

Dimenzioniranje regulacijskog ventila za prirodni plin primjenom računalne mehanike fluida

Marinović, Šimun

Master's thesis / Diplomski rad

2021

Degree Grantor / Ustanova koja je dodijelila akademski / stručni stupanj: **University of Zagreb, Faculty of Mechanical Engineering and Naval Architecture / Sveučilište u Zagrebu, Fakultet strojarstva i brodogradnje**

Permanent link / Trajna poveznica: <https://urn.nsk.hr/urn:nbn:hr:235:020736>

Rights / Prava: [In copyright](#)/[Zaštićeno autorskim pravom.](#)

Download date / Datum preuzimanja: **2024-07-16**

Repository / Repozitorij:

[Repository of Faculty of Mechanical Engineering and Naval Architecture University of Zagreb](#)



SVEUČILIŠTE U ZAGREBU
FAKULTET STROJARSTVA I BRODOGRADNJE

DIPLOMSKI RAD

Šimun Marinović

ZAGREB, 2021.

SVEUČILIŠTE U ZAGREBU
FAKULTET STROJARSTVA I BRODOGRADNJE

DIPLOMSKI RAD

DIMENZIONIRANJE REGULACIJSKOG VENTILA ZA
PRIRODNI PLIN PRIMJENOM RAČUNALNE MEHANIKE
FLUIDA

Mentor:
prof. dr. sc. Željko Tuković, dipl. ing.

Student:
Šimun Marinović

ZAGREB, 2021.

Zahvaljujem se svojem mentoru profesoru Željku Tukoviću na pruženoj prilici da napišem ovaj rad. Također, zahvaljujem mu što me je zainteresirao za ovo područje strojarstva te mi sa svojim korisnim savjetima olakšao izradu ovog rada.

Također, hvala asistentu Ivanu Batistiću na svim savjetima i pomoći.

Zahvaljujem se roditeljima na podršci, razumijevanju, te što su mi bili velika potpora tijekom studiranja.

Naposljetku, hvala prijateljima što su mi uljepšali vrijeme provedeno na fakultetu.

Izjava

Izjavljujem da sam ovaj rad radio samostalno koristeći znanja stečena tijekom studija i navedenu literaturu.



SVEUČILIŠTE U ZAGREBU
FAKULTET STROJARSTVA I BRODOGRADNJE



Središnje povjerenstvo za završne i diplomske ispite
Povjerenstvo za diplomske ispite studija strojarstva za smjerove:

Procesno-energetski, konstrukcijski, inženjersko modeliranje i računalne simulacije i brodstrojarski

Sveučilište u Zagrebu	
Fakultet strojarstva i brodogradnje	
Datum	Prilog
Klasa: 602 - 04 / 21 - 6 / 1	
Ur.broj: 15 - 1703 - 21 -	

DIPLOMSKI ZADATAK

Student: **Šimun Marinović** JMBAG: 0069073145

Naslov rada na hrvatskom jeziku: **Dimenzioniranje regulacijskog ventila za prirodni plin primjenom računalne mehanike fluida**

Naslov rada na engleskom jeziku: **Natural gas control valve sizing using computational fluid dynamics**

Opis zadatka:

Regulacijski ventil treba omogućiti regulaciju protoka fluida uz istovremeno postizanje traženog smanjenja tlaka. Element ventila u kojem se odvija smanjenje tlaka naziva se „trim“ i njegova izvedba ovisi o intenzitetu smanjenja tlaka. Prilikom dimenzioniranja ventila koji radi sa stlačivim fluidom treba izbjeći pojavu kritičnog strujanja unutar strujnih kanala trima i osigurati da intenzitet buke bude ispod dozvoljenih vrijednosti.

U sklopu diplomskog rada je potrebno osmisliti postupak za dimenzioniranje više-stupanjskog cilindričnog trima regulacijskog ventila primjenom računalne mehanike fluida. Predviđanje intenziteta buke je potrebno provesti na temelju rezultata numeričke simulacije primjenom međunarodne norme IEC 60534-8-4. Regulacijski ventil radi s prirodnim plinom, pri čemu zaustavni tlak i temperatura plina na ulazu u ventil iznose redom 32 bar i 70 °C, dok statički tlak plina na izlazu iz ventila iznosi 3 bar. Maksimalni maseni protok prirodnog plina kroz ventil iznosi 95 kg/s.

U radu je potrebno navesti korištenu literaturu i eventualno dobivenu pomoć.

Zadatak zadan:

6. svibnja 2021.

Datum predaje rada:

8. srpnja 2021.

Predviđeni datumi obrane:

12. – 16. srpnja 2021.

Zadatak zadao:


Prof.dr.sc. Željko Tuković

Predsjednik Povjerenstva:


Prof. dr. sc. Tanja Jurčević Lulić

Sadržaj

Sadržaj	v
Popis slika	viii
Popis tablica	xi
Popis oznaka	xii
Sažetak	xv
Summary	xvi
1. Uvod	1
1.1. Ventili	1
1.1.1. Podjela ventila prema funkciji	1
1.1.2. Podjela ventila prema primjeni	2
1.1.3. Podjela ventila prema gibanju	3
1.2. Regulacijski ventili	4
1.2.1. Regulacijski ventili s pladnjem	4
1.2.2. Leptirasti regulacijski ventili	5
1.2.3. Kuglasti regulacijski ventili	6
1.2.4. Aksijalni regulacijski ventili	7
1.3. Fizikalne osnove rada regulacijskog ventila	8
1.4. Problemi uzrokovani radom regulacijskog ventila	9
1.4.1. Buka	9
1.5. Smanjenje buke	10
1.5.1. Smanjenje razine buke u nizvodnom cjevovodu	10

1.5.2. Trimovi	13
2. Matematički model	17
2.1. Uvod	17
2.2. Opća transportna skalarna jednađba	17
2.3. Osnovne jednađbe	19
2.3.1. Jednađba očuvanja mase	19
2.3.2. Jednađba očuvanja količine gibanja	19
2.3.3. Jednađba očuvanja energije	20
2.4. Metoda kontrolnih volumena	20
2.4.1. Diskretizacija opće transportne skalarne jednađbe	21
2.4.2. Diskretizacija Navier-Stokesovih jednađbi za stlačivo strujanje	24
2.4.3. Riješavanje sustava algebarskih jednađbi	26
2.5. Modeliranje turbulencije	27
2.5.1. $k - \omega$ SST model turbulencije	28
3. Numerički model trima	29
3.1. Uvod	29
3.2. Periodički uzorak	31
3.3. Geometrijski model	33
3.4. Proračunska mreža	35
3.5. Rubni uvjeti	36
3.6. Postavke simulacije	37
3.7. Postupak dimenzioniranja	38
4. Rezultati dimenzioniranja trima	45
4.1. Rezultati dimenzioniranja	45
4.1.1. Polje Machova broja	47
4.1.2. Polje statičkog tlaka	48
4.1.3. Strujnice	49
4.2. Rezultati numeričke simulacije strujanja kroz ravni periodički uzorak	50
4.2.1. Polje Machova broja	51
4.2.2. Polje tlaka	52
4.2.3. Zaključak	52

4.3. Konstrukcija trima	53
5. Validacija postupka dimenzioniranja	55
5.1. Geometrijski model i proračunska mreža periodičkog uzorka regulacijskog ventila	55
5.2. Rezultati	60
5.2.1. Polje Machova broja	60
5.2.2. Polje statičkog tlaka	61
5.2.3. Polja gustoće i temperature	62
5.2.4. Polje turbulentne kinetičke energije	63
5.2.5. Strujnice	64
5.3. Zaključak	65
6. Proračun buke prema normi IEC 60534-8-3:2011	66
6.1. Uvod	66
6.2. Proračun	67
7. Zaključak	86
Literatura	88

Popis slika

1.1	Regulacijski ventil s pladnjem [1]	5
1.2	Leptirasti regulacijski ventil [1]	6
1.3	Kuglasti regulacijski ventil [1]	7
1.4	Aksijalni regulacijski ventil [1]	8
1.5	Difuzor postavljen u nizvodnom cjevovodu [2]	12
1.6	Prigušivač [2]	12
1.7	Prorezani trim u regulacijskom ventilu s pladnjem [2]	13
1.8	Rupičasti trim [2]	14
1.9	Labirintni trim [3]	15
1.10	Zupčasti trim [3]	16
2.1	Poliedarska ćelija [4]	21
2.2	Osrednjene i promjenjive varijable[5]	27
3.1	Rupičasti trim	30
3.2	Periodički uzorak	31
3.3	Periodički uzorak zadnjeg stupnja trima	32
3.4	Periodički uzorak predzadnjeg stupnja trima	32
3.5	Polovinski presjek periodičkog uzorka trima u radijalnoj ravnini	33
3.6	Parametarski geometrijski model periodičkog uzorka zadnjeg stupnja trima	34
3.7	Proračunska mreža parametarskog geometrijskog modela	35
3.8	Proračunska mreža u okolini provrta na stupnju	36
3.9	Rubni uvjeti	37
3.10	Postupak određivanja unutarnjeg polumjera trima	41
3.11	Postupak dimenzioniranja trima	42

3.12 Geometrijski model ravnog periodičkog uzorka	43
3.13 Geometrijski model s uzvodno dodanim periodičkim uzorkom sljedećeg stupnja	43
3.14 Geometrijski model s uzvodno dodanim periodičkim uzorcima sljedeća dva stupnja	44
4.1 Geometrijski model šesterostupanjskog periodičkog uzorka trima	46
4.2 Konture Machova broja	47
4.3 Konture Machova broja u okolini stupnjeva	47
4.4 Konture statičkog tlaka	48
4.5 Konture statičkog tlaka u okolini stupnjeva	48
4.6 Pogled na strujnice iz obodne ravnine	49
4.7 Pogled na strujnice iz aksijalne ravnine	49
4.8 Geometrijski model šesterostupanjskog ravnog periodičkog uzorka	50
4.9 Konture Machova broja	51
4.10 Konture statičkog tlaka	52
4.11 Višestupanjski trim regulacijskog ventila	54
4.12 Smještaj trima u kućištu ventila	54
5.1 Promatrani periodički uzorak ventila	56
5.2 Geometrijski model periodičkog uzorka ventila i nizvodne cijevi	56
5.3 Detaljniji prikaz trima na geometrijskom modelu	57
5.4 Mreža kontrolnih volumena na periodičkom uzorku ventila i nizvodne cijevi	58
5.5 Detaljniji prikaz proračunske mreže u okolini trima	58
5.6 Detaljniji prikaz proračunske mreže u okolini stupnjeva trima	59
5.7 Detaljniji prikaz proračunske mreže u okolini zračnosti između klipa i trima	59
5.8 Konture Machova broja	60
5.9 Konture Machova broja u okolini trima	60
5.10 Konture statičkog tlaka na periodičkom uzorku ventila i nizvodne cijevi	61
5.11 Konture statičkog tlaka u okolini trima	61
5.12 Konture gustoće u okolini trima	62
5.13 Konture temperature na periodičkom uzorku ventila i nizvodne cijevi	62
5.14 Turbulentna kinetička energija na periodičkom uzorku ventila i nizvodne cijevi	63

5.15	Turbulentna kinetička energija u okolini trima	63
5.16	Strujnice na periodičkom uzorku ventila i nizvodne cijevi	64
5.17	Strujnice u okolini trima	64

Popis tablica

3.1	Parametri geometrijskog modela	34
3.2	Svojstva prirodnog plina	37
3.3	Parametri simulacije	38
3.4	Značenja oznaka	39
4.1	Rezultati dimenzioniranja trima	46
4.2	Rezultati numeričke simulacije šestorostupanjskog ravnog periodičkog uzorka	50
4.3	Geometrijske karakteristike cjelokupnog trima	53
6.1	Očitani ulazni podatci	67
6.2	Ulazni podatci	68
6.3	Razina unutarnjeg tlaka zvuka	72
6.4	Razina unutarnjeg tlaka zvuka za buku nastalu istrujavanjem iz ventila .	74
6.5	Kombinirana razina unutarnjeg tlaka zvuka	76
6.6	Faktor frekvencije G_x	78
6.7	Faktor strukturnih gubitaka	80
6.8	Transmisijski gubitci	82
6.9	Razina vanjskog tlaka zvuka	84

Popis oznaka

p_{vc}	Apsolutni statički tlak u najužem presjeku zadnjeg stupnja	67
M_2	Machov broj u nizvodnoj cijevi	67
d_1	Promjer ventila na najmanjem izlaznom presjeku	69
N_o	Broj strujnih kanala	69
A_n	Strujna površina prvog stupnja trima	69
c_s	Brzina zvuka u materijalu cijevi	69
ρ_s	Gustoća materijala cijevi	69
c_o	Brzina zvuka u zraku	69
ρ_o	Gustoća zraka	69
p_a	Stvarni atmosferski tlak	69
p_s	Standardni atmosferski tlak	69
T_{vc}	Apsolutna temperatura u najužem presjeku zadnjeg stupnja	67
p_1	Apsolutni tlak na ulazu u ventil	69
p_2	Apsolutni tlak na izlazu iz ventila	69
ρ_1	Gustoća plina na ulazu u ventil	69
C_n	Koeficijent protoka za posljednji stupanj trima	69
F_{Ln}	Faktor povrata tlaka na zadnjem stupnju trima	69
x	Diferencijalni omjer tlakova	69
c_{vc}	Brzina zvuka u najužem presjeku zadnjeg stupnja	67
x_{vcc}	Diferencijalni omjer tlaka u najužem presjeku pri kritičnim uvjetima toka	69
x_C	Diferencijalni omjer tlakova pri kritičnim uvjetima strujanja	69
x_B	Diferencijalni omjer tlaka u točki prekida	69
x_{CE}	Diferencijalni omjer tlaka pri kojem počinje područje konst. akustičke učinkovitosti	69
M_{vc}	Machov broj u najužem presjeku zadnjeg stupnja	67

W_m	Snaga toka fluida	70
L_{pi}	Ukupna unutarnja razina tlaka zvuka	71
L_{piR}	Ukupna razina unutarnjeg tlaka zvuka na stijenci cijevi	73
L_{piS}	Kombinirana razina unutarnjeg tlaka zvuka na stijenci cijevi	75
f_r	Frekvencija prstena	77
f_o	Frekvencija unutar cijevi	77
f_g	Vanjska frekvencija	77
G_x	Faktor frekvencije	77
G_y	Faktor frekvencije	79
ρ_2	Gustoća plina na izlazu iz ventila	67
p_n	Apsolutni zaustavni tlak na zadnjem stupnju	67
$L_{pe,1m}$	Razina vanjskog tlaka zvuka	83
$L_{pAe,1m}$	Prosječna razina tlaka zvuka na udaljenosti 1 metar od stijenske cijevi	85
M_o	Machov broj na izlazu iz ventila	67
U_R	Brzina u najmanjem izlaznom presjeku ventila	67
c_2	Brzina zvuka u nizvodnoj cijevi	67
c_p	Specifični toplinski kapacitet	37
D	Promjer provrta na zadnjem stupnju	31
dLa	Aksijalna duljina periodičkog uzorka	31
dLo	Obodna duljina periodičkog uzorka	31
D_H	Hidraulički promjer	37
I	Intenzitet turbulencije	37
La	Aksijalna duljina trima	39
Li	Izlazni volumen fluida	33
Lu	Ulazni volumen fluida	33
M	Molekularna masa	37
D_1	Promjer provrta na prvom uzvodnom stupnju	47
D_2	Promjer provrta na drugom uzvodnom stupnju	47
D_3	Promjer provrta na trećem uzvodnom stupnju	47
D_4	Promjer provrta na četvrtom uzvodnom stupnju	47
D_5	Promjer provrta na petom uzvodnom stupnju	47
$M_{avg,0}$	Prosječan Machov broj na zadnjem stupnju	47

$\dot{m}_{\text{maks.,red}}$	Maseni protok kroz jedan aksijalni red	39
\dot{m}_{uzorak}	Maseni protok kroz jedan periodički uzorak	39
$n_{\text{aksijalno}}$	Broj periodičkih uzoraka u aksijalnom smjeru	39
n_{obodno}	Broj periodičkih uzoraka u obodnom smjeru	39
$O_{\text{u, trima}}$	Unutarnji opseg trima	39
r_0	Unutarnji polumjer zadnjeg stupnja	31
r_v	Vanjski promjer trima	53
R_z	Polumjer zaobljenja	33
$p_{s,2}$	Statički tlak na izlazu	37
T_1	Totalna temperatura na ulazu	37
$p_{t,ul}$	Zaustavni tlak na ulazu	37
\dot{m}_{uk}	Ukupni maseni protok	37
α	Polovina kuta periodičkog uzorka	31
δ	Debljina stupnja	33
κ	Izentropski koeficijent	69
α	Korekcijski faktor	69
η_s	Faktor strukturnih gubitaka	79
ΔTL	Faktor prigušenja za transmisijske gubitke	81
λ	Razmak između stupnjeva	33
μ	Dinamička viskoznost	37

Sažetak

Regulacijski ventili su ključni elementi u procesnim postrojenjima. Služe za regulaciju tlaka i protoka, ali utječu i na druge varijable procesa. Tlak se u ventilu često smanjuje pomoću trimova, čija izvedba ovisi o intenzitetu smanjenja tlaka. U ovome je radu predložen postupak dimenzioniranja višestupanjskog cilindričnog rupičastog trima koji služi za redukciju tlaka prirodnog plina, korištenjem računalne mehanike fluida. Za provedbu numeričkih proračuna turbulentnog strujanja stlačivog fluida korišten je programski paket *ANSYS/FLUENT*[®]. Predloženi postupak dimenzioniranja trima temelji se na provedbi numeričkih simulacija strujanja kroz parametarski model periodičkog uzorka trima, pri čemu se određuje potreban broj stupnjeva trima za traženo smanjenje tlaka, te promjeri provrta na pojedinim stupnjevima trima tako da se postigne zadani protok prirodnog plina bez zagušenja. Da bi se provjerile performanse ventila s ugrađenim višestupanjskim trimom, provedena je numerička simulacija strujanja prirodnog plina kroz ventil i nizvodnu cijev. Ventil mora obavljati svoju osnovnu funkciju tako da intenzitet buke bude ispod dozvoljenih vrijednosti. U radu je proveden analitički proračun buke prema normi IEC 60534-8-3 na temelju numerički određenih polja brzine u karakterističnim presjecima ventila.

Ključne riječi: regulacijski ventil, trim, dimenzioniranje, buka, računalna mehanika fluida, *ANSYS*[®], *FLUENT*[®]

Summary

Control valves are key elements in process plants. They serve to regulate pressure and flowrate, but also affect other process variables. The pressure in the valve is usually reduced using trims, whose design depends on the intensity of the pressure reduction. In this thesis, a new sizing procedure of multistage trim for natural gas pressure reduction is proposed and it is based on application of computational fluid dynamics. Numerical simulations of turbulent flow of compressible fluid are performed using *ANSYS/FLUENT*[®] software package. The proposed procedure of trim sizing is based on conducting numerical simulations of flow through the parametric model of the periodic trim sample, determining the required number of trim stages for the required pressure reduction, and bore diameters at individual trim stages to achieve a given natural gas flowrate without choking. To check the performance of the valve with built-in multistage trim, a numerical simulation of natural gas flow through the valve and downstream pipe was performed. The valve must perform its basic function so that the noise intensity is below the permitted values. In this thesis analytical calculation of noise according to IEC 60534-8-3 standard based on numerically determined velocity fields in the characteristic cross sections of the valve was performed.

Keywords: control valve, trim, sizing, noise, computational fluid dynamics, *ANSYS*[®], *FLUENT*[®]

Poglavlje 1.

Uvod

1.1. Ventili

Ventili su mehanički uređaji čija uloga je usmjeriti, zaustaviti ili potaknuti strujanje fluida kao i regulirati protok i tlak. Oni mogu biti konstruirani kako bi radili s kapljevnom ili plinom. Pema načinu na koji su konstruirani ili gdje se koriste mogu biti različitih oblika i veličina i koristiti se u širokom rasponu tlakova. Tako najmanji ventili za industrijska postrojenja mogu imati masu čak i od 0,5 kg i biti veličine ljudske ruke, dok s druge strane postoje ventili koji mogu težiti i do 10 tona. Ventili mogu biti proizvedeni od raznih materijala, pri čemu je većina izrađena od čelika, željeza, plastike, mesinga, bronce i ostalih legura.[3]

1.1.1. Podjela ventila prema funkciji

Prema konstrukciji i funkciji koju obavljaju u interakciji s radnim fluidom ventili se mogu podijeliti na zaporne ventile, čija uloga je zaustavljanje ili propuštanje protoka fluida, nepovratne ventile, koji dopuštaju tok fluida samo u jednom smjeru i prigušne ventile koji dozvoljavaju regulaciju toka fluida promjenom otvorenosti ventila.[3]

Zaporni ventili

Zaporni ventili još se nazivaju i protočni ventili, služe kako bi se inicirao ili zaustavio protok fluida kroz proces. Većina zapornih ventila je ručno upravljana, iako mogu biti i automatizirani dodatkom aktuatora. Zaporni ventili najčešće se koriste iz

sigurnosnih razloga ili u slučajevima kada je tok fluida potrebno zaustaviti kako bi se provelo održavanje sustava. Jedan od najučestalijih tipova zapornih ventila su ventili za ograničavanje tlaka. To su automatski zaporni ventili koji se otvaraju ukoliko se postigne zadani tlak. Ventili za ograničavanje tlaka dijele se na sigurnosne ventile i kočne ventile. Kočni ventili koriste se za ograničavanje tlaka kapljevine, dok se sigurnosni ventili koriste pri radu s plinovima gdje previsok tlak predstavlja veliku opasnost i potrebno ga je umanjiti.[3]

Nepovratni ventili

Nepovratni ventili dozvoljavaju tok fluida samo u željenom smjeru. Konstruirani su na način da je tok iz suprotnog smjera mehanički ograničen od uspostavljanja. Koriste se kako bi se spriječilo povratno strujanje fluida koje bi moglo oštetiti opremu ili negativno djelovati na proces. Velika važnost nepovratnih ventila je u zaštiti pumpi i kompresora od povratnog strujanja u trenutku njihova gašenja.[3]

Prigušni ventili

Prigušni ventili primjenjuju se za regulaciju protoka, temperature i tlaka. Obično se sastoje od klipa ili sličnog zapornog elementa koji može mijenjati položaj unutar hoda ventila od potpuno otvorenog do potpuno zatvorenog, pa mogu služiti i kao zaporni ventil. Mogu biti ručno upravljani i automatski upravljani ako su opremljeni s aktuatorom. U ove ventile spadaju i regulatori tlaka. Regulatori tlaka su prigušni ventili koji mijenjaju otvorenost ventila kako bi održavali konstantan tlak nizvodno od ventila. Ako nizvodno tlak poraste, ventil se pritvori kako bi došlo do većeg prigušenja, a ukoliko se tlak nizvodno smanji, ventil se otvara kako bi tlak porastao.

Među prigušne ventile spadaju i regulacijski ventili. Uloga regulacijskih ventila je promjena regulirane veličine kako bi se zadovoljile potrebe procesa. Kako bi se postigla automatizirana kontrola ovi ventili su uvijek opremljeni s aktuatorima čija uloga je primiti signal naredbe i pretvoriti ga u poziciju zapornog elementa u ventilu.[3]

1.1.2. Podjela ventila prema primjeni

Osim prema funkciji, ventile je moguće podijeliti i prema primjeni, koja često uvjetuje način konstrukcije ventila. Prema primjeni, ventili se dijele na ventile opće namjene,

koji se mogu koristiti u brojnim primjenama bez preinaka, ventile specijalne namjene, koji su konstruirani za specifičnu primjenu, te ventile za teške uvjete rada koji su precizno konstruirani kako bi se spriječile komplikacije uslijed teških uvjeta rada.

Ventili opće namjene su ventili koji su konstruirani za široki raspon primjena. Takvi ventili mogu raditi u područjima nazivnih tlakova od PN16 do PN100 te srednjih temperatura između $-46\text{ }^{\circ}\text{C}$ i $343\text{ }^{\circ}\text{C}$. Materijali koji se koriste za kućište takvih ventila najčešće su ugljični ili nehrđajući čelici.

Ventili specijalne namjene konstruirani su kako bi se koristili u točno određenim uvjetima. S obzirom na jedinstvenu konstrukciju, mogu uspješno raditi samo unutar parametara i uvjeta za koje su projektirani. Takvi ventili obično rade s korozivnim medijem koji je često i visokog tlaka te temperature.

Ventili za teške uvjete rada slični su ventilima specijalne primjene, međutim opremljeni su s dodatnim konstrukcijskim značajkama kako bi mogli raditi u teškim uvjetima rada u kojima dolazi do velikih padova tlaka koji uzrokuju pojavu kavitacije, zagušenja toka te buke. Takvi ventili često imaju posebno projektirane trimove ili specijalne diskove kako bi se izbjegle neželjene pojave.[3]

1.1.3. Podjela ventila prema gibanju

Osim prethodne dvije podjele, ventili se dijele i prema smjeru gibanja zapornog elementa u ventilu. Prema toj podijeli dijele se na ventile s linearnim gibanjem i ventile s rotacijskim gibanjem. Ventili s linearnim gibanjem sastoje se od zapornog elementa koji linearnim pomicanjem unutar hoda ventila mijenja otvorenost ventila. Takvi ventili odlikuju se jednostavnom i svestranom konstrukcijom. Mogu se primjenjivati u širem rasponu tlakova, biti različitih veličina i imati razne konstrukcijske dodatke u odnosu na druge ventile. Zbog brojnih prednosti danas su to najčešće korišteni ventili.

Ventili s rotacijskim gibanjem sastoje se od zapornog elementa koji rotira obično za 90° ili 45° kako bi propustili ili zaustavili protok. Takvi ventili obično su manjih dimenzija i imaju manju masu od ventila s linearnim gibanjem za istu primjenu. Međutim, primjena takvih ventila ograničena je na određene padove tlaka te su sklони kavitaciji. U posljednje vrijeme, razvitkom konstrukcije, riješeni su neki nedostaci i sve više raste primjena takvih tipova ventila.[3]

1.2. Regulacijski ventili

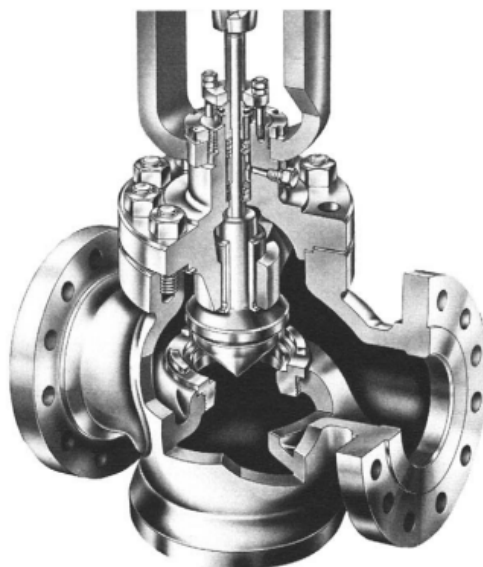
Regulacijski ventili su ključni elementi u procesnim postrojenjima. Oni služe za regulaciju tlaka i protoka ali utječu i na druge varijable. Sastoje se od četiri glavna dijela, tijela ventila čija je uloga da usmjerava tok radnog medija, zapornog elementa koji se suprostavlja toku fluida, aktuatora koji djeluje na zaporni element kako bi ga postavio u odgovarajući položaj i položajnika koji prenosi narinuti tlak na aktuator [6]. Po definiciji regulacijski ventil je prigušni ventil koji je opremljen aktuatorom kako bi mogao voditi proces u regulacijskom krugu. Koristi se kao izvršni element. Upravo ta uključenost regulacijskog ventila u regulacijski krug značajka je koja ga razlikuje od ostalih prigušnih ventila. Ostatak prigušnih ventila, uglavnom je ručno upravljano, osim ako se radi o regulatorima tlaka pa stoga ni nemaju mogućnost automatskog upravljanja regulirane veličine.

Općenito, regulacijski ventili mogu se podijeliti na regulacijske ventile s rotacijskim gibanjem i linearnim gibanjem regulacijskog elementa. Među mnoštvom različitih tipova mogu se izdvojiti četiri osnovna tipa: ventili s pladnjem, leptirasti ventili, kuglasti ventili te aksijalni ventili. Iz navedena četiri osnovna tipa razvilo se je još mnoštvo različitih tipova. Svaki tip regulacijskog ventila ima svoje prednosti i nedostatke, te se primjenjuje u različitim slučajevima. [3]

1.2.1. Regulacijski ventili s pladnjem

Od svih regulacijskih ventila, regulacijski ventili s pladnjem najčešći su tip ventila u procesnoj industriji zbog svoje jednostavnosti i mogućnosti rada u širokom rasponu tlakova i temperatura. Ovaj tip ventila spada u ventile s linearnim gibanjem. Najčešće, regulacijski element kod ovog tipa ventila izveden je kao konstrukcija s jednim dosjedom, koja se nalazi u sredini ventila. Najveća prednost regulacijskih ventila s pladnjem je mogućnost rada s ekstremno velikim padovima tlaka. Također, velika prednost je i u tome što karakteristika protoka može biti određena konstrukcijom regulacijskog elementa, za razliku od leptirastog regulacijskog ventila kod kojeg to nije slučaj. Većina ovakvih ventila ima pristup regulacijskom elementu s gornje strane ventila što je vrlo praktično radi jednostavnog pristupa regulacijskom elementu ukoliko ga je potrebno servisirati. Iz navedenog razloga, spomenuti ventili favoriziraju se u energetici kada se zahtijeva zavarivanje ventila za cjevovod. Glavni nedostaci regulacijskih ventila s

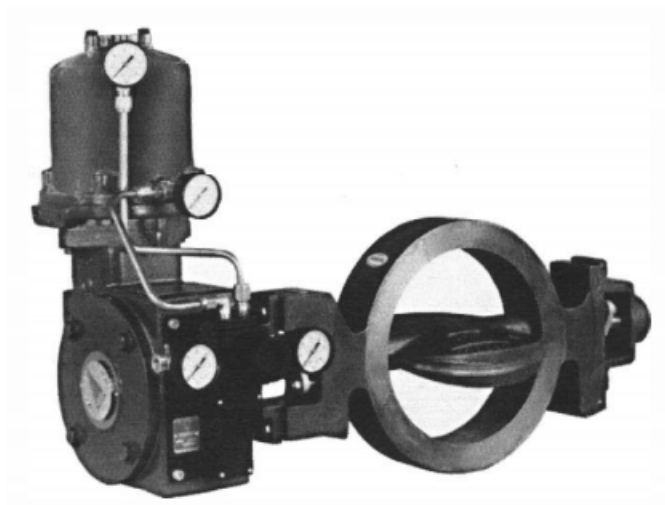
pladnjem su u tome, da su za iste potrebe većih dimenzija, veće mase i puno skuplji od rotacijskih ventila. S obzirom da ovakvi ventili mogu prigušivanjem postići velike padove tlaka, tada nastaju i velike brzine koje uzrokuju kavitaciju te buku. Kako bi se to spriječilo, ovakvi ventili često se izvode u nekoliko dosjeda ili se koriste tzv. trimovi o kojima će više biti rečeno u nastavku.[3]



Slika 1.1: Regulacijski ventil s pladnjem [1]

1.2.2. Leptirasti regulacijski ventili

Leptirasti regulacijski ventili pripadaju skupini rotacijsko gibajućih ventila. Koriste rotirajući disk kao regulacijski element koji rotira od 0° do 90° . U početku su bili korišteni samo kao zaporni ventili, međutim s vremenom su se počeli koristiti i za prigušivanje radnog fluida. U usporedbi s regulacijskim ventilima s pladnjem, ovaj tip ventila je puno manjih dimenzija i mase. Također, za istu veličinu ventila, leptirasti regulacijski ventili imaju veći koeficijent protoka od regulacijskih ventila s pladnjem. Zbog prirode konstrukcije, ovaj tip ventila ima visoki faktor oporavka tlaka koji predstavlja omjer tlaka u najužem presjeku i tlaka na izlazu iz ventila. Iz tog razloga leptirasti regulacijski ventili često se koriste pri malim padovima tlaka. Međutim, upravo u tome leži najveći nedostatak leptirastih ventila, jer se ne mogu koristiti kod velikih padova tlaka zato što dolazi do kavitacije i zagušenja toka.[3]



Slika 1.2: Leptirasti regulacijski ventil [1]

1.2.3. Kuglasti regulacijski ventili

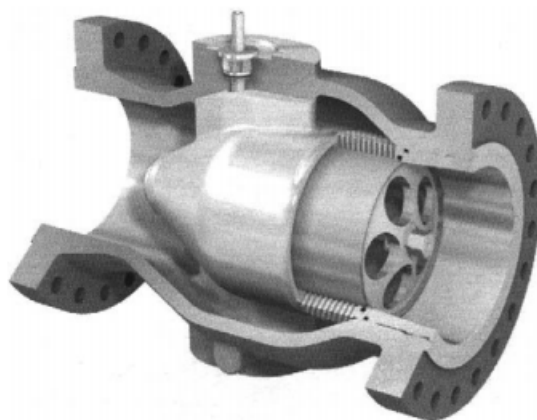
Slično kao i leptirasti regulacijski ventili, kuglasti regulacijski ventili u početku su se koristili kao zaporni ventili. Ovaj tip ventila najčešće se koristi u slučajevima kada postoji potreba za visokom raspoloživosti. Raspoloživost ventila odnosi se na omjer najvećeg i najmanjeg mogućeg reguliranog protoka. Raspoloživost kuglastih ventila iznosi 300, u odnosu na leptiraste ventile koji imaju raspoloživost 20. Visoku raspoloživost kod kuglastih ventila omogućuje jednostavna konstrukcija regulacijskog elementa čijim zakretom ne dolazi do značajnih opterećenja. Kuglasti ventili također su pogodni za uporabu u slučajevima kada radni medij u sebi sadrži nečistoće koje bi začepile leptirasti ventil odnosno ventil s pladnjem. Obično, ovakvi ventili postižu dva do tri puta veće protoke od ventila s pladnjem, pa je moguće koristiti puno manji ventil. Bitan nedostatak ovog tipa ventila je da se pri prigušivanju geometrija uvelike mijenja, te dolazi do velikih padova tlaka i pojave kavitacije. Međutim, kuglasti regulacijski ventili rijetko se koriste za prigušivanje zbog oštih rubova koji mogu uzrokovati buku, kavitaciju te eroziju.[3]



Slika 1.3: Kuglasti regulacijski ventil [1]

1.2.4. Aksijalni regulacijski ventili

Aksijalni regulacijski ventili spadaju u ventile s linearnim gibanjem. Pojam aksijalni odnosi se na to da je regulacijski element paralelan s ulaznim i izlaznim cjevovodom. Tok fluida kroz ovakav tip ventila ima vrlo glatku putanju bez puno naglih promjena u smjeru. Prednost ovakvih ventila je mogućnost postizanja vrlo velikih protoka, međutim to ovisi o izvedbi regulacijskog elementa. Aksijalne regulacijske ventile odlikuje vrlo precizna mogućnost regulacije kao i visoka raspoloživost, odnosno sposobnost regulacije velikog raspona protoka. Kao regulacijski element u pravilu koristi se tzv. trim, koji može biti raznih izvedbi ovisno o radnom mediju (najčešće rade s vodom ili plinom), te o potrebama procesa. Aksijalni regulacijski ventili proizvode se od nazivnih promjera DN100 pa sve do DN1800, te se mogu koristiti u području tlakova od PN10 do PN100. Standardni materijali koji se koriste za izradu ovakvog tipa ventila su uglavnom razni legirani čelici.[1]



Slika 1.4: Aksijalni regulacijski ventil [1]

1.3. Fizikalne osnove rada regulacijskog ventila

Prilikom strujanja radnog fluida kroz suženi presjek ventila dolazi do termodinamičkog procesa koji se naziva prigušenje. Prilikom tog procesa uslijed otpora strujanju dešava se sniženje tlaka, uz održanje konstantne entalpije fluida ukoliko se zanemari izmjena topline s okolinom. Minimalni tlak prilikom tog procesa javlja se u najužem presjeku, tzv. *veni contracti*, pri čemu se istovremeno javlja maksimalan iznos brzine. Ta inverzna veza između tlaka i brzine dana je Bernulijevom jednadžbom za nestlačivo strujanje ukoliko se radi o strujanju kapljevine koja glasi:

$$\frac{\rho v_1^2}{2g} + p_1 = \frac{\rho v_{vc}^2}{2g} + p_{vc} \quad (1.1)$$

Te modificiranom Bernulijevom jednadžbom za stlačivo strujanje ukoliko je radni medij plin:

$$\frac{v^2}{2} + \left(\frac{\kappa}{\kappa - 1} \right) \cdot \frac{p}{\rho} = \text{konst.} \quad (1.2)$$

Osim promijene tlaka i brzine, dolazi i do promijene temperature. Promijena temperature javlja se dijelom zbog kinetičke energije koja se pretvara u toplinu, što rezultira povećanjem temperature i ekspanzije fluida, što rezultira smanjenjem temperature. Upravo taj nepovratno izgubljeni dio energije uslijed pretvorbe kinetičke energije u toplinu razlog je zašto se tlak ne može oporaviti na početnu vrijednost.[7]

1.4. Problemi uzrokovani radom regulacijskog ventila

Energetske promjene koje se odvijaju pri prigušenju uzrokovane smanjivanjem brzine strujanja fluida uzrokuju trubulenciju te osim što se pretvara u toplinu, dio energije stvara buku. Veliki padovi tlaka te posljedično velike brzine strujanja kroz ventil uzrokuju mnoge probleme kao što su kod kapljevina kavitacija i hidrodinamička buka, a kod plinova zagušenje toka i visoka razina aerodinamičke buke te vibracije. S obzirom da se u ovom radu promatra strujanje stlačivog fluida, u nastavku je detaljnije opisana samo aerodinamička buka.

1.4.1. Buka

Buka predstavlja jako glasni, neugodni ponekad i čovjeku bolni zvuk, te je jedan od najvećih problema pri radu regulacijskih ventila. Dijeli se na hidrodinamičku i aerodinamičku buku, ovisno o radnom mediju. S obzirom da se u ovom radu promatra stlačivo strujanje, naglasak će biti na aerodinamičkoj buci. Osim što može djelovati na čovjeka i oštetiti sluh, buka i vibracije mogu oštetiti ventil, cjevovod ili ostalu procesnu tehniku. Buka nastaje uslijed trubulencija u cjevovodu pri čemu nastaju vibracije cjevovoda koje uzrokuju oscilacije u tlaku zraka. Te fluktuacije u tlaku zraka, prenose se do bubnjića te ih čovjek registrira kao buku. U zraku se buka širi brzinom zvuka 335 m/s te može nastati na mnogo načina. Međutim, najčešće nastaje zbog trubulencije uzrokovane geometrijom ventila te se ne širi iz samog ventila nego iz nizvodnog cjevovoda.

Ljudski bubnjić može registrirati varijacije u tlaku u rasponu frekvencija od 20 Hz do 20 000 Hz. Frekvencije koje su izvan tog raspona, ljudski mozak ne može percipirati. Osim frekvencije, na ljudsko uho kako bi registriralo zvuk utječe i snaga zvuka. Snaga zvuka odnosi se na energiju koju sadrži zvučni val te predstavlja glasnoću zvuka. Što je snaga zvuka veća, zvuk je glasniji. Međutim, zavisnost glasnoće o snazi zvuka nije linearna. Kako bi se odredila glasnoća zvuka obično se koristi razina snage zvuka ili razina tlaka zvuka. Oba navedena pristupa koriste logaritamsku zavisnost, te se mjere u decibelima, dB.

Ljudsko uho nije jednako osjetljivo na buku pri različitim frekvencijama. Buka na višim frekvencijama ne čini se toliko glasna kao pri srednjim frekvencijama iako se radi

o jednakoj snazi zvuka. Istraživanja su pokazala da je ljudsko uho najosjetljivije na zvukove pri frekvenciji 1000 Hz. Stoga se razina zvuka u dB prilagođava razini zvuka koja bi bila percipirana pri frekvenciji od 1000 Hz. Za takvu prilagođenu razinu zvuka koristi se mjerna jedinica dBA. Često aerodinamička buka inosi i preko 100 dBA, a u ekstremnim slučajevima i preko 150 dBA. [3][8]

1.5. Smanjenje buke

Iako do buke može doći i prilikom rada s kapljevina, buka se uglavnom povezuje s ventilima kada su radni medij plinovi. Kao što je rečeno u prethodnom odjeljku buka u postrojenju je veliki problem, ne samo za radnike već i za procesnu opremu. Često se razina buke smanjuje djelovanjem na sami izvor buke tj. ventil, ili na nizvodni cjevovod. Prikladno bi bilo djelovati na sam izvor buke, međutim to često zahtjeva sofisticirane uređaje čija cijena je često previsoka. Ovisno o veličini ventila, uporabom takvih uređaja cijena ventila može narasti od 40% do 200%.

Djelovanje na nizvodni cjevovod u principu je jeftinija i puno jednostavnija opcija. Postoji mnogo metoda smanjena razine buke. Neke metode su skuplje, dok neke nameću dodatne zahtjeve kao što je npr. učestalije održavanje ili neki dodatni rizici. Najbolje rezultate daju tzv. višestupanjski trimovi koji se ugrađuju u ventil, međutim oni su često najskuplja varijanta, no nekada jedina opcija. Mehanizmi svih uređaja koji se koriste kako bi došlo do smanjenja buke uglavnom se temelje na stupnjevanom smanjivanju tlaka.[3]

1.5.1. Smanjenje razine buke u nizvodnom cjevovodu

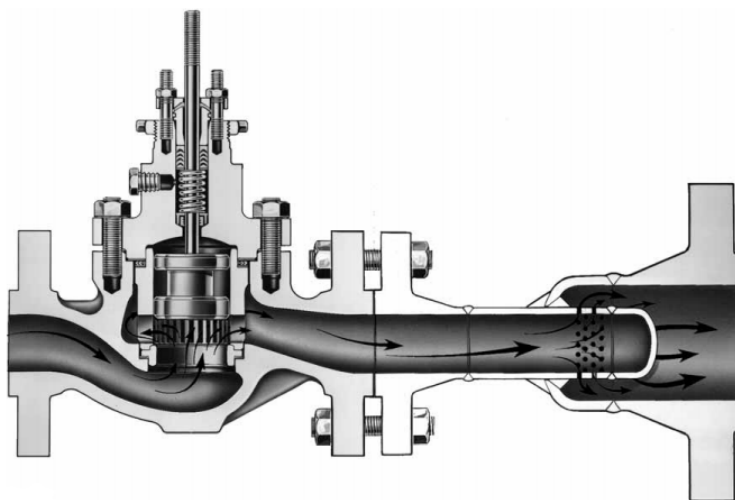
U nekim slučajevima, nema potrebe za ugradnjom skupih trimova u sam ventil, već je dovoljno smanjiti razinu buke ugradnjom prikladnog elementa u nizvodni cjevovod. Takvi elementi mogu djelovati na turbulentno strujanje i spriječiti prijenos buke dalje u cjevovodu, uglavnom su jeftiniji od trimova, te im je puno lakše pristupiti radi održavanja. Najčešći elementi koji se koriste za smanjenje razine buke u nizvodnom cjevovodu su prigušne ploče, difuzori te prigušivači.[3]

Prigušne ploče

Prigušne ploče predstavljaju jednu ili više perforiranih ploča koje se postavljaju u nizvodni cjevovod. Sastoje se od određenog rasporeda provrta, pri čemu svaka ploča ima drugačiji kapacitet protoka. Svaka sljedeća perforirana ploča ima veću površinu toka, čime se osigurava stupnjeviti pad tlaka i niska brzina strujanja fluida. Princip rada je takav da mnoštvo provrta na pločama osigurava niz manjih tokova fluida pri čemu se veći turbulentni vrtlozi dijele na manje vrtloge koji puno lakše disipiraju u daljnjem toku. S obzirom da je površina prigušnih ploča ograničena unutarnjim promjerom cijevi, ograničen je i protok, pa se prigušne ploče ugrađuju u slučajevima kada se navedena ograničenja mogu priuštiti. Obično, prigušne ploče mogu smanjiti razinu buke za do 15 dB.[3]

Difuzori

U slučajevima kada je potrebno postići veći protok nego što je to moguće s prigušnim pločama, koriste se difuzori. Slično kao i prigušne ploče, difuzori također mogu smanjiti razinu buke za do 15 dB. Difuzor predstavlja dugačku cilindričnu cijev sa zatvorenim krajem te provrtima koja se postavlja u nizvodni cjevovod i čija duljina ovisi o potrebnom protoku. Povećanjem duljine i broja provrta na difuzoru postiže se veći koeficijent protoka. Provrta na difuzoru, slično kao i kod prigušnih ploča imaju ulogu smanjenja turbulencije. Difuzor može biti postavljen između prirubnica ventila i cjevovoda, ili zavaren u cjevovodu. Nedostatak difuzora je teško održavanje ukoliko se radi o fluidu s prisutnim česticama koje mogu začepiti provrte.[3]



Slika 1.5: Difuzor postavljen u nizvodnom cjevovodu [2]

Prigušivači

Prigušivači se koriste kada je potrebno smanjiti razinu buke za više od 15 dB. Ovisno o konstrukciji, prigušivači mogu smanjiti razinu buke za do 35 dB. Prigušivači se sastoje od niza cilindričnih cijevi s provrtima, nalik na više manjih difuzora te se izrađuju od akustičkih materijala kako bi apsorbirali energiju zvuka. Nedostatak prigušivača je u tome što su konstruirani kako bi snizili razinu buke određene frekvencije. Prigušivače je pogodno koristiti jedino ukoliko je protok konstantan. Međutim, ukoliko je protok promjenjiv, promjenjiva je i frekvencija zvuka, pa u tom slučaju prigušivač može postati neučinkovit. Nedostatak prigušivača je i u tome što ugradnja takvog elementa zahtijeva određene modifikacije na cjevovodu u vidu ojačanja. U nekim slučajevima, prigušivači znaju biti prilično velikih dimenzija, pa i to može biti bitan nedostatak ukoliko je prostor ograničen.[3]



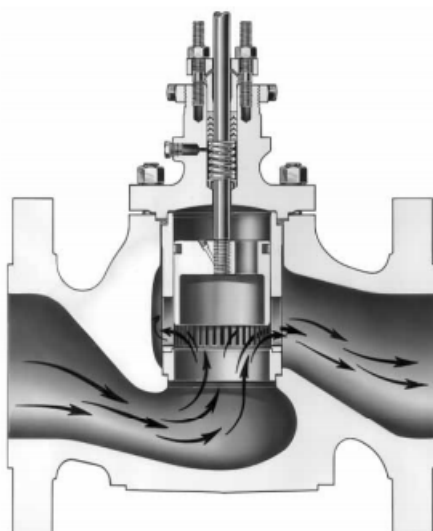
Slika 1.6: Prigušivač [2]

1.5.2. Trimovi

U težim uvjetima rada, buka se ne može tretirati u nizvodnoj cijevi već je potrebno djelovati na sam izvor buke. U tim slučajevima kao regulacijski elementi ventila koriste se trimovi. Uloga trima je postići traženi tlak na izlazu iz ventila, te pritom osigurati da brzina strujanja ne uđe u područje nadzvučnog strujanja. Princip rada je takav da tok fluida prilikom prolaska kroz trim radi niz zakreta, što utječe na tlak i brzinu strujanja. Svaki zakret povezan je s jednim stupnjem trima. Trim se obično može sastojati od jednog do čak pedeset stupnjeva. Postoje razni oblici trimova, međutim moguće ih je podijeliti na četiri osnovna tipa: prorezane trimove (eng. slotted trim), rupičaste trimove (eng. multihole trim), labirintne trimove (eng. tortuous-path trim) te zupčaste trimove (eng. expanding-teeth trim).[3]

Prorezani trimovi

Prorezani trimovi izvedeni su kao jednostupanjski cilindar s dugačkim, uskim prorezima duž cijele duljine trima. Prolaskom toka fluida kroz proreze, turbulentno strujanje se dijeli na velik broj manjih vrtloga koji puno lakše disipiraju u daljnjem toku fluida. Ovaj tip trimova daje najbolje rezultate ukoliko je omjer pada tlaka i ulaznog tlaka $\Delta p/p_1$ jednak ili manji od 0.65. Prorezani trimovi obično postižu smanjenje razine buke od 15 dB i nisu toliko skupi u usporedbi s ostalim trimovima.[3]



Slika 1.7: Prorezani trim u regulacijskom ventilu s pladnjem [2]

Rupičasti trimovi

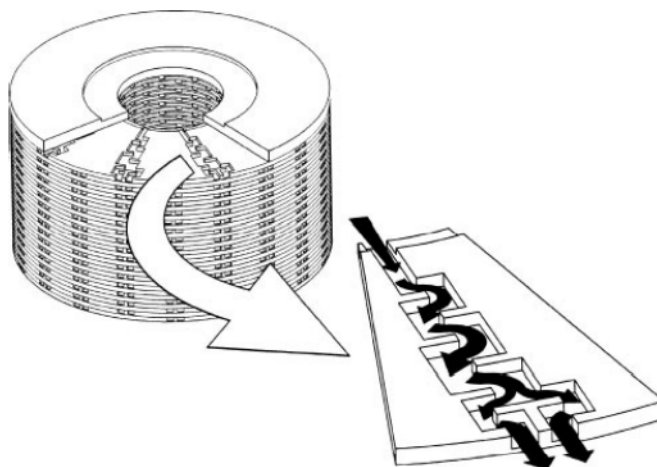
Rupičasti trimovi obično se sastoje od više stupnjeva iako mogu biti izvedeni i kao jednostupanjski. Svaki stupanj predstavlja cilindar s drugačije razmještenim provrtima u odnosu na prethodni i sljedeći stupanj. Unutar trima obično se nalazi klip kojim se regulira otvorenost ventila. Princip rada rupičastog trima zasniva se na naglom prigušivanju i ekspanziji radnog fluida. Prolaskom kroz provrte na samom cilindru dolazi do prigušenja fluida te porasta brzine strujanja odnosno smanjenja tlaka, da bi potom došlo do ekspanzije u prostoru između cilindara tj. stupnjeva. Takav proces se odvija sve dok tok fluida ne prođe kroz sve stupnjeve trima. Dakle, umjesto naglog pada tlaka, korištenjem ovakvog elementa postiže se stupnjevano smanjenje tlaka. Kao i kod ostalih trimova, strujanje kroz rupičasti trim rezultira dijeljenjem većih vrtloga na veći broj manjih vrtloga koji lakše disipiraju u daljnjem toku fluida. Obično su stupnjevi na koje prve nailazi strujanje izvedeni s manjim promjerima za koje su istraživanja pokazala da također smanjuju razinu buke. Naime, pokazano je da razina buke ima proporcionalnu ovisnost o kvadratu površine provrta. Dok se, zadnji stupnjevi izvode sa većim površinama provrta zbog povećanog volumena plina koji nastaje zbog pada tlaka. Broj stupnjeva, površine strujanja te svi ostali konstrukcijski parametri rupičastog trima određeni su intenzitetom smanjenja tlaka te ograničenjem brzine strujanja kako bi se izbjegla povećana razina buke. Višestupanjski rupičasti trimovi mogu postići smanjenje razine buke od 30 dB.[3]



Slika 1.8: Rupičasti trim [2]

Labirintni trimovi

Labirintni trimovi sastoje se od niza labirintnih kanala pri kojima fluid mijenja smjer toka za 90° , urezanih u sklop mehaničkih diskova kako bi smanjili brzinu strujanja do dozvoljenih vrijednosti. Ovakvi trimovi mogu se koristiti i u slučaju plinova i kapljevina kao radnih medija. Smjer toka fluida usmjeren je od unutarnjeg promjera diska prema vanjskom promjeru. S povećanjem promjera urezani labirintni kanali postaju sve širi i dublji zbog smanjenja gustoće plinovitog medija te daljnje ekspanzije. Svaki zakret u kanalu smatra se jednim stupnjem trima, te neki labirintni trimovi mogu imati i do četrdesetak stupnjeva. Ovakvi trimovi obično postižu smanjenje razine buke do 30 dB.[3]

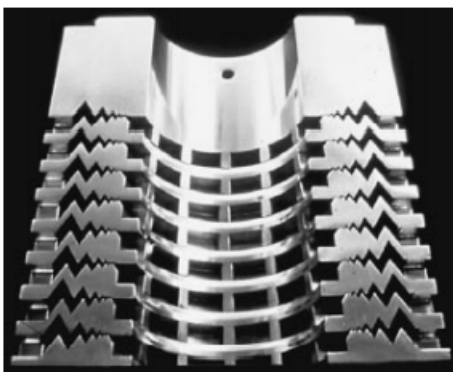


Slika 1.9: Labirintni trim [3]

Zupčasti trimovi

Slično kao i kod labirintnih trimova, zupčasti trimovi također se sastoje od diskova. Međutim, za razliku od labirintnih kanala urezanih u disk, zupčasti trimovi imaju urezane utore nalik na zupce s obje strane diska. Kod zupčastog trima, tok fluida ulazi u slobodan prostor u obliku valovitih zubaca između diskova te izlazi u radijalnom smjeru. Prolaskom radnog medija između valovitih zubaca, odvija se niz naglih prigušenja i ekspanzija čime se osigurava stupnjevani pad tlaka uslijed povećanih gubitaka trenja. Razmak između zubaca raste od unutarnjeg do vanjskog promjera diska, osiguravajući ekspanziju plinovitog medija te reducira jući brzinu. Svaki utor tj. zupčasti kanal smatra

se jednim stupnjem trima te obično zupčasti trimovi imaju do sedam stupnjeva. Ovisno o broju zupčastih kanala, zupčasti trimovi mogu smanjiti razinu buke za do 30 dB.[3]



Slika 1.10: Zupčasti trim [3]

Poglavlje 2.

Matematički model

2.1. Uvod

Numeričke metode danas nalaze široku primjenu u rješavanju različitih inženjerskih problema. Prednost takvih metoda je u tome što su precizne, učinkovite te vremenski i financijski puno ekonomičnije, što je posebice korisno kod kompleksnih modela. Računalna mehanika fluida je računalni alat koji korištenjem integriranih numeričkih metoda rješava sve oblike strujanja bilo da je riječ o stlačivom ili nestlačivom strujanju.

U ovome poglavlju opisan je matematički model korišten kako bi se opisalo strujanje prirodnog plina kroz aksijalni regulacijski ventil. S obzirom da pri strujanju kroz trim dolazi do promjene u gustoći prirodnog plina, strujanje je opisano jednadžbama stlačivog fluida. Numerički proračun s obzirom da se radi o turbulentnom strujanju temelji se na korištenju osrednjenih Navier-Stokesovih jednadžbi, a turbulentni karakter strujanja opisuje se $k-\omega$ SST modelom. U nastavku je dan opis korištenog matematičkog modela.

2.2. Opća transportna skalarna jednadžba

Kako bi se dočaralo strujanje prirodnog plina kroz trim regulacijskog aksijalnog ventila, matematički model treba opisati stlačivo, trubulentno strujanje. Takvo strujanje definira se korištenjem zakona očuvanja mase, zakona očuvanja količine gibanja i zakona očuvanja energije. Sva tri zakona moguće je prikazati u obliku diferencijalnih jednadžbi ili integralno - diferencijalnih transportnih jednadžbi. Međutim, posebno je zgodno prikazati ih u obliku opće transportne skalarne jednadžbe u kojoj se zamjenom općeg

svojstva svojstva ϕ dolazi do željene jednadžbe očuvanja.

Kako bi se došlo do opće transportne skalarne jednadžbe, Reynoldsov transportni teorem primjenjuje se na promatrani kontrolni volumen kako bi se opisala brzina promijene općeg svojstva ϕ . Brzina promijene svojstva ϕ u kontrolnom volumenu jednaka je brzini promijene svojstva ϕ unutar samog kontrolnog volumena i razlici ulaznih i izlaznih tokova svojstva ϕ kroz granice kontrolnog volumena [4]. Primjenom Reynoldsovog transportnog teorema na kontrolni volumen dolazi se do sljedećeg izraza:

$$\frac{d}{dt} \int_{V_m} \phi dV = \int_{V_m} \frac{\partial \phi}{\partial t} dV + \oint_{S_m} \phi (n \cdot \mathbf{u}) dS \quad (2.1)$$

Korištenjem Gaussovog teorema površinski integral u gornjem izrazu prelazi u volumenski integral te se dobiva:

$$\frac{d}{dt} \int_V \phi dV = \int_V \left[\frac{\partial \phi}{\partial t} + \nabla \cdot (\phi \mathbf{u}) \right] dV \quad (2.2)$$

Gornja jednadžba odnosi se na transport svojstva ϕ konvekcijom, gdje \mathbf{u} predstavlja konvektivnu brzinu. S obzirom da vektor normale pokazuje u smjeru od kontrolnog volumena kako je prikazano na slici 2.1., tok koji ulazi u kontrolni volumen je negativan ($\mathbf{u} \cdot n < 0$), a tok koji izlazi iz kontrolnog volumena je pozitivan ($\mathbf{u} \cdot n > 0$).

Osim transporta konvekcijom, u promatranom kontrolnom volumenu mogu postojati i izvori i/ili ponori. Utjecaj izvora i/ili ponora na kontrolni volumen zapisuje se na sljedeći način:

$$\frac{d}{dt} \int_V \phi dV = \int_V q_v dV - \oint_S (n \cdot q_s) dS \quad (2.3)$$

Ponovno kao i kod transporta konvekcijom, na član koji sadrži integral po površini primjenjuje se Gaussov teorem iz čega slijedi:

$$\frac{\partial \phi}{\partial t} + \nabla \cdot (\phi \mathbf{u}) = q_v - \nabla \cdot q_s \quad (2.4)$$

Kako bi opća skalarna jednadžba obuhvatila sve transportne mehanizme, potrebno je još uvesti i transport difuzijom. Transport difuzijom govori da ukoliko postoji zatvorena domena u kojoj je ϕ koncentracija skalarne varijable, ϕ će se transportirati iz područja više koncentracije u područje niže koncentracije, sve dok koncentracija ϕ ne bude uniformna po cijeloj domeni. Transport difuzijom definira se sljedećim izrazom:

$$q_s = -\gamma \nabla \phi \quad (2.5)$$

Gdje je γ intenzitet difuzije koji govori o otporu medija difuziji, tj. koliko brzo se u određenom mediju varijabla ϕ može širiti difuzijom, a gradijent skalarne veličine ϕ govori o potencijalu širenja, odnosno što je $\nabla \phi$ veći difuzivni transportni mehanizam biti će dominantniji.

Kombinacijom prethodno opisanih transportnih mehanizama i pripadajućih jednadžbi dobiva se izraz za opću transportnu skalarnu jednadžbu:

$$\underbrace{\frac{\partial \phi}{\partial t}}_{\text{promijena vremenu}} + \underbrace{\nabla \cdot (\phi \mathbf{u})}_{\text{konvektivni član}} - \underbrace{\nabla \cdot (\gamma \nabla \phi)}_{\text{difuzijski član}} = \underbrace{q_v}_{\text{izvorski član}} \quad (2.6)$$

2.3. Osnovne jednadžbe

Iz opće transportne skalarne jednadžbe koja opisuje kako se skalarna veličina prenosi kroz prostor jednostavno je doći do osnovnih jednadžbi dinamike fluida zamjenom općeg svojstva ϕ .

2.3.1. Jednadžba očuvanja mase

Kako bi se izvela jednadžba očuvanja mase, skalarnu veličinu ϕ u općoj transportnoj jednadžbi potrebno je zamijeniti s gustoćom fluida ρ . Uz to, u općoj skalarnoj jednadžbi član difuzije iščezava zbog toga što nema transporta mase difuzijom, a uz pretpostavku da nema izvora i/ili ponora mase, nestaje i izvorski član [4]. Iz toga slijedi jednadžba očuvanja mase:

$$\frac{\partial \rho}{\partial t} + \nabla \cdot (\rho \mathbf{u}) = 0 \quad (2.7)$$

2.3.2. Jednadžba očuvanja količine gibanja

Kako bi se izvela jednadžba očuvanja količine gibanja, skalarnu veličinu ϕ u općoj transportnoj jednadžbi potrebno je zamijeniti s vektorom količine gibanja $\rho \mathbf{u}$. Međutim, ovdje se ne smije zanemariti transport difuzijom jer on opisuje transport količine gibanja uslijed molekularnih efekata [9], kao ni izvorski član koji uzima u obzir gravitacijsku silu

i druge površinske sile uslijed djelovanja tlaka na površinu [4]. Adekvatnom zamjenom skalarne veličine ϕ , slijedi izraz za jednadžbu očuvanja količine gibanja:

$$\frac{\partial(\rho\mathbf{u})}{\partial t} + \nabla \cdot (\rho\mathbf{u}\mathbf{u}) = \underbrace{\rho g}_{\text{gravitacijska sila}} + \underbrace{\nabla \cdot \boldsymbol{\sigma}}_{\text{površinske sile}} \quad (2.8)$$

S obzirom da se utjecaj gravitacije može zanemariti pri strujanju prirodnog plina kroz trim regulacijskog ventila, jednadžba prelazi u oblik:

$$\frac{\partial(\rho\mathbf{u})}{\partial t} + \nabla \cdot (\rho\mathbf{u}\mathbf{u}) = \underbrace{\nabla \cdot \boldsymbol{\sigma}}_{\text{površinske sile}} \quad (2.9)$$

2.3.3. Jednadžba očuvanja energije

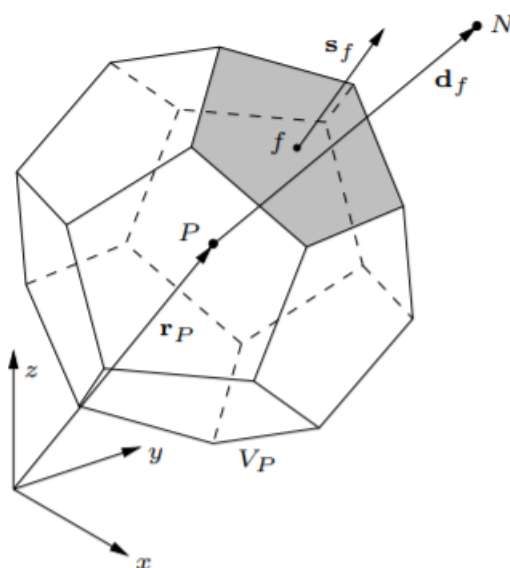
Kako bi se izvela jednadžba očuvanja energije, skalarnu veličinu ϕ u općoj transportnoj jednadžbi potrebno je zamijeniti s specifičnom unutarnjom energijom ρe . Ako se zanemari utjecaj gravitacije i ako je izvorski član jednak zbroju snage sile koje djeluju na kontrolni volumen i neto toplinskom toku koji je određen gustoćom toplinskog toka q i volumenskim izvorom topline Q [4], jednadžba očuvanja energije glasi:

$$\frac{\partial(\rho e)}{\partial t} + \nabla \cdot (\rho e \mathbf{u}) = \underbrace{\nabla \cdot (\boldsymbol{\sigma} \cdot \mathbf{u})}_{\text{snaga površinskih sila}} - \underbrace{\nabla \cdot q + \rho Q}_{\text{neto toplinski tok}} \quad (2.10)$$

2.4. Metoda kontrolnih volumena

Metoda kontrolnih volumena polazi od integralnih jednadžbi koji predstavljaju zakone očuvanja energije na nekom konačnom volumenu te ih transformira u diskretne algebarske jednadžbe na kontrolnom volumenu. Prvi korak u rješavanju je diskretizacija geometrijske domene koja se dijeli na kontrolne volumene. U ovome radu, za kontrolne volumene odabrane su poliedarske ćelije u čijem težištu se računa vrijednost nepoznate varijable ϕ . Jedna takva ćelija prikazana je na slici 2.1., gdje je težište promatrane ćelije označeno sa slovom P, a težište susjedne ćelije s N. Te dvije ćelije dijele označenu plohu koja predstavlja granicu između ćelija. Na prikazanoj plohi nalazi se vektor normale koji je okomit na površinu plohe i čija duljina je jednaka upravo iznosu površine plohe. Nakon diskretizacije domene, integralne jednadžbe koje se žele riješiti diskretiziraju se odnosno transformiraju u linearne algebarske jednadžbe, koje naravno

moraju zadržati svojstva jednadžbi koje opisuju. Navedene linearne algebarske jednadžbe uobičajeno se zapisuju u obliku matrice, dok je nepoznanica zapisana u obliku vektora. Potom se rješava sustav algebarskih jednadžbi kako bi se izračunale vrijednosti varijabli u svakom kontrolnom volumenu. Također, u metodi kontrolnih volumena jednostavno je primjeniti bilo koji rubni uvjet jer se nepoznate varijable računaju u središtu kontrolnog volumena, a ne na njegovoj površini. Upravo ta svojstva, čine ovu metodu vrlo prikladnom za korištenje kod promatranja strujanja fluida i prijenosa topline [5].



Slika 2.1: Poliedarska ćelija [4]

2.4.1. Diskretizacija opće transportne skalarne jednadžbe

Diskretizacija vremenskog člana

Proces diskretizacije polazi od zapisa opće transportne jednadžbe u integralnom obliku. Vremenski član $\frac{\partial \phi}{\partial t}$ opisuje lokalnu promijenu varijable ϕ , u slučaju ovog rada spomenuti član diskretizira se metodom prvog reda točnosti. Prema toj metodi iznos nepoznate varijable ϕ u starom i novom vremenskom trenutku mogu se iskazati kao:

$$\phi^o = \phi(t = t_{\text{staro}}) \quad (2.11)$$

$$\phi^n = \phi(t = t_{\text{novo}}) \quad (2.12)$$

Pa se vremenski član $\frac{\partial\phi}{\partial t}$ može prikazati kao:

$$\frac{\partial\phi}{\partial t} = \frac{\phi^n - \phi^o}{\Delta t} \quad (2.13)$$

S obzirom da vremenski član govori o lokalnoj promijeni varijable ϕ u kontrolnom volumenu, potrebno ga je integrirati po volumenu pa slijedi:

$$\int_V \frac{\partial\phi}{\partial t} dV = \frac{\phi^n - \phi^o}{\Delta t} V_P \quad (2.14)$$

Metoda određivanja gradijenta

U ovome radu za određivanje gradijenta koristi se metoda najmanjih kvadrata. Za razliku od Green-Gaussove metode koja pri računanju gradijenta koristi vrijednosti iz središta samo dvije ćelije do kojih se dolazi interpolacijom, metoda najmanjih kvadrata koristi puno više informacija uzimajući u obzir sve susjedne ćelije. Ako se središte kontrolnog volumena označi sa P, a skup točaka koje okružuju taj volumen sa N, tada vrijedi:

$$e_N = \phi_N - (\phi_P + d_N \cdot (\nabla\phi)_P) \quad (2.15)$$

Kod ove se metode koristi postupak za minimiziranje greške koji se zapisuje kao:

$$e_P^2 = \sum_N (\omega_N e_N)^2 \quad (2.16)$$

pri čemu je:

$$\omega_N = \frac{1}{|d_N|} \quad (2.17)$$

Iz gornjih izraza slijedi metoda najmanjih kvadrata za određivanje gradijenta:

$$(\nabla\phi)_P = \sum_N \omega_N^2 G^{-1} \cdot d_N (\phi_N - \phi_P) \quad (2.18)$$

gdje je G simetrična matrica 3 x 3:

$$G = \sum_N \omega_N^2 d_N d_N \quad (2.19)$$

Diskretizacija konvektivnog člana

Za konvekciju se može reći da služi kao komunikacija kontrolnog volumena s ostatkom domene s obzirom da konvektivni član obuhvaća transport konvektivnom brzinom \mathbf{u} kroz plohe kontrolnog volumena. Integracijom po površini nepoznate skalarne veličine ϕ koja se prenosi brzinom \mathbf{u} dobiva se:

$$\oint_S \phi (\mathbf{n} \cdot \mathbf{u}) dS = \sum_f \phi_f (s_f \cdot \mathbf{u}_f) = \sum_f \phi_f F \quad (2.20)$$

gdje je ϕ_f vrijednost nepoznate varijable ϕ na plohi kontrolnog volumena, a F je maseni protok kroz plohu koji je jednak:

$$F = s_f \cdot \mathbf{u}_f \quad (2.21)$$

Vrijednost nezavisne varijable na plohi ϕ_f u ovom radu računa se uzvodnom shemom 2. reda točnosti, zajedno s poljem gustoće i tlaka, a turbulentne veličine računaju se uzvodnom shemom prvog reda točnosti.

Diskretizacija difuzijskog člana

Slično kao i kod konvekcije, difuzija se isto događa u odnosu na plohu kontrolnog volumena pa se i difuzijski član integrira po zatvorenoj površini:

$$\int_V \nabla \cdot (\gamma \nabla \phi) dV = \oint_S \gamma (\mathbf{n} \cdot \nabla \phi) dS = \sum_f \int_{S_f} \gamma (\mathbf{n} \cdot \nabla \phi) dS = \sum_f \gamma_f s_f \cdot (\nabla \phi)_f \quad (2.22)$$

U gornjem izrazu koeficijent difuzije γ_f na plohi potrebno je interpolirati, a skalarni umnožak vektora normale na plohu s_f i gradijenta nepoznate varijable ϕ određuje se iz sljedećeg izraza:

$$s_f \cdot (\nabla \phi)_f = |s_f| \frac{\phi_N - \phi_P}{|d_f|} \quad (2.23)$$

gdje je d_f udaljenost između središta dva susjedna kontrolna volumena. Navedeni izraz vrijedi samo ako je vektor normale na plohu s_f kolinearan s vektorom d_f koji spaja središta susjednih kontrolnih volumena, često taj uvjet nije ispunjen pa se uvode određeni neortogonalni korektori [4].

Diskretizacija izvorskog člana

Izvorski odnosno ponorski član govori što se događa u samom kontrolnom volumenu, pa se analogno tome provodi integracija po volumenu, što se može zapisati kao:

$$\int_{V_P} q_v dV = q_v V_P \quad (2.24)$$

Općenito, izvorski član može biti funkcija nepoznate varijable ϕ , prostora, vremena i ostalih varijabli te može biti vrlo složen za integriranje [4].

2.4.2. Diskretizacija Navier-Stokesovih jednadžbi za stlačivo strujanje

U prethodnom poglavlju opisano je kako se diskretizira opća transportna skalarna jednadžba. Koncepti diskretizacije opisani u tom poglavlju primjenjivi su na momentnu jednadžbu i jednadžbu kontinuiteta (jednadžba očuvanja mase). Međutim, osim konvektivnog, vremenskog i difuzijskog člana koji se mogu diskretizirati prethodno opisanim principima, momentna jednadžba sadrži i član koji opisuje doprinos tlaka, koji se ne pojavljuje u općoj skalarnoj transportnoj jednadžbi pa je stoga potrebno posvetiti posebnu pažnju diskretizaciji momentne jednadžbe [10]. Navier-Stokesove jednadžbe predstavljaju skup parcijalnih diferencijalnih jednadžbi koje opisuju gibanje viskoznih fluida. Navier-Stokesove jednadžbe za stlačivo strujanje sastoje se od jednadžbe kontinuiteta, momentne jednadžbe i energetske jednadžbe. Jednadžba kontinuiteta glasi:

$$\frac{\partial \rho}{\partial t} + \nabla \cdot (\rho \mathbf{u}) = 0 \quad (2.25)$$

Momentna jednadžba glasi:

$$\frac{\partial (\rho \mathbf{u})}{\partial t} + \nabla \cdot (\rho \mathbf{u} \mathbf{u}) - \nabla \cdot \left[\mu \left(\nabla \mathbf{u} + (\nabla \mathbf{u})^T \right) \right] = \rho g - \nabla \left(p + \frac{2}{3} \mu \nabla \cdot \mathbf{u} \right) \quad (2.26)$$

Energetska jednadžba glasi:

$$\begin{aligned} \frac{\partial (\rho e)}{\partial t} + \nabla \cdot (\rho e \mathbf{u}) - \nabla \cdot (\lambda \nabla T) = \rho g \cdot \mathbf{u} - \nabla \cdot (p \mathbf{u}) - \\ \nabla \cdot \left(\frac{2}{3} \mu (\nabla \cdot \mathbf{u}) \mathbf{u} \right) + \nabla \cdot \left[\mu \left(\nabla \mathbf{u} + (\nabla \mathbf{u})^T \right) \cdot \mathbf{u} \right] + \rho Q \end{aligned} \quad (2.27)$$

Kako bi se zatvorio sustav jednadžbi za stlačivo strujanje koristi se jednadžba stanja idealnog plina, na taj način povezuju se tlak i gustoća [4], a ona glasi:

$$\rho = \frac{p}{RT} = \Psi p \quad (2.28)$$

u gornjem izrazu Ψ predstavlja stlačivost i zapisuje se kao:

$$\Psi = \frac{1}{RT} \quad (2.29)$$

Koeficijent difuzije μ i koeficijent toplinske provodnosti λ definirani su kao:

$$\lambda = \lambda(p, T) \quad (2.30)$$

$$\mu = \mu(p, T) \quad (2.31)$$

Jednadžba tlaka

U momentnoj jednadžbi javljaju se članovi koji predstavljaju polje tlaka i polje brzine, a u jednadžbi kontinuiteta postoji samo član divergensa polja brzine koji govori da to polje brzine mora biti konzervativno, međutim u tim jednadžbama nema tlaka niti gradijenta tlaka pa se pristupa diskretizaciji momentne jednadžbe primjenom metode kontrolnih volumena [4], pa slijedi:

$$a_p^u \mathbf{u}_p + \sum_N a_N^u \mathbf{u}_N = r - \nabla p \quad (2.32)$$

Gornji izraz predstavlja linearni sustav jednadžbi za svaku ćeliju, zbog jednostavnosti se izražava operator $H(\mathbf{u})$ koji sadrži vektor r i član koji predstavlja nedijagonalne elemente matrice kao:

$$H(\mathbf{u}) = r - \sum_N a_N^u \mathbf{u}_N \quad (2.33)$$

Kombiniranjem prethodnih izraza slijedi:

$$a_p^u \mathbf{u}_p = H(\mathbf{u}) - \nabla p \quad (2.34)$$

Ako se izrazi brzina \mathbf{u}_p u promatranoj ćeliji, dobiva se:

$$\mathbf{u}_p = (a_p^u)^{-1} (H(\mathbf{u}) - \nabla p) \quad (2.35)$$

Zatim je potrebno definirati ovisnost gustoće o tlaku, $\rho = \rho(p)$, pa lančanim deriviranjem kako bi se odredila transformacija člana lokalne promijene $\frac{\partial \rho}{\partial t}$ slijedi:

$$\frac{\partial \rho}{\partial t} = \frac{\partial \rho}{\partial p} \frac{\partial p}{\partial t} \quad (2.36)$$

Iz jednadžbe (2.28) proizlazi:

$$\frac{\partial \rho}{\partial p} = \Psi \quad (2.37)$$

Kombiniranjem prethodnih izraza slijedi:

$$\nabla \cdot (\rho \mathbf{u}) = \nabla \cdot \left[\rho (a_p^u)^{-1} \mathbf{H}(\mathbf{u}) \right] - \nabla \cdot \left[\rho (a_p^u)^{-1} \nabla p \right] \quad (2.38)$$

Prvi član u jednadžbi (2.38) transformira se u konvekcijski član, pa uz $\rho = \Psi p$ slijedi:

$$\nabla \cdot \left[\rho (a_p^u)^{-1} \mathbf{H}(\mathbf{u}) \right] = \nabla \cdot \left[\Psi p (a_p^u)^{-1} \mathbf{H}(\mathbf{u}) \right] = \nabla \cdot (F_p p) \quad (2.39)$$

u gornjem izrazu F_p predstavlja maseni tok koji je definiran kao:

$$F_p = \Psi (a_p^u)^{-1} \mathbf{H}(\mathbf{u}) \quad (2.40)$$

Kombinirajući gornje izraze slijedi stlačivi oblik jednadžbe tlaka:

$$\frac{\partial (\Psi p)}{\partial t} + \nabla \cdot \left[\Psi (a_p^u)^{-1} \mathbf{H}(\mathbf{u}) p \right] - \nabla \cdot \left[\rho (a_p^u)^{-1} \nabla p \right] = 0 \quad (2.41)$$

2.4.3. Riješavanje sustava algebarskih jednadžbi

Nakon što je opća transportna jednadžba diskretizirana u prostoru i vremenu dobiva se linearna algebarska jednadžba koja se za svaki kontrolni volumen može zapisati kao:

$$a_P \phi_P^n + \sum_N a_N \phi_N^n = r_P \quad (2.42)$$

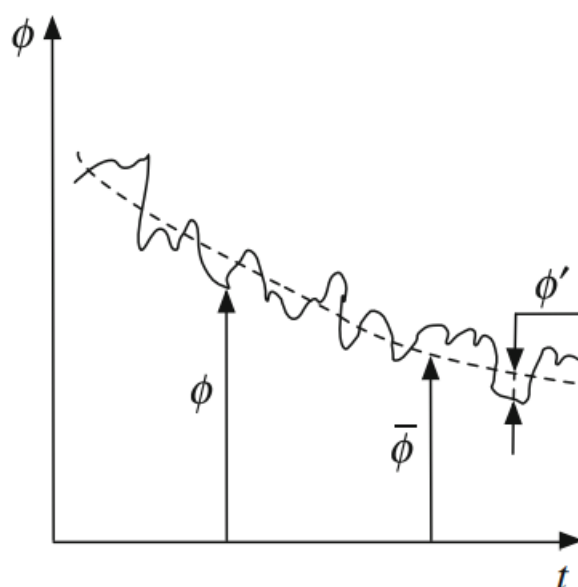
gdje koeficijent a_P predstavlja dijagonalni koeficijent, koeficijent a_N ostale koeficijente matrice, a u vektoru r_P nalaze se članovi koji nisu u matrici [4]. Ukoliko se jednadžba (2.42) napiše za sve kontrolne volumene u promatranoj domeni, dobiva se set linearnih algebarskih jednadžbi koje se mogu zapisati kao:

$$\mathbf{Ax} = \mathbf{b} \quad (2.43)$$

gdje matrica \mathbf{A} može biti jako velika jer je dimenzija $N \times N$, gdje N predstavlja broj kontrolnih volumena u proračunskoj mreži.

2.5. Modeliranje turbulencije

Pri strujanju prirodnog plina kroz trim aksijalnog regulacijskog ventila javlja se turbulentno strujanje što je uzrok nastanka buke. Turbulentno strujanje je kaotično, promjenljivo u vremenu te pri njemu dolazi do intenzivnog miješanja čestica fluida (difuzivno). Kako bi se riješio problem opisivanja vrlo promjenjivih fizikalnih veličina u turbulentnom strujanju, razvijene su razne metode koje statističkim analizama pojednostavljaju navedeni tip strujanja. Trenutno najpopularniji pristup rješavanju problema turbulentnog strujanja je rješavanje Reynolds osrednjenih Navier-Stokesovih jednadžbi (RANS) [5]. Taj pristup temelji se na podijeli varijabli strujanja na njihove vremenski osrednjene vrijednosti i promjenjive vrijednosti, što je prikazano na slici 2.2.



Slika 2.2: Osrednjene i promjenjive varijable[5]

Na gornjoj slici ϕ predstavlja u vremenskom trenutku t i na položaju x vrijednost neke od varijabli strujanja, npr. brzinu, tlak, entalpiju, temperaturu, gustoću itd. Kao što je prethodno rečeno, promatrana varijabla strujanja dijeli se na komponentu osrednjene vrijednosti $\bar{\phi}(x, t)$ i promjenjivu komponentu $\phi'(x, t)$ [5] tako da vrijedi:

$$\phi(x, t) = \bar{\phi}(x, t) + \phi'(x, t) \quad (2.44)$$

tj. ako za promatrane varijable strujanja odaberemo tlak i brzinu, tada slijedi:

$$p = \bar{p} + p' \quad (2.45)$$

$$\mathbf{u} = \bar{\mathbf{u}} + \mathbf{u}' \quad (2.46)$$

Osrednjena vrijednost varijable $\bar{\phi}$ najčešće se računa tehnikom vremenskog osrednjavanja iako postoje i druge metode.

Vremensko osrednjavanje predstavlja izračun srednje vrijednosti u nekom vremenskom intervalu. Ako je T interval u kojem se vremensko osrednjavanje izvodi, tada se $\bar{\phi}$ računa prema:

$$\bar{\phi}(x) = \lim_{T \rightarrow \infty} 1/T \int_t^{t+T} \phi(x, t) dt \quad (2.47)$$

U slučaju da se $\bar{\phi}$ mijenja sporo u vremenu u usporedbi sa trajanjem turbulentnih fluktuacija, gornja jednažba zamijenjena je sa sljedećim izrazom:

$$\bar{\phi}(x, t) = 1/T \int_t^{t+T} \phi(x, t) dt \quad (2.48)$$

2.5.1. $k - \omega$ SST model turbulencije

Za model turbulencije u ovom radu odabran je standardni $k - \omega$ SST model koji se bazira na Boussinesq-ovoj hipotezi kako bi se izrazila turbulentna viskoznost, μ_t . Standardni model turbulencije $k - \omega$ SST u korištenom programskom paketu ANSYS/FLUENT[®] baziran je na Wilcoxovom $k - \omega$ modelu koji sadrži korekcije za modeliranje efekata stlačivosti te pojava koje nastaju pri niskim vrijednostima Reynoldsova broja[11].

$k - \omega$ SST model turbulencije spada u modele s dvije jednažbe, jer je potrebno riješenje dvije transportne jednažbe za izračun μ_t . ω predstavlja brzinu kojom se kinetička energija turbulencije pretvara u toplinu po jedinici volumena i vremena, a definirana je kao:

$$\omega = \frac{\epsilon}{C_\mu k} \quad (2.49)$$

$k - \omega$ SST model može se opisati sljedećim izrazima:

$$\frac{\partial \rho k}{\partial t} + \nabla \cdot (\rho \bar{\mathbf{u}} k) = \nabla \cdot (\mu_{eff} \nabla k) + Q_k \quad (2.50)$$

$$\frac{\partial \rho \omega}{\partial t} + \nabla \cdot (\rho \bar{\mathbf{u}} \omega) = \nabla \cdot (\mu_{eff} \nabla \omega) + Q_\omega \quad (2.51)$$

Pri čemu izvorski tj. ponorski članovi transportne varijable Q_k i Q_ω određuju nastanak i disipaciju specifične brzine disipacije turbulencije ω i turbulentne kinetičke energije k .

Poglavlje 3.

Numerički model trima

3.1. Uvod

Kao što je već spomenuto u prvom poglavlju, element ventila u kojem se odvija smanjenje tlaka naziva se trim i njegova izvedba ovisi o intenzitetu smanjenja tlaka. Prilikom dimenzioniranja trima potrebno je izbjeći pojavu kritičnog strujanja unutar strujnih kanala trima te osigurati da intenzitet buke bude unutar dozvoljenih vrijednosti. U ovome poglavlju prikazan je postupak dimenzioniranja višestupanjskog rupičastog trima regulacijskog ventila za prigušenje prirodnog plina, korištenjem računalne mehanike fluida. Uz to opisan je geometrijski model, pripadajući rubni uvjeti te postavke simulacije. Na slici 3.1 prikazan je rupičasti trim kakav će se dimenzionirati u ovome radu. Takvi trimovi mogu biti izvedeni kao jednostupanjski, iako se najčešće izvode kao višestupanjski pri čemu je razmještaj provrta na susjednim stupnjevima suprotnog karaktera.



Slika 3.1: Rupičasti trim

Prvi korak prilikom provedbe numeričke simulacije jest izrada geometrijskog modela. Tek nakon toga može se pristupiti diskretizaciji proračunske domene i samoj numeričkoj simulaciji. Jedan od pristupa dimenzioniranju bila bi izrada geometrijskog modela cjelokupnog trima za koji bi se provodila parametarska analiza korištenjem računalne mehanike fluida s ciljem postizanja optimalne konstrukcije. Međutim, proračunska mreža takvog modela, kako bi se postigli točni rezultati, morala bi se sastojati od jako velikog broja kontrolnih volumena te bi rješavanje takvog modela zahtijevalo jako puno vremena i računalnih resursa. Ipak, valja primjetiti kako je razmještaj provrta na stupnju trima periodičkog karaktera, te se trim može podijeliti na mnogo manjih periodičkih cjelina, tzv. periodičkih uzoraka. Stoga je u nastavku prikazan alternativni postupak dimenzioniranja trima koji je računalno i vremenski puno ekonomičniji. Postupak se temelji na promatranju strujanja kroz jedan periodički uzorak trima, te se na temelju rezultata, ovisno o tome od koliko uzoraka se sastoji cjelokupni trim stječe predodžba o slici strujanja kroz čitavi trim.

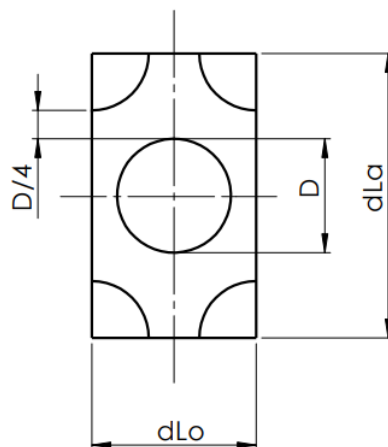


Slika 3.2: Periodički uzorak

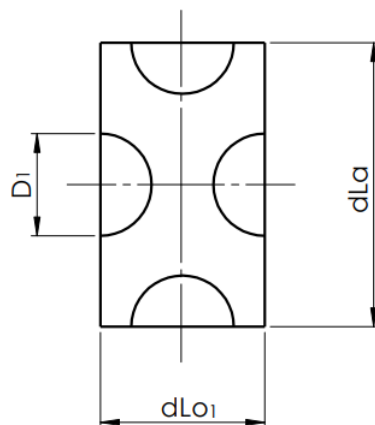
3.2. Periodički uzorak

Na slici 3.2 prikazan je periodički uzorak koji će se promatrati na trimu. Kao što je navedeno u prethodnom odjeljku, raspored provrta na susjednim stupnjevima suprotnog je karaktera. Stoga je periodički uzorak na zadnjem stupnju trima i ostalim istovjetnim stupnjevima modeliran tako da se sastoji od provrta na sredini i četvrtina provrta u kutovima uzorka. Dok će se periodički uzorak na predzadnjem stupnju trima i stupnjevima koji imaju podjednaki raspored provrta, sastojati od polovina provrta na stranicama periodičkog uzorka. Izgled periodičkih uzoraka na zadnjem odnosno predzadnjem stupnju trima prikazan je na slikama 3.3 i 3.4. Kako bi se periodički uzorak koncipirao, potrebno je definirati promjer provrta D , unutarnji polumjer stupnja r_n , aksijalnu duljinu uzorka dLa , te obodnu duljinu uzorka dLo . Aksijalna duljina periodičkog uzorka jednaka je za sve stupnjeve, dok obodna duljina raste s porastom polumjera stupnja r_n . Aksijalna duljina uzorka dLa , modelirana je tako da ovisi o promjeru provrta na zadnjem stupnju, što je prikazano na slici 3.3. Dok je obodna duljina periodičkog uzorka za zadnji stupanj definirana kao $dLo = dLa/\sqrt{3}$ što omogućuje smještaj maksimalnog broja uzoraka u obodnom smjeru, te je njome definiran kut polovine periodičkog uzorka α , prema izrazu $\alpha = 360^\circ \cdot dLo/(4 \cdot r_0 \cdot \pi)$, pri čemu je r_0 unutarnji polumjer zadnjeg stupnja trima. Iz poznatog kuta periodičkog uzorka proizlazi obodna duljina periodičkih uzoraka na

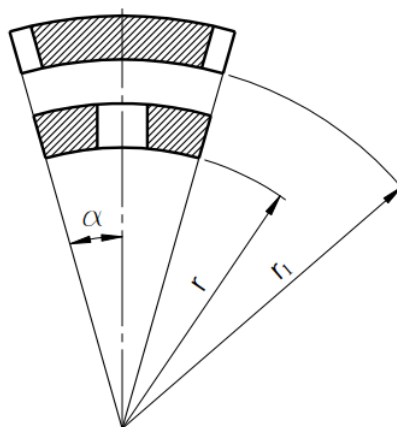
preostalim stupnjevima kao $dLo_n = 2 \cdot \alpha_{rad} \cdot r_n$. Broj periodičkih uzoraka u aksijalnom smjeru od kojih će se trim sastojati ovisi o aksijalnoj duljini trima. Pritom treba voditi računa o tome da se uzorak sastoji od četvrtina provrta na rubovima, pa je potrebno ostaviti dovoljno prostora za izvedbu cijelih provrta na krajevima trima.



Slika 3.3: Periodički uzorak zadnjeg stupnja trima



Slika 3.4: Periodički uzorak predzadnjeg stupnja trima



Slika 3.5: Polovinski presjek periodičkog uzorka trima u radijalnoj ravnini

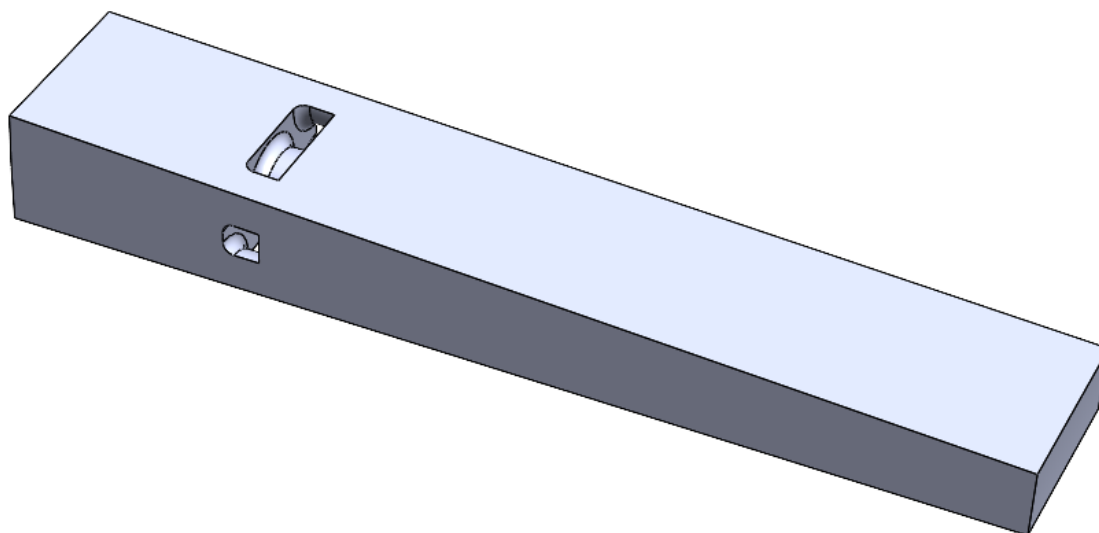
3.3. Geometrijski model

U ovome odjeljku opisan je parametarski geometrijski model periodičkog uzorka zadnjeg stupnja trima. Osim geometrije samog periodičkog uzorka stupnja, geometrijski model mora sadržavati i ulazni te izlazni volumen fluida. Ulazni volumen fluida potreban je kako bi se uspostavio profil strujanja prije nailaska fluida na periodički uzorak, dok je izlazni volumen fluida nužan kako bi se mogli utvrditi utjecaji periodičkog uzorka stupnja trima na nizvodni tok fluida. Ulazni volumen fluida modelira se kao $Lu = 3D$ pri čemu je D promjer provrta na stupnju na kojeg nastružava fluid, dok se izlazni volumen modelira kao $Li = 10D$, pri čemu je D promjer provrta na stupnju iz kojeg istružava fluid. Pri strujanju prirodnog plina kroz provrt na stupnju trima može doći do pojave područja s recirkulacijskim strujanjem zbog postojanja oštih bridova na ulazu u provrt. U tom području fluid tvori niz recirkulacijskih vrtloga, pri čemu se to područje ponaša kao zid i stvara efekt suženog presjeka. Kako bi se odvajanje strujanja smanjilo, ulazni rubovi provrta u ovome radu izvedeni su s polumjerom zaobljenja. Kako bi se polumjeri zaobljenja definirali, modelirani su kao 15% promjera provrta na promatranom stupnju.

Za debljine svih stupnjeva kao i razmake između stupnjeva odabrana je duljina 5 mm. U tablici 3.1 prikazane su sve geometrijske veličine u parametarskom obliku potrebne za konstrukciju parametarskog geometrijskog modela. Na slici 3.6 prikazan je parametarski geometrijski model periodičkog uzorka zadnjeg stupnja trima.

Tablica 3.1: Parametri geometrijskog modela

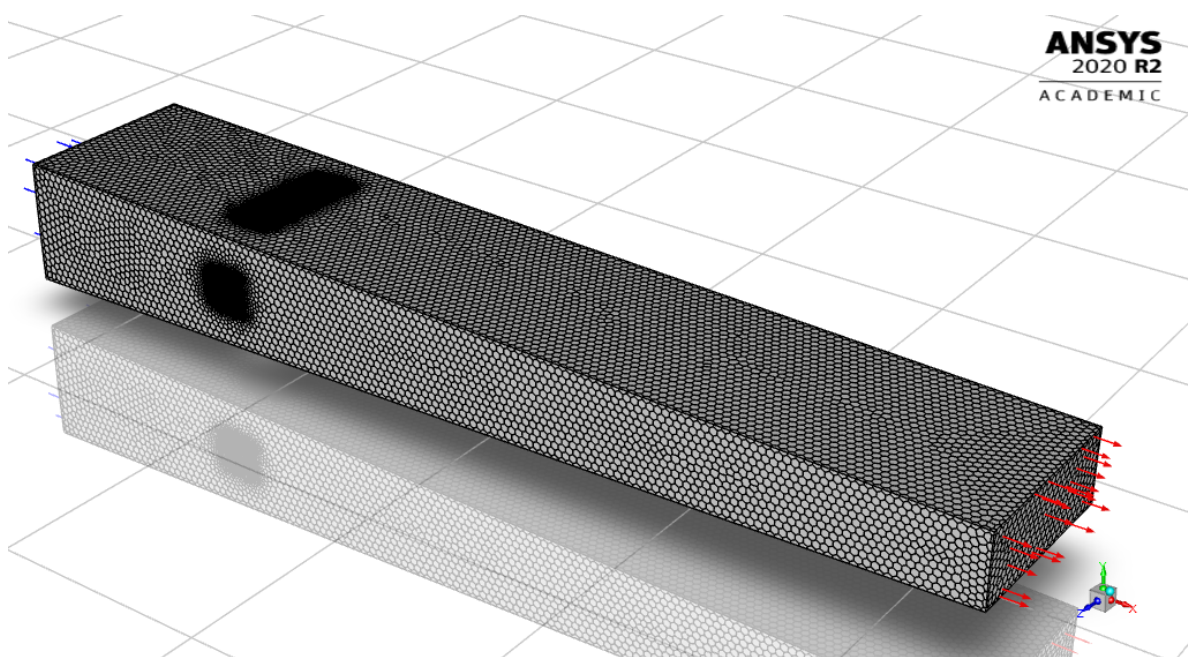
Parametar	Oznaka	Iznos
Promjer provrta	D	D
Aksijalna duljina periodičkog uzorka	dLa	$2.5D$
Obodna duljina periodičkog uzorka zadnjeg stupnja	dLo	$\frac{dLa}{\sqrt{3}}$
Ulazni volumen fluida	Lu	$3D$
Izlazni volumen fluida	Li	$10D$
Polumjer zaobljenja	R_z	$0.15D$
Debljina stupnja	δ	5 mm
Razmak između stupnjeva	λ	5 mm



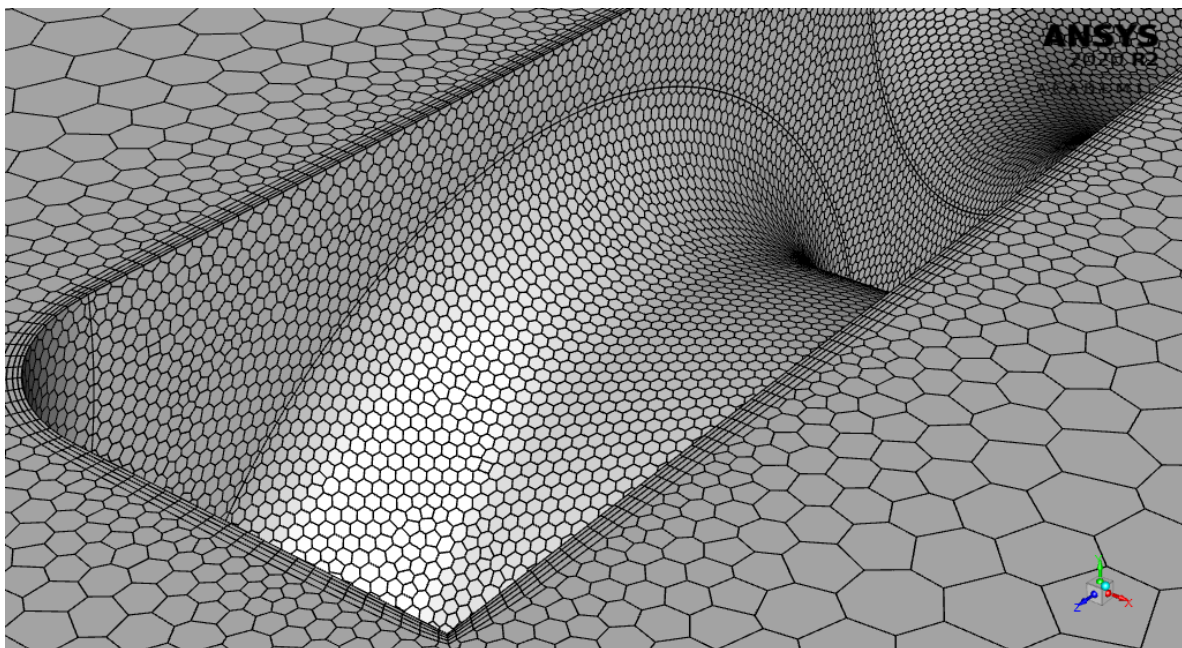
Slika 3.6: Parametarski geometrijski model periodičkog uzorka zadnjeg stupnja trima

3.4. Proračunska mreža

Proračunska mreža izrađena je u programu *FLUENT MESHING*[®] unutar programskog paketa *ANSYS*[®]. Za diskretizaciju geometrije korištena je nestrukturirana poliedarska mreža. Prednost takve mreže je puno manji broj kontrolnih volumena u odnosu na tetraedarsku mrežu što znatno ubrzava proces rješavanja linearnog sustava jednadžbi. U okolini samog periodičkog uzorka stupnja trima korišteni su sitniji kontrolni volumeni kako bi se na tom području gdje dolazi do naglih promjena ostvarili precizni rezultati, dok se u ulaznom i izlaznom volumenu fluida koristi grublja mreža s obzirom da na tim mjestima nema naglih promjena te kako bi se uštedjelo vrijeme. Također, uz plohe samog stupnja trima korištena su četiri sloja prizmi, kako bi se uzeo u obzir utjecaj graničnog sloja koji se formira na tim stijenkama. Prikaz poliedarske proračunske mreže parametarskog geometrijskog modela prikazan je na slikama 3.7 i 3.8.



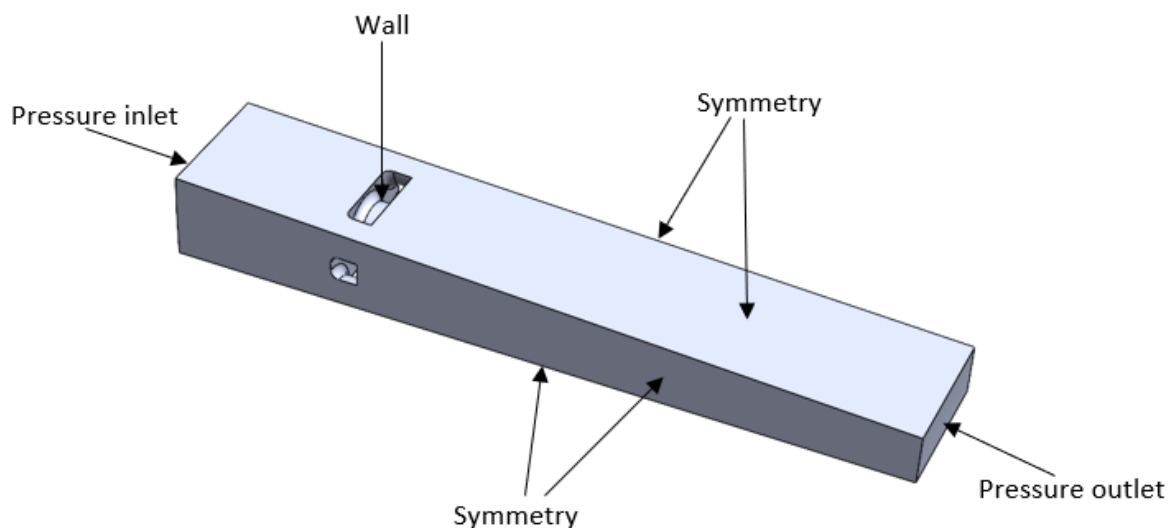
Slika 3.7: Proračunska mreža parametarskog geometrijskog modela



Slika 3.8: Proračunska mreža u okolini provrta na stupnju

3.5. Rubni uvjeti

Za sve plohe na parametarskom geometrijskom modelu potrebno je definirati njihovu interakciju s okolinom. To se radi zadavanjem takozvanih rubnih uvjeta na svakoj plohi. Za plohu na kojoj strujanje ulazi u domenu korišten je rubni uvjet *pressure inlet*, dok je za plohu na kojoj strujanje izlazi iz domene korišten rubni uvjet *pressure outlet*. Za bočne plohe korišten je rubni uvjet *symmetry*, dok je za plohe koje predstavljaju stijenke stupnja trima korišten rubni uvjet *wall - no slip*. Označene plohe prikazane su na slici 3.9.



Slika 3.9: Rubni uvjeti

3.6. Postavke simulacije

U ovome odjeljku prikazani su parametri numeričke simulacije te korištena svojstva radnog medija. Promatrani regulacijski ventil radi s prirodnim plinom, pri čemu ulazni zaustavni tlak iznosi 32 bar, dok ulazna totalna temperatura iznosi 70°C. Pritom, trim regulacijskog ventila mora osigurati pad tlaka kako bi se na izlazu iz ventila postigao statički tlak iznosa 3 bar te maseni protok prirodnog plina od 95 kg/s.

S obzirom da se radi o stlačivom strujanju i postoji promjena gustoće, ona je modelirana na način da se ponaša prema zakonu idealnog plina. Ostala svojstva prirodnog plina prikazana su u tablici 3.2, dok su u tablici 3.3 prikazani parametri korišteni pri provedbi numeričke simulacije.

Tablica 3.2: Svojstva prirodnog plina

Fizikalna veličina	Oznaka	Iznos
Specifični toplinski kapacitet	c_p	2600 $\frac{\text{kJ}}{\text{kgK}}$
Dinamička viskoznost	μ	0.000016 $\frac{\text{kg}}{\text{ms}}$
Molekularna masa	M	11,7 $\frac{\text{kg}}{\text{kmol}}$

Tablica 3.3: Parametri simulacije

Parametar	Oznaka	Iznos
Zaustavni tlak na ulazu	$p_{t,ul}$	32 bar
Totalna temperatura na ulazu	T_1	70°C
Statički tlak na izlazu	$p_{s,2}$	3 bar
Hidraulički promjer	D_H	0.4 m
Intenzitet turbulencije	I	1%
Ukupni maseni protok	\dot{m}_{uk}	95 kg/s

3.7. Postupak dimenzioniranja

U ovome odjeljku predstavljen je postupak dimenzioniranja trima. Kao što je već navedeno na početku ovog poglavlja, dimenzioniranje cjelokupnog trima temelji se na rezultatima numeričke simulacije strujanja kroz periodički uzorak trima. Konceptija postupka dimenzioniranja zasniva se na tome da je na periodičkom uzorku trima potrebno pronaći optimalne promjere provrta na minimalnom broju stupnjeva, pri kojima će se postići traženi pad tlaka te istovremeno ostvariti potreban ukupni maseni protok prirodnog plina kroz cjelokupan trim. Pritom, kako bi se osiguralo da intenzitet buke bude unutar dozvoljenih granica, prosječni Machov broj na zadnjem stupnju trima ne smije iznositi više od 0,95.

Prije samog postupka dimenzioniranja potrebno je odrediti unutarnji polumjer trima bez kojega se ne može pristupiti izradi parametarskog geometrijskog modela. Kako bi se odredio potreban unutarnji polumjer, provodi se numerička simulacija strujanja kroz geometrijski model s ravnim periodičkim uzorkom posljednjeg stupnja trima koji je približno jednak cilindričnom periodičkom uzorku. Za promjer provrta na zadnjem stupnju odabrano je $D = 10\text{ mm}$ na temelju čega je definiran geometrijski model. Nakon izrade geometrijskog modela s ravnim periodičkim uzorkom, pristupa se numeričkoj simulaciji pri kojoj se iterativno određuje potreban zaustavni tlak na ulazu u stupanj kako bi prosječni Machov broj na stupnju $M_{avg,0}$, približno iznosio 0,95. Zatim, očitava se maseni protok kroz periodički uzorak \dot{m}_{uzorak} , te se određuje potreban unutarnji polumjer trima r , korištenjem sljedećih izraza:

$$n_{aksijalno} = \frac{La}{dLa} \quad (3.1)$$

$$\dot{m}_{\text{aks.,red}} = n_{\text{aksijalno}} \cdot \dot{m}_{\text{uzorak}} \quad (3.2)$$

$$n_{\text{obodno}} = \frac{\dot{m}_{\text{uk}}}{\dot{m}_{\text{aks.,red}}} \quad (3.3)$$

$$O_{\text{u,trima}} = n_{\text{obodno}} \cdot dLo \quad (3.4)$$

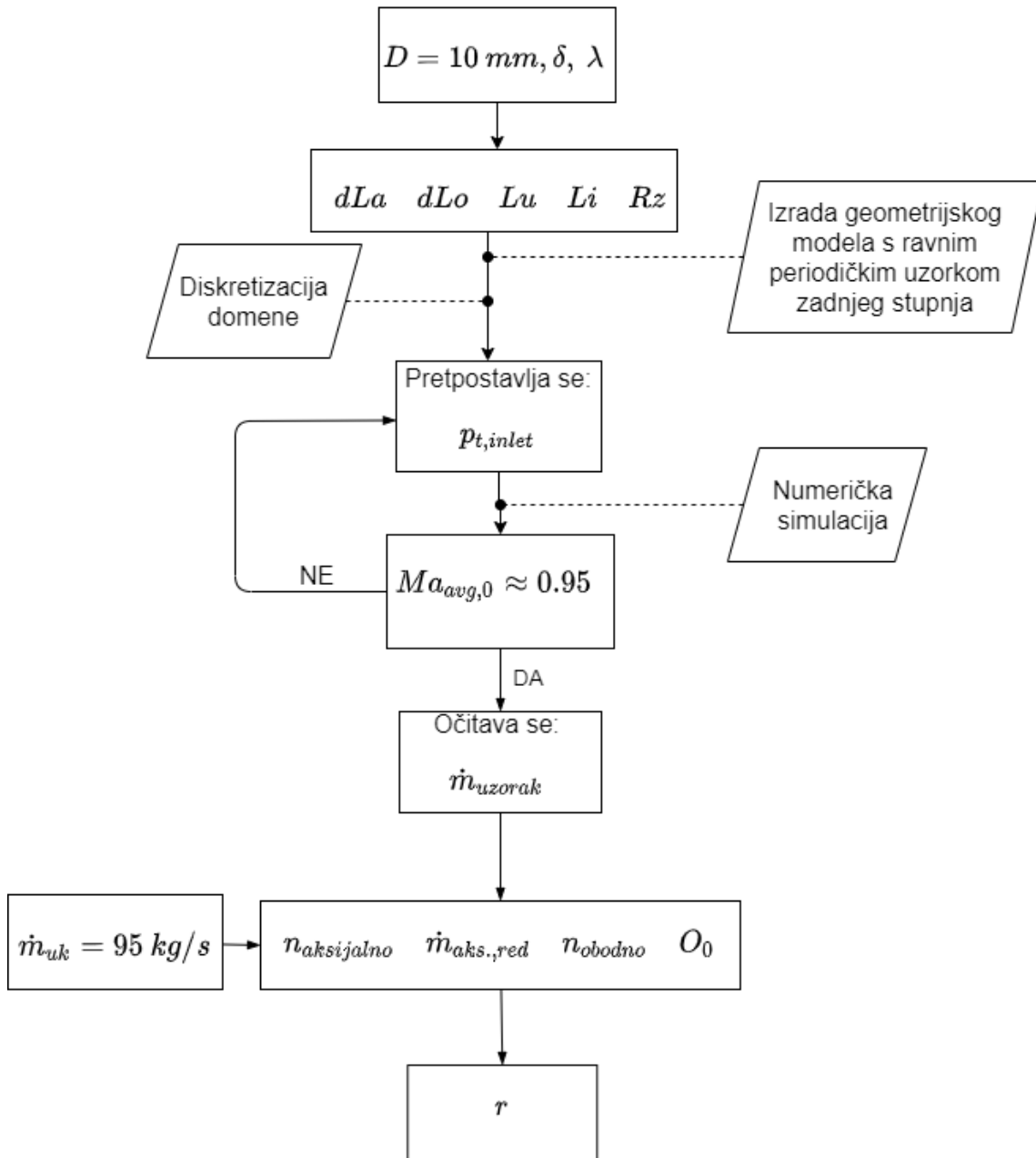
$$r = \frac{O_{\text{u,trima}}}{2 \cdot \pi} \quad (3.5)$$

Tablica 3.4: Značenja oznaka

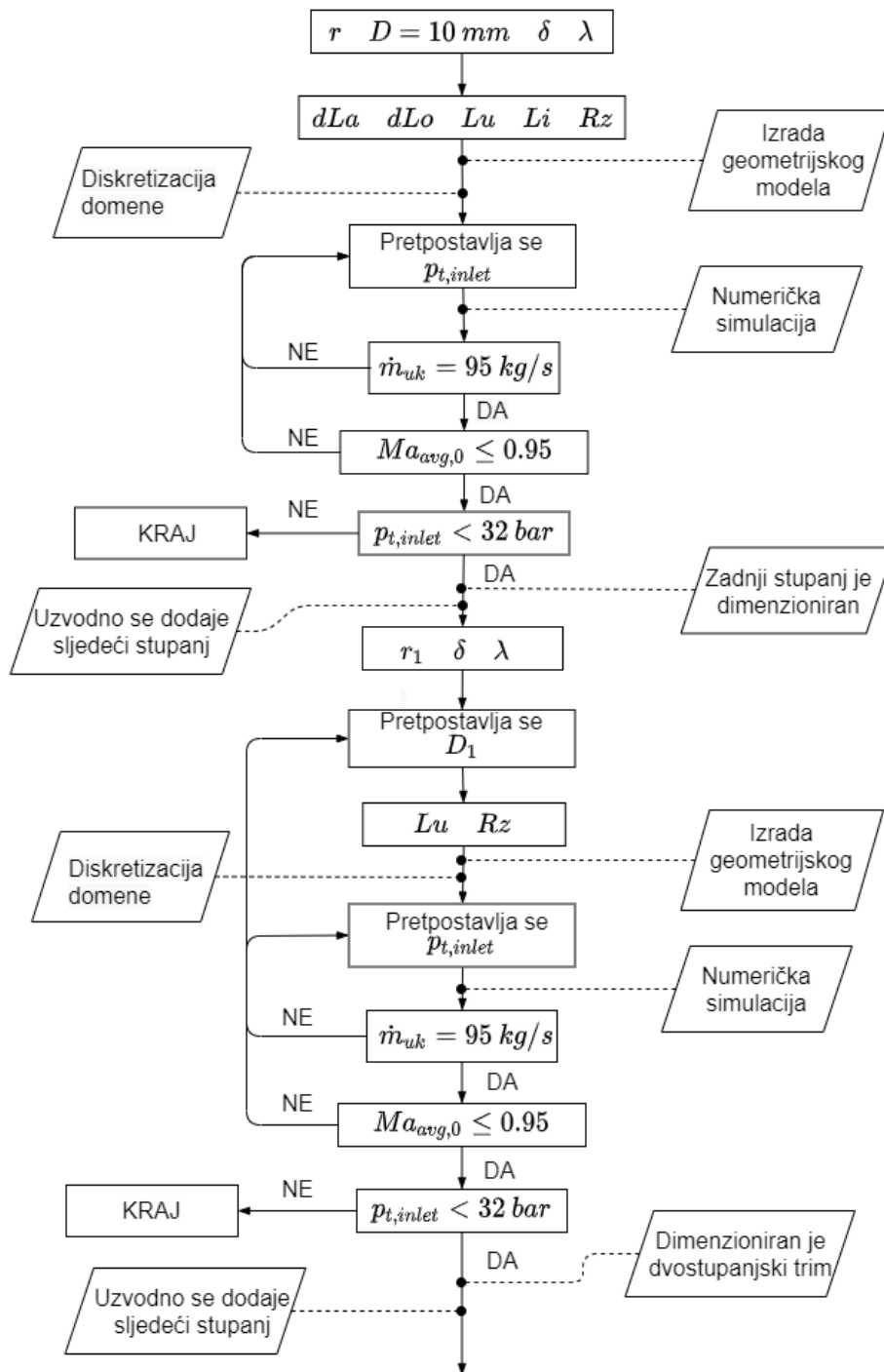
Oznaka	Značenje
$n_{\text{aksijalno}}$	Broj periodičkih uzoraka u aksijalnom smjeru
La	Aksijalna duljina trima
dLa	Aksijalna duljina periodičkog uzorka
$\dot{m}_{\text{maks.,red}}$	Maseni protok kroz jedan aksijalni red
\dot{m}_{uzorak}	Maseni protok kroz jedan periodički uzorak
n_{obodno}	Broj periodičkih uzoraka u obodnom smjeru
\dot{m}_{uk}	Ukupni maseni protok koji je potrebno ostvariti
$O_{\text{u,trima}}$	Unutarnji opseg trima
dLo	Obodna duljina periodičkog uzorka
r	Unutarnji polumjer trima

Nakon određivanja potrebnog unutarnjeg polumjera, pristupa se dimenzioniranju cjelokupnog trima. Prvo se pristupa dimenzioniranju zadnjeg stupnja, na način da se izrađuje geometrijski model cilindričnog periodičkog uzorka posljednjeg stupnja, koji je jednakih konstrukcijskih parametara kao prethodno korišteni geometrijski model ravnog periodičkog uzorka. Tijek postupka je takav da se provodi numerička simulacija strujanja, pri čemu se iterativno određuje optimalan zaustavni tlak na ulazu u stupanj pri kojem se postiže potreban maseni protok kroz cjelokupni trim, a da istodobno prosječni Machov broj ne prelazi vrijednost od 0,95. Time je dimenzioniran zadnji stupanj trima. Ukoliko se na dimenzioniranom stupnju ne postiže potreban pad tlaka, potrebno je dodati sljedeći stupanj.

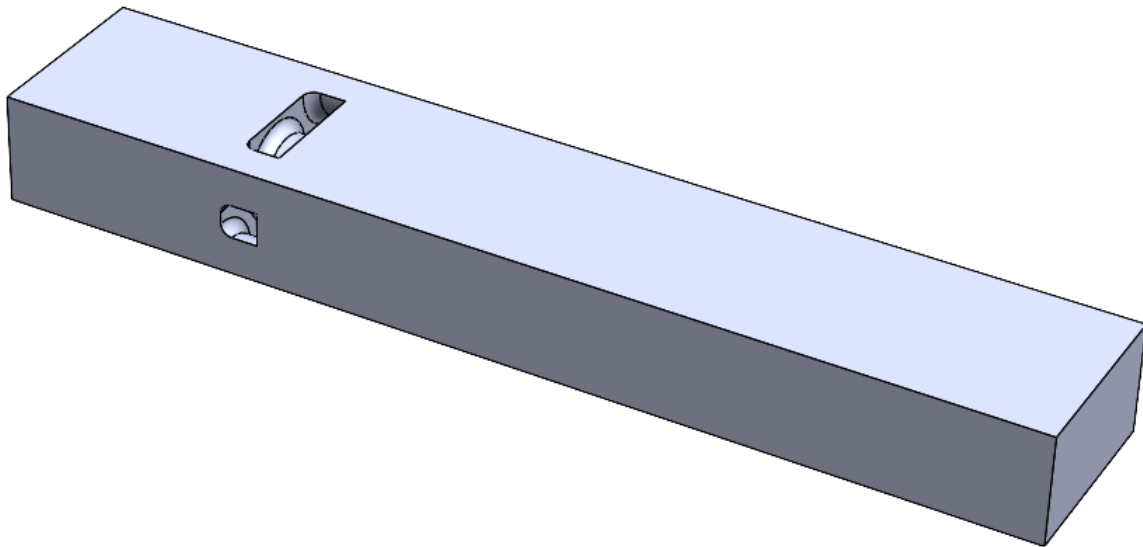
Kako bi se dimenzionirao sljedeći stupanj, u geometrijskom modelu uzvodno od periodičkog uzorka zadnjeg stupnja dodaje se periodički uzorak sljedećeg stupnja, te se pretpostavljaju promjer provrta D_1 , i ulazni zaustavni tlak $p_{t,inlet}$, na tom stupnju. Zatim se provodi numerička simulacija strujanja, pri čemu se iterativno određuju optimalni iznosi pretpostavljenih veličina kako bi se ostvario ukupan potreban maseni protok \dot{m}_{uk} , te kako bi Machov broj na zadnjem stupnju $Ma_{avg,0}$, bio manji ili jednak 0,95. Time je dimenzioniran dvostupanjski trim. Ukoliko se na dimenzioniranom trimu ne postiže potreban pad tlaka, u geometrijskom modelu, uzvodno se dodaje sljedeći stupanj te se ponavlja istovjetan postupak kao pri dimenzioniranju prethodnog stupnja dok se ne ostvari potreban pad tlaka. U nastavku, na slici 3.10 prikazan je postupak određivanja unutarnjeg polumjera trima, dok je na slici 3.11 prikazan postupak dimenzioniranja trima. Na slici 3.12 prikazan je geometrijski model ravnog periodičkog uzorka, dok su na slikama 3.13 i 3.14 prikazani geometrijski modeli s uzvodno dodanim periodičkim uzorcima jednog odnosno dva stupnja.



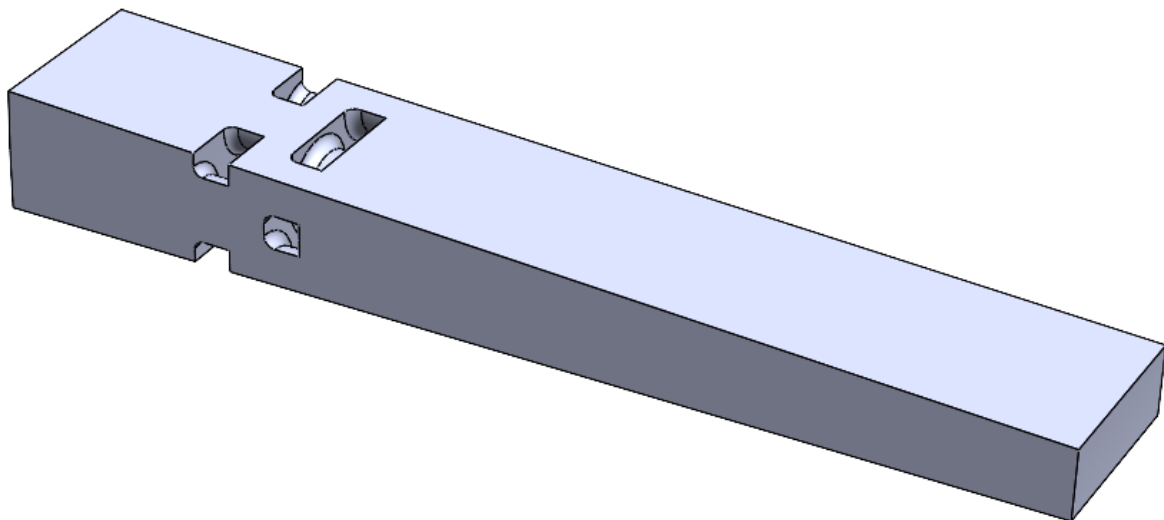
Slika 3.10: Postupak određivanja unutarnjeg polumjera trima



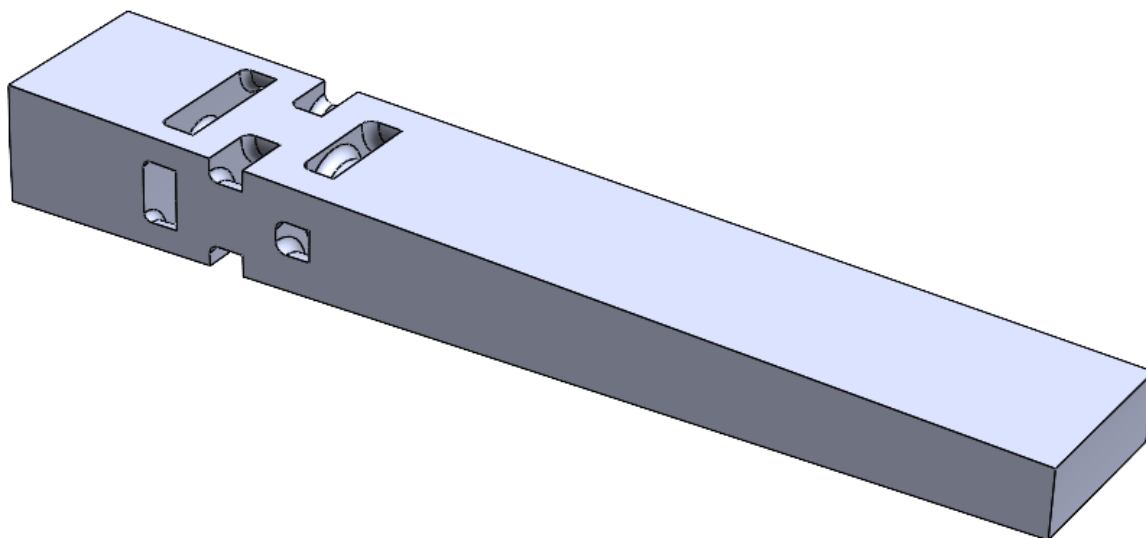
Slika 3.11: Postupak dimenzioniranja trima



Slika 3.12: Geometrijski model ravnog periodičkog uzorka



Slika 3.13: Geometrijski model s uzvodno dodanim periodičkim uzorkom sljedećeg stupnja



Slika 3.14: Geometrijski model s uzvodno dodanim periodičkim uzorcima sljedeća dva stupnja

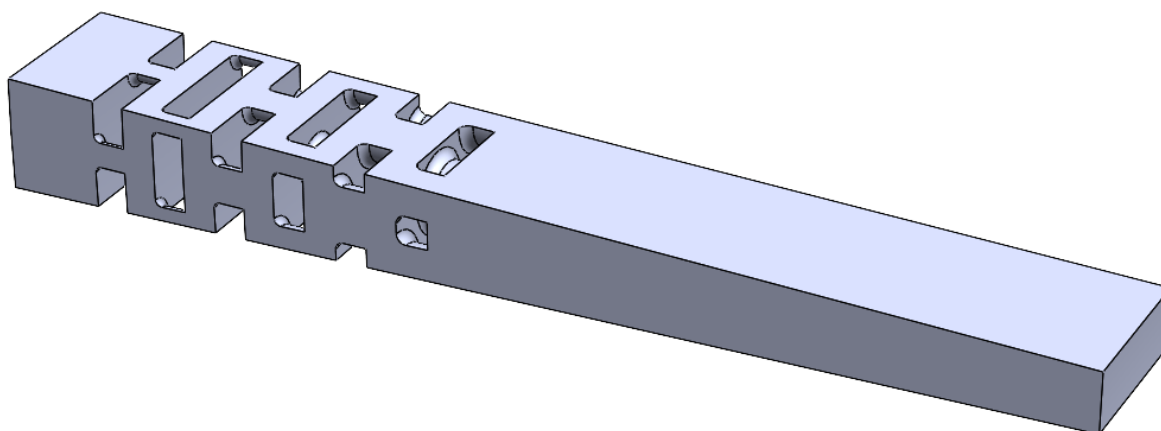
Poglavlje 4.

Rezultati dimenzioniranja trima

U ovome poglavlju prikazani su rezultati dimenzioniranja trima prethodno opisanim postupkom. Osim toga, prikazani su i rezultati dimenzioniranja istovjetnog geometrijskog modela ravnog periodičkog uzorka stupnjeva trima.

4.1. Rezultati dimenzioniranja

Kao što je opisano u prethodnom poglavlju, postupak dimenzioniranja trima može se podijeliti na postupak određivanja potrebnog unutarnjeg polumjera trima te na postupak određivanja i dimenzioniranja samih stupnjeva. U ovome radu odlučeno je promatrati trim aksijalne duljine, $La = 244,4$ mm. Iz tog podatka, temeljem ranije opisanog postupka proizlazi koliko je periodičkih uzoraka moguće smjestiti u aksijalnom smjeru, $n_{\text{aksijalno}}$, iz čega se korištenjem nekoliko ranije predstavljenih izraza dolazi do potrebnog unutarnjeg polumjera trima. Na temelju postupka dimenzioniranja samih stupnjeva, dobiveno je da se trim treba sastojati od šest stupnjeva kako bi se postigao željeni pad tlaka, a pritom osiguralo da Machov broj na posljednjem stupnju ne bude veći do 0,95. Korišteni geometrijski model periodičkog uzorka šesterostupanjskog trima prikazan je na slici 4.1, dok su u tablici 4.1 navedeni rezultati postupka dimenzioniranja.



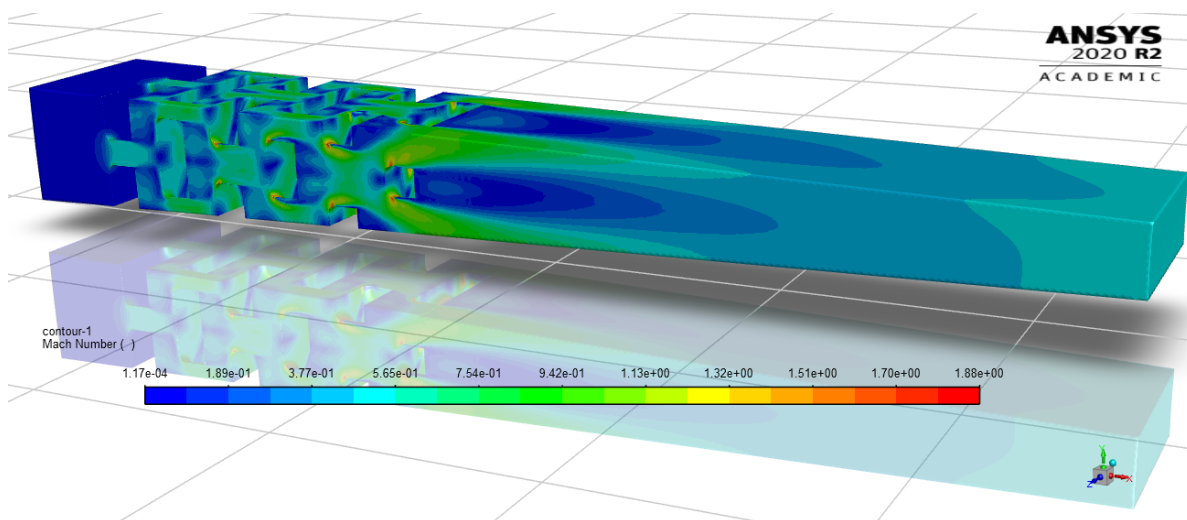
Slika 4.1: Geometrijski model šesterostupanjskog periodičkog uzorka trima

Tablica 4.1: Rezultati dimenzioniranja trima

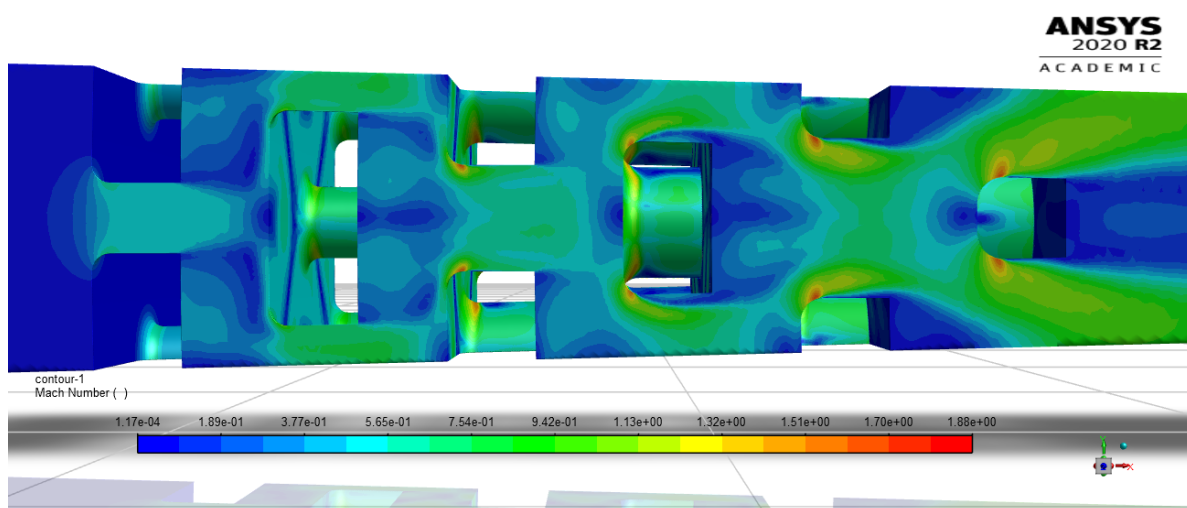
Veličina	Oznaka	Iznos
Aksijalna duljina zadnjeg periodičkog uzorka	dLa	25 mm
Obodna duljina zadnjeg periodičkog uzorka	dLo	14,4338 mm
Potreban unutarnji promjer trima	r	521,5 mm
Broj periodičkih uzoraka u aksijalnom smjeru	$n_{\text{aksijalno}}$	9
Broj periodičkih uzoraka u obodnom smjeru	n_{obodno}	113
Promjer provrta na zadnjem stupnju	D	10 mm
Promjer provrta na prvom uzvodnom stupnju	D_1	9 mm
Promjer provrta na drugom uzvodnom stupnju	D_2	7 mm
Promjer provrta na trećem uzvodnom stupnju	D_3	6 mm
Promjer provrta na četvrtom uzvodnom stupnju	D_4	4,5 mm
Promjer provrta na petom uzvodnom stupnju	D_5	4 mm
Maseni protok kroz periodički uzorak	\dot{m}_{uzorak}	0,089 kg/s
Maseni protok kroz jedan aksijalni red	$\dot{m}_{\text{aks.,red}}$	0,8455 kg/s
Ukupni maseni protok kroz trim	\dot{m}_{uk}	95,542 kg/s
Prosječan Machov broj na zadnjem stupnju	$M_{\text{avg.,0}}$	0,864

4.1.1. Polje Machova broja

Na slikama 4.2 i 4.3 prikazane su konture Machova broja po površini promatranog periodičkog uzorka. Može se primjetiti kako se najveći Machov broj javlja na zaobljenjima provrta zadnjeg i predzadnjeg stupnja. Međutim, to je relativno mala zona što se može smatrati prihvatljivim s obzirom da je prosječni Machov broj na stupnjevima unutar propisanih granica.



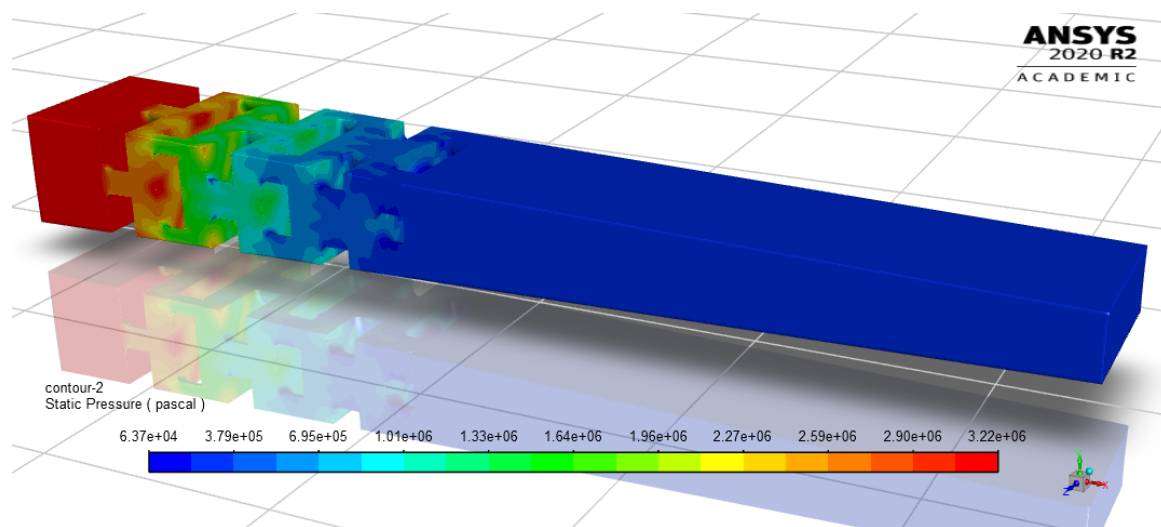
Slika 4.2: Konture Machova broja



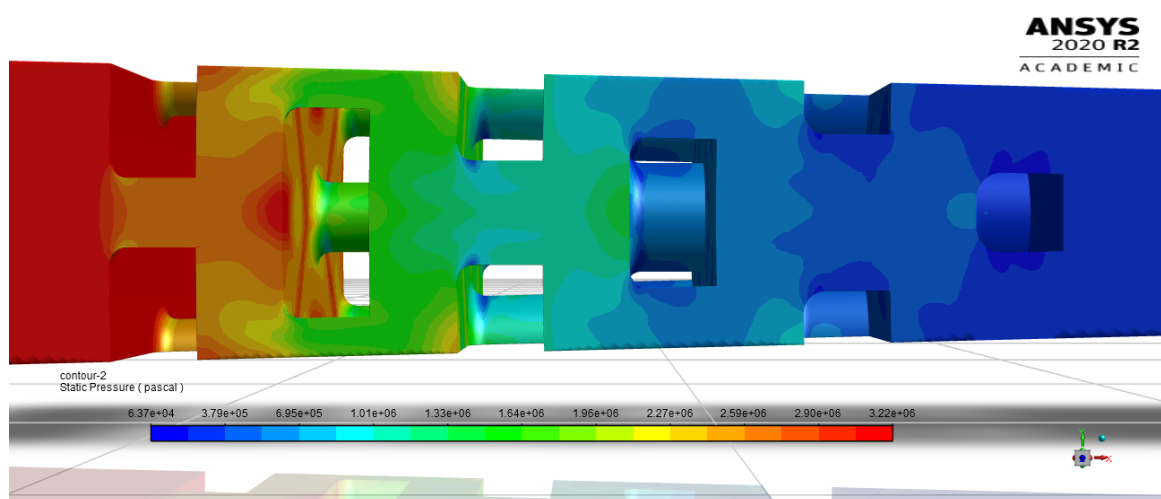
Slika 4.3: Konture Machova broja u okolini stupnjeva

4.1.2. Polje statičkog tlaka

Raspodjela statičkog tlaka po periodičkom uzorku trima prikazana je na slikama 4.4 i 4.5. Kao što se može primjetiti, najveći pad tlaka događa se na stupnjevima na koje prve nailazi strujanje, dok je najmanji pad tlaka na zadnjem stupnju. To je očekivano, zato što je na stupnju na kojeg prvog nailazi strujanje, promjer provrta najmanji odnosno površina strujanja je najmanja, što predstavlja najveći otpor strujanju.



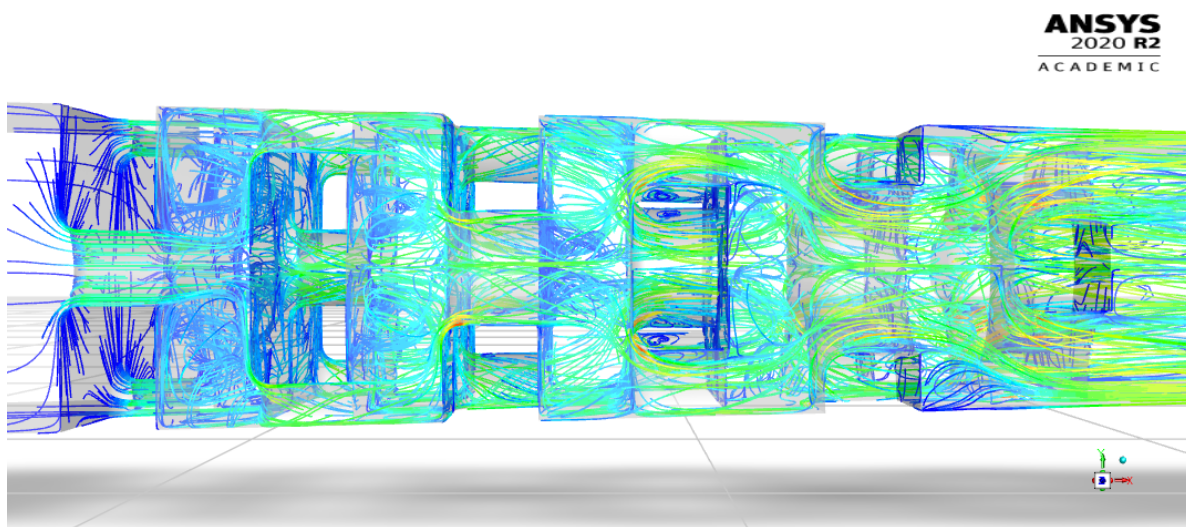
Slika 4.4: Konture statičkog tlaka



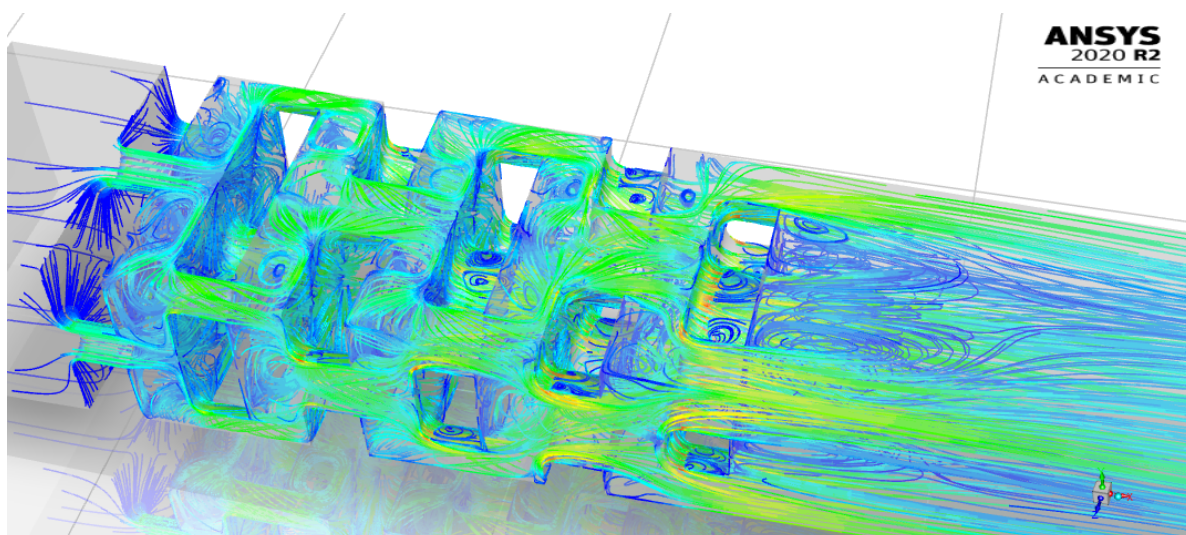
Slika 4.5: Konture statičkog tlaka u okolini stupnjeva

4.1.3. Strujnice

Na slikama 4.6 i 4.7 prikazane su strujnice obojene brzinom strujanja fluida. Kao što se može primjetiti na slici 4.7, nakon istrujavanja iz posljednjeg stupnja, stvara se zona recirkulacijskog strujanja fluida. Također, iz navedenih slika može se uočiti izrazito turbulentno gibanje čestica prilikom strujanja kroz trim.



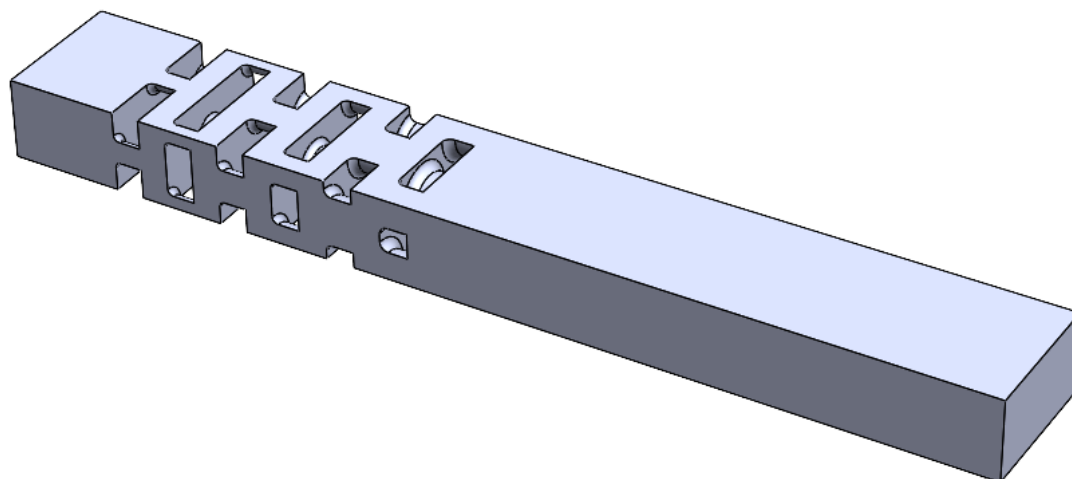
Slika 4.6: Pogled na strujnice iz obodne ravnine



Slika 4.7: Pogled na strujnice iz aksijalne ravnine

4.2. Rezultati numeričke simulacije strujanja kroz ravni periodički uzorak

U ovome odjeljku predstavljene su rezultati numeričke simulacije strujanja kroz prethodno definirani šesterostupanjski geometrijski model aproksimiran ravnim periodičkim uzorkom. Pritom su korišteni istovjetni promjeri provrta na stupnjevima kao i sve ostale geometrijske karakteristike, osim što u ovom slučaju nema promijene obodne duljine s povećanjem polumjera. Cilj ovakve numeričke simulacije je ispitati može li se postupak dimenzioniranja temeljiti na geometrijskom modelu ravnog periodičkog uzorka, odnosno utvrditi kolika su odstupanja od numeričke simulacije strujanja kroz prethodni geometrijski model. Na slici 4.8 prikazan je korišteni geometrijski model, dok su u tablici 4.2 prikazani rezultati numeričke simulacije.



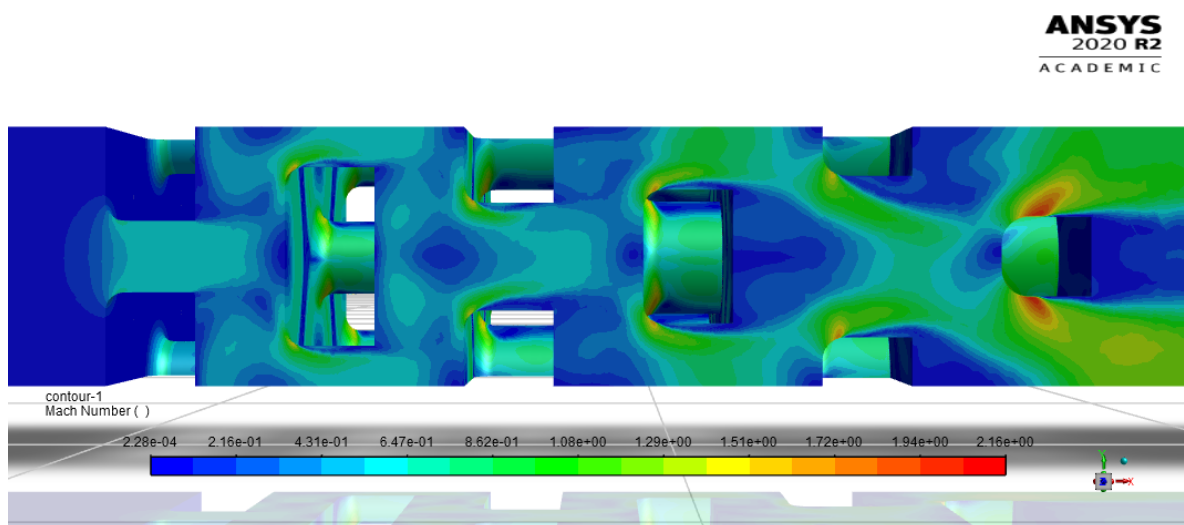
Slika 4.8: Geometrijski model šesterostupanjskog ravnog periodičkog uzorka

Tablica 4.2: Rezultati numeričke simulacije šesterostupanjskog ravnog periodičkog uzorka

Veličina	Oznaka	Iznos
Maseni protok kroz periodički uzorak	\dot{m}_{uzorak}	0,092 kg/s
Ukupni maseni protok kroz trim	\dot{m}_{uk}	98,762 kg/s
Prosječan Machov broj na zadnjem stupnju	$M_{\text{avg.,0}}$	1,055

4.2.1. Polje Machova broja

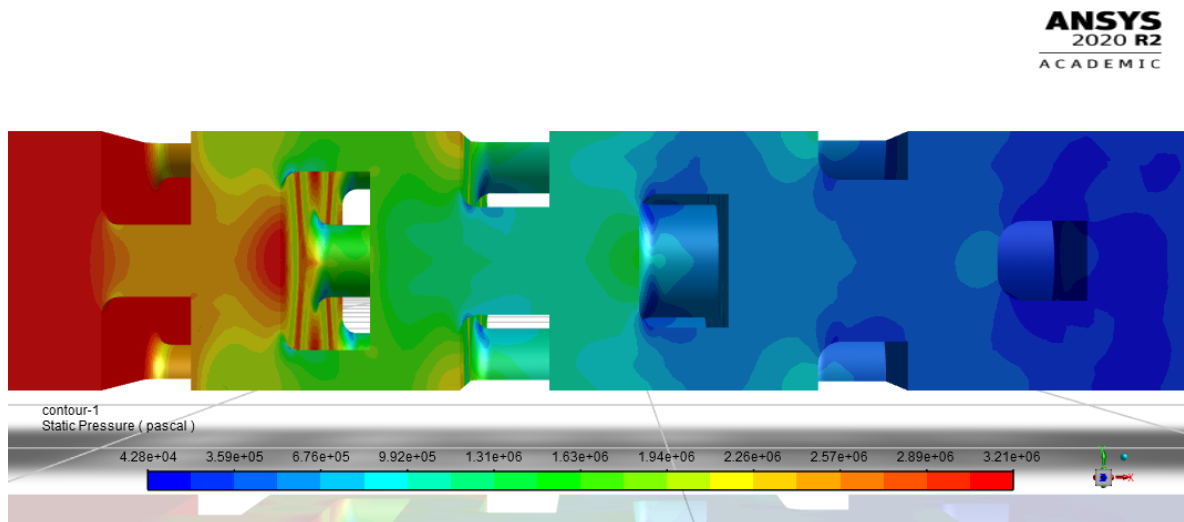
Na slici 4.9 prikazane su konture Machova broja po površini šesterostupanjskog ravnog periodičkog uzorka trima. Može se primjetiti kako je zona s povećanim iznosom Machova broja puno veća pri ovakvom geometrijskom modelu. Također, uspoređujući tablice 4.1 i 4.2, vidljivo je da je u ovom slučaju značajno porastao prosječni Machov broj na zadnjem stupnju, te se ne nalazi unutar dopuštenih granica.



Slika 4.9: Konture Machova broja

4.2.2. Polje tlaka

Na slici 4.10 prikazana je raspodjela statičkog tlaka po površini ravnog periodičkog uzorka trima. Može se primjetiti da slično kao i kod cilindričnog periodičkog uzorka, najveći pad tlaka odvija se na stupnjevima na koje prve nailazi strujanje.



Slika 4.10: Konture statičkog tlaka

4.2.3. Zaključak

Usporedbom rezultata numeričke simulacije ravnog i cilindričnog periodičkog uzorka, zaključuje se da je ipak potrebno provesti numeričku simulaciju za cilindrični periodički uzorak, s obzirom da se pri numeričkom proračunu ravnog periodičkog uzorka dobivaju veće vrijednosti prosječnog Machova broja kao i veći protok kroz uzorak, što bi dovelo do pogrešnog odabira konstrukcijskih veličina pri dimenzioniranju.

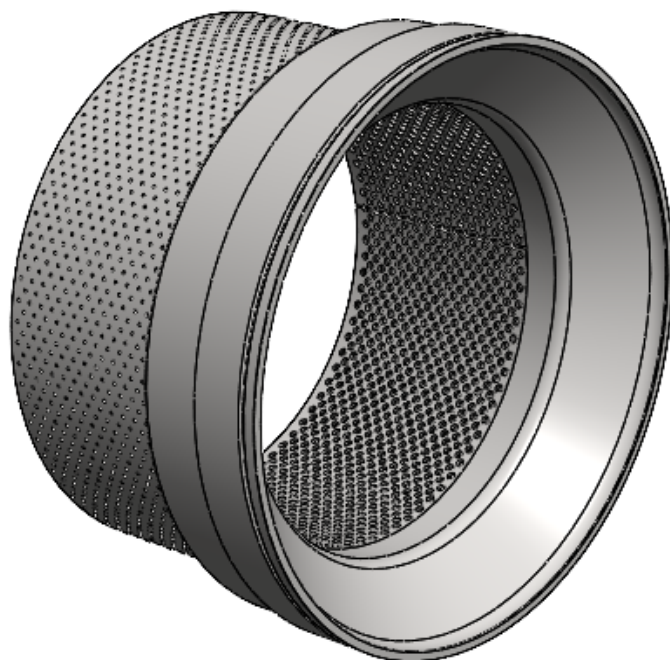
4.3. Konstrukcija trima

S obzirom da je prethodno dimenzioniran šesterostupanjski periodički uzorak trima, te da je određen broj periodičkih uzoraka u aksijalnom i obodnom smjeru, može se pristupiti konstrukciji cjelokupnog trima. Kao što je već navedeno, duljina trima u aksijalnom smjeru je zadana, dok je unutarnji promjer trima određen pri numeričkoj simulaciji strujanja kroz ravni periodički uzorak zadnjeg stupnja. Također, unaprijed su određene i debljine svih stupnjeva kao i razmaci među stupnjevima, za koje je odabrano 5 mm. Sve geometrijske značajke potrebne za konstrukciju trima dane su u tablici 4.3. U nastavku, na slici 4.11 prikazan je konstruirani trim, dok je na slici 4.12 prikazan smještaj trima u ventilu sa klipom u potpuno otvorenom položaju.

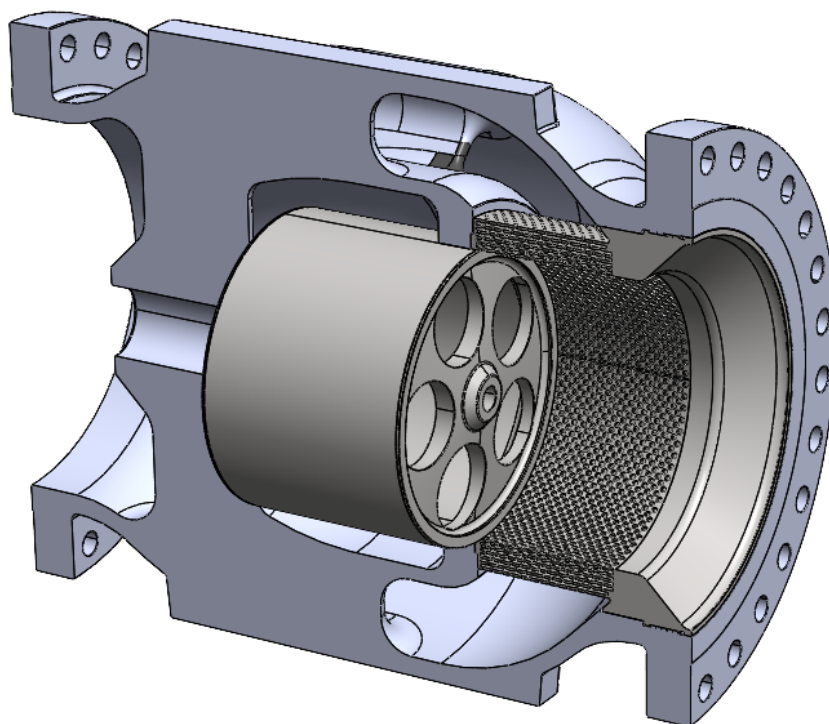
Tablica 4.3: Geometrijske karakteristike cjelokupnog trima

Veličina	Oznaka	Iznos
Aksijalna duljina trima	La	244,4 mm
Broj periodičkih uzoraka u aksijalnom smjeru	$n_{\text{aksijalno}}$	9
Broj periodičkih uzoraka u obodnom smjeru	n_{obodno}	113
Unutarnji promjer trima	r	521,5 mm
Vanjski promjer trima	r_v	576,5 mm
Ukupan broj provrta po stupnju trima	n_{provrta}	2147
Razmak između provrta na zadnjem stupnju	$D/4$	2,5 mm
Debljina stupnjeva	δ	5 mm
Razmak između stupnjeva	λ	5 mm

Promjeri provrta po stupnjevima navedeni su u tablici 4.1



Slika 4.11: Višestupanjski trim regulacijskog ventila



Slika 4.12: Smještaj trima u kućištu ventila

Poglavlje 5.

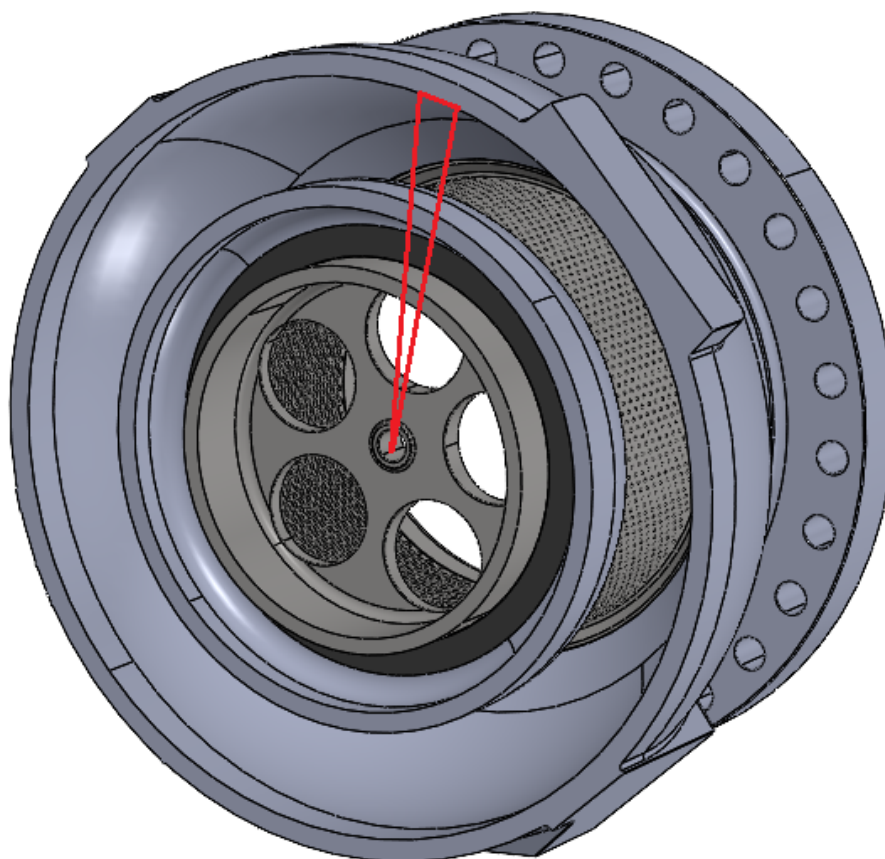
Validacija postupka dimenzioniranja

Nakon konstrukcije trima i smještaja trima u odgovarajuće kućište ventila, poželjno je napraviti simulaciju strujanja kroz ventil i nizvodnu cijev kako bi se evaluirali rezultati dobiveni dimenzioniranjem trima na temelju periodičkog uzorka. Stoga je u ovome poglavlju predstavljen postupak numeričke simulacije strujanja kroz periodički uzorak regulacijskog ventila s nizvodnom cijevi.

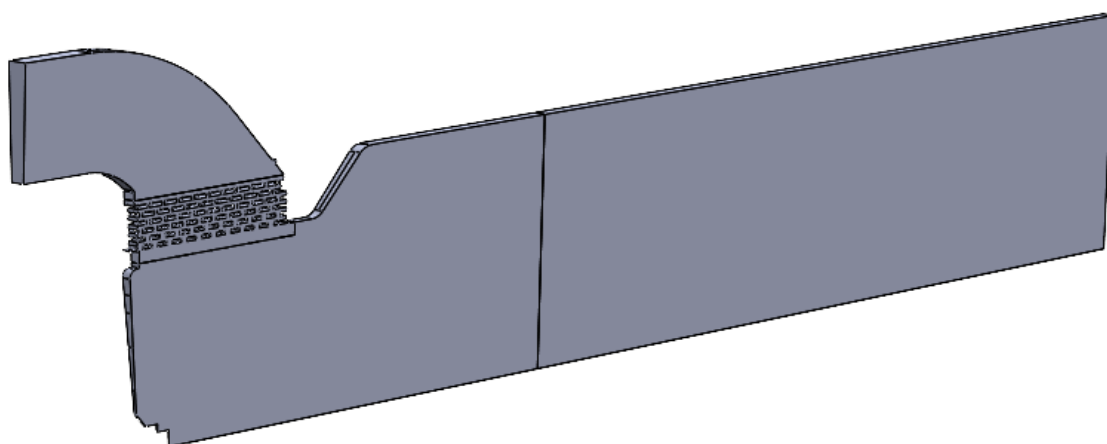
5.1. Geometrijski model i proračunska mreža periodičkog uzorka regulacijskog ventila

Numerička simulacija strujanja provodi se za periodički uzorak ventila i nizvodne cijevi u obodnom smjeru za kut 3.186° , što odgovara korištenom kutu kod modela cilindričnog periodičkog uzorka. Periodički uzorak napravljen je na temelju geometrije ventila te nizvodne cijevi. Prilikom ove numeričke simulacije uzima se u obzir djelovanje zaobljenih bridova kućišta ventila na strujanje kroz trim, kao i djelovanje samog trima na strujanje u nizvodnom cjevovodu. Promatrani periodički uzorak ventila i nizvodne cijevi prikazan je na slici 5.1.

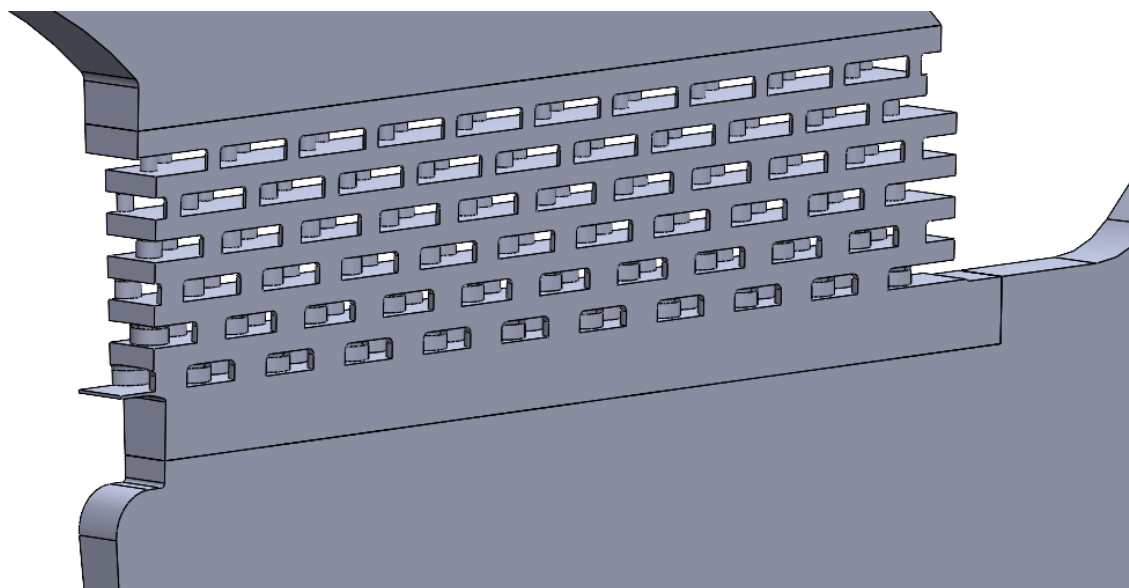
Kako bi se modelirala nizvodna cijev, promatrana je duljina od 1,5 m. U nastavku, na slici 5.2 prikazan je geometrijski model periodičkog uzorka ventila i nizvodne cijevi, dok je na slici 5.3 detaljnije prikazana geometrija samog trima.



Slika 5.1: Promatrani periodički uzorak ventila

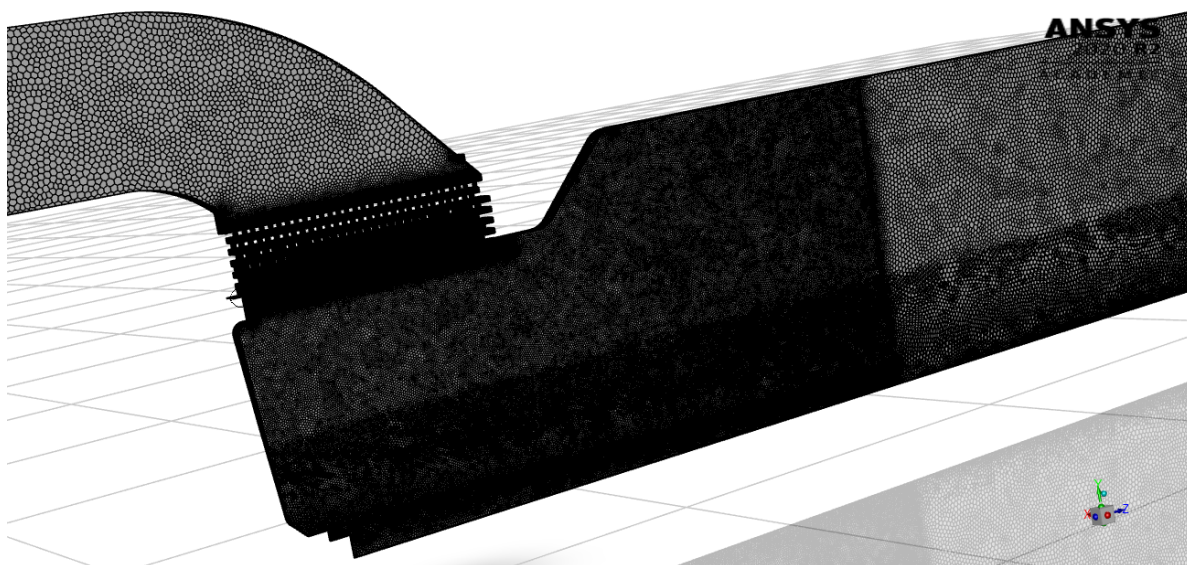


Slika 5.2: Geometrijski model periodičkog uzorka ventila i nizvodne cijevi

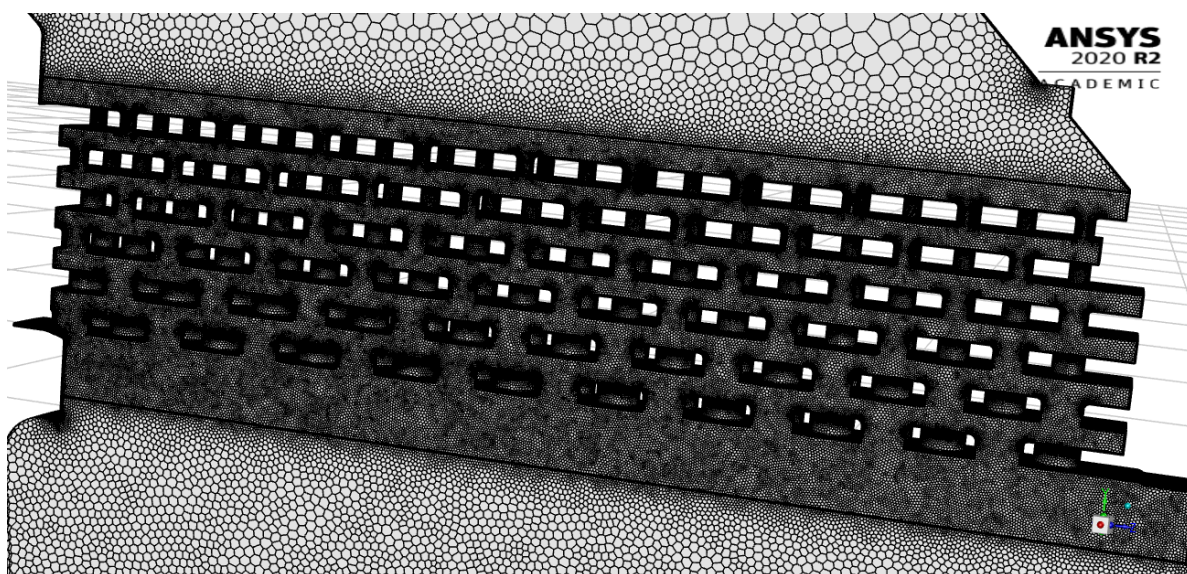


Slika 5.3: Detaljniji prikaz trima na geometrijskom modelu

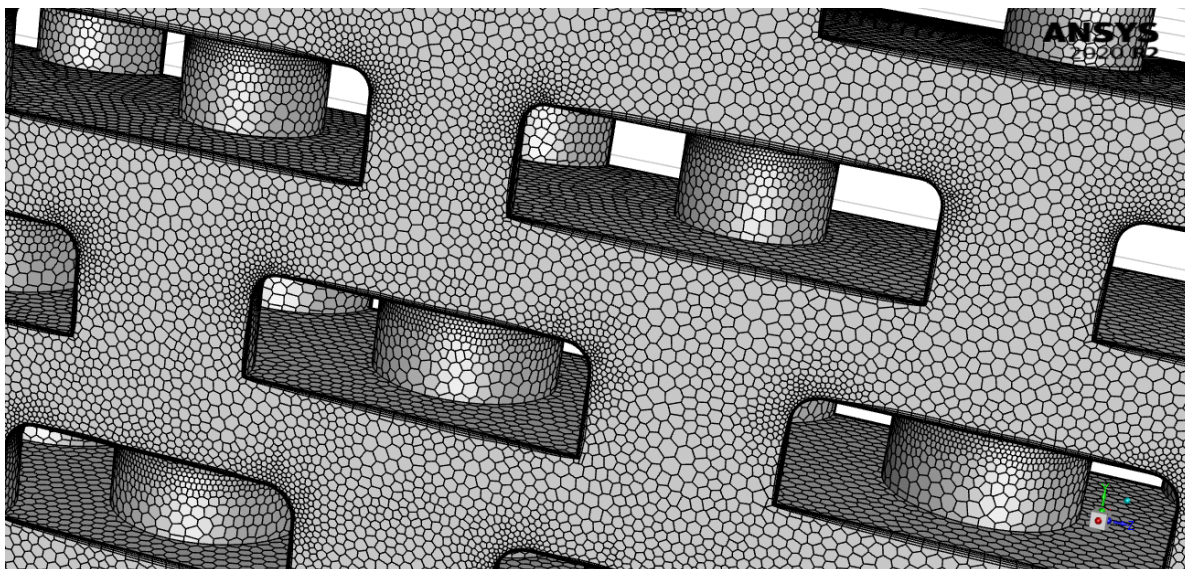
Nakon izrade geometrijskog modela, pristupa se diskretizaciji proračunske domene. Kao i u slučaju prostorne diskretizacije cilindričnog periodičkog uzorka trima, i u ovome slučaju je korištena nestrukturirana poliedarska mreža. Geometrijski model podijeljen je na nekoliko područja u kojima se zadaje drugačija gustoća mreže. Najsitniji kontrolni volumeni koriste se na dijelu geometrije gdje dolazi do zračnosti između trima i klipa. Također sitni, međutim malo veći kontrolni volumeni u odnosu na zračnost, koriste se na samom trimu. Grublja mreža u odnosu na trim koristi se u dijelu ventila poslje trima, prije ulaska u nizvodnu cijev, dok se najgrublja mreža koristi u nizvodnoj cijevi i u ulaznom volumenu fluida. Na slici 5.4 prikazana je mreža cijelog periodičkog uzorka, dok je na slici 5.5 prikazana mreža u okolini samog trima. Na slikama 5.6 i 5.7 prikazana je mreža u okolini stupnja trima, te zračnosti između trima i klipa.



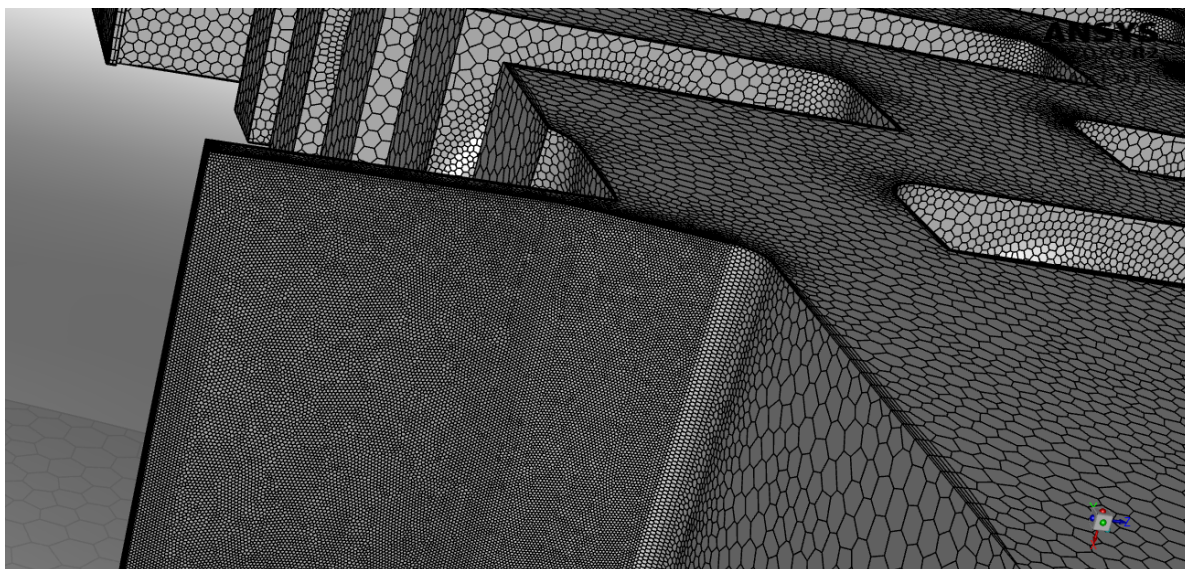
Slika 5.4: Mreža kontrolnih volumena na periodičkom uzorku ventila i nizvodne cijevi



Slika 5.5: Detaljniji prikaz proračunske mreže u okolini trima



Slika 5.6: Detaljniji prikaz proračunske mreže u okolini stupnjeva trima

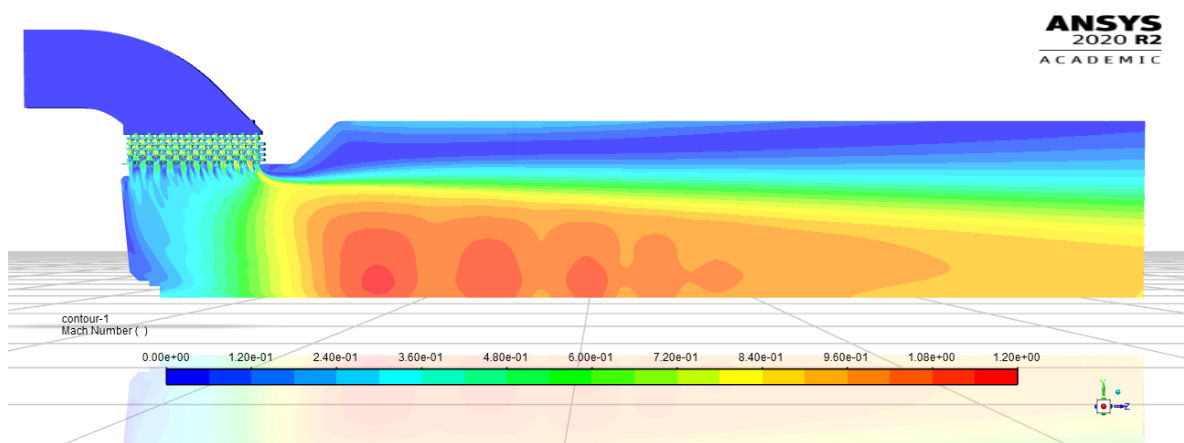


Slika 5.7: Detaljniji prikaz proračunske mreže u okolini zračnosti između klipa i trima

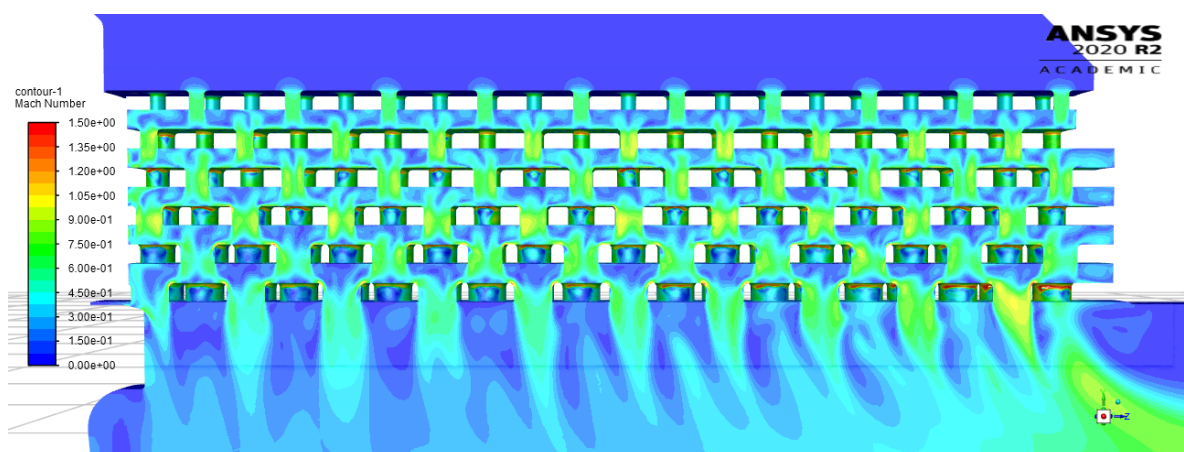
5.2. Rezultati

5.2.1. Polje Machova broja

U ovome odjeljku prikazane su konture Machova broja na periodičkom uzorku ventila i nizvodne cijevi. Na slici 5.8 vidljivo je kako neposredno nakon ventila, u ulaznom dijelu nizvodnog cjevovoda nastaje zona povećanog Machova broja, međutim ta povećana brzina strujanja disipira, te daljnjim tokom Machov broj pada ispod 1. Na temelju slike 5.9, usporedbom s rezultatima kod cilindričnog periodičkog uzorka trima, utvrđuju se slične vrijednosti Machova broja na samom trimu.



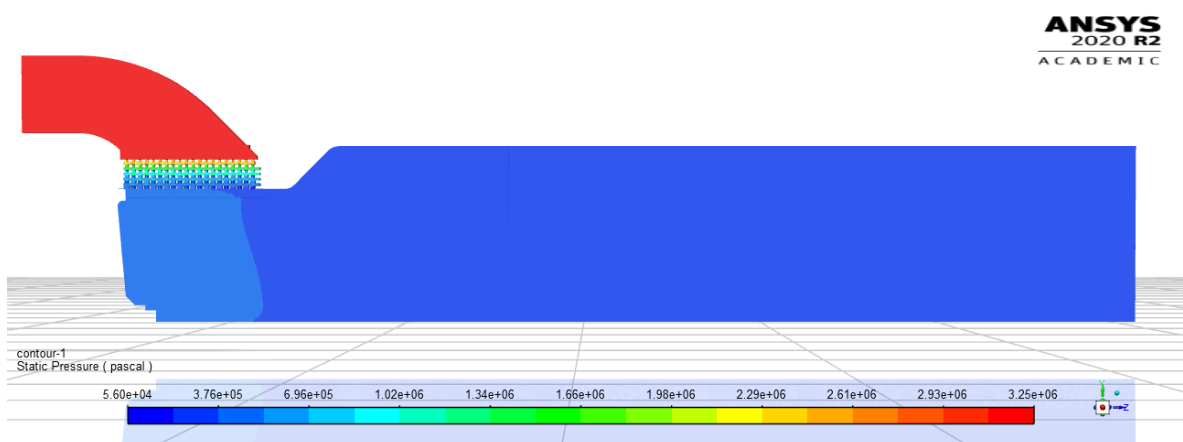
Slika 5.8: Konture Machova broja



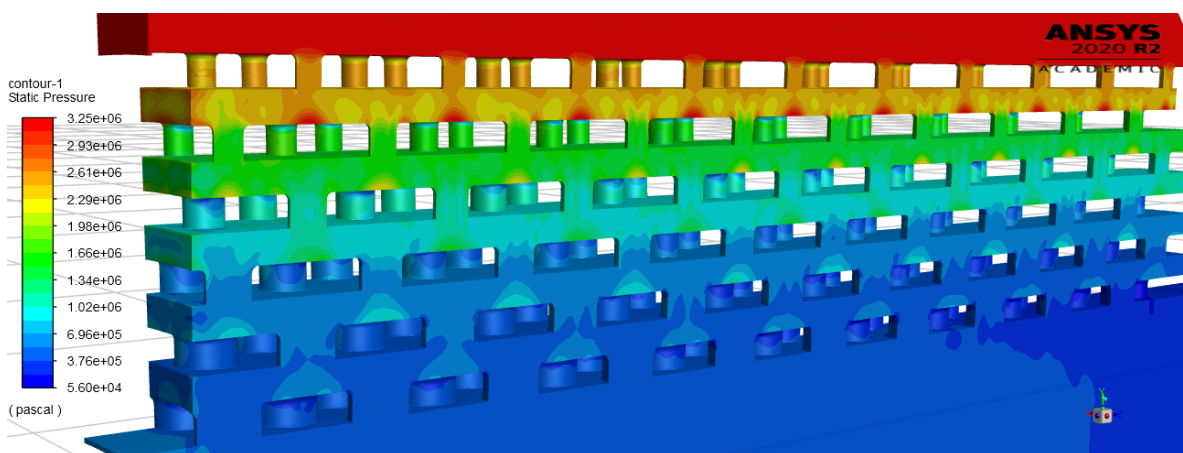
Slika 5.9: Konture Machova broja u okolini trima

5.2.2. Polje statičkog tlaka

U ovome odijeljku prikazano je polje statičkog tlaka. Iz slike 5.11 vidljivo je da se najveći pad tlaka dešava na stupnjevima na koje prve nailazi strujanje. To je očekivano s obzirom da je površina toka na tom dijelu najmanja, odnosno otpor strujanja je najveći. Također, vidljivo je da nema velikog pada tlaka na zadnjem i predzadnjem stupnju. Usporedbom s rezultatima numeričke simulacije na periodičkom cilindričnom uzorku, može se utvrditi da su rezultati podjednaki.



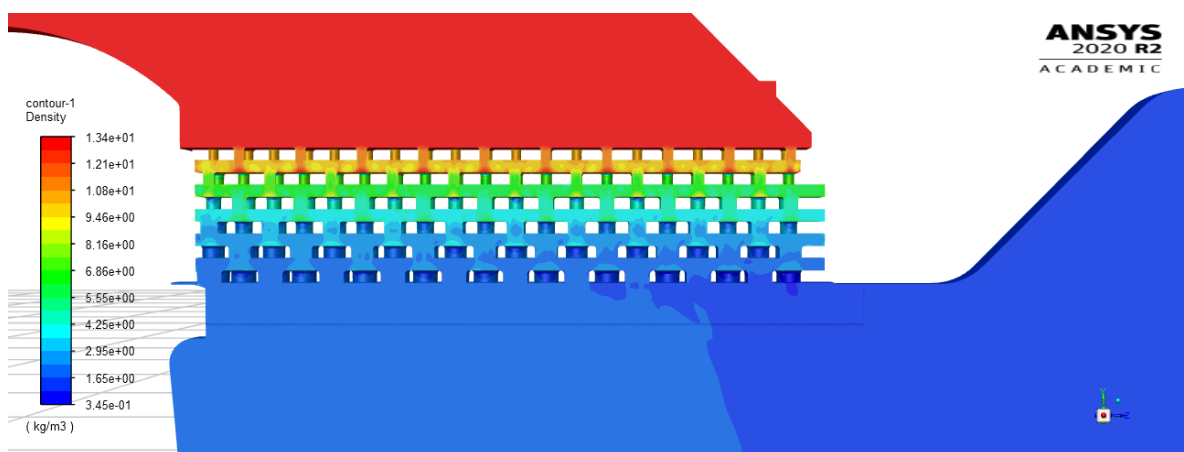
Slika 5.10: Konture statičkog tlaka na periodičkom uzorku ventila i nizvodne cijevi



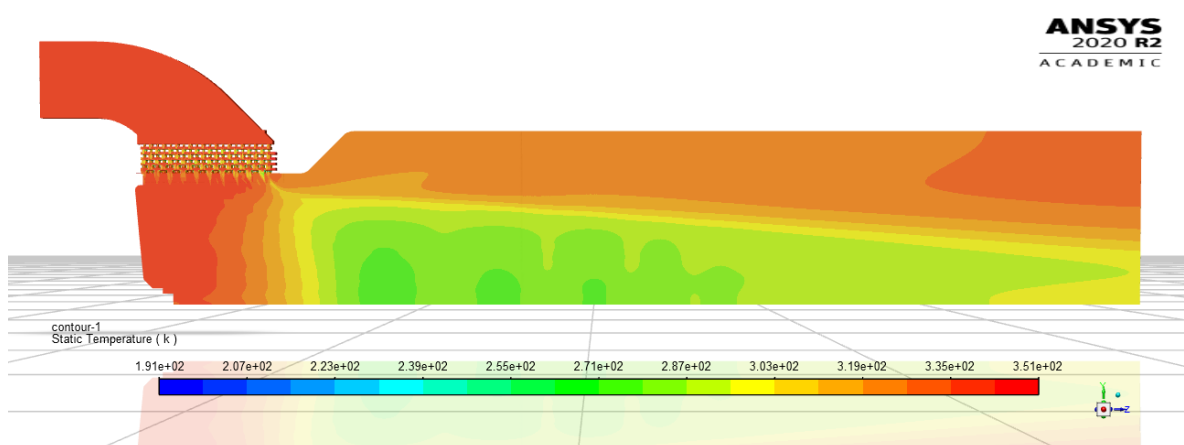
Slika 5.11: Konture statičkog tlaka u okolini trima

5.2.3. Polja gustoće i temperature

S obzirom da se radi o stlačivom strujanju, prisutna je promjena gustoće te temperature. Iz slike 5.12 vidljivo je kako se gustoća najviše mijenja na stupnjevima na koje prve nastrojava fluid, što je očekivano jer na tim stupnjevima dolazi do najvećeg pada tlaka. Na slici 5.13 prikazane su konture temperature. Može se primjetiti smanjenje temperature prolaskom fluida kroz trim, što je očekivano jer se događa ekspanzija prirodnog plina. Također, vidljivo je kako se najniža temperatura pojavljuje u zoni povećanog Machova broja na izlazu iz ventila.



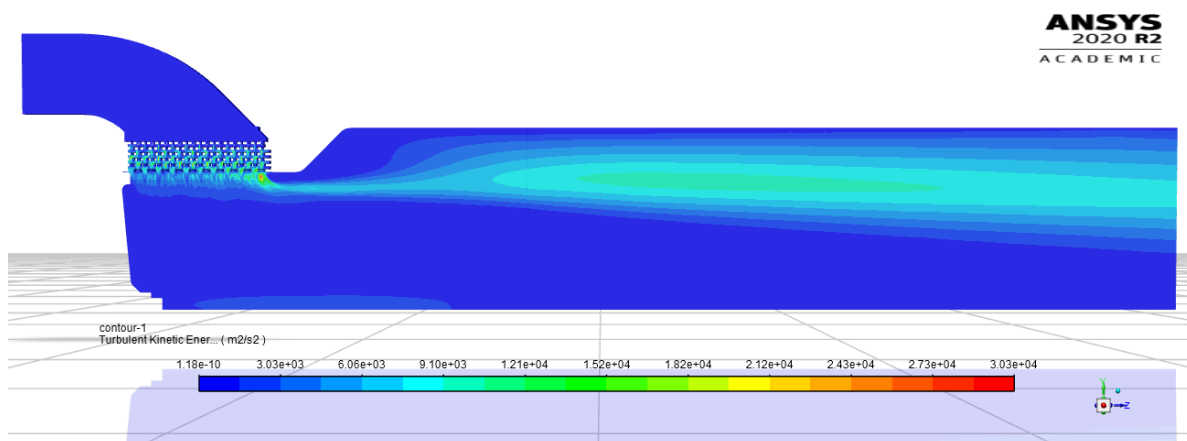
Slika 5.12: Konture gustoće u okolini trima



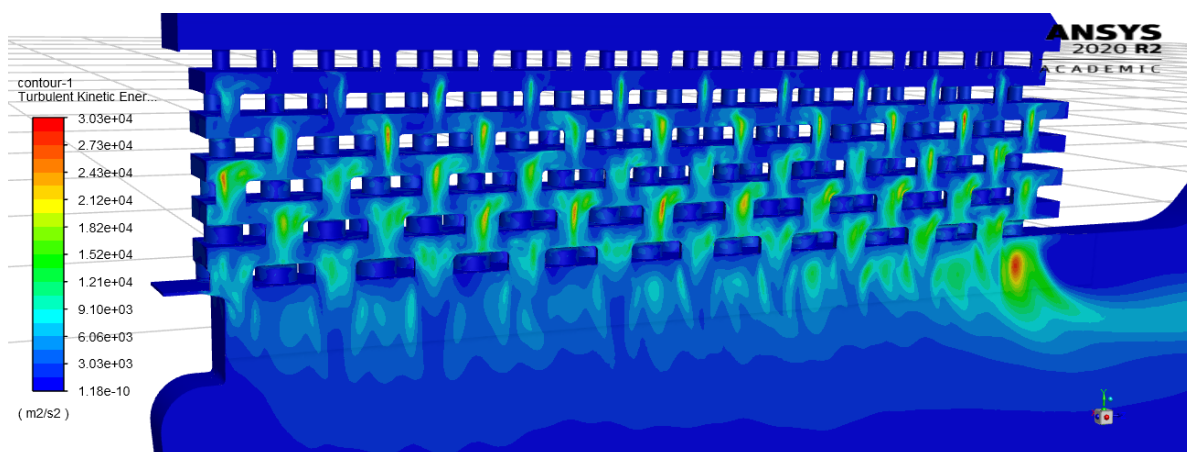
Slika 5.13: Konture temperature na periodičkom uzorku ventila i nizvodne cijevi

5.2.4. Polje turbulentne kinetičke energije

Na slikama 5.14 i 5.15 prikazane su konture turbulentne kinetičke energije. Iz slike 5.14 vidljiva je zona povećane turbulencije u nizvodnoj cijevi, dok se iz slike 5.15 može primjetiti kako je turbulencija najviše izražena u provrtima na trimu.



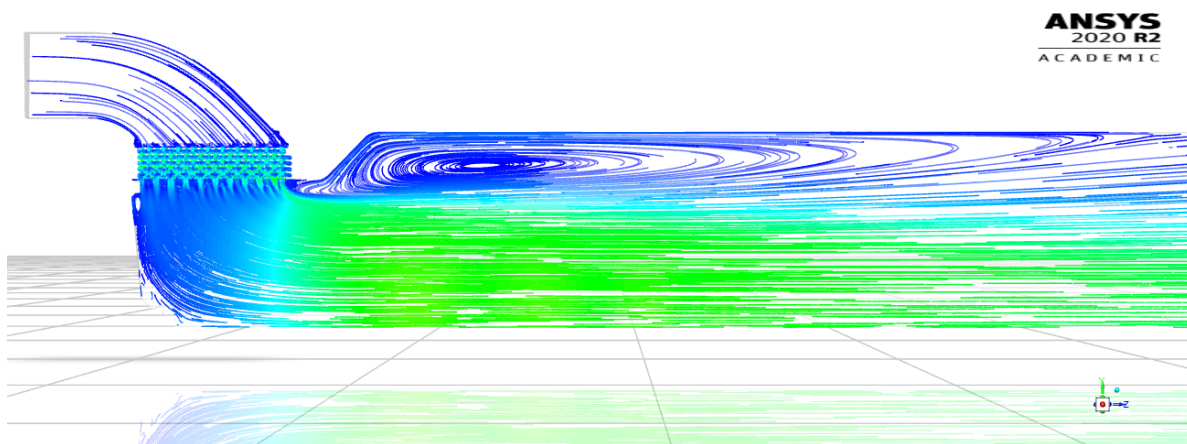
Slika 5.14: Turbulentna kinetička energija na periodičkom uzorku ventila i nizvodne cijevi



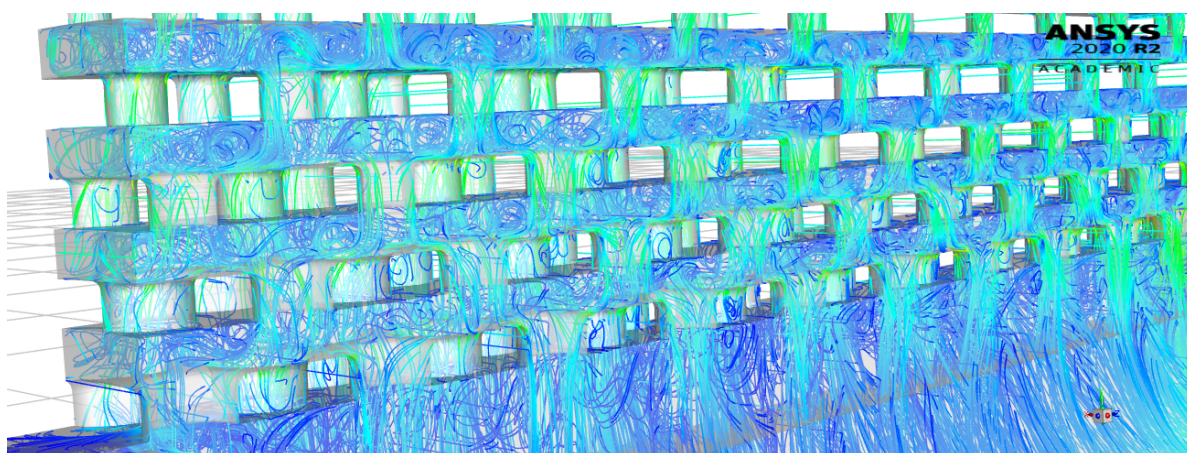
Slika 5.15: Turbulentna kinetička energija u okolini trima

5.2.5. Strujnice

Strujnice obojene brzinom strujanja fluida prikazane su na slikama 5.16 i 5.17. Iz slike 5.16 vidljivo je kako se na proširenju ventila pri ulasku u nizvodnu cijev, u području uz stijenku cijevi javlja zona reciklacijskog strujanja. Upravo je to razlog zašto se na izlasku iz ventila javlja zona visoke vrijednosti Machova broja. Na slici 5.17 može se primjetiti turbulentno gibanje fluida pri strujanju kroz trim.



Slika 5.16: Strujnice na periodičkom uzorku ventila i nizvodne cijevi



Slika 5.17: Strujnice u okolini trima

5.3. Zaključak

Provedbom numeričke simulacije strujanja kroz periodički uzorak ventila i nizvodne cijevi, postignut je ukupni maseni protok prirodnog plina od 103 kg/s, te su se stekla saznanja o postojanju recirkulacijske zone te povećanog Machova broja na ulasku u nizvodni cjevovod.

U odnosu na rezultate numeričke simulacije strujanja kroz cilindrični periodički uzorak trima, može se zaključiti kako je u ovom slučaju ostvaren malo veći maseni protok, dok je slika strujanja na samom trimu podjednaka. Međutim, provođenjem samo numeričke simulacije strujanja kroz cilindrični periodički uzorak, ne dobivaju se informacije o karakteru strujanja u nizvodnom cjevovodu. Stoga je poželjno nakon dimenzioniranja trima temeljem ranije opisanog postupka, te konstrukcije samog trima i smještaja u kućište ventila, provesti i numeričku simulaciju strujanja kroz periodički uzorak ventila i nizvodne cijevi kako bi se stekla saznanja o utjecaju trima na strujanje u nizvodnoj cijevi.

Poglavlje 6.

Proračun buke prema normi IEC 60534-8-3:2011

6.1. Uvod

Buka koja nastaje strujanjem prirodnog plina kroz aksijalni regulacijski ventil značajno utječe na ukupnu buku u postrojenju. Kod regulacijskog ventila do pojave buke dolazi na dva mjesta, buka nastaje u samome ventilu te u nizvodnom cjevovodu. Aerodinamička buka koja nastaje strujanjem prirodnog plina kroz ventil prirodna je pojava koja se dešava u svim ventilima. Iako razina buke može biti niska za neke ventile koji imaju nizak pad tlaka, često je dovoljno visoka kako bi oštetila sluh, pa u nekim slučajevima i dovoljno visoka da ošteti nizvodni cjevovod, a rijeđe i sam regulacijski ventil. Granice za dozvoljenu razinu buke u postrojenju obično su određene od strane državnih tijela kako bi zaštitile radnike od eventualnih problema sa sluhom. Iz tog razloga, pri projektiranju regulacijskog ventila važno je buku predvidjeti kako bi se ugradili potrebni uređaji ukoliko je to potrebno [12]. U ovome je poglavlju prikazan tijek proračuna buke koja nastaje strujanjem prirodnog plina kroz regulacijski ventil prema normi IEC 60534-8-3 [13] iz 2011. godine.

6.2. Proračun

U ovome odijeljku prikazan je tijek proračuna buke. Cilj proračuna je odrediti prosječnu razinu tlaka zvuka na udaljenosti jedan metar od stijenke cijevi. S obzirom da se u ovom slučaju radi o ventilu s visokom vrijednosti Machova broja na izlazu iz ventila, osim intenziteta aerodinamičke buke koji se javlja uslijed postojanja trima, potrebno je uračunati i buku koja nastaje prilikom istrujavanja prirodnog plina iz ventila. U nastavku su u tablici 6.1 prikazani očitani ulazni podatci iz numeričke simulacije potrebni za provedbu proračuna, dok su u tablici 6.2 prikazani ulazni podatci koji se tiču karakteristika samog ventila, cijevi i prirodnog plina.

Tablica 6.1: Očitani ulazni podatci

Očitani podatci iz rezultata numeričke simulacije		
Vrijednosti u najužem presjeku zadnjeg stupnja trima		
Apsolutni statički tlak	p_{vc}	$2,65 \cdot 10^5$ Pa
Apsolutna temperatura	T_{vc}	288 K
Brzina zvuka	c_{vc}	$530 \frac{m}{s}$
Machov broj	M_{vc}	1,03
Ostale vrijednosti		
Gustoća plina na izlazu iz ventila	ρ_2	$1,3 \frac{kg}{m^3}$
Apsolutni zaustavni tlak na zadnjem stupnju	p_n	$5,3 \cdot 10^5$ Pa
Machov broj na izlazu iz ventila	M_o	0,9
Brzina u najmanjem izlaznom presjeku ventila	U_R	$450 \frac{m}{s}$
Brzina zvuka u nizvodnoj cijevi	c_2	$540 \frac{m}{s}$
Machov broj u nizvodnoj cijevi	M_2	0,7

Tablica 6.2: Ulazni podatci

Ventil		
Promjer ventila na najmanjem izlaznom presjeku	d_1	520 mm
Promjer ventila na najvećem izlaznom presjeku	D_1	680 mm
Broj strujnih kanala trima	N_o	2260
Strujna površina prvog stupnja trima	A_n	0,1775 m ²
Hidraulički promjer	d_H	0,52 m
Cijev		
Unutarnji promjer	D_i	680 mm
Debljina stijenke	t_s	0,0155 m
Brzina zvuka u materijalu cijevi	c_s	5000 $\frac{m}{s}$
Gustoća materijala cijevi	ρ_s	8000 $\frac{kg}{m^3}$
Ostalo		
Brzina zvuka u zraku	c_o	343 $\frac{m}{s}$
Gustoća zraka	ρ_o	1,293 $\frac{kg}{m^3}$
Stvarni atmosferski tlak	p_a	1,01325 · 10 ⁵ Pa
Standardni atmosferski tlak	p_s	1,01325 · 10 ⁵ Pa
Svojstva prirodnog plina		
Maseni protok	\dot{m}	103 $\frac{kg}{s}$
Apsolutni tlak na ulazu u ventil	p_1	31,97 · 10 ⁵ Pa
Apsolutni tlak na izlazu iz ventila	p_2	3 · 10 ⁵ Pa
Gustoća plina na ulazu u ventil	ρ_1	13,48 $\frac{kg}{m^3}$
Apsolutna totalna temperatura na ulazu u ventil	T_1	343 K
Izentropski koeficijent	κ	1,4

Na početku proračuna potrebno je odrediti koeficijent protoka za posljednji stupanj višestupanjskog trima prema:

$$C_n = N_{16}A_n = 8679,75 \quad (6.1)$$

gdje se numerička konstanta, N_{16} očitava iz tablice 1 u [13], i iznosi $4,89 \cdot 10^4$. Nakon toga određuje se faktor povrata tlaka na zadnjem stupnju kao:

$$F_{Ln} = \sqrt{\frac{p_1 - p_2}{p_1 - p_{vc}}} = 0,99 \quad (6.2)$$

Zatim se određuje diferencijalni omjer tlakova, x , koji se računa prema sljedećem izrazu:

$$x = \frac{p_{1n} - p_2}{p_{1n}} = 0,36 \quad (6.3)$$

Potom se računa diferencijalni omjer tlaka u najužem presjeku pri kritičnim uvjetima toka kao:

$$x_{vcc} = 1 - \left(\frac{2}{y + 1} \right)^{\frac{y}{y-1}} = 0,472 \quad (6.4)$$

Diferencijalni omjer tlakova pri kritičnim uvjetima strujanja računa se kao:

$$x_C = F_{Ln}^2 x_{vcc} = 0,463 \quad (6.5)$$

Sljedeće je potrebno izračunati korekcijski faktor α koji predstavlja omjer tlakova, uvrštavanjem izraza (6.4) i (6.5), dobiva se:

$$\alpha = \frac{1 - x_{vcc}}{1 - x_c} = 0,983 \quad (6.6)$$

Točka pri kojoj mehanizam valova uslijed turbulencije počinje dominirati spektrom zvuka u odnosu na turbulenciju uslijed smicanja naziva se točka prekida. Diferencijalni omjer tlaka u točki prekida računa se prema:

$$x_B = 1 - \frac{1}{\alpha} \left(\frac{1}{\gamma} \right)^{\frac{\gamma}{\gamma-1}} = 0,687 \quad (6.7)$$

Diferencijalni omjer tlaka pri kojem područje konstantne akustičke učinkovitosti počinje, računa se pomoću (6.6) prema:

$$x_{CE} = 1 - \frac{1}{22\alpha} = 0,954 \quad (6.8)$$

Nakon što su izračunati potrebni omjeri tlakova, može se pristupiti određivanju režima strujanja. U nastavku su prikazani uvjeti za pojedini režim.

Režim I	Ako vrijedi $x \leq x_C$
Režim II	Ako vrijedi $x_C < x \leq x_{vcc}$
Režim III	Ako vrijedi $x_{vcc} < x \leq x_B$
Režim IV	Ako vrijedi $x_b < x \leq x_{CE}$
Režim V	Ako vrijedi $x_{CE} < x$

S obzirom da vrijedi $x \leq x_C$, daljnji tijek proračuna računa se prema izrazima za režim I.

Slijedi izraz za površinu jednog provrta na trimu:

$$A = \frac{A_n}{N_o} = 7,854 \cdot 10^{-5} \text{ m}^2 \quad (6.9)$$

Zatim se računa promjer strujne površine:

$$d_o = \sqrt{\frac{4N_o A}{\pi}} = 0,475 \quad (6.10)$$

Koeficijent oblika ventila računa se koristeći (6.10) prema:

$$F_d = \frac{d_H}{d_o} = 1,095 \quad (6.11)$$

Promjer mlaza računa se koristeći izraze (6.1), (6.2) i (6.11) prema:

$$D_j = N_{14} F_d \sqrt{C_n F_{Ln}} = 0,467 \text{ m} \quad (6.12)$$

gdje se konstanta N_{14} očitava se iz tablice 1. u [13], i iznosi $4,6 \cdot 10^{-3}$ Slijedi izraz za snagu toka fluida:

$$W_m = \frac{\dot{m}(M_{vc} c_{vc})^2}{2} = 1,535 \cdot 10^7 \text{ W} \quad (6.13)$$

Pomoću izraza (6.2) računa se faktor akustične učinkovitosti:

$$\eta_1 = (1 \cdot 10^{A_\eta}) F_{Ln}^2 M_{vc}^3 = 1,697 \cdot 10^{-5} \quad (6.14)$$

gdje je A_η faktor koji se očitava iz tablice 4. u [13], za koji se u ovom slučaju odabire $-4,8$. Korištenjem izraza (6.13) i (6.14) slijedi izraz za snagu zvuka:

$$W_a = \eta_1 W_m = 260,49 \text{ W} \quad (6.15)$$

Iz izraza (6.12) računa se vršna frekvencija prema:

$$f_p = \frac{S_{tp} M_{vc} c_{vc}}{D_j} = 233,79 \text{ Hz} \quad (6.16)$$

gdje je S_{tp} Strouhalov broj, koji se iščitava iz tablice 4. u [13], te za ovaj slučaj iznosi 0,2.

Potom, računa se korekcija za Machov broj prema:

$$L_g = 16 \log_{10} \left(\frac{1}{1 - M_2} \right) = 2,5 \text{ dB} \quad (6.17)$$

pri čemu je očitano $M_2 = 0,7$, međutim s obzirom da je $M_2 = 0,7 > 0,3$, odabire se 0,3. Slijedi izraz za ukupnu unutarnju razinu tlaka zvuka:

$$L_{pi} = 10 \log_{10} \left[\frac{(3,2 \cdot 10^9) W_a \rho_2 c_2}{D_1^2} \right] + L_g = 153,523 \text{ dB} \quad (6.18)$$

Nakon toga je potrebno provesti izračun razine unutarnjeg tlaka zvuka koji ovisi o frekvenciji (u području treće oktave: 12,5 Hz- 20 000 Hz)

$$L_{pi}(f_i) = L_{pi} - 8 - 10 \log \left\{ \left[1 + \left(\frac{f_i}{2f_p} \right)^{2,5} \right] \cdot \left[1 + \left(\frac{f_p}{2f_i} \right)^{1,7} \right] \right\} \quad (6.19)$$

U gornjem izrazu f_i predstavlja 33 različite frekvencije pri kojima se računa razina unutarnjeg tlaka zvuka u rasponu od 12,5 Hz- 20 000 Hz , i očitavaju se iz tablice 5 u [13]. Razina unutarnjeg tlaka zvuka pri pojedinim frekvencijama prikazana je u tablici 6.3.

Tablica 6.3: Razina unutarnjeg tlaka zvuka

Iznos	
$L_{pi,1}$	129 dB
$L_{pi,2}$	131 dB
$L_{pi,3}$	132 dB
$L_{pi,4}$	134 dB
$L_{pi,5}$	135 dB
$L_{pi,6}$	137 dB
$L_{pi,7}$	138 dB
$L_{pi,8}$	140 dB
$L_{pi,9}$	141 dB
$L_{pi,10}$	142 dB
$L_{pi,11}$	143 dB
$L_{pi,12}$	143 dB
$L_{pi,13}$	144 dB
$L_{pi,14}$	144 dB
$L_{pi,15}$	143 dB
$L_{pi,16}$	143 dB
$L_{pi,17}$	142 dB
$L_{pi,18}$	140 dB
$L_{pi,19}$	139 dB
$L_{pi,20}$	137 dB
$L_{pi,21}$	134 dB
$L_{pi,22}$	132 dB
$L_{pi,23}$	130 dB
$L_{pi,24}$	127 dB
$L_{pi,25}$	125 dB
$L_{pi,26}$	122 dB
$L_{pi,27}$	120 dB
$L_{pi,28}$	117 dB
$L_{pi,29}$	115 dB
$L_{pi,30}$	112 dB
$L_{pi,31}$	110 dB
$L_{pi,32}$	107 dB
$L_{pi,33}$	105 dB

S obzirom da je $M_o > 0,3$ potrebno je izračunati i intenzitet buke uslijed istrujavanja plina iz ventila. S obzirom da je očitana vrijednost brzine na ulazu u proširenje promjera na izlasku iz ventila, računa se pretvorena snaga toka u proširenju promjera ventila kao:

$$W_{mR} = \frac{\dot{m}U_R^2}{2} \left[\left(1 - \frac{d_i^2}{D_i^2} \right)^2 + 0,2 \right] = 3883788,82 \text{ W} \quad (6.20)$$

Zatim se računa vršna frekvencija na izlazu iz ventila:

$$f_{pR} = \frac{S_{tp}U_R}{d_i} = 173,077 \text{ Hz} \quad (6.21)$$

gdje S_{tp} kao što je već navedeno, predstavlja Strouhalov broj i iznosi 0,2, očitava se iz tablice 4 u [13].

Potom, računa se faktor akustičke učinkovitosti za buku nastalu istrujavanjem iz regulacijskog ventila:

$$\eta_R = (1 \cdot 10^{A_\eta}) M_R^3 = 1,155 \cdot 10^{-5} \quad (6.22)$$

gdje je A_η faktor koji se očitava iz tablice 4 u [13], te je u ovom slučaju odabrano $-4,8$. Zatim se računa snaga zvuka za buku nastalu na izlazu iz regulacijskog ventila:

$$W_{aR} = \eta_R W_{mR} = 42,86 \text{ W} \quad (6.23)$$

Zatim se računa ukupna razina unutaršnjeg tlaka zvuka na stijenci cijevi nastala istrujavanjem kroz proširenje regulacijskog ventila:

$$L_{piR} = 10 \log_{10} \left[\frac{(3,2 \cdot 10^9) W_{aR} \rho_2 c_2}{D_i^2} \right] + L_g = 145,685 \text{ dB} \quad (6.24)$$

Nakon toga, uporabom izraza (6.21) provodi se izračun razine unutaršnjeg tlaka zvuka na stijenci cijevi zbog buke koja nastaje istrujavanjem fluida iz ventila, a koji ovisi o frekvenciji (u području treće oktave: 12,5 Hz- 20 000 Hz)

$$L_{piR}(f_i) = L_{piR} - 8 - 10 \log \left\{ \left[1 + \left(\frac{f_i}{2f_{pR}} \right)^{2,5} \right] \cdot \left[1 + \left(\frac{f_{pR}}{2f_i} \right)^{1,7} \right] \right\} \quad (6.25)$$

Razina unutaršnjeg tlaka zvuka pri pojedinim frekvencijama prikazana je u tablici 6.4.

Tablica 6.4: Razina unutarnjeg tlaka zvuka za buku nastalu istrujavanjem iz ventila

Iznos	
$L_{piR,1}$	123 dB
$L_{piR,2}$	125 dB
$L_{piR,3}$	127 dB
$L_{piR,4}$	128 dB
$L_{piR,5}$	129 dB
$L_{piR,6}$	131 dB
$L_{piR,7}$	132 dB
$L_{piR,8}$	133 dB
$L_{piR,9}$	134 dB
$L_{piR,10}$	135 dB
$L_{piR,11}$	135 dB
$L_{piR,12}$	136 dB
$L_{piR,13}$	136 dB
$L_{piR,14}$	135 dB
$L_{piR,15}$	135 dB
$L_{piR,16}$	134 dB
$L_{piR,17}$	132 dB
$L_{piR,18}$	130 dB
$L_{piR,19}$	128 dB
$L_{piR,20}$	126 dB
$L_{piR,21}$	124 dB
$L_{piR,22}$	121 dB
$L_{piR,23}$	119 dB
$L_{piR,24}$	116 dB
$L_{piR,25}$	114 dB
$L_{piR,26}$	111 dB
$L_{piR,27}$	109 dB
$L_{piR,28}$	106 dB
$L_{piR,29}$	104 dB
$L_{piR,30}$	101 dB
$L_{piR,31}$	99 dB
$L_{piR,32}$	96 dB
$L_{piR,33}$	94 dB

Na temelju izraza (6.19) , (6.25) računa se kombinirana razina unutarnjeg tlaka zvuka na stijenci cijevi uslijed utjecaja trima i istrujavanja iz ventila (u području treće oktave: 12,5 Hz- 20 000 Hz)

$$L_{piS}(f_i) = 10 \log_{10} \left(10^{\frac{L_{piI}(f_i)}{10}} + 10^{\frac{L_{piR}(f_i)}{10}} \right) \quad (6.26)$$

gdje f_i predstavlja 33 različite frekvencije pri kojima se računa razina ununutarnjeg tlaka zvuka u rasponu od 12,5 Hz- 20 000 Hz , i očitavaju se iz tablice 5 u [13]. Kombinirana razina unutarnjeg tlaka zvuka pri pojedinim frekvencijama prikazana je u tablici 6.5.

Tablica 6.5: Kombinirana razina unutarnjeg tlaka zvuka

Iznos	
$L_{piS,1}$	130 dB
$L_{piS,2}$	132 dB
$L_{piS,3}$	133 dB
$L_{piS,4}$	135 dB
$L_{piS,5}$	136 dB
$L_{piS,6}$	138 dB
$L_{piS,7}$	139 dB
$L_{piS,8}$	141 dB
$L_{piS,9}$	142 dB
$L_{piS,10}$	143 dB
$L_{piS,11}$	144 dB
$L_{piS,12}$	144 dB
$L_{piS,13}$	145 dB
$L_{piS,14}$	145 dB
$L_{piS,15}$	144 dB
$L_{piS,16}$	144 dB
$L_{piS,17}$	142 dB
$L_{piS,18}$	140 dB
$L_{piS,19}$	139 dB
$L_{piS,20}$	137 dB
$L_{piS,21}$	134 dB
$L_{piS,22}$	132 dB
$L_{piS,23}$	130 dB
$L_{piS,24}$	127 dB
$L_{piS,25}$	125 dB
$L_{piS,26}$	122 dB
$L_{piS,27}$	120 dB
$L_{piS,28}$	117 dB
$L_{piS,29}$	115 dB
$L_{piS,30}$	112 dB
$L_{piS,31}$	110 dB
$L_{piS,32}$	107 dB
$L_{piS,33}$	105 dB

Frekvencija prstena računa se prema:

$$f_r = \frac{c_s}{\pi D_i} = 2340,51 \text{ Hz} \quad (6.27)$$

Uporabom prethodnog izraza računa se frekvencija unutar cijevi:

$$f_o = \frac{f_r}{4} \left(\frac{c_2}{c_a} \right) = 921,19 \text{ Hz} \quad (6.28)$$

Zatim se računa vanjska frekvencija prema:

$$f_g = \frac{\sqrt{3}(c_a)^2}{\pi t_s (c_s)} = 836,95 \text{ Hz} \quad (6.29)$$

Uporabom izraza (6.27), (6.28) i f_i koji se očitava iz tablice 5 u [13], računa se faktor frekvencije G_x (u području treće oktave: 12,5 Hz- 20 000 Hz). Način na koji se $G_x(f_i)$ računa ovisi o uvjetima u nastavku:

$$\left(\frac{f_o}{f_r} \right)^{\frac{2}{3}} \left(\frac{f_i}{f_o} \right)^4 \quad \text{ako vrijedi } f_i < f_o$$

$$\left(\frac{f_i}{f_r} \right)^{\frac{1}{2}} \quad \text{ako vrijedi } f_i \geq f_o \text{ i } f_i < f_r$$

$$1 \quad \text{ako vrijedi } f_i \geq f_o \text{ i } f_i \geq f_r$$

Iznosi faktora frekvencije G_x pri pojedinim frekvencijama prikazani su u tablici 6.6.

Tablica 6.6: Faktor frekvencije G_x

Iznos	
$G_{x,1}$	$1,8 \cdot 10^{-8}$
$G_{x,2}$	$4,9 \cdot 10^{-8}$
$G_{x,3}$	$1,2 \cdot 10^{-7}$
$G_{x,4}$	$2,9 \cdot 10^{-7}$
$G_{x,5}$	$7,3 \cdot 10^{-7}$
$G_{x,6}$	$1,9 \cdot 10^{-6}$
$G_{x,7}$	$4,7 \cdot 10^{-6}$
$G_{x,8}$	$1,2 \cdot 10^{-5}$
$G_{x,9}$	$3,1 \cdot 10^{-5}$
$G_{x,10}$	$7,5 \cdot 10^{-5}$
$G_{x,11}$	$1,8 \cdot 10^{-4}$
$G_{x,12}$	$4,9 \cdot 10^{-4}$
$G_{x,13}$	$1,2 \cdot 10^{-3}$
$G_{x,14}$	$2,9 \cdot 10^{-3}$
$G_{x,15}$	$7,3 \cdot 10^{-3}$
$G_{x,16}$	$1,9 \cdot 10^{-2}$
$G_{x,17}$	$4,7 \cdot 10^{-2}$
$G_{x,18}$	$1,2 \cdot 10^{-1}$
$G_{x,19}$	$3,1 \cdot 10^{-1}$
$G_{x,20}$	$6,5 \cdot 10^{-1}$
$G_{x,21}$	$7,3 \cdot 10^{-1}$
$G_{x,22}$	$8,3 \cdot 10^{-1}$
$G_{x,23}$	$9,2 \cdot 10^{-1}$
$G_{x,24}$	1
$G_{x,25}$	1
$G_{x,26}$	1
$G_{x,27}$	1
$G_{x,28}$	1
$G_{x,29}$	1
$G_{x,30}$	1
$G_{x,31}$	1
$G_{x,32}$	1
$G_{x,33}$	1

Potom je potrebno izračunati i faktor frekvencije G_y (u području treće oktave: 12,5 Hz- 20 000 Hz). Način na koji se $G_y(f_i)$ računa ovisi o uvjetima u nastavku:

$$\left(\frac{f_o}{f_g}\right) \quad \text{ako vrijedi } f_i < f_o \text{ i } f_o < f_g$$

$$1 \quad \text{ako vrijedi } f_i < f_o \text{ i } f_o \geq f_g$$

$$\left(\frac{f_i}{f_g}\right) \quad \text{ako vrijedi } f_i \geq f_o \text{ i } f_i < f_g$$

$$1 \quad \text{ako vrijedi } f_i \geq f_o \text{ i } f_i \geq f_g$$

Faktor frekvencije G_y pri svim frekvencijama f_i iznosi 1.

Zatim se računa faktor strukturnih gubitaka ovisnih o frekvenciji (u području treće oktave: 12,5 Hz- 20 000 Hz), gdje je $f_s = 1$ Hz referentna frekvencija strukturnih gubitaka.

$$\eta_s(f_i) = \sqrt{\frac{f_s}{100f_i}} \quad (6.30)$$

Iznosi faktora strukturnih gubitaka η_s pri pojedinim frekvencijama prikazani su u tablici 6.7.

Tablica 6.7: Faktor strukturnih gubitaka

Iznos	
$\eta_{s,1}$	0,028
$\eta_{s,2}$	0,025
$\eta_{s,3}$	0,022
$\eta_{s,4}$	0,02
$\eta_{s,5}$	0,018
$\eta_{s,6}$	0,016
$\eta_{s,7}$	0,014
$\eta_{s,8}$	0,013
$\eta_{s,9}$	0,011
$\eta_{s,10}$	0,01
$\eta_{s,11}$	0,0089
$\eta_{s,12}$	0,0079
$\eta_{s,13}$	0,0071
$\eta_{s,14}$	0,0063
$\eta_{s,15}$	0,0056
$\eta_{s,16}$	0,005
$\eta_{s,17}$	0,0045
$\eta_{s,18}$	0,004
$\eta_{s,19}$	0,0035
$\eta_{s,20}$	0,0032
$\eta_{s,21}$	0,0028
$\eta_{s,22}$	0,0025
$\eta_{s,23}$	0,0022
$\eta_{s,24}$	0,002
$\eta_{s,25}$	0,0018
$\eta_{s,26}$	0,0016
$\eta_{s,27}$	0,0014
$\eta_{s,28}$	0,0013
$\eta_{s,29}$	0,0011
$\eta_{s,30}$	0,001
$\eta_{s,31}$	0,00089
$\eta_{s,32}$	0,00079
$\eta_{s,33}$	0,00071

Potom se računa faktor prigušenja za transmisijske gubitke ΔTL . Način na koji se ΔTL računa ovisi o uvjetima u nastavku:

$$\begin{aligned} & 0 && \text{ako vrijedi } D > 0,15 \\ -16660 \cdot D^3 + 6370 \cdot D^2 - 813 \cdot D + 35,8 && \text{ako vrijedi } 0,05 \leq D \leq 0,15 \\ & 9 && \text{ako vrijedi } D < 0,05 \end{aligned}$$

S obzirom da je $D = d_1 = 0,52\text{m}$, iz toga proizlazi da je faktor prigušenja za transmisijski gubitak jednak:

$$\Delta TL = 0 \quad (6.31)$$

Zatim se računa transmisijski gubitak ovisan o frekvenciji (u području treće oktave: 12,5 Hz- 20 000 Hz)

$$TL(f_i) = 10 \log_{10} \left[\frac{(8,25 \cdot 10^{-7}) \cdot \left(\frac{c_2}{t_s f_i}\right)^2 \cdot G_x(f_i) \left(\frac{p_a}{p_s}\right)}{\left(\frac{\rho_2 \cdot c_2 + 2 \cdot \pi \cdot t_s \cdot f_i \cdot \rho_s \cdot \eta_s(f_i)}{415 \cdot G_y(f_i)} + 1\right)} \right] - \Delta TL \quad (6.32)$$

Iznosi transmisijskih gubitaka $TL(f_i)$ pri pojedinim frekvencijama prikazani su u tablici 6.8.

Tablica 6.8: Transmisijski gubitci

Iznos	
TL_1	-74,6 dB
TL_2	-72,5 dB
TL_3	-70,7 dB
TL_4	-68,9 dB
TL_5	-67,1 dB
TL_6	-65,2 dB
TL_7	-63,3 dB
TL_8	-61,5 dB
TL_9	-59,5 dB
TL_{10}	-57,8 dB
TL_{11}	-56,2 dB
TL_{12}	-54,2 dB
TL_{13}	-52,5 dB
TL_{14}	-50,9 dB
TL_{15}	-49,1 dB
TL_{16}	-47,3 dB
TL_{17}	-45,7 dB
TL_{18}	-43,9 dB
TL_{19}	-42,2 dB
TL_{20}	-41,3 dB
TL_{21}	-43 dB
TL_{22}	-45 dB
TL_{23}	-46,8 dB
TL_{24}	-48,8 dB
TL_{25}	-51,2 dB
TL_{26}	-53,7 dB
TL_{27}	-56 dB
TL_{28}	-58,6 dB
TL_{29}	-60,9 dB
TL_{30}	-63,3 dB
TL_{31}	-65,7 dB
TL_{32}	-68,3 dB
TL_{33}	-70,7 dB

Zatim se računa razina vanjskog tlaka zvuka u ovisnosti o frekvenciji (u području treće oktave: 12,5 Hz- 20 000 Hz) prema:

$$L_{pe,1m}(f_i) = L_{piS}(f_i) + TL(f_i) - 10 \log \left(\frac{D_i + 2t_s + 2}{D_i + 2t_s} \right) \quad (6.33)$$

Iznosi razina vanjskog tlaka zvuka $L_{pe,1m}(f_i)$ pri pojedinim frekvencijama prikazani su u tablici 6.9.

Tablica 6.9: Razina vanjskog tlaka zvuka

Iznos	
$L_{pe,1m,1}$	49,59 dB
$L_{pe,1m,2}$	53,69 dB
$L_{pe,1m,3}$	56,49 dB
$L_{pe,1m,4}$	60,29 dB
$L_{pe,1m,5}$	63,09 dB
$L_{pe,1m,6}$	66,99 dB
$L_{pe,1m,7}$	69,89 dB
$L_{pe,1m,8}$	73,69 dB
$L_{pe,1m,9}$	76,69 dB
$L_{pe,1m,10}$	79,39 dB
$L_{pe,1m,11}$	81,99 dB
$L_{pe,1m,12}$	83,99 dB
$L_{pe,1m,13}$	86,69 dB
$L_{pe,1m,14}$	88,39 dB
$L_{pe,1m,15}$	89,09 dB
$L_{pe,1m,16}$	90,89 dB
$L_{pe,1m,17}$	90,59 dB
$L_{pe,1m,18}$	90,29 dB
$L_{pe,1m,19}$	91,09 dB
$L_{pe,1m,20}$	89,89 dB
$L_{pe,1m,21}$	85,19 dB
$L_{pe,1m,22}$	81,19 dB
$L_{pe,1m,23}$	77,39 dB
$L_{pe,1m,24}$	72,39 dB
$L_{pe,1m,25}$	67,99 dB
$L_{pe,1m,26}$	62,49 dB
$L_{pe,1m,27}$	58,19 dB
$L_{pe,1m,28}$	52,69 dB
$L_{pe,1m,29}$	48,29 dB
$L_{pe,1m,30}$	42,89 dB
$L_{pe,1m,31}$	38,49 dB
$L_{pe,1m,32}$	32,89 dB
$L_{pe,1m,33}$	28,49 dB

Konačno se računa prosječna razina tlaka zvuka na udaljenosti 1 metar od stijenke cijevi prema:

$$L_{pAe,1m} = 10 \log_{10} \left(\sum_{i=1}^{N=33} 10^{\frac{L_{pe,1m}(f_i) + \Delta L_A(f_i)}{10}} \right) = 96,69 \text{ dBA} \quad (6.34)$$

gdje je $\Delta L_A(f_i)$ težinski faktor pri frekvenciji f_i , koji se očitava iz tablice 7 u [13].

Poglavlje 7.

Zaključak

U ovome je radu predložen postupak dimenzioniranja regulacijskog ventila za prirodni plin korištenjem računalne mehanike fluida. Osnovna funkcija ventila je regulacija protoka uz potrebno prigušenje tlaka. Postupkom dimenzioniranja potrebno je odrediti dimenzije višestupanjskog rupičastog cilindričnog trima tj. elementa ventila u kojem se događa smanjenje tlaka.

Predloženi postupak dimenzioniranja trima temelji se na rezultatima numeričkih simulacija strujanja kroz parametarski geometrijski model periodičkog uzorka cilindričnog trima. Numeričke simulacije turbulentnog strujanja stlačivog fluida kroz periodički uzorak trima provedene su primjenom programskog paketa *ANSYS/FLUENT*[®]. Nakon određivanja potrebnog broja stupnjeva trima i promjera provrta na pojedinim stupnjevima, zbog usporedbe je proveden i numerički proračun strujanja kroz geometrijski model ravnog periodičkog uzorka trima. U tom je slučaju postignut veći protok kroz periodički uzorak te je prosječni Machov broj na zadnjem stupnju bio izvan dozvoljenih granica. Prema tome, postupak dimenzioniranja na temelju ravnog periodičkog uzorka trima rezultirao bi blago predimenzioniranim trimom.

Nakon konstrukcije i smještaja trima u kućište ventila, provedena je numerička simulacija strujanja prirodnog plina kroz potpuno otvoreni ventil i nizvodnu cijev. Rezultati simulacije su pokazali da se pri zadanom prigušenju tlaka postiže zadani protok prirodnog plina što je glavni cilj postupka dimenzioniranja. Ovom je simulacijom također dobiven uvid u sliku strujanja u području izlazne prirubnice ventila, gdje se u promatranom slučaju zbog naglog proširenja javlja zona recirkulacije i nadzvučno strujanje u jezgri toka.

Naposljetku je proveden analitički proračun buke prema normi IEC 60534-8-3 primjenom numerički određenih vrijednosti polja brzine u karakterističnim presjecima ventila. Budući da se radi o ventilu s visokim Machovim brojem na izlazu, na cjelokupni intenzitet buke utječe intenzitet buke koja nastaje u trimu, te intenzitet buke uslijed istrujavanja fluida iz ventila u nizvodni cjevovod. Proračunom je utvrđeno da intenzitet buke na udaljenosti jedan metar od stijenke cijevi iznosi 96,69 dBA. S obzirom da je buka u postrojenju često ograničena na 80 dBA, u ovom se slučaju može razmotriti ugradnja dodatne zaštite od buke.

Literatura

- [1] Brian Nesbitt. *Handbook of Valves and Actuators*. Butterworth-Heinemann, first edition, 2007.
- [2] Fisher controls. *Control valve handbook*. Butterworth-Heinemann, fourth edition, 2005.
- [3] Philip L. Skousen. *Valve handbook*. McGraw-Hill, third edition, 2010.
- [4] H. Jasak. *Practical Finite Volume Method*. Nastavni materijali, 2020.
- [5] F. Moukalled L. Mangani M. Darwish. *The Finite Volume Method in Computational Fluid Dynamics*. Springer, fourth edition, 2016.
- [6] L. Tomičak N. Bolf. *Mjerna i regulacijska tehnika: Regulacijski ventili*. Kemija u industriji, vol.66, br. 9-10, str. 582-585, 2017.
- [7] S.N. Zagoskin O.M. Sokovnin, N.V. Zagoskina. *Using a Thermodynamic Approach to Estimate a Temperature Drop of Natural Gas in a Pressure Regulator*. J Appl Mech Tech Phy 60, 451–456, 2019.
- [8] Floyd D. Jury. *Fundamentals of Aerodynamic noise in Control Valves*. Fisher, 1999.
- [9] Tobias Holzmann. *Mathematics, Numerics, Derivations and OpenFOAM(R)*. Holzmann CFD, 2019.
- [10] J.H. Ferziger M.Perić. *Computational Methods for Fluid Dynamics*. Springer, third edition, 2002.
- [11] ANSYS Fluent Theroy Guide. *Release 16.1*. 2015.

- [12] Alan H. Glenn. *Control valve exit noise and its use to determine minimum acceptable valve size*. Originally presented at the Valve World 2008 Conference, Maastricht, the Netherlands, 2008.
- [13] IEC 60534-8-3:2010. *Noise considerations — Control valve aerodynamic noise prediction method*. 2011.