

Konstrukcija uređaja za kontrolu senzora relativne vlažnosti

Papeš, Petar

Master's thesis / Diplomski rad

2010

Degree Grantor / Ustanova koja je dodijelila akademski / stručni stupanj: **University of Zagreb, Faculty of Mechanical Engineering and Naval Architecture / Sveučilište u Zagrebu, Fakultet strojarstva i brodogradnje**

Permanent link / Trajna poveznica: <https://urn.nsk.hr/urn:nbn:hr:235:777823>

Rights / Prava: [In copyright](#)/[Zaštićeno autorskim pravom.](#)

Download date / Datum preuzimanja: **2024-07-18**

Repository / Repozitorij:

[Repository of Faculty of Mechanical Engineering and Naval Architecture University of Zagreb](#)



Sveučilište u Zagrebu
Fakultet strojarstva i brodogradnje

DIPLOMSKI RAD

Petar Papeš

Zagreb, 2010

Sveučilište u Zagrebu
Fakultet strojarstva i brodogradnje

DIPLOMSKI RAD

Prof.dr.sc.Davor Zvizdić

Petar Papeš

Zagreb, 2010

Izjavljujem da sam ovaj rad izradio samostalno, primjenom znanja stečenih na Fakultetu Strojarsstva i Brodogradnje, te uz korištenje navedene literature.

Zahvaljujem se mentoru prof. dr. sc. Davoru Zvizdiću bez čije pomoći nebi bilo ovoga rada. Posebno se zahvaljujem dr. sc. Danijelu Šestanu i mome ocu Dipl.ing. Darku Papešu. Zahvaljujem se i kolegi Dipl.ing. Marku Zokoviću na savjetima vezanima uz konstituiranje u programskome paketu CATIA.

Petar Papeš

SADRŽAJ

Popis slika.....	4
Popis tablica.....	6
Popis oznaka.....	7
1.0 Uvod.....	12
1.0 Uvod u rad.....	12
1.1 Sažetak.....	12
2.0 Teorijske podloge.....	13
2.1 Osnovni pojmovi.....	13
2.2 Apsolutna vlažnost.....	14
2.3 Omjer mješavine ili omjer vlažnosti.....	14
2.4 Relativna vlažnost.....	15
2.5 Specifična vlažnost.....	15
2.6 Mjerenje i reguliranje vlažnosti.....	15
2.7 Vlažnost i gustoća zraka.....	16
3.0 Mjerenje relativne vlažnosti.....	17
3.1 Uvod.....	17
3.2 Mjerenje relativne vlažnosti pomoću rosišta.....	17
3.3 Psihrometar.....	19
3.4 Mjerenje vlage sa vlaknima.....	19
3.5 Optički pretvornici vlage.....	20
3.6 Kapacitivni pretvornici vlage.....	22
3.7 Pretvornici vlage sa samozagrijavanjem i elektrolitski pretvornici.....	23
3.8 Piezoelektrični pretvornici vlage.....	24
3.9 Određivanje vlage i mokrine mjerenjem apsorpcije infracrvenog zračenja.....	24
4.0 Metode umjeravanja mjerila relativne vlažnosti i higrometara točaka zasićenja.....	26
4.1 Uvod.....	26
4.2 Metoda umjeravanja generiranjem točke rosišta.....	26
4.3 Metoda uporednog umjeravanja točkom rosišta.....	26
4.4 Metoda umjeravanja mjerenjem točke rosišta i ispitne temperature.....	27
4.5 Metoda umjeravanja generiranjem relativne vlažnosti.....	29
5.0 Generatori relativne vlažnosti.....	30
5.1 Teorijske podloge.....	30
5.2 Način rada generatora vlažnosti.....	31
5.3 Niskotemperaturni generator vlažnosti – NGV.....	32

5.4	Visokotemperaturni generator vlažnosti – VGV.....	34
5.5	Opis klimatizirane komore generatora vlažnosti.....	35
6.0	Postupak umjeravanja mjerila relativne vlažnosti.....	37
6.1	Uvod.....	37
6.2	Matematičke osnove.....	37
6.3	Vizualna kontrola IU-a.....	39
6.4	Točke umjeravanja.....	39
6.5	Proces mjerenja.....	39
6.6	Mjerne nesigurnosti tipa A i B.....	41
6.7	Proračun mjernih nesigurnosti.....	42
6.7.1	Standard.....	42
6.7.2	Postupak.....	42
6.7.3	Ispitivani uređaj.....	45
6.7.4	Koeficijenti osjetljivosti.....	45
6.7.5	Proračun nesigurnosti pri umjeravanju pomoću točke rosišta i ispitne temperature.....	45
6.8	Cetifikat za umjerenost.....	47
7.0	Postupak umjeravanja higrometara točaka zasićenja.....	48
7.1	Priprema.....	48
7.2	Vizualna kontrola IU.....	48
7.3	Točke umjeravanja.....	48
7.4	Priprema generatora.....	48
7.5	Protoci zraka.....	49
7.6	Tlakovi.....	49
7.7	Zahtjevi za cijevi i priključke.....	49
7.8	Priprema IU-a, kontrolnog uređaja ili referentnog higrometra.....	50
7.9	Postupak umjeravanja.....	50
7.10	Mjerne nesigurnosti pri umjeravanju pomoću generiranja točaka zasićenja...51	51
7.11	Temperatura zasićenja – termometar.....	52
7.12	Otpornički most.....	52
7.13	Saturator.....	52
7.14	Tlak.....	52
7.15	Umjeravanje higrometara.....	54
7.16	Mjerne nesigurnosti pri uporednom umjeravanju pomoću mjerenja točaka zasićenja.....	56
7.17	Referentni standardi.....	56
7.18	Mjerne nesigurnosti ispitivanog uređaja – IU.....	56
7.19	Tlak na referentnom higrometru.....	56
7.20	Tlakovi na ispitivanom uređaju.....	57
7.21	Rezultati mjerenja.....	57
8.0	Konstrukcija uređaja za kontrolu senzora relativne vlažnosti.....	58

8.1 Uvod.....	58
8.2 Konstrukcija visokotemperaturnog generatora relativne vlažnosti.....	58
8.2.1 Princip rada visokotemperaturnog generatora relativne vlažnosti.....	58
8.2.2 Dijelovi visokotemperaturnog generatora relativne vlažnosti.....	60
8.3 Konstrukcija komore za umjeravanje.....	87
8.3.1 Princip rada termoizolirane komore za umjeravanje.....	87
8.3.2 Dijelovi termoizolirane komore za umjeravanje.....	88
9.0 Zaključak.....	115
10.0 Popis literature.....	116

Popis slika:

Slika 1. Ovisnost tlaka zasićene vodene pare (p_{zp}) o temperaturi zraka.....	13
Slika 2. Mjerenje relativne vlažnosti pomoću rosišta.....	17
Slika 3. Mjerenje vlage sa vlaknima.....	18
Slika 4. Optički pretvornik u valjkastoj izvedbi.....	20
Slika 5. Optički pretvornik u pločatoj izvedbi	21
Slika 6. Senzor mjerenja impedancije.....	22
Slika 7. Pločasti kondenzator.....	22
Slika 8. Kapacitivni pretvornik vlage u tehnici tankog filma.....	23
Slika 9. Piezoelektrični pretvornik vlage.....	24
Slika 10. Shematski prikaz izvedbe mjerila vlage u plinovima i mokrine u tekućinama.....	25
Slika 11. Shema umjeravanja generiranjem točke rosišta.....	26
Slika 12. Shema uporednog umjeravanja točkom rosišta.....	27
Slika 13. Shema umjeravanja mjerenjima točke rosišta i ispitne temperature.....	28
Slika 14. Umjeravanje generiranjem relativne vlažnosti.....	29
Slika 15. Shema termičkih procesa u saturatoru.....	31
Slika 16. Shema rada niskotemperaturnog generatora vlažnosti.....	32
Slika 17. Predsaturator NGV-a.....	33
Slika 18. Posuda saturatora NGV-a.....	33
Slika 19. Shema rada VGV-a.....	34
Slika 20. Shema klimatizirane komore generatora vlažnosti sa njenim popratnim dijelovima.....	35
Slika 21. Ovisnost osjetljivosti točaka zasićenja o ispitnom tlaku.....	53
Slika 22. Računalni 3D model generatora relativne vlažnosti.....	59
Slika 23. Model VGV u izometriji i 3 osnovna pogleda.....	59
Slika 24. Pregled dijelova generatora vlažnosti.....	61
Slika 25. Kućište generatora, nacrt, tlocrt, bokocrt i izometrija.....	63
Slika 26. Ojačanje kućišta VGV.....	63
Slika 27. Poklopac kućišta, nacrt,tlocrt, izometrija.....	64
Slika 28. Ovlaživač, tri osnovna pogleda i izometrija.....	65
Slika 29. Nacrt ovlaživača sa presjecima.....	67
Slika 30. Žičani CAD model ovlaživača.....	67
Slika 31. Predsaturator,nacrt,tlocrt, presjek i izometrija.....	70
Slika 32. Saturator visokotemperaturnog generatora vlažnosti.....	73
Slika 33. Ulazna cijev ovlaživača.....	74
Slika 34. Ulazna cijev predsaturatora.....	75
Slika 35. Ulazna cijev saturatora.....	76
Slika 36. Spiralna cijev saturatora,nacrt,tlocrt i izometrija.....	78
Slika 37. Izlazna cijev saturatora.....	79
Slika 38. Cijev ispusta ovlaživača.....	80
Slika 39. Cijev ispusta predsaturatora.....	87
Slika 40. Cijev ispusta saturatora.....	82
Slika 41. Cijev za mjerenja tlaka saturatora.....	83
Slika 42. Priključak za čišćenje ovlaživača.....	84
Slika 43. Swagelok priključci.....	85
Slika 44. Sistem prihvata Swagelok priključka.....	86
Slika 45. Swagelok „straight fittings“ priključci union, reduction union i bulkhead union.....	86
Slika 46. Swagelok „90° elbow“ union.....	87
Slika 47. Komora za umjeravanje, CAD model.....	87

Slika 48. Model komore za umjeravanje u izometriji i 3 osnovna pogleda.....	88
Slika 49. Dijelovi termoizolirane komore.....	89
Slika 50. Termoizolirano kućište komore.....	93
Slika 51. CAD model vrata termoizoliranog kućišta.....	94
Slika 52. Vrata termoizoliranog kućišta.....	94
Slika 53. CAD model posude za umjeravanje.....	95
Slika 54. Posuda za umjeravanje,redom: nacrt,tlocrt, lijevi bokocrt, desni bokocrt, pogled od iza te izometrija.....	97
Slika 55. Nastavci za brtvljenje posude za umjeravanje i brtveni čep.....	99
Slika 56. CAD model zaslona sa pleksiglasom.....	100
Slika 57. Zaslون od lima debljine 1mm.....	101
Slika 58. Zaslون, redom: nacrt (odnaprijed,odostraga),tlocrt (odozgo,odozdo),bokocrt (lijevi,desni),izometrija.....	107
Slika 59. Pleksiglas: nacrt, tlocrt, bokocrt, izometrija.....	108
Slika 60. Nogica zaslona.....	109
Slika 61. Ulazna cijev za dobavu zasićenog zraka, nacrt, tlocrt,bokocrt, izometrija.....	111
Slika 62. Izlazna cijev za dobavu zasićenog zraka.....	111
Slika 63. Cijev za dobavu kupke.....	112
Slika 64. Cijev za mjerenje tlaka.....	113
Slika 65. Cijev za mjerenje temperature.....	113

Popis tablica:

Tablica 1. Uobičajene točke umjeravanja.....	39
Tablica 2. Komponente nesigurnosti.....	42
Tablica 3. Komponente nesigurnosti za ispitnu temperaturu mjerenu sa standardnim termometrom (POT)	43
Tablica 4. Komponente nesigurnosti vezane uz pritisak zasićenja.....	43
Tablica 5. Komponente nesigurnosti povezane sa ispitnim pritiskom.....	44
Tablica 6. Komponente nesigurnosti, Sonntag.....	44
Tablici 7. Komponente nesigurnosti vezane za pritisak pare na temperaturi t i pritisku p	45
Tablici 8. Komponente nesigurnosti za faktor pojačanja po Bögelu.....	45
Tablica 9. Komponente nesigurnosti vezane uz ispitivani uređaj.....	45
Tablica 10. Koeficijenti osjetljivosti C_i	46
Tablica 11. Karakteristični proračun za umjeravanje higrometara točke rosišta pomoću mjerenja točke rosišta.....	47
Tablica 12. Način unosa podataka mjerenja.....	57

Popis oznaka:

p_a – atmosferski tlak zraka, Pa

p_s – parcijalni tlaka suhog zraka, Pa

p_p – parcijalni tlaka vodene pare, Pa

p_{zp} – tlak zasićene vodene pare, Pa

T_r – temperatura rosišta, °C

T – temperaturi okoline, °C

AV – apsolutna vlažnost, g/m^3

m_w – masa vodene pare, g

V_a – volumen zraka, V_a

OM_i – Omjer mješavine ili omjer vlažnosti, kg/kg

m_d – masa suhog zraka, g

δ – omjer specifičnih plinskih konstanti

RV – relativna vlažnost, %

m_p – masa vodene pare, g

m_{zp} – masa zasićene vodene pare, g

SH – specifična vlžnost, %

m_t – masa zraka (uključujući vodenu paru), g

U – električni napon, V

C – električni kapacitet, F

$e_w(t_s)$ – parcijalni (saturacijski) tlak vodene pare u točki rosišta, Pa

$f(p_s, t_s)$ – koeficijent tlaka i točke rosišta

t_s – temperatura zasićenja, °C

p_s – tlak plina u saturatoru, Pa

x_{ws} – molni udio vodene pare u saturatoru

$e_w(t_d)$ – parcijalni (saturacijski) tlak vodene pare na temperaturi izlaznog (mjenog) ventila, Pa

$f(p_d, t_d)$ – koeficijent temperature i pritiska izlaznog (mjenog) ventila

t_d – temperature izlaznog (mjenog) ventila, °C

p_d – tlak plina izlaznog (mjenog) ventila, Pa

x_{wd} – molni udio vodene pare izlaznog (mjenog) ventila

$e(t)$ – pritisak zasićenja tekućine ili krutine na temperaturi t , Pa

P_v – parcijalni pritisak vodene pare, Pa

x_o – molnog udio pare

P_s – pritiska zasićenja, Pa

t_s – temperature zasićenja, °C

e_{wt} – pritisak zasićenja pare u čistoj fazi sa obzirom na vodu, Pa

$u(td)$ – očitavanja osjetila točaka zasićenja

C_{td} – koeficijenti osjetljivosti temperature točke rosišta, %rh/K

$u(td\ cal)$ – umjeravanje

$u(td\ drift)$ – odstupanje

$u(td\ stab)$ – stabilnost

$u(td\ res)$ – razlučivost

$u(td\ res)$ – rasipanje

$u(td)$ – točka rosišta

$u(t\ Thermo\ cal)$ – nesigurnost umjeravanja osjetila pritiska (osjetilo i indikatorska jedinica)

$u(t\ Thermo\ res)$ – razlučivost indikatorske jedinice

$u(t\ Test\ chamber\ hom)$ – ujednačenost ispitne komore

$u(t)$ – indicirana temperatura, °C

t – ispitna temperatura, °C

C_t – koeficijent osjetljivosti za ispitnu temperaturu mjerenu sa radnim standardnim termometrom, %rh/K

C_{ps} – koeficijent osjetljivosti za pritisak zasićenja

$u(es)$ – nesigurnost, Sonntag $u(es)$

es – pritisak zasićenja pare u odnosu na vodu, Pa

$u(ps_{cal})$ – nesigurnost umjeravanja osjetila pritiska (osjetilo i indikatorska jedinica)

$u(ps_{res})$ – razlučivost indikatorske jedinice

$u(ps)$ – indicirani pritisak

ps – pritisak zasićenja, Pa

C_p – koeficijent osjetljivosti za ispitivani pritisak

C_{es} – koeficijent osjetljivosti pritiska zasićenja pare u odnosu na vodu

C_e – koeficijent osjetljivosti za pritisak pare na temperaturi t i pritisku p (uvjeti u ispitnoj komori)

C_{fs} – koeficijent osjetljivosti za faktor pojačavanja

$u(fs)$ – nesigurnost, Bögel

fs – faktor pojačanja

$u(h_{DUT\ res})$ – razlučivost vezana uz ispitivani uređaj

$u(h_{DUT\ rep})$ – ponovljivost vezana uz ispitivani uređaj

$u(h_{DUT\ hys})$ – rasipanje vezana uz ispitivani uređaj

h_{DUT} – komponente nesigurnosti vezana uz ispitivani uređaj

$u(t_{s\ mea})$ – standardna nesigurnost

$t_{s\ mea}$ – saturacijske temperature, °C

$u(t_{s\ PRT\ cal})$ – nesigurnost umjeravanja POT-a

$u(t_{s\ PRT\ drift})$ – dugoročna stabilnost POT-a

$u(t_{s\ PRT\ Self\ heat})$ – samozagrijavanje POT-a

$u(t_{s\ PRT\ heat\ flux})$ – utjecaj potapanja u kupku

$u(t_{s\ Bridge\ cal})$ – nesigurnosti umjeravanje otporničkog mosta

$u(t_{s\ Bridge\ res})$ – rezolucija otporničkog mosta

- $u(t_{s \text{ Bridge drift}})$ – dugoročna stabilnost otporničkog mosta
- $u(t_{s \text{ unif}})$ – gradijent temperature u saturatoru
- $u(t_{s \text{ eff}})$ – učinkovitost saturatora
- $u(t_{s \text{ bath unif}})$ – temperatura u radnom volumenu kupke saturatora
- $u(t_{s \text{ stability}})$ – parametar temperaturne stabilnosti
- $u(t_{s \text{ water}})$ – parametar onečišćenja vode
- $u(t_{s \text{ air}})$ – onečišćenje zraka (dušika)
- $u(P_{s \text{ meas}})$ – izmjereni saturacijski tlak
- $u(P_{s \text{ cal}})$ – mjerna nesigurnost mjerila apsolutnog tlaka.
- $u(P_{s \text{ res}})$ – rezolucija mjerila apsolutnog tlaka.
- $u(P_{s \text{ drift}})$ – procjenjeno strujanje u ventilu tlaka
- $u(P_{s \text{ aero head}})$ – aerostatska glava koja vodi do kontrolnog uređaja za tlak
- $u(P_{s \text{ stability}})$ – stabilnost tlaka saturatora je procjenjena iz provedenih mjerenja.
- $u(P_{d \text{ meas}})$ – izmjereni pritisak IU, Pa
- $u(P_{d \text{ cal}})$ – mjerna nesigurnost ventila apsolutnog tlaka.
- $u(P_{d \text{ res}})$ – rezolucija ventila tlaka.
- $u(P_{d \text{ drift}})$ – procijenjeno strujanje u tlačnom ventilu
- $u(t_{d \text{ REF mea}})$ – standard mjerne nesigurnosti
- $u(t_{\text{ REF res}})$ – razlučivost mjernog standarda
- $u(t_{\text{ REF stability}})$ – dugoročna stabilnost referentnog standarda
- $u(t_{d \text{ meas DUT}})$ – standardna mjerna nesigurnost tipa A
- $u(t_{\text{ DUT res}})$ – razlučivost IU-a.
- $u(t_{\text{ DUT hys}})$ – rasipanje IU-a
- $u(t_{\text{ DUT stability}})$ – kratkoročna stabilnost za vrijeme umjeravanja.
- $u(P_{\text{ ref meas}})$ – tlak izmjeren referentnim higrometrom
- $u(P_{\text{ ref cal}})$ – mjerna nesigurnost ventila apsolutnog tlaka
- $u(P_{\text{ ref res}})$ – razlučivost tlačnog ventila

$u(P_{ref\ drift})$ – procijenjeno strujanje na tlačnom ventilu

$u(P_{ref\ stability})$ – ujednačenost pritiska na referentnom SHO-u

$u(P_{d\ meas})$ – izmjereni tlak na IU-u

$u(P_{d\ cal})$ – mjerna nesigurnost mjerila apsolutnog tlaka

$u(P_{d\ res})$ – razlučivost mjerila tlaka

$u(P_{d\ drift})$ – procijenjena pogreška mjerila tlaka

1.0 UVOD

1.1 Uvod u rad

Mjerenja relativne vlažnosti u procesima proizvodnje i industriji postaju sve važniji da bi procesi kao i finalni proizvodi postali sve kvalitetniji. Time njihova funkcionalnost, tehnološkičnost, trajnost pa i ekonomičnost, optimalnost, recikličnost i estetičnost postaju superijornije. Pri pripremi ovog rada bio sam svjestan visokog stupnja industrijalizacije u razvijenim zemljama i važnosti mjerenja relativne vlažnosti u industrijskim procesima te realnosti da u ovom mojem radu ima malo izvorno mojih podataka (osim grešaka koje su se možda omakle i za koje se ispričavam). Rad ne bih mogao napraviti bez svesrdne pomoći i podrške svojeg mentora Prof. Dr.Sc. Davora Zvizdića, moga oca Dipl.ing. Darka Papeša, kolege Dipl.ing. Daniela Šestana, kolege Dipl.ing. Marka Zokovića te mnogih drugih koji su stvarali i sakupljali znanja o mjerenjima relativne vlažnosti u znanstveno – istraživačkoj zajednici tokom stoljeća.

1.2 Sažetak

Naglasak u ovom radu bit će na konstruiranju saturatora generatora relativne vlažnosti sa pretećom komorom za umjeravanje mjerila vlažnosti u svrhu konstrukcije uređaja za kontrolu senzora relativne vlažnosti. No prije same izrade konstrukcije u računalnom trodimezionalnom modelu biti će dana konkretna teorijska podloga vezana uz konstrukciju da bi time prikazali cjelovitu svrhu i koncepciju konstrukcije.

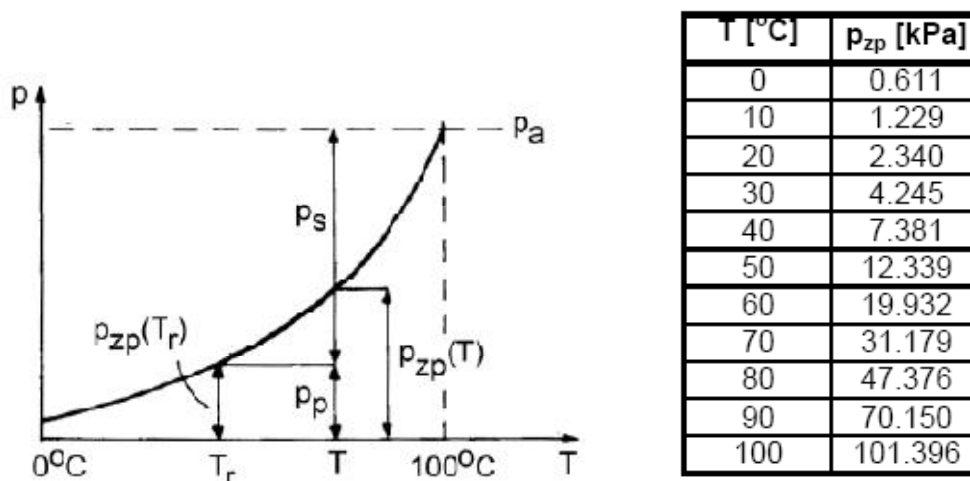
2.0 Teorijske podloge [1], [2], [3]

2.1 Osnovni pojmovi

Vlaga i mokrina (*engl. humidity and moisture*) su pojmovi koje bi trebali razjasniti prije nego što uđemo u daljnju raspravu ovoga rada. Vlaga, vlažnost (*engl. humidity*): odnosi se na količinu vodene pare u zraku ili nekom drugom plinu dok mokrina (*engl. moisture*): odnosi se na količinu vode u tekućinama i krutim tvarima. Nadalje, vlažnost je količina vodene pare u zraku. U svakodnevnom jeziku, za izraz "vlažnost" pretpostavlja se da se govori o relativnoj vlažnosti. Relativna vlažnost je definirana kao omjer parcijalnog pritiska vodene pare u djeliću zraka naspram zasićenog pritiska pare vodene pare pri određenoj temperaturi. Vlažnost se može izraziti kao apsolutna vlažnost i specifična vlažnost. Relativna vlažnost je važna metrika korištena u prognozama vremena. Vlažnost pokazuje vjerovatnost za padavinu, rosu ili maglu. Visoka vlažnost čini da ljudi osjećaju vrućinu kada su vani u ljetnim danima, jer smanjuje efektivnost znojenja, koje hladi tijelo, smanjivanjem isparavanja znoja sa kože. Ovaj efekt je izračunat u tabeli toplinskog indeksa. Atmosferski tlak zraka (p_a) jednak je zbroju parcijalnog tlaka suhog zraka (p_s) i parcijalnog tlaka vodene pare (p_p):

$$p_a = p_s + p_p$$

Svakoj temperaturi zraka odgovara maksimalna moguća količina vodene pare koju zrak pri toj temperaturi može sadržavati. Pri toj maksimalnoj vlazi kažemo da je zrak zasićen vodenom parom. Ako bi u zrak ubacili dodatnu količinu vodene pare došlo bi do kondenzacije. Ovisnost tlaka zasićene vodene pare (p_{zp}) o temperaturi zraka prikazana je na slici 1.



T_r – temperatura rosišta
 $p_{zp}(T_r)$ – tlak zasićene vodene pare na temperaturi rosišta

Slika 1. Ovisnost tlaka zasićene vodene pare (p_{zp}) o temperaturi zraka

Na određenoj temperaturi okoline T prikazan je atmosferski tlak p_a i odgovarajući tlakovi suhog zraka p_s i vodene pare p_p .

2.2 Apsolutna vlažnost

Apsolutna vlažnost je količina vode od određenoj zapremini zraka. Najčešća jedinica je grama po metru kubnom, iako se može koristiti bilo koja jedinica za masu i zapreminu. Funti po stopi kubnoj je uobičajna jedinica u SAD-u. Ako bi se sva voda u jednom metru kubnom zraka kondenzirala u spremniku, spremnik bi se mogao izvagati i time utvrditi apsolutna vlažnost. Količina pare u tom kubiku zraka je apsolutna vlažnost tog metra kubnog zraka, odnosno masa vodene pare m_w , po metru kubnom zraka, V_a :

$$AV = \frac{m_w}{V_a}$$

Apsolutna vlažnost kreće se u intervalu od 0 grama po metru kubnom u suhom zraku do 30 grama po metru kubnom (0,03 unca po metru kubnom) kada je para zasićena na 30 °C. Apsolutna vlažnost mijenja se kako se pritisak zraka mijenja. Ovo je veoma nezgodno za proračune u kemijskom inženjeringu. Kao rezultat toga, apsolutna vlažnost je u kemijskom inženjeringu općenito definirana kao masa vodene pare po jedinici mase suhog zraka, poznata je i kao omjer mješavine masa. Masa vode po jedinici zapremine u jednadžbi iznad bi tada bila definirana kao zapreminska vlažnost. Zbog moguće zabune, British Standards BS 1339 (izmijenjen 2002. godine) sugerira izbjegavanje pojma "apsolutna vlažnost". Jedinice uvijek treba pažljivo provjeriti. Većina tablica vlažnosti data je u jedinicama g/kg ili kg/kg, međutim, može se koristiti svaka jedinica za masu. Inženjerstvo fizikalnih i termodinamičkih osobina mješavina plin-para naziva se psihometrija.

2.3 Omjer mješavine ili omjer vlažnosti

Omjer mješavine ili omjer vlažnosti je izražen kao omjer kilograma vodene pare, m_w , po kilogramu suhog zraka, m_d , pri datom pritisku. Kolokvijalni izraz sadržaj vlage se također koristi umjesto termina omjera mješavine/vlažnosti. Omjer vlažnosti je standardna os na psihometrijskim tabelama, te je koristan parametar u psihometrijskim proračunima, jer se ne mijenja sa temperaturom, osim kada se zrak ohladi ispod temperature rošenja.

Taj omjer dat je kao:

$$OM_i = \frac{m_w}{m_d}$$

Omjer mješavine može se izraziti preko parcijalnog pritiska vodene pare:

$$OM_i = \delta \frac{p_w}{p_a - p_w}$$

gdje je

$\delta = 0.62197$ omjer specifičnih plinskih konstanti, vodene pare naspram suhog zraka

p_w = parcijalni pritisak vodene pare u vlažnom zraku

p_a = atmosferski pritisak vlažnog zraka

2.4 Relativna vlažnost

Relativna vlažnost je definirana kao omjer parcijalnog pritiska vodene pare u plinovitoj mješavini zraka i vodene pare naspram zasićenog pritiska vode pri datoj temperaturi. Relativna vlažnost se izražava u postocima, a računa se na slijedeće način:

$$RV = \frac{P_p}{P_{zp}(T)} = \frac{m_p}{m_{zp}(T)}$$

2.5 Specifična vlažnost

Specifična vlažnost je omjer vodene pare i zraka (uključujući vodenu paru i suhi zrak) u određenoj masi. Omjer specifične vlažnosti je izražen kao omjer kilograma vodene pare, m_w , po kilogramu zraka (uključujući vodenu paru), m_t .

Taj omjer se može iskazati kao:

$$SH = \frac{m_w}{m_{dt}}$$

Specifična vlažnost je povezana sa omjerom mješavine (i obrnuto) preko:

$$SV = \frac{OM}{1 + OM}$$

$$SM = \frac{SV}{1 - SV}$$

2.6 Mjerenje i reguliranje vlažnosti

Postoje razni uređaji za mjerenje i reguliranje vlažnosti. Uređaj kojim se mjeri vlažnost, naziva se psihrometar ili higrometar. Vlagostat se koristi kako bi se regulirala vlažnost zgrade sa sušačem zraka. Ovo možemo uporediti sa termometrom i termostatom, koji

služe za kontroliranje temperature. Globalno, vlažnost se mjeri korištenjem udaljenih satelita. Ovi sateliti mogu detektirati koncentracije vode u troposferi pri visinama između 4 i 12 kilometara. Sateliti, koji mogu mjeriti vodenu paru, imaju senzore koji su osjetljivi na infracrveno zračenje. Vodena para, specifično, apsorbira i ponovo zrači u svom spektralnom pojasu.

2.7 Vlažnost i gustoća zraka

Vlažan zrak je manje gust od suhog zraka, zato što je molekula vode ($m = 18$) manje gustoće od molekule dušika ($m = 28$) i molekule kisika ($m = 32$). Oko 78% molekula u suhom zraku su dušik (N_2). Ostalih 21% od molekula u suhom zraku je kisik (O_2). Posljednjih 1% molekula suhog zraka je mješavina ostalih plinova. Za bilo koji plin, pri datoj temperaturi i pritisku, broj sadržanih molekula je konstantan za određenu zapreminu - pogledajte zakon idealnog plina. Tako kada se molekule vode (pare) pomiješaju sa suhim zrakom, broj molekula zraka mora se smanjiti za isti broj u datoj zapremini, bez povećanja pritiska ili temperature. Otuda, masa po jedinici zapremine plina (njegova gustoća) se smanjuje. Isaac Newton otkrio je ovaj fenomen i pisao o njemu u svojoj knjizi Opticks.

3.0 Mjerenje relativne vlažnosti [1], [3]

3.1 Uvod

Mjerenja relativne vlažnosti kao što je ranije napomenuto igraju važnu ulogu u procesima u industriji. Statistička kontrola i trend takozvanih nultih pogrešaka pri proizvodnji prisiljavaju kompanije da izvode više mjerenja u toku procesa proizvodnje. Time stvaraju pretpostavke za proizvodnju visokokvalitetnih konkurentnih proizvoda. Ta mjerenja su neophodna u mnogim industrijama pa i šire. Primjeri su česti u tekstilnoj industriji (u previše suhoj atmosferi tkanine u pokretu se nabiju statičkim elektricitetom), u višebojnom tisku (tiskanje u sljedećoj boji obavlja se nakon sušenja prethode boje zbog promjene vlage zraka papir mijenja dimenzije i može doći do nepravilnog slaganja boja), pri praćenju promjene mokrine drveta u sušarama, pri mjerenje mokrine u žitaricama, u meteorologiji itd. Postoje razni načini i izvedbe mjerenja relativne vlažnosti kao što su:

- mjerenje relativne vlažnosti pomoću rosišta
- psihrometri
- higrometri s vlaknima (životinjskog porijekla ili sintetičkim)
- otpornički
- kapacitivni
- elektrolitički
- sa samozagrijavanjem
- piezoelektrički
- infracrveni
- mikrovalni
- nuklearni

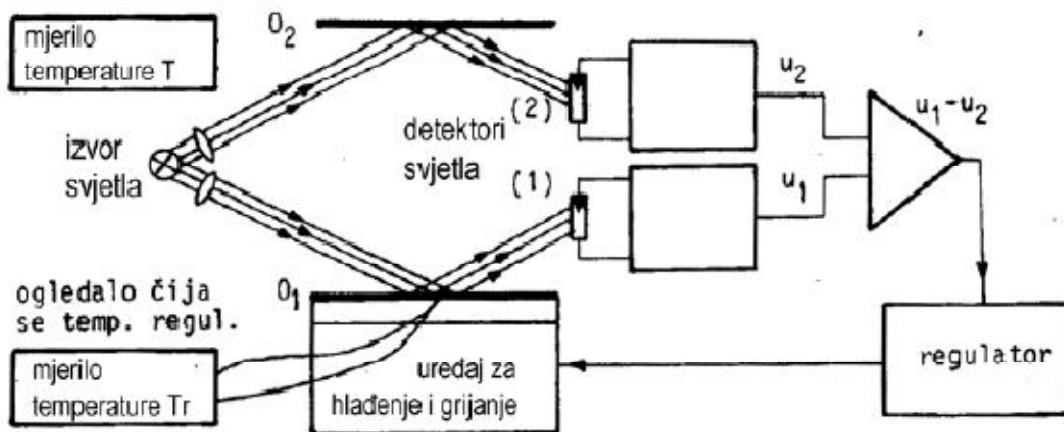
Načini i izvedbe tih mjerenja pojasniti ćemo u nekoliko narednih podpoglavlja.

3.2 Mjerenje relativne vlažnosti pomoću rosišta

Pri relativnoj vlažnosti manjoj od 100% tlaku vodene pare p_p na temperaturi T odgovara temperatura $Tr < T$ pri kojoj tlak p_p predstavlja tlak zasićene vodene pare $p_{zp}(Tr)$. Temperatura Tr naziva se temperatura rosišta. Određivanjem temperature rosišta možemo izračunati relativnu vlažnost zraka prema sljedećem izrazu:

$$RV = \frac{p_{zp}(T_r)}{p_{zp}(T)}$$

pri čemu podatke o $p_{zp}(T_r)$ i $p_{zp}(T)$ očitamo iz tablice ovisnosti tlaka zasićene vodene pare o temperaturi. Shema izvedbe je dana na slici 2.



Slika 2. Mjerenje relativne vlažnosti pomoću rosišta

Temperatura ogledala O_1 mjeri se pomoću mjerila temperature smještenog neposredno ispod reflektirajuće površine, a regulira pomoću uređaja za hlađenje (Peltier) i grijanje. Kada je temperatura ogledala O_1 veća od temperature rosišta T_r intenzitet svjetla koje pada na detektore svjetla 1 i 2 je jednak pa su prema tome jednaki i naponi u_1 i u_2 . Uz taj uvjet na ulazu, regulator uključuje hlađenje ogledala O_1 . Kada temperatura ogledala O_1 dosegne temperaturu rosišta T_r na njegovoj površini se formiraju kapi vode koje smanjuju intenzitet svjetla na detektoru 1 a time i pad napona u_1 u odnosu na napon u_2 što uvjetuje uključivanje grijanja ogledala O_1 . Temperatura ogledala O_1 poraste iznad T_r , sloj vlage ishlapi pa je ponovo $u_1 = u_2$ i ponovo se uključuje hlađenje. Prema tome, temperatura ogledala O_1 će oscilirati oko temperature rosišta T_r koja se očitava s mjerila temperature. Uz poznate temperature okoline T i temperature rosišta T_r iz tablice ovisnosti tlaka zasićene vodene pare o temperaturi očitamo vrijednosti $p_{zp}(T_r)$ i $p_{zp}(T)$ i izračunamo relativnu vlažnost.

Prednosti:

- najtočnija metoda, točnost određivanja T_r može iznositi do 0.03°C .

Nedostaci:

- osjetljivost na čistoću ogledala

- velika potrošnja energije
- visoka cijena

3.3 Psihrometar

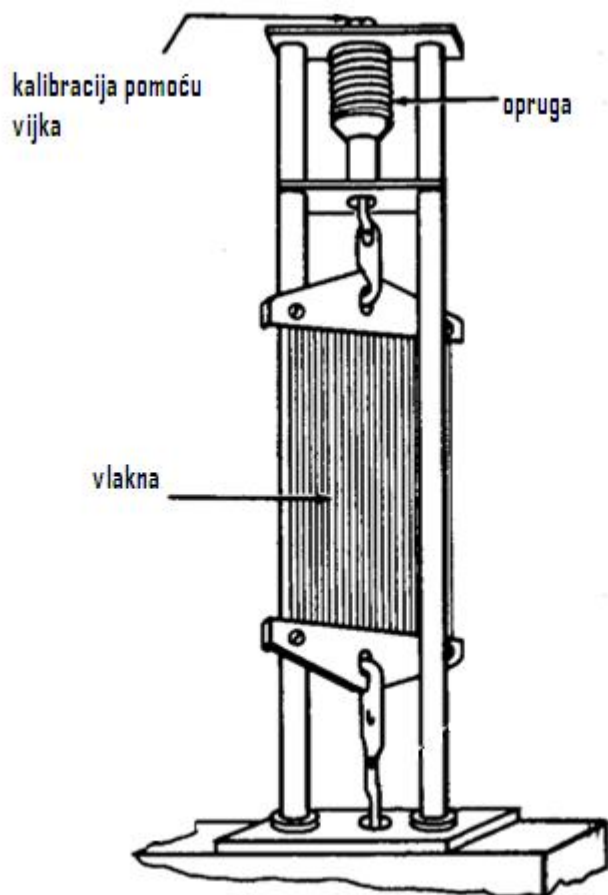
Rad psihrometra (engl. psychrometer, dry and wet bulb) temelji se na činjenici da vlažni predmeti zbog isparavanja imaju nižu temperaturu od suhих. Sastoji se od dva temperaturna senzora od kojih je jedan suh i pokazuje stvarnu temperaturu zraka T dok je drugi omotan vlažnom gazom i pokazuje temperaturu $T_v < T$. Iz tablice se očitaju odgovarajući tlakovi zasićene pare $p_{zp}(T)$ i $p_{zp}(T_v)$ i izračuna se relativna vlažnost prema izrazu:

$$RV = \frac{p_{zp}(T_v) - A(T - T_v)p_a}{p_{zp}(T)}$$

pri čemu je p_a atmosferski tlak, a A veličina koja prvenstveno ovisi o brzini strujanja zraka. Pri brzinama od 3 do 5 m/s A ima približno konstantnu vrijednost od $(6.35 \pm 0.15) \cdot 10^{-4} \text{ } ^\circ\text{C}^{-1}$. Prilikom ugradnje psihrometra treba osigurati strujanje zraka u navedenom opsegu brzina. Za mjerenje temperature najčešće se koriste Pt-100 otpornički pretvornici. Ova metodom se ubacuje dodatna vodena para u zrak, što može biti nepoželjno u nekim situacijama.

3.4 Mjerenje vlage sa vlaknima

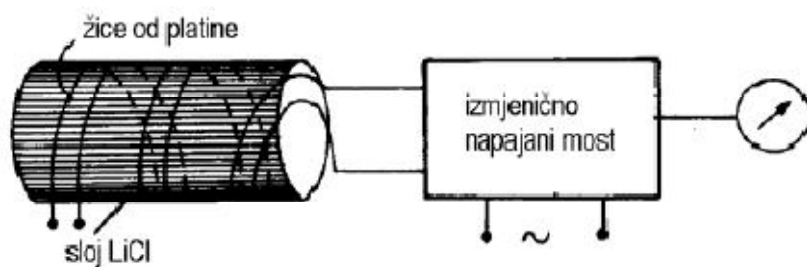
Mjerenje vlage sa vlaknima (engl. hair hygrometers) jest konstrukcijski dosta jednostavna metoda. Neki materijali kao ljudska i životinjska dlaka te mnoga sintetička vlakna mijenjaju duljinu u ovisnosti o relativnoj vlažnosti zraka. Na tom načelu radi veći broj jednostavnih mjerila vlažnosti zraka. Kao senzor koristi se pramen od desetak vlakana koja su prednapeta pomoću opruge. Promjena duljine uslijed promjene relativne vlažnosti pokreće mehanizam s kazaljkom koja na skali pokazuje relativnu vlažnost. Nakon umjeravanja na temperaturi 15°C do 20°C točnost iznosi 3 do 4% u rasponu temperature od 8°C do 35°C . Mogu se koristiti za mjerenje u opsegu temperatura od -10°C do 60°C uz prethodno umjeravanje na radnoj temperaturi. Moraju se često umjeravati. Takva izvedba prikazana ja na slici 3.



Slika 3. Mjerenje vlage sa vlaknima

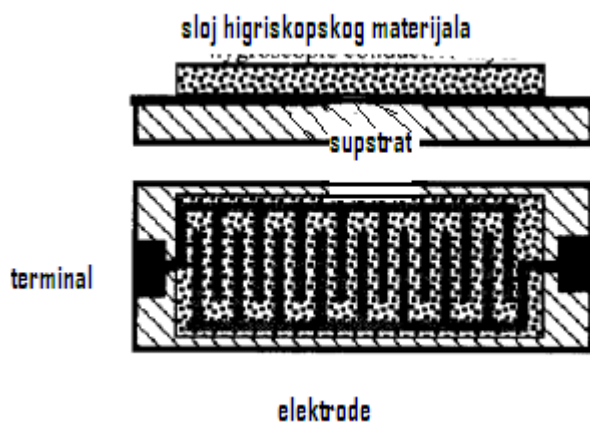
3.5 Optički pretvornici vlage

Higroskopni materijali (npr. litijev klorid - LiCl , polistiren, aluminijev oksid – Al_2O_3 imaju sposobnost upijanja vlage iz zraka, pri čemu im se bitno mijenja električki otpor. Na valjkasto tijelo od izolatora namotane su dvije žice od platine koje se međusobno ne dodiruju, kao što je prikazano na slici 4.



Slika 4. Optički pretvornik u valjkastoj izvedbi

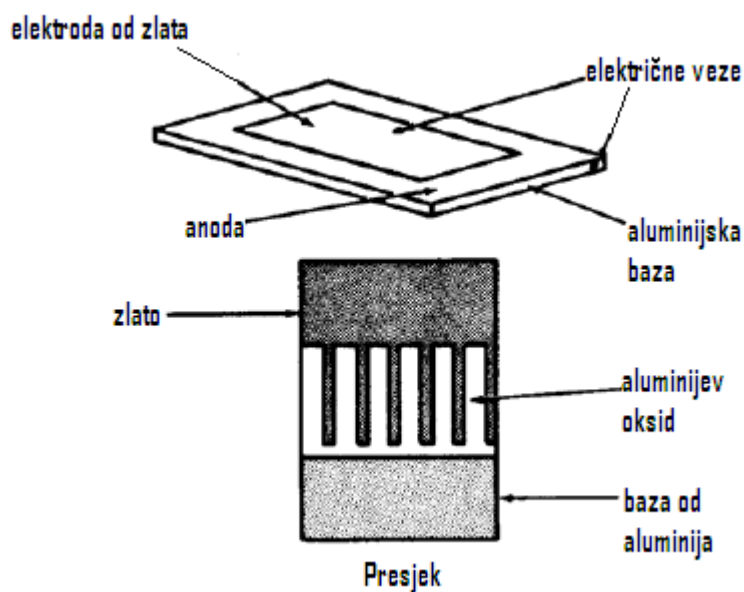
Po cijeloj površini nanesen je sloj LiCl. Povećanjem vlažnosti smanjuje se otpor. Isti pretvornik u pločastoj izvedbi, slika 5.,: na supstrat su naneseni vodiči preko kojih je postavljen sloj higroskopskog materijala. Pretvornik vlage u kojem se kao higroskopski materijal koristi LiCl naziva se "*Dunmore cell*".



Slika 5. Optički pretvornik u pločastoj izvedbi

Ako se kao higroskopski materijal upotrijebi polistiren tretiran sumpornom kiselinom tada se pretvornik naziva "*Pope Cell*".

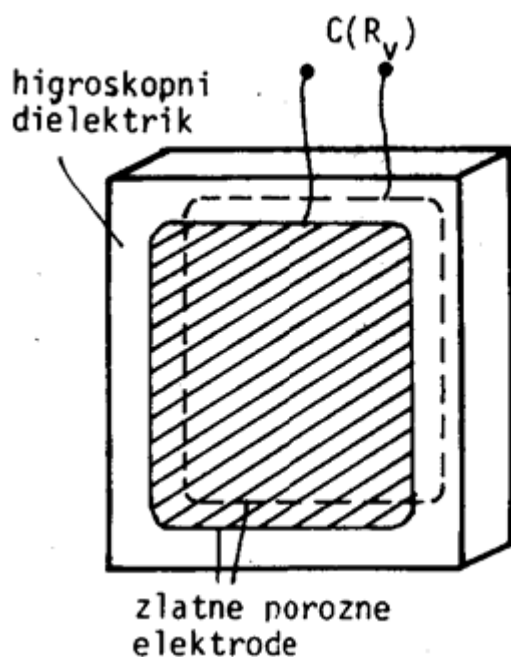
Nadalje senzor mjerenja impedancije prikazan na slici 6. ima na aluminijskoj pločici (prvi kontakt) formiran porozni sloj aluminijskog oksida. Preko njega je nanesen tanki porozni sloj zlata (drugi kontakt). Vodena para prolazi kroz tanki sloj zlata i apsorbira se u Al_2O_3 sloju. Impedancija ovakvog pretvornika ovisi o količini vlage u Al_2O_3 sloju. Mjerenje se provodi izmjeničnom strujom radi izbjegavanja elektrolize apsorbirane vode. Sklop radi na frekvenciji na kojoj ne dolazi do izražaja kapacitivna komponenta impedancije. Mjerenje se provodi izmjeničnom strujom radi izbjegavanja elektrolize apsorbirane vode. Sklop radi na frekvenciji na kojoj ne dolazi do izražaja kapacitivna komponenta impedancije.



Slika 6. Senzor mjerenja impedancije

3.6 Kapacitivni pretvornici vlage

Kao dielektrik koristi se higroskopni materijal kojem se uslijed apsorbirane vlage bitno mijenjaju dielektrična svojstva – najčešće su to higroskopni polimeri, debljine 8 – 12 μm dimenzija 12 x 12 mm na čije stranice je naparen tanki sloj zlata čime se formira pločasti kondenzator kao što je prikazano na slici 7.



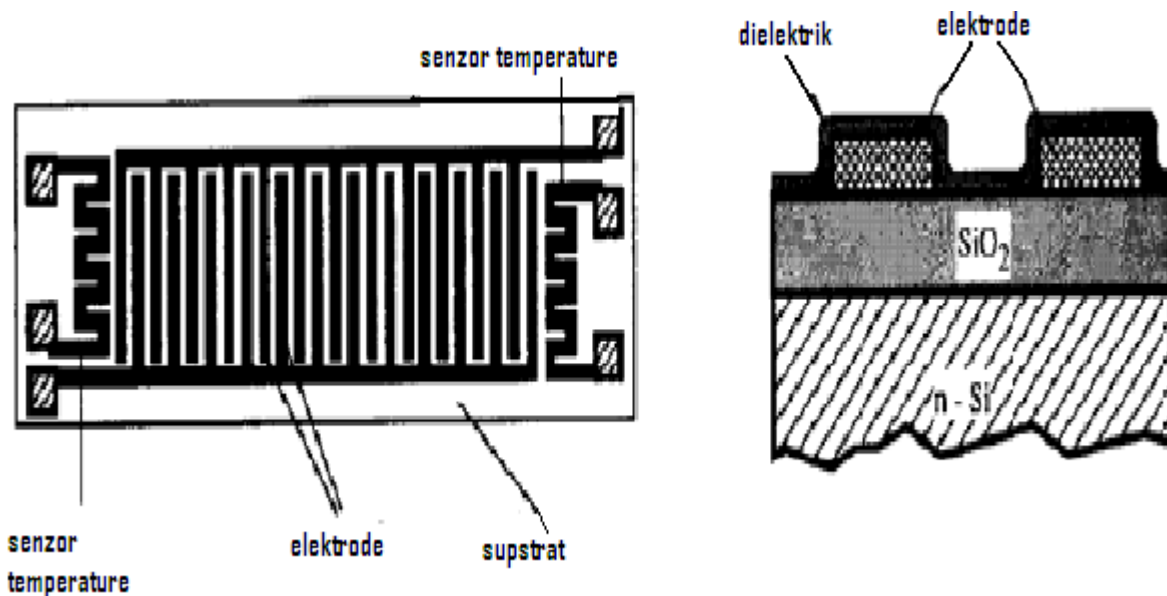
Slika 7. Pločasti kondenzator

Promjena kapaciteta u ovisnosti o relativnoj vlažnosti zraka (RV) može se približno opisati izrazom:

$$C_{RV} = C_0(1 + \alpha_{RV}RV)$$

pri čemu je C_0 kapacitet pri $RV = 0\%$, a α_{RV} konstanta.

Izvedba kapacitivnog pretvornika vlage u tehnici tankog filma prikazana je na slici 8. Na istom supstratu su izvedeni i temperaturni senzori.



Slika 8. Kapacitivni pretvornik vlage u tehnici tankog filma

Karakteristike:

- raspon mjerenja relativne vlažnosti: 5% do 90% u temperaturnom području od 0°C do 50°C
- točnost: 2%

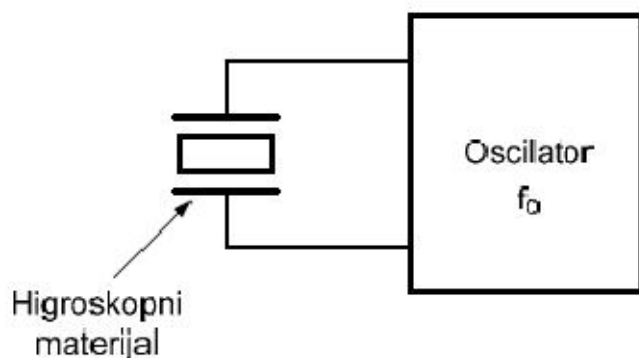
3.7 Pretvornici vlage sa samozagrijavanjem i elektrolitski pretvornici

Temelje se na otporničkom pretvorniku s LiCl. Pretvornik se napaja se višim naponom uslijed čega dolazi do zagrijavanja sloja LiCl na temperaturu višu od temperature okoline. Uslijed zagrijavanja isparava se vlaga iz LiCl, povećava se otpor i smanjuje struja kroz pretvornik. Temperatura pretvornika dostiže konstantnu vrijednost pri kojoj se uspostavlja ravnoteža između brzine isparavanja i upijanja vlage iz okoline. Temperatura ravnotežnog stanja je viša pri većoj relativnoj vlažnosti zraka, pa se vlažnost očitava pomoću temperaturnog senzora koji mjeri temperaturu zagrijanog sloja LiCl. Ne mogu se koristiti za određivanje vode u tekućinama.

Elektrolitski pretvornici vlage kao higroskopni materijal koriste fosforni pentoksid P2O5 kroz koji se propušta istosmjerna struja. Apsorbirana vlaga se elektrolizom rastavlja na kisik i vodik čime se povećava otpor pretvornika. Struja se smanjuje do trenutka kada se izjednačuje brzina elektrolize i brzina apsorpcije vlage iz zraka. Pri većoj relativnoj vlažnosti zraka je i struja pri kojoj se uspostavlja ravnotežno stanje jača, pa se vlažnost zraka očitava pomoću ampermetra. Posebno su pogodni za mjerenje malih količina vlage (od 1 ppm). Točnost im je oko 10% pri mjerenju relativne vlažnosti od 1 ppm, kod većih iznosa RV točnost poraste na 5%. Vrijeme odziva im je oko 1 min.

3.8 Piezoelektrični pretvornici vlage

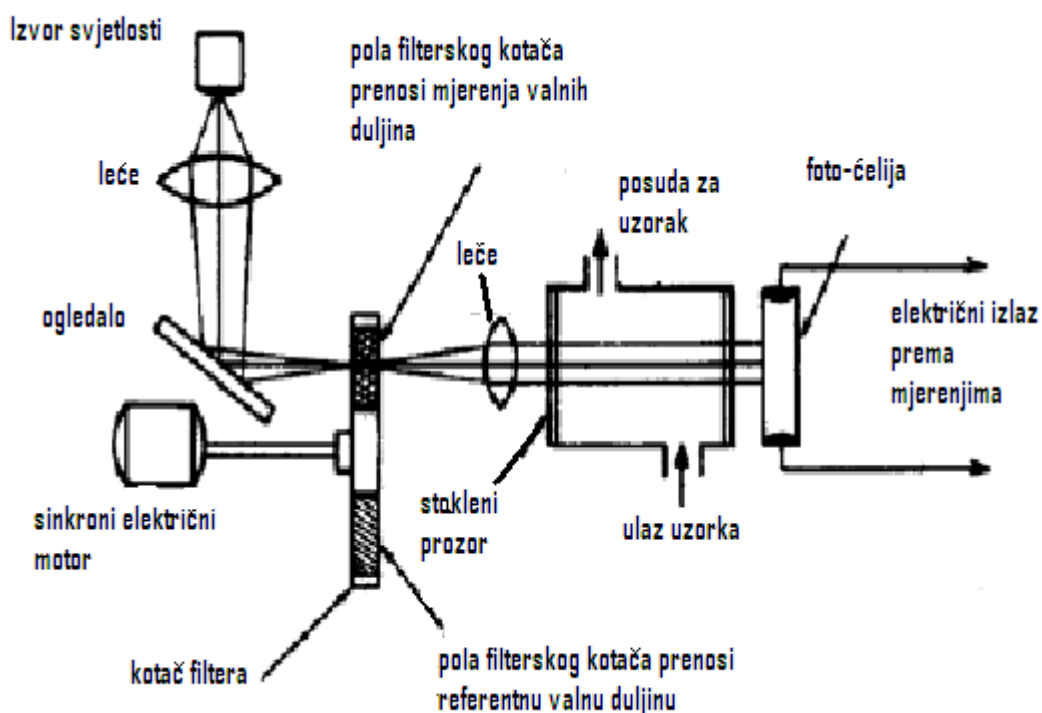
Sastoji se od piezoelektričkog kristala obloženog slojem higroskopnog materijala, kao što je prikazano na slici 9. Pretvornik je spojen u krug oscilatora koji oscilira na rezonantnoj frekvenciji kristala. Pri povećanju vlažnosti se uslijed apsorpcije povećava masa pretvornika što uzrokuje smanjenje njegove rezonantne frekvencije. Relativna vlažnost se određuje mjerenjem promjene frekvencije. Mjerenje se provodi naizmjeničnim puštanjem suhog i vlažnog plina preko pretvornika i određivanjem razlike frekvencija. Upotreba im je ograničena samo na određivanje vlage u plinovima (ne mogu se koristiti za određivanje vlage u tekućinama). Također nisu upotrebljivi za mjerenje vlage u plinovima koji bi mogli tijekom mjerenja stvoriti talog na pretvorniku. Vrijeme odziva je oko 1 min.



Slika 9. Piezoelektrični pretvornik vlage

3.9 Određivanje vlage i mokrine mjerenjem apsorpcije infracrvenog zračenja

Koristi se za mjerenja vlage u plinovima i mokrine u tekućinama i krutim tvarima. Temelji se na činjenici da voda intenzivno apsorbira infracrveno (IC) zračenje valnih duljina 1.43 μm i 1.93 μm . Shematski prikaz izvedbe mjerila vlage u plinovima i mokrine u tekućinama prikazan je na slici 10.



Slika 10. Shematski prikaz izvedbe mjernika vlage u plinovima i mokrine u tekućinama

Infracrveno svjetlo prolazi kroz optički filter koji naizmjenice propušta referentnu i mjernu valnu duljinu. IC svjetlo referentne valne duljine voda slabo apsorbira, za razliku od IC svjetla mjernu valnu duljinu. Na izlazu foto-osjetljivog detektora dobijamo dva impulsa, referentni i mjerni čija amplituda ovisi o količini vlage u mjerenom uzorku. Metoda je ograničena na prozirne tekućine i plinove koji ne sadrže dodatne komponente koje bi mogle utjecati na apsorpciju IC zračenja.

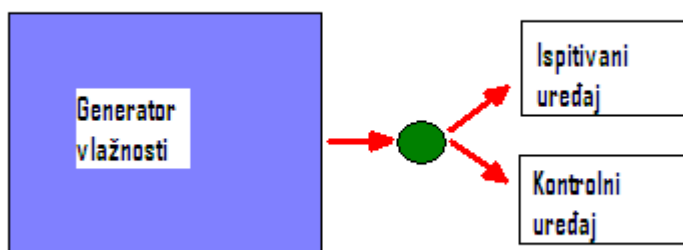
4.0 Metode i postupci umjeravanja mjerila relativne vlažnosti i higrometara točaka zasićenja [3],[4], [5]

4.1 Uvod

Opis postupaka mjerenja u laboratoriju i umjeravanje mjerila relativne vlažnosti bit će dano u sljedećih nekoliko podpoglavlja da bi se pojasnila procedura koja se provodi u Laboratoriju za procesna mjerenja Fakulteta strojarstva i brodogradnje u Zagrebu. Glavni zadatak jest umjeravanje u niskotemperaturnome području od -70°C do 5°C te u visokotemperaturnome području od 1°C do 60°C . Principi i metode opisane u narednim podpoglavljima i primjenjive su za usporedbu umjeravanja pretvornika vlage, higrometara sa senzorima, temperaturnih higrometara i higrometara sa zapisivačima podataka u području relativne vlažnosti u rasponu od 5% do 90% RV.

4.2 Metoda umjeravanja generiranjem točke rosišta

Primarno generator vlažnosti operira na konstantnom tlaku i konstantnoj temperaturi koja je zadana i direktno povezana sa temperaturom zasićenja. Zasićeni zrak se direktno dovodi u dodir sa senzorom točke rosišta koji se umjerava kao što je prikazano na slici 11.



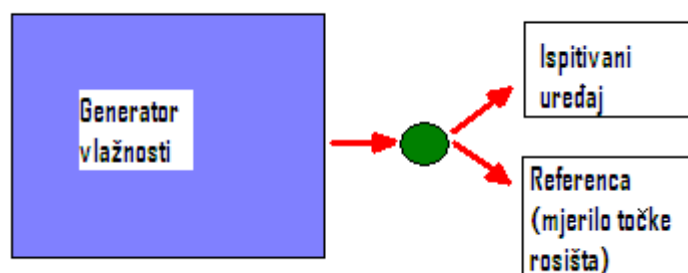
Slika 11. Shema umjeravanja generiranjem točke rosišta

Ključno je mjerenje točke zasićenja odnosno rosišta. To se odvija pri okolišnom tlaku. U procesu postoji pad tlaka između saturatora i senzora koji umjeravamo te je potrebna korekcija rezultata mjerenja zbog pada tlaka. Ako su točke rosišta blizu ili iznad okolišne temperature vodovi koji spajaju aparaturu su grijani.

4.3 Metoda uporednog umjeravanja točkom rosišta

U uporednom umjeravanju pomoću točke rosišta jedina uloga generatora vlažnosti je da se osigura stabilan izvor zasićenog zraka. Prava vrijednost izmjerenih točaka rosišta određuje

se u odnosu na referentno mjerilo točke rosišta. Sljedljivost je osigurana umjeravanjem u odnosu na primarni generator relativne vlažnosti, slika 12.



Slika 12. Shema uporednog umjeravanja točkom rosišta

Tlak je u procesu okolišni a određuje se pad tlaka, bilo između saturatora i ispitivanog uređaja – IU, bilo između saturatora i referentnog mjerila vlažnosti, te se vrše korekcije pri umjeravanju. Za manje precizne IU-e pad tlaka se računa kao mjerna nesigurnost. Ako je točka rosišta blizu ili iznad okolišne temperature vodovi koji spajaju aparaturu su grijani. Uređaji koji se umjeravaju tzv. ispitivani uređaji – IU-i mogu se spajati u seriju ali u tom slučaju moraju se korekcije i podešenja mjerenja raditi zasebno.

4.4 Metoda umjeravanja mjerenjem točke rosišta i ispitne temperature

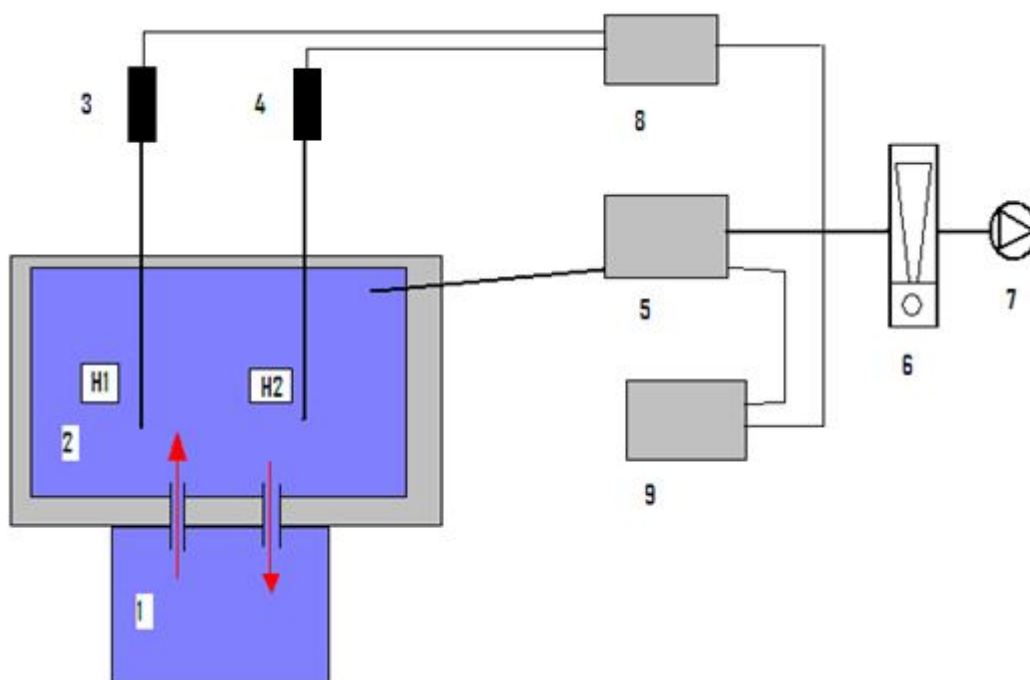
Pri uporednom umjeravanju mjerenjem točke rosišta i ispitivane temperature, mjerilo relativne vlažnosti koje umjeravamo – IU, ispitivani uređaj, postavljamo u radni prostor izolirane komore. Svrha komore u kojoj vršimo umjeravanja jest da se osiguraju kontrolirani uvjeti okoliša točno određene temperature i relativne vlažnosti.

Referentni standardi za određivanje referentne vrijednosti relativne vlažnosti su:

- Umjereni higrometar točke rosišta postavljen je u radni prostor komore u blizini IU-a. On posjeduje senzor koji ima hladeno ogledalo. Senzor mjeri temperaturu točke rosišta u blizini IU-a.
- Platinski otpornički termometar – POT, također postavljamo u blizini IU-a, po jedan za svaki IU ako ih testiramo više, da bi izmjerili ispitnu temperaturu, odnosno temperaturu kojoj je IU izložen.

Vrijednost referentne relativne vlažnosti je izračunata na temelju izmjerene točke rosišta i ispitne temperature IU-a. Glavne nesigurnosti u ovoj metodi jesu mjerenja temperature točke rosišta i ispitna temperatura.

Princip ove klimatizirane komore je temeljen na dvotemperaturnome generatoru vlažnosti, na slici 13. numeriran brojkom (1), i na toplinski izoliranoj komori (2). U komori zrak tlak blizu okolišnom.



Slika 13. Shema umjeravanja mjerenjima točke rosišta i ispitne temperature

Sustav mjerenja točke rosišta se sastoji od pumpe (7) i senzora hladnog ogledala sa indikatorskom jedinicom. Ovisno o uređaju senzor može biti postavljen zasebno u komoru ili pak unutar kućišta indikatorske jedinice. Protok kroz glavu senzora mjeri se rotametrom (6).

Blizu svakog IU-a (higrometra) jest umjereni POT – platinski otpornički termometar, kako bi mjerio temperaturu IU-a. Udaljenost POT-a i IU-a je malena da bi se umanjio utjecaj okoliša komore. Da bi se to postiglo može se učiniti sljedeće:

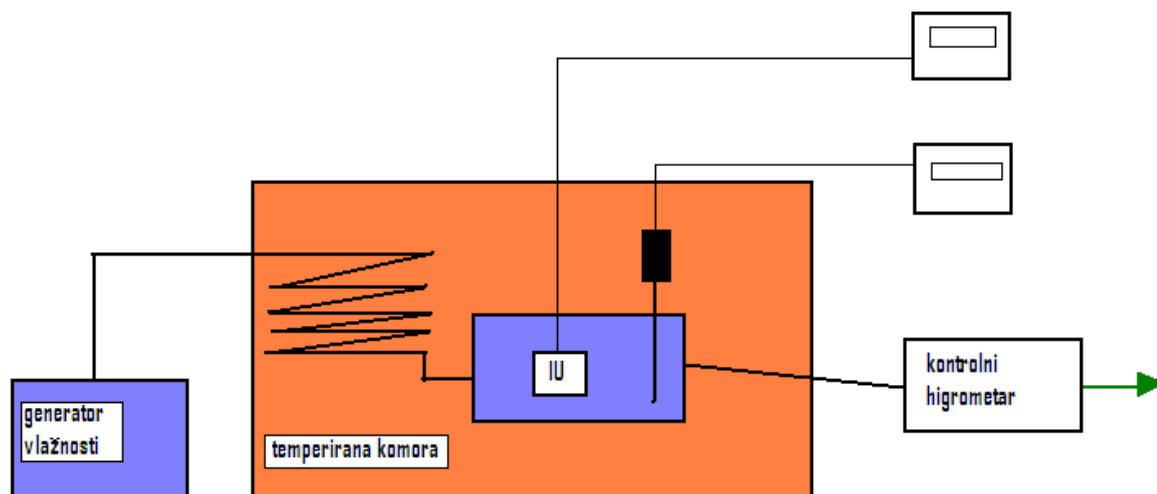
- Postaviti POT blizu IU-a i zaštititi ga od topline prikladnom zaštitom, ili
- Fizički ga povezati sa IU-om i zaštititi ga od topline prikladnom zaštitom, ili
- Staviti ga u kućište sa vakuumom zajedno sa IU-em

POT je spojen sa termometarskim mostom (8) i sa indikatorskom jedinicom senzora hladnog ogledala te sa osobnim računalom (9). Referentne vrijednosti relativne vlažnosti su izračunate mjerenjem točke rosišta (mjerene senzorom) i ispitne temperature komore (3 i 4) na svakom mjestu mjerenja (H1, H2, itd.).

4.5 Metoda umjeravanja generiranjem relativne vlažnosti

To je metoda umjeravanja koju ćemo razraditi kao konstrukciju koja će činiti liniju za kontrolu senzora relativne vlažnosti.

Ovlaženi zrak poznate točke rosišta i tlaka, slika 14., je generiran u jednotemperaturnom – 1T-1P generatoru konstantnog tlaka.



Slika 14. Umjeravanje generiranjem relativne vlažnosti

Zatim taj zrak je vođen u malu komoru kontrolirane temperature (ili nekoliko njih spojenih paralelno ili u seriji) gdje je smješten senzor koji trebamo umjeriti. Također potrebno je i mjeriti temperature u okolini IU-a. Konstantnost temperature komore postiže se tako da je ta komora smještena unutar veće komore kontrolirane temperature, slika 14. Također komora može biti i uronjena u kupku za umjeravanje što je rješenje prikladnije za manje senzore.

Također takav sustav može biti uspoređivan sa mjerenjima kontrolnim higrometrom koji nam služi kao referenca u mjerenjima. U tom slučaju generator služi samo kao stabilan izvor temperature i vlažnosti sustava.

Glavne nesigurnosti u ovoj metodi proizlazi iz mjerenja točke rosišta i pritiska te ispitne temperature i ispitnog pritiska.

5.0 Generatori relativne vlažnosti [4]

5.1 Teorijske podloge

Jezgra svakog generatora vlažnosti je saturator. Radni medij je plin (najčešće zrak) u termodinamičkoj ravnoteži sa vodom ili ledom u saturatoru. Temperatura točke rosišta plina u saturatoru (t_s) jednostavno se utvrdi mjerenjem temperature saturatora.

Količina vodene pare u saturatoru je ovisna temperature saturatora i tlaku u saturatoru:

$$x_{ws} = \frac{f(p_s, t_s)e_w(t_s)}{p_s}$$

gdje je:

$e_w(t_s)$ = parcijalni (saturacijski) tlak vodene pare u točki rosišta

$f(p_s, t_s)$ = koeficijent tlaka i točke rosišta

t_s = temperatura zasićenja

p_s = tlak plina u saturatoru

x_{ws} = molni udio vodene pare u saturatoru

Na izlaznom ventilu saturatora pri umjeravanju molni udio vodene pare jest ovisan o vanjskoj temperaturi i pritisku (ili onima p_d, t_d pri kojima umjeravamo)

$$x_{wd} = \frac{f(p_d, t_d)e_w(t_d)}{p_d}$$

gdje je:

$e_w(t_d)$ = parcijalni (saturacijski) tlak vodene pare na temperaturi izlaznog (mjerenog) ventila

$f(p_d, t_d)$ = koeficijent temperature i pritiska izlaznog (mjerenog) ventila

t_d = temperatura izlaznog (mjerenog) ventila

p_d = tlak plina izlaznog (mjerenog) ventila

x_{wd} = molni udio vodene pare izlaznog (mjerenog) ventila

Pod pretpostavkom da su molekule plina ravnomjerno raspoređene u sustavu molni udio ostaje nepromijenjen:

$$x_{ws} = x_{wd} \Rightarrow f(p_d, t_d)e_w(t_d) = \frac{p_d}{p_s} f(p_s, t_s)e_w(t_s)$$

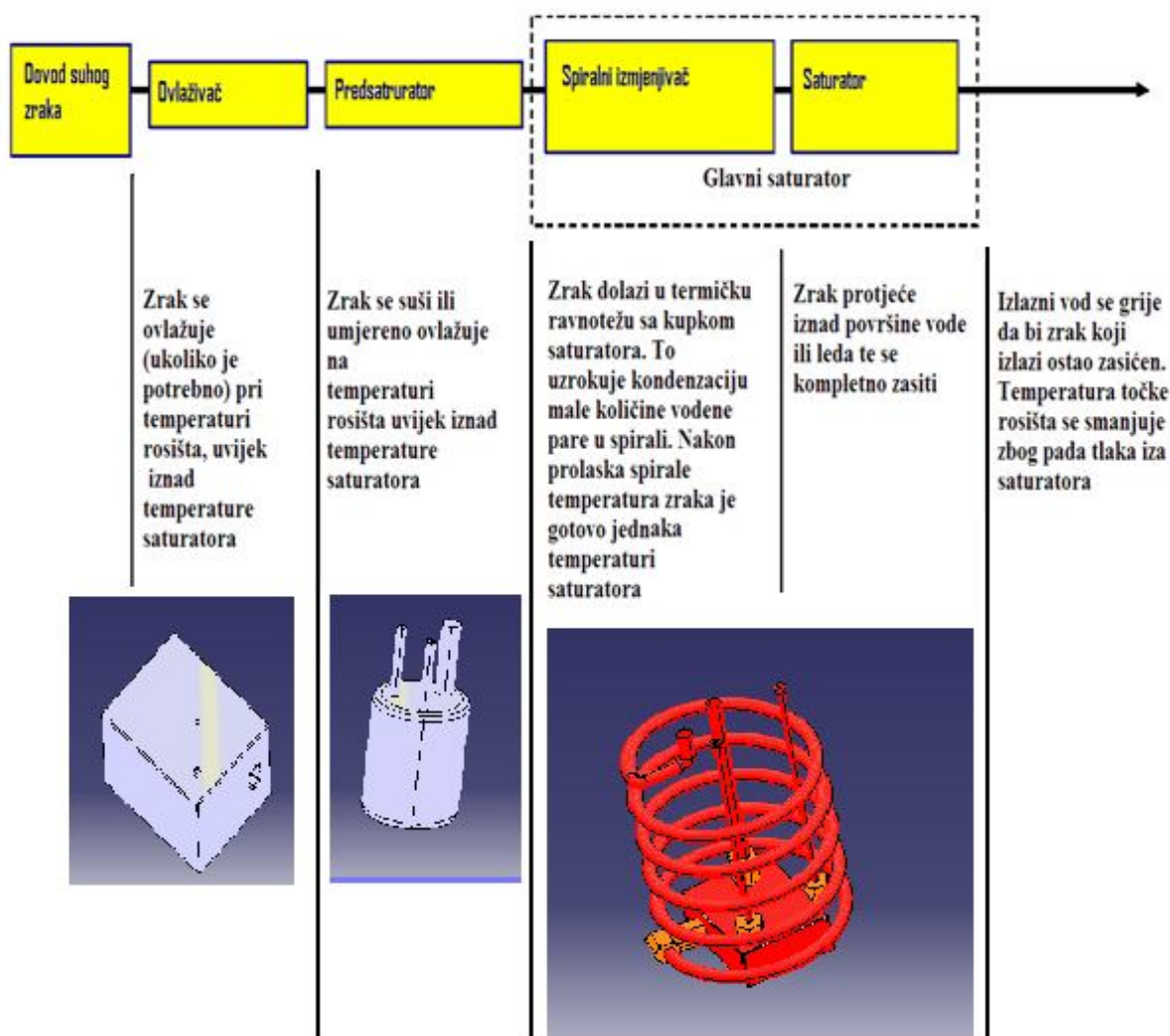
Ova jednadžba pokazuje da odlučujući utjecaj na točku rosišta u idealnim uvjetima (konstantan molni udio vodene pare) ima:

- temperatura saturatora
- tlak saturatora
- pritisak izlaznog voda

5.2 Način rada generatora vlažnosti

Saturator radi na jednom tlaku i jednoj točki rosišta. Radni medij odnosno plin samo jedanput prolazi saturatorom i njegova se temperatura rosišta kontrolira kontrolom temperature saturatora. Saturator može koristiti i druge plinove osim zraka.

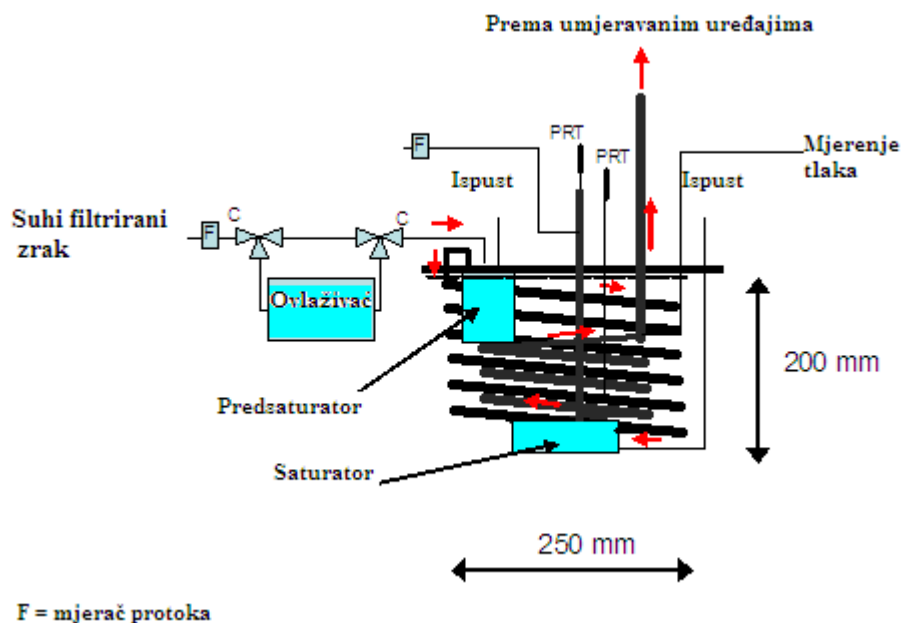
Termodinamički procesi u saturatoru su prikazani na slici 15. sa pripadajućim CAD modelima. U oba slučaja su saturatori uronjeni u kupku.



Slika 15. Shema termičkih procesa u saturatoru

5.3 Niskotemperaturni generator vlažnosti – NGV

Shema rada niskotemperaturnog generatora vlažnosti – NGV prikazana je na slici 16. sa označenim djelovima i okvirnim dimenzijama.



Slika 16. Shema rada niskotemperaturnog generatora vlažnosti

Niskotemperaturni generator vlažnosti – NGV je konstruiran za rad u temperaturnom području od -70 °C do $+5\text{ °C}$. Dva platinska trootpornička termometra mjere temperaturu zasićenja. Jedan mjeri temperaturu zaleđivanja saturatora dok je drugi uronjen u alkoholnu kupku.

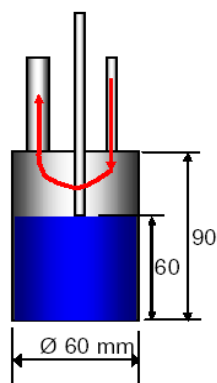
Prvo se zrak ovlaži na temperaturi zasićenja malo iznad temperature kupke saturatora. Zatim se zrak suši prolazeći kroz spiralni izmjenjivač. Kompletno zasićenje se osigurava dolaskom u dodir zraka sa vodom ili ledom saturatora. Zrak se zatim izvlači brzo izlaznim vodom da bi se izbjegla kondenzacija u izlaznoj cijevi blizu površine kupke ili iznad (za vrijeme zaleđivanja vode u saturatoru).

Temperature zasićenja se mjere sa dva platinska otpornička termometra – POT-a. Jedan je smješten izvan saturatora uronjen u kupku. Drugi je unutar saturatora u kontaktu sa vodom ili ledom. Izlazna cijev je umjereno grijana da bi se izbjegla kondenzacija.

Saturator ima cijev za ispuštavanje da se može lagano prazniti. Predsaturator se može lagano puniti kroz cijev za dotakanje.

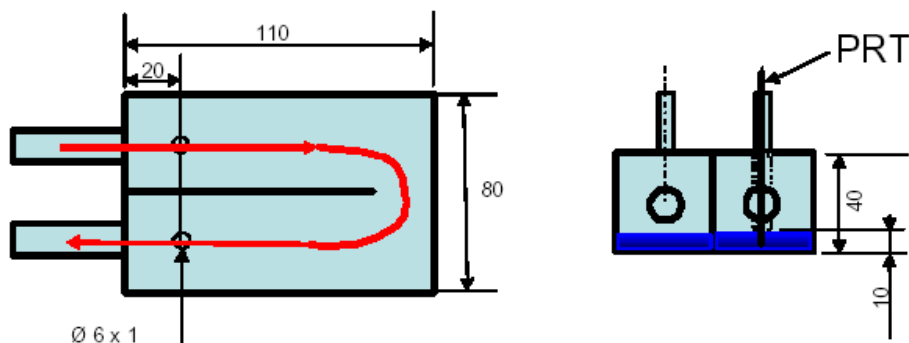
Ovlaživač se sastoji od „by-pass“ cijevi i spremnika sa vodom i uključnim ventilom. Kada je potrebno ovlaživanje (npr. kad je temperatura saturatora blizu gornjoj granici raspona), ventil je otvoren i dio zraka ulazi kroz spremnik i mješa se ostalim zrakom.

Cijevi spiralnog izmjenjivača topline su izređene od nehrđajćeg čelika promjera 12 i 10 milimetara. Povezane su Swagelok priključcima i Whitey ventilima.



Slika 17. Predsaturator NGV-a

Predsaturator NGV-a, prikazan na slici 17., je vertikalna posuda koja je uronjena u kupku. Obje ulazne i izlazne cijevi su na gornjoj površini posude. Led (ili voda) djelomično ispunjuju predsaturator. Razina leda je konstantna zbog toga što vodu nadoljevano do točno određene razine kada je temperatura saturatora iznad 0°C. To se obavlja kroz cijev za dotakanje predsaturatora. Donji dio te cijevi u predsaturatoru predstavlja gornju granicu razine vode.

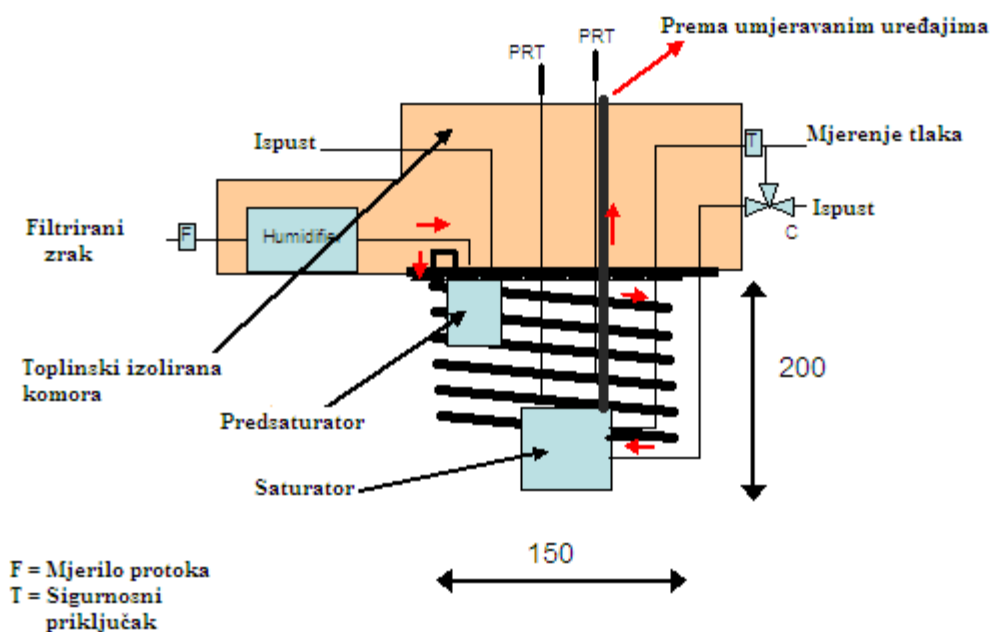


Slika 18. Posuda saturatora NGV-a

Saturator NGV-a je vodoravna posuda u kojoj se na dnu nalaze led (ili voda). Nivo je također konstantan kao i u predsaturatoru. Posuda ima i cijev kroz koju mjerimo tlak iste. Još jedna ravna cijev saturatora služi za umetanje ticala PRT-a. On mjeri temperaturu saturatora. Saturator je prikazan na slici 18.

5.4 Visokotemperaturni generator vlažnosti – VGV

Shema visokotemperaturnog generatora vlažnosti – VGV prikazana je na slici 19. sa pratećim dijelovima i okvirnim dimenzijama.



Slika 19. Shema rada VGV-a

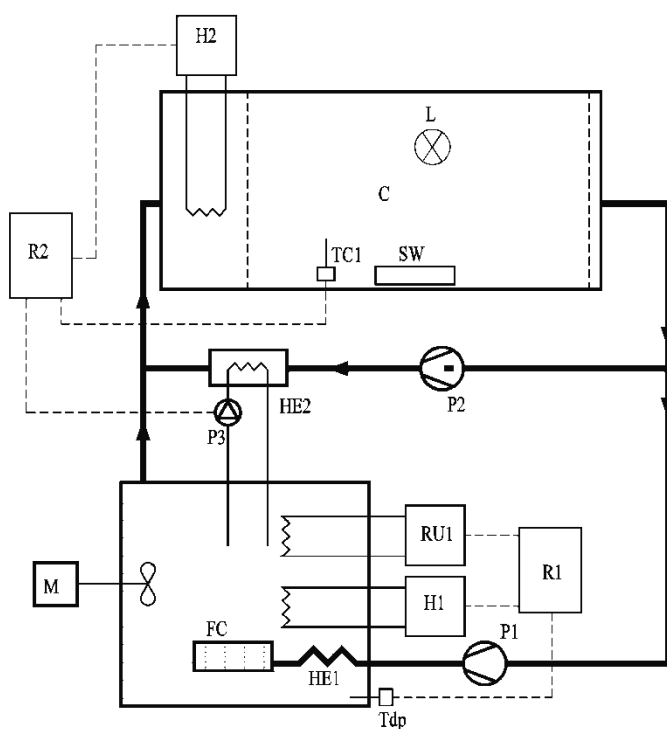
Visokotemperaturni generator vlažnosti – VGV konstruiran je za rad u području temperatura od 1 °C do +60 °C. Dva POT mjere temperature saturatora. Oba su uronjena u kupku. Zbog rada u području temperatura viših od temperatura okoliša sve cijevi van kupke moraju biti u termoizoliranom kućištu. Temperatura u kućištu se ujednačuje pomoću ventilatora sa grijalicom. Također jedan PRT mjeri temperature okoline u kućištu. PRT-i koji mjere temperature saturatora umetnuti su kroz rupe na poklopcu kućišta.

Prvo se zrak ovlažuje na temperaturi malo višoj nego što je temperatura točke rosišta. Zatim se zrak suši prolaskom kroz spiralni izmjenjivač. Kompletno zasićenje se postiže prolaskom i dodiranjem zraka sa površinom vode u saturatoru. Zatim se zrak dalje izvlači kroz grijanu cijev da bi se spriječila kondenzacija u istoj. Svi dijelovi VGV-a izvan kupke

se nalaze u termoizoliranom kućištu. Također i grijana izlazna cijev je izolirana sve do uređaja koji daju digitalne izlazne podatke. Dok se umjerava posebna pozornost se mora posvetiti temperaturi izlaznog priključka zbog tog što nije zagrijavana. Temperatura se mjeri pomoću dva PRT-a. Oba se nalaze izvan saturatora i uronjeni su u kupku. Drške PRT-a se nalaze izvan grijanog područja. Saturator se može lako isprazniti sa cijevi za ispušt. Ovlaživač i predsaturator se lako i pune u isto vrijeme. Cijevi spiralnog izmjenjivača topline su izrađene od nehrđajćeg čelik promjera 12 i 10 milimetara. Povezane su Swagelok priključcima i Whitey ventilima.

5.5 Opis klimatizirane komore generatora vlažnosti [5]

Klimatska komora (C) se koristi u svrhu umjeravanja mjerila relativne vlažnosti pomoću strujanja zraka iz 2-T generatora vlažnosti. Cijela shema klimatizirane komore generatora vlažnosti sa njenim popratnim dijelovima prikazana je na slici 20.



Slika 20. Shema klimatizirane komore generatora vlažnosti sa njenim popratnim dijelovima

Ona koristi zrak tlaka blizu okolišnog. Zrak pri kružnom strujanju prolazi od saturatora sa sistemom hlađenja i grijanja spojenog regulatorom i dodatnim zaobilaznim vodom za rasterećenje glavne struje zraka pri pregrijavanju i podhlađivanju zbog relativno velike ispitne komore. Saturator je izoliran i uronjen u kupku ispunjenu sa demineraliziranom

vodom (cca 30 litara) i elektromotorom sa lopaticama M. Zračna struja je kontinuirana zbog centrifugalne pumpe, P1, koja osigurava stabilan protok. Zračna struja teče kroz kratki cijevasti spiralni izmjenjivač, HE1, potom u filter-sito, FC, gdje se izlazi obliku malih balončića i zasiti se na temperaturi točke zasićenja reguliranu regulatorom. Kontrola temperature saturatora sastoji se od jedinice zahlađenja, RU1, varijabilnog električnog grijača, H1, platinskog otporničkog termometra, T_{dp} i programabilnog digitalnog kontrolera, R1. Poslije saturatora zrak dolazi kroz kratku izoliranu cijev do varijabilnog električnog grijača, H2, gdje se zagrijava na temperaturu ispitne komore, T_c , kontroliran je regulatorom. Cijeli sistem je konstruiran tako da operira bez kondenzacije. Mjerna komora je termoizolirana. Zapremina komore je otprilike 200 litara. Može primiti nekoliko senzora i higrometara (bez daljinski povezivih senzora) u isto vrijeme. Komora također sadrži vrata sa duplim izolirajućim staklenim prozorom, SW. Unutar komore se nalazi i svijetlo male toplinske vrijednosti čija je svrha osvijetljavanje instrumenata unutar komore. Ventilator unutar mjerne komore služi za ujednačavanje temperature komore. Kontrola temperature komore se provodi pomoću POT-a, TC-1, varijabilnog električnog grijača, H2, i programabilnog digitalnog kontrolera R2. Komora za umjeravanje, C, ima i dodatni zaobilazni krug koji se sastoji od aksijalnog ventilatora, P2, imjenjivača, HE2 i ponovno grijača H2. Ovaj krug se koristi za rasterećenje glavnog kruga od pregrijavanja i podhlađivanja zbog relativno velike izolirajuće mase i velike mase ispitivanog uređaja. Druga svrha je mogućnost regulacije protoka zraka u zoni ispitivanja bez velikog zadiranja u glavnu struju zraka koja dolazi iz saturatora. Kondenzacija na hladnjaku HE2 u zaobilaznoj petlji rješena je hlađenjem preko međukruga na kojem je jedinica za hlađenje, RU1. Preko njezinog isparivača hladi se voda saturatora. Ova voda se zatim upumpava se međupumpom, P3, u hladnjak HE2. Zbog temperaturnog gradijenta u međukrugu dobava istog je rješena preko spiralnog hladnjaka čija je temperatura uvijek iznad temperature zasićenja sistema i time se izbjegava kondenzacija. Protok u međukrugu također je kontroliran regulatorom ispitne komore, R2 koji može koristiti HE2 da uravnoteži grijač H2 sa svrhom bolje kontrole temperature komore.

6.0 Postupak umjeravanja mjerila relativne vlažnosti [5]

6.1 Uvod

Fizički umjeravaje počinje sa zaprimanjem instrumenata. Obrasci koji se koriste su standardizirani i nisu tema ovoga našega rada. Sljedeći korak je ispunjavanje tih obrazaca vezanih uz ispitivani uređaj (IU). Zatim se stvaraju datoteke u kojima će se voditi podaci vezani uz umjeravanje ispitivanih uređaja. No prije nego krenemo u daljnju razradu postupka umjeravanja u prvo ćemo u sljedećem poglavlju razjasniti matematičke osnove.

6.2 Matematičke osnove

Pritisak zasićenja tekućine ili krutine na temperaturi t se označava sa $e(t)$. Parcijalni pritisak P_v vodene pare u mokrom zraku na temperaturi t je veći nego $e(t)$. Takozvani faktor pojačanja.

$$f(t, P) = \frac{P_v}{e(t)}$$

je funkcija temperature i pritiska.

Relativna vlažnost blizu osjetila koje ispitujemo izračunava se iz molnog udjela pare x_o i temperature zraka t i pritiska P_o blizu osjetila pomoću jednadžbe:

$$h = \frac{x_o P_o}{f(t_o P_o) e(t_o)} \cdot 100\%$$

gdje je $f(t, P)$ faktor pojačanja pritiska vodene pare procjenjen pomoću temperature t i pritiska P te pritiska zasićenja tekućine ili krutine na temperaturi t , $e(t)$.

Pri umjeravanju generiranjem relativne vlažnosti za 2-T (i 2P generatore) molni udio pare se izračunava iz mjerenja pritiska zasićenja P_s i temperature t_s pomoću:

$$x_o = \frac{f(t_s, P_s) e(t_s)}{P_s}$$

Ista jednadžba se može koristiti za umjeravanje relativne vlažnosti pomoću točke zasićenja i ispitne temperature. U tom slučaju je t_s izmjerena temperatura zasićenja a P_s pritisak točke zasićenja na osjetilu.

Kombiniranjem te dvije jednadžbe jednadžba relativne vlažnosti poprima oblik:

$$h = \frac{f(t_s, P_s) e(t_s)}{f(t_o, P_o) e(t_o)} \cdot \frac{P_o}{P_s} \cdot 100\%$$

Ukoliko se radi o rješenju pri konstantnom tlaku vrijednosti P_s i P_o su slične i rezultiraju sličnim faktorom pojačanja koji se može izostaviti:

$$h = \frac{e(t_s)}{e(t_o)} \cdot \frac{P_o}{P_s} \cdot 100\%$$

Osjetljivost t_s , t_o , P_o i P_s može se izračunati kako slijedi:

$$\frac{\partial h}{\partial t_s} = \frac{\delta h}{\delta e(t_s)} \frac{\delta e(t_s)}{\delta t_s} \cdot 100\% = \frac{1}{e(t_o)} \frac{P_o}{P_s} \frac{\delta e(t_s)}{\delta t_s} \cdot 100\% = \frac{h}{e(t_s)} \frac{\delta e(t_s)}{\delta t_s} \cdot 100\%$$

$$\frac{\partial h}{\partial t_o} = \frac{\delta h}{\delta e(t_o)} \frac{\delta e(t_o)}{\delta t_o} \cdot 100\% = \frac{-e(t_s)}{e(t_o)^2} \frac{P_o}{P_s} \frac{\delta e(t_o)}{\delta t_o} \cdot 100\% = \frac{-h}{e(t_o)} \frac{\delta e(t_o)}{\delta t_o} \cdot 100\%$$

$$\frac{\partial h}{\partial P_o} = \frac{\delta e(t_s)}{\delta t_o} \frac{1}{P_s} \cdot 100\% = \frac{\delta e(t_s)}{\delta t_o} \frac{P_o}{P_s} \frac{1}{e(t_o)} \frac{P_o}{P_s} \frac{1}{P_o} \cdot 100\% = \frac{h}{P_o} 100\%$$

$$\frac{\partial h}{\partial P_s} = \frac{1}{P_s^2} \frac{e(t_s)}{e(t_o)} \cdot P_o \cdot 100\% = \frac{-h}{P_s} 100\%$$

Za izračun različitih vrijednosti relativne vlažnosti potonje jednadžbe se mogu koristiti:

Pritisak zasićenja pare u čistoj fazi sa obzirom na vodu (tzv. Sonntag-ova formula):

$$e_w(t) = \exp(6096,9385 \cdot (273,15 + t)^{-1} + 16,635794 - 2,711193 \cdot 10^{-2} \cdot (273,15 + t) + 1,673952 \cdot 10^{-5} \cdot (273,15 + t)^2 + 2,433502 \cdot \ln(273,15 + t)) \quad (1)$$

Ova formula vrijedi u temperaturnom rasponu od -100°C do $+100^\circ\text{C}$.

Zbog sastava zraka (mješavine različitih plinova) ispravak pritiska pare je dan kroz faktor pojačanja (Bögel-ova formula):

$$f_w(p, t) = 1 + \frac{10^{-4} \cdot e_w(t)}{273,15 + t} \cdot ((38 + 173 \cdot e^{-t/43}) \cdot (1 - \frac{e_w(t)}{p}) + (6,39 + 4,28 \cdot e^{-t/107}) \cdot (\frac{p}{e_w(t)} - 1)) \quad (2)$$

Ako za dobrobit cjelokupnosti ne želimo izostaviti faktore pojačanja, onda se parcijalni pritisak zasićenja vodene pare u vlažnom zraku na temperaturi točke zasićenja i pritiska zasićenja jednak je:

$$e' = f_w(p_s, t_d) \cdot e_w(t_d) \quad (3)$$

Pritisak zasićenja vodene pare na ispitnoj temperaturi i ispitni pritisak jednak je:

$$e_w(t) = f_w(p, t) \cdot e_w(t) \quad (4)$$

Relativna vlažnost se izračunava pomoću relacija pritiska para (3) i (4) kao:

$$h = \frac{e}{e_w} \cdot 100\% \quad (5)$$

6.3 Vizualna kontrola IU-a

Odmah po primitku IU-a potrebno je vizualnim pregledom ustanoviti ispravnost zaprimljenog IU-a kao mjeru predostrožnosti. Ukoliko se ustanove bilo kakva oštećenja valja obavijestiti pošiljaoca. Prije postavljanja IU-a u komoru uređaj ispitujemo u sobi odnosno okolišu umjeravanja gdje je komora smještena. Ako razlika u relativnoj vlažnosti između okoliša i IU nije prevelika stanje IU se smatra dobrim.

6.4 Točke umjeravanja

Minimalan standard za umjerenost je umjeravanje u tri točke relativne vlažnosti, počevši od niže relativne vlažnosti prema višoj. Broj točaka umjeravanja može biti proširen dodatnim točkama srednje vlažnosti sa ciljem dobivanja histereze IU-a. Najčešće točke umjeravanja su prikazane u tablici broj 1.

Temperatura zasićenja [°C]	Temperatura ispitne komore [°C]	Relativna vlažnost [%]
14,81	30	40
16,57	25	60
16,31	20	80

Tablica 1. Uobičajene točke umjeravanja

Ispitne temperature komore, za specifične točke relativne vlažnosti, izračunate su iz izabranih temperatura rosišta pomoću LPM-ovih radnih podloga u Microsoft® Excel-u.

6.5 Proces mjerenja

Prije umjeravanja, instrument odnosno ispitivani uređaj – IU, mora biti u sobi temperature okoliša $23 \pm 3^\circ\text{C}$ najmanje 12 sati.

Pri umjeravanju mjerenjem temperature točke rosišta i ispitne temperature bitno je da:

- Zahtjevana temperatura točke rosišta i ispitna temperatura su izračunate vodeći brigu da su sekvence mjernih točaka isplanirane.
- Pošto je moguće u komoru staviti istovremeno nekoliko IU-a treba paziti na njihov smještaj unutar komore.
- Za IU-e sa integriranim ekranima za očitajima i grafičkim zapisivačima smještaj unutar komore mora biti takav da bi se jasno vidio njihov prikaz.

- Kontrolni uređaj (SHO ili sistem unutarnjeg uzorkovanja) mora biti u najboljoj pozicije naspram IU.
- Protok kroz SHO koji je referentni standard je prilagođen istome tako da mu odgovara a kontroliran je rotametrom koji se nalazi na izlazu sistema uzorkovanja.
- Blizu svakog IU treba se staviti referentni termometar. Može se direktno povezati sa senzorom IU-a ili ga se staviti blizu IU. Oni mogu biti zaštićeni sa perforiranim zaslonom koji neće umanjiti cirkulaciju zraka već će stvoriti podzonu i više ujednačiti temperaturu u okolini IU-a.
- Za IU-e spojene sa vanjskim ekranima i čitaćima na komori sa strane se nalaze otvori kroz koje žice takvih uređaja prolaze. Za eksterne dijelove takvih uređaja postoji i dodatna polica sa strane komore.
- Ti otvori također služe za IU sa sučeljima koja su spojena sa računalnim ulazima
- Otvori sa strane komore trebali bi biti zabrtvljeni sa svojevrsnom zaštitom od pamuka u vidu krpa ili čepova, ili pak zabrtvljeni kitom
- Na svakoj točki umjeravanja parametri komore trebaju biti najviše moguće ujednačeni i konstantni (nakon određenog očekivanog perioda vremena) što je predhodno određeno uvjetima ispitivanja, ili prilagođeno prema ispitivanom uređaju.
- Stabilizacija IU-a se manifestira kada su očitavanja istog sustavno i sistematski ujednačena.
- Mjerenja referentnih temperatura točaka rosišta i ispitnih temperatura sljede mjerenja i bilježenja od strane IU. U nekoliko slučajeva kod nekih IU na kraju bilježenja i očitavanja referentne vrijednosti se ponovo zabilježe.

Pri umjeravanju generiranjem relativne vlažnosti bitno je da:

- Zahtijevane temperature rosišta i ispitne temperature se izračunavaju iz optimalnih sekvenci i planiranja.
- Senzori ispitivanih uređaja su smješteni u male ispitne komore zajedno sa referentnim termometrima i ulazni otvori za IU-e i referentne termometre moraju biti dobro zabrtvljeni.
- Mala komora ili posuda za ispitivanje može biti smješena u klimatizacijonu komoru ili u kupku za umjeravanja. Ukoliko se radi o kupki cijeli IU mora biti smješten u manju komoru koja mora biti u potpunosti potopljena da bi se izbjegli temperaturno gradijenti na senzoru.
- Generator i kupka se namjeste na temperaturu koja će odgovarati zahtjevima i ciljevima umjeravanja.
- Generator mora biti spojen sa manjom komorom za ispitivanje sa odgovarajućim dovodom zraka – cijevi. Dobavna cijev mora biti grijana ako temperatura generiranog zasićenog zraka slična ili veća od temperature okoliša sa tolerancijom od $\pm 5^{\circ}\text{C}$.

- Kontrolni uređaj referentnih točaka treba biti postavljen na kraju manje ispitne komore kako bi bili sigurni da nije došlo do promjene temperature zasićenja pri umjeravaju u sustavu.
- Protok kroz SHO mora imati nazivnu vrijednost. Višak protoka mora biti riješen ispustom.
- Protok kroz sve dijelove sustava mora biti kontroliran rotametrom tako da ukupni protok kroz generator odgovara radnom protoku istog. Također protok mora biti u skladu sa zahtjevima sustava.
- Temperatura klimatizirane komore mora biti u skladu sa zahtjevima umjeravanja.
- Pri svakoj točki umjeravanja (generator, klimatizacijska komora, mala ispitna komora) moraju se ujednačiti svi uvjeti umjeravanja prema zahtjevima i osobinama IU-a.
- Ujednačenje IU-a se postiže kada su njihova očitavanja sistematska i sustavna.
- Mjerenja referentnih temperatura točaka zasićenja i ispitnih temperatura bilježe se na IU-ima. Ako ima više IU-a na kraju bilježenja njihova očitavanja se ponovo bilježe.
- Nadgledanje i bilježenje temperatura točaka rosišta kao i mjesta mjerenja temperatura integrirana su preko programske aplikacije bazirane na LabView® platformi. Program za izračunavanje relativne vlažnosti može biti integriran u istu programsku aplikaciju ili pak biti izdvojen u EXCELL podatkovni zapis. Svi bitni podaci (kao što su temperature rosišta, ispitne temperature i izračuni relativne vlažnosti) pohranjuju se na osobno računalo. Ti podaci se stvaraju za svaki IU kao što je obješnjeno na početku ovog poglavlja. Za svaku točku mjerenja najmanje 10 vrijednosti se iščitavaju i zapisuju. Vrijednosti relativne vlažnosti se se mogu prikupljati ručno ili preko komunikacijskog ulaza te se zapisuju u isti podatkovni zapis.
- Odstupanje između IU i referentne vrijednosti za svako mjerenje je utvrđeno i pohranjeno u svojem podatkovnom zapisu na osobnom računalu sa standardnom devijacijom

6.6 Mjerne nesigurnosti tipa A i B

Mjerne nesigurnosti tipa A izračunavaju se iz očitavanja osjetila točaka zasićenja $u(td)$ pomoću jednadžbe:

$$u(\bar{t}_d) = \sqrt{\frac{1}{n \cdot (n-1)} \cdot \sum_{i=1}^n (t_d^{(i)} - \bar{t}_d)^2}$$

Mjernim nesigurnostima tipa B smatraju se svi ostali poznati rezultati mjerenja (razlučivost, odstupanje, gradijenti itd.) ispitne komore i reference osjetila točaka zasićenja sa indikatorskom jedinicom zajedno sa razlučivosti IU-a.

Nesigurnost Sonntag-ove formule za izračun pritiska pare je 0,005 % vrijednosti u rasponu od 0 do +100°C. Nesigurnost Bögel-ove formule za faktor pojačanja je 0,00005 in u rasponu od -50 to +100°C.

6.7 Proračun mjernih nesigurnosti

Nesigurnosti proračuna za standard, postupak i ispitivani uređaj bit će navedeni u nekoliko sljedećih podpoglavlja. Iako neke od opisanih komponenata nesigurnosti (kao što je pritisak pare, pojačavajući faktori itd.) imaju jako mali ili nikakav utjecaj na krajnju nesigurnost pri umjeravanju, opisane su i izračunate poradi cjelokupnosti. To je značajno pri umjeravanju mjerenjem točaka rosišta i ispitnih temperatura gdje dvije komponente nesigurnosti (t_d i t_{test}) zajedno sa nesigurnošću IU često nisu dovoljne za dobru procjenu ukupne nesigurnosti.

6.7.1 Standard

Koeficijent osjetljivosti temperature točke rosišta sa referentnim standardima higrometara točaka rosišta računaju se prema:

$$C_{td} = \frac{\partial h}{\partial t_d} = \left[(f'_s \cdot e_s \cdot p + f_s \cdot e'_s \cdot p) \cdot (f \cdot e \cdot p_s) - (f_s \cdot e_s \cdot p) \cdot (f' \cdot e \cdot p_s) \right] / (f \cdot e \cdot p_s)^2$$

Komponente nesigurnosti vezane uz standard dane su u tablici 2.

Parametar	Simbol	Iznos [°C]	Stand. nesigurnost [K]	Vjerojatnost	Koeficijent osjetljivosti. [%rh/K]	Utjecaj [%rh]
Umjeravanje	$u(td_{cal})$			normalna	C_{td}	
Odstupanje	$u(td_{drift})$			pravokutna	C_{td}	
Stabilnost	$u(td_{stab})$			pravokutna	C_{td}	
Razlučivost	$u(td_{res})$			pravokutna	C_{td}	
Rasipanje	$u(td_{hys})$			normalna	C_{td}	
Točka rosišta	$u(td)$				C_{td}	

Tablica 2. Komponente nesigurnosti

6.7.2 Postupak

Koeficijent osjetljivosti za ispitnu temperaturu mjerenu sa radnim standardnim termometrom (POT) je :

$$C_t = \frac{\partial h}{\partial t} = \left[-(f_s \cdot e_s \cdot p) \cdot (f' \cdot e \cdot p_s + f \cdot e' \cdot p_s) \right] / (f \cdot e \cdot p_s)^2$$

Komponente nesigurnosti za ispitnu temperaturu mjerenu sa radnim standardnim termometrom (POT) dane su u tablici 3.

Parametar	Simbol	Iznos [°C]	Stand. nesigurnost [K]	Vjerojatnost	Koeficijent osjetljivosti [%rh/K]	Utjecaj [%rh]
Nesigurnost umjeravanja osjetila pritiska (osjetilo i indikatorska jedinica)	$u(t_{\text{Thermo cal}})$			normalna	C_t	
Razlučivost indikatorske jedinice	$u(t_{\text{Thermo res}})$			pravokutna	C_t	
Ujednačenost ispitne komore	$u(t_{\text{Test chamber hom}})$			pravokutna	C_t	
Indicirana temperatura	$u(t)$			normalna	C_t	
Ispitna temperatura	t				C_t	

Tablica 3. Komponente nesigurnosti za ispitnu temperaturu mjerenu sa standardnim termometrom (POT)

Koeficijent osjetljivosti za pritisak zasićenja je:

$$C_{ps} = \frac{\partial h}{\partial p_s} = \left[(f'_s \cdot e_s \cdot p) \cdot (f \cdot e \cdot p_s) - (f_s \cdot e_s \cdot p) \cdot (f \cdot e) \right] / (f \cdot e \cdot p_s)^2$$

Komponente nesigurnosti vezane uz pritisak zasićenja su navedene u tablici 4.

Parametar	Simbol	Iznos [hPa]	Stand. nesigurnost [Pa]	Vjerojatnost	Koeficijent osjetljivosti [%rh/Pa]	Utjecaj [%rh]
Nesigurnost umjeravanja osjetila pritiska (osjetilo i indikatorska jedinica)	$u(p_{s \text{ cal}})$			normalna	C_{ps}	
Razlučivost indikatorske jedinice	$u(p_{s \text{ res}})$			pravokutna	C_{ps}	
Indicirani pritisak	$u(p_s)$			pravokutna	C_{ps}	
Pritisak zasićenja	p_s				C_{ps}	

Tablica 4. Komponente nesigurnosti vezane uz pritisak zasićenja

Koeficijent osjetljivosti za ispitivani pritisak je:

$$C_p = \frac{\partial h}{\partial p} = \left[(f_s \cdot e_s \cdot f \cdot e \cdot p_s) - (f_s \cdot e_s \cdot p) \cdot (f' \cdot e \cdot p_s) \right] / (f \cdot e \cdot p_s)^2$$

Komponente nesigurnosti povezane sa ispitnim pritiskom navedene su u tablici 5.

Parametar	Simbol	Vrijednost [hPa]	Stand. nesigurnost [Pa]	Vjerojatnost	Koeficijent osjetljivosti [%rh/Pa]	Utjecaj [%rh]
Nesigurnost umjeravanja osjetila pritiska (osjetilo i indikatorska jedinica)	$u(p_{cal})$			normalna	C_p	
Razlučivost indikatorske jedinice	$u(p_{res})$			pravokutna	C_p	
Indicirani pritisak	$u(p)$			pravokutna	C_p	
Ispitivani pritisak	p					

Tablica 5. Komponente nesigurnosti povezane sa ispitnim pritiskom

Koeficijent osjetljivosti pritiska zasićenja pare u odnosu na vodu računa se kao:

$$C_{es} = \frac{\partial h}{\partial e_s} = \left[(f'_s \cdot e_s \cdot p + f_s \cdot p) \cdot (f \cdot e \cdot p_s) - (f_s \cdot e_s \cdot p) \cdot (f' \cdot e \cdot p_s) \right] / (f \cdot e \cdot p_s)^2$$

Komponente nesigurnosti povezane sa pritiskom zasićenja pare su navedene u tablici 6. i predstavljaju nesigurnosti po Sonntag-ovoj formuli.

Parametar	Simbol	Vrijednost [hPa]	Stand. nesigurnost [Pa]	Vjerojatnost	Koeficijent osjetljivosti [%rh/Pa]	Utjecaj [%rh]
Nesigurnost, Sonntag	$u(e_s)$			pravokutna	C_{es}	
Pritisak zasićenja pare u odnosu na vodu	e_s					

Tablica 6. Komponente nesigurnosti, Sonntag

Koeficijent osjetljivosti za pritisak pare na temperaturi t i pritisku p (uvjeti u ispitnoj komori) dani su izrazom:

$$C_e = \frac{\partial h}{\partial e} = (-f_s \cdot e_s \cdot p \cdot f \cdot p_s) / (f \cdot e \cdot p_s)^2$$

Komponente nesigurnosti vezane za pritisak pare na temperaturi t i pritisku p su navedene u tablici 7. i predstavljaju nesigurnosti po Sonntagu.

Parametar	Simbol	Vrijednost [hPa]	Stand. nesigurnost [Pa]	Vjerojatnost	Koeficijent osjetljivosti [%rh/Pa]	Utjecaj [%rh]
Nesigurnost, Sonntag	$u(e)$			pravokutna	C_e	
Pritisak pare na t i p	e					

Tablici 7. Komponente nesigurnosti vezane za pritisak pare na temperaturi t i pritisku p

Koeficijent osjetljivosti za faktor pojačavanja računa se kao:

$$C_{fs} = \frac{\partial h}{\partial f_s} = (e_s \cdot p \cdot f \cdot e \cdot p_s) / (f \cdot e \cdot p_s)^2$$

Komponente nesigurnosti vezane za faktor pojačanja su navedene u potonjoj tablici i predstavljaju nesigurnosti po Bögelu.

Parametar	Simbol	Vrijednost [-]	Stand. nesigurnost	Vjerojatnost	Koeficijent osjetljivosti [%rh]	Utjecaj [%rh]
Nesigurnost, Bögel	$u(f_s)$			pravokutna	C_{fs}	
Faktor pojačanja	f_s					

Tablici 8. Komponente nesigurnosti za faktor pojačanja po Bögelu

6.7.3 Ispitivani uređaj

Komponente nesigurnosti vezane uz ispitivani uređaj navedene su u tablici 9.

Parametar	Simbol	Vrijednost [%rh]	Stand. nesigurnost [%rh]	Vjerojatnost	Koeficijent osjetljivosti	Utjecaj [%rh]
Razlučivost	$u(h_{DUT_{res}})$			pravokutna	1	
Ponovljivost	$u(h_{DUT_{rep}})$			normalna	1	
Rasipanje	$u(h_{DUT_{hys}})$			normalna	1	
IU	h_{DUT}					

Tablica 9. Komponente nesigurnosti vezane uz ispitivani uređaj

6.7.4 Koeficijenti osjetljivosti

Koeficijenti osjetljivosti C_i računaju se po Sonntagu i Bögelu, kao što je prije navedeno, relacijama danima u tablici 10.

Koeficijent	Derivacije formula
C_{td}	$\frac{\partial h}{\partial t_d} = \left[(f'_s \cdot e_s \cdot p + f_s \cdot e'_s \cdot p) \cdot (f \cdot e \cdot p_s) - (f_s \cdot e_s \cdot p) \cdot (f' \cdot e \cdot p_s) \right] / (f \cdot e \cdot p_s)^2$
C_{es}	$\frac{\partial h}{\partial e_s} = \left[(f'_s \cdot e_s \cdot p + f_s \cdot p) \cdot (f \cdot e \cdot p_s) - (f_s \cdot e_s \cdot p) \cdot (f' \cdot e \cdot p_s) \right] / (f \cdot e \cdot p_s)^2$
C_{ps}	$\frac{\partial h}{\partial p_s} = \left[(f'_s \cdot e_s \cdot p) \cdot (f \cdot e \cdot p_s) - (f_s \cdot e_s \cdot p) \cdot (f \cdot e) \right] / (f \cdot e \cdot p_s)^2$
C_{fs}	$\frac{\partial h}{\partial f_s} = (e_s \cdot p \cdot f \cdot e \cdot p_s) / (f \cdot e \cdot p_s)^2$
C_t	$\frac{\partial h}{\partial t} = \left[-(f_s \cdot e_s \cdot p) \cdot (f' \cdot e \cdot p_s + f \cdot e' \cdot p_s) \right] / (f \cdot e \cdot p_s)^2$
C_e	$\frac{\partial h}{\partial e} = (-f_s \cdot e_s \cdot p \cdot f \cdot p_s) / (f \cdot e \cdot p_s)^2$
C_p	$\frac{\partial h}{\partial p} = \left[(f_s \cdot e_s \cdot f \cdot e \cdot p_s) - (f_s \cdot e_s \cdot p) \cdot (f' \cdot e \cdot p_s) \right] / (f \cdot e \cdot p_s)^2$
C_f	$\frac{\partial h}{\partial f} = \left[-(f_s \cdot e_s \cdot p) \cdot (e \cdot p_s) \right] / (f \cdot e \cdot p_s)^2$

 Tablica 10. Koeficijenti osjetljivosti C_i

6.7.5 Proračun nesigurnosti pri umjeravanju pomoću točke rosišta i ispitne temperature

Karakteristični proračun za umjeravanje higrometara točke rosišta pomoću mjerenja točke rosišta sa komponentama nesigurnosti i vezanim osjetljivostima dan je u tablici 11. Neke komponente zbog svojega malog ili pak nikakvog utjecaja pod nekim uvjetima se mogu zanemariti.

Parametar	Simbol	Iznos	Nesigurnost	Vjerojatnost	Koeficijent osjetljiv..	Utjecaj [%rh]
Točka rosišta	t_d	14,81 °C				
Umjerenost	$u(t_d)$	0 °C	0,025	normalna	2,559388	0,031992
Odstupanje	$u(t_d)$	0 °C	0,02	pravokutna	2,559388	0,029588
Stabilnost	$u(t_d)$	0 °C	0,01	pravokutna	2,559388	0,014794
Razlučivost	$u(t_d)$	0 °C	0,0029	pravokutna	2,559388	0,00429
Rasipanje	$u(t_d)$	0 °C	0	normalna	2,559388	0
t_d izmjerena	$u(t_d)$	0 °C	0,02	normalna	2,559388	0,025594
Ispitna temperatura	t	30 °C	0,059426		-2,27757	-0,13535
Pritisak zasićenja	p_s	1013	0,525008		-0,03905	-0,0205
Ispitni pritisak	p	1013	0,525008		0,039061	0,020507
Pritisak pare	e_s	16,84951	0,000487	pravokutna	0,023565	1,15E-05
Pritisak pare	e	42,47029	0,001227	pravokutna	-0,00935	-1,1E-05
Faktor pojačanja	f_s	1,004424	2,89E-05	pravokutna	39,52184	0,001142
Faktor pojačanja	f	1,003841	2,89E-05	pravokutna	-39,5448	-0,00114
IU	h_{DU}	58,1 %rh				
Razlučivost	$u(h_{DUT})$	0	0,1	pravokutna	1	0,1
Ponovljivost	$u(h_{DUT rep})$	0	0,05	normalna	1	0,05
Rasipanje	$u(h_{DUT})$	0	0,2	normalna	1	0,2
Referentna RH	40,00	%rh				0,272862
Proširena nesigurnost (k=2)					U=	0,545724

Tablica 11. Karakteristični proračun za umjerenje higrometara točke rosišta pomoću mjerenja točke rosišta

6.8 Certifikat za umjerenost

Certifikat za umjerenost se izrađuje na temelju baza podataka dobivenih umjerenjem ispitivanih uređaja. Etiketa za umjerenost stavlja se na higrometar kao dokaz o umjerenju. Ako se IU sastoji od dvije odvojene jedinice (sučelje i osjetilo) etiketa za umjerenost se stavlja na osjetilo. U tom slučaju na etiketu se upisuju serijski brojevi svake jedinice.

7.0 Postupak umjeravanja higrometara točkama zasićenja [4]

7.1 Priprema

Fizički proces umjeravanja započinje zaprimanjem uređaja kojeg treba umjeriti. Nakon toga treba ispuniti obrazac koji sadrži podatke o ispitivanom uređaju (IU) i mjerne točke u kojima će biti ispitivan. Također na osobnom računalu vode se podaci o mjerenjima.

7.2 Vizualna kontrola IU

Odmah po primitku IU-a potrebno je vizualnim pregledom ustanoviti ispravnost zaprimljenog IU-a kao mjeru predostrožnosti. Ukoliko se ustanove bilo kakva oštećenja valja obavijestiti pošiljaoca.

7.3 Točke umjeravanja za umjeravanje higrometara točaka zasićenja

Mjerenja se provode na nominalnim temperaturama rosišta/ledišta. Točke umjeravanja se određuju počevši od nižih prema višima. Pri umjeravanju u niskim temperaturama potrebno je više vremena zbog stabiliziranja uvjeta u generatoru i SHO-u (SHO – senzor sa hlađenim ogledalom, eng.chilled mirror sensor – CMS). Za temperature iznad 0°C najniža temperatura rosišta je 1°C. Time se izbjegavaju komplikacije zbog faznih promjena između vode i leda. Kada se pak približavamo 1°C sa nižih temperatura, prvo idemo sa viših temperatura (5°C -10°C, da bi otopili led) nazad na 1°C. Točke zaleđivanja između -10°C i 0°C se postižu tako da im se približavamo sa nižih temperatura da budemo sigurni da se poštuje procedura približavanja točkama zasićenja sa nižih temperatura.

7.4 Priprema generatora

Generator mora biti spojen i napunjen prema zahtjevima. Filtrirani i sušeni zrak se koristi kao radni medij za NGV. Mora imati -60°C (ili najviše -40°C) da se spriječi moguće stvaranje leda na ulazu u saturator. Nadalje kada se ovlaženi zrak zaledi kristali se formiraju u zraku što nije povoljno. Najvažnije je da u NGV-u razlike temperatura zraka i temperatura rosišta saturatora budu minimalne. Za VGV se koristi filtrirani zrak. Poslije servisa na sušaču zraka ili podešenja na istom potrebno je ispustiti sav zrak prije spajanja na NGV. Ugljikovodici u zraku kondenziraju na oko -50°C. Saturator se puni sa demineraliziranom vodom. Trebalo bi joj kontrolirati čistoću svakih 6 – 12 mjeseci. Prije uporabe opotrebno je provjeriti da li je NGV prepunjen. Za NGV kupka mora biti pokrivena da se uspori onečišćenje kupke.

7.5 Protoci zraka

Kada umjeravamo ili ispitujemo ponašanje saturatora i njegovu učinkovitost sa referentnim higrometrom, protok kroz SHO mora biti konstantan. Kod NGV-a protok saturatora mora biti između 1 l/min i 2 l/min. Ako je protok preveliki za IU jednostavno višak ovlaženog zraka isпустimo. Oko cijevi termometra protok mora biti umjeren da bi minimalizirali pogreške pri mjerenju temperature. U cijevi koja povezuje saturator i IU protok mora biti ujednačen. Kada se protok promjeni potrebni su sati da bi se uvjeti u NGV-u stabilizirali. Zbog toga protok u saturatoru za vrijeme umjeravanja mora se držati konstantnim.

Kod VGV-a protok je u rasponu od 1.6 l/min do 2.5 l/min. Ukoliko bi protok bio ispod 1.6 l/min nebi bilo dovoljno turbulencije u ovlaživaču. Ako higrometar koji umjeravamo zahtjeva manji protok, npr. 0.5 l/min, to rješavamo tako da razdvojimo tok zasićenog zraka prema potrebi umjeravanog higrometra. Sva mjerenja protoka moraju se obavljati na izlaznim vodovima sustava (izlazima IU-a, referentnog higrometra, isпустima). Ako u sustavu postoje slijepi vodovi oni nebi trebali biti potpuno zatvoreni. Kod VGV uvijek treba omogućiti mali protok kroz isпустe.

7.6 Tlakovi

Nakon što je sustav umjeravanja postavljen moraju biti provjereni svi spojevi da bi se spriječila curenja. To se izvodi tako da opteretimo sustav sa tlakovima od 300-500 mbar i neko vrijeme nadgledamo sustav. Curenja saturatora također mogu se detektirati pojavom balončića zraka u kupki. Pad tlaka između IU i saturatora $\Delta P = P_d - P_s$ je funkcija protoka temperature rosišta, $\Delta P = f(q, t_d)$. ΔP se mjeri između vrha posude saturatora i T priključka iza glave SHO (npr. na izlazu iz IU). Tlak opada između saturatora i ulaza IU-a. Pad tlaka IU-a može se odrediti i zabilježiti prije mjerenja pomoću temperature rosišta i protoka i prilagoditi prema uvjetima umjeravanja. Time tada pad tlaka se može kompletno ukloniti. Za NGV elektropolirana cijev između saturatora i IU nesmije imati padove tlakova. Mjerenja tlaka i protoka za vrijeme umjeravanja dozvoljena su samo na izlazu iz IU. Korekcije apsolutnih pritisaka kod 1T – 1P (1T, jednotemperaturni, 1P, jednotlačni) generatora su zanemarive. Nestabilni tlakovi mogu ometati očitavanja SHO-a. Kod VGV ($t_s > t_{okoliša}$) manja opterećenja (oko 20 mbar) u odnosu na okolišni tlak moraju biti prisutna da bi sistem bio otporniji na curenja. Ukoliko su u VGV senzori tlak izvan grijanih područja može doći do kondenzacije. To se može riješiti grijanjem cijevi za mjerenje tlaka, cirkuliranje zraka kroz nju ili pak izvesti ju dužom da se izbjegnju zastoji.

7.7 Zahtjevi za cijevi i priključke

Za NGV cijevi moraju biti elektropolirane iznutra. Izlazne cijevi moraju biti umjereno grijane da bi se izbjegla bilo kakava kondenzacija za vrijeme podizanja temperature kupke. Za VGV cijevi (za slučajeve umjeravanja blizu temperature okoliša, npr. +20 °C i

više) također moraju biti grijane. Također moraju se poduzeti sve mjere predostrožnosti da bi se izbjegla kondenzacija na priključcima, izbočenim djelovima itd. Posebna pozornost mora se posvetiti temperaturi izlaznog priključka zbog toga što on nije dio vanjske grijane cijevi. Cijevi moraju biti grijane na temperaturu između 10°C i 20°C iznad temperature zasićenja. Za VGV temperatura cijevi i SHO-a mora biti povišena i stabilizirana puno prije (barem 1 sat) nego što se počne povisivati temperatura saturatora. Temperatura grijanih cijevi između saturatora i IU-a nebi smjela fluktuirati jer bi to moglo utjecati na točku rosišta zbog povezanosti sa absorpcijom i desorpcijom vlage u cijevima. Taj efekt dolazi do izražaja pri nižim točkama rosišta.

7.8 Priprema IU-a, kontrolnog uređaja ili referentnog higrometra

Za pripremu IU-a i referentnog higrometra potrebno je pročitati njihova uputstva i mjere predostrožnosti te posavjetovati se sa proizvođačem uređaja. Zatim se treba upoznati sa načinom rada IU-a. Potom treba pripremiti priključke u sustavu. Nikada se nesmiye upaliti SHO u niskotemperaturome području prije nego što se uspostavi protok da bi se izbjegle neobične formacije kristala na ogledalu. Prije umjeravanja, IU treba biti na sobnoj temperaturi ($23\pm 3^{\circ}\text{C}$) barem 6 sati. IU i prateća oprema trebaju biti uključeni barem 1 sat prije početka umjeravanja. Prije spajanja uređaja na generator vlažnosti treba provjeriti ispravnost svih dijelova. Uzorak zraka iz generatora dovodi se na ulazni ventil IU-a kroz cijev od nehrđajućeg čelika promjera 6 mm.

7.9 Postupak umjeravanja

Umjeravanje se provodi na nazivnim temperaturama rosišta koje su utvrđene sa naručiocem mjerenja. Umjeravanja trebaju biti provođena uzlaznim redosljedom. Poslije pune stabilizacije na najnižoj temperaturi kreće se prema sljedećoj, višoj. Za temperature iznad 0°C najniža točka zasićenja jest 1°C . Time se izbjegavaju komplikacije zbog promjene agregatnog stanja. Za točke zaleđivanja između -10°C i 0°C pravilno je približavanje sa puno niže temperature. Za umjeravanja ispod -40°C potrebno nekoliko sati pričekati da se cijevi osuše. Za mjerenja iznad -70°C sušenje cijevi traje 1 do 2 dana. Treba uzeti u obzir ponavljanje mjerenja jedne točke (sa niže temperature) kako bi se stekao uvid u sljedljivost. Također ne treba se oslanjati na specifikacije proizvođača. U rasponima temperatura ispod 0°C , homogeni sloj leda bi trebao prekriti ogledalo. Kondenzat bi se trebao ukloniti nakon svakog ponavljanja točaka rosišta. U VGV pri temperaturama iznad okolišnih, glava SHO-a mora biti unaprijed zagrijana, prije povišenja temperature saturatora. Kada se temperatura ogledala izjednači sa temperaturom IU treba prekinuti zagrijavanje. U slučaju odvojenih glava SHO-a, cijela glava treba biti grijana temperiranoj okolini. Ako je moguće poželjno je upoređivati tlakove izmjerene higrometrom sa tlakom pribora za mjerenje pri mirovanju sustava (nema protoka kroz sustav) te ih zabilježiti. Također je poželjno zabilježiti i okolišnu temperaturu i tlak. Nadalje ako je moguće treba provjeriti protok higrometra sa mjerilom protoka na tlaku

zraka u sustavu za vrijeme mjerenja točaka zasićenja. Prije upotrebe IU potrebno je očistiti ogledalo IU sa alkoholom i destiliranom vodom. Kod hlađenja potrebno je odabrati pravi režim rada (delta, fiksni, ciljani itd.). Obavezno isključiti bilo koji automatski akcelerator debljine leda.

Procedura pri svakoj točki umjeravanja:

- Čekati stabilizaciju mjernog sistema i IU koja se manifestira odsutnošću bilo kojih sistematskih trendova ili oscilacija mjerenih vrijednosti.
- Ako je moguće treba ručno optimizirati periode umjeravanja te provjeriti vrijednosti hlađenja itd.
- Ako je moguće treba provjeriti homogenost kondenzata, leda na ogledalu i zabilježiti opservirano. Ako rezultati nisu zadovoljavajući treba provjeriti ispravnost ogledala.
- Izmjeriti i zabilježiti očitavanja IU-a te očitavanja na RS-232 ili na IEEE ulazu. Treba bilježiti minimalno 10 mjerenja u periodu od najmanje 10 minuta.
- Mjeriti i zabilježiti očitavanja temperaturnih proba u saturatoru i u kupki.
- Izmjeriti i zabilježiti i najveći tlak u saturatoru i na izlaznom ventilu IU-a.
- Zabilježiti ako je moguće i protoke na svim izlaznim vodovima sustava.
- Izmjeriti i zabilježiti temperaturu i tlak okoliša.
- Prije mijenjanja temperature rosišta uzorka zraka potrebno je hladnjak higrometra staviti u delta režim rada.
- Prije sljedećih mjerenja kondenzat mora biti očišćen i ponovo formiran pomoću opcija “mirror check” i “mirror cleaning”.
- Na kraju umjeravanja uvijek treba zagrijati ogledalo prije nego ugasimo SHO kod NGV da bi izbjegli onečišćenje.
- Poslije gašenja IU-a i kontrolnog/referentnog SHO-a treba ostaviti protok zraka u sustavu 5 do 10 minuta. Također možemo koristiti suhi zrak da bi očistili IU i kontrolni/referentni SHO koji dovedemo na izlaz ovih uređaja.

7.10 Mjerne nesigurnosti pri umjeravanju pomoću generiranja točaka zasićenja

Glavne mjerne nesigurnosti pri umjeravanju pomoću generiranja točaka zasićenja – GTZ su:

- Mjerenja temperatura zasićenja
- Mjerenja pada tlaka između IU-a i saturatora
- Nesigurnosti povezane sa IU

Nesigurnost prisutna kod tlaka pare je zanemariva za 1-T generator.

7.11 Temperatura rosišta – termometar

- $u(t_{s\text{ mea}})$ – Standardna nesigurnost od najmanje 10 očitavanja izmjerene temperature rosišta zabilježenih u periodu od najmanje 10 minuta počevši od stabilizacije generatora. A tip nesigurnosti mjeri se iz n očitavanja saturacijske temperature $t_{s\text{ mea}}$ izmjerene POT uronjenim u saturator. $t_{s\text{ mea}}$ se računa kao:

$$t_{s\text{ mea}} = \sqrt{\frac{\sum_{i=1}^n (t_{s\text{ mea } i} - \bar{t}_{s\text{ mea}})^2}{n(n-1)}}$$

gdje je $t_{s\text{ mea } i}$ jedno očitavanje t_s dok je $\bar{t}_{s\text{ mea}}$ srednja vrijednost n mjerenja. Broj mjerenja je obično 10. Ista jednadžba se koristi za izračunavanje ponovljivosti nekoliko različitih parametara:

- $u(t_{s\text{ PRT cal}})$ – nesigurnost umjeravanja POT-a
- $u(t_{s\text{ PRT drift}})$ – dugoročna stabilnost POT-a
- $u(t_{s\text{ PRT Self heat}})$ – samozagrijavanje POT-a
- $u(t_{s\text{ PRT heat flux}})$ – utjecaj potapanja u kupku, npr. tok topline uzduž ticala termometra procjenjen na temelju provjere uranjanja.

7.12 Otpornički most

- $u(t_{s\text{ Bridge cal}})$ – nesigurnosti umjeravanje otporničkog mosta
- $u(t_{s\text{ Bridge res}})$ – rezolucija otporničkog mosta
- $u(t_{s\text{ Bridge drift}})$ – dugoročna stabilnost otporničkog mosta

7.13 Saturator

- $u(t_{s\text{ unif}})$ – Gradijent temperature u saturatoru. Ima isti efekt kao i učinkovitost saturatora (vidi sljedeću točku). Oni se koriste ako se podaci mogu dobiti direktno mjerenjem a ako ne onda ih procjenjujemo.
- $u(t_{s\text{ eff}})$ – Učinkovitost saturatora. Ona uključuje učinkovitost saturatora i absorpciju i desorpciju dijelova saturatora. Može se dobiti i iz procjene učinka saturatora vezano uz tip generatora i uvjete rada.
- $u(t_{s\text{ bath unif}})$ – Temperatura u radnom volumenu kupke saturatora. Uključuje radijalne i aksijalne gradijente temperatura površine. Ako podaci o kupki već uključuju podatke o privremenoj temperaturnoj stabilnosti parametar stabilnosti se izostavlja.

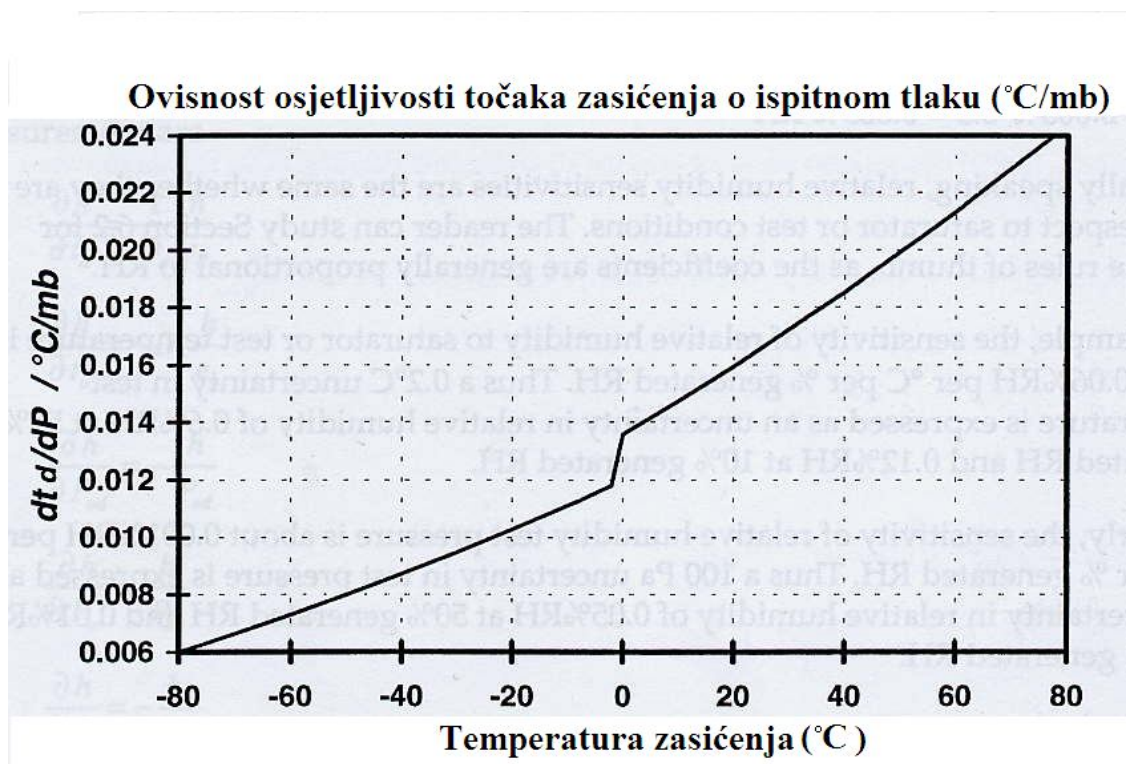
- $u(t_s \text{ stability})$ – Parametar temperaturne stabilnosti. Može se izostaviti iz direktnih mjerenja temperature saturatora ako je moguće. Ako nije može se koristiti parametar stabilnosti kupke.
- $u(t_s \text{ water})$ – Parametar onečišćenja vode. Točke zasićenja se smanjuju sa nečistoćama. One se procjenjuju pomoću literature ako je moguće. U rasponu onečišćenja od 10 :S – 20 :S, t_d se može smanjiti za 1 mK to 2 mK. Drugi izvori navode puno niže vrijednosti (0,2 mK). Zbog malog utjecaj mogu biti zanemareni.
- $u(t_s \text{ air})$ – Onečišćenje zraka (dušika) može se procijeniti na temelju dostupne literature. Također mogu se zanemariti zbog malog utjecaja.

7.14 Tlak

Kako tak pada uzduž cijevi između saturatora i IU točka zasićenja opada prema koeficijentu osjetljivosti točke zasićenja prema:

$$C_p = \frac{\partial t_d}{\partial p}, \frac{^\circ\text{C}}{\text{mbar}}$$

Vrijednosti C_p u rasponu od -80°C do 80°C su prikazane grafom na slici slici 21. Vežano uz režim rada NGV i VGV u postupku umjeravanja koriste se vrijednosti od $C_p = 0,007$ $^\circ\text{C}/\text{mbar}$ na -70°C to $C_p = 0,021$ $^\circ\text{C}/\text{mbar}$ na $+60^\circ\text{C}$.



Slika 21. Ovisnost osjetljivosti točaka zasićenja o ispitnom tlaku

Ventil za mjerenje apsolutnog pritiska je obično povezan sa cijevi koja vodi u saturator i izlazni vod IU-a. Pad tlaka u saturatoru se smatra tlakom za korekciju točke zasićenja. Za preciznija mjerenja radni tlak se može izračunati na ulazu IU-a, u komori SHO-a, i na izlazu iz IU. Time se pad tlaka uzduž IU-a može uračunati u mjerne nesigurnosti. Pad tlaka može se smatrati primarnim u stvarnim mjerenjima, a cijev za mjerenje tlaka može biti odvojena da bi se izbjegli problemi neujednačenosti na nižim temperaturama zasićenja. Kada je tlak saturatora i tlak IU-a mjeren sa istim instrumentom mjerne nesigurnosti mogu biti zanemarene.

Parametri vezani uz tlak su sljedeći:

- $u(P_{s \text{ meas}})$ – Izmjereni saturacijski tlak. Cijev za apsolutni pritisak je spojena na cijev koja vodi direktno u saturacijsku posudu. Ako je već mjeren nekoliko puta nesigurnost tipa A može se uzeti iz baze podataka. U protivnom može se uzeti nesigurnost tipa B.
- $u(P_{s \text{ cal}})$ – Mjerna nesigurnost mjerila apsolutnog tlaka.
- $u(P_{s \text{ res}})$ – Rezolucija mjerila apsolutnog tlaka.
- $u(P_{s \text{ drift}})$ – Procjenjeno strujanje u ventilu tlaka. Kada je tlak saturatora i tlak IU mjeren sa istim instrumentom ova komponenta nesigurnosti može se zanemariti.
- $u(P_{s \text{ aero head}})$ – Aerostatska glava koja vodi do kontrolnog uređaja za tlak. $P_{s \text{ aero head}} = \kappa g \Delta h$. κ je specifična gustoća plinova u cijevima, g je ubrzanje sile teže i Δh je razlika u visini između tlačnog ventila i saturatora: $\Delta h = h_{\text{gauge}} - h_{\text{saturator}}$. Δh mora biti dodan mjernom tlaku da bi dobili saturacijski tlak. Ukoliko nije velika razlika u visinama taj parametar se može zanemariti.
- $u(P_{s \text{ stability}})$ – Stabilnost tlaka saturatora je procijenjena iz provedenih mjerenja.
- $u(P_{d \text{ meas}})$ – Izmjereni pritisak IU. Ako je mjeren nekoliko puta standardna nesigurnost tipa A se može iščitati iz tih podataka. U protivnom njegova nesigurnost je procijenjena preko nesigurnosti tipa B.
- $u(P_{d \text{ cal}})$ – Mjerna nesigurnost ventila apsolutnog tlaka.
- $u(P_{d \text{ res}})$ – Rezolucija ventila tlaka.
- $u(P_{d \text{ drift}})$ – Procijenjeno strujanje u tlačnom ventilu. Kada je tlak saturatora i tlak IU mjeren sa istim instrumentom ova nesigurnost može se zanemariti.

7.15 Umjeravanje higrometara

U ovom podpoglavlju kao ispitivani uređaj – IU javlja se higrometar čije umjeravanje ovisi o sljedećim parametrima:

- $u(t_{d \text{ DUT meas}})$ – Standardna mjerna nesigurnost dobivena iz 10 očitavanja točaka zasićenja mjerena IU-em u periodu od najmanje 10 minuta od vremena stabilizacije IU-a. Standardna mjerna nesigurnost tipa A izračunata je iz n očitavanja točaka zasićenja mjerenih IU-em. $t_{d \text{ meas DUT}}$ računa se kao:

$$t_{d\,mea\,DUT} = \sqrt{\frac{\sum_{i=1}^n (t_{d\,mea\,DUT\,i} - \bar{t}_{d\,mea\,DUT})^2}{n(n-1)}}$$

gdje je $t_{d\,mea\,DUT}$ jedno očitavanje točke zasićenja, a $\bar{t}_{d\,mea\,DUT}$ je srednja vrijednost n mjerenja. Broj mjerenja mora biti najmanje 10. Ako je temperatura točke zasićenja mjerena IU-em, $u(t_{DUT\,meas})$, provedena nekoliko puta podaci o standardnoj mjernoj nesigurnosti tipa A mogu se uzeti iz tih baza podataka. U protivnom ukoliko su dostupni podaci samo jednog mjerenja, koristi se standardna mjerna nesigurnost tipa B čije su parametri:

- $u(t_{DUT\,res})$ – Razlučivost ispitivanog uređaja (IU-a).
- $u(t_{DUT\,hys})$ – Rasipanje IU-a može se odrediti ponavljanjem prethodnih točaka umjeravanja.
- $u(t_{DUT\,stability})$ – Kratkotrajna stabilnost za vrijeme umjeravanja.

7.16 Mjerne nesigurnosti pri uporednom umjeravanju pomoću mjerenja točaka rosišta

Glavne mjerne nesigurnosti proizlaze iz usporedbe umjeravanja pomoću mjerenja točaka rosišta zbog:

- Mjerne nesigurnosti povezane sa referentnim standardima točaka zasićenja.
- Mjerne nesigurnosti povezane samim ispitivanim uređajem.
- Razlike u padu tlaka u saturatoru i IU-u.

7.17 Referentni standardi

Parametri referentnih standarda su sljedeći:

- $u(t_{d \text{ REF } \text{ mea}})$ – Standard mjerne nesigurnosti tipa A je vrijednost 10 očitavanja temperature točaka rosišta mjerenih referentnim standardom.
- $u(t_{\text{ REF } \text{ res}})$ – Razlučivost mjernog standarda.
- $u(t_{\text{ REF } \text{ stability}})$ – Dugoročna stabilnost referentnog standarda.

7.18 Mjerne nesigurnosti ispitivanog uređaja – IU

Mjerne nesigurnosti ispitivanog uređaja su:

- $u(t_{d \text{ meas } \text{ DUT}})$ – Standardna mjerna nesigurnost tipa A vezana za 10 očitavanja temperature točke rosišta mjerenih IU-em.
- $u(t_{\text{ DUT } \text{ res}})$ – Razlučivost IU-a.
- $u(t_{\text{ DUT } \text{ hys}})$ – Rasipanje IU-a koja se može odrediti ponavljanjem jedne od predhodnih točaka umjeravanja. Neki SHO-i (kao MBW) nemaju rasipanja. U tom slučaju ponovljivost nam osigurava podatke koje možemo iskoristiti.
- $u(t_{\text{ DUT } \text{ stability}})$ – Kratkoročna stabilnost za vrijeme umjeravanja.

7.19 Tlak na referentnom higrometru

Za tlak na referentnom higrometru vezane su sljedeće veličine:

- $u(P_{\text{ ref } \text{ meas}})$ – Tlak izmjeren referentnim higrometrom. Ventil apsolutnog tlaka je spojen na izlaz referentnog higrometra ispred mjerila protoka.
- $u(P_{\text{ ref } \text{ cal}})$ – Mjerna nesigurnost ventila apsolutnog tlaka. Kada je referentni tlak i tlak IU-a mjeren istim instrumentom ova nesigurnost se zanemaruje.
- $u(P_{\text{ ref } \text{ res}})$ – Razlučivost tlačnog ventila.
- $u(P_{\text{ ref } \text{ drift}})$ – Procijenjeno strujanje na tlačnom ventilu. Kada je referentni tlak i tlak IU-a mjeren istim instrumentom ova nesigurnost se zanemaruje.

- $u(P_{\text{ref stability}})$ – Ujednačenost pritiska na referentnom SHO-u procijenjena iz opserviranih mjerenja.

7.20 Tlakovi na ispitivanom uređaju

Uz tlakove na ispitivanom uređaju vežu se sljedeće veličine:

- $u(P_{\text{d meas}})$ – Izmjereni tlak na IU-u. Ventil apsolutnog tlaka povezan je sa cijevi koja je povezana sa izlazom iz IU-a (prije mjerila protoka).
- $u(P_{\text{d cal}})$ – Mjerna nesigurnost mjerila apsolutnog tlaka. Kada je referentni tlak i tlak izmjeren sa istim instrumentom ta se nesigurnost zanemaruje.
- $u(P_{\text{d res}})$ – Razlučivost mjerila tlaka.
- $u(P_{\text{d drift}})$ – Procijenjena pogreška mjerila tlaka. Kada je tlak saturatora i tlak IU mjerjen istim instrumentom ova se veličina zanemaruje.

7.21 Rezultati mjerenja

Poslije umjeravanja pogreške u mjerenju ispitivanog uređaja na svakoj točki rosišta t_d su jednake:

$$\Delta t_d = (t_{d \text{ REF}} - t_{d \text{ DUT}}) \pm u(\Delta t_d) \quad (k=1)$$

Proširene nesigurnosti umjeravanja su izračunate uz korištenje faktora $k=2$,

$$\Delta t_d \pm 2 u(\Delta t_d), \text{ } ^\circ\text{C}$$

Rezultati svih mjerenja se upisuju u tablicu 12.

Referentna temperatura rosišta $^\circ\text{C}$	IU – Ispitivani higrometar rosišta ¹⁾ $^\circ\text{C}$	Ispitivani higrometar točaka rosišta (RS-232) $^\circ\text{C}$	Ispravak prema očitavanju higrometra ²⁾ $^\circ\text{C}$	Proširena nesigurnost kalibracije ($k=2$) $^\circ\text{C}$

1) Temperatura zaleđivanja ispod 0°C

2) Ispravak = Referentna vrijednost – vrijednost IU
Ispravna vrijednost = vrijednost IU + ispravak

Tablica 12. Način unosa podataka mjerenja

8.0 Konstrukcija uređaja za kontrolu senzora relativne vlažnosti [6],[7]

8.1 Uvod

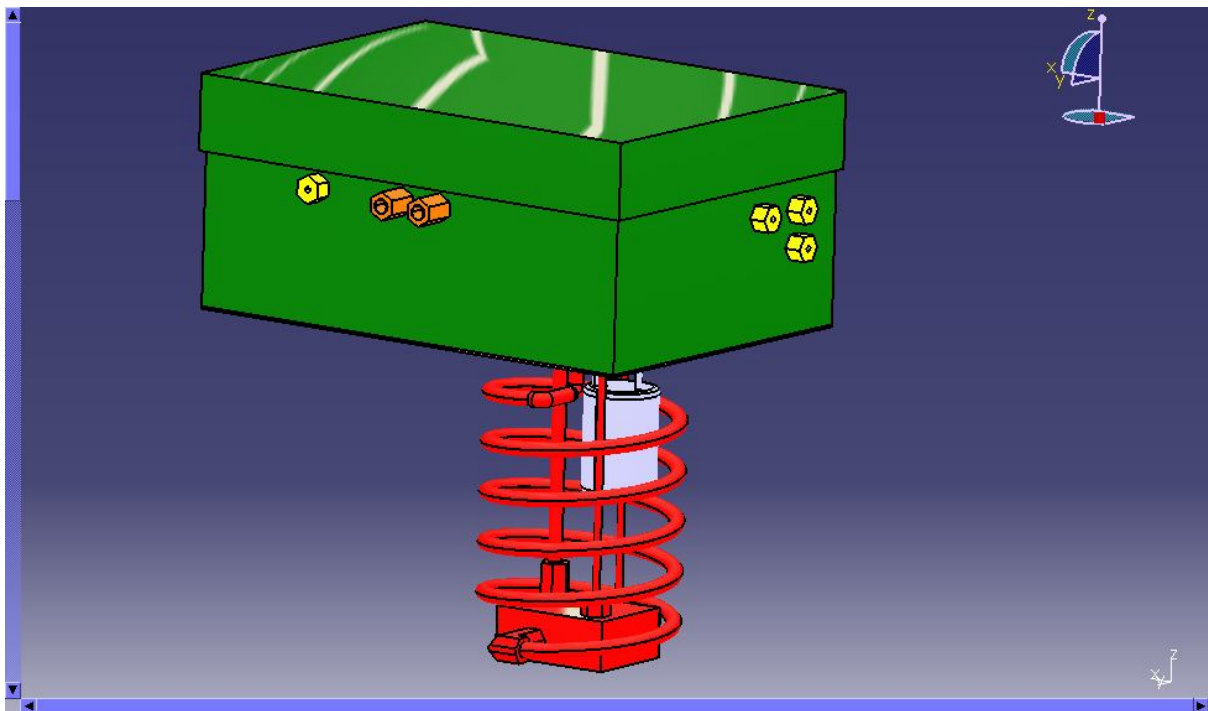
U ovom poglavlju razraditi će se konstrukcija sustava za kontrolu senzora relativne vlažnosti koja će se bazirati na visokotemperaturnome generatoru vlažnosti i komori za umjeravanje senzora relativne vlažnosti. Visokotemperaturni generator zasićuje zrak vlagom na točki rosišta za potrebe umjeravanja senzora relativne vlažnosti. Senzori relativne vlažnosti ili pak cijeli uređaji za mjerenja relativne vlažnosti stavljaju se u posudu za umjeravanje koja se nalazi u klimatiziranoj komori. Konstrukcija je izrađena u programskom paketu CATIA V5R16. Funkcija i svrha konstrukcije dokazat će se tokom narednih mjeseci nakon izrade pri eksplataciji u Laboratoriju za procesna mjerenja Fakulteta strojarstva i brodogradnje u Zagrebu.

8.2 Konstrukcija visokotemperaturnog generatora relativne vlažnosti

Visokotemperaturni generator vlažnosti – VGV konstruiran je kao što je ranije navedeno za rad u području temperatura od 1 °C do +60 °C. Sastoji se od više ulaznih i izlaznih vodova koji ukoliko se nalaze u termoizoliranom kućištu zbog rada u području temperatura viših od temperatura okoliša.

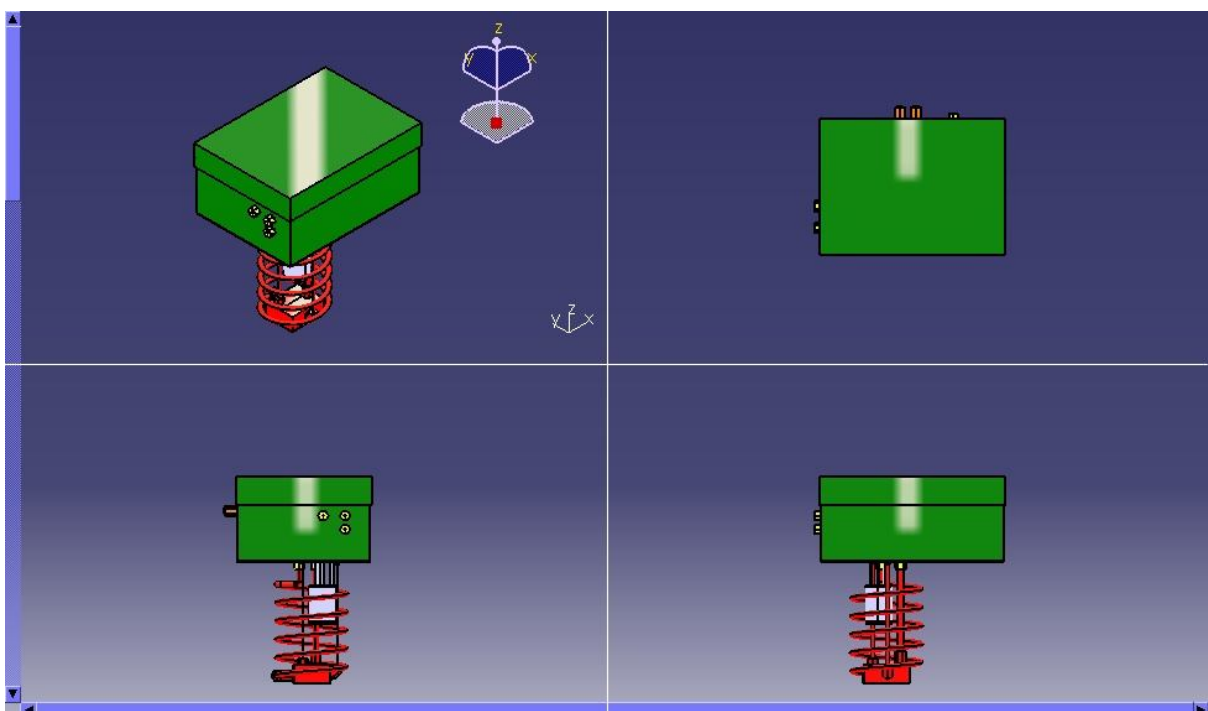
8.2.1 Princip rada visokotemperaturnog generatora relativne vlažnosti

Na temperaturi malo višoj nego što je temperatura točke rosišta zrak se ovlažuje. Potom dolazi u spiralni izmjenjivač gdje se suši. Potpuno zasićenje se postiže prolaskom i dodiranjem zraka sa površinom vode u saturatoru. Zrak izlazi iz saturatora kroz grijanu cijev da bi se spriječila kondenzacija. Grijana izlazna cijev je izolirana sve do kontrolnih uređaja ili uređaja koje ispituje ili pak do ulaska u komoru u kojoj umjeravamo ispitivane uređaje. Dok se umjerava posebna pozornost se mora posvetiti temperaturi izlaznog priključka zbog tog što nije zagrijavana. Posjeduje cijevi za ispust i dotakanje posuda ovlaživača, predsaturatora i saturatora. Cijevi spiralnog izmjenjivača topline su izređene od nehrđajčeg čelik promjera 12 i 10 milimetara. Cijevi su povezane su Swagelok priključcima i Whitey ventilima. Cijelokupni računalni 3D model generatora relativne vlažnosti prikazan je na slici 22.



Slika 22. Računalni 3D model generatora relativne vlažnosti

Finalni oblik generatora u tri osnovna pogleda sa izometrijom prikazan je na slici 23.



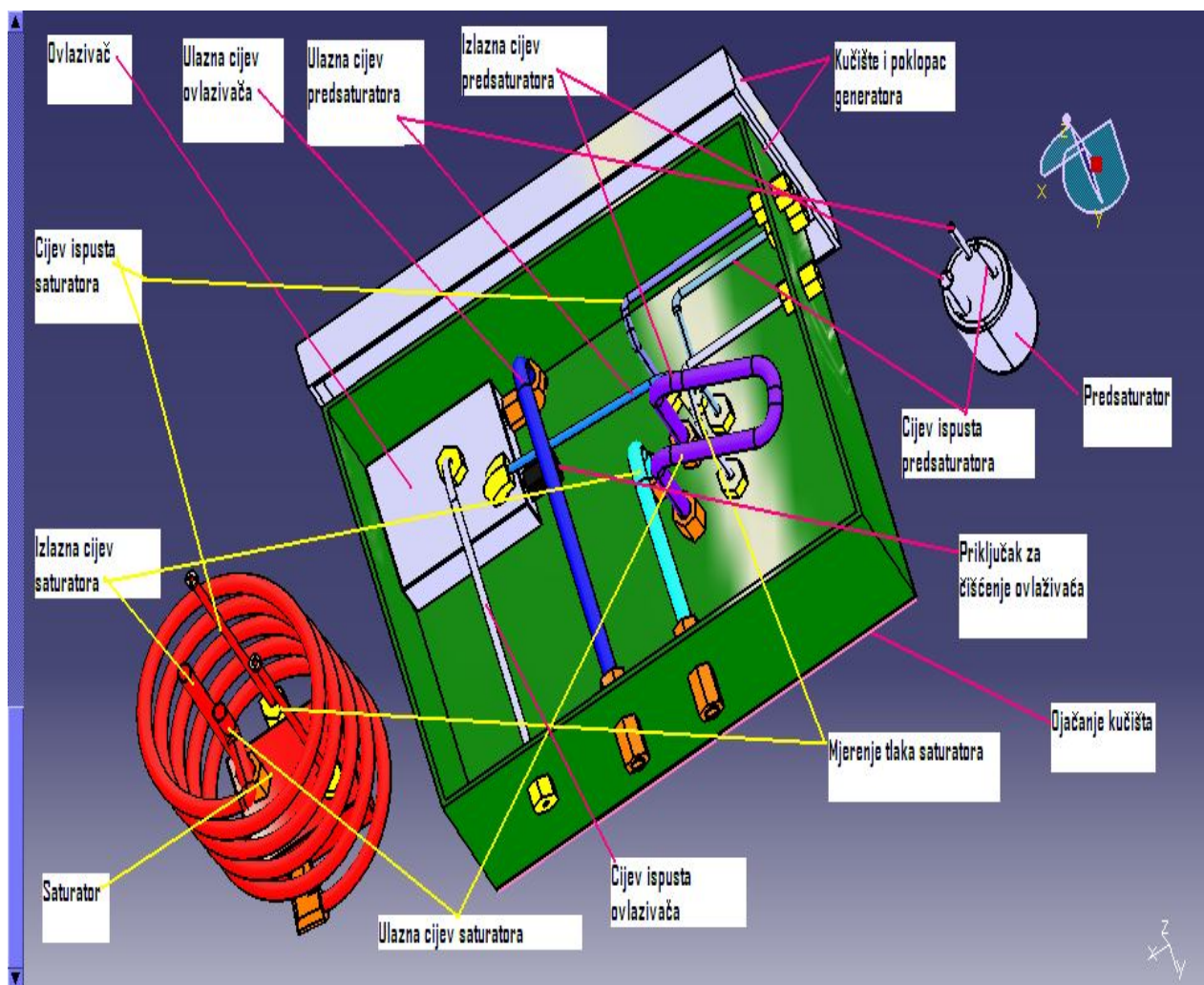
Slika 23. Model VGV u izometriji i 3 osnovna pogleda

8.2.2 Dijelovi visokotemperaturnog generatora relativne vlažnosti

Dijelovi visokotemperaturnog generatora relativne vlažnosti (slika 24.) su:

- I. Izolirano kućište sa poklopcem i ojačanjem
- II. Ovlaživač
- III. Predsaturator
- IV. Saturator
- V. Ulazna cijev ovlaživača
- VI. Ulazna cijev predsaturatora
- VII. Ulazna cijev saturatora
- VIII. Spiralna cijev saturatora
- IX. Izlazna cijev saturatora
- X. Cijev ispusta ovlaživača
- XI. Cijev ispusta predsaturatora
- XII. Cijev ispusta saturatora
- XIII. Cijev za mjerenja tlaka saturatora
- XIV. Priključak za čišćenje ovlaživača
- XV. Swagelok priključci

Na sljedećoj slici broj 24 vidimo sve navedene dijelove označene. Za svrhu ovog prikaza sklop spiralnog izmjenjivača posude saturatora nalazi sa lijeve strane a posuda predsaturatora sa desne strane sklopa generatora vlažnosti. Swagelok priključci nisu posebno označeni (žuta boja- $\emptyset 6$, narančasta boja- $\emptyset 12$) izuzev priključka za čišćenje ovlaživača (crna boja).

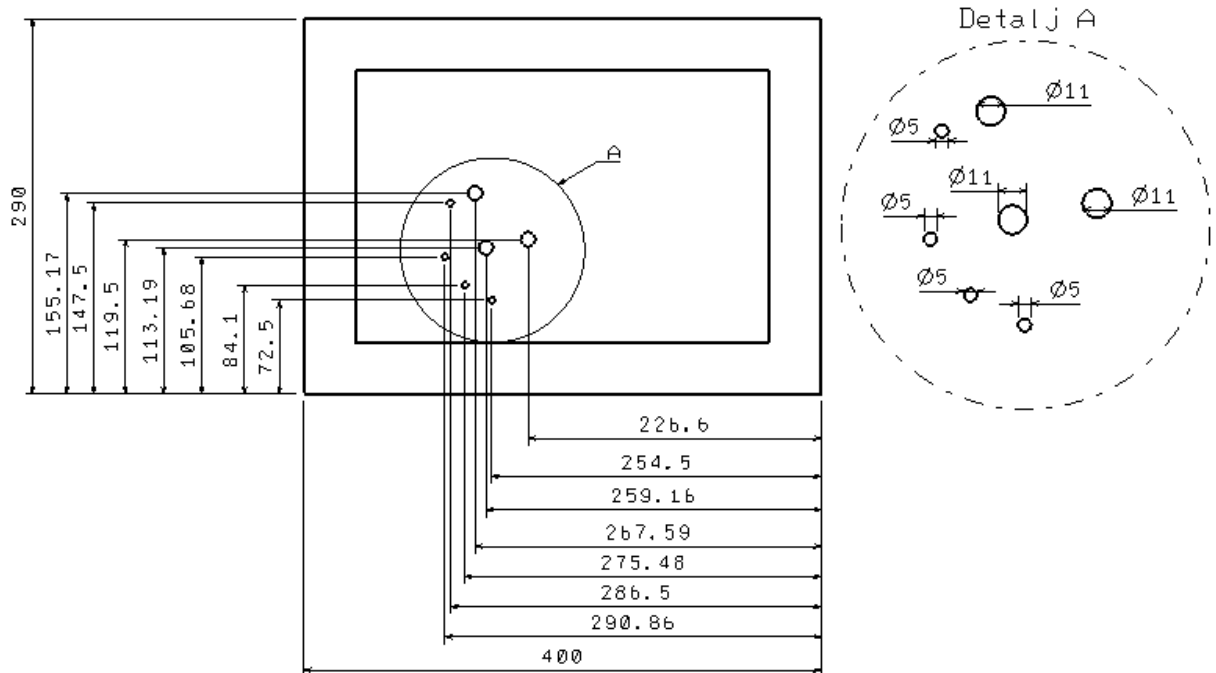
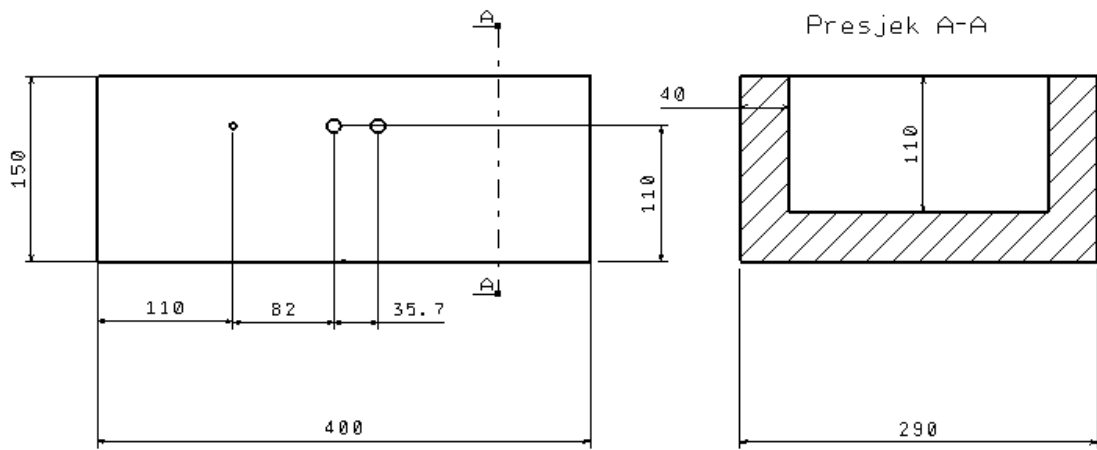


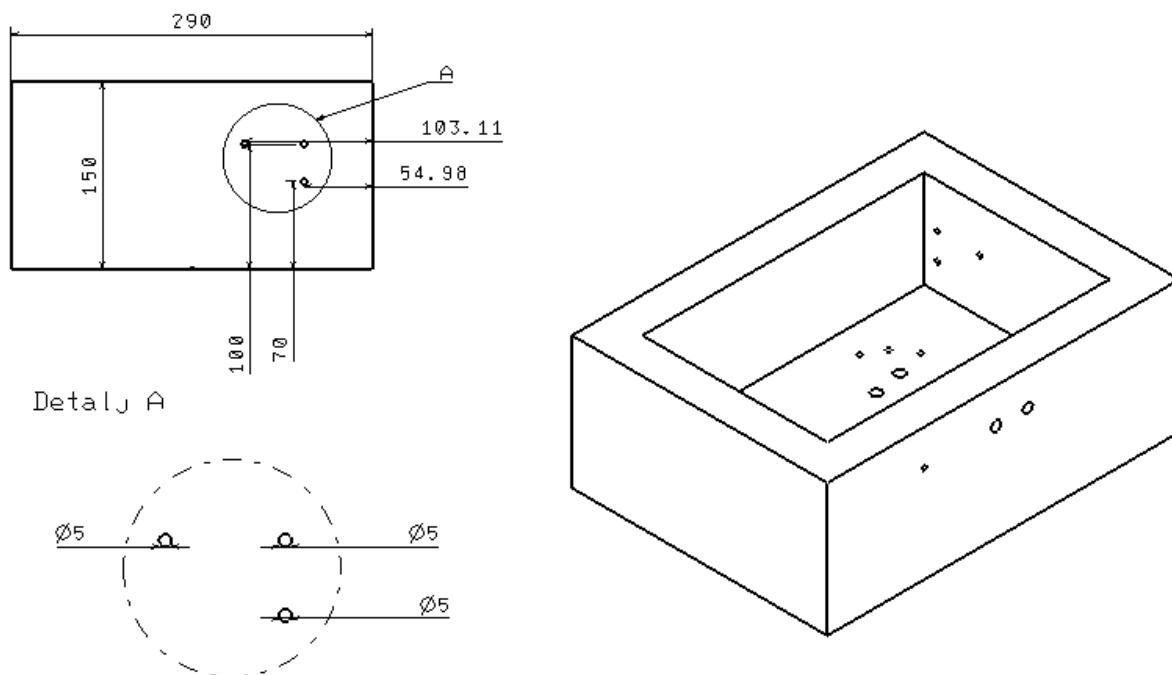
Slika 24. Pregled dijelova generatora vlažnosti

Da bi dobili precizniji uvid u konstrukciju uređaja evo i preciznih dimenzija dijelova visokotemperaturnog generatora vlažnosti.

I. Izolirano kućište sa poklopcem i ojačanjem

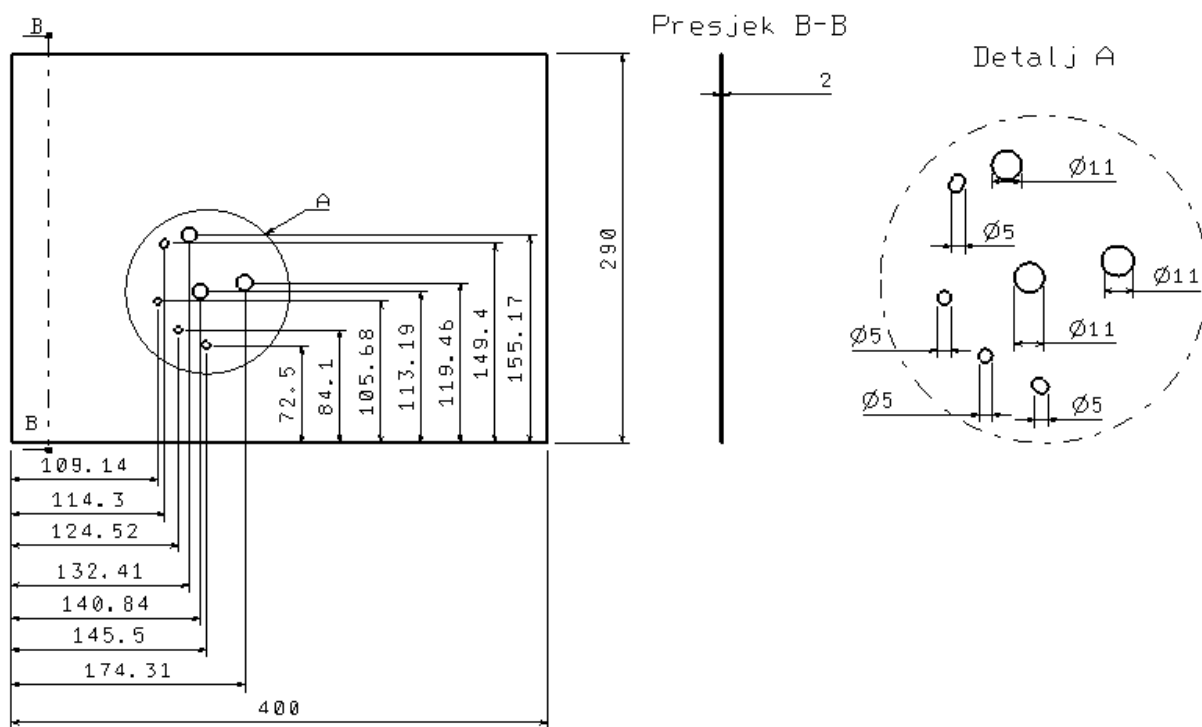
Na slici 25. prikazani su standardni pogledi izoliranog kućišta, nacrt, tlocrt, bokocrt i izometrija sa pripadajućim kotama. Kućište je termoizolirano zbog eliminacije vanjskih utjecaja na temperaturu zasićenja i vlažnost zraka u sustavu.





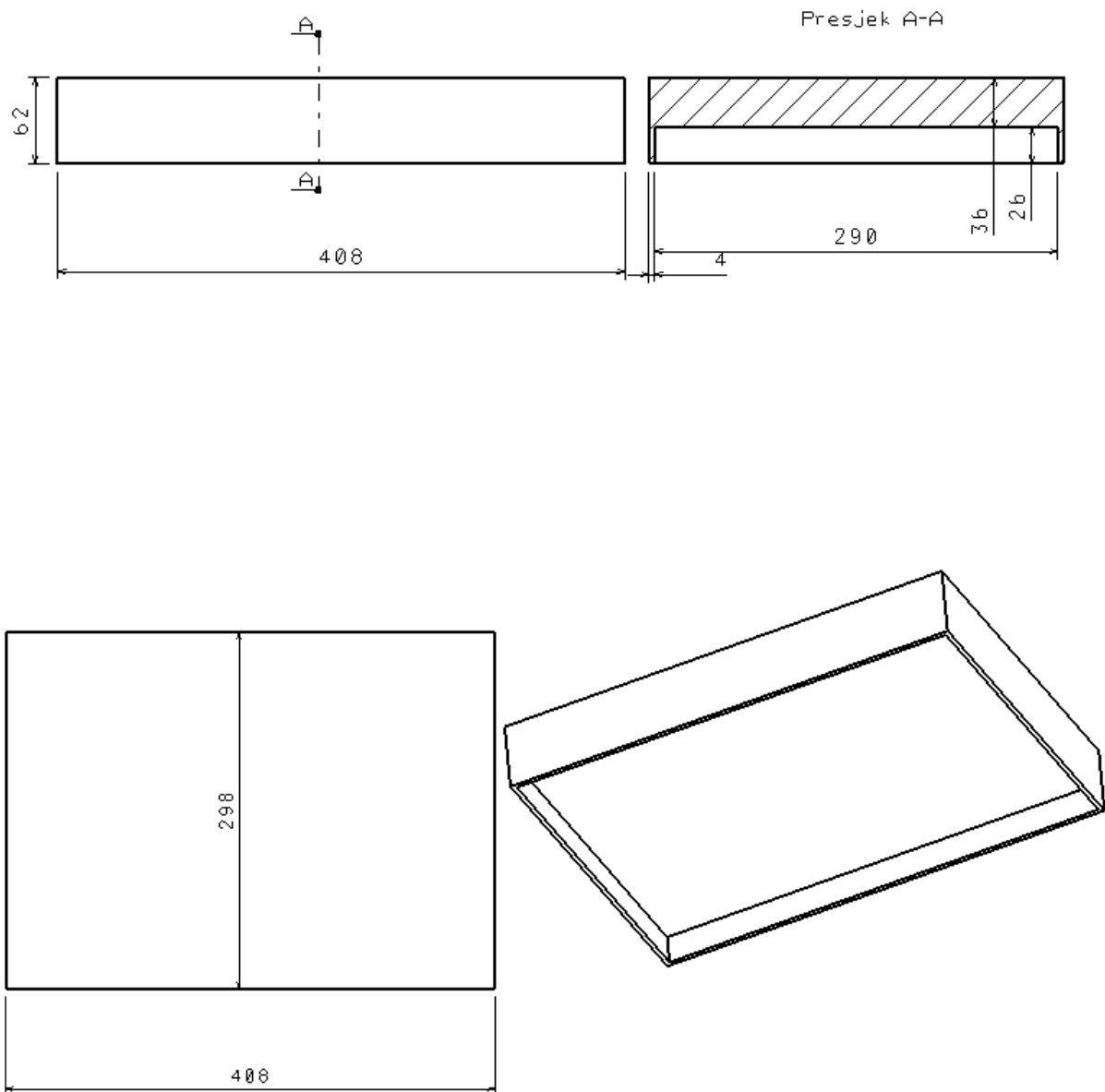
Slika 25. Kučište generatora, nacrt, tlocrt, bokocrt i izometrija

Na slici 26. prikazanje nacrt ojačanja kučišta. Ojačanje kučišta daje dovoljnu krutost kućištu za prihvat sklopa spirale i saturatura.



Slika 26. Ojačanje kučišta VGV

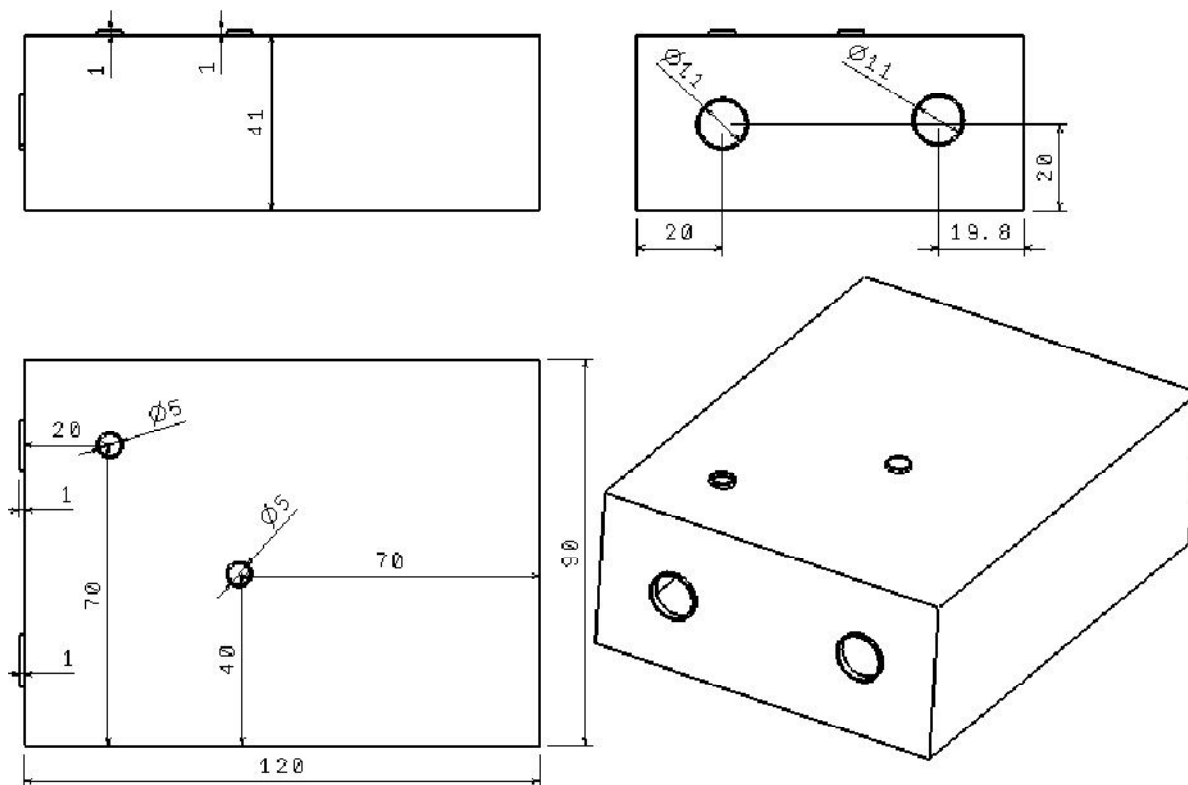
Na slici 27. je prikazan poklopac kućišta VGV. Poklopac je također izoliran kao i kućište da bi se osigurala konstantnost temperature sustava i eliminirali vanjski utjecaji.



Slika 27. Poklopac kućišta, nacrt, tlocrt, izometrija

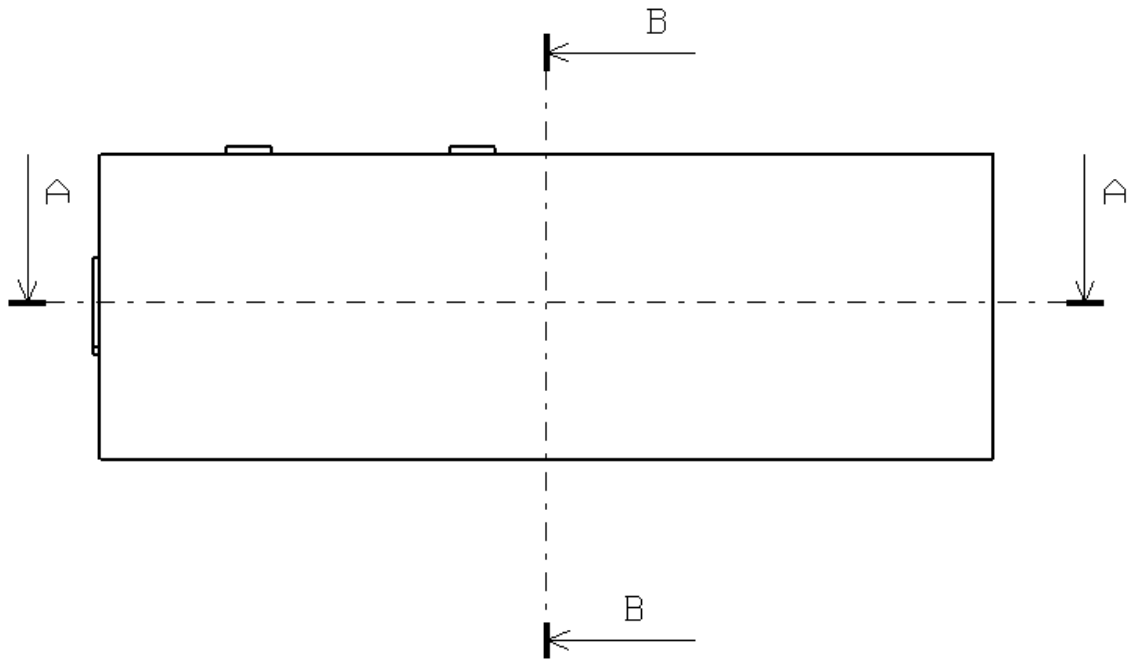
II. Ovlaživač

Pri ulasku filtriranog zrak u sustav VGV zrak prvo ulazi u ovlaživač gdje se ovlaži na temperaturi zasićenja malo iznad temperature kupke saturatora. Na slici 28. prikazan je ovlaživač.

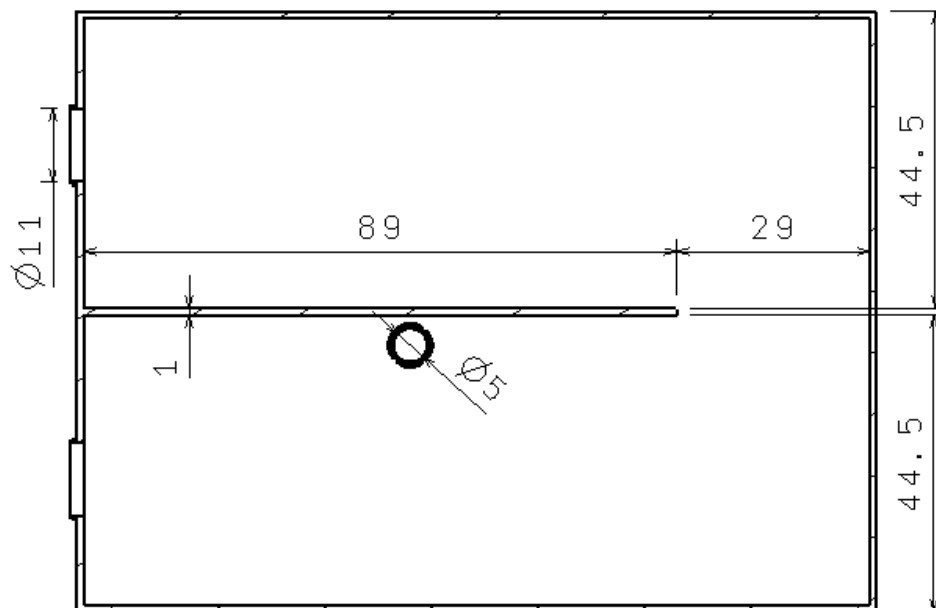


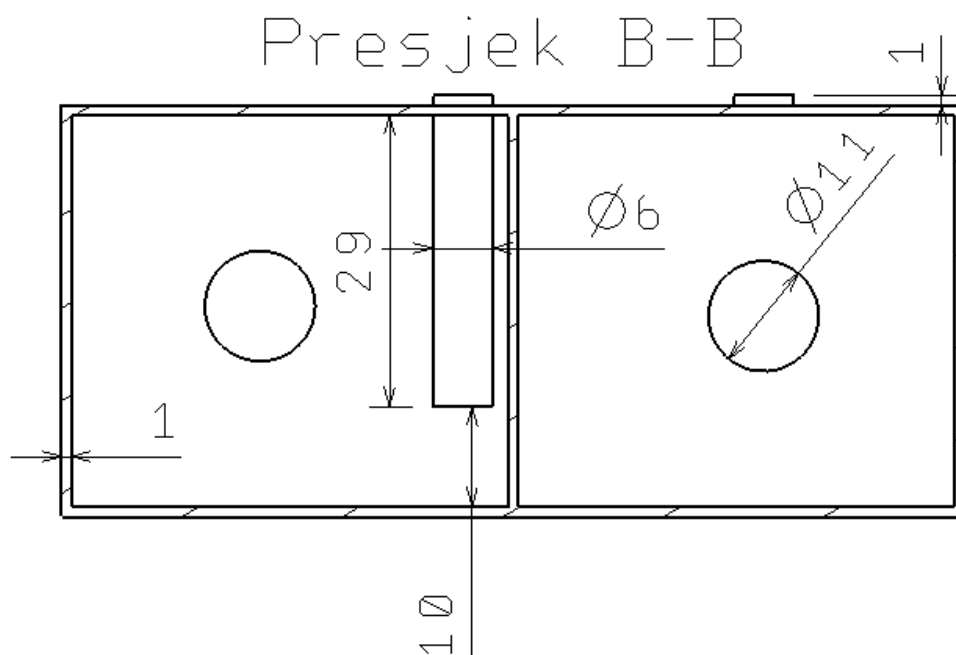
Slika 28. Ovlaživač, tri osnovna pogleda i izometrija

Na sljedećoj slici su prikazani relevantni presjeci iz kojih je jasno vidljiva konstrukcija ovlaživača iznutra. Pregrada ima funkciju usmjeravanja strujanja zraka da bi se što više zasitio zrak vlagom dok cijev dotakanja ide do 10 milimetara iznad donje stranice ovlaživača kako bi se njome kontrolirao nivo vode u ovlaživaču.



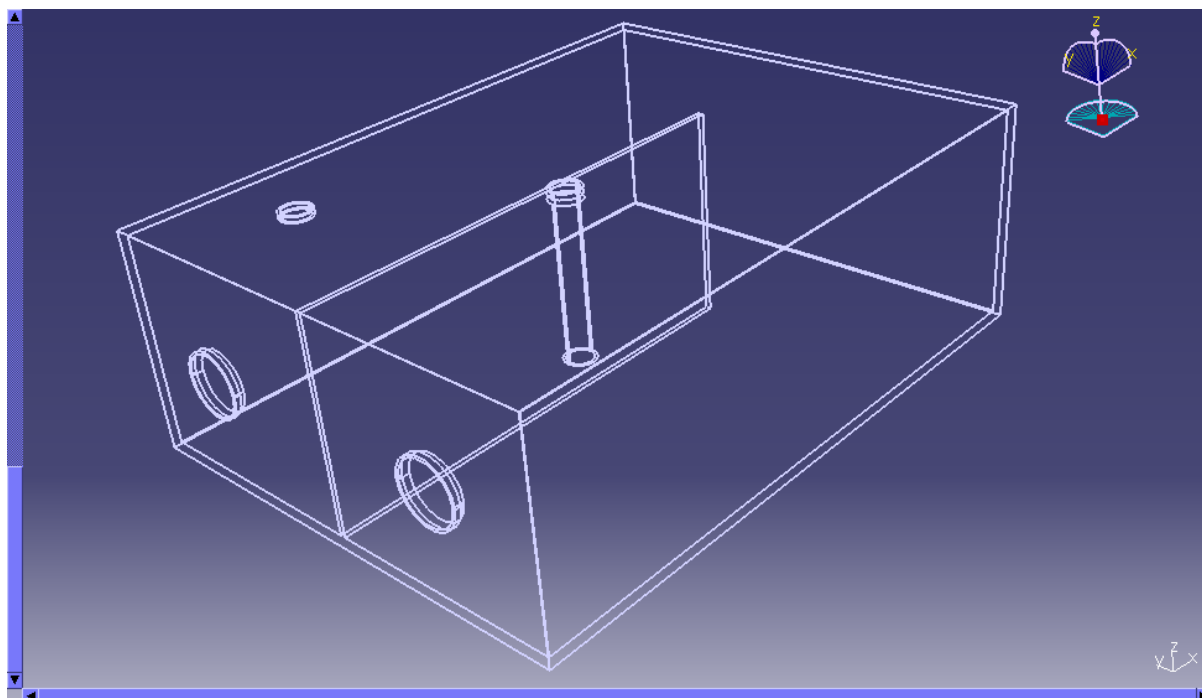
Presjek A-A





Slika 29. Nacrt ovlaživača sa presjecima

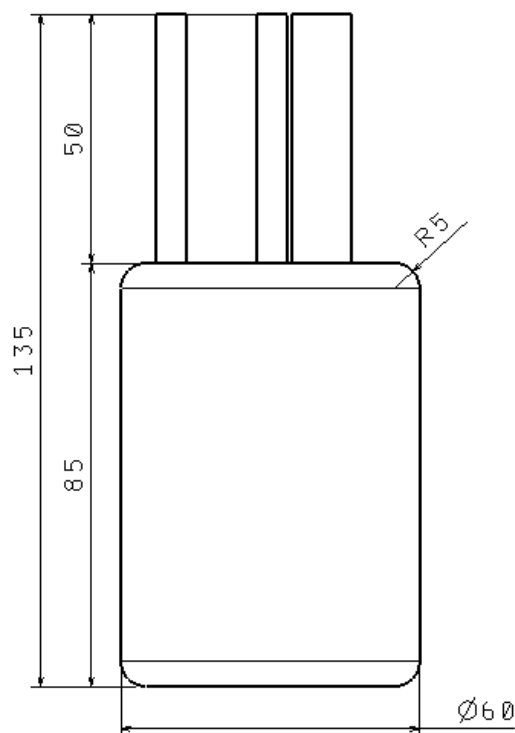
Na slici 30. prikazana je žičani CAD model ovlaživača u iz kojega je također vidljiva konstrukcija ovlaživača iznutra.

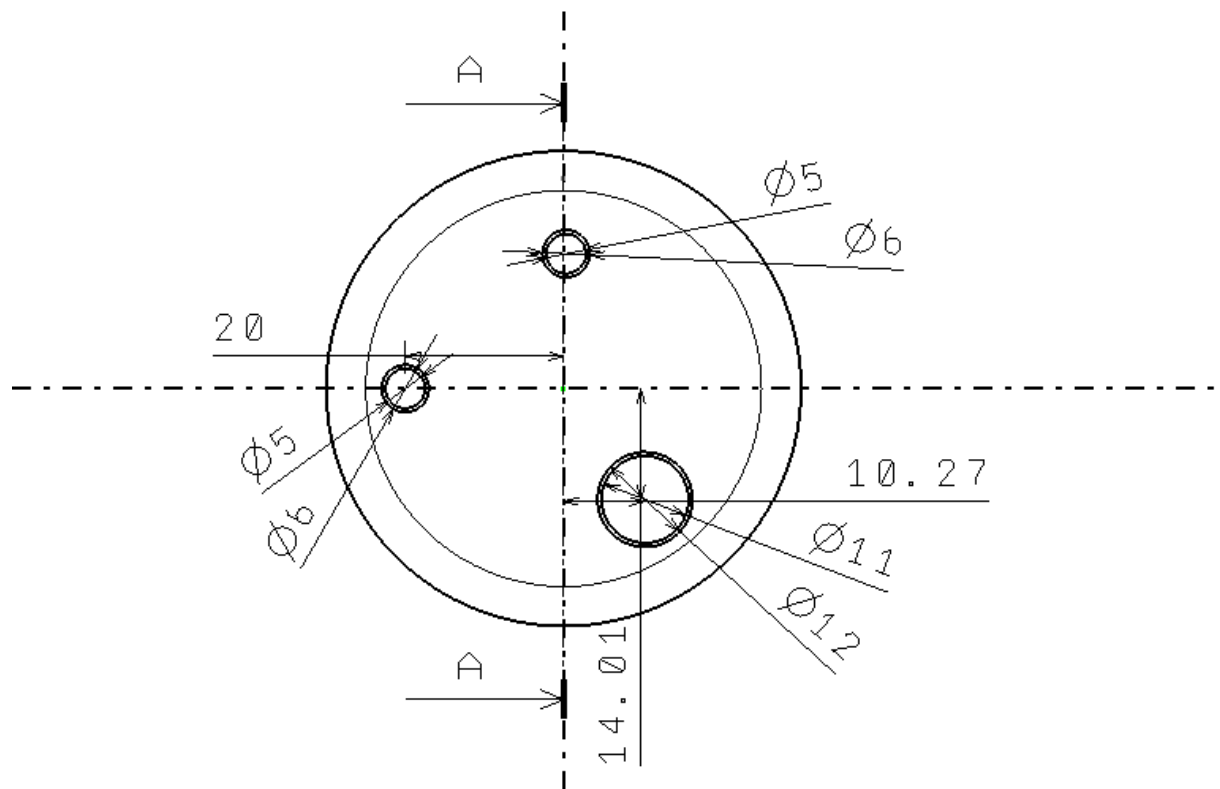


Slika 30. Žičani CAD model ovlaživača

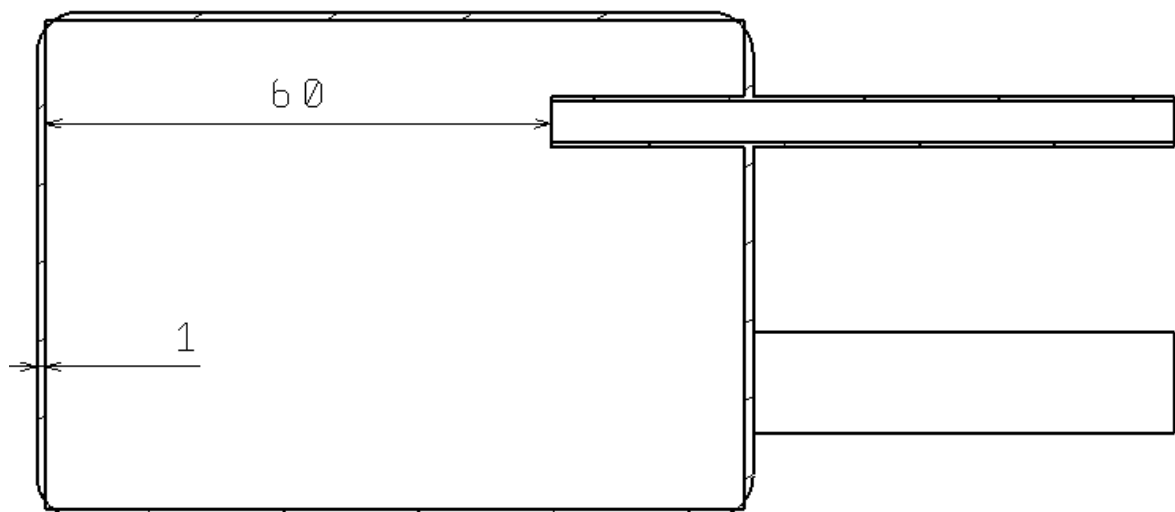
III. Predsaturator

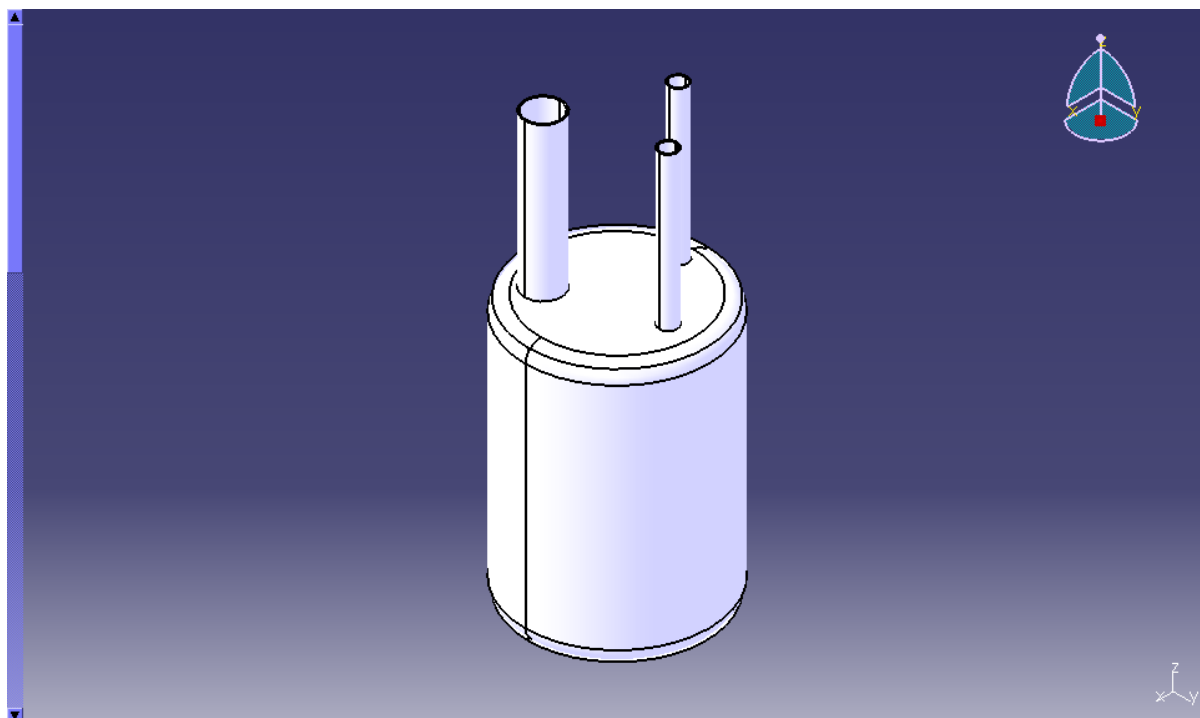
Predsaturator VGV je vertikalna posuda koja je uronjena u kupku. Obje ulazne i izlazne cijevi su na gornjoj površini posude. Led (ili voda) djelomično ispunjuju predsaturator. Razina leda je konstantna zbog toga što vodu nadoljevamo do točno određene razine kada je temperatura saturatora iznad 0°C . To se obavlja kroz cijev za dotakanje predsaturatora. Donji dio te cijevi u predsaturatoru predstavlja gornju granicu razine vode. Predsaturator je prikazan na slici 31.





Presjek A-A

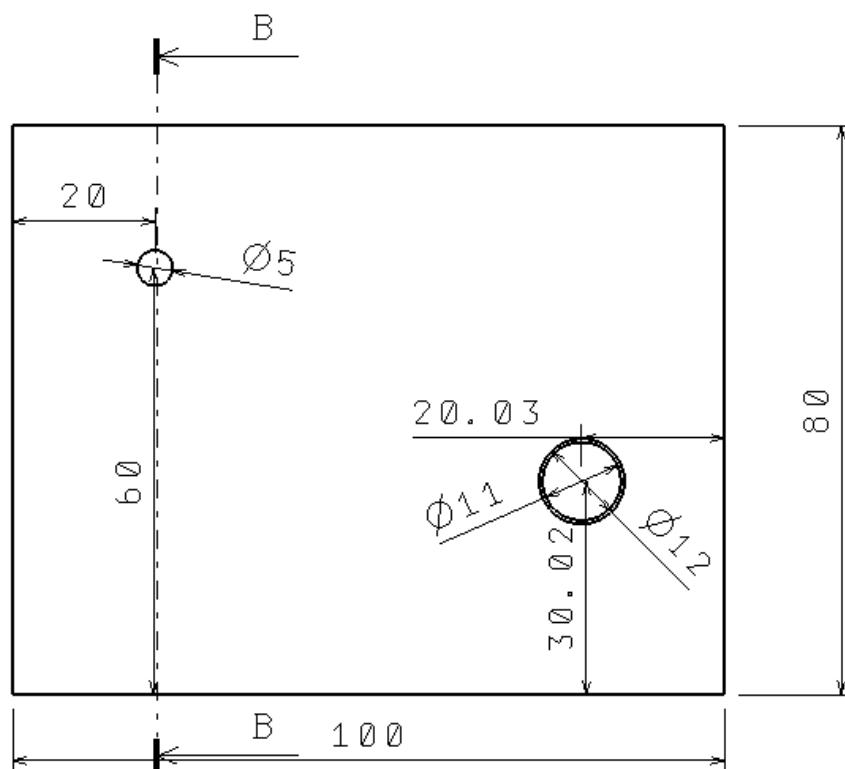
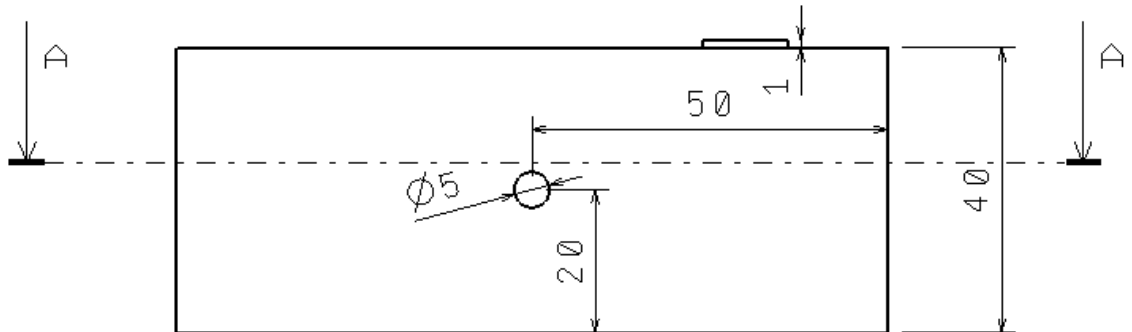


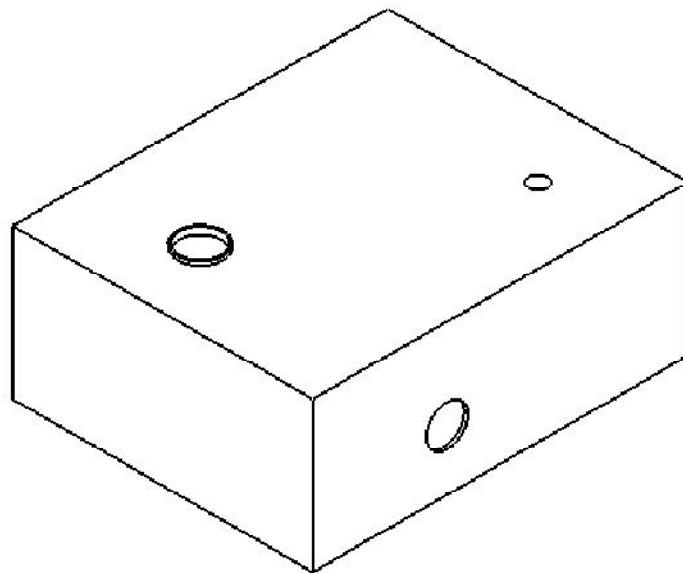
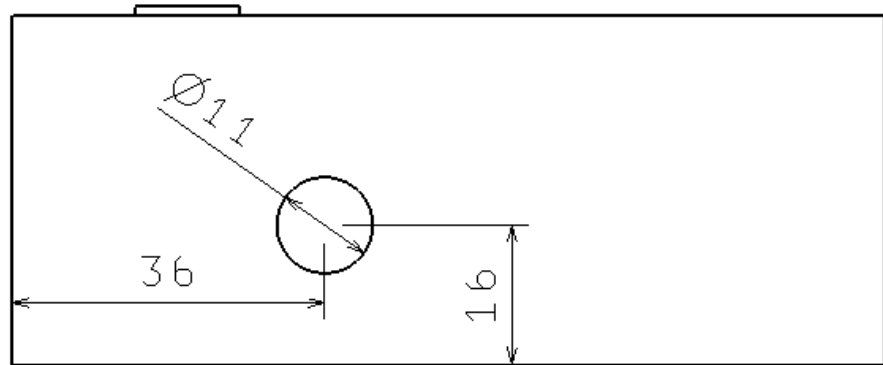


Slika 31. Predsaturator,nacrt,tlocrt, presjek i CAD model

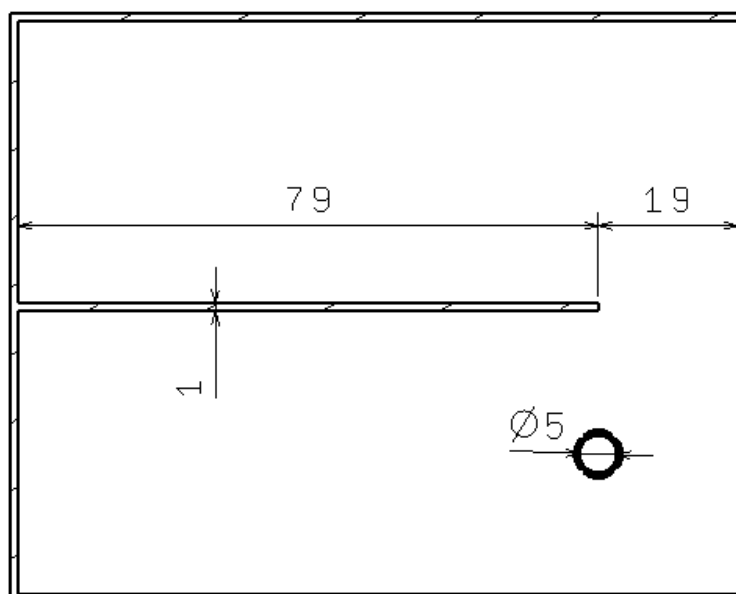
IV. Saturator

Funkcija saturatora jest da se postigne kompletno zasićenje koje se osigurava dolaskom u dodir zraka sa vodom saturatora. Saturator ima cijev za ispust da se može lagano prazniti. Saturator VGV-a je vodoravna posuda u kojoj se na dnu nalazi voda. Prikazan je na slici 32.,redom: mactr tlocrt,bokocrt, pogled od iza i izometrija. Nivo je također konstantan kao i u predsaturatoru. Posuda ima i cijev kroz koju mjerimo tlak iste. Još jedna ravna cijev saturatora služi za umetanje ticala PRT-a. On mjeri temperaturu saturatora. Kompletno zasićenje se postiže prolaskom i dodirrom zraka sa površinom vode u saturatoru.

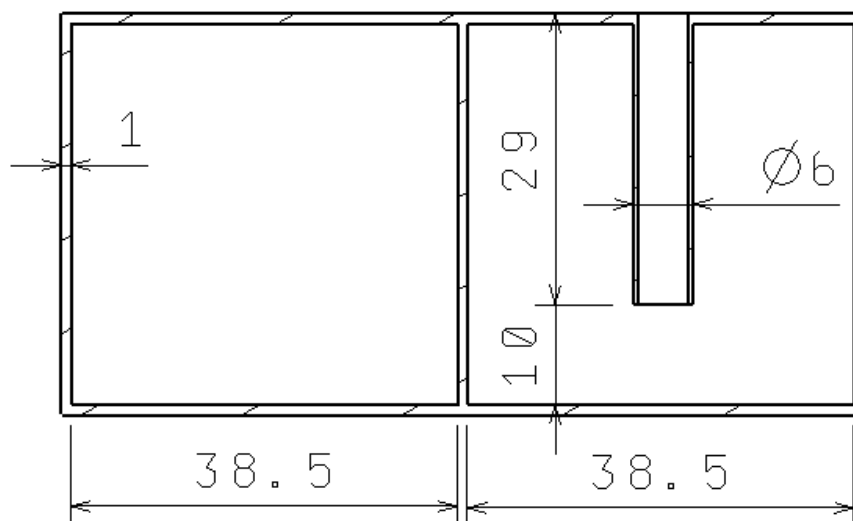




Presjek A-A



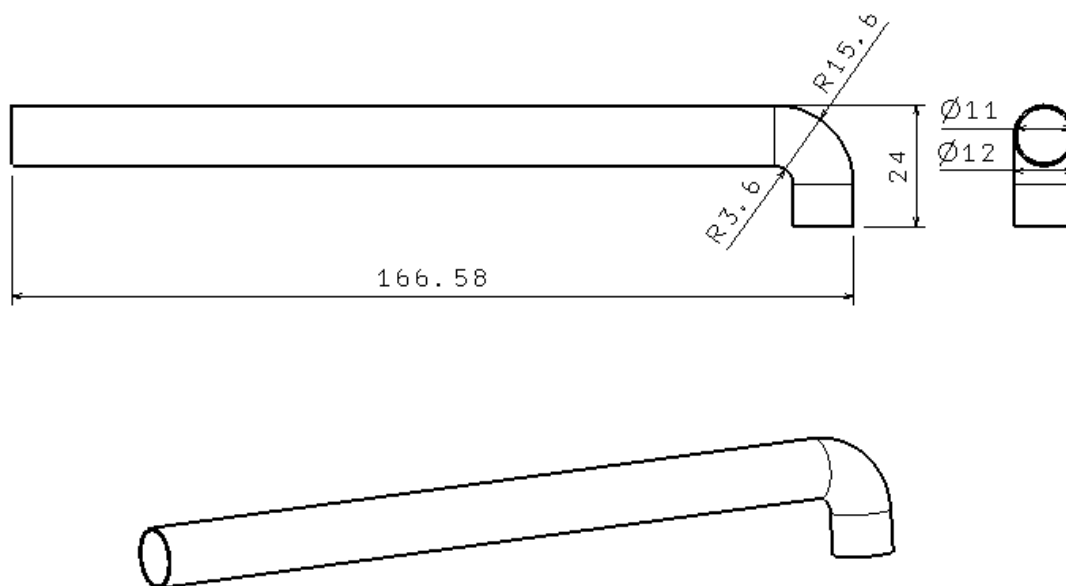
Presjek B-B



Slika 32. Saturator visokotemperaturnog generatora vlažnosti

V. Ulazna cijev ovlaživača

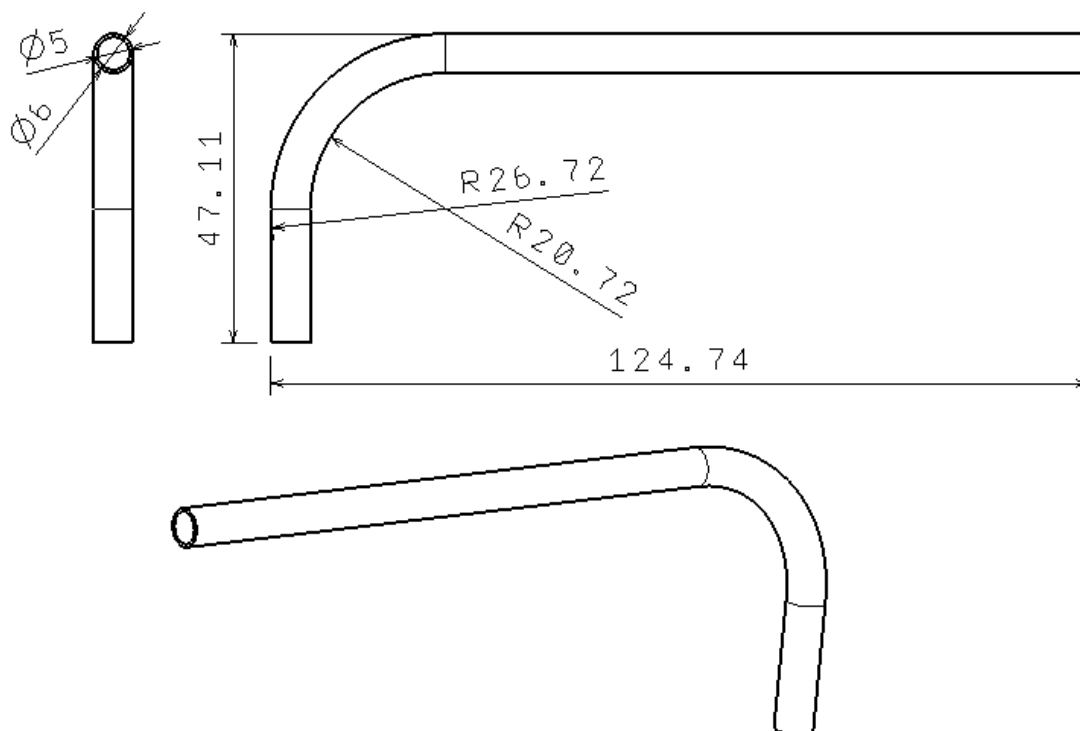
Ulazna cijev ovlaživača predstavlja ujedno i ulaz u sistem VGV-a i temeljna joj je funkcija dobava filtriranog zraka kojega trebamo ovlažiti. Prikazana je sna slici 33.



Slika 33. Ulazna cijev ovlaživača

VI. Ulazna cijev predsaturatora

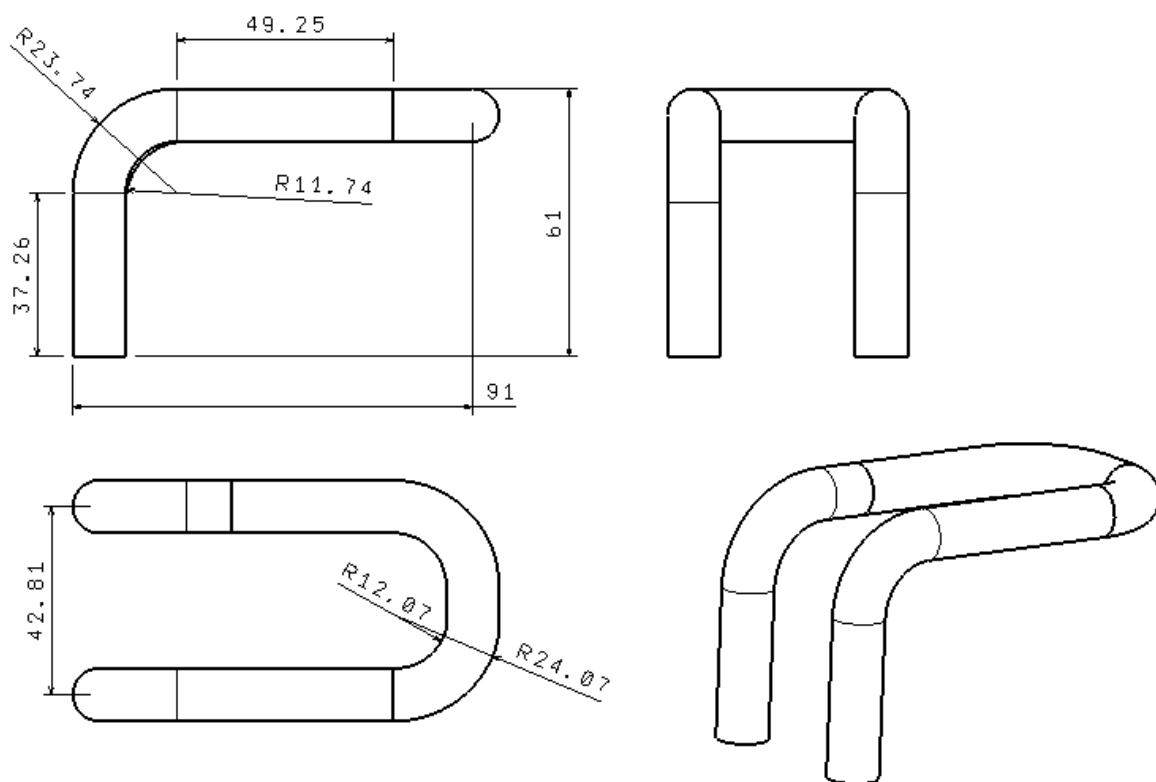
Funkcija ulazne cijevi predsaturatora je dobava zraka u predsaturator iz ovlaživača. Prikazana je na slici 34.



Slika 34. Ulazna cijev predsaturatora

VII. Ulazna cijev saturatora

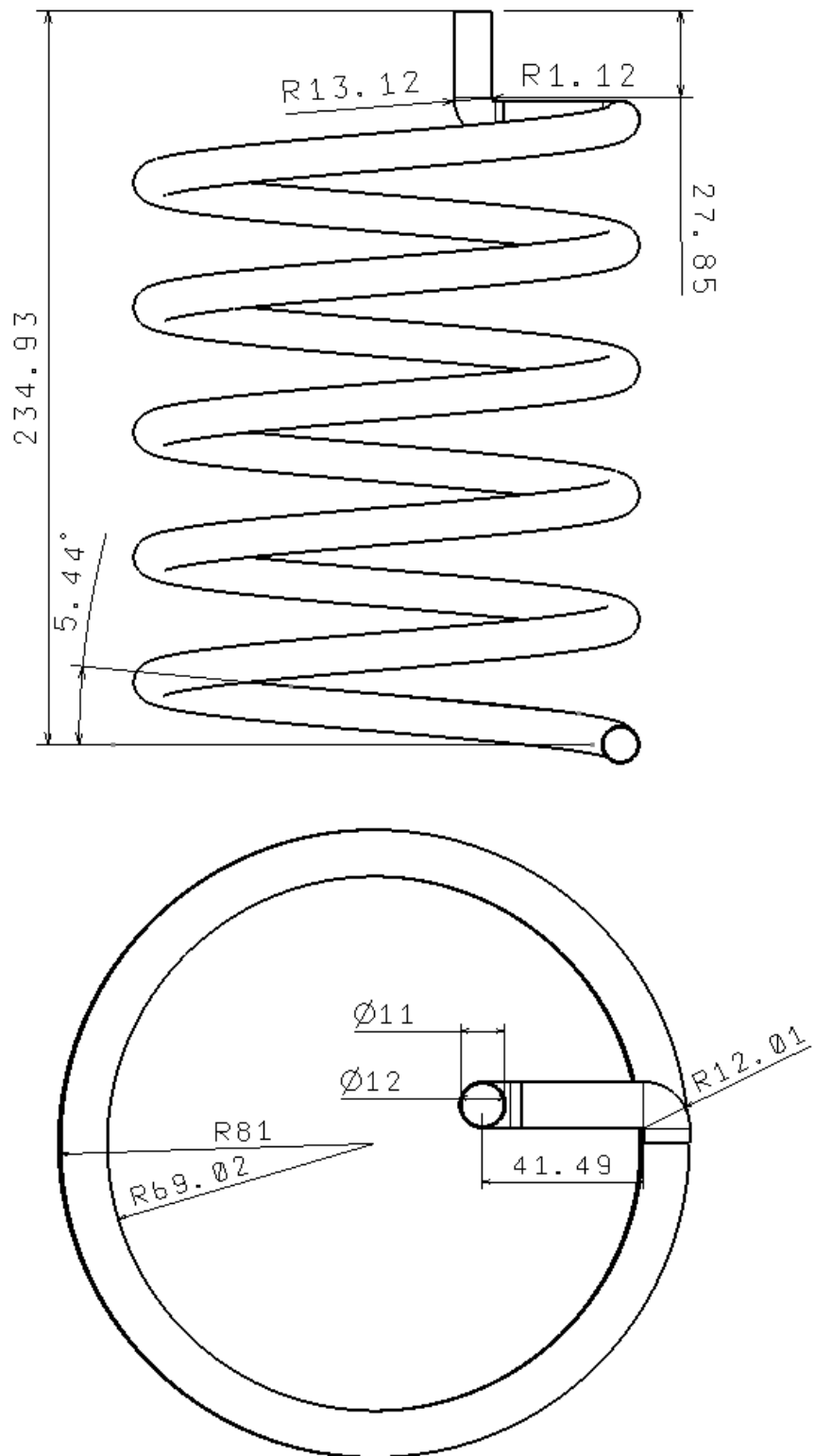
Ulazna cijev saturatora dobavlja zrak iz predsaturatora u cijev spiralnog izmjenjivača, odnosno u saturator. Dimenzije su dane na sljedećoj slici broj 35.

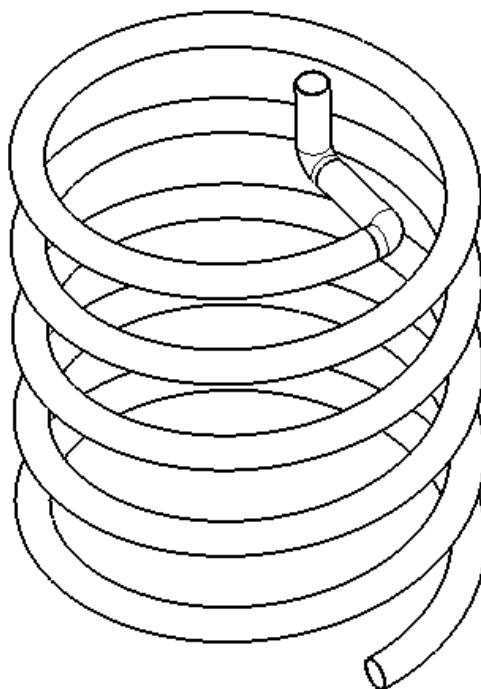


Slika 35. Ulazna cijev saturatora

VIII. Spiralna cijev saturatora

Spiralna cijev saturatora ima funkciju izmjenjivača topline i dobave zraka u saturator. Uronjena je u kupku sa kojom izmjenjuje toplinu. Poblíže dimenzije dane su na slici broj 36.

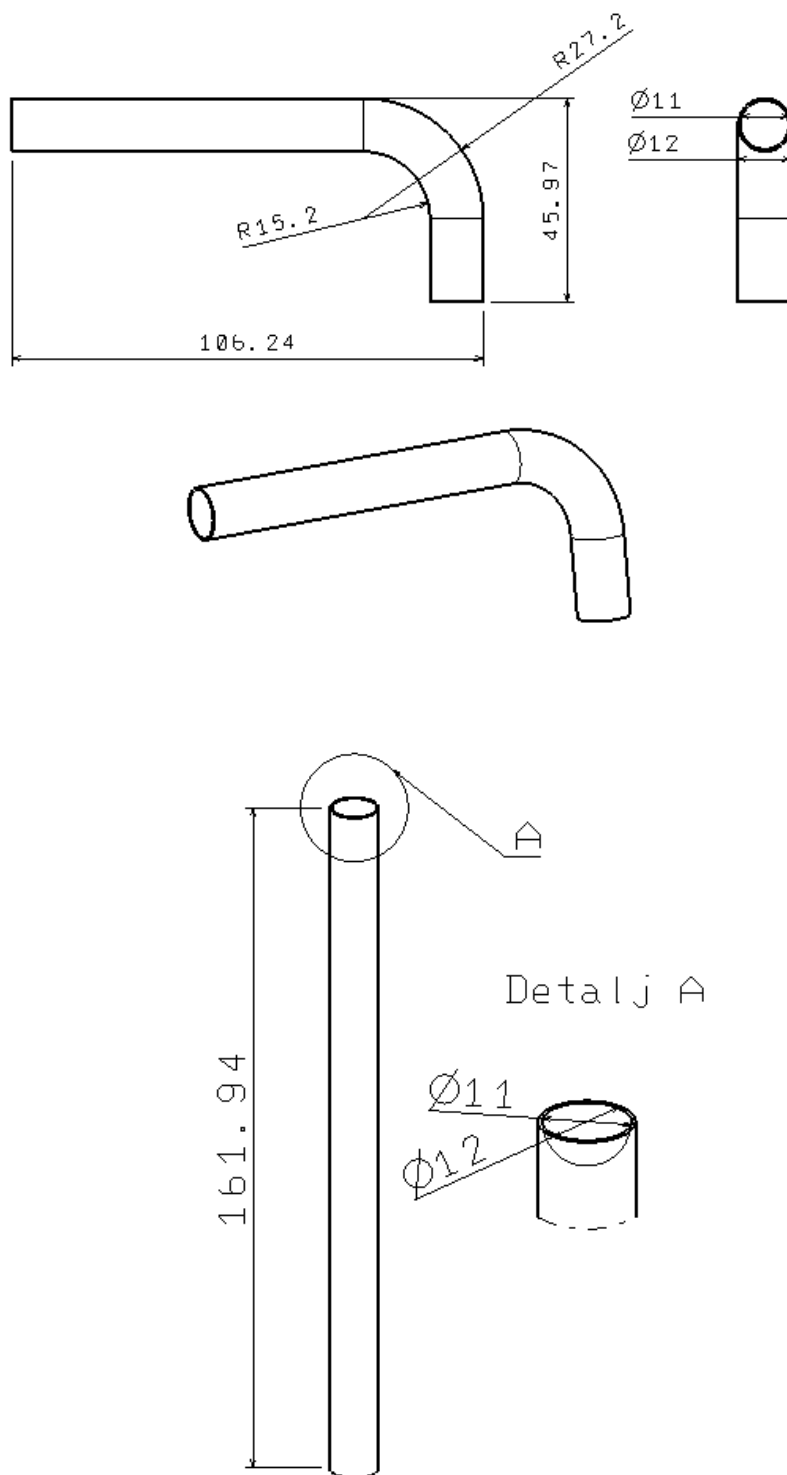




Slika 36. Spiralna cijev saturatora, nacrt, tlocrt i izometrija

IX. Izlazna cijev saturatora

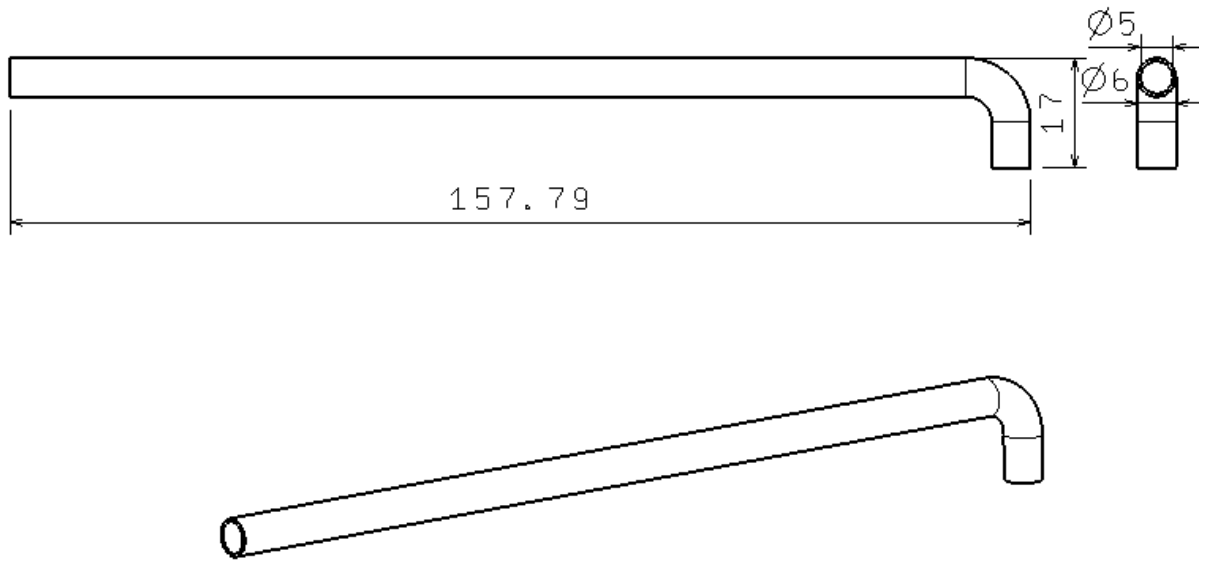
Funkcija izlazne cijevi saturatora je odvod potpuno ovlaženog zraka odnosno potpuno zasićenog zraka iz saturatora do mjerila vlage koja umjeravamo. Prikazana je na slici 40. Dio cijevi koji se nalazi u termoizoliranome kućištu prikazan je u nacrtu, bokoertu i izometriji, dok je dio uronjen u kupku prikazan samo u izometriji.



Slika 37. Izlazna cijev saturatora

X. Cijevi ispusta ovlaživača

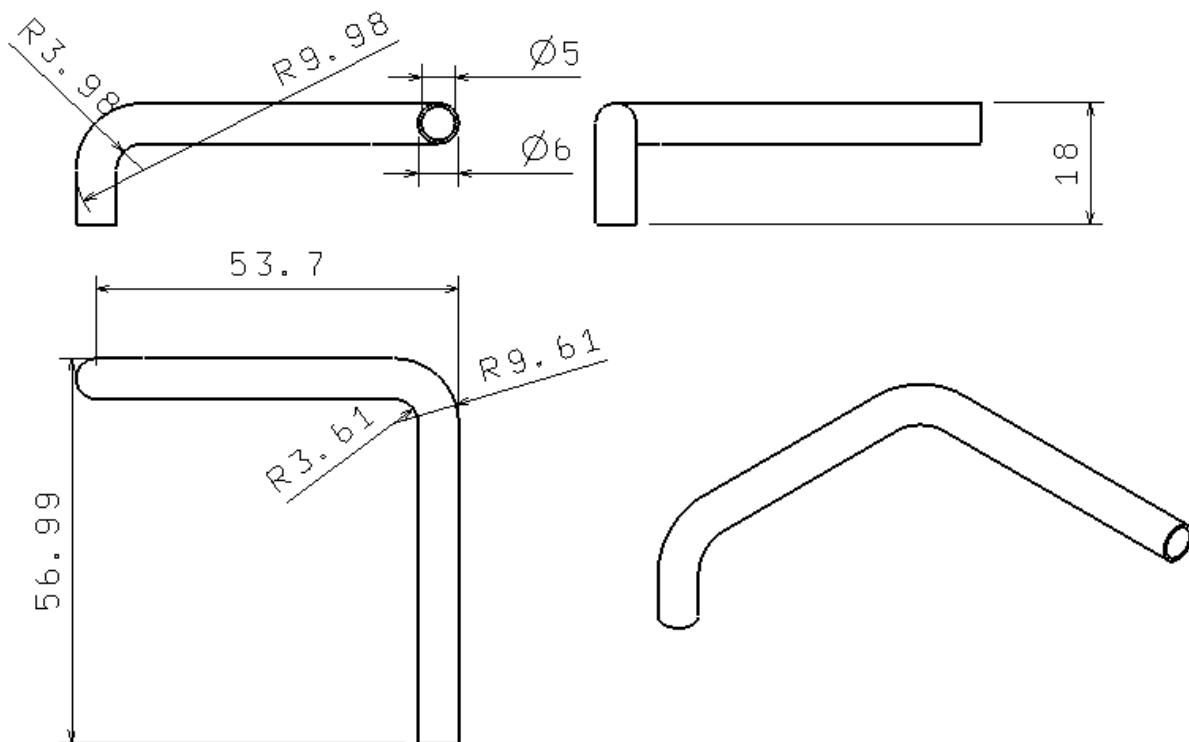
Funkcija cijevi ispusta ovlaživača jest ispuštanja viška vode u ovlaživaču kao i njegovo dotakanje vodom do željenog nivoa. Prikazana je na slici 41. u nacrtu, bokocrtu i izometriji.



Slika 38. Cijev ispusta ovlaživača

XI. Cijev ispusta predsaturatora

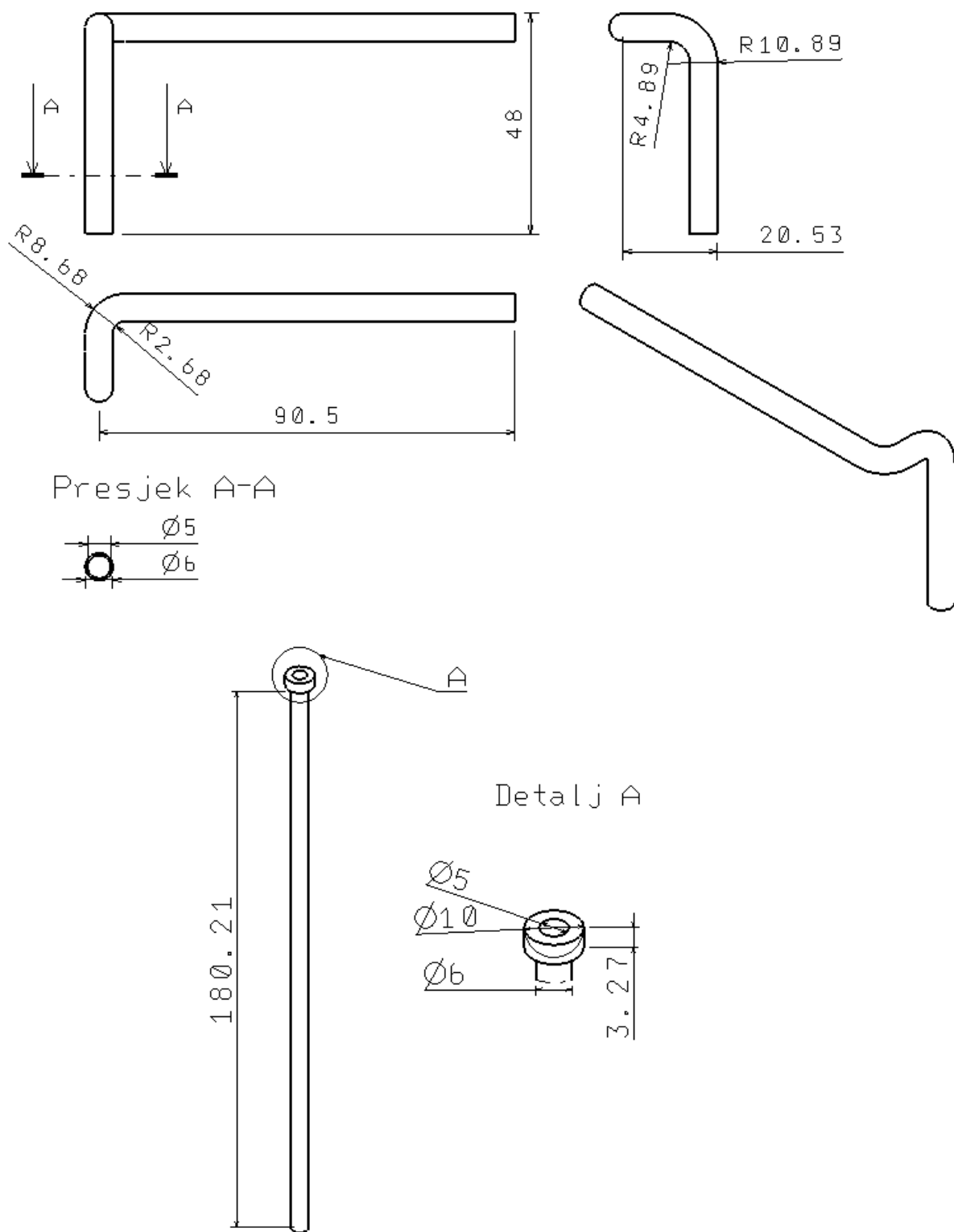
Cijev ispusta predsaturatora ima funkciju ispuštanja viška vode potrebne za ovlaživanje i dotakanje vode u predsaturatoru. Prikazana je na slici 39.



Slika 39. Cijev ispusta predsaturatora

XII. Cijev ispusta saturatora

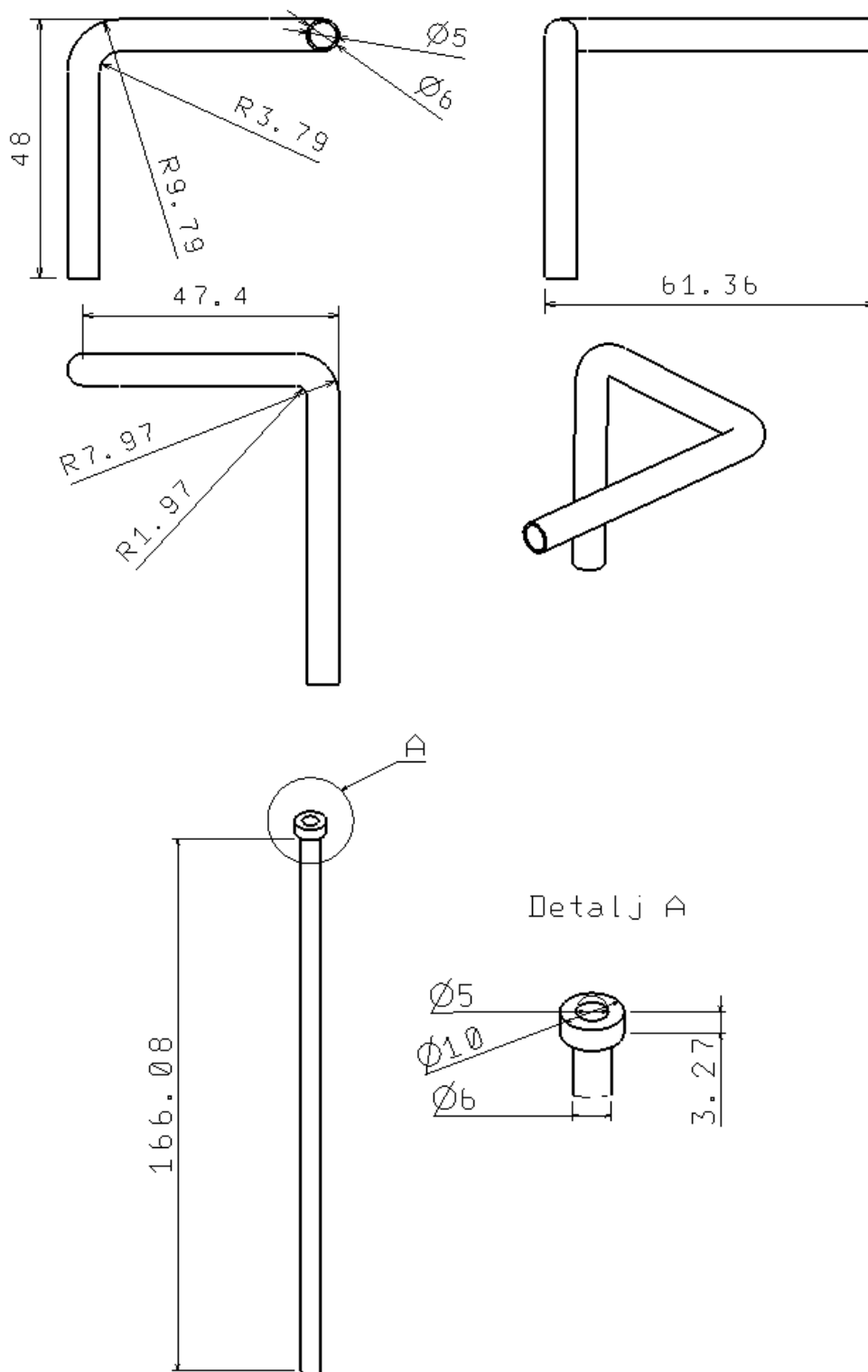
Cijev ispusta saturatora također ima funkciju dotakanja i ispuštanja posude saturatora kako bi nivo vode u njoj bio optimalan. Dio cijevi ispusta saturatora koji se nalazi u kućištu prikazan je u gornjem dijelu na slici 40. u nacrtu, tlocrtu, bokocrtu i izometriji, dok dio cijevi uronjen u kupku prikazan je samo u izometriji



Slika 40. Cijev ispusta saturatora

XIII. Cijev za mjerenja tlaka saturatora

Cijev za mjerenja tlaka saturatora sastoji se od dva dijela. Prvi dio je u kućištu i vodi izvan njega do mjerila tlaka. Taj dio prikazan je prvi na slici 44. u nacrtu, bokoctu i izometriji. Ispod njega na slici 41. je prikazan dio cijevi za mjerenja tlaka saturatora uronjen u kupku prikazan u izometriji.



Slika 41. Cijev za mjerenja tlaka saturatora

XIV. Priključak za čišćenje ovlaživača

Priključak za čišćenje ovlaživača pripada skupini Swagelok priključaka. Prikazan je na slici 42. Svrha njegova postavljanja je čišćenje ovlaživača od raznih nečistoća koje se nakupljaju u njemu prilikom eksploatacije uređaja.



Slika 42. Priključak za čišćenje ovlaživača

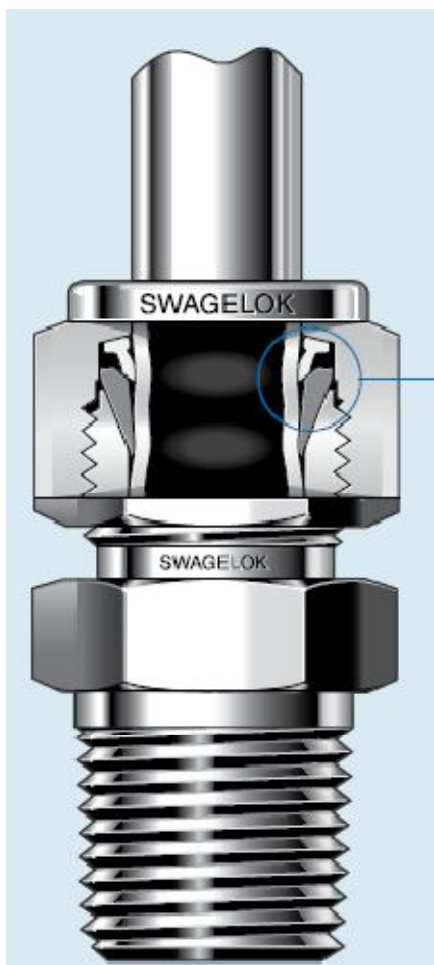
XV. Swagelok priključci [6]

Priključci Swagelok su istoimene kompanije koja proizvodi kompletnu gamu dijelova i prizvoda u procesnoj industriji. Neki od njihovih proizvoda prikazani su na slici 43.



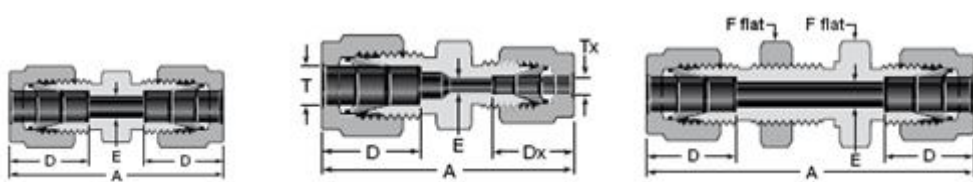
Slika 43. Swagelok priključci

Dolaze u različitim veličinama od 1/16 do 2 in. i od 2 do 50 mm, lako se spajaju i pritežu te ih ima u raznim konfiguracijama i materjalima. Sistem na koji se spajaju prikazan je na sljedećoj slici broj 44.



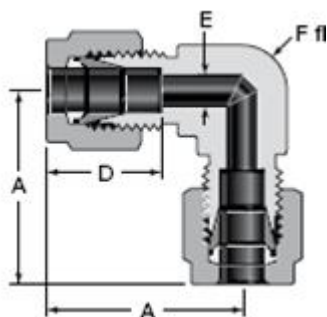
Slika 44. Sistem prihvata Swagelok priključka

U ovom radu pretežno su za spajanja korišteni tzv. „straight fittings“ priključci union, reduction union, bulkhead union prikazani redom na slici 45.



Slika 45. Swagelok „straight fittings“ priključci union, reduction union i bulkhead union

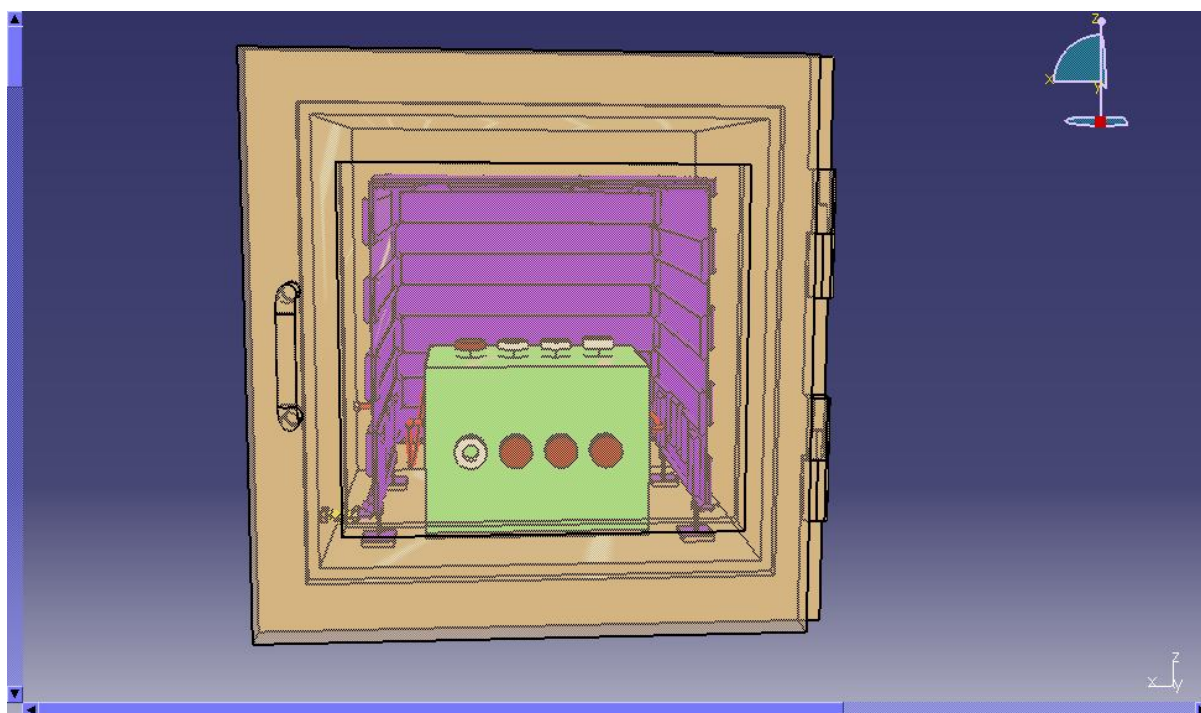
Na dijelovima aparature gdje moramo pod kutem od 90° spajati dijelove koristimo Swagelok „90° elbow“ union prikazan na slici 46.



Slika 46. Swagelok „90° elbow“ union

8.3 Konstrukcija komore za umjeravanje

Klimatska komora, slika 47., se koristi u svrhu umjeravanja mjerila relativne vlažnosti zraka. Koristi zasićeni zrak iz generatora relativne vlažnosti. Konstrukcija je napravljena u programskom paketu CATIA V5 R16. Komora jest sastavni dio linije uređaja za kontrolu senzora relativne vlažnosti.



Slika 47. Komora za umjeravanje, CAD model

8.3.1 Princip rada termoizolirane komore za umjeravanje

Kao što je ranije navedeno ona koristi zrak tlaka blizu okolišnog. Posjeduje posudu za umjeravanje mjerila relativne vlažnosti u koju se umeću mjerila koja umjeravamo. U posudu se dobavlja zrak iz generatora točno određene temperature rosišta i relativne vlažnosti. Da bi se osigurali stabilni uvjeti umjeravanja unutar komore se nalazi zaslon koji okružuje posudu za umjeravanje i osigurava konstantnu i stabilnu temperaturu

unutar termoizolirane komore. Ujednačenost temperature također pospješuje i ventilator koji će se ugraditi na gornju stranicu zaslona. CAD model ventilatora nije bilo neophodno izraditi sa obzirom da su standardizirani. Na slici 48. dan je CAD model u sva tri osnovna pogleda te izometrijom.

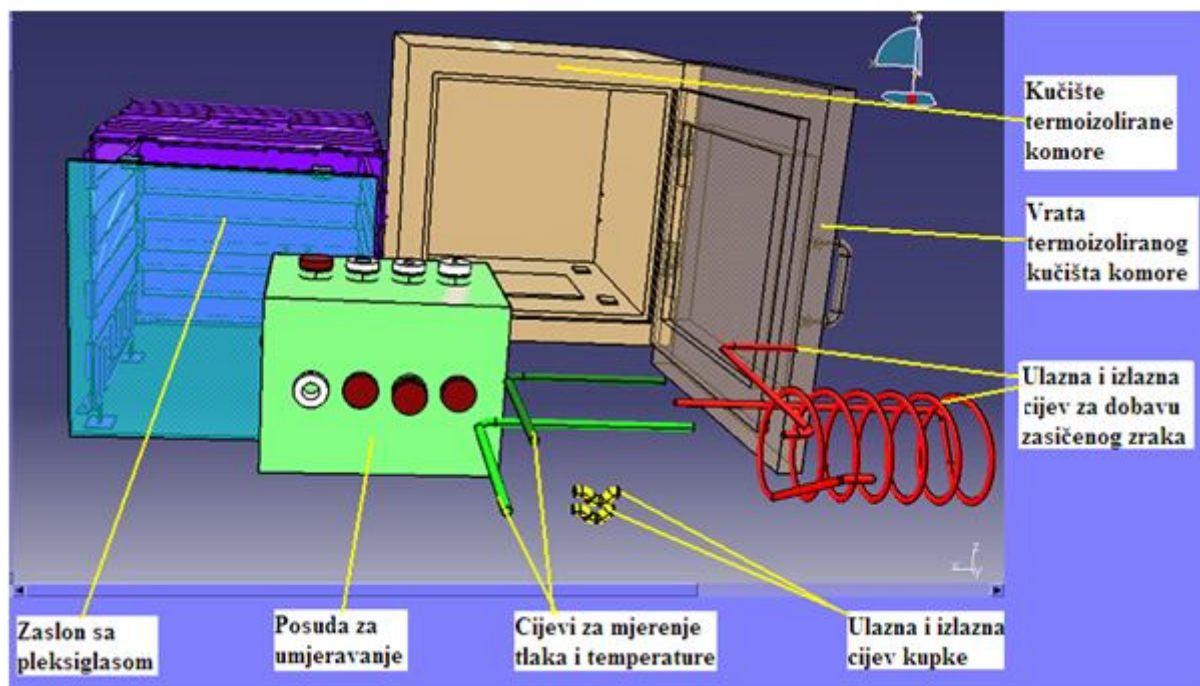


Slika 48. Model komore za umjeravanje u izometriji i 3 osnovna pogleda

8.3.2 Dijelovi termoizolirane komore za umjeravanje

Dijelovi termoizolirane komore za umjeravanje (slika 49.) su:

- I. Termoizolirano kućište komore
- II. Vrata termoizoliranog kućišta komore
- III. Posuda za umjeravanje
- IV. Zaslona sa pleksiglasom
- V. Ulazne i izlazne cijevi za dobavu zasićenog zraka
- VI. Ulazne i izlazne cijevi za dobavu kupke
- VII. Cijevi za mjerenje tlaka i temperature komore
- VIII. Swagelok priključci

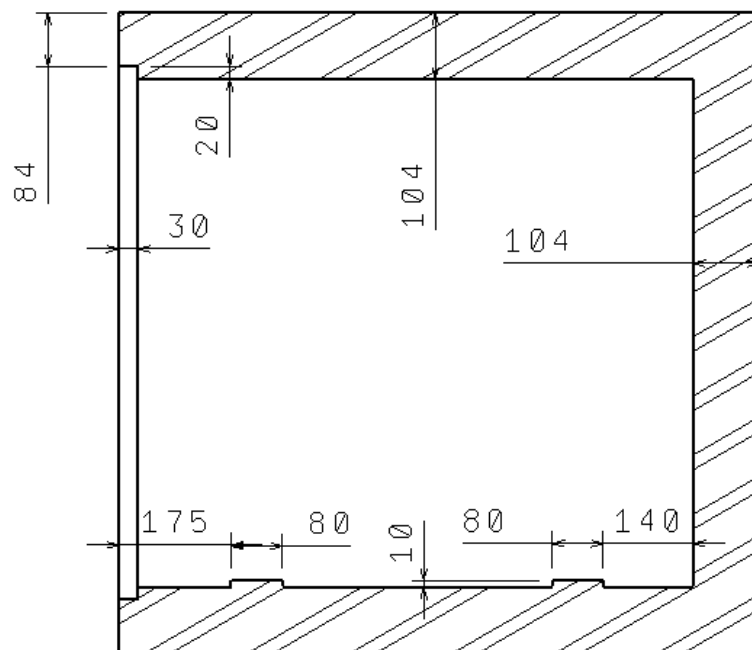
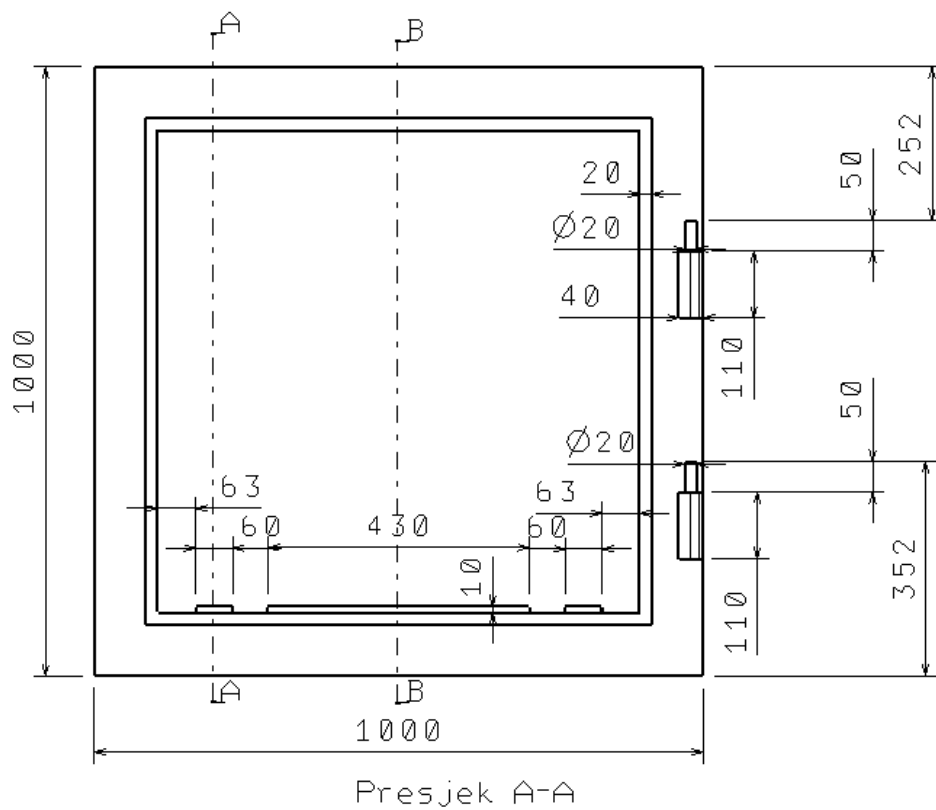


Slika 49. Dijelovi termoizolirane komore

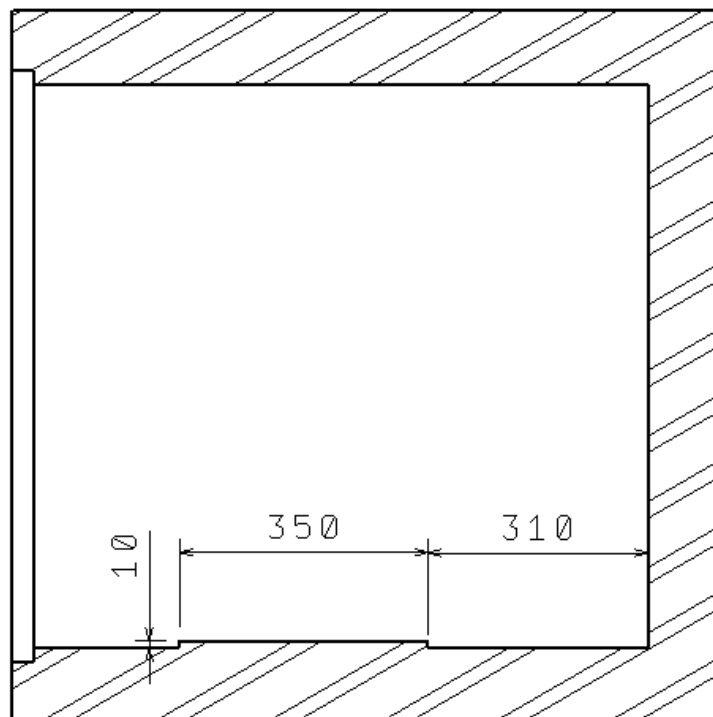
Swagelok priključci nisu posebno označeni sa obzirom da su standardni način spajanja cijevi od nehrđajućeg čelika u procesnoj tehnici. Da bi dobili precizniji uvid u konstrukciju uređaja evo i preciznih dimenzija dijelova termoizolirane komore za umjeravanje mjerila relativne vlažnosti:

I. Termoizolirano kućište komore

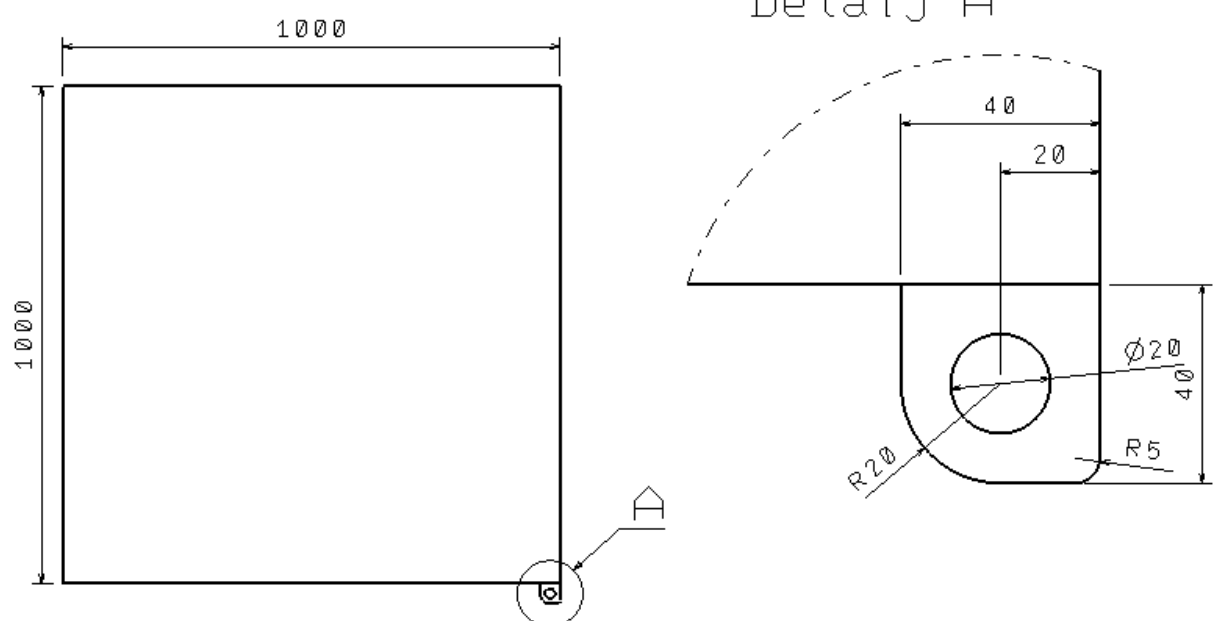
Termoizoliranog kućište komore služi za smještaj potrebnih dijelova aparature za umjeravanje u komori i osigurava ujednačenost temperature umjeravanja mjerila relativne vlažnosti. Podrobniji prikaz kućišta sa preciznim dimenzijama dan je na slici 50. gdje vidimo nacrt, tlocrt, bokocrt (lijevi i desni), te izometriju.

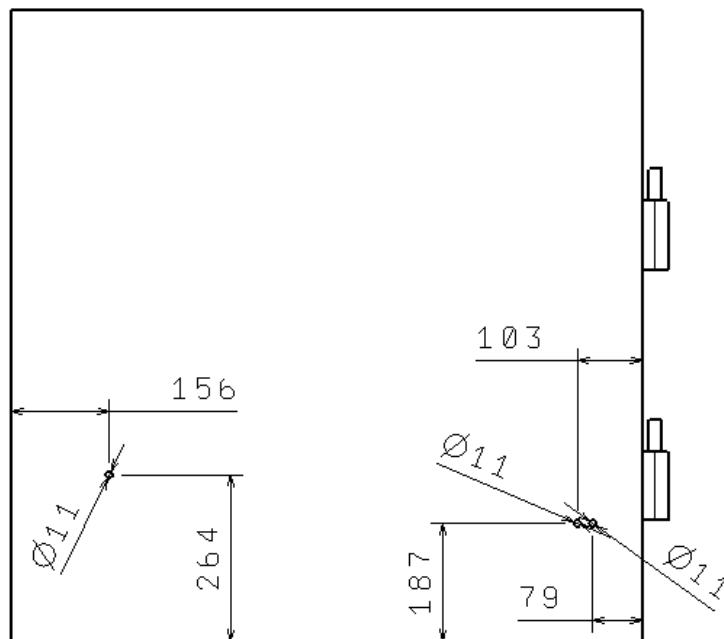


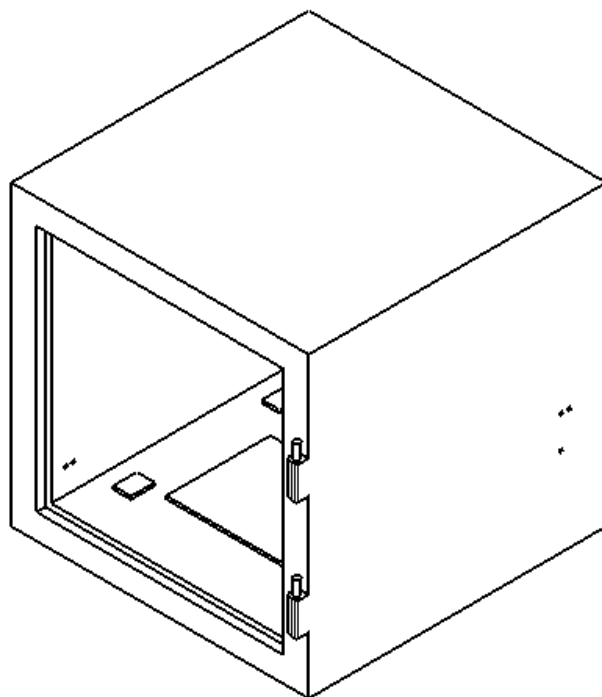
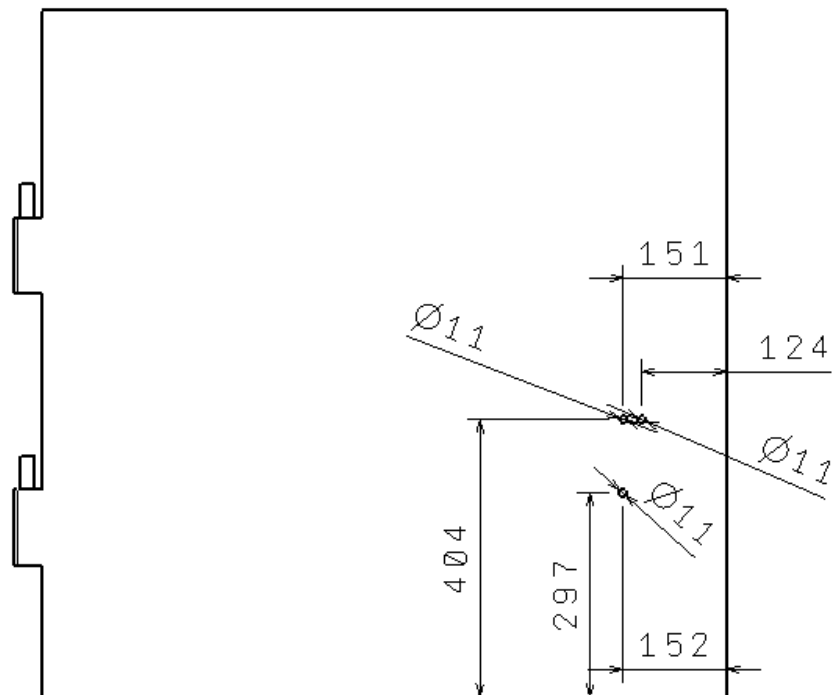
Presjek B-B



Detalj A



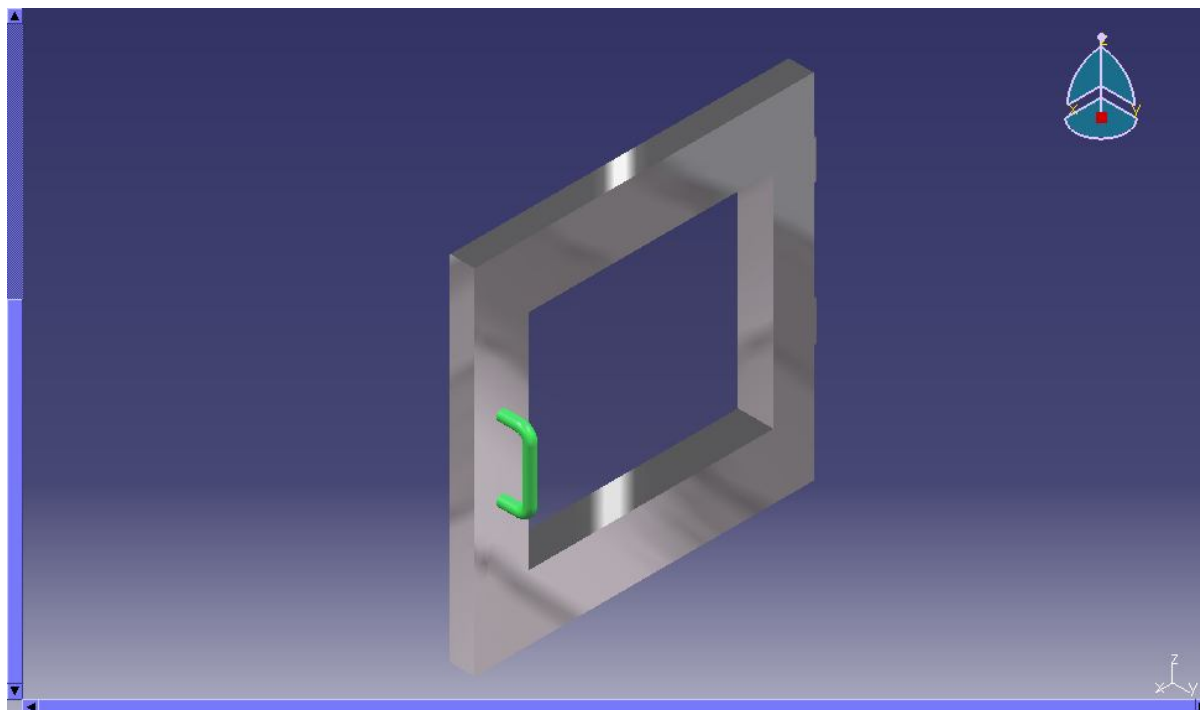




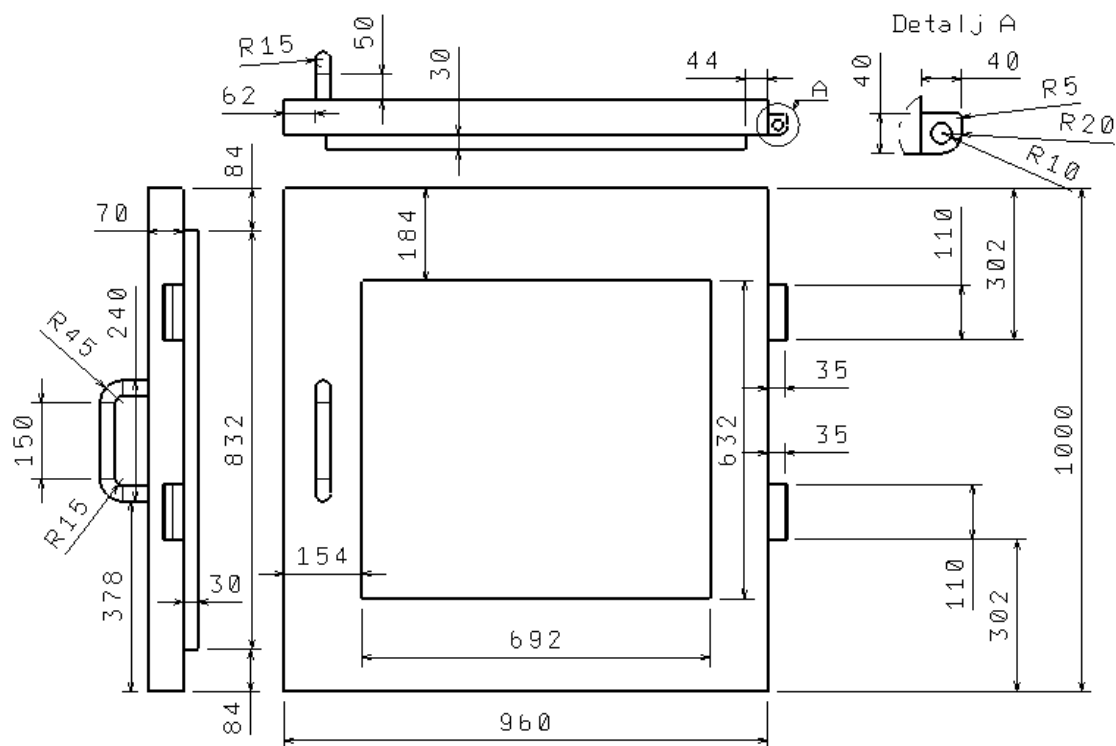
Slika 50. Termoizolirano kućište komore

II. Vrata termoizoliranog kućišta komore

Vrata termoizoliranog kućišta također imaju izolirajuća svojstva koja omogućuju odvojenost sustava od vanjskih utjecaja. CAD model prikazan je na slici 51. a precizne dimenzije dane su na slici 52. Vrata imaju na sebi veliki otvor od višeslojnog stakla koji nam omogućuje uvid u odvijanje mjerenja na zaslonima higrometara koje umjeravamo.



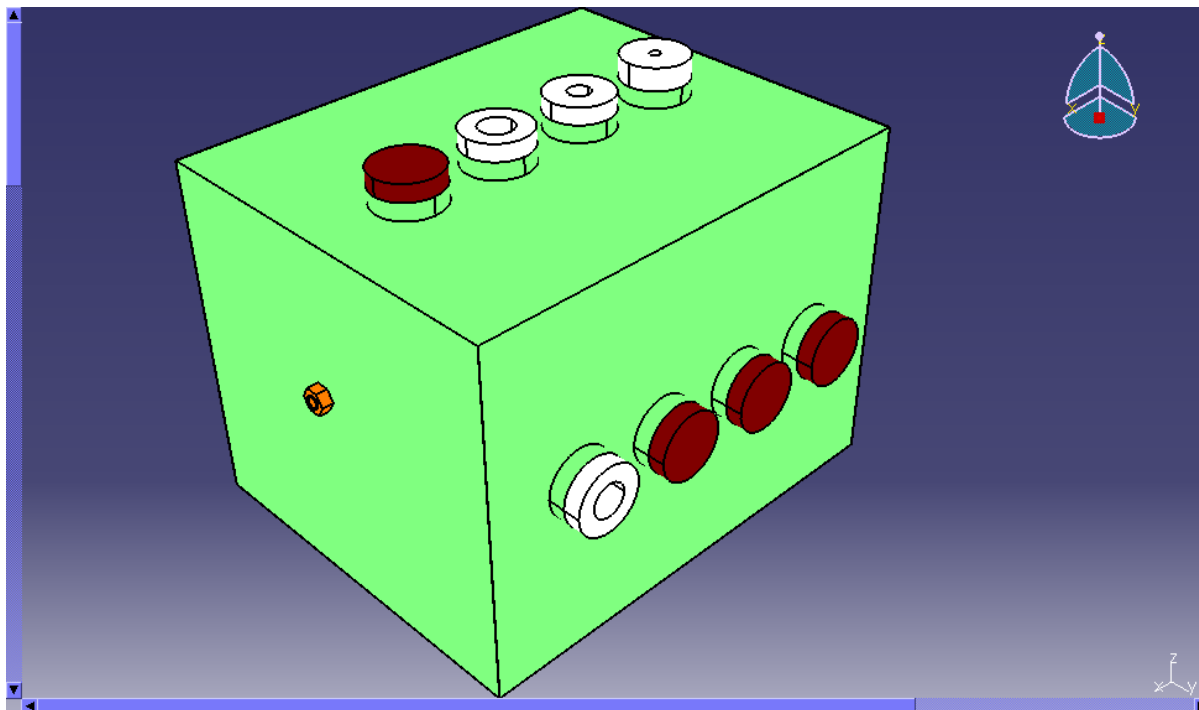
Slika 51. CAD model vrata termoizoliranog kućišta



Slika 52. Vrata termoizoliranog kućišta

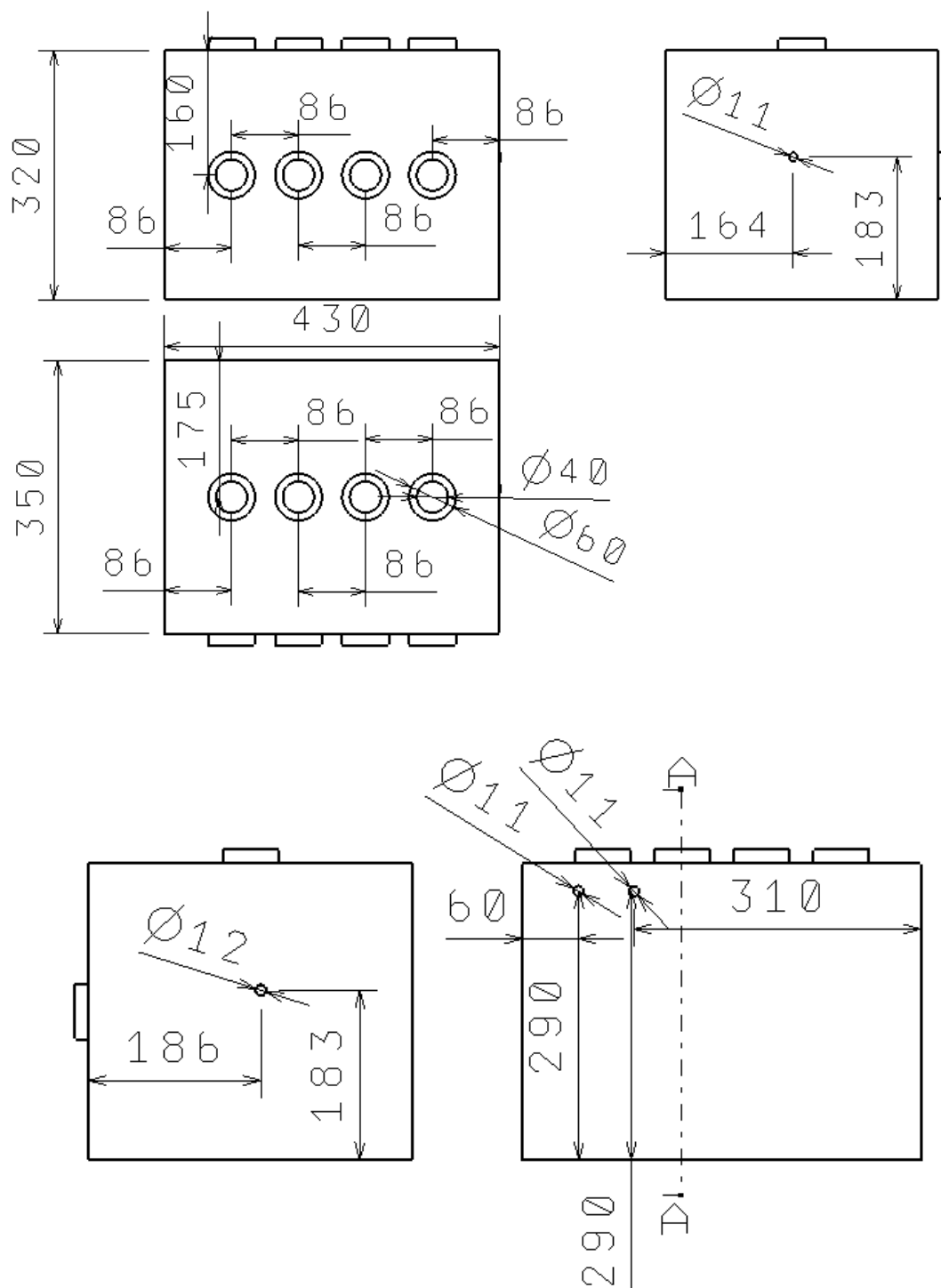
III. Posuda za umjeravanje

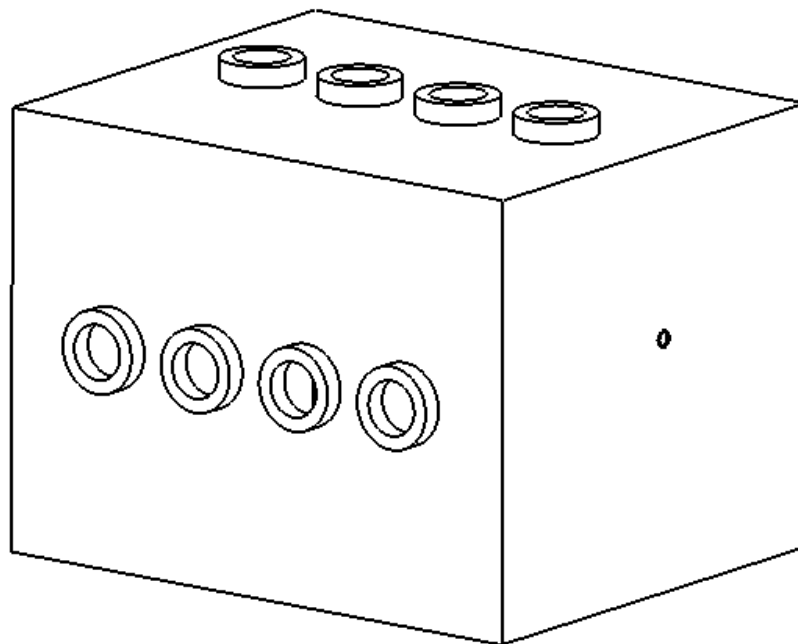
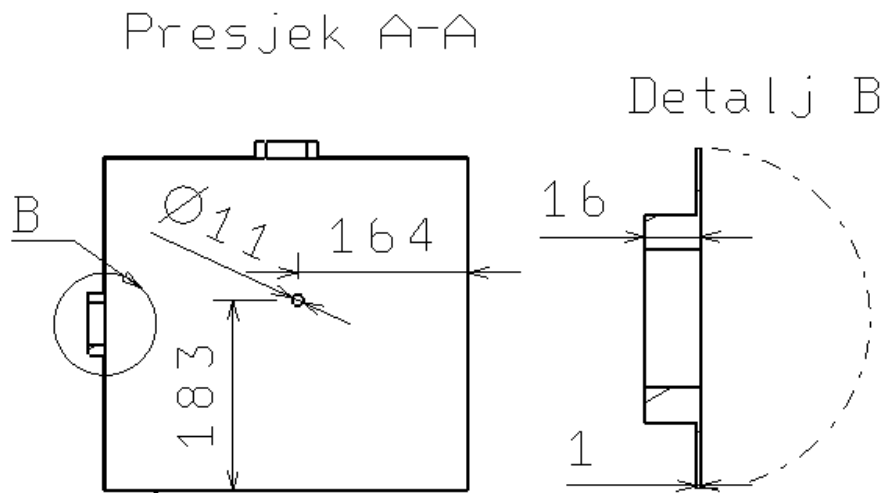
Posuda za umjeravanje služi za umetanje higrometara ili njihovih senzora koje umjeravamo. Istovremeno može primiti do 8 higrometara zavisno o njihovoj veličini. CAD model je prikazan na sljedećoj slici broj 53.



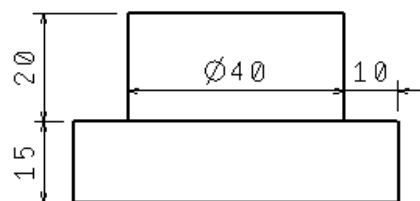
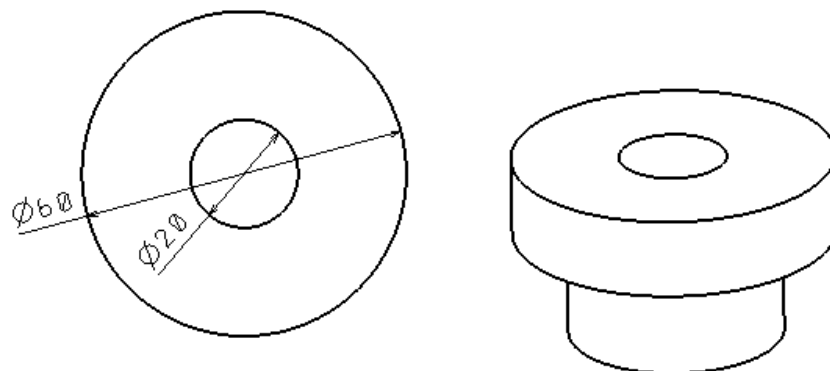
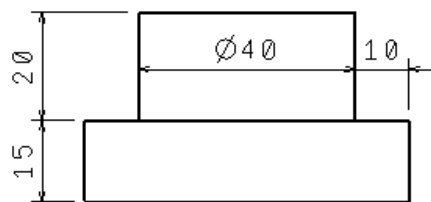
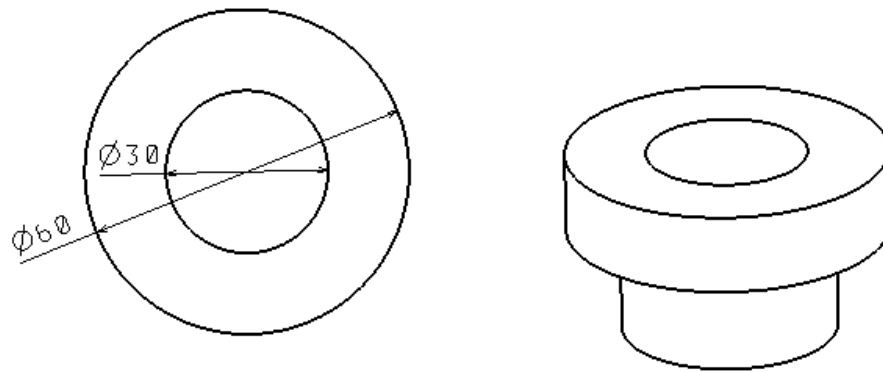
Slika 53. CAD model posude za umjeravanje

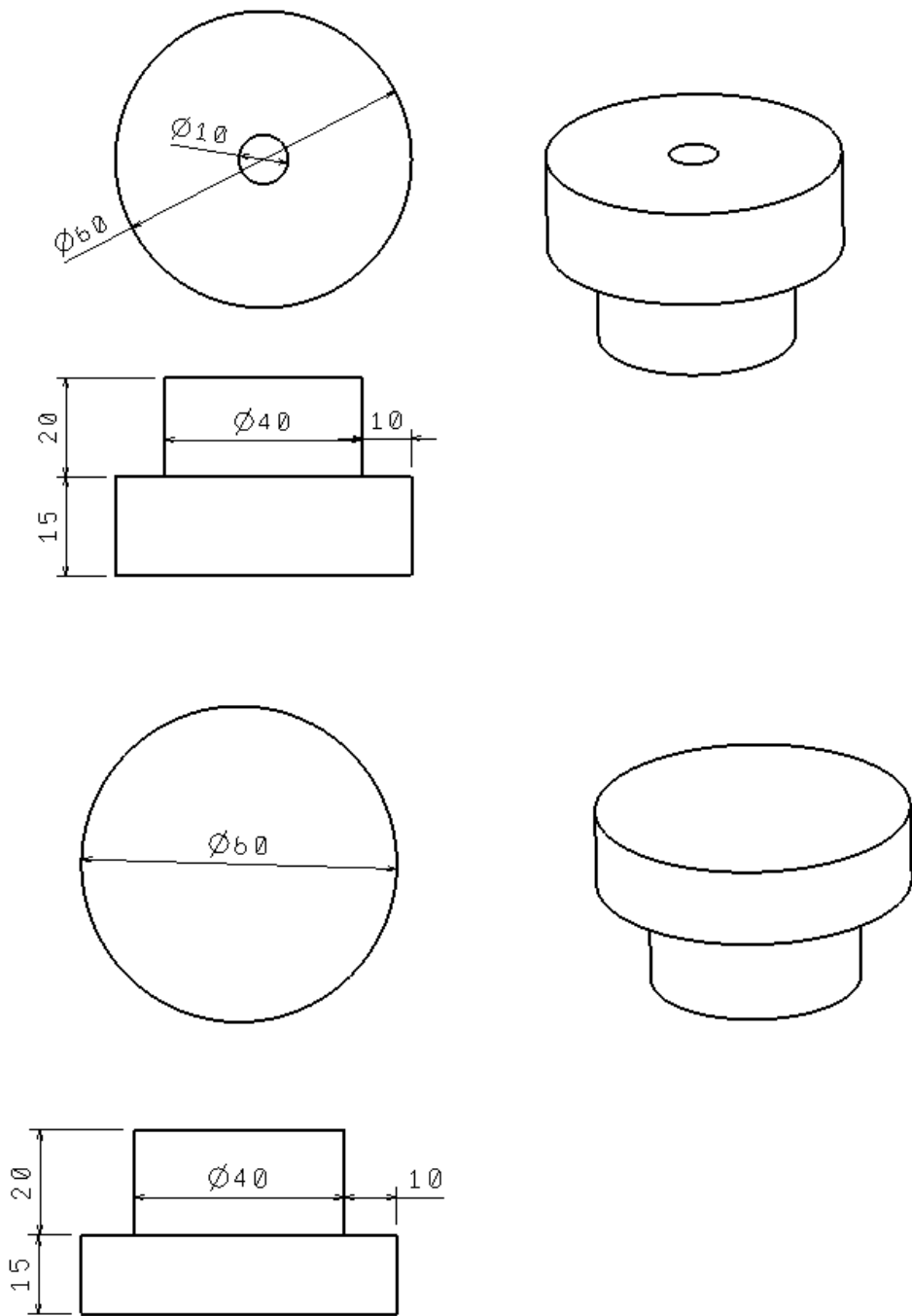
Posuda posjeduje nastavke od teflona koji brtve higrometre u posudi ili njihova osjetila. Ti nastavci su izrađeni sa različitim promjerima otvora radi različitih dimenzija higrometara odnosno njihovih osjetila. Posuda sa nastavcima je prikazana na slici 54. a na slici 55. vidimo neka od rješenja nastavaka za brtvljenje te čep za posudu ukoliko u tom otvoru nema higrometra ili osjetila.





Slika 54. Posuda za umjeravanje, redom: nacrt, tlocrt, lijevi bokocrt, desni bokocrt, pogled od iza te izometrija

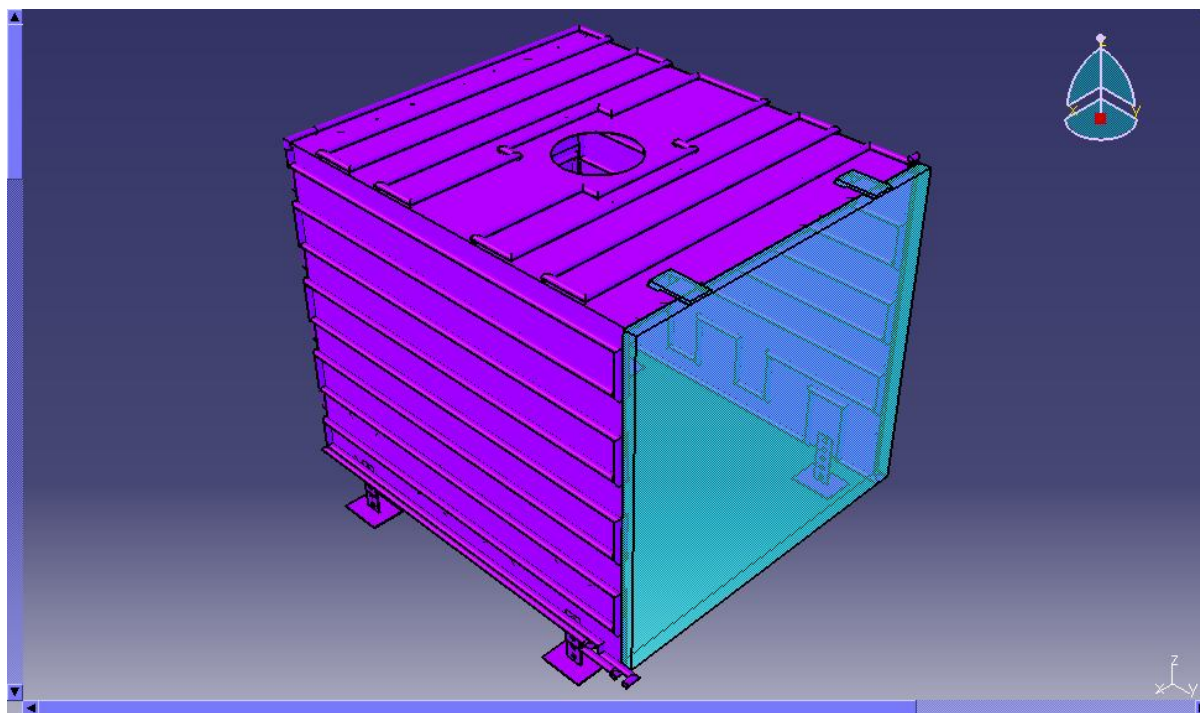




Slika 55. Nastavci za brtvljenje posude za umjeravanje i brtveni čep

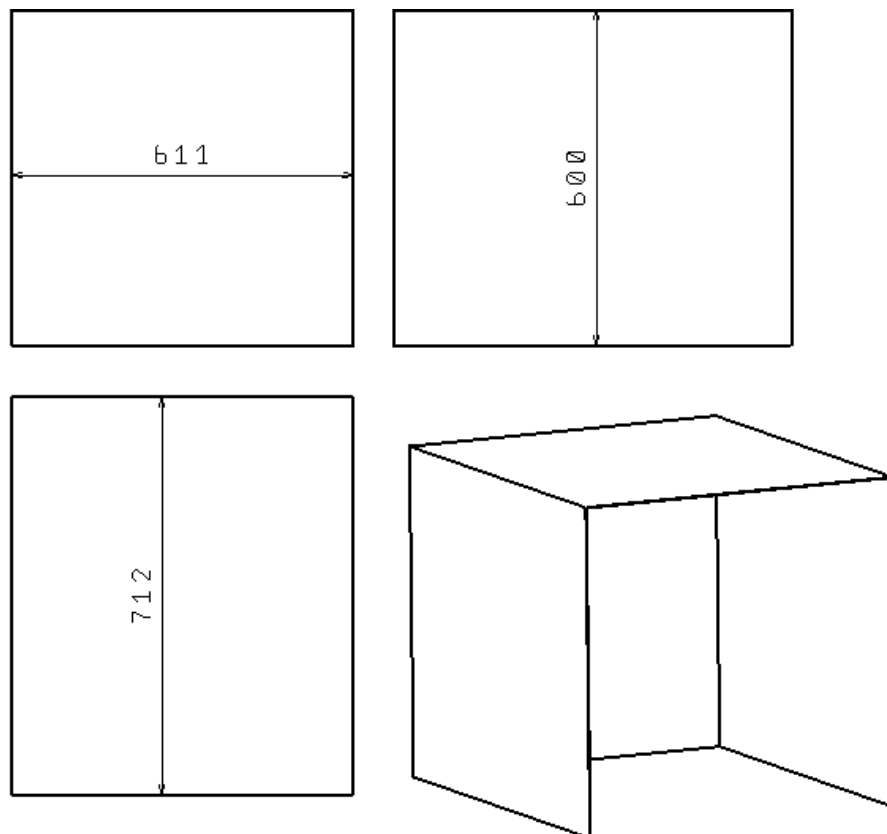
IV. Zaslona sa pleksiglasom

Zaslona sa pleksiglasom ima funkciju ujednačavanja temperature unutar komore kako bi se minimizirali temperaturni gradijenti. Uzduž četiri stranice od lima debljine 1 mm nalaze se cijevi kroz koje struji kupka. Sa prednje strane je pleksiglas koji omogućuje iščitavanje podataka sa umjerenih higrometara. CAD model prikazan je na slici 56. dok su precizne dimenzije baze zaslona od lima dane na slici 57., nadalje na slici 58. prikazan je zaslon sa cijevima za kupku te pleksiglas na slici 59. i nogice zaslona na slici 601. Zaslona sa gornje strane posjeduje otvor za ugradnju ventilatora. Visina zaslona se može po potrebi podešavati zbog pomičnih nogica pomoću vijaka M10.

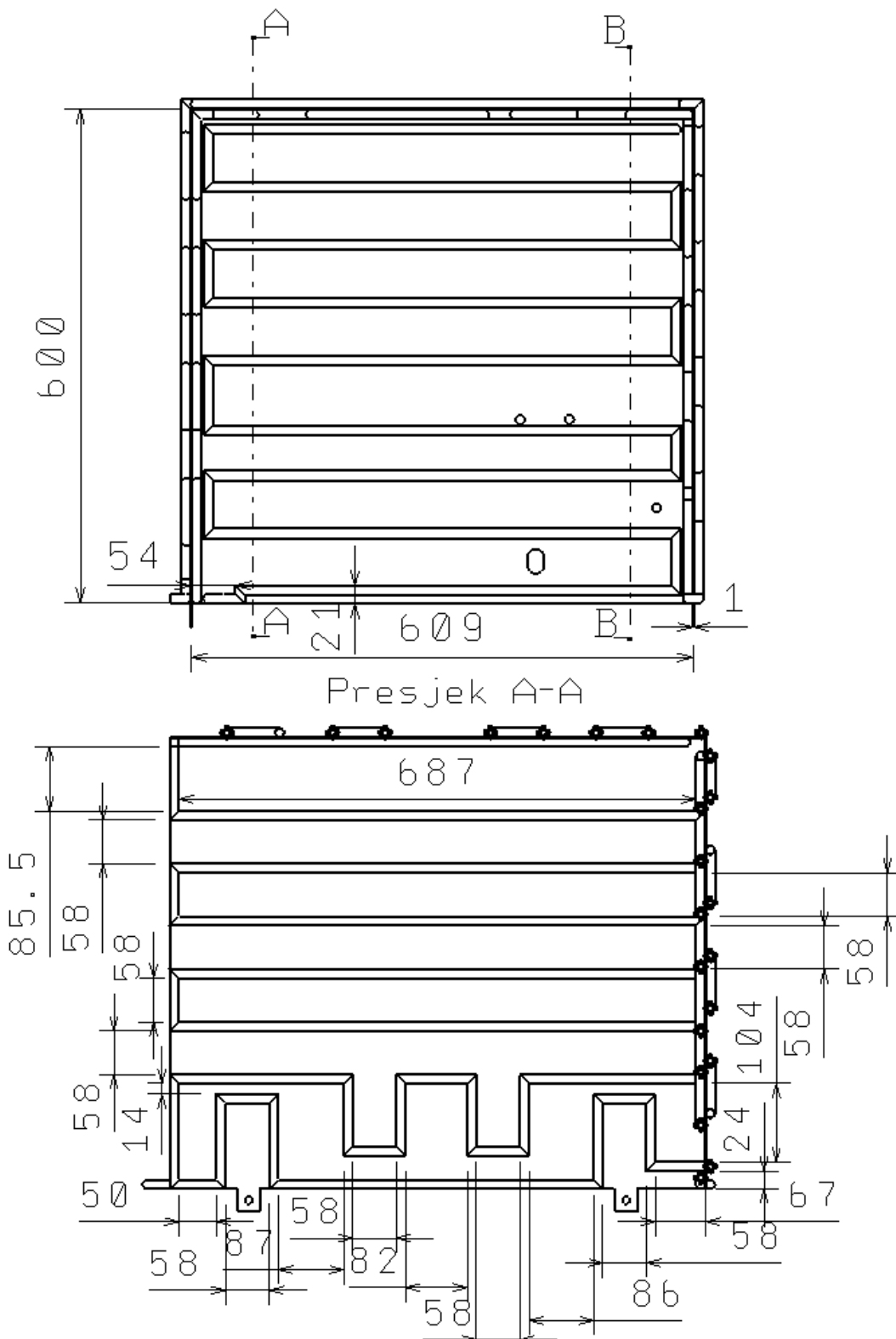


Slika 56. CAD model zaslona sa pleksiglasom

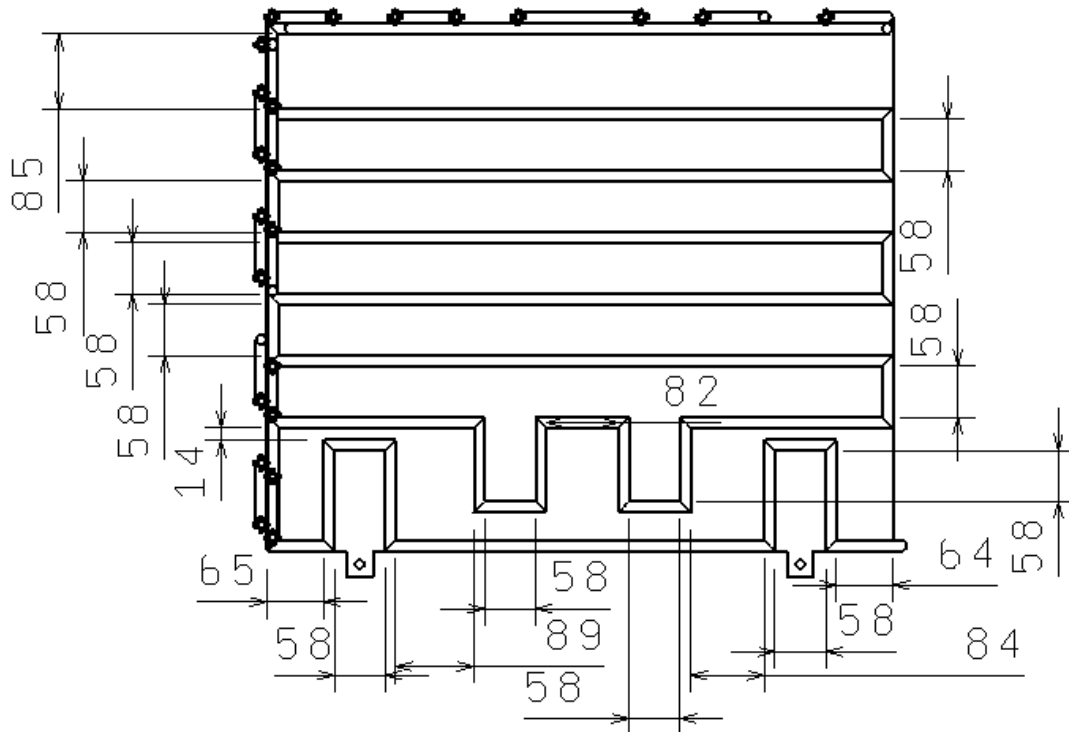
Zbog kompleksne konstrukcije na slici 58. prikazan je zaslon bez sistema cijevi i dodataka za nogice kako bi se jasno vidjele njegove dimenzije.

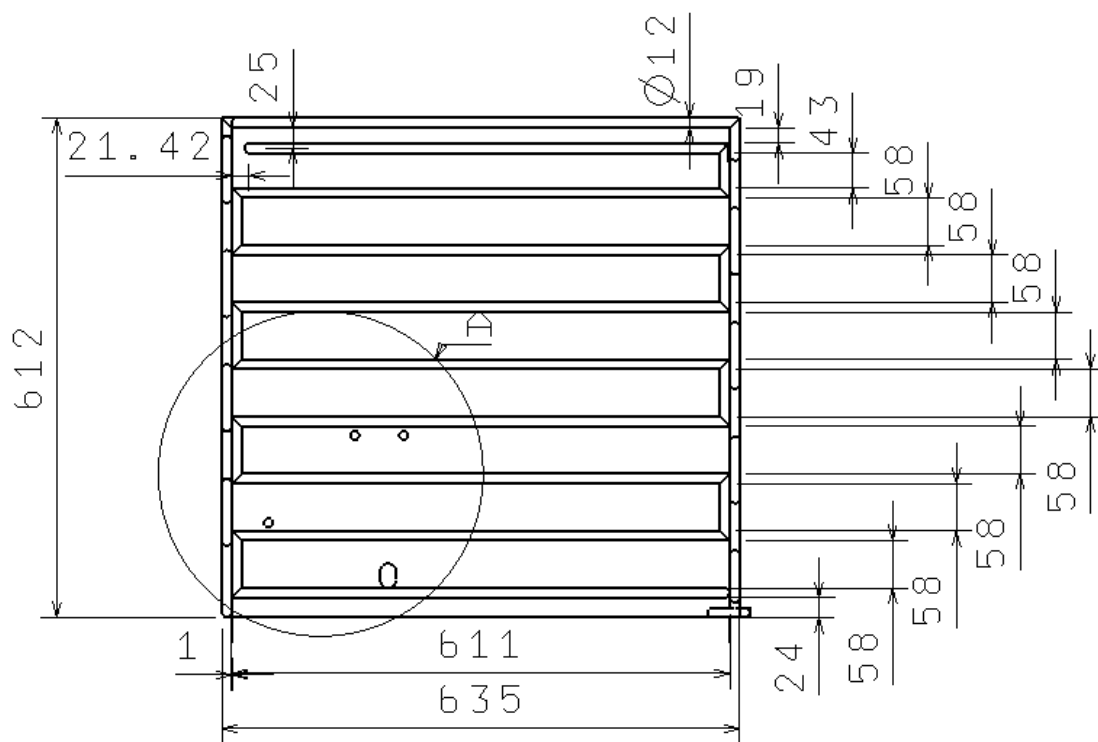


Slika 57. Zaslona od lima debljine 1mm

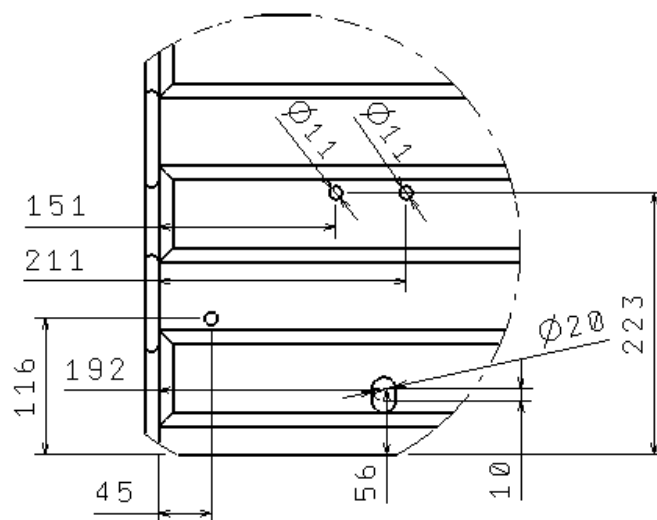


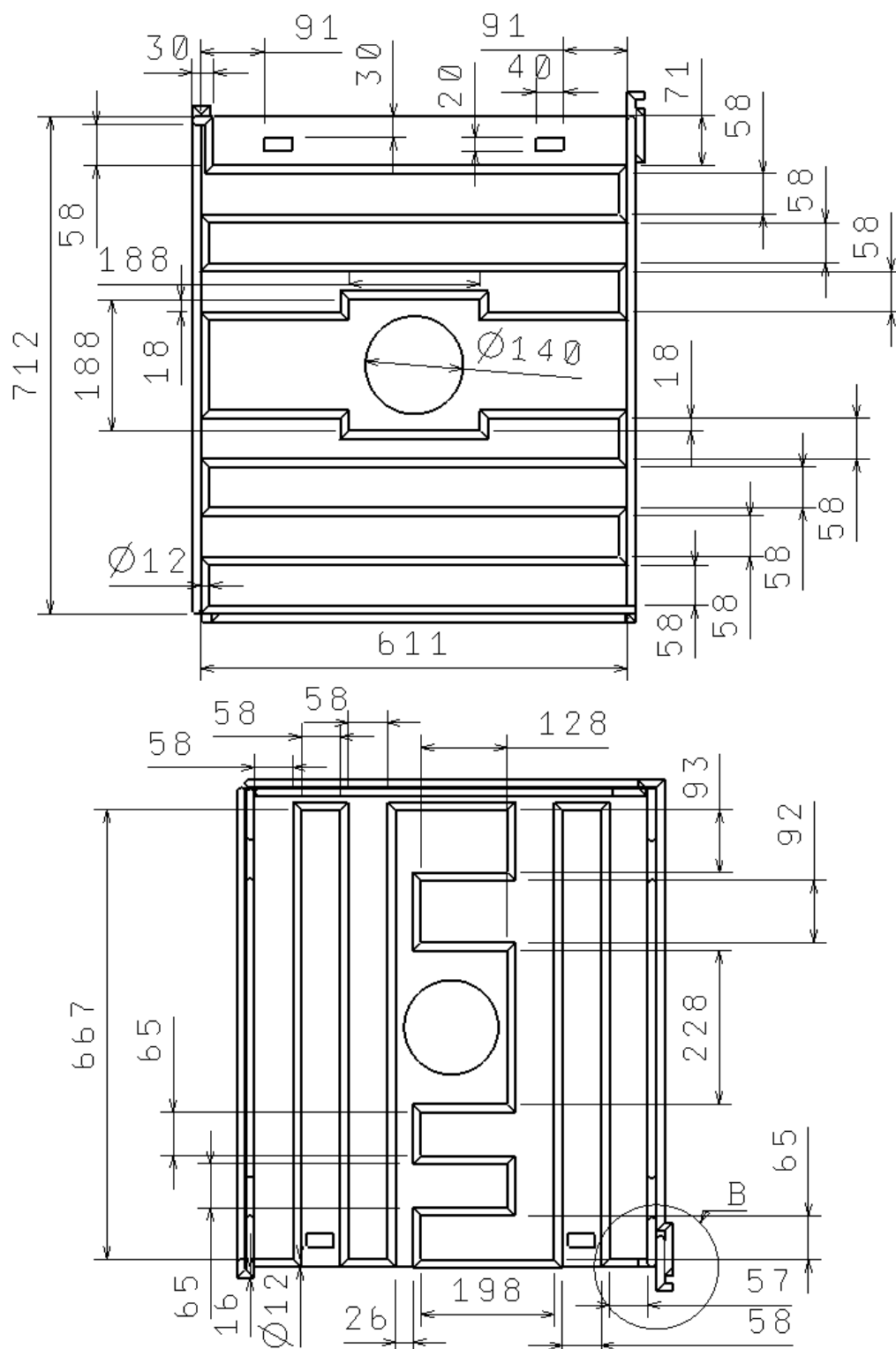
Presjek B-B



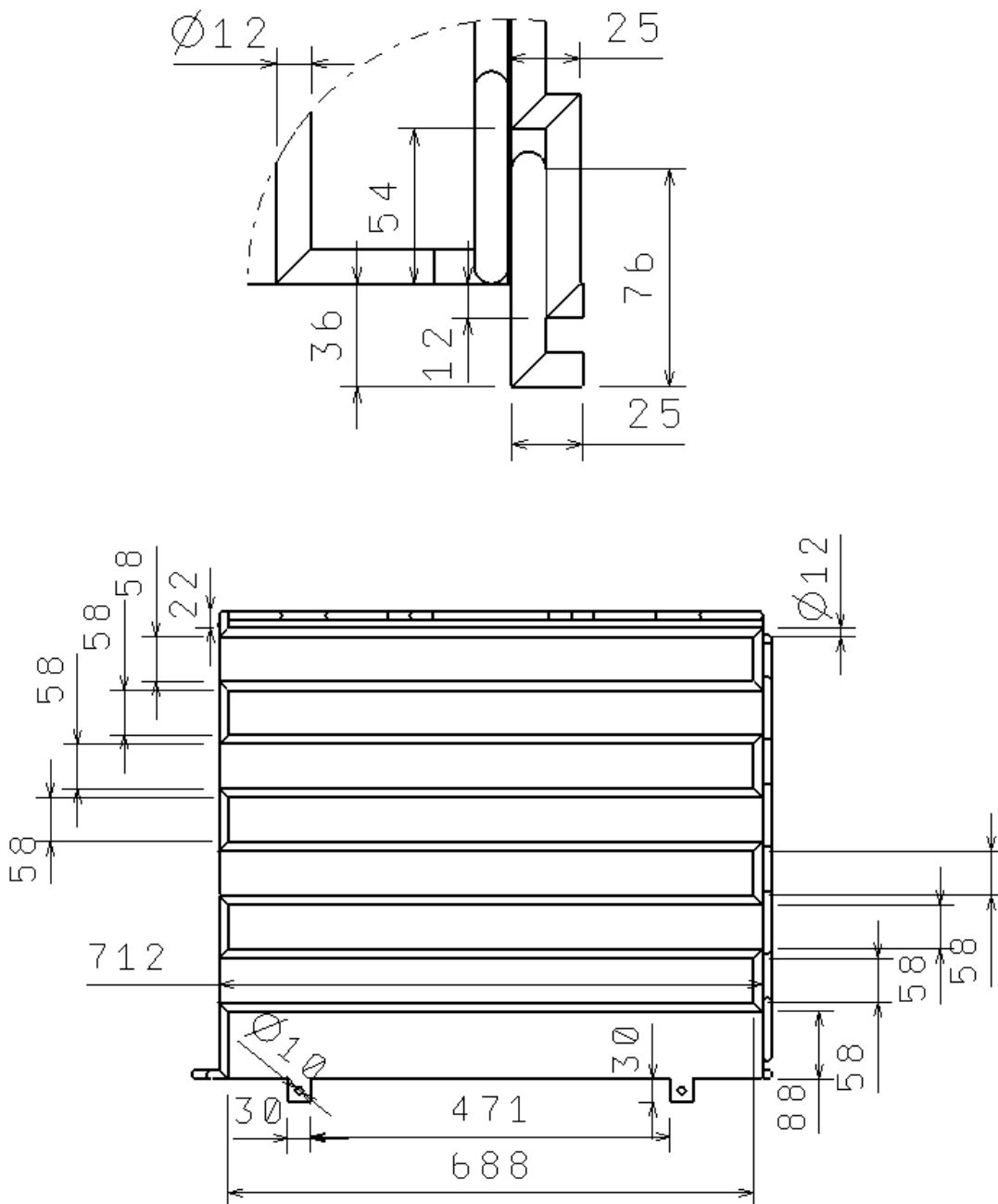


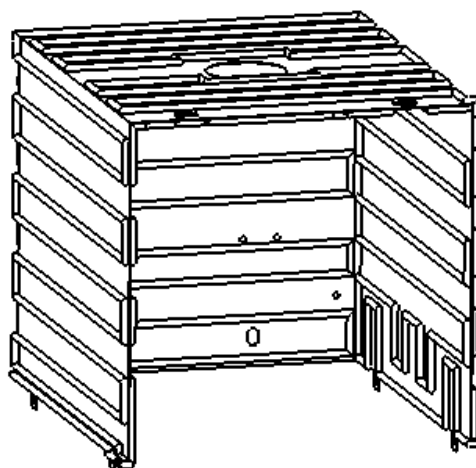
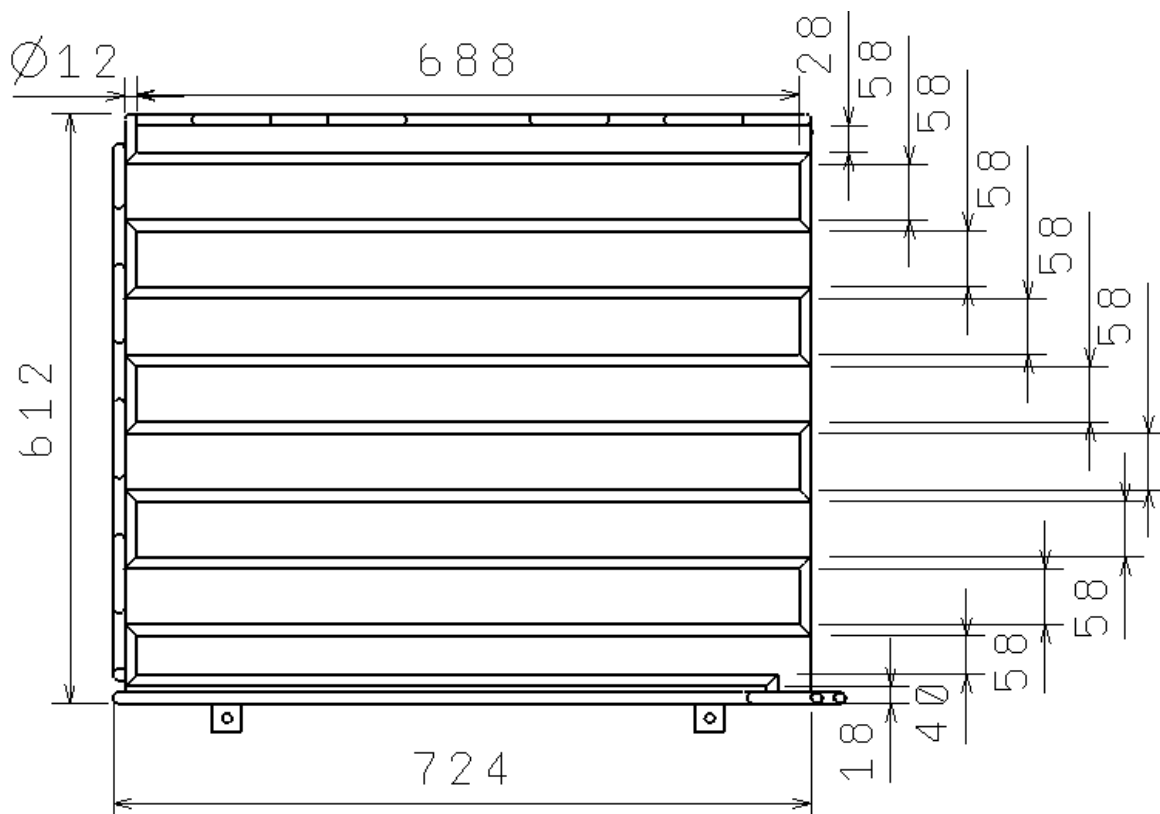
Detalj A



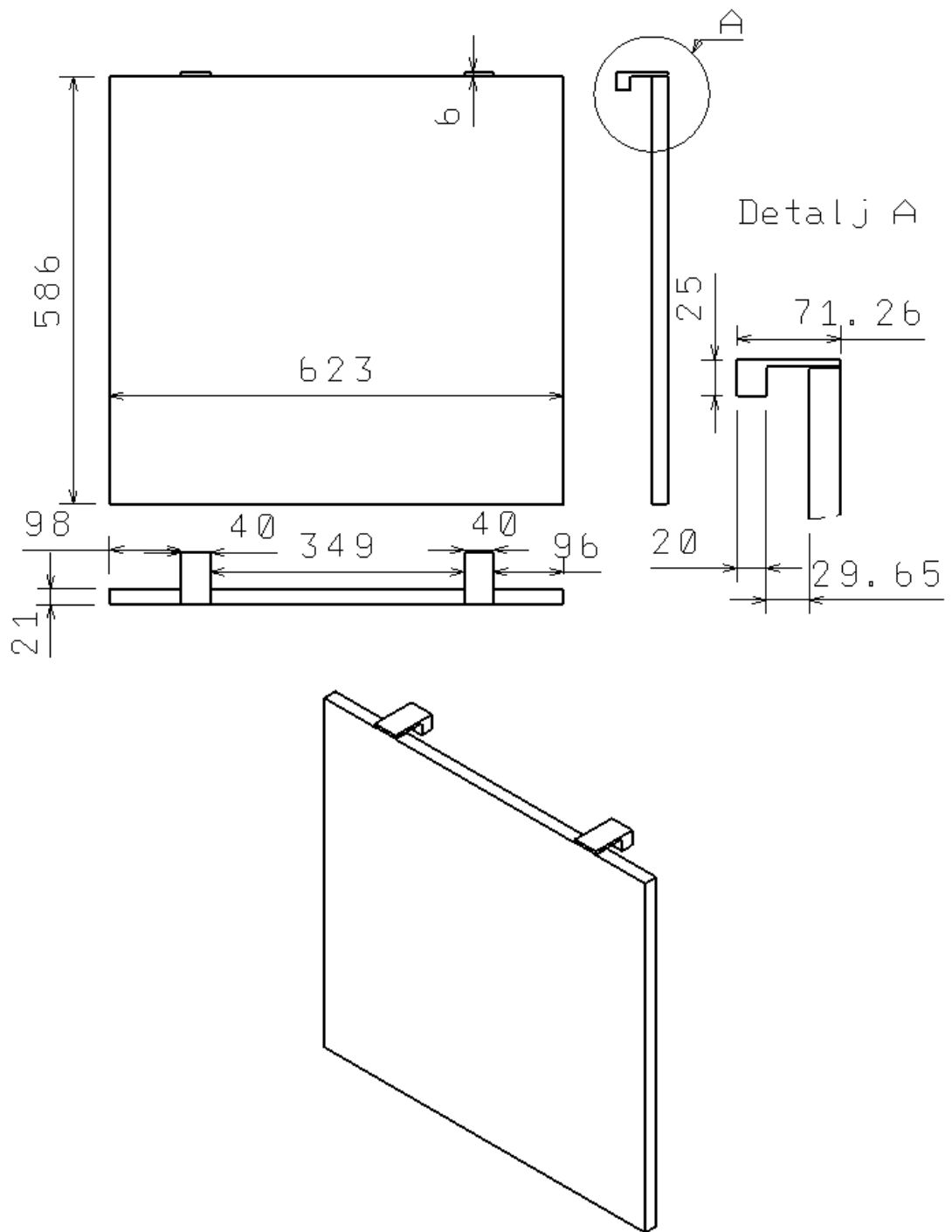


Detalj B

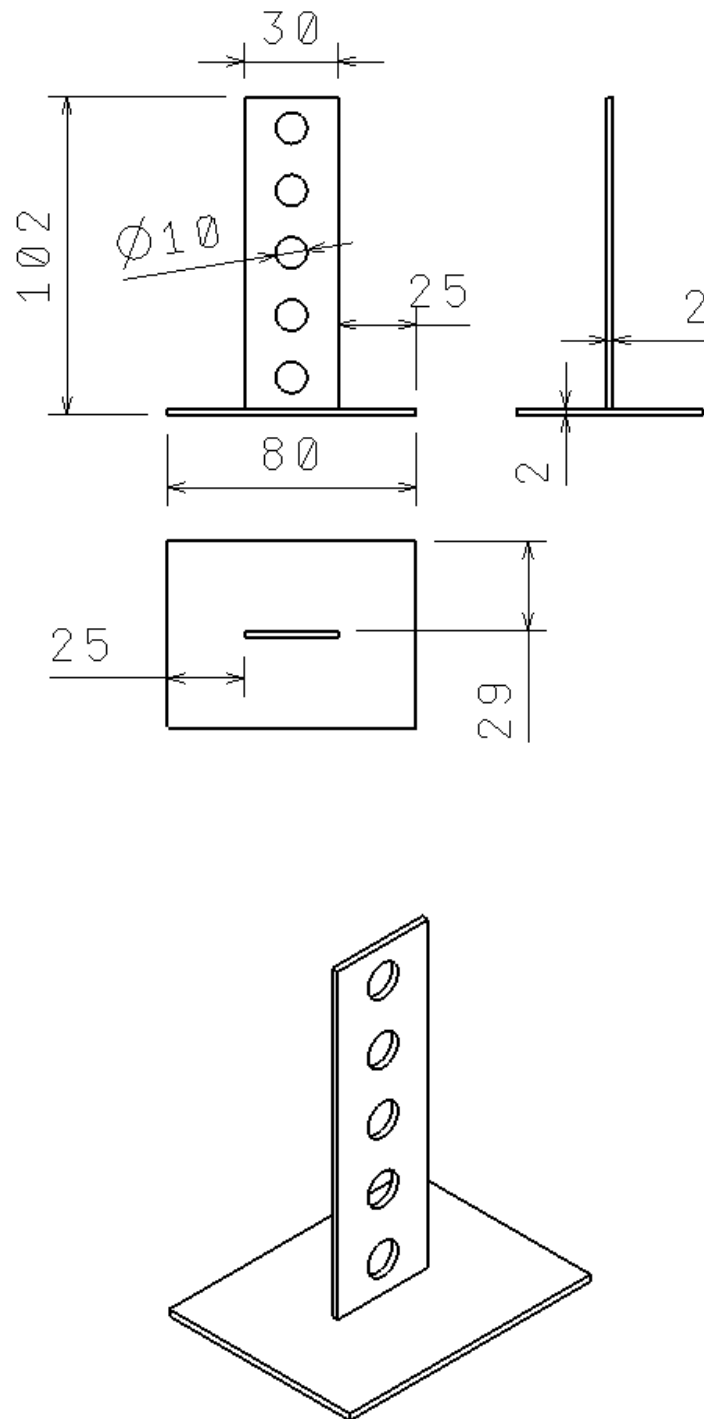




Slika 58. Zaslon, redom: nacrt (odnaprijed,odostraga),tlocrt (odozgo,odozdo),bokocrt (lijevi,desni),izometrija



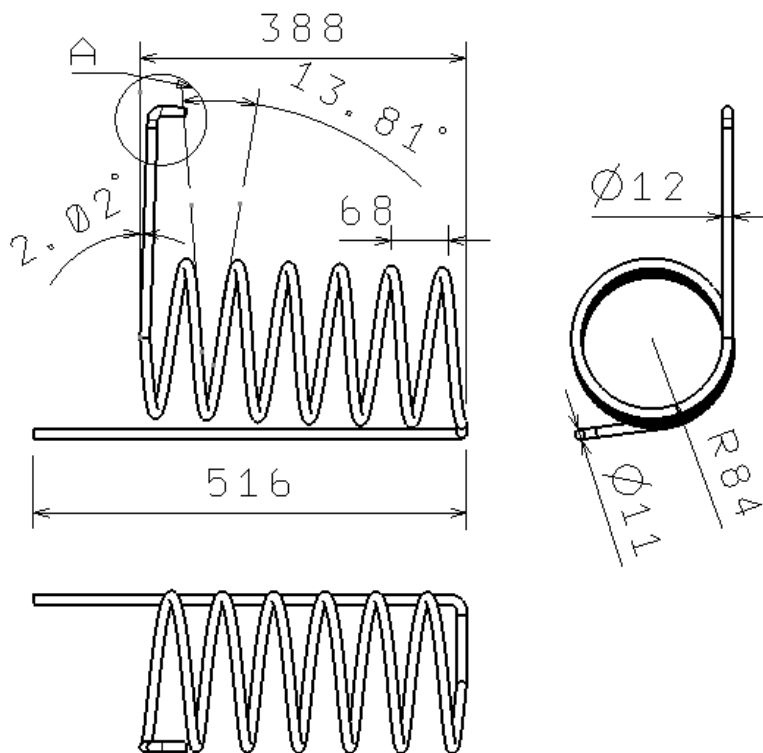
Slika 59. Pleksiglas: nacrt, tlocrt, bokocrt, izometrija



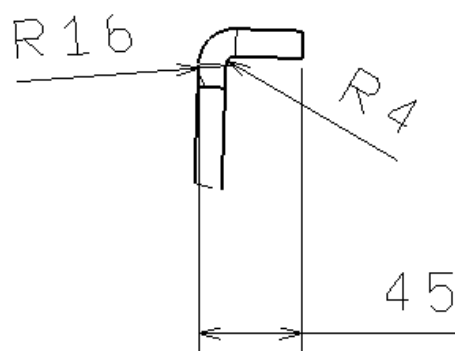
Slika 60. Nogica zaslona

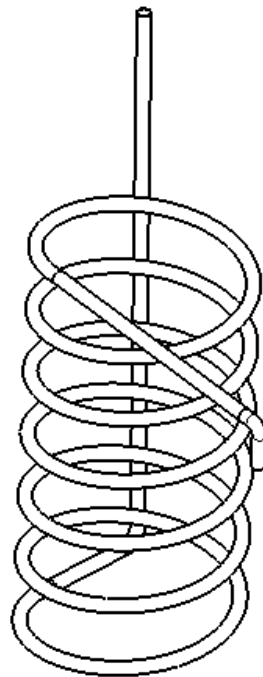
V. Ulazne i izlazne cijevi za dobavu zasićenog zraka

Zrak koji ovim cijevima vanjskoga promjera 12 mm dolazi u posudu za umjeravanje. Ulazna cijev je duža u obliku spirale da bi se minimizirao temperaturni gradijent, prikazana je na slici 61. Izlazna cijev je prikazana na slici 62.

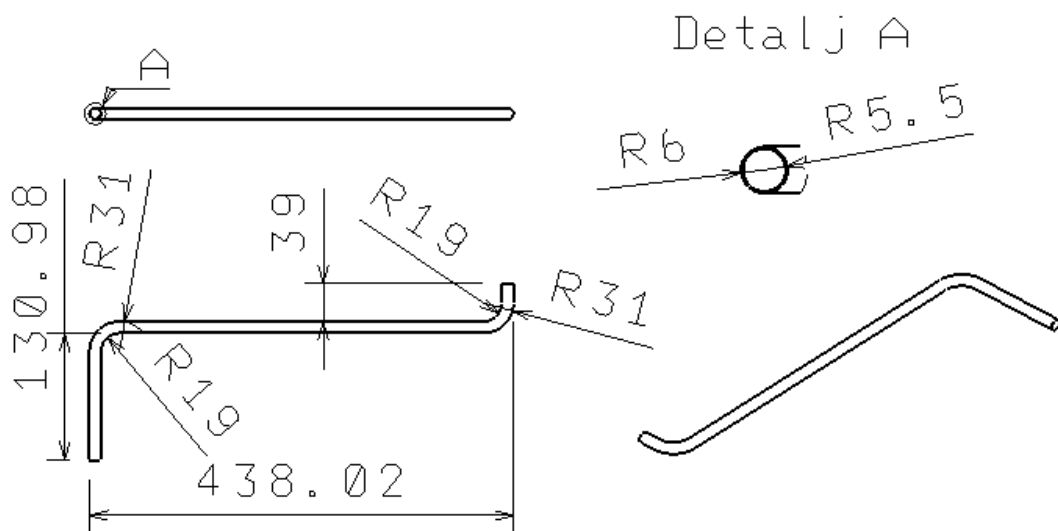


Detalj A





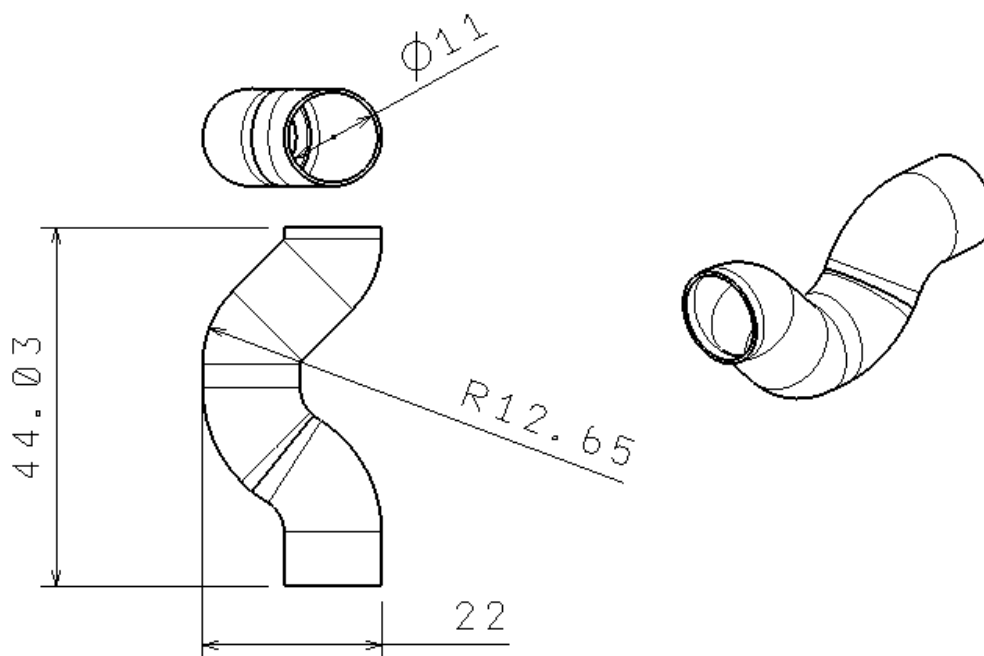
Slika 61. Ulazna cijev za dobavu zasićenog zraka, nacrt, tlocrt, bokocrt, izometrija



Slika 62. Izlazna cijev za dobavu zasićenog zraka

VI. Ulazne i izlazne cijevi za dobavu kupke

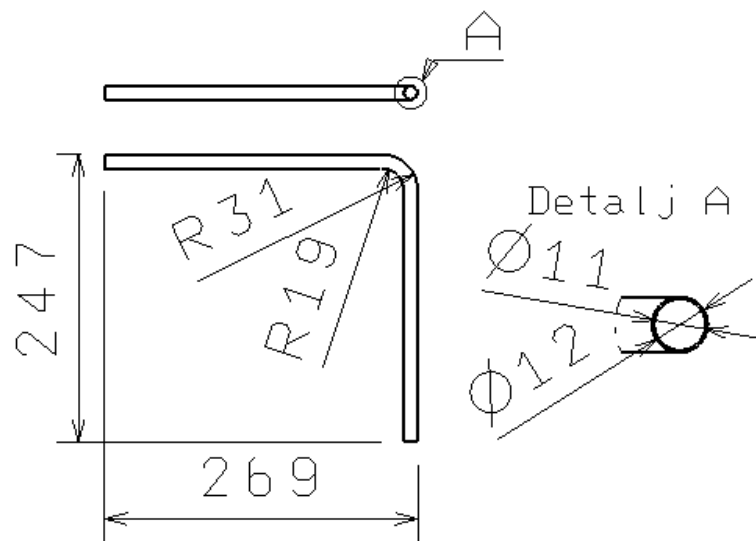
Ulazne i izlazne cijevi za dobavu kupke su fleksibilne poradi varijabilnoga položaja zaslona sa pleksiglasom, obje su jednakih dimenzija. Prikazane su na slici 63.



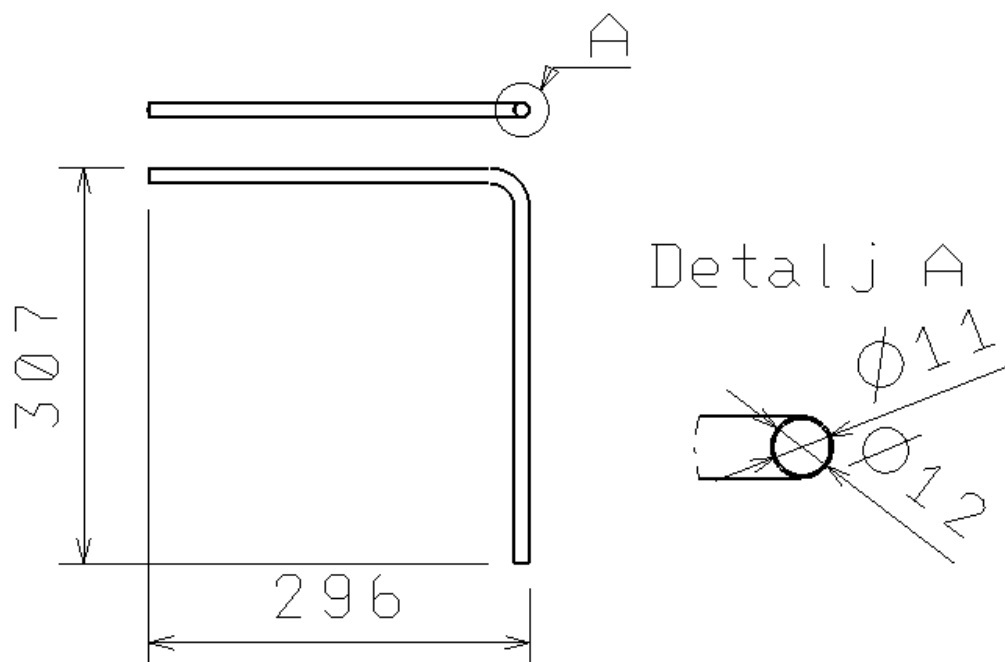
Slika 63. Cijev za dobavu kupke

VII. Cijevi za mjerenje tlaka i temperature komore

Cijevi za mjerenje tlaka i temperature komore spajaju posudu za umjeravanje unutar komore i mjerne instrumente koji se nalaze van komore. Prikazane su na slici 64. i 65.



Slika 64. Cijev za mjerenje tlaka



Slika 65. Cijev za mjerenje temperature

VIII. Swagelok priključci

Swagelok priključci se koriste i u komori za umjeravanje u svrhu spajanje cijevi. Sa obzirom da su standardizirani nije bilo potrebe detaljnije razraditi njihovu konstrukciju dok smo teorijski dio o njima naveli u predhodnom poglavlju.

9.0 Zaključak

Pri izradi ovoga diplomskog zadatka stekao sam znanja o mjerenjima relativne vlažnosti i pratećim uređajima koji to omogućuju. Razradom konstrukcije prije svega konkretno sam ovladao trodimenzionalnim modeliranjem pomoću programskog paketa CATIA V5R16. Tom konstrukcijom sam stvorio konkretnu podlogu za buduću razradu i izradu linije uređaja za kontrolu senzora relativne vlažnosti. Konstrukcijom bi se uspješno riješilo umjeravanje senzora relativne vlažnosti generiranjem relativne vlažnosti pomoću visokotemperaturnoga generatora vlažnosti i komore za umjeravanje. Važno je pri konstruiranju voditi računa o svim utjecajnim parametrima kako bi konstrukcija bila prije svega funkcionalna a zatim i tehnološki i trajna pa i ekonomična i optimalna. Moj diplomski rad je bila prva ozbiljnija konstrukcija CAD modela iako sam između ostaloga i pri izradi završnoga rada konstruirao u programskome paketu SOLIDWORKS. Razrada konstrukcije je bila dugotrajna i zahtjevna ali isto tako je pružala veliko zadovoljstvo znajući da svaki danom razrade iste moje inženjersko znanje progresivno raste ovladavanjem 3D modeliranja kao načina konstruktorskog izričaja koji će moje buduće ideje nedvosmisleno uobličiti u nove proizvode.

10.0 Popis literature

- [1] www.fer.hr/_download/repository/MP09_MjerenjeVlageiMokrine.pdf
- [2] <http://bs.wikipedia.org/wiki/Vla%C5%BEnost>
- [3] General eastern's humidity handbook
- [4] Skripta: „Calibration of dew-point hygrometers“, LPM-FSB 2009.
- [5] Skripta: „Calibration of relative humidity meters“, LPM-FSB 2009.
- [6] Swagelok katalog, ms-01-140.pdf
- [7] Strojarski priručnik, Bojan Kraut