

Modeliranje i optimiranje antropomorfne meke robotske šake

Šunjić, Filip

Master's thesis / Diplomski rad

2021

Degree Grantor / Ustanova koja je dodijelila akademski / stručni stupanj: **University of Zagreb, Faculty of Mechanical Engineering and Naval Architecture / Sveučilište u Zagrebu, Fakultet strojarstva i brodogradnje**

Permanent link / Trajna poveznica: <https://urn.nsk.hr/urn:nbn:hr:235:860659>

Rights / Prava: [Attribution-NonCommercial-ShareAlike 4.0 International](#)/[Imenovanje-Nekomercijalno-Dijeli pod istim uvjetima 4.0 međunarodna](#)

Download date / Datum preuzimanja: **2025-03-24**

Repository / Repozitorij:

[Repository of Faculty of Mechanical Engineering and Naval Architecture University of Zagreb](#)



SVEUČILIŠTE U ZAGREBU
FAKULTET STROJARSTVA I BRODOGRADNJE

DIPLOMSKI RAD

Filip Šunjić

Zagreb, 2021.

SVEUČILIŠTE U ZAGREBU
FAKULTET STROJARSTVA I BRODOGRADNJE

DIPLOMSKI RAD

Mentor:

Doc.dr.sc. Petar Ćurković

Student:

Filip Šunjić

Zagreb, 2021.

Izjavljujem da sam ovaj rad izradio samostalno koristeći znanja stečena tijekom studija i navedenu literaturu.

Zahvaljujem se mentoru, doc. dr. sc. Petru Ćurkoviću, na uloženom povjerenju, stručnim savjetima, podršci i pruženoj pomoći pri izradi ovoga rada.

Zahvaljujem se također dr. sc. Frani Pamukoviću na stručnim savjetima i pruženoj pomoći pri izradi ovoga rada, kao i Katedri za eksperimentalnu mehaniku koja nam je omogućila da provedemo ispitivanje materijala.

Zahvalio bih se također svojoj obitelji, djevojci i prijateljima na potpori koju su mi pružili tijekom studiranja.

Filip Šunjić



SVEUČILIŠTE U ZAGREBU
FAKULTET STROJARSTVA I BRODOGRADNJE



Središnje povjerenstvo za završne i diplomske ispite
Povjerenstvo za diplomske radove studija strojarstva za smjerove:
proizvodno inženjerstvo, računalno inženjerstvo, industrijsko inženjerstvo i menadžment,
inženjerstvo materijala te mehatronika i robotika

Sveučilište u Zagrebu Fakultet strojarstva i brodogradnje	
Datum:	Prilog:
Klasa:	602-04/21-6/1
Ur. broj:	15-1703-21

DIPLOMSKI ZADATAK

Student: **FILIP ŠUNJIĆ**

Mat. br.: 0035197789

Naslov rada na hrvatskom jeziku: **Modeliranje i optimiranje antropomorfne meke robotske šake**

Naslov rada na engleskom jeziku: **Modelling and optimisation of anthropomorphic soft robotic hand**

Opis zadatka:

Meka robotika intenzivno se razvija i primjenjuje jer roboti izrađeni od mekih materijala imaju niz komparativnih prednosti u odnosu na konvencionalne robote. Pod mekim robotima podrazumijevamo one izrađene od materijala s Youngovim modulom elastičnosti u području $\sim [10^4 - 10^9]$ Pa, što je usporedivo s ljudskim tkivima poput kože i mišića i u manjoj mjeri kostiju. Tehnički materijali koji omogućuju izradu ovakvih robota su silikoni, hidrogelovi, gume, te termoplastični materijali. Aditivne tehnologije omogućuju izradu složenih struktura od navedenih materijala koje se nakon aktivacije mogu konformno oblikovati prema objektu hvatanja. Ovo je fundamentalno svojstvo mekih aktuatora a proizlazi iz njihove podatljivosti odnosno hiperelastičnih materijalnih modela koji opisuju njihovo ponašanje.

U okviru ovog rada potrebno je napraviti sljedeće:


1. oblikovati 3D CAD model antropomorfne meke robotske šake koji ima mogućnost hvatanja predmeta veličine usporedive s predmetima koje rukom može hvatati čovjek
2. ispitati materijale za metodu taložnog očvršćivanja koju su primjenjivi za izradu mekih aktuatora
3. Provesti eksperimentalno utvrđivanje elastičnih konstanti za odabrani materijal
4. Generirati vjeran model hiperelastičnog materijala temeljen na eksperimentalnim podacima u okolini ABAQUS
5. Temeljem spoznaja iz prethodnih navoda optimirati sve komponente antropomorfne šake s ciljem produljivanja vijeka uporabe

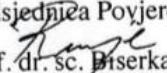
U radu je potrebno navesti literaturu i eventualno dobivenu pomoć.

Zadatak zadan:
6. svibnja 2021.

Rok predaje rada:
8. srpnja 2021.

Predviđeni datum obrane:
12. srpnja do 16. srpnja 2021.

Zadatak zadao:

doc. dr. sc. Petar Curković

Predsjednica Povjerenstva:

prof. dr. sc. Biserka Runje

SADRŽAJ

SADRŽAJ	I
POPIS SLIKA	III
POPIS TABLICA.....	VI
POPIS OZNAKA	VII
POPIS KRATICA	VIII
SAŽETAK.....	IX
SUMMARY	X
1. UVOD.....	1
1.1. Pneumatski aktuatori u mekanoj robotici.....	1
1.2. Tijek rada	3
1.3. Korišteni programi	4
1.3.1. SOLIDWORKS	4
1.3.2. Microsoft Excel.....	4
1.3.3. MATLAB.....	4
1.3.4. ABAQUS	5
2. Eksperimentalno utvrđivanje elastičnih konstanti materijala korištenog za izradu antropomorfne šake	6
2.1. Odabir materijala.....	6
2.2. Hiperelastični materijali	8
2.3. Statičko vlačno ispitivanje materijala prema normi DIN 53 504.....	9
2.4. 1. Statički vlačno ispitivanje	9
2.5. 2. Statički vlačno ispitivanje	12
2.6. Analiza podataka Vlačnog ispitivanja u MATLABU	17
2.7. Analiza podataka u Abaqus-u	20
3. Provjera materijalnog modela.....	25
4. Dizajn antropomorfne robotske šake	51
4.1. Kriterij dizajna	51
4.2. Podjela ruke u segmente	52
4.3. Konceptualni dizajn dlana.....	56
4.4. Dizajn prstiju 1-2	57
4.5. Dizajn prstiju 3-4	59
4.6. Dizajn palca.....	60
4.7. Simulacija prstiju u ABAQUS-u.....	61
4.8. Izgled konceptualnog dizajna.....	62
4.9. Preinake napravljene idejnom dizajnu	64
4.10. Izgled izrađene ruke	65
4.11. Moguća poboljšanja dizajna.....	67
5. ZAKLJUČAK.....	69
LITERATURA.....	70

PRILOZI.....	72
II. MATLAB kod	73
III. Rezultati izračuna koeficijenata materijala Filiflex60A u ABAQUS-u.....	77

POPIS SLIKA

Slika 1. Primjer pneumatskog aktuatora (asimetričnog Bellow's aktuatora) u mirovanju i pri tlaku zraka [3].....	2
Slika 2. Prikaz poprečnog presjeka asimetričnog Bellow aktuatora i naprezanja po stijenkama [2]	3
Slika 3. Modeliranje u programu Solidworks	4
Slika 4. Primjer ispitivanja koeficijentata hiperelastičnog modela u Abaqus-u.....	5
Slika 5. Dimenzije epruvete za statički vlačno ispitivanje prema normi DIN 53 504	10
Slika 6. Prikaz unakrsnog uzorka printanja epruvete u programu Simplify 3D	11
Slika 7. a) mehanička kidalica na kojoj su provedena ispitivanja materijala , b) početno testiranje epruvete S 2 , c) krajnji stadij istezanja epruvete S 2 pri kojem smo bili prisiljeni prestati s ispitivanjem.....	11
Slika 8. Prikaz uzorka printanja normirane epruvete S 3A u programu Simplify 3D.....	12
Slika 9. Usporedba dimenzija normiranih epruveta S 2 i S 3A.....	12
Slika 10. Drugo testiranje materijala Filaflex60A na kidalici s normiranom epruvetom S 3A	13
Slika 11. Prikaz početka tekstualne datoteke dobivene na kraju provedenog ispitivanja uzoraka	14
Slika 12. Uzorci uspješnog vlačnog ispitivanja materijala	15
Slika 13. Grafički prikaz krivulje naprezanja-istezanja za Uzorak 1 dobiven u Excelu	15
Slika 14. Grafički prikaz krivulja naprezanja- istezanja svakog testiranog uzorka	16
Slika 15. Pojedinačne krivulje naprezanja- istezanja za testirane uzorke	17
Slika 16. Razlika u podacima između uzoraka	17
Slika 17. Usporedba interpolirane krivulje i krivulje testiranja	18
Slika 18. Srednja krivulja naprezanja-istezanja dobivena analizom podataka ispitivanja.....	19
Slika 19. Usporedba svih točaka ispitivanja i srednje krivulje dobivene analizom	19
Slika 20. Hyperelastic prozor u programu Abaqus	20
Slika 21. <i>Evaluate Material</i> prozor u programu Abaqus	21
Slika 22. Grafički prikaz usporedbe srednje krivulje naprezanja-istezanja i proračunatih modela	22
Slika 23. Usporedba stabilnih modela i srednje krivulje naprezanja-istezanja	24
Slika 24. Model Belowog aktuatora	25
Slika 25. Presjek modela na kojem se vide zračni kanali aktuatora.....	26
Slika 26. Poprečni presjek modela	26
Slika 27. Učitani IGES model u ABAQUS-u	27
Slika 28. Definiranje materijala u programu ABAQUS	28
Slika 29. Definiranje sekcije	28
Slika 30. Označavanje kreirane sekcije na modelu	29
Slika 31. Potvrda odabrane sekcije i stvaranje regije Set-1.....	29
Slika 32. Skup unutarnjih površina modela	30
Slika 33. Skup vanjskih dodirnih površina modela.....	30
Slika 34. a) Odabir familije tetraedarskih elementa ; b) Odabir Tetraedarskog elementa C3D10H za mrežu konačnih elemenata modela	31
Slika 35. Postavljanje globalne veličine razmaka između čvorišta na rubovima modela.....	32
Slika 36. Mreža konačnih elemenata za model ispitivanja	33
Slika 37. Elementi upozorenja generirane mreže (označeni žutom bojom).....	34
Slika 38. Kreiranje instance učitano modela (Part) unutar opcije Assembly.....	34
Slika 39. Definiranje koraka Gravitacijske sile.....	35
Slika 40. Odabir vremenskih varijabli za gravitacijsko opterećenje	36
Slika 41. Definicija svojstava rubnih uvjeta modela.....	37

Slika 42. Parametri rubnog uvjeta „Fiksni kraj“	37
Slika 43. Definicija gravitacijskog opterećenja modela.....	38
Slika 44. Smjer djelovanja gravitacijske sile na model.....	38
Slika 45. Definiranje koraka „Pritisak zraka“	39
Slika 46. Definicija vremenskog perioda te inkremenata koraka „Pritisak zraka“	40
Slika 47. Definicija područja djelovanja opterećenja pritiskom	40
Slika 48. Definiranje vrijednosti pritiska na modelu.....	41
Slika 49. Smjer djelovanja opterećenja pritiskom zraka na model	41
Slika 50. Definicija interakcijskih svojstava za dodir vanjskih stjenki.....	42
Slika 51. Definicija interakcijskih svojstava vanjskih dodirnih stijenki modela aktuatora	42
Slika 52. Interakcija vanjskih dodirnih stjenki.....	43
Slika 53. Provjera rubnih uvjeta i opterećenja simulacije	44
Slika 54. Definiranje novog posla u ABAQUS-u	44
Slika 55. Konfiguracija procesuiranja simulacije	45
Slika 56. Rezultati savijanja modela kao posljedica djelovanja gravitacije.....	46
Slika 57. a)Deformacija modela za tlak zraka 20 KPa; b)Poprečni presjek modela deformiranog tlakom zraka od 20 KPa.....	46
Slika 58. a)Deformacija modela za tlak 30 KPa ; b)Poprečni presjek modela deformiranog tlakom zraka od 30 Kpa.....	46
Slika 59. Dodatak utora za mlaznicu zraka	47
Slika 60. Izgled isprintano aktuatora.....	47
Slika 61. Inicijalno testiranje modela	48
Slika 62. Usporedba gravitacijskog opterećenja na stvarnom modelu i simulaciji.....	48
Slika 63.Usporedba modela pri talku od 20 KPa	49
Slika 64. Usporedba modela pri talku od 30 KPa	49
Slika 65. Slika 3D skena ruke preuzetog sa GrabCad [13]	52
Slika 66. Ruka s jasno definiramo površinom postolja.....	53
Slika 67 . Dijelovi dobiveni podjelom elementa	54
Slika 68. Dijelovi dobiveni podjelom dlana.....	54
Slika 69. Podjela prstiju na set prstiju 1-2 (a) i set prstiju 3-4 (b)	55
Slika 70. Podjela dlana na dva dijela sa ravnim površinama	55
Slika 71. Podjela elementa palca na dio prsta i teksture ispod njega	55
Slika 72. Donja strana dlana s dodanom teksturom	56
Slika 73. Sklop dlana meke robotske šake	56
Slika 74. Set prstiju 1-2.....	57
Slika 75. Poprečni presjek Srednjaka iz seta prstiju 1-2	58
Slika 76. Tekstura Prstiju 1-2.....	58
Slika 77. Spoj teksture 1 i prstiju 1-2	58
Slika 78. Set prstiju 1-2.....	59
Slika 79. Spoj teksture 2 i prstiju 3-4	59
Slika 80. Pneumatski palac.....	60
Slika 81. Spoj teksture ispod palca i pneumatskog palca.....	60
Slika 82. Simulacija seta prstiju 1-2 za tlak opterećenja od 50 KPa.....	61
Slika 83. Simulacija seta prstiju 1-2 za talk opterećenja 150 KPa.....	61
Slika 84. Stražnja stran antropomorfne robotske šake	62
Slika 85. Konceptualni dizajn antropomorfne mekane robotske šake sa teksturama na dlanu	63
Slika 86. a) Dodani element na set prstiju 1-2; b) poprečni presjek seta prstiju 1-2 na kojem se vidi udubljenje namijenjeno senzoru savijanja.	64
Slika 87. Konačan dizajn dlana	64
Slika 88. Izrađeni prototip antropomorfne robotske šake	65

Slika 89. Deformabilni elementi dalna.....	66
Slika 90. Puni hvat mekane robotske šake oko ventila radijatora.....	66
Slika 91. Hvat s tri prsta (Pinch grip).....	67

POPIS TABLICA

Tablica 1. Tehnički podaci materijala Filaflex 60A dobiveni od proizvođača [3]	7
Tablica 2. Dimenzije testnih uzorak za normu DIN 53 504.....	9
Tablica 3. Tablica koeficijenata materijala Filaflex60A dobivenih analizom u Abaqus-u.....	23

POPIS OZNAKA

Oznaka	Mjerna jedinica	Opis oznake
A	mm^2	Poprečni presjek epruvete
b	mm	Širina uskog dijela epruvete
b_k	mm	Širina krajeva epruvete
F	N	Vlačna sila
g	m/s^2	Ubrzanje sile teže
l	mm	Ukupna duljina epruvete
l_s	mm	Stvarna duljina epruvete
r_1	mm	Mali radijus
r_2	mm	Veliki radijus
Δl_s	mm	Korak
ε	mm/mm	Istezanje
σ	N/mm^2	Naprezanje

POPIS KRATICA

Kratika	Opis
CAD	<i>Computer Aided Design</i> - oblikovanje pomoću računala
CAE	<i>Computer-aided engineering</i> - računalno potpomognuto inženjerstvo
CPU	<i>Central processing unit</i> – Procesor
DDR	<i>Double Data Rate</i> - vrsta RAM memorije namijenjena potrošačima
DIN	<i>Deutsches Institut für Normung</i> – Njemački institut za normiranje
ECC	<i>Error correction code memory</i> -Vrsta RAM memorije namijenjena uporabi u serverima
FEA	<i>Finite element analysis</i> - Analiza metodom konačnih elemenata
FEM	<i>Finite element method</i> – Metoda konačnih elemenata
GPU	<i>Graphics processing unit</i> - Grafička jedinica (kartica)
IGES	<i>Initial Graphics Exchange Specification</i> -Neutralni oblik datoteke za modeliranje
ISO	<i>International organization for standardization</i> – Međunarodna organizacija za standardizaciju
NAN	<i>Not a number</i> -Nije broj
RAM	<i>Random Access Memory</i> - memorija sa nasumičnim pristupom
STEP	<i>Standard for the Exchange of Product data</i> – Neutralni oblik datoteke za modeliranje

SAŽETAK

U ovome radu dan je kratki uvid u područje mekane robotike. Definiran je pojam mekanog pneumatskog aktuatora koji će biti glavni tip aktuatora u modeliranju mekane antropomorfne robotske šake. Odabrani materijal za izradu šake prvo je testiran. Testiranje je izvedeno u Laboratoriju za eksperimentalnu mehaniku Fakulteta strojarstva i brodogradnje u Zagrebu. Uzorci materijala Filaflex60A testirani su vlačnim ispitivanjem na kidalici, nakon čega su podaci obrađeni u Excelu, kako bi se dobile prvotne krivulje naprezanja-istezanja za svaki uzorak. Nakon toga ti podaci su učitani u MATLAB gdje su obrađeni na način da se dobije ukupna srednja vrijednost naprezanja-istezanja. Potom su vrijednosti dobivene MATLAB analizom unesene u Abaqus, gdje su za krivulju naprezanja-istezanja ukupne srednje vrijednosti proračunati koeficijenti modela hiperelastičnih materijala. Nakon toga u Solidworksu je napravljen osnovni oblik pneumatskog aktuatora. Taj pneumatski aktuator učitao je u Abaqus, pri čemu su za definiranje materijala iskorišteni koeficijenti hiperelastičnog materijala dobiveni analizom podataka. Model je potom opterećen gravitacijskom silom i pritiskom zraka od 30 KPa. Dobiveni rezultati simulacije uspoređeni su sa stvarnim modelom, za ista opterećenja. Definirani su osnovni kriteriji za dizajniranje antropomorfne ljudske šake. Opisano je kako su postavljeni kriteriji funkcionalnosti usmjerili dizajn. Opisan je proces dizajniranja idejnog koncepta antropomorfne robotske šake. Dana je analiza gotovog funkcionalnog modela šake te su na temelju tih spoznaja dani neki komentari za daljnje poboljšanja dizajna u smjeru produljivanja vijeka upotrebe same šake kao i njene funkcije.

Ključne riječi: mekana robotika, analiza materijala, pneumatski aktuator, antropomorfna robotska šaka

SUMMARY

This paper will give a brief insight into the field of soft robotics. It will define the term soft pneumatic actuator, which will be the main type of actuator used in modelling an anthropomorphic soft robotic fist. The selected material for manufacturing the soft robotic fist was first tested. Testing was performed at the Laboratory for Experimental Mechanics of the Faculty of Mechanical Engineering and Naval Architecture in Zagreb. Samples of Filaflex60A material were tested by a tensile testing machine, after which the data was firstly processed in Excel, to obtain the initial stress-strain curves for each sample. These data sets were then loaded into MATLAB, where they were further processed so that a mean stress-strain curve of the tested values can be obtained. The values obtained by the MATLAB analysis were then uploaded into Abaqus, where the coefficients of the hyperplastic material model were calculated for the values of the uploaded mean stress-strain curve. After that, the basic shape of the pneumatic actuator was designed in Solidworks. This pneumatic actuator was then loaded into Abaqus, and the coefficients of the hyperplastic material model, calculated in the previous analysis, were used to define its material properties. The simulated model is then subjected to the gravitational force and air pressure, in the value of 30 KPa is applied to the inner cavities of the model. The obtained simulation results were compared with a manufactured model, for the same loads. Basic criteria for designing an anthropomorphic human fist is defined. It is described how the set of functionality criteria guided the design in the way it has. The process of designing the conceptual model of an anthropomorphic robotic fist is described. An analysis of the finished functional model of the fist is given and based on these findings, some comments are given for further design improvements with the aim of extending the service life of the fist, as well as its function.

Key words: soft robotics, material analysis, pneumatic actuator, anthropomorphic robotic fist

1. UVOD

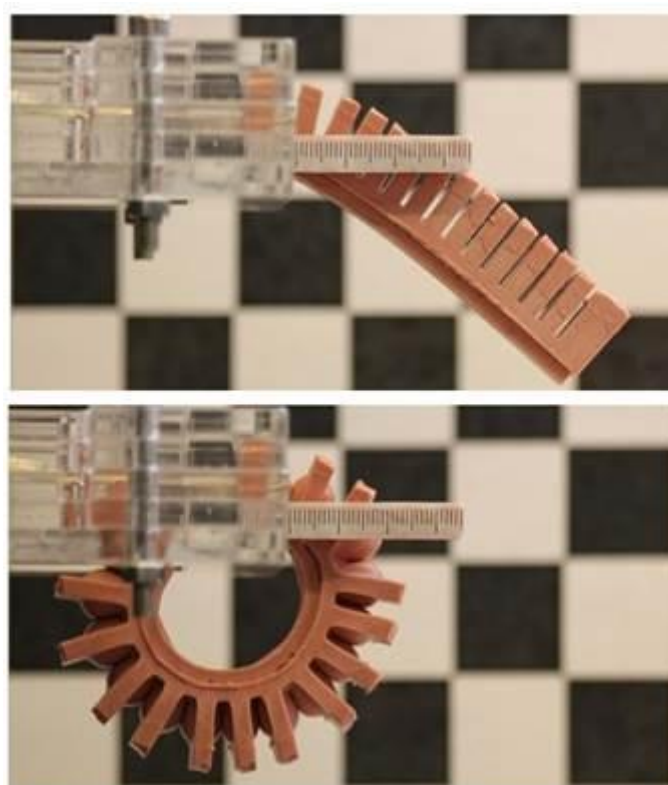
Mekana robotika područje je robotike kojemu se sve više pridjeljuje pažnja zbog svojih prednosti kao što su velika fleksibilnosti i sigurnost upotrebe za krajnjeg korisnika, čovjeka. Razlog tome upravo je u činjenici da se robotski sistemi ove grane robotike baziraju na izgradnji robotskih sustava korištenjem mekih i savitljivih materijala, za razliku od konvencionalnih robotskih sustava temeljenih na krutim materijalima. Također, sustavi mekane robotike najčešće su inspirirani i pokušavaju rekreirati kretnje koje se događaju u prirodi, time povećavajući svoju mogućnost interakcije s okolišem. No izrada takvih robotskih sistema je zahtjevna. U zadnje vrijeme 3D printanje, kao tehnologija se sve više koristi u proizvodnji mekih robotskih sistema, pogotovo 3D printanje mekih funkcionalnih materijala. 3D printanje je metoda aditivne proizvodnje, odnosno proces stvaranja 3D objekta taloženjem materijala sloj po sloj. Funkcionalni meki materijali posebno su pogodni za izradu mekih robotskih sustava zbog svoje mogućnosti da generiraju velike deformacije, pokrete velikog stupnja kompleksnosti te ostalih individualnih karakteristika materijala. Materijali koji se upotrebljavaju u polju mekane robotike su razni polimeri, elastomeri, hidrogelovi itd. Od svih tih materijala mogu se proizvesti aktuatori koji će biti dio mekanog robotskog sustava. Mnogobrojni su modeli generiranja pokreta, akcije, u mekanoj robotici. Aktuatori, odnosno izvršitelji pokreta, mogu biti pneumatski, električni ili kemijski. Također, pokrete mogu izvršavati brzo (>1 Hz) ili sporo (<0.1 Hz). [1] U ovome radu, naglasak je stavljen na mekanu robotiku temeljenu na pneumatskim aktuatorima.

1.1. Pneumatski aktuatori u mekanoj robotici

U ovome radu odlučili smo se za upotrebu pneumatskih aktuatora zbog svojih prednosti u odnosu na ostale oblike akcije [2]. Prednost upotrebe pneumatskih aktuatora svakako je brzina akcije, koje je viša u odnosu na ostale aktuatore zbog korištenja zraka. Zrak zahvaljujući svojoj niskoj viskoznosti omogućava brzo ispunjavanje strukture te brzo može stvoriti pritisak zraka unutar aktuatora. Brzim povećanjem pritiska zraka unutar aktuatora, brže se događa deformacija, a samim tim akcija. Druga prednost je mogućnost laganog upravljanja i mjerenja zahvaljujući mnogobrojnim sensorima. Prednost je i široka dostupnost zraka kao medija, odnosno sve što nam je potrebno za pokretanje aktuatora je spremnik zraka,

pumpa ili kompresor. Prednost je i činjenica da je zrak kao medij izrazito lagan te se može pustiti u atmosferu bez ikakvih štetnih posljedica.

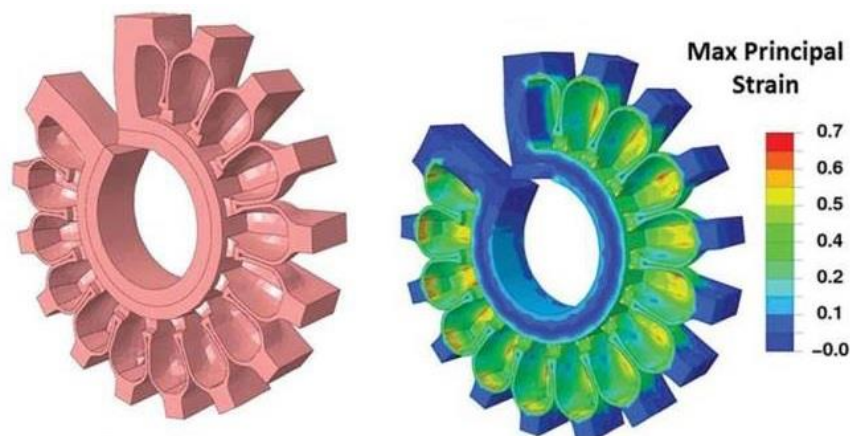
Model aktuatora koji je primijenjen u ovome radu naziva se Bellow pneumatski aktuatori. Bellow je naziv za rebrastu, mjehurastu strukturu koja je fleksibilna i čiji se volumen mijenja prilikom kompresije i ekspanzije. Pneumatski aktuatori takve konfiguracije imat će mogućnost brže ekspanzije te neće iziskivati puno kontrole.



Slika 1. Primjer pneumatskog aktuatora (asimetričnog Bellow's aktuatora) u mirovanju i pri tlaku zraka [3]

Jedan od najpopularnijih oblika pneumatskog aktuatora je onaj asimetričnog Bellow's aktuatora prikazanog na Slika 1. Navedeni pneumatski aktuatori sastoje se od komora koje su međusobno povezane kanalićem, i kada se u te komore pusti zrak pod tlakom, dolazi do širenja volumena komora, pri čemu se stijenke komora deformiraju. Promjena u obliku zračnih komora rezultirat će savijanjem cjelokupnog aktuatora. Pritom se manje komore brže pune nego one veće, stoga se manji Bellow-i aktuatori, koji su manjih dimenzija, brže deformiraju.

U ovome radu kako, kako bi simulirali pokrete ljudske šake, konkretno prstiju, koristit ćemo se konceptom asimetričnih Bellow-ih aktuatora.



Slika 2. Prikaz poprečnog presjeka asimetričnog Bellow aktuatora i naprezanja po stijenkama [2]

1.2. Tijek rada

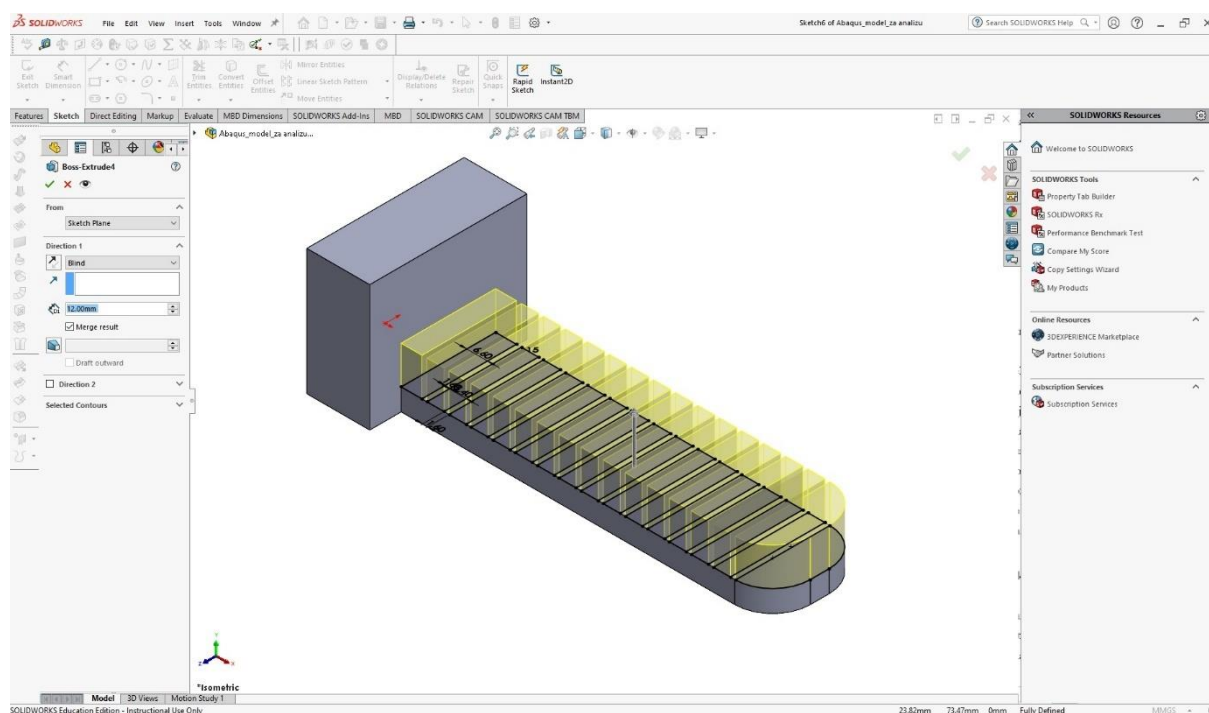
Ovaj rad možemo podijeliti u četiri osnovne faze:

- Prva faza ovog rada odnosi se na odabrani materijal za izradu antropomorfne robotske šake, a to je Filaflex60A. U ovoj fazi provedeno je vlačno ispitivanje navedenog materijala na kidalici u Laboratoriju za eksperimentalnu mehaniku Fakulteta strojarstva i brodogradnje.
- U drugoj fazi su obrađeni podaci vlačnog ispitivanja korištenjem MATLAB-a kako bi dobili srednju vrijednost krivulje naprezanja-istezanja odabranog materijala. Podaci takve srednje krivulje naprezanja istezanja zatim su obrađeni u programu Abaqus, gdje su dobivene konstante modela hiperelastičnog materijala Filaflex60A.
- U trećoj fazi rada iskorištene su konstante hiperelastičnog materijala dobivene u drugoj fazi kako bi se u Abaqus-u simuliralo ponašanje modeliranog pneumatskog aktuatora. Rezultati analize uspoređeni su sa 3D printanim modelom.
- U četvrtoj fazi je na temelju spoznaja dobivenih analizom modela u ABAQUS-u dizajnirana 3D antropomorfna mekana robotska šaka. U istoj fazi komentirana je izrada mekane robotske šake, kao i njene funkcije te je dan kratak osvrt na cjelokupni dizajn. Dan je osvrt na mogućnosti izrađene ruke te su predložene pojedine izmjene s ciljem poboljšavanja funkcije šake, te vijeka trajanja šake.

1.3. Korišteni programi

1.3.1. SOLIDWORKS

Solidworks je CAD računalni program za modeliranje tvrtke Dassault Systemes. Jedan je od najrasprostranjenijih programa za modeliranje na platformi Windows. Osim za modeliranje *Solidworks* je također i CAE program, tj. omogućuje vršenje proračuna na modelima, no ta opcija u izradi ovog rada nije korištena. U izradi ovog diplomskog rada korištena je verzija *Solidworks 2020* programa iz 2019. godine.



Slika 3. Modeliranje u programu Solidworks

1.3.2. Microsoft Excel

Program za tablično računanje, proizvod kompanije Microsoft. Program služi za rješavanje problema matematičkog tipa pomoću tablica i polja koje je moguće povezati različitim formulama. U radu je korišten kao međukorak u prvotnoj analizi podataka dobivenih vlačnim ispitivanjem materijala na kidalici.

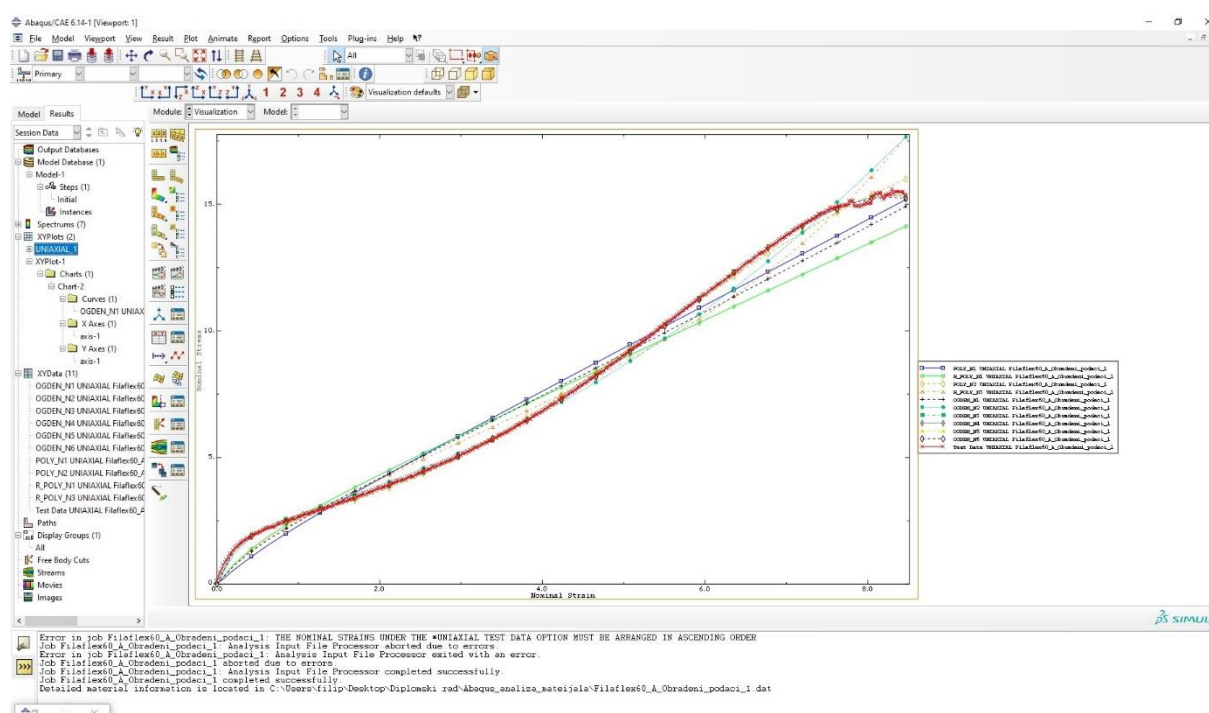
1.3.3. MATLAB

MATLAB je programska platforma dizajnirana za inženjere i znanstvenike. Koristi se za analizu i obradu podataka, razvijanje algoritama i stvaranje modela te aplikacija. MATLAB se

u radu koristi za obradu podataka dobivenih nakon vlačnog ispitivanja materijala, s ciljem dobivanja srednje krivulje naprezanja-istezanja ispitanih materijala.

1.3.4. ABAQUS

Abaqus je računalni program koji se koristi primarno u analizi modela metodom konačnih elemenata, iako njegova primjena može biti i šira. Abaqus je kao i Solidworks, CAE računalni program, te omogućuje izvršavanje raznih proračuna. U ovome radu, Abaqus je korišten za analizu modela metodom konačnih elemenata, ali i za izračun koeficijenta modela hiperelastičnog materijala. U radu je korištena verzija Abaqus CAE 6.14 iz 2014. godine.



Slika 4. Primjer ispitivanja koeficijenata hiperelastičnog modela u Abaqus-u

2. Eksperimentalno utvrđivanje elastičnih konstanti materijala korištenog za izradu antropomorfne šake

Polje mekane robotike temelji se na primjeni mekih materijala kako bi se ostvarili kompleksni pokreti u različitim okruženjima s ciljem što bolje interakcije sa svojim okolišem. Ideja o primjeni mekih materijala razlikuje se od ideje konvencionalne robotike gdje se primjenjuju uglavnom kruti materijali. Da bi ostvarili svoju ideju o izradi antropomorfne robotske šake od iznimne važnosti nam je moćnost da simuliramo gibanje iste, kako bi što bolje mogli optimizirati naš dizajn prije nego krenemo s izradom prototipa. Prvi korak ka uspješnoj simulaciji je uspješna identifikacija materijala i njegovih svojstava.

U ovome poglavlju objasniti ćemo zašto je odabran materijal Filaflex 60A, način na koji je provedeno ispitivanje odabranog materijala, te na kraju kako su određene elastične konstante materijala na temelju provedenog ispitivanja.

2.1. Odabir materijala

U svrhu konstruiranja i modeliranja antropomorfne robotske šake iznimno je važno bilo odabrati pravilni materijal. Nakon provedenog istraživanja po Internetu i razmatranja upotrebe hiperelastičnog filameta Ninjaflex, tvrtke NinjaTek, izbor je pao na relativno novi materijal tvrtke Recreus, Filaflex60A. Filaflex60A je kao i Ninjaflex termoplastični poliuretanski materijal, skraćeno TPU. Prema tvrdnjama proizvođača ovaj materijal je njihov najelastičniji filament. To potvrđuje i navod o tome da elongacija pri pucanju ovog materijala iznosi 950%. [3] Iako isprva skeptični prema takvim navodima, jer ustaljena je praksa raznih proizvođača da „pretjeruju“ u takvim navodima, imali smo priliku uvjeriti se u istinitost takvih tvrdnji. Iako su i Ninjaflex i Filaflex 60A slični materijali, odnosno primjenjuju se za gotovo identične stvari, razlog zašto smo se odlučili za Filaflex60A materijal jest upravo podatak o elongaciji pri pucanju od 950%, naspram 660% koliko iznosi elongacija pri pucanju za Ninjaflex. [4]

Također važan faktor pri odabiru ovakvog materijala bila je činjenica kako se radi o materijalu koji nije toksičan te kao takav može biti u kontaktu sa kožom, što je od iznimne važnosti ako idemo s ciljem da dizajniramo potpuno funkcionalnu antropomorfnu ljudsku šaku. Ovaj materijal se već primjenjuje u izradi ortopedskih uložaka, izradi potplata za obuću, pri izradi proteza ruku i šaka, kao i za izradu modela organa koji se koriste u simulacijama operacija. [3]

Tablica 1. Tehnički podaci materijala Filaflex 60A dobiveni od proizvođača [3]

Fizikalna svojstva materijala	Vrijednost	Dimenzija	Metoda ispitivanja
Gustoća materijala	1,07	g/cm^3	DIN EN ISO 1183-1-A
Mehanička svojstva	Vrijednost	Dimenzija	
Tvrdoća	63	Shore A	DIN ISO 7619 -1 (3s)
Vlačna čvrstoća	26	MPa	DIN ISO 5504-S2
Elongacija pri pucanju	950	%	DIN ISO 5504-S2
Naprezanje pri 20% elongacije	1	MPa	DIN ISO 5504-S2
Naprezanje pri 100% elongacije	2,5	MPa	DIN ISO 5504-S2
Naprezanje pri 300% elongacije	4,5	MPa	DIN ISO 5504-S2
Čvrstoća kidanja	40	N/mm	DIN ISO 34-1Bb
Abrazijski gubitak	45	mm^3	DIN ISO 49649-A
Stišljivost na 23° za 72 sata	40	%	DIN ISO 815
Stišljivost na 70° za 24 sata	25	%	DIN ISO 815
Svojstva printa materijala	Preporučeno		
Temperature printa	215° – 235°		
Brzina printa	20 – 30 mm/s		
Temperatura podloge printa	21°		
Optimalna visina sloja	0,2 mm		
Minimalni promjer mlaznice	0,4 mm ili više		
Reakcijski parametri	3,5 – 6,5 mm (brzina od 20 – 160 mm/s)		

2.2. Hiperelastični materijali

Hiperelastični materijali su nelinearni materijali koji mogu ostvari velike deformacije pod djelovanjem relativno male sile. Stoga se takvi materijali i primjenjuju u području mekane robotike. Takvi materijali uključuju elastomere, silikonske gume i različite gumene materijale. Ove materijale karakteriziraju dva specifična svojstva:

- Mogu se vratiti u približno isti položaj za velike deformacije koje mogu iznositi od 100% do 800%, ili za naš odabrani materijal 950%, čime ukazuju na mogućnost ostvarivanja velike elastične deformacije, odnosno da mogu ostvariti veliku deformaciju te se u potpunosti vratit u početni položaj.
- Svojstvo nestlačivosti, što im omogućava da zadrže svoj volumen kada pod djelovanjem velikih sila mijenjaju svoj oblik.

Mehaničko ponašanje ovakvih materijala iznimno je kompleksno, te se odnos naprezanje i istezanja za ove materijale dobiva iz modela hiperelastičnih materijala. Modeli takvih funkcija koriste se u FEM analizi kako bi se mogle simulirati velike deformacije. Postoje mnogobrojni modeli takvih funkcija, no u ovome radu fokusirat ćemo se na sljedeće modele:

- Polynomial model
- Moony-Rivlin model
- Neo-Hookean model
- Yeoh model
- Ogden model

Navedeni modeli koriste se kako bi se opisali materijali koji su nalik gumi. Svi modeli ne mogu opisati kompletno ponašanje krivulje hiperelastičnog materijala, i izbor pravilnog modela zavisi o primjeni [6].

Navedene modele za naš materijal, Filaflex 60A dobit ćemo u 3 koraka:

1. Provedemo statičko vlačno ispitivanje materijala prema normi DIN 53 504.
2. Dobivene podatke statički vlačnog ispitivanja više epruveta istog materijala obradimo u MATLABU da dobijemo jednu krivulju.
3. Krivulju dobivenu u prethodnom koraku analiziramo u programu Abaqus; gdje ćemo utvrditi modele hiperelastičnog materijala, koje ćemo potom moći koristiti u FEM analizi.

2.3. Statičko vlačno ispitivanje materijala prema normi DIN 53 504

Statičkim vlačnim pokusom utvrđuju se osnovna mehanička svojstva ispitanog uzorka. Standard po kojem se statički vlačno ispituju hiperelastični materijali, kao i odabrani Filaflex 60A je DIN 53 504 (*Determination of tensile stress/strain properties of rubber*). U Tablica 1 navedena je upravo ova norma kao način ispitivanja vlačne čvrstoće materijala.

Cilj ovog testiranja je utvrditi vlačnu čvrstoću pri pucanju, vlačnu čvrstoću pri tečenju materijala, te odrediti elongaciju, odnosno istezanje za navedenu količinu naprezanja. Iz navedenih podataka formuliramo krivulju naprezanja-istezanja za odabrani materijal.

Ispitivanje materijala Filaflex60A povedeno je na kidalici Fakulteta koja se nalazi u sklopu Katedre za tehničku mehaniku, pod nadzorom i uz veliku pomoć poslijedoktoranda Frane Pamukovića.

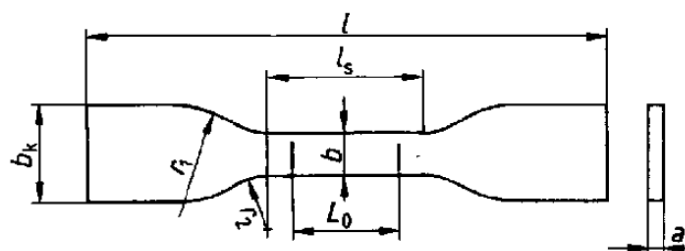
2.4. 1. Statički vlačno ispitivanje

Kako bi mogli provjeriti podatke dobivene na uređaju za ispitivanje, odlučeno je da ćemo isprintati više od desetak epruveta u skladu s dimenzijama S 2 norme DIN 53 504 Tablica 2, pridržavajući se pri tome svih parametara za printane materijala danih u Tablica 1.

Tablica 2. Dimenzije testnih uzoraka za normu DIN 53 504

	Tipovi testnih uzoraka			
	S 1	S 2	S 3	S 3A
Ukupna duljina epruvete - l [mm]	115	75	35	50
Širina krajeva epruvete - b_k [mm]	25	12,5	6	8,5
Stvarna duljina epruvete - l_s [mm]	33	25	12	16
Širina uskog dijela epruvete - b [mm]	6	4	2	4
Mali radijus - r_1 [mm]	25	12,5	3	10
Veliki radijus - r_2 [mm]	14	8	3	7,5
Debljina epruvete - a [mm]	2 + 0,2	2 + 0,2	1 + 0,1	2 + 0,2
Početna mjerna duljina epruvete - L_0 [mm]	25	20	10	10

Epruvete za testiranje su standardiziranog oblika Slika 5.



Slika 5. Dimenzije epruvete za statički vlačno ispitivanje prema normi DIN 53 504

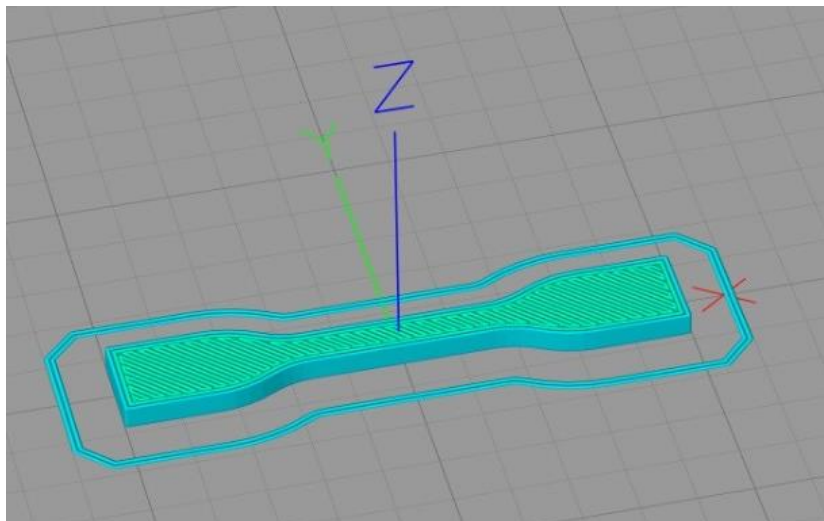
Gdje su :

l	mm	Ukupna duljina epruvete
l_s	mm	Stvarna duljina epruvete
b_k	mm	Širina krajeva epruvete
b	mm	Širina uskog dijela epruvete
r_1	mm	Mali radijus
r_2	mm	Veliki radijus
a	mm	Debljina epruvete
L_0	mm	Početna mjerna duljina epruvete

Modelirana je S 2 epruveta u Solidworksu, te je isprintano 12 epruveta. Sama norma navodi kako je za statistički valjane podatke potrebno napraviti testiranje na minimalno 3 uzorka. U konzultaciji s mentorom i poslijedoktorantom Pamukovićem odlučili smo se za 10 testnih uzoraka koje ćemo statistički obraditi u MATLAB-u. Dvije epruvete isprintane su za slučaj da dođe do prijevremenog puknuća epruvete. Razlog tome mogu biti nepravilnosti u printu ili iskakanja epruvete iz čeljusti kidalice za vrijeme statički vlačnog ispitivanja.

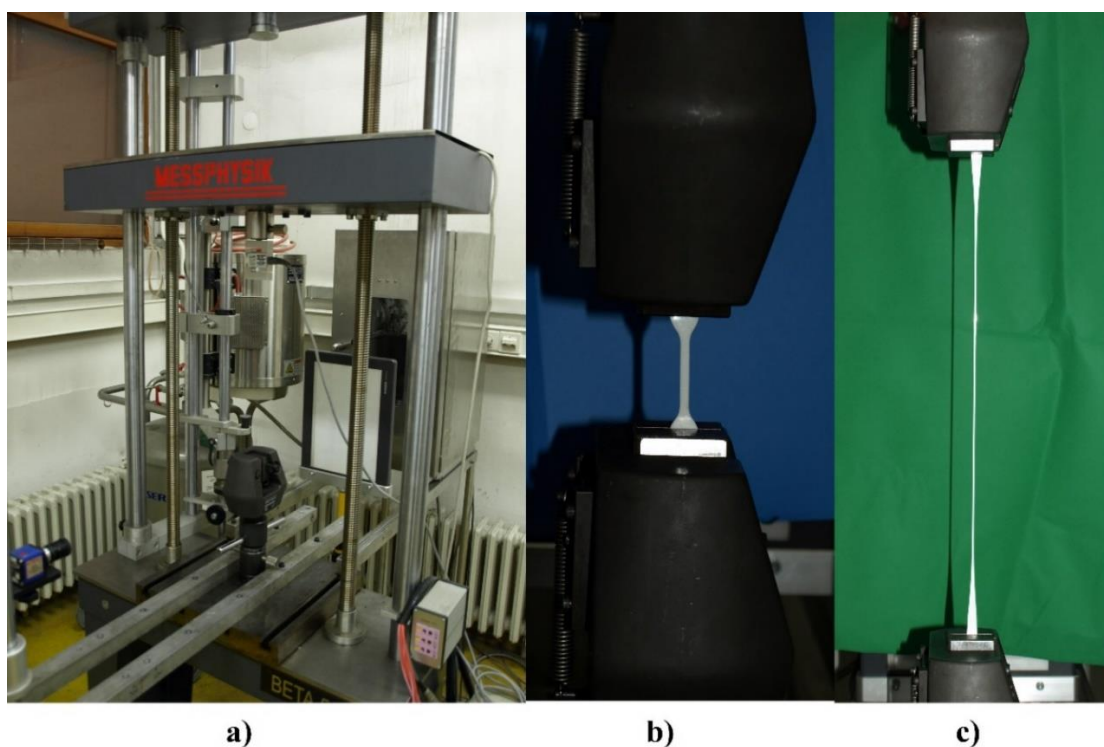
Pri printanju epruvete S 2 posebna pažnja je stavljena na uzorak samog printa, naime kao što je vidljivo na slojevima epruvete printani su unakrsno, jedan sloj printan je pod kutom od 45° u jednu stranu, dok je sloj iznad printan također pod kutom od 45° , ali u drugu stranu. Takvim načinom printanja stvoren je unakrsni uzorak. Slika 6

Ispitivanje je provedemo u skladu sa normom pri sobnoj temperaturi (23°) i s nanošenjem početnog naprežanja na uzorak od 0,1 MPa brzinom uređaja 50 mm/min, nakon čega je uređaj zaustavljen. Testiranje se dalje odvija normalno s brzinom vlačnog ispitivanja od 200 mm/min i traje dok se ne postigne pucanje materijala pri čemu se zaustavlja ispitivanje.



Slika 6. Prikaz unakrsnog uzorka printanja epruvete u programu Simplify 3D

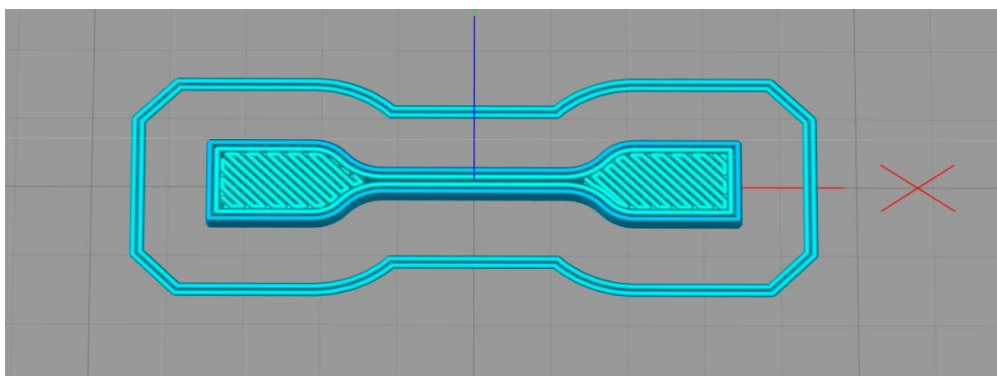
No pri testiranju epruvete S 2 dimenzija nailazimo na problem. Elongacija materijala je tolika da za vrijeme testiranja dosežemo vertikalni limit hoda kidalice (Slika 7 c)) bez da smo ostvarili pucanje materijala. Stoga smo bili prisiljeni odustati od ispitivanja materijala navedenom veličinom epruvete. U dogovoru sa poslijedoktorantom Pamukovićem, odlučili smo se za to da pokušamo ponovo provesti ispitivanje materijala normiranom epruvetom manjih dimenzija .



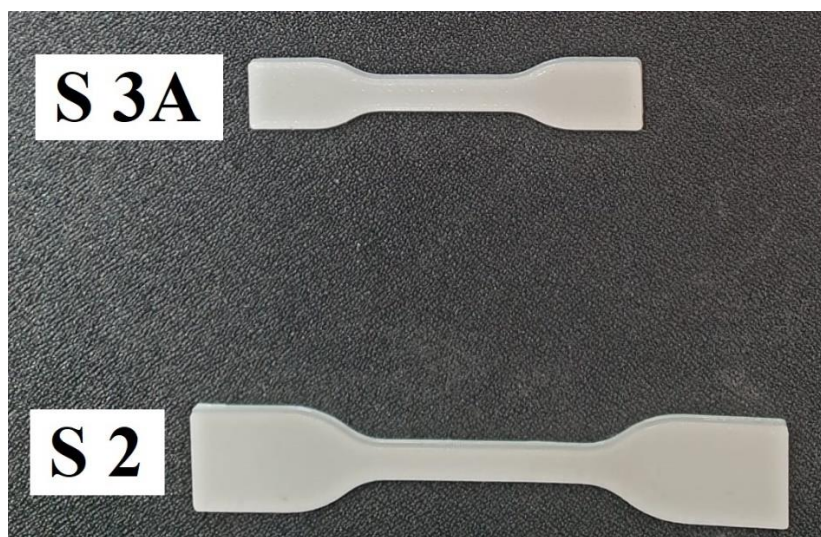
Slika 7. a) mehanička kidalica na kojoj su provedena ispitivanja materijala , b) početno testiranje epruvete S 2 , c) krajnji stadij istežanja epruvete S 2 pri kojem smo bili prisiljeni prestati s ispitivanjem

2.5. 2. Statički vlačno ispitivanje

Kako nam se epruveta S 2 pokazala prevelikom pri prvom testiranju, ponovili smo isto testiranje s dimenzijama epruvete S 3A čije su dimenzije navedene u Tablica 2. Iako epruveta S 3A nije najmanja epruveta, nego je to epruveta dimenzija S 3, nismo se odlučili za nju zbog premalog poprečnog presjeka, odnosno visine poprečnog presjeka od 1 mm. Printanje epruvete tih dimenzija bilo bi nezahvalno za opremu s kojom raspolažemo. Stoga je izabrana epruveta koja ima veći poprečni presjek, a da je pri tome kraća od epruvete S 2. Epruveta je modelirana u Solidworksu te je isprintana na 3D printeru. Zbog dimenzija epruvete, naišli smo na ograničenja mogućnosti printera, odnosno nismo mogli ponoviti unakrsni uzorak prve epruvete S 2 (Slika 6). Stoga uzorak printan na dimenzijama L_0 i l_s , epruvete S 3A ima vodoravni uzorak prikazan na Slika 8.

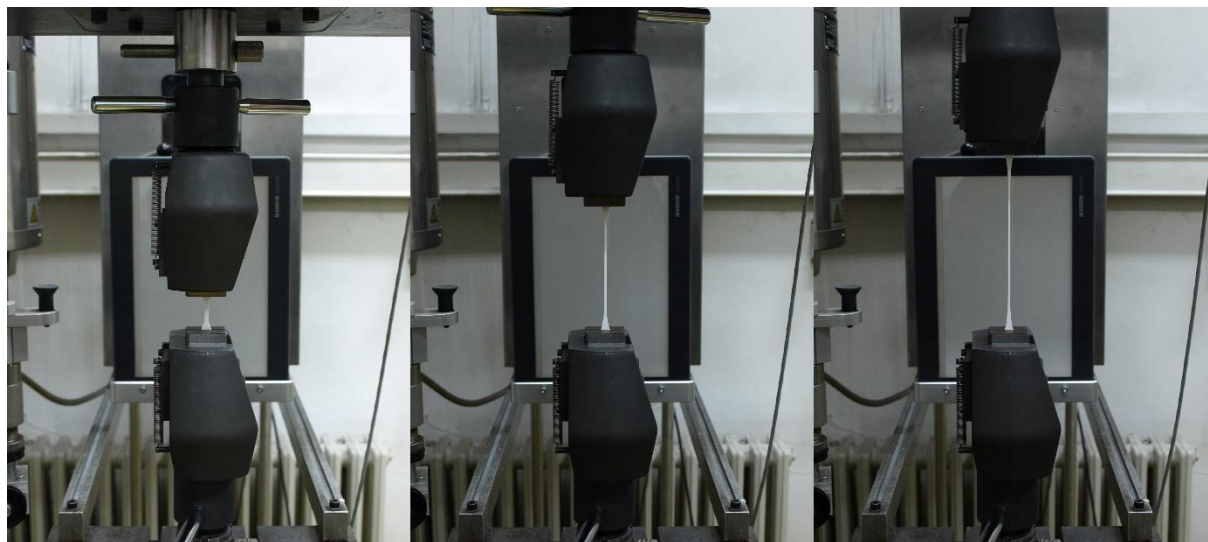


Slika 8. Prikaz uzorka printanja normirane epruvete S 3A u programu Simplify 3D



Slika 9. Usporedba dimenzija normiranih epruveta S 2 i S 3A

Drugo testiranje je, kao i prvo, provedeno u skladu s uvjetima zadanim u normi. Odnosno testiranje je provedeno pri sobnoj temperaturi, uzorak je podvrgnut prenaprezanju od 0,1 MPa brzinom uređaja 50 mm/min, nakon čega se uređaj zaustavlja. Potom je nastavljeno normalno vlačno ispitivanje pri brzini od 200 mm/min. Testiranje traje sve dok se ne postigne pucanje materijala.



Slika 10. Drugo testiranje materijala Filaflex60A na kidalici s normiranom epruvetom S 3A

Drugo testiranje je bilo uspješno, iako smo i kod ovog testiranja došli blizu toga da se dosegne limit vertikalnog hoda kidalice. Maksimalni vertikalni limit iznosio nešto više od 400 milimetara. Za vrijeme ispitivanja uzorci su ostvarivali vertikalni hod od 330 milimetara. Kada dodamo na to duljinu epruvete koja se nalazi između gornje i donje čeljusti kidalice, vidimo da smo bili dosta blizu toga da nam i testiranje za ovu dimenziju epruvete bude neuspješno. Odrađeno je testiranje na 11 epruveta s razlogom jer smo pri jednome ispitivanju posumnjali da je došlo do prijevremenog pucanja epruvete u odnosu na prijašnja testiranja. Sumnju na takav ishod moći ćemo potvrditi tek pri analizi podataka. Stoga smo iskoristili jednu rezervnu epruvetu da napravimo i 11. testiranje, kako bi mogli imati set od 10 ispravnih podataka testiranja.

Po završetku testiranja podaci se dobiju u obliku tekstualne datoteke. (Slika 11) Za ispitanih 11 uzoraka dobili smo 11 tekstualnih datoteka koje smo morali obraditi kako bi prvo našli individualne krivulje naprezanja istežanja. Prvotna analiza nakon testiranja odrađena je u Excelu gdje su na temelju dobivenih podataka dobivene preliminarne krivulje naprezanja istežanja za svaki uzorak te su uspoređene njihove vrijednosni.

@COLUMNS								
Time	Load	Stroke	Strain(1)	Strain(2)	Strain(3)	Strain(4)	Temperature	Extras
@DATA								
160	2.2500	0.00000	-999.000000	-999.000000	-999.000000	-999.000000	-999.000000	
220	3.3500	0.00000	-999.000000	-999.000000	-999.000000	-999.000000	-999.000000	
300	2.2500	0.00000	-999.000000	-999.000000	-999.000000	-999.000000	-999.000000	
360	3.3500	0.00000	-999.000000	-999.000000	-999.000000	-999.000000	-999.000000	
440	2.2500	0.00000	-999.000000	-999.000000	-999.000000	-999.000000	-999.000000	
480	3.3500	0.00000	-999.000000	-999.000000	-999.000000	-999.000000	-999.000000	
540	2.2500	0.00000	-999.000000	-999.000000	-999.000000	-999.000000	-999.000000	
580	3.3500	0.00000	-999.000000	-999.000000	-999.000000	-999.000000	-999.000000	
740	2.2500	0.00000	-999.000000	-999.000000	-999.000000	-999.000000	-999.000000	
860	3.3500	0.00000	-999.000000	-999.000000	-999.000000	-999.000000	-999.000000	
900	2.2500	0.00000	-999.000000	-999.000000	-999.000000	-999.000000	-999.000000	
1020	3.3500	0.00000	-999.000000	-999.000000	-999.000000	-999.000000	-999.000000	
1100	2.2500	0.00000	-999.000000	-999.000000	-999.000000	-999.000000	-999.000000	
1300	3.3500	0.00000	-999.000000	-999.000000	-999.000000	-999.000000	-999.000000	
1380	2.2500	0.00000	-999.000000	-999.000000	-999.000000	-999.000000	-999.000000	
1500	3.3500	0.00000	-999.000000	-999.000000	-999.000000	-999.000000	-999.000000	
1560	4.5000	0.05472	-999.000000	-999.000000	-999.000000	-999.000000	-999.000000	
1580	3.3500	0.10938	-999.000000	-999.000000	-999.000000	-999.000000	-999.000000	

Slika 11. Prikaz početka tekstualne datoteke dobivene na kraju provedenog ispitivanja uzoraka

Kao što je vidljivo na Slika 11. glavne izlazne varijable kidalice su Load i Stroke. Load je vrijednost sile izražene u Newton-ima, dok je Stroke korak. Jedan korak je jednak jednom milimetru. Vrijednosti naprezanja i istežanja dobijemo kada te vrijednosti stavimo u izraze (1) i (3).

$$\sigma = \frac{F}{A} \quad (1)$$

$$A = a \cdot b \quad (2)$$

Gdje je:

σ	N/mm^2	Naprezanje
F	N	Vlačna sila
A	mm^2	Poprečni presjek epruvete
a	mm	Debljina epruvete S 3A
b	mm	Širina epruvete S 3A

$$\varepsilon = \frac{\Delta l_s}{l_s^*} \quad (3)$$

Gdje je:

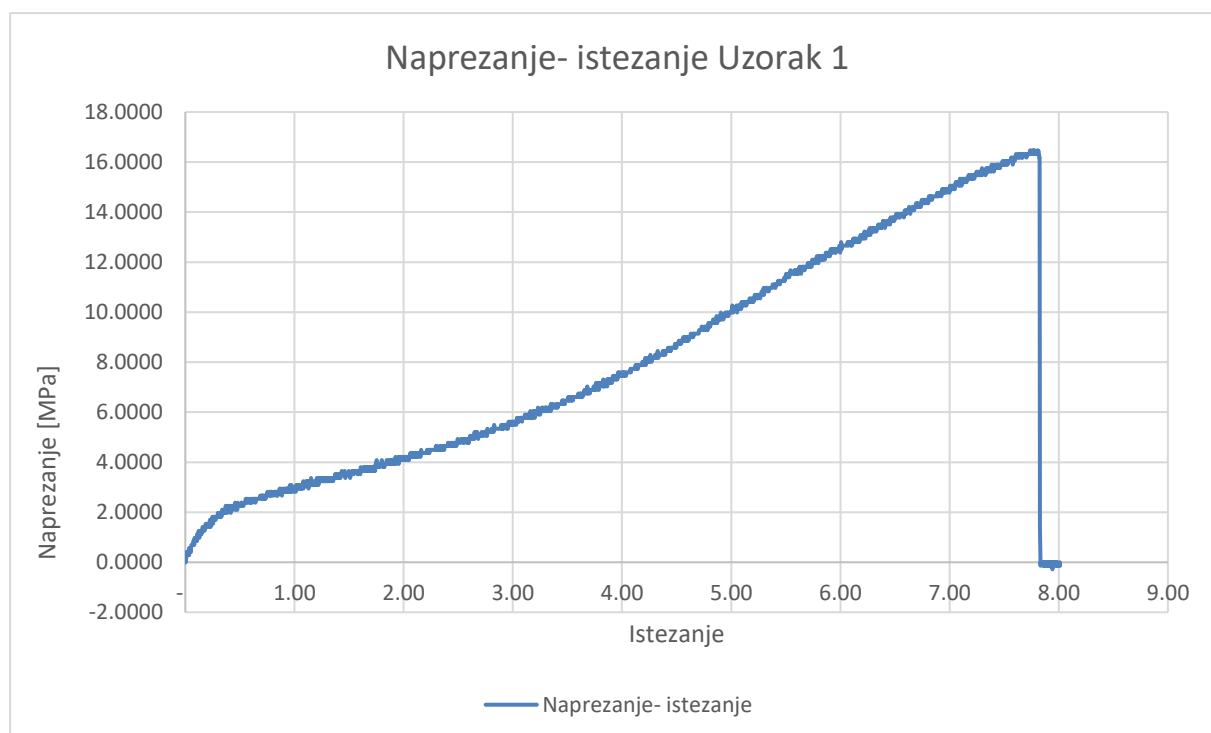
ε	mm/mm	Istežanje
Δl_s	mm	Korak
l_s^*	mm	Modificirana vrijednost stvarne duljine epruvete

U izrazu (3) koristi se modificirana vrijednost stvarne duljine epruvete ispitivanja. Razlog tomu je, već spomenuta, pretjerana elongacija testnog uzorka za vrijeme ispitivanja koja nam nije omogućila da adekvatno mjerimo promjenu dimenziju stvarne duljine epruvete. Kao što je vidljivo na Slika 12 testni uzorci su se iznimno deformirali. U dogovoru s poslijedoktorantom Pamukovićem, odlučili smo uzeti vrijednost duljine materijala između čeljusti kidalice odnosno 40 mm.



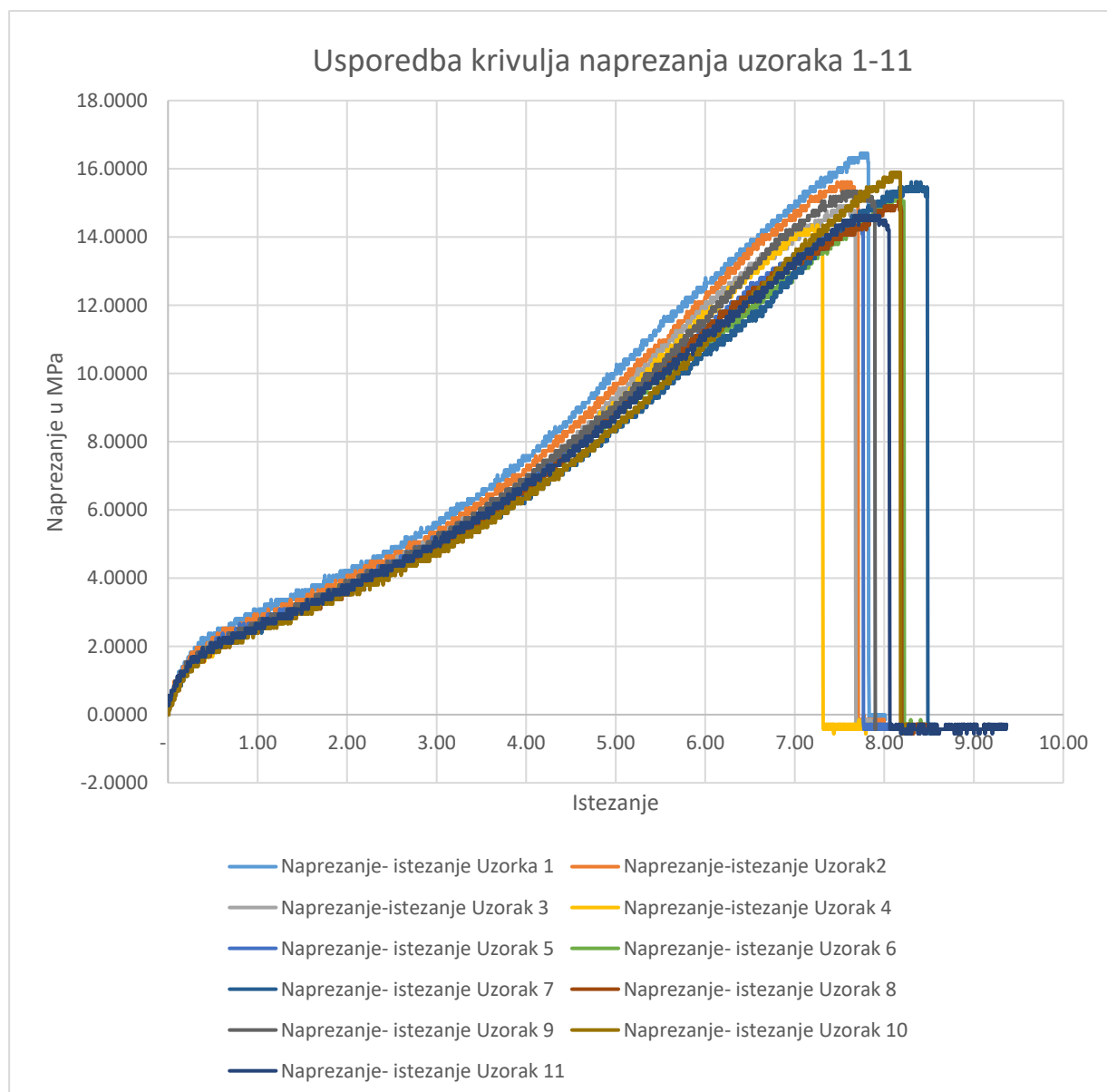
Slika 12. Uzorci uspješnog vlačnog ispitivanja materijala

Kada implementiramo izraze (1) i (3) u Excel te kada s njima obradimo podatke uzoraka testiranja dobijemo krivulju napreznja istežanja za uzorak materijala Filaflex60A.(Slika 13)



Slika 13. Grafički prikaz krivulje napreznja-istežanja za Uzorak 1 dobiven u Excelu

Potom smo obradili i ostale uzorke te je dobiveno 11 krivulja napreznja-istezanja. Slika 14

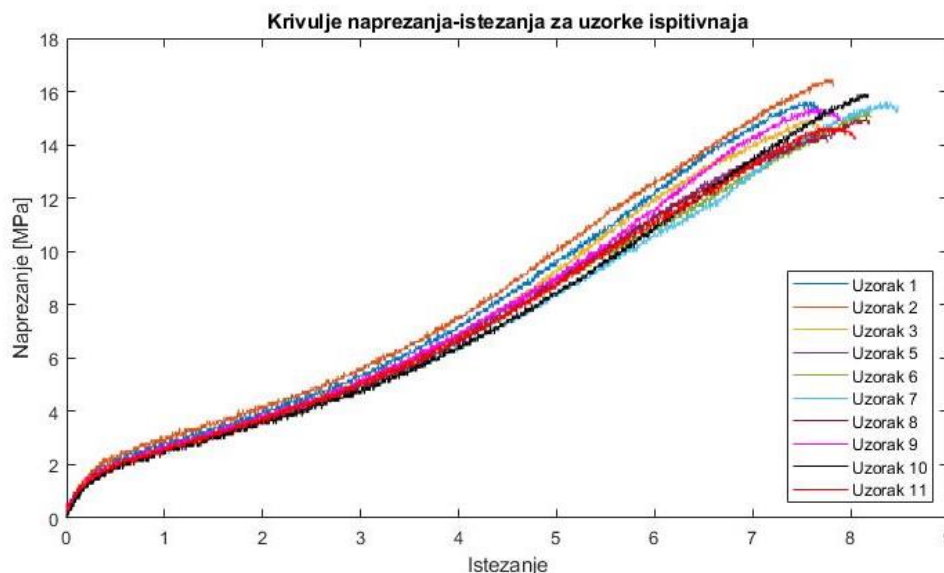


Slika 14. Grafički prikaz krivulja napreznja- istezanja svakog testiranog uzorka

Kada usporedimo krivulje napreznja-istezanja, potvrđuje se sumnja koja se javila za vrijeme testiranja, o uzorku koji je prijevremeno pukao. Vidljivo je s grafa kako se tu radi o uzorku 4 čija vrijednost istezanja nije u skladu s vrijednostima istezanja ostalih uzoraka. Stoga ćemo u daljnjoj analizi zanemariti vrijednosti tog uzorka.

2.6. Analiza podataka Vlačnog ispitivanja u MATLABU

Podaci napreznja-istezanja za svaki uzorak učitani su u obliku tabličnih podataka u MATLAB, pri čemu su odstranjeni podaci koji su nastali nakon pucanja uzorka.



Slika 15. Pojedinačne krivulje napreznja- istezanja za testirane uzorke

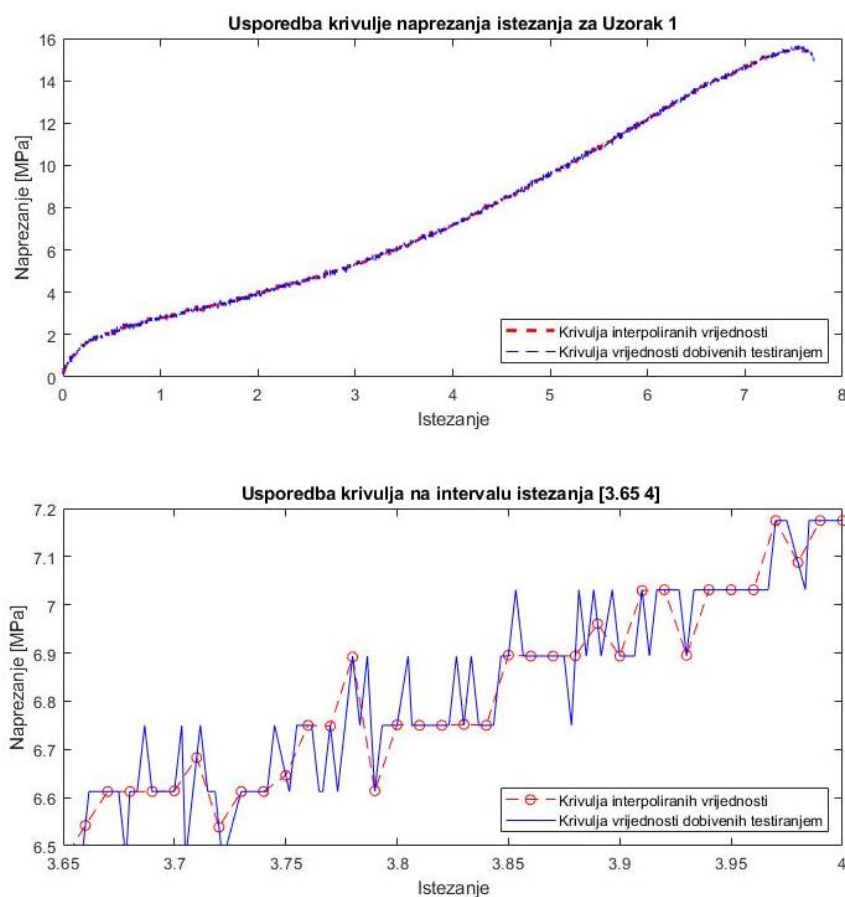
Kako bi dobili srednju vrijednost svih gore navedenih krivulja potrebno je prvo interpolirati navedene krivulje za odabrane vrijednosti istezanja. Ulazne tablice napreznja istezanja različitih su dimenzija. Razlog tome je taj da uređaj za vlačno ispitivanje daje podatke u sitnom vremenskom intervalu, a nekim uzorcima je trebalo neznatno više vremena da dođu do faze pucanja, stoga je vidljiva razlika u broju podataka između uzoraka.

Uzorak_1	2247x2 table
Uzorak_10	2395x2 table
Uzorak_11	2377x2 table
Uzorak_2	2271x2 table
Uzorak_3	2233x2 table
Uzorak_5	2272x2 table
Uzorak_6	2387x2 table
Uzorak_7	2471x2 table
Uzorak_8	2392x2 table
Uzorak_9	2291x2 table

Slika 16. Razlika u podacima između uzoraka

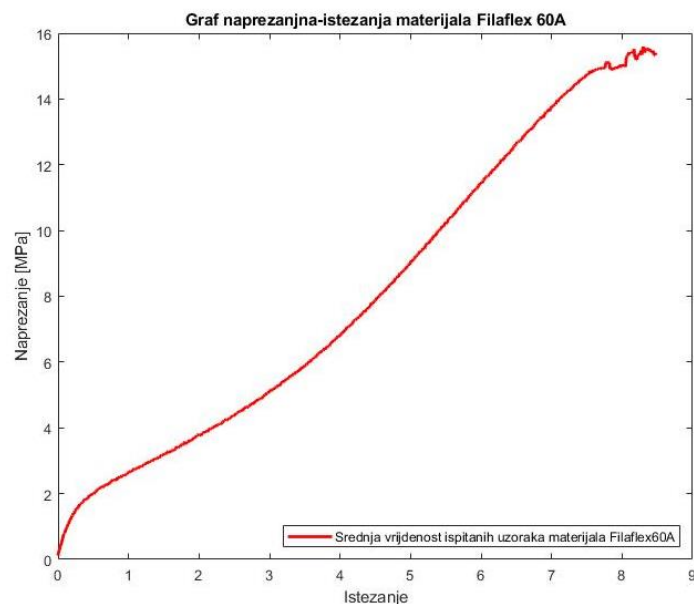
Interpolacijom krivulja uzoraka za iste vrijednosti istezanja dobijemo interpolirane vrijednosti napreznja uzoraka. Ovaj korak je nužan kako bi dobili vektore napreznja uzoraka istih dimenzija. Početna točka interpolacije je 0, dok je krajnja točka interpolacije 8,48, dok korak

iznosi 0,01. Kao krajnja točka istezanja odabrana je vrijednost 8,48 zato što je to maksimalna vrijednost istezanja postignuta za ispitane uzorke. Vrijednost istezanja od 8,4821625 mm/mm zabilježena je za Uzorak 7. Time interpoliramo krivulje sa 849 točka istezanja, te će interpolirani vektori napreznja također imati 849 elemenata.



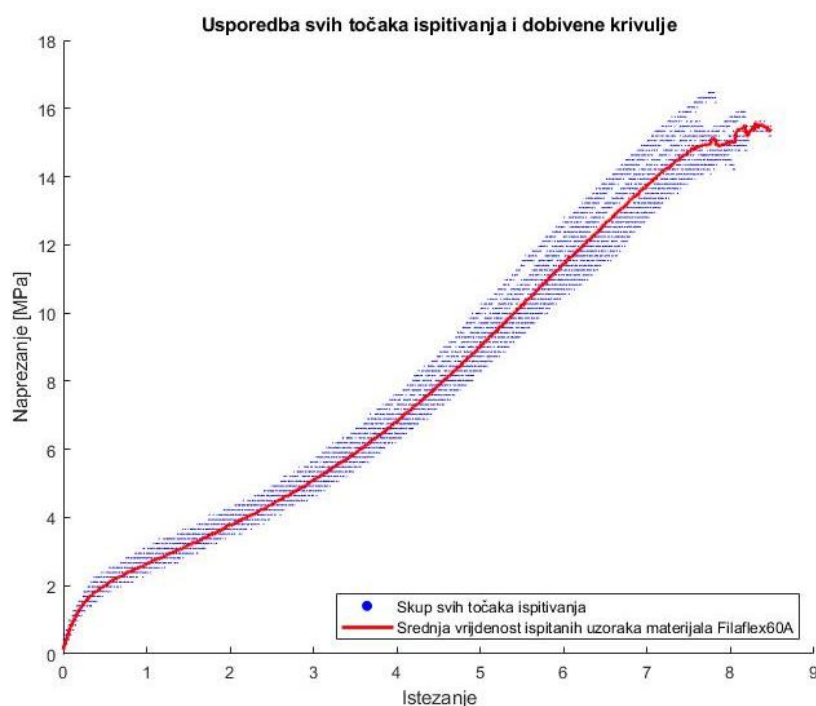
Slika 17. Usporedba interpolirane krivulje i krivulje testiranja

Nakon provedene interpolacije po zadanom koraku srednju vrijednost napreznja dobivamo s MATLAB-ovom funkcijom *nanmean*. Funkcija *nanmean* u suštini je jednaka *mean* funkciji, koja izračunava srednju vrijednost unesenih vektora. Razlika je u tome da funkcija *nanmean* ignorira NAN- Not A Number vrijednosti koje su se javile u pojedinim vektorima. Razlog zašto su se javile te vrijednosti leži u izboru interpolacijskih točaka istezanja. Odabrana je točka maksimalnog istezanja. Ostale krivulje nemaju tako visoke vrijednosti istezanja, stoga je vrijednost interpolacije napreznja za točke, nakon vlastitog maksimuma istezanja, NAN. Pojava vrijednosti NAN mogla se izbjeći upotrebom minimalne vrijednosti maksimalnog istezanja krivulja. Vektoru srednje vrijednosti napreznja pridružimo interpolacijske vrijednosti istezanja te tako formiramo srednju krivulju napreznja istezanja.



Slika 18. Srednja krivulja napreznjanja-istezanja dobivena analizom podataka ispitivanja

Kako bi provjerili točnost krivulje napravimo usporedni graf svih točaka ispitivanja i dobivene krivulje napreznjanja-istezanja.

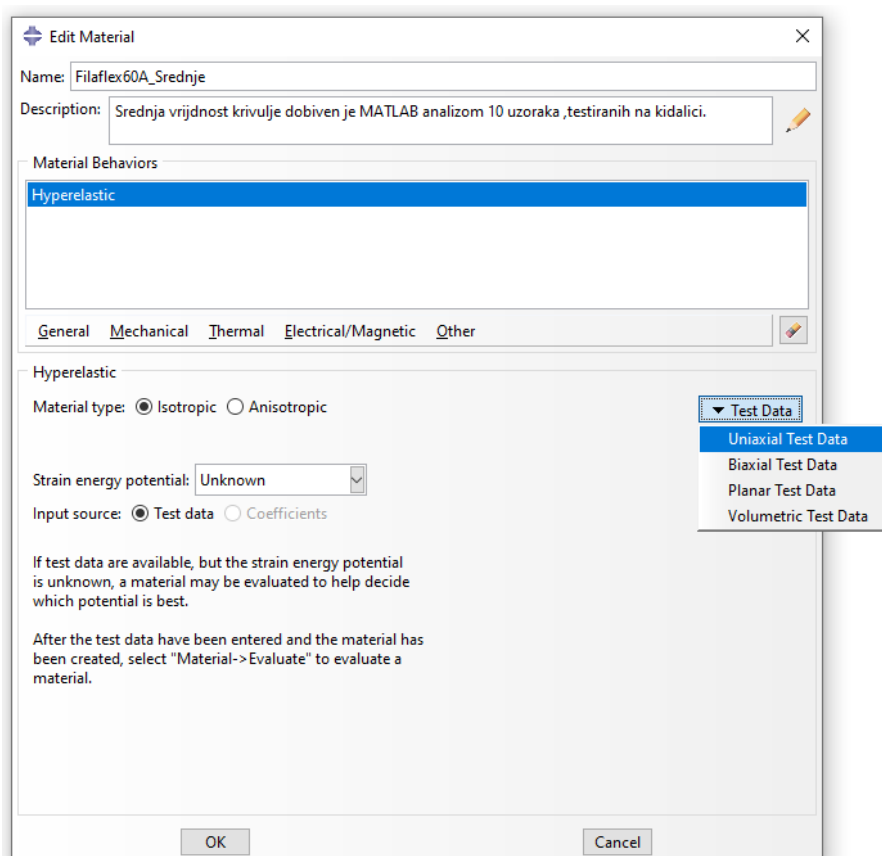


Slika 19. Usporedba svih točaka ispitivanja i srednje krivulje dobivene analizom

Na Slika 19 se jasno vidi da krivulja prolazi sredinom skupa točaka ispitivanja, stoga će se rezultati dobiveni ovom analizom koristiti u danjom utvrđivanju svojstava materijala.

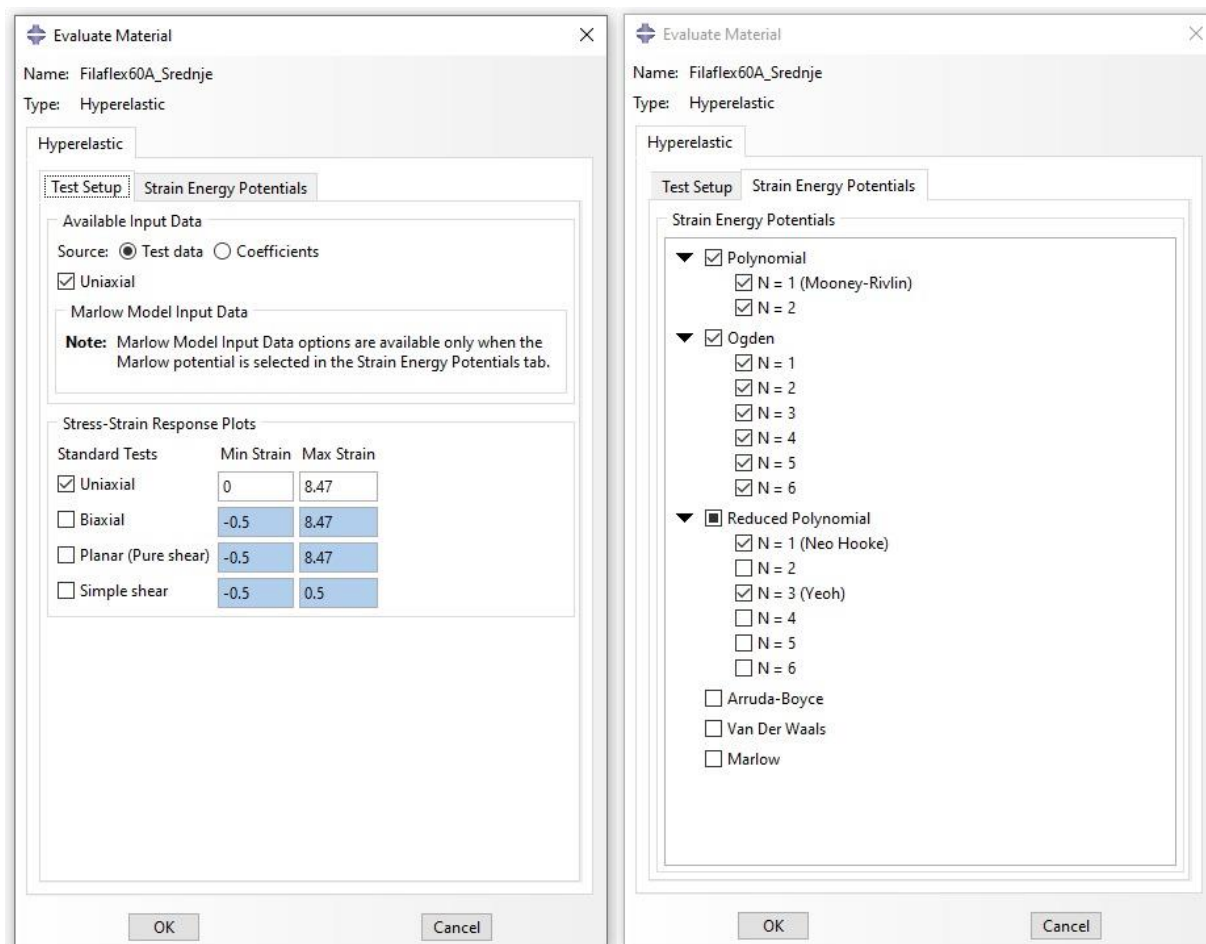
2.7. Analiza podataka u Abaqus-u

Kako bi iz podataka srednje krivulje ispitivanja materijala dobili modele hiperelastičnog materijala, potrebno je dobivene podatke obraditi u Abaqus-u. Modele hiperelastičnog materijala dobit ćemo evaluacijom materijala. Prvo je potrebno postaviti modul programa Abaqus na *Property* opciju. Potom je potrebno kreirati novi materijal sa opcijom *Create Material*. Tada nam se otvara prozor *Edit Material* u kojem imenujemo materijal koji je predmet ispitivanja. Za naš materijal odabran je naziv *Filaflex60A_Srednje*. Potom pod opcijom *Material Behaviors* odaberemo opciju *Mechanical* → *Elasticity* → *Hyperelastic*. Tada nam se otvori prozor *Hyperelastic*. (Slika 20) Tada kliknemo na opciju *Uniaxial test data*, odnosno opciju podaci jedno-osnog ispitivanja. Tada se otvara prozor *Test Data Editor* u kojem unosimo podatke napreznja i istezanja dobivene MATLAB analizom. Nakon unesenih podataka kliknemo ok i unos se potvrdi te nam se u prozoru *Material Behaviour* pojavi varijabla *Uniaxial Test Data*. Klikom na ok završavamo potrebnu definiciju materijala za dobivanje modela hiperelastičnog materijala, te se vraćamo na glavno sučelje modula *Property*.



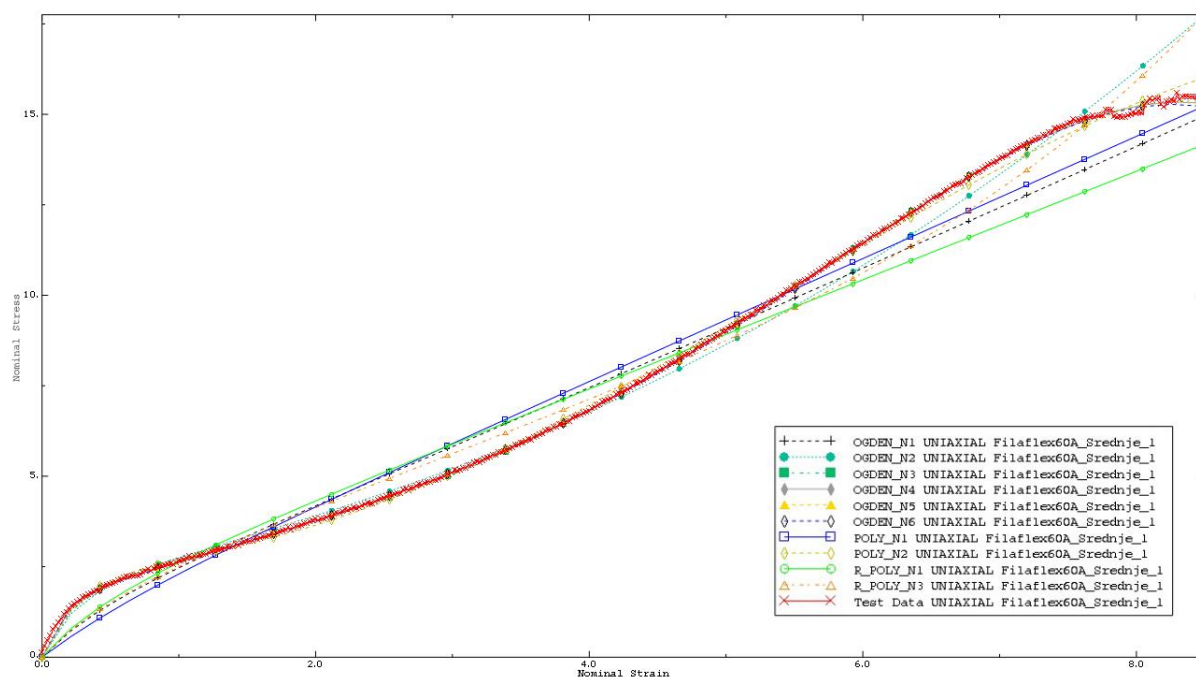
Slika 20. Hyperelastic prozor u programu Abaqus

Klikom na opciju *Material Manager* otvara nam se prozor u kojem se nalazi naziv našeg materijala te nam se nudi opcija *Evaluate*. Klikom na tu opciju otvara nam se prozor *Evaluate Material*. Slika 21



Slika 21. *Evaluate Material* prozor u programu Abaqus

Odaberemo u prozoru *Test Setup*, unutar opcije *Stress-Strain Response Plot* označimo samo kućicu *Uniaxial*, te postavimo minimalnu vrijednost istezanja na nulu. Maksimalna vrijednost istezanja učitana je iz unesenih podataka materijala. U prozoru *Stress Energy Potentials* odabiremo koje modele hiperelastičnog materijala želimo izračunati. Za izračun su odabrani modeli koji su navedeni u 2.2. Klikom na *Ok* potvrđujemo izbor, nakon čega Abaqus vrši proračun modela, te ispisuje grafički krivulju naprezanja-istezanja. Također grafički prikazuje modele hiperelastičnog materijala. Cjelokupni rezultati analize, srednje krivulje naprezanja istezanja nalaze se u prilogu 3.



Slika 22. Grafički prikaz usporedbe srednje krivulje naprezanja-istezanja i proračunatih modela

Od 10 odabranih modela za proračun, samo 4 modela garantiraju stabilnost za sve vrijednosti istezanja, dok je ostalih 6 modela imaju stabilnost koja je uvjetovana istezanjem do neke vrijednosti. Model koji je na rubu stabilnosti je model Ogden $N=3$, čija je stabilnost uvjetovana. Model je stabilan do vrijednosti istezanja od 8 mm/mm, no upotreba takvih modela se ne preporučuje. Oznaka N pokazuje red polinoma krivulje modela. Modeli koji su stabilni za sve vrijednosti istezanja su:

- Ogden $N=1$ model
- Ogden $N=2$ model
- Yeoh model (Reduced polynomial $N=3$)
- Neo Hooke model (Reduced polynomial $N=1$)

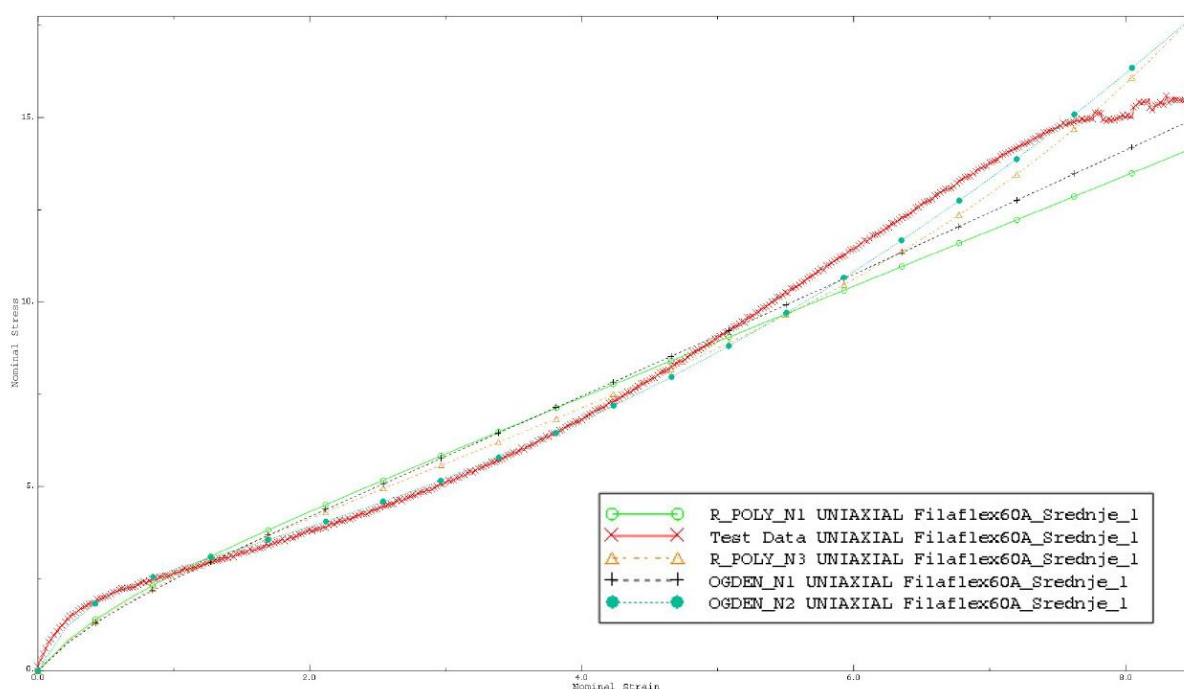
Koeficijenti modela navedeni su u Tablica 3.

Gdje je:

C	MPa	Konstanta materijala
α		Materijalne konstante
D	$(\text{MPa})^{-1}$	Parametar nestlačivosti za Yeoh model, u ostalim modelima je konstanta materijala
μ	MPa	Materijalne konstante

Tablica 3. Tablica koeficijenata materijala Filaflex60A dobivenih analizom u Abaqus-u

Hiperelastični model	Dobivene vrijednosti
Ogden N=1	$\mu_1 = 1,3744319 \text{ MPa}$
	$\alpha_1 = 2,07781241$
	$D_1 = 0 \text{ (MPa)}^{-1}$
Ogden N=2	$\mu_1 = 0,174837851 \text{ MPa}$
	$\alpha_1 = 3,13408509$
	$D_1 = 0 \text{ (MPa)}^{-1}$
	$\mu_2 = 3,13408509 \text{ MPa}$
	$\alpha_2 = -2,68589231$
	$D_2 = 0 \text{ (MPa)}^{-1}$
Neo Hooke model (Reduced polynomial N=1)	$C_{10} = 0,746965492 \text{ MPa}$
	$C_{01} = 0 \text{ MPa}$
	$D_1 = 0 \text{ (MPa)}^{-1}$
Yeoh model (Reduced polynomial N=3)	$C_{10} = 0,718818341 \text{ MPa}$
	$C_{20} = -4,382720694 \times 10^{-4} \text{ MPa}$
	$C_{30} = 1,282107511 \times 10^{-5} \text{ MPa}$
	$D_1 = 0 \text{ (MPa)}^{-1}$
	$D_2 = 0 \text{ (MPa)}^{-1}$
	$D_3 = 0 \text{ (MPa)}^{-1}$
	$C_{10} = 0,718818341 \text{ MPa}$
	$C_{01} = 0 \text{ MPa}$
	$C_{11} = 0 \text{ MPa}$
	$C_{21} = 0 \text{ MPa}$
	$C_{02} = 0 \text{ MPa}$
	$C_{12} = 0 \text{ MPa}$
$C_{30} = 0 \text{ MPa}$	



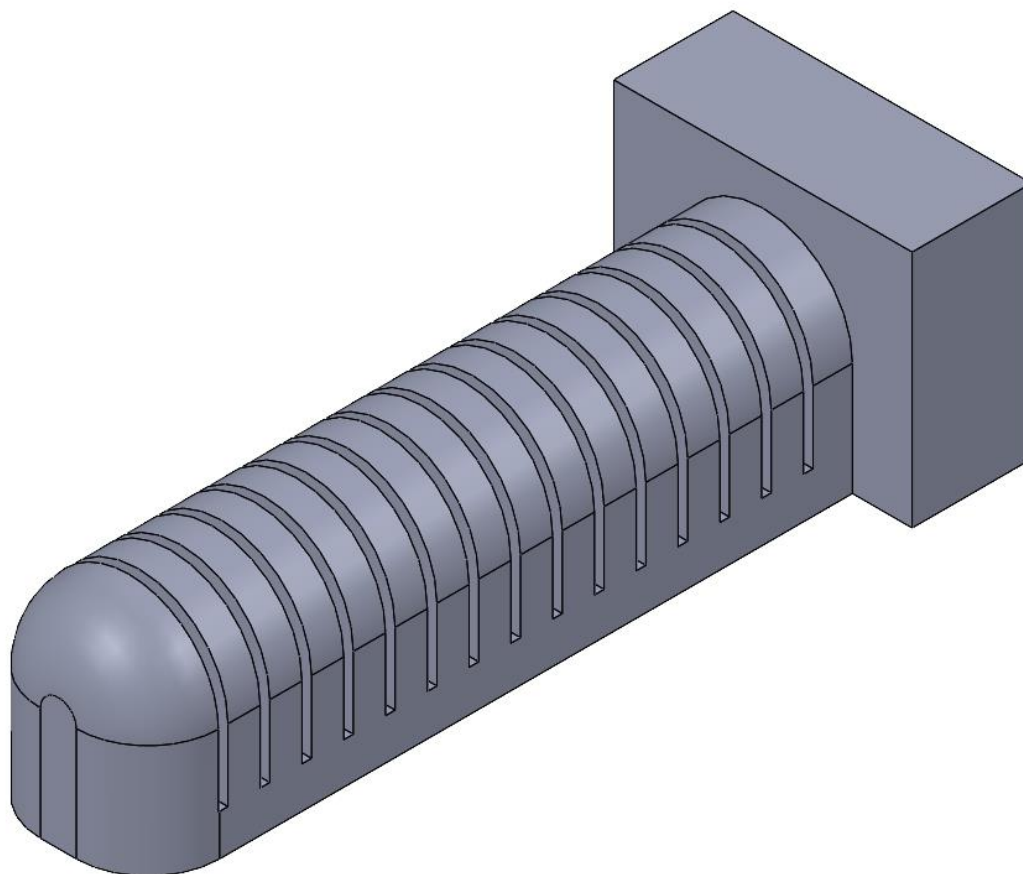
Slika 23. Usporedba stabilnih modela i srednje krivulje naprezanja-istezanja

Za daljnju analizu i simulaciju pneumatskih aktuatora potrebno je odabrati model hiperelastičnog materijala. Ako usporedimo sve krivulje sa Slika 23, vidimo da je krivulja koja najbolje opisuje srednju krivulju naprezanja-istezanja krivulja modela Ogden $N=2$. No odabrati baš taj model za korištenje u simulaciji nije dobar izbor, barem za slučaj kada pričamo o mehanim pneumatskim aktuatorima. Istraživanja su pokazala kako je Yeoh model hiperelastičnog materijala najpogodniji za elemente koji imaju visoki stupanj deformacije [7] [8], te su izračuni ovog modela pogodni za situacije kada je materijal ispitan samo vlačnim ispitivanjem. Nedostatak odabira ovog modela za daljnje simulacije svakako je činjenica da gubi preciznost za kompleksne deformacije, koje se sastoje od više smjerova istezanja. [9]

3. Provjera materijalnog modela

Ispravnost hiperelastičnog materijalnog modela, dobivenog u 2.7, potvrdit ćemo usporedbom simulacije modela pneumatskog aktuatora u programu Abaqus s printanim fizičkim modelom pneumatskog aktuatora. Na taj način vidjet ćemo koliko nam se model hiperelastičnog materijala Filaflex60A podudara sa stvarnim ponašanjem materijala.

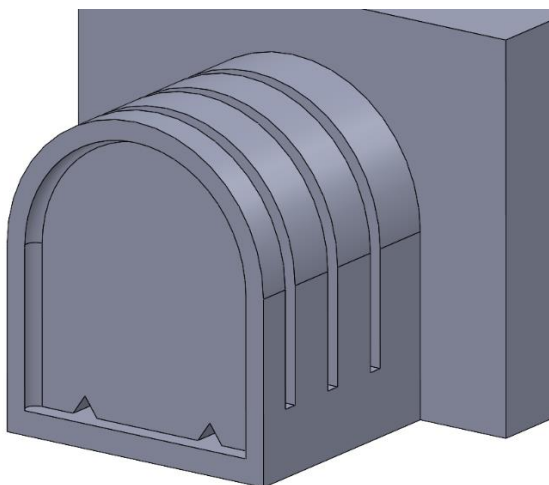
U programu Solidworks napravljen je osnovni oblik belowog aktuatora. Model je ukupne duljine 140 mm, te sastoji se od 16 komora koje su međusobno povezane kanalom za dovod zraka. Komore su širine 2.2 milimetra te visine 24 milimetra, dok je debljina stjenki komore 1,6 milimetara. Razmak između komora također iznosi 1.6 milimetara



Slika 24. Model Belowog aktuatora

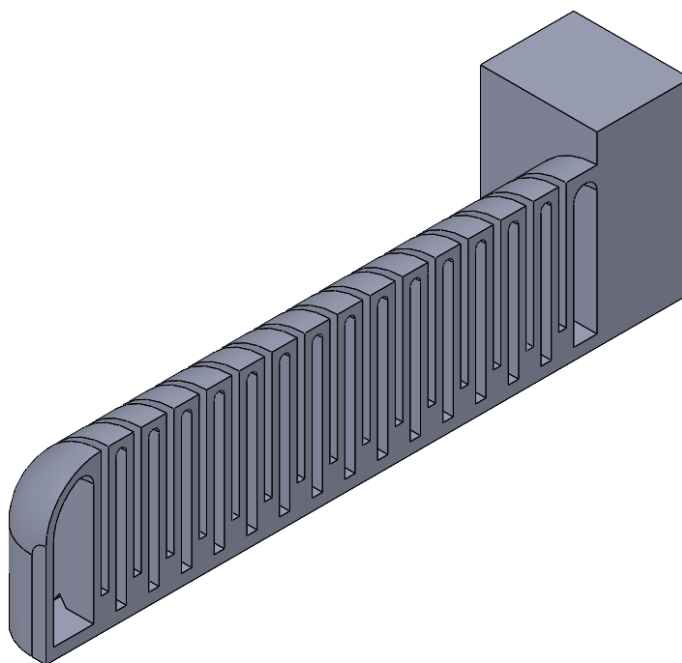
Metoda izrade 3D printanjem onemogućuje stvaranje „viseće“ geometrije kakva je primjerice moguća ako se pneumatski aktuatori izrađuju metodom lijevanja silikona u kalup. Stoga su potrebni određeni kompromisi u dizajnu aktuatora. Prvi takav kompromis vidljiv je na primjeru zračnih kanala koji moraju biti u obliku trokuta sa što oštrijim kutom na vrhu. Razlog tome jest

činjenica da 3D printer printa jedan po jedan sloj, stoga se geometrija koja je pod kutom mora ostvariti postepeno. Odabirom oštrijeg kuta trokuta prijelaz s donjeg sloja na gornji sloj je blaži.



Slika 25. Presjek modela na kojem se vide zračni kanali aktuatora

Ista je stvar i kod završetka komora aktuatora koje su maksimalno zaobljene, sve sa ciljem ostvarivanja postepenog prijelaza slojeva.

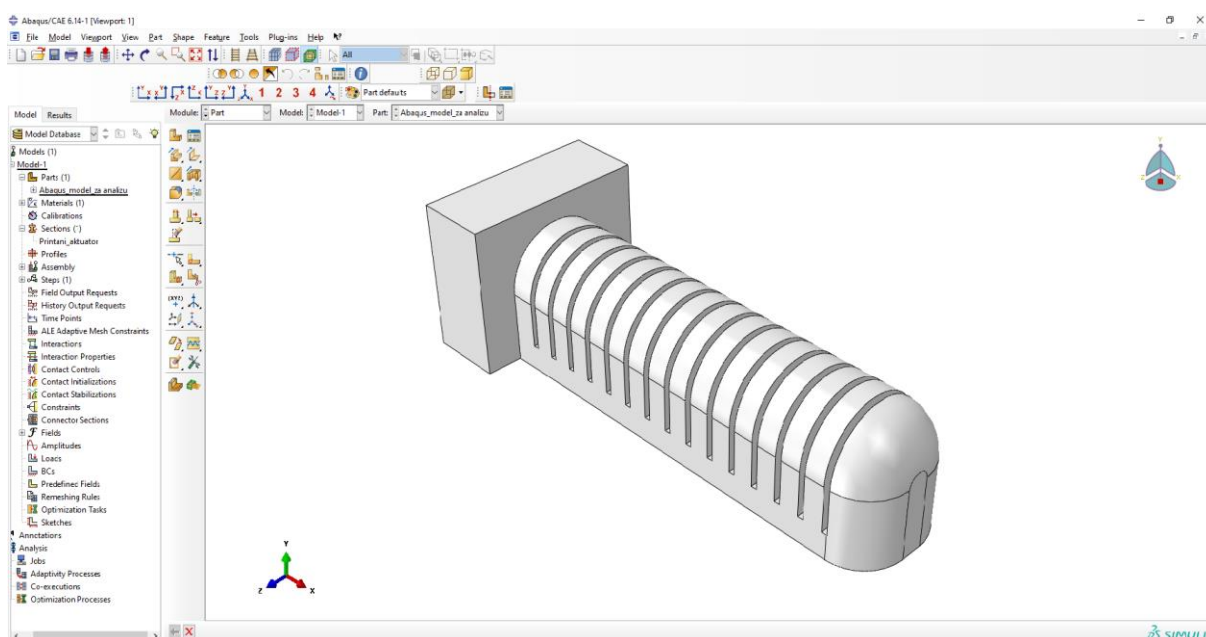


Slika 26. Poprečni presjek modela

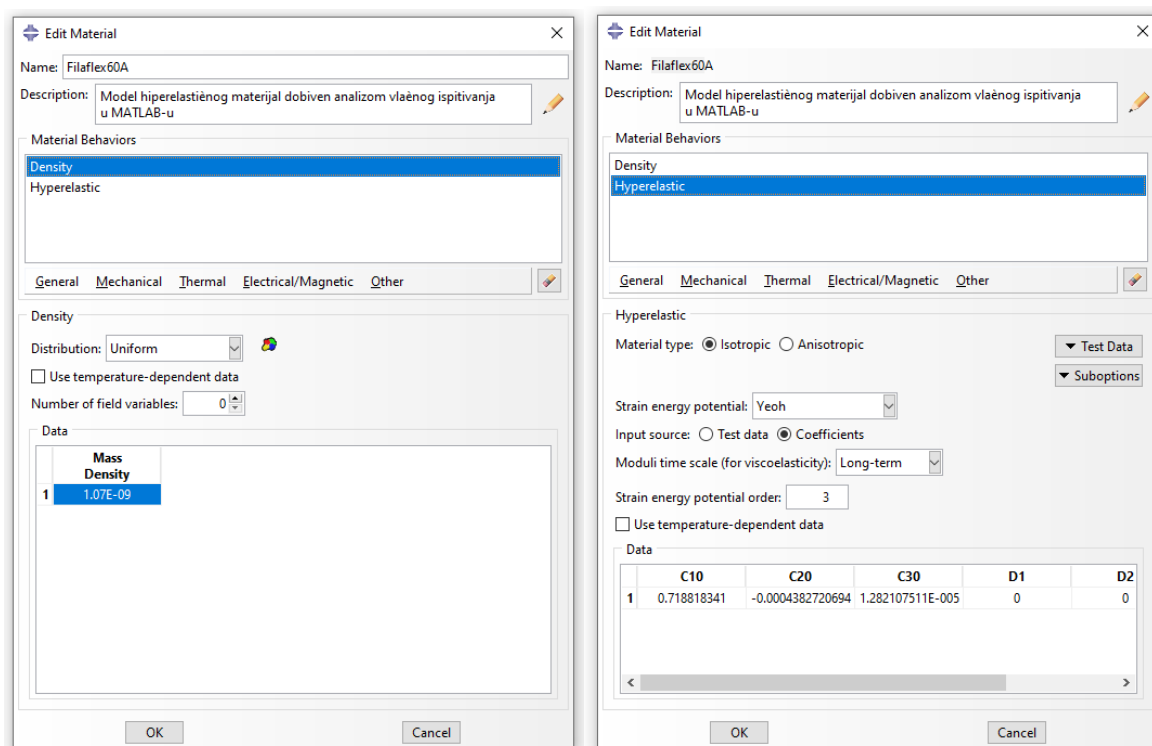
Model aktuatora potrebno je spremati u IGES formatu te ga učitati u Abaqus. Iako program Abaqus podržava i STEP oblike datoteka, učitavanje takvih formata generiralo je pogreške. I IGES i STEP oblici datoteka su „neutralne datoteke“, odnosno jamče kompatibilnost između

različitih programa za modeliranje. STEP datoteke sadrže dodatne informacije kao što su informacije o materijalu i informacije o tolerancijama, dok IGES oblik datoteke sadrži samo osnovne podatke o geometriji modela. Greške koje su se javljale pri učitavanju STEP datoteka bile su vezane uz zakrivljenu geometriju. Nažalost upotreba zakrivljene geometrije nam je neophodna. Razlog zašto dolazi do greške može biti u tome da je razlika između korištenih programskih paketa prevelika. Za izradu rada korišten je Abaqus CAE 6.14 iz 2014. godine i Solidworks 2020.

IGES format kreiranog modela učitavamo u Abaqus kao standardni eksplicitni model. Nakon što nam se model pojavi odabiremo modul *Property*, u kojem odabiremo opciju *Edit Material*. U tom prozoru imenujemo naš materijal, Filaflex60A, te definiramo gustoću materijala danu u Tablica 1. Vrijednost gustoće potrebno je unijeti kao vrijednost prikazanu na Slika 28. Gustoća se definira sa tom potencijom jer su vrijednosti Yeoh hiperelastičnog modela unesene u mega paskalima.

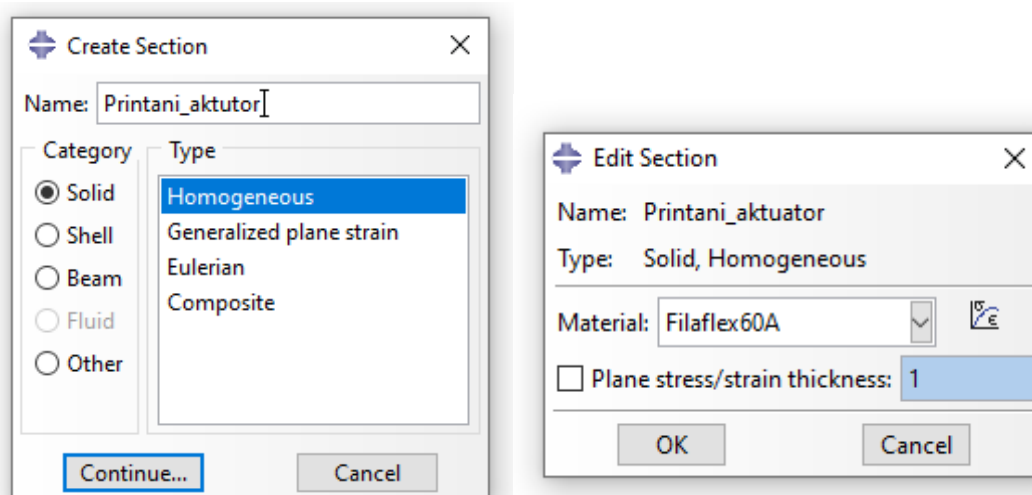


Slika 27. Učitani IGES model u ABAQUS-u



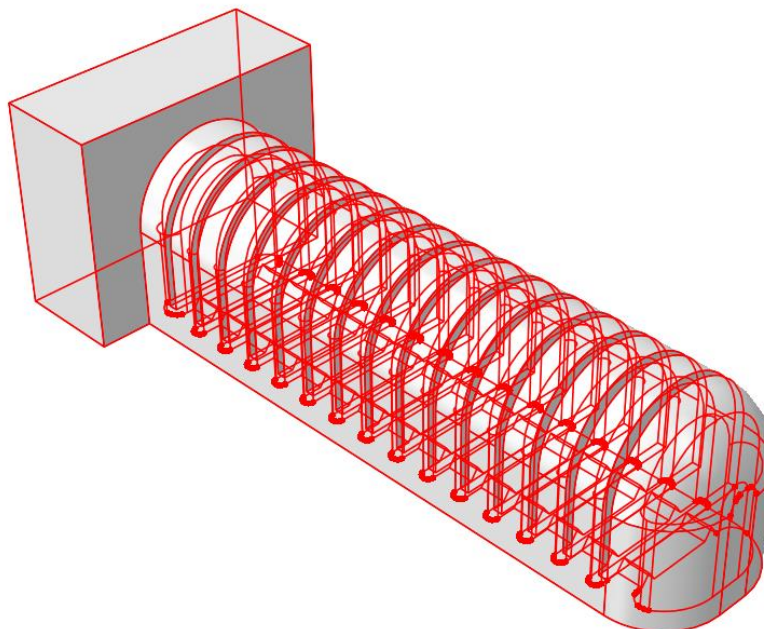
Slika 28. Definiranje materijala u programu ABAQUS

Nakon definiranja materijala potrebno je kreirati novi *Section*.. Klikom na opciju *Section* otvara se prozor u kojem se definiraju svojstva sekcije kao čvrst (*Solid*) i homogena (*Homogeneous*), te za materijal sekcije odaberemo prethodno definirani Filaflex60A. (Slika 29)



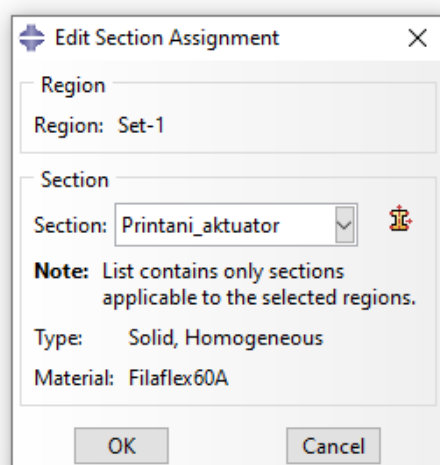
Slika 29. Definiranje sekcije

Nakon definiranja, potrebno je sekciju pridijeliti modelu. Klikom na opciju *Section assignmet* pod opcijama modela, otvara se mogućnost označavanja dijela modela kojem ćemo pridijeliti kreiranu sekciju. U konkretnom slučaju označen je kompletni model. (Slika 30)



Slika 30. Označavanje kreirane sekcije na modelu

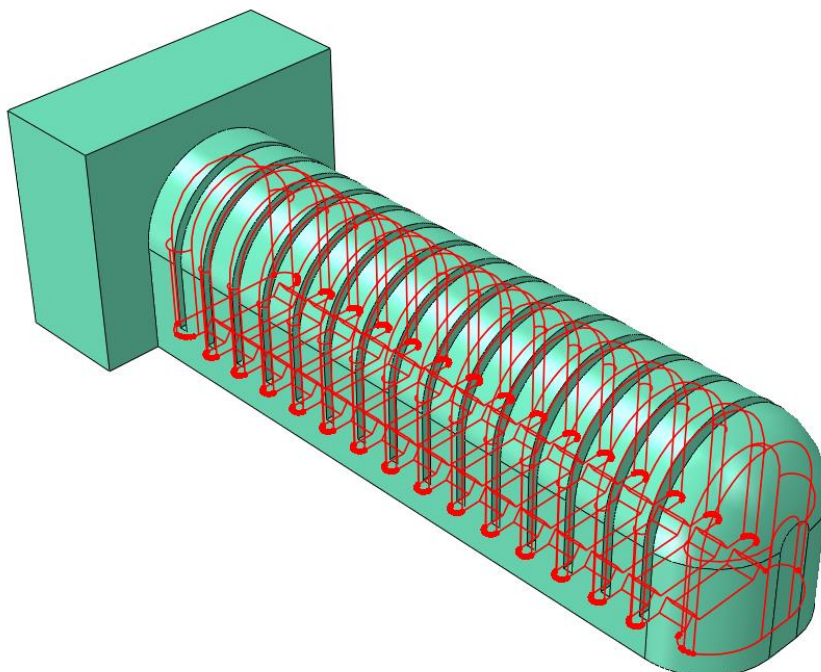
Da u Abaqus-u analiziramo kompletan model ruke potrebno bi bilo kreirati više individualnih sekcija za svaki materijal, te ih pridijeliti svakom modelu individualno. Po potvrđivanju odabrane sekcije, otvara se prozor u kojem su navedeni svi podaci odabrane sekcije, te se kreira regija *Set-1*.(Slika 31) Nakon potvrđivanja sekcije, model mijenja svoju boju iz bijele u zelenu.



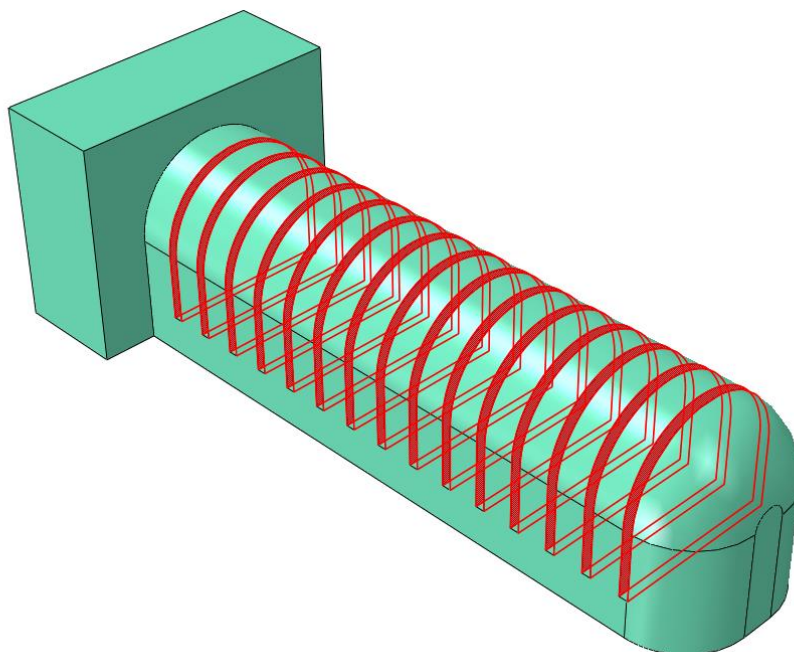
Slika 31. Potvrada odabrane sekcije i stvaranje regije Set-1

Unutar definiranog Seta-1, potrebno je definirati skupove stijenki koje će se naći pod pritiskom zraka, te stijenke koje će pod pritiskom istog zraka ostvarivati kontakt. Takvo definiranje

stijenki olakšat će kasniju definiciju djelovanja sile, kao i lakše definiranje međusobnog kontakta stijenki.



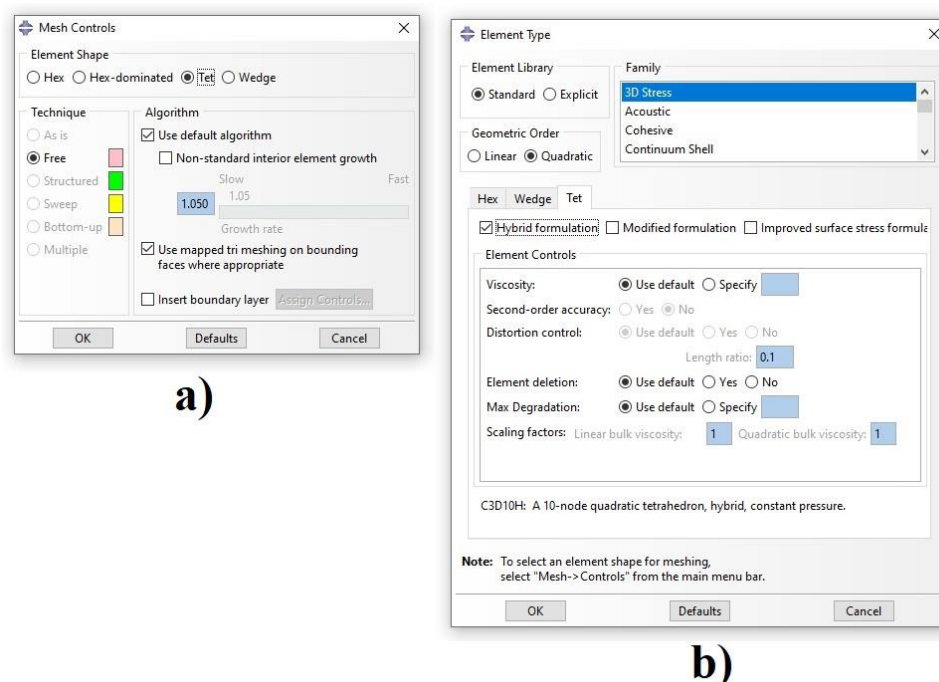
Slika 32. Skup unutarnjih površina modela



Slika 33. Skup vanjskih dodirnih površina modela

Nakon definiranja seta stijenki potrebno je definirati *Mesh* elementa, odnosno potrebno je definirati mrežu konačnih elemenata za model. Prvo je potrebno odabrati tip konačnog elementa

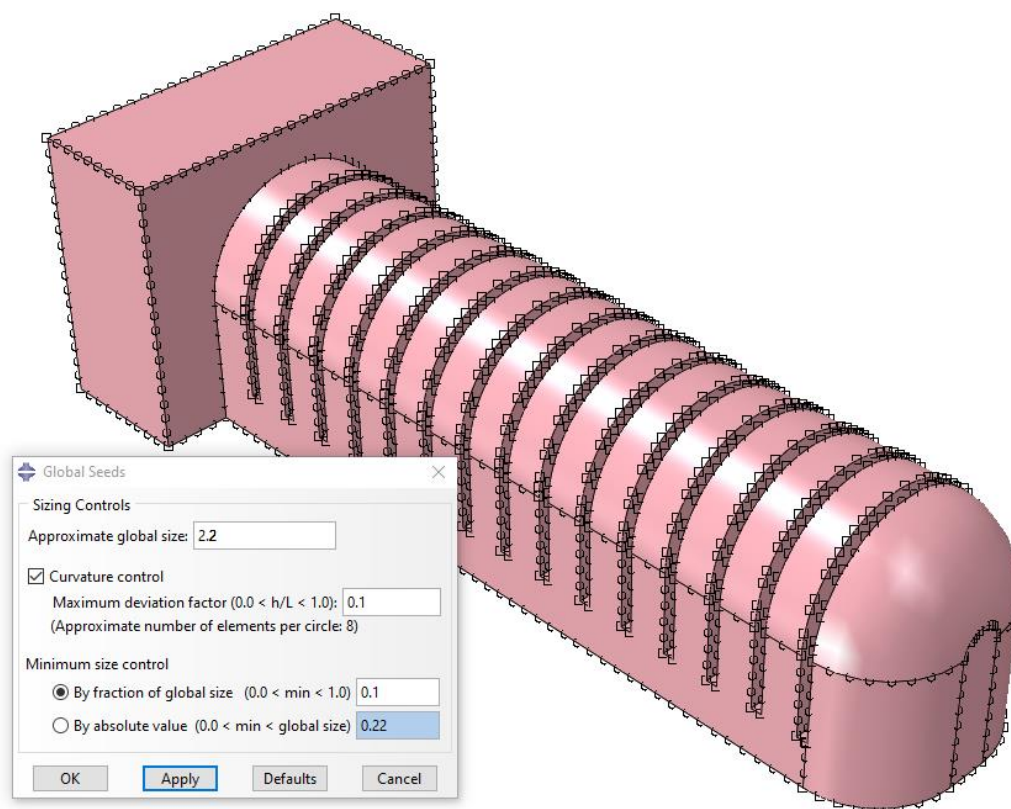
za analizu modela. Kako bi otvorili modul *Mesh* potrebno ga je odabrati u izborniku ili ga odabrati u stablu elementa. Klikom na opciju *Asingn Mesh Control* odabiremo familiju tetraedarskih elemenata. (Slika 34 a)). Kako je materijal modela hiperelastičnih karakteristika, koji je pri tome nestlačiv, potrebno je odabrati hibridnu formulaciju elementa. U opcijama *Mesh*→*Elment Type* odabiremo tetraedarski element s hibridnom formulacijom C3D10H. C3D10H tip element primarno se i koristi za simulaciju modela sa hiperelastičnim materijalima. [10]



Slika 34. a) Odabir familije tetraedarskih elementa ; b) Odabir Tetraedarskog elementa C3D10H za mrežu konačnih elemenata modela

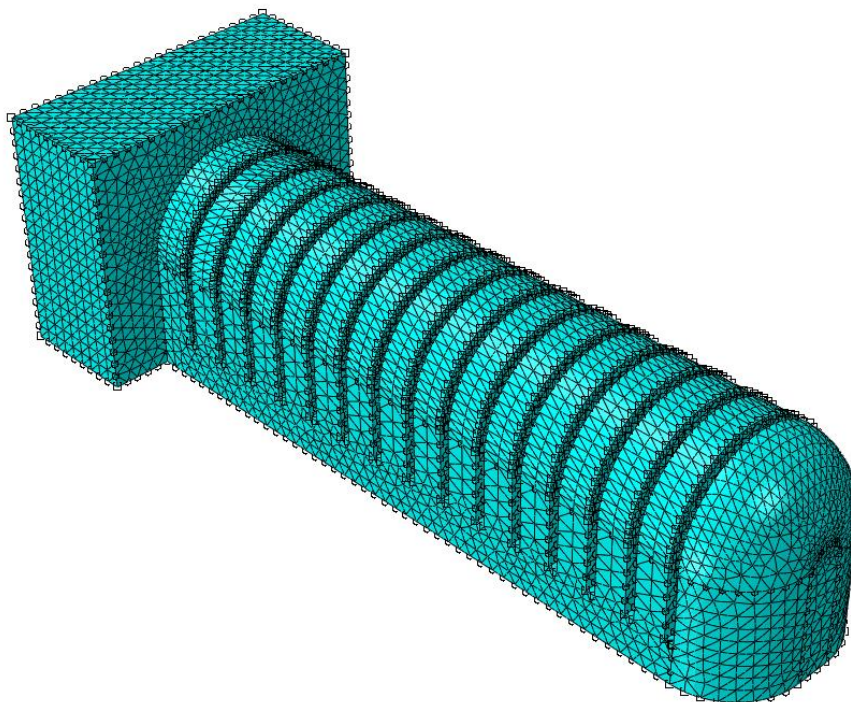
Nakon odabranog globalnog elementa za analizu metodom konačnih elemenata, za generiranje simulacije potrebno je odrediti gustoću čvorišta na rubovima modela. Gustoća čvorišta na rubovima modela ključna je stavka u definiranju mreže konačnih elemenata. Postavljanje mreže konačnih elemenata na model ostvarujemo sa opcijom *Seed Part*. U toj opciji određujemo globalnu veličinu udaljenosti među čvorovima na rubovima modela. Postavljanje pravilne veličine ključno je kako bi se ostvarila mreža koja će pri analizi imati što manje upozorenja. Postavljanjem parametra čvorišta prevelikim rezultirat će sa malim brojem elementa koji neće davati dobre rezultate. Dok s drug strane postavljanje parametra globalnih čvorišta s jako niskom vrijednosti(<1), ne samo da će rezultirati s izrazito dugim procesom računanja, već

može dovesti i do pogrešnih rezultata. [11] Stoga je važno pronaći srednju vrijednost koja omogućuje brzo vrijeme procesuiranja modela, a da pri tome daje valjane rezultate sa što je manje moguće elemenata upozorenja. Pri simulaciji navedenog modela odabrana je globalna veličina od 2,2. (Slika 35)



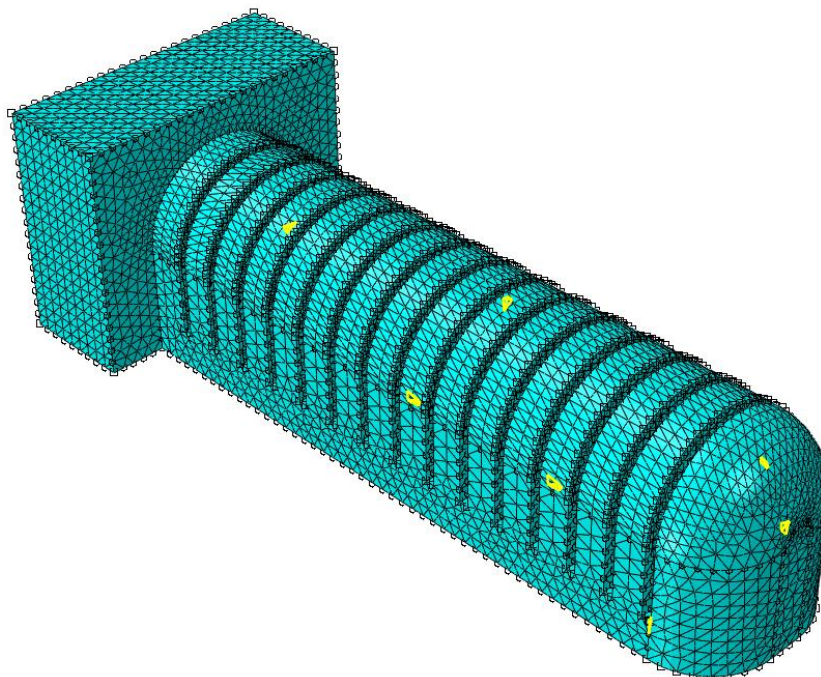
Slika 35. Postavljanje globalne veličine razmaka između čvorišta na rubovima modela

Po odabiru globalne veličine razmaka čvorišta, postavljamo mrežu konačnih elemenata s opcijom *Mesh Part*. Opcija automatski generira mrežu konačnih elemenata. Mreža konačnih elemenata za odabranu globalnu veličinu 2,2 sastoji se od 118 357 elemenata. (Slika 36) .



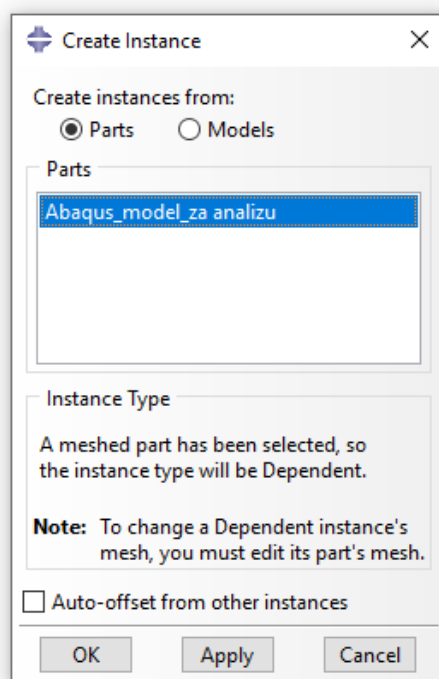
Slika 36. Mreža konačnih elemenata za model ispitivanja

Nakon generiranja mreže konačnih elemenata svakako je dobro provjeriti valjanost mreže sa opcijom *Verify Mesh*, koja nam javlja koliko postoji grešaka na mreži konačnih elementa, te javlja ako postoje neka upozorenja vezana za mrežu. Pri verifikaciji mreže, pojavu greški svakako treba izbjegavati, jer one uzrokuju rušenje analize, dok elementi upozorenja neće nužno uzrokovati rušenje simulacije, ali mogu dovesti do pojave drastično deformiranih elemenata. Zato je izrazito bitno smanjiti što je više moguće broj takvih elemenata. Dizajn pneumatskog aktuatora sam po sebi je izazovan, postoji puno malih površina, jako puno zaobljenih površina i tangencijalnih prijelaza među površinama. Sve te površine potrebno je opisati mrežom konačnih elemenata. Stoga je gotovo neminovno da se pri verifikaciji mreže javi određeni broj elemenata upozorenja. Kriterij da bi se element proglasio pogreškom ili upozorenjem geometrijske je prirode, te je najčešće produkt prekratkog ruba ili jednostavno lošeg geometrijskog odnosa sa susjednim elementom. Svi elementi na kojima se javljaju upozorenja, pri provjeri ispravnosti mreže, javit će se kao elementi upozorenja u konačnim rezultatima analize. Za odabrani model, čija je globalna veličina razmaka između čvorišta na rubovima 2,2, i koji ima 118 357 konačna elemenata, broj konačnih elemenata s upozorenjem iznosi 8 i čini 0.00675921% ukupnog broja konačnih elemenata. Stoga će se rezultati ove simulacije, na temelju ove mreže, uzimati kao ispravni.



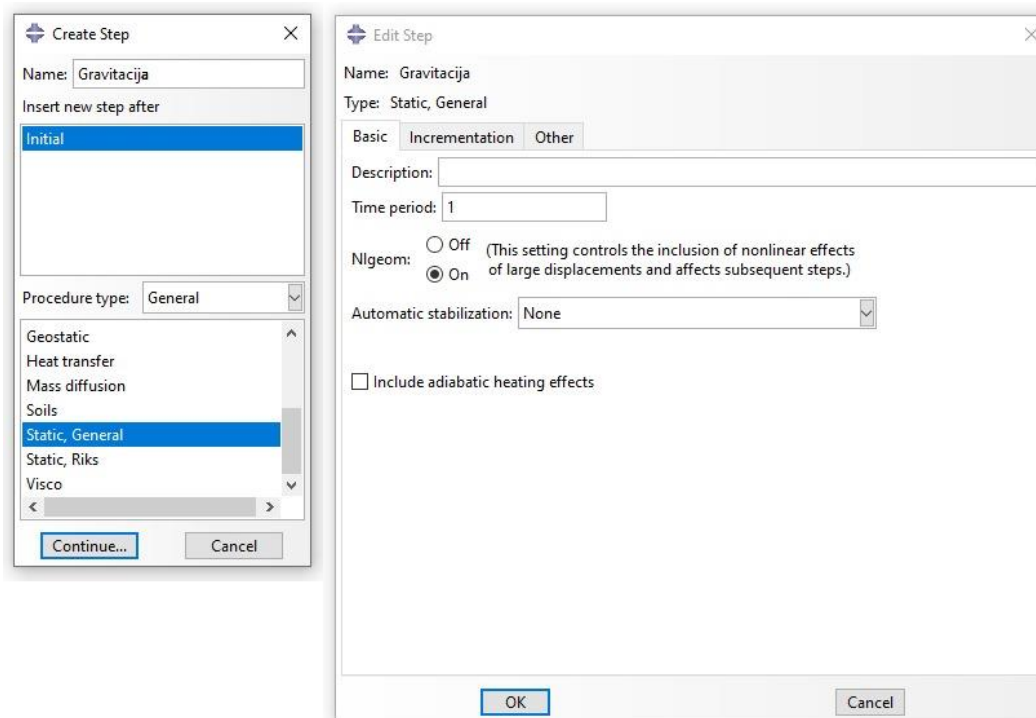
Slika 37. Elementi upozorenja generirane mreže (označeni žutom bojom)

Abaqus funkcionira na temelju instanci stoga je u idućem koraku potrebno učitati model u opciju *Assembly*. Abaqus samostalno postavi opciju ovisnosti instance o učitanom modelu (*Part*) te je potrebno samo te postavke potvrditi.



Slika 38. Kreiranje instance učitano modela (Part) unutar opcije Assembly

Sada kada su kreirane instance možemo zadati opterećenja za model pneumatskog aktuatora. Opterećenja i sile koje djeluju na model stvaraju se u opciji *Step*. Duplim klikom na navedenu opciju otvara nam se prozor u kojem ćemo definirati prvo opterećenje za navedeni model. U cilju dobivanja što realističnijih rezultata prvo opterećenje bit će gravitacijska sila.

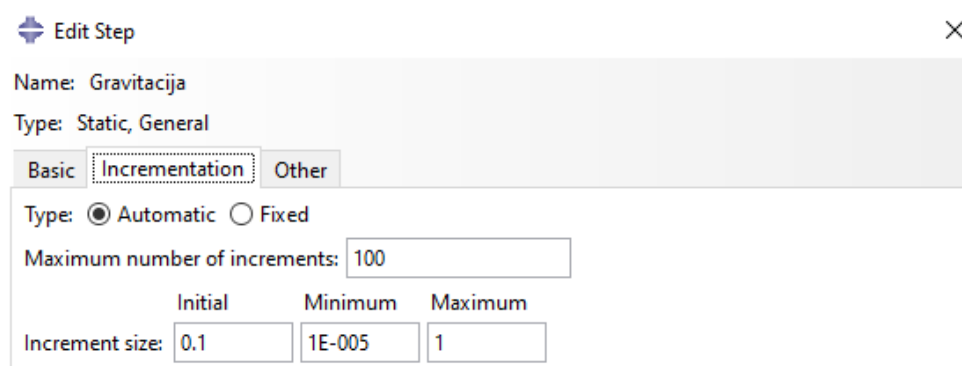


Slika 39. Definiranje koraka Gravitacijske sile

Odabiremo u opcijama da kreirani korak „Gravitacija“ slijedi nakon inicijalnog koraka. Definiramo njegova svojstva kao statička i općenita (*Static, General*). Također, potrebno je u osnovnim postavkama koraka, pod opcijom *Nlgeom*, označiti opciju *On* kako bi model mogao generirati velike deformacije. Bez označavanje ove opcije simulacija, a time i proračun neće funkcionirati. Vrlo važna stavka pri definiranju opterećenja jest odabir vremenskog perioda opterećenja. Opcija *Step* bazirana je na periodu djelovanja, koji je podijeljen na vremenske inkremente u kojima se opterećenje postepeno povećava do odabrane vrijednosti. Od izuzetne važnosti je odabrati pravilan vremenski period i pravilne vremenske inkremente. Ako odaberemo prekratki vremenski period u kojemu djeluje sila, to će gotovo sigurno rezultirati greškom u simulaciji. Odabir vremenskih inkremenata u kojima će se proračunavati sila je također važno. Odabirom prevelikog vremenskog inkremenata, rezultat će također s greškama u simulaciji. ABAQUS nudi opciju automatskog generiranja vremenskog inkrementa, u kojem definiramo minimalni i maksimalni vremenski inkrement, kao i početnu vrijednost inkrementa.

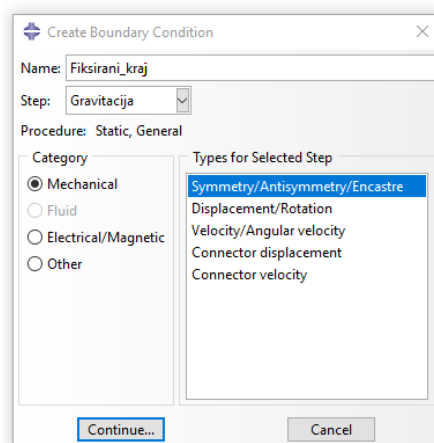
Automatsko generiranje vremenskog inkrementa višestruko ubrzava proces dobivanja rezultata i generiranja simulacije. Ustaljena je praksa kao minimum vremenskog inkrementa ostaviti izraz vrijednosti (*vremenski period*) $\times 10^{-5}$. Korekcije vremenskih inkremenata uglavnom se vrše odabirom početnog inkrementa i maksimalne vrijednosti vremenskog inkrementa. Abaqus uvijek teži tome da upotrebljava što je moguće veću vrijednost vremenskog inkrementa kako bi završio korak. Primjerice ako definiram korak, s početnom vrijednosti inkrementa od 0,1, te kao maksimalnu vrijednost inkrementa postavimo 1, kao što je slučaj za korak gravitacija, u prvoj iteraciji vremenski korak će iznositi 0,1, u drugoj iteraciji će se vremenski inkrement povećati na vrijednost 0,15, dok će u trećoj iteraciji inkrement iznositi 0,20, itd. te će se inkrement povećavati za svaku uspješnu iteraciju. Maksimalan vrijednost inkrementa tada iznosi 1. Da smo primjerice odabrali maksimalnu vrijednost 0,2, tada bi nakon četvrte iteracije inkrement opet iznosio 0,2 i tako sve dok se ne završi vremenski period simulacije ili dok ne dođe do neuspješne iteracije. Za neuspješnu iteraciju vremenski inkrement će se smanjivati prema vrijednosti minimalnog vremenskog inkrementa. Korak završava kada se odrade sve iteracije za vremenski period, tj. kada zbroj svih vremenskih inkremenata uspješnih iteracija bude jednak vremenskom periodu. U slučaju 5 neuspješnih iteracija, pri čemu je zadnji inkrement iteracije jednak minimalnoj vrijednosti, simulacija se prekida.

Za gravitacijsku silu u svojem istraživanju zaključio sam da se najbolji, a time i najbrži rezultati za gravitacijsko opterećenje, postižu odabirom inicijalnog inkrementa od 0,1 dok je maksimalni inkrement jednak vremenskom periodu 1. Odabirom takvih parametara dobivamo brže rezultate za odabrano opterećenje jer se radi o jedno-osnom opterećenju koje djeluje na cjelokupni model. Gravitacijsko opterećenje modela ni približno nije kompleksno kao i opterećenje unutarnjih stijenki modela silom pritiska zraka.



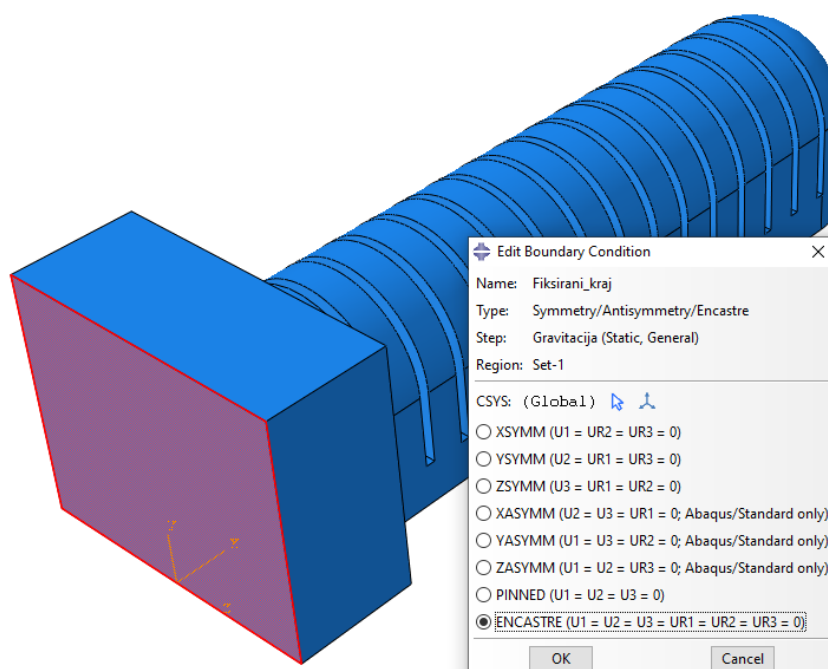
Slika 40. Odabir vremenskih varijabli za gravitacijsko opterećenje

Po definiciji vremenskih varijabli koraka potrebno je odrediti rubne uvjete modela. Klikom na opciju *BCs* otvara nam se izbornik za odabir svojstava rubnih uvjeta. Cilj je definirati fiksni kraj na modelu, na istom mjestu na kojem ćemo fiksirati stvarni model, kako bi mogli usporediti dobivene deformacije u simulaciji sa onim stvarnima. U opciji prvo imenujemo rubni uvjet kao „Fiksni kraj“, te mu pridijelimo mehanička svojstva. (Slika 41)



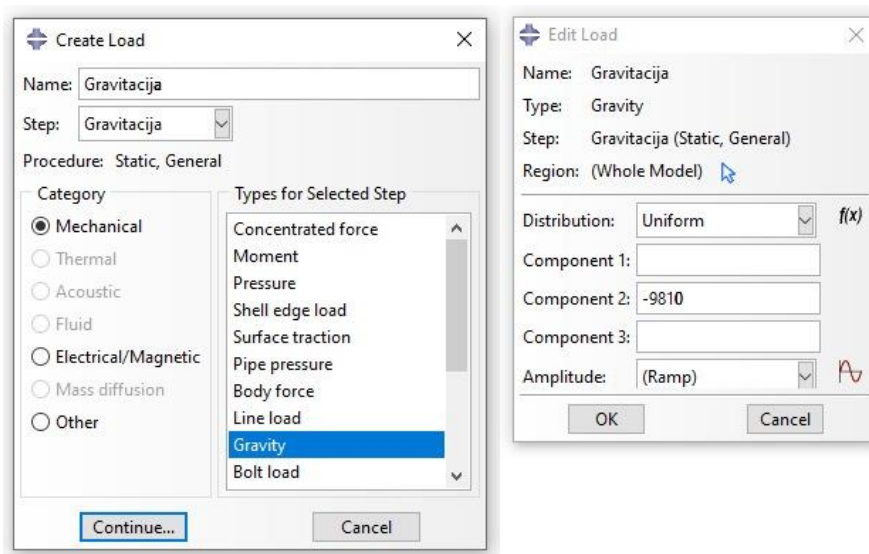
Slika 41. Definicija svojstava rubnih uvjeta modela

Za definirani rubni uvjet odabrana je opcija ENCASTRE koja onemogućuje pokret odabrane površine u smjeru bilo koje osi. (Slika 42) Stvarni model biti će fiksiran na istoj površini.

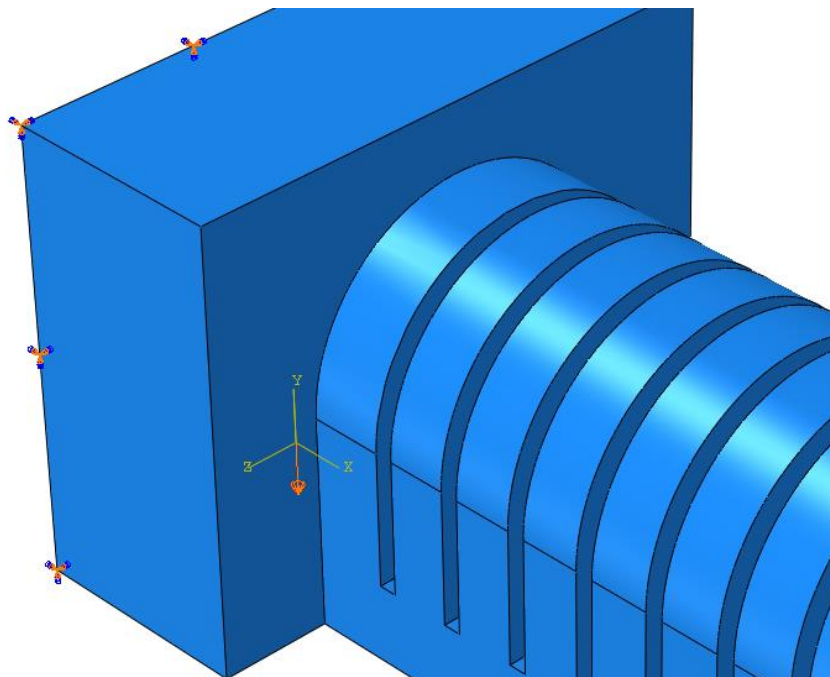


Slika 42. Parametri rubnog uvjeta „Fiksni kraj“

Nakon definiranja rubnih uvjeta, poda opcijom *Loads*, kreiramo opterećenje gravitacije na model. Tip opterećenja je definiran kao gravitacijsko opterećenje te vrijednost gravitacijskog opterećenja na model unesemo tako da djeluje u suprotnom smjeru osi Y. Jakost gravitacijskog polja g definirano je sa vrijednošću $9,810 \text{ m/s}^2$, no zbog dosljednosti unošenja vrijednosti u Abaqus, vrijednost je unesena kao 9810 mm/s^2 . (Slika 43) Nakon definiranja opterećenja, klikom na opciju *Loads* pojavljuje se narančasta strelica sa smjerom djelovanja gravitacijske sile. (Slika 44)

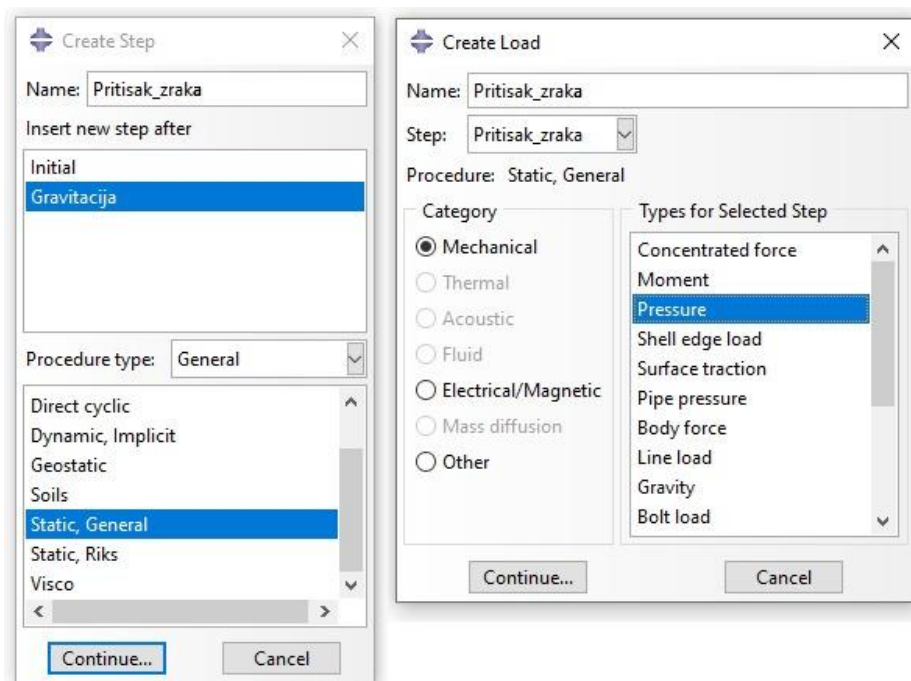


Slika 43. Definicija gravitacijskog opterećenja modela



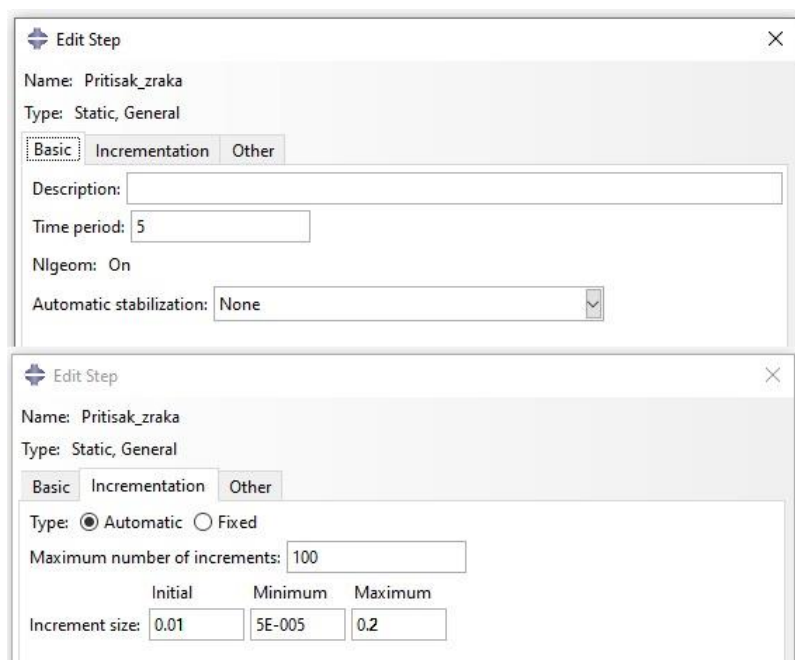
Slika 44. Smjer djelovanja gravitacijske sile na model

Na sličan je način dalje potrebno definirati i pritisak zraka koji djeluje na unutarnje stjenke modela. Potrebno je prvo kreirati korak (*Step*) koji će djelovati nakon koraka gravitacije i čije će svojstvo biti pritisak (*Pressure*). (Slika 45)



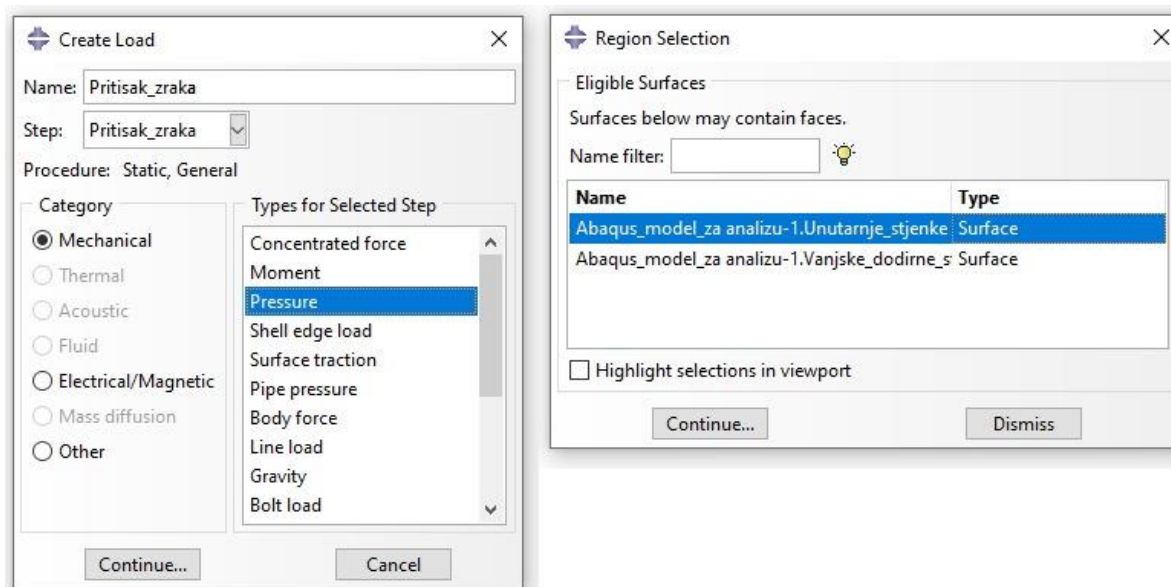
Slika 45. Definiranje koraka „Pritisak zraka“

Nakon definiranja koraka pritiska zraka potrebno je definirati period, te vremenske inkremente djelovanja opterećenja. Kako je ovaj oblik opterećenja modela mnogo kompleksniji nego li je to slučaj za gravitacijsko opterećenje, potrebno je svakako odabrati duži period izvođenja koraka. U svojem istraživanju vrijednosti perioda od oko 5 do 6 sekundi, generirali su optimalne rezultate simulacije. Također važno je odabrati početni inkrement koji je dovoljno mali kako ne bih odmah krenuli dobivati neuspješne iteracije. Stoga je odabran inkrement 0,01 koji se u prethodnim ispitivanjima pokazao kao uspješan inicijalni inkrement. Također vrijednost maksimalnog inkrementa je stavljena na 0,4 kako bi se izbjegla pojava neuspješnih iteracija zbog prevelikog inkrementa. (Slika 46) Ovako relativno sitne vrijednosti vremenskih inkremenata, u odnosu na vremenski period, rezultirat će dosta zahtjevnom i dugotrajnom analizom, pogotovo kada se tome pridoda poprilično veliki broj konačnih elemenata. Ovakav tip analize na krajnjim je mogućnostima meni dostupnog računala, te će se danje analize pojedinih pneumatskih aktuatora koji su dijelovi antropomorfne robotske šake izvoditi sa rjeđom mrežom konačnih elemenata. Svaki oblik znanstvene analize ovakvih modela preporučljivo je raditi na serverima zbog svoje moći procesuiranja podataka ali i zbog razlike u RAM konfiguraciji.



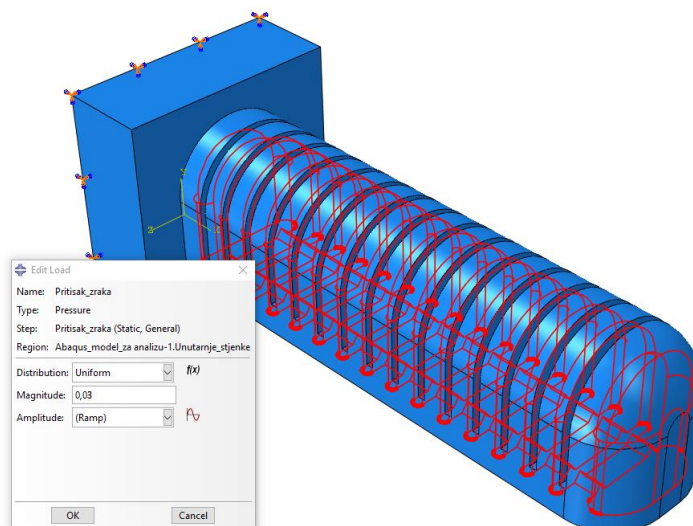
Slika 46. Definicija vremenskog perioda te inkremenata koraka „Pritisak zraka“

Ponovnim klikom na opciju *Load* u stepu Pritisak zrak, kreiramo opterećenje, istog naziva kao i korak, te kao vrstu koraka definiramo *Pressure*.(Slika 47) Nakon toga odabiremo ranije definirani set stijenki, Unutarnje stijenske, kao regiju na kojoj će djelovati pritisak.(Slika 47)



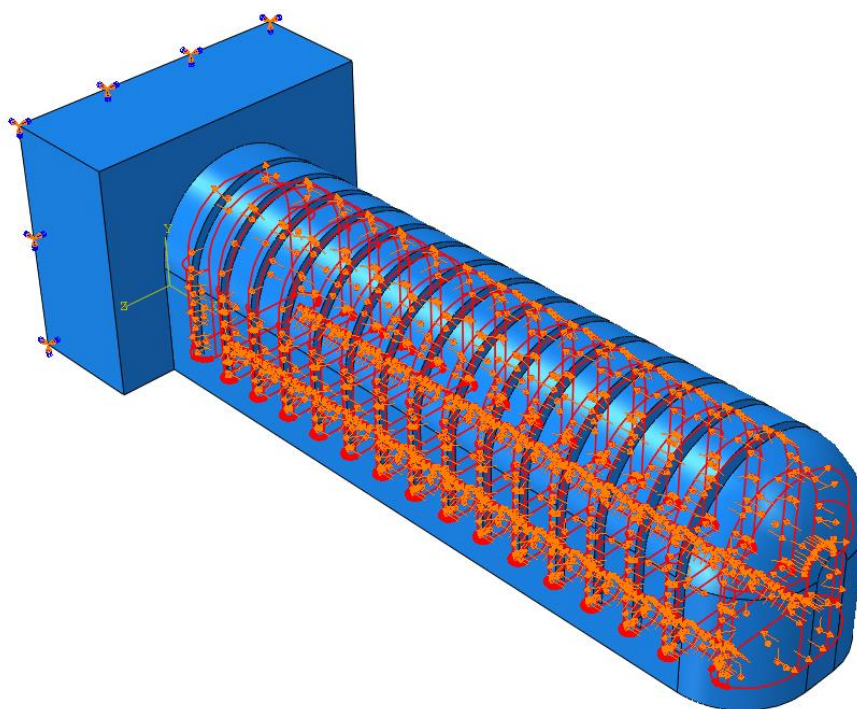
Slika 47. Definicija područja djelovanja opterećenja pritiskom

Potom se otvara prozor (Slika 48) u kojem definiramo vrijednost naprezanja za naš navedeni model. Vrijednosti koje unosimo u model su izražene u su mega paskalima (MPa), stoga ako želimo ispiti naš model na tlak zraka od 30 KPa potrebno je unijeti vrijednost u obliku 0,03.



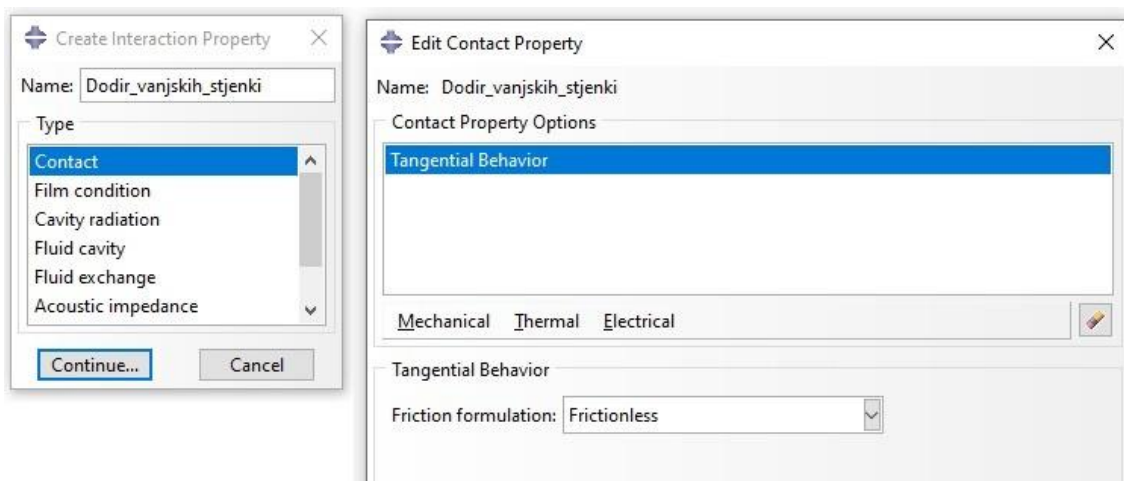
Slika 48. Definiranje vrijednosti pritiska na modelu

Potvrdu pravilnog označavanja unutarnjih stijenki dobit ćemo pri provjeri smjera djelovanja pritiska. Pritiskom na novokreirani element opterećenja. (Slika 49) Strelice pritisk djeluju iz modela prema van, te se time potvrđuje zatvoreni set unutarnjih površina.



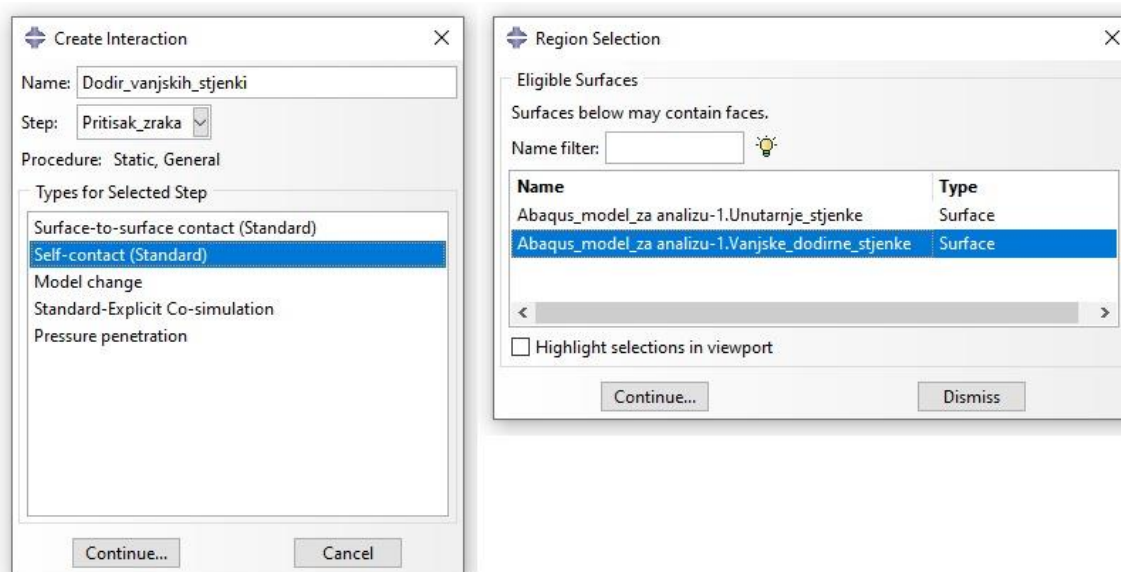
Slika 49. Smjer djelovanja opterećenja pritiskom zraka na model

Važan element u savijanju pneumatskih aktuatora je svakako kontakt koji nastaje pri širenju zračnih komora koji je ključan u ostvarivanju savijanja. Stoga je njega također potrebno definirati. Pod opcijom *Interaction Properties* definiraju se interakcijska svojstva, za kontakt među stijenka, kojeg sam definirao kao kontakt bez pojave trenja zbog jednostavnosti simulacije. (Slika 50)



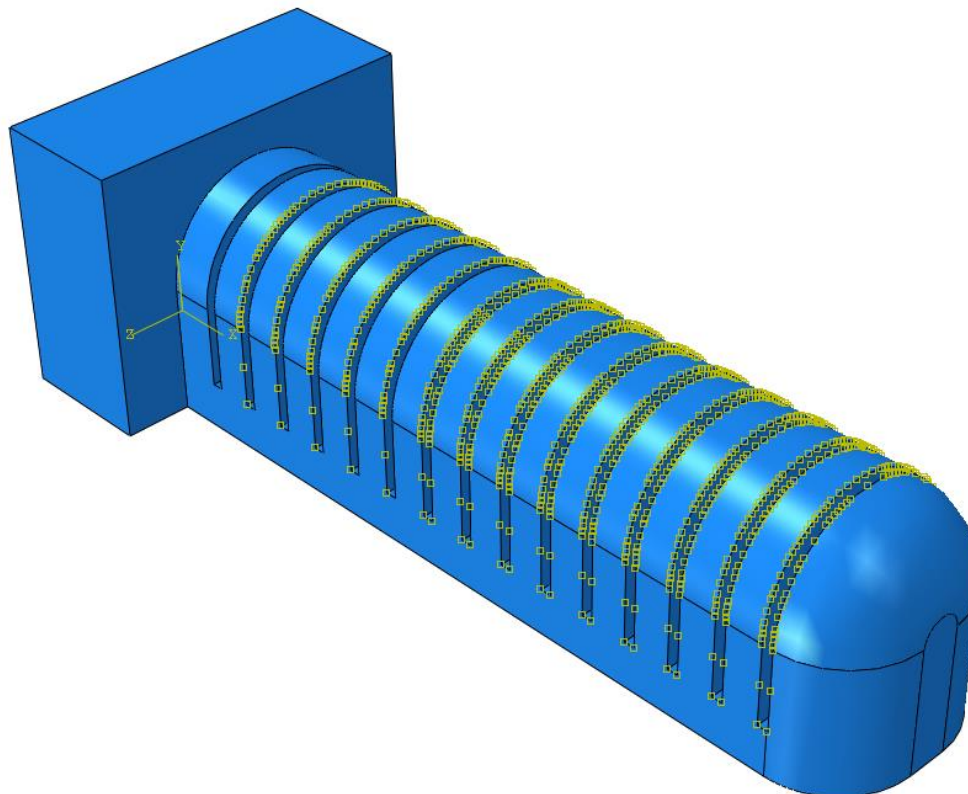
Slika 50. Definicija interakcijskih svojstava za dodir vanjskih stjenki

Nakon definiranja interakcijskih svojstava potrebno je stvoriti interakciju između stijenki. Interakciju između stijenki definiramo u opciji *Interactions*. Gdje se interakcija između stijenki definirana kao samostalni kontakt zbog jednostavnosti simuliranja. Kao površine koje su u interakciji odabrane su one iz prethodno definiranog skupa vanjskih dodirnih stijenki.



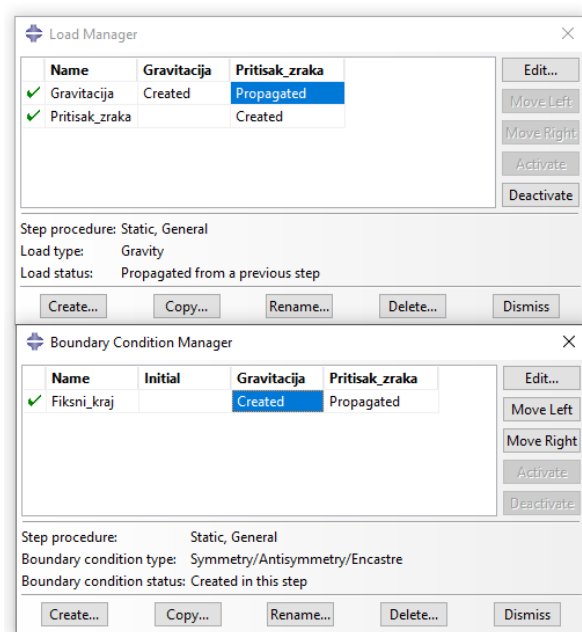
Slika 51. Definicija interakcijskih svojstava vanjskih dodirnih stijenki modela aktuatora

Po potvrđivanju odabira kontakta oznake interakcije vanjskih stijenki pojavljuju se na modelu. (Slika 52) (Postoje oznake interakcije između prve i druge stijenke aktuatora ali su one u ovome pogled skrivene)



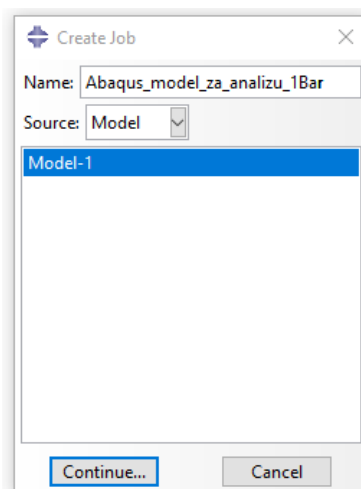
Slika 52. Interakcija vanjskih dodirnih stjenki

Prije prelaska na izvršavanje zadatka potrebno je provjeriti opterećenja, kao i rubne uvjete simulacije. Klikom na *Load Manager* i *BCs Manager* provjerimo oba svojstva. Slika 53. Vidimo da se u koraku gravitacija stvara opterećenje gravitacije, te se ono propagira u idućem koraku pritiska zraka, dok opterećenje pritiska zraka nastupa samo u koraku pritiska zraka. Također za rubne uvjete vidimo da se rubni uvjet „Fiksni kraj“, kreiran u koraku gravitacija, nastavlja dalje u koraku pritiska zraka.



Slika 53. Provjera rubnih uvjeta i opterećenja simulacije

Kako bi dobili rezultate simulacije potrebno je kreirati *Job*, odnosno posao. Klikom na opciju imenujemo prvo posao koji želimo obaviti. (Slika 54) Korisno je navoditi pri tome uz ime modela i pritisak zraka koji je korišten u simulaciji kako ne bi došlo do pomutnje.



Slika 54. Definiranje novog posla u ABAQUS-u

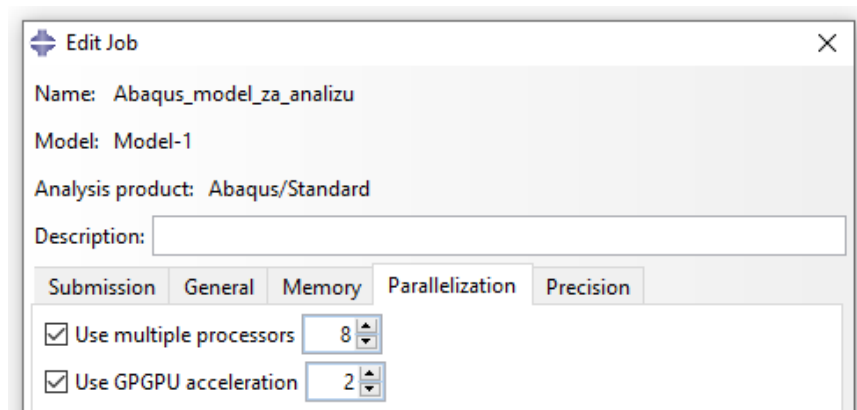
Pri definiranju posla u Abaqus-u izrazito je važno u opciji Parallelization naznačiti broj logičkih procesora računala (ne jezgri) koji će sudjelovati u izračunu simulacije. Od pomoći pri izračunu simulacije mogu biti i grafičke jedinice računala, iako ne sve. Grafičke jedinice koje su vezane za procesor kao što su Intel-ove grafičke jedinice, koje su integrirane u procesor, ne mogu se iskoristiti za procesuiranje podataka. U obradi podataka sudjelovati mogu grafičke jedinice koje se unutar računala nalaze kao zasebne mikroprocesorske jedinice (čipovi), bilo da su integrirani

na matičnu ploču računala (laptop) ili u obliku grafičke kartice (stolna računala). Grafičke kartice koje imaju više memorije brže će obrađivati podatke i više pomagati samome računalu. No većinu tereta procesuiranja podataka podnositi će RAM- memorija računala, odnosno radna memorija. Što računalo ima više radne memorije to će se obrada podataka brže odvijati. Dakako potrebno je naglasiti kako je u ovome radu korišteno računalo namijenjeno običnom potrošaču, čija je RAM memorija konfiguracije DDR, koja se pri ovako kompleksnim izračunima ne koristi. Umjesto nje u serverima se koristi memorija konfiguracije ECC, koja je pri kompleksnim operacijama pouzdanija te neće dovesti do grešaka kao što su „bit flip“. Greška u kojoj se pogreškom radne memorije nule pretvore u jedinice. Iako scenarij za takvu grešku relativno mali, ako bi se nastavilo sa daljnjom analizom ovog rada to je svakako jedan aspekt na koji bi se trebalo osvrnuti.

Konfiguracija računala korištenog za generiranje simulacije:

- CPU : Intel Core i7-8550U CPU 1,80GHz -1,99GHz (4 jezgre, 8 logičkih procesora)
- RAM memorija: 8,00 GB
- GPU 1: Intel UHD Graphics 620
- GPU 2: NVIDIA GeForce GTX 1050

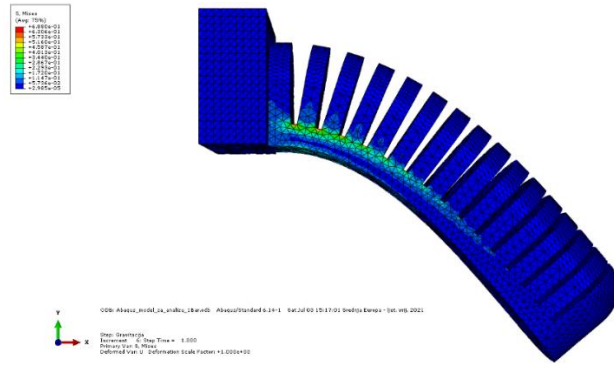
Tako da je za obradu podataka odabrana konfiguracija svojstava prikazana na Slika 55.



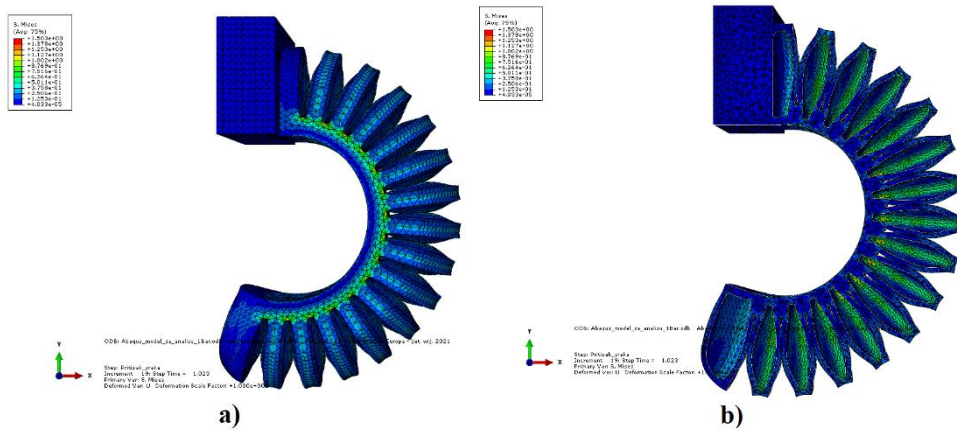
Slika 55. Konfiguracija procesuiranja simulacije

Odabrane su dvije grafičke kartice makar je samo jedna koja može sudjelovati u obradi podataka. Ali kako se radi o integriranoj grafičkoj kratici, da ne bi došlo do stvaranja uskog grla, označena je vrijednost 2.

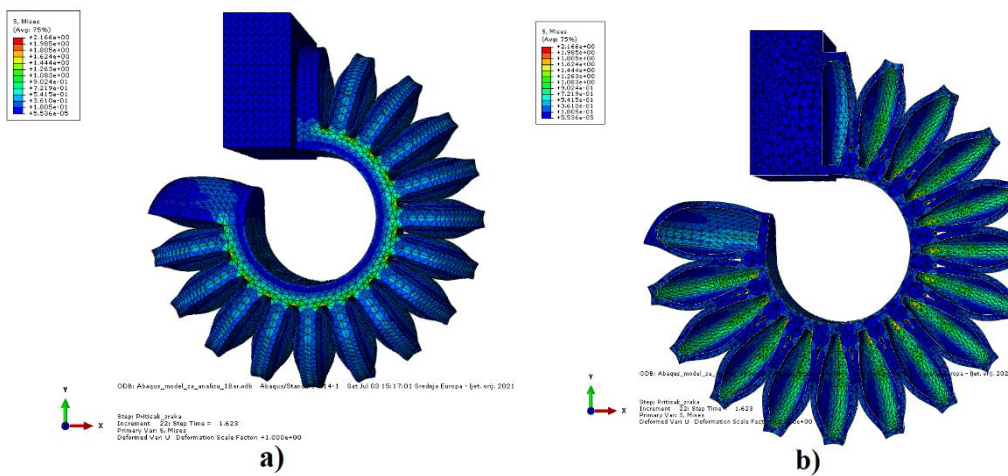
Nakon odrađenih svih prethodnih koraka napokon možemo pokrenuti simulaciju.



Slika 56. Rezultati savijanja modela kao posljedica djelovanja gravitacije



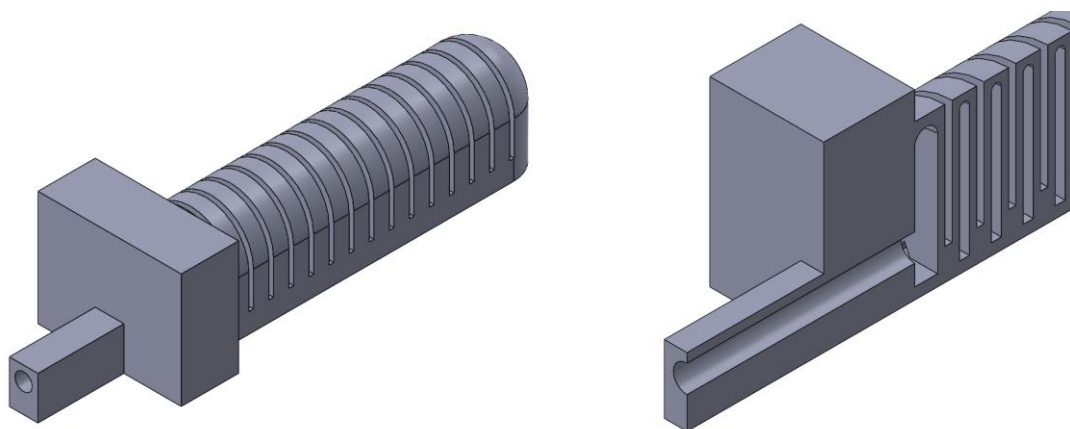
Slika 57. a) Deformacija modela za tlak zraka 20 KPa; b) Poprečni presjek modela deformiranog tlakom zraka od 20 KPa



Slika 58. a) Deformacija modela za tlak 30 KPa ; b) Poprečni presjek modela deformiranog tlakom zraka od 30 Kpa

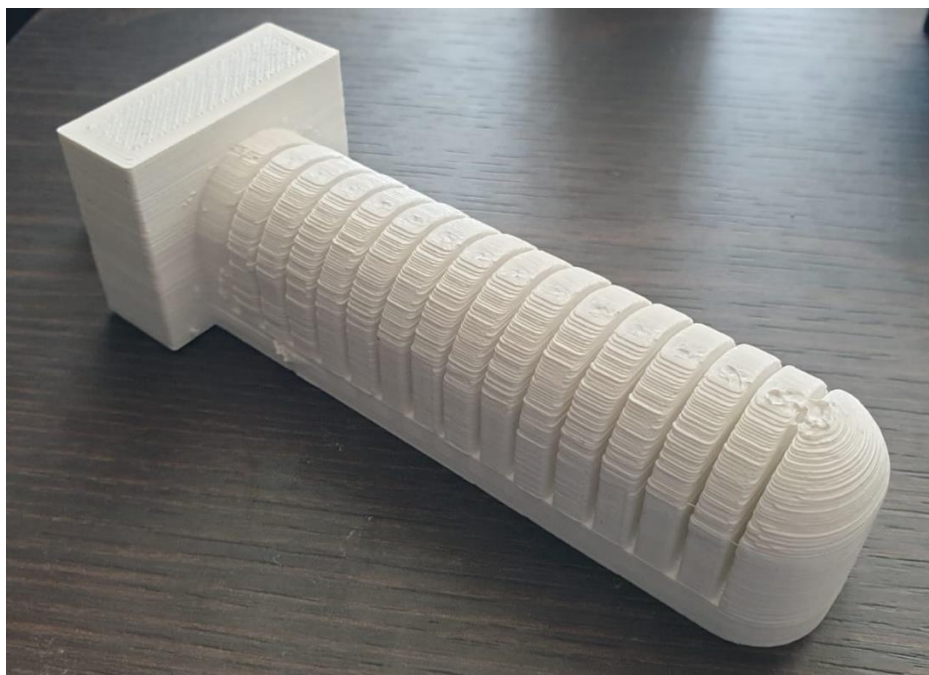
Iz analize modela vidljivo je da značajna deformacija samog modela nastupa već u pri samom gravitacijskom opterećenju modela. (Slika 56) Deformacija samog modela samo se povećava u sljedećem koraku pri nastupanju opterećenja tlaka zraka. (Slika 57, Slika 58). Rezultate simulacije i stvarnog modela usporedit ćemo za iste vrijednosti opterećenja.

Prije procesa izrade pneumatskog aktuatora potrebno doraditi model korišten u simulaciji. Na postojeći model dodaje se utora za mlaznicu zraka, kojim će se zrak dopremati u komore pneumatskog aktuatora. (Slika 59)



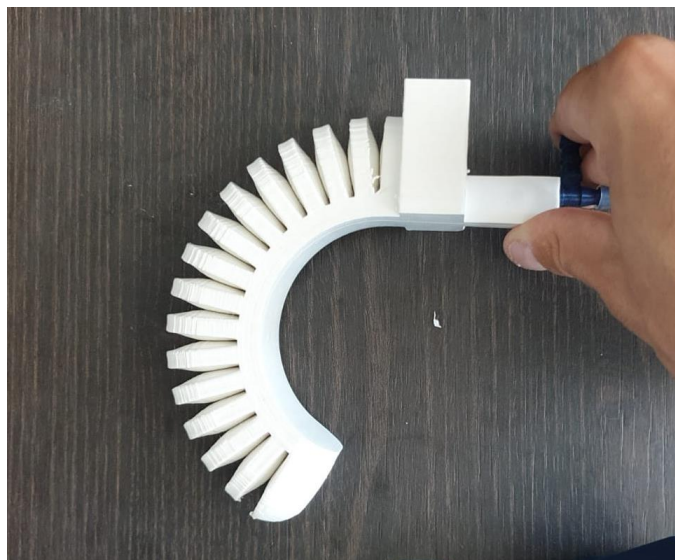
Slika 59. Dodatak utora za mlaznicu zraka

3D printani model pneumatskog aktuatora prikazan je na Slika 60. Sa slike se jasno vide slojevi taloženja materijala 3D printanjem.



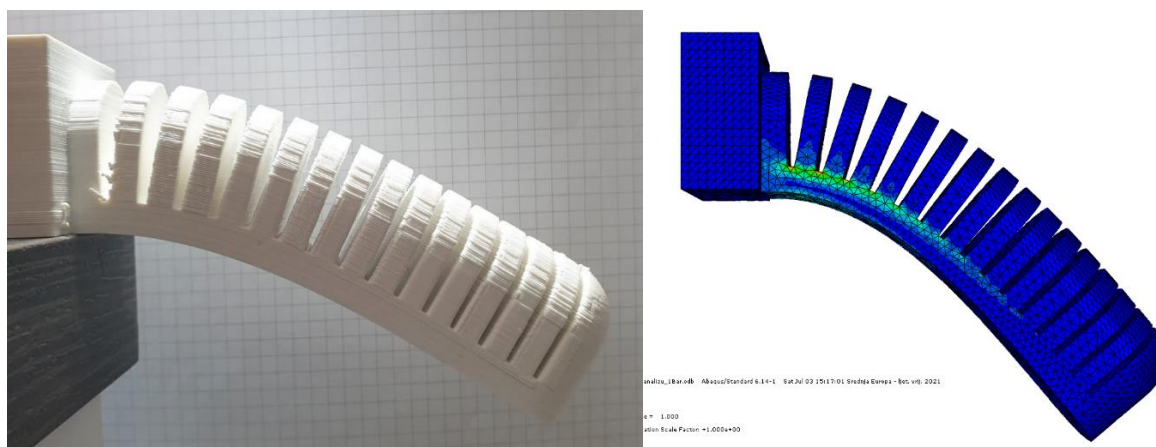
Slika 60. Izgled isprintano aktuatora

Isprintani model potom je spojen preko dodatka na mlaznicu zraka te je obavljeno inicijalno testiranje kako bi provjerili javljaju li se kakve poroznosti u samome modelu. Testiranjem je utvrđeno kako model uspješno zadržava zrak pod pritiskom.



Slika 61. Inicijalno testiranje modela

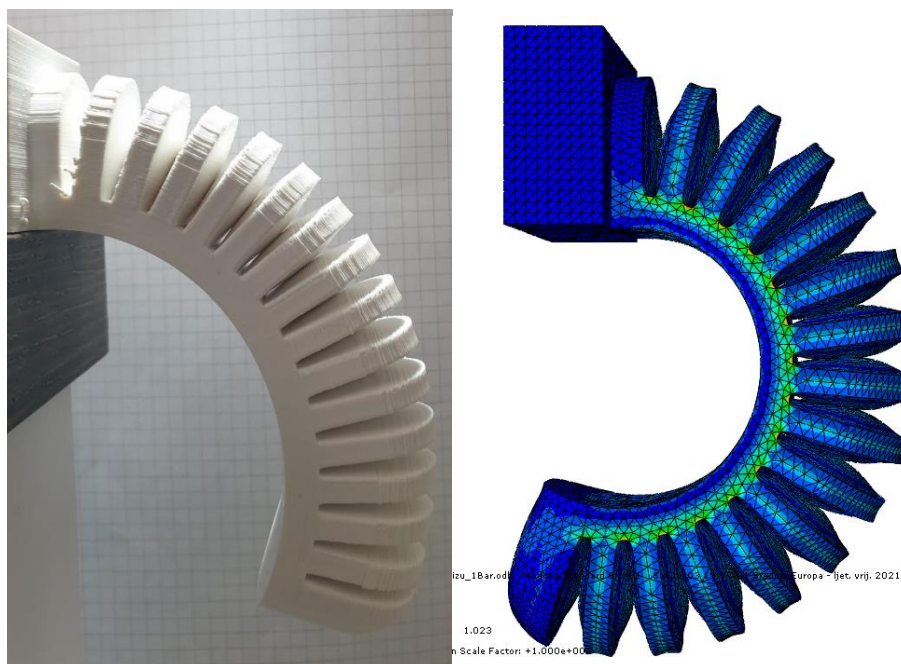
Kako bi usporedili stvarne rezultate savijanje sa onima dobivenima u simulaciji rekreirani su početni uvjeti simulacije, na način da je kraj modela fiksiran na rub stola. Time uspoređujemo gravitacijsko opterećenje stvarnog modela sa onim u simulaciji .



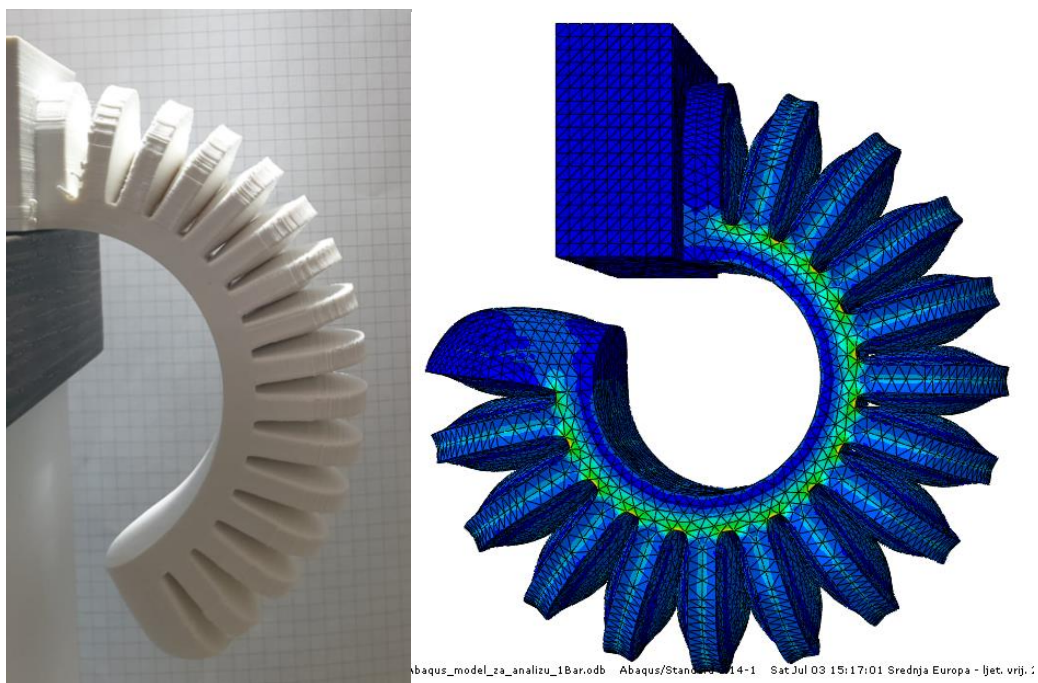
Slika 62. Usporedba gravitacijskog opterećenja na stvarnom modelu i simulaciji

Vidljivo je sa Slika 62 vidljivo da postoji neznatno odstupanje između stvarnog modela i modela simulacije, no to je bilo za očekivati. Razlog takvom odstupanju leži djelom u tome da je stvarni model neznatno drugačije fiksiran, ali većinski razlog pojavi takvog odstupanja je jednostavno model izrade 3D printanjem. Treba imati na umu da je u simulaciji prikazani model

idealno homogen, dok u realnosti takav oblik homogenog modela ne postoji. Pojava istog odstupanja nastavit će se u daljnjem testiranju.



Slika 63. Usporedba modela pri talku od 20 KPa



Slika 64. Usporedba modela pri talku od 30 KPa

Kao što je vidljivo iz provedenog testiranja opterećenja aktuatora talkom od 20 KPa (Slika 63) i 30 KPa (Slika 64) materijala vidljivo je da su prisutna odstupanja u savijanju. Kao što je već prije navedeno, glavni razlog pojavi takvog odstupanja svakako se mora prepisati izradi aktuatora metodom 3D printanja. Smatram da bi se takva odstupanja mogla u velikoj mjeri eliminirati uporabom kvalitetnijeg 3D printera koji bi imao mogućnost printati manje, „finije“ slojeve. Sa sitnijim slojevima materijala više bi se približili idealno homogenoj strukturi simulacije. No iako postoje odstupanja, možemo proces simuliranja pneumatskog aktuatora smatrati uspješno obavljenim. Prikazane metode simulacije pneumatsko aktuatora u ovome poglavlju biti će ključne u daljim koracima dizajniranja same antropomorfne mekane robotske šake.

4. Dizajn antropomorfne robotske šake

U ovome poglavlju bit će dan kratki pregled faza dizajniranja pojedinih segmenata antropomorfne robotske šake sa pneumatskim aktuatorima. Ukratko će biti objašnjen kriterij koji je prethodio dizajnu robotske šake. Bit će objašnjeni potencijalni ciljevi koje smo htjeli ostvariti ovim dizajnom. Objasnit će se kako su ti početni kriteriji i ciljevi usmjerili dizajn u smjeru u kojem jesu. Ukratko će biti objašnjen dizajn svakog segmenta pojedinačno. Također pokazat će se razlika između konceptualnog dizajna i dizajna koji je na kraju i izrađen. Objasnit će se koji su kompromisi napravljeni kako bi se robotska šaka izradila. Izrađeni model biti će uspoređen s generiranim simulacijama segmenata šake. Na temelju dane usporedbe predložene će biti neke promjene koje se mogu napraviti u samome dizajnu kako bi se što više približio cilju postavljenom na početku kriterija dizajniranja.

4.1. Kriterij dizajna

Pri dizajniranju antropomorfne robotske šake nužno je bilo fokusirati se na određene funkcije šake koje želimo ostvariti. Ljudska šaka izuzetno je kompleksan dio tijela, te bi pokušaj simulacije svih njezinih funkcija bio izrazio nezahvalan zadatak. Anatomski gledano, ljudska šaka se sastoji od 27 kostiju, 18 zglobova i 39 mišića, koji pružaju sve skupa oko 20 stupnjeva slobode gibanja ljudske [12]. Sami broj od 20 stupnjeva slobode govori o kompleksnosti problema dizajniranja potpuno funkcionalne ljudske šake. Stoga je cilj dizajna bio emulirati neke osnovne ljudske pokrete. Izbor je pao na dvije osnovne funkcije šake. Prva funkcija je hvatanje predmeta sa svih 5 prstiju, odnosno mogućnost da se predmet obuhvati sa 4 prsta, da se inicira kontakt predmeta s dlanom šake, te da se cjelokupni kontakt potvrdi sa spajanjem palca u hvat. Primjer takvog hvatanje može biti hvatanje drške teniskog reketa ili primjerice drške tave. Kod takvog hvata karakteristično je da se na predmet primjenjuje sila koju prsti ostvaruju na predmet, te se hvat ne inicira samo sa silom prstiju na predmet već i deformacijom samog dlana i prstiju oko predmeta hvatanja. Samom deformacijom povećava se kontaktna površina između predmeta hvatanja i šake, a porastom kontakte površine raste i trenje između predmeta hvatanja i šake. Tako da je jedan od glavnih kriterija pri dizajniranju šake bila ideja da pokušamo imitirati deformaciju kože ljudskog dlana, koja se vezuje za predmet kada iniciramo kontakt pri hvatanju.

Druga funkcija koju smo pokušali ostvariti je „Pinch grip“, odnosno hvatanje predmeta sa palcem, prstenjakom i kažiprstom. Ovakav tip pokreta nešto je finiji pokret te zahtjeva određenu

dozu preciznosti. Stoga je takav pokret uvjetovan kontrolom i u mnogočemu je precizniji nego što je to hvatanje objekta sa punim dlanom. Jedan od primjera takvog hvata u svakodnevnom životu je primjer hvatanja olovke.

Kod prvog navedenog hvata, punog hvata, kontakt se inicira kaskadno, prst po prst inicira se hvat sa objektom. Hvat se u konačnici potvrđuje sa palcem koji prelazi preko ostalih prstiju pod kutom. Kod hvatanja predmeta Pinch gripom kontakt između šake i predmeta se ostvaruje u isto vrijeme sa sva tri prsta, te se sva tri prsta moraju naći u istoj točki u isto vrijeme.

Kako bi ostvarili navedene kriterije odlučeno je da se prsti radijalno šire iz središta dlana prema van, što će rezultirati oštrim kutom između prstiju. Određene su 3 glavne zračne komore. Na prvu će biti spojeni mali prst i prstenjak, na drugu srednjak i kažiprst, dok će treća zračna komora biti samo za palac. Svi prsti biti će oblikovani kao pneumatski aktuatori.

4.2. Podjela ruke u segmente

Kako bi dizajnirana ruka bila što sličnija stvarnome obliku ljudske ruke, te da se pri tome zadrži ne samo estetski oblik već i da se očuvaju proporcije prstiju i dlana, odlučeno je krenuti u dizajn sa 3D skeniranim modelom ruke. Model skenirane 3D ruke preuzet je sa stranice GrabCad [13]



Slika 65. Slika 3D skena ruke preuzetog sa GrabCad [13]

Model ruke dobiven je učitavanjem podataka sa 3D skenera te kao takav nema nikakve ravne površine. Nama je zbog načina izrade modela 3D printanjem neophodno da imamo dijelove koje leže na ravnim površinama. U suprotnom ih nećemo moći proizvesti. Stoga ćemo podijeliti 3D model ruke u dijelove, prvo na funkcionalnoj osnovi, a nakon toga ćemo te funkcionalne jedinice podijeliti napola kako bi među njima dobili ravne površine. Prste i zglobove prstiju ćemo odstraniti te zamijeniti sa pneumatskim aktuatorima malo povećanih dimenzija. Površine koje stupaju u kontakt sa predmetom hvatanja dizajnirat ćemo na način da omogućuju neometano savijanje aktuatorima iznad njih, ali i da pri svojoj deformaciji mogu ostvariti maksimalno trenje sa predmetom upravljanja.

Da bi formirali bazu šake odstranit ćemo donji dio učitane ruke kako bi dobili ravnu bazu na kojoj će stajati šaka. (Slika 66) Konstruiramo ravninu malo udaljenu od dna te pomoću opcije *Split* odstranimo neravni dio 3D skena.



Slika 66. Ruka s jasno definirano površinom postolja

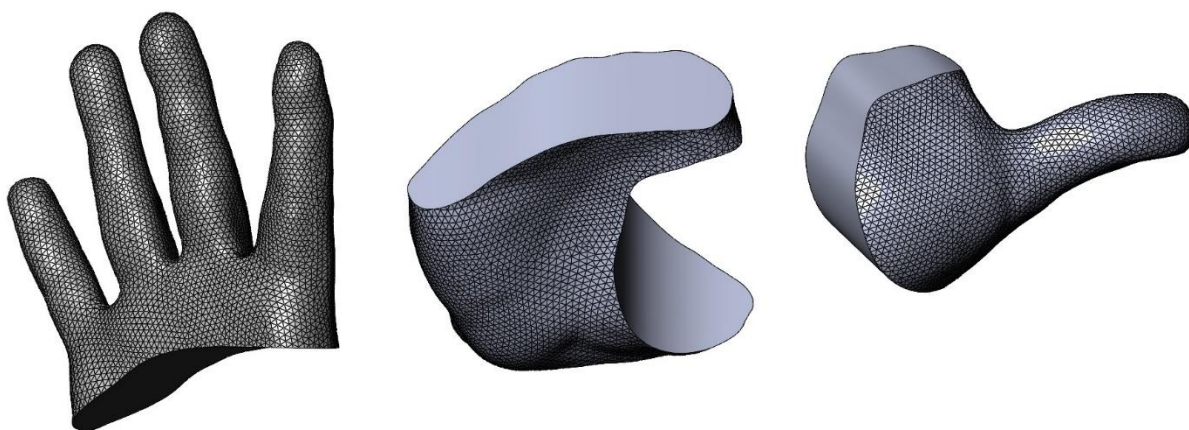
Potom ćemo podijeliti ruku u zglobu, konstruirajući ravninu paralelnu sa površinom postolja i koja siječe ruku na zapešću.

Nakon podjele ruke dobivamo dva elementa, od toga nam je postolje ruke gotov element i njega više nećemo dijeliti



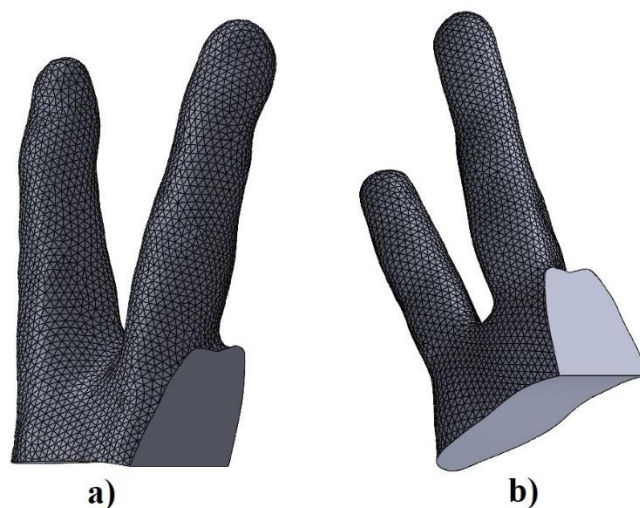
Slika 67 . Dijelovi dobiveni podjelom elementa

Dobiveni dlan ćemo podijeliti prema anatomskim karakteristikama koje ćemo poslije modelirati na način da postignemo maksimalnu deformaciju pneumatskog aktuatora. Prste ruke potrebno je podijeliti po liniji koja se nalazi iza zglobova prstiju, kako bi zglobove prstiju mogli modelirati sa zračnim komorama koje se deformiraju. S druge strane liniju po kojoj ćemo razdvojiti palac od dlana je linija savijanja dlana. Tako da od jednog dijela dobijemo 3 dijela. Slika 68



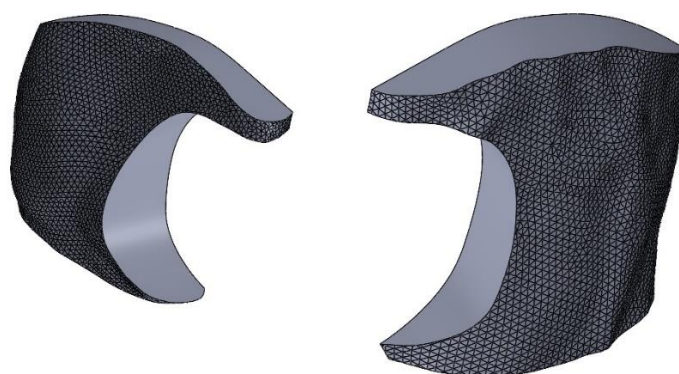
Slika 68. Dijelovi dobiveni podjelom dlana

Dobivene dijelove potrebno je dalje podijeliti. Prste je potrebno razdvojiti na set prstiju kažiprst i srednjak koji ćemo nazvati Prsti 1-2 (Slika 69. a)) i na set prstiju prstenjaka i malog prsta, kojeg ćemo nazvati set Prstiju 3-4. (Slika 69. b))



Slika 69. Podjela prstiju na set prstiju 1-2 (a) i set prstiju 3-4 (b)

Dobiveni dlan podijelimo kako bi dobili ravne površine između njih.



Slika 70. Podjela dlana na dva dijela sa ravnim površinama

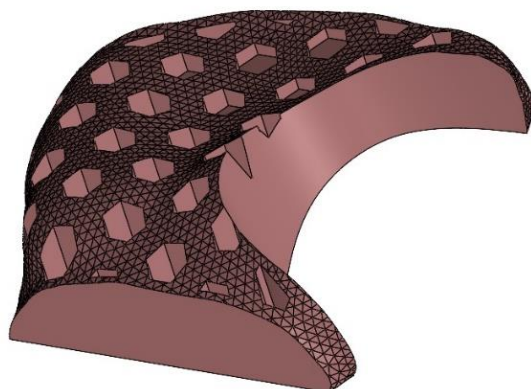
Na temelju istog principa razdvojimo dio palca, te tako dobijemo dva dijela sa ravnim površinama što nam omogućuje da ih oblikujemo.



Slika 71. Podjela elementa palca na dio prsta i teksture ispod njega

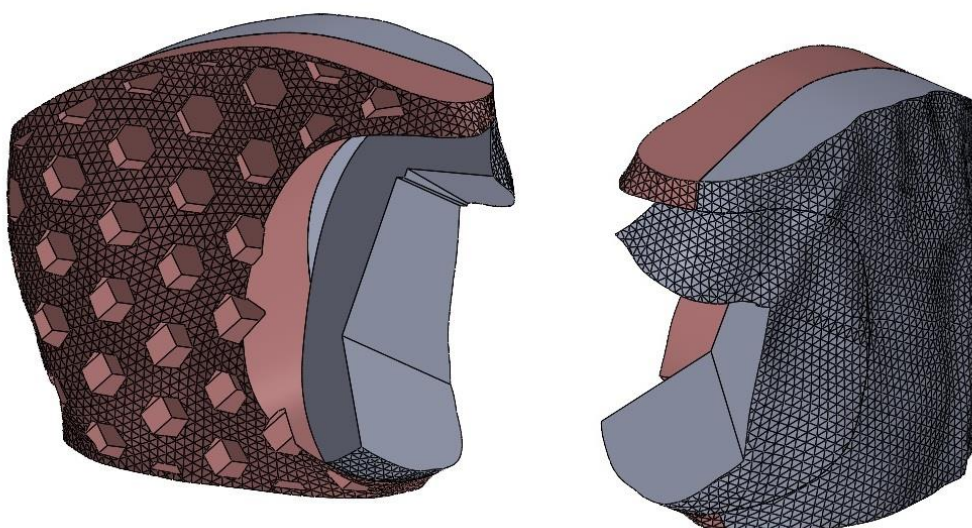
4.3. Konceptualni dizajn dlana

Kako bi povećali količinu trenja koju robotska šaka može ostvariti sa predmetom dodana je tekstura na donji dio dlana u obliku šesterokuta. Odstranjivanjem materijala omogućilo bi se deformiranje elementa pri kontaktu sa predmetom, čime bi se simuliralo ponašanje ljudskog dlana koji se deformira pri hvatanju predmeta punom šakom. Slika 72



Slika 72. Donja strana dlana s dodanom teksturom

Gornji dio dlana ostao je nepromijenjen, te je na njega dodan dio oko samog palca, svojevrsni ostatak koji je nastao kao posljedica razdvajanja palca. Tako da se komponenta dlana ruke sastoji od sveukupno 3 elementa. Slika 73

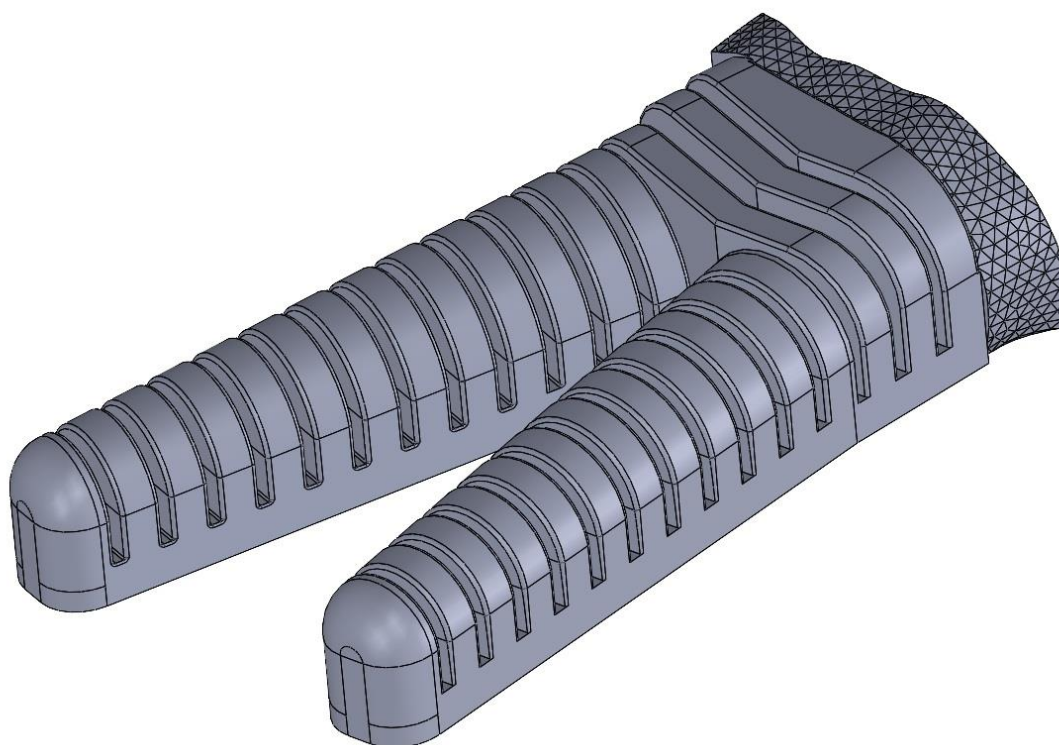


Slika 73. Sklop dlana meke robotske šake

Ovaj dio konceptualnog dizajna biti će najpodložniji promjenama kada pristupimo planiranju upravljanja same šake. Jasno je da će sve upravljačke komponente koje dovode zrake, kao i elektronički senzori morati prolaziti kroz ove dijelove robotske šake.

4.4. Dizajn prstiju 1-2

Set prstiju dizajniran je na isti način kao što je to i testni model u poglavlju 3. Provjera materijalnog modela. Unutar samog elementa nalaze se zračni kanali koji dovode zrak u komore. Same komore su zaobljene iznutra kako bi se omogućilo postepeno printanje. Dimenzije prstiju modelirane su prema dimenzijama 3D skenirane ruke, te su neznatno povećane za vrijednost od 5%, sve s ciljem da gotovi proizvod bude što sličniji ljudskoj ruci u pogledu dimenzija i ispunjavanju prethodno navedenih dviju funkcija. Također kut između prstiju je očuvan modelirajući oko osi simetrija samih prstiju. Razlika u odnosu na testni model svakako je dodatak triju zračnih komora na početak prstiju. One su bitno većeg obujma nego je to slučaj za individualne komore koje se nalaze na prstu. Primjenom takvih komora, koje će se znatno više deformirati, željeli smo simulirati savijanje zgloba prstiju.



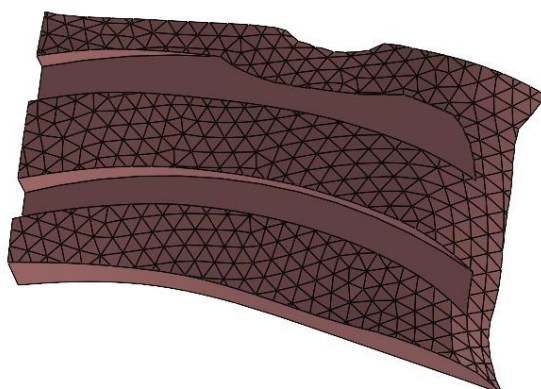
Slika 74. Set prstiju 1-2

Ključan dio dizajna svakako je bilo to da smo željeli implementirati tu opciju savijanja prstiju u području zgloba. Modele u kojim savijanje prstiju počinje u području zgloba prstiju, pritom deformirajući i dlan, u svojem istraživanju literature nismo pronašli. U svim radovima dizajniranja mekane robotske šake, prst i dlan su zasebne kategorije te se dlan nikada ne deformira. Stoga smo se odlučili za implementaciju tog koncepta, dijela dlana koji se deformira zajedno s prstima, u naš rad.

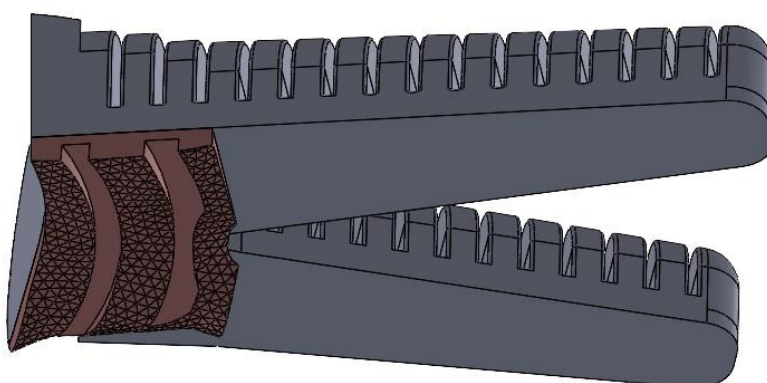


Slika 75. Poprečni presjek Srednjaka iz seta prstiju 1-2

Kako bi ostvarili koncept deformacije dana sa samim prstom, na dio ispod prsta je vezan dio koji ćemo nazvati „Tekstura prstiju 1-2“. Slika 76 Ta tekstura se deformira zajedno s prstima iznad sebe. Za vrijeme pomicanja prstiju 1-2 iznad sebe, ova tekstura se deformira i pri tome dolazi do njenog boranja kao što je to slučaj s ljudskim dlanom pri savijanju šake. Također osigurava kontinuirani prijelaz iz djela dlana u dio prstiju.



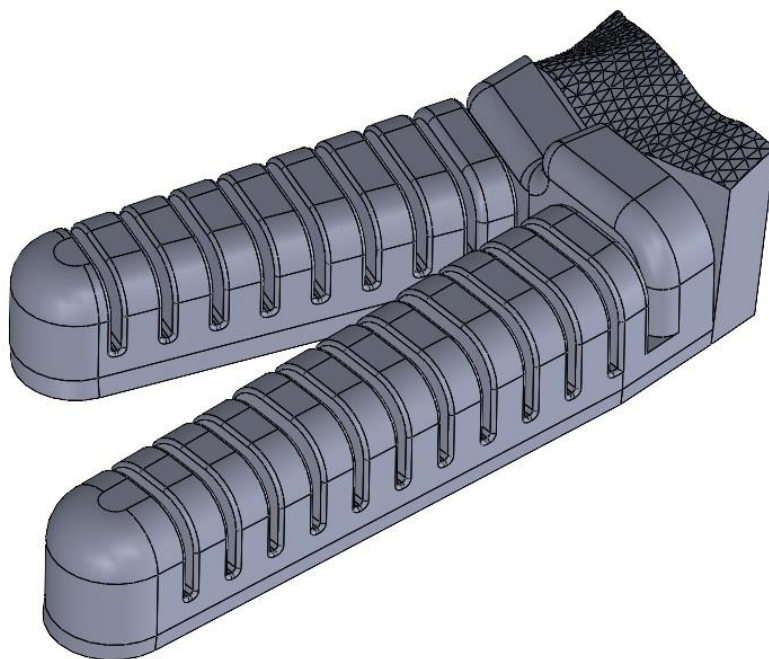
Slika 76. Tekstura Prstiju 1-2



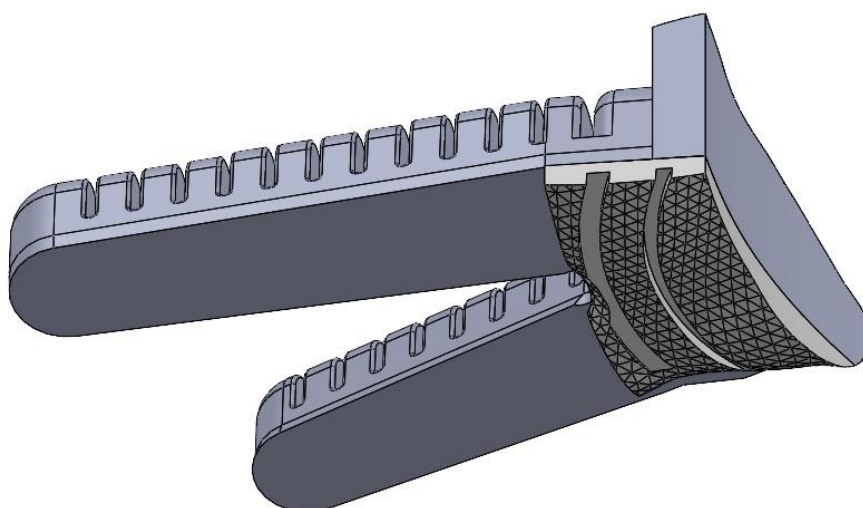
Slika 77. Spoj teksture 1 i prstiju 1-2

4.5. Dizajn prstiju 3-4

Isti logiku dizajniranja za Set prstiju 1-2 primijenili smo i na dizajniranje seta prstiju 3-4. Tu je također implementiran dio o savijanju prstiju iz zgloba ali u manjoj mjeri jer se radi o dimenzijski manjim prstima. Također proporcionalnost i usmjerenje prstiju u odnosu na 3D sken je očuvano dizajniranjem oko simetrije prstiju 3D modela. Dio teksture ispod prstiju prisutan je i za set prstiju 3-4.



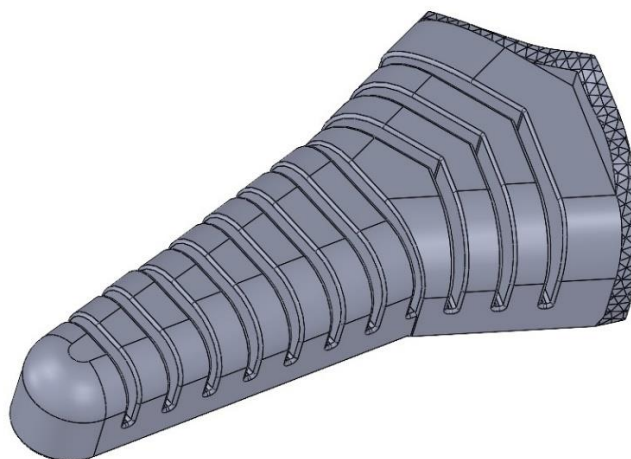
Slika 78. Set prstiju 1-2



Slika 79. Spoj teksture 2 i prstiju 3-4

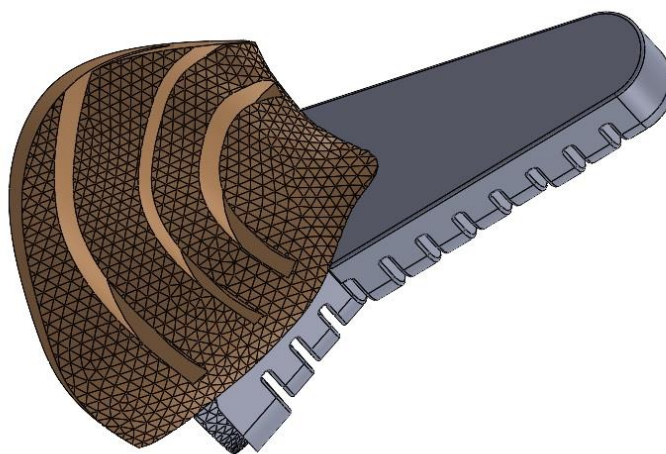
4.6. Dizajn palca

Dizajn palca nešto se razlikuje u odnos na dizajn setova prstiju 1-2 i 3-4. Dakako zadržava one najvažnije značajke kao što su zaobljenost unutarnjih zračnih komora i kanale za dovod zraka. Razlika nije samo činjenica kako se radi o samostalnom prstu, nego i to da je koncept savijanja zgloba prsta ovdje postignut izokretanjem velikih zračnih komora koje imaju za cilj usmjeriti deformaciju palca. Smjer deformacije palca je takav da on mora biti usmjeren ka prstima 1-2 kako bi ostvarili mogućnost Pinch gripa.



Slika 80. Pneumatski palac

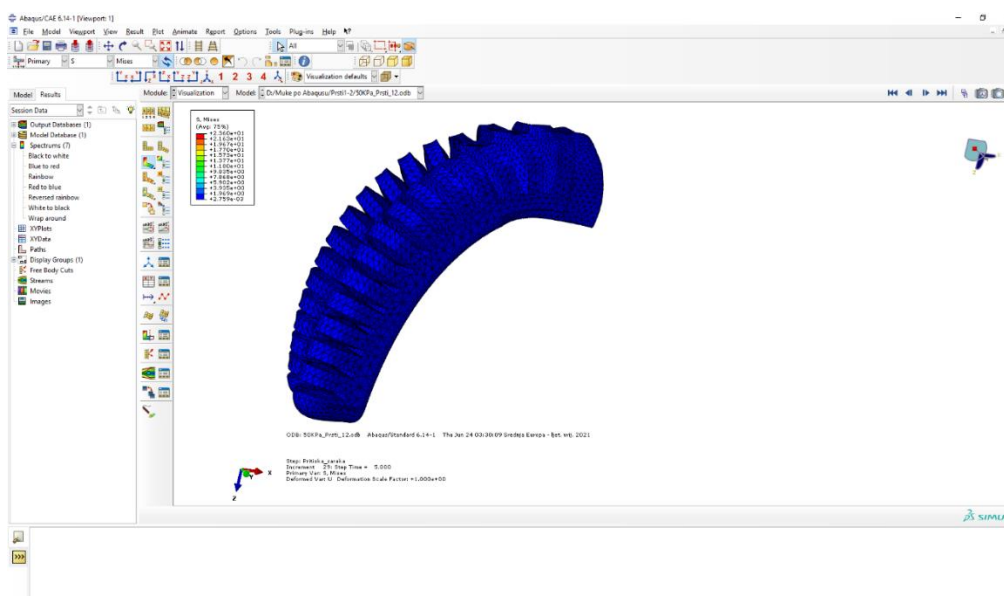
Također mekani dio teksture koji se deformira ispod palca je najveći od svih navedenih tekstura. Stoga su žljebovi na toj teksturi što je moguće veći kako bi se pospješilo savijanje.



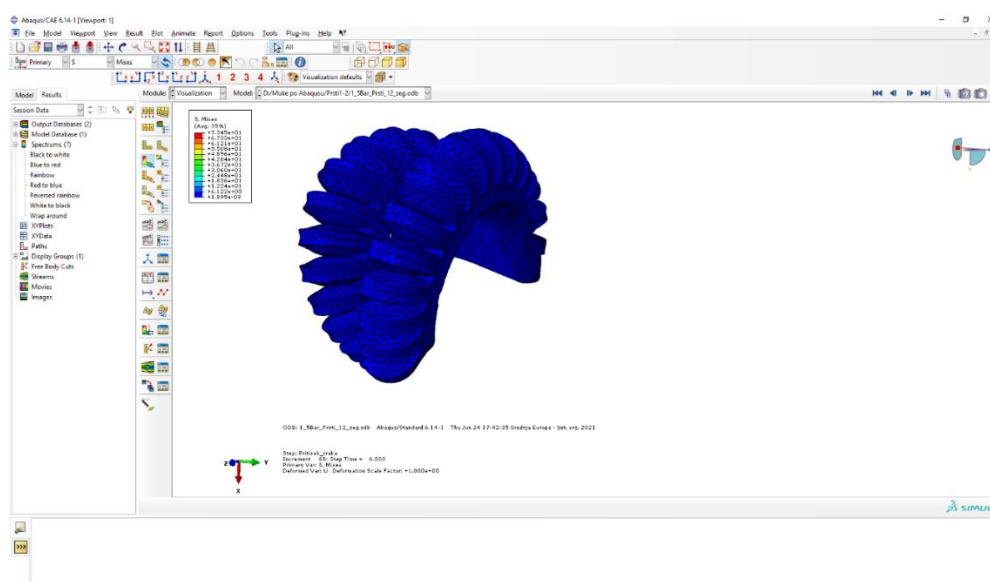
Slika 81. Spoj teksture ispod palca i pneumatskog palca

4.7. Simulacija prstiju u ABAQUS-u

Dizajnirane prste simulirali smo metodom prikazanom u 3, kako bi odredili koliki pritisak zraka setovi prstiju i palac mogu podnijeti. Također time smo testirali i savijanje svih setova prstiju i palca za različite tlakove. Nažalost zbog informatičkih ograničenja nismo bili u mogućnosti učitati cjelokupnu ruku u Abaqus, te tako simulirati pokretanje cijele ruke. To bi nam omogućilo da jasno vidimo kako se prsti cijele ruke savijaju te bi na temelju toga mogli poboljšavati svoj dizajn.



Slika 82. Simulacija seta prstiju 1-2 za tlak opterećenja od 50 KPa



Slika 83. Simulacija seta prstiju 1-2 za tlak opterećenja 150 KPa

4.8. Izgled konceptualnog dizajna

Spajanjem navedenih dijelova dobijemo konceptualni dizajn pneumatske robotske šake. Radi se o konceptualnom dizajnu te će za potrebe izrade same ruke biti implementirane određene promjene, kako bi se omogućilo „skriveno upravljanje“, tj. provođenje dovodnih cijevi zraka i senzora kroz dlan robotske šake.



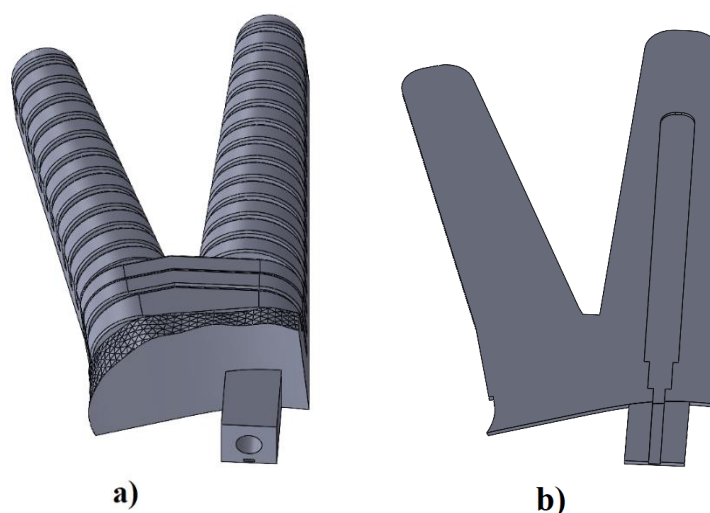
Slika 84. Stražnja stran antropomorfne robotske šake



Slika 85. Konceptualni dizajn antropomorfne mekane robotske šake sa teksturama na dlanu

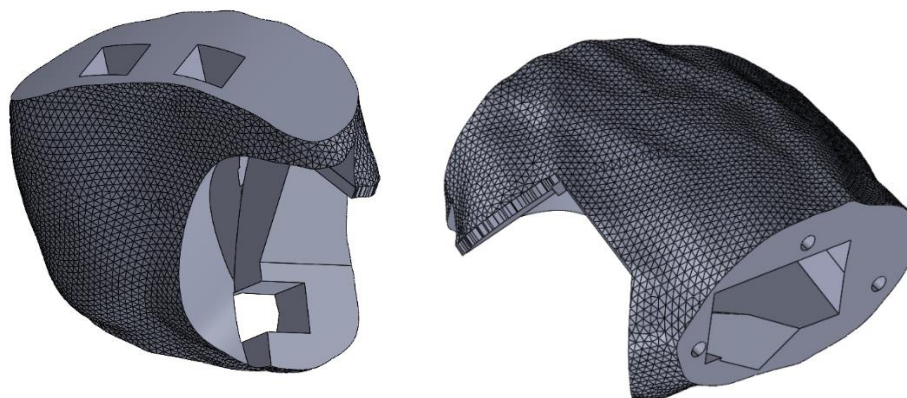
4.9. Preinake napravljene idejnom dizajnu

Kao što je već navedeno, idejnome dizajnu bilo je potrebno nanijeti neke preinake kako bi se omogućio dovod zraka kroz dlan u setove prstiju i palac. Svim modelima prstiju dodan je element koji će omogućiti spajanje na mlaznicu, te koji će osiguravati položaj prstiju unutar samog dlana. (Slika 86.a)). Također unutar svakog modela dodan je otvor u koji će se za vrijeme printanja elementa ubaciti senzor savijanja. (Slika 86.b)) Senzor savijanja omogućit će nam regulaciju pokreta ruke.



Slika 86. a) Dodani element na set prstiju 1-2; b) poprečni presjek seta prstiju 1-2 na kojem se vidi udubljenje namijenjeno senzoru savijanja.

Najviše preinake u odnosu na idejni dizajn pretrpio je element dlana. Proces izrade samog modela nije nam dopuštao da imamo mekanu površinu s unutarnje strane dlana tako da je kompletni dlan printan kao jedan kruti element unutar kojeg ćemo ugnijezditi dodatne elemente prstiju.



Slika 87. Konačan dizajn dlana

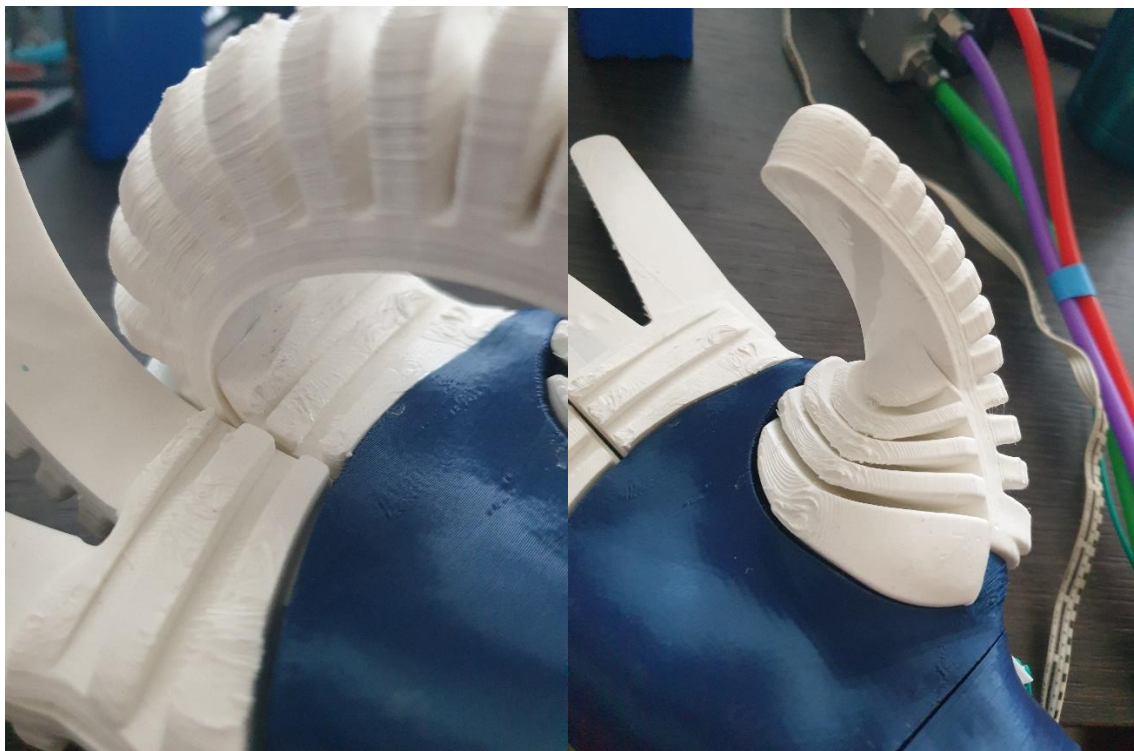
4.10. Izgled izrađene ruke

Nakon završene faze ispitivanja, testiranja i modeliranja, napravljen je prototip antropomorfne robotske šake. Izrađena šaka svojim oblikom i proporcijama zadovoljava estetski kriterij koji je postavljen u dizajnu samog rada. Zadržane su okvirne proporcije same ruke u odnosu na 3D skenirani model.



Slika 88. Izrađeni prototip antropomorfne robotske šake

Također pri izradi šake zadržan je element deformabilne strukture ispod prstiju. Ova struktura koja se nalazi ispod samih prstiju, na njihovom hvatištu s dlanom imala je idejnu funkciju da služi kao element koji će povećavati trenje pri hvatanju elemenata. No kao što je vidljivo sa slike Slika 89, takva ideja samo se djelomično ostvarila. Teksture setova prstiju 1-2 i 3-4 izrazito se malo deformiraju. Te strukture u kasnijim iteracijama dizajna svakako bi trebalo napraviti sličnijima strukturi ispod palca. Struktura ispod palca se dosta deformira i time oponaša ponašanje stvarnog dlana. Prisutne strukture svakako će imati svoju ulogu u hvatanju predmeta zbog svojeg oblika, no u idućim iteracijama svakako bi ih trebalo redizajnirati da udubljenja u strukturama budu mnogobrojnija, dublja i tanja. Time će se postići lakša deformacija ruke, dok bi se trebala zadržati namjena oponašanja mekane površine dlana.



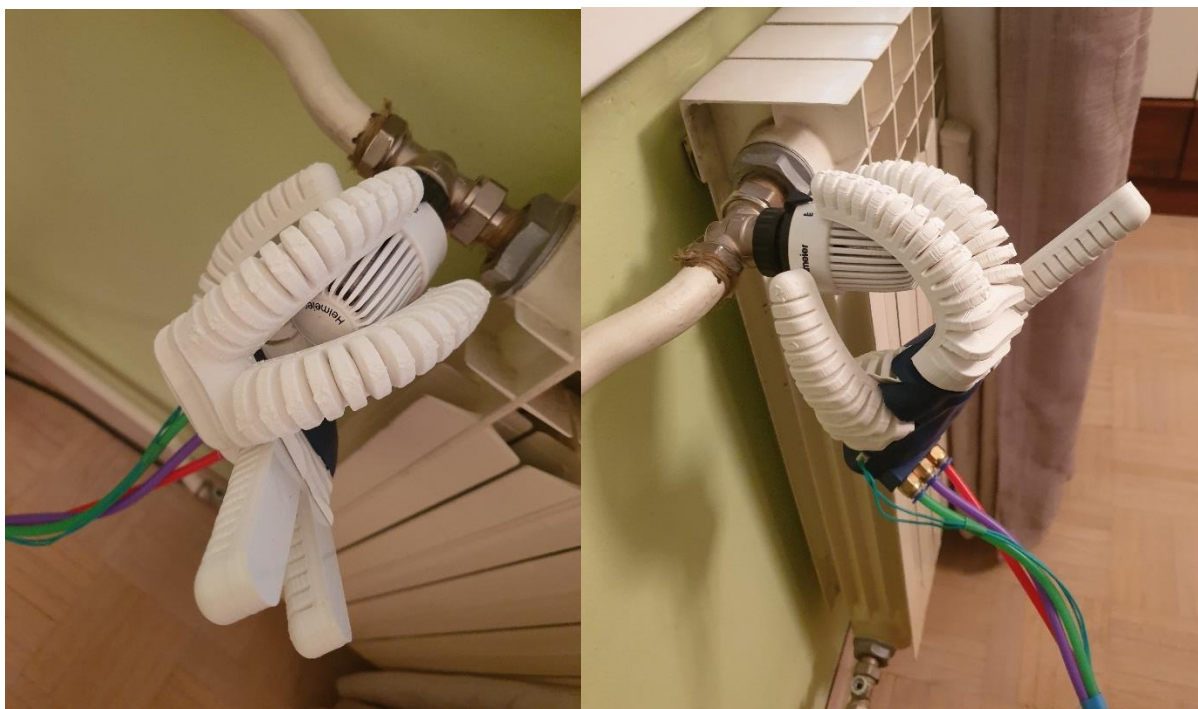
Slika 89. Deformabilni elementi dalna

Kako bi analizirali funkciju kreirane ruke odlučili smo je testirati na svakodnevnom predmetu koji se često nalazi u kućanskoj upotrebi a to je ventil radijatora. Ventil radijatora je objekt na kojem se može testirati i puni hvat šake sa svih 5 prstiju, kao i hvat s tri prsta, odnosno pinch grip.



Slika 90. Puni hvat mekane robotske šake oko ventila radijatora

Kao što je vidljivo sa slike Slika 90 puni hvat ventila radijatora samo je djelomično uspio. Naime pri deformaciji prstiju dolazi do njihovog djelomičnog izlaska iz kućišta dlana, te do prelaska jednog prsta preko drugog. Antropomorfna robotska šaka svakako može izvršiti zadani zadatak, ali na žalost ne kako je to bilo zamišljeno u dizajniranju same ruke.



Slika 91. Hvat s tri prsta (Pinch grip)

Kada testiramo izrađenu robotsku ruku za funkciju hvatanja s 3 prsta rezultati su nešto bolji. Mekana robotska ruka uspijeva uhvatiti ventil radijatora s tri prsta, te se pri zakretanju ruke i ventil radijatora zakreće, čime potvrđujemo da smo uspjeli ostvariti dovoljnu količinu sile na površinu ventila radijatora. Kao i kod punog hvatanja elementa, rezultati su zadovoljavajući, odnosno ruka će u svakom slučaju izvršiti zadani zadatak, no sam proces izvršavanja nije onakav kako je idejno bilo zamišljeno konceptualnim dizajnom.

4.11. Moguća poboljšanja dizajna

Iako su funkcije ruke limitirane, po ničemu se ne bi trebao ovakav dizajn smatrati neuspjelim već možda samo prvim korakom ka boljem i funkcionalnijem dizajnu. Smatram da bi uporabom boljeg printera postigli modele veće kvalitete, te da bi time konačni rezultat bio bolji. No unutar tehničkih mogućnosti, smatram da smo napravili maksimum.

Element koje svakako treba poboljšati u donosu na postojeći dizajn je taj da treba razdvojiti prste na individualne aktuatorne sa zasebnim zračnim komorama ili barem razdvojiti set prstiju

1-2 na individualne prste. Jednostavno vidljivo je na izrađenom modelu da opcija s dva paralelno spojena prsta na istu zračnu komoru nije idealna. Također trebalo bi odustati od ideje da se tekstura ispod prstiju napravi 3D printanjem. Smatram da bi za takve površine bile idealne strukture napravljene od ljevanog mekanog silikona. Takav silikon svojom mekoćom podsjeća na unutrašnjost dlana.

Aspekt na koji bi se u idućim iteracijama trebalo osvrnuti svakako je upotreba više vrsta filamenata u ispisu aktuatora, odnosno mogućnost da se senzori unutar prsta povezuju elektro vodljivim filamentnom.

Poroznost printa također predstavlja nešto što bi se u kasnijim iteracijama dizajna trebalo eliminirati. Kako bi se eliminirala poroznost ili recimo moguća puknuća ako dođe do kontakta ruke i oštrog predmeta, predložio bi uporabu tekućine koja se koristi u kotačima bicikala bez zračnica. One se sastoje od lateksnih molekula disperziranih unutar vodene otopine. One djeluju tako da kada dođe do puknuća gume, dolazi do pada tlaka i nastaje naglo gibanje zraka. Takvo naglo strujanje zraka uzrokuje isparavanje te tekućine, što rezultira time da se lateksne molekule zgrušaju i tako popune nastalu rupu. Ovakav koncept instant krpanja rupa u biciklizmu je prisutan već dosta dugo, te bi se sigurno dalo ispitati postoji li mogućnost primjene istog koncepta u polju mekane robotike.

5. ZAKLJUČAK

Područje mekane robotike rapidno je rastuća grana istraživanja unutar same robotike. Rast ove grane robotike potpomognut je ne samo naprecima u materijalnoj znanosti, već i pojavom potrošački dostupnih 3D printera. Oba faktora dovela su do svojevrsne revolucije te danas nije nezamislivo govoriti protezi ruke, koja je potpuno prilagođena potrebama korisnika, printanoj na komercijalno dostupnom 3D printeru. Napredak je vidljiv i po pojavi svojevrsnih natjecanja u mogućnostima robotskih proteza, na kojima se vide i mekane robotske proteze. Najpoznatiji takav primjer natjecanja je Cybathlon u organizaciji ETH-Züricha u kojem se timovi iz cijelog svijeta, po kategorijama, međusobno natječu u ispunjavanju zadataka sa svojim dizajnom robotskih proteza. [14] Ideja takvih natjecanja je dodatno potaknuti istraživanja na ovome polju. Takva natjecanja svake godine rastu u broju prijavljenih ekipa natjecatelja, no rastu i u broju publike koja prati natjecanja, ali i u pogledu medijske praćenosti. U svojem istraživanju ovog područja mekane robotike, prošao sam kroz mnogobrojne članke, te se jasno vidi napredak iz godine, u godinu po pitanju dizajna, mogućnosti simuliranja, ali je vidljiv i napredak u mogućnostima materijala. Pojavljuju se novi materijali, s različitim svojstvima, ne samo materijali koji imaju veću elongaciju, već i materijali koji primjerice imaju svojstvo vodljivosti električne energije.

U diplomskome radu uspješno je prikazan je potpuni proces dizajniranja antropomorfne robotske šake. Objasnjen je izbor TPU materijala, Filaflex60A za koji je provedeno statički vlačno ispitivanje s ciljem utvrđivanja hiperelastičnog materijalnog modela. Utvrđeni model hiperelastičnog materijala primijenjen je u simulacijama naprezanja pneumatskog aktuatora, te su rezultati simulacije potvrđeni usporedbom sa stvarnim modelom. Potom je na temelju funkcionalnih kriterija, dizajnirana antropomorfna robotska šaka, na kojoj su prsti oblikovani kao pneumatski aktuatori. Izrađena je antropomorfna mekana robotska šaka, te su utvrđene njene mogućnosti, dane su smjernice za poboljšanje dizajna u pogledu funkcije kao i dugotrajnosti same šake.

Ovaj diplomski rad može se promatrati kao prva stepenice ka cilju stvaranja visoko funkcionalne mekane antropomorfne robotske šake. Koncepti dizajna koji su postavljeni u ovome radu svakako su dobra polazišna točka za razvijanje vlastitog dizajna. Postavljeni su početni uvjeti u pogledu analize materijala, kao i jasnog obrasca simulacije modela. Nadam se da će opisani procesi simuliranja [15] i analize modela pomoći budućim generacijama u razvoju svojih verzija mekanih robota.

LITERATURA

- [1] P. Curkovic and G. Cubric, "Fused Deposition Modelling for 3D printing of Soft Anthropomorphic Actuators," *International Journal of Simulation Modelling*, vol. 20, no. 2, p. 12, 2021.
- [2] B. Mosadegh, P. Polygerinos, C. Keplinger, S. Wennstedt, R. F. Shepherd, U. Gupta, J. Shim, K. Bertoldi, C. J. Walsh i G. M. Whitesides*, »Pneumatic Networks for Soft Robotics that Actuate Rapidly,« *Advanced Functional Materials* Volume 24, Issue 15, pp. 2163-2170, 10 Siječanj 2014.
- [3] P. Polygerinos, S. Lyne, Z. Wang, L. F. Nicolini, B. Mosadegh, G. M. Whitesides i C. J. Walsh*, »Towards a Soft Pneumatic Glove for Hand Rehabilitation,« u *2013 IEEE/RSJ International Conference on Intelligent Robots and Systems (IROS)*, Tokyo, Japan, November 3-7, 2013..
- [4] [Mrežno]. Available: https://recreus.com/gb/filaments/1-1-filaflex-60a.html#/1-colour-black/2-diameter-175_mm/3-weight-500_gr. [Pokušaj pristupa 26 Lipnja 2021.].
- [5] »ninjatek.com,« [Mrežno]. Available: <https://ninjatek.com/shop/ninjaxflex/>. [Pokušaj pristupa 26 Lipanj 2021].
- [6] P. Curkovic and A. Jambrecic, "Improving structural design of soft actuators using finite element method analysis," *Interdisciplinary Description of Complex Systems: INDECS*, vol. 18, no. 4, p. 10, 2020.
- [7] Herianto, W. Irawan, S. A. Ritonga i A. Prastowo, »Design and fabrication in the loop of soft pneumatic actuators using fused deposition modelling,« *Sensors and Actuators A*, 15 Listopad 2019.
- [8] C. Renaud, J.-M. Cros, Z.-Q. Feng i B. Yang, »The Yeoh model applied to the modeling of large deformation contact/impact problems,« *Journal of Impact Engineering*, pp. 659-666, 5 Svibnj 2009.
- [9] SimLet, »Welsim,« Welsim, 2020. [Mrežno]. Available: <https://welsim.com/blogs/post/nmgSgstvegR2dvrFo>. [Pokušaj pristupa 2 Srpanj 2021].
- [10] »docs.mit.edu,« MIT, 2017. [Mrežno]. Available: <https://abaqus-docs.mit.edu/2017/English/SIMACAEELMRefMap/simaelm-c-solidcont.htm>. [Pokušaj pristupa 2021 Srpanj 5].
- [11] I. Products, »Knowledge Autodesk,« Autodesk, 16 Lipanj 2018. [Mrežno]. Available: <https://knowledge.autodesk.com/search-result/caas/simplecontent/content/finite-element-analysis-fea-workflow-2-details-and-meshing.html>. [Pokušaj pristupa 26 Lipanj 2021].
- [12] J. Belic i A. A. Faisal, »Decoding of human hand actions to handle missing limbs in neuroprosthetics,« *Front Comput Neurosci*, 26. Veljača 2015.
- [13] GrabCAD, »GrabCAD,« [Mrežno]. Available: <https://grabcad.com/library/hand-110>. [Pokušaj pristupa 26 Lipanj 2021].
- [14] E. Zurich, »CYBATHLON of ETH Zurich,« [Mrežno]. Available: <https://cybathlon.ethz.ch/en>. [Pokušaj pristupa 5 Srpanj 2021].
- [15] P. Curkovic, "Optimization of Generatively Encoded Multi-Material Lattice Structures for Desired Deformation Behavior," *Symmetry*, vol. 13, no. 2, p. 18, 2021.

- [16] W. Hu, *Flexible Fluidic Actuators for Soft Robotic Applications*, University of Wollongong School of Mechanical, Materials, Mechatronic and Biomedical Engineering, 2019.
- [17] Z. Wang, D. S. Chaturanga i S. Hirai, »3D Printed Soft Gripper for Automatic Lunch Box Packing,« u *International Conference on Robotics and Biomimetics*, Qingdao, China, 2016..
- [18] A. Zolfagharian, M. A. P. Mahmud, S. Gharai, M. Bodaghi, A. Z. Kouzani i A. Kaynak, »3D/4D-printed bending-type soft pneumatic actuators: fabrication, modelling, and control,« *Virtual and Physical Prototyping*, 3 Kolovoz 2020.
- [19] G. Percoco , . L. Arleo i G. Stano , »Additive Manufacturing for Soft Robotics: Design and Fabrication of Airtight, Monolithic Bending PneuNets with Embedded Air Connectors,« *Micromachines (Basel)*, 9 Svibanj 2020.
- [20] L. Shoufeng, Wang*Fujun, L. Zhu, Z. Wei, T. Yanling i Z. Dawei, »A Two-Finger Soft-Robotic Gripper With Enveloping and Pinching Grasping Modes,« *IEEE/ASME Transactions on Mechatronics*, pp. 146-155, Veljača 2021.
- [21] W. Zhongkui i H. Shinichi, »Chamber dimension optimization of a bellow-type soft actuator for food material handling,« u *2018 IEEE International Conference on Soft Robotics (RoboSoft)*, Livorno, Italy, 2018.
- [22] Z. Shiwei, L. Daochun i X. Jinwu, »Design and application of PneuNets bending actuator,« *Aircraft Engineering and Aerospace Technology* , pp. 1539-1546, 15 Rujan 2020.
- [23] W. Zhongkui, Z. Mingzhu, K. Sadao i H. Shinichi, »Comparison of different soft grippers,« *Robotics and Biomimetics volume 4*, 2 Studeni 2017..
- [24] Z. Wang i S. Hirai, »Geometry and Material Optimization of a Soft Pneumatic Gripper for Handling Deformable Object,« u *2018 IEEE International Conference on Robotics and Biomimetics (ROBIO)*, Kuala Lumpur, Malaysia, 2018.
- [25] P. Moseley, J. M. Florez, H. A. Sonar, G. Agarwal, W. Curtin i J. Paik, »Modeling, Design, and Development of Soft Pneumatic Actuators with Finite Element Method,« *Advanced Engineering Materials* , Volume 18, Issue 6, pp. 978-988, 3 Prosinac 2015.
- [26] M. Mannsa, J. Moralesa i P. Frohnb, »Additive manufacturing of silicon based PneuNets as soft robotic actuators,« u *51st CIRP Conference on Manufacturing Systems*, 2018.
- [27] Z. Wang i S. Hirai, »Soft Gripper Dynamics Using a Line-Segment Model With an Optimization-Based Parameter Identification Method,« *IEEE Robotics and Automation Letters* , pp. 624 - 631, 9 Siječanj 2017.
- [28] »Soft Robotics Toolkit,« [Mrežno]. Available: <https://softroboticstoolkit.com/>. [Pokušaj pristupa 20 Lipanj 2021].
- [29] »Whitesides Research Group,« [Mrežno]. Available: <https://gmwgroup.harvard.edu/>. [Pokušaj pristupa 28 Lipanj 2021].

PRILOZI

- I. MATLAB kod
- II. Rezultati izračuna koeficijenata materijala Filiflex60A u ABAQUS-u

I. MATLAB kod

```

%%Analiza podataka dobivneih na kidalici u Matalbu
% Diploski rad - Filip Šunjić
% Modeliranje i optimiranje antropomorfne robotoske šake

%% 1. Isps svih podataka dobivenih analizom na kidalici
figure
title('Krivulje naprezanja-istezanja za uzorke ispitivnaja')
xlabel('Istezanje')
ylabel('Naprezanje [MPa]')
plot(Uzorak_1.Istezanje,Uzorak_1.Naprezanje, 'Color', [0,0.4470,0.7410]);
hold on
plot(Uzorak_2.Istezanje,Uzorak_2.Naprezanje, 'Color', [0.850,0.325,0.098]);
plot(Uzorak_3.Istezanje,Uzorak_3.Naprezanje, 'Color', [0.929,0.694,0.125]);
plot(Uzorak_5.Istezanje,Uzorak_5.Naprezanje, 'Color', [0.494,0.184,0.556]);
plot(Uzorak_6.Istezanje,Uzorak_6.Naprezanje, 'Color', [0.466,0.674,0.188]);
plot(Uzorak_7.Istezanje,Uzorak_7.Naprezanje, 'Color', [0.301,0.745,0.933]);
plot(Uzorak_8.Istezanje,Uzorak_8.Naprezanje, 'Color', [0.635,0.078,0.184]);
plot(Uzorak_9.Istezanje,Uzorak_9.Naprezanje, 'Color', [1,0,1]);
plot(Uzorak_10.Istezanje,Uzorak_10.Naprezanje, 'Color', [0,0,0]);
plot(Uzorak_11.Istezanje,Uzorak_11.Naprezanje, 'Color', [1,0,0]);

title('Krivulje naprezanja-istezanja za uzorke ispitivnaja')
xlabel('Istezanje')
ylabel('Naprezanje [MPa]')
legend({'Uzorak 1', 'Uzorak 2', 'Uzorak 3', 'Uzorak 5', 'Uzorak 6', ...
        'Uzorak 7', 'Uzorak 8', 'Uzorak 9', 'Uzorak 10', 'Uzorak 11'}, ...
        'Location', 'southeast')

%% 2. Interpolacija podataka dovineh na kidalici

%Točke interolacije naprezanja, istezanje od 0 do maksimalnog zabilježenog
%istezanja izmjerelog na uzorku 7, iznosa 8.481625

xi=[0:0.01:8.48];

% interpolacija krivulje uzorka 1

x1=Uzorak_1.Istezanje;
y1=Uzorak_1.Naprezanje;
[x1,idx1] = unique(x1) ;
y1 = y1(idx1) ;
Naprezanje_interp_Uzorak_1=interp1(x1,y1,xi, 'line');

% Usporedni graf testnih podataka za uzorak 1 i interpoliranih podataka
figure
subplot(2,1,1);
plot(xi,Naprezanje_interp_Uzorak_1, 'r--', 'LineWidth',2);
hold on
plot(Uzorak_1.Istezanje,Uzorak_1.Naprezanje, 'b--');
title('Usporedba krivulje naprezanja istezanja za Uzorak 1')
xlabel('Istezanje')
ylabel('Naprezanje [MPa]')
legend({'Krivulja interpoliranih vrijednosti', ...
        'Krivulja vrijednosti dobivenih testiranjem'}, 'Location', 'southeast')

```



```
subplot(2,1,2);
plot(xi,Naprezanje_interp_Uzorak_1,'r--o');
hold on
plot(Uzorak_1.Istezanje,Uzorak_1.Naprezanje,'b');
title('Usporedba krivulja na intervalu istezanja [3.65 4] ')
axis([3.65 4.0 6.5 7.2])
xlabel('Istezanje')
ylabel('Naprezanje [MPa]')
legend({'Krivulja interpoliranih vrijednosti',...
       'Krivulja vrijednosti dobivenih testiranjem'},'Location','southeast')

% interpolacija krivulje uzorka 2

x2=Uzorak_2.Istezanje;
y2=Uzorak_2.Naprezanje;
[x2,idx2] = unique(x2) ;
y2 = y2(idx2) ;
Naprezanje_interp_Uzorak_2=interp1(x2,y2,xi,'line');

% interpolacija krivulje uzorka 3
x3=Uzorak_3.Istezanje;
y3=Uzorak_3.Naprezanje;
[x3,idx3] = unique(x3) ;
y3 = y3(idx3) ;
Naprezanje_interp_Uzorak_3=interp1(x3,y3,xi,'line');

% interpolacija krivulje uzorka 5
x5=Uzorak_5.Istezanje;
y5=Uzorak_5.Naprezanje;
[x5,idx5] = unique(x5) ;
y5 = y5(idx5) ;
Naprezanje_interp_Uzorak_5=interp1(x5,y5,xi,'line');

% interpolacija krivulje uzorka 6
x6=Uzorak_6.Istezanje;
y6=Uzorak_6.Naprezanje;
[x6,idx6] = unique(x6) ;
y6 = y6(idx6) ;
Naprezanje_interp_Uzorak_6=interp1(x6,y6,xi,'line');

% interpolacija krivulje uzorka 7
x7=Uzorak_7.Istezanje;
y7=Uzorak_7.Naprezanje;
[x7,idx7] = unique(x7) ;
y7 = y7(idx7) ;
Naprezanje_interp_Uzorak_7=interp1(x7,y7,xi,'line');

% interpolacija krivulje uzorka 8
x8=Uzorak_8.Istezanje;
y8=Uzorak_8.Naprezanje;
[x8,idx8] = unique(x8) ;
y8 = y8(idx8) ;
Naprezanje_interp_Uzorak_8=interp1(x8,y8,xi,'line');

% interpolacija krivulje uzorka 9
x9=Uzorak_9.Istezanje;
y9=Uzorak_9.Naprezanje;
```

```

[x9,idx9] = unique(x9) ;
y9 = y9(idx9) ;
Naprezanje_interp_Uzorak_9=interp1(x9,y9,xi,'line');

% interpolacija krivulje uzorka 10
x10=Uzorak_10.Istezanje;
y10=Uzorak_10.Naprezanje;
[x10,idx10] = unique(x10) ;
y10 = y10(idx10) ;
Naprezanje_interp_Uzorak_10=interp1(x10,y10,xi,'line');

% interpolacija krivulje uzorka 11
x11=Uzorak_11.Istezanje;
y11=Uzorak_11.Naprezanje;
[x11,idx11] = unique(x11) ;
y11 = y11(idx11) ;
Naprezanje_interp_Uzorak_11=interp1(x11,y11,xi,'line');

%% 3. Izračun srednje krivulje istezanja

% Za izračun srednje vrijednosti potrebne su inverzne vrijednosti
% istezanja uzoraka
u1=Naprezanje_interp_Uzorak_1';
u2=Naprezanje_interp_Uzorak_2';
u3=Naprezanje_interp_Uzorak_3';
u5=Naprezanje_interp_Uzorak_5';
u6=Naprezanje_interp_Uzorak_6';
u7=Naprezanje_interp_Uzorak_7';
u8=Naprezanje_interp_Uzorak_8';
u9=Naprezanje_interp_Uzorak_9';
u10=Naprezanje_interp_Uzorak_10';
u11=Naprezanje_interp_Uzorak_11';

Prosjecno_naprezanje= nanmean([u1 u2 u3 u5 u6 u7 u9 u10 u11],2);

%Skup podataka za analizu u Abaqusu
Naprezanje_istezanje_Filaflex60A=table(Prosjecno_naprezanje,xi');
% Graf prosječne krivulje naprezanja istezanja dobivene analizom uzoraka

figure
plot(xi,Prosjecno_naprezanje,'r','LineWidth',2.1)
title('Graf naprezanja-istezanja materijala Filaflex 60A')
xlabel('Istezanje')
ylabel('Naprezanje [MPa]')
legend({'Srednja vrijednost ispitanih uzoraka materijala Filaflex60A '},...
'Location','southeast')

%Graf svih točaka ispitivanja i prosječne krivulje i izračunate srednje
%krivulje napreznja-istezanja

Skup_svih_tocaka_ispitivanja=[Uzorak_1 ;Uzorak_2 ;Uzorak_3;Uzorak_5 ;...
Uzorak_6;Uzorak_7 ;Uzorak_8 ;Uzorak_9;...
Uzorak_10 ;Uzorak_11];

figure

scatter(Skup_svih_tocaka_ispitivanja.Istezanje,...
Skup_svih_tocaka_ispitivanja.Naprezanje,1,'filled', 'b')
hold on

```

```
plot(xi,Prosjecno_naprezanje,'r','LineWidth',2.1)
title('Usporedba svih točaka ispitivanja i dobivene krivulje')
xlabel('Istezanje')
ylabel('Naprezanje [MPa]')
legend({'Skup svih točaka ispitivanja ','...
       'Srednja vrijdenost ispitanih uzoraka materijala Filaflex60A '},...
       'Location','southeast')

%%%%%%%%%%%%%%%%%%%%%%%%%%%%%%%%%%%%%%%%%%%%%%%%%%%%%%%%%%%%%%%%%%%%%%%%
%%%%%%%%%%%%%%%%%%%%%%%%%%%%%%%%%%%%%%%%%%%%%%%%%%%%%%%%%%%%%%%%%%%%%%%%
```

II. Rezultati izračuna koeficijenata materijala Filiflex60A u ABAQUS-u

Abaqus 6.14-1 Date 30-lip-2021 Time 19:11:15
 For use by Supplied By SSQ under license from Dassault Systemes or its subsidiary.

The Abaqus Software is a product of:

Dassault Systemes Simulia Corp.
 Rising Sun Mills
 166 Valley Street
 Providence, RI 02909-2499, USA

The Abaqus Software is available only under license from Dassault Systemes or its subsidiary and may be used or reproduced only in accordance with the terms of such license.

On machine LAPTOP-E7KRUI47
 you are authorized to run
 until 31-Dec-2055

Your site id is:

For assistance or any other information you may obtain contact information for your local office from the world wide web at:

<http://www.3ds.com/products/simulia/locations/>

```

* * * * *
*
*          *****
*          * N O T I C E *
*          *****
*
*          Abaqus 6.14-1
*
*          BUILD ID: 2014_06_05-00.11.02 134264
*
* Please make sure you are using release 6.14 manuals
* plus the notes accompanying this release.
*
*
*
* * * * *

```

PROCESSING PART, INSTANCE, AND ASSEMBLY INFORMATION

END PROCESSING PART, INSTANCE, AND ASSEMBLY INFORMATION

OPTIONS BEING PROCESSED

```

*HEADING
*Node
*Element, type=mass, elset=mass
*MATERIAL, NAME=OGDEN_N1
*HYPERELASTIC, OGDEN, N=1, TEST DATA INPUT
*UNIAXIAL TEST DATA
  OGDEN TEST DATA INPUT: CONVERGENCE FOR N = 1
  ROOT-MEAN-SQUARE ERROR (PERCENTAGE) = 14.98
*MATERIAL, NAME=OGDEN_N2
*HYPERELASTIC, OGDEN, N=2, TEST DATA INPUT

```

```

*UNIAXIAL TEST DATA
  OGDEN TEST DATA INPUT: CONVERGENCE FOR N = 2
  ROOT-MEAN-SQUARE ERROR (PERCENTAGE) = 7.04
*MATERIAL, NAME=OGDEN_N3
*HYPERELASTIC, OGDEN, N=3, TEST DATA INPUT
*UNIAXIAL TEST DATA
  OGDEN TEST DATA INPUT: CONVERGENCE FOR N = 3
  ROOT-MEAN-SQUARE ERROR (PERCENTAGE) = 5.23
*MATERIAL, NAME=OGDEN_N4
*HYPERELASTIC, OGDEN, N=4, TEST DATA INPUT
*UNIAXIAL TEST DATA
  OGDEN TEST DATA INPUT: CONVERGENCE FOR N = 4
  ROOT-MEAN-SQUARE ERROR (PERCENTAGE) = 3.99
*MATERIAL, NAME=OGDEN_N5
*HYPERELASTIC, OGDEN, N=5, TEST DATA INPUT
*UNIAXIAL TEST DATA
  OGDEN TEST DATA INPUT: CONVERGENCE FOR N = 5
  ROOT-MEAN-SQUARE ERROR (PERCENTAGE) = 4.09
*MATERIAL, NAME=OGDEN_N6
*HYPERELASTIC, OGDEN, N=6, TEST DATA INPUT
*UNIAXIAL TEST DATA
  OGDEN TEST DATA INPUT: CONVERGENCE FOR N = 6
  ROOT-MEAN-SQUARE ERROR (PERCENTAGE) = 4.09
*MATERIAL, NAME=POLY_N1
*HYPERELASTIC, POLYNOMIAL, N=1, TEST DATA INPUT
*UNIAXIAL TEST DATA
*MATERIAL, NAME=POLY_N2
*HYPERELASTIC, POLYNOMIAL, N=2, TEST DATA INPUT
*UNIAXIAL TEST DATA
*MATERIAL, NAME=REDUCED_POLYNOMIAL_N1
*HYPERELASTIC, REDUCED POLYNOMIAL, N=1, TEST DATA INPUT
*UNIAXIAL TEST DATA
*MATERIAL, NAME=REDUCED_POLYNOMIAL_N3
*HYPERELASTIC, REDUCED POLYNOMIAL, N=3, TEST DATA INPUT
*UNIAXIAL TEST DATA
*Mass, elset=mass
*Mass, elset=mass
*STEP, NLGEOM
*STEP, NLGEOM
*STEP, NLGEOM
*STATIC
*End Step
*STEP, NLGEOM
*STATIC
*End Step

```

1

Abaqus 6.14-1 Date 30-lip-2021 Time 19:11:16
 For use by Supplied By SSQ under license from Dassault Systemes or its subsidiary.

E L E M E N T D E F I N I T I O N S

NUMBER	TYPE	PROPERTY REFERENCE	NODES FORMING ELEMENT
1	MASS	1	1

M A S S P R O P E R T I E S

PROPERTY NUMBER 1
 CONCENTRATED MASS VALUE = 1.0000

P H Y S I C A L C O N S T A N T S

M A T E R I A L D E S C R I P T I O N

MATERIAL NAME: OGDEN_N1

HYPERELASTIC MATERIAL PROPERTIES

UNIAXIAL TEST DATA

NOMINAL STRAIN	NOMINAL STRESS (TEST)	NOMINAL STRESS (Abaqus)
0.000	0.1211	0.000
1.0000E-02	0.2480	4.0834E-02
2.0000E-02	0.2927	8.0892E-02
3.0000E-02	0.3921	0.1202
4.0000E-02	0.4567	0.1588
5.0000E-02	0.4900	0.1967
6.0000E-02	0.6018	0.2339
7.0000E-02	0.6670	0.2706
...		
8.420	15.47	14.82
8.430	15.40	14.84
8.440	15.47	14.86
8.450	15.34	14.88
8.460	15.34	14.89
8.470	15.34	14.91

HYPERELASTICITY - OGDEN STRAIN ENERGY FUNCTION WITH N = 1

I	MU_I	ALPHA_I	D_I
1	1.37443193	2.07781241	0.00000000

STABILITY LIMIT INFORMATION

UNIAXIAL TENSION: STABLE FOR ALL STRAINS
 UNIAXIAL COMPRESSION: STABLE FOR ALL STRAINS
 BIAxIAL TENSION: STABLE FOR ALL STRAINS
 BIAxIAL COMPRESSION: STABLE FOR ALL STRAINS
 PLANAR TENSION: STABLE FOR ALL STRAINS
 PLANAR COMPRESSION: STABLE FOR ALL STRAINS
 VOLUMETRIC TENSION: STABLE FOR ALL VOLUME RATIOS
 VOLUMETRIC COMPRESSION: STABLE FOR ALL VOLUME RATIOS

MATERIAL NAME: OGDEN_N2

HYPERELASTIC MATERIAL PROPERTIES

UNIAXIAL TEST DATA

NOMINAL STRAIN	NOMINAL STRESS (TEST)	NOMINAL STRESS (Abaqus)
0.000	0.1211	0.000
1.0000E-02	0.2480	8.0642E-02
2.0000E-02	0.2927	0.1580
3.0000E-02	0.3921	0.2324
4.0000E-02	0.4567	0.3038
5.0000E-02	0.4900	0.3725
6.0000E-02	0.6018	0.4386
.....		
8.420	15.47	17.50
8.430	15.40	17.53
8.440	15.47	17.57
8.450	15.34	17.60
8.460	15.34	17.63
8.470	15.34	17.66

HYPERELASTICITY - OGDEN STRAIN ENERGY FUNCTION WITH N = 2

I	MU_I	ALPHA_I	D_I
1	0.174837851	3.13408509	0.00000000
2	2.56920342	-2.68589231	0.00000000

STABILITY LIMIT INFORMATION

UNIAXIAL TENSION: STABLE FOR ALL STRAINS
 UNIAXIAL COMPRESSION: STABLE FOR ALL STRAINS
 BIAxIAL TENSION: STABLE FOR ALL STRAINS
 BIAxIAL COMPRESSION: STABLE FOR ALL STRAINS
 PLANAR TENSION: STABLE FOR ALL STRAINS

PLANAR COMPRESSION: STABLE FOR ALL STRAINS
 VOLUMETRIC TENSION: STABLE FOR ALL VOLUME RATIOS
 VOLUMETRIC COMPRESSION: STABLE FOR ALL VOLUME RATIOS

MATERIAL NAME: OGDEN_N3

HYPERELASTIC MATERIAL PROPERTIES

UNIAXIAL TEST DATA

NOMINAL STRAIN	NOMINAL STRESS (TEST)	NOMINAL STRESS (Abaqus)
0.000	0.1211	0.000
1.0000E-02	0.2480	8.7014E-02
2.0000E-02	0.2927	0.1704
3.0000E-02	0.3921	0.2503
4.0000E-02	0.4567	0.3269
5.0000E-02	0.4900	0.4005
6.0000E-02	0.6018	0.4711
7.0000E-02	0.6670	0.5389
8.0000E-02	0.7723	0.6042
9.0000E-02	0.7913	0.6669
0.1000	0.8443	0.7273
...		
8.430	15.40	15.37
8.440	15.47	15.37
8.450	15.34	15.37
8.460	15.34	15.37
8.470	15.34	15.36

HYPERELASTICITY - OGDEN STRAIN ENERGY FUNCTION WITH N = 3

I	MU_I	ALPHA_I	D_I
1	0.543724434	5.10811965	0.00000000
2	-0.517995482	5.12942147	0.00000000
3	2.93800064	-2.76535675	0.00000000

STABILITY LIMIT INFORMATION

***WARNING: UNSTABLE HYPERELASTIC MATERIAL

UNIAXIAL TENSION:	UNSTABLE AT A NOMINAL STRAIN LARGER THAN	8.9800
UNIAXIAL COMPRESSION:	UNSTABLE AT A NOMINAL STRAIN LESS THAN	-0.9895
BIAXIAL TENSION:	UNSTABLE AT A NOMINAL STRAIN LARGER THAN	8.7400
BIAXIAL COMPRESSION:	UNSTABLE AT A NOMINAL STRAIN LESS THAN	-0.6835
PLANAR TENSION:	UNSTABLE AT A NOMINAL STRAIN LARGER THAN	8.7600
PLANAR COMPRESSION:	UNSTABLE AT A NOMINAL STRAIN LESS THAN	-0.8975
VOLUMETRIC TENSION:	STABLE FOR ALL VOLUME RATIOS	
VOLUMETRIC COMPRESSION:	STABLE FOR ALL VOLUME RATIOS	

MATERIAL NAME: OGDEN_N4

HYPERELASTIC MATERIAL PROPERTIES

UNIAXIAL TEST DATA

NOMINAL STRAIN	NOMINAL STRESS (TEST)	NOMINAL STRESS (Abaqus)
0.000	0.1211	0.000
1.0000E-02	0.2480	0.1273
2.0000E-02	0.2927	0.2435
3.0000E-02	0.3921	0.3498
4.0000E-02	0.4567	0.4475
5.0000E-02	0.4900	0.5374
6.0000E-02	0.6018	0.6204
7.0000E-02	0.6670	0.6972
8.0000E-02	0.7723	0.7685
9.0000E-02	0.7913	0.8348
0.1000	0.8443	0.8967

0.1100	0.9055	0.9546
...		
8.410	15.47	15.33
8.420	15.47	15.33
8.430	15.40	15.33
8.440	15.47	15.33
8.450	15.34	15.32
8.460	15.34	15.32
8.470	15.34	15.32

HYPERELASTICITY - OGDEN STRAIN ENERGY FUNCTION WITH N = 4

I	MU_I	ALPHA_I	D_I
1	-1.70121564	5.55936255	0.00000000
2	-3.499228923E-03	5.89359578	0.00000000
3	2.72231164	-3.43642652	0.00000000
4	3.42559613	-11.1165421	0.00000000

STABILITY LIMIT INFORMATION

***WARNING: UNSTABLE HYPERELASTIC MATERIAL

UNIAXIAL TENSION:	UNSTABLE AT A NOMINAL STRAIN LARGER THAN	8.8600
UNIAXIAL COMPRESSION:	UNSTABLE AT A NOMINAL STRAIN LESS THAN	-0.1884
BIAXIAL TENSION:	UNSTABLE AT A NOMINAL STRAIN LARGER THAN	0.1100
BIAXIAL COMPRESSION:	UNSTABLE AT A NOMINAL STRAIN LESS THAN	-0.6815
PLANAR TENSION:	UNSTABLE AT A NOMINAL STRAIN LARGER THAN	0.2400
PLANAR COMPRESSION:	UNSTABLE AT A NOMINAL STRAIN LESS THAN	-0.1935
VOLUMETRIC TENSION:	STABLE FOR ALL VOLUME RATIOS	
VOLUMETRIC COMPRESSION:	STABLE FOR ALL VOLUME RATIOS	

MATERIAL NAME: OGDEN_N5

HYPERELASTIC MATERIAL PROPERTIES

UNIAXIAL TEST DATA

NOMINAL STRAIN	NOMINAL STRESS (TEST)	NOMINAL STRESS (Abaqus)
0.000	0.1211	0.000
1.0000E-02	0.2480	0.1186
2.0000E-02	0.2927	0.2290
3.0000E-02	0.3921	0.3320
4.0000E-02	0.4567	0.4281
5.0000E-02	0.4900	0.5178
6.0000E-02	0.6018	0.6017
7.0000E-02	0.6670	0.6802
8.0000E-02	0.7723	0.7538
9.0000E-02	0.7913	0.8228
...		
8.430	15.40	15.32
8.440	15.47	15.31
8.450	15.34	15.31
8.460	15.34	15.31
8.470	15.34	15.30

HYPERELASTICITY - OGDEN STRAIN ENERGY FUNCTION WITH N = 5

I	MU_I	ALPHA_I	D_I
1	-2.89024301	3.41349532	0.00000000
2	1.38786284	3.81128647	0.00000000
3	-1.521582261E-02	5.21248708	0.00000000
4	-0.809457976	-2.39263232	0.00000000
5	6.42408073	-4.95955738	0.00000000

STABILITY LIMIT INFORMATION

***WARNING: UNSTABLE HYPERELASTIC MATERIAL


```

UNIAXIAL TENSION:          UNSTABLE AT A NOMINAL STRAIN LARGER THAN      8.8900
UNIAXIAL COMPRESSION:      UNSTABLE AT A NOMINAL STRAIN LESS THAN      -0.2695
BIAXIAL TENSION:          UNSTABLE AT A NOMINAL STRAIN LARGER THAN      0.1700
BIAXIAL COMPRESSION:      UNSTABLE AT A NOMINAL STRAIN LESS THAN     -0.6820
PLANAR TENSION:           UNSTABLE AT A NOMINAL STRAIN LARGER THAN      0.4300
PLANAR COMPRESSION:       UNSTABLE AT A NOMINAL STRAIN LESS THAN     -0.3007
VOLUMETRIC TENSION:       STABLE FOR ALL VOLUME RATIOS
VOLUMETRIC COMPRESSION:   STABLE FOR ALL VOLUME RATIOS
    
```

MATERIAL NAME: OGDEN_N6

HYPERELASTIC MATERIAL PROPERTIES

UNIAXIAL TEST DATA

NOMINAL STRAIN	NOMINAL STRESS (TEST)	NOMINAL STRESS (Abaqus)
0.000	0.1211	0.000
1.0000E-02	0.2480	0.1194
2.0000E-02	0.2927	0.2303
3.0000E-02	0.3921	0.3335
4.0000E-02	0.4567	0.4296
5.0000E-02	0.4900	0.5193
6.0000E-02	0.6018	0.6030
7.0000E-02	0.6670	0.6813
8.0000E-02	0.7723	0.7546
9.0000E-02	0.7913	0.8234
0.1000	0.8443	0.8879
0.1100	0.9055	0.9485
0.1200	0.9603	1.005
0.1300	0.9863	1.059
0.1400	1.066	1.110
0.1500	1.072	1.158
...		
8.430	15.40	15.24
8.440	15.47	15.24
8.450	15.34	15.24
8.460	15.34	15.23
8.470	15.34	15.23

HYPERELASTICITY - OGDEN STRAIN ENERGY FUNCTION WITH N = 6

I	MU_I	ALPHA_I	D_I
1	-2.22513884	3.56723868	0.00000000
2	0.632502757	4.09866367	0.00000000
3	-6.192785002E-03	5.58499215	0.00000000
4	0.761047027	-2.27073791	0.00000000
5	0.322683887	-4.08332547	0.00000000
6	4.64278651	-6.09743882	0.00000000

STABILITY LIMIT INFORMATION

***WARNING: UNSTABLE HYPERELASTIC MATERIAL

```

UNIAXIAL TENSION:          UNSTABLE AT A NOMINAL STRAIN LARGER THAN      8.8100
UNIAXIAL COMPRESSION:      UNSTABLE AT A NOMINAL STRAIN LESS THAN     -0.2568
BIAXIAL TENSION:          UNSTABLE AT A NOMINAL STRAIN LARGER THAN      0.1600
BIAXIAL COMPRESSION:      UNSTABLE AT A NOMINAL STRAIN LESS THAN     -0.6807
PLANAR TENSION:           UNSTABLE AT A NOMINAL STRAIN LARGER THAN      0.3900
PLANAR COMPRESSION:       UNSTABLE AT A NOMINAL STRAIN LESS THAN     -0.2806
VOLUMETRIC TENSION:       STABLE FOR ALL VOLUME RATIOS
VOLUMETRIC COMPRESSION:   STABLE FOR ALL VOLUME RATIOS
    
```

MATERIAL NAME: POLY_N1

HYPERELASTIC MATERIAL PROPERTIES

UNIAXIAL TEST DATA

NOMINAL STRAIN	NOMINAL STRESS (TEST)	NOMINAL STRESS (Abaqus)
0.000	0.1211	0.000
1.0000E-02	0.2480	2.8237E-02
2.0000E-02	0.2927	5.6349E-02
3.0000E-02	0.3921	8.4332E-02
4.0000E-02	0.4567	0.1122
5.0000E-02	0.4900	0.1399
6.0000E-02	0.6018	0.1675
7.0000E-02	0.6670	0.1949
8.0000E-02	0.7723	0.2222
9.0000E-02	0.7913	0.2494
0.1000	0.8443	0.2764
0.1100	0.9055	0.3033
0.1200	0.9603	0.3301
0.1300	0.9863	0.3567
...		
8.440	15.47	15.13
8.450	15.34	15.15
8.460	15.34	15.17
8.470	15.34	15.18

HYPERELASTICITY - MOONEY-RIVLIN STRAIN ENERGY

D1	C10	C01
0.00000000	0.841757887	-0.370114833

STABILITY LIMIT INFORMATION

***WARNING: UNSTABLE HYPERELASTIC MATERIAL

UNIAXIAL TENSION:	UNSTABLE AT A NOMINAL STRAIN LARGER THAN	0.5100
UNIAXIAL COMPRESSION:	UNSTABLE AT A NOMINAL STRAIN LESS THAN	-0.3600
BIAXIAL TENSION:	UNSTABLE AT A NOMINAL STRAIN LARGER THAN	0.2500
BIAXIAL COMPRESSION:	UNSTABLE AT A NOMINAL STRAIN LESS THAN	-0.1862
PLANAR TENSION:	UNSTABLE AT A NOMINAL STRAIN LARGER THAN	0.4500
PLANAR COMPRESSION:	UNSTABLE AT A NOMINAL STRAIN LESS THAN	-0.3103
VOLUMETRIC TENSION:	STABLE FOR ALL VOLUME RATIOS	
VOLUMETRIC COMPRESSION:	STABLE FOR ALL VOLUME RATIOS	

MATERIAL NAME: POLY_N2

HYPERELASTIC MATERIAL PROPERTIES

UNIAXIAL TEST DATA

NOMINAL STRAIN	NOMINAL STRESS (TEST)	NOMINAL STRESS (Abaqus)
0.000	0.1211	0.000
1.0000E-02	0.2480	8.7331E-02
2.0000E-02	0.2927	0.1714
3.0000E-02	0.3921	0.2525
4.0000E-02	0.4567	0.3305
5.0000E-02	0.4900	0.4057
6.0000E-02	0.6018	0.4782
7.0000E-02	0.6670	0.5481
8.0000E-02	0.7723	0.6155
9.0000E-02	0.7913	0.6805
0.1000	0.8443	0.7432
0.1100	0.9055	0.8037
0.1200	0.9603	0.8620
0.1300	0.9863	0.9184
0.1400	1.066	0.9728
0.1500	1.072	1.025
...		
8.450	15.34	15.96
8.460	15.34	15.97
8.470	15.34	15.98

HYPERELASTICITY - POLYNOMIAL STRAIN ENERGY FUNCTION WITH N = 2

D1	C10	C01	
D2	C20	C11	C02
0.00000000	0.166694641	1.31642570	
0.00000000	-8.435280978E-03	0.108177718	-0.211646273

STABILITY LIMIT INFORMATION

***WARNING: UNSTABLE HYPERELASTIC MATERIAL

UNIAXIAL TENSION:	STABLE FOR ALL STRAINS	
UNIAXIAL COMPRESSION:	UNSTABLE AT A NOMINAL STRAIN LESS THAN	-0.4824
BIAXIAL TENSION:	UNSTABLE AT A NOMINAL STRAIN LARGER THAN	0.3900
BIAXIAL COMPRESSION:	STABLE FOR ALL STRAINS	
PLANAR TENSION:	UNSTABLE AT A NOMINAL STRAIN LARGER THAN	0.9900
PLANAR COMPRESSION:	UNSTABLE AT A NOMINAL STRAIN LESS THAN	-0.4975
VOLUMETRIC TENSION:	STABLE FOR ALL VOLUME RATIOS	
VOLUMETRIC COMPRESSION:	STABLE FOR ALL VOLUME RATIOS	

MATERIAL NAME: REDUCED_POLYNOMIAL_N1

HYPERELASTIC MATERIAL PROPERTIES

UNIAXIAL TEST DATA

NOMINAL STRAIN	NOMINAL STRESS (TEST)	NOMINAL STRESS (Abaqus)
0.000	0.1211	0.000
1.0000E-02	0.2480	4.4376E-02
2.0000E-02	0.2927	8.7890E-02
3.0000E-02	0.3921	0.1306
4.0000E-02	0.4567	0.1725
5.0000E-02	0.4900	0.2136
6.0000E-02	0.6018	0.2540
7.0000E-02	0.6670	0.2936
8.0000E-02	0.7723	0.3326
9.0000E-02	0.7913	0.3710
0.1000	0.8443	0.4087
	
8.440	15.47	14.09
8.450	15.34	14.10
8.460	15.34	14.12
8.470	15.34	14.13

HYPERELASTICITY - NEO-HOOKEAN STRAIN ENERGY

D1	C10	C01
0.00000000	0.746965492	0.00000000

STABILITY LIMIT INFORMATION

UNIAXIAL TENSION:	STABLE FOR ALL STRAINS
UNIAXIAL COMPRESSION:	STABLE FOR ALL STRAINS
BIAXIAL TENSION:	STABLE FOR ALL STRAINS
BIAXIAL COMPRESSION:	STABLE FOR ALL STRAINS
PLANAR TENSION:	STABLE FOR ALL STRAINS
PLANAR COMPRESSION:	STABLE FOR ALL STRAINS
VOLUMETRIC TENSION:	STABLE FOR ALL VOLUME RATIOS
VOLUMETRIC COMPRESSION:	STABLE FOR ALL VOLUME RATIOS

MATERIAL NAME: REDUCED_POLYNOMIAL_N3

HYPERELASTIC MATERIAL PROPERTIES

UNIAXIAL TEST DATA

NOMINAL STRAIN	NOMINAL STRESS (TEST)	NOMINAL STRESS (Abaqus)
0.000	0.1211	0.000
1.0000E-02	0.2480	4.2703E-02
2.0000E-02	0.2927	8.4578E-02
3.0000E-02	0.3921	0.1257
4.0000E-02	0.4567	0.1660
5.0000E-02	0.4900	0.2055
6.0000E-02	0.6018	0.2444
7.0000E-02	0.6670	0.2826
8.0000E-02	0.7723	0.3201
9.0000E-02	0.7913	0.3570
0.1000	0.8443	0.3933
...		
8.440	15.47	17.53
8.450	15.34	17.57
8.460	15.34	17.61
8.470	15.34	17.65

HYPERELASTICITY - POLYNOMIAL STRAIN ENERGY FUNCTION WITH N = 3

D1	C10	C01	C02	C03
D2	C20	C11		
D3	C30	C21	C12	
				C03
0.00000000	0.718818341	0.00000000		
0.00000000	-4.382720694E-04	0.00000000	0.00000000	
0.00000000	1.282107511E-05	0.00000000	0.00000000	0.00000000

STABILITY LIMIT INFORMATION

UNIAXIAL TENSION: STABLE FOR ALL STRAINS
 UNIAXIAL COMPRESSION: STABLE FOR ALL STRAINS
 BIAXIAL TENSION: STABLE FOR ALL STRAINS
 BIAXIAL COMPRESSION: STABLE FOR ALL STRAINS
 PLANAR TENSION: STABLE FOR ALL STRAINS
 PLANAR COMPRESSION: STABLE FOR ALL STRAINS
 VOLUMETRIC TENSION: STABLE FOR ALL VOLUME RATIOS
 VOLUMETRIC COMPRESSION: STABLE FOR ALL VOLUME RATIOS

E L E M E N T S E T S

SET MASS
 MEMBERS 1

N O D E D E F I N I T I O N S

NODE NUMBER	COORDINATES			SINGLE POINT CONSTRAINTS		
				TYPE	PLUS	DOF
1	0.0000	0.0000	0.0000			

P R O B L E M S I Z E

NUMBER OF ELEMENTS IS 1
 NUMBER OF NODES IS 1
 NUMBER OF NODES DEFINED BY THE USER 1
 TOTAL NUMBER OF VARIABLES IN THE MODEL 3
 (DEGREES OF FREEDOM PLUS MAX NO. OF ANY LAGRANGE MULTIPLIER VARIABLES. INCLUDE *PRINT,SOLVE=YES TO GET THE ACTUAL NUMBER.)

END OF USER INPUT PROCESSING

JOB TIME SUMMARY

USER TIME (SEC) = 0.30000
 SYSTEM TIME (SEC) = 0.10000
 TOTAL CPU TIME (SEC) = 0.40000
 WALLCLOCK TIME (SEC) = 1