

Razvoj instrumenta za robotsku biopsiju mozga

Beneti, Tina

Master's thesis / Diplomski rad

2021

Degree Grantor / Ustanova koja je dodijelila akademski / stručni stupanj: **University of Zagreb, Faculty of Mechanical Engineering and Naval Architecture / Sveučilište u Zagrebu, Fakultet strojarstva i brodogradnje**

Permanent link / Trajna poveznica: <https://um.nsk.hr/um:nbn:hr:235:947026>

Rights / Prava: [In copyright](#)/[Zaštićeno autorskim pravom.](#)

Download date / Datum preuzimanja: **2024-08-15**

Repository / Repozitorij:

[Repository of Faculty of Mechanical Engineering and Naval Architecture University of Zagreb](#)



SVEUČILIŠTE U ZAGREBU
FAKULTET STROJARSTVA I BRODOGRADNJE

DIPLOMSKI RAD

Tina Beneti

Zagreb, 2021. godina.

SVEUČILIŠTE U ZAGREBU
FAKULTET STROJARSTVA I BRODOGRADNJE

DIPLOMSKI RAD

Mentor:

Prof. dr. sc. Bojan Jerbić, dipl. ing.

Student:

Tina Beneti

Zagreb, 2021. godina.

Izjavljujem da sam ovaj rad izradila samostalno koristeći znanja stečena tijekom studija i navedenu literaturu.

Zahvaljujem se prof.dr.sc. Bojanu Jerbiću na ukazanoj mogućnosti izrade ovog rada, nesebičnoj pomoći i savjetima. Zahvala mojoj obitelji i prijateljima na podršci i pomoći tijekom školovanja. Posebno zahvaljujem: Emi, Ivani, Mariu, mami i sestrama Ivi i Luci. Najveća zahvala tati i bratu Šimi na stručnim savjetima i pomoći. Hvala vam što ste uvijek tu uz mene.

Tina Beneti



SVEUČILIŠTE U ZAGREBU
FAKULTET STROJARSTVA I BRODOGRADNJE



Središnje povjerenstvo za završne i diplomske ispite
Povjerenstvo za diplomske ispite studija strojarstva za smjerove:
procesno-energetski, konstrukcijski, brodstrojarski i inženjersko modeliranje i računalne simulacije

Sveučilište u Zagrebu Fakultet strojarstva i brodogradnje	
Datum:	Prilog:
Klasa: 602 - 04 / 21 - 6 / 1	
Ur. broj: 15 - 1703 - 21 -	

DIPLOMSKI ZADATAK

Student: **TINA BENETI** Mat. br.: 0035191332

Naslov rada na hrvatskom jeziku: **Razvoj instrumenta za robotsku biopsiju mozga**

Naslov rada na engleskom jeziku: **Development of an Instrument for Robotic Brain Biopsy**

Opis zadatka:

Cilj rada je konstrukcijska razrada instrumenta za robotsku biopsiju mozga koji će osigurati pravocrtno uvođenje biopsijske sonde u kranijalni prostor pacijenta, kao i okretni mehanizam sonde za odsijecanje tkiva. Instrument je potrebno prilagoditi primjeni postojećih biopsijskih sondi. Prilikom razvoja voditi računa o specifičnim kliničkim zahtjevima, kao što su: zahtjevi točnosti, minimalni volumen, zahtjevi u pogledu sterilizacije operativnih elemenata, prihvata standardnih instrumenata, modularnost i sukladnost s ostalom kirurškom opremom.

U radu je potrebno navesti korištenu literaturu i eventualno dobivenu pomoć.

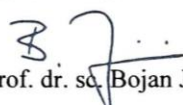
Zadatak zadan:
21. siječnja 2021.

Datum predaje rada:
25. ožujka 2021.

Predviđeni datum obrane:
29. ožujka – 2. travnja 2021.

Zadatak zadao:

Predsjednica Povjerenstva:


Prof. dr. sc. Bojan Jerbić


Prof. dr. sc. Tanja Jurčević Lulić

SADRŽAJ

SADRŽAJ	I
POPIS SLIKA	III
POPIS TABLICA.....	V
POPIS TEHNIČKE DOKUMENTACIJE	V
POPIS OZNAKA	VII
SAŽETAK.....	VIII
SUMMARY	IX
1. UVOD.....	1
2. Zahtjevi zadatka.....	3
3. Postojeći proizvodi i patenti	4
3.1. Patent US 7828748.....	4
3.2. Patent US 8480595.....	6
3.3. Patent US 6554779.....	7
4. Razvoj koncepta robotskog biopsijskog uređaja	8
4.1. Prvi koncept robotskog biopsijskog uređaja	8
4.2. Drugi koncept robotskog biopsijskog uređaja	11
4.3. Treći koncept robotskog biopsijskog uređaja	13
4.4. Četvrti koncept robotskog biopsijskog uređaja.....	17
5. Pregled pogona za linearni hod sonde	20
5.1. Koračni pogon.....	20
5.2. Servo pogoni	22
5.3. Izbor između servo i koračnog pogona	22
5.3.1. Linearni DC Servo motor.....	23
5.3.2. Fuyu- FSL 30	24
5.3.3. Minijaturni linearni koračni aktuator S20.....	25
5.4. Piezo pogoni.....	26
5.4.1. XLA Minijaturni linearni aktuator.....	28
5.4.2. N-331 PICMAWalk Walking Drive	28
5.4.3. M-404 Precision Linear Stage.....	29
5.4.4. U-651 Rotatioon Stage with Low- Profile Design.....	30
6. Pogon za rotaciju	31
6.1. Planetarni prijenos.....	31
6.2. Proračun i odabir pogona za rotaciju	32
7. Detaljna razrada koncepta 4- gornji sklop	35
7.1. Verzija 1	35
7.2. Verzija 2	41
7.3. Verzija 3.....	42
7.4. Verzija 4.....	43

8. Detaljna razrada koncepta 4 - donji sklop	47
8.1. Verzija 1	47
8.2. Verzija 2	49
9. Konačni sklop	52
10. ZAKLJUČAK	55
LITERATURA	56
PRILOZI	59

POPIS SLIKA

Slika 1. Prikaz instrumenta za biopsiju mozga i okvira [7]	1
Slika 2. Biopsijski uređaj Mammotome [5]	4
Slika 3. Prikaz sklopova patenta US 7828748 [12].....	5
Slika 4. Prikaz reznog zupčanika [12].....	5
Slika 5. Prikaz presjeka patenta US 7828748 [12].....	6
Slika 6. Uređaj za biopsiju dojke tvrtke <i>Mammotome</i> [5].....	6
Slika 7. Prikaz sklopova patenta US 6554779 [14].....	7
Slika 8. Skica koncepta 1	8
Slika 9. Prikaz gornjeg upravljačkog sklopa koncepta 1	9
Slika 10. Donji sklop koncepta 1	9
Slika 11. Skica gornjeg sklopa koncepta 1	10
Slika 12. Drugi koncept upravljačkog sklopa	11
Slika 13. Prikaz rotacije koncepta 2	12
Slika 14. Prikaz vanjske cjevčice sklopa 2.....	12
Slika 15. Prikaz šesterokutne cjevčice sklopa 2	12
Slika 16. Prikaz koncepta 3 kod kombinacije dva pogona.....	13
Slika 17. Povezivanje gornjeg sklopa na donji sklop.....	13
Slika 18. Prikaz pomaka kod kombinacije dva pogona koncepta 3	14
Slika 19. Druga verzija koncepta 3 s jednim pogonom.....	15
Slika 20. Prikaz pomaka sonde kod jednog pogona.....	15
Slika 21. Prikaz koncepta 4 kod korištenja 2 pogona	17
Slika 22. Prikaz druge verzije koncepta 4	18
Slika 23. Pomaci kod koncepta 4	18
Slika 24. Koračni motor [18].....	20
Slika 25. Prikaz rada koračnog motora [19].....	20
Slika 26. Rad koračnog motora [19]	21
Slika 27. Servo motor [19]	22
Slika 28. Ovisnost zakretnog momenta o broju okretaja kod servo i koračnih motora [19]....	22
Slika 29. Ovisnost zakretnog momenta kod servo i koračnih motora [19]	23
Slika 30. Linearni DC-Servomotor LM 2070 [35].....	23
Slika 31. Dimenzije DC servo motora	24
Slika 32. Proizvod FSL 30 [40].....	24
Slika 33. Prikaz dimenzija [40]	24
Slika 34. <i>Miniature Linear Motion Series S 20</i> [34]	25
Slika 35. Prikaz dimenzija uređaja [34]	25
Slika 36. Olovni cirkonat- titanat (PZT), prije i nakon što je električno polje dovedeno na kristal [21]	26
Slika 37. Prikaz piezoefekta [24]	27
Slika 38. Linearni aktuator [26]	28
Slika 39. Proizvod N-331 [30]	28
Slika 40. Prikaz dimenzija proizvoda N-331	29
Slika 41. Cijena proizvoda N-331	29
Slika 42. M-404 Precision Linear Stage [27]	29
Slika 43. Prikaz dimenzija proizvoda M-404 Precision Linear Stage [27]	30
Slika 44. U-651 Rotation Stage with Low Profile Design [32]	30
Slika 45. Prikaz dimenzija proizvoda.....	30
Slika 46. Jednostavni planetarni prijenosnik [16]	32
Slika 47. Istosmjerni pogon bez četkica [36]	32

Slika 48. Prikaz dimenzija istosmjernog pogona [36].....	32
Slika 49. Odabrani planetarni prijenosnik [39]	33
Slika 50. Dimenzije odabranog planetarnog prijenosnika [39].....	33
Slika 51. Cijena planetarnog prijenosnika u švicarskim francima	34
Slika 52. Prikaz biopsijske sonde	35
Slika 53. Prikaz brušenih dijelova biopsijske sonde	36
Slika 54. Prikaz početnog sklopa za rotaciju i prihvat sonde.....	36
Slika 55. Tlocrt- postavljanje sonde u početni položaj	36
Slika 56. Prikaz načina postavljanja sonde: a) bokocrt b) tlocrt	37
Slika 57. postavljanje biopsijske sonde: a) bokocrt, b) izometrija.....	37
Slika 58. Postavljanje biopsijske sonde u pravilni položaj za upotrebu.....	38
Slika 59. Prikaz spojnog elementa	38
Slika 60. Prikaz dijela sklopa za rotaciju	39
Slika 61. Spuštanje poklopca	39
Slika 62. Prikaz dijela sklopa za rotaciju	40
Slika 63. Prikaz pogonskog sklopa za rotaciju.....	40
Slika 64. Prikaz druge verzije donjeg sklopa	41
Slika 65. Unutarnje ozubljenje	41
Slika 66. Prikaz verzije 3.....	42
Slika 67. Pogonski sklop za rotaciju verzije 3	42
Slika 68. Presjek konačne verzije 4.....	43
Slika 69. Konačna verzija gornjeg sklopa	43
Slika 70. Prihvat sonde: a) spuštenu poklopac b) otvoreni	44
Slika 71. sklop za rotaciju	44
Slika 72. Spojni element.....	44
Slika 73. Povezivanja dijela za rotaciju a) dio za prihvat unutarnjeg dijela sonde b) cijev na koju se poveže	45
Slika 74. povezivanje dijelova	45
Slika 75. Dijelovi koji se rotiraju	45
Slika 76. Spajanje planetarnog prijenosnika i motora s pribudnicom	46
Slika 77. Provrta za prolaz cjevčice za podtlak	46
Slika 78. prikaz hoda FSL pogona a) početni položaja b) krajnji položaj	47
Slika 79. prikaz hoda piezo pogona a) početni položaj b) krajnji položaj	48
Slika 80. Dimenzije prve verzije	48
Slika 81. Prikaz druge verzije donjeg sklopa	49
Slika 82. Početni i krajnji položaj sklopa druge verzije.....	49
Slika 83. Prihvat gornjeg sklopa	50
Slika 84. Ploča za povezivanje s gornjim sklopom.....	50
Slika 85. Uvećani prikaz mehanizma za osiguranje.....	50
Slika 86. Prikaz tlocrta početnog i krajnjeg položaja mehanizma za osiguranje	51
Slika 87. Prikaz konačnog sklopa u početnom položaju: a) sklop bez poklopca b) sklop s poklopcima	52
Slika 88. Konačni sklop u krajnjem položaju	52
Slika 89. Dužina konačnog sklopa	52
Slika 90. Dijelovi gornjeg sklopa.....	53
Slika 91. Dijelovi donjeg sklopa	54

POPIS TABLICA

Tablica 1. Prednosti i nedostaci koncepta 3 kod kombinacije dva pogona.....	14
Tablica 2. Prednosti i nedostaci koncepta 3 s jednim pogonom	16
Tablica 3. Prednosti i nedostaci koncepta 4 kod korištenja dva pogona.....	17
Tablica 4. Prednosti i nedostaci koncepta 4 kod korištenja jednog pogona.....	18
Tablica 6. Prikaz svih dijelova gornjeg i donjeg sklopa	53

POPIS TEHNIČKE DOKUMENTACIJE

TB-DIPL-01	Pozicija za prihvaćanje sonde
TB-DIPL-02	Poklopac za prihvat sonde
TB-DIPL-03	Svornjak
TB-DIPL-04	Sklop za prihvat sonde
TB-DIPL-05	Sklop za prihvat i rotaciju unutarnjeg dijela sonde
TB-DIPL-06	Prihvat sonde za rotaciju
TB-DIPL-07	Spojni element
TB-DIPL-08	Cijev za rotaciju
TB-DIPL-09	Sklop za prihvat pogona za rotaciju
TB-DIPL-10	Nosač pogonskog sklopa
TB-DIPL-11	Gornji sklop
TB-DIPL-12	Gornji sklop- izometrija
TB-DIPL-13	Donji sklop
TB-DIPL-14	Donji sklop- izometrija
TB-DIPL-15	Sklop

POPIS OZNAKA

Oznaka	Jedinica	Opis
P_m	W	Snaga motora
n_m	o/s	Broj okretaja motora u sekundi
i	-	Prijenosni omjer planetarnog prijenosnika
n_2	o/s	Broj okretaja u sekundi vratila planetarnog prijenosnika
ω_2	s^{-1}	Kutna brzina sonde
t_2	s	Vrijeme za rotaciju sonde odnosno kidanje uzorka
F_0	N	Sila probijanja
z	-	Broj zuba
r	mm	Diobeni polumjer
a	mm	Osni razmak
m	-	Modul zupčanika
I	mm^4	Moment inercije
W	mm^3	Moment otpora
f	mm	Progib
σ_s	N/mm^2	Naprezanje kod savijanja
E	N/mm^2	Modul elastičnosti

SAŽETAK

Zadatak ovog rada je razvoj instrumenta za robotsku biopsiju mozga. U ovom radu prikazane su ideje i koncepti instrumenta. Prikazan je cjelokupni proces kojim se od biopsijske sonde izgradio funkcionalni instrument za biopsiju tumora mozga koji odgovara zahtjevima zadatka. Na početku rada proučavani su proizvodi i patenti na tržištu kako bi se došlo do valjane ideje, a nakon toga prikazane su ideje i skice koncepta. Rad započinje pregledom postojećih patenata i proizvoda na tržištu. Izdvojeni su oni koji se smatraju korisnim u daljnjem radu. Iako se radi o patentima i proizvodima za biopsiju dojke, razmatrani su jer se ovi patenti smatraju korisnim za daljnji rad.

Poglavljem 4 prikazana su četiri koncepta od kojih se odabire koncept koji najbolje odgovara zahtjevima zadatka. Linearni hod bi se izvršio s jednim pogonom ili kombinacijom dva pogona. Razmatrane su prednosti i nedostaci korištenja jednog ili kombinacijom dva pogona.

U poglavlju 5 nalazi se pregled nekih pogona za linearni hod pronađenih na tržištu. U 6. poglavlju analizirani su pogoni za rotaciju te je izabran standardni planetarni prijenosnik i pogon te je prikazana cijena proizvoda.

Poglavljima 7 i 8 detaljno je razrađen gornji i donji sklop izabranog koncepta. Model sklopa te sklopni i radionički crteži pojedinih dijelova koncepta izrađeni su u programu *SolidWorks* 2017.

Ključne riječi: koncept, biopsijska sonda, planetarni prijenos, linearni hod.

SUMMARY

The task of this assignment is development of instruments for brain biopsy. It presents the ideas and concepts of the brain tumor biopsy tool. Also it presents a procedure aimed at creating a functional concept of a tool which meets the requirements of the tasks. At the beginning products and patents on the market were studied, in order to come up with a valid idea, and after that, ideas and sketches of the concept were presented. The paper begins with a review of existing patents and products on the market.. Although these are patents and products for breast biopsy, they have been considered because these patents are considered useful for further work.

Chapter 4 presents four concepts from which the best one concept is selected. A linear stroke would be performed with a single drive or with a combination of two drives. The advantages and disadvantages of using one or a combination of two drives are discussed.

Chapter 5 provides an overview of some linear motion drives found. In Chapter 6, the rotary drives are analyzed and a standard planetary gear and drive are selected and the product price is shown.

Chapters 7 and 8 elaborate in detail the upper and lower assembly of the selected concept and create a model in the program *SolidWorks* 2017- also individual assembly drawings and manufacturing drawings of individual parts of the assembly.

Key words: concept, bioptic probe, planetary gearheads, linear stroke

1. UVOD

Biopsija mozga je postupak koji služi za dijagnozu oštećenja mozga, a uključuje uzimanje komadića tkiva (veličine otprilike 10 x 1 mm), najčešće iz mozga, ali može uključivati uzorke krvnih žila ili moždane ovojnice. Liječnik može zahtijevati biopsiju mozga kako bi dobio uzorak, na temelju kojeg patolog postavlja dijagnozu. Neurokirurg koristi stereotaktičku opremu za odabir mjesta za biopsiju. Stereotaksija omogućava neurokirurgu preslikavanje mozga u trodimenzionalni koordinatni sustav i odabir odgovarajuće koordinate za vođenje sonde za biopsiju [4].

Dijagnostičke radiološke metode poput magnetske rezonancije (MRI) daju informacije o lokaciji, veličini i odnosu tumora prema okolnim strukturama. Odluku o tome treba li izvršiti biopsiju donosi neurokirurg uzimajući u obzir brojne faktore. U slučaju biopsije, potrebno je donijeti odluku o najsigurnijem načinu pristupa tumoru. Isti princip vrijedi i za zloćudne tumore mozga, gdje primarna malignost nije poznata [7].



Slika 1. Prikaz instrumenta za biopsiju mozga i okvira [7]

Nakon što je pacijent pod anestezijom i glava je osigurana, napravi se mali rez na označenom i planiranom mjestu ulaza u lubanju. Ovo se područje čisti i napravi se otvor u lubanji veličine potrebnog provrta za ulaz sonde. Stereotaktična sonda za biopsiju, mekog i tupog vrha, uvodi se u ciljno mjesto pomoću neuronavigacijskog sustava kako bi ga usmjerila i dobili se uzorci biopsije. Rizici povezani sa stereotaktičkom biopsijom uključuju intrakranijalno krvarenje, infekciju ili nemogućnost dobivanja tkiva za postavljanje dijagnoze, što može zahtijevati ponovljenu biopsiju. Ovaj koristan postupak provode neurokirurzi s detaljnim planiranjem i

pažnjom, a može pružiti vrijedne informacije u daljnjem liječenju. U postupku stereotaktičke biopsije može se odrediti dubina cilja. Kirurg odabire najmanje invazivni put sondom za biopsiju kako bi se izbjeglo oštećenje vitalnog tkiva poput krvnih žila ili drugih osjetljivih područja. Sondu je potrebno voditi u precizno planiranom smjeru tako da se dođe najbliže do ciljane točke u mozgu [7].

Zadatak diplomskog rada je konstruirati robotski uređaj pomoću kojeg će se izvršiti postupak biopsije bez asistencije kirurga. Neurokirurg odabire najsigurniji put do ciljne točke, a bira put koji ne mora nužno biti i najkraći. Sonda se, uz pomoć uređaja, uvodi do željenog mjesta u mozgu te se unutrašnjost sonde zaokrene kako bi se otvorio procjep u sondi. Djelovanjem podtlaka usisava se tkivo unutar sonde te ponovnim zakretanjem odsijeca željeni uzorak. Nakon što je uzorak prikupljen, sonda se izvlači iz kranijalnog prostora pacijenta.

Cijeli sklop ovog instrumenta podijeljen je na dva sklopa: gornji i donji sklop. U daljnjim poglavljima prikazan je cjelokupni rad u kojem je od biopsijske sonde izgrađen funkcionalni instrument za biopsiju tumora mozga.

2. Zahtjevi zadatka

Prema [15], instrument za biopsiju tumora mozga mora osiguravati precizno vođenje i pozicioniranje biopsijske sonde. Prilikom razvoja treba voditi računa o specifičnim kliničkim zahtjevima. Zahtjevi zadatka su sljedeći:

1. Polazište za razvoj instrumenta treba biti već postojeća biopsijska sonda,
2. Predvidjeti biopsijsku sondu promjera $2,6 \pm 0,2$ mm i dužine 200 mm,
3. Osigurati linearno vođenje sonde u rasponu do 150 mm i brzine od 0,1 do 5 mm/s,
4. Ukupna masa instrumenta mora biti manja od 5 kg,
5. Silu prodora određuje kirurg. Senzor sile u aksijalnom smjeru trebao bi imati osjetljivost od 0,05 N,
6. Mogućnost sterilizacije (temperature veće od 60°C),
7. Osigurati podtlak,
8. Omogućiti odsijecanje tkiva, odnosno rotaciju unutrašnjeg dijela sonde,
9. Osigurati modularnost (2 odvojena sklopa),
10. Visoka preciznost ($\pm 0,1$ mm),
11. Omogućiti alatu pričvršćivanje na robotsku ruku RONNA sustava uz pomoć Schunkove prihvatnice.

3. Postojeći proizvodi i patenti

U daljnjem tekstu prikazani su postojeći patenti koji se koriste kod uređaja za biopsiju dojke. Ovi uređaji su izdvojeni jer se smatralo da će pomoći za daljnju razradu instrumenta za biopsiju mozga. Uređaji za biopsiju dojke mogu se koristiti pod stereotaktičkim napravama, ultrazvučnim navođenjem ili na neki drugi način. Tvrtka *Mammotome* nudi dvije vrste uređaja za biopsiju dojke: pod kontrolom UZV-a (uz pomoć ultrazvuka odredi se mjesto biopsije) i uređaj biopsije sa stereotaktičkim sistemom. U daljnjem tekstu prikazana su dva uređaja za biopsiju dojke i 3 patenata te razlike između njih [5].

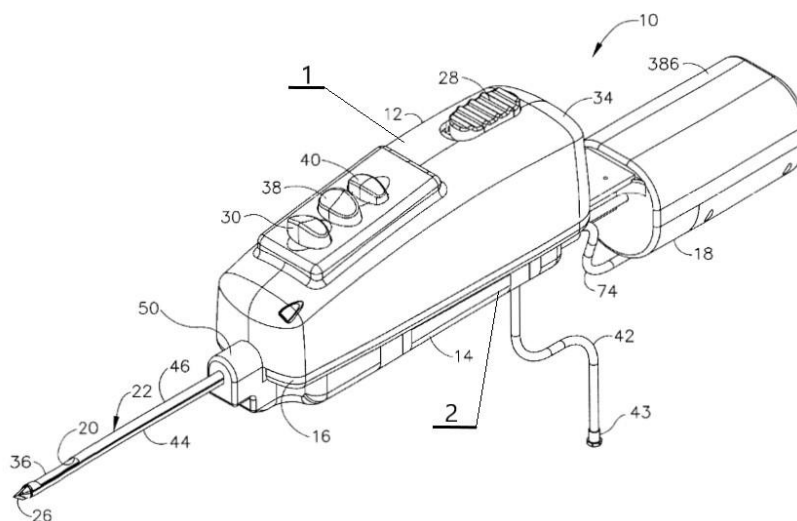
3.1. Patent US 7828748

Prema patentu, pod nazivom *Vacuum syringe assisted biopsy device* [12] napravljen je biopsijski uređaj *Mammotome* (slika 2.) dostupan od kompanije *Ethicon Endo*. Nakon označavanja područja za biopsiju, sonda *Mammotome* uvodi se kroz rez na dojci do zahtijevanog područja za biopsiju. Kad se sonda postavi na zahtijevano područje tkivo se pomoću podtlaka usisa u sondu. Nakon što se uređaj ručno unese do mjesta tumora, uzorak se izreže i ukloni. U određenim situacijama, primjerice gdje se tkivo za biopsiju nalazi u mliječnom kanalu, korištenje *Mammotome* uređaja je nepotrebno invazivna i može imati neželjene posljedice. U daljnjem tekstu je prikazan uređaj koji proces biopsije dojke čini manje invazivnim, zahtijeva mali rez te je moguće zahvat izvršiti pri lokalnoj anesteziji. Iako se radi o biopsiji dojke, pojedini elementi sustava bit će prikazani i preuzeti u slučaju da odgovaraju zahtjevima konstrukcije uređaja za biopsiju mozga. Ova konstrukcija sastoji se od dva sklopa. Jedan dio je za višekratnu upotrebu i to je upravljački dio gdje je smješten pogon, zupčanici, vreteno itd. Drugi dio je za jednokratnu primjenu i on se izmjenjuje svaki put kad dođe do operacije. Tu se nalazi sonda za biopsiju i sklop zadužen za podtlak.



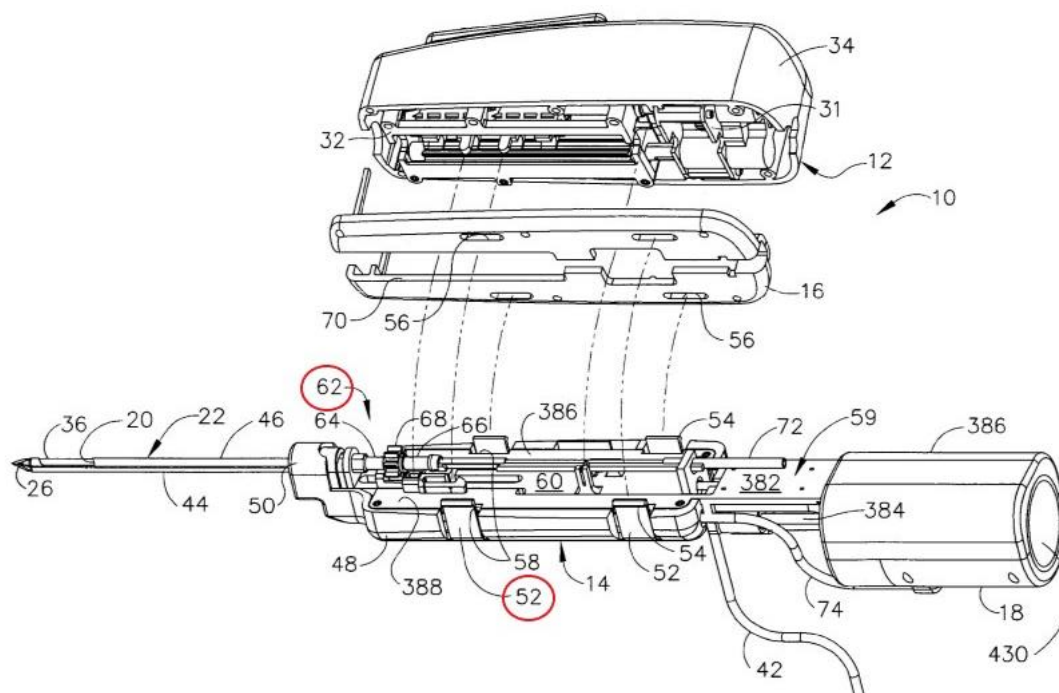
Slika 2. Biopsijski uređaj Mammotome [5]

Na slici 3. prikazan je sklop sonde za jednokratnu upotrebu **2** i dio za višekratnu primjenu **1**. Sklop za jednokratnu upotrebu sadrži sklop sonde i dio za vakuum. Dio **1**, koji je upravljački, sastoji se od pogonskog dijela.



Slika 3. Prikaz sklopova patenta US 7828748 [12]

Na slici 4. je prikazan zupčanik **62** koji ulazi u zahvat sa zupčanikom iz upravljačkog dijela za višekratnu primjenu **1**, te uslijed tog zahvata dolazi do rotacije i rezanja tkiva uz pomoć podtlaka. Poklopac donjeg dijela je otvoren kako bi zupčanik **62** bio u zahvatu sa određenim zupčanikom u upravljačkom dijelu. Sklop **2** se, bravicama za zaključavanje **52**, prihvaća za sklop za jednokratnu primjenu (upravljački dio **1**).



Slika 4. Prikaz reznog zupčanika [12]

Proučavajući ovaj patent, preuzeta je sama ideja modularnosti odnosno korištenje sklopa koji se sastoji od dva sklopa (gornji i donji sklop). U ovom patentu translacije nema- uređaj se ručno unosi u dojku do traženog mjesta. Ovim patentom prikazana je rotacija drukčije biopsijske sonde. Njihova konstrukcija prikazana je na slici 5.

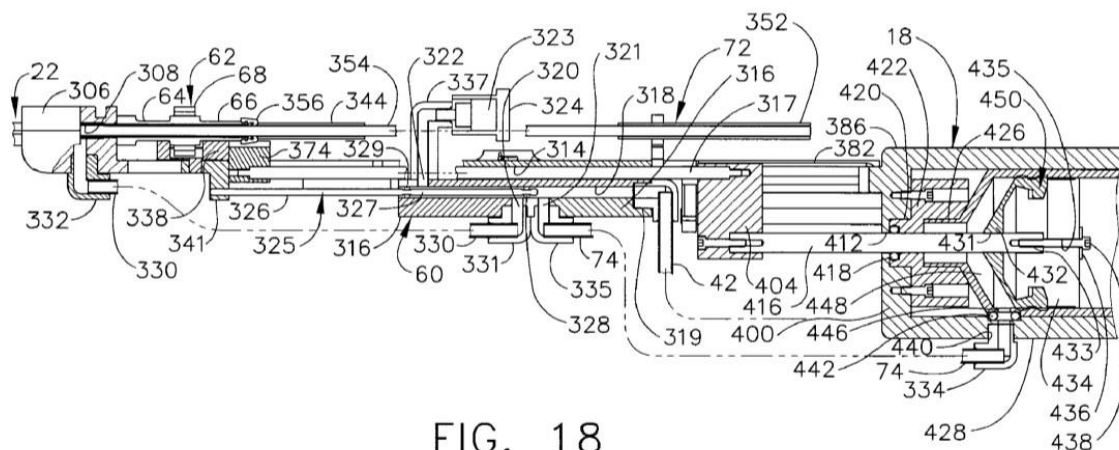


FIG. 18

Slika 5. Prikaz presjeka patenta US 7828748 [12]

3.2. Patent US 8480595

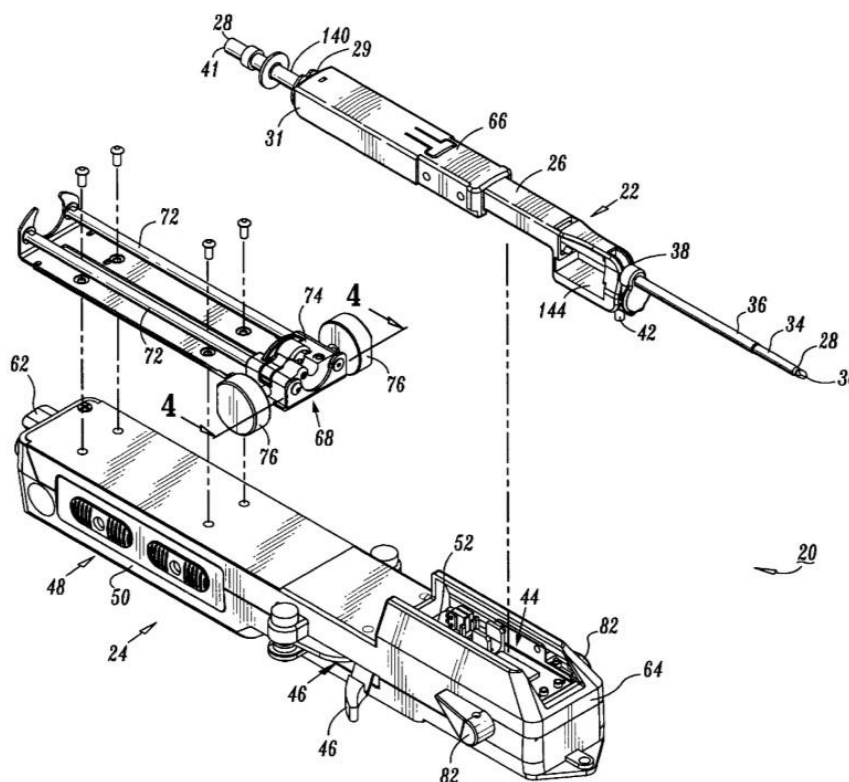
Patent, *Biopsy device with motorized needle*, također služi za biopsiju tumora dojke (slika 6.). Ovim patentom također je konstruiran proizvod *Mammotome*. Razlika u odnosu na prethodni patent je u tome što je ovaj instrument navođen stereotaktički- uz pomoć magnetne rezonance odredi se lokacija tumora. Također, ovaj patent razlikuje se od prethodnog po položaju sklopova. Provedena je rotacija sonde, ne vrši se translacija sonde, već se uređaj unosi ručno na željeno mjesto. Kod uređaja je moguća translacija, ali ne samo biopsijske sonde nego cijelog uređaja [5].



Slika 6. Uređaj za biopsiju dojke tvrtke Mammotome [5]

3.3. Patent US 6554779

Uređaj, *Biopsy instrument driver apparatus*, se sastoji se od jednog sklopa, a izdvojen je jer kod njega vidimo uzdužno gibanje. Kod prethodna dva patenta nema translacije biopsijske sonde, nego rotacija koja je izvedena na različite načine. Ovim uređajem također je osigurano vađenja više uzoraka s jednim umetanjem uređaja za biopsiju pomoću usisa tkiva. Ako se od kirurga zahtijeva često podešavanje uređaja, pouzdanost i integritet uzorka mogu biti ugroženi. Zbog toga postoji potreba za uređajem koji može pouzdano uvesti biopsijske instrumente za vađenje odgovarajućih uzoraka biopsije. Mehanizam za uvlačenje uzorka olakšava uklanjanje uzorka tkiva s biopsijskog instrumenta bez uklanjanja čitavog biopsijskog instrumenta s kirurškog mjesta [14].



Slika 7. Prikaz sklopova patenta US 6554779 [14]

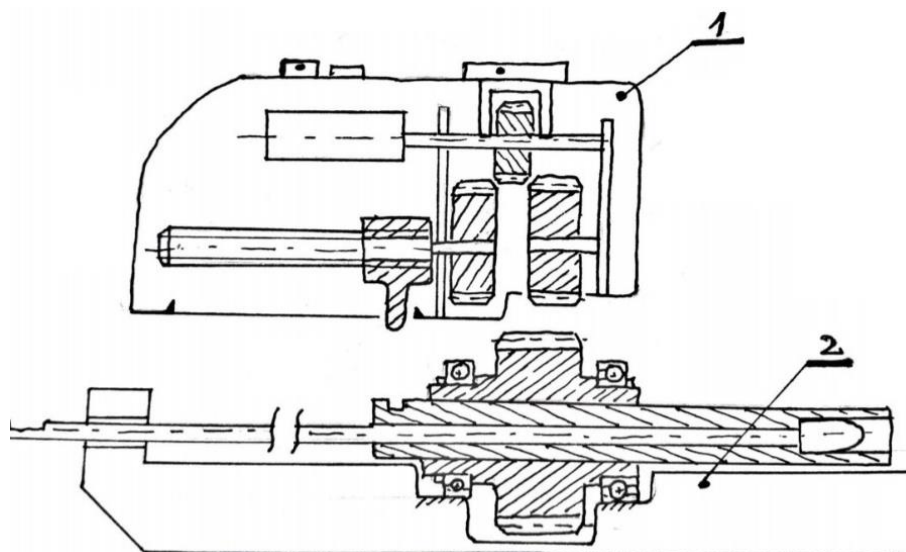
Rotacijom zupčanika pokreće se zubna letva koja je zadužena je za translaciju biopsijske sonde. Najmanja zahtijevana sila probijanja je oko 90 N. Instrument za biopsiju kreće se uzdužno približno 18-20 mm.

4. Razvoj koncepta robotskog biopsijskog uređaja

Svi koncepti sastojat će se od dva sklopa, a ideja korištenja dva sklopa potekla je od prethodnih patenata. Gornji sklop sastojat će se od sklopa za prihvat sonde te pogonskog sklopa zaduženog za rotaciju i kidanje uzorka. Biopsijska sonda ubacit će se u dio koji je zadužen za njeno prihvaćanje i povezat će se sa sklopom zaduženim za rotaciju odnosno kidanje uzorka. Gornji sklop će se sterilizirati pa je potrebno birati pogone koji mogu raditi na temperaturama iznad 60 °C. Nakon sterilizacije sklop će se zahvatiti na donji sklop koji je zadužen za linearni hod. Prednost ovakvog načina je u tome što se donji sklop ne treba sterilizirati što olakšava odabir pogona za linearni hod.

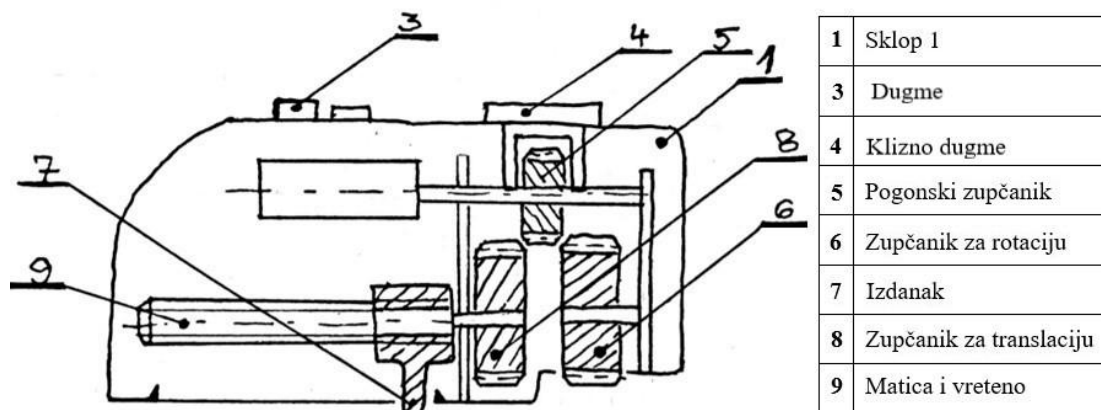
4.1. Prvi koncept robotskog biopsijskog uređaja

Zamišljeni koncept sastoji se od dva sklopa, a ideja je protekla od patenta US 7828748 [12]. Jedan sklop čini upravljački dio (1), a drugi dio (2) uključuje sklop biopsijske sonde i sklop zadužen za rotaciju. Na slici 8. prikazani su sklopovi- sklop 1 ima otvoreni donji dio kako bi pojedini dijelovi mogli doći u kontakt, a sklop 2 moguće je montirati na sklop 1.



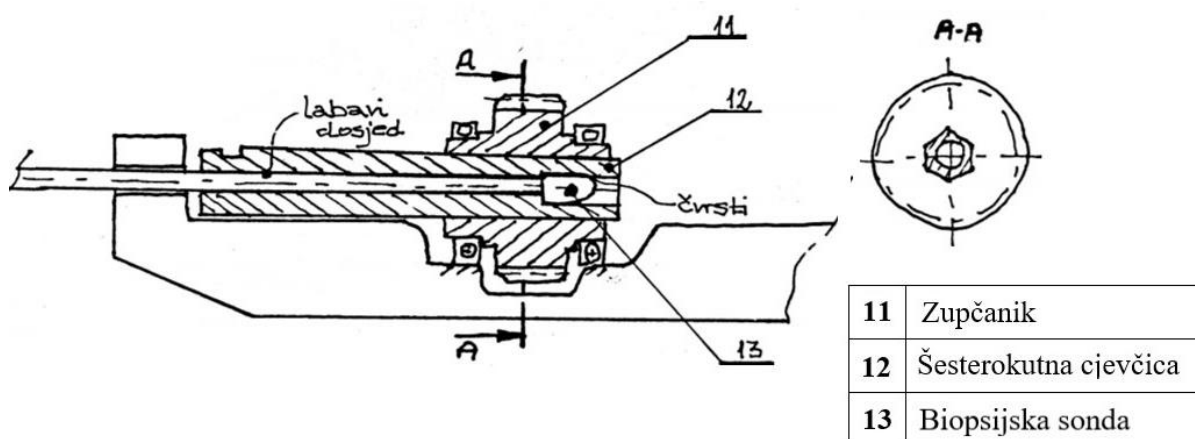
Slika 8. Skica koncepta 1

Na slici 9. prikazan je sklop 1 tj. upravljački sklop. Pogon se ostvaruje korištenjem jednog DC motora. S čime se ostvaruje daljnja rotacija i translacija sonde. Cijeli sklop radi tako da se za početak aktivira pogon koji pokreće zupčanik (5). Pomakom kliznog gumba (4) prema naprijed dolazi do pomicanja zupčanika (5) koji dolazi u zahvat sa zupčanikom (8). Kao posljedicu imamo rotaciju vretena (9), koje je nepomično, odnosno imamo translaciju matice. Matica sadrži pravokutni dio (7) koji je zadužen za translaciju biopsijske sonde, a povezan je sa sklopom 2.



Slika 9. Skica gornjeg upravljačkog sklopa koncepta 1

Prema slici 10., zupčanik (11) služi za rotaciju biopsijske sonde. Sonda prolazi kroz šesterokutnu cijev (12), a unutarnji dio sonde, koji se treba zarotirati, je u čvrstom dosjedu sa šesterokutnom cjevčicom (12). Prilikom same rotacije zupčanika, okreće se i šesterokutna cijev i prenosi rotaciju svojim oblikom. Rotacijom cijevi (12) dolazi i do rotacije biopsijske sonde (13) odgovorne za uzimanje tkiva.



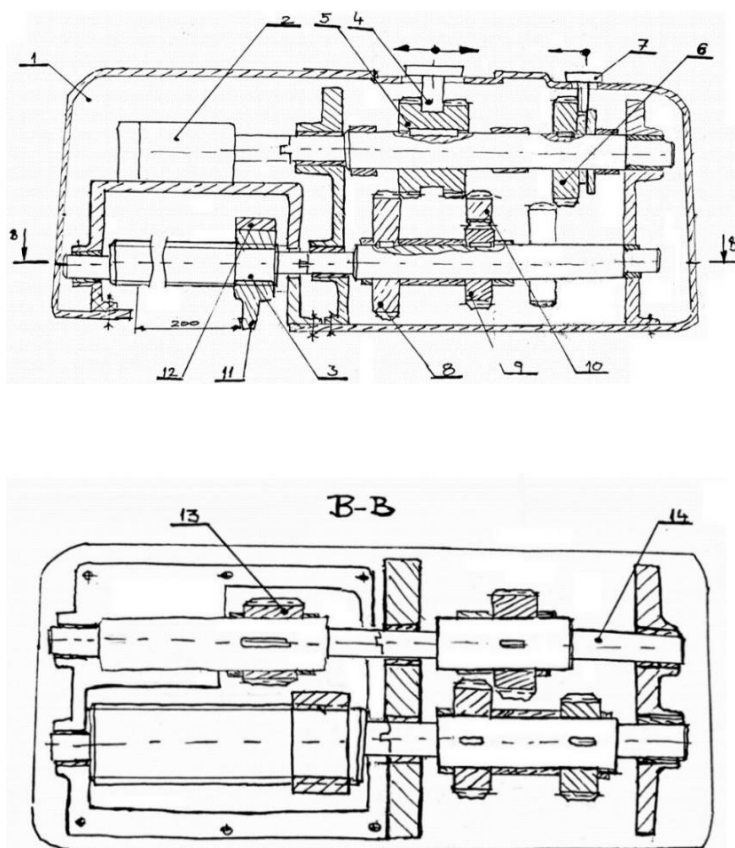
Slika 10. Skica donjeg sklopa koncepta 1

Translacija sonde ostvarena je pomoću izdanka (7) (slika 9.) koji ulazi u dio šesterokutne cjevčice (12). Taj dio klizi te mora omogućiti hod od minimalno 120 mm. Prednost ovog koncepta je u tome što se sonda može staviti u cijev te se sama sonda dalje ne dira. Preko šesterokutne cijevi ostvarena je translacija i rotacija. Na slici 11. prikazana je skica sklopa 1 (upravljački dio). Na nacrtu je prikazan princip translacije.

- **Vožnja naprijed**- pogon (2) se pokreće, nakon toga klizno dugme 1 (4) pomičemo prema naprijed. Na taj se način pogonski zupčanik (5) pomiče i dolazi u zahvat s gonjenim zupčanikom (8). Gonjeni zupčanik (8) dalje vrti nepomično vreteno (3), a time se pokreće matica uzduž vretena.

- **Vožnja nazad**- klizno dugme 1 (4) se pomiče u drugom smjeru. Pogonski zupčanik (5) dolazi u zahvat sa zupčanikom (10), a on dalje pokreće gonjeni zupčanik (9). Kod hoda unazad promijeni se smjer pogonskog zupčanika. Uz pomoć zupčanika (10) pogonski i gonjeni zupčanik će se okretati u istom smjeru tako da prilikom promijene smjera vrtnje pogona dolazi do povlačenja sonde.

U ovoj fazi nije određen broj zupčanika ili prijenosni omjer, ali se pretpostavlja da će gonjeni zupčanik (8) biti nešto veći od gonjenog zupčanika (9) jer s većim zupčanikom imamo sporiju translaciju. Isto tako, sigurno je, da će pri vožnji unazad biti potreban zupčanik (10). Na slici 11. prikazano je i klizno dugme 2 (7) čijim pomicanjem unaprijed pogonski zupčanik (6) ide naprijed i dolazi u zahvat što rezultira rotacijom sonde. Rotacija je prikazana presjekom B-B na slici 11.



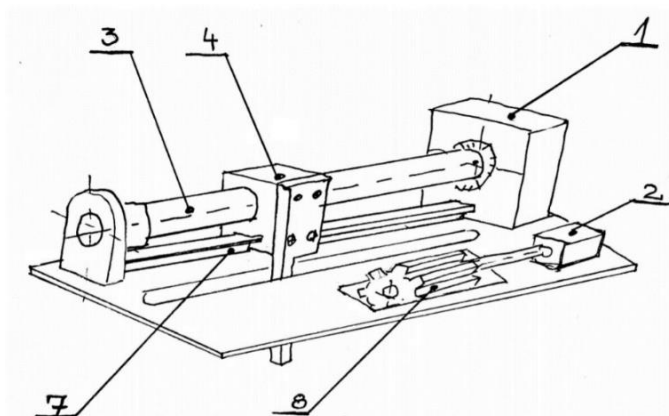
1	Sklop 1
2	Pogon
3	Nepomično vreteno
4	Klizno dugme
5	Pogonski zupčanik 1
6	Pogonski zupčanik 2
7	Klizno dugme 2
8	Gonjeni zupčanik 1
9	Gonjeni zupčanik 2
10	Zupčanik
11	Matica
12	Senzor sile
13	Zupčanik
14	Vratilo

Slika 11. Skica gornjeg sklopa koncepta 1

Prva verzija koncepta je teško izvediva, te nemamo zadovoljene jedne od temeljnih zahtjeva zadatka- preciznost i točnost. Zupčanici bi trebali ući u zahvat aksijalnim pomakom jednog prema drugom što je teško ostvarivo budući da se položaj zubi trebaju precizno poklopiti. To je vrlo malo vjerojatno, a na ovaj način imamo kompliciranu izvedbu te se gubi točnost koja je u ovom slučaju od velike važnosti. Ovaj koncept se odbacuje.

4.2. Drugi koncept robotskog biopsijskog uređaja

U konceptu 2 koristit će se drugi princip pogona, a bit će korišteni aktuatori ili pogon s piezoelektričnim principom rada. Na slici 12. je izmijenjen koncept upravljačkog, gornjeg sklopa. Pri pokretanju pogona za linearni hod (1) okreće se kuglično vreteno (3) te se dalje linearno pomiče matica skupa s izdanakom (4). Matica klizi po vodilici (7). Pogon (2) okreće zupčanik (8) koji služi za prijenos gibanja na drugi zupčanik zadužen za odsijecanje tkiva.

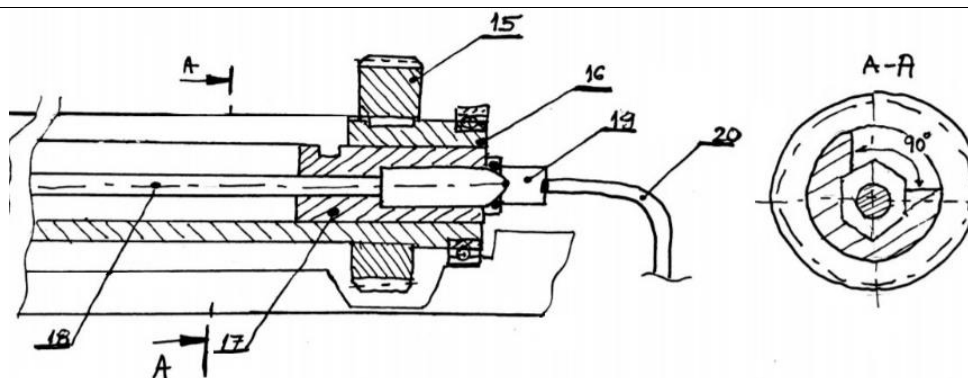


1	Pogon za linearni hod
2	Pogon za rotaciju
3	Vreteno
4	Matica i izdanak
7	Vodilica
8	Zupčanik

Slika 12. Skica drugog koncepta upravljačkog sklopa

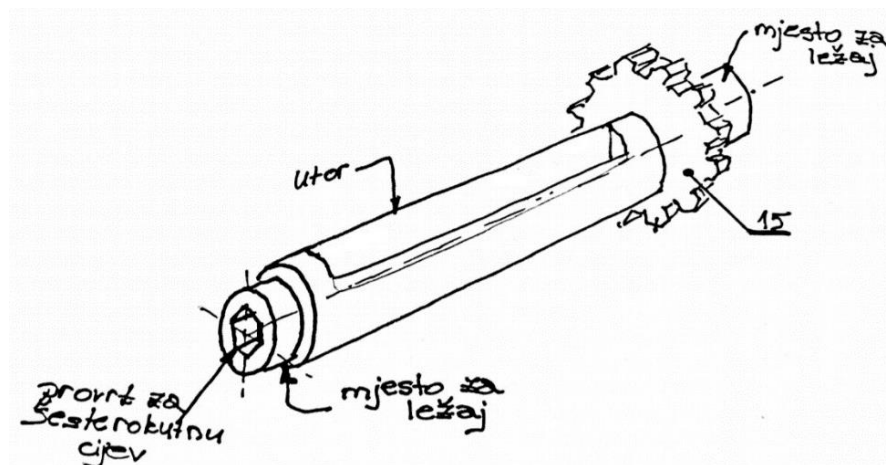
Na slici 13. prikazan je način na koji bi se vršila rotacija. Zupčanik (15) se okreće te okreće vanjsku cjevčicu (16) za 90 stupnjeva. U njoj se nalazi šesterokutna cjevčica (17) koja se okreće i klizi aksijalno. Unutar cjevčice (17) se nalazi biopsijska sonda (18) koja je u čvrstom dosjedu s cjevčicom (17) te će se zaokrenuti skupa s njom. Sljedeća tablica služi za opis slike 13.

15	Zupčanik
16	Vanjska cjevčica
17	Šesterokutna cjevčica
18	Biopsijska sonda
19	Ventil
20	Cjevčica za pumpu



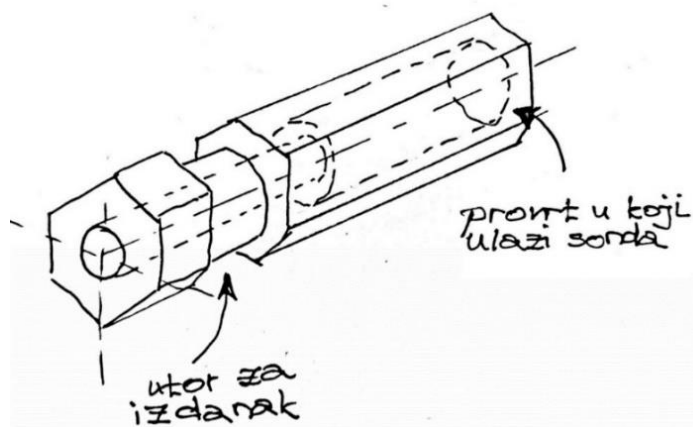
Slika 13. Skica rotacije koncepta 2

Na slici 14. je prikazana izometrija vanjske cjevčice (16) na koju je uklinjen zupčanik (15).



Slika 14. Skica vanjske cjevčice sklopa 2

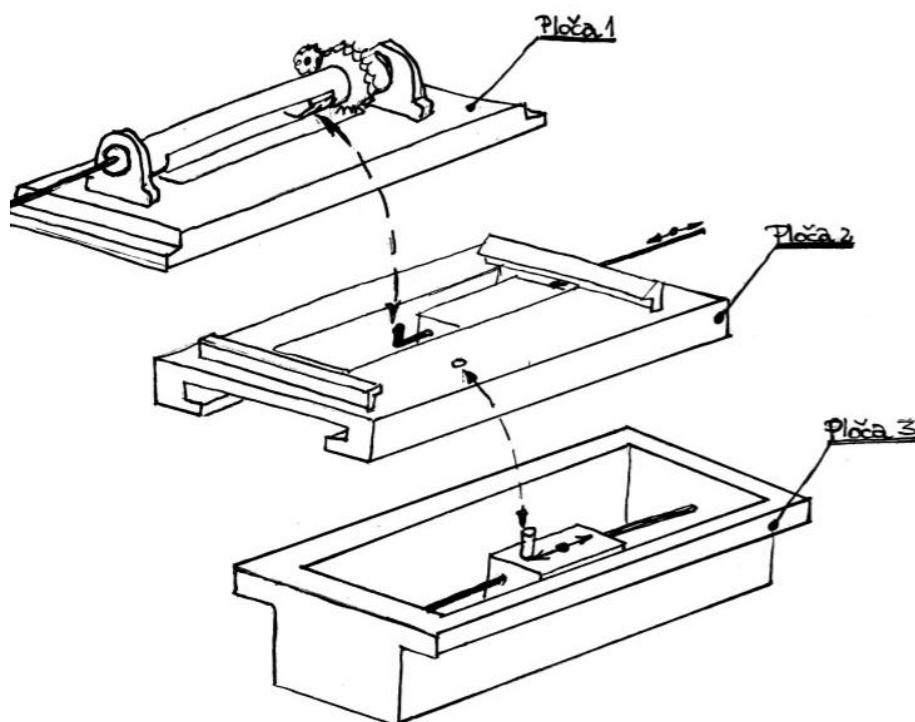
Cjevčica ima na sebi uklinjen zupčanik (15) čijom rotacijom dolazi do rotacije unutarnje šesterokutne cjevčice (slika 15.). U ovoj cjevčici je napravljen utor za izdanak kroz u koji će ulaziti izdanak (4) iz sklopa 1 (slika 12.). Taj izdanak (4) će, uz pomoć pogona, obavljati linearni hod od 150 mm te pomicati šesterokutnu cjevčicu odnosno sondu unutar nje.



Slika 15. Skica šesterokutne cjevčice sklopa 2

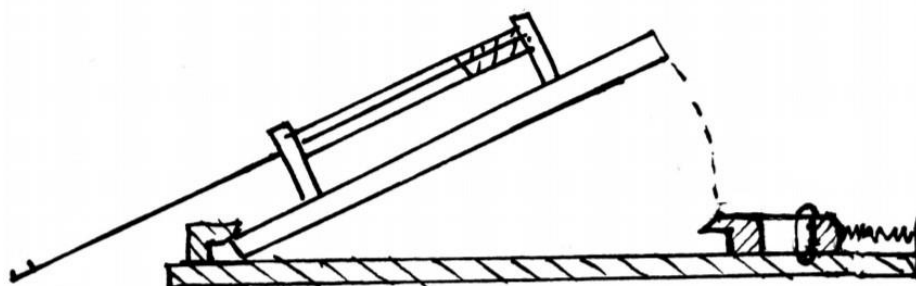
4.3. Treći koncept robotskog biopsijskog uređaja

Trećim konceptom razrađena je ideja donjeg sklopa zaduženog za linearni hod, dok je gornji sklop cjevčice i sklop za rotaciju razrađeni konceptom 2. Koncept je sastavljen od tri ploče. Ploča 3 je fiksna i u njoj je montiran pogon (slika 16.). Na ploču 3 klizno je postavljena ploča 2. Ploča 2 je povezana s pogonom u ploči 3 te skupa s njim klizi 100 mm. U ploči 2 također je montiran pogon koji dalje ulazi u šesterokutnu cjevčicu ploče 1.



Slika 16. Skica koncepta 3 kod kombinacije dva pogona

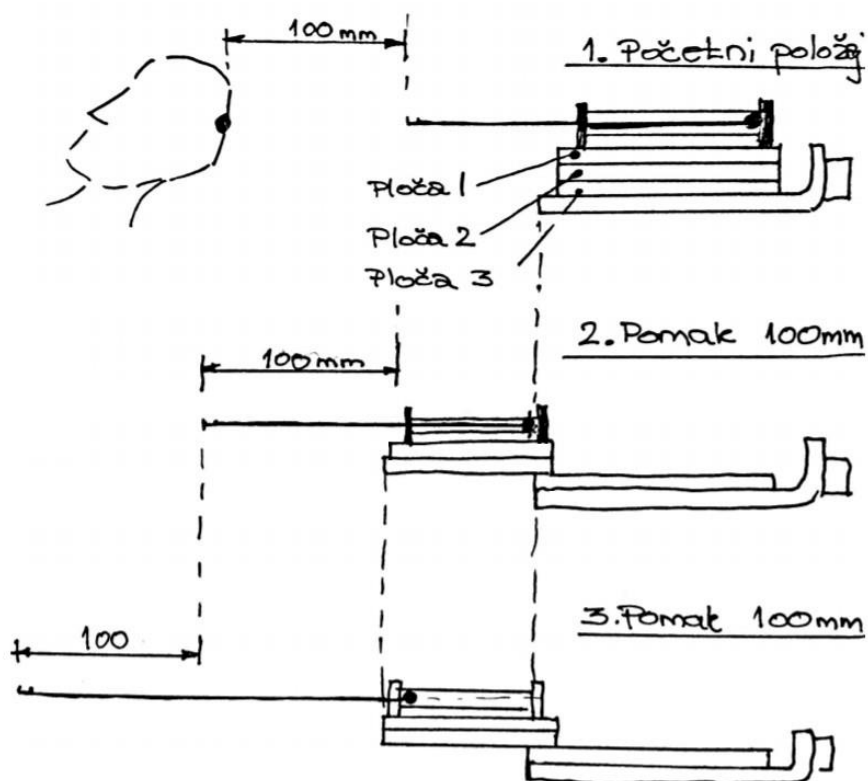
Na slici 17. prikazan je način na koji će se gornji sklop povezati s pločom 2.



Slika 17. Povezivanje gornjeg sklopa na donji sklop

Koncept uključuje 2 pogona. Sila od 15 N je zadovoljena. Glavni nedostatak je potreba za 2 pogona, jer inače nemamo dovoljan hod od 150 mm. Također, velika prednost je to što se samo

ploča 1 sterilizira, a ostatak nije potrebno sterilizirati već se ploča 1 natakne na ploču 2 nakon njene sterilizacije.

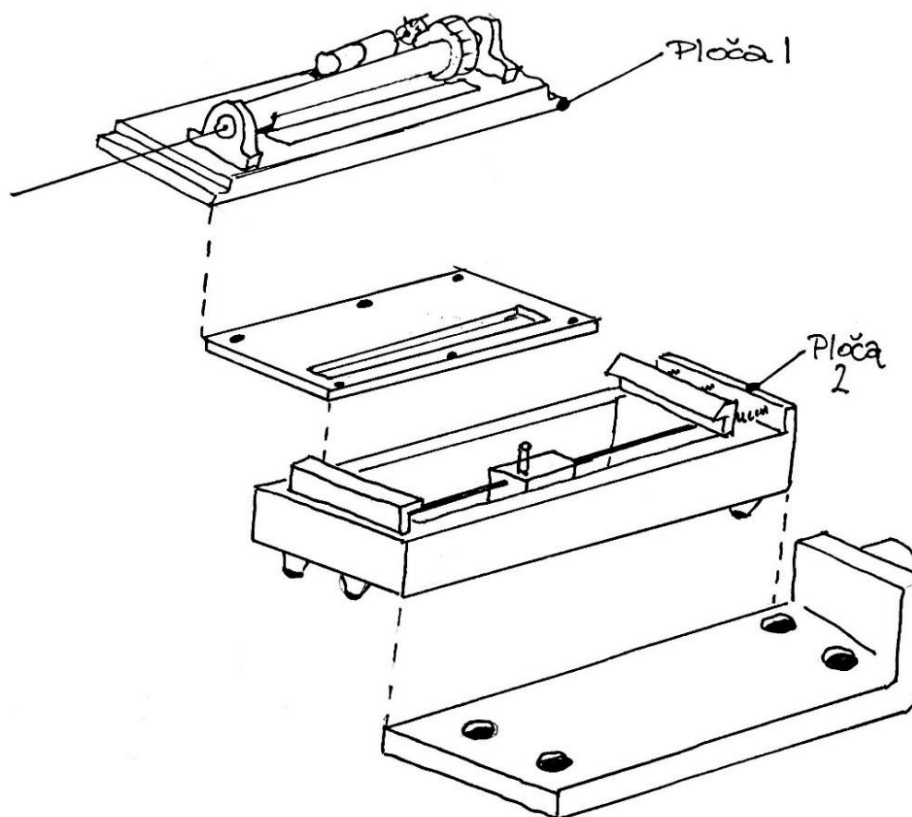


Slika 18. Prikaz pomaka kod kombinacije dva pogona koncepta 3

Tablica 1. Prednosti i nedostaci koncepta 3 kod kombinacije dva pogona

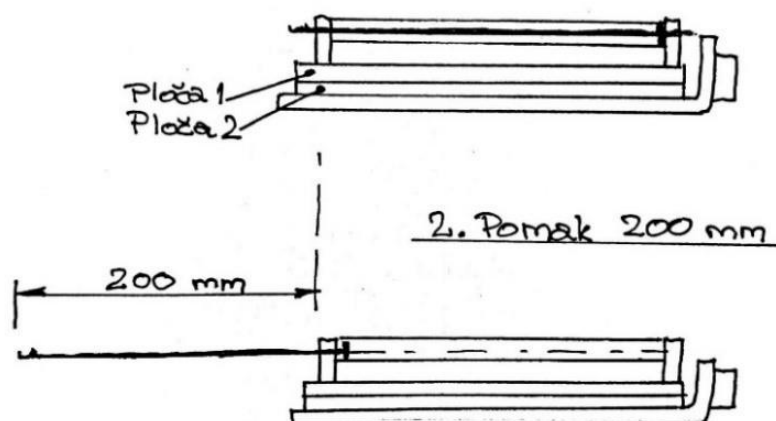
Prednosti	Nedostaci
Preciznost	Potrebna 2 pogona kako bi se postigao hod od 150 mm
Zadovoljavajuće dimenzije cijelog instrumenta	Kompliciranija izvedba sklopa za rotaciju
Nije potrebna sterilizacija ploče 2 i 3	Cijena dva pogona
Zadovoljavajuća sila	
Zadovoljena modularnost	
Dobro vođenje sonde	

Koncept 3 je moguće izvesti u verziji sa samo jednim pogonom (slika 19.). Ploča 2 je fiksna i na nju se postavlja ploča 1. Ploča 1 sadrži na sebi sklop sonde i dio za rotaciju sonde kao i prethodni koncept. Za razliku od prošlog koncepta, ovaj ima jednostavniju izvedbu korištenja jednog pogona, a glavni problem su prevelike dimenzije (dužina ploča je preko 300 mm).



Slika 19. Skica druge verzije koncepta 3 s jednim pogonom

1. Početni položaj



Slika 20. Prikaz pomaka sonde kod jednog pogona u konceptu 3

Na ploči 1 nalazi se se sklop prikazan konceptom 2 (slika 13.).

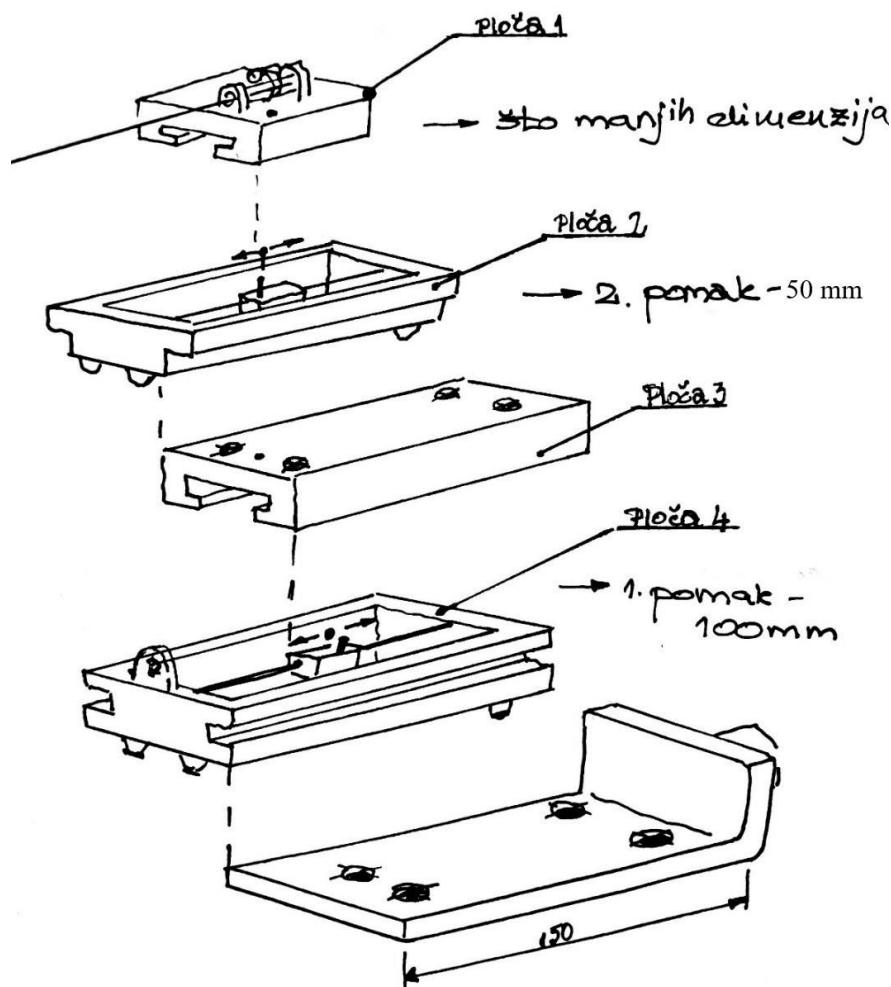
Tablica 2. Prednosti i nedostaci koncepta 3 s jednim pogonom

Prednosti	Nedostaci
Jednostavna izvedba instrumenta	Dimenzije instrumenta da bi se postigao hod od 150 mm
Korištenje jednog pogona	Komplicirana izvedba sklopa za rotaciju
Cijena	
Zadovoljena modularnost	
Nije potrebna sterilizacija linearnog pogona	
Dobro vođenje biopsijske sonde	

Gornji sklop, opisan u konceptu 2 slikom 13., morat izmijenjen je zbog komplicirane i teške izvedbe. Također, problem je i to što bi bilo bolje da se biopsijska sonda postavlja vertikalno prema donje na predviđenu poziciju prihvata. Konceptom 2 i 3 sonda ne može biti postavljena vertikalno.

4.4. Četvrti koncept robotskog biopsijskog uređaja

Koncept je sličan konceptu 3 i od njega se razlikuje po gornjem sklopu. Prva verzija će, kao i kod koncepta 3, sadržavati 2 pogona za linearni hod- jedan pogon će imati hod od 100 mm, a drugi će imati hod od 50 mm. Ploča 2 će imati pogon s pomakom od 50 mm. Taj pogon će biti precizniji od pogona s hodom od 100 mm. Ideja je da se prvo krene s pogonom od 100 mm, a onda za precizniji ulaz se pogon s hodom od 50 mm. Koncept je sličan konceptu 3 i od njega se razlikuje po gornjem sklopu na ploči 1.

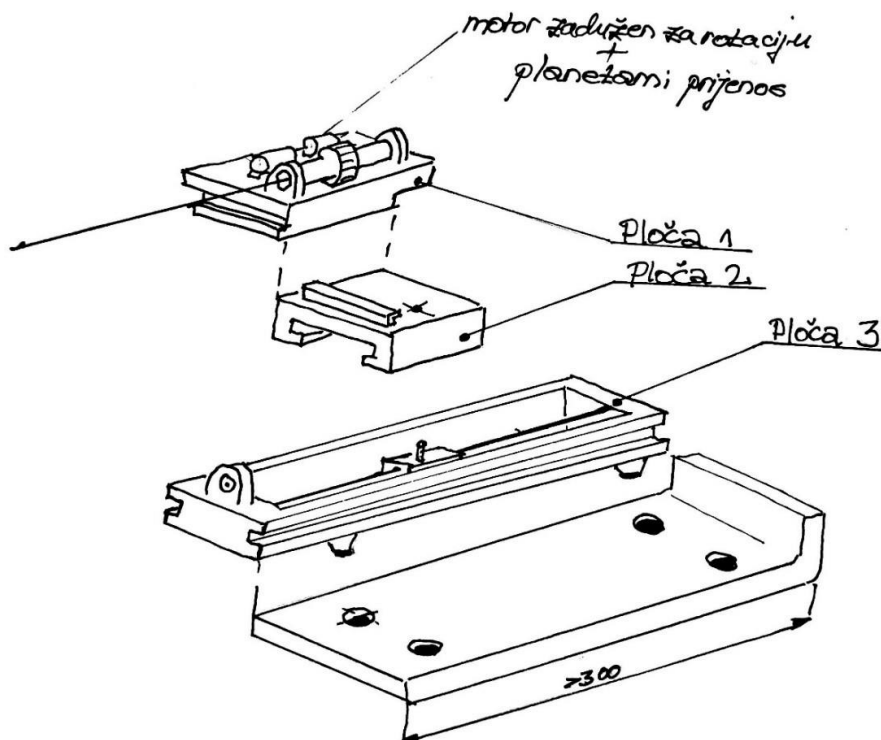


Slika 21. Skica koncepta 4 kod korištenja 2 pogona

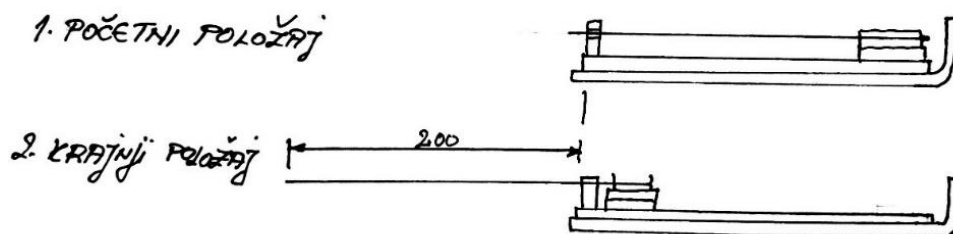
Tablica 3. Prednosti i nedostaci koncepta 4 kod korištenja dva pogona

Prednosti	Nedostaci
Dimenzije instrumenta	Korištenje 2 pogona
Zadovoljena modularnosti	Viša cijena kombinacije 2 pogona
Preciznost	
Zadovoljena sila	

Druga verzija koncepta 4 prikazana je slikom 22. Ploča 3 je postavljena magnetima na fiksni dio, a na nju dolazi ploča 2.



Slika 22. Skica druge verzije koncepta 4



Slika 23. Pomaci kod koncepta 4

Tablica 4. Prednosti i nedostaci koncepta 4 kod korištenja jednog pogona

Prednosti	Nedostaci
Korištenje jednog pogona za pomak	Dimenzije instrumenta
Zadovoljena modularnosti	
Cijena	
Zadovoljena sila	

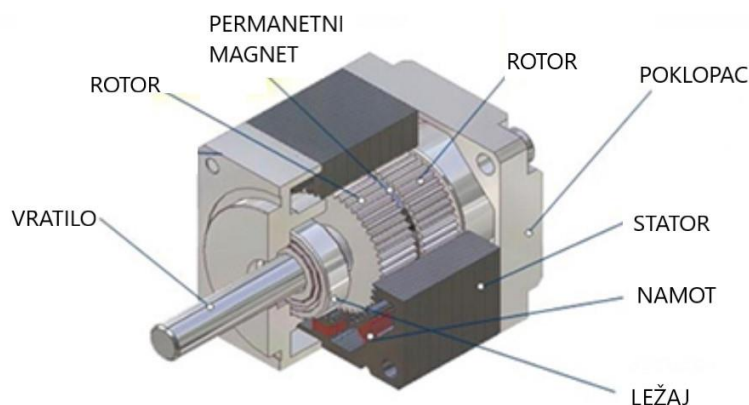
Za daljnju razradu odabran je koncept 4 koji će biti detaljnije objašnjen. Koncept 4 najbolje odgovara zahtjevima zadatka. Kod ovog koncepta sondu će biti moguće postaviti vertikalno prema dolje. Taj način montaže sonde puno je jednostavnije nego kod koncepta 1 i 2. U poglavlju 5 opisan je pregled pogona za linearni hod kod donjeg sklopa. U ovom dijelu rada još nije poznato hoće li se koristiti jedan ili dva pogona za linearni hod kod donjeg sklopa te su zbog toga razrađene dvije verzije. U poglavlju 6 razrađen je pogon za rotaciju i odabrani su standardni proizvodi za pogon i planetarni prijenos. U detaljnoj razradi koncepta 4 prikazane su dvije verzije donjeg sklopa i tri verzije gornjeg sklopa. U detaljnoj razradi odlučilo se za verziju koja najbolje odgovara zahtjevima.

5. Pregled pogona za linearni hod sonde

Ovaj instrument treba izvršiti hod od 150 mm te se na tržištu nastoji pronaći pogon koji će što bolje odgovarati zahtjevima zadatka. Pogoni nisu uvijek odgovarali zahtjevima, a najčešći problem je bio uskladiti traženi hod, silu te preciznost i točnost. U sljedećem tekstu opisani su neki od moguće potencijalnih pogona za postizanje linearnog hoda te pronađeni proizvodi na tržištu.

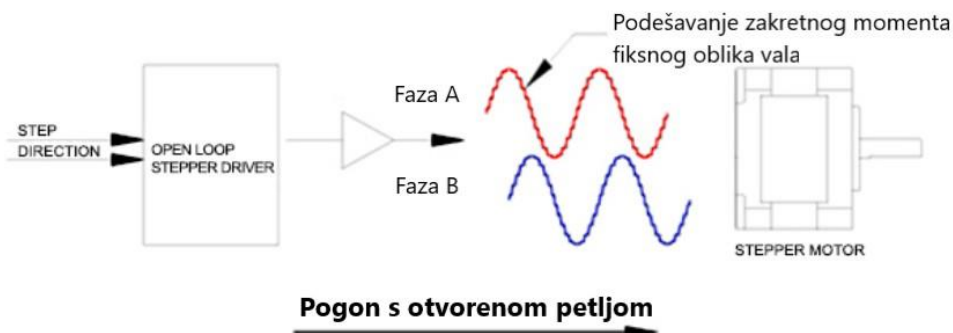
5.1. Koračni pogon

Koračni (*stepper*) pogoni koriste se jer mogu biti izravno upravljani računalima, ili mikrokontrolerima. Njihova jedinstvenost je u tome što izlazno vratilo rotira u seriji kutnih intervala, ili koraka, i svaki korak se izvodi svaki put kad je primljen zadani puls. Kada se zaprimi zadani broj pulseva, vratilo se okrene za određeni kut i to čini pogon prikladnim za kontrolu položaja s otvorenom petljom [18].



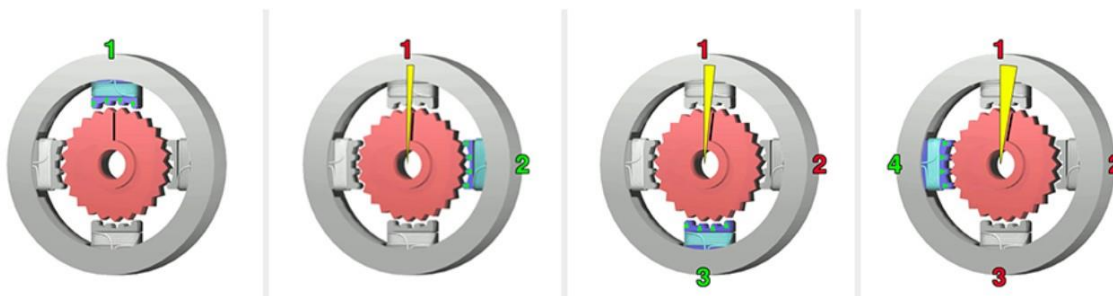
Slika 24. Koračni motor [18]

Svaki se korak vrlo brzo, i često, provodi u manje od milisekunde; i kada je potreban veliki broj koraka impulsi se mogu brzo isporučiti, ponekad i do nekoliko tisuća koraka u sekundi. Izlaz je kutni položaj osovine pogona, dok se ulaz sastoji od dva digitalna signala male snage (slika 25.).



Slika 25. Prikaz rada koračnog motora [19]

Postojanje pogrešaka je jedan od najvećih nedostataka koračnih pogona. Postoje uređaji u kojima je potrebna vrlo fina razlučivost i potreban je pogon s vrlo malim koračnim kutom koraka- možda samo djelić stupnja. Takav kut koraka može se postići malim povećanjem broja zuba rotora i/ili broja faza, ali u praksi je nezgodno imati više od četiri ili pet faza, a teška je izrada rotora s više od 50–100 zuba. To znači da ovakvi pogoni rijetko kada imaju kut ispod 1° . Kada je potreban manji kut koraka koristi se tehnika poznata kao *mini stepping*. Rad koračnih pogona prikazan je slikom 26.:



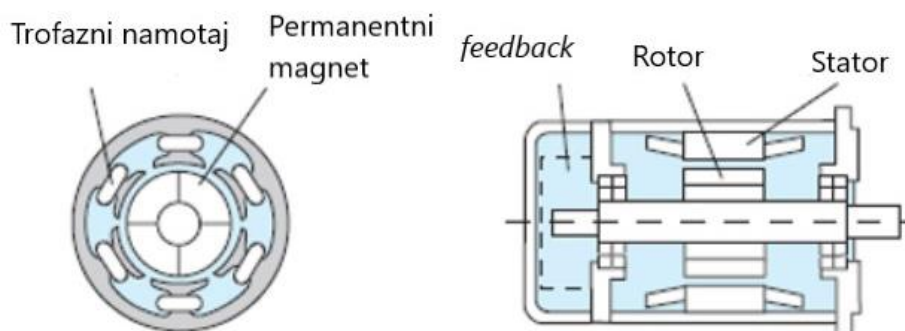
Slika 26. Rad koračnog motora [19]

1. Gornji elektromagnet se aktivira, a zubi centralnog dijela su u liniji s tim magnetom.
2. Gornji elektromagnet statora je isključen, a desni uključen. Zatim se najbliži zubi rotora poslože kako bi se uskladili s ovim dijelom. To uzrokuje jedan korak.
3. Desni elektromagnet je deaktiviran, a donji uključen. Zubi zupčanika zatim skaču kako bi se uskladili s donjim elektromagnetom. To uzrokuje još jedan korak.
4. Donji elektromagnet statora je deaktiviran, a lijevi se aktivira. Zupci rotora tada skaču da bi se uskladili s ovim dijelom. To uzrokuje još jedan korak. Na motoru koji ima kut koraka od $1,8^\circ$, potrebno je 200 koraka za potpuno okretanje.

Koračni pogoni su jednostavni za upravljanje i jeftiniji od servo pogona, ali kod njih imamo veći problem s vibracijama, zagrijavanjima i bukom nego kod servo pogona [19].

5.2. Servo pogoni

Servo pogon je tip električnog pogona koji ima mogućnost precizne kontrole kutnog položaja, brzine i ubrzanja. Sastoji se od motora s permanentnim magnetima na čiji rotor je spojen senzor (najčešće enkoder) koji šalje povratnu informaciju o položaju (*feedback*). Servo pogon pokreće teret slijedeći signal generiran sa servo pojačalima [18]. AC servo pogon sastoji se od trofaznog statora i permanentnog magneta kao rotora (slika 27.). Povratnu informaciju je potrebno ostvariti resolverom ili enkoderom.

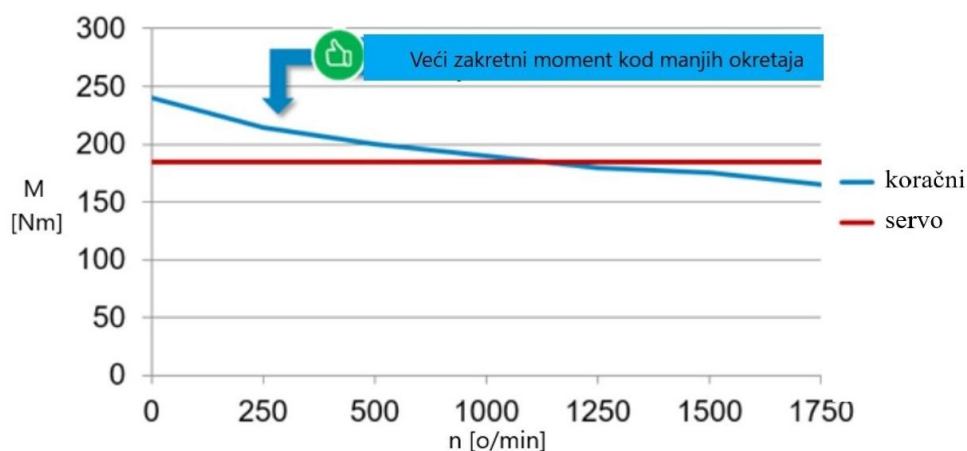


Slika 27. Servo motor [19]

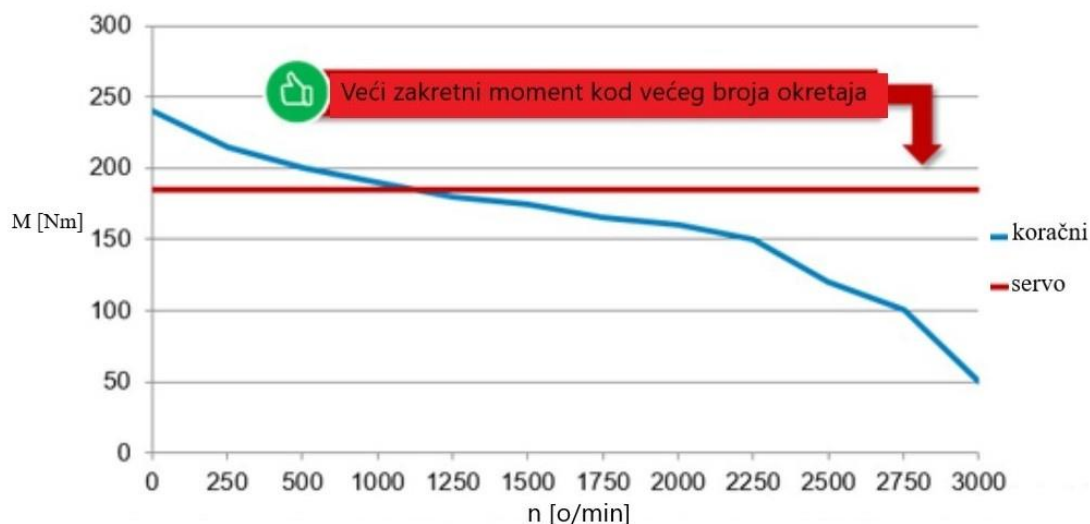
Servo pogoni su, za razliku od koračnih pogona, skuplji i potrebne su povratne informacije o položaju. Prednost u odnosu na koračne pogone je bolja točnost i preciznost te manje buke i grijanja pogona [19].

5.3. Izbor između servo i koračnog pogona

Pri velikim brzinama moment koračnog pogona se približava nuli, dok servo pogon osigurava konstantan zakretni moment u cijelom rasponu brzina. Iz grafa na slici 28. vidi se da koračni pogon postižu veće zakretne momente kod manjih okretaja, dok je kod servo pogona zakretni moment nešto manji, ali zato ima konstantnu vrijednost za svaku brzinu okretaja.



Slika 28. Ovisnost zakretnog momenta o broju okretaja kod servo i koračnih motora [19]

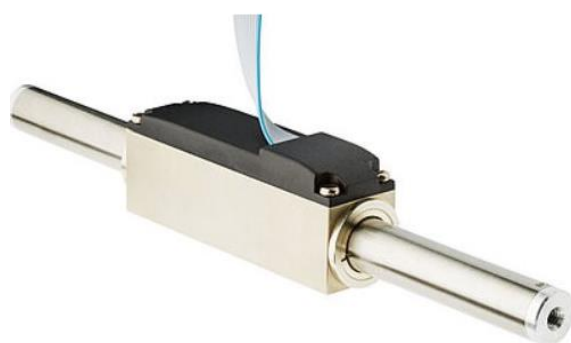


Slika 29. Ovisnost zakretnog momenta kod servo i koračnih motora [19]

Servo pogoni imaju dodatnu mogućnost pružanja najvećeg zakretnog momenta za kratke trenutke kako bi se prevladale promjene u opterećenju i moglo postići veće ubrzanje pogona. Servo pogoni mogu upravljati okretnim momentom pogona preciznim nadziranjem struje koja se daje pogonu i ograničava je tako da se ne može prekoračiti specifična vrijednost zakretnog momenta. Nedostatak servo pogona je to što zahtijevaju izlaznu informaciju, zahtijevaju skuplje magnetne i složenije reduktore. Također, veći su potrošači i generalno su skuplji. Servo pogoni su kompliciranije izvedbe i skuplji međutim postižu tiši rad i rad s puno manje vibracija [20]. U daljnjem tekstu prikazani su neki proizvodi koji bi mogli odgovarati zahtjevima zadatka. Proizvod mora ostvariti hod od 150 mm, imati zahtijevanu točnost i preciznost te omogućiti probijanje biopsijske sonde.

5.3.1. Linearni DC Servo motor

Ovaj proizvod, tvrtke *Faulhaber*, pogodan je za sile probijanja do 9,2 N. Točnost iznosi 0,5 mm što ne zadovoljava zahtijevanu točnost zadatka.



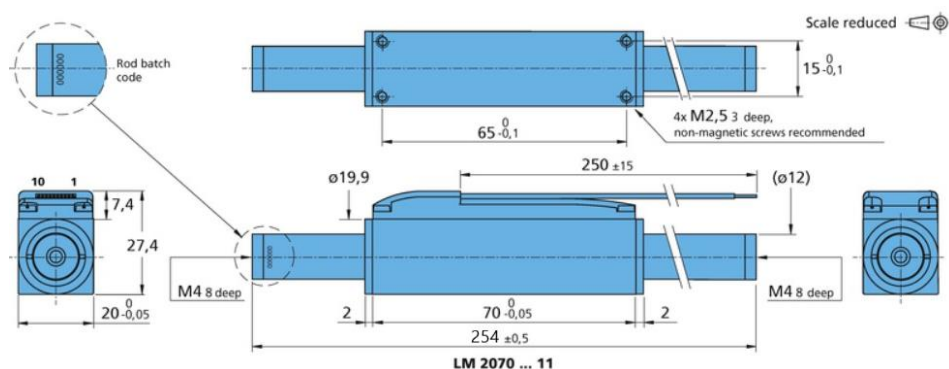
Linear DC-Servomotors Series LM 2070 ... 11

with Analog Hall Sensors

Continuous force:	9,2 N
Stroke length:	220 mm
Width:	20 mm
Height:	27,4 mm
Length:	74 mm

Slika 30. Linearni DC-Servomotor LM 2070 [35]

Ovaj servo pogon ima traženi hod od 150 mm, a dužina cijelog alata je 254 mm [35].



Slika 31. Dimenzije DC servo motora

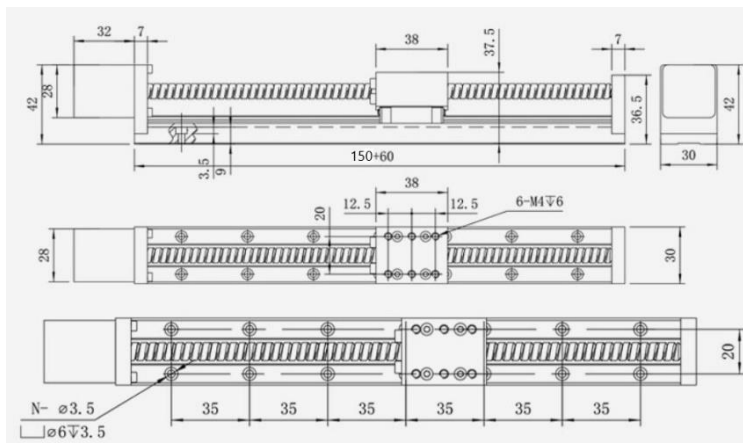
5.3.2. Fuyu- FSL 30

Ovaj pogon proizvod je tvrtke Fuyu (slika 32.).



Slika 32. Proizvod FSL 30 [40]

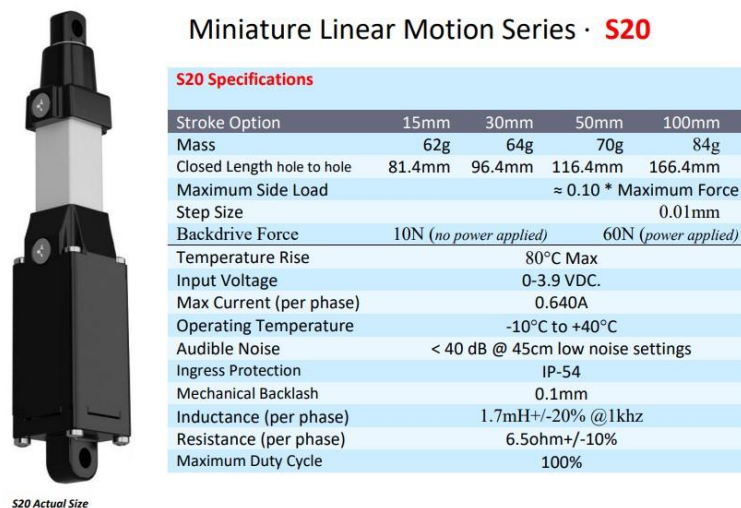
Na slici 33. mogu se vidjeti dimenzije ovog pogona te će ukupna dužina uređaja, za hod od 150 mm, iznositi 242 mm. Također ovaj proizvod ima traženu točnost od 0,05 mm. FSL 30 koristi koračni Nema 11 pogon i trapezno navojno vreteno. Koračni pogon Nema 11 proizvodi buku od 65 dB što je nedostatak ovog instrumenta [40]. Cijena ovog proizvoda je oko 2000 kn.



Slika 33. Prikaz dimenzija [40]

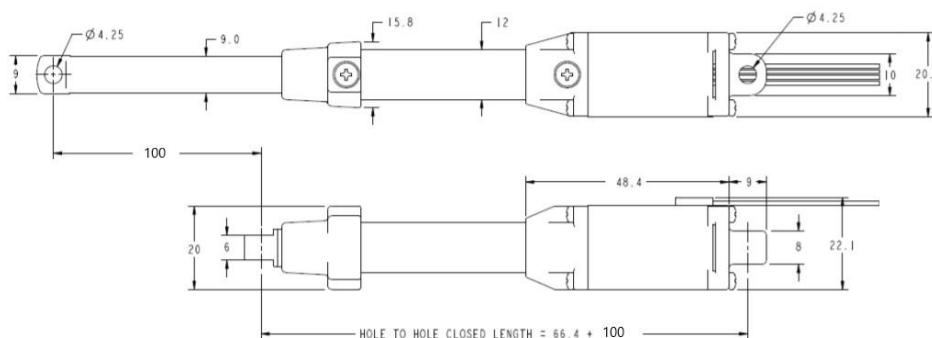
5.3.3. Minijturni linearni koračni aktuator S20

Minijturni aktuator je proizvod tvrtke *Actuonix*. Njegova prednost je preciznost, dugi vijek trajanja te manje dimenzije, koje su i potrebne. Ovaj aktuator nema stazu koja je potrebna već stazu od 100 mm pa bi, u slučaju odabira, bilo potrebno koristi dva aktuatora S20 s hodom 100 mm i 50 mm.



Slika 34. Miniature Linear Motion Series S 20 [34]

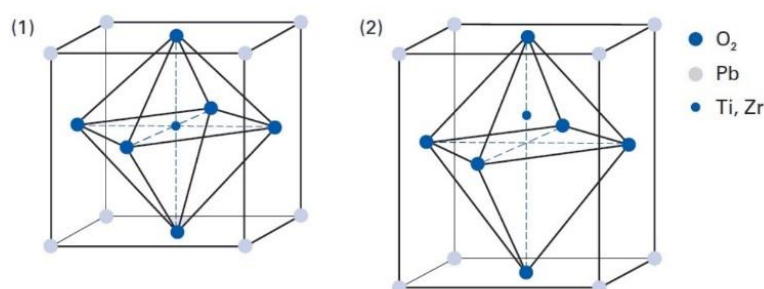
Dimenzije uređaja prikazane su slikom 35. Ovaj proizvod, iako koristi koračni pogon, proizvodi manju buku. Nedostatak su dimenzije, a najveća dimenzija uređaja (kod hoda 100 mm) je 266 mm.



Slika 35. Prikaz dimenzija uređaja [34]

5.4. Piezo pogoni

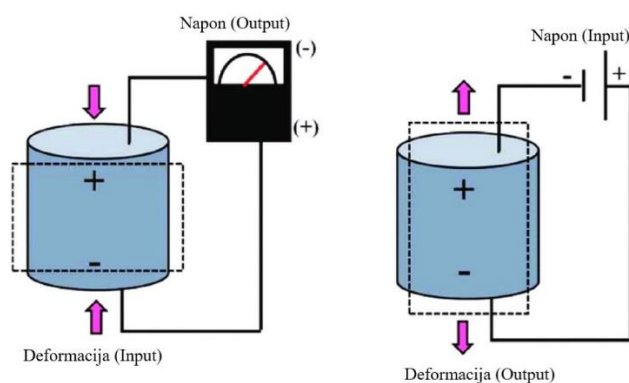
U daljnjem tekstu objašnjeno je po kojem principu rade piezo pogoni. Piezoelektrični učinak je pretvaranje električne energije u mehaničku energiju i obratno. Neki od piezoelektričnih materijala su monokristali poput kvarca, turmalina ili polikristalne keramike. Braća Jacques i Pierre Curie otkrili su da se primjenom tlaka na kvarcne kristale može se stvoriti električni potencijal i nazvali su ovaj fenomen piezo efektom. Dokazali su da se površinski napon javlja paralelno s mehaničkim opterećenjem kojem se kristal izlaže. Kasnije je dokazan i obrnuti piezo efekt- kristal se deformira kada se izloži električnom polju, a ta deformacija se iskorištava u mehaničke svrhe. Znači da piezoelektrični materijali, kada su izloženi električnom potencijalu, mijenjaju oblik. Nazvali su to obrnutim piezo efektom. Najpoznatiji umjetni piezoelektrični materijali su: litijski niobat (LiNbO_3), barijev titanat (BaTiO_3), olovni cirkonat- titanat (PZT), poliviniliden- fluorid (PVDF), a PZT je jedan od najčešće korištenih. Uz navedene materijale u novije vrijeme koriste se i kompozitni materijali koji su kombinacija piezoelektričnih keramika i polimera [21].



Slika 36. Olovni cirkonat- titanat (PZT), prije i nakon što je električno polje dovedeno na kristal [21]

Na temperaturama nižim od *Curie* temperature (570°C), rešetkasta struktura PZT kristala postaje iskrivljena i asimetrična. To dovodi do stvaranja dipola tetragonalne kristalne faze, koji su od interesa za piezo tehnologiju. Na ovaj način dolazi do deformacije materijala te njenog produživanja ili skraćivanja. Iznad *Curie* temperature piezokeramički materijal gubi svoja piezoelektrična svojstva [21] i [33].

Slikom 37. pojednostavljeno je prikazan piezoeфект.



Slika 37. Prikaz piezoeфекта [24]

Piezoelektrični efekт se javlja i kod ljudi- kosti se ponašaju kao senzori sile. Kada se izlože sili kosti stvore električni naboj proporcionalan opterećenju. Taj naboj uzrokuje nagomilavanje koštane strukture na tim mjestima gdje je deformacija bila najveća. Tako nastaju strukture s optimalnim omjerom mase i nosivosti [22].

Piezo pogoni često se koriste u medicinskim uređajima korištenima. Piezo motori odlikuju se kompaktnim dimenzijama i velikom preciznošću- stoga ispunjavaju zahtjeve kirurških robota. Komponente se temelje na tehnologiji piezoelektričnosti što pomiče aktuatorе u nanometarskim koracima. Gdje god postoji potreba za najvećom preciznošću, obično je potreban piezo pogon [23]. Ovakvi pogoni korišteni su za robote za, npr. preciznu termičku ablaciju tumora mozga, postavljanje elektroda za duboku mozgovnu stimulaciju u liječenju Parkinsonove bolesti, kao i biopsiju vođenu MRI-om za dijagnozu raka prostate. Potražnja za većom preciznošću u proizvodnji pokreće razvoj preciznih strojeva i mjernih alata. Ako je potrebna preciznost mikrometra, nanometra ili čak pod-nanometra, konvencionalni elektromotor nije dovoljno dobar i potrebni su piezo pogoni visoke preciznosti s izravnim pogonom. Ne postoje zupčanicі ili mehanički prijenosnici, a rezultat je linearno kretanje s preciznošću nanometrom ili čak i većom. Smanjenje broja dijelova također znači da se veličina pogona može znatno smanjiti u usporedbi s tradicionalnim rješenjima [22].

5.4.1. XLA Minijturni linearni aktuator

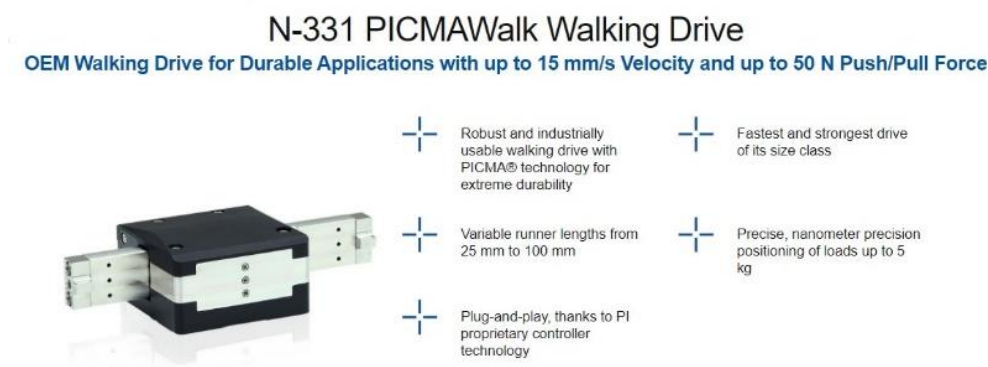
Na tržištu se pokušao pronaći piezo linearni aktuator, ali nijedan nema tražene kvalifikacije. Najčešće nemaju traženi hod od 200 mm ili imaju traženi hod, ali ne zadovoljavaju traženom silom. Na slici 38. prikazan je minijturni linearni aktuator koji ima stazu od 200 mm, ali silu od samo 3 N, a koja neće biti dovoljna za probijanje u tkivo mozga [27].



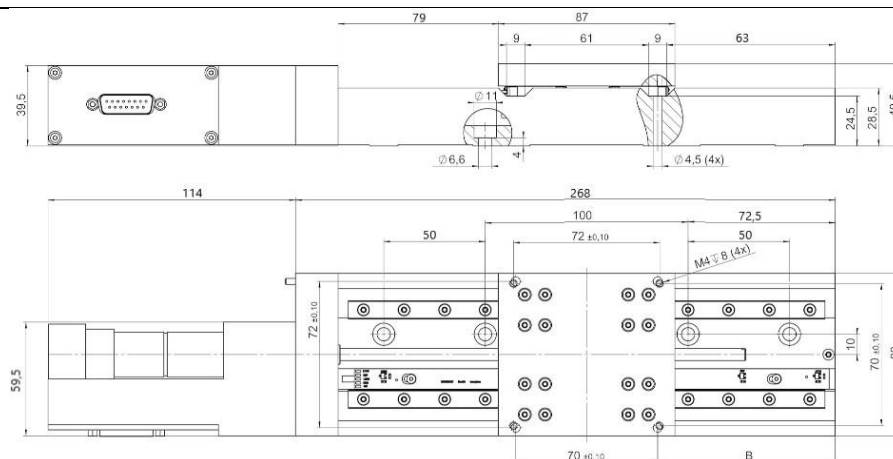
Slika 38. Linearni aktuator [26]

5.4.2. N-331 PICMAWalk Walking Drive

Drugi linearni aktuator koji je moguće koristiti, je *N-31 PICMAWalk Walking Drive* tvrtke PI. Staza ovog uređaja je 100 mm, pa bi bilo potrebno koristiti dva proizvoda. Budući da se radi o piezo pogonu, točnost i preciznost su zadovoljeni te se radi o nanometarskim preciznostima što je i više od zahtijevanog. Veliku prednost ovaj pogon ima upravo radi svog kompaktnog izgleda i dimenzija (slika 39.), Glavni nedostatak ovog proizvoda je njegova cijena od oko 15 000 Eura za dva motora (slika 40.). Iako su performanse ovog proizvoda jako dobre, nisu zahtijevane tolike točnosti ovim zadatkom.



Slika 39. Proizvod N-331 [30]



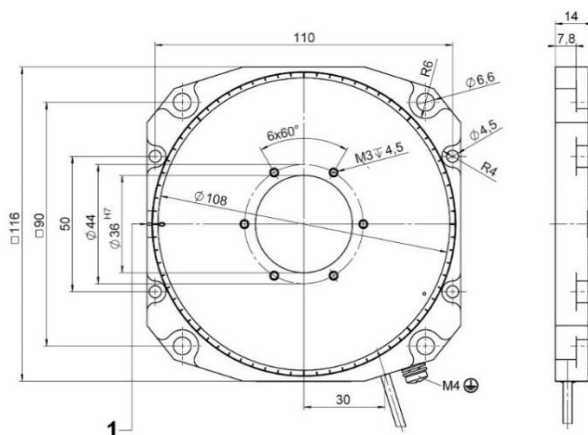
Slika 43. Prikaz dimenzija proizvoda M-404 Precision Linear Stage [27]

5.4.4. U-651 Rotation Stage with Low-Profile Design

Proizvod na slici 44. je prikladan za aplikacije koje zahtijevaju precizno pozicioniranje. Radi na principu piezo pogona. Uređaj koristi nekontaktne optičke enkodere koji mjere najveću točnost izravno na uređaju. Koristi se za automatizaciju, biotehnologiju ili za pozicioniranje kod uzimanja uzoraka [32]. Iako je uređaj profila od samo 14 mm, preostale dimenzije neće odgovarati instrumentu za biopsiju tumora mozga (slika 45.).



Slika 44. U-651 Rotation Stage with Low Profile Design [32]



Slika 45. Prikaz dimenzija proizvoda [32]

6. Pogon za rotaciju

Kad biopsijska sonda dođe na željeno mjesto, potrebno je otkinuti uzorak i pomoću podtlaka povući uzorak tkiva. Ideja sklopa je da se kidanje uzorka izvede pomoću pogona i planetarnog prijenosnika. Potrebno je da pogon i planetarni prijenosnik, osim malih dimenzija, budu izdržljivi na temperaturama sterilizacije iznad 60 °C. U daljnjem tekstu opisan je planetarni prijenos te odabrani pogon i planetarni prijenosnik (slika 22).

6.1. Planetarni prijenos

Planetarni prijenosnik potječu od prijenosnika s konstantnim prijenosnim odnosom (standardni prijenosnici). Planetarni prijenosnici razlikuju se od standardnih prijenosnika po tome što kod standardnih prijenosnika svi zupčanici vrše samo rotacijsko gibanje oko osi vratila uležištenih u čvrsta kućišta ili postolja. Kod planetarnih prijenosnika neki zupčanici vrše istodobno dva gibanja, rotaciju oko vlastite osi i rotaciju vlastite osi oko središnje osi planetarnog prijenosnika. Planetarni prijenosnik sastoji se, za razliku od standardnog zupčanog prijenosnika, od srednjeg ozubljenog kola s vanjskim ozubljenjem (sunčano kolo) (z_1) i s diobenim polumjerom r_1 , planetarnog kola (satelita) s vanjskim ozubljenjem (z_2) s diobenim polumjerom r_2 , i nosača planetarnog kola (ručice) S s osnim razmakom $r_1 + r_2$ (slika 46.).

Kod modernih konstrukcija prijenosnika javlja se tendencija da se standardni prijenosnici zamijene planetarnim [16].

Prednosti planetarnog prijenosa su prema [16]:

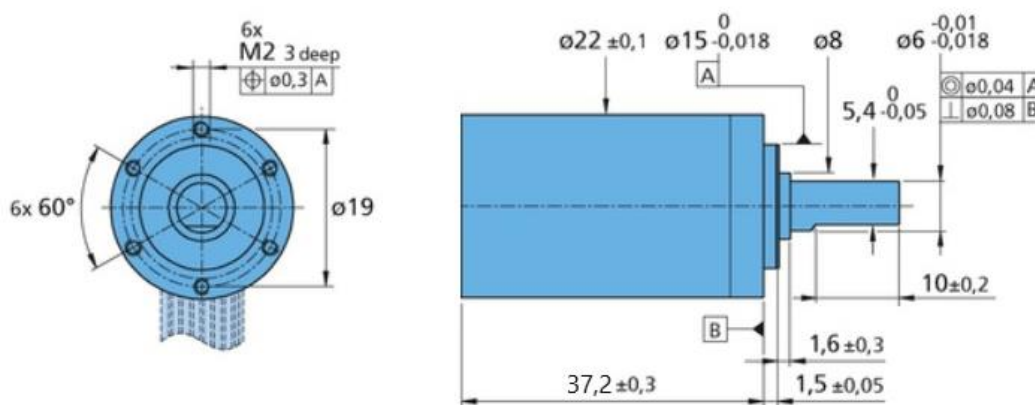
- Veliki prijenosni omjer (na primjer neki tipovi planetarnog prijenosnika omogućuju postizanje prijenosnih omjera kod redukcije do $i = 10\,000$, ali uz nisku iskoristivost) uz male dimenzije i male težine prijenosnika,
- Mogućnost postizanja različitih prijenosnih omjera,
- Mogućnost podjele snage pogonskog vratila na više vratila,
- Mogućnost da se primjenom više satelita opterećenje prenosi istodobno s većim brojem zuba, što dovodi do smanjenja opterećenja zuba i do manjih modula,
- Dobar stupanj korisnosti,
- Dobra iskorištenost unutarnjeg prostora planetarnog prijenosnika.

U kombinaciji s prikazanim motorom odabran je planetarni prijenosnik prikazan slikom 49., također proizvod tvrtke *Faulhaber* [39].



Slika 49. Odabrani planetarni prijenosnik [39]

Odabrani prijenosnik može raditi na temperaturama od -30 do 120 °C. Odabrani prijenosnik ima četiri razine i prijenosni omjer 474. Detaljna specifikacija proizvoda je u prilogu na kraju rada.



Slika 50. Dimenzije odabranog planetarnog prijenosnika [39]

Snaga i broj okretaja motora iznosi:

$$P_m = 9 \text{ W}, \quad (1)$$

$$n_m = 6\,500 \frac{\text{0}}{\text{min}} = 108,33 \frac{\text{0}}{\text{s}}. \quad (2)$$

Prijenosni omjer planetarnog prijenosa iznosi $i = 474$ pa je broj okretaja vratila na izlazu (n_2) ujedno i broj okretaja biopsijske sonde u sekundi, a iznosi:

$$n_2 = \frac{n_m}{i} = \frac{108,33}{474} = 0,228 \frac{\text{0}}{\text{s}}. \quad (3)$$

Iz jednadžbe 3 vidi se da je broj okretaja biopsijske sonde 0,228, a to znači da će u jednoj sekundi napraviti nešto manje od četvrtine opsega. Za rotaciju odnosno za kidanje uzorka potrebno je nešto više od jedne sekunde.

Kutna brzina sonde za izlazu je:

$$\omega_2 = 2 \cdot \pi \cdot n_2 = 2 \cdot \pi \cdot 0,228 = 1,432 \text{ s}^{-1}. \quad (4)$$

Vrijeme potrebno za kidanje uzorka:

$$t_2 = \frac{2 \cdot \pi}{4 \cdot \omega_2} = \frac{2 \cdot \pi}{4 \cdot 1,432} = 1,097 \text{ s}. \quad (5)$$

Dobivena izlazna sila za kidanje uzorka nije računata budući da je dobiveni moment planetarnim prijenosnikom puno veći od zahtijevanog momenta potrebnog za kidanje uzorka.

Kontaktiranjem tvrtke *Faulhaber* došlo se do informaciji o cijeni proizvoda. Cijena izabrane kombinacije motora i planetarnog prijenosa iznosi oko 2000 kn (slika 51.).

Pos.	Article ID Product Description	Quantity (pieces)	Unit Price CHF
1	2214.A0044 2214X012BXTR + 22GPT 474:1	1 to 4	293.10

Slika 51. Cijena planetarnog prijenosnika u švicarskim francima

7. Detaljna razrada koncepta 4- gornji sklop

Za daljnju razradu odabran je koncept 4 koji će biti detaljnije objašnjen. Cijeli alat će se sastojati od dva glavna sklopa. Prvi sklop služi za rotaciju i pričvršćenje vanjskog dijela sonde. Cijeli gornji sklop će biti steriliziran te će se, nakon sterilizacije, pričvrstiti na donji sklop s pogonima zaduženim za linearni hod. Donji sklop s pogonima neće trebati sterilizirati pošto neće biti u kontaktu s biopsijskom sondom. U daljnjem tekstu opisana je ideja prihvaćanja biopsijske sonde te način na koji će se rotirati dio sonde za kidanje i uzimanje potrebnog uzorka tumora. Za početak je prikazana korištena sonda kojoj se treba prilagoditi u daljnjoj razradi, a cilj ovog poglavlja je prikazati ideju i način rada alata za biopsiju tumora. U poglavlju 7. i 8. tekst je podijeljen na dva dijela- na gornji i donji sklop. Gornji sklop sadrži sklop za prihvat i pogon za rotaciju sonde. Donji sklop sadrži sklop za zadužen za prihvat gornjeg sklopa i linearni hod.

7.1. Verzija 1

Za početak je bitno razumjeti kako sonda izgleda i funkcionira. Biopsijska sonda se sastoji od dvije cjevčice, jedna unutar druge. Jedan dio sonde, vanjski dio, potrebno je prihvatiti i učvrstiti, a drugi dio, unutarnji dio sonde, će se zarotirati za 90 stupnjeva što je potrebno za kidanje i uzimanje uzorka. Nakon kidanja uzorka sondu je potrebno opet zarotirati u početni položaj i nakon toga. Uz pomoć podtlaka- uzorak se povlači prolazi sondom i dolazi do mjesta za skladištenje. Cijela duljina biopsijske sonde je 200 mm, a duljina sonde do prve crne pruge je 140 mm pa je zato je maksimalni hod računat kao 150 mm.



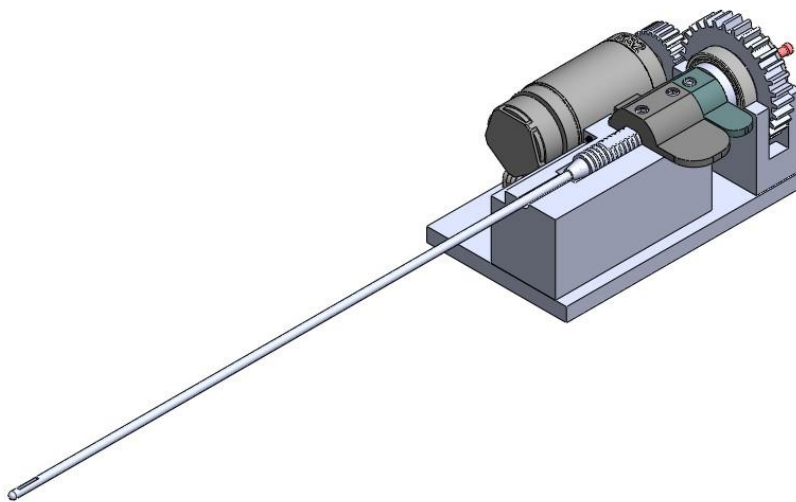
Slika 52. Prikaz biopsijske sonde

Na slici 53. prikaz je prednjeg dijela biopsijske sonde. Sonda se sastoji od dvije cjevčice- vanjsku cjevčicu potrebno je pričvrstiti i treba biti nepokretna, a unutarnju cjevčicu potrebno je zarotirati za 90 stupnjeva kako bi se odrezao uzorak koji je potrebno uzeti. Bitan je ovaj dio koji je brušen. Upravo ti dijelovi će biti ključni u daljnjoj razradi za prihvat i za rotaciju unutarnje cjevčice.



Slika 53. Prikaz brušenih dijelova biopsijske sonde

Na slici 54. prikazana je početna ideja sklopa za rotaciju i pričvršćenje dijela sonde.



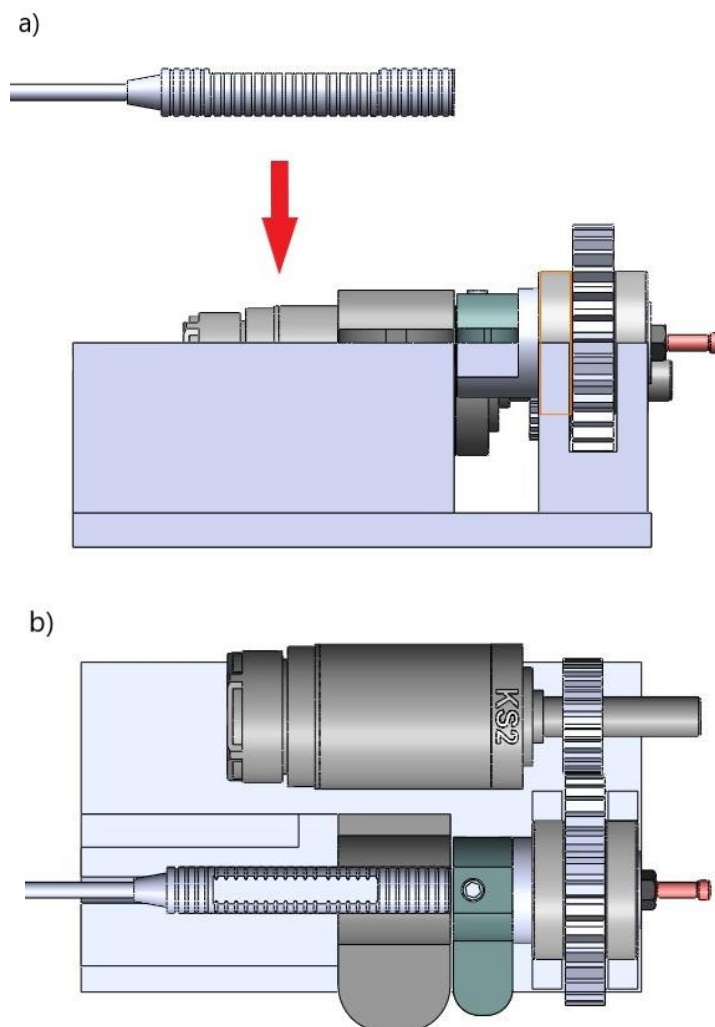
Slika 54. Prikaz početnog sklopa za rotaciju i prihvat sonde

Za početak sondu je potrebno postaviti u položaj tako da brušeni dijelovi budu u istoj ravnini. Sondu je potrebno postaviti kao na slici 55. te se nakon toga postavlja vertikalno dolje na navedena mjesta.



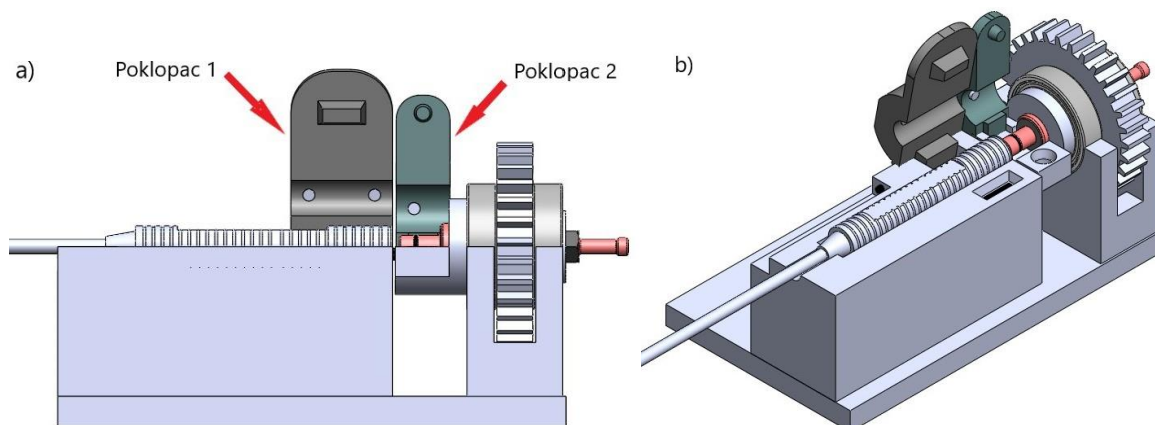
Slika 55. Tlocrt- postavljanje sonde u početni položaj

Za prihvat sonde je potrebno položiti i spustiti kao što je prikazano slikom 56.



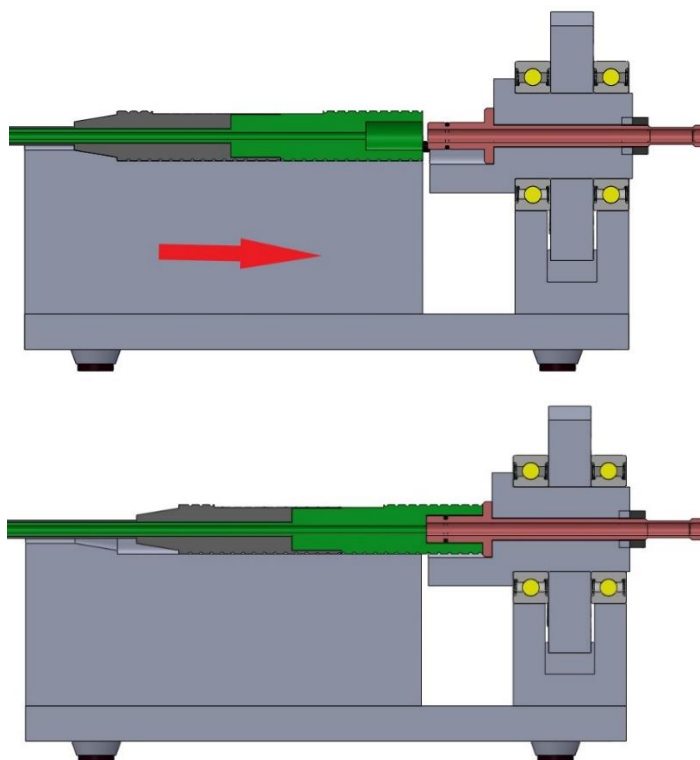
Slika 56. Prikaz načina postavljanja sonde: a) bokocrt b) tlocrt

Za početak je poklopce 1 i 2 potrebno podignuti i položiti sondu na predviđeno mjesto (slika 57.)



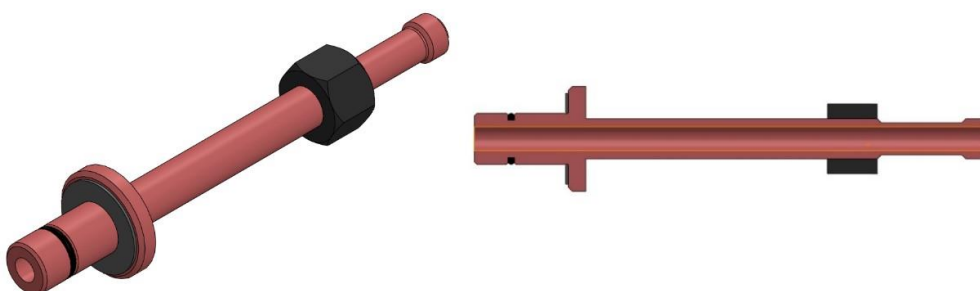
Slika 57. postavljanje biopsijske sonde: a) bokocrt, b) izometrija

Prema slici 58., nakon postavljanja sonde, sondu je potrebno gurnuti unazad i povezati sa cjevčicom za povezivanje biopsijske sonde i cjevčice pumpe koja će stvoriti podtlak za povlačenje uzorka. Uzorak će, preko cjevčice za povezivanje i cjevčice za usis, ići dalje do spremnika koji nije analiziran u ovom radu. Pretpostavlja se da će spremnik biti izvan prikazanog sklopa.



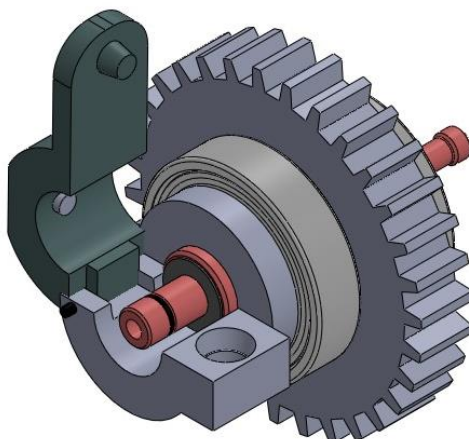
Slika 58. Postavljanje biopsijske sonde u pravilni položaj za upotrebu

Dio na koji se natakne je prikazan slikom 59. Sonda se natakne na prikazani spojni element. Na ovom spojnom elementu će biti postavljena jedna gumica kako bi se omogućilo povlačenje uzorka. Drugi dio elementa će biti moguće povezati sa cjevčicom pumpe. Uz pomoć podtlaka povući će se uzorak kroz sondu. Na dalje uzorak prolazi kroz prikazani spojni element sve do cjevčice pumpe i na kraju do mjesta skladištenja.



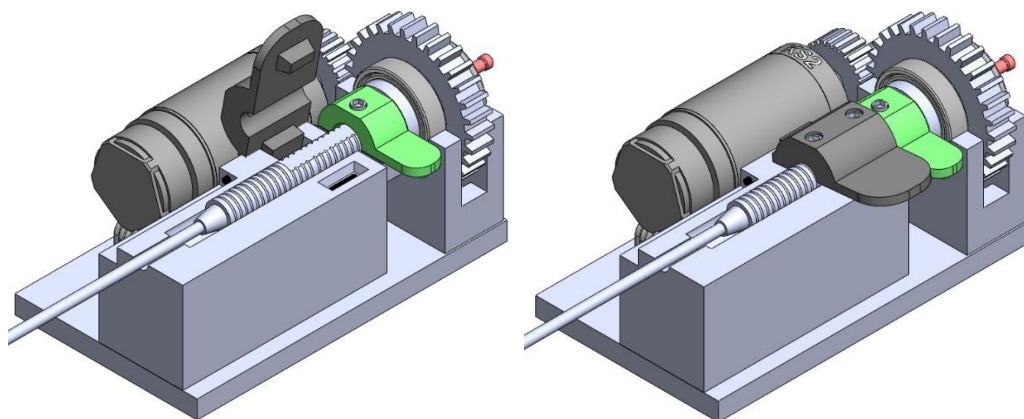
Slika 59. Prikaz spojnog elementa

Dio sklopa, koji sadrži spojni element, prikazan je slikom 60.



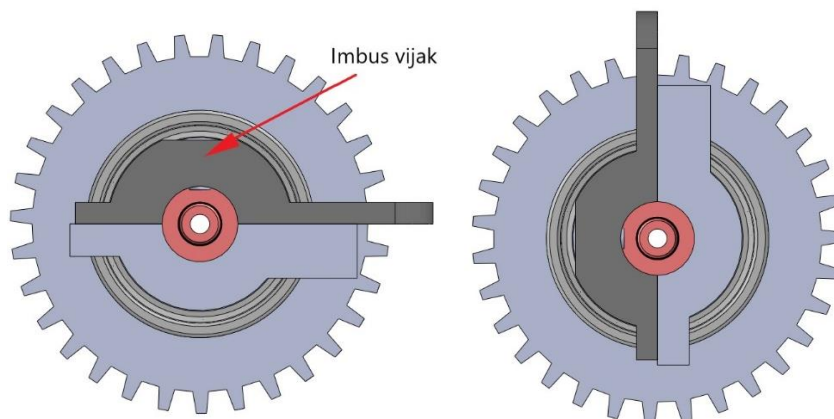
Slika 60. Prikaz dijela sklopa za rotaciju

Nakon postavljanja sonde u zadani položaj spuštaju se poklopci. Svaki poklopac na sredini sadrži mali imbus vijak koji omogućuje povezivanje sonde i poklopca. Poklopac se spusti i pričvrsti magnetom (slika 61.).



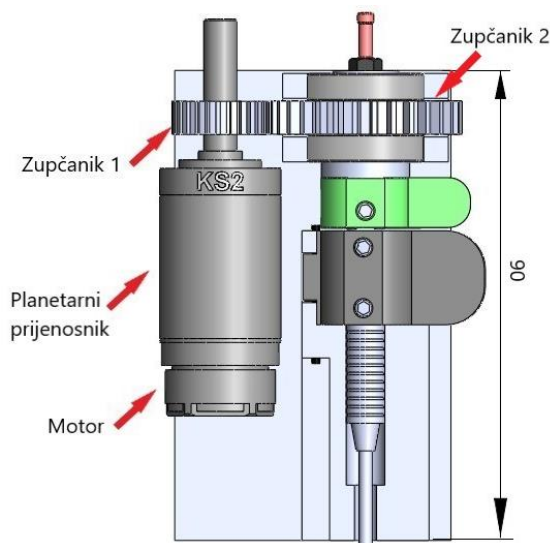
Slika 61. Spuštanje poklopca

Vijci povezuju sondu tj. upadaju u brušeni dio sonde i tako drže čvrsto dio sonde. Unutarnji dio sonde je potrebno rotirati i potrebno je spustiti zeleni poklopac (također sadrži imbus vijak). Imbusom je povezan brušeni dio te se okretanjem sklopa za rotaciju okreće i poklopac i unutarnji dio sonde. Nakon uzimanja uzorka potrebno je sondu vratiti u prvobitni položaj odnosno poklopac treba biti u horizontali kao i kad se krenulo s radom.



Slika 62. Prikaz dijela sklopa za rotaciju

Za rotaciju se koristi pogon i planetarni prijenos. Na vratilu planetarnog prijenosa je manji zupčanic koji je povezan s većim zupčanicom na slici 63. Za sam pogon nije potrebna kočnica pošto- nije bitno točnost zakreta već je bitno da se uzorak odreže i nakon toga vuče podtlakom. Nakon rotacije i uzimanja uzorka potrebno je sklop ponovno zaokrenuti za isti broj stupnjeva i doći u početni položaj.



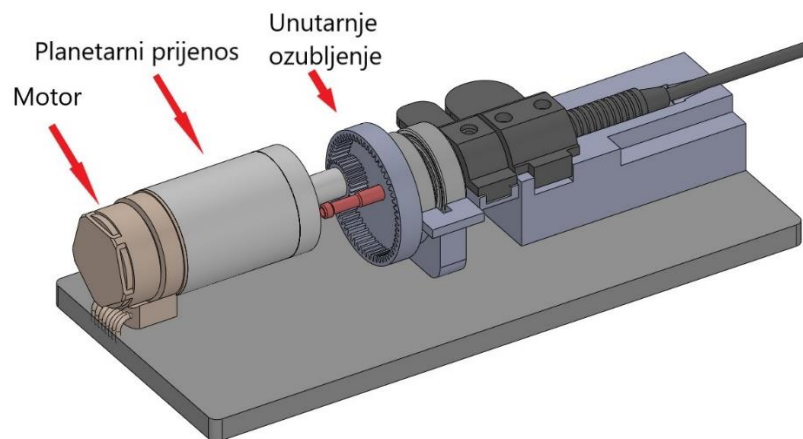
Slika 63. Prikaz pogonskog sklopa za rotaciju

Verzija 1 je prva uzeta u obzir prvenstveno zbog dimenzija sklopa čija će dužina biti oko 90 mm (slika 63.). Od gornjeg sklopa se i očekuje da bude što manjih dimenzija, međutim kod daljnje razrade uzelo se u obzir da su moguće komplikacije prilikom postavljanja ozubljenja. Kako bi to se riješilo moguće je jedno od četiri rješenja:

1. Staviti planetarni prijenos direktno u vezu sa sondom,
2. Umjesto zupčanika ostaviti zupčasti remen,
3. Ostaviti zupčanike, ali postaviti prijenosni omjer 1,
4. Postaviti unutarnje ozubljenje.

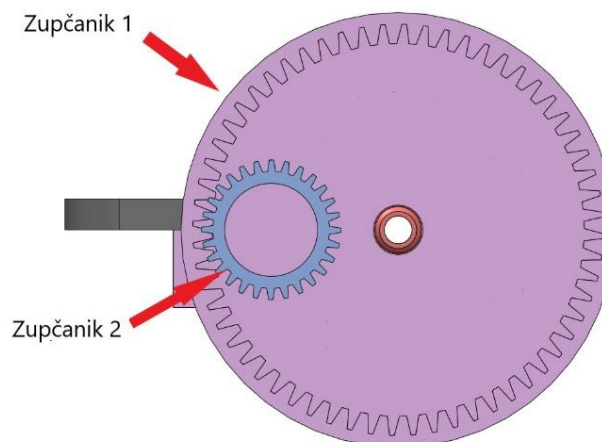
7.2. Verzija 2

U ovom poglavlju prikazana je druga verzija gornjeg sklopa. Sklop za prihvaćanje ostaje isti. Mijenja se pogonski sklop za rotaciju. Kod druge verzije ležajevi su postavljeni što je moguće bliže. Na vanjskom dijelu cijevi napravi se unutarnje ozubljenje. To unutarnje ozubljenje se ozubi s vanjskim ozubljenjem zupčanika na vratilu planetarnog prijenosnika (slika 64.). Cijeli sklop je povezan, preko ozubljenja, s planetarnim prijenosom. Korišteni planetarni prijenosnik je istih dimenzija i prijenosnog omjera kao i u prethodnom slučaju.



Slika 64. Prikaz druge verzije donjeg sklopa

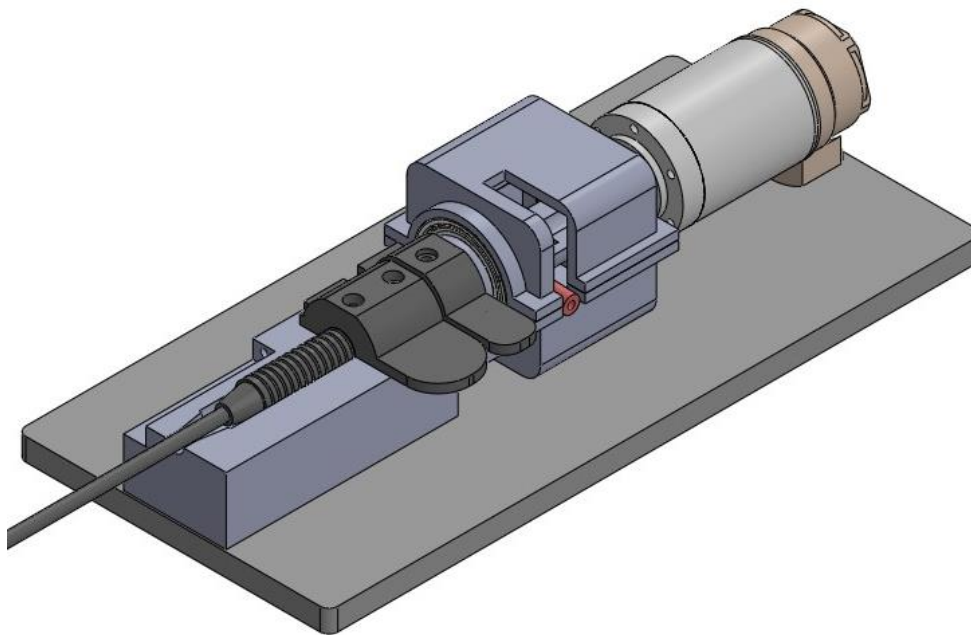
Na ovaj način povećavamo dimenzije sklopa, ali omogućujemo spojnom elementu da se ne mijenja i da izlazi u središtu unutarnjeg ozubljenja. Na slici 65. prikazan je pogonski zupčanik 1 koji ima unutarnje ozubljenje, a na njega će se povezati zupčanik 2 skupa s planetarnim prijenosnikom i pogonom.



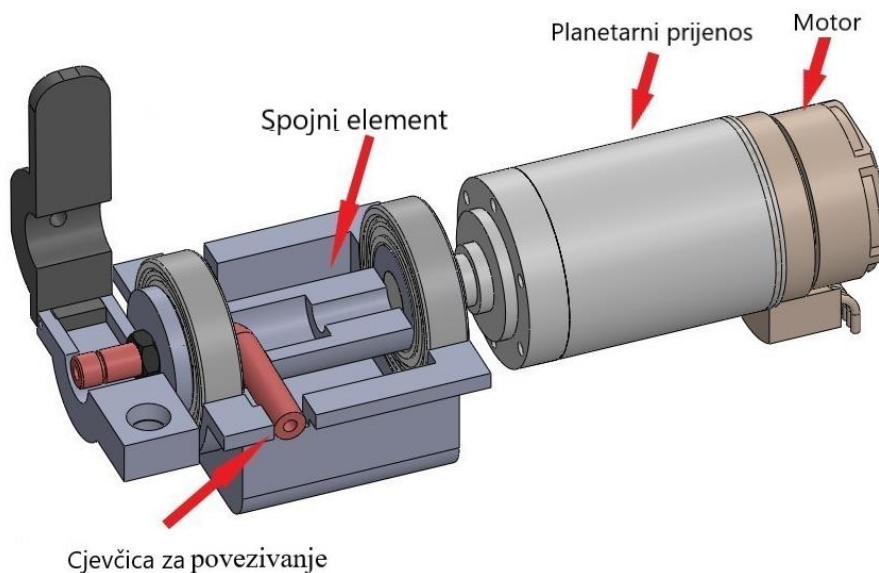
Slika 65. Unutarnje ozubljenje

7.3. Verzija 3

U ovoj verziji sklop za prihvaćanje sonde gornjeg sklopa ostaje isti, a mijenja se pogonski sklop za rotaciju. Cijeli sklop za rotaciju je direktno povezan s planetarnim prijenosom- koji u tom slučaju ima veći prijenosni omjer i veće dimenzije. Na ovaj način izbjegavamo prijenos zupčanicima, ali povećavamo dimenzije sklopa.



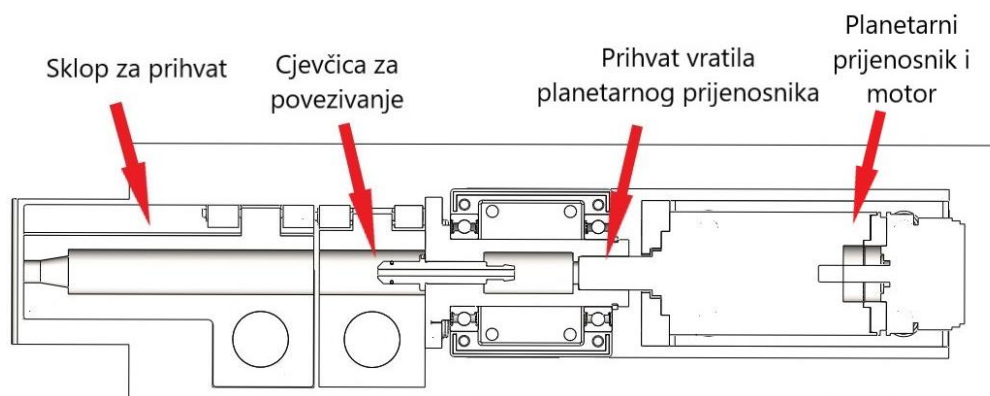
Slika 66. Prikaz verzije 3



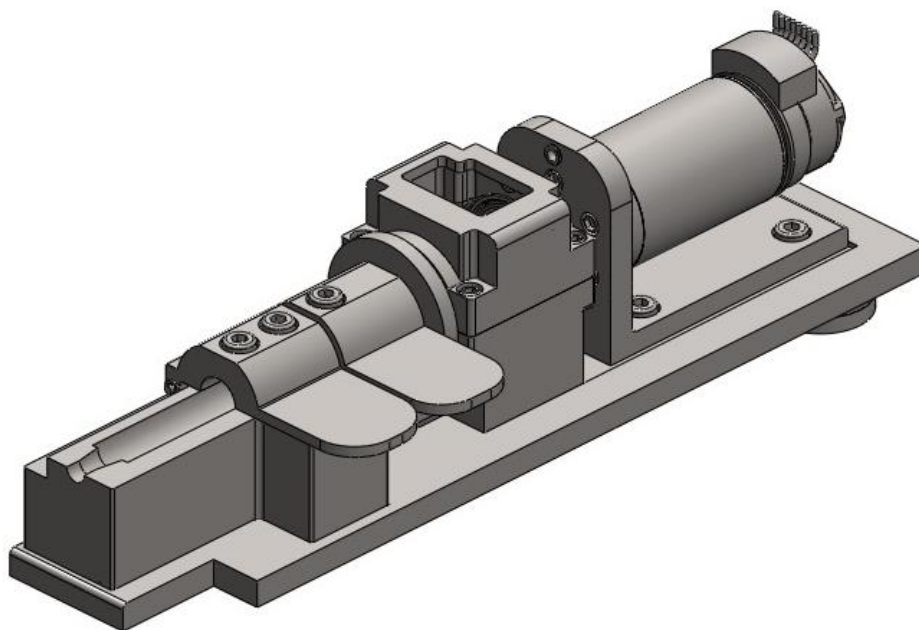
Slika 67. Pogonski sklop za rotaciju verzije 3

7.4. Verzija 4

U četvrtoj verziji sklop za prihvat vanjskog dijela sonde se neće puno mijenjati. Sonda će se postaviti vertikalno prema dolje i ući u predviđeni dio za sondu. Nakon toga se u horizontalnom smjeru sonda se pomiče unazad i uđe u provrt spojnog elementa. Nakon toga se spuste poklopci i bit će pričvršćeni magnetima prema slici 68. Na vrhu poklopcia nalaze se 2 imbus vijka M3 koji će biti brušeni na što točnu dimenziju. Na slici 69. prikazan je izgled sklopa.

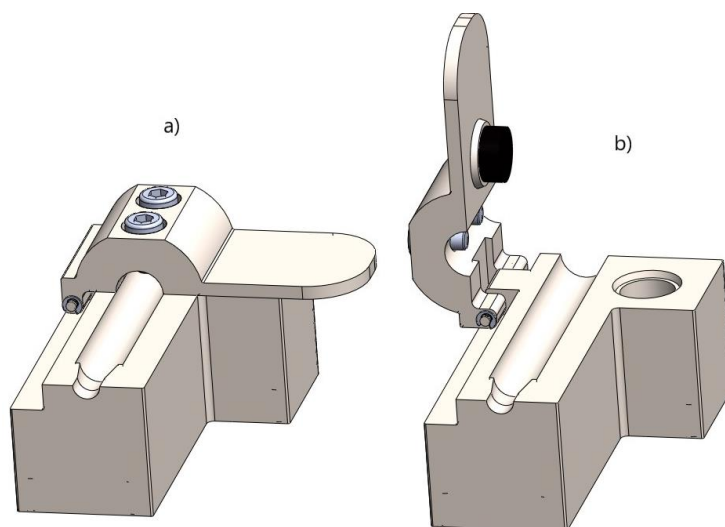


Slika 68. Presjek konačne verzije 4

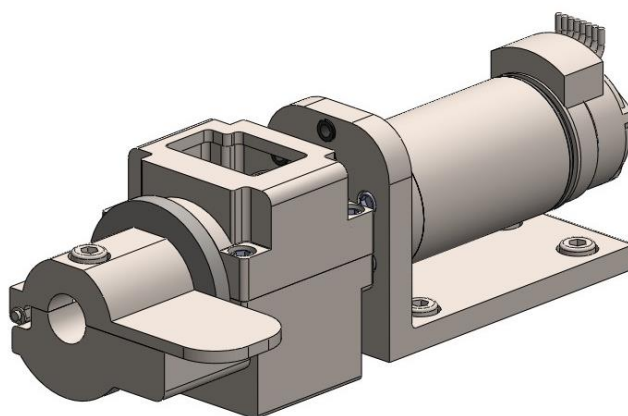


Slika 69. Konačna verzija gornjeg sklopa

Na slici 70. prikazana je pozicija za prihvat vanjskog dijela sonde, a na slici 71. prikaz je sklopa za rotaciju unutarnjeg dijela sonde.

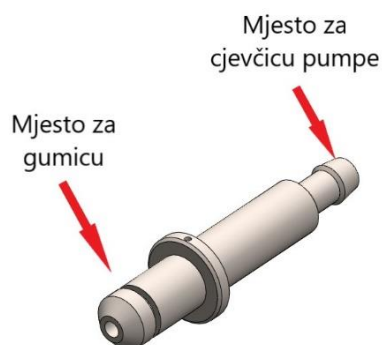


Slika 70. Prihvat sonde: a) spuštteni poklopac b) otvoreni



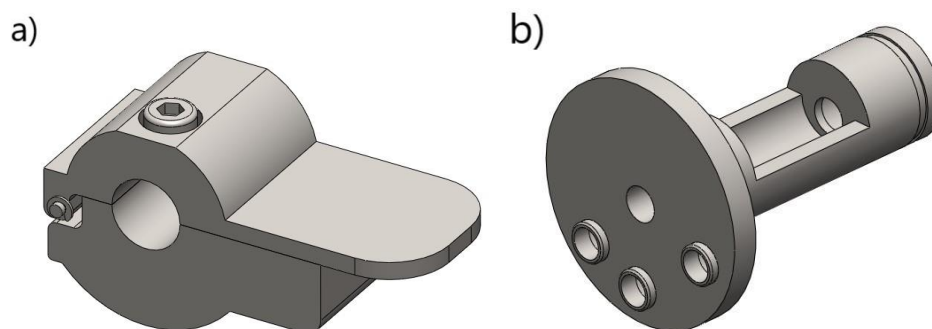
Slika 71. sklop za rotaciju

Spojni element na slici 72. služi kao poveznica između sonde i cjevčice za podtlak. Cjevčica za podtlak se spoji na stražnji dio cjevčice spojnog elementa. Cjevčica za podtlak će preskočiti preko prikazanog uzvišenje te ju je potrebno zaštititi gumicom da se ne bi odvojila.



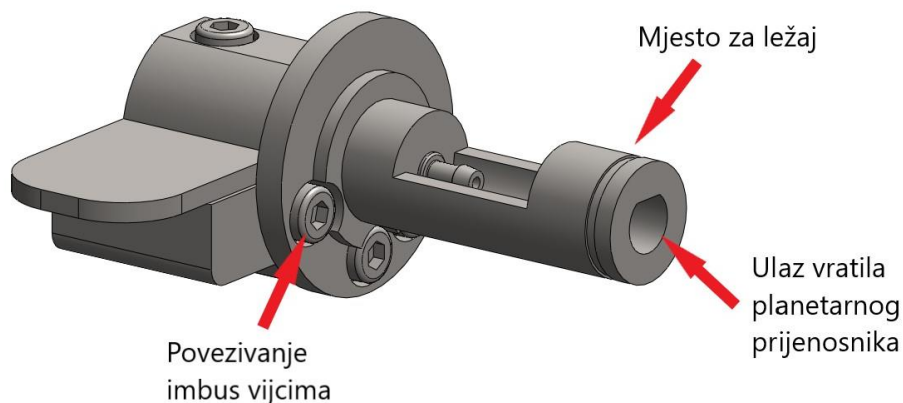
Slika 72. Spojni element

Spojni element će biti postavljena navojem unutar cijevi na slici 73. b. Na ovu cijev dolaze ležajevi. Na prednjem dijelu cijevi su izbočeni provrti koji će se spojiti sa sklopom na slici 73. a), a izbočenja služe centriranju.



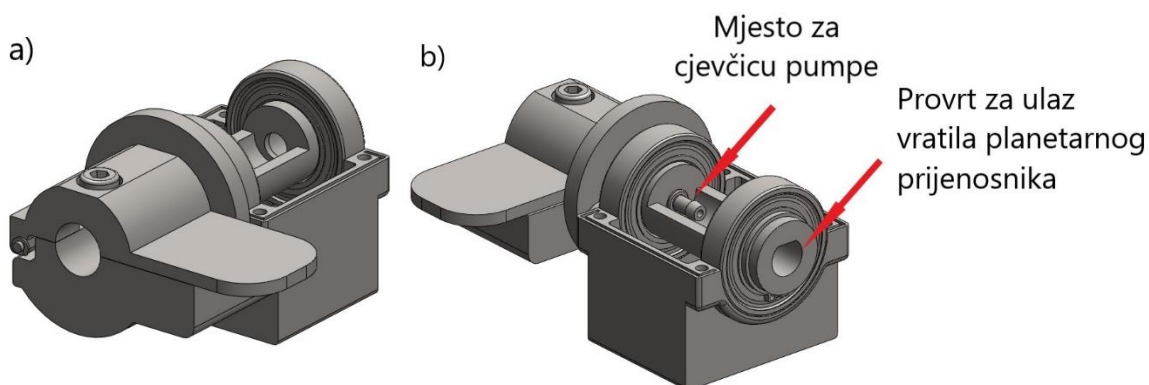
Slika 73. Povezivanja dijela za rotaciju a) dio za prihvat unutarnjeg dijela sonde b) cijev na koju se poveže

Dijelovi sa slike 73. se povežu imbus vijcima (slika 74.). Na ovaj način je jednostavnija izrada ovog komada cijevi nego izrada iz jednog komada.



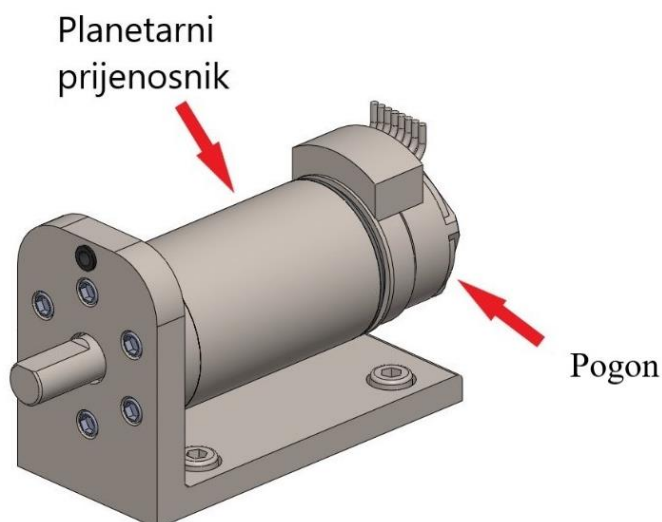
Slika 74. povezivanje dijelova

Također, dijelovi na slici 75. povezuju se s vratilom planetarnog prijenosnika te će se, skupa s unutarnjim dijelom sonde, rotirati za 90 stupnjeva.



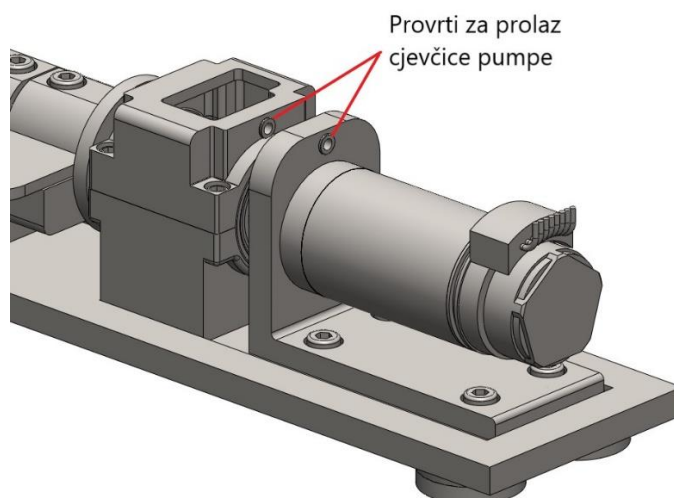
Slika 75. Dijelovi koji se rotiraju

Na slici 76. prikazan je planetarni prijenosnik i pogon. Kao korišteni pogon i planetarni prijenosnik, koji će služiti kao pogon za rotaciju, odabrani su proizvodi tvrtke *Faulhaber* opisani u poglavlju 6.2. Istosmjerni pogon bez četkica prikazan je slikom 47. u poglavlju 6. u poglavlju 6. Pogon ima snagu 9 W s brojem okretaja od $6\,500\text{ min}^{-1}$. Planetarni prijenosnik, s prijenosnim omjerom 474, prikazan je u poglavlju 6.



Slika 76. Spajanje planetarnog prijenosnika i motora s prirubnicom

Kod gornjeg sklopa je važno naglasiti da se cjevčica za podtlak mora provući kroz provrte na ploči i kroz kućište se dovede do poveznice sa sondom. Cjevčica za podtlak mora se uvući u označene provrte prema slici 77. Provrte na sebi imaju gumu koja će spriječiti oštećenje cjevčice za podtlak. Cjevčica se unosi na ovaj način jer će prilikom rotacije doći i do rotacije same cjevčice za podtlak, a na ovaj način je cjevčica postavljena najbliže moguće centru vrtnje čime je ostvarena minimalna rotacija.



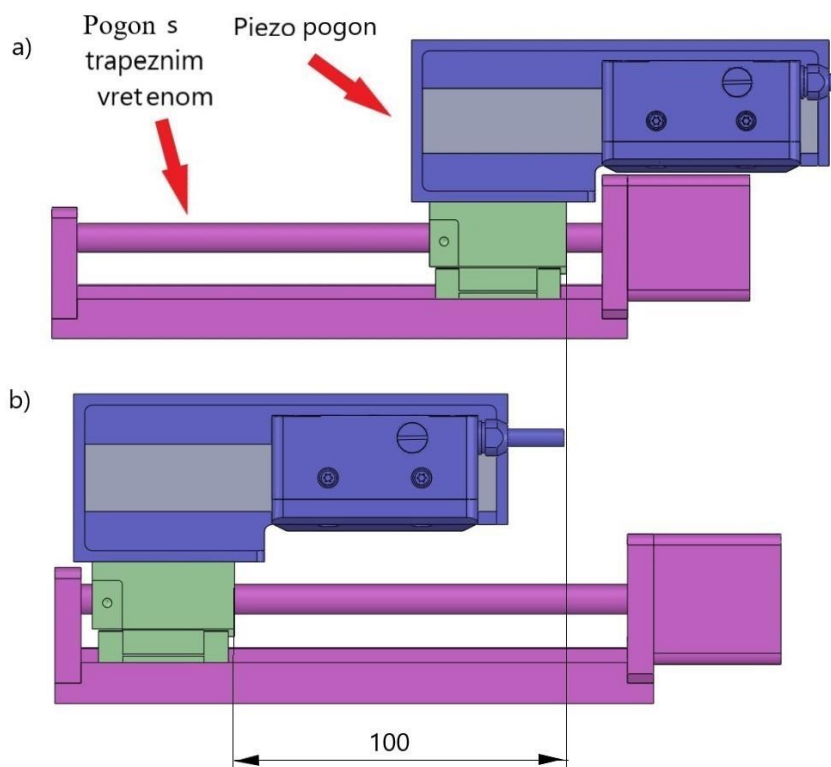
Slika 77. Provrte za prolaz cjevčice za podtlak

8. Detaljna razrada koncepta 4 - donji sklop

Po uzoru na koncept 4, napravljene su dvije verzije donjeg sklopa. U prvoj verziji prikazana je kombinacija od dva pogona- kombinaciji pogona s trapeznim vretenom. Pogon naziva *FSL* tvrtke *Fuyu* prikazan je u poglavlju 5. *FSL* ima hod od 100 mm. Kako bi se ostvario potreban hod od 150 mm koristi se još i piezo pogon također opisan u poglavlju 5.

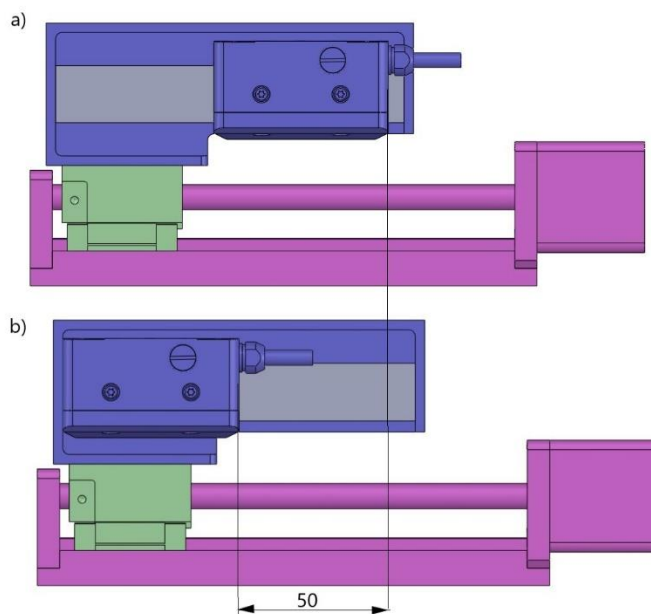
8.1. Verzija 1

Ideja koncepta je kombinacija *FSL* pogona i piezo pogona. Ideja je da *FSL* pogon s trapeznim vretenom napravi hod od 100 mm, a nakon toga krene piezo pogon koji obavi hod od 50 mm. Na ovaj način bi se moglo ući u glavu s mrvicu grubljim pogonom. Nakon toga bi se s finijim, odnosno piezo pogonom, mogao uzeti uzorak. Na slici 78. a) prikazan je početni položaj pogona, a na slici 78.b prikaz je krajnjeg položaj pogona kad se napravi hod od 100 mm.



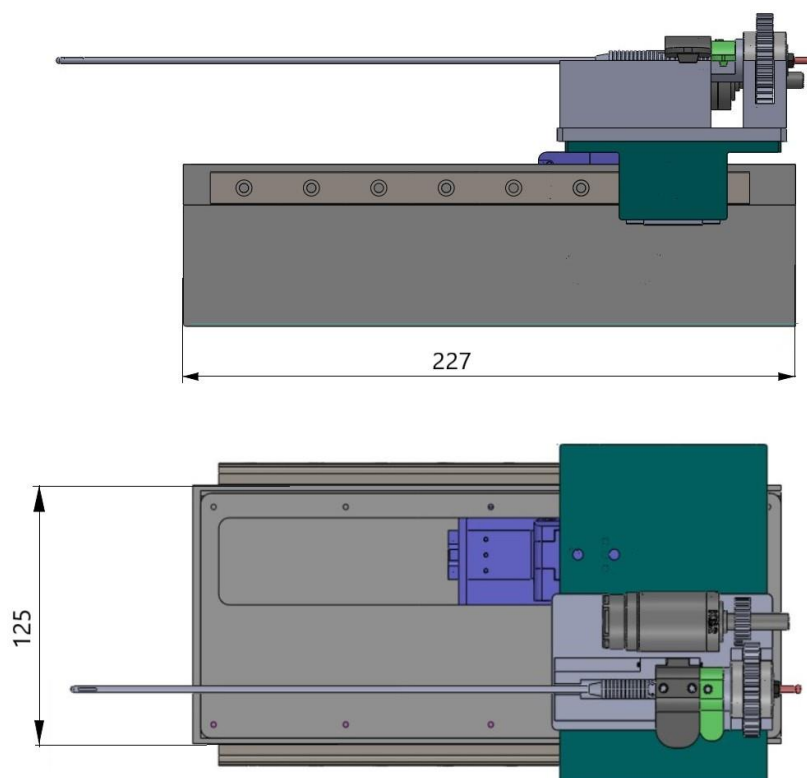
Slika 78. prikaz hoda FSL pogona a) početni položaja b) krajnji položaj

Nakon hoda FSL motora za 100 mm, kreće piezo pogon i obavlja još 50 mm zahtijevanog hoda.



Slika 79. prikaz hoda piezo pogona a) početni položaj b) krajnji položaj

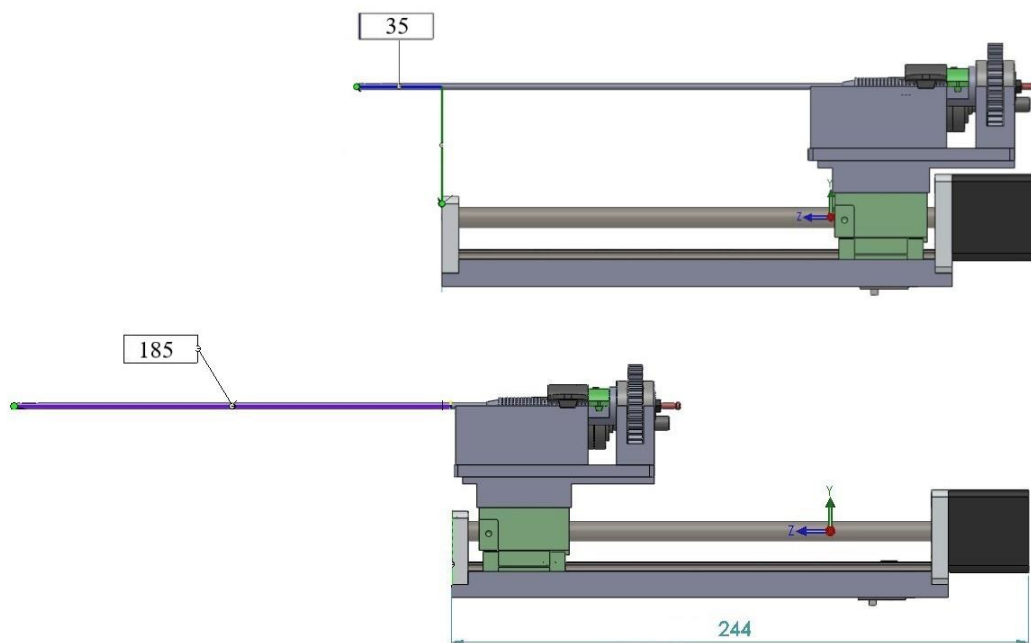
Dimenzije cijelog sklopa prve verzije:



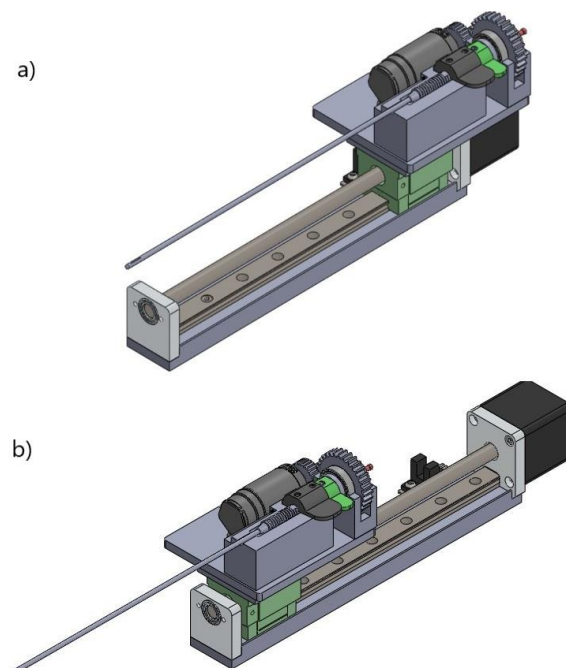
Slika 80. Dimenzije prve verzije

8.2. Verzija 2

U ovom konceptu koristit će se jedan *FSL* motor s hodom od 150 mm. Na slici 82. je prikaz početnog i konačnog hoda. Sonda u početnom položaju treba biti udaljena 35 mm od glave. Kao i u prošlom konceptu, moguće je da sonda u početnom položaju bude oslonjena na rupicu u glavi, ali onda se cijeli sklop produžuje za 35 mm (ukupna duljina je 279 mm).

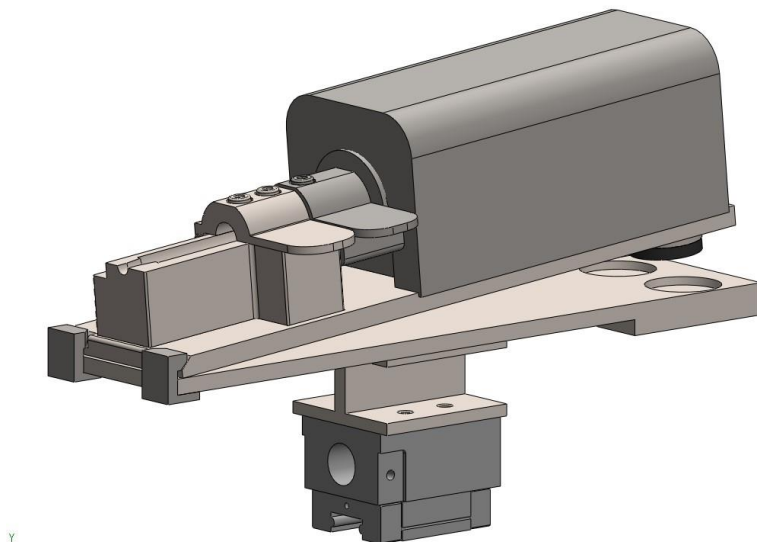


Slika 81. Prikaz druge verzije donjeg sklopa



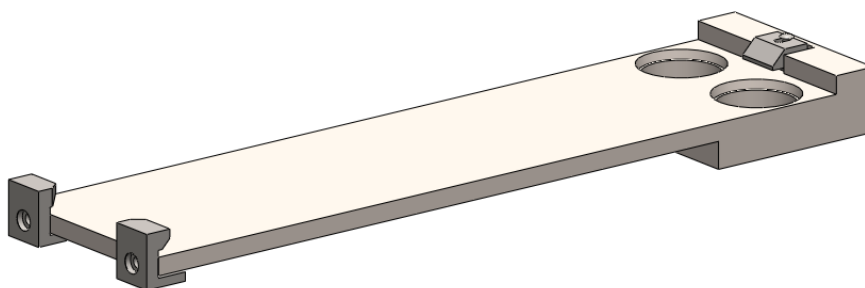
Slika 82. Početni i krajnji položaj sklopa druge verzije

Druga verzija je odabrana za daljnju razradu. Gornji sklop povezat će se na ploču za povezivanje. Na jednoj strani bit će postavljeni graničnici koji će na sebi imati skošenja radi centriranja gornjeg sklopa. Gornji sklop će biti postavljen pod kutom do graničnika te će nakon toga upasti na predviđeno mjesto i pričvrstiti pomoću magneta.

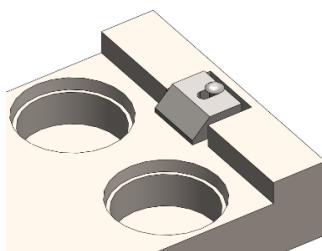


Slika 83. Prihvat gornjeg sklopa

Ploča za povezivanje prikazana je slikom 84. Nakon postavljanja ploče, pomoću osigurača, se osigura gornji sklop od ispadanja. Taj mehanizam radi na način da, prilikom postavljanja gornjeg sklopa u željeni položaj, osigurač je pogurnut oprugama te se zaustavi kad dođe u zahvat s gornjom pločom.

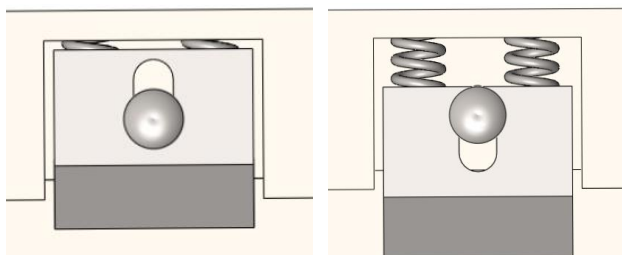


Slika 84. Ploča za povezivanje s gornjim sklopom



Slika 85. Uvećani prikaz mehanizma za osiguranje

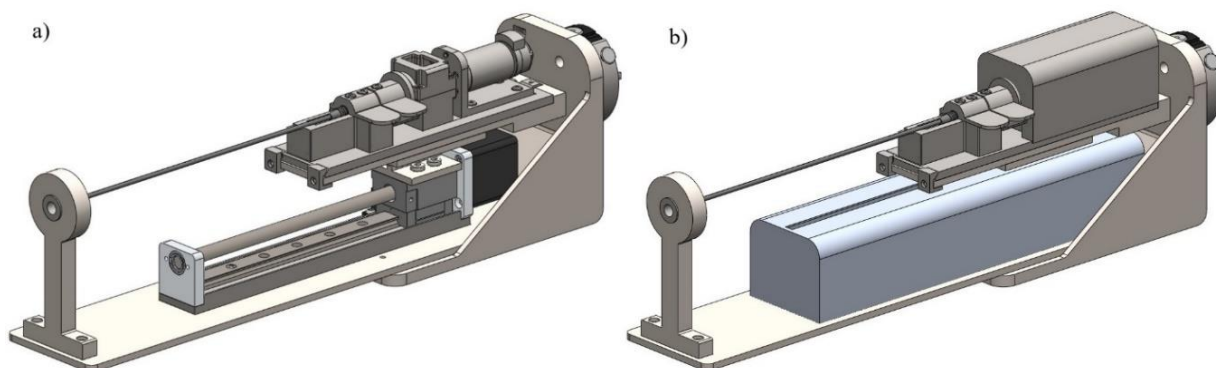
Na slici 86. prikazani su početni i krajnji položaj mehanizma za osiguranje. Mehanizam funkcionira na način da se osigurač gurne s oprugom, a pomoću osovine osigurača zaustavi se nakon točno potrebnog hoda.



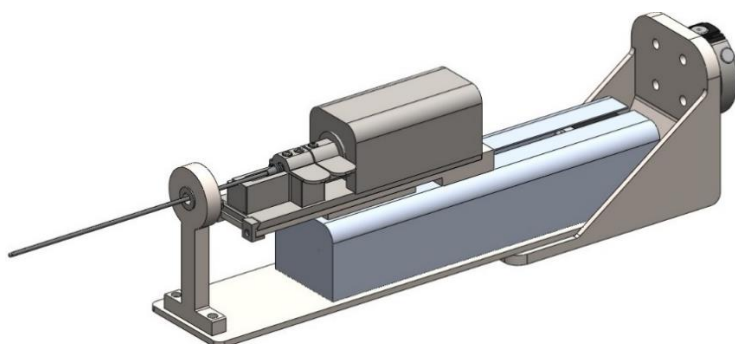
Slika 86. Prikaz tlocrta početnog i krajnjeg položaja mehanizma za osiguranje

9. Konačni sklop

U ovom poglavlju prikaz je cjelokupnog krajnjeg sklopa. Na slici 87. a i b prikazan je sklop u početnom i krajnjem položaju. Gornji sklop zahvaćen je pomoću magneta na donji sklop. Pogon donjeg sklopa pomiče gornji sklop za 150 mm..

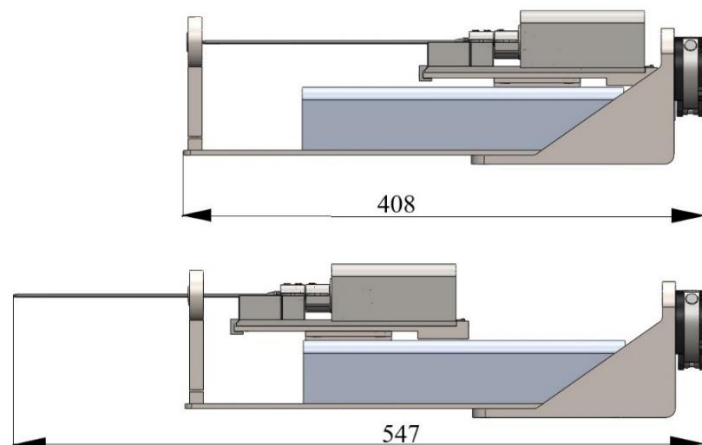


Slika 87. Prikaz konačnog sklopa u početnom položaju: a) sklop bez poklopca b) sklop s poklopcima

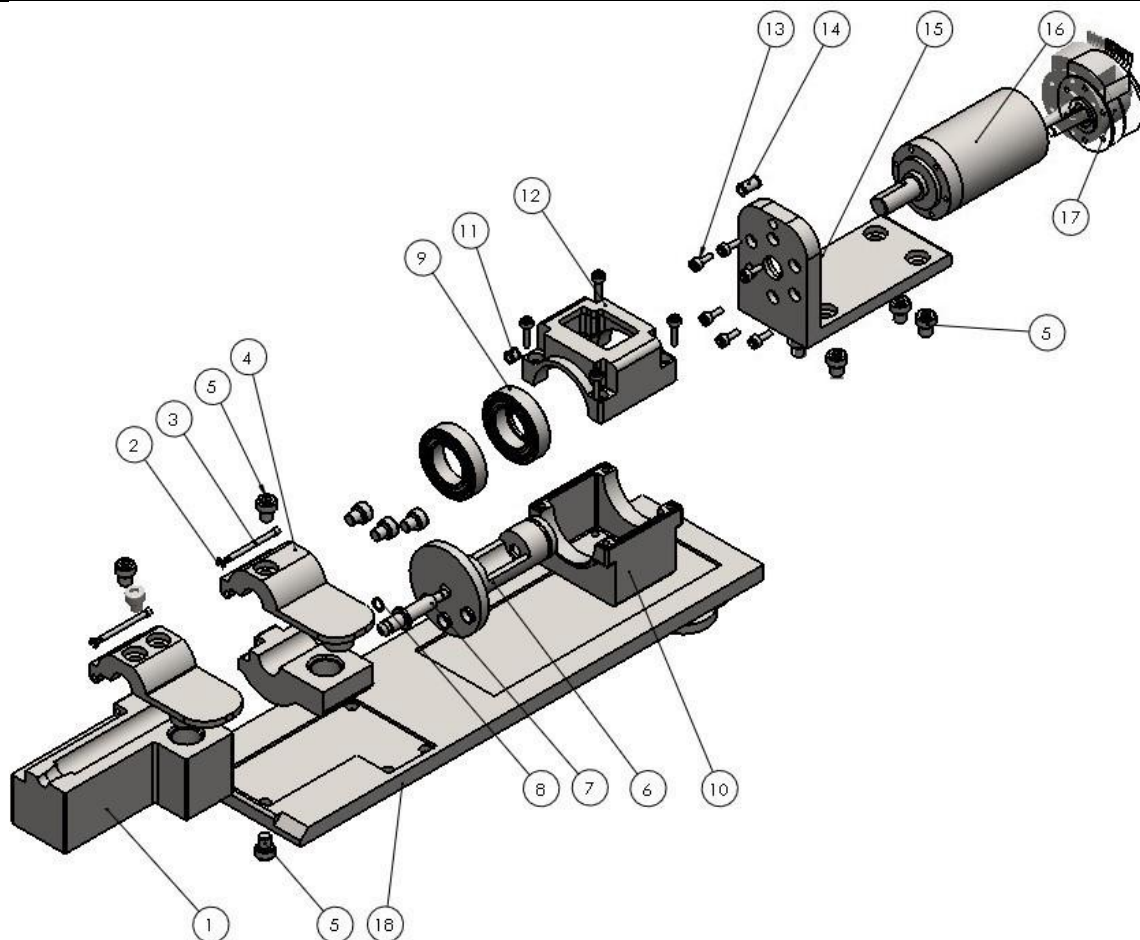


Slika 88. Konačni sklop u krajnjem položaju

Na slici 89. prikazani su ukupne dimenzije dužine konačnog sklopa u početnom i krajnjem položaju:



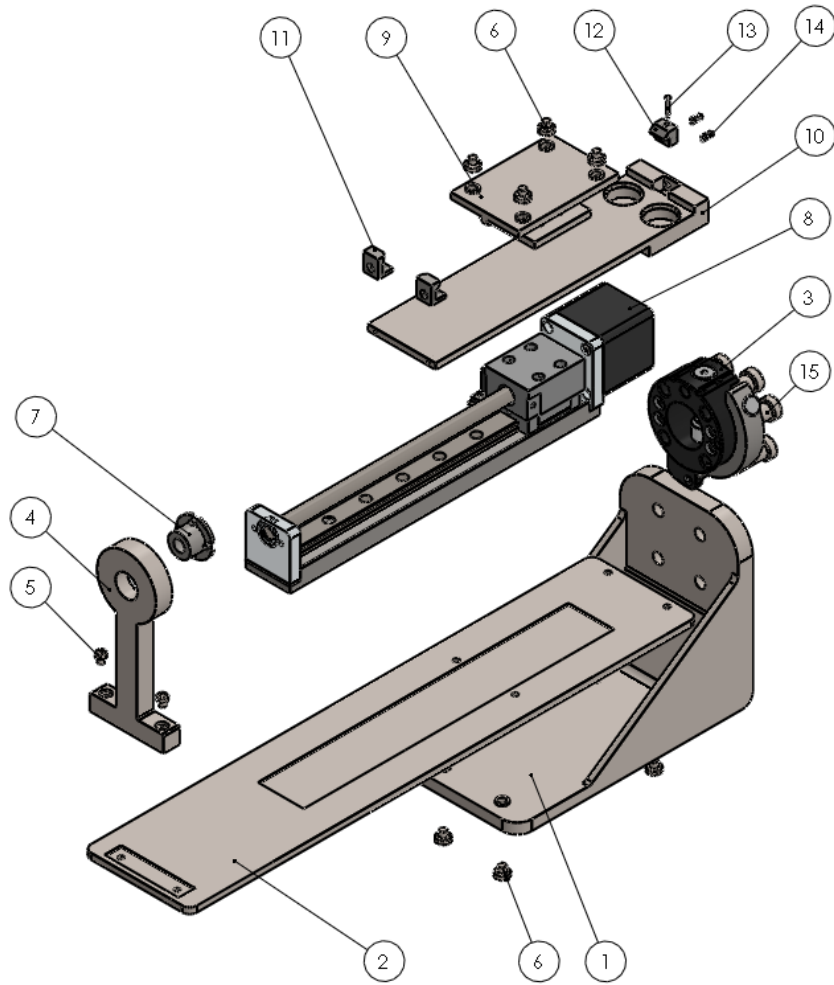
Slika 89. Dužina konačnog sklopa



Slika 90. Dijelovi gornjeg sklopa

Tablica 5. Prikaz svih dijelova gornjeg i donjeg sklopa

Poz.	Gornji sklop	Donji sklop	
	Dijelovi sklopa		
1	Pozicija za prihvat biopsijske sonde	1	Nosiva temeljna ploča
2	Zeger uskočnik	2	Nosiva ploča konstrukcije
3	Svornjak	3	Schunkova prihvatnica
4	Poklopac za prihvat sonde	4	Prihvatnica vodilice
5	Imbus vijak	5	Vodilica
6	Cijev koja rotira	6	Motor za linearni hod
7	Spojni element	7	Poveznica motora
8	Gumica	8	Prihvat gornjeg sklopa
9	Ležaj	9	I profil za povezivanje
10	Donji dio kućišta	10	Ploča za povezivanje
11	Brtva za prolaz cjevčice pumpe	11	Osiguranje gornjeg sklopa
12	Gornji dio kućišta	12	Osigurač
13	Imbus vijak M 2	13	Osovina osigurača
14	Druga brtva za prolaz cjevčice pumpe	14	Opruga
15	Nosač pogonskog sklopa		
16	Planetarni prijenosnik		
17	Istosmjerni motor		
18	Glavna ploča		



Slika 91. Dijelovi donjeg sklopa

10. ZAKLJUČAK

Ovim radom prikazan je cjelokupni proces stvaranja instrumenta za biopsiju tumora mozga. U radu su prikazana 4 koncepta i odabran je koncept koji najbolje zadovoljava zahtjeve zadatka. Nakon prikazanih konceptata prikazan je detaljni pregled pogona za linearni hod i pogona za rotaciju. Instrumentu je omogućen linearni pomak sonde od 150 mm i odabran je pogon koji najbolje odgovara zahtjevima zadatka. Također, odabran je pogon za rotaciju i planetarni prijenosnik, izračunato vrijeme rotacije i prikazana cijena pogonskog sklopa. Detaljnom razradom sklop je podijeljen na dva sklopa- gornji i donji. U gornjem sklopu nalazi se mjesto za prihvat sonde i pogon za rotaciju. Gornji sklop je potrebno sterilizirati i nakon toga povezati na donji sklop. U detaljnoj razradi gornjeg sklopa prikazane su tri verzije, a od svake je izrađen model te je odabrana verzija za koju je utvrđeno da najbolje odgovara dimenzijama, cijenom i jednostavnošću montaže. U detaljnoj razradi donjeg sklopa prikazane su dvije verzije- korištenje jednog pogona ili korištenje kombinacije dva pogona, ali odlučeno je da se koristi jedan pogon. Sva potrebna rukovanja izvedena su uz pomoć jednostavnih elemenata i sustava koji omogućuju brzo utiskivanje magnetima ili ručno pomicanje dijelova. Iako su potrebna poboljšanja- sklop se smatra solidnom bazom za daljnji rad i smatra se da su ovim radom riješeni glavni problemi a to su- linearni hod i rotacija dijela sonde radi kidanja uzorka. Najveća prednost ovog koncepta je upravo modularnost sklopa te mogućnost sterilizacije isključivo gornjeg sklopa. To omogućuje lakši odabir i veći izbor pogona za linearni hod donjeg sklopa. Također, dan je široki izbor pogona koji se mogu koristiti te je naglašeno da se izabrani pogon može izmijeniti ako se pronađe pogon koji bolje odgovara.

U ovom radu fokusiralo se na samu funkcionalnost instrumenta i na izradu modela te se smatra da su ovim radom prikazane nove ideje i razmotreno je više mogućnosti vođenja i rotacije dijela sonde, ali mjesta za poboljšanja uvijek ima. Budućim radom dijelovi koje bi mogli biti poboljšani su :

- Lakše povezivanje spojnog elementa i cjevčice pumpe,
- Razmisliti na koju poziciju smjestiti vakuum pumpu,
- Osmisliti konstrukciju spremnika za prikupljanje uzorka te njegovu poziciju unutar sklopa,
- Bolje optimizirati i oblikovati nosive ploče sklopa,
- Osmisliti mehanizam koji će olakšati odvajanje gornjeg sklopa od donjeg sklopa.

LITERATURA

- [1] Kraut, B.: Strojarski priručnik, Tehnička knjiga Zagreb, 1970.
- [2] Decker, K. H.: Elementi strojeva, Tehnička knjiga Zagreb, 1975.
- [3] Herold, Z.: Računalna i inženjerska grafika, Zagreb, 2003.
- [4] <https://www.en.inomed.com/products/functional-neurosurgery/biopsy/>, pristup:13.1.2020.
- [5] <https://www.mammotome.com/mammotome-revolve/>, pristup: 19.1.2020.
- [6] <http://www.inradinc.com/core-biopsy-devices>, pristup: 22.1.
- [7] <https://www.aans.org/en/Patients/Neurosurgical-Conditions-and-Treatments/Stereotactic-Brain-Biopsy>, pristup: 5.1.2020.
- [8] <https://www.hologic.com/hologic-products/breast-skeletal/sertera-biopsy-device>, pristup:11.2.
- [9] https://www.youtube.com/watch?v=TS6oya_t4r4, pristup:13.1.2020.
- [10] https://www.youtube.com/watch?v=9XuBRLUq_E4, pristup: 23.1.2020.
- [11] <https://www.youtube.com/watch?v=bj2F5XPeI2A>, pristup: 12.3.2020.
- [12] <https://patents.google.com/patent/US7828748B2/en?q=US7828748>, pristup: 19.2.2020.
- [13] <https://patents.google.com/patent/US8480595?q=biopsy+device>, pristup: 1.5.2020.
- [14] <https://patents.google.com/patent/US6554779B2/en?q=Stereotactic+Breast+Biopsy+instrument&q=Stereotactic+Breast+Biopsy+instrument&page=2>, pristup: 23.4.2020.
- [15] Uremović, D.: Diplomski rad, Zagreb, 2019.
- [16] Oberšmit, E.: Ozubljenja i zupčanici, Zagreb, 1982.
- [17] Kranjčević, N.: Vijci i navojna vretena, Zagreb, 2014.
- [18] Kim Sang-Hoon; Electric Motor Control: DC, AC, and BLDC Motors, 2017.
- [19] <https://www.amci.com/industrial-automation-resources/plc-automation-tutorials/stepper-vs-servo/>, pristup: 25.6.2020.
- [20] <https://www.thomasnet.com/articles/machinery-tools-supplies/dc-motors-vs-servo-motors/>, pristup: 25.7.2020
- [21] <https://www.physikinstrumente.com/en/>, pristup: 26.7.2020.
- [22] <https://piezomotor.com/precise-small-and-non-magnetic/>, pristup: 26.7.2020.
- [23] <https://www.pi-usa.us/en/products/piezo-motors-stages-actuators/piezo-motion-control-tutorial/>, pristup: 25.8.2020
- [24] https://www.researchgate.net/figure/Direct-and-converse-piezoelectric-effect_fig2_329228323, pristup: 25.8.2020.

- [25] <https://piezomotor.com/this-is-a-test/>, pristup: 25.8.2020.
- [26] <https://xeryon.com/products/mini-linear-actuators/>, pristup: 26.8.2020.
- [27] <https://www.physikinstrumente.com/en/products/linear-stages/stages-with-stepper-dc-brushless-dc-bldc-motors/m-404-precision-translation-stage-701751/#description>, pristup: 28.8.2020.
- [28] <https://www.japan-pi.com/en/products/controllers-and-drivers/controllers-drivers-for-piezomotors/c-8672u2-piline-motion-controller-412418438/#description>, pristup: 28.8.2020.
- [29] <https://www.steinmeyer.com/en/products/miniature-ball-screws/1112-nut-with-connecting-thread/1112-0-5-8-245-270/>, pristup: 29.8.2020.
- [30] <https://www.japan-pi.com/en/products/linear-actuators/piezowalk-actuators-with-high-force-and-stability/n-331-picmawalk-walking-drive-1000705/#description>, pristup: 1.9.2020.
- [31] <https://www.japan-pi.com/en/products/rotation-stages/m-060-m-061-m-062-precision-rotation-stage-703100/>, pristup: 27.8.2020.
- [32] <https://www.japan-pi.com/en/products/miniature-stages/miniature-rotation-stages/u-651-rotation-stage-with-low-profile-design-703071/>, pristup: 27.8.2020.
- [33] https://www.yuden.co.jp/eu/solutions/piezoelectric_actuator/pea_lp_piezoelectric.php, pristup: 30.10.2020.
- [34] <https://www.actuonix.com/>, pristup: 1.11.2020.
- [35] <https://www.faulhaber.com/en/products/series/lm-207011/>, pristup: 11.11.2020.
- [36] <https://www.faulhaber.com/en/products/series/2214bxtr/>, pristup: 11.11.2020.
- [37] https://schunk.com/de_en/gripping-systems/product/17133-0302740-hwk-040-000-000/, pristup: 23.1.2021.
- [38] <https://m.made-in-china.com/product/Light-Rail-Guide-Small-Slide-Micro-Linear-Actuator-902304855.html>, pristup: 1.2.2021.
- [39] <https://www.faulhaber.com/en/products/series/22gpt/>, pristup: 2.2.2021.
- [40] <https://www.fuyumotion.com/miniature-aluminum-profile-small-and-light-linear-rail-guide-with-stepper-motor.html>, pristup: 2.2.2021.
- [41] https://www.amazon.com/FUYU-Linear-Actuator-Motorized-Stepper/dp/B07TYK7SH2/ref=sr_1_1?dchild=1&keywords=FSL30+E150T02&qid=1612518299&sr=8-1, pristup: 4.2.2021.
- [42] <https://www.faulhaber.com/en/products/series/081/>, pristup: 23.2.2021.

-
- [43] <https://www.skf.com/group/products/rolling-bearings/ball-bearings/deep-groove-ball-bearings/productid-61801-2RS1>, pristup: 9.2.2021.
- [44] <https://www.velleman.eu/products/view/?id=404966>, pristup: 28.2.2021.
- [45] <https://vijci.com/ftp/dokumenti/kranjec-katalog.pdf>, pristup: 28.2.2021.
- [46] <https://vijci.com/spojna-tehnika/osiguraci/zeger/din-6799/proizvod/73414/zeger-uskocnik-din-6799-15-mm>, pristup: 8.3.2021.

PRILOZI

- I. CD-R disc
- II. Tehnička dokumentacija
- III. Tehnička specifikacija odabranih proizvoda

**TEHNIČKA SPECIFIKACIJA
PROIZVODA**

Brushless DC-Flat Motors

External rotor technology, without housing

10,2 mNm
9 W

Series 2214 ... BXT R

Values at 22°C and nominal voltage	2214 S	006 BXT R	012 BXT R	024 BXT R	
1 Nominal voltage	U_N	6	12	24	V
2 Terminal resistance, phase-phase	R	2,42	6,95	25,9	Ω
3 Efficiency, max.	η_{max}	72	73	70	%
4 No-load speed	n_0	5 740	6 500	6 960	min ⁻¹
5 No-load current, typ. (with shaft \varnothing 3 mm)	I_0	0,062	0,039	0,016	A
6 Starting torque	M_A	23,5	29,1	29,6	mNm
7 Speed constant	k_n	997	561	296	min ⁻¹ /V
8 Back-EMF constant	k_E	1	1,78	3,37	mV/min ⁻¹
9 Torque constant	k_M	9,58	17	32,2	mNm/A
10 Current constant	k_I	0,104	0,0588	0,031	A/mNm
11 Slope of n-M curve	$\Delta n/\Delta M$	252	229	238	min ⁻¹ /mNm
12 Terminal inductance, phase-phase	L	271	884	3 150	μ H
13 Mechanical time constant	τ_m	8,7	7,92	8,22	ms
14 Rotor inertia	J	3,3	3,3	3,3	gcm ²
15 Angular acceleration	α_{max}	71,1	88,2	89,7	$\cdot 10^3$ rad/s ²
16 Operating temperature range:					
– motor		-40 ... +100			°C
– winding, max. permissible		+125			°C
17 Shaft bearings		ball bearings, preloaded			
18 Shaft load max.:					
– with shaft diameter		3			mm
– radial at 3 000 min ⁻¹ (5 mm from mounting flange)		6			N
– axial at 3 000 min ⁻¹ (push / pull)		2			N
– axial at standstill (push / pull)		50			N
19 Shaft play:					
– radial	\leq	0,015			mm
– axial	$=$	0			mm
20 Mass		25,5			g
21 Direction of rotation		electronically reversible			
22 Speed up to	n_{max}	10 000			min ⁻¹
23 Number of pole pairs		7			
24 Hall sensors		digital			
25 Magnet material		NdFeB			
Rated values for continuous operation					
26 Rated torque	M_N	9,5	10	10,2	mNm
27 Rated current (thermal limit)	I_N	1,18	0,66	0,368	A
28 Rated speed	n_N	1 200	2 590	2 600	min ⁻¹
29 Rated slope of n-M curve	$\Delta n/\Delta M$	478	391	427	min ⁻¹ /mNm

Note: Rated values are measured at nominal voltage and 22°C ambient temperature.

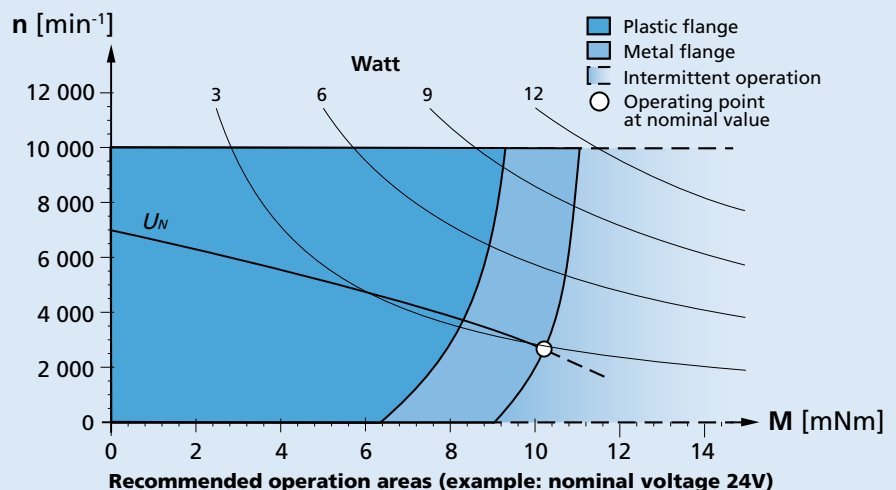
Note:

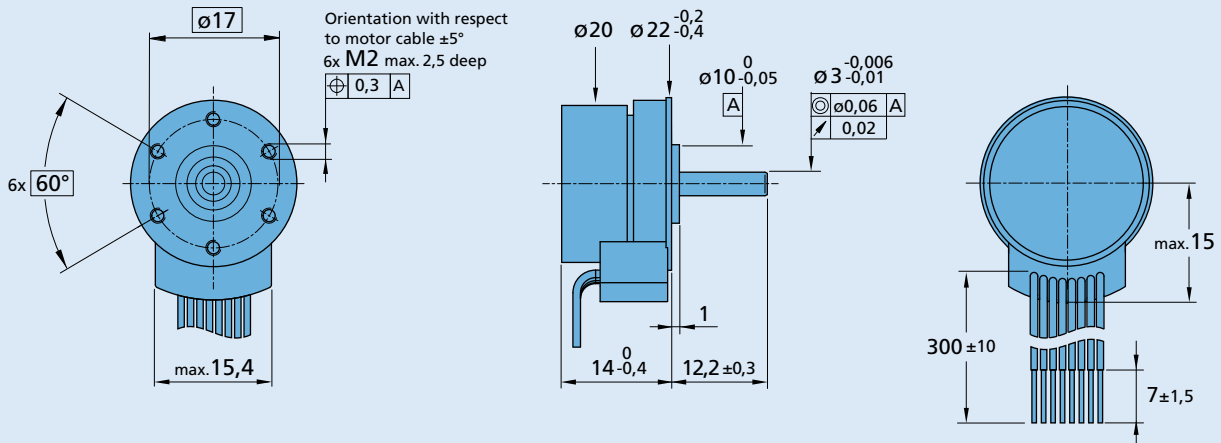
The display shows the range of possible operation points of the drives at a given ambient temperature of 22°C.

The diagram indicates the recommended speed in relation to the available torque at the output shaft.


It includes the assembly on a plastic- as well as on a metal flange (assembly method: IM B 5).

The nominal voltage linear slope describes the maximal achievable operating points at nominal voltage. Any points of operation above this linear slope will require a supply voltage $U_{mot} > U_N$.



Dimensional drawing

2214 S ... BXT R
Option, cable and connection information

 Example product designation: **2214S012BXTR-3830**

Option	Type	Description	Connection		
			No.	Function	Colour
3830	Connector 	Standard cable with connector MOLEX Microfit 3.0, 43025-0800, recommended mating connector 43020-0800	1	Phase C	yellow
			2	Phase B	orange
			3	Phase A	brown
			4	GND	black
			5	U _{DD} (+5V)	red
			6	Hall sensor C	grey
			7	Hall sensor B	blue
			8	Hall sensor A	green
4337	Gearhead combination	For combination with gearhead 20/1R			

Standard cable
 Single wires, material PVC,
 AWG 26, Phase A/B/C
 AWG 26, Hall A/B/C, U_{DD}, GND

Product combination

Precision Gearheads / Lead Screws	Encoders	Drive Electronics	Cables / Accessories
20/1R 22GPT 26/1R		SC 1801 P SC 1801 S SC 2402 P SC 2804 S	To view our large range of accessory parts, please refer to the "Accessories" chapter.

NEW

Planetary Gearheads

High Torque

1,8 Nm
15 000 min⁻¹

Series 22GPT

Values at 22°C

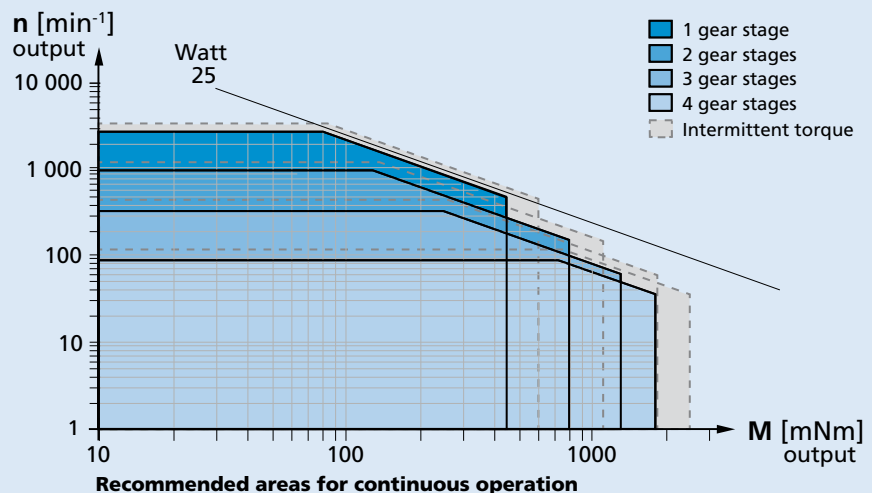
		1	2	2	3	4	4
Number of gear stages							
Reduction ratio ¹⁾ (rounded)		3:1 3,6:1 4,5:1 6,6:1	9:1	11:1 14:1 16:1 20:1 24:1 30:1 44:1	41:1 49:1 59:1 72:1 89:1 108:1 131:1 158:1 196:1	178:1 215:1 267:1 323:1 401:1 474:1 588:1 862:1	711:1 1 042:1 1 294:1
Continuous torque, max.	Nm	0,45	0,8	0,8	1,3	1,8	1,4
Intermittent torque, max.	Nm	0,6	1,1	1,1	1,8	2,5	2
Peak torque	Nm	1	2,5	2,5	3,5	4,5	4
Continuous input speed, max.	min ⁻¹	9 000	10 000	12 000	15 000	15 000	15 000
Intermittent input speed, max.	min ⁻¹	11 000	12 000	15 000	20 000	20 000	20 000
Continuous output power, max.	W	21	12	12	8	7	7
Intermittent output power, max.	W	30	18	18	12	10	10
Efficiency, max.	%	92	84	82	78	65	65
Input inertia with pinion, max.	gmm ²	75	78	50	34	14	13
Torsional stiffness, typical	Nm/°	6	11	11	11	11	11
Backlash, at no-load, typical	°	0,8	0,8	0,8	0,8	0,8	0,8
Shaft load, max.:							
– radial (10 mm from mounting face)	N	65	90	90	120	150	150
– axial	N	60	85	85	110	140	140
Shaft press fit force, max.	N	150	150	150	150	150	150
Shaft play:							
– radial (10 mm from mounting face)	mm	≤ 0,05	≤ 0,05	≤ 0,05	≤ 0,05	≤ 0,05	≤ 0,05
– axial	mm	= 0	= 0	= 0	= 0	= 0	= 0
Length without motor L2	mm	18,1	24,5	24,5	30,8	37,2	37,2
Mass without motor and flange	g	51	66	66	82	97	97
Operating temperature range	°C	-30 ... +120					
Direction of rotation, drive to output		=					
Housing material		stainless steel					
Geartrain material		stainless steel					
Bearings on output shaft		ball bearings, preloaded					

¹⁾ The reduction ratios are rounded, the exact values are available on request or at www.faulhaber.com.

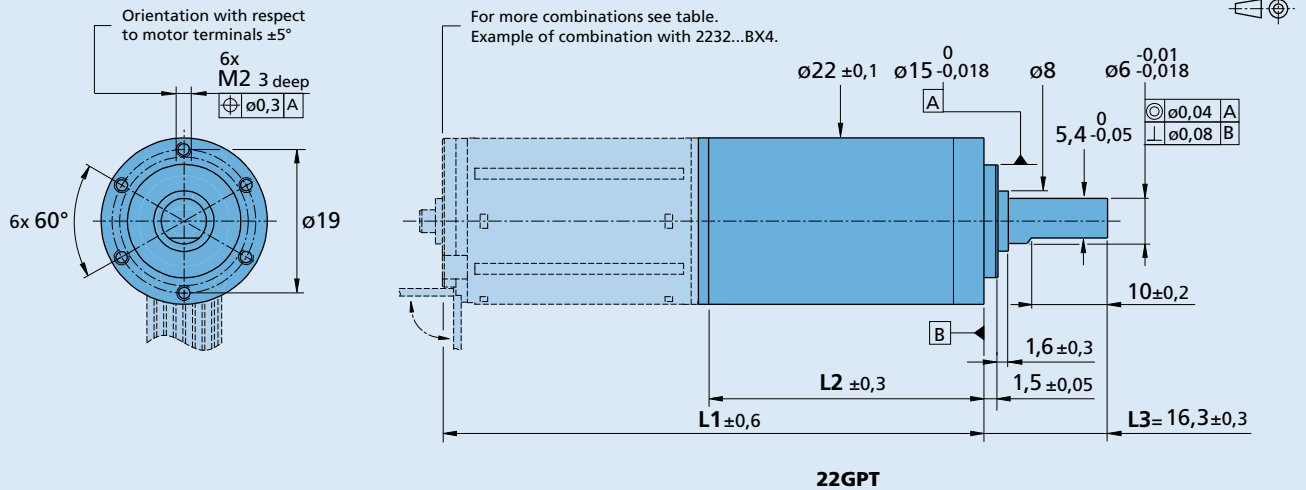
Note:

The display shows the range of possible operation points of the drives at a given ambient temperature of 22°C.

The diagram indicates the recommended output speed in relation to the available torque at the output shaft.



Dimensional drawing



Options

Example product designation: **22GPT 89:1 KS6KL1**

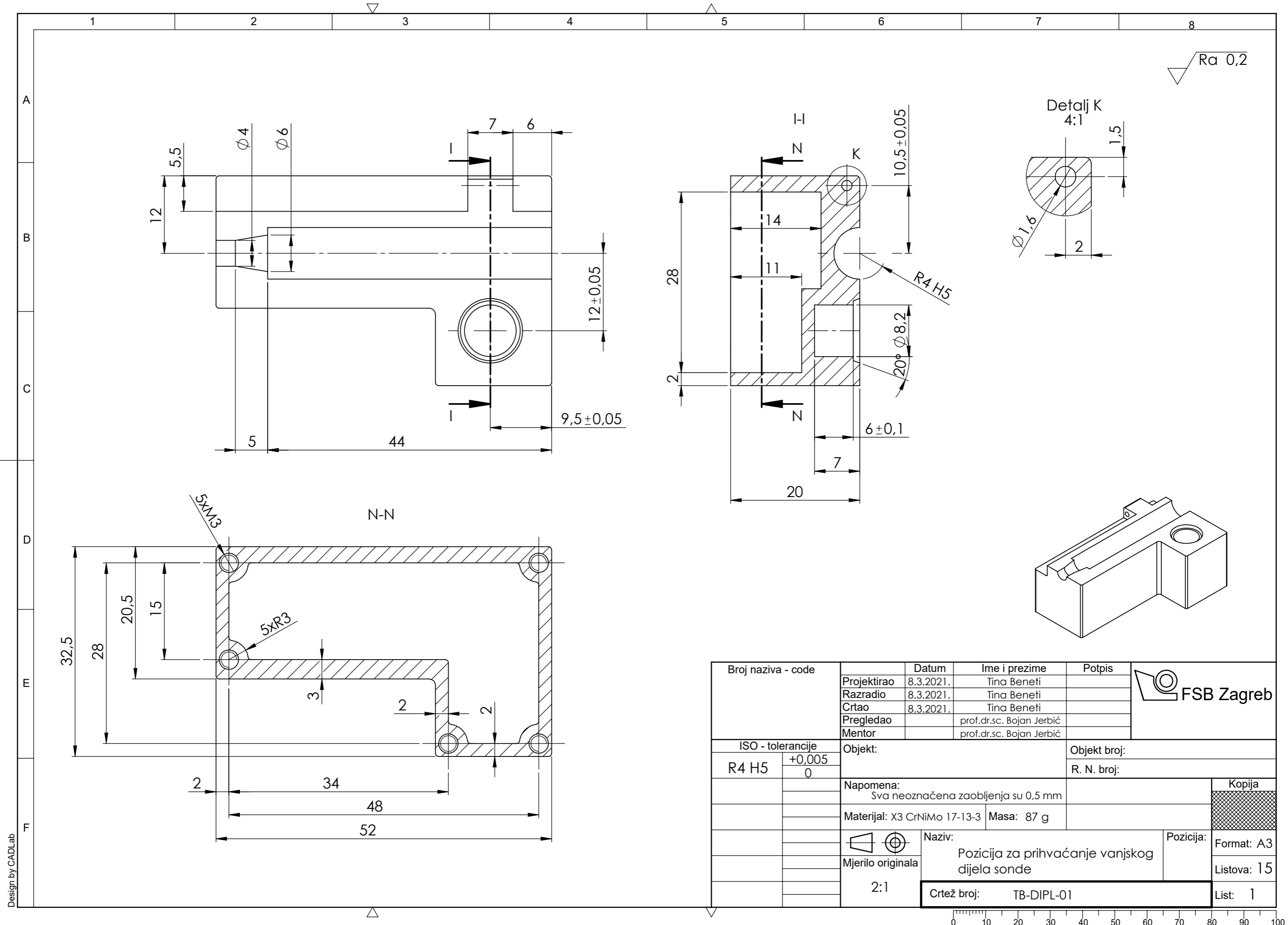
Option	Type	Description
KS1	Output shaft	Round plain shaft, L3= 16,3 mm
KS2	Output shaft	Longer round plain shaft, L3= 27 mm
KS3	Output shaft	Shaft with double flat shape of 12 mm length on opposite sides, L3= 21 mm
KS4	Output shaft	Shaft with key DIN 6885-A with dimensions 2x2x12 mm, L3= 21 mm
KS5	Output shaft	Shaft with 12 mm single flat shape, L3= 21 mm
KS6	Output shaft	Shaft with 12 mm single flat shape and 2 mm cross bore at 6 mm of shaft end, L3= 21 mm
KS7	Output shaft	Shaft with 10 mm single flat shape and M2.5 axial threaded hole, L3= 16,3 mm
KS8	Output shaft	Shaft with fork shape of 2 mm width opening, L3= 16,3 mm
KS9	Output shaft	Shaft with KS4 option key and with M2.5 axial threaded hole, L3= 21 mm
KL1	Ambient conditions	Low temperature range of -55°C ... +100°C
KL2	Ambient conditions	Vacuum down to 10 ⁻⁵ Pa @ 22°C
KL3	Ambient conditions	Temperature range of -55°C ... +150°C and vacuum down to 10 ⁻⁵ Pa @ 60°C
KC1	Cable orientation	Motor cable/wires or terminals oriented at 15° CCW vs gearhead front threads
KC2	Cable orientation	Motor cable/wires or terminals oriented at 30° CCW vs gearhead front threads
KC3	Cable orientation	Motor cable/wires or terminals oriented at 45° CCW vs gearhead front threads

Note: Specified values may differ from the standard values depending on the option. Please consult your sales representative for further information.

Product combination

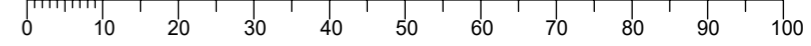
Number of gear stages	1	2	3	4
L2 [mm] = length without motor	18,1	24,5	30,8	37,2
L1 [mm] = length with motor	45,1	51,4	57,8	64,1
	2224U...SR	2232U...SR	2237U...CXR	2342X...CR
	57,9	64,2	70,6	76,9
	61,8	68,2	74,5	80,9
	65,2	71,6	77,9	84,3
	80,2	86,6	92,9	99,3
	91,2	97,6	103,9	110,3
	53,6	60,0	66,3	72,7
	71,6	78,0	84,3	90,7
	87,2	93,6	99,9	106,3
	34,6	41,0	47,3	53,7
	33,8	40,2	46,5	52,9
	36,6	43,0	49,3	55,7
	35,8	42,2	48,5	54,9
	56,8	63,2	69,5	75,9
	76,8	83,2	89,5	95,9
	48,6	55,0	61,3	67,7

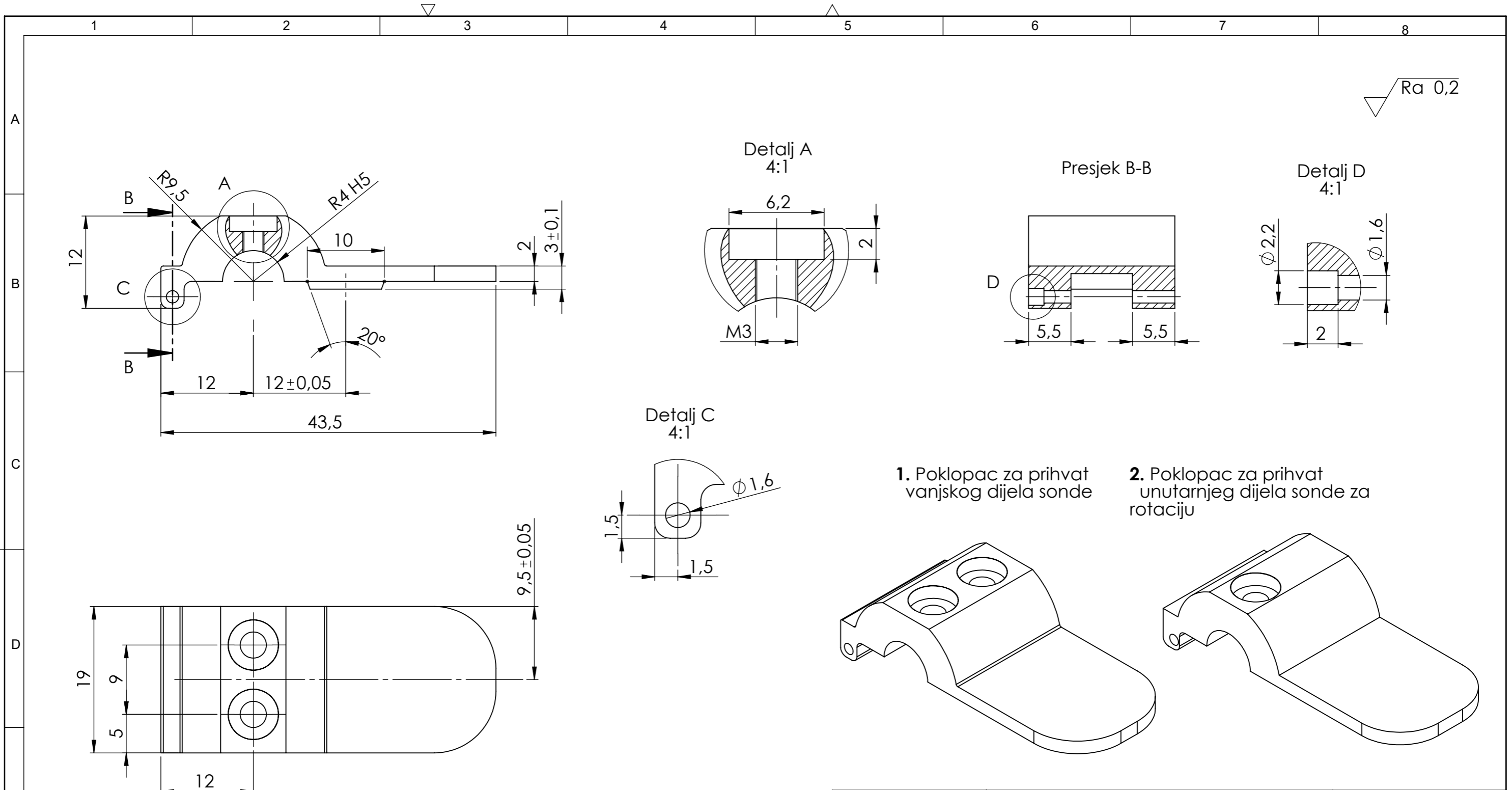
TEHNIČKA DOKUMENTACIJA



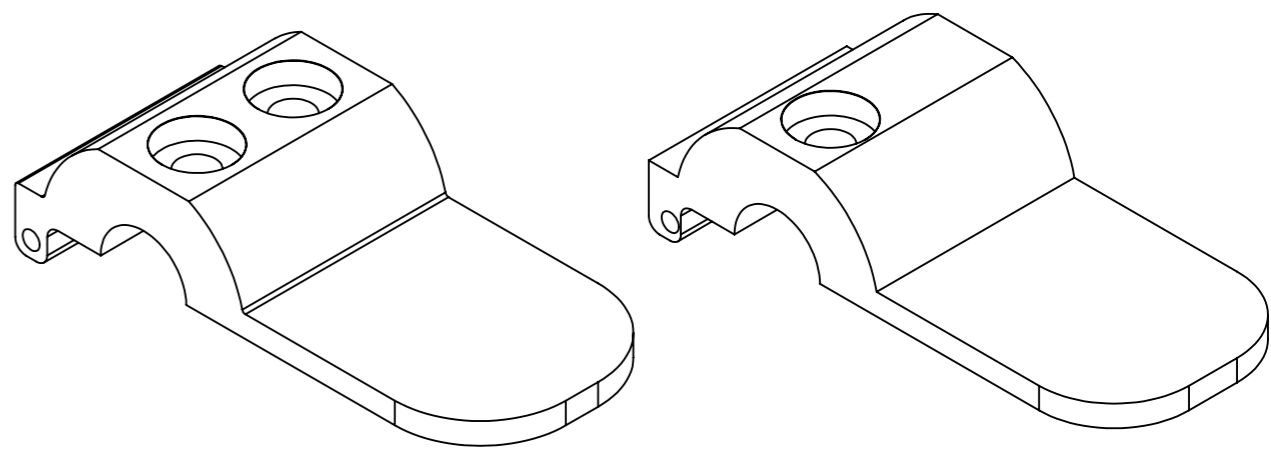
Design by CADLab

Broj naziva - code	Projektirao	8.3.2021.	Ime i prezime	Tina Beneti	Potpis	
	Razradio	8.3.2021.	Ime i prezime	Tina Beneti		
	Crtao	8.3.2021.	Ime i prezime	Tina Beneti		
	Pregledao		prof.dr.sc. Bojan Jerbić			
	Mentor		prof.dr.sc. Bojan Jerbić			
ISO - tolerancije		Objekt:		Objekt broj:		
R4 H5	+0,005 0	Napomena:		R. N. broj:		
		Sva neoznačena zaobljenja su 0,5 mm				
		Materijal: X3 CrNiMo 17-13-3	Masa: 87 g			
		Naziv:		Pozicija:	Kopija	
		Pozicija za prihvaćanje vanjskog dijela sonde			Format: A3	
		Crtež broj: TB-DIPL-01			Listova: 15	
					List: 1	



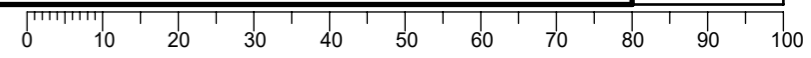


- 1. Poklopac za prihvat vanjskog dijela sonde
- 2. Poklopac za prihvat unutarnjeg dijela sonde za rotaciju

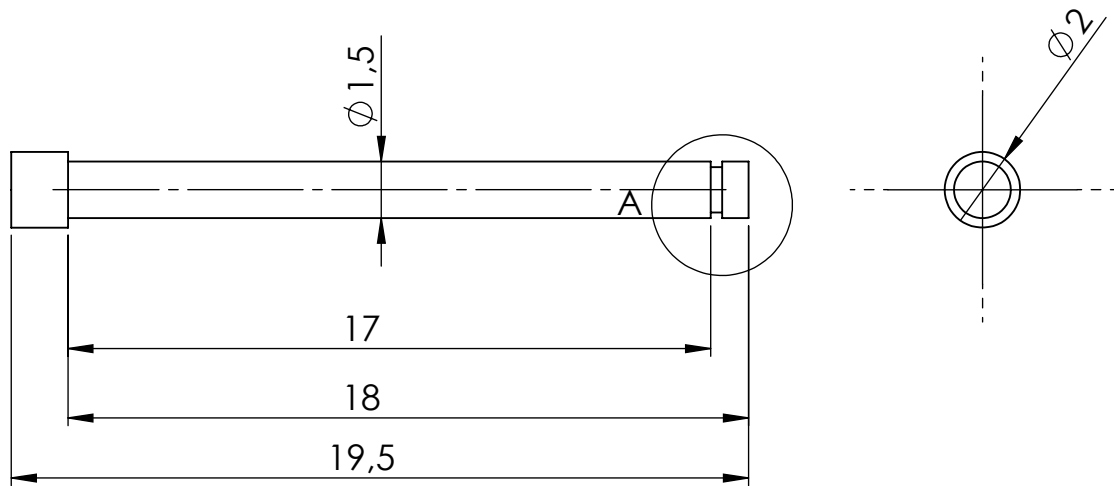


Napomena: napraviti još jedan poklopac istih dimenzija s tim da će imati jedan provrt za vijak (dimenzije iste- slika u izometiji je postavljena). Također, na drugom poklopcu širinu od 19 mm je potrebno pobrusiti tako da se poklopac može podizati bez oštećenja.

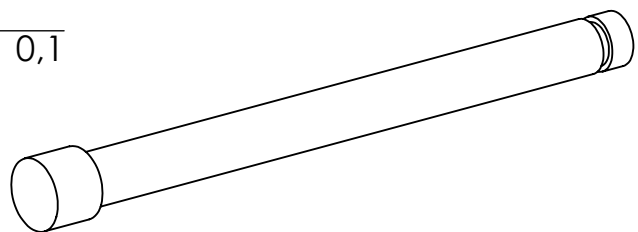
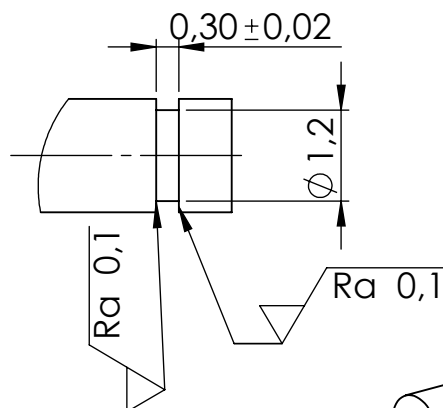
Broj naziva - code	Projektirao	8.3.2021.	Tina Beneti	Potpis	
	Razradio	8.3.2021.	Tina Beneti		
	Crtao	8.3.2021.	Tina Beneti		
	Pregledao		prof.dr.sc.Bojan Jerbić		
	Mentor		prof.dr.sc.Bojan Jerbić		
ISO - tolerancije		Objekt:		Objekt broj:	
R4 H5	+0,005 0			R. N. broj:	
		Napomena: Magnet se nalazi na osi simetrije poklopcu (9,5±0,05)		Kopija	
		Materijal: X3 CrNiMo 17-13-3	Masa: 25 g	Format: A3	
		Naziv: Poklopac za prihvat sonde		Listova: 15	
		Mjerilo originala: 2:1		List: 2	
		Crtež broj: TB-DIPL-02			

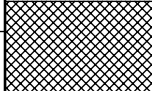
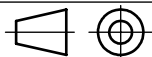


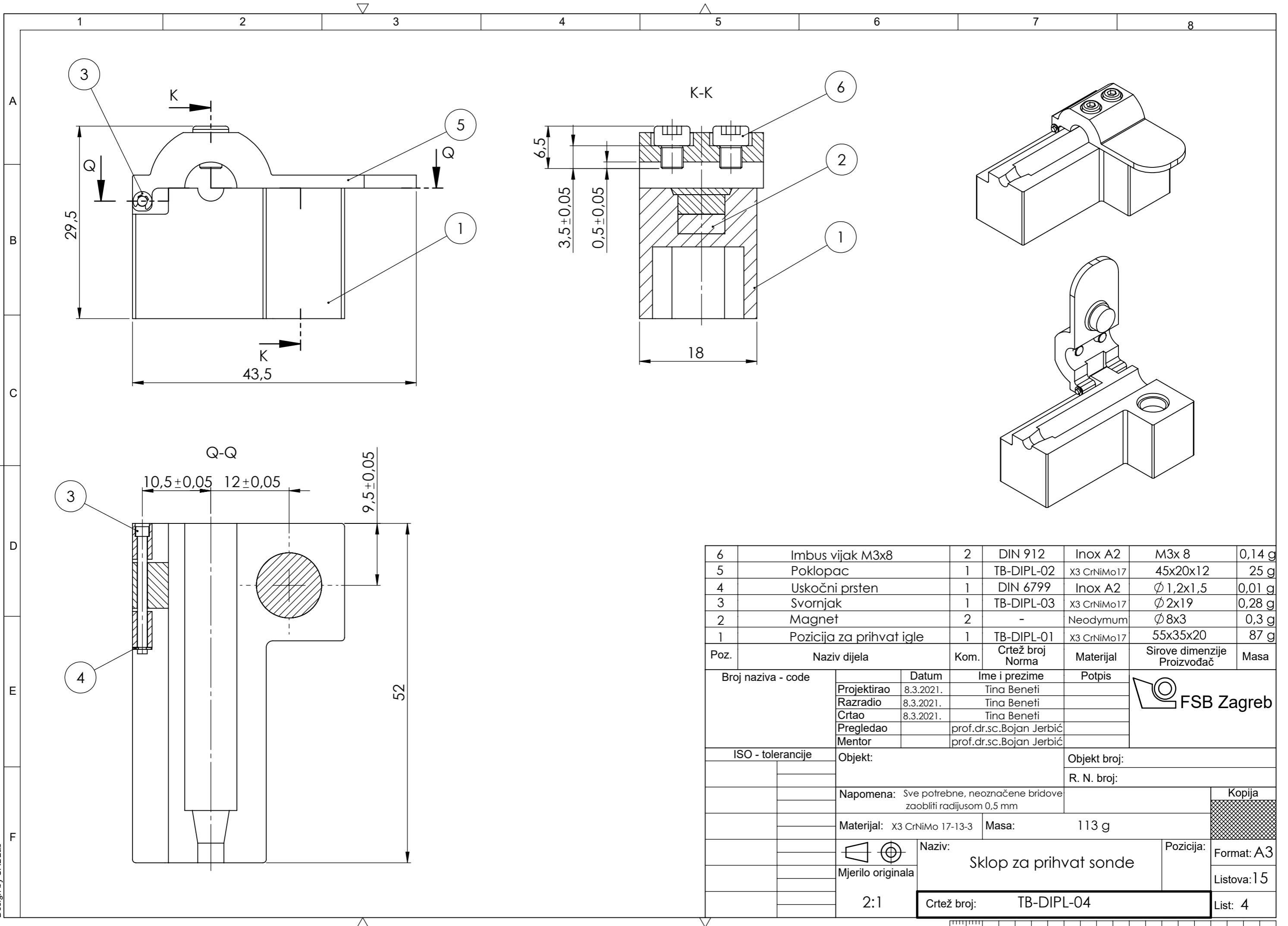
$\sqrt{Ra\ 0,4}$ / $\sqrt{Ra\ 0,1}$



Detalj A
10:1

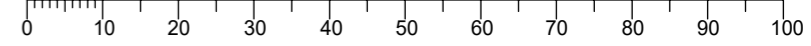


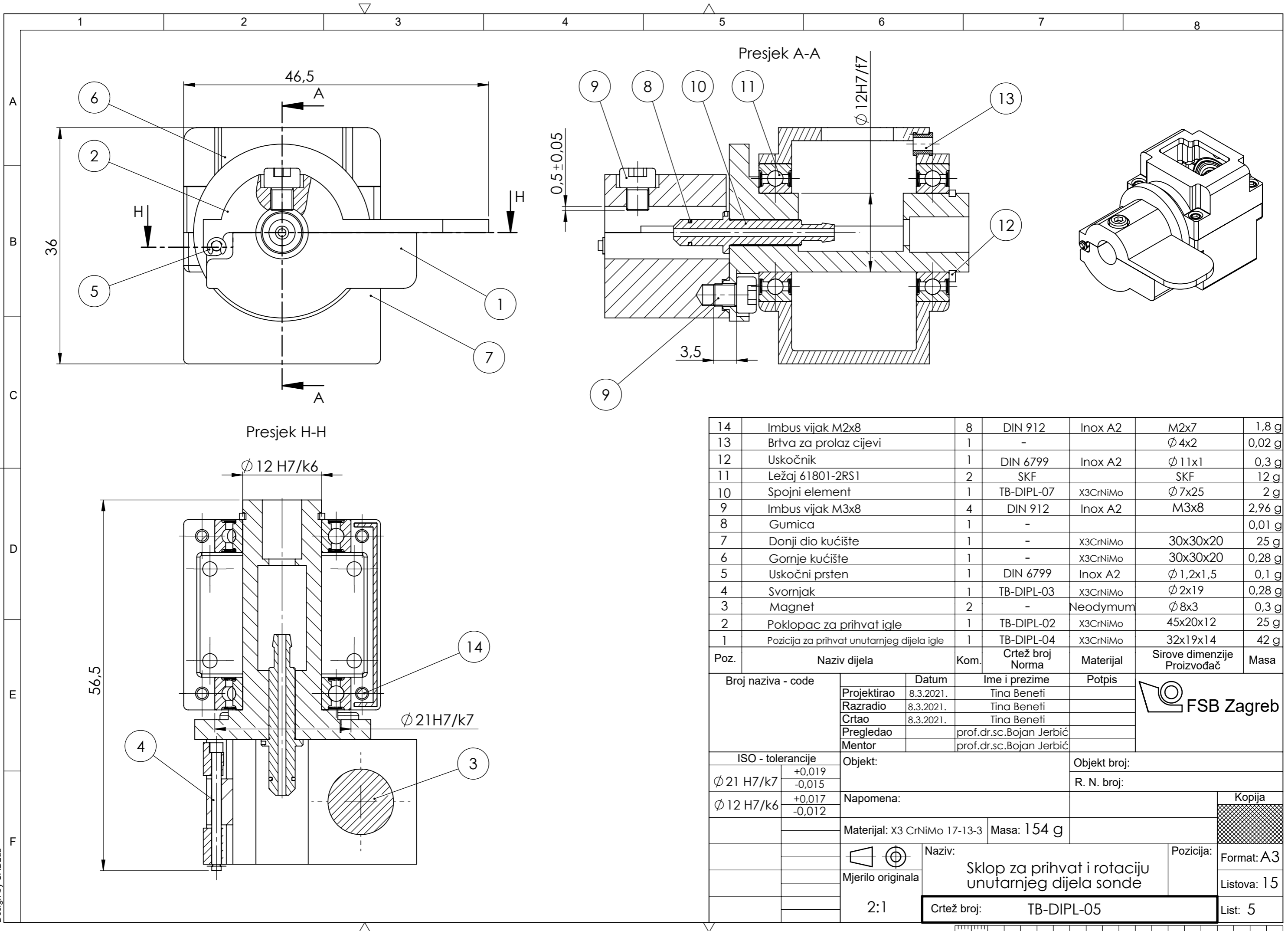
Broj naziva - code	Projektirao	Datum	Ime i prezime	Potpis	 FSB Zagreb
	Razradio	8.3.2021.	Tina Beneti		
	Crtao	8.3.2021.	Tina Beneti		
	Pregledao		prof.dr.sc.BojanJerbić		
			prof.dr.sc.BojanJerbić		
ISO - tolerancije	Objekt:			Objekt broj:	
				R. N. broj:	
	Napomena:				Kopija
	Materijal: X3 CrNiMo 17-13-3		Masa: 0,28 g		
	 Naziv: Svornjak			Pozicija:	
	Mjerilo originala			Format: A4	
	5:1			Listova: 15	
	Crtež broj: TB-DIPL-03			List: 3	



6	Imbus vijak M3x8	2	DIN 912	Inox A2	M3x 8	0,14 g
5	Poklopac	1	TB-DIPL-02	X3 CrNiMo17	45x20x12	25 g
4	Uskočni prsten	1	DIN 6799	Inox A2	Ø 1,2x1,5	0,01 g
3	Svornjak	1	TB-DIPL-03	X3 CrNiMo17	Ø 2x19	0,28 g
2	Magnet	2	-	Neodymium	Ø 8x3	0,3 g
1	Pozicija za prihvat igle	1	TB-DIPL-01	X3 CrNiMo17	55x35x20	87 g
Poz.	Naziv dijela	Kom.	Crtež broj Norma	Materijal	Sirove dimenzije Proizvođač	Masa
Broj naziva - code		Datum	Ime i prezime		Potpis	
Projektirao		8.3.2021.	Tina Beneti			
Razradio		8.3.2021.	Tina Beneti			
Crtao		8.3.2021.	Tina Beneti			
Pregledao			prof.dr.sc.Bojan Jerbić			
Mentor			prof.dr.sc.Bojan Jerbić			
ISO - tolerancije		Objekt:			Objekt broj:	
					R. N. broj:	
		Napomena: Sve potrebne, neoznačene bridove zaobliti radijusom 0,5 mm				Kopija
		Materijal: X3 CrNiMo 17-13-3	Masa: 113 g			
		Naziv: Sklop za prihvat sonde			Pozicija: Format: A3	
		Mjerilo originala				Listova: 15
		2:1	Crtež broj: TB-DIPL-04			List: 4

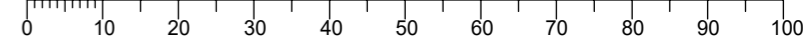
Design by CADLab





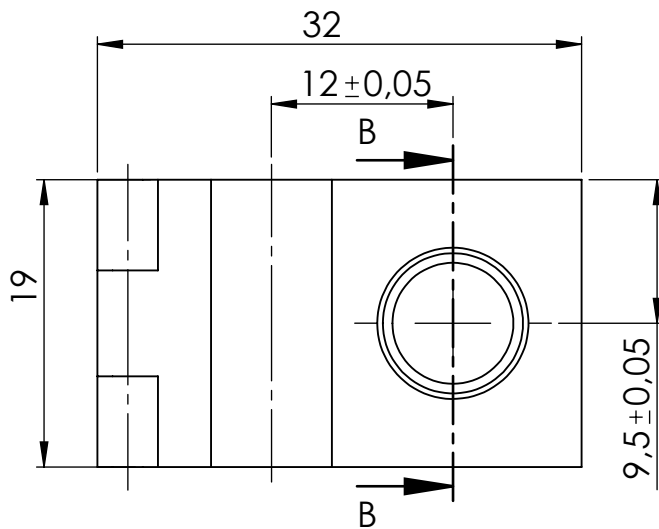
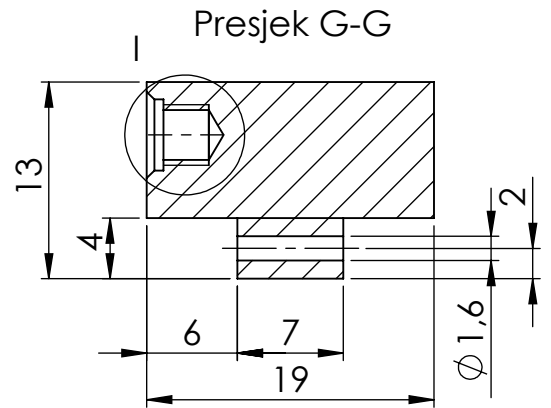
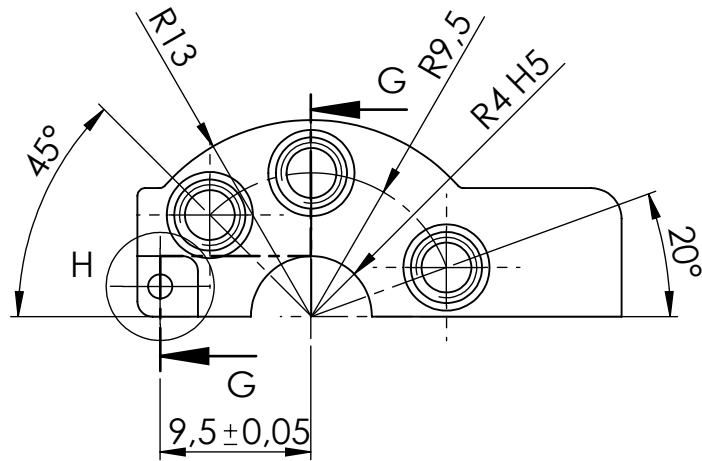
14	Imbus vijak M2x8	8	DIN 912	Inox A2	M2x7	1,8 g
13	Brtva za prolaz cijevi	1	-		Ø 4x2	0,02 g
12	Uskočnik	1	DIN 6799	Inox A2	Ø 11x1	0,3 g
11	Ležaj 61801-2RS1	2	SKF		SKF	12 g
10	Spojni element	1	TB-DIPL-07	X3CrNiMo	Ø 7x25	2 g
9	Imbus vijak M3x8	4	DIN 912	Inox A2	M3x8	2,96 g
8	Gumica	1	-			0,01 g
7	Donji dio kućište	1	-	X3CrNiMo	30x30x20	25 g
6	Gornje kućište	1	-	X3CrNiMo	30x30x20	0,28 g
5	Uskočni prsten	1	DIN 6799	Inox A2	Ø 1,2x1,5	0,1 g
4	Svornjak	1	TB-DIPL-03	X3CrNiMo	Ø 2x19	0,28 g
3	Magnet	2	-	Neodymium	Ø 8x3	0,3 g
2	Poklopac za prihvat igle	1	TB-DIPL-02	X3CrNiMo	45x20x12	25 g
1	Pozicija za prihvat unutarnjeg dijela igle	1	TB-DIPL-04	X3CrNiMo	32x19x14	42 g

Poz.	Naziv dijela	Kom.	Crtež broj Norma	Materijal	Sirove dimenzije Proizvođač	Masa
Broj naziva - code		Datum	Ime i prezime		Potpis	
Projektirao		8.3.2021.	Tina Beneti			
Razradio		8.3.2021.	Tina Beneti			
Crtao		8.3.2021.	Tina Beneti			
Pregledao			prof.dr.sc.Bojan Jerbić			
Mentor			prof.dr.sc.Bojan Jerbić			
ISO - tolerancije		Objekt:		Objekt broj:		
Ø 21 H7/k7	+0,019 -0,015			R. N. broj:		
Ø 12 H7/k6	+0,017 -0,012	Napomena:				
		Materijal: X3 CrNiMo 17-13-3		Masa: 154 g		
				Naziv:		Pozicija:
		2:1		Sklop za prihvat i rotaciju unutarnjeg dijela sonde		Format: A3
		Crtež broj: TB-DIPL-05				Listova: 15
						List: 5

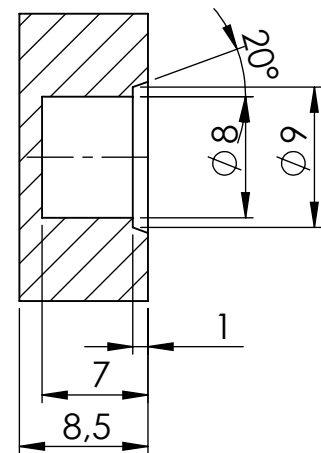


Design by CADLab

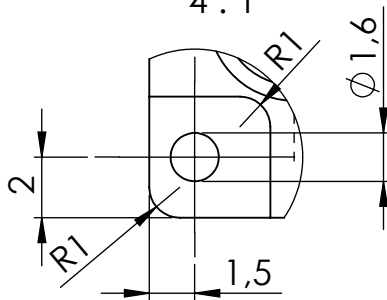
Ra 0,2



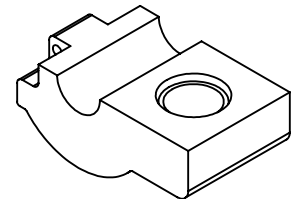
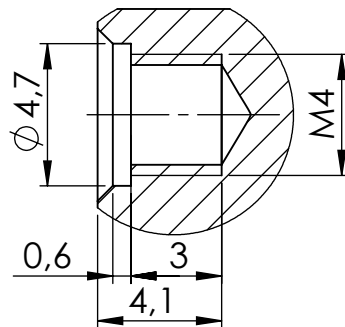
Presjek B-B

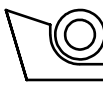
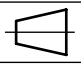


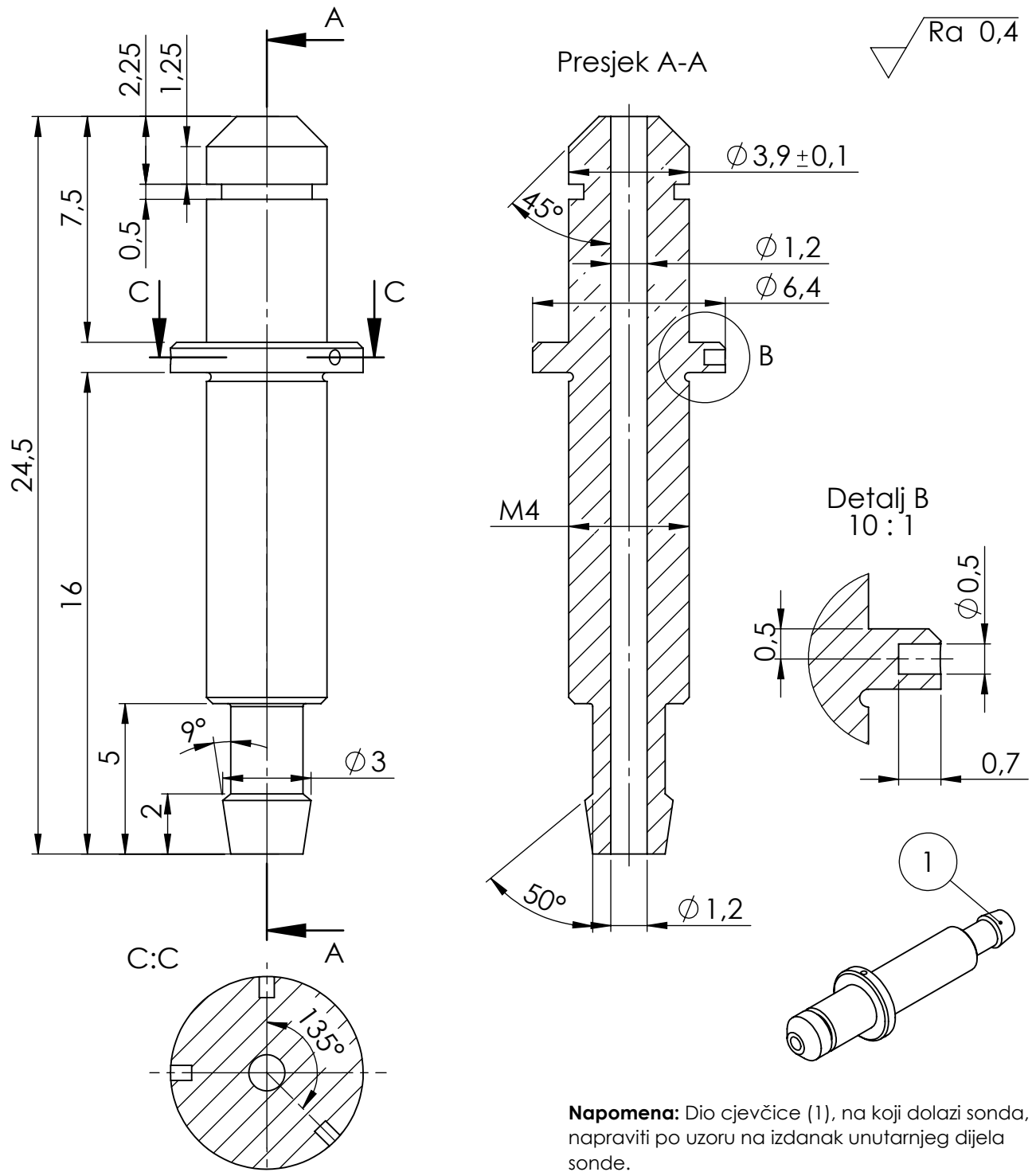
Detalj H
4:1



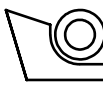
Detalj I
4:1

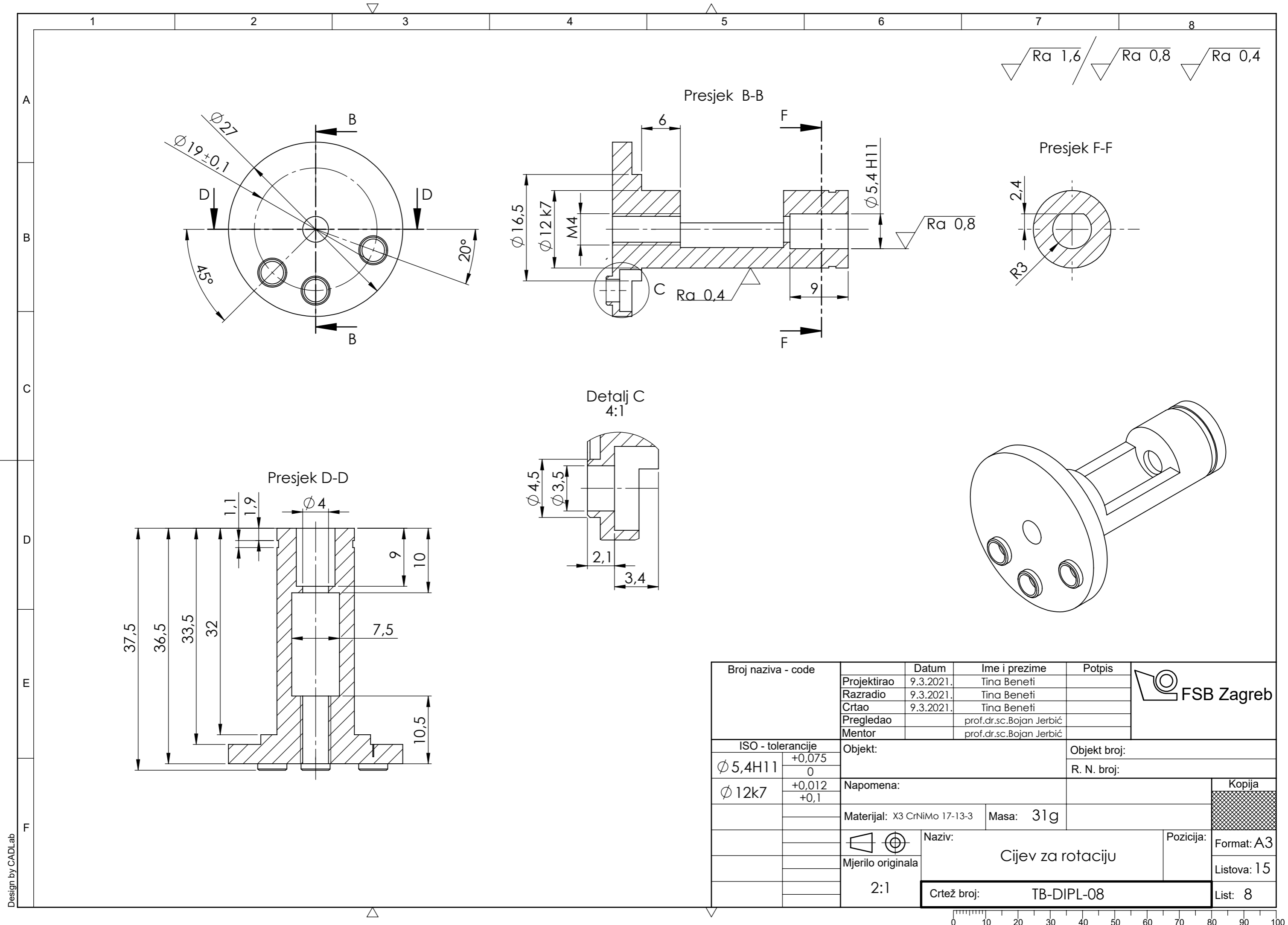


Broj naziva - code	Projektirao	Datum	Ime i prezime	Potpis	 FSB Zagreb
	Razradio	7.3.2021	Tina Beneti		
	Crtao	7.3.2021	Tina Beneti		
	Pregledao		prof.dr.sc.Bojan Jerbić		
ISO - tolerancije		Objekt:	Objekt broj:		
R4H5	+0,005 0				
		Napomena:			Kopija
		Materijal: X3 CrNiMo 17-13-3	Masa: 41,25 g		
		 Mjerilo originala	Naziv:		Pozicija:
			Prihvat dijela igle za rotaciju		
		2:1	Crtež broj:	TB-DIPL-06	List: 6



Napomena: Dio cjevčice (1), na koji dolazi sonda, napraviti po uzoru na izdanak unutarnjeg dijela sonde.

Broj naziva - code	Projektirao	Datum	Ime i prezime	Potpis	 FSB Zagreb
	Razradio	9.3.2021.	Tina Beneti		
	Crtao	9.3.2021.	Tina Beneti		
	Pregledao		prof.dr.sc.Bojan Jerbić		
ISO - tolerancije		Objekt:		Objekt broj:	
				R. N. broj:	
		Napomena:			
		Materijal: X3 CrNiMo 17-13-3	Masa: 2 g	<div style="background-color: #cccccc; width: 100%; height: 20px;"></div>	
		Naziv:			
		Mjerilo originala		Format: A4	
		5:1		Listova: 15	
		Crtež broj: TB-DIPL-07		List: 7	



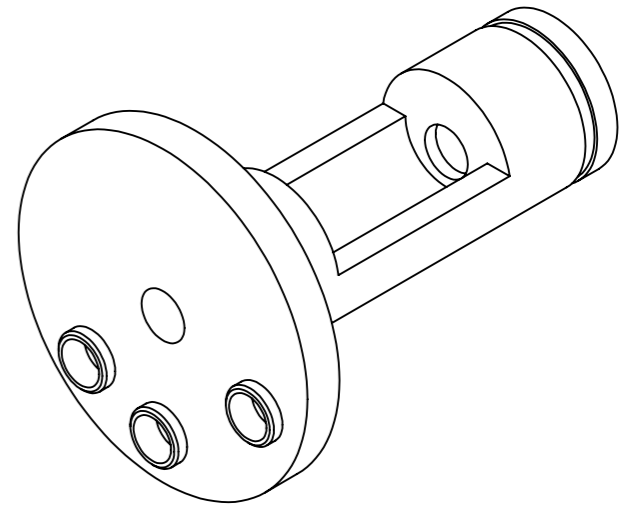
$\sqrt{Ra\ 1,6}$ / $\sqrt{Ra\ 0,8}$ $\sqrt{Ra\ 0,4}$

Presjek B-B

Presjek F-F

Detalj C
4:1

Presjek D-D



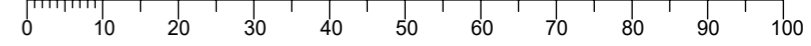
Broj naziva - code	Projektirao	9.3.2021.	Tina Beneti	Potpis	
	Razradio	9.3.2021.	Tina Beneti		
	Crtao	9.3.2021.	Tina Beneti		
	Pregledao		prof.dr.sc.Bojan Jerbić		
	Mentor		prof.dr.sc.Bojan Jerbić		
ISO - tolerancije		Objekt:		Objekt broj:	
Ø 5,4H11	+0,075 0			R. N. broj:	
Ø 12k7	+0,012 +0,1	Napomena:			
		Materijal: X3 CrNiMo 17-13-3	Masa: 31g		
			Naziv:		Pozicija:
		Mjerilo originala	Cijev za rotaciju		Format: A3
		2:1	Crtež broj: TB-DIPL-08		Listova: 15
					List: 8

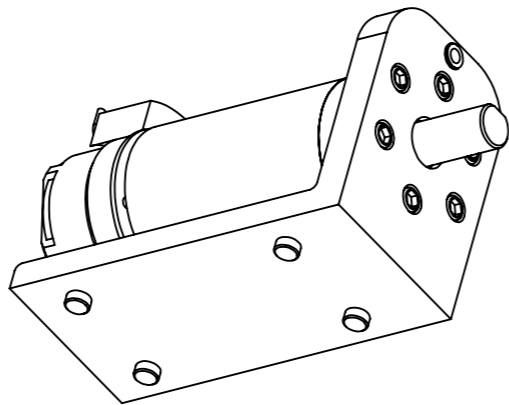
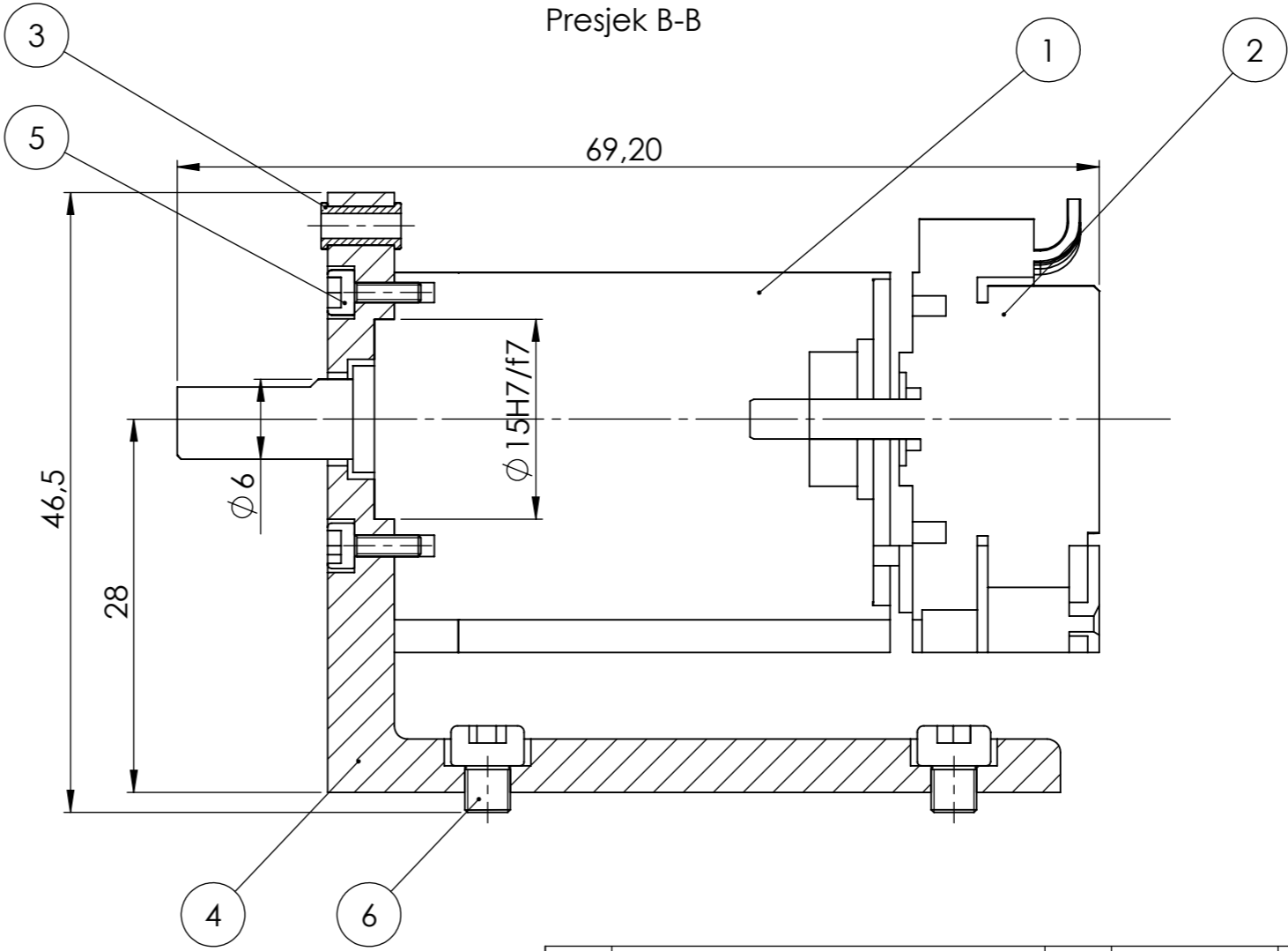
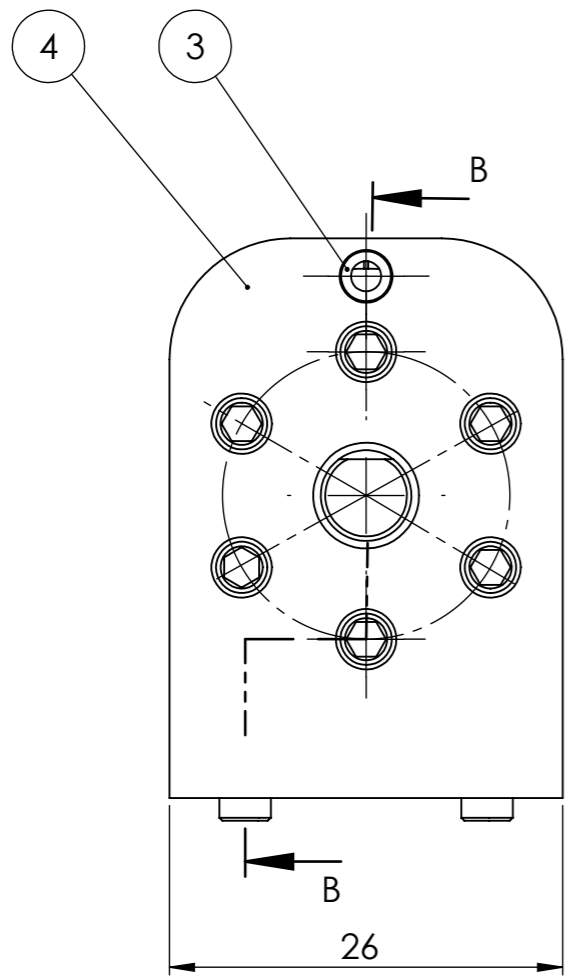
Kopija

Format: A3

Listova: 15

List: 8





6	Imbus vijak M3x8	4	DIN 912	Inox A2	M3x8	2,96 g
5	Imbus vijak M2x7	6	DIN 912	Inox A2	M2x7	1,35 g
4	Nosač pogonskog sklopa	1	TB-DIPL-10	X3 CrNiMo17	37x55x5	70 g
3	Brtva za zaštitu	1			Ø 3,5x6	0,02 g
2	DC motor	1			Faulhaber	97 g
1	Planetarni prijenosnik	1			Faulhaber	25,5 g
Poz.	Naziv dijela	Kom.	Crtež broj Norma	Materijal	Sirove dimenzije Proizvođač	Masa
Broj naziva - code		Datum	Ime i prezime	Potpis		
Projektirao		9.3.2021.	Tina Beneti			
Razradio		9.3.2021.	Tina Beneti			
Crtao		9.3.2021.	Tina Beneti			
Pregledao			prof.dr.sc.Bojan Jerbić			
Mentor			prof.dr.sc.Bojan Jerbić			
ISO - tolerancije		Objekt:	Objekt broj:			
Ø 15 H7/f7	+0,052 +0,016	R. N. broj:				
Napomena:				Kopija		
Materijal: X3 CrNiMo 17-13-3		Masa: 197 g				
Mjerilo originala		Naziv:				
2:1		Sklop za prihvata pogona za rotaciju		Format: A3		
Crtež broj: TB-DIPL-09				Listova: 15		
				List: 9		



1 2 3 4 5 6 7 8

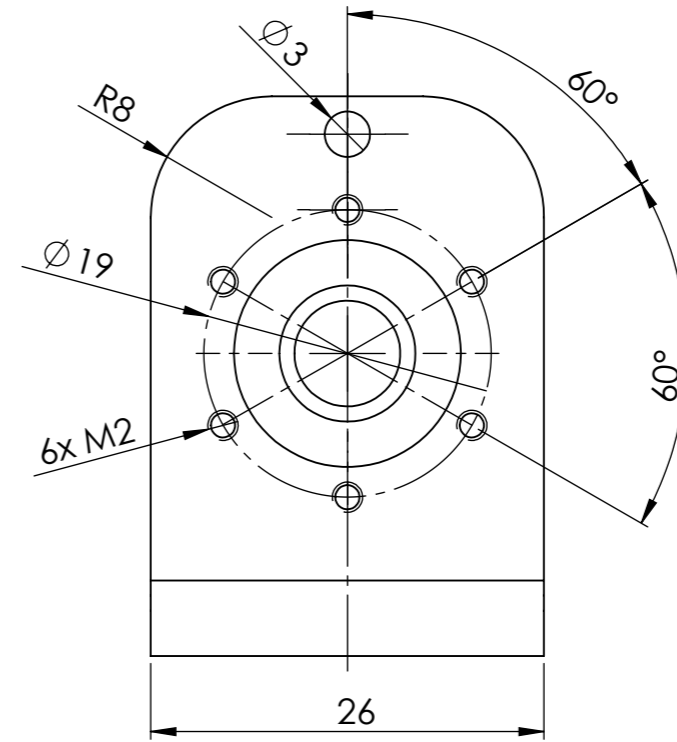
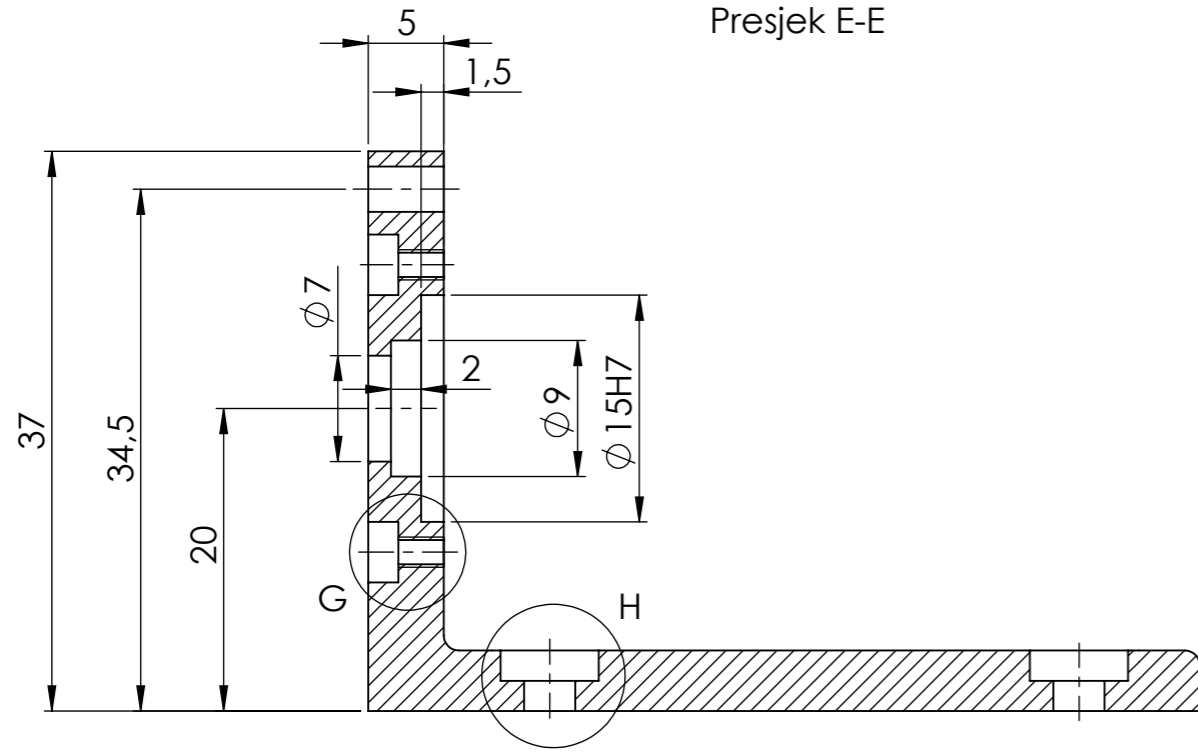
A
B
C

D

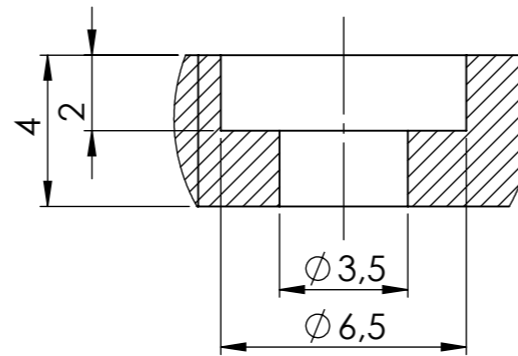
E

Design by CADLab
Design by CADLab

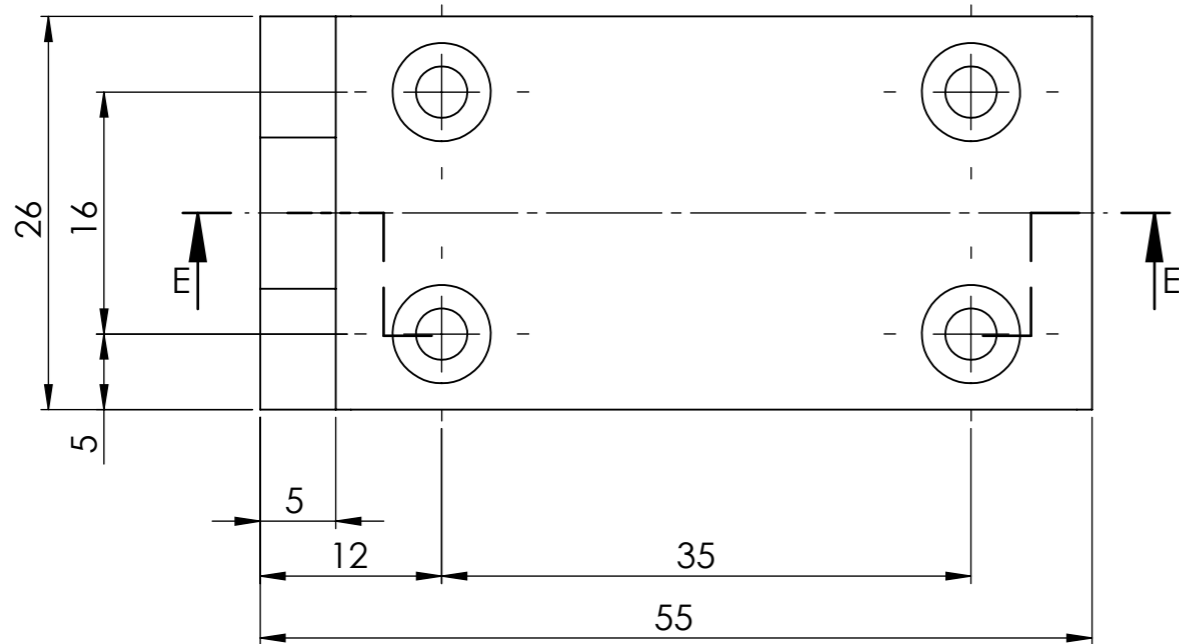
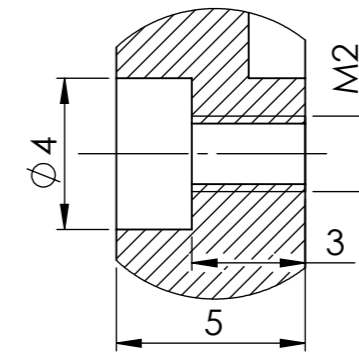
Presjek E-E



Detalj H
5:1



Detalj G
5:1



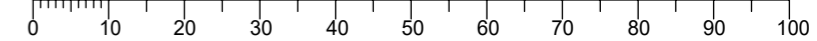
Broj naziva - code	Projektirao	9.3.2021.	Ime i prezime	Tina Beneti	Potpis	
	Razradio	9.3.2021.	Tina Beneti			
	Crtao	9.3.2021.	Tina Beneti			
	Pregledao		prof.dr.sc.Bojan Jerbić			
	Mentor		prof.dr.sc.Bojan Jerbić			
ISO - tolerancije		Objekt:		Objekt broj:		
Ø 15H7	+0,029 0			R. N. broj:		
		Napomena:				
		Materijal: X3 CrNiMo 17-13-3	Masa: 70 g			
			Naziv:	Nosač pogonskog sklopa		Pozicija:
		2:1	Crtež broj: TB-DIPL-10		List: 10	

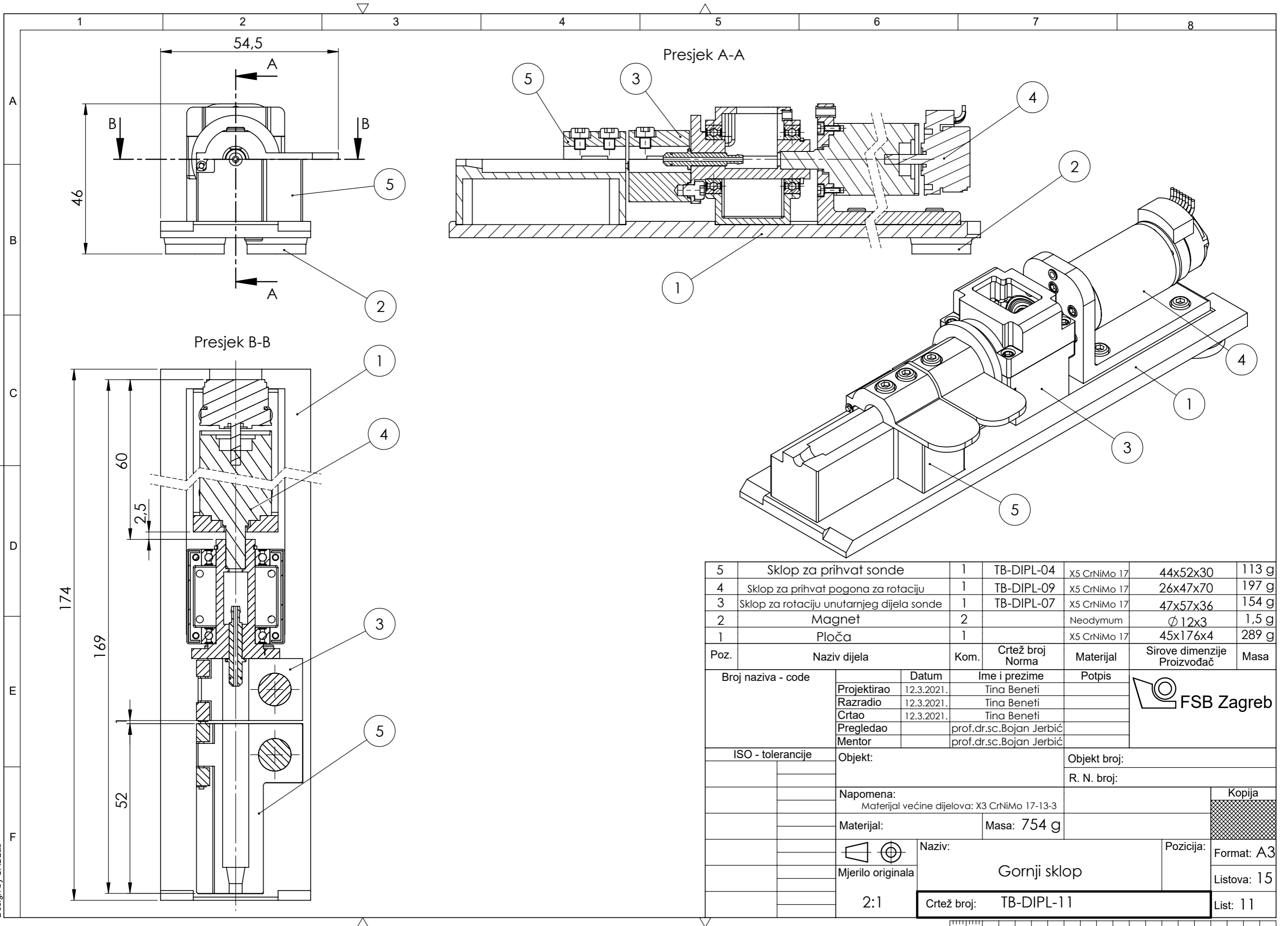
Kopija

Format: A3

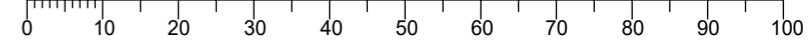
Listova: 15

List: 10

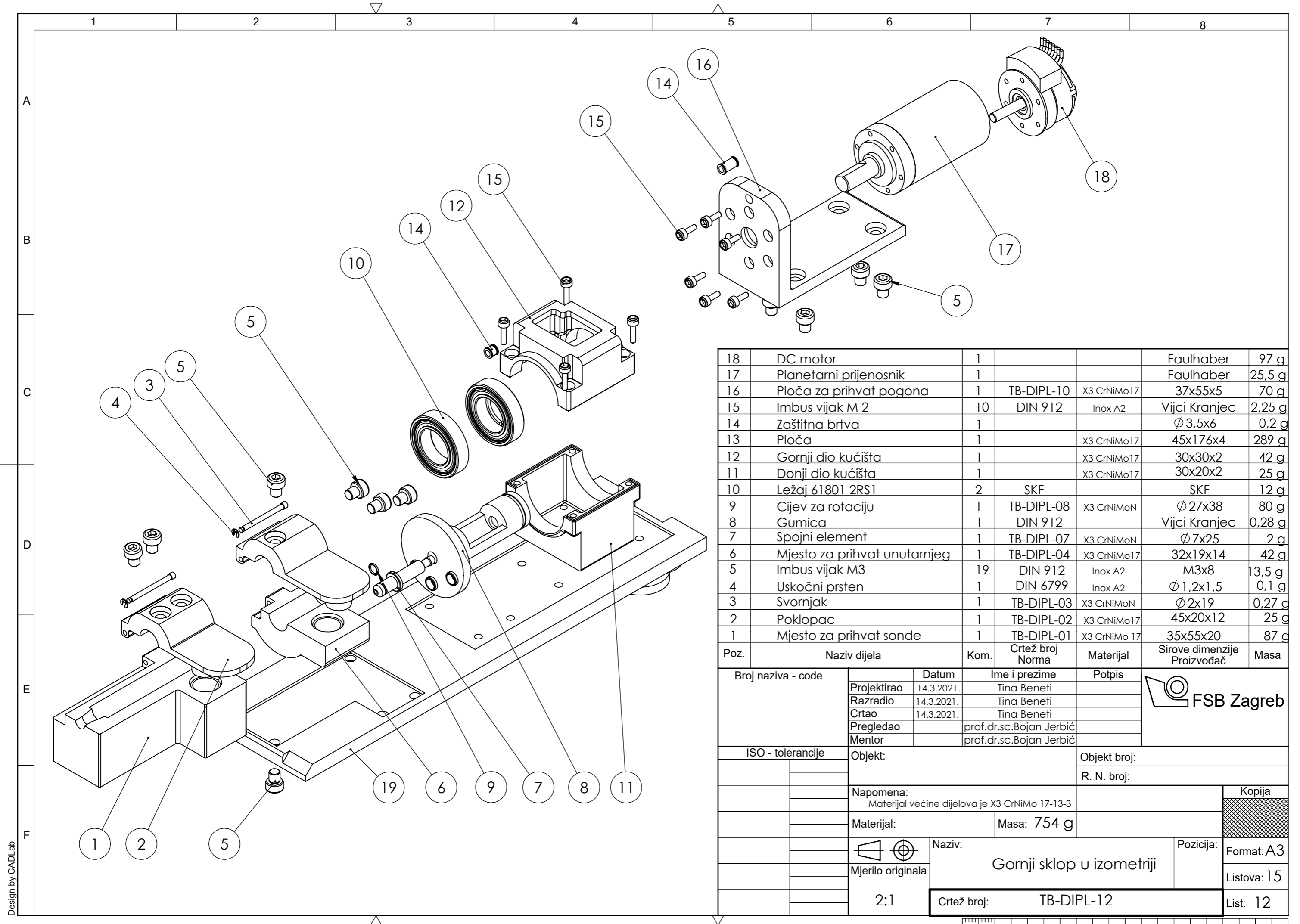




5	Sklop za prihvat sonde	1	TB-DIPL-04	X5 CrNiMo 17	44x52x30	113 g
4	Sklop za prihvat pogona za rotaciju	1	TB-DIPL-09	X5 CrNiMo 17	26x47x70	197 g
3	Sklop za rotaciju unutarnjeg dijela sonde	1	TB-DIPL-07	X5 CrNiMo 17	47x57x36	154 g
2	Magnet	2		Neodymium	∅ 12x3	1,5 g
1	Ploča	1		X5 CrNiMo 17	45x176x4	289 g
Poz.	Naziv dijela	Kom.	Crtež broj Norma	Materijal	Sirove dimenzije Proizvođač	Masa
Broj naziva - code		Datum	Ime i prezime	Potpis		
Projektirao		12.3.2021.	Tina Beneti			
Razradio		12.3.2021.	Tina Beneti			
Crtao		12.3.2021.	Tina Beneti			
Pregledao			prof.dr.sc.Bojan Jerbić			
Mentor			prof.dr.sc.Bojan Jerbić			
ISO - tolerancije		Objekt:		Objekt broj:		
				R. N. broj:		
		Napomena:			Kopija	
		Materijal: X3 CrNiMo 17-13-3				
		Materijal: Masa: 754 g				
		Naziv:		Pozicija:		
		Gornji sklop		Format: A3		
		Mjerilo originala		Listova: 15		
		2:1		List: 11		
		Crtež broj: TB-DIPL-11				



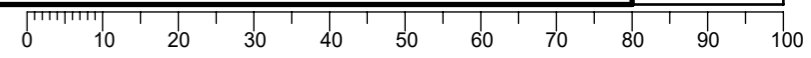
Design by CADLab



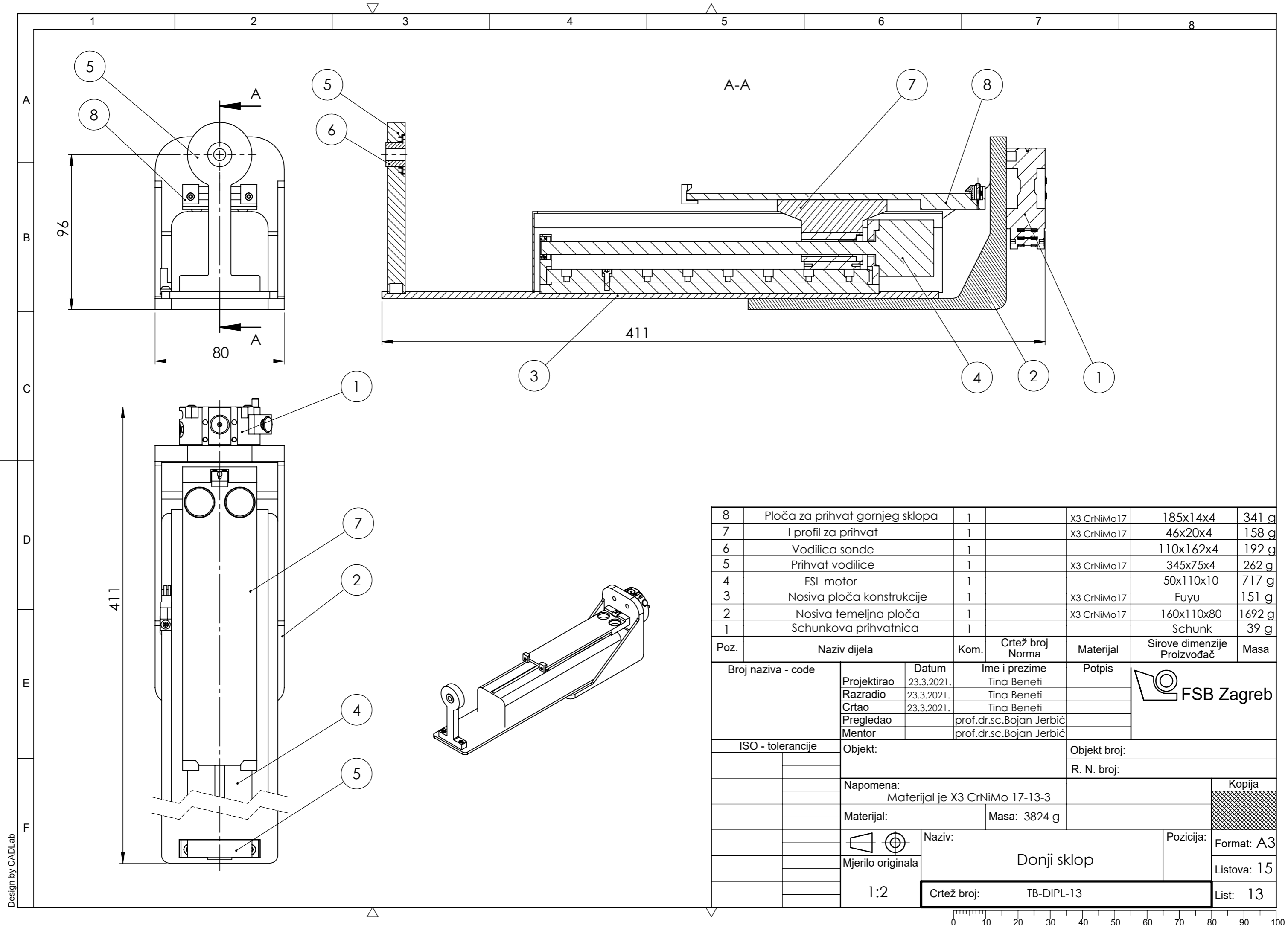
18	DC motor	1			Faulhaber	97 g
17	Planetarni prijenosnik	1			Faulhaber	25,5 g
16	Ploča za prihvat pogona	1	TB-DIPL-10	X3 CrNiMo17	37x55x5	70 g
15	Imbus vijak M 2	10	DIN 912	Inox A2	Vijci Kranjec	2,25 g
14	Zaštitna brtva	1			Ø 3,5x6	0,2 g
13	Ploča	1		X3 CrNiMo17	45x176x4	289 g
12	Gornji dio kućišta	1		X3 CrNiMo17	30x30x2	42 g
11	Donji dio kućišta	1		X3 CrNiMo17	30x20x2	25 g
10	Ležaj 61801 2RS1	2	SKF		SKF	12 g
9	Cijev za rotaciju	1	TB-DIPL-08	X3 CrNiMoN	Ø 27x38	80 g
8	Gumica	1	DIN 912		Vijci Kranjec	0,28 g
7	Spojni element	1	TB-DIPL-07	X3 CrNiMoN	Ø 7x25	2 g
6	Mjesto za prihvat unutarnjeg	1	TB-DIPL-04	X3 CrNiMo17	32x19x14	42 g
5	Imbus vijak M3	19	DIN 912	Inox A2	M3x8	13,5 g
4	Uskočni prsten	1	DIN 6799	Inox A2	Ø 1,2x1,5	0,1 g
3	Svornjak	1	TB-DIPL-03	X3 CrNiMoN	Ø 2x19	0,27 g
2	Poklopac	1	TB-DIPL-02	X3 CrNiMo17	45x20x12	25 g
1	Mjesto za prihvat sonde	1	TB-DIPL-01	X3 CrNiMo 17	35x55x20	87 g

Poz.	Naziv dijela	Kom.	Crtež broj Norma	Materijal	Sirove dimenzije Proizvođač	Masa
Broj naziva - code		Datum	Ime i prezime		Potpis	
Projektirao		14.3.2021.	Tina Beneti			
Razradio		14.3.2021.	Tina Beneti			
Crtao		14.3.2021.	Tina Beneti			
Pregledao			prof.dr.sc.Bojan Jerbić			
Mentor			prof.dr.sc.Bojan Jerbić			
ISO - tolerancije		Objekt:			Objekt broj:	
					R. N. broj:	
		Napomena:			Kopija	
		Materijal: Masa: 754 g				
		Naziv:			Format: A3	
		Mjerilo originala			Listova: 15	
		2:1			List: 12	

Crtež broj: TB-DIPL-12



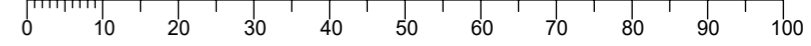
Design by CADLab

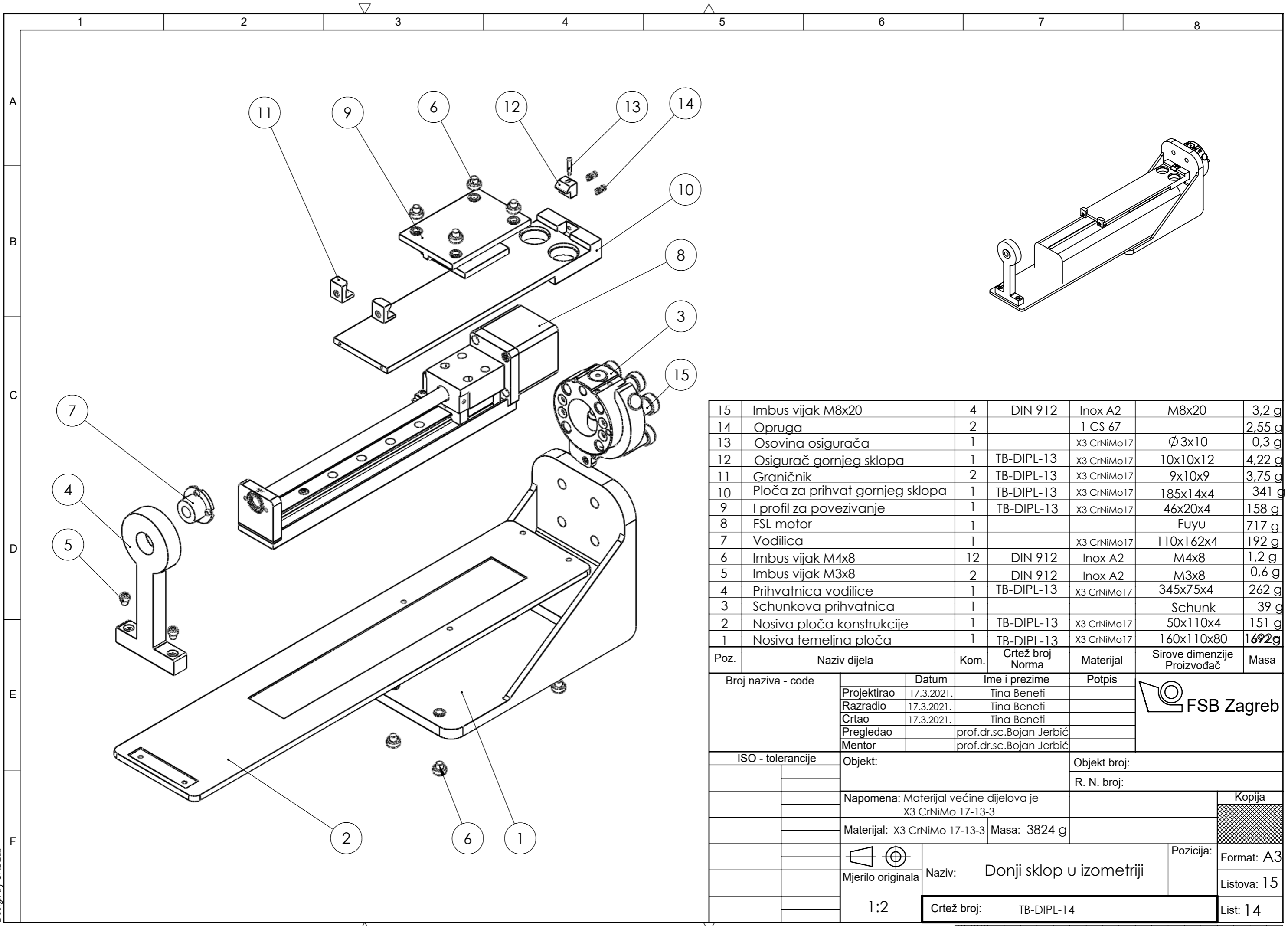


8	Ploča za prihvat gornjeg sklopa	1	X3 CrNiMo17	185x14x4	341 g
7	I profil za prihvat	1	X3 CrNiMo17	46x20x4	158 g
6	Vodilica sonde	1		110x162x4	192 g
5	Prihvat vodilice	1	X3 CrNiMo17	345x75x4	262 g
4	FSL motor	1		50x110x10	717 g
3	Nosiva ploča konstrukcije	1	X3 CrNiMo17	Fuyu	151 g
2	Nosiva temeljna ploča	1	X3 CrNiMo17	160x110x80	1692 g
1	Schunkova prihvatnica	1		Schunk	39 g

Poz.	Naziv dijela	Kom.	Crtež broj Norma	Materijal	Sirove dimenzije Proizvođač	Masa
Broj naziva - code		Datum	Ime i prezime	Potpis		
Projektirao		23.3.2021.	Tina Beneti			
Razradio		23.3.2021.	Tina Beneti			
Crtao		23.3.2021.	Tina Beneti			
Pregledao			prof.dr.sc.Bojan Jerbić			
Mentor			prof.dr.sc.Bojan Jerbić			
ISO - tolerancije		Objekt:		Objekt broj:		
				R. N. broj:		
		Napomena:			Kopija	
		Materijal je X3 CrNiMo 17-13-3				
		Materijal: Masa: 3824 g				
		Naziv:		Pozicija:		
		Donji sklop		Format: A3		
		Mjerilo originala		Listova: 15		
		1:2		List: 13		
		Crtež broj:		TB-DIPL-13		

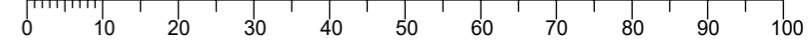
Design by CADLab



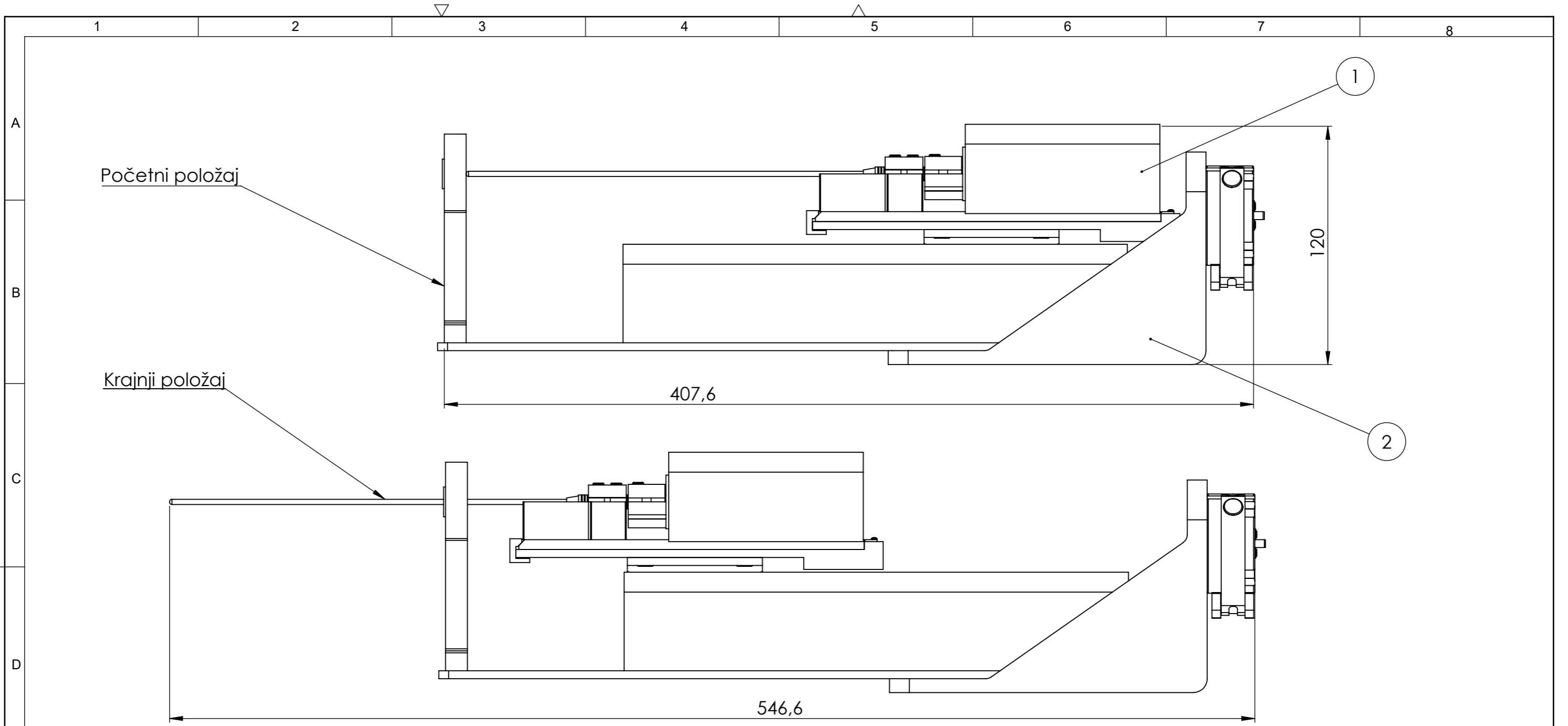


15	Imbus vijak M8x20	4	DIN 912	Inox A2	M8x20	3,2 g
14	Opruga	2		1 CS 67		2,55 g
13	Osovina osigurača	1		X3 CrNiMo17	∅3x10	0,3 g
12	Osigurač gornjeg sklopa	1	TB-DIPL-13	X3 CrNiMo17	10x10x12	4,22 g
11	Graničnik	2	TB-DIPL-13	X3 CrNiMo17	9x10x9	3,75 g
10	Ploča za prihvat gornjeg sklopa	1	TB-DIPL-13	X3 CrNiMo17	185x14x4	341 g
9	I profil za povezivanje	1	TB-DIPL-13	X3 CrNiMo17	46x20x4	158 g
8	FSL motor	1			Fuyu	717 g
7	Vodilica	1		X3 CrNiMo17	110x162x4	192 g
6	Imbus vijak M4x8	12	DIN 912	Inox A2	M4x8	1,2 g
5	Imbus vijak M3x8	2	DIN 912	Inox A2	M3x8	0,6 g
4	Prihvatnica vodilice	1	TB-DIPL-13	X3 CrNiMo17	345x75x4	262 g
3	Schunkova prihvatnica	1			Schunk	39 g
2	Nosiva ploča konstrukcije	1	TB-DIPL-13	X3 CrNiMo17	50x110x4	151 g
1	Nosiva temeljna ploča	1	TB-DIPL-13	X3 CrNiMo17	160x110x80	1692g

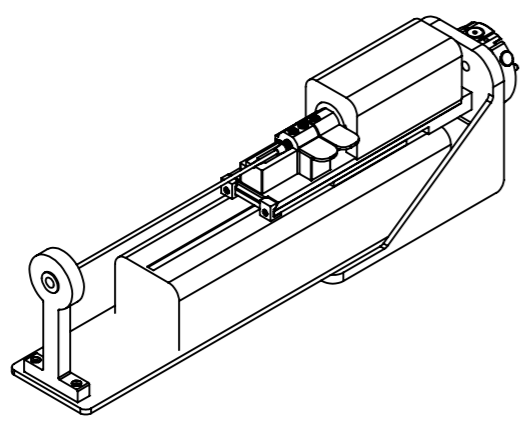
Poz.	Naziv dijela	Kom.	Crtež broj Norma	Materijal	Sirove dimenzije Proizvođač	Masa
Broj naziva - code		Datum	Ime i prezime	Potpis		
Projektirao		17.3.2021.	Tina Beneti			
Razradio		17.3.2021.	Tina Beneti			
Crtao		17.3.2021.	Tina Beneti			
Pregledao			prof.dr.sc.Bojan Jerbić			
Mentor			prof.dr.sc.Bojan Jerbić			
ISO - tolerancije		Objekt:		Objekt broj:		
				R. N. broj:		
		Napomena: Materijal većine dijelova je X3 CrNiMo 17-13-3			Kopija	
		Materijal: X3 CrNiMo 17-13-3 Masa: 3824 g				
		Mjerilo originala		Naziv: Donji sklop u izometriji		Format: A3
		1:2		Crtež broj: TB-DIPL-14		Listova: 15
						List: 14



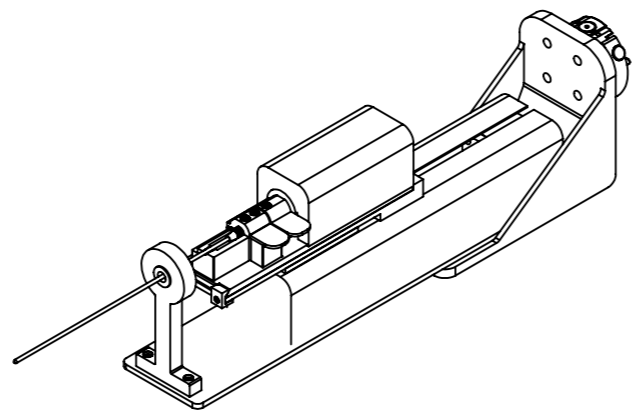
Design by CADLab



Početni položaj:



Krajnji položaj:



2	Donji sklop	1	TB-DIPL-13	X3 CrNiMo17	110x45x55	3824 g
1	Gornji sklop	1	TB-DIPL-11	X3 CrNiMo17	55x176x45	754 g
Poz.	Naziv dijela	Kom.	Crtež broj Norma	Materijal	Sirove dimenzije Proizvođač	Masa
Broj naziva - code		Datum	Ime i prezime	Potpis		
Projektirao		17.3.2021.	Tina Beneti			
Razradio		17.3.2021.	Tina Beneti			
Crtao		17.3.2021.	Tina Beneti			
Pregledao			prof.dr.sc.Bojan Jerbić			
Mentor			prof.dr.sc.Bojan Jerbić			
ISO - tolerancije		Objekt:		Objekt broj:		
				R. N. broj:		
		Napomena:				
		Materijal: X3 CrNiMo 17-13-3		Masa: 4578 g		Kopija
				Naziv:		Format: A3
		Mjerilo originala		Sklop		Lista: 15
		1:2		Crtež broj: TB-DIPL-15		Lista: 15

