

Mobilni laboratorij i radionica u vozilu Mercedes-Benz Vito

Jerolimov, Jerko

Master's thesis / Diplomski rad

2021

Degree Grantor / Ustanova koja je dodijelila akademski / stručni stupanj: **University of Zagreb, Faculty of Mechanical Engineering and Naval Architecture / Sveučilište u Zagrebu, Fakultet strojarstva i brodogradnje**

Permanent link / Trajna poveznica: <https://urn.nsk.hr/urn:nbn:hr:235:610658>

Rights / Prava: [Attribution 4.0 International](#)/[Imenovanje 4.0 međunarodna](#)

Download date / Datum preuzimanja: **2025-03-10**

Repository / Repozitorij:

[Repository of Faculty of Mechanical Engineering and Naval Architecture University of Zagreb](#)



SVEUČILIŠTE U ZAGREBU
FAKULTET STROJARSTVA I BRODOGRADNJE

DIPLOMSKI RAD

Jerko Jerolimov

Zagreb, 2021.

SVEUČILIŠTE U ZAGREBU
FAKULTET STROJARSTVA I BRODOGRADNJE

DIPLOMSKI RAD

Mentor:

Doc. dr. sc. Goran Šagi, dipl. ing.

Student:

Jerko Jerolimov

Zagreb, 2021.

Izjavljujem da sam ovaj rad izradio samostalno koristeći znanja stečena tijekom studija uz navedenu literaturu.

Zahvaljujem se mentoru doc. dr. sc. Goranu Šagiju na pomoći prilikom izrade ovog rada i ostalim profesorima koji su mi predali svoja znanja tijekom studija.

Zahvaljujem se članovima moje obitelji i prijateljima na ukazanoj podršci tijekom studija.

Posebnu zahvalu upućujem mojoj djevojci Dori koja me poticala na rad i koja je bila uz mene u teškim trenucima tokom studija.

Jerko Jerolimov



SVEUČILIŠTE U ZAGREBU
FAKULTET STROJARSTVA I BRODOGRADNJE



Središnje povjerenstvo za završne i diplomske ispite
Povjerenstvo za diplomske ispite studija strojarstva za smjerove:
procesno-energetski, konstrukcijski, brodstrojarski i inženjersko modeliranje i računalne simulacije

Sveučilište u Zagrebu Fakultet strojarstva i brodogradnje	
Datum:	Prilog:
Klasa: 602 - 04 / 21 - 6 / 1	
Ur. broj: 15 - 1703 - 21 -	

DIPLOMSKI ZADATAK

Student: **Jerko Jerolimov** Mat. br.: 0035200554

Naslov rada na hrvatskom jeziku: **Mobilni laboratorij i radionica u vozilu Mercedes-Benz Vito**

Naslov rada na engleskom jeziku: **Mobile laboratory and workshop in vehicle Mercedes-Benz Vito**

Opis zadatka:

Određivanje emisija štetnih tvari necestovnih pokretnih strojeva u stvarnim (terenskim) uvjetima rada stroja provodi se pomoću prijenosnih uređaja (analizatora) za mjerenje emisija plinova i krutih čestica. Takva se ispitivanja često provode u područjima bez dostupne infrastrukture (izvor električne energije, kalibracijski plinovi i sl.). Cilj ovog rada je koncipirati i konstrukcijski razraditi nadogradnju u vozilu Mercedes-Benz Vito koja će omogućiti prijevoz sve mjerne opreme, rezervnog pribora, dodatne opreme i alata potrebnih za terenska ispitivanja te provođenje mjerenja neovisno o infrastrukturi u području ispitivanja.

U okviru diplomskog rada potrebno je:

- Napraviti pregled tržišta (tehničkih karakteristika i rješenja) u segmentu nadogradnji vozila u obliku mobilnih radionica.
- Prikazati zahtjeve propisa (pravilnika i direktiva za EU tržište) koji se odnose na konstrukciju nadogradnji vozila, prije svega ugradnje različite opreme u vozila.
- Detaljno prikazati upute proizvođača vozila vezane za preinaku/nadogradnju za odabrano vozilo.
- Napraviti popis mjerne opreme za terenska ispitivanja: od čega se sve sastoji, što je potrebno osigurati za rad mjerne opreme, potrebni rezervni pribor, dodatna oprema i alati.
- Definirati listu zahtjeva koji se odnose na konstrukciju nadogradnje.
- Predložiti moguća konceptijska rješenja te odabrati jedno za detaljnu konstrukcijsku razradu.
- Konstrukcijski razraditi odabranu nadogradnju, a konstrukcijsku razradu popratiti skicama, proračunima i odgovarajućim analizama.
- Izraditi sklopne i potrebne radioničke crteže.


Pri izradi se treba pridržavati uobičajenih pravila za izradu diplomskog rada. U radu je potrebno navesti korištenu literaturu i eventualno dobivenu pomoć.

Zadatak zadan:
21. siječnja 2021.

Datum predaje rada:
25. ožujka 2021.

Predviđeni datum obrane:
29. ožujka – 2. travnja 2021.

Zadatak zadao:


Doc. dr. sc. Goran Šagi

Predsjednica Povjerenstva:


Prof. dr. sc. Tanja Jurčević Lulić

Sadržaj

Popis slika.....	IV
Popis tablica.....	IX
Popis tehničke dokumentacije.....	X
Sažetak.....	XI
Summary.....	XII
1. Uvod.....	1
2. Pregled tržišta.....	2
2.1. Podnice i bočni paneli.....	2
2.2. Police.....	4
2.3. Ladice.....	6
2.4. Elementi za utovar veće mase tereta.....	7
2.5. Radni stolovi.....	8
2.6. Dodatna i sigurnosna oprema.....	9
3. Zakoni i propisi za nadogradnju kombi vozila.....	13
3.1. Homologacija.....	13
3.2. Pregradnja vozila.....	16
3.3. Sigurnost vozila na cesti.....	16
4. Upute proizvođača vozila.....	19
4.1. Legalno pravne upute.....	19
4.1.1. Certifikat bez prigovora.....	19
4.1.2. Odgovornost za proizvod.....	20
4.1.3. Sigurnost proizvoda.....	21
4.2. Planiranje nadogradnje/ugradnje.....	22
4.2.1. Modifikacije vozila.....	23
4.2.2. Dimenzije i masa.....	23

4.2.3.	Stabilnost vozila.....	24
4.2.4.	Pneumatici.....	25
4.2.5.	Vijčani i zavareni spojevi.....	25
4.3.	Sprječavanje štete.....	29
4.3.1.	Kočna crijeva, kablovi i vodovi.....	29
4.3.2.	Zavarivanje.....	29
4.3.3.	Zaštita od korozije.....	31
4.4.	Modifikacija osnovnog vozila.....	32
4.4.1.	Karoserija.....	32
4.4.2.	Unutrašnjost vozila.....	37
4.4.3.	Dodaci.....	39
4.5.	Električni sustav.....	40
4.5.1.	Baterija.....	40
4.5.2.	Sučelje i električni vodovi.....	42
4.5.3.	Unutarnje osvjetljenje.....	44
4.6.	Proračuni.....	44
4.6.1.	Težište.....	44
5.	Ispitivanje emisija cestovnih vozila.....	49
5.1.	NEDC procedura.....	49
5.2.	WLTP.....	50
5.3.	RDE procedura.....	51
5.3.1.	Oprema za provedbu RDE procedure.....	53
5.3.2.	Smještanje PEMS HD uređaja na gospodarska i građevinska vozila.....	60
5.3.3.	Validacija rada PEMS uređaja.....	62
6.	Planiranje nadogradnje.....	65
6.1.	Konstruktivski zahtjevi.....	65
6.2.	Proračun masa i volumena.....	67

6.3. Konceptualna rješenja nadogradnje	71
7. Konstrukcija nadogradnje	75
7.1. Pomične platforme	75
7.1.1. Platforma 1	75
7.1.2. Platforma 2	100
7.1.3. Platforma 3	104
7.2. Nosiva konstrukcija	107
7.2.1. Zaštitna pregrada	111
7.2.2. Ukrcaj nadogradnje u vozilo	114
7.3. Povezivanje nadogradnje s vozilom	116
8. Dodatna oprema	121
8.1. Sigurnosna oprema	121
8.2. Oprema za rad na terenu	121
9. Zaključak	122
Literatura	124
Prilozi	127

Popis slika

Slika 1. Podnica sa sidrištima proizvođača <i>Store Van</i> [1]	3
Slika 2. Podnica sa sidrištima proizvođača <i>Sortimo</i> [2]	3
Slika 3. Primjer bočnih panela proizvođača <i>bott</i> : bez dodatnih sidrišta (lijevo), sa sidrištima (desno) [3].....	3
Slika 4. Sidrište ugrađeno na bočne panele proizvođača <i>bott</i> [3]	4
Slika 5. Primjer ugrađenih policica u kombi vozilo proizvođača <i>bott</i> [3]	4
Slika 6. Primjer ugrađenih policica proizvođača <i>Sortimo</i> [2].....	5
Slika 7. Primjer police s ladicama, segmentiranim policama i kutijama proizvođača <i>Store Van</i> [1].....	5
Slika 8. Primjer ladice montirane u vozilo po cijeloj širini proizvođača <i>Sortimo</i> [2]	6
Slika 9. Primjer ladice kroz cijelu duljinu teretnog prostora vozila proizvođača <i>Sortimo</i> [2] ..	6
Slika 10. Primjer ladice s mehanizmom za spuštanje proizvođača MSA 4x4 [5]	7
Slika 11. Aluminijske rampe za utovar težeg tereta proizvođača <i>Sortimo</i> [2].....	7
Slika 12. Vitlo za utovar/istovar teškog tereta proizvođača <i>MAD Tooling</i> [6].....	8
Slika 13. Utovar bloka motora pomoću vitla proizvođača <i>MAD Tooling</i> [7].....	8
Slika 14. Sklopivi radni stol (lijevo) i radna površina kao dio police (desno) proizvođača <i>Sortimo</i> [2]	9
Slika 15. Radni stol kao dio police proizvođača <i>bott</i> [4].....	9
Slika 16. Primjer vezanja boca za plinove proizvođača: <i>Store Van</i> (lijevo) [1], <i>bott</i> (sredina) [3], <i>Sortimo</i> (desno) [2].....	10
Slika 17. Primjeri različite dodatne opreme koja se veže na nosivi profil policica proizvođača <i>Store Van</i> [1]	10
Slika 18. Primjer električnog pretvarača proizvođača <i>Sortimo</i> [2].....	11
Slika 19. Primjer korištenja teleskopskih šipki za ograničavanje pomaka glomaznog tereta proizvođača <i>bott</i> [3]	11
Slika 20. Podni ventilacijski otvor proizvođača: <i>bott</i> (lijevo) [3], <i>Sortimo</i> (desno) [2]	12
Slika 21. Primjer krovnog ventilacijskog otvora proizvođača: <i>bott</i> (lijevo, može biti i bočni) [3], <i>Sortimo</i> (desno) [2].....	12
Slika 22. Primjer bočnog ventilacijskog otvora proizvođača <i>Sortimo</i> [2].....	12
Slika 23. Položaj ispitnih tereta za ispitivanje stražnjih sjedala osobnog vozila [11]	15
Slika 24. Ispitivanje pregradnog sustava iznad naslona sjedala [11].....	15

Slika 25. Udaljenost točkastog zavara [14].....	27
Slika 26. Udaljenost točkastog zavara od ruba ploče [14].....	27
Slika 27. Zavar u okruglom otvoru [14]	28
Slika 28. Izduženi provrti za zavarivanje u okruglom otvoru [14].....	28
Slika 29. Spajanje ploča privarivanjem [14].....	29
Slika 30. Sprječavanje kontaktne korozije korištenjem električne izolacije: 1. podložna pločica, 2.rukavac/čahura [14]	31
Slika 31. Zavarivačke izvedbe spojeva: A - pravilna, B - nepravilna (zračnost) [14].....	32
Slika 32. Bušenje uzdužnog člana: 1. okvir šasije, 2. odstojna čahura, a - udaljenost od barem 20 % visine okvira, b – udaljenost između provrta barem 50 mm [14].....	34
Slika 33. 1. područje pregrade koji se ne smije dirati za slučaj zračnih jastuka kod bočnih prozora, 2. vertikalna dimenzija: 650 mm, 3. horizontalna dimenzija: 800 mm [14]	34
Slika 34. Stražnji otvor (potreban certifikat bez prigovora) [14].....	35
Slika 35. Lokacije krovnih lukova [14]	37
Slika 36. V-Class zračni jastuci: 1. vozača, 2. prednjeg putnika, 3. A-D zračni jastuk [14] ...	38
Slika 37. Područja aktivacije: lijevo - A-B stupa, desno - A-D stupa [14].....	38
Slika 38. Preporučena struktura za zvučnu izolaciju: 1. tepih s gumenim dnom, 2. drveni pod (šperploča 12 mm), 3. izolacijska folija (8-10 kg/m ²), 4. potporna konstrukcija [14].....	39
Slika 39. Pozicija glavne baterije [14]	40
Slika 40. Mjesto ugradnje dodatne baterije [14].....	41
Slika 41. Položaj rezervne baterije [14].....	42
Slika 42. Spajanje prekidača ponovnog čitanja na modul SAM [14].....	44
Slika 43. Skica za proračun pozicije težišta u smjeru x-osi [14]	45
Slika 44. Skica za proračun položaja težišta u smjeru z-osi [14].....	47
Slika 45. Graf upravljanja vozilom pri NEDC proceduri [16].....	49
Slika 46. WLTP ciklus vožnje za 3. klasu vozila [19].....	51
Slika 47. Granične vrijednosti vožnje [21]	52
Slika 48. Primjer PEMS-a s elementima montiranim na kuku i elementima u prtljažniku [22]	53
Slika 49. Osigurane glavne jedinice PEMS-a na kuki vozila (lijevo) i unutar vozila (desno) [23]	54
Slika 50. Montirani mjerači masenog protoka ispuha [23].....	55

Slika 51. Primjer montaže mjerača masenog protoka ispuha u slučaju da je cijela glavna jedinica unutar vozila [23]	55
Slika 52. Montirana GPS antena [23]	55
Slika 53. Spoj upravljačke jedinice(ECU) vozila (lijevo) i osigurani laptop koji se spaja na ECU (desno) [23]	56
Slika 54. Punjenje baterije (lijevo) i sigurno smještena baterija u prtljažniku vozila (desno) [23]	56
Slika 55. Montirana meteorološka stanica PEMS-a [23]	57
Slika 56. Spajanje grijanog voda za uzorkovanje s PEMS-om [23]	57
Slika 57. Smještaj PEMS uređaja u teško gospodarsko vozilo [27]	61
Slika 58. Primjer smještanja PEMS HD uređaja na različite građevinske strojeve [27]	62
Slika 59. Dimenzije vozila Mercedes-Benz Vito Tourer, ekstra duga verzija [34]	69
Slika 60. Dimenzije vozila Mercedes-Benz Vito Tourer, ekstra duga verzija s većim brojem unutarnjih dimenzija [35]	69
Slika 61. Smještaj M.O.V.E HD PEMS opreme i popratne opreme u dostupan teretni prostor vozila	70
Slika 62. Smještaj M.O.V.E HD PEMS opreme i popratne opreme u dostupan teretni prostor vozila, pogled stražnji pogled	71
Slika 63. Skica konceptualnog rješenja 1	72
Slika 64. Skica konceptualnog rješenja 2	72
Slika 65. Skica konceptualnog rješenja 3	73
Slika 66. Skica konceptualnog rješenja 4	73
Slika 67. Platforma 1	76
Slika 68. Platforma 1 opterećena i prikazana pomoću guste mreže tetraedarskih konačnih elemenata	77
Slika 69. Platforma 1 s mrežom ljuskastih konačnih elemenata	77
Slika 70. Progib platforme 1 opterećene masom - tetraedarski elementi	78
Slika 71. Progib platforme opterećene tlakom – ljuskasti elementi	78
Slika 72. Ljuskasti elementi – naprezanje prema von Misesu	79
Slika 73. Ormarić za analizator neizgorenih ugljikovodika i AGM baterije	81
Slika 74. Naprezanje ladice ormarića za baterije i THC analizator	81
Slika 75. Progib ladice ormarića za baterije i THC analizator	82
Slika 76. Vodilica D53F tvrtke <i>Chambreland</i> [39]	82

Slika 77. Mreža konačnih elemenata s rubnim uvjetima i opterećenjem, ormarića za baterije i analizator THC.....	83
Slika 78. Naprezanja nosive konstrukcije ormarića za baterije i analizator THC	84
Slika 79. Progib ormarića za baterije i THC analizator	85
Slika 80. Ormarić za razdjelnik snage, GAS PEMS, analizator nanočestica i istosmjerni izvor napajanja	86
Slika 81. Naprezanja ladice opterećene masom razdjelnika snage.....	87
Slika 82. Progib ladice opterećene masom razdjelnika snage	87
Slika 83. Ormarić za razdjelnik snage s mrežom konačnih elemenata, opterećenjima i rubnim uvjetima.....	88
Slika 84. Naprezanje ormarića za razdjelnik snage	89
Slika 85. Najveći progib ormarića za razdjelnik snage.....	89
Slika 86. Ormarić za PN PEMS, montažni okvir, prigušivač vibracija i dodatnu opremu.....	90
Slika 87. Naprezanje gornje ladice ormarića za PN PEMS	91
Slika 88. Progib gornje ladice ormarića za PN PEMS	91
Slika 89. Ručka tvrtke Boutet [42][44].....	92
Slika 90. Naprezanja nosive konstrukcije ormarića za PN PEMS.....	92
Slika 91. Progib nosive konstrukcije ormarića za PN PEMS	92
Slika 92. Ormarić za rasute i rezervne dijelove	93
Slika 93. Manja ladica - naprezanja prema von Misesu	94
Slika 94. Manja ladica – progib	94
Slika 95. Vodilica D402F tvrtke Chambrelan [39].....	95
Slika 96. Platforma 1 s ormarićima.....	95
Slika 97. Platforma 1 sa svom opremom	96
Slika 98. Platforma 1 opisana konačnim elementima s opterećenjima i rubnim uvjetima	96
Slika 99. Platforma 1 s dodatnim rebrima	97
Slika 100. Naprezanje platforme 1 s dodatnim rebrima	97
Slika 101. Progibi platforme 1 s dodatnim rebrima.....	98
Slika 102. Vodilica E1906 tvrtke Chambrelan [38].....	99
Slika 103. Ručka tvrtke Boutet [42][44].....	100
Slika 104. Platforma 2.....	101
Slika 105. Platforma 2 sa svom opremom koju će nositi.....	101
Slika 106. Platforma opisana konačnim elementima s rubnim uvjetima i opterećenjem	102

Slika 107. Naprezanja platforme 2 prema von Misesu	102
Slika 108. Progib platforme 2	103
Slika 109. Platforma 3 - bez opreme.....	104
Slika 110. Platforma 3 - s opremom	105
Slika 111. Naprezanja platforme 3 prema von Misesu	105
Slika 112. Progibi platforme 3	106
Slika 113. Ručka tvrtke <i>Boutet</i> [43].....	106
Slika 114. Nosiva konstrukcija bez platformi i opreme.....	108
Slika 115. Nosiva konstrukcija s uvučenim platformama	108
Slika 116. Nosiva konstrukcija s izvučenim platformama.....	109
Slika 117. Naprezanja nosive konstrukcije s uvučenim platformama	110
Slika 118. Naprezanje nosive konstrukcije s izvučenim platformama	110
Slika 119. Dijagram za simulaciju frontalnog sudara [11]	111
Slika 120. Naprezanja zaštitne pregrade uslijed mase od 50 kg pri ubrzanju od 10g.....	112
Slika 121. Progib sredine ploče masom od 50 kg i ubrzanju od 10g.....	112
Slika 122. Naprezanja ploče uslijed mase od 50 kg pri ubrzanju od 10g	113
Slika 123. Krajnji izgled nadogradnje	114
Slika 124. Nosivost viličara ovisno o položaju težišta opreme koju diže.....	115
Slika 125. Pogled kroz stražnja vrata <i>Mercedes-Benz Vito Tourer</i> -a i položaj vodilica na podu vozilu.....	116
Slika 126. Primjer <i>Airline</i> montažne vodilice [47]	116
Slika 127. Primjer vijka za usidrenje nadogradnje na montažnu vodilicu [48].....	117
Slika 128. Primjer postavljenog vijka za usidrenje u <i>airline</i> montažnu vodilicu [49]	117
Slika 129. Savijanje oko prednjeg reda vijaka u trenutku sudara	119
Slika 130. Površina nosivog presjeka na <i>Airline</i> vodilici	120
Slika 131. Detektor opasnih plinova <i>Tetra</i> tvrtke <i>Gas Alarm Systems Ltd.</i> [51]	121

Popis tablica

Tablica 1. Zahtjevi za pregradnju vozila iz M1 u N1 kategoriju vozila [10].....	16
Tablica 2. <i>Mercedes-Benz Vito Tourer</i> varijante i oznake [14].....	22
Tablica 3. Vrsta motora koje se mogu ugraditi u <i>Vito Tourer</i> [14]	22
Tablica 4. Varijanta ispuha [14].....	23
Tablica 5. Konfiguracija pogona [14].....	23
Tablica 6. Dozvoljene vanjske dimenzije [14]	23
Tablica 7. Dozvoljena ukupna masa i opterećenja osovine [14]	24
Tablica 8. Položaj težišta u x - y ravnini [14]	25
Tablica 9. Dozvoljena veličina pneumatika [14]	25
Tablica 10. Veličine dimenzija pri zavarivanju u okruglom otvoru [14]	28
Tablica 11. Baterije dostupne preko franko tvornice [14]	41
Tablica 12. Nazivna struja osigurača i presjek kablova [14]	43
Tablica 13. Dostupni alternatori proizvođača vozila [14]	43
Tablica 14. Definirane duljine i brzine za RDE proceduru [21].....	52
Tablica 15. Dimenzije i mase M.O.V.E. HD sustava proizvođača <i>AVL</i> [24]	58
Tablica 16. Dimenzije i mase M.O.V.E. LD sustava proizvođača <i>AVL</i> [24]	59
Tablica 17. Dodatni analizatori [25][26]	60
Tablica 18. Izmjerene dimenzije boca za plin	64
Tablica 19. Mase koje bi vozilo trebalo prevoziti.....	67
Tablica 20. Volumen opreme koju bi trebalo smjestiti u vozilo.....	69
Tablica 21. Popis masa koje će nositi platforma 1.....	76
Tablica 22. Masa koju će platforma 2 nositi.....	100
Tablica 23. Masa koju će platforma 3 nositi.....	104
Tablica 24. Preostala masa za nosivu konstrukciju	107

Popis tehničke dokumentacije

JJ-00-00-2021	Dispozicija nadogradnje
JJ-01-00-2021	Nadogradnja
JJ-02-00-2021	Platforma 1
JJ-02-10-2021	Nosiva ploča s rebrima
JJ-02-50-2021	Ormarić za rezervnu opremu
JJ-02-51-2021	Plitka ladica
JJ-06-00-2021	Zaštitna pregrada

Sažetak

Sve stroži zahtjevi na emisije ispušnih plinova, cestovnih i necestovnih vozila, od strane Europske unije, zahtijevaju od država članica sve stroža ispitivanja štetnih ispušnih emisija vozila. Jedno takvo ispitivanje je ispitivanje u stvarnim uvjetima vožnje/rada vozila – RDE (engl. „*Real driving emissions*“), za koje je potrebno koristiti posebne instrumente za ispitivanje – PEMS oprema (engl. *Portable emissions measuring system* - prijenosni sustav za mjerenje emisija). Za provedbu ispitivanje štetnih emisija necestovnih vozila, poput građevinskih i poljoprivrednih strojeva, je potrebno ići na teren, gdje takvi strojevi obavljaju nekakav rad, i pritom je potrebno transportirati svu potrebnu opremu. Pošto PEMS sustav, za necestovna vozila, ima velik broj komponenti koje imaju velike mase i dimenzije stvara se potreba za jednostavnijim, kompaktnijim i smislenijim transportom te opreme za provedbu ispitivanja na terenu. U ovom radu se koncipirala i konstruirala nadogradnja s kojom bi vozilo postalo mobilni laboratorij i radionica s kojom će se ispuniti potrebe za izlazak i rad na terenu. Prilikom koncipiranja cilj je ispuniti zahtjeve proizvođača vozila vezano uz nadogradnju te zadovoljiti odgovarajuće propise. Nadogradnja bi svojom konstrukcijom ispunjavala potrebne zahtjeve za rad na terenu i u isto vrijeme omogućila lakši pristup i sigurno skladištenje opreme prilikom transporta.

Ključne riječi: RDE ispitivanje, ispitivanje emisija, PEMS, necestovna motorna vozila, transport, nadogradnja vozila, koncepcija, konstrukcija.

Summary

Stricter European legislation for vehicle emissions, for light and heavy-duty vehicles, demands from countries, that are part of EU, stricter harmful emissions testing. One such emission test is RDE testing or real driving emissions testing, which uses specialized instruments for testing – PEMS (Portable emissions measuring system). To conduct such testing on heavy-duty vehicles, such as vehicles used in construction and agriculture, it is necessary to go to workplaces of previously said vehicles with that equipment so that their emissions can be tested in a real working environment. Since PEMS system for heavy-duty testing has large and heavy pieces of equipment, that need to be transported, it creates the need for simpler, and more compact and meaningful way of transporting the said equipment. In this thesis vehicle upgrade is conceived and designed with which the vehicle would become mobile laboratory and workshop, which would fulfill the needs for field testing. During conceiving the goal is to meet the requirements of the vehicle manufacturer and to meet the relevant regulations for vehicle upgrades. This vehicle upgrade would meet the necessary requirements for field work and at the same time it would enable easier access to equipment on field and safer storage during transport.

Keywords: RDE testing, emissions testing, PEMS, non-road mobile machinery, transport, vehicle upgrade, conceiving, design.

1. Uvod

Sve stroži zakonski zahtjevi na štetne emisije vozila s motorom s unutarnjim izgaranjem tjeraju proizvođače vozila da učine svoja vozila ekološki prihvatljivijima. Od proizvođača se zahtijeva smanjenje štetnih emisija njihovih vozila kako ne bi plaćali penale državama u kojima prodaju svoja vozila. Kako bi države utvrdile da vozila zadovoljavaju zahtjeve na štetne emisije, one moraju provoditi ispitivanja tih emisija. Najčešći način ispitivanja emisija je na pokretnim valjcima gdje se u laboratorijskim uvjetima simulira vožnja. To najčešće odstupa od realnih uvjeta u kojima se vozila koriste te su se zato počeli implementirati novi ispitni ciklusi u kojima se ispitivanje štetnih emisija provodi prilikom vožnje vozila po cesti u stvarnim uvjetima vožnje. Kako bi se ispitivanja na cesti mogla izvršiti, potrebna je oprema za ispitivanje koju je moguće transportirati i montirati na vozila na kojima će se vršiti ispitivanje. Tema ovog rada je transport te opreme, tj. konstrukcija ugradnje u kombi koji bi trebao prevoziti opremu za ispitivanje.

Kako bi se promotriilo stanje tehnike po pitanju ugradnje u kombi vozila, prvi dio rada fokusira se na pregled tržišta ugradnje u kombi vozila. Potom se promatraju zakonski i sigurnosni zahtjevi na konstrukciju ugradnje te zatim upute proizvođača vozila po pitanju ugradnje. Posljednji dio rada odnosi se na pregled opreme koju bi vozilo trebalo prevoziti nakon ugradnje i samu konstrukciju nadogradnje.

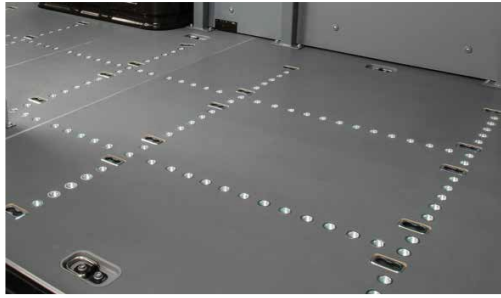
2. Pregled tržišta

Pregled tržišta nadogradnji kombi vozila potreban je kako bi se vidjele tehničke karakteristike i rješenja koja se koriste za nadogradnju kombi vozila u mobilne radionice. Neka od tehničkih rješenja mogla bi se iskoristiti za nadogradnju kombi vozila u mali mobilni laboratorij.

Tvrtke koje se bave nadogradnjom kombi vozila, ali i ostalih lakih gospodarskih vozila, su *Sortimo*, *Store Van*, *Van-Racking*, *bott* i slične tvrtke. Rješenja za nadogradnju vozila su vrlo slična te se ne razlikuju mnogo od tvrtke do tvrtke, zato su u ovom radu prikazane karakteristične izvedbe pojedinih dijelova te navedena rješenja koja se koriste u navedenim tvrtkama.

2.1. Podnice i bočni paneli

Vozila mogu tvornički dolaziti s već postavljenim posebnim podnicama koje imaju sidrišta za koja se može vezati ugradnja koju nude proizvođači nadogradnji. Proizvođači nadogradnje kombi vozila nude i svoje podnice za slučaj da kupac želi prenamijeniti vozilo s prethodno ugrađenim sjedalima, a koje nema posebna sidrišta za novu opremu koja bi se ugrađivala u to vozilo. Same podnice mogu biti debljine od 9 do 12 mm ovisno o proizvođaču, a najčešće su napravljene od drvenih šperploča koje osiguravaju da podnica bude lagana. Ploče su također premazane zaštitnim premazom. Ploča može biti napravljena s posebnim površinskim slojem protiv proklizavanja koji može biti od gume ili od aluminijske legure s posebnim izbočenjima kako bi se smanjila mogućnost proklizavanja osobe koja hoda po podnici. Za slučaj da nema poseban površinski sloj, moguća je ugradnja dodatnih elemenata bez sidrišta korištenjem vijaka za drvo, što je manja sigurna varijanta ugradnje. Sama podnica se može vezati za sidrišne točke koje su prije držale sjedala ili se može vezati na šasiju za što je potrebno bušenje same šasije, ali većina proizvođača u ponudi ima varijantu u kojoj se podnice vežu za vozilo pomoću industrijskih ljepila kako bi se izbjeglo bušenje šasije vozila.



Slika 1. Podnica sa sidrištima proizvođača *Store Van* [1]



Slika 2. Podnica sa sidrištima proizvođača *Sortimo* [2]

Bočni paneli koriste se za zaštitu unutarnjeg prostora od mogućih porezotina i udara prilikom transporta ili utovara tereta. Mogu biti napravljeni s dodatnim sidrištima pa se teret ili police mogu dodatno vezati za samo vozilo. Paneli mogu biti napravljeni kao kompozit od polipropilena, debljine 4 mm, gdje je unutarnji sloj napravljen kao pčelinje saće, što ih ujedno čini lakšima nego drvene ekvivalente. Paneli se mogu jednostavno vezati na šasiju vezanjem na točke koje pruža proizvođač vozila. Neki proizvođači također nude ugradnju posebnih vodilica/sidrišta na panele koje se onda mogu koristiti kao hvatište za police.



Slika 3. Primjer bočnih panela proizvođača *bott*: bez dodatnih sidrišta (lijevo), sa sidrištima (desno) [3]



Slika 4. Sidrište ugrađeno na bočne panele proizvođača *bott* [3]

2.2. Police

Police se ugrađuju u kombi vozila na način da se usidre na sidrištima na podnicama te podnica preuzima masu polica i tereta na njima. Police se još moraju povezati na šasiju automobila, bočni panel ili na vodilicu na bočnom panelu. Međutim, pošto bočni stupovi samonosive karoserije ne smiju nositi prevelika opterećenja kako se ne bi narušila nosivost same karoserije, oni ne preuzimaju masu polica i tereta već samo osiguravaju da nema poprečnog pomicanja ili prevrtanja polica prilikom vožnje vozila. Same police su najčešće izvedene od profiliranih limova kako bi se osigurala što manja masa polica kako vozilo s policom i teretom ne bi premašilo maksimalnu nosivost vozila.

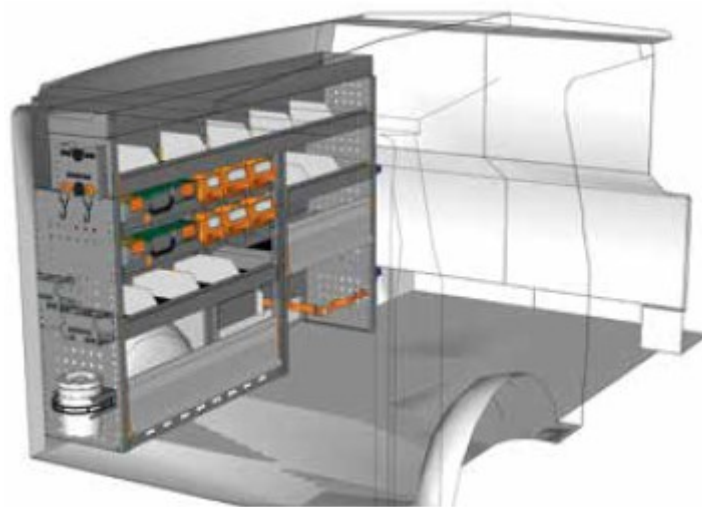


Slika 5. Primjer ugrađenih polica u kombi vozilo proizvođača *bott* [3]



Slika 6. Primjer ugrađenih polica proizvođača *Sortimo* [2]

Kako je prikazano na slikama 5. i 6., same police mogu biti napravljene kao ladice ili kao obične police koje se mogu i segmentirati, tako da ih je moguće urediti ovisno o potrebama krajnjeg korisnika. U poglavlju 5.3.1. Oprema za provedbu RDE procedure navode se elementi koje će mali mobilni laboratorij morati prevoziti kako bi se mogao odrediti oblik i izvedba polica.



Slika 7. Primjer police s ladicama, segmentiranim policama i kutijama proizvođača *Store Van* [1]

Proizvođači također obično uz police nude i svoje kutije koje se mogu spojiti na ladice, ali te su police obično napravljene tako da mogu prihvatiti standardne kutije drugih proizvođača.

2.3. Ladice

Proizvođači nadogradnje također u svojoj ponudi nude i ladice koje obično budu većih duljina te se onda protežu kroz cijelu širinu vozila (slika 8.) ili duljinu teretnog prostora vozila što je češće slučaj kod montaže u manja vozila te se onda podnica zapravo podiže na ladice, tj. podnica se montira na nosivu konstrukciju ladica (slika 9.).



Slika 8. Primjer ladice montirane u vozilo po cijeloj širini proizvođača *Sortimo* [2]



Slika 9. Primjer ladice kroz cijelu duljinu teretnog prostora vozila proizvođača *Sortimo* [2]

Pojedini proizvođači nadogradnje također nude ladice koje imaju mogućnost spuštanja prilikom otvaranja. Prednost takvih polica je mogućnost za utovar tereta veće mase na više elemente nadogradnje kao što su prije navedene police s podnicama na njima. Same police rade na principu zglobnog četverokuta koji se otvara prilikom izvlačenja police, a hidraulički cilindri omogućuju sporije spuštanje težeg tereta prilikom otvaranja ladice.



Slika 10. Primjer ladice s mehanizmom za spuštanje proizvođača MSA 4x4 [5]

2.4. Elementi za utovar veće mase tereta

Ukoliko je potrebno vršiti utovar veće mase tereta, pojedini proizvođači u svojoj ponudi imaju ugradnju rampi. Rampe se prilikom istovara vežu za podnicu na posebna sidrišta, a kada se ne koriste se mogu lako preklopiti i spremiti unutar vozila.



Slika 11. Aluminijske rampe za utovar težeg tereta proizvođača Sortimo [2]

Proizvođač *MAD Tooling* također nudi kran s vitlo za utovar/istovar, nosivosti 250 ili 500 kg koji se ugrađuje u vozilo s nosivim okvirom, a samo vitlo se može izvući iz vozila jer je kran pomičan, kako je prikazano na slici 9.



Slika 12. Vitlo za utovar/istovar teškog tereta proizvođača *MAD Tooling* [6]



Slika 13. Utovar bloka motora pomoću vitla proizvođača *MAD Tooling* [7]

2.5. Radni stolovi

Neki proizvođači u svojoj ponudi imaju i sklopive radne stolove koji se mogu koristiti za rad na laptopu ili obradu dijelova, a karakteristično je što su maleni i lako sklopivi pa ne zauzimaju puno mjesta u vozilu. Stolovi mogu biti napravljeni od drva ili legure aluminija kako bi masa stola bila što manja. Stol može biti takav da se uvlači u postavljene police ili kao zasebna sklopiva komponenta.



Slika 14. Sklopivi radni stol (lijevo) i radna površina kao dio police (desno) proizvođača *Sortimo* [2]



Slika 15. Radni stol kao dio police proizvođača *bott* [4]

2.6. Dodatna i sigurnosna oprema

Najčešća dodatna oprema u ponudi su elementi za držanje opreme na stranicama nosivih profila police. To mogu biti kuke, manje nosive police ili nosači alata i slično, a mogu se vezati na otvore nosivog profila koji omogućuju vezanje dodatnih elemenata. Otvori u nosivom profilu

su obično napravljeni tako da omogućuju vezanje, npr. boca za plinove, na profil pomoću zateznog remenja.



Slika 16. Primjer vezanja boca za plinove proizvođača: *Store Van* (lijevo) [1], *bott* (sredina) [3], *Sortimo* (desno) [2]



Slika 17. Primjeri različite dodatne opreme koja se veže na nosivi profil polica proizvođača *Store Van* [1]

Proizvođači nadogradnje također nude električne pretvarače za obavljanje radova s opremom koja zahtjeva električnu energiju, npr. laptop, alatni strojevi i slično. Električni pretvarač pretvara napon od 12 V (napon vozila) na napon od 230 V za napajanje standardne električne

opreme. Također uz to nude LED svjetla za rasvjetu teretnog prostora i ostale potrebne električne i elektroničke komponente.



Slika 18. Primjer električnog pretvarača proizvođača *Sortimo* [2]

Sigurnosni elementi koje proizvođači nude za siguran prijevoz glomaznog tereta su zatezno remenje, s mogućnošću vezanja za sidrišta ugrađena na podnicama ili za same police, te teleskopske šipke koje se mogu uglatiti između polica ili između podnice i krova, čime se limitira pomak glomaznog tereta u vozilu prilikom transporta.



Slika 19. Primjer korištenja teleskopskih šipki za ograničavanje pomaka glomaznog tereta proizvođača *bott* [3]

Po pitanju prijevoza opasnog plinskog tereta pod tlakom, vozila moraju imati odgovarajuću ventilaciju teretnog prostora kako je predviđeno zakonom o prijevozu opasnih tvari (NN 79/07). Ventilacijski otvori obično zahtijevaju rezanje samonosive karoserije kako bi se mogli ugraditi ventilacijski otvori. Cirkulacija zraka se dobiva ugradnjom ventilacijskih otvora na vrhu i pri dnu na bočnim stranama vozila ili na samom dnu vozila kao dio podnice.



Slika 20. Podni ventilacijski otvor proizvođača: *bott* (lijevo) [3], *Sortimo* (desno) [2]



Slika 21. Primjer krovnog ventilacijskog otvora proizvođača: *bott* (lijevo, može biti i bočni) [3], *Sortimo* (desno) [2]



Slika 22. Primjer bočnog ventilacijskog otvora proizvođača *Sortimo* [2]

3. Zakoni i propisi za nadogradnju kombi vozila

Kako bi vozilo smjelo legalno izaći na cestu i nakon nadogradnje, mora zadovoljavati standarde propisane zakonom vezane uz sigurnost prilikom proizvodnje te prilikom korištenja. Zakoni takve vrste su propisani od strane Europske Unije (EU) te se zato moraju poštivati u svim zemljama članicama kako bi se osigurali jednaki sigurnosni i proizvodni standardi.

3.1. Homologacija

Homologacija vozila, dijelova, uređaja i sklopova vozila je ispitivanje i utvrđivanje sukladnosti ispitivanih dijelova prema pravilnicima UNECE (engl. *United Nations Economic Commission for Europe* - Ekonomska komisija Ujedinjenih Naroda za Europu) ili EU odredbama. Propisi homologacije se temelje na UN-ovim propisima za vozila iz 1958. godine, ali prema njima nije moguća homologacija cijelog vozila. Zato su u novijim EU odredbama određeni uvjeti za homologaciju vozila i njegovih dijelova te za homologaciju tipa vozila. EU odredbe koje definiraju utvrđivanje sukladnosti vozila su Uredba (EU) 2018/858 o homologaciji i Uredba (EZ) 661/2009 o zahtjevima za homologaciju tipa za opću sigurnost motornih vozila. Sama homologacija, tj. utvrđivanje sukladnosti provodi se za sve kategorije vozila, za nova ili rabljena vozila prije njihovog uvoza, unosa ili prodaje, odnosno prije prve registracije vozila.

Postoje dvije vrste utvrđivanja sukladnosti vozila, a to su utvrđivanje sukladnosti tipa vozila i utvrđivanje sukladnosti pojedinačno pregledanog vozila. Samo utvrđivanje sukladnosti se može provoditi u jednom stupnju ili u više stupnjeva (višestupanjska homologacija). U slučaju nadogradnje vozila najčešće se provodi višestupanjska homologacija, gdje proizvođači nadogradnji imaju ugovor s proizvođačem vozila te potom vrše preinake ili ugrađuju dodatke na nedovršeno vozilo proizvođača. Proizvođač vozila je odgovoran za prvi stupanj homologacije, tj. da je nedovršeno vozilo u skladu s propisima, a proizvođač nadogradnje je odgovoran za to da je vozilo dovršeno u skladu sa propisima.

Homologacija kombi vozila, ako se radi o potpunom ili dovršenom vozilu N1 kategorije, ili se radi o ugradnji izmjenjive opreme za osiguranje i skladištenje tereta, nije potrebna. Takva oprema se prema Uredbi (EU) 2018/858 Prilogu IX. Stavci 3.4 tretira kao predmete korisne nosivosti te nije potrebna homologacija tipa vozila ako preinake ne utječu na homologaciju tipa

vozila, osim na povećanje stvarne mase vozila, i ako se mogu otkloniti bez uporabe posebnog alata.

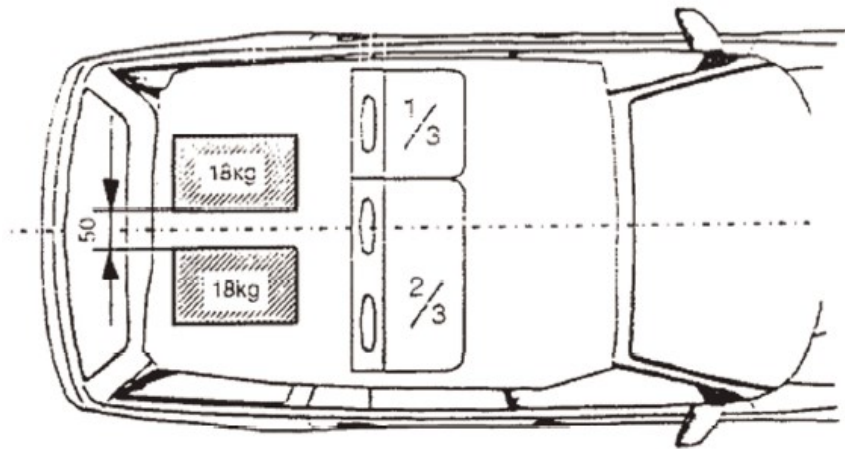
Dakle, ako kombi vozilo ispunjava zahtjeve homologacije tipa vozila, što mora zadovoljavati za slučaj da se prodaje kao novo vozilo na tržištu Europske Unije, nije potrebna višestupanjska homologacija tipa koja je potrebna za druge vrste nadogradnje.

Homologacija kombi vozila, u slučaju da se radi o vozilu M1 kategorije vozila, po pitanju ugradnje prema Uredbi (EU) 2018/858 koja upućuje na UNECE pravilnik br. 21 koji definira koje propise moraju zadovoljavati ugrađeni elementi. Ugrađeni elementi u području u ispod visine torza referentne linije lutke (pravilnik objašnjava kako se određuju pojedini referentni elementi) s kojim putnici mogu doći u kontakt ne smiju biti oštri te je definiran radijus koji ne smije biti manji od 3,2 mm, a za slučaj elemenata ugrađenih iznad tog položaja gdje je moguć kontakt s glavom putnika potrebno je ili dokazati da takvi elementi ne mogu doći u kontakt s glavom ili ako se radi o mekom materijalu (manje od 50 prema Shoreu A) onda mora zadovoljavati propise definirane pravilnikom koji se mogu i dokazati prema ispitnom postupku danom u Prilogu 4. pravilnika UNECE br. 21.

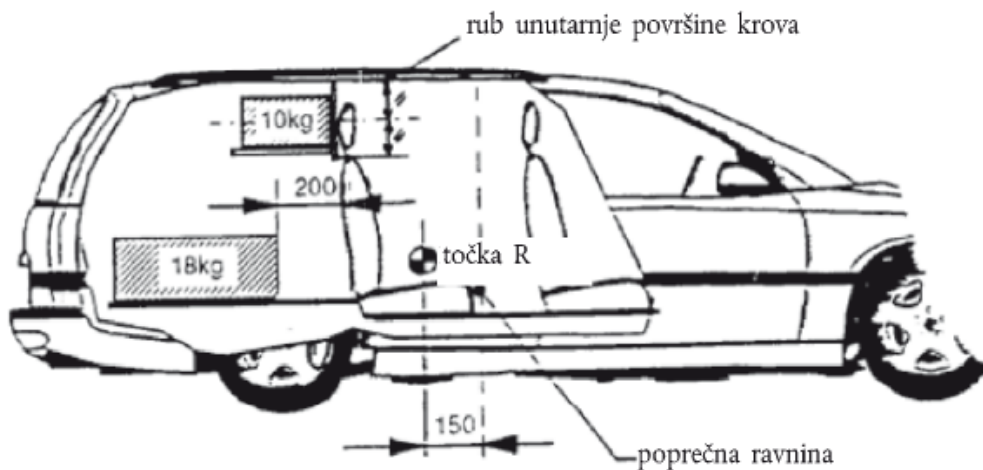
Sjedala putnika i vozača motornih vozila M i N kategorije moraju zadovoljavati homologacijske zahtjeve prema UNECE pravilniku broj 17. Sjedala se ispituju prema Prilogu 9. UNECE pravilnika. Zato pregrada, teretnih vozila do mase od 7,5 t i u slučaju prenamjene vozila iz osobnog u teretno vozilo, mora zadovoljavati međunarodnu normu ISO 27956:2009 „Cestovna vozila – Osiguravanje tereta u dostavnim vozilima“ koju je specificirala Direktiva (EU) 2018/858. Kod novih vozila koja već spadaju u kategoriju N1 proizvođač samog vozila je odgovoran da to vozilo zadovoljava homologacijske propise po pitanju sjedala i pregrade te bi sva nova vozila N1 kategorije na EU tržištu trebala zadovoljavati UNECE-ov pravilnik i Direktive Europske Unije. Zato je preporuka Centra za vozila Hrvatske da se pregradnja vrši u ovlaštenoj radionici jer bi pregrade ovlaštene radionice već trebale biti konstruirane u skladu s ISO normom navedenom ranije, ili ako se ugrađuju pregrade od samog proizvođača vozila te bi pregrade trebale imati oznaku „E“. Oznaka „E“ označava da element zadovoljava sve pravilnike i zakone te da je taj element homologiran.

Osobna vozila (kategorija M1) također mogu imati pregradu, ali pregrade tada moraju zadovoljavati uvjete propisane u Prilogu 9. UNECE pravilnika broj 17. Pregradni sustav koji se ugrađuje u osobna vozila iznad naslona sjedala ispituje se na način da se vozilo opremi čvrstim, povišenim ispitnim tлом na koji se može postaviti teret (definiran u Prilogu 9.). Teret

se pritom naslanja na pregradni sustav. Istovremeno postavljaju se i tereti definirani za ispitivanje sjedala kao što je prikazano na sljedećim slikama.



Slika 23. Položaj ispitnih tereta za ispitivanje stražnjih sjedala osobnog vozila [11]



Slika 24. Ispitivanje pregradnog sustava iznad naslona sjedala [11]

Zatim se karoserija vozila s teretima postavlja na ispitne saonice te se ubrzava tako da u trenutku sudara ima brzinu od 50 km/h. Pregrada ispunjava zahtjeve UNECE pravilnika 17. ako tijekom ispitivanja zadrže položaj, ali dopuštena je deformacija, pod uvjetom da prednji obris pregrade ne pomakne izvan poprečne vertikalne ravnine koja prolazi kroz točku 100 mm ispred točke R dotičnog sjedala. Treba napomenuti kako je pravilnikom 17. definirano da proizvođači vozila mogu na zahtjev vršiti ispitivanja pregradnih sustava, ali ako su ti sustavi ugrađeni kao dio standardne opreme za pojedini tip vozila. Sam pravilnik ne definira mogućnost naknadne ugradnje pregradnog sustava.

3.2. Pregradnja vozila

Za kombi vozila koja zadovoljavaju homologaciju N1 tipa vozila (motorna vozila za prijevoz tereta čija najveća dopuštena masa nije veća od 3,5 t) nije potrebno raditi preradu vozila već je moguće vršiti ugradnju opreme za nošenje tereta u teretni prostor, ali ako se radi o kombi vozilu M1 kategorije (motorna vozila koja osim sjedišta vozača imaju još najviše 8 sjedišta) moguće je raditi preradu vozila iz osobnog vozila u teretno vozilo. Kako bi se to napravilo potrebno je napraviti atest u stanici Centra za vozila Hrvatske. Zahtjeve koje vozilo treba ispuniti navedeni su u tablici 1.

Tablica 1. Zahtjevi za pregradnju vozila iz M1 u N1 kategoriju vozila [10]

Osnovni zahtjevi	Kriterij
Broj sjedala	Maksimalno 7 (1+6)
Nosivost	Odgovarajuća nosivost s obzirom na broj sjedala
Visina otvora vrata na stražnjoj strani vozila	1. red sjedala – min. visina 600 mm 2. reda sjedala – min. visina 800 mm
Površina otvora vrata na stražnjoj strani vozila	Samo za vozila s 2 reda sjedala min. 12.800 cm ²
Duljina teretnog prostora	1. red sjedala – min. 40 % osovinskog razmaka 2. reda sjedala – min. 30 % osovinskog razmaka
Pregrada između putničkog i teretnog prostora	Ispitana ili pojedinačno odobrena; izvedena po cijeloj širini i visini između putničkog i teretnog prostora
Sidrišta sjedala i sigurnosnih pojaseva	Udubine za pričvršćivanje sjedala ispunjene i izravnane, a sidrišta sigurnosnih pojaseva potrebno je zatvoriti (ako su postojala)
Pričvrсна mjesta za teret	U teretnom prostoru najmanje dva para pričvršćivnih mjesta za pričvršćivanje tereta
Pod teretnog prostora	Ravan
Vanjski retrovizori	Na obje bočne strane, min. 2, homologiranog tipa
Instalacija u teretnom prostoru	Odgovarajuće zaštićena električna, hidraulična i sl. instalacija
Dokumentacija	Obavezno (tehnički opis izvršenih preinaka)
Pregradnja u ovlaštenoj radionici	Nije obavezno, preporuča se

3.3. Sigurnost vozila na cesti

Prema Direktivi (EU) 2014/47 o pregledima tehničke ispravnosti na cesti gospodarskih vozila koja prometuju u Europskoj Uniji, zemlje članice dužne su provoditi tehničke preglede na cesti i to u iznosu od najmanje 5 % ukupnog broja svake vrste registriranih gospodarskih vozila u

toj državi. Ova direktiva ne obuhvaća vozila N1 kategorije, ali sama direktiva ne sprječava države članice da obavljaju tehničke preglede na cesti i za vozila N1 kategorije.

Pregled osiguranja tereta prema članku 13. Direktive (EU) 2014/47 glasi: „Tijekom pregleda na cesti vozilo se može podvrgnuti i pregledu njegova osiguranja tereta u skladu s Prilogom III., kako bi se osiguralo da je teret osiguran na način da ne remeti sigurnu vožnju ili predstavlja opasnost za život, zdravlje, imovinu ili okoliš. Provjere se mogu provesti kako bi se utvrdilo da tijekom svih radnji vozila, također u slučajevima nužde ili manevrima kretanja uzbrdo:

- teret može samo minimalno promijeniti položaj u odnosu na druge dijelove tereta te u odnosu na zidove ili površine vozila, i
- da se teret ne smije naći izvan teretnog prostora ili se pomaknuti izvan ukrajne površine.“ [13]

Pošto se ugradnja opreme za skladištenje i osiguranje tereta smatra korisnim teretom, ugrađena oprema mora zadovoljavati uvjete za osiguranje tereta propisane člankom 13. i Prilogom III. prethodno navedene direktive. U prilogu III. navedena su načela osiguranja tereta [13]:

1. Osiguranje tereta mora izdržati sljedeće sile koje nastaju ubrzanjem/usporavanjem vozila:
 - u smjeru vožnje: 0,8 puta težinu tereta, i
 - u poprečnom smjeru: 0,5 puta težinu tereta, i
 - u smjeru suprotnom od smjera vožnje: 0,5 puta težinu tereta,
 - i općenito mora spriječiti naginjanje ili prevrtanje tereta.
2. Pri raspodjeli tereta uzimaju se u obzir najveća dopuštena osovinska opterećenja i potrebna najniža osovinska opterećenja u okviru granica najveće dopuštene mase vozila, u skladu sa zakonskim odredbama o masama i dimenzijama vozila.
3. Prilikom osiguravanja tereta, uzimaju se u obzir važeći zahtjevi o snazi određenih sastavnih dijelova vozila, kao što su prednja, bočna i stražnja strana, potporni stupovi ili privezne točke, ako se ti dijelovi koriste za osiguranje tereta.
4. Za osiguranje tereta može se koristiti jedan, više ili kombinacija sljedećih načina učvršćivanja:
 - zabravljivanje,
 - blokiranje (lokalno/cjelokupno),
 - neposredno vezivanje,
 - poprečno vezivanje trakama.

U Prilogu III. Direktive (EU) 2014/47, navedene su primjenjive norme za osiguranje tereta.

4. Upute proizvođača vozila

Ugradnja malog mobilnog laboratorija vršila bi se u vozilo *Mercedes-Benz Vito Tourer*, ekstra dugu (engl. *extra long*) verziju. U ovom radu su prikazane detaljne upute proizvođača vozila po pitanju preinaka/nadogradnje za odabranu šasiju, tj. vozilo.

Proizvođač vozila, *Mercedes-Benz*, radi različitih izvedbi i vrsti ugradnje/nadogradnje svojih vozila, koje vrše treće stranke, daje upute proizvođačima ugradnje/nadogradnje kako bi elementi koji se ugrađuju ili dograđuju bili ispravno povezani na osnovno vozilo. Vozilo na kojemu se vrši dogradnja mora biti sigurno za korisnike tog vozila te radovi obavljeni na samom vozilu ne smiju naštetiti drugim elementima vozila ili dugotrajnosti pojedinih komponenti vozila.

4.1. Legalno pravne upute

4.1.1. Certifikat bez prigovora

Certifikat bez prigovora je dokument kojeg izdaje proizvođač vozila, *Daimler AG*, kojim proizvođač ugradnje/nadogradnje dokazuje da će izmjene na vozilu biti u skladu s uputama proizvođača, tj. da proizvođač vozila nema prigovora na radove kojim će se vršiti preinake njihovog vozila. Proizvođač modifikacije mora predati svu potrebnu dokumentaciju, koja potom prolazi procjenu od strane proizvođača vozila. Procjena proizvođača i certifikat pokrivaju definiran opseg radova, prema njihovim uputama, i njihovu osnovnu usklađenost s odabranom šasijom i njezinim spojnim mjestima. Za slučaj izmjene same šasije procjena i certificiranje se vrši s obzirom na izvedivost same modifikacije na odabranoj šasiji. Certifikat bez prigovora vrijedi samo ako je konstrukcija, proizvodnja i montaža izvedena od strane proizvođača modifikacije u skladu s trenutnim stanjem tehnike i u skladu s direktivama proizvođača vozila, osim za slučaj da su odstupanja od direktiva proizvođača proračunski podržane. Certifikat bez prigovora ne upućuje na cjelokupni konstrukciju vozila, njegove funkcije i ciljanu primjenu vozila.

Proizvođač *Mercedes-Benz* vozila, *Daimler AG*, izdaje certifikat bez prigovora (engl. *Certificate of non-objection*), ako je proizvođač ugradnje/nadogradnje predao svu potrebnu

dokumentaciju kojom potvrđuje da će se radovi na vozilu biti u skladu s uputama. Dokumentacija koju je proizvođač dužan predati na procjenu je [14]:

- dokumentacija o odstupanjima od Mercedes-Benz direktiva za montiranje opreme,
- sve podatke o dimenzijama, masama i centrima gravitacije (certifikat mase),
- način na koji je nadogradnja vezana za vozilo,
- uvjeti u kojima će se koristiti vozilo (npr. loše površine ceste, u prašnjavim uvjetima, na velikim nadmorskim visinama ili pri ekstremnim vanjskim temperaturama),
- certifikat („E“ oznaku, ispitivanje vlačne čvrstoće pojasa).

Certifikat bez prigovora ne oslobađa proizvođača modifikacija odgovornosti za svoj proizvod te je obavezan provoditi proračune, testove i ispitivanja cijelog vozila kako bi vozilo zadovoljavalo tražene specifikacije za upotrebu, sigurnost na cesti te karakteristike upravljanja samim vozilom.

4.1.2. Odgovornost za proizvod

Proizvođač modifikacija na vozilu snosi odgovornost, prema [14], za:

- uporabnu i cestovnu sigurnost karoserije vozila,
- uporabnu i cestovnu sigurnost dijelova i modificirane opreme,
- testiranje i održavanje uporabne sigurnosti i sigurnosti prilikom vožnje vozila nakon montaže tijela/opreme (nadogradnja i/ili oprema ne smije imati negativan utjecaj na vožnju, kočenje ili upravljačke karakteristike vozila),
- utjecaje dijelova ili modifikacija na šasiju,
- posljedičnu štetu koja je rezultat dodatka, opreme ili modifikacije,
- posljedičnu štetu koja je rezultat naknadne ugradnje električnih ili elektroničkih sustava,
- održavanje funkcionalne pouzdanosti i nesmetano gibanje svih pokretnih elemenata šasije (npr. vratila, opruge, upravljački sustav) nakon montaže nadogradnje.

Radovi ili modifikacije na šasiji ili tijelu potrebno je upisati u knjižicu za održavanje vozila, pod sekciju „Potvrde proizvođača tijela“ (engl. *Confirmations of the body manufacturer*).

4.1.3. Sigurnost proizvoda

Proizvođač vozila i proizvođač nadogradnje uvijek moraju osiguravati da proizvodi koje proizvode budu sigurni dok su u opticaju na tržištu te da ne predstavljaju opasnost za korisnika ili treću stranku. Inače mogu snositi odgovornost pred zakonom. Svaki proizvođač je odgovoran za proizvod koji je proizveo.

Proizvođač nadogradnje, opreme ili konverzije mora garantirati usklađenost s direktivom 2007/47/EZ s općom sigurnošću proizvoda.

Bitne značajke za sigurnost

Komponente i sustavi su bitni za sigurnost kada njihova greška ili kvar mogu rezultirati neposrednom opasnošću za život ili ozljedom sudionika u prometu.

Komponenta ili funkcija se klasificira kao bitna za sigurnost kada bi se jedan od sljedećih deset sigurnosnih aspekata mogao dogoditi [14]:

- trenutni gubitak pogleda na cestu,
- gubitak upravljivosti vozilom,
- gubitak ili djelomični kvar funkcije kočenja,
- kvar voznih funkcija,
- nekontroliran pogon,
- iznenadni kvar pogona,
- curenje goriva/opasnost od požara,
- odvajanje tereta/prikolice/dijelova,
- ozljeda uslijed djelovanja ili drugih funkcija vozila,
- zaštita putnika u nesrećama.

U procjeni relevantnosti na sigurnost, treba uzeti u obzir i sljedeće utjecaje samih korisnika [14]:

- ekstremni uvjeti djelovanja,
- zlouporaba uslijed nepoznavanja,
- zlouporaba uslijed krivih reakcija,
- habanje,
- okolni uvjeti u vozilu.

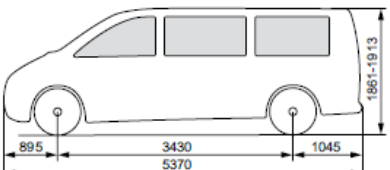
4.2. Planiranje nadogradnje/ugradnje

Radi sigurnosti vozila prilikom njegove upotrebe, potrebno je odabrati osnovno vozilo koje ispunjava uvjete pri kojima će se koristiti vozilo. Pritom treba uzeti u obzir sljedeće elemente osnovnog vozila [14]:

- međuosovinski razmak,
- motor/mjenjač,
- konačne stupnjeve prijenosa snage,
- dozvoljena ukupna masa vozila i osovinsko opterećenje,
- pozicija centra gravitacije vozila,
- standardna i specijalna oprema,
- kompatibilnost pomoćnih sustava.

Osnovno vozilo, na kojem će se vršiti preinake, već je odabrano te je navedeno na početku 3. poglavlja.

Tablica 2. Mercedes-Benz Vito Tourer varijante i oznake [14]

Težinska varijanta Kod	Vito Tourer A3 (ekstra dug) BM 447.705
3,2 t XA5	MG7/MG3/MG4 

Kodovi navedeni u desnom stupcu tablice 2. koji počinju s M referiraju se na motore s kojima model, s nosivošću navedenom u lijevom stupcu, dolazi. Kodovi u lijevom stupcu ukazuju na ukupnu nosivost modela u desnom stupcu. Vrsta motora vozila koje će se prerađivati, njegovi emisijski razredi te moguće vrste pogona prikazani su u sljedećim tablicama.

Tablica 3. Vrsta motora koje se mogu ugraditi u Vito Tourer [14]

Šifra motora	Motor	Maks. izlazna snaga [kW]	Prodajna oznaka po kategoriji i snazi motora	Emisijski razred
MG4	OM651 DE22LA	140	119 BLUETEC	MA6/MB6

Tablica 4. Varijanta ispuha [14]

Šifra	Emisijski razred
MA6	Euro 6c M1

Tablica 5. Konfiguracija pogona [14]

Šifra motora	Prednji pogon	Stražnji pogona	Pogon na sve kotače
MG4	/	X	X

Oznake:

X = dostupno

/ = nije dostupno

4.2.1. Modifikacije vozila

Proizvođač nadogradnje/ugradnje mora prije proizvodnje provjeriti je li [14]:

- odabrano vozilo prigodno za planiranu nadogradnju/ugradnju,
- odabran model vozila prigodan za uporabne uvjete koji su namijenjeni za planiranu nadogradnju/ugradnju.

Sva vozila, proizvođača *Daimler AG*, namijenjena za EU tržište zadovoljavaju europske i nacionalne direktive država članica EU. Vozilo nakon modifikacija mora i dalje zadovoljavati važeće direktive. Proizvođač modifikacija dužan je obavijestiti nadležna tijela, *Centar za vozila hrvatska* i *Državni zavod za mjeriteljstvo*, koji nakon pregleda i testiranja odlučuju jesu li modifikacije vozila napravljene prema propisima.

Modifikacije sustava upravljanja i kočenja se ne preporučuju jer mogu rezultirati greškom rada sustava te kvara, što može rezultirati gubitkom kontrole vozača nad vozilom i prouzročiti nesreće.

4.2.2. Dimenzije i masa

Modificirano vozilo ne smije prekoračiti granične vrijednosti dimenzija, masa i opterećenja osovina danih u sljedećim tablicama.

Tablica 6. Dozvoljene vanjske dimenzije [14]

Dimenzije	Dozvoljena veličina [mm]	Direktive
širina	2.550	97/27/EZ, 96/53/EZ, 92/21/EZ
visina	4.000	
duljina	12.000	

Pošto se na osnovno vozilo planira ugradnja u teretni prostor vozila, neće doći do prekoračenja dimenzija danih u Tablica 6.

Tablica 7. Dozvoljena ukupna masa i opterećenja osovine [14]

Dozvoljena ukupna masa	<i>Vito Tourer</i>	
	Opterećenje prednje osovine [kg]	Opterećenje stražnje osovine [kg]
3,2 t	1550	1750

Prilikom proračuna opterećenja vozila treba uzeti u obzir i toleranciju mase u proizvodnji od + 5 %. Moraju se uzeti u obzir i maksimalan broj putnika u vozilu te masu dodatne opreme.

Prekoračenjem ukupne mase vozila mogu se preopteretiti pneumatici vozila što može dovesti do njihovih pregrijavanja i oštećenja, što može rezultirati nesrećom. Također se znatno povećava zaustavni put u slučaju prekoračenja ukupne mase vozila.

Treba obratiti pažnju da se ne prekorači dozvoljena opterećenja osovine, danih u Tablica 7. Preveliko ili premalo opterećenje osovine može dovesti do nepredvidivog ponašanja vozila u vožnji. Minimalno opterećenje osovine iznosi 35 % trenutne ukupne težine vozila. Prekoračivanjem opterećenja osovine može doći do greške u radu ESP sustava (elektronički program za stabilnost vozila (engl. *Electronic Stability Program*)), oštećenja elemenata ovjesa te ostalih konstrukcijskih elemenata.

4.2.3. Stabilnost vozila

Za odobravanje nadogradnje/ugradnje potrebno je imati izračunati dokaz pozicije i visine težišta vozila s nadogradnjom/ugradnjom.

Također, ako vozilo ima ESP sustav, potrebno je zbog nadogradnje/ugradnje koja mijenja poziciju težišta, pogotovo ako su promjene težišta ekstremne, deaktivirati sustav ESP za takvo vozilo.

Dopuštena pozicija težišta u x - y ravnini navedena je u tablici 8.

Tablica 8. Položaj težišta u x-y ravnini [14]

Os	Dopušteni položaj
x	< 1.700 mm za vozilo s razmakom osovina 3.400 mm (gdje stražnja osovina preuzima otprilike 53 % opterećenja)
y	Na poziciji gdje maksimalno opterećenje kotača (1/2 opterećenja osovine) maksimalno natovarenog vozila prelazi najviše 4 %

Visina težišta modificiranog vozila dio je proračuna te je opisana u poglavlju 4.6.1

4.2.4. Pneumatici

Pneumatici su prikazani u tablici 9. s obzirom na prethodno navedenu konfiguraciju vozila po pitanju nosivosti.

Tablica 9. Dozvoljena veličina pneumatika [14]

Kotač	Pneumatik	Šifra	Indeks opterećenja	Vrsta	3,2 t
6.5 J x 17H2 ET50 čelik ET51 alu.	225/55 R17 C	RG7	109/107 H (104H)	Ljetne	X
			109/107 T (104T)	Zimske	X

Oznake:

X = dozvoljena

T = do 190 km/h

H = do 210 km/h

4.2.5. Vijčani i zavareni spojevi

Vijčani spojevi

Ako je potrebno mijenjati standardne vijke/matice, smiju se koristiti samo vijci/matice [14]:

- istog promjera,
- iste razreda čvrstoće,
- istog standarda/vrste,
- istog površinskog premaza,
- istog koraka navoja.

Ne preporuča se modificiranje vijčanih spojeva koji su bitni za sigurnu upotrebu vozila i za sigurnost korisnika općenito. Također je zabranjeno skratiti duljinu slobodnog stezanja, promijeniti u rastezljivi vijak ili koristiti vijke s kraćim slobodnim navojima. Koristeći *Mercedes-Benz* momente pritezanja zahtijeva se da se dio pritegne tako da ima ukupni faktor trenja od $\mu_{\text{tot}} = 0,08$ do $\mu_{\text{tot}} = 0,14$.

Također vijke s nanesenim sredstvom za osiguranje (engl. *microencapsulated*), vijke ili krunaste matice za držanje položaja (engl. *locking splines*) i sigurnosne matice potrebno je mijenjati nakon jedne upotrebe.

Zavareni spojevi

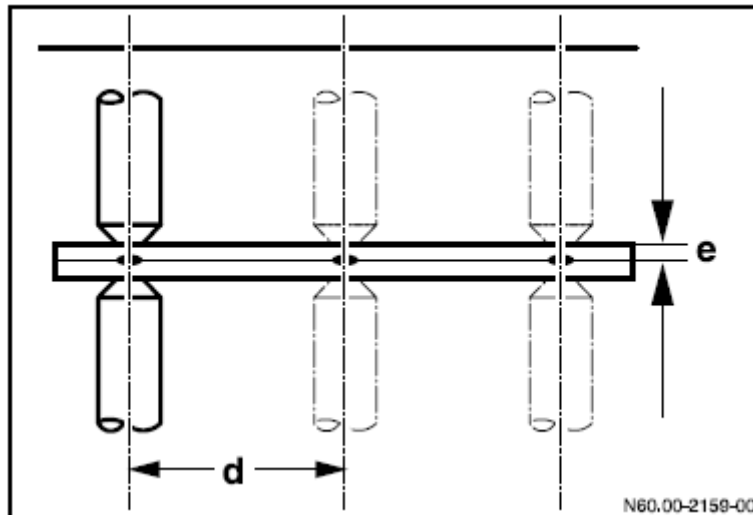
Kako bi se održao visoki standard zavara kojeg zahtijeva *Mercedes-Benz*, zavarivanje mora obaviti kvalificirani zavarivač.

Za visoko kvalitetne zavarene šavove preporučuje se sljedeće [14]:

- temeljito očistiti područje koje će se zavarivati,
- raditi nekoliko kraćih zavarenih šavova umjesto jednog dugog šava,
- raditi simetrične šavove kako bi se ograničilo suživanje zavarenih dijelova u pojedinim smjerovima,
- izbjegavati više od 3 zavara u bilo kojoj točki,
- izbjegavati zavare u područjima gdje je došlo do očvršćivanja uslijed deformacije.

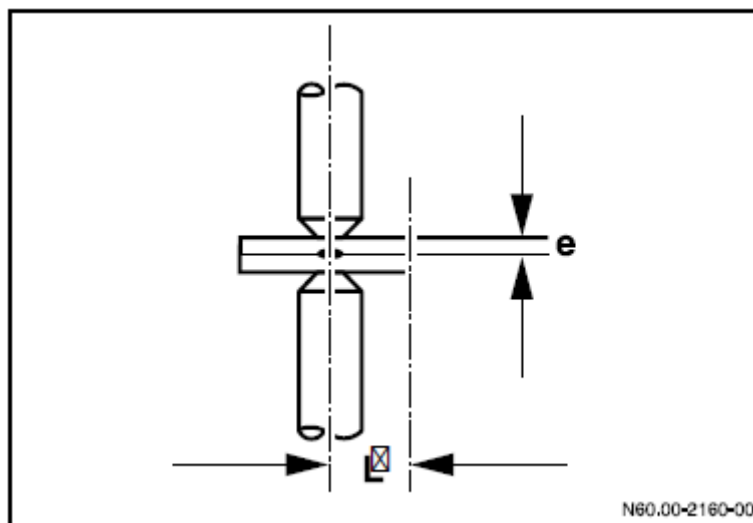
Mehanička svojstva zavarenog šava ovise o odabranoj metodi zavarivanja i geometriji elemenata koji se zavaruju. U slučaju zavarivanja ploča koje se preklapaju, metoda zavarivanja koja će se koristiti ovisi o dostupnosti strana. Ukoliko su obje strane dostupne, koristit će se elektrootporno točkasto zavarivanje, a ukoliko je dostupna samo jedna strana, zavar u okruglom otvoru.

Elektrootporno točkasto zavarivanje koristi se za zavarivanje dva dijela koja se preklapaju te kojima se može pristupiti s obje strane. Točkasto zavarivanje više od dvije ploče bi se trebalo izbjegavati.



Slika 25. Udaljenost točkastog zavora [14]

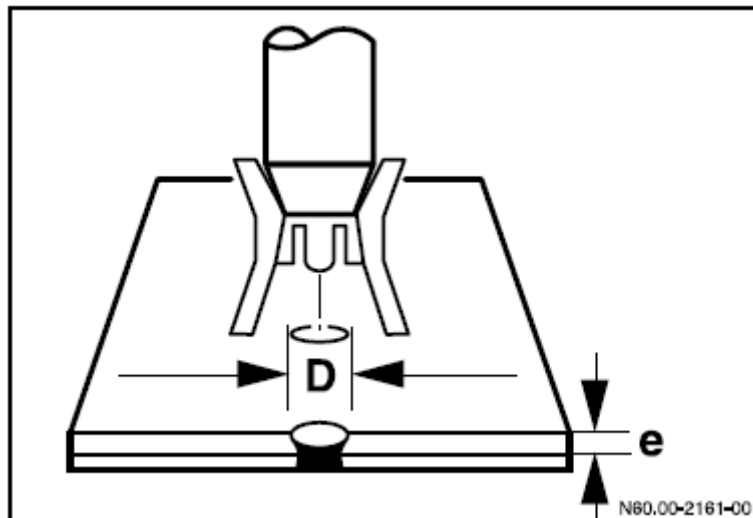
Kako bi se izgubio efekt gubljenja struje pri točkastom zavarivanju zbog prisutnosti točkastog zavora koji je preblizu točke u kojoj se planira idući točkasti zavar, proizvođač vozila preporuča da se održava odgovarajuća udaljenost između točkastih zavora ($d = 10e + 10 \text{ mm}$).



Slika 26. Udaljenost točkastog zavora od ruba ploče [14]

Kako bi se izbjeglo oštećenje rastopljene jezgre, mora se održati potrebna udaljenost od ruba ploča koje se zavaruju ($L = 3e + 2 \text{ mm}$).

Zavar u okruglom otvoru koristi se kada se pločama koje se preklapaju može pristupiti samo s jedne strane, i pritom se koristi inertni plin za zaštitu zavora. Ako se spoj proizvodi utiskivanjem ili bušenjem koje potom prati zavar u okruglom otvoru, u probušenom području je potrebno odstraniti rubove prije zavarivanja.

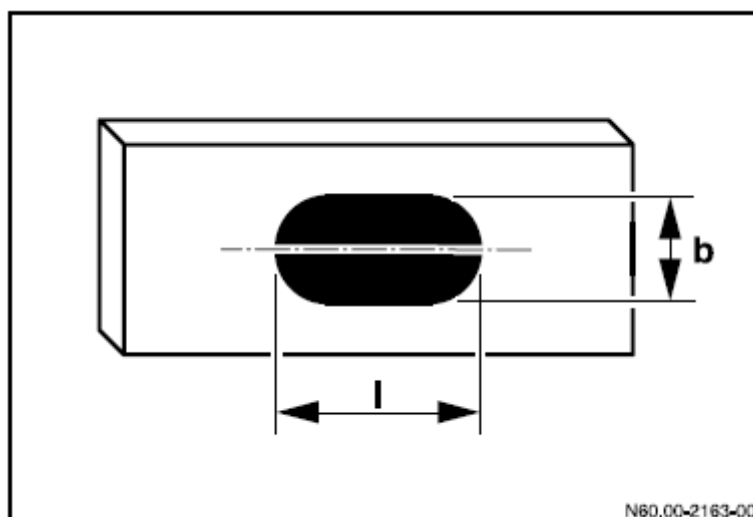


Slika 27. Zavar u okruglom otvoru [14]

Tablica 10. Veličine dimenzija pri zavarivanju u okruglom otvoru [14]

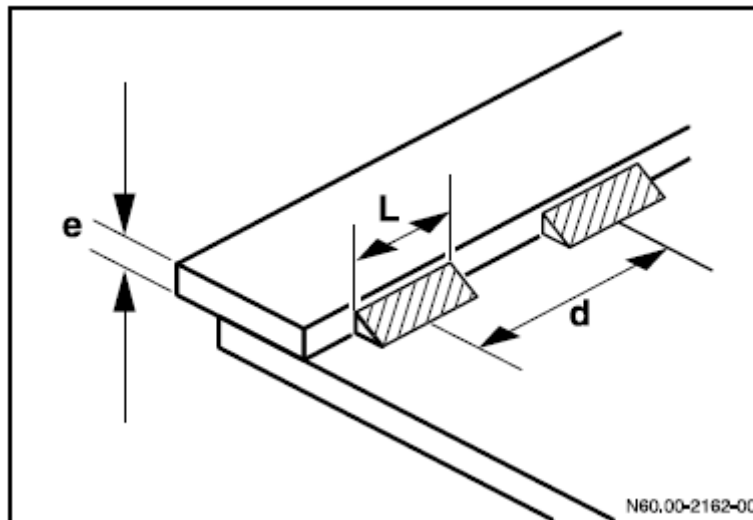
<i>D</i> - promjer otvora [mm]	4,5	5	5,5	6	6,5	7
<i>e</i> - debljina ploče [mm]	0,6	0,7	1	1,25	1,5	2

Kvaliteta zavara u okruglom otvoru može se povećati korištenjem izduženih provrta ($l = 2b$) prikazanih na slici 25.



Slika 28. Izduženi provrti za zavarivanje u okruglom otvoru [14]

Za slučaj da su ploče koje se međusobno zavaruju debljine veće od 2 mm, one se smiju međusobno povezati privarivanjem ($30 \text{ mm} < L < 40e$; $d > 2L$).



Slika 29. Spajanje ploča privarivanjem [14]

Zavarivanje se ne smije obavljati na sljedećim komponentama/važnijim sklopovima:

- šasiji vozila i
- motoru, elementima prijenosa snage, vratilima itd.

Nakon zavarivanja potrebno je provesti zaštitu od korozije koja će biti navedena u poglavlju 4.3.3.

4.3. Sprječavanje štete

4.3.1. Kočna crijeva, kablovi i vodovi

Plastične vodove i kočna crijeva potrebno je prekriti prije zavarivanja, bušenja i brušenja ili prije rezanja s diskovima, a ako je potrebno plastični vodovi i kočna crijeva trebala bi se ukloniti. Nakon obavljenog rada potrebno je provjeriti sustave za pad tlaka i curenja nakon ugrađivanja vodova s komprimiranim zrakom i hidrauličke vodove. Niti jedan drugi vod ne smije biti spojen na kočna crijeva. Vodovi moraju biti zaštićeni od topline izolacijom. Mreža vodova mora biti izvedena tako da spriječi povećanje gubitka tlaka.

4.3.2. Zavarivanje

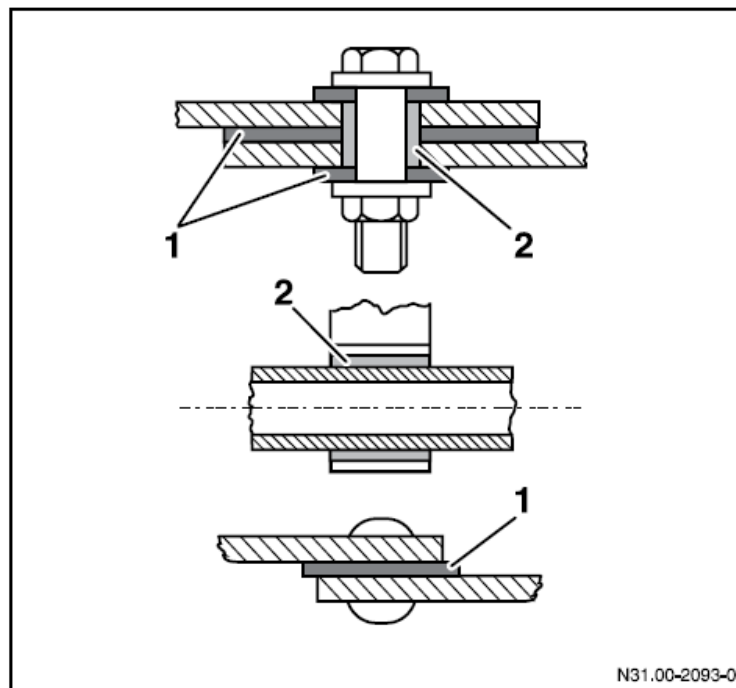
Radi prevencije štete na vozilu prilikom zavarivanja proizvođač vozila preporuča sljedeće [14]:

- zavarivanje na vozilu bi trebalo obavljati obučeno osoblje,
- prije zavarivanja potrebno je otkloniti ili zaštititi od iskrenja vatrootpornim oblogama, komponente koje sadrže zapaljive ili eksplozivne plinove (npr. sustav za dobavu goriva),
- prije zavarivanja u blizini pojaseva, senzora zračnih jastuka ili upravljačke jedinice zračnih jastuka, ove komponente se moraju ukloniti dok traje proces zavarivanja,
- prije zavarivanja potrebno je prekriti opruge i mjeh zračnog ovjesa kako bi se zaštitili od raspršenog rastaljenog metala prilikom zavarivanja. Opruge se ne smiju dodirivati s zavarivačkim elektrodama ili zavarivačkim kliještima.
- zavarivanje se ne smije izvoditi na većim sklopovima kao što su motor, mjenjač, vratila ili donjoj prirubnici okvira i na A i B nosivim stupovima
- treba isključiti i prekriti pozitivni i negativni priključak na bateriji,
- spojiti uzemljenje zavarivačke opreme direktno na dio koji se zavaruje. Uzemljenje se ne smije spojiti sa sklopovima kao što su motor, mjenjač ili vratila,
- kućišta elektroničkih komponenti i električne vodove se ne smije dirati sa zavarivačkom elektrodom ili uzemljenjem zavarivačke opreme,
- zavarivati s elektrodama spojenim na pozitivni priključak istosmjernog izvora struje te uvijek zavarivati od dna prema vrhu,
- maksimalna struja može biti 40 A/mm promjera elektrode,
- moguće je zavarivanje MIG tehnologijom zavarivanja,
- smiju se koristiti samo zavarivačke žice promjera između 1 i 1,2 mm,
- granica razvlačenja i vlačna čvrstoća zavarenog materijala mora biti barem jednaka materijalu kojeg se zavaruje,
- zavarivanje u okruglom otvoru je samo dozvoljeno na vertikalnim mrežama uzdužnih članova okvira,
- zavare je potrebno izbrusiti i ojačati s kutnim profilima kako bi se spriječilo urezivanje od penetracije prilikom zavarivanja,
- zavarivanje se ne smije izvoditi na pregibima,
- mora ostati barem 15 mm između zavara i vanjskih rubova.

4.3.3. Zaštita od korozije

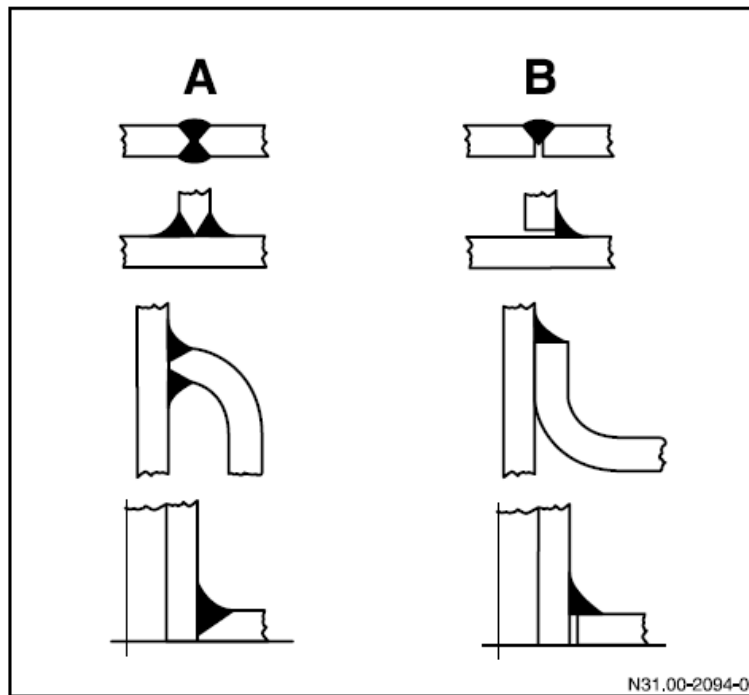
Mjere zaštite površine i zaštite od korozije moraju se provesti na područjima na kojima su se obavljale modifikacije i ugrađivanje na vozilu. Mjere zaštite od korozije trebale bi biti uzete u obzir prilikom planiranja i procesa konstruiranja na način da se odabere prikladan materijal i da se prema tome konstruiraju komponente.

Kontaktne koroziju se može spriječiti koristeći električnu izolaciju kao što su podložne pločice, rukavci ili čahure. Također treba izbjegavati zavarivanje nepristupačnih šupljina.



Slika 30. Sprječavanje kontaktne korozije korištenjem električne izolacije: 1. podložna pločica, 2.rukavac/čahura [14]

Korozija se može izbjeći konstrukcijskim mjerama, točnije konstrukcijom spojeva između istih ili različitih materijala. Uvijek postoji rizik nakupljanja prljavštine ili vlage u kutovima, rubovima, zavarenim perlama ili pregibima. Konstrukcijske mjere za prevenciju korozije treba upotrijebiti koristeći nagnute površine i odvođe, te izbjegavajući zračnosti između komponenti kao što je prikazano na slici 26.



Slika 31. Zavarivačke izvedbe spojeva: A - pravilna, B - nepravilna (zračnost) [14]

Vozilo se može zaštititi od korozije koristeći zaštitne premaze (npr. galvanizacija, boja, cinčani premaz kojeg se nanosi plamenom).

Nakon završenog rada na vozilu potrebno je [14]:

- zbrinuti škart od bušenja,
- otkloniti oštre rubove,
- ukloniti spaljenu boju i pripremiti površine za lakiranje,
- grundirati i obojati (lakirati) sve nezaštićene dijelove,
- zaštititi šupljine zaštitnim voskom,
- provesti zaštitu od korozije podvozja i elemenata okvira vozila.

4.4. Modifikacija osnovnog vozila

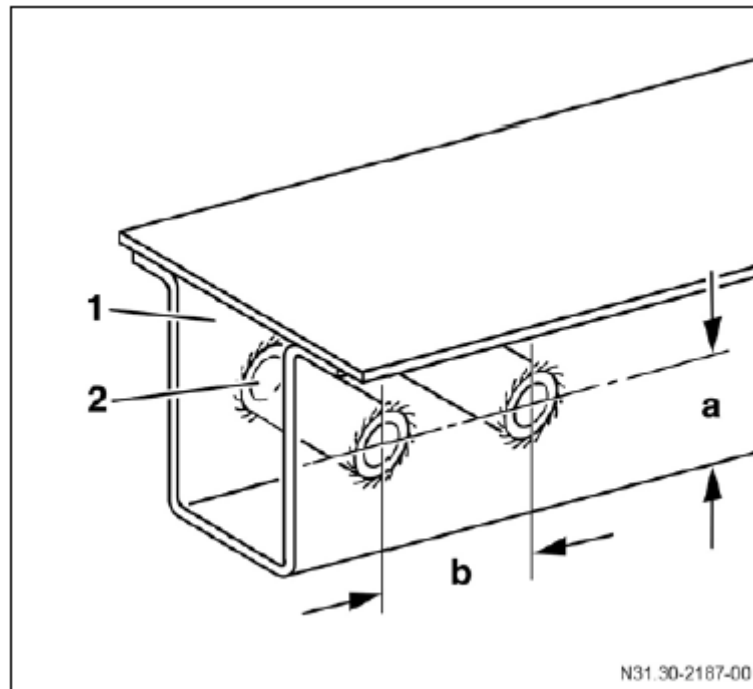
4.4.1. Karoserija

Modifikacije ne smiju imati negativan utjecaj na funkcije ili čvrstoću opreme vozila ili upravljanje ili čvrstoću nosivih dijelova. U slučaju modifikacije vozila nije dozvoljeno raditi modifikacije koje utječu na funkcionalnost ili slobodu kretanja dijelova vozila (npr. tijekom održavanja i inspekcije) ili pristupačnost tih dijelova.

Treba obratiti pozornost na sljedeće [14]:

- sve modifikacije se moraju prikazati unaprijed u obliku crteža i proračuna te moraju biti ovjereni od proizvođača vozila,
- promjene osovinskog razmaka nisu dozvoljene,
- maksimalna dozvoljena opterećenja se ne smiju prelaziti,
- modifikacije se ni u kojem slučaju ne bi smjele izvoditi na potpornoj strukturi, od prednjeg preko B stupa pa do stražnjeg stupa,
- modifikacije vjetrobrana i vjetrobranskog okvira, i stupova A i B nisu dozvoljene,
- provrti kroz uzdužne elemente okvira su rezultati procesa proizvodnje i nisu prikladne za osiguravanje tijela, jer postoji rizik od oštećenja okvira,
- nije dozvoljeno raditi modifikacije na C ili D stupu (stražnji portal, ulaz), uključujući krovni luk,
- modifikacija vozila sa zračnim jastucima nije dozvoljeno u krovnom području B stupa,
- pregrade se mogu potpuno ili djelomično ukloniti,
- održavati zračnost za grlo za dobavu goriva i za spremnik goriva i vodove za gorivo,
- izbjegavati oštre bridove,
- spojevi za prikolicu trebaju se provjeriti za pravilnu upotrebu,
- ako je ugrađena spojnica za prikolice, potrebna ojačanja moraju biti prisutna,
- konzole za montažu prvog i drugog reda sjedala kao i standardne ušice za usidrenje i njihova montažna mjesta imaju prioritet za korištenje pri naknadnoj ugradnji elemenata u teretnom prostoru,
- zavarivanje u okruglom otvoru se mora koristiti za spajanja dodatne opreme na uzdužne i poprečne članove (zahtijevaju odobrenje proizvođača vozila),
- funkcioniranje sustava za nadziranje tlaka pneumatika se ne smije se oštetiti modifikacijama u blizini pneumatika i kotača.

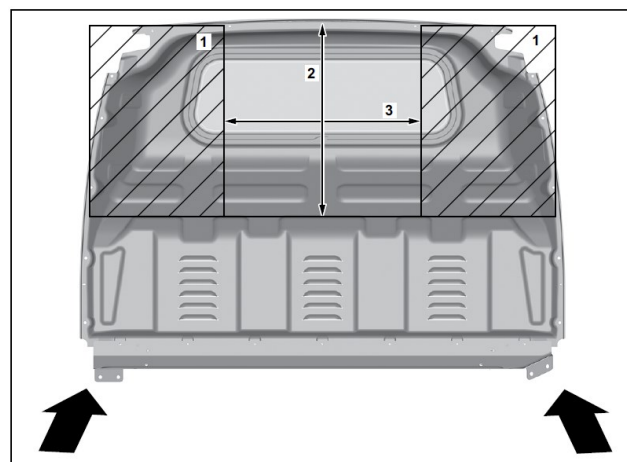
Bušenje uzdužnih članova je jedino moguće ako je u skladu sa slikom 27 i ako je odstojna čahura zavarena na uzdužni član:



Slika 32. Bušenje uzdužnog člana: 1. okvir šasije, 2. odstojna čahura, a - udaljenost od barem 20 % visine okvira, b – udaljenost između provrta barem 50 mm [14]

Nakon bušenja potrebno je: otkloniti oštre bridove i upustiti sve provrte, maknuti škart iz okvira i nanijeti brtvilo.

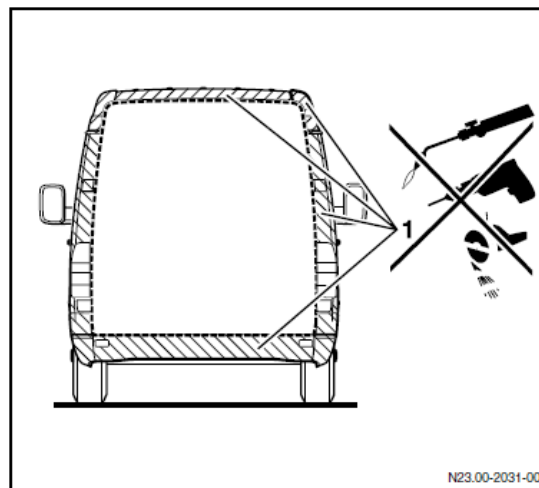
Ako je potrebno rezati pregradni zid, to je moguće napraviti u spoju s kontinuiranim okružujućim okvirom. Ako je vozilo opremljeno zračnim jastucima za vozača i putnike u prednjem dijelu vozila, nije dozvoljeno modificirati pregradni zid u području prikazanom na slici 28, kako bi se garantiralo da se zračni jastuci na prozorima pravilno otvore. Pregradni zid se može potpuno ili djelomično otkloniti.



Slika 33. 1. područje pregrade koji se ne smije dirati za slučaj zračnih jastuka kod bočnih prozora, 2. vertikalna dimenzija: 650 mm, 3. horizontalna dimenzija: 800 mm [14]

Ako se rade modifikacije bočnih stjenki, krutost modificiranog tijela treba biti jednaka krutosti osnovnog vozila. Okvir krova mora biti održan te se ne smije oštetiti njegova funkcionalnost. Za modifikacije bočnih stjenki potreban je certifikat bez prigovora proizvođača vozila.

Bilo kakve modifikacije otvora stražnjih vrata, uključujući i krov, jedino su dozvoljene u izuzetnim slučajevima i zahtijevaju certifikat bez prigovora proizvođača vozila.



Slika 34. Stražnji otvor (potreban certifikat bez prigovora) [14]

Proizvođač vozila navodi i sljedeće uvjete koje bi trebalo uzimati u obzir [14]:

- sjedala moraju biti pristupačna izvana kroz vrata ili kroz kabinu,
- mora biti moguće otvoriti zaključana vrata brzo i jednostavno iznutra,
- vrata se moraju moći otvoriti dovoljno široko te ulazi vrata moraju biti tako oblikovani da omogućuju osobama jednostavno i udobno ulaznje i izlaznje iz vozila,
- maksimalna dozvoljena visina donje stepenice od površine ceste je 400 mm,
- nado
- gradnje moraju imati dovoljnu zračnost prema ručicama s unutarnje strane vozila neovisno o položaju kliznih vrata teretnog prostora (zaštita protiv priklještenja),
- ne smiju se raditi modifikacije glavnog sustava zaključavanja vozila ili modifikacije neposrednog područja oko vrata ili u području stupova ili uzdužnih nosivih članova vozila.

U slučaju otklanjanja standardne podne obloge, potrebna je dodatna zaštita protiv korozije na podu. Otklanjanjem pokrovne plastike iz unutrašnjosti vozila može dovesti do veće buke prilikom vožnje vozila zbog vjetra.

Modifikacije krovne konstrukcije, uključujući stražnji portal vozila, dozvoljene su samo u iznimnim slučajevima i isključivo uz certifikat bez prigovora. Modificiranje krovnih panela se ne bi trebalo raditi ako je vozilo opremljeno zračnim jastucima. Daljnje upute proizvođača vozila za rad na krovu su sljedeće [14]:

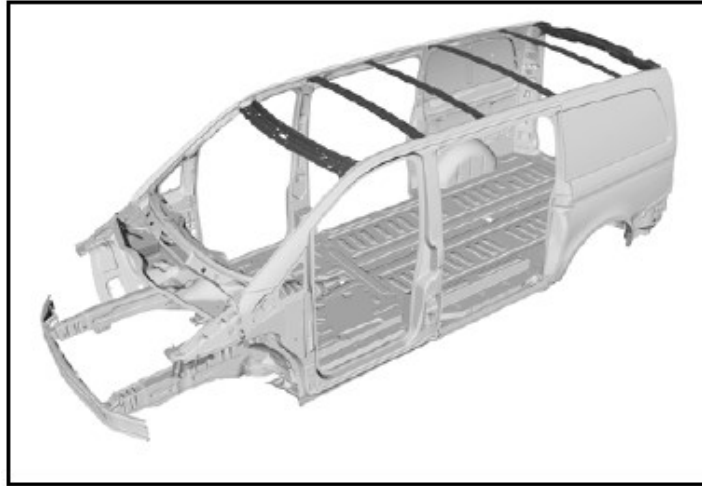
- krovni lukovi ili nosivi elementi se ne smiju ukloniti ili oštetiti, a da ih se pritom ne zamijeni novima,
- ako su krovna ploča i krovni luk odvojeni te se ne može izvesti kontinuirani odjeljak okvira, potrebno je dodati bar dva dodatna luka sprijeda i straga pozicije s koje je uklonjen luk,
- lukovi moraju biti povezani s bočnim pločama na način da se osigura nepozitivna veza (engl. *non-positive connection*),
- maksimalno opterećenje krova treba uzimati u obzir,
- maksimalna dozvoljena pozicija težišta gravitacije se ne smije prekoračiti,
- prilikom montaže nosivog krovnog sustava direktno na zakovične matice, samo se montažne konzole koje je odobrio *Daimler AG* smiju koristiti u direktnoj vezi s krovom. Ostali montažni sustavi se smiju montirati na prethodno navedene konzole. Opterećenje od 25 kg po potpornom stopalu i maksimalno opterećenje krova se ne smiju prekoračiti.

Maksimalno opterećenje krova iznosi 150 kg. Čvrstoća nove krovne konstrukcije mora odgovarati onoj standardnog krova. Najmanji moment inercije po krovnom luku iznosi:

$$I_x = 4000 \text{ mm}^4.$$

Lokacije krovnih lukova [14]:

- na stražnjem dijelu prednjih vrata (B - stup),
- na sredini vozila iza teretnog prostora klizećih vrata (C - stup).



Slika 35. Lokacije krovnih lukova [14]

4.4.2. Unutrašnjost vozila

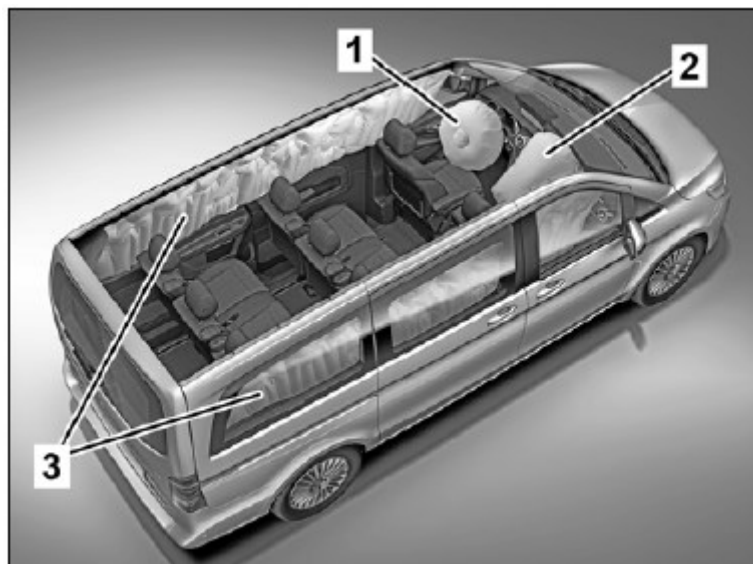
Modifikacije kokpita i područja iznad upravljačke ploče (uključujući dodatno montiranu opremu) moraju zadovoljavati kriterije testa frontalnog sudara specificiranog u regulativama ECE R14 i FMVSS 201. To posebno vrijedi za aktivaciju zračnih jastuka. Također pri konstruiranju treba uzeti u obzir sljedeće [14]:

- interijer mora biti konstruiran s oblim rubovima i površinama,
- ugradbeni elementi moraju biti napravljeni od vatrootpornog materijala te moraju biti sigurno postavljeni,
- mora biti omogućen neometani pristup sjedalima. Ne smije biti virećih dijelova, rubova ili kutova koji bi mogli dovesti do ozljede u području sjedala.

Preinake sljedećih dijelova strukture vozila, mogu negativno utjecati na vozilo te proizvođač vozila ne garantira siguran rad pojedinih elemenata [14]:

- modifikacija sjedala,
- modifikacija prednjeg dijela okvira,
- ugradnja dijelova u blizini ili u području napuhavanja zračnih jastuka,
- ugradnja sjedala koja nisu od proizvođača vozila,
- modifikacije A i B stupova, krova ili krovne obloge,
- modifikacije vrata.

Modifikacije i ugradnju u području napuhavanja zračnih jastuka bi trebalo izbjegavati jer predstavljaju rizik za korisnike te je primjer *Mercedes-Benz V-Class* područja napuhavanja zračnih jastuka prikazan na slikama 31 i 32.

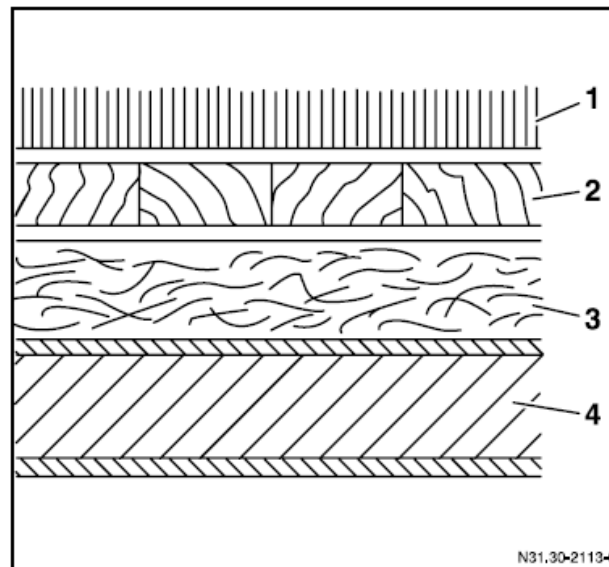


Slika 36. *V-Class* zračni jastuci: 1. vozača, 2. prednjeg putnika, 3. A-D zračni jastuk [14]



Slika 37. Područja aktivacije: lijevo - A-B stupa, desno - A-D stupa [14]

Za smanjivanje razine buke u unutrašnjosti vozila dozvoljeno je montirati zvučno izolacijski materijal. Struktura prikazana na slici 33 je preporučena za zvučnu izolaciju.



Slika 38. Preporučena struktura za zvučnu izolaciju: 1. tepih s gumenim dnom, 2. drveni pod (šperploča 12 mm), 3. izolacijska folija (8-10 kg/m²), 4. potporna konstrukcija [14]

Za zvučnu izolaciju krova i bočnih stijenki, materijali osim zvučno izolacijskih svojstava moraju imati i sljedeća svojstva [14]:

- nisu higroskopna,
- ne zadržavaju vodu,
- ne upijaju vodu,
- ne privlače vodu,
- vodootporni.

Obloge bi trebale biti izvedene tako da se izbjegava nakupljanje vode uslijed vlage ili kondenzacije kako bi se izbjegli uvjeti za stvaranje korozije.

4.4.3. Dodaci

Za dodatke vozilu koji se vežu na okvir potreban je certifikat bez prigovora proizvođača vozila. Dodaci ne smiju ometati funkcije dijelova vozila.

Za krovne nosače proizvođač vozila preporuča sljedeće [14]:

- treba osigurati ravnomjerno opterećenje po cijelom krovu,
- preporuča se montaža okvira protiv prevrtanja na prednjem kraju vozila,
- nosiva struktura mora biti razmaknuta u ravnomjernim intervalima, te opterećenje po nosivoj strukturi ne smije prelaziti 25 kg,

- opterećenje se mora proporcionalno smanjiti korištenjem kraćih krovnih nosača.

Krov ima nosivost od 150 kg te se krovni nosač može vezati na minimalno 6 nosivih elemenata.

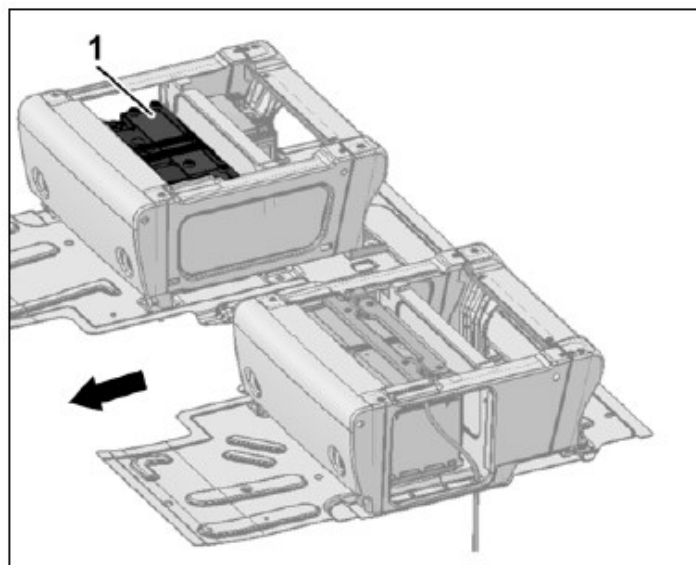
Ugradbene police moraju biti dovoljno čvrste i samonosive, moraju se oslanjati na poprečne i uzdužne članove na podu vozila te moraju ravnomjerno raspodijeliti opterećenje.

4.5. Električni sustav

Električne i elektroničke komponente moraju zadovoljavati zahtjeve norme ISO 16750. Električni kablovi u blizini ispuha motora moraju biti izolirani protiv visokih temperatura. Kablovi također moraju biti tako postavljeni da nema točaka u kojima može doći do trljanja, tj. habanja kablova, što može dovesti do pucanja samih kablova. Ako se vozilo ne koristi dulje vrijeme, potrebno je iskopčati bateriju, a pri povratku ju je potrebno napuniti na dovoljnu razinu. Pri ugradnji dodatnih električnih potrošača potrebno je vidjeti njihovu elektromagnetsku kompatibilnost s ostalim elementima kako ne bi bilo utjecaja na pravilan rad ostalih električnih komponenti.

4.5.1. Baterija

Glavna baterija se nalazi ispod suvozačkog sjedala kao što je prikazano na slici 34.



Slika 39. Pozicija glavne baterije [14]

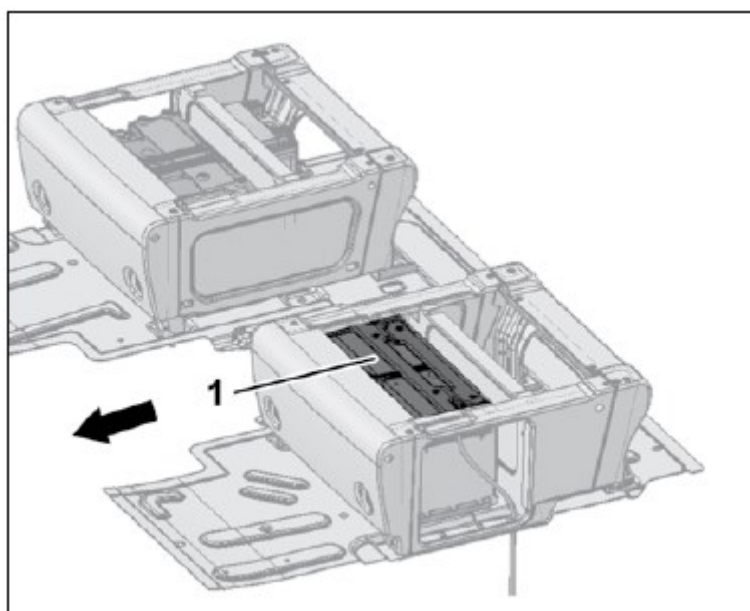
Tvornički dostupne baterije dane su u sljedećoj tablici.

Tablica 11. Baterije dostupne preko franko tvornice [14]

Kod	Vrsta baterije	Kapacitet [Ah]
Standard	Olovna	74
ED1	AGM	70
ED4	AGM	95
EE8 (samo Vito)	Olovna	100

AGM akumulator – upijajuća staklena vuna (engl. *Absorbent Glass Mat*) moraju se koristiti u vozilima s „plus“ ECO start/stop automatskim sustavom (kod MJ8).

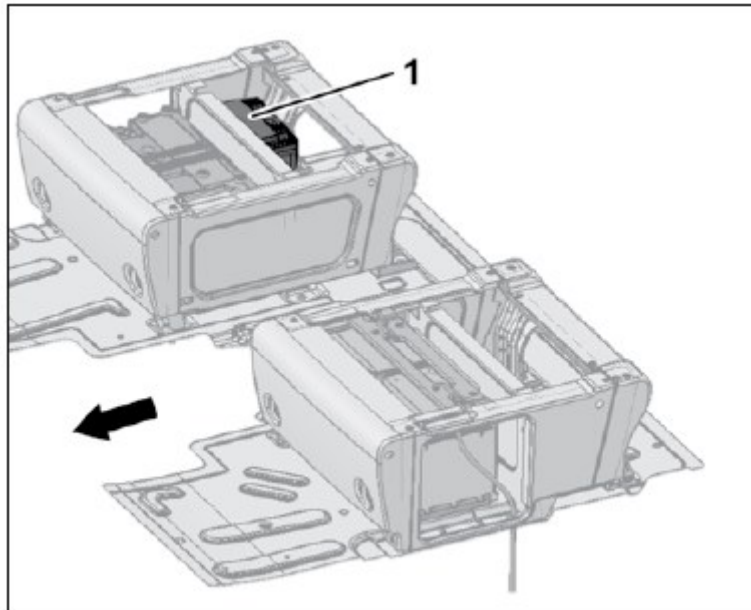
Dotatna baterija može se ugraditi ispod vozačevog sjedala kao što je prikazano na slici 35.



Slika 40. Mjesto ugradnje dodatne baterije [14]

Dotatna baterija se smije spojiti na električnu mrežu vozila samo s prikladnim relejom i koristeći prikladni električni osigurač. Dotatna baterija može se koristiti samo za dodatne potrošače kao što je dodatna električna oprema, dodatno grijanje i slično. Za glavnu i dodatnu bateriju se moraju koristiti isti tipovi baterija. AGM baterija se mora uvijek koristiti u vozilima sa start/stop automatskim sustavom. Pozitivna ukupna bilanca naboja mora se osigurati odabirom prikladnog alternatora.

Vozila također dolaze s rezervnom baterijom koja se nalazi u desnom (suvozačkom) sjedalu kao što je prikazano na slici 36. Rezervna baterija se koristi za stabiliziranje električnog sustava vozila za vozila sa start/stop automatskim sustavom.



Slika 41. Položaj rezervne baterije [14]

4.5.2. Sučelje i električni vodovi

Smiju se koristiti samo bezolovni, PVC-om prekriveni kablovi s izolacijom, čije je dopuštena radna temperatura veća od 105°C smiju koristiti. Korišteni vodovi i spojevi moraju biti takvi da ne propuštaju vodu i da su prikladni za specijalne primjene za koje će se koristiti, te moraju biti zaštićeni od topline i od kidanja.

Za spajanje dodatnih električnih potrošača treba uzeti u obzir sljedeće [14]:

- alternator i baterija moraju biti dovoljno velikog kapaciteta (pozitivna bilanca naboja). Zato su dostupne baterije s većim kapacitetom i alternatori veće snage,
- dodatni potrošači se ne smiju spajati na već korištene osigurače,
- dodatni vodovi se ne smiju spajati na već postojeće vodove,
- dodatni potrošači moraju biti osigurani korištenjem dodatnih električnih osigurača,
- presjek kablova moraju biti dimenzionirani prema Tablici 12. i struji koju zahtijeva potrošač,
- potrebna dobava zraka i hlađenje motora ne smiju biti ometani,
- ne smije se oštetiti pristup i lako održavanje komponenti s dodatnom opremom,
- upute za upravljanje i održavanje dodatnih sklopova trebaju biti priložene uz vozilo prilikom predaje vozila,

- sve spojene električne potrošače potrebno je testirati prema ECE-R 10 u trenutnoj važećoj verziji te moraju imati oznaku „e“,
- certifikat proizvođača ili oznaka „CE“ su dovoljni kako bi se dokazalo da dodatna električna oprema nema utjecaja na otpornost i smetnje,
- spajanje dodatnih pomoćnih električnih potrošača se mora napraviti koristeći stezaljku za pomoćne potrošače (kod EK1) koja je dostupna preko franko tvornice.

Tablica 12. Nazivna struja osigurača i presjek kablova [14]

Najveća trajna struja [A]	Nazivna struja osigurača [A]	Presjek kablova [mm ²]
0 – 4,9	5	0,5
5 – 9,9	10	1
10 – 18	20	2,5
19 – 28	30	4
29 – 35	40	6
36 – 48	50	10
49 – 69	70	16
70 – 98	100	25
99 – 123	125	35
124 – 148	150	50

Kad se ugrađuju dodatni električni potrošači, povećanje potrebne struje se može zadovoljiti ugradnjom snažnijeg alternatora. Alternatori dani u tablici 13 su alternatori koji su dostupni kao dodatna oprema iz tvornice proizvođača vozila.

Tablica 13. Dostupni alternatori proizvođača vozila [14]

Kod	I [A]/U [A]	Motor OM622 (MX1, MX2)	Motor OM651 (MG3, MG4, MG7)
M39	150/14,3	/	Standardan
M44	185/14,3	Standardan	/
M49	180/14,3	/	Opcionalan
M40	200/14,3	/	Opcionalan
M60	250/14,3	/	Opcionalan

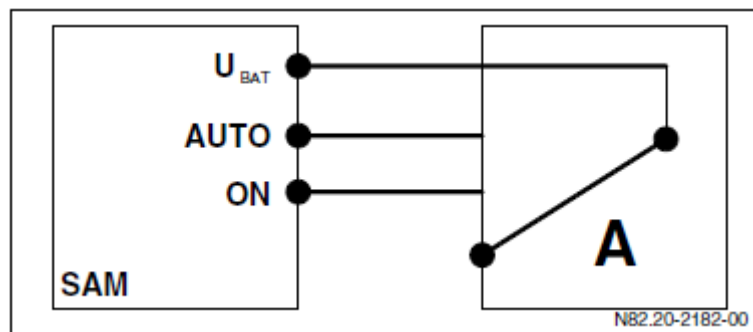
Ako se planira ugradnja drugih alternatora treba uzeti u obzir sljedeće:

- ugradnja novog alternatora ne smije oštetiti dijelove vozila ili neke druge funkcije,
- baterija mora imati dovoljan kapacitet i alternator mora davati dovoljno snage,
- strujni krug alternatora mora biti osiguran dodatnim osiguračem,
- presjek kablova mora biti kao u Tablica 12,

- električni vodovi moraju biti pravilno uzemljeni,
- ne smije se oštetiti mogućnost pristupa i jednostavnost održavanja ugrađene opreme,
- ne smije se naštetiti potrebnoj dobavi zraka motoru i hlađenju motora,
- moraju se pratiti smjernice proizvođača opreme za kompatibilnost s osnovnim vozilom,
- upute za upravljanje i održavanje dodatnih sklopova trebaju biti priložene uz vozilo prilikom predaje vozila.

4.5.3. Unutarnje osvjetljenje

Sve unutarnje lampe smiju se zamijeniti lampama drugih proizvođača. Unutarnje lampe se kontroliraju s pomoću prekidača ponovnog čitanja (engl. *read-back switch*) koji je umrežen pomoću modula SAM (modul za primanje i aktiviranje signala, engl. *signal acquisition and actuation module*). Sustav se nadgleda za kratke strujne krugove, maksimalno opterećenje 80 W. Svjetla se prigušuju kao standardna svjetla. Prigušivanje se mora deaktivirati u modulu SAM ako se koriste fluorescentna svjetla ili ako se koriste otpuštajući releji. Prekidač ponovnog čitanja mora uvijek biti spojen na modul SAM, inače unutarnje osvjetljenje neće funkcionirati.



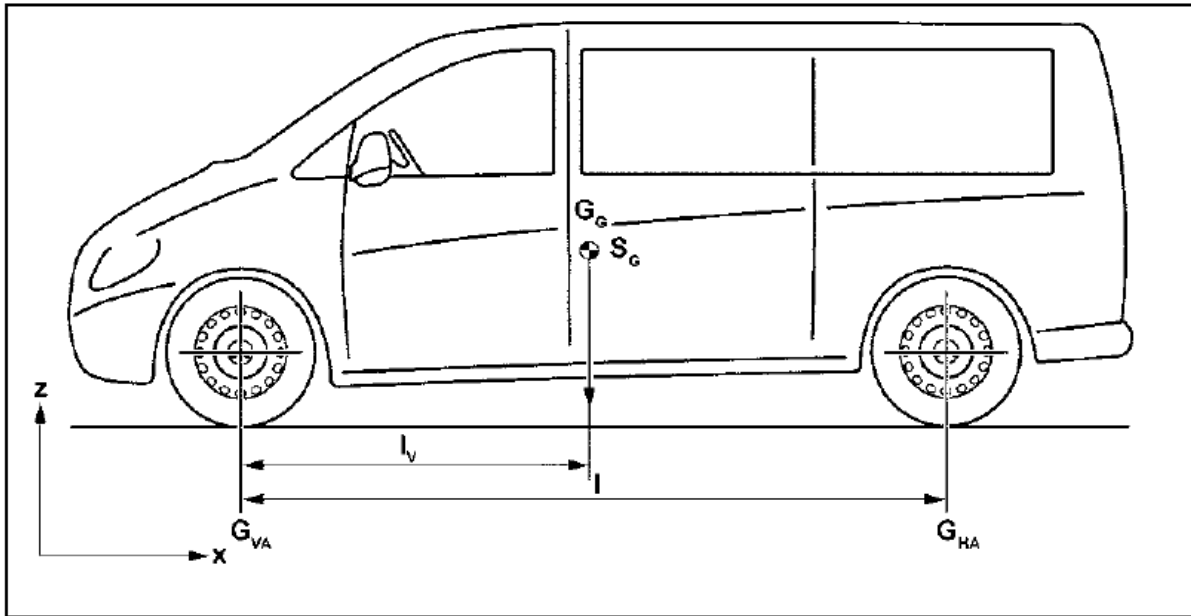
Slika 42. Spajanje prekidača ponovnog čitanja na modul SAM [14]

4.6. Proračuni

4.6.1. Težište

Ukupna visina težišta vozila (vozilo s opremom, tj. ugradnjom/nadogradnjom, ali bez tereta) mora biti što je moguće niža. Uzdužni položaj težišta vozila se određuje u odnosu na osovine vozila. Visina težišta vozila se određuje u odnosu na središte kotača ili površine ceste.

Mercedes-Benz preporuča da položaj težišta dodatno pregleda iskusna institucija za testiranje. Ako proizvođač nadogradnje/ugradnje izračunava položaj težišta, mora pratiti procedure dane u nastavku. Same procedure mora obavljati kvalificirana osoba kako bi se postigli realistični i korisni podaci.



Slika 43. Skica za proračun pozicije težišta u smjeru x-osi [14]

Formule za proračun težišta u smjeru x-osi [14]:

$$G_{uk} = G_{po} + G_{so}, \quad (1)$$

$$l = l_V + l_H, \quad (2)$$

$$l_V = \frac{G_{po} \cdot l}{G_{uk}}, \quad (3)$$

$$l_H = \frac{G_{so} \cdot l}{G_{uk}}, \quad (4)$$

gdje su:

G_{uk} [N] - ukupna težina vozila,

G_{po} [N] - opterećenje prednje osovine,

G_{so} [N] - opterećenje stražnje osovine,

l [mm] - međuosovinski razmak,

l_V [mm] - udaljenost prednje osovine od težišta,

l_H [mm] - udaljenost stražnje osovine od težišta.

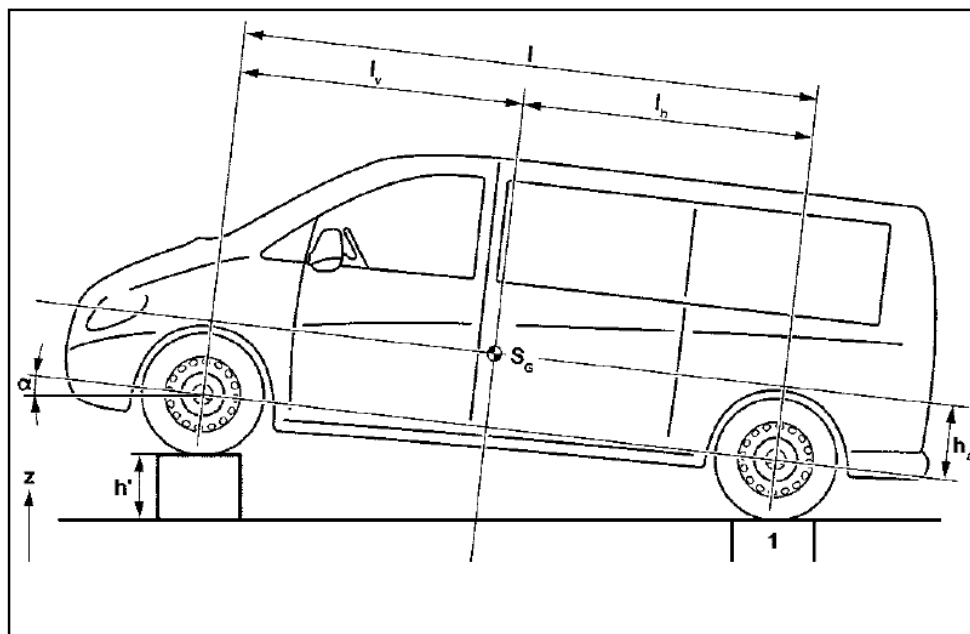
Procedura proračuna položaja težišta u smjeru x -osi [14]:

1. Vozilo se mora vagati s kompletnom opremom/nadogradnjom/ugradnjom, ali bez tereta.
2. Pneumatik je potrebno napuhati na maksimalni dozvoljeni tlak za dozvoljeno opterećenje svake osovine.
3. Potrebno je napuniti sve rezervoare tekućine (spremnik goriva, tekućina za pranje prozora, spremnik hidrauličke tekućine (ako je ugrađen), spremnik za rashladnu tekućinu, itd.).
4. Isključiti motor dok je vozilo na vagi, mjenjač staviti u neutralan položaj te otpustiti kočnice.
5. Vozilo mora biti parkirano horizontalno na razini zemlje radi vaganja.
6. Prvo se važu individualna opterećenja svake osovine (opterećenja prednje i stražnje osovine) i onda se važe ukupna masa vozila.
7. Korištenjem ovih mjerenja, pozicija težišta u uzdužnom smjeru vozila se može računati formulama (3) i (4).
8. Provjeriti dobivene rezultate formula (3) i (4) pomoću formule (2).

Za proračun položaja težišta u smjeru z -osi proizvođač vozila Mercedes-Benz preporuča sljedeći postupak nakon završetka modifikacije vozila:

Nakon modifikacije, vozilo treba vagati uzastopno u dva različita položaja vozila i to na vagi s pločom ili na prikladnoj vagi za mjerenje opterećenja pojedinog kotača. Položaji u kojima se vozilo važe, tj. u kojima se mjere opterećenja osovine, su kada vozilo stoji horizontalno na površini te kada je jedna osovina uzdignuta u odnosu na drugu za visinu h . Uzdignuće h mora biti što je veće moguće u skladu s kutom prevjesa prednje i stražnje osovine vozila. Ciljana vrijednost $h > 600$ mm. Kako bi se smanjile greške prilikom izmjere, potrebno je barem 6 individualnih mjerenja za svaku osovinu vozila: tri po osovini kad je vozilo ravno na površini i tri kada je jedna osovina uzdignuta. Potrebno je izračunati srednju vrijednost na osnovu tri mjerenja u svakom položaju. Srednja vrijednost mora biti izračunata iz tri dobivene vrijednosti te se potom ta srednja vrijednost koristi u formulama (5) do (7), koje su navedene kasnije u ovom poglavlju. Kako bi se povećala preciznost konačnog rezultata, promjena opterećenja osovine bi se trebala odrediti i s povišenom prednjom i s povišenom stražnjom osovinom. Također se napominje da se prilikom mjerenja obrati pozornost na sljedeće stavke [14]:

- prilikom vaganja u ravnini vozila, vozilo mora biti potpuno horizontalno. Svaka razlika u visini između osovina, koje su nastale zbog vage, moraju se kompenzirati.
- Osovina koja će se vagati mora biti blokirana kako bi se spriječio odskok ovjesa prilikom podizanja na traženu visinu.
- Niti jedan dio vozila ne smije doći u kontakt s podlogom(engl. „bottom out“ dok se vozilo podiže na traženu visinu.
- Svi kotači vozila se moraju moći okretati: mjenjač mora biti u neutralnom položaju, sve kočnice, uključujući parkirnu kočnicu, moraju biti otpuštene, a klinovi postavljeni na dovoljnoj udaljenosti od kotača, ako je potrebno.
- Za zakretanje (kako bi se vagala druga osovina) potrebno je pomaknuti vozilo njegovom vlastitom snagom kako bi se smanjila naprezanja u vozilu.
- Mora se osigurati da se elementi i predmeti unutar vozila ne mogu gibati prilikom mjerenja.



Slika 44. Skica za proračun položaja težišta u smjeru z-osi [14]

Formula za proračun visine težišta u smjeru [14]:

$$h_S = h_a + r_{\text{stat}}, \quad (5)$$

gdje su:

h_S [mm] - visina težišta iznad površine ceste,

h_a [mm] - visina težišta iznad centra kotača,

r_{stat} [mm] - statički radijus pneumatika.

Formula za proračun podignute prednje osovine [14]:

$$h_S = \left(\frac{l}{h} \cdot \frac{Q_{so} - G_{so}}{G_{uk}} \cdot \sqrt{l^2 - h^2} \right) + r_{\text{stat}}. \quad (6)$$

Formula za proračun podignute stražnje osovine [14]:

$$h_S = \left(\frac{l}{h} \cdot \frac{Q_{po} - G_{po}}{G_{uk}} \cdot \sqrt{l^2 - h^2} \right) + r_{\text{stat}}. \quad (7)$$

U formulama (6) i (7) nalaze se sljedeće oznake [14]:

Q_{so} [N] - opterećenje prednje osovine kad se vozilo podiže sa stražnje strane,

Q_{po} [N] - opterećenje stražnje osovine kad se vozilo podiže sa prednje strane,

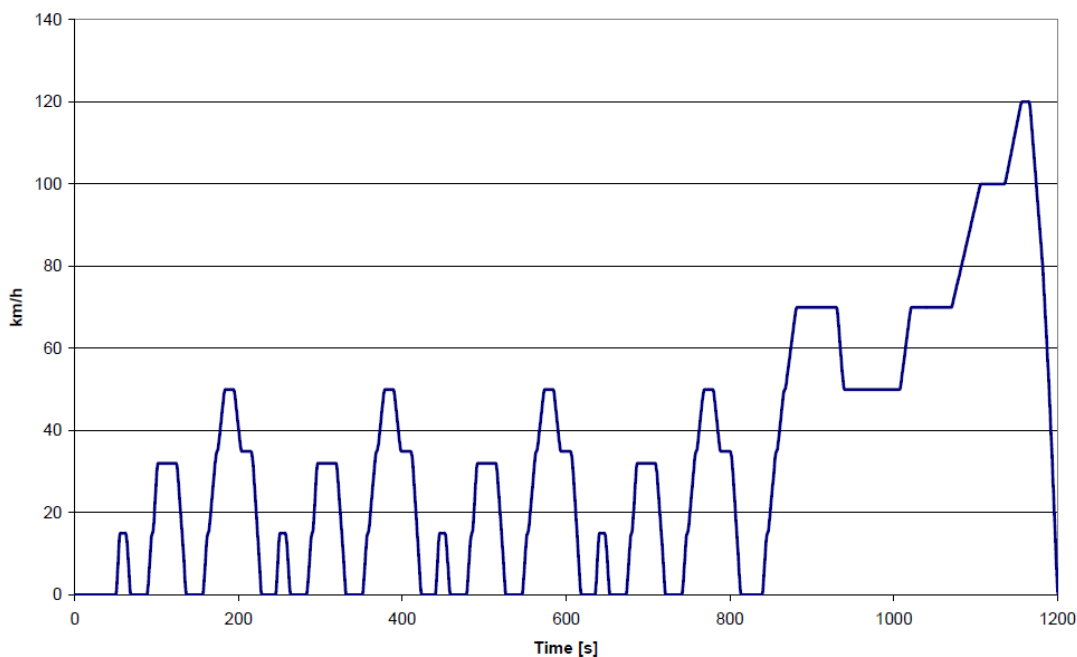
h [mm] - visina na koju se vozilo podiže.

5. Ispitivanje emisija cestovnih vozila

Vozila za prijevoz robe i putnika su još uvijek najčešće pogonjena motorima s unutarnjim izgaranjem te predstavljaju jedne od najvećih zagađivača okoliša. Mjerenjem emisija vozila s motorima s unutarnjim izgaranjem zakonski se prisiljava proizvođače vozila da smanjuju štetne emisije svojih vozila kako ne bi snosili sankcije od strane država u kojima nastoje prodati svoje proizvode.

5.1. NEDC procedura

Mjerenje štetnih emisija moguće je koristeći razne procedure i testove. Do rujna 2017. godine se u Europi najčešće koristila NEDC procedura (engl. *New European driving cycle* - Novi europski ciklus vožnje) koja se provodila ispitivanjima u laboratorijima te je glavna kritika te procedure ta što ne prikazuje emisije u stvarnim uvjetima vožnje te se ovu proceduru moglo „prevariti“. Način izvođenja NEDC procedure uvijek je isti (slika 42.) te su proizvođači mogli programirati računala svojih vozila da prepoznaju proceduru te se drugačije ponašaju tj. imaju drugačije emisije od realnih emisija vozila. Općenita zastarjelost NEDC procedure i varanje NEDC procedure glavni su razlozi prelaska na novu, WLTP proceduru.



Slika 45. Graf upravljanja vozilom pri NEDC proceduri [16]

5.2. WLTP

Nova WLTP procedura (engl. *World harmonized Light vehicle Test Procedure* - svjetski usklađena testna procedura za laka vozila) razvila se kako bi rezultati ispitivanja provedeni u laboratorijima bili što bliži stvarnoj potrošnji i emisijama. Sama procedura ima striktno smjernice provođenja kako bi dobiveni rezultati različitih vozila bili međusobno usporedivi te se također provode u laboratoriju pod jasnim i ponovljivim uvjetima. Striktne WLTP smjernice određuju kakvi moraju biti uvjeti za test na dinamometru i cestovno opterećenje (otpor vožnje), izmjene stupnjeva prijenosa, ukupna masa vozila (uključujući dodatnu opremu, teret i putnike), kvaliteta goriva, okolna temperatura, odabir pneumatika te sam tlak u pneumaticima. Postoje 3 različita WLTP testna ciklusa ovisno o klasi vozila koja se definira prema omjeru snage i mase vozila (nazivna snaga / masa praznog vozila [W/kg]):

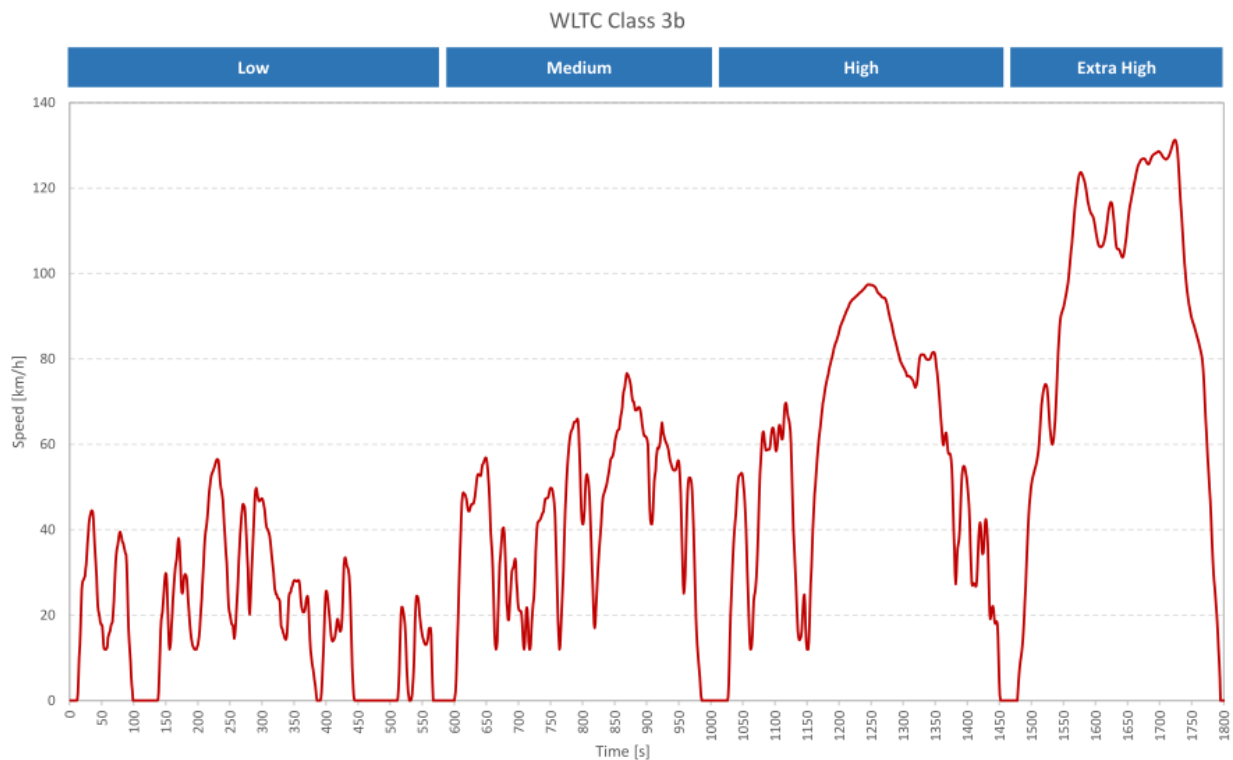
- 1. klasa – vozila malene snage s omjerom snage i mase ≤ 22 ,
- 2. klasa – vozila o omjerom snage i mase većim od 22, a manjim ili jednakim 34,
- 3. klasa – vozila velikih snaga s omjerom snage i mase > 34 .

Većina automobila danas ima omjere mase snage i mase vozila od 40 do 100 W/kg te zato spadaju u 3. klasu, a kombiji i kamioni spadaju u 2. klasu. WLTP protokol definira sljedeće uvjete prije provedbe same testne procedure:

- profil brzine koje testirano vozilo mora ponoviti,
- parametre laboratorijskih instrumenata (kao što je kalibracija dinamometra, analizatore plinova, mjerača brzine ili otpori vožnje na ispitnom postolju),
- okolišne uvjete (kao što je temperatura prostorije, gustoća zraka, vjetar itd.),
- vrsta goriva (benzin, diesel gorivo, UNP, prirodni plin, struja i slično),
- kvaliteta goriva i kemijska svojstva goriva,
- tolerancije prema kojima su izmjerene vrijednosti važeće,
- proces pripreme vozila prije samog testiranja.

Prilikom testa mora se uzeti u obzir i utjecaj dodatne opreme na test. Zato se za homologaciju vozila za isto vozilo treba provoditi 2 WLTP testa jedan bez ikakve dodatne opreme i drugi s dodatnom opremom, kako bi se vidio utjecaj dodatne opreme na aerodinamiku vozila, otpore vožnje i promjene mase uslijed dodatne opreme.

Kao primjer će se prikazati WLTP ciklus vožnje za 3. klasu vozila koja se sastoji od 4 zasebna dijela, svaki s različitom maksimalnom brzinom vožnje. Na taj način svaka faza nastoji simulirati jednu vrstu vožnje: gradska, prigradska, vangradska vožnja te vožnja autoputom.



Slika 46. WLTP ciklus vožnje za 3. klasu vozila [19]

Uz laboratorijsku proceduru postoji i procedura za mjerenje emisija vozila u stvarnim uvjetima vožnje prema UNECE-u (ekonomska komisija ujedinjenih naroda za Europu) koja se zove RDE (engl. *Real Driving Emissions* - emisije u stvarnim uvjetima vožnje).

5.3. RDE procedura

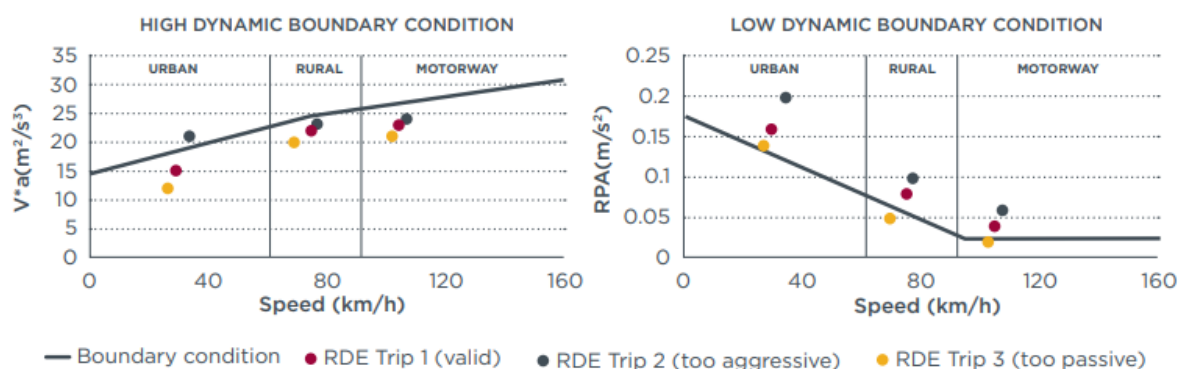
RDE procedura nije zamjena za mjerenje štetnih emisija koje se ispituju u laboratorijima (samo laboratorijski provedeni testovi imaju zakonski utjecaj) ali služi kao dopuna laboratorijskim testovima. RDE procedura može se koristiti za potvrđivanje da štetne emisije vozila ne prelaze legalno dopuštene vrijednosti u uvjetima stvarne vožnje. Prilikom RDE testiranja vozilo prolazi kroz razne uvjete vožnje i vanjske uvjete na cesti, kao što su promjene visine, temperature, dodatni teret, vožnju uzbrdo i nizbrdo, brze ceste i slično. Također zrak kojeg vozilo usisava nije uvjetovan pozicijom puhača zraka kao što je to slučaj pri ispitivanju u laboratoriju, što

može utjecati na krajnje rezultate, a i sama kvaliteta zraka je drugačija zbog toga što se procedura provodi u uvjetima stvarnog prometa.

Tablica 14. Definirane duljine i brzine za RDE proceduru [21]

Specifikacija puta		Zakonski utvrđena odredba
Ukupno trajanje puta		Između 90 i 120 min
Uvjeti vožnje:		
Duljina	gradska	> 16 km
	vangradska	> 16 km
	autoput	> 16 km
Kompozicija puta	gradska	29 % do 44 % ukupnog puta
	vangradska	23 % do 43 % ukupnog puta
	autoput	23 % do 43 % ukupnog puta
Prosječna brzina	gradska	15 do 60 km/h
	vangradska	Između 60 i 90 km/h
	autoput	> 90 km/h (>100 km/h barem 5 min vožnje)

RDE procedura je teže ponovljiva za razliku od procedura koje se provode u laboratorijskim uvjetima te se rezultati smatraju dobrima ako su unutar određenih granica. Kako bi se promatrani rezultati uspoređivali s laboratorijskim rezultatima njih se još množi s određenim faktorima sukladnosti. Faktori sukladnosti uzimaju u obzir greške mjerne opreme. Za proceduru su također navedeni granični uvjeti za procjenu valjanosti vožnje pri kojoj su se mjerile emisije vozila. Granična vrijednost određuje je li vožnja vozilom bila pretjerano agresivna, odgovarajuća ili pretjerano pasivna. Pri svakoj vožnji te u svakom pojedinom dijelu vožnje, ne smije se prekoračiti granična vrijednost kako bi se vožnja smatrala valjanom.



Slika 47. Granične vrijednosti vožnje [21]

Postoji još ograničenja koje definira RDE procedura - dozvoljeno opterećenja vozila, vanjski uvjeti, maksimalne brzine, itd., koje su dostupne u sljedećoj literaturi [21] i [23]. Kako bi se RDE procedura mogla provoditi, potrebno je na vozilo montirati potrebnu opremu i senzore za provedbu mjerenja štetnih emisija.

5.3.1. Oprema za provedbu RDE procedure

Oprema koja se montira na vozilo na kojem će se provoditi RDE procedura i koja će vršiti mjerenja štetnih emisija u uvjetima stvarne vožnje naziva se PEMS (engl. *Portable emissions measuring system* - prijenosni sustav za mjerenje emisija). Postoje različite vrste PEMS uređaja s obzirom na opterećenje vozila što, na primjer, mogu biti PEMS uređaj za laka i teška vozila. RDE procedura definira parametre koji svaki PEMS mora zadovoljiti kako bi se rezultati mogli smatrati važećima prema RDE proceduri.



Slika 48. Primjer PEMS-a s elementima montiranim na kuku i elementima u prtljažniku [22]

Kao što je vidljivo na slici 43, PEMS se može sastojati i od elemenata koji se montiraju na kuku za vuču i od elemenata koji se moraju sigurno namjestiti u unutrašnjosti vozila. Elementi PEMS-a ne smiju ni u kojem slučaju ugroziti sigurnost vozača, ni ostalih sudionika u prometu.

Mali mobilni laboratorij, koji je tema ovog rada, koristio bi se za provođenje RDE procedure i za analizu dobivenih rezultata pomoću PEMS uređaja. Dijelovi PEMS-a će biti navedeni, kako bi se znalo koje elemente i koliko elemenata mali mobilni laboratorij mora moći sigurno

skladištiti i prenositi. U nastavku će biti prikazana pravila koja je potrebno pratiti prilikom montiranja PEMS-a te će uz to biti prikazani elementi PEMS-a koje će mali mobilni laboratorij skladištiti. Montaža PEMS uređaja radi se prema sljedećim koracima [23]:

1. Montaža glavne PEMS jedinice koja mora biti montirana u skladu sa specifikacijama proizvođača PEMS-a. Glavna jedinica također mora biti pravilno osigurana s trakama za osiguranje tereta u slučaju unutarnje montaže u testirano vozilo ili s nosivim elementima koji se mogu spojiti s vozilom pomoću kuke vozila. U slučaju unutarnje ugradnje, PEMS također mora imati senzore plina ili sustav za upozorenje protiv štetnih plinova (npr. ugljikov monoksid). Pri montaži u testirano vozilo treba paziti da ne dođe do prekrivanja rashladnih ventilatora PEMS-a kako bi se osigurao pravilan rad sustava.



Slika 49. Osigurane glavne jedinice PEMS-a na kuki vozila (lijevo) i unutar vozila (desno) [23]

2. Odabir opsega sustava za mjerenje masenog protoka. RDE procedura zahtijeva mjerenje masenog protoka, zato je potrebno odrediti opseg unutar kojeg će sustav za mjerenje mjeriti maseni protok ispuha vozila. Opseg bi trebao biti odabran za očekivani raspon masenog protoka ispuha.
3. Montaža mjerača masenog protoka ispuha. Mjerač mora biti montiran na ispušnu cijev na način da ne ometa protok ispušnih plinova kroz cijev ili da utječe na sustave za naknadnu obradu ispušnih plinova. Za montažu se mogu koristiti stezaljke za prihvat na ispušnu cijev ili posebni adapteri za ispušnu cijev.



Slika 50. Montirani mjeraci masenog protoka ispuha [23]



Slika 51. Primjer montaže mjeraca masenog protoka ispuha u slučaju da je cijela glavna jedinica unutar vozila [23]

4. Montaža GPS antene mora biti napravljena tako da se antena nalazi na najvišoj mogućoj poziciji na vozilu, što se može izvesti korištenjem npr. magnetskih držača.



Slika 52. Montirana GPS antena [23]

5. Priprema kablova za spajanje na ECU, tj. upravljačku jedinicu vozila na kojem se vrši test. To se radi za slučaj da se uz PEMS testiranje žele promatrati i ostali relevantni parametri vozila ili motora.
6. Spajanje i instalacija ECU komunikacijskih kablova, koje mora biti takvo da najmanje ometa vozača i putnike u vozilu. Također bi trebalo biti montirano tako da nema previše vlage, vibracija ili visokih temperatura.



Slika 53. Spoj upravljačke jedinice(ECU) vozila (lijevo) i osigurani laptop koji se spaja na ECU (desno) [23]

7. Instalacija izvora napona. Kako bi se ispunili potrebni zahtjevi PEMS-a za energijom, preporuča se korištenje baterija (tj. akumulatora) koje se mogu puniti (npr. litij-ionska) male mase.



Slika 54. Punjenje baterije (lijevo) i sigurno smještena baterija u prtljažniku vozila (desno) [23]

8. Montaža meteorološke stanice koja treba biti postavljena izvan vozila na poziciji koja je što bliže usisu zraka, ali gdje je sigurna od direktnog naleta vjetrova i kontaminacije od čestica. Senzor temperature trebao bi biti zaštićen od sunčeve svjetlosti i od topline ispuha.

Pozicija senzora tlaka bi trebala biti takva da je utjecaj strujanja zraka na senzoru minimalan.



Slika 55. Montirana meteorološka stanica PEMS-a [23]

9. Spajanje grijane sonde (analizatora plina). Usis grijanog voda za uzorkovanje potrebno je povezati s priključkom sonde za uzorkovanje koji se nalazi na cijevi za mjerenje protoka ispuha. Ispuh voda za uzorkovanje treba povezati s usisnim priključkom na jedinicu za obradu ispuha PEMS-a. Preporuča se da se vod za uzorkovanje provodi ili kroz prozore ili kroz vrata prtljažnika. Sami vodovi trebali bi biti toplinski izolirani te ne bi smjeli pretjerano utjecati na vidljivost vozača ili aerodinamičnost vozila.



Slika 56. Spajanje grijanog voda za uzorkovanje s PEMS-om [23]

10. Instalacija ostalih cijevi i kablova, kako su već definirani od strane proizvođača.

Prema ovim uputama vidljivo je da su elementi PEMS-a koje bi mali mobilni laboratorij trebao prenositi: glavna jedinica s elementima za osiguranje (trakama za osiguranje ili nosivi elementi koji se vežu na kuku vozila), mjerac protoka ispuha, GPS antena, baterija, meteorološka stanica, vod grijane sonde te ostali kablovi i cijevi.

Kao primjer za dimenzije i mase PEMS uređaja bit će navedeni elementi dvije vrste PEMS uređaja tvrtke *AVL* čiji je tvornički naziv M.O.V.E. sustav. Vrste PEMS uređaja i njihovih dijelova koji navedeni u tablicama 15. i 16. su HD (engl. *heavy duty* – za teške uvjete, tj. za gospodarska vozila i radne strojeve) i LD (engl. *light duty* – za lake uvjete, tj. za npr. osobna vozila).

Tablica 15. Dimenzije i mase M.O.V.E. HD sustava proizvođača *AVL* [24]

Sklop*	Element sklopa	Dimenzije (duljina x visina x širina) [mm]	Masa [kg]
Sustav za napajanje	Razdjelnik snage	440 x 90 x 600	15
	Istosmjerni izvor napajanja	420 x 130 x 318	7,7
Sustav za prihvata PEMS-a	Montažni okvir s prigušivačem vibracija	550 x 47 x 550	10
	Prigušivači vibracija za montažni okvir za radove van cesta	482 x 101 x 538	15
PN PEMS (engl. <i>particle number</i> – broj čestica)	PN PEMS iS	490 x 175 x 350	20
GAS PEMS	GAS PEMS 493	483 x 356 x 540	50
Analizator (THC) za određivanje koncentracije ukupnih neizgorjelih ugljikovodika	FID iS+	490 x 180 x 330	20
EFM (engl. <i>Exhaust Flow Meter</i> – mjerač masenog protoka)	Kontrolna jedinica	275 x 125 x 125	3,9
	Cijev za mjerenje (za Ottove, >5L, i Dieselove motore, 4 – 6L)	φ76,1 x 333 (i 2 produžne cijevi duljine 400)	4,5
	Cijev za mjerenje (za Dieselove motore, 6 – 12L)	φ103 x 428 (i 2 produžne cijevi duljine 310)	7,5
	Cijev za mjerenje (za Dieselove motore, 12 – 18L)	φ129 x 528 (i 2 produžne cijevi duljine 415)	9,5
Upravljački sustav	Sustav kontrole (više uređaja)	241 x 89 x 350	/
	OBD (engl. <i>On board diagnostics</i> – sustav za dijagnostiku vozila) sučelje	15,5 x 6,4 x 3,5	/

Sklop*	Element sklopa	Dimenzije (duljina x visina x širina) [mm]	Masa [kg]
	Proširenje upravljačkog sustava (neobavezna oprema)	220 x 40 x 205	/
Ukupna masa			163,1

* uz sve navedene sklopove dolaze popratni kablovi i cijevi raznih duljina, te rezervni dijelovi

Tablica 16. Dimenzije i mase M.O.V.E. LD sustava proizvođača AVL [24]

Sklop*	Element sklopa	Dimenzije (duljina x visina x širina) [mm]	Masa [kg]
Upravljački sustav	Sustav kontrole (više uređaja)	241 x 89 x 350	/
	OBD (engl. <i>On board diagnostics</i> – sustav za dijagnostiku vozila) sučelje	15,5 x 6,4 x 3,5	/
	Proširenje upravljačkog sustava (neobavezna oprema)	220 x 40 x 205	/
GAS PEMS	GAS PEMS iS	500 x 350 x 374, a sa zaštitnim poklopcem 590 x 480 x 447	< 30
	eCAL STANDARD (jedinica za kalibraciju)	200 x 100 x 200	2,5
	FID modul (za mjerenje ugljikovodika i metana – neobavezan)	490 x 180 x 330	20
PN PEMS	PN PEMS iS	490 x 175 x 350	20
	Kutija za baterije za PN PEMS (kapacitet: 4 Li-Ion baterije)	495 x 374 x 140	/
EFM (engl. <i>Exhaust Flow Meter</i> – mjerac masenog protoka)	Kontrolna kutija	275 x 125 x 125	3,9
	Cijev za mjerenje (za Ottove motore, < 2L, i Dieselove motore, < 1,5L)	φ48,3 x 233 (i 2 produžne cijevi duljine 400)	3
	Cijev za mjerenje (za Ottove motore, 2 – 5L, i Dieselove motore, 1,5 – 4L)	φ60,3 x 273 (i 2 produžne cijevi duljine 400)	3,7
Sustav za napajanje	Razdjelnik snage iS	268 x 80 x 180	2

Sklop*	Element sklopa	Dimenzije (duljina x visina x širina) [mm]	Masa [kg]
	Li-Ion baterije	230 x 80 x 120	3,66
Ukupna masa			88,76

* uz sve navedene sklopove dolaze popratni kablovi i cijevi raznih duljina, te rezervni dijelovi

Elementi koji još dolaze uz PEMS opremu su sljedeći:

- Kablovi za međusobno spajanje i napajanje opreme te za spajanje opreme na OBD vozila.
- Cijevi i crijeva različitih promjera i duljina za pojedine elemente mjerne opreme.
- Vijci, matice te brtve za brtvljenje mjesta spojeva pojedinih cijevi i crijeva.

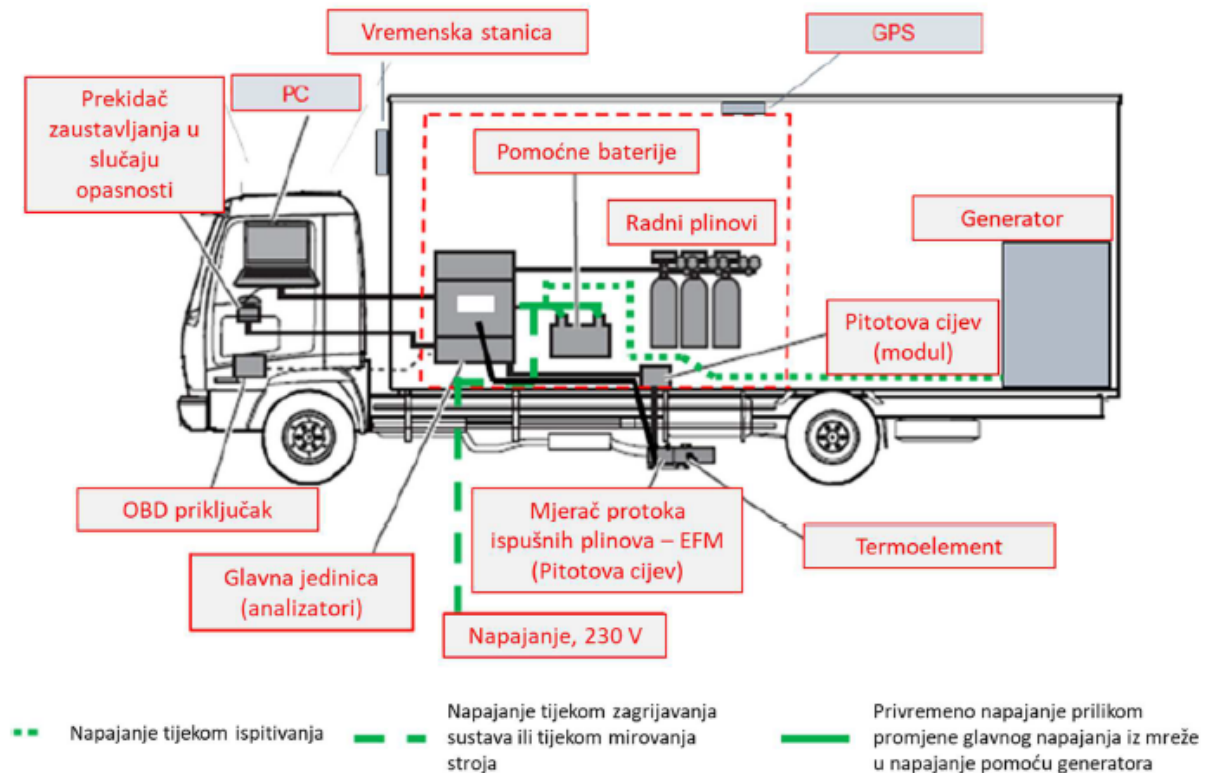
Uz navedenu opremu postoji mogućnost korištenja dodatnih analizatora, kao što su NO_x analizator i analizator emisije nanočestica. Primjeri takvih analizatora i njihove karakteristike dane su u tablici 17.

Tablica 17. Dodatni analizatori [25][26]

Proizvođač	Naziv opreme	Dimenzije (duljina x širina x visina) [mm]	Masa [kg]
<i>TSI Incorporated</i>	Analizator emisije nanočestica, model 3795 (<i>engl. Nanoparticle Emission Tester Model 3795</i>)	570 x 330 x 260	13,1
<i>ENVEA Francuska</i>	NO _x analizator – <i>TOPAZE 32M</i>	625 x 828 x 350 – kutija za transport (591 x 483 x 133 – sam analizator) 733 x 882 x 308 – kutija za ostatak opreme	14 (samo analizator)

5.3.2. Smještanje PEMS HD uređaja na gospodarska i građevinska vozila

PEMS HD koristi za teška gospodarska vozila i radne strojeve. Postavljanje PEMS uređaja u teška gospodarska vozila je prikazano na slici 57. te se može zaključiti da je relativno lako postaviti PEMS uređaj u/na gospodarsko vozilo zbog dostupnog prostora samog vozila.



Slika 57. Smještaj PEMS uređaja u teško gospodarsko vozilo [27]

Postavljanje PEMS uređaja na radne strojeve je već teže jer se mora prilagoditi smještaj PEMS uređaja obliku samog vozila, što znači da će za svaku vrstu gospodarskog vozila smještaj PEMS uređaja biti drugačiji, a pri postavljanju je poželjno pridržavati se sljedećih uputa [27] [28]:

- glavna jedinica mora biti smještena unutar kućišta (kutije) sa sustavom ventilacije pomoću kojeg su zaštićeni od prašine/prljavštine, vode, vlage, prekomjernih vibracija i udara, itd.,
- glavna jedinica mora imati određenu slobodu gibanja unutar kućišta, tj. mora biti omogućen mali pomak kako bi se kompenzirao utjecaj vibracija i većih ubrzanja,
- kod ugradnje mjerača protoka ispušnih plinova poželjno je koristiti fleksibilna crijeva,
- oprema ne smije biti smještena unutar kabine vozila zbog čega je potrebno koristiti poseban nosač navedene opreme,
- nosač opreme i kućište moraju biti dobro pričvršćeni za konstrukciju stroja pri čemu treba izbjegavati učvršćivanje remenjem zbog mogućnosti njihovog pucanja na mjestima kontakta s oštrim rubovima kućišta,
- trajne promjene na stroju nisu dozvoljene,
- nužno je omogućiti pristup ispitnoj opremi,

- potrebne su posebne mjere sigurnosti u slučaju ugradnje opreme na krov stroja,
- kod napajanja električnom energijom minimalna snaga generatora mora biti 2,5 kW ili se mogu koristiti baterije (što je manje poželjno jer se moraju periodično puniti ili zamijeniti, a zamjena je zahtjevna zbog njihove velike mase),
- za rad THC analizatora potrebno je tijekom ispitivanja osigurati dostupnost radnog plina (boca plina dio je opreme tijekom ispitivanja),
- boce kalibracijskih plinova moraju se nositi na teren gdje se izvodi ispitivanje, osim ako ispitivanje ne počinje i ne završava u laboratoriju,
- zrak za nulto umjeravanje analizatora mora biti čist, tj. ne smije se uzimati s mjesta ispuha ili iz okoline generatora,
- preporučljivo je praćenje rada opreme pomoću Wi-Fi mreže.

Primjeri smještanja PEMS HD uređaja na različite radne tj. građevinske strojeve dana je na slici 58.



Slika 58. Primjer smještanja PEMS HD uređaja na različite građevinske strojeve [27]

5.3.3. Validacija rada PEMS uređaja

Radi validacije, tj. provjere ispravnosti rada PEMS analizatora emisija vozila potrebno je kalibrirati, tj. umjeriti analizatore emisija i protoka ispuha. Time se osigurava da dobiveni rezultati budu prihvaćeni za analizu, jer moguća prevelika odstupanja pri validaciji mogu

značiti veće greške i odstupanja mjerenja od dopuštenih vrijednosti. Kod PEMS uređaja zakonski je propisana verifikacija linearnosti analizatora [26]. Validacijom linearnosti osigurava se da analizatori ne odstupaju više od 2 % od vrijednosti definiranih od strane proizvođača analizatora. Proizvođači analizatora također prije puštanja na tržište moraju provjeriti utjecaj interferencije, tj. utjecaj drugih plinova na rad samog analizatora.

Čisti plinovi koje bi mali mobilni laboratorij trebao prevoziti, za slučaj da je potrebno, kako bi se aparatura mogla umjeriti i upotrijebiti su prema [29]:

- pročišćeni dušik (čistoća ± 1 ppm C, ± 1 ppm CO, ± 400 ppm CO₂, $\pm 0,1$ ppm NO),
- pročišćeni sintetički zrak (čistoća ± 1 ppm C, ± 1 ppm CO, ± 400 ppm CO₂, $\pm 0,1$ ppm NO); sadržaj kisika između 18 i 21 % volumena,
- pročišćeni kisik (čistoća $> 99,5\%$ volumena O₂),
- pročišćeni vodik (i mješavina koja sadržava vodik) (čistoća ± 1 ppm C, ± 400 ppm CO₂),
- ugljični monoksid (minimalna čistoća 99,5%),
- propan (najmanja čistoća 99,5%).

Plinovi za umjeravanje, tj. mješavine plinova koje moraju biti na raspolaganju u malom mobilnom laboratoriju su prema [29]:

- C₃H₈ i pročišćeni sintetički zrak,
- CO i pročišćeni dušik,
- CO₂ i pročišćeni dušik,
- NO i pročišćeni dušik (količina NO₂ sadržana u tome plinu za umjeravanje ne smije biti veća od 5 % sadržaja NO).

Postupak umjeravanja i validacije linearnosti analizatora vrši se na sljedeći način [30]:

- 1) Analizator, instrument za mjerenje protoka ili senzor postavljaju se na nulu uvođenjem nultog signala. U priključak analizatora najkraćim i najizravnijim dovodom plina dovode se sintetički zrak ili dušik.
- 2) Raspon analizatora, instrumenta ili senzora mjeri se uvođenjem rasponskog signala te se u priključak najkraćim i najizravnijim dovodom plina dovodi odgovarajući plin za umjeravanje.
- 3) Potom se ponavlja postupak iz točke 1).

- 4) Verifikacija linearnosti vrši se uvođenjem najmanje 10 valjanih referentnih vrijednosti s približno jednakim međusobnim razmakom. Referentne vrijednosti s obzirom na koncentraciju komponenti, maseni protok ispuha ili bilo koji drugi relevantni parametar odabiru se tako da odgovaraju rasponu vrijednosti koji se očekuje tijekom ispitivanja emisija. Za mjerenje masenog protoka ispušnih plinova, iz verifikacije linearnosti moguće je isključiti referentne točke ispod 5% maksimalne vrijednosti umjeravanja.
- 5) U priključak analizatora se zatim uvode poznate koncentracije plinova za umjeravanje te se odvaja dovoljno vremena za stabilizaciju signala.
- 6) Vrijednosti koje se ocjenjuju, a po potrebi i referentne vrijednosti, bilježe se pri stalnoj frekvenciji od najmanje 1,0 Hz tijekom razdoblja od 30 sekundi.
- 7) Vrijednosti aritmetičke sredine tijekom 30 sekundi upotrebljavaju se za izračun najmanjih kvadrata parametara linearne regresije (najprikladniji oblik jednadžbe je: $y = a_1x + a_0$).
- 8) Parametri linearne regresije trebaju odgovarati zahtjevima regulacije EU 2017/1151.

Prema RDE propisima još uvijek nije potrebno analizirati broj krutih čestica u ispuhu, ali neki proizvođači PEMS uređaja nude i analizator za mjerenje broja krutih čestica, jer će to uskoro postati standardni dio RDE procedure. Za umjeravanje takve vrste analizatora još bi bilo potrebno koristiti stroj za generiranje polidisperznih aerosola (čade) [31].

Pošto za validaciju PEMS uređaja na terenu nisu potrebne velike volumenske količine plinova oni će biti stlačeni u bocama od 10 L. Dimenzije boca koje će se koristiti su izmjerene i dane su u tablici 18.

Tablica 18. Izmjerene dimenzije boca za plin

Zapremnina [L]	Dimenzije [mm]	Masa [kg]
10	ϕ140 x 1060	<20

6. Planiranje nadogradnje

Kako bi se počelo razrađivati konstrukciju nadogradnje potrebno je prvo postaviti zahtjeve na samu nadogradnju koje bi morala ispunjavati, potom provjeriti je li izvedivo da sama nadogradnja skladišti svu potrebnu opremu. Također je potrebno provjeriti kolika je rezerva nosivosti vozila s obzirom na mase koje bi vozilo trebalo prevoziti.

6.1. Konstrukcijski zahtjevi

Najosnovniji konstrukcijski zahtjev je taj da nadogradnja može skladištiti jednu od dvije vrste PEMS uređaja navedenih u poglavlju 5.3.1. Ostali konstrukcijski zahtjevi koji se postavljaju na konstrukciju su sljedeći:

- Ploča na podu vozila koja se fiksira na vodilice sjedala, na koju se postavlja cjelokupna nadogradnja, pričvršćenje ploče na vodilice mora zadovoljiti propise.
- Okvir nadogradnje u koji se postavljaju svi segmenti, mogućnost izvlačenja prema van (stražnja strana vozila), okvir nadogradnje veže se na ploču na podu, pričvršćenje okvira na ploču mora zadovoljiti propise.
- Predvidjeti da se cjelokupna nadogradnja (okvir nadogradnje sa svim segmentima) može izvaditi viljuškarom (predvidjeti mjesta za vilice viljuškara i okvirno 50 mm mjesta prema konturama vozila, okviru stražnjih vrata).
- Omogućiti i neovisno izvlačenje pojedinih segmenata nadogradnje (police s ladicama, platforme za veće terete, radnih stolova, ...).
- Police s ladicama: s jedne ili obje strane nadogradnje, ladice se mogu otvarati ili prema van (stražnja strana vozila) ili nakon što se segment polica izvuče iz vozila prema lijevoj ili desnoj vanjskoj strani. Predvidjeti ako postoji mogućnost otvaranja ladica na obje strane.
- Ladice različitih veličina za sortiranje prema vrsti: alata, dijelova analizatora, rezervnog pribora, sitne opreme (spojnice, vijci, objumice, brtve, ...). Predvidjeti da se oprema u ladicama osigura od pomicanja tijekom vožnje (pregrade, spužve, ...).
- Platforma u donjem, središnjem dijelu na koju se postavljaju tereti veće mase (PEMS, agregat, ...) platforma se mora moći izvlačiti neovisno od nadogradnje i moći spuštati.

- Ako ima prostora možda predvidjeti i dodatnu platformu iznad prethodne (za NO_x i PN analizator) sa sličnom funkcionalnošću kao i prethodna platforma.
- Alternativa platformama je kran s kukom (iziskuje krući okvir i predstavlja teret koji se uvijek vozi, a rijetko koristi).
- Svi pokretni elementi (koji se izvlače, spuštaju, podižu, ...) moraju imati određeno osiguranje svojih krajnjih položaja.
- Prihvati za boce (košara ili okvir koji ih dobro fiksira, osigurava njihov položaj) u stražnjem dijelu vozila (4-5 boca po 10 litara) s mogućnošću korištenja boca bez vađenja iz vozila (neometan pristup, boce postaviti ili vertikalno ili horizontalno, odabrati povoljniji položaj).
- Preklopni radni stol za sitnije bravarske radove (rezanje, bušenje, ...), visina prilagođena stajanju tijekom korištenja ili sklopivi stol za korištenje izvan vozila.
- Radni stol za laptop (preklopni ili na izvlačenje), visina prilagođena sjedenju ili stajanju tijekom korištenja (odabrati povoljniji položaj), eventualno dodatna ukrućenja stola u izvučenom položaju.
- Eventualno nadstrešnica (tenda) kao na kamperima, integrirana u nadogradnju, koja pokriva više nego otvorena stražnja vrata.
- S prednje strane nadogradnje staviti pregradu (mrežu) prema sjedalima, može biti dio nadogradnje (ne ostaje u vozilu nakon vađenja nadogradnje), mora zadovoljiti propise.
- Izvor struje (pretvarač) ili predvidjeti da se agregat koristi za tu namjenu.
- Eventualno osigurati izvor stlačenog zraka.
- Obavezni senzor (alarm) CO u vozilu, a ako postoji može doći u obzir i senzor (alarm) za više opasnih plinova.
- Kompaktnost konstrukcije, maksimalno iskoristiti raspoloživi prostor.
- Čvrstoća konstrukcije okvira nadogradnje, uvučeni i izvučeni položaj (MKE)
- Prilagoditi da se može koristiti i ručni viličar iz laboratorija (premjeriti dimenzije vilica i visinu podizanja).
- Predvidjeti mjesto za mali vatrogasni aparat (bocu) za gašenje požara.
- Provjeriti položaj težišta nakon smještaja nadogradnje, nastojati opremu i terete većih masa smjestiti što niže ili što više prema sredini vozila (gledano uzdužno i poprečno), bliže težištu vozila.
- Opremu ili alate koji se češće koriste postaviti u ladice kojima se lakše pristupa, npr. postaviti neke ladice ili u donjem dijelu vozila ili na polici ali ih orijentirati tako da se

otvaraju prema stražnjem dijelu vozila (otvaranje u samo jednom koraku, bez da se izvlači kompletna polica van, pa nakon toga otvara ladica)

- Eventualno predvidjeti mjesto za mini hladnjak za hranu i piće (za slučaj cjelodnevnog ispitivanja izvan napućenog područja)

Ispunjavanje svih zahtjeva vjerojatno neće biti moguće, ali i dalje će se razmatrati u ovom radu.

6.2. Proračun masa i volumena

Glavna funkcija nadogradnje je da se omogući da se izvadi zadnji, tj. treći red, sjedala vozila *Mercedes-Benz Vito Tourer* (ekstra duga verzija) te da se zatim sama nadogradnja može lako vezati na postojeća sidrišta vozila, na koji je bio vezan zadnji red sjedala. To bi se koristilo kad bi se s vozilom išlo provoditi RDE ispitivanja, a kad bi se htjelo koristiti vozilo za prijevoz više osoba bi se omogućilo lako vađenje nadogradnje te ponovna montaža zadnjeg reda sjedala. Nadogradnja bi također trebala biti izvedena tako da vozilo nakon ugradnje i dalje spada u M1 kategoriju vozila.

Kako bi se moglo ići dalje s konstrukcijom nadogradnje potrebno je prvo provjeriti koliki volumen zauzima oprema koju bi nadogradnja trebala držati te koliki je dostupan prostor u samom vozilu za kojeg se planira sama nadogradnja. Također je potrebno provjeriti mase opreme kako bi se znalo hoće li vozilo moći prevoziti opremu s obzirom na najveću nosivost samog vozila.

Maksimalna ukupna masa vozila dana je u tablici 7. te iznosi 3,2 t. Masa praznog vozila iznosi 2.102 kg, a sama nosivost vozila onda iznosi 1.098 kg, prema [32]. No treba uzeti u obzir da je to masa vozila kada se u vozilu nalazi i treći red sjedala, čija je masa otprilike 100 kg. Tako da je realna nosivost vozila bez stražnjeg reda sjedala oko 1.198 kg. U tablici 19. dane su ukupne mase opreme dane u tablicama 15., 16. i 17. te mase dodatne popratne opreme i prosječne mase odrasle osobe koja bi se također mogle prevoziti u vozilu skupa s opremom.

Tablica 19. Mase koje bi vozilo trebalo prevoziti

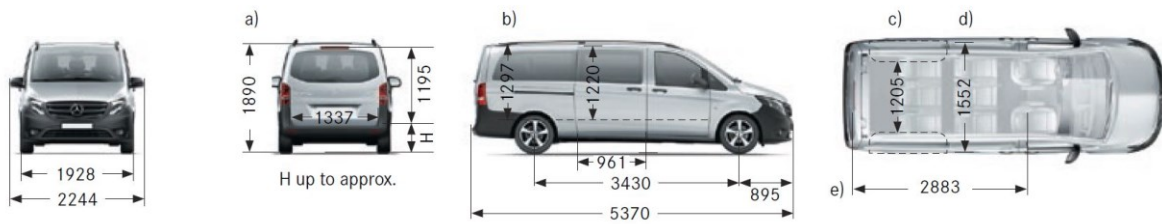
Naziv opreme	Količina [-]	Masa jednog komada [kg]	Ukupna masa [kg]
M.O.V.E HD	/	/	163,1
Preporučene baterije za HD PEMS [32]	2	40,5	81

M.O.V.E LD	/	/	88,76
Analizator emisije nanočestica	1	13,1	13,1
NO_x analizator	1	14	14
Boca za plin	5	<20	~100
Agregat Honda EU30i/is Generator [33]	1	35	35
Pumpa za zrak	1	5 - 20	20
Odrasla osoba	5	~75	375
Ukupan teret s M.O.V.E HD			801,2
Ukupan teret s M.O.V.E LD			645,86
Nosivost vozila [28]			1.198
Rezerva za rezervne dijelove i alate			50
Maksimalna masa konstrukcije nadogradnje s M.O.V.E HD (nosivost – ukupan teret HD-rezerva)			346,8
Maksimalna masa konstrukcije nadogradnje s M.O.V.E LD (nosivost – ukupan teret LD-rezerva)			502,14

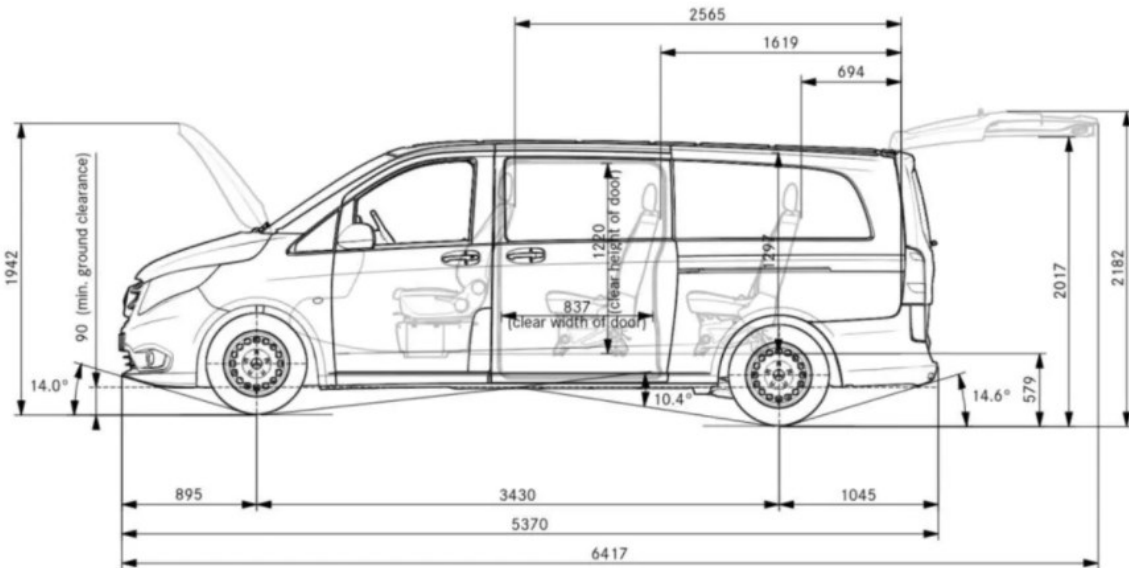
Pošto je cilj da se mogu odvojeno prevoziti i PEMS za teške radne uvjete i PEMS za lakše radne uvjete uz svu dodatnu i popratnu opremu onda će se nastojati da masa nadogradnje bude manja od maksimalne mase konstrukcije nadogradnje s PEMS M.O.V.E HD-om. Također trebalo bi se uzeti u obzir veliki broj manjih rezervnih dijelova, čija količina nije poznata, i alata te bi se od ove mase trebalo oduzeti još iznos od 30 do 50 kg za dodatnu rezervu, kako se ne bi premašila maksimalna dozvoljena masa vozila od 3,2 t.

Kako bi se analizirao dostupan prostor prikazat će se prvo slike s dimenzijama vozila, potom će se provesti matematički proračun volumena kao i kod mase, ali će se još uz to promatrati i kako bi se volumen opreme mogao smjestiti u prostor vozila. Promatranje će se vršiti jednostavnim prikazom heksaedra koji će predstavljati dostupan prostor najmanjih dimenzija teretnog prostora vozila, koji će biti dodatno smanjen za rezervu od nekoliko desetaka milimetara kako bi se osiguralo da se nadogradnja može ugraditi u taj prostor. Oprema će također biti prikazana kao jednostavni heksaedri i cilindri koje će se onda smještati u heksaedar koji predstavlja teretni prostor vozila. To će se napraviti iz razloga što matematički može zadovoljiti volumenska ograničenja, ali u realnosti se ovdje radi o čvrstim elementima koji, za razliku od kapljevine i plinova, ne mogu zauzeti dostupan prostor u potpunosti već se moraju očekivati zračnosti tj. neiskorišten prostor radi samog oblika opreme.

Extra-long Vito Tourer with 3430mm wheelbase



Slika 59. Dimenzije vozila Mercedes-Benz Vito Tourer, ekstra duga verzija [34]



Slika 60. Dimenzije vozila Mercedes-Benz Vito Tourer, ekstra duga verzija s većim brojem unutarnjih dimenzija [35]

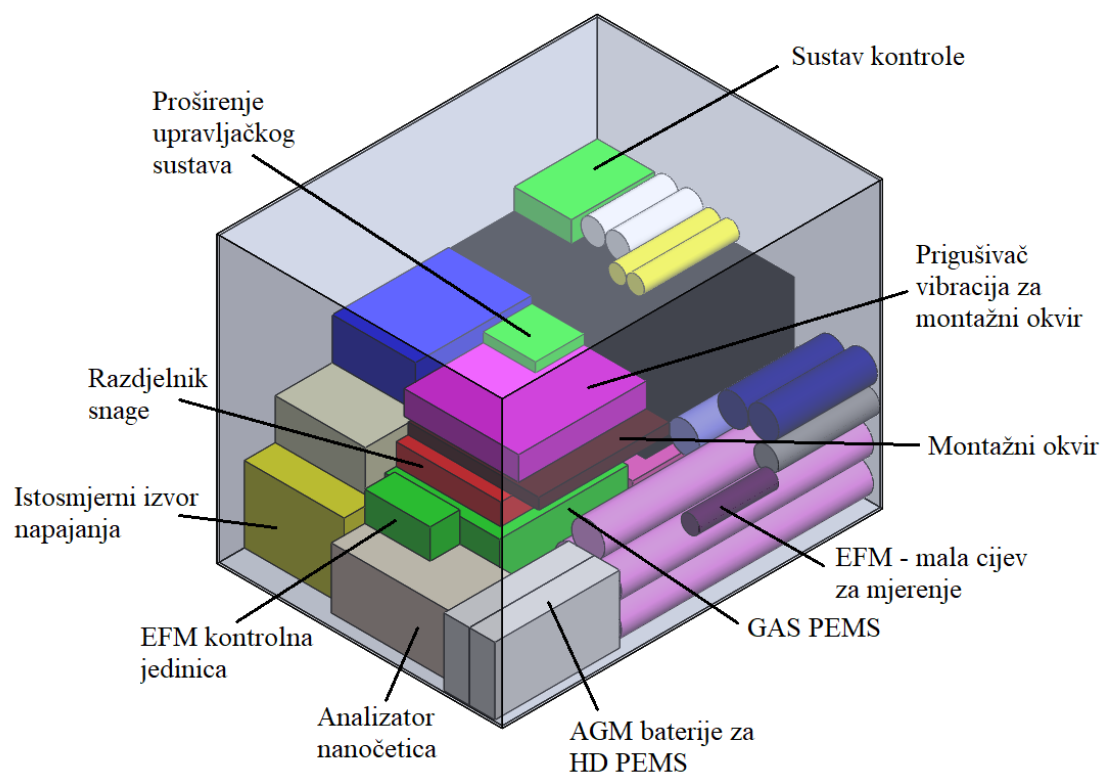
Dimenzije elemenata PEMS uređaja i dimenzije boca za plin dane su u tablicama 15., 16. i 17. te će za matematički proračun uzeti ukupan volumen te opreme, također će biti navedene dimenzije opreme koja nije navedena u tim tablicama.

Tablica 20. Volumen opreme koju bi trebalo smjestiti u vozilo

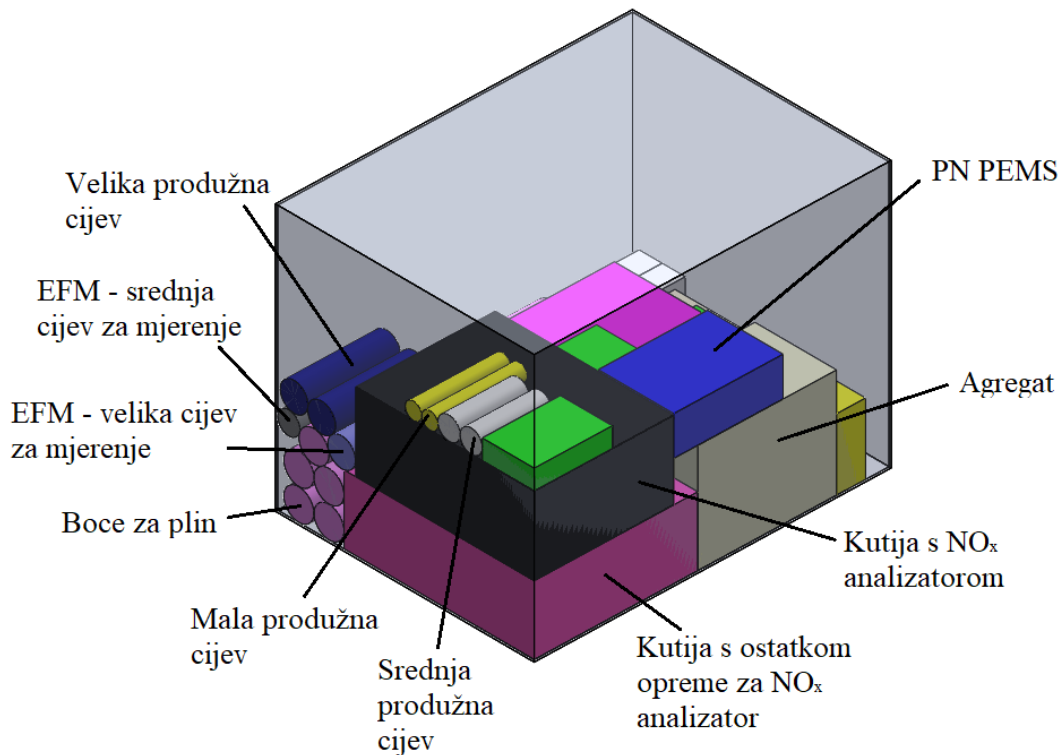
Naziv opreme	Količina	Dimenzije LxBxH [mm]	Ukupan volumen [m ³]
M.O.V.E HD	/	/	0,28
Preporučene baterije za HD PEMS [32]	2	525 x 107 x 283	0,032
M.O.V.E LD	/	/	0,24
Analizator emisije nanočestica	1	520 x 260 x 255	0,034
NO_x analizator	1	625 x 828 x 350 – kutija za analizator	0,181

Ostatak opreme za NO_x analizator	1	733 x 882 x 308 – kutija za ostatak opreme	0,2
Boca za plin	5	φ140 x 1060	0,082
Agregat Honda EU30i/is Generator [33]	1	622 x 379 x 489	0,115
Ukupan volumen opreme s M.O.V.E HD PEMS-om			0,924
Ukupan volumen opreme s M.O.V.E LD PEMS-om			0,853
Volumen teretnog prostora vozila bez stražnjeg reda sjedala		1600 x 1200 x 1250	2,4
Preostali volumen dostupan za nadogradnju za prijevoz HD PEMS opreme			1,476
Preostali volumen dostupan za nadogradnju za prijevoz LD PEMS opreme			1,547

Prema matematičkom proračunu u teretnom prostoru vozila ostaje relativno veliki volumen dostupan za nadogradnju, ali to bi bilo još dobro potvrditi u nekom 3D CAD paketu kako bi se osiguralo da ima dovoljno prostora za svu opremu. Kako bi se to provjerilo, koristio se programski paket *Solidworks* u kojem se dostupan teretni prostor prikazao pomoću heksaedra, a sama oprema se, ovisno o obliku, prikazala ili kao heksaedar ili kao cilindar.



Slika 61. Smještaj M.O.V.E HD PEMS opreme i popratne opreme u dostupan teretni prostor vozila

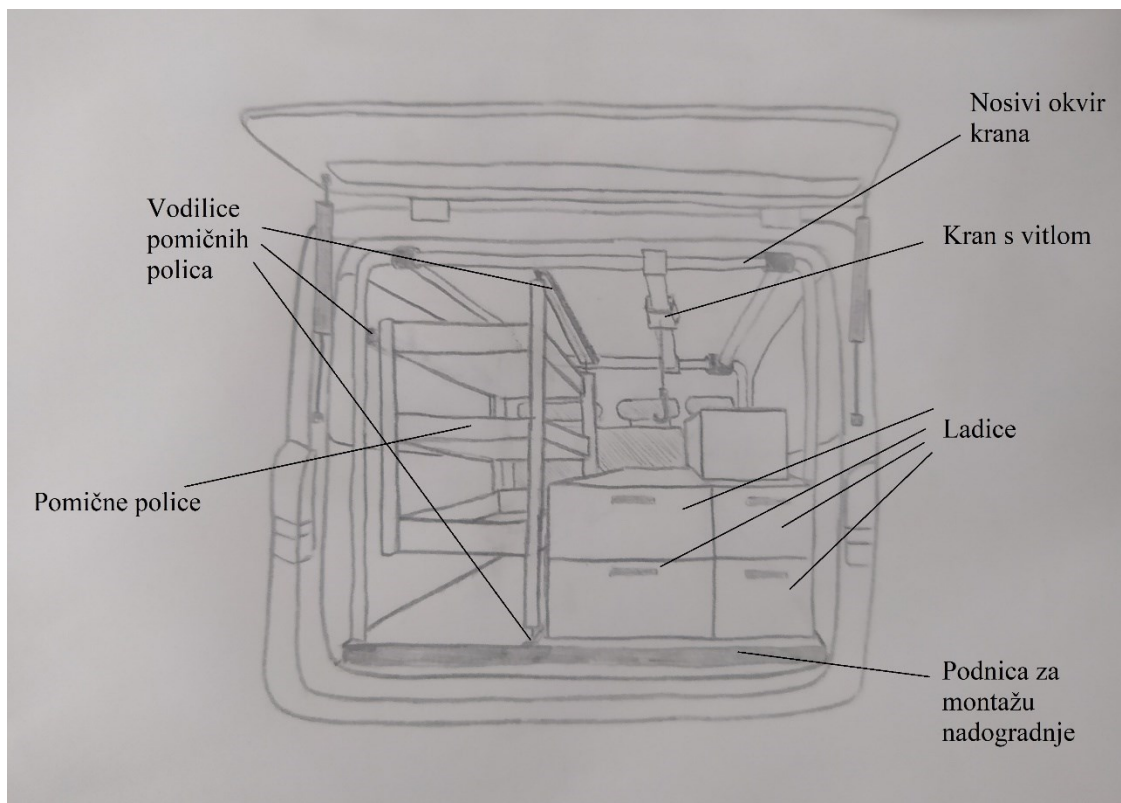


Slika 62. Smještaj M.O.V.E HD PEMS opreme i popratne opreme u dostupan teretni prostor vozila, pogled stražnji pogled

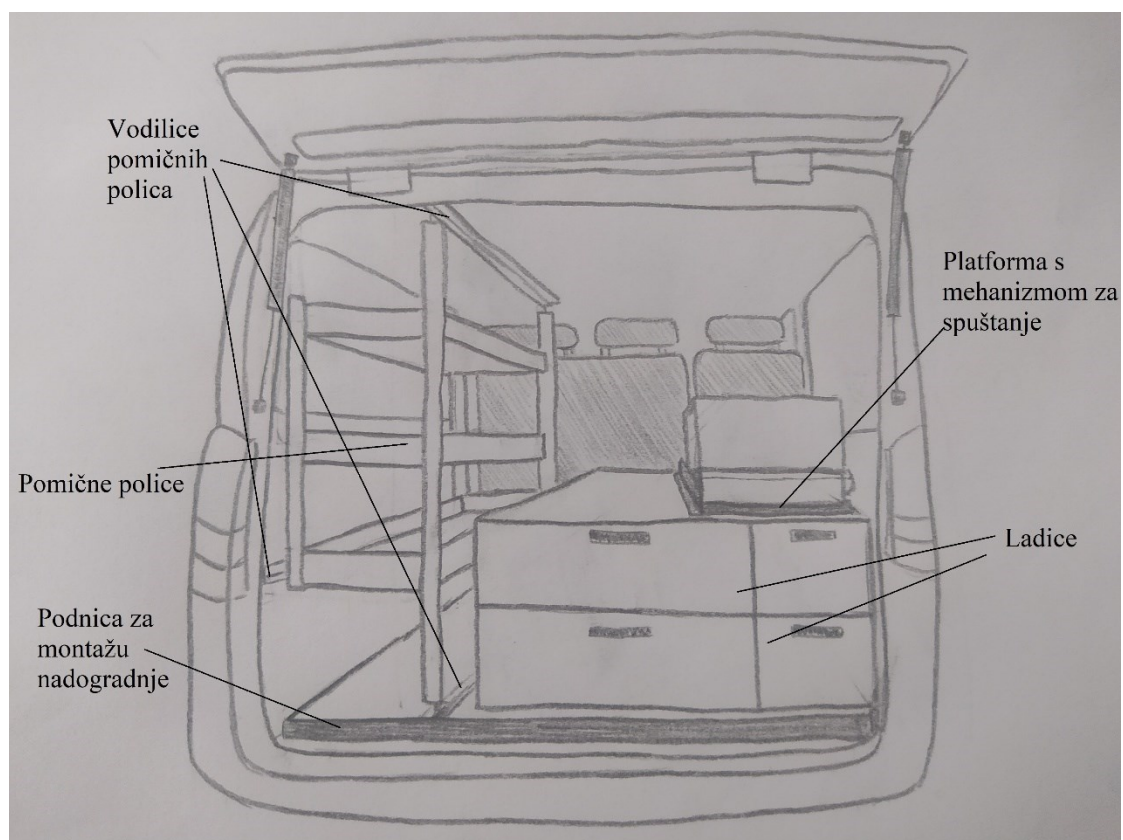
Kako je vidljivo na slikama 61. i 62. u teretnom prostoru vozila ima dovoljno mjesta za nadogradnju. Oblik opreme jako utječe na smještanje opreme te će biti potrebno obratiti pažnju prilikom konstrukcije nosivih elemenata nadogradnje da elementi s većom masom i dimenzijama budu što niže kako ne bi previše utjecali na položaj težišta vozila, a samim time i na upravljivost i stabilnost vozila.

6.3. Konceptualna rješenja nadogradnje

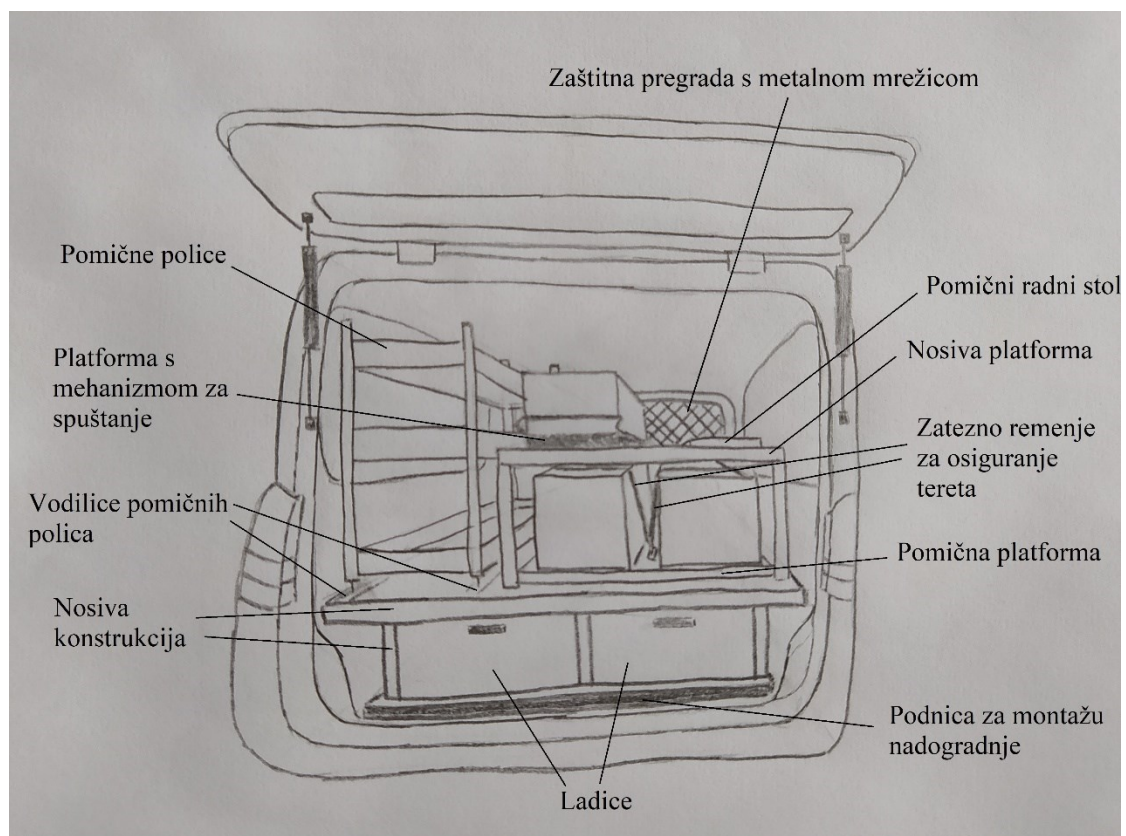
Pošto je vidljivo da postoji dovoljna rezerva nosivosti te dovoljno volumenskog prostora u vozilu, potrebno je prikazati moguća rješenja za funkcionalno smještanje cjelokupne opreme u vozilo. Pritom će se nastojati ispuniti što više zahtjeva, ali da se pritom zadovoljavaju svi zakoni, propisi te upute proizvođača vozila po pitanju nadogradnje. Na slikama 63., 64., 65. i 66. prikazane su skice mogućih rješenja.



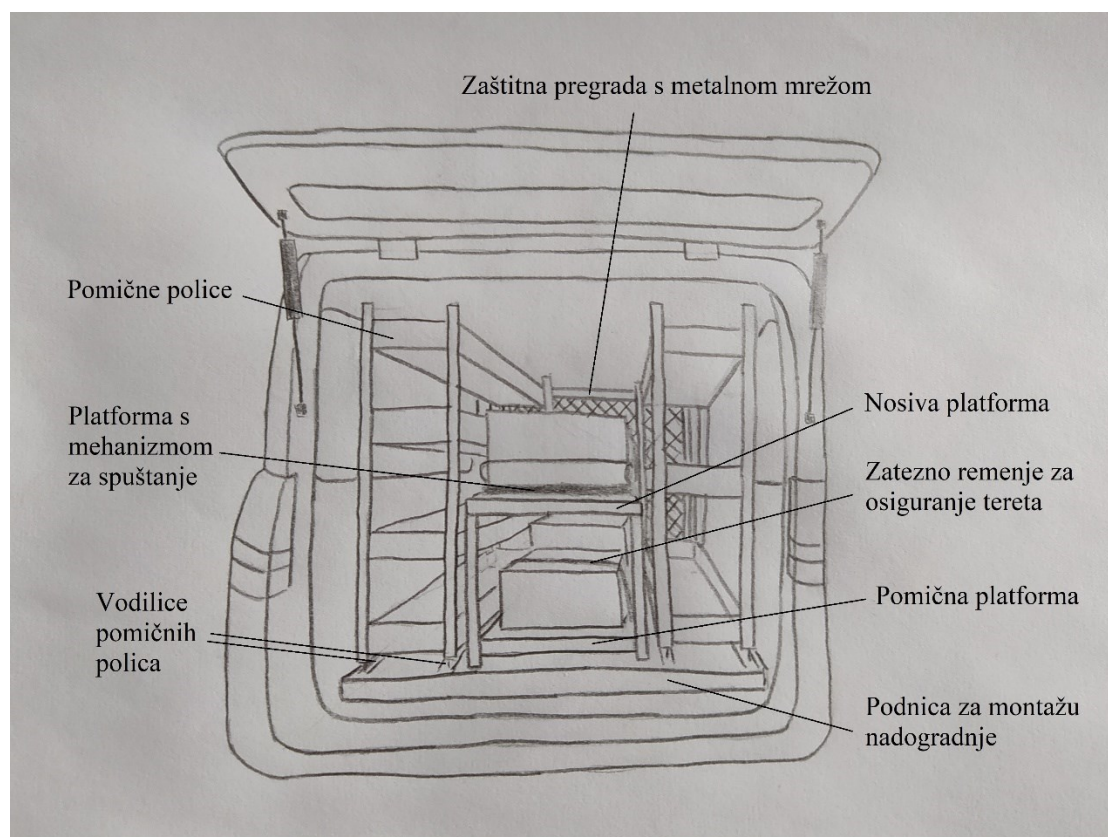
Slika 63. Skica konceptualnog rješenja 1



Slika 64. Skica konceptualnog rješenja 2



Slika 65. Skica konceptualnog rješenja 3



Slika 66. Skica konceptualnog rješenja 4

Kako bi se mogao odabrati što optimalniji oblik nadogradnje, potrebno je prvo isplanirati razmještaj opreme u vozilu kako bi se osiguralo dobar razmještaj masa kako masa nadogradnje i opreme ne bi negativno utjecala na stabilnost i upravljivost, a samim time i na sigurnost putnika u vozilu prilikom vožnje. Zato sada neće biti odabrano jedno rješenje, a konačno rješenje može biti kombinacija različitih elemenata s pojedinih konceptualnih rješenja.

7. Konstrukcija nadogradnje

Nadogradnja će se raditi od dna prema vrhu te će se zato prvo planirati podnica, tj. nosiva ploča nadogradnje, i povezivanje podnice s vozilom. Potom će se planirati nosiva konstrukcija s ladicama i policama, a pritom će se nastojati zadovoljiti sve zahtjeve i smjestiti svu opremu na smislen način na konstrukciju.

Kako bi konstrukcija bila što lakša, koristiti će se profilirane grede za nosivu konstrukciju, a veza između elemenata će se nastojati izvesti rastavljivim vezama, pomoću vijaka, ili zavarivanjem. Proračun kompleksnijih elemenata konstrukcije će se proračunavati pomoću simulacija u *Solidworks* CAD paketu. Vijčani spojevi se neće proračunavati pomoću simulacija već će se proračunavati pomoću formula za proračun vijaka.

7.1. Pomične platforme

Kako bi se mogla proračunati sama nosiva konstrukcija potrebno je prvo proračunati elemente nadogradnje koji su opterećeni punom težinom opreme koju nadogradnja mora nositi, a ti elementi su pomične platforme.

7.1.1. Platforma 1

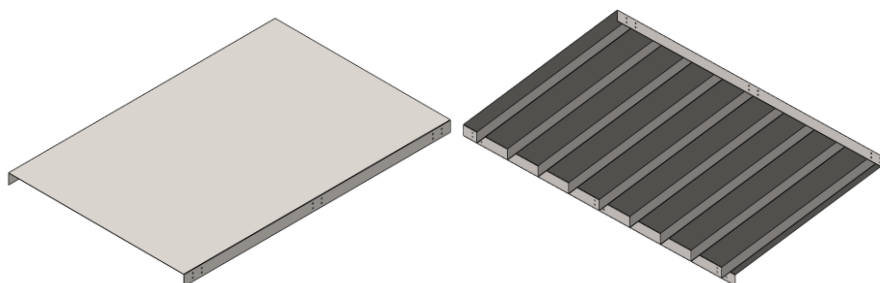
Proračun će se prvo provesti na platformi s najvećim opterećenjem i to pomoću simulacijskog modula *Solidworks* CAD paketa. Zbog uvjeta relativno male mase nadogradnje će se platforme raditi od čeličnog lima, kako bi se osigurala manja masa platformi. Pošto su ploče prilično velike površine u odnosu na svoju debljinu, može se očekivati veliki progib ploče s obzirom na veliku masu elemenata koje platforme moraju držati, zato je ploča ojačana s tankim rebrima kako bi se smanjila naprezanja i progibi ploče. Ploča će se prvo proračunati na način da se optereti cijela površina ploče tlakom koji bi bio jednak ukupnoj masi, koju će platforma morati nositi (tablica 21.), na ukupnoj površini same platforme, a potom će se proračunavati nakon što mase budu razmještene po platformi uz dodatne mase elemenata koji će ih nositi, kako bi se provjerili dobiveni rezultati.

Tablica 21. Popis masa koje će nositi platforma 1

Naziv	Količina [-]	Ukupna masa elemenata [kg]
GAS PEMS	1	50
Agregat	1	35
PN PEMS	1	20
AGM baterije	2	81
Montažni okvir	1	10
Prigušivač vibracija	1	15
Istosmjerni izvor napajanja	1	7,7
Razdjelnik snage	1	10
Analizator THC	1	20
Masa rezerve	-	≈50
UKUPNA MASA NA PLATFORMI		298,7

Platforma će prilikom simuliranja biti opterećena pomoću opcije raspodijeljene mase (engl. „distributed mass“) uz opciju gravitacije kako bi se računalu definirao smjer djelovanja te raspodijeljene mase.

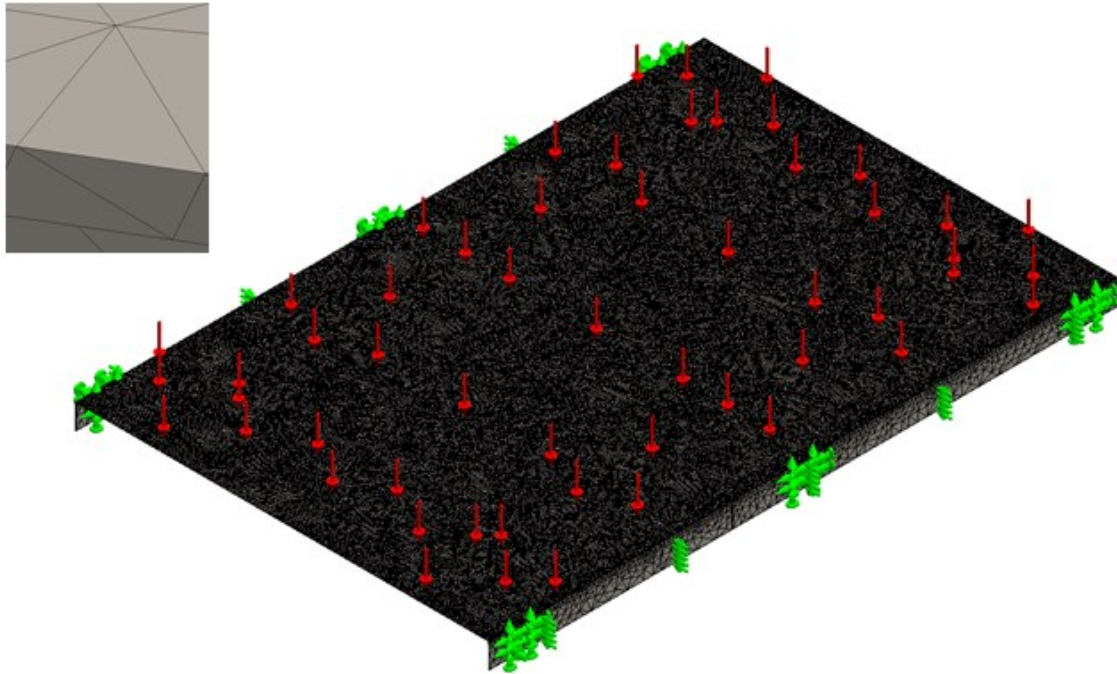
Platforma sa zavarenim rebrima prikazana je na slici 67., a platforma prikazana s definiranim opterećenjima, rubnim uvjetima i definiranom mrežom konačnih elemenata prikazana je na slici 68. Platforma je napravljena od hladno valjanog lima, materijala St 12 [36], debljine 1,5 mm..



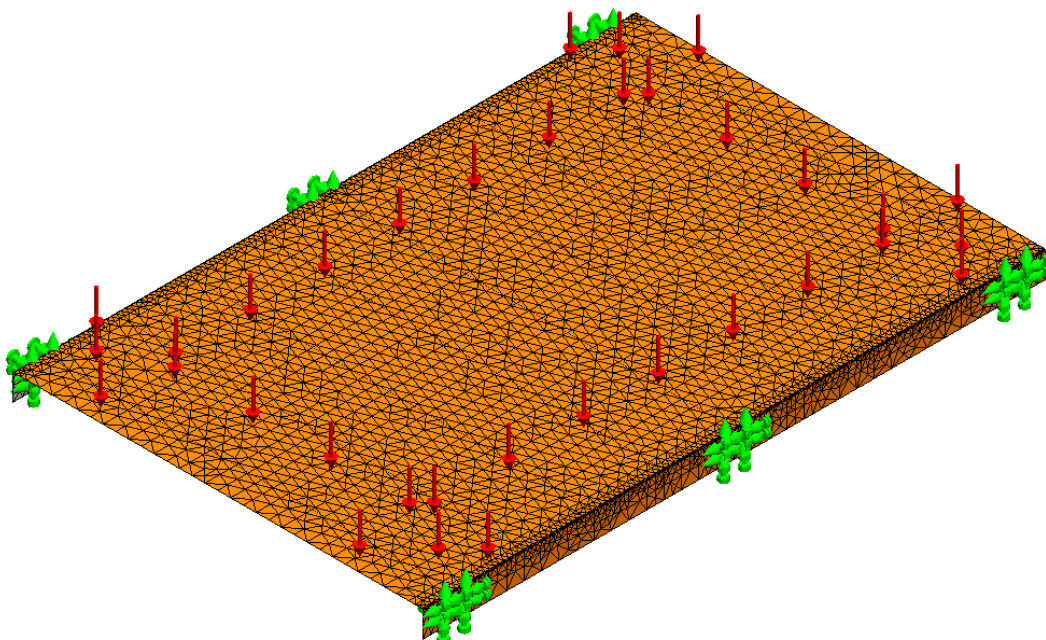
Slika 67. Platforma 1

Sama mreža konačnih elemenata se radila pomoću opcije mreže tetraedarskih konačnih elemenata zasnovanoj na krivulji (engl. *Curvature-based mesh*), koja omogućuje veću količinu elemenata u područjima većih diskontinuiteta i općenito brži proračun. No pošto se radi o relativno tankoj ploči i o tetraedarskim elementima koji s obzirom na debljinu ploče moraju biti što manji na samoj ploči, kako tetraedarski konačni elementi ne bi bili previše deformirani, kako bi se dobili što točniji rezultati. Uz to će se za provjeru rješenja raditi analiza s ljuskastim konačnim elementima, za što bolju usporedbu rezultata. Na samu ploču su postavljeni rubni

uvjeti: uklještenja, na mjestima gdje će ploča vijcima biti vezana na vodilice, i pomičnog oslonca na rubovima koji će biti u direktnom kontaktu s vodilicama.



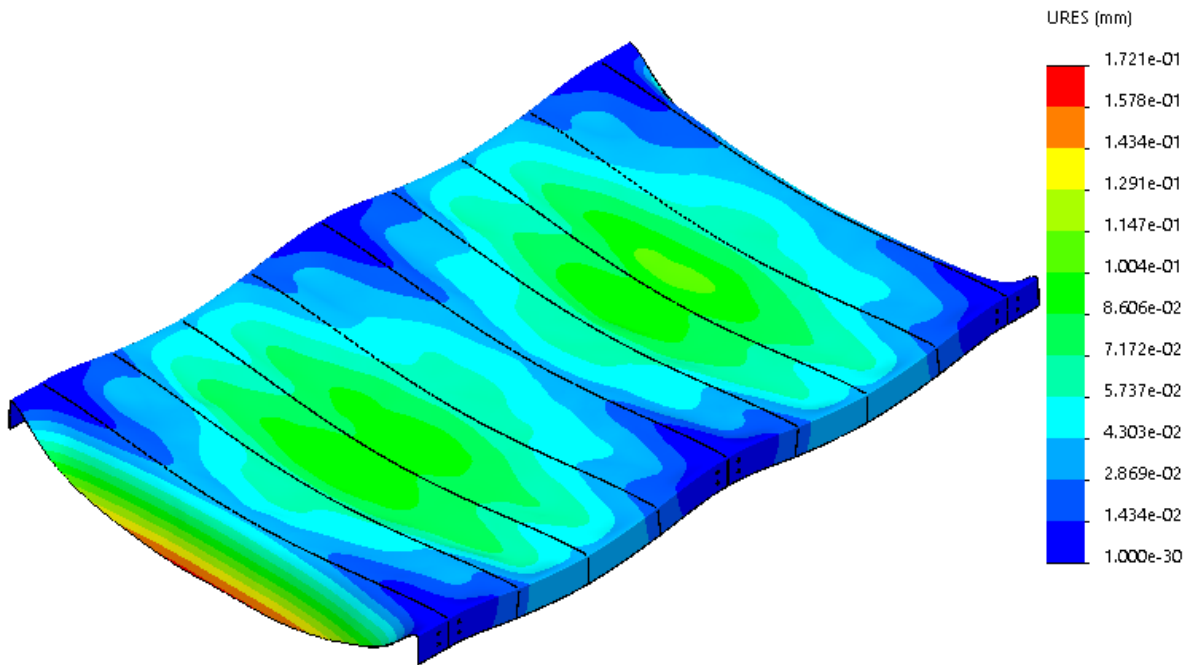
Slika 68. Platforma 1 opterećena i prikazana pomoću guste mreže tetraedarskih konačnih elemenata



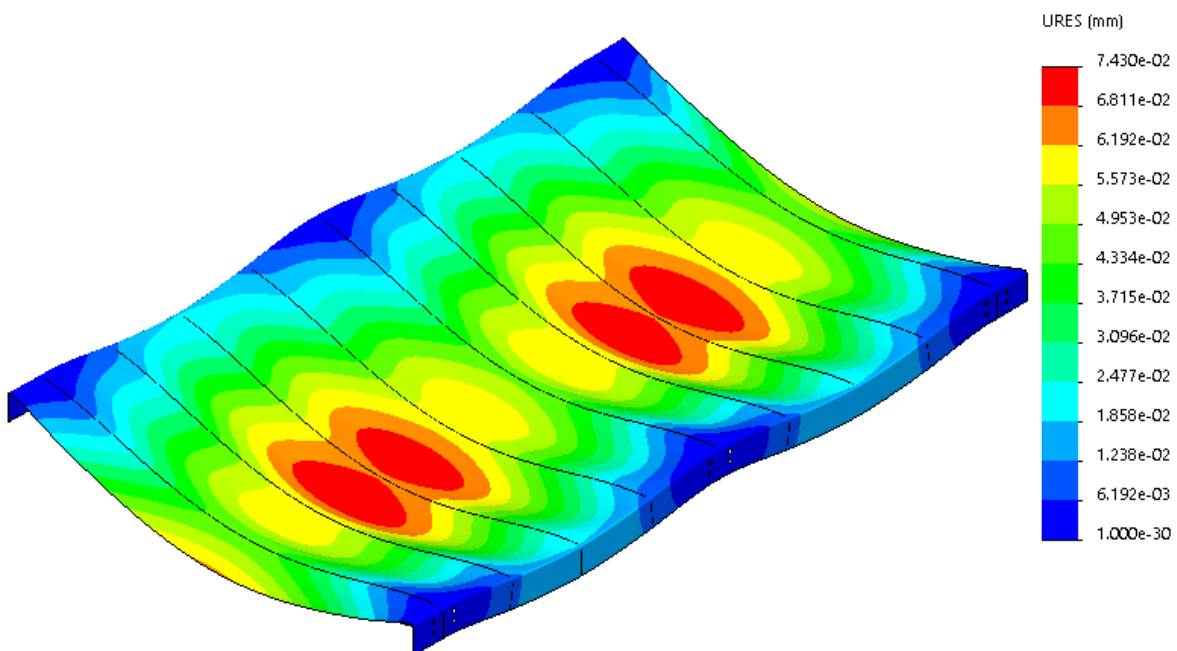
Slika 69. Platforma 1 s mrežom ljuskastih konačnih elemenata

Na detalju na slici 68. može se vidjeti kako unatoč manjoj veličini konačnih elemenata i većoj gustoći, sami elementi su i dalje prilično deformirani te se može zaključiti kako rezultati i dalje

neće biti dovoljno točni te bi rezultati dobiveni ljuskastim elementima trebali davati točnije rezultate. Također je i vrijeme koje je potrebno računalo da proračuna platformu manje ako se koriste ljuskasti elementi. Razlika rješenja će se napraviti promatranjem rezultata progiba ploče opisane tetraedarskim i ljuskastim elementima danih na slikama 70. i 71..



Slika 70. Progib platforme 1 opterećene masom - tetraedarski elementi



Slika 71. Progib platforme opterećene tlakom – ljuskasti elementi

Promatranjem progiba dobivenih korištenjem tetraedarskih elemenata (slika 75.) i onih dobivenih ljuskastim elementima (slika 76.) može se izračunati kolika je postotna razlika između dobivenih rješenja. Pritom će se promatrati područje platforme s najvećim progibom dobivenim ljuskastim elementima (crveno područje na slici 76.):

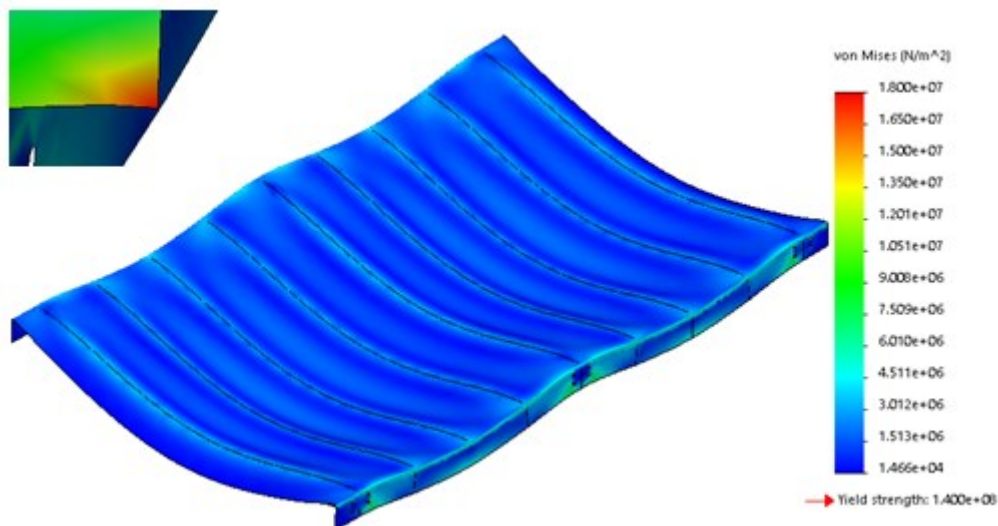
$$\text{Razlika rješenja} = \left(\frac{w_{\text{tetraedarski}}}{w_{\text{ljuskasti}}} - 1 \right) 100 = \left(\frac{0,09}{0,0743} - 1 \right) 100 = 21,13\%. \quad (8)$$

Iz jednadžbe (8) može se vidjeti kako je relativno malena razlika rješenja između tetraedarskih elemenata i ljuskastih elemenata, ali znatno veća ušteda vremena simulacija korištenjem ljuskastih elemenata. Zato će se od sada tanki limeni elementi nadogradnje proračunavati i simulirati isključivo pomoću ljuskastih elemenata, te će se ti rezultati analitički provjeriti.

Iz slike 71. očitava se najveći progib ploče koji iznosi 0,074 mm, što je ako se gleda sa stajališta analize tankostjenih ploča u pravokutnom koordinatnom sustavu gdje je jedan od uvjeta za rješavanje taj da je progib ploče dovoljno mali u odnosu na debljinu same ploče [37]:

$$\frac{w}{h} = \frac{0,0743}{1,5} = 0,05 \leq \frac{1}{5} = 0,2. \quad \text{-Zadovoljava} \quad (9)$$

Nakon što se provela simulacija opterećenja platforme dobivaju se rezultati naprezanja prikazani na slici 72.



Slika 72. Ljuskasti elementi – naprezanje prema von Misesu

S obzirom na dobivene rezultate može se izračunati može li platforma izdržati najveće naprezanje koje se javlja u platformi:

$$\sigma_{von_Mises} \leq \sigma_{dop} = \frac{R_{p0,2}}{S}, \quad (10)$$

gdje su:

$\sigma_{von_Mises} = 18 \text{ N/mm}^2$ - naprezanje platforme, očitano iz slike 72.,

σ_{dop} [N/mm²] - dopušteno naprezanje,

$R_{p0,2} = 140 \text{ N/mm}^2$ - granica razvlačenja za čelik St 12 [36],

$S = 2,5$ - odabrani faktor sigurnosti.

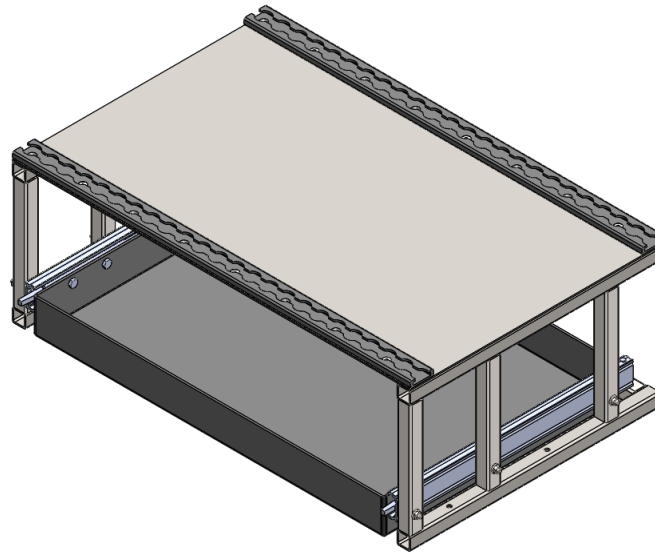
Uvrštavanjem u jednadžbu (22) dobiva se:

$$\sigma_{von_Mises} = 18 \text{ N/mm}^2 \leq \sigma_{dop} = \frac{140}{4} = 35 \text{ N/mm}^2. \text{ -ZADOVOLJAVA}$$

Ormarić za baterije i analizator THC

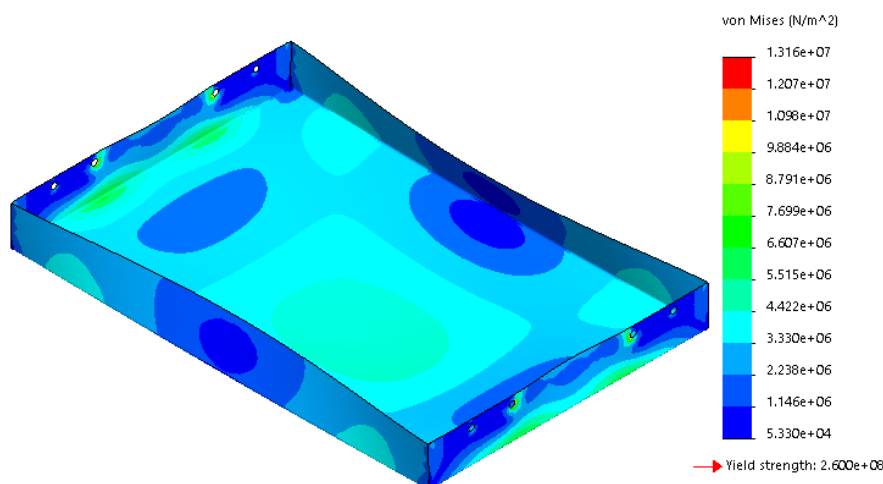
Radi boljeg iskorištavanja dostupnog volumena nadogradnje i same platforme, ova platforma će nositi dodatne police i platforme koje nose rezervne dijelove, alate i poneke elemente PEMS sustava. Kod ormarića će se promatrati naprezanje i progibi pojedinih dijelova. Pošto će se ovdje raditi o zavarenoj izvedbi ormarića, a sami ormarići će imati više elemenata koji su u kontaktu što znači više konačnih elemenata i teže opisivanje više veza između elemenata što zahtjeva veću računalnu snagu i više vremena koje je potrebno računalo da obavi proračun. Zato će se postaviti pojednostavljena na samu konstrukciju prilikom simuliranja kako bi se ubrzao proračun. Pojednostavljene konstrukcije neće dati najtočnije rezultate, ali će pružiti dovoljnu točnost kako bi se uvidjelo koji elementi imaju najveća naprezanja i progibe.

Ormarići će se izvesti iz kvadratnih čeličnih profila 20 x 20 x 2 kako bi se smanjila masa ormarića. Oblik prvog ormarića prikazan je na slici 73. Sam ormarić će na sebi nositi AGM baterije, od kojih svaka ima 40,5 kg, a manja ladica će nositi analizator (THC) neizgorenih ugljikovodika, mase 20 kg. Ormarić će pomoću vijaka biti vezan za platformu.

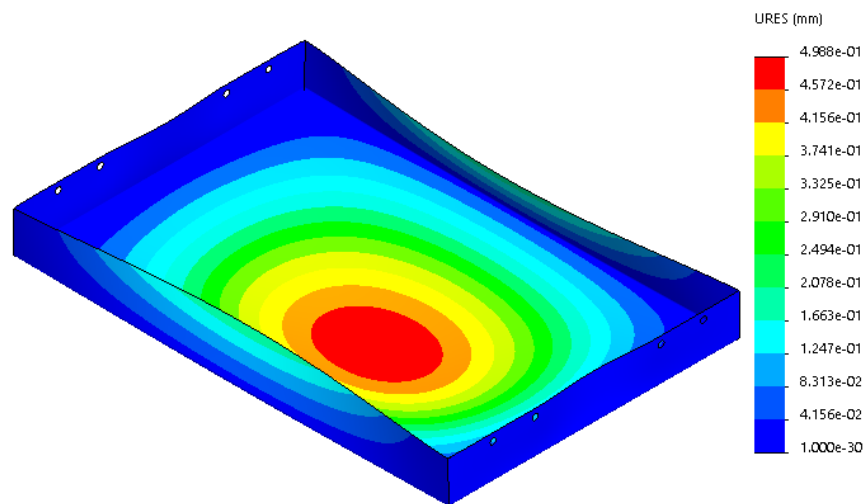


Slika 73. Ormarić za analizator neizgorenih ugljikovodika i AGM baterije

Sama ladica je opterećena masom THC analizatora danom u tablici 21. Ladice će, radi smanjenja mase konstrukcije, biti napravljene od aluminijske legure AW-6082 T6, koja se može zavariti, savijati i naknadno toplinski obraditi, a da pritom ne izgubi znatno na svojstvima [38]. Ladica je napravljena uz pomoć opcija dostupnih u modulu za limove (engl. *Sheet metal*), što ubrzava postupak simuliranja elemenata od tankih limova jer se lim automatski definira ljuskastim elementima u modulu simulacija programskog paketa *Solidworks*. Na slikama 78. i 79. prikazana su naprezanja i progib ladice, uslijed tog opterećenja. Iz njih se može zaključiti da su naprezanja dovoljno malena da se mogu zanemariti, a progibi su dovoljno mali u odnosu na debljinu ploče koja iznosi 3 mm te omjer progiba i debljine iznosi 0,16, što zadovoljava uvjet iz jednadžbe (9), te se može zaključiti da je progib dovoljno malen.

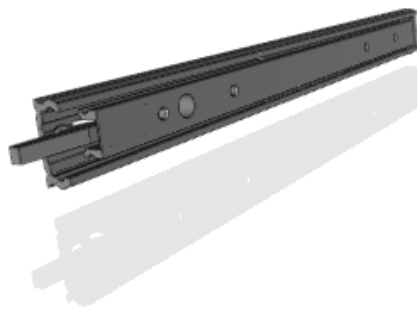


Slika 74. Naprezanje ladice ormarića za baterije i THC analizator



Slika 75. Progib ladice ormarića za baterije i THC analizator

Za ladice je potrebno odabrati vodilice koje mogu nositi ladicu s teretom. Zato se pomoću selektora za vodilice za teže terete tvrtke *Chambrelan* [39] odabrala vodilica s mogućnošću djelomičnog izvlačenja *D53F*, duljine 350 mm i nosivost para vodilica iznosi 40 kg, što je dovoljno s obzirom da je masa ladice s THC analizatorom oko 25,6 kg. Vodilica također ima opciju da se zaključa u zatvorenoj poziciji, te se ladica ne bi trebala otvarati prilikom transporta. Vodilica će se vezati, za nosivu konstrukciju i ladicu, vijcima koje je odredio proizvođač vodilice te se neće raditi poseban proračun pošto se radi o relativno malenom opterećenju.

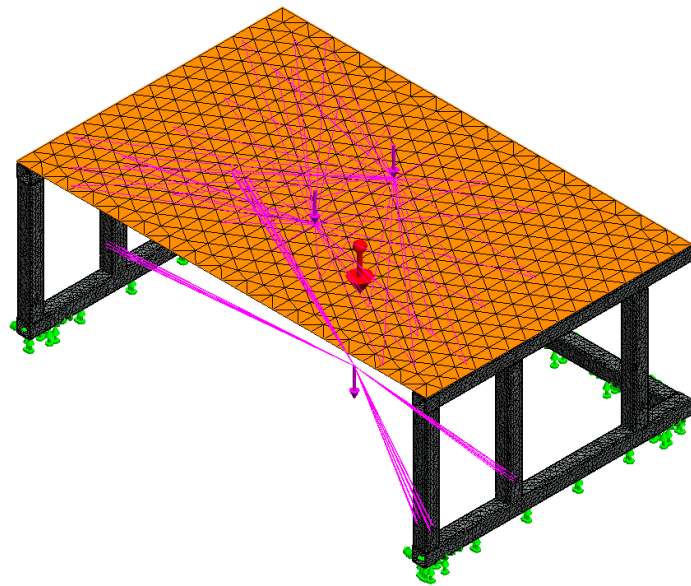


Slika 76. Vodilica D53F tvrtke *Chambrelan* [39]

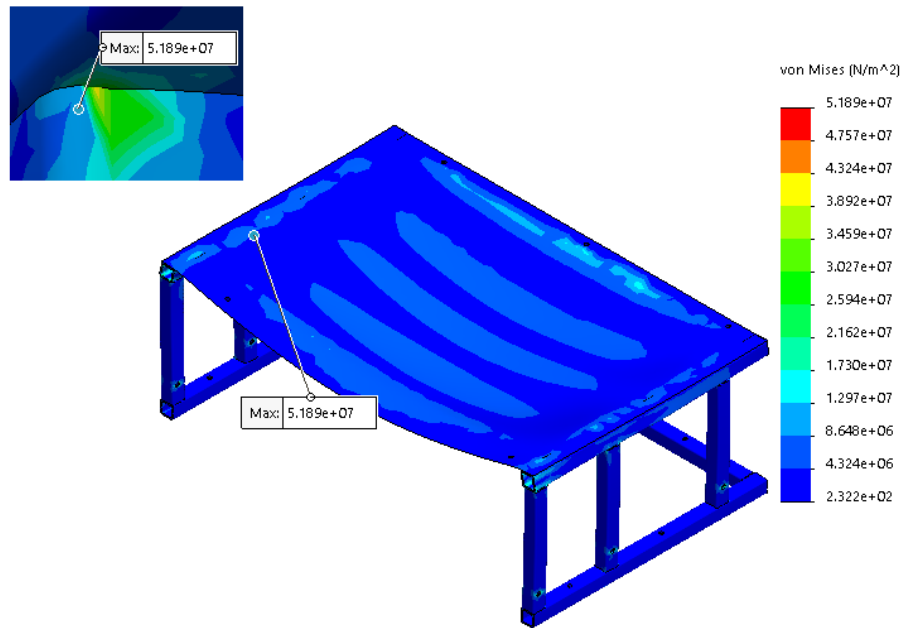
Mreža konačnih elemenata, naprezanja i progibi nosive konstrukcije ormarića dani su na slikama 77., 78. i 79. Pri simulaciji nosive konstrukcije ormarića su uzete u obzir i mase ladice i vodilice same ladice. Naprezanja na većini konstrukcije su dovoljno malena da se mogu zanemariti, ali naprezanje detalja na slici 78. nije zanemarivo. Detalj pokazuje detalj na kojem se javljaju najveća naprezanja, koji se nalazi na mjestu spoja dva elementa nosive konstrukcije tj. na mjestu na kojem će se nalaziti zavar. Iako se najveće naprezanje javlja samo u jednoj točki konstrukcije te postoji mogućnost da je došlo do pojave singularnosti u toj točki, ali se to

neće provjeravati prognošćivanjem mreže konačnih elemenata. Trenutno mreža konačnih elemenata koji se koriste je gusta, a daljnje prognošćivanje bi zahtijevalo veću računalnu snagu i dulje vrijeme proračuna. Zato će se proračunati zavar na način da će se uzeti dopušteno naprežanje zavora [40] te će se uzeti da je dobiveno naprežanje na mjestu spoja jednako ekvivalentnom naprežanju samog mjesta zavora. Samo dopušteno naprežanje će se uzeti za materijal kvadratnog profila, S235JR, pri dinamičnom istosmjernom naprežanju pošto će se konstrukcija dinamički opterećivati prilikom postavljanja opreme na samu konstrukciju. Sama zavorena izvedba će biti izvedena od polu V zavora i kutnih zavora pa će se uzeti manje dopušteno naprežanje od te dvije vrste zavora. Za ovaj slučaj manje dopušteno naprežanje ima kutni zavar te za kvalitetu II zavora dopušteno naprežanje iznosi 60 N/mm^2 [40]. Uspoređivanjem dobivenog i dopuštenog rješenja dobiva se:

$$\sigma_{von_Mises} = 52 \text{ N/mm}^2 \leq \sigma_{dop} = 60 \text{ N/mm}^2. \quad \text{-Zadovoljava.} \quad (11)$$



Slika 77. Mreža konačnih elemenata s rubnim uvjetima i opterećenjem, ormarića za baterije i analizator THC



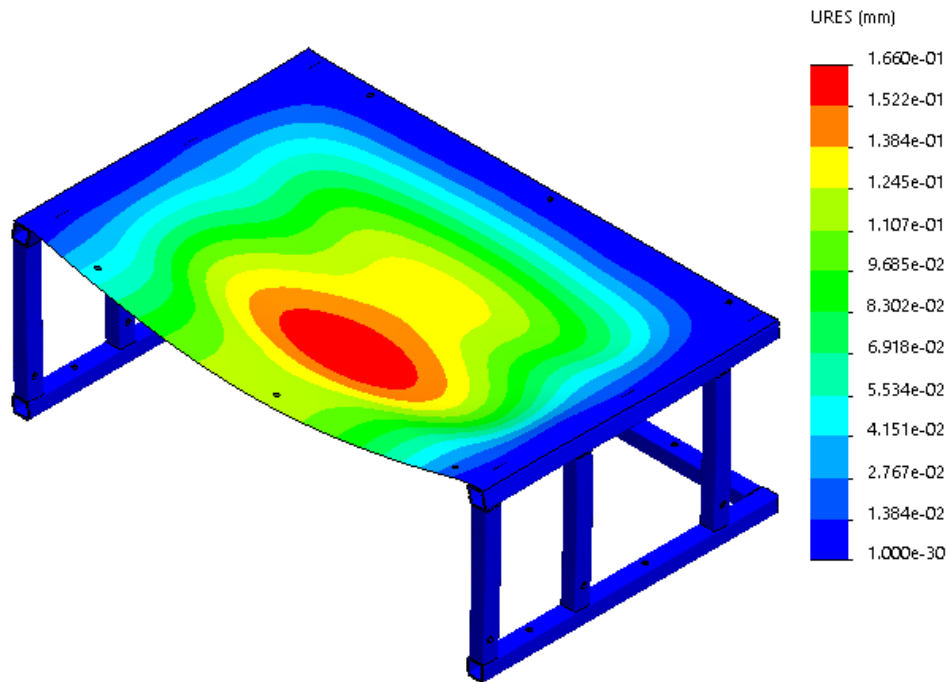
Slika 78. Naprezanja nosive konstrukcije ormarića za baterije i analizator THC

Programski paket *Solidworks* ima opciju prikazivanja minimalne sigurnosti prema von Misesu koja je definirana kao:

$$\frac{\sigma_{von\ Mises}}{\sigma_{limit}} \leq 1, \quad (12)$$

gdje je σ_{limit} ili granica razvlačenja $R_{p0,2}$ ili granica istezljivosti R_e , ovisno radi li se o krhkom ili duktilnom materijalu. Pri samom prikazu programski paket će prikazivati sigurnost koja je obrnuto proporcionalna izrazu u jednadžbi (12). Minimalna sigurnost cijele konstrukcije očitala se pomoću te opcije te iznosi 5,109 pa se može zaključiti kako će nosiva konstrukcija zadovoljavati.

Maksimalni progib ploče nosive konstrukcije ormarića, prikazan na slici 79. iznosi 0,166 mm, te u omjeru s debljinom ploče koja je debela 2 mm iznosi 0,083, te zadovoljava uvjet da je progib dovoljno malen za tanke ploče dan u jednadžbi (9).



Slika 79. Progib ormarića za baterije i THC analizator

Pošto će ormarići biti vijcima vezani za platformu će se raditi proračun tih vijaka, proračun će se vršiti tako da vijčani spoj mora izdržati opterećenje koje se može javiti prilikom brze vožnje kroz oštriji zavoj kada može doći do pojave ubrzanja do maksimalno 2g. Prilikom proračuna vijaka treba uzeti u obzir da se dodatna oprema stavlja nakon pritezanja što znači da će ukupna sila u vijcima biti manja radi mase opreme koja se stavlja u i na ormarić nakon pritezanja vijaka. Za ovaj proračun će se pretpostaviti kako pri tom opterećenju neće doći do prevrtanja ormarića oko dulje stranice, već će samo doći do klizanja ormarića po platformi pa će se proračun provesti s obzirom na silu trenja koja se javlja u vijčanom spoju:

$$F_{Tuk} = n \cdot F_{uk} \cdot \mu_o \geq F_{2g} = m_{or1} \cdot 2g, \quad (13)$$

$$F_{uk} = F_p - \frac{m_{or1} \cdot g}{n}, \quad (14)$$

gdje je:

F_{Tuk} [N] - ukupna sila trenja vijčanih spojeva ormarića s platformom,

$n = 6$ - odabran broj vijaka za vijčani spoj,

F_{uk} [N] - aksijalna sila u vijku nakon postavljanja opreme na i u ormarić,

$\mu_o = 0,1$ - faktor trenja za kontakt čelik – čelik,

F_{2g} [N] - sila koja se može javiti prilikom vožnje vozila kroz zavoj,

$m_{or1} = 113 \text{ kg}$ - masa ormarića i opreme koju nosi,

$F_p = 5.800 \text{ N}$ -prednaponska sila za vijak M5 pri faktoru trenja 0,1, za čelik 6.9 [41].

Uvrštavanjem poznatih vrijednosti u jednadžbu (14) pa dobiveni rezultat u jednadžbu (13) dobiva se:

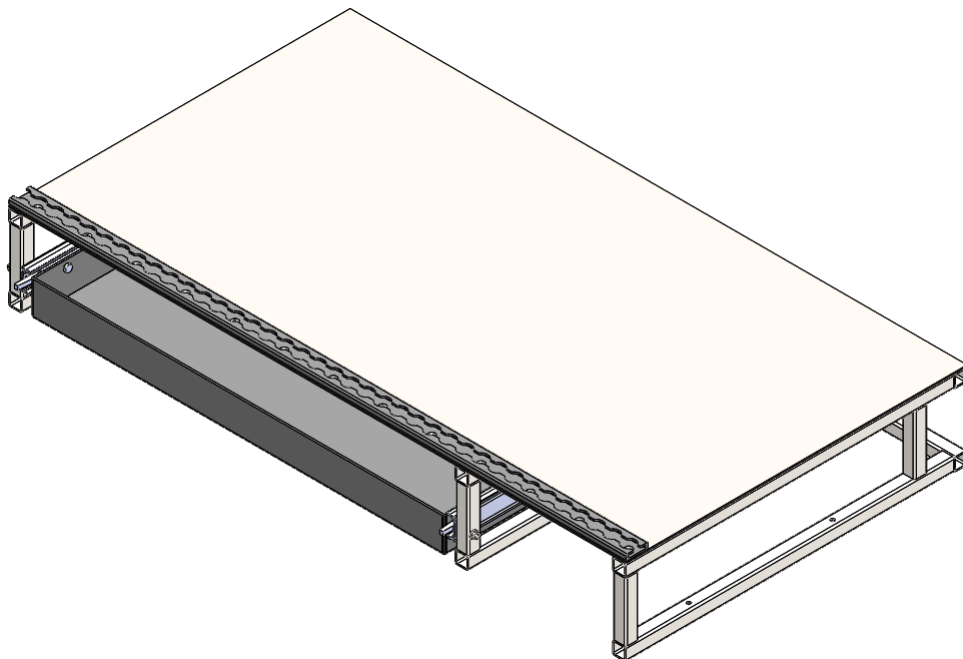
$$F_{uk} = 5.800 - \frac{116 \cdot 9,81}{6} = 5615,25 \text{ N},$$

$$F_{Tuk} = 6 \cdot 5610,34 \cdot 0,1 = 3369,1 \text{ N} \geq F_{2g} = 116 \cdot 2 \cdot 9,81 = 2275,92 \text{ N}. \text{ -Zadovoljava}$$

Iz dobivenog rezultata se vidi da će vijčani spoj izdržati prolazak vozila, većom brzinom, kroz oštri zavoj.

Ormarić za razdjelnik snage, GAS PEMS, analizator nanočestica i istosmjerni izvor napajanja

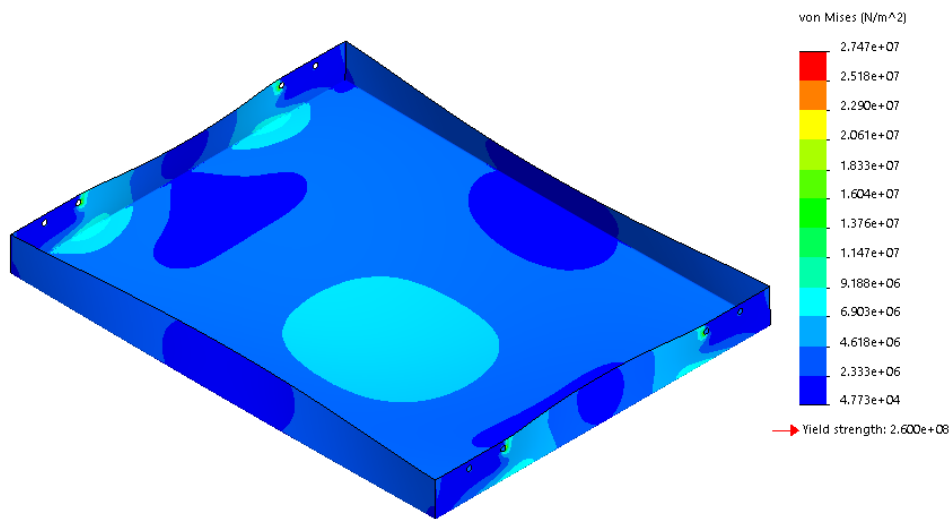
Ovaj ormarić, kao i idući ormarići, će se proračunavati na isti način kao ormarić za baterije i analizator THC. Sam oblik ormarića je prikazan na slici 80.



Slika 80. Ormarić za razdjelnik snage, GAS PEMS, analizator nanočestica i istosmjerni izvor napajanja

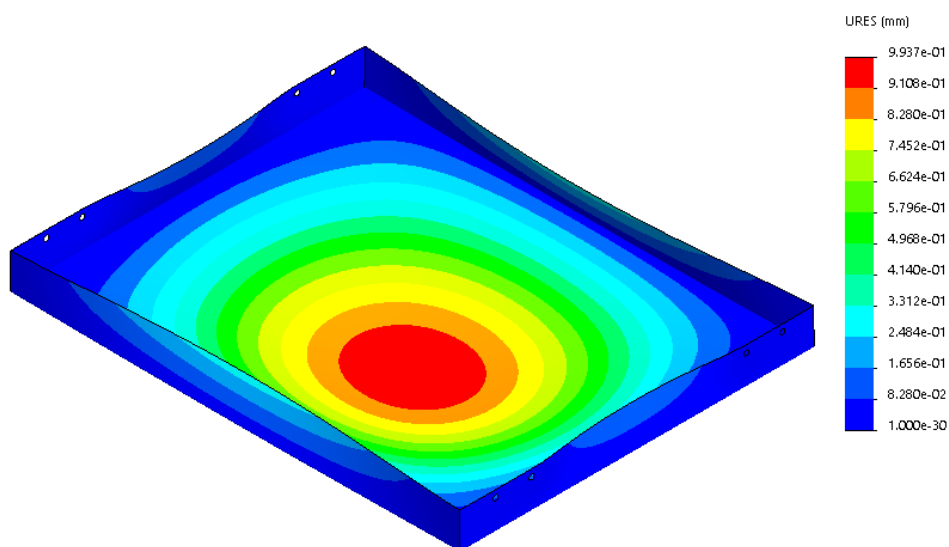
I ovdje će se odvojeno analizirati ladica i sama nosiva konstrukcija. Ladica je opterećena masom razdjelnika snage od 20 kg, a sama ladica napravljena je pomoću opcije za limove te je

opisana pomoću ljuskastih konačnih elemenata. Dobiveni rezultati za ladicu dani su na slikama 81. i 82.



Slika 81. Naprezanja ladice opterećene masom razdjelnika snage

Najveće naprezanje koje se javlja na samoj ladici je kod uklještenja koje se postavilo na ladicu u simulaciji, kako bi se provjerilo je li došlo do pojave singularnosti se progustila mreža konačnih elemenata kako bi se vidjelo hoće li doći do povećanja naprezanja, što upućuje na singularnost. Nakon provedbe simulacije došlo je do povećanja naprezanja u toj točki te se može zaključiti da je riječ o singularnosti, te se mogu promatrati samo naprezanja u zelenom području na slici 81. Sama naprezanja koja se javljaju su dovoljno malena da se mogu zanemariti.

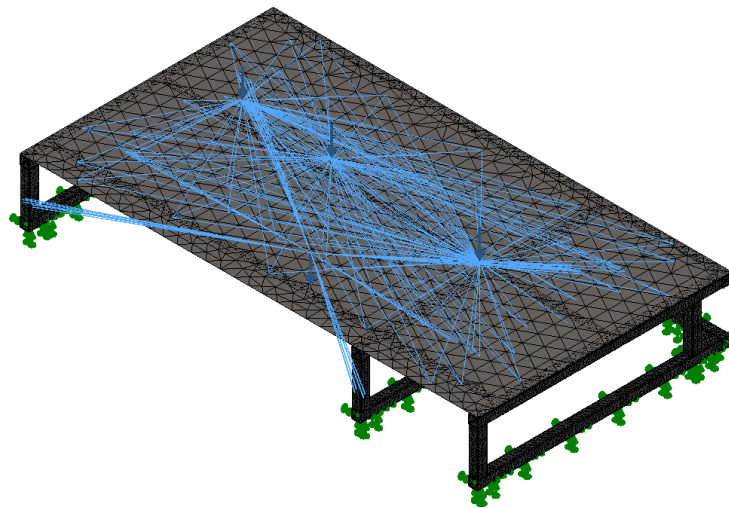


Slika 82. Progib ladice opterećene masom razdjelnika snage

Omjerom dobivenog maksimalnog progiba sa slike 86. i debljine lima koja iznosi 3 mm, dobiva se omjer 0,33 te ako se uvrsti u jednadžbu (23) se zaključuje da je progib velik jer ne zadovoljava uvjet iz te jednadžbe, ali će se zato ostavljati dovoljna zračnost između ladice i ostalih elemenata.

Za spoj ladice s nosivom konstrukcijom ormarića odabire se vodilica s mogućnošću djelomičnog izvlačenja, tvrtke *Chambrelan* [39], naziva *D53F*, duljine 500 mm, a nosivost para vodilica iznosi 53 kg (vodilica je istog oblika kao vodilica na slici 76.).

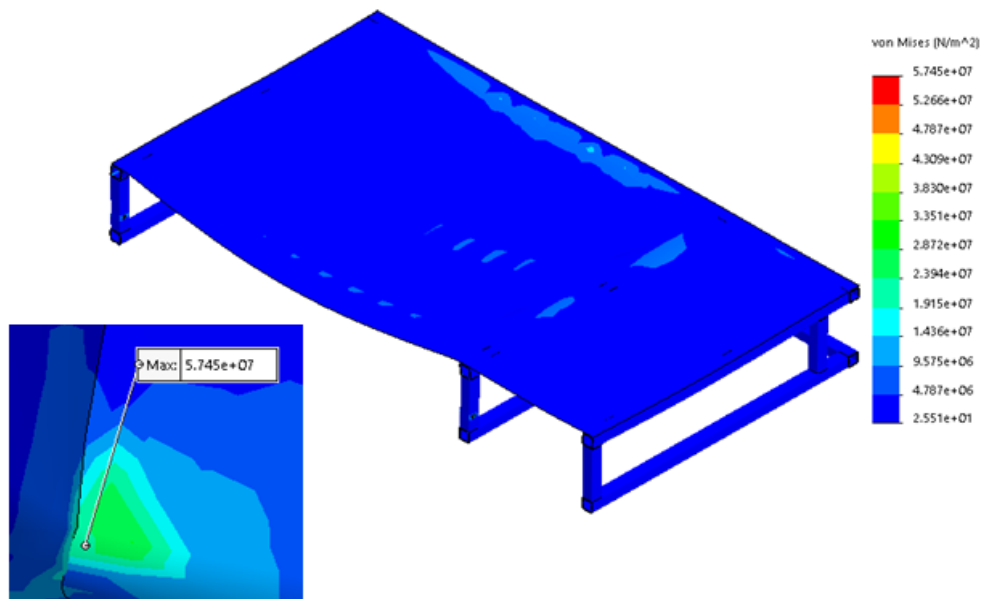
Sama nosiva konstrukcija opterećena je masom GAS PEMS-a, istosmjernog izvora napajanja, analizatora nanočestica te masom ladice i razdjelnika snage koji se nalazi u ladici. Mreža konačnih elemenata s opterećenjem i rubnim uvjetima dana je na slici 83.



Slika 83. Ormarić za razdjelnik snage s mrežom konačnih elemenata, opterećenjima i rubnim uvjetima

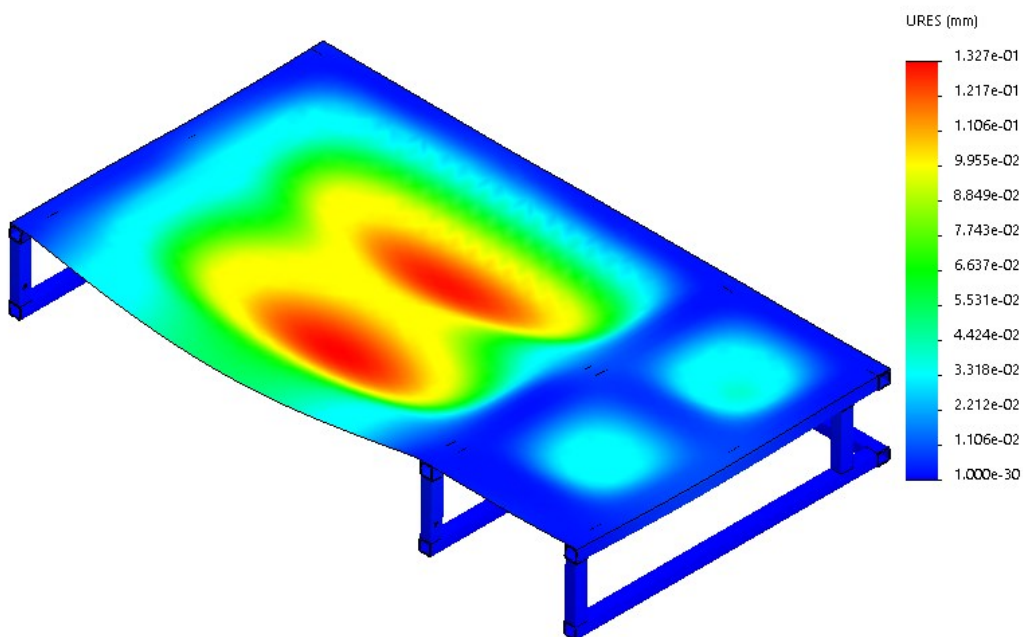
Na slikama 84. i 85. dani su rezultati naprezanja i progiba. Na slici 84. se vidi kako kroz konstrukciju vlada relativno maleno naprezanje koje se može zanemariti, a najveće naprezanje se javlja kod srednjeg nosivog stupa blizu težišta mase GAS PEMS-a (krajnja desna plava strelica na slici 83.) na mjestu gdje bi se nalazio zavar. Moguće je kako je došlo do pojave singulariteta (što bi značilo da se može to područje zanemariti) te da bi to naprezanje dalje raslo u slučaju da bi se mreža konačnih elemenata progušćivala. Pošto bi to zahtijevalo dulje vrijeme proračuna simulacije će se vršiti provjera zavora kao i kod ormarića za baterije i analizator THC. Ako se uvrsti naprezanje sa slike 84. u jednadžbu (11) dobiva se:

$$\sigma_{von_Mises} = 57 \text{ N/mm}^2 \leq \sigma_{dop} = 60 \text{ N/mm}^2. \quad \text{-Zadovoljava.}$$



Slika 84. Naprezanje ormarića za razdjelnik snage

Uvrštavanjem najvećeg progiba, sa slike 85., i debljine ploče, od 2 mm, u jednadžbu (23) dobiva se omjer od 0,07, što zadovoljava uvjet iz jednadžbe (23) tj. progib je dovoljno malen. Faktor sigurnosti se očitao iz programskog paketa Solidworks te iznosi 4.



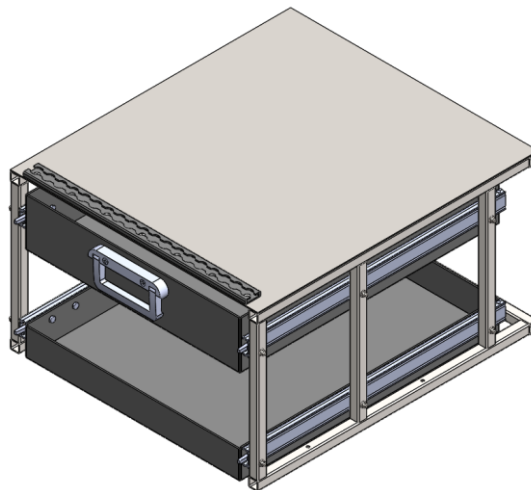
Slika 85. Najveći progib ormarića za razdjelnik snage

Veza ormarića i platforme će se proračunati uvrštavanjem poznatih vrijednosti za ovaj ormarić u jednadžbe (26) i (27). Ukupna masa ormarića s opremom iznosi oko 107 kg te bi se za slučaj korištenja jednakog broja vijaka kao i za prethodni ormarić dobili malo manji rezultati, radi

manje mase. Zato će se uzeti 6 vijaka M5, od čelika 6.9, te se može zaključiti kako će sigurno zadovoljavati jednadžbe (26) i (27).

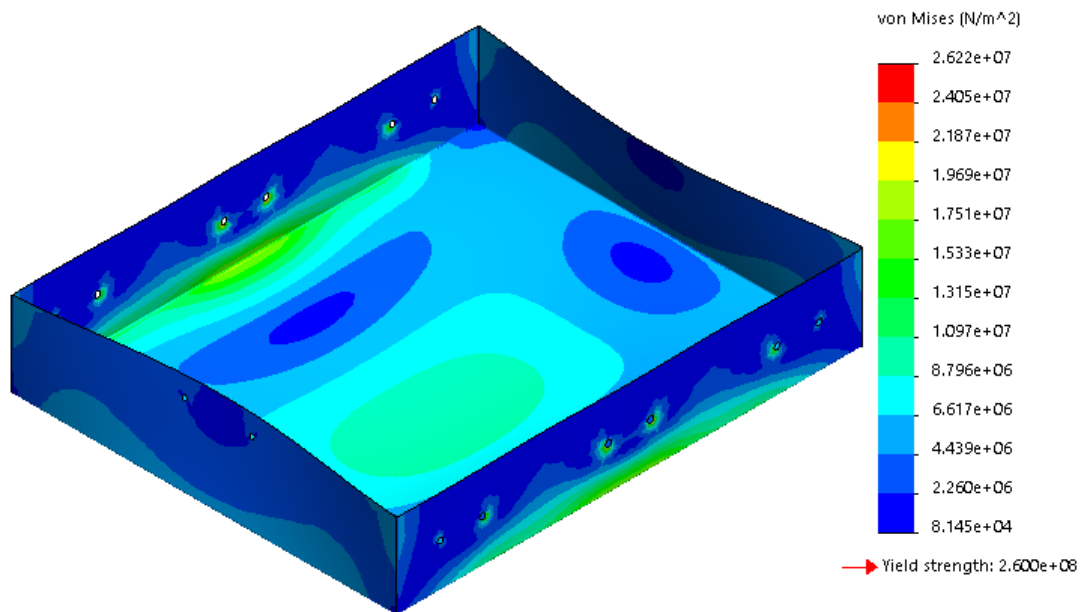
Ormarić za PN PEMS, montažni okvir i prigušivač vibracija

Kao i kod prethodnih prvo će se prikazati oblik konstrukcije, potom će se proračunati ladice i na kraju će se proračunati nosiva konstrukcija.

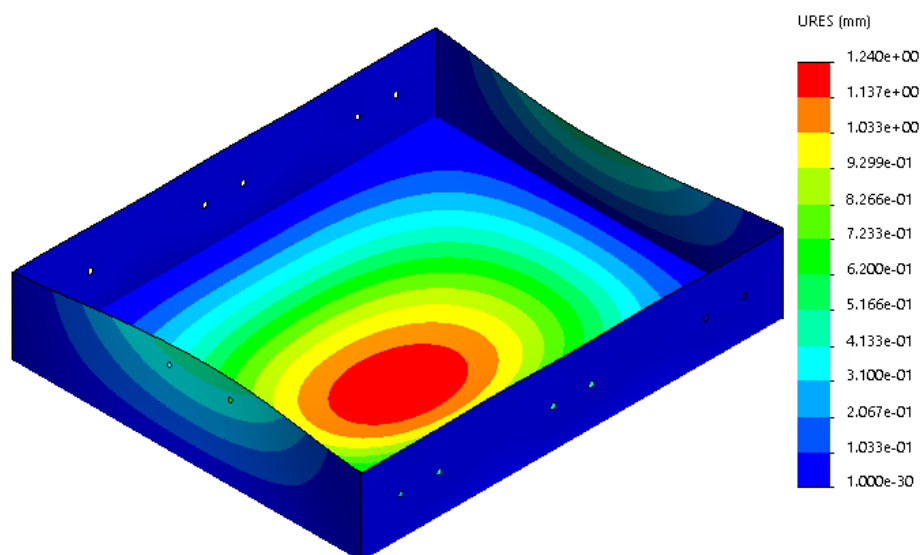


Slika 86. Ormarić za PN PEMS, montažni okvir, prigušivač vibracija i dodatnu opremu

Donja ladica će nositi PN PEMS, dok je gornja namijenjena za kutiju s električnim alatom, većim kablovima, crijevima i sličnim popratnim elementima koji bi mogli biti potrebni za montažu ili rad samog PEMS uređaja, uključujući moguće rezervne dijelove. Obje ladice su napravljene od aluminijske legure AW-6082 T6 debljine 3mm. Gornja ladica će se proračunati s obzirom na maksimalnu masu koju bi mogle nositi vodilice. Za same vodilice odabire se također vodilica *D53F* s djelomičnim izvlačenjem, duljine 550 mm, a nosivost para vodilica iznosi 57 kg. Gornja ladica ima masu od oko 3,6 kg, te će se zato u simulaciji ladica opteretiti preostalom masom koju mogu nositi vodilice od 53 kg. Na slikama 91. i 92. prikazana su naprezanja i progib gornje ladice.



Slika 87. Naprezanje gornje ladice ormarića za PN PEMS



Slika 88. Progib gornje ladice ormarića za PN PEMS

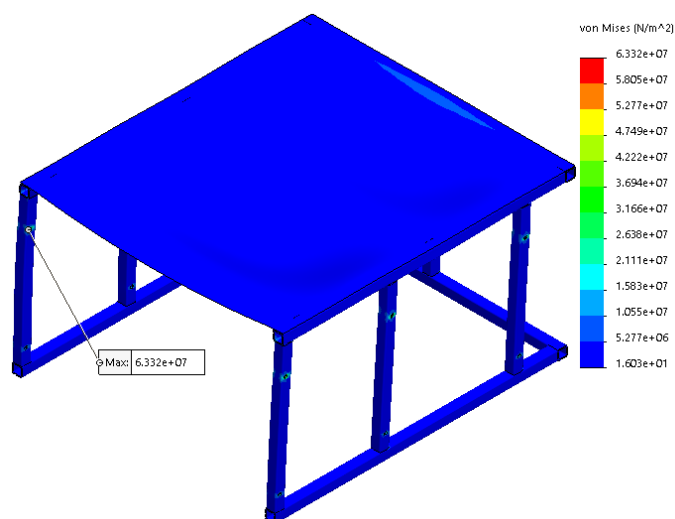
Najveća naprezanja se javljaju kod gornje police u blizini uklještenja, te se može pretpostaviti da je došlo do pojave singularnosti te se neće razmatrati u analizi naprezanja, a ostatak naprezanja na obje ladice je dovoljno malen da se može zanemariti. Progib ploče u omjeru s debljinom ploče ne zadovoljavaju uvjet iz jednadžbe (9), ali će zato biti ostavljena dovoljno velika zračnost između ladice i drugih elemenata. Za drugu ladicu se napravila ista analiza te ladica zadovoljava naprezanja i progibe. Za otvaranje gornje ladice, osim vodilica, koristiti će se i ručka za otvaranje ladice proizvođača *Boutet* [42]. Za ručku proizvođač navodi da može izdržati opterećenje do 300 N, a pošto proizvođač vodilica dostavlja vodilice već podmazane

mašču (faktor trenja između podmazanog aluminijsa i podmazanih čeličnih kugli kugličnih ležajeva iznosi oko 0,16 [43]) te se s obzirom na relativno maleno opterećenje ladice može zanemariti opterećenje koje će djelovati na ručku.

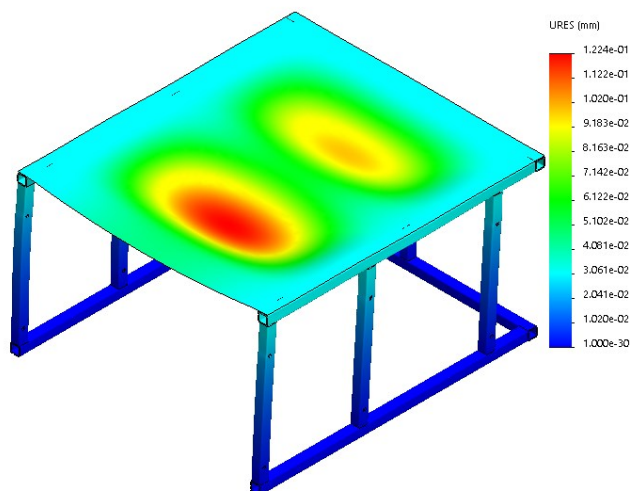


Slika 89. Ručka tvrtke Boutet [42][44]

Naprezanja i progib nosive konstrukcije dani su na slikama 90. i 91.



Slika 90. Naprezanja nosive konstrukcije ormarića za PN PEMS



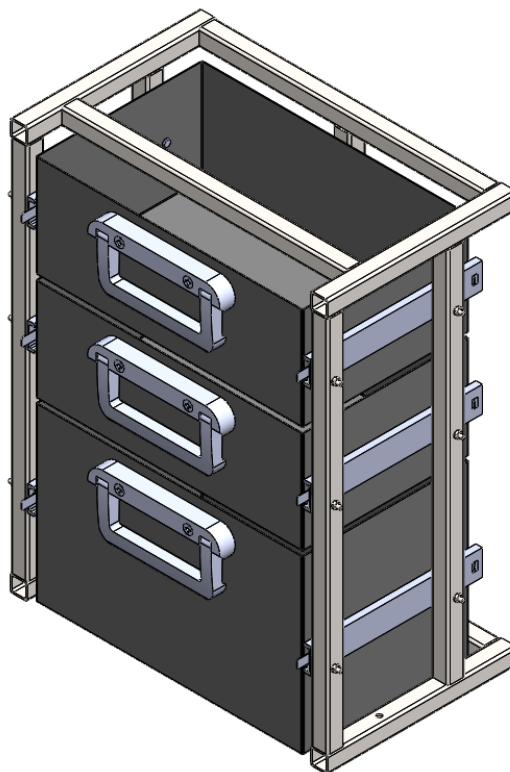
Slika 91. Progib nosive konstrukcije ormarića za PN PEMS

Minimalna sigurnost same konstrukcije iznosi 3,7 te se može zaključiti da po pitanju naprezanja zadovoljava, a omjer debljine ploče od 2 mm i dobiveni maksimalni progib ploče zadovoljava uvjet iz jednadžbe (9).

Za ormarić je još potrebno odrediti hoće li ga vijci kojim će biti vezan na platformu moći držati prilikom naglog prolaska kroz zavoj. Ukupna masa ormarića i opreme iznosi oko 119,5 kg što je malo veća masa od mase ormarića za analizator THC, ali pošto je taj ormarić imao relativno veliku rezervu sile u jednadžbi (13), može se uzeti 6 M5 vijaka, kvalitete materijala vijka 6.9, te se može sa sigurnošću može reći da će moći nositi ormarić.

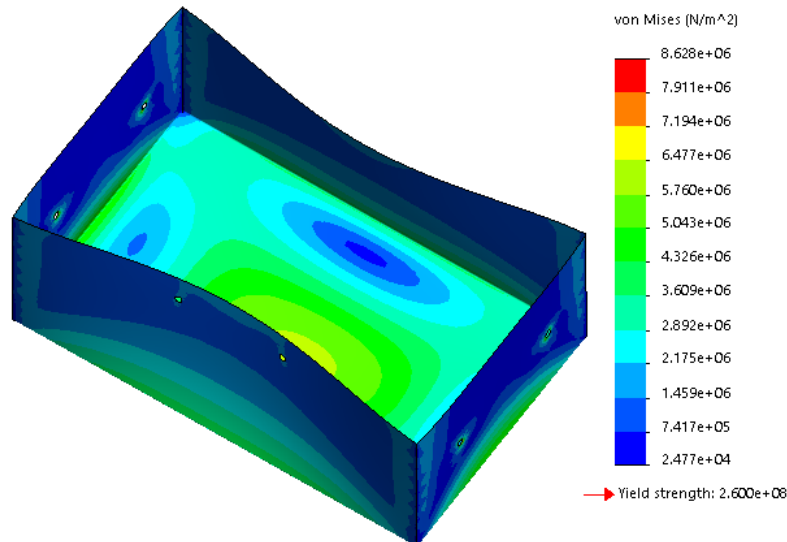
Ormarić za rasute i rezervne dijelove za PEMS uređaj

Ormarić bi trebao nositi vijke, matice, kablove i crijeva potrebne za rad PEMS uređaja. Pošto količina i ukupna masa rezervnih dijelova nije slobodno dostupna pa će se za proračun uzeti masa od 3 kg po ladici. Za ladice će se uzeti lim debljine 1 mm, a pošto je masa koju taj ormarić mora nositi relativno malena (9 kg) će se samo ladice proračunati.

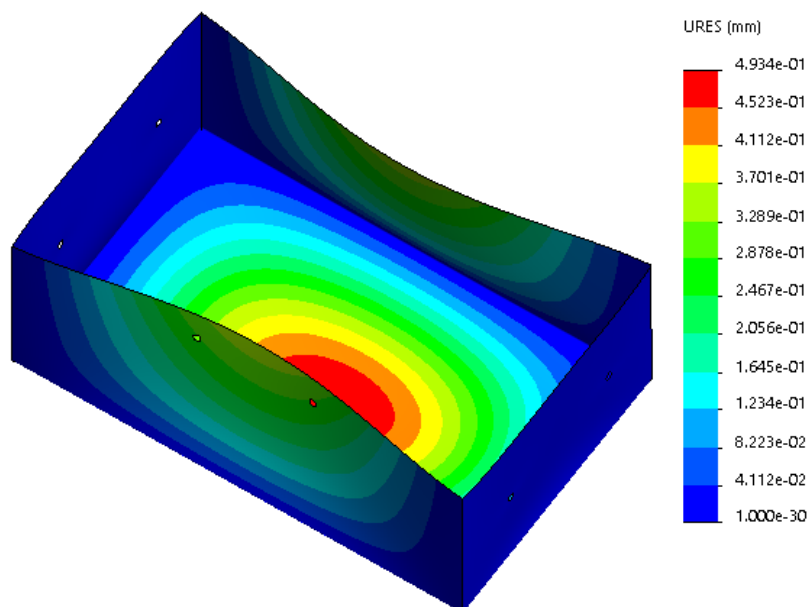


Slika 92. Ormarić za rasute i rezervne dijelove

Na slikama 93. i 94. dani su rezultati naprezanja i progib ladice. Iz dobivenih rezultata se može vidjeti kako su naprezanja zanemariva, a progibi ako se gledaju u omjeru s debljinom lima od 1 mm ne zadovoljavaju uvjet iz jednadžbe (9), ali je zračnost između ladica dovoljno velika da se može zanemariti. Isti se proračun napravio za ostale ladice.

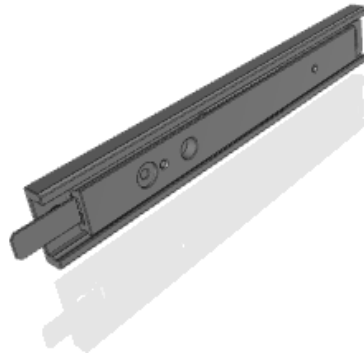


Slika 93. Manja ladica - naprezanja prema von Misesu



Slika 94. Manja ladica – progib

Za vodilice ladica odabire se vodilica *D402F* tvrtke *Chambrelan* [39] s mogućnošću zaključavanja u zatvorenoj poziciji, duljina vodilica je 200 mm, a nosivost para vodilica je 16 kg.

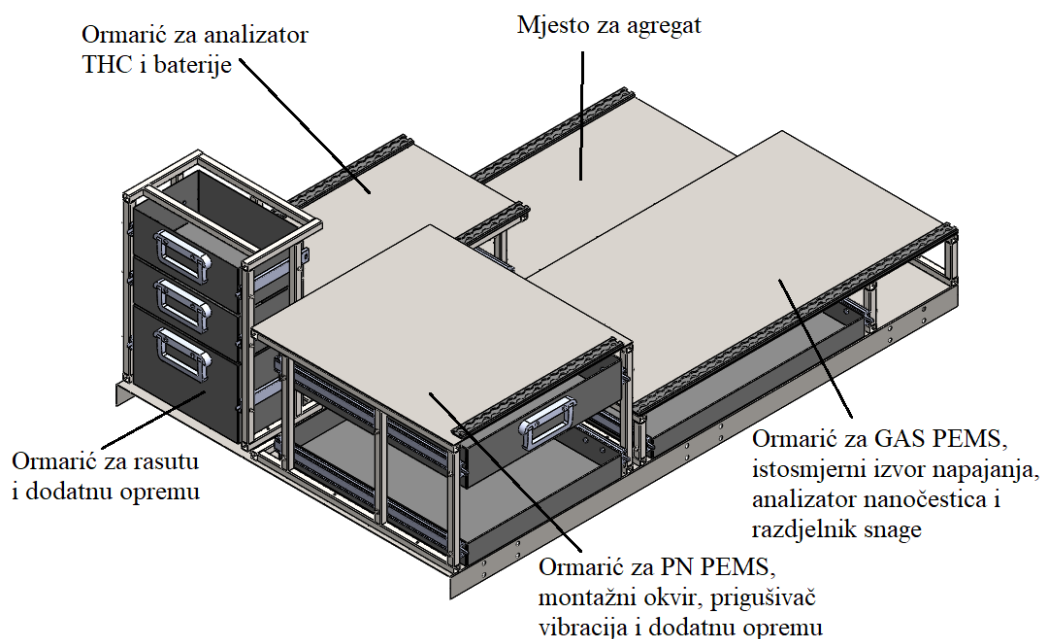


Slika 95. Vodilica D402F tvrtke Chambrelan [39]

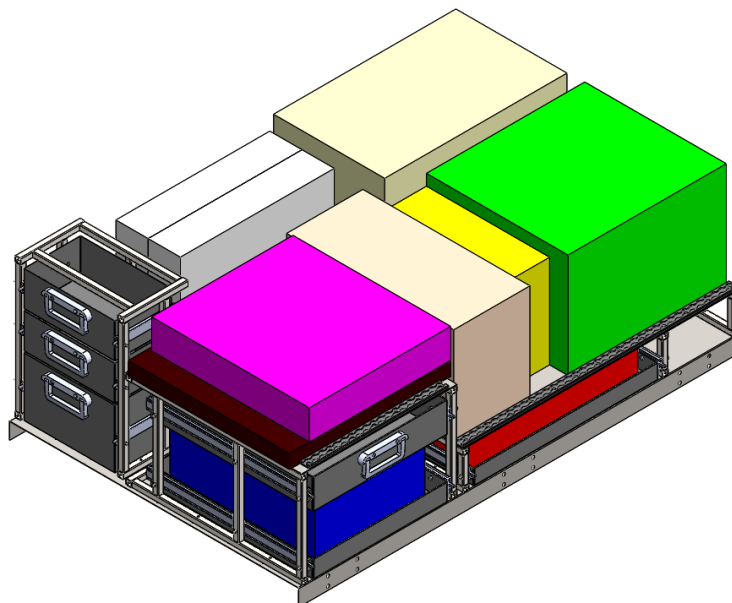
Za povezivanje ormarića s platformom će se koristiti isti vijci kao i za prethodne ormariće, ali će se uzeti 4 vijka, što bi s obzirom na malenu masu ormarića i opreme koju nosi, trebalo biti dosta bez dodatnog proračuna.

Provjera platforme uzimajući u obzir dodatne mase ormarića i njihove položaje

Platforma će ponovno biti simulirana kako bi se provjerilo hoće li položaj masa i dodatne mase ormarića utjecati na naprezanje i progib. Na slikama 96. i 97. prikazan je oblik platforme o ormarićima i sa svom opremom na platformi. Sama simulacije provesti će se na način da će se isključiti sklopovi ormarića iz simulacije te će se na mjestu težišta postaviti sila ukupne mase ormarića s elementima.

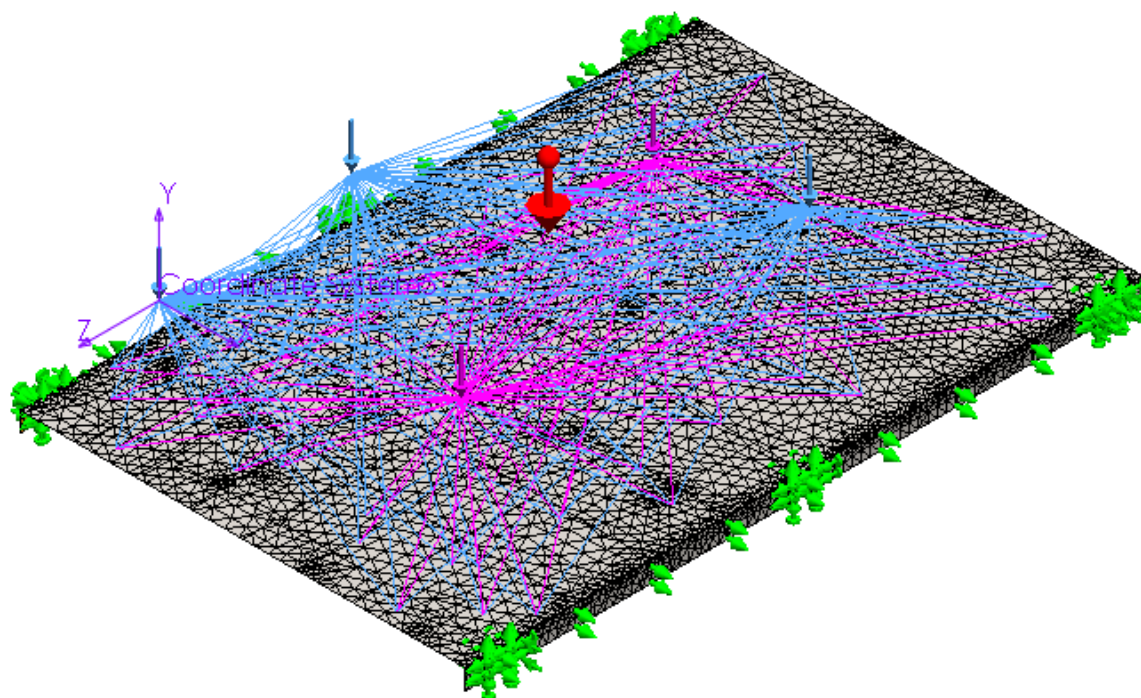


Slika 96. Platforma 1 s ormarićima



Slika 97. Platforma 1 sa svom opremom

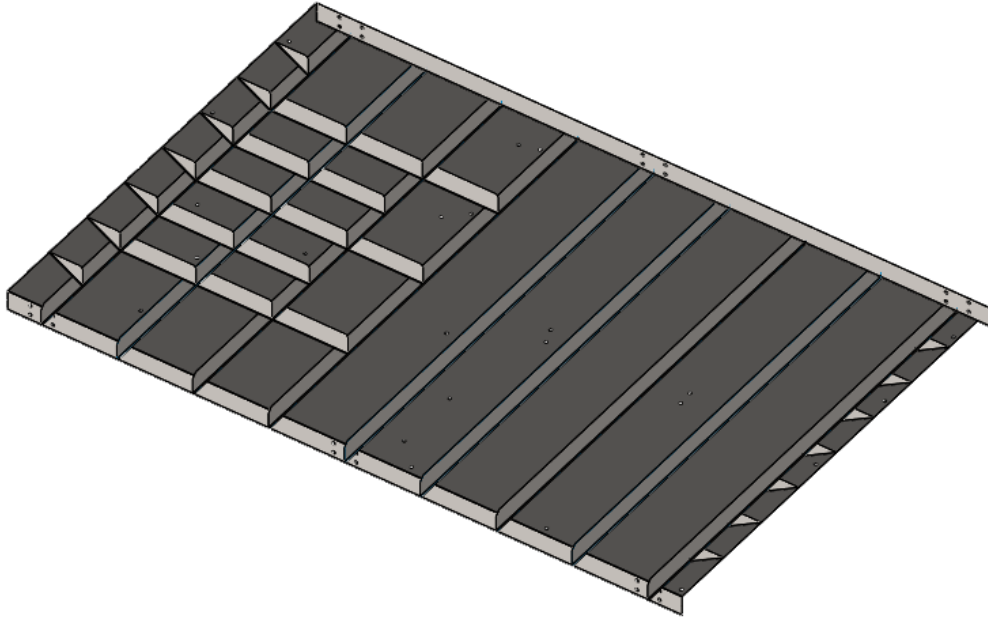
Sama platforma će se proračunavat s maksimalnom masom koju bi mogla nositi u jednom trenutku, a same mase će se koncentrirati u težište mase ormarića s opremom na njima te sam izgled mreže konačnih elemenata s opterećenjima i rubnim uvjetima dan je na slici 98.



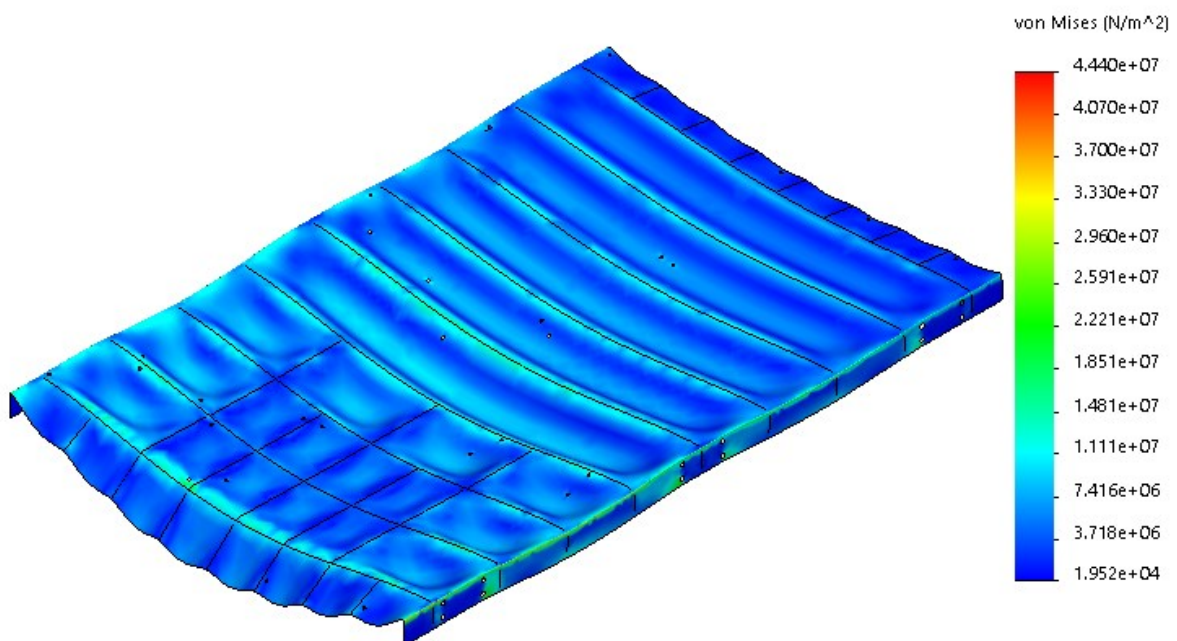
Slika 98. Platforma 1 opisana konačnim elementima s opterećenjima i rubnim uvjetima

Nakon simulacije i provjere progiba s prethodno definiranim rasporedom opterećenja i oblikom platforme danim na slici 67. dobivaju se preveliki progibi koji ne zadovoljavaju uvjet iz

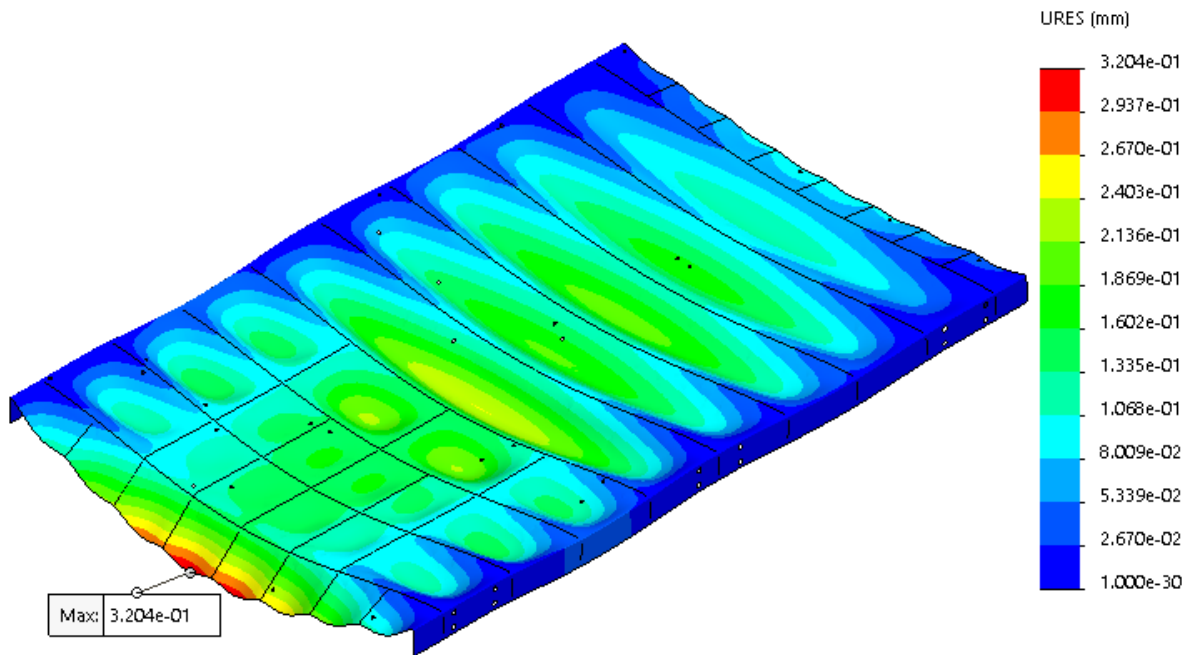
jednadžbe (9). Zato su se dodala dodatna rebra, prikazano na slici 99., kako bi se smanjili progibi same ploče na mjestima u blizini najvećih opterećenja. Rezultati napreznja i progiba, platforme 1 s dodatnim rebrima dani su na slikama 100. i 101.



Slika 99. Platforma 1 s dodatnim rebrima



Slika 100. Napreznje platforme 1 s dodatnim rebrima

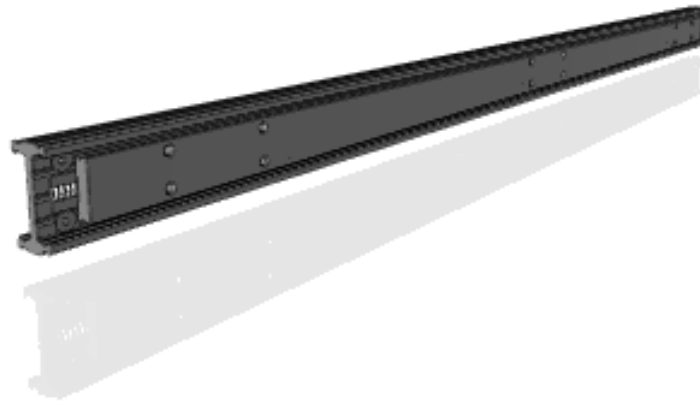


Slika 101. Progibi platforme 1 s dodatnim rebrima

Najveće naprezanje se javljaju u blizini uklještenja te je moguće da je došlo do pojave singularnosti, ali svejedno se napravila provjera faktora sigurnosti, koji iznosi 3,153. Također treba napomenuti pošto se za materijal koristi čelik St 12 [36] te je za materijal uzeta manja vrijednost granice razvlačenja $R_{p0,2}$, što znači da bi u realnosti sigurnost mogla biti i veća, a dobivena sigurnost je ona koju se može zagarantirati i za najgori mogući čelik koji se može dobiti.

Ako se dobiveni najveći progib uvrsti u jednadžbu (9) s debljinom lima 1,5 mm dobiva se omjer 0,2136 što ne zadovoljava uvjet iz jednadžbe (9), ali pošto vrlo malo odstupa će se zanemariti. Pošto realno ladice za rezervnu opremu i alata vjerojatno neće nositi maksimalno opterećenje koje se ovdje uzelo u obzir.

Iz dobivenih rezultata vidi se kako platforma 1 zadovoljava, ali je još potrebno odabrati vodilicu koja će zadovoljavati zahtjeve duljine platforme i mase platforme, koja kada je najopterećenija iznosi oko 422 kg. Za odabir vodilice se koristio selektor tvrtke *Chambreland* [39] te se odabrala vodilica *E1906*, duljine 1500 mm, a nosivost para vodilica iznosi 555 kg. Sama platforma ima mogućnost potpunog izvlačenja tj. sama vodilica omogućuje ekstenziju do 1500 mm. Sama vodilica nema opciju zaključavanja u zatvorenoj poziciji te će se trebati napraviti mehanizam za zaključavanje platforme u zatvorenoj poziciji.



Slika 102. Vodilica E1906 tvrtke Chambrelan [38]

Pošto je masa koju vodilice trebaju pomicati prilično velika će se proračunati kolika je sila potrebna za izvlačenje platforme. Pošto vodilice dolaze već premazane mašću će se proračunat s obzirom na silu trenja koju se treba svladati kako bi se platforma pokrenula, tj. gledat će se statička sila trenja koju je potrebno svladati.

$$F_{tr} = m_{p1} \cdot g \cdot \mu_{st}, \quad (15)$$

gdje su:

F_{tr} [N] - statička sila trenja,

$m_{p1} = 458$ kg - masa platforme s opremom i vodilicama,

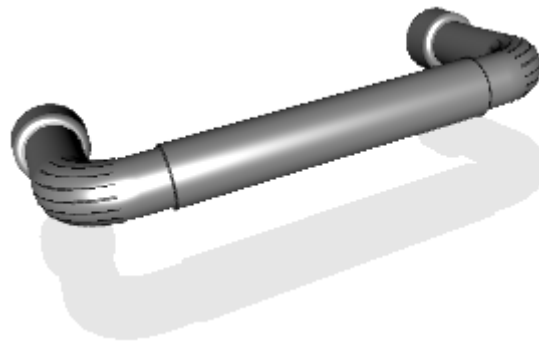
$\mu_{st} = 0,1$ - faktor trenja za podmazani kontakt čelik – čelik [45].

Uvrštavanjem vrijednosti u jednadžbu (15) dobiva se:

$$F_{tr} = 458 \cdot 9,81 \cdot 0,1 \approx 449,3 \text{ N.}$$

Preporučena sila koju čovjek ne bi trebao prekoračiti prilikom vuče ili guranja je 225 N [46]. To znači da bi trebala barem 2 čovjeka sudjelovati prilikom izvlačenja/uvlačenja platforme. Kako bi se to omogućilo, postaviti će se ručke za izvlačenje/uvlačenje platforme tvrtke *Boutet* [42], za koju proizvođač garantira da može izdržati silu od 1000 N.

Moguće rješenje za smanjenje broja ljudi potrebnog za izvlačenje su tlačne opruge na nosivoj konstrukciji koje bi mogle olakšati izvlačenje platforme, ali bi za uvlačenje i dalje bile potrebne barem 2 osobe.

Slika 103. Ručka tvrtke *Boutet* [42][44]

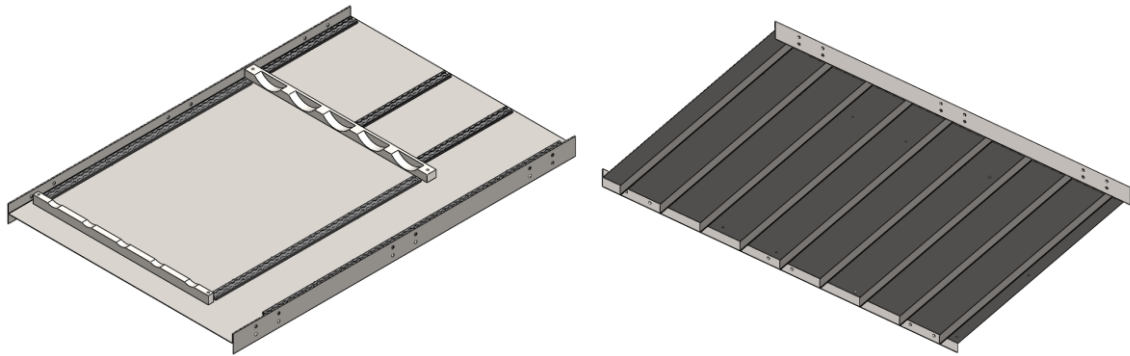
7.1.2. Platforma 2

Platforma 2 će nositi elemente navedene u tablici 22. Za samu platformu će se također koristiti lim debljine 1,5 mm, čelika St 12. Za samu platformu će se prvo odrediti smještaj opreme i tek će se onda provesti proračun pomoću simulacija.

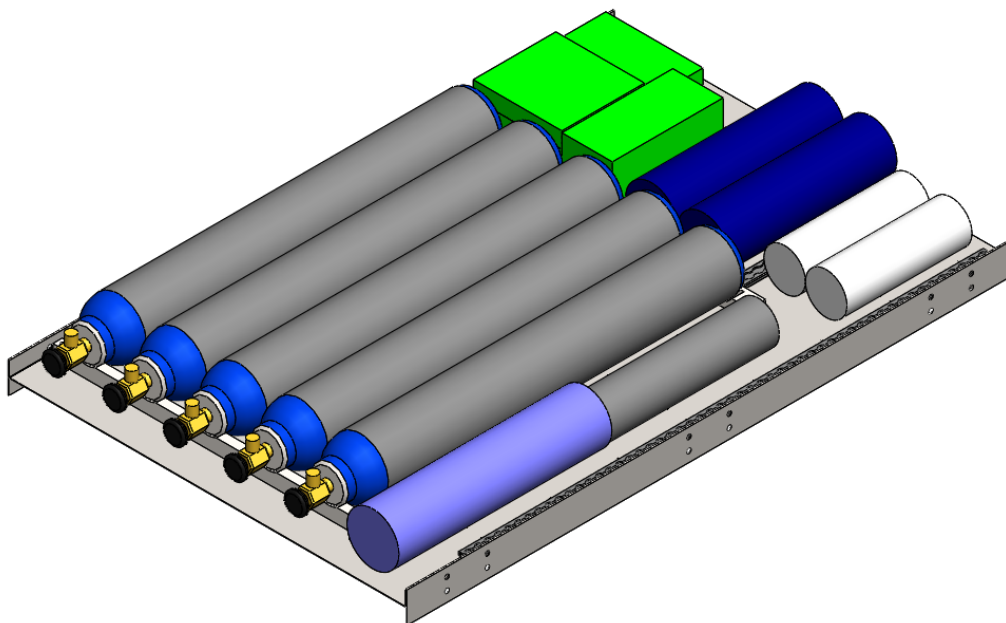
Tablica 22. Masa koju će platforma 2 nositi

Naziv	Količina [-]	Ukupna masa elemenata [kg]
Boce za plin	5	100
Kontrolna jedinica EFM	1	3,9
Sustav kontrole	1	/
Proširenje upravljačkog sustava	1	/
EFM cijev za mjerenje malena	1	4,5
Malena produžna cijev	2	/
EFM cijev za mjerenje srednja	1	7,5
Srednja produžna cijev	2	/
EFM cijev za mjerenje velika	1	9,5
Velika produžna cijev	2	/
UKUPNA MASA NA PLATFORMI		125,4

Pošto mase produžnih cijevi nisu poznate će se uzeti da su iste težine kao same cijevi za mjerenje pa bi onda platforma trebala biti više na strani sigurnosti, a ukupna masa opreme s kojom će se proračunavati platforma iznosi 168,4 kg.



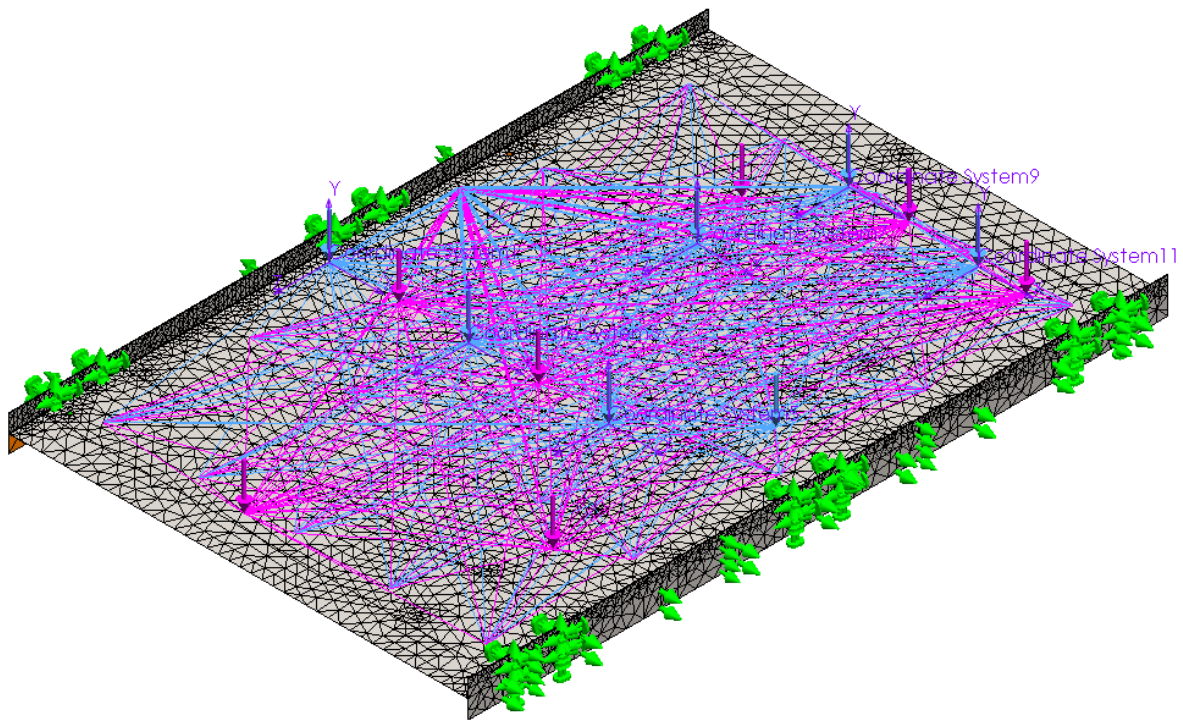
Slika 104. Platforma 2



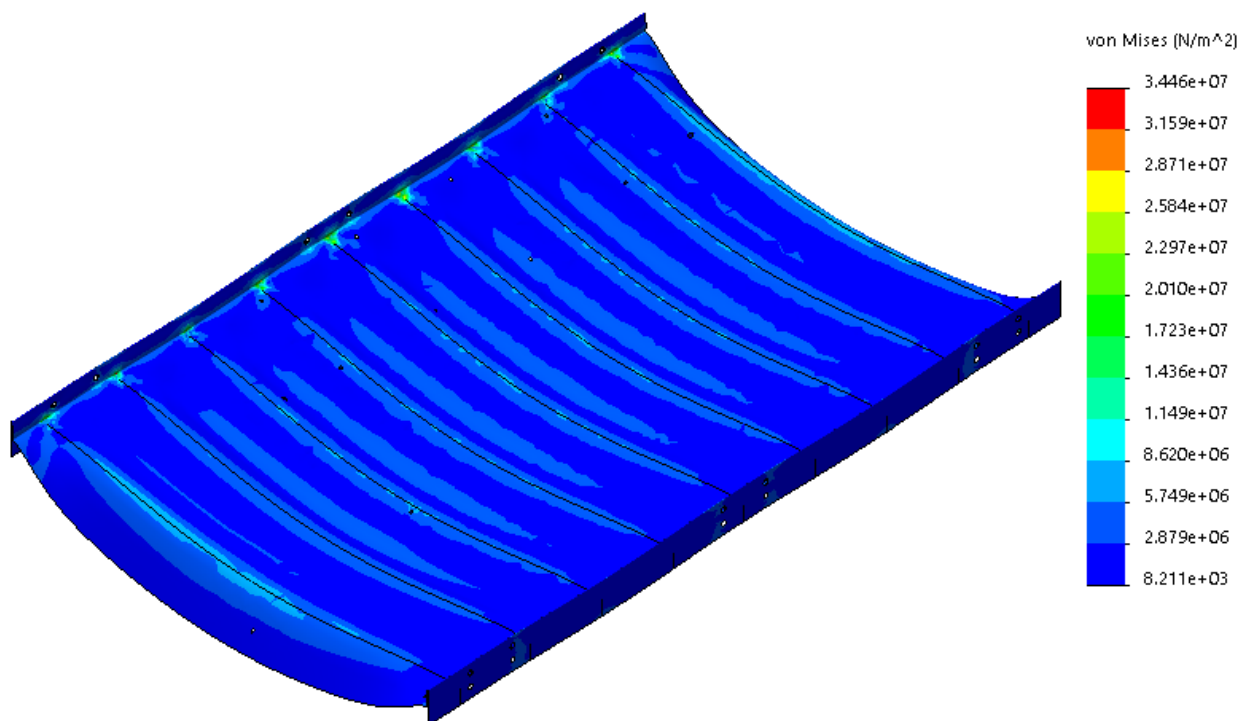
Slika 105. Platforma 2 sa svom opremom koju će nositi

Zbog ograničenja dostupnog volumena platforme nekoliko elemenata nije stalo na platformu, a to su dvije malene produžne cijevi. No one bi trebale moći stati uz baterije na ormariću za analizator THC na platformi 1 ili u ladicu za alat ormarića za PN PEMS, a sama masa elemenata ne bi trebala utjecati na samu platformu.

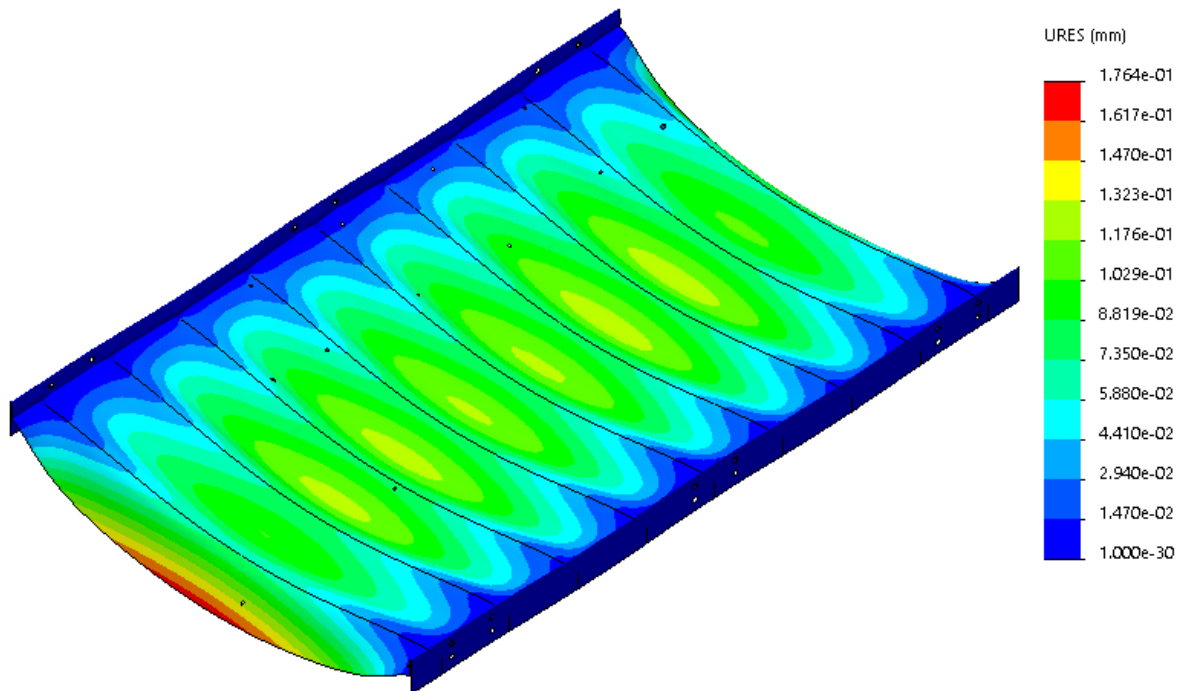
Platforma je prilikom simulacije opisana ljuskastim elementima, pošto je sama ladica napravljena pomoću opcija za lim. Opterećenje same platforme se napravilo na način da se u težište svakog elementa postavila sila, koja je jednaka težini samog elementa, koja djeluje na samu platformu. Platforma opisana konačnim elementima, rubnim uvjetima i silama opterećenjem koje djeluje na platformu dano je na slici 106. Dobivena rješenja naprezanja i progiba platforme prikazana su na slikama 107. i 108.



Slika 106. Platforma opisana konačnim elementima s rubnim uvjetima i opterećenjem



Slika 107. Naprezanja platforme 2 prema von Misesu



Slika 108. Progib platforme 2

Najveća naprezanja platforme 2 na slici 107. javljaju se u blizini zavora rebra na nosivi lim platforme u području gdje je nosivi lim savijen. Minimalan faktor sigurnosti platforme 2 iznosi 4,063 te platforma 2 zadovoljava.

Najveći progib platforme 2 iznosi 0,1764 te u omjeru s debljinom lima od 1,5 mm dobiva se 0,1176 što zadovoljava uvjet iz jednadžbe (9) te se može reći da je progib dovoljno malen.

Za izvlačenje/uvlačenje platforme odabire se ista vodilica kao za platformu 1, vodilica *E1906* tvrtke *Chambreland* [39]. Ta se vodilica odabire iz konstrukcijskih razloga jer vodilice s manjom nosivošću, koje bi bile isplativije, imaju drugačiji položaj provrta za vijčani spoj kojim bi se vodilica vezala za nosivu konstrukciju nadogradnje.

Za izvlačenje platforme izračunat će se sila trenja koju je potrebno svladati za pokretanje same platforme iz statičkog položaja, i koristiti formula (15) uz ukupnu masu iz tablice 22. i masu platforme i vodilica

$$F_{tr} = 202,4 \cdot 9,81 \cdot 0,1 \approx 198,6 \text{ N.}$$

Za platformu 2 je potrebna samo jedna osoba za izvlačenje/uvlačenje platforme. Za te potrebe će i na platformu 2 biti postavljena jedna ručka tvrtke *Boutet* [42] sa slike 103.

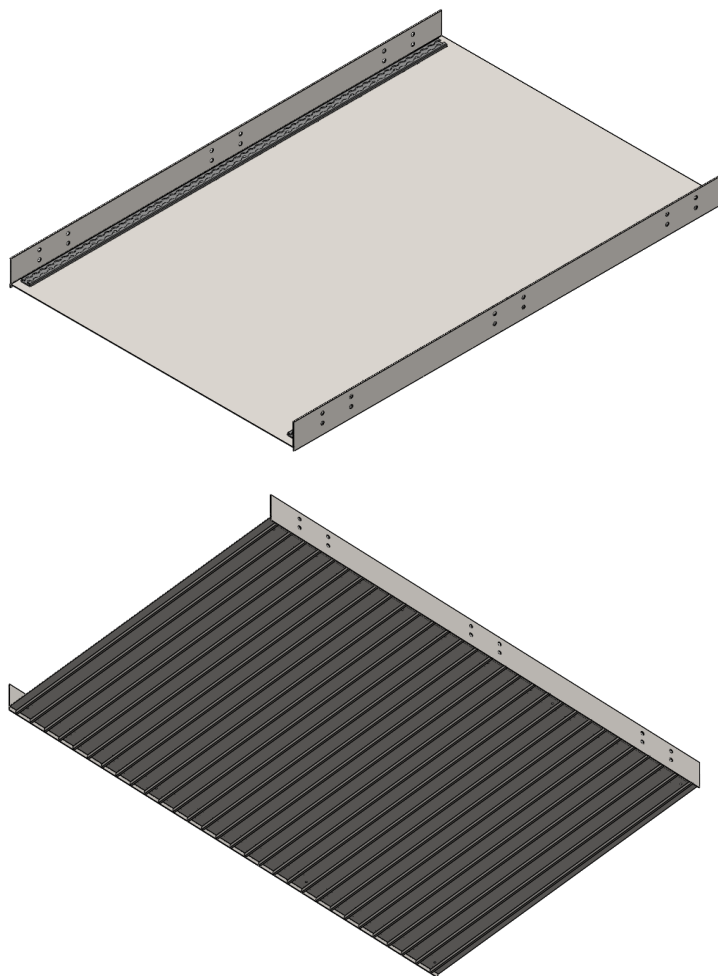
7.1.3. Platforma 3

Platforma 3 će nositi elemente navedene u tablici 23. Pošto masa samih kutija nije poznata uzeti će se da je ukupna masa koju će platforma nositi oko 40 kg, tj. 20 kg po kutiji, kako bi bili na strani sigurnosti.

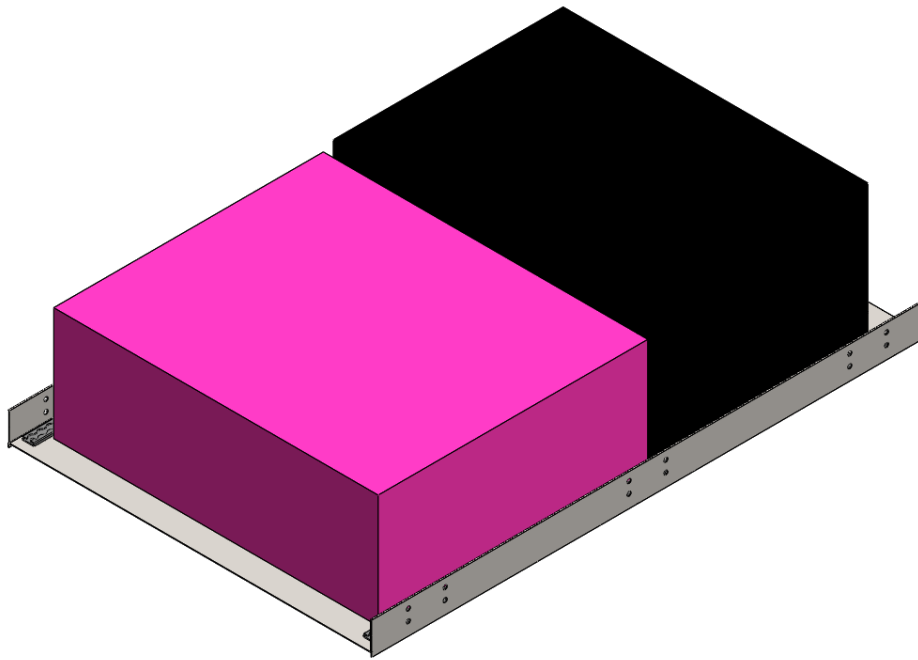
Tablica 23. Masa koju će platforma 3 nositi

Naziv	Količina [-]	Ukupna masa elemenata [kg]
Kutija s NO _x analizatorom	1	14
Kutija s popratnom opremom NO _x analizatora	1	/
UKUPNA MASA NA PLATFORMI		14

Sama platforma će se proračunavati na isti način kao prethodne dvije platforme. Sam izgled platforme s i bez opreme prikazan je na slikama 109. i 110.

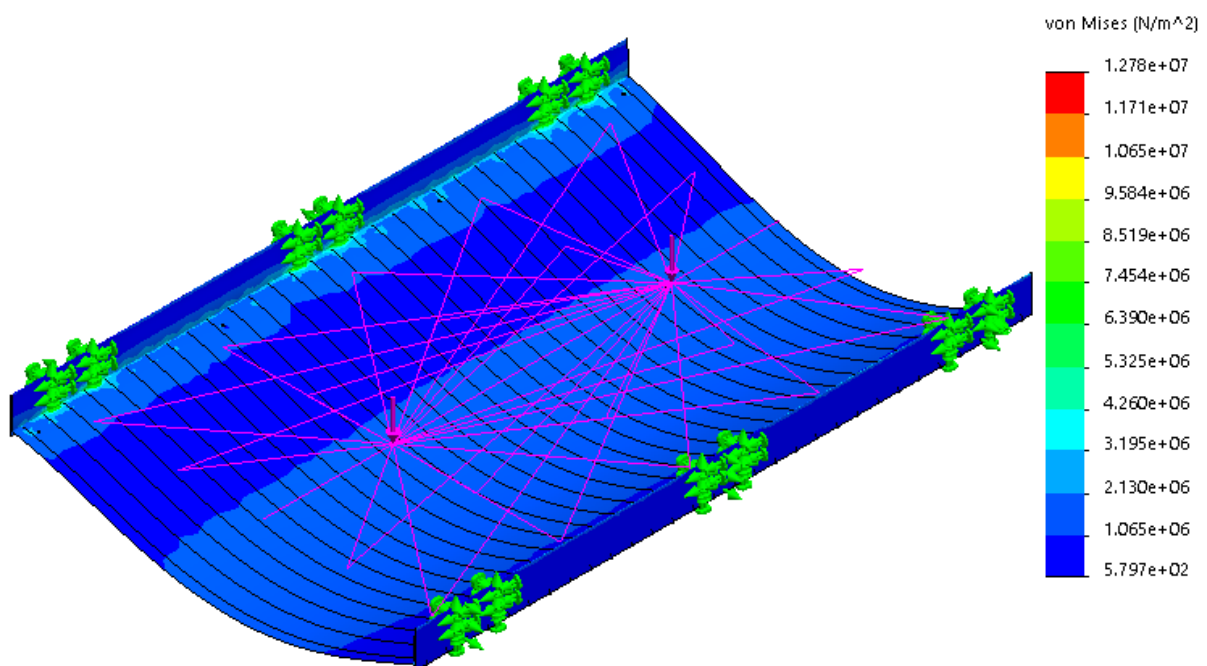


Slika 109. Platforma 3 - bez opreme

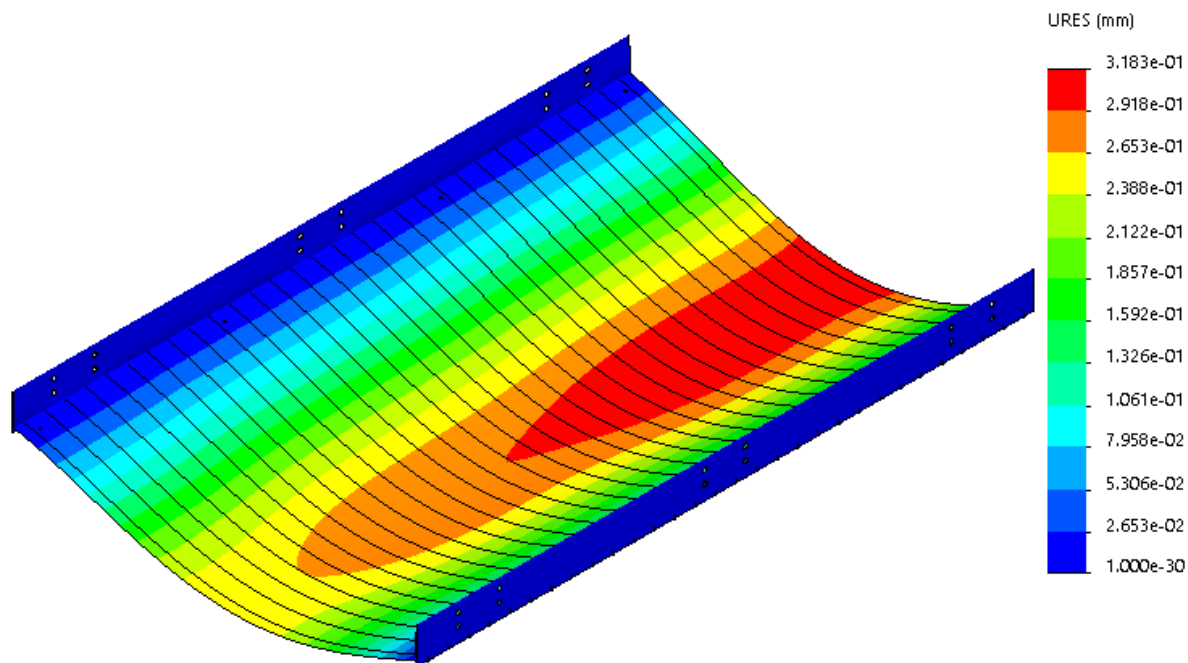


Slika 110. Platforma 3 - s opremom

Na slikama 111. i 112. prikazana su naprezanja i progibi platforme te se iz njih može zaključiti kako platforma 3 zadovoljava uvjete po pitanju naprezanja, a po pitanju progiba malo odstupa od jednadžbe (23), ali će se zanemariti s obzirom da se uzelo veće opterećenje radi sigurnosti. Minimalna sigurnost, prema von Misesu, platforme 3 se išitala iz programskog paketa *Solidworks* te iznosi 10,96, što je potvrda da platforma 3 zadovoljava.

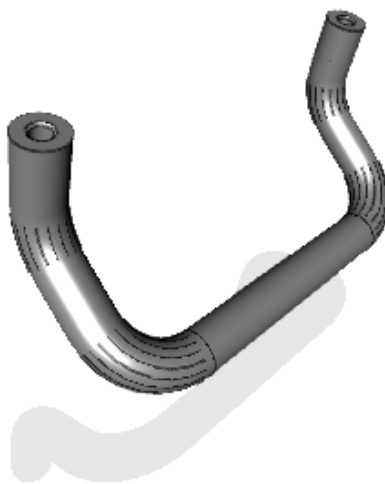


Slika 111. Naprezanja platforme 3 prema von Misesu



Slika 112. Progibi platforme 3

Kao i kod prethodne dvije platforme i ovdje će se za izvlačenje/uvlačenje koristiti vodilica *E1906*, ali kao i kod platforme 2 će se to raditi iz konstrukcijskih razloga. Pošto se radi o maloj masi bi 1 čovjek bio dovoljan za izvlačenje/uvlačenje platforme, a za samu radnju će se na platformu postaviti ručka tvrtke Boutet [42], prikazana na slici 113.

Slika 113. Ručka tvrtke *Boutet* [43]

7.2. Nosiva konstrukcija

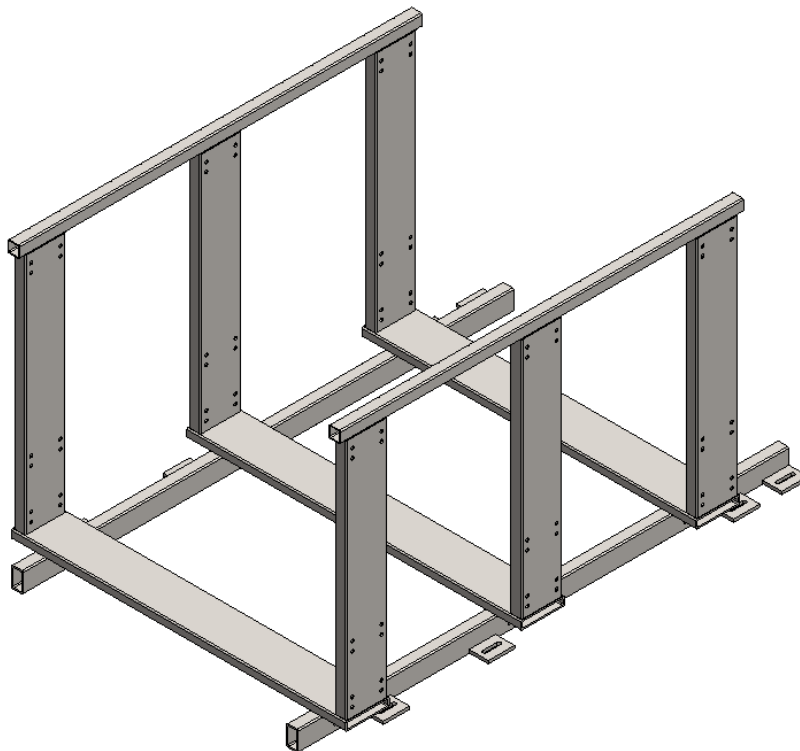
Nosiva konstrukcija nadogradnje će se napraviti od profiliranih elemenata kako bi se smanjila masa uz zadovoljavajuću krutost konstrukcije. Prvo će se provjeriti kolika je rezerve mase preostalo ako se uzme masa platformi i vodilica u obzir, prikazano u tablici 24.

Tablica 24. Preostala masa za nosivu konstrukciju

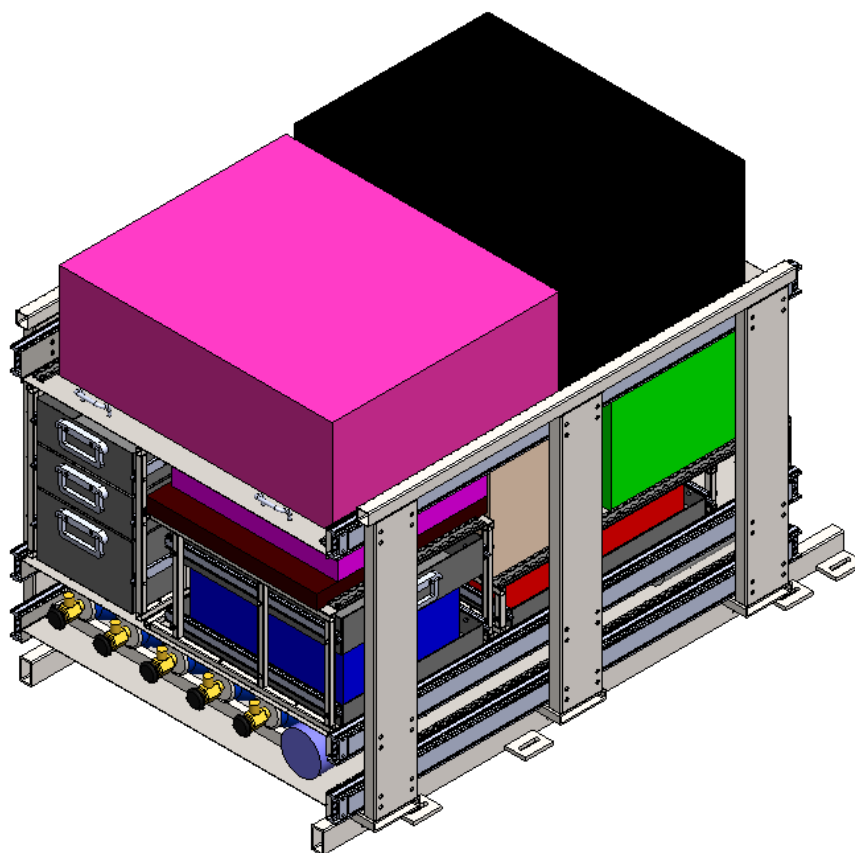
Naziv	Količina	Ukupna masa elemenata [kg]
Platforma 1	/	93,6
Platforma 2	/	41
Platforma 3	/	36
Vodilice E1906	6	108
Maksimalna masa nadogradnje (iz tablice 19.)		346,8
Preostala masa za nosivu konstrukciju		68,2

Pošto je za nosivu konstrukciju ostala relativno mala masa, nakon konstruiranja nosive konstrukcije pomoću čeličnih pravokutnih cijevi, provjeriti će se je li i dalje konstrukcija unutar nosivosti vozila. Sama konstrukcija će se proračunavati za dva slučaja i to je kad su sve platforme uvučene dok nose opremu i kad su sve platforme izvučene sa svom opremom. Samo opterećenje će se pojednostaviti na način da će se opterećenje u simulaciji staviti u težište svake platforme. Tako će se provjeriti naprezanje koje se javlja u konstrukciji te se neće provjeravati hoće li doći do prevrtanja nosive konstrukcije kad su sve platforme otvorene iz razloga što će se u nastavku proračunati vijčanu vezu nadogradnje i vozila te ako vijci budu mogli zadovoljiti prevrtanje nadogradnje prilikom sudara će izdržati i savijanje koje djeluje ako bi sve platforme bile otvorene prilikom mirovanja vozila. Nosiva konstrukcija bez tereta i s teretom u dvije pozicije prikazana je na slikama 114., 115. i 116. Treba napomenuti da unatoč proračunu platforme s izvučenim svim platformama, same platforme se ne bi trebale otvarati istovremeno jer proizvođač vodilica navodi velike progibe kad su potpuno izvučene vodilice, a razlika u masi platformi bi značila da će platforme imati drugačije progibe te bi moglo doći do kontakta platformi koji nije poželjan.

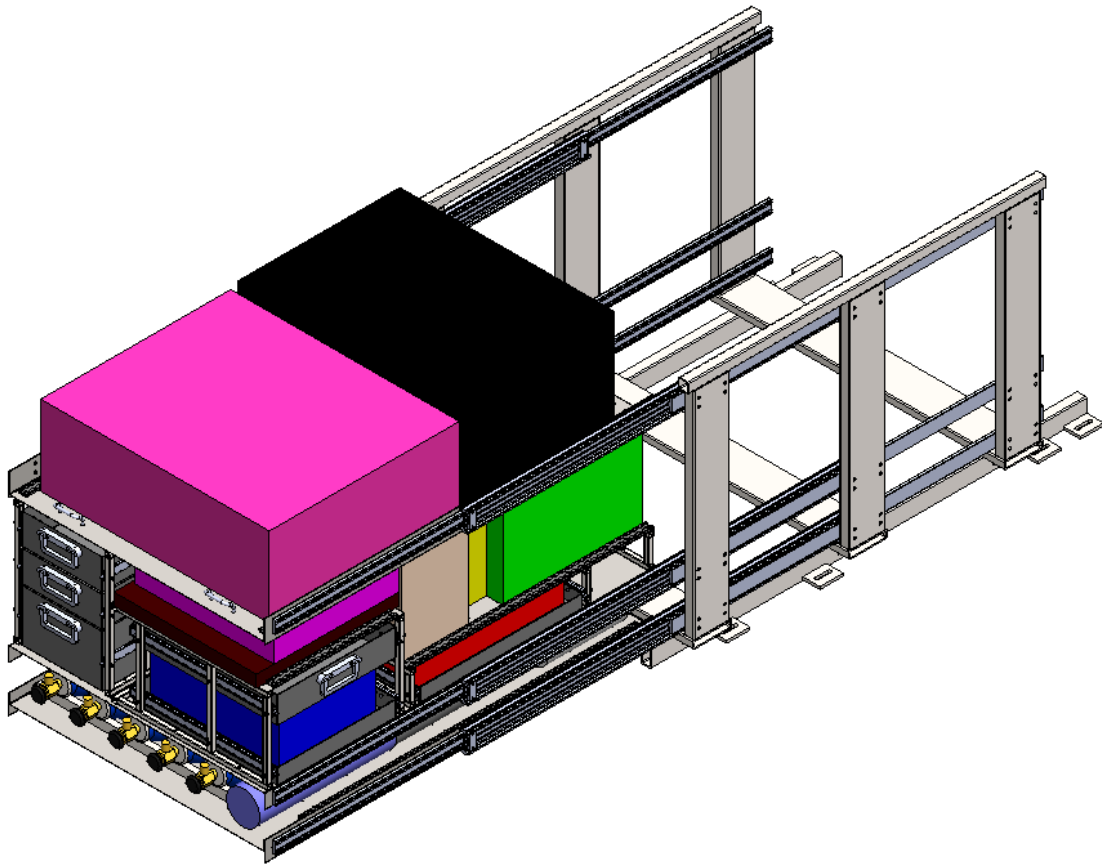
Treba napomenuti kako će se otvore pravokutnih cijevi nosive konstrukcije zatvoriti plastičnim čepovima.



Slika 114. Nosiva konstrukcija bez platformi i opreme



Slika 115. Nosiva konstrukcija s uvučenim platformama

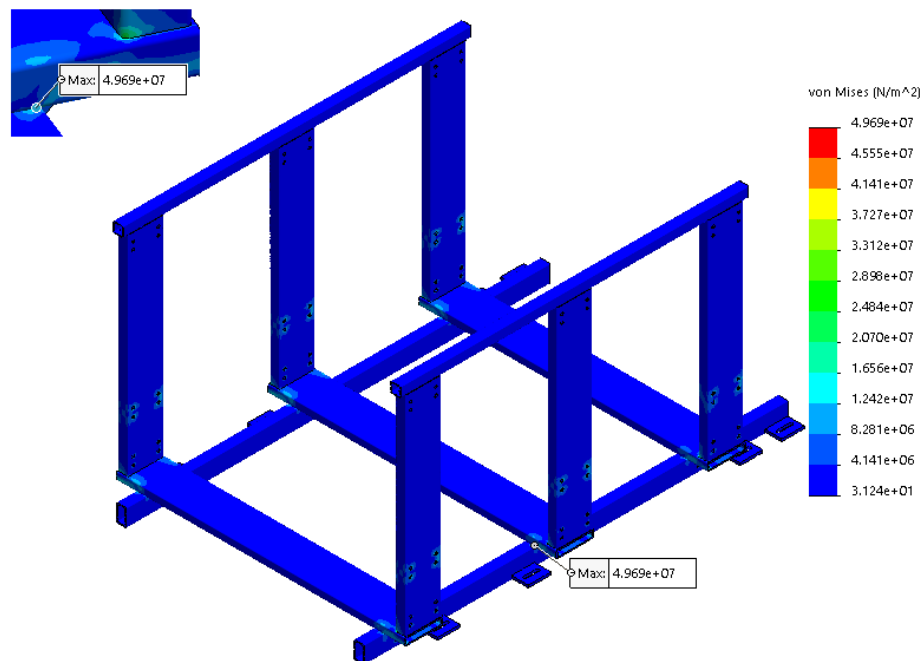


Slika 116. Nosiva konstrukcija s izvučenim platformama

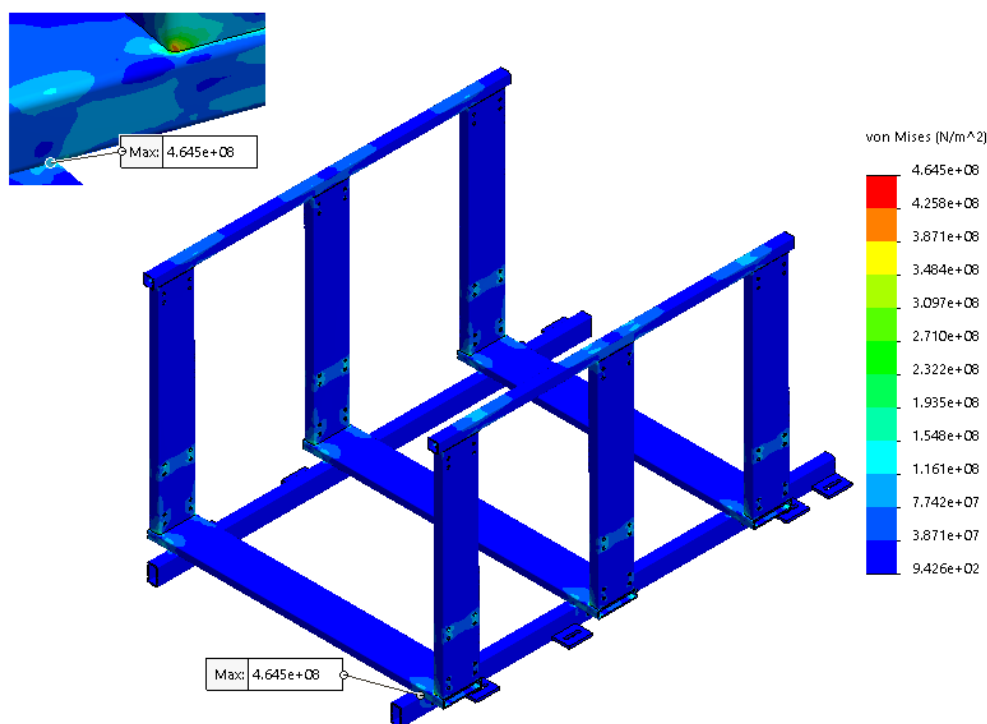
Rezultati naprezanja dobiveni simulacijama prikazani su na slikama 117. i 118. Najveća naprezanja javljaju se na mjestima spoja nosivih stupova i poprečnih greda, ponovnim simuliranjem s većim brojem konačnih elemenata ustvrdilo se da je na tim mjestima kontakata došlo do pojave singulariteta. Zato se za provjeru čvrstoće neće uzeti maksimalan dobivena naprezanja već će se uzimati naprezanja koja se nalaze dovoljno daleko od singulariteta kako bi bili što bliže stvarnom rješenju, a da pritom singularitet ne radi prevelik utjecaj. Najveće naprezanje se očekivano javlja u najgorem položaju konstrukcije i to je kad su sve platforme izvučene s punim teretom (makar se to ne bi trebalo raditi kao što je prije navedeno). Za provjeru čvrstoće će se zato uzeti rješenja dobivena pri simulaciji konstrukcije s izvučenim platformama. Kao što je prije navedeno najveća naprezanja su u blizini kontakta različitih elemenata, gdje će se ujedno nalaziti zavar koji će povezivati te elemente. Iz tog razloga će se provjeravati zavar na tom mjestu, na način da će se dobiveni rezultat promatrati kao ekvivalentno naprezanje koje će se uspoređivati, prema jednadžbi (11), s dopuštenim naprezanjem, za jednosmjerno promjenjivo opterećenje kutnih zavora koje za zavar kvalitete II, za čelik S235JR iznosi 125 N/mm^2 . Za ekvivalentno opterećenje će se uzeti naprezanje u

svijetlo plavom području sa slike 120. Uvrštavanjem poznatih vrijednosti u jednadžbu (11) dobiva se:

$$\sigma_{von_Mises} = 116 \text{ N/mm}^2 \leq \sigma_{dop} = 125 \text{ N/mm}^2. \quad \text{-Zadovoljava.}$$



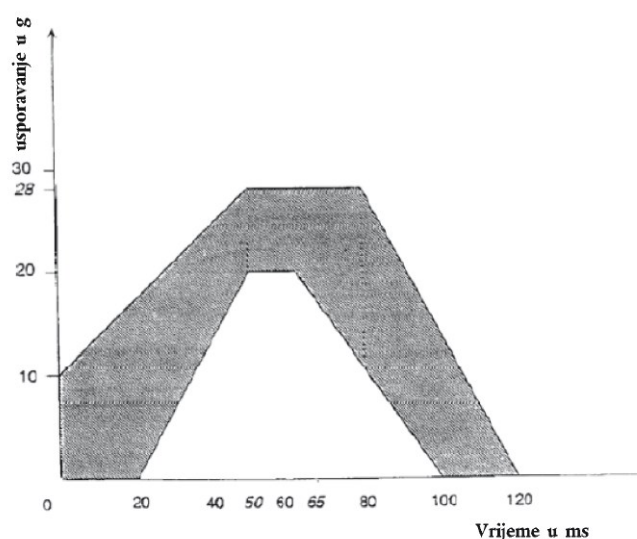
Slika 117. Naprezanja nosive konstrukcije s uvučenim platformama



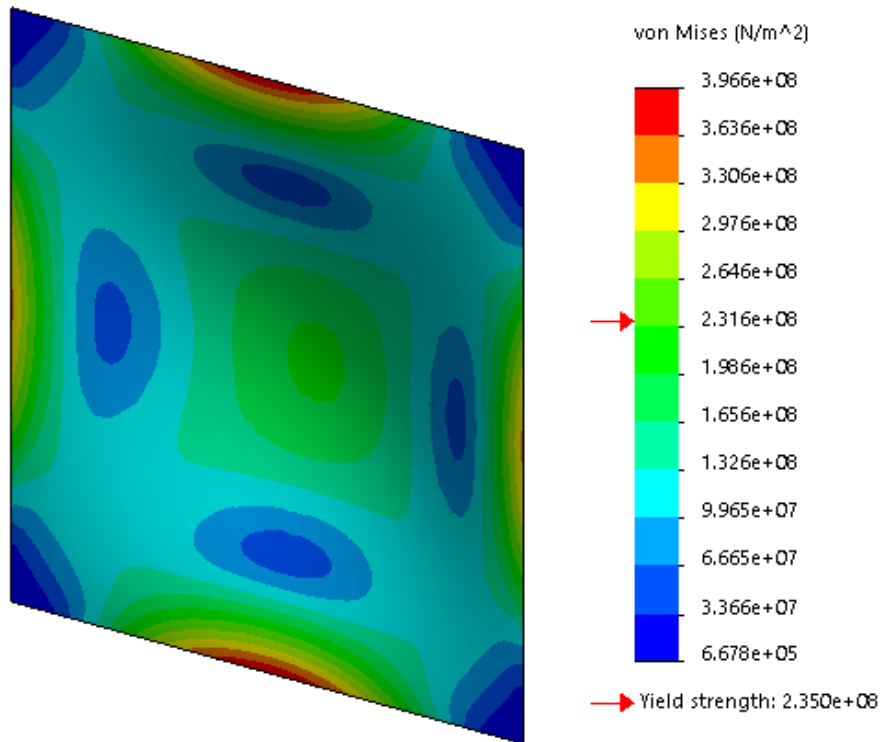
Slika 118. Naprezanje nosive konstrukcije s izvučenim platformama

7.2.1. Zaštitna pregrada

Kako prilikom sudara ne bi došlo do udara opreme u drugi red sjedala vozila, na samu će se konstrukciju onda postaviti zaštitna pregrada. Pošto će pregrada biti vezana na nosivu konstrukciju ona neće štiti drugi red sjedala od udara nosive konstrukcije, ali će se zato proračunavati veza nosive konstrukcije i vozila kako se to ne bi dogodilo u slučaju sudara. Mreža će na nosivu konstrukciju biti vezana vijcima kako bi se omogućilo skidanje mreže za lakšu montažu/demontažu nadogradnje iz vozila, pošto je za oba slučaja potrebno presaviti drugi red sjedala te izvući prazne platforme u krajnji položaj kako bi se moglo pristupiti vijčanom spoju nadogradnje i vozila. Samo ispitivanje će se provesti prema UNECE pravilnik br. 17 [11] koji definira da se smije dogoditi deformacija pregrade, ali da pritom točka do koje se deformacija događa ne bude 150 mm dalje od referentne točke sjedala u smjeru gibanja vozila. Sam pravilnik definira krivulju koja definira opterećenje prilikom simuliranja (slika 119.). Kao što je prije navedeno sama mreža štiti od elemenata opreme koja se nalazi na nadogradnji koja bi, u slučaju lošeg osiguravanja tereta u transportu, mogla udariti u zaštitnu pregradu što znači da će oprema prvo morati svladati sile koje će pokušati zaustaviti gibanje prema zaštitnoj pregradi i tek onda udariti u samu zaštitnu pregradu. Zato će se ovdje proračunavati do koliko ubrzanja zemljine sile teže će pregrada izdržati bez da predstavlja opasnost putnicima u vozilu. Udaljenost između same pregrade i drugog reda sjedala iznosi oko 100 mm. Za pregradu se odabrao lim materijala S235 debljine 2 mm. Za masu koja udara u pregradu uzet će se najveća masa opreme, a to je GAS PEMS od 50 kg. Najgori slučaj naprezanja pri ubrzanju od 10g prikazan je na slici 120.

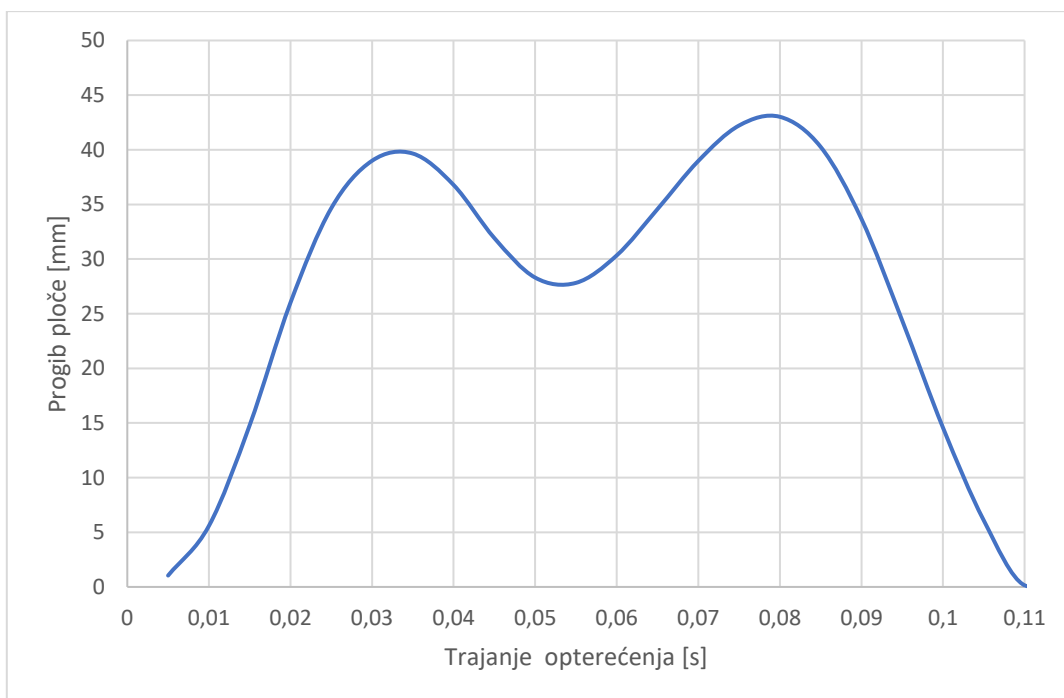


Slika 119. Dijagram za simulaciju frontalnog sudara [11]

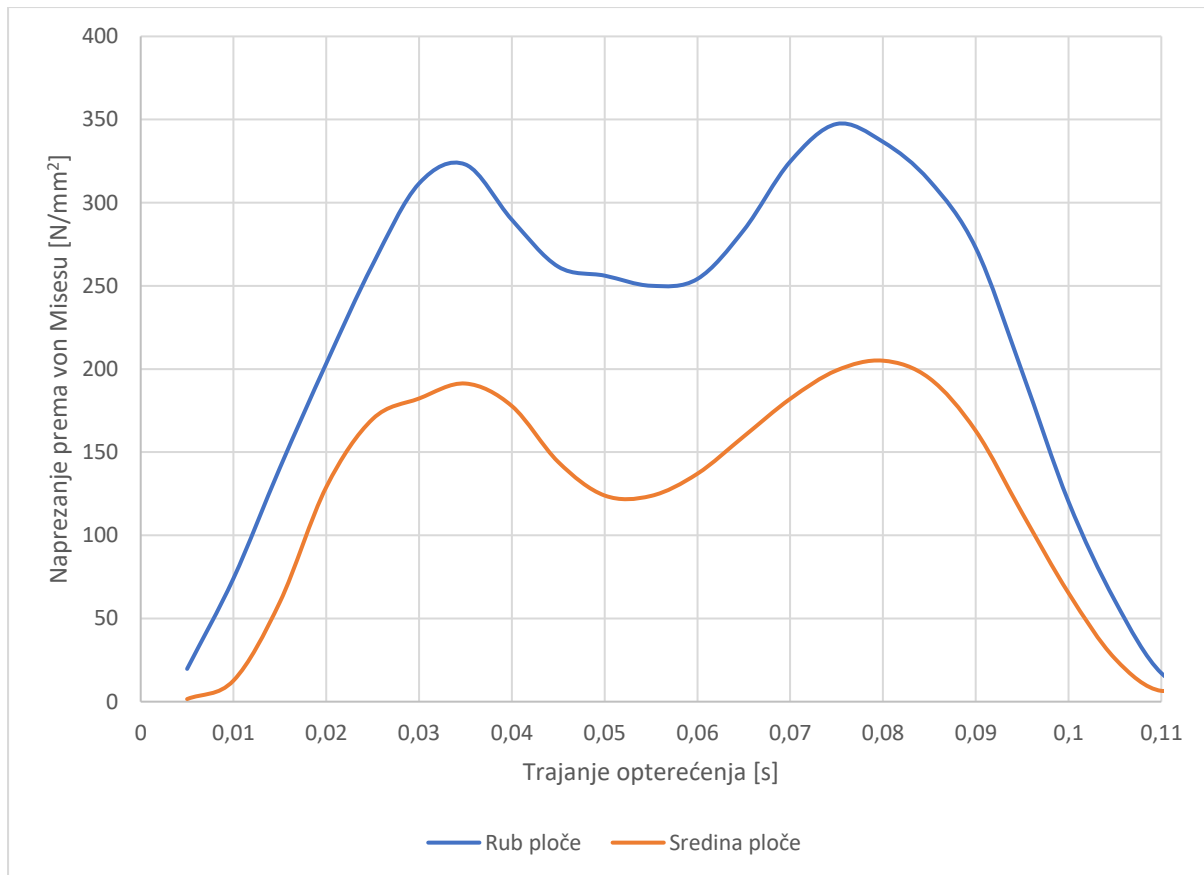


Slika 120. Naprezanja zaštitne pregrade uslijed mase od 50 kg pri ubrzanju od 10g

Na grafovima na slikama 121. i 122. prikazani su progib i naprezanja, u sredini i na najopterećenijem rubu sa slike 120.



Slika 121. Progib sredine ploče masom od 50 kg i ubrzanju od 10g



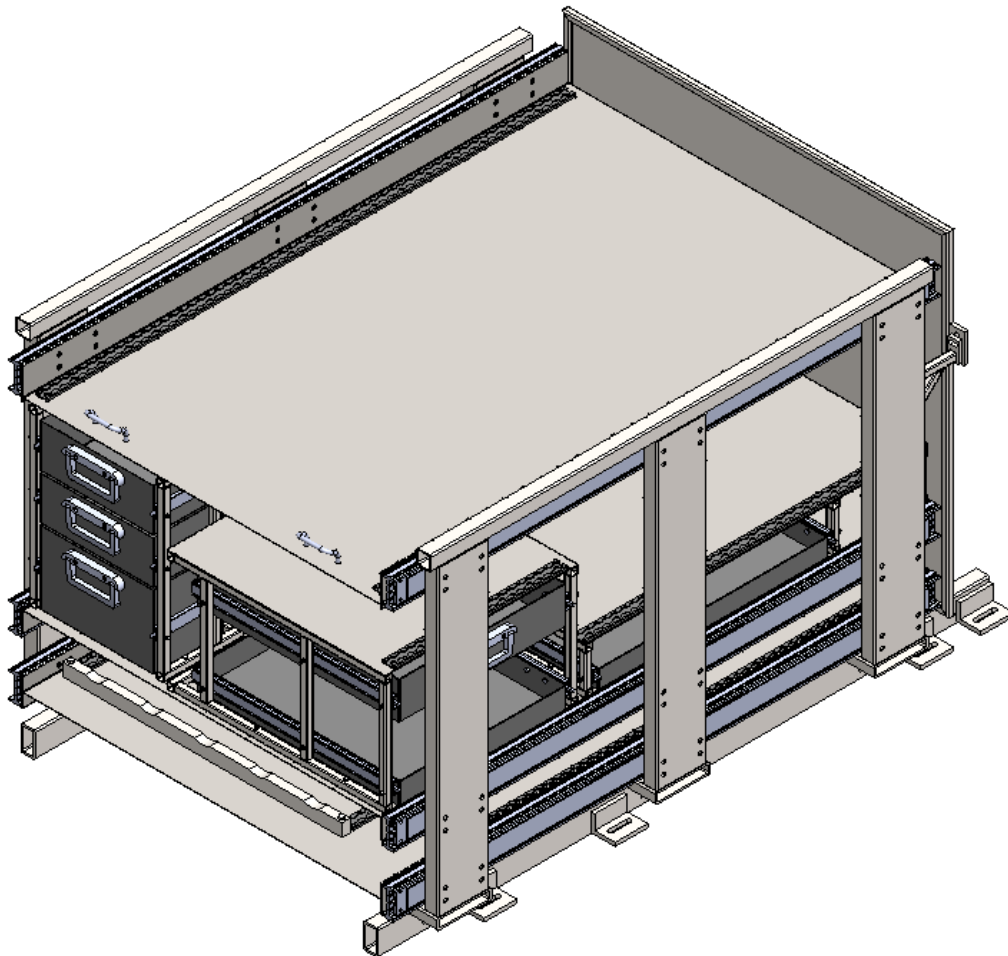
Slika 122. Naprezanja ploče uslijed mase od 50 kg pri ubrzanju od 10g

Iz dobivenih rezultat se može vidjeti kako će se pri ubrzanju od 10 g dijelovi ploče biti napregnuti naprezanjem koje je blizu vlačnoj čvrstoći materijala S235 koja iznosi 360 N/mm^2 , što znači da će ploča ući u plastično područje deformacije. Pravilnik UNECE br. 17 dopušta plastičnu deformaciju ako sama deformacije ne prelazi 150 mm od referentne točke sjedala, što vidimo iz progiba da se neće dogoditi pošto je progib manji od udaljenosti ploče od drugog reda sjedala pa se može reći kako će ploča sigurno zadovoljavati do ubrzanja od 10g prilikom sudara.

Sama ploča se na nosivu konstrukciju veže s 4 M8 vijka, kvalitete 8.8, te će se napraviti proračun tako da će se uzeti sila koja se javlja pri ubrzanju od 10g na pregradi koja iznosi oko 5.000 N koja onda djeluje uzdužno na vijke. Naprezanje jednog vijka proračunato je na sljedeći način:

$$\sigma_{vij} = \frac{F}{A_j} = \frac{5.000}{4 \cdot 32,8} = 38,1 \text{ N/mm}^2 \leq \sigma_{dop} = 0,8 \cdot 640 = 512 \text{ N/mm}^2. - \text{Zadovoljava (16)}$$

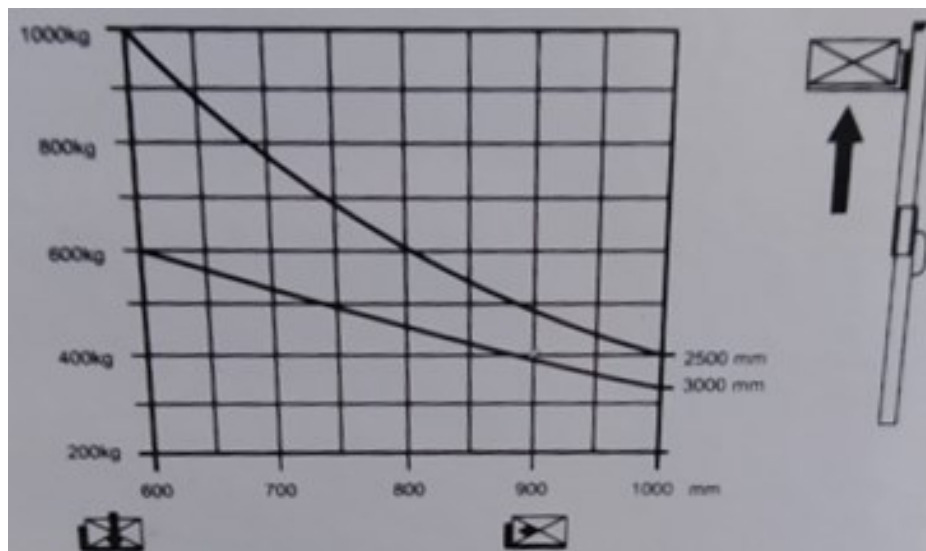
7.2.2. Ukrcaj nadogradnje u vozilo



Slika 123. Krajnji izgled nadogradnje

Sa svim elementima nosive konstrukcije sad se može uzeti stvarna masa konstrukcije te vidjeti prelazi li konstrukcija preostalu rezervu mase iz tablice 24. Masa nosive konstrukcije iznosi 144 kg uz rezervu mase od 68,2 kg, iz tablice 24., se vidi kako nosiva konstrukcija prelazi rezervu mase za 75,8 kg, a pošto se u proračunu preostale mase uzimala u obzir i masa pumpe za zrak i to od 20 kg koju možemo svrstati u rezervu mase od 50 kg, pa ta rezerva postaje 30 kg. Onda je rezerva mase veća za 20 kg te nosiva konstrukcija onda prelazi rezervu mase za 55,8 kg. Zato se u slučaju prijevoza maksimalnog broja osoba ne bi trebalo voziti svu opremu ili bi se u slučaju potrebe prijevoza sve opreme trebalo prevoziti maksimalno 4 osobe, iako bi zbog nepoznavanja mase rezervnih i pojedinih elemenata sigurnost vozila na cesti bila garantirana ako bi se prevozile maksimalno 3 osobe.

Za sam ukrcaj nosive konstrukcije s platformama ostavio se prostor ispod platformi od 70 mm za vilice viljuškara čija je visina 60 mm. Viličar mora platformu postaviti u vozilo te mora preći prag od vanjskog ruba vozila do ruba unutrašnjosti vozila od oko 270 mm. Samo težište nosive konstrukcije nalazi se na oko 750 mm od ruba nosive konstrukcije koji je bliže stražnjem otvoru vozila. Nosivost viličara ovisno o položaju težišta opreme koju prenosi nalazi se na slici 124.



Slika 124. Nosivost viličara ovisno o položaju težišta opreme koju diže

Pošto udaljenost težišta nadogradnje od vanjskog ruba vozila iznosi 1.020 mm te se za tu vrijednost može iz slike 124. iščitati nosivost viličara od 400 kg. Ukupna masa nadogradnje iznosi 423,6 kg, bez opreme, zaštitna pregrada ima masu od 18,9 kg, a ona bi se naknadno postavljala u vozilo nakon što bi se nadogradnja vezala vijcima za vozilo pa masa koju viličar mora podići iznosi 404,7 kg. Kako bi se masa nadogradnje spustila do nosivosti viličara preporučeno je skinuti elemente za držanje položaja boca s platforme 2 čija kombinirana masa iznosi 9,6 kg čime bi masa nadogradnje koju viličar podiže bila 395,1 kg te se može zaključiti kako će se nadogradnja moći pomoću viličara postaviti u vozilo. Dodatna mogućnost za smanjenje mase prilikom utovara bila bi skidanje ormarića s platforme 1 kako bi se smanjila masa nadogradnje koju viličar mora podići.

7.3. Povezivanje nadogradnje s vozilom

Nadogradnja će se vezati na *Airline* montažnu šinu koja je već ugrađena kao standardna oprema u vozilu, pozicija šine u vozilu i prikaz oblika same šine dani su u slikama 125. i 126. Za samu vezu će se koristiti vijci na slikama 127. i 128.



Slika 125. Pogled kroz stražnja vrata *Mercedes-Benz Vito Tourer*-a i položaj vodilica na podu vozilu



Slika 126. Primjer *Airline* montažne vodilice [47]



Slika 127. Primjer vijka za usidrenje nadogradnje na montažnu vodilicu [48]



Slika 128. Primjer postavljenog vijka za usidrenje u *airline* montažnu vodilicu [49]

Spoj nadogradnje s vodicom vozila će se ostvariti pomoću vijaka, za teže uvjete rada, za montažnu vodilicu (engl. *Airline screw fitting*) koji su prikazani na slikama 67. i 68. Proizvođači ovih vijaka garantiraju, prema DIN 12195-2, nosivost vijka prilikom direktnog horizontalnog opterećenja do 10.000 N, ovisno o vrsti materijala montažne vodilice, no sigurnije je uzeti nosivost vijka od 5.000 N koju garantiraju neovisno o vrsti materijala vodilice. Vertikalna nosivost ovog vijka je 20.000 N, a lomna sila koja bi morala djelovati da dođe do loma je 40.000 N [48]. Na ovaj način se osigurava da se na vozilu ne moraju raditi posebne preinake za nadogradnju te mogućnost vraćanja zadnjeg reda sjedala kada se nadogradnja izvadi iz vozila. Kako bi se izračunao broj potrebnih vijaka za sidrište nosive ploče nadogradnje, za opterećenje će se uzeti maksimalna masa koju bi nadogradnja trebala nositi te će se računati uz kratkotrajno ubrzanje prilikom sudara koje može iznositi do 30g [50], tj. ubrzanje koje djeluje na vozilo i mase u vozilu je 30 puta veće od ubrzanja zemljine sile teže. Proračun će se vršiti prema sljedećim formulama:

$$n_{sudara} > \frac{F_{sudara}}{F_{loma}}, \quad (17)$$

$$F_{sudara} = 30 \cdot g \cdot m_{max_tereta}, \quad (18)$$

gdje su:

- n_{sudara} [-] - potreban broj vijaka prilikom sudara,
 F_{sudara} [N] - sila na vijcima prilikom sudara,
 $F_{loma} = 40.000$ N - lomna sila vijaka za usidrenje nadogradnje [48],
 $m_{max_tereta} = 917$ kg - maksimalna masa tereta s nadogradnjom.

Uvrštavanjem u jednadžbe (17) i (18) dobiva se:

$$F_{sudara} = 30 \cdot 9,81 \cdot 917 = 269.873 \text{ N},$$

$$n_{sudara} > \frac{269.873}{40.000} = 6.75.$$

$$n_{odabrano} = 10.$$

Također će se još proračunati je li taj broj vijaka dovoljan za nošenje tereta i nadogradnje prilikom transporta:

$$n_{odabrano} > n, \quad (19)$$

$$n > \frac{F_{opt_tereta}}{F_{nosivost_vijka}}, \quad (20)$$

$$F_{opt_tereta} = g \cdot m_{max_tereta}, \quad (21)$$

gdje je:

$$n_{odabrano} = 10 \quad - \text{odabran broj vijaka za nošenje nadogradnje,}$$

$$n \quad [-] \quad - \text{potreban broj vijaka za nošenje nadogradnje prilikom vožnje,}$$

$$F_{opt_tereta} \quad [N] \quad - \text{gravitacijsko opterećenje nadogradnje,}$$

$$F_{nosivost_vijka} = 5.000 \text{ N} \quad - \text{nosivost vijka za usidrenje nadogradnje [48].}$$

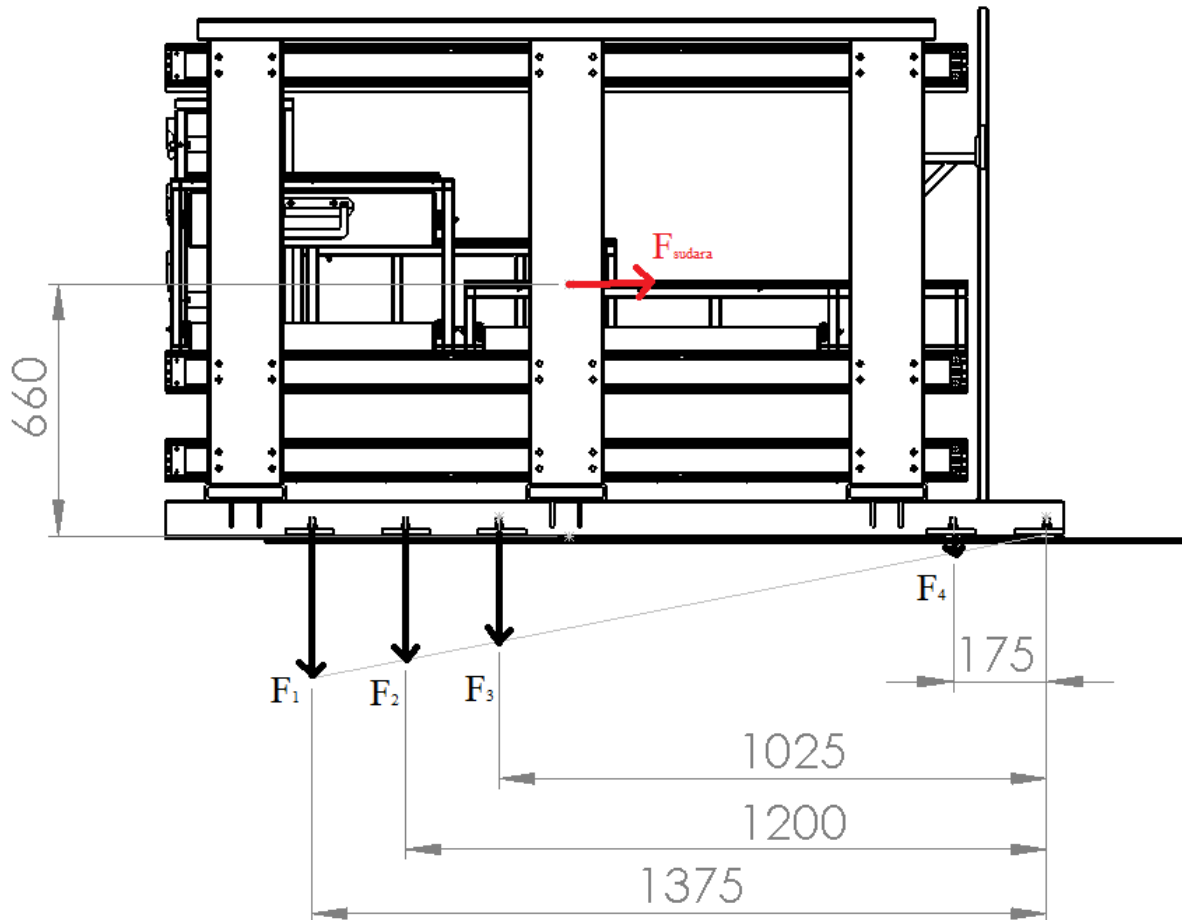
Uvrštavanjem u vrijednosti u jednadžbe (19), (20) i (21) dobiva se:

$$F_{opt_tereta} = 9,81 \cdot 823 = 8.073,63 \text{ N},$$

$$n > \frac{8.073,63}{5.000} = 1,61,$$

$$n_{odabrano} = 10 > n = 1,61 - \text{ZADOVOLJAVA.}$$

Kako bi se dodatno provjerilo je li taj broj vijaka dovoljan prilikom sudara, uzeti će se slučaj da se nadogradnja prilikom sudara krene prevrtati preko prednjeg ruba tj. preko prvog reda vijaka te će se uzeti da prvi red vijaka ne nosi opterećenje, a ostatak vijaka preuzima opterećenje linearno kao što je prikazano na slici 128.



Slika 129. Savijanje oko prednjeg reda vijaka u trenutku sudara

Za silu F uzima se polovica maksimalnog opterećenja nadogradnje pri sudaru prilikom kojeg se može javiti ubrzanje od 30g. Proračun će se provesti pomoću sljedećih formula:

$$\sum M = 0, \quad F_1 \cdot 1.375 + F_2 \cdot 1.200 + F_3 \cdot 1.025 + F_4 \cdot 175 = \frac{F_{sudara}}{2} \cdot 660, \quad (22)$$

$$F_1 \leq F_{loma}, \quad (23)$$

gdje su:

F_1 [N] - sila u četvrtom redu vijaka,

$F_2 = \frac{1.025}{1.375} \cdot F_1$ [N] - sila u trećem redu vijaka,

$$F_3 = \frac{175}{1.375} \cdot F_1 \text{ [N]} \quad - \text{ sila u drugom redu vijaka.}$$

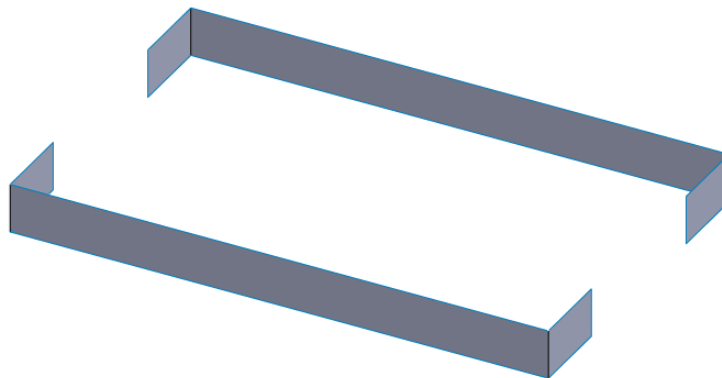
Uvrštavanjem i sređivanjem izraza iz jednadžbe (22) dobiva se:

$$F_1 = \frac{\frac{F_{\text{sudara}} \cdot 660}{2}}{1.375 + \frac{1.200^2}{1.375} + \frac{1.025^2}{1.375} + \frac{175^2}{1.375}} = \frac{134936.5 \cdot 660}{1.375 + \frac{1.200^2}{1.375} + \frac{1.025^2}{1.375} + \frac{175^2}{1.375}} = 27755,75 \text{ N,}$$

a uvrštavanjem dobivene vrijednosti u jednadžbu (23) dobiva se:

$$F_1 = 27755,75 \text{ N} \leq F_{\text{loma}} = 40.000 \text{ N.} \quad - \text{ Zadovoljava.}$$

Vijak će se prilikom sudara deformirati, no neće doći do loma. Uz to je još trebalo proračunati *Airline* vodilicu vozila hoće li aluminijska legura izdržati naprežanje koje će se javiti na stjenkama koje će biti opterećene na odrez. Aluminijska legura koja se obično koristi za takve vodilice je tvrdi AlMg3, za koji će se uzeti da je dopušteno naprežanje na odrez, ono koje odgovara 80 % prekidne odrezne čvrstoće: $\tau_{\text{dop}} = 0,8 \cdot R_m / \sqrt{3} = 0,8 \cdot 240 / \sqrt{3} = 120 \text{ N/mm}^2$. Nosiva površina vodilice prikazana je na slici 129., a površina iznosi 258 mm^2 .



Slika 130. Površina nosivog presjeka na *Airline* vodilici

Za provjeru vodilice će se provjeriti maksimalna sila koju vodilica može izdržati:

$$F_{\text{airline}} = A \cdot \tau_{\text{dop}} = 258 \cdot 120 = 30.960 \text{ N/mm}^2 \geq F_1 = 27755,75 \text{ N.} \quad - \text{Zadovoljava (24)}$$

Iz dobivenog rezultata može se zaključiti kako će i vodilica izdržati naprežanje koje se javlja prilikom sudara.

8. Dodatna oprema

8.1. Sigurnosna oprema

Pošto će se u vozilu prevoziti otrovni plinovi poput ugljičnog monoksida bi se u vozilu kao sigurnosna mjera trebalo postaviti senzor s alarmom za opasne plinove koji se budu prevozili. Za takvu svrhu mogli bi se koristiti maleni osobni prijenosni alarmni sustavi, kako ne bi dodali previše na masu elemenata koji se prevoze, poput detektora opasnih i zapaljivih plinova *Tetra*, tvrtke *Gas Alarm Systems Ltd.*[51], koji ima mogućnost mjerenja koncentracije 4 različita plina uz trajanje baterije do minimalno 12 sati.



Slika 131. Detektor opasnih plinova *Tetra* tvrtke *Gas Alarm Systems Ltd.* [51]

8.2. Oprema za rad na terenu

Pošto ispod nadogradnje ima 70 mm prostora, kako bi vilice viličara mogle podići nadogradnju, taj prostor bi se mogao iskoristiti za sklopivi radni stol, ili za neku vrstu montažne tende za rad na terenu. Također postoji prostor između drugog reda sjedala i nadogradnje koji bi se također mogao iskoristiti za prijevoz manjeg frižidera ili nekih sklopivih/teleskopskih ljestvi i slično. Ako se taj dostupan prostor bude koristio bi trebalo imati u obziru masu dodatnog tereta i količinu ljudi koje bi moglo prevoziti pošto u slučaju da se prevozi sva oprema s 4 osobe rezerva nosivosti vozila iznosi oko 19 kg te bi onda u slučaju težih elemenata bilo preporučeno da se prevoze maksimalno 3 osobe sa svom potrebnom i dodatnom opremom.

9. Zaključak

U sklopu ovog rada obavljen je pregled tržišta za nadogradnje kombi vozila, pregled propisa i zakona vezane uz samu nadogradnju te upute proizvođača vozila za nadogradnju vozila. Izvršio se pregled vrsta ispitivanja emisija štetnih tvari vozila s motorima s unutarnjim izgaranjem, te detaljniji pregled ispitivanja u stvarnim uvjetima vožnje/rada vozila (RDE ispitivanje). Uz to se napravio detaljan pregled montaže PEMS sustava za provedbu RDE ispitivanja. Za PEMS sustav se napravio detaljan pregled komponenti, njihove mase dimenzije i količina, te popis potrebne popratne opreme. Potom su se postavili zahtjevi na samu nadogradnju te konceptualna razrada nadogradnje, od oblika nosive konstrukcije do smještaja sve potrebne opreme na samu nadogradnju.

Ispitivanje osobnih vozila i ostalih cestovnih vozila je lakše za provesti radi toga što samo vozilo može lakše doći do mjesta montaže opreme, tj. mjesta početka ispitivanja štetnih emisija. Zato se odlučilo da će se nadogradnja raditi za PEMS uređaje za ispitivanje teških necestovnih vozila, poput građevinskih strojeva, gdje je potrebno doći do mjesta izvođenja radova koje nije nužno pristupačno.

Kako bi se maksimalno iskoristio dostupan volumen vozila, *Mercedes-Benz Vito Tourer* ekstra duga verzija, konceptualno se odlučilo za opciju s 3 platforme koje nose svu opremu. Iz toga se krenulo u konstrukcijsku razradu gdje su se platforme planirale na način da se planirao smještaj opreme na svaku od platformi, a kako bi se maksimalno iskoristio dostupan prostor na svakoj platformi su se smislili manji elementi tj. ormarići koji su posebno konstruirani za smještanje svakog pojedinog dijela koji se nalazi na platformi. Kako bi se maksimalno iskoristio prostor na platformama se odlučilo za korištenje vodilica za platforme za teže terete koje imaju mogućnost pune duljine izvlačenja. Uz to se pazilo da se postave elementi, poput *Airline* vodilica, koji će osiguravati položaj komponenti prilikom transporta pomoću traka za osiguranje. Potom se konstruirala nosiva konstrukcija koja bi trebala nositi platforme. Prilikom konstruiranja su se uzimale u obzir dimenzije vozila u koje je potrebno smjestiti samu nadogradnju, a to uključuje gabarite stražnjeg otvora vozila te mjesto za povezivanje nadogradnje s vozilom. Također se razmatrala sigurnost putnika u vozilu, u slučaju da dođe do sudara, kako bi se ustvrdilo kako nadogradnja s opremom ne bi predstavljala dodatnu opasnost prilikom sudara. Kroz cijeli proces konstruiranja se uzimala u obzir masa nadogradnje te se nastojalo da masa nadogradnje s opremom ne bude prevelika kako bi vozilo i dalje moglo prevoziti što više ljudi. Sama konstrukcija ima veću masu od očekivane te se u slučaju prijevoza

sve potrebne opreme ne bi smjelo prevoziti više od 4 osobe, za osobe se uzimala prosječna masa od 75 kg. Za sigurnost osoba u vozilu prilikom transporta opasnih plinova u bocama se predložio i senzor s alarmom kako bi osobe u vozilu bile upozorene na vrijeme u slučaju curenja opasnih plinova.

Kroz cijeli proces konstruiranja provjeravala se čvrstoća većih i kompleksnijih elemenata pomoću metode konačnih elemenata u korištenom programskom CAD paketu.

Na kraju se može zaključiti kako se ispunio najbitniji zahtjev, a to je smještaj sve potrebne opreme za obavljanje ispitivanja, pritom se neki od zahtjeva nisu mogli ispuniti radi limitiranog dostupnog prostora, granice nosivosti vozila te radi velikih masa i dimenzija PEMS sustava. Na kraju su još predložena moguća rješenja za maksimalno iskorištavanje preostalog prostora.

Literatura

- [1] *Store Van* Fittings for commercial vehicles – Mercedes-Benz Vito
- [2] Sortimo Intelligent Mobility, 2.2020.
- [3] bott vario3 Van racking for your Mercedes-Benz, 11.2019.
- [4] https://www.bott.de/images/fahrzeugeinrichtung/sonderausbau/vario3_sonderausbau_03.jpg, posljednji pristup 9.12.2020.
- [5] <https://i2.wp.com/msa4x4.com.au/wp-content/uploads/DS95-Fridge-Drop-Slide-Dropped-Position-msa-4x4.jpg?fit=1000%2C667&ssl=1>, posljednji pristup 10.1.2021.
- [6] https://www.mad-tooling.com/media/files/Downloads/GB_EASYLOAD_LOS.pdf, posljednji pristup 9.12.2020.
- [7] https://www.mad-tooling.com/media/images/Beladingssystemen/easyload_with_pallet_hook_pallethaak.jpg, posljednji pristup 9.12.2020.
- [8] Uredba (EU) 2018/858 europskog parlamenta
- [9] Uredba (EZ) br. 661/2009 europskog parlamenta i vijeća
- [10] https://cvh.hr/media/3296/cvh-i-up-000100_pregradnja_vozila_iz_m1_u_n1_kategoriju.pdf, posljednji pristup 14.12.2020.
- [11] UNECE sporazum iz 1958., regulativa br. 17
- [12] UNECE sporazum iz 1958., regulativa br. 21
- [13] Direktiva 2014/47/EU europskog parlamenta i vijeća
- [14] Body/Equipment Mounting Directives for Vans Vito/V-Class – BM 447, 25.7.2014.
- [15] https://en.wikipedia.org/wiki/New_European_Driving_Cycle#/media/File:New_European_Driving_Cycle.svg, posljednji pristup 16.11.2020.
- [16] <https://ecoscore.be/files/image001.png>, posljednji pristup 20.12.2020.
- [17] <https://www.wltpfacts.eu/>, posljednji pristup 16.11.2020.
- [18] https://en.wikipedia.org/wiki/Worldwide_Harmonised_Light_Vehicles_Test_Procedure, posljednji pristup 16.11.2020.
- [19] https://en.wikipedia.org/wiki/Worldwide_Harmonised_Light_Vehicles_Test_Procedure#/media/File:Class_3b.svg, posljednji pristup 16.11.2020.
- [20] <https://www.caremissionstestingfacts.eu/rde-real-driving-emissions-test/>, posljednji pristup 16.11.2020.

- [21] https://theicct.org/sites/default/files/publications/EU-RDE_policy-update_Jan2017_vF.pdf, posljednji pristup 16.11.2020.
- [22] https://www.autocar.co.uk/sites/autocar.co.uk/files/styles/gallery_slide/public/images/car-reviews/first-drives/legacy/17c1032_008.jpg?itok=6RSaiPYs, posljednji pristup 19.11.2020.
- [23] Victor Valverde Morales; Pierre Bonnel, On-road testing with Portable Emissions Measurement Systems (PEMS), 7.2017.
- [24] https://www.avl.com/?avlregion=GLOBAL&groupId=10138&lang=en_US, posljednji pristup 21.1.2021.
- [25] <https://www.envea.global/>, posljednji pristup 19.3.2021.
- [26] <https://tsi.com/home/>, posljednji pristup 19.3.2021.
- [27] Nikšić, Ilijana: Diplomski rad, Zagreb 2019.
- [28] Joint Research Centre: NON ROAD ENGINES CONFORMITY TESTING BASED ON PEMS
- [29] UNECE sporazum iz 1958., regulativa br. 83
- [30] Uredba komisije (EU) 2017/1151
- [31] B. Giechaskiel, Real Driving Emissions (RDE): Particle Number (PN) Portable Measurement Systems (PEMS) calibration, EUR 29036 EN, Publications Office of the European Union, Luxembourg, 2018, ISBN 978-92-79-77482-9, doi:10.2760/553725, JRC110424
- [32] <https://www.mastervolt.de/produkte/agm-slimline-12v/agm-sl-12-150/>, posljednji pristup 19.3.2021.
- [33] <https://www.m50honda.ie/product/honda-eu30i-is-generator/>, posljednji pristup 18.1.2021.
- [34] <https://www.mercedes-benz.de/vans/de/vito/tourer-commercial/technical-data>, zadnji pristup 17.1.2021.
- [35] <https://www.mercedes-benz.co.uk/vans/en/vito-tourer/technical-data>, zadnji pristup 17.1.2021.
- [36] https://webshop.schachermayer.com/cdn/medias/docus/53/sdat_Datenblatt_DC01.pdf, posljednji pristup 24.2.2021.
- [37] Alfrević, Ivo: Linearna analiza konstrukcija, Fakultet strojarstva i brodogradnje, Zagreb 2011.

- [38] https://eurocodes.jrc.ec.europa.eu/doc/WS2008/EN1999_4_Gitter.pdf, posljednji pristup 14.3.2021.
- [39] <https://www.chambrean.com/store/guides/telescopic-slides/>, posljednji pristup 28.2.2021.
- [40] Decker, K.H: Elementi strojeva, Golden marketing – Tehnička knjiga, Zagreb 2006.
- [41] Cvirn, Željko: Rastavljivi spojevi, Fakultet Strojarsstva i brodogradnje, Zagreb 2014.
- [42] <http://dl4.tracepartsonline.net/documents/BOUTET%20CATALOGUE%20101-148.pdf#page=16>, posljednji pristup 7.3.2021.
- [43] http://atc.sjf.stuba.sk/files/mechanika_vms_ADAMS/Contact_Table.pdf, posljednji pristup 8.3.2021.
- [44] <https://www.traceparts.com/en>, posljednji pristup 10.3.2021.
- [45] Kraut, Bojan: Strojarski priručnik, Tehnička knjiga, Zagreb, 1982.
- [46] <https://www.ccohs.ca/oshanswers/ergonomics/push1.html>, posljednji pristup 10.3.2021.
- [47] https://media.ladungssicherung.eu/media/catalog/product/cache/2/thumbnail/1024x/62defc7f46f3fbfc8afcd112227d1181/a/i/airlineschiene-standard-einlassen_71207_2_3_1.jpg, posljednji pristup 4.2.2021.
- [48] <https://www.loadrestraint24.com/screw-fitting-with-nut-m10.html>, posljednji pristup 4.2.2021.
- [49] https://www.hornertools.com/images/products/gross/hraif0204_3.jpg, posljednji pristup 5.2.2021.
- [50] [https://www.jrlawfirm.com/news/car-accident-g-force/#:~:text=Typical%20g%2Dforces%20in%20a,force%20acting%20on%20the%20body!](https://www.jrlawfirm.com/news/car-accident-g-force/#:~:text=Typical%20g%2Dforces%20in%20a,force%20acting%20on%20the%20body!,), posljednji pristup 5.2.2021.
- [51] <https://www.gasalarmsystems.co.uk/products/portable-products>, posljednji pristup 18.3.2021.

Prilozi

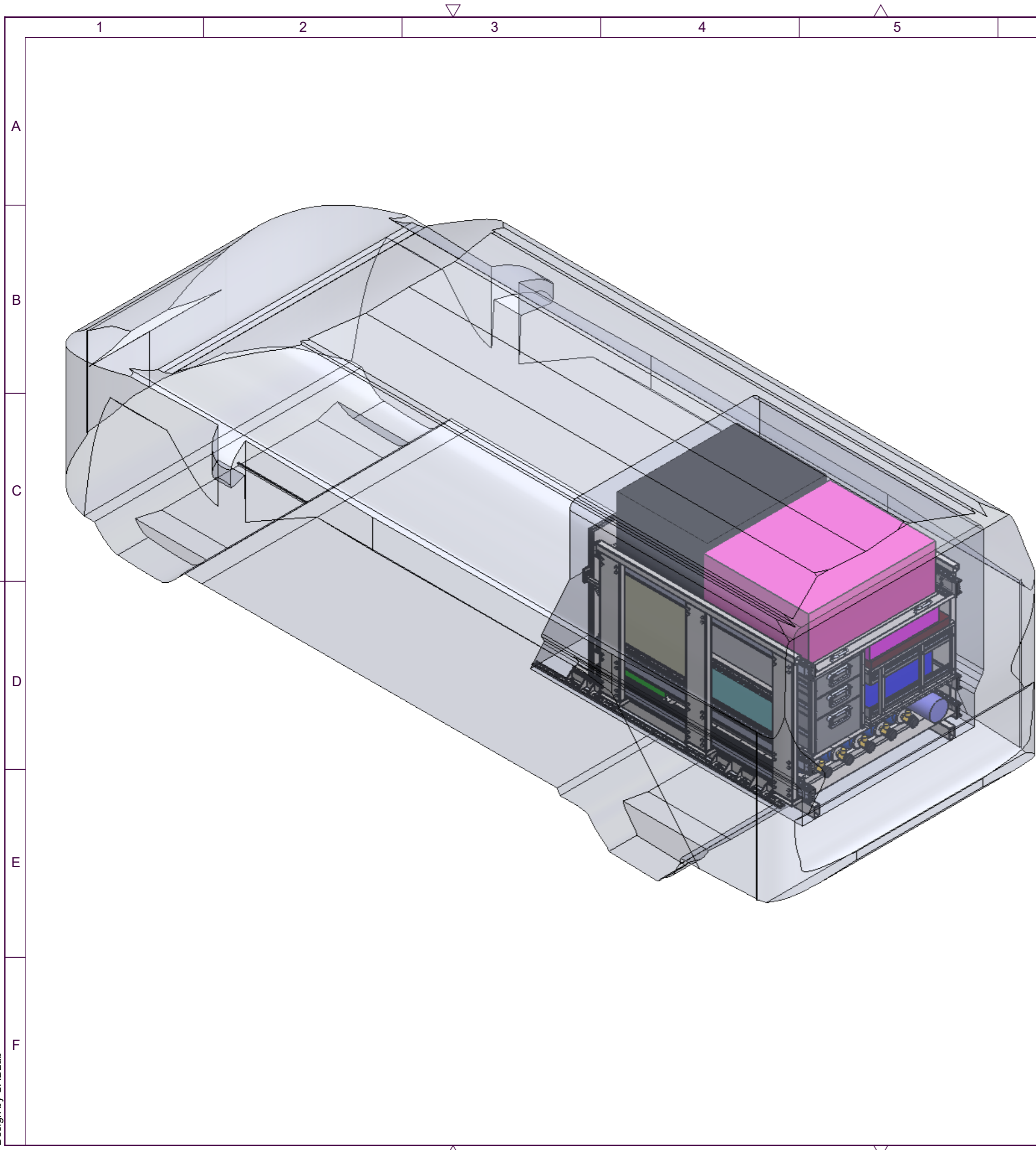
1. Tehnička dokumentacija

SVEUČILIŠTE U ZAGREBU
FAKULTET STROJARSTVA I BRODOGRADNJE

DIPLOMSKI RAD
Prilog 1. Tehnička dokumentacija

Jerko Jerolimov

Zagreb, 2021.

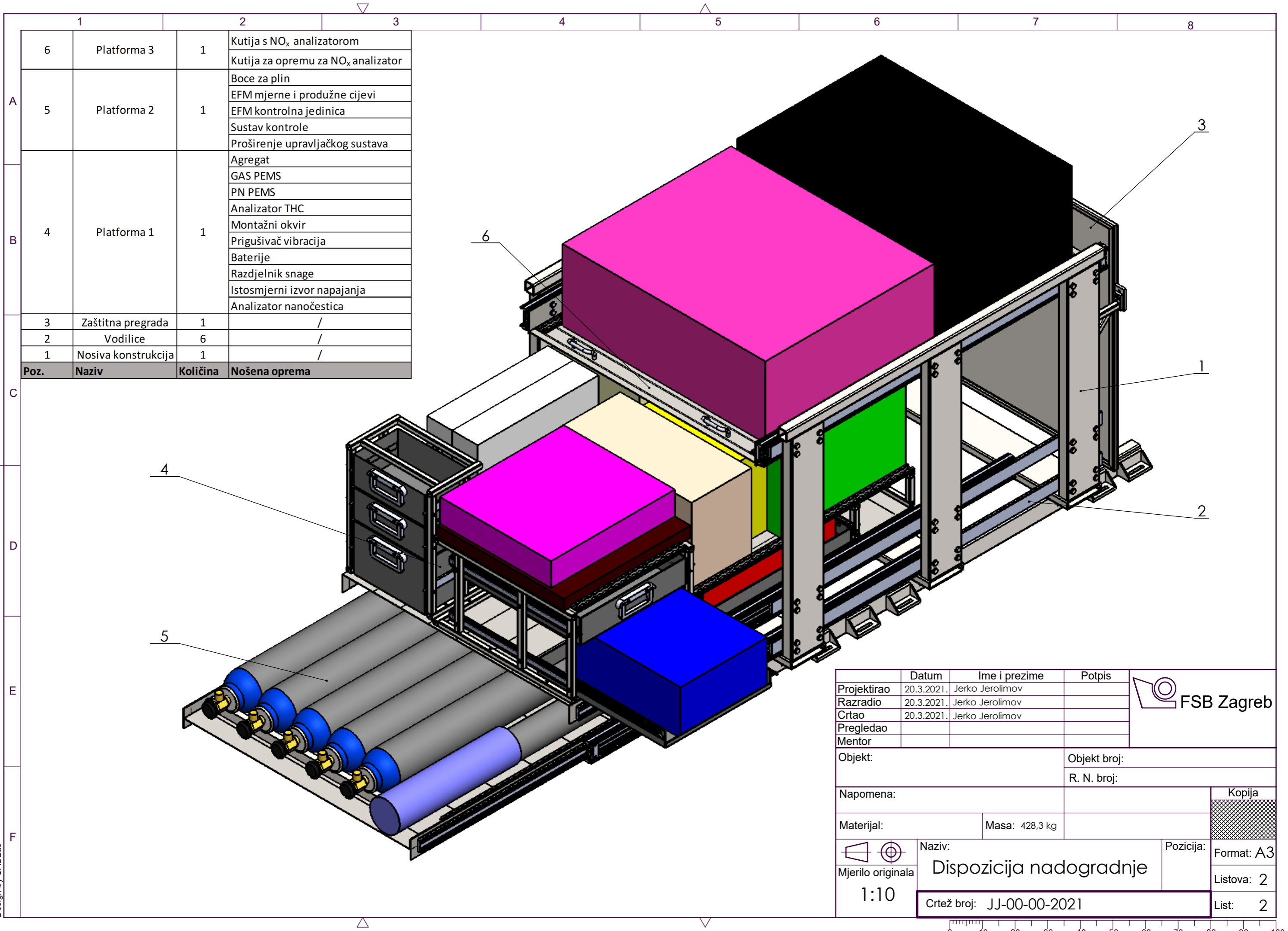


Podaci o vozilu	
Vozilo	Mercedes-Benz Vito Tourer, ekstra duga verzija
Kategorija vozila	M ₁
Međuosovinski razmak [mm]	3.430
Duljina [mm]	5.370
Duljina s otvorenim stražnjim vratima [mm]	6.417
Širina [mm]	2.249
Visina [mm]	1.861 - 1.914
Visina s otvorenim stražnjim vratima [mm]	2.129 - 2.182
Minimalna širina stražnjeg otvora [mm]	1.198
Minimalna visina stražnjeg otvora	1.200
Masa vozila [kg]	2.102
Najveće dopušteno opterećenje prednje osovine [kg]	1.550
Najveće dopušteno opterećenje stražnje osovine [kg]	1.750
Najveća dopuštena masa vozila [kg]	3.200
Nosivost vozila [kg]	1.098
Redova sjedala	3
Maksimalan broj putnika	8
Motor	Dieselov
Snaga motora [kW]	140
Podaci o nadogradnji	
Duljina [mm]	1.680
Duljina s izvađenim platformama [mm]	3.180
Širina [mm]	1.154
Visina [mm]	990
Ukupna masa nadogradnje [kg]	428,3
Broj platformi	3
Masa tereta koju nosi [kg]	488,7
Ukupna masa nadogradnje s teretom [kg]	917
Podaci o vozilu s nadogradnjom	
Redova sjedala	2
Nosivost vozila s nadogradnjom [kg]	769,7
Nosivost vozila s nadogradnjom i opremom [kg]	281
Maksimalan broj putnika pri prijevozu cjelokupne opreme	3

Projektirao	Datum	Ime i prezime	Potpis	
Razradio	20.3.2021.	Jerko Jerolimov		
Crtao	20.3.2021.	Jerko Jerolimov		
Pregledao				
Mentor				
Objekt:		Objekt broj:		
		R. N. broj:		
Napomena:				Kopija
Materijal:		Masa:		
	Naziv:		Pozicija:	Format: A3
Mjerilo originala	Dispozicija nadogradnje			Listova: 2
1:10	Crtež broj: JJ-00-00-2021			List: 1

Design by CADLab



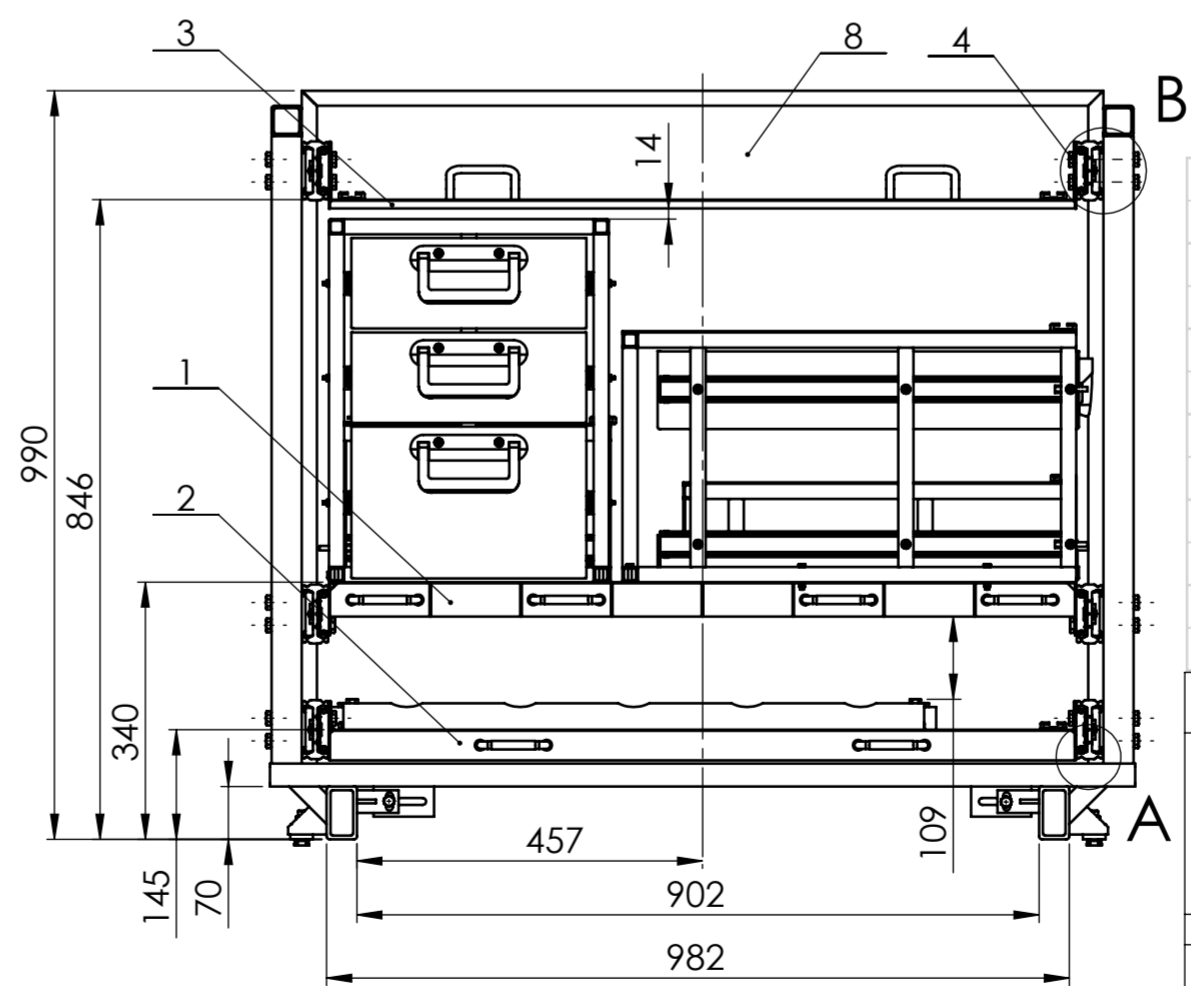
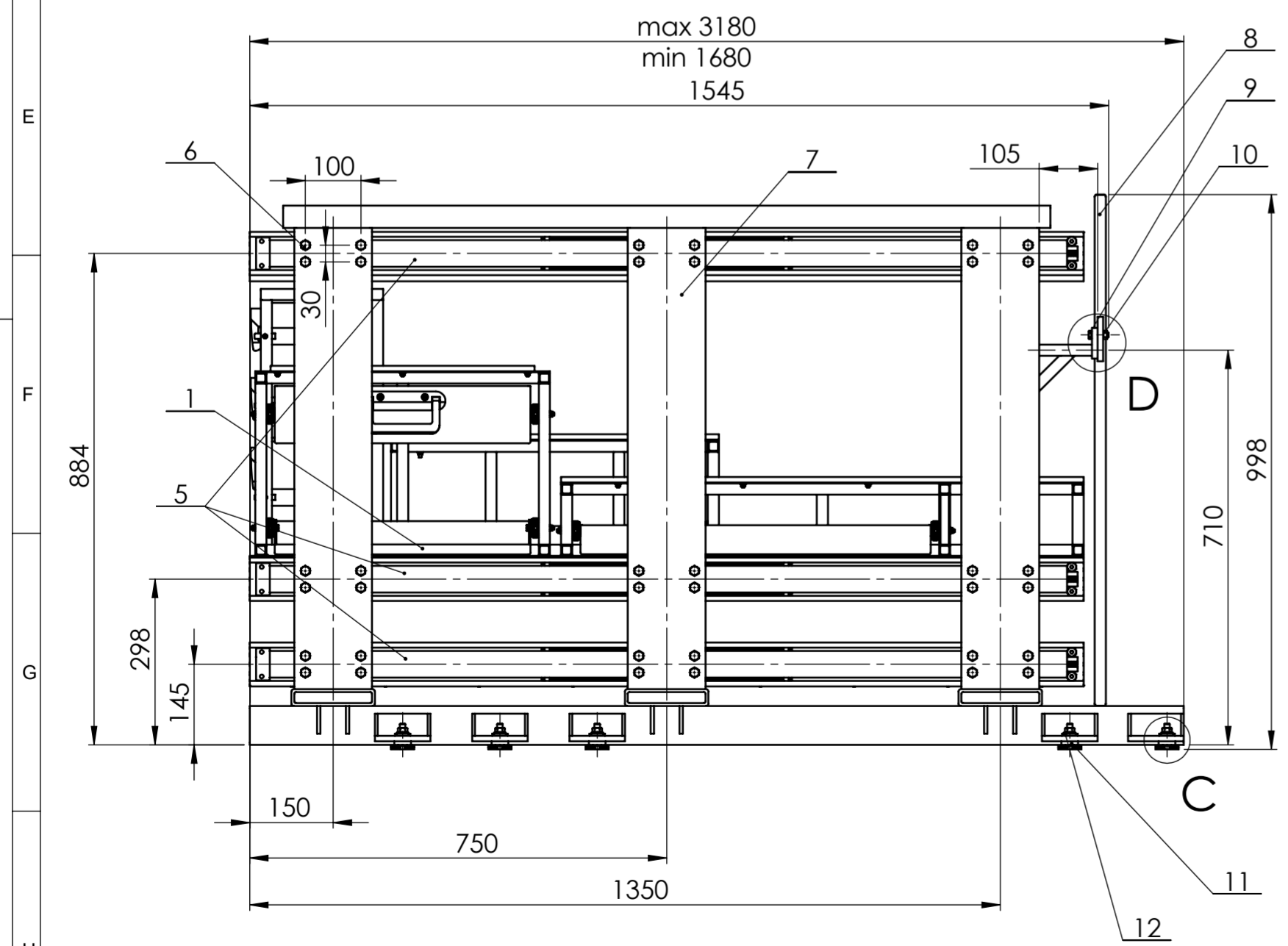
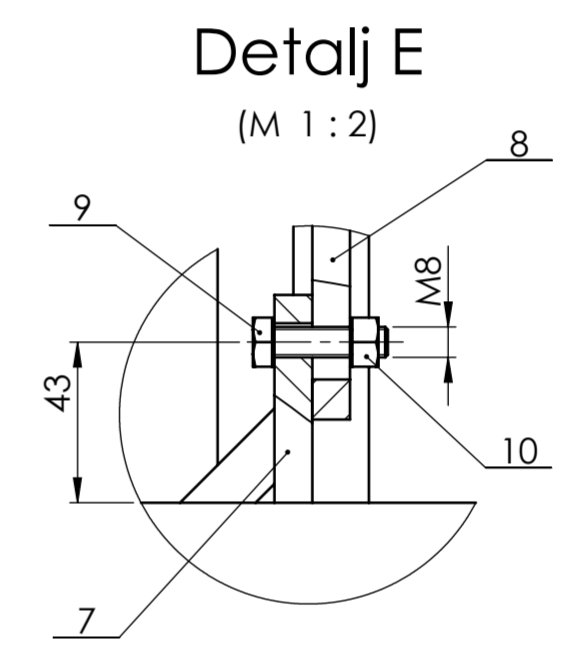
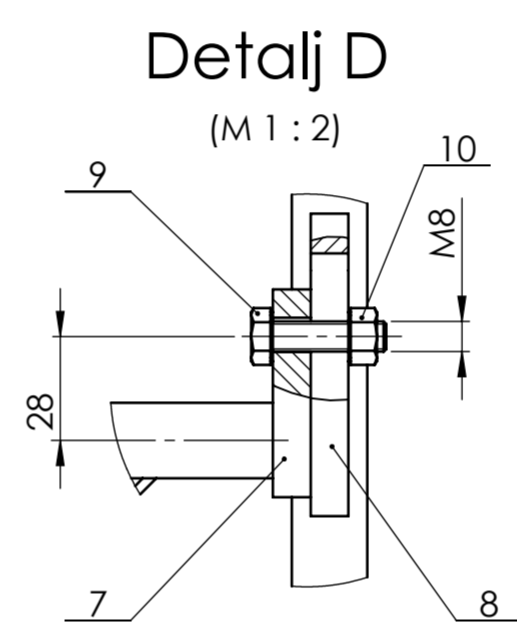
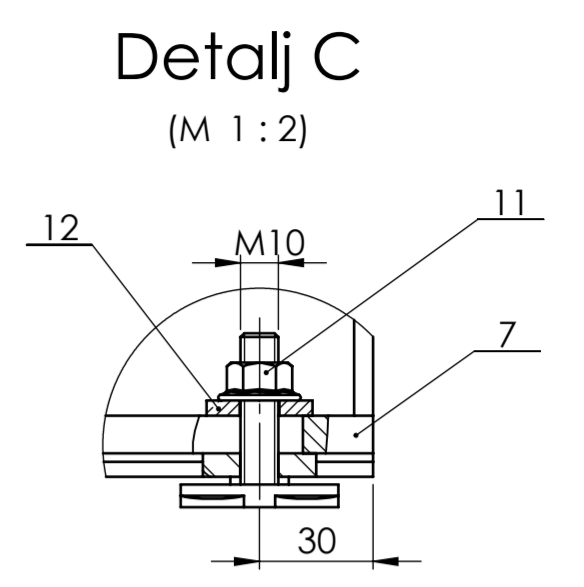
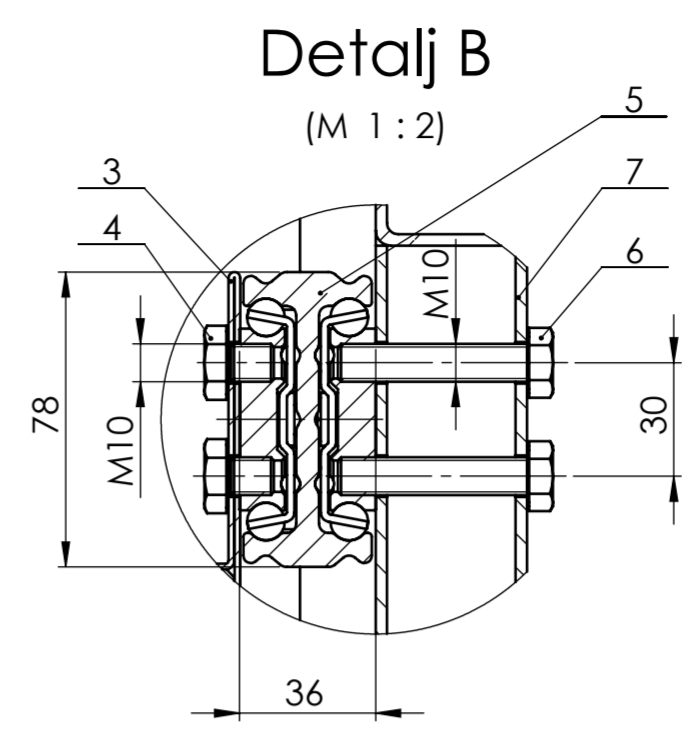
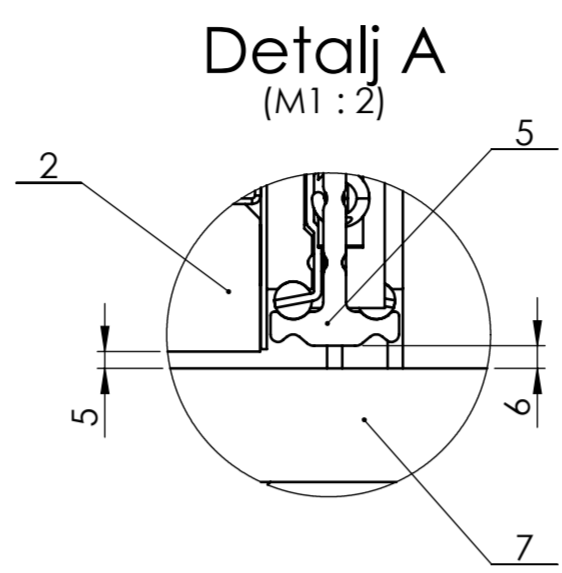
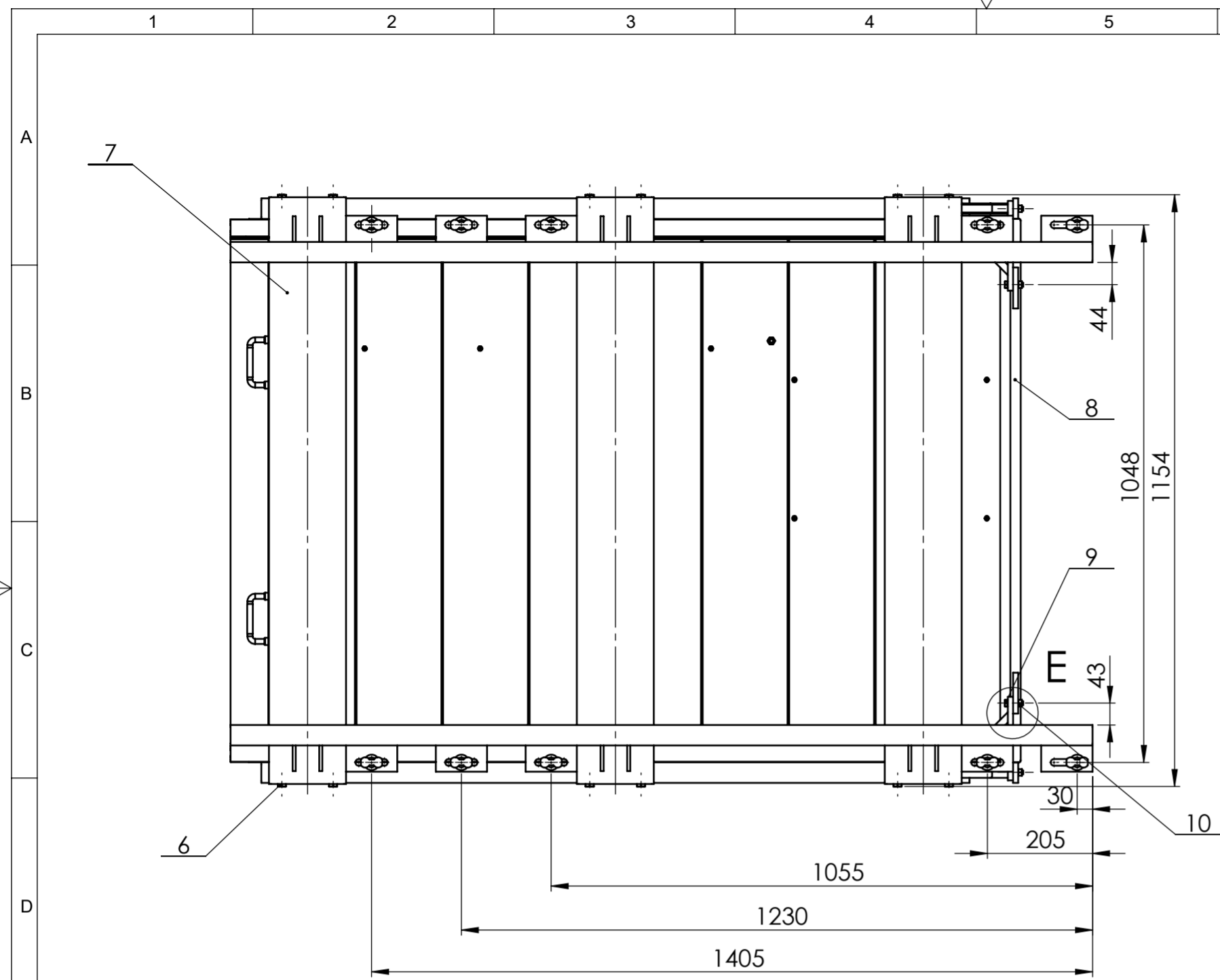


Poz.	Naziv	Količina	Nošena oprema
6	Platforma 3	1	Kutija s NO _x analizatorom Kutija za opremu za NO _x analizator
5	Platforma 2	1	Boce za plin EFM mjerne i produžne cijevi EFM kontrolna jedinica Sustav kontrole Proširenje upravljačkog sustava
4	Platforma 1	1	Agregat GAS PEMS PN PEMS Analizator THC Montažni okvir Prigušivač vibracija Baterije Razdjelnik snage Istosmjerni izvor napajanja Analizator nanočestica
3	Zaštitna pregrada	1	/
2	Vodilice	6	/
1	Nosiva konstrukcija	1	/

Projektirao	Datum	Ime i prezime	Potpis	
Razradio	20.3.2021.	Jerko Jerolimov		
Crtao	20.3.2021.	Jerko Jerolimov		
Pregledao	20.3.2021.	Jerko Jerolimov		
Mentor				
Objekt:		Objekt broj:		
		R. N. broj:		
Napomena:				Kopija
Materijal:		Masa: 428,3 kg		
 Mjerilo originala 1:10	Naziv:		Pozicija:	Format: A3
Dispozicija nadogradnje			Listova: 2	
Crtež broj: JJ-00-00-2021			List: 2	

Design by CADLab

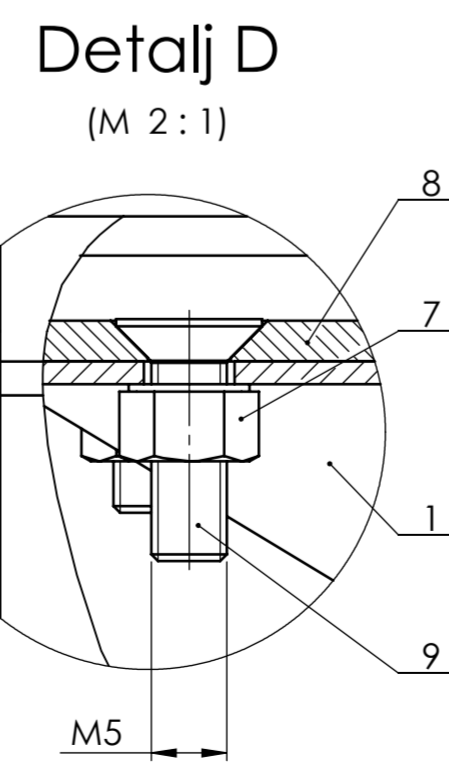
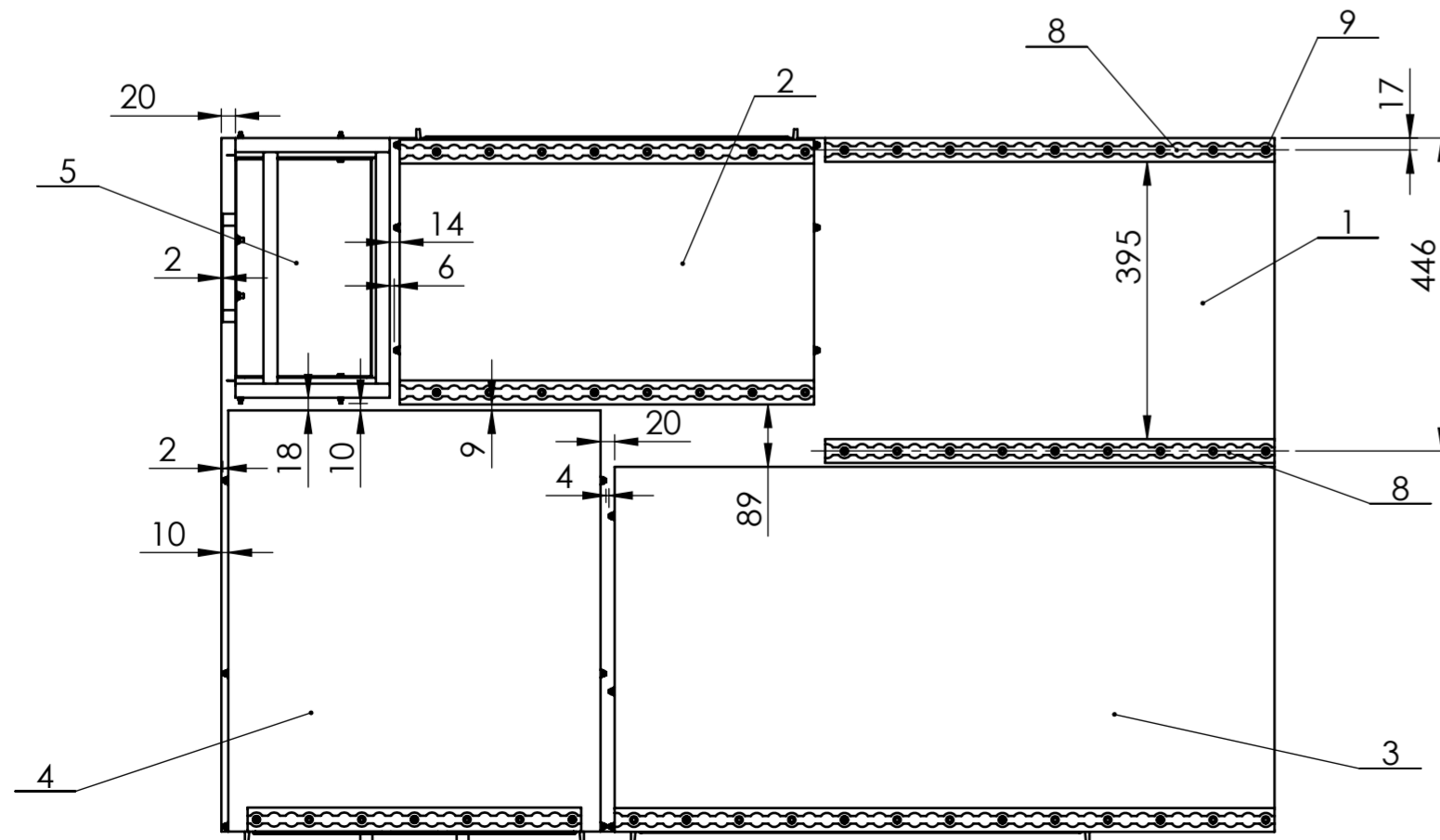
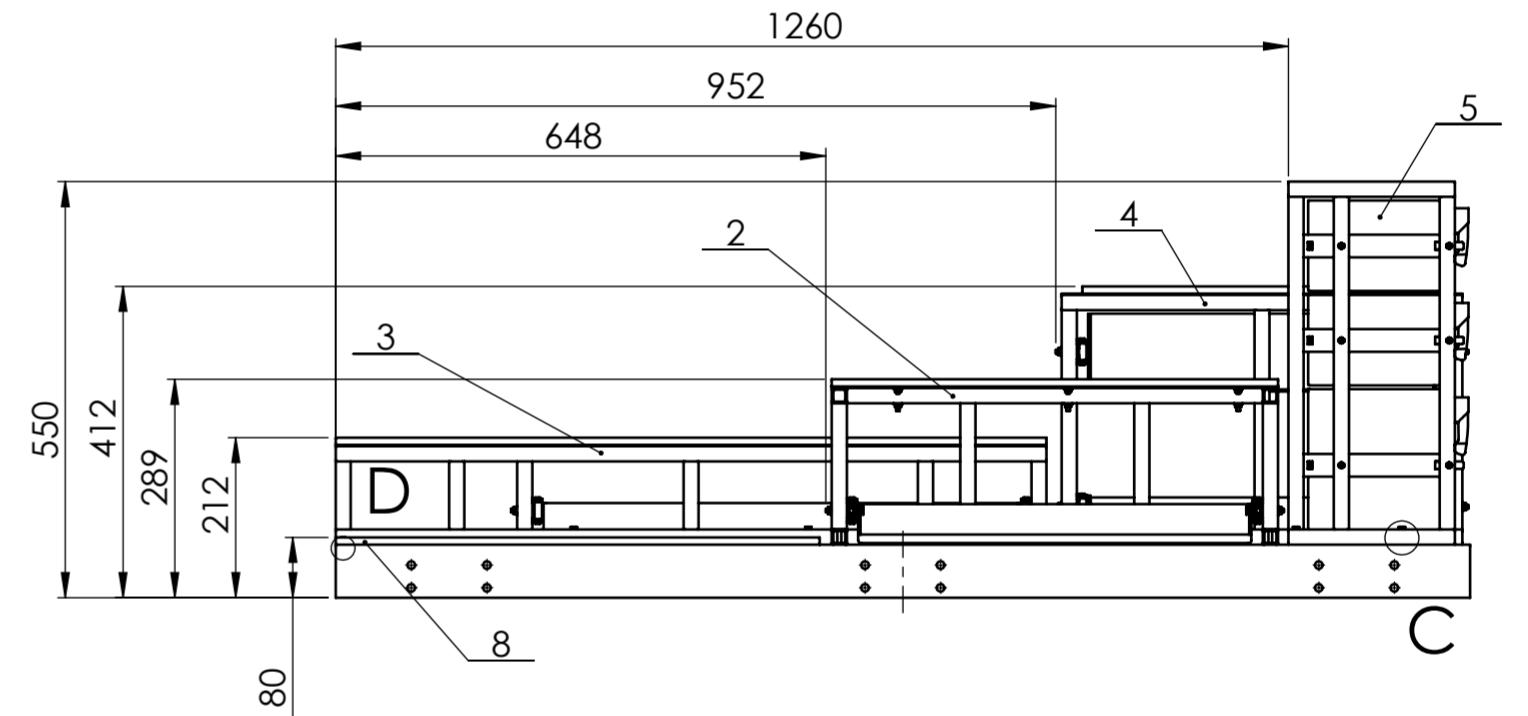
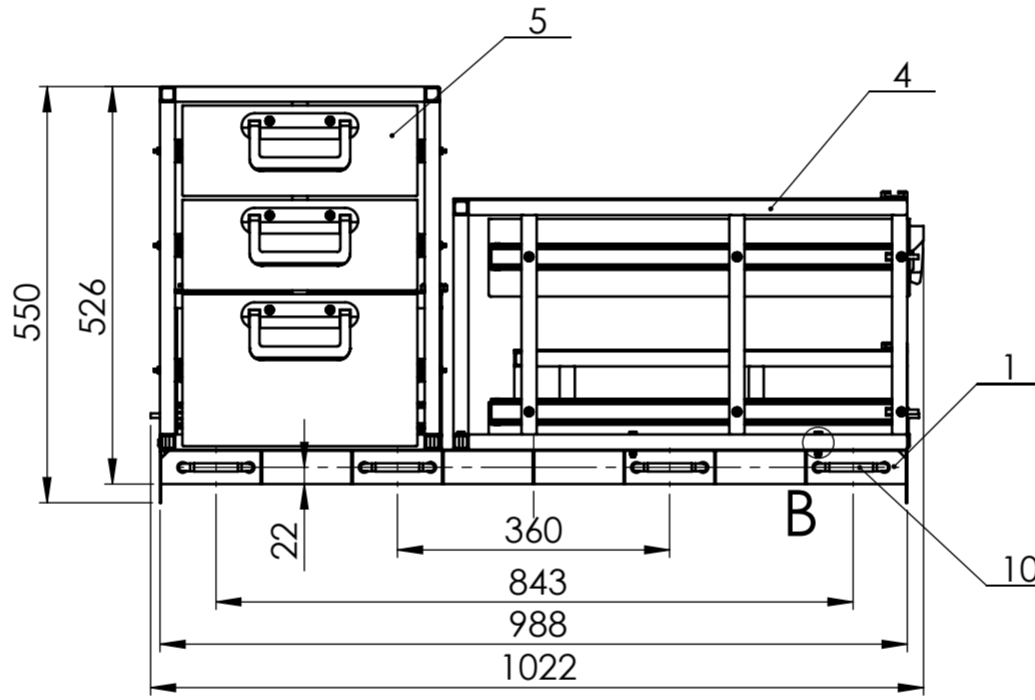
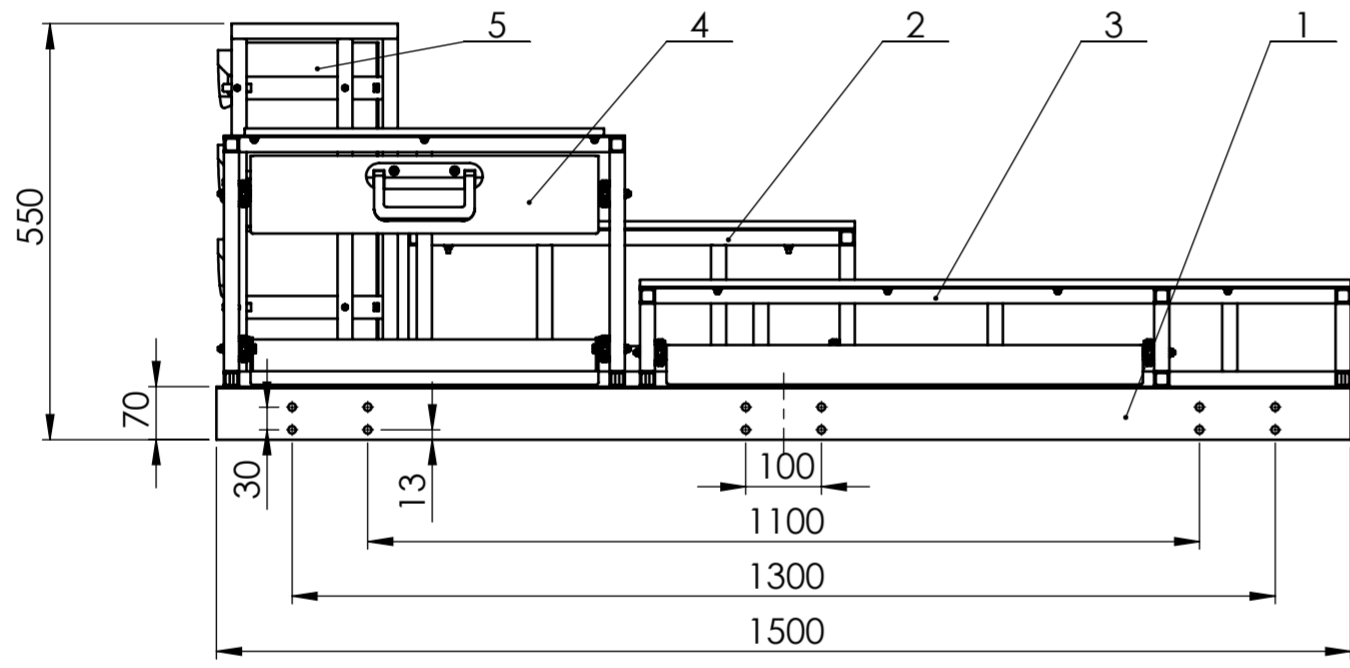
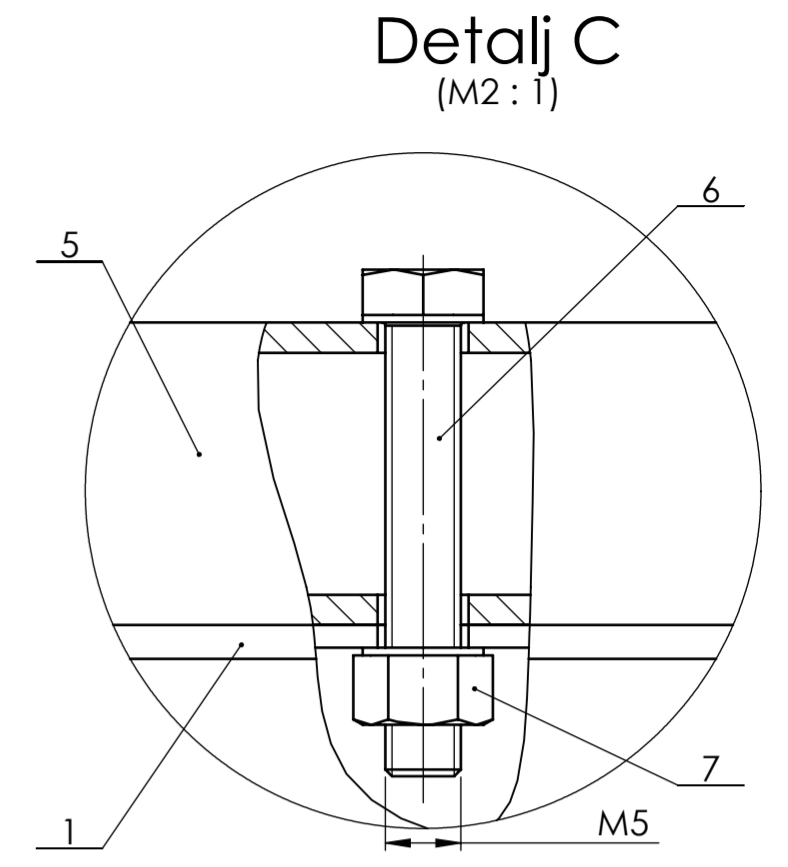
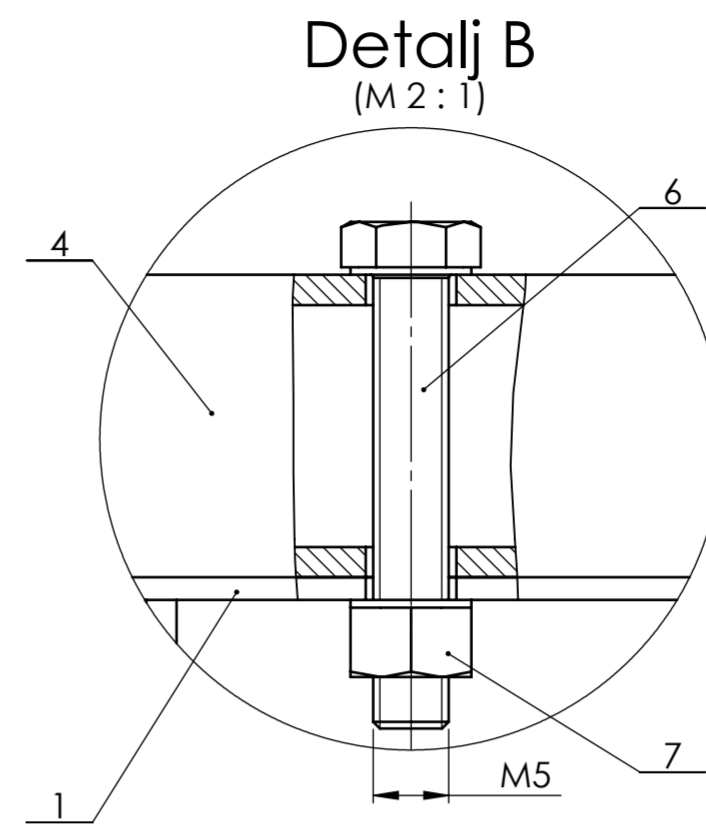
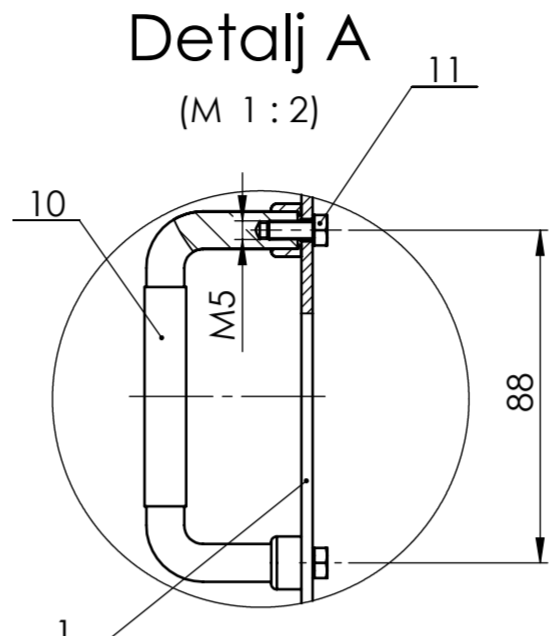
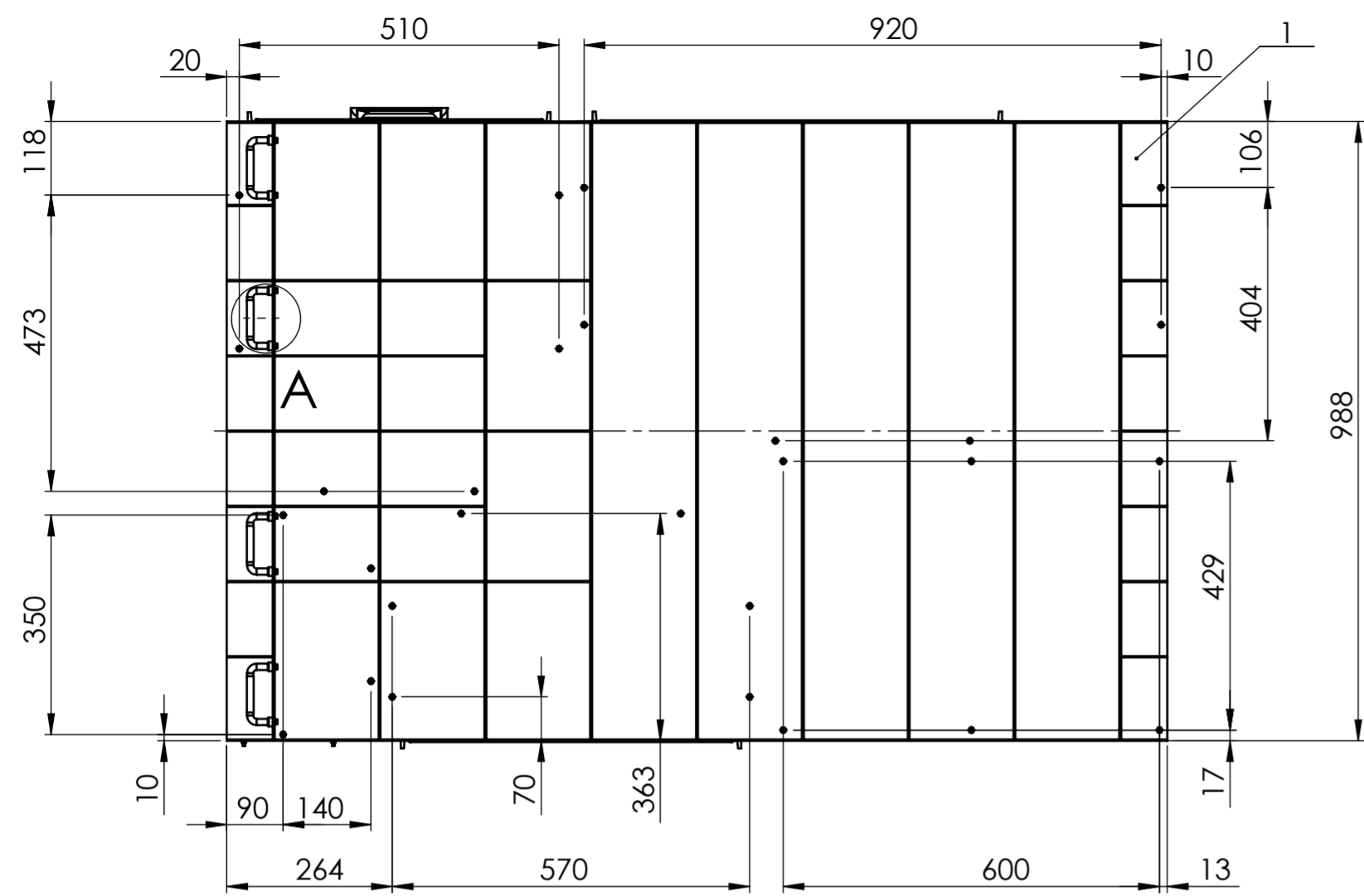




Napomena: -Platformu 2 prvu montirati na nosivu konstrukciju i vodilice pa onda montirati ostatak dijelova na Platformi 2
 - Konstrukciju zaštititi antikorozivnim premazom
 - Otvore pravokutnih cijevi zatvoriti plastičnim čepovima

12	Podloška za vijak M10	10	DIN 6340	-	Vijci Kranjec	-
11	Vijak za prihvat na vozilo s maticom	10	-	-	LasiProfi	-
10	Matica M8	4	ISO 4033	6	Vijci Kranjec	-
9	Vijak M8 x 30	4	DIN EN 24018	6.9	Vijci Kranjec	-
8	Zaštitna pregrada	1	JJ-06-00-2021	-	960x1140x20	18,9 kg
7	Nosiva konstrukcija	1	JJ-05-00-2021	-	1680x1144x970	130 kg
6	Vijak M10 x 50	72	DIN EN 24018	6.9	Vijci Kranjec	-
5	Vodilica 1500	6	E1906	-	Chambrelan	18 kg
4	Vijak M10 x 12	72	DIN 933	6.9	Vijci Kranjec	-
3	Platforma 3	1	JJ-04-00-2021	-	1500x988x88	36,3 kg
2	Platforma 2	1	JJ-03-00-2021	-	1500x988x81	41,5 kg
1	Platforma 1	1	JJ-02-00-2021	-	1500x988x537	93,8 kg

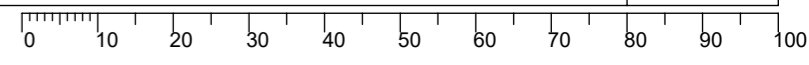
Poz.	Naziv dijela	Kom.	Crtež broj Norma	Materijal	Sirove dimenzije Proizvođač	Masa
Broj naziva - code						
Projektirao		Datum		Ime i prezime		Potpis
Razradio		21.3.2021.		Jerko Jerolimov		
Crtao		21.3.2021.		Jerko Jerolimov		
Pregledao						
ISO - tolerancije				Objekt:		Objekt broj:
				R. N. broj:		
Napomena:						Kopija
Materijal:				Masa: 428,5 kg		
Mjerilo originala				Naziv: Nadogradnja		Pozicija: Format: A2
1:10				Crtež broj: JJ-01-00-2021		Listova: 1
						List: 1

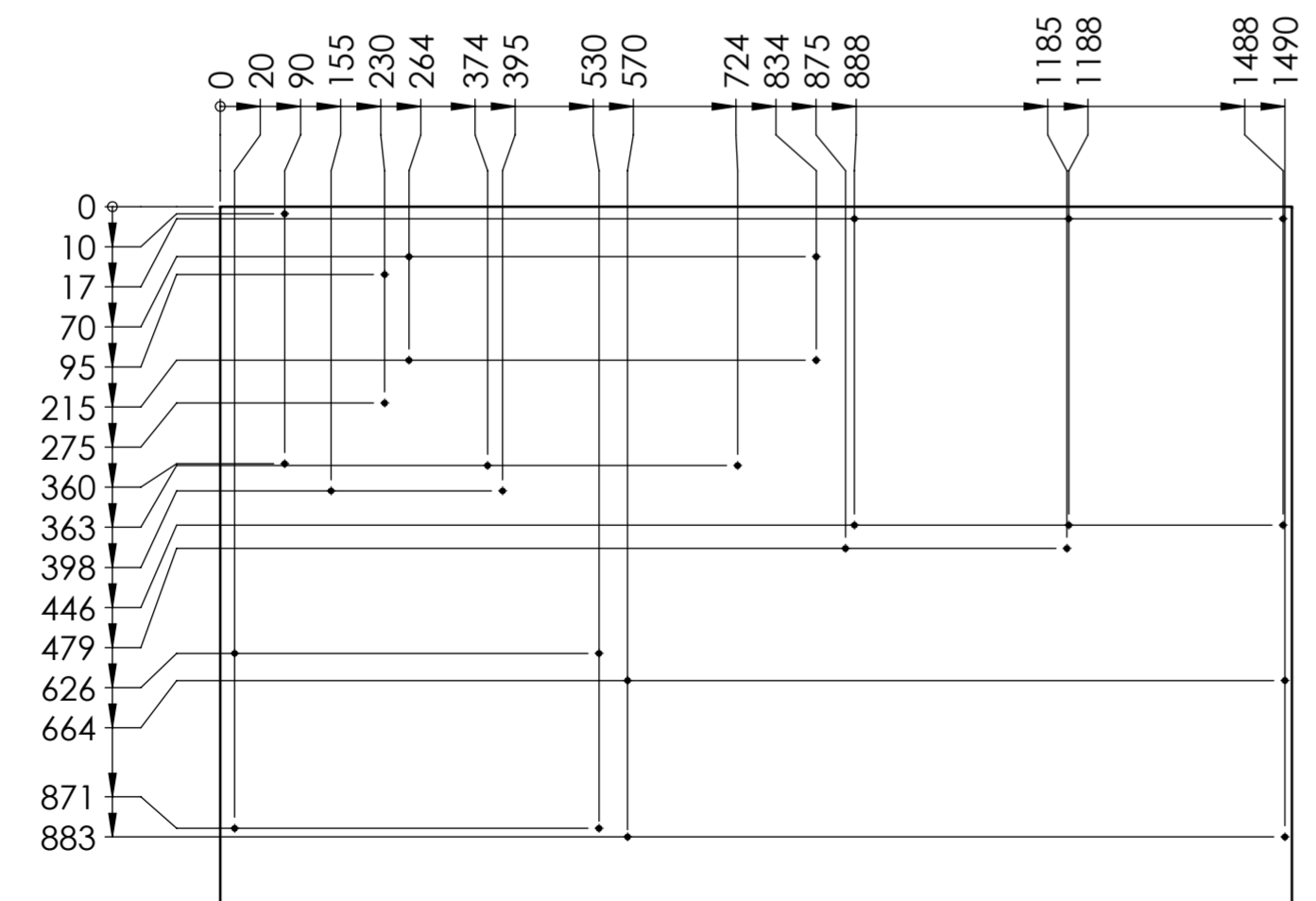
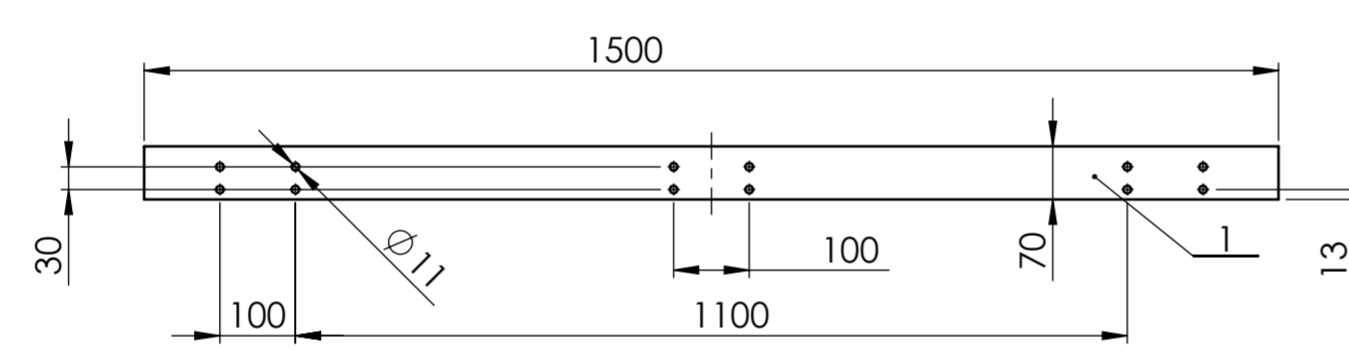
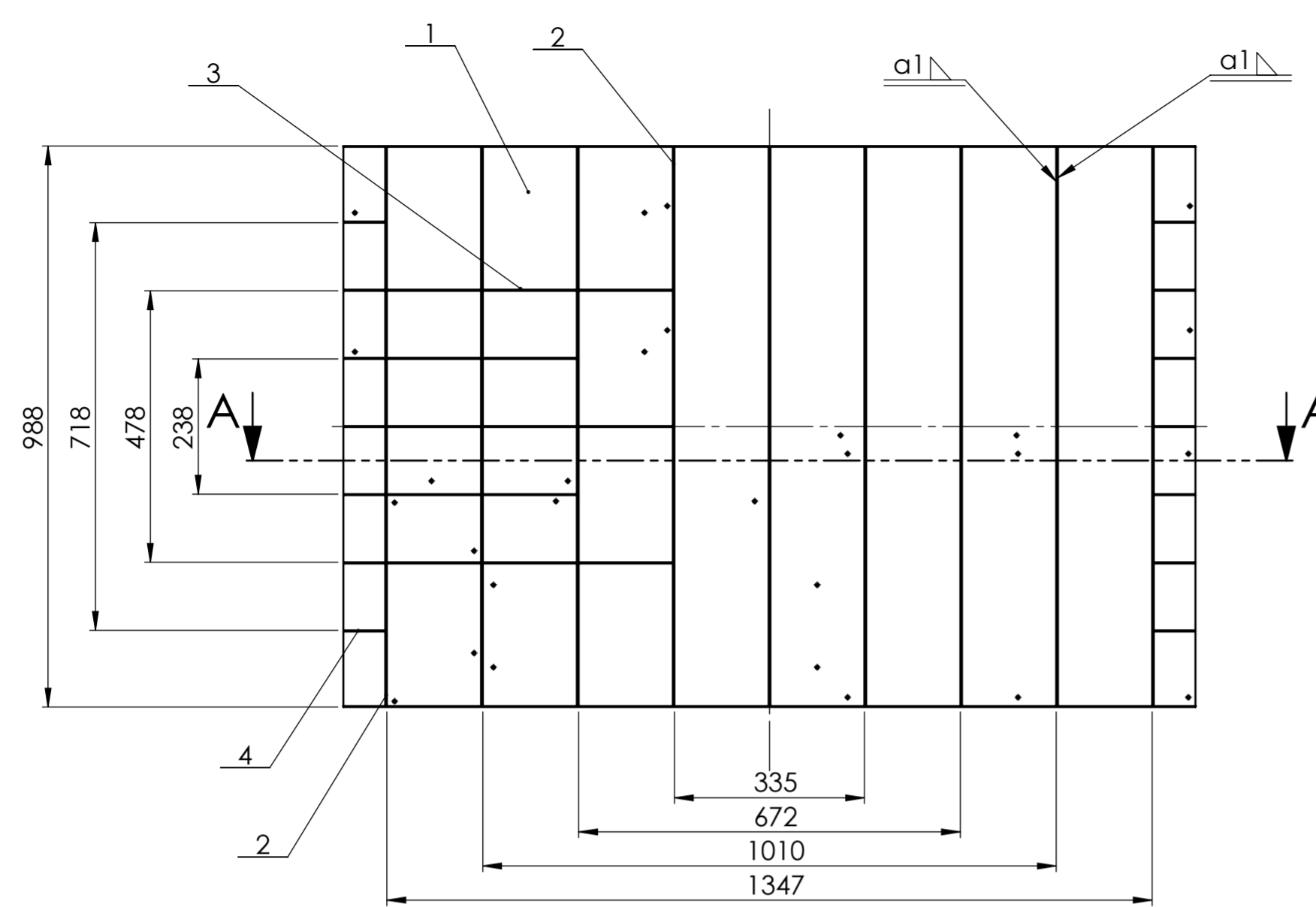


Napomena:
 -Nosive konstrukcije ormarića
 prvo vezati za nosivu ploču s
 rebrima i tek onda montirati
 ladice ormarića
 - dijelove zaštititi antikorozivnim
 premazom

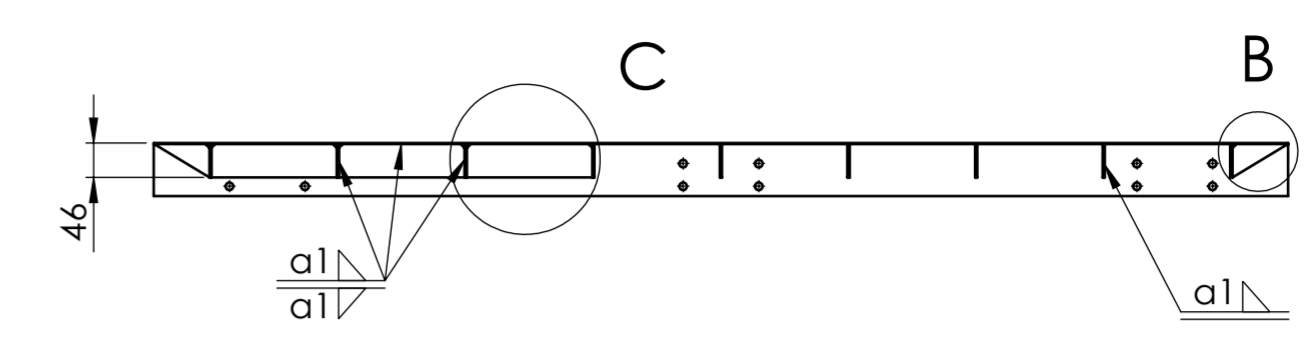
11	Vijak M5 x 12	6	DIN EN 24018	6.9	Vijci Kranjec	-
10	Ručka	4	-	-	Boutet	-
9	Vijak M5 x 16		DIN 7991	6.9	Vijci Kranjec	-
8	Airline vodilica	2	-	-	LasiProfi	-
7	Matica M5		ISO 4033	6	Vijci Kranjec	-
6	Vijak M5 x 30		DIN EN 24014	6.9	Vijci Kranjec	-
5	Ormarić za rezervnu opremu	1	JJ-02-50-2021	-	220x386x271	7,2 kg
4	Ormarić za PN PEMS	1	JJ-02-40-2021	-	600x530x342	21,5 kg
3	Ormarić za razdjelnik snage	1	JJ-02-30-2021	-	520x940x142	21,1 kg
2	Ormarić za analizator THC	1	JJ-02-20-2021	-	377x590x219	12,4 kg
1	Nosiva ploča s rebrima	1	JJ-02-10-2021	-	1500x988x57	30,7 kg

Poz.	Naziv dijela	Kom.	Crtež broj Norma	Materijal	Sirove dimenzije Proizvođač	Masa
Broj naziva - code		Datum		Ime i prezime		Potpis
Projekтираo		21.3.2021.		Jerko Jerolimov		
Razradio		21.3.2021.		Jerko Jerolimov		
Crtao		21.3.2021.		Jerko Jerolimov		
Pregledao						
ISO - tolerancije		Objekt:		Objekt broj:		
				R. N. broj:		
Napomena:						Kopija
Materijal:		Masa: 93,8 kg				
Mjerilo originala		Naziv: Platforma 1		Pozicija: 1		Format: A2
1:10		Crtež broj: JJ-02-00-2021				Listova: 1
						List: 1

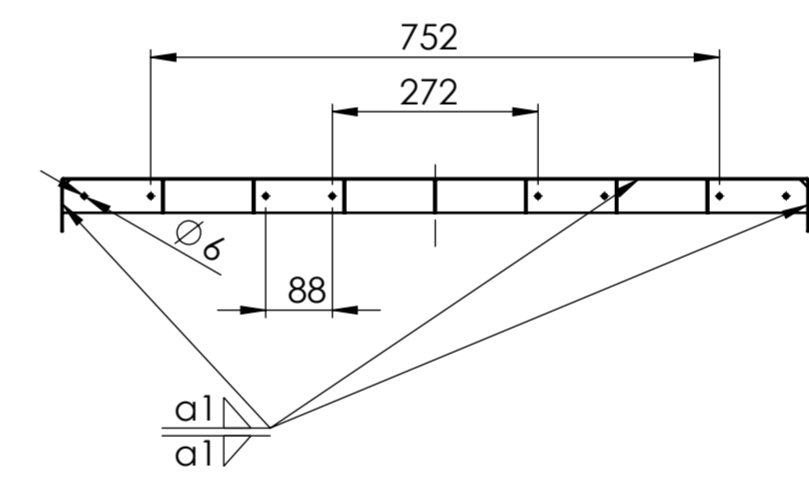
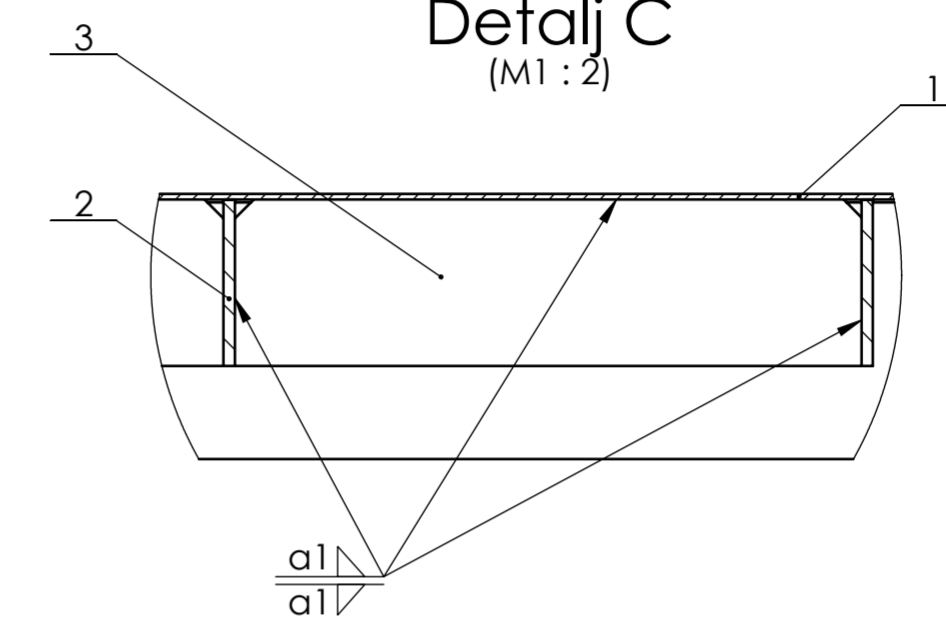




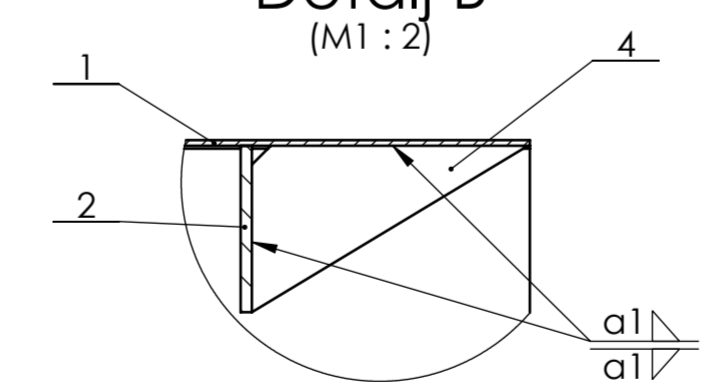
Presjek A-A



Detalj C
(M1:2)



Detalj B
(M1:2)

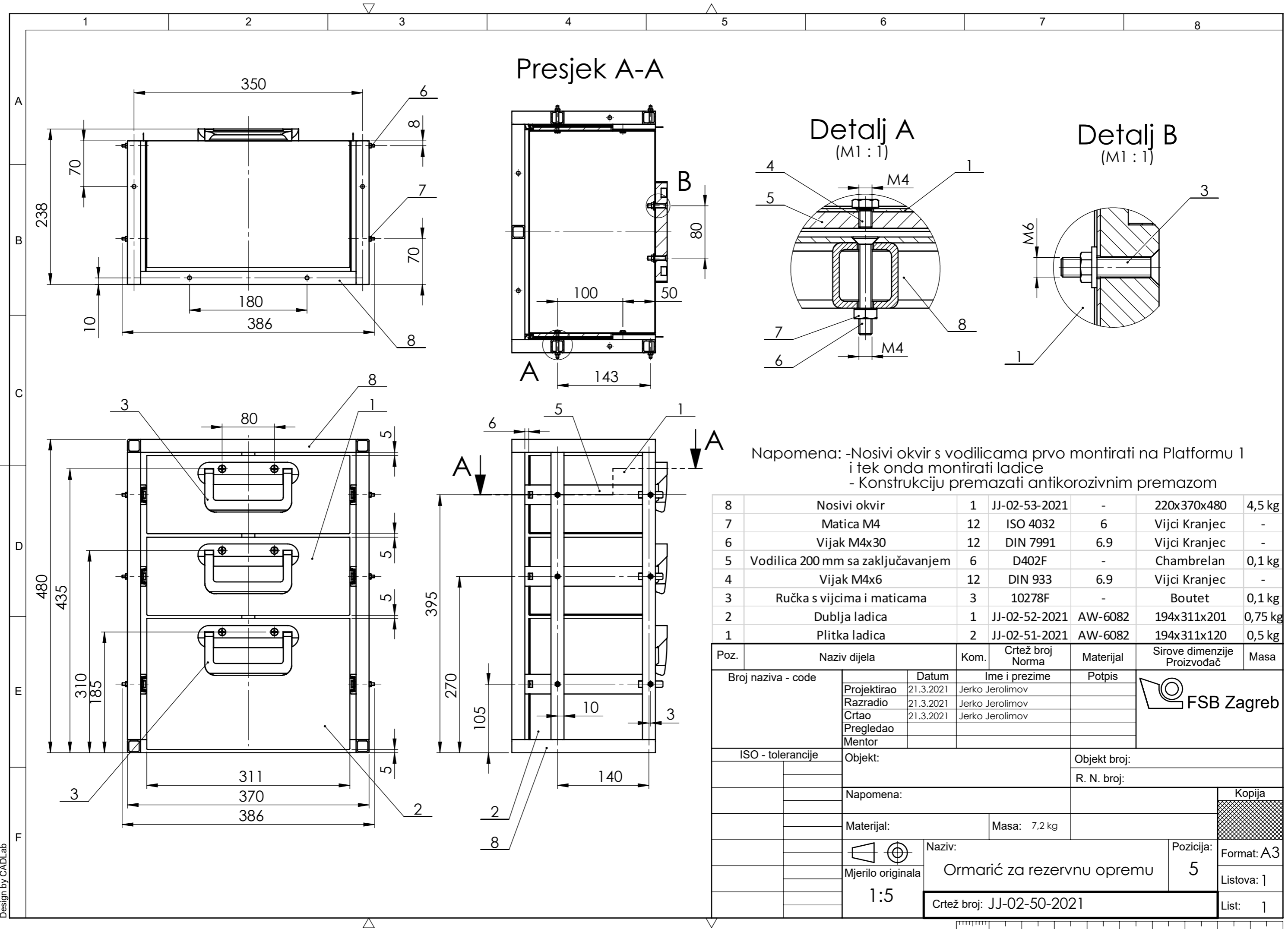


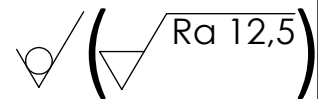
Napomena: -Zavarivanje izvesti TIG postupkom zavarivanja
 -Nakon zavarivanja je konstrukciju potrebno odžariti
 -Provrti u tlocrtu su promjera 6 mm te ih treba bušiti nakon odžarivanja
 -Konstrukciju nakon odžarivanja premazati antikorozivnom zaštitom

4	Kutno rebro	14	JJ-02-14-2021	St 12	73x44x2	0,03 kg
3	Uzdužno rebro	13	JJ-02-13-2021	St 12	166x44x2	0,11 kg
2	Poprečno rebro	9	JJ-02-12-2021	St 12	985x44x3	1 kg
1	Nosivi lim 1,5 mm	1	JJ-02-11-2021	St 12	1500x988x57	19,4 kg

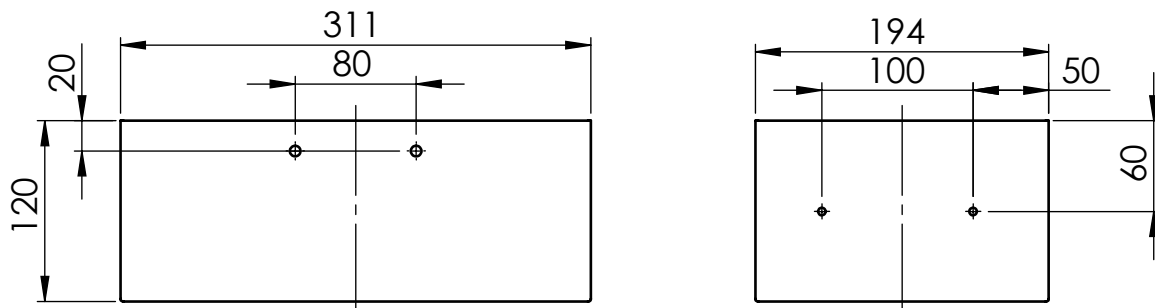
Poz.	Naziv dijela	Kom.	Crtež broj Norma	Materijal	Sirove dimenzije Proizvođač	Masa
Broj naziva - code		Datum		Ime i prezime		Potpis
Projektiroao		21.3.2021.	Jerko Jerolimov			
Razradio		21.3.2021.	Jerko Jerolimov			
Crtao		21.3.2021.	Jerko Jerolimov			
Pregledao						
ISO - tolerancije		Objekt:		Objekt broj:		
				R. N. broj:		
Napomena:						
Materijal:		Masa: 30,7 kg				
Mjerilo originala		Naziv:		Pozicija:		Kopija
1:10		Nosiva ploča s rebrima		1		Format: A2
		Crtež broj: JJ-02-10-2021		Listova: 1		
				List: 1		



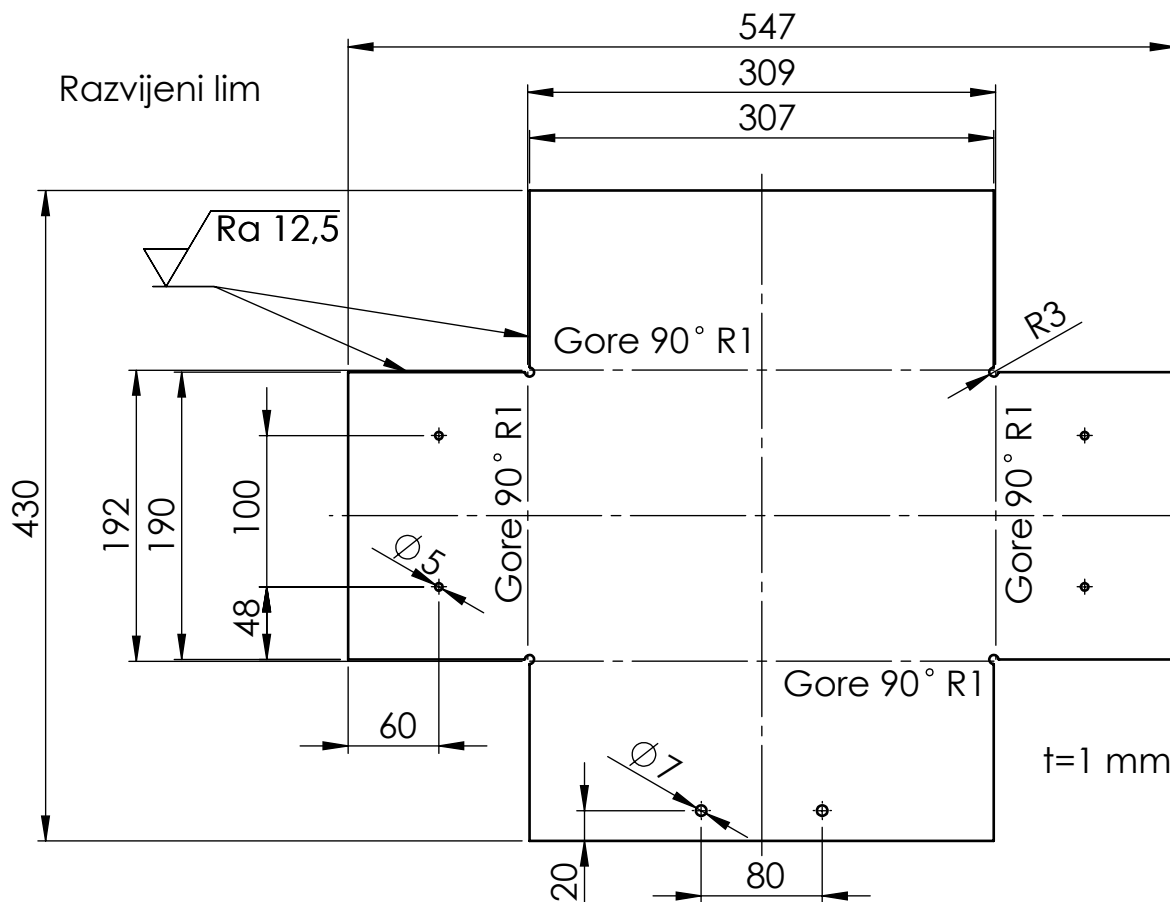




Ladica nakon savijanja i zavarivanja

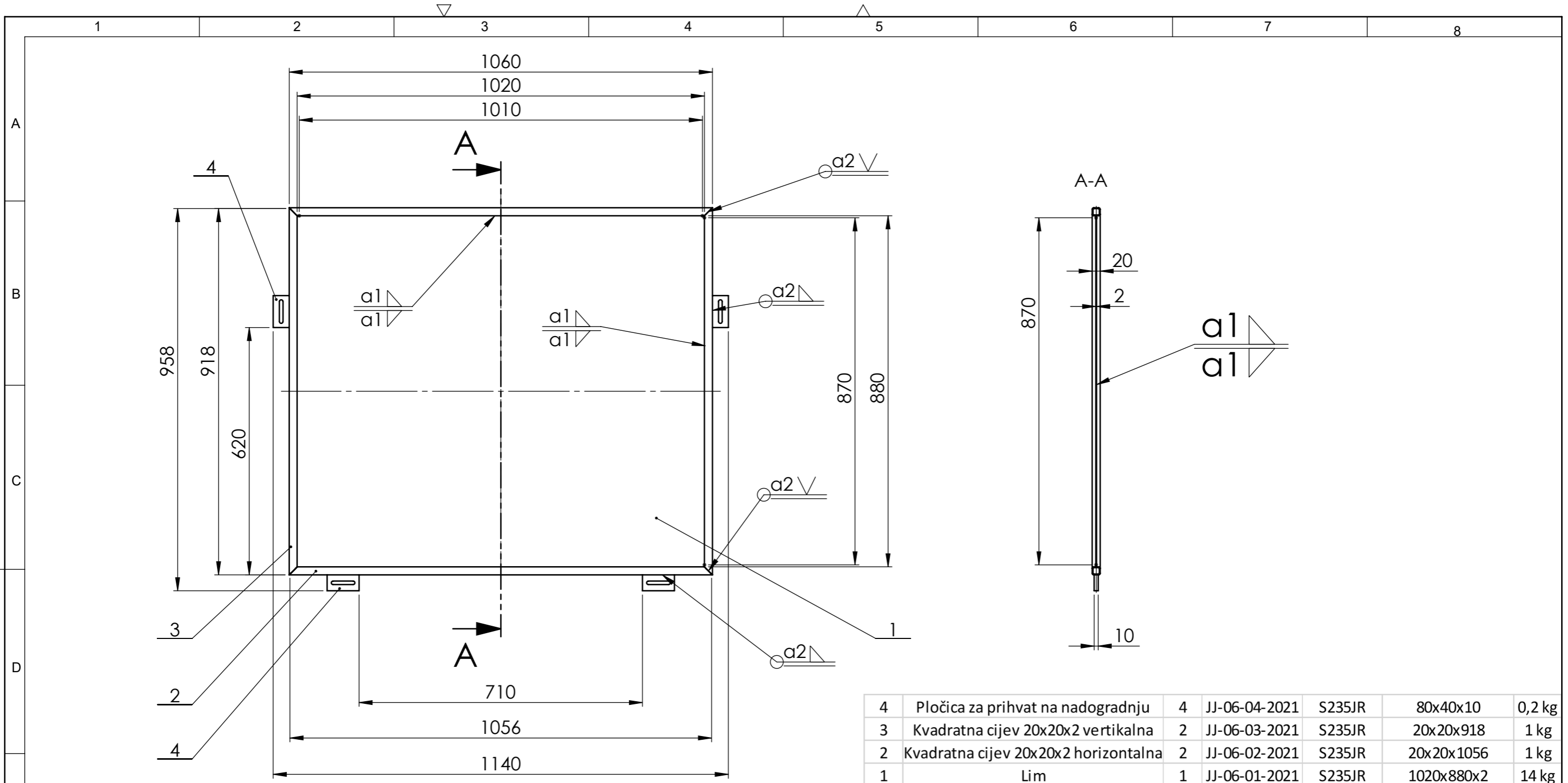


Razvijeni lim



Napomena: - Zavarivanje izvesti TIG postupkom zavarivanja
 -Provrtne bušiti nakon zavarivanja i odžarivanja
 -staviti antikorozivnu zaštitu nakon bušenja provrta

	Datum	Ime i prezime	Potpis	
Projektirao	22.3.2021.	Jerko Jerolimov		
Razradio	22.3.2021.	Jerko Jerolimov		
Crtao	22.3.2021.	Jerko Jerolimov		
Pregledao				
Objekt:			Objekt broj:	
			R. N. broj:	
Napomena:				Kopija
Materijal: AW-6082 T6		Masa: 0,51 kg		
 Mjerilo originala 1:5	Naziv: Plitka ladica		Pozicija: 1	Format: A4
	Crtež broj: JJ-02-51-2021			Listova: 1
				List: 1



Napomena: - Kvadratne cijevi pripremiti za zavarivanje
 - Nakon zavarivanja odžariti te nakon odžarivanja zaštititi od korozije

4	Pločica za prihvata na nadogradnju	4	JJ-06-04-2021	S235JR	80x40x10	0,2 kg
3	Kvadratna cijev 20x20x2 vertikalna	2	JJ-06-03-2021	S235JR	20x20x918	1 kg
2	Kvadratna cijev 20x20x2 horizontalna	2	JJ-06-02-2021	S235JR	20x20x1056	1 kg
1	Lim	1	JJ-06-01-2021	S235JR	1020x880x2	14 kg

Poz.	Naziv dijela	Kom.	Crtež broj Norma	Materijal	Sirove dimenzije Proizvođač	Masa
Broj naziva - code		Datum	Ime i prezime	Potpis		
Projektirao		22.03.2021	Jerko Jerolimov			
Razradio		22.03.2021	Jerko Jerolimov			
Crtao		22.03.2021	Jerko Jerolimov			
Pregledao						
Mentor						
ISO - tolerancije		Objekt:		Objekt broj:		
				R. N. broj:		
		Napomena:		Kopija		
		Materijal:		Masa: 18,9 kg		
				Naziv:		Pozicija:
		1:10		Zaštitna pregrada		8
				Crtež broj: JJ-06-00-2021		Format: A3
						Listova: 1
						List: 1

