

Traktorski priključak za trešnju stabla

Nikolić, Matteo Ivan

Undergraduate thesis / Završni rad

2021

Degree Grantor / Ustanova koja je dodijelila akademski / stručni stupanj: **University of Zagreb, Faculty of Mechanical Engineering and Naval Architecture / Sveučilište u Zagrebu, Fakultet strojarstva i brodogradnje**

Permanent link / Trajna poveznica: <https://um.nsk.hr/um:nbn:hr:235:639284>

Rights / Prava: [Attribution-NonCommercial-NoDerivatives 4.0 International/Imenovanje-Nekomercijalno-Bez prerada 4.0 međunarodna](#)

Download date / Datum preuzimanja: **2025-04-02**

Repository / Repozitorij:

[Repository of Faculty of Mechanical Engineering and Naval Architecture University of Zagreb](#)



SVEUČILIŠTE U ZAGREBU
FAKULTET STROJARSTVA I BRODOGRADNJE

ZAVRŠNI RAD

Matteo Ivan Nikolić

Zagreb, 2021.

SVEUČILIŠTE U ZAGREBU
FAKULTET STROJARSTVA I BRODOGRADNJE

ZAVRŠNI RAD

Mentor:

Prof. dr. sc. Neven Pavković

Student:

Matteo Ivan Nikolić

Zagreb, 2021.

Izjavljujem da sam ovaj rad izradio samostalno koristeći znanja stečena tijekom studija i navedenu literaturu.

Zahvaljujem se svom mentoru, prof. dr. sc. Nevenu Pavkoviću, na korisnim savjetima i pruženoj pomoći tokom izrade ovog završnog rada.

Zahvaljujem se svojoj obitelji na potpori, financijskoj podršci i razumijevanju tokom trajanja preddiplomskog studija.

Zahvaljujem se prijateljima i kolegama s fakulteta na pomoći i savjetima kojima su mi olakšali studiranje.

Matteo Ivan Nikolić



SVEUČILIŠTE U ZAGREBU
FAKULTET STROJARSTVA I BRODOGRADNJE



Središnje povjerenstvo za završne i diplomske ispite
 Povjerenstvo za završne ispite studija strojarstva za smjerove:
 procesno-energetski, konstrukcijski, brodstrojarski i inženjersko modeliranje i računalne simulacije

Sveučilište u Zagrebu Fakultet strojarstva i brodogradnje	
Datum	Prilog
Klasa: 602 - 04 / 21 - 6 / 1	
Ur.broj: 15 - 1703 - 21 -	

ZAVRŠNI ZADATAK

Student: **Matteo Ivan Nikolić** Mat. br.: 0035208045

Naslov rada na hrvatskom jeziku: **Traktorski priključak za trešnju stabla**

Naslov rada na engleskom jeziku: **Tractor mounted tree shaker**

Opis zadatka:

Koncipirati i konstruirati uređaj za trešnju plodova sa stabla (npr. masline, šljive i sl.). Uređaj treba izvesti kao traktorski priključak te koristiti pogon od kardanskog vratila traktora i/ili traktorske hidraulike. Pri koncipiranju treba voditi računa o tome da se vibracije uređaja (koliko je moguće) ne prenose na traktor. Također posebnu pažnju treba posvetiti sigurnosti rukovatelja priključkom.

U radu treba:

- analizirati postojeće uređaje na tržištu, način priključka na traktor i parametre traktorskog pogona;
- koncipirati više varijanti rješenja, usporediti ih i vrednovanjem odabrati najpovoljnije;
- odabrano projektno rješenje uređaja razraditi s potrebnim proračunima nestandardnih dijelova;
- izraditi računalni model uređaja i tehničku dokumentaciju u 3D CAD sustavu.

Pri konstrukcijskoj razradi obratiti pozornost na tehnološki oblikovanje dijelova. Analizirati kritična mjesta. Opseg konstrukcijske razrade, modeliranja i izrade tehničke dokumentacije dogovoriti tijekom izrade rada.

U radu navesti korištenu literaturu i eventualno dobivenu pomoć.

Zadatak zadan:
30. studenoga 2020.

Datum predaje rada:
1. rok: 18. veljače 2021.
2. rok (izvanredni): 5. srpnja 2021.
3. rok: 23. rujna 2021.

Predviđeni datumi obrane:
1. rok: 22.2. – 26.2.2021.
2. rok (izvanredni): 9.7.2021.
3. rok: 27.9. – 1.10.2021.

Zadatak zadao:

Prof. dr. sc. Neven Pavković

Predsjednik Povjerenstva:

Prof. dr. sc. Vladimir Soldo

SADRŽAJ

SADRŽAJ	I
POPIS SLIKA	III
POPIS TABLICA.....	V
POPIS TEHNIČKE DOKUMENTACIJE	VI
POPIS OZNAKA	VII
SAŽETAK.....	X
SUMMARY	XI
1. UVOD.....	1
1.1. Voćarstvo	1
1.2. Berba šljiva i višanja	2
1.3. Opis stroja i zahtjevi kupaca	3
2. ANALIZA POSTOJEĆIH RJEŠENJA	5
2.1. Pregled патената	5
2.1.1. US3121304 – Tree shaker [1]	5
2.1.2. US3494654 – Tree shaking apparatus [2].....	6
2.1.3. EP2625948A1 – Shaking device [3].....	7
2.1.4. US5595054 – Mechanical tree shaker for fruit harvesting [4]	8
2.2. Analiza tržišta.....	9
2.2.1. AMB Rousset VHD [5]	10
2.2.2. Jagoda JPS Pestka [6]	11
2.2.3. Karmasz OPEN 1 [7]	12
2.2.4. LIPCO HSA-10 [8]	13
2.3. Zaključak analize tržišta i smjer razvoja proizvoda.....	14
3. KARAKTERISTIKE TRAKTORA	15
3.1. Mogućnosti priključivanja na traktor	15
3.1.1. Stražnji priključak u 3 točke	15
3.1.2. Kuka.....	17
3.2. Izlazno vratilo traktora	17
3.3. Parametri traktora za pogon stroja	19
4. FUNKCIJSKA DEKOMPOZICIJA	20
4.1. Osnovna funkcijska struktura.....	20
4.2. Parcijalna funkcija P1	20
4.3. Parcijalna funkcija P2	21
5. MORFOLOŠKA MATRICA	22
6. GENERIRANJE KONCEPATA	25
6.1. Rješenje funkcije F11 - Mehaničku energiju u vibracijsko gibanje pretvoriti.....	25
6.1.1. Kućište tresaća – koncept A.....	26
6.1.2. Kućište tresaća – koncept B	28
6.2. Koncept 1	30
6.3. Koncept 2	33

6.4. Koncept 3	36
6.5. Vrednovanje koncepta.....	39
7. DETALJNA RAZRADA ODABRANOG KONCEPTA.....	41
7.1. Detaljna razrada tresaća	41
7.1.1. Detaljna razrada kućišta tresaća.....	42
7.1.1.1. Proračun zupčanog para kućišta tresaća	45
7.1.1.2. Proračun remenskog prijenosa kućišta tresaća	45
7.1.1.3. Provjera čvrstoće vratila i osovine kućišta tresaća	46
7.1.2. Odabir spojke kućišta tresaća.....	49
7.1.3. Odabir hidromotora kućišta tresaća	50
7.1.4. Odabir hidrauličkog cilindra hvataljke tresaća	51
7.2. Proračun zavarenih spojeva nosive konstrukcije	53
7.2.1. Zavar ušice nosaća tresaća	53
7.2.2. Zavari na mjestima spajanja stroja na traktor	54
7.2.2.1. Proračun zavara ušice gornje točke trospojne veze stroja	55
7.2.2.2. Proračun zavara svornjaka donje točke trospojne veze stroja	57
7.3. Provjera bočnog tlaka pera na gonjenom dijelu spojke	58
8. OPIS KONSTRUKCIJE STROJA	59
9. ZAKLJUČAK.....	64
LITERATURA.....	65
PRILOZI.....	66

POPIS SLIKA

Slika 1.	Voćnjak	2
Slika 2.	Strojna berba trešenjem stabla.....	3
Slika 3.	US3121304 – Prikaz uređaja za trešenje stabla.....	5
Slika 4.	US3121304 – Prikaz vibracijskog mehanizma	6
Slika 5.	US3494654 – Ruka tresaća stabla	6
Slika 6.	US3494654 – Stezaljke s gumenim jastučićem	7
Slika 7.	EP2625948A1 – Opis uređaja za trešnju grana stabla	7
Slika 8.	EP2625948A1 – Prikaz klipnog mehanizma tresaća	8
Slika 9.	US5595054 – Uređaj za trešenje stabla.....	8
Slika 10.	US5595054 – Sklop za stvaranje vibracije tresaća	9
Slika 11.	Tresać stabla AMB Rousset VHD.....	10
Slika 12.	Tresać stabla Jagoda JPS Pestka	11
Slika 13.	Tresać stabla Karmasz OPEN 1	12
Slika 14.	Tresać stabla LIPCO HSA-10	13
Slika 15.	Stražnji priključak u 3 točke.....	15
Slika 16.	Dimenzije priključka u tri točke prema ISO 730-1	16
Slika 17.	Kuka na traktoru.....	17
Slika 18.	Kardanski zglob.....	17
Slika 19.	Izlazno vratilo traktora	18
Slika 20.	Traktor New Holland T4N [9].....	19
Slika 21.	Osnovna funkcijska struktura	20
Slika 22.	Parcijalna funkcija P1	20
Slika 23.	Parcijalna funkcija P2.....	21
Slika 24.	Koncept A – horizontalni presjek kućišta tresaća	26
Slika 25.	Koncept A – presjek A-A	26
Slika 26.	Koncept A – pozicije utega i smjer djelovanja sila	27
Slika 27.	Koncept B – vertikalni presjek kućišta tresaća	28
Slika 28.	Koncept B – presjek A-A	29
Slika 29.	Koncept B – pozicije utega i smjer djelovanja sila	29
Slika 30.	Koncept 1 – nacrt	32
Slika 31.	Koncept 1 – tlocrt	32
Slika 32.	Koncept 1 – bokocrt	33
Slika 33.	Koncept 2 – nacrt	35
Slika 34.	Koncept 2 – tlocrt	35
Slika 35.	Koncept 2 – bokocrt	36
Slika 36.	Koncept 3 – nacrt	38
Slika 37.	Koncept 3 – tlocrt	38
Slika 38.	Koncept 3 – bokocrt	39
Slika 39.	Izometrijski prikaz kućišta tresaća	41
Slika 40.	Graf spektra centrifugalne sile utega.....	42
Slika 41.	Oblik ekscentričnog utega tresaća	43
Slika 42.	Zupčanici kućišta tresaća u zahvatu	45
Slika 43.	Prikaz geometrije remenskog prijenosa kućišta tresaća	46
Slika 44.	Opterećenje reducirano na osi vratila i osovine kućišta tresaća	46
Slika 45.	Rezultati proračuna čvrstoće vratila kućišta tresaća.....	47
Slika 46.	Opterećenje osovine kućišta tresaća.....	48
Slika 47.	Spojka kućišta tresaća KTR ROTEX GS 28	50
Slika 48.	Karakteristike hidromotora kućišta tresaća	51

Slika 49.	Hidraulički cilindar hvataljke tresaća.....	52
Slika 50.	Opterećenje na ušice nosaća tresaća.....	53
Slika 51.	Proračunski presjek zavara ušice.....	54
Slika 52.	Opterećenje oslonaca trospojne veze stroja.....	54
Slika 53.	Opterećenje i geometrija zavara ušice u osloncu A	56
Slika 54.	Opterećenje i geometrija zavara u osloncu B	57
Slika 55.	3D CAD model stroja u izometriji	59
Slika 56.	Nacrtni prikaz stroja	60
Slika 57.	Tlocrtni prikaz stroja	60
Slika 58.	Pozicija 1 sklopa tresaća.....	60
Slika 59.	Pozicija 2 sklopa tresaća.....	61
Slika 60.	Detalj hvataljke tresaća	61
Slika 61.	Detalj kućišta tresaća	62
Slika 62.	Trospojna veza na stroju.....	63
Slika 63.	Stroj priključen na traktor.....	63

POPIS TABLICA

Tablica 1. Tehničke karakteristike tresača AMB Rousset VHD	10
Tablica 2. Tehničke karakteristike tresača Jagoda JPS Pestka.....	11
Tablica 3. Tehničke karakteristike tresača Karmasz OPEN 1	12
Tablica 4. Tehničke karakteristike tresača LIPCO HSA-10	13
Tablica 5. Standardne dimenzije priključka u tri točke.....	16
Tablica 6. Dimenzije izlaznog vratila prema kategoriji traktora.....	18
Tablica 7. Tehničke karakteristike traktora New Holland T4.80N	19
Tablica 8. Morfološka matrica	22
Tablica 9. Odabir funkcijskih rješenja za Koncept 1	30
Tablica 10. Odabir funkcijskih rješenja za Koncept 2	33
Tablica 11. Odabir funkcijskih rješenja za Koncept 3	36
Tablica 12. Vrednovanje koncepata	40
Tablica 13. Karakteristike cilindra hvataljke tresača	52

POPIS TEHNIČKE DOKUMENTACIJE

MIN-ZR-00-00-00	Traktorski priključak za trešnju stabla
MIN-ZR-01-00-00	Tresač
MIN-ZR-01-01-00	Kućište tresača
MIN-ZR-01-01-01	Vratilo tresača
MIN-ZR-01-01-02	Osovina tresača
MIN-ZR-01-01-03	Gonjeni zupčanik
MIN-ZR-02-01-00	Nosivi okvir stroja

POPIS OZNAKA

LATINIČNE OZNAKE

Oznaka	Jedinica	Opis
a_s	mm	Oсни razmak vratila i osovine
$A_{z,A}$	mm ²	Površina zavara ušice oslonca A
$A_{z,As}$	mm ²	Površina zavara ušice oslonca A opterećena smično
$A_{z,B}$	mm ²	Površina zavara svornjaka oslonca B
$A_{z,Bs}$	mm ²	Površina zavara svornjaka oslonca B opterećena smično
$A_{z,us}$	mm ²	Površina zavara ušice opterećena smično
b_1	-	Faktor veličine strojnog dijela
b_2	-	Faktor kvalitete obrade površine
b_p	mm	Širina pera
d_1	mm	Promjer osovine na presjeku 1-1
D_k	mm	Promjer klipa cilindra
f	Hz	Frekvencija vibracija tresaća
h_p	mm	Visina pera
F_{Ah}	N	Horizontalna sila u osloncu A
F_{Av}	N	Vertikalna sila u osloncu A
F_B	N	Rezultantna sila u osloncu B
F_{Bh}	N	Horizontalna sila u osloncu B
F_{Bv}	N	Vertikalna sila u osloncu B
F_{Ch}	N	Horizontalna sila u osloncu C osovine
F_{Cv}	N	Vertikalna sila u osloncu C osovine
F_{Dh}	N	Horizontalna sila u osloncu D osovine
F_{Dv}	N	Vertikalna sila u osloncu D osovine
F_{gt}	N	Rezultantna sila u gornjoj točki trospojne veze stroja
F_{h1}	N	Horizontalna sila na osovini
F_{h2}	N	Horizontalna sila na osovini
F_{ht}	N	Sila hvataljke tresaća
F_c	N	Centrifugalna sila rotirajućeg utega
F_o	N	Obodna sila na vratilu koju prenosi pero
F_{oZ}	N	Obodna sila na zupčaniku
F_R	N	Radijalna sila na remenici
F_{rZ}	N	Radijalna sila na zupčaniku
F_{tZ}	N	Tangencijalna sila na zupčaniku
F_u	N	Sila na ušici nosača tresaća
F_{v1}	N	Vertikalna sila na osovini
F_{v2}	N	Vertikalna sila na osovini
G_s	kg	Težina stroja

$I_{y,A}$	mm ⁴	Moment tromosti zavara ušice oslonca A
I_B	mm ⁴	Moment tromosti zavara svornjaka oslonca B
J_R	kg·m ²	Moment tromosti remenice
J_{red}	kg·m ²	Moment tromosti sustava reduciran na vratilo spojke
J_u	kg·m ²	Moment tromosti utega
J_Z	kg·m ²	Moment tromosti zupčanika
l_p	mm	Duljina pera
l_t	mm	Nosiva duljina pera
m_R	kg	Masa remenice
m_s	kg	Masa stroja
m_t	kg	Masa tresaća s okvirom i ovjesnim elementom
m_u	kg	Masa utega
m_Z	kg	Masa zupčanika
M_{f1}	Nmm	Moment savijanja u presjeku 1-1 osovine
$M_{f,A}$	Nmm	Moment savijanja zavara ušice oslonca A
$M_{f,B}$	Nmm	Moment savijanja zavara svornjaka oslonca B
n_u	okr/min	Brzina vrtnje utega
p	bar	Maksimalni tlak u cilindru
p_b	N/mm ²	Bočni tlak pera
p_{dop}	N/mm ²	Dopušteni bočni tlak pera
p_{stv}	bar	Stvarni tlak u cilindru
r_u	m	Udaljenost centra mase utega od osi rotacije
$S_{post,1}$	-	Postojeća sigurnost u presjeku 1-1 osovine
S_{potr}	-	Potrebna sigurnost
T_ε	Nm	Moment potreban za ubrzanje gibajućih masa sustava
$T_{\varepsilon,u}$	Nm	Moment potreban za ubrzanje utega
T_{pr}	Nm	Proračunski moment na spojci
t_{ub}	s	Vrijeme ubrzanja utega
W_1	mm ³	Aksijalni moment otpora presjeka 1-1 osovine
$W_{y,A}$	mm ³	Moment otpora zavara ušice oslonca A
W_B	mm ³	Moment otpora zavara svornjaka oslonca B

GRČKE OZNAKE

Oznaka	Jedinica	Opis
β_{kf}	-	Efektivni faktora zareznog djelovanja kod savijanja
ε_0	rad/s ²	Kutno ubrzanje vratila spojke
ε_u	rad/s ²	Kutno ubrzanje utega
$\sigma_{dop,z}$	N/mm ²	Dopušteno naprezanje u zavarima konstrukcije stroja
σ_{f1}	N/mm ²	Normalno naprezanje na presjeku 1-1 pri savojnom opt.
$\sigma_{f,A}$	N/mm ²	Savojno naprezanje zavara ušice oslonca A

$\sigma_{f,B}$	N/mm ²	Svojno naprezanje zavora svornjaka oslonca B
σ_{fDN}	N/mm ²	Trajna dinamička čvrstoća kod savijanja
$\sigma_{red,A}$	N/mm ²	Reducirano naprezanje zavora ušice oslonca A
$\sigma_{red,B}$	N/mm ²	Reducirano naprezanje zavora svornjaka oslonca B
$\sigma_{uk,A}$	N/mm ²	Ukupno normalno naprezanje zavora ušice oslonca A
$\sigma_{v,A}$	N/mm ²	Vlačno naprezanje zavora ušice oslonca A
$\tau_{z,A}$	N/mm ²	Smično naprezanje u zavoru ušice oslonca A
$\tau_{z,B}$	N/mm ²	Smično naprezanje u zavoru svornjaka oslonca B
$\tau_{z,u}$	N/mm ²	Smično naprezanje u zavoru ušice nosača tresaća
φ	-	Faktor udara
ω_u	rad/s	Kutna brzina utega

SAŽETAK

Ovim završnim radom prikazan je proces razvoja i konstruiranja traktorskog priključka za trešnju stabla s vlastitim hidrauličkim sustavom.

Potrebu za ovakvim strojem imaju poljoprivredna gospodarstva s velikim nasadima voćnjaka bobičastog voća koja žele ubrzati proces berbe, smanjiti njene troškove te smanjiti napor radnika tokom berbe.

Analizom tržišta pronađena su postojeća rješenja traktorskog priključka za trešnju stabla. Nakon izrade funkcijske strukture stroja i morfološke matrice, napravljena su tri koncepta ovakvog stroja. Ocjenjivanjem konceptata odabran je jedan koncept koji će se detaljno konstrukcijski razraditi. Za odabrani koncept napravljen je odabir standardnih komponenti, proračun nestandardnih dijelova te proračun kritičnih mjesta na konstrukciji stroja. Računalni model izrađen je u programskom paketu Solidworks te je nakon toga izrađena tehnička dokumentacija.

Ključne riječi: traktor, traktorski priključak, trešnja stabla, voćnjak, berba

SUMMARY

This bachelor thesis presents the process of development and design of a tree shaking tractor attachment with its own hydraulic system.

The need for such a machine exists in the agricultural holdings with large plantations of berry orchards who want to speed up the harvesting process, reduce its costs and reduce workers' efforts during harvest.

Through market analysis, existing solutions of the tractor attachment for tree shaking were found. After making the functional structure of the machine and morphological matrix, three concepts of this machine were made. The concept evaluation selected one concept that will be developed in detail. Selection of standard components, calculation of non-standard parts and calculation of critical locations on machine structure was made for the selected concept. The computer model was made in Solidworks software package and after that technical drawings were made.

Key words: tractor, tractor attachment, tree shaking, orchard, harvesting

1. UVOD

1.1. Voćarstvo

Voćarstvo je grana poljoprivrede koja se bavi uzgojem voćaka te proizvodnjom i doradbom (čuvanjem i pripremom za tržište) voća. To je primijenjena agrobiološka znanstvena disciplina koja proučava biološke, ekološke, tehničke i ekonomske aspekte proizvodnje voća. Republika Hrvatska je zemlja s vrlo dugom tradicijom u proizvodnji voća. Razvoju voćarstva u Hrvatskoj pridonijeli su i Hrvatsko-slavonsko gospodarsko društvo i gospodarsko-šumarsko učilište u Križevcima otvoreno 1860. U Kutjevu se 1896/97. počelo s podizanjem voćarskih plantaža. Do 1906. bilo je posađeno ukupno 247 306 stabala voćaka. Uzimajući u obzir prirodne faktore, Republika Hrvatska ima iznimno povoljne uvjete za proizvodnju raznovrsnog voća. U mediteranskoj i umjereno kontinentalnoj klimatskoj zoni moguć je uzgoj od suptropskoga do kontinentalnog voća (od limuna do zimskih sorti jabuka i krušaka). Do 1990. voćarstvo je razvijano na nižim ravničarskim položajima, gdje su se mogle zaokružiti veće površine, ali ti položaji nisu bili dovoljno prikladni za stabilnu voćarsku proizvodnju. Od 1995. voćarstvo doživljava brz uspon, a novi se voćnjaci podižu na ekološki prikladnim položajima, uglavnom na obiteljskim gospodarstvima. Državni poticaji za unaprjeđenje voćarstva utjecali su na uvođenje novih tehnologija, sorti i sustava uzgoja. Najviše površina koje su korištene u 2017. godini za proizvodnju voća otpada na proizvodnju jabuka (17,2 %), šljiva je na drugom mjestu (15,5 %), zatim orah (19,7 %), lješnjak (13,6 %) i mandarina (7,1%).

Osnovni cilj suvremene voćarske proizvodnje je da se uz najkraće moguće vrijeme i uz najmanje troškove proizvodnje ostvare najveći prihodi kvalitetnog voća. Zahvaljujući usavršavanju tehnologije skladištenja i prerade voća, boljim prometnim vezama i organizaciji opskrbe tržišta, na raspolaganju se ima uvijek svježije voće i dobre prerađevine tijekom cijele godine.

Voćnjak je tradicionalni oblik voćarstva. U njemu rastu visoka stabla različite dobi i različitih vrsta. Obično se održavaju bez korištenja umjetnih zaštitnih sredstava ili umjetnih gnojiva. Plantaže voća su monokulture jedne vrste voća uz primjenu sredstava za zaštitu voća. Voćnjaci s tradicionalnim visokim stablima zahtijevaju mnogo više rada od plantaže s nisko rastućim stablima.



Slika 1. Voćnjak

1.2. Berba šljiva i višanja

Plodovi šljive upotrebljavaju se za potrošnju u svježem stanju i za preradu, pa se prema tome razlikuje vrijeme i način berbe. Sve rane sorte upotrebljavaju se kao stolno voće, dok se jesenske sorte uglavnom upotrebljavaju za preradu. Za potrošnju u svježem stanju berba se obavlja nešto prije potpune zrelosti i bere se ručno. Berba plodova za preradu obavlja se mehanizirano kada su plodovi potpuno zreli, jer plodovi jedino na grani mogu dobiti sve potrebne sadržaje (šećer, mirisne i druge suhe tvari). Plodovi višnje nemaju sposobnost dozrijevanja nakon berbe, zato je vrlo bitno odrediti vrijeme berbe. Ukoliko se berba obavi prerano ili prekasno, to može utjecati na kvalitetu ploda, a samim time i na ekonomsku dobit.

Berba je najzahtjevniji posao u nasadima šljive i višnje. Naime, ako se berba obavlja ručno, što je kod nas najčešće slučaj, od ukupnog prihoda više od 30% otpada na trošak ručne berbe koja je vrlo skupa uzevši u obzir dio prihoda namijenjen isplati radnika.

Upravo iz tog razloga u voćarstvo se uvode strojevi i oprema koji omogućuju:

- modernizaciju tehnologije proizvodnje
- povećanje produktivnosti utrošenog rada
- zamjenu napornog fizičkog rada radnika
- bolju konkurentnost na tržištu

Proizvodnost se značajno povećala primjenom strojeva za trešenje stabla jer bi ručno branje i sakupljanje ploda s tla bilo prezahtjevno i zamorno, pogotovo u voćnjacima velike površine na kojem se nalazi i do nekoliko stotina stabala. Trešenje stabla se obavlja vrlo kratko (oko 5 sekundi jednom do tri puta), a za otresanje jednog stabla i premještanje stroja na iduće stablo je potrebno 1-2 minute. Učinak stroja je od 30 do 40 stabala po satu, ovisno o ostaloj opremi koja se koristi u berbi, na primjer cerade za skupljanje ploda koji pada sa stabla i strojevi za čišćenje ploda od primjesa (lišća, grančica) koji su s plodom pali sa stabla, a ovisi i o broju radnika.



Slika 2. Strojna berba trešenjem stabla

1.3. Opis stroja i zahtjevi kupaca

Strojevi za otresanje ploda sa stabla mogu biti izvedeni kao traktorski priključci ili to mogu biti samostalni strojevi koji imaju vlastiti pogonski uređaj, no u ovom radu naglasak je na izvedbi stroja za otresanje ploda sa stabla kao traktorskog priključka. Kao traktorski priključak, stroj za pogon može koristiti izlazno vratilo traktora i traktorsku hidrauliku. Stroj može biti izveden kao nošeni, polunošeni ili vučeni traktorski priključak.

Korisnici ovakvih strojeva su najčešće članovi obiteljskih poljoprivrednih gospodarstava ili radnici u većim poduzećima. Ciljana skupina korisnika i kupaca uređaja, kojeg će se razraditi u ovom radu, su obiteljska gospodarstva koja sezonski zapošljavaju radnike za obavljanje berbe višanja i šljiva te im je cilj ubrzati proces branja i povećati produktivnost radnika.

Analizom korisnika strojeva za otresanje ploda sa stabla kao i potencijalnih kupaca stroja na području Požeške kotline, proizašli su sljedeći zahtjevi:

- niska cijena
- jednostavno priključivanje na traktor
- jednostavno održavanje
- mala masa
- sigurnost u radu
- manje oštećivanje stabla
- jednostavno upravljanje

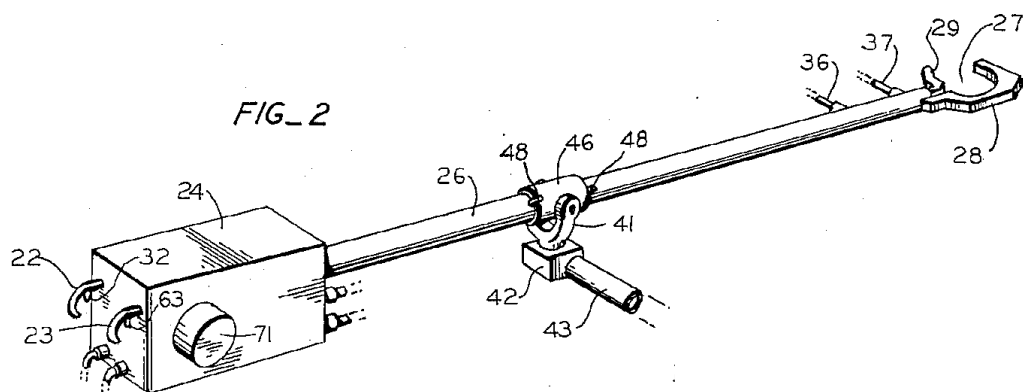
2. ANALIZA POSTOJEĆIH RJEŠENJA

2.1. Pregled patenata

Pregled patenata usmjeren je na rješenja koja dijelom ili u potpunosti odgovaraju danom zadatku i koja će pomoći da se jasnije odredi smjer izrade stroja koji se traži u zadatku. Naglasak kod istraživanja patenata je proučavanje načina na koji stroj proizvodi vibracije koje se prenose na stablo i kako stroj prihvaća stablo, po mogućnosti bez oštećivanja stabla.

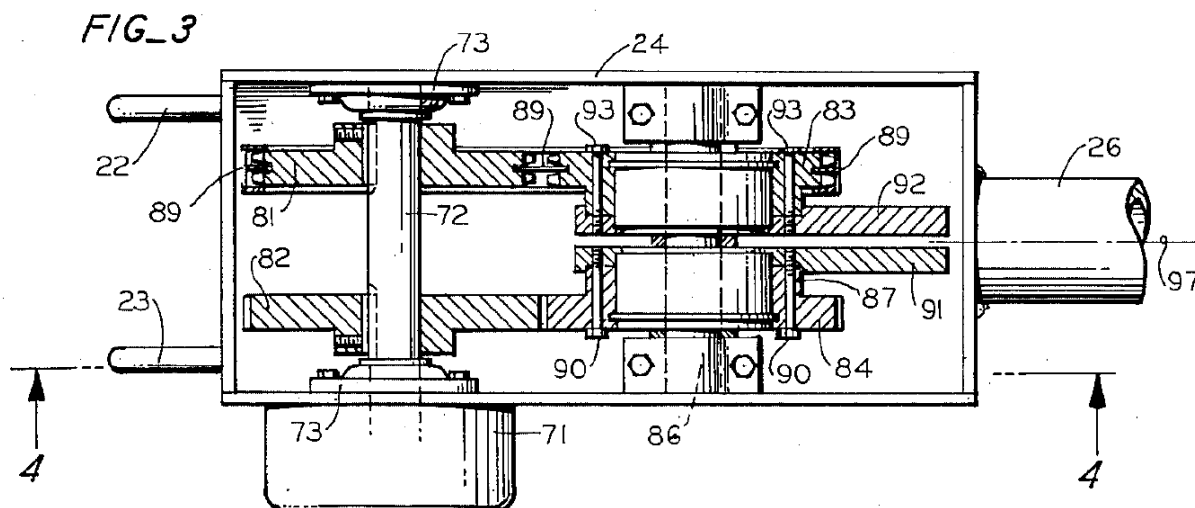
2.1.1. US3121304 – Tree shaker [1]

Ovim patentom opisan je uređaj za trešenje stabla koji se može priključiti na stroj za hvatanje ploda koji pada sa stabla i on ne zahtjeva vlastiti pogonski uređaj. Cilj ovog izuma je da takav stroj bude vrlo fleksibilan za manipuliranje, da operater uređaja može precizno regulirati jačinu vibracija i da operater bez velikog umaranja uređajem može upravljati dulji vremenski period. Na slici 3. prikazan je patent takvog uređaja, a na slici se vide okvir vibracijskog mehanizma (24), dohvatni štap tresaća (26), nepomični (28) i pomični dio (29) hvataljke stabla. Pomični dio hvataljke se pomiče hidrauličkim cilindrom koji je smješten unutar dohvatnog štapa tresaća, a gdje su vodovi tog hidrauličkog cilindra (36, 37) prikazani jednim dijelom.



Slika 3. US3121304 – Prikaz uređaja za trešenje stabla

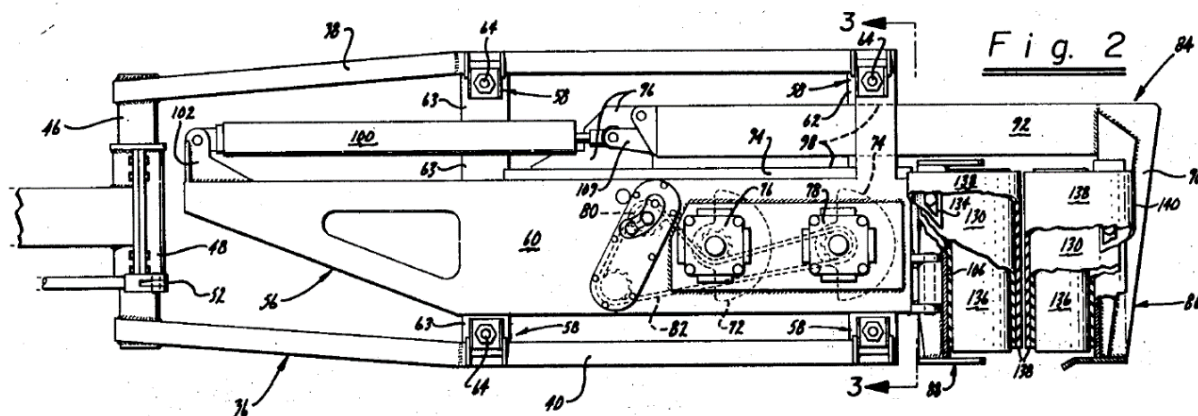
Nadalje, na slici 4. prikazan je mehanizam uređaja kojim se stvaraju vibracije za trešenje stabla. Za okvir vibracijskog mehanizma pričvršćen je hidraulički motor (71) koji prenosi snagu na vratilo (72) na koje su uklinjeni zupčanik (82) i remenica (81). Na taj način, uteg koji je vezan za zupčanik (84) rotira u obrnutom smjeru od utega koji je vezan za remenicu (83), ali istom kutnom brzinom kako bi centrifugalne sile rotirajućih utega djelovale u samo jednom pravcu ruke tresaća (97), dok bi se u ostalim pravcima velikim dijelom poništavale i tako se dobiju vibracije tresaća koje djeluju u željenom smjeru.



Slika 4. US3121304 – Prikaz vibracijskog mehanizma

2.1.2. US3494654 – Tree shaking apparatus [2]

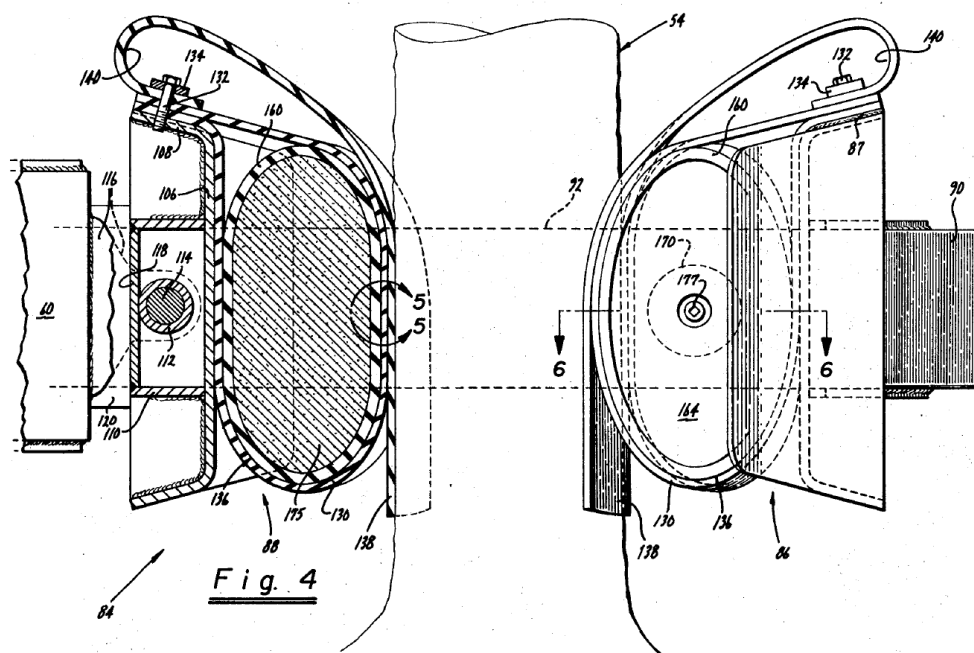
Općeniti cilj ovog patenta je da se prikaže poboljšani tresać stabala s posebnim naglaskom na prevenciji oštećivanja stabla trganjem njegove kore, prikazan na slici 5. Također se želi prikazati uređaj koji pruža kontroliranu uporabu tresenja tako da se hvataljkom stablo obuhvati na što većoj površini kako bi se bolje prenijele sile s tresaća na stablo.



Slika 5. US3494654 – Ruka tresaća stabla

Tresać radi na principu stvaranja inercijskih sila na stablo pomoću rotirajućih ekscentričnih utega (76, 78) koji rotiraju u obrnutom smjeru jedan naspram drugog. Stablo se steže pomičnom hvataljkom (92) koja je spojena na hidraulički cilindar (100). Dio tresaća koji stvara vibracije (60) je povezan na nosivi dio ruke pomoću vijaka (64) preko prigušnih elemenata (58) koji prigušuju vibracije koje se prenose na ostatak stroja. Na slici 6. detaljnije su prikazani elementi stezaljke i gumenih jastučića koji su pričvršćeni na stezaljke. Jastučić je pričvršćen na ravnu ploču stezaljke (106) te se na njemu nalazi slobodno pokretna guma niskog koeficijenta trenja

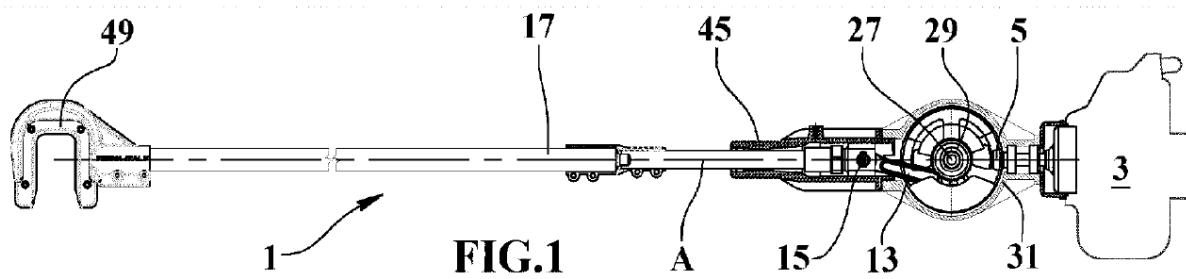
(138) koja sprječava da se drvo ošteti ako se stezaljke tokom trešenja pomiču gore-dolje po stablu.



Slika 6. US3494654 – Stezaljke s gumenim jastučićem

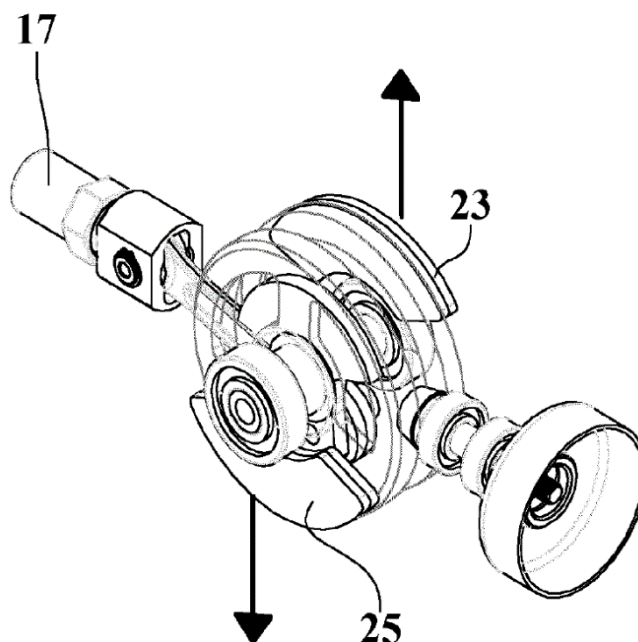
2.1.3. EP2625948A1 – Shaking device [3]

Uređaj opisan ovim patentom, a prikazan na slici 7., zapravo je ručno nošeni uređaj kojim se tresu grane stabla te je naglasak pri razmatranju ovog patenta zapravo na mehanizmu kojim se postiže oscilirajuće gibanje ruke tresaća i samim time vibriranje grane stabla.



Slika 7. EP2625948A1 – Opis uređaja za trešnju grana stabla

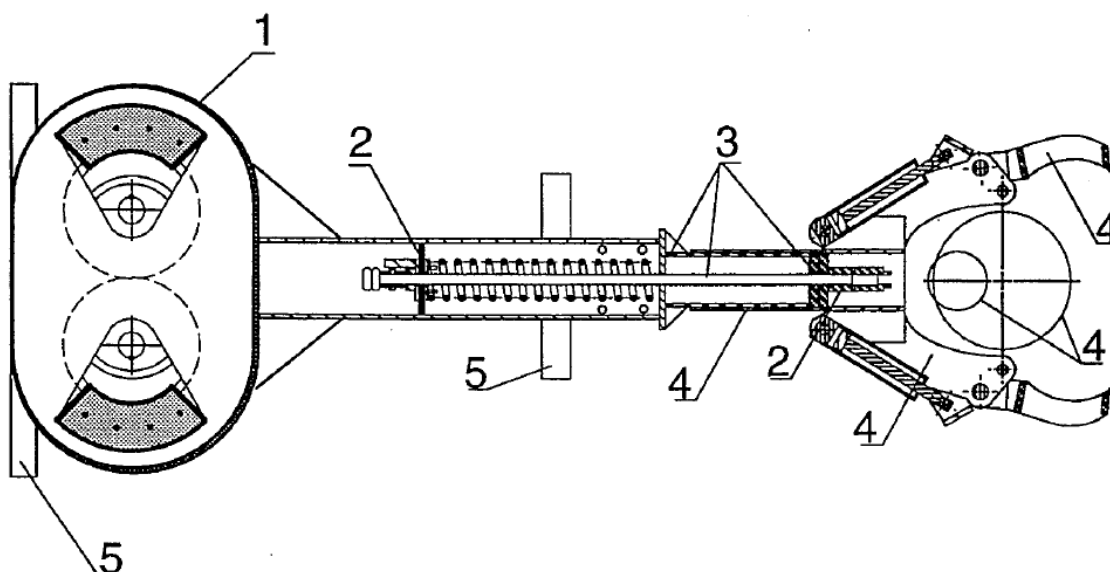
Motor (3) pokreće zupčanik (5) koji je uparen sa zupčanikom prvog stupnja prijenosa (7) koji je koncentrično učvršćen na radilicu (11) na kojoj je pričvršćena klipnjača (13). Klipnjača je povezana sa štapom (17) na kojem se nalazi hvataljka (49) koja se giba naizmjenično određenom amplitudom uzduž longitudinalne osi štapa A koja se sječe s osi vrtnje zupčanika prvog stupnja.



Slika 8. EP2625948A1 – Prikaz klipnog mehanizma tresaća

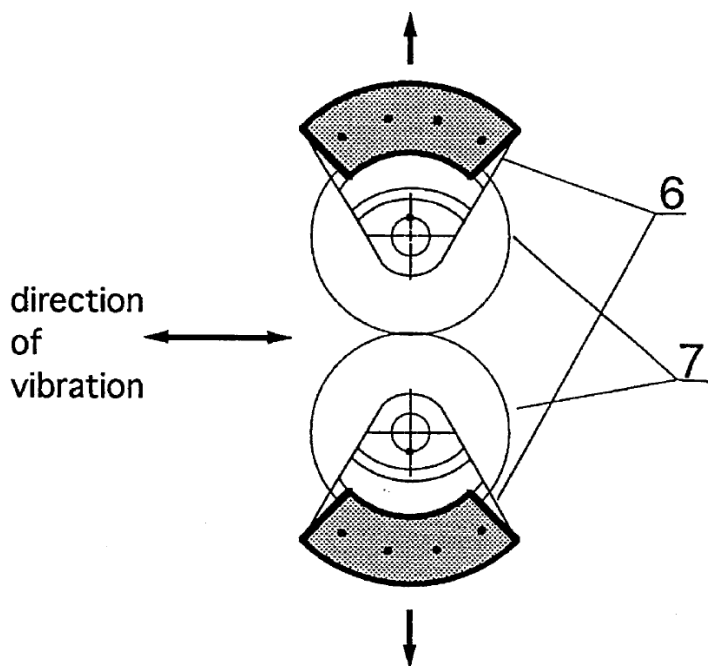
Na slici 8. prikazan je klipni mehanizam tresaća te je strelicama prikazan smjer djelovanja centrifugalnih sila prilikom rotiranja utega (23, 25) učvršćenih na zupčanike. Pošto se zupčanici vrte u obrnutim smjerovima jednakom brzinom vrtnje, inercijske sile u smjeru okomitom na smjer gibanja štapa (17) se uglavnom poništavaju, a pridodaju se djelovanju sile na osi štapa u oba smjera.

2.1.4. US5595054 – Mechanical tree shaker for fruit harvesting [4]



Slika 9. US5595054 – Uredaj za trešenje stabla

Uređaj prikazan na slici 9. za trešenje stabla koristi linearne vibracije. Sastoji se od sklopa u kojem se proizvode vibracije (1), sklopa s oprugama (2), sklopa za prijenos vibracija (3) te sklopa hvataljki (4). Prijenos snage do sklopa za vibraciju moguć je mehaničkim, hidrauličkim ili pneumatskim sustavom spojenim na izlazno vratilo traktora ili nekog drugog pogonskog uređaja na kojeg se priključi tresač. Snaga se prenosi na jedan rotirajući uteg (6) koji je zupčanim parom prijenosnog omjera 1 (7) spojen na drugi rotirajući uteg, kako je vidljivo na slici 10.



Slika 10. US5595054 – Sklop za stvaranje vibracije tresača

Na taj način, centrifugalne sile rotirajućih utega tresu stablo u željenom smjeru vibracija, dok se centrifugalne sile okomite na smjer vibracija poništavaju. Intenzitet vibracija ovisi o masi rotirajućih utega kao i o njihovoj brzini vrtnje, tj. frekvenciji vibracija.

2.2. Analiza tržišta

Analizu postojećih proizvoda na tržištu usmjerit ćemo na strojeve izvedene kao traktorske priključke koji karakteristikama što bolje odgovaraju zahtjevima kupaca. Tvrtke koje u svom proizvodnom asortimanu imaju ovakve proizvode, često imaju i kompleksnije strojeve koji su skuplji i ne odgovaraju zahtjevu kupaca da stroj ima relativno nisku cijenu i da je manje mase pa njih nećemo uzeti u obzir u ovoj analizi. Vođeni danim zahtjevima kupaca, nailazimo na sljedeće postojeće proizvode na tržištu.

2.2.1. AMB Rousset VHD [5]

Tresač VHD pripada jeftinijem rangu tresača tvrtke AMB Rousset, s time da postoji nekoliko inačica ovog stroja, a razlikuju se u stupnju automatizacije rada stroja. Zahvaljujući maloj amplitudi vibracija, tresač je pogodan i za tresenje manjih stabala. Spajanje i odspajanje stroja s traktora je relativno brzo. Broj stabala koje tresač može otresti po satu je do 75. Hvataljka tresača koja proizvodi vibracije nije čvrsto spojena s nosivim dijelom stroja te se tako vibracije velikim dijelom prigušuju i ne prenose na traktor. Koristi se za tresenje stabala čije deblje je visoko od 0,5 m do 2,2 m i čiji promjer iznosi najviše 600 mm.

Tablica 1. Tehničke karakteristike tresača AMB Rousset VHD

Dužina	3 m
Širina	1,7 m
Visina	1,15 m
Masa	660 kg
Pogon stroja	Izlazno vratilo traktora
Minimalna snaga traktora	60 KS
Cijena	-



Slika 11. Tresač stabla AMB Rousset VHD

2.2.2. Jagoda JPS Pestka [6]

Tresač Pestka na traktor se spaja preko standardnog spoja u tri točke. Za svoj rad koristi hidraulički sustav traktora čiji je protok ulja minimalno 18 l/min. Jačina vibracija tresača ovisi o masi rotirajućih utega te se može prilagoditi tako da se promjene utezi. Konzola na kojoj je ovješena tresač može se teleskopski produljiti s 1,2 m na 2 m tako da je lakše raditi u voćnjacima s različitim razmakom između redova. S ovim tresačem može se tresti stabla koja se nalaze i s lijeve i s desne strane traktora jer tresač slobodno rotira oko točke ovješnja na konzoli. Koristi se za stabla čiji se promjer kreće između 50 i 200 mm te čija je minimalna visina debla 0,6 m. Najveća pritiska sila hvataljke podešava se ventilom za ograničavanje tlaka koji ne dopušta da hvataljka stisne deblo više nego je to potrebno.

Tablica 2. Tehničke karakteristike tresača Jagoda JPS Pestka

Duljina	3250 mm
Širina	900 mm
Visina	1620 mm
Masa	220 kg
Pogon stroja	Hidraulika traktora
Cijena	-



Slika 12. Tresač stabla Jagoda JPS Pestka

2.2.3. *Karmasz OPEN 1* [7]

Tresač OPEN 1 na traktor se spaja preko standardnog spoja u tri točke. Za svoj rad koristi izlazno vratilo traktora kojim se pokreće hidraulička pumpa tresača koji ima vlastiti hidraulički sustav sa spremnikom ulja. Tresač je ovješten na konzoli koja se može rotirati u obje strane i tako olakšati pozicioniranje hvataljke tresača na stablo. Vibracije tresača prigušuju se tako što je on ovješten na prigušnom elementu. Visina debla koje se prihvaća hvataljkom mora biti minimalno 0,6 m.

Tablica 3. Tehničke karakteristike tresača Karmasz OPEN 1

Duljina	4330 mm
Širina	830 mm
Visina	1700 mm
Masa	280 kg
Cijena	-



Slika 13. Tresač stabla Karmasz OPEN 1

2.2.4. LIPCO HSA-10 [8]

Tresač HSA-10 na traktor se spaja preko standardnog spoja u tri točke. Stroj za pogon svoje hidrauličke pumpe koristi izlazno vratilo traktora. Dizajniran je tako da pomoću teleskopski produljive ruke može dosegnuti i visoka stabla ili grane na velikoj visini, tj. na udaljenosti do 5,6 m od traktora. Hvatalka tresača ima mogućnost prihvatiti stabla čije debljine ili grane imaju promjer od 80 do 450 mm. Vibracije se s tresača u manjoj mjeri prenose na ostatak stroja i traktor jer je tresač ovješeno na lanac.

Tablica 4. Tehničke karakteristike tresača LIPCO HSA-10

Duljina	3400 mm
Širina	1600 mm
Visina	1700 mm
Masa	660 kg
Minimalna snaga traktora	55 KS
Cijena	-



Slika 14. Tresač stabla LIPCO HSA-10

2.3. Zaključak analize tržišta i smjer razvoja proizvoda

Analiza postojećih proizvoda na tržištu pokazala je da na tržištu prevladavaju izvedbe tresaća koje su izvedene kao nošeni traktorski priključak pogonjen traktorskom hidraulikom ili izlaznim vratilom traktora. Ovakvi strojevi moderniziraju proces branja sitnog koštičavog voća i ostalih vrsta voća namijenjenih za industrijsku preradu te povećavaju produktivnost u berbi voćnjaka velikih površina.

Smjer razvoja proizvoda vodit će se prema tome da se stroju, što je moguće više, snizi cijena na tržištu, a to za sobom nosi eventualno uskraćivanje neke od funkcija koju imaju navedeni strojevi iz analize tržišta, kako bi se smanjio broj komponenti. Funkcije koje stroj neće sam moći obaviti, morat će biti napravljene od strane radnika pa će na taj način biti potrebna nekolicina radnika više kako bi se obavila berba, za razliku od broja radnika potrebnih za berbu uz pomoć kompleksnijeg stroja, no taj broj će biti sveden na minimum. Težit će se tome da se stroj izvede kao nošeni priključak pa je poželjno da bude što manje mase. Hidraulički sustav stroja može se izvesti kao samostalan sustav čija je hidraulička pumpa pogonjena izlaznim vratilom traktora ili na način da se priključi na hidraulički sustav traktora pomoću stražnjih hidrauličkih izvoda. U ovom radu ću se usmjeriti na razvoj stroja koji ima vlastiti hidraulički sustav kako taj sustav ne bi uvelike ovisio o mogućnostima traktora, već da ga je samo potrebno pogoniti izlaznim vratilom traktora, što proširuje opseg traktora koji taj stroj mogu pokretati. Također, na tržištu su prisutni uređaji koji na stablo prenose vibracije različitih intenziteta, tj. namijenjeni su za trešenje stabala različitog promjera. U ovom radu fokus će biti na konstrukciji stroja kojim se tresu stabla u mlađim voćnjacima, odnosno stabla nešto manjeg promjera, okvirno do 250 mm.

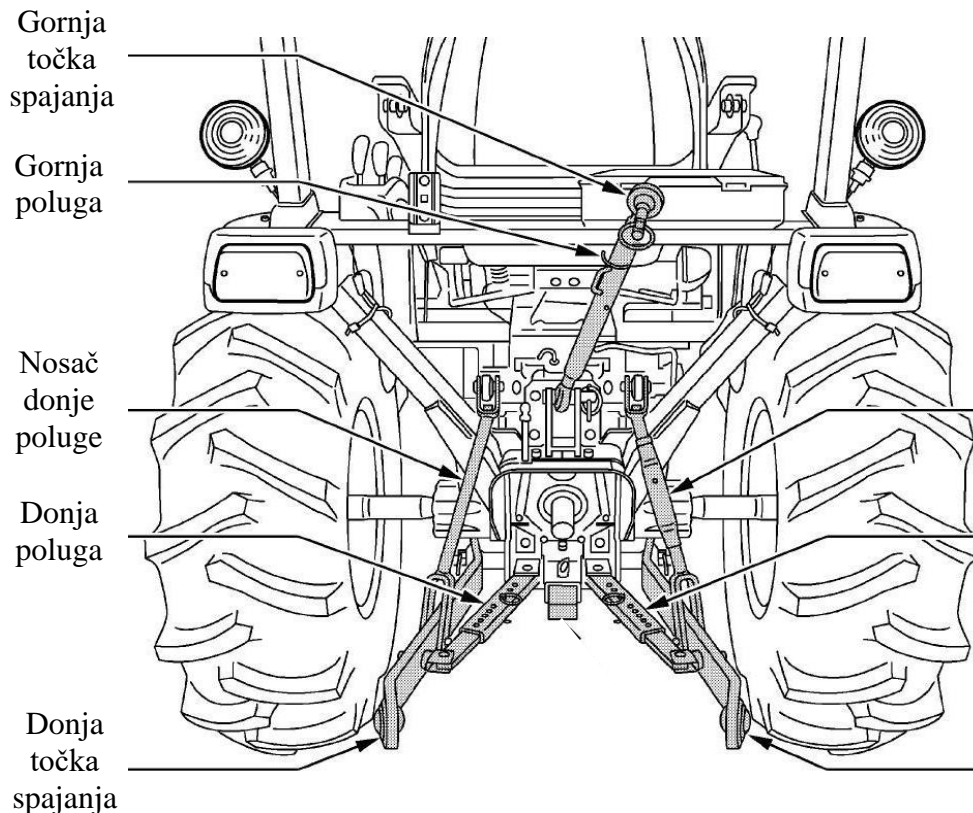
3. KARAKTERISTIKE TRAKTORA

Traktor je motorno vozilo konstruirano da vuče, potiskuje ili nosi izmjenjiva oruđa, odnosno da služi za pogon takvih oruđa ili za vuču priključnih vozila. Najzastupljeniji je stroj u poljoprivredi zbog velikog broja dostupnih priključaka pa i time zbog velikog broja radnji koje može obavljati. Prema namjeni se mogu podijeliti na šumarske, poljske i voćarsko-vinogradarske. Karakterizira ga velika vučna snaga, velika nosivost na stražnjim polugama i veliki okretni moment na izlaznom vratilu.

3.1. Mogućnosti priključivanja na traktor

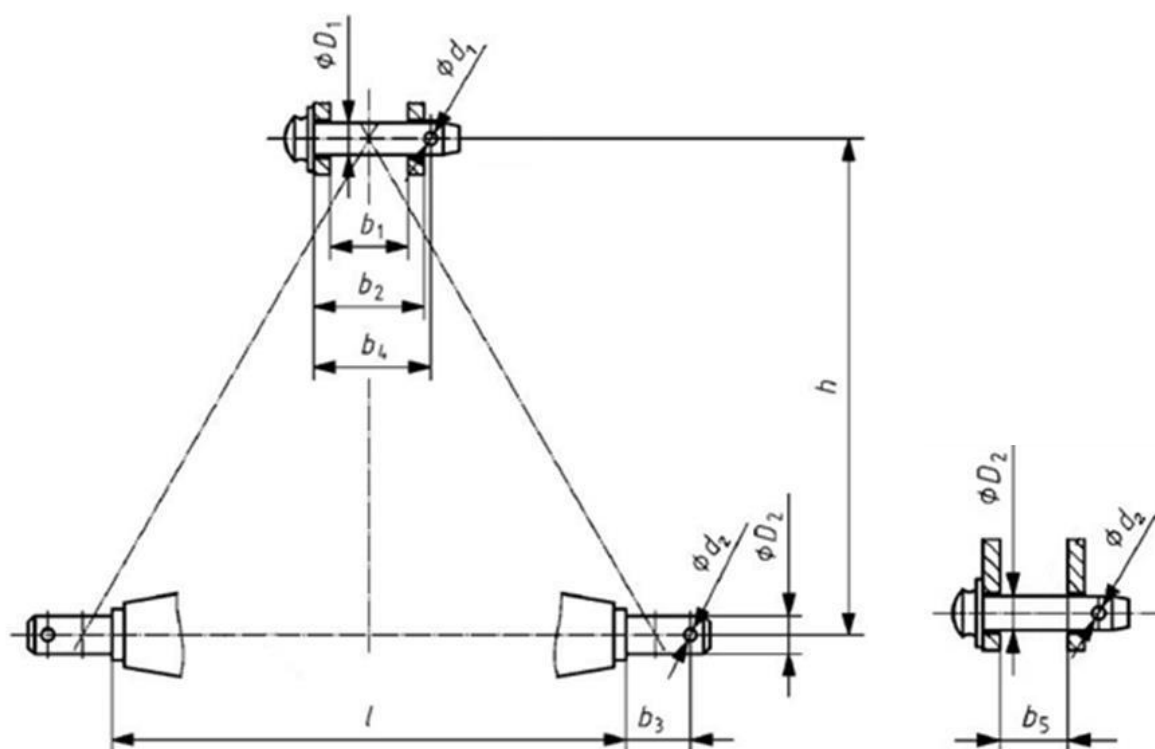
Na traktoru se nalaze priključci koji mogu biti smješteni na stražnjoj strani traktora i/ili prednjoj strani traktora, ovisno o njegovim karakteristikama i mogućnostima. U ovom radu naglasak će biti na izvedbi stroja koji se na traktor priključuje s njegove stražnje strane, a u nastavku su prikazane vrste stražnjih priključaka na traktoru.

3.1.1. Stražnji priključak u 3 točke



Slika 15. Stražnji priključak u 3 točke

Ovakav sustav za spajanje je standardiziran prema normi ISO 730-1. Služi za priključivanje nošenih i polunošenih strojeva. Gornja poluga s navojem služi za reguliranje nagibnog kuta priključenog stroja. Donje točke spajanja predstavljaju spoj s donjim polugama koje su hidraulički upravljane, što omogućuje podizanje priključenog stroja s tla ili potiskivanje priključenog stroja u tlo za vrijeme njegova rada. Na idućoj slici su prikazane dimenzije koje karakteriziraju trospojni priključak, a nadalje su u tablici navedene standardne dimenzije ovisne o kategoriji priključka na traktoru.



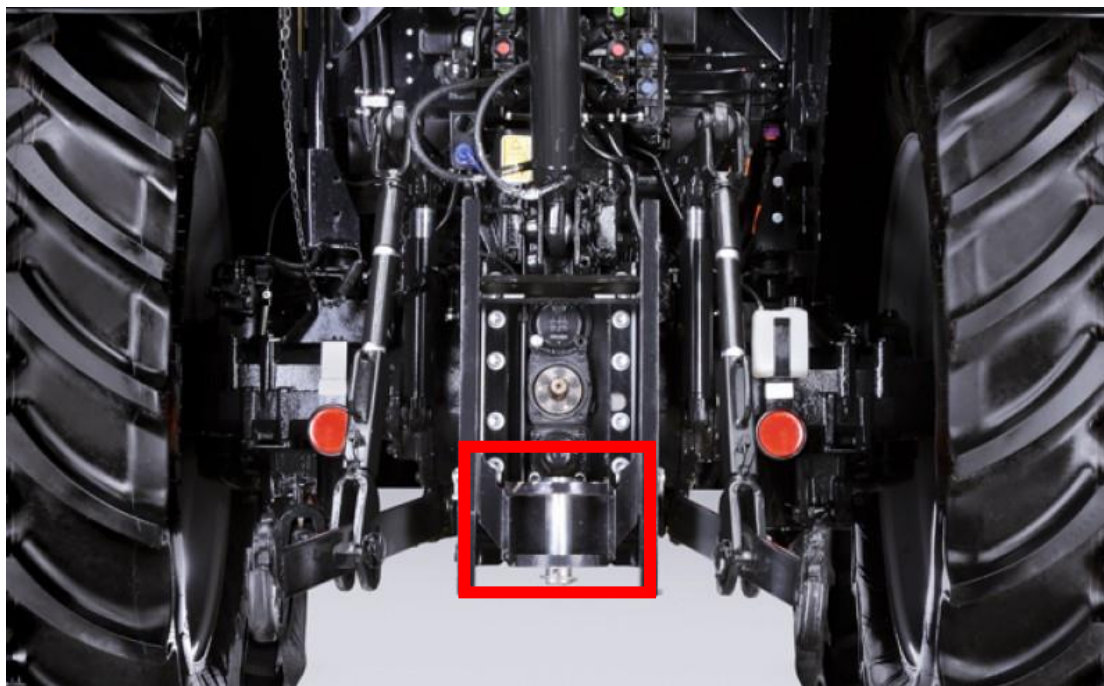
Slika 16. Dimenzije priključka u tri točke prema ISO 730-1

Tablica 5. Standardne dimenzije priključka u tri točke

Kategorija	Standardne dimenzije trospojnog priključka [mm]								
	ϕD_1	ϕD_2	min ϕd_1	min ϕd_2	b_1	b_3	b_5	$h \pm 1,5$	$l \pm 1,5$
1	19	22	12	12	52	49	65	460	683
2	25,5	28	12	12	52	49	65	610	825
3	32	36,6	12	17	52	52	72,5	685	965
4	45	50,8	17	17	65	68	69,5	1100	1166,5

3.1.2. Kuka

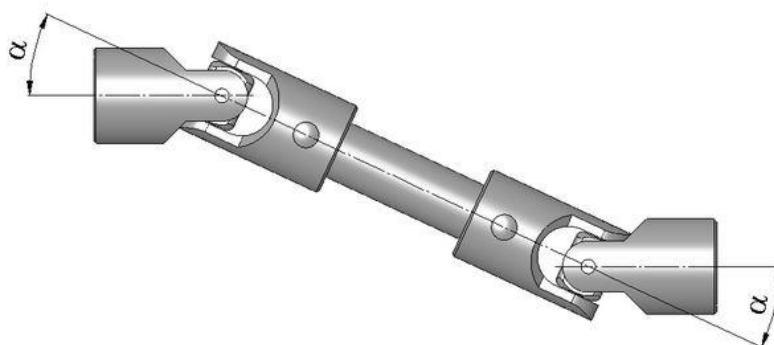
Kuka predstavlja najjednostavniji i široko rasprostranjeni način spajanja priključnih strojeva na traktor. Prednost joj je jednostavnost i to što se priključni stroj ne mora cijelo vrijeme nalaziti u liniji traktora, a što je bitno kod dugačkih traktorskih priključaka. Koristi se isključivo za vuču priključnih strojeva.



Slika 17. Kuka na traktoru

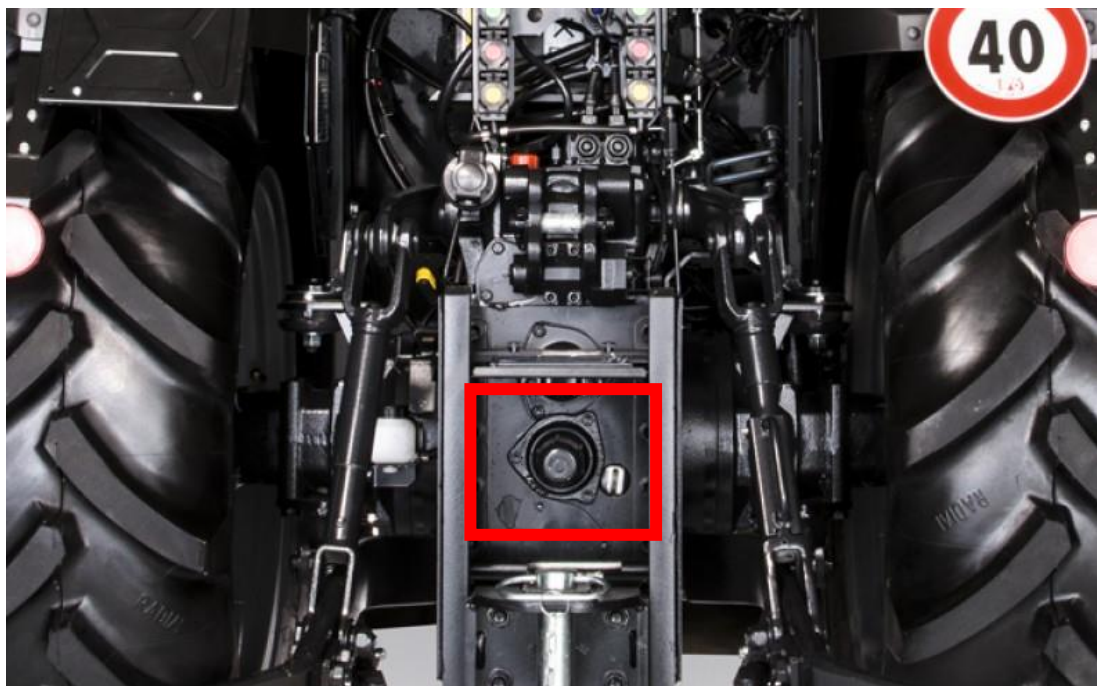
3.2. Izlazno vratilo traktora

Traktor na priključne strojeve prijenos snage vrši preko izlaznog vratila. Između izlaznog vratila na traktoru i ulaznog vratila na priključnom stroju nalazi se zgلوبna spojka s dva kardanska zgلوبa (kardanski prijenos). Takav način prijenosa snage koristi se kada vratila nisu kolinearna ili na istoj visini.



Slika 18. Kardanski zgلوب

Kad je priključni stroj povezan na izlazno vratilo traktora preko kardanskog vratila, moguće je prenositi moment na priključak pod kutom od 25° , ali je dopušten rad i pod većim kutovima uz smanjenje radnog opterećenja, tj smanjenje momenta koji se prenosi na priključak. Većina traktora ima standardnu brzinu vrtnje izlaznog vratila namještenu na 540 okr/min i 1000 okr/min kao dodatnu opciju. To treba uzeti u obzir kod odabira brzine vrtnje vratila na priključnom stroju. Prema standardu, smjer vrtnje izlaznog vratila je u smjeru kazaljke na satu kada se gleda od završetka vratila prema traktoru.



Slika 19. Izlazno vratilo traktora

Dimenzije izlaznog vratila, visina na kojoj se nalazi i broj okretaja izlaznog vratila standardizirani su normom ISO 500-3, prema kojoj postoje 4 tipa izlaznog vratila. Visina izlaznih vratila varira od 530 do 910 mm od tla.

Tablica 6. Dimenzije izlaznog vratila prema kategoriji traktora

Tip izlaznog vratila	Promjer izlaznog vratila	Broj utora na vratilu	Brzina vrtnje izlaznog vratila	Maksimalna snaga traktora	Maksimalni okretni moment
1	35 mm	6	540 min^{-1}	60 kW	1060 Nm
2	35 mm	21	1000 min^{-1}	92 kW	860 Nm
3	45 mm	20	1000 min^{-1}	115 kW	1100 Nm
4	57,5 mm	22	1000 min^{-1}	450 kW	4300 Nm

3.3. Parametri traktora za pogon stroja

Kao primjer traktora koji će biti korišten za pogon stroja uzet ćemo voćarsko–vinogradarsku vrstu traktora koja se koristi za obavljanje poslova u voćnjacima, a obiteljska gospodarstva koja imaju voćnjake, često imaju i vinograde u kojima je ovakav traktor također pogodan za obavljanje raznih poslova. Traktor koji ćemo koristiti za očitavanje potrebnih podataka, kao što su snaga traktora i brzina vrtnje izlaznog vratila, je New Holland T4.80N.



Slika 20. Traktor New Holland T4N [9]

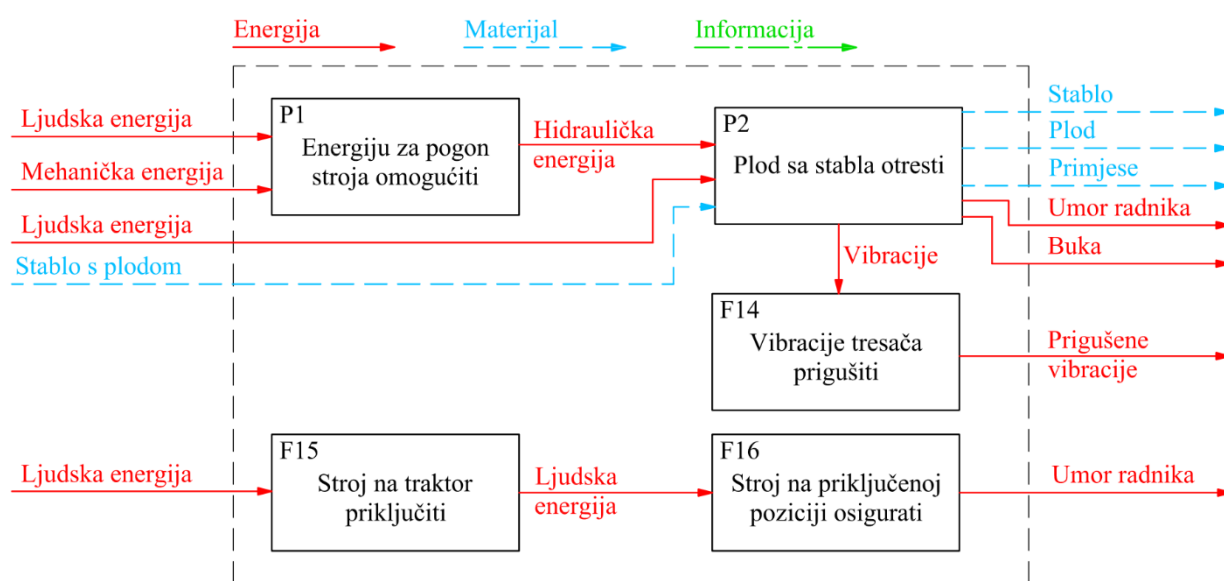
Tablica 7. Tehničke karakteristike traktora New Holland T4.80N

Snaga	55 kW
Brzina vrtnje izlaznog vratila	540 okr/min
Podizna sila straga	2600 kg
Kapacitet pumpe	64 l/min
Kategorija priključka u 3 točke	1 i 2

4. FUNKCIJSKA DEKOMPOZICIJA

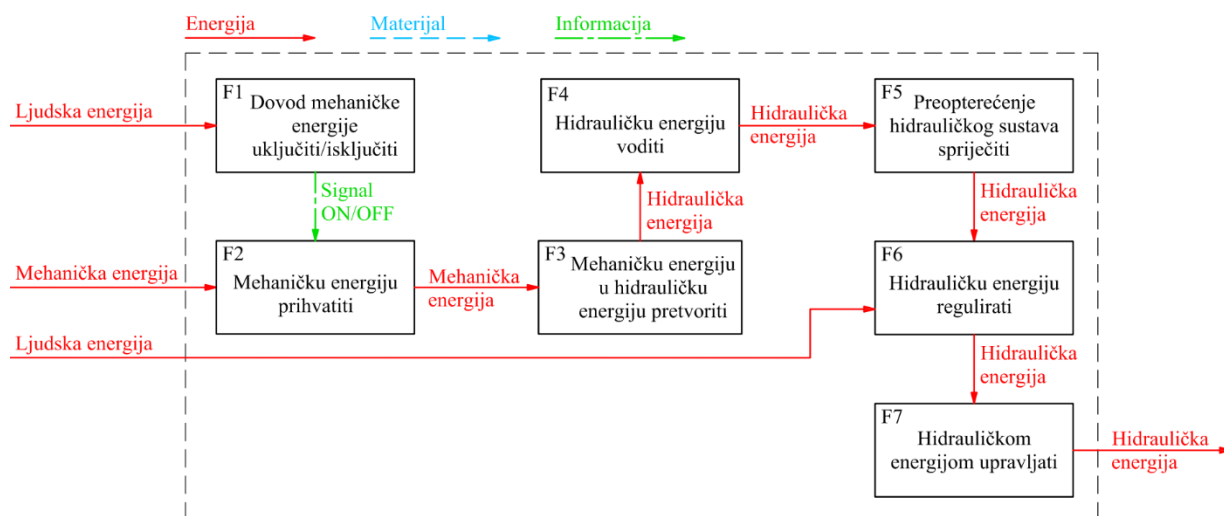
Funkcijski prikaz uređaja izrađen je prema zahtjevima i smjernicama koje su određene u prethodnom dijelu rada. Funkcijska struktura prikazana je Osnovnom funkcijskom strukturom u poglavlju 4.1. radi jednostavnosti i preglednosti, a njene parcijalne funkcije, označene slovom 'P' su prikazane u narednim poglavljima.

4.1. Osnovna funkcijska struktura



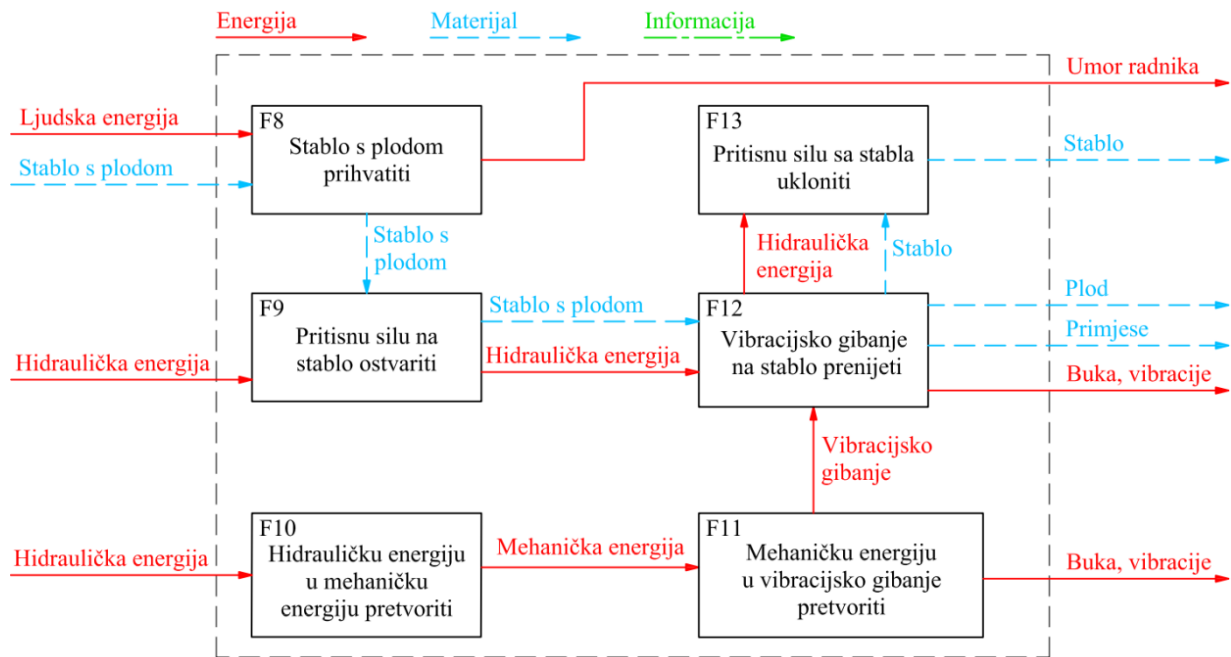
Slika 21. Osnovna funkcijska struktura

4.2. Parcijalna funkcija P1



Slika 22. Parcijalna funkcija P1

4.3. Parcijalna funkcija P2








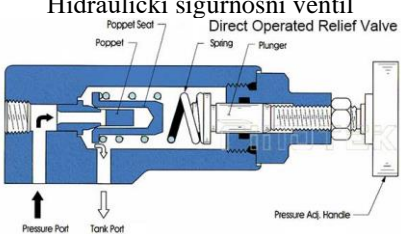
Slika 23. Parcijalna funkcija P2

U idućem poglavlju će se u morfološkoj matrici prikazati neki od mogućih načina izvršavanja svake pojedine funkcije označene slovom F na slikama 21., 22. i 23. Naglasak će biti na tome da je rješenje za ispunjenje svake funkcije što jednostavnije i pristupačnije cijenom, a nastojat će se, gdje god je moguće, koristiti standardne proizvode i komponente. Moguće je da su u funkcijskoj strukturi izostavljene neke funkcije, koje su sporednog tipa, a koje će se pojaviti kao potrebne funkcije stroja prilikom izrade koncepata kao dodatak i nadopuna definiranim funkcijama.


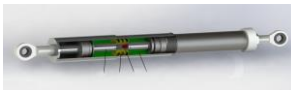

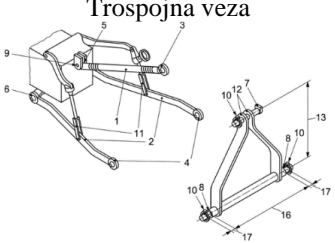


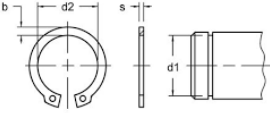

5. MORFOLOŠKA MATRICA

U ovom poglavlju bit će prikazana neka od mogućih rješenja za ispunjavanje pojedine funkcije iz prethodnog poglavlja, a naglasak će biti na jednostavnim i cijenom pristupačnim rješenjima, koja će u cjelini tvoriti uređaj koji je relativno jednostavan za korištenje i čija cijena odgovara zahtjevima potencijalnih kupaca ovakvog uređaja.

Tablica 8. Morfološka matrica

F1	Dovod mehaničke energije uključiti/isključiti	<p>Preko komandi na traktoru</p> 	
F2	Mehaničku energiju prihvatiti	<p>Kardansko vratilo</p> 	
F3	Mehaničku energiju u hidrauličku energiju pretvoriti	<p>Hidraulička pumpa</p> 	
F4	Hidrauličku energiju voditi	<p>Hidrauličke cijevi</p> 	<p>Metalne cijevi</p> 
F5	Preopterećenje hidrauličkog sustava spriječiti	<p>Hidraulički sigurnosni ventil</p> 	

F6	Hidrauličku energiju regulirati	<p>Regulacijski ventil</p> 		
F7	Hidrauličkom energijom upravljati	<p>Razvodnik</p> 		
F8	Stablo s plodom prihvatiti	<p>Zatezni remen</p> 	<p>Hidraulička čeljust</p> 	<p>Lanac</p> 
F9	Pritisnu silu na stablo ostvariti	<p>Zatezanje remena</p>	<p>Hidrauličkim cilindrom</p> 	<p>Zatezanje lanca</p>
F10	Hidrauličku energiju u mehaničku energiju pretvoriti	<p>Hidromotor</p> 		
F11	Mehaničku energiju u vibracijsko gibanje pretvoriti	<p>Rotiracija utega na vratilu</p> 		
F12	Vibracijsko gibanje na stablo prenijeti	<p>Konstrukcija krutog čeličnog štapa</p>		

F13	Pritisnu silu sa stabla ukloniti	Popuštanje zateznog remena	Popuštanje pritiska u hidrauličkom cilindru	Popuštanje lanca
F14	Vibracije tresaća prigušiti	Gumeni umetci 	Hidraulički prigušivač 	Prigušivač vibracija 
F15	Stroj na traktor priključiti	Trospojna veza 		Kuka 
F16	Stroj na priključenoj poziciji osigurati	Matica 	Uskočnik 	Osigurač 

6. GENERIRANJE KONCEPATA

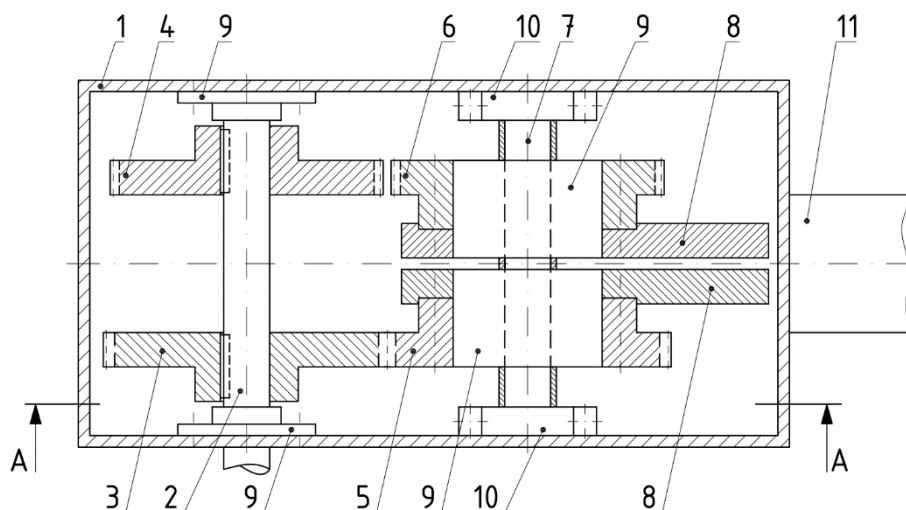
Prema načinima ispunjavanja pojedinih funkcija koje su prikazane u prethodnom poglavlju u Tablici 8. napravljena su tri konceptijska rješenja. Koncepti su izrađeni tako da imaju funkcionalnog smisla, ali da su dovoljno različiti prema načinima ispunjavanja pojedinih traženih funkcija kako bi se mogli ocijeniti i kako bi se mogao odabrati najbolji koncept koji će se detaljno konstrukcijski razraditi. Najveće razlike među konceptima bit će u obliku nosivog okvira i tresaća, kao i u načinu na koji je tresać povezan s nosivim okvirom. U idućem poglavlju razradit će se koncepti za način ispunjavanja funkcije pretvaranja mehaničke energije u vibracijsko gibanje, a koji će biti iskorišteni kao rješenje funkcije F11 u konceptu cjelokupnog stroja.

6.1. Rješenje funkcije F11 - Mehaničku energiju u vibracijsko gibanje pretvoriti

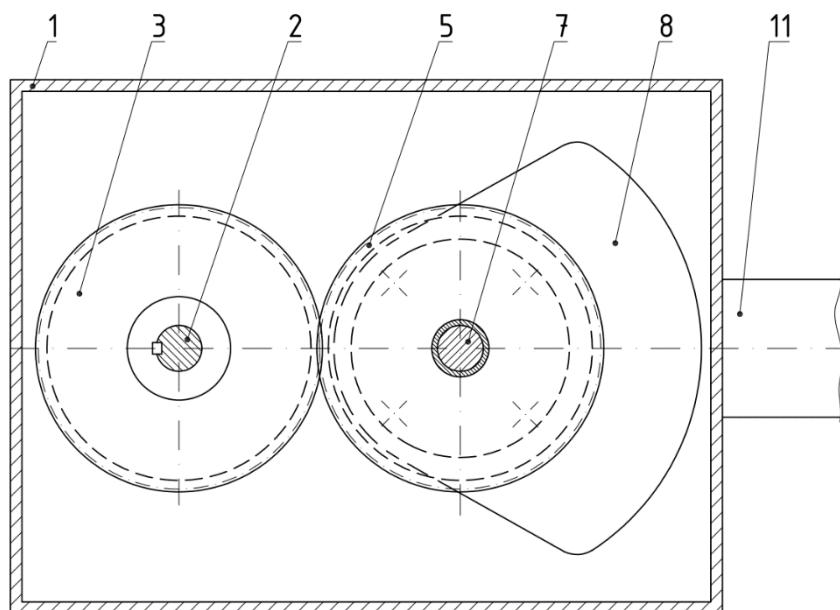
Najbitnija funkcija ovog stroja je pretvaranje mehaničke energije u vibracijsko gibanje, tj. stvaranje inercijskih sila na stablo pomoću rotirajućih utega. U ovom radu koristit će se princip rotacije utega s ekscentrično postavljenim centrom mase koji svojom rotacijom, određenom kutnom brzinom, proizvodi centrifugalne sile, određene frekvencije, koje se prenose na stablo. Cilj je proizvesti oscilacijsko gibanje u pravcu koji siječe vertikalnu os stabla ili možemo reći da se proizvede gibanje 'naprijed-nazad' u smjeru stabla. Samim tim cilj je u što većoj mjeri poništiti gibanja tresaća u ostalim smjerovima. Gibanja i inercijskih sila u smjeru paralelnom s osi rotacije utega ne bi trebalo biti, no moguće je da se dogode takva gibanja radi reakcije stabla, ali takvo gibanje nema velikog utjecaja na stroj. Kako bi se postiglo da inercijske sile tresaća na stablo djeluju u željenom smjeru, tresać se mora sastojati od dva utega koji se rotiraju u obrnutim smjerovima. Razlog tome je upravo poništenje centrifugalnih sila utega u ostalim smjerovima koji nisu okomiti na vertikalnu os stabla jer bi jedan rotirajući uteg proizvodio centrifugalnu silu u svim smjerovima okomitim na os rotacije. Bitno je naglasiti da se oba utega moraju okretati istom kutnom brzinom i biti jednake mase i dimenzija. Na slici 10. prikazan je smjer djelovanja centrifugalnih sila utega koji se u tom trenutku nalaze jedan nasuprot drugome i u tom smjeru se centrifugalne sile poništavaju, a prikazan je i željeni smjer vibracijskog gibanja. Kao rješenje ove funkcije pretvaranja mehaničke energije u vibracijsko gibanje, napraviti ću dva koncepta koje ću iskoristiti kao rješenja za funkciju F11 u konceptima cjelokupnog stroja te se na tim konceptima neće detaljno prikazivati rješenje ove funkcije. U razradi odabranog koncepta cjelokupnog stroja, detaljnije će se opisati potrebne veličine, dimenzije i sile za stvaranje vibracijskog gibanja, odnosno razradit će se sklop kućišta tresaća.

6.1.1. Kućište tresaća – koncept A

Na slikama 24. i 25. prikazan je presjek kućišta tresaća za koncept A. Ravninu presjeka na slici 24. ćemo smatrati kao horizontalnu ravninu, a ravninu presjeka na slici 25. kao vertikalnu ravninu. U nastavku su opisane komponente kućišta i način rada ovakvog koncepta.



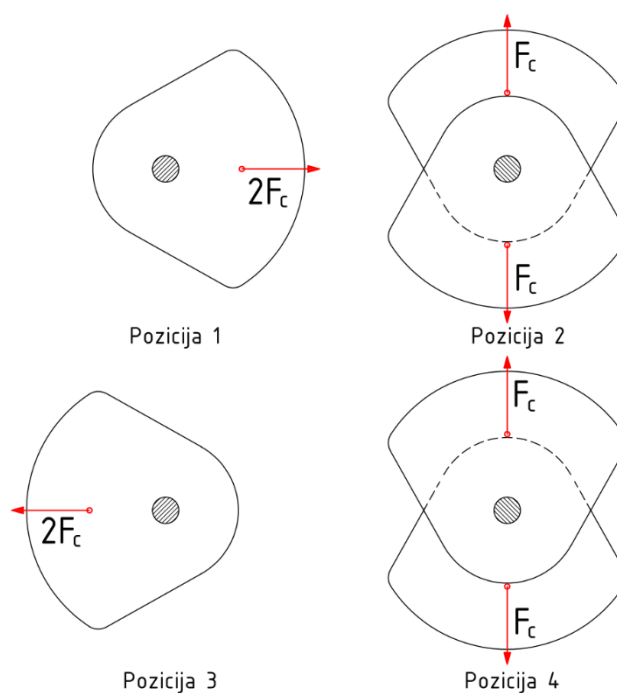
Slika 24. Koncept A – horizontalni presjek kućišta tresaća



Slika 25. Koncept A – presjek A-A

U kućištu tresaća (1) nalaze se pogonsko vratilo (2), pogonski zupčanik (3), pogonska remenica (4), gonjeni zupčanik (5), gonjena remenica (6), fiksna osovina (7), ekscentrični utezi (8), ležajevi (9), fiksni oslonci rukavca osovine (10), a kućište se spaja na dohvatni štap tresaća (11). Na pogonskom vratilu, pogonjenog hidromotorom, nalaze se pogonski zupčanik i pogonska remenica koji su na vratilo spojeni perom. Gonjena remenica i gonjeni zupčanik uležišteni su na fiksnu osovину paralelnu s pogonskim vratilom. Takvim razmješanjem elemenata omogućuje

se da se iz jednog smjera vrtnje pogonskog vratila dobiju dva različita smjera vrtnje gonjenog zupčanika i gonjene remenice, a gdje se gonjena remenica vrti u istom smjeru kao pogonsko vratilo, dok se gonjeni zupčanik vrti u obrnutom smjeru od smjera vrtnje pogonskog vratila. Na glavine gonjene remenice i gonjenog zupčanika precizno su vijcima pričvršćeni utezi čije je težište ekscentrično smješteno u odnosu na os njihove rotacije. Utezi su oblikovani kao diskovi u obliku slova V, sa zaobljenim krajevima, te su pričvršćeni na glavine gonjene remenice i gonjenog zupčanika s unutarnje strane, tj. strani bliže središtu kućišta. Na taj način utezi su smješteni vrlo blizu jedan drugome, tj. blizu vertikalnoj ravnini koja prolazi središtem kućišta. Ta vertikalna ravnina koja prolazi središtem kućišta okomita je na osi pogonskog vratila i fiksne osovine te prolazi središtem dohvatnog štapa tresaća. Razlog takvog smještaja utega je taj da oni preko dohvatnog štapa tresaća što učinkovitije prenose sile na stablo u pravcu središnje osi dohvatnog štapa tresaća. Kako utezi rotiraju u obrnutim smjerovima, mogu se naći u 4 pozicije koje su bitne za ovakav koncept, a to je prikazano slikom 26.

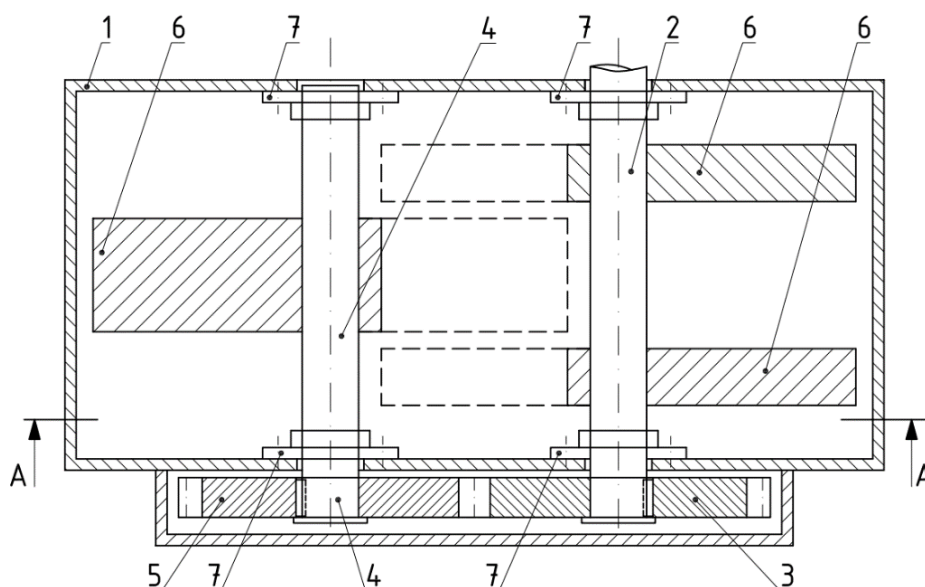


Slika 26. Koncept A – pozicije utega i smjer djelovanja sile

Učinak ovakvih cikličkih izmjena pozicija utega je taj da se tresać pomiče prema naprijed, tj. prema stablu kada se pozicije utega nađu na poziciji 1 i skroz do pozicije 2, a kada se pozicije utega nađu na poziciji 3 onda se tresać pomiče prema natrag, tj. pomiče se od stabla skroz do pozicije 4. Rezultat toga je brzo naizmjenično uzdužno gibanje tresaća sa zanemarivim gibanjem u lateralnom smjeru jer se centrifugalne sile u pozicijama 2 i 4 poništavaju. Veličina centrifugalne sile i brzina naizmjeničnog uzdužnog kretanja tresaća je funkcija kutne brzine utega. Kućište tresaća i dohvatni štap tresaća čvrsto su vezani i gibaju se kao jedno tijelo.

6.1.2. Kućište tresaća – koncept B

Na slikama 27. i 28 prikazano je kućište tresaća za koncept B. Na slici 28. prikazan je presjek kućišta A-A, a na kojem su dodatno prikazani i zupčanici koji ne pripadaju presjeku. U nastavku su opisane komponente kućišta i način rada ovakvog koncepta.



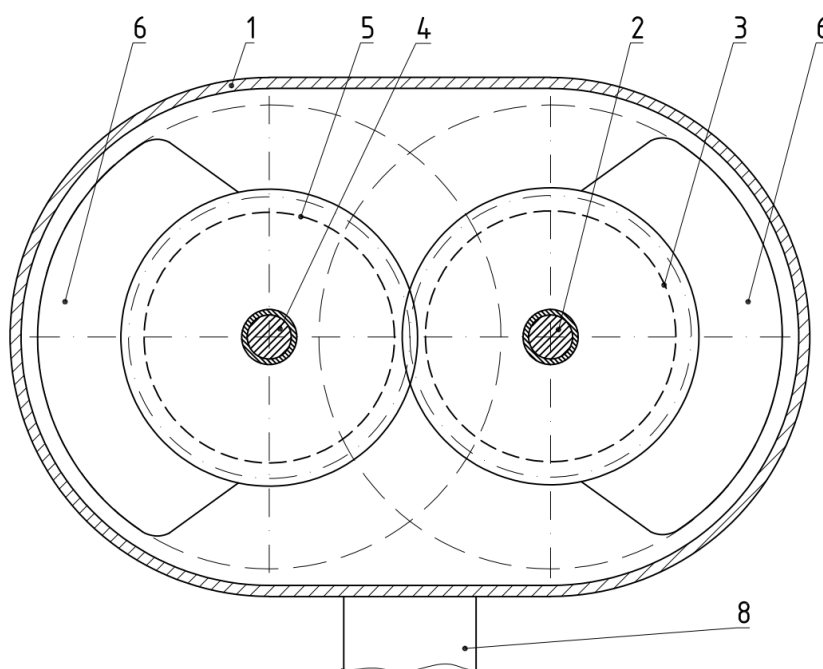
Slika 27. Koncept B – vertikalni presjek kućišta tresaća

Kućište tresaća (1) se sastoji od pogonskog vratila (2), pogonskog zupčanika (3), gonjenog vratila (4), gonjenog zupčanika (5), ekscentričnih utega (6), ležajeva (7), a na kućište je čvrsto vezan dohvatni štap tresaća (8).

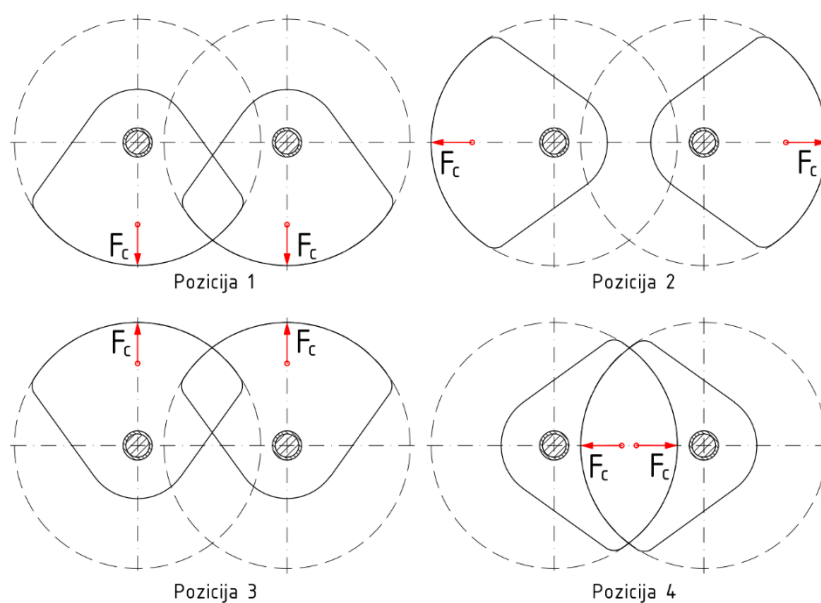
Na pogonskom vratilu, pogonjenog hidromotorom, nalazi se ekscentrični uteg koji rotira u smjeru pogonskog vratila. Na pogonskom vratilu nalazi se pogonski zupčanik. Na gonjenom vratilu nalazi se gonjeni zupčanik te je gonjeno vratilo pogonjeno zupčanim parom prijenosnog omjera jedan, kako bi imalo istu kutnu brzinu kao i pogonsko vratilo. Na gonjenom vratilu nalazi se drugi ekscentrični uteg koji rotira u smjeru suprotnom od smjera rotacije ekscentričnog utega na pogonskom vratilu, ali rotiraju istom kutnom brzinom, čiju sinkronizaciju kutnih brzina omogućuje zupčani prijenos. Kako osi vratila ne bi morale biti na velikoj udaljenosti jedna od druge, da se zadovolji zračnost između ekscentričnih utega kad su okrenuti jedan prema drugome, u koncept se stavlja jedno moguće rješenje tog problema. Utezi svakako moraju biti iste mase i geometrije, a pošto utege možemo zamisliti kao diskove određene debljine, onda se ti diskovi mogu razložiti na više diskova manjih debljina. Tako će se jedan uteg rastaviti na dva manja utega iste geometrije i pola početne debljine. Tako rastavljeni utezi na pogonskom vratilu pomaknut će se za jednaku udaljenost od središta vratila, dok će na gonjenom vratilu uteg ostati točno na sredini udaljenosti između oslonaca vratila.

Takav raspored utega može se vidjeti na slici 27., kao što se može vidjeti i pozicija utega zakrenutih za 180° u odnosu na početnu poziciju, a prikazana je isprekidanom linijom.

Na slici 28. vidi se oblik kućišta okomit na osi vratila, a vidi se i pozicija dohvatnog štapa tresaća (8). Osi vratila na kojima se nalaze utezi jednako su udaljene od središnje ravnine kućišta, tj. od središnje linije dohvatnog štapa tresaća. Isprekidanom kružnicom polumjera istog kao polumjer vanjske strane utega opisane su kružnice po kojoj se kreću utezi i vidimo kako se one sijeku zbog razdvajanja utega na jednom vratilu i smanjivanju udaljenosti osi vratila, no uteg na jednom vratilu ne sudara se s drugim vratilom.



Slika 28. Koncept B – presjek A-A



Slika 29. Koncept B – pozicije utega i smjer djelovanja sile

Na slici 29. možemo vidjeti četiri pozicije utega koje su važne za princip rada ovakvog tresaća. Kad se utezi nađu na poziciji 1, rezultanta njihovih inercijskih sila ima najveći iznos i djeluje prema stablu, tj. gura stablo prema naprijed. Rezultanta centrifugalnih sila nakon toga još uvijek djeluje prema stablu, ali joj se smanjuje iznos skroz dok se utezi ne nađu u poziciji 2 gdje je rezultanta centrifugalnih sila jednaka nuli. Također istim principom rezultanta centrifugalnih sila utega djeluje u smjeru od stabla od pozicije 2 do pozicije 4, tj. vuče stablo prema natrag. Na poziciji 4 rezultanta centrifugalnih sila utega jednaka je nuli i nakon te pozicije opet mijenja smjer prema stablu. Kao i u konceptu A, veličina centrifugalne sile i brzina naizmjeničnog uzdužnog kretanja tresaća je funkcija kutne brzine utega.

6.2. Koncept 1

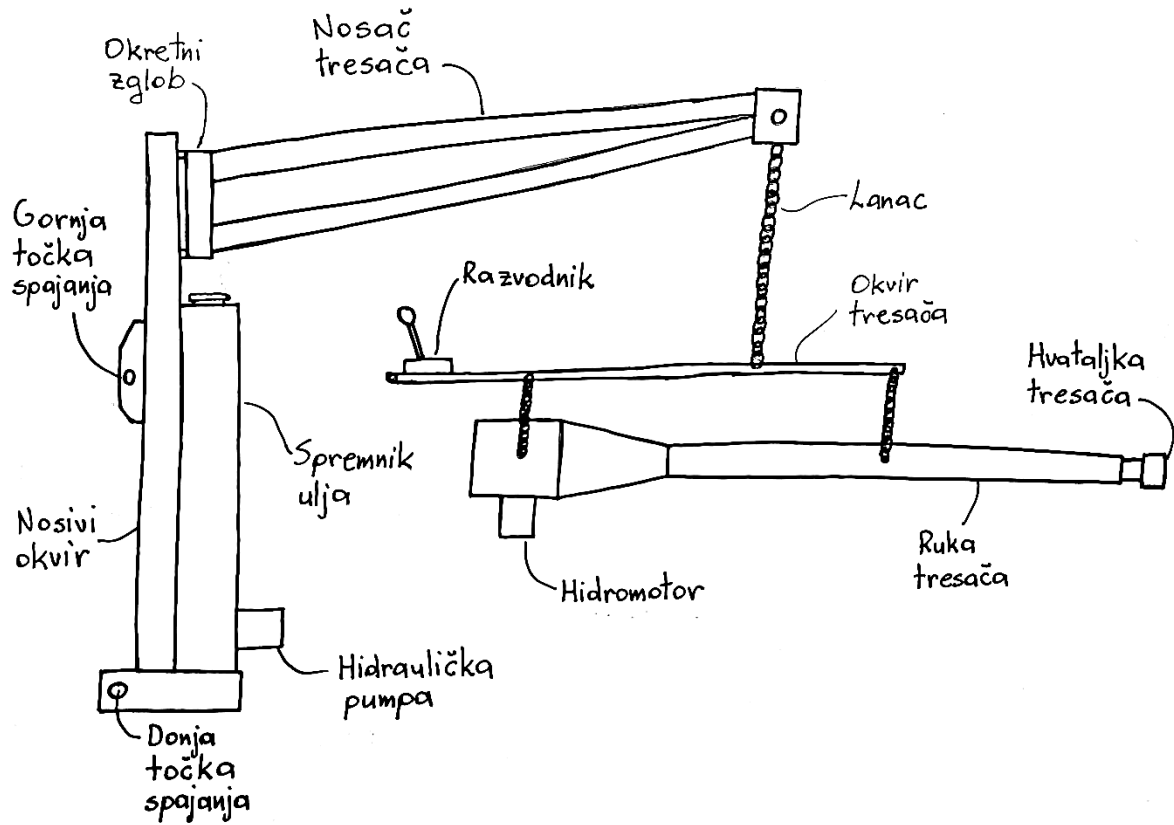
U tablici 9. prikazan je odabir funkcijskih rješenja za Koncept 1 prema kojima će se napraviti skice koncepta i one će poslužiti za vrednovanje i daljnju razradu ukoliko se ovaj koncept ocijeni kao najbolje rješenje.

Tablica 9. Odabir funkcijskih rješenja za Koncept 1

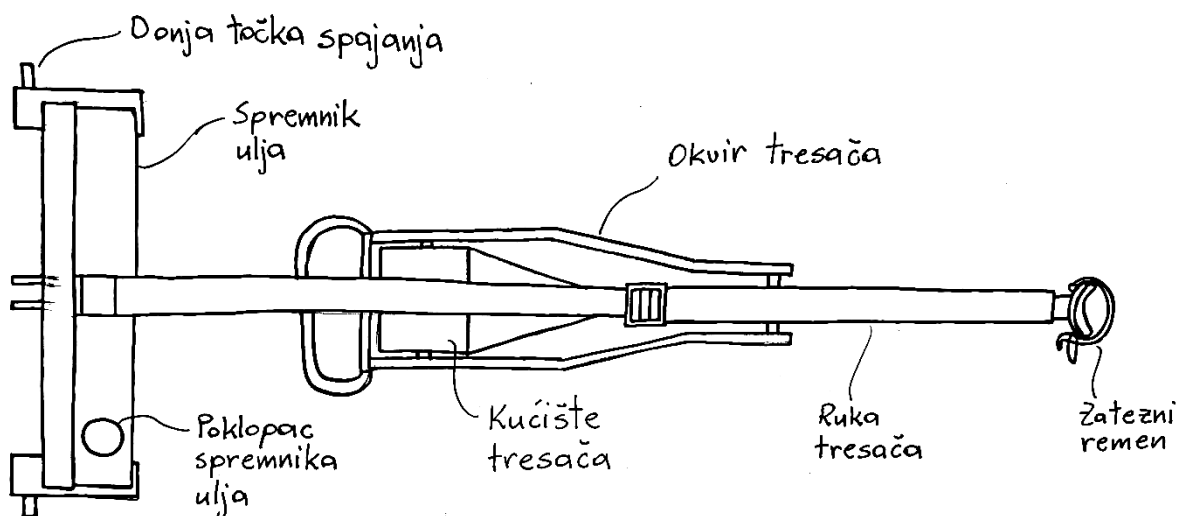
Broj funkcije	FUNKCIJA	RJEŠENJE
F1	Dovod mehaničke energije rotacije uključiti/isključiti	Preko komandi na traktoru
F2	Mehaničku energiju prihvatiti	Kardansko vratilo
F3	Mehaničku energiju u hidrauličku energiju pretvoriti	Hidraulička pumpa
F4	Hidrauličku energiju voditi	Metalne cijevi
F5	Preopterećenje hidrauličkog sustava spriječiti	Hidraulički sigurnosni ventil
F6	Hidrauličku energiju regulirati	Regulacijski ventil
F7	Hidrauličkom energijom upravljati	Razvodnik
F8	Stablo s plodom prihvatiti	Zatezni remen
F9	Pritisnu silu na stablo ostvariti	Zatezanje remena

F10	Hidrauličku energiju u mehaničku energiju pretvoriti	Hidromotor
F11	Mehaničku energiju u vibracijsko gibanje pretvoriti	Koncept A
F12	Vibracijsko gibanje na stablo prenijeti	Konstrukcija krutog čeličnog štapa
F13	Pritisnu silu sa stabla ukloniti	Otpuštanje remena
F14	Vibracije tresaća prigušiti	Gumeni umetci
F15	Stroj na traktor priključiti	Trospojna veza
F16	Stroj na priključenoj poziciji osigurati	Matica

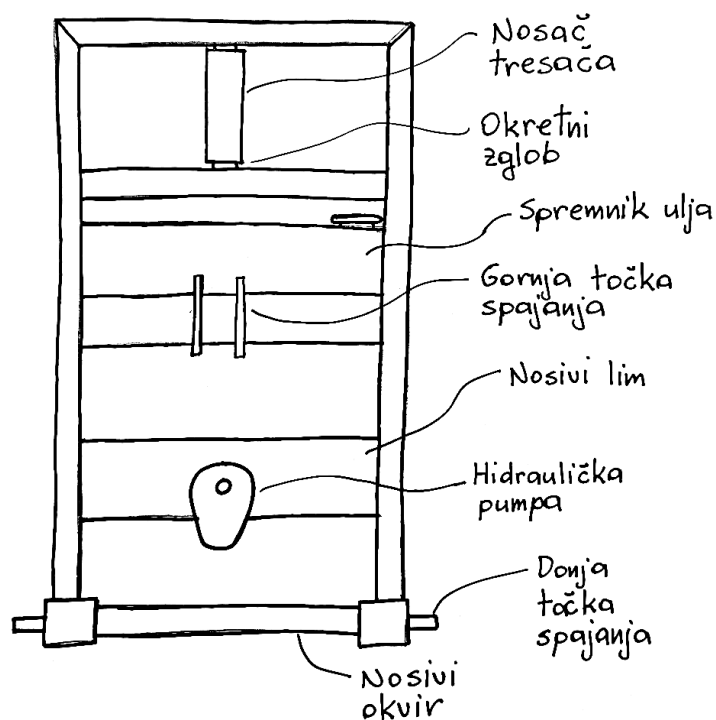
Koncept 1 prikazan je skicama na slikama 30., 31. i 32. Koncept 1 prikazuje stroj koji se na traktor priključuje pomoću trospojne veze. Za rad ga je potrebno priključiti na izlazno vratilo traktora pomoću kardanskog vratila kako bi se pokretala hidraulička pumpa koja stvara potreban tlak u hidrauličkom krugu stroja. Hidraulička pumpa šalje ulje iz spremnika u razvodnik kojim se upravlja radom hidromotora tresaća. Kako ne bi došlo do preopterećenja hidrauličkog sustava, u hidraulički krug stavlja se sigurnosni ventil koji u slučaju previsokog tlaka šalje ulje nazad u spremnik i rasterećuje komponente koje se nalaze dalje u hidrauličkom krugu. Za kućište tresaća odabran je koncept A. Tresač je preko lanca ovješena na nosaču tresaća, a sastoji se od kućišta, ruke i hvataljke. U ovom konceptu je pokazan slučaj smanjenja broja komponenti radi smanjenja cijene stroja te se tako umjesto hidrauličkog cilindra za stvaranje pritiska na stablo koristi zatezni remen koji se mora zategnuti ručno za svako stablo. Lanci na kojima je ovješena tresać na nosaču tresaća na svojim krajevima imaju gumene umetke kako bi se smanjilo prenošenje nepoželjnih vibracija na ostatak stroja i na traktor. Nosač tresaća se može okretati oko zgloba na nosivom okviru, a tresać se može okretati oko osi lanca na kojem je ovješena te se tako dobiva veća mogućnost prilagodbe zahvata stabala pri njihovim različitim udaljenostima od traktora. Regulacija protoka ulja kroz hidromotor obavlja se regulacijskim ventilom te se tako namješta željena brzina vrtnje hidromotora kako bi se namjestila željena frekvencija vibracija tresaća.



Slika 30. Koncept 1 – nacrt



Slika 31. Koncept 1 – flo crt



Slika 32. Koncept 1 – bokocrt

6.3. Koncept 2

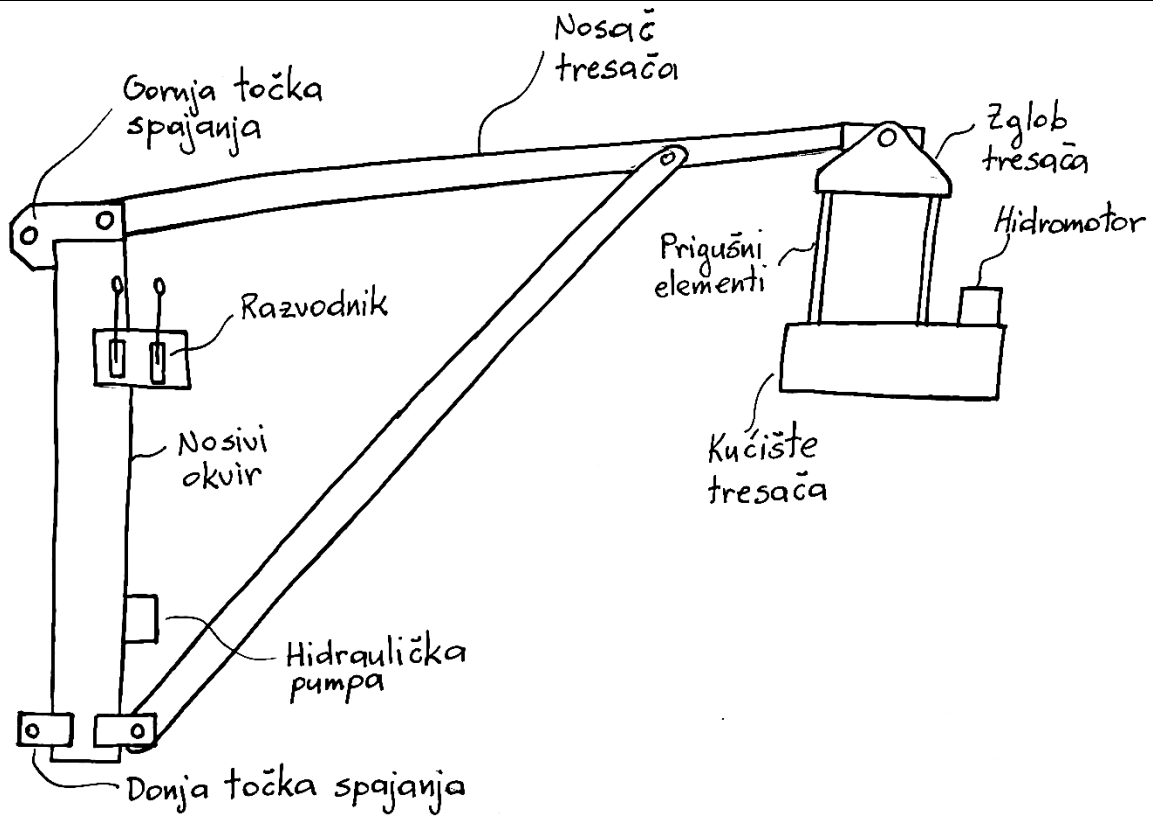
U tablici 10. prikazan je odabir funkcijskih rješenja za Koncept 2 prema kojima će se napraviti skice koncepta i one će poslužiti za vrednovanje i daljnju razradu ukoliko se ovaj koncept ocijeni kao najbolje rješenje.

Tablica 10. Odabir funkcijskih rješenja za Koncept 2

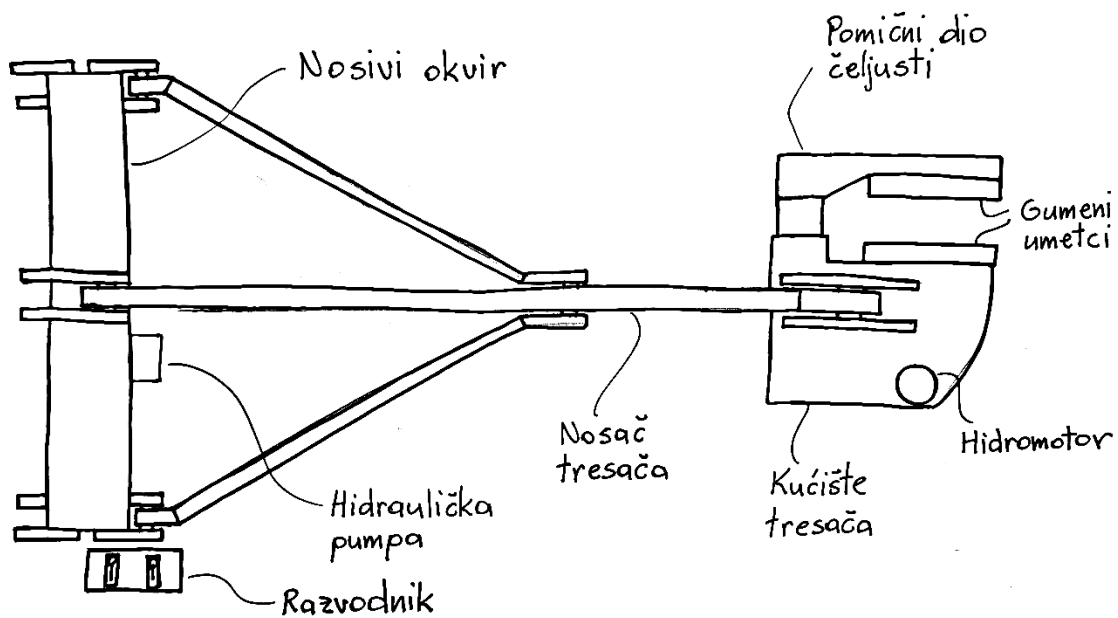
Broj funkcije	FUNKCIJA	RJEŠENJE
F1	Dovod mehaničke energije rotacije uključiti/isključiti	Preko komandi na traktoru
F2	Mehaničku energiju prihvatiti	Kardansko vratilo
F3	Mehaničku energiju u hidrauličku energiju pretvoriti	Hidraulička pumpa
F4	Hidrauličku energiju voditi	Hidrauličke cijevi
F5	Preopterećenje hidrauličkog sustava spriječiti	Hidraulički sigurnosni ventil
F6	Hidrauličku energiju regulirati	Regulacijski ventil

F7	Hidrauličkom energijom upravljati	Razvodnik
F8	Stablo s plodom prihvatiti	Hidraulička čeljust
F9	Pritisnu silu na stablo ostvariti	Hidrauličkim cilindrom
F10	Hidrauličku energiju u mehaničku energiju pretvoriti	Hidromotor
F11	Mehaničku energiju u vibracijsko gibanje pretvoriti	Koncept B
F12	Vibracijsko gibanje na stablo prenijeti	Konstrukcija krutog čeličnog štapa
F13	Pritisnu silu sa stabla ukloniti	Smanjenje pritiska u hidrauličkom cilindru
F14	Vibracije tresaća prigušiti	Hidraulički prigušivač
F15	Stroj na traktor priključiti	Trospojna veza
F16	Stroj na priključenoj poziciji osigurati	Matica

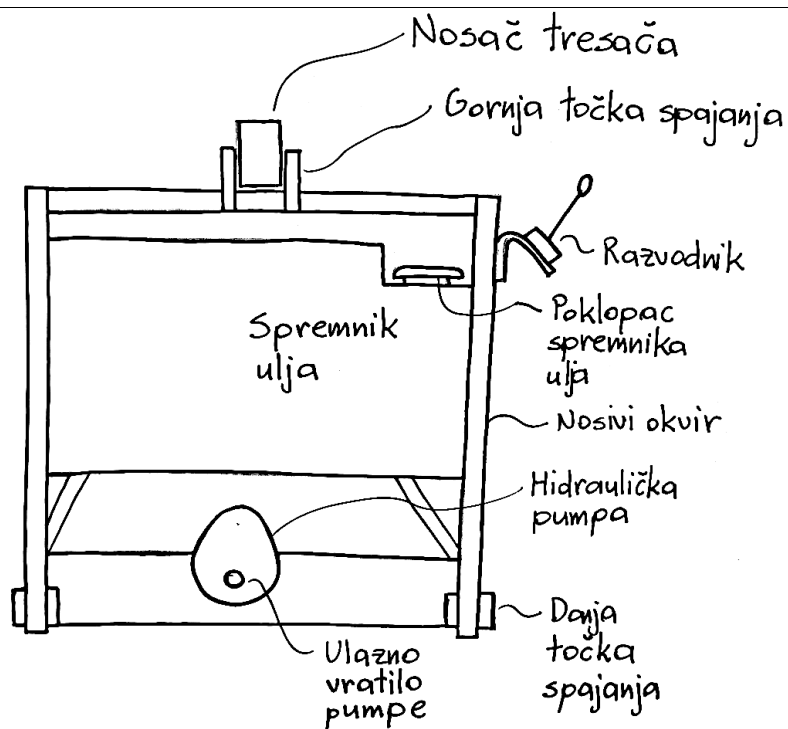
Koncept 2 prikazan je skicama na slikama 33., 34. i 35. Stroj koji je prikazan konceptom 2 priključuje se na traktor pomoću trospojne veze. Slično kao na konceptu 1, stroj se sastoji od vlastitog hidrauličkog kruga, no za pritezanje stabla koristi hidraulički cilindar koji pomiče čeljust tresaća, a cilindar i pomični dio hvataljke integrirani su u kućište tresaća. Samim time puno brže se obavlja pritezanje stabla. Stroj nema puno mogućnosti za pomicanje u vertikalnom smjeru i za zakretanje oko vertikalne osi te se time gubi na brzini namještanja položaja u kojem je moguće pritegnuti stablo jer to onda mora precizno obaviti vozač traktora. Na nosivi okvir stroja je vezan nosač tresaća. Za kućište tresaća odabran je koncept B. Kućište tresaća zglobno je ovješeno na nosač kako bi uvijek bilo u horizontalnom položaju, a također taj zglob doprinosi prigušenju vibracija tresaća prema traktoru jer se na njemu nalaze prigušni gumeni elementi. Kućište je na nosač ovješeno preko prigušnih elemenata kako bi se u što većoj mjeri smanjilo prenošenje vibracija na ostatak stroja i traktor. Na čeljustima tresaća nalaze se gumeni umetci koji uvelike smanjuju oštećenje kore stabla i povećavaju površinu preko koje se prenose vibracije tresaća na stablo.



Slika 33. Koncept 2 – nacrt



Slika 34. Koncept 2 – tlocrt



Slika 35. Koncept 2 – bokocrt

6.4. Koncept 3

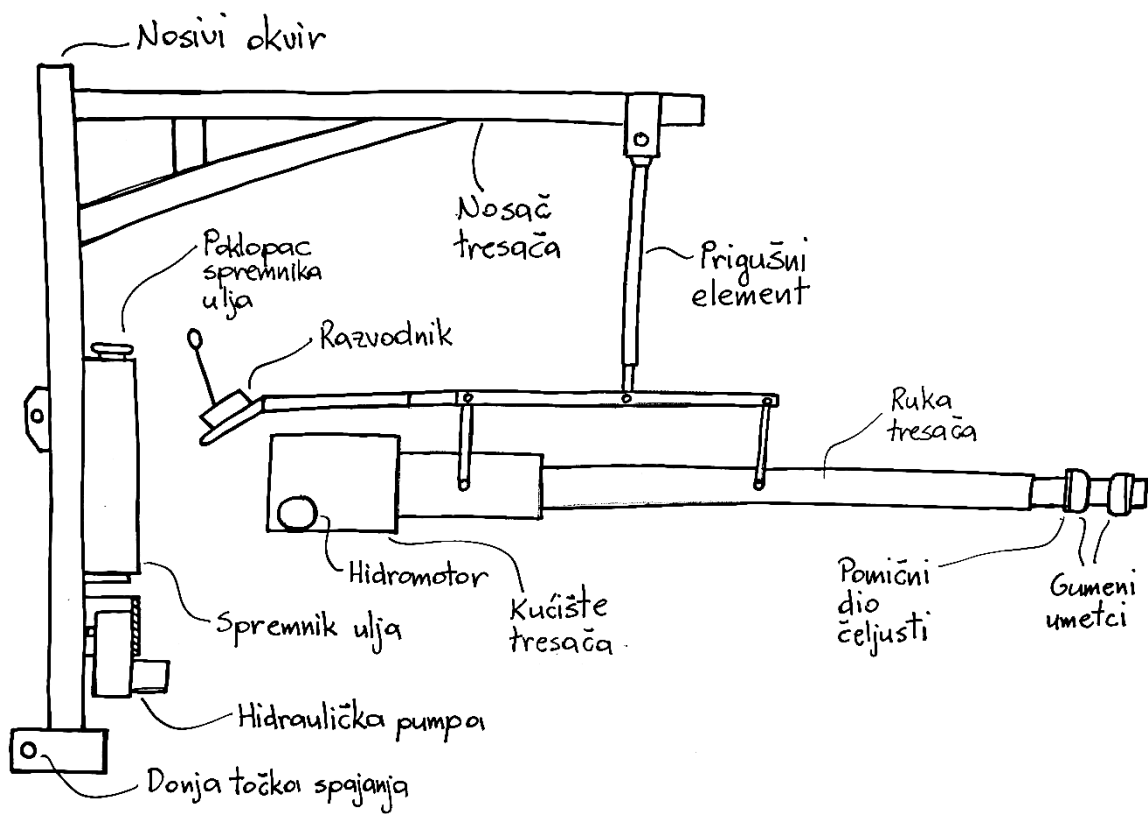
U tablici 11. prikazan je odabir funkcijskih rješenja za Koncept 3 prema kojima će se napraviti skice koncepta i one će poslužiti za vrednovanje i daljnju razradu ukoliko se ovaj koncept vrednuje kao najbolje rješenje.

Tablica 11. Odabir funkcijskih rješenja za Koncept 3

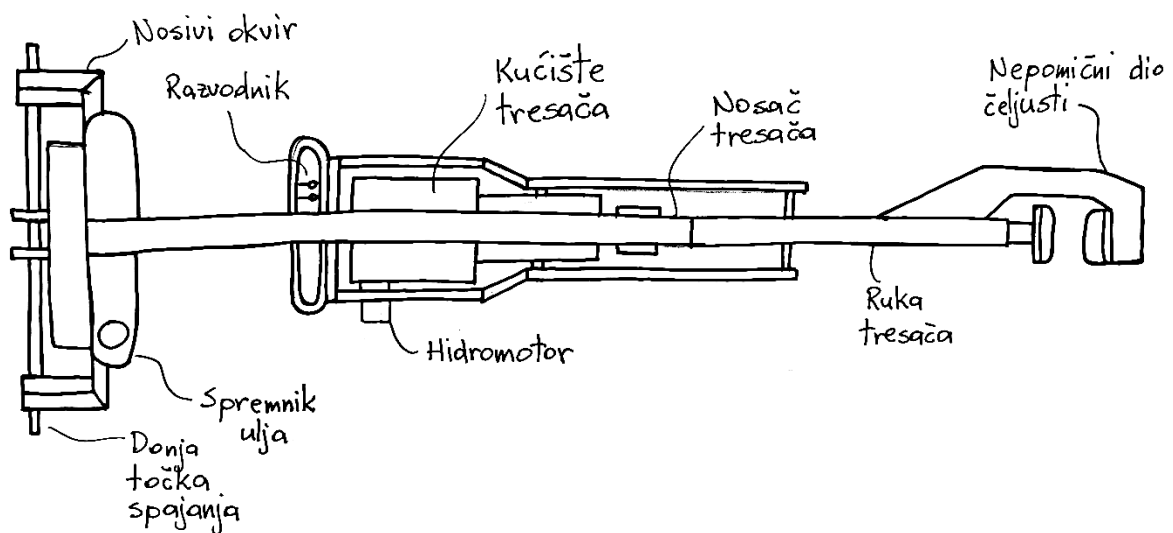
Broj funkcije	FUNKCIJA	RJEŠENJE
F1	Dovod mehaničke energije rotacije uključiti/isključiti	Preko komandi na traktoru
F2	Mehaničku energiju prihvatiti	Kardansko vratilo
F3	Mehaničku energiju u hidrauličku energiju pretvoriti	Hidraulička pumpa
F4	Hidrauličku energiju voditi	Hidrauličke cijevi
F5	Preopterećenje hidrauličkog sustava spriječiti	Hidraulički sigurnosni ventil
F6	Hidrauličku energiju regulirati	Regulacijski ventil
F7	Hidrauličkom energijom upravljati	Razvodnik

F8	Stablo s plodom prihvatiti	Hidraulička čeljust
F9	Pritisnu silu na stablo ostvariti	Hidrauličkim cilindrom
F10	Hidrauličku energiju u mehaničku energiju pretvoriti	Hidromotor
F11	Mehaničku energiju u vibracijsko gibanje pretvoriti	Koncept A
F12	Vibracijsko gibanje na stablo prenijeti	Konstrukcija krutog čeličnog štapa
F13	Pritisnu silu sa stabla ukloniti	Smanjenje pritiska u hidrauličkom cilindru
F14	Vibracije tresaća prigušiti	Prigušivač vibracija
F15	Stroj na traktor priključiti	Trospojna veza
F16	Stroj na priključenoj poziciji osigurati	Osigurač

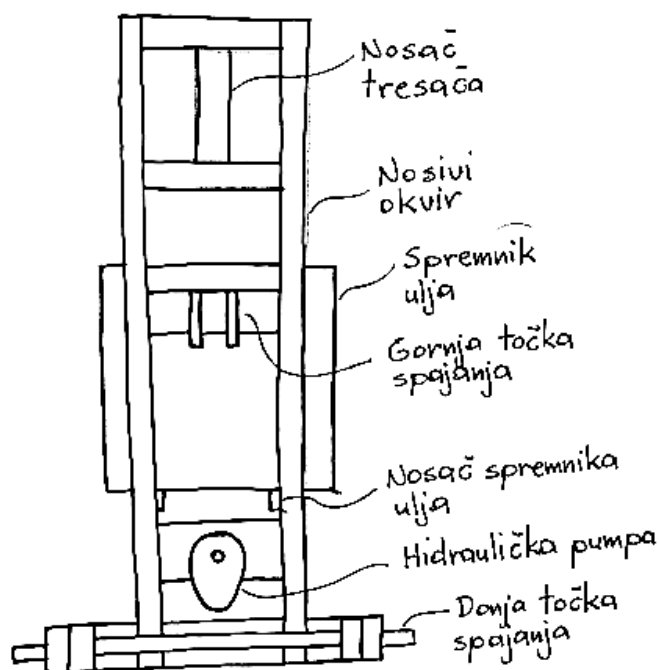
Koncept 3 prikazan je skicama na slikama 36., 37. i 38. Ovim konceptom uzelo se u obzir karakteristike iz prva dva koncepta koje poboljšavaju izvođenje funkcija i ubrzavaju proces za koji je taj stroj namijenjen. Stroj se na traktor priključuje pomoću trospojne veze. Kardanskim vratilom spaja se izlazno vratilo traktora s vratilom hidrauličke pumpe koja stvara potreban tlak u hidrauličkom krugu stroja. Pumpa crpi ulje iz spremnika koji se nalazi na nosivom okviru stroja te ga šalje do razvodnika na kojem se upravlja s tokom ulja u cilindar i hidromotor. Između pumpe i razvodnika nalazi se sigurnosni ventil koji sprječava preopterećenje hidrauličkog kruga tako da šalje ulje nazad u spremnik ako dođe do prekoračenja pretpostavljenog tlaka u hidrauličkom krugu. Regulacijskim ventilom namješta se brzina izvlačenja klipa cilindra. Sigurnosnim ventilom se također ograničava tlak koji je moguće postići u hidrauličkom cilindru te se tako omogućuje manje oštećivanje stabla. Manjem oštećenju kore stabla također doprinose gumeni umetci na čeljustima tresaća koji također povećavaju površinu na kojoj se prihvaća stablo i tako se bolje prenose vibracije s tresaća na stablo. Prigušni element na kojem je ovješena tresać doprinosi smanjenju prenošenja vibracija na ostatak stroja i na traktor. Za tresać se uzelo rješenje koncepta A. Nosač tresaća je moguće rotirati oko zgloba na nosivom okviru te se tresać može rotirati oko osi na kojoj je ovješena na nosaču tresaća. Time se postiže bolje prilagođavanje položaju za zahvaćanje stabla ako se traktor nađe na drukčijim udaljenostima od stabla.



Slika 36. Koncept 3 – nacrt



Slika 37. Koncept 3 – tlocrt



Slika 38. Koncept 3 – bokocrt

6.5. Vrednovanje koncepata

Nakon generiranja koncepata cilj je odabrati najbolje rješenje koje će se detaljno konstrukcijski razraditi. Kako bi se odabrao najbolji koncept, definirani su kriteriji vrednovanja, a za svaki kriterij će koncepti dobiti ocjenu koja pokazuje koliko dobro pojedini koncept ispunjava određeni kriterij. Vrednovanje će se napraviti metodom težinskih faktora. Koeficijenti težinskih faktora dodijeljeni su svakom kriteriju, a zbroj svih težinskih faktora jednak je jedinici. Raspon ocjena za vrednovanje kriterija ide od 1 do 10, gdje je pritom 1 najniža ocjena, a 10 najviša.

Tablica 12. Vrednovanje koncepata

Kriterij vrednovanja	Težinski faktor	Koncept 1		Koncept 2		Koncept 3	
		Ocjena		Ocjena		Ocjena	
Brzina otresanja stabla	0,16	2	0,32	6	0,96	9	1,44
Oštećivanje stabla	0,11	4	0,44	7	0,77	8	0,88
Položaj stabla	0,13	9	1,17	3	0,39	9	1,17
Reguliranje vibracija	0,09	8	0,72	8	0,72	7	0,63
Jednostavnost upravljanja	0,10	7	0,70	8	0,80	5	0,50
Prigušivanje vibracija	0,12	7	0,84	5	0,60	8	0,96
Pouzdanost	0,11	6	0,66	7	0,77	5	0,55
Masa	0,09	6	0,54	8	0,72	5	0,45
Cijena	0,09	8	0,72	6	0,54	5	0,45
Σ			6,11		6,27		7,03
	Rang		3.		2.		1.

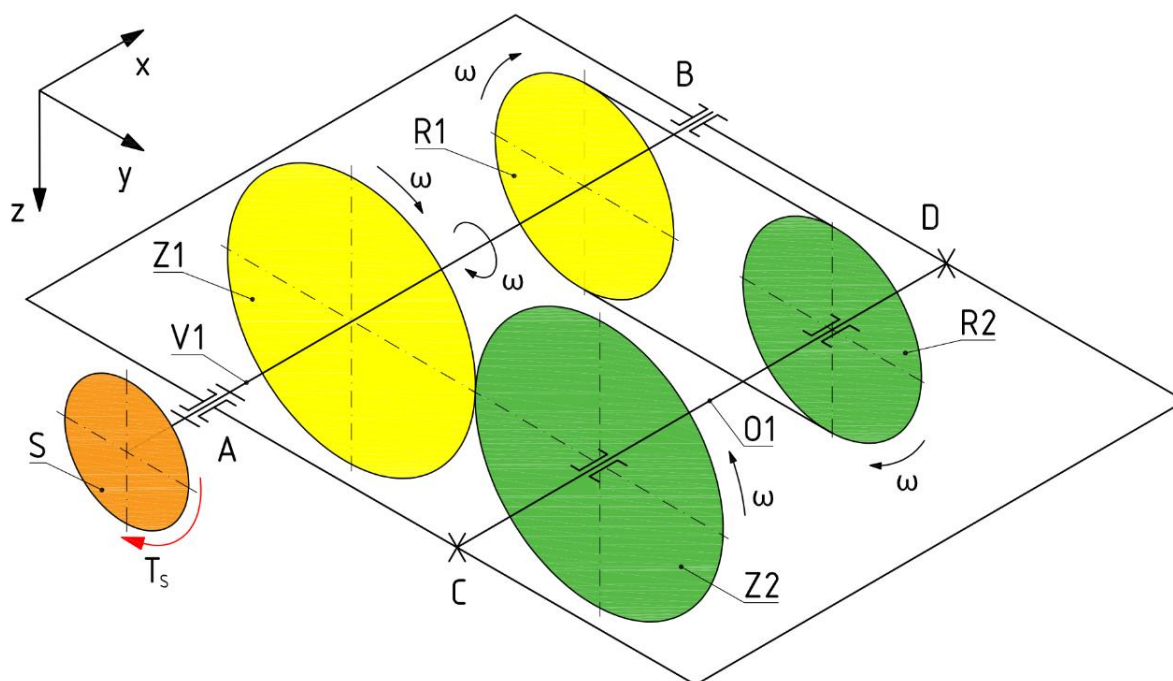
U vrednovanju koncepata u tablici 12., najbolje je ocijenjen koncept 3. Prema tome, za daljnju razradu stroja koristit će se rješenja iz koncepta 3, a za razradu kućišta tresaća koristit će se koncept A.

7. DETALJNA RAZRADA ODABRANOG KONCEPTA

Detaljna razrada će biti napravljena za odabrani koncept 3 i odabrani koncept A koji je sadržan u konceptu 3. Pošto je funkcija koncepta A glavna stavka ovakvog stroja, započet će se s razradom koncepta A. Nakon toga će biti odabrane standardne komponente hidrauličkog kruga stroja te će biti proračunata kritična mjesta na nosivoj konstrukciji stroja.

7.1. Detaljna razrada tresaća

Kako bi mogli krenuti u razradu tresaća, potrebno je poznavati određene veličine koje su bitne za rad ovakvog uređaja, a to su frekvencija proizvedenih vibracija i inercijska sila koju utezi moraju proizvesti svojom rotacijom. Prema istraživanjima provedenim na ovu temu, [10] i [11], utvrđeno je kako je za različite promjere i vrste stabala potrebna različita frekvencija vibracija kao i veličina centrifugalne sile koja se mora prenijeti na stablo. Samim time teško je jednim ovakvim strojem pokriti velike razlike u promjerima i vrstama stabala na kojima se stroj može koristiti. No, u istraživanju [10] trešenja stabla višnje promjera do 220 mm, dobivene su neke vrijednosti potrebne frekvencije vibracija tresaća i potrebnih inercijskih sila kojima se dobiva zadovoljavajući postotak otresenog ploda. U ovom radu naglasak je na stroju kojim se trese mlađa stabla nešto manjeg promjera, okvirno oko spomenutih 220 mm, te će se pritom koristiti podaci iz navedenog istraživanja, a koji su potrebni za dimenzioniranje elemenata kućišta. Na slici 39. su u izometriji prikazani elementi kućišta tresaća prema konceptu A.



Slika 39. Izometrijski prikaz kućišta tresaća

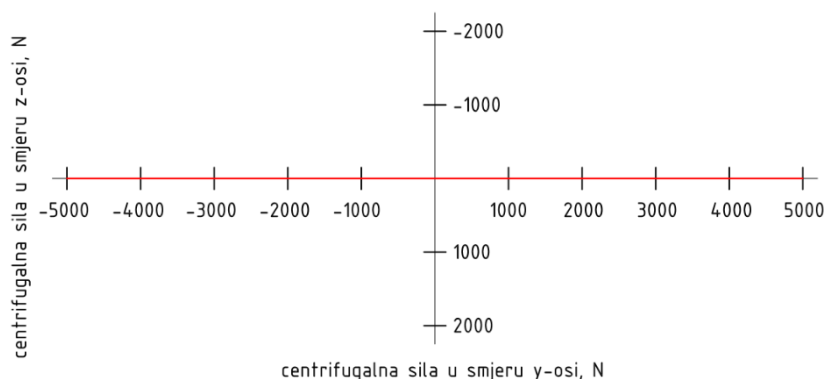
7.1.1. Detaljna razrada kućišta tresaća

Podaci, prema [10], s kojima se kreće u razradu kućišta su sljedeći:

$f = 20$ Hz – frekvencija vibracija tresaća,

$F_c = 5000$ N – centrifugalna sila utega.

Na slici 40. prikazan je graf spektra centrifugalne sile utega u smjeru y-osi i z-osi koje bi proizvodio uteg svojom rotacijom. Pri tome nisu u obzir uzete težine elemenata na vratilu i osovini te obodne sile u smjeru z-osi, tako da je graf pojednostavljen i njime je u obzir uzeta samo centrifugalna sila utega.



Slika 40. Graf spektra centrifugalne sile utega

Iz poznatog podatka o potrebnoj frekvenciji vibracija tresaća dobivamo brzinu vrtnje utega:

$$n_u = \frac{30 \cdot \omega_u}{\pi}, \quad (7.1)$$

gdje je:

$$\omega_u = 2 \cdot \pi \cdot f = 2 \cdot \pi \cdot 20 = 125,66 \text{ rad/s}, \quad (7.2)$$

pa slijedi:

$$n_u = \frac{30 \cdot 2 \cdot \pi \cdot f}{\pi} = 30 \cdot 2 \cdot 20 = 1200 \frac{\text{okr}}{\text{min}}. \quad (7.3)$$

Kako bi izračunali potrebnu centrifugalnu silu koju proizvodi uteg tresaća, potrebni su nam podaci o masi utega, udaljenosti centra mase od osi rotacije utega te kutna brzina utega. Poznat nam je iznos kutne brzine utega i centrifugalna sila utega, gdje se ona računa kako slijedi [13]:

$$F_c = m_u \cdot r_u \cdot \omega_u^2, \quad (7.4)$$

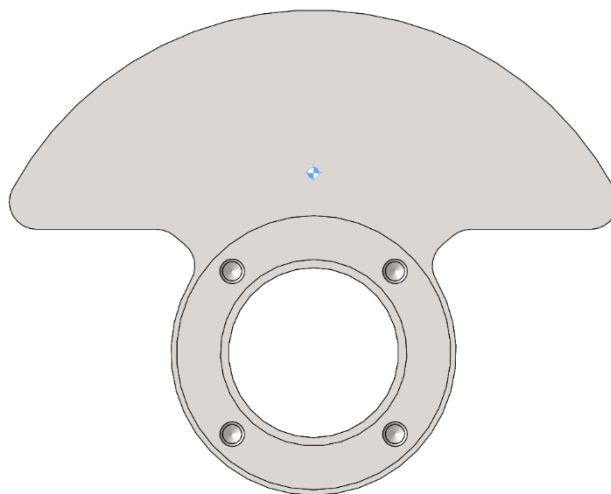
gdje su:

m_u – masa utega [kg],

r_u – udaljenost centra mase utega od osi rotacije [m].

ω_u – kutna brzina utega [rad/s].

Masu utega i udaljenost centra mase utega od osi rotacije dobilo se oblikovanjem utega u CAD sustavu, a oblik utega prikazan je na slici 41.



Slika 41. Oblik ekscentričnog utega tresaća

Očitani su sljedeći podaci za uteg:

$$m_u = 5 \text{ kg},$$

$$r_u = 0,065 \text{ m}.$$

Iz navedenoga, dobivamo iznos centrifugalne sile jednog utega pri konstantnoj kutnoj brzini:

$$F_c = 5 \cdot 0,065 \cdot 125,66^2 = 5132 \text{ N}. \quad (7.5)$$

Dobiveni iznos centrifugalne sile je zadovoljavajući te se nastavlja s razradom elemenata za prijenos snage, a to su zupčanici i zupčasti remen. Nakon toga slijedi kontrola vratila, osovine, ležaja, pera, odabir spojke.

Ulaznim okretnim momentom na gonjenom dijelu spojke potrebno je pokrenuti utege na brzinu vrtnje od 1200 okr/min u kratkom vremenu. Najveći izvor opterećenja predstavljaju momenti tromosti utega, dok momenti tromosti zupčanika, remenica i vratila nisu toliko velikog iznosa u usporedbi s momentom tromosti utega. Smjernica za daljnju razradu elemenata kućišta je moment tromosti utega oko njegove osi rotacije pomoću kojega će se izračunati okretni moment koji moraju prenijeti zupčanici i remenice. Na taj moment pridodat će se gubici u ležajevima, na zupčanicima i remenicama. Odabirom zupčanika i remenica dobit će se iznosi radijalnih i tangencijalnih sila koje djeluju na vratilo, a koje će služiti za provjeru čvrstoće vratila i osovine. Moment potreban za ubrzanje gibajućih masa sustava reduciran na gonjeni dio spojke računa se sljedećim izrazom:

$$T_\varepsilon = J_{\text{red}} \cdot \varepsilon_0, \quad (7.6)$$

gdje su:

J_{red} – moment tromosti sustava reduciran na vratilo spojke [$\text{kg}\cdot\text{m}^2$],

ε_0 – kutno ubrzanje vratila spojke [rad/s^2].

Moment tromosti utega je očitao u 3D CAD sustavu i iznosi:

$$J_u = 0,6 \text{ kg}\cdot\text{m}^2.$$

Vrijeme potrebno za ubrzanje utega na potrebnu brzinu vrtnje:

$$t_{\text{ub}} = 2 \text{ s},$$

pa prema tome dobivamo kutno ubrzanje utega:

$$\varepsilon_u = \varepsilon_0 = \frac{\omega_u}{t_{\text{ub}}} = \frac{125,66}{2} = 62,83 \text{ rad}/\text{s}^2. \quad (7.7)$$

Iz toga slijedi moment potreban za ubrzanje utega:

$$T_{\varepsilon,u} = 0,6 \cdot 62,83 = 37,7 \text{ Nm}. \quad (7.8)$$

Dobiveni moment se mora prenijeti preko zupčanika za ubrzanje jednog utega te se isti toliki moment mora prenijeti preko zupčastog remena za ubrzanje drugog utega. Ovom momentu trebamo pridodati gubitke zupčanog i remenskog prijenosa snage, momenta za ubrzanje zupčanika i remenica te gubitaka u ležajevima. Moment potreban za ubrzanje (ili usporenje) masa T_ε u sustavu se javlja samo prilikom ubrzavanja ili usporavanja masa odnosno kada je kutno ubrzanje $\varepsilon \neq 0$ [15]. Za potrebe izračuna zupčanog i remenskog prijenosa, dobiveni potrebni moment za ubrzanje utega povećat ćemo za 20% te time idemo na stranu sigurnosti, stoga slijedi moment za proračun elemenata za prijenos snage:

$$T_{\text{pr}} = 45 \text{ Nm}.$$

Prema geometriji utega, odabran je standardni osni razmak osi vratila i osovine prema [14], koji omogućuje nesmetan prolaz utega pri njegovoj rotaciji:

$$a_s = 160 \text{ mm} - \text{osni razmak vratila i osovine}.$$

Iz podataka o proračunskom momentu i osnom razmaku vratila i osovine, dobivamo približan iznos tangencijalne sile koja djeluje na zupčanike:

$$F_{t,z} = \frac{2 \cdot T_{\text{pr}}}{a_s} = \frac{2 \cdot 45}{0,16} = 563 \text{ N}. \quad (7.9)$$

7.1.1.1. Proračun zupčanog para kućišta tresaća

Pomoću softverskog paketa Kisssoft, dobiveni su podaci proračuna zupčanog para kućišta tresaća. U prilogu II nalazi se potpuni izvještaj proračuna, dok će ovdje biti nabrojani podaci potrebni za daljnju razradu:

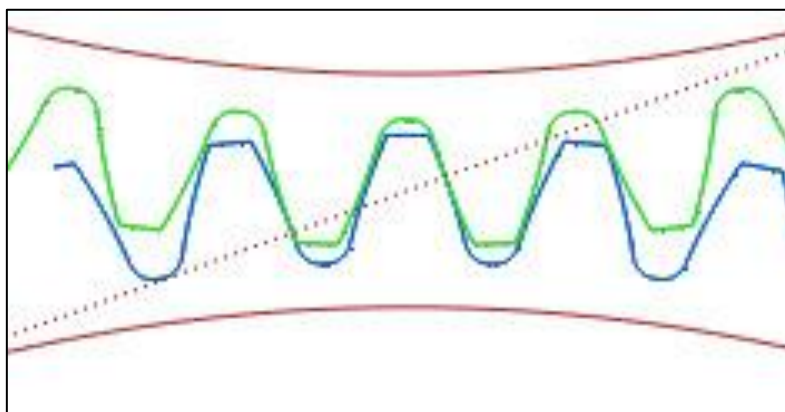
$F_{oZ} = 563 \text{ N}$ – obodna sila na zupčaniku,

$F_{rZ} = 205 \text{ N}$ – radijalna sila na zupčaniku,

$m_Z = 4,6 \text{ kg}$ – masa zupčanika,

$J_Z = 0,0148 \text{ kg}\cdot\text{m}^2$ – moment tromosti zupčanika.

Na slici 42. prikazana je linija zahvata (isprekidana linija) zupčanika tresaća, a gdje je plavom linijom prikazan pogonski zupčanik Z1 i zelenom linijom gonjeni zupčanik Z2, prema [14].



Slika 42. Zupčanići kućišta tresaća u zahvatu

7.1.1.2. Proračun remenskog prijenosa kućišta tresaća

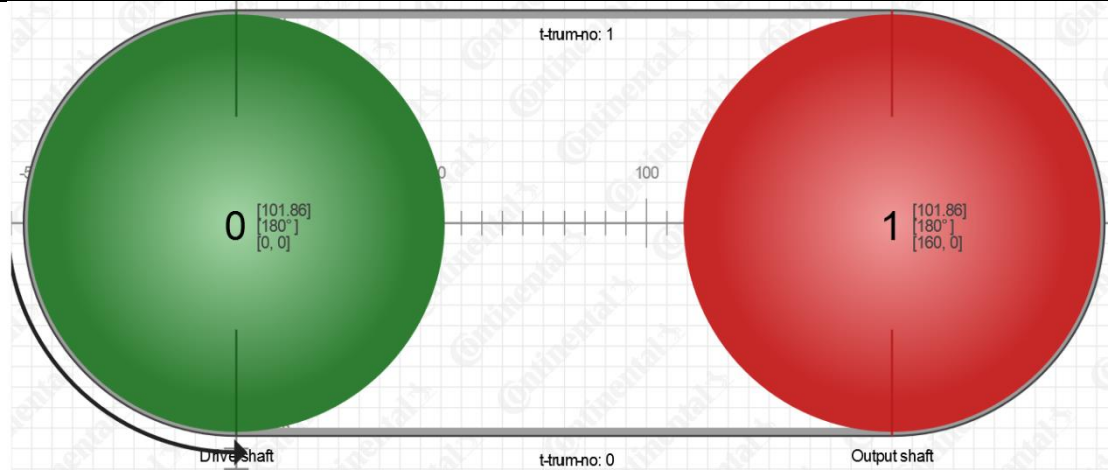
Pomoću ContiTech sučelja [16], za poznate podatke brzine vrtnje remenica, momenta koji remen mora prenijeti te udaljenosti osi vrtnje remenica, dobiveni su podaci o remenskom prijenosu. U prilogu III nalazi se izvještaj proračuna remenskog prijenosa. Podaci potrebni za daljnji proračun su sljedeći:

$F_R = 1205 \text{ N}$ – radijalna sila na remenici,

$m_R = 2 \text{ kg}$ – masa remenice,

$J_R = 0,0027 \text{ kg}\cdot\text{m}^2$ – moment tromosti remenice.

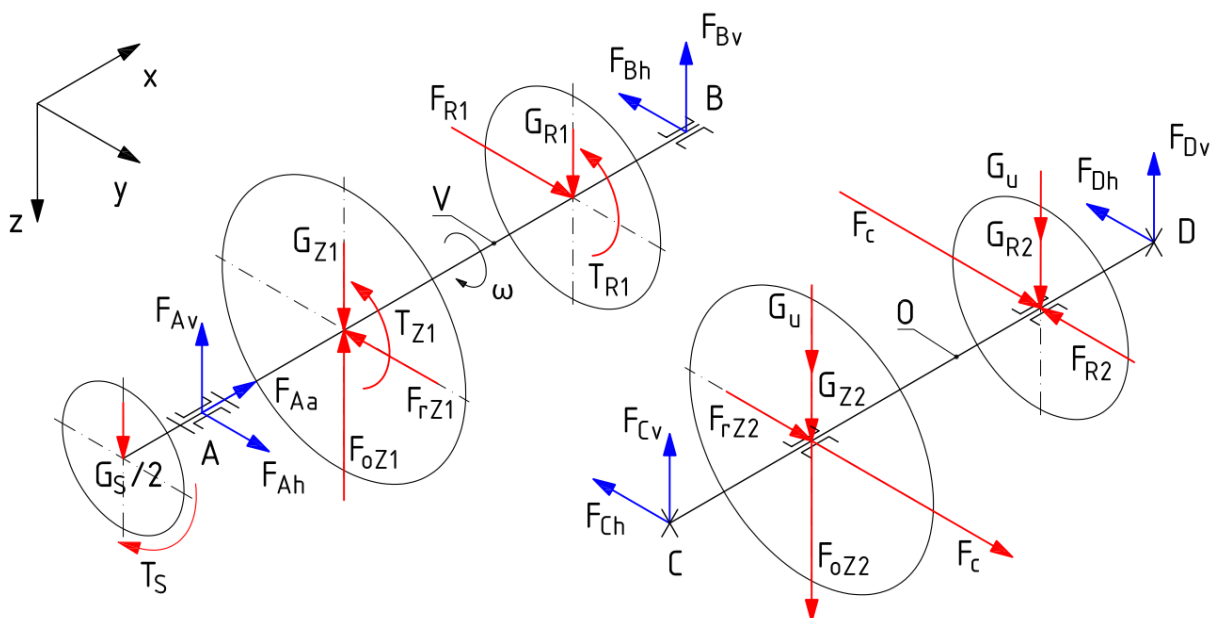
Na slici 43. prikazana je geometrija remenskog prijenosa kućišta tresaća.



Slika 43. Prikaz geometrije remenskog prijenosa kućišta tresaća

7.1.1.3. Provjera čvrstoće vratila i osovine kućišta tresaća

Provjera čvrstoće vratila kućišta tresaća provedena je u softverskom paketu Kisssoft prema zadanom opterećenju navedenom u prethodnim poglavljima. Izvještaj proračuna vratila nalazi se u prilogu IV. Na slici 44. je u izometriji prikazano opterećenje, reducirano na osi vratila i osovine kućišta, prema kojem će se izvršiti provjera njihove čvrstoće.



Slika 44. Opterećenje reducirano na osi vratila i osovine kućišta tresaća

Na slici 45. prikazan je izvadak iz proračuna čvrstoće vratila koji se tiče dobivene sigurnosti vratila. Vidimo da vratilo zadovoljava proračun čvrstoće i potrebnu sigurnost na kritičnim presjecima.

Results					
maximum deflection				41.81	µm
maximum equivalent stress				67.75	N/mm ²
minimum bearing rating life				24612.16	h
minimum static bearing safety				7.84	
minimum fatigue safety				3.03	
minimum static safety				2.22	
	Safeties		Results [%]		
	Fatigue	static	Fatigue	static	
A	3.26	2.39	271.68	198.90	
B	3.03	2.22	252.47	184.92	
C	3.92	3.94	326.89	328.47	
D	4.76	5.84	396.80	486.51	
E	5.93	9.00	494.16	749.62	
F	4.56	7.60	379.91	633.06	
Results			S0	Lnh	
Lijevi ležaj			10.84	65005	h
Desni ležaj			7.84	24612	h

Slika 45. Rezultati proračuna čvrstoće vratila kućišta tresaća

U nastavku će biti napravljena provjera čvrstoće osovine kućišta tresaća.

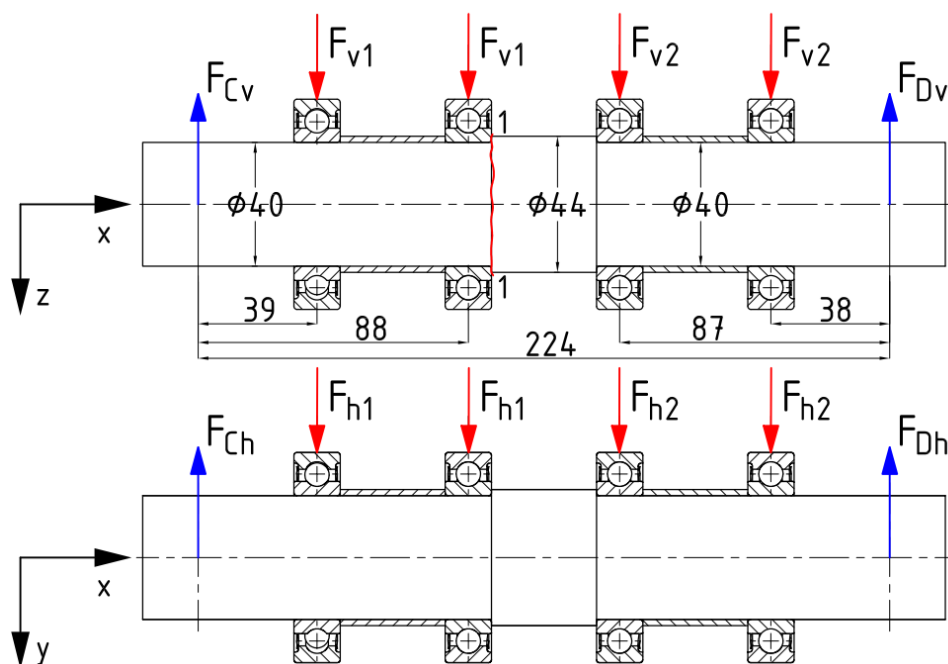
Na slici 46. prikazano je opterećenje na osovinu. Osim težina elemenata, sile koje djeluju na osovinu su rezultat inercijskih sila utega te radijalnih i obodnih sila na gonjeni zupčanik i remenicu. Na dva lijeva ležaja (B=15 mm) nalazi se uteg pričvršćen na glavinu gonjenog zupčanika, a na desna dva ležaja (B=15 mm) nalazi se uteg pričvršćen na glavinu gonjene remenice pa sile F_{v1} , F_{h1} , F_{v2} i F_{h2} , prikazane na slici 46., računamo kako slijedi:

$$F_{v1} = \frac{G_{z2} + G_u + F_{oZ}}{2} = \frac{50 + 50 + 570}{2} = 335 \text{ N}, \quad (7.10)$$

$$F_{h1} = \frac{F_c + F_{rZ}}{2} = \frac{5135 + 205}{2} = 2670 \text{ N}. \quad (7.11)$$

$$F_{v2} = \frac{G_R + G_u}{2} = \frac{50 + 50}{2} = 50 \text{ N}. \quad (7.12)$$

$$F_{h2} = \frac{F_c - F_R}{2} = \frac{5135 - 1205}{2} = 1965 \text{ N}. \quad (7.13)$$



Slika 46. Opterećenje osovine kućišta tresaća

$$\sum M_{Dv} = 0; \quad (7.14)$$

$$F_{Cv} = \frac{F_{v1} \cdot (136+185) + F_{v2} \cdot (87+38)}{224} = \frac{335 \cdot (136+185) + 50 \cdot (87+38)}{224} = 508 \text{ N}. \quad (7.15)$$

$$\sum F_z = 0; \quad (7.16)$$

$$F_{Dv} = 2 \cdot F_{v1} + 2 \cdot F_{v2} - F_{Cv} = 2 \cdot 335 + 2 \cdot 50 - 508 = 262 \text{ N}. \quad (7.17)$$

$$\sum M_{Dh} = 0; \quad (7.18)$$

$$F_{Ch} = \frac{F_{h1} \cdot (136+185) + F_{h2} \cdot (87+38)}{224} = \frac{2670 \cdot (136+185) + 1965 \cdot (87+38)}{224} = 4923 \text{ N}. \quad (7.19)$$

$$\sum F_y = 0; \quad (7.20)$$

$$F_{Dv} = 2 \cdot F_{h1} + 2 \cdot F_{h2} - F_{Ch} = 2 \cdot 2670 + 2 \cdot 1965 - 4923 = 4347 \text{ N}. \quad (7.21)$$

Čvrstoću ćemo provjeriti za presjek 1-1, pa slijedi:

$$M_{f1} = \sqrt{M_{1v}^2 + M_{1h}^2}, \quad (7.22)$$

$$M_{1v} = F_{Cv} \cdot 96 - F_{v1} \cdot (57 + 8) = 508 \cdot 96 - 335 \cdot (57 + 8) = 26993 \text{ Nmm}, \quad (7.23)$$

$$M_{1h} = F_{Ch} \cdot 96 - F_{h1} \cdot (57 + 8) = 4923 \cdot 96 - 2670 \cdot (57 + 8) = 299058 \text{ Nmm}, \quad (7.24)$$

$$M_{f1} = \sqrt{26993^2 + 299058^2} = 300274 \text{ Nmm}. \quad (7.25)$$

$$\sigma_{f1} = \frac{M_{f1}}{W_1}, \quad (7.26)$$

$$W_1 = \frac{\pi \cdot d_1^3}{32} = \frac{\pi \cdot 40^3}{32} = 6283,2 \text{ mm}^3, \quad (7.27)$$

$$\sigma_{f1} = \frac{300274}{6283,2} = 47,8 \text{ N/mm}^2. \quad (7.28)$$

Postojeća sigurnost u kritičnom presjeku mora biti veća od ili jednaka potrebnoj sigurnosti, a izražava se na sljedeći način:

$$S_{\text{post},1} = \frac{b_1 \cdot b_2 \cdot \sigma_{f\text{DN}}}{\varphi \cdot \beta_{\text{kf}} \cdot \sigma_{f1}} \geq S_{\text{potr}}. \quad (7.29)$$

Očitani podaci:

$b_1 = 0,85$ – prema [18], za $\varnothing 40$,

$b_2 = 0,98$ – prema [18], za $R_z = 1,6 \mu\text{m}$ i $R_m = 600 \text{ N/mm}^2$ ($\varnothing 45 \text{ h6}$),

$\sigma_{f\text{DN}} = 300 \text{ N/mm}^2$ – prema [18], za materijal osovine St 60-2, za naizmjenično opterećenje

$\varphi = 1,2$ – prema [18], za lagani utjecaj udaraca,

$S_{\text{potr}} = 2$ – prema [18],

$$\beta_{\text{kf}} = 1 + c_1 \cdot (\beta_{\text{kf}2} - 1), \quad (7.30)$$

$c_1 = 0,3$ – prema [18], za $D/d = 1,1$

$\beta_{\text{kf}2} = 1,8$ – prema [18], za $R_m = 600 \text{ N/mm}^2$ i $\varphi/d = 0,05$,

$$\beta_{\text{kf}} = 1 + 0,3 \cdot (1,8 - 1) = 1,24, \quad (7.31)$$

pa slijedi:

$$S_{\text{post}} = \frac{0,85 \cdot 0,98 \cdot 300}{1,2 \cdot 1,24 \cdot 47,8} = 3,5 \geq S_{\text{potr}} = 2. \quad (7.32)$$

Iz izraza (7.32) vidimo da osovina ZADOVOLJAVA.

7.1.2. Odabir spojke kućišta tresaća

Za odabir spojke kućišta tresaća potrebno je poznavati moment koji spojka treba prenijeti s vratila hidromotora na vratilo kućišta tresaća. Taj moment se sastoji najvećim dijelom od momenta tromosti svih gibajućih dijelova u kućištu. Poznati su nam momenti tromosti zupčanika, remenica i utega:

$J_Z = 0,0148 \text{ kg}\cdot\text{m}^2$ – moment tromosti zupčanika,

$J_R = 0,0027 \text{ kg}\cdot\text{m}^2$ – moment tromosti remenice,

$J_u = 0,6 \text{ kg}\cdot\text{m}^2$ – moment tromosti utega,

dok ćemo moment tromosti vratila i gubitke u prijenosu snage pribrojiti prilikom uvećanja momenta kojeg spojka mora prenijeti. Pošto se elementi rotiraju istom kutnom brzinom, momente tromosti možemo jednostavno zbrojiti u moment tromosti reduciran na spojku:

$$J_{\text{red}} = 2 \cdot J_Z + 2 \cdot J_R + 2 \cdot J_u = 2 \cdot 0,0148 + 2 \cdot 0,0027 + 2 \cdot 0,6 = 1,235 \text{ kg}\cdot\text{m}^2. \quad (7.33)$$

Moment na spojci dobivamo iz izraza (7.6), a uvećat ćemo ga za 15% kako bi ubrojili gubitke u ležajevima, zupčanom i remenskom prijenosu:

$$T_\varepsilon = 1,2 \cdot J_{\text{red}} \cdot \varepsilon_0 = 1,15 \cdot 1,235 \cdot 62,83 = 89,2 \text{ Nm}. \quad (7.34)$$

Prema traženom momentu, odabrana je spojka ROTEX GS 28, proizvođača KTR [19], a njene karakteristike prikazane su na slici 47.

ROTEX® GS 28 Compact hub with keyway			
Technical data			
Type driving side:	Compact hub with keyway	Type driven side:	Compact hub with keyway
Nominal torque T_{KN} :	160 Nm	Max. allowed torque T_{Kmax} :	320 Nm
MMax. speed n_{max} :	8800 1/min		
Max. bore driving:	35 mm	Max. bore driven:	35 mm
Weight overall:	0.36 kg		
Displacements:	Axial $K_a = 1.5 / -0.7 \text{ mm}$	Radial $K_r = 0.11 \text{ mm}$	Angular $K_w = 0.9^\circ$
Properties			
• Torsionally flexible	• Backlash-free	• Maintenance-free	• Puncture-proof
• Compact	• Single-cardanic	• High power density	• Axial plug-in
• ATEX conform	• Damping vibrations	• Lightweight	

Slika 47. Spojka kućišta tresaća KTR ROTEX GS 28

7.1.3. Odabir hidromotora kućišta tresaća

Za odabir hidromotora ćemo iskoristiti podatak o momentu na spojci te brzinu vrtnje vratila spojke, a oni iznose:

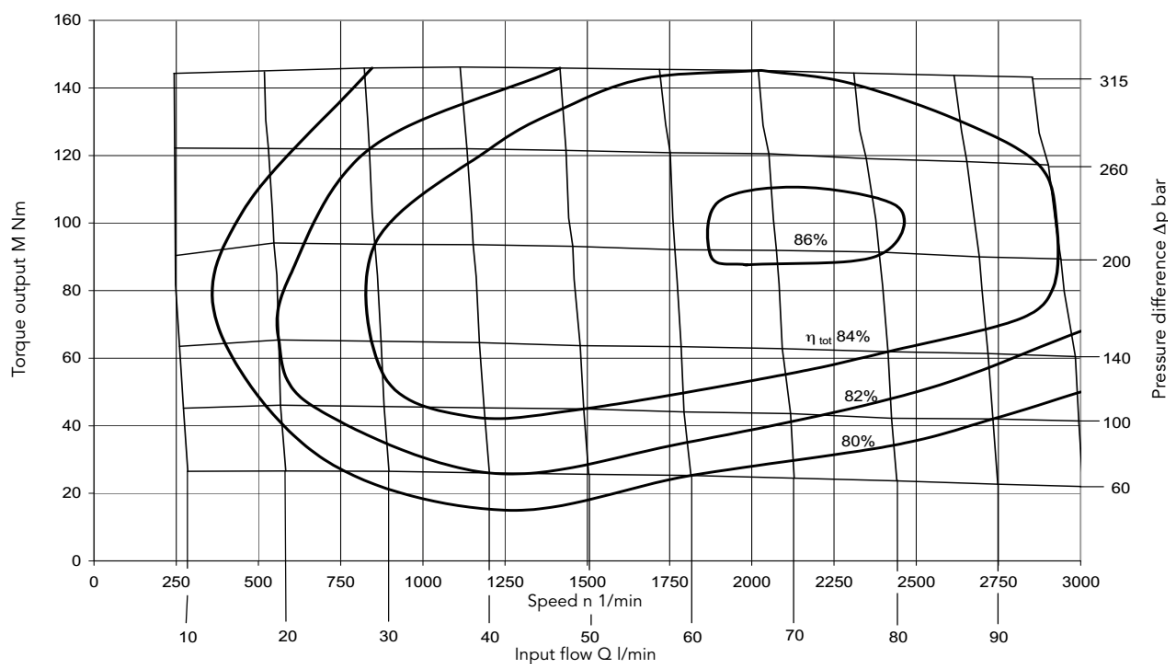
$$T_\varepsilon = 89,2 \text{ Nm} - \text{moment na vratilu spojke,}$$

$$n_u = n_s = 1200 \text{ okr/min} - \text{brzina vrtnje vratila spojke.}$$

Odabiremo hidromotor *KM2/32M2LAY004DL1*, proizvođača *Kracht* [20], a njegove karakteristike prikazane su na slici 48..

Characteristic Curves for KM 2/32 ... 4.L.

Characteristic values applicable to viscosity $\nu = 34 \text{ mm}^2/\text{s}$ · Dispersion of the speed values $n = \pm 75 \text{ 1/min}$
Dispersion of the torque output $M = \pm 5.5 \text{ Nm}$ at $\Delta p = \text{constant}$ and $Q = \text{constant}$



Slika 48. Karakteristike hidromotora kućišta tresaća

7.1.4. Odabir hidrauličkog cilindra hvataljke tresaća

Za odabir hidrauličkog cilindra potreban nam je iznos sile kojom hvataljka djeluje na stablo. Za taj podatak uzet ćemo sljedeći pretpostavljeni iznos sile:

$F_{ht} = 5000 \text{ N}$ – sila hvataljke tresaća.

Promjer klipa cilindra D_k se izračunava prema sljedećem izrazu, gdje nisu uračunati gubici:

$$D_k = \sqrt{\frac{4 \cdot F_{ht}}{p \cdot \pi}}, \quad (7.35)$$

gdje je:

$p = 180 \text{ bar}$ – okvirni maksimalni tlak koji se javlja u cilindru pri izvlačenju klipa, određen iz analize tržišta.

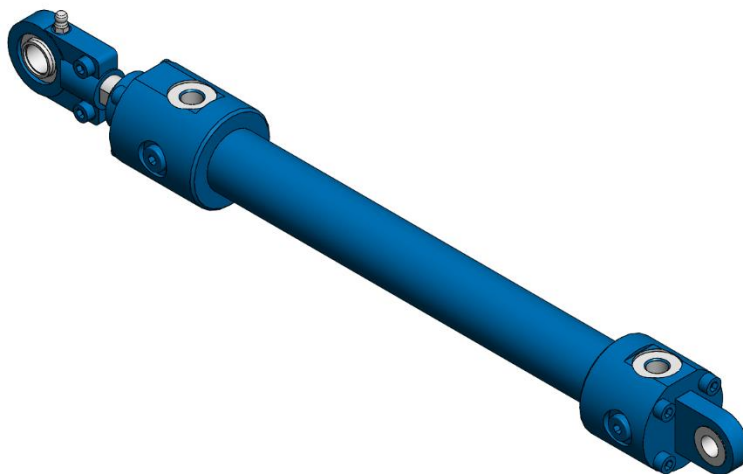
Uvrštavanjem poznatih vrijednosti u izraz (7.35) dobije se:

$$D_k = \sqrt{\frac{4 \cdot 5000}{180 \cdot \pi}} = 0,01881 \text{ m} = 18,81 \text{ mm}. \quad (7.36)$$

Na temelju dobivenog promjera klipa i operativnog tlaka, odabiremo hidraulički cilindar s jednosmjernim djelovanjem.

Odabran je hidraulički cilindar CDM1MP3/25/18/250A2X/B11CKUMWW, proizvođača Bosch

Rexroth [21], a prikazan je na slici 48.



Slika 49. Hidraulički cilindar hvataljke tresaća

U tablici 13. su prikazane osnovne značajke odabranog cilindra.

Tablica 13. Karakteristike cilindra hvataljke tresaća

Unutarnji promjer cilindra D_k	25 mm
Način rada	Jednoradni
Promjer klipnjače d_k	18 mm
Hod klipnjače H_k	250 mm
Preporučeno ulje za rad cilindra	HL, HLP

Stvarni radni tlak u cilindru izračunava se sljedećim izrazom:

$$p_{\text{stv}} = \frac{4 \cdot F_{\text{ht}}}{D_k^2 \cdot \pi} = \frac{4 \cdot 5000}{25^2 \cdot \pi} = 10,186 \text{ N/mm}^2 = 101,86 \text{ bar.} \quad (7.37)$$

Slijedi:

$$p_{\text{stv}} = 101,86 \text{ bar} < p = 180 \text{ bar.} \quad (7.38)$$

Odabrani cilindar ZADOVOLJAVA.

7.2. Proračun zavarenih spojeva nosive konstrukcije

U ovom poglavlju bit će proračunati zavari na nosivoj konstrukciji stroja. Materijal zavara nosive konstrukcije je S235JRG2 i zavari su opterećeni jednosmjernim promjenjivim opterećenjem tako da će imati jednake karakteristike dopuštenih naprezanja. Za dani materijal i vrstu opterećenja zavara, očitavamo dopušteno naprezanje zavara, prema tablici 1.11. iz [22]:

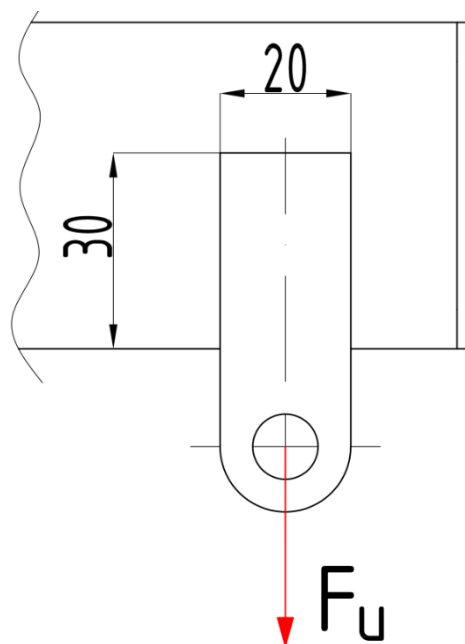
$$\sigma_{\text{dop,z}} = 70 \text{ N/mm}^2. \quad (7.39)$$

7.2.1. Zavar ušice nosača tresaća

Tresać je preko ušice i svornjaka zglobno ovješena na gredu nosača tresaća. Sila koja djeluje na ušice je ukupna težina tresaća, okvira tresaća i prigušnog ovjesnog elementa. Ukupna masa prethodno spomenutih ovješena dijelova iznosi 110 kg pa slijedi iznos sile koji djeluje na ušice:

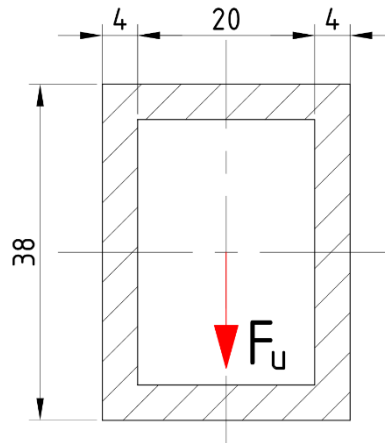
$$F_u = m_t \cdot g = 110 \cdot 9,81 = 1080 \text{ N}. \quad (7.40)$$

Na slici 50. prikazan je način opterećenja ušice nosača tresaća.



Slika 50. Opterećenje na ušice nosača tresaća

Opterećenje se raspodjeljuje na dvije ušice pa ćemo za proračun zavara jedne ušice uzeti pola iznosa opterećenja iz izraza (7.40). Na slici 51. prikazan je proračunski presjek zavara ušice. Kutni zavar ušice paralelan sa smjerom opterećenja je opterećen na smik i preuzima najveći dio opterećenja te za proračun zavara nećemo uzeti u obzir površine zavara okomitih na smjer opterećenja, koji uglavnom služe kao brtveni zavari.



Slika 51. Proračunski presjek zavara ušice

Površina zavara ušice koja je opterećena smično, iznosi:

$$A_{z,uS} = 2 \cdot 38 \cdot 4 = 304 \text{ mm}^2. \quad (7.41)$$

Iz dobivenih vrijednosti u prethodnim izrazima, dobivamo iznos smičnog opterećenja u zavaru:

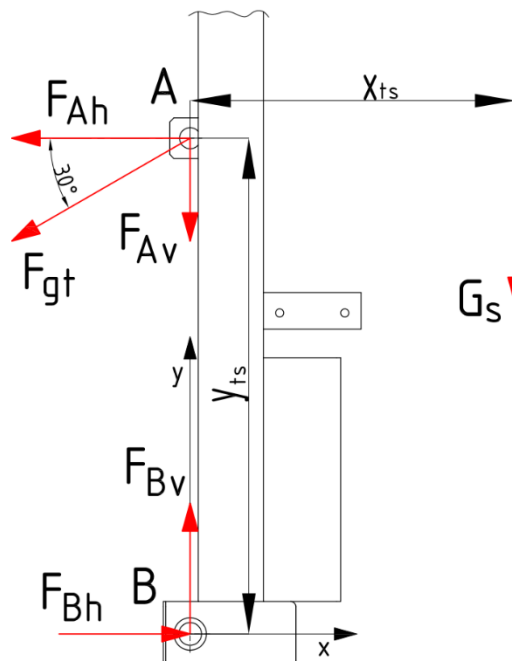
$$\tau_{z,u} = \frac{F_u}{A_{z,u}} = \frac{540}{304} = 1,8 \text{ N/mm}^2. \quad (7.42)$$

Usporedimo li vrijednosti iz izraza (7.39) i (7.42):

$$\tau_{z,u} = 1,8 \frac{\text{N}}{\text{mm}^2} < \sigma_{dop,z} = 70 \frac{\text{N}}{\text{mm}^2}, \quad (7.43)$$

vidimo da zavar ušice ZADOVOLJAVA.

7.2.2. Zavarivanje na mjestima spajanja stroja na traktor



Slika 52. Opterećenje oslonaca trospojne veze stroja

Na slici 52. prikazano je opterećenje trospojne veze stroja s traktorom. Pomoću softverskog paketa Solidworks dobivena je masa cjelokupnog stroja te udaljenost težišta stroja od trospojne veze na kojem djeluje težina cjelokupnog stroja. Iznosi dimenzija sa slike 52. su sljedeći:

$x_{ts} = 800$ mm – udaljenost težišta stroja na osi x ,

$y_{ts} = 610$ mm – udaljenost gornje i donje točke trospojne veze stroja.

Masa stroja iznosi 170 kg bez nekih hidrauličnih komponenti potrebnih za rad uređaja, koje nisu prikazane u ovom radu, kao i bez mase ulja u spremniku. Pretpostavit ćemo da ukupna masa ostalih hidrauličkih komponenti iznosi 50 kg, a masa ulja u spremniku 30 kg. Iz toga dobivamo da je ukupna masa stroja 250 kg, pa slijedi iznos težine stroja:

$$G_s = m_s \cdot g = 250 \cdot 9,81 = 2453 \text{ N.} \quad (7.44)$$

Iz slike 52. odredit će se iznosi reakcijskih sila na trospojnoj vezi stroja:

$$\sum M_B = 0; \quad (7.45)$$

$$F_{Ah} = \frac{G_s \cdot x_{ts}}{y_{ts}} = \frac{2453 \cdot 800}{610} = 3218 \text{ N.} \quad (7.46)$$

$$\sum F_x = 0; \quad (7.47)$$

$$F_{Bh} = \frac{F_{Ah}}{2} = \frac{3218}{2} = 1609 \text{ N.} \quad (7.48)$$

$$F_{gt} = \frac{F_{Ah}}{\cos(30^\circ)} = \frac{3218}{\cos(30^\circ)} = 3716 \text{ N.} \quad (7.49)$$

$$F_{Av} = F_{gt} \cdot \sin(30^\circ) = 3716 \cdot \sin(30^\circ) = 1858 \text{ N.} \quad (7.50)$$

$$\sum F_y = 0; \quad (7.51)$$

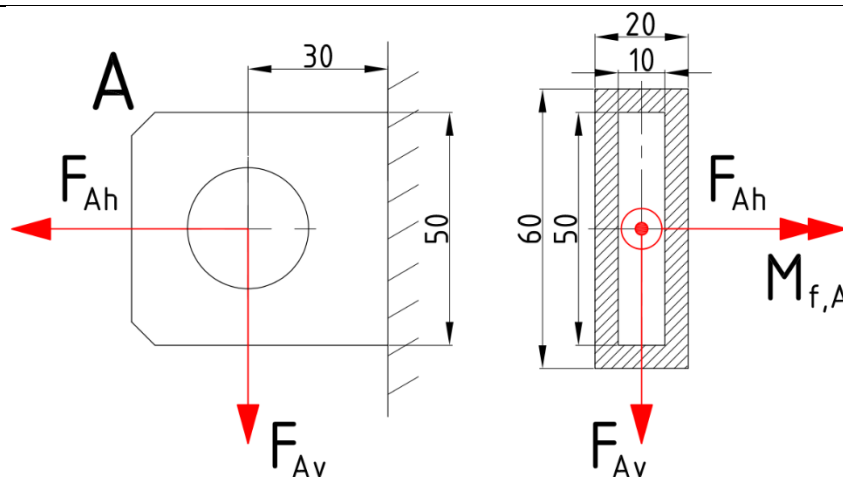
$$F_{Bv} = \frac{F_{Av} + G_s}{2} = \frac{1858 + 2453}{2} = 2156 \text{ N.} \quad (7.52)$$

$$F_B = \sqrt{F_{Bh}^2 + F_{Bv}^2} = \sqrt{1609^2 + 2156^2} = 2690 \text{ N.} \quad (7.53)$$

Dobivene iznose sila u osloncima A i B koristit ćemo za proračun zavora ušica u osloncu A te za proračun zavora svornjaka u osloncu B, u narednim poglavljima.

7.2.2.1. Proračun zavora ušice gornje točke trospojne veze stroja

Zavar ušice gornje točke trospojne veze opterećen je na smik i savijanje jer sila kojom poteznica traktora djeluje na gornju točku trospojne veze sigurno nije okomita na ravninu zavora ušice. Stoga je pretpostavljeno da sila poteznice traktora djeluje pod kutem od 30° od osi x , kako je prikazano na slici 52., kako bi se dobile horizontalna i vertikalna komponenta sile koja djeluje na ušicu. Geometrija ušice gornje točke trospojne veze prikazana je na slici 53.



Slika 53. Opterećenje i geometrija zavora ušice u osloncu A

Ukupna površina zavora iznosi:

$$A_{z,A} = 20 \cdot 60 - 10 \cdot 50 = 700 \text{ mm}^2, \quad (7.54)$$

a površina zavora opterećena na smik iznosi:

$$A_{z,As} = 2 \cdot 60 \cdot 5 = 600 \text{ mm}^2. \quad (7.55)$$

Moment tromosti presjeka zavora iznosi:

$$I_{y,A} = \frac{20 \cdot 60^3 - 10 \cdot 50^3}{12} = 255833 \text{ mm}^4, \quad (7.56)$$

pa iz toga slijedi moment otpora presjeka zavora:

$$W_{y,A} = \frac{I_{y,A}}{35} = \frac{255833}{30} = 8527,8 \text{ mm}^3. \quad (7.57)$$

Moment savijanja u presjeku zavora iznosi:

$$M_{f,A} = F_{Av} \cdot 30 = 1858 \cdot 30 = 55740 \text{ Nmm}. \quad (7.58)$$

Naprezanje uslijed savijanja, uslijed vlaka te ukupno normalno naprezanje iznose:

$$\sigma_{f,A} = \frac{M_{f,A}}{W_{y,A}} = \frac{55740}{8527,8} = 6,5 \text{ N/mm}^2, \quad (7.59)$$

$$\sigma_{v,A} = \frac{F_{Ah}}{A_{z,A}} = \frac{3210}{700} = 4,6 \text{ N/mm}^2, \quad (7.60)$$

$$\sigma_{uk,A} = \sigma_{f,A} + \sigma_{v,A} = 6,5 + 4,6 = 11,1 \text{ N/mm}^2. \quad (7.61)$$

Posmično naprezanje u zavaru ima sljedeći iznos:

$$\tau_{z,A} = \frac{F_{Av}}{A_{z,As}} = \frac{1858}{600} = 3,1 \text{ N/mm}^2. \quad (7.62)$$

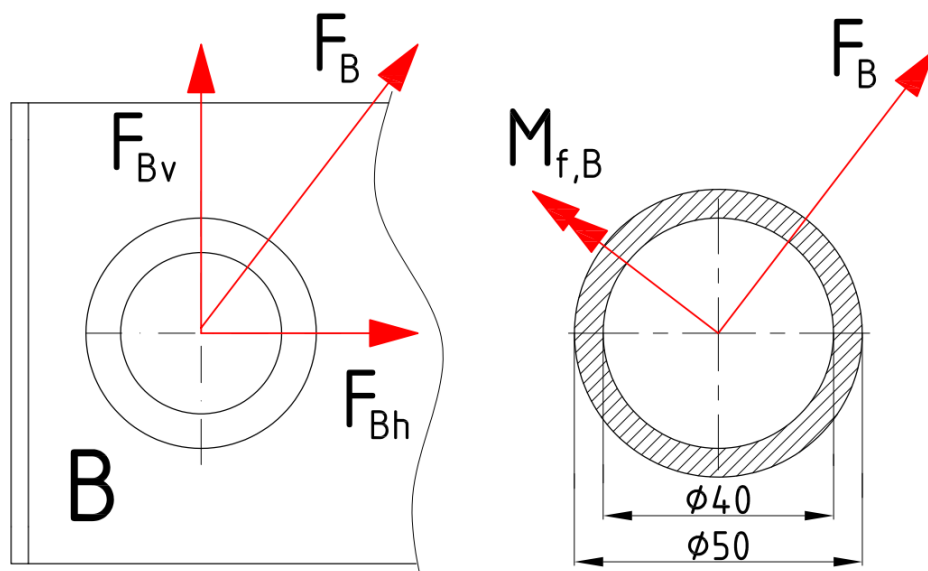
Reducirano naprezanje u zavaru iznosi:

$$\sigma_{red,A} = \sqrt{\sigma_{uk,A}^2 + 3 \cdot \tau_{z,A}^2} = \sqrt{11,1^2 + 3 \cdot 3,1^2} = 12,3 \text{ N/mm}^2 \leq \sigma_{dop,z}. \quad (7.63)$$

Zavar ZADOVOLJAVA.

7.2.2.2. Proračun zavara svornjaka donje točke trospojne veze stroja

Zavar svornjaka donje točke trospojne veze opterećen je na smik i savijanje silom F_B čiji je iznos izračunat u izrazu (7.53), a sila F_B djeluje na kraku od 50 mm. Na slici 54. prikazani su opterećenje svornjaka i proračunski presjek zavara svornjaka.



Slika 54. Opterećenje i geometrija zavara u osloncu B

Ukupna površina zavara iznosi:

$$A_{z,B} = \frac{(50^2 - 40^2) \cdot \pi}{4} = 706,9 \text{ mm}^2, \quad (7.64)$$

a površina zavara opterećena na smik iznosi:

$$A_{z,Bs} = \frac{A_{z,B}}{2} = \frac{706,9}{2} = 353,4 \text{ mm}^2. \quad (7.65)$$

Moment tromosti presjeka zavara iznosi:

$$I_B = \frac{(25^4 - 20^4) \cdot \pi}{4} = 181132 \text{ mm}^4, \quad (7.66)$$

pa iz toga slijedi moment otpora presjeka zavara:

$$W_B = \frac{I_B}{25} = \frac{181132}{25} = 7245 \text{ mm}^3. \quad (7.67)$$

Moment savijanja u presjeku zavara iznosi:

$$M_{f,B} = F_B \cdot 50 = 2690 \cdot 50 = 134500 \text{ Nmm}. \quad (7.68)$$

Naprezanje uslijed savijanja iznosi:

$$\sigma_{f,B} = \frac{M_{f,B}}{W_B} = \frac{134500}{7245} = 18,6 \text{ N/mm}^2, \quad (7.69)$$

Posmično naprezanje u zavaru ima sljedeći iznos:

$$\tau_{z,B} = \frac{F_B}{A_{z,Bs}} = \frac{2690}{353,4} = 7,6 \text{ N/mm}^2. \quad (7.70)$$

Reducirano naprežanje u zavaru iznosi:

$$\sigma_{red,B} = \sqrt{\sigma_{f,B}^2 + 3 \cdot \tau_{z,B}^2} = \sqrt{18,6^2 + 3 \cdot 7,6^2} = 22,8 \text{ N/mm}^2 \leq \sigma_{dop,z}. \quad (7.71)$$

Zavar ZADOVOLJAVA.

7.3. Provjera bočnog tlaka pera na gonjenom dijelu spojke

Snaga se sa spojke na vratilo tresaća prenosi oblikom, tj. perom. Vratilo na mjestu spajanja sa spojkom ima promjer 28 mm, pa prema tablici 2.10. iz [22] slijede dimenzije pera:

$h_p = 7 \text{ mm}$ – visina pera za vratilo promjera 30 mm,

$l_p = 28 \text{ mm}$ – odabrana duljina pera.

Nosiva duljina pera l_t iznosi:

$$l_t = l_p - b_p = 28 - 8 = 20 \text{ mm}, \quad (7.72)$$

gdje je:

$b_p = 8 \text{ mm}$ – širina pera.

Obodna sila na vratilu iznosi:

$$F_o = \frac{T_\varepsilon}{d/2} = \frac{89,2 \cdot 10^3}{14} = 6372 \text{ N}. \quad (7.73)$$

Bočni tlak računamo pomoću sljedećeg izraza:

$$p_b = \frac{F_o}{0,5 \cdot h_p \cdot l_t} = \frac{6372}{0,5 \cdot 7 \cdot 20} = 91 \text{ N/mm}^2. \quad (7.74)$$

Dopušteni bočni tlak prema tablici 2.9. iz [21], iznosi:

$$p_{dop} = 100 \text{ N/mm}^2. \quad (7.75)$$

Usporedbom vrijednosti iz izraza (7.74) i (7.75):

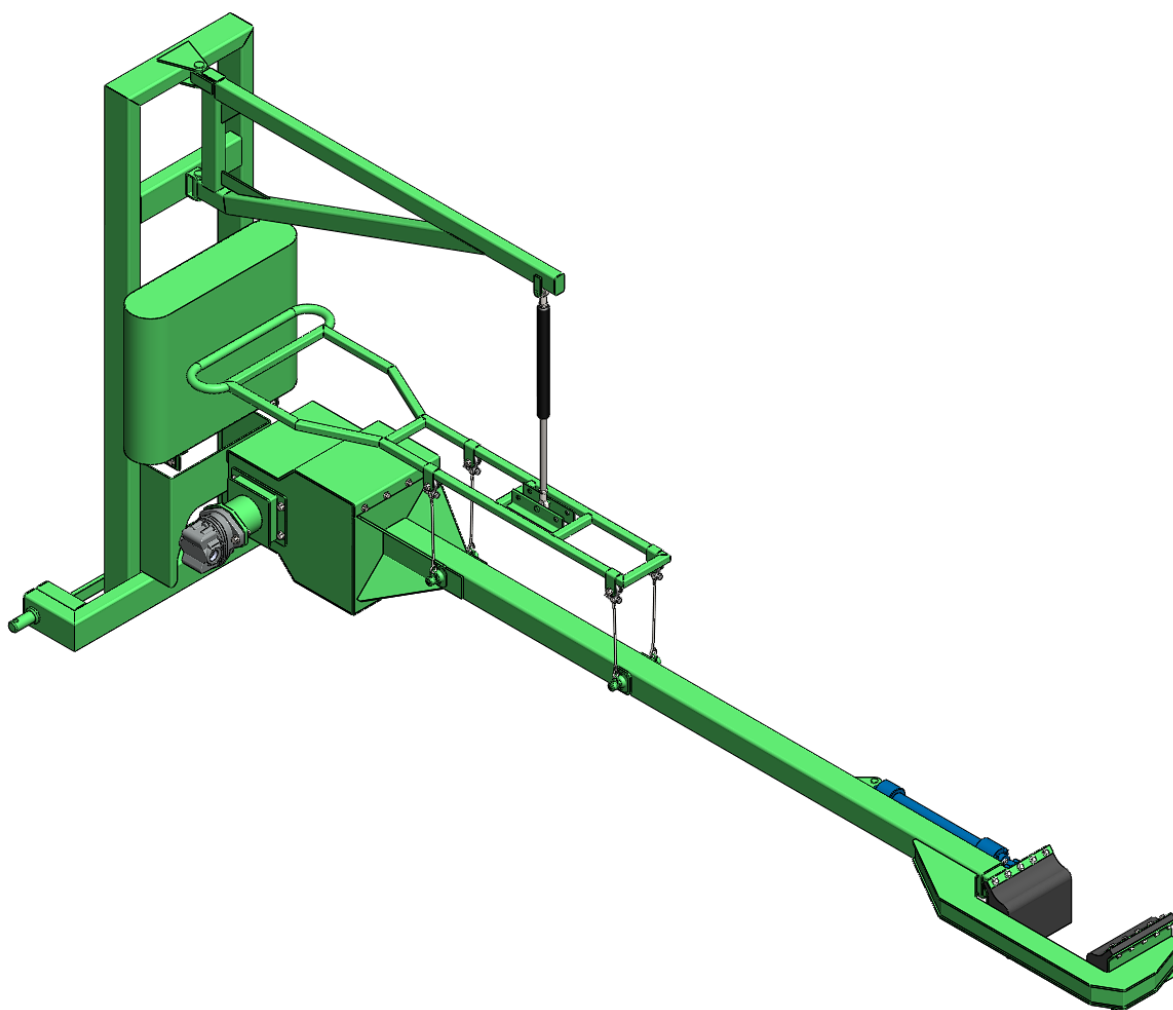
$$p_b = 91 \frac{\text{N}}{\text{mm}^2} < p_{dop} = 100 \frac{\text{N}}{\text{mm}^2}, \quad (7.76)$$

Vidimo da pero ZADOVOLJAVA.

8. OPIS KONSTRUKCIJE STROJA

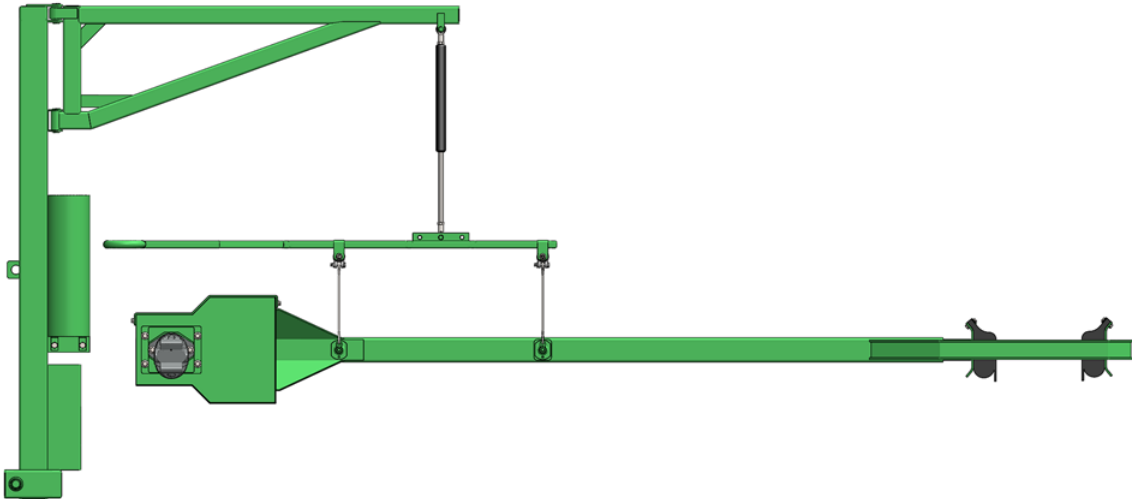
U ovom poglavlju bit će prikazan izrađeni 3D CAD model traktorskog priključka koji je proizašao iz prethodnog poglavlja u kojemu je opisana konstrukcijska razrada, a model je izrađen u programskom paketu Solidworks.

Na slici 55. prikazan je 3D CAD model stroja u izometriji.

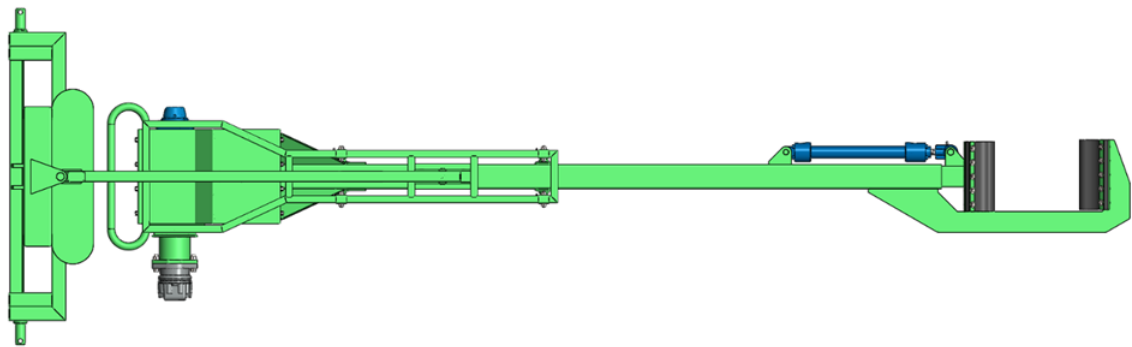


Slika 55. 3D CAD model stroja u izometriji

Stroj se na traktor spaja pomoću standardnog priključka u tri točke (trospojna veza). Sklop koji se spaja na traktor je nosivi okvir na kojemu se nalaze ostali elementi stroja. Na vrh nosivog okvira zglobno je povezan konzolni nosač na kojemu je ovješena tresać. Na taj način konzolni nosač se pomoću zglobne veze zakreće oko nosivog okvira u oba smjera i može pokriti luk od skoro 180°. Također se i tresać, koji je ovješena na kraju konzolnog nosača, može zakretati u oba smjera oko vertikalne osi ovjesnog elementa tresaća, praktički za puni krug. Te dvije mogućnosti rotacije sklopa tresaća olakšavaju pozicioniranje hvataljke tresaća na stablo ovisno o udaljenosti traktora od stabla.

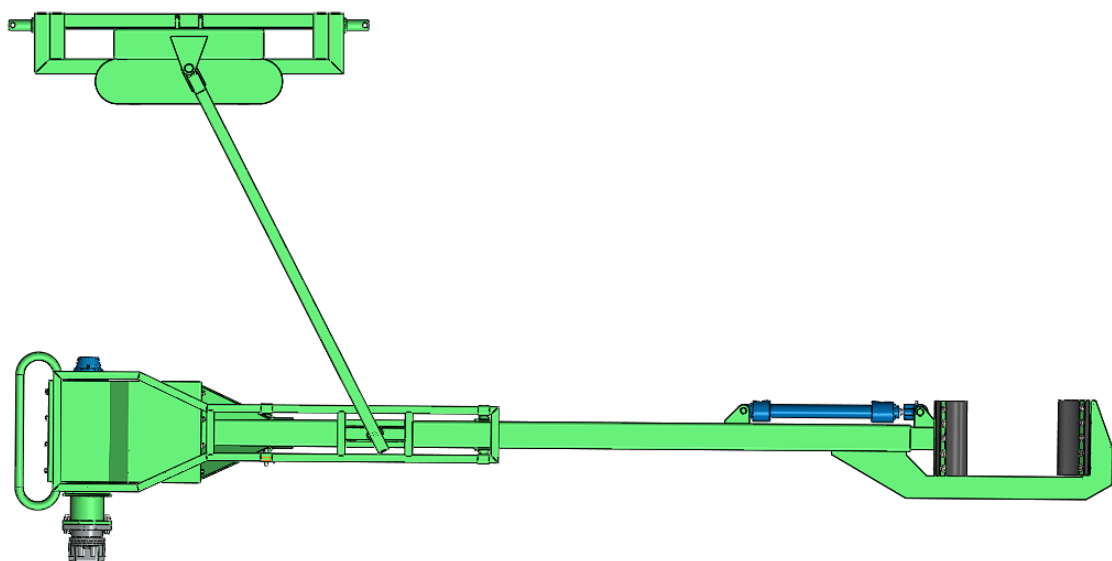


Slika 56. Nacrtni prikaz stroja

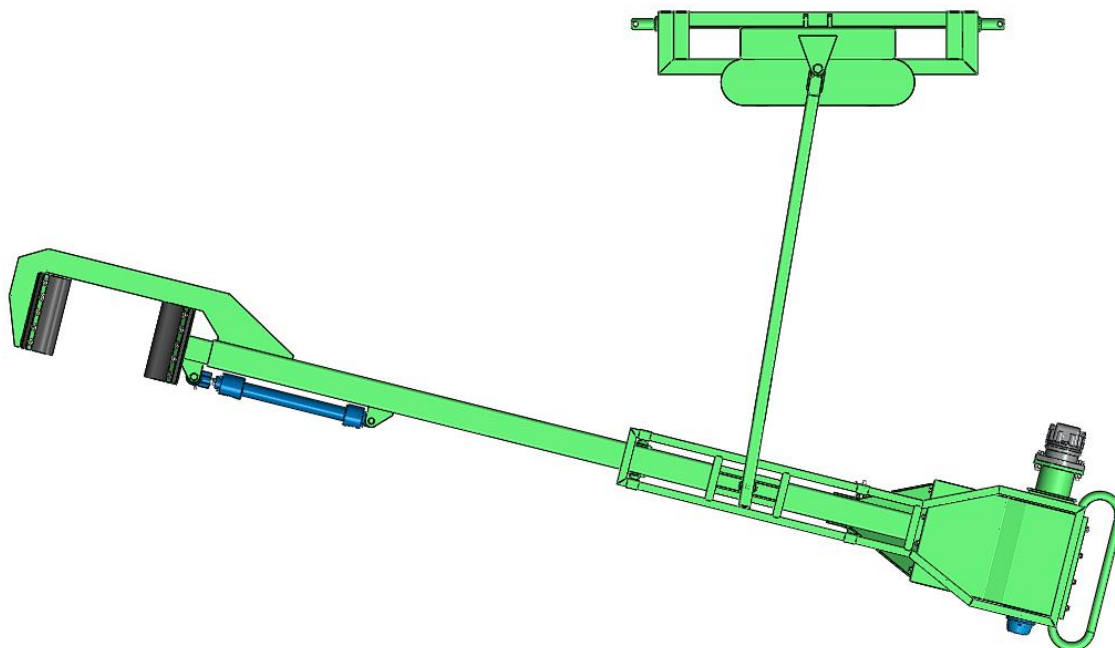


Slika 57. Tlocrtni prikaz stroja

Na slikama 56. i 57. prikazani su nacrt i tlocrt stroja koji se nalazi položaju za transport. Idućim slikama će se prikazati neke od mogućih pozicija tresaća, gdje je nosivi okvir fiksiran.

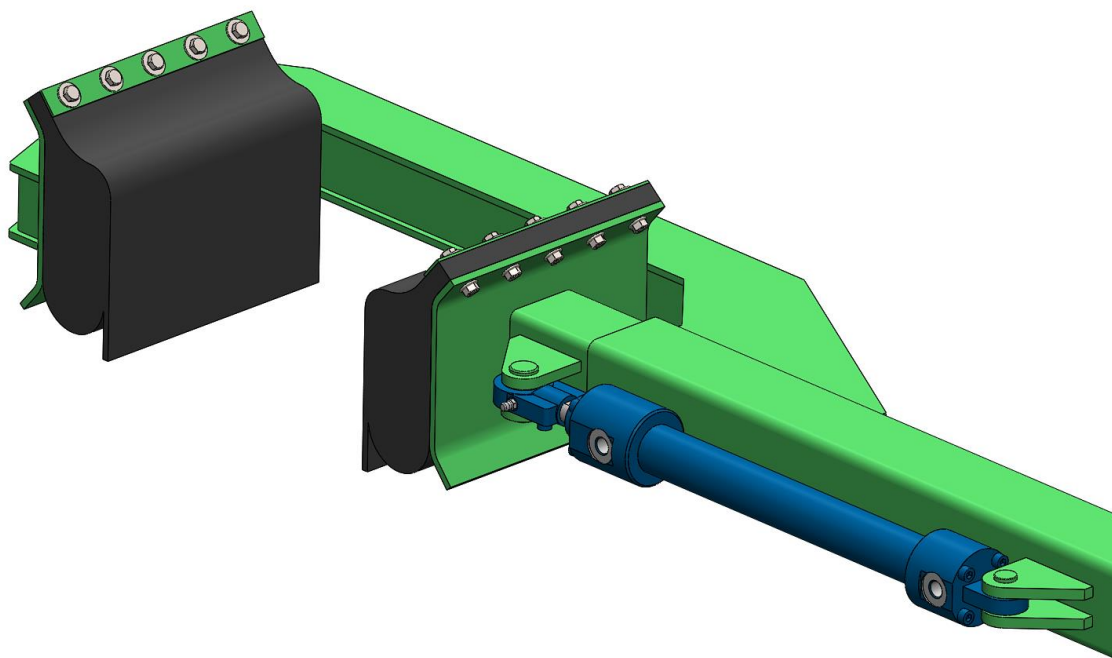


Slika 58. Pozicija 1 sklopa tresaća



Slika 59. Pozicija 2 sklopa tresaća

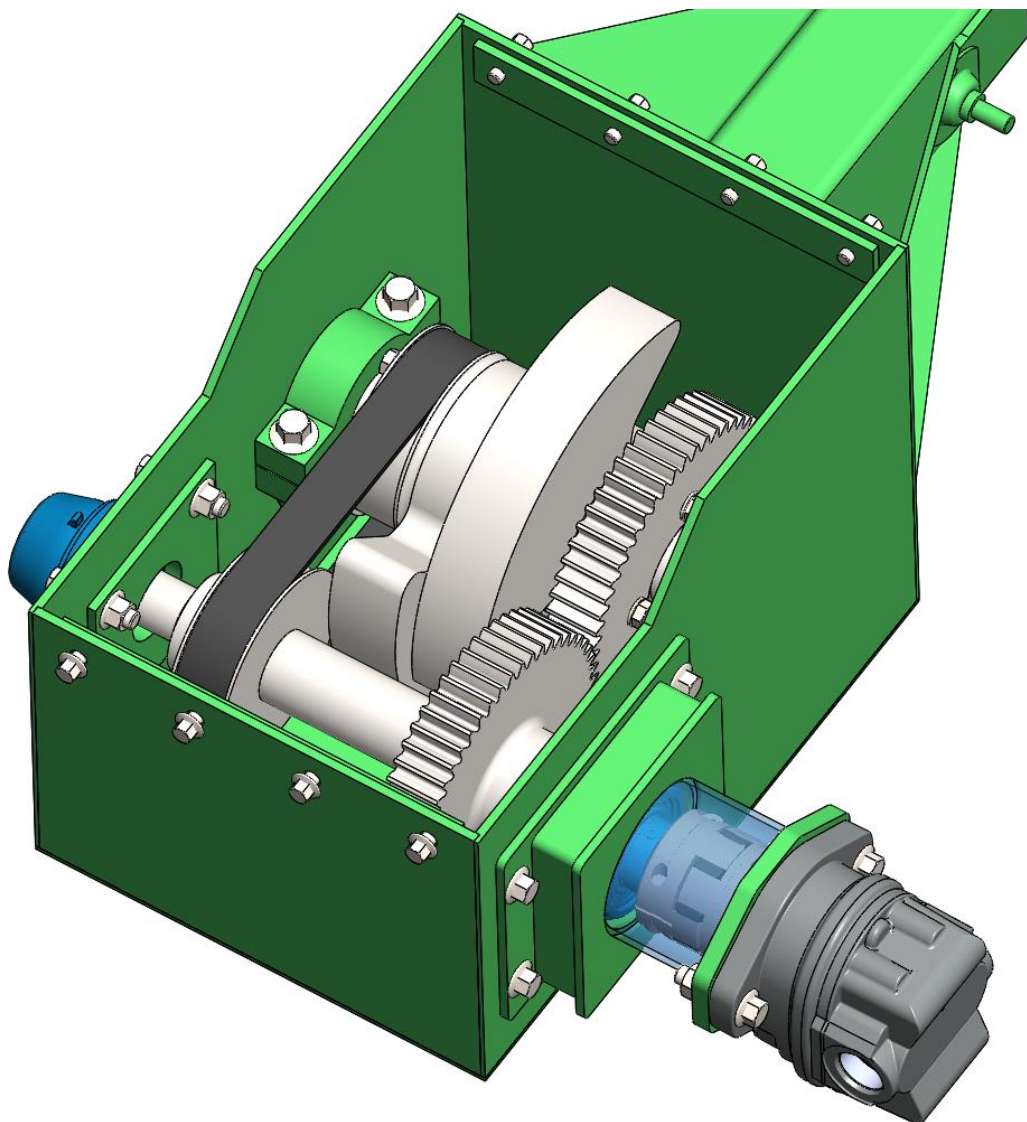
Na slikama 58. i 59. vidimo da tresać može tresti stabla koja se nalaze s obje strane traktora, a prikazane su proizvoljne pozicije tresaća. Na taj način, operater stroja može vrlo lako pozicionirati hvataljke tresaća na stablo. U nastavku je prikazan detalj hvataljke tresaća.



Slika 60. Detalj hvataljke tresaća

Hvataljka tresaća se sastoji od fiksnog i pomičnog dijela. Fiksni dio hvataljke je zavaren na dohvatni štap tresaća, a pomični dio hvataljke nalazi se unutar dohvatnog štapa i zglobno je vezan za hidraulički cilindar koji hvataljku pomiče i preko nje stvara pritisak na stablo.

Na hvataljkama se nalaze izmjenjive gumene podloške koje osiguravaju da se stablo u što manjoj mjeri ošteti prilikom trešnje. Na vanjskom dijelu podloške nalazi se dodatan gumeni plašt, a između njega i podloške se nalazi podmazujuće sredstvo koje umanjuje prenošenje sila na stablo u vertikalnom smjeru kako bi se što manje oštetila kora stabla. U nastavku će biti prikazano kućište tresaća bez poklopca.

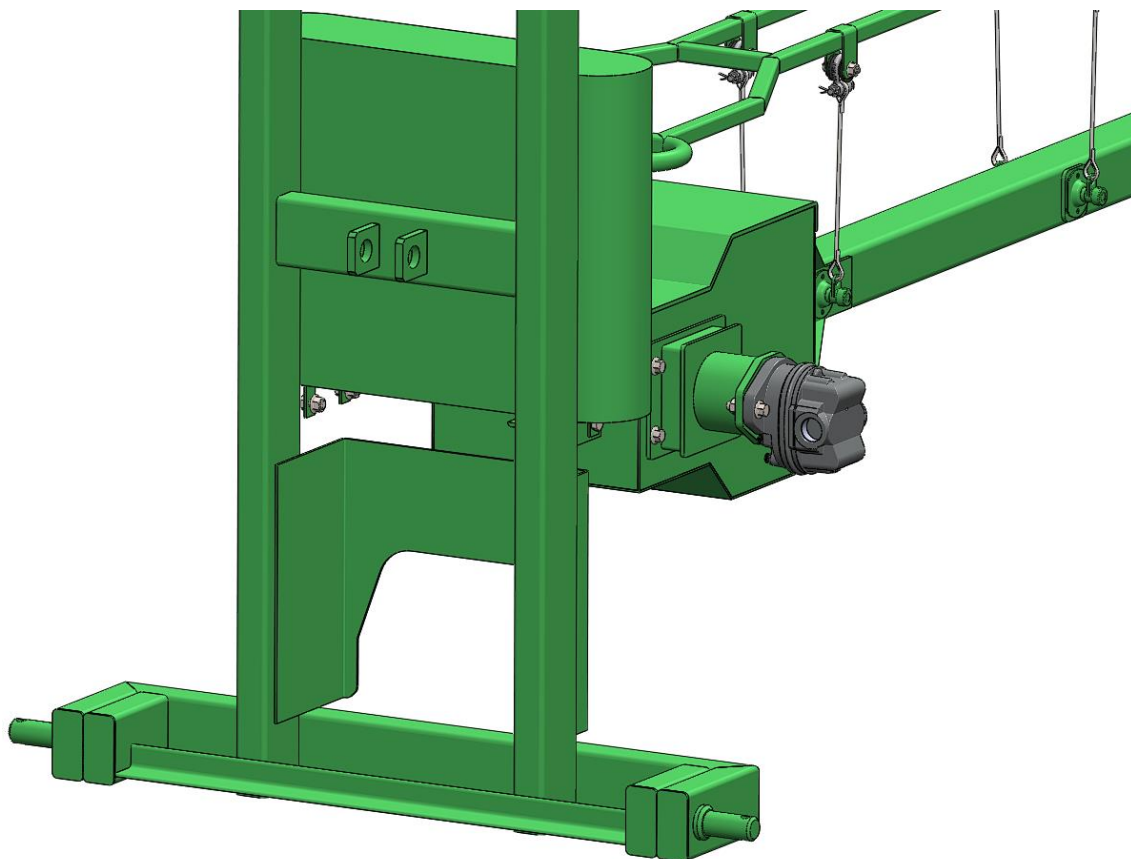


Slika 61. Detalj kućišta tresaća

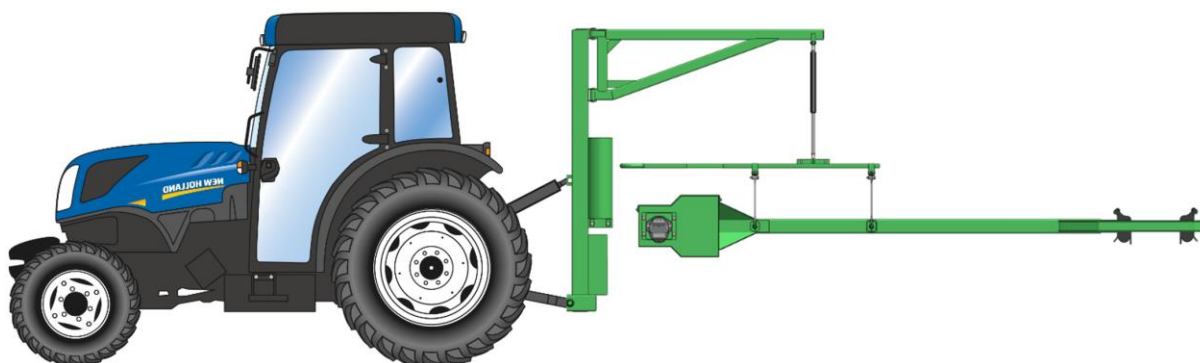
Na slici 61. prikazano je kućište tresaća u kojemu se nalazi sklop koji proizvodi vibracije, na način opisan u poglavlju 6.1.1. Kućište je izrađeno zavarivanjem čeličnih limova. Na kućište su vijčano spojena ležajna mjesta vratila na kojem se nalaze pogonski zupčanik i pogonska remenica. S vanjske strane kućišta nalazi se nosač hidromotora unutar kojeg se nalazi spojka koja prenosi snagu s vratila hidromotora na vratilo kućišta tresaća. Utezi koji proizvode vibracije su uležišteni na fiksnoj osovini te se rotiraju u obrnutim smjerovima. Uteg koji se

nalazi na gonjenom zupčaniku se rotira u obrnutom smjeru od rotacije pogonskog vratila, a uteg koji se nalazi na gonjenoj remenici se rotira u istom smjeru kao i pogonsko vratilo. Detaljniji razlog takvog načina rotacije utega je opisan u poglavlju 6.1.1.

Na slici 62. prikazan je pogled na stroj gdje je vidljiva trospojna veza pomoću koje se stroj priključuje na traktor, a na slici 63. je vidljiv prikaz stroja priključenog na traktor.



Slika 62. Trospojna veza na stroju



Slika 63. Stroj priključen na traktor

9. ZAKLJUČAK

Završnim radom prikazani su razvoj i konstrukcijska razrada traktorskog priključka za trešnju stabla. U analizi tržišta pronađeni su postojeći strojevi iste namjene od kojih postoji mnogo vrsta i oblika strojeva, ovisno o tome kakva stabla je potrebno tresti. Na temelju analize tržišta je odlučeno da će se u ovom radu razraditi stroj kojim se trese stabla u mlađim voćnjacima višnje i šljive te su prema tome dobivene odrađene dimenzije stroja potrebne za daljnju razradu. Nakon analize tržišta izrađene su funkcijska struktura stroja i morfološka matrica, koje su bile potrebne u idućem koraku u kojem su izrađena 3 koncepta takvog stroja. Nakon izrade koncepta se izvršilo njihovo vrednovanje kojim je odlučeno da će se ići u konstrukcijsku razradu koncepta 3, a također i koncepta A koji je u njemu sadržan.

U konstrukcijskoj razradi su se pomoću poznatih podataka dobile dimenzije, sile i opterećenje koje taj stroj mora podnijeti te su se prema tome proračunale komponente stroja i odabrane su standardne komponente. Uz konstrukcijsku razradu u kojoj se vršio proračun komponentata se također radilo na izradi 3D modela stroja. Na taj način se iterativnim postupkom istovremenog proračunavanja komponenti i njihovog 3D modeliranja došlo do optimalne konstrukcije stroja koja je prikazana u prethodnom poglavlju. Na temelju 3D modela je izrađena tehnička dokumentacija stroja.

Za daljnji razvoj stroja može se raditi na smanjenju mase komponenti gdje je to moguće, kao i na smanjenju dimenzija koje nisu propisane kao standardne. Također, bilo bi potrebno razraditi i odabrati komponente hidrauličkog kruga stroja, koje nisu pokrivene ovim radom.

LITERATURA

- [1] <https://patents.google.com/patent/US3121304A/>
- [2] <https://patents.google.com/patent/US3494654A/>
- [3] <https://patents.google.com/patent/EP2625948A1/>
- [4] <https://patents.google.com/patent/US5595054A/>
- [5] <https://www.amb-rousset.com/en/produit/economical-hydraulic-shakers-range/>
- [6] <http://www.jagoda.com.pl/portfolio-view/fruit-shaker-pestka/>
- [7] <https://karmasz.pl/oferta/maszyny-sadownicze/otrzaskarka-owocow-otw-1/>
- [8] <https://www.lipco.com/en/product/hydraulic-shaker-hsa-10-for-trunk-or-branches/>
- [9] <http://www.newholland.hr/traktori/t4-fnv/>
- [10] Zhou, J.: Vibratory harvesting technology research for fresh market sweet cherry, Washington, 2014.
- [11] Snell, L. D.: Force and moment analysis of stacked counter rotating eccentric mass tree shaker energy-wheel system, Iowa, 2008.
- [12] Coppock, G. E.: Design and development of a tree-shaker harvest system for citrus fruit
- [13] Jecić, S.: Mehanika II – kinematika i dinamika, Zagreb, 1989.
- [14] Oberšmit, E.: Ozubljenja i zupčanici, Zagreb, 1982.
- [15] Vučković, K.: Spojke – podloge uz predavanja, Zagreb, 2020.
- [16] <https://www.conti-professional.com/index.html>
- [17] Vučković, K.: Vratila – podloge uz predavanja, Zagreb, 2020.
- [18] Vučković, K.: Osovine – podloge uz predavanja, Zagreb, 2020.
- [19] https://otools.ktr.com/otools/index_EN.html?domain=ktr
- [20] <https://www.kracht.eu/en/hydraulics/km/>
- [21] <https://www.boschrexroth.com/en/xc/products/product-groups/industrial-hydraulics/cylinders>
- [22] Decker, K. H.: Elementi strojeva, Tehnička knjiga Zagreb, 2006.
- [23] Kraut, B.: Strojarski priručnik, Tehnička knjiga Zagreb, 1970.
- [24] Herold, Z.: Računalna i inženjerska grafika, Zagreb, 2003.

PRILOZI

- I. CD-R disc
- II. Izvješće proračuna zupčanika tresaća
- III. Izvješće proračuna remena tresaća
- IV. Izvješće proračuna vratila tresaća
- V. Izvješće provjere ležaja osovine tresaća
- VI. Tehnička dokumentacija

Calculation of a spur-toothed cylindrical gear pair

Drawing or article number:

Gear 1: 0.000.0
 Gear 2: 0.000.0

Load spectrum

Own Input

Number of bins in the load spectrum: 2

Reference gear: Gear 1

Application factor, KA:
 1.00

Bin No.	Frequency [%]	Power [kW]	Speed [1/min]	Torque [Nm]	Coefficients						
					K_v	$K_{H\beta}$	$K_{F\beta}$	$K_{H\alpha}$	K_y	Y_{M1}	Y_{M2}
1	70.0000	5.6549	1200.0	45.0000	1.000	1.837	1.607	1.304	1.000	1.000	1.000
2	30.0000	3.1416	1200.0	25.0000	1.000	2.515	2.053	1.304	1.000	1.000	1.000

Numbers of load cycles

Bin No.	Frequency [%]	Load cycles, gear 1 [-]	Load cycles, gear 2 [-]
1	70.00000	75600000	75600000
2	30.00000	32400000	32400000
SUM	100.0000	108000000	108000000

S-N curve (Woehler line) in the long life domain according: according to standard

Notice:

Calculation-method according to:

- ISO 6336-6 / DIN3990-6

During the calculation all the load factors (ISO 6336/DIN 3990: K_v , $K_{H\beta}$, $K_{F\beta}$; AGMA 2001: K_v , K_m , ...) for each load spectrum bin are calculated separately.

Notice:

Calculation with methods ISO 6336 and AGMA 2001 results in a reduction of resistance in the domain of fatigue resistance (from circa 10^7 to 10^{10} cycles).

The lifetime calculation takes this into account (also with the S-N curve (Woehler Curve) of the Miner type).

Results

Safeties, calculated with load spectrum:

Root safety 5.721 5.721
 Flank safety 1.138 1.138

Analysis of critical elements in load spectrum: See section 10

Only as information: Calculation with reference power

Calculation method

ISO 6336:2019

----- Gear 1 ----- Gear 2 --

Power (kW)	[P]	5.6549	
Speed (1/min)	[n]	1200.0	1200.0
Torque (Nm)	[T]	45.0	45.0
Application factor	[KA]	1.00	
Required service life (h)	[H]	1500.00	
Gear driving (+) / driven (-)		+	-
Working flank gear 1:	Right flank		
Gear 1 direction of rotation:	Clockwise		

Tooth geometry and material

Geometry calculation according to

ISO 21771:2007

----- Gear 1 ----- Gear 2 --

Center distance (mm)	[a]	160.000	
Center distance tolerance	ISO 286:2010 Measure js7		
Normal module (mm)	[mn]	3.0000	
Normal pressure angle (°)	[αn]	20.0000	
Helix angle at reference circle (°)	[β]	0.0000	
Number of teeth	[z]	53	53
Facewidth (mm)	[b]	30.00	30.00
Hand of gear	Spur gear		
Accuracy grade	[Q-ISO 1328:1995]	8	8
Inner diameter (mm)	[di]	0.00	0.00
Inner diameter of gear rim (mm)	[dbi]	0.00	0.00

Material

Gear1

C45 (1), Through hardened steel, unalloyed, through hardened
ISO 6336-5 Figure 5/6 (MQ)

Gear2

C45 (1), Through hardened steel, unalloyed, through hardened
ISO 6336-5 Figure 5/6 (MQ)

----- Gear 1 ----- Gear 2 --

Surface hardness		HBW 186	HBW 186
Material treatment according to ISO 6336:2006 Normal, life factors ZNT and YNT >=0.85			
Fatigue strength, tooth root stress (N/mm ²)	[σFlim]	210.00	210.00
Fatigue strength for Hertzian pressure (N/mm ²)	[σHlim]	540.00	540.00
Tensile strength (N/mm ²)	[σB]	700.00	700.00
Yield point (N/mm ²)	[σS]	490.00	490.00
Young's modulus (N/mm ²)	[E]	206000	206000
Poisson's ratio	[ν]	0.300	0.300
Roughness average value DS, flank (μm)	[RAH]	1.05	1.05
Roughness average value DS, root (μm)	[RAF]	3.00	3.00
Mean roughness height, Rz, flank (μm)	[RZH]	8.00	8.00
Mean roughness height, Rz, root (μm)	[RZF]	20.00	20.00

Gear reference profile

1:

Reference profile	1.25 / 0.38 / 1.0 ISO 53:1998 Profil A
Dedendum coefficient	[hfP*] 1.250
Root radius factor	[pfP*] 0.380 (pfPmax*=0.472)
Addendum coefficient	[haP*] 1.000
Tip radius factor	[paP*] 0.000
Protuberance height coefficient	[hprP*] 0.000
Protuberance angle	[αprP] 0.000
Tip form height coefficient	[hFaP*] 0.000
Ramp angle	[αKP] 0.000
	not topping

Gear reference profile

2:

Reference profile	1.25 / 0.38 / 1.0 ISO 53:1998 Profil A
-------------------	--

Dedendum coefficient	[hfP*]	1.250
Root radius factor	[pfP*]	0.380 (pfPmax*=0.472)
Addendum coefficient	[haP*]	1.000
Tip radius factor	[paP*]	0.000
Protuberance height coefficient	[hprP*]	0.000
Protuberance angle	[αprP]	0.000
Tip form height coefficient	[hFaP*]	0.000
Ramp angle	[αkP]	0.000
	not topping	

Information on final machining

Dedendum reference profile	[hfP*]	1.250	1.250
Tooth root radius Refer. profile	[pfP*]	0.380	0.380
Addendum Reference profile	[haP*]	1.000	1.000
Protuberance height coefficient	[hprP*]	0.000	0.000
Protuberance angle (°)	[αprP]	0.000	0.000
Tip form height coefficient	[hFaP*]	0.000	0.000
Ramp angle (°)	[αkP]	0.000	0.000

Type of profile modification:	none (only running-in)
Tip relief by running in (μm)	[Ca L/R] 10.7 /10.7 10.7 /10.7

Lubrication type	Grease lubrication
Type of grease	UNIGEAR LA 02
Lubricant base	Mineral-oil base
Base oil nominal kinematic viscosity at 40°C (mm²/s)	[v40] 120.00
Base oil nominal kinematic viscosity at 100°C (mm²/s)	[v100] 10.00
FZG-Test A/8.3/90	step [FZGtestA] 0
Specific density at 15°C (kg/dm³)	[ρ] 0.900
Grease temperature (°C)	[TS] 70.000

Gear pair

Overall transmission ratio	[itot]	-1.000
Gear ratio	[u]	1.000
Transverse module (mm)	[mt]	3.000
Transverse pressure angle (°)	[αt]	20.000
Working pressure angle (°)	[awt]	20.962
	[awt.e/i]	20.980 / 20.943
Working pressure angle at normal section (°)	[awn]	20.962
Helix angle at operating pitch circle (°)	[βw]	0.000
Base helix angle (°)	[βb]	0.000
Reference center distance (mm)	[ad]	159.000
Pitch on reference circle (mm)	[pt]	9.425
Base pitch (mm)	[pbt]	8.856
Transverse pitch on contact-path (mm)	[pet]	8.856
Sum of profile shift coefficients	[Σxi]	0.3411
Transverse contact ratio	[εα]	1.699
Transverse contact ratio with allowances	[εα.e/m/i]	1.705 / 1.697 / 1.690
Overlap ratio	[εβ]	0.000
Total contact ratio	[εγ]	1.699
Total contact ratio with allowances	[εγ.e/m/i]	1.705 / 1.697 / 1.690
Length of path of contact (mm)	[ga, e/i]	15.043 (15.099 / 14.965)
Length T1-A (mm)	[T1A]	21.098 (21.042 / 21.165)
Length T1-B (mm)	[T1B]	27.285 (27.285 / 27.273)
Length T1-C (mm)	[T1C]	28.620 (28.592 / 28.647)
Length T1-D (mm)	[T1D]	29.954 (29.898 / 30.022)
Length T1-E (mm)	[T1E]	36.141 (36.141 / 36.130)
Length T2-A (mm)	[T2A]	36.141 (36.141 / 36.130)
Length T2-B (mm)	[T2B]	29.954 (29.898 / 30.022)
Length T2-C (mm)	[T2C]	28.620 (28.592 / 28.647)
Length T2-D (mm)	[T2D]	27.285 (27.285 / 27.273)
Length T2-E (mm)	[T2E]	21.098 (21.042 / 21.165)

Length T1-T2 (mm)	[T1T2]	57.239 (57.183 / 57.295)
Minimal length of contact line (mm)	[Lmin]	30.000

Gear 1

Profile shift coefficient	[x]	0.1705
Tooth thickness, arc, in module	[sn*]	1.6949
Tip alteration (mm)	[k*mn]	-0.023
Reference diameter (mm)	[d]	159.000
Base diameter (mm)	[db]	149.411
Tip diameter (mm)	[da]	165.977
(mm)	[da.e/i]	165.977 / 165.967
Tip diameter allowances (mm)	[Ada.e/i]	0.000 / -0.010
Tip form diameter (mm)	[dFa]	165.977
(mm)	[dFa.e/i]	165.977 / 165.967
Root diameter (mm)	[df]	152.523
Generating Profile shift coefficient	[xE.e/i]	0.1270/ 0.1041
Generated root diameter with xE (mm)	[df.e/i]	152.262 / 152.125
Root form diameter (mm)	[dFf]	154.629
(mm)	[dFf.e/i]	154.434 / 154.333
Involute length (mm)	[l_dFa-l_dFf]	6.088
Addendum, $m_n(h_{ap}^*+x+k)$ (mm)	[ha]	3.489
(mm)	[ha.e/i]	3.489 / 3.484
Dedendum (mm)	[hf=mn*(hfP*-x)]	3.238
(mm)	[hf.e/i]	3.369 / 3.438
Tooth height (mm)	[h]	6.727
Virtual gear no. of teeth	[zn]	53.000
Normal tooth thickness at tip circle (mm)	[san]	2.272
(mm)	[san.e/i]	2.178 / 2.121
Normal tooth thickness at tip form circle (mm)	[sFan]	2.272
(mm)	[sFan.e/i]	2.178 / 2.121
Normal space width at root circle (mm)	[efn]	2.318
(mm)	[efn.e/i]	2.353 / 2.372

Gear 2

Profile shift coefficient	[x]	0.1705
Tooth thickness, arc, in module	[sn*]	1.6949
Tip alteration (mm)	[k*mn]	-0.023
Reference diameter (mm)	[d]	159.000
Base diameter (mm)	[db]	149.411
Tip diameter (mm)	[da]	165.977
(mm)	[da.e/i]	165.977 / 165.967
Tip diameter allowances (mm)	[Ada.e/i]	0.000 / -0.010
Tip form diameter (mm)	[dFa]	165.977
(mm)	[dFa.e/i]	165.977 / 165.967
Root diameter (mm)	[df]	152.523
Generating Profile shift coefficient	[xE.e/i]	0.1270/ 0.1041
Generated root diameter with xE (mm)	[df.e/i]	152.262 / 152.125
Root form diameter (mm)	[dFf]	154.629
(mm)	[dFf.e/i]	154.434 / 154.333
Involute length (mm)	[l_dFa-l_dFf]	6.088
Addendum, $m_n(h_{ap}^*+x+k)$ (mm)	[ha]	3.489
(mm)	[ha.e/i]	3.489 / 3.484
Dedendum (mm)	[hf=mn*(hfP*-x)]	3.238
(mm)	[hf.e/i]	3.369 / 3.438
Tooth height (mm)	[h]	6.727
Virtual gear no. of teeth	[zn]	53.000
Normal tooth thickness at tip circle (mm)	[san]	2.272
(mm)	[san.e/i]	2.178 / 2.121
Normal tooth thickness at tip form circle (mm)	[sFan]	2.272
(mm)	[sFan.e/i]	2.178 / 2.121
Normal space width at root circle (mm)	[efn]	2.318
(mm)	[efn.e/i]	2.353 / 2.372

Gear specific pair data Gear pair 1, Gear 1

Operating pitch diameter (mm)	[dw]	160.000
(mm)	[dw.e/i]	160.020 / 159.980
Active tip diameter (mm)	[dNa]	165.977
(mm)	[dNa.e/i]	165.977 / 165.967
Theoretical tip clearance (mm)	[c]	0.750
Effective tip clearance (mm)	[c.e/i]	0.974 / 0.860
Active root diameter (mm)	[dNf]	155.255
(mm)	[dNf.e/i]	155.292 / 155.225
Reserve (dNf-dFf)/2 (mm)	[cF.e/i]	0.479 / 0.395
Max. sliding velocity at tip (m/s)	[vga]	1.890
Specific sliding at the tip	[ζa]	0.416
Specific sliding at the root	[ζf]	-0.713
Mean specific sliding	[ζm]	0.416
Sliding factor on tip	[Kga]	0.188
Sliding factor on root	[Kgf]	-0.188
Roll angle at dFa (°)	[ξdFa.e/i]	27.719 / 27.710
Roll angle to dNa (°)	[ξdNa.e/i]	27.719 / 27.710
Roll angle to dNf (°)	[ξdNf.e/i]	16.233 / 16.138
Roll angle at dFf (°)	[ξdFf.e/i]	14.982 / 14.828
Diameter of single contact point B (mm)	[d-B]	159.065 (159.065 / 159.057)
Diameter of single contact point D (mm)	[d-D]	160.974 (160.933 / 161.024)
Addendum contact ratio	[ε]	0.849 (0.852 / 0.845)

Gear specific pair data Gear pair 1, Gear 2

Operating pitch diameter (mm)	[dw]	160.000
(mm)	[dw.e/i]	160.020 / 159.980
Active tip diameter (mm)	[dNa]	165.977
(mm)	[dNa.e/i]	165.977 / 165.967
Theoretical tip clearance (mm)	[c]	0.750
Effective tip clearance (mm)	[c.e/i]	0.974 / 0.860
Active root diameter (mm)	[dNf]	155.255
(mm)	[dNf.e/i]	155.292 / 155.225
Reserve (dNf-dFf)/2 (mm)	[cF.e/i]	0.479 / 0.395
Max. sliding velocity at tip (m/s)	[vga]	1.890
Specific sliding at the tip	[ζa]	0.416
Specific sliding at the root	[ζf]	-0.713
Mean specific sliding	[ζm]	0.416
Sliding factor on tip	[Kga]	0.188
Sliding factor on root	[Kgf]	-0.188
Roll angle at dFa (°)	[ξdFa.e/i]	27.719 / 27.710
Roll angle to dNa (°)	[ξdNa.e/i]	27.719 / 27.710
Roll angle to dNf (°)	[ξdNf.e/i]	16.233 / 16.138
Roll angle at dFf (°)	[ξdFf.e/i]	14.982 / 14.828
Diameter of single contact point B (mm)	[d-B]	160.974 (160.933 / 161.024)
Diameter of single contact point D (mm)	[d-D]	159.065 (159.065 / 159.057)
Addendum contact ratio	[ε]	0.849 (0.852 / 0.845)

General influence factors

		----- Gear 1 ----- Gear 2 --
Nominal circum. force at pitch circle (N)	[Ft]	568.7
Axial force (N)	[Fa]	0.0
Radial force (N)	[Fr]	204.6
Normal force (N)	[Fnorm]	749.9
Nominal circumferential force per mm (N/mm)	[w]	31.45
Only as information: Forces at operating pitch circle:		
Nominal circumferential force (N)	[Ftw]	563.2
Axial force (N)	[Faw]	0.0
Radial force (N)	[Frw]	205.1
Circumferential speed reference circle (m/s)	[v]	9.99
Circumferential speed operating pitch circle (m/s)	[v(dw)]	10.05
Running-in value (μm)	[yp]	5.0
Running-in value (μm)	[yfl]	5.6
Correction factor	[CM]	0.800
Gear blank factor	[CR]	1.000
Basic rack factor	[CBS]	0.975

Material coefficient	[E/Est]	1.000
Singular tooth stiffness (N/mm/μm)	[c']	11.089
Meshing stiffness (N/mm/μm)	[cyα]	16.900
Meshing stiffness (N/mm/μm)	[cyβ]	14.365
Reduced mass (kg/mm)	[mRed]	0.04429
Resonance speed (min-1)	[nE1]	3519
Running-in value (μm)	[yα]	5.0
Bearing distance l of pinion shaft (mm)	[l]	60.000
Distance s of pinion shaft (mm)	[s]	6.000
Outside diameter of pinion shaft (mm)	[dsh]	30.000
Load in accordance with Figure 13, ISO 6336-1:2006 0:a), 1:b), 2:c), 3:d), 4:e)	[-]	4
Coefficient K' according to Figure 13, ISO 6336-1:2006	[K']	-1.00
Without stiffening		
Tooth trace deviation (active) (μm)	[Fβy]	3.67
from deformation of shaft (μm)	[fsh*B1]	0.28
fsh (μm) = 0.28, B1 = 1.00, fhβ5 (μm) = 6.50		
Tooth without tooth trace modification		
Position of contact pattern:	favorable	
from production tolerances (μm)	[fma*B2]	25.46
B2 = 1.00		
Tooth trace deviation, theoretical (μm)	[Fβx]	9.00
Running-in value (μm)	[yβ]	5.33
User specified factor Kv:		
Dynamic factor	[Kv]	1.000
Face load factor - flank		
- Tooth root	[KHβ]	1.837
- Scuffing	[KFβ]	1.607
	[KBβ]	1.837
Transverse load factor - flank		
- Tooth root	[KHα]	1.304
- Scuffing	[KFα]	1.446
	[KBα]	1.446

Tooth root load capacity

Calculation of Tooth form coefficients according method: B

		----- Gear 1 -----	Gear 2 --
Calculated with generating profile shift coefficient	[xE.i]	0.1041	0.1041
Tooth form factor	[YF]	1.27	1.27
Stress correction factor	[YS]	2.12	2.12
Load application angle (°)	[αFen]	20.34	20.34
Load distribution influence factor	[fε]	1.000	
Load application diameter (mm)	[den]	160.974	160.974
Bending moment arm (mm)	[hF]	3.09	3.09
Tooth thickness at root (mm)	[sFn]	6.62	6.62
Tooth root radius (mm)	[ρF]	1.45	1.45
Bending moment arm (-)	[hF/mn]	1.031	1.031
Tooth thickness at root (-)	[sFn/mn]	2.208	2.208
Tooth root radius (-)	[ρF/mn]	0.484	0.484
Calculation cross section diameter (mm)	[dsFn]	153.302	153.302
Tangents on calculation cross section (°)	[αsFn]	30.000	30.000
Notch parameter	[qs]	2.283	2.283
Helix angle factor	[Yβ]	1.000	
Deep tooth factor	[YDT]	1.000	
Gear rim factor	[YB]	1.00	1.00
Effective facewidth (mm)	[beff]	30.00	30.00
Nominal stress at tooth root (N/mm ²)	[σF0]	28.17	28.17
Tooth root stress (N/mm ²)	[σF]	65.46	65.46
Permissible bending stress at root of Test-gear			
Notch sensitivity factor	[YdrelT]	0.994	0.994
Surface factor	[YRrelT]	0.957	0.957
Size factor, tooth root	[YX]	1.000	1.000
Finite life factor	[YNT]	0.931	0.931
Y _{drelT} *Y _{RrelT} *Y _X *Y _{NT}		0.885	0.885
Alternating bending factor, mean stress influence coefficient			

	[YM]	1.000	1.000
Stress correction factor	[Yst]		2.00
$Y_{st} \cdot \sigma_{Flim}$ (N/mm ²)	[σFE]	420.00	420.00
Permissible tooth root stress σ_{FG}/SF_{min} (N/mm ²)	[σFP]	265.57	265.57
Limit strength tooth root (N/mm ²)	[σFG]	371.80	371.80
Required safety	[SFmin]	1.40	1.40

Flank safety

		----- Gear 1 -----	Gear 2 --
Zone factor	[ZH]		2.431
Elasticity factor ($\sqrt{N/mm^2}$)	[ZE]	189.812	
Contact ratio factor	[Zε]	0.876	
Helix angle factor	[Zβ]	1.000	
Effective facewidth (mm)	[beff]	30.00	
Nominal contact stress (N/mm ²)	[σH0]	254.24	
Contact stress at operating pitch circle (N/mm ²)	[σHw]	393.47	
Single tooth contact factor	[ZB,ZD]	1.00	1.00
Contact stress (N/mm ²)	[σHB, σHD]	393.90	393.90
Lubrication factor for NL	[ZL]	0.957	0.957
Speed factor for NL	[ZV]	1.000	1.000
Roughness factor for NL	[ZR]	0.879	0.879
Material hardening factor for NL	[ZW]	1.000	1.000
Finite life factor	[ZNT]	0.977	0.977
	[ZL*ZV*ZR*ZNT]	0.821	0.821
Limited pitting is permitted:	No		
Size factor (flank)	[ZX]	1.000	1.000
Permissible contact stress, σ_{HG}/SH_{min} (N/mm ²)	[σHP]	443.37	443.37
Pitting stress limit (N/mm ²)	[σHG]	443.37	443.37
Required safety	[SHmin]	1.00	1.00

Micropitting according to ISO/TS 6336-22:2018

Calculation has not been carried out, lubricant: Load stage micropitting test not known

Scuffing load capacity

Calculation method according to ISO/TS 6336-20/21:2017

The calculation of the scuffing load capacity is not intended for greases.

For greases, the FZGtestA FZG test stage is only estimated.

The calculation can only be used as an imprecise indication!

Helical load factor for scuffing	[KBγ]	1.000	
Lubrication coefficient for lubrication type	[XS]	1.200	
Scuffing test and load stage	[FZGtest]	0	
Multiple meshing factor	[Xmp]	1.000	
Relative structural factor, scuffing	[XWrelT]	1.000	
Thermal contact factor (N/mm/s ^{0.5} /K)	[BM]	13.780	13.780
Relevant tip relief (μm)	[Ca]	10.70	10.70
Optimal tip relief (μm)	[Ceff]	2.84	
Ca taken as optimal in the calculation (0=no, 1=yes)		0	0
Effective facewidth (mm)	[beff]	30.000	
Applicable circumferential force/facewidth (N/mm)	[wBt]	83.555	
$KB\gamma = 1.000$, $wBt \cdot KB\gamma = 83.555$			
Angle factor	[Xαβ]	0.000	
ε1: 0.849, ε2: 0.849			
Flash temperature-criteria			
Lubricant factor	[XL]	0.000	
Tooth mass temperature (°C)	[θMi]	0.00	
$\theta_{Mi} = \theta_{oil} + XS \cdot 0.47 \cdot Xmp \cdot \theta_{flm}$			
Average flash temperature	(°C)	[θflm]	0.00
Scuffing temperature (°C)	[θS]	0.00	

Γ coordinates (point of highest temperature)	[Γ]	0.000
[Γ.A]= -0.263 [Γ.E]= 0.263		
Highest contact temp. (°C)	[θB]	0.00
Approach factor	[XJ]	0.000
Load sharing factor	[XΓ]	0.000
Dynamic viscosity (mPa*s)	[ηM]	0.00 (70.0 °C)
Coefficient of friction	[μm]	0.000
Integral temperature-criteria		
Lubricant factor	[XL]	1.000
Tooth mass temperature (°C)	[θMC]	0.00
θMC = θoil + XS*0.70*θflaint		
Mean flash temperature	(°C) [θflaint]	0.00
Integral scuffing temperature (°C)	[θSint]	0.00
Running-in factor, well run in	[XE]	0.000
Contact ratio factor	[Xε]	0.000
Mean coefficient of friction	[μm]	0.000
Geometry factor	[XBE]	0.000
Meshing factor	[XQ]	0.000
Tip relief factor	[XCa]	0.000
Integral tooth flank temperature (°C)	[θint]	0.00

Measurements for tooth thickness

		----- Gear 1 -----	Gear 2 --	
		DIN 3967 cd25	DIN 3967 cd25	
Tooth thickness tolerance				
Tooth thickness allowance (normal section) (mm)	[As.e/i]	-0.095 /	-0.145-0.095 /	-0.145
Number of teeth spanned	[k]	7.000	7.000	
Base tangent length (no backlash) (mm)	[Wk]	60.143	60.143	
Base tangent length with allowance (mm)	[Wk.e/i]	60.054 /	60.007 60.054 /	60.007
(mm)	[ΔWk.e/i]	-0.089 /	-0.136 -0.089 /	-0.136
Diameter of measuring circle (mm)	[dMWk.m]	161.020	161.020	
Theoretical diameter of ball/pin (mm)	[DM]	5.149	5.149	
Effective diameter of ball/pin (mm)	[DMeff]	5.250	5.250	
Radial single-ball measurement backlash free (mm)	[MrK]	83.724	83.724	
Radial single-ball measurement (mm)	[MrK.e/i]	83.609 /	83.548 83.609 /	83.548
Diameter of measuring circle (mm)	[dMMr.m]	159.958	159.958	
Diametral measurement over two balls without clearance (mm)[MdK]		167.377	167.377	
Diametral two ball measure (mm)	[MdK.e/i]	167.147 /	167.025167.147 /	167.025
Diametral measurement over pins without clearance (mm) [MdR]		167.377	167.377	
Measurement over pins according to DIN 3960 (mm) [MdR.e/i]		167.147 /	167.025167.147 /	167.025
Measurement over 3 pins, axial, according to AGMA 2002 (mm)	[dk3A.e/i]	167.147 /	167.025167.147 /	167.025
Dimensions over 3 pins without clearance (mm)	[Md3R]	167.306	167.306	
Measurement over 3 pins with allowance (mm)	[Md3R.e/i]	167.076 /	166.954167.076 /	166.954
Chordal tooth thickness (no backlash) (mm)	[sc]	5.084	5.084	
Normal chordal tooth thickness with allowance (mm)	[sc.e/i]	4.990 /	4.941 4.990 /	4.941
Reference chordal height from da.m (mm)	[ha]	3.527	3.527	
Tooth thickness, arc (mm)	[sn]	5.085	5.085	
(mm)	[sn.e/i]	4.990 /	4.940 4.990 /	4.940
Backlash free center distance (mm)	[aControl.e/i]	159.749 /	159.616	
Backlash free center distance, allowances (mm)	[jta]	-0.251 /	-0.384	
dNf.i with aControl (mm)	[dNf0.i]	154.681	154.681	
Reserve (dNf0.i-dFf.e)/2 (mm)	[cF0.i]	0.123	0.123	
Tip clearance (mm)	[c0.i(aControl)]	0.496	0.496	
Center distance allowances (mm)	[Aa.e/i]	0.020 /	-0.020	
Circumferential backlash from Aa (mm)	[jtw_Aa.e/i]	0.015 /	-0.015	
Radial backlash (mm)	[jrw.e/i]	0.404 /	0.231	
Circumferential backlash (transverse section) (mm)	[jtw.e/i]	0.307 /	0.176	
Normal backlash (mm)	[jn.e/i]	0.286 /	0.165	
Torsional angle on input with output fixed:				
Total torsional angle (°)	[j.tSys]	0.2200/	0.1260	

Toothing tolerances

----- Gear 1 ----- Gear 2 --

According to ISO 1328-1:1995, ISO 1328-2:1997

	[Q]	8	8
Accuracy grade	[Q]	8	8
Single pitch deviation (µm)	[fptT]	18.00	18.00
Base circle pitch deviation (µm)	[fpbT]	16.90	16.90
Sector pitch deviation over k/8 pitches (µm)	[Fpk/8T]	35.00	35.00
Profile form deviation (µm)	[ffaT]	19.00	19.00
Profile slope deviation (µm)	[ffHαT]	16.00	16.00
Total profile deviation (µm)	[FαT]	25.00	25.00
Helix form deviation (µm)	[ffbT]	18.00	18.00
Helix slope deviation (µm)	[ffHβT]	18.00	18.00
Total helix deviation (µm)	[FβT]	25.00	25.00
Total cumulative pitch deviation (µm)	[FpT]	70.00	70.00
Runout (µm)	[FrT]	56.00	56.00
Single flank composite, total (µm)	[FisT]	108.00	108.00
Single flank composite, tooth-to-tooth (µm)	[fisT]	37.00	37.00
Radial composite, total (µm)	[FidT]	86.00	86.00
Radial composite, tooth-to-tooth (µm)	[fidT]	29.00	29.00

FidT (Fi"), fidT (fi") according to ISO 1328:1997 calculated with the geometric mean values for mn and d

Axis alignment tolerances (recommendation acc. to ISO TR 10064-3:1996, Quality)

		8		
Maximum value for deviation error of axis (µm)	[FΣβ]	25.00	(Fβ=	25.00)
Maximum value for inclination error of axes (µm)	[FΣδ]	50.00		

Modifying and defining the tooth form

Data for the tooth form calculation :

Data not available.

Please run the calculation in the "Tooth form" tab and open the main report again.

Supplementary data

Maximal possible center distance (eps_a=1.0)	[aMAX]	162.316	
Mass (kg)	[m]	4.679	4.679
Total mass (kg)	[mGes]	9.358	
Moment of inertia for system, relative to the input: calculation without consideration of the exact tooth shape			
Single gears, (da+df)/2...di (kg*m ²)	[J]	0.01483	0.01483
System (da+df)/2...di (kg*m ²)	[J]	0.02966	
Torsional stiffness at driving gear with fixed driven gear:			
Torsional stiffness (MNm/rad)	[cr]	2.390	
Torsion when subjected to nominal torque (°)	[δcr]	0.002	
Mean coefficient of friction (as defined in Niemann)	[µm]	0.045	
Wear sliding coef. by Niemann	[ζw]	0.707	
Loss factor	[HV]	0.088	
Gear power loss (kW)	[PVZ]	0.037	
Meshing efficiency (%)	[ηz]	99.603	
Sound pressure level according to Masuda, without contact analysis	[dB(A)]	57.0	

Service life, damage

Calculation with load spectrum

Required safety for tooth root	[SFmin]	1.40
Required safety for tooth flank	[SHmin]	1.00

Service life (calculated with required safeties):

System service life (h)	[Hatt]	101491
Tooth root service life (h)	[HFatt]	1e+06
Tooth flank service life (h)	[HHatt]	1.015e+05

Note: The entry 1e+006 h means that the Service life > 1,000,000 h.

Damage calculated on the basis of the required service life[H] (1500.0 h)

No.	F1%	F2%	H1%	H2%
1	0.0000	0.0000	1.4780	1.4780
2	0.0000	0.0000	0.0000	0.0000

Σ	0.0000	0.0000	1.4780	1.4780

Damage calculated on basis of system service life [Hatt] (101490.7 h)

No.	F1%	F2%	H1%	H2%
1	0.0000	0.0000	100.0000	100.0000
2	0.0000	0.0000	0.0000	0.0000

Σ	0.0000	0.0000	100.0000	100.0000

Damage calculated on basis of individual service life HFatt & HHatt

	HFatt1	HFatt2	HHatt1	HHatt2
(h)	1e+06	1e+06	1.015e+05	1.015e+05
No.	F1%	F2%	H1%	H2%
1	0.00	0.00	100.00	100.00
2	0.00	0.00	0.00	0.00

Σ	0.00	0.00	100.00	100.00

Most critical duty cycle elements for Scoring (SB, Sint), Tooth Flank Fracture (SFF), hardened layer (SEHT) and Micropitting (Slam)

Application factor calculated according to ISO 6336-6, Annex A.3

(The slope of the S-N curve (Woehler lines) in the range of endurance limit according to ISO 6336-6, Table A.1 is used.)

Gear		p	Teq		KA
1	Tooth root	6.225	45.0	KA,F	1 1.000
1	Tooth flank	6.611	45.0	KA,H	1 1.000
2	Tooth root	6.225	45.0	KA,F	2 1.000
2	Tooth flank	6.611	45.0	KA,H	2 1.000

Application factor, ISO 6336-6 A.3 [KAmax] 1.000
 [KA,Fmax / KA,Hmax] 1.000 / 1.000

Classification according to F.E.M., Edition 1.001, 1998

Spectrum factor	[km]	0.737
Spectrum class	[L]	4
Application class, predefined service life	[T]	3
Machine class, predefined service life	[M]	5
Application class, achievable service life	[T]	9
Machine class, achievable service life	[M]	8

Remarks:

- Specifications with [e/i] imply: Maximum [e] and minimum value [i] for Taking all tolerances into account
- Specifications with [m] imply: Mean value within tolerance
- For the backlash tolerance, the center distance tolerances and the tooth thickness allowance are taken into account.
- The maximum and minimum clearance according to the largest or smallest allowances are defined.
- The calculation is performed for the operating pitch circle.
- Details of calculation method:
 - cy according to Method B
 - KHβ and KFβ according to Method C
 - fma according to Equation 64, fsh according to 57/58, Fβx according to 52/53/54
 - KHa, KFα according to Method B
- The logarithmically interpolated value taken from the values for the fatigue strength and the static strength, based on the number of load cycles, is used for coefficients ZL, ZV, ZR, ZW, ZX, YdreIT, YRreIT and YX..

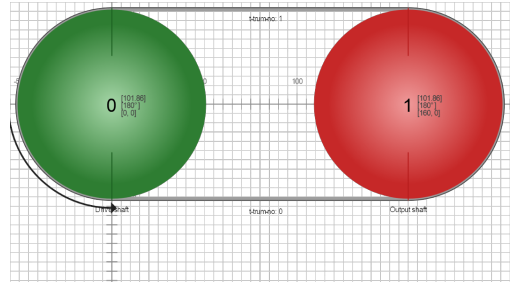
End of Report lines: 703

Završni rad | FSB

CONTI-HTD-640-8M-30-Synchroforce CXP

Contact Person:
Matteo Ivan Nikolic

Company:
FSB



Belt / Systemdata

Profile	PROF	[-]	HTD
Pitch	t	[mm]	8
Length	L _w	[mm]	640
Number of belt teeth	z	[-]	80
Calculated belt width	B _{err}	[mm]	19.67
Chosen belt width	B _{aus}	[mm]	30
Engine efficiency	η	[%]	100
Test force	F _e	[N]	-

Initial load factor	K1	[-]	1
Initial service factor	K2	[-]	1.29
Calculated total service factor	C0 _{err}	[-]	2.73
Required total service factor	C0 _{gef}	[-]	1.70
Length factor	C5	[-]	0.89
Belt speed	v	[m/s]	6.40
Overall power rating of the system	Pr _{gesamt}	[kW]	16.41
Axis distance	a	[mm]	160
Indentation depth	Te	[mm]	-

Important note: Please use HTD sprockets in accordance to ContiTech profile requirement to achieve a maximum service life

Završni rad | FSB

CONTI-HTD-640-8M-30-Synchroforce CXP

Geometrydata Pulleys

#	Outer diameter da [mm]	Pitch Diameter dw [mm]	Number of belt teeth z [-]	X-Coord. x [mm]	Y-Coord. y [mm]
0	100.49	101.86	40	0	0
1	100.49	101.86	40	160	0

Geometrydata System

#	Arc of contact BETA [°]	Number of teeth in mesh ze [-]	Teeth in mesh factor C1 [-]	Rotational Speed n [1/min]	Transmission ratio i [-]
0	180	20	1	1200	1
1	180	20	1	1200	1

Power data pulleys

#	Power P [kW]	Torque M [Nm]	Peripheral force Fu [N]	Static bearing force FL _{stat} [N]	Dynamic bearing force at calculated working condition FL _{dyn} [N]
0	6	47.75	938	1206	1203
1	6	47.75	938	1206	1203

Strand data

#	Free strand length Lf [mm]	Static strand tension Mounting with retensioning F _{stat} [N]	Static strand tension Mounting without retensioning F _{stat,mon} [N]
0	160	603	784
1	160	603	784

Name : Završni rad Vratilo

Changed by: Matteo Ivan Nikolić on: 29.01.2021 at: 20:31:55

Analysis of shafts, axle and beams

Input data

Coordinate system shaft: see picture W-002

Label Vratilo
Drawing
Initial position (mm) 0.000
Length (mm) 383.000
Speed (1/min) 1200.00
Direction of rotation: clockwise

Material S235J2 (St37.3 N)
Young's modulus (N/mm²) 206000.000
Poisson's ratio nu 0.300
Density (kg/m³) 7830.000
Coefficient of thermal expansion (10⁻⁶/K) 11.500
Temperature (°C) 20.000
Weight of shaft (kg) 2.695
Note: the weight is only for the shaft. The gears are not considered.
Weight of shaft, including additional masses (kg) 2.695
Mass moment of inertia (kg*mm²) 409.613
Momentum of mass GD² (Nm²) 0.016

The direction of the weight is not considered
Gears mounted with stiffness according to ISO
Consider deformations due to shearing
Shear correction factor 1.100
Contact angle of rolling bearings is considered
Tolerance field: Mean value
Reference temperature (°C) 20.000

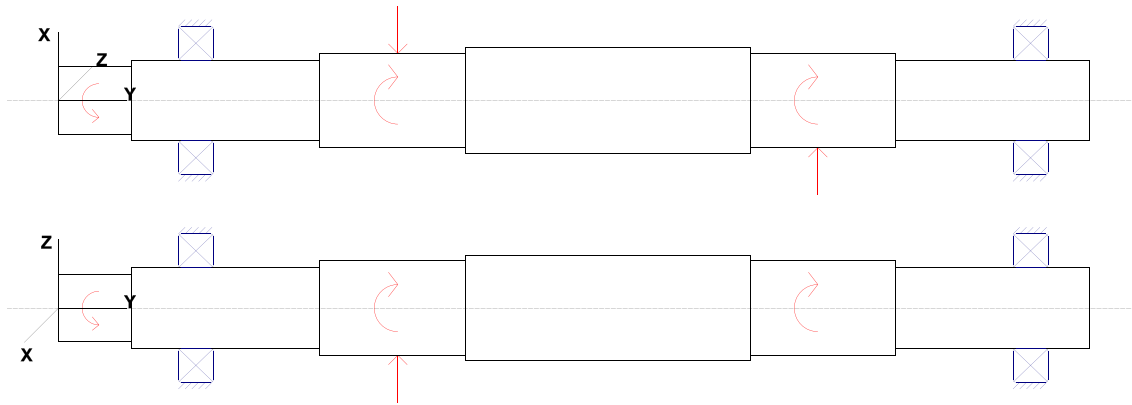


Figure: Load applications

Shaft definition (Vratilo)

Outer contour

Cylinder (Cylinder)	0.000 mm ... 27.000 mm
Diameter (mm) [d]	25.0000
Length (mm) [l]	27.0000
Surface roughness (μm) [Rz]	8.0000

Chamfer left (Chamfer left)
l=1.00 (mm), alpha=45.00 ($^{\circ}$)

Key way (Key way) 3.000 mm ... 25.000 mm
l=22.00 (mm), i=1, Rz=8.0, Machined (Ra=3.2 μm /125 μin)

Relief groove right (Relief groove right)
r=0.80 (mm), t=0.30 (mm), l=2.50 (mm), Rz=8.0, Machined (Ra=3.2 μm /125 μin)
Form E (DIN 509), Series 1, with the usual stressing

Cylinder (Cylinder)	27.000 mm ... 97.000 mm
Diameter (mm) [d]	30.0000
Length (mm) [l]	70.0000
Surface roughness (μm) [Rz]	8.0000

Chamfer left (Chamfer left)
l=0.50 (mm), alpha=45.00 ($^{\circ}$)

Radius right (Radius right)
r=0.50 (mm), Rz=8.0, Machined (Ra=3.2 μm /125 μin)

Cylinder (Cylinder)	97.000 mm ... 151.000 mm
Diameter (mm) [d]	35.0000
Length (mm) [l]	54.0000
Surface roughness (μm) [Rz]	8.0000

Chamfer left (Chamfer left)
l=0.50 (mm), alpha=45.00 ($^{\circ}$)

Key way (Key way) 111.000 mm ... 141.000 mm
l=30.00 (mm), i=1, Rz=8.0, Machined (Ra=3.2µm/125µin)

Relief groove right (Relief groove right)
r=0.80 (mm), t=0.30 (mm), l=2.50 (mm), Rz=8.0, Machined (Ra=3.2µm/125µin)
Form E (DIN 509), Series 1, with the usual stressing

Square groove (Square groove)
b=2.00 (mm), t=1.00 (mm), r=0.01 (mm), Rz=8.0, Machined (Ra=3.2µm/125µin)

Cylinder (Cylinder) 151.000 mm ... 257.000 mm
Diameter (mm) [d] 39.0000
Length (mm) [l] 106.0000
Surface roughness (µm) [Rz] 8.0000

Chamfer right (Chamfer right)
l=0.50 (mm), alpha=45.00 (°)

Chamfer left (Chamfer left)
l=0.50 (mm), alpha=45.00 (°)

Cylinder (Cylinder) 257.000 mm ... 311.000 mm
Diameter (mm) [d] 35.0000
Length (mm) [l] 54.0000
Surface roughness (µm) [Rz] 8.0000

Chamfer right (Chamfer right)
l=1.00 (mm), alpha=45.00 (°)

Key way (Key way) 267.000 mm ... 297.000 mm
l=30.00 (mm), i=1, Rz=8.0, Machined (Ra=3.2µm/125µin)

Relief groove left (Relief groove left)
r=0.80 (mm), t=0.30 (mm), l=2.50 (mm), Rz=8.0, Machined (Ra=3.2µm/125µin)
Form E (DIN 509), Series 1, with the usual stressing

Square groove (Square groove)
b=2.00 (mm), t=1.00 (mm), r=0.01 (mm), Rz=8.0, Machined (Ra=3.2µm/125µin)

Cylinder (Cylinder) 311.000 mm ... 383.000 mm
Diameter (mm) [d] 30.0000
Length (mm) [l] 72.0000
Surface roughness (µm) [Rz] 8.0000

Chamfer right (Chamfer right)
l=0.50 (mm), alpha=45.00 (°)

Radius left (Radius left)
r=0.50 (mm), Rz=8.0, Machined (Ra=3.2µm/125µin)

Forces

Type of force element	Centric force	
Label in the model	Sile ozubljenja	
Position on shaft (mm) [y _{local}]	126.0000	
Position in global system (mm) [y _{global}]	126.0000	
Length of load application (mm)	0.0000	
Power (kW)	9.4248	driving (output)
Torque (Nm)	-60.0000	
Axial force (N)	0.0000	
Shearing force X (N)	-360.0000	
Shearing force Z (N)	1000.0000	
Bending moment X (Nm)	0.0000	
Bending moment Z (Nm)	0.0000	

Type of force element	Centric force
Label in the model	Sile remenice

Position on shaft (mm) [Y _{local}]		282.0000	
Position in global system (mm) [Y _{global}]		282.0000	
Length of load application (mm)		0.0000	
Power (kW)		9.4248	driving (output)
Torque (Nm)		-60.0000	
Axial force (N)		0.0000	
Shearing force X (N)		1500.0000	
Shearing force Z (N)		0.0000	
Bending moment X (Nm)		0.0000	
Bending moment Z (Nm)		0.0000	

Type of force element		Coupling	
Label in the model		ulaz snage	
Position on shaft (mm) [Y _{local}]		15.0000	
Position in global system (mm) [Y _{global}]		15.0000	
Effective diameter (mm)		0.0000	
Radial force factor (-)		0.0000	
Direction of the radial force (°)		0.0000	
Axial force factor (-)		0.0000	
Length of load application (mm)		0.0000	
Power (kW)		18.8496	driven (input)
Torque (Nm)		120.0000	
Axial force (N)		0.0000	
Shearing force X (N)		0.0000	
Shearing force Z (N)		0.0000	
Bending moment X (Nm)		0.0000	
Bending moment Z (Nm)		0.0000	
Mass (kg)		0.0000	
Mass moment of inertia J _p (kg*m ²)		0.0000	
Mass moment of inertia J _{xx} (kg*m ²)		0.0000	
Mass moment of inertia J _{zz} (kg*m ²)		0.0000	
Eccentricity (mm)		0.0000	

Bearing

Label in the model		Lijevi ležaj	
Bearing type		SKF 6006-2RS1	
Bearing type		Deep groove ball bearing (single row)	
		SKF Explorer	
Bearing position (mm) [Y _{local}]		51.000	
Bearing position (mm) [Y _{global}]		51.000	
Attachment of external ring		Free bearing	
Inner diameter (mm) [d]		30.000	
External diameter (mm) [D]		55.000	
Width (mm) [b]		13.000	
Corner radius (mm) [r]		1.000	
Basic static load rating (kN) [C ₀]		8.300	
Basic dynamic load rating (kN) [C]		13.800	
Fatigue load limit (kN) [C _u]		0.355	
Values for approximated geometry:			
Basic dynamic load rating (kN) [C _{theo}]		0.000	
Basic static load rating (kN) [C _{0theo}]		0.000	
Correction factor Basic dynamic load rating [f _c]		1.000	
Correction factor Basic static load rating [f _{c0}]		1.000	

Label in the model		Desni ležaj	
Bearing type		SKF 6006-2RS1	
Bearing type		Deep groove ball bearing (single row)	
		SKF Explorer	
Bearing position (mm) [Y _{local}]		361.000	
Bearing position (mm) [Y _{global}]		361.000	
Attachment of external ring		Free bearing	
Inner diameter (mm) [d]		30.000	
External diameter (mm) [D]		55.000	
Width (mm) [b]		13.000	
Corner radius (mm) [r]		1.000	
Basic static load rating (kN) [C ₀]		8.300	
Basic dynamic load rating (kN) [C]		13.800	

Fatigue load limit (kN)	[C _u]	0.355
Values for approximated geometry:		
Basic dynamic load rating (kN)	[C _{theo}]	0.000
Basic static load rating (kN)	[C _{0theo}]	0.000
Correction factor Basic dynamic load rating	[f _c]	1.000
Correction factor Basic static load rating	[f _{c0}]	1.000

Results

Shaft

Maximum deflection (µm)	41.808
Position of the maximum (mm)	225.824
Mass center of gravity (mm)	197.395
Total axial load (N)	0.000
Torsion under torque (°)	-0.156

Bearing

Probability of failure	[n]	10.00 %
Axial clearance (ISO 281)	[u _A]	10.00 µm
Lubricant	ISO-VG 46	
Lubricant - service temperature	[T _B]	70.00 °C
Rolling bearings, classical calculation (contact angle considered)		

Shaft 'Vratilo' Rolling bearing 'Lijeivi ležaj'

Position (Y-coordinate)	[y]	51.00 mm
Dynamic equivalent load	[P]	0.77 kN
Static equivalent load	[P ₀]	0.77 kN
Life modification factor for reliability[a _r]		1.000

Results according to ISO 281:

Lubricant	ISO-VG 46	
Load ratio	[C/P]	18.019
Operating viscosity	[v]	14.699 mm ² /s
Reference viscosity	[v _r]	0.000 mm ² /s
Viscosity ratio	[k]	0.000
Basic bearing rating life	[L _{nh}]	65005.36 h
Static safety factor	[S ₀]	10.84

Bearing reaction force	[F _x]	-0.109 kN
Bearing reaction force	[F _y]	0.000 kN
Bearing reaction force	[F _z]	-0.758 kN
Bearing reaction force	[F _r]	0.766 kN(-98.21°)
Oil level	[H]	0.000 mm

Rolling moment of friction	[M _r]	0.009 Nm
Sliding moment of friction	[M _{sl}]	0.006 Nm
Moment of friction, seals	[M _{seal}]	0.071 Nm
Moment of friction for seals determined according to SKF main catalog 17000/1 EN:2018		

Moment of friction flow losses	[M _{drag}]	0.000 Nm
Torque of friction	[M _{loss}]	0.086 Nm
Power loss	[P _{loss}]	13.467 W

The moment of friction is calculated according to the details in SKF Catalog 2018.

The calculation is always performed with a coefficient for additives in the lubricant µbl=0.15.

Displacement of bearing	[u _x]	0.740 µm
Displacement of bearing	[u _y]	0.000 µm
Displacement of bearing	[u _z]	6.206 µm
Displacement of bearing	[u _r]	6.250 µm (83.2°)
Misalignment of bearing	[r _x]	0.318 mrad(1.09°)
Misalignment of bearing	[r _y]	-0.931 mrad(-3.2°)
Misalignment of bearing	[r _z]	-0.235 mrad(-0.81°)
Misalignment of bearing	[r _r]	0.395 mrad(1.36°)

Shaft 'Vratilo' Rolling bearing 'Desni ležaj'

Position (Y-coordinate)	[y]	361.00 mm	
Dynamic equivalent load	[P]	1.06 kN	
Static equivalent load	[P ₀]		1.06 kN
Life modification factor for reliability[a ₁]			1.000

Results according to ISO 281:

Lubricant	ISO-VG 46		
Load ratio	[C/P]	13.036	
Operating viscosity	[v]	14.699 mm ² /s	
Reference viscosity	[v ₁]	0.000 mm ² /s	
Viscosity ratio	[k]	0.000	
Basic bearing rating life	[L _{nh}]	24612.16	h
Static safety factor	[S ₀]	7.84	

Bearing reaction force	[F _x]	-1.031 kN
Bearing reaction force	[F _y]	0.000 kN
Bearing reaction force	[F _z]	-0.242 kN
Bearing reaction force	[F _r]	1.059 kN (-166.79°)
Oil level	[H]	0.000 mm

Rolling moment of friction	[M _r]	0.011 Nm
Sliding moment of friction	[M _{sl}]	0.011 Nm
Moment of friction, seals	[M _{seal}]	0.071 Nm
Moment of friction for seals determined according to SKF main catalog 17000/1 EN:2018		
Moment of friction flow losses	[M _{drag}]	0.000 Nm
Torque of friction	[M _{loss}]	0.092 Nm
Power loss	[P _{loss}]	14.433 W

The moment of friction is calculated according to the details in SKF Catalog 2018.

The calculation is always performed with a coefficient for additives in the lubricant μ_{bl}=0.15.

Displacement of bearing	[u _x]	6.051 μm
Displacement of bearing	[u _y]	-0.000 μm
Displacement of bearing	[u _z]	1.563 μm
Displacement of bearing	[u _r]	6.250 μm (14.48°)
Misalignment of bearing	[r _x]	-0.231 mrad (-0.8')
Misalignment of bearing	[r _y]	-2.716 mrad (-9.34')
Misalignment of bearing	[r _z]	0.427 mrad (1.47')
Misalignment of bearing	[r _r]	0.486 mrad (1.67')

Damage (%) [Lreq] (20000.000)

Bin no B1 B2

1 30.77 81.26

Σ 30.77 81.26

Utilization (%) [Lreq] (20000.000)

B1 B2

67.51 93.32

Note: Utilization = (Lreq/Lh)^(1/k)

Ball bearing: k = 3, roller bearing: k = 10/3

B1 : Lijevi ležaj

B2 : Desni ležaj

Calculation of the factors required to define reliability R(t) using the Weibull distribution. t in (h):

Reliability not calculated

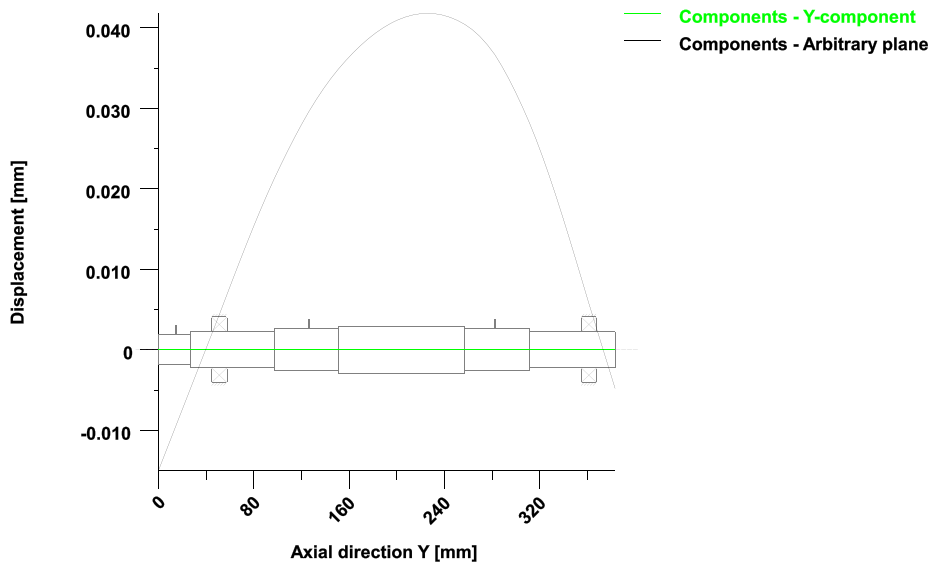
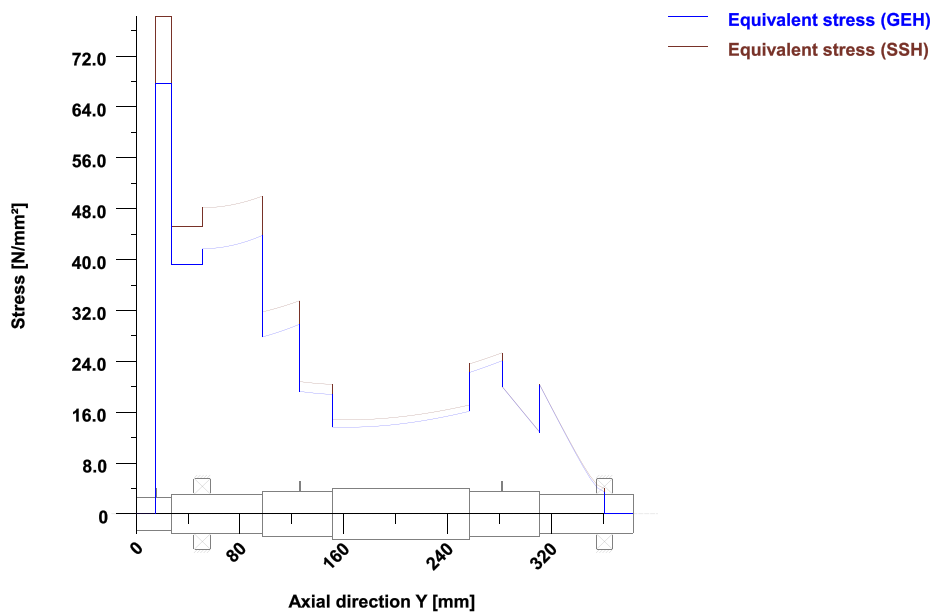


Figure: Deformation (bending etc.) (Arbitrary plane 37.36918427 124)



Nominal stresses, without taking into account stress concentrations

GEH(von Mises): $\sigma_V = ((\sigma_B + \sigma_{Z,D})^2 + 3 * (\tau_T + \tau_S)^2)^{1/2}$

SSH(Tresca): $\sigma_V = ((\sigma_B - \sigma_{Z,D})^2 + 4 * (\tau_T + \tau_S)^2)^{1/2}$

Figure: Equivalent stress

Strength calculation according to DIN 743:2012 **with finite life fatigue strength according to FKM standard and FVA draft**

Summary

Vratilo

Material	S235J2 (St37.3 N)
Material type	Structural steel
Material treatment	untreated
Surface treatment	No

Calculation of finite life fatigue strength and static strength

Calculation for load case 2 ($\sigma_{av}/\sigma_{mv} = \text{const}$)

Cross section	Position (Y-Coord) (mm)	
A	20.00	Key
B	27.00	Shoulder with relief groove
C	97.00	Shoulder
D	120.00	Key
E	151.00	Shoulder with relief groove
F	257.00	Shoulder with relief groove

Results:

Cross section	$\beta\sigma$	KF σ	K2d	SD	SS
A	2.08	1.00	0.92	3.26	2.39
B	1.63	0.95	0.92	3.03	2.22
C	1.82	0.95	0.91	3.92	3.94
D	2.09	1.00	0.90	4.76	5.84
E	1.71	0.95	0.90	5.93	9.00
F	1.71	0.95	0.90	4.56	7.60

Required safeties: 1.20 1.20

Abbreviations:

- $\beta\sigma$: Notch factor, bending
- KF σ : Surface factor
- K2d: size factor bending
- SD: Safety endurance limit
- SS: Safety against yield point

Service life and damage

System service life (h) [Hatt] 1000000.00

Damage to system (%) [D] 0.00

Damage (%) [H] (1500.0 h)

Damage to cross sections (%) [D]

A :	0.00
B :	0.00
C :	0.00
D :	0.00
E :	0.00
F :	0.00

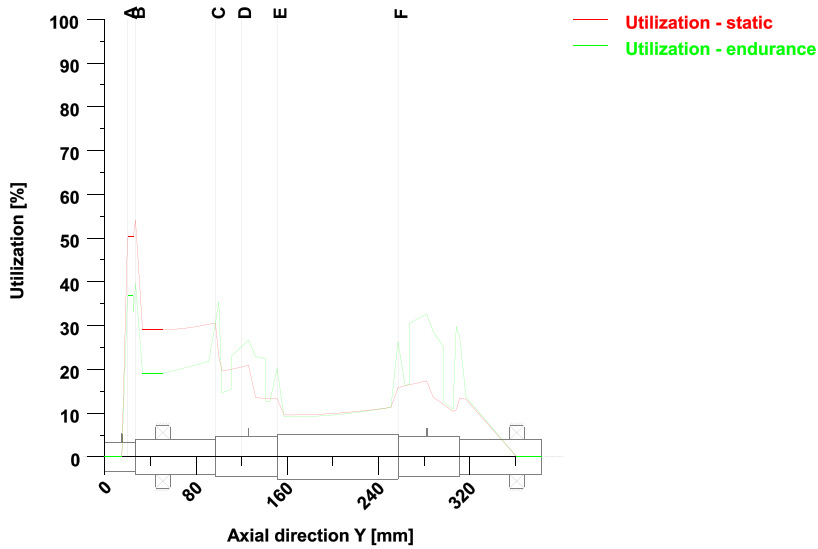
Calculation of the factors required to define reliability R(t) using the Weibull distribution. t in (h):

Reliability not calculated

Utilization (%) [Smin/S]

Cross section	Static	Endurance
A	50.275	36.808

B	54.076	39.609
C	30.445	30.592
D	20.554	25.202
E	13.340	20.236
F	15.796	26.322
Maximum utilization (%)	[A]	54.076



Utilization = S_{min}/S (%)

Figure: Strength (nominal load)

Calculation details

General statements

Label	Vratilo
Drawing	
Length (mm)	[l] 383.00
Speed (1/min)	[n] 1200.00
Material	S235J2 (St37.3 N)
Material type	Structural steel
Material treatment	untreated
Surface treatment	No

	Tension/Compression	Bending	Torsion	Shearing
Load factor static calculation	1.700	1.700	1.700	1.700
Load factor endurance limit	1.000	1.000	1.000	1.000

Reference diameter material (mm)	[dB]	16.00
σ_B according to DIN 743 (at dB) (N/mm ²)	[σ_B]	360.00
σ_B according to DIN 743 (at dB) (N/mm ²)	[σ_S]	235.00
[σ_{zdW}], bei dB (N/mm ²)		145.00
[σ_{bW}], bei dB (N/mm ²)		180.00
[τ_{tW}], bei dB (N/mm ²)		110.00
Thickness of raw material (mm)	[dWerkst]	40.00
Material data calculated according DIN743/3 with K1(d)		
Material strength calculated from size of raw material		
Geometric size factor K1d calculated from raw material diameter		
[σ_{Beff}] (N/mm ²)		360.00
[σ_{Seff}] (N/mm ²)		229.08
[σ_{bFK}] (N/mm ²)		274.89
[τ_{tFK}] (N/mm ²)		158.71
[σ_{BRand}] (N/mm ²)		360.00
[σ_{zdW}] (N/mm ²)		145.00

[σ_W] (N/mm²) 180.00
 [τ_W] (N/mm²) 110.00

Fatigue strength for single stage use

Required life time [H] 1500.00
 Number of load cycles (Mio) [NL] 135.000

Data of S-N curve (Woehler line) analog to FKM standard:

[$k\sigma$, $k\tau$] 5 8
 [$kD\sigma$, $kD\tau$] 0 0
 [ND σ , ND τ] 1e+06 1e+06
 [ND σ_{II} , ND τ_{II}] 0 0

Calculation for load case 2 ($\sigma_{av}/\sigma_{mv} = \text{const}$)

Cross section 'A' Key

Comment
 Position (Y-Coordinate) (mm) [y] 20.000
 External diameter (mm) [da] 25.000
 Inner diameter (mm) [di] 0.000
 Notch effect Key
 Number of keys [n] 1
 Groove with manufactured with end milling cutter
 Standard: DIN 6885.1:1968 Default
 [b, t] (mm) 8.000 4.100
 Mean roughness (μm) [Rz] 8.000

Tension/Compression Bending Torsion Shearing

Load: (N) (Nm)
 Mean value [Fzdm, Mbm, Tm, Fqm] 0.000 0.000 60.000 0.000
 Amplitude [Fzda, Mba, Ta, Fqa] 0.000 0.007 60.000 0.042
 Maximum value[Fzdmax, Mbmax, Tmax, Fqmax] 0.000 0.013 204.000 0.071
 Cross section, moment of resistance: (mm²)
 [A, Wb, Wt, A] 490.8741533.9813067.962 490.874

Stresses: (N/mm²)
 [σ_{zdm} , σ_{bm} , τ_m , τ_{qm}] (N/mm²) 0.000 0.000 19.557 0.000
 [σ_{zda} , σ_{ba} , τ_a , τ_{qa}] (N/mm²) 0.000 0.005 19.557 0.000
 [σ_{zdmax} , σ_{bmax} , τ_{max} , τ_{qmax}] (N/mm²) 0.000 0.008 66.494 0.000

Technological size influence [K1(σ_B)] 1.000
 [K1(σ_S)] 0.975

Tension/Compression Bending Torsion

Notch effect coefficient [$\beta(dB)$] 2.100 2.100 1.300
 [dB] (mm) = 40.0
 Geometrical size influence [K3(d)] 0.974 0.974 0.991
 Geometrical size influence [K3(dB)] 0.964 0.964 0.987
 Notch effect coefficient [β] 2.078 2.078 1.295
 Geometrical size influence [K2(d)] 1.000 0.920 0.920
 Influence coefficient surface roughness[KF] 1.000 1.000 1.000
 Roughness factor is included into the notch effect coefficient
 Surface stabilization factor [KV] 1.000 1.000 1.000
 Total influence coefficient [K] 2.078 2.260 1.409

Present safety for endurance limit:

Equivalent mean stress (N/mm²) [σ_V] 33.874
 Equivalent mean stress (N/mm²) [τ_V] 19.557

Fatigue limit of part (N/mm²) [σ_{WK}] 69.772 79.651 78.096
 Influence coefficient of mean stress sensitivity.
 [$\psi\sigma_K$] 0.107 0.124 0.122
 Permissible amplitude (N/mm²) [σ_{ADK}] 0.007 0.039 69.625
 Permissible amplitude (N/mm²) [σ_{ANK}] 0.007 0.039 69.625
 Effective Miner sum [DM] 0.300 0.300 0.300
 Density [v] 0.000 0.000 0.000
 Load spectrum factor [KKoll] 1.000 1.000 1.000
 Safety against fatigue [S] 3.260
 Required safety against fatigue [Smin] 1.200

Result (%) [S/Smin] 271.7

Present safety

for proof against exceed of yield point:

Static notch sensitivity factor [K2F]	1.000	1.200	1.200
Increase coefficient [γF]	1.000	1.000	1.000
Yield stress of part (N/mm ²) [σFK]	229.079274.895158.710		
Safety yield stress [S]			2.387
Required safety [Smin]			1.200
Result (%) [S/Smin]			198.9

Cross section 'B' Shoulder with relief groove

Comment

Position (Y-Coordinate) (mm) [y]				27.000
External diameter (mm) [da]				25.000
Inner diameter (mm) [di]				0.000
Notch effect				Shoulder with relief groove
[D, d, D1, r, t1] (mm)	30.000	24.400	25.000	0.800 0.300
Shape B				
Mean roughness (μm) [Rz]				8.000

Tension/Compression Bending Torsion Shearing

Load: (N) (Nm)

Mean value [Fzdm, Mbm, Tm, Fqm]	0.000	0.000	60.000	0.000
Amplitude [Fzda, Mba, Ta, Fqa]	0.000	0.007	60.000	0.042
Maximum value[Fzdmax, Mbmax, Tmax, Fqmax]	0.000	0.012	204.000	0.071
Cross section, moment of resistance: (mm ²)				
[A, Wb, Wt, A]	467.5951426.1642852.327	467.595		

Stresses: (N/mm²)

[σzdm, σbm, τm, τqm] (N/mm ²)	0.000	0.000	21.035	0.000
[σzda, σba, τa, τqa] (N/mm ²)	0.000	0.005	21.035	0.000
[σzdmax, σbmax, τmax, τqmax] (N/mm ²)	0.000	0.008	71.521	0.000

Technological size influence [K1(σB)]			1.000
[K1(σS)]			0.975

Tension/Compression Bending Torsion

Stress concentration factor [α]	2.511	2.277	1.639
References stress slope [G]	3.178	3.178	1.437
Notch sensitivity factor [n]	1.398	1.398	1.267
Notch effect coefficient [β]	1.797	1.630	1.293
Geometrical size influence [K2(d)]	1.000	0.920	0.920
Influence coefficient surface roughness[KF]		0.949	0.949 0.971
Surface stabilization factor [KV]	1.000	1.000	1.000
Total influence coefficient [K]	1.851	1.826	1.436

Present safety for endurance limit:

Equivalent mean stress (N/mm ²) [σmV]	36.434
Equivalent mean stress (N/mm ²) [τmV]	21.035

Fatigue limit of part (N/mm²) [σWK] 78.357 98.602 76.604

Influence coefficient of mean stress sensitivity.

[ψσK]	0.122	0.159	0.119
Permissible amplitude (N/mm ²) [σADK]	0.007	0.041	68.454
Permissible amplitude (N/mm ²) [σANK]	0.007	0.041	68.454
Effective Miner sum [DM]	0.300	0.300	0.300
Density [v]	0.000	0.000	0.000
Load spectrum factor [KKoll]	1.000	1.000	1.000
Safety against fatigue [S]			3.030
Required safety against fatigue [Smin]			1.200
Result (%) [S/Smin]			252.5

Present safety

for proof against exceed of yield point:

Static notch sensitivity factor [K2F]	1.000	1.200	1.200
Increase coefficient [yF]	1.100	1.100	1.000
Yield stress of part (N/mm ²) [σFK]	251.987302.384158.710		
Safety yield stress [S]			2.219
Required safety [Smin]			1.200
Result (%) [S/Smin]			184.9

Cross section 'C' Shoulder

Comment			
Position (Y-Coordinate) (mm) [y]			97.000
External diameter (mm) [da]			30.000
Inner diameter (mm) [di]			0.000
Notch effect Shoulder			
[D, r, t] (mm)	35.000	0.500	2.500
Mean roughness (μm) [Rz]			8.000

Tension/Compression Bending Torsion Shearing

Load: (N) (Nm)					
Mean value [Fzdm, Mbm, Tm, Fqm]	0.0	0.0	60.0	0.0	
Amplitude [Fzda, Mba, Ta, Fqa]	0.0	35.2	60.0	765.9	
Maximum value [Fzdmax, Mbmax, Tmax, Fqmax]	0.0	59.9	204.0	1302.0	
Cross section, moment of resistance: (mm ²)					
[A, Wb, Wt, A]	706.9	2650.7	5301.4	706.9	

Stresses: (N/mm²)

[σzdm, σbm, τm, τqm] (N/mm ²)	0.000	0.000	11.318	0.000
[σzda, σba, τa, τqa] (N/mm ²)	0.000	13.289	11.318	1.445
[σzdmax, σbmax, τmax, τqmax] (N/mm ²)	0.000	22.592	38.480	2.456

Technological size influence [K1(σB)]			1.000
[K1(σS)]			0.975

Tension/Compression Bending Torsion

Stress concentration factor [α]	3.006	2.736	1.848
References stress slope [G]	5.020	5.020	2.300
Notch sensitivity factor [n]	1.500	1.500	1.338
Notch effect coefficient [β]	2.004	1.824	1.381
Geometrical size influence [K2(d)]	1.000	0.907	0.907
Influence coefficient surface roughness [KF]		0.949	0.949
Surface stabilization factor [KV]	1.000	1.000	1.000
Total influence coefficient [K]	2.058	2.064	1.552

Present safety for endurance limit:

Equivalent mean stress (N/mm ²) [σmV]	19.603
Equivalent mean stress (N/mm ²) [τmV]	11.318

Fatigue limit of part (N/mm²) [σWK] 70.464 87.209 70.881

Influence coefficient of mean stress sensitivity.			
[ψσK]	0.108	0.138	0.109
Permissible amplitude (N/mm ²) [σADK]	0.013	72.475	63.903
Permissible amplitude (N/mm ²) [σANK]	0.013	72.475	63.903
Effective Miner sum [DM]	0.300	0.300	0.300
Density [v]	0.000	0.000	0.000
Load spectrum factor [KKoll]	1.000	1.000	1.000
Safety against fatigue [S]			3.923
Required safety against fatigue [Smin]			1.200
Result (%) [S/Smin]			326.9

Present safety

for proof against exceed of yield point:

Static notch sensitivity factor [K2F]	1.000	1.200	1.200
Increase coefficient [yF]	1.150	1.100	1.000
Yield stress of part (N/mm ²) [σFK]	263.441302.384158.710		
Safety yield stress [S]			3.942
Required safety [Smin]			1.200

Result (%) [S/Smin] 328.5

Cross section 'D' Key

Comment

Position (Y-Coordinate) (mm) [y] 120.000
 External diameter (mm) [da] 35.000
 Inner diameter (mm) [di] 0.000
 Notch effect Key
 Number of keys [n] 1
 Groove with manufactured with end milling cutter
 Standard: DIN 6885.1:1968 Default
 [b, t] (mm) 10.000 5.100
 Mean roughness (μm) [Rz] 8.000

Tension/Compression Bending Torsion Shearing

Load: (N) (Nm)

Mean value [Fzdm, Mbm, Tm, Fqm] 0.0 0.0 60.0 0.0
 Amplitude [Fzda, Mba, Ta, Fqa] 0.0 52.8 60.0 765.9
 Maximum value[Fzdmax, Mbmax, Tmax, Fqmax] 0.0 89.8 204.0 1302.0
 Cross section, moment of resistance: (mm^2)
 [A, Wb, Wt, A] 962.1 4209.2 8418.5 962.1

Stresses: (N/mm^2)

[σ_{zdm} , σ_{bm} , τ_{m} , τ_{qm}] (N/mm^2) 0.000 0.000 7.127 0.000
 [σ_{zda} , σ_{ba} , τ_{a} , τ_{qa}] (N/mm^2) 0.000 12.554 7.127 1.061
 [σ_{zdmmax} , σ_{bmmax} , τ_{max} , τ_{qmmax}] (N/mm^2) 0.000 21.341 24.232 1.804

Technological size influence [K1(σ_{B})] 1.000
 [K1(σ_{S})] 0.975

Tension/Compression Bending Torsion

Notch effect coefficient [$\beta(\text{dB})$] 2.100 2.100 1.300
 [dB] (mm) = 40.0
 Geometrical size influence [K3(d)] 0.967 0.967 0.988
 Geometrical size influence [K3(dB)] 0.964 0.964 0.987
 Notch effect coefficient [β] 2.094 2.094 1.299
 Geometrical size influence [K2(d)] 1.000 0.897 0.897
 Influence coefficient surface roughness[KF] 1.000 1.000 1.000
 Roughness factor is included into the notch effect coefficient
 Surface stabilization factor [KV] 1.000 1.000 1.000
 Total influence coefficient [K] 2.094 2.334 1.448

Present safety for endurance limit:

Equivalent mean stress (N/mm^2) [σ_{mV}] 12.345
 Equivalent mean stress (N/mm^2) [τ_{mV}] 7.127

Fatigue limit of part (N/mm^2) [σ_{WK}] 69.253 77.128 75.991

Influence coefficient of mean stress sensitivity.

[$\psi_{\sigma\text{K}}$] 0.106 0.120 0.118
 Permissible amplitude (N/mm^2) [σ_{ADK}] 0.019 68.989 67.971
 Permissible amplitude (N/mm^2) [σ_{ANK}] 0.019 68.989 67.971
 Effective Miner sum [DM] 0.300 0.300 0.300
 Density [v] 0.000 0.000 0.000
 Load spectrum factor [KKoll] 1.000 1.000 1.000
 Safety against fatigue [S] 4.762
 Required safety against fatigue [Smin] 1.200
 Result (%) [S/Smin] 396.8

Present safety

for proof against exceed of yield point:

Static notch sensitivity factor [K2F] 1.000 1.200 1.200
 Increase coefficient [γ_{F}] 1.000 1.000 1.000
 Yield stress of part (N/mm^2) [σ_{FK}] 229.079274.895158.710
 Safety yield stress [S] 5.838
 Required safety [Smin] 1.200

Result (%) [S/Smin] 486.5

Cross section 'E' Shoulder with relief groove

Comment

Position (Y-Coordinate) (mm) [y] 151.000
 External diameter (mm) [da] 35.000
 Inner diameter (mm) [di] 0.000
 Notch effect Shoulder with relief groove
 [D, d, D1, r, t1] (mm) 39.000 34.400 35.000 0.800 0.300
 Shape B
 Mean roughness (µm) [Rz] 8.000

Tension/Compression Bending Torsion Shearing

Load: (N) (Nm)

Mean value [Fzdm, Mbm, Tm, Fqm] 0.0 0.0 30.0 0.0
 Amplitude [Fzda, Mba, Ta, Fqa] 0.0 54.6 30.0 528.1
 Maximum value[Fzdmax, Mbmax, Tmax, Fqmax] 0.0 92.8 102.0 897.7
 Cross section, moment of resistance: (mm²)
 [A, Wb, Wt, A] 929.4 3996.5 7992.9 929.4

Stresses: (N/mm²)

[σzdm, σbm, τm, τqm] (N/mm²) 0.000 0.000 3.753 0.000
 [σzda, σba, τa, τqa] (N/mm²) 0.000 13.655 3.753 0.758
 [σzdmax, σbmax, τmax, τqmax] (N/mm²) 0.000 23.213 12.761 1.288

Technological size influence [K1(σB)] 1.000
 [K1(σS)] 0.975

Tension/Compression Bending Torsion

Stress concentration factor [α] 2.593 2.389 1.666
 References stress slope [G] 3.202 3.202 1.437
 Notch sensitivity factor [n] 1.399 1.399 1.267
 Notch effect coefficient [β] 1.854 1.707 1.314
 Geometrical size influence [K2(d)] 1.000 0.897 0.897
 Influence coefficient surface roughness[KF] 0.949 0.949 0.971
 Surface stabilization factor [KV] 1.000 1.000 1.000
 Total influence coefficient [K] 1.907 1.957 1.495

Present safety for endurance limit:

Equivalent mean stress (N/mm²) [σmV] 6.501
 Equivalent mean stress (N/mm²) [τmV] 3.753

Fatigue limit of part (N/mm²) [σWK] 76.034 91.997 73.581

Influence coefficient of mean stress sensitivity.

[ψσK] 0.118 0.146 0.114
 Permissible amplitude (N/mm²) [σADK] 0.039 85.999 66.061
 Permissible amplitude (N/mm²) [σANK] 0.039 85.999 66.061
 Effective Miner sum [DM] 0.300 0.300 0.300
 Density [v] 0.000 0.000 0.000
 Load spectrum factor [KKoll] 1.000 1.000 1.000
 Safety against fatigue [S] 5.930
 Required safety against fatigue [Smin] 1.200
 Result (%) [S/Smin] 494.2

Present safety

for proof against exceed of yield point:

Static notch sensitivity factor [K2F] 1.000 1.200 1.200
 Increase coefficient [γF] 1.100 1.100 1.000
 Yield stress of part (N/mm²) [σFK] 251.987302.384158.710
 Safety yield stress [S] 8.995
 Required safety [Smin] 1.200
 Result (%) [S/Smin] 749.6

Cross section 'F' Shoulder with relief groove

Comment

Position (Y-Coordinate) (mm)	[y]	257.000
External diameter (mm)	[da]	35.000
Inner diameter (mm)	[di]	0.000
Notch effect		Shoulder with relief groove
[D, d, D1, r, t1] (mm)	39.000 34.400 35.000 0.800 0.300	
Shape B		
Mean roughness (µm)	[Rz]	8.000

Tension/Compression Bending Torsion Shearing

Load: (N) (Nm)

Mean value [Fzdm, Mbm, Tm, Fqm]	0.0 0.0 30.0 0.0
Amplitude [Fzda, Mba, Ta, Fqa]	0.0 74.1 30.0 528.1
Maximum value[Fzdmax, Mbmax, Tmax, Fqmax]	0.0 126.0 102.0 897.7
Cross section, moment of resistance: (mm ²)	
[A, Wb, Wt, A]	929.4 3996.5 7992.9 929.4

Stresses: (N/mm²)

[σzdm, σbm, τm, τqm] (N/mm ²)	0.000 0.000 3.753 0.000
[σzda, oba, τa, τqa] (N/mm ²)	0.000 18.539 3.753 0.758
[σzdmax, σbmax, τmax, τqmax] (N/mm ²)	0.000 31.516 12.761 1.288

Technological size influence [K1(σB)]	1.000
[K1(σS)]	0.975

Tension/Compression Bending Torsion

Stress concentration factor [α]	2.593 2.389 1.666
References stress slope [G]	3.202 3.202 1.437
Notch sensitivity factor [n]	1.399 1.399 1.267
Notch effect coefficient [β]	1.854 1.707 1.314
Geometrical size influence [K2(d)]	1.000 0.897 0.897
Influence coefficient surface roughness[KF]	0.949 0.949 0.971
Surface stabilization factor [KV]	1.000 1.000 1.000
Total influence coefficient [K]	1.907 1.957 1.495

Present safety for endurance limit:

Equivalent mean stress (N/mm ²)	[σmV] 6.501
Equivalent mean stress (N/mm ²)	[τmV] 3.753

Fatigue limit of part (N/mm²) [σWK] 76.034 91.997 73.581

Influence coefficient of mean stress sensitivity.

[ψσK]	0.118 0.146 0.114
Permissible amplitude (N/mm ²) [σADK]	0.039 87.502 66.061
Permissible amplitude (N/mm ²) [σANK]	0.039 87.502 66.061
Effective Miner sum [DM]	0.300 0.300 0.300
Density [v]	0.000 0.000 0.000
Load spectrum factor [KKoll]	1.000 1.000 1.000
Safety against fatigue [S]	4.559
Required safety against fatigue [Smin]	1.200
Result (%) [S/Smin]	379.9

Present safety

for proof against exceed of yield point:

Static notch sensitivity factor [K2F]	1.000 1.200 1.200
Increase coefficient [γF]	1.100 1.100 1.000
Yield stress of part (N/mm ²) [σFK]	251.987302.384158.710
Safety yield stress [S]	7.597
Required safety [Smin]	1.200
Result (%) [S/Smin]	633.1

Remarks:

- The shearing force is not considered in the analysis specified in DIN 743.

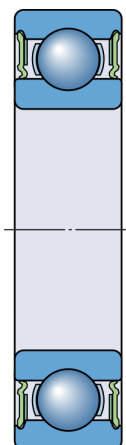
- Cross section with interference fit:
The notching factor for the light fit case is no longer defined in DIN 743.
The values are imported from the FKM-Guideline..

End of Report

lines: 928

Provjera lezaja osovine kucista tresaca

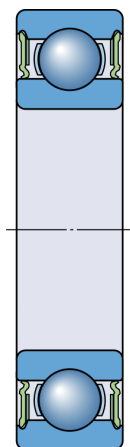
Na osovini se nalaze 4 ovakva lezaja. 2 su u sklopu zupcanika i utega, a 2 su u sklopu remenice i utega. Upisanim vecim opterecenjem na lezaj, ide se na stranu sigurnosti.



Matteo Ivan Nikolic
FSB

January 29, 2021

1. Abstract



Deep groove ball bearing

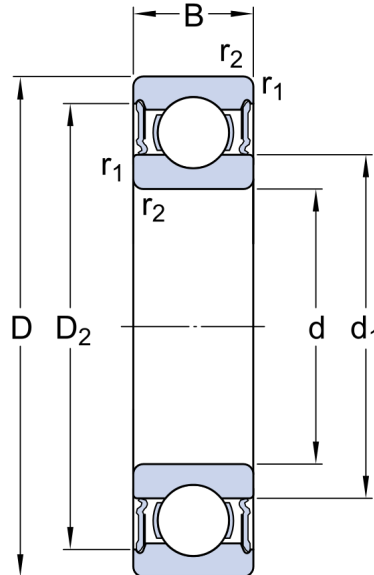
■ SKF Explorer ▶ Popular item

Designation	Life model	
	Basic	SKF life
L_{10h}	L_{10mh}	
h		
<hr/>		
▶ 6008-2RS1	1220	6140

* SKF rating life (L_{10mh}) for steel-steel bearings; GBLM load based life (L_{10GMh}) for hybrid bearings

2. Input

2.1. Bearing data



Designation	Bearing type	Principal dimensions			Basic load ratings		Fatigue load limit
		d	D	B	Dynamic C	Static C ₀	
		<i>mm</i>			<i>kN</i>		<i>P_u</i>
▶ 6008-2RS1	Deep groove ball bearing	40.0	68.0	15.0	17.8	11.0	0.49
Designation	Speed ratings		Clearance class				
	Reference n _{ref}	Limiting n _{lim}					
	<i>r/min</i>						
▶ 6008-2RS1	6300.0	Normal					

2.2. Loads, Speed and Temperature

	Forces		Speed	Temperature		Case weight
	Radial (F_r)	Axial (F_a)		Inner ring	Outer ring	
	<i>kN</i>		<i>r/min</i>	$^{\circ}\text{C}$		
LC1	4.0	0.2	1200.0	70	65	1

- Maximum temperature is used for calculating the actual viscosity, κ , a_{SKF} and SKF rating life.
- Mean temperature is used for calculating bearing friction and power loss.

2.3. Lubrication

Designation	Lubricant Name	Effective EP additives
▶ 6008-2RS1	MT33	False

Designation	Contamination Method
▶ 6008-2RS1	Detailed guidelines

3. Results

3.1. Bearing loads

Designation	Load ratio C/P	Equivalent dynamic load
		P kN
▶ 6008-2RS1	4.45	4.0

3.2. Bearing minimum load

Designation	Reaction forces		Minimum load F_{rm}	met?
	Radial F_r	Axial F_a		
	kN			
▶ 6008-2RS1	4.0	0.2	0.0711	yes

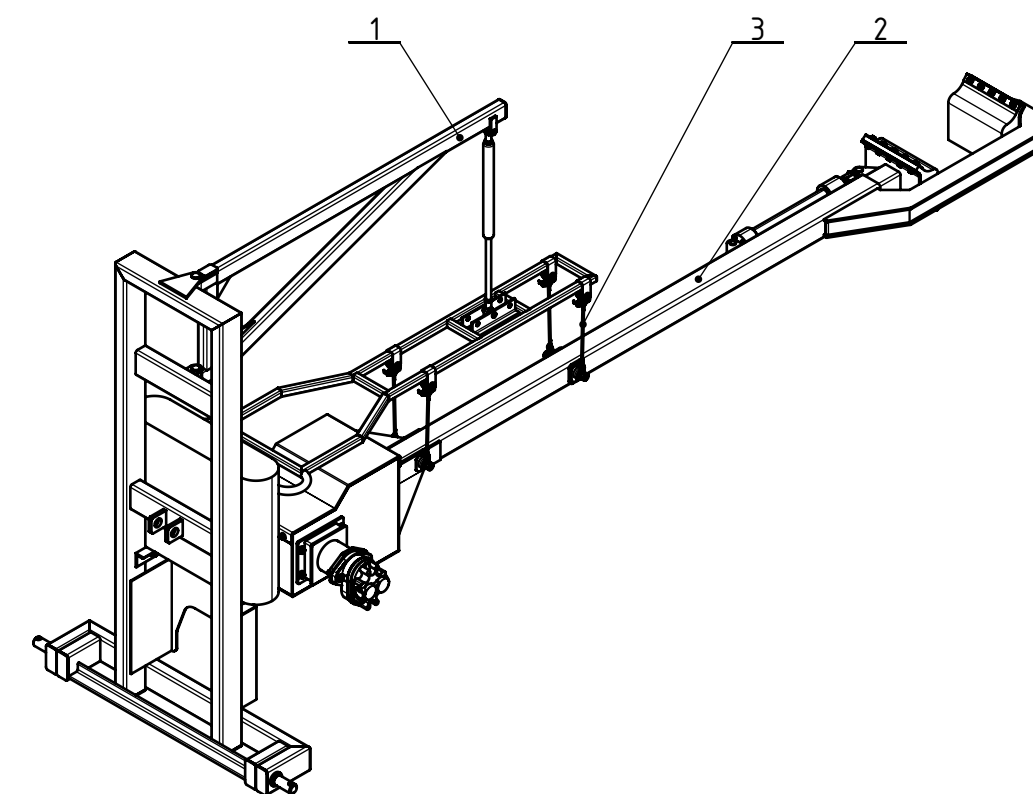
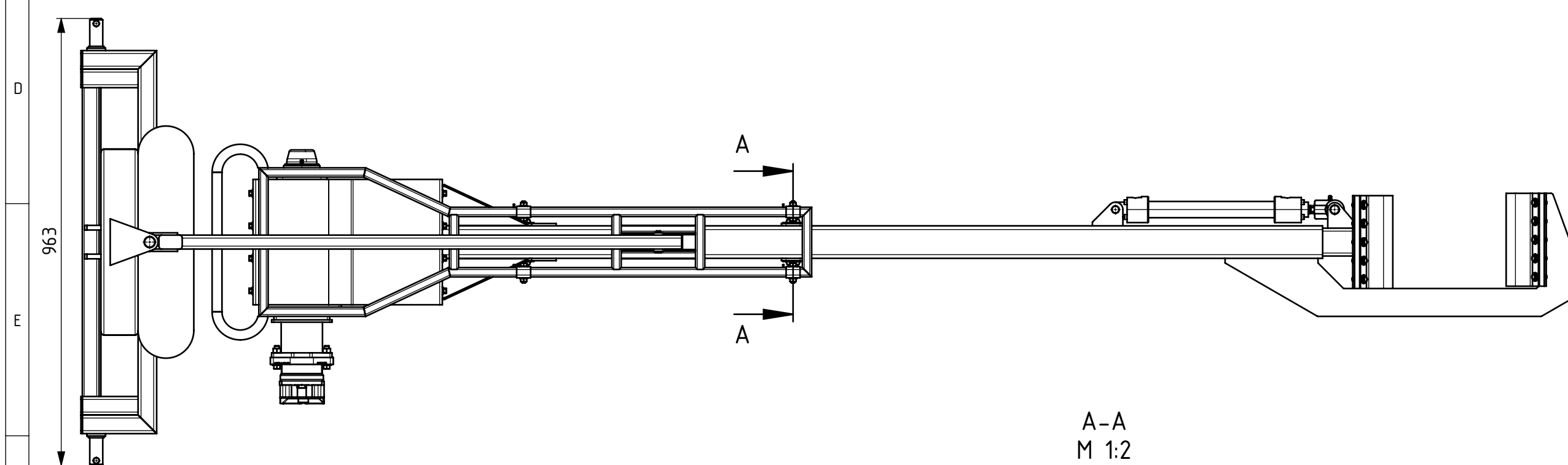
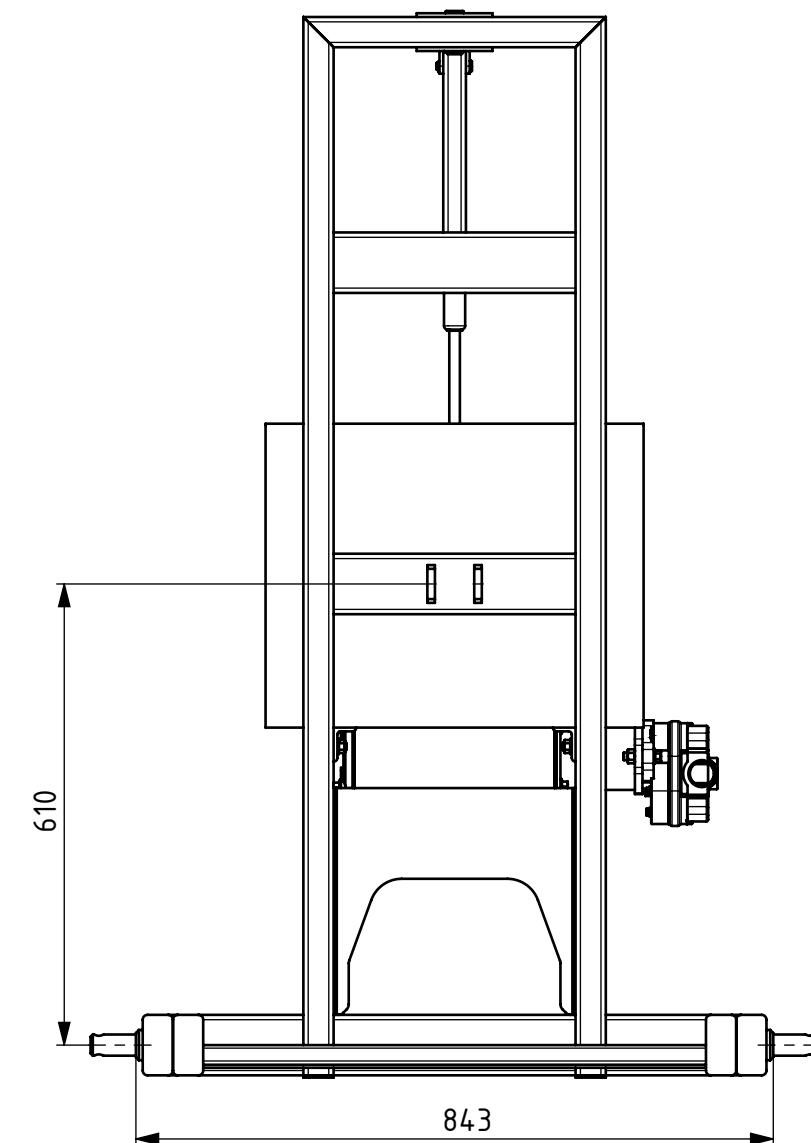
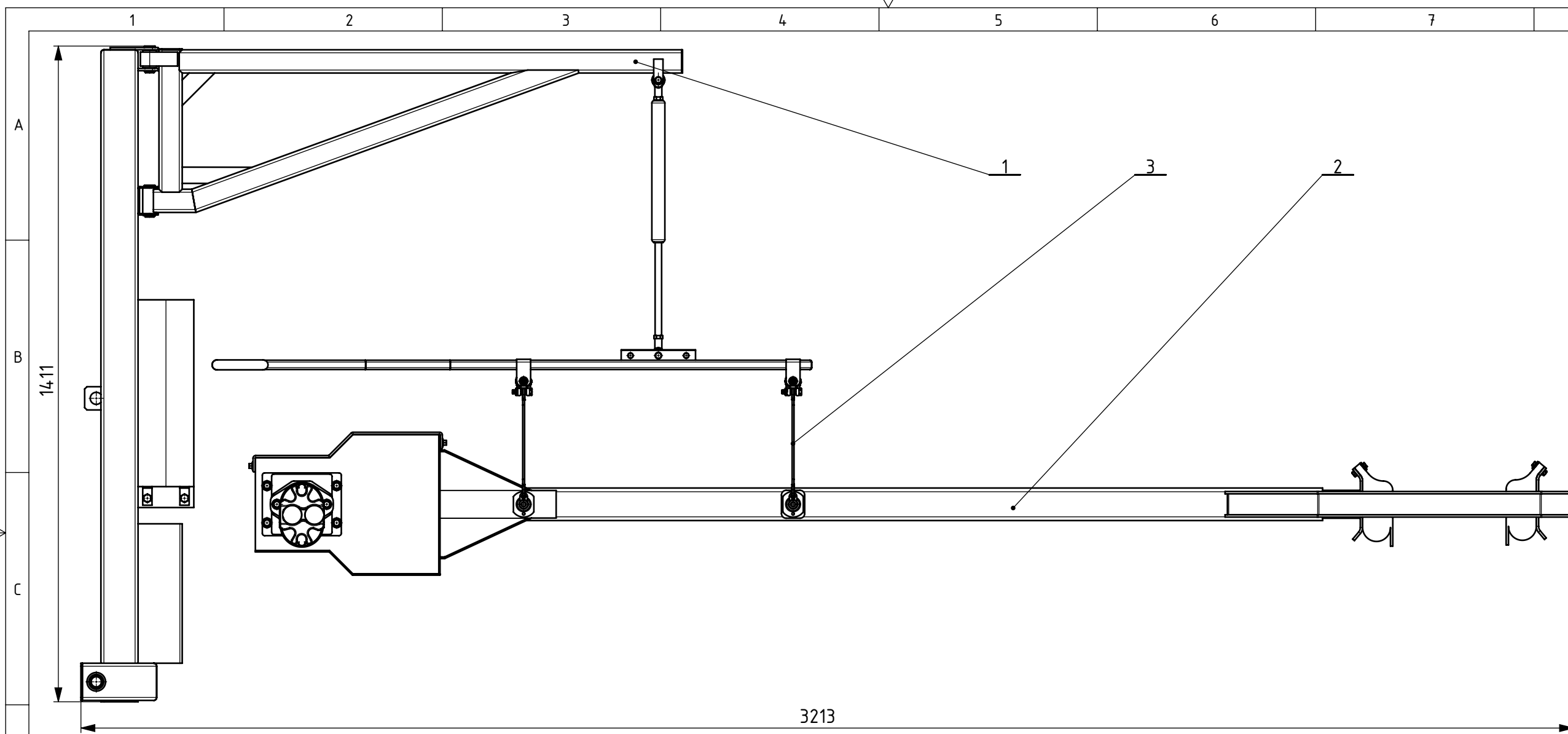
3.3. Lubrication conditions

Designation	Operating viscosity			Viscosity ratio K
	Actual v	Rated v_1	Rated @ 40 °C v_{ref}	
	mm ² /s			
▶ 6008-2RS1	25.3	14.6	45.6	1.72

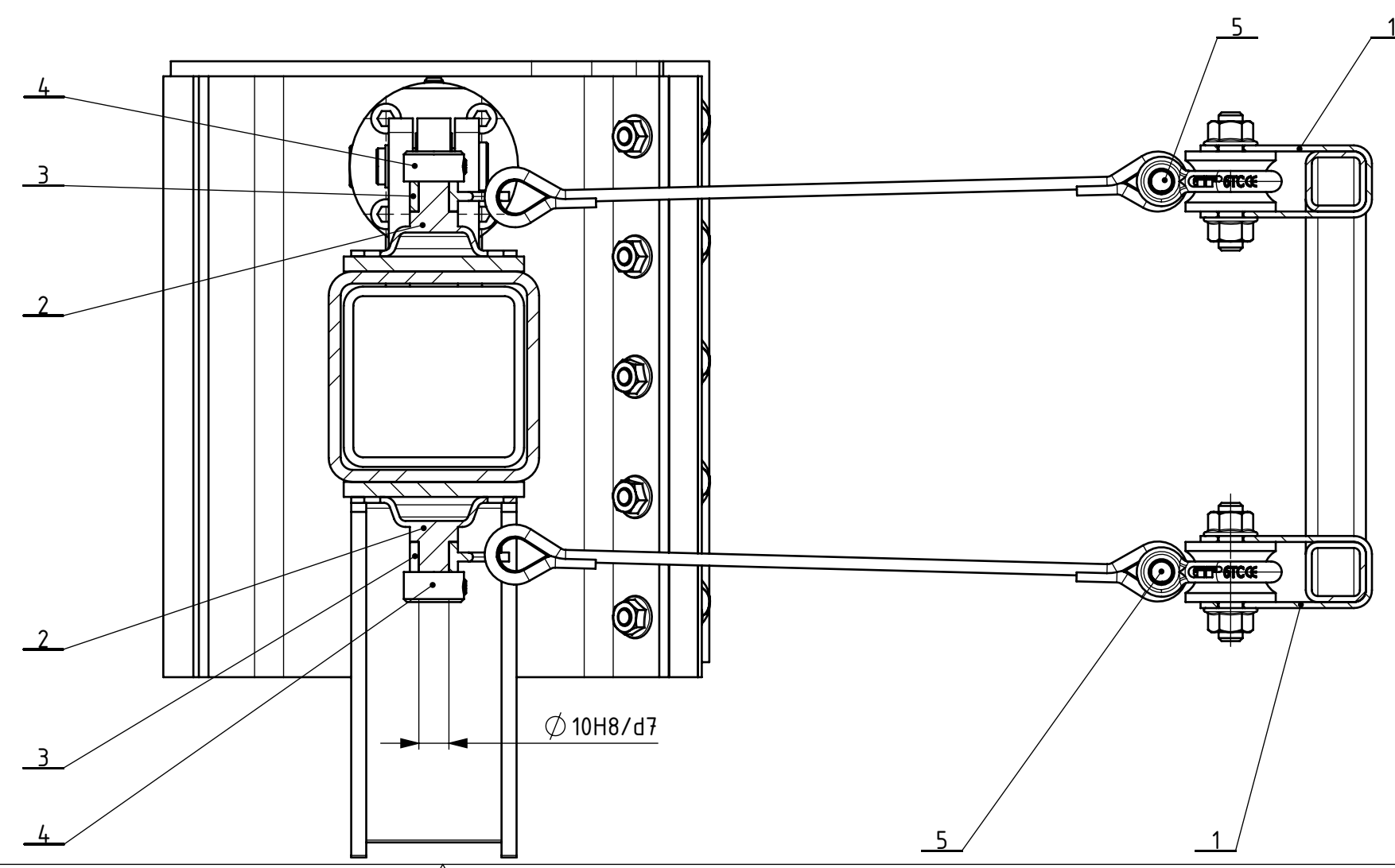
3.4. Bearing rating life

Designation	Bearing rating life		SKF life modification factor	Contamination factor
	Basic	SKF		
	L_{10h}	L_{10mh}		
	h		a_{skf}	η_c
▶ 6008-2RS1	1220	6140	5.02	0.82

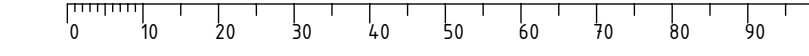
* SKF rating life (L_{10mh}) for steel-steel bearings; GBLM load based life (L_{10GMh}) for hybrid bearings

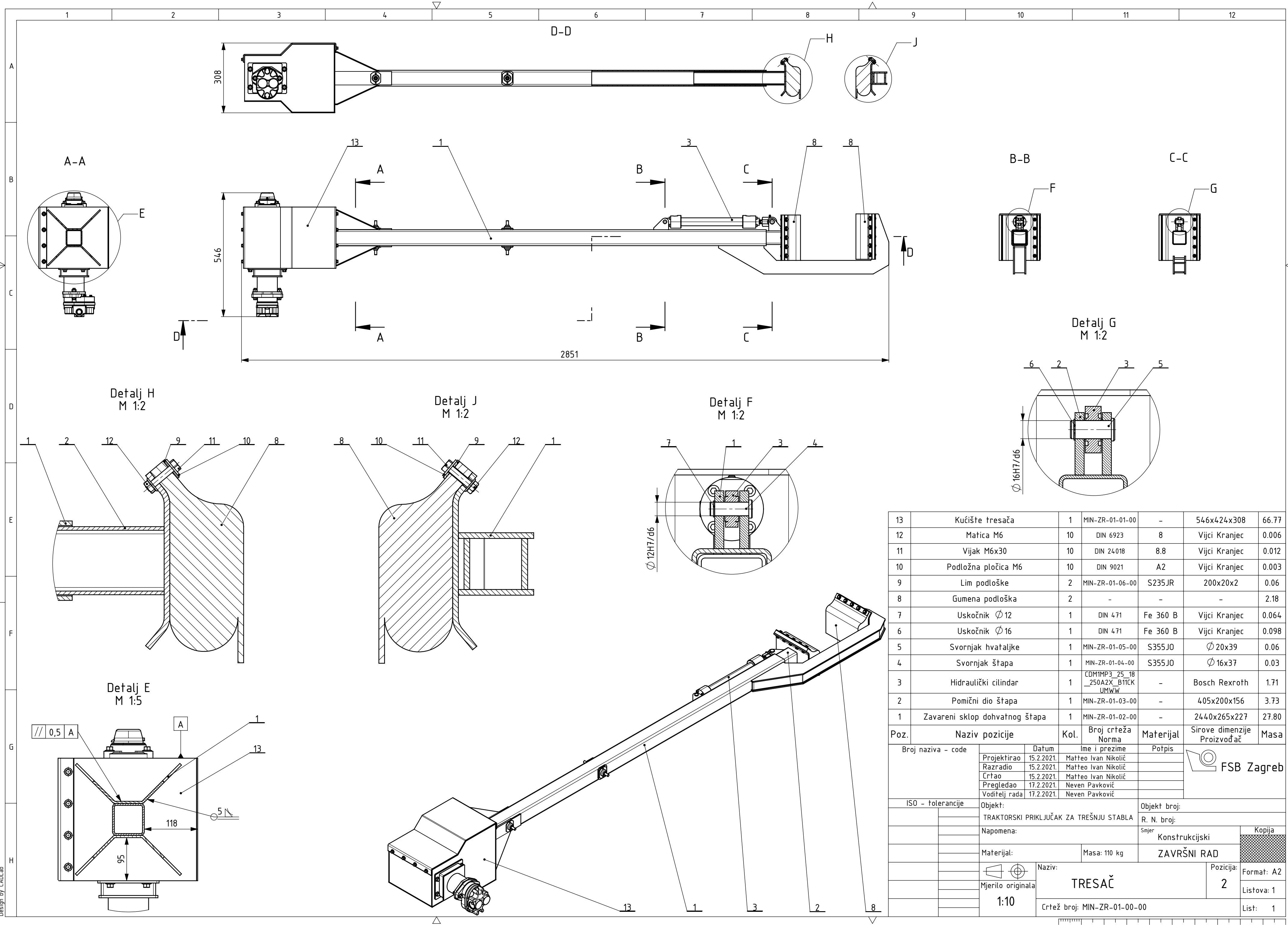


A-A
M 1:2



5	Škopac	2	DIN82101	-	Comiter	0.30
4	Stezni prsten	4	DIN 705	S235JR	Norelem	0.02
3	Čelično uže sa zglobom	4	-	-	-	0.01
2	Tresač	1	MIN-ZR-01-00-00	-	2840x546x308	104.60
1	Nosiva konstrukcija	1	MIN-ZR-02-00-00	-	1573x1411x963	60.06
Poz.	Naziv pozicije	Kol.	Broj crteža Norma	Materijal	Sirove dimenzije Proizvođač	Masa
Broj naziva - code		Datum	Ime i prezime		Potpis	
Projektirao		15.2.2021.	Matteo Ivan Nikolić			
Razradio		15.2.2021.	Matteo Ivan Nikolić			
Crtao		15.2.2021.	Matteo Ivan Nikolić			
Pregledao		17.2.2021.	Neven Pavković			
Voditelj rada				Neven Pavković		
ISO - tolerancije		Objekt:		Objekt broj:		
$\varnothing 10H8/d7$		+0,077 +0,040		R. N. broj:		
Napomena:		Smjer		Konstrukcijski		Kopija
Materijal:		Masa: 250 kg		ZAVRŠNI RAD		
Mjerilo originala		Naziv:		Pozicija:		Format: A2
1:10		TRAKTORSKI PRIKLJUČAK ZA TREŠNJU STABLA				Listova: 1
		Crtež broj: MIN-ZR-00-00-00				List: 1



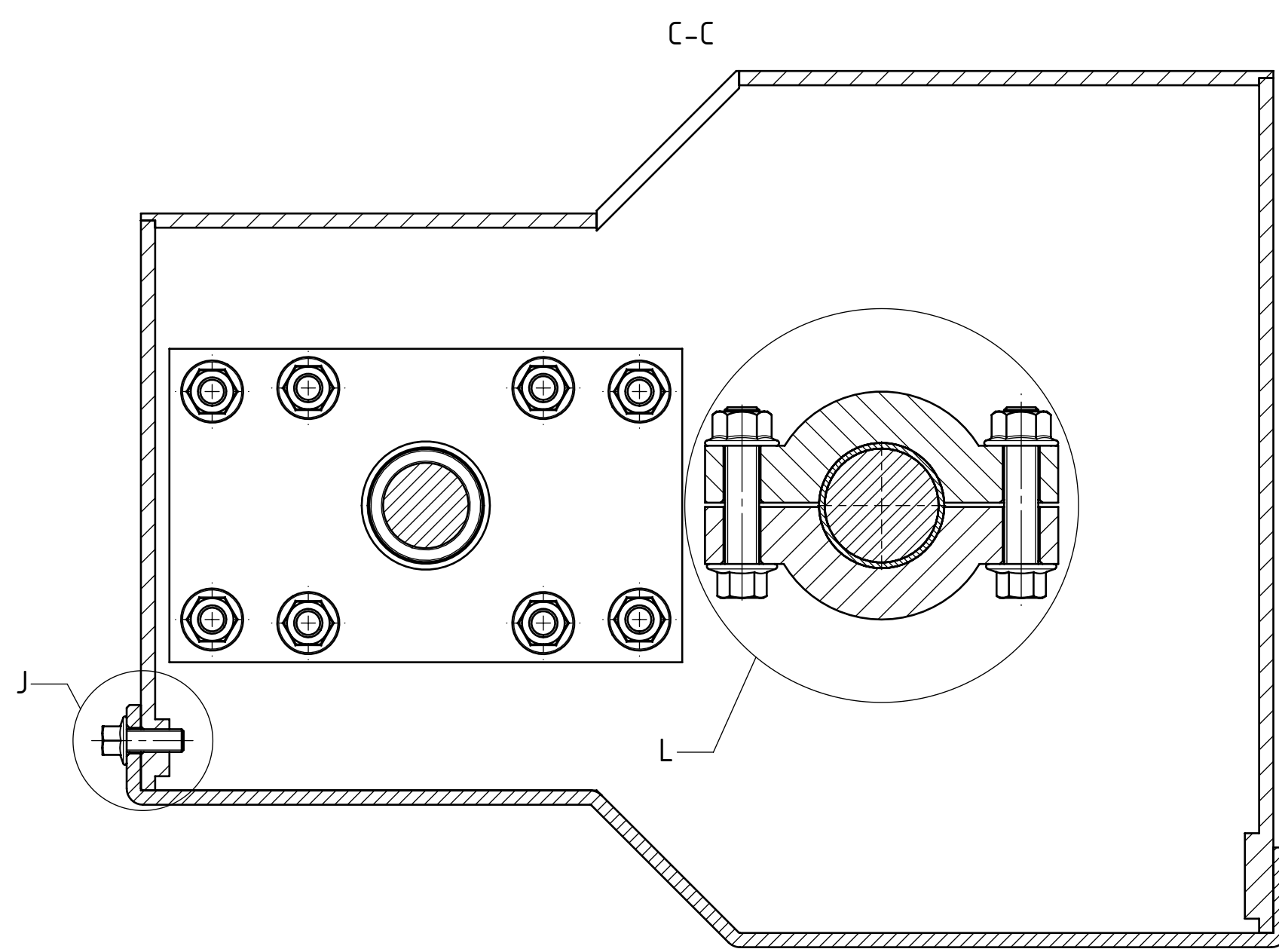
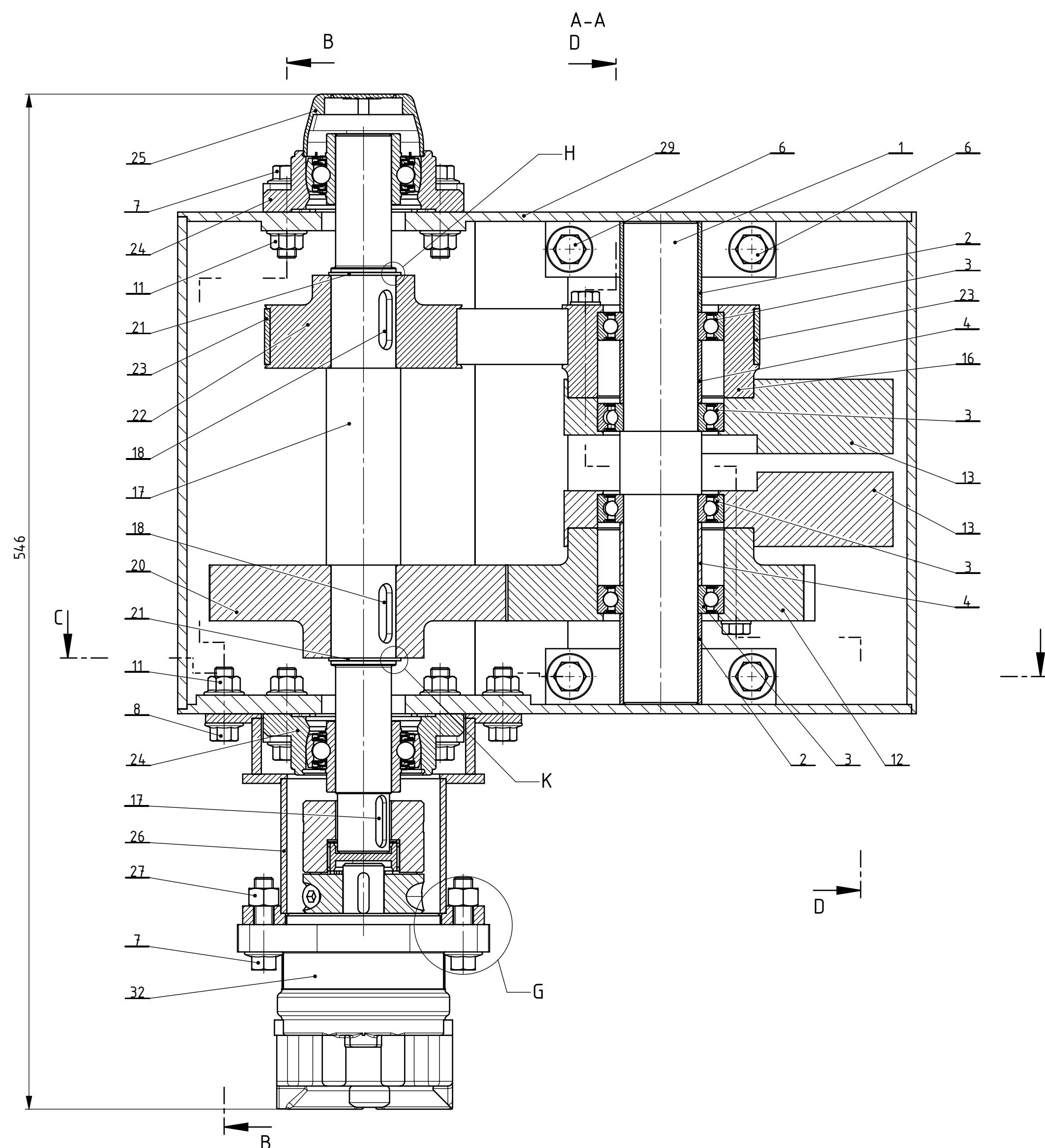
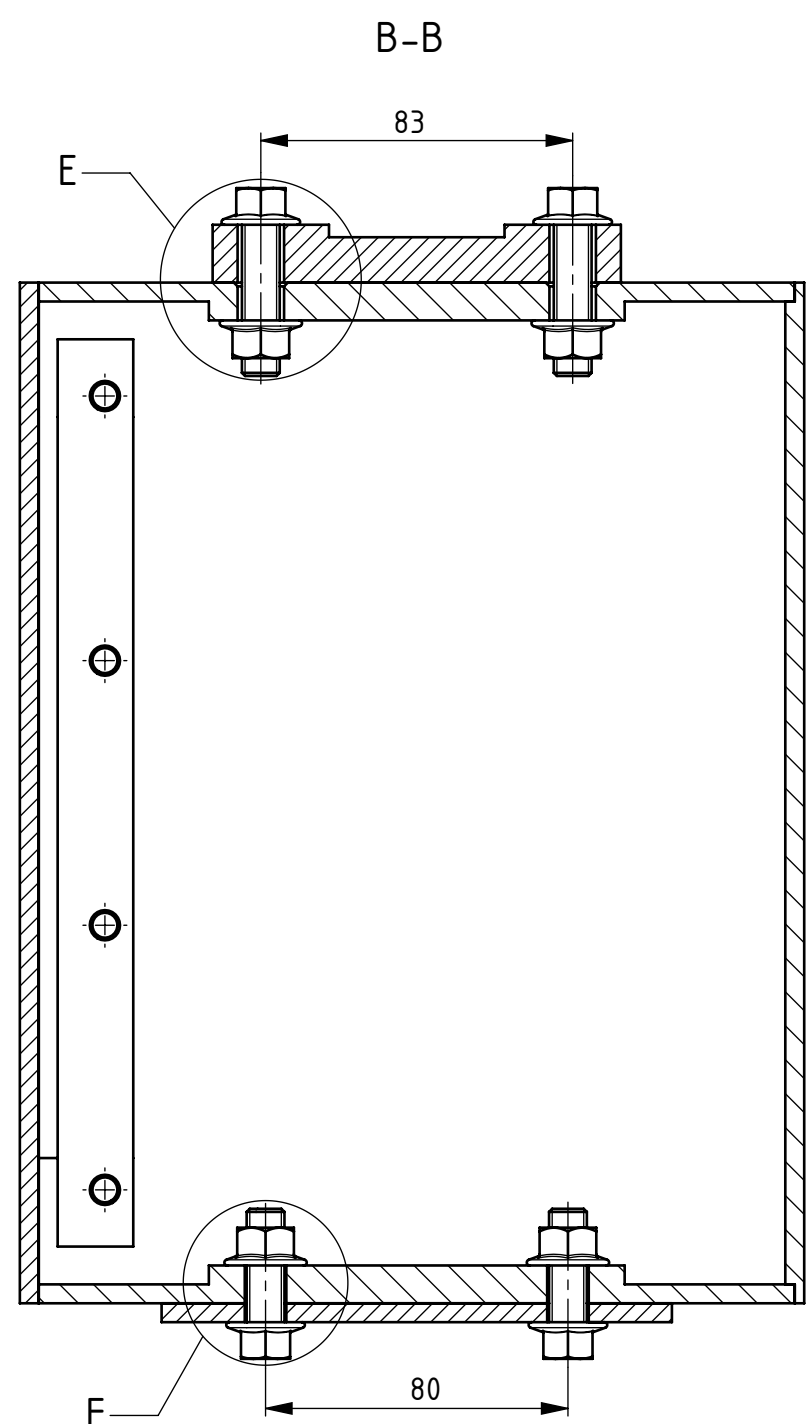
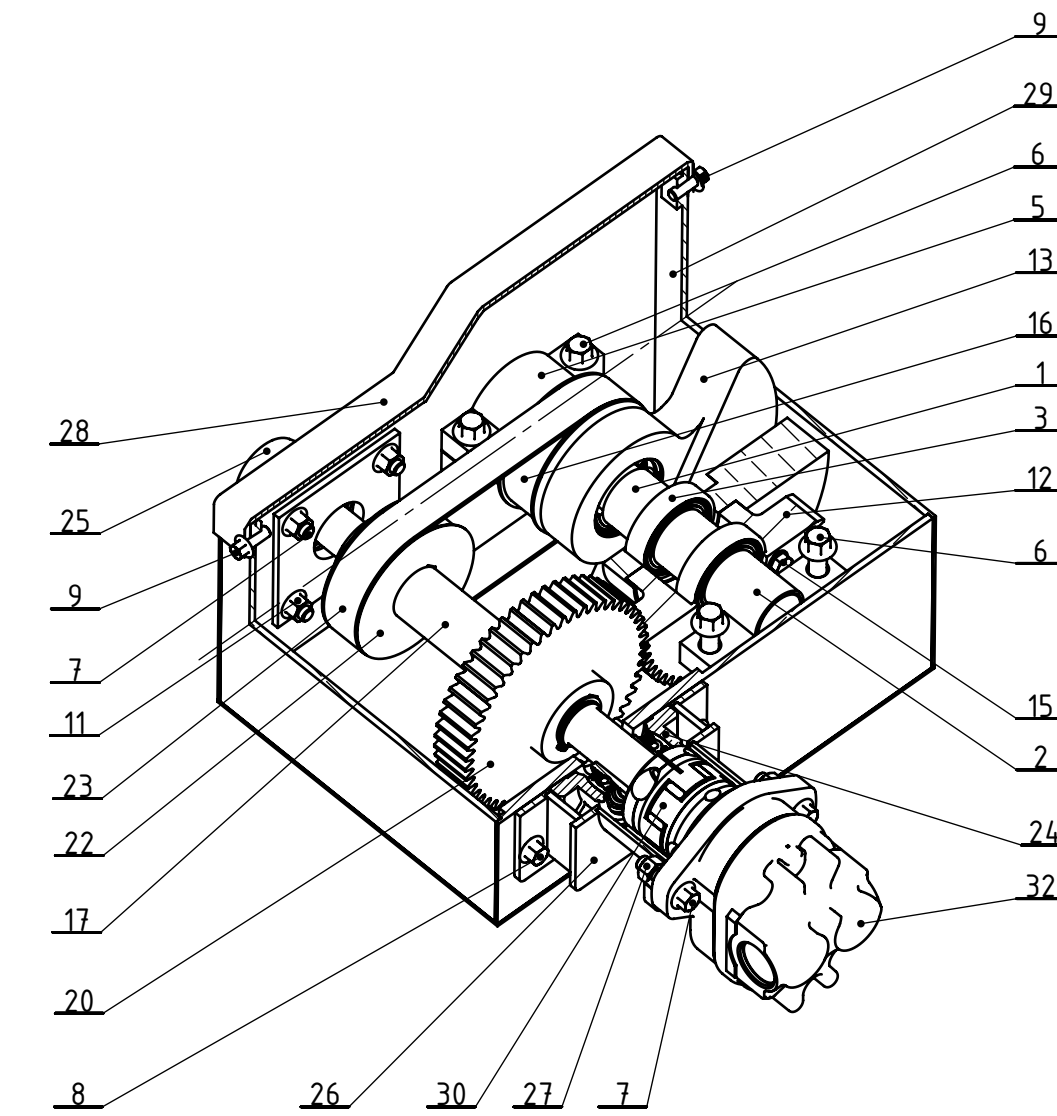
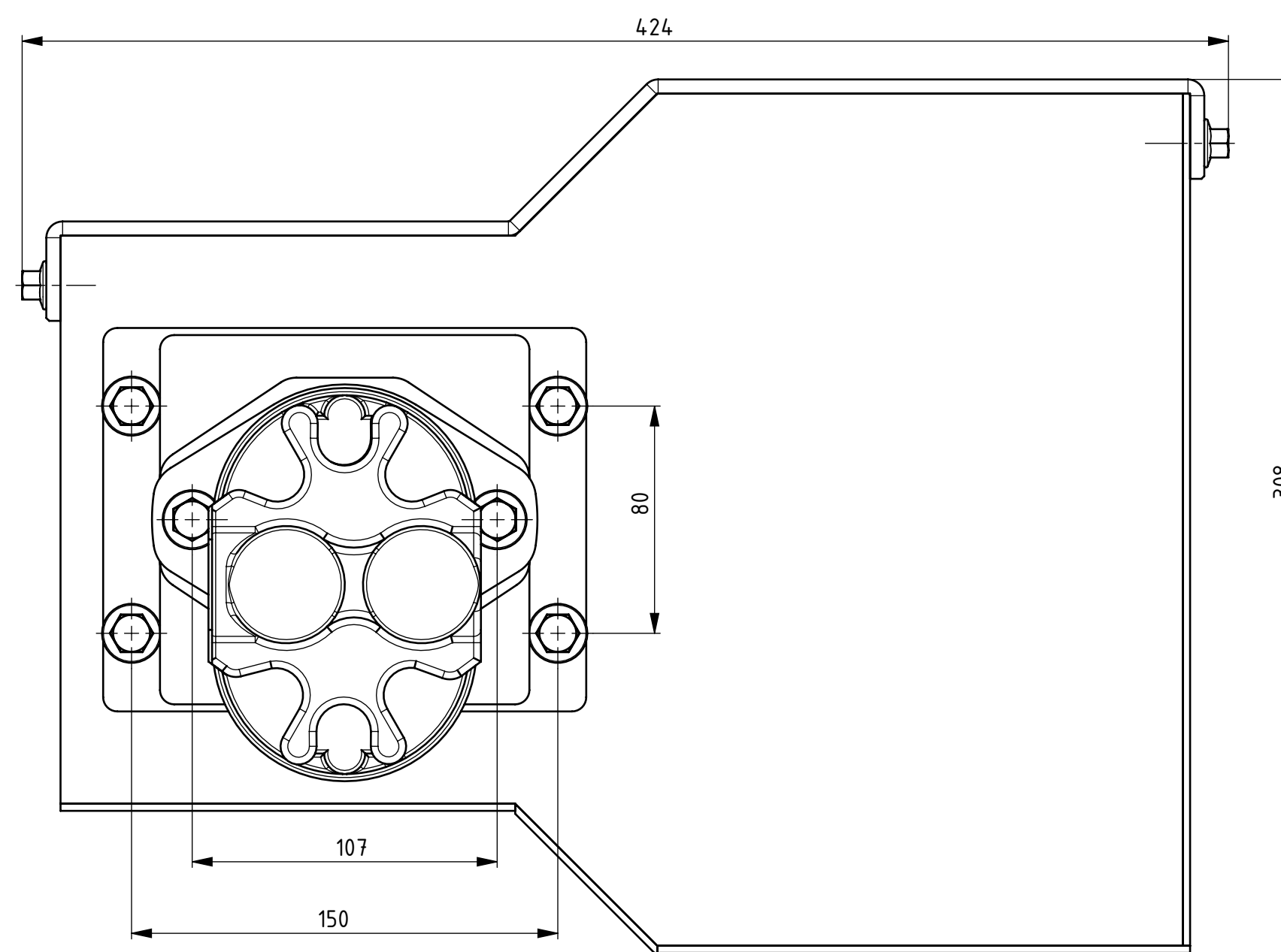
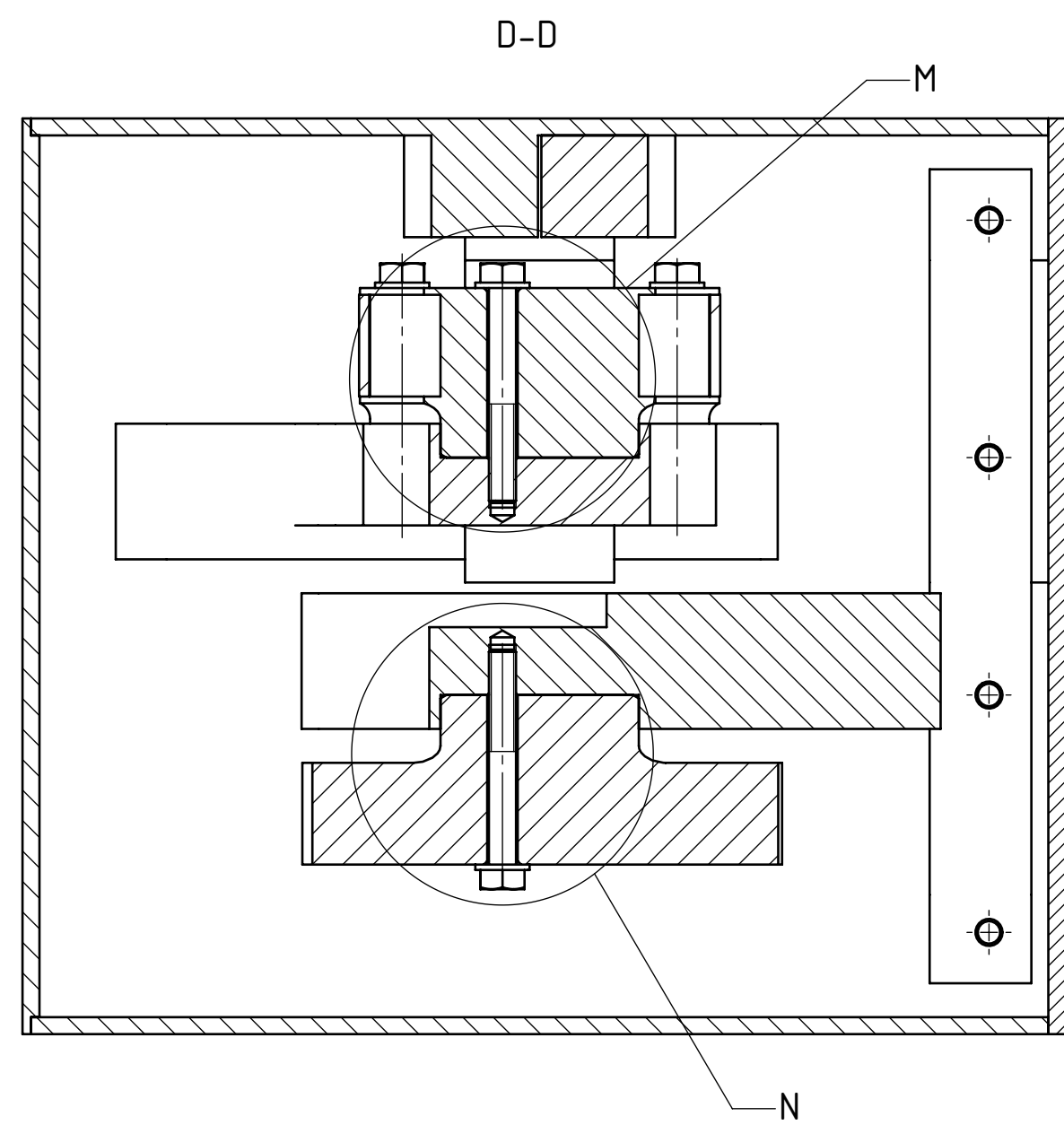


Poz.	Naziv pozicije	Kol.	Broj crteža Norma	Materijal	Sirove dimenzije Proizvođač	Masa
13	Kućište tresača	1	MIN-ZR-01-01-00	-	546x424x308	66.77
12	Matica M6	10	DIN 6923	8	Vijci Kranjec	0.006
11	Vijak M6x30	10	DIN 24018	8.8	Vijci Kranjec	0.012
10	Podložna pločica M6	10	DIN 9021	A2	Vijci Kranjec	0.003
9	Lim podloške	2	MIN-ZR-01-06-00	S235JR	200x20x2	0.06
8	Gumena podloška	2	-	-	-	2.18
7	Uskočnik $\varnothing 12$	1	DIN 471	Fe 360 B	Vijci Kranjec	0.064
6	Uskočnik $\varnothing 16$	1	DIN 471	Fe 360 B	Vijci Kranjec	0.098
5	Svornjak hvataljke	1	MIN-ZR-01-05-00	S355JO	$\varnothing 20 \times 39$	0.06
4	Svornjak štapa	1	MIN-ZR-01-04-00	S355JO	$\varnothing 16 \times 37$	0.03
3	Hidraulički cilindar	1	CDM1MP3_25_18_250A2X_B11CK_UMWW	-	Bosch Rexroth	1.71
2	Pomični dio štapa	1	MIN-ZR-01-03-00	-	405x200x156	3.73
1	Zavareni sklop dohvatnog štapa	1	MIN-ZR-01-02-00	-	2440x265x227	27.80

Poz.	Naziv pozicije	Kol.	Broj crteža Norma	Materijal	Sirove dimenzije Proizvođač	Masa
13	Kućište tresača	1	MIN-ZR-01-01-00	-	546x424x308	66.77
12	Matica M6	10	DIN 6923	8	Vijci Kranjec	0.006
11	Vijak M6x30	10	DIN 24018	8.8	Vijci Kranjec	0.012
10	Podložna pločica M6	10	DIN 9021	A2	Vijci Kranjec	0.003
9	Lim podloške	2	MIN-ZR-01-06-00	S235JR	200x20x2	0.06
8	Gumena podloška	2	-	-	-	2.18
7	Uskočnik $\varnothing 12$	1	DIN 471	Fe 360 B	Vijci Kranjec	0.064
6	Uskočnik $\varnothing 16$	1	DIN 471	Fe 360 B	Vijci Kranjec	0.098
5	Svornjak hvataljke	1	MIN-ZR-01-05-00	S355JO	$\varnothing 20 \times 39$	0.06
4	Svornjak štapa	1	MIN-ZR-01-04-00	S355JO	$\varnothing 16 \times 37$	0.03
3	Hidraulički cilindar	1	CDM1MP3_25_18_250A2X_B11CK_UMWW	-	Bosch Rexroth	1.71
2	Pomični dio štapa	1	MIN-ZR-01-03-00	-	405x200x156	3.73
1	Zavareni sklop dohvatnog štapa	1	MIN-ZR-01-02-00	-	2440x265x227	27.80

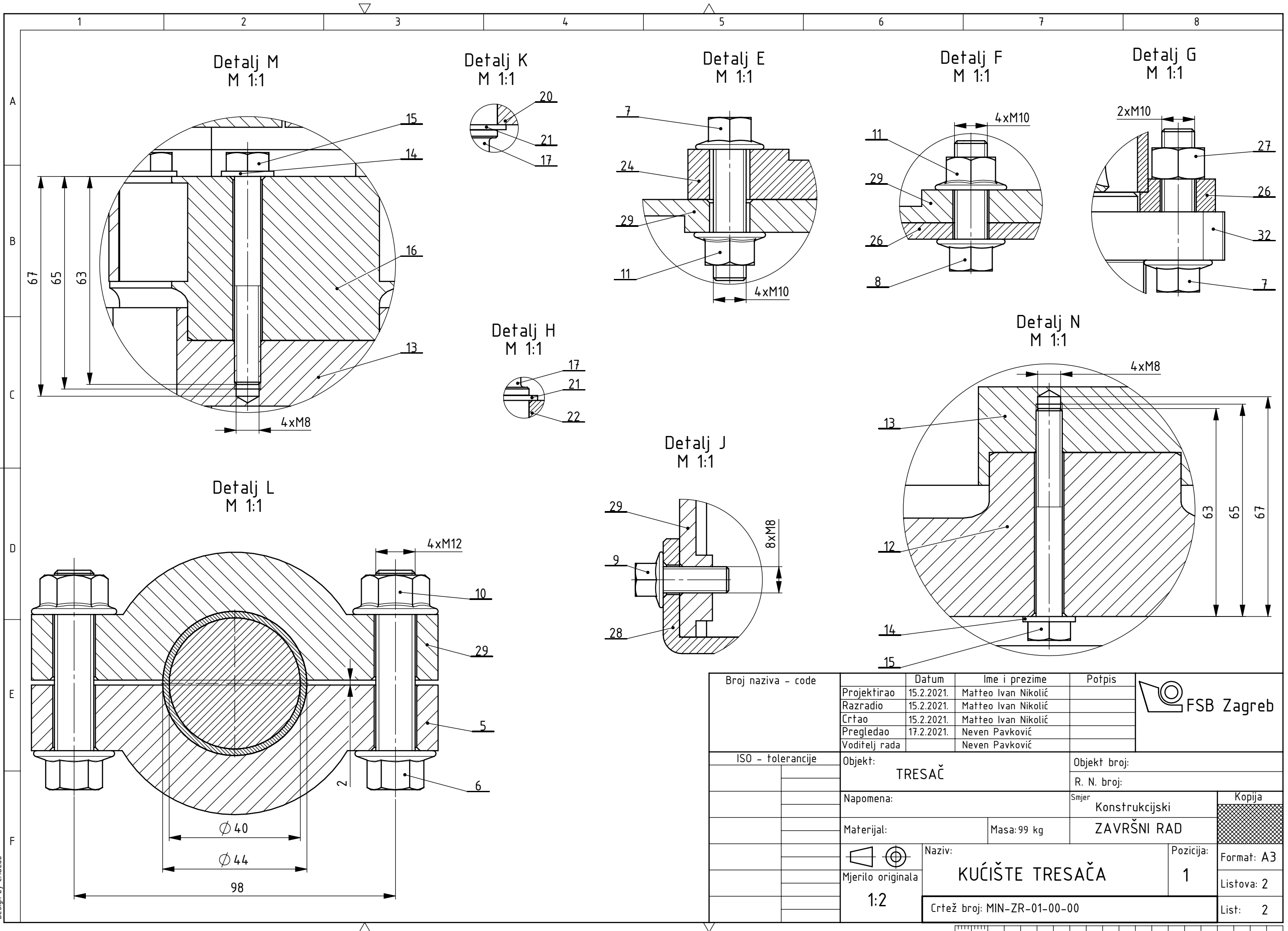
Broj naziva - code	Datum	Ime i prezime	Potpis
Projekтираo	15.2.2021.	Matteo Ivan Nikolić	
Razradio	15.2.2021.	Matteo Ivan Nikolić	
Crtao	15.2.2021.	Matteo Ivan Nikolić	
Pregledao	17.2.2021.	Neven Pavković	
Voditelj rada	17.2.2021.	Neven Pavković	

ISO - tolerancije	Objekt:	Objekt broj:
	TRAKTORSKI PRIKLJUČAK ZA TREŠNJU STABLA	R. N. broj:
	Napomena:	Smjer
		Konstrukcijski
	Materijal:	Masa: 110 kg
		ZAVRŠNI RAD
	Mjerilo originala	Naziv:
	1:10	TRESAČ
		Crtež broj: MIN-ZR-01-00-00
		Pozicija:
		2
		Format: A2
		Listova: 1
		List: 1



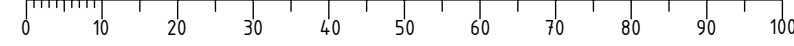
32	Hidraulički motor	1	KM2/32M2LAY00 4DL1	-	Kracht	6.07
31	Pero hidromotora	1	DIN 6885	S355	Vijci Kranjec	0.002
30	Spojka KTR GS 28	1	-	-	KTR	0.15
29	Zavareni sklop kućišta	1	MIN-ZR-01-01-03	-	424x308x270	19.70
28	Poklopac kućišta	1	MIN-ZR-01-01-04	S235JR	407x270x55	5.09
27	Matica M10	2	ISO 4034	8	Vijci Kranjec	0.01
26	Nosač hidromotora	1	MIN-ZR-01-01-05	-	170x165x114	2.15
25	Poklopac ležaja ECW 206	1	-	-	SKF	0.02
24	Ležaj FYWK 30 YTH	2	-	-	SKF	1.40
23	Zupčasti remen	1	HTD-640-8M-30	-	Continental	0.07
22	Pogonska remenica	1	MIN-ZR-01-01-06	S235JR	∅ 106x50	2.04
21	Uskočnik ∅35	2	DIN 471	Fe 360 B	Vijci Kranjec	0.002
20	Pogonski zupčanik	1	MIN-ZR-01-01-07	C45	∅ 167x50	4.81
19	Pero	1	DIN 6885	S355	8x7x28	0.003
18	Pero	2	DIN 6885	S355	10x8x32	0.003
17	Vratilo kućišta	1	MIN-ZR-01-01-01	E335	∅ 40x387	2.75
16	Gonjena remenica	1	MIN-ZR-01-01-08	S235JR	∅ 106x50	1.60
15	Vijak M8x65	8	ISO 4016	8.8	Vijci Kranjec	0.04
14	Podložna pločica M8	8	ISO 7089	A2	Vijci Kranjec	0.002
13	Uteg tresaća	2	MIN-ZR-01-01-09	E335	160x160x50	5.01
12	Gonjeni zupčanik	1	MIN-ZR-01-01-03	C45	∅ 167x50	4.41
11	Matica M10	12	ISO 4161	8	Vijci Kranjec	0.015
10	Matica M12	4	ISO 4161	8	Vijci Kranjec	0.02
9	Vijak M8x20	8	ISO 4162	8.8	Vijci Kranjec	0.03
8	Vijak M10x30	4	ISO 4162	8.8	Vijci Kranjec	0.04
7	Vijak M10x46	10	ISO 4162	8.8	Vijci Kranjec	0.05
6	Vijak M12x55	4	ISO 4162	8.8	Vijci Kranjec	0.09
5	Gornji dio oslonca osovine	2	MIN-ZR-01-01-10	S235JR	124x39x30	0.59
4	Odstojna čahura ležaja	2	MIN-ZR-01-01-11	S235JR	∅ 44x34	0.07
3	Ležaj 6008_2RS1	4	-	-	SKF	195.28
2	Odstojna čahura oslonca	2	MIN-ZR-01-01-12	E335	∅ 44x49	0.10
1	Osovina kućišta	1	MIN-ZR-01-01-02	E335	∅ 45x260	2.62

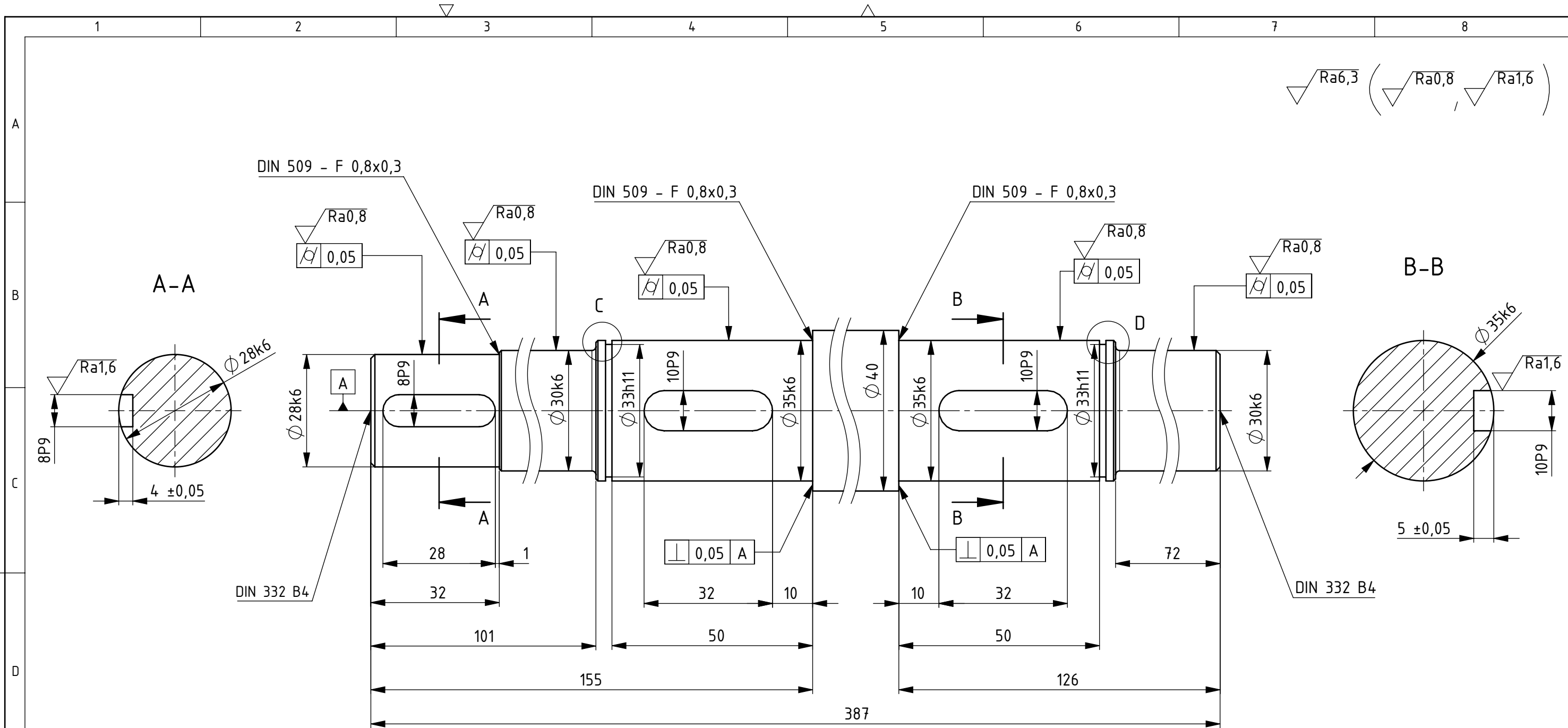
Poz.	Naziv pozicije	Kol.	Broj crteža Norma	Materijal	Sirove dimenzije	Masa
Broj naziva - code		Datum		Ime i prezime		Potpis
Projektirao		15.2.2021.	Matteo Ivan Nikolić			
Razradio		15.2.2021.	Matteo Ivan Nikolić			
Crtao		15.2.2021.	Matteo Ivan Nikolić			
Pregledao		17.2.2021.	Neven Pavković			
Voditelj rada		Neven Pavković				
ISO - tolerancije		Objekt: TRESAČ		Objekt broj: R. N. broj: _____		
Napomena:		Sanjer		Kopija		
Materijal:		Masa: 99 kg		Konstrukcijski ZAVRŠNI RAD		
Mjerilo originala		Naziv: KUĆIŠTE TRESAČA		Pozicija: 1		
1:2		Crtež broj: MIN-ZR-01-00-00		Format: A1		
				Listova: 2		
				List: 1		



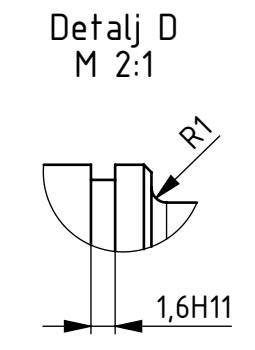
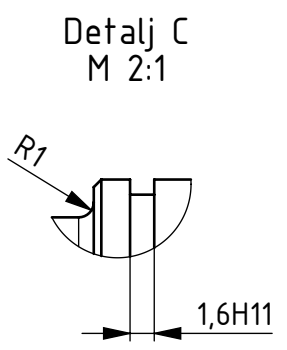
Design by CADLab

Broj naziva - code	Projektirao	15.2.2021.	Matteo Ivan Nikolić	Potpis	
	Razradio	15.2.2021.	Matteo Ivan Nikolić		
	Crtao	15.2.2021.	Matteo Ivan Nikolić		
	Pregledao	17.2.2021.	Neven Pavković		
	Voditelj rada		Neven Pavković		
ISO - tolerancije	Objekt: TRESAČ		Objekt broj:		
	Napomena:		R. N. broj:		
	Materijal:	Masa: 99 kg	Smjer: Konstrukcijski		Kopija
	Naziv: KUĆIŠTE TRESAČA		ZAVRŠNI RAD		
	Mjerilo originala: 1:2	Pozicija: 1		Format: A3	
	Crtež broj: MIN-ZR-01-00-00			Listova: 2	
				List: 2	

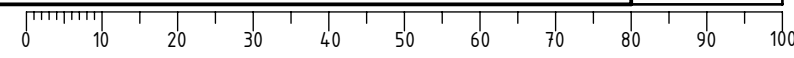


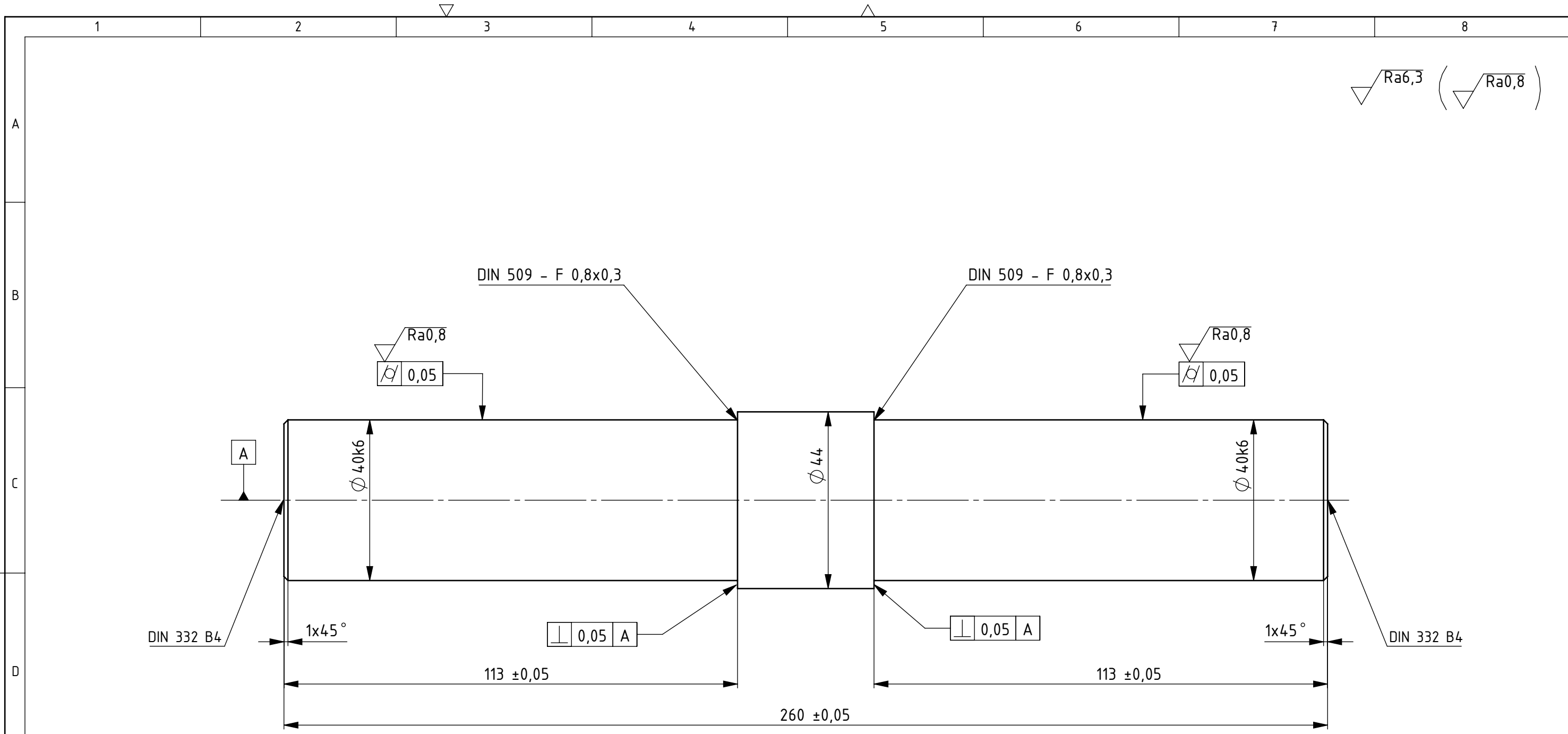


Napomena:
 -na krajevima vratila izraditi skošenja 1x45°
 -na prijelazima s manjeg na veći promjer vratila izraditi skošenja 0,5x45



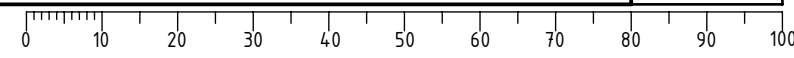
Broj naziva - code	Datum	Ime i prezime	Potpis	
Projektirao	15.2.2021.	Matteo Ivan Nikolić		
Razradio	15.2.2021.	Matteo Ivan Nikolić		
Crtao	15.2.2021.	Matteo Ivan Nikolić		
Pregledao	17.2.2021.	Neven Pavković		
Voditelj rada		Neven Pavković		
ISO - tolerancije	Objekt: KUĆIŠTE TRESAČA		Objekt broj:	
1,6H11	+0,060 +0,000		R. N. broj:	
8P9	-0,015 -0,051	Napomena:	Smjer: Konstrukcijski	Kopija
10P9	-0,015 -0,051	Materijal: E335	Masa: 2,75 kg	ZAVRŠNI RAD
Ø 28k6	+0,015 +0,002	Mjerilo originala	Naziv: VRATILO KUĆIŠTA	Pozicija: 17
Ø 33h11	+0,018 +0,002	1:1	Crtež broj: MIN-ZR-01-01-01	Format: A3
Ø 35k6	+0,018 +0,002			Listova: 1
				List: 1

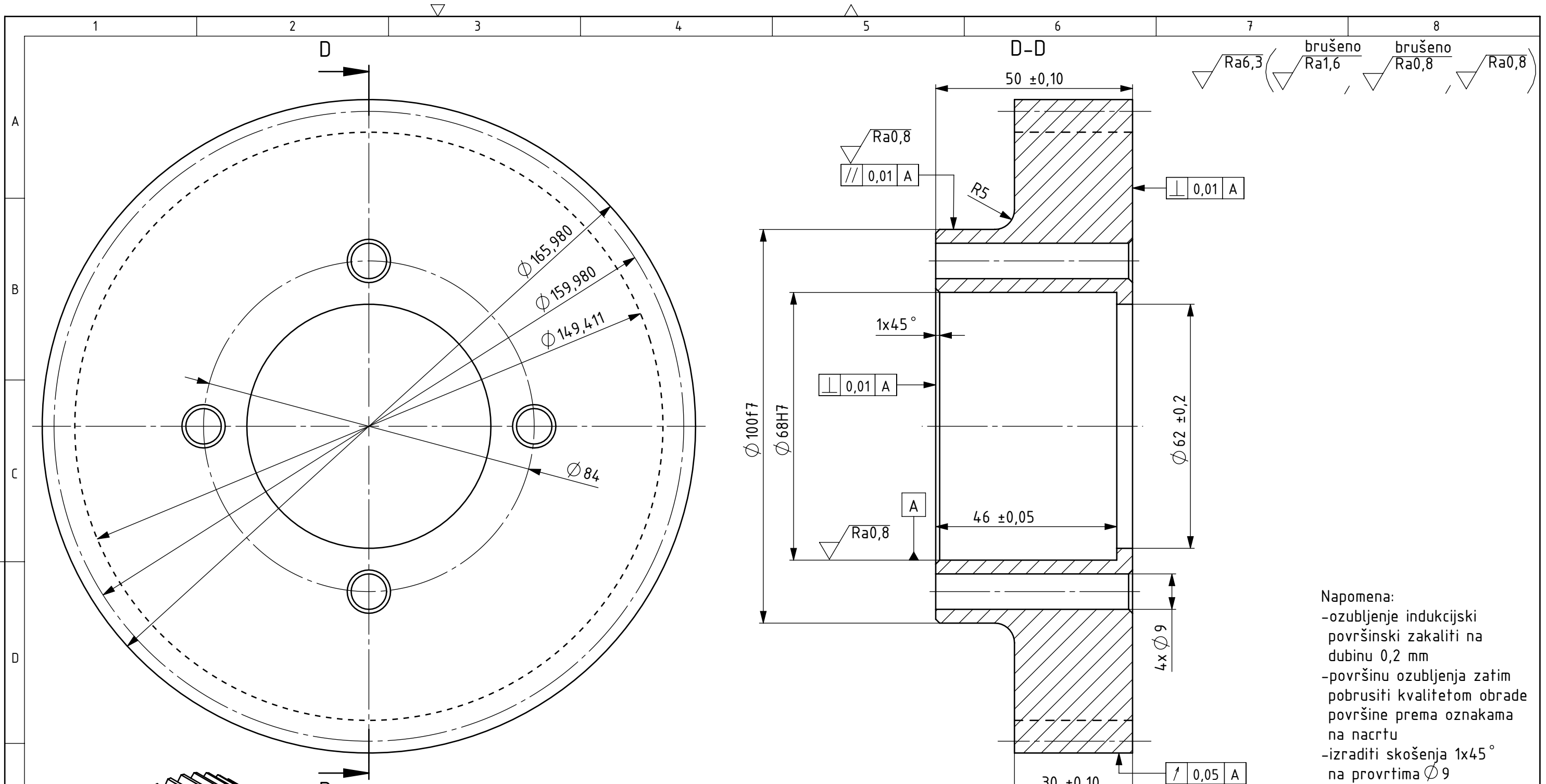




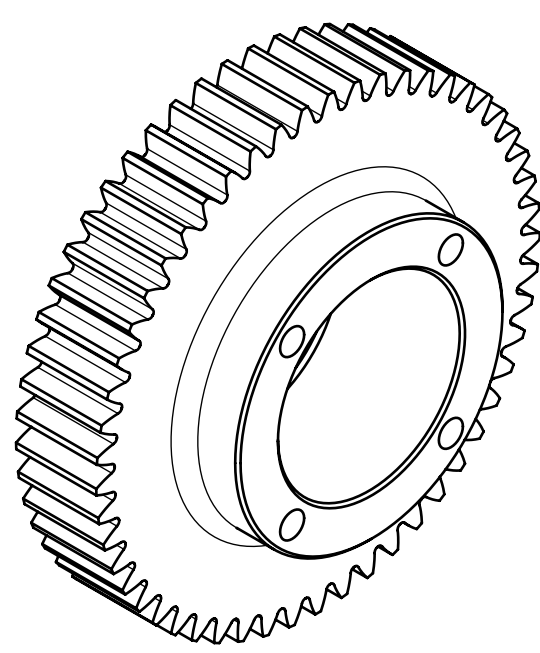
$\sqrt{Ra6,3}$ ($\sqrt{Ra0,8}$)

Broj naziva - code	Projektirao	15.2.2021.	Matteo Ivan Nikolić	Potpis	
	Razradio	15.2.2021.	Matteo Ivan Nikolić		
	Crtao	15.2.2021.	Matteo Ivan Nikolić		
	Pregledao	17.2.2021.	Neven Pavković		
	Voditelj rada		Neven Pavković		
ISO - tolerancije		Objekt:		Objekt broj:	
$\varnothing 40k6$	+0,018 +0,002	KUĆIŠTE TRESAČA		R. N. broj:	
		Napomena:		Smjer: Konstrukcijski	
		Materijal: E335		Masa: 5 kg	
		Naziv:		ZAVRŠNI RAD	
				Pozicija: 1	
		1:1		Format: A3	
		Crtež broj: MIN-ZR-01-01-02		Listova: 1	
				List: 1	



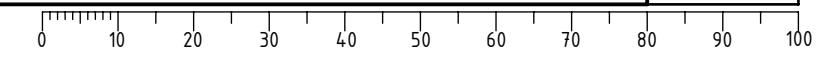


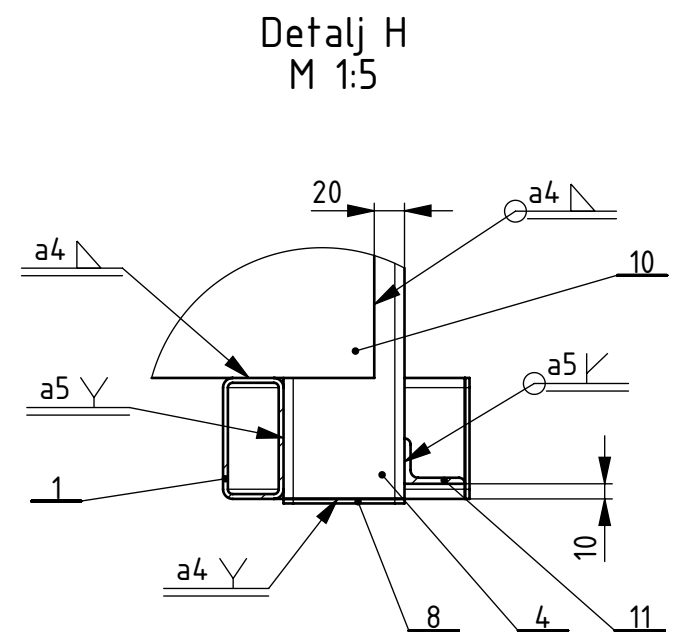
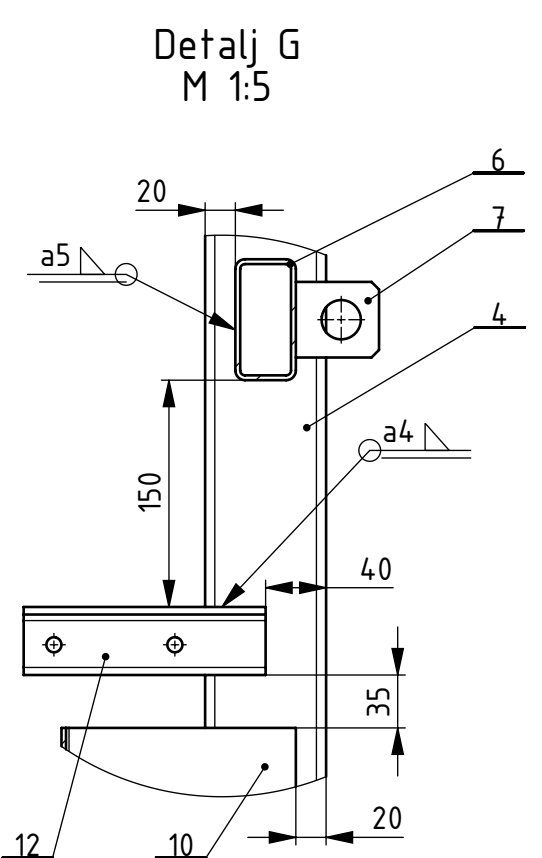
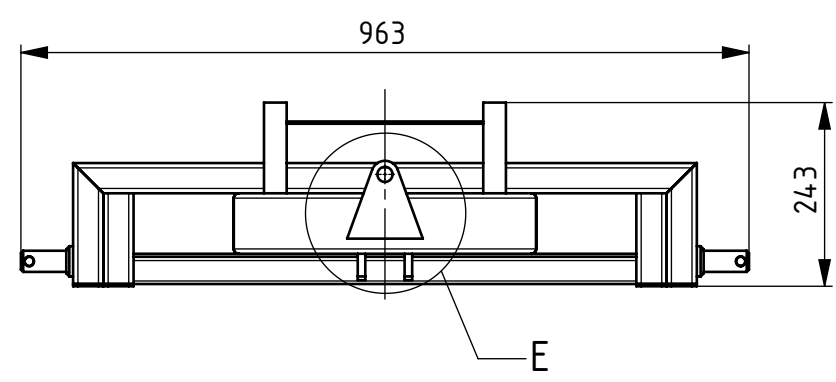
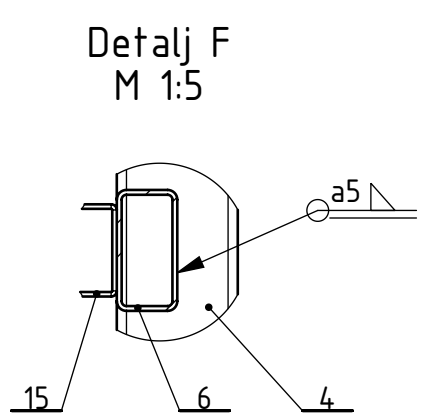
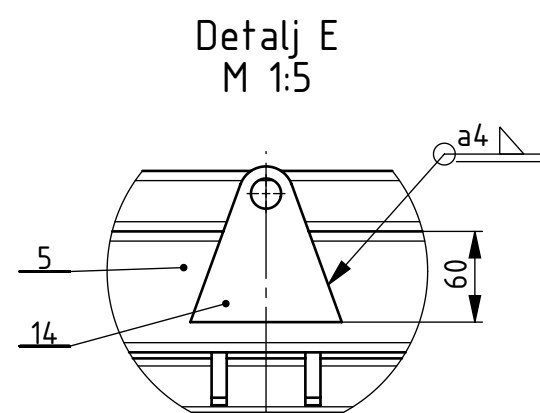
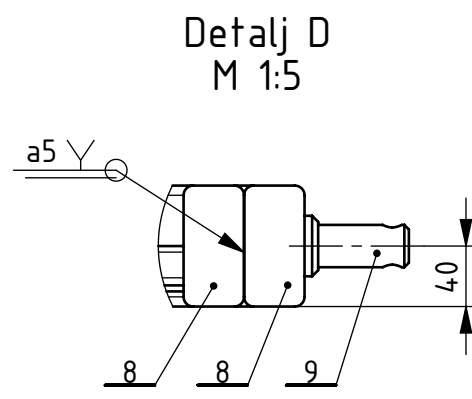
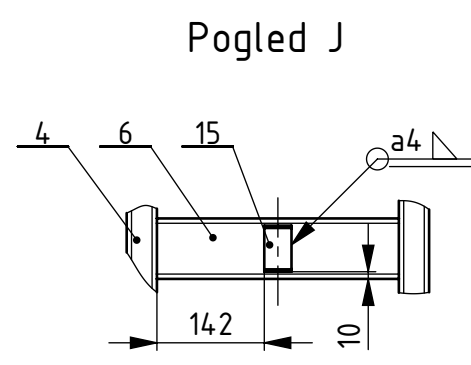
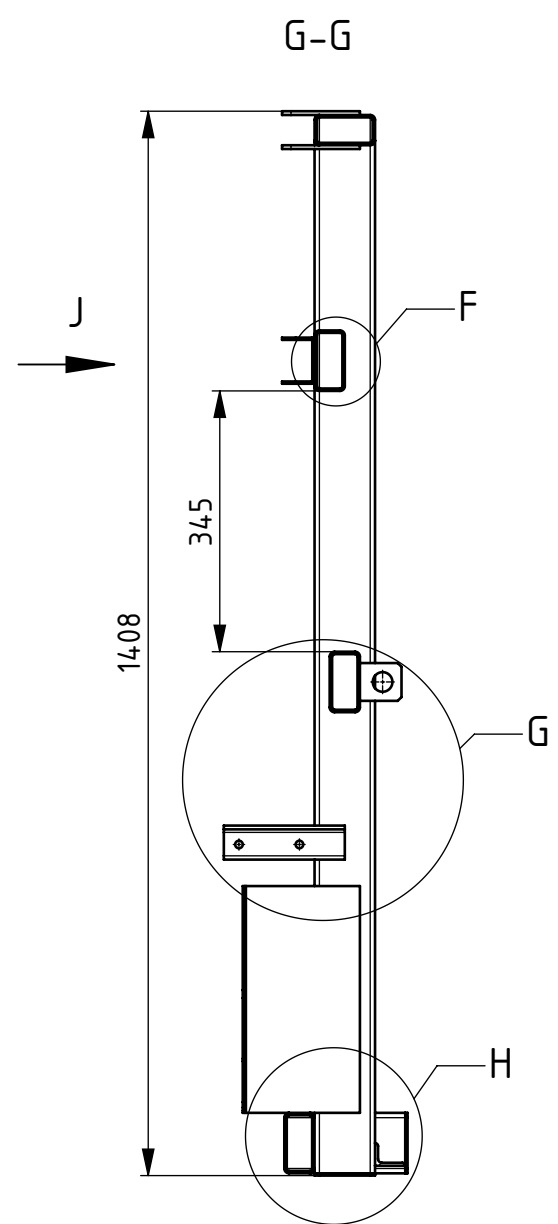
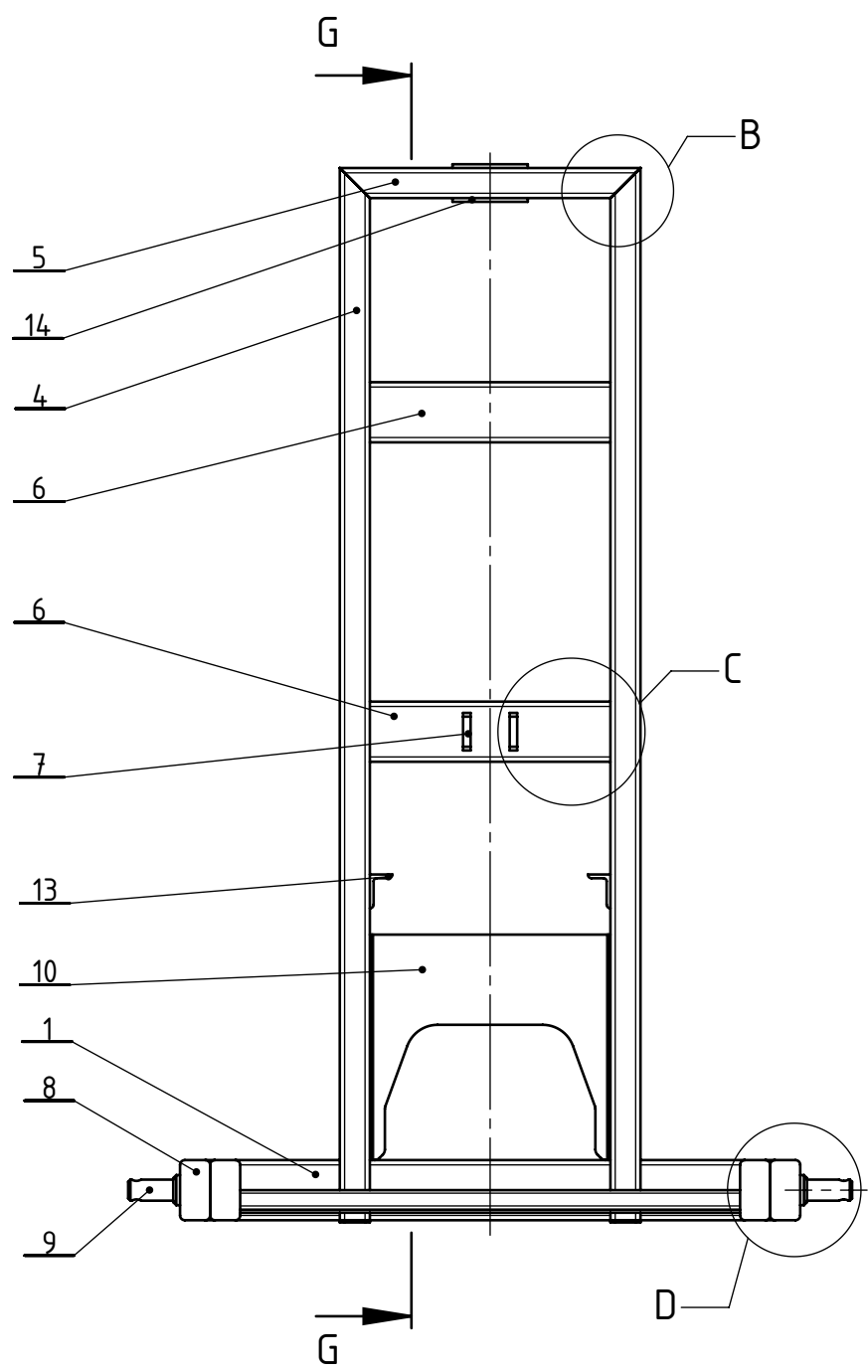
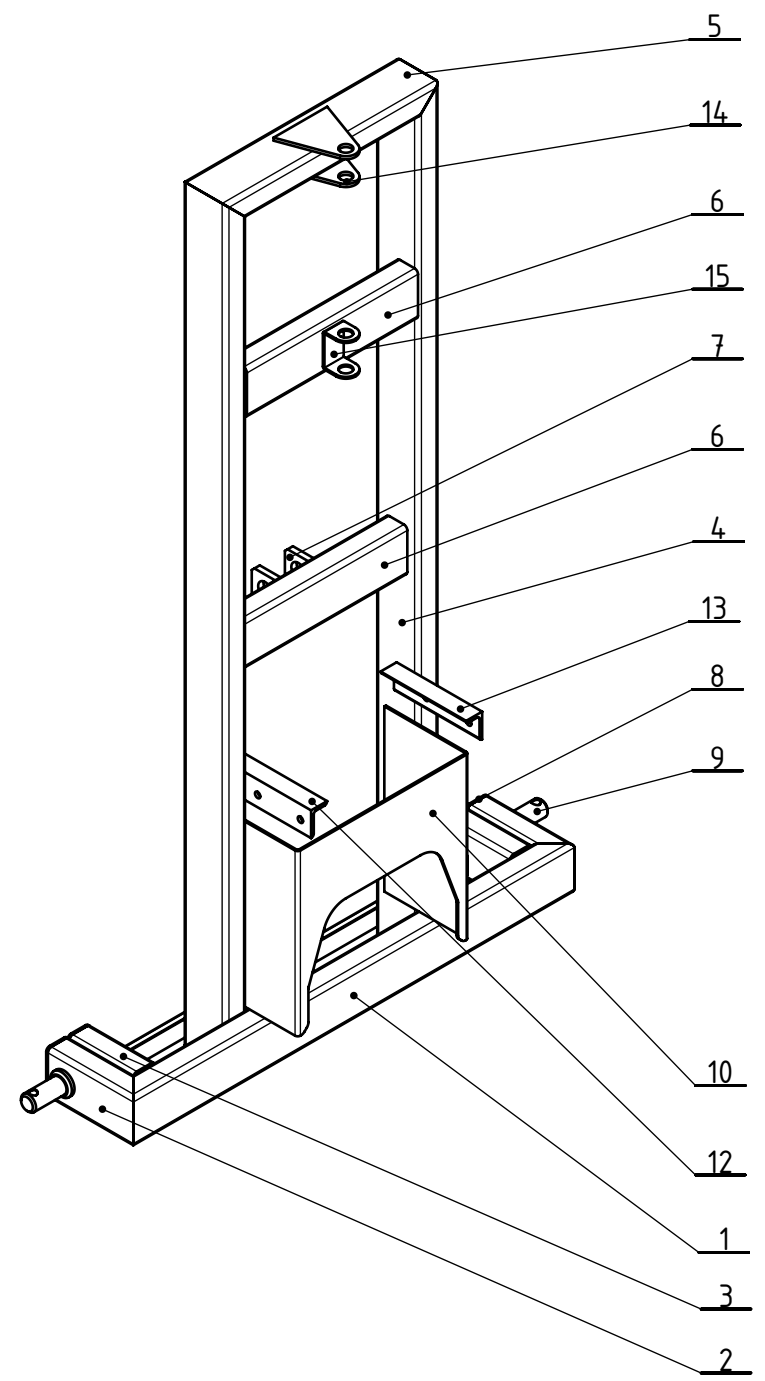
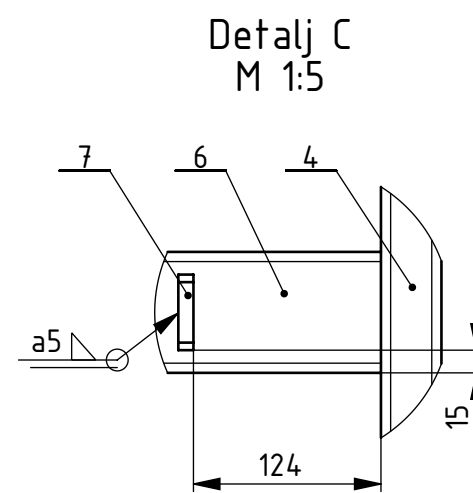
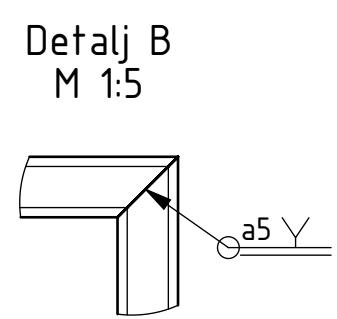
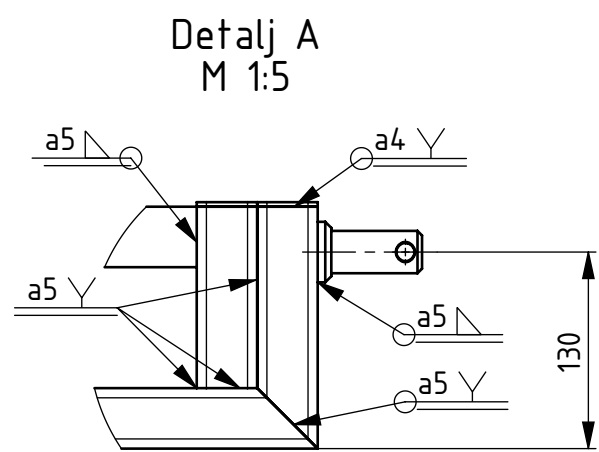
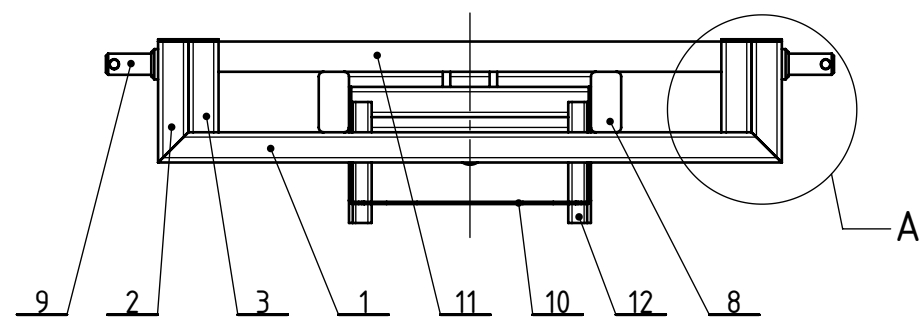
Napomena:
 -ozubljenje indukcijski površinski zakaliti na dubinu 0,2 mm
 -površinu ozubljenja zatim pobrusiti kvalitetom obrade površine prema oznakama na nacrtu
 -izraditi skošenja $1 \times 45^\circ$ na provrtima $\phi 9$



Broj zuba	z_2	53
Modul	m	3
Standardni profil	-	ISO 53.2:1998 1.25/0.38/1.0 Profil A
Promjer diobene kružnice	d_2	159
Pomak profila	x_2	0,1705
Promjer temeljne kružnice	d_{b2}	149,411
Kvaliteta	-	8
Mjerni broj zubi	z_{w1}	7
Mjera preko nekoliko zubi	$W_{A, W, d}^{A, W, g}$	$60,143_{-0,128}^{-0,096}$
Promjer kinematske kružnice	d_{w2}	159,980
Broj zubi zupčanika u zahvatu	z_2	17
Razmak osi	$a \pm A_{a, g, d}$	$160 \pm 0,027$
Kut zahvatne linije	α_w	$20,96^\circ$
Kružna zračnost	j	0,255
Broj okretaja	n_1	1200

Broj naziva - code	Datum	Ime i prezime	Potpis
	Projektirao 15.2.2021.	Matteo Ivan Nikolić	
	Razradio 15.2.2021.	Matteo Ivan Nikolić	
	Crtao 15.2.2021.	Matteo Ivan Nikolić	
	Pregledao 17.2.2021.	Neven Pavković	
	Voditelj rada	Neven Pavković	
ISO - tolerancije	Objekt:	Objekt broj:	
$\phi 31H7$ +0,025	KUČIŠTE TRESAČA	R. N. broj:	
+0,000		Smjer Konstrukcijski	
$\phi 100f7$ -0,036	Napomena:	Kopija	
-0,071	Materijal: C45	Masa: 4,41 kg	ZAVRŠNI RAD
	Mjerilo originala	Naziv:	Pozicija:
	1:1	GONJENI ZUPČANIK	12
		Crtež broj: MIN-ZR-01-01-03	List: 1





Poz.	Naziv pozicije	Kol.	Broj crteža Norma	Materijal	Sirove dimenzije Proizvođač	Masa
15	Lim oslonca nosača tresača	1	MIN-ZR-02-01-14	S235JR	61x44x36	0.10
14	Ušica oslonca nosača tresača	2	MIN-ZR-02-01-13	S235JR	103x100x5	0.24
13	Nosač spremnika 1	1	MIN-ZR-02-01-12	S235JR	45x30x165	0.42
12	Nosač spremnika 2	1	MIN-ZR-02-01-11	S235JR	45x30x165	0.42
11	Poprečni profil 2	1	MIN-ZR-02-01-10	S235JR	40x30x665	1.36
10	Nosač hidrauličke pumpe	1	MIN-ZR-02-01-09	S235JR	300x320x150	3.29
9	Svornjak trospojne veze	2	MIN-ZR-02-01-08	S235JR	∅ 40x69	0.34
8	Poklopac nosača svornjaka	6	MIN-ZR-02-01-07	S235JR	80x40x3	0.07
7	Ušica trospojne veze	2	MIN-ZR-02-01-06	S235JR	55x50x10	0.17
6	Poprečni profil 3	2	MIN-ZR-02-01-05	S235JR	80x40x320	1.75
5	Poprečni profil 4	1	MIN-ZR-02-01-00	S235JR	80x40x400	1.97
4	Vertikalni profil okvira	2	MIN-ZR-02-01-04	S235JR	80x40x1400	7.54
3	Nosač donjeg oslonca 2	2	MIN-ZR-02-01-03	S235JR	80x40x120	0.66
2	Nosač oslonca 1	2	MIN-ZR-02-01-02	S235JR	80x40x160	0.77
1	Poprečni profil 1	1	MIN-ZR-02-01-01	S235JR	80x40x825	4.29

Broj naziva - code		Datum		Ime i prezime		Potpis	
Projektirao		15.2.2021.	Matteo Ivan Nikolić				
Razradio		15.2.2021.	Matteo Ivan Nikolić				
Crtao		15.2.2021.	Matteo Ivan Nikolić				
Pregledao		17.2.2021.	Neven Pavković				
Voditelj rada				Neven Pavković			
ISO - tolerancije				Objekt:		Objekt broj:	
				NOSIVA KONSTRUKCIJA		R. N. broj:	
Napomena:				Smjer		Kopija	
Materijal:				Masa: 35,2 kg		ZAVRŠNI RAD	
Mjerilo originala				Naziv:		Pozicija:	
1:10				NOSIVI OKVIR STROJA		1	
Crtež broj: MIN-ZR-02-01-00						Listova: 1	
						List: 1	

