

Doprinos sustavnom razvoju kalupa za injekcijsko prešanje plastomera

Godec, Damir

Scientific master's theses / Magistarski rad

2000

Degree Grantor / Ustanova koja je dodijelila akademski / stručni stupanj: **University of Zagreb, Faculty of Mechanical Engineering and Naval Architecture / Sveučilište u Zagrebu, Fakultet strojarstva i brodogradnje**

Permanent link / Trajna poveznica: <https://urn.nsk.hr/urn:nbn:hr:235:132206>

Rights / Prava: [In copyright](#) / [Zaštićeno autorskim pravom.](#)

Download date / Datum preuzimanja: **2024-12-12**

Repository / Repozitorij:

[Repository of Faculty of Mechanical Engineering and Naval Architecture University of Zagreb](#)



SVEUČILIŠTE U ZAGREBU
FAKULTET STROJARSTVA I BRODOGRADNJE

**DOPRINOS SUSTAVNOSNOM RAZVOJU KALUPA
ZA INJEKCIJSKO PREŠANJE PLASTOMERA**

Magistarski rad

Voditelj rada:

Prof. dr. sc. Igor ČATIĆ, dipl. ing.

Damir GODEC

ZAGREB, 2000.

Zagreb, 23. travnja 1998.

ZADATAK ZA MAGISTARSKI RAD

Kandidat: Damir GODEC, dipl. inž. strojarstva

Zadatak: **DOPRINOS SUSTAVNOSNOM RAZVOJU KALUPA ZA
INJEKCIJSKO PREŠANJE PLASTOMERA**

U okviru magistarskog rada potrebno je definirati temeljne postavke razvoja kalupa za injekcijsko prešanje plastomera s pomoću sustavnosne teorije tehnike, te načiniti sustavnosni model projekta razvoja kalupa. Rad obuhvaća sljedeće zadatke:

1. Analiza stanja na području razvoja kalupa za injekcijsko prešanje plastomera.
2. Raščlamba projekta razvoja kalupa za injekcijsko prešanje plastomera na temeljne faze, gdje je potrebno za svaku fazu razvoja kalupa načiniti sustavnosni model razvoja s ulaznim i izlaznim podacima.
3. Raščlamba mogućnosti integriranja računalne potpore u sustavnosni koncept razvoja kalupa.
4. Definicija temeljnih postavki konstruiranja kalupa temeljenog na njegovoj pouzdanosti i trajnosti.
5. Provjera predloženih sustavnosnih modela.

Zadatak zadan : 12. 05. 1998.

Zadatak predan : _____

Predsjednik Odbora za poslijediplomski
studiji doktorate:

Prof. dr.sc. Božo VRANJEŠ



Voditelj magistarskog
rada:

Prof. dr.sc. Igor ČATIĆ

PODACI ZA BIBLIOGRAFSKU KARTICU:

UDK:	678(027.74+021.123+075):517.52
Ključne riječi:	<i>injekcijsko prešanje plastomera, kalup, metodičko konstruiranje, sustavnosna teorija</i>
Znanstveno područje:	TEHNIČKE ZNANOSTI
Znanstveno polje:	Strojarstvo
Institucija u kojoj je rad izrađen:	Sveučilište u Zagrebu, Fakultet strojarstva i brodogradnje
Voditelj rada:	Prof. dr. sc. Igor ČATIĆ, dipl. ing.
Broj stranica:	217
Broj slika:	126
Broj tablica:	38
Broj upotrebljenih bibliografskih jedinica:	189
Datum obrane:	30.10.2000.
Povjerenstvo:	Dr. sc. Dorian MARJANOVIĆ, izvanredni profesor, Fakultet strojarstva i brodogradnje, Zagreb (predsjednik) Dr. sc. Igor ČATIĆ, redoviti profesor, Fakultet strojarstva i brodogradnje, Zagreb (voditelj rada) Dr. sc. Karl KUZMAN, redoviti profesor, Fakulteta za strojništvo, Ljubljana (član)
Institucija u kojoj je rad pohranjen:	Sveučilište u Zagrebu, Fakultet strojarstva i brodogradnje

ZAHVALA

Ovaj rad je dio istraživanja u okviru projekta *Optimiranje fraktalne proizvodnje polimernih tvorevina* financiranog od strane Ministarstva znanosti i tehnologije Republike Hrvatske. Zahvaljujem se Ministarstvu znanosti i tehnologije što mi je omogućilo da kao znanstveni novak radim u okviru tog projekta, rezultat čega je i ovaj magistarski rad.

Rad je izrađen pod stručnim vodstvom prof. dr. sc. Igora ČATIĆA, kojem dugujem posebnu zahvalnost na uloženom trudu, pruženoj pomoći i podršci tijekom izradbe rada. Njegovo sveobuhvatno znanje s područja polimerstva, posebice alatničarstva, što mi ga je prenosio tijekom višegodišnje suradnje, omogućilo je izradbu kvalitetnijeg i cjelovitijeg rada.

Prof. dr. sc. Mladenu ŠERCERU zahvaljujem se na izuzetnoj susretljivosti tijekom izradbe rada i korisnim savjetima koji su u mnogome olakšali izradbu i doprinijeli višoj kvaliteti rada.

Zahvaljujem se prof. dr. sc. Dorianu MARJANOVIĆU na velikom trudu uloženom pri čitanju ovog rada, kao i vrlo korisnim savjetima za konačno uređivanje teksta rada.

Također se zahvaljujem kolegama s *Katedre za obdelovalno tehniko*, Fakultete za strojništvo u Ljubljani pod vodstvom prof. dr. sc. Karla KUZMANA, na višegodišnjoj uspješnoj suradnji čiji rezultati čine dio ovog rada. Zahvaljujem se mr. sc. Blažu NARDINU i Alešu ADAMLJEU, dipl. ing. na uloženom trudu pri analizi dijagrama odlučivanja u slovenskim alatnicama. Posebnu zahvalnost dugujem kolegi Matjažu ROTU, ing. na velikoj pomoći u izradbi numeričkog proračuna kalupa.

Zahvaljujem se direktoru Attili VARGA, dipl. ing. i Zdenku PENEZIĆU, dipl. ing. iz tvrtke *Končar-Alati*, Zagreb, Antunu ANDREIĆU, dipl. ing. bivšem zaposleniku tvrtke *Novotec*, Zagreb, Vladimiru FERDELJIU, dipl. ing., direktoru tvrtke *Elektrokontakt*, Zagreb i Krešimiru PIZENTU, dipl. ing. iz tvrtke *TOZ*, Zagreb, na razumijevanju i velikoj pomoći pri analizama dijagrama odlučivanja za konceptijsko konstruiranje kalupa u njihovim proizvodnim sustavima.

U izradbi ovog rada sudjelovao je i veći broj naših studenata. Zahvaljujem se svima koji su na bilo koji način doprinijeli oblikovanju rada. Pri tome bih se posebno zahvalio Domagoju PERKOVIĆU, dipl. ing. i Zoranu GALIJANIĆU, dipl. ing. koji su u svojim diplomskim radovima započeli izradbu računalnih programa za analitički proračun kalupa. Igoru LONČARU, dipl. ing. zahvaljujem se na značajnom doprinosu na području sustavnosne raščlambe procesa konstruiranja kalupa. Zahvaljujem se Hrvoju KRUHEKU, dipl. ing. na detaljnoj razradi numeričkog proračuna kalupa.

Također se zahvaljujem svim suradnicima Fakulteta strojarstva i brodogradnje u Zagrebu, a posebice *Laboratorija za preradu polimera* na velikoj susretljivosti, pomoći i strpljenju tijekom izradbe ovog rada.

Konačno, zahvaljujem se svojim roditeljima na potpori i strpljivosti kojima su me pratili tijekom cijelog dodiplomskog i poslijediplomskog studija, a posebice pri izradbi ovog rada. Posebno se zahvaljujem svojoj suprugi na pokazanoj strpljivosti i razumijevanju.

SADRŽAJ

PREDGOVOR	I
SAŽETAK	II
SUMMARY	III
KLJUČNE RIJEČI	IV
POPIS OZNAKA I KRATICA	V
1. UVOD	1
2. STANJE NA PODRUČJU KONSTRUIRANJA S POSEBNIM OSVRTOM NA KALUPE ZA INJEKCIJSKO PREŠANJE PLASTOMERA	2
2.1. TEORIJA KONSTRUIRANJA	2
2.1.1. Proces konstruiranja	2
2.1.2. Metode konstruiranja	5
2.1.3. Suvremeni pristupi konstruiranju	7
2.2. STANJE NA PODRUČJU KONSTRUIRANJA KALUPA ZA INJEKCIJSKO PREŠANJE PLASTOMERA	9
2.2.1. Stanje na području pristupa konstruiranju kalupa	9
2.2.2. Stanje na području standardnih elemenata kalupa	10
2.2.3. Stanje na području računalnih programa za konstruiranje kalupa	11
2.2.4. Postupci brze izradbe prototipova i kalupa	13
2.2.4.1. <i>Vrste modela</i>	16
2.2.4.2. <i>Postupci brze izradbe prototipova</i>	17
2.2.4.3. <i>Postupci brze izradbe kalupa i brze (izravne) preradbe</i>	21
2.3. TRENDOVI NA PODRUČJU RAZVOJA KALUPA ZA INJEKCIJSKO PREŠANJE PLASTOMERA	24
3. KALUP ZA INJEKCIJSKO PREŠANJE PLASTOMERA	26
3.1. UVOD	26
3.2. FUNKCIJA KALUPA ZA INJEKCIJSKO PREŠANJE PLASTOMERA	26
3.3. PODSUSTAVI KALUPA ZA INJEKCIJSKO PREŠANJE PLASTOMERA	30
3.3.1. Kalupna šupljina	30
3.3.2. Kućište kalupa	32
3.3.3. Uljevni sustav kalupa	34
3.3.3.1. <i>Čvrsti uljevni sustav kalupa</i>	35
3.3.3.2. <i>Vrući uljevni sustav kalupa</i>	35
3.3.4. Sustav za temperiranje kalupa	38
3.3.4.1. <i>Podtlačno temperiranje kalupa</i>	39
3.3.4.2. <i>Predtlačno temperiranje kalupa</i>	39
3.3.5. Sustav za vađenje otpreska iz kalupa	41
3.3.6. Sustav za vođenje i centriranje elemenata kalupa	43
3.3.7. Sustav za odzračivanje kalupa	45
3.3.8. Standardni elementi kalupa	45
4. STRATEGIJA RAZVOJA KALUPA ZA INJEKCIJSKO PREŠANJE PLASTOMERA	48
4.1. UVOD	48

4.2. STRATEGIJA RAZVOJA KALUPA SA STAJALIŠTA ALATNICE	48
4.3. STRATEGIJA KONSTRUIRANJA KALUPA TEMELJENA NA STVARANJU OBITELJI OTPRESAKA I OBITELJI KALUPA	49
4.3.1. Obitelj otpresaka	50
4.3.2. Obitelji kalupa	52
5. RAŠČLAMBA METODIČKOG KONSTRUIRANJA KALUPA ZA INJEKCIJSKO PREŠANJE PLASTOMERA	56
5.1. UVOD	56
5.2. AKTIVNOSTI TIJEKOM KONSTRUIRANJA KALUPA ZA INJEKCIJSKO PREŠANJE PLASTOMERA	56
5.2.1. Faza razrade koncepcije kalupa	57
5.2.1.1. <i>Prethodno načelno određivanje položaja otpreska u kalupu</i>	57
5.2.1.2. <i>Određivanje broja kalupnih šupljina</i>	57
5.2.1.3. <i>Određivanje rasporeda kalupnih šupljina</i>	59
5.2.1.4. <i>Načelno određivanje kućišta kalupa</i>	59
5.2.1.5. <i>Procjena izmjera kalupa</i>	59
5.2.1.6. <i>Načelno određivanje uljevnog sustava i ušća</i>	62
5.2.1.7. <i>Načelno određivanje sustava za temperiranje kalupa</i>	62
5.2.1.8. <i>Načelno određivanje sustava za vađenje otpreska iz kalupa</i>	65
5.2.1.9. <i>Načelno određivanje sustava za vođenje i centriranje elemenata kalupa</i>	66
5.2.1.10. <i>Načelno određivanje sustava za odzračivanje kalupne šupljine</i>	67
5.2.1.11. <i>Načelno određivanje posebnih elemenata kalupa</i>	68
5.2.1.12. <i>Optimiranje izbora ostvarivih kombinacija načelnih rješenja parcijalnih funkcija kalupa</i>	68
5.2.1.13. <i>Provjera položaja otpresaka u kalupu</i>	69
5.2.1.14. <i>Procjena troškova izradbe kalupa</i>	69
5.2.2. Faza dimenzioniranja elemenata kalupa	69
5.2.2.1. <i>Reološki proračun kalupa</i>	71
5.2.2.1.1. <i>Proračun (određivanje) potrebnog tlaka u kalupnoj šupljini</i>	71
5.2.2.1.2. <i>Dimenzioniranje uljevnog sustava kalupa i proračun pada pritiska u uljevnom sustavu</i>	72
5.2.2.1.3. <i>Uravnoteženje uljevnog sustava</i>	74
5.2.2.1.4. <i>Proračun pada pritiska u mlaznici ubrizgavalice</i>	78
5.2.2.1.5. <i>Proračun sile držanja kalupa</i>	79
5.2.2.2. <i>Toplinski proračun kalupa</i>	80
5.2.2.2.1. <i>Proračun vremena hlađenja otpreska</i>	81
5.2.2.2.2. <i>Proračun pomoćnih vremena ciklusa injekcijskog prešanja</i>	81
5.2.2.2.3. <i>Analiza ciklusa injekcijskog prešanja</i>	82
5.2.2.2.4. <i>Proračun temperatura ciklusa injekcijskog prešanja</i>	83
5.2.2.2.5. <i>Proračun svojstava medija za temperiranje</i>	84
5.2.2.2.6. <i>Proračun toplinske bilance kalupa</i>	84
5.2.2.2.7. <i>Dimenzioniranje sustava za temperiranje kalupa</i>	87
5.2.2.2.8. <i>Provjera homogenosti temperaturnog polja kalupa</i>	88
5.2.2.2.9. <i>Optimiranje</i>	89
5.2.2.2.10. <i>Segmentni toplinski proračun kalupa</i>	89
5.2.2.3. <i>Mehanički proračun kalupa</i>	91
5.2.2.3.1. <i>Proračun kinematike kalupa</i>	92
5.2.2.3.2. <i>Dimenzioniranje elemenata sustava za vođenje i centriranje</i>	95
5.2.2.3.3. <i>Proračun sile vađenja otpreska iz kalupa i elemenata sustava za vađenje</i>	95
5.2.2.3.4. <i>Dimenzioniranje sustava za odzračivanje kalupa</i>	96
5.2.2.3.5. <i>Dimenzioniranje posebnih elemenata kalupa</i>	96

5.2.2.3.6. Proračun krutosti kalupa okomito na smjer otvaranja kalupa	97
5.2.2.3.7. Proračun krutosti kalupa u smjeru otvaranja kalupa	98
5.2.2.3.8. Proračun sile otvaranja i površinskog pritiska na sljubnicu	98
5.2.2.4. <i>Numerički proračun kalupa</i>	99
5.2.3. Završne aktivnosti konstruiranja kalupa	101
5.2.3.1. <i>Izradba konstrukcijske dokumentacije kalupa</i>	101
5.2.3.2. <i>Lista kalupa</i>	102
6. MOGUĆNOSTI PRIMJENE RAČUNALA PRI RAZVOJU KALUPA ZA INJEKCIJSKO PREŠANJE PLASTOMERA	107
6.1. UVOD	107
6.2. PRIMJENA RAČUNALA U FAZI KONCEPCIJSKOG OBLIKOVANJA KALUPA	108
6.3. PRIMJENA RAČUNALA U FAZI DIMENZIONIRANJA KALUPA	110
6.3.1. Primjena računala pri analitičkom proračunu kalupa	110
6.3.2. Primjena računala pri numeričkom proračunu kalupa	111
6.4. PRIMJENA RAČUNALA U FAZI IZRADBE KONSTRUKCIJSKE I PROIZVODNE DOKUMENTACIJE KALUPA	115
6.5. KRITIČKI OSVRT NA PRIMJENU RAČUNALA PRI RAZVOJU KALUPA	116
7. OSNOVNE POSTAVKE KONSTRUIRANJA TEMELJENOG NA POUZDANOSTI	118
7.1. UVOD	118
7.2. PRIRODA ZASTOJA RADA SUSTAVA	118
7.3. UPRAVLJANJE POUZDANOŠĆU SUSTAVA	120
7.3.1. Određivanje pouzdanosti sustava	120
7.3.2. Povišenje pouzdanosti sustava	121
7.3.3. Pouzdanost sustava temeljena na čvrstoći	122
7.4. POUZDANOST KALUPA ZA INJEKCIJSKO PREŠANJE PLASTOMERA	123
8. TEORIJSKE OSNOVE SUSTAVNOSNE TEHNIKE	124
8.1. TEORIJSKE OSNOVE OPĆE SUSTAVNOSNE RAŠČLAMBE	124
8.2. TEMELJNI KONCEPTI OPĆE SUSTAVNOSNE TEORIJE	125
9. SUSTAVNOSNI MODELI KONSTRUIRANJA KALUPA ZA INJEKCIJSKO PREŠANJE PLASTOMERA	128
9.1. UVOD	128
9.2. SUSTAVNOSNA RAŠČLAMBA FAZE KONCEPCIJSKOG OBLIKOVANJA KALUPA ZA INJEKCIJSKO PREŠANJE PLASTOMERA	128
9.3. SUSTAVNOSNA RAŠČLAMBA FAZE PRORAČUNA KALUPA ZA INJEKCIJSKOPREŠANJE PLASTOMERA	132
9.3.1. Sustavnosna raščlamba faze reološkog proračuna kalupa	133
9.3.2. Sustavnosna raščlamba faze toplinskog proračuna kalupa	135
9.3.3. Sustavnosna raščlamba faze mehaničkog proračuna kalupa	140
9.3.4. Sustavnosna raščlamba numeričkog proračuna kalupa	144
10. ANALIZA DIJAGRAMA ODLUČIVANJA ZA KONCEPCIJSKO KONSTRUIRANJE KALUPA	148
10.1. UVOD	148
10.2. ANALIZA DIJAGRAMA ODLUČIVANJA	148

11. METODIČKO-SUSTAVNOSNO KONSTRUIRANJE KALUPA ZA INJEKCIJSKO PREŠANJE ZADANOG OTPRESKA	161
11.1. UVOD	161
11.2. ULAZNI PODACI	161
11.3. KONCEPCIJSKO KONSTRUIRANJE KALUPA ZA INJEKCIJSKO PREŠANJE KUĆIŠTA OD ABS-a	165
11.3.1. Načelno određivanje položaja otpreska u kalupu	165
11.3.2. Određivanje broja kalupnih šupljina	165
11.3.3. Određivanje rasporeda kalupnih šupljina	165
11.3.4. Načelno određivanje kućišta kalupa	166
11.3.5. Procjena izmjera kalupa	166
11.3.6. Načelno određivanje uljevnog sustava i ušća	167
11.3.7. Načelno određivanje sustava za temperiranje kalupa	167
11.3.8. Načelno određivanje sustava za vađenje otpreska iz kalupa	167
11.3.9. Načelno određivanje sustava za vođenje i centriranje elemenata kalupa	168
11.3.10. Načelno određivanje sustava za odzračivanje kalupa	169
11.3.11. Načelno određivanje posebnih elemenata kalupa	169
11.3.12. Provjera položaja otpreska u kalupu	170
11.4. ANALITIČKI PRORAČUN KALUPA	170
11.4.1. Reološki proračun kalupa	170
<i>11.4.1.1. Određivanje potrebnog tlaka u kalupnoj šupljini</i>	170
<i>11.4.1.2. Dimenzioniranje uljevne šupljine kalupa i proračun pada pritiska</i>	171
<i>11.4.1.3. Uravnoteženje uljevnog sustava</i>	175
<i>11.4.1.4. Proračun pada pritiska u mlaznici ubrizgavalice</i>	175
<i>11.4.1.5. Proračun sile držanja kalupa</i>	176
11.4.2. Toplinski proračun kalupa	176
<i>11.4.2.1. Proračun vremena hlađenja otpreska</i>	176
<i>11.4.2.2. Određivanje i proračun pomoćnih vremena ciklusa injekcijskog prešanja</i>	178
<i>11.4.2.3. Određivanje vremena ciklusa injekcijskog prešanja</i>	179
<i>11.4.2.4. Proračun temperatura ciklusa injekcijskog prešanja</i>	179
<i>11.4.2.5. Proračun (određivanje) svojstava medija za temperiranje</i>	180
<i>11.4.2.6. Proračun toplinske bilance kalupa</i>	181
<i>11.4.2.7. Dimenzioniranje sustava za temperiranje kalupa</i>	183
<i>11.4.2.8. Provjera homogenosti temperaturnog polja kalupa</i>	187
11.4.3. Mehanički proračun kalupa	188
<i>11.4.3.1. Proračun kinematike kalupa</i>	188
<i>11.4.3.2. Dimenzioniranje sustava za vođenje i centriranje</i>	189
<i>11.4.3.3. Proračun sile vađenja otpreska</i>	189
<i>11.4.3.4. Dimenzioniranje sustava za odzračivanje kalupa</i>	189
<i>11.4.3.5. Dimenzioniranje posebnih elemenata kalupa</i>	189
<i>11.4.3.6. Proračun krutosti kalupa okomito na smjer otvaranja</i>	190
<i>11.4.3.7. Proračun krutosti kalupa u smjeru otvaranja</i>	190
<i>11.4.3.8. Proračun sile otvaranja kalupa</i>	191
11.5. NUMERIČKI PRORAČUN KALUPA	191
11.5.1. Proračun faze obujamnog punjenja kalupne šupljine	192
11.5.2. Proračun faze stlačivanja i djelovanja naknadnog pritiska	194
11.5.3. Proračun faze hlađenja otpreska	197
11.6. USPOREDBA ANALITIČKOG I NUMERIČKOG PRORAČUNA KALUPA	199

12. ZAKLJUČAK	202
13. LITERATURA	203
14. KRATKI ŽIVOTOPIS	209
15. SHORT BIOGRAPHY	210
16. PRILOZI	211

PREDGOVOR

Kalup za injekcijsko prešanje plastomera predstavlja središnji i vitalni dio sustava za injekcijsko prešanje. Stoga je njegovom razvoju potrebno posvetiti posebnu pozornost. Međutim, u praksi vrlo je čest slučaj da se razvoju kalupa pristupa isključivo na temelju prethodnih iskustava, što može dovesti do duljeg vremena izradbe kalupa, te vrlo skupih grešaka na kalupu. S druge strane, vrlo iskusnih konstruktora i alatničara sve je manje, a mladi i neiskusni konstruktori trebaju steći višegodišnje iskustvo, prije nego li su sposobni samostalno konstruirati kalup.

Upravo su navedene poteškoće bile poticaj izradbe ovog rada. Cilj rada je prikazati cjelokupni proces konstruiranja kalupa, pri čemu se svaka faza razvoja prikazuje kao sustav, čime se postiže bolja transparentnost ovog vrlo kompliciranog i kompleksnog sustava. Pri tome valja obuhvatiti sve aktivnosti konceptijskog oblikovanja kalupa, proračuna kalupa, te izradbe dokumentacije kalupa s opisima načina na koji ih je moguće provesti. Time se propisuju sve aktivnosti koje je potrebno provesti pri razvoju kalupa, kao i redoslijed i način njihova izvođenja, što manje iskusnim konstruktorima skraćuje vrijeme stjecanja potrebnog iskustva, te im kao i iskusnim konstruktorima umnogome olakšava konstruiranje kalupa.

U posljednjih nekoliko godina zamijećen je nagli razvoj novih pristupa razvoju kalupa kao što su istodobno inženjerstvo, brza izradba prototipova i elemenata kalupa, simulacija s pomoću računala itd. Kako bi alatničari ostali konkurentni na turbulentnom tržištu, moraju u svoje proizvodne sustave uključiti i ove trendove. Stoga je u radu također dan pregled mogućnosti koje nude novi trendovi u konstrukciji i izradbi kalupa.

SAŽETAK

U radu je opisana problematika konstruiranja kalupa za injekcijsko prešanje plastomera. Ukratko je dan pregled novih trendova na području konstruiranja i izradbe kalupa. Također je obrađena problematika strategije razvoja kalupa, gdje se težište daje na definiranju obitelji otpresaka i kalupa prema načelu sličnosti, čime se omogućuju varijantne konstrukcije kalupa. Detaljno su opisani funkcije i podsustavi kalupa, a posebno je težište dano analizi procesa konstruiranja kalupa koji obuhvaća fazu konceptijskog oblikovanja kalupa, fazu dimenzioniranja elemenata kalupa i fazu izradbe konstrukcijske dokumentacije kalupa. Svaka od faza razvoja kalupa prikazana je kao sustav primjenom temeljnih koncepata sustavnosne teorije tehnike, čime su definirani sustavnosni modeli pojedinih faza razvoja kalupa. S pomoću sustavnosnih modela razvoja kalupa dobiva se bolji uvid u sam proces konstruiranja kalupa, te se definira točan redoslijed izvršavanja aktivnosti. U okviru konceptijskog oblikovanja kalupa predložena je uporaba dijagrama odlučivanja s pomoću kojih se dolazi do konstrukcijskih rješenja pojedinih parcijalnih funkcija kalupa. Postojeći dijagrami odlučivanja provjereni su na konkretnim primjerima, te su na temelju analize dijagrama načinjene njihove ispravke. Tijekom razrade faze dimenzioniranja elemenata kalupa dan je pregled analitičkih i numeričkih reoloških, toplinskih i mehaničkih proračuna kalupa. Posebno je analizirana mogućnost primjene računala pri razvoju kalupa. U radu je načinjen primjer konstruiranja kalupa prema prethodno definiranim smjernicama, pri čemu je načinjena usporedba postupka i rezultata analitičkog i numeričkog proračuna kalupa.

SUMMARY

The paper studies the problems regarding design of moulds for injection moulding of thermoplastics. A brief overview is given of the new trends in the field of mould design and manufacturing. It also deals with the problems of mould development strategy, focusing on defining of moulding and mould families according to the principles of similarity, thus providing possibilities of mould design variations. The mould functions and subsystems are described in detail, with special consideration of the mould design process analysis including conceptual mould design, mould elements dimensioning, and mould design documentation development. Each of these mould development phases is presented as a system by applying basic concepts of systemic technology theory, thus defining the systemic models of individual mould development phases. Using the systemic models of mould development offers better insight in the mould design process itself, and the exact sequence of activities is defined. Within the conceptual mould design, the use of decision-making diagrams is suggested which provides design solutions of certain partial mould functions. The existing decision-making diagrams have been checked on concrete examples, and their analysis has led to corrections. During the phase of mould components dimensioning, an overview of analytical and numerical rheological, thermal and mechanical mould calculations is given. The possibility of using computers in mould development has been analysed with special consideration. The paper provides an example of designing a mould according to pre-defined guidelines, comparing the procedure and the results of analytical and numerical mould calculation.

KLJUČNE RIJEČI

*injekcijsko prešanje plastomera
kalup
metodičko konstruiranje
sustavnosna teorija
konceptijsko oblikovanje kalupa
dijagrami odlučivanja
analitički proračun kalupa
numerički proračun kalupa*

KEYWORDS

*injection moulding of thermoplastics
mould
methodical design
systemic theory
conceptual mould design
decision diagrams
analytical mould calculation
numerical mould calculation*

POPIS OZNAKA I KRATICA

A) OZNAKE

Oznaka	Veličina	Jedinica
A	- bezdimenzijska značajka	-
A_1	- površina jedne stranice kalupa	m^2
A_{KS}	- tlocrtna površina steznih ploča ubrizgavalice	m^2
A_{KT}	- površina kanala za temperiranje	m^2
A_O	- površina elemenata kalupne šupljine u dodiru s otpreskom	m^2
A_i	- poprečni presjek izbacivala	m^2
$A_{kš}$	- površina projekcije kalupne šupljine u smjeru otvaranja kalupa	m^2
A_u	- površina poprečnog presjeka ušća	m^2
a	- razmak između središnje osi gornjih vodilica i vodoravne osi ubrizgavalice	m
a	- koeficijent ovisan o kutu poluškoljke	-
a_1	- koeficijent	$m^2 s^{-1} K^{-1}$
a_2	- koeficijent za izračunavanje razlike entalpija	-
a_3	- koeficijent za izračunavanje razlike entalpija	-
a_e	- toplinska difuznost etilen-glikola	m^2/s
a_{ef}	- efektivna toplinska difuznost	m^2/s
a_w	- toplinska difuznost vode	m^2/s
B_K	- širina steznih ploča kalupa	m
B_{K1}	- širina kalupnih ploča	m
b	- razmak između kanala za temperiranje	m
b_1	- koeficijent	$m^2 s^{-1} K^{-1}$
b_2	- koeficijent za izračunavanje razlike entalpija	-
b_3	- koeficijent za izračunavanje razlike entalpija	-
b_K	- toplinska prodornost materijala elemenata kalupa koji oblikuju kalupnu šupljinu	$Ws^{1/2} m^{-2} K^{-1}$
b_P	- toplinska prodornost plastomerne taljevine	1
b_o	- širina otpreska	$Ws^{1/2} m^{-2} K^{-1}$
b_{tp}	- razmak između odstoynih letvi kalupa	1
b_u	- širina lepezastog ušća	m
C_1	- parcijalna funkcija: razdijeliti taljevinu	m
C_2	- parcijalna funkcija: praoblikovati i strukturirati taljevinu	m
C_3	- parcijalna funkcija: održavati temperaturno polje u kalupu	-
C_4	- parcijalna funkcija: odzračiti kalupnu šupljinu	-
C_5	- parcijalna funkcija: izvaditi grozd iz kalupne šupljine	-
C_6	- parcijalna funkcija: centrirati i voditi dijelove kalupa	-
C_7	- parcijalna funkcija: pričvrstiti kalup na ubrizgavalicu	-
C_8	- parcijalna funkcija: prihvatiti i prenijeti sile	-
C_9	- parcijalna funkcija: povezati elemente kalupa	-
C_{10}	- posebne parcijalne funkcije	-
C_Z	- zračivost apsolutno crnog tijela	$W/m^2 K$
c_A	- specifični toplinski kapacitet komponente mješavine medija za temperiranje	J/kgK
c_K	- specifični toplinski kapacitet materijala kalupnih ploča	J/kgK
c_M	- specifični toplinski kapacitet medija za temperiranje	J/kgK
c_P	- specifični toplinski kapacitet polimera	J/kgK

c_e	- specifični toplinski kapacitet etilen-glikola	J/kgK
c_{ki}	- zračnost između kosog izvlačila i kliznika ili školjke	m
c_{vp}	- zračnost	m
c_w	- specifični toplinski kapacitet vode	J/kgK
D_h	- hidraulički promjer segmenta uljevnog sustava	m
D_{ki}	- pomak izvlačila prije pokretanja kliznika ili školjke	m
d	- promjer segmenta uljevnog sustava	m
d_{vZmin}	- minimalni promjer vodećeg zatika	m
d_{gsr}	- srednji promjer ušća	m
$d_{ki min}$	- minimalni promjer kosog izvlačila	m
d_m	- srednji promjer vodeće plohe	m
d_n	- promjer mlaznice	m
d_{mv}	- srednji promjer vretena	m
d_{pv}	- promjer pužnog vijka	m
d_t	- vanjski promjera kružnog skidala	m
d_{uj}	- unutrašnji promjer jezgre	m
d_{uk}	- promjer uljevnog kanala	m
d_{uljsr}	- srednji promjer uljevka	m
d_{vj}	- vanjski promjer jezgre	m
E_r	- modul rastezljivosti	N/m ²
E_s	- modul savitljivosti	N/m ²
e	- duljina ravnog dijela provrta u klizniku ili školjki	m
F	- nepouzdanost sustava	-
F_1	- sila u smjeru gibanja kliznika	N
F_2	- sila okomita na F_1	N
F_L	- sila odvijanja u slučaju uporabe mehanizama sa zupčastom letvom	N
F_M	- funkcija mijene	-
F_{M1po}	- funkcija stvaranja povezanosti među česticama	-
F_{M2psn}	- funkcija prestrukturiranja na nadmolekulnoj razini	-
F_{M2rsm}	- funkcija prestrukturiranja na molekularnoj razini	-
F_O	- sila otvaranja kalupa	N
F_P	- funkcija pohrane	-
F_T	- funkcija prijenosa	-
F_d	- sila držanja kalupa	N
F_{ov}	- sila odvijanja (u smjeru otvaranja kalupa)	N
F_t	- sila trenja po obodu jezgre	N
F_u	- sila ubrizgavanja	N
F_v	- sila na vretenu	N
f	- faktor tečenja materijala	-
f_1	- progib dna ploče	m
f_2	- progib stranice kalupne ploče	m
f_{dj}	- progib duge jezgre	m
f_{ki}	- progib izvlačila	m
f_{max}	- maksimalni progib stijenke kalupne šupljine	m
f_{tp}	- dopušteni progib temeljne ploče	m
G	- modul smičnosti materijala stijenke kalupne šupljine	N/m ²
H_K	- visina kalupnih ploča	m
H_{Umax}	- maksimalni razmak steznih ploča ubrizgavalice	m
h	- izmjera kalupne šupljine na kojoj djeluje tlak u kalupnoj šupljini	m
h_1	- specifična entalpija pri prosječnoj temperaturi otpreska u trenutku njegova napuštanja kalupa	J/kg
h_2	- specifična entalpija pri temperaturi i tlaku preradbe	J/kg

h_{1lu}	- visina lepezastog ušća	m
h_{2lu}	- visina lepezastog ušća	m
h_{OK}	- potrebno otvaranje kalupa	m
h_{Umin}	- minimalni potrebni razmak steznih ploča ubrizgavalice	m
h_d	- dodatno otvaranje kalupa	m
h_{di}	- dopunski (sigurnosni) hod izbacivala	m
h_g	- visina grozda	m
h_i	- duljina puta izbacivala	m
h_o	- visina otpreska	m
h_{op}	- visina otpreska u pomičnom dijelu kalupa	m
h_{tp}	- debljina (visina) temeljne ploče	m
h_u	- visina uljevka	m
I_{ki}	- moment inercije poprečnog presjeka kosog izvlačila	m ⁴
I_{min}	- minimalni moment tromosti presjeka izbacivala	m ⁴
i	- prijenosni omjer	-
j	- greška hlađenja otpreska	-
K_O	- koeficijent oblika otpreska	-
K_{OT}	- konstanta plastomernog materijala	kg/m·s ^{1-m}
K_U	- koeficijent unutrašnjosti otpreska	-
L_K	- duljina kalupa	m
L_{KI}	- duljina kalupa s izolacijskim pločama	m
L_{VZ}	- duljina vodećeg zatika	m
L_{aki}	- duljina kosog dijela pravokutnog izvlačila	m
L_{avp}	- duljina kosog dijela vodećeg utora	m
L_{ki}	- duljina kliznika ili poluškoljke	m
L_{ski}	- duljina ravnog dijela pravokutnog izvlačila	m
L_{svp}	- duljina ravnog dijela vodećeg utora	m
l	- unutarnja visina otpreska	m
l_1	- udaljenost hvatišta sile ubrizgavanja od srednjeg promjera vodeće plohe	m
l_{KT}	- duljina kanala za temperiranje	m
l_g	- duljina ušća	m
l_j	- duljina jezgre	m
l_n	- duljina mlaznice	m
l_{oi}	- duljina izvijanja izbacivala	m
l_s	- srednji put tečenja	m
l_{uk}	- duljina uljevnog kanala	m
l_{ulj}	- duljina uljevka	m
l_{us}	- duljina segmenta uljevnog sustava	m
l_{tp}	- duljina temeljne ploče	m
M	- relativni pomak umetka	m
M_{ki}	- pomak kliznika ili poluškoljke	m
m	- eksponent tečenja plastomerne taljevine	-
m_K	- masa kalupa	kg
m_M	- masa medija za temperiranje	kg
m_g	- masa grozda	kg
m_o	- masa otpreska	kg
m_p	- broj promjena smjera toka medija za temperiranje	-
n_K	- broj kalupnih šupljina	-
n_{KT}	- broj kanala za temperiranje	-
n_{KU}	- broj umetaka u kalupnoj šupljini	-
n_i	- broj komponenata mješavine medija za temperiranje	-
n_{nj}	- broj navojnih jezgri	-

n_p	- broj dvostrukih promjena smjera toka medija za temperiranje	-
P_{Pef}	- efektivno potrebna snaga pumpe	W
P_{VS}	- instalirana snaga vrućeg uljevnog sustava	W
P_g	- snaga (učin) grijanja	W
P_h	- snaga (učin) hlađenja	W
Pr	- Pradtlova značajka	-
Pr_e	- Pradtlova značajka etilen-glikola	-
Pr_w	- Pradtlova značajka vode	-
p_K	- tlak u kalupnoj šupljini	Pa
p_{Kx}	- pritisak u kalupnoj šupljini u smjeru otvaranja kalupa	N/m ²
p_O	- okolišnji tlak	Pa
p_R	- predtlak u kalupnoj šupljini	N/m ²
p_T	- tlak plastomerne taljevine	N/m ²
p_j	- tlak koji djeluje na jezgru	N/m ²
p_u	- pritisak ubrizgavanja	N/m ²
Q_K	- težina kalupa	N
Q_n	- veličina serije otpresaka	kom
\bar{q}	- prosječni toplinski tok	W
q_M	- protok medija za temperiranje	m ³ /s
q_P	- količina prerađenog plastomernog materijala	m ³ /s
q_{VP}	- kapacitet pumpe	m ³ /s
q_{max}	- maksimalni toplinski tok između kanala za temperiranje i otpreska	W
q_{min}	- minimalni toplinski tok između kanala za temperiranje i otpreska	W
q_v	- obujamni protok plastomerne taljevine	m ³ /s
R	- resultantna sila na koso izvlačilo	N
\bar{R}	- prosječna pouzdanost sustava	-
Re	- Reynoldsov broj	-
R_p	- pouzdanost paralelnog sustava	-
R_s	- pouzdanost serijskog sustava	-
R_k	- pouzdanost k, n sustava	-
r_{1z}	- polumjer pogonskog zupčanika	m
$r_{kšu}$	- unutrašnji polumjer kalupne šupljine	m
$r_{kšv}$	- vanjski polumjer kalupne šupljine	m
r_{unj}	- unutrašnji polumjer navojne jezgre	m
r_{vp}	- polumjer izdanka za pomicanje vodeće ploče	m
S_L	- skupljanje	%
S_V	- stezanje	%
S_{ot}	- ploština otpres(a)ka	m ²
S_{us}	- ploština uljevnog sustava	m ²
s	- faktor sigurnosti	-
s_1	- debljina izolacijske ploče	m
s_K	- debljina stijenke kalupne šupljine	m
s_o	- debljina stijenke otpreska	m
s_p	- debljina stijenke kalupne ploče	m
T_D	- dodirna temperatura	K
T_K	- temperatura stijenke kalupne šupljine	K
T_{KT}	- temperatura stijenke kanala za temperiranje	K
T_M	- temperatura medija za temperiranje	K
T_{MI}	- izlazna temperatura medija za temperiranje	K
T_{MU}	- ulazna temperatura medija za temperiranje	K
T_O	- temperatura okoline	K
T_{OK}	- temperatura otvaranja kalupa	K

T_p	- temperatura podešavanja kalupa	K
T_{PO}	- temperatura postojanosti oblika	K
T_S	- skrutište plastomera	K
T_T	- temperatura plastomerne taljevine	K
T_{VK}	- temperatura vanjske stijenske kalupa	K
T_g	- staklište	K
t_c	- vrijeme ciklusa injekcijskog prešanja	s
t_{ξ}	- vrijeme čišćenja kalupa	s
t_h	- vrijeme hlađenja otpreska	s
t_{id}	- dopunsko vrijeme vađenja otpreska	s
t_{k1}	- vrijeme posluživanja otvorenog kalupa	s
t_{k2}	- vrijeme posluživanja zatvorenog kalupa	s
t_{k3}	- vrijeme posluživanja zatvorenog kalupa u trenutku prije njegova otvaranja	s
t_{k4}	- vrijeme posluživanja kalupa pri vađenju otpreska	s
t_{m1}	- vrijeme podmazivanja jedne kalupne šupljine	s
t_{mp}	- vrijeme približavanja mlaznice	s
t_{mr}	- vrijeme vraćanja mlaznice ubrizgavalice u početni položaj	s
t_{np}	- vrijeme djelovanja naknadnog pritiska u kalupnoj šupljini	s
t_{os}	- strojno vrijeme otvaranja kalupa	s
t_p	- pomoćno vrijeme ciklusa injekcijskog prešanja	s
\bar{t}_p	- srednje vrijeme između dva zastoja	h
t_s	- vrijeme ukapčanja	s
t_u	- vrijeme ubrizgavanja	s
t_z	- vrijeme zagrijavanja kalupa	s
t_{zs}	- strojno vrijeme zatvaranja kalupa	s
V_o	- obujam otpreska	m ³
V_u	- obujam ubrizgavanja	m ³
v	- brzina tečenja plastomerne taljevine	m/s
\bar{v}	- srednja brzina tečenja čela taljevine	m/s
v_u	- brzina ubrizgavanja	m/s
x_A	- udio komponente u mješavini medija za temperiranje	%
x_{KT}	- faktor površine kanala za temperiranje	-
x_k	- neimenovani broj	-
x_s	- faktor simetričnosti izmjene topline	-
α	- kut poluškoljke	°
α_M	- toplinska prijelaznost medija za temperiranje	W/m ² K
α_{St}^*	- korigirani koeficijent toplinske prijelaznosti (obuhvaća zračenje i konvekciju)	W/m ² K
α_{ki}	- kut nagiba kosog izvlačila	°
α_n	- kut uspona navoja	°
α_{vp}	- kut vodećeg utora	°
β	- temperaturni koeficijent	W/m ² K
β_V^*	- korigirani faktor proporcionalnosti	W/m ² K
β_{max}	- maksimalni kut izoterma	°
β_{min}	- minimalni kut izoterma	°
Δh	- razlika entalpija pri temperaturi taljevine i temperaturi vađenja otpreska	J/kg
Δp_n	- pad pritiska u mlaznici ubrizgavalice	N/m ²
Δp_{us}	- pad pritiska u segmentu uljevnog sustava	N/m ²
$\Delta r_{kš}$	- elastično proširenje kalupne šupljine (gnijezda)	m
ΔT	- razlika u temperaturama između vanjske stijenske kalupa i okoline	K
ΔT_M	- razlika u temperaturama medija za temperiranje na ulazu i izlazu iz kalupa	K

ΔT_{MK}	- temperaturni gradijent između medija za temperiranje i stijenske kalupne šupljine	K
ε_{dop}	- dopuštena deformacija (izvijanje) izbacivala	%
ε_{krit}	- kritična deformacija izbacivala	%
ε_z	- sposobnost zračenja kalupnih ploča	-
Φ_M	- toplina izmijenjena s medijem za temperiranje u jedinici vremena	W
Φ_O	- toplina izmijenjena s okolinom u jedinici vremena	W
Φ_P	- toplina koju plastomer preda kalupu u jedinici vremena	W
Φ_{PD}	- toplinski tok dovođenja topline	W
Φ_{Slj}	- toplina izmijenjena zračenjem i konvekcijom kroz sljubnicu kalupa u jedinici vremena	W
Φ_{St}	- toplina izmijenjena zračenjem i konvekcijom kroz stranice kalupa u jedinici vremena	W
Φ_V	- toplina izmijenjena provođenjem kroz nosače kalupa ubrizgavalice u jedinici vremena	W
ϕ	- kut ugradnje umetka	°
ϕ_{ki}	- kut nagiba kosog izvlačila	°
$\dot{\gamma}$	- smična brzina plastomerne taljevine	s ⁻¹
η	- smična viskoznost	Pas
η_{VS}	- korisnost vrućeg uljevnog sustava	-
η_{mv}	- stupanj iskorištenja sustava matica-vreteno	-
η_p	- korisnost pumpe	-
φ	- koeficijent oblika segmenta uljevnog sustava	-
λ_A	- toplinska provodnost komponente mješavine medija za temperiranje	W/mK
λ_I	- toplinska provodnost izolacijske ploče	W/mK
λ_K	- toplinska provodnost materijala kalupa	W/mK
λ_P	- toplinska provodnost polimera	W/mK
λ_e	- toplinska provodnost etilen-glikola	W/mK
λ_i	- toplinska provodnost i-tog sloja kalupa	W/mK
λ_w	- toplinska provodnost vode	W/mK
μ	- faktor trenja između plastomernog materijala i elemenata kalupne šupljine	-
ν	- Poissonov faktor	-
ν_A	- kinematička viskoznost komponente mješavine medija za temperiranje	m ² /s
ν_M	- kinematička viskoznost medija za temperiranje	m ² /s
ν_e	- kinematička viskoznost etilen-glikola	m ² /s
ν_w	- kinematička viskoznost vode	m ² /s
ρ	- kut trenja	°
ρ_A	- gustoća komponente mješavine medija za temperiranje	kg/m ³
ρ_K	- gustoća materijala kalupnih ploča	kg/m ³
ρ_M	- gustoća medija za temperiranje	kg/m ³
ρ_T	- gustoća polimerne taljevine	kg/m ³
ρ_e	- gustoća etilen-glikola	kg/m ³
ρ_w	- gustoća vode	kg/m ³
σ_{VZ}	- čvrstoća materijala vodećeg zatika	N/m ²
σ_{dop}	- dopušteno savojno naprezanje kalupnih ploča	N/m ²
τ_{dop}	- dopušteno smično naprezanje kalupnih ploča	N/m ²
ξ	- otpor tečenju u kanalu	-

B) KRATICE

ABS	- akrilonitril/butadien/stiren
CAA	- analiza s pomoću računala (<i>e. computer aided analysis</i>)
CAD	- konstruiranje s pomoću računala (<i>e. computer aided design</i>)
CAE	- inženjerstvo s pomoću računala (<i>e. computer aided engineering</i>)
CAM	- obradba s pomoću računala (<i>e. computer aided manufacturing</i>)
CAQ	- kontrola kvalitete s pomoću računala (<i>e. computer aided quality</i>)
CAP	- izradba s pomoću računala (<i>e. computer aided production</i>)
CAT	- ispitivanje s pomoću računala (<i>e. computer aided testing</i>)
CNC	- računalno numeričko upravljanje (<i>e. computer numerical control</i>)
DFA	- konstruiranje s obzirom na montažu (<i>e. design for assembly</i>)
DFD	- konstruiranje s obzirom na demontažu (<i>e. design for disassembly</i>)
DFE	- konstruiranje s obzirom na okolinu (<i>e. design for environment</i>)
DFM	- konstruiranje s obzirom na izradbu (<i>e. design for manufacturing</i>)
DFMA	- konstruiranje s obzirom na izradbu i montažu (<i>e. design for manufacturing and assembly</i>)
DFP	- konstruiranje s obzirom na profitabilnost (<i>e. design for profitability</i>)
FDM	- srašćivanje taloženjem (<i>e. fused deposition modeling</i>)
FEM	- metoda konačnih elemenata (<i>e. finite element method</i>)
HSC	- obradba visokim brzinama (<i>e. high speed cutting</i>)
KIPP	- kalup za injekcijsko prešanje plastomera
LOM	- laminiranje (<i>e. laminated objected manufacturing</i>)
MJS	- višefazno mlazno očvršćivanje (<i>e. multiphase jet solidification</i>)
MPRD	- brza izradba mikro-proizvoda (<i>e. micro product rapid development</i>)
PPS	- production planning system
RP	- brza izradba prototipova (<i>e. rapid prototyping</i>)
RT	- brza izradba alata (kalupa) (<i>e. rapid tooling</i>)
SIPP	- sustav za injekcijsko prešanje plastomera
SIPU	- sustava za injekcijsko puhanje
SLS	- selektivno srašćivanje s pomoću lasera (<i>e. selective laser sintering</i>)
SLT	- stereolitografija (<i>e. stereolithography</i>)
SPU	- sustav za puhanje
T	- temperiralo
U	- ubrizgavalica

1. UVOD

Injekcijsko prešanje najvažniji je ciklički postupak preradbe polimera. Pri tome, kalup za injekcijsko prešanje predstavlja specifični i središnji dio sustava za injekcijsko prešanje polimera, čijem je razvoju potrebno posvetiti posebnu pozornost.[1] Kalup i proces njegova razvoja predstavljaju komplicirane i kompleksne sustave. S druge strane, na alatničare - kalupare postavljaju se sve oštriji zahtjevi na kvalitetu, cijenu i posebice rok isporuke gotovog kalupa.

Konstrukcija kalupa od iznimne je važnosti za visokokvalitetnu proizvodnju i racionalno vođenje postupka injekcijskog prešanja.[2] Kako kalup predstavlja kritični element sustava za injekcijsko prešanje plastomera, upravo je to element na kojem treba uložiti maksimalni trud u cilju racionalizacije i optimiranja izradbe odgovarajućeg otpreska. Temeljni cilj racionalizacije nije sniženje troškova konstruiranja kalupa, već unaprijeđene metode konstruiranja kalupa koje daju optimalne rezultate, odnosno minimalno vrijeme konstruiranja kalupa. Potrebno je nastojati optimirati svaku fazu razvoja kalupa, kako bi se skratilo vrijeme potrebno za konstruiranje, poboljšala kvaliteta i snizili troškovi izvođenja svih aktivnosti konstruiranja unutar te faze. Temeljna pretpostavka za optimiranje procesa razvoja kalupa je detaljna sistematizacija aktivnosti procesa konstruiranja kalupa. Kao vrlo učinkovite metode, pri tome, javljaju se metodičko konstruiranje, te sustavnosna teorija tehnike.[3]

Suvremeni je postupak konstruiranja kalupa opterećen vremenski, te zahtjevnošću kalupa. Vrlo često je taj proces temeljen uglavnom na iskustvu konstruktora. Kako mnoge odluke tijekom definiranja detalja u kalupu mogu imati međusobnog utjecaja, konstruktori kalupa trebali bi imati opsežno znanje s tog područja u svrhu pravilnog prosuđivanja. Kako bi se prevladao nedostatak iskusnih konstruktora, mladim i neiskusnim konstruktorima kalupa potrebno je omogućiti maksimalnu podršku pri konstruiranju kalupa. Primjena računala i odgovarajućih računalnih programa, kao inženjerske pomoći, bitni su u ostvarivanju tih nastojanja.[2] U radu [3] dane su temeljne postavke metodičkog konstruiranja kalupa za injekcijsko prešanje polimera. U međuvremenu, na području razvoja kalupa su se pojavili novi trendovi, koji su neminovno utjecali na sam pristup razvoju kalupa, te se ukazala potreba za dopunjavanjem navedenog rada. Također, analizom stanja u hrvatskim i slovenskim alatnicama [4] ustanovljeno je kako u većini alatnica za izradbu kalupa ne postoji propisani "sustav" prema kojem se konstruira kalupa. To dovodi do potrebe za razvojem sustava (modela) koji propisuje sve aktivnosti razvoja kalupa u pravilnom redoslijedu izvođenja, te s definiranim mogućnostima optimiranja pojedinih faza.

Uporabom metodičkog pristupa konstruiranju kalupa, te primjenom osnovnih koncepata sustavnosne računalne teorije na aktivnosti razvoja kalupa, moguće je definirati model (sustav) konstruiranja kalupa. Pri tome se očekuje skraćivanje trajanja procesa konstruiranja, te podizanje aktivnosti konstruiranja kalupa na kvalitativno višu razinu. U okviru ovog rada sistematizirati će se aktivnosti tijekom razvoja kalupa za injekcijsko prešanje plastomera. Također će biti analizirani dijagrami odlučivanja za koncepcijsko oblikovanje kalupa na konkretnim primjerima, uz procjenu njihove uporabljivosti u praksi. Na području dimenzioniranja kalupa, rezultati analitičkih proračuna usporediti će se s rezultatima numeričkog proračuna kalupa uz ocjenu točnosti. Na temelju sistematiziranih faza razvoja kalupa, biti će definirani sustavnosni modeli svake faze razvoja s odgovarajućim aktivnostima. Na konkretnom primjeru biti će prikazane definirane postavke.

2. STANJE NA PODRUČJU KONSTRUIRANJA S POSEBNIM OSVRTOM NA KALUPE ZA INJEKCIJSKO PREŠANJE PLASTOMERA

2.1. TEORIJA KONSTRUIRANJA

Tijekom razvoja proizvoda postoji velik broj djelatnosti, tj. zadaća koje treba riješiti kako bi se postigao željeni rezultat, gotovi proizvod u funkciji. Iako je vrlo važno kvalitetno i učinkovito izraditi proizvod, neophodan je prvi korak u kojem će se na temelju želja, postavljenih zahtjeva, realnih mogućnosti i ograničenja naći kompromis, te osmisliti proizvod do najsitnije pojedinosti. Taj se korak naziva *procesom konstruiranja*. [5,6] Riječ konstruiranje obuhvaća sve aktivnosti koje su potrebne da se zamisao o nekom proizvodu pretvori u informacijski oblik tvorevine (tehničkog sustava). [6] Objekti procesa konstruiranja nisu samo strojni dijelovi, već i drugi tehnički sustavi (npr. kalup za injekcijsko prešanje plastomera). Pri tome je cilj konstruiranja uvijek jednoznačno definiran, iako postoji niz zahtjeva koje budući proizvod treba zadovoljiti [5,7].

Konstruiranje je u prvom redu proces obradbe informacija. Primjerice, informacije dane u obliku zahtjeva na proizvod tijekom procesa konstruiranja pretvaraju se u karakteristike konstruiranog proizvoda. Proces konstruiranja predstavlja sintezu, tj. sklapanje uglavnom poznatih elemenata u cjelinu koja još nije potpuno poznata, kao niti njezine karakteristike. Sa filozofskog stajališta, proces konstruiranja je proces spoznaje. Drugim riječima, jedan nepoznati (imaginarni) proizvod tijekom procesa konstruiranja postaje poznat. Proces konstruiranja moguće je opisati i kao proces učenja. Svaki konstrukcijski zadatak moguće je riješiti analizom odgovarajuće količine različitih, već postojećih konstrukcijskih rješenja. Svaki proces konstruiranja moguće je podijeliti u manje, jednostavnije dijelove (faze, korake, etape, operacije konstruiranja). Dakle proces konstruiranja posjeduje strukturu. Visoki stupanj kompleksnosti različitih relacija tijekom konstruiranja dovodi do toga da konstruktori u sljedeće faze konstruiranja često ulaze samo na temelju apstrakcija ili pretpostavki, što zahtijeva iterativne postupke (tipično obilježje konstruiranja). Konstruiranje treba uglavnom obavljati tim stručnjaka koji međusobno surađuju, nadopunjavaju se idejama i pogledima na odgovarajuće korake konstruiranja, te na samo konačno rješenje. Pri tome, valja osigurati dovoljno veliki informacijski kapacitet kako bi potrebne informacije bile dostupne svima. [5]

Konstruiranje kao najvažnija faza u razvoju proizvoda nema utjecaja samo na tehničke, već i na gospodarske, te društvene kriterije vrednovanja tehnike. [6] Iako konstruiranje obuhvaća svega 10 do 20% ukupnih troškova tijekom životnog ciklusa proizvoda, njegov utjecaj na troškove izradbe i uporabe može iznositi 60 do 80%. Pored toga, konstruiranje je društveno važno, a može se prepoznati u mjestu tehničkih sustava (proizvoda) u ljudskom društvu. [5,6]

Konstruiranje nije moguće smatrati umjetnošću, a jedini razlog tomu leži u činjenici kako konstruiranje ne sadrži iracionalne faze pri razvoju, kao što to ima nastanak umjetničkog djela. Međutim, konstruiranje je zahtjevan stvaralački rad kojeg se smatra znanošću. [5]

2.1.1. Proces konstruiranja

Proces konstruiranja je niz konstrukcijskih djelatnosti, koje se nastavljaju jedna na drugu i koje, polazeći od postavljene zadaće unaprijed promišljaju i opisuju objekt konstruiranja. [5]

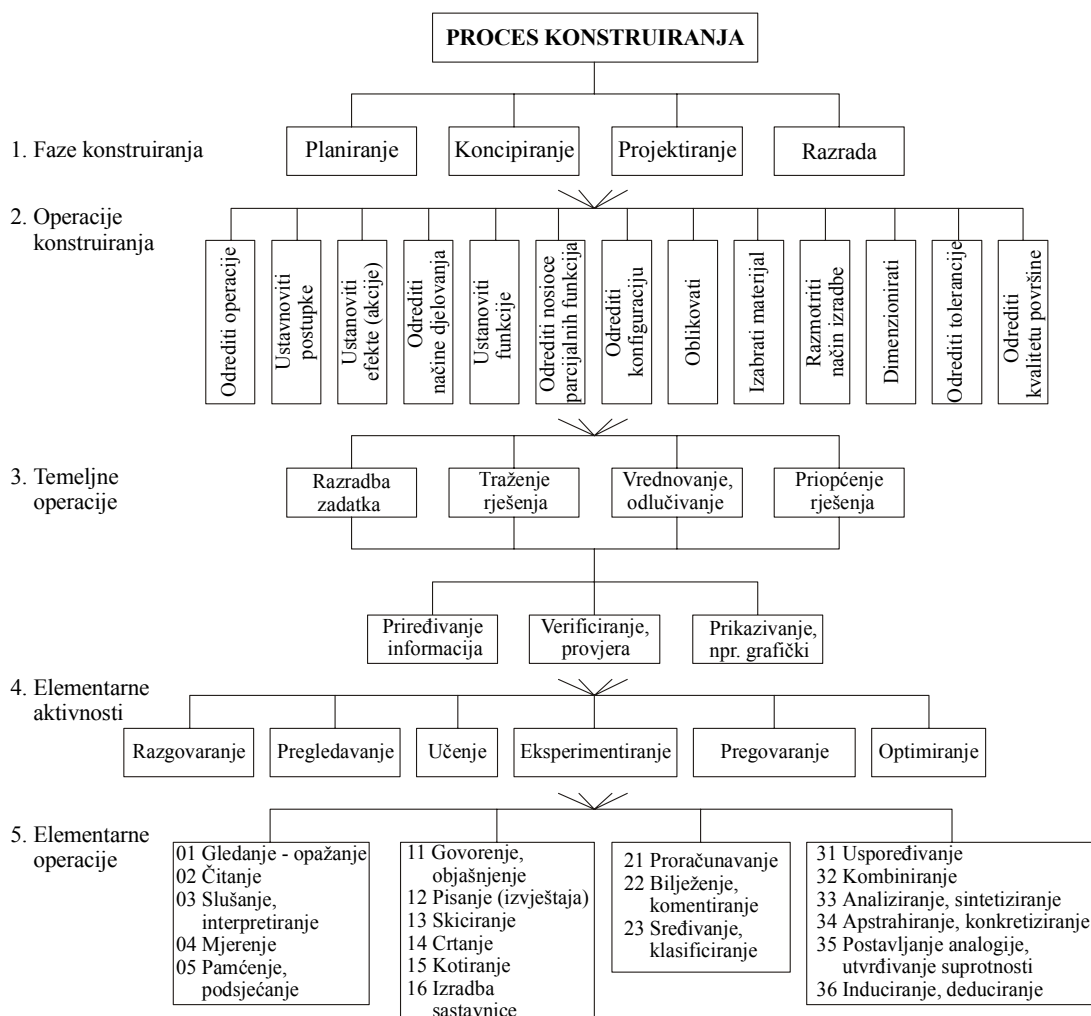
Proces konstruiranja predstavlja element kompleksnog sustava razvoja i uporabe proizvoda. U tom sustavu definiraju se brojne skupine zahtjeva vezanih uz izradbu, uporabu i održavanje tehničkih

sustava. Sljedeća skupina relacija označava povezivanje procesa konstruiranja proizvoda s budućim konstrukcijama (npr. izradbe varijantnih konstrukcija, izradba nove generacije proizvoda itd.). Također valja spomenuti povezanost konstruiranja s prirodnim znanostima i izobrazbom konstruktora. Na kraju treba spomenuti kako još uvijek nije potpuno jasan položaj (uloga) procesa konstruiranja u procesima stvaranja rješenja za različite zadatke. Ovdje dolazi do izražaja kontrast između etičkog aspekta konstruiranja i tehničkog vidokruga.[5]

Temeljni je zadatak procesa konstruiranja pretvorba postavljenih zahtjeva u stvaranje opisa željenog proizvoda (tehničkog sustava). Drugim riječima željeni proizvod, njegova funkcija i karakteristike opisuju se u konstrukcijskom procesu posebnim "kodom".[5] Zahtjevi na proces konstruiranja stalno rastu. Jednom je to zbog povišenih zahtjeva na proizvod, a drugi puta zbog povišenih zahtjeva na sam proces konstruiranja. Na temelju analize stanja znanosti i tehnike moguće je definirati nekoliko temeljnih ciljeva konstruiranja [3,5]:

- visoka (optimalna) kvaliteta konstruiranih proizvoda
- visoka učinkovitost procesa konstruiranja
- snižavanje rizika konstrukcije
- povećanje rutinskog (propisanog) rada konstruktora
- najkraće moguće razdoblje izobrazbe konstruktora.

Proces konstruiranja moguće je načelno podijeliti u nekoliko razina, tj. na nekoliko načina. Pri tome valja uzeti u obzir i odgovarajuću hijerarhiju. Primjerice moguća je sljedeća podjela procesa konstruiranja prikazana slikom 2.1.[5]



Slika 2.1. Struktura operacija i aktivnosti u procesu konstruiranja [5]

Prikaz strukture procesa konstruiranja moguće je promatrati na dva načina. Jednom kao hijerarhiju kompleksnosti u aktivnostima procesa konstruiranja (gledano po okomitoj osi), gdje su svi elementi (operacije) iz nižih razina sadržani u svakom od elemenata u višim razinama. Drugi puta kao skupine (blokovi) aktivnosti (gledano po vodoravnoj osi) koji se ciklički ponavljaju do postizanja ciljeva.[8]

Faza *planiranja* ili *razjašnjenja zadatka* obuhvaća definiranje funkcije tehničkog sustava (npr. ukupna funkcija kalupa za injekcijsko prešanje plastomera), te zahtjeva na taj sustav. *Koncipiranje* je faza konstruiranja u kojoj se na temelju postavljenih zadataka, raznim metodama, traži koncept rješenja.[3] Tijekom *projektiranja* stvara se tvorevina na temelju tehničkih, gospodarskih i društvenih kriterija.[6] Razvoj proizvoda u ovoj fazi polazi od grube skice, a nizom iteracijskih koraka dolazi se do sve profinjenijih rješenja. Konačna faza procesa konstruiranja je *razrada rješenja*. U toj se fazi mora razraditi ne samo konačni oblik i mjere proizvoda, već kvaliteta površine, izabrati odgovarajući materijal, provjeriti proizvodljivost, izraditi crtačke i ostale podloge koje omogućuju stvaranje proizvodnih uputa.[6]

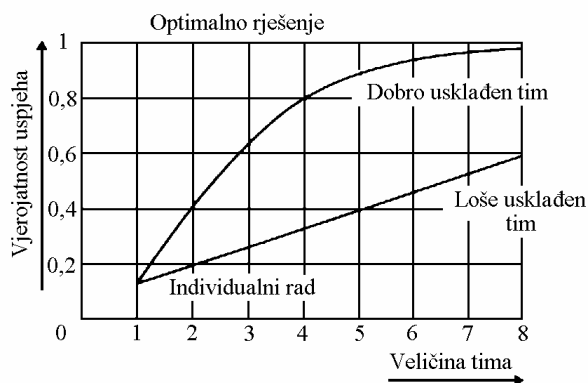
Utjecajni čimbenici na proces konstruiranja su [5]:

- konstruktor koji obavlja većinu operacija konstruiranja (uglavnom s pomoću računala)
- stručni podaci (spoznaje iz različitih znanosti) potrebni kao temelj za realizaciju transformacija informacija unutar procesa konstruiranja
- metode rada konstruktora (strategija)
- metode opisivanja rezultata procesa konstruiranja
- tehnička sredstva (oprema)
- način izvođenja procesa konstruiranja (taktika)
- različite vrste podrški procesu konstruiranja (npr. informacijska).

Proces konstruiranja označavaju sljedeća obilježja [5]:

- visoka kompliciranost (često je potrebno udovoljavati oprečnim zahtjevima, a treba voditi računa i o gospodarstvenosti u užem i širem smislu)
- visoki stupanj komuniciranja (informirati i biti informiran)
- mnoštvo sinteza i analiza
- donošenje mnogih odluka i traženje optimuma
- umno-stvaralačko djelovanje (predodžbe i apstrakcije, stvaranje kompliciranih oblika i rješenja u mislima)
- povećanje i promjene znanja i spoznaja tijekom stalnog učenja
- potreban je savjestan i temeljan rad, kako bi sve odluke u budućim fazama razvoja, posebice pri izradbi i uporabi konstruiranog proizvoda imale predviđene posljedice (odgovarajuća ugrađena svojstva tijekom konstruiranja)
- dugotrajan i često neumoran rad u traženju optimalnog rješenja
- suradnja s drugim zaposlenicima
- zbog visokog stupnja nepoznavanja i kompliciranosti konstruiranog proizvoda prisutan je visoki rizik donošenja pogrešnih odluka pri konstruiranju
- planski, sustavni rad
- rad bez vremenskog ograničenja (vrlo često se do optimalnih rješenja dolazi u slobodno vrijeme)
- dugo vrijeme "sazrijevanja" konstruktora (stjecanje potrebnih spoznaja i potrebnog iskustva).

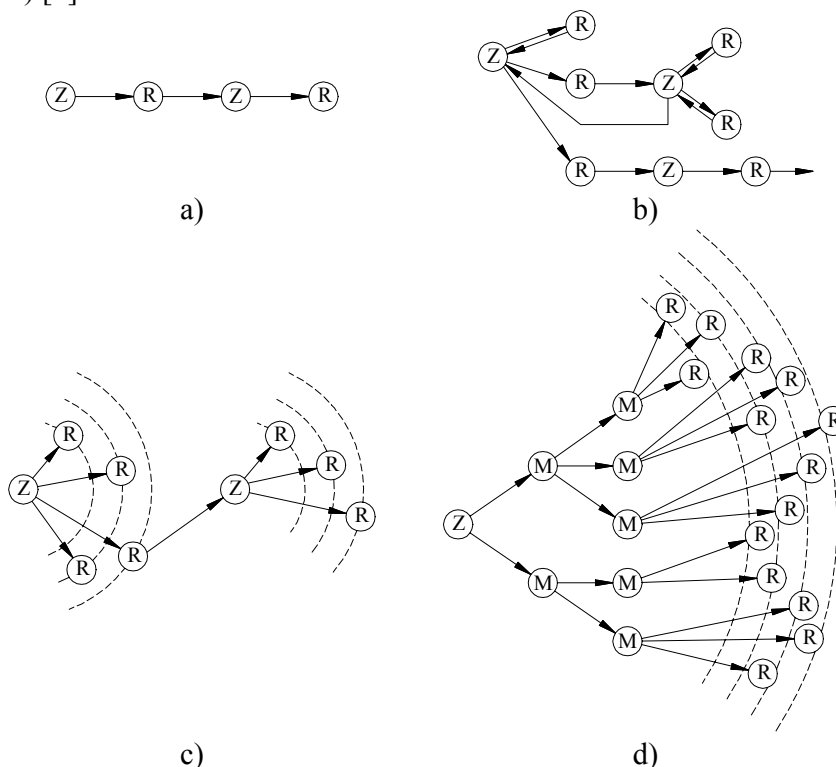
U industriji, ispunjavanje funkcije *konstruiranje* najčešće se ostvaruje u tri različita oblika: pojedinačni konstruktori, konstrukcijske skupine sa specijaliziranim zaposlenicima (s istog područja) i konstrukcijski timovi (udruženi specijalisti s različitih područja). Kako bi se došlo do optimalnih konstrukcijskih rješenja, nije dovoljno samo povećati broj zaposlenika u sustavu konstruiranja, već je nužno ostvariti i odgovarajuću komunikaciju i suradnju između svih sudionika u sustavu konstruiranja (slika 2.2). Ta suradnja naročito je važna tijekom planiranja aktivnosti, traženja ideja i tijekom faze koncipiranja, te pri donošenju odluka, posebice tijekom ranijih faza konstruiranja, gdje ne postoji objektivni način provjere pojedinih konstrukcijskih rješenja.[5]



Slika 2.2. Efekti suradnje zaposlenika unutar stručnog tima [5]

2.1.2. Metode konstruiranja

Zbog sve veće važnosti načina samog pristupa konstruiranju, tj. metodike konstruiranja, ona predstavlja dio znanstvene discipline - znanosti o konstruiranju. S pomoću metoda konstruiranja moguće je dati odgovor "kako" (na koji način) je moguće doći do rješenja nekog procesa konstruiranja. Pri tome je potrebno posvetiti posebnu pozornost koncepciji i razradi konstrukcije (dimenzioniranju). Razlog tome je što za sada nema jedinstvenog pristupa rješenju ovih faza konstruiranja. Međutim, moguće je razlikovati nekoliko strategija pri rješavanju konstrukcijskih zadataka (slika 2.3).[5]



Slika 2.3. Različite strategije konstruiranja: a - iskustveni pristup, b - slijedni pristup, c - metodički pristup, d - kombinacija pristupa; Z - zadatak, R - rješenje, M - metoda [5]

Pravočrtno provođenje aktivnosti u traženju rješenja za pojedini zadatak jedan je od ponuđenih pristupa. Takav pristup rezultira uobičajenim, opće poznatim rješenjima, no ta rješenja ne moraju biti i optimalna, jer pristup ne uključuje usporedbe s drugim rješenjima i iterativne metode. Ovaj pristup naziva se *iskustvenim* pristupom. U drugom, *slijednom* pristupu, konstruktor ispituje jedno rješenje za drugim, te provjerava njihov učinak pri zadanim uvjetima uporabe. Ovakav pristup zahtijeva mnogo vremena, a vjerojatnost postizanja optimalnog rješenja je minimalna. S pomoću *metodičkog*

(*sustavnog*) pristupa pretpostavljaju se čitava polja rješenja, te se traži optimalno rješenje. Posebna karakteristika ovog pristupa je varijabilnost oblika konstrukcijskog rješenja i izbora optimalnog rješenja. Kao četvrta strategija javlja se kombinacija prethodno spomenutih strategija.[5]

Nemetodički pristupi konstruiranju temelje se na trenutnim mislima, intuiciji, kreativnosti, stvaralačkoj "sili", "osjećaju" konstruktora, inspiraciji i heuristici. S druge strane, metodički pristup konstruiranju zahtijeva odgovarajući sustav informacija, kako bi se omogućilo traženje (donošenje) optimalnog rješenja konstrukcijskog zadatka. U takvom pristupu, čitav proces konstruiranja dijeli se na jednostavnije faze (korake) koje je moguće prikazati *crnim kutijama* (e. black box). Na taj način čitav proces konstruiranja postaje transparentniji. Za svaki korak procesa konstruiranja definiraju se odgovarajuće metode traženja i ocjene konstrukcijskih rješenja.[5]

Teorijska osnova znanosti o konstruiranju počiva na sustavnoj teoriji. Postavke sustavne teorije moguće je ukratko razmatrati kroz primjenu u znanosti o konstruiranju. Sustav je ograničeni dio stvarnosti koji ima određeni odnos prema okruženju, ima svoju strukturu i svoju funkciju. Između okruženja, funkcije i strukture postoje određene relacije. Pojam strukture govori o tome da elementi sustava postoje u takvom poretku koji je određen brojem relacija između elemenata. Prema tome, elementi i njihove relacije čine strukturu. Općenito, svaki tehnički sustav na temelju svoje strukture može ispunjavati jednu ili više funkcija (*parcijalne funkcije*) koje međusobno stoje u određenim relacijama. Osim tehničkih proizvoda, moguće je primjerice i proces konstruiranja prikazati kao sustav. U tehničkom sustavu postoji transport ili pretvorba energije, materije i informacija, dok u sustavu konstruiranja postoji mijena uglavnom informacija. Ovakav metodičko-sustavni pristup omogućuje da se s pomoću znanstvenih metoda proces konstruiranja razvije kao općeniti model, a ne kao problematika određenog zadatka.[9]

Najčešće za ispunjavanje neke funkcije postoji veći broj rješenja, no potrebno je izabrati jedno optimalno, ili jedino moguće rješenje za pojedini slučaj. Pod varijantama rješenja podrazumijevaju se rješenja koja zadovoljavaju postavljene zahtjeve, no nemaju istu razinu kvalitete. S pomoću ocjenjivanja kvalitete svih rješenja moguće je doći do optimalnog rješenja (optimalno je relativan pojam - ovisno radi li se o već zastarjelom ili suvremenom rješenju). Pod idealnim rješenjem podrazumijeva se trenutni optimum teorijskih rješenja.[5]

Sloboda u konstrukcijskom procesu pri pronalaženju konstrukcijskih rješenja nije ograničena samo zahtjevima na proizvod, već konstruktor treba uzeti u obzir i druge faktore. Ograničenja u procesu konstruiranja moguće je sažeti u [5]:

- "zdravo razmišljanje" predstavlja ograničenje pri kreativnom radu, posebice kada konstrukcijska rješenja nisu logička
- fizička ograničenja
- ograničenja prirode (količina energije, vode, sirovina)
- tehnička ograničenja (stanje tehnike definira mogućnosti rješavanja pojedinih zadataka)
- društvena ograničenja (norme, tradicija)
- politička ograničenja (npr. raspoloživa količina potrebnog materijala tijekom embarga)
- moralna ograničenja (sa strane konstruktora - uključuju i religiozni nazor).

Današnja istraživanja unutar znanosti o konstruiranju pokušavaju odgovoriti na sljedeća temeljna pitanja [10]:

- postoji li skup formalnih teorija kojima se može opisati fenomen konstruiranja,
- što je to u konstruiranju razumljivo toliko dobro da se može automatizirati (algoritmizirati)
- što je cilj primjena metoda umjetne inteligencije u konstruiranju.

Teorijama konstruiranja žele se opisati zakonitosti koje vladaju u toj, suštinski, kreativnoj ljudskoj djelatnosti. Istraživanja teorija konstruiranja mogu se podijeliti u dvije skupine. Prvu skupinu čine teorije koje opisuju proces konstruiranja (npr. "Teorija tehničkih sustava" Hubke, te unutar nje noviji "Opći proceduralni model konstruiranja", čime se deskriptivno definiraju metode koje određuju

transformacijske procese tijekom životnog vijeka tehničkih sustava). Drugu skupinu čine modeli koji opisuju attribute konstrukcije, te time propisuju svojstva koje treba posjedovati konstruirana tvorevina, a ne postupak kojim se tvorevina određuje. [10]

2.1.3. Suvremeni pristupi konstruiranju

Razvoj računala i računalnih programa obilježio je kraj ovog stoljeća na svim područjima ljudskog djelovanja, pa tako i na području konstruiranja. Proces konstruiranja najviše utječe na troškove i rokove u procesu proizvodnje, dakle i na cjelokupno poslovanje i profit, stoga je razumljivo da je većina istraživanja danas posvećena upravo području konstruiranja s pomoću računala (e. *Computer Aided Design* - CAD). Vrlo često upravo je konstrukcijski ured "usko grlo" u procesu proizvodnje. Na tržištu danas postoji velik broj CAD programskih paketa s velikim rasponom ponude mogućnosti i cijena. Većina tih paketa je opće namjene, a postoje i specijalizirani za primjerice područja elektronike, strojarstva (npr. konstrukcije kalupa za injekcijsko prešanje) ili arhitekture. Također se na tržištu nudi veliki broj računalnih paketa za izradbu s pomoću računala (e. *Computer Aided Manufacturing* - CAM), kao i paketa za numeričke analize konstrukcija (najčešće metoda konačnih elemenata, e. *Finite Element Method* - FEM) i ponašanja tehničkih sustava. Samo najskuplji programski sustavi nekoliko vodećih proizvođača sadrže CAD, CAM, FEM i komponente inženjerstva s pomoću računala (e. *Computer Aided Engineering* - CAE). Međutim, i tada su to još samo zasebne programske cjeline koje omogućuju geometrijsko modeliranje proizvoda, generiranje CNC programa, analizu mehaničkih i termodinamičkih parametara, te vođenje baza podataka o proizvodu i proizvodnji. Uporaba takvog skupa programskih paketa ne podržava u cjelini proces konstruiranja, a za ovladavanje svim segmentima sustava potrebno je utrošiti dosta rada i vremena. Gotovo da se može reći da jedna osoba nije u stanju jednako kvalitetno (produktivno) rabiti sve elemente sustava, nego i na ovom području dolazi do specijalizacije.[8]

Međutim, valja navesti i osnovne nedostatke suvremenih CAD sustava [8]:

- manipuliranje u većini slučajeva samo geometrijskim (numeričkim) informacijama
- nedostatak modela procesa konstruiranja, odnosno podrške prirodnom tijeku promišljanja
- nedostatak programskih alata i sučelja za povezivanje pojedinih elemenata sustava konstruiranja
- vrlo teško realiziranje paralelne uporabe CAD sustava i drugih vrsta aplikacija, npr. aktiviranjem više procesa istovremeno - nedostaju sučelja, modeli načina povezivanja i prijenosa podataka, te kontrole redoslijeda izvođenja.

Stoga se nameće ideja o integraciji programskih paketa uporabom *planova procesa konstruiranja*. Pod pojmom plan podrazumijeva se formulirani program akcija čijim se izvođenjem postiže određeni cilj. Namjena većine do sada razvijenih sustava za planiranje je upravljanje procesom. Može se pretpostaviti kako je i konstruiranje proces koji se može planirati, barem za određene vrste konstrukcijskih zadataka. Upravljanje procesom konstruiranja prije svega podrazumijeva upravljanje slijednim (sekvencijskim) akcijama, iako se sve više javlja potreba za izvršavanjem istodobnih (simultanih) akcija.[10] Modeliranjem računalne podrške pri planiranju i izvođenju procesa konstruiranja može se ostvariti samo približan model realnog procesa konstruiranja. Uz modeliranje tijeka procesa konstruiranja treba se ostvariti i integracija svih (ili bar većine) programskih alata koji se rabe u tom procesu. Razmatranjem strukture operacija procesa konstruiranja nameće se ideja o razvoju skupa programskih alata za podršku obavljanju onih operacija koje je moguće algoritimizirati, a nisu (kao cjelina) podržane današnjim CAD sustavima. Naravno, takvi programski alati trebali bi omogućiti obavljanje operacija na poopćenoj razini, tj. neovisno o vrsti proizvoda i konstrukcijskog zadatka. Cilj istraživanja u projektu razvoja modela integriranog skupa CAD alata nije razvoj "automata", već fleksibilnog modela koji omogućuje manipulaciju informacijama u različitim oblicima i na različitim razinama apstrakcije, u skladu s prirodnim tijekom promišljanja, odnosno razvoja konstrukcije. Takav sustav treba djelovati kao "pomoćnik" konstruktoru, na taj način da konstruktor može modelirati podršku kakva mu za određeni zadatak odgovara uporabom

raspoloživih programskih alata. Pri tome sustav treba biti primjenjiv neovisno o vrsti i domeni zadatka kao i o fazi procesa konstruiranja u kojoj se rabi.[8]

U novije vrijeme sve veće konkurencije na tržištu, kao i želje za što kraćim razdobljem od ideje do pojave gotovog proizvoda na tržište, uvodi se pristup tzv. istodobnog inženjerstva (e. *Simultaneously Engineering*), kao učinkovitog pristupa konstruiranju tehničkih sustava.[11]

U okviru tog pristupa razvijeno je nekoliko "filozofija" kao što je *konstruiranje s obzirom na izradbu* (e. *Design for Manufacturing* - DFM), *konstruiranje s obzirom na montažu* (e. *Design for Assembly* - DFA), ili ove dvije filozofije ujedinjene (e. *Design for Manufacturing and Assembly* - DFMA), *konstruiranje s obzirom na demontažu* (e. *Design for Disassembly* - DFD), te najnovija filozofija koja obuhvaća zaštitu okoliša, *konstruiranje s obzirom na okoliš*, (e. *Design for Environment* - DFE). U svakom od navedenih pristupa, konstruiranje (oblikovanje) proizvoda usko je povezano s kasnijim fazama razvoja proizvoda (izradba, montaža, demontaža, uporaba).[11-13]

Istraživanja pokazuju kako je moguće bitno poboljšati proizvodnost pri izradbi proizvoda primjenom DFM koncepta pri njegovom konstruiranju, umjesto samo uporabom novih proizvodnih sustava i automatizacije. To znači da DFM pristup omogućuje poboljšanje proizvodnosti bez bitnih investicijskih ulaganja. Međutim, DFM koncept je potrebno smatrati preduvjetom automatizaciji, a ne alternativom.[14]

Primjerice konstruktor kalupa za injekcijsko prešanje plastomera treba biti svjestan činjenice kako konstruktor otpreska nije nužno upoznat s razvojem kalupa za injekcijsko prešanje, te sa samim postupkom injekcijskog prešanja. Odgovarajući sitni i nevažni detalji na otpresku mogu bitno zakomplicirati samu izradbu kalupa. Stoga konstruktori kalupa trebaju usko surađivati s konstruktorima otpresaka kako bi mogli dati prijedloge za pojednostavljenje konstrukcije otpreska, a time i kalupa za injekcijsko prešanje.[15]

Na području montaže i demontaže općeniti je trend smanjiti broj dijelova i različitih materijala u kompliciranom proizvodu (npr. kalup za injekcijsko prešanje plastomera), a time sniziti troškove izradbe, montaže i održavanja (DFA koncept). Načela takvog pristupa su: oblikovanje dijelova koji omogućuju provođenje montaže na nekoliko razina, oblikovanje dijelova koji se lagano umeću u proizvod, izbjegavanje skupih elemenata rastavljivih spojeva, izbjegavanje dijelova koji mogu dovesti do pogrešne montaže, uporaba simetričnih dijelova itd.[11,12]

Primjenu ovog koncepta moguće je pronaći i pri konstruiranju kalupa za injekcijsko prešanje plastomera. Pri definiranju kućišta kalupa teži se što manjem broju elemenata uz što veći broj ispunjenih funkcija. To je danas posebice omogućeno obradbom elemenata kalupa na CNC i EDM strojevima. Na taj način smanjen je broj umetaka u kalupnim šupljinama. Trend je izrađivati kalupne šupljine izravno u kalupnim pločama od što kvalitetnijeg materijala, za razliku od izradbe velikog broja umetaka u tradicionalnom pristupu. Time se pojednostavljuje sama konstrukcija i izradba kalupa, te se olakšava montaža i održavanje kalupa.[15]

Tijekom konstruiranja tehničkih sustava potrebno je također voditi računa o opterećenju okoline. Neke od temeljnih smjernica ovog pristupa su minimiranje uporabe materijala, minimiranje otpada (škarta), povišena učinkovitost tj. kompleksnost sustava. Na primjeru kalupa za injekcijsko prešanje polimera to je moguće opisati nastojanjem za ispunjavanjem što većeg broja funkcija (kompleksnost), uz što manji broj pozicija kalupa (kompliciranost).[13]

Kako je DFE koncept relativno nov, nema univerzalne formule prema kojoj ga je moguće primjenjivati. Vrlo često, ovaj je koncept povezan s drugim konceptima (npr. DFM, DFA, DFD). DFE koncept se često rabi i u kombinaciji koncepta konstruiranja temeljenog na sniženim troškovima (e. *Design for Profitability* - DFP), posebice kada se DFE koncept primjenjuje u ranim fazama konstruiranja. DFE pristup je tada općenito orijentiran na jednostavnost konstrukcijskih

rješenja (što manje pozicija i obradbe), te smanjenim količinama i vrstama uporabljenih materijala, ponovnom uporabom pozicija za koje je to moguće, te odgovarajućom uporabom.[13] Pri kalupima za injekcijsko prešanje polimera radi se npr. o materijalnoj uporabi tijekom koje se pozicije s jednog (otpisanog) kalupa prilagođavaju uporabi u novom kalupu. To je omogućeno izradbom standardnih elemenata kalupa, stvaranjem obitelji kalupa, te neutralnom funkcijom nekih elemenata kalupa.[15] Konstruktori danas trebaju biti upućeni u trend razvoja materijala pogodnih za okoliš, norme vezane uz okoliš, te pristup konstruiranju i postupke preradbe prilagođene okolišu.[13]

Na kraju, valja spomenuti nastojanja u objedinjavaju spomenutih metodologija konstruiranja u jednu cjelinu (e. *Design for X - DFx*). Time se nastoje iskoristiti prednosti pojedinih metodologija.[7]

2.2. STANJE NA PODRUČJU KONSTRUIRANJA KALUPA ZA INJEKCIJSKO PREŠANJE PLASTOMERA

Stanje na području konstruiranja kalupa za injekcijsko prešanje plastomera moguće je analizirati na nekoliko polja. To su stanja na područjima pristupa konstruiranju kalupa, standardnih elemenata kalupa, računalnih programa za konstruiranje kalupa, te brze izradbe prototipova i elemenata kalupa.

2.2.1. Stanje na području pristupa konstruiranju kalupa

Na području konstruiranja kalupa za injekcijsko prešanje plastomera bilježi se sve prisutnija pomoć računala i odgovarajućih računalnih programa. No samom pristupu konstruiranju kalupa nije se posvećivala dovoljna pozornost. To ukazuje na stalnu potrebu za podizanjem procesa konstruiranja na kvalitativno višu razinu. Tek iza 1972. godine, kada se ukazala potreba za djelomičnom automatizacijom procesa konstruiranja kalupa, počinje se sustavnije raditi na pristupu konstruiranju kalupa, temeljenom na osnovama metodičkog konstruiranja i sustavnosnog pristupa.[16]

Tijekom godina različiti autori stvarali su temelj širem proučavanju ne samo područja konstruiranja i optimiranja pojedinih elemenata kalupa, već i problematike konstruiranja kalupa u cjelini.[3,16-18] Pri tome, došlo se do ideje da se tijekom konstruiranja kalupa prikazuje dijagramima toka, koji su tijekom godina usavršavani (opširnije u radu [3]). Konačni oblik dijagrama toka za opis procesa konstruiranja kalupa sadrži sve temeljne faze: polazišne postupke konstruiranja kalupa (određivanje položaja otpreska u kalupu, određivanje broja i rasporeda kalupnih šupljina, konceptijsko oblikovanje kalupa itd.), središnju fazu konstruiranja kalupa (dimenzioniranje elemenata kalupa), te završne postupke konstruiranja kalupa (opširnije u poglavlju 5).[3]

Usporedo s razvojem sistematike i razradbe metodike konstruiranja kalupa, razvijene su i metode kojima se nastoji rješavati pojedine zadatke pri konstruiranju kalupa, odnosno načiniti konstrukcijske podloge za proračune kalupa, kao što su to reološki, toplinski i mehanički proračuni kalupa. U posljednje vrijeme, nastoji se većinu zadataka pri konstruiranju kalupa riješiti s pomoću računala.[3,19-22]

U radu [17] su prvi puta prikazani tzv. dijagrami odlučivanja za načelno rješavanje pojedinih koraka u fazi razrade koncepcije kalupa. U početku su bila razvijena svega dva dijagrama, a u radovima [23-25] dodano je još pet dijagrama odlučivanja s pomoću kojih se rješava načelno određivanje konstrukcije kalupa. Po prvi puta je na potrebu za sačinjavanjem obrazaca, *liste otpreska* i *liste sustava za injekcijsko prešanje* ukazano u radu [15]. Lista otpreska se uvodi kao nužna pomoć, odnosno podloga pri projektiranju i konstruiranju kalupa. Pokazala se potreba da rad konstruktora otpreska ne završava samo izradbom nacrtu otpreska, već nacrt treba biti popraćen listom otpreska koja sadrži niz važnih podataka potrebnih za daljnje aktivnosti konstruiranja kalupa i izbora elemenata sustava za injekcijsko prešanje (ubrizgavalice, temperirala i dodatne opreme). Opći oblik

takve liste pojavljuje se u radu [26]. Međutim, uz listu otpreska, ukazala se potreba sačinjavanja i *liste kalupa* koja sadrži potrebne podatke o kalupu.[27]

U većini literature opisani pristupi konstruiranju kalupa sistematiziraju i razrađuju samo one korake pri konstruiranju kalupa za koje postoje već razrađene metode proračuna. Proizvođači računalnih programa naglašavaju važnost onih faza razvoja kalupa za čije rješavanje već imaju razrađene računalne programe.[3]

2.2.2. Stanje na području standardnih elemenata kalupa

Za uporabu standardnih elemenata kalupa i već gotovih kućišta postoje mnogi razlozi. Prvenstveno njihova uporaba je gospodarski opravdana. Posebice se to odnosi na vrijeme izradbe kalupa, kvalitetu izrađenih (standardnih) elemenata kalupa, vrijeme montaže i demontaže kalupa, kao i na mogućnosti njegovog održavanja.[28] Prve pisane norme za područje kalupa za injekcijsko prešanje polimera potječu iz 1942. godine (SAD, Detroit), a u Europi od 1959. godine (Wuppertal, Njemačka). Tvrtka Norma predstavila je cijeli asortiman standardnih elemenata kućišta kalupa kao što su razni spojni elementi, izbacivala, uljevni tuljci itd. Godine 1960 u Lüdenscheidu (Njemačka) započela je masovna proizvodnja standardnih elemenata kalupa na principu modularnosti, čime se osigurava izmjenjivost elemenata kalupa. Danas, standardne elemente kalupa za injekcijsko prešanje polimera proizvode mnoge tvrtke.[29]

Alatničari rabe približno 25% vremena izradbe kalupa za njegovo sklapanje.[29] Primjenom standardnih elemenata taj se proces ubrzava. Isto vrijedi i za dodatnih 20% uštede vremena pri obradbi pojedinih elemenata kalupa. Dakle, primjenom standardnih elemenata kalupa moguće je uštediti ukupno 45% vremena izradbe kalupa.[29] U današnjim suvremenim alatnicama uglavnom rade specijalizirani djelatnici za rad na obradnim centrima, tokarilicama, strojevima za elektroeroziju, brusilicama itd. Oni dorađuju pojedine elemente kalupa potpuno samostalno, a kasnije svi elementi dolaze na montažu. Kalupne norme osmišljene su upravo za ovakav pristup izradbi kalupa.[29] Općenito je moguće navesti nekoliko prednosti, ali i ograničenja pri uporabi standardnih elemenata kalupa (tablica 2.1).[30]

Tablica 2.1. Prednosti i ograničenja uporabe standardnih elemenata kalupa [30]

Prednosti uporabe standardnih elemenata kalupa	
1.	Raspoloživi su računalni programi koji omogućuju brže konstruiranje kućišta kalupa
2.	Manji utrošak (troškovi) materijala za izradbu elementa kalupa
3.	Jednostavnije naručivanje i nabavka elemenata kalupa
4.	Cijene svih elemenata kalupa poznate su unaprijed, što olakšava procjenu troškova izradbe kalupa
5.	Izbjegava se čekanje na pripreme za izradbu elemenata kalupa
6.	Izbjegava se oblikovanje, bušenje, narezivanje navoja i slične operacije na mnogim elementima kalupa (npr. kalupnim pločama)
7.	Izbjegava se podešavanje nekih toleriranih izmjera (npr. sustav za centriranje i vođenje elemenata kalupa)
8.	Izmjere i položaj sklopa ploča za vađenje otpreska unaprijed su definirani
9.	Pojedine ploče kućišta kalupa izrađene su s provrtima i navojima, koji su već podešeni (sve ploče su centrirane)
10.	Skraćena su vremena izradbe pojedinih elemenata kalupa (posljedica točaka 6 i 7)
11.	Skraćena su vremena ručne obradbe elemenata kalupa (posljedica točaka 6 do 9)
12.	Izradba kalupnih šupljina može započeti odmah čim standardne kalupne ploče dođu u alatnicu
13.	Ukoliko dođe do oštećenja nekog elementa kalupa, kako se radi o standardnim elementima, moguća je njihova vrlo brza izmjena
14.	U svrhu uštede, moguće je pojedine elemente kalupa rabiti u više različitih kalupa
15.	Ukupno vrijeme koje kalup provede u alatnici je skraćeno
16.	Skraćeno je vrijeme isporuke kalupa
17.	Visoko plaćeni alatničari mogu se posvetiti radu na izradbi zahtjevnih elemenata kalupne šupljine, a ne trošenju vremena na izradbu jednostavnih elemenata kalupa

Tablica 2.1. Nastavak

Ograničenja pri uporabi standardnih elemenata kalupa	
1.	Ograničene su izmjere elemenata kalupa na standardne
2.	Maksimalno raspoložive izmjere standardnih elemenata kalupa relativno su male
3.	Maksimalne debljine kalupnih ploča relativno su male
4.	Pomak ploča izbacivala može biti veći nego što je to omogućeno standardnim elementima
5.	Ponekad unaprijed definirani položaji vodećih stupova, vodećih i centriranih puškica, te vijaka mogu ograničavati položaj kanala za temperiranje
6.	Potporni elementi kalupa (odstojne letve, stupovi itd.) dosta su razmaknuti jedni od drugih, što ponekad može zahtijevati ugradnju dodatnih potpornih elemenata kalupa
7.	Temeljna ploča ne može biti odvrnuta neovisno o potpornim elementima. Pri njenom vađenju iz kalupa potrebno je rastaviti cijeli sustav za vađenje otpreska iz kalupa

Proizvođače standardnih elemenata kalupa moguće je podijeliti u dvije skupine. Jedne koji sami proizvode sve standardne elemente kalupa, te druge koji su se specijalizirali za izradbu samo nekih elemenata kalupa (npr. vrućih uljevnih sustava, uređaja za mjerenje temperatura i tlakova, izbacivala, hidrauličkih cilindara, ...).[29]

2.2.3. Stanje na području računalnih programa za konstruiranje kalupa

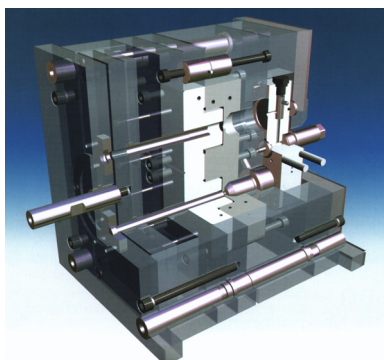
Za područje konstruiranja općenito, pa tako i kalupa za injekcijsko prešanje plastomera razvijen je velik broj različitih računalnih programa. Pri tome valja napomenuti kako ne postoji računalni program koji obuhvaća čitav tijek razvoja kalupa, već su programi specijalizirani za pojedine faze razvoja. Uporaba računalnih programa najzastupljenija je pri: reološkom, toplinskom i mehaničkom proračunu kalupa, definiranju konstrukcijske i proizvodne dokumentacije kalupa, te izradbi kalupa.[19]

Računalni programi koji se rabe za reološke, toplinske i mehaničke proračune kalupa uglavnom se temelje na numeričkim metodama, tj. simulaciji. Programski paketi iz ove skupine najčešće se rabe za simulaciju faze obujamnog punjenja kalupnih šupljina, faze stlačivanja, faze djelovanja naknadnog pritiska, te određivanje naknadnih deformacija otpreska po vađenju iz kalupne šupljine. U računalnim programima za simulaciju punjenja kalupne šupljine rabe se različiti matematički modeli koji mogu realno opisati stvarna zbivanja tijekom procesa injekcijskog prešanja. Pri uporabi računalnih programa za simulaciju uglavnom se rabe tri numeričke metode proračuna: metoda konačnih elemenata, metoda konačnih razlika (diferencija) i metoda rubnih elemenata (rubnih uvjeta).[2,31-34] Poznatiji računalni programi iz ove skupine uglavnom sadrže potrebne baze podataka (primjerice plastomernih materijala, materijala elemenata kalupa, ...). U slučaju nedostatka baza podataka polimernih materijala na raspolaganju su CAMPUS baze podataka pojedinih proizvođača.[35-37]

Tvrtke koje izrađuju računalne programe za simulacijske proračune kalupa nastoje što više pojednostavniti njihovu uporabu (npr. uporaba brze simulacije punjenja kalupa bez generiranja mreže konačnih elemenata [38]), te u njih ugraditi odgovarajuće ekspertne sustave koji će ispravno tumačiti rezultate analize i predlagati daljnje korake.[39]

Za izradbu konstrukcijske i proizvodne dokumentacije kalupa, razvijen je također velik broj CAD programskih paketa. Pri tome je moguće razlikovati 2D i 3D računalne programe. Danas 3D računalni programi sve više istiskuju 2D programe zbog mnogih prednosti kao što su bolji pregled nad konstrukcijom ili raspolaganje s 3D geometrijom kalupne šupljine za daljnje faze razvoja kalupa (CAM). Pri tome, 2D računalni programi rabe se uglavnom za definiranje nacrtu jednostavnijih elemenata kalupa (primjerice steznih ploča kalupa). Nedostatak 3D računalnih programa pred 2D programima je veća kompliciranost programa i dulje vrijeme potrebno za obuku konstruktora u radu s 3D programom.[40,41]

Pri konstruiranju kalupa s pomoću računala veliku važnost imaju računalne baze podataka standardnih elemenata kalupa. Proizvođači standardnih elemenata kalupa razvili su 2D i 3D baze podataka koje je moguće rabiti unutar poznatijih CAD računalnih programa. Ove baze podataka uglavnom omogućuju automatsko iscrtavanje željenih standardnih elemenata kalupa i generiranje sastavnice, što olakšava njihovu narudžbu.[19,42-44]



Slika 2.4. HASCO-standardni elementi kalupa [42]

Većina računalnih programa za modeliranje i izradbu nacrtu sadrže module za generiranje NC programa za obradbu definiranih oblika (CAM). Ovi moduli omogućuju simuliranje odgovarajućeg postupka obradbe (npr. glodanje, elektroeroziju), te upozoravaju na eventualne pogreške tijekom obradbe. Njihova uporaba pri izradbi kalupa sve je proširenija zbog porasta kompleksnosti oblika kalupnih šupljina. [19,45,46]

Tablica 2.2 sadrži neke poznatije komercijalno dostupne računalne programe za konstruiranje kalupa za injekcijsko prešanje plastomera.

Tablica 2.2. Računalni programi za konstruiranje kalupa za injekcijsko prešanje polimera [3,29,39]

Faza razvoja kalupa	Program	Proizvođač
Proračun cijene koštanja kalupa	WERK	RWTH Aachen
	TMCONCEPT	Plastics & Computer
	ANAPRO FORAN FORM-KALK	Hewlett Packard
	CALCMASTER	Schouenberg & Partners
Reološki, toplinski i mehanički proračun kalupa	CADMOULD MEFISTO	RWTH Aachen
	MOLDFLOW MOLDTEMP MOLD ADVISER	Moldflow
	C-MOLD	AC Technology
	FILLCALC	Rapra
Reološki, toplinski i mehanički proračun kalupa	MOLDFILL	Application Engineering
	SIMUFLOW	Graftek
	TMCONCEPT	Plastics & Computer
	GWK	Gwk
	Fa-BEST	Plastics & Computer
	POLYFILL POLYCOOL	Calma
	ANSYS	Swanson Analysis System
Izbor normiranih elemenata kalupa	HASCO-NORMALIEN	Hasco
	MOLDBASE	Computervision
	MOLDHELP	Application Engineering
	POLYMOLD	Calma
	MOLDWARE	D-M-E

Tablica 2.2. Nastavak

Faza razvoja kalupa	Program	Proizvođač
Izradba konstrukcijske i izradbene dokumentacije kalupa	AUTOCAD	Autodesk
	CADDY	Ziegler Informatics
	I-DEAS	SDRC
	PRO/ENGINEERING	Parametric Technology
	CADDS	Computervision
	BRAVO	Applicon
	MASTERCAM	CNC Software
	CATIA	IBM/CENIT
	DUCT	Declam International
	UNIGRAPHICS	EDS Unigraphics
	PE/SOLID DESIGNER HP-DRAFT	Hewlett Packard
	STRIM EUCLID	Matra Datavision
	MICROCADAM	TCM Transcat Microcadam
	MCAD	Mcad
	MOLDWARE	D-M-E
	OPTIMOLD	Graftek
	MCO MOLDDDESIGN	Computervision
Simulacija unaprijeđenih postupaka injekcijskog prešanja	CADMOULD	RWTH Aachen
	C-MOLD C-PITA	AC Technology
	Fa-GAIM	Plastics & Computer
	MOLDFLOW	Moldflow
	POLYFLOW	Fluent

Na kraju valja spomenuti Internet kao važan alat u komuniciranju između konstruktora, tj. svih ljudi uključenih u projekt razvoja kalupa. Razvoj kalupa sada može teći praktično bez uporabe papira, već na temelju 2D i 3D podataka.[47] Uporaba Interneta i Desktop video kamera omogućuje vrlo brzu i efikasnu komunikaciju ljudi koji na različitim mjestima svijeta istodobno surađuju na projektu razvoja. To je posebice važno za multinacionalne kompanije.[48] Noviji VRML sustav (e. Virtual Reality Modeling Language) omogućuje grafičku animaciju prividnog prostora na web stranicama. S pomoću VRML sustava konstruktori mogu vrlo lako svoje proizvode staviti u 3D prostor na Internetu.[47,49] Velik broj proizvođača računalnih programa omogućuje učitavanje svojih programa s Interneta, te njihovu ograničenu uporabu (npr. besplatna uporaba programa u razdoblju od 30 dana).[48]

2.2.4. Postupci brze izradbe prototipova i kalupa

Pri razvoju bilo kojeg proizvoda (pa tako i plastomernih otpresaka i kalupa) temeljne težnje usmjerene su proizvodnji u što kraćem vremenu, proizvoda što više kvalitete, uz što niže troškove. Na području razvoja proizvoda moguće je zamijetiti nekoliko trendova. Primjerice, nema konkretnih zahtjeva kupaca na proizvod (potrebno je osim uporabnih svojstava proizvoda poznavati i trendove na tržištu), konstruiranju se posvećuje sve veća pažnja, sve je češća pojedinačna i maloserijska proizvodnja (u slučaju kalupa to je gotovo uvijek pojedinačna proizvodnja), potrebno je sve više voditi računa o zaštiti okoliša (mogućnost uporabe proizvoda i njegova pakovanja), općenito je skraćen vijek proizvoda na tržištu (vrlo su česte izmjene u proizvodnim programima), prisutan je konstantni pad cijena proizvoda na tržištu uslijed vrlo jake konkurencije, pri razvoju proizvoda potrebno je pridržavati se različitih propisa i normi (nacionalnih i međunarodnih), zahtijeva se interdisciplinarni pristup razvoju proizvoda, u proces razvoja proizvoda uključuje se sve više

stručnjaka izvan matičnog poduzeća (multinacionalne kompanije), gdje je vrlo važno uspostaviti odgovarajuću komunikaciju među suradnicima.[50]

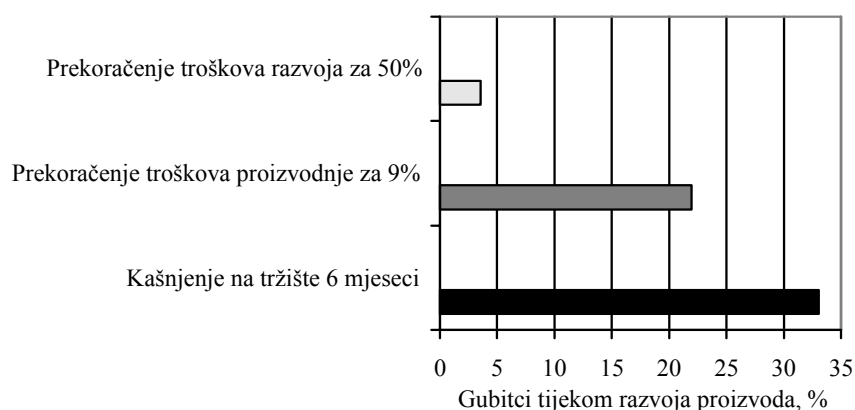
U svim područjima industrije nastoji se načiniti odgovarajući algoritam procesa razvoja proizvoda. Primjenom različitih pristupa i metoda nastoji se taj proces racionalizirati i optimirati (npr. *vitka proizvodnja*, *proizvodnja upravo na vrijeme*, *reinženjering* itd.). Na području razvoja proizvoda taj trend je započeo 70-tih pojavom konstruiranja s pomoću računala (CAD), nakon čega se razvio čitav niz CA... koncepata. Međutim, unatoč uvođenju raznih CAx pristupa, na području strategije razvoja proizvoda nisu se desile nikakve bitnije promjene.[50]

Današnji razvoj proizvoda postavlja nekoliko temeljnih zahtjeva [50]:

- zahtjevi kupaca trebaju preko funkcije marketinga biti brže ugrađeni u proces razvoja proizvoda
- konačni oblik proizvoda treba biti definiran u što ranijoj fazi razvoja proizvoda, kako bi se što prije moglo pristupiti razvoju primjerice preradbene opreme (koncept istodobnog inženjerstva)
- elementi kompliciranog i kompleksnog proizvoda moraju biti dostupni za pojedine skupine naručioaca prije pokretanja same proizvodnje
- pri izradbi, uporabi i oporabi proizvoda treba se voditi računa o okolišu
- proizvod treba ovisno o vijeku trajanja imati ograničeni broj pozicija
- proizvod u početku proizvodnje mora imati što je moguće nižu cijenu, te se na tržište treba pojaviti što je moguće ranije (prije konkurentskih proizvoda)
- u razvoj proizvoda trebaju biti uključene sve potrebne nacionalne i međunarodne norme
- važna je suradnja i komunikacija stručnih timova uključenih u razvoj proizvoda.

Analizom slike 2.5 moguće je zaključiti kako je vrijeme potrebno za uvođenje proizvoda na tržište ključni faktor za ocjenu uspješnosti bilo kojeg proizvoda, a time i poduzeća. Dominacija vremena nad troškovima pri razvoju proizvoda nema samo apsolutni već i relativni značaj. To znači da nije dovoljno samo tijekom razvoja proizvoda donositi ispravne odluke, već je važnije donositi ih što je moguće ranije.[50]

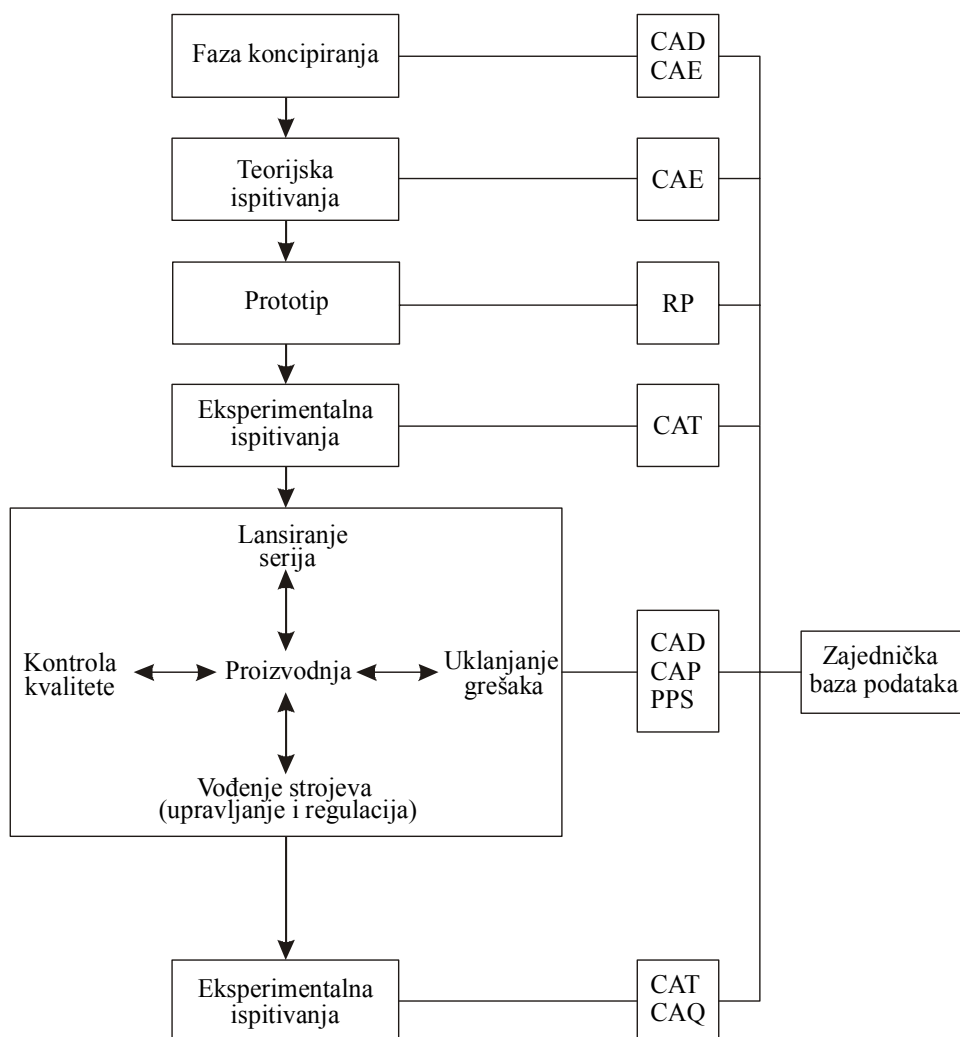
Potrebno je biti svjestan činjenice kako akumulirani troškovi u raznim fazama razvoja proizvoda nisu veliki, no mogu bitno utjecati na ukupne kasnije troškove razvoja proizvoda. Moguće je zaključiti kako se maksimalna dobit može ostvariti minimiranjem vremena razvoja proizvoda, a ne troškova razvoja.[50,51]



Slika 2.5. Utjecaj različitih čimbenika na gubitke tijekom razvoja proizvoda [51]

Novе strategije razvoja proizvoda vezane su s dvije ključne riječi: *istodobno inženjerstvo*, te *brzi razvoj prototipova* (e. *Rapid Prototyping* - RP) i *alata* (e. *Rapid Tooling* - RT). Istodobno inženjerstvo označava metodu kod koje se dosad pretežno sekvencijski, tj. djelomični postupci, izvođeni jedan nakon drugoga, sada izvode po mogućnosti istodobno, a time brže i djelotvornije. Brzi razvoj prototipova označava postupke s pomoću kojih se, u okviru ovakvog djelotvornog razvoja proizvoda, izrađuju trodimenzijski modeli izravno iz CAD podataka (slika 2.6).[52,53]

Temeljni zahtjev novim pristupima razvoja proizvoda moguće je sažeti u skraćivanje vremena razvoja, te što bolje povezivanje razvojnih timova tijekom procesa razvoja. Vrijeme razvoja proizvoda najviše ovisi o ranom utvrđivanju konstrukcijskih obilježja proizvoda, stupnju paralelnosti izvođenja faza razvoja proizvoda (dostupnost potrebnih informacija svim djelatnicima razvojnih timova), intenzitetu izmjene podataka (informacija o proizvodu i proizvodnoj opremi) i stupnju motiviranosti zaposlenika uključenih u razvoj proizvoda. Na bilo koji sustav razvoja proizvoda postavljaju se dva temeljna zahtjeva: koncentracija i komunikacija. Drugim riječima to znači visoki stupanj paralelnosti u odvijanju faza razvoja i uporaba različitih baza podataka koje su trajno dostupne svim članovima razvojnih timova.[53] Načelo pristupa razvoju proizvoda u okviru koncepta istodobnog inženjerstva prikazan je slikom 2.7.[54]

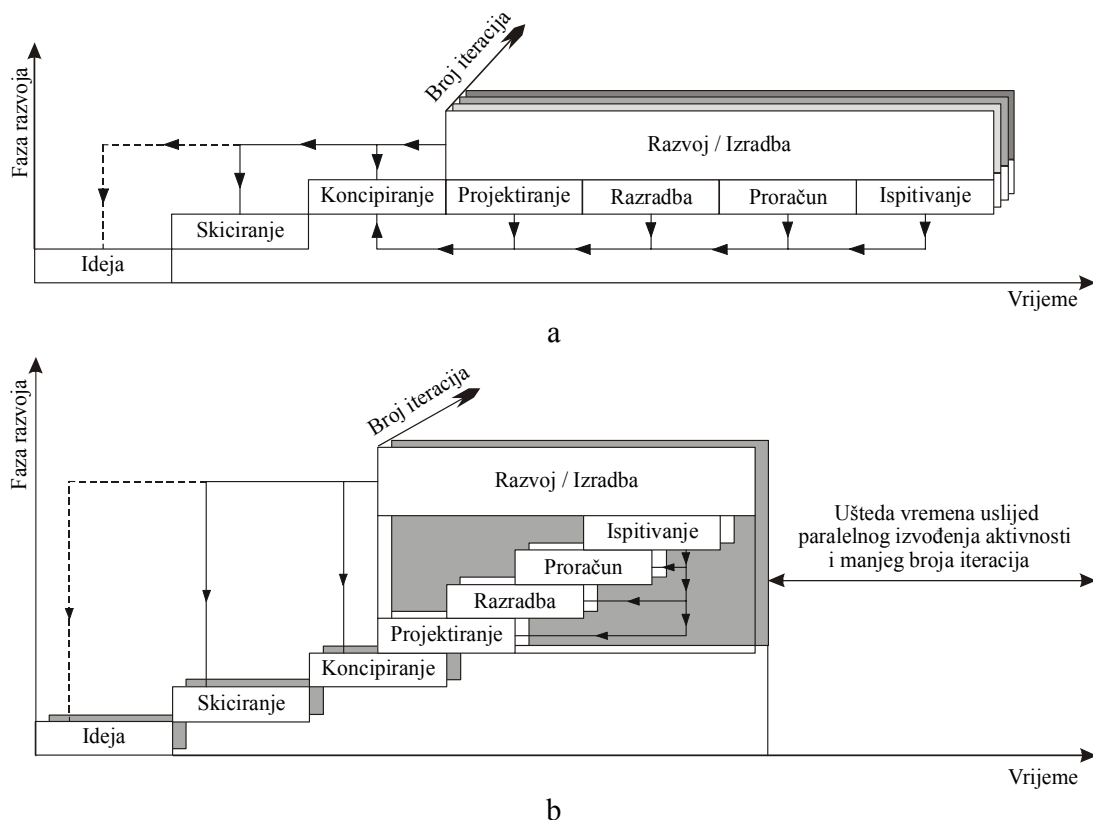


Slika 2.6. Razvoj proizvoda s brзом izradbom prototipova u okviru CA-pristupa [52]

Osnovna prednost ovog pristupa pred sekvencijskim je u izravnoj suradnji različitih stručnjaka tijekom razvoja, raspoloživosti svim potrebnim podacima u svakom trenutku, te smanjenom broju iteracija tijekom razvoja. Time je omogućen istodobni rad svih stručnjaka na svom polju u okviru razvoja. Uštede ovakvog pristupa mogu doseći i do 50% troškova razvoja. S druge strane, ovakav pristup zahtijeva besprijeorne izmjene informacija između razvojnih timova. Osnovni preduvjet je postojanje odgovarajućih baza podataka. Međutim, velika količina informacija može se prenositi i s pomoću modela i prototipova. Modeli i prototipovi poboljšavaju posebice kvalitetu komunikacije između timova stručnjaka, te s tržištem. Posebnim prototipovima moguće je analizirati ispunjavanje propisanih normi za proizvod, mogućnost certificiranja proizvoda itd. S pomoću prototipova, također je moguće provjeriti prilagođenost proizvoda zahtjevima okoliša (mogućnost brze demontaže, uporabe proizvoda i pakovanja itd.). Vrlo važna uloga prototipova je i u ranom otkrivanju grešaka i propusta tijekom razvoja proizvoda. Prototipovi omogućuju sigurniju procjenu troškova razvoja

proizvoda što je vrlo važno zbog definiranja mogućnosti utjecaja na troškove razvoja u pojedinim fazama razvoja.[50]

Razvijeni su mnogobrojni postupci koji na temelju računalnog trodimenzijskog modela omogućuju fizičko ili prividno oblikovanje gotovih prototipova. Moguća je podjela tih postupaka u dvije velike skupine: *abrazivne* i *generativne* postupke.[51]



Slika 2.7. Pristup razvoju proizvoda: a - sekvencijski, b - istodobni [54]

2.2.4.1. Vrste modela [50,51]

Prema definiciji VDID (Verband Deutscher Industrie-Designer) postoji 6 različitih tipova modela prikazanih na slici 2.8 (opširnije u radovima [50,51]).

Razmjerni modeli pokazuju vanjsko obličje proizvoda u različitim proporcijama, a služe uglavnom za komunikaciju između razvojnih timova. Stupanj detaljnosti je vrlo mali.

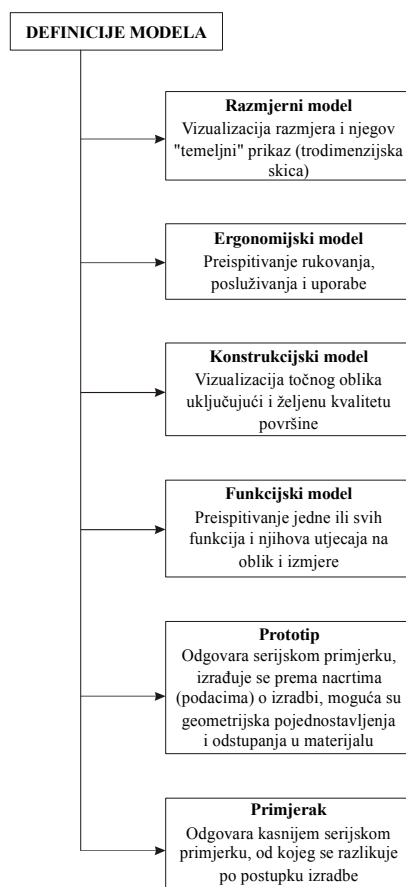
Ergonomijski modeli rabe se pri definiranju detalja na proizvodima koji ispunjavaju ergonomijske zahtjeve na proizvod. Stupanj detaljnosti ovih modela je srednji.

Konstruktivnim modelima u potpunosti se opisuje vanjski oblik proizvoda. Također se izrađuju u propisanim kvalitetama površina. Predstavljaju pomoć pri brzom donošenju odluka vezanih uz konstrukciju i izradbeni postupak. Omogućuju prikazivanje proizvoda naručiocu prije početka izradbe radi konačne provjere. Stupanj detaljnosti je vrlo visok.

S pomoću *funkcijskih modela* provjeravaju se pretpostavke dobivene s pomoću numeričkih simulacija. Omogućuju vrlo rano provjeru ukupne funkcije proizvoda (mogućnost montaže, uporabna svojstva, kinematika itd.). Mogu poslužiti proizvođačima izradbene opreme (npr. kalupa) u početnim fazama razvoja. Stupanj detaljnosti vrlo je visok.

U slučaju potpunog poznavanja izradbenog postupka, s pomoću *prototipova* unaprijed se opisuje izradba proizvoda. Od gotovog proizvoda razlikuju se samo u načinu izradbe. Omogućuju rana ispitivanja svojstava proizvoda, izradbu potrebne opreme (Rapid Tooling), te služe potrebama marketinga. Stupanj detaljnosti odgovara stvarnom proizvodu.

Primjerci su proizvodi nulte serije. Na njima se ispituju sva potrebna svojstva proizvoda, njihova izradljivost, mogućnost montaže itd.



Slika 2.8. Podjela modela prema VDID [51]

Prototipove je također moguće podijeliti na reprodukcijске i procesne prototipove. Reprodukcijski prototipovi vjerno prikazuju proizvod, no primjenjuju se samo u marketinške i eventualno u konstrukcijske svrhe uz određena ograničenja. Procesni prototipovi primjenjuju se za ispitivanje karakteristika razvijanog modela te za njihovo poboljšanje. Na primjeru injekcijskog prešanja, procesni prototipovi (npr. izrađeni u kalupu za izradbu prototipova) primjenjuju se za poboljšanje karakteristika otpresaka, ali i procesa injekcijskog prešanja, prije nego se uopće započne s izradbom kalupa.

2.2.4.2. Postupci brze izradbe prototipova

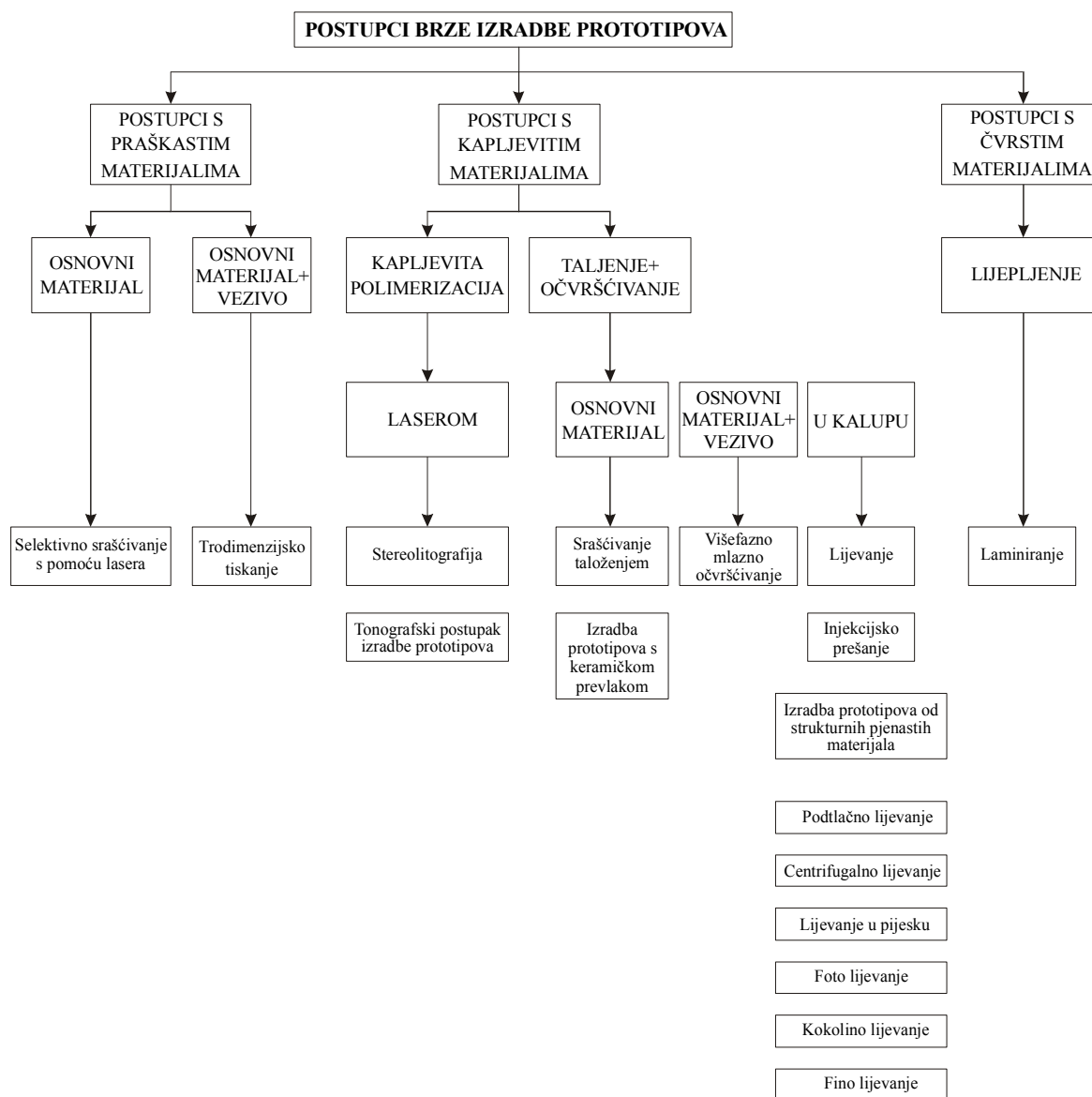
Postupci za fizičku izradbu prototipova suvremena su pomagala koja otvaraju novo poglavlje u brzom razvoju od ideje do gotovog proizvoda. Oni omogućuju izradbu modela izravno iz računalnih podataka u vrlo kratkom vremenu s pomoću određenog automatiziranog postupka.[51]

Postupke brze izradbe prototipova moguće je podijeliti u dvije temeljne skupine, prema vrsti ulaznih materijala (slika 2.9) i prema postupku stvaranja oblika (slika 2.10) [51].

U nastavku biti će ukratko opisani samo najvažniji postupci brze izradbe prototipova.

2D-slojni postupci [51]

2D-slojnim postupcima brze izradbe prototipova stvaraju se trodimenzijski oblici postavljanjem pojedinačnih dvodimenzijskih slojeva jedan na drugi. Pri tome postoje postupci koji prototipove grade kao slijed točaka ili kao slijed površina.



Slika 2.9. Podjela postupaka brze izradbe prototipova prema vrsti ulaznog materijala [51]

Stereolitografija (e. *Stereolithography* - SLT) [51]

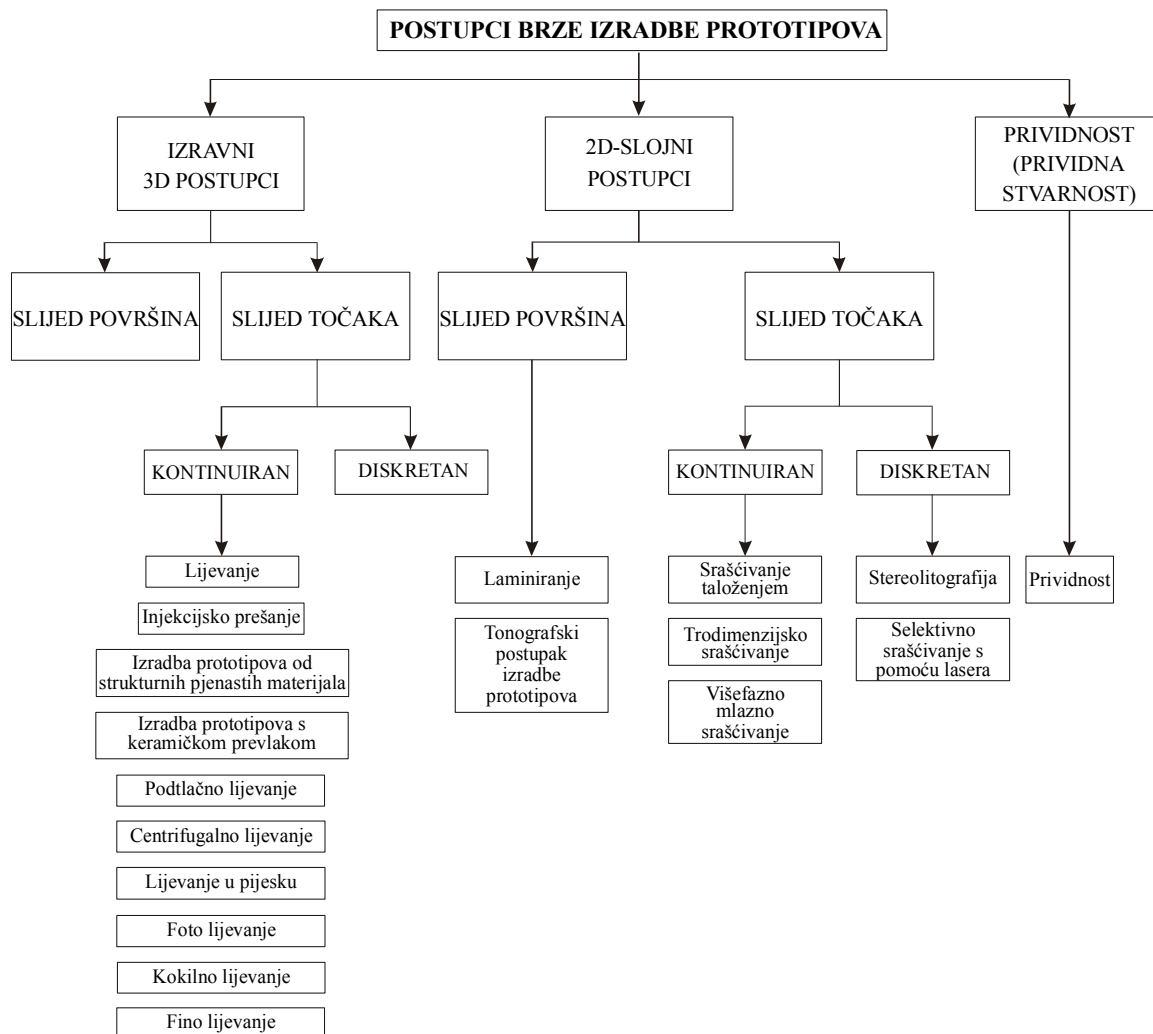
Ovaj postupak omogućuje izradbu vrlo kompliciranih, trodimenzijskih modela primjenom "laserskog oblikovanja" po njegovim poprečnim presjecima od kapljevito polimera, uzimajući podatke iz 3D-računalnog modela. Laserska zraka iscrtava na površini kapljevito fotopolimera obrise poprečnog presjeka "građenog" modela. Pri tome molekule fotopolimera selektivno očvršćuju pod djelovanjem UV zračenja. Na istim načelima kao i stereolitografija temelji se i postupak tonografske izradbe fizičkih prototipova (e. *Solid Ground Curing*).

Selektivno lasersko srašćivanje (e. *Selective Laser Sintering* - SLS) [51]

Tim se postupkom s pomoću lasera izrađuju fizički prototipovi. Pri gradnji prototipa, praškasti polimerni ili metalni materijal se lokalno tali s pomoću CO₂ lasera.

Srašćivanje taloženjem (e. *Fused Deposition Modeling - FDM*) [51]

Ovo je postupak izradbe fizičkih prototipova tijekom kojeg se vosak ili plastomerni materijal u obliku žice tale u električno grijanom ekstruderu. Prototip je moguće načiniti i nanošenjem polimernih materijala, voska ili keramike u praškastom stanju uz dodatak veziva s pomoću "Ink-Jet" mlaznice. Takav postupak naziva se *trodimenzijskim tiskanjem*.



Slika 2.10. Podjela postupaka brze izradbe prototipova prema postupku stvaranja oblika [51]

Višefazno mlazno očvršćivanje (e. *Multiphase Jet Solidification - MJS*) [51]

Ovo je generativni postupak izradbe metalnih i keramičkih prototipova koji se temelji na selektivnom taloženju niskoviskoznog materijala s pomoću podesive mlaznice.

Laminiranje (e. *Laminated Objected Manufacturing - LOM*) [51]

Taj se postupak temelji na 3D-žičanom ili čvrstom (solid) modelu čije slojeve reže laser. Materijal za izradbu takvih modela jest laminirani papir ili polimerni film.

Izravni 3D-postupci [51]

Izravnim 3D-postupcima stvaraju se trodimenzijski oblici bez postavljanja pojedinačnih dvodimenzijskih slojeva jednog na drugi. To su uglavnom postupci temeljeni na nekom od postupaka lijevanja, što ujedno omogućuje i izradbu većeg broja prototipova (npr. u prototipnim kalupima

izrađenim od silikona). To su postupci: lijevanja, injekcijskog prešanja, izradbe prototipova od integralnih pjena, izradbe prototipova s keramičkom prevlakom (e. *Investment Casting*), podtlačnog lijevanja, centrifugalnog lijevanja i lijevanja u pijesku.

Također je razvijen sastavljivi kalup za brzu izradbu prototipova koji se sastoji od većeg broja umetaka (e. *Space Puzzle Molding*). U jednom takvom kalupu moguće je izraditi i do 500 prototipova (ovisno o vrsti prerađivanog materijala). Moguće je izraditi otpreske s podrezima, umetcima, izbočinama itd. Kalup je dobio takav naziv stoga što se svi elementi kalupa rastavljaju i ponovo sastavljaju nakon svakog ciklusa (kao slagalica) [55]. U tablici 2.3 nalaze se poznatiji proizvođači opreme za brzu izradbu prototipova.[56,57]

Tablica 2.3. Poznatiji proizvođači opreme za brzu izradbu prototipova [56,57]

RP/RT postupak	Proizvođač	Maksimalne mjere modela / (mm)	Debljina sloja	Točnost izmjera
			(mm)	(mm)
Stereolitografija (SLT)	<i>3D Systems, SAD</i> <i>EOS, Njemačka</i> <i>C-Met, Japan</i> <i>D-Mec, Japan</i>	500 · 500 · 600 600 · 600 · 400 850 · 600 · 500 600 · 600 · 400	0,013 do 1,3	0,02 do 0,1
Tonografski postupak (SGC)	<i>Cubital, Njemačka</i> <i>Light Sculpting, SAD</i>	500 · 350 · 500 600 · 600 · 600	0,05 do 0,15	0,1
Selektivno lasersko srašćivanje (SLS)	<i>DTM, Njemačka</i>	340 · 340 · 390	0,01 do 0,4	0,05 do 0,1
Srašćivanje taloženjem (FDM)	<i>ASCAM, Njemačka</i> <i>Stratasys, SAD</i>	300 · 330 · 300	0,03 do 0,8	0,15
Laminiranje (LOM)	<i>Helisys, SAD</i> <i>Invenio, Njemačka</i>	810 · 560 · 510	0,05 do 0,5	0,25
3D-tiskanje Ink-Jet mlaznicom	<i>Sölingen, SAD</i>	350 · 350 · 350	-	0,03 do 0,05

Prividni prototipovi [51]

Prividna stvarnost, prividnost (e. *Virtual Reality*) jest proširenje mogućnosti vizualizacije i interakcije računalom podržanih sustava. Na temelju 360-stupanjske vizualizacije u ovisnosti o upravljanju pogledom korisnika i inetrakcijskih mogućnosti, korisnik (npr. konstruktor) može biti intenzivnije vezan u prostoru podataka nego konvencijskim računalnim sustavima. Proširivanjem obiju komponenti, vizualizaciji i interakciji može biti pridodana akustička i opipna simulacija objekta kako bi se povećalo područje iskustva objekta koji se razvija u ranijem stupnju razvoja. Korisnik može tako sagledati prividne svjetove, stvorene s pomoću računalnih postupaka, te stvari sadržane u njima u trodimenzijskom prostoru, iskusiti ih i s njima djelovati.

Postoje različite definicije kojima se opisuje ta vrsta digitalno stvorene prividne stvarnosti. Jedna od definicija kojom se opisuju minimalni zahtjevi kako bi se nešto uopće moglo nazvati prividnošću glasi:

$$\text{Vizualizacija} + \text{Interakcija} = \text{Prividnost}$$

Kako bi vizualizacija zadovoljila mjerila i kriterije prividnosti, treba zadovoljiti sljedeće mogućnosti: simulacija u prostoru od 360°, prikazivanje u ovisnosti o trenutnom položaju i orijentaciji glave korisnika i dvije odvojeno izračunate slike za postizanje trodimenzionalnosti. U praksi se prividnost uvelike rabi primjerice pri optimiranju ergonomskih zahtjeva u kabinama vozila. Postupak prividnosti bitno skraćuje razvojni ciklus, a naziva se "razvoj prividnih prototipova" (e. *Virtual Prototyping*).

Digitalizacija trodimenzijskih oblika

U slučajevima kada se na temelju gotovog proizvoda ili fizičkog modela želi dobiti 3D-računalni model koji bi služio kao osnova za razvoj proizvoda, rabi se metoda digitalizacije trodimenzijskih oblika (tzv. *reverzno inženjerstvo*).[58]

Noviji postupak razvijen u okviru područja nazvanog *mikrotehnika* je brza izradba mikro-dijelova (e. *Micro Product Rapid Development* - MPRD). To je u stvari postupak stereolitografije koji omogućuje izradbu sloja debelog svega 1 μm , čime je moguće izgraditi mikrostrukturu mikro-dijela.[59]

2.2.4.3. Postupci brze izradbe kalupa i brze (izravne) preradbe

Zahtjevi tržišta postavljaju novi zadatak na brzu izradbu prototipova - njihovu maloserijsku proizvodnju sa svim svojstvima otpresaka izrađenih u klasičnim kalupima za velikoserijsku proizvodnju. To također zahtijeva izradbu odgovarajućih alata (kalupa), a postupci njihove izradbe nazivaju se postupcima brze izradbe alata (kalupa). Pod brzom izradbom prototipova se dakle ne podrazumijeva samo brza izradba modela kasnijih proizvoda, već i "pozitiva" za kasniju izradbu preradbene opreme (kalupa, tj. kalupne šupljine - "negativa"). Brza izradba kalupa podrazumijeva mješavinu postupaka brze izradbe prototipova. To su u stvari postupci brze izradbe prototipova s pomoću kojih se izrađuju čitavi kalupi ili elementi kalupne šupljine u kojima će se izraditi odgovarajući broj otpresaka. Razlika u odnosu na brzu izradbu prototipova je u geometriji (npr. kalupne šupljine koja je uvećana za iznos skupljanja), te u potrebi izradbe uljavnog sustava, sustava za vađenje itd. Osim toga, ovi postupci mogu se rabiti za izradbu prototipnih kalupa, a na temelju njih kasnije se izrađuju kalupi za serijsku proizvodnju.[60,61]

Računalni model pripremljen za brzu izradbu prototipova potrebno je invertirati (pozitiv→negativ) za potrebe brze izradbe kalupa. Pri tome valja voditi računa i o uobičajenim elementima kalupa (npr. kanali za temperiranje, kanali za odzračivanje, sustav za vađenje otpreska itd.). Materijali koji se rabe pri izradbi prototipova uglavnom ne zadovoljavaju toplinskim i mehaničkim zahtjevima koje postavlja preradba u kalupima za injekcijsko prešanje. Stoga je potrebno rabiti materijale viših toplinskih i mehaničkih svojstava. Ponekad komplicirane oblike otpreska nije jednostavno izraditi u ovakvom kalupu, no rješenje ove poteškoće leži u uporabi različitih umetaka, kliznika itd.[61]

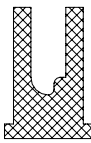

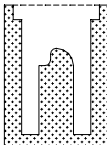
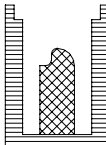
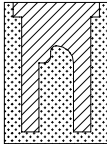
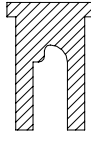
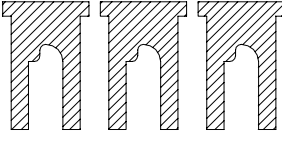
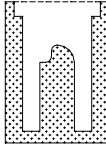
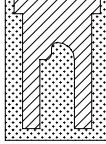
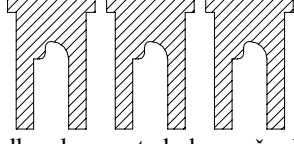
Razlikuju se dvije temeljne skupine postupaka brze izradbe kalupa [61]:

- postupci temeljeni na izradbi polimernih modela s pomoću brze izradbe prototipova i njihovom daljnjom obradbom
- postupci temeljeni na izravnoj preradbi metala s dodacima (npr. s pomoću lasera).

Najčešći postupci prve skupine su: SLT, SLS, FDM, LOM. Prototip u njima predstavlja "pozitiv", a s pomoću njega se primjerice izrađuje prototipni kalup od silikona ("negativ") (tablica 2.4).[61,62] Noviji postupci iz druge skupine jesu postupak izravnog srašćivanja metalnog praha s pomoću lasera (e. *Direct Metal Laser Sintering*) [60], kombinacija laserskog zavarivanja (prevlačenja) i brzog planskog glodanja (e. *Controlled Metal Buildup*) [63], te postupak laserskog glodanja [64].

Postupcima brze izradbe elemenata kalupa moguće je ostvariti velike uštede kako na vremenu, tako i u troškovima izradbe kalupa. Primjerice, u odnosu na kalup izrađen od čelika konvencionalnim pristupom, troškovi izradbe kalupa RT postupcima mogu biti i 4 puta niži, a vrijeme izradbe i do 7 puta kraće.[65]

Tablica 2.4. Načela SLS postupka brze izradbe elemenata kalupa (Keltool postupak) [62]

Izradba modela	Izradba "negativa" modela
Izrađuju se elementi kalupnih šupljina identični početnom modelu	Izrađuju se elementi kalupnih šupljina inverzni početnom modelu
 <p>Model kalupne šupljine (izrađen npr. postupkom stereolitografije)</p>	 <p>Model otpreska (izrađen npr. postupkom stereolitografije)</p>
 <p>Izradba negativa geometrije kalupne šupljine</p>	 <p>Priprema za izradbu pozitivna geometrije kalupne šupljine</p>
 <p>Punjenje negativa mješavinom metalnog praha i polimernog veziva</p>	 <p>Izradba pozitivna geometrije kalupne šupljine</p>
 <p>Izradba elemenata kalupne šupljine</p>	 <p>Izradba negativa geometrije kalupne šupljine</p>
	 <p>Punjenje negativa mješavinom metalnog praha i polimernog veziva</p>
	 <p>Izradba elemenata kalupne šupljine</p>

Postupci brze tj. izravne preradbe (e. *Rapid Production, Direct Production*) sastoje se u izradbi manje serije proizvoda postupcima brze izradbe prototipova, izravno bez uporabe kalupa. U ovom slučaju alat predstavlja oprema za brzu izradbu prototipova.[61,66]

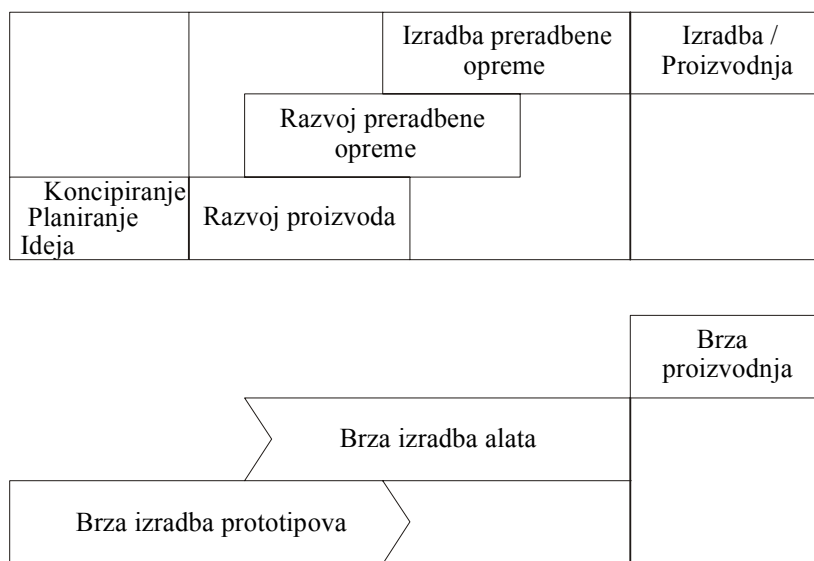
Tijekom svake od faza brze izradbe prototipova, brze izradbe kalupa i brze proizvodnje izrađuju se odgovarajući modeli (tablica 2.5).[67] Pri tome je moguće prikazati navedena područja primjene odgovarajućih pristupa (Rapid ...) tijekom razvoja otpreska, kalupa i proizvodnje (slika 2.11).[50]

Na kraju treba naglasiti kako je u početku bilo na raspolaganju svega nekoliko materijala za izradbu prototipova, dok je danas na raspolaganju mnogo širi spektar (plastomeri, gume, keramike, metali). Ova činjenica važna je stoga što je za neke prototipove vrlo važno od kakvog su materijala načinjeni. Za razmjernje modele nije važan materijal modela, već oblik. Funkcijski modeli trebaju biti izrađeni od materijala sličnih svojstava kao i materijal stvarnog proizvoda, dok prototipovi trebaju biti izrađeni od materijala identičnih svojstava kao i materijal stvarnog proizvoda.[68]

Tablica 2.5. Uporaba određenih vrsta modela u različitim fazama razvoja otpresaka i kalupa [67]

Primjerak						
Prototip						
Funkcijski model						
Konstruktivski model						
Razmjerni model						
	Koncipiranje	Oblikovanje	Konstruiranje otpreska	Konstruiranje kalupa	Preradba Izradba	Proizvodnja
	Brza izradba prototipova			Brza izradba kalupa		Brza proizvodnja

S druge strane pri izradbi elemenata kalupa, materijali moraju izdržati visoka mehanička i toplinska opterećenja. Stoga su razvijene čitave palete materijala izvrsnih optičkih svojstava, dobre toplinske postojanosti, te dobrih mehaničkih svojstava.[69]



Slika 2.11. Područja uporabe brze izradbe prototipova, kalupa i brze proizvodnje [50]

Razvojem novih materijala omogućuje se i razvoj novih postupaka brze izradbe prototipova i elemenata kalupa. Primjerice razvijen je novi postupak izradbe prototipova s pomoću Jet postupka (e. *Multiphase Jet Solidification*) pri čemu je moguće rabiti materijale kao što su nerđajući čelik, titan, ili silicij-karbid. Novi postupak laserskog srašćivanja (e. *Selective Laser Powder Remelting*) temelji se na uporabi nerđajućih i alatnih čelika u praškastom obliku, pri čemu se postiže 100%-tna gustoća izrađenih elemenata kalupa. Razvijen je i novi materijal na bazi titan-karbida *Laser Tool* koji se rabi u postupku laserskog prevlačenja.[70]

2.3. TRENDOVI NA PODRUČJU RAZVOJA KALUPA ZA INJEKCIJSKO PREŠANJE PLASTOMERA

Na području razvoja kalupa za injekcijsko prešanje plastomera, moguće je uočiti nekoliko trendova koji će obilježiti sljedeće razdoblje. Ti se trendovi uglavnom odnose na: organizaciju alatnica, uporabu računala pri razvoju kalupa, izradbu kalupa, te postupke brze izradbe prototipova i (elemenata) kalupa.

Prema radu [71] alatnice je moguće podijeliti u tri skupine. To su male alatnice, srednje velike alatnice i velike, svjetski poznate alatnice. Karakteristike malih alatnica su mali broj zaposlenih, alatnice nisu u potpunosti opremljene, uglavnom nemaju posebnih ambicija za proširenjem, no uglavnom posluju uspješno. Ne prate trendove suvremenog alatničarstva, te se ne brinu o izobrazbi novih kadrova. U srednje velikim alatnicama zaposleno je minimalno 25 ljudi. U njima se uglavnom rabe suvremeni pristupi razvoju kalupa, školuju nove zaposlenike, te vode računa o svojoj budućnosti i ranjivosti obzirom na promjene u "okolini" (turbulentno tržište). Veće, svjetski poznate alatnice s više od 25 zaposlenih, trajno školuju svoje stručnjake. Cijene njihovih usluga obično su najviše, vremena izradbe kalupa najdulja, a vrlo se često ove alatnice pokazuju kao nefleksibilne. Međutim, ova skupina alatnica najbolje je opremljena, te predstavlja elitu kaluparske industrije. Alatnice iz ove skupine ulažu najviše u svoj razvoj u budućnosti.

Kako bi se preživjelo na tržištu početkom sljedećeg tisućljeća, potrebno je sagledati situaciju izvan svog područja (kaluparstva). Potrebno je sagledati trendove u razvoju otpresaka, novih postupaka preradbe (npr. unaprijeđeni postupci injekcijskog prešanja), novih materijala u gradnji kalupa, ali i novih polimernih materijala, te trendove kod krajnjih korisnika polimernih otpresaka. Kalupari će i u buduće predstavljati ključne ljude u plastičarskoj industriji. Razlog je dvojak. Kalup predstavlja vitalnu sponu između razvoja proizvoda (otpreska) i njegove proizvodnje. S druge strane, kalup je dio preradbenog sustava u plastičarskoj industriji u koji je ugrađeno najviše znanja i vještina.[71]

Skupina malih alatnica najlakše će u budućnosti preživjeti na tržištu, jer ove alatnice mogu vrlo brzo i povoljno izraditi jednostavnije kalupe. Skupina srednje velikih alatnica u najtežoj je situaciji jer se nalazi između dvije skupine alatnica. Za prelazak u skupinu velikih, svjetski poznatih alatnica trebaju dosta investirati, što predstavlja veliku prepreku. Alatnice iz treće skupine najbolje su opremljene i prate svjetske trendove, no unatoč tome nalaze se u nezavidnoj situaciji. Neki od razloga su: velika konkurencija na svjetskom tržištu, vrlo često raspolaganje s nepotpunim CAD podacima za izradbu kalupa, naručitelji prilažu preveliku odgovornost alatničarima pri izradbi kalupa, pa čak i za pogreške nastale tijekom razvoja otpreska. To zahtijeva veći utrošak vremena, što najčešće nije isplativo. Od njih se pak zahtijeva brzi prelazak na nove računalne sustave i novu opremu, pri čemu su osim visokih troškova opreme prisutni potrebno vrijeme i troškovi za obuku zaposlenika za rad na novoj opremi. Uvjeti plaćanja su vrlo nepovoljni za ovu skupinu kalupara jer su vrlo često u situaciji da "kreditiraju" naručitelja kalupa.[71]

Rješenja u budućnosti moguće je sagledati u nekoliko točaka. Budućnost pri izradbi kalupa za alatničare leži u specijalizaciji. To znači da se pojedini alatničari trebaju koncentrirati na izradbu samo određenih vrsta (tipova, obitelji) kalupa (primjer Portugala). Druga smjernica je dvojaka, pronalaženje potpuno novih rješenja pri gradnji kalupa, ili nove kombinacije već postojećih rješenja za pojedine parcijalne funkcije. Također je potrebna kontinuirana obuka i motivacija zaposlenika te njihovo maksimalno uključivanje u donošenje odluka (posebice za treću skupinu alatnica). Udio u vlasništvu alatnice može biti vrlo jak poticaj zaposlenicima u poboljšanju učinkovitosti rada alatnice. U budućnosti je na području kaluparstva potrebno maksimalno rabiti standardne elemente kalupa ili barem smanjiti varijante nestandardnih elemenata kalupa. Time je moguće standardizirati i postupke izradbe i obradbe elemenata kalupa. Alatnice iz treće skupine trebaju postati središta izvrsnosti (e. *centres of excellence*), gdje se može ponuditi paket usluga vezanih uz čitav projekt razvoja i izradbe polimernih otpresaka (obuhvaćaju: razvoj i konstrukciju otpresaka, izradbu prototipova, upravljanje projektima, konstruiranje i izradbu kalupa, testiranje kalupa, logistiku itd.). Također je potrebno

osnivanje "krovne" organizacije koja će pribavljati posao malim alatnicama (ono što ne rade alatnice iz treće skupine). Ključno je da se također prodre u svijest naručitelja kalupa koji trebaju svoj izbor alatnice, s kojom sklapaju ugovor, temeljiti na znanju i kvaliteti alatnice, a ne na cijeni.[71-73]

Osim navedenih rješenja u budućnosti, u alatničarstvu je moguće zamijetiti trendove koji već daju povoljne rezultate. To su uporaba istodobnog inženjerstva (paralelni razvoj proizvoda, te opreme i procesa izradbe i preradbe), novi, unaprijeđeni postupci preradbe injekcijskim prešanjem (e. *Advanced Injection Moulding*), novi postupci, oprema i materijali za brzu izradbu prototipova i elemenata kalupa, povišenje trajnosti kalupa (razvijeni novi materijali za kalupe i nove prevlake), uporaba obradbe odvajanjem čestica velikim brzinama itd.[74,75]

U budućnosti se također očekuje sve veća uporaba ekspertnih sustava i umjetne inteligencije.[3] Također je moguće očekivati razvoj računalnih programa koji će obuhvaćati sve faze razvoja kalupa, pri čemu će trebati voditi računa o jednostavnosti uporabe i cijeni takvog programskog paketa. Konstruktoru kalupa tada preostaje upisati ulazne podatke, a računalni program provesti će automatski sve faze konstruiranja kalupa.[76,77]

Na području obradbe odvajanjem čestica pri izradbi kalupa, u budućnosti će se sve više primjenjivati postupak obradbe odvajanjem čestica (glodanjem) s visokim brzinama (e. *high-speed cutting* - HSC). Ovaj postupak, s frekvencijom vrtnje alata od preko 100000 min⁻¹ i brzinom rezanja preko 2500 mm/min, pokazuje osim visoke brzine obradbe, još nekoliko prednosti. Kako se pri HSC rabe visoke brzine obradbe, a radi se o malim dubinama rezanja, postižu se vrlo glatke površine obradbe, pa u mnogim slučajevima nije potrebno poliranje. Također se postižu točnosti izmjera unutar 0,001 mm što uklanja dodatne prilagodbe elemenata kalupnih šupljina. Glodala za ovaj postupak vrlo su mala (obično ispod 3 mm), pa je moguća obradba gotovo svih detalja u kalupnoj šupljini, što isključuje potrebu za elektroerodiranjem. Obradbom glodalima s visokim brzinama, moguće je obraditi kalup čak do 95%.[78,79]

Na području brze izradbe prototipova i elemenata kalupa u budućnosti se postavljaju dva cilja - jeftinije i brže do prototipa. Kako se radi o novom području razvoja proizvoda valja prvo ukazati na trendove od početka primjene ovih postupaka do danas. Snižena je cijena opreme za oko 30%, povišena je brzina izradbe prototipova za oko tri puta, razvijeni su novi materijali za izradbu prototipova, povišena je preciznost opreme (sada iznosi oko $\pm 0,01$ mm), te je smanjena minimalna debljina sloja pri gradnji prototipova (iznosi oko 0,001 mm). Kao materijal za izradbu elemenata kalupa sve se češće rabi bronca radi bolje toplinske provodnosti umetaka, čime se u nekim slučajevima ostvaruje kraći ciklus injekcijskog prešanja.[16] Takvi umetci mogu izdržati i milijun ciklusa.[62] Ostvarenje postavljenih ciljeva na ovom području je moguće jedino nastavljanjem već postojećih trendova smanjenja cijene opreme za RP i RT, te povišenje brzine, točnosti i preciznosti opreme.[66,80] Na području izradbe prototipova valja u budućnosti računati i na povišenu uporabu prividnih - digitalnih prototipova. Time će se znatno smanjiti vrijeme razvoja otpreska i kalupa, te minimirati rizik neuspjeha pri njihovom razvoju.[81,82]

3. KALUP ZA INJEKCIJSKO PREŠANJE PLASTOMERA

3.1. UVOD

Kalup je namjenski element sustava za injekcijsko prešanje plastomera i u pravilu služi izradbi jedne vrste otpresaka. Ipak, valja napomenuti kako se već dulje vrijeme u okviru fleksibilizacije preradbenih sustava čine napor u omogućavanju automatskog mijenjanja dijelova koji oblikuju kalupnu šupljinu u okviru jednog kućišta (kazetni umetci).[83,84]

Analizom funkcije sustava za injekcijsko prešanje plastomera moguće je zaključiti kako je kalup središnji, specifični i vitalni dio sustava.[85] Potrebno je ukratko objasniti svaki od ovih pojmova. Sustav za injekcijsko prešanje plastomera sastoji se od ubrizgavalice, kalupa, temperirala i eventualnih pomoćnih uređaja (npr. manipulator za vađenje otpresaka iz kalupa).[83] U tom sustavu svi ostali elementi podređeni su nesmetanom radu kalupa. Stoga je kalup središnji dio sustava za injekcijsko prešanje plastomera. Specifičnost kalupa moguće je opisati činjenicom kako se jednim kalupom u pravilu izrađuje samo jedna vrsta otpresaka. U tom slučaju zadani otpresak je moguće načiniti s pomoću više vrsta ubrizgavalica i temperirala kalupa, no samo u jednom kalupu. Iz specifičnosti kalupa proizlazi i njegova vitalnost. Naime, pri otkazivanju funkcije ubrizgavalice ili temperirala, moguće je rabiti odgovarajuće zamjene, pa je sustav za injekcijsko prešanje u kratkom zastoju. Međutim, dođe li do kvara na kalupu, sustav je u zastoju do njegova popravka. Takvo stanje moguće je spriječiti izradbom više istih kalupa, što je rijetkost pri preradbi plastomera (ponekad je to slučaj pri preradbi duromera). Kako je kalup vitalni dio sustava za injekcijsko prešanje plastomera, njegovom razvoju je potrebno posvetiti posebnu pozornost.[83,85]

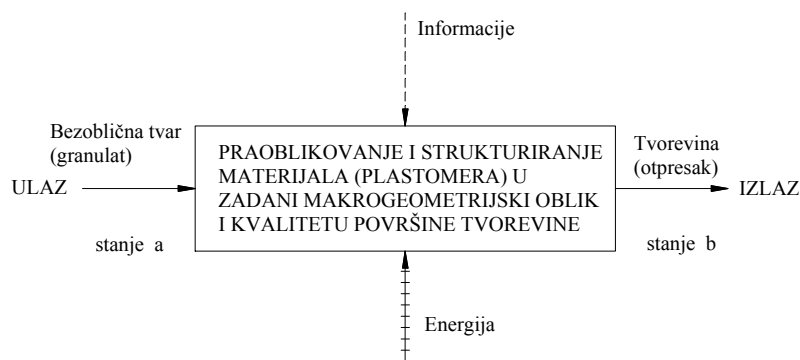
Oblikovanje strukture kalupa postiže se oblikovanjem elemenata od kojih se kalup sastoji. Pri tome se teži što većoj funkcijskoj kompleksnosti uz što manju strukturnu kompleksnost kalupa. To znači da se teži ispunjavanju što većeg broja funkcija kalupa pri što manjem broju elemenata koji čine strukturu kalupa. Uz strukturnu kompleksnost kalupa usko su povezani pojmovi normiranja, unifikacije, tipizacije, univerzalnosti i fleksibilnosti kalupa.[3]

3.2. FUNKCIJA KALUPA ZA INJEKCIJSKO PREŠANJE PLASTOMERA

U radovima [3,86,87] provedena je morfološka sistematika sustava za injekcijsko prešanje tvari, te kalupa kao njegovog podsustava. Kalup za injekcijsko prešanje plastomera je kompliciran i kompleksan sustav. Njegova visoka kompleksnost onemogućuje jednostavan opis njegove funkcije. Prema radu [3] moguće je opisati *ukupnu funkciju kalupa* za injekcijsko prešanje plastomera koja se sastoji od praoblikovanja i prestrukturiranja plastomernog materijala u zadani makrogeometrijski oblik tvorevine (otpreska) propisanih svojstava i kvalitete površine. Ispunjavanje ove funkcije ujedno je i temeljni zadatak kalupa. Ukupnu funkciju kalupa moguće je opisati i s pomoću *crne kutije* (slika 3.1), pri čemu se dolazi do apstraktne formulacije kalupa za injekcijsko prešanje plastomera.[3,88]

Tijekom ispunjavanja ukupne funkcije kalupa, plastomerni se granulat na ulazu (a) uz dovođenje energije i informacija prevodi u tvorevinu (otpresak) na izlazu (b).

Međutim, takva definicija ukupne funkcije kalupa za injekcijsko prešanje plastomera ne opisuje sve funkcije kalupa. Stoga je ukupnu funkciju kalupa potrebno raščlaniti na finije funkcijske strukture, na tzv. *parcijalne funkcije kalupa*. Parcijalne funkcije kalupa trebaju biti dovoljno niskog stupnja kompleksnosti kako bi se za njihovo ispunjavanje mogla definirati odgovarajuća konstrukcijska rješenja.[3,88,89]



Slika 3.1. Apstraktna formulacija kalupa za injekcijsko prešanje plastomera (ukupna funkcija kalupa) [3,88]

Kako bi se plastomerna taljevina mogla oblikovati u kalupnim šupljinama, potrebno ju je dovesti iz ubrizgavalice, te razdijeliti u potreban broj kalupnih šupljina. Stoga je prva parcijalna funkcija - *razdijeliti taljevinu*. Plastomernu taljevinu koja je raspodijeljena u zadani broj kalupnih šupljina potrebno je praoblikovati u zadani geometrijski oblik otpreska propisane kvalitete površine. Parcijalna funkcija kalupa glasi - *praoblikovati taljevinu*. Plastomerna taljevina tijekom ciklusa injekcijskog prešanja treba u kalupnoj šupljini očvrnuti do temperature postojanosti oblika otpreska, kako bi se otpresak mogao sigurno izvaditi iz kalupne šupljine. Pri tome valja voditi računa i o optimalnim uporabnim svojstvima otpreska. Stoga je u kalupu potrebno postići (tijekom uhodavanja sustava u rad) i održavati propisano temperaturno polje u kalupu. U tom slučaju parcijalna funkcija glasi - *održavati temperaturno polje u kalupu*. Pri popunjavanju kalupne šupljine plastomernom taljevinom, potrebno je osigurati njen nesmetan tok. U zatvorenoj kalupnoj šupljini uvijek zaostane određena količina zraka koju je potrebno istisnuti iz kalupne šupljine. Stoga, kako bi se izrađivali kvalitetni otpresci, bez uključina zraka, potrebno je *odzračiti kalupnu šupljinu*. Po završetku očvršćivanja otpreska u kalupu, potrebno je grozd (otpresak + uljevni sustav) sigurno izvaditi iz kalupnih i uljevnih šupljina. Zato je potrebno osigurati izvršenje parcijalne funkcije - *izvaditi grozd (otpresak) iz kalupne šupljine*. [3,88]

Pri otvaranju i ponovnom zatvaranju kalupa potrebno je osigurati točno nalijeganje elemenata kalupa koji se gibaju. Kalup je također potrebno centrirati u odnosu na os ubrizgavalice. Stoga je potrebno ispuniti parcijalnu funkciju - *voditi i centrirati elemente kalupa*. Kalup je također potrebno pričvrstiti na ploče ubrizgavalice. Ova parcijalna funkcija glasi - *pričvrstiti kalup na ubrizgavalicu*. Na kalup tijekom preradbe djeluju visoka opterećenja koja se s ubrizgavalice prenose na kalup. Stoga za osiguranje ispravnog rada kalupa treba ispuniti parcijalnu funkciju - *prihvatiti i prenijeti sile*. Konačno, izabrane konstrukcijske varijante rješenja za ispunjenje pojedinih parcijalnih funkcija potrebno je sigurno povezati u cjelinu i osigurati nesmetani rad i rukovanje kalupom. Stoga je potrebno *povezati elemente kalupa*. [3,88]

Navedene parcijalne funkcije nužno je ostvariti bez obzira o kakvom se kalupu radi. Ovisno o posebnim zahtjevima na kalup, često se javlja potreba za rješavanjem tzv. *posebnih funkcija kalupa*. [3,88]

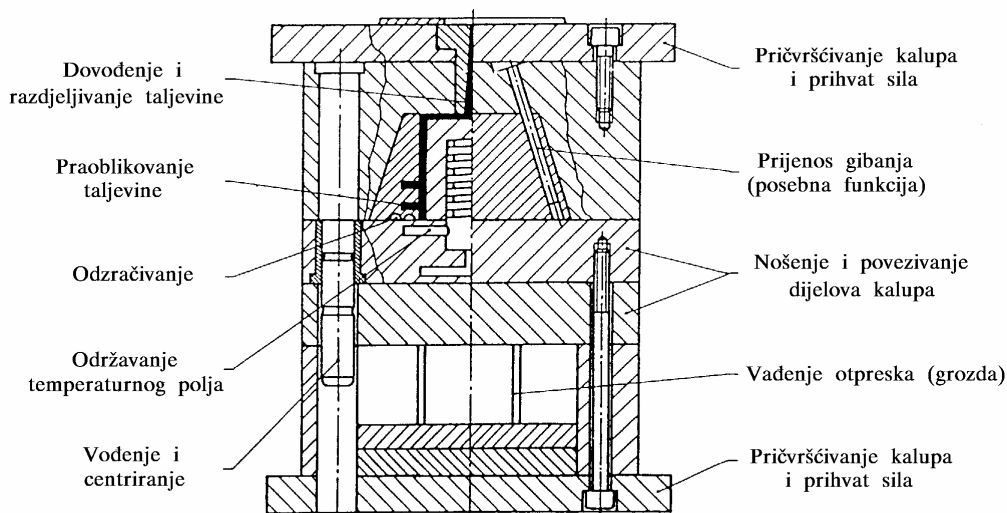
Valja napomenuti kako navedene parcijalne funkcije vrijede općenito za kalupe za injekcijsko prešanje polimera (nisu ograničene samo na plastomere). Tablica 3.1 prikazuje parcijalne funkcije kalupa za injekcijsko prešanje plastomera, te elemente kalupa za njihovo ostvarivanje [90]. Slikom 3.2 prikazan je jednostavniji kalup na kojem su označene pojedine parcijalne funkcije i elementi kalupa za njihovo ispunjavanje.

Tablica 3.1. Parcijalne funkcije kalupa za injekcijsko prešanje plastomera i odgovarajući elementi za njihovo ostvarivanje [90]

PARCIJALNE FUNKCIJE	KLASA FUNKCIJE	ELEMENTI KALUPA
Temeljne parcijalne funkcije kalupa		
<i>Razdijeliti taljevinu</i>	Funkcija prijenosa F_T	Uljevna šupljina kalupa
<i>Kalupljenje</i> - preoblikovati taljevinu (stvaranje makrogeometrijskog oblika grozda) - prestrukturirati materijal na molekularnoj razini - prastrukturirati na nadmolekularnoj i višim razinama	Funkcija mijene F_M Funkcija stvaranja povezanosti među česticama F_{M1po} Funkcija prestrukturiranja na molekularnoj razini F_{M2rsm} Funkcija prestrukturiranja na nadmolekularnoj razini F_{M2psn}	Uljevna šupljina kalupa Kalupna šupljina kalupa
<i>Održavati temperaturno polje u kalupu</i>	Funkcija pohrane F_P	Sustav za temperiranje
<i>Odzračiti kalupnu šupljinu</i>	Funkcija prijenosa F_T	Sustav za odzračivanje
<i>Izvaditi grozd (otpresak) iz kalupne šupljine</i>	Funkcija prijenosa F_T	Sustav za vađenje grozda (otpreska)
Pomoćne parcijalne funkcije kalupa		
<i>Centrirati i voditi dijelove kalupa</i>		Sustav za vođenje i centriranje
<i>Pričvrstiti kalup na ubrizgavalicu</i>		Elementi za pričvršćivanje kalupa na ubrizgavalicu
<i>Prihvatiti i prenijeti sile</i>		Elementi za prihvat i prijenos sile
<i>Povezati elemente kalupa</i>		Kučište kalupa
<i>Posebne funkcije</i>		Posebni elementi kalupa

Za svaku navedenu parcijalnu funkciju kalupa moguće je definirati po nekoliko konstrukcijskih rješenja. Preduvjet za učinkovit izbor optimalnog rješenja pojedine parcijalne funkcije, je provođenje odgovarajuće sistematizacije poznatih konstrukcijskih rješenja. Jedno od mogućih rješenja pri tome je uporaba morfološke matrice kalupa.[25]

Na temelju radova [25,87,91] načinjena je nova morfološka matrica kalupa s navedenim konstrukcijskim rješenjima za pojedine parcijalne funkcije kalupa (tablica 3.2). Pri razradi koncepcije kalupa potrebno je za zadani otpresak izabrati optimalna rješenja iz tablice 3.2 za pojedinu parcijalnu funkciju. Mogući načina izvršenja tog zadatka je uporaba odgovarajućih dijagrama odlučivanja [3,23,92,93] (opširnije u poglavlju 5 i 10).



Slika 3.2. Parcijalne funkcije kalupa za injekcijsko prešanje plastomera [3,88]

Tablica 3.2. Morfološka matrica kalupa za injekcijsko prešanje plastomera s konstrukcijskim rješenjima pojedinih parcijalnih funkcija [25,91]

PARCIJALNE FUNKCIJE KALUPA		NAČELNA RJEŠENJA PARCIJALNIH FUNKCIJA KALUPA
C ₁	RAZDIJELITI TALJEVINU	E ₁₁ - čvrsti uljevni sustav s podušćem (tunelno ušće) E ₁₂ - čvrsti uljevni sustav s normalnim (običnim) ušćem E ₁₃ - čvrsti uljevni sustav s lepezastim ušćem E ₁₄ - čvrsti uljevni sustav s vanjskim prstenastim ušćem E ₁₅ - čvrsti uljevni sustav s unutrašnjim prstenastim ušćem E ₁₆ - čvrsti uljevni sustav s kružnim šatorskim ušćem E ₁₇ - čvrsti uljevni sustav s "nepostojećim" ušćem E ₁₈ - čvrsti uljevni sustav s membranskim ušćem E ₁₉ - čvrsti uljevni sustav s filmskim ušćem E ₁₁₀ - vrući uljevni sustav s vrućim uljevnim kanalima E ₁₁₁ - vrući uljevni sustav s vrućim razdjelnikom E ₁₁₂ - kombinacija vrućeg uljevnog sustava s vrućim razdjelnikom i čvrstog ušća
C ₂	PRAOBLIKOVATI I STRUKTURIRATI TALJEVINU	E ₂₁ - kalupna šupljina
C ₃	ODRŽAVATI TEMPERATURNO POLJE U KALUPU	E ₃₁ - temperiranje vodenom parom E ₃₂ - temperiranje plinom E ₃₃ - temperiranje uljem E ₃₄ - elektrootporno temperiranje E ₃₅ - indukcijsko temperiranje E ₃₆ - poluvodičko temperiranje E ₃₇ - temperiranje vodom E ₃₈ - temperiranje vodom s dodacima E ₃₉ - temperiranje isparivanjem ukapljenog CO ₂
C ₄	ODZRAČITI KALUPNU ŠUPLJINU	E ₄₁ - podtlačno odzračivanje kalupne šupljine E ₄₂ - ostvariti potrebnu hrapavost sljubnice E ₄₃ - proširenje puškice izbacivala s dodatnim kanalom E ₄₄ - tangencijalno brušeno izbacivalo E ₄₅ - proširene puškice izbacivala s umecima od tvrdog metala E ₄₆ - programirano otvaranje kalupa u fazi ubrizgavanja E ₄₇ - podešavanje sile držanja kalupa E ₄₈ - porozni umetci od srašćenog metalnog praha E ₄₉ - dopunski žig E ₄₁₀ - dopunska sljubnica E ₄₁₁ - slogovi lamelnih puškica E ₄₁₂ - slogovi pravokutnih lamela E ₄₁₃ - polukružni kanali za odzračivanje kroz sljubnicu kalupa E ₄₁₄ - koncentrični kanali za odzračivanje kroz sljubnicu kalupa
C ₅	IZVADITI GROZD IZ KALUPNE ŠUPLJINE	E ₅₁ - štapićasto izbacivalo E ₅₂ - izbacivalo u obliku puškice E ₅₃ - pločasto skidalo E ₅₄ - tanjurasto izbacivalo E ₅₅ - stlačeni zrak E ₅₆ - mehanizam za odvijanje polugom E ₅₇ - odvijanje s pogonom izvan kalupa E ₅₈ - robot ili manipulator E ₅₉ - elementi školjke u funkciji vađenja otpreska E ₅₁₀ - kliznici u funkciji vađenja otpreska E ₅₁₁ - povlačna kotva E ₅₁₂ - Galov lanac E ₅₁₃ - krivulja E ₅₁₄ - kružno povlačilo

Tablica 3.2. Nastavak

PARCIJALNE FUNKCIJE KALUPA		NAČELNA RJEŠENJA PARCIJALNIH FUNKCIJA KALUPA
C ₆	CENTRIRATI I VODITI DIJELOVE KALUPA	E ₆₁ - prsten za centriranje E ₆₂ - razdjelni prsten za centriranje E ₆₃ - sustav za brzo centriranje kalupa na ubrizgavalicu E ₆₄ - glatki vodeći zatik+vodeća puškica+centrirna puškica E ₆₅ - glatki vodeći zatik+trodijelna vodeća puškica E ₆₆ - vodeći zatik+vodeća puškica s vijcima za pričvršćivanje E ₆₇ - glatki vodeći zatik+valjni ležaj E ₆₈ - glatki vodeći zatik+kuglični ležaj E ₆₉ - vodeći zatik s utorima+vodeća puškica E ₆₁₀ - konusno vođenje E ₆₁₁ - konusno vođenje s izmjenjivim prstenom E ₆₁₂ - konusno vođenje s izmjenjivim letvicama E ₆₁₃ - dosjedni svornjak E ₆₁₄ - letvica za centriranje E ₆₁₅ - utorne vodilice E ₆₁₆ - vodeća utorna krivulja E ₆₁₇ - vodeća ploča s utorom E ₆₁₈ - glatki vodeći zatiki (kosa izvlačila) E ₆₁₉ - pravokutno koso izvlačilo E ₆₂₀ - prirubnica za centriranje jezgre E ₆₂₁ - klinovi za centriranje jezgre
C ₇	PRIČVRSTITI KALUP NA UBRIZGAVALICU	E ₇₁ - pravokutna stezna ploča E ₇₂ - okrugla stezna ploča
C ₈	PRIHVATITI I PRENIJETI SILE	E ₈₁ - pravokutna stezna ploča E ₈₂ - okrugla stezna ploča E ₈₃ - temeljna ploča E ₈₄ - ostale ploče kućišta
C ₉	POVEZATI ELEMENTE KALUPA	E ₉₁ - kućište europa sustava tipa Q E ₉₂ - kućište europa sustava tipa N E ₉₃ - kućište standardnog sustava tipa Q E ₉₄ - kućište standardnog sustava tipa N E ₉₅ - kućište sa školjkastim pločama za kalupne šupljine E ₉₆ - kućište s postranim otvaranjem elemenata kalupnih šupljina E ₉₇ - posebno kućište
C ₁₀	POSEBNE FUNKCIJE	E ₁₀₁ - kosa izvlačila E ₁₀₂ - pravokutna kosa izvlačila E ₁₀₃ - utorna krivulja E ₁₀₄ - srcolika krivulja E ₁₀₅ - vodeća ploča s utorom E ₁₀₆ - hidraulički cilindar E ₁₀₇ - pneumatski cilindar

3.3. PODSUSTAVI KALUPA ZA INJEKCIJSKO PREŠANJE PLASTOMERA

3.3.1. Kalupna šupljina

Kalupna šupljina definirana je kao prostor kojeg zatvaraju pomični i nepomični dijelovi kalupa. Oblik kalupne šupljine je identičan obliku otpreska, a izmjere su joj uvećane za iznos stezanja plastomernog materijala kojeg se prerađuje.[94] Kalupna šupljina je u stvari "negativ" otpreska uvećan za postotak stezanja plastomernog materijala. Na temelju broja kalupnih šupljina kalupe je moguće podijeliti na kalupe s jednom kalupnom šupljinom i kalupe s više kalupnih šupljina. Pri

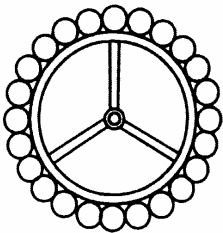
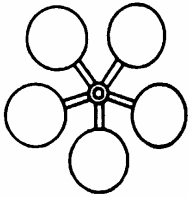
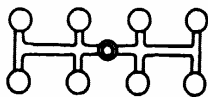
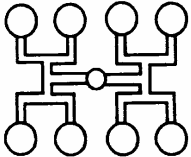
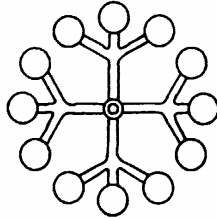
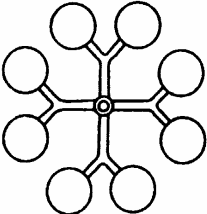
tome, kalupi s više kalupnih šupljina mogu biti namijenjeni izradbi jedne vrste otpresaka ili izradbi više vrsta otpresaka istovremeno (kalup s različitim oblicima kalupnih šupljina).[95]

Funkcija kalupne šupljine je [94]:

- razdioba plastomerne taljevine
- definiranje izmjera otpreska
- prijenos tlaka taljevine u kalupnu šupljinu
- definiranje kvalitete površine otpreska.

Nakon određivanja broja kalupnih šupljina, potrebno je definirati njihov pravilan raspored. Pri definiranju rasporeda kalupnih šupljina treba težiti što kraćem i ujednačenom putu od uljevka do svake kalupne šupljine. Različiti putovi tečenja do pojedine kalupne šupljine dovode do različitog stezanja plastomerne taljevine, nejednakih izmjera i različitih uporabnih svojstava otpresaka. U kalupima gdje se ne može postići ujednačeni put tečenja do svih kalupnih šupljina, moguće je taj nedostatak umanjiti uravnoteženjem uljavnog sustava.[96]

Tablica 3.3. Temeljni slučajevi rasporeda kalupnih šupljina [3,96]

		PREDNOSTI	NEDOSTACI
ZVJEZDASTI RASPORED			
Neuravnoteženi	Uravnoteženi	Isti put tečenja do svih kalupnih šupljina. Povoljan raspored za vađenje, naročito kod kalupa s mehaničkim odvrtanjem navojne jezgre.	Ograničen broj kalupnih šupljina. Kod većeg broja kalupnih šupljina veliki je utrošak materijala (ići na redni raspored).
			
REDNI RASPORED			
Neuravnoteženi	Uravnoteženi	Mogući veći broj kalupnih šupljina nego kod zvjezdastog rasporeda. Kod većeg broja kalupnih šupljina razdjelnici su kraći nego kod zvjezdastog rasporeda (manji utrošak materijala).	Nejednolik put tečenja do svih kalupnih šupljina. Istovremeno punjenje kalupnih šupljina je moguće samo uz različite presjeka razdjelnika i/ili ušća (korekcija poprečnog presjeka ušća).
			
SIMETRIČNI RASPORED			
Neuravnoteženi	Uravnoteženi	Isti put tečenja do svih kalupnih šupljina. Nije potrebna korekcija poprečnog presjeka ušća.	Veliki obujam uljavnog sustava, veliki otpad. Preporučuje se primjena vrućeg uljavnog sustava.
			

Temeljni uvjeti kojih se treba pridržavati pri definiranju rasporeda kalupnih šupljina su [96]:

- ostvarenje najpovoljnijeg rasporeda kalupnih šupljina radi postizanja minimalnih izmjera kalupa
- osiguranje minimalnog puta tečenja taljevine od mjesta dodira mlaznice ubrizgavalice s kalupom do kalupne šupljine
- osiguranje pravilnog rasporeda kalupnih šupljina radi simetričnosti zatvaranja kalupa.

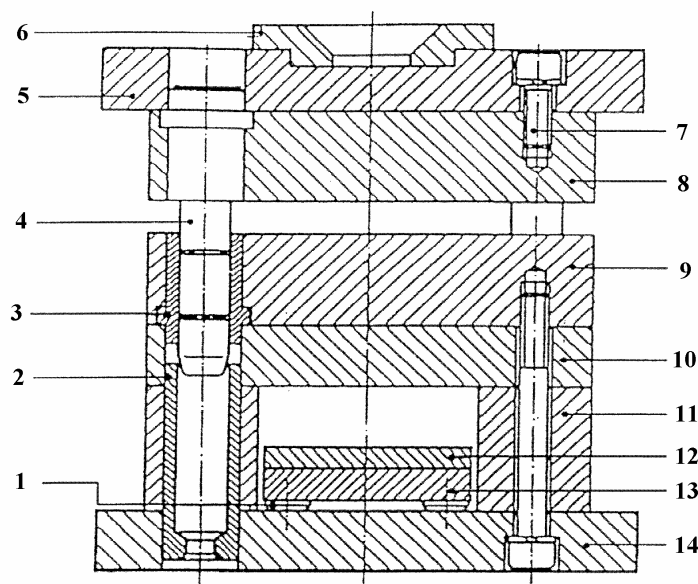
Teži se za takvim rasporedom kalupnih šupljina kojim će se najbolje iskoristiti korisni obujam kalupa, s time da putovi tečenja do svih kalupnih šupljina budu ujednačeni i što kraći, kako bi se

osigurao što manji otpad materijala zbog uljavnog sustava (u slučaju čvrstog uljavnog sustava) (tablica 3.3). Iz zahtjeva na kvalitetu otpresaka, izravno proizlaze zahtjevi na kvalitetu kalupne šupljine.[3,95]

3.3.2. Kućište kalupa

Kućište kalupa kao cjelina ispunjava tri parcijalne funkcije: *povezivanje dijelova kalupa, pričvršćivanje kalupa na ubrizgavalicu i prihvaćanje i prijenos sila.*[3]

Kućište kalupa sastoji se od određenog broja ploča koje zajedno sačinjavaju nosivu konstrukciju kalupa (slika 3.3). U kućište se ugrađuju dijelovi koji oblikuju kalupnu šupljinu, te svi ostali elementi potrebni za ispravan rad kalupa. Na oblik i konstrukcijsku izvedbu kućišta najveći utjecaj imaju oblik i izmjere otpreska, njihova predviđena količina proizvodnje, te predviđeni stupanj automatiziranosti rada kalupa.[96] Pri izboru materijala kućišta kalupa potrebno je izabrati najkvalitetnije raspoložive materijale koji će udovoljiti postavljenim zahtjevima (mogućnost obradbe, toplinska, mehanička i kemijska postojanost, i sl.).[97]



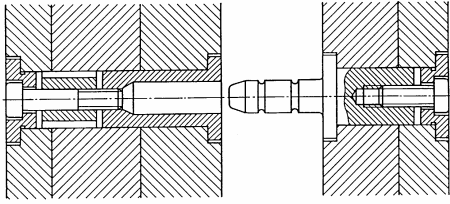
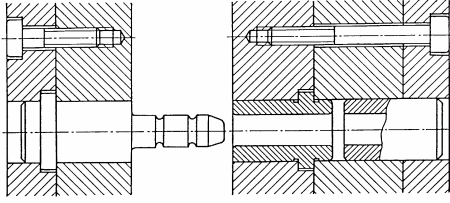
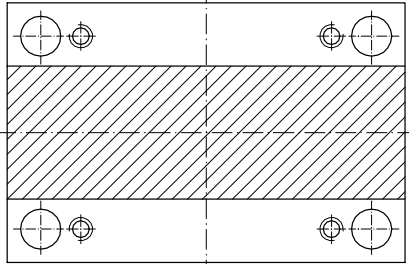
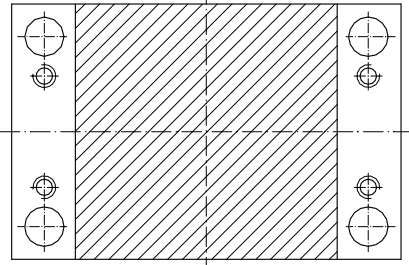
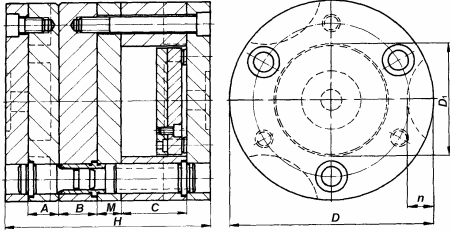
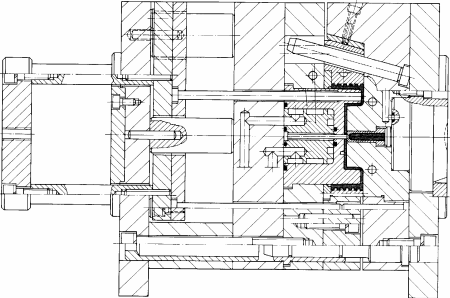
Slika 3.3. Elementi kućišta kalupa: 1-naslon, 2-centrirna puškica, 3-vodeća puškica, 4-vodeći zatik, 5-nepomična stezna ploča kalupa, 6-prsten za centriranje, 7-vijak, 8-nepomična kalupna ploča, 9-pomična kalupna ploča, 10-temeljna ploča, 11-odstojna letva, 12-ploča izbacivala, 13-potisna ploča, 14-pomična stezna ploča kalupa [96]

Kalup se dijeli na pomični i nepomični dio. Nepomični dio kalupa nalazi se na strani jedinice za ubrizgavanje taljevine u kalup, dok se pomični dio kalupa nalazi na strani jedinice za otvaranje i zatvaranje kalupa. Linija (površina) koja dijeli te dvije polovice kalupa naziva se *sljubnicom*. Uglavnom se izrađuju kalupi s jednom sljubnicom, no nisu rijetki kalupi s više sljubnica. Tada se govori o glavnoj i pomoćnim sljubnicama.[96]

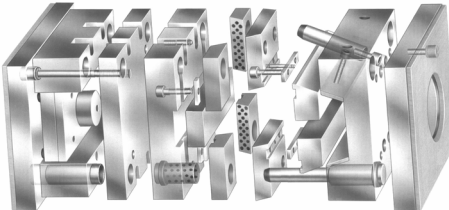
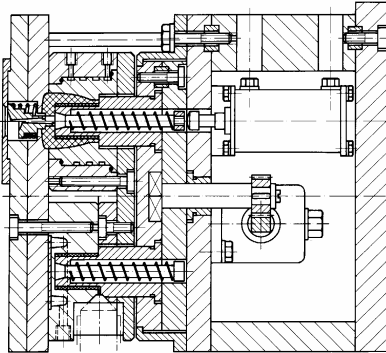
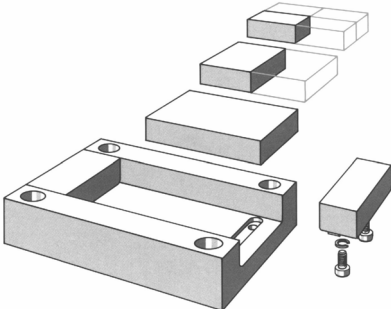
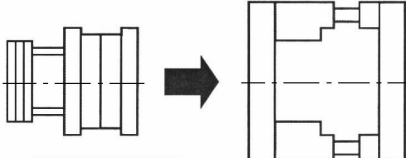
Na temelju analize i pregleda postojećih standardnih kućišta kalupa za injekcijsko prešanje plastomera, moguće je načiniti grubu sistematizaciju kućišta kalupa (tablica 3.4) [3,29,30,96,98-105]:

- pravokutna kućišta
- okrugla kućišta
- kućišta s postranim otvaranjem kalupnih ploča
- kućišta sa školjkastim kalupnim pločama
- posebna kućišta.

Tablica 3.4. Sistematizacija kućišta kalupa [3,29,30,96,98-105]

Vrsta kućišta kalupa	Primjedba
Pravokutna kućišta	
Europa sustav spajanja ploča kućišta kalupa	 <ul style="list-style-type: none"> - sustav za vođenje i stezni vijci u istoj osi - više mjesta za kalupnu šupljinu i sustav za temperiranje
Standardni sustav spajanja ploča kućišta kalupa	 <ul style="list-style-type: none"> - sustav za vođenje više uz rub kućišta - stezni vijci prema unutrašnjosti kućišta - manji radni obujam kalupa - spoj čvršći
N tip ploča kućišta kalupa	 <ul style="list-style-type: none"> - pogodno za smještaj grozda bitno različite duljine i širine
Q tip ploča kućišta kalupa	 <ul style="list-style-type: none"> - pogodno za smještaj grozda približno iste duljine i širine
Okrugla kućišta	
Okruglo kućište kalupa	 <ul style="list-style-type: none"> - kućišta s dva, tri ili četiri vodeća zatika - za otpreske rotacijsko simetričnog i sličnih oblika - za rotacijsko simetričan ili sličan raspored kalupnih šupljina - racionalnije iskorištenje korisnog obujma kalupa - simetrična konstrukcija kalupa - sile u kalupu uravnotežene - moguće na ubrizgavalicu stegnuti kalup veće korisne površine
Kućišta s postranim otvaranjem kalupnih ploča	
Kućište s postranim otvaranjem kalupnih ploča	 <ul style="list-style-type: none"> - posebni elementi za postrano otvaranje kalupnih ploča - izradba otpresaka s vanjskim podrezima i otvorima okomitim na smjer otvaranja kalupa.

Tablica 3.4. Nastavak

Vrsta kućišta kalupa		Primjedba
Kućišta sa školjkastim kalupnim pločama		
Kućište kalupa sa školjkastim kalupnim pločama		<ul style="list-style-type: none"> - za izradbu otpresaka s vanjskim podrezima ili navojem, relativno velikih izmjera u smjeru otvaranja kalupa
Posebna kućišta		
Kućište kalupa za dvobojno injekcijsko prešanje		<ul style="list-style-type: none"> - za izradbu otpresaka posebnih zahtjeva i posebne izvedbe (višebojni otpresak u jednom ciklusu injekcijskog prešanja) - kombinacija prethodnih kućišta
Sustav modularnih umetaka kalupa		<ul style="list-style-type: none"> - za izradbu obitelji "sličnih" otpresaka - brzo izmjenjivi elementi kalupne šupljine
Kazetno kućište kalupa		<ul style="list-style-type: none"> - kućište kalupa koje se ne izmjenjuje i kazetne kalupne ploče - znatno skraćanje vremena izmjene proizvodnog programa (kalupa na ubrizgavalici)

3.3.3. Uljevni sustav kalupa

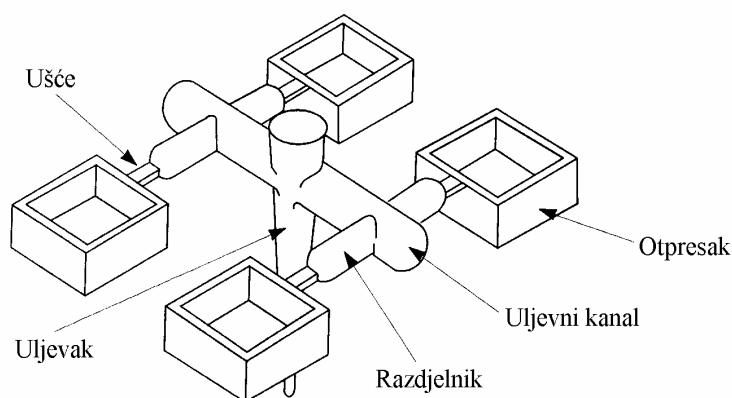
Elementi kalupa koji ispunjavaju parcijalnu funkciju razdjeljivanja plastomerne taljevine na određeni broj kalupnih šupljina u literaturi se nazivaju skupnim imenom - *uljevni sustav kalupa*. Obzirom na vrstu, uljevni sustav se može sastojati iz nekoliko različitih dijelova, no gotovo svi uljevni sustavi završavaju ušćem prema kalupnoj šupljini [96]. Ušće dakle predstavlja povezujući element kalupa između uljavnog sustava i kalupne šupljine. Utjecaj broja, položaja, oblika (vrste) i izmjera ušća na parametre preradbe (injekcijskog prešanja), konstrukciju kalupa i uporabna svojstva otpreska vrlo je velik, pa stoga valja konstrukciji ušća u kalupima posvetiti posebnu pozornost.

Pri kalupima za injekcijsko prešanje razlikuju se tri temeljne vrste uljavnih sustava: *čvrsti* (hladni) uljevni sustav i *kapljeviti* (vrući) uljevni sustav [96], te njihova kombinacija [106]. Dodatno, pri čvrstom uljevnom sustavu moguće je načiniti daljnju podjelu prema vrsti ušća, dok se vrući uljevni sustavi razlikuju prema načinu zagrijavanja pojedinih elemenata sustava i prema vrsti ušća na vrućim

mlaznicama. Pri tome, svaki uljevni sustav treba zadovoljiti neke kriterije koje postavljaju otpresak, vrsta plastomerne taljevine, ubrizgavalica i konstrukcija kalupa.[99]

3.3.3.1. Čvrsti uljevni sustav kalupa

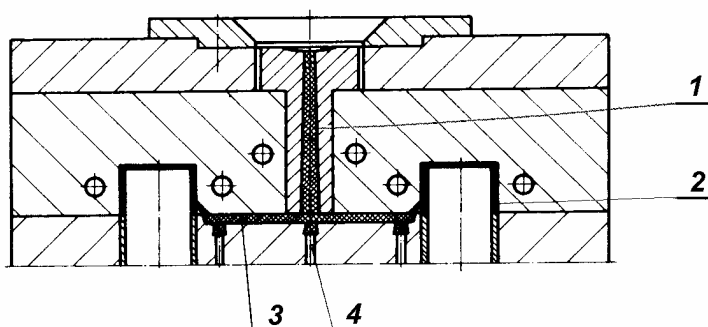
Čvrsti uljevni sustav kalupa sastoji se od jednog ili više kanala povezanih u cjelinu, koji omogućuju što lakše, brže i laminarnije vođenje plastomerne taljevine do kalupne šupljine. Takvi kanali prije spajanja s kalupnim šupljinama završavaju suženjima koja se nazivaju *ušćima*. Pri uporabi čvrstog uljavnog sustava moguće je govoriti o materijalnom izlazu iz kalupa u obliku grozda kojeg predstavljaju otpresci i očvršćeni plastomerni materijal koji je popunio uljevne šupljine (ostatak uljavnog sustava). Čvrsti uljevni sustav se sastoji od: *uljevka*, *uljavnih kanala*, *razdjelnih kanala*, *ušća* i *zdenca* (slika 3.4). [96]



Slika 3.4. Elementi čvrstog uljavnog sustava [96]

Pojedini elementi čvrstog uljavnog sustava detaljno su opisani u radovima [3,28,95,96,100,107].

Primjer kalupa s čvrstim uljavnim sustavom prikazan je slikom 3.5 [100], a sistematizacija ušća čvrstog uljavnog sustava tablicom 3.5.[3,96]

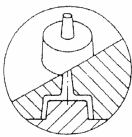
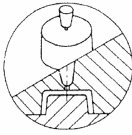
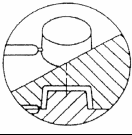
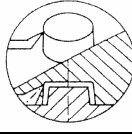
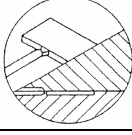
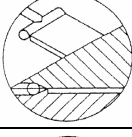
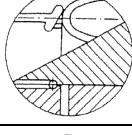
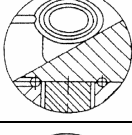
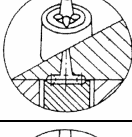
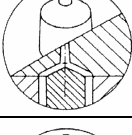
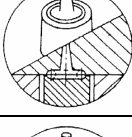
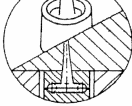


Slika 3.5. Primjer čvrstog uljavnog sustava kalupa za injekcijsko prešanje plastomera: 1-uljevak, 2-otpresak, 3-uljevni kanal, 4-izvlačilo [100]

3.3.3.2. Vrući uljevni sustav kalupa

Cilj svake proizvodnje je proizvesti što manje otpada, tj. proizvoditi sa što manje gubitaka. Pri injekcijskom prešanju nastoji se na dijelu od mlaznice ubrizgavalice do kalupne šupljine "izgubiti" što manje materijala. Kako bi se omogućio minimalni gubitak plastomernog materijala u uljavnom sustavu, rabe se vrući uljevni sustavi.[108]

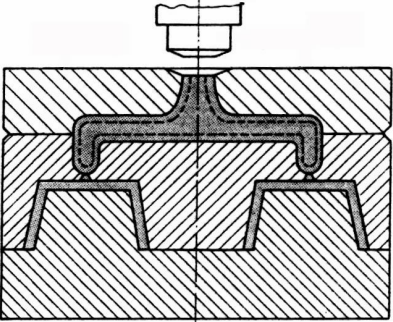
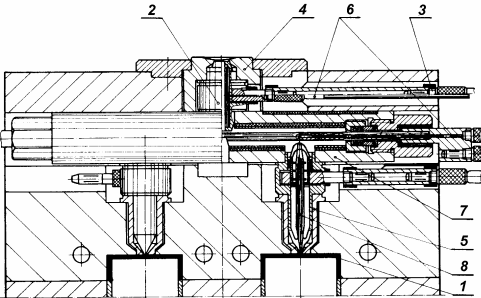
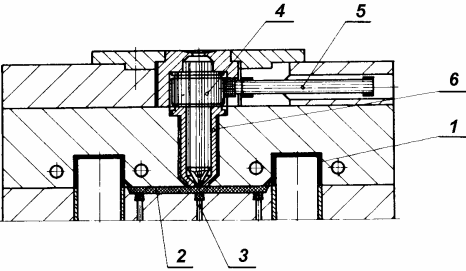
Tablica 3.5. Sistematizacija čvrstih ušća [3,96]

Vrsta ušća	Tip ušća	Shema	Primjedba
<i>Točkasto</i>	Nepostojeće (lažno)		Uljevak preuzima ulogu ušća; omogućen visoki naknadni pritisak.
	Normalno (obično) središnje		Spriječen povratni tok taljevine; ne zahtijeva naknadnu obradbu; najčešća uporaba kod tankostijenih otpresaka; pogodni za stvaranje orijentirane strukture.
	Normalno (obično) rubno		
	Podušće (tunelno ušće)		Omogućeno automatsko otkidanje uljevka i njegovo zadržavanje na izvlačilu.
<i>Lepezasto</i>			Uzrokuje manju orijentiranost strukture nego točkasta ušća; prikladnije je pri povišenim udjelima ojačala u plastomeru.
<i>Filmsko</i>			Primjena pri izradbi otpresaka velike površine; postižu smanjenu orijentiranost strukture.
<i>Čekićasto</i>			Ostvaruje se sniženje tlaka u kalupnoj šupljini; poboljšana optička svojstva otpreska.
<i>Prstenasto</i>	Vanjsko		Za kružne, rotacijski simetrične šuplje otpreske.
	Unutrašnje		Kalupna šupljina se počinje puniti tek kada se uljevni prsten ispuni plastomernom taljevinom; pri vađenju otpresaka automatski se otkida uljevni sustav
<i>Kružno</i>	Ljevkasto		Uporaba pri izradbi otpresaka oblika tuljca, prstena, valjka i sl.; omogućuje jednoliko punjenje kalupne šupljine; postižu se jednolike debljine stijenki.
	Membransko		
	Pločasto		

Uporaba ovih sustava predstavlja prednost posebice pri izradbi vrlo malih otpresaka, jer u tom slučaju količina materijala u uljevnom sustavu može predstavljati veliki udio ukupno ubrizgane plastomerne taljevine. Pri preradbi velikih otpresaka, obično se rabe dugački uljevni kanali, što pri uporabi čvrstog uljavnog sustava predstavlja veće gubitke plastomernog materijala. Vrući uljevni sustavi zahtijevaju dulje vrijeme konstruiranja i izradbe kalupa, te više troškove izradbe od kalupa s čvrstim uljevnim sustavom. S druge strane, cijena izradbe otpresaka u kalupima s vrućim uljevnim sustavom znatno je snižena. Uporabom vrućih uljavnih sustava omogućuje se i bolje tečenje taljevine kroz uljevni sustav, čime se omogućuje minimiranje debljine stijenke sa stajališta tečenja. Otpresci izrađeni u kalupima s vrućim uljevnim sustavima ne zahtijevaju naknadnu obradbu odvajanjem otpresaka od uljavnog sustava, a otisak ušća sveden je na vrlo malu površinu.[106,108]

Tijekom niza godina razvijani su vrući uljevni sustavi koje je moguće podijeliti na sustave s *izoliranim* uljevnim kanalima, sustave s *vrućim* uljevnim kanalima i kombinaciju sustava s *vrućim* i *čvrstim* uljevnim kanalima.[106] Tablicom 3.6. prikazani su primjeri pojedinih vrsta vrućih uljavnih sustava.

Tablica 3.6. Sistematizacija vrućih uljavnih sustava [29,100,106,109]

Vrsta vrućeg uljavnog sustava	Primjer	Primjedba
Sustav s izoliranim uljevnim kanalima		<ul style="list-style-type: none"> - najjednostavnija izvedba - vrlo veliki presjek kanala - loša toplinska izolacija kanala
Sustav s vrućim uljevnim kanalima	 <p data-bbox="454 1525 890 1619">1-otpresak, 2-grijana dovodna mlaznica, 3-priključak el. energije, 4,5-kućište, 6-grijalo, 7-razdjelni blok, 8-mlaznica</p>	<ul style="list-style-type: none"> - podjela <i>unutarnje</i> zagrijavane i <i>vanjsko</i> zagrijavane sustave - toplinska homogenost taljevine u kalupnoj šupljini ovisi o vremenu provedenom u uljevnom sustavu - sustavi zahtijevaju manje toplinske izolacije - kompaktnija konstrukcija kalupa
Kombinacija vrućeg i čvrstog uljavnog sustava	 <p data-bbox="454 1910 900 1998">1-otpresak, 2-razdjelni kanal, 3-izvlačilo, 4-mlaznica, 5-priključak el. energije, 6-kućište mlaznice</p>	<ul style="list-style-type: none"> - za izradbu otpresaka gdje se zahtijeva izvedba postranog ušća

Pri izboru vrućeg uljevnog sustava, potrebno je poznavati neke od prednosti i nedostataka uporabe ovog sustava u odnosu na čvrsti uljevni sustav (tablica 3.7).

Tablica 3. 7. Gospodarske i tehničke prednosti i nedostaci uporabe vrućih uljevnih sustava [94,99,100,110,111]

Prednosti	Nedostaci
<ul style="list-style-type: none"> - ušteda materijala i manji troškovi preradbe (nema otpada) - ušteda energije (moguća preradba pri nižim temperaturama) - kraće vrijeme ubrizgavanja - nema negativnog utjecaja grozda na vrijeme hlađenja otpreska - kraće vrijeme vađenja otpreska iz kalupa - kraći ciklus injekcijskog prešanja - manje opterećenje ubrizgavalice - uporaba standardnih elemenata kalupa - povišenje kvalitete otpresaka - nema potrebe za naknadnim odvajanjem uljevnog sustava od otpreska - moguće je ostvariti dulji put tečenja taljevine - jednostavnija je automatizacija ciklusa injekcijskog prešanja - manji pad tlaka u uljevnom sustavu - moguće je podesiti dulje djelovanje naknadnog pritiska (manje stezanje) 	<ul style="list-style-type: none"> - dulje vrijeme konstruiranja kalupa - dulje je vrijeme izradbe kalupa - viša cijena kalupa - potrebno je školovano i osposobljeno osoblje - veća je vjerojatnost zastoja u radu kalupa - potrebno je dodatno usklađivanje vrućih elemenata temperaturnim regulatorom - dodatni uređaji osjetljiviji su na neispravno rukovanje - smanjena mogućnost brtvljenja uljevnog sustava - poteškoće u odvajanju toplijeg i hladnijeg dijela kalupa - lošija izmjena topline u kalupu - opasnost od toplinske razgradnje plastomerne taljevine - opasnost od nejednolikog punjenja kalupnih šupljina zbog lošeg temperiranja kalupa - nemogućnost upravljanja tijekom tlaka u području ušća

3.3.4. Sustav za temperiranje kalupa

Sustav za temperiranje uljevne šupljine kalupa i kalupne šupljine ispunjava parcijalnu funkciju reguliranja temperature u kalupnoj i uljevnoj šupljini.

Pod temperiranjem se podrazumijeva postizanje propisane temperature stijenke kalupne šupljine, bez obzira treba li se pri tome toplina kalupu dovoditi ili odvoditi. Cilj je propisana temperatura stijenke kalupne šupljine, a način njena postizanja ovisi o stvarnim uvjetima, što dovodi do potrebe zagrijavanja ili hlađenja kalupa. Toplina se kalupu može dovoditi i odvoditi kapljevinama, a grijalima samo dovoditi.[95]

Pravilna izmjena topline u kalupu odlučujuće utječe na uspješno odvijanje i trajanje ciklusa injekcijskog prešanja. Osnovno načelo, koje određuje uspješnost preradbe plastomera injekcijskim prešanjem je optimiranje temperaturne razlike između temperature taljevine i temperature stijenke kalupne šupljine. Sa stajališta kvalitete otpresaka poželjno je da razlika između tih temperatura bude što manja, a proizvodnost zahtijeva što veću temperaturnu razliku.[112]

Općenito, moguće je razlikovati predtlačno i podtlačno temperiranje kalupa. Obzirom na elemente sustava za temperiranje razlikuju se [112]:

- temperiranje s pomoću medija za temperiranje (vodena para, plin, ulje, voda, voda s dodatcima)
- elektrootporno temperiranje
- indukcijsko temperiranje
- poluvodičko temperiranje.

Pri kalupima za injekcijsko prešanje plastomera najčešće se rabi temperiranje s pomoću medija za temperiranje. Na izbor medija i opreme za temperiranje utječu potrebna svojstva otpreska i željena

produktivnost. Potrebna temperatura stijenke kalupne šupljine posredna je veličina, koja određuje brzinu i temperaturu medija (opširnije u radovima [112,16]).

3.3.4.1. Podtlačno temperiranje kalupa

Zaostali zrak i razvijeni plinovi u kalupnoj šupljini ili kanalima za temperiranje, posebno kod dubokih jezgri i gnijezda, mogu stvoriti velike teškoće tijekom preradbe. Zatvoreni zrak u kalupnoj šupljini može bitno sniziti kvalitetu proizvoda, pa čak dovesti do lokalnog pregaranja otpresaka. Zračni "džepovi" u krugovima za temperiranje dovode do nejednolike izmjene topline, što se vrlo brzo otkriva kao nedostatak, a izravna posljedica su produženi ciklusi preradbe ili snižena kvaliteta otpresaka.[112]

Podtlačno temperiranje omogućuje istovremeno sastavljanje kruga za otplinjavanje i temperiranje. Ako se ovim mogućnostima podtlačnog temperiranja pridoda i povišenje sigurnosti u radu s temperiranjem, jer ako i dođe do nastajanja otvora u crijevima, nema istjecanja medija, potpuno je razumljivo da se predviđa velika budućnost tom načinu temperiranja kalupa (opširnije u [30,112]).

3.3.4.2. Predtlačno temperiranje kalupa

Pri uporabi ovog načina temperiranja kalupa, medij za temperiranje prolazi sa određenim predtlakom kroz krugove za temperiranje. Predtlačno temperiranje zahtijeva visoku nepropusnost kruga za temperiranje, što zahtijeva posebno brtvljenje dijelova sustava za temperiranje. Do unazad nekoliko godina predtlačno temperiranje s vodom kao medijem za temperiranje bio je najčešći način temperiranja kalupa. Međutim, s vremenom su se razvili i drugi sustavi u kojima se kao medij pojavljuju ulja i plinovi (npr. CO₂).[112-114]

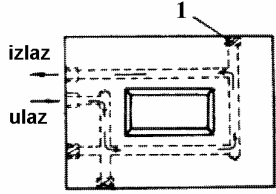
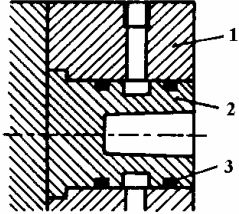
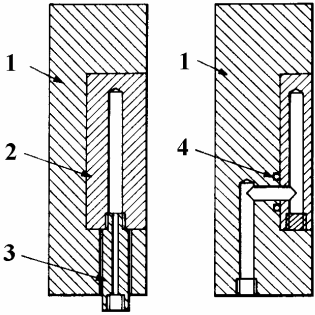
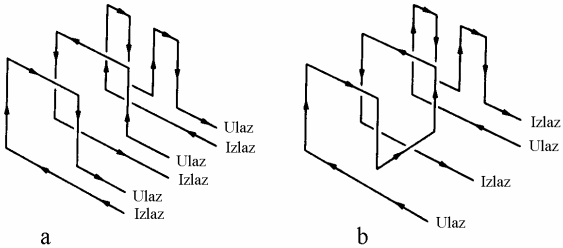
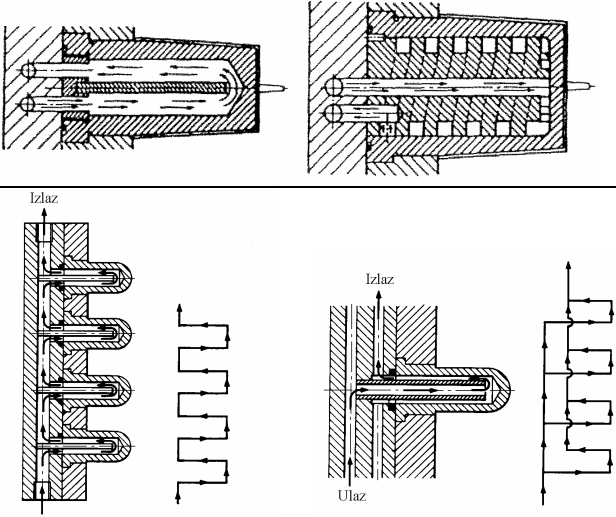
Sustav kanala za temperiranje naziva se krug za temperiranje. Pri sastavljanju krugova za temperiranje treba obratiti pozornost na to treba li kalup hladiti ili zagrijavati. Pri preradbi plastomera češće je hlađenje kalupa, pa je ulazna temperatura medija za temperiranje niža od izlazne, jer se medij zagrijava prolaskom kroz krug za temperiranje. U tom se slučaju najhladniji medij dovodi na mjesto najtoplije taljevine tj. na mjesto ušća. Medij izlazi na mjestu najhladnije taljevine. Kako to nije uvijek moguće izvesti, ponekad se uvodi više krugova za temperiranje, koji su nezavisno regulirani.[112]

Krugove za temperiranje (predtlačno i podtlačno) moguće je podijeliti na krugove za temperiranje elementa kalupne šupljine koji oblikuju unutrašnji dio otpreska, te na krugove za temperiranje elementa kalupne šupljine koji oblikuju vanjski dio otpreska. Stoga se uvodi podjela krugova za temperiranje na (tablica 3.8) [30, 112]:

- krugove za temperiranje gnijezda i kalupnih ploča
- krugove za temperiranje žigova i jezgara.

Krugovi za temperiranje gnijezda i kalupnih ploča služe temperiranju dijelova kalupa s pomoću kojih se otpresku daje vanjski oblik. Njima se temperiraju približno pločasti otpresci i to krugovima za temperiranje u obliku slova U, Z, kao i pravokutnika. Cilindrična gnijezda zahtijevaju ponešto drugačiju izvedbu kanala za temperiranje. Za otpreske veće visine, primjenjuje se više krugova za temperiranje Z oblika. Ploče s umetcima temperiraju se tako da se izvedu posebni krugovi za temperiranje i u umetcima. Krugovi za temperiranje žigova i jezgara služe temperiranju dijelova kalupa, kojima se daje unutrašnji oblik otpreska. U kalupima s više kalupnih šupljina, krugovi za temperiranje žigova mogu se izvesti kao serijski ili paralelni. Razlikuje se također temperiranje pravokutnih i kružnih žigova i jezgara. Osim kapljevina kao medij za temperiranje žigova i jezgara može poslužiti i zrak i to za vrlo tanke jezgare (tablica 3.8).[30,112]

Tablica 3.8. Sistematizacija krugova za temperiranje kalupa [30,112]

Krug za temperiranje kalupa	Primjer
Krug za temperiranje ploča kalupa ("Z" krug)	 <p>1-čep</p>
Krug za temperiranje kružnih gnijezda (kanal po obodu gnijezda)	 <p>1-kalupna ploča, 2-umetak, 3-brtva</p>
Krug za temperiranje umetaka kalupnih ploča	 <p>1-kalupna ploča, 2-umetak, 3-produžetak, 4-brtva</p>
Krug za temperiranje visokih otpresaka	 <p>a-nezavisno regulirani krugovi b-djelomice povezani krugovi</p>
Krugovi za temperiranje žigova i jezgara kalupa	 <p>serijski krug paralelni krug</p>

Osim klasičnih krugova za temperiranje, na tržištu se pojavio i novi tzv. *Contura* krug za temperiranje. Osnovna karakteristika tog sustava za temperiranje su kanali za temperiranje koji prate oblik kalupne šupljine. Takav oblik kanala za temperiranje omogućuje bitno skraćanje ciklusa injekcijskog prešanja (i do 30%), jednoliko temperiranje kalupne šupljine, te postizanje poboljšane kvalitete otpreska.[115,116] Također je razvijen i sustav sa savitljivim elementima za temperiranje. Elementi su izrađeni od elastičnih bakrenih cijevi koje se mogu oblikovati čak i rukom. Na taj način element za temperiranje može poprimiti željeni oblik potreban za temperiranje različitih kalupa.[117]

O sustavima za temperiranje detaljnije informacije moguće je naći u radovima [30,112].

3.3.5. Sustav za vađenje otpreska iz kalupa

Sustav za vađenje otpreska iz kalupa obavlja parcijalnu funkciju otvaranja kalupa i vađenja otpreska iz kalupne šupljine. Pri tome on treba udovoljiti sljedećim zahtjevima [94]:

- vađenje otpresaka bez oštećivanja
- ostavljanje što je moguće manje vidljivih otisaka na otpresku
- jednoliko vađenje otpresaka
- pravilno postavljeni elementi za vađenje otpresaka
- pravilna koordinacija elemenata sustava za vađenje otpresaka sa sustavom za temperiranje kalupa.

Neppravilno vađenje otpreska iz kalupne šupljine može dovesti do katastrofalnih kvarova, kao što su kidanja mehaničkih dijelova ubrizgavalice ili kalupa. Konstruktor kalupa može mnogo učiniti pri konstruiranju kalupa kako bi se ti kvarovi spriječili. To se može izbjeći pravilnim dimenzioniranjem opterećenih elemenata kalupa. Tipična, vrlo česta pogreška je pucanje nedovoljno dimenzioniranih izbacivala, što se može izbjeći primjenom izbacivala većeg promjera. Ispravnim vođenjem ploča izbacivala i pločastih skidala također se uklanja učestala greška pri vađenju otpresaka. To je nepodešenost prema provrtima, što dovodi do savijanja izbacivala i prevelikog trošenja provrta.[15]

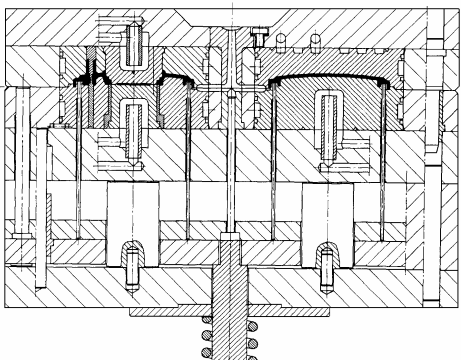
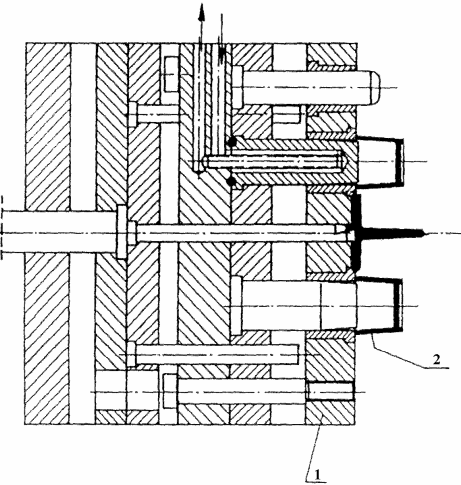
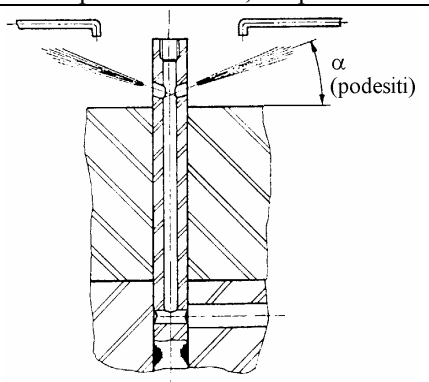
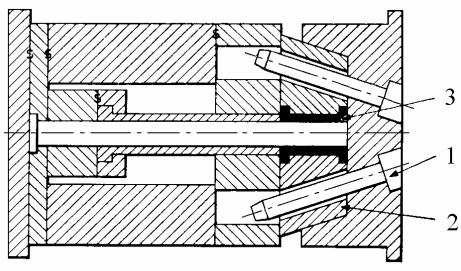
Na temelju analize postojećih poznatih sustava i načina njihovog funkcioniranja, svi se sustavi za vađenje otpreska mogu podijeliti u one, koji su sastavni dio kalupa (elementi kalupa) i u one, koji djeluju izvan kalupa kao dio dopunske opreme (manipulatori, roboti ili ručno vađenje otpreska). Prema načinu djelovanja sustavi za vađenje otpresaka mogu se podijeliti na: *mehaničke*, *pneumatske*, *hidrauličke* i *mješovite*. Kod kalupa za injekcijsko prešanje plastomera danas se najčešće upotrebljavaju sustavi s mehaničkim načinom vađenja, a rjeđe ostali načini kod posebnih otpresaka ili posebnih konstrukcija kalupa.[3]

Pri izradbi otpresaka s podrezima u smjeru otvaranja kalupa potrebno je rabiti posebne sustave za vađenje otpreska iz kalupa. Otpresci koji imaju manje podreze mogu biti izrađeni u normalnom kalupu oblikovanjem podreza na posebnom umetku. U slučaju izradbe otpresaka s većim podrezima rabe se različiti sustavi kliznika, odnosno školjkasti kalupi. Posebni sustavi vađenja otpreska iz kalupa rabe se i u slučaju izradbe otpresaka s navojem, te za potrebe vađenja otpreska iz kalupa u više koraka.[15,30]

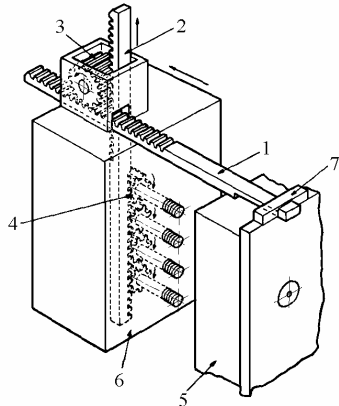
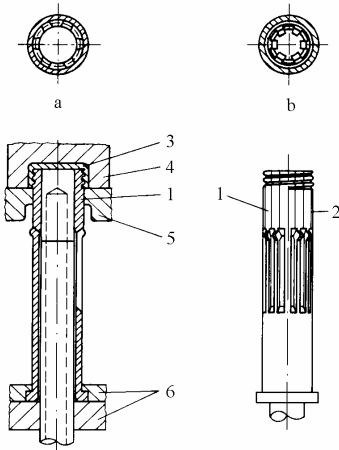
Gruba sistematizacija elemenata sustava za vađenje otpreska iz kalupa prikazana je tablicom 3.9.

Pri razmatranju sustava za vađenje otpreska iz kalupa potrebno je spomenuti i neke posebne izvedbe sustava za otvaranje kalupa i vađenje otpresaka. To su sustavi za otvaranje kalupa i vađenje s pomoću lanca, s pomoću raznih krivulja, s pomoću povlačne kotve i s pomoću kružnog povlačila.[29,96,102,118]

Tablica 3.9. Sistematizacija elemenata sustava za vađenje otpreska [3,15,29,30,96,99,102]

Sustav za vađenje otpreska iz kalupa		Primjedba
Sustav sa štapićastim izbacivalima		- za vađenje većine otpresaka debljih stijenki gdje su otisci izbacivala dopušteni
Sustav s pločastim skidalom	 1-pločasto skidalo, 2-otpresak	- za vađenje tankostijenih otpresaka velike površine za vađenje - za vađenje udubljenih otpresaka (razne kutije i posude)
Sustav sa stlačenim zrakom		- za vađenje tankostijenih otpresaka - za postizanje što kraćeg ciklusa - stlačeni zrak pokretač izbacivala u operaciji vađenja otpreska ili kao dodatak za što brže vađenje otpreska
Posebni sustavi za vađenje otpreska iz kalupa		
Sustav kliznika i kosih izvlačila	 1-koso izvlačilo, 2-kliznik, 3-otpresak	- za vađenje otpresaka s većim podrezima u smjeru otvaranja kalupa - pokretanje kliznika s pomoću kosog izvlačila, kosog izvlačila pravokutnog oblika, vodeće ploče s utorom, s pomoću opruge, s pomoću hidrauličkog cilindra

Tablica 3.9. Nastavak

Sustav za vađenje otpreska iz kalupa	Primjedba
Posebni sustavi za vađenje otpreska iz kalupa	
Sustav odvijanja navoja	 <p>1-okomita zupčasta letva, 2-vodoravna zupčasta letva, 3-zupčanik, 4-navojna jezgra, 5-nepomični dio kalupa, 6-pomični dio kalupa, 7-graničnik</p>
Raskoljiva jezgra	 <p>a-raširena jezgra, b-skupljena jezgra; 1-raskoljiva jezgra, 2-segment raskoljive jezgre, 3-otpresak, 4-umetak, 5-skidalo, 6-ploče izbacivala</p>

3.3.6. Sustav za vođenje i centriranje elemenata kalupa

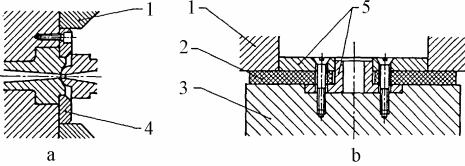
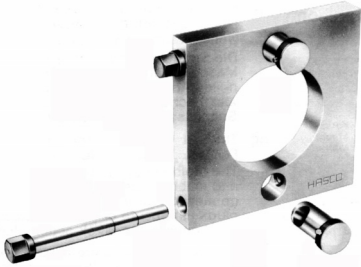
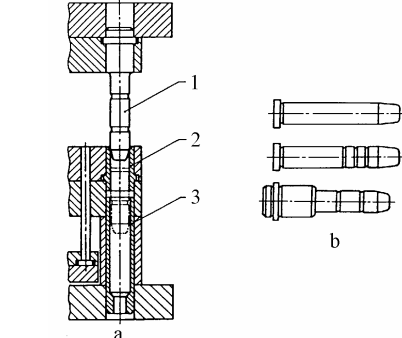
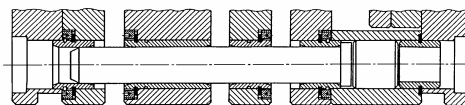
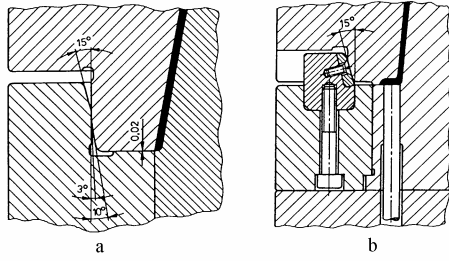
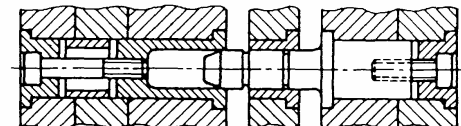
Kako bi se osiguralo točno nalijeganje jednog dijela kalupa na drugi, rabe se različiti sustavi za vođenje i centriranje elemenata kalupa. Pri tome valja razlikovati vanjsko i unutrašnje centriranje.

Vanjsko centriranje kalupa potrebno je radi točnog pozicioniranja kalupa na nosače kalupa ubrizgavalice. a izvodi se s pomoću prstena za centriranje, odnosno razdjeljenog prstena za centriranje u slučaju kada na steznim pločama kalupa postoji izolacija.[96]

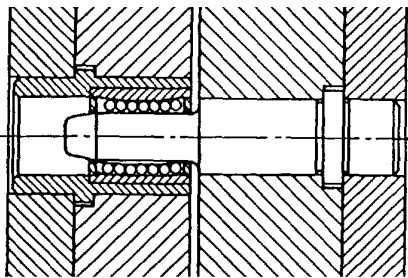

Sustav za unutrašnje vođenje i centriranje kalupa služi za vođenje i centriranje kalupnih ploča i ostalih elemenata kalupa pri otvaranju i zatvaranju kalupa.[96]

Tablicom 3.10 prikazana je sistematizacija sustava za vođenje i centriranje elemenata kalupa.

Tablica 3.10. Sistematizacija sustava vođenja i centriranja elemenata kalupa [3,30,96,99,102]

Sustav za vođenje i centriranje elemenata kalupa	Primjedba	
Vanjsko centriranje kalupa		
Prstenovi za centriranje kalupa	 <p>a-obični, b-razdjelni; 1-nosači kalupa ubrizgavalice, 2-izolirajuća ploča, 3-stezna ploča kalupa, 4-prsten za centriranje, 5-razdjelni prsten za centriranje</p>	<ul style="list-style-type: none"> - za centriranje kalupa bez izolacije obični prsten za centriranje - za centriranje kalupa s izolacijom razdjelni prsten za centriranje
Sustav za brzo centriranje i pritezanje kalupa na ubrizgavalicu		<ul style="list-style-type: none"> - omogućena brza izmjena kalupa na ubrizgavalici
Unutrašnje vođenje i centriranje elemenata kalupa		
Vodeći zatik, vodeća puškica i centrirna puškica	 <p>a-sustav za vođenje i centriranje, b-različite izvedbe vodećeg zatika; 1-vodeći zatik, 2-vodeća puškica, 3-centrirna puškica</p>	<ul style="list-style-type: none"> - najčešći sustav unutrašnjeg vođenja i centriranja elemenata kalupa - vodeći zatik može biti glatki ili s utorima za podmazivanje
Glatki vodeći zatik i trodjelna puškica		<ul style="list-style-type: none"> - centriranje i vođenje elemenata u kalupima male ugradbene visine
Konusno vođenje i centriranje	 <p>a-obično, b-s izmjenjivim prstenom</p>	<ul style="list-style-type: none"> - u kalupima za izradbu kružnih tankostijenih i velikih masivnih otpresaka - točno i pouzdano vođenje i centriranje
Vodeći zatik i vodeća puškica s vijcima za pričvršćivanje		<ul style="list-style-type: none"> - u kalupima sa zahtjevom za povećanim radnim obujmom (ušteta prostora)

Tablica 3.10. Nastavak

Sustav za vođenje i centriranje elemenata kalupa		Primjedba
Unutrašnje centriranje kalupa		
Glatki vodeći zatik i valjni ležaj		- u velikim i masivnim kalupima
Vodeći zatik s puškom i kugličnim ležajem		- za vrlo točno i dugotrajno vođenje i centriranje - za olakšano pokretanje elemenata kalupa

3.3.7. Sustav za odzračivanje kalupa

Sustav za odzračivanje kalupa potreban je stoga, što prilikom ubrizgavanja plastomerne taljevine u zatvorenu kalupnu šupljinu, u njoj zaostaju zrak i plinovi. Oni ometaju potpuno popunjavanje kalupne šupljine i mogu utjecati na lošu kvalitetu otpreska. Odzračivanje kalupne šupljine naročito je važno tijekom faze ubrizgavanja, jer povišenje temperature zbog snižene viskoznosti taljevine uzrokuje veću brzinu ubrizgavanja. To nadalje uzrokuje nedovoljnu učinkovitost prirodnog odzračivanja, pa se u posebnim slučajevima mora primijeniti *podtlačno odzračivanje* s pomoću posebnog uređaja.[96]

Pri definiranju elemenata sustava za odzračivanje potrebno je osigurati što je moguće veće elemente za odzračivanje, ali ne prevelike, te ih predvidjeti na kraju svih putova tečenja taljevine u kalupnoj šupljini, kao i na mjestima linija spajanja čela taljevine. Vrlo je važno i čišćenje elemenata za odzračivanje. Pomični elementi (npr. izbacivala) obično se čiste sami, dok je nepomične elemente potrebno čistiti.[15]

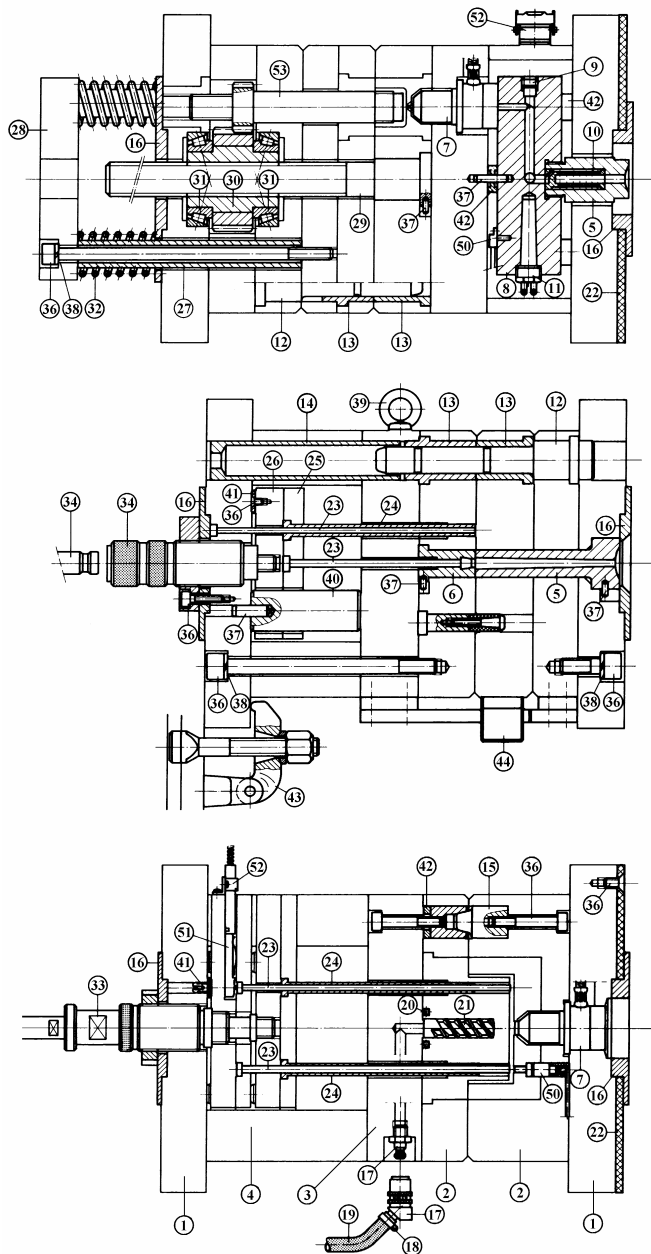
Veličina kanala i utora za odzračivanje ovisi o obujmu ubrizgane plastomerne taljevine i brzini ubrizgavanja. U pravilu, kanali za odzračivanje postavljaju se nasuprot ušća, odnosno na mjestu stijenke kalupne šupljine, koje je najudaljenije od ušća. Otvori za odzračivanje trebaju biti izvedeni tako da taljevina ne može ulaziti u njih i na taj ih način zatvoriti.[3,96] Odzračivanje kalupne šupljine moguće je ostvariti na više načina. Najčešće je odzračivanje kroz provrte za vođenje izbacivala. Postoji i čitav niz posebnih izvedbi odzračivanja kalupne šupljine ovisno o specifičnim zahtjevima koje postavlja otpresak.[3,96] U novije vrijeme razvijeno je nekoliko materijala za kalupne ploče koji se izrađuju sraščivanjem metalnog praha. Takvi, porozni materijali omogućuju odzračivanje kalupnih šupljina izravno kroz kalupne ploče.[112,119-121]

3.3.8. Standardni elementi kalupa

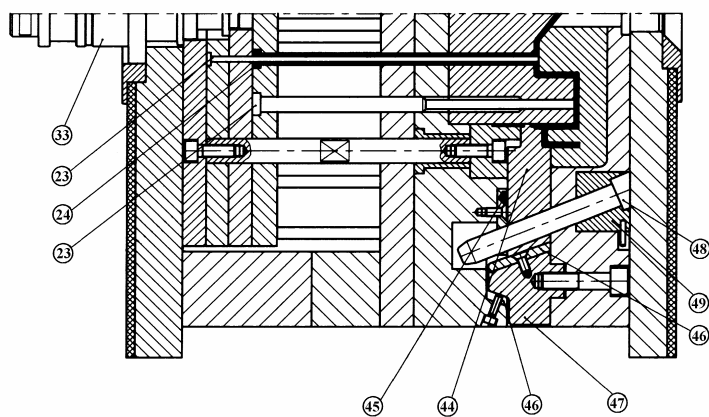
Na kraju ovog poglavlja moguće je dati kratak osvrt na standardne elemente kalupa. Za svaku parcijalnu funkciju kalupa postoji nekoliko konstrukcijskih rješenja koja se sastoje djelomice od standardnih elemenata kalupa ili su u potpunosti izrađena od njih. Svaki standardni element kalupa može imati neutralnu funkciju (osim ako se radi o standardnim podsklopovima), tj. isti element može se rabiti u različitim kalupima. U tablici 3.11 opisani su standardni elementi kalupa sa slika 3.6 i 3.7, kao reprezentativnih primjeraka na kojima je obuhvaćena većina standardnih elemenata. Treba naglasiti kako su ovi kalupi sastavljeni na temelju HASCO-normalija.

Tablica 3.11. Standardni elementi kalupa za injekcijsko prešanje plastomera [99,102]

Podsustav kalupa	Pozicija	Naziv elementa
<i>Kućište</i>	1	Stezna ploča kalupa
	2	Kalupna ploča
	3	Međuploča (temeljna ploča)
	4	Odstojna letva
<i>Uljevni sustav</i>	5	Uljevni tuljac
	6	Sidreni tuljac
	7	Vruća mlaznica (s i bez igličastog ventila)
	8	Vrući razdjelni blok
	9	Zaporni vijak
	10	Filtarski uložak
	11	Grijalo (torpedo)
<i>Sustav za vođenje i centriranje</i>	12	Vodeći stup
	13	Vodeća puškica
	14	Centrirna puškica
	15	Element konusnog centriranja
	16	Centrimni prsten
<i>Sustav za temperiranje</i>	17	Priključak za crijevo
	18	Obujmica za crijevo
	19	Crijevo
	20	Brтва
	21	Spiralna jezgra
	22	Izolacijska ploča
<i>Sustav za vađenje otpreska iz kalupa</i>	23	Štapičasto izbacivalo
	24	Izbacivalo u obliku puškice
	25	Ploča izbacivala
	26	Potisna ploča
	27	Vodeća puškica potisnog sustava
	28	Ploča potiskivala
	29	Navojna jezgra
	30	Zupčanik
	31	Ležaj
	32	Opruga
	33	Dvostupnjevito izbacivalo
	34	Povratno-vodeći uređaj
	35	Povlačna kotva
<i>Elementi pribora</i>	36	Vijak
	37	Cilindrični zatic
	38	Opružni prsten
	39	Okasti vijak
	40	Potporanj
	41	Dosjedni zatic i ploča
	42	Odstojni prsten
<i>Sustav za stezanje kalupa na ubrizgavalicu</i>	43	Mehanički sustav pritezanja kalupa
<i>Sustav kliznika</i>	44	Kliznik
	45	Vodeća pločica (samopodmazujuća)
	46	Potisna pločica
	47	Brava kliznika
	48	Koso izvlačilo
	49	Vodilica kosog izvlačila
<i>Mjerni i regulacijski uređaji</i>	50	Osjetilo temperature
	51	Mikrosklopka
	52	Priključak
<i>Kalupni umetci</i>	53	Jezgra



Slika 3.6. Kalupi za injekcijsko prešanje plastomera [99]



Slika 3.7. Kalup za injekcijsko prešanje plastomera [102]

4. STRATEGIJA RAZVOJA KALUPA ZA INJEKCIJSKO PREŠANJE PLASTOMERA

4.1. UVOD

U okviru rasprave o strategiji razvoja kalupa ovdje će se spomenuti dva područja. U jednom slučaju moguće je govoriti o strategiji alatnice u okviru projekta razvoja kalupa (ciljevi alatnice, odnos prema naručitelju kalupa, itd.). U drugom slučaju moguće je govoriti o strategiji pri konstruiranju kalupa za injekcijsko prešanje. To se prvenstveno odnosi na definiranje obitelji otpresaka i kalupa, te mogućnostima označavanja elemenata kalupa, na temelju čega se provodi izbor vrste konstrukcije kalupa (prilagodna, varijantna, nova).

4.2. STRATEGIJA RAZVOJA KALUPA SA STAJALIŠTA ALATNICE

Pri definiranju strategijskih pravaca djelovanja alatnice potrebno je odrediti ciljne veličine. To su veličine koje imaju najveći utjecaj na uspješno poslovanje alatnice, te se na njih treba djelovati odgovarajuće razrađenom strategijom poslovanja. U slučaju alatnica za izradbu kalupa za injekcijsko prešanje plastomera ciljne veličine su: troškovi i vrijeme izradbe kalupa, te kvaliteta kalupa i usluga alatnice.[122]

Troškovi izradbe kalupa mogu iznositi i do 30% ukupnih troškova izradbe otpresaka. Međutim, odlučujući faktor uspješnog nastupa na tržištu ipak predstavlja vrijeme izradbe kalupa. Primjerice, prekoračenje vremena izradbe kalupa od 25% može rezultirati povećanjem troškova (gubitaka) i do 60%. Kvaliteta otpreska izravno ovisi o kvaliteti kalupa, posebice elemenata koji oblikuju kalupnu šupljinu.[122,123]

Kako bi se definirali i mjerili ekonomski ciljevi alatnice, potrebno ju je organizirati kao profitno središte. U središtu ekonomskih ciljeva stoji vrijednost rentabilnosti. S pomoću rentabilnosti može se izraziti pokazatelj uloženi sredstava preko omjera dobit/troškovi. Preko rentabilnosti izražen omjer dobit/troškovi može se maksimirati kroz dva podcilja: povišenjem dobiti pri stalnom ulogu kapitala ili snižavanjem uloženog kapitala pri stalnoj dobiti.[122]

Pri izradbi kalupa uobičajena je raščlamba vrsta troškova na: troškove osoblja, kalkulacijske troškove, troškove usluga (izvan alatnice), materijalne troškove, porezne troškove i ostale troškove. Troškovi izradbe kalupa mogu se nadalje podijeliti na troškove: planiranja postupka preradbe, konstruiranja kalupa, pripreme rada, NC - programiranja, izradbe potrebnih modela, izradbe posebnih dijelova kalupa, ručnog rada / montaže kalupa, pokusnog rada kalupa.[122]

Pri sklapanju ugovora posebice je važno sastavljanje što točnije cijene izradbe kalupa. Sa stajališta kupca postoji zanimanje za što je moguće povoljnijom cijenom, no pri tome alatnica treba voditi računa da se ne uzima nalog pod svaku cijenu, tj. potrebno je ostvariti i odgovarajuću dobit. Vrlo je česta pojava da naručitelj kalupa tijekom njegovog razvoja često mijenja željene karakteristike kalupa. Stoga se od alatnice očekuje vrlo visoki stupanj fleksibilnosti, kako bi se moglo udovoljiti zahtjevima naručitelja u najvećoj mogućoj mjeri. Za zadovoljavanje zahtjeva naručitelja kalupa posebice je važno strogo pridržavanje ugovorenih termina izradbe kalupa. Početak serijske proizvodnje otpresaka ovisi prvenstveno o terminu isporuke gotovog kalupa i može rezultirati osvajanjem tržišta pravovremenim izlaskom otpresaka u prodaju, te snižavanju sveukupnih troškova izradbe otpresaka.[122]

Nakon isporuke kalupa, naručitelju je od najviše važnosti kvaliteta kalupa ugrađena u kalup tijekom njegovog razvoja (konstruiranja i izradbe). Kako bi izbjegao visoke troškove održavanja i popravaka kalupa, naručitelj zahtijeva visoku kvalitetu kalupa, odnosno maksimalnu raspoloživost kalupa (minimalni zastoj). Stoga je potrebno za kalup razraditi odgovarajuće strategije održavanja.[122]

4.3. STRATEGIJA KONSTRUIRANJA KALUPA TEMELJENA NA STVARANJU OBITELJI OTPRESAKA I OBITELJI KALUPA

Sustavno razmatranje svakog novog zadatka pri konstruiranju kalupa obuhvaća analizu, kojom se utvrđuju slični otpresci i pripadajuća im rješenja (konstrukcije kalupa). Konstruktor kalupa će svaki novi konstrukcijski zadatak logički povezati s već gotovim rješenjima sličnih zadataka, te će primijeniti stara konstrukcijska rješenja na novom zadatku, u većoj ili manjoj mjeri, što će ovisiti o stupnju sličnosti. Kod manje sličnosti on još uvijek može preuzeti djelomična rješenja, odnosno dijelove rješenja. Stoga je nužno stvoriti obitelji otpresaka i obitelji kalupa, te utvrditi kriterije koji opisuju njihov međusobni odnos.[17]

Obitelj otpresaka se sastoji iz geometrijski sličnih otpresaka, koji se mogu izraditi konstrukcijski sličnim kalupima za injekcijsko prešanje (obitelj kalupa), uzimajući u obzir određena ograničenja (broj kalupnih šupljina, izmjere, materijali, zahtjevi). Pri tome geometrijsku sličnost ne treba shvatiti doslovce jer se i geometrijski različiti otpresci mogu izraditi u konstrukcijski sličnim kalupima.[17]

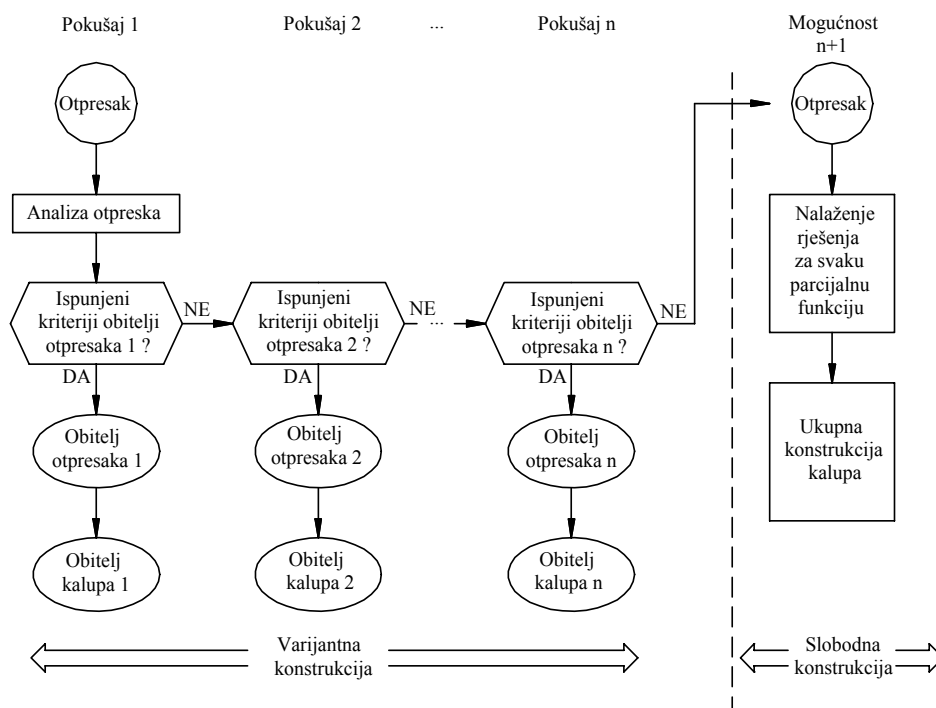
Obitelj kalupa se sastoji od konstrukcijski sličnih kalupa, koji se mogu znatno razlikovati izmjerama, te unutar svojih parcijalnih funkcija imaju jednu ili više definiranih varijanti rješenja. Kalupima jedne obitelji mogu se izraditi svi otpresci iz određene obitelji otpresaka.[17]

Prednosti izbora konstrukcije kalupa s pomoću obitelji otpresaka i obitelji kalupa nasuprot slobodnoj konstrukciji očituju se u [17,124]:

- djelomičnom preuzimanju rješenja
- mogućnosti postavljanja relativno zatvorenih tokova proračuna za dimenzioniranje kalupa
- usmjeravanju konstruktora ekonomičnoj konstrukciji, u kojoj je moguće izbjeći posebna rješenja
- mogućnosti uporabe već pripremljenih podloga za izradbu kalupa.

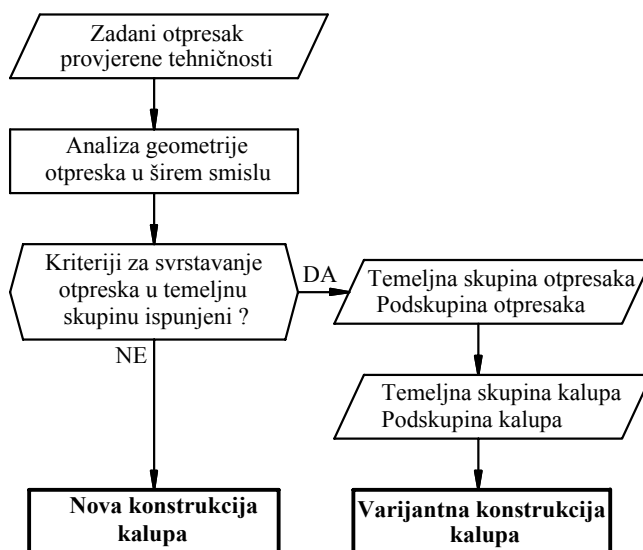
Spomenute prednosti omogućuju snižavanje troškova konstruiranja (kraće vrijeme konstruiranja) i troškova izradbe kalupa. S druge strane, uvijek se pojavljuju otpresci koje nije moguće svrstati u neku od obitelji otpresaka. Za takve otpreske se konstruiranje provodi u okvirima slobodne konstrukcije. Kod izbora konstrukcije kalupa za zadani otpresak treba pokušati ostati u okvirima varijantne konstrukcije. Slobodnoj konstrukciji se pristupa tek nakon što nije moguće otpresak svrstati u postojeće obitelji otpresaka (slika 4.1).[17]

Moguće je razlikovati *novu*, *varijantnu* i *prilagodnu* konstrukciju kalupa.[3] Pod *prilagodnom* se konstrukcijom razumijeva prilagođavanje nekog poznatog načela rješenja izmijenjenom zadatku. Pod *varijantnom* se konstrukcijom razumijeva variranje veličina ili rasporeda postojeće konstrukcije unutar granica predviđenog sustava, a nova je konstrukcija uporaba potpuno novog načela rješenja za novi, ili izmijenjeni izradak. Strogo poštivajući navedene definicije, nove konstrukcije kalupa za injekcijsko prešanje polimera su vrlo rijetke. Vrlo rijedak je slučaj da se razradi novo načelo rješenja konstrukcije premda se i radi o novom zadatku. Razrada novog načela bila bi primjerice razrada takvog načela ostvarivanja funkcije temperiranja, koje do sada nije uporabljeno, ili npr. novi način vođenja i centriranja elemenata kalupa. Stoga se temeljni zadaci konstruiranja kalupa svode na izbor i razradu već poznatih načela za rješavanje pojedinih parcijalnih funkcija ili na variranje veličine i/ili rasporeda konstrukcijske izvedbe već poznatog načela. U prvom slučaju se govori o prilagodnoj, a u drugom o varijantnoj konstrukciji. Prilagođeno stvarnom stanju na području konstruiranja kalupa za injekcijsko prešanje polimera, pod pojmom nova konstrukcija ovdje će se podrazumijevati zapravo prilagodna konstrukcija (slika 4.2).[3]



Slika 4.1. Dijagram toka određivanja konstrukcije kalupa [17]

Prema [17], pod *varijantnom konstrukcijom* podrazumijeva se odabir konstrukcije kalupa putem analize otpreska s raspoređivanjem u obitelj otpresaka, kojoj je pridružena jedna obitelj kalupa. U *slobodnoj konstrukciji* nalaze se sve konstrukcije kalupa, koje sadrže rješenja parcijalnih funkcija kalupa za određeni otpresak. [17]



Slika 4.2. Podjela temeljnih zadataka konstruiranja kalupa za injekcijsko prešanje plastomera [3]

4.3.1. Obitelji otpresaka

Obitelji otpresaka proizvedene postupkom injekcijskog prešanja su, u odnosu na kalupnu šupljinu, spektrom svojih karakteristika još više različite nego kalupi za injekcijsko prešanje. Sukladno tome je teško razraditi do u detalje obitelji otpresaka bez priloženog i preglednog spektra njihovih karakteristika. Stoga se može govoriti samo temeljnim idejama za postupak stvaranja obitelji otpresaka.

Pri stvaranju obitelji otpresaka i obitelji kalupa za injekcijsko prešanje u okvirima konstruiranja i proračunavanja s pomoću računala treba imati u vidu da je moguće načiniti sljedeće podjele [124]:

- prema vrsti otpreska neovisno o vrsti kalupa za injekcijsko prešanje
- prema vrsti kalupa za injekcijsko prešanje neovisno o vrsti otpreska
- prema vrsti otpreska i prema vrsti kalupa za injekcijsko prešanje.


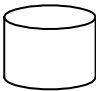
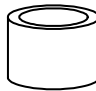
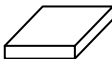
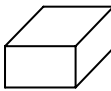
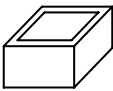
U tablici 4.1 [17,125] su prikazane bitne karakteristike otpresaka i pripadajući im kriteriji. O točnom utjecaju pojedinih kriterija na konstrukciju kalupa za injekcijsko prešanje moguće je raspravljati samo na temelju priloženog spektra karakteristika otpresaka. Nakon definiranja konkretnih karakteristika može se provesti analiza njihovog utjecaja na konstrukciju kalupa, odnosno na izbor rješenja pojedinih parcijalnih funkcija, pa i na izbor ubrizgavalice.[125]

Tablica 4.1. Karakteristike otpreska [17,125]

Karakteristika otpreska	Kriterij otpreska
Oblik	- osnovni oblik (geometrija) - veličina - omjer visina-širina - debljina stijenke - geometrijske posebnosti
Materijal	- tvrdoća/žilavost - temperaturna postojanost - smična viskoznost - punilo, ojačalo - skupljanje
Kvaliteta	- kvaliteta površine - postojanost izmjera - čvrstoća
Ekonomičnost	- planirani broj komada - planirana cijena proizvoda (broj kalupnih šupljina)

Temeljni kriterij za stvaranje obitelji otpresaka je njihova geometrijska, odnosno konstrukcijska sličnost. Od općih karakteristika iz tablice 4.1 najvažnija karakteristika je *oblik*. Ta karakteristika, isto kao i ostale, može biti sustavno obuhvaćena kodiranjem s pomoću homogenih i nehomogenih sustava kodiranja (opširnije u radovima [17,124]).

Jednostavan primjer stvaranja obitelji otpresaka s pomoću prva dva kodna mjesta prikazuje slika 4.3 [17]. Uvođenjem idućih kodnih mjesta, odnosno "ključeva" kodiranja za pojedini spektar karakteristika otpresaka, moguće je sistematizirati i uspješno analizirati i kompliciranije otpreske.

Okrugli oblik	1 1 1		plosnati otpresci
	1 2 1		puni otpresci
	1 3 1		kutijasti otpresci
Pravokutni oblik	2 1 1		plosnati otpresci
	2 2 1		puni otpresci
	2 3 1		kutijasti otpresci

Slika 4.3. Obitelji otpresaka [17]

4.3.2. Obitelji kalupa

Izrada kalupa odlikuje se zakonitostima koje vrijede za izradbu unikatnih tvorevina i tvorevina malih serija. Jedan od osnovnih ciljeva pri tome je povišenje stupnja ponovne upotrebljivosti (elemenata) kalupa, tj. stupnja primjene postojećih konstrukcijskih rješenja kalupa na manje ili više slične otpreske (obitelji otpresaka). Načelno se stupanj ponovne upotrebljivosti kalupa može povisiti sistematizacijom postojećih rješenja i ograničavanjem mnogostrukosti rješenja tipizacijom i normizacijom.[122]

Raščlamba kalupa je od temeljne važnosti za ponovnu uporabu kalupa ili njegovih podsklopova i dijelova. Elementi strukture kalupa mogu biti sklopovi ili pojedinačni dijelovi.[122] Sklopovi se dalje mogu eventualno raščlanjivati na podsklopove i dijelove, sve do tzv. *neutralnih elemenata*. Ti elementi imaju *neutralnu funkciju*, što znači kako ih je moguće rabiti u različitim kalupima [91]. Stoga je vrlo važno pri sistematizaciji konstrukcijskih rješenja pojedinih parcijalnih funkcija kalupa definirati koji su elementi u tim sustavima neutralni (npr. vijak, izbacivalo, vodeći zatik, ...).[6,91]

Raščlambom kalupa postižu se sljedeći ciljevi [122]:

- raščlamba procesa konstruiranja kalupa
- povišenje stupnja ponovne primjenjivosti (elemenata) kalupa
- pojednostavljenje konstrukcijskih i izradbenih podloga
- izradba transparentne informacijske strukture kalupa
- normizacija kalupa i izradbenih postupaka
- olakšanje definiranja ponude za izradbu kalupa.

Pri raščlambi kalupa i njihovom svrstavanju u odgovarajuće obitelji moguće je rabiti različite brojčane sustave. S pomoću njih se kalupima pridružuju odgovarajuće oznake potrebne za svrstavanje u obitelj kalupa. U osnovi se pri tome razlikuju tri brojčana sustava: *klasifikacijski*, *vezani* i *paralelni*. [122]

Prema definiciji obitelji kalupa, pripadnost kalupa određenoj obitelji kalupa je mogućnost izradbe svih otpresaka iz pripadajuće mu obitelji otpresaka. Definicije obitelji kalupa pružaju samo osnovnu naznaku, te je stoga potrebno uvesti određene kriterije za svrstavanje kalupa u obitelji.[17]

Klasifikaciju kalupa za injekcijsko prešanje polimera moguće je temeljiti na različitim načelima. Pri tome, kalupe je moguće razlikovati prema nekoliko osnovnih kriterija [94]:

- vrsta prerađivanog polimera
- vrsta kućišta kalupa
- vrsta uljevnog sustava
- vrsta sustava za vađenje otpreska iz kalupa
- broj kalupnih šupljina
- broj sljubnica
- veličina kalupa itd.

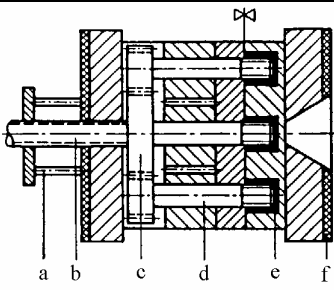
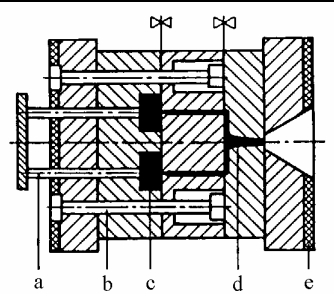
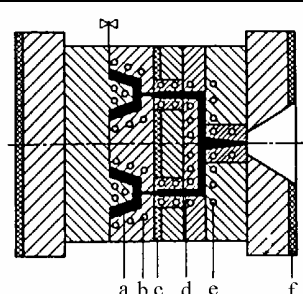
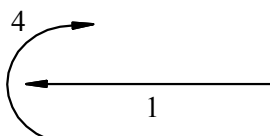
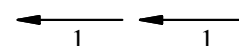
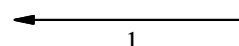
U tablici 4.2 prikazana je sistematizacija kalupa za injekcijsko prešanje polimera u 9 temeljnih skupina [3,99]. Kriterij svrstavanja u skupine je različitost načina vađenja otpreska iz kalupa i vrste uljevnog sustava.

Na temelju usporedbi sistematizacija kalupa prema raznim literaturnim izvorima i sistematizaciji kalupa koja polazi od morfološke klasifikacije parcijalnih funkcija, smisleno je kao kriterije uzeti parcijalne funkcije, odnosno njihova konstrukcijska rješenja. Na taj način moguće je definirati odgovarajuće rangove obitelji kalupa, te doći do podloga za uvođenje sustava označavanja kalupa na temelju rješenja njihovih parcijalnih funkcija. Svaka parcijalna funkcija tada bi zahtijevala zasebnu oznaku iz koje bi bio vidljiv kriterij podjele kalupa u obitelji, te pripadnost kalupa nekoj od obitelji kalupa.[89]

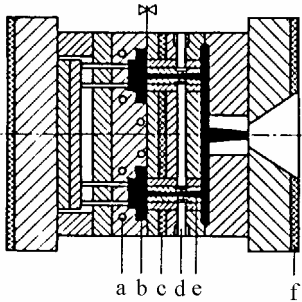
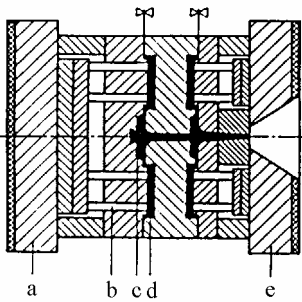
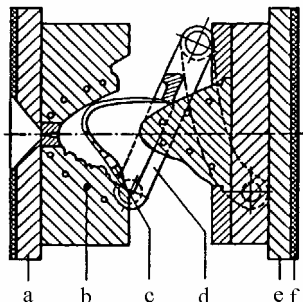
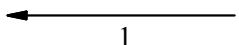
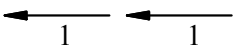
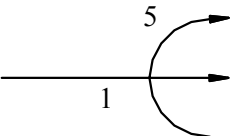
Tablica 4.2. Sistematizacija kalupa za injekcijsko prešanje plastomera [3]

	NORMALNI KALUP	KLIZNIČKI KALUP	ŠKOLJKASTI KALUP
HEMA			
GLAVNI ELEMENTI	a - pomična stezna ploča b - sustav za vađenje otpreska c - kalupna šupljina d - uljevni sustav e - nepomična stezna ploča f - izolacijska ploča	a - sustav za vađenje otpreska b - sustav za postrano otvaranje kalupa c - kalupna šupljina d - kliznik e - uljevni sustav f - izolacijska ploča	a - sustav za vađenje otpreska b - vodeća ploča školjke c - školjka d - kalupna šupljina e - uljevni sustav f - izolacijska ploča
OPIS	Kalup najjednostavnije izvedbe; dvije polovice kalupa; jedna sljubnica; put otvaranja kalupa u jednom smjeru; vađenje otpreska gravitacijski, s pomoću izbacivala ili izbacivala u obliku puškice.	Izvedba slična normalnom kalupu uz uporabu kliznika koji se izvlače s pomoću posebnog sustava (kosa izvlačila, hidraulički cilindar i sl.).	Izvedba slična normalnom kalupu uz postojanje školjke radi omogućavanja vađenja otpreska s vanjskim podrezima i/ili navojima.
OTPRESAK	Otpresci svih oblika bez podreza.	Plosnati otpresci s podrezima izvana i iznutra, i/ili vanjskim navojem.	Dugi i široki otpresci s vanjskim podrezima i/ili navojem.
SMJEROVI OTVARANJA			

Tablica 4.2. Nastavak

	KALUP S ODVRTANJEM	KALUP S OTKIDANJEM ULJEVNOG SUSTAVA	KALUP S TOPLIM ULJEVNIM KANALIMA
HEMA			
GLAVNI ELEMENTI	a - sustav za vađenje otpreska b - navojno vratilo c - zupčanici d - jezgra e - kalupna šupljina f - izolacijska ploča	a - sustav za vađenje otpreska b - povlačna kotva c - kalupna šupljina d - uljevni sustav e - izolacijska ploča	a - kalupna šupljina b - sustav za temperiranje kalupne šupljine c - izolacijske ploče d - vrući uljevni sustav e - sustav za temperiranje uljevnog sustava
OPIS	Odvijanje navojne jezgre (vratila) s pomoću mehaničkog prijenosa.	Kalup s dvije sljubnice; gibanje međuploče s pomoću povlačne kotve; razdijeljeni put otvaranja kalupa u istom smjeru.	Kalup s dvije sljubnice; veći presjek uljevnog sustava, temperiran radi sprečavanja očvršćivanja; izolacija između "vrućeg" i "hladnog" dijela kalupa.
OTPRESAK	Otpresci s unutrašnjim i/ili vanjskim navojem.	Otpresci s automatskim odvajanjem uljevnog sustava.	Otpresci svih oblika, povećanog obujma i većeg obujma uljevnog sustava.
SMJEROVI OTVARANJA			

Tablica 4.2. Nastavak

	KALUP S TOPLIM RAZDJELNICIMA	KATNI KALUP	SPECIJALNI KALUP
HEMA			
GLAVNI ELEMENTI	a - sustav za temperiranje kalupne šupljine b - kalupna šupljina c - izolacijske ploče d - sustav za temperiranje razdjelnika e - vrući razdjelnik	a - pomična stezna ploča b - sustav za vađenje otpreska c - uljevni sustav d - kalupne šupljine e - nepomična stezna ploča	a - nepomična stezna ploča b - sustav za temperiranje c - otpresak d - sustav za vađenje otpreska e - pomična stezna ploča f - izolacijska ploča
OPIS	Kalup s dvije sljubnice; razdjelnici temperirani vodom radi sprečavanja očvršćivanja; izolacija "vrućeg" i "hladnog" dijela kalupa.	Kalup s dvije ili više sljubnica; otvaranje kalupa u dvije ili više faza u istom smjeru; vađenje otpresaka s pomoću izbacivala ili poločastog skidala.	Kombinacija izvedbi prethodnih grupa i/ili posebne izvedbe za otpreske sa osobitim zahtjevima kod kojih "jednostavno" rješenje nije moguće.
OTPRESAK	Otpresci svih oblika povećanog obujma i većeg obujma uljavnog sustava.	Jednostavni pločasti otpresci relativno malog obujma.	Otpresci posebne izvedbe i posebnih zahtjeva.
SMJEROVI OTVARANJA			
<ol style="list-style-type: none"> 1. Glavni smjer otvaranja kalupa: vodeće gibanje 2. Postrano otvaranje kalupa: relativno gibanje 3. Smjer otvaranja tijekom vađenja otpreska: apsolutno gibanje 4. Odvrtanje navojne jezgre: relativno okretno gibanje 5. Zakretanje mehanizma za vađenje otpreska: pomoćno gibanje 			

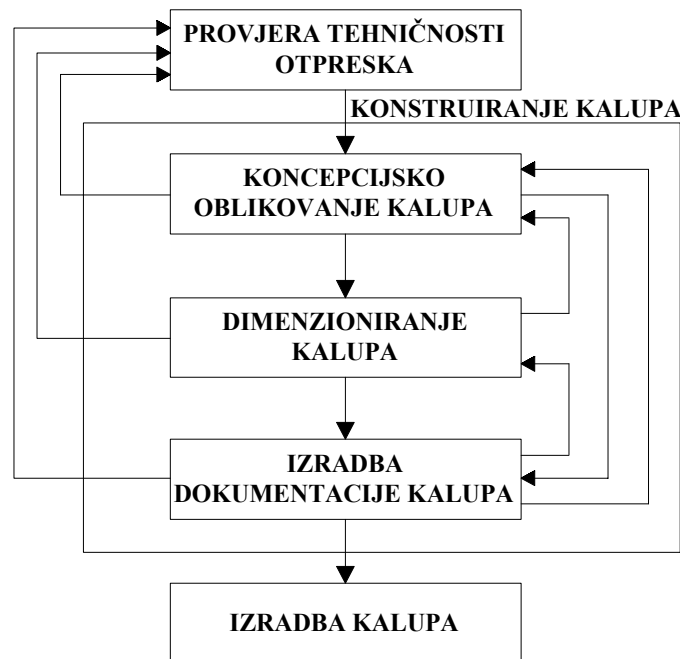
5. RAŠČLAMBA METODIČKOG KONSTRUIRANJA KALUPA ZA INJEKCIJSKO PREŠANJE PLASTOMERA

5.1. UVOD

Kako bi se proces konstruiranja kalupa za injekcijsko prešanje plastomera podigao na kvalitativno višu razinu, potrebno je načiniti raščlambu čitavog procesa konstruiranja na odgovarajuće faze, a unutar svake faze razraditi potrebne aktivnosti. Pri tome valja naglasiti u kojim je aktivnostima potrebno provoditi optimiranje. Razradene aktivnosti konstruiranja kalupa nužan su preduvjet izradbe računalnog programa za čitav tijek konstruiranja kalupa.[21,22]

5.2. AKTIVNOSTI TIJEKOM KONSTRUIRANJA KALUPA ZA INJEKCIJSKO PREŠANJE PLASTOMERA

Općenito, tijekom konstruiranja moguće je grubo podijeliti u tri temeljne faze. To su *polazišni postupci konstruiranja*, *središnja faza konstruiranja* i *završne aktivnosti konstruiranja*. U slučaju kalupa za injekcijsko prešanje plastomera to su *faza razrade koncepcije kalupa*, *faza dimenzioniranja elemenata kalupa* (proračuni kalupa), te *faza izradbe dokumentacije kalupa* (slika 5.1).[3]



Slika 5.1. Temeljne faze konstruiranja kalupa za injekcijsko prešanje plastomera [126]

Faza provjere tehničnosti otpreska je aktivnost koja pripada razvoju otpreska. Međutim, radi specifičnosti svojstava plastomernih materijala i samog postupka preradbe injekcijskim prešanjem, pri razvoju otpreska potrebno je uključiti i pripremne aktivnosti koje se odnose na konstruiranje kalupa. S druge strane, izradba kalupa zadnji je korak u razvoju kalupa koji je usko povezan s procesom konstruiranja, pa je stoga ova faza pridodana temeljnim fazama konstruiranja kalupa.[3,19]

Unutar svake faze konstruiranja kalupa prikazanih slikom 5.1 potrebno je provesti veći broj aktivnosti konstruiranja. U nastavku, navedene su sve aktivnosti, njihov redoslijed izvođenja, te mogućnosti izvođenja i optimiranja.

5.2.1. Faza razrade koncepcije kalupa

Prvu fazu predložene sistematike konstruiranja kalupa za injekcijsko prešanje plastomera predstavlja analiza koncepcije kalupa. U toj fazi prevladava "linearni" tijek procesa konstruiranja s minimalnim iteracijskim procesima. Odluke, koje se donose tijekom ove faze odluke su visokorazinskog odlučivanja. O kvaliteti koncepcije kalupa i načelnog određivanja svih njegovih elemenata ovisi pouzdano funkcioniranje kalupa tijekom njegove uporabe. Stoga je ovo najvažnija faza u procesu konstruiranja kalupa. Na temelju radova [3,127], razrađen je dijagram koji prikazuje sve aktivnosti ove faze konstruiranja kalupa (slika 5.2).

5.2.1.1. Prethodno načelno određivanje položaja otpreska u kalupu

Ova aktivnost predstavlja sponu između provjere tehničnosti otpreska i konstruiranja kalupa. Naime, već pri provjeri tehničnosti otpreska potrebno je definirati koordinatni sustav 0xyz u kojega se smještaju otpresak i sljubnica kalupa (slika 5.3).[23]

Određivanjem položaja otpreska u kalupu definirani su oblik i veličina kalupne šupljine, a načelno i vrsta kalupa. Kako ova aktivnost zahtijeva veliko iskustvo konstruktora, na temelju rada [23] razrađen je dijagram odlučivanja za načelno određivanje položaja otpreska u kalupu (slika 5.4) kojeg mogu rabiti i manjeiskusni konstruktori. U dijagramu konstruktor odgovara na pitanja sa DA ili NE, sve dok na kraju ne dođe do predloženog rješenja.[23]

Međutim, u ovoj fazi razvoja kalupa na neka pitanja je nemoguće sa sigurnošću dati odgovor, već se trebaju načiniti odgovarajuće pretpostavke (npr. radi li se o klizničkom kalupu, broj kalupnih šupljina, itd.). Stoga je potrebno na kraju faze razrade koncepcije kalupa načiniti provjeru položaja otpreska, s time da treba uzeti u obzir definirani broj kalupnih šupljina. Ukoliko se ustanovi da položaj otpreska nije odgovarajući, potrebno je ponoviti čitavu fazu razrade koncepcije kalupa.

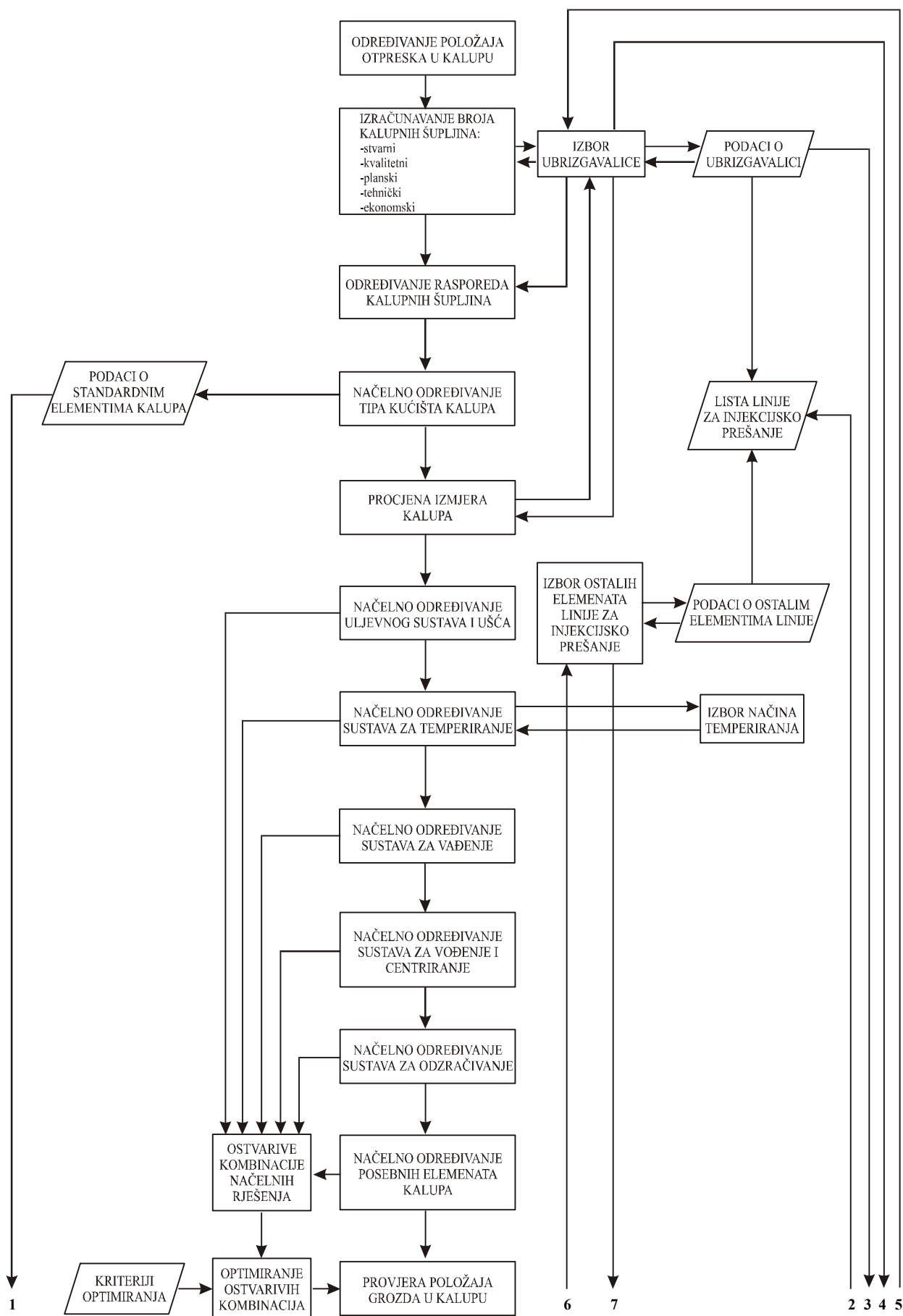
5.2.1.2. Određivanje broja kalupnih šupljina

Ukoliko naručitelj kalupa nije sam definirao broj kalupnih šupljina, potrebno ih je odrediti. Određivanje broja kalupnih šupljina vrlo je bitno, jer se njime izravno utječe na troškove izradbe kalupa, a samim time i troškove izradbe otpresaka. Pri tome, postoji nekoliko kriterija na temelju kojih se određuje optimalni broj kalupnih šupljina [3,90]:

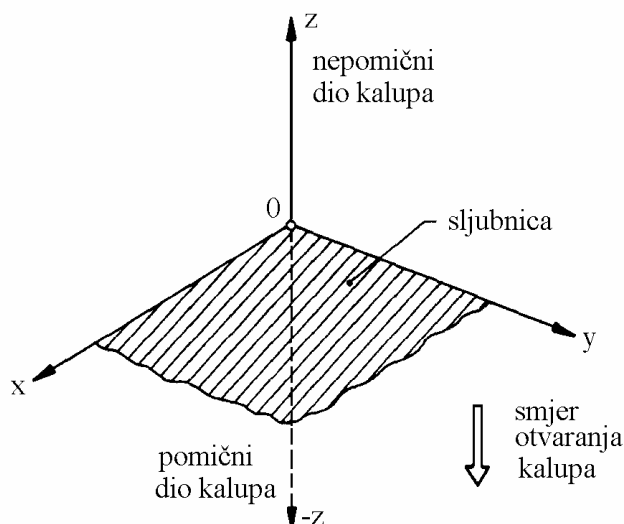
- stvarni broj kalupnih šupljina određen na temelju veličine serija
- kvalitetni broj kalupnih šupljina određen na temelju zahtjeva na kvalitetu otpreska
- planski broj kalupnih šupljina određen na temelju roka isporuke otpresaka
- tehnički broj kalupnih šupljina određen na temelju tehničkih karakteristika ubrizgavalice
- ekonomičan broj kalupnih šupljina određen na temelju troškova izradbe otpresaka.

Bez obzira prema kojem se kriteriju određuje optimalni broj kalupnih šupljina potrebno je poznavati: proizvodno-tehničke mogućnosti opreme, oblik i izmjere otpreska, zahtjeve na kvalitetu otpresaka, zahtjeve na rokove isporuke otpresaka, te ukupne proizvodne količine i mogućnosti plasiranja otpresaka na tržište.[90]

Stvarni broj kalupnih šupljina određuje se na temelju iskustva iz prakse ukoliko o otpresku nisu poznati nikakvi podaci osim njegove geometrije, veličine serije i materijala otpreska. Ukoliko se zahtijeva visoka preciznost oblika i izmjera otpreska, često se i kod velikih serija izabire samo jedna kalupna šupljina ili manji broj kalupnih šupljina. Tada se govori o *kvalitetnom broju kalupnih šupljina*. U praksi je najčešći slučaj da je s naručiteljem otpresaka čvrsto ugovoren rok isporuke. U tom slučaju potrebno je odrediti *planski broj kalupnih šupljina*. *Tehnički broj kalupnih šupljina* određuje se na temelju pet kriterija: sile držanja kalupa, obujma ubrizgavanja (otpresci + uljevni sustav), radne sposobnosti ubrizgavalice, iskoristive ploštine steznih ploča ubrizgavalice i reoloških svojstava kalupa (opširnije u [90]).



Slika 5.2. Aktivnosti faze razrade koncepcije kalupa [3,127]



Slika 5.3. Koordinatni sustav za definiranje položaja otpreska u kalupu [23]

Ekonomski kriteriji za određivanje broja kalupnih šupljina obuhvaćaju poznavanje cijene koštanja otpreska, troškove izradbe kalupa, troškove rada ubrizgavalice, troškove plastomernog materijala i troškove posluživanja ubrizgavalice i kalupa. Pri tome se dolazi do nepotpune cijene koštanja otpreska na temelju koje se definira ekonomski broj kalupnih šupljina (opširnije u [90]).

5.2.1.3. Određivanje rasporeda kalupnih šupljina [3]

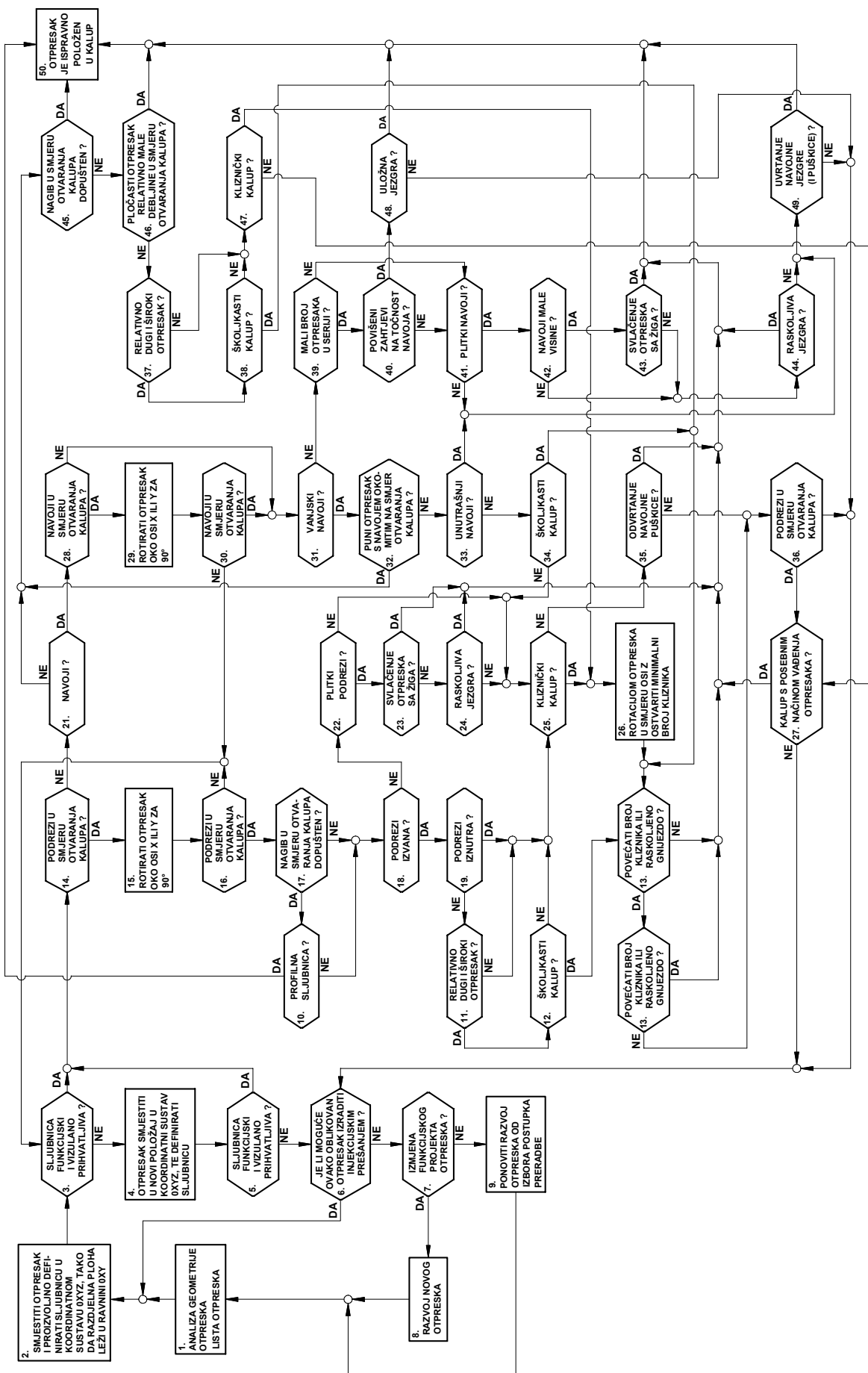
Raspored kalupnih šupljina često treba zadovoljiti niz oprečnih zahtjeva. Uglavnom se teži za rasporedom koji će najbolje iskoristiti korisni obujam kalupa, pri čemu su putovi tečenja do svih kalupnih šupljina isti i što kraći. Temeljni slučajevi rasporeda kalupnih šupljina s prednostima i nedostacima prikazani su u tablici 3.3.

5.2.1.4. Načelno određivanje kućišta kalupa [3]

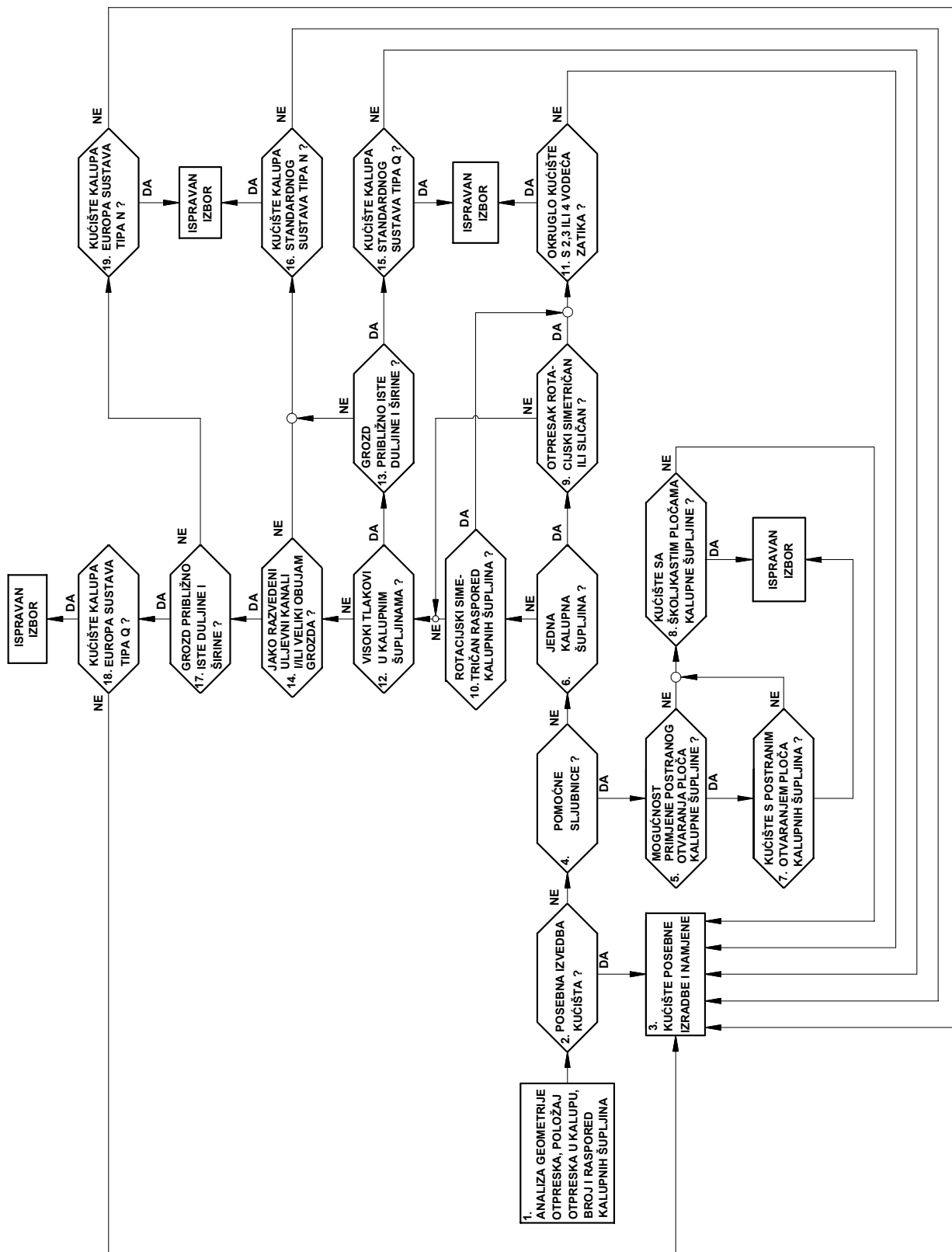
Položaj otpreska u kalupu, njegovi oblik i izmjere, te broj i raspored kalupnih šupljina izravno određuju vrstu kućišta kalupa. Iako je izbor vrste kućišta kalupa uglavnom prepušten iskustvu i intuiciji konstruktora kalupa, na temelju geometrije otpresaka, broja i rasporeda kalupnih šupljina moguće je djelomice formalizirati izbor kućišta kalupa. U tu svrhu razrađen je dijagram odlučivanja za načelno određivanje vrste kućišta kalupa (slika 5.5). Pri konačnom izboru vrste kućišta potrebno je također raspolagati podacima o standardnim elementima kućišta kalupa. Standardne elemente kućišta kalupa treba rabiti svugdje, gdje to konstrukcija otpreska i kalupa omogućuje. U tom slučaju nema potrebe za izradbom tih elemenata u alatnici.

5.2.1.5. Procjena izmjera kalupa [3]

Na temelju prethodnih koraka u kojima je određen položaj otpreska u kalupu, broj i raspored kalupnih šupljina, te vrsta kućišta kalupa, moguće je grubo procijeniti izmjere kalupa. Ovdje valja voditi računa o dodatnom obujmu kalupa u koji će biti smješteni elementi sustava za temperiranje kalupa, te elementi sustava za vađenje otpreska iz kalupa.



Slika 5.4. Dijagram odlučivanja za načelno određivanje položaja otpreska u kalupu [23]



Slika 5.5. Dijagram odlučivanja za načelno određivanje kućišta kalupa [23]

5.2.1.6. Načelno određivanje uljavnog sustava i ušća

Sistematizacija uljavnih sustava i ušća razmatrana je u poglavlju 3.3.3. Na temelju analiziranih vrsta uljavnih sustava i ušća, te njihovog opisa načinjen je dijagram odlučivanja za načelno određivanje vrste uljavnog sustava i ušća (slika 5.6). U prvom redu potrebno je definirati radi li se o čvrstom ili vrućem uljavnom sustavu, odnosno njihovoj kombinaciji, a zatim se izabiru odgovarajuća rješenja unutar definiranog uljavnog sustava. Na slici 5.6 pune linije vode do najpovoljnijeg i/ili najčešćeg načelnog rješenja, dok isprekidane linije ukazuju na mogućnost izbora i drugog rješenja koje je manje povoljno i/ili rjeđe u primjeni.[3]

Tijekom godina praktičnog iskustva pri konstruiranju i izradbi kalupa došlo se do zaključka kako je velik broj grešaka na kalupima povezan s greškama u uljavnom sustavu kalupa. Skupe korekcije na kalupu mogu se izbjeći sustavnim radom s listama za provjeru kalupa tijekom konceptijskog oblikovanja kalupa. Tablica 5.1 sadrži moguću listu za izbjegavanje grešaka pri definiranju uljavnog sustava u kalupu.[128]

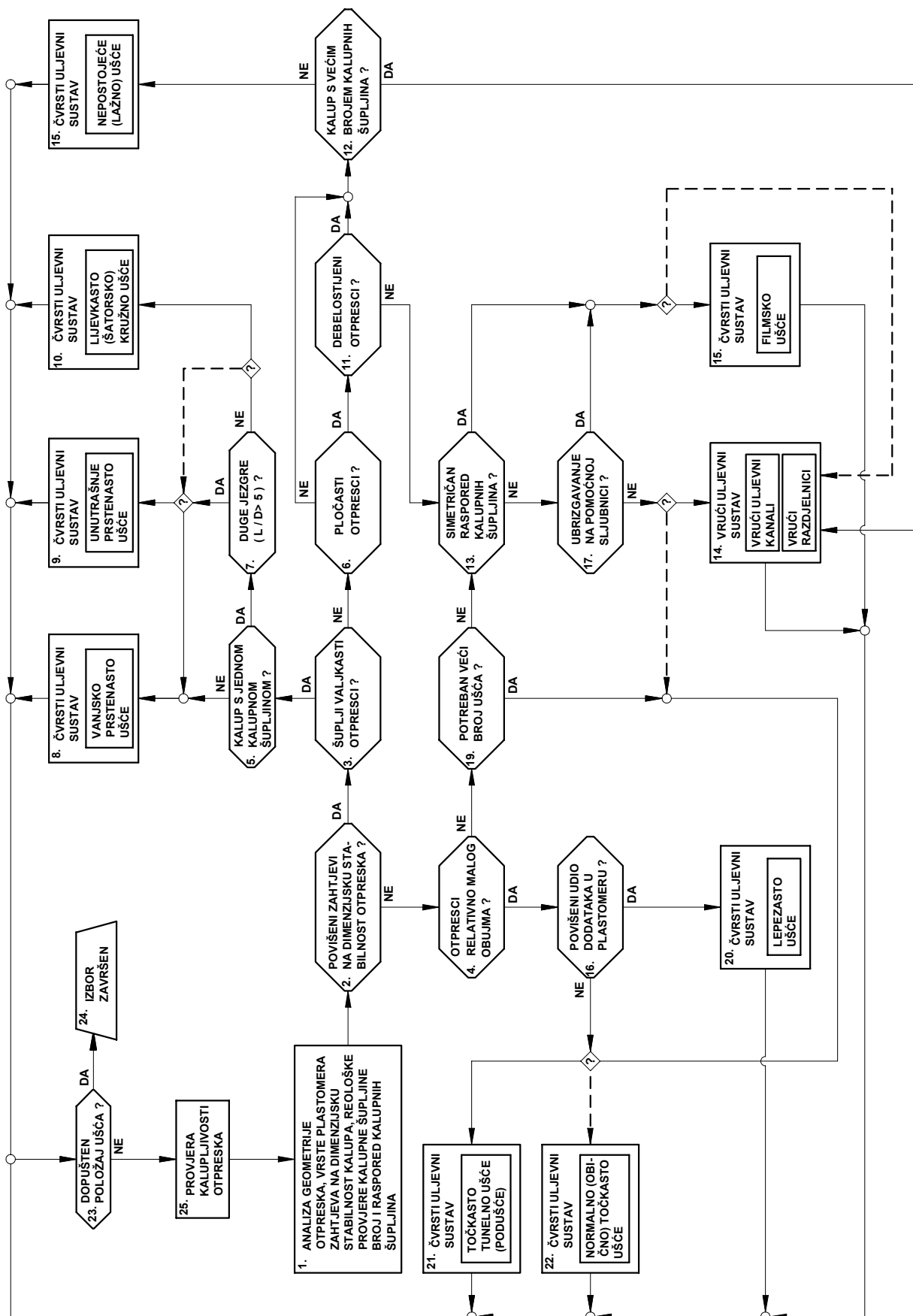
Tablica 5.1. Lista za provjeru uljavnog sustava pri konstruiranju kalupa za injekcijsko prešanje plastomera [128]

Je su li troškovi eventualnog odvajanja uljavnog sustava od otpreska uključeni u troškove izradbe otpreska?	<input type="radio"/> Da	<input type="radio"/> Ne
Je li otisak ušća na predviđenom mjestu na otpresku dopušten?	<input type="radio"/> Da	<input type="radio"/> Ne
Omogućuje li omjer duljina tečenja/debljina stijenke otpreska zadovoljavajuće popunjavanje kalupne šupljine?	<input type="radio"/> Da	<input type="radio"/> Ne
Je li moguće odzračivanje uljavnih šupljina bez ugradnje dodatnih elemenata za odzračivanje?	<input type="radio"/> Da	<input type="radio"/> Ne
Jesu li isključene poteškoće pri preradbi glede linija spajanja?	<input type="radio"/> Da	<input type="radio"/> Ne
Je li moguće uporabom uljavnog sustava s kaskadnim uključivanjem mlaznica izbjeći pojavu nedopuštenih linija spajanja?	<input type="radio"/> Da	<input type="radio"/> Ne
Je li spriječena pojava slobodnog mlaza pri punjenju kalupne šupljine?	<input type="radio"/> Da	<input type="radio"/> Ne
Je li spriječeno postojanje ekstremno toplijih područja uljavnog sustava (uglavnom uslijed smicanja pri ubrizgavanju)?	<input type="radio"/> Da	<input type="radio"/> Ne
Jesu li predviđeni kanali za temperiranje u blizini ušća?	<input type="radio"/> Da	<input type="radio"/> Ne
Zadovoljava li oblik ušća (npr. tunelno ušće) preradbu plastomernih materijala s lošom tecljivošću?	<input type="radio"/> Da	<input type="radio"/> Ne
Je li uljavni sustav u kalupima s više kalupnih šupljina, tj. više ušća prirodno uravnotežen, ili je provedena analiza punjenja kalupa pri kojoj se određuje presjek pojedinog uljavnog kanala?	<input type="radio"/> Da	<input type="radio"/> Ne
Je li moguće popunjavanje kalupne šupljine od debelostijenih prema tankostijenim područjima otpreska?	<input type="radio"/> Da	<input type="radio"/> Ne
Je li isključena mogućnost pregaranja (degradacije) fronte taljevine u blizini ušća na debelostijenom području otpreska?	<input type="radio"/> Da	<input type="radio"/> Ne
Je li omogućeno djelovanje odgovarajućeg naknadnog pritiska?	<input type="radio"/> Da	<input type="radio"/> Ne
Jesu li izabrane optimalne izmjere uljavnog sustava glede vitoperenja?	<input type="radio"/> Da	<input type="radio"/> Ne

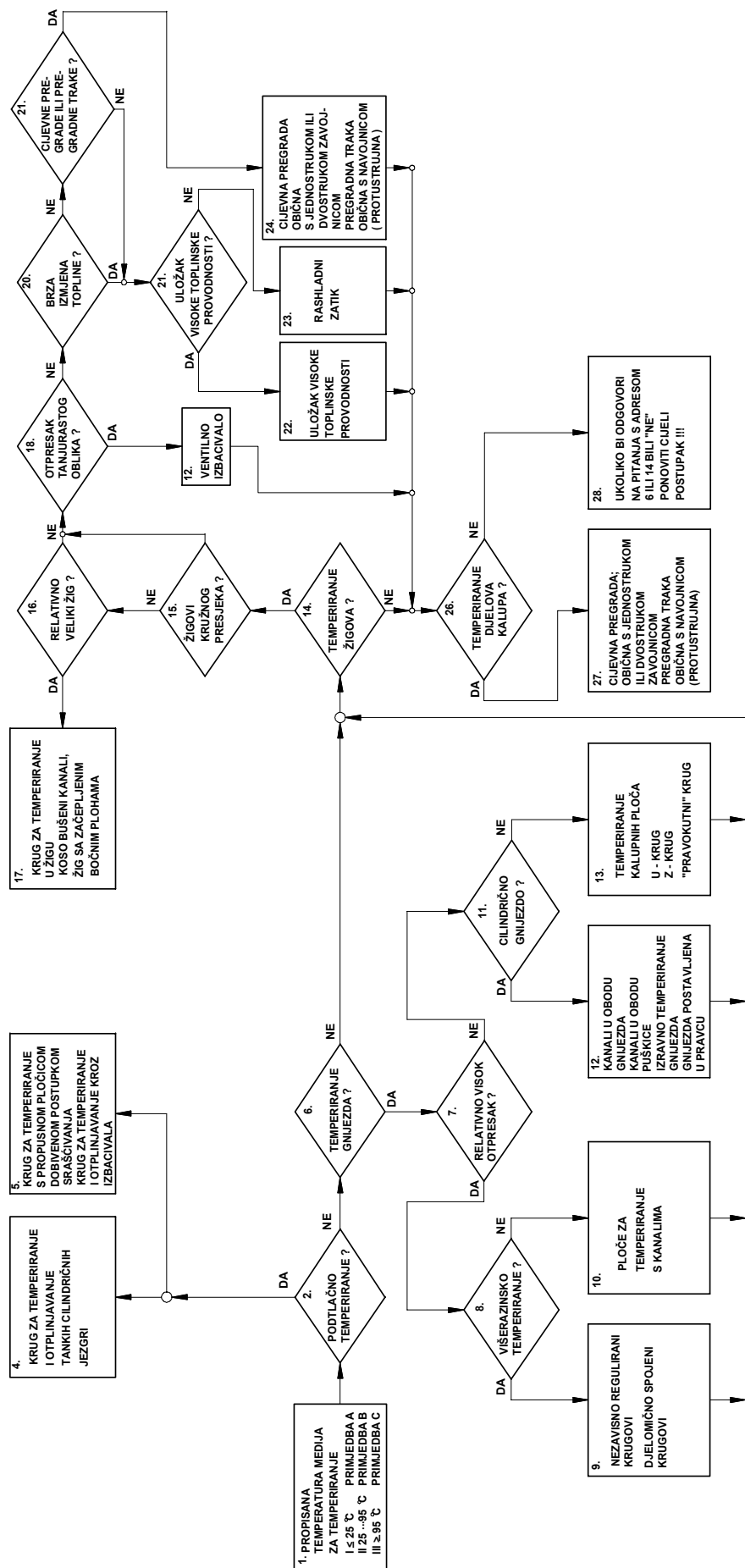
Na neka pitanja iz tablice 5.1 moguće je točno odgovoriti tek nakon faze reološkog proračuna kalupa, što zahtijeva iterativni postupak.

5.2.1.7. Načelno određivanje sustava za temperiranje kalupa [23]

Ova aktivnost obuhvaća izbor sustava za temperiranje kalupa. Ukoliko se radi o temperiranju kalupa s pomoću medija za temperiranje (predtlačno i podtlačno) razrađen je dijagram odlučivanja za načelno određivanje elemenata takvog sustava (slika 5.7). Dijagram je podijeljen načelno u dva dijela. U prvom dijelu definiraju se elementi za temperiranje kalupnih ploča i gnijezda, a u drugom dijelu elementi za temperiranje žigova i kalupnih umetaka.



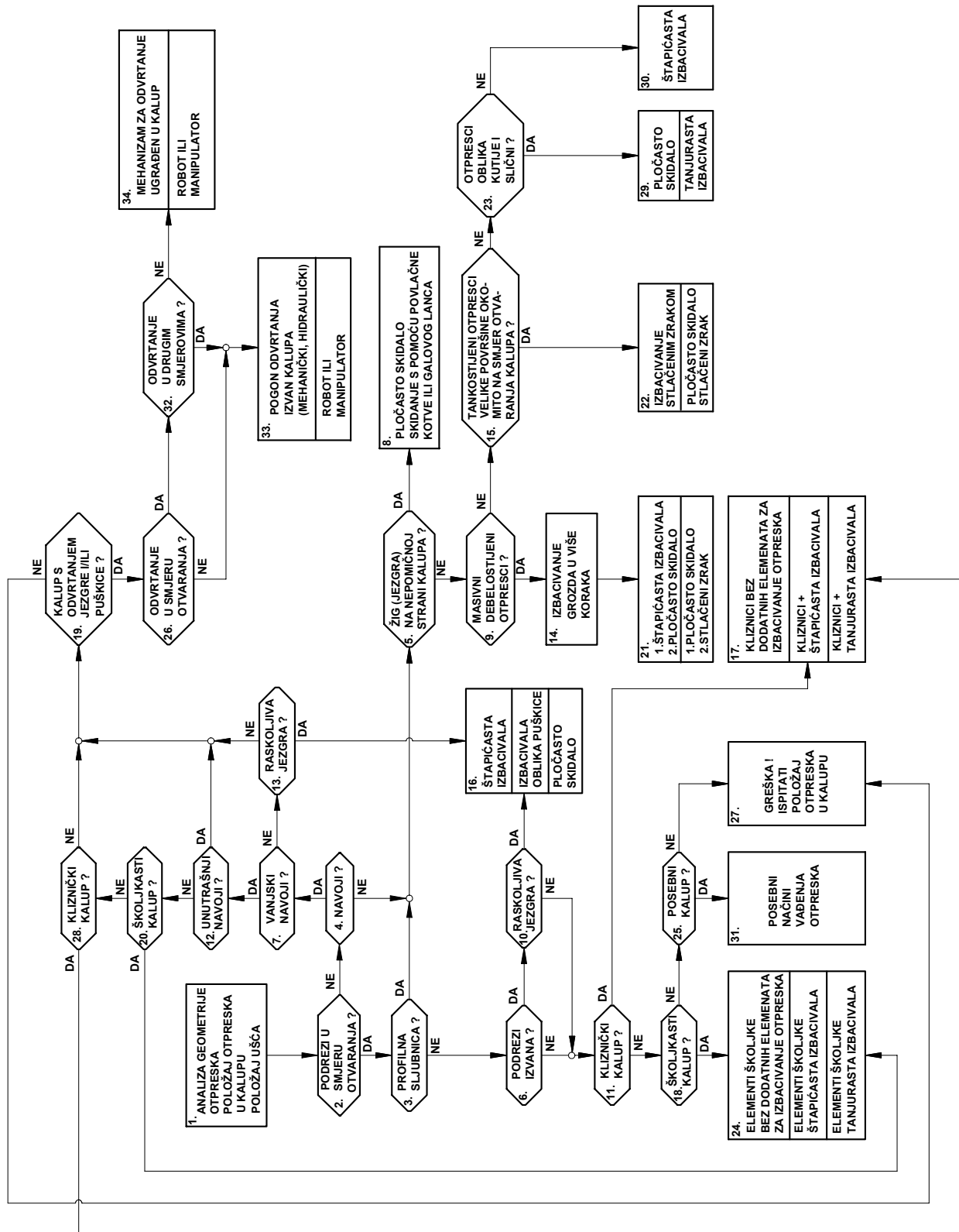
Slika 5.6. Dijagram odlučivanja za načelno određivanje vrste uljavnog sustava i ušća kalupa [3]



Slika 5.7. Dijagram odlučivanja za načelno određivanje sustava za temperiranje kalupa [23]

5.2.1.8. Načelno određivanje sustava za vađenje otpreska iz kalupa [23]

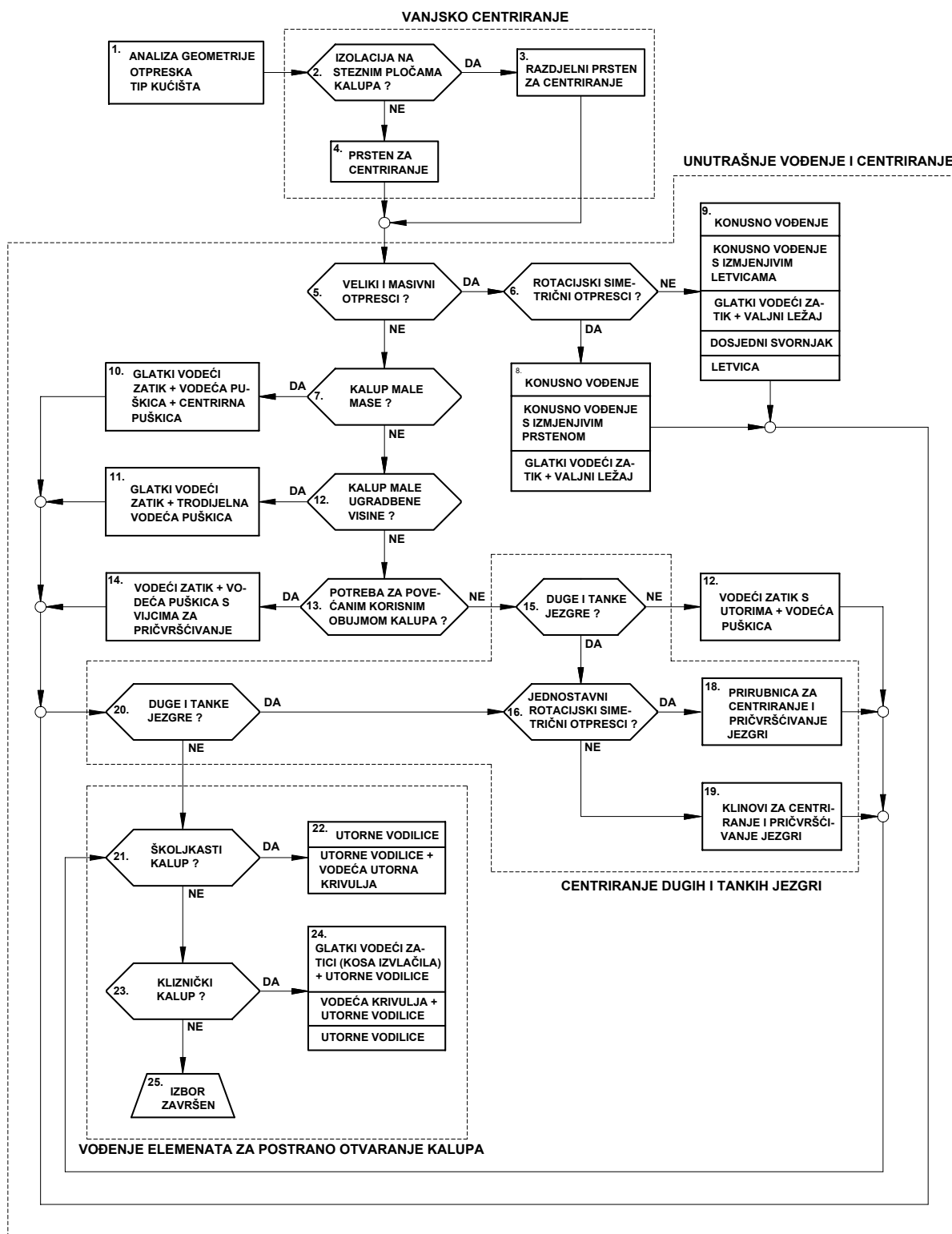
Već pri definiranju položaja otpreska u kalupu pretpostavljeni su neki elementi sustava za vađenje otpreska iz kalupa. Konstruktor kalupa tijekom ove aktivnosti načelno određuje sve potrebne elemente tog sustava. Pri tome se može rabiti dijagram za načelno određivanje sustava za vađenje otpreska iz kalupa (slika 5.8).



Slika 5.8. Dijagram odlučivanja za načelno određivanje sustava za vađenje otpreska iz kalupa [23]

5.2.1.9. Načelno određivanje sustava za vođenje i centriranje elemenata kalupa [3]

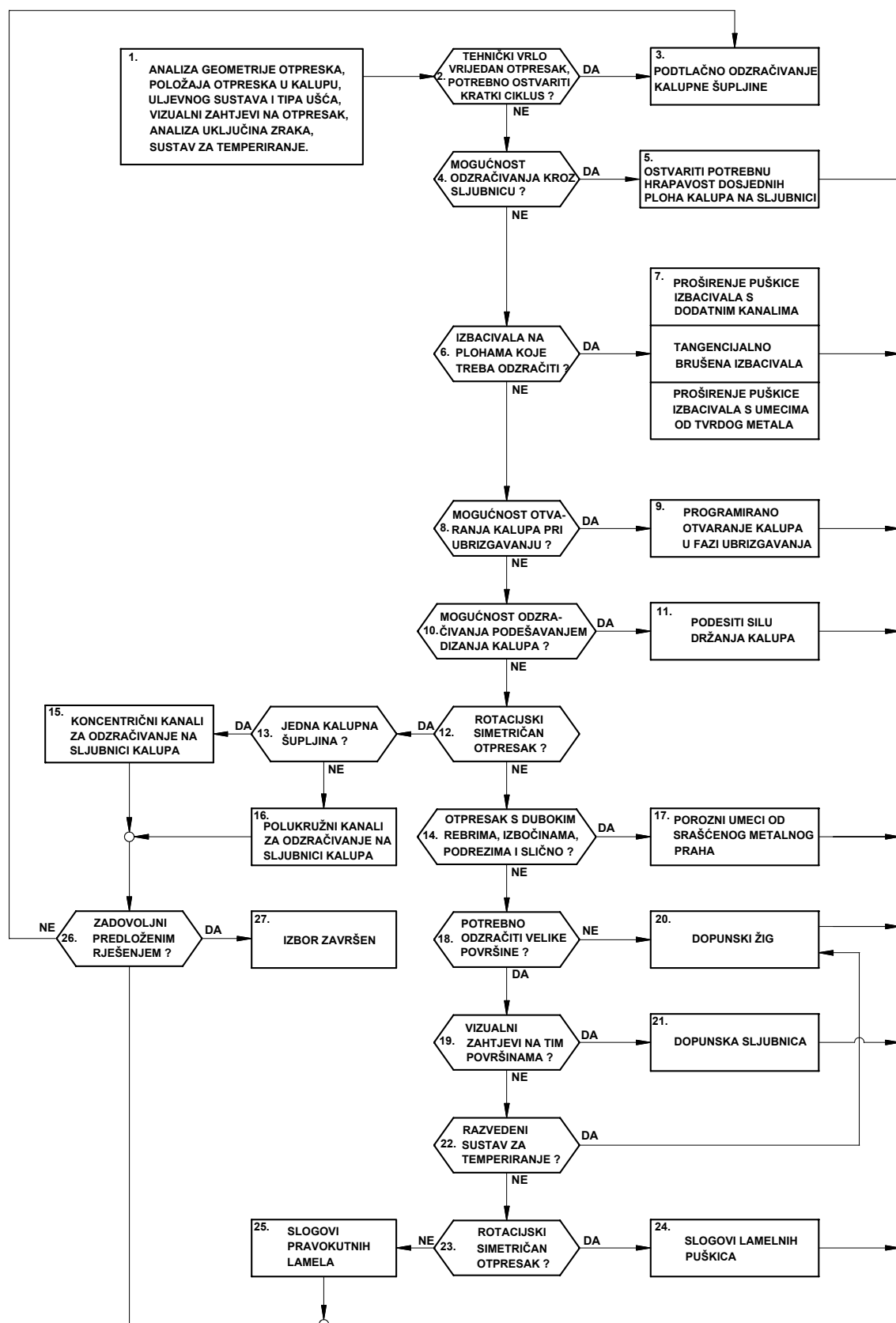
Na temelju analize i opisa poznatih načina vođenja i centriranja elemenata kalupa potrebno je za definirani kalup odrediti konstrukcijska rješenja za ovu parcijalnu funkciju kalupa. Pri tome valja definirati elemente za vanjsko centriranje kalupa i unutrašnje centriranje i vođenje elemenata kalupa. U dijagramu odlučivanja za načelno određivanje sustava za vođenje i centriranje elemenata kalupa (slika 5.9) definirane su mogućnosti primjene pojedinih rješenja u konkretnim slučajevima.



Slika 5.9. Dijagram odlučivanja za načelno određivanje sustava za vođenje i centriranje elemenata kalupa [23]

5.2.1.10. Načelno određivanje sustava za odzračivanje kalupne šupljine [3]

Na temelju analize i sistematizacije elemenata sustava za odzračivanje kalupa definiran je dijagram odlučivanja za načelno određivanje sustava za odzračivanje kalupne šupljine (slika 5.10).



Slika 5.10. Dijagram odlučivanja za načelno određivanje sustava za odzračivanje kalupne šupljine [3]

5.2.1.13. Provjera položaja otpresaka u kalupu [3]

Kako je na početku faze konceptijskog oblikovanja kalupa bilo potrebno načiniti određene pretpostavke, sada nakon što je određen broj i raspored kalupnih šupljina, te su određena konstrukcijska rješenja pojedinih parcijalnih funkcija kalupa, moguće je provjeriti položaj otpresaka u kalupu. Ovu aktivnost moguće je provesti opetovanom uporabom dijagrama odlučivanja za načelno određivanje položaja otpreska u kalupu (slika 5.4).

5.2.1.14. Procjena troškova izradbe kalupa

Nakon provedenih prethodnih koraka konceptijskog oblikovanja kalupa potrebno je izvršiti procjenu troškova izradbe kalupa, na temelju koje je moguće dati ocjenu ekonomske opravdanosti razrađenog koncepta kalupa. Procjena troškova izradbe kalupa provodi se na temelju procjene troškova izradbe kalupnih šupljina i svih načelno određenih elemenata kalupa. Pri tome valja raspolagati s podacima o cijeni koštanja standardnih elemenata kalupa koji se ugrađuju u kalup.[3]

Unatoč velikoj važnosti određivanja troškova izradbe kalupa, ono se u većini poduzeća gotovo uopće ne provodi prema odgovarajućim proračunima, već se troškovi određuju uglavnom na temelju iskustava. Posljedica takvog pristupa jest visoki stupanj nesigurnosti u određivanju konačne cijene kalupa. Proračun cijene koštanja kalupa treba biti znanstveno i tehnički utemeljen, uz odgovarajuću primjenu provjerenih iskustvenih faktora. Takvim pristupom postiže se [99]:

- povišenje sigurnosti i točnosti određivanja cijene koštanja kalupa
- skraćenje vremena proračuna cijene koštanja kalupa
- sigurniji proračun cijene koštanja potpuno novih kalupa za koje ne postoje iskustveni podaci
- sigurniji proračun bez dugogodišnjeg iskustva na tom polju.

Postupak procjene troškova izradbe kalupa detaljnije je opisan primjerice u radu [99].

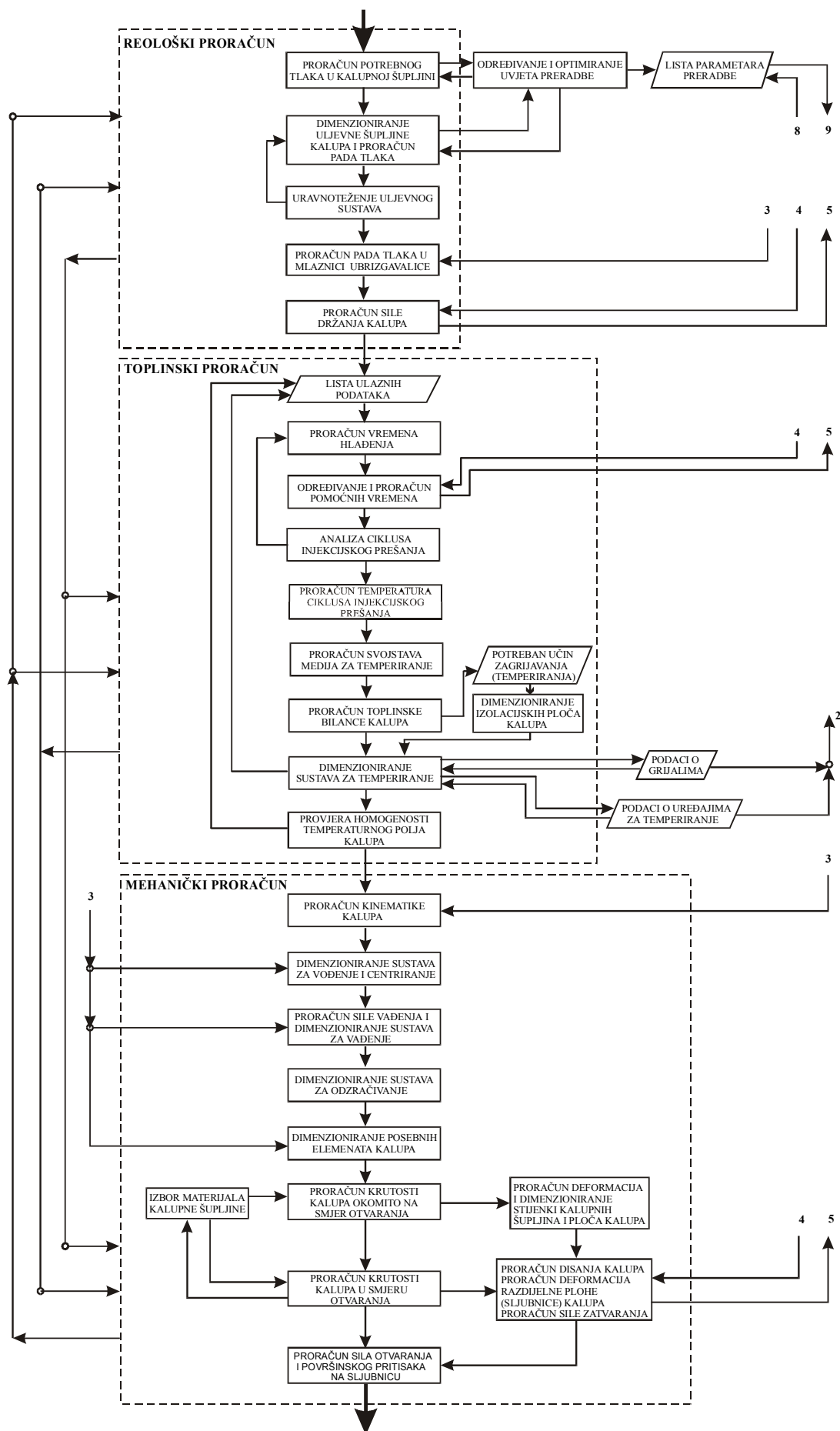
5.2.2. Faza dimenzioniranja elemenata kalupa

Pri konstruiranju kalupa za injekcijsko prešanje plastomera ovu fazu moguće je načelno podijeliti u tri bloka: reološki, toplinski i mehanički proračun kalupa. Ova faza konstruiranja kalupa prikazana je dijagramom na slici 5.11, razrađenom prema radu [3].

Kako bi se moglo pristupiti proračunu (dimenzioniranju) kalupa potrebno je raspolagati odgovarajućim podacima. Za potrebe proračuna kalupa ulaznu skupinu podataka predstavlja tzv. *lista otpreska*, koja sadrži sve podatke o plastomernom materijalu i obliku otpreska.[3] U ovom trenutku, nije moguće popuniti rubrike koje sadrže neke parametre preradbe, jer njih tek treba proračunati, kao i neke karakteristike kalupa.

Prije početka proračuna kalupa potrebno je definirati točne izmjere kalupne šupljine koje ovise o veličini stezanja (u sve tri osi), odnosno skupljanja (u samo jednoj osi) plastomerne taljevine tijekom njenog očvršćivanja u otpresak. Izmjere otpreska potrebno je uvećati za iznose stezanja. Ukoliko plastomer pokazuje izrazito različite iznose skupljanja u smjeru i okomito na smjer tečenja taljevine, to treba uzeti u obzir. Osim vrste plastomernog materijala, na stezanje (skupljanje) utjecaj imaju sljedeći parametri: temperatura taljevine, tlak u kalupnoj šupljini, vrijeme djelovanja pritiska ubrizgavanja i naknadnog pritiska, svojstva plastomernog materijala, geometrija otpreska, konstrukcija kalupa, parametri injekcijskog prešanja, vrsta ubrizgavalice, stanje kalupa i ubrizgavalice.[15]

Osim sustavnog prikaza svih aktivnosti u ovoj fazi konstruiranja kalupa, biti će ukazano na mogućnosti izvođenja pojedinih aktivnosti proračuna kalupa. Pri tome, dati će se pregled analitičkih proračuna kalupa, te kratak osvrt na postupak numeričkog proračuna kalupa za injekcijsko prešanje.



Slika 5.11. Faza dimenzioniranja elemenata kalupa [3,127]

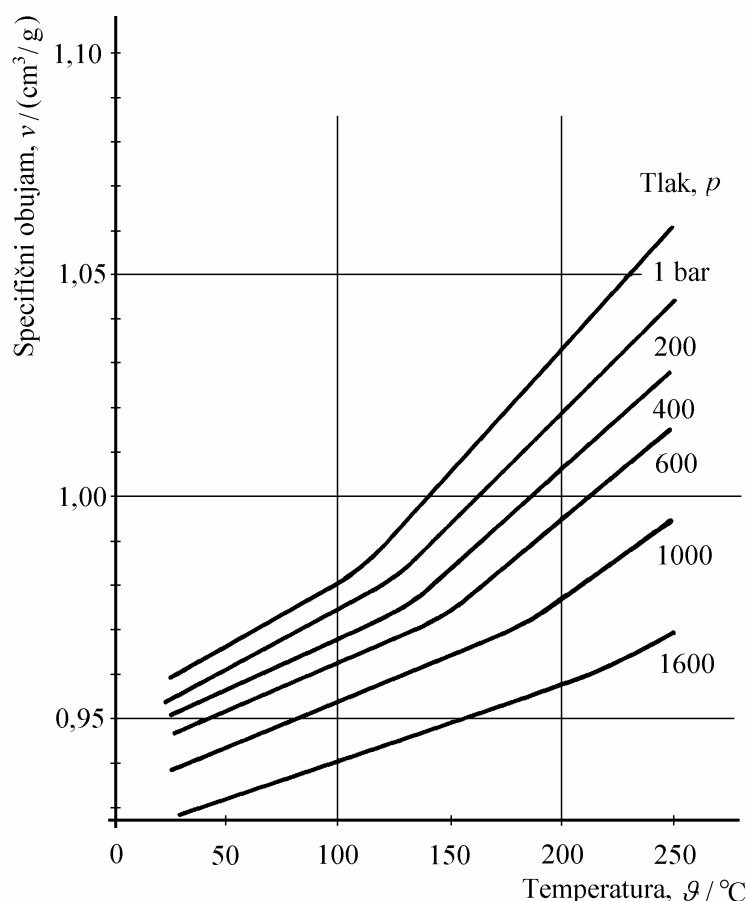
5.2.2.1. Reološki proračun kalupa

Reološki proračun kalupa predstavlja prvi korak u proračunavanju elemenata kalupa. Pri tome, uglavnom se proračunavaju tlakovi u uljevnim i kalupnim šupljinama, te viskozno ponašanje plastomerne taljevine koje se ocjenjuje s pomoću smične viskoznosti taljevine.[29]

5.2.2.1.1. Proračun (određivanje) potrebnog tlaka u kalupnoj šupljini

Tlak u kalupnoj šupljini aktivno je opterećenje koje djeluje na stijenke kalupne šupljine i ostale elemente kalupa. Za proračun potrebnog tlaka u kalupnoj šupljini potrebno je poznavati svojstva plastomernog materijala (toplinska i reološka).[129]

Pri određivanju potrebnog tlaka u kalupnoj šupljini, najčešće se rabi dijagram p - v - T plastomernog materijala (slika 5.12).[130] Plastomerna taljevina temperature T_T dolazi u kalupnu šupljinu pod tlakom p_T i hladi se do pretpostavljene temperature otvaranja kalupa T_{OK} . Nakon otvaranja kalupa, tlak plastomernog otpreska jednak je okolišnjem tlaku (uzima se $p_0 = 0,1$ MPa), pa je moguće iz dijagrama p - v - T očitati i specifični obujam plastomernog materijala. Prije početka otvaranja kalupa, plastomerna taljevina treba u kalupu postići temperaturu postojanosti oblika T_{PO} pri kojoj se otpresak može sigurno izvaditi iz kalupne šupljine. Kako se pretpostavlja da je vrijednost specifičnog obujma plastomera tijekom ciklusa injekcijskog prešanja konstantna, moguće je odrediti tlak pri kojem treba biti plastomerna taljevina u trenutku postizanja T_{PO} . To je ujedno vrijednost potrebnog tlaka u kalupnoj šupljini p_K . [90]



Slika 5.12. Dijagram p - v - T za akrilonitril/butadien/stiren (ABS) [130]

Određivanju potrebnog tlaka u kalupnoj šupljini potrebno je posvetiti posebnu pozornost stoga, što se ta vrijednost rabi u svim blokovima proračuna. Iako je s pomoću dijagrama p - v - T moguće zadovoljavajuće točno odrediti potrebni tlak u kalupnoj šupljini, dijagram ne uzima u obzir neke parametre injekcijskog prešanja (npr. brzina ubrizgavanja, temperatura stijenke kalupne šupljine) i geometriju otpreska, te se preporuča načiniti numerički proračun (simulaciju punjenja kalupne šupljine), pri čemu se očekuje dobivanje preciznijih rezultata.

5.2.2.1.2. Dimenzioniranje uljavnog sustava kalupa i proračun pada pritiska u uljevnom sustavu

U ovom koraku reološkog proračuna kalupa potrebno je odrediti izmjere segmenata uljavnog sustava: uljevka, uljavnih i razdjelnih kanala, te ušća. Osim izmjera segmenata uljavnog sustava potrebno je odrediti i padove pritiska u pojedinom segmentu, kako bi se mogao odrediti potrebni pritisak ubrizgavanja (značajka ubrizgavalice).[96]

Početni korak je u ovom dijelu proračuna postavljanje početnih izmjera segmenata uljavnog sustava. Općenito, promjer uljavnog kanala najčešće ne smije biti manji od trostruke vrijednosti najdeblje stijenke otpreska. Uljevni kanali ne smiju biti premali, kako se ulazeća taljevina ne bi ohladila, ili kako ne bi započeo proces polimeriziranja prije nego taljevina dođe do ušća. Uljevni kanali ne smiju biti ni preveliki, jer bi vrijeme očvršćivanja bilo produljeno. Kod debljstijenih otpreska dopušteno je povećati promjer uljavnog kanala, kako bi se postigao potrebni tlak u kalupnoj šupljini. U cilju što manjeg pada pritiska, uljevni se kanali izrađuju bez promjene smjera tečenja, a ako je ipak potrebno promijeniti smjer tečenja, u kanalima se rade zakrivljenja s polumjerom. Kod otpresaka, kojima su optička svojstva vrlo važna, uljevni kanali mogu biti nešto veći kao i kod viskoviskoznih plastomera radi kompenzacije otpora tečenju.[96]

Određivanje izmjera uljavnog sustava

Određivanje odgovarajuće veličine elemenata uljavnog sustava moguće je na tri načina: iskustveno, simulacijom i proračunima.[15]

Jednostavnim izrazom moguće je odrediti početni promjer uljevka, uljavnog i razdjelnog kanala [30]:

$$d_{uk} = \frac{\sqrt{m_o} \cdot \sqrt[4]{l_{uk}}}{21} \quad (5.1)$$

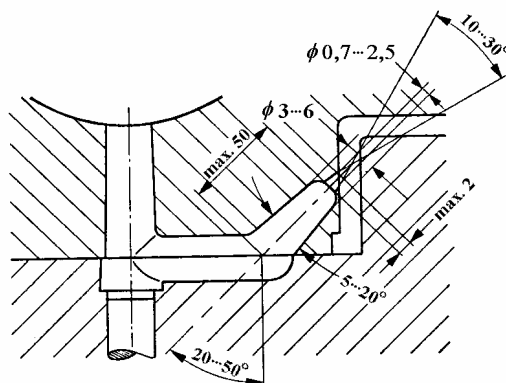
gdje su: d_{uk} - promjer uljavnog kanala (m), m_o - masa otpreska (kg), l_{uk} - početna duljina uljavnog kanala (m).

Pri određivanju početnih izmjera ušća postoji nekoliko preporuka u različitim literaturnim izvorima [15,28,29,30,96,100]. Dimenzioniranje ušća zavisi od nekoliko čimbenika: kvalitete prerađivanog polimera, oblika i izmjera otpreska, pritiska i brzine ubrizgavanja, temperature taljevine i mase otpreska.[96]

Tijekom dimenzioniranja ušća potrebno je posebnu pozornost posvetiti smičnoj brzini taljevine u području ušća. Velika smična brzina može povisiti mjesnu temperaturu plastomerne taljevine (posebice u slučaju manjih ušća), čime se snizuje viskoznost, a taljevina lakše popunjava kalupnu šupljinu. Visoka smična brzina također ima povoljan utjecaj na površinska svojstva otpreska. Smične brzine u području ušća trebaju prelaziti $1\ 000\ s^{-1}$. Pri injekcijskom prešanju tankostijenih otpresaka ponekad se zahtijevaju smične brzine u rasponu od $100\ 000$ do $1\ 000\ 000\ s^{-1}$. [15] Visoke smične brzine mogu ponekad biti najefikasnije rješenje za ubrizgavanje inače teško preradljivih plastomernih materijala. Međutim, valja imati na umu da postoje ograničenja u postavljanju gornje granice smične brzine, jer pri previsokim brzinama dolazi do degradacije plastomernog materijala.[15]

Tunelna ušća vrlo se često rabe u kalupima za injekcijsko prešanje plastomera jer omogućuju automatsko odvajanje otpreska od uljavnog sustava. Pri dimenzioniranju tunelnih ušća treba voditi

računa o duljinama tečenja i tecljivosti plastomerne taljevine. Pri preradbi elastičnijih kristalastih plastomera tunel je okrenut prema dolje, dok je pri preradbi krhkih amorfni plastomera tunel okrenut prema gore (slika 5.13) [28]. U tablici 5.3 [15] dane su okvirne vrijednosti promjera za tunnelna ušća.



Slika 5.13. Osnovne izmjere tunnelnih ušća [28]

Za mnoge otpreske kao što su ravnala, računala, prozirne ploče itd., postavljaju se posebni zahtjevi na mehanička svojstva, tj. zahtjevi za usmjerenim svojstvima otpreska. Za takve otpreske je također najprimjerenija uporaba filmskog ušća. Kako bi se ostvarilo jednoliko popunjavanje kalupne šupljine, debljina filmskog ušća često je različita (u sredini ušće je tanje, a prema krajevima deblje). Razlike u debljini iznose 25 do 50 %. Lepezasto ušće slično je filmskom, no pogodnije je za kalupe u kojima se izrađuju otpresci pravokutnog i plosnatog oblika, velikog obujma i debelih stijenki.[131]

Tablica 5.3. Preporuke za okvirne izmjere za tunnelna ušća [15]

Veličina otpreska	Masa	Promjer ušća	Presjek
	g	mm	mm ²
Vrlo mala	0 do 5	0,5	0,19
Vrlo mala do mala	5 do 20	0,62	0,31
Mala	10 do 20	0,75	0,44
Mala do srednja	20 do 40	1,00	0,78
Srednja	40 do 100	1,25	1,23
Srednja do velika	100 do 200	1,50	1,76
Velika	više od 200	2,00	3,14

Površina poprečnog presjeka rubnog ušća pravokutnog i kružnog oblika određuje se na temelju mase i debljine stijenke otpreska, te faktora tečenja plastomernog materijala.[30,100] U praksi, najčešće površine presjeka rubnih ušća iznose 0,3 do 1 mm². [28]

Na dimenzioniranje točkastog ušća uglavnom utječu debljina stijenki otpreska, površina otpreska i vrsta plastomera. Promjer točkastog ušća ne treba prelaziti polovicu debljine stijenke otpreska (promjer je najčešće 0,5 do 2,5 mm). [28]

Za postizanje dobrih rezultata tijekom injekcijskog prešanja važnu ulogu ima i duljina ušća. Prevelika duljina stvara poteškoće pri preradbi, stoga duljina ušća ne bi trebala iznositi više od 1,2 mm, odnosno najmanje 0,5 mm. [98]

Proračun pada pritiska u uljevnom sustavu

Nakon određivanja početnih izmjera segmenata uljevnog sustava potrebno je proračunati padove pritiska u pojedinom segmentu. Pri tome su uglavnom na raspolaganju dvije analitičke metode proračuna: *Hagen-Poiseullova* i *grafo-analitička metoda*. Obje metode prilagođene su proračunima kružnih i pravokutnih segmenata uljevnog sustava. [22,99]

Pad pritiska u segmentu uljavnog sustava kružnog oblika prema Hagen-Poiseullovoj moguće je izračunati na temelju izraza [22,99]:

$$\Delta p_{us} = \frac{128 \cdot \eta \cdot l \cdot q_v}{\pi \cdot d^4} \quad (5.2)$$

gdje su: Δp_{us} - pad pritiska u segmentu uljavnog sustava (Pa, N/m²), η - smična viskoznost plastomerne taljevine (Pas), l - duljina segmenta uljavnog sustava (m), q_v - obujamni protok plastomerne taljevine (m³/s), d - promjer segmenta uljavnog sustava (m).

Za pad pritiska u pravokutnom obliku segmenta uljavnog sustava moguće je napisati izraz [22,99]:

$$\Delta p_{us} = \frac{32 \cdot \varphi \cdot \bar{v} \cdot \eta \cdot l}{D_h^2} \quad (5.3)$$

gdje su: φ - koeficijent oblika segmenta uljavnog sustava, \bar{v} - srednja brzina tečenja plastomerne taljevine (m/s), D_h - hidraulički promjer segmenta uljavnog sustava (m).

Grafo-analitička metoda proračuna pada pritiska vrlo je slična Hagen-Poiseullovoj metodi, s tom razlikom da se pri grafo-analitičkoj metodi za određivanje smičnog naprežanja u plastomernoj taljevini rabi dijagram *smično naprežanje - smična brzina* koja se dobiva od proizvođača plastomernog materijala (opširnije u radovima [22,90,99]). Osim navedenih analitičkih metoda, moguće je proračunati padove pritiska u segmentima uljavnog sustava i s pomoću numeričkih metoda (npr. metodom konačnih elemenata).

Nakon proračuna padova pritiska u pojedinim segmentima uljavnog sustava, moguće je odrediti ukupni pad pritiska u uljavnom sustavu ($\Sigma \Delta p_{us}$). Ova vrijednost kasnije se rabi za proračun pritiska ubrizgavanja, odnosno pri izboru ubrizgavalice.

5.2.2.1.3. Uravnoteženje uljavnog sustava

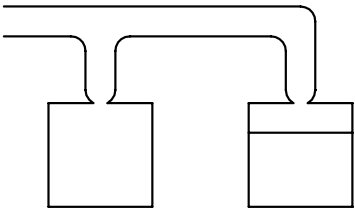
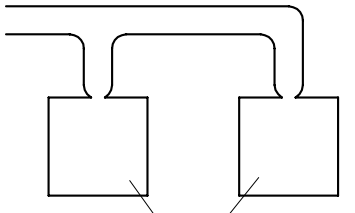
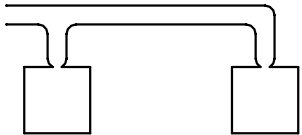
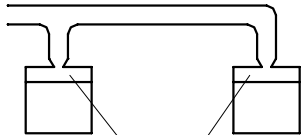
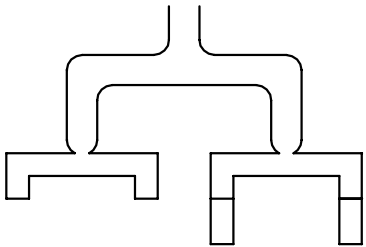
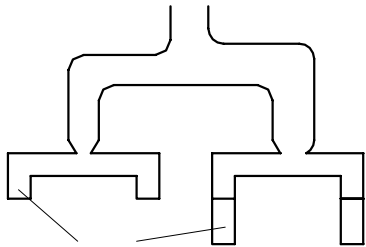
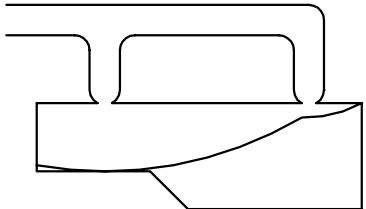
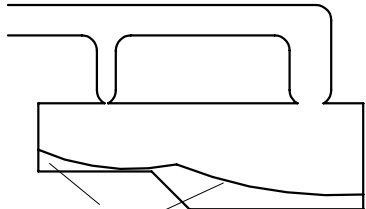
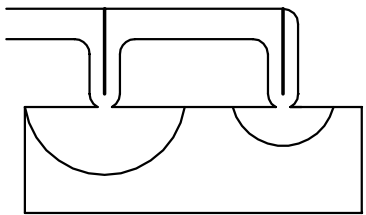
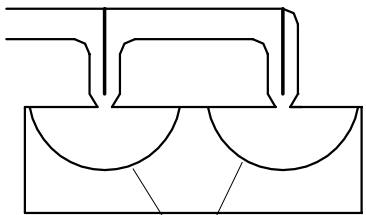
Kako bi se ostvarili jednaki uvjeti popunjavanja svih kalupnih šupljina kod kalupa s više kalupnih šupljina, potrebno je posebice pri rednom rasporedu kalupnih šupljina provesti uravnoteženje uljavnog sustava.[3] Uravnoteženjem uljavnog sustava osiguravaju se prividno jednoliki uvjeti tečenja plastomerne taljevine do svih kalupnih šupljina kalupa s više kalupnih šupljina, ili do jedne kalupne šupljine s više ušća. Plastomerna taljevina bi trebala doći do svakog ušća s istim pritiskom i istom temperaturom.[15]

Razlozi neuravnoteženja uljavnog sustava kalupa mogu se podijeliti u dvije skupine: izvan kalupa (ovisno o plastomernom materijalu i parametrima injekcijskog prešanja) i unutar kalupa. Drugu skupinu razloga moguće je podijeliti u tri skupine: neuravnoteženo tečenje uzrokovano različitim smicanjem u uljavnim šupljinama, fizičke razlike u kalupnim šupljinama i neuravnoteženo temperiranje.[132]

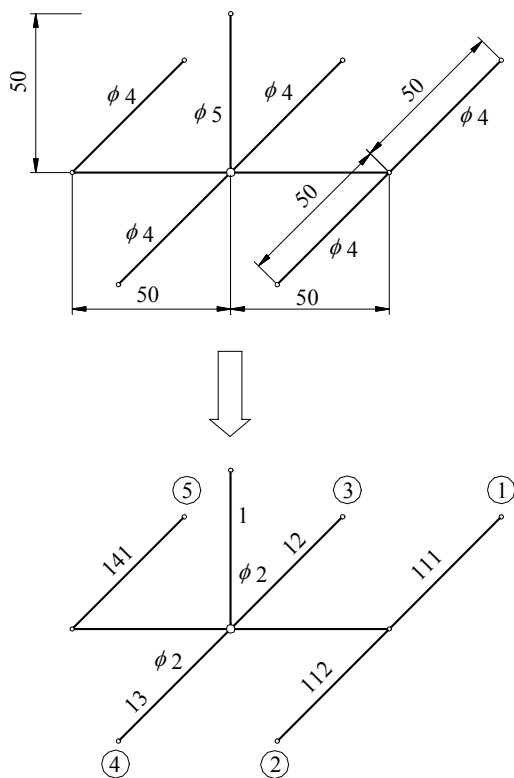
Pri uravnoteženju uljavnog sustava potrebno je razlikovati dvije vrste uravnoteženja: *geometrijsko uravnoteženje* i *prirodno uravnoteženje* uljavnog sustava.[90,132,133]

Pri geometrijskom uravnoteženju provodi se optimiranje presjeka uljavnih kanala obzirom na njihovu duljinu. Pravilo pri geometrijskom uravnoteženju glasi: *konstantnost omjera presjeka segmenta uljavnog sustava i duljine segmenta* (jednoliki pad pritiska u segmentima). Tablica 5.4 daje uvid u ciljeve koje se želi postići geometrijskim uravnoteženjem uljavnog sustava.[90]

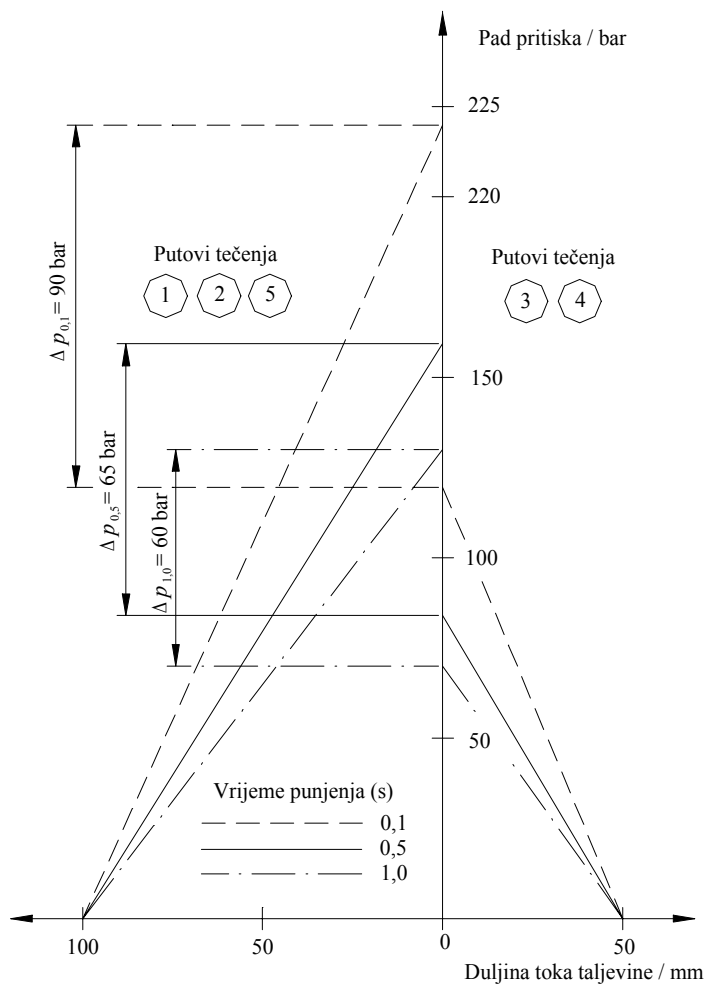
Tablica 5.4. Primjena i kriteriji geometrijskog uravnoteženja uljevnog sustava [90]

Nepravilna uporaba	Kriteriji	Rezultat uravnoteženja
 <p data-bbox="188 539 379 595">Kalup s više kalupnih šupljina</p>	<p data-bbox="592 293 863 416">Istovremeni svršetak popunjavanja - široki uljevni sustav - velike kalupne šupljine</p>	 <p data-bbox="1150 517 1214 539">$t_1 = t_2$</p>
 <p data-bbox="188 797 379 857">Kalup s više kalupnih šupljina</p>	<p data-bbox="592 629 847 752">Istovremeni početak popunjavanja - uski uljevni sustav - male kalupne šupljine</p>	 <p data-bbox="1150 775 1214 797">$t_1 = t_2$</p>
 <p data-bbox="188 1171 416 1232">Kalup s različitim kalupnim šupljinama</p>	<p data-bbox="592 891 815 1104">Istovremeni svršetak popunjavanja ili istovremeni početak popunjavanja</p>	 <p data-bbox="1070 1126 1134 1149">$t_1 = t_2$</p>
 <p data-bbox="188 1507 316 1541">Više razina</p>	<p data-bbox="592 1265 815 1350">Istovremeni svršetak popunjavanja - hladni kanali</p>	 <p data-bbox="1086 1462 1150 1485">$t_1 = t_2$</p>
 <p data-bbox="188 1821 411 1854">Vrući uljevni sustav</p>	<p data-bbox="592 1574 847 1637">Jednaki obujamni udjeli - vrući uljevni kanali</p>	 <p data-bbox="1150 1798 1214 1821">$V_1 = V_2$</p>

Za otpreske malog obujma zadatak uravnoteženja i optimiranja izmjera elemenata uljevnog sustava moguće je riješiti grafičkom metodom (slike 5.14, 5.15 i 5.16).[90]

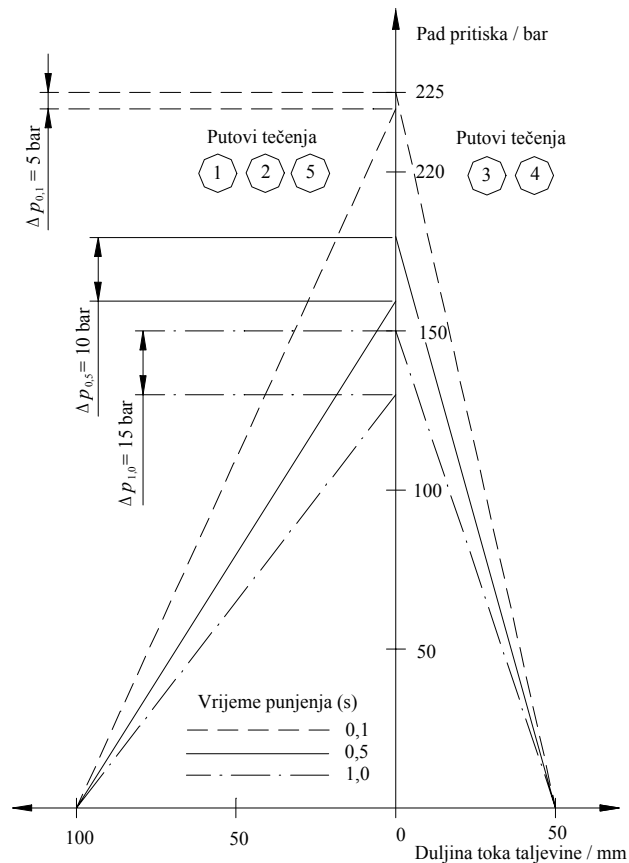


Slika 5.14. Primjer označavanja hladnog uljavnog sustava [90]



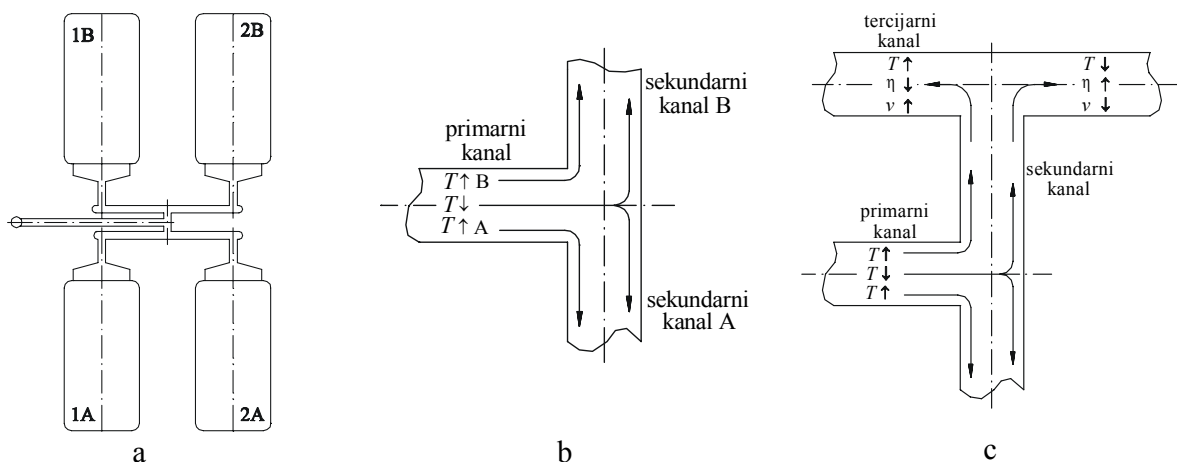
Slika 5.15. Prikaz pada pritiska za neuravnoteženi uljevni sustav [90]

Uravnoteženje opisanog uljavnog sustava može se postići uporabom izraza $l/h = \text{konst.}$ Pri tome, h je visina na slici 5.14 predstavljena s pomoću promjera d . Tom metodom moguće je odrediti izmjere elemenata uljavnog sustava na temelju padova pritiska u uljevnom sustavu, duljini tečenja, te svojstvima plastomerne taljevine (reološkim i toplinskim). Treba napomenuti kako postoji i izvjesna ovisnost uravnoteženja uljavnog sustava o materijalu elemenata koji oblikuju kalupnu šupljinu.[90]



Slika 5.16. Prikaz pada pritiska za uravnoteženi uljevni sustav [90]

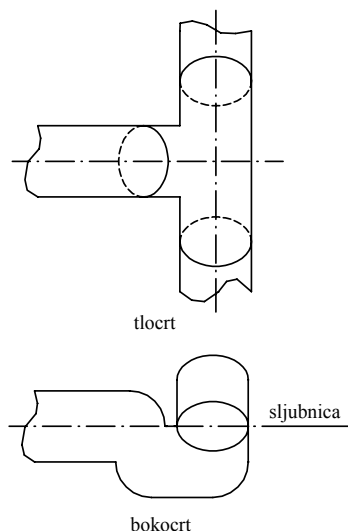
Geometrijsko uravnoteženje uljavnog sustava je jednostavno u slučajevima kalupa s manjim brojem kalupnih šupljina, dok pri većem broju kalupnih šupljina može doći do poteškoća.[15] Pri kalupima s više kalupnih šupljina vrlo često dolazi do nejednolikog punjenja kalupnih šupljina (posebice pri "H" rasporedu -slika 5.17) [133].



Slika 5.17. Prijelaz plastomerne taljevine iz "primarnog" u "sekundarni" i "tercijarni" uljevni kanal pri "H" rasporedu kalupnih šupljina: a - raspored kalupnih šupljina, b - prva promjena smjera tečenja taljevine, c - druga promjena smjera tečenja taljevine [133]

Obično su otpresci bliži uljevku masivniji i veći. Uzrok tome je nejednolika razdioba smičnih naprezanja i smičnih brzina u uljevnom sustavu. Naime, pri grananju u uljevnom sustavu dolazi do neuravnoteženja stoga što je plastomerna taljevina s unutrašnje strane uljavnog kanala izložena višim iznosima smičnih naprezanja, pa time ima i višu temperaturu. Pri tome, unutrašnja struja takve fronte taljevine može bolje teći od vanjske struje. To se ponavlja pri svakom grananju u uljevnom sustavu. Nakon svakog grananja plastomerna taljevina po presjeku ima različitu temperaturu, viskoznost i brzinu tečenja.[133]

Rješenje ovog problema leži u preusmjeravanju struja taljevine, te izradba zadebljanja (proširenja) u uljevnom sustavu (slika 5.18). Na taj način se postiže miješanje tih dviju struja, te se dobivaju ujednačenija svojstva po presjeku.



Slika 5.18. Zadebljanje u uljevnom sustavu [133]

Pri izradbi kalupa s više kalupnih šupljina ne treba očekivati identičnost svih uljvnih i kalupnih šupljina. Uvijek postoje makar i male razlike, no one mogu dovesti do neuravnoteženja uljvnog sustava, tj. do odstupanja u izmjerama i svojstvima otpresaka. Te razlike mogu biti uzrokovane rasporedom kalupnih šupljina, razlikama u izmjerama kalupnih šupljina, u izmjerama ušća i uljvnih kanala, u odzračivanju itd. Neispravno temperiranje kalupa također može imati za posljedicu neuravnoteženo punjenje kalupne šupljine. Razlozi neuravnoteženja mogu biti nepravilne mreže kanala za temperiranje, te različite brzine strujanja medija za temperiranje. Uporaba vrućih uljvnih sustava otežava analizu ovih problema. Navedeni problemi ukazuju kako je potpuno uravnoteženje uljvnog sustava i kalupnih šupljina moguće analizom jedne po jedne kalupne šupljine (tj. dijela uljvnog sustava), te uklanjanja nedostataka.[132]

Nakon provedenog uravnoteženja uljvnog sustava potrebno je ponovo izračunati padove pritiska u uravnoteženom uljevnom sustavu.

5.2.2.1.4. Proračun pada pritiska u mlaznici ubrizgavalice

Izabrana ubrizgavalica treba moći ostvariti potreban pritisak u kalupnoj šupljini te "pokriti" padove pritiska u segmentima uljvnog sustava. Pored toga, određeni pad pritiska u plastomernoj taljevini ostvaruje se i njenim prolaskom kroz mlaznicu ubrizgavalice. Stoga je nužno proračunati taj pad pritiska, pribrojiti ga padovima pritiska u uljevnom sustavu i potrebnom tlaku u kalupnoj šupljini, te provjeriti može li izabrana ubrizgavalica ostvariti potreban pritisak ubrizgavanja [3]:

$$p_u \geq \Delta p_n + \sum \Delta p_{us} + p_K \quad (5.4)$$

gdje je: Δp_n - pad pritiska u mlaznici ubrizgavalice (Pa, N/m²).

Proračun pada pritiska u mlaznici ubrizgavalice identičan je proračunu pada pritiska u uljevnom sustavu. [90]

5.2.2.1.5. Proračun sile držanja kalupa

Određivanje sile držanja kalupa za injekcijsko prešanje ima važnu ulogu u pravilnoj konstrukciji kalupa zbog mogućeg utjecaja na izbor odgovarajuće ubrizgavalice. Usljed nedostatne sile držanja mogu nastati otpresci bitno različitih debljina stijenki ili otpresci sa srhom, a moguća su i oštećenja kalupa i ubrizgavalice.[3]

Sila držanja kalupa javlja se kao reakcija djelovanja pritiska u kalupnoj šupljini u smjeru otvaranja kalupa na tlocrtnu ploštinu otpreska. Načelno postoje četiri načina određivanja sile držanja kalupa, te će svaki biti posebno razmotren.[134]

Najčešći način određivanja sile držanja jest određivanje sile držanja za otpreske velike tlocrtno površine. Istraživanja provedena radi određivanja sile držanja za posude kružnog presjeka pokazala su, međutim, kako taj način određivanja sile držanja kalupa nije dovoljan jer ne obuhvaća sve izmjere otpreska. Stoga se prvi način određivanja sile držanja može uspješno rabiti samo za otpreske velike tlocrtno ploštine, a zanemarive visine, npr. kod raznih poklopaca i sličnih proizvoda.[134]

Sila držanja kod takvih otpresaka jednaka je [3,134]:

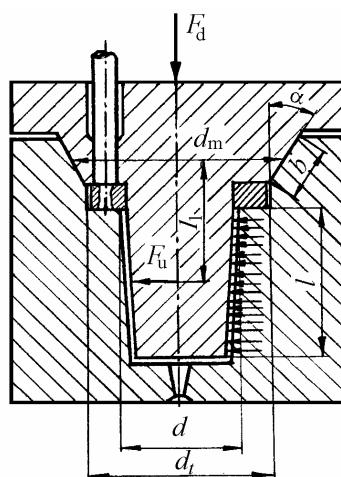
$$F_d = p_K \cdot (S_{ot} + S_{us}) \cdot k \quad (5.5)$$

gdje je: F_d - sila držanja kalupa (N), p_K - pritisak u kalupnoj šupljini u smjeru otvaranja kalupa (N/m^2), S_{ot} - ploština otpres(a)ka (m^2), S_{us} - ploština uljevnog sustava (m^2), k - faktor sigurnosti (1,1 do 1,2).

U slučaju kada se visina otpreska ne može zanemariti u odnosu prema njegovoj ploštini, treba voditi računa o pojavi bočne sile na žigu i odgovarajućem momentu prevrtanja. Prilikom određivanja sile držanja kod kalupa za injekcijsko prešanje tankostijenih posuda kod kojih je vođenje ostvareno s pomoću konusa, uvedena su dva kriterija za određivanje sile držanja za otpreske kružnog oblika: za otpreske promjera većeg od visine i otpreske promjera manjeg od visine. U slučaju otpresaka promjera većeg od visine, kriterij je temeljen na proračunu potrebne sile koja će spriječiti otvaranje kalupa u slučaju ako pritisak u smjeru otvaranja kalupa p_K djeluje na promjeru d_t (slika 5.19) [134]:

$$F_d = \frac{k \cdot p_K \cdot d_t^2 \cdot \pi}{4} \quad (5.6)$$

gdje je d_t - vanjski promjera kružnog skidala (m).



Slika 5.19. Određivanje sile držanja kalupa za kružne otpreske [135]

U slučaju izradbe otpresaka visine veće od promjera moguće je silu držanja odrediti na temelju izraza [130]:

$$F_d = \frac{d}{d_m} \cdot l^2 \cdot p_K \cdot x_k \quad (5.7)$$

gdje su: d - najveći vanjski promjer otpreska (m), d_m - srednji promjer vodeće plohe (m), l - unutarnja visina otpreska (m), x_k - neimenovani broj, a računa se iz jednadžbe [134]:

$$x_k = 2 \cdot l_1 / l \quad (5.8)$$

gdje je l_1 udaljenost hvatišta sile F_u od srednjeg promjera vodeće plohe (m).

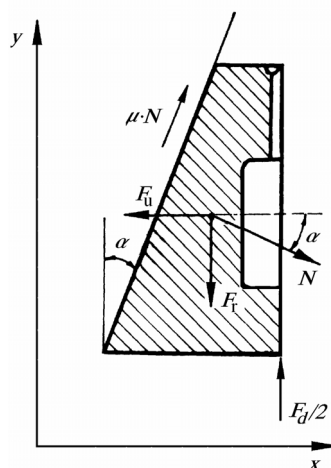
U slučaju da se otpresak izrađuje u školjkastom kalupu, moguće je odrediti silu držanja obiju poluškoljki (slika 5.20) [134]:

$$F_d = k \cdot a \cdot F_u \quad (5.9)$$

gdje su: F_u - sila ubrizgavanja (N), k - faktor sigurnosti (1,1 do 1,2), a - koeficijent ovisan o kutu poluškoljke [134]:

$$a = 2 \cdot \operatorname{tg}(\alpha - \rho) \quad (5.10)$$

gdje su: α - kut poluškoljke ($^\circ$), ρ - kut trenja ($^\circ$).



Slika 5.20. Sila držanja školjkastih kalupa [134]

Ovaj posljednji korak reološkog proračuna potrebno je načiniti radi provjere izbora ubrizgavalice odnosno izbora nove ukoliko provjera ne zadovoljava.[3]

5.2.2.2. Toplinski proračun kalupa

Učinkovitim temperiranjem kalupa moguće je optimirati vrijeme ciklusa injekcijskog prešanja, te postići ujednačenije temperaturno polje u kalupu. Primjenom računalnih programa konstruktor može samo provjeriti kakve je rezultate postigao primjenom prethodno definiranih sustava za temperiranje. Dakle ovim pristupom je nemoguće dobiti odgovore unaprijed, već je ovo vrlo pogodna metoda za provjeru. Pisane podloge obično se bave ovom problematikom na previše općenitoj razini. Ukoliko se ulazi u detalje, obično je to onda na visokoj znanstvenoj razini i zahtijeva opsežne proračune, te je pokriveno samo uže područje definiranja sustava za temperiranje. Stoga ova problematika zaslužuje posebnu pozornost.[15]

Moguće je općenito postaviti pitanje zašto je potrebno temperirati kalup? Kalup je izmjenjivač topline. Konstruktor kalupa treba biti svjestan da ponekad i do 80% ciklusa injekcijskog prešanja čini

vrijeme hlađenja/zagrijavanja otpreska. Temperiranje ne smije biti niti prebrzo, niti presporo, već je potrebno pronaći kompromis između proizvodnosti kalupa i svojstava otpreska.[16,112,15]

Faktori koji utječu na učinkovito temperiranje kalupa su mnogobrojni, a ovdje će se spomenuti samo neke [112,15]:

- razlika ulazne (u kalup) i izlazne (iz kalupa) temperature medija za temperiranje
- razlika između temperature plastomerne taljevine i temperature stijenke kalupne šupljine
- protok medija za temperiranje
- kemijski sastav medija za temperiranje
- toplinska provodnost materijala elemenata koji čine oblik kalupne šupljine
- toplinska provodnost plastomernog materijala
- pad temperature (entalpije) plastomernog materijala od trenutka ubrizgavanja u kalup, do trenutka vađenja otpreska iz kalupa
- konfiguracija uljevnog sustava (veličina, broj i raspored uljevnih kanala)
- vrsta uljevnog sustava (vrući ili čvrsti)
- kanali za temperiranje (izmjere, raspored, stanje) u kalupnim pločama, te u elementima koji čine kalupnu šupljinu (jezgre, umetci, kliznici) koji su u dodiru s plastomernom taljevinom.

Kako bi se postiglo učinkovito temperiranje kalupa, potrebno je provesti odgovarajući toplinski proračun kalupa. Pri tome je toplinski proračun moguće podijeliti u nekoliko blokova (slika 5.11).[112,3]

5.2.2.2.1. Proračun vremena hlađenja otpreska

Kako bi se proračunala odgovarajuća vremena ciklusa injekcijskog prešanja, potrebno je načiniti analizu ciklusa. Najvažnije vrijeme u ciklusu injekcijskog prešanja je vrijeme hlađenja otpreska. Vrijeme hlađenja otpreska je vrijeme koje je potrebno za ohlađivanje plastomerne taljevine od temperature pri kojoj se ubrizgava u kalupnu šupljinu - temperatura taljevine (T_T), do temperature pri kojoj se otpresak može sigurno izvaditi iz kalupne šupljine - temperatura postojanosti oblika (T_{PO}).[112]

Vrijeme hlađenja otpreska moguće je odrediti s pomoću jednadžbe [112]:

$$t_h = \frac{s_o^2}{K_O \cdot a_{ef} \cdot \pi^2} \cdot \ln \left[K_U \cdot \frac{T_T - T_K}{T_{PO} - T_K} \right] \quad (5.11)$$

gdje su: t_h - vrijeme hlađenja otpreska (s), s_o - karakteristična izmjera otpreska (debljina stijenke) (m), K_O - koeficijent oblika otpreska, a_{ef} - efektivna toplinska difuznost (m^2/s), K_U - koeficijent unutrašnjosti otpreska, T_T - temperatura plastomerne taljevine (K), T_K - temperatura stijenke kalupne šupljine (K), T_{PO} - temperatura postojanosti oblika otpreska (K).

Koeficijente K_O i K_U moguće je očitati iz tablice 5.5.

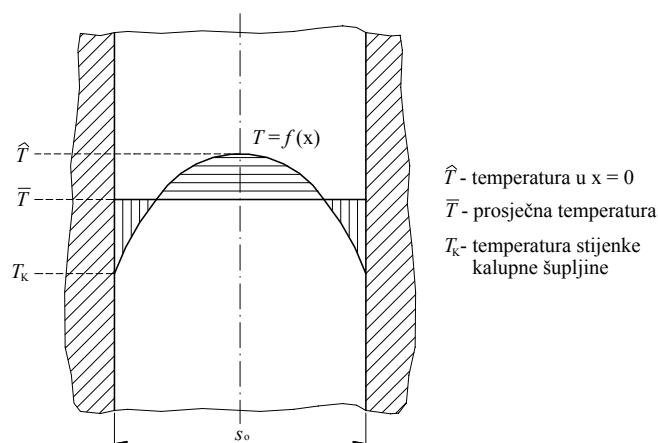
Pri određivanju vremena hlađenja otpreska moguće je postaviti dva kriterija. Prvi kriterij je postizanje odgovarajuće temperature postojanosti oblika otpreska u samom središtu otpreska, a drugi kriterij je postizanje prosječne temperature postojanosti oblika otpreska (slika 5.21).[112]

5.2.2.2.2. Proračun pomoćnih vremena ciklusa injekcijskog prešanja [112]

Pomoćno vrijeme ciklusa injekcijskog prešanja sastoji se iz nekoliko vremena koja su funkcije kalupa i ubrizgavalice. To su vrijeme podmazivanja i čišćenja kalupa, vrijeme posluživanja otvorenog kalupa, vrijeme zatvaranja i vrijeme otvaranja kalupa, vrijeme ukapčanja, vrijeme približavanja mlaznice ubrizgavalice, te vrijeme vađenja otpreska iz kalupne šupljine (opširnije u radu [112]).

Tablica 5.5. Koeficijenti oblika i unutrašnjosti za različite oblike otpresaka [112,136]

Oblik otpreska			\hat{t}_h	\bar{t}_h
	a_{10}	a_{20}	K_{u1}	K_{u2}
Ploča $b_o = s_o$	0	0	$4/\pi$	$8/\pi^2$
Cilindar $d_o = s_o$ $l_o = \infty$	0	1,15921	1,599	0,975
Cilindar $d_o = s_o$ l_o	1,15956	d_o / l_o	$6,396/\pi$	$7,802/\pi^2$
Kugla $d_o = s_o$	1	$\sqrt{2}$	2	1,178
Kvadar s_o, h_o, l_o l_o i $h_o > b_o$	s_o / h_o	s_o / l_o	$64/\pi^3$	$512/\pi^6$
Kvadar b_o, h_o $l = \infty$	s_o / h_o	0	$16/\pi^2$	$64/\pi^4$
Kocka s_o	1	1	$64/\pi^3$	$512/\pi^6$
Šuplji cilindar (bez unutrašnjeg hlađenja) $d_v - d_u = s_o$	0	0	$4/\pi$	$8/\pi^2$
Šuplji cilindar (obostrano hlađen) $(d_v - d_u) / 2 = s_o$	0	0	$4/\pi$	$8/\pi^2$



Slika 5.21. Kriteriji određivanja temperature postojanosti oblika otpreska [112]

5.2.2.2.3. Analiza ciklusa injekcijskog prešanja

Vrijeme potrebno za izradbu jednog grozda, vrijeme ciklusa injekcijskog prešanja (t_c) sastoji se od vremena hlađenja otpreska i pomoćnih vremena [112]:

$$t_c = t_h + t_p \quad (5.12)$$

gdje su: t_c - vrijeme ciklusa injekcijskog prešanja (s), t_p - pomoćno vrijeme (s).



Slika 5.22. Analiza ciklusa injekcijskog prešanja [3]

5.2.2.2.4. Proračun temperatura ciklusa injekcijskog prešanja [112]

Kako se tijekom ciklusa injekcijskog prešanja temperatura stijenke kalupne šupljine mijenja, ovdje se ne može govoriti o jednoj temperaturi, već o temperaturnom polju kalupa (slika 5.23). Stoga je tijekom toplinskog proračuna kalupa potrebno izračunati važnije temperature ciklusa injekcijskog prešanja. Kako je temperatura stijenke kalupne šupljine računski veličina, potrebno je definirati temperaturu koju je moguće podešavati. U tom slučaju određuje se temperatura podešavanja kalupne šupljine, a ona ujedno predstavlja i početnu temperaturu stijenke kalupne šupljine (na početku ciklusa).[112]

$$T_p = \frac{T_K \cdot (b_K + b_p) - (1 - A) \cdot T_T \cdot b_p}{b_K + b_p \cdot A} \quad (5.13)$$

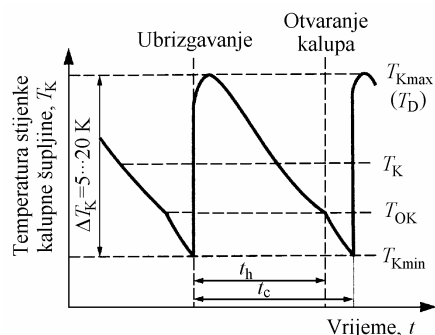
gdje su: T_p - temperatura podešavanja stijenke kalupne šupljine (K), b_K - toplinska prodornost materijala elemenata kalupa koji oblikuju kalupnu šupljinu ($Ws^{1/2}/m^2K$), b_p - toplinska prodornost plastomernog taljevine ($Ws^{1/2}/m^2K$), A - bezdimenzijska značajka koja se računa prema [112]:

$$A = \frac{t_h}{2 \cdot t_c} \quad (5.14)$$

Najviša temperatura ciklusa injekcijskog prešanja naziva se dodirnom temperaturom. To je temperatura koja se uspostavlja na stijenci kalupne šupljine u trenutku dodira s plastomernom taljevinom, a računa se prema izrazu [112]:

$$T_D = \frac{b_K \cdot T_p + b_p \cdot T_T}{b_K + b_p} \quad (5.15)$$

gdje je T_D - dodirna temperatura stijenke kalupne šupljine (K).



Slika 5.23. Temperaturno polje stijenke kalupne šupljine tijekom ciklusa injekcijskog prešanja [112]

Nakon što je otpresak postigao temperaturu postojanosti oblika, smije ga se izvaditi iz kalupa. U tom trenutku kalup se otvara, a temperatura stijenke kalupne šupljine u tom trenutku naziva se temperaturom otvaranja kalupa (T_{OK}). Kako temperaturu stijenke kalupne šupljine najčešće propisuju proizvođači plastomera, moguće je izračunati temperaturu otvaranja kalupa prema izrazu [112]:

$$T_{OK} = 2 \cdot T_K - T_D \quad (5.16)$$

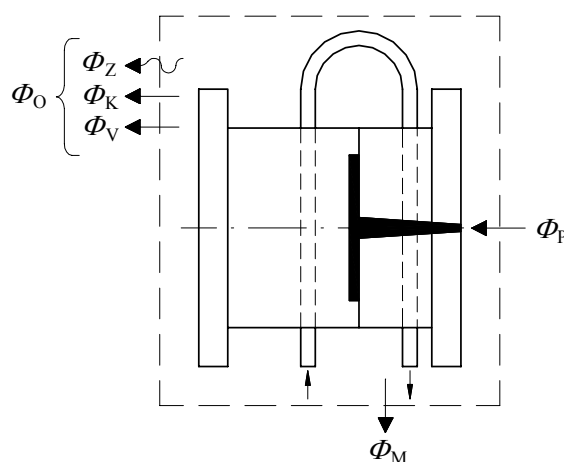
5.2.2.2.5. Proračun svojstava medija za temperiranje [112]

Svojstva medija za temperiranje koja su potrebna za daljnji toplinski proračun kalupa su: gustoća, kinematička viskoznost, toplinska provodnost, specifični toplinski kapacitet i Prandtlova značajka. Ukoliko se radi o čistom mediju za temperiranje, ove vrijednosti najčešće su dane od proizvođača medija za temperiranje. Međutim, ukoliko su temperature medija niže od $5\text{ }^\circ\text{C}$ ili više od $95\text{ }^\circ\text{C}$, potrebno je primjerice vodi dodavati sredstva za sprječavanje smrzavanja ili isparivanja. Tada je potrebno izračunati spomenuta svojstva, ali ovog puta za mješavinu medija za temperiranje (opširnije u radu [112]).

5.2.2.2.6. Proračun toplinske bilance kalupa

Općenito, kalup je izmjenjivač topline, tj. predstavlja termodinamički sustav. Izmjena topline u kalupima za injekcijsko prešanje plastomera obuhvaćena je bilancom izmjene topline koja glasi: "Suma izmijenjenih toplina u kalupu jednaka je nuli."

Tijekom procesa injekcijskog prešanja, pri ubrizgavanju plastomerne taljevine u kalupnu šupljinu, dovodi se taljevinom određena količina topline, koju djelomice preuzima kalup tijekom hlađenja otpreska. Taljevina uvijek predaje toplinu i ta je topline prema konvenciji uvijek pozitivnog predznaka. Ukoliko se temperature na površini kalupa i okoline razlikuju, postoji izmjena topline između kalupa i okoline. Konačno, za postizanje propisanog temperaturnog polja u kalupu, potrebno je kalup zagrijavati ili hladiti (najčešće medijem za temperiranje).[112,137]



Slika 5.24. Toplinska bilanca kalupa [137]

Izmijenjene topline u kalupu svode se na jedinicu vremena i jednadžba izmjene topline tada glasi [112]:

$$\Phi_p + \Phi_O + \Phi_M = 0 \quad (5.17)$$

gdje su: Φ_p - topline koju plastomer preda kalupu u jedinici vremena (W), Φ_O - topline izmijenjena s okolinom u jedinici vremena (W), Φ_M - topline izmijenjena s medijem za temperiranje u jedinici vremena (W).

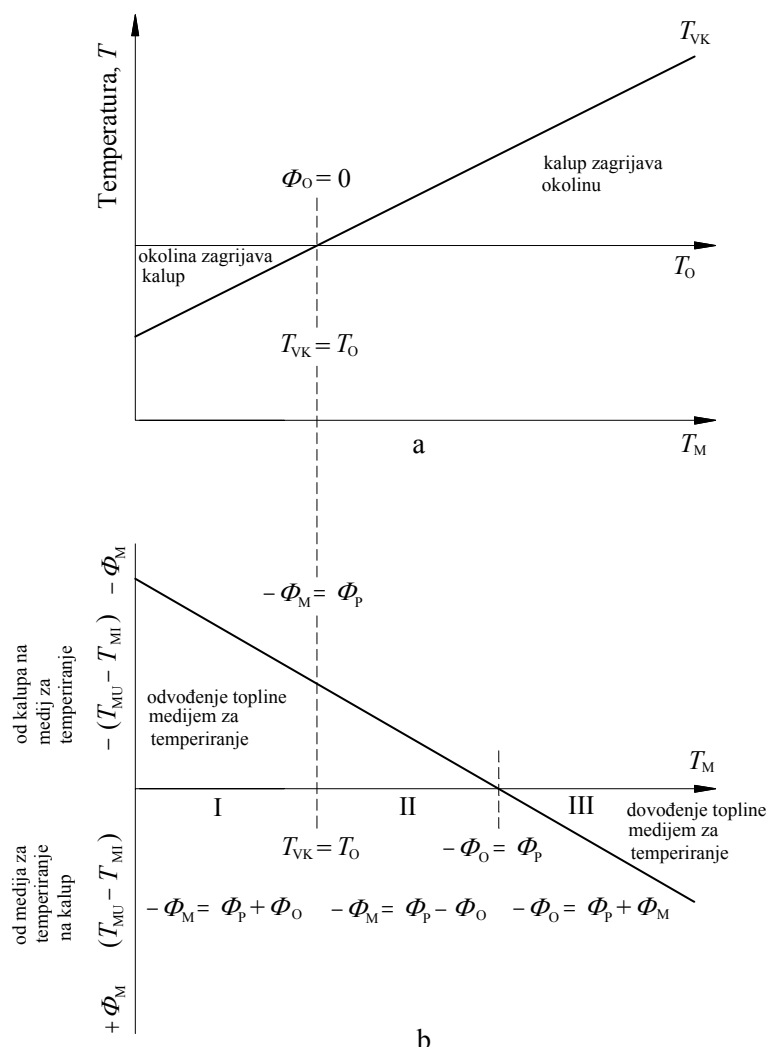
Kako plastomer uvijek dovodi toplinu kalupu, moguće je razlikovati pet slučajeva izmjene topline tijekom procesa injekcijskog prešanja (slika 5.25). U području I medij za temperiranje treba odvesti toplinu koju mu predaju plastomer i okolina. Kako u području II dio topline plastomera kalup predaje okolini, medij za temperiranje odvodi samo dio topline. U području III gubitci topline prema okolini toliki su da kalup valja intenzivno zagrijavati kako bi se održavalo toplinsko ravnotežno stanje kalupa.[112]

U jedinici vremena plastomerna taljevina dovede i preda kalupu određenu količinu topline koju je moguće odrediti na temelju jednadžbe [112]:

$$\Phi_p = \frac{m_g \cdot (h_2 - h_1)}{t_c} \quad (5.18)$$

gdje su: m_g - masa grozda (kg), h_2 - specifična entalpija pri temperaturi i tlaku preradbe (J/kg), h_1 - specifična entalpija pri prosječnoj temperaturi otpreska u trenutku njegova napuštanja kalupa (J/kg).

Toplina koju kalup izmijeni s okolinom može u toplinskoj bilanci kalupa sačinjavati najvažniji pojedinačni udio izmijenjene topline tijekom ciklusa injekcijskog prešanja. Ukoliko kalup radi pri niskim temperaturama, a želi se postići visoka proizvodnost, okolina može zagrijavati kalup. Pri visokim temperaturama preradbe, koje obilježavaju preradbu konstrukcijskih plastomera, gubici topline prema okolini mogu biti višestruko veći od topline dovedene plastomernom taljevinom. To zahtijeva veliki utrošak energije temperiranja, međutim, tada je moguće primijeniti izolacijske brane koje smanjuju toplinu koja se gubi u okolinu.[112,138]



Slika 5.25. Dijagram toplinske bilance kalupa za injekcijsko prešanje plastomera [112,136]

Toplina koja se izmjenjuje s okolinom sastoji se od topline koju kalup izmijeni zračenjem i konvekcijom preko stranica i sljubnice kalupa, te provođenjem s nosačima kalupa ubrizgavalice (slika 5.26) [112]:

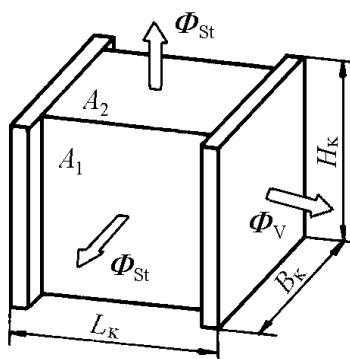
$$\Phi_O = \Phi_{St} + \Phi_{Slj} + \Phi_V \quad (5.19)$$

gdje su: Φ_{St} - toplina izmijenjena zračenjem i konvekcijom kroz stranice kalupa u jedinici vremena (W), Φ_{Slj} - toplina izmijenjena zračenjem i konvekcijom kroz sljubnicu kalupa u jedinici vremena (pri injekcijskom prešanju plastomera može se zanemariti) (W), Φ_V - toplina izmijenjena provođenjem kroz nosače kalupa ubrizgavalice u jedinici vremena (W).

Toplinu koju kalup izmijeni s okolinom preko stranica kalupa može sastojati se od topline izmijenjene mehanizmom konvekcije i zračenja. Izračunavanjem korigirane vrijednosti koeficijenta toplinske prijelaznosti (α_{St}^*) moguće je ta dva mehanizma izmjene topline obuhvatiti izrazom [112]:

$$\Phi_{St} = 2 \cdot A_1 \cdot \alpha_{St}^* \cdot (T_{VK} - T_O) \quad (5.20)$$

gdje su: A_1 - površina jedne stranice kalupa (m^2), α_{St}^* - korigirani koeficijent toplinske prijelaznosti (obuhvaća zračenje i konvekciju) (W/m^2K), T_{VK} - temperatura vanjske stijenke kalupa (K), T_O - temperatura okoline (K).



Slika 5.26. Izmjena topline kalupa s okolinom [112]

Toplinu koju kalup provođenjem izmijeni s nosačima kalupa na ubrizgavalici iznosi [112]:

$$\Phi_V = A_{KS} \cdot \beta_V^* \cdot (T_{VK} - T_O) \quad (5.21)$$

gdje su: A_{KS} - tlocrtna površina steznih ploča ubrizgavalice (m^2), β_V^* - korigirani faktor proporcionalnosti koji približno odgovara toplinskoj prijelaznosti (W/m^2K).

Prema jednadžbi 5.17, medij za temperiranje treba predati sljedeću količinu topline [112]:

$$\Phi_M = -\Phi_P - \Phi_O \quad (5.22)$$

S druge strane moguće je za izračunavanje topline izmijenjene s medijem za temperiranje navesti sljedeći izraz [112]:

$$\Phi_M = \frac{x_s}{\left(\frac{s_K}{\lambda_K} + \frac{1}{\alpha_M} \right)} \cdot A_{KT} \cdot (T_K - T_M) \quad (5.23)$$

gdje su: x_s - faktor simetričnosti izmjene topline, s_K - debljina stijenke kalupne šupljine (m), λ_K - toplinska provodnost materijala kalupa (W/mK), α_M - toplinska prijelaznost medija za temperiranje (W/m^2K), A_{KT} - površina kanala za temperiranje (m^2), T_M - temperatura medija za temperiranje (K).

Kako su veličine s_K i A_{KT} nepoznanice potrebno je provesti dimenzioniranje sustava za temperiranje.

5.2.2.2.7. Dimenzioniranje sustava za temperiranje kalupa [112]

U okviru dimenzioniranja sustava za temperiranje kalupa potrebno je ponajprije odrediti promjer i površinu kanala za temperiranje. Pri tome se promjer kanala za temperiranje određuje s pomoću jednostavnog izraza [112]:

$$d_{KT} = \frac{b_0}{n_{KT} \cdot x_{KT} \cdot \pi} \quad (5.24)$$

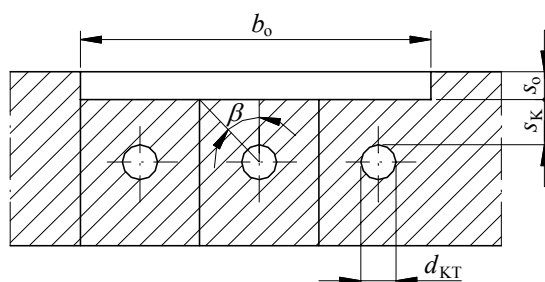
gdje su: b_0 - širina otpreska (m), n_{KT} - broj kanala za temperiranje, x_{KT} - faktor površine kanala za temperiranje.

Pri tome je dobiveni rezultat potrebno radi izvedbenih razloga zaokružiti na najbliži cijeli broj, pa se tada dobiva vrijednost d_{KT}^* . Površina kanala za temperiranje računa se prema izrazu [112]:

$$A_{KT} = d_{KT}^* \cdot l_{KT} \cdot \pi \quad (5.25)$$

gdje je l_{KT} - duljina kanala za temperiranje (m).

Tijekom dimenzioniranja sustava za temperiranje također se određuje debljina stijenke kalupne šupljine (slika 5.27) prema jednom od četiri kriterija: kriterij dopuštenog smičnog naprezanja, kriterij dopuštenog savojnog naprezanja, kriterij akumuliranja topline i kriterij dopuštenog kuta izoterme (opširnije u [112]).



Slika 5.27. Debljina stijenke kalupne šupljine [112]

Nakon izbora debljine stijenke kalupne šupljine potrebno je provjeriti progib kalupne ploče koja je oslabljena izradbom kanala za temperiranje. Dopušteni progib stijenke kalupne šupljine za plastomerne materijale iznosi oko 1 μm . Provjera progiba provodi se prema izrazu [112]:

$$f_{\max} \leq \frac{p_K \cdot d_{KT}^2}{s_K^2} \cdot \left(\frac{d_{KT}^2}{32 \cdot E_r \cdot s_K^2} + \frac{0,15}{G} \right) \quad (5.26)$$

gdje su: f_{\max} - maksimalni progib stijenke kalupne šupljine (m), E_r - modul rasteznosti materijala stijenke kalupne šupljine (N/m^2), G - modul smičnosti materijala stijenke kalupne šupljine (N/m^2).

Tijekom dimenzioniranja sustava za temperiranje potrebno je odrediti i količinu medija za temperiranje, njegovu brzinu, te pad pritiska u kanalima za temperiranje, radi pravilnog izbora pumpe medija za temperiranje. Pri tome se teži postizanju turbulentnog strujanja medija.[112]

Također se proračunava učin grijanja ili hlađenja temperirala, te učin pumpe. Učin grijanja temperirala moguće je odrediti na temelju izraza [139]:

$$P_g = \frac{(m_K \cdot c_K + m_M \cdot c_M) \cdot \Delta T \cdot s}{t_z} \quad (5.27)$$

gdje su: P_g - snaga (učin) grijanja (W), m_K - masa kalupa (kg), m_M - masa medija za temperiranje (kg), ΔT - razlika u temperaturama između vanjske stijenke kalupa i okoline (K), s - faktor sigurnosti (1,2 do 1,5), t_z - vrijeme zagrijavanja kalupa (s).

Učin hlađenja hlađenja temperiranja moguće je odrediti na temelju izraza [139]:

$$P_h = q_p \cdot \Delta h \cdot s + P_{VS} \cdot \eta_{VS} \quad (5.28)$$

gdje su: P_h - snaga (učin) hlađenja (W), q_p - količina prerađenog plastomernog materijala (kg/s), Δh - razlika entalpija pri temperaturi taljevine i temperaturi vađenja otpreska (J/kg), P_{VS} - instalirana snaga vrućeg uljevnog sustava (u slučaju kalupa s vrućim uljevnim sustavom) (W), η_{VS} - korisnost vrućeg uljevnog sustava (0,4 do 0,6).

Učin pumpe moguće je izračunati prema izrazu [139]:

$$q_M = \frac{P_h}{c_M \cdot \Delta T_M \cdot \rho_M} \quad (5.29)$$

gdje su: q_M - protok medija za temperiranje (m^3/s), ΔT_M - razlika u temperaturama medija za temperiranje na ulazu i izlazu iz kalupa (K), ρ_M - gustoća medija za temperiranje (kg/m^3).

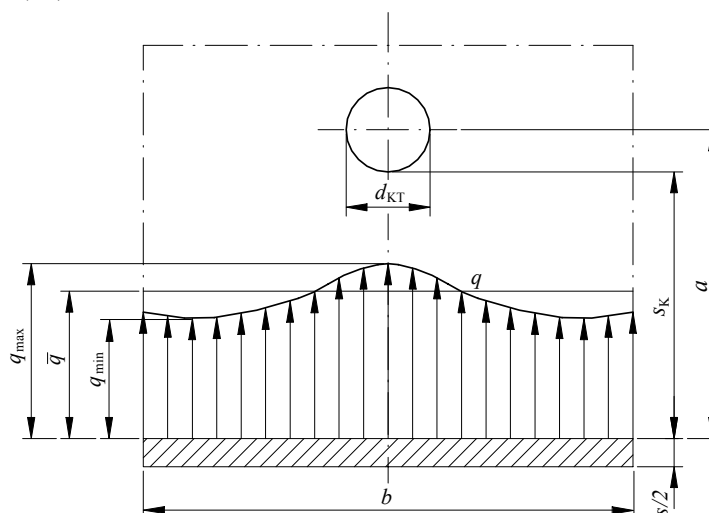
5.2.2.2.8. Provjera homogenosti temperaturnog polja kalupa

Osim odvođenja topline iz kalupa, postizanja optimalnog ciklusa injekcijskog prešanja, te postizanja propisane temperature stijenke kalupne šupljine, potrebno je temperiranjem ostvariti homogeno temperaturno polje u kalupu, kako bi se proizvodili homogeno temperirani otpresci.[90] Homogenost temperaturnog polja u kalupu najizravnije utječe na kvalitetu otpresaka.[3]

Homogenost temperaturnog polja u kalupu moguće je opisati s pomoću slike 5.28. Iz razdiobe toplina, vidljivo je da se područje otpreska između kanala za temperiranje slabije hladi (q_{min}) u odnosu na područje otpreska smješteno nasuprot kanalu za temperiranje (q_{max}). Kao mjerilo homogenosti temperaturnog polja kalupa uzima se greška hlađenja otpreska koja se određuje na temelju izraza [90]:

$$j = \frac{q_{max} - q_{min}}{\bar{q}} \cdot 100\% \quad (5.30)$$

gdje su: j - greška hlađenja otpreska, q_{max} - maksimalni toplinski tok između kanala za temperiranje i otpreska (W), q_{min} - minimalni toplinski tok između kanala za temperiranje i otpreska (W), \bar{q} - prosječni toplinski tok (W).



Slika 5.28. Razdioba toplinskih tokova u kalupu [90]

Pri preradbi kristalastih plastomera maksimalno dopuštena greška hlađenja nalazi se u rasponu 2,5 do 5%, a pri preradbi amorfnih plastomera ona iznosi 5 do 10%.[90]

5.2.2.2.9. Optimiranje [112]

Faza optimiranja toplinskog proračuna obuhvaća optimiranje uvjeta preradbe preko optimalnih dodirnih temperatura, te optimalnih vremena hlađenja otpreska. Također se provodi optimiranje debljine stijenke kalupne šupljine na temelju četiri već spomenuta kriterija, te na temelju minimalne i maksimalne debljine kalupnih ploča u kojima su izrađeni kanali za temperiranje.

U okviru optimiranja potrebno je između raspoloživih temperirala izabrati optimalno temperiralo kalupa. Pri tome je potrebno definirati ograničavajuće faktore (npr. minimalnu i maksimalnu dopuštenu brzinu strujanja medija za temperiranje).

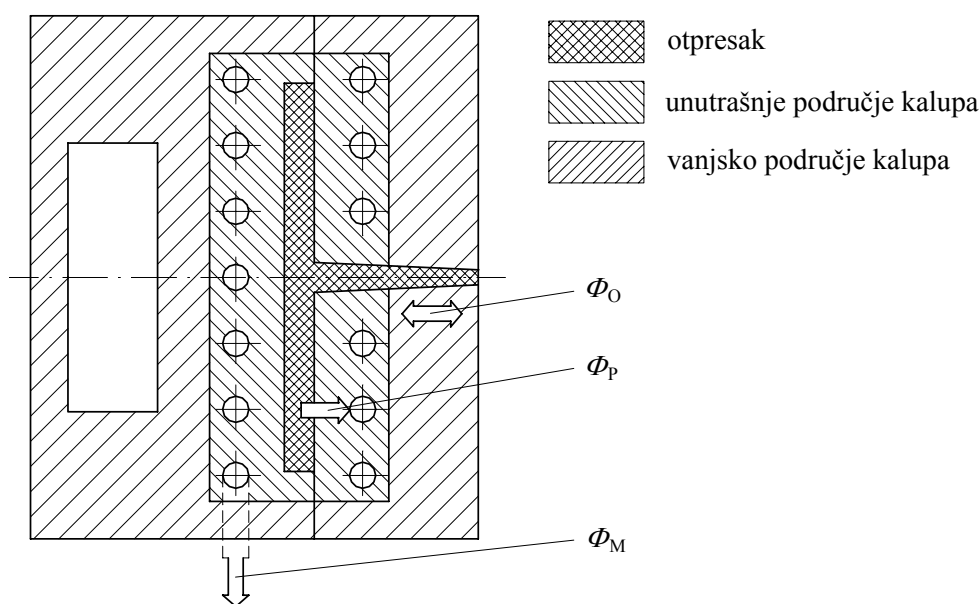
Kada za to postoji mogućnost sa stajališta same konstrukcije kalupa, potrebno je optimirati broj i raspored kanala za temperiranje u kalupnim pločama. Na kraju, ukoliko kalup sadrži odgovarajuća temperaturna osjetila, potrebno je odrediti njihov optimalni položaj u kalupu.

5.2.2.2.10. Segmentni toplinski proračun kalupa

Klasični toplinski proračun kalupa daje zadovoljavajuće rezultate u slučaju preradbe otpresaka jednostavnijih oblika i jednolike debljine stijenke. Međutim, pri kompliciranijim oblicima otpreska i različitim debljinama stijenki potrebno je načiniti tzv. *segmentni toplinski proračun kalupa* (opširnije u radovima [90,137]).

Ovaj se proračun temelji na metodi segmentiranja dijela kalupa u koji je smješten otpresak. Kako bi se mogao provesti segmentni toplinski proračun kalupa, kalup je potrebno podijeliti u tri područja prikazana na slici 5.29.[137]

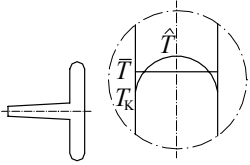
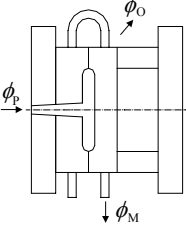
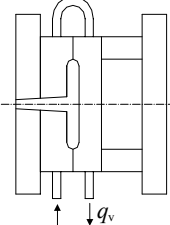
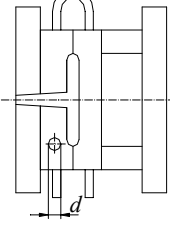
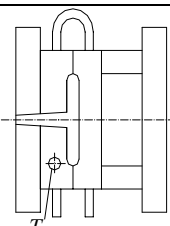
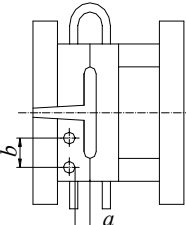
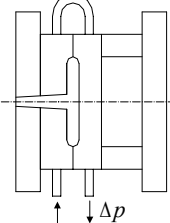
Prvo područje predstavlja sam otpresak. Drugo područje kalupa omeđeno je kanalima za temperiranje i naziva se unutrašnjim područjem kalupa. Treće područje naziva se vanjskim područjem kalupa, a omeđeno je kanalima za temperiranje i okolinom. Nadalje se unutrašnje područje kalupa segmentira na manje dijelove - segmente za koje se proračunava toplinski tok.[137]



Slika 5.29. Područja kalupa [137]

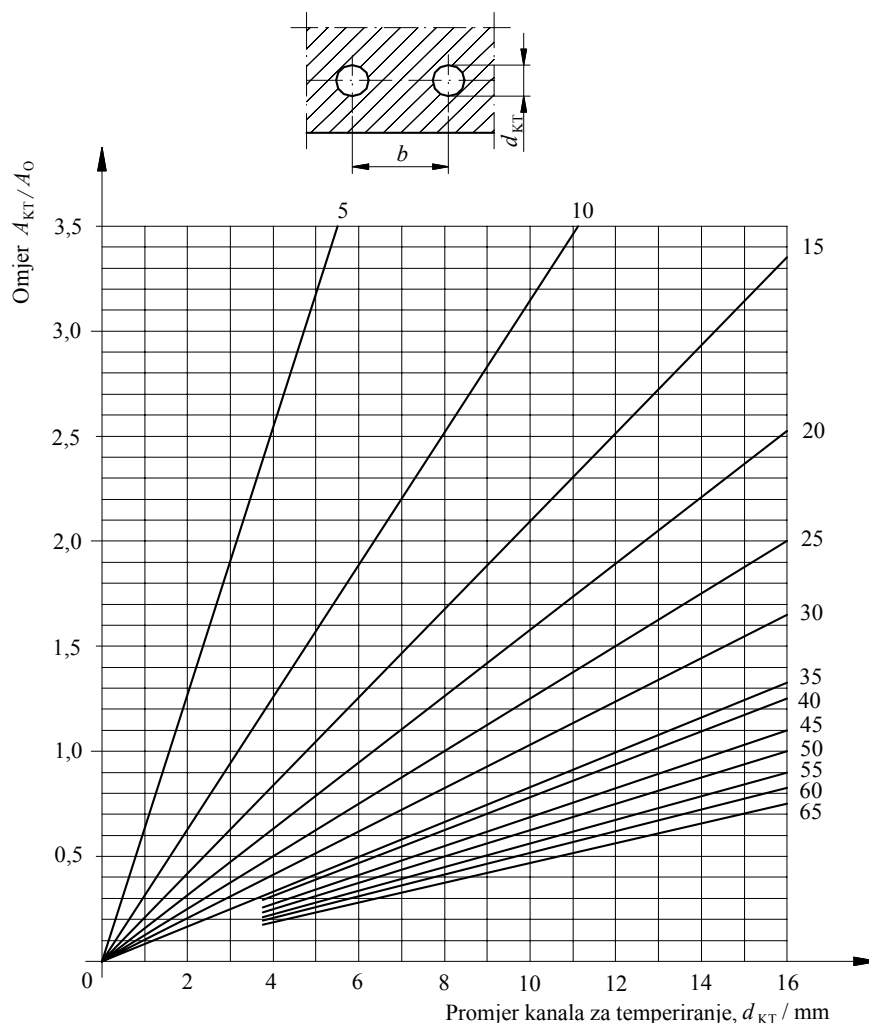
Općenito, korake segmentnog toplinskog proračuna kalupa moguće je prikazati tablicom 5.6.

Tablica 5.6. Koraci segmentnog toplinskog proračuna kalupa [90,136,137]

Koraci proračuna		Kriteriji	
1.	Proračun vremena hlađenja otpreska		Minimalno vrijeme hlađenja taljevine na temperaturu postojanosti oblika
2.	Toplinska bilanca kalupa		Toplina odvedena/dovedena medijem za temperiranje
3.	Obujamni protok medija za temperiranje	$\Delta T < 5 \text{ K}$ 	Homogeno temperiranje
4.	Promjer kanala za temperiranje	 $Re > 3200$	Turbulentno strujanje
5.	Temperatura stijenke kanala za temperiranje	 T_{KT}	Temperaturni gradijent $T_K - T_{KT}$
6.	Položaj kanala za temperiranje	 b a	Količina topline Homogenost
7.	Pad pritiska u temperiraju	 Δp	Izbor temperirala Promjena promjera ili količine protoka

Prva četiri koraka segmentnog toplinskog proračuna u suštini se ne razlikuju od klasičnog toplinskog proračuna kalupa. Posljednja tri koraka segmentnog toplinskog proračuna razlikuju se od klasičnog

pristupa. U ovim fazama, osim drugačijeg pristupa proračunu, rabe se i dijagrami dobiveni ispitivanjima, iz kojih se očitavaju tražene vrijednosti (npr. slika 5.30).[90,136,137]



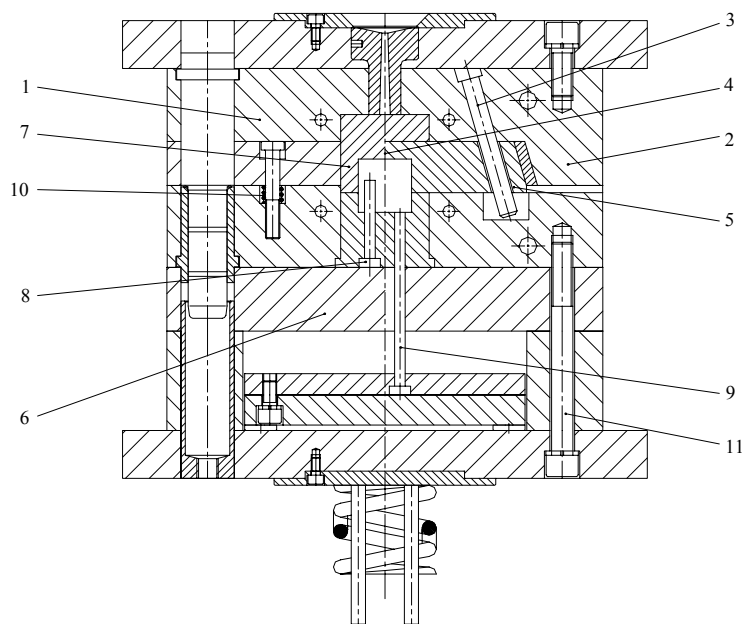
Slika 5.30. Dijagram za određivanje međusobne udaljenosti kanala za temperiranje: A_{KT} - površina kanala za temperiranje, A_o - površina otpreska, b - razmak između kanala [90]

5.2.2.3. Mehanički proračun kalupa

U okviru analitičkog mehaničkog proračuna kalupa potrebno je provesti nekoliko aktivnosti (slika 5.11). To su proračuni kinematike kalupa, dimenzioniranje pojedinih elemenata kalupa, te proračuni krutosti kalupa u smjeru i okomito na smjer otvaranja kalupa.[3]

Najčešći elementi kalupa koje je potrebno mehanički proračunati su (slika 5.31) [140]:

1. kalupne ploče na savijanje
2. potpornje (dijelove školjke) na savijanje
3. zatike na savijanje
4. sljubnicu na površinski pritisak
5. visinu kliznika (zbog sprečavanja ispadanja iz kalupa)
6. temeljnu ploču na savijanje (progib)
7. kalupnu šupljinu na proširenje (progib)
8. jezgru na stlačivanje
9. izbacivalo na izvijanje
10. oprugu na prednaprezanje, vijek trajanja i opterećenje
11. elemente za spajanje (vijke) na razvlačenje, stlačivanje i smicanje.



Slika 5.31. Elementi kalupa koji se proračunavaju mehanički: 1-nepomična kalupna ploča, 2-poluškoljka, 3-koso izvlačilo, 4-sljubnica, 5-kliznik, 6-temeljna ploča, 7-gnijezdo, 8-umetak, 9-izbacivalo, 10-opruga, 11-vijak [140]

5.2.2.3.1. Proračun kinematike kalupa

Proračun kinematike kalupa obuhvaća proračune pokretnih elemenata kalupa, duljine njihova gibanja i njihove duljine. Proračun kinematike kalupa posebice je važan radi osiguranja ispravnog i sigurnog vađenja otpreska iz kalupa.

Prva aktivnosti kinematičkog proračuna kalupa je proračun potrebnog otvaranja kalupa (odmicanje pomične od nepomične polovice kalupa) koje ovisi o visini grozda (h_g) i visini otpreska (h_o). Pri tome treba osigurati nesmetano vađenje grozda iz kalupa, pa se navedenim visinama dodaje sigurnosni dodatak (h_d).[3]

$$h_{OK} = h_g + h_{op} + h_d \quad (5.31)$$

gdje su: h_{OK} - potrebno otvaranje kalupa (m), h_g - visina grozda (m), h_{op} - visina otpreska u pomičnom dijelu kalupa (m), h_d - dodatno otvaranje kalupa (m).

Pri tome visina grozda iznosi [129]:

$$h_g = h_o + h_u \quad (5.32)$$

gdje su: h_o - visina otpreska (m), h_u - visina uljevka (m).

Iz projektne skice kalupa proizlazi duljina kalupa (ukupna visina svih kalupnih ploča). Na temelju potrebne visine otvaranja kalupa i visine kalupa moguće je izračunati minimalni potrebni razmak između steznih ploča ubrizgavalice.[3]

$$h_{Umin} = h_{OK} + L_K \quad (5.33)$$

gdje je h_{Umin} - minimalni potrebni razmak steznih ploča ubrizgavalice (m).

Usporedbom ove vrijednosti s maksimalnim razmakom između ploča ubrizgavalice moguće je utvrditi zadovoljava li izabrana ubrizgavalica postavljenom uvjetu ($h_{Umin} \leq H_{Umax}$ - maksimalni razmak steznih ploča ubrizgavalice).

U sljedećem koraku proračunavaju se potrebni hodovi i duljine elemenata za vađenje otpreska iz kalupa. U najjednostavnijem slučaju treba proračunati potrebno gibanje izbacivala za pouzdano vađenje otpreska. Duljina puta izbacivala (h_i) računa se prema izrazu [90]:

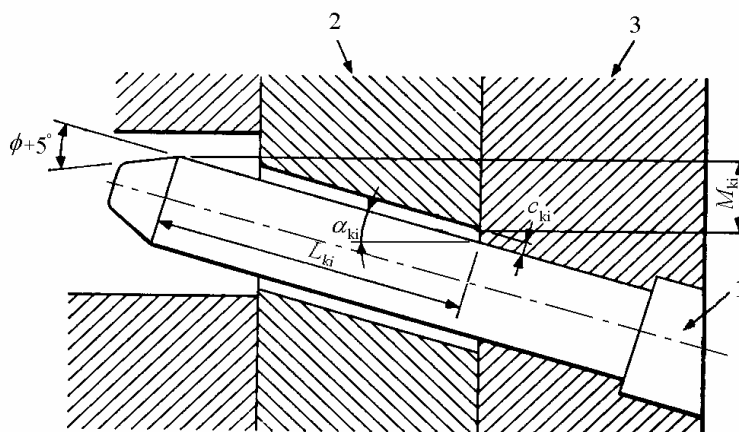
$$h_i = h_o + h_{di} \quad (5.34)$$

gdje su: h_i - duljina puta izbacivala (m), h_{di} - dopunski (sigurnosni) hod izbacivala (m).

Pomak kliznika ili poluškoljke kalupa definira se na temelju duljine kosog izvlačila i kuta njegove ugradnje. Taj pomak moguće je izračunati na temelju izraza (slika 5.32) [30]:

$$M_{ki} = (L_{ki} \cdot \sin \alpha_{ki}) - (c_{ki} / \cos \alpha_{ki}) \quad (5.35)$$

gdje su: M_{ki} - pomak kliznika ili poluškoljke (m), L_{ki} - duljina kliznika ili poluškoljke (m), c_{ki} - zračnost između kosog izvlačila i kliznika ili školjke (m), α_{ki} - kut nagiba kosog izvlačila ($^\circ$).



Slika 5.32. Pomak kliznika ili poluškoljke: 1-koso izvlačilo, 2-školjka (kliznik), 3-nepomična kalupna ploča; M_{ki} -pomak kliznika ili poluškoljke, L_{ki} -duljina kliznika ili poluškoljke, c_{ki} -zračnost između kosog izvlačila i kliznika ili školjke, α_{ki} -kut nagiba kosog izvlačila [30]

Kako je potrebni pomak kliznika ili poluškoljke obično poznat unaprijed (veličina podreza na otpresku), prilagodbom jednadžbe dolazi se do izraza za duljinu kosog izvlačila [30]:

$$L_{ki} = (M_{ki} / \sin \alpha_{ki}) + (2 \cdot c_{ki} / \sin 2\alpha_{ki}) \quad (5.36)$$

Zračnost c_{ki} ima dvostruku ulogu. Osigurava da se sile koje djeluju na kliznik ili poluškoljku tijekom ubrizgavanja ne prenose izravno na relativno "slabo" koso izvlačilo. Zračnost također omogućuje određeno malo otvaranje kalupa prije pomaka kliznika ili školjke (mirnije otvaranje kalupa). Kutovi ugradnje kosih izvlačila trebali bi iznositi oko 25° . Međutim, ukoliko se zahtijeva veliki pomak kosih izvlačila (veliki podrezi), takvi kutovi ugradnje imali bi za posljednicu nepotrebno povećanje visine kalupa. Stoga se tada mogu povećati kutovi ugradnje kosih izvlačila do maksimalno 45° . [141]

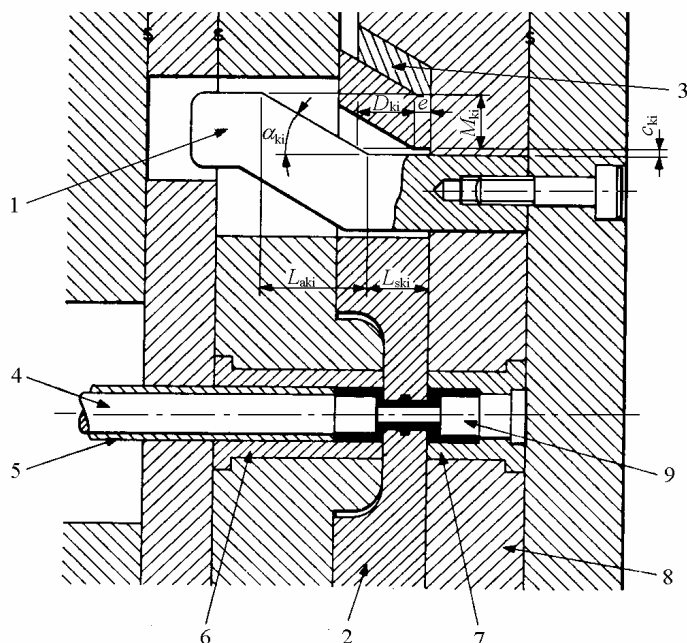
Za slučaj na slici 5.33 moguće je proračunati potrebne izmjere pravokutnog kosog izvlačila [30]:

$$M_{ki} = L_{aki} \tan \alpha_{ki} - c_{ki} \quad (5.37)$$

$$L_{aki} = (M_{ki} + c_{ki}) / \tan \alpha_{ki} \quad (5.38)$$

$$D_{ki} = (L_{ski} - e) + (c_{ki} / \tan \alpha_{ki}) \quad (5.39)$$

gdje su: L_{aki} - duljina kosog dijela pravokutnog izvlačila (m), L_{ski} - duljina ravnog dijela pravokutnog izvlačila (m), D_{ki} - pomak izvlačila prije pokretanja kliznika ili školjke (m), e - duljina ravnog dijela provrta u klizniku ili školjki (m).



Slika 5.33. Pravokutno koso izvlačilo: 1-pravokutno koso izvlačilo, 2-element školjke, 3-naslon, 4-jezgra, 5-izbacivalo, 6-umetak, 7-umetak, 8-jezgra, 9-nepomična kalupna ploča; L_{aki} -duljina kosog dijela pravokutnog izvlačila, L_{ski} -duljina ravnog dijela pravokutnog izvlačila, D_{ki} -pomak izvlačila prije pokretanja kliznika ili elementa školjke, e -duljina ravnog dijela provrta u klizniku ili školjki [30]

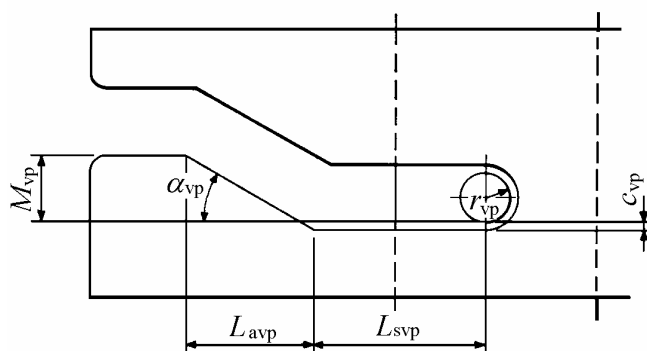
Kinematika kliznika ili školjke pri otvaranju kalupa s pomoću vodeće ploče s utorom, slična je kinematici pri uporabi kosih izvlačila pravokutnog oblika (postoje ravni i kosi dijelovi utora). Odgovarajuće izmjere vodeće ploče s utorom mogu se odrediti na temelju sljedećih jednadžbi [30]:

$$M_{vp} = L_{avp} \cdot \tan \alpha_{vp} - c_{vp} \quad (5.40)$$

$$L_{avp} = \frac{M_{vp} + c_{vp}}{\tan \alpha_{vp}} \quad (5.41)$$

$$D_{vp} = L_{svp} + \frac{c_{vp}}{\tan \alpha_{vp}} + r_{vp} \cdot \left(\frac{1}{\tan \alpha_{vp}} - \frac{1}{\sin \alpha_{vp}} \right) \quad (5.42)$$

gdje su: L_{avp} - duljina kosog dijela vodećeg utora (m), L_{svp} - duljina ravnog dijela vodećeg utora (m), α_{vp} - kut vodećeg utora ($^{\circ}$), c_{vp} - zračnost (m), r_{vp} - polumjer izdanka za pomicanje vodeće ploče (m).



Slika 5.34. Izmjere vodeće ploče s utorom: L_{avp} -duljina kosog dijela vodećeg utora, L_{svp} -duljina ravnog dijela vodećeg utora, α_{vp} -kut vodećeg utora, c_{vp} -zračnost, r_{vp} -polumjer izdanka za pomicanje vodeće ploče [30]

5.2.2.3.2. Dimenzioniranje elemenata sustava za vođenje i centriranje

Na temelju načelno određenih rješenja sustava za vođenje i centriranje potrebno je izvršiti njihovo dimenzioniranje obzirom na čvrstoću i deformacije. Uz poznata opterećenja dimenzioniranje se može jednostavno izvesti s pomoću analitičkih izraza iz nauke o čvrstoći.[3]

Primjerice vodeći stupovi proračunavaju se prema izrazu [22]:

$$d_{VZmin} = \sqrt[3]{\frac{8 \cdot Q_K \cdot L_{VZ}}{\pi \cdot \sigma_{VZ}}} \quad (5.43)$$

gdje su: d_{VZmin} - minimalni promjer vodećeg zatika (m), Q_K - težina kalupa (N), L_{VZ} - duljina vodećeg zatika (m), σ_{VZ} - čvrstoća materijala vodećeg zatika (N/m²).

Progib vodećeg zatika računa se prema izrazu [22]:

$$f_{VZ} = \frac{Q_K \cdot L_{VZ}^3}{3 \cdot E_s \cdot \left(\frac{\pi \cdot d_{VZ}^2}{14} + \pi \cdot d_{VZ}^2 \cdot a^2 \right)} \quad (5.44)$$

gdje su: a - razmak središnje osi gornjih vodilica i vodoravne osi ubrizgavalice (m), E_s - modul savitljivosti materijala vodećeg zatika (N/m²).

Potrebno je naglasiti da se najčešće ovi elementi odabiru kao standardni, te nije potrebno njihovo dimenzioniranje, već treba izabrati odgovarajuće standardne elemente kalupa (izmjere elemenata sustava za vođenje i centriranje prilagođene su izmjerama ploča kućišta kalupa).[3]

5.2.2.3.3. Proračun sile vađenja otpreska iz kalupa i elemenata sustava za vađenje

Pri proračunu kalupa za injekcijsko prešanje plastomera potrebno je voditi računa i o silama vađenja otpreska iz kalupne šupljine, te dimenzioniranju elemenata sustava za vađenje otpreska iz kalupa (izbacivala). Pri tome valja uzeti u obzir sljedeće [99,142]:

- oblik otpreska
- raspored kalupnih šupljina
- čvrstoću elemenata koji oblikuju kalupnu šupljinu
- vrstu i raspored elemenata za vađenje otpreska iz kalupa
- vrste sila vađenja otpreska.

U načelu, silu vađenja otpreska iz kalupa moguće je odrediti na temelju izraza [99]:

$$F_V = \mu \cdot p_K \cdot A_O \quad (5.45)$$

gdje su: μ - faktor trenja između plastomernog materijala i elemenata kalupne šupljine, p_K - tlak u kalupnoj šupljini (N/m²), A_O - površina elemenata kalupne šupljine u dodiru s otpreskom (m²).

Ova temeljna jednadžba uglavnom se prilagođuje pojedinim slučajevima vađenja otpreska iz kalupa. Za različite slučajeve vađenja otpreska iz kalupa potrebno je odrediti iznos razdiobe tlaka (p_K) između elemenata kalupne šupljine i plastomera. Uz ovaj izraz, moguće je određivanje sile vađenja otpreska iz kalupa s pomoću raznih, već pripremljenih dijagrama.[99,142]

Pri uporabi tankih i dugih štapićastih izbacivala, pločastih izbacivala ili izbacivala oblika ljuski potrebno je proračunati izvijanje izbacivala na temelju vitkosti, kako pri vađenju otpreska ne bi došlo do loma izbacivala.[99]

5.2.2.3.4. Dimenzioniranje sustava za odzračivanje kalupa

Pri određivanju izmjera kanala za odzračivanje treba pažljivo definirati duljinu i presjek kanala koji će omogućiti nesmetan izlazak zraka iz kalupne šupljine, ali koji će spriječiti ulaz plastomerne taljevine u kanal čime bi se kanal začepio.[96]

Osnovne preporuke za određivanje veličine kanala za odzračivanje su [15]:

- dubina kanala treba se kretati u rasponu 0,002 do 0,01 mm, ovisno o vrsti prerađivanog plastomera
- duljina kanala treba se kretati u rasponu od 1 do 3 mm, ovisno o veličini kalupne šupljine
- širina kanala bi trebala biti minimalno 3 mm (poželjno 5 do 6 mm).

O izvedbama kanala za odzračivanje i njihovim izmjerama opširnije u radu [15].

5.2.2.3.5. Dimenzioniranje posebnih elemenata kalupa

Ukoliko kalup treba ispuniti posebne funkcije kalupa, tj. ukoliko sadrži posebne elemente koji oblikuju kalupnu šupljinu (npr. duge jezgre) potrebno je načiniti njihov proračun. Primjerice ukoliko se radi o klizničkom kalupu, osim veličina određenih pri proračunu kinematike kalupa, potrebno je definirati optimalni promjer kosog izvlačila.[141]

Proračun kosog izvlačila moguće je provesti na temelju sljedećih izraza [141]:

$$F_2 = F_1 \cdot \operatorname{tg}(\phi_{ki} + \rho) \quad (5.46)$$

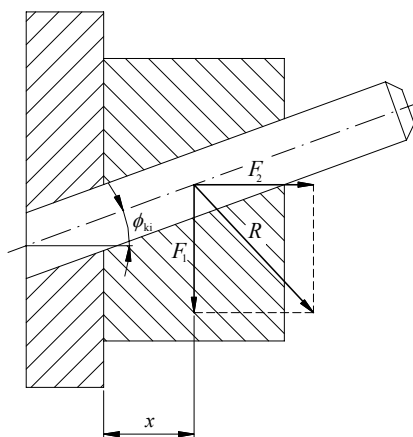
gdje su: F_1 - sila u smjeru gibanja kliznika (N), F_2 - sila okomita na F_1 (N), ϕ_{ki} - kut nagiba kosog izvlačila ($^\circ$), ρ - kut trenja ($^\circ$).

$$R = \sqrt{F_1^2 + F_2^2} \quad (5.47)$$

gdje je R - rezultatna sila na koso izvlačilo (N).

$$f_{ki} = \frac{1}{3} \cdot \frac{R \cdot x^3}{E_s \cdot I_{ki}} \quad (5.48)$$

gdje su: f_{ki} - progib izvlačila (m), E_s - modul savitljivosti kosog izvlačila (N/m²), I_{ki} - moment inercije poprečnog presjeka kosog izvlačila (m⁴).



Slika 5.35. Sile na koso izvlačilo [141]

U slučaju uporabe dugih jezgri, potrebno je proračunati njihov progib. Pri prevelikom progibu dugih jezgri dolazi do odstupanja oblika i izmjera otpreska, te je otežano otvaranje i zatvaranje kalupa. Pri tome, moguće je razlikovati više slučajeva proračuna obzirom na oblik duge jezgre (kružni, pravokutan, konusni itd.), obzirom na oblik otvora u jezgri, te obzirom na razdiobu tlaka po duljini

jezgre (ovisno o položaju ušća). Tako se primjerice progib kružne jezgre s kružnim provrtom i položajem ušća pri vrhu jezgre računa prema izrazu [145]:

$$f_{dj} = \frac{p_j \cdot l_j^2 \cdot d_{vj}}{3 \cdot \pi \cdot E_s \cdot (d_{vj}^2 - d_{uj}^2)} \cdot \left[\frac{17,6 \cdot l_j^2}{d_{vj}^2 + d_{uj}^2} + 20,8 \cdot \frac{\frac{2 \cdot d_{vj}}{d_{vj} - d_{uj}} + 4,4}{14,4} \right] \quad (5.49)$$

gdje su: f_{dj} - progib duge jezgre (m), p_j - pritisak koji djeluje na jezgru (N/m^2), l_j - duljina jezgre (m), E_s - modul savitljivosti materijala jezgre (N/m^2), d_{vj} - vanjski promjer jezgre (m), d_{uj} - unutrašnji promjer jezgre (m).

S manjim izmjenama ovaj izraz rabi se za proračun svih ostvarivih kombinacija *oblik jezgre-oblik provrta jezgre-položaj ušća* (opširnije u radovima [22,145]).

5.2.2.3.6. Proračun krutosti kalupa okomito na smjer otvaranja kalupa

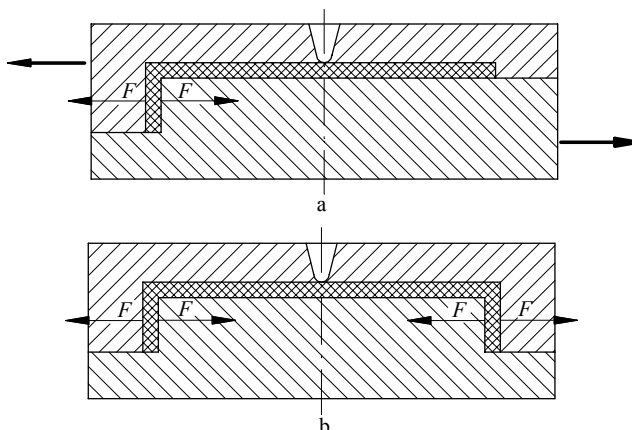
U okviru proračuna krutosti kalupa okomito na smjer otvaranja kalupa potrebno je proračunati deformacije stijenki kalupne šupljine okomito na smjer otvaranja kalupa. Njihove deformacije narušavaju tolerancije izmjera i oblika otpreska i sigurnost funkcioniranja čitavog kalupa.[3] Kako se u kalupu pojavljuju različiti oblici elemenata koji oblikuju kalupnu šupljinu, moguće je postaviti različite jednadžbe za njihov proračun.[22,99,146] Pri tome moguće je razlikovati tri tipa proračuna. To su proračuni stlačivanja jezgara, proširenja gnijezda, te progiba bočnih stranica kalupne šupljine. U slučaju, primjerice proširenja kružnog gnijezda, moguće je postaviti jednadžbu [99]:

$$\Delta r_{kš} = \frac{p_K \cdot r_{kšu}}{E_r} \cdot \left(\frac{r_{kšv}^2 + r_{kšu}^2}{r_{kšv}^2 - r_{kšu}^2} + \frac{1}{\nu} \right) \quad (5.50)$$

gdje su: $\Delta r_{kš}$ - elastično proširenje kalupne šupljine (gnijezda) (m), $r_{kšu}$ - unutrašnji polumjer kalupne šupljine (m), $r_{kšv}$ - vanjski polumjer kalupne šupljine (m), E_r - modul rastezljivosti materijala gnijezda (N/m^2), ν - Poissonov faktor.

Za proračun ostalih slučajeva deformacije elemenata kalupne šupljine okomito na smjer otvaranja kalupa moguće je postaviti slične izraze (opširnije u radovima [22,99,146]).

U okviru ovog dijela mehaničkog proračuna potrebno je voditi računa i o uravnoteženju poprečnih sila koje djeluju na elemente kalupne šupljine. Ukoliko je projicirana površina kalupne šupljine na jednoj strani kalupa veća nego na suprotnoj, kalupna šupljina će pri ubrizgavanju nastojati promijeniti svoj položaj u odnosu na jezgru (slika 5.36).[15]



Slika 5.36. Uravnoteženje poprečnih sila: a-neuravnoteženi kalup, b-uravnoteženi kalup [15]

Za uravnoteženje djelovanja takvih sila predlaže se [15]:

- uporaba klinova kao dijelova kalupnih šupljina
- simetrična orijentacija po dvije kalupne šupljine, kako bi se poprečne sile poništile.

5.2.2.3.7. Proračun krutosti kalupa u smjeru otvaranja kalupa

Pod ovim proračunom razumijevaju se aktivnosti proračuna "disanja" kalupa, proračuna deformacije (progiba) sljubnice i proračuna sile zatvaranja kalupa.[3]

Pod pojmom disanja kalupa podrazumijeva se razdvajanje pomičnog od nepomičnog dijela kalupa tijekom djelovanja sile uzgona u kalupnoj šupljini. Dopušteno disanje kalupa treba omogućiti da pri očvršćivanju i posljedičnoj promjeni obujma otpreska, pomični dio kalupa slijedi ovu promjenu. Pri tome ne smije doći do prelijevanja taljevine iz kalupne šupljine. Pokusi su pokazali kako se dopušteno disanje kalupa kreće u rasponu 0,01 do 0,02 mm.[3]

Sila zatvaranja kalupa se definira kao sila kojom je ostvaren međusobni dodir pomičnog i nepomičnog dijela kalupa, a može se poistovjetiti sa silom držanja.[3]

Proračun deformacije sljubnice podrazumijeva u stvari proračun progiba temeljne ploče kalupa. Ukoliko je poznat dopušteni progib temeljne ploče kalupa, tada je moguće proračunati visinu temeljne ploče prema izrazu [147]:

$$h_{tp} = \left(\frac{5}{32} \cdot \frac{F_d \cdot b_{tp}^3}{l_{tp} \cdot f_{tp} \cdot E_r} \right)^{\frac{1}{3}} \quad (5.51)$$

gdje su: h_{tp} - debljina (visina) temeljne ploče (m), F_d - sila držanja kalupa (N), b_{tp} - razmak između odstoynih letvi kalupa (m), l_{tp} - duljina temeljne ploče (m), f_{tp} - dopušteni progib temeljne ploče (m).

Jednadžba 5.51 vrijedi za slučaj kada kalupnu šupljinu oblikuje žig koji je upet izravno u temeljnoj ploči. U slučaju kada kalupnu šupljinu oblikuje kalupna ploča s dnom moguće je primijeniti drugačije izraze za proračun progiba dna (izraz 5.52) i bočne stranice (izraz 5.53) ploče [99]:

$$f_1 = \frac{12 \cdot p_K \cdot h^4}{384 \cdot E_r \cdot s_p^3} + \frac{2,66 \cdot p_K \cdot h^2}{8 \cdot E_r \cdot s_p} \quad (5.52)$$

$$f_2 = \frac{12 \cdot p_K \cdot h^4}{8 \cdot E_r \cdot s_p^3} + \frac{2,66 \cdot p_K \cdot h^2}{2 \cdot E_r \cdot s_p} \quad (5.53)$$

gdje su: f_1 - progib dna ploče (m), f_2 - progib stranice kalupne ploče (m), h - izmjera kalupne šupljine na kojoj djeluje tlak u kalupnoj šupljini (m), s_p - debljina stijenke kalupne ploče (m).

U slučaju kada je progib kalupne ploče veći od dopuštenog (obično 0,01 do 0,02 mm) [99], potrebno je ili povećati debljinu kalupne ploče ili pridodati temeljnu ploču određene visine. Visinu temeljne ploče potrebno je proračunati za svaki kalup bez obzira rabe li se standardni elementi kalupa ili ne.

Za proračun deformacija okomito na smjer i u smjeru otvaranja kalupa razvijeni su i posebni proračunski modeli kao što su modeli opruga s pomoću kojih se pojednostavljuje mehanički proračun kalupa (opširnije u radovima [99,146]).

5.2.2.3.8. Proračun sile otvaranja i površinskog pritiska na sljubnicu

U zadnjem koraku mehaničkog proračuna, ujedno i zadnjem koraku faze dimenzioniranja elemenata kalupa, potrebno je proračunati silu otvaranja kalupa i površinski pritisak na sljubnicu.[3]

Silu otvaranja kalupa moguće je odrediti s pomoću izraza [90]:

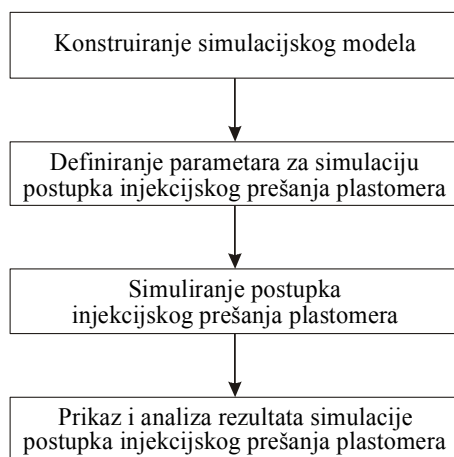
$$F_O = \mu \cdot p_R \cdot A_O \quad (5.54)$$

gdje su: F_O - sila otvaranja kalupa (N), p_R - predtlak u kalupnoj šupljini (određuje se iz dijagrama p - v - T) (N/m^2).

5.2.2.4. Numerički proračun kalupa [148]

Razvoj računala i računalnih programa omogućio je sve širu uporabu numeričkih metoda i pri razvoju kalupa za injekcijsko prešanje plastomera. Pri tome, numerički proračun kalupa se svodi na simulaciju faze punjenja kalupne šupljine i stlačivanja, fazu djelovanja naknadnog pritiska, fazu temperiranja, te proračun (simulaciju) naknadnih deformacija otpreska nakon vađenja iz kalupne šupljine.

Kako bi simuliranje procesa injekcijskog prešanja plastomernih taljevina bilo uspješno, potrebno je provesti korake prikazane slikom 5.37.



Slika 5.37. Koraci pri simuliranju injekcijskog prešanja plastomera [148]

Prije izvođenja analize potrebno je konstruirati precizan simulacijski model, kako bi rezultati provedenih analiza bili što točniji. Zadatak se svodi na definiranje modela konačnih elemenata pojedinih dijelova kalupa. Na slici 5.38 shematski je prikazana konstrukcijska faza simuliranja.

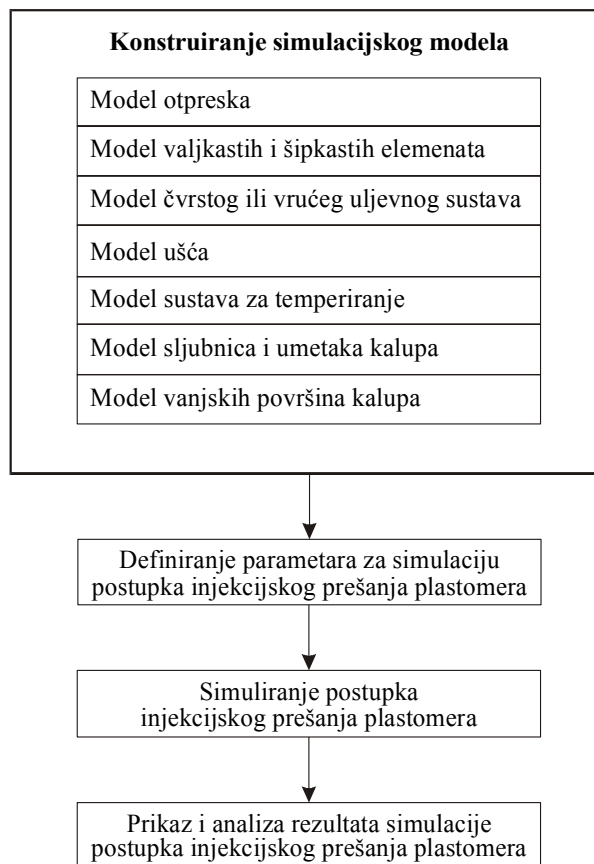
Za definiranje konstrukcije simulacijskog modela potrebno je učiniti sljedeće korake:

- konstruiranje geometrije simulacijskog modela
- definirati model konačnih elemenata
- definirati i nanijeti mrežu konačnih elemenata
- provjeriti mrežu.

Pod pojmom geometrije modela smatraju se sve komponente koje čine simulacijski model, odnosno trodimenzijski model otpreska, površine modela kalupa, linije sustava za temperiranje i uljevnog sustava. Ove komponente poslužiti će u sljedećim koracima za lakše nanošenje mreže konačnih elemenata, dakle one u osnovi nisu nužne ali ubrzavaju i čine postupak preglednijim.

Definiranje modela konačnih elemenata obavlja se za prethodno konstruiranu geometriju simulacijskog modela. Moguće je i preskočiti prethodni korak, pa će se u tom slučaju definirati prazan model konačnih elemenata, u koji će se u sljedećem koraku unositi mreža konačnih elemenata za svaku komponentu simulacijskog modela. Definiranje mreže konačnih elemenata obavlja se tek pošto je prethodno definiran model konačnih elemenata. U okviru provjere mreže, provjerava se njezina ispravnost glede idućih proračuna.

Nakon izvršene definicije modela konačnih elemenata svih potrebnih komponenti simulacijskog modela, potrebno je izvesti detaljniji opis simulacijskog modela, kako bi model bio spreman za izvođenje analiza.



Slika 5.38. Shematski prikaz faze konstruiranja simulacijskog modela [148]

Prije pokretanja bilo koje od numeričkih analiza nužno je definirati preradbene parametre koji uključuju: plastomerni materijal, profil djelovanja naknadnog pritiska, karakteristike sustava za temperiranje, podatke o ubrizgavalici, te temperature taljevine i stijenke kalupne šupljine. Po definiranju potrebnih parametara moguće je pokrenuti željenu simulaciju.

S pomoću numeričkog proračuna simulira se faza punjenja kalupne šupljine, odnosno ponašanje taljevine od početka ubrizgavanja do potpunog ili djelomičnog ispunjenja kalupne šupljine. Analiziranjem dobivenih rezultata moguće je uočiti konstrukcijske nedostatke kalupne šupljine i pratiti utjecaj unešenih izmjena, te na taj način pronaći optimalnu definiciju konstrukcije.

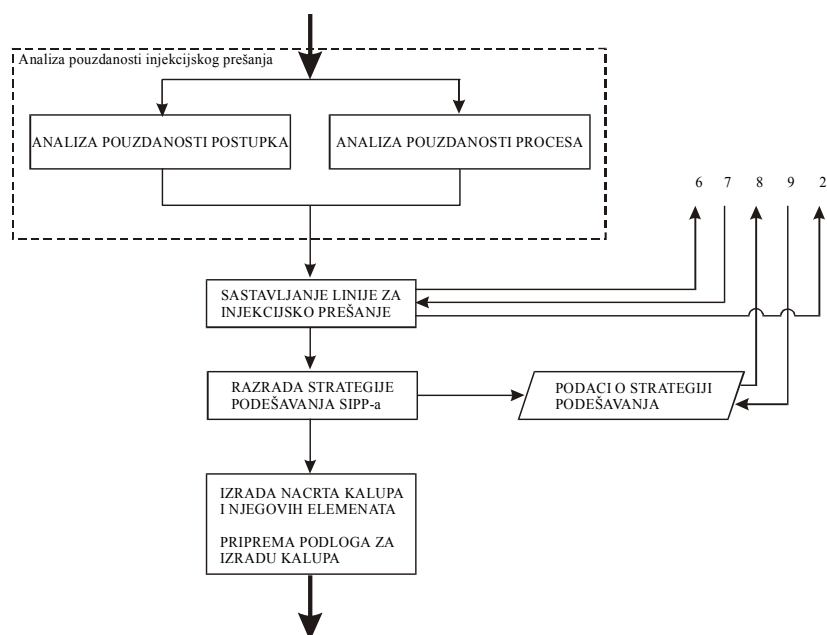
Rezultati analiza dobivaju se izvođenjem proračuna nad mrežom konačnih elemenata. Mreža je sačinjena od različitih elemenata, gdje svaki element sadrži određeni broj čvorova. U osnovi, što je više definiranih elemenata rezultati će biti točniji, ali će i proračun dulje trajati. Analizom punjenja kalupne šupljine simulira se tok čela taljevine, koji ide od jednog čvora na susjedne, počevši sa čvorom – ušćem. Postupak se završava u trenutku kada se dosegne i posljednji čvor. Postoje dva utjecajna faktora na kvalitetu rezultata izravno povezana s načinom definiranja mreže, a to su gustoća mreže i odnos stranica elemenata. Gustoća mreže mora davati rezultate dostatne točnosti i detaljnosti, uz minimalan utrošak proračunskog vremena. Pri definiranju mreže preporuka je da se na površinu modela otpreska najprije nanesu elementi jednake veličine, a zatim u područjima od veće važnosti za analizu (blizina ušća, zakrivljenja, stanjenja stijenki, itd.) nanesu dodatni elementi. Odnos stranica elementa predstavlja omjer najdulje stranice trokuta prema okomici na tu stranicu. Omjeri koji premašuju iznos od 6:1, dakle dugi i tanki elementi, mogu bitno usporiti analizu. Zbog nepovoljnog smještaja u odnosu na tok taljevine, također mogu utjecati i na točnost rezultata.

Rezultati analize su grupirani u skupine dobivene proračunima nad: čvorovima, elementima i slojevima. Unutar različitih programskih paketa za numeričke proračune moguće je dobiti i vremenske dijagrame za neke dodatne vrijednosti (osim tlaka, obujma i sile držanja).

5.2.3. Završne aktivnosti konstruiranja kalupa

U okviru posljednje faze konstruiranja kalupa potrebno je izvršiti analizu pouzdanosti injekcijskog prešanja, konačni izbor elemenata linije za injekcijsko prešanje, razraditi strategiju podešavanja sustava za injekcijsko prešanje plastomera, te izraditi svu potrebnu dokumentaciju kalupa.[3]

Završne aktivnosti konstruiranja kalupa za injekcijsko prešanje plastomera moguće je shematski prikazati slikom 5.39.[3]



Slika 5.39. Završne aktivnosti konstruiranja kalupa za injekcijsko prešanje plastomera [3]

U nastavku će se raščlaniti postupak izradbe konstrukcijske dokumentacije kalupa kao najvažnije aktivnosti završne faze konstruiranja kalupa.

5.2.3.1. Izradba konstrukcijske dokumentacije kalupa

Pri izradbi konstrukcijske dokumentacije posebice manje iskusni konstruktori imaju poteškoća u odlučivanju odakle započeti izradbu nacrtu kalupa, te u primjeni općih pravila pri izradbi konstrukcijske dokumentacije kalupa.[30]

Prije započinjanja izradbe konstrukcijske dokumentacije potrebno je načiniti analizu kataloga standardnih elemenata kalupa, kako bi se utvrdilo koji će elementi kalupa biti standardni, a koji eventualno ne. Pravilo je težiti primjeni standardnih elemenata kalupa.[106]

Obično se u sklopnom nacrtu prikazuju tri presjeka [30]:

- tlocrt pomičnog dijela kalupa
- tlocrt nepomičnog dijela kalupa
- poprečni presjek kalupa.

Ovi nacrti trebaju osigurati sve potrebne informacije za daljnju razradu radioničkih nacrtu. To je posebice važno u većim poduzećima, gdje radioničke nacrtu vrlo često razrađuju osobe koje nisu

izrađivale sklopni nacrt kalupa. Čitav postupak izradbe sklopnog nacrt kalupa moguće je podijeliti u nekoliko načelnih koraka. Svaki se korak nadalje sastoji od odgovarajućeg broja operacija.[30]

Na temelju literaturnih izvora [30,99,106] moguće je načiniti prijedlog tijeka aktivnosti pri izradbi konstrukcijske dokumentacije kalupa.

Temeljni koraci izradbe sklopnog nacrt kalupa su : pozicioniranje otpreska (tj. kalupne šupljine) u kalup, ucertavanje uljevnog sustava kalupa, ucertavanje sustava za vađenje otpreska iz kalupa, ucertavanje sustava za temperiranje kalupe, uređivanje detalja nepomičnog dijela kalupa, uređivanje detalja pomičnog dijela kalupa i završne aktivnosti izradbe sklopnog nacrt kalupa.[30,99,106]

Nakon izradbe sklopnog nacrt izrađuju se radionički nacrti. Po izradbi radioničkih nacrt potrebno je vrlo pažljivo definirati sve potrebne kote (s tolerancijama), te načiniti njihovu provjeru. Preporuča se da provjere općenito provode osobe koje nisu sudjelovale u izradbi konstrukcijske dokumentacije kalupa, jer će one lakše uočiti eventualne pogreške.[96]

U okviru koncepta istodobnog inženjerstva teži se istovremenom razvoju otpreska i kalupa. Kako se danas uglavnom izrađuju 3D računalni modeli otpreska, ova računalna geometrija se može rabiti i pri izradbi dokumentacije kalupa. Načelni koraci pri izradbi 2D dokumentacije vrijede i pri izradbi 3D dokumentacije kalupa. Temeljna prednost 3D dokumentacije je lakše uočavanje pogrešaka tijekom konstruiranja, te mogućnost automatskog generiranja NC programa za obradbu površina kalupne šupljine.[99,106]

5.2.3.2. Lista kalupa

Većinu ulaznih podataka u sustav konstruiranja kalupa sadrže podaci iz *Liste otpreska* [16,26]. Za izvođenje sljedeće faze razvoja kalupa - izradbe kalupa, potrebno je također osigurati odgovarajuće ulazne podatke u cilju optimalne izradbe kalupa. Stoga je potrebno definirati *Listu kalupa*. Prema normi DIN 16764 [27] definirana je lista specifikacije kalupa prilagođene HASCO proizvođaču standardnih elemenata kalupa. Tablica 5.7 sadrži proširenu listu iz [27], koja ujedno predstavlja prijedlog izgleda *Liste kalupa*.

Tablica 5.7. Prijedlog liste kalupa [27]

1 Opći podaci	
Nalogodavatelj:	Datum:
Kontaktna osoba za sva tehnička pitanja:	Broj upita: Telefon: Telefax:
Broj ponude:	Broj nacrt: Promjene:
Naziv otpreska:	Količina otpresaka:
Broj nacrt:	Prototipni kalup <input type="checkbox"/>
Original nacrt: <input type="checkbox"/>	Kopija nacrt: <input type="checkbox"/>
Polimerni materijal:	Srežanje:
Broj kalupnih šupljina:	
Specifikacija vrijedi za upit za izradbu kalupa:	<input type="checkbox"/>
Specifikacija vrijedi za narudžbu za izradbu kalupa:	<input type="checkbox"/>

Tablica 5.7. Nastavak

2. Smjernice		
2.1. Prije nabave materijala i početka izradbe kalupa dostaviti konstrukcijsku dokumentaciju naodobrenje.		
2.2. Izradba oblika kalupne šupljine smije započeti nakon izradbe konačne verzije nacrtu.		
2.3. U slučaju pojave nejasnoća u nacrtu, nužan je dogovor s nalogodavateljem.		
2.4. Proba kalupa treba se provesti samo u toplinski obrađenom kalupu.		
2.5. Proba kalupa treba se provesti s polimernim materijalom navedenim u nacrtu otpreska.		
2.6. Potrebna je provjera funkcije kalupa u potpuno automatskom ciklusu injekcijskog prešanja.		
2.7. Pravo vlasništva nad ostatkom elektroda, računalnim programima (CNC programima) i konstrukcijskim podlogama pripada nalogodavatelju.		
2.8. Nalogodavatelj treba osigurati sadržaj podataka na pločici s natpisom za kalup.		
3. Opis izvođenja naloga		
3.1. Dostaviti za upit <input type="checkbox"/> i isporuku <input type="checkbox"/>		
	kupac	nalogodavatelj
Nacrt otpreska	<input type="checkbox"/>	<input type="checkbox"/>
CAD-podaci	<input type="checkbox"/>	<input type="checkbox"/>
Primjerak otpreska	<input type="checkbox"/>	<input type="checkbox"/>
Konstrukcija kalupa	<input type="checkbox"/>	<input type="checkbox"/>
Pramodel	<input type="checkbox"/>	<input type="checkbox"/>
Model s uključenim stezanjem polimera	<input type="checkbox"/>	<input type="checkbox"/>
Materijal za izradbu kalupa	<input type="checkbox"/>	<input type="checkbox"/>
Sklop kalupa	<input type="checkbox"/>	<input type="checkbox"/>
Vrući uljevni sustav	<input type="checkbox"/>	<input type="checkbox"/>
Standardni elementi	<input type="checkbox"/>	<input type="checkbox"/>
Elektrode	<input type="checkbox"/>	<input type="checkbox"/>
Lista linije za injekcijsko prešanje	<input type="checkbox"/>	<input type="checkbox"/>
Lista parametara preradbe	<input type="checkbox"/>	<input type="checkbox"/>
3.2. Dostaviti uz kalup		
	kupac	nalogodavatelj
Sklopni nacrt sa sastavnicom	<input type="checkbox"/>	<input type="checkbox"/>
Radionički nacrt	<input type="checkbox"/>	<input type="checkbox"/>
Nacrti kalupnih ploča	<input type="checkbox"/>	<input type="checkbox"/>
Nacrti elektroda	<input type="checkbox"/>	<input type="checkbox"/>
Nacrti potrebnih presjeka	<input type="checkbox"/>	<input type="checkbox"/>
CAD-podaci	<input type="checkbox"/>	<input type="checkbox"/>
Koordinacijske liste	<input type="checkbox"/>	<input type="checkbox"/>
Pločica s oznakom kalupa	<input type="checkbox"/>	<input type="checkbox"/>
Komplet elektroda	<input type="checkbox"/>	<input type="checkbox"/>
NC programi	<input type="checkbox"/>	<input type="checkbox"/>
Priključna crijeva	<input type="checkbox"/>	<input type="checkbox"/>
3.3. Proba kalupa		
Primjerci	<input type="checkbox"/>	Količina/Komada:
Izveštaj o mjerenju	<input type="checkbox"/>	

Tablica 5.7. Nastavak

4. Konstrukcija kalupa		
4.1. Vrsta kućišta kalupa		
Pravokutno kućište kalupa	<input type="checkbox"/>	
Kružno kućište kalupa	<input type="checkbox"/>	
Standardno kućište kalupa	<input type="checkbox"/>	
Školjkasti kalup	<input type="checkbox"/>	
Kalup s otkidanjem ušća	<input type="checkbox"/>	
Kalup s tri ploče	<input type="checkbox"/>	
Katni kalup	<input type="checkbox"/>	
Kalup s vrućim uljevnim sustavom	<input type="checkbox"/>	
4.2. Priprema kalupa / Transport kalupa		
4.2.1. Priprema kalupa		
	nestandardni dio	standardni dio
Transportni most kalupa	<input type="checkbox"/>	<input type="checkbox"/>
Transportni osigurač	<input type="checkbox"/>	<input type="checkbox"/>
Oslonci (nožice) kalupa	<input type="checkbox"/>	<input type="checkbox"/>
Okasti vijak	<input type="checkbox"/>	<input type="checkbox"/>
Centriranje kalupa	<input type="checkbox"/>	<input type="checkbox"/>
Centrimni prsten		
- pomična strana (PS) kalupa	<input type="checkbox"/>	<input type="checkbox"/>
- nepomična strana (NS) kalupa	<input type="checkbox"/>	<input type="checkbox"/>
4.2.2. Pričvršćivanje kalupa		
Pričvršćivanje kalupa s pomoću		
- vijaka	<input type="checkbox"/>	<input type="checkbox"/>
- pritezala	<input type="checkbox"/>	<input type="checkbox"/>
- sustava za brzo pričvršćivanje	<input type="checkbox"/>	<input type="checkbox"/>
Stezne ploče kalupa		
- priležeća	<input type="checkbox"/>	<input type="checkbox"/>
- poprečno stršeća	<input type="checkbox"/>	<input type="checkbox"/>
- uzdužno stršeća	<input type="checkbox"/>	<input type="checkbox"/>
- stršeća sa svih strana	<input type="checkbox"/>	<input type="checkbox"/>
Ostale stezne ploče kalupa	<input type="checkbox"/>	<input type="checkbox"/>
Prilagodne ploče	<input type="checkbox"/>	<input type="checkbox"/>
Utor za pričvršćivanje	<input type="checkbox"/>	<input type="checkbox"/>
4.3. Vrste ušća		
Nepostojeće ušće	<input type="checkbox"/>	<input type="checkbox"/>
Središnje ušće	<input type="checkbox"/>	<input type="checkbox"/>
Tunelno ušće	<input type="checkbox"/>	<input type="checkbox"/>
Filmsko ušće	<input type="checkbox"/>	<input type="checkbox"/>
Točkasto ušće	<input type="checkbox"/>	<input type="checkbox"/>
Prstenasto ušće	<input type="checkbox"/>	<input type="checkbox"/>
Kružno (konusno) ušće	<input type="checkbox"/>	<input type="checkbox"/>
Sustav s tri ploče	<input type="checkbox"/>	<input type="checkbox"/>
Ušće na sljubnici	<input type="checkbox"/>	<input type="checkbox"/>
Vrući uljevni sustav - vrući razdjelnik s uljevnim tuljcem		
- unutrašnje zagrijavan	<input type="checkbox"/>	<input type="checkbox"/>
- vanjsko zagrijavan	<input type="checkbox"/>	<input type="checkbox"/>
Vruća mlaznica s točkastim uščem	<input type="checkbox"/>	<input type="checkbox"/>
Vruća mlaznica s otvaranjem ušća	<input type="checkbox"/>	<input type="checkbox"/>
Vruća mlaznica s igličastim ventilom	<input type="checkbox"/>	<input type="checkbox"/>

Tablica 5.7. Nastavak

4.4. Temperiranje					
4.4.1. Predviđene temperature stijenke kalupne šupljine					
Ugrađen termoelement	DA	NE			
Nepomični dio kalupa	<input type="checkbox"/>	u °C			
Pomični dio kalupa	<input type="checkbox"/>	u °C			
4.4.2. Temperirani elementi kalupa					
Umetci	<input type="checkbox"/>				
Jezgre	<input type="checkbox"/>				
Navojne jezgre	<input type="checkbox"/>				
Kliznici	<input type="checkbox"/>				
Kalupne ploče	<input type="checkbox"/>				
Međuploče	<input type="checkbox"/>				
Stezne ploče kalupa	<input type="checkbox"/>				
4.4.3. Izolacijske ploče kalupa					
	nestandardni dio		standardni dio		
Nepomična strana (NS) kalupa	<input type="checkbox"/>		<input type="checkbox"/>		
Pomična strana (PS) kalupa	<input type="checkbox"/>		<input type="checkbox"/>		
4.4.4. Priključci					
	nestandardni dio		standardni dio		
Izvedba sa slobodnim prolazom medija za temperiranje s kuglastim ventilom	<input type="checkbox"/>		<input type="checkbox"/>		
Ugradnja					
- upuštena	<input type="checkbox"/>		<input type="checkbox"/>		
- izbočena	<input type="checkbox"/>		<input type="checkbox"/>		
Veličina priključnog navoja:					
4.4.5. Električno temperiranje kalupa					
	nestandardni dio		standardni dio		
Grijalo u obliku patrone					
- cilindrične	<input type="checkbox"/>		<input type="checkbox"/>		
- kuglaste	<input type="checkbox"/>		<input type="checkbox"/>		
Grijalo u obliku spirale	<input type="checkbox"/>		<input type="checkbox"/>		
Grijalo u obliku trake	<input type="checkbox"/>		<input type="checkbox"/>		
4.5. Vađenje otpreska iz kalupa					
Kliznik	◦	Vodoravni položaj	<input type="checkbox"/>	Položaj pod kutom	<input type="checkbox"/>
Pokretanje kliznika:					
Kosim izvlačilom	◦	Hidraulički	<input type="checkbox"/>	Elementima za povlačenje	<input type="checkbox"/>
Razno	◦		<input type="checkbox"/>		<input type="checkbox"/>
Sustav za vađenje:		Nepomična strana kalupa	<input type="checkbox"/>	Pomična strana kalupa	<input type="checkbox"/>
Vođenje sklopa za vađenje:					
Vođenje klizanjem	<input type="checkbox"/>				
Kuglično vođenje	<input type="checkbox"/>				
		nestandardni dio		standardni dio	
Vađenje u dva koraka		<input type="checkbox"/>		<input type="checkbox"/>	
Povlačna kotva		<input type="checkbox"/>		<input type="checkbox"/>	
Raskoljiva jezgra		<input type="checkbox"/>		<input type="checkbox"/>	
Vađenje otpreska s navojem s pomoću:					
- pogonskog vretena		<input type="checkbox"/>		<input type="checkbox"/>	
- zupčaste letve - hidraulički		<input type="checkbox"/>		<input type="checkbox"/>	
- raskoljive jezgre		<input type="checkbox"/>		<input type="checkbox"/>	
Pogon					
- hidromotor		<input type="checkbox"/>		<input type="checkbox"/>	
- hidraulički		<input type="checkbox"/>		<input type="checkbox"/>	

Tablica 5.7. Nastavak

4.6. Kontrola procesa injekcijskog prešanja														
Tlak u kalupnoj šupljini					nestandardni dio					standardni dio				
- Osjetilo tlaka														
- Mjerna stanica														
Temperiralo <input type="checkbox"/>					nestandardni dio					standardni dio				
Osjetilo temperature <input type="checkbox"/>														
Položaj sklopke:														
Kliznik <input type="checkbox"/> uključeno <input type="checkbox"/>					<input type="checkbox"/> isključeno <input type="checkbox"/>									
Izbacivalo <input type="checkbox"/> uključeno <input type="checkbox"/>					<input type="checkbox"/> isključeno <input type="checkbox"/>									
Jezgra <input type="checkbox"/> uključeno <input type="checkbox"/>					<input type="checkbox"/> isključeno <input type="checkbox"/>									
4.7. Centriranje kalupa														
Centriranje nepomične i pomične strane kalupa:					nestandardni dio					standardni dio				
- konusno centriranje					<input type="checkbox"/>					<input type="checkbox"/>				
- centriranje s pomoću ploča					<input type="checkbox"/>					<input type="checkbox"/>				
- centriranje umetaka					<input type="checkbox"/>					<input type="checkbox"/>				
5. Materijali, toplinska obradba														
DIN 17007	1.1730	1.2083	1.2162	1.2311	1.2312	1.2343	1.2344	1.2764	1.2767	1.2842	kaljen	poboljšan	nitiran	ostalo
HRN	Č1531	Č4175	Č4321	-	Č4742	Č4751	Č4753	-	-	Č3840				
Stezne ploče														
Kalupne ploče (NS i PS)														
Među-ploče														
Ploče izbacivala														
Potisne ploče														
Odstojne letve														
Umetak (NS)														
Umetak (PS)														
Kliznik														
Ostalo														
6. Površinska obradba														
Površine obraditi u kvaliteti definiranoj prema nacrtu														
U smjeru vađenja otpreska: polirati														
Prevlačenje površina kalupne šupljine														
					nepomični dio kalupa					nepomični dio kalupa				
TIC					<input type="checkbox"/>					<input type="checkbox"/>				
Kromiranje					<input type="checkbox"/>					<input type="checkbox"/>				
Nitiranje					<input type="checkbox"/>					<input type="checkbox"/>				
Ostale prevlake					<input type="checkbox"/>					<input type="checkbox"/>				
7. Oznake na otpresku														
Oznaka (broj) kalupne šupljine					<input type="checkbox"/>									
Oznaka za recikliranje					<input type="checkbox"/>									
Oznaka datuma					<input type="checkbox"/>									
Oznaka otpreska					<input type="checkbox"/>									
Oznaka proizvođača					<input type="checkbox"/>									
Gravura					<input type="checkbox"/>									
Ostale oznake					<input type="checkbox"/>									
8. Način rada kalupa														
Automatski					<input type="checkbox"/>									
Poluautomatski					<input type="checkbox"/>									
Poluautomatski s umetanjem jezgri					<input type="checkbox"/>									
9. Jamstvo														

6. MOGUĆNOSTI PRIMJENE RAČUNALA PRI RAZVOJU KALUPA ZA INJEKCIJSKO PREŠANJE PLASTOMERA

6.1. UVOD

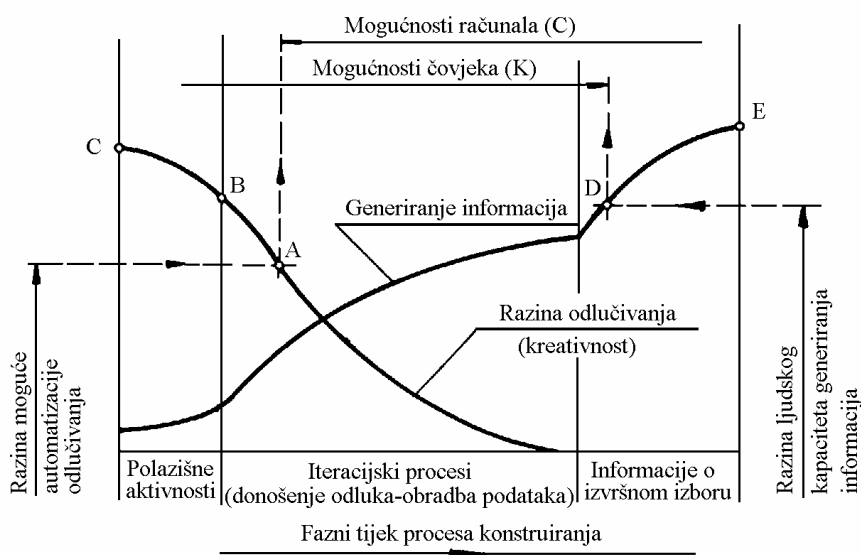
U ovom poglavlju ukazat će se na mogućnosti primjene računala u pojedinim fazama razvoja kalupa za injekcijsko prešanje plastomera. Uporabom računala pri razvoju, konstruiranju, planiranju i proizvodnji raste brzina i pouzdanost tih procesa, čime se oni podižu na kvalitativno višu razinu uz visoku ekonomičnost. Ponajprije valja ukratko razmotriti sustav čovjek-računalo. Općenito, bitne karakteristike čovjeka i računala, čije sprezanje tvori suštinu uspješnog djelovanja sustava moguće je opisati na sljedeći način (slika 6.1) [149]:

Čovjek - konstruktor

1. Čovjek je sustav izuzetnih kreativnih sposobnosti dostatnih za pouzdano visokorazinsko odlučivanje (intuitivno i iskustveno, vrlo često bez dostatnih informacija).
2. Taj je sustav, međutim, izrazito nepouzdan memorije, velikog ali ipak ograničenog kapaciteta.
3. Brzina obradbe podataka izrazito je niska, a sama obradba je nepouzdana.
4. Posebice je naglašena sposobnost uočavanja i prepoznavanja cjeline, neovisno o naglašenosti detalja.
5. Velika sposobnost apstrakcije.

Računalo

1. U svojoj biti računalo je informacijski stroj čija je funkcija obradba podataka izrazito velikom brzinom.
2. Pouzdano je pohranjivanje informacija s dovoljno velikim kapacitetom memorija (s mogućnošću proširivanja), te s dovoljno brzom i pouzdanom manipulacijom tim informacijama.
3. Konstrukcijska i programska rješenja omogućuju računalu donošenje odluka do određene razine, što mu s obradbom podataka, omogućuje vrlo brze i pouzdane iterativne procese.
4. Podoban je za međusobna povezivanja i stvaranje velikih koherentnih informacijskih sustava i u području CAD-a.
5. Postavlja zahtjeve, ali omogućuje prilagodljivost prikaza podataka, ovisno o svrsi, s odgovarajućim ulaznim i izlaznim jedinicama.



Slika 6.1. Promjena razine odlučivanja i količine generiranja informacija tijekom procesa konstruiranja [149]

Pri konstruiranju kalupa za injekcijsko prešanje plastomera konstruktor se u prošlosti oslanjao isključivo na vlastito iskustvo, a jedini alat s kojim je raspolagao bili su različiti priručnici, crtača daska i pribor za crtanje.[3,19] Promjene u konstrukciji obično su značile ponavljanje mnogih aktivnosti tijekom konstruiranja kalupa, čime se nepotrebno trošilo vrijeme, a vjerojatnost pojave grešaka bila je izrazito visoka.

Pri konstruiranju s pomoću crtače daske uglavnom je prisutan pristup konstruiranja "izvana prema unutra". Primjerice, konstruktor započinje s izradbom presjeka kalupa i ucrtavanjem vanjskog oblika kalupa, a zatim u definirano kućište ugrađuje ostale elemente kalupa. Takav pristup često može rezultirati greškama u konstrukciji. Pri konstruiranju s pomoću računala, konstruktor slaže "unutarnje" elemente kalupa, nakon čega oko njih definira kućište. Međutim, treba imati na umu kako nije CAD kreativan, već konstruktori koji s njim rade. Vrlo često je nove ideje potrebno brzo prenijeti iz misli na "čvršći" medij. U tom slučaju ne treba potpuno odbaciti papir, olovku i crtaču dasku (brza izradba skica).[40]

S druge strane, unazad nekoliko godina bilježi se nagli razvoj računala, posebice osobnih računala, kao i odgovarajućih računalnih programa koji su usko specijalizirani. Uporabom takvih računalnih programa omogućuje se brži i pouzdaniji rad pri konstruiranju optimalnog kalupa za zadani plastomerni otpresak.[19]

Razvoj plastomernih otpresaka i odgovarajućih kalupa za injekcijsko prešanje s pomoću računala moguće je nazvati CAE pristupom koji obuhvaća CAD, CAM i analizu s pomoću računala (e. *Computer Aided Analysis - CAA*). U takvom pristupu razlikuje se nekoliko faza koje uključuju pojedinu CA-komponentu (tablica 6.1).[2]

Tablica 6.1. Faze CAE pristupa pri razvoju otpreska i kalupa za injekcijsko prešanje [2]

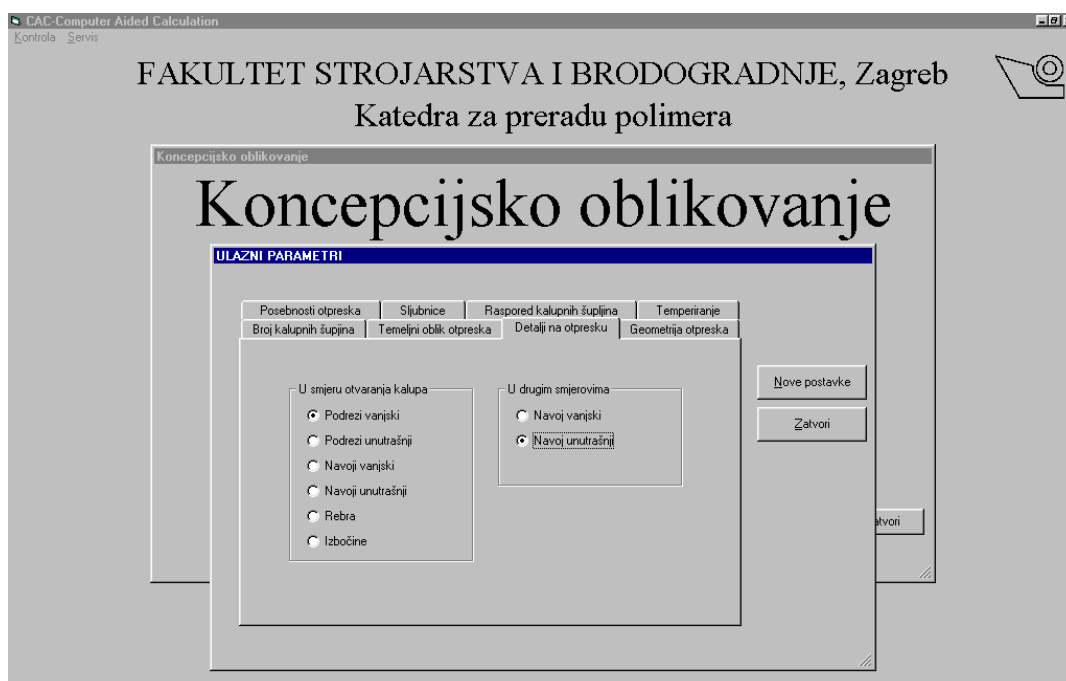
Faza razvoja otpreska i kalupa		CA-komponenta
1.	Izradba 2D ili 3D računalnog modela otpreska.	CAD
2.	Izradba nacрта otpreska sa presjecima i izmjerama.	CAD
3.	Modeliranje otpreska.	CAD
4.	Strukturna analiza otpreska (pridruživanje otpresku odgovarajućih svojstava polimernog materijala, te se analizira čvrstoća takve konstrukcije pri uvjetima uporabe).	CAA
5.	Analiza punjenja kalupne šupljine.	CAA
6.	Definicija izmjera kalupne šupljine.	CAD
7.	Toplinska analiza kalupa.	CAA
8.	Mehanički proračun kalupa.	CAA
9.	Konstruiranje kalupa (standardni elementi i detalji).	CAD
10.	Izradba NC programa za obradbu kalupne šupljine.	CAM

6.2. PRIMJENA RAČUNALA U FAZI KONCEPCIJSKOG OBLIKOVANJA KALUPA

Temeljni je zadatak u okviru ove faze razvoja kalupa već opisan u poglavlju 5.2.1. Izbor optimalnih konstrukcijskih rješenja za pojedine parcijalne funkcije kalupa moguće je provesti s pomoću odgovarajućih dijagrama odlučivanja.[3,23]

Analizom već spomenutih 7 dijagrama odlučivanja nameće se ideja njihova organiziranja u računalni program koji omogućuje bržu i lakšu uporabu. Primijećeno je kako se mnoga pitanja u dijagramima ponavljaju u jednom dijagramu više puta, ili u različitim dijagramima. Također, od konstruktora se očekuje da odgovori s DA ili NE na velik broj pitanja, što može biti vrlo umarajuće, a time se povećava i mogućnost pogreške. Dijagrami također ne sadrže slikovne prikaze i objašnjenja

djelovanja i primjene konstrukcijskih rješenja pojedinih parcijalnih funkcija, što ih može učiniti teško uporabljivim za mlade i manje iskusne konstruktore. Moguće je zaključiti kako se na većinu pitanja koja se postavljaju u dijagramima odlučivanja može odgovoriti unaprijed definiranjem i popunjavanjem ulazne "maske" računalnog programa za konceptijsko oblikovanje kalupa. Postojećom ulaznom maskom računalnog programa nisu obuhvaćena sva pitanja iz dijagrama, no njihov broj je sveden na minimum. Uporabom računalnog programa za konceptijsko oblikovanje kalupa taj zadatak tijekom razvoja kalupa sažima se na svega nekoliko pitanja na koja bez poteškoća mogu odgovoriti i manje iskusni konstruktori kalupa. Dodatna prednost ovog računalnog programa je mogućnost njegove uporabe s pomoću bilo kojeg Internet pretraživača.[21,22,92]



Slika 6.2. Ulazna maska računalnog programa za konceptijsko oblikovanje kalupa [22,92]

Nedostatak takvog računalnog programa je statička baza znanja koju predstavljaju dijagrami odlučivanja. Ukoliko se primjerice pojavi potpuno novo rješenje za određenu parcijalnu funkciju kalupa, ili se neko od rješenja prestane primjenjivati, potrebno je program reprogramirati. To zahtijeva stalnu provjeru programa u industriji na praktičnim primjerima (opširnije u poglavlju 10).

U okviru faze konceptijskog oblikovanja kalupa potrebno je također utvrditi troškove izradbe kalupa i otpreska. Ekonomska procjena podobnosti postupka injekcijskog prešanja za određeni otpresak pravi je pothvat. Ne primjenjuje se uvijek u koncepciji novog otpreska, jer konačni troškovi često ovise o čimbenicima koji su možda nepoznati ili ih je teško odrediti na početku razvoja. Programi ekonomske procjene mogu biti integrirani s ostalim CAx paketima, kako bi se osigurala njihova dobra "interakcija". Ekonomska analiza zahtijeva detaljne podatke o parametrima kao što su troškovi materijala, cijena radne snage, iznos kapitala i cijena rada različitih strojeva. Ona je efikasnija što su podaci precizniji. Postoje također i drugi osjetljivi, fini parametri koji utječu na konačne troškove izradbe kalupa i otpreska, a to su zahtijevane tolerancije i dopušteni nedostaci u izgledu otpresaka, koji su također uračunati u neke programske pakete.[2]

Nakon definiranja koncepcije kalupa, moguće je odrediti sve standardne i nestandardne elemente kalupa. Mnogi proizvođači standardnih elemenata kalupa nude računalne programe koji izračunavaju cijenu elemenata kalupa. Od konstruktora se očekuje samo upis oznaka elemenata kalupa i njihove količine, a program izračunava cijenu.[19]

Pri određivanju cijene izradbe kalupa situacija nije tako jednostavna. Ovdje je potrebno voditi računa o kojim se postupcima izradbe i obradbe radi, potrebno je procijeniti koliko radnih sati će se utrošiti na pojedine postupke izradbe i obradbe, te je potrebno vrednovati satnicu za svaki postupak. Također treba procijeniti vrijeme potrebno za konstruiranje kalupa, količinu i kvalitetu materijala za izradbu nestandardnih elemenata kalupa, troškove toplinske obradbe, itd. Valja naglasiti kako konstrukcijska rješenja definirana u fazi konceptijskog oblikovanja kalupa uvelike određuju cijenu koštanja kalupa. Navedene aktivnosti zahtijevaju dosta vremena, a treba napomenuti kako je u praksi vrlo čest slučaj da se ponude za izradbu kalupa moraju sastaviti u svega nekoliko sati. U tu svrhu, razrađeno je nekoliko računalnih programa koji izvršavanje ovog vrlo zahtjevnog zadatka ubrzavaju i donekle pojednostavljuju, iako je i pri njihovoj uporabi potrebno raspolagati određenim iskustvom na tom polju.[150,151]

Po izradbi kalupa, moguće je u takvim programima ispraviti pogreške nastale u procjenama pri definiranju ponude za izradbu. Prednost uporabe ovih računalnih programa je mogućnost vrlo brzog pretraživanja baza podataka koje se stvaraju tijekom godina rada. Ukoliko se pojavi potreba za izradbom kalupa "sličnog" nekom već ranije izrađenom kalupu, moguće je doći do pouzdanih podataka (iz prošlosti), čime se smanjuje mogućnost i veličina pogreške.[150]

6.3. PRIMJENA RAČUNALA U FAZI DIMENZIONIRANJA KALUPA

Za potrebe analize mogućnosti primjene računala u ovoj fazi razvoja kalupa, valja odijeliti analitički pristup dimenzioniranju od numeričkog.

6.3.1. Primjena računala pri analitičkom proračunu kalupa

Analitički proračun kalupa moguće je podijeliti na reološki, toplinski i mehanički proračun. U okviru tih proračuna potrebno je provesti velik broj aktivnosti u točno definiranom redosljedu, pri čemu treba raspolagati mnoštvom ulaznih podataka. To čini ove proračune vrlo kompleksnim i kompliciranim, što može dovesti do čestih previda i pogrešaka pri proračunu. Potrebne podatke također treba tražiti u različitim izvorima (prospekti proizvođača plastomernih materijala, čelika za elemente kalupa, ubrizgavalice, itd.).[22]

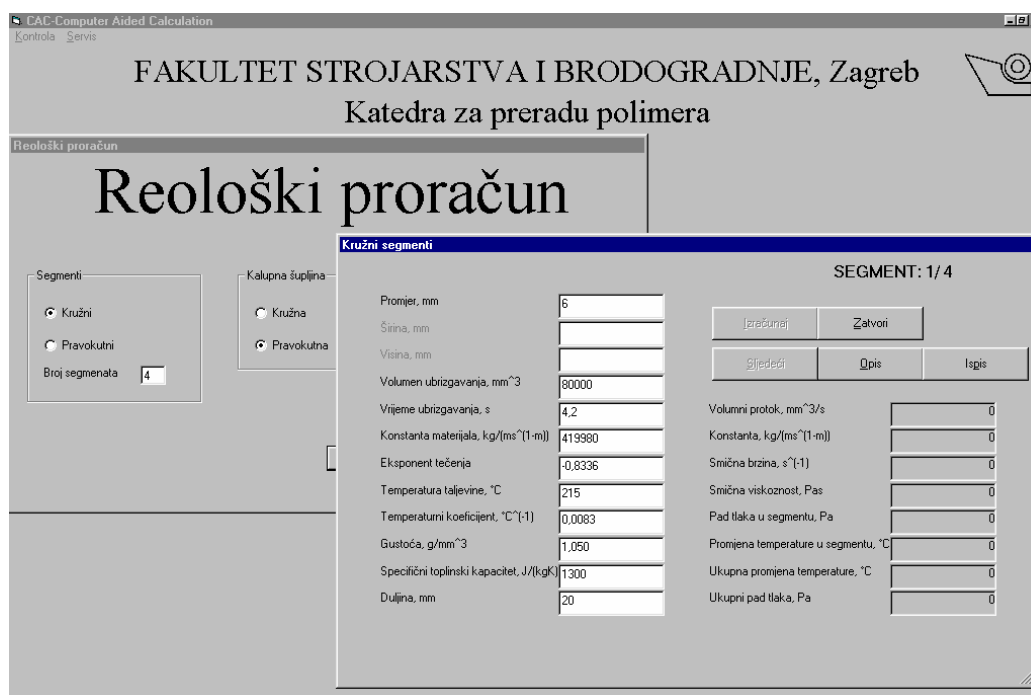
Stoga se nameće potreba organiziranja svih analitičkih proračuna kalupa u jedan računalni program koji omogućuje brzu i jednostavnu uporabu. Pri tome treba posvetiti posebnu pozornost razvoju odgovarajućih baza podataka. U ovom slučaju neophodne su [19,22]:

- baza podataka plastomernih materijala
- baza podataka ubrizgavalica
- baza podataka materijala elemenata kalupa
- baza podataka medija za temperiranje
- baza podataka uređaja za temperiranje.

Ovdje treba naglasiti kako baze podataka ne trebaju biti preopsežne (u sadržajnom smislu), već ciljane. To znači da trebaju sadržavati samo podatke potrebne za proračun kalupa. Primjer su svojstva medija za temperiranje pri radnoj temperaturi potrebna za proračun [112]:

- gustoća
- toplinska provodnost
- kinematička viskoznost
- specifični toplinski kapacitet.

Uporabom bilo kojeg programskog jezika moguće je načiniti računalni program koji obuhvaća sve analitičke proračune. Pri tome treba težiti izradbi takvih sučelja koja će sadržavati što je moguće više podataka (slika 6.3). [22]



Slika 6.3. Prikaz sučelja računalnog programa za analitički proračun kalupa [22]

Na tržištu je moguće pronaći računalne programe koji obuhvaćaju samo dijelove analitičkog proračuna kalupa. Primjer je računalni program GWK za segmentni toplinski proračun kalupa.[152]

Konstruktori s ograničenim znanjem u području izbora optimalnog materijala za pojedine elemente kalupa imaju na raspolaganju računalni program koji im umnogome olakšava ovu aktivnost razvoja kalupa. Pri uporabi ovog računalnog programa potrebno je poznavati nekoliko podataka: kategorija otpresaka (za kućanstvo, automobilsku industriju, medicinu, itd.), vrsta (obitelj) otpresaka (pločasti, kutijasti, itd.), broj kalupnih šupljina, vrsta plastomernog materijala, sadržaj staklenih vlakana, je li plastomerni materijal negoriv, zahtjevi za teksturom na površini otpreska, minimalna dopuštena visina kalupa, vrijednosti polumjera na otprescima i zahtjevi za rebrastim ojačanjima na otprescima.

6.3.2. Primjena računala pri numeričkom proračunu kalupa

Jedna od najčešće primjenjivanih numeričkih metoda je metoda konačnih elemenata (FEM), s pomoću koje je simulacijom na računalu moguće provesti odgovarajuće proračune kalupa. Iako metoda konačnih elemenata daje približno točne rezultate, uz primjenu odgovarajućih baza podataka, simulacijom se u relativno kratkom vremenu može doći do prihvatljivih rezultata. Za takve simulacijske proračune na tržištu je dostupan velik broj računalnih programa, a njihov izbor ovisi o specifičnostima primjene.[20]

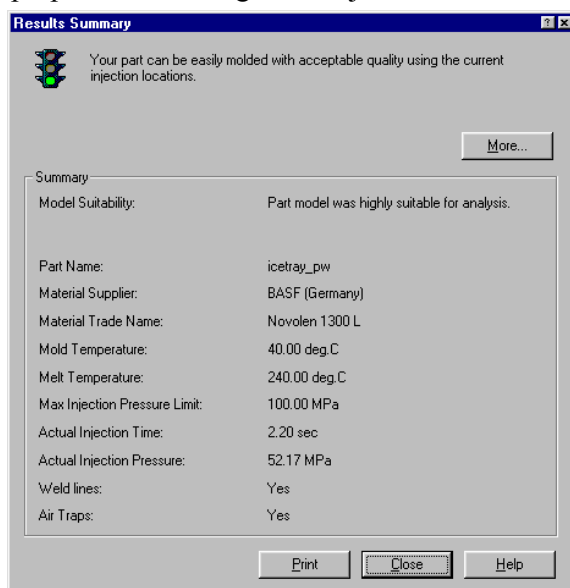
Postoji nekoliko tipova komercijalno dostupnih računalnih programa za analizu postupka injekcijskog prešanja (CAA računalni programi). Najpoznatiji računalni programi u komercijalnoj ponudi su programi koji analiziraju fazu punjenja kalupne šupljine. To je razumljivo, jer je ta faza procesa tehnički najkompliciranija i teško predvidljiva čak i za iskusne konstruktore kalupa. Faktori kao što su reološka svojstva plastomerne taljevine, debljina stijenke pojedinog segmenta otpreska i temperatura stijenke kalupne šupljine, imaju veliki utjecaj na uvjete popunjavanja kalupne šupljine, tako da će samo vrlo slični uvjeti ponuditi realno predviđanje na temelju prethodnih iskustava. To znači da je svaka konstrukcija kalupa specifičan slučaj i usporedivi su samo skupovi vrlo sličnih uvjeta. Analiza punjenja kalupne šupljine objašnjava mnoge parametre koji utječu na ponašanje taljevine tijekom ubrizgavanja i radi toga je vrlo važna. Računalna analiza dopušta konstruktorima

kalupa procjenu svih razmatranja baziranih na stvarnoj fizici postupka injekcijskog prešanja, koja je aproksimirana odgovarajućim algoritmom.[2]

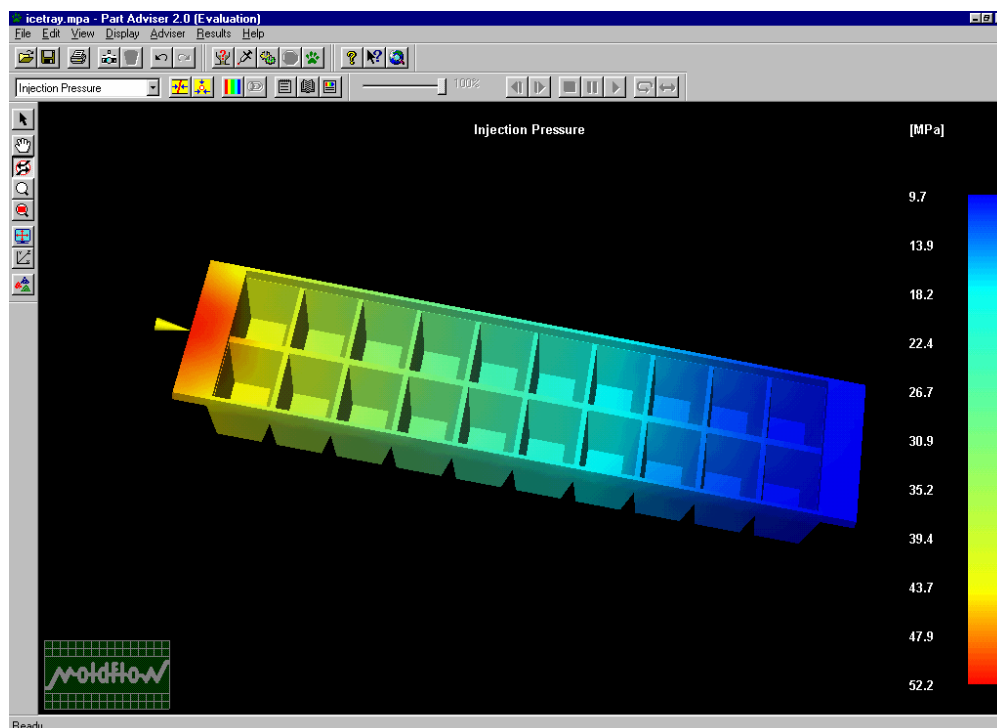
Analiza faze očvršćivanja i djelovanja naknadnog pritiska važan je aspekt poboljšanja produktivnosti procesa injekcijskog prešanja. Vrijeme hlađenja otpreska u pravilu je najdulje vrijeme ciklusa što je i najvažniji pokazatelj produktivnosti postupka. Vrijeme hlađenja otpreska obuhvaća kompleksnost odnosa između izbora plastomernog materijala, procesnih parametara, geometrije otpreska, kvalitete otpreska i konstrukcije kalupa. Minimiranje trajanja ciklusa bio je jedan od prvih ciljeva komercijalnih CAA programa. Analiza izmjene topline, kao dijela analize faze očvršćivanja, vodi poboljšanju rezultata kroz bolju dimenzijsku toleranciju i izgled otpreska. Nepravilno i nejednoliko očvršćivanje su glavni razlozi naknadne deformacije otpresaka po vađenju iz kalupa. Računalni algoritmi pružaju mogućnost analiziranja temperaturnog gradijenta do kojeg dolazi u unutrašnjosti otpreska tako da minimiraju kasnije deformacije otpreska (nakon vađenja iz kalupa).[2]

Toplinska analiza, kombinirana s točnim podacima o stupnju kristalizacije može biti efikasno uporabljena za predviđanje kristalnosti otpreska. Računalni programi za toplinsku analizu općenito zahtijevaju vrijednosti debljine stijenki otpreska, veličinu i položaj kanala za temperiranje, karakteristike izmjene topline s medijem za temperiranje, vrstu izabranog kalupnog materijala i procesne parametre.[2]

Na polju numeričkog proračuna kalupa razvijen je velik broj komercijalnih računalnih programa. Mogućnosti ovih programskih paketa biti će ukratko pojašnjene na nekoliko primjera. Tvrtka Moldflow razvila je nekoliko računalnih programa. *Part Adviser* je računalni program koji omogućuje vrlo brzu simulaciju punjenja kalupne šupljine. Program automatski označava kritična mjesta (crvenom bojom), a konstruktor dolaskom mišem na ta mjesta može očitati sve potrebne parametre preradbe (razdioba temperatura, tlakova, vrijeme punjenja, itd.), te od programa dobija u tekstualnom obliku naputke kako poboljšati ili konstrukciju kalupa ili otpreska. Uporaba samog programa vrlo je jednostavna i ne zahtijeva poznavanje numeričkih metoda, tj. nije potrebno generirati mrežu konačnih elemenata. Pri tome je potrebno samo odrediti vrstu polimernog materijala, položaj ušća, temperaturu taljevine, tlak ubrizgavanja i temperaturu stijenke kalupne šupljine. Rezultati analize mogu već u ranoj fazi razvoja i otpreska i kalupa dati dragocjene podatke o popunjenosti kalupne šupljine, razdiobi tlakova i temperatura u kalupnoj šupljini, pojavi linija spajanja, pojavi mjehuravosti (zaostatak zraka u kalupnoj šupljini), vrijeme ubrizgavanja, itd. Ovaj računalni program potreban je za brzu prethodnu analizu punjenja kalupne šupljine. Kasnije, za točnu analizu potrebno je načiniti potpunu analizu s generiranjem mreže konačnih elemenata.[154-156]



Slika 6.4. Rezultati analize injekcijskog prešanja s pomoću programa *Part Adviser* [154]



Slika 6.5. Pad tlaka ubrizgavanja zadanog otpreska [154]

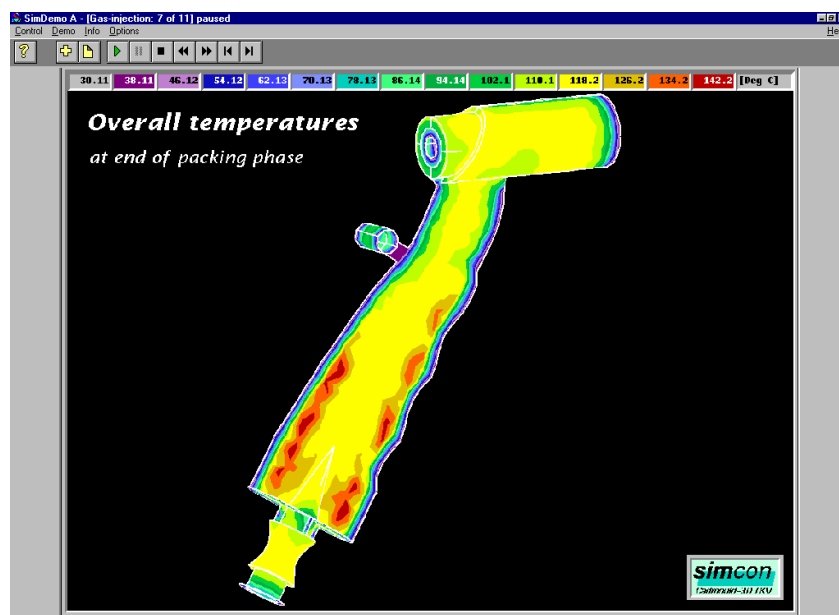
Slično računalnom programu za brzu simulaciju punjenja kalupne šupljine, tvrtka Moldflow razvila je i računalni program za konstruiranje kalupa - *Mold Adviser*. S pomoću ovog programa moguće je optimirati konstrukciju kalupa, posebice veličinu kućišta kalupa (kalupnih ploča), raspored kalupnih šupljina, uljevnog sustava, predvidjeti vrijeme ciklusa injekcijskog prešanja, sile zatvaranja kalupa, potrebnu količinu ubrizgane taljevine itd. Osim toga moguće je s pomoću *Mold Advisera* odrediti položaje ušća, sljubnice, te izmjere svih elemenata uljevnog sustava. Radi se o 3D računalnom programu koji je integriran u vodećim većim računalnim programima za 3D konstruiranje.[44,157]

Uz ove programe tvrtka već dugi niz godina razvija računalni program *Moldflow*. *Moldflow* programski paketi rabe se za simuliranje injekcijskog prešanja plastomernih taljevina, za optimiranje konstrukcije otpreska i kalupa, te parametara postupka injekcijskog prešanja plastomera. U tu svrhu rabe se dva zasebna modula: *MF/FLOW* i *MF/COOL*. *MF/FLOW* služi za analizu protoka plastomerne taljevine uljevnim sustavom i analizu ispunjavanja kalupne šupljine. Uvjet je da se radi o tankostijenim otprescima (debljine stijenke do 3 mm). *MF/COOL* se rabi za analizu površinskih temperatura dijelova kalupne šupljine: jezgri i gnijezda, te optimiranje sustava za temperiranje radi postizanja što jednoličnijeg temperaturnog polja u kalupu, osobito u kalupnoj šupljini. Time se skraćuje trajanje izradbenog ciklusa. Uz ove programske pakete, tvrtka je razvila još nekoliko paketa za numeričke proračune kalupa: *MF/TSETS* (injekcijsko prešanje duromernih materijala), *MF/OPTIM* (optimiranje profila ubrizgavanja i profila djelovanja naknadnog pritiska), *MF/GAS* (plinsko injekcijsko prešanje), *MF/FIBER* (injekcijsko prešanje kompozitnih materijala), te *MF/STRESS* i *MF/WARP* (strukturna analiza otpreska).[148]

Tvrtka Simcon primjerice, razvila je novu verziju računalnog programa za simulaciju postupka injekcijskog prešanja CADMOULD 6. Nova verzija programa omogućuje sljedeće varijante proračuna [31]:

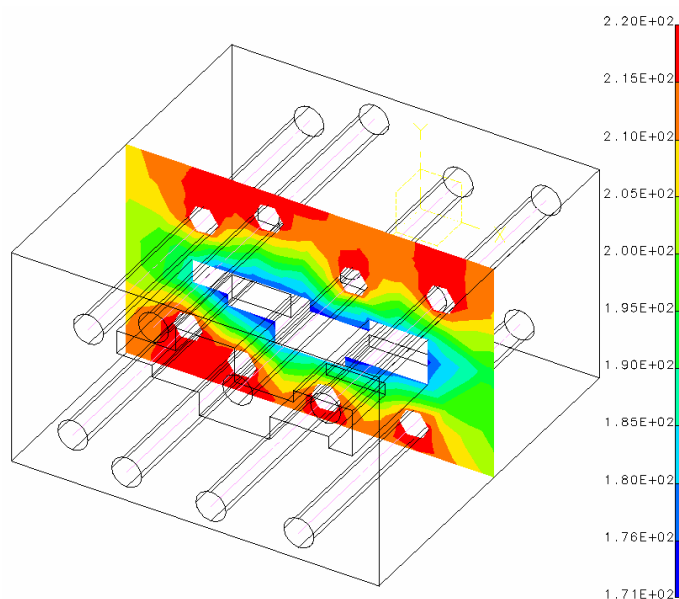
- slika punjenja kalupa
- razdioba tlaka, temperatura, smičnih naprezanja i brzina tečenja, te tlačnih naprezanja
- orijentacija punila (s kratkim staklenim vlaknima)
- lokalno stezanje na kraju faze djelovanja naknadnog pritiska
- postignute vrijednosti stupnja reakcija pri reakcijskom injekcijskom prešanju

- proračuni postupaka unaprijeđenog injekcijskog prešanja (plinsko i dvokomponentno injekcijsko prešanje - slika 6.6).



Slika 6.6. Primjer simulacije plinskog injekcijskog prešanja (prosječna temperatura otpreska na kraju faze djelovanja naknadnog pritiska) [158]

Pri toplinskoj analizi kalupa za injekcijsko prešanje plastomera uporaba računala može biti višestruka. Kao tipičan primjer može poslužiti problem optimiranja broja i rasporeda kanala za temperiranje. Cilj je toplinskog proračuna kalupa postizanje homogenog temperaturnog polja u kalupu tijekom procesa injekcijskog prešanja. Time se osigurava ispravno i jednoliko očvršćivanje otpreska i sprječava nastanak napetosti i posljedičnih deformacija otpreska. Zbog kompleksnosti zbivanja u kalupu tijekom izmjene topline, točan analitički proračun je otežan, pa se može uporabiti simulacija. Postupak numeričke simulacije pretpostavlja računalni model kalupnih ploča, uljevnog sustava i kalupnih šupljina, te početnog rasporeda i broja kanala za temperiranje (slika 6.7). Slijedi optimiranje broja i položaja kanala za temperiranje u cilju postizanja homogenog temperaturnog polja u kalupu, tj. što manjeg temperaturnog gradijenta.[20,159,160]



Slika 6.7. Prikaz temperaturnog polja kalupa u poprečnom presjeku [160]

Kalupi s vrućim uljevnim sustavima postaju sve važniji. Stoga su proizvođači standardnih elemenata vrućih uljevnih sustava uz računalne programe za njihovo ucrtavanje, razvili i programe za simuliranje zbivanja u vrućim uljevnim sustavima tijekom punjenja kalupnih šupljina.[161] Programi obuhvaćaju proračun gubitaka tlaka u uljevnim i kalupnim šupljinama, uravnoteženje uljevnog sustava, optimiranje broja i veličine ušća, proračun maksimalnih duljina tečenja, pritisak ubrizgavanja, optimiranje debljine stijenke otpreska, proračun prethodnih parametara preradbe, proračun približnog vremena ciklusa injekcijskog prešanja, proračun važnijih svojstava otpreska u blizini ušća itd.[162]

6.4. PRIMJENA RAČUNALA U FAZI IZRADBE KONSTRUKCIJSKE I PROIZVODNE DOKUMENTACIJE KALUPA

Posljednja faza konstruiranja kalupa sastoji se od definiranja konstrukcijske i izradbene dokumentacije kalupa. Konstruiranje s pomoću računala (CAD) je dio CIM-a koji je pronašao najširu primjenu u industriji. Konstruiranje kalupa za injekcijsko prešanje plastomera s pomoću računala ima brojne prednosti pred uporabom daske za crtanje, koja je nažalost još dosta zastupljena u konstrukcijskim uredima.[20]

Bitna prednost primjene računala je uporaba baza podataka sa standardnim elementima kalupa različitih proizvođača s tog polja koje su povezane s većim brojem CAD računalnih programa (npr. s AutoCAD-om). Baze podataka sadrže 2D i 3D geometriju standardnih elemenata kalupa, kao i alate za njihovo uređivanje, što omogućuje brzu i učinkovitu izradbu vrlo kompliciranih nacрта. Na taj način se postiže visoki stupanj automatizacije pri izradbi nacрта kalupa, te se izbjegavaju potencijalne pogreške. Jedino što preostaje konstruktoru kalupa jest ucrtavanje elemenata uljevnog sustava i nestandardnih elemenata kalupa. Označavanje pozicija na sklopnom nacrtu kalupa, kao i definiranje sastavnice automatizirano je pri uporabi većine računalnih programa. Time se aktivnosti konstruiranja kalupa bitno ubrzavaju i podižu na višu kvalitativnu razinu.[20]

U budućnosti je moguće očekivati kako će konstruktor kalupa samo upisati odgovarajuće parametre kalupa, a računalni program će sam iscertati čitav kalup. Na području primjerice vrućih uljevnih sustava, to je već stvarnost.[163]

Treba naglasiti kako se sve više rabe 3D računalni programi. Razlozi leže u činjenici kako konstruktor kalupa na početku razvoja kalupa uglavnom raspolaže s 3D računalnim modelom otpreska. S pomoću CAD računalnih programa moguće je taj model izravno uporabiti za generiranje geometrije kalupne šupljine (uzimajući u obzir stezanje plastomerne taljevine). Dopunske prednosti 3D mogućnosti obradbe (3D modeli, obradni centri) očituju se u manjem broju različitih umetaka i segmenata u kalupnoj šupljini, čime je moguće postići bolje točnosti i preciznosti izmjera, te je kraće vrijeme izradbe oblika kalupne šupljine (manji broj elemenata koji čine kalupnu šupljinu). To posebice vrijedi za vrlo komplicirane oblike otpresaka.[29]

Ovdje valja imati na umu kako još nije u potpunosti istražen odnos između stezanja i skupljanja koje se rabi pri određivanju izmjera kalupne šupljine. Općenito vrijedi odnos:[164]

$$S_L = \frac{1}{3} \cdot S_V \quad (6.1)$$

gdje su: S_L - skupljanje (%), S_V - stezanje (%).

Međutim, ta opća postavka vrijedi načelno, a razlike mogu biti lokalno velike. Također valja imati na umu kako pojedini plastomerni materijali imaju izrazito različite vrijednosti skupljanja u smjeru tečenja i okomito na smjer tečenja.[164]

Računalni programi koji omogućuju samo 2D konstruiranje ostati će i dalje u uporabi, uglavnom za skiciranje i crtanje jednostavnijih elemenata kalupa (npr. stezne ploče kalupa).

Usporedo s razvojem CNC obradnih strojeva raste i primjena računala u fazi izradbe kalupa. Za tu svrhu razvijen je velik broj CAD/CAM računalnih sustava s pomoću kojih je moguće simulirati obradbu definirane geometrije (glodanjem, tokarenjem i elektroerozijom). Putanja alata automatski se zapisuje u tzv. *Cutter Location File* (CLF). Računalni program "prevodi" CLF u NC kod koji je moguće izravno prenositi na CNC obradni stroj. Ovi računalni sustavi posebice su važni pri izradbi kompliciranih oblika kalupnih šupljina koji često sadrže vrlo zahtjevne 3D ploštine. NC program za izradbu takvih kalupnih šupljina može sadržavati i nekoliko tisuća linija zapisa, što bi zahtijevalo mnogo vremena i pažnje u slučaju "ručnog" upisivanja programa. Suvremeni CAD/CAM računalni programi također registriraju moguće poteškoće pri obradbi kalupnih šupljina, čime se izbjegavaju pogreške u obradbi i mogući lomovi alata.[19]

Najnovije područje primjene računala pri izradbi elemenata kalupa jest *Rapid Tooling*. Pri tim postupcima, računalni model otpreska se izravno rabi za izradbu elemenata kalupa s pomoću posebnih računalnih programa i opreme. Za izradbu elemenata kalupa najčešće se rabe postupci laserskog srašćivanja i lijevanja.[165]

6.5. KRITIČKI OSVRT NA PRIMJENU RAČUNALA PRI RAZVOJU KALUPA

Pri uvođenju uporabe računala općenito, potrebno je voditi računa kako puko investiranje u opremu i računalne programe neće dati odgovarajuće rezultate bez visokokvalificiranih, izobraženih i motiviranih stručnjaka. Stoga valja posebnu pozornost posvetiti kontinuiranim programima njihove izobrazbe. Time se zaposlenike priprema za rad s vrlo kompleksnim i kompliciranim računalnim sustavima u svrhu postizanja što boljih rezultata, te se pozitivno djeluje na motivaciju djelatnika kroz stalno investiranje u njihovo znanje.[126]

Glavna opravdanost primjene CAA računalnih paketa je poboljšanje produktivnosti konstruktora i tehnologa. To znači postizanje iste kvalitete otpresaka i istih proizvodnih troškova s manje uloženi sredstava, ili niže troškove cijelog procesa razvoja otpreska i odgovarajućeg kalupa. Niži troškovi uglavnom znače da je planirana razina kvalitete otpreska postignuta u kraćem roku, što daje dodatni poticaj da se otpresak što prije plasira na tržište. Međutim, pri tome valja imati na umu konstantno usavršavanje zaposlenika, kako bi mogli što bolje i ispravnije rabiti CAA pakete. To je važno posebice stoga što danas gotovo sve tvrtke koje izrađuju računalne programe izlaze godišnje barem s jednom novom verzijom programa na tržište. Također se od takvih računalnih programa očekuje analiza novijih postupaka injekcijskog prešanja (npr. plinsko injekcijsko prešanje), pri čemu se od korisnika očekuje poznavanje uporabe takvih programa. To je naravno povezano s povišenim troškovima izobrazbe osoblja, no kasnijom uspješnom uporabom takvih programa početna je ulaganja moguće višestruko vratiti. Ovdje treba naglasiti kako nije dovoljno poznavati samo rad s računalnim programima, već je potrebno poznavati i "pozadinu" problema, tj. što se zapravo zbiva tijekom procesa injekcijskog prešanja i što se u stvari računa.[2]

Ponekad poteškoću može predstavljati i sama cijena računalnog programa. Primjerice, opsežniji računalni programi za 3D modeliranje, generiranje mreže konačnih elemenata i simulaciju procesa injekcijskog prešanja na tržištu postižu cijene koje su previsoke, posebice za male i srednje velike alatnice. U tom slučaju većina poduzeća rješenje traži u potražnji vanjskih partnera koji mogu pružiti kvalitetnu uslugu.[126]

Modularnost programa predstavlja dodatnu prednost računalnih programa, jer korisnici mogu izabrati samo module programa koji su im potrebni (npr. modul za izbor materijala kalupa, modul za analizu slike punjenja kalupa, modul za dimenzioniranje kalupne šupljine, modul za toplinsku analizu kalupa, itd.).[2]

Pri razvoju polimernih otpresaka i kalupa za injekcijsko prešanje rješenje u budućnosti ne leži u parcijalnim rješenjima (računalni programi samo za pojedine segmente razvoja kalupa), već u 3D računalnom programu koji obuhvaća sve faze razvoja otpreska i kalupa. Takvi računalni programi trebaju biti jednostavni za uporabu i prihvatljive cijene.[76]

Pri nabavi računalnog programa valja imati na umu da je njihov vijek amortizacije vrlo kratak (1 do maksimalno 3 godine). Pri tome, potrebno je voditi računa o svim troškovima koje obuhvaća nabava takvog programa: troškovi investicije u računalni program, troškovi školovanja stručnjaka, troškovi osiguranja i održavanja programa, prosječno vrijeme uporabe računalnog programa, troškovi zahtjeva za odgovarajućim stručnjacima, troškovi vremena rada računalnog programa po jednoj analizi itd. [2]

7. OSNOVNE POSTAVKE KONSTRUIRANJA TEMELJENOG NA POUZDANOSTI

7.1. UVOD

Razvoj znanosti i tehnike omogućio je izgradnju proizvoda (sustava) čiji su uvjeti uporabe vrlo zahtjevni. Pri tome, često se na elemente, podsklopove, sklopove i čitav sustav postavljaju uvjeti pouzdanosti. Uopće, problem pouzdanosti tehničkih sustava je u jakoj korelaciji s povećanjem kompliciranosti i kompleksnosti, te stupnja automatizacije sustava. Stoga je i razumljiv nagli razvoj većeg broja metoda za određivanje pouzdanosti tehničkih sustava tijekom njihovog konstruiranja, izradbe i uporabe.[166] Uzimajući u obzir te metode, pri samom razvoju sustava moguće je govoriti o posebnom pristupu konstruiranju koje je temeljeno na pouzdanosti sustava (e. *Reliability Based Design*).[166,167]

Određivanje pouzdanosti tehničkog sustava pojavljuje se u dva temeljna oblika: pouzdanost utvrđena praćenjem broja zastoja tehničkog sustava tijekom uporabe ili već tijekom projektiranja (razvoja) tehničkog sustava. Ovaj drugi oblik posebice je važan za projektante i konstruktore, budući je eventualne pogreške nastale u fazi razvoja sustava kasnije vrlo teško ispraviti, a mogu biti uzrokom velikih teškoća pri uporabi sustava.[166]

Općenito prihvaćena definicija pouzdanosti glasi: "Pouzdanost je vjerojatnost da će neki sustav ispuniti svoju funkciju tijekom definiranog vremena i pod određenim uvjetima uporabe."[167,168] Tako se pouzdanost može sagledati kao mjera uspješnog djelovanja sustava. Pouzdanosti sustava potrebno je posvetiti pozornost tijekom čitavog vijeka proizvoda, što uključuje njegov razvoj, konstrukciju, izradbu, montažu, kontrolu kvalitete, isporuku, instalaciju, uporabu i održavanje. Pouzdanost zahtijeva objedinjenu primjenu mnogih disciplina: statistike, vjerojatnosti, nauka o materijalima, analize raznih krugova (npr. elektronskih), znanosti o konstruiranju, strukturne analize, proizvodnog strojarstva, te drugih tehničkih disciplina.[166,167]

7.2. PRIRODA ZASTOJA RADA SUSTAVA

Prestanak funkcioniranja sustava naziva se zastojem.[166] Potrebno je razlikovati prirodu otkazivanja elektronskih i mehaničkih sustava s jedne strane i strukturnih s druge. Većina mehaničkih elemenata i sustava otkazuje u funkciji tijekom uporabe kao rezultat premašenih temperatura uporabe, kemijskih promjena, mehaničkog istrošenja, umora materijala i drugih sličnih uzroka. Stoga je pouzdanost mehaničkih sustava usko povezana s trajnošću sustava, tj. s vremenom uporabe.[167]

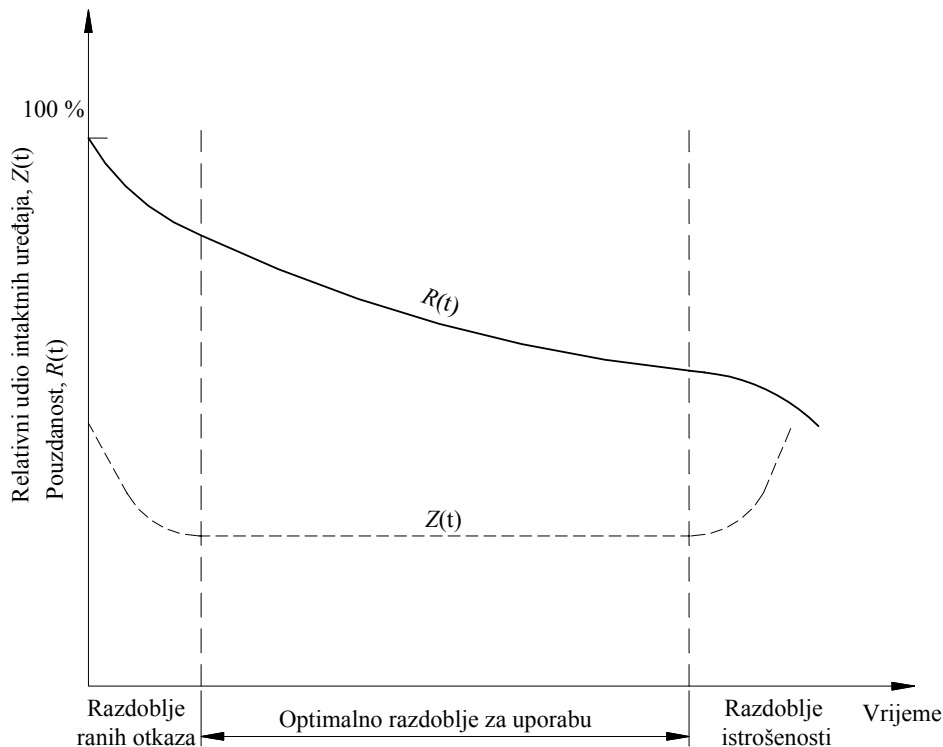
Nepouzdanost, tj. vjerojatnost otkaza sustava moguće je odrediti kao [168]:

$$F(t) = 1 - \bar{R}(t) \quad (7.1)$$

gdje su: $F(t)$ - nepouzdanost sustava, $\bar{R}(t)$ - prosječna pouzdanost sustava.

Posebnim se zadatkom u teoriji pouzdanosti postavlja poznavanje oblika i parametara razdiobe zastoja tijekom vremena, budući je interesantna upravo vjerojatnost funkcioniranja sustava tijekom određenog vremena definiranog kao vrijeme normalne uporabe sustava.[166] U praksi se često susreće razdioba trajanja (ili zastoja) nekog proizvoda ili sustava, prikazana slikom 7.1.[168] Puna linija $R(t)$ prikazuje udio ispravnih elemenata ili sustava tijekom njihova radnog vijeka, u slučaju kada se promatra veći broj elemenata ili sustava. Ukoliko se odredi udio neispravnih elemenata prema ukupnom broju ispravnih elemenata, dobije se crtkana krivulja $Z(t)$. Ta krivulja predstavlja

funkciju gustoće vjerojatnosti otkazivanja, a vrlo često se naziva i "krivuljom kade". Na krivulji kade razlikuju se tri faze: razdoblje "dječjih bolesti", razdoblje normalne uporabe sustava sa slučajnim otkazivanjima, te razdoblje dotrajlosti sustava.[167,168]



Slika 7.1. Krivulja kade [168]

Srednje područje krivulje $R(t)$ određeno je slučajnim zastojsima. To područje moguće je opisati e-funkcijom [168]:

$$\bar{R}(t) = e^{-t/\bar{t}_p} \quad (7.2)$$

gdje je: \bar{t}_p - srednje vrijeme između zastoja.

Pri konstruiranju bilo kojeg sustava potrebno je poznavati prirodu otkazivanja kako bi se razumjeli uzroci otkazivanja, te poduzeli odgovarajući korektivni zahvati u svrhu povišenja pouzdanosti sustava.

Vrste otkazivanja funkcija elemenata moguće je sumirati kao [167]:

- 1) Statička otkazivanja. Pri velikom preopterećenju statičkim opterećenjem iznad čvrstoće materijala, dolazi uglavnom do loma materijala.
- 2) Otkazivanje uslijed umora materijala. Pri cikličkim opterećenjima materijali mogu otkazati uslijed loma iako su opterećenja ispod maksimalno dopuštenih. Lom obično započinje s početnom napuklinom koja s vremenom prerasta u lom.
- 3) Otkazivanje uslijed puzanja. Puzanje se odnosi na tečenje materijala pod djelovanjem stalnog opterećenja. Kontinuirane deformacije puzanja uzrokuju otkazivanje kada se premaše propisane tolerancije nekog spoja, tj. kada dođe do loma.
- 4) Otkazivanje uslijed djelovanja korozije. Korozija je mehanizam destrukcije površine elementa sustava pri uvjetima uporabe ili skladištenja zbog izravnih kemijskih i elektrokemijskih reakcija s okolinom. Djelovanje korozije obično je ubrzano djelovanjem opterećenja.
- 5) Otkazivanje uslijed istrošenja. Trošenje je mehanička destrukcija površine elementa sustava u kontaktu s drugom površinom.
- 6) Nestabilnost. Kada se djelovanjem vanjskih sila prijeđe vrijednost energije deformacije pohranjene u element, sustav postaje nestabilan.

7.3. UPRAVLJANJE POUZDANOŠĆU SUSTAVA

Pouzdanost nekog elementa ili sustava ne postiže se slučajno, nju je potrebno ugraditi u sustav ili element sustava. Pouzdanost je unutrašnja karakteristika sustava koju je moguće ugrađivati u sustav tijekom svih faza njegova razvoja. Posebice u fazi konstruiranja sustava, moguće je potrebnu pouzdanost ugraditi odgovarajućim pristupom konstruiranju sustava, pravilnim izborom materijala i tolerancija.[167]

Za razmatranja mogućnosti uporabe pouzdanosti kao kriterija pri projektiranju tehničkih sustava, od posebne je važnosti mehanička pouzdanost tj. pouzdanost elemenata kao što su osovine, vratila, ležaji izbacivala, ploče kućišta kalupa i drugi dijelovi. Temeljna karakteristika dimenzioniranja takvih dijelova je uporaba odgovarajućih faktora sigurnosti.[166] Kako je određivanje faktora sigurnosti vrlo kompleksan zadatak, faktor sigurnosti dijeli se u nekoliko parcijalnih faktora. To su faktor utjecaja oblika proizvoda, faktor utjecaja postupka proizvodnje, faktor utjecaja materijala, i faktor utjecaja uvjeta rada.[11,169]

Općenito, faktori sigurnosti se smatraju omjerom očekivane čvrstoće i očekivanog naprezanja. Čvrstoća elementa, kao i njegovo opterećenje smatraju se konstantnim u konvencionalnom pristupu konstruiranju. Tijekom dimenzioniranja elementa potrebno je analizom opterećenja utvrditi o kakvom se slučaju radi, a potom na temelju odgovarajućih izraza odrediti sigurnost elementa. Međutim, unatoč uporabi odgovarajućih faktora sigurnosti, u praksi se javljaju zastoji u radu tehničkih sustava. Razlozi tih pojava su višestruki. Primjerice neki vanjski utjecaji u obliku poremećaja uvjeta uporabe koji intenzitetom višestruko prelaze projektom obuhvaćene granice. Od takvih slučajeva gotovo je nemoguće zaštititi tehničke sustave, budući bi to vodilo enormnom povećanju izmjera i izboru takvih materijala koji bi uzrokovali nepovoljan ekonomski efekt. S druge strane, izabrani materijali i konstrukcijska rješenja redovito nose neka odstupanja od predviđenih i projektom obuhvaćenih slučajeva. To ponekad može dovesti do otkazivanja funkcije sustava. Područje prekrivanja razdioba čvrstoće elementa i opterećenja može se rabiti za proračun vjerojatnosti otkazivanja funkcije elementa (površina prekrivanja). Konvencionalne metode konstruiranja temeljene na primjeni faktora sigurnosti nisu odgovarajuće jer isti faktor sigurnosti može značiti različitu pouzdanost određenog elementa, ovisno o situacijama.[166,167]

Pristup razvoju tehničkih sustava koji obuhvaća kriterije pouzdanosti tehničkog sustava može djelomice ublažiti ove teškoće. U ovom se pristupu sve vrijednosti koje ulaze u proračun uzimaju kao slučajne varijable koje podliježu odgovarajućim razdiobama, a ne kao pojedinačne vrijednosti. To je posebice važno stoga što se čitav proces uporabe smatra neprekidnim redosljedom slučajnih varijacija, kako u uvjetima uporabe, tako i u "unutarnjim" uvjetima (npr. svojstva materijala kalupnih ploča, izmjere kalupne šupljine itd.).[166]

Pouzdanost je moguće definirati samo ispitivanjem proizvoda do otkazivanja funkcije. Očito, što se više ispitivanja provede, veća je točnost podataka o pouzdanosti sustava. Međutim, ispitivanja zahtijevaju određeno vrijeme i novac, pa je potrebno odrediti optimum između željene razine sigurnosti podataka i financijskih mogućnosti.[167]

7.3.1. Određivanje pouzdanosti sustava

Obzirom na vrstu elemenata sustava i konfiguraciju sustava, moguće ih je podijeliti u serijske, paralelne, (k,n) i komplicirane sustave.

Serijski sustav je onaj koji otkazuje u funkciji ukoliko mu otkaže bilo koji element. Ti elementi moraju tada biti fizički povezani. Pouzdanost serijskog sustava može se izračunati prema izrazu [167,168]:

$$R_s = R_1 \cdot R_2 \cdot \dots \cdot R_n = \prod_{i=1}^n R_i \quad (7.3)$$

gdje su: R_s - pouzdanost serijskog sustava, R_i - pouzdanost pojedinog elementa sustava.

Paralelni sustav je onaj koji otkazuje u funkciji kada mu otkazu svi elementi. Pouzdanost paralelnog sustava računa se prema [167,168]:

$$R_p = 1 - \prod_{i=1}^n (1 - R_i) \quad (7.4)$$

gdje je: R_p - pouzdanost paralelnog sustava.

Sustav koji se sastoji od n elemenata naziva se (k,n) sustavom ukoliko može ispunjavati svoju funkciju s bilo kojih k -elemenata ($k \leq n$). Određivanje ukupne pouzdanosti takvog sustava vrlo je komplicirano. Ukoliko svi elementi imaju istu funkciju razdiobe vjerojatnosti otkazivanja funkcije (vremena do otkazivanja) $F(t)$, tada se ukupna pouzdanost sustava može izračunati kao [167]:

$$R_k(t) = \sum_{i=k}^n \binom{n}{i} \cdot [1 - F(t)]^i \cdot [F(t)]^{n-i} \quad (7.5)$$

gdje je: R_k - pouzdanost (k,n) sustava.

Ukoliko sustav ima kompleksniju i kompliciraniju konfiguraciju, potrebno je uvesti dodatne metode za utvrđivanje pouzdanosti takvog sustava (opširnije u [167]).

7.3.2. Povišenje pouzdanosti sustava

Općenito, problem utvrđivanja pouzdanosti odnosi se na definiciju pouzdanosti pojedinih elemenata, tako da ukupna pouzdanost sustava bude jednaka definiranoj vrijednosti uz istovremeno zadovoljenje svih ograničenja (težina, obujam, troškovi). Ovaj problem obično se razmatra tijekom konstruiranja. Problem povišenja pouzdanosti se pojavljuje, kada se ustanovi da pouzdanost postojećeg sustava nije odgovarajuća. Pouzdanost sustava moguće je povisiti povišenjem pouzdanosti jednog ili više elemenata sustava (obično najosjetljivijih elemenata).[167]

Na analizu konstrukcije bilo kojeg mehaničkog elementa utječe geometrija ili izmjere elementa, čvrstoća upotrebljenog materijala i opterećenja koja djeluju na element. Iako su nominalne izmjere točno poznate, one će u stvarnosti predstavljati slučajne varijable. Kada se elementi proizvode na primjerice alatnom stroju, ograničenja vezana uz stroj, operatora i uvjete obradbe, rezultiraju odstupanjima u izmjerama elementa. Greške pri izradbi i montaži također mogu uzrokovati odstupanja ukupnih izmjera kompliciranog mehaničkog sustava (npr. kalup).[167,170] Odstupanja se javljaju i u mehaničkim svojstvima materijala zbog nesigurnosti u kemijskim parametrima izradbe materijala (u šaržama), te parametrima obradbe i preradbe. Na mehaničku čvrstoću elementa također utječe vrsta opterećenja, te brzina deformacije elementa. Opterećenja koja djeluju na mehaničke i strukturne sustave mogu biti statička (vrijednost opterećenja se ne mijenja tijekom vremena), ili dinamička (vrijednost opterećenja se mijenja tijekom vremena). Statička opterećenja nadalje se dijele na tzv. "mrtva opterećenja" (uzrokovana npr. samom težinom sustava), te aktivna opterećenja. U svakom slučaju obje skupine opterećenja potrebno je razmatrati kao slučajne varijable.[167]

U konstrukcijama mehaničkih elemenata od presudne važnosti su geometrijski parametri (npr. promjer osovine, promjeri provrta, profili zubi zupčanika, međuosovinski razmaci itd.). Iako su za te geometrijske parametre definirane nominalne vrijednosti, fizičko ostvarenje tih vrijednosti tijekom izradbe temelji se na definiciji odgovarajućih tolerancija tih vrijednosti. To je posljedica nesavršenosti bilo kojeg preradbenog ili obradbenog postupka (nemogućnosti izradbe identičnih elemenata). Sakupljanjem i statističkom obradbom podataka o izrađenim elementima, moguće je

definirati odgovarajuću funkciju gustoće vjerojatnosti za odgovarajuću klasu izmjera (npr. duljinu, kutne mjere, međusobne udaljenosti, promjeri itd.). U nedostupnosti izravno mjerenih podataka, moguća je primjena aproksimacijske razdiobe vrijednosti. Primjećeno je kako mnogi postupci obradbe generiraju izmjere koje se mogu prikazati primjerice logaritamsko-normalnom i Weibull-ovom razdiobom.[167] Posebni problem predstavlja sinteza navedenih razdioba (npr. metodom *Monte Carlo*). [166]

Većina konstrukcijskih materijala pokazuju promjenjiva svojstva zbog slučajnih razlika u kemijskim postupcima, toplinskoj obradbi i mehaničkim postupcima (praoblikovanja, preoblikovanja i odvajanja). Stoga je i ta svojstva moguće prikazati statističkim varijablama (srednja vrijednost i koeficijent odstupanja).[167]

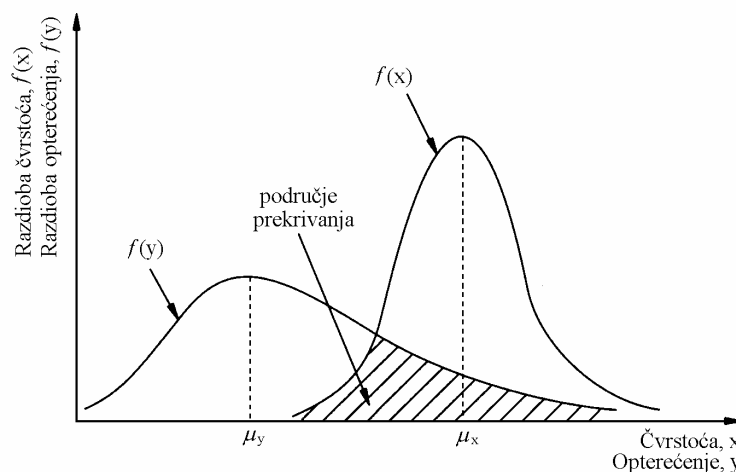
7.3.3. Pouzdanost sustava temeljena na čvrstoći

Značajka mehaničkih sustava je da otkazuju ili pri ekstremno malim čvrstoćama elemenata sustava i/ili pri ekstremno visokim opterećenjima. Druga značajka ovih sustava je da oni ponekad nisu dio masovne proizvodnje, pa su podaci o prethodnim otkazivanjima takvih sustava vrlo ograničeni ili ih uopće nema. Stoga se analiza pouzdanosti ovih sustava provodi pri pomanjkanju poznavanja ponašanja sustava, te pri nesigurnosti u predviđanju opterećenja kojima su takvi sustavi izloženi tijekom svog vijeka trajanja.[167]

Mehanički elementi sustava smatraju se sigurnima ukoliko njihova čvrstoća prelazi razinu opterećenja koja na njih djeluju. Stoga, proračun pouzdanosti zahtijeva poznavanje "slučajnih" vrijednosti čvrstoće i opterećenja sustava. Ukoliko su poznate funkcije gustoće vjerojatnosti za te dvije veličine, moguće ih je prikazati slikom 7.2.[167]

Ovdje je moguće razlikovati tri slučaja. Ukoliko je razdioba vrijednosti čvrstoće pomaknuta desno od razdiobe vrijednosti opterećenja, sustav je siguran. Ukoliko je slučaj suprotan, sustav je neupotrebljiv. Međutim, u praksi je vrlo čest slučaj u kojem se obje razdiobe prekrivaju. Površina područja prekrivanja razdioba predstavlja udio nesigurnosti sustava. To znači da sustav koji je bio ispravno dimenzioniran s pomoću konvencionalnih metoda može ipak otkazati u funkciji.[171]

Stoga valja optimirati sustave sa stajališta ove problematike. Optimiranje ima važnu ulogu u konstruiranju bilo kojeg sustava. Pri konstruiranju elemenata ili sustava zanimljivo je maksimirati pouzdanost do granice koju određuju troškovi ili minimirati troškove do granice koju određuje minimalna potrebna pouzdanost. Postupci optimiranja obuhvaćaju razne grafičke metode, proračune i metode nelinearnog programiranja. Tijekom postupka optimiranja konstrukcije traže se takve konstrukcijske varijable koje rezultiraju najboljim sustavom.[172]



Slika 7.2. Razdiobe vrijednosti napreznja i čvrstoće [167]

7.4. POUZDANOST KALUPA ZA INJEKCIJSKO PREŠANJE PLASTOMERA

Kalup za injekcijsko prešanje plastomera predstavlja kompliciran i kompleksan tehnički sustav. On je istovremeno specifični element sustava za injekcijsko prešanje plastomera, pa je određivanje njegove pouzdanosti specifičan zadatak.[173]

Vrlo rijetko se pri izradbi kalupa za injekcijsko prešanje plastomera može govoriti o serijskoj proizvodnji i tada se obično radi o izradbi nekoliko istih kalupa. Uvjetno, o serijskoj proizvodnji je moguće govoriti samo u slučaju izradbe većeg broja istih kalupnih šupljina, izbacivala, elemenata za vođenje i centriranje itd. Stoga je vrlo teško doći do podataka o već postojećim kalupima na temelju kojih bi se odredila pouzdanost. Za analizu pouzdanosti kalupa potrebni su podaci o: vrsti prerađivanog materijala (plastomera), vrsti materijala elemenata kalupa, vrsti uporabljene ubrizgavalice, vrsti uporabljenog medija za temperiranje, parametrima preradbe itd. Do potrebnih podataka moguće je doći jedino parcijalnim praćenjem podataka pri izradbi sličnih kalupa. Pri tome, te je podatke potrebno uzeti u razmatranje s odgovarajućim oprezom. [167]

Konvencionalno konstruiranje bilo kojeg strojnog elementa temelji se na jednoj, nominalnoj vrijednosti veličina koje uključuje. Tako primjerice, kada su u pitanju svojstva materijala (čvrstoća, modul elastičnosti, itd.), obično se pri konstruiranju koristi samo jedna vrijednost tih veličina. Međutim, pokazalo se da se i te vrijednosti mogu prikazati s pomoću neke od razdioba (npr. normalne), jer postoje rasipanja svojstava materijala oko srednje vrijednosti. Kada se radi primjerice o tlaku u kalupnoj šupljini, veliki utjecaj na njegovu vrijednost mogu imati razni vanjski "šumovi" koji dovode do variranja tlaka u kalupnoj šupljini. Izmjere kalupnih šupljina, posebice pri kalupima s više kalupnih šupljina, mogu dosta odstupati od nominalnih izmjera, zbog različitih parametara obradbe (npr. promjena posmaka), nejednolikog odvođenja topline iz kalupne ploče, istrošenja alata (posebice elektroda za postupak erodiranja), različitih deformacija nakon toplinske obradbe i sl.[173]

Ove činjenice upućuju na to da je pri proračunu kritičnih elemenata kalupa (vršno opterećeni elementi, pokretni elementi, elementi tanjih stijenci, itd.) potrebno primijeniti neku od metoda određivanja pouzdanosti tog elementa, bez obzira proračunava li se element analitički ili numerički. Osim za određivanje pouzdanosti elemenata kalupa, ove metode mogu se rabiti i pri optimiranju konstrukcije kalupa.[173]

Međutim, osim povišenja pouzdanosti kalupa tijekom njegovog konstruiranja, moguće je povicati i njegovu pouzdanost tijekom samog rada. Vrlo često pri otprescima vrlo kompliciranog oblika, dešava se da tijekom vremena otvorenog kalupa otpresci nisu potisnuti iz kalupa. Pri ponovnom zatvaranju kalupa, tada može doći do oštećivanja elemenata kalupa i površine kalupne šupljine, a zasigurno u sljedećem ciklusu injekcijskog prešanja se ne mogu proizvesti ispravni otpresci. Kako bi se spriječila ta pojava, moguće je na kalup ugraditi infracrveni sustav nadgledanja koji povicuje pouzdanost rada kalupa. Ukoliko u samom procesu injekcijskog prešanja ili tijekom vađenja otpreska dođe do neispravnosti, sustav zaustavlja proces injekcijskog prešanja te signalizira (zvučno i svjetlosno) zastoj.[174] Uz foto-optičke sustave razvijen je laserski sustav koji registrira vađenje otpreska iz kalupa. U slučaju kompliciranih oblika otpresaka rabi se i sustav zrcala i prizmi kako bi se provjerio veći broj lokacija na površini kalupnih šupljina.[175]

Pri određivanju pouzdanosti kalupa za injekcijsko prešanje plastomera treba voditi računa i o pouzdanosti poslužitelja kalupa. To je posebice važno pri izradbi otpresaka koji zahtijevaju dodatno posluživanje kalupa (npr. postavljanje metalnih umetaka u kalupne šupljine prije svakog ciklusa injekcijskog prešanja).[193]

8. TEORIJSKE OSNOVE SUSTAVNOSNE TEHNIKE

Kako će se u nastavku često spominjati pojmovi sustav i sustavnosno, potrebno je pobliže pojasniti te pojmove. Također je potrebno opisati temeljne postavke sustavnosne raščlambe općenito, a te postavke će biti primijenjene na primjeru sustava konstruiranja kalupa za injekcijsko prešanje plastomera (poglavlje 9).

Prvo je potrebno pojasniti pojam *sustavnosni*. Hrvatska riječ sustavnosni označuje ono što se odnosi na sustav. To je različito od termina sustavno ili sustavski, što znači postupno, metodički, sistematično. S druge strane, sustav predstavlja cjelinu koju se promatra, koja može biti materijalna (npr. kalup za injekcijsko prešanje plastomera), ali i informacijska (npr. sustav konstruiranja kalupa za injekcijsko prešanje plastomera).[176] Pri Katedri za Prerađivanje polimera, Fakulteta strojarstva i brodogradnje u Zagrebu, već se tridesetak godina radi na primjeni *sustavnosne teorije tehnike* i njenih definicija, prvenstveno na postupak injekcijskog prešanja, [177,178,86] no nastoji se primijeniti spoznaje s tog područja i na proces (sustav) konstruiranja kalupa za injekcijsko prešanje plastomera.[179]

8.1. TEORIJSKE OSNOVE OPĆE SUSTAVNOSNE RAŠČLAMBE

Trajno usavršavanje i pronalaženje novih kako tvari i materijala, tako i postupaka njihova pretvaranja u tvorevine, gotove proizvode određene uporabne vrijednosti, dovelo je do usitnjavanja tehnike u niz vrlo usmjerenih tehničkih područja. Međutim takvo je stanje nužno nadvladati, tj. težiti poopćivanju. Time se dobija bolji pregled nad područjem koje se promatra, a samim time i njegovo bolje poznavanje i kontrola nad njim. Na jednu mogućnost poopćivanja ukazuje kibernetika koja sva zbivanja tumači tokovima *tvari, energije i informacije*. Dakle, primjenom samo tri parametra (tri veličine), moguće je opisati svaku pojavu, proces, sustav itd.[180,86]

S druge strane, ideja sustava i sustavnosti postala je nuždom i sastavni je dio suvremenog znanstveno-tehničkog razvoja, upravo zato što izražava cjelovitost (integralnost) promatranog objekta, pojava ili procesa i njihovu razdjeljivost (kompliciranost, raznovrsnost). U okviru sustavnosnog pristupa stvoren je i stvara se niz vrlo sadržajnih koncepcija i teorija u vrlo različitim znanstvenim disciplinama, što je potvrda mogućnosti široke primjene ove teorije. Primjeri su kibernetika, informatika, ekologija, strukturno-funkcijska raščlamba itd. U rješavanju pojedinačnih, konkretnih zadataka, sustavnosni se pristup pojavljuje kao opći koncepcijski temelj, metodologija projektiranja i poboljšanja sustava, znanstvena metoda, metoda raščlambe organizacije, metoda upravljanja i slično.[180,86]

Jedno od područja koja su bitnije utjecala na razvoj sustavnosnog razmišljanja jest *sustavnosna tehnika*. Sustavnosna tehnika označuje određenu količinu misaonih modela, radnih postupaka i organizacijskih oblika koji se odnose na planiranje, oblikovanje (konstruiranje) i pogon kompleksnih tehničkih sustava. Sustavnosna tehnika interaktivno povezuje tehniku s gospodarstvom i društvom i čini važan element (opće) tehnologije.[180,86]

Teorija tehničkih sustava predstavlja sintezu teorije procesa i teorije sustava. Zahtjevi postavljeni na tehničke sustave (zahtjevi na proizvode i procese njihovog razvoja i izradbe) mogu biti prikazani s pomoću modela sustava zahtjeva, objektnih sustava (proizvoda) i procesnih sustava (aktivnosti). Terminologija sustava i mogućnost apstrakcije olakšavaju planiranje, razvoj i stvaranje tehničkih sustava. Ovi zadaci potpomognuti su analizom značajki sustava (struktura, funkcije, veze), te njihovih interakcija. Tehnički sustav moguće je definirati na sljedeći način: "Sustav je sačinjen od

više elemenata (podsustava) koji posjeduju odgovarajuća svojstva i međusobno su povezani. Sustav je od okoline odijeljen svojim granicama, a s okolinom je povezan preko ulaznih i izlaznih veza. Funkcija sustava može biti upisana s pomoću razlika između ulaza i izlaza." [3,181]

Apstraktni sustavi djelovanja realiziraju se na dva načina, kao sustav djelovanja čovjeka i umjetni sustav stvari. Sustavi djelovanja čovjeka javljaju se u trostrukoj strukturi i predstavljaju hijerarhiju sustava. To su: mikro-sustavi (sustavi pojedinca), mezo-sustavi (skupine, organizacije) i socijalni makro-sustavi (cijelo društvo). [180,86]

Sustavi stvari označuju se kao skup tehničkih proizvoda. U općoj sustavnosnoj raščlambi tehnike, umjetne tvorevine (npr. kalup za injekcijsko prešanje plastomera) mogu se shvatiti kao provedba apstraktnih sustava djelovanja, pa se u tom slučaju razvija *tehnički sustav djelovanja*, s time da se ne smije zaboraviti uloga sustava djelovanja čovjeka. [180,86]

Moguće je razlikovati tri skupine tehničkih sustava [181,3]:

- sustavi zahtjeva (potrebe, zahtjevi, ograničenja)
- objektni sustavi (tehnički proizvodi)
- procesni sustavi (strukturirane aktivnosti nužne za ispunjavanje svrhe objektnog sustava).

Prema njemačkoj normi DIN 2330 značajke sustava dijele se u tri skupine [181,3]:

- značajke strukture (oblik, materijal, podsustavi, veze, položaj)
- značajke funkcije (svrha sustava)
- značajke veza (povezanost s drugim sustavima).

Tablica 8.1. Kategorizacija značajki sustava [180,3]

Značajke strukture	Značajke funkcije	Značajke veza
Kako je sustav građen?	Koja je svrha sustava?	Pod kojim uvjetima će funkcija sustava biti ispunjena?
Primjeri: - oblik - izmjere - materijal - kvaliteta površine - boja ...	Primjeri: - praoblikovanje plastomerne taljevine - vađenje grozda iz kalupne šupljine - prijenos i prihvat sila ...	Primjeri: - temperatura stijenke kalupne šupljine 120 do 140 °C - vrijeme ciklusa injekcijskog prešanja 28 s

Klasifikacija tehničkih sustava temelji se na nekoliko kriterija. Primjerice, na temelju vrste transformacija (materijala, energije i informacija), na temelju kompleksnosti, na temelju strukture (kompliciranosti), na temelju razine apstrakcije itd. Odnosi koji postoje između elemenata tehničkih sustava, te između njih i zahtjeva na sustav, normi i smjernica naziva se "logikom sustava". [181,3]

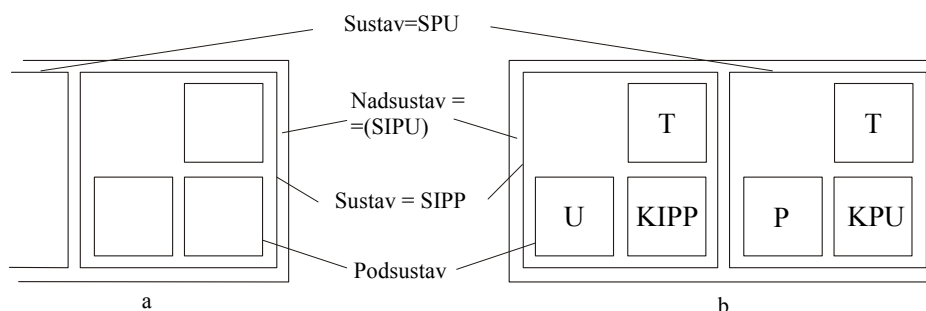
8.2. TEMELJNI KONCEPTI OPĆE SUSTAVNOSNE TEORIJE

Općenito, mogu se navesti tri sustavnosna koncepta: *funkcijski*, *strukturni* i *hijerarhijski*, a biti će objašnjeni na kalupu za injekcijsko prešanje plastomera.

U hijerarhijskom konceptu naglašava se okolnost da elementi jednog sustava (npr. sustav za injekcijsko prešanje plastomera-SIPP) sami predstavljaju sustave (npr. kalup za injekcijsko prešanje plastomera-KIPP) (slika 8.1). Istovremeno, taj je sustav (SIPP) element nadređenog sustava (npr. sustava za injekcijsko puhanje-SIPU).

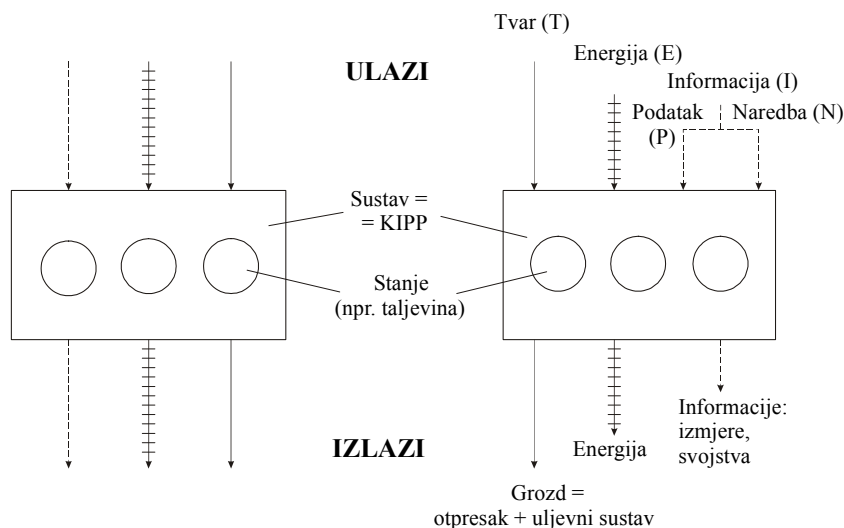
Prema hijerarhijskom konceptu, kompleksan i kompliciran tehnički sustav može se podijeliti na nekoliko podsustava, a ta podjela može ići sve do temeljnih elemenata koji su nedjeljivi (tzv. generički ili neutralni elementi).[180,181,86]

Hijerarhija se može postaviti i u odnosu prema funkcijskom kriteriju. Naime, u sustavu sastavljeni podsustavi prema strukturnoj hijerarhiji ne moraju se podudarati s podsustavima prema funkcijskoj hijerarhiji. Prema funkcijskoj hijerarhiji podređeni podsustav ne mora biti element nadređenog nadsustava, odnosno sustava (npr. regulacijska staza je funkcijski podređena regulacijskom uređaju, ali nije njegov element).[180,86]



Slika 8.1. Hijerarhijski koncept sustava: a - opći model, b - sustav za injekcijsko puhanje; SIPP - sustav za injekcijsko prešanje plastomera, SIPU - sustav za injekcijsko puhanje, U - ubrizgavalica, T - temperiralo, KIPP - kalup za injekcijsko prešanje plastomera, SPU - sustav za puhanje [170,86]

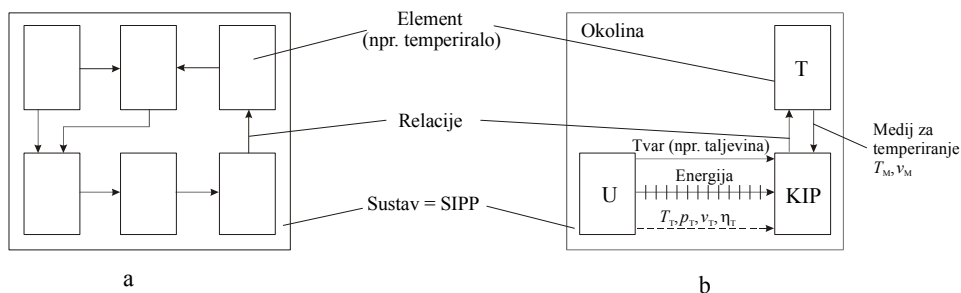
U funkcijskom konceptu sustava KIPP predstavlja "crnu kutiju" (slika 8.2). "Crna kutija" (e. *black box*) obilježena je s pomoću veza njenih vanjskih karakteristika. To su ulazi (npr. plastomerna taljevina) i izlazi (npr. grozd).



Slika 8.2. Funkcijski koncept kalupa za injekcijsko prešanje plastomera [87]

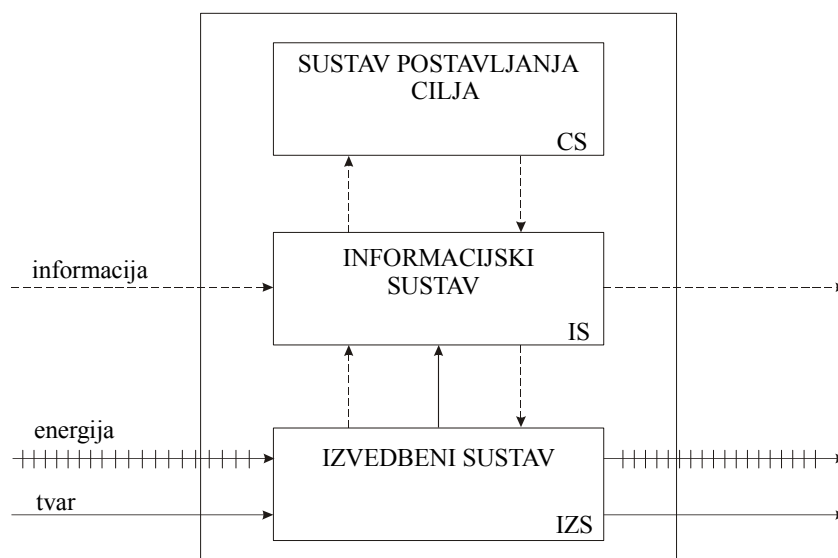
Na taj se način opisuju tzv. *veliĉine stanja* kao što su primjerice, temperatura stijenke kalupne šupljine, tlak u kalupnoj šupljini, specifiĉni obujam plastomerne taljevine, smiĉna viskoznost plastomerne taljevine itd. Funkcijski aspekt ne obrađuje stvari već njihovo ponašanje i ne pita što je stvar, što ona predstavlja, već što ona radi.[180,86]

Najpoznatiji je strukturni sustavnosni koncept (slika 8.3). Njegovo je obilježje da se sustav promatra kao cjelina međusobno povezanih elemenata. Pritom je cjelina više od sume njenih dijelova zbog relacija među elementima. To vrijedi samo u slučaju da relacije među elementima djeluju sinergistiĉki.[180,86]



Slika 8.3. Strukturni koncept sustava: a - opći model, b - sustav za injekcijsko prešanje plastomera [180,86]

Kao rezultat sustavnosnog pristupa, u odnosu prema modelu tehnike, nastaje opći sustavnosni model interpretiran kao sustav djelovanja. Djelovanje treba shvatiti kao funkciju djelovanja. Funkcija postoji unutar sustava da bi određene ulaze, stanja i ciljeve prevela u takva stanja i izlaze, kakvima bi se ti ciljevi ostvarili. Slika 8.4 prikazuje strukturu kakvu mora imati jedan sustav da bi se mogla ostvariti funkcija djelovanja. [180,86]



Slika 8.4. Gruba struktura sustava djelovanja [180]

9. SUSTAVNOSNI MODELI KONSTRUIRANJA KALUPA ZA INJEKCIJSKO PREŠANJE PLASTOMERA

9.1. UVOD

Sustav konstruiranja kalupa za injekcijsko prešanje plastomera moguće je općenito smatrati podsustavom sustava razvoja i izradbe određenog polimernog otpreska. Pri konstruiranju kalupa teži se postizanju optimalne konstrukcije kalupa uz minimalne troškove, te vrijeme konstruiranja i izradbe kalupa. Potrebni preduvjeti za ispunjenje ovih zadataka su uz definiciju i sistematizaciju svih aktivnosti konstruiranja kalupa (poglavlje 5), definicija njihovog redoslijeda izvođenja, te međusobnih relacija. Pri tome je konstruiranje kalupa moguće promatrati kao sustav, što ukazuje na mogućnost primjene postavki sustavnosne teorije na analizu tog procesa.[179,3]

Iz raščlambe procesa metodičkog konstruiranja kalupa očito je kako je konstruiranje kalupa vrlo kompliciran i kompleksan proces. To se posebice odnosi na fazu koncepcijskog oblikovanja kalupa, te faze proračuna (elemenata) kalupa (reološki, toplinski i mehanički proračun). Definiranjem tablica ulazno/izlaznih podataka moguće je provjeriti je li redoslijed izvođenja aktivnosti tijekom konstruiranja kalupa (poglavlje 5) pravilno definiran. Također je moguće sistematizirati sve ulazne parametre potrebne za izvođenje pojedinih faza konstruiranja kalupa. Dodatnom izradbom sustavnosnih modela pojedinih faza konstruiranja kalupa moguće je dobiti uvid u njihove međusobne relacije (npr. koji se sve podaci dobiveni u jednoj fazi konstruiranja kalupa rabe u kasnijim fazama).

Uporabom navedenih tablica i modela moguće je sustav konstruiranja kalupa načiniti transparentnijim. Na taj način se osigurava izvođenje svih potrebnih aktivnosti tijekom konstruiranja kalupa u pravilnom redoslijedu, te se ima pregled nad podacima u bilo kojem trenutku. Takvo sistematiziranje aktivnosti i ulaznih parametara omogućuje također organiziranje aktivnosti konstruiranja kalupa u odgovarajući računalni program.[21,22]

U okviru ovog poglavlja biti će razrađene tablice ulazno/izlaznih podataka, sustavnosni modeli faza koncepcijskog oblikovanja kalupa, te analitičkih i numeričkog proračuna kalupa. Potrebno je naglasiti kako je konstruiranje kalupa informacijski sustav, te će se u sustavnosnim modelima pojavljivati samo ulazi, relacije i izlazi u obliku informacija.

9.2. SUSTAVNOSNA RAŠČLAMBA FAZE KONCEPCIJSKOG OBLIKOVANJA KALUPA ZA INJEKCIJSKO PREŠANJE PLASTOMERA

Kako je to opisano u poglavlju 5, tijekom faze koncepcijskog oblikovanja kalupa definira se načelni položaj otpreska u kalupu, broj i raspored kalupnih šupljina, te načelna konstrukcijska rješenja za pojedine parcijalne funkcije kalupa. Pri tome, razraditi će se samo glavni lanac iz slike 5.2, jer su ostalo sporedne aktivnosti pri koncepcijskom oblikovanju kalupa za injekcijsko prešanje plastomera. Pri definiranju sustavnosnog modela koncepcijskog oblikovanja kalupa, potrebno je prvo definirati ulazne i izlanske podatke svih aktivnosti. Na temelju ispravaka tablice iz rada [127], definirana je nova tablica informacijskih ulaza i izlaza faze koncepcijskog oblikovanja kalupa za injekcijsko prešanje plastomera (tablica 9.1).

Svaka aktivnost je ovdje pokazana tablično. Svaki ulaz ima svoje polazište (*Ulaz iz..*), a svaki izlaz svoje odredište (*Izlaz prema..*). Pri izradbi tablica ulazno/izlaznih podataka također je dan prijedlog

novih oznaka veličina, jer je primijećeno kako se neke oznake rabe više puta za različite veličine, ili se različite oznake rabe za istu veličinu.

Tablica 9.1. Informacijski ulazi/izlazi faze konceptijskog oblikovanja kalupa za injekcijsko prešanje plastomera

KONCEPCIJSKO OBLIKOVANJE KALUPA				
	Naziv podatka	Oznaka	Jedinica	Ulaz iz./Izlaz prema..
Faza	<i>Načelno određivanje položaja otpreska u kalupu</i>			
Ulaz	Analiza geometrije otpreska	-	-	Karakteristike otpreska
	Lista otpreska	-	-	Karakteristike otpreska
Izlaz	Prethodni položaj otpreska u kalupu	-	-	Vrsta kućišta kalupa
				Načelno određivanje sustava za vađenje grozda iz kalupa
				Načelno određivanje sustava za odzračivanje kalupne šupljine
				Načelno određivanje posebnih elemenata kalupa
Faza	<i>Određivanje broja kalupnih šupljina</i>			
Ulaz	Proizvodno-tehničke mogućnosti	-	-	Karakteristike kalupa Karakteristike ubrizgavalice
	Analiza geometrije otpreska	-	-	Karakteristike otpreska
	Zahtjev na kvalitetu otpreska	-	-	Karakteristike otpreska
	Zahtjev na rokove isporuke	-	-	Informacija naručioca
	Ukupne proizvodne količine i mogućnosti plasiranja na tržište	-	-	Istraživanje tržišta
	Iskustva iz prakse	-	-	Karakteristike kalupa
Izlaz	Broj kalupnih šupljina	$x_{kš}$	kom	Određivanje rasporeda kalupnih šupljina
				Načelno određivanje vrste kućišta kalupa
				Procjena izmjera kalupa
				Načelno određivanje vrste uljevnog sustava i ušća
Faza	<i>Određivanje rasporeda kalupnih šupljina</i>			
Ulaz	Izbor ubrizgavalice	-	-	Karakteristike ubrizgavalice
	Najmanji procijenjeni troškovi preradbe	-	-	Ekonomski proračun postupka preradbe
	Broj kalupnih šupljina	$x_{kš}$	kom	Karakteristike kalupa
Izlaz	Raspored kalupnih šupljina	-	-	Načelno određivanje vrste kućišta kalupa
				Procjena izmjera kalupa
				Načelno određivanje vrste uljevnog sustava i ušća
Faza	<i>Načelno određivanje vrste kućišta kalupa</i>			
Ulaz	Analiza geometrije otpreska	-	-	Karakteristike otpreska
	Položaj otpreska u kalupu	-	-	Karakteristike kalupa
	Broj i raspored kalupnih šupljina	$x_{kš}$	kom	Karakteristike kalupa
	Podaci o standardnim dijelovima kalupa	-	-	Karakteristike kalupa
Izlaz	Vrsta kućišta kalupa	-	-	Procjena izmjera kalupa
				Načelno određivanje vrste uljevnog sustava i ušća
				Načelno određivanje sustava za vođenje i centriranje elemenata kalupa
				Provjera položaja otpreska u kalupu
Faza	<i>Procjena izmjera kalupa</i>			
Ulaz	Vrsta kućišta kalupa	-	-	Karakteristike kalupa
	Broj kalupnih šupljina	$x_{kš}$	kom	Karakteristike kalupa
	Raspored kalupnih šupljina	-	-	Karakteristike kalupa
Izlaz	Okvirne izmjere kalupa	L_K, B_K, H_K	mm	Proračun toplinske bilance kalupa

Tablica 9.1. Nastavak

Faza	<i>Načelno određivanje vrste uljavnog sustava i ušća</i>			
Ulaz	Analiza geometrije otpreska	-	-	Karakteristike otpreska
	Vrsta plastomernog materijala	-	-	Karakteristike plastomera
	Zahtjev na dimenzijsku stabilnost otpreska	-	-	Karakteristike otpreska
	Vrsta kućišta kalupa	-	-	Karakteristike kalupa
	Broj i raspored kalupnih šupljina	x_{ks}	kom	Karakteristike kalupa
Izlaz	Vrsta uljavnog sustava i ušća	-	-	Načelno određivanje sustava za vađenje grozda iz kalupa
				Načelno određivanje sustava za odzračivanje kalupne šupljine
				Reološki proračun kalupa
Faza	<i>Načelno određivanje sustava za temperiranje kalupa</i>			
Ulaz	Propisana temperatura medija za temperiranje	T_M	K (°C)	Parametri preradbe
	Analiza geometrije otpreska	-	-	Karakteristike otpreska
Izlaz	Sustav za temperiranje	-	-	Načelno određivanje sustava za odzračivanje kalupne šupljine
Faza	<i>Načelno određivanje sustava za vađenje grozda iz kalupa</i>			
Ulaz	Analiza geometrije otpreska	-	-	Karakteristike otpreska
	Analiza izabrane vrste kalupa	-	-	Karakteristike kalupa
	Položaj otpreska u kalupu	-	-	Karakteristike kalupa
	Vrsta uljavnog sustava i ušća	-	-	Karakteristike kalupa
	Položaj ušća	-	-	Karakteristike kalupa
Izlaz	Sustav za vađenje grozda iz kalupne šupljine	-	-	Provjera položaja otpreska u kalupu
				Mehanički proračun kalupa
Faza	<i>Načelno određivanje sustava za vođenje i centriranje elemenata kalupa</i>			
Ulaz	Analiza geometrije otpreska	-	-	Karakteristike otpreska
	Vrsta kućišta kalupa	-	-	Karakteristike kalupa
Izlaz	Sustav vanjskog centriranja elemenata kalupa	-	-	Toplinski proračun kalupa
	Sustav unutrašnjeg centriranja i vođenja elemenata kalupa	-	-	Mehanički proračun kalupa
Faza	<i>Načelno određivanje sustava za odzračivanje kalupne šupljine</i>			
Ulaz	Analiza geometrije otpreska	-	-	Karakteristike otpreska
	Položaj otpreska u kalupu	-	-	Karakteristike kalupa
	Vrsta uljavnog sustava i ušća	-	-	Karakteristike kalupa
	Vizualni zahtjevi na otpresak	-	-	Karakteristike otpreska
	Analiza uključina zraka	-	-	Karakteristike otpreska
	Sustav za temperiranje	-	-	Karakteristike kalupa
Izlaz	Sustav za odzračivanje kalupne šupljine	-	-	Mehanički proračun kalupa
Faza	<i>Načelno određivanje posebnih elemenata kalupa</i>			
Ulaz	Zahtjev za ostvarivanje posebne funkcije kalupa	-	-	Karakteristike kalupa
	Položaj otpreska u kalupu	-	-	Karakteristike kalupa
Izlaz	Rješenje za posebnu funkciju kalupa	-	-	Mehanički proračun kalupa
Faza	<i>Provjera položaja otpreska u kalupu</i>			
Ulaz	Analiza geometrije otpreska	-	-	Karakteristike otpreska
	Lista otpreska	-	-	Karakteristike otpreska
	Rješenja parcijalnih funkcija kalupa	-	-	Karakteristike kalupa
Izlaz	Položaj otpreska u kalupu	-	-	Karakteristike kalupa

U tablici 9.1 navedene su samo skupine ulazno/izlaznih podataka potrebnih za rješavanje faze konceptijskog oblikovanja kalupa. Važnost ovakvog organiziranja tih skupina podataka moguće je objasniti na jednostavnom primjeru. Primjerice konstruktori kalupa, posebice manjeiskusni, mogu doći u dilemu koju fazu rješavati prije; odrediti broj kalupnih šupljina ili načelno odrediti vrstu kućišta kalupa. Analizom ulaznih podataka ovih dviju faza konceptijskog oblikovanja kalupa moguće je brzo uočiti kako je podatak o broju i rasporedu kalupnih šupljina ulazni podatak za fazu određivanja vrste kućišta kalupa. To znači kako između ovih dviju faza postoji relacija *preferencije* [180,86], tj. jedna faza ima prednost u izvođenju pred drugom fazom. S druge strane, primjerice načelno određivanje sustava za vođenje i centriranje elemenata kalupa ne ovisi izravno o rezultatima

faze načelnog određivanja sustava za temperiranje kalupa. Između ovih dviju faza postoji relacija *indiferencije* [180,86], tj. svejedno je koja se faza izvodi prva. Pri načelnom određivanju posebnih elemenata kalupa moguće je govoriti o *instrumentalnoj* [180,86] relaciji, tj. ova faza je potrebna samo ukoliko postoji zahtjev za ostvarivanje posebne funkcije. U ovom slučaju nije moguće navesti primjer relacije *konkurencije* [180,86] koja znači da je potrebno provesti ili jednu ili neku drugu funkciju. To je moguće spomenuti pri proračunu kalupa. Relacija konkurencije postoji primjerice između analitičkog ili numeričkog proračuna kalupa.

Nakon definiranja tablice ulazno/izlaznih podataka, moguće je pristupiti izradbi sustavnosnog modela faze konceptijskog oblikovanja kalupa za injekcijsko prešanje plastomera.

Za što pregledniji prikaz sustavnosnih modela konceptijskog oblikovanja kalupa, te proračuna kalupa potrebno je definirati odgovarajuće skupine ulaznih podataka. To su:

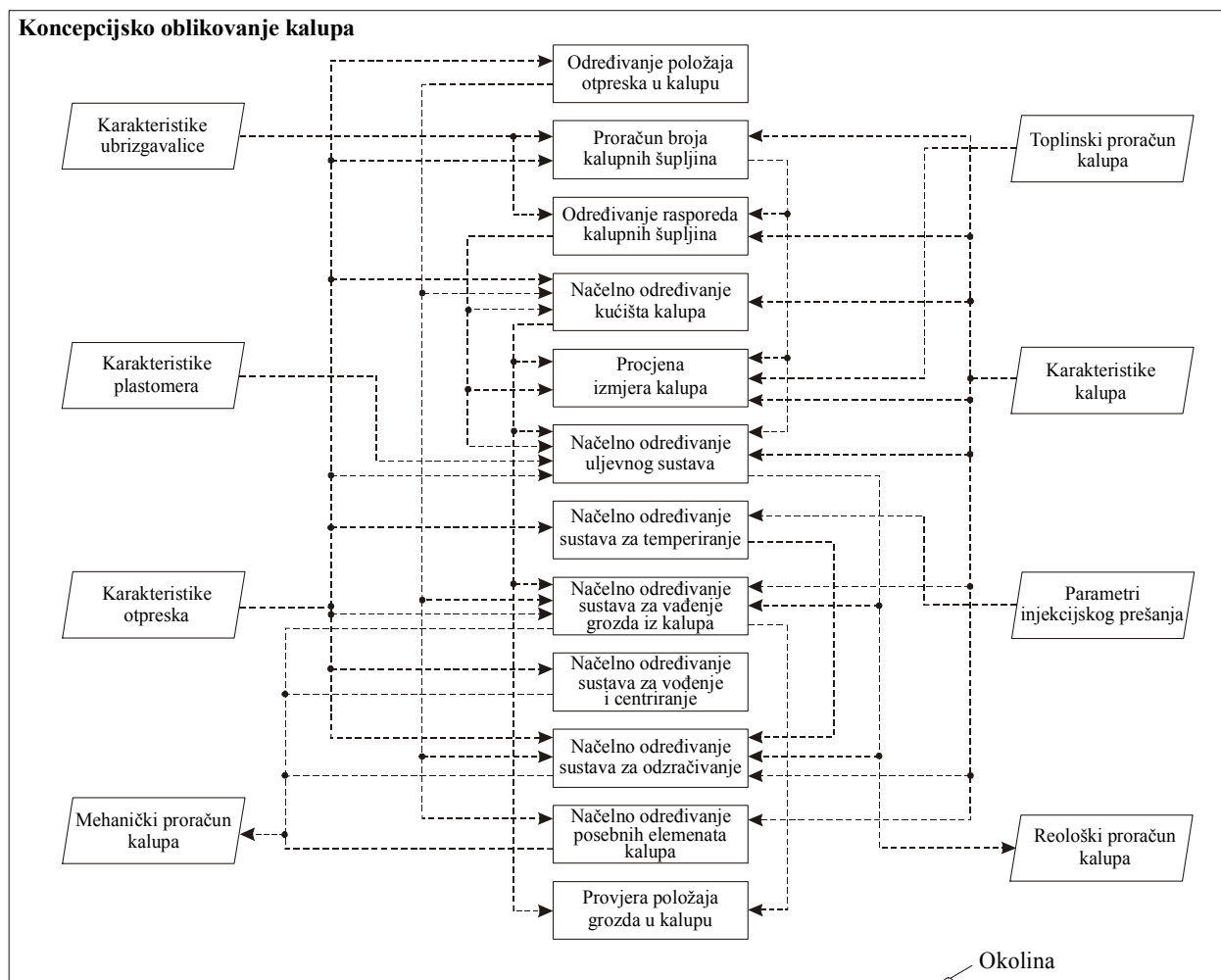
1. Otpresak
 - Karakteristike otpreska (izmjere, detalji na otpresku, ...)
2. Kalup
 - Karakteristike kalupa (broj kalupnih šupljina, izmjere, svojstva materijala elemenata kalupa, ...)
3. Ubrizgavalica
 - Karakteristike ubrizgavalice
4. Sustav za temperiranje
 - Karakteristike medija za temperiranje
 - Karakteristike sustava za temperiranje
 - Karakteristike pumpe
5. Parametri preradbe
6. Plastomerni materijal
 - Karakteristike plastomera.
7. Katalog standardnih elemenata kalupa

Na slici 9.1 prikazane su samo skupine informacija s kojima su povezani pojedini elementi sustava konceptijskog oblikovanja kalupa. Iz tablice 9.1, te slike 9.1 moguće je dobiti bolji pregled nad ovom fazom razvoja kalupa. Moguće je odmah uočiti kako neke informacije imaju veću "težinu" od drugih. Primjerice, geometrija otpreska, broj i raspored kalupnih šupljina, te položaj otpreska u kalupu javljaju se kao ulazni podaci u nekoliko faza konceptijskog oblikovanja kalupa. To znači da je njihovom određivanju potrebno posvetiti posebnu pozornost. Pogrešnim određivanjem primjerice položaja otpreska u kalupu utječe se na izbor pogrešnih ili "manje dobrih" vrsta kućišta kalupa, sustava za vađenje grozda iz kalupa, sustava za odzračivanje kalupnih šupljina, te (nepotrebnih) elemenata posebnih funkcija kalupa.

Prema konceptima sustavnosne teorije tehnike, sustav valja zadovoljiti hijerarhijski, strukturni i funkcijski koncept, tj. treba imati svoju strukturu, funkciju i okolinu. Prema hijerarhijskom konceptu sustav se može podijeliti u nekoliko podsustava. Ukoliko se konceptijsko oblikovanje kalupa promatra kao sustav, moguće je definirati barem 12 njegovih podsustava koje čine faze konceptijskog oblikovanja kalupa (središnji stupac na slici 9.1). Istovremeno, sustav konceptijskog oblikovanja kalupa predstavlja podsustav sustava razvoja kalupa, koji ujedno predstavlja okolinu sustavu konceptijskog oblikovanja kalupa.

Prema funkcijskom konceptu, sustav konceptijskog oblikovanja kalupa predstavlja "crnu kutiju" koja je obilježena s pomoću veza njenih vanjskih karakteristika. To su ulazni podaci (npr. karakteristike otpreska, karakteristike plastomernog materijala itd.), te izlazni podaci (npr. broj i raspored kalupnih šupljina, načelno konstrukcijsko rješenje sustava za vađenje otpreska iz kalupa itd.)

Konačno, prema strukturnom konceptu, sustav nije jednostavna suma njegovih elemenata, već je potrebno voditi računa i o međusobnim relacijama. Tako je moguće uočiti određene relacije između skupina ulazno/izlaznih podataka i faza konceptijskog oblikovanja kalupa, ali i međusobne relacije faza konceptijskog oblikovanja. Primjerice broj i raspored kalupnih šupljina ima utjecaja na izbor uljevnog sustava, te na procjene izmjera kalupa. U drugom primjeru, načelno određen sustav za temperiranje kalupa ima utjecaja na izbor sustava za odzračivanje. Stoga je sustav konceptijskog oblikovanja kalupa potrebno promatrati kao sumu njegovih elemenata i relacija između njih.



Slika 9.1. Sustavnosni model koncepcijskog oblikovanja kalupa za injekcijsko prešanje plastomera

9.3. SUSTAVNOSNA RAŠČLAMBA FAZE PRORAČUNA KALUPA ZA INJEKCIJSKO PREŠANJE PLASTOMERA

U okviru sustavnosne raščlambe faze proračuna kalupa za injekcijsko prešanje plastomera, biti će razrađeni analitički reološki, toplinski i mehanički proračuni kalupa, te numerički proračun kalupa.

U slučaju analitičkih proračuna kalupa potrebno je odrediti pravilni redoslijed njihova izvođenja. Analizom tablica 9.2 do 9.4 moguće je brzo uočiti kako se primjerice pritisak u kalupnoj šupljini, koji se određuje u fazi reološkog proračuna kalupa, rabi kao ulaz i u fazi toplinskog i u fazi mehaničkog proračuna kalupa. Stoga se zaključuje kako se prvi izvodi reološki proračun kalupa, tj. između reološkog proračuna s jedne strane i toplinskog i mehaničkog proračuna s druge, postoji relacija *preferencije*. Između toplinskog i mehaničkog proračuna nema izravne veze, pa između njih vlada relacija *indiferencije*. U slučaju numeričkog proračuna kalupa, redoslijed izvođenja aktivnosti određen je uporabljanim računalnim programom.

Kako bi se postigla transparentnost proračuna kalupa potrebno je raščlaniti faze proračuna, sistematizirati sve ulazne i izlazne podatke, te provjeriti redosljed izvođenja pojedinih aktivnosti.

9.3.1. Sustavnosna raščlamba faze reološkog proračuna kalupa

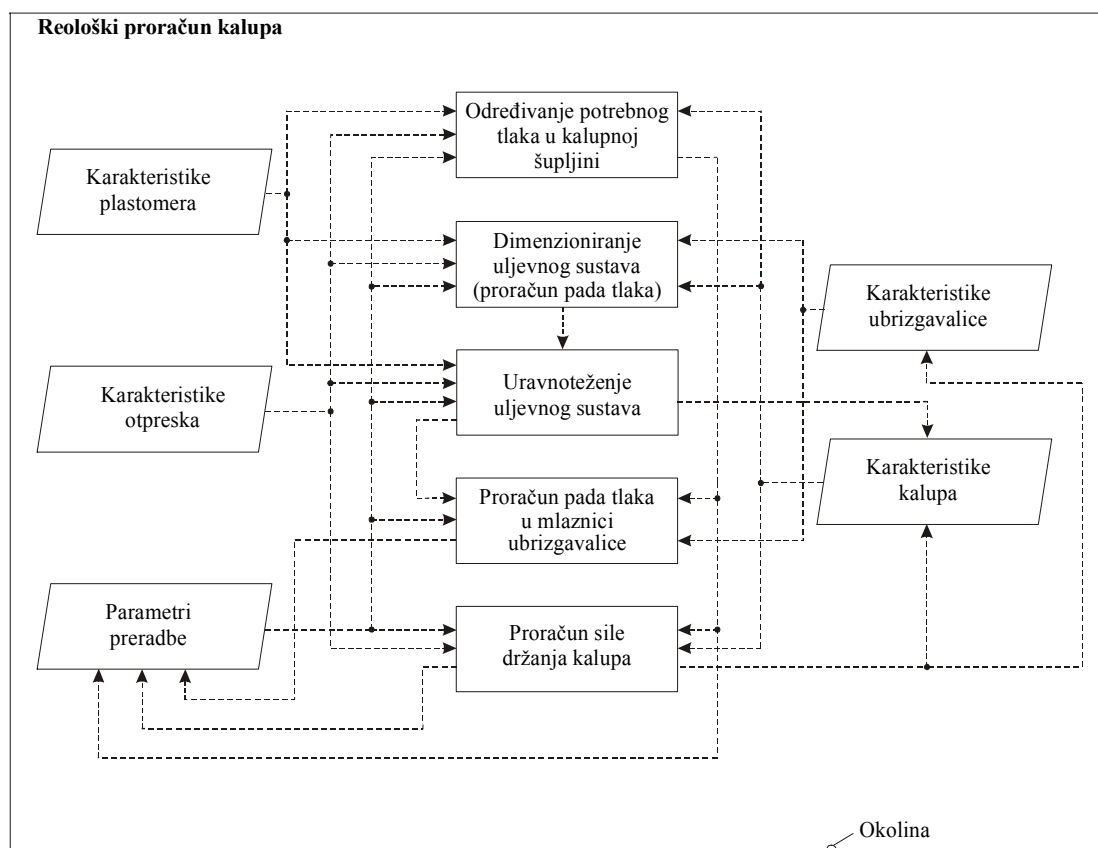
Nakon analize analitičkog reološkog proračuna kalupa za injekcijsko prešanje plastomera moguće je sistematizirati sve aktivnosti reološkog proračuna, te definirati ulazno/izlazne podatke potrebne za njegovo izvođenje. Pri tome je sistematizaciju moguće načiniti tablično (tablica 9.2).

Tablica 9.2. Informacijski ulazi/izlazi faze reološkog proračuna kalupa za injekcijsko prešanje plastomera

REOLOŠKI PRORAČUN KALUPA					
	Naziv podatka	Oznaka	Jedinica	Broj	Ulaz iz./Izlaz prema..
Faza	<i>Proračun (određivanje) potrebnog pritiska u kalupnoj šupljini</i>				
Ulaz	Temperatura postojanosti oblika otpreska	T_{PO}	K (°C)	1001	Karakteristike plastomera
	Pretpostavljena temperatura stijenke kalupne šupljine u trenutku otvaranja	T_{OKP}	K (°C)	1002	Parametri preradbe
	Okolišnji tlak	p_1	Pa (bar)	1003	Parametri preradbe
	Obujam kalupne šupljine	V_{ks}	cm ³	1004	Karakteristike otpreska Karakteristike plastomera
Izlaz	Pritisak u kalupnoj šupljini	p_K	N/mm ²	1005	Proračun pada pritiska u mlaznici ubrizgavalice
					Proračun sile držanja kalupa
					Toplinski proračun kalupa
					Mehanički proračun kalupa
Faza	<i>Dimenzioniranje uljavnog sustava i proračun pada pritiska u uljavnim i kalupnim šupljinama</i>				
Ulaz	Početne izmjere elemenata uljavnog sustava	l_{us}	mm	1006	Karakteristike kalupa
		d_{us}	mm	1007	
		b_{us}	mm	1008	
		h_{us}	mm	1009	
	Oblik otpreska	-	-	-	Karakteristike otpreska
	Obujam ubrizgavanja	V_u	cm ³	1010	Karakteristike kalupa
	Vrijeme ubrizgavanja	t_u	s	1011	Karakteristike ubrizgavalice Parametri preradbe
	Konstanta plastomernog materijala	K_{OT}	kg/ms ^{1-m}	1012	Karakteristike plastomera
	Temperaturni koeficijent	β	°C ⁻¹	1013	Karakteristike plastomera
	Temperatura taljevine	T_T	K (°C)	1014	Karakteristike plastomera
	EkspONENT tečenja	m	-	1015	Karakteristike plastomera
	Podaci iz dijagrama smično naprezanje-smična brzina $\tau - \dot{\gamma}$	$\dot{\gamma}$	s ⁻¹	1016	Karakteristike plastomera
	Izlaz	Pad pritiska u segmentima uljavnog sustava	Δp_{us}	N/mm ²	1017
Konačne izmjere elemenata uljavnog sustava					
		d_{usk}	mm	1019	
		b_{usk}	mm	1020	
		h_{usk}	mm	1021	
Faza	<i>Uravnoteženje uljavnog sustava</i>				
Ulaz	Pad pritiska u segmentima uljavnog sustava	Δp_{us}	N/mm ²	1017	Parametri preradbe
	d_{usk}	mm	1019		
	b_{usk}	mm	1020		
		h_{usk}	mm	1021	
Izlaz	Pad pritiska u uravnoteženom uljavnog sustavu	Δp_{usu}	N/mm ²	1022	Proračun pada pritiska u mlaznici ubrizgavalice
	d_{usu}	mm	1024		
	b_{usu}	mm	1025		
		h_{usu}	mm	1026	

Tablica 9.2. Nastavak

Faza	Proračun pada pritiska u mlaznici ubrizgavalice				
Ulaz	Pritisak ubrizgavanja	p_u	N/mm ²	1027	Karakteristike ubrizgavalice
	Pritisak u kalupnoj šupljini u smjeru otvaranja kalupa	p_{Kx}	N/mm ²	1028	Parametri preradbe
	Pritisak u uljevnom sustavu u smjeru otvaranja kalupa	p_{usx}	N/mm ²	1029	Parametri preradbe
Izlaz	Pritisak u mlaznici ubrizgavalice u smjeru otvaranja kalupa	p_{mx}	N/mm ²	1030	Parametri preradbe
Faza	Proračun sile držanja kalupa				
Ulaz	Vrsta otpreska i vrsta kalupa	-	-	-	Karakteristike kalupa Karakteristike otpreska
	Pritisak u kalupnoj šupljini u smjeru otvaranja kalupa	p_{Kx}	N/mm ²	1028	Parametri preradbe
	Ploština otpreska	S_o	mm ²	1029	Karakteristike otpreska
	Ploština uljavnog sustava	S_{us}	mm ²	1030	Karakteristike kalupa
	Faktor sigurnosti	k	-	1031	Karakteristike kalupa
	Vanjski promjer kružnog skidala	d_t	mm	1032	Karakteristike kalupa
	Najveći vanjski promjer otpreska	$d_{o\ max}$	mm	1033	Karakteristike otpreska
	Srednji promjer vodeće plohe	d_m	mm	1034	Karakteristike kalupa
	Unutarnja visina otpreska	l_u	mm	1035	Karakteristike otpreska
	Udaljenost hvatišta sile uzgona od srednjeg promjera vodeće plohe	l_l	mm	1036	Karakteristike kalupa
	Kut nagiba poluškoljke	α_s	°	1037	Karakteristike kalupa
	Faktor trenja materijala poluškoljke	μ_s	-	1038	Karakteristike kalupa
	Izlaz	Sila držanja kalupa	F_d	N	1039



Slika 9.2. Sustavnosni model reološkog proračuna kalupa za injekcijsko prešanje plastomera

Reološki proračun kalupa moguće je prema temeljnim sustavnosnim konceptima promatrati kao sustav (slika 9.2). Reološki proračun kalupa sastoji se od 5 elemenata (središnji stupac), a istovremeno predstavlja element (podsustav) sustava proračuna kalupa (okolina), čime je ispunjen

hijerarhijski koncept. Prema funkcijskom konceptu, reološki proračun predstavlja "crnu kutiju" s ulaznim podacima (npr. reološke karakteristike plastomernog materijala, karakteristike uljavnog sustava i otpreska itd.), te izlaznim podacima (npr. pritisak u kalupnoj šupljini, sila držanja kalupa itd.). U okviru strukturnog koncepta moguće je zaključiti kako je sustav reološkog proračuna potrebno promatrati kao sumu njegovih elemenata i relacija između njih. Primjerice rezultat aktivnosti određivanja potrebnog pritiska u kalupnoj šupljini predstavlja relaciju koja ovu aktivnost povezuje s aktivnostima proračuna pada pritiska u mlaznici ubrizgavalice, te proračuna sile držanja kalupa, ali i s mnogim aktivnostima ostalih proračuna kalupa (toplinskog i posebice mehaničkog).

Iz slike 9.2 moguće je utvrditi koje skupine ulaznih podataka su potrebne za izvođenje reološkog proračuna kalupa, te kakve su interakcije između pojedinih aktivnosti proračuna. Određivanje potrebnog pritiska u kalupnoj šupljini ima najveći utjecaj na ostale aktivnosti reološkog proračuna, a vrijednost potrebnog pritiska u kalupnoj šupljini moguće je i svrstati u skupinu podataka koju čine parametri preradbe. Parametri uljavnog sustava nakon uravnoteženja (ukoliko je ono potrebno) također se mogu pridodati karakteristikama kalupa, pri čemu je načinjeno optimiranje izmjera uljavnog sustava. S pomoću iznosa sile držanja kalupa moguće je načiniti optimiranje pri izboru odgovarajuće ubrizgavalice, a isti podatak potrebno je pridodati parametrima preradbe.

9.3.2. Sustavnosna raščlamba faze toplinskog proračuna kalupa

Kao i za reološki proračun kalupa, moguće je za potrebe sistematizacije toplinskog proračuna kalupa načiniti tablični pregled svih aktivnosti toplinskog proračuna s odgovarajućim ulaznim i izlaznim podacima (tablica 9.3).

Tablica 9.3. Informacijski ulazi/izlazi faze toplinskog proračuna kalupa za injekcijsko prešanje polimera

TOPLINSKI PRORAČUN KALUPA					
	Naziv podatka	Oznaka	Jedinica	Broj	Ulaz iz./Izlaz prema..
Faza	<i>Proračun vremena hlađenja otpreska</i>				
Ulaz	Karakteristična izmjera otpreska	s_o	mm	2001	Karakteristike otpreska
	Koeficijent oblika otpreska	K_O	-	2002	Karakteristike otpreska
	Temperatura taljevine	T_T	K (°C)	1014	Karakteristike plastomera
	Temperatura stijenke kalupne šupljine	T_K	K (°C)	2003	Parametri preradbe
	Temperatura postojanosti oblika otpreska	T_{PO}	K (°C)	2004	Parametri preradbe
	Koeficijent unutrašnjosti	K_U	-	2005	Karakteristike otpreska
	Efektivna toplinska difuznost plastomera	a_{ef}	m ² /s	2006	Karakteristike plastomera
	Vrijeme ubrizgavanja	t_u	s	1011	Parametri preradbe
	Vrijeme naknadnog pritiska	t_{np}	s	2007	Parametri preradbe
	Učin plastificiranja ubrizgavalice	q_m	kg/h	2008	Karakteristike ubrizgavalice
	Masa grozda	m_g		2009	Karakteristike kalupa
	Vrijeme vraćanja mlaznice	t_{mr}	s	2010	Karakteristike ubrizgavalice
Izlaz	Vrijeme hlađenja otpreska	t_h	s	2011	Analiza ciklusa injekcijskog prešanja
					Proračun temperatura ciklusa injekcijskog prešanja
					Dimenzioniranje sustava za temperiranje kalupa

Tablica 9.3. Nastavak

Faza	Određivanje i proračun pomoćnih vremena ciklusa injekcijskog prešanja				
Ulaz	Vrijeme čišćenja kalupa od srha i sl.	t_{ε}	s	2012	Parametri preradbe
	Vrijeme podmazivanja jedne kalupne šupljine	t_{m1}	s	2013	Parametri preradbe
	Broj kalupnih šupljina	x_{kS}	kom	2014	Karakteristike kalupa
	Vrijeme posluživanja otvorenog kalupa	t_{k1}	s	2015	Parametri preradbe
	Vrijeme posluživanja zatvorenog kalupa	t_{k2}	s	2016	Parametri preradbe
	Vrijeme posluživanja zatvorenog kalupa u trenutku prije njegova otvaranja	t_{k3}	s	2017	Parametri preradbe
	Vrijeme posluživanja kalupa pri vađenju otpreska	t_{k4}	s	2018	Parametri preradbe
	Strojno vrijeme zatvaranja kalupa	t_{zs}	s	2019	Karakteristike ubrizgavalice
	Vrijeme ukapčanja	t_s	s	2020	Karakteristike ubrizgavalice
	Vrijeme približavanja mlaznice	t_{mp}	s	2021	Karakteristike ubrizgavalice
	Strojno vrijeme otvaranja kalupa	t_{os}	s	2022	Karakteristike ubrizgavalice
	Dopunsko vrijeme vađenja otpreska	t_{id}	s	2023	Karakteristike kalupa
Izlaz	Pomoćno vrijeme ciklusa injekcijskog prešanja	t_p	s	2024	Analiza ciklusa injekcijskog prešanja
Faza	Analiza ciklusa injekcijskog prešanja				
Ulaz	Vrijeme hlađenja otpreska	t_h	s	2025	Parametri preradbe
	Pomoćno vrijeme ciklusa injekcijskog prešanja	t_p	s	2026	Parametri preradbe
Izlaz	Vrijeme ciklusa injekcijskog prešanja	t_c	s	2027	Proračun temperatura ciklusa injekcijskog prešanja
					Proračun toplinske bilance kalupa
					Dimenzioniranje sustava za temperiranje kalupa
Faza	Proračun temperatura ciklusa injekcijskog prešanja				
Ulaz	Vrijeme hlađenja otpreska	t_h	s	2025	Parametri preradbe
	Vrijeme ciklusa	t_c	s	2027	Parametri preradbe
	Temperatura stijenke kalupne šupljine	T_K	K (°C)	2003	Parametri preradbe
	Temperatura taljevine	T_T	K (°C)	1014	Karakteristike plastomera
	Toplinska prodornost materijala kalupa	b_K	Ws ^{1/2} /m ² K	2028	Karakteristike kalupa
	Toplinska prodornost plastomernog materijala	b_P	Ws ^{1/2} /m ² K	2029	Karakteristike plastomera
Izlaz	Početna temperatura	T_P	K (°C)	2030	Parametri preradbe
	Dodirna temperatura	T_D	K (°C)	2031	Parametri preradbe
	Temperatura otvaranja kalupa	T_{OK}	K (°C)	2032	Parametri preradbe
Faza	Proračun temperatura i toplinskih svojstava medija za temperiranje				
Ulaz	Zadani temperaturni gradijent između medija za temperiranje i stijenke kalupne šupljine	ΔT_{MK}	K (°C)	2033	Parametri preradbe
	Temperatura stijenke kalupne šupljine	T_K	K (°C)	2003	Parametri preradbe
	Broj komponenata mješavine medija za temperiranje	n_i	-	2034	Karakteristike medija za temperiranje kalupa
	Udio komponente u mješavini	x_A	%	2035	Karakteristike medija za temperiranje kalupa
		x_B	%	2036	
	Gustoća komponente mješavine	ρ_A	kg/m ³	2037	Karakteristike medija za temperiranje kalupa
		ρ_B	kg/m ³	2038	
	Kinematička viskoznost komponente mješavine	ν_A	m ² /s	2039	Karakteristike medija za temperiranje kalupa
		ν_B	m ² /s	2040	
	Toplinska provodnost komponente mješavine	λ_A	W/m ² K	2041	Karakteristike medija za temperiranje kalupa
		λ_B	W/m ² K	2042	
	Specifični toplinski kapacitet komponente mješavine	c_A	J/kgK	2043	Karakteristike medija za temperiranje kalupa
		c_B	J/kgK	2044	

Tablica 9.3. Nastavak

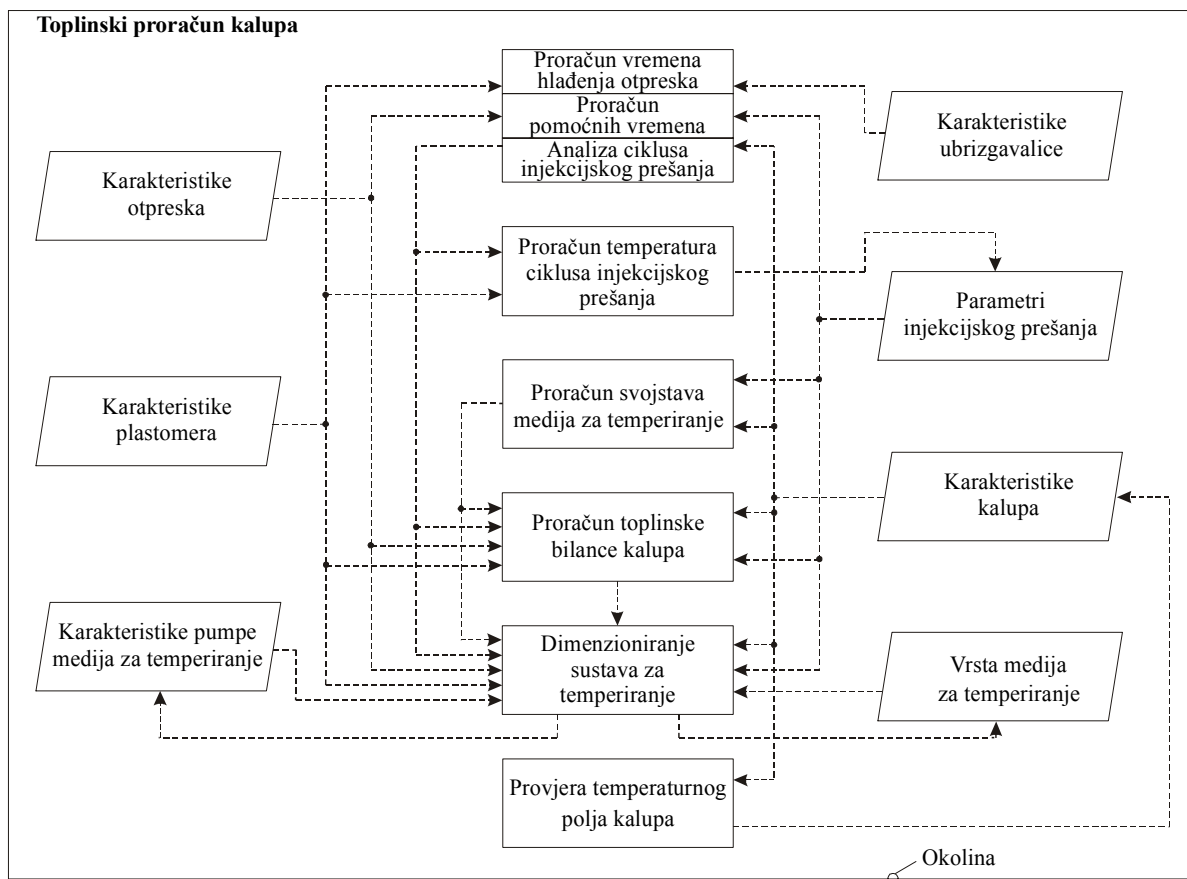
Izlaz	Temperatura medija za temperiranje	T_M	K (°C)	2045	Proračun toplinske bilance kalupa Dimenzioniranje sustava za temperiranje kalupa Parametri preradbe	
	Gustoća medija za temperiranje	ρ_M	kg/m ³	2046		
	Kinematička viskoznost medija za temperiranje	ν_M	m ² /s	2047		
	Toplinska provodnost medija za temperiranje	λ_M	W/m ² K	2048		
	Specifični toplinski kapacitet medija za temperiranje	c_M	J/kgK	2049		
	Prandtllova značajka	Pr	-	2050		
Faza	<i>Proračun toplinske bilance kalupa</i>					
Ulaz	Temperatura okoline	T_O	K (°C)	2051	Parametri preradbe	
	Temperatura medija za temperiranje	T_M	K (°C)	2045	Karakteristike sustava za temperiranje kalupa	
	Temperatura plastomerne taljevine	T_T	K (°C)	1014	Karakteristike plastomera	
	Temperatura postojanosti oblika otpreska	T_{PO}	K (°C)	2004	Karakteristike otpreska	
	Zračivost apsolutno crnog tijela	C_z	W/m ² K	2052	Opća konstanta	
	Sposobnost zračenja kalupnih ploča	ε_z	-	2053	Karakteristike kalupa	
	Visina kalupnih ploča	H_K	mm	2054	Karakteristike kalupa	
	Duljina kalupa (ukupna visina svih kalupnih ploča)	L_K	mm	2055	Karakteristike kalupa	
	Širina steznih ploča kalupa	B_K	mm	2056	Karakteristike kalupa	
	Širina kalupnih ploča	B_{K1}	mm	2057	Karakteristike kalupa	
	Faktor proporcionalnosti	β_V	W/m ² K	2058	Karakteristike kalupa	
	Duljina kalupa s izolacijskim pločama	L_{K1}	mm	2059	Karakteristike kalupa	
	Debljina izolacijske ploče	s_1	mm	2060	Karakteristike kalupa	
	Toplinska provodnost izolacijske ploče	λ_1	W/m ² K	2061	Karakteristike kalupa	
	Specifična entalpija pri prosječnoj temperaturi otpreska u trenutku napuštanja kalupa	h_1	J/kg	2062	Karakteristika plastomera	
	Specifična entalpija pri temperaturi i tlaku preradbe	h_2	J/kg	2063	Karakteristika plastomera	
	Masa grozda	m_g	kg	2009	Karakteristike kalupa	
	Vrijeme ciklusa injekcijskog prešanja	t_c	s	2027	Parametri preradbe	
	Izlaz	Toplina izmijenjena između kalupa i okoline	ϕ_O	W	2064	Dimenzioniranje sustava za temperiranje kalupa
		Toplina koju kalupu dovodi plastomerna taljevina	ϕ_P	W	2065	Parametri preradbe
Toplina izmijenjena između kalupa i medija za temperiranje		ϕ_M	W	2066	Dimenzioniranje sustava za temperiranje kalupa	
Faza	<i>Dimenzioniranje sustava za temperiranje kalupa</i>					
Ulaz	Širina otpreska	b_o	mm	2067	Karakteristike otpreska	
	Broj kanala za temperiranje	n_{KT}	-	2068	Karakteristike sustava za temperiranje kalupa	
	Faktor površine kanala za temperiranje	x_{KT}	-	2069	Karakteristike sustava za temperiranje kalupa	
	Duljina kanala za temperiranje	l_{KT}	mm	2070	Karakteristike sustava za temperiranje kalupa	
	Pritisak u kalupnoj šupljini	p_K	N/mm ²	1005	Parametri preradbe	
	Dopušteno smično naprezanje kalupnih ploča	τ_{dop}	N/mm ²	2071	Karakteristike kalupa	
	Dopušteno savojno naprezanje kalupnih ploča	σ_{dop}	N/mm ²	2072	Karakteristike kalupa	
	Masa grozda	m_g	kg	2009	Karakteristike kalupa	
	Specifična entalpija pri prosječnoj temperaturi otpreska u trenutku napuštanja kalupa	h_1	J/kg	2073	Karakteristika plastomera	
	Specifična entalpija pri temperaturi i tlaku preradbe	h_2	J/kg	2074	Karakteristika plastomera	
	Vrijeme hlađenja otpreska	t_h	s	2025	Parametri preradbe	
	Vrijeme ciklusa injekcijskog prešanja	t_c	s	2027	Parametri preradbe	
	Toplina izmijenjena između kalupa i okoline	ϕ_O	W	2064	Parametri preradbe	

Tablica 9.3. Nastavak

	Toplina izmijenjena između kalupa i medija za temperiranje	ϕ_M	W	2066	Parametri preradbe
	Specifični toplinski kapacitet materijala kalupnih ploča	c_K	J/kgK	2075	Karakteristike kalupa
	Gustoća materijala kalupnih ploča	ρ_K	kg/m ³	2076	Karakteristike kalupa
	Temperatura stijenke kalupne šupljine	T_K	K (°C)	2003	Parametri preradbe
	Temperatura stijenke kanala za temperiranje	T_{KT}	K (°C)	2077	Parametri preradbe
	Minimalni kut izotermi	β_{\min}	°	2078	Parametri preradbe
	Maksimalni kut izotermi	β_{\max}	°	2079	Parametri preradbe
	Modul rasteznosti materijala kalupnih ploča	E	N/mm ²	2080	Karakteristike kalupa
	Modul smičnosti materijala kalupnih ploča	G	N/mm ²	2081	Karakteristike kalupa
	Faktor simetričnosti izmjene topline	x_s	-	2082	Karakteristike sustava za temperiranje kalupa
	Toplinska provodnost materijala kalupnih ploča	λ_K	W/m ² K	2083	Karakteristike kalupa
	Kinematička viskoznost medija za temperiranje	ν_M	m ² /s	2047	Karakteristike sustava za temperiranje kalupa
	Broj dvostrukih promjena smjera toka medija za temperiranje	n_p	-	2084	Karakteristike sustava za temperiranje kalupa
	Korekcijski faktor	K_K	-	2085	Karakteristike sustava za temperiranje kalupa
	Prandtlova značajka	Pr	-	2050	Karakteristike sustava za temperiranje kalupa
	Kapacitet pumpe	q_{VP}	m ³ /s	2086	Karakteristike pumpe
	Specifični toplinski kapacitet medija za temperiranje	c_M	J/kgK	2049	Karakteristike sustava za temperiranje kalupa
	Gustoća medija za temperiranje	ρ_M	kg/m ³	2046	Karakteristike sustava za temperiranje kalupa
	Broj promjena smjera toka medija za temperiranje	m_p	-	2087	Karakteristike sustava za temperiranje kalupa
	Korisnost pumpe	η_p	-	2088	Karakteristike pumpe
Izlaz	Promjer kanala za temperiranje	d_{KT}	mm	2089	Karakteristike sustava za temperiranje kalupa
	Površina kanala za temperiranje	A_{KT}	mm ²	2090	Karakteristike sustava za temperiranje kalupa
	Debljina stijenke kalupne šupljine	s_K	mm	2091	Karakteristike kalupa
	Toplinska prijelaznost medija za temperiranje	α_M	W/m ² K	2092	Karakteristike sustava za temperiranje kalupa
	Brzina protoka medija za temperiranje	ν_M	m/s	2093	Karakteristike sustava za temperiranje kalupa
	Ulazna temperatura medija za temperiranje	T_{MU}	K (°C)	2094	Karakteristike sustava za temperiranje kalupa
	Izlazna temperatura medija za temperiranje	T_{MI}	K (°C)	2095	Karakteristike sustava za temperiranje kalupa
	Efektivno potrebna snaga pumpe	P_{Per}	W	2096	Karakteristike pumpe
Faza	<i>Provjera homogenosti temperaturnog polja kalupa</i>				
Ulaz	Maksimalni toplinski tok po površini segmenta	q_{\max}	W/m ²	2097	Karakteristike sustava za temperiranje kalupa
	Minimalni toplinski tok po površini segmenta	q_{\min}	W/m ²	2098	Karakteristike sustava za temperiranje kalupa
	Prosječni toplinski tok	\bar{q}	W/m ²	2099	Karakteristike sustava za temperiranje kalupa
Izlaz	Greška hlađenja	j	-	2100	Karakteristike sustava za temperiranje kalupa

Kako bi se moglo govoriti o toplinskom proračunu kao sustavu (slika 9.3) potrebno je zadovoljiti temeljne sustavnosne koncepte. Toplinski proračun kalupa sastoji se od 8 elemenata (središnji stupac), a ujedno predstavlja podsustav sustava proračuna kalupa. Time je zadovoljen hijerarhijski koncept. Toplinski proračun kalupa predstavlja također "crnu kutiju" s ulazima (npr. karakteristike otpreska, plastomernog materijala, ubrizgavalice itd.) te izlazima (npr. vrijeme ciklusa injekcijskog

prešanja, izmjere kanala za temperiranje itd.), čime je zadovoljen funkcijski koncept. Toplinski proračun također je potrebno promatrati kao sumu svih aktivnosti i njihovih međusobnih relacija. Primjerice proračun vremena ciklusa injekcijskog prešanja povezan je s proračunima temperatura ciklusa, s proračunom toplinske bilance kalupa, te s dimenzioniranjem sustava za temperiranje. Rezultati proračuna svojstava medija za temperiranje imaju također utjecaja na proračun toplinske bilance kalupa, te na dimenzioniranje sustava za temperiranje. Navedenim postavkama zadovoljen je i strukturni koncept.



Slika 9.3. Sustavnosni model toplinskog proračuna kalupa za injekcijsko prešanje plastomera

Sustavnosnim modelom toplinskog proračuna kalupa prikazanim na slici 9.3 opisuje se utjecaj pojedinih skupina ulaznih podataka na određene faze proračuna kalupa. Tako se može uočiti kako su skupine parametara preradbe, karakteristika kalupa i plastomernog materijala posebice važne za toplinski proračun jer se rabe u gotovo svim fazama proračuna kalupa. Također je moguće uočiti kako faza analize ciklusa injekcijskog prešanja (određivanje vremena ciklusa) ima najviše utjecaja na ostale faze toplinskog proračuna kalupa. Rezultati ove faze rabe se u fazi proračuna temperatura ciklusa injekcijskog prešanja, u fazi proračuna toplinske bilance kalupa, te u fazi dimenzioniranja elemenata sustava za temperiranje. Izlazni podaci nekih faza toplinskog proračuna rabe se u skupinama ulaznih podataka (povratni podaci). To je uglavnom slučaj kada se radi o aktivnostima optimiranja, odnosno provjere. Primjerice, kao ulazni podaci u fazu dimenzioniranja elemenata sustava za temperiranje rabe se korisnost pumpe temperirala i njezin nazivni kapacitet. Proračunom gubitaka pritiska u sustavu za temperiranje dolazi se do podatka o potrebnoj efektivnoj snazi pumpe, što predstavlja ulazni podatak u karakteristike pumpe. U istoj fazi se primjerice određuje i promjer kanala za temperiranje što predstavlja ulazni podatak u skupinu karakteristika kalupa.

Kao izlaz iz proračuna toplinske bilance kalupa javljaju se topline izmijenjene između kalupa i plastomerne taljevine, okoline i medija za temperiranje. Ti podaci predstavljaju dopunske podatke u skupini parametara preradbe.

9.3.3. Sustavnosna raščlamba faze mehaničkog proračuna kalupa

Prema istim načelima kao za reološki i toplinski proračun kalupa, moguće je načiniti sistematizaciju faze mehaničkog proračuna kalupa, te načiniti odgovarajuću tablicu s ulazno/izlaznim podacima (tablica 9.4), kao i odgovarajući sustavnosni model (slika 9.4).

Tablica 9.4. Informacijski ulazi/izlazi faze mehaničkog proračuna kalupa za injekcijsko prešanje polimera

MEHANIČKI PRORAČUN KALUPA					
	Naziv podatka	Oznaka	Jedinica	Broj	Ulaz iz./Izlaz prema..
Faza	<i>Proračun kinematike kalupa</i>				
Ulaz	Visina otpreska u pomičnom dijelu kalupa	h_{op}	mm	3001	Karakteristike otpreska
	Visina kalupa	L_K	mm	2055	Karakteristike kalupa
	Maksimalni razmak ploča ubrizgavalice	H_{Umax}	mm	3002	Karakteristike ubrizgavalice
	Visina grozda	h_g	mm	3003	Karakteristike otpreska Karakteristike kalupa
	Dodatna (sigurnosna) visina otvaranja kalupa	h_d	mm	3004	Karakteristike kalupa
	Dodatni (sigurnosni) hod izbacivala	h_{di}	mm	3005	Karakteristike kalupa
	Kut ugradnje kosog izvlačila	α_{ki}	°	3006	Karakteristike kalupa
	Pomak kliznika ili školjke	M_{ki}	mm	3007	Karakteristike kalupa
	Zračnost između kosog izvlačila i kliznika ili školjke	c_{ki}	mm	3008	Karakteristike kalupa
	Duljina ravnog dijela provrta u klizniku ili školjki	e	mm	3009	Karakteristike kalupa
	Kut utora vodeće ploče s utorom	ϕ_{vp}	mm	3010	Karakteristike kalupa
	Zračnost utora vodeće ploče	c_{vp}	mm	3011	Karakteristike kalupa
	Polumjer izdanka za pokretanje vodeće ploče s utorom	r_{vp}	mm	3012	Karakteristike kalupa
Izlaz	Duljina otvaranja kalupa	h_K	mm	3013	Karakteristike kalupa
	Duljina hoda izbacivala	h_i	mm	3014	Karakteristike kalupa
	Radna duljina kosog izvlačila	L_{ki}	mm	3015	Karakteristike kalupa
	Duljina kosog dijela pravokutnog kosog izvlačila	L_{aki}	mm	3016	Karakteristike kalupa
	Duljina ravnog dijela pravokutnog kosog izvlačila	L_{ski}	mm	3017	Karakteristike kalupa
	Pomak izvlačila prije pokretanja kliznika ili školjke	D_{ki}	mm	3018	Karakteristike kalupa
	Duljina kosog dijela vodeće ploče s utorom	L_{avp}	mm	3019	Karakteristike kalupa
	Duljina ravnog dijela vodeće ploče s utorom	L_{svp}	mm	3020	Karakteristike kalupa
	Pomak vodeće ploče prije pokretanja kliznika ili školjke	D_{vp}	mm	3021	Karakteristike kalupa
Faza	<i>Dimenzioniranje sustava za vođenje i centriranje</i>				
Ulaz	Podaci o standardnim elementima kalupa	-	-	-	Katalozi standardnih elemenata kalupa
	Težina kalupa	Q_K	N	3022	Karakteristike kalupa
	Duljina vodećeg zatika	L_{VZ}	mm	3023	Karakteristike kalupa
	Čvrstoća materijala vodećeg zatika	σ_S	N/mm ²	3024	Karakteristike kalupa
	Promjer vodećeg zatika	d_{VZ}	mm	3025	Karakteristike kalupa
	Modul savitljivosti materijala vodećeg zatika	E_S	N/mm ²	3026	Karakteristike kalupa
Izlaz	Elementi sustava za vođenje i centriranje	-	-	-	Karakteristike kalupa
	Minimalni promjer vodećeg zatika	d_{VZmin}	mm	3027	Karakteristike kalupa
	Progib vodećeg zatika	f_{VZ}	mm	3028	Karakteristike kalupa

Tablica 9.4. Nastavak

Faza	Proračun sile vadenja otpreska iz kalupa i elemenata sustava za vadenje				
Ulaz	Podaci o ubrizgavalici	-	-	-	Karakteristike ubrizgavalice
	Vrsta sustava za vadenje otpreska iz kalupa	-	-	-	Karakteristike kalupa
	Pritisak u kalupnoj šupljini	p_K	N/mm ²	1005	Parametri preradbe
	Duljina izvijanja izbacivala	l_i	mm	3029	Karakteristike kalupa
	Početni poprečni presjek izbacivala	A_i	mm ²	3030	Karakteristike kalupa
	Minimalni moment tromosti presjeka izbacivala	$I_{i\ min}$	mm ⁴	3031	Karakteristike kalupa
	Dopušteno izvijanje materijala izbacivala	$\varepsilon_{i\ dop}$	N/mm ²	3032	Karakteristike kalupa
	Ekvivalentna vitkost (za pločasta izbacivala i izbacivala u obliku puškice)	$\lambda_{i\ ekv}$	-	3033	Karakteristike kalupa
	Modul rasteznosti materijala kalupnih ploča	E_r	N/mm ²	3034	Karakteristike kalupa
	Skupljanje plastomera	S_L	%	3035	Karakteristike plastomera
	Debljina stijenke otpreska	s_o	mm	2001	Karakteristike otpreska
	Unutrašnji polumjer navojne jezgre	r_{uni}	mm	3036	Karakteristike kalupa
	Srednji promjer vretena	d_{mv}	mm	3037	Karakteristike kalupa
	Faktor trenja između plastomera i navojne jezgre	$\mu_{p\ nj}$	-	3038	Karakteristike kalupa Karakteristike plastomera
	Obujam otpreska	V_o	cm ³	3039	Karakteristike otpreska
	Broj navojnih jezgri	n_{nj}	kom	3040	Karakteristike kalupa
	Prijenosni omjer	i	-	3041	Karakteristike kalupa
	Kut uspona navoja	α_n	°	3042	Karakteristike kalupa
	Polumjer pogonskog zupčanika	r_{1z}	mm	3043	Karakteristike kalupa
	Stupanj iskorištenja sustava <i>matica-vreteno</i>	η_{mv}	-	3044	Karakteristike kalupa
Izlaz	Optimirani poprečni presjek izbacivala	A_{io}	mm ²	3045	Karakteristike kalupa
	Sila trenja po obodu jezgre	F_t	N	3046	Karakteristike kalupa
	Sila na vretenu	F_v	N	3047	Karakteristike kalupa
	Sila u smjeru zavojnice	F_1	N	3048	Karakteristike kalupa
	Sila odvijanja (u smjeru otvaranja kalupa)	F_{ov}	N	3049	Karakteristike kalupa
	Sila odvijanja u slučaju uporabe mehanizma sa zupčastom letvom	F_L	N	3050	Karakteristike kalupa
Faza	Dimenzioniranje sustava za odzračivanje kalupa				
Ulaz	Iskustveni podaci o veličini otvora za odzračivanje	-	-	-	Karakteristike kalupa
	Oblik otpreska	-	-	-	Karakteristike otpreska
Izlaz	Veličina/oblik otvora za odzračivanje	-	-	-	Karakteristike kalupa
Faza	Dimenzioniranje posebnih elemenata kalupa				
Ulaz	Vrsta sustava za vadenje otpreska iz kalupa	-	-	-	Karakteristike kalupa
	Oblik otpreska	-	-	-	Karakteristike otpreska
	Pritisak u kalupnoj šupljini	p_K	N/mm ²	1005	Parametri preradbe
	Početne izmjere dugih jezgri	d_{uj}	mm	3051	Karakteristike kalupa
		d_{vj}	mm	3052	
		b_{uj}	mm	3053	
		b_{vj}	mm	3054	
		h_{uj}	mm	3055	
		h_{vi}	mm	3056	
	Modul savitljivosti materijala posebnih elemenata	E_S	N/mm ²	3057	Karakteristike kalupa
	Sila koja djeluje na koso izvlačilo u smjeru otvaranja kalupa	F_{ki}	N	3058	Karakteristike kalupa
	Kut nagiba kosog izvlačila	α_{ki}	°	3006	Karakteristike kalupa
	Kut trenja	ρ	°	3059	Karakteristike kalupa
	Udaljenost rezultantne sile od oslonca kosog izvlačila	a_{ki}	mm	3060	Karakteristike kalupa
Promjer kosog izvlačila	d_{ki}	mm	3061	Karakteristike kalupa	

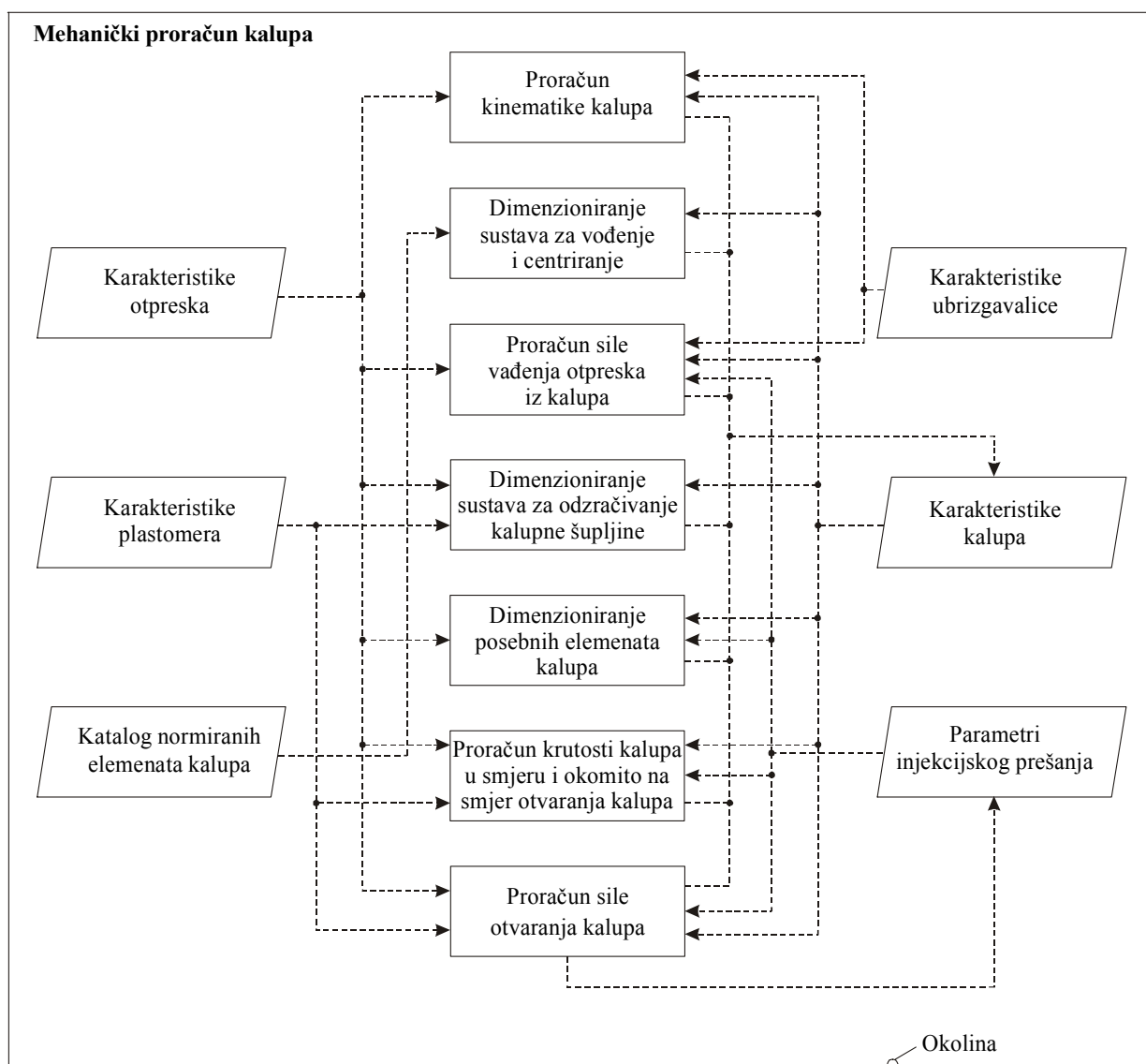
Tablica 9.4. Nastavak

Izlaz	Progib dugih jezgri	f_{dj}	mm	3062	Karakteristike kalupa
	Optimirane izmjere dugih jezgri	d_{uj0}	mm	3063	Karakteristike kalupa
		d_{vj0}	mm	3064	
		b_{uj0}	mm	3065	
		b_{vj0}	mm	3066	
		h_{uj0}	mm	3067	
		h_{vj0}	mm	3068	
Progib kosog izvlačila	f_{ki}	mm	3069	Karakteristike kalupa	
Optimirani promjer kosog izvlačila	d_{kio}	mm	3070	Karakteristike kalupa	
Oblik i izmjere ostalih posebnih elemenata kalupa	-	-	-	Karakteristike kalupa	
Faza	<i>Proračun krutosti kalupa okomito na smjer otvaranja</i>				
Ulaz	Pritisak u kalupnoj šupljini	p_K	N/mm ²	1005	Parametri preradbe
	Modul rasteznosti materijala kalupnih ploča	E_r	N/mm ²	3071	Karakteristike kalupa
	Skupljanje plastomera	S_L	%	3035	Karakteristike plastomera
	Visina opterećenog dijela kalupne ploče	h	mm	3072	Karakteristike kalupa
	Poissonov faktor	ν	-	3073	Karakteristike kalupa
	Unutrašnji polumjer kalupne šupljine	r_{ksu}	mm	3074	Karakteristike kalupa Karakteristike otpreska
	Vanjski polumjer kalupne šupljine	r_{ksv}	mm	3075	Karakteristike kalupa Karakteristike otpreska
	Početna debljina stijenke kalupne šupljine okomito na smjer otvaranja kalupa	s_K	mm	2076	Karakteristike kalupa
Izlaz	Elastično proširenje/stlačivanje kalupne šupljine	Δr_{ks}	mm	3077	Karakteristike kalupa
	Optimirani unutrašnji polumjer kalupne šupljine	r_{ksu}	mm	3078	Karakteristike kalupa
	Optimirani vanjski polumjer kalupne šupljine	r_{ksv}	mm	3079	Karakteristike kalupa
	Progib kalupnih ploča okomito na smjer otvaranja kalupa	f_p	mm	3080	Karakteristike kalupa
	Optimirana debljina stijenke kalupne šupljine okomito na smjer otvaranja kalupa	s_{Ko}	mm	3081	Karakteristike kalupa
Faza	<i>Proračun krutosti kalupa u smjeru otvaranja</i>				
Ulaz	Pritisak u kalupnoj šupljini	p_K	N/mm ²	1005	Parametri preradbe
	Modul rasteznosti materijala kalupnih ploča	E_r	N/mm ²	3034	Karakteristike kalupa
	Razmak između odstoynih letvi kalupa	b_{tp}	mm	3082	Karakteristike kalupa
	Duljina temeljne ploče	l_{tp}	mm	3083	Karakteristike kalupa
	Početna debljina temeljne ploče	h_{tp}	mm	3084	Karakteristike kalupa
	Sila držanja kalupa	F_d	N	1039	Parametri preradbe
Izlaz	Progib temeljne ploče	f_{tp}	mm	3085	Karakteristike kalupa
	Dopušteno "disanje" kalupa	h_{dk}	mm	3086	Karakteristike kalupa
	Sila zatvaranja kalupa	F_z	N	3087	Karakteristike kalupa
	Optimirana debljina temeljne ploče	h_{tpo}	mm	3088	Karakteristike kalupa
Faza	<i>Proračun sila otvaranja kalupa i površinskog pritiska na sljubnicu</i>				
Ulaz	Faktor trenja između otpreska i kalupne šupljine	μ	-	3089	Karakteristike kalupa Karakteristike plastomera
	Predtlak u kalupnoj šupljini	p_R	N/mm ²	3090	Parametri preradbe
	Površina otpreska u dodiru sa stijenkom kalupne šupljine pomične kalupne ploče	A_O	mm ²	3091	Karakteristike kalupa Karakteristike otpreska
Izlaz	Sila otvaranja kalupa	F_o	N	3092	Karakteristike kalupa

Prema definicijama temeljnih sustavnosnih koncepata, mehanički proračun kalupa također je moguće smatrati sustavom. Mehanički proračun kalupa sastoji se od 7 elemenata (središnji stupac na slici 9.4), a istovremeno predstavlja element (podsustav) sustava proračuna kalupa (hijerarhijski koncept). Prema funkcijskom konceptu, mehanički proračun predstavlja "crnu kutiju" s ulaznim podacima (npr.

parametri preradbe, karakteristike kalupa, karakteristike plastomernog materijala itd.), te s izlaznim podacima (npr. sila otvaranja kalupa, sila vađenja otpreska iz kalupa, izmjere i deformacije elemenata sustava za vađenje otpreska itd.). Mehanički proračun također nije moguće promatrati samo kao sumu njegovih elemenata, već je potrebno uzeti u obzir i relacije između elemenata sustava (strukturni koncept). Primjerice rezultati proračuna kinematike kalupa imaju utjecaja na karakteristike kalupa, koje s druge strane imaju također utjecaja na dimenzioniranje elemenata kalupa.

Iz slike 9.4 moguće je uočiti povezanost određenih skupina ulazno/izlaznih podataka s određenim aktivnostima mehaničkog proračuna kalupa. Pri tome je moguće uočiti kako karakteristike otpreska i karakteristike kalupa imaju najveći utjecaj na rezultate elemenata mehaničkog proračuna. S druge strane, rezultati mehaničkog proračuna najviše utječu na promjene karakteristika kalupa. Katalog standardnih elemenata kalupa rabi se kao ulazna skupina podataka za potrebe dimenzioniranja sustava za vođenje i centriranje elemenata kalupa. Ukoliko se rabe standardni elementi kalupa za ovaj sustav (što su nastojanja u praksi), nije potrebno posebno proračunavati ove elemente, jer su oni već unaprijed dimenzionirani obzirom na veličinu kućišta kalupa kod proizvođača standardnih elemenata kalupa. Ostale elemente kalupa, bez obzira jesu li standardni ili ne, potrebno je posebno proračunati (npr. visina temeljne ploče).



Slika 9.4. Sustavnosni model mehaničkog proračuna kalupa za injekcijsko prešanje plastomera

9.3.4. Sustavnosna raščlamba numeričkog proračuna kalupa

U numeričkom pristupu proračunu kalupa nije moguće načiniti podjelu na reološki, toplinski i mehanički proračun kalupa. Računalni programi koji se rabe za numerički proračun kalupa osmišljeni su tako da simuliraju pojedine faze ciklusa injekcijskog prešanja, te za svaku fazu provode odgovarajuće proračune. Tako je primjerice moguće razlikovati tri temeljne faze numeričkog proračuna kalupa pri uporabi računalnog programa *Moldflow*: faza obujamnog punjenja kalupne šupljine, stlačivanja i djelovanja naknadnog pritiska (flow), faza temperiranja kalupa (cool) i faza proračuna deformacija otpreska tj. stezanje i vitoperenje (warp). Za potrebe ovog rada biti će načinjena samo gruba sistematizacija numeričkog proračuna kalupa, pri čemu će biti obuhvaćene prve dvije faze proračuna kalupa. Pri tome je moguće definirati zajedničke ulazne podatke, dok je pri definiranju izlaznih podataka moguće razlučiti podatke koji pripadaju analizi punjenja kalupa i analizi faze temperiranja kalupa.

Tablica 9.5. Gruba podjela informacijskih ulaza/izlaza numeričkog proračuna kalupa za injekcijsko prešanje plastomera (prema računalnom programu *Moldflow*)

NUMERIČKI PRORAČUN KALUPA	
Faza numeričkog proračuna kalupa	Ulazno-izlazne veličine
<i>Konstruiranje simulacijskog modela</i>	
Ulaz	<ul style="list-style-type: none"> - Računalni model otpreska (2D ili 3D) - Vrsta i početna geometrija uljevnog sustava kalupa - Početna geometrija sustava za temperiranje - Početna geometrija kalupnih ploča - Početna geometrija kalupnih umetaka - Početni položaj i geometrija sljubnica - Vanjsko obličje kalupa (kućišta) - Vrsta i izmjere konačnih elemenata
Izlaz	<ul style="list-style-type: none"> - Računalni model otpreska (2D ili 3D) s generiranom mrežom konačnih elemenata - Geometrija uljevnog sustava kalupa s mrežom konačnih elemenata - Geometrija sustava za temperiranje s mrežom konačnih elemenata - Geometrija kalupnih ploča s mrežom konačnih elemenata - Geometrija kalupnih umetaka s mrežom konačnih elemenata - Kućište kalupa s mrežom konačnih elemenata
<i>Definiranje parametara za simulaciju injekcijskog prešanja</i>	
Ulaz	<ul style="list-style-type: none"> - Računalni modeli otpresaka i potrebnih podsustava kalupa s definiranom mrežom konačnih elemenata - Baza podataka svojstava materijala kalupnih ploča i umetaka - Baza podataka svojstava plastomernih materijala - Baza podataka karakteristika ubrizgavalice - Baza podataka medija za temperiranje - Baza podataka karakteristika pumpe medija za temperiranje
Izlaz	<ul style="list-style-type: none"> - Provjerene mreže konačnih elemenata na modelu otpreska i kalupa s ispravnom orijentacijom normala elemenata - Označen i pripremljen model uljevnog sustava - Označen i pripremljen model sustava za temperiranje (ulaz i izlaz medija za temperiranje, smjer tečenja) - Svojstva materijala kalupnih ploča i umetaka - Svojstva plastomernog materijala - Karakteristike ubrizgavalice - Svojstva medija za temperiranje - Karakteristike pumpe medija za temperiranje
<i>Simulacija injekcijskog prešanja</i>	
Ulaz	<ul style="list-style-type: none"> - Modeli otpreska i kalupa s mrežama konačnih elemenata - Svojstva materijala kalupnih ploča i umetaka: <ul style="list-style-type: none"> - ρ_K - gustoća - λ_K - toplinska provodnost - c_K - specifični toplinski kapacitet

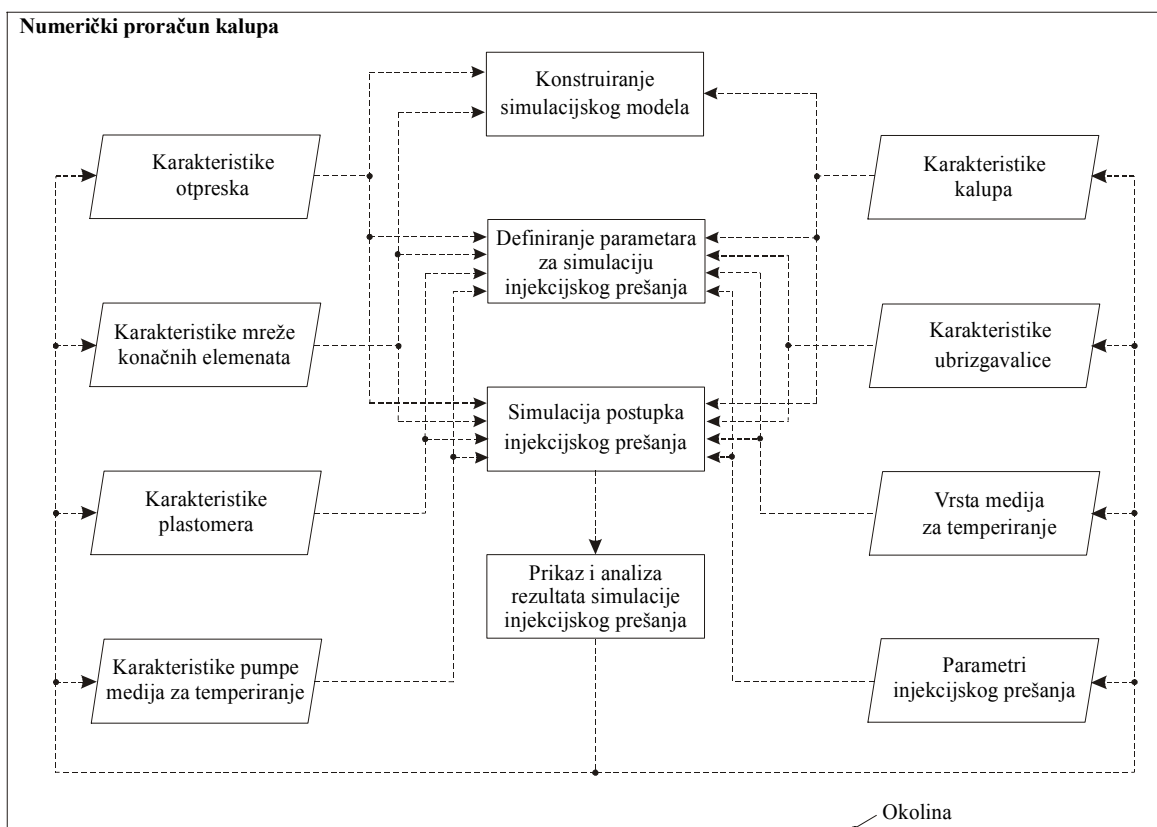
Tablica 9.5. Nastavak

	<ul style="list-style-type: none"> - Svojstva plastomerne taljevine: <ul style="list-style-type: none"> - ρ_p - gustoća - λ_p - toplinska provodnost - c_p - specifični toplinski kapacitet - γ - smična brzina - η - smična viskoznost - ν - specifični obujam - T_{PO} - temperatura postojanosti oblika - T_S - skrutište - Karakteristike ubrizgavalice <ul style="list-style-type: none"> - F_d - sila držanja - d_{pv} - promjer pužnog vijka - p_u - specifični pritisak ubrizgavanja - $V_{u\max}$ - maksimalni obujam ubrizgavanja
Ulaz	<ul style="list-style-type: none"> - Svojstva medija za temperiranje <ul style="list-style-type: none"> - ρ_M - gustoća - λ_M - toplinska provodnost - c_M - specifični toplinski kapacitet - η_M - smična viskoznost - Parametri preradbe: <ul style="list-style-type: none"> - $p_{u\max}$ - maksimalni pritisak ubrizgavanja - $F_{d\max}$ - maksimalna sila držanja kalupa - T_K - temperatura stijenke kalupne šupljine - T_T - temperatura plastomerne taljevine - Karakteristike pumpe medija za temperiranje
Izlaz	<ul style="list-style-type: none"> - Rezultati analize punjenja kalupne šupljine (<i>MF/FLOW</i>) 1. <i>U čvorovima:</i> <ul style="list-style-type: none"> - Tok taljevine - Razdioba tlaka u taljevini - Razdioba temperatura u taljevini - Uključine zraka i linije spajanja - $p_{np\max}$ - maksimalni naknadni pritisak - $t_{np\max}$ - vrijeme do maksimalnog naknadnog pritiska - $F_{d\max}$ - maksimalna sila držanja kalupa - $T_{\text{čt}}$ - temperatura čela toka taljevine - t_u - vrijeme ubrizgavanja 2. <i>U elementima:</i> <ul style="list-style-type: none"> - Smjer toka taljevine - Postotak očvršćenja otpreska - Asimetričnost temperature otpreska - Asimetričnost brzine tečenja - ρ_T^* - prividna gustoća taljevine - t_h - vrijeme hlađenja otpreska (elemenata) - S_V - stezanje otpreska - $\dot{\gamma}$ - smična brzina taljevine - $\dot{\gamma}_{\max}$ - maksimalna smična brzina taljevine - τ - smično naprezanje taljevine - τ_{\max} - maksimalno smično naprezanje taljevine - q_{us} - protok taljevine uljevnim sustavom - η - smična viskoznost taljevine 3. <i>U slojevima:</i> <ul style="list-style-type: none"> - $\dot{\gamma}$ - smična brzina taljevine - T_T - temperatura taljevine - ν - brzina tečenja taljevine - η - smična viskoznost taljevine 4. <i>Dijagrami u ovisnosti o vremenu:</i> <ul style="list-style-type: none"> - Očvrsnuti slojevi - $F_{d\max}$ - maksimalna sila držanja kalupa - $\dot{\gamma}$ - prosječna smična brzina - $\bar{\gamma}$ - prosječna smična deformacija - p - tlak u taljevini - T_T - temperatura taljevine - V - ispunjeni obujam kalupne šupljine (%)

Tablica 9.5. Nastavak

	Izlaz	- Rezultati analize očvršćivanja otpreska (<i>MF/COOL</i>) 1. <i>Otpresak</i> - \bar{T} - prosječna temperatura elemenata - ΔT - razlika temperatura između gornje i donje plohe elemenata - T_{\max} - maksimalna temperatura u presjeku elementa - Iznos očvršnutosti donjeg sloja elementa (%) - Iznos očvršnutosti gornjeg sloja elementa (%) - Relativni položaj maksimalne temperature elementa - t_h - vrijeme hlađenja otpreska - T_d - temperatura donje plohe elemenata - T_g - temperatura gornje plohe elemenata
	Izlaz	2. <i>Kalup</i> - T_M - temperatura medija za temperiranje - p_M - pritisak medija za temperiranje - q_M - protok medija za temperiranje - Re - Reynoldsov broj 3. <i>Slojevi</i> - Razdioba temperatura po debljini elementa na kraju analize
<i>Prikaz i analiza rezultata simulacije injekcijskog prešanja</i>		
	Ulaz	- Rezultati analize faze obujamnog punjenja kalupne šupljine - Rezultati analize faze očvršćivanja (hlađenja) otpreska
	Izlaz	- Prikaz rezultata faze obujamnog punjenja kalupne šupljine - Prikaz rezultata faze stlačivanja i djelovanja naknadnog pritiska - Prikaz rezultata faze očvršćivanja (hlađenja) otpreska

Numerički proračun kalupa također je moguće promatrati kao sustav (slika 9.5).



Slika 9.5. Sustavnosni model numeričkog proračuna kalupa za injekcijsko prešanje plastomera

Numerički proračun kalupa s pomoću programa *Moldflow* sastoji se od 4 elementa. Istovremeno je numerički proračun element sustava razvoja kalupa (ispunjen hijerarhijski koncept). Numerički proračun predstavlja "crnu kutiju" s ulaznim podacima (npr. 3D model otpreska, svojstva plastomerne taljevine, svojstva medija za temperiranje itd.) i izlaznim podacima (npr. razdioba pritiska u kalupnoj šupljini, vrijeme hlađenja otpreska razdioba smičnih naprezanja u plastomernoj taljevini tijekom popunjavanja kalupne šupljine itd.), čime je ispunjen i funkcijski koncept. U okviru strukturnog koncepta moguće zaključuje se kako je numerički proračun kalupa moguće promatrati kao sumu svih njegovih elemenata i interakcija između njih. To je posebice uočljivo pri optimiranju tijekom proračuna. Naime u prvu iteraciju proračuna ulazi se primjerice samo s jednom vrijednošću temperature stijenke kalupne šupljine. Nakon prvog proračuna punjenja kalupa dobiva se kao rezultat cijelo polje temperatura stijenke kalupne šupljine. Druga iteracija proračuna može se provesti s tim rezultatima, što dovodi do povišenja točnosti rezultata u drugoj iteraciji proračuna. Time je moguće opisati važnost interakcije između svih elemenata numeričkog proračuna kalupa.

10. ANALIZA DIJAGRAMA ODLUČIVANJA ZA KONCEPCIJSKO OBLIKOVANJE KALUPA

10.1. UVOD

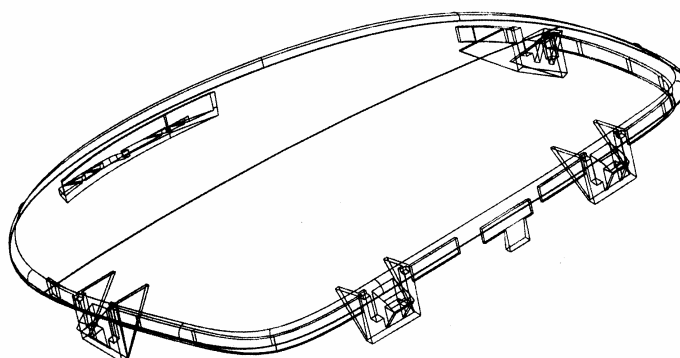
O kvaliteti koncepcije kalupa i načelnog određivanja njegovih elemenata ovisi pouzdan rad kalupa tijekom njegovog rada. Stoga je ovo najvažnija faza u procesu konstruiranja kalupa.

Tijekom faze koncepcijskog oblikovanja potrebno je definirati optimalni položaj otpreska u kalupu, te konstrukcijska rješenja za parcijalne funkcije kalupa. Za svaku parcijalnu funkciju potrebno je definirati barem jedno načelno rješenje. Pri izboru konstrukcijskih rješenja većine parcijalnih funkcija postoji veći broj različitih rješenja. Stoga je nužno načiniti sistematizaciju postojećih poznatih rješenja parcijalnih funkcija za potrebe brzog i kvalitetnog izbora rješenja za pojedinu parcijalnu funkciju. Takva sistematika provedena je s pomoću morfološke matrice kalupa (tablica 3.2). Sljedeći važan korak je ispravno izabrati barem jedno od ponuđenih rješenja parcijalne funkcije. Upravo u tom koraku izradba odgovarajućih baza znanja u obliku dijagrama odlučivanja (opširnije u poglavlju 5) predstavlja preduvjet za kvalitetno i brzo koncepcijsko oblikovanje kalupa. Do sada su razvijeni dijagrami odlučivanja za: načelno određivanje položaja otpreska u kalupu, načelno određivanje tipa kućišta kalupa, načelno određivanje uljevnog sustava i ušća, načelno određivanje sustava za temperiranje, načelno određivanje sustava za vađenje grozda iz kalupa, načelno određivanje sustava za vođenje i centriranje elemenata kalupa i načelno određivanje sustava za odzračivanje kalupnih šupljina. Međutim, kako bi dijagrami odlučivanja predstavljali bitnu pomoć konstruktorima kalupa, potrebno ih je konstantno provjeravati u praksi.[3,92,93,182]

10.2. ANALIZA DIJAGRAMA ODLUČIVANJA

Od pojave prvih dijagrama odlučivanja u radu [23], nastupile su određene promjene u pristupu konstruiranju kalupa, a na tržištu su se pojavila i neka nova konstrukcijska rješenja za pojedine parcijalne funkcije kalupa. Stoga se ukazala potreba za provjerom postojećih sedam dijagrama odlučivanja u praksi. U okviru projekta [4] provjereno je ukupno 65 načinjenih i ispravnih kalupa u alatnicama poduzeća: *Tvornica olovaka Zagreb* (Zagreb), *Novotec* (Zagreb), *Elektrokontakt* (Zagreb), *Končar-Alati* (Zagreb), *Iskra-OTC* (Kranj), *Gorenje* (Velenje), *Saturnus* (Ljubljana), *LIV* (Postojna), *Iskra* (Semič) i *Tritech* (Ljubljana).

Pri analizi dijagrama odlučivanja raspolagalo se samo nacrtom otpreska, te potrebnim podacima za rješavanje faze koncepcijskog oblikovanja kalupa. Odgovaranjem na pitanja u dijagramima s DA ili NE dolazilo se do prijedloga konstrukcijskih rješenja za pojedine parcijalne funkcije. Rješenja su zapisivana u tablicu, zajedno s putanjom kroz dijagram (brojevi kućica u dijagramima). Nakon toga je analiziran već izrađen i ispravan kalup za izradbu zadanog otpreska, pri čemu su zapisivana stvarna konstrukcijska rješenja pojedinih parcijalnih funkcija, te uspoređivana s rješenjima predloženim u dijagramima odlučivanja. U tablici 10.1 prikazan je jedan primjer analize kalupa za izradbu poklopca svjetla protiv magle vozila Renault CLIO (slika 10.1).[183]



Slika 10.1. Poklopac svjetla protiv magle vozila Renault CLIO [183]

Tablica 10.1. Rješenja parcijalnih funkcija kalupa za izradbu poklopca svjetla protiv magle vozila Renault CLIO [183]

Dijagram odlučivanja	Put kroz dijagram odlučivanja	Rješenje iz dijagrama	Rješenje na izrađenom kalupu
Položaj otpreska u kalupu	1-2-3-14-21-45-50	otpresak je ispravno položen u kalup	-
Kućište kalupa	1-2-4-6-10-12-14-16	kućište kalupa standardnog sustava tipa N	identično rješenje
Uljevni sustav i ušće	1-2-4-16-21-23-24	čvrsti uljevni sustav (točkasto tunelno ušće)	identično rješenje
Sustav za temperiranje	1-2-6-7-11-13-14-15-16-18-19-26-27	temperiranje kalupnih ploča s pravokutnim krugom (*)	primjedba (**)
Sustav za vađenje grozda	1-2-4-5-9-15-23-30	štipićasta izbacivala	identično rješenje
Sustav za vođenje i centriranje	1-2-4-5-7-10	glatki vodeći zatik+ vodeća puškica+ centrirna puškica	identično rješenje
Sustav za odzračivanje kalupa	1-2-4-5-26-27	odzračivanje kroz sljubnicu	identično rješenje

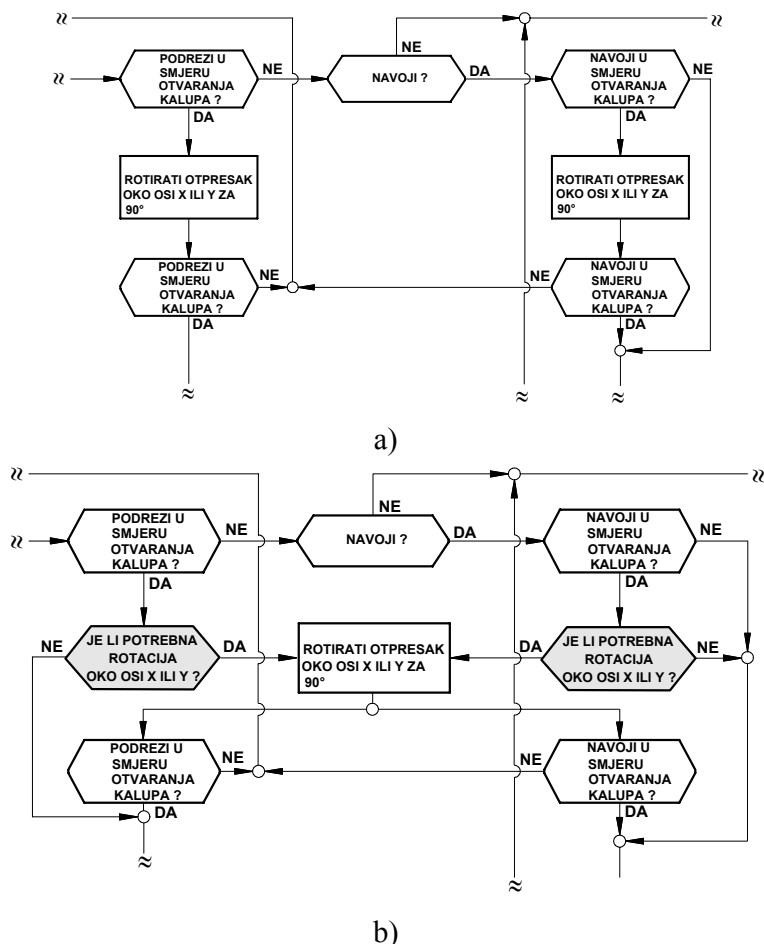
* Cijevna pregrada; obična s jednostrukom ili dvostrukom zavojnicom. Pregradna traka obična s navojnicom (protustrujna).

** Umjesto pregrada ili zavojnica strujanje medija za temperiranje osigurano je kosim bušenjem kanala. Ovo je rješenje izabrano zbog izradbenih i ekonomskih razloga.

Nakon provedene analize donesen je zaključak kako postojeći dijagrami odlučivanja predlažu zadovoljavajuća rješenja posebice pri konstruiranju jednostavnijih kalupa (za jednostavnije otpreske). [3,4,183-185] Pri kompliciranijim konstrukcijama uočena su manja odstupanja i nedostaci u dijagramima.

Analizom sistematizacije konstrukcijskih rješenja načinjene u poglavlju 3 utvrđeno je kako su se pojavila nova rješenja koja nisu obuhvaćena dijagramima. Također su uočeni i određeni nedostaci postojećih dijagrama. Stoga su u dijagramima odlučivanja načinjene odgovarajuće ispravke.

Pri analizi dijagrama odlučivanja za određivanje položaja otpreska u kalupu (slika 5.4), uočeno je kod nekih otpresaka (npr. cjevastih s podrezima) da se rotacijom otpreska u kalupu ne može izbjeći uporaba posebnih kućišta kalupa, odnosno, posebnih konstrukcijskih rješenja. Stoga je načinjena izmjena dijagrama prema slici 10.2.



Slika 10.2. Izmjena u dijagramu odlučivanja za načelno određivanje položaja otpreska u kalupu a - prije izmjene, b - nakon izmjene

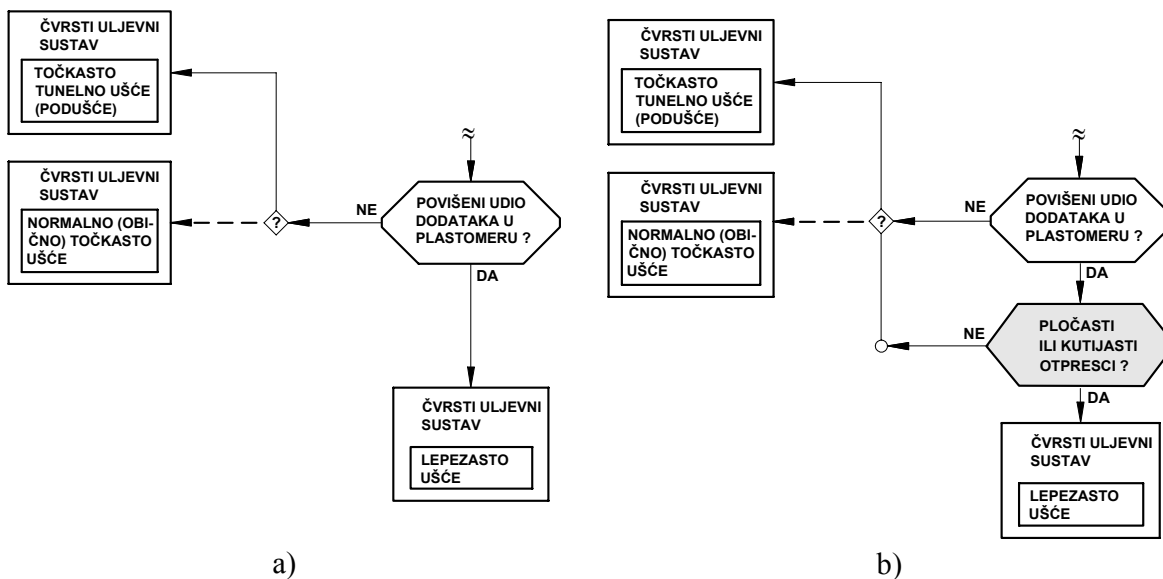
Izmijenjeni dijagram odlučivanja za načelno određivanje položaja otpreska u kalupu prikazan je slikom 10.11.

Analizom dijagrama odlučivanja za načelno određivanje vrste kućišta kalupa nisu uočene nepravilnosti, te je on ostao nepromijenjen.

Tijekom analize dijagrama odlučivanja za načelno određivanje vrste uljevnog sustava i ušća (slika 5.6) uočeno je nekoliko nedostataka. Primjerice, u slučaju izradbe otpreska od plastomera povišenog udjela dodatka predložen je izbor lepezastog ušća (slika 10.3). Međutim, pri tome se uopće ne uzima u obzir oblik otpreska. Kako se lepezasto ušće uglavnom rabi za pločaste i kutijaste otpreske, potrebno je omogućiti u slučaju otpresaka drugačijeg oblika mogućnost izbora ostalih ušća koja se primjenjuju u tim slučajevima (npr. obično točkasto ili tunelno ušće).

U sistematizaciji vrućih uljevnih sustava, načelno su definirane tri vrste: sustav vrućih uljevnih kanala, sustav vrućih razdjelnika, te kombinacija vrućih uljevnih kanala i čvrstih (postranih) ušća. Iako je posljednje navedeno rješenje moguće izbjeći uporabom novijih mlaznica vrućeg uljevnog sustava s postranim ušćima, ono je dodano u dijagram odlučivanja za načelno određivanje vrste uljevnog sustava i ušća (slika 10.4).

Izmijenjeni dijagram odlučivanja za načelno određivanje vrste uljevnog sustava i ušća prikazan je slikom 10.12.

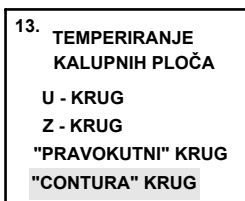


Slika 10.3. Izmjena u dijagramu odlučivanja za načelno određivanje ušća u grani lepezastog ušća
a - prije izmjene, b - nakon izmjene



Slika 10.4. Izmjena u bloku 14 dijagrama odlučivanja za načelno određivanje vrste uljevnog sustava i ušća

Pri analizi dijagrama odlučivanja za načelno određivanje sustava za temperiranje kalupa medijem za temperiranje (slika 5.7) nisu uočene nepravilnosti. Jedinu promjenu čini dodatak u bloku s rješenjima za temperiranje kalupnih ploča. U ispravljenom dijagramu dodano je novo rješenje koje predstavlja "Contura" sustav za temperiranje kalupnih ploča (slika 10.5). Izmijenjeni dijagram odlučivanja za načelno određivanje sustava za temperiranje kalupa prikazan je slikom 10.13.

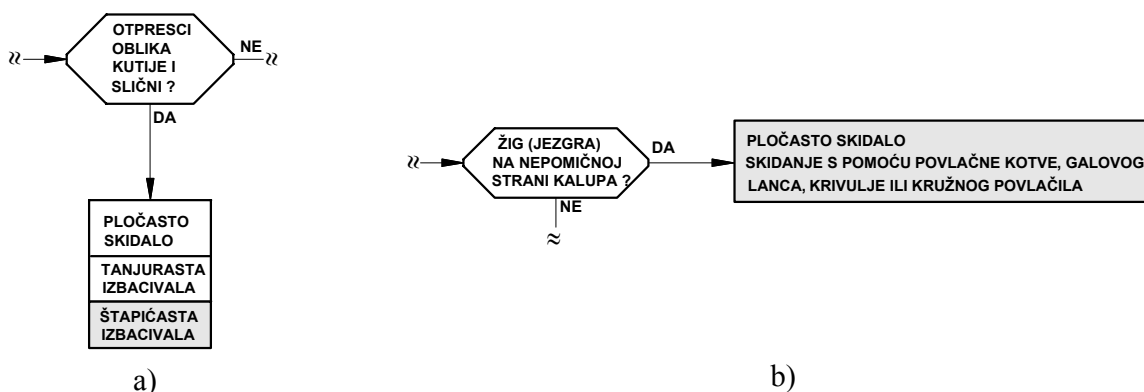


Slika 10.5. Izmjena u bloku 13 dijagrama odlučivanja za načelno određivanje sustava za temperiranje kalupa

U dijagramu odlučivanja za načelno određivanje elemenata sustava za vađenje grozda iz kalupa (slika 5.8) uočeno je nekoliko nedostataka. Pri vađenju kutijastih otpresaka najsigurnija je uporaba pločasta skidala i tanjurasta izbacivala. Međutim, vrlo često se u praksi rabi ekonomičnije rješenje koje pretpostavlja uporabu ispravno raspoređenih štapićastih izbacivala. Stoga je u ispravljenom dijagramu dodano ovo rješenje (slika 10.6 a).

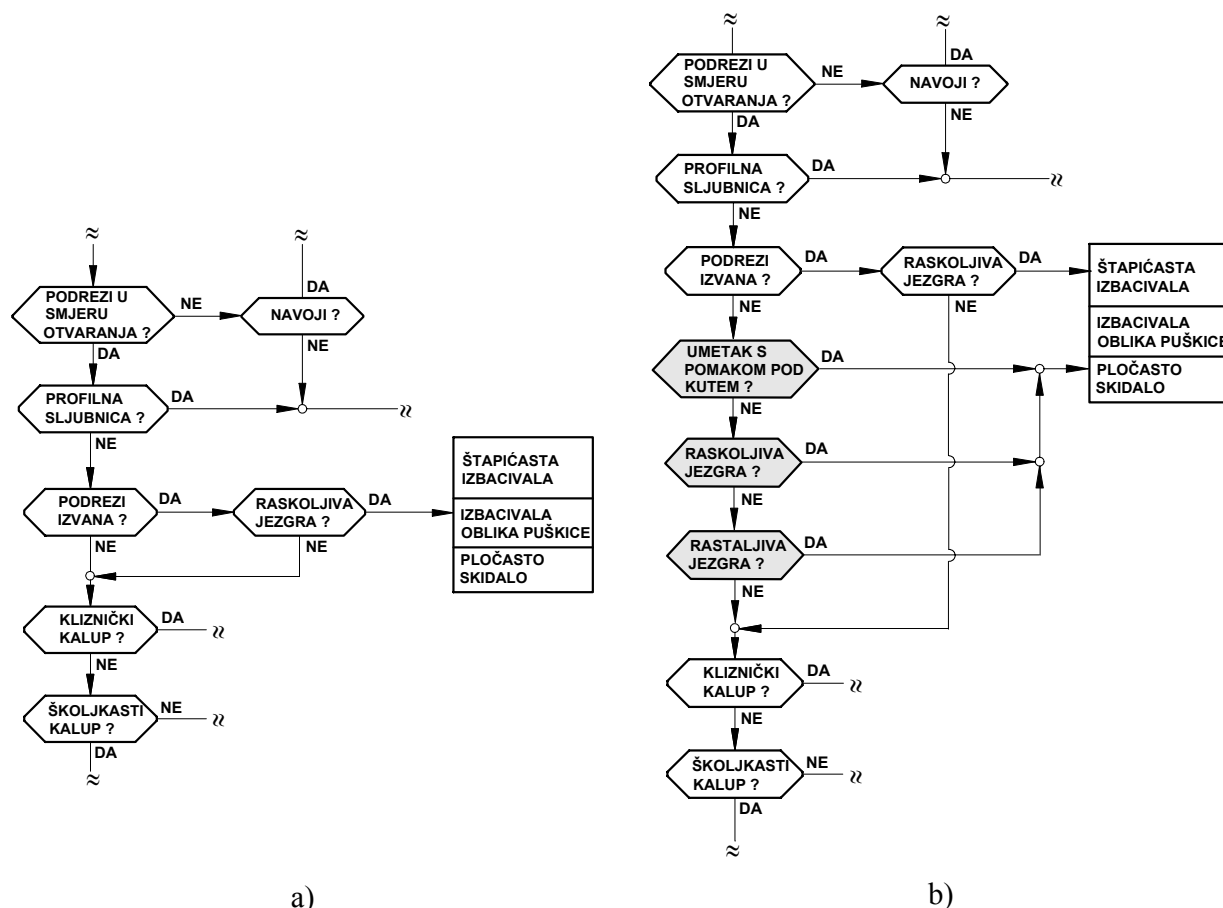
U dijagramu za načelno određivanje sustava za vađenje otpreska iz kalupa, također se definiraju elementi za otvaranje kalupa kada se rabi pločasto skidalo (kalup s tri ploče). U poglavlju 3 osim

galovog lanca i povlačne kotve opisana su i rješenja za otvaranje kalupa s pomoću krivulje i kružnog povlačila, pa su i ova rješenja dodana u taj blok (slika 10.6 b).



Slika 10.6. Nova rješenja dijagrama odlučivanja za načelno određivanje sustava za vađenje otpreska iz kalupa: a - vađenje kutijastih otpresaka, b - otvaranje kalupa s 3 ploče

U dijelu dijagrama gdje se rješava oslobađanje unutrašnjih podreza na otpresku dodana su također tri rješenja: umetci koji se pomiču pod kutom, raskoljive jezgre i rastaljive jezgre koje se rabe u slučajevima vrlo kompliciranih unutrašnjih podreza (slika 10.7).

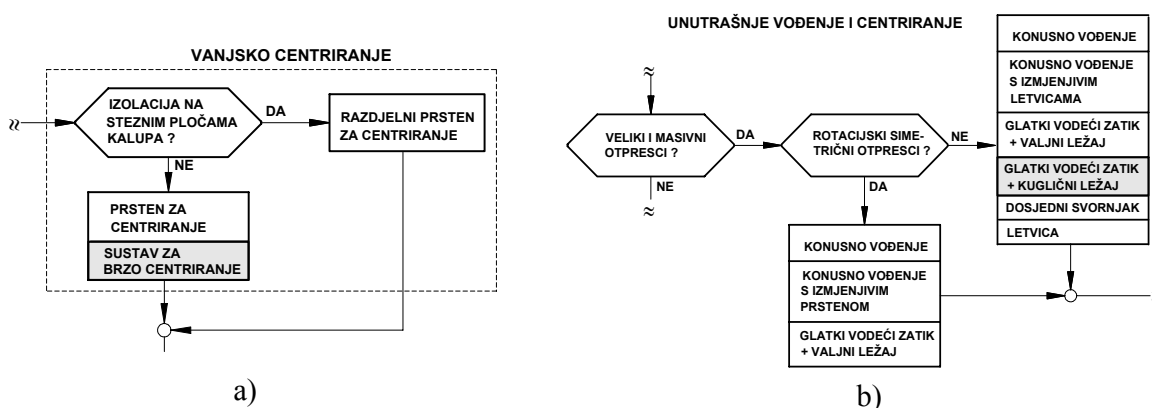


Slika 10.7. Nova rješenja dijagrama odlučivanja za načelno određivanje sustava za vađenje otpreska s podrezima iz kalupa: a - prije izmjene, b - nakon izmjene

Najveći nedostatak ovog dijagrama uočen je u slučaju vađenja otpresaka koji imaju i podreze i navoj. Naime, ukoliko je odgovor na pitanje ima li otpresak podreze u smjeru otvaranja kalupa pozitivan, u dosadašnjem dijagramu je nemoguće doći do bloka koji sadrži pitanje postoje li navoji u otpresku.

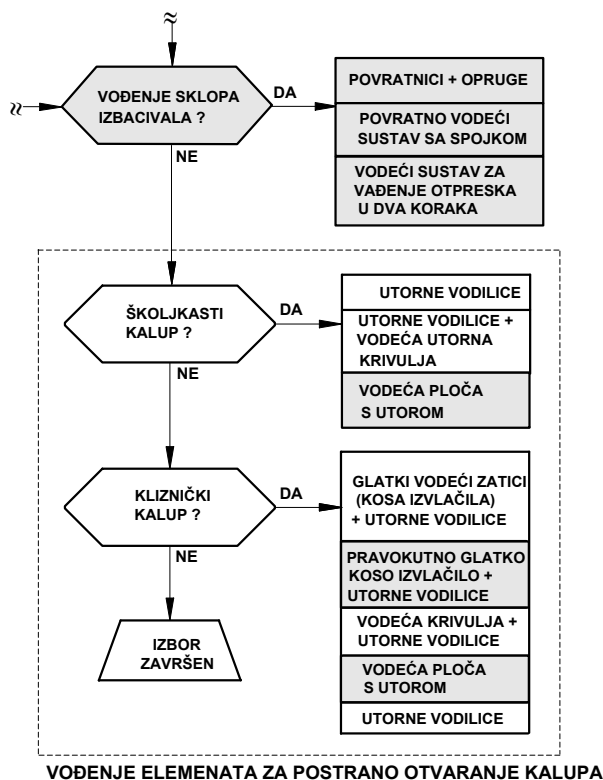
Stoga je tok dijagrama organiziran tako da je omogućeno nakon rješavanja podreza doći u granu dijagrama (slika 10.14 - točka-crta linija) u kojem se rješava vađenje otpresaka s navojima. Na taj način omogućeno je efikasno riješiti pitanje vađenja otpresaka s primjerice vanjskim podrezima u smjeru otvaranja kalupa i unutrašnjim navojem, što dosadašnji dijagram nije omogućavao. Izmijenjeni dijagram odlučivanja za načelno određivanje sustava za vađenje otpreska iz kalupa prikazan je slikom 10.14.

Analizom dijagrama odlučivanja za načelno određivanje sustava za vođenje i centriranje elemenata kalupa (slika 5.9) uočeni su također određeni nedostaci. U slučaju vanjskog centriranja kalupa uz prsten za centriranje dodan je i sustav za brzo centriranje kalupa na ubrizgavalicu opisan u poglavlju 3 (slika 10.8 a). Kao rješenje za vođenje i centriranje elemenata kalupa za izradbu velikih i masivnih otpresaka dodan je *glatki vodeći zatik + kuglični ležaj* koji nije postojao u dosadašnjem dijagramu (slika 10.8 b).



Slika 10.8. Izmjena dijagrama odlučivanja za načelno određivanje sustava za vođenje i centriranje elemenata kalupa: a - vanjsko centriranje kalupa, b - unutrašnje vođenje i centriranje

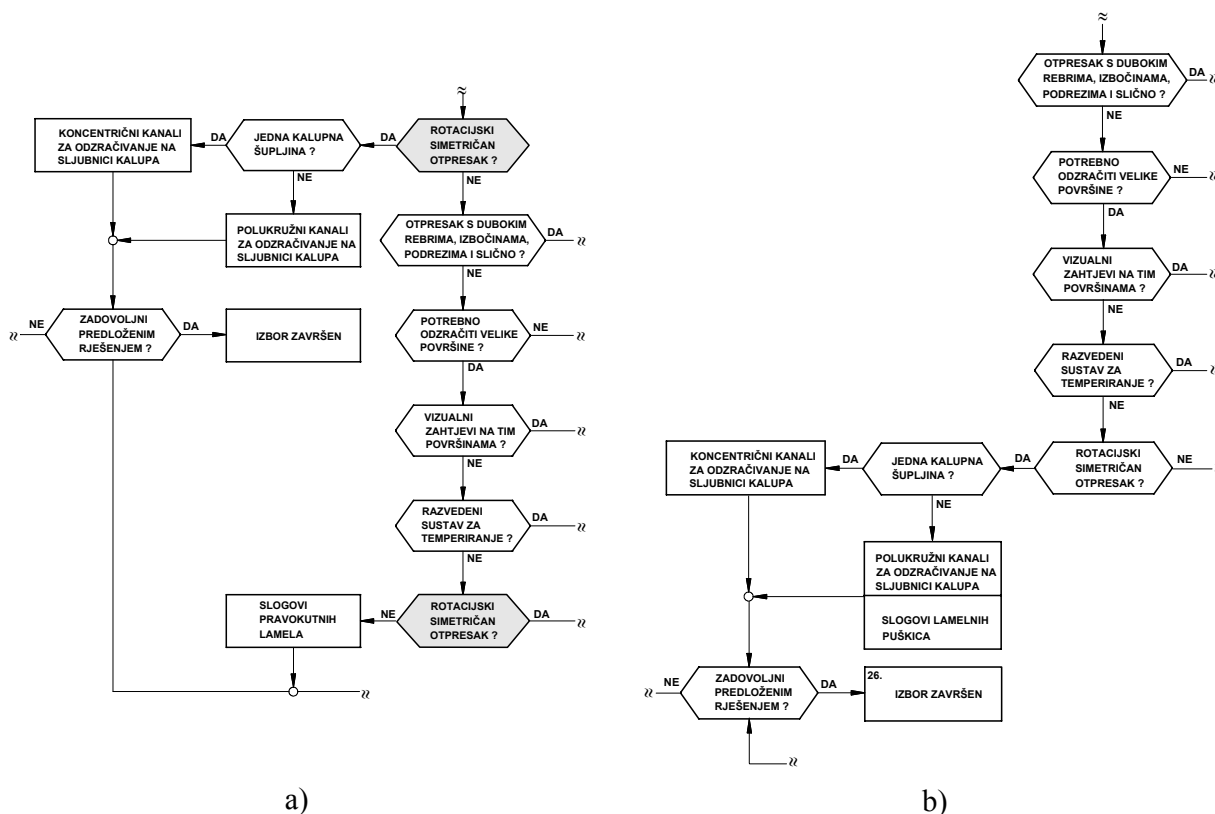
Također su kao rješenja za vođenje elemenata školjkastih i klizničkih kalupa dodani: *vodeća ploča s utorom* i *pravokutno glatko koso izvlačilo + utorne vodilice* (slika 10.9).



Slika 10.9. Izmjene bloka za vođenje elemenata školjkastih i klizničkih kalupa, te sklopa izbacivala

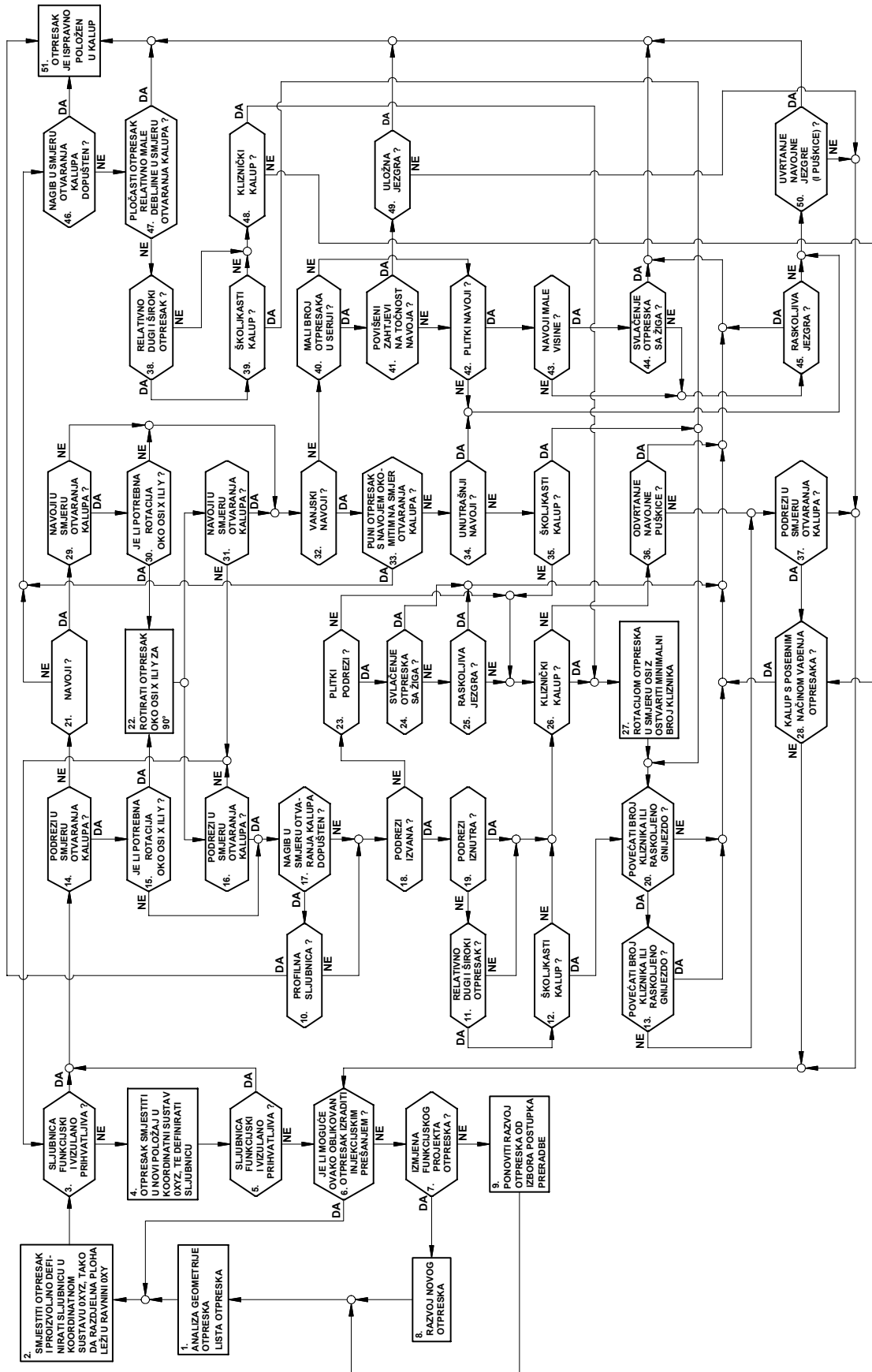
Međutim, u dijagramu je također uočeno kako nema opisa rješenja koja se rabe za vođenje sklopa izbacivala (ploče izbacivala), te njihovog vraćanja u početni položaj. U tu svrhu rabe se: *povratnici + opruge, povratno vodeći sustav sa spojkom i vodeći sustav za vađenje otpreska u dva koraka* (slika 10.9). Izmijenjeni dijagram odlučivanja za načelno određivanja sustava za vođenje i centriranje elemenata kalupa prikazan je slikom 10.15.

Analizom dijagrama odlučivanja za načelno određivanje sustava za odzračivanje kalupa uočena je jedna greška (slika 10.10 a). Naime, pri postavljanju se pitanja radi li se o rotacijski simetričnom otpresku, ukoliko se odgovori s NE skreće se u granu dijagrama gdje se nakon nekoliko pitanja ponovo postavlja isto pitanje. To pitanje je nepotrebno jer se na njega odgovorilo ranije. Stoga je ovu neispravnost dijagrama potrebno na odgovarajući način korigirati (slika 10.10 b). Izmijenjeni dijagram odlučivanja za načelno određivanje sustava za odzračivanje prikazan je slikom 10.16.

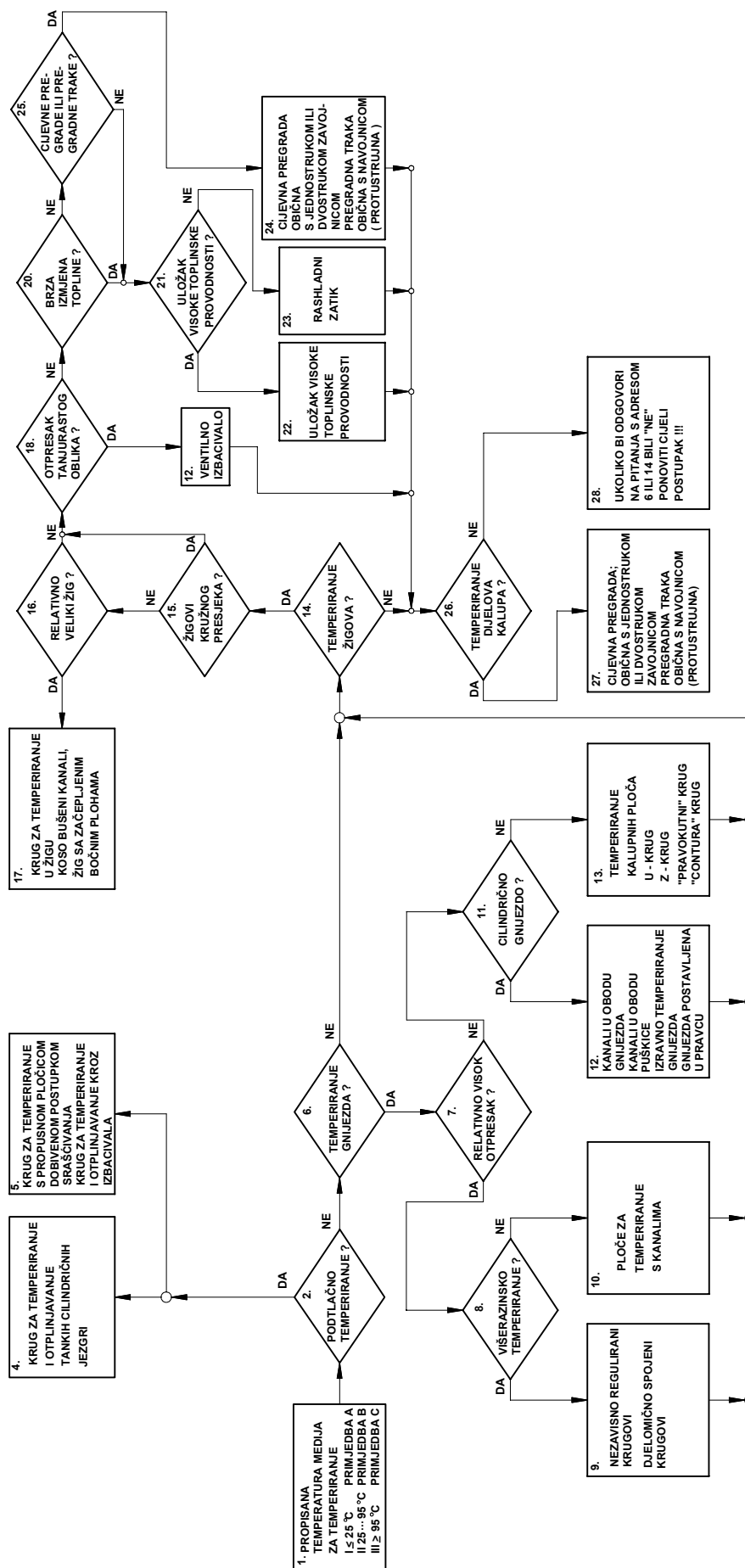


Slika 10.10. Izmjena dijagrama odlučivanja za načelno određivanje sustava za odzračivanje kalupa: a - prije izmjene, b - nakon izmjene

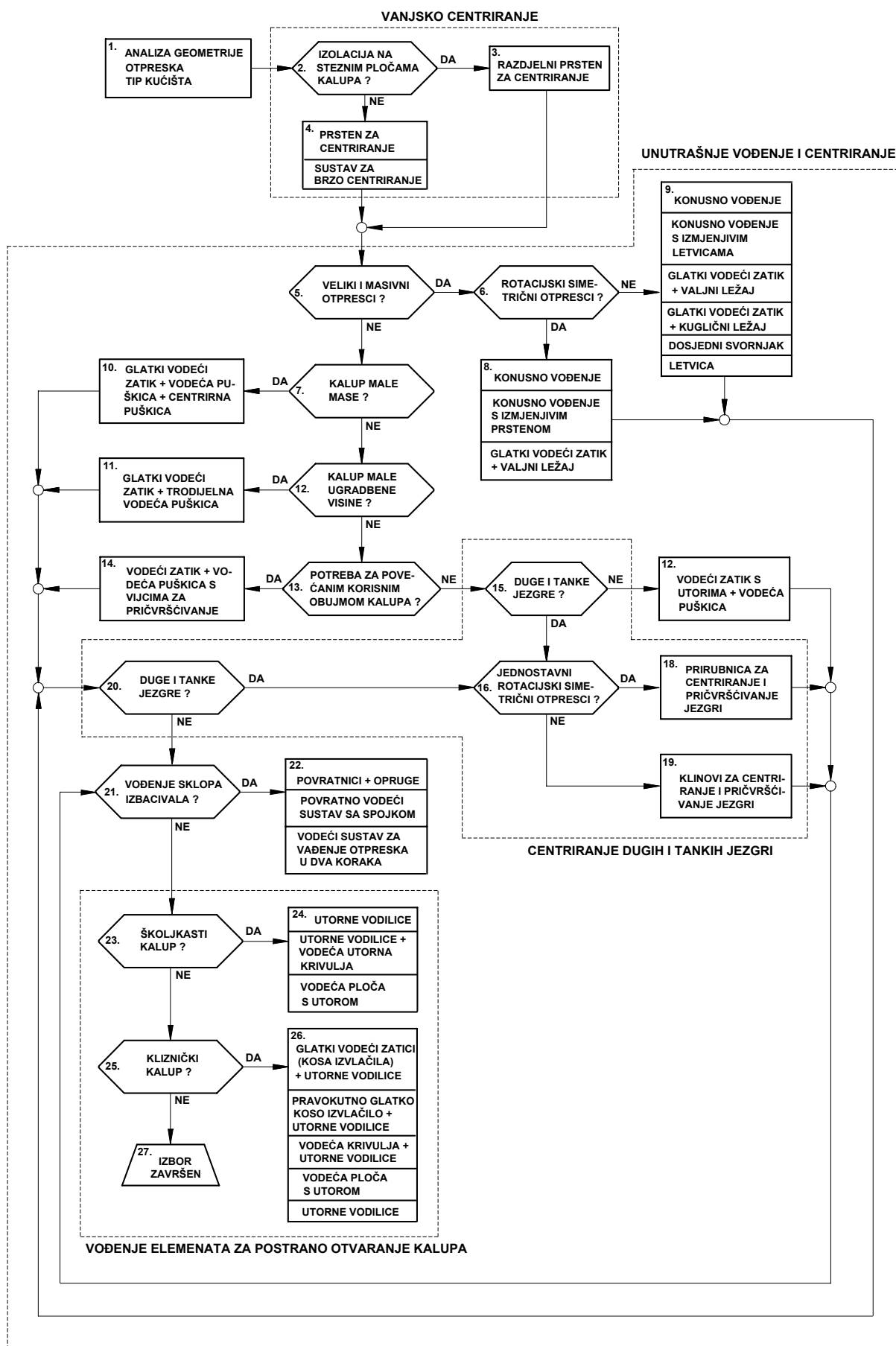
Prednost uporabe ovakvih dijagrama je u vrlo brzom i efikasnom određivanju koncepcije kalupa za injekcijsko prešanje polimera, pri čemu se izbjegava donošenje pogrešnih odluka. Dijagrami odlučivanja predstavljaju određeni doprinos znanosti o konstruiranju, posebice u preskriptivnom pristupu konstruiranju. Tim pristupom se unaprijed propisuju aktivnosti konstruktora, što je posebice važno za mlade i manje iskusne konstruktore kalupa, ali i iskusne konstruktore koje njihovo iskustvo "sputava" u prihvaćanju novih ideja i rješenja. Ovakve dijagrame odlučivanja potrebno je konstantno provjeravati, analizirati i ispravljati, kako bi stanje na području kaluparstva bilo u njima što bolje sadržano.



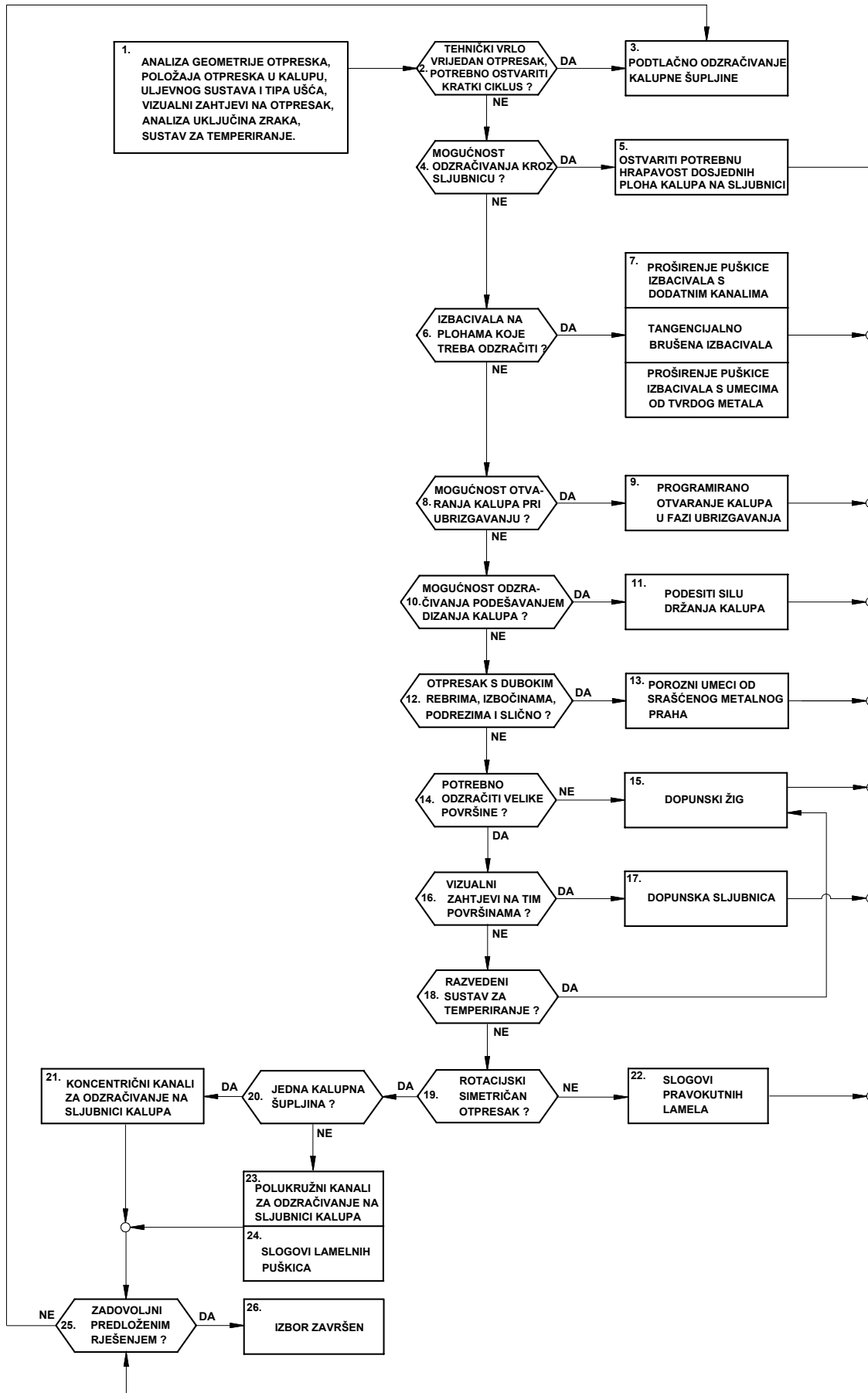
Slika 10.11. Izmijenjeni dijagram odlučivanja za načelno određivanje položaja otpreska u kalupu



Slika 10.13. Ispravljani dijagram odlučivanja za načelno određivanje sustava za temperiranje kalupa



Slika 10.15. Izmijenjeni dijagram za načelno određivanje sustava za vođenje i centriranje elemenata kalupa



Slika 10.16. Izmijenjeni dijagram za načelno određivanje sustava za odzračivanje kalupa

11. METODIČKO-SUSTAVNOSNO KONSTRUIRANJE KALUPA ZA INJEKCIJSKO PREŠANJE ZADANOG OTPRESKA

11.1. UVOD

Na temelju opisanog metodičkog i sustavnosnog pristupa konstruiranju kalupa za injekcijsko prešanje plastomera, u ovom poglavlju biti će provedena konstrukcija kalupa za konkretan plastomerni otpresak - kućište.

11.2. ULAZNI PODACI

Materijal za izradbu kućišta je akrilonitril/butadien/stiren (ABS). Pri tome je izabran ABS proizvođača BASF pod trgovačkim nazivom Terluran 967 K. Neka svojstva ABS-a nalaze se u tablici 11.1.

Tablica 11.1. Neka svojstva ABS-a [28]

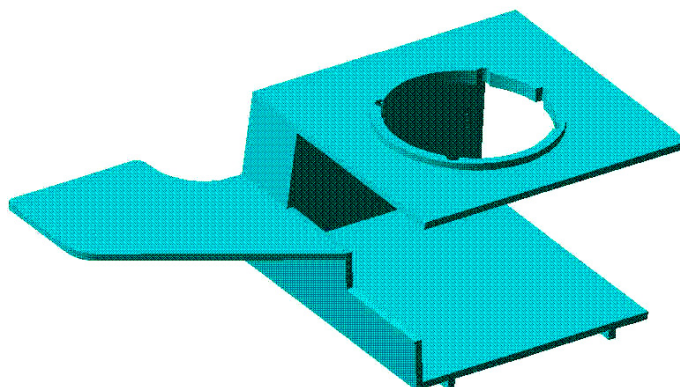
Svojstvo	Oznaka	Jedinica	Vrijednost
Faktor stlačivosti	-	-	1,1 ... 1,2
Gustoća	ρ	kg/m ³	1050
Pritisak ubrizgavanja	p_u	N/mm ²	56 ... 176
Temperatura taljevine	ϑ_T	°C	210 ... 275
Temperatura stijenke kalupne šupljine	ϑ_K	°C	40 ... 70
Temperatura postojanosti oblika	ϑ_{PO}	°C	82 ... 106
Toplinska rastezljivost	α	10 ⁻⁵ m/mK	5 ... 10
Toplinska difuznost	a	10 ⁻⁸ m ² /s	8,2
Specifični toplinski kapacitet	c_p	10 ³ Ws/mK	1,3
Toplinska provodnost	λ	W/mK	0,18
Skupljanje	S_L	%	0,4 ... 0,7

Ubrizgavalica s pomoću koje će se izrađivati zadani otpresak je ubrizgavalica proizvođača ENGEL, serije SLIMLINE - HLS, oznake 500/100 HLS. Važniji podaci o ubrizgavalici nalaze se u tablici 11.2.[186]

Tablica 11.2. Važnije karakteristike ubrizgavalice [186]

Karakteristika	Jedinica	Vrijednost
Promjer pužnog vijka	mm	35
Kapacitet plastificiranja	g/s	21
Brzina ubrizgavanja	cm ³ /s	98
Maksimalni obujam ubrizgavanja	cm ³	192
Maksimalni pritisak ubrizgavanja	N/mm ²	170
Sila držanja kalupa	kN	1000
Minimalna visina kalupa	mm	250
Maksimalna udaljenost između steznih ploča ubrizgavalice	mm	750
Maksimalna visina otvaranja	mm	500
Maksimalna sila vađenja otpreska	kN	40

Slika 11.1 prikazuje 3D računalni model zadanog otpreska.



Slika 11.1. Računalni model otpreska - kućište od ABS-a

Za zadani otpresak moguće je definirati listu otpreska (tablica 11.3) koja sadrži većinu podataka potrebnih za konstruiranje kalupa za injekcijsko prešanje. Pri tome je neka svojstva moguće izračunati na temelju podataka iz tablice 11.1.

Efektivna toplinska difuznost proračunava se prema izrazu [112]:

$$a_{\text{ef}} = a_1 \cdot T_K + b_1 \quad (11.1)$$

gdje su: a_{ef} - efektivna toplinska difuznost (m^2/s), T_K - temperatura stijenke kalupne šupljine (K), a_1 , b_1 - koeficijenti.

Toplinska prodornost proračunava se prema izrazu [112]:

$$b_p = \sqrt{\rho_T \cdot c_p \cdot \lambda_p} \quad (11.2)$$

gdje su: b_p - toplinska prodornost polimera ($\text{Ws}^{1/2}/\text{m}^2\text{K}$), ρ_T - gustoća polimerne taljevine (kg/m^3), c_p - specifični toplinski kapacitet polimera (J/kgK), λ_p - toplinska provodnost polimera (W/mK).

Za ABS općenito vrijedi [28]:

$$\rho_T = 1\,050 \text{ kg}/\text{m}^3$$

$$c_p = 1\,300 \text{ J}/\text{kgK}$$

$$\lambda_p = 0,18 \text{ W}/\text{mK}$$

$$b_p = \sqrt{1\,050 \cdot 1\,300 \cdot 0,18}$$

$$b_p = 495,7 \text{ Ws}^{1/2}/\text{m}^2\text{K}$$

Temperatura preradbe, temperatura postojanosti oblika i predviđena temperatura stijenke kalupne šupljina za ABS iznose [112]:

$$T_T = 523 \text{ K}$$

$$T_{\text{PO}} = 372 \text{ K}$$

$$T_K = 333 \text{ K}$$

Specifična entalpija pri temperaturi i tlaku preradbe h_2 i specifična entalpija pri temperaturi postojanosti oblika h_1 proračunate su s pomoću izraza 11.3 i 11.4 [90].

Specifična entalpija ABS-a pri temperaturi okoline od 293 K iznosi $h_0 = 0$ J/kg.

$$\begin{aligned} h_2 - h_0 &= c_p \cdot (T_T - T_0) \\ h_2 - 0 &= 1300 \cdot (523 - 291) \\ h_2 &= 302 \cdot 10^3 \text{ J/kg} \end{aligned} \quad (11.3)$$

$$\begin{aligned} h_1 - h_0 &= c_p \cdot (T_{PO} - T_0) \\ h_1 - 0 &= 1300 \cdot (372 - 291) \\ h_1 &= 105 \cdot 10^3 \text{ J/kg} \end{aligned} \quad (11.4)$$

Najveća debljina stijenke otpreska iznosi 4 mm.

Ostali podaci o ABS-u dobiveni od proizvođača materijala (tablica 11.1), te podaci o otpresku nalaze se u *listi otpreska* (tablica 11.3).

Tablica 11.3. Lista otpreska - kućište od ABS-a

NAZIV	SIMBOL	JEDINICA	VRIJEDNOST	PRIMJEDBA
Toplinska rastezljivost	α	m/mK	$5 \dots 10 \cdot 10^{-5}$	
Temperatura post. oblika - prema ASTM D 648 - prema DIN 53-466	T_{PO}	K	372	
Staklište	T_g	K	398	
Kristalište	T_k	K	-	
Specifična entalpija - temperatura i tlak preradbe - temperatura T_{PO} (1 bar)	h_2 pri K h_1 pri K	Ws/kg Ws/kg	$302 \cdot 10^3$ $105 \cdot 10^3$	
Maseni protok taljevine	MFR	g/10		
Širina razdiobe molekulne mase	$\overline{M}_w / \overline{M}_n$			
Bojilo				
Dopušteni sadržaj vlage		max %	0,45	
Dopušteni omjer izvorni granulat/regranulat				
Broj dopuštenih ponovnih preradbi				
Dopuštena odvajala				
IZMJERE OTPRESKA				
Debljina otpreska	s_0	m	$4 \cdot 10^{-3}$	
Promjer otpreska	d_0	m	-	
Duljina otpreska	l_0	m	$144,5 \cdot 10^{-3}$	
Širina otpreska	b_0	m	$74,5 \cdot 10^{-3}$	
Visina otpreska	h_0	m	$50 \cdot 10^{-3}$	
Ploština otpreska	S_{i0}	m ²	$11\,538 \cdot 10^{-6}$	
Obujam	V_0	m ³	$32,858 \cdot 10^{-6}$	
Masa otpreska	m_0	kg	$34,5 \cdot 10^{-3}$	
Srednji put tečenja	l_s	m	$131,5 \cdot 10^{-3}$	
Karakteristika tečenja	l_s/s_0		46,1	

Tablica 11.3. Nastavak

TOLERANCIJE				
Skupina		skupina	D	
Skupljanje u smjeru tečenja	S_{LU}	%	0,5	
Skupljanje u smjeru okomitom tečenju	S_{LO}	%	0,5	
Naknadno skupljanje	S_{LN}	%		
Ekscentričnost	e	m		
Dopušteno uvijanje	$f_{o\ dop}$	m	$3 \cdot 10^{-6}$	
Dopušteno disanje kalupa	D_{kal}	m	$1 \cdot 10^{-4}$	
SVOJSTVA OTPRESKA				
Orijentiranost		velika - mala		
Napetosti		velike - male		
Kristalizacija				
- s amorfim slojem		da - ne		
- prokristalizirano		da - ne		
Ponder kvalitete				
Ponder proizvodnosti i vrijeme hlađenja				
UVJETI UPORABE OTPRESKA				
Uvjeti okoline				
- vlažnost	%			
- medij				
- ostalo				
Uporabna temperatura	T_{UO}	K	303	
Uporabno opterećenje	F_{OU}	N		
Pouzdanost				
Trajnost proizvoda	t_{uo}	h		
PRIPREMA ZA INJEKCIJSKO PREŠANJE				
Sušenje pri temperaturi	T_{SU}	K	353	2 do 4 sata
Predgrijavanje pri temperaturi	T_{DO}			
NAKNADNA I ZAVRŠNA OBRADBA				
Odrezivanje uljevka		Automatsko odvajanje		
Oplemenjivanje površine				
Utiskivanje natpisa				
Spajanje				
Kondicioniranje				

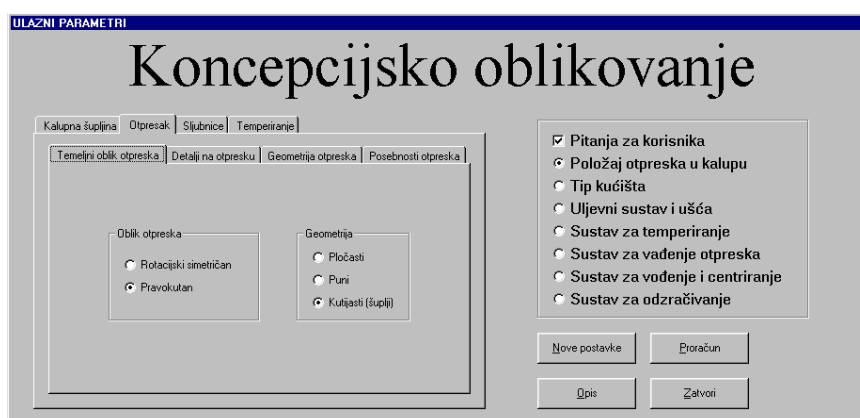
Naručitelj kalupa je također unaprijed definirao da kalup sadrži samo jednu kalupnu šupljinu radi postizanja boljih tolerancija izmjera otpreska. Lista linije za injekcijsko prešanje kućišta od ABS-a, te lista parametara preradbe nalaze se u prilogu (poglavlje 16).

11.3. KONCEPCIJSKO OBLIKOVANJE KALUPA ZA INJEKCIJSKO PREŠANJE KUĆIŠTA OD ABS-a

U ovoj fazi razvoja kalupa potrebno je načelno odrediti položaj otpreska u kalupu i konstrukcijska rješenja za sve parcijalne funkcije kalupa.

11.3.1. Načelno određivanje položaja otpreska u kalupu

S pomoću dijagrama odlučivanja (slika 10.11) moguće je načelno odrediti položaj otpreska u kalupu. U svrhu što jednostavnije uporabe dijagrama odlučivanja u razvoju je računalni program koji u sebi sadrži dijagrame odlučivanja kao bazu znanja. Pri rješavanju faze konceptijskog konstruiranja kalupa potrebno je ispuniti ulaznu masku (s podacima o otpresku) i eventualno odgovoriti na postavljena dopunska pitanja. Pri tome program može ponuditi rješenje automatski, što znači da su sva pitanja iz dijagrama odgovorena podacima sadržanim u ulaznoj masci (slika 11.2).[22]



Slika 11.2. Ulazna maska računalnog programa za konceptijsko oblikovanje kalupa [22]

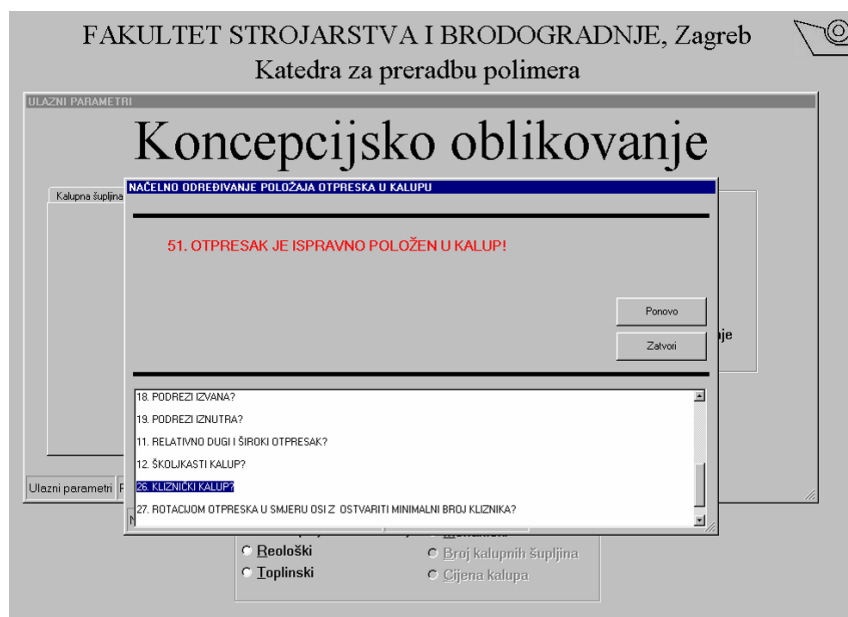
Prolaskom kroz dijagram odlučivanja za načelno određivanje položaja otpreska u kalupu, moguće je zaključiti kako zbog oblika otpreska nije moguće izbjeći uporabu kliznika u kalupu. Pri tome, kliznik ima funkciju vađenja otpreska iz kalupa. Rezultat dobiven uporabom računalnog programa [22] prikazan je slikom 11.3.

11.3.2. Određivanje broja kalupnih šupljina

Naručitelj kalupa je sam definirao broj kalupnih šupljina ($n_k = 1$). Time je ujedno i riješena ova aktivnost konceptijskog oblikovanja kalupa.

11.3.3. Određivanje rasporeda kalupnih šupljina

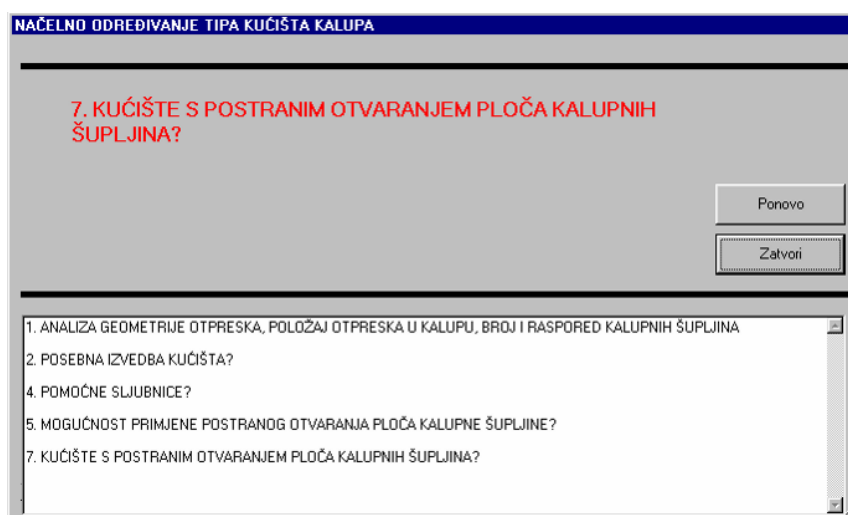
Kako se radi samo o jednoj kalupnoj šupljini, nije potrebno posebno definirati raspored kalupnih šupljina. Pri tome je potrebno voditi računa jedino o orijentaciji kalupne šupljine u kalupu.



Slika 11.3. Rezultat načelnog određivanja položaja otpreska u kalupu

11.3.4. Načelno određivanje kućišta kalupa

Već pri prolasku kroz dijagram odlučivanja za načelno određivanje položaja otpreska u kalupu uočena je potreba za uporabom kliznika, što upućuje na kliznički kalup. Time je i načelno određen tip kućišta kalupa. Prema dijagramu odlučivanja (slika 5.5), te prema računalnom programu za konceptijsko oblikovanje kalupa (slika 11.4) [22], moguće je uočiti načelno rješenje kućišta kalupa - kućište s postranim otvaranjem kalupnih ploča, što uključuje ili klizničko ili školjkasto kućište.



Slika 11.4. Rezultat načelnog određivanja vrste kućišta kalupa

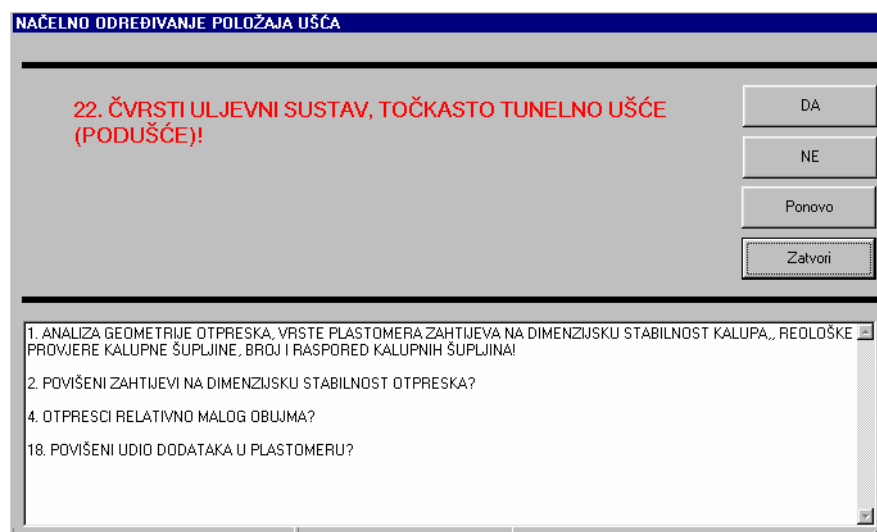
11.3.5. Procjena izmjera kalupa

Na temelju dosadašnjih rješenja parcijalnih funkcija kalupa, a uzimajući u obzir dodatni prostor za smještaj kanala za temperiranje kalupnih ploča, procjenjuju se izmjere kalupa. Moguće je izabrati standardne izmjere kalupnih ploča $246 \cdot 296$ mm.[102] U slučaju nedovoljnog prostora na kalupnim pločama potrebno je izabrati sljedeće veće standardne izmjere kalupa.

11.3.6. Načelno određivanje uljavnog sustava i ušća

Kako naručitelj kalupa nije postavio posebne zahtjeve glede izbora uljavnog sustava, s pomoću dijagrama odlučivanja (slika 10.12), odnosno računalnog programa [22], definira se vrsta uljavnog sustava i ušća. Na slici 11.5. moguće je uočiti kako je računalni program za konceptijsko oblikovanje kalupa bez dodatnih pitanja predložio rješenje - čvrsti uljevni sustav, točkasto tunelno ušće (podušće).

Nakon načelnog definiranja vrste kućišta i uljavnog sustava, moguće je odrediti smjer pomicanja kliznika, a time i konačno utvrditi položaj otpreska. Kako se radi samo o jednoj kalupnoj šupljini, a u cilju uravnoteženja opterećenja na kalupne ploče uslijed djelovanja tlaka u kalupnoj šupljini (p_K), kalupna šupljina nije postavljena u središte kalupa, već je pomaknuta od središta u desnu stranu. Takav položaj otpreska ujedno je i definiran zahtjevom za nevidljivim otiskom ušća na vanjskim (gornjim i donjim) površinama otpreska. Stoga se ušće postavlja na bočnu površinu otpreska. Kasniji analitički reološki proračun, tj. analiza punjenja kalupa s pomoću simulacije, pokazati će zadovoljava li takav položaj otpreska preradbene zahtjeve (injekcijskim prešanjem).



Slika 11.5. Rezultat načelnog određivanja vrste uljavnog sustava i ušća

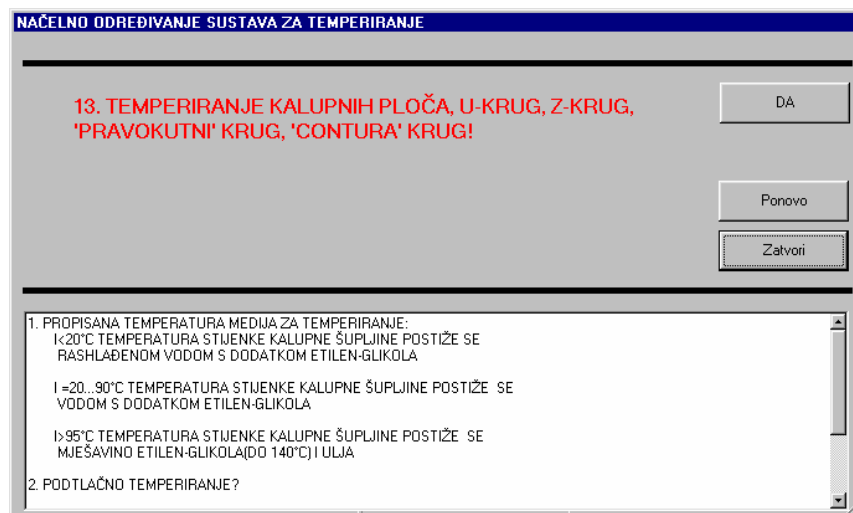
11.3.7. Načelno određivanje sustava za temperiranje kalupa

U ovoj fazi konceptijskog oblikovanja kalupa potrebno je načelno definirati vrstu sustava za temperiranje. Kako se predviđa uporaba sustava za temperiranje s medijem za temperiranje, moguće je pri izboru načina temperiranja gnijezda i žigova rabiti dijagram odlučivanja za načelno određivanje sustava za temperiranje (slika 10.13) ili računalni program za konceptijsko oblikovanje kalupa [22]. Za konkretni slučaj moguće je doći do rješenja prikazanog na slici 11.6 - temperiranje kalupnih ploča krugovima za temperiranje (U ili Z krugovi). To se odnosi na obje kalupne ploče, kao i za kliznik. Izabrani su U krugovi za temperiranje radi jednostavnosti izvedbe.

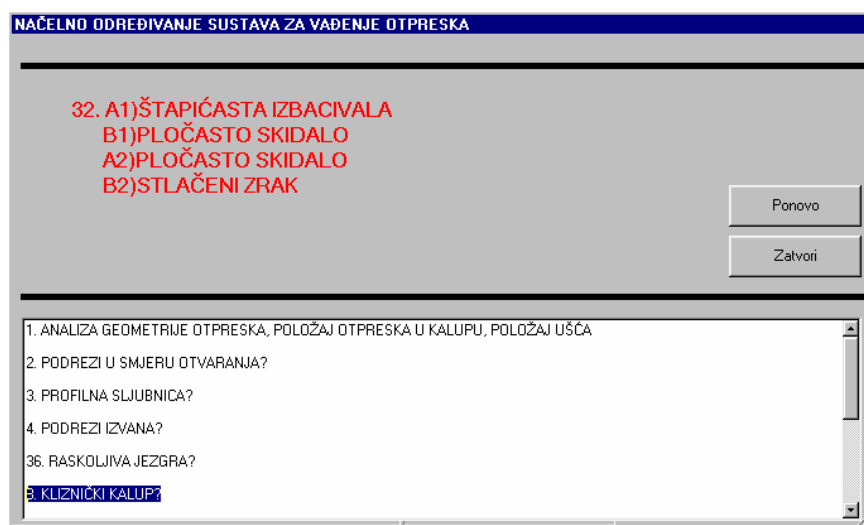
11.3.8. Načelno određivanje sustava za vađenje otpreska iz kalupa

Pri određivanju sustava za vađenje otpreska iz kalupa, već je unaprijed poznato da je pri vađenju otpreska potrebno rabiti kliznik. Međutim, s pomoću kliznika se oslobađaju podrezi na otpresku kako bi on mogao biti izvađen iz kalupa. Stoga je potrebno provjeriti s kojim je još elementima sustava za vađenje otpreska iz kalupa potrebno potisnuti otpresak iz kalupne šupljine. Pri definiranju elemenata sustava za vađenje otpreska iz kalupa moguće je rabiti dijagram odlučivanja za načelno određivanje

sustava za vađenje otpreska iz kalupa (slika 10.14), ili računalni program za konceptijsko oblikovanje kalupa [22]. U oba slučaja predložena su rješenja (slika 11.7) - kliznici u kombinaciji sa štapićastim izbacivalima, pločastim skidalom ili uporabom stlačenog zraka. Kako se radi o otpresku s minimalnom debljinom stijenke od 2 mm, uz kliznike će se rabiti štapićasta izbacivala, pri čemu valja voditi računa o pravilnom određivanju broja i rasporeda izbacivala.



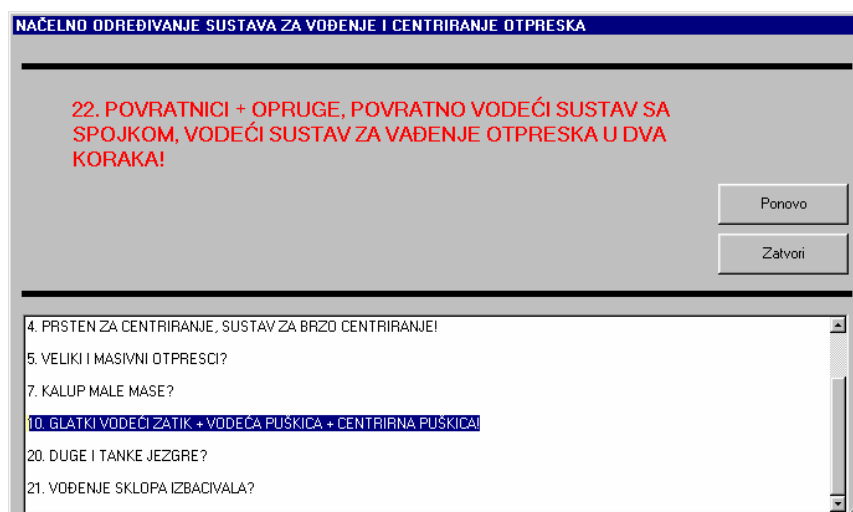
Slika 11.6. Rezultat načelnog određivanja vrste sustava za temperiranje



Slika 11.7. Rezultat načelnog određivanja vrste sustava za vađenje otpreska iz kalupa

11.3.9. Načelno određivanje sustava za vođenje i centriranje elemenata kalupa

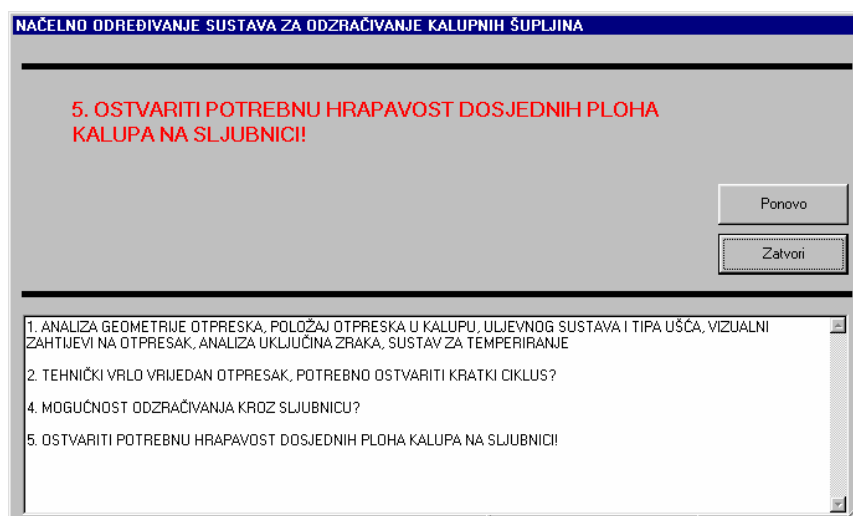
U fazi načelnog određivanja sustava za vođenje i centriranje elemenata kalupa treba odrediti elemente sustava vanjskog i unutrašnjeg centriranja kalupa, te sustava za povrat ploča izbacivala u početni položaj. Pri tome je moguće rabiti dijagram odlučivanja prikazan slikom 10.15, ili računalnim programom za konceptijsko oblikovanje kalupa [22]. Definirana su sljedeća rješenja (slika 11.8): obični prsten za centriranje (vanjsko centriranje kalupa), glatki vodeći zatik, vodeća puškica i centrirna puškica (unutrašnje centriranje kalupa), te povratnici za povrat ploča izbacivala u početni položaj.



Slika 11.8. Rezultat načelnog određivanja vrste sustava za vođenje i centriranje elemenata kalupa

11.3.10. Načelno određivanje sustava za odzračivanje kalupa

Kako bi se osiguralo pravilo popunjavanje kalupne šupljine, potrebno je odzračiti kalupnu šupljinu. Pri izboru sustava za odzračivanje kalupa moguće je rabiti dijagram odlučivanja prikazan na slici 10.16 ili računalni program za konceptijsko oblikovanje kalupa [22]. Izabrano rješenje glasi (slika 11.9) - ostvariti potrebnu hrapavost dosjednih ploha i na sljubnici kalupa.



Slika 11.9. Rezultat načelnog određivanja vrste sustava za odzračivanje kalupa

11.3.11. Načelno određivanje posebnih elemenata kalupa

Pri definiranju posebnih elemenata kalupa, konstruktor kalupa nema na raspolaganju razrađen dijagram odlučivanja. Stoga valja analizirati do sada razrađenu koncepciju kalupa, te definirati posebne elemente kalupa, ukoliko su potrebni. Kako se radi o klizničkom kalupu, potrebno je osigurati njegovo pomicanje i vođenje, te elemente za osiguravanje kliznika (npr. od ispadanja iz kalupa). Za potrebe pomicanja kliznika rabiti će se najčešće rješenje - koso izvlačilo. Pri vođenju kliznika moguće je rabiti posebne utorne vodilice, a za osiguranje kliznika moguće je rabiti oslonce, te vijak s kuglicom koji ulazi pod djelovanjem opruge u otvor na klizniku i tako ga zaustavlja u točno određenom položaju.

11.3.12. Provjera položaja otpreska u kalupu

Kako se radi samo o jednoj kalupnoj šupljini, ova aktivnost se ne razlikuje od aktivnosti provedene u poglavlju 11.3.1, te je stoga nije potrebno provoditi.

11.4. ANALITIČKI PRORAČUN KALUPA

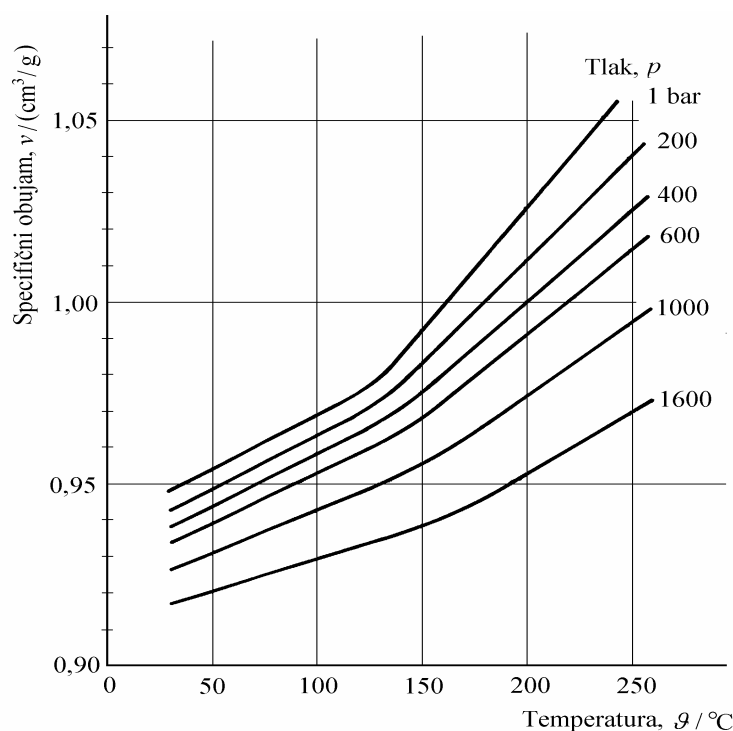
U okviru analitičkog proračuna kalupa potrebno je na temelju ulaznih podataka za zadani otpresak-kućište, prema slici 5.11, provesti reološki, toplinski i mehanički proračun kalupa.

11.4.1. Reološki proračun kalupa

Reološki proračun kalupa sastoji se od 5 temeljnih aktivnosti. Pri tome valja posebnu pozornost posvetiti određivanju tlaka u kalupnoj šupljini, te padovima tlaka u uljevnom sustavu, kako bi se osiguralo ispravno popunjavanje kalupne šupljine.

11.4.1.1. Određivanje potrebnog tlaka u kalupnoj šupljini

Pri određivanju potrebnog tlaka u kalupnoj šupljini, moguće je rabiti dijagram p - v - T za prerađivani polimerni materijal. Kako se u ovom slučaju prerađuje ABS Terluran, moguće je za određivanje tlaka u kalupnoj šupljini rabiti njegov dijagram p - v - T (slika 11.10).[130]



Slika 11.10. Dijagram p - v - T za Terluran (ABS) [130]

Na temelju ulaznih podataka o pretpostavljenoj temperaturi otvaranja kalupa i temperaturi postojanosti oblika otpreska, moguće je iz dijagrama na slici 11.10 odrediti tlak u kalupnoj šupljini. Pri otvaranju kalupa pretpostavlja se postizanje temperature stijenke kalupne šupljine nešto niže od srednje vrijednosti θ_K (60 °C). U ovom slučaju za θ_{OK} se uzima vrijednost od 57 °C. Pri toj temperaturi i tlaku od 0,1 MPa (1 bar) plastomerna taljevina ima specifični obujam 0,955 cm³/g. Pri

temperaturi postojanosti oblika otpreska $\vartheta_{pO} = 99 \text{ }^\circ\text{C}$, uz isti specifični obujam (pretpostavljeno izohorno hlađenje otpreska) potrebno je u kalupu ostvariti tlak $p_K = 50 \text{ MPa}$ (500 bar).

11.4.1.2. Dimenzioniranje uljevne šupljine kalupa i proračun pada tlaka

Uljevni sustav kalupa sastoji se od tri segmenta: uljevka (uljevnog stošca), uljevnog kanala i ušća. U okviru ove faze proračuna kalupa potrebno je definirati početne izmjere uljevnog sustava, te na temelju njih načiniti proračun pada pritiska u pojedinom segmentu uljevnog sustava.

Predviđaju se sljedeće izmjere uljevka: visina ($l_{ulj} = 77,5 \text{ mm}$), minimalni promjer ($d_{uljmin} = 3,5 \text{ mm}$) maksimalni promjer ($d_{uljmax} = 6 \text{ mm}$). Za potrebe proračuna pada pritiska u uljevku moguće je definirati srednji promjer uljevka $d_{uljsr} = 4,75 \text{ mm}$.

Kako uljevak završava s maksimalnim promjerom od 6 mm, kao promjer uljevnog kanala uzima se ista vrijednost $d_{uk} = 6 \text{ mm}$.

Prema tablici 5.3, a na temelju vrijednosti mase otpreska, moguće je definirati promjer tunelnog ušća. Kako se radi o srednje velikom otpresku izabire se vrijednost promjera ušća $d_g = 1,25 \text{ mm}$. Međutim, ušće započinje s maksimalnim promjerom od 6 mm i stožasto se smanjuje na promjer od 1,25 mm. Stoga je potrebno definirati srednji promjer ušća $d_{gsr} = 3,63 \text{ mm}$.

Za potrebe proračuna pada pritiska u segmentima uljevnog sustava rabiti će se Hagen-Poiseullova metoda. Pri tome se rabi izraz 5.2 za proračun pada pritiska u kružnom segmentu uljevnog sustava. Prethodno je potrebno odrediti sve potrebne nepoznanice iz tog izraza. Za vrijeme ubrizgavanja taljevine pretpostavlja se vrijednost 1,7 s, što je moguće ostvariti na temelju podataka iz tablice 11.2. Maksimalna brzina ubrizgavanja izabrane ubrizgavalice iznosi $98 \text{ cm}^3/\text{s}$ [186], a obujam otpreska iznosi $32,8 \text{ cm}^3$ (tablica 11.3).

Za proračun pada pritiska u uljevku raspoložbe se sljedećim ulaznim podacima:

- duljina uljevka	$l_{ulj} = 77,4 \text{ mm}$
- srednji promjer uljevka	$d_{uljsr} = 4,75 \text{ mm}$
- obujam ubrizgavanja	$V_u = 34\,307 \text{ mm}^3$
- vrijeme ubrizgavanja	$t_u = 1,7 \text{ s}$
- konstanta polimernog materijala	$K_{OT} = 3,465 \cdot 10^5 \text{ kg/m} \cdot \text{s}^{1-m}$
- temperaturni koeficijent	$\beta = 3,076 \cdot 10^{-3} \text{ 1/}^\circ\text{C}$
- temperatura taljevine	$\vartheta_T = 250 \text{ }^\circ\text{C}$
- eksponent tečenja taljevine	$m = -0,9443$.

Proračun pada pritiska provodi se u nekoliko koraka:

1. Određivanje obujamnog protoka [99,22]:

$$q_v = \frac{V_u}{t_u} = \frac{34\,307}{1,7} = 20\,181 \text{ mm}^3/\text{s} \quad (11.5)$$

2. Određivanje konstante ABS-a [99,22]:

$$K = K_{OT} \cdot e^{-\beta \cdot T_T} = 3,465 \cdot 10^5 \cdot e^{-3,076 \cdot 10^{-3} \cdot 250} = 160\,594 \text{ kg/m} \cdot \text{s}^{1-m} \quad (11.6)$$

3. Određivanje smične brzine [99,22]:

$$\dot{\gamma} = \frac{32 \cdot q_v}{\pi \cdot d_{uljsr}^3} = \frac{32 \cdot 20\,181}{\pi \cdot 4,75^3} = 1918 \text{ s}^{-1} \quad (11.7)$$

4. Određivanje smične viskoznosti [99,22]:

$$\eta = K \cdot \dot{\gamma}^m = 160\,594 \cdot 1918^{-0,9443} = 127,57 \text{ Pas} = 1,276 \cdot 10^{-4} \text{ MPas} \quad (11.8)$$

5. Određivanje pada pritiska (izraz 5.2) [99,22]:

$$\Delta p_{ulj} = \frac{128 \cdot 1,267 \cdot 10^{-4} \cdot 77,5 \cdot 20\,181}{\pi \cdot 4,75^4} = 16 \text{ N/mm}^2$$

Za proračun pada pritiska u uljevnom kanalu raspolaže se sljedećim ulaznim podacima:

- duljina uljavnog kanala	$l_{uk} = 8 \text{ mm}$
- promjer uljavnog kanala	$d_{uk} = 6 \text{ mm}$
- obujamni protok taljevine	$q_v = 20\,181 \text{ mm}^3/\text{s}$
- temperatura taljevine	$\mathcal{G}_T = 250 \text{ }^\circ\text{C}$
- eksponent tečenja taljevine	$m = -0,9443$
- konstanta ABS-a	$K = 160\,594 \text{ kg/m} \cdot \text{s}^{1-m}$

Kako se obujamni protok i konstanta materijala ne mijenjaju, u ovom dijelu proračuna potrebna su samo tri proračunska koraka.

1. Određivanje smične brzine:

$$\dot{\gamma} = \frac{32 \cdot q_v}{\pi \cdot d_{uk}^3} = \frac{32 \cdot 20\,181}{\pi \cdot 6^3} = 952 \text{ s}^{-1}$$

2. Određivanje smične viskoznosti:

$$\eta = K \cdot \dot{\gamma}^m = 160\,594 \cdot 952^{-0,9443} = 247,2 \text{ Pas} = 2,472 \cdot 10^{-4} \text{ MPas}$$

3. Određivanje pada pritiska (izraz 5.2):

$$\Delta p_{uk} = \frac{128 \cdot 2,472 \cdot 10^{-4} \cdot 8 \cdot 20\,181}{\pi \cdot 6^4} = 1,25 \text{ N/mm}^2$$

Za proračun pada pritiska u ušću raspolaže se sljedećim ulaznim podacima:

- duljina ušća	$l_g = 12,2 \text{ mm}$
- srednji promjer ušća	$d_{gsr} = 3,63 \text{ mm}$
- obujamni protok taljevine	$q_v = 20\,181 \text{ mm}^3/\text{s}$
- temperatura taljevine	$\mathcal{G}_T = 250 \text{ }^\circ\text{C}$
- eksponent tečenja taljevine	$m = -0,9443$
- konstanta ABS-a	$K = 160\,594 \text{ kg/m} \cdot \text{s}^{1-m}$

1. Određivanje smične brzine:

$$\dot{\gamma} = \frac{32 \cdot q_v}{\pi \cdot d_{gsr}^3} = \frac{32 \cdot 20\,181}{\pi \cdot 3,63^3} = 4\,298 \text{ s}^{-1}$$

2. Određivanje smične viskoznosti:

$$\eta = K \cdot \dot{\gamma}^m = 160\,594 \cdot 4298^{-0,9443} = 59,5 \text{ Pas} = 0,595 \cdot 10^{-4} \text{ MPas}$$

3. Određivanje pada pritiska (izraz 5.2):

$$\Delta p_g = \frac{128 \cdot 0,595 \cdot 10^{-4} \cdot 12,2 \cdot 20\,181}{\pi \cdot 3,63^4} = 3,45 \text{ N/mm}^2$$

Ukupni pad pritiska u uljevnom sustavu određuje se zbrajanjem vrijednosti padova pritiska u pojedinim segmentima uljavnog sustava [99,22]:

$$\Delta p_{us} = \Delta p_{ulj} + \Delta p_{uk} + \Delta p_g = 16 + 1,25 + 3,45 = 20,7 \text{ N/mm}^2 \quad (11.9)$$

Osim pada pritiska u uljevnom sustavu potrebno je odrediti i pad pritiska u kalupnoj šupljini. Za potrebe ovog proračuna treba definirati maksimalni put tečenja otpreska, te na njemu izračunati pad pritiska. Kako se radi o ujednačenoj debljini stijenke otpreska na maksimalnom putu tečenja, potrebno je odrediti duljine i širine segmenata kroz koje prolazi plastomerna taljevina. Pri tome moguće je na maksimalnom putu tečenja definirati tri područja na kojima se bitno razlikuju širine tečenja. Stoga će se proračun pada pritiska u kalupnoj šupljini sastojati iz tri proračuna tečenja kroz pravokutni kanal (šupljinu) (izraz 5.3).

Za proračun pada pritiska u prvom segmentu kalupne šupljine poznati su podaci:

- duljina segmenta	$l_1 = 54,5 \text{ mm}$
- širine segmenta	$b_1 = 3,63 \text{ mm}$
- obujamni protok taljevine	$q_v = 20\,181 \text{ mm}^3/\text{s}$
- temperatura taljevine	$\mathcal{G}_T = 250 \text{ }^\circ\text{C}$
- eksponent tečenja taljevine	$m = -0,9443$
- konstanta ABS-a	$K = 160\,594 \text{ kg/m}\cdot\text{s}^{1-m}$

1. Određivanje srednje brzine čela taljevine:

$$\bar{v} = \frac{q_v}{b \cdot h} = \frac{20\,181}{50 \cdot 2} = 201,8 \text{ mm/s} \quad (11.10)$$

2. Određivanje koeficijenta oblika segmenta kalupne šupljine:

$$\varphi = \frac{56,9 + 39,1 \cdot \left(1 - \frac{h}{b}\right)^3}{64} = \frac{56,9 + 39,1 \cdot \left(1 - \frac{2}{50}\right)^3}{64} = 1,43 \quad (11.11)$$

3. Određivanje hidrauličkog promjera presjeka segmenta kalupne šupljine:

$$D_h = \frac{2 \cdot b \cdot h}{b + h} = \frac{2 \cdot 50 \cdot 2}{50 + 2} = 3,85 \text{ mm} \quad (11.12)$$

4. Određivanje smične brzine:

$$\dot{\gamma} = \frac{6 \cdot q_v}{b \cdot h^2} = \frac{6 \cdot 20\,181}{50 \cdot 2^2} = 605 \text{ s}^{-1} \quad (11.13)$$

5. Određivanje smične viskoznosti:

$$\eta = K \cdot \dot{\gamma}^m = 160\,594 \cdot 605^{-0,9443} = 379 \text{ Pas} = 3,79 \cdot 10^{-4} \text{ MPas}$$

6. Određivanje pada pritiska u segmentu kalupne šupljine (izraz 5.3):

$$\Delta p_I = \frac{32 \cdot \varphi \cdot \bar{v} \cdot \eta \cdot l}{D_h^2} = \frac{32 \cdot 1,43 \cdot 201,8 \cdot 3,79 \cdot 10^{-4} \cdot 54,5}{3,85^2} = 12,9 \text{ N/mm}^2$$

Za proračun pada pritiska u drugom segmentu kalupne šupljine poznati su podaci:

- duljina segmenta	$l_{II} = 23,8 \text{ mm}$
- širine segmenta	$b_{II} = 20,3 \text{ mm}$
- obujamni protok taljevine	$q_v = 20\,181 \text{ mm}^3/\text{s}$
- temperatura taljevine	$\mathcal{G}_T = 250 \text{ }^\circ\text{C}$
- eksponent tečenja taljevine	$m = -0,9443$
- konstanta ABS-a	$K = 160\,594 \text{ kg/m}\cdot\text{s}^{1-m}$

1. Određivanje srednje brzine čela taljevine:

$$\bar{v} = \frac{q_v}{b \cdot h} = \frac{20181}{20,3 \cdot 2} = 497 \text{ mm/s}$$

2. Određivanje koeficijenta oblika segmenta kalupne šupljine:

$$\varphi = \frac{56,9 + 39,1 \cdot \left(1 - \frac{h}{b}\right)^3}{64} = \frac{56,9 + 39,1 \cdot \left(1 - \frac{2}{20,3}\right)^3}{64} = 1,34$$

3. Određivanje hidrauličkog promjera presjeka segmenta kalupne šupljine:

$$D_h = \frac{2 \cdot b \cdot h}{b + h} = \frac{2 \cdot 20,3 \cdot 2}{20,3 + 2} = 3,64 \text{ mm}$$

4. Određivanje smične brzine:

$$\dot{\gamma} = \frac{6 \cdot q_v}{b \cdot h^2} = \frac{6 \cdot 20181}{20,3 \cdot 2^2} = 1491 \text{ s}^{-1}$$

5. Određivanje smične viskoznosti:

$$\eta = K \cdot \dot{\gamma}^m = 160594 \cdot 1491^{-0,9443} = 162 \text{ Pas} = 1,62 \cdot 10^{-4} \text{ MPas}$$

6. Određivanje pada pritiska u segmentu kalupne šupljine (izraz 5.3):

$$\Delta p_{II} = \frac{32 \cdot \varphi \cdot \bar{v} \cdot \eta \cdot l}{D_h^2} = \frac{32 \cdot 1,34 \cdot 497 \cdot 1,62 \cdot 10^{-4} \cdot 23,8}{3,64^2} = 6,2 \text{ N/mm}^2$$

Za proračun pada pritiska u trećem segmentu kalupne šupljine poznati su podaci:

- duljina segmenta	$l_{III} = 114,7 \text{ mm}$
- širine segmenta	$b_{III} = 57,4 \text{ mm}$
- objamni protok taljevine	$q_v = 20181 \text{ mm}^3/\text{s}$
- temperatura taljevine	$\mathcal{G}_T = 250 \text{ }^\circ\text{C}$
- eksponent tečenja taljevine	$m = -0,9443$
- konstanta ABS-a	$K = 160594 \text{ kg/m} \cdot \text{s}^{1-m}$

1. Određivanje srednje brzine čela taljevine:

$$\bar{v} = \frac{q_v}{b \cdot h} = \frac{20181}{57,4 \cdot 2} = 176 \text{ mm/s}$$

2. Određivanje koeficijenta oblika segmenta kalupne šupljine:

$$\varphi = \frac{56,9 + 39,1 \cdot \left(1 - \frac{h}{b}\right)^3}{64} = \frac{56,9 + 39,1 \cdot \left(1 - \frac{2}{57,4}\right)^3}{64} = 1,44$$

3. Određivanje hidrauličkog promjera presjeka segmenta kalupne šupljine:

$$D_h = \frac{2 \cdot b \cdot h}{b + h} = \frac{2 \cdot 57,4 \cdot 2}{57,4 + 2} = 3,87 \text{ mm}$$

4. Određivanje smične brzine:

$$\dot{\gamma} = \frac{6 \cdot q_v}{b \cdot h^2} = \frac{6 \cdot 20181}{57,4 \cdot 2^2} = 527 \text{ s}^{-1}$$

5. Određivanje smične viskoznosti:

$$\eta = K \cdot \dot{\gamma}^m = 160\,594 \cdot 527^{-0,9443} = 432 \text{ Pas} = 4,32 \cdot 10^{-4} \text{ MPas}$$

6. Određivanje pada pritiska u segmentu kalupne šupljine (izraz 5.3):

$$\Delta p_{III} = \frac{32 \cdot \varphi \cdot \bar{v} \cdot \eta \cdot l}{D_h^2} = \frac{32 \cdot 1,44 \cdot 176 \cdot 4,32 \cdot 10^{-4} \cdot 114,7}{3,87^2} = 26,8 \text{ N/mm}^2$$

Ukupni pad pritiska u kalupnoj šupljini iznosi:

$$\Delta p_K = \sum \Delta p_i = 12,9 + 6,2 + 26,8 = 45,9 \text{ N/mm}^2 \quad (11.14)$$

Ukupni pad pritiska kroz uljevni sustav i kalupnu šupljinu iznosi:

$$\Delta p_{uk} = \Delta p_{us} + \Delta p_K = 20,7 + 45,9 = 66,6 \text{ N/mm}^2 \quad (11.15)$$

11.4.1.3. Uravnoteženje uljavnog sustava

Kako se radi samo o jednoj kalupnoj šupljini, nije potrebno provoditi uravnoteženje uljavnog sustava.

11.4.1.4. Proračun pada pritiska u mlaznici ubrizgavalice

Na isti način kao i za segmente uljavnog sustava, potrebno je proračunati pad pritiska u mlaznici ubrizgavalice.

Ulazni podaci za pad pritiska u mlaznici ubrizgavalice su:

- duljina mlaznice	$l_n = 100 \text{ mm}$
- promjer mlaznice	$d_n = 6 \text{ mm}$
- obujam ubrizgavanja	$V_u = 34\,307 \text{ mm}^3$
- vrijeme ubrizgavanja	$t_u = 1,7 \text{ s}$
- konstanta polimernog materijala	$K_{OT} = 3,465 \cdot 10^5 \text{ kg/m} \cdot \text{s}^{1-m}$
- temperaturni koeficijent	$\beta = 3,076 \cdot 10^{-3} \text{ 1/}^\circ\text{C}$
- temperatura taljevine	$\vartheta_T = 250 \text{ }^\circ\text{C}$
- eksponent tečenja taljevine	$m = -0,9443$
- obujamni protok taljevine	$q_v = 20\,181 \text{ mm}^3/\text{s}$
- konstanta ABS-a	$K = 160\,594 \text{ kg/m} \cdot \text{s}^{1-m}$

1. Određivanje smične brzine:

$$\dot{\gamma} = \frac{32 \cdot q_v}{\pi \cdot d_n^3} = \frac{32 \cdot 20\,181}{\pi \cdot 6^3} = 951,7 \text{ s}^{-1}$$

2. Određivanje smične viskoznosti:

$$\eta = K \cdot \dot{\gamma}^m = 160\,594 \cdot 951,7^{-0,9443} = 247,2 \text{ Pas} = 2,472 \cdot 10^{-4} \text{ MPas}$$

3. Određivanje pada pritiska (izraz 5.2):

$$\Delta p_n = \frac{128 \cdot 2,472 \cdot 10^{-4} \cdot 100 \cdot 20\,181}{\pi \cdot 6^4} = 15,7 \text{ N/mm}^2$$

Na temelju vrijednosti pada pritiska u mlaznici ubrizgavalice, pada pritiska u uljevnom sustavu, te pada pritiska u kalupnoj šupljini, moguće je odrediti minimalni potrebni pritisak ubrizgavanja plastomerne taljevine:

$$p_{\text{umin}} = \Delta p_{\text{us}} + \Delta p_{\text{n}} + \Delta p_{\text{K}} = 20,7 + 15,7 + 66,6 = 103 \text{ N/mm}^2 \quad (11.16)$$

Kako se izabranom ubrizgavalicom može postići maksimalni pritisak ubrizgavanja od 170 N/mm^2 , moguće je zaključiti kako izabrana ubrizgavalica zadovoljava kriterije popunjavanja kalupne šupljine.

11.4.1.5. Proračun sile držanja kalupa

Sila držanja kalupa je sila kojom ubrizgavalica drži kalup zatvorenim tijekom ciklusa injekcijskog prešanja kako ne bi došlo do istjecanja plastomerne taljevine iz kalupa i izradbe neispravnih otpresaka (nepotpunih i sa srhom).

Prema izrazu 5.5 [134] moguće je odrediti iznos sile držanja kalupa za injekcijsko prešanje pločastog otpreska:

$$F_{\text{d}} = p_{\text{K}} \cdot (S_{\text{ot}} + S_{\text{us}}) \cdot k = 50 \cdot (9196 + 70,5) \cdot 1,2 = 556000 \text{ N} = 556 \text{ kN}$$

Međutim, kako se radi o klizničkom kalupu, moguće je načiniti provjeru proračuna sile držanja provedbom proračuna sile držanja za školjkasti kalup (izraz 5.9). Pri tome se u obzir uzima viša vrijednost.

Uz pritisak ubrizgavanja $p_{\text{u}} = 120 \text{ N/mm}^2$, promjer pužnog vijka $d_{\text{pv}} = 35 \text{ mm}$, faktor sigurnosti $k = 1,2$, kut kliznika $\alpha = 26^\circ$ i faktor trenja $\mu = 0,2$, sila držanja za slučaj školjkastog kalupa iznosi:

$$\begin{aligned} \rho &= \arctan \mu = \arctan 0,2 = 11,3^\circ \\ a &= 2 \cdot \tan(26^\circ - 11,3^\circ) = 2 \cdot \tan(14,7^\circ) = 0,524 \\ F_{\text{d}} &= k \cdot a \cdot F_{\text{u}} = 1,2 \cdot 0,524 \cdot 120 \cdot \frac{35^2 \cdot \pi}{4} = 72597 \text{ N} = 72,6 \text{ kN} \end{aligned}$$

Kako viša vrijednost sile držanja kalupa iznosi 556 kN, ona će se uzimati u obzir u daljnjim razmatranjima. Pri tome, izabrana ubrizgavalica ostvaruje maksimalnu silu držanja od 10 000 kN, te zadovoljava ovaj kriterij.

11.4.2. Toplinski proračun kalupa

Toplinski proračun kalupa sastoji se od 8 temeljnih aktivnosti tijekom kojih se proračunavaju parametri postupka injekcijskog prešanja kao što su: vremena ciklusa injekcijskog prešanja, važne temperature ciklusa injekcijskog prešanja, toplinska bilanca kalupa, dimenzionira se sustav za temperiranje kalupa, te se provjerava homogenost temperaturnog polja u kalupu.

11.4.2.1. Proračun vremena hlađenja otpreska

Kutiju od ABS-a moguće je promatrati kao pločasti otpresak maksimalne debljine stijenke 4 mm. Pri određivanju vremena hlađenja otpreska potrebno je uzeti u obzir oba kriterija opisana u poglavlju 5.2.2.2.1. vrijeme hlađenja otpreska određuje se s pomoću izraza 5.11.

Podaci potrebni za proračun vremena hlađenja otpreska su:

- karakteristična izmjera otpreska $s_o = 4 \text{ mm}$
- koeficijent oblika (ploča) $K_o = 1$
- koeficijent unutrašnjosti $K_{U1} = 4/\pi$
- koeficijent unutrašnjosti $K_{U2} = 8/\pi^2$
- temperatura taljevine $T_T = 523 \text{ K (250 °C)}$
- temperatura stijenke kalupne šupljine $T_K = 333 \text{ K (60 °C)}$
- temperatura postojanosti oblika $T_{PO} = 372 \text{ K (99 °C)}$
- koeficijent jednadžbe pravca a_{ef} za ABS $a_1 = 0,0042 \cdot 10^{-8} \text{ m}^2 \text{ s}^{-1} \text{ K}^{-1}$
- koeficijent jednadžbe pravca a_{ef} za ABS $b_1 = 6,9052 \cdot 10^{-8} \text{ m}^2 \text{ s}^{-1}$.

Prema izrazu 11.1 određuje se efektivna toplinska difuznost ABS-a:

$$a_{ef} = a_1 \cdot T_K + b_1 = 0,0042 \cdot 10^{-8} \cdot 333 + 6,9052 \cdot 10^{-8} = 8,3 \cdot 10^{-8} \text{ m}^2/\text{s}$$

Vrijeme hlađenja otpreska do postizanja propisane prosječne temperature postojanosti oblika iznosi:

$$\bar{t}_h = \frac{s_o^2}{K_o \cdot a_{ef} \cdot \pi^2} \cdot \ln \left[K_{U2} \cdot \frac{T_T - T_K}{\bar{T}_{PO} - T_K} \right] = \frac{0,004^2}{1 \cdot 8,3 \cdot 10^{-8} \cdot \pi^2} \cdot \ln \left[\frac{8}{\pi^2} \cdot \frac{523 - 333}{372 - 333} \right] = 26,8 \text{ s}$$

U ovom slučaju moguće je odrediti kolika je temperatura postojanosti oblika u središtu otpreska (koeficijent K za ploču iznosi $2/\pi$) [112]:

$$\hat{T}_{PO} = (\bar{T}_{PO} - T_K) / K + T_K = (372 - 333) \cdot \pi / 2 + 333 = 394 \text{ K (121 °C)} \quad (11.17)$$

Vrijeme hlađenja otpreska do postizanja propisane temperature postojanosti oblika iznosi:

$$\hat{t}_h = \frac{s_o^2}{K_o \cdot a_{ef} \cdot \pi^2} \cdot \ln \left[K_{U1} \cdot \frac{T_T - T_K}{\hat{T}_{PO} - T_K} \right] = \frac{0,004^2}{1 \cdot 8,3 \cdot 10^{-8} \cdot \pi^2} \cdot \ln \left[\frac{4}{\pi} \cdot \frac{523 - 333}{372 - 333} \right] = 35,6 \text{ s}$$

Pri tome prosječna temperatura postojanosti oblika prema izrazu 11.17 iznosi:

$$\bar{T}_{PO} = (\hat{T}_{PO} - T_K) \cdot K + T_K = (394 - 333) \cdot 2 / \pi + 333 = 358 \text{ K (85 °C)}$$

Moguće je zaključiti kako je drugi kriterij daleko stroži, što rezultira duljim vremenom hlađenja otpreska. U cilju postizanja što višeg stupnja proizvodnosti, potrebno je izabrati najkraće moguće vrijeme hlađenja otpreska. Pri tome valja voditi računa o skrutištu (ili za amorfne plastomere staklištu) materijala. Kako se nije raspolagalo podatkom o skrutištu ABS-a, za referentnu vrijednost izabrano je staklište ABS-a koje iznosi $T_g = 398 \text{ K (125 °C)}$. Kako je temperatura postojanosti u središtu otpreska prema prvom kriteriju (121 °C) niža od staklišta, moguće je za daljnja razmatranja uzeti vrijeme hlađenja otpreska $t_h = 26,8 \text{ s}$.

Iz analize ciklusa injekcijskog prešanja (slika 5.22) moguće je zaključiti kako vrijeme hlađenja otpreska pokriva vremena izvođenja operacija kao što su: ubrizgavanje, djelovanje naknadnog pritiska, plastificiranje, vraćanje mlaznice ubrizgavalice u početni položaj, te eventualno dodatno vrijeme hlađenja otpreska.

Podaci o ubrizgavalici su [186]:

- vrijeme ubrizgavanja $t_u = 1,7 \text{ s}$
- vrijeme vraćanja mlaznice $t_{mr} = 0,5 \text{ s}$.

Vrijeme plastificiranja moguće je odrediti prema izrazu [112]:

$$t_{ps} = \frac{m_g}{q_p} = \frac{36}{21} = 1,71 \text{ s} \quad (11.18)$$

gdje je: q_p - učin plastificiranja ubrizgavalice.

Vrijeme djelovanja naknadnog pritiska zahtijeva proračun vremena skrućivanja elemenata uljevnog sustava. Pri tome se rabi izraz 5.11, s time da se uzima kriterij postojanosti temperature postojanosti oblika u središtu otpreska, a za koeficijent oblika uzima se oblik (uglavnom cilindar) beskonačne duljine (tablica 5.5). Za temperaturu postojanosti oblika se u tom slučaju uzima staklište ABS-a. Kao vrijeme djelovanja naknadnog pritiska uzima se najkraće vrijeme hlađenja svih segmenata uljevnog sustava.[112] Kako je u ovom slučaju ušće najmanjih izmjera, moguće je pretpostaviti da će se upravo ušće najkraće hladiti do "pečačenja", čime će biti onemogućeno daljnje djelovanje naknadnog pritiska u kalupnoj šupljini.

U tom slučaju vrijeme djelovanja naknadnog pritiska iznosi:

$$\hat{t}_{np} = \frac{s_{us}^2}{K_O \cdot a_{ef} \cdot \pi^2} \cdot \ln \left[K_{UI} \cdot \frac{T_T - T_K}{T_g - T_K} \right] = \frac{0,00363^2}{2,344 \cdot 8,3 \cdot 10^{-8} \cdot \pi^2} \cdot \ln \left[1,599 \cdot \frac{523 - 333}{398 - 333} \right] = 10,5 \text{ s}$$

Dopunsko vrijeme hlađenja tada iznosi [112]:

$$t_d = t_h - (t_u + t_{np} + t_{ps} + t_{mr}) = 26,8 - (1,7 + 10,5 + 1,71 + 0,5) = 12,39 \text{ s} \quad (11.19)$$

Ovdje također treba proračunati prosječnu temperaturu otpreska radi proračuna razlike entalpija. [112]

$$\ln(K_U \cdot T) = t_h \cdot K_O \cdot \pi^2 \cdot a_{ef} / s_o^2 \quad (11.20)$$

$$\ln(K_U \cdot T) = 26,8 \cdot 1 \cdot \pi^2 \cdot 8,3 \cdot 10^{-8} / 0,004^2 = 1,372$$

$$T = e^{1,372} \cdot \pi^2 / 8 = 4,86$$

Koeficijent T moguće je prikazati i s pomoću izraza [112]:

$$T = \frac{T_T - T_K}{T_{PO} - T_K} \quad (11.21)$$

Prosječna temperatura postojanosti oblika otpreska pri tome iznosi:

$$T_{PO} = \frac{T_T - T_K}{T} + T_K = \frac{523 - 333}{4,86} + 333 = 372 \text{ K}$$

11.4.2.2. Određivanje i proračun pomoćnih vremena ciklusa injekcijskog prešanja

U ovom slučaju, pomoćno vrijeme sastoji se od nekoliko elemenata:

- vrijeme otvaranja kalupa $t_o = 1 \text{ s}$
- vrijeme zatvaranja kalupa $t_{zs} = 1 \text{ s}$
- vrijeme vađenja otpreska iz kalupa $t_{iz} = 1 \text{ s}$.

Ostala vremena su zanemarivo mala, pa neće biti uzeta u obzir pri određivanju pomoćnog vremena injekcijskog prešanja. Iz navedenog je moguće zaključiti kako pomoćno vrijeme iznosi $t_p = 3 \text{ s}$.

11.4.2.3. Određivanje vremena ciklusa injekcijskog prešanja

Vrijeme ciklusa injekcijskog prešanja sastoji se od vremena hlađenja otpreska i pomoćnih vremena. U ovom slučaju vrijeme ciklusa injekcijskog prešanja iznosi:

$$t_c = t_h + t_p = 26,8 + 3 = 29,8 \text{ s}$$

Pri određivanju vremena hlađenja otpreska, odnosno vremena ciklusa injekcijskog prešanja moguće je također rabiti računalni program za analitički proračun kalupa čiji je razvoj započeo u radu [22] (slika 11.11).

FAKULTET STROJARSTVA I BRODOGRADNJE, Zagreb
Katedra za preradbu polimera

Toplinski proračun

Vrijeme ciklusa injekcijskog prešanja

POLIMER:
UBRIZGAVALICA:

Karakteristična izmjera otpreska, m	0,004	Strojno vrijeme otvaranja kalupa, s	1
Dujina otpreska, m		Vrijeme posluživanja kalupa pri izbacivanju otpreska neovisno od broja k.č., s	0
Broj kalupnih šupljina	1	Vrijeme posluživanja kalupa pri izbacivanju otpreska ovisno od broja k.č., s	0
Vrijeme čišćenja kalupa, s	0	Dopunsko vrijeme vađenja neovisno od broja k.č., s	0
Vrijeme podnaviranja jedne k.č., s	0	Dopunsko vrijeme vađenja ovisno od broja k.č., s	0
Vrijeme posluživanja otvorenog kalupa nezavisno od broja k.č.	0	Temperatura taljevine, K	523
Vrijeme posluživanja otvorenog kalupa zavisno od broja k.č., s	0	Temperatura stijenke k.č., K	333
Strojno vrijeme zatvaranja kalupa, s	1	Temperatura postojanosti oblika, K	372
Vrijeme posluživanja zatvorenog kalupa neovisno od broja k.č.	0	Koef. jednadžbe pravca a1	0,0042
Vrijeme posluživanja zatvorenog kalupa ovisno od broja k.č., s	0	Koef. jednadžbe pravca b1	6,3052
Vrijeme uklapanja, s	0	Pomoćno vrijeme, s	3,00
Vrijeme približavanja mlaznice, s	1	Vrijeme hlađenja, s	26,81
Vrijeme posluživanja zatvorenog kalupa u trenutku koji predstavlja nepovratno otvaranje, s	0	Vrijeme ciklusa, s	29,81

Proračun
Sljedeći proračun
Opis
Zatvori
Izpis

Slika 11.11. Proračun vremena ciklusa injekcijskog prešanja za kućište od ABS-a

11.4.2.4. Proračun temperatura ciklusa injekcijskog prešanja

Tijekom ciklusa injekcijskog prešanja nije točno govoriti o jednoj temperaturi stijenke kalupne šupljine, već se radi o temperaturnom polju (slika 5.23). U okviru ove faze toplinskog proračuna kalupa potrebno je odrediti važnije temperature ciklusa injekcijskog prešanja: početnu temperaturu, dodirnu temperaturu i temperaturu otvaranja kalupa.

Za proračun početne temperature ciklusa, potrebno je odrediti bezdimenzijsku značajku A (izraz 5.14):

$$A = \frac{t_h}{2 \cdot t_c} = \frac{26,8}{2 \cdot 29,8} = 0,45$$

Početna temperatura ciklusa injekcijskog prešanja određuje se prema izrazu 5.13. Pri tome je potrebno raspolagati sljedećim podacima:

- toplinska prodornost materijala kalupa $b_K = 10238 \text{ W s}^{1/2} \text{ m}^{-2} \text{ K}^{-1}$
- toplinska prodornost ABS-a $b_P = 495,7 \text{ W s}^{1/2} \text{ m}^{-2} \text{ K}^{-1}$

$$T_P = \frac{T_K \cdot (b_K + b_P) - (1 - A) \cdot T_T \cdot b_P}{b_K + b_P \cdot A} = \frac{333 \cdot (10238 + 495,7) - (1 - 0,45) \cdot 523 \cdot 495,7}{10238 + 495,7 \cdot 0,45} = 328 \text{ K (55 } ^\circ\text{C)}$$

Početnu temperaturu (temperaturu podešavanja) ciklusa injekcijskog prešanja moguće je također odrediti s pomoću računalnog programa za analitički proračun kalupa [22] (slika 11.12).

MATERIJAL KALUPA:	
Vrijeme hlađenja, s	26,8
Vrijeme ciklusa, s	29,8
Toplinska prodornost materijala kalupa, $W \cdot s^{(1,5)} / (m^2 \cdot K)$	10238
Toplinska prodornost plastomera, $W \cdot s^{(1,5)} / (m^2 \cdot K)$	495,7
Temperatura stijenke k.š., K	333
Temperatura taljevine, K	523
Temperatura podešavanja kalupa, K	328,05

Buttons: Iračunaj, Sljedeći proračun, Opiš, Zatvori, Ispis

Slika 11.12. Proračun temperature podešavanja ciklusa za injekcijsko prešanje kućišta od ABS-a

Dodirna temperatura je ujedno najviša temperatura koja se postiže na stijenci kalupne šupljine tijekom ciklusa injekcijskog prešanja. Njezinu vrijednost moguće je odrediti prema izrazu 5.15:

$$T_D = \frac{b_K \cdot T_P + b_P \cdot T_T}{b_K + b_P} = \frac{10238 \cdot 328 + 495,7 \cdot 523}{10238 + 495,7} = 337 \text{ K (64 } ^\circ\text{C)}$$

Temperaturu otvaranja kalupa moguće je odrediti na temelju izraza 5.16:

$$T_{OK} = 2 \cdot T_K - T_D = 2 \cdot 333 - 337 = 329 \text{ K (56 } ^\circ\text{C)}$$

11.4.2.5. Proračun (određivanje) svojstava medija za temperiranje

Pri proračunu, tj. određivanju svojstava medija za temperiranje, valja pretpostaviti temperaturu medija za temperiranje, te odrediti njegova fizička svojstva. U ovom slučaju, kao medij za temperiranje rabiti će se voda uz dodatak 20 % etilen-glikola. Pri određivanju temperature medija za temperiranje potrebno je pretpostaviti temperaturni gradijent između stijenke kalupa i medija za temperiranje. Kako nisu postavljeni visoki zahtjevi na svojstva otpreska, pretpostavlja se temperaturni gradijent $\Delta T_{MK} = 10 \text{ K}$.

Tada je moguće odrediti temperaturu medija za temperiranje prema izrazu [112]:

$$T_M = T_K - \Delta T_{MK} = 333 - 10 = 323 \text{ K (50 } ^\circ\text{C)} \quad (11.22)$$

Za definiranu temperaturu medija za temperiranje moguće je odrediti ostala potrebna svojstva medija za temperiranje. Voda pri temperaturi 323 K (50 °C) ima sljedeća svojstva [112]:

- gustoća $\rho_w = 988,1 \text{ kg/m}^3$
- specifični toplinski kapacitet $c_w = 4174 \text{ J/kgK}$
- toplinska provodnost $\lambda_w = 0,648 \text{ W/mK}$
- toplinska difuznost $a_w = 15,7 \cdot 10^{-8} \text{ m}^2/\text{s}$
- kinematička viskoznost $\nu_w = 0,556 \cdot 10^{-6} \text{ m}^2/\text{s}$
- Pradtlova značajka $Pr_w = 3,54$.

Etilen-glikol pri temperaturi 323 K (50 °C) ima svojstva [112]:

- gustoća $\rho_e = 1098,5 \text{ kg/m}^3$
- specifični toplinski kapacitet $c_e = 2473 \text{ J/kgK}$
- toplinska provodnost $\lambda_e = 0,267 \text{ W/mK}$
- toplinska difuznost $a_e = 9,85 \cdot 10^{-8} \text{ m}^2/\text{s}$
- kinematička viskoznost $\nu_e = 6,85 \cdot 10^{-6} \text{ m}^2/\text{s}$
- Pradtlova značajka $Pr_e = 69$.

Svojstva medija za temperiranje moguće je odrediti na temelju sljedećih izraza [112]:

1. Gustoća medija za temperiranje:

$$\rho_M = (1-x) \cdot \rho_w + x \cdot \rho_e = (1-0,2) \cdot 988,1 + 0,2 \cdot 1098,5 = 1010,2 \text{ kg/m}^3 \quad (11.23)$$

2. Specifični toplinski kapacitet medija za temperiranje:

$$c_M = \frac{(1-x) \cdot \rho_w}{(1-x) \cdot \rho_w + x \cdot \rho_e} \cdot c_w + \frac{x \cdot \rho_e}{(1-x) \cdot \rho_w + x \cdot \rho_e} \cdot c_e \quad (11.24)$$

$$c_M = \frac{0,8 \cdot 988,1}{0,8 \cdot 988,1 + 0,2 \cdot 1098,5} \cdot 4174 + \frac{0,2 \cdot 1098,5}{0,8 \cdot 988,1 + 0,2 \cdot 1098,5} \cdot 2473 = 3804 \text{ J/kgK}$$

3. Toplinska provodnost medija za temperiranje:

$$\lambda_M = \frac{(1-x) \cdot \rho_w}{(1-x) \cdot \rho_w + x \cdot \rho_e} \cdot \lambda_w + \frac{x \cdot \rho_e}{(1-x) \cdot \rho_w + x \cdot \rho_e} \cdot \lambda_e \quad (11.25)$$

$$c_M = \frac{0,8 \cdot 988,1}{0,8 \cdot 988,1 + 0,2 \cdot 1098,5} \cdot 0,648 + \frac{0,2 \cdot 1098,5}{0,8 \cdot 988,1 + 0,2 \cdot 1098,5} \cdot 0,267 = 0,565 \text{ W/mK}$$

4. Kinematička viskoznost medija za temperiranje:

$$\nu_M = (1-x) \cdot \nu_w + x \cdot \nu_e = (1-0,2) \cdot 0,556 \cdot 10^{-6} + 0,2 \cdot 6,85 \cdot 10^{-6} = 1,81 \cdot 10^{-6} \text{ m}^2/\text{s} \quad (11.26)$$

5. Prandtlova značajka:

$$\text{Pr}_M = \frac{\nu_M \cdot \rho_M \cdot c_M}{\lambda_M} = \frac{1,81 \cdot 10^{-6} \cdot 1010,2 \cdot 3804}{0,565} = 12,3 \quad (11.27)$$

11.4.2.6. Proračun toplinske bilance kalupa

Pri proračunu toplinske bilance kalupa potrebno je definirati toplinske tokove kroz kalup (slika 5.24). Temeljni izraz za proračun toplinske bilance kalupa je jednadžba:

$$\Phi_P + \Phi_O + \Phi_M = 0 \quad (5.17)$$

U ovom izrazu vrijednosti Φ_O i Φ_M mogu poprimiti pozitivne i negativne predznake, što znači da okolina i medij za temperiranje mogu dovesti ili odvesti kalupu toplinu. Plastomerna taljevina uvijek dovodi kalupu toplinu. U tom slučaju izraz 5.17 prelazi u oblik:

$$\Phi_P \pm \Phi_O \pm \Phi_M = 0 \quad (11.28)$$

Pri određivanju topline koju plastomerna taljevina dovodi kalupu rabi se izraz 5.18. Kako bi se u tom izrazu odredila razlika entalpija pri preradbi ABS-a, potrebno je rabiti izraz:

$$(h_2 - h_1) = 1000 \cdot [(a_3 \cdot T_T + b_3) - (a_2 \cdot \bar{T}_{PO} + b_2)] \quad (11.29)$$

$$(h_2 - h_1) = 1000 \cdot [(1,875 \cdot 523 - 571,9) - (1,4 \cdot 372 - 410,2)] = 298125 \text{ J/kg}$$

gdje su: a_2, a_3, b_2, b_3 - koeficijenti za izračunavanje razlike entalpija [112].

Tada toplina koju plastomerna taljevina dovodi kalupu iznosi:

$$\Phi_P = \frac{m_g \cdot (h_2 - h_1)}{t_c} = \frac{0,036 \cdot 298125}{29,8} = 360,2 \text{ W}$$

Toplina dovedena plastomernom taljevinom		
Koef. za izračun razlike entalpije, a2	1,4	<input type="button" value="Izračunaj"/> <input type="button" value="Slijedeći proračun"/> <input type="button" value="Opiš"/> <input type="button" value="Zatvori"/> <input type="button" value="Ispis"/>
Koef. za izračun razlike entalpije, a3	1,875	
Koef. za izračun razlike entalpije, b2	-410,2	
Koef. za izračun razlike entalpije, b3	-571,9	
Temperatura taljevine, K	523	
Temperatura postojanosti oblika, K	372	
Vrijeme ciklusa, s	29,8	
Masa grozda, kg	0,036	
Toplina dovedena plastomernom taljevinom, W	360,2	

Slika 11.13. Proračun topline dovedene kalupu taljevinom ABS-a

Pri proračunu topline koju kalup izmijeni s okolinom potrebno je prvo odrediti temperaturu vanjske stijenske kalupa. Pri tome je moguće rabiti dva izraza [16,112]:

$$T_{VK} = 0,427 \cdot T_O + 0,823 \cdot T_M - 68,96 \quad (11.30)$$

$$T_{VK} = T_O + 0,725 \cdot T_M - 211,4 \quad (11.31)$$

Propisana temperatura okoline iznosi $T_O = 298 \text{ K}$ ($25 \text{ }^\circ\text{C}$). Tada temperatura vanjske stijenske kalupa iznosi:

$$T_{VK} = 0,427 \cdot T_O + 0,823 \cdot T_M - 68,96 = 0,427 \cdot 298 + 0,823 \cdot 323 - 68,96 = 324 \text{ K} \text{ (} 51 \text{ }^\circ\text{C)}$$

$$T_{VK} = T_O + 0,725 \cdot T_M - 211,4 = 298 + 0,725 \cdot 323 - 211,4 = 321 \text{ K} \text{ (} 48 \text{ }^\circ\text{C)}$$

Za daljnji proračun uzima se vrijednost koja daje veći temperaturni gradijent $T_{VK} - T_O$. U tom slučaju uzima se vrijednost $T_{VK} = 324 \text{ K}$ ($51 \text{ }^\circ\text{C}$).

Za proračun topline izmijenjene s okolinom potrebno je također odrediti toplinsku prijelaznost zračenjem [112]:

$$\alpha_Z = \varepsilon_Z \cdot C_Z = 0,35 \cdot 5,67 = 1,98 \text{ W/m}^2\text{K} \quad (11.32)$$

gdje su: ε_Z - sposobnost zračenja realnog tijela, C_Z - zračivost apsolutno crnog tijela ($\text{W/m}^2\text{K}$).

Za toplinsku prijelaznost konvektivne izmjene topline moguće je prema radu [112] s dovoljnom sigurnošću uzeti vrijednost $\alpha_K = 15 \text{ W/m}^2\text{K}$.

Toplinska prijelaznost uslijed zračenja i konvekcije računa se prema izrazu [112]:

$$\alpha_{St} = \alpha_Z + \alpha_K = 1,98 + 15 = 16,98 \text{ W/m}^2\text{K} \quad (11.33)$$

U izrazu 5.19 moguće je zanemariti vrijednost topline koja se s okolinom izmijeni kroz sljubnicu. Stoga je potrebno izračunati vrijednosti toplinskog toka zračenja i konvekcije, te toplinu provođenja koju kalup izmijeni sa steznim pločama ubrizgavalice.

Za proračun topline koju kalup s okolinom izmijeni mehanizmima zračenja i konvekcije, potrebno je definirati površine kalupa, te korigiranu vrijednost toplinske prijelaznosti zračenja i konvekcije.

Površine kalupa potrebne za toplinski proračun kalupa iznose [112]:

$$A_1 = L_K \cdot H_K = 0,279 \cdot 0,296 = 0,083 \text{ m}^2 \quad (11.34)$$

$$A_2 = L_K \cdot H_{K1} = 0,279 \cdot 0,246 = 0,069 \text{ m}^2 \quad (11.35)$$

Korigirana vrijednost toplinske prijelaznosti zračenja i konvekcije određuje se prema izrazu [112]:

$$\alpha_{st}^* = \frac{0,083 + 0,069}{0,083} \cdot 16,98 = 31,1 \text{ W/m}^2\text{K} \quad (11.36)$$

Toplina izmijenjena konvekcijom i zračenjem s okolinom iznosi:

$$\Phi_{st} = 2 \cdot A_1 \cdot \alpha_{st}^* \cdot (T_{VK} - T_o) = 2 \cdot 0,083 \cdot 31,1 \cdot (324 - 298) = 134,2 \text{ W}$$

Za proračun topline izmijenjene provođenje kroz stezne ploče ubrizgavalice potrebno je odrediti korigirani faktor proporcionalnosti β_V^* . Za faktor proporcionalnosti β_V , može se prema radu [112] uzeti vrijednost 85 W/m²K. Uz izmjere steznih ploča ubrizgavalice $H_K = 0,249$ m i $B_K = 0,296$ m, korigirana vrijednost faktora proporcionalnosti iznosi [112]:

$$\beta_V^* = \frac{H_K + B_K}{B_K} \cdot \beta_V = \frac{0,249 + 0,296}{0,296} \cdot 85 = 153,8 \text{ W/m}^2\text{K} \quad (11.37)$$

Toplina izmijenjena između kalupa i steznih ploča ubrizgavalice mehanizmom provođenja iznosi:

$$\Phi_V = 2 \cdot B_K \cdot H_K \cdot \beta_V^* \cdot (T_{VK} - T_o) = 2 \cdot 0,246 \cdot 0,296 \cdot 153,8 \cdot (324 - 298) = 582 \text{ W}$$

Ukupna toplina koju kalup izmijeni s okolinom iznosi:

$$\Phi_O = \Phi_{st} + \Phi_V = 134,2 + 582 = 716,2 \text{ W}$$

Na temelju toplina koje kalup izmijeni s okolinom i plastomernom taljevinom, moguće je iz izraza 5.17 odrediti toplinu koju medij za temperiranje treba dovesti/odvesti kalupu. Kako okolina odvodi toplinu, taj iznos dobiva negativni predznak, odnosno s druge strane jednakosti, pozitivan predznak.

$$\Phi_M = -\Phi_P + \Phi_O = -360,2 + 716,2 = 356 \text{ W}$$

Ovo je toplina koju medij za temperiranje treba dovesti kalupu, kako bi se u njemu održalo propisano temperaturno polje. Ukoliko bi se iznos ovog toplinskog toka želio sniziti, ili mu se čak promijeniti predznak (medij za temperiranje treba odvoditi kalupu toplinu), moguće je rabiti odgovarajuće izolacijske ploče kalupa.[112]

11.4.2.7. Dimenzioniranje sustava za temperiranje kalupa

U okviru faze dimenzioniranja sustava za temperiranje potrebno je definirati njegove izmjere i parametre. Prvi korak u ovoj fazi je određivanje promjera kanala za temperiranje. Promjer kanala za temperiranje u ovom slučaju prema izrazu 5.24 iznosi:

$$d_{KT} = \frac{b_o}{n_{KT} \cdot x_K \cdot \pi} = \frac{74,5}{4 \cdot 0,8 \cdot \pi} = 7,4 \text{ mm}$$

Ovu vrijednost moguće je zaokružiti na $d_{KT}^* = 8 \text{ mm}$.

Površina kanala za temperiranje određuje se na temelju projektne skice kalupa (duljina kanala), te na temelju izraza 5.25:

$$A_{KT} = d_{KT}^* \cdot l_{KT} \cdot n_{KT} \cdot \pi = 0,008 \cdot 0,268 \cdot 4 \cdot \pi = 0,027 \text{ m}^2$$

U sljedećem koraku potrebno je odrediti optimalnu debljinu stijenke kalupne šupljine. U ovom koraku rabiti će se četiri različita kriterija kako bi se došlo do optimalne debljine stijenke kalupne šupljine.

Prema *prvom kriteriju*, debljina stijenke kalupne šupljine izračunava se na temelju dopuštenog smičnog naprezanja materijala kalupnih ploča (npr. $\tau_{dop} = 90 \text{ N/mm}^2$) [112]:

$$s_K = \frac{3 \cdot p_K \cdot d_{KT}}{4 \cdot \tau_{dop}} = \frac{3 \cdot 50 \cdot 8}{4 \cdot 90} = 3,33 \text{ mm} \quad (11.38)$$

Prema *drugom kriteriju*, debljina stijenke kalupne šupljine izračunava se na temelju dopuštenog savojnog naprezanja materijala kalupnih ploča (npr. $\sigma_{dop} = 120 \text{ N/mm}^2$) [112]:

$$s_K = \sqrt{\frac{p_K \cdot d_{KT}^2}{2 \cdot \sigma_{dop}}} = \sqrt{\frac{50 \cdot 8^2}{2 \cdot 120}} = 3,65 \text{ mm} \quad (11.39)$$

Prema *trećem kriteriju*, debljina stijenke kalupne šupljine izračunava se na temelju toplinskog toka akumulirane topline. Pri tome treba izračunati toplinski tok dovođenja topline, a s pomoću njega se određuje toplinski tok akumulirane topline.

Toplinski tok dovođenja topline izračunava se prema sličnom izrazu kao i toplina dovedena kalupu plastomernom taljevinom, s tom razlikom da se u ovom izrazu u nazivniku pojavljuje vrijeme hlađenja otpreska [112]:

$$\Phi_{PD} = \frac{m_g \cdot (h_2 - h_1)}{t_h} = \frac{0,036 \cdot 298125}{26,8} = 400,5 \text{ W} \quad (11.40)$$

Toplinski tok akumulirane topline izračunava se na temelju izraza [112]:

$$\Phi_A = \Phi_{PD} + \Phi_o + \Phi_M = 400,5 - 716,2 + 356 = 40,3 \text{ W} \quad (11.41)$$

Za proračun debljine stijenke kalupne šupljine treba pretpostaviti temperaturni gradijent između temperature stijenke kanala za temperiranje i temperature stijenke kalupne šupljine. Pri tome razlika treba biti što manja, uz uvjet da je temperatura stijenke kanala za temperiranje viša od početne temperature ciklusa injekcijskog prešanja. [112] U ovom slučaju izabire se vrijednost $T_{KT} = 330 \text{ K}$ ($57 \text{ }^\circ\text{C}$).

Ostali podaci potrebni za proračun su [112]:

- specifični toplinski kapacitet materijala kalupnih ploča
- gustoća materijala kalupnih ploča

$$c_K = 602 \text{ J/kgK}$$

$$\rho_K = 7,8 \cdot 10^{-6} \text{ kg/mm}^3.$$

$$s_K = \frac{\Phi_A \cdot t_c}{b_o \cdot l_K \cdot c_K \cdot \rho_K \cdot (T_K - T_{KT})} = \frac{40,3 \cdot 29,8}{74,5 \cdot 268 \cdot 7,8 \cdot 10^{-6} \cdot 602 \cdot 10^{-4} \cdot (333 - 330)} = 4,3 \text{ mm} \quad (11.42)$$

Prema četvrtom kriteriju, debljina stijenke kalupne šupljine određuje se na temelju minimalnog i maksimalnog kuta izoterme u kalupnoj ploči. Pri tome ti kutevi iznose: $\beta_{\min} = 25^\circ$ i $\beta_{\max} = 30^\circ$.

$$s_{K_{\max}} = \left(\frac{b_o}{n_{KT} \cdot \operatorname{tg} \beta_{\min}} - d_{KT} \right) \cdot 0,5 = \left(\frac{74,5}{4 \cdot \operatorname{tg} 25^\circ} - 8 \right) \cdot 0,5 = 16 \text{ mm} \quad (11.43)$$

$$s_{K_{\min}} = \left(\frac{b_o}{n_{KT} \cdot \operatorname{tg} \beta_{\max}} - d_{KT} \right) \cdot 0,5 = \left(\frac{74,5}{4 \cdot \operatorname{tg} 30^\circ} - 8 \right) \cdot 0,5 = 12 \text{ mm} \quad (11.44)$$

U ovom slučaju izabire se četvrti kriterij i debljina stijenke kalupne šupljine $s_K = 14 \text{ mm}$. Za ovu vrijednost debljine stijenke kalupne šupljine moguće je odrediti stvarni kut izoterme [112]:

$$\beta = \operatorname{arc} \operatorname{tg} \left[\frac{b_o}{n_K \cdot (2 \cdot s_K + d_{KT})} \right] = \operatorname{arc} \operatorname{tg} \left[\frac{74,5}{4 \cdot (2 \cdot 14 + 8)} \right] = 27,4^\circ \quad (11.45)$$

Na kraju ovog bloka toplinskog proračuna potrebno je provjeriti progib stijenke kalupne šupljine. Pri tome valja poznavati vrijednosti modula rasteznosti i modula smičnosti materijala kalupnih ploča, te dopušteni progib stijenke kalupne šupljine [112]:

- modul rasteznosti materijala kalupnih ploča $E_r = 210\,000 \text{ N/mm}^2$
- modul smičnosti materijala kalupnih ploča $G = 81\,000 \text{ N/mm}^2$
- dopušteni progib stijenke kalupne šupljine $f_{\text{dop}} = 10^{-3} \text{ mm}$.

Prema izrazu 5.26 moguće je odrediti maksimalni progib stijenke kalupne šupljine:

$$f_{\max} \leq \frac{p_K \cdot d_{KT}^2}{s_K} \cdot \left(\frac{d_{KT}^2}{32 \cdot E_r \cdot s_K^2} + \frac{0,15}{G} \right) = \frac{50 \cdot 8^2}{14} \cdot \left(\frac{8^2}{32 \cdot 210\,000 \cdot 14^2} + \frac{0,15}{81\,000} \right) = 4,34 \cdot 10^{-4} \text{ mm}$$

Kako je maksimalni progib stijenke kalupne šupljine znatno manji od dopuštenog, usvaja se vrijednost $s_K = 14 \text{ mm}$.

U sljedećem koraku toplinskog proračuna kalupa potrebno je odrediti brzinu protoka medija za temperiranje. Prethodno treba izračunati toplinsku prijelaznost medija za temperiranje [112]:

$$\alpha_M = \frac{1}{\frac{x_S}{\Phi_M} \cdot A_{KT} \cdot (T_K - T_M) - \frac{s_K}{\lambda_K}} = \frac{1}{\frac{2}{356} \cdot 0,027 \cdot (333 - 323) - \frac{0,014}{26,75}} = 1007 \text{ W/m}^2\text{K} \quad (11.46)$$

gdje je x_S - faktor simetričnosti izmjene topline.

Brzina protoka medija za temperiranje određuje se na temelju izraza [112]:

$$v_M = \frac{\operatorname{Re} \cdot v_M}{d_{KT}} \quad (11.47)$$

Jedina nepoznanica u izrazu 11.36 je iznos Reynoldsovog broja medija za temperiranje koji je moguće odrediti na temelju izraza [112]:

$$\operatorname{Re} = \left(\frac{\alpha_M}{\operatorname{Pr}_M^{0,42} \cdot \left(1 + \frac{d_{KT}}{l_{KT}} \right)^{0,67} \cdot 0,037 \cdot \frac{\lambda_M}{d_{KT}}} + 180 \right)^{\frac{1}{0,75}} \quad (11.48)$$

$$\text{Re} = \left(\frac{1007}{12,3^{0,42} \cdot \left(1 + \frac{0,008}{0,268}\right)^{0,67} \cdot 0,037 \cdot \frac{0,565}{0,008}} + 180 \right)^{\frac{1}{0,75}} = 2113$$

Brzina protoka medija za temperiranje tada iznosi:

$$v_M = \frac{\text{Re} \cdot \nu_M}{d_{KT}} = \frac{2113 \cdot 1,81 \cdot 10^{-6}}{0,008} = 0,48 \text{ m/s}$$

Za temperiranje kalupa izabrano je temperiralo tvrtke *Regloplas* oznake *P 140* karakteristika [187]:

- maksimalna temperatura medija za temperiranje 140 °C
- raspoloživa snaga pri zagrijavanju 9 kW
- raspoloživa snaga pri hlađenju 39 kW
- kapacitet pumpe temperirala 45 l/min.

U okviru dimenzioniranja sustava za temperiranje potrebno je provesti provjeru kapaciteta pumpe temperirala, odrediti ulazne i izlazne temperature medija za temperiranje, te proračunati pad tlaka medija za temperiranje u sustavu za temperiranje.

Potrebni kapacitet pumpe temperirala za prethodno proračunate uvjete iznosi [112]:

$$q_T = \frac{v_M \cdot d_{KT}^2 \cdot \pi}{4} = \frac{0,48 \cdot 0,008^2 \cdot \pi}{4} = 0,0000241 \text{ m}^3/\text{s} = 0,024 \text{ l/s} = 1,45 \text{ l/min} \quad (11.49)$$

Iz rezultata je vidljivo kako temperiralo zadovoljava uporabu. Iskoristivost kapaciteta temperirala tada iznosi [112]:

$$\eta_V = \frac{q_T}{q_{VP}} \cdot 100 = \frac{1,45}{45} \cdot 100 = 3,2\% \quad (11.50)$$

Sljedeća aktivnost je određivanje temperaturnog gradijenta, te ulazne i izlazne temperature medija za temperiranje. Temperaturni gradijent medija za temperiranje određuje se prema izrazu [112]:

$$(T_{MI} - T_{MU}) = \frac{4 \cdot \Phi_M}{d_{KT}^2 \cdot c_M \cdot v_M \cdot \rho_M \cdot \pi} = \frac{4 \cdot 356}{0,008^2 \cdot 3804 \cdot 0,48 \cdot 1010,2 \cdot \pi} = 4 \text{ K} \quad (11.51)$$

Kako je temperaturni gradijent medija za temperiranje manji od 5 K, parametri zadovoljavaju [112]. Ulazna i izlazna temperatura medija za temperiranje iznose [112]:

$$T_{MU} = T_M - \frac{\Delta T_M}{2} = 323 - \frac{4}{2} = 321 \text{ K} \quad (48 \text{ °C})$$

$$T_{MI} = T_M + \frac{\Delta T_M}{2} = 323 + \frac{4}{2} = 325 \text{ K} \quad (52 \text{ °C})$$

Posljednja aktivnost toplinskog proračuna kalupa je određivanje pada tlaka u sustavu za temperiranje kalupa. Pad tlaka u kanalima za temperiranje određuje se na temelju izraza [112]:

$$\Delta p_{Ka} = \frac{v_M^2}{2} \cdot \rho_M \cdot \left(\xi \cdot \frac{l_{KT}}{d_{KT}} + 1,5 \cdot m_p \right) \quad (11.52)$$

gdje su: ξ - otpor tečenju u kanalu, m_p - broj promjena smjera tečenja medija za temperiranje.

Za $Re < 2300$ vrijednost otpora tečenju se izračunava prema izrazu [112]:

$$\xi = \frac{64}{Re} = \frac{64}{2113} = 0,03 \quad (11.53)$$

Pad tlaka u kanalima za temperiranje u ovom slučaju iznosi:

$$\Delta p_{Ka} = \frac{v_M^2}{2} \cdot \rho_M \cdot \left(\xi \cdot \frac{l_{KT}}{d_{KT}} + 1,5 \cdot m_p \right) = \frac{0,48^2}{2} \cdot 1010,2 \cdot \left(0,03 \cdot \frac{0,268}{0,008} + 1,5 \cdot 4 \right) = 815 \text{ N/m}^2$$

Pad tlaka u temperiralu iznosi: $\Delta p_{Te} = 50000 \text{ N/m}^2$.

Pad tlaka u sustavu za temperiranje iznosi [112]:

$$\Delta p_{St} = \Delta p_{Ka} + \Delta p_{Te} = 815 + 50000 = 50815 \text{ N/m}^2 = 5,08 \text{ bara} \quad (11.54)$$

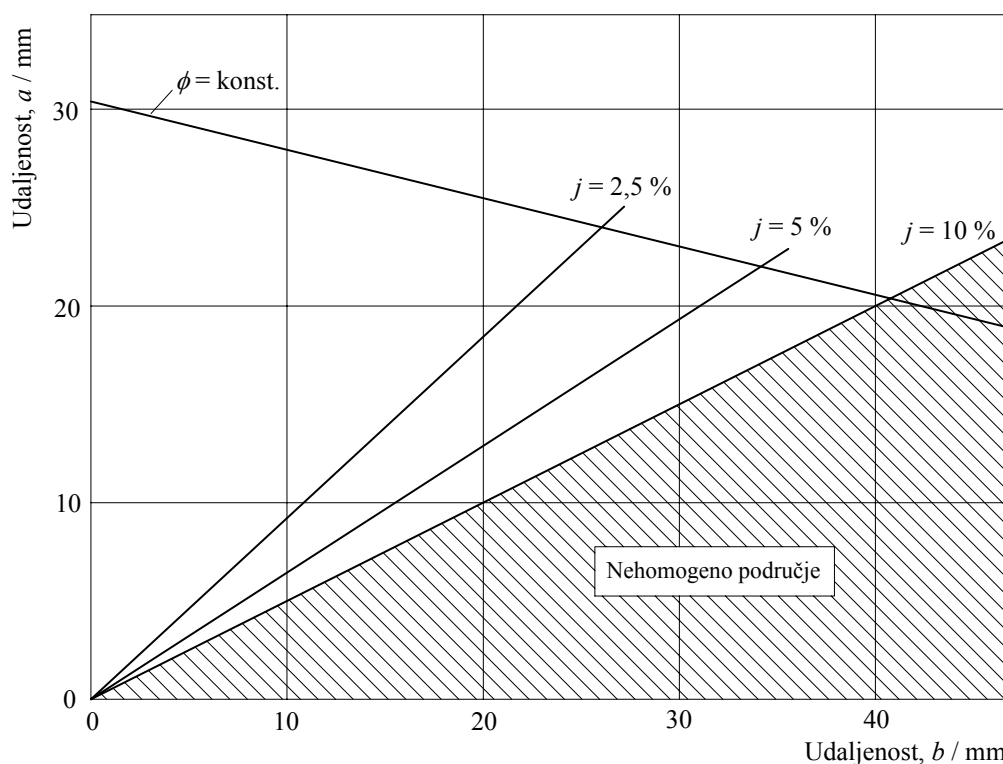
Pumpa izabranog temperirala može ostvariti potrebni tlak u sustavu za temperiranje. Uz pretpostavljenu korisnost pumpe $\eta_p = 0,9$, određuje se efektivno potrebna snaga pumpe [112]:

$$P_{Pe} = \frac{v_M \cdot d_{KT}^2 \cdot \Delta p_{St} \cdot \pi}{4 \cdot \eta_p} = \frac{0,48 \cdot 0,008^2 \cdot 50815 \cdot \pi}{4 \cdot 0,9} = 1,36 \text{ W} \quad (11.55)$$

I prema ovom kriteriju temperiralo zadovoljava uporabu.

11.4.2.8. Provjera homogenosti temperaturnog polja kalupa

U okviru provjere homogenosti temperaturnog polja kalupa provjeriti će se greška temperiranja. Pri tome je moguće uporabiti dijagram za određivanja područja nehomogenosti za različite kombinacije vrijednosti a i b sa slike 5.28 (slika 11.14). [90,137]



Slika 11.14. Područje homogenog temperiranja za različite kombinacije vrijednosti a i b [90,137]

Kako su u konkretnom slučaju vrijednosti $a = 18$ mm i $b = 36$ mm, iz slike 11.14 moguće je zaključiti kako se postiže granična homogenost temperiranja kalupa, pa stoga nisu potrebni nikakvi zahvati u sustavu za temperiranje kalupa.

11.4.3. Mehanički proračun kalupa

Mehanički proračun kalupa također se sastoji od 8 temeljnih blokova u kojima se proračunava kinematika kalupa, te se određuju izmjere i deformacije pojedinih elemenata kalupa koji su mehanički opterećeni. Pri tome valja raspolagati potrebnim podacima o svojstvima materijala od kojih su načinjeni pojedini elementi kalupa.

11.4.3.1. Proračun kinematike kalupa

Pri proračunu kinematike kalupa potrebno je odrediti hod otvaranja kalupa koji osigurava nesmetano vađenje otpreska iz kalupa. Pri tome valja voditi računa o maksimalnom razmaku između steznih ploča ubrizgavalice, kako bi se kalup mogao stegnuti između njih, te otvoriti za potreban hod. Također je potrebno proračunati hodove elemenata za vađenje otpreska, kako bi otpresak bio potisnut iz kalupne šupljine.

U prvom koraku je prema izrazu 5.31 moguće odrediti potreban hod otvaranja kalupa:

$$h_{OK} = h_g + h_{op} + h_d = 105 + 27 + 3 = 135 \text{ mm}$$

Iz izraza 5.33 moguće je odrediti minimalni potrebni razmak između steznih ploča ubrizgavalice:

$$h_{Umin} = h_{OK} + L_K = 135 + 279 = 414 \text{ mm}$$

Prema podacima ubrizgavalice, maksimalni razmak između steznih ploča iznosi $H_{Umax} = 750$ mm, što zadovoljava kriterij $h_{Umin} \leq H_{Umax}$.

Tijekom konceptijskog oblikovanja kalupa definirana su rješenja sustava za vađenje otpreska iz kalupa: *kliznik + štapičasta izbacivala*. Stoga valja proračunati (odrediti) potrebne hodove i duljinu elemenata sustava za vađenje otpreska iz kalupa.

Iz nacrtu otpreska (poglavlje 16) moguće je odrediti potrebni pomak kliznika, kako bi se oslobodili podrezi na otpresku (75,6 mm). Međutim, ovoj vrijednosti moguće je dodati sigurnosni dodatak, pa ukupni pomak kliznika iznosi $M_{ki} = 80$ mm.

S pomoću izraza 5.36 moguće je izračunati potrebnu duljinu kosog izvlačila kojim će se kliznik izvlačiti iz kalupa. Dopunski podaci potrebni za ovaj proračun iznose:

- zračnost između kosog izvlačila i kliznika $c_{ki} = 0,5$ mm

- kut nagiba kosog izvlačila $\phi_{ki} = 22^\circ$

$$L_{ki} = (M_{ki} / \sin \phi_{ki}) + (2 \cdot c_{ki} / \sin 2\phi_{ki}) = (80 / \sin 22^\circ) + (2 \cdot 0,5 / \sin 44^\circ) = 215 \text{ mm}$$

Izvlačenjem kliznika iz kalupa ostvaren je preduvjet za nesmetano vađenje otpreska iz kalupa koje se provodi s pomoću štapičastih izbacivala. Pri tome valja definirati minimalni hod štapičastih izbacivala, kako bi otpresak bio izvađen iz pomičnog dijela kalupa. S pomoću izraza 5.34, i definiranog sigurnosnog hoda izbacivala od 5 mm, određuje se potrebni hod izbacivala:

$$h_i = h_{op} + h_{di} = 27 + 5 = 32 \text{ mm}$$

Pri izboru odstoynih letvi kalupa potrebno je voditi računa da one omogućuće minimalni pomak ploča izbacivala za 32 mm. Kako izabrane odstoynne letve osiguravaju pomak ploča izbacivala od 44 mm, ovaj kriterij je zadovoljen.

11.4.3.2. Dimenzioniranje sustava za vođenje i centriranje

Kako su za vođenje i centriranje elemenata kalupa uporabljeni normirani elementi u skladu s veličinom izabranog kućišta kalupa, nije potrebno provoditi njihovo dimenzioniranje.

11.4.3.3. Proračun sile vađenja otpreska

Sila vađenja otpreska u slučaju kućišta od ABS-a (približno kutijasti otpresak) može se odrediti s pomoću izraza [99]:

$$F = \mu \cdot 2 \cdot p_K \cdot (A_1 + A_2) + A_k \cdot 0,1 \text{ N/mm}^2 = 0,2 \cdot 2 \cdot 50 \cdot (410,4 + 418) + 1260 = 1780 \text{ N} = 17,8 \text{ kN} \quad (11.56)$$

gdje su: A_1 , A_2 i A_k - odgovarajuće površine otpreska i kalupa u dodiru (m^2).

Za izabranu ubrizgavalicu moguće je iz kataloga [186] očitati maksimalni iznos sile vađenja otpreska iz kalupa $F_{\text{vmax}} = 40 \text{ kN}$, što je dostatno za ovaj slučaj. U ovom slučaju izbacivala nisu posebno opterećena pri vađenju otpreska, a kako se ne radi o tankim izbacivalima, nije potrebno provoditi proračun izbacivala obzirom na izvijanje.

11.4.3.4. Dimenzioniranje sustava za odzračivanje kalupa

Tijekom faze konceptijskog oblikovanja kalupa, pri određivanju sustava za odzračivanje kalupa definirano je kako je potrebno ostvariti potrebnu hrapavost dosjednih ploha na sljubnici, pri čemu treba omogućiti izlazak zraka iz kalupne šupljine, a spriječiti izlazak taljevine. Potrebnu hrapavost će se ostvariti tijekom same izradbe kalupa, te nije potreban proračun sustava za odzračivanje.

11.4.3.5. Dimenzioniranje posebnih elemenata kalupa

Pri proračunu posebnih elemenata kalupa moguće je u ovom slučaju proračunati izmjere i deformacije kosog izvlačila. Proračun kosog izvlačila moguće je provesti na temelju izraza 5.46 do 5.48.

Sila vađenja otpreska iz kalupa je sila koja djeluje okomito na smjer pomicanja kliznika. Za određivanje komponente sile koja djeluje u smjeru pomicanja kliznika potrebno je poznavati kut trenja gibanja. Prema [188] za tarni par čelik-čelik faktor suhog trenja iznosi $\mu = 0,25$. Kut trenja tada iznosi $\rho = \arctg \mu$ ($\rho = 14^\circ$). Komponenta sile koja djeluje u smjeru pomicanja kliznika prema 5.46 iznosi:

$$F_2 = F_1 \cdot \text{tg}(\phi_{ki} + \rho) = 17,8 \cdot \text{tg}(22^\circ + 14^\circ) = 12,9 \text{ kN}$$

Rezultantna sila koja djeluje na koso izvlačilo, prema 5.62 iznosi:

$$R = \sqrt{F_1^2 + F_2^2} = \sqrt{12,9^2 + 17,8^2} = 22 \text{ kN}$$

Progib kosog izvlačila moguće je odrediti na temelju izraza 5.47. Ukoliko se postavi zahtjev za maksimalno dopuštenim progibom kosog izvlačila (0,1 mm), moguće je definirati minimalni promjer kosog izvlačila prema izrazu:

$$d_{ki \min} = \sqrt[4]{\frac{64}{3} \cdot \frac{R \cdot x^3}{E_s \cdot \pi \cdot f_{dop}}} = \sqrt[4]{\frac{64}{3} \cdot \frac{22 \cdot 10^3 \cdot 23,3^3}{21 \cdot 10^4 \cdot \pi \cdot 0,1}} = 17,3 \text{ mm} \quad (11.57)$$

Kako je ovo minimalni promjer, izabire se nešto veći promjer kosog izvlačila; $d_{ki} = 20 \text{ mm}$.

11.4.3.6. Proračun krutosti kalupa okomito na smjer otvaranja

Pri određivanju krutosti kalupa okomito na smjer otvaranja potrebno je definirati elastičnu deformaciju kalupne šupljine, čiji iznos ne smije prelaziti iznose stezanja plastomerne taljevine. Za ovaj proračun moguće je rabiti i izraz za omjer između naprezanja i deformacija [99]:

$$\varepsilon = \frac{\sigma}{E_r} = \frac{p_K}{E_r} = \frac{50}{21 \cdot 10^4} = 0,00024 = 0,024 \% \quad (11.58)$$

Kako stezanje ABS-a iznosi $s_v = 0,4$ do $0,7$ %, što je daleko veći iznos od deformacije kalupne šupljine, zadovoljen je kriterij krutosti kalupa okomito na smjer otvaranja kalupa.

11.4.3.7. Proračun krutosti kalupa u smjeru otvaranja

Pri proračunu krutosti kalupa u smjeru otvaranja kalupa potrebno je proračunati progib pomične kalupne ploče. Kako se ovdje radi o upetoj ploči, potrebno je za proračun progiba dna ploče rabiti izraz 5.52. Pri tome su nepoznate veličine:

- visina na kojoj djeluje tlak u kalupnoj šupljini $h = 74,5 \text{ mm}$
- debljina stijenke dna pomične kalupne ploče $s_p = 39 \text{ mm}$
- dopušteni progib dna kalupne ploče $f_{dop} = 0,01 \text{ mm}$.

$$f_1 = \frac{12 \cdot p_K \cdot h^4}{384 \cdot E_r \cdot s_p^3} + \frac{2,66 \cdot p_K \cdot h^2}{8 \cdot E_r \cdot s_p^3} = \frac{12 \cdot 50 \cdot 74,5^2}{384 \cdot 21 \cdot 10^4 \cdot 39^3} + \frac{2,66 \cdot 50 \cdot 74,5^2}{8 \cdot 21 \cdot 10^4 \cdot 39} = 0,0152 \text{ mm}$$

Kako je dobivena vrijednost progiba veća od dopuštene, moguće je ili povećati debljinu stijenke pomične kalupne ploče (visinu ploče) ili ispod pomične kalupne ploče dodati temeljnu ploču potrebne visine. U ovom slučaju dodaje se temeljna ploča visine 27 mm. U tom slučaju debljina stijenke dna pomične kalupne ploče i temeljne ploče iznosi $s_p = 66 \text{ mm}$. Progib dna u tom slučaju iznosi:

$$f_1 = \frac{12 \cdot 50 \cdot 74,5^4}{384 \cdot 21 \cdot 10^4 \cdot 66^3} + \frac{2,66 \cdot 50 \cdot 74,5^2}{8 \cdot 21 \cdot 10^4 \cdot 66} = 0,0075 \text{ mm}$$

Progib dna u ovom slučaju je manji od dopuštenog, što znači da visina temeljne ploče kalupa zadovoljava uvjet krutosti kalupa u smjeru otvaranja kalupa.

Identični proračun moguće je provesti s pomoću računalnog programa za analitički proračun kalupa (slika 11.15) [22].

Trostrano upeta ploča		
Tlak, N/mm ²	50	<input type="button" value="Izračunaj"/> <input type="button" value="Sljedeći proračun"/> <input type="button" value="Opis"/> <input type="button" value="Zatvori"/> <input type="button" value="Ispis"/>
Visina napregnutog dijela, mm	74,5	
Modul elastičnosti, N/mm ²	210000	
Inicijalna debljina stijenke, mm	66	
Maksimalno dopušteni progib, mm	0,01	
Duljina kalupne šupljine, mm	77,6	
Progib bočne stijenke, mm	0,0001	
Optimirana debljina bočne stijenke, mm	66,0000	
Progib dna, mm	0,0075	
Optimirana debljina dna, mm	66,0000	

Slika 11.15. Proračun progiba kalupne ploče debljine dna 66 mm

11.4.3.8. Proračun sile otvaranja kalupa

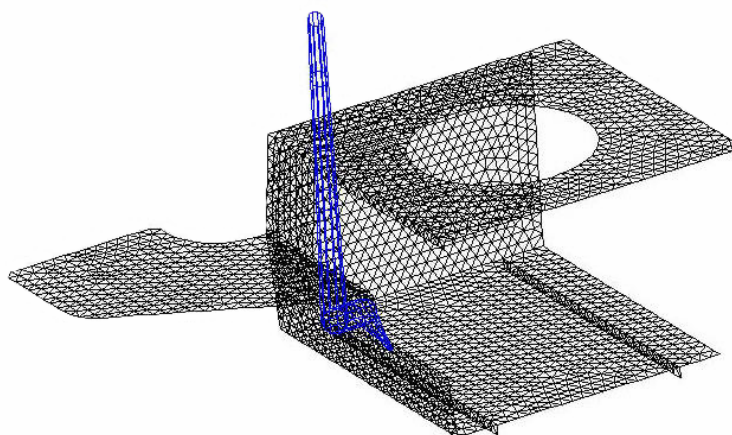
Silu otvaranja kalupa u ovom slučaju sačinjava sila vađenja otpreska (izvlačenje kliznika), te sila koja se ostvaruje na površini dodira otpreska i kalupne šupljine u pomičnoj polovici kalupa. Stoga je izraz 5.54 potrebno modificirati:

$$F_O = \mu \cdot p_R \cdot A_P + F_V = 0,2 \cdot 0,1 \cdot 7\,643,6 + 17\,800 = 17\,950 \text{ N} = 17,95 \text{ kN} \quad (11.59)$$

11.5. NUMERIČKI PRORAČUN KALUPA

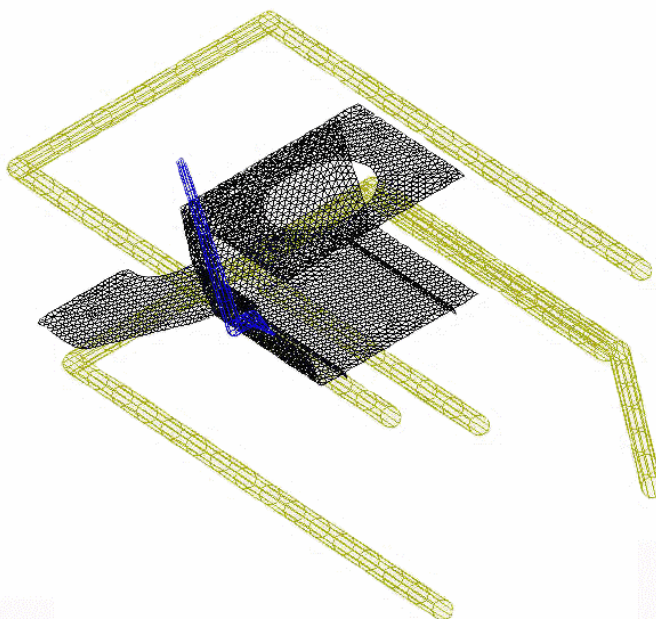
Pri numeričkom proračunu kalupa s pomoću računalnog programa *Moldflow* moguće je razlikovati četiri različita proračuna (simulacije): proračun faze obujamnog punjenja kalupne šupljine (FILL modul), proračun faze stlačivanja i djelovanja naknadnog tlaka (PACK modul), proračun hlađenja otpreska (COOL modul), te proračun deformacija otpreska nakon vađenja iz kalupa (WARP modul). Pri numeričkom proračunu kalupa za injekcijsko prešanje kućišta od ABS-a na raspolaganju su bila prva tri modula programskog paketa.

Prije početka simulacije injekcijskog prešanja i proračuna kalupa potrebno je definirati model otpreska i uljevnog sustava, te na njima generirati mrežu konačnih elemenata (slika 11.16).



Slika 11.16. Model otpreska i uljevnog sustava s generiranom mrežom konačnih elemenata

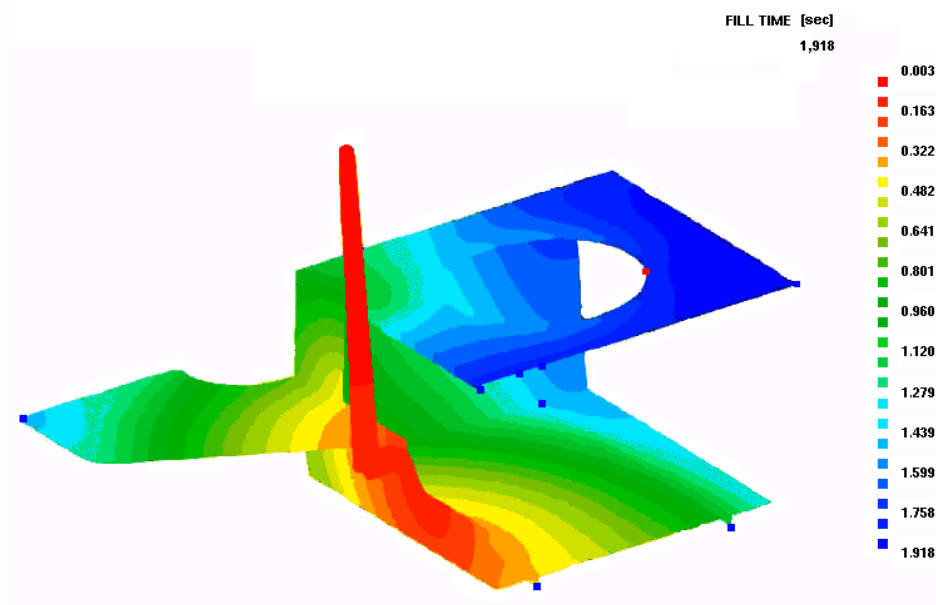
Za analizu faze temperiranja kalupa, potrebno je tim modelima dodati model kanala za temperiranje kalupa (slika 11.17).



Slika 11.17. Model otpreska, uljavnog sustava i kanala za temperiranje

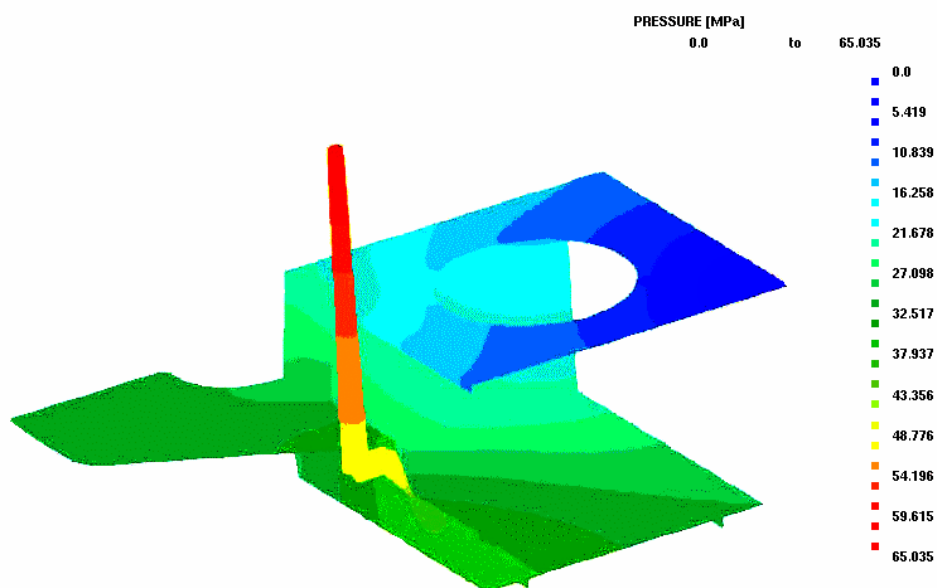
11.5.1. Proračun faze obujamnog punjenja kalupne šupljine

U ovoj fazi numeričkog proračuna kalupa simulira se put tečenja čela taljevine, te se proračunavaju željene vrijednosti u trenutku završetka faze ubrizgavanja. Analizom ove faze ciklusa injekcijskog prešanja moguće je zaključiti kako će kalupna šupljina biti popunjena bez poteškoća, a izračunato je vrijeme punjenja kalupne šupljine (vrijeme ubrizgavanja) $t_u = 1,92$ s (slika 11.18). Pri tome, program omogućuje označavanje potencijalnih mjesta nastajanja uključina zraka u otpresku (plave oznake) i linija spajanja (crvene oznake).



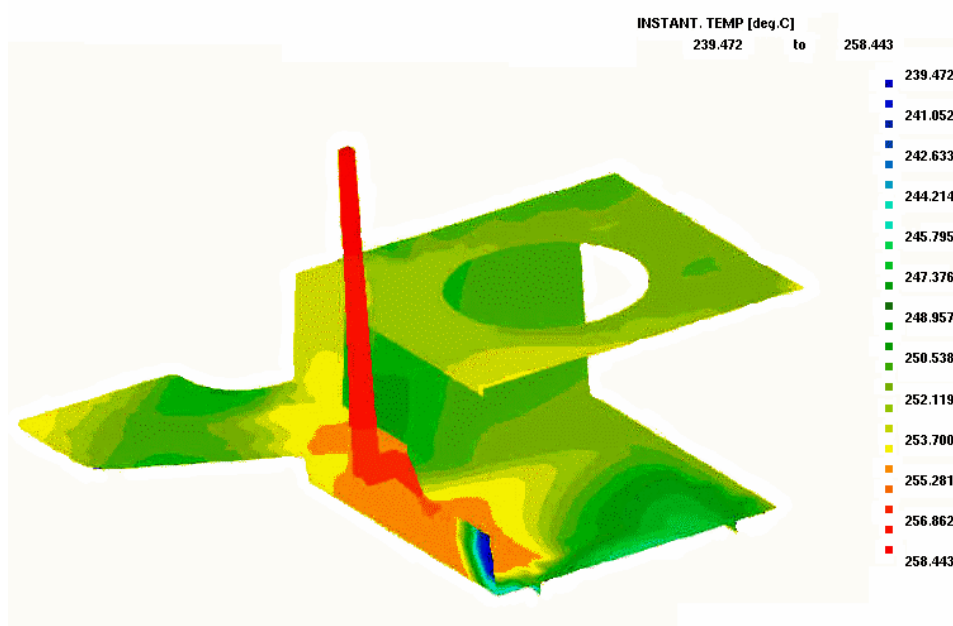
Slika 11.18. Slika punjenja kalupne šupljine

Sljedeći rezultat analize faze obujamnog punjenja kalupne šupljine kojem valja posvetiti pozornost je razdioba tlakova u kalupnoj šupljini u trenutku ispunjenosti kalupne šupljine. Iz slike 11.19 je vidljivo kako je maksimalni pad tlaka taljevine kroz uljevni sustav i kalupnu šupljinu $65,04$ N/mm². Pri tome, vrijednosti prikazane na slici imaju značenje pretlaka, a ne apsolutne vrijednosti.



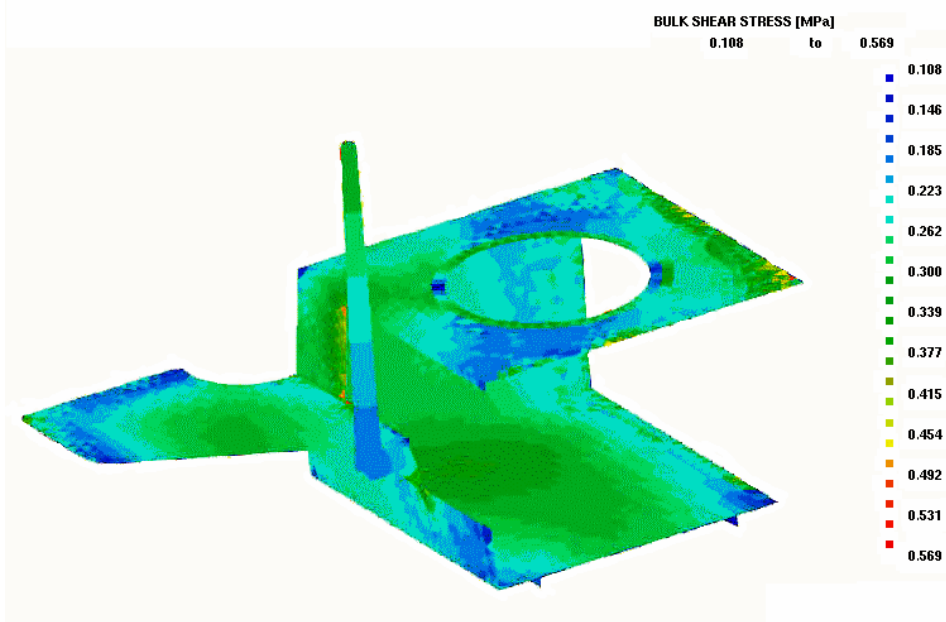
Slika 11.19. Razdioba pritisaka u kalupnoj šupljini na kraju faze ubrizgavanja

Na slici 11.20 nalaze se rezultati analize razdioba temperatura u taljevini ABS-a na kraju faze obujamnog punjenja kalupa. Temperatura taljevine se kreće u rasponu 239,47 do 258,44 °C.



Slika 11.20. Razdioba temperatura u plastomernoj taljevini na kraju faze obujamnog punjenja kalupa

Smična naprezanja u plastomernoj taljevini tijekom popunjavanja kalupne šupljine mogu imati bitan utjecaj na konačna svojstva otpreska. Računalni program *Moldflow* omogućuje uvid u razdiobu smičnih naprezanja u kalupnoj šupljini na kraju popunjavanja kalupne šupljine.

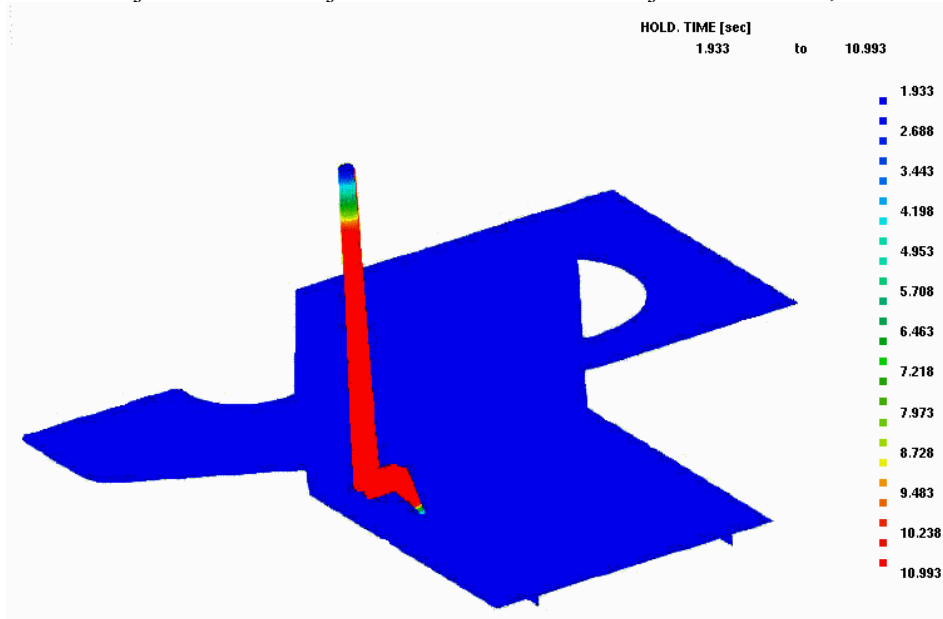


Slika 11.21. Razdioba smičnih naprezanja u plastomernoj taljevini na kraju faze ubrizgavanja

Osim ovakvih prikaza rezultata analize, računalni program *Moldflow* omogućuje uvid u primjerice, kretanje i iznos sile držanja zatvorenog kalupa. O mogućim prikazima rezultata simulacije s pomoću računalnog programa *Moldflow* upućuje se na literaturu [39,148].

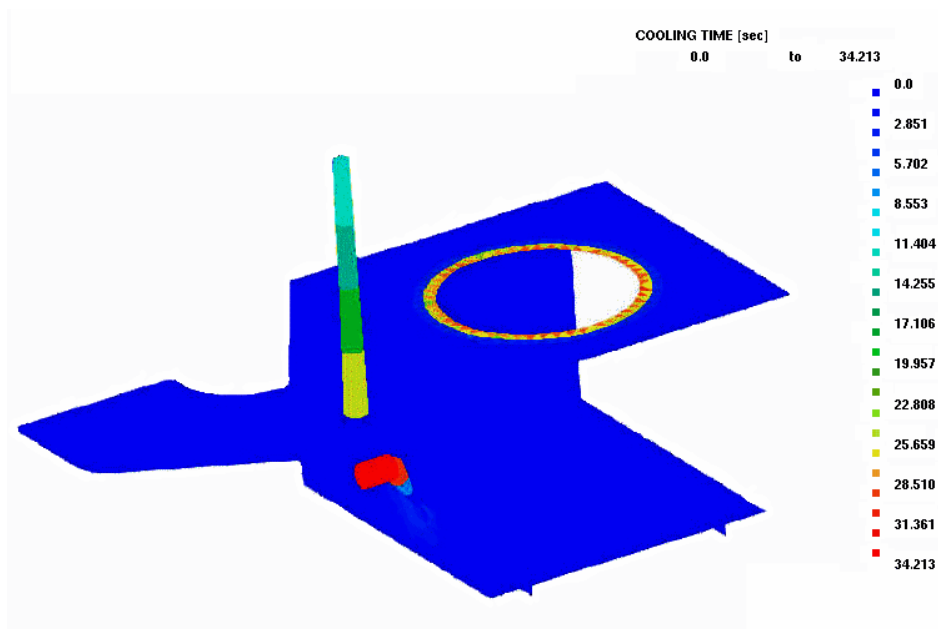
11.5.2. Proračun faze stlačivanja i djelovanja naknadnog pritiska

Nakon ubrizgavanja plastomerne taljevine u kalupnu šupljinu započinje faza stlačivanja plastomerne taljevine u cilju postizanja odgovarajuće gustoće otpreska, te djelovanja naknadnog pritiska radi kompenzacije stezanja taljevine. Ova faza efektivno traje do trenutka očvršćivanja (pečaćenja) ušća, nakon čega je onemogućeno daljnje stlačivanje taljevine, odnosno djelovanje naknadnog pritiska u kalupnoj šupljini. Računalni program *Moldflow* raspolaže mogućnostima analize različitih parametara ove faze ciklusa injekcijskog prešanja. Ovdje će se komentirati samo zanimljiviji rezultati. Slika 11.22 prikazuje efektivno vrijeme djelovanja naknadnog pritiska u kalupnoj šupljini, tj. vrijeme do očvršćenja ušća. U slučaju kućišta od ABS-a to vrijeme iznosi 10,99 s.



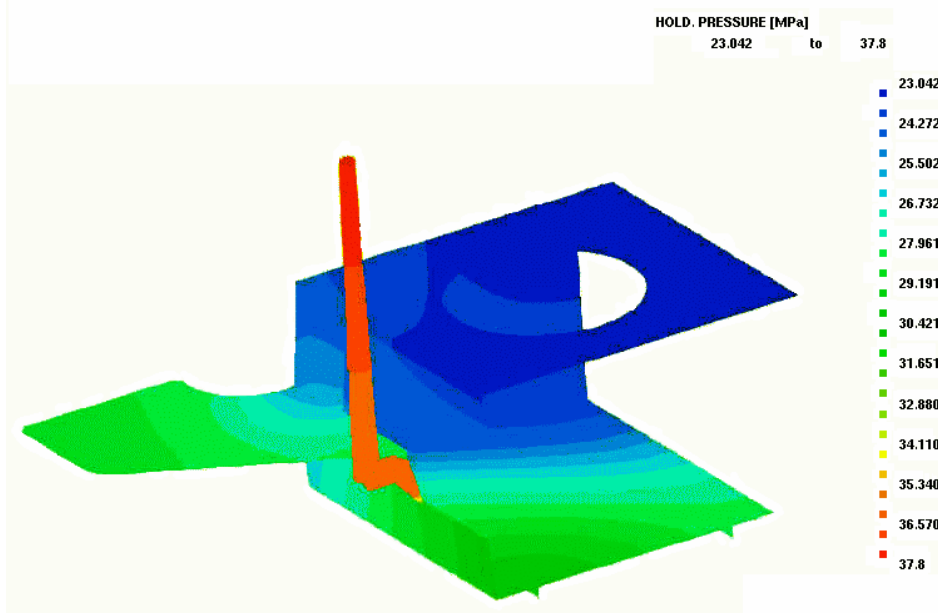
Slika 11.22. Vrijeme djelovanja naknadnog pritiska u kalupu

Na slici 11.23 moguće je analizirati rezultate proračuna hlađenja cijelog uljavnog sustava na kraju faze djelovanja naknadnog pritiska. Vrijeme hlađenja uljavnog sustava iznosi 34,21 s. Ovako dugo vrijeme hlađenja uljavnog sustava moguće je objasniti relativno debelim uljavnim kanalom (promjera 6 mm) pri čemu program uzima u obzir oštriji kriterij postizanja temperature postojanosti oblika (\hat{T}_{PO}).



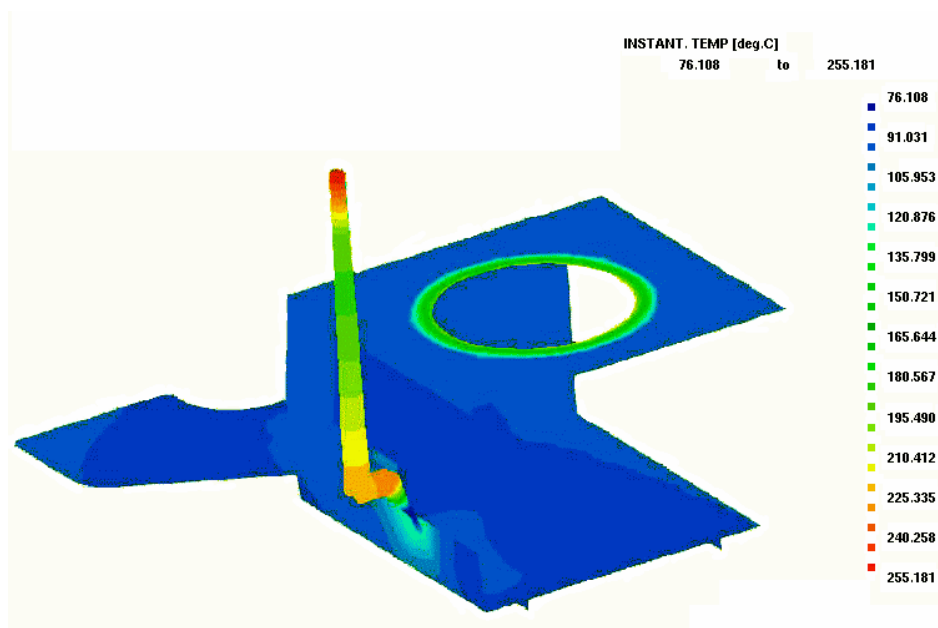
Slika 11.23. Vrijeme hlađenja uljavnog sustava

Slika 11.24 prikazuje razdiobu pritiska u kalupnoj šupljini na kraju faze djelovanja naknadnog pritiska u kalupnoj šupljini. Vrijednosti naknadnih pritiska u kalupnoj šupljini kreću se od 23,04 N/mm² do otprilike 34,11 N/mm².



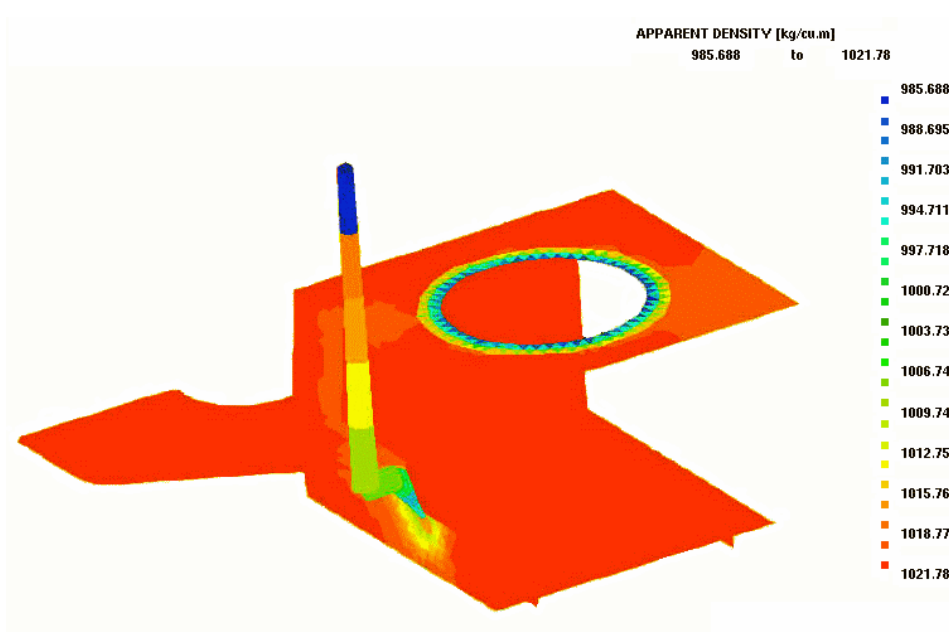
Slika 11.24. Razdioba naknadnog pritiska u kalupu na kraju faze djelovanja naknadnog pritiska

Na kraju faze djelovanja naknadnog pritiska također je moguće analizirati temperaturno polje otpreska. Iz slike 11.25 je vidljivo kako su već nakon 10,99 s područja otpreska udaljenija od ušća dostigla temperaturu (npr. 76 °C) nižu od temperature postojanosti oblika, dok su područja u blizini ušća, te područje s debljinom stijenke 4 mm, još pri relativno visokim temperaturama.



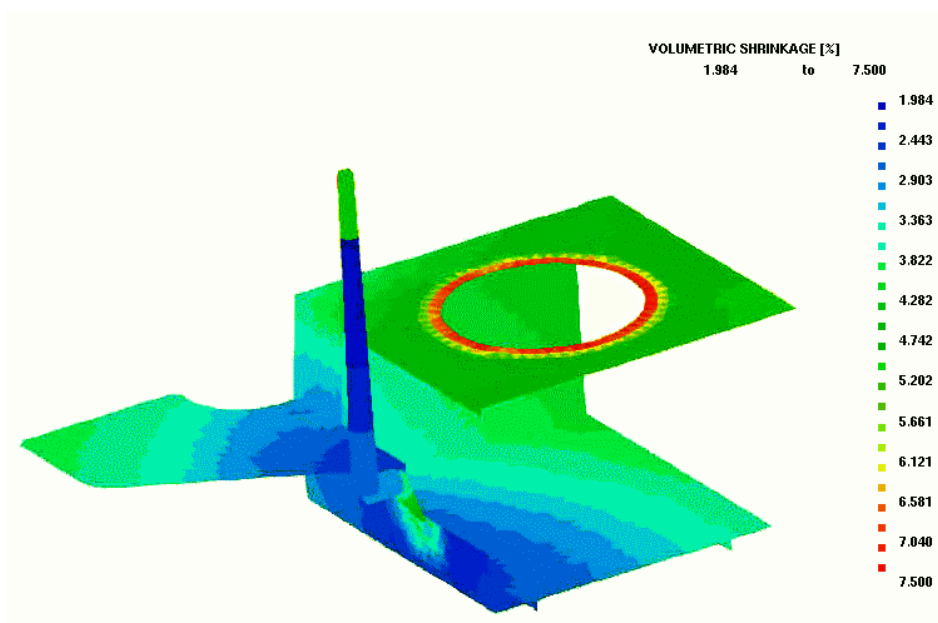
Slika 11.25. Razdioba temperatura u otpresku na kraju faze djelovanja naknadnog pritiska

Na slici 11.26 moguće je analizirati postignute gustoće otpreska nakon faze djelovanja naknadnog pritiska. Za područje otpreska koje je zanimljivo za analizu gustoće, moguće je uočiti relativno ujednačenu gusoću od 1020 kg/m^3 , uz izuzetak poručja s debljinom 4 mm, gdje su postignute nešto niže vrijednosti.



Slika 11.26. Razdioba gustoća otpreska na kraju faze djelovanja naknadnog pritiska

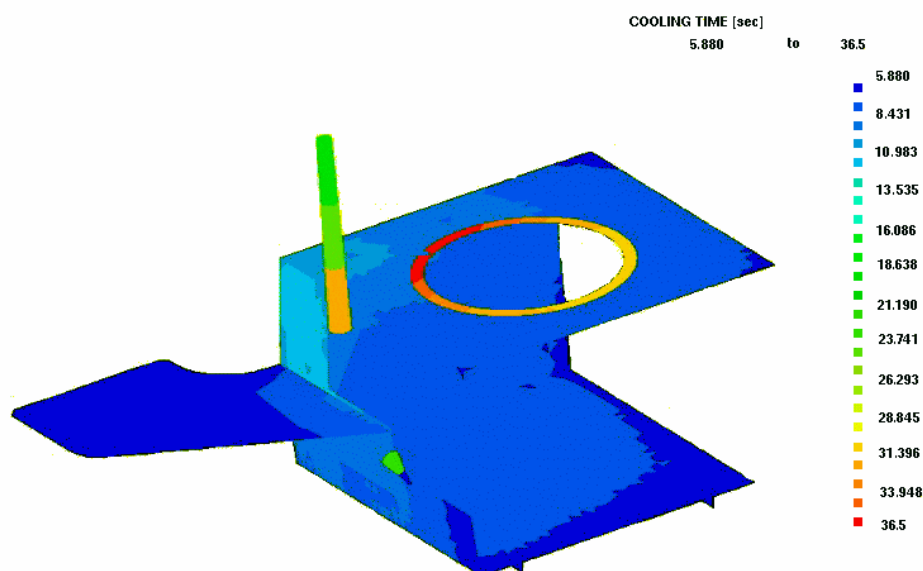
Iako se pri numeričkom proračunu kalupa nije raspolagalo modulom za proračun stezanja i vitoperenja otpreska, nakon simulacije faze djelovanja naknadnog pritiska moguće je prikazati "prethodne" iznose stezanja otpreska. Na slici 11.27 prikazane su vrijednosti stezanja otpreska koje se kreću u rasponu 1,98 % u blizini ušća do 7,5 % na području otpreska debljine 4 mm. Ovako visoki iznos stezanja ukazuje na potrebu optimiranja veličine naknadnog pritiska. U cilju smanjenja stezanja otpreska u dopuštene granice valja povisiti vrijednost naknadnog pritiska na potrebni iznos.



Slika 11.27. Razdioba stezanja otpreska na kraju faze djelovanja naknadnog pritiska

11.5.3. Proračun faze hlađenja otpreska

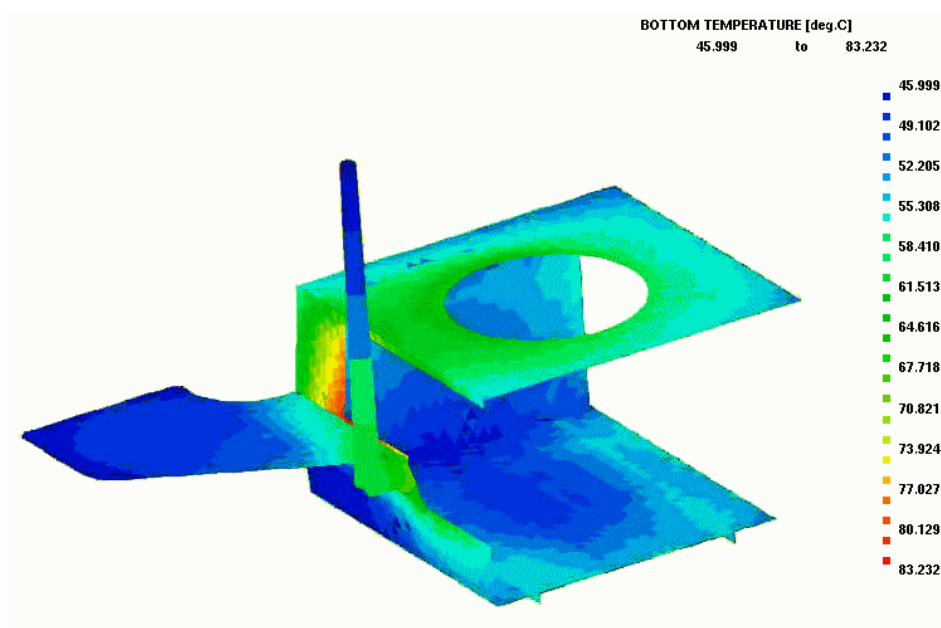
Najvažniji rezultat analize hlađenja otpreska je vrijeme hlađenja otpreska. U ovom slučaju vrijeme hlađenja iznosi $t_h = 36,5$ s (slika 11.28). Iz slike je moguće uočiti kako će dio otpreska s debljinom stijenke 2 mm očvrsnuti relativno brzo (za otprilike 12 s), u usporedbi s područjem otpreska s debljinom stijenke 4 mm. Na tom području otpreska vrijeme hlađenja iznosi 36,5 s. Međutim, dobivene vrijednosti vremena hlađenja ovim računalnim programom u praksi su se pokazale nešto nižima, pa ih treba uzeti s rezervom.[189]



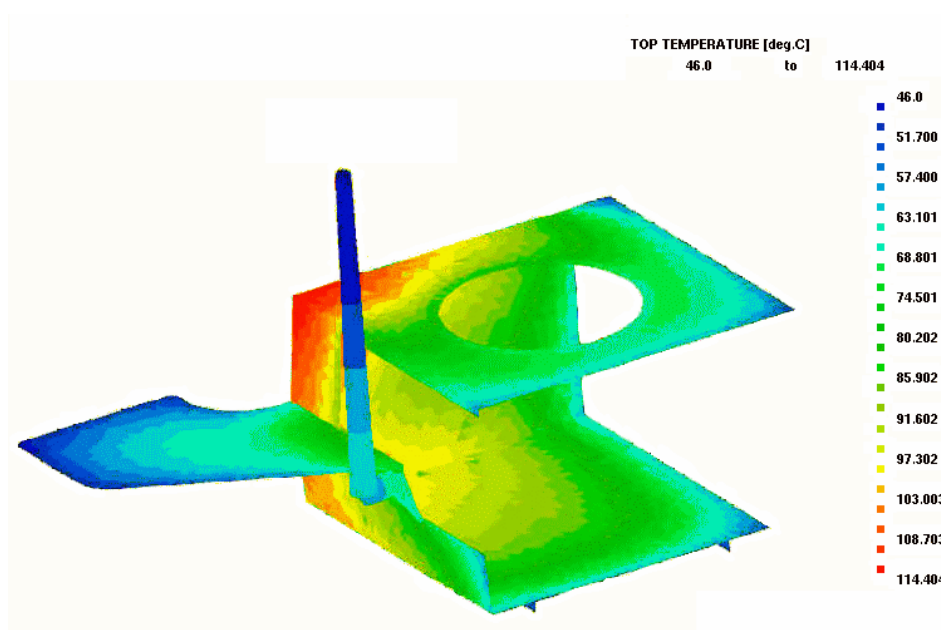
Slika 11.28. Analiza vremena hlađenja otpreska

Po završetku hlađenja otpreska moguće je analizirati temperaturno polje otpreska. Temperature se kreću u rasponu $64,34$ °C do $154,57$ °C. Područja otpreska s temperaturama višim od 120 °C predstavljaju kritična područja otpreska pri vađenju iz kalupne šupljine (debljina stijenke 4 mm).

Proračunom faze temperiranja otpreska moguće je doći do temperaturnog polja na vanjskoj stijenci otpreska (slika 11.29), te na unutarnjoj strani otpreska (slika 11.30).



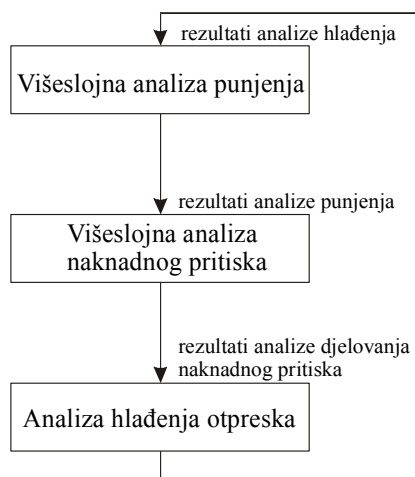
Slika 11.29. Razdioba temperatura na vanjskoj strani otpreska nakon faze temperiranja otpreska



Slika 11.30. Razdioba temperatura na unutarnjoj strani otpreska nakon faze temperiranja otpreska

Osim ovih rezultata moguće je analizirati rezultate proračuna Reynoldsovih brojeva medija za temperiranje, brzine protoka medija za temperiranje, padova pritisaka u kanalima za temperiranje, te razdiobe temperatura medija za temperiranje (opširnije u radu [148]).

Pri uporabi simulacijskih računalnih programa za proračun kalupa moguće je vrlo jednostavno optimirati željene parametre. Jedan od mogućih načina je ponavljanje simulacije pojedine faze ciklusa injekcijskog prešanja, ali s rezultatima prethodne analize. Primjerice, nakon izvođenja simulacije faze hlađenja otpreska, s dobivenim rezultatima se započinje analiza faze obujamnog punjenja kalupne šupljine kao ulaznim podacima (slika 11.31).



Slika 11.31. Mogućnost optimiranja ciklusa injekcijskog prešanja [148]

U prvoj iteraciji, kada još nisu poznati rezultati hlađenja, analizom punjenja pretpostavlja se jednolika temperatura stijenke kalupne šupljine. Trajanje faze djelovanja naknadnog pritiska definira se prema proračunatom vremenu hlađenja tijekom analize faze obujamnog punjenja što također ne odgovara stvarnim vrijednostima. U drugoj iteraciji, poznati rezultati analize hlađenja otpreska uključuju se u proračun faze obujamnog punjenja kalupne šupljine, čime se dobivaju točniji rezultati. Razlog tome je činjenica da sada ulazne podatke čini primjerice temperaturno polje kalupa, a ne jedna vrijednost temperature. U praksi se provode najčešće dvije iteracije numeričkog proračuna kalupa čime se dobivaju prihvatljivo točni rezultati simulacije [189].

11.6. USPOREDBA ANALITIČKOG I NUMERIČKOG PRORAČUNA KALUPA

Općenito, analizirajući analitičke proračune kalupa može se zaključiti kako oni mogu biti vrlo zamorni za konstruktora, a vjerojatnost pogreške je velika. Također, konstruktor kalupa treba imati na raspolaganju velik broj podataka potrebnih za proračun, koji se najčešće nalaze u većem broju literaturnih izvora. Preovladavanje ovih nedostataka moguće je izradbom odgovarajućeg računalnog programa koji obuhvaća analitičke proračune kalupa. Ukoliko se takvom računalnom programu pridodaju odgovarajuće baze podataka (polimernih materijala, materijala kalupnih ploča, ubrizgavalica, medija za temperiranje, temperirala) s ciljanim podacima, proračun kalupa postaje jednostavniji. Uporaba takvog računalnog programa ne zahtijeva posebnu obuku konstruktora kalupa.

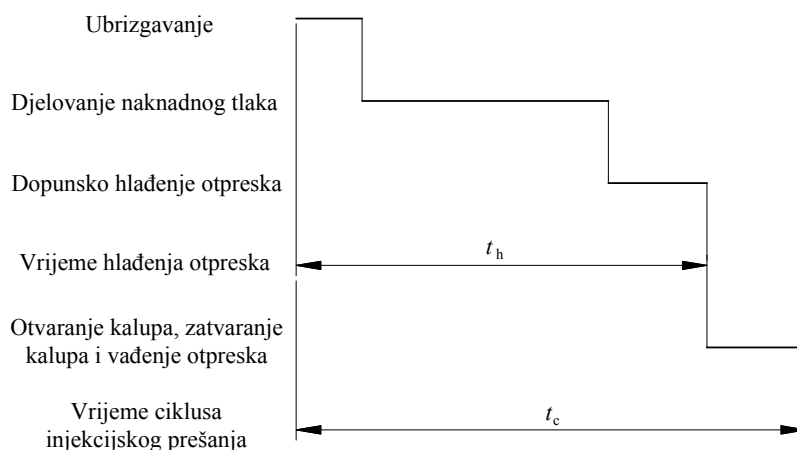
S druge strane, uporaba računalnih programa za numerički proračun kalupa zahtijeva školovanje konstruktora kalupa u trajanju od nekoliko mjeseci. Izradba modela otpreska, uljevnog sustava i kanala za temperiranje, te generiranje mreže konačnih elemenata na modele predstavlja najzahtjevniji dio numeričkog proračuna kalupa. Na jednom generiranom modelu, vrlo je jednostavno provesti analizu pojedine faze ciklusa injekcijskog prešanja, te očitati željene rezultate. Također je vrlo jednostavno optimirati dobivene rezultate. U usporedbi s analitičkim proračunima, numerički proračun omogućuje dobivanje većeg broja rezultata, a rezultate je moguće očitavati u željenom trenutku ciklusa injekcijskog prešanja, te za željene točke na otpresku (čvorovi mreže konačnih elemenata). Posebice pri proračunima kalupa za otpreske kompliciranijih oblika, uporaba numeričkog proračuna ima veliku prednost pred analitičkim. Najveći nedostatak uporabe numeričkog proračuna kalupa je tržišna cijena računalnih programa za simulaciju injekcijskog prešanja. Intenzivnom uporabom ovih računalnih programa, predviđanjem eventualnih poteškoća pri injekcijskom prešanju, te njihovim izbjegavanjem, ovaj nedostatak se može znatno umanjiti. Međutim, osim poznavanja rada s odgovarajućim računalnim programom za numerički proračun kalupa, potrebno je poznavati prirodu ciklusa injekcijskog prešanja (stvarni tijek ciklusa injekcijskog prešanja), u cilju ispravnog tumačenja rezultata simulacije, te kritičkog osvrta na neke od njih.

Ukoliko se želi usporediti rezultate analitičkih i numeričkih proračuna kalupa, potrebno je izabrati one rezultate čije dobivanje omogućuju obje vrste proračuna. Primjerice, numerička analiza pada pritiska u uljevnoj šupljini daje pad pritiska od otprilike 18 N/mm^2 . Analitičkim proračunom pada pritiska u uljevnom sustavu došlo se do rezultata od $20,7 \text{ N/mm}^2$. Pad pritiska u plastomernoj taljevini tijekom prolaska kroz kalupnu šupljinu iznosi otprilike 47 N/mm^2 pri numeričkoj analizi, dok je analitičkim proračunom dobivena vrijednost od $45,9 \text{ N/mm}^2$. Moguće je uočiti kako su odstupanja u dobivenim vrijednostima padova pritiska u kalupu tijekom faze obujamnog punjenja kalupne šupljine (reološki proračun) relativno mala.

Vrijeme hlađenja otpreska je također parametar za koji je moguće izravno usporediti rezultate analize numeričkog i analitičkog proračuna kalupa. Numeričkim proračunom je dobivena vrijednost vremena hlađenja od $36,5 \text{ s}$, dok vrijednost dobivena analitičkim proračunom iznosi $26,8 \text{ s}$ (\bar{T}_{PO}), odnosno $35,6 \text{ s}$ (\hat{T}_{PO}). Usporedbom rezultata moguće je zaključiti kako se vrijednosti dobivene numeričkim proračunom, te uporabom drugog kriterija pri analitičkom proračunu kalupa, vrlo malo razlikuju ($0,9 \text{ s}$). Pri tome, prema iskustvima [189] vrijednosti dobivene numeričkim proračunom nešto su manje u praksi. I ovdje je moguće zaključiti kako su vrijednosti dobivene proračunom vremena hlađenja u oba pristupa relativno slične. Razlika je u tome što se pri analitičkom proračunu kalupa izabrao prvi kriterij za daljnji proračun kalupa (kraće vrijeme hlađenja).

Isto je moguće zaključiti i za vrijeme djelovanja naknadnog pritiska, odnosno vrijeme hlađenja ušća. Numeričkim proračunom dobivena je vrijednost hlađenja ušća od $10,99 \text{ s}$, a analitičkim proračunom $10,5 \text{ s}$. Prednost numeričkog proračuna je pri tome što je moguće odrediti i razdiobu naknadnih pritiska u kalupnoj šupljini, što nije moguće analitičkim proračunom.

Ovdje treba ukazati na razliku u analizi ciklusa injekcijskog prešanja pri analitičkom i numeričkom proračunu kalupa. Analiza ciklusa injekcijskog prešanja pri analitičkom proračunu kalupa prikazana je slikom 5.22. Numeričku analizu ciklusa injekcijskog prešanja moguće je prikazati slikom 11.32. [148]



Slika 11.32. Numerička analiza ciklusa injekcijskog prešanja [148]

Usporedbom ovih dviju slika moguće je zaključiti kako numerička analiza ciklusa injekcijskog prešanja ne uzima u obzir vrijeme približavanja mlaznice ubrizgavalice, te vrijeme plastificiranja i odmicanja mlaznice ubrizgavalice. Dopunsko vrijeme hlađenja otpreska smatra se vremenom od prestanka djelovanja naknadnog pritiska do postizanja temperature vadenja otpreska iz kalupa. Ovdje se pretpostavlja da su vremena koja nisu sadržana u analizi ciklusa injekcijskog prešanja pokrivena dopunskim vremenom hlađenja. Međutim, u nekim slučajevima to se može pokazati kao nedostatak, te se dolazi do neispravnih rezultata vremena ciklusa injekcijskog prešanja. U slučaju da se pojavljuje potreba za posluživanjem kalupa (npr. ručno odvijanje otpreska s navojnih jezgri), vrijeme ove operacije nije predviđeno u numeričkoj analizi ciklusa injekcijskog prešanja.

Računalni program *Moldflow* također ne omogućuje numerički mehanički proračun kalupa. Stoga je potrebno raspolagati odgovarajućim računalnim programom kojim je moguće provesti i mehanički proračun kalupa s pomoću metode konačnih elemenata (progib kalupnih ploča, deformacija kalupne šupljine, izvijanje izbacivala, itd.).

Pri numeričkom proračunu kalupa potrebno je unaprijed definirati neke parametre injekcijskog prešanja koji se mogu odrediti s pomoću analitičkog proračuna. Primjerice, promjer kanala za temperiranje se u analitičkom proračunu kalupa određuje s pomoću izraza 5.24, dok ga je pri numeričkom proračunu kalupa potrebno pretpostaviti. Isto vrijedi za određivanje broja i rasporeda kanala za temperiranje. Pri analitičkom segmentnom toplinskom proračunu kalupa ove vrijednosti moguće je dobiti grafički ili brojčano [90]. Pri određivanju brzine protoka medija za temperiranje u kanalima, pri analitičkom proračunu se protok proračunava, a pri numeričkom ga je potrebno upisati kao ulazni podatak. Proračun toplinske bilance kalupa numeričkim pristupom nešto je kompliciraniji nego li analitičkim. Međutim, velika prednost numeričkog proračuna kalupa, odnosno računalnih programa za proračun kalupa su integrirane potrebne baze podataka iz kojih računalni program automatski uzima podatke potrebne za proračun.

Iz navedene usporedbe moguće je zaključiti kako i analitički i numerički proračuni kalupa daju približno iste rezultate. Pri tome svaki pristup proračunu kalupa omogućuje dobivanje određenih podataka koje nije moguće dobiti drugim pristupom. Stoga se nameće potreba uporabe obaju pristupa. Primjerice, analitičkim proračunom se može odrediti promjer kanala za temperiranje, njihov raspored i protok medija za temperiranje, a numeričkim se proračunom načini analiza faze hlađenja otpreska.

12. ZAKLJUČAK

U radu je načinjena sistematizacija aktivnosti konstruiranja kalupa za injekcijsko prešanje plastomera. Tijekom sistematizacije rabljeni su temeljni koncepti sustavnosne teorije tehnike, pri čemu se došlo do nešto izmijenjenog redosljeda aktivnosti u usporedbi s [3,127], do tablica ulazno-izlaznih podataka svake aktivnosti konstruiranja kalupa, te do sustavnosnih modela konceptijskog oblikovanja i dimenzioniranja kalupa. Također su sistematizirana rješenja pojedinih parcijalnih funkcija kalupa.

U radu je opisan tijek konstruiranja kalupa za klasični postupak injekcijskog prešanja. Kako su na ovom području sve zastupljeniji unaprijeđeni postupci injekcijskog prešanja (plinsko, višekomponentno, dekoriranje u kalupu itd.), u budućim radovima na ovom polju potrebno je načiniti analizu konstruiranja kalupa za ove postupke. Pri tome treba prilagoditi sve elemente sustava konstruiranja kalupa za klasično injekcijsko prešanje, konstruiranju kalupa za unaprijeđene postupke injekcijskog prešanja. Kao zanimljivo područje javlja se izradba mikrotopresaka (mikroinjekcijsko prešanje). Ovdje je potrebno provjeriti u kojoj mjeri su postavke konstruiranja kalupa u makropodručju primjenjive na konstruiranje kalupa u mikropodručju.

Tijekom faze konceptijskog oblikovanja kalupa, analizirani su postojeći dijagrami odlučivanja na 65 konstrukcija ispravnih kalupa, pri čemu se došlo do zaključka kako su uz odgovarajuće promjene u potpunosti primjenjivi za rješavanje faze konstruiranja kalupa za jednostavnije otpreske. Na dijagramima su načinjene odgovarajuće promjene koje će biti potrebno provjeriti u praksi. Buduća nastojanja na ovom području trebala bi biti usmjerena prilagodbi postojećih dijagrama odlučivanja izradbi visokokompliciranih otpresaka. Također, uporabom postojećih dijagrama odlučivanja uzimaju se u obzir samo tehnički kriteriji pri određivanju tipa kalupa i načelnih rješenja za pojedine parcijalne funkcije. Na ovom području potrebno je razraditi i sve značajnije ekonomske kriterije, na temelju kojih se donose odluke o konceptijskom rješenju kalupa, te postupcima izradbe elemenata koji oblikuju kalupnu šupljinu.

Faza dimenzioniranja kalupa koja obuhvaća proračune kalupa opisana je s dva moguća pristupa: analitičkim i numeričkim. Pri tome su sistematizirani proračuni kalupa. Također su analizirane mogućnosti uporabe računala u pojedinim fazama razvoja kalupa. Na području numeričkog proračuna kalupa u radu nisu detaljnije analizirani proračuni i prikazi rezultata, već su izabrani samo reprezentativni rezultati usporedivi s rezultatima dobivenim analitičkim proračunima. Također se nisu detaljnije opisale mogućnosti optimiranja konstrukcije kalupa i otpreska uporabom numeričkih proračuna kalupa.

Na konkretnom primjeru konstruiranja kalupa primijenjene su teorijske postavke metodičko-sustavnosnog konstruiranja. U okviru prikaza konstrukcijskog procesa, prikazan je analitički i numerički pristup proračunu kalupa. Analizirana su rješenja dobivena s pomoću oba pristupa, te je za svaki pristup dan kritički osvrt. Zaključeno je kako rezultati obaju proračuna neznatno odstupaju.

Uporabom u radu propisanog (deskriptivnog) pristupa konstruiranju očekuje se postizanje skraćenja vremena konstruiranja kalupa, podizanja aktivnosti konstruiranja kalupa na kvalitativno višu razinu, te smanjenje mogućnosti pogreške. Deskriptivni pristup konstruiranju kalupa također omogućuje mladim i manje iskusnim konstruktorima vrlo rano osamostaljivanje pri konstruiranju kalupa, a iskusnim konstruktorima može poslužiti za provjeru stečenih znanja. Ova nastojanja su neophodna upravo na polju konstruiranja kalupa, jer kalup predstavlja središnji, vitalni i specifični element sustava za injekcijsko prešanje.

13. LITERATURA

1. I. Čatić, D. Godec, J. Dobranić: Tool - central element of production unit, ICIT'99, Conference Proceeding, TECOS, Celje, Rogaska Slatina, April 1999, 15-24
2. L. T. Munziona: Applications of Computer Aided Engineering in Injection Moulding, Hanser Publisher, München, 1987.
3. P. Raos: Sistemski pristup konstruiranju kalupa za injekcijsko prešanje duromera, Magistarski rad, Fakultet strojarstva i brodogradnje, Zagreb, 1986.
4. Bilateralni hrvatsko-slovenski projekt: Reinženjering konstruiranja kalupa za potrebe malih i srednje velikih poduzeća, Fakultet strojarstva i brodogradnje, Zagreb, Fakulteta za strojništvo, Ljubljana, 1998-1999.
5. V. Hubka: Theorie der Konstruktionsprozesse, Springer-Verlag, Berlin, 1976.
6. I. Čatić: Uvod u strojarstvo, Autorizirana predavanja, Fakultet strojarstva i brodogradnje, Zagreb, 1999.
7. D. Marjanović: Osobno priopćenje, Zagreb, rujan, 2000.
8. N. Pavković: Integracija CAD programskih alata korištenjem "planova" konstrukcijskog procesa, Radovi FSB XXII (1998), Fakultet strojarstva i brodogradnje, Zagreb, 1998, 29-38.
9. E. Oberšmit: Suština, značaj i mogućnost koje pruža metodičko konstruiranje, Nauka o konstruiranju i konstruiranje pomoću računala, Zbornik radova, Fakultet strojarstva i brodogradnje, Zagreb, 1981, B1-I-1 - B1-I-9.
10. D. Marjanović: Model prikaza konstrukcijskog procesa, Konstruiranje '96, 16.-17.05. 1996., Opatija, Zbornik radova, Fakultet strojarstva i brodogradnje, Zagreb, 1996, 98-105.
11. R. A. Malloy: Plastic Part Design for Injection Molding, Carl Hanser Verlag, München, 1994.
12. P. A. Tress: Designing Plastic Parts for Assembly, Carl Hanser Verlag, München, 1994.
13. American Plastics Council: Designing for the Environment, A Design Guide for Information and Technology Equipment, American Plastic Council, Washington, 1997.
14. Institute for Product Development (IPU): Design for Manufacturing - DFM, Lyngby, 1994.
15. H. Rees: Mold Engineering, Carl Hanser Verlag, München, 1995.
16. I. Čatić: Wärmeaustausch in Spritzgießwerkzeugen für Plastomerverarbeitung, disertacija, Institut für Kunststoffverarbeitung, Aachen, 1972.
17. H. Bangert: Systematische Konstruktion von Spritzgießwerkzeugen und Rechnereinsatz, disertacija, RWTH, Aachen, 1981.
18. W. Kemper: Kalkulation- und Konstruktionshilfen beim Entwurf von Spritzgießwerkzeugen, 11. Kunststofftechnisches Kolloquium, Institut für Kunststoffverarbeitung, Aachen, 1982.
19. D. Godec, Z. Galijanić: Computer Usage in Mould Design, ICIT'97, Conference Proceeding, TECOS, Celje, Maribor, April 1997, 309-312.
20. D. Godec, I. Čatić, D. Perković: Simulation Application in Mould Development for Injection Moulding of Polymers, *UPS'97*, Proceedings, Sveučilište u Mostaru, Strojarski fakultet, Mostar, 1997, 93-98.
21. D. Perković: Diplomski rad, Fakultet strojarstva i brodogradnje, Zagreb, 1997.
22. Z. Galijanić: Diplomski rad, Fakultet strojarstva i brodogradnje, Zagreb, 1999.
23. Ž. Dudaš: Diplomski rad, Fakultet strojarstva i brodogradnje, Zagreb, 1983.
24. I. Čatić, Ž. Dudaš: Metodičko konstruiranje kalupa za injekcijsko prešanje plastomera, *Polimeri*, 6(1985)10-11, 267-272.
25. I. Čatić, P. Raos: Theoretical Approach to Injection Mould Design Using Partial Functions and a Morphological Matrix, *Plastics and Rubber & Processing and Application*, 11(1989)3, 131-135.
26. I. Čatić, P. Raos: Važnost liste otpreska za ispravno projektiranje kalupa, 1. Kolokvij o konstrukcijskoj primjeni i preradbi polimera, Društvo polimerijskih inženjera, Zagreb, 1984.

27. HASCO-Normalien: Werkzeug Spezifikationsblatt für Spritzgießwerkzeuge, Norm-Entwurf DIN 16764, Deutsche Norm, Deutsches Institut für Normung, Berlin, 1996.
28. M. Nađ: Polimerni materijali - plastomeri i elastoplastomeri, konstrukcija i prerada, Poligraf, Zagreb, 1991.
29. K. Stoeckhert, P. Mennig: Mold-Making Handbook, 2nd Edition, Hanser Publisher, München, 1998.
30. R. G. W. Pye: Injection Mould Design, The Plastics and Rubber Insutute, London, 1983.
31. S. Glaser: Belastungen simulieren und minimieren, Kunststoffe, 88(1998)3, 395-398.
32. K. Webehaus: Prozeßsimulation mit CADMOULD Version 6: Vereinfachte Benutzerführung und kürzere Rechenzeiten, 19 IKV.Kolloquium, Aachen 1998, Block 13, 1-7.
33. P. F. Filz, H. Genoske: Virtuelle Prozeß- und Produktentwicklung, Kunststoffe, 88(1998)10, 1804-1810.
34. P. Mapleston: C-Mold improves shrinkage/warpage simulation with enhanced p-v-T analysis, Modern Plastics International, 28(1998)6, 121.
35. E. Baur: Progress in materials, Injection Moulding International, 3(1998)4, 24-25.
36. WWW.basf.com.
37. WWW.bayer.com.
38. P. Mapleston: Moldflow's latest software simplifies early analysis of multi-cavity tools, Modern Plastics International, 29(1999)6, 116.
39. Moldflow: Prospektni materijal, K'98, Düsseldorf, 1998.
40. D. Roche: 3D-CAD, a tough tool for smart designers, Modern Plastics International, 24(1994)8, 83.
41. P. A. Toensmeier: 3-D software is reshaping design, but programs need more simplicity, Modern Plastics International, 27(1997)5, 24-25.
42. HASCO: HASCO-Standard Elements Module, V8.0-2D, V8.0-3D, CD-ROM, 1998.
43. Cincinnati Milacron Company: D-M-E 2000, Katalog normiranih elemenata kalupa, CD-ROM, 1998.
44. N. N.: Best of WWW Formenbau, Plastverarbeiter, 50(1999)2, 90-92.
45. R. Neilley: Shop-floor programming saves tool stock, time, Injection Moulding International, 3(1998)2, 32.
46. J. A. Grande: All-electronic CAD/CAM brings cost, productivity benefits, Modern Plastics International, 28(1998)10, 213-220.
47. E. van Name, G. Engelstein: The Wired Engineer: The Internet and the Designer, Plastics Engineering, 55(1999)4, 41-43.
48. P. Mapleston: Internet hastens acceptance of CAE for design and development, Modern Plastics International, 28(1998)10, 58-60.
49. A. Scharf: Konstruktion in schnellen Netzen, VDI-Nachrichten, 52(1998)34, 12.
50. A. Gebhardt: Rapid Prototyping, Werkzeug für die schnelle Produktentwicklung, Carl Hanser Verlag, München, 1996.
51. D. Šantek: Podjela postupaka brze izradbe prototipova, Strojarstvo, 37(1995)5-6, 231-237.
52. I. Đuretek, D. Šantek: Die Rapid Prototyping Verfahren und ihre Abgrenzung zueinander, Gummi Fasern Kunststoffe, 50(1997)11, 852-859.
53. H. Wollstadt: Schnell und gut zur Serie, Plastverarbeiter, 49(1998)11, 42-44.
54. W. Beitz, A. Lam, U. Ratfisch: Eine Systemumgebung zur Unterstützung von Simultaneous Engineering, VDI-Bericht 1148, VDI-Verlag, Düsseldorf, 1994.
55. N. N.: Prototyping system yields functional sample parts, Injection Moulding International, 3(1998)6, 72.
56. D. Šantek, I. Đuretek: Rapid Prototyping - schneller Modelbau aus CAD-Daten, Österreichische Kunststoff-Zeitschrift, 27(1996)5/6, 82-85.
57. K. U. Witte: Der schnellste Weg zum Prototyp bringt die besten Markchancen, VDI-Nachrichten, 52(1998)50, 15.
58. TNO Institute of Industrial Technology: Rapid Prototyping - Reverse Engineering, Prospektni materijal, Delft, 1998.

59. N. N.: RMPD kombiniert Stereolithographie und Mikromontage, Gumi Fasern Kunststoffe, 51(1998)10, 794.
60. N. N.: Schicht für Schicht zur Form, Plastverarbeiter, 49(1998)5, 44-48.
61. A. Gebhardt: Rapid Tooling, Kunststoffe, 88(1998)11, 1992-2000.
62. 3D Systems: Prospektni materijal, Valencia, 1996.
63. K. Vollrath: Laser-Auftragsschweißen läßt das Form-Werkzeug länger leben, VDI-Nachrichten, 53(1999)6, 13
64. TNO Institute of Industrial Technology: Rapid Tooling - Laser Milling, Prospektni materijal, Delft, 1998.
65. N. N.: Pro Prototyping, Plastverarbeiter, 50(1999)7, 76-77
66. M. R. Snyder: Modelers lead latest rush of innovations, Modern Plastics International, 29(1999)6, 80-85.
67. N. N.: Mit dem Computer auf Arbeitssuche in der Fabrik, VDI-Nachrichten, 54(2000)1, 13.
68. J. Eschl: Breites Spektrum, MM-Special EUROMOLD 1998, 94-98.
69. 3D Systems: SLA Materials Summary, Prospektni materijal, Darmstadt, 1998.
70. Fraunhofer Allianz Rapid Prototyping: News '98/99, Prospektni materijal, Aachen, 1998.
71. A. Griffiths: Moulding the future, Materials World, 6(1998)1, 12-14.
72. V. Wigotsky: Mold Making and Mold Design, Plastics Engineering, 53(1997)6, 24-28.
73. D. Burkhardt: Werkzeugbau und Heißkanaltechnik auf der Euromold, Kunststoffe, 88(1998)11, 2082-2089.
74. N. N.: Fertigungsverfahren konkurrieren im Werkzeug- und Formenbau, VDI-Nachrichten, 52(1998)16, 14.
75. P. Bean: Mouldmaking 99, Materials World, 7(1999)5, 292-293.
76. O. Altmann, H.J. Wirth: 3D-CAE-Rheologie über 3D-CAD-Volumenmodelle, Kunststoffe, 87(1997)11, 1670-1675.
77. I. Čatić: Osobno priopćenje, Zagreb, rujan 1998.
78. W. NG: High speed machining yield big efficiencies, Modern Plastics International, 29(1999)7, 83-84.
79. H. Beck: Markant verkürzte Durchlaufzeiten im Werkzeug- und Formenbau, dima, 53(1999)5/6, 43.
80. N. N.: Feiner beim Sintern, Plastverarbeiter, 49(1998)5, 40-41.
81. B. Rose: Der Virtuelle Elchtest hat seine Grenzen, VDI-Nachrichten, 52(1998)42, 5.
82. R. Müller: Höheres Innovationstempo, VDI-Nachrichten, 51(1997)51/52, 16.
83. I. Čatić: Injekcijsko prešanje plastomera, Društvo plastičara i gumaraca, Zagreb, 1979.
84. I. Vuković: Diplomski rad, Fakultet strojarstva i brodogradnje, Zagreb, 1969.
85. I. Čatić: Osobno priopćenje, Zagreb, svibanj 1999.
86. I. Čatić, N. Razi, P. Raos: Analiza injekcijskog prešanja polimera teorijom sustava, Društvo plastičara i gumaraca, Zagreb, 1991.
87. I. Čatić, D. Godec: The mould as the central part of production unit, Part II, Polimery 45(2000)4, 237-250.
88. I. Čatić, P. Raos: Parcijalne funkcije i morfološka matrica kalupa za injekcijsko prešanje polimera, Polimeri 9(1988) 7-8, 175-179.
89. I. Vince: Diplomski rad, Fakultet strojarstva i brodogradnje, 1993.
90. Ž. Belavić: Diplomski rad, Fakultet strojarstva i brodogradnje, 1996.
91. I. Čatić: Culturological Concept of Toolmaking, *ICIT'97*, Conference Proceeding, TECOS, Celje, Maribor, April 1997, 23-30.
92. D. Godec, I. Čatić, D. Perković: Decision Diagrams Aided Conceptual Mold Design, *ANTEC'99*, Conference Proceedings, Society of Plastics Engineers, New York, May 1999, 1058-1062.
93. D. Godec, I. Čatić, B. Nardin, M. Rujnić-Sokele, A. Adamlje: Decision Diagrams Aided Conceptual Mould Design for Injection Moulding of Thermoplastics, *ICIT'99*, Conference Proceedings, TECOS, Rogaška Slatina, April 1999, 353-358.
94. G. Pötsch, W. Michaeli: Injection Molding, Hanser Publisher, München, 1995.

95. G. Anđel: Diplomski rad, Fakultet strojarstva i brodogradnje, 1997.
96. A. Rogić, I. Čatić: Injekcijsko prešanje polimera, Društvo plastičara i gumaraca, Zagreb, 1996.
97. M. Novosel: Kalupni materijali za preradu polimera, Društvo plastičara i gumaraca, Zagreb, 1988.
98. Z. Jugović: Diplomski rad, Fakultet strojarstva i brodogradnje, 1983.
99. G. Menges, P. Mohren: Spritzgieß-Werkzeuge, Anleitung zum Bau von Spritzgieß-Werkzeugen, Carl Hanser Verlag, München, 1991.
100. B. Perošević: Kalupi za injekciono presovanje plastomera, Naučna knjiga, Beograd, 1987.
101. H. Gastrow: Der Spritzgießwerkzeugbau in 100 Beispilen, Carl Hanser Verlag, München, 1990.
102. HASCO: Katalog normiranih elemenata kalupa, HASCO, Lüdenscheid, 1998.
103. N. N.: Schnelle Wechsel, *Plastverarbeiter*, 49(1998)11, 38-40.
104. N. N.: Schnell entformen, *Kunststoffe*, 88(1998)9, 1410.
105. SANKYO: Katalog sustava kazetnih kalupa, Sankyo Oilless Industry GMBH, Hilden, 1995.
106. J. H. Du Bois, W. I. Pribble: *Plastics Mold Engineering Handbook*, Van Nostrand Reinhold Company Inc, New York, 1987.
107. B. Vidaković: Alati za plastične mase, Tehnička knjiga, Beograd, 1986.
108. D. Schauf: Angußloses Entformen von Spritzgußteilen, *Spritzgießwerkzeuge*, VDI-Verlag GmbH, Düsseldorf, 1980, 99-128.
109. H. Hagelstein, J. Li: Auf die Spitze getrieben, *Plastverarbeiter*, 50(1999)5, 118-122.
110. F. Mast: Angußsysteme, *Das Spritzgießwerkzeug*, VDI-Verlag GmbH, Düsseldorf, 1983, 43-56.
111. M. Lachmann: Heißkanaltechnik zum Spritzgießen, *Gummi Faser Kunststoffe*, 50(1997)10, 800-803.
112. I. Čatić: Izmjena topline u kalupima za injekcijsko prešanje plastomera, Društvo plastičara i gumaraca, Zagreb, 1985.
113. N. N.: Dampf machen, *Plastverarbeiter*, 49(1998)7, 69.
114. J. Sloan: Porous steel take cooling to the part, *Injection Moulding International*, 3(1998)3, 29-31.
115. R. Hammerschmidt-Schmetz, H. J. Dahmen: Effektive Kühlung, *Kunststoffe*, 88(1998)7, 984-985.
116. N. N.: Kühlkanäle folgen der Formteilkontur, *Kunststoffe*, 87(1997)1, 36-37.
117. N. N.: Flexible Heizelemente im Werkzeug- und Formenbau, *Gummi Fasern Kunststoffe*, 52(1999)2, 88.
118. H. Emmerichs, D. Giesler: Rund, präzise, langlebig, *Plastverarbeiter*, 47(1996)2, 28-30.
119. R. Bowen: Proper Utilization of Porous Mold Steel to Solve Venting Problems, *ANTEC'99*, Conference Proceedings, Society of Plastics Engineers, New York, May 1999, 1045-1047.
120. W. NG: High performance with new alloys, powder metals, *Modern Plastics International*, 29(1999)4, 106-109.
121. L. A. Taylor: Porous steel Eliminates Gas Entrapment and Material Burning During Molding, *Plastics Engineering*, 53(1997)6, 33-34.
122. W. Eversheim, F. Klocke: *Werkzeugbau mit Zukunft, Strategie und Technologie*, Springer, Berlin, 1998.
123. V. Vukadinović: Diplomski rad, Fakultet strojarstva i brodogradnje, Zagreb, 1998.
124. J. Dobranić: Diplomski rad, Fakultet strojarstva i brodogradnje, Zagreb, 1998.
125. E. Oberšmit: Primjena metodičkog konstruiranja u fazi koncipiranja proizvoda, *Strojarstvo*, 19(1977)5, 21-27.
126. D. Godec, M. Šercer: Computer Support in Fabricating Moulds for Injection Moulding in Small and Medium Toolshops, *5th International scientific conference on production engineering, CIM '99*, Conference Proceedings, Hrvatska udruga proizvodnog strojarstva, Opatija, 17.-18. 06. 1999, IV-041 – IV-051.
127. I. Lončar: Diplomski rad, Fakultet strojarstva i brodogradnje, Zagreb, 1998.
128. E. Nachtsheim: Auf den Punkt gebracht, *Kunststoffe* 88(1998)11, 2006-2008.
129. D. Tušek: Diplomski rad, Fakultet strojarstva i brodogradnje, Zagreb, 1998.

130. VDMA: Thermodynamik, Kenndaten für Verarbeitung thermoplastischer Kunststoffe, Carl Hanser Verlag, München, 1979.
131. D. Godec, I. Čatić: Design of Mould Gates in Injection Moulds for Thermoplastics, International Design Conference - *DESIGN '98*, Faculty of Mechanical Engineering and Naval Architecture, University of Zagreb, Dubrovnik, May 1998, 445-450.
132. J. P. Beaumont, J. Ralston, A. Shuttleworth: Trouble Shooting Cavity to Cavity Variations in Multicavity Injection Molds, ANTEC'99, Conference Proceedings, Society of Plastics Engineers, New York, May 1999, 461-466.
133. J. P. Beaumont, J.H. Young, M.J. Jaworski: Mold Filling Imbalances in Geometrically Balanced Runner Systems, ANTEC'98, Conference Proceedings, Society of Plastics Engineers, April 1998, Atlanta, 599-604.
134. J. Dobranić: Određivanje sile držanja kalupa, Polimeri, rad u tisku.
135. I. Čatić: Sila zatvaranja kalupa za injekcijsko prešanje - funkcija geometrije odljevka, *Kemija u industriji* 14(1957), 581-583.
136. A. Rogić: Optimiranje temperatura prerade u procesu injekcijskog prešanja plastomera, Magistarski rad, Fakultet strojarstva i brodogradnje, Zagreb, 1987.
137. A. Rogić, I. Čatić, D. Mesek: Usporedba klasičnog i segmentnog proračuna izmjene topline pri injekcijskom prešanju plastomera, *Polimeri*, 9(1988)4-5, 95-100.
138. D. Godec: Primjena izolacija u kalupima za injekcijsko prešanje polimera, *12. dani Društva plastičara i gumaraca*, Zbornik radova, Društvo plastičara i gumaraca, Zagreb, 1994, 45-48.
139. H. Gries: Heiß und Kalt, Teil 7: Auslegung Temperiergerät, *Plastverarbeiter*, 49(1998)10, 132-138.
140. H. Wilden: Berechenbarkeit - heute und morgen, *Berechenbarkeit von Spritzgieß-werkzeugen?* VDI-Verlag GmbH, Düsseldorf, 1974, 1-17.
141. I. Čatić: Brzo dimenzioniranje kosih izvlikača, *Strojarstvo* 5(1963)7-8, 3-8
142. A. Kaminski: Messung un Berechnung von Entformungskräften an geometrisch einfachen Formteilen, *Berechenbarkeit von Spritzgieß-werkzeugen?* VDI-Verlag GmbH, Düsseldorf, 1974, 87-108
143. I. Čatić: Proračun narezanih jezgri i narezanih puškica kalupa za preradu plastičnih masa postupcima kalupljenja, *Strojarstvo* 8(1966)2, 1-9.
144. I. Čatić, N. Čurčija, M. Husnjak, B. Buchenauer: Proračun sile odvijanja pri injekcijskom prešanju otpresaka s unutrašnjim navojem, *Polimeri*, 14(1993)3, 142-146.
145. B. Perošević: Deformacija dugih jezgara u kalupima za injekciono presovanje plastomera, *Polimeri*, 7(1986)7-8, 229-234.
146. B. Mikez: Diplomski rad, Fakultet strojarstva i brodogradnje, Zagreb, 1999.
147. I. Čatić: Određivanje visine pravokutne temeljne ploče kod kalupa za preradu plastičnih masa postupcima kalupljenja, *Strojarstvo* 5(1963)11-12, 10-13.
148. H. Kruhek: Diplomski rad, Fakultet strojarstva i brodogradnje, Zagreb, 1999.
149. A. Kostelić: Razvoj proizvoda i primjena računala u projektiranju i konstruiranju, *Nauka o konstruiranju i konstruiranje pomoću računala*, Zbornik radova, Fakultet strojarstva i brodogradnje, Zagreb, 1981, C1-I-1 - C1-I-10.
150. N. N.: Upgrade von der Basis her, *Plastverarbeiter*, 47(1996)2, 24-27.
151. Schouenberg & Partners: CALCMaster[®], Prospekti materijal, Euromold'98, Frankfurt, prosinac 1998.
152. H. Gries: Heiß und Kalt, Teil 4: Auslegungssoftware, *Plastverarbeiter*, 49(1998)7, 66-68.
153. S. Moore: Tool steel selection software targets mold making startups, *Modern Plastics International*, 29(1999)4, 102-103.
154. Moldflow: Demo-računalni program - *Part Adviser*, 1999.
155. N. N.: Füllanalyse ohne Netzgenerierung, *Kunststoffe*, 87(1997)9, 1188-1189.
156. K. Vollrath: Spritzgießer vorab am Bildschirm, *VDI-Nachrichten*, 52(1998)30, 13.
157. D. Johnson: Injection Mold Design and Tooling Simulation, *Plastics Engineering*, 55(1999)5, 53.
158. Simcon: Demo-računalni program - *CADMOULD V6*, 1998.

159. P. Raos, I. Čatić, Z. Širac: Usporedba analogne i numeričke simulacije pri optimiranju rasporeda kanala za temperiranje u kalupu za injekcijsko prešanje plastomera, *Polimer*, 14(1993)1, 19-22.
160. D. Čelant: Diplomski rad, Fakultet strojarstva i brodogradnje, Zagreb, 1998.
161. W. Homes: Von der Düse bis zum Anspritzpunkt, *Plastverarbeiter*, 47(1996)8, 96-99.
162. MoldMaster: Prospektni materijal, K'98, Düsseldorf, 1998.
163. I. Čatić: Osobno priopćenje, Zagreb, listopad 1999.
164. I. Čatić: Uvod u proizvodnju polimernih tvorevina, Društvo plastičara i gumaraca, Zagreb, 1991.
165. G. Bodendörfer, H. Weigert: Schnelle Schnitte, *Kunststoffe*, 85(1995)8, 1150-1152.
166. N. Šakić, S. Žukić, Z. Virag: Pouzdanost kao kriterij u projektiranju i konstruiranju proizvoda, Znanstveno-stručni skup *Nauka o konstruiranju i konstruiranje pomoću računala*, Zbornik radova, Zagreb, lipanj 1981, str. B4-II-1 - B4-II-13.
167. S. S. Rao: Reliability Based Design, McGraw-Hill, Inc., New York, 1992.
168. I. Čatić, G. Wübken: Zuverlässigkeits-Analysen am Beispiel von Spritzgieß-Systemen, *Kunststoffe* 61(1971)11, 775-779.
169. P. Raos, I. Čatić: Razvoj injekcijski prešanih polimernih tvorevina, Društvo plastičara i gumaraca, Zagreb, 1991.
170. I. Čatić, B. Zelić, R. Kokolek: The General Theory of Assembly and its Application to the Production of Moulds and other Tools, *Advances in Polymer Technology* 2(1982)4, 241-258.
171. D. Kececioglu: *Mechanical reliability and probabilistic design for reliability*, The University of Arizona, Tucson, 1978.
172. A. Đurašević: *Unapređenje proizvodnje*, Fakultet strojarstva i brodogradnje, Zagreb, 1972.
173. D. Godec, M. Rujnić-Sokele, D. Perković: Primjena metode *Monte Carlo* pri proračunu debljine stijenke kalupne šupljine, *Primjena i preradba plastike i gume*, Lovran, Zbornik radova, Društvo za plastiku i gumu, Zagreb, 1998.
174. W. Nickel: Form- und Werkzeugsicherung mit Infrarot, *Kunststoffe*, 89(1999)5, 46.
175. R. Neilley: Lasers protect moulds from damage, *Injection Moulding International*, 3(1998)7, 61-63.
176. I. Čatić: Sustavnosni pristup proizvodnji polimernih otpresaka, *Plagkem '95*, Zbornik radova, Slovensko kemijsko društvo, Maribor, 1995, str. II-2/1-II-2/10.
177. I. Čatić: Predavanje u IKV, Aachen, 1969.
178. I. Čatić: Das Thermoplast-Spritzgiessystem, *Kunststoffe* 65(1975)3, 122-128.
179. D. Godec, I. Čatić, I. Lončar: Systemic Development Models of Polymer Mouldings and the Appropriate Injection Moulds, *ANTEC'99*, Conference Proceedings, Society of Plastics Engineers, New York, 01. - 05. May, 1999, 646-650.
180. G. Ropohl: Eine Systemtheorie der Technik, zur Grundlegung der allgemeinen Technologie, Carl Hanser Verlag, München, 1979.
181. K. Ehrlenspiel: Theory of Technical Systems, *Journal of Engineering Design*, 5(1994)2, 117-128.
182. D. Godec, I. Čatić, B. Nardin, M. Rujnić-Sokele, A. Adamlje: Podpore odločitvenih diagramov za projektiranje orodij za injekcijsko brizganje termoplastov, *Strojniški vestnik*, 45(1999)6, 227-237.
183. A. Samodol: Analiza dijagrama odlučivanja za konceptijsko konstruiranje kalupa za injekcijsko prešanje, Završni rad, Fakultet strojarstva i brodogradnje, Zagreb, 1999.
184. D. Horvat: Analiza dijagrama odlučivanja za konceptijsko konstruiranje kalupa za injekcijsko prešanje plastomera, Završni rad, Fakultet strojarstva i brodogradnje, Zagreb, 1998.
185. Ž. Belošević: Završni rad, Fakultet strojarstva i brodogradnje, Zagreb, 1998.
186. Engel: Injection Moulding Machines: The overview, Katalog ubrizgavalica, Engel, Schwertberg, 1999.
187. Regloplas: Daten der Regloplas-Temperiergeräte, Katalog temperirala, St. Gallen, 1997.
188. B. Kraut: Strojarski priručnik, Tehnička knjiga, Zagreb, 1988.
189. M. Rot: Osobno priopćenje, Zagreb, siječanj 2000.

14. KRATKI ŽIVOTOPIS



Damir GODEC rođen je 18. ožujka 1970. godine u Samoboru, Republika Hrvatska. Nakon završene osnovne škole, godine 1985. upisuje Centar za obrazovanje "Rade Končar" u Zagrebu, smjer elektrotehnike. Fakultet strojarstva i brodogradnje u Zagrebu upisao je 1989. godine, te odlazi na odsluženje vojnog roka. Studij strojarstva započinje pohađati u akademskoj godini 1990/91. Tijekom studija nagrađen je s dvije Rektorove nagrade, te nagradom Fakulteta strojarstva i brodogradnje u Zagrebu za uspjeh tijekom studiranja. Diplomirao je u akademskoj godini 1994/95. s izvrsnim uspjehom.

U studenom 1995. upisuje poslijediplomski studij strojarstva u Zagrebu. Od ožujka 1996. godine zaposlenik je Ministarstva znanosti i tehnologije Republike Hrvatske s radnim mjestom znanstvenog novaka u Laboratoriju za preradu polimera, Fakulteta strojarstva i brodogradnje u Zagrebu. U tom razdoblju sudjelovao je u radu na dva projekta *Optimiranje integrirane proizvodnje tvorevina* (2-08-182) i *Optimiranje fraktalne proizvodnje polimernih tvorevina* (120-036) financiranih od strane Ministarstva znanosti i tehnologije Republike Hrvatske. Također je aktivno sudjelovao u radu na hrvatsko-slovenskom projektu *Reinženjering konstruiranja kalupa za potrebe malih i srednje velikih poduzeća*. Znanstvena područja s kojima se bavi su konstruiranje kalupa za injekcijsko prešanje polimera i računalna simulacija zbijanja u kalupu. Do sada mu je objavljeno kao autoru ili koautoru 27 znanstvenih i stručnih radova u zemlji i inozemstvu. Aktivno sudjeluje u izdavanju stručnog časopisa "Polimeri". Vrlo dobro govori i piše engleski jezik, a dobro njemački.

15. SHORT BIOGRAPHY



Mr. Damir Godec was born on 18 March 1970 in Samobor, Republic of Croatia. After completing primary school in 1985, he continued his education at the Education Centre "Rade Končar" in Zagreb, course of electrical engineering. In 1989 Mr. Godec enrolled in the Faculty of Mechanical Engineering and Naval Architecture in Zagreb. He completed his military service that year and started attending lectures in the academic year 1990/91. During his studies he was awarded two Rector's Awards, and the Faculty of Mechanical Engineering and Naval Architecture Medal for successful course of his studies. He graduated in the academic year 1994/95 with the highest mark.

In November 1995, Mr. Godec enrolled in the postgraduate study of Mechanical Engineering in Zagreb. Since March 1996 he has been employed by the Ministry of Science and Technology of the Republic of Croatia working as junior researcher at the Laboratory for Polymer Processing, at the Faculty of Mechanical Engineering and Naval Architecture in Zagreb. Over this period he participated in working on two projects: *Optimising of Integrated Manufacturing of Things* (2-08-182) and *Optimising of Fractal Production of Polymeric Things* (120-036) funded by the Ministry of Science and Technology, Republic of Croatia. He also participated in working on croatian-slovenian project *Reengineering of Mould Design for Medium and Small-sized Companies*. Mr. Godec's special interest lies in the scientific fields of designing moulds for injection moulding of polymers and computer simulation of the mould activities. Up to now he has published as author or co-author 27 scientific and professional papers in Croatia and abroad. He participates actively in publishing the scientific journal "Polimeri". He is fluent both in spoken and written English, and has good command of German.

16. PRILOZI

Tablica 16.1. Lista linije za injekcijsko prešanje kućišta od ABS-a

Tablica 16.2. Lista parametara preradbe

Nacrt otpreska - kućište od ABS-a

Sklopni nacrt kalupa za injekcijsko prešanje kućišta od ABS-a

Tablica 16.1. Lista linije za injekcijsko prešanje kućišta od ABS-a

Broj	Naziv	Simbol	Jedinica	Vrijednost	Primjedba
	OTPRESAK				
-	Radna organizacija - naručitelj				
-	Proizvod				
-	Otpresak		kućište		
-	Oznaka				
-	Skupina sličnih proizvoda				
-	Rok isporuke (od dana narudžbe)		dana		
0001	Veličina serije	n	kom		
0002	Ukupna narudžba	N	kom		
0003	Masa otpreska	m_o	kg	$34,5 \cdot 10^{-3}$	
2009	Masa grozda	m_g	kg	$36 \cdot 10^{-3}$	
1029	Ploština otpreska	S_{io}	m ²	$11\,538 \cdot 10^{-6}$	
-	Skica otpreska				
	UMETAK				
-	Proizvođač				
-	Materijal				
-	Oznaka				
-	Priprema za injekcijsko prešanje:				
0004	- temperatura umetka pri ulaganju	\mathcal{G}_U	°C		
0005	- čišćenje				
-	Skica umetka				
	PLASTOMER				
-	Vrsta		akrilonitril/butadien/stiren		
-	Kratica		ABS		
-	Proizvođač		BASF		
-	Tip		Terluran		
-	Oznaka		967 K		
-	Utjecaj plastomera na kalupnu šupljinu		normalno - agresivno		
2027	Svojstva tečenja pri temperaturi cilindra za taljenje: - vrijeme ciklusa	t_c	s	29,8	
0006	Značajka veličine granulata		mm		
0007	Faktor jednolikosti granulata				
0008	Gustoća	ρ	kg/m ³	1050	
-	Dodatci (vrsta, udio, proizvođač)				
-	Bojilo				
-	Način pakiranja granulata				
-	Dopušteno odvajalo (vrsta, proizvođač)				
0009	Priprema za injekcijsko prešanje: - temperatura predgrijavanja	\mathcal{G}_{PR}	°C		
0010	- temperatura sušenja	\mathcal{G}_{SO}	°C	80	

Tablica 16.1. Nastavak

0011	Potrebna količina granulata za: - ukupnu narudžbu	m_N	kg		
0012	- jednu seriju	m_s	kg		
0013	- jednu smjenu	m_{smj}	kg		
0014	Omjer izvorni granulata/regranulat				
0015	Dopušteni sadržaj hlapljivih sastojaka - minimalni		%		
0016	- maksimalni		%		
0017	Vlažnost granulata		%		
TOLERANCIJE, SVOJSTVA OTPRESKA					
-	Skupina tolerancija prema HRN	Skupina			
0018	Skupljanje: - u smjeru ubrizgavanja	S_{LU}	%	0,2	
0019	- okomito na smjer ubrizgavanja	S_{LO}	%		
0020	- naknadno	S_{LN}	%	0,2	
3086	Dopušteno disanje kalupa	h_{dk}	mm	0,01	
0021	Orijentiranost		mala - velika		
0022	Napetosti		malo - mnogo		
SUSTAV ZA INJEKCIJSKO PREŠANJE					
UBRIZGAVALICA					
-	Proizvođač	ENGEL			
-	Tip	SLIMLINE 500/100 - HLS			
-	Broj				
3087	Sila zatvaranja	F_z	kN		
1040	Maksimalna sila držanja	$F_{d\max}$	kN	1 000	
-	Vrsta mlaznice				
0023	Promjer mlaznice	d_m	m	$6 \cdot 10^{-3}$	
0024	Razmak nosača kalupa: - minimalni	$b_{n\min}$	m	$250 \cdot 10^{-3}$	
0025	- maksimalni	$b_{n\max}$	m	$750 \cdot 10^{-3}$	
0026	Površina nosača kalupa	A_{nk}	m ²	0,307	
0027	Razmak između priječnica	b_{pr}	m	$460 \cdot 10^{-3}$	
0028	Sila vađenja otpreska	F_v	kN	40	
0029	Maksimalni hod potiskivala	$H_{p\max}$	m	130	
0030	Promjer pužnog vijka	d_{pv}	m	$35 \cdot 10^{-3}$	
1010	Obujam ubrizgavanja	V_u	m ³	$192 \cdot 10^{-6}$	
0031	Maksimalni pritisak ubrizgavanja	p_u	N/mm ²	170	
0032	Duljina ubrizgavalice	L_u	m	4,8	
0033	Širina ubrizgavalice	B_u	m	1,42	
0034	Visina ubrizgavalice	H_u	m	2,0	
0035	Masa ubrizgavalice	m_{ubr}	kg	6 000	
KALUP					
-	Proizvođač				
-	Broj				
3022	Masa kalupa	m_K	kg	153,5	
0036	Širina · visina steznih ploča	$B_K \cdot H_K$	m · m	0,246 · 0,296	
0037	Promjer kalupa	D_K	m		
2055	Visina kalupa	L_K	m	0,279	
2014	Broj kalupnih šupljina	$x_{kš}$		1	
-	Vrsta materijala elemenata koji oblikuju kalupnu šupljinu				
0038	Promjer prstena za centriranje	d_{pc}	m	$125 \cdot 10^{-3}$	
0039	Polumjer uljevnog tuljca	R_{ut}	m	$6 \cdot 10^{-3}$	
3013	Duljina otvaranja kalupa	h_{OK}	m	$135 \cdot 10^{-3}$	
2089	Temperiranje medijem za temperiranje: - promjer kanala za temperiranje	d_{KT}	m	$8 \cdot 10^{-3}$	

Tablica 16.1. Nastavak

2101	- broj krugova za temperiranje	n_K		3	
-	- način priključivanja crijeva				
0040	Temperiranje električnom energijom: Izmjere otvora za grijala: - promjer	d_{og}	m		
0041	- visina	h_{og}	m		
0042	- širina	b_{og}	m		
0043	- duljina	l_{og}	m		
0044	Broj grijala	n_g			
-	Način priključivanja grijala				
	TEMPERIRALO KALUPA				
-	Temperiranje medijem za temperiranje: Proizvođač temperirala		REGLOPLAS		
-	Tip temperirala		P 140		
-	Broj temperirala				
0045	Sposobnost hlađenja	Q_{TH1}	kW	39	
0046	Sposobnost zagrijavanja	Q_{TG1}	kW	9	
0047	Protok medija za temperiranje	q_{M1}	m ³ /s	$75 \cdot 10^{-5}$	
-	Vrsta medija za temperiranje		voda + 25% etilen-glikola		
0048	Područje uporabe temperirala - temperature (raspon)		°C	max. 140	
0049	Tlak pumpe	p_{pu1}	N/mm ²	0,6	
2096	Snaga pumpe	P_{Pef1}	W		
-	Temperiranje električnom energijom: Proizvođač grijala				
-	Tip grijala				
-	Vrsta grijala				
-	Oblik grijala				
0050	Izmjere grijala - promjer	d_g	m		
0051	- visina	h_g	m		
0052	- širina	b_g	m		
0053	- duljina	l_g	m		
0054	Broj grijala	n_g			
0055	Snaga grijala	P_g	W		
	TEMPERIRALO CILINDRA ZA TALJENJE				
-	Proizvođač				
-	Tip				
-	Broj temperirala				
-	Vrsta medija				
0056	Sposobnost hlađenja	Q_{TH2}	W		
0057	Sposobnost zagrijavanja	Q_{TG2}	W		
0058	Protok medija za temperiranje	q_{M2}	m ³ /s		
0059	Maksimalni tlak pumpe	p_{pu2}	N/mm ²		
0060	Snaga pumpe	P_{pe2}	W		
	OSTALI ELEMENTI LINIJE ZA INJEKCIJSKO PREŠANJE				
-	Usitnjavaonica				
-	Sušilica				
-	Predgrijavaonica				
-	Jedinica za dobavu				
-	Miješalica izvornog granulata/regranulata				
-	Hvataljka				
-	Odstranjivalo				
-	Uređaj za izmjenu kalupa				
-	Transportna vrpca				
-	Ostalo				

Tablica 16.1. Nastavak

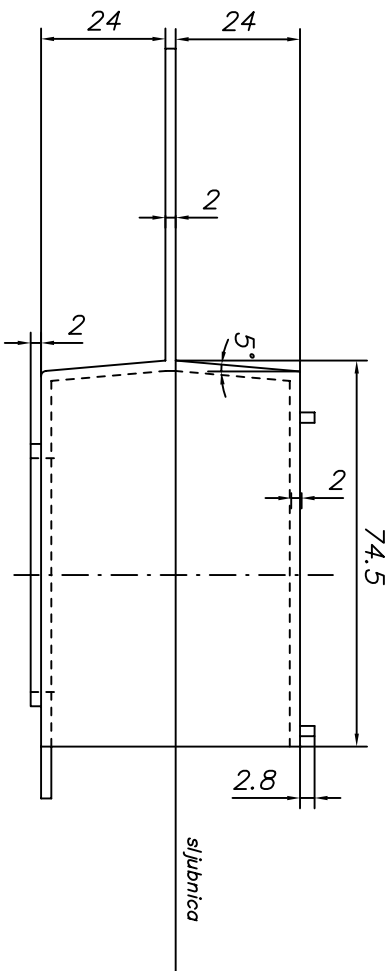
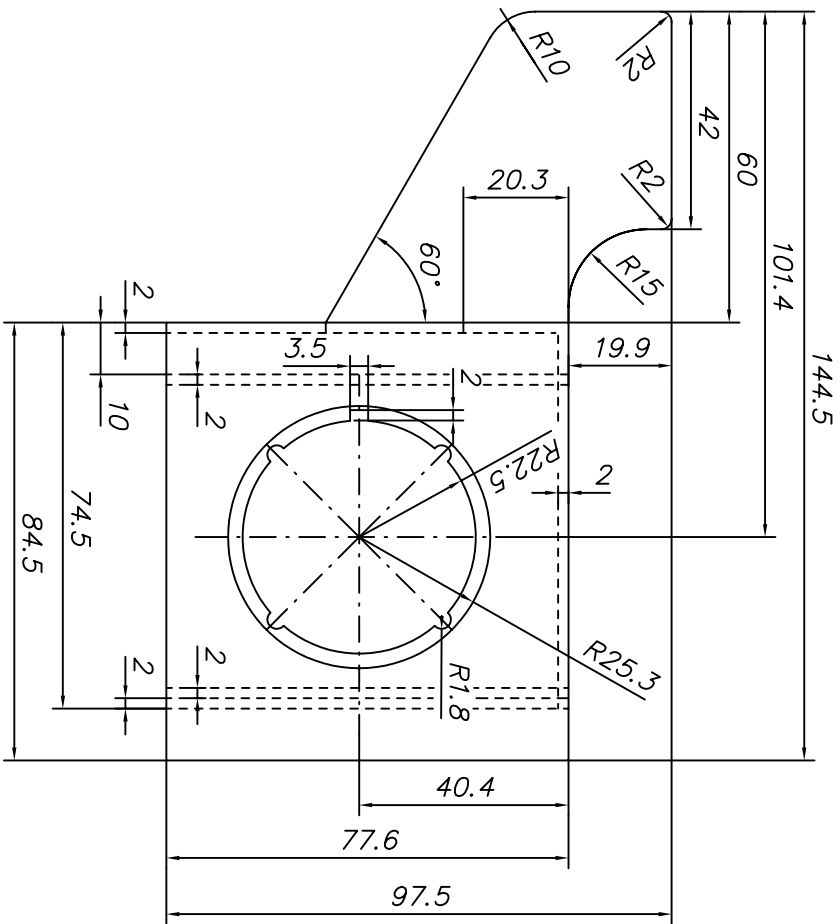
POUZDANOST					
0061	Procesa	R_{PIPP}	%		
0062	Ubrizgavalice	R_u	%		
0063	Kalupa	R_K	%		
0064	Temperirala kalupa	R_{TK}	%		
0065	Temperirala cilindra za taljenje	R_{TC}	%		
0066	Sustava za injekcijsko prešanje	R_{SIPP}	%		
0067	Hvataljke, odstranjivala	R_H	%		
0068	Ostalih elemenata linije	R_{OL}	%		
0069	Materijala	R_m	%		
0070	Poslužioca stroja	R_R	%		
0071	Zastoja	R_Z	%		
0072	Postupka	R_{IPP}	%		
NAKNADNA OBRADBA					
-	Odstranjivanje uljevnog sustava				
-	Odstranjivanje srha				
-	Utiskivanje natpisa				
-	Spajanje				
-	Kondicioniranje				

Tablica 16.2. Lista parametara preradbe

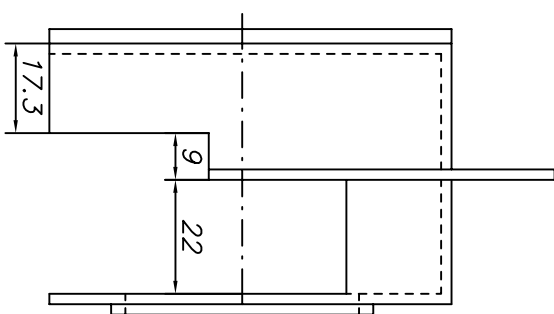
Broj	Naziv	Simbol	Jedinica	Vrijednost	Primjedba
	TEMPERATURE				
0073	Temperatura dobave plastomera	\mathcal{G}_{DO}	°C		
0074	Temperatura plastomera u cilindru za taljenje: - u 1. zoni	\mathcal{G}_{C1}	°C		
0075	- u 2. zoni	\mathcal{G}_{C2}	°C		
0076	- u 3. zoni	\mathcal{G}_{C3}	°C		
0077	- u n. zoni	\mathcal{G}_{Cn}	°C		
1014	Temperatura taljevine pri izlasku iz mlaznice	\mathcal{G}_T	°C	250	
2032	Temperatura otvaranja kalupa	\mathcal{G}_{OK}	°C	56	
0078	Temperatura stijenke kalupne šupljine: - pomični dio kalupa	\mathcal{G}_{KP}	°C	60	
0079	- nepomični dio kalupa	\mathcal{G}_{Kn}	°C	60	
0080	Temperatura podešavanja stijenke kalupne šupljine: - pomični dio kalupa	\mathcal{G}_{Pd}	°C	55	
0081	- nepomični dio kalupa	\mathcal{G}_{Pn}	°C	55	
0082	Temperatura stijenki kalupa u dodiru s okolinom: - pomični dio kalupa	\mathcal{G}_{VKP}	°C	51	
0083	- nepomični dio kalupa	\mathcal{G}_{VKn}	°C	51	
0084	Temperatura stijenki kalupa u dodiru s izolacijom: - pomični dio kalupa	\mathcal{G}_{Ip}	°C		
0085	- nepomični dio kalupa	\mathcal{G}_{In}	°C		
0086	Temperatura stijenke izolacije u dodiru s nosačem kalupa: - pomični dio kalupa	\mathcal{G}_{Np}	°C		
0087	- nepomični dio kalupa	\mathcal{G}_{Nn}	°C		
0088	Ulazna temperatura medija za temperiranje: - pomični dio kalupa	\mathcal{G}_{MUp}	°C	48	
0089	- nepomični dio kalupa	\mathcal{G}_{MUn}	°C	48	
0090	Izlazna temperatura medija za temperiranje: - pomični dio kalupa	\mathcal{G}_{Mlp}	°C	51	
0091	- nepomični dio kalupa	\mathcal{G}_{Min}	°C	51	
2051	Temperatura u prešaonici	\mathcal{G}_O	°C	25	
	SILE I PRITISCI				
0092	Maksimalna sila držanja kalupa	F_{dmax}	kN	556	
3092	Sila otvaranja kalupa	F_O	kN	17,95	
0093	Sila ubrizgavanja	F_u	kN	115	
0028	Sila vađenja otpreska iz kalupa	F_V	N	17,8	
0094	Sila izvlačenja jezgri	F_j	N		
0095	Moment vrtnje za odvijanje navojnih jezgri	M_j	Nm		
1005	Maksimalno dopušteni pritisak u kalupnoj šupljini	p_K	N/mm ²	50	
	BRZINE				
0096	Brzina ubrizgavanja	v_u	m/s	$714 \cdot 10^{-3}$	
0097	Brzina zatvaranja kalupa	v_{zk}	m/s		
0098	Brzina otvaranja kalupa	v_{ok}	m/s		
2093	Brzina medija za temperiranje	v_M	m/s		
0099	Frekvencija vrtnje pužnog vijka	n_{pv}	s ⁻¹		
-	Ubrizgavanje rotirajućim pužnim vijkom		da - ne		
	VELIČINA STANJA				
0100	Gustoća otpreska	ρ_o	kg/m ³		

Tablica 16.2. Nastavak

-	VREMENA U CIKLUSU INJEKCIJSKOG PREŠANJA				
2027	Vrijeme ciklusa	t_c	s	29,8	
2025	Vrijeme hlađenja otpreska	t_h	s	26,8	
1011	Vrijeme ubrizgavanja	t_u	s	1,7	
0101	Vrijeme djelovanja naknadnog pritiska	t_{np}	s	10,5	
0102	Vrijeme plastificiranja	t_{ps}	s	1,71	
0103	Vrijeme odmicanja mlaznice	t_{mr}	s	0,5	
0104	Dopunsko vrijeme hlađenja	t_d	s	12,39	
2026	Pomoćno vrijeme ciklusa	t_p	s	3	
0105	Vrijeme čišćenja i podmazivanja	t_m	s		
	Vrijeme posluživanja otvorenog kalupa	t_{k1}	s		
0106	- vrijeme ulaganja umetka	t_c	s		
0107	- vrijeme rada hvataljke	t_{hv}	s		
0108	- vrijeme ulaganja jezgri	t_{uj}	s		
	Vrijeme zatvaranja kalupa	t_z	s	1	
0109	- strojno	t_{zs}	s	1	
0110	- gibanja jezgri	t_{k2}	s		
0111	Vrijeme ukapčanja	t_s	s	0,5	
0112	Vrijeme približavanja mlaznice	t_{mp}	s	0,5	
	Vrijeme otvaranja kalupa	t_o	s	1	
0113	- vrijeme izvlačenja/odvijanja jezgri	t_{k3}	s		
0114	- strojno	t_{os}	s	1	
	Vrijeme vađenja grozda	t_{iz}	s	1	
0115	- vrijeme vađenja jezgri	t_{vj}	s		
0116	- vrijeme rada hvataljke ili odstranjivala	t_{hi}	s		
	VRIJEME IZRADBE n ISPRAVNIH OTPRESAKA				
0117	Broj ciklusa u smjeni	n_{smj}			
0118	Vrijeme izradbe otpreska	t	s		
0119	Pripremno vrijeme	t_{pr}	s		
0120	Završno vrijeme	t_{zv}	s		
0121	Pripremno-završno vrijeme	t_{pz}	s		
0122	Vrijeme zagrijavanja SIPP-a	t_{zag}	h		
0123	Vrijeme prekida rada SIPP-a zbog zakonskog odmora	t_{prek}	h		
0124	Vrijeme organizacijskih gubitaka	t_{orgg}	h		

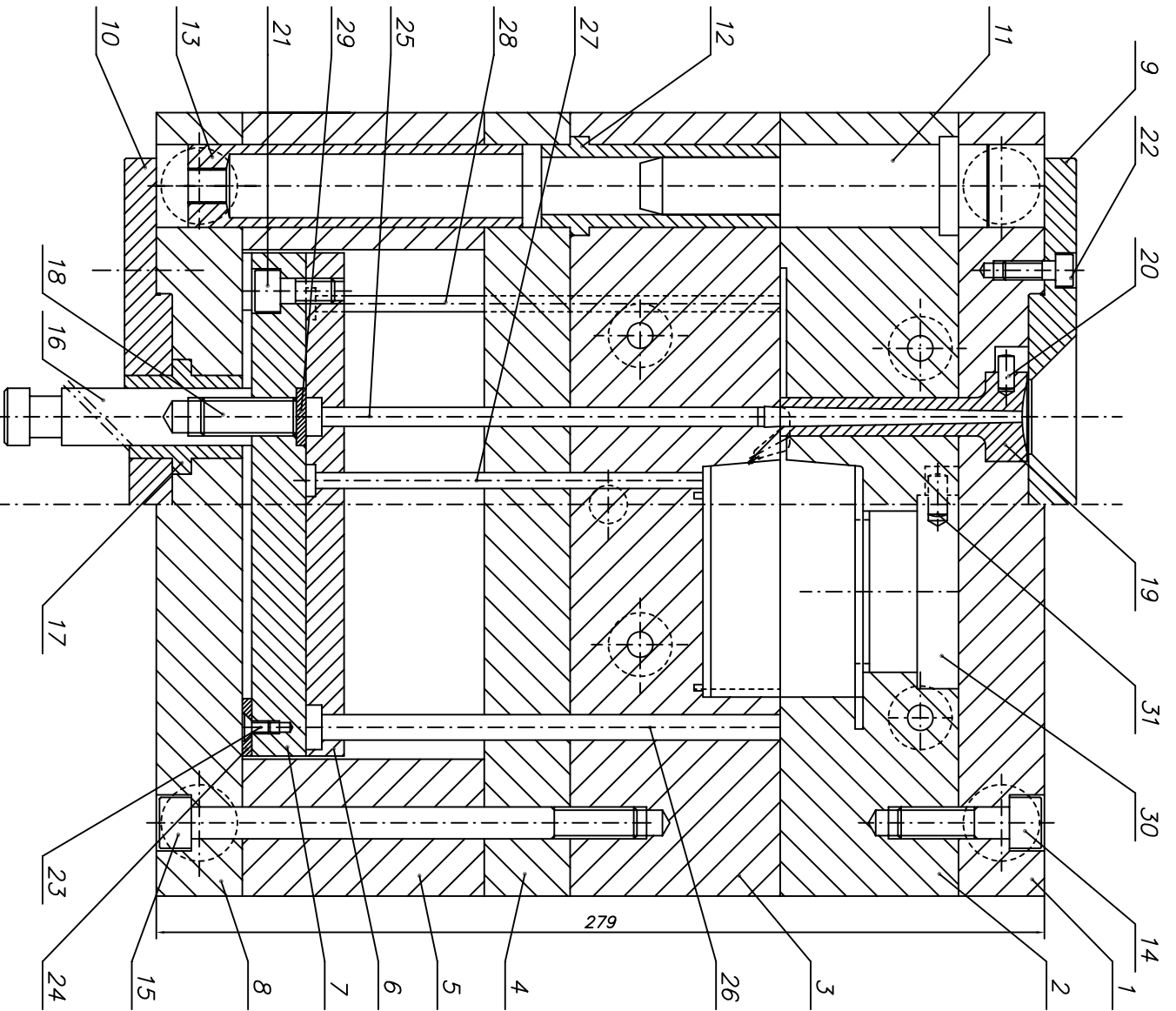


sljubnica



Broj naziva – code		Datum		Ime i prezime		Potpis	
Projektirao		03.00		Damir Godac			
Razradio		03.00		Damir Godac			
Ocrtao		03.00		Damir Godac			
Pregledao							
ISO – TOL		Objekt		Objekt broj		R.N. broj	
Napomena		Objekt		Objekt		Objekt	
Material		ABS		Masa			
Mj. originala		1:1		Ortez broj			
Naziv		Kucište		Pozicija		Kopija	
Format		A3		Listova		3	
List		1					

FSB Zagreb
Katedra za preradu
polimera



47	MAK	4	HASO	231/26x35
46	OSIŠNAČ KALUPA	4	HASO	11730
45	PROKLIZNAČ ZA OBLIČNO	6	HASO	424x35
44	MAK	8	HASO	281/9/11/8
43	KODIČNA KLUZNIKA	2	HASO	231/6x22
42	ČEP	5	HASO	1,28x2 16x11/5x12
41	OKRAŠTI MAK	1	HASO	294/10x1
40	MAK S OPIŠIČOM	1	HASO	271/12
39	MAK	1	HASO	237/28x6
38	MAK	2	HASO	239/28x20
37	MAK	2	HASO	231/6x25
36	PLOČA	2	HASO	1,28x2 60x16x25
35	MAK	1	HASO	231/26x20
34	HASO	1	HASO	1,28x2 201/20x240
33	KOSO IZVALIČLO	1	HASO	201/20x240
32	KLUZNAK	1	HASO	1,23x3 181/281/35x46,6
31	CILINDRIČNI ZATIK	1	HASO	229/28x12
30	ČIPIČAK	1	HASO	1,23x3 460,6x32,5
29	POLOŽNA PLOČICA	3	HASO	285/18x3
28	IZBAČIVALO	4	HASO	240/28x160
27	IZBAČIVALO	4	HASO	240/28x125
26	POPIČNIK	3	HASO	240/28x160
25	IZVALIČLO	1	HASO	240/28x160
24	POLOŽNA PLOČICA	4	HASO	285/18x3
23	MAK	4	HASO	233/4x8
22	MAK	8	HASO	231/28x16
21	MAK	4	HASO	231/28x18
20	CILINDRIČNI ZATIK	1	HASO	225/28x12
19	ČIPIČAK	1	HASO	231/11/28x20/3,5/40
18	MAK	1	HASO	239/12x30
17	PUSIČICA	1	HASO	1,28x2 436x37
16	POŠIŠIVALO	1	HASO	21592/18x200
15	MAK	4	HASO	231/10x140
14	MAK	4	HASO	231/10x35
13	CENTRIČNA PUSIČICA	4	HASO	220/28x100
12	KODIČNA PUSIČICA	3x4	HASO	210/26/18
11	KODIČNI STUP	3x4	HASO	200/26/18x35
10	PREŠTEN ZA CENTRIČNALE	1	HASO	4300/125x15
9	PREŠTEN ZA CENTRIČNALE	1	HASO	4300/125x15
8	POPIČNA STEZNA PLOČA	1	HASO	4100/125x15
7	POPIČNA PLOČA	1	HASO	410/246 296/27/1730
6	PLOČA IZBAČIVALA	1	HASO	470/246 296/17/1730
5	OSTATNA LEVA	1	HASO	460/246 296/14/1730
4	IŠEVAJNA PLOČA	2	HASO	440/246 296/16/1730
3	POPIČNA KALUPNA PLOČA	1	HASO	430/246 296/27/1730
2	NEPOPIČNA KALUPNA PLOČA	1	HASO	430/246 296/26/23x3
1	NEPOPIČNA STEZNA PLOČA	1	HASO	430/246 296/26/23x3

Broj naziva - code

Projektivno	03.103	Datum	Ime i prezime
Revizor	03.103	Datim	Godine
Crtao	03.103	Datim	Godine
Prošetrio		Datim	Godine

ISO - 704

Objekt	Objekt broj	R.N. broj
Objekt		
Objekt		

U1 originalno

1:1	Crtač broj

Materiali

Materiali	Meane	Kopije

Projektirao

Projektirao	03.103	Datum	Ime i prezime
Revizor	03.103	Datim	Godine
Crtao	03.103	Datim	Godine
Prošetrio		Datim	Godine

Objekt broj

Objekt broj	
Objekt broj	
Objekt broj	

R.N. broj

R.N. broj	
R.N. broj	
R.N. broj	

Materiali

Materiali	Meane	Kopije

U1 originalno

1:1	Crtač broj

Materiali

Materiali	Meane	Kopije

Projektirao

Projektirao	03.103	Datum	Ime i prezime
Revizor	03.103	Datim	Godine
Crtao	03.103	Datim	Godine
Prošetrio		Datim	Godine

Objekt broj

Objekt broj	
Objekt broj	
Objekt broj	

R.N. broj

R.N. broj	
R.N. broj	
R.N. broj	

Materiali

Materiali	Meane	Kopije

U1 originalno

1:1	Crtač broj

Materiali

Materiali	Meane	Kopije

Projektirao

Projektirao	03.103	Datum	Ime i prezime
Revizor	03.103	Datim	Godine
Crtao	03.103	Datim	Godine
Prošetrio		Datim	Godine

Objekt broj

Objekt broj	
Objekt broj	
Objekt broj	

R.N. broj

R.N. broj	
R.N. broj	
R.N. broj	

Materiali

Materiali	Meane	Kopije

U1 originalno

1:1	Crtač broj

Materiali

Materiali	Meane	Kopije

Projektirao

Projektirao	03.103	Datum	Ime i prezime
Revizor	03.103	Datim	Godine
Crtao	03.103	Datim	Godine
Prošetrio		Datim	Godine

Objekt broj

Objekt broj	
Objekt broj	
Objekt broj	

R.N. broj

R.N. broj	
R.N. broj	
R.N. broj	

Materiali

Materiali	Meane	Kopije

U1 originalno

1:1	Crtač broj

Materiali

Materiali	Meane	Kopije

Projektirao

Projektirao	03.103	Datum	Ime i prezime
Revizor	03.103	Datim	Godine
Crtao	03.103	Datim	Godine
Prošetrio		Datim	Godine

Objekt broj

Objekt broj	
Objekt broj	
Objekt broj	

R.N. broj

R.N. broj	
R.N. broj	
R.N. broj	

Materiali

Materiali	Meane	Kopije

U1 originalno

1:1	Crtač broj

Materiali

Materiali	Meane	Kopije

Projektirao

Projektirao	03.103	Datum	Ime i prezime
Revizor	03.103	Datim	Godine
Crtao	03.103	Datim	Godine
Prošetrio		Datim	Godine

Objekt broj

Objekt broj	
Objekt broj	
Objekt broj	

R.N. broj

R.N. broj	
R.N. broj	
R.N. broj	

Materiali

Materiali	Meane	Kopije

U1 originalno

1:1	Crtač broj

Materiali

Materiali	Meane	Kopije

Projektirao

Projektirao	03.103	Datum	Ime i prezime
Revizor	03.103	Datim	Godine
Crtao	03.103	Datim	Godine
Prošetrio		Datim	Godine

Objekt broj

Objekt broj	
Objekt broj	
Objekt broj	

R.N. broj

R.N. broj	
R.N. broj	
R.N. broj	

Materiali

Materiali	Meane	Kopije

U1 originalno

1:1	Crtač broj

Materiali

Materiali	Meane	Kopije

Projektirao

Projektirao	03.103	Datum	Ime i prezime
Revizor	03.103	Datim	Godine
Crtao	03.103	Datim	Godine
Prošetrio		Datim	Godine

Objekt broj

Objekt broj	
Objekt broj	
Objekt broj	

R.N. broj

R.N. broj	
R.N. broj	
R.N. broj	

Materiali

Materiali	Meane	Kopije

U1 originalno

1:1	Crtač broj

Materiali

Materiali	Meane	Kopije

Projektirao

Projektirao	03.103	Datum	Ime i prezime
Revizor	03.103	Datim	Godine
Crtao	03.103	Datim	Godine
Prošetrio		Datim	Godine

Objekt broj

Objekt broj	
Objekt broj	
Objekt broj	

R.N. broj

R.N. broj	
R.N. broj	
R.N. broj	

Materiali

Materiali	Meane	Kopije

U1 originalno

1:1	Crtač broj

Materiali

Materiali	Meane	Kopije

Projektirao

Projektirao	03.103	Datum	Ime i prezime
Revizor	03.103	Datim	Godine
Crtao	03.103	Datim	Godine
Prošetrio		Datim	Godine

Objekt broj

Objekt broj	
Objekt broj	
Objekt broj	

R.N. broj

R.N. broj	
R.N. broj	
R.N. broj	

Materiali

Materiali	Meane	Kopije

U1 originalno

1:1	Crtač broj

Materiali

Materiali	Meane	Kopije

Projektirao

Projektirao	03.103	Datum	Ime i prezime
Revizor	03.103	Datim	Godine
Crtao	03.103	Datim	Godine
Prošetrio		Datim	Godine

Objekt broj

Objekt broj	
Objekt broj	
Objekt broj	

R.N. broj

R.N. broj	
R.N. broj	
R.N. broj	

Materiali

Materiali	Meane	Kopije

U1 originalno

1:1	Crtač broj

Materiali

Materiali	Meane	Kopije

Projektirao

Projektirao	03.103	Datum	Ime i prezime
Revizor	03.103	Datim	Godine
Crtao	03.103	Datim	Godine
Prošetrio		Datim	Godine

Objekt broj

Objekt broj	
Objekt broj	
Objekt broj	

R.N. broj

R.N. broj	
R.N. broj	
R.N. broj	

Materiali

Materiali	Meane	Kopije

U1 originalno

1:1	Crtač broj

Materiali

Materiali	Meane	Kopije

Projektirao

Projektirao	03.103	Datum	Ime i prezime
Revizor	03.103	Datim	Godine
Crtao	03.103	Datim	Godine
Prošetrio		Datim	Godine

Objekt broj

Objekt broj	
Objekt broj	
Objekt broj	

R.N. broj

R.N. broj	
R.N. broj	
R.N. broj	

Materiali

Materiali	Meane	Kopije

U1 originalno

1:1	Crtač broj

Materiali

Materiali	Meane	Kopije

Projektirao

Projektirao	03.103	Datum	Ime i prezime
Revizor	03.103	Datim	Godine
Crtao	03.103	Datim	Godine
Prošetrio		Datim	Godine

Objekt broj

Objekt broj	
Objekt broj	
Objekt broj	

R.N. broj

R.N. broj	
R.N. broj	
R.N. broj	

Materiali

Materiali	Meane	Kopije

U1 originalno

1:1	Crtač broj

