

Usporedba kompresijske i apsorpcijske dizalice topline na primjeru grijanja obiteljske kuće

Radoš, Ivan

Master's thesis / Diplomski rad

2021

Degree Grantor / Ustanova koja je dodijelila akademski / stručni stupanj: **University of Zagreb, Faculty of Mechanical Engineering and Naval Architecture / Sveučilište u Zagrebu, Fakultet strojarstva i brodogradnje**

Permanent link / Trajna poveznica: <https://urn.nsk.hr/urn:nbn:hr:235:544097>

Rights / Prava: [In copyright](#)/[Zaštićeno autorskim pravom.](#)

Download date / Datum preuzimanja: **2024-12-05**

Repository / Repozitorij:

[Repository of Faculty of Mechanical Engineering and Naval Architecture University of Zagreb](#)



SVEUČILIŠTE U ZAGREBU
FAKULTET STROJARSTVA I BRODOGRADNJE

DIPLOMSKI RAD

Ivan Radoš

Zagreb, 2021.

SVEUČILIŠTE U ZAGREBU
FAKULTET STROJARSTVA I BRODOGRADNJE

DIPLOMSKI RAD

Mentor:

Prof. dr.sc. Vladimir Soldo, dipl. ing.

Student:

Ivan Radoš

Zagreb, 2021.

Izjavljujem da sam ovaj rad izradio samostalno koristeći znanja stečena tijekom studija i navedenu literaturu.

Zahvaljujem se prof. dr. sc. Vladimiru Soldo na ukazanom povjerenju za izradu diplomskog rada u njegovom mentorstvu te na svoj pruženoj pomoći i ustupljenom vremenu.

Zahvaljujem se tvrtki Tehnokom d.o.o. na susretljivosti i ustupljenim podacima potrebnim za izradu ovog rada.

Također se zahvaljujem svojoj obitelji i prijateljima na podršci i pomoći tijekom studiranja.

Ivan Radoš



SVEUČILIŠTE U ZAGREBU
FAKULTET STROJARSTVA I BRODOGRADNJE



Središnje povjerenstvo za završne i diplomске ispite
Povjerenstvo za diplomске ispite studija strojarstva za smjerove:
procesno-energetski, konstrukcijski, brodstrojarski i inženjersko modeliranje i računalne simulacije

Sveučilište u Zagrebu	
Fakultet strojarstva i brodogradnje	
Datum:	Prilog:
Klasa: 602 - 04 / 21 - 6 / 1	
Ur. broj: 15 - 1703 - 20 -	

DIPLOMSKI ZADATAK

Student:

Ivan Radoš

Mat. br.: 0035195812

Naslov rada na
hrvatskom jeziku:

**Usporedba kompresijske i apsorpcijske dizalice topline na primjeru
grijanja obiteljske kuće**

Naslov rada na
engleskom jeziku:

**Comparison of compression and absorption heat pump for heating of
family house**

Opis zadatka:

Dizalice topline već su desetljećima u razvijenom svijetu prepoznate kao visokoučinkovita tehnologija u proizvodnji rashladne i toplinske energije. S obzirom na toplinske spremnike dizalice topline dijele se na izvedbe: voda-voda, tlo-voda, zrak-voda, zrak-zrak. Prema principu rada najčešće su u primjeni kompresijske i apsorpcijske dizalice topline.

Za obiteljsku kuću na području grada Zagreba korisne površine 220 m² potrebno je projektirati sustav grijanja i hlađenja dizalicom topline zrak-voda, kompresijske i apsorpcijske izvedbe.

Za ogrjevno/rashladna tijela po prostorijama koristiti ventilokonvektore. Projektom je potrebno predvidjeti rad dizalice topline u rashladno-ogrjevnom načinu rada. Temperaturni režim grijanja iznosi 45/40 °C. Dizalica topline pokriva sve potrebe peteročlane obitelji za potrošnom toplom vodom.

Rad treba sadržavati:

1. Osnovne principe rada apsorpcijskih dizalica topline.
2. Izračun toplinskog i rashladnog opterećenja obiteljske kuće.
3. Dimenzioniranje komponenti dizalice topline, izmjenjivača topline, cjevovoda, akumulacijskih spremnika i cirkulacijskih pumpi.
4. Tehnoekonomsku i energijsku analizu primjene kompresijske i apsorpcijske dizalice topline u režimu grijanja i hlađenja.
5. Hidrauličku shemu spajanja sustava s dizalicom topline.
6. Dispozicijski crtež apsorpcijske dizalice topline.

U radu je potrebno navesti korištenu literaturu i eventualno dobivenu pomoć.

Zadatak zadan:

12. studenoga 2020.

Datum predaje rada:

14. siječnja 2021.

Predviđeni datum obrane:

18. – 22. siječnja 2021.

Zadatak zadao:

V Soldo

Prof. dr. sc. Vladimir Soldo

Predsjednica Povjerenstva:

Tanja Jurčević Lulić

Prof. dr. sc. Tanja Jurčević Lulić

Sadržaj

Popis slika	IV
Popis tablica	VI
Popis oznaka	VII
SAŽETAK	1
SUMMARY	2
1. UVOD	3
1.1. Općenito o dizalicama topline	3
1.2. Apsorpcijske dizalice topline	3
1.2.1. Apsorpcijska dizalica topline zrak-voda	7
2. PRORAČUN TOPLINSKOG OPTEREĆENJA	10
2.1. Opis građevine	10
2.2. Projektni toplinski gubici [4]	12
2.2.1. Projektni transmisijski gubici	12
2.2.2. Projektni ventilacijski gubici	14
2.2.3. Gubici zbog prekida grijanja	15
2.3. Postavke i rezultati proračuna	16
3. PRORAČUN RASHLADNOG OPTEREĆENJA [6]	19
3.1. Unutarnji izvori topline	19
3.2. Vanjski izvori topline	20
3.3. Postavke i rezultati proračuna	21
4. PRORAČUN POTREBNE ENERGIJE ZA ZAGRIJAVANJE PTV-a	22
5. DIMENZIONIRANJE KOMPONENTI DIZALICE TOPLINE	23
5.1. Kompresijska dizalica topline zrak-voda	23

5.2. Apsorpcijska dizalica topline zrak-voda	27
6. PRORAČUN GODIŠNJE POTREBNE TOPLINSKE ENERGIJE ZA GRIJANJE I HLAĐENJE	35
6.1. Godišnja potrebna toplinska energija za grijanje [11]	35
6.1.1. Izmijenjena toplinska energija transmisijom	36
6.1.2. Potrebna toplinska energija za ventilaciju	37
6.1.3. Ukupni toplinski dobici.....	39
6.2. Rezultati proračuna potrebne toplinske energije za grijanje	41
6.3. Godišnja potrebna toplinska energija za hlađenje.....	45
7. DIMENZIONIRANJE KOMPONENTI APSORPCIJSKE DIZALICE TOPLINE	48
7.1. Kondenzator	48
7.1.1. Proračun zone I	53
7.1.2. Proračun zone II.....	55
7.1.3. Proračun pada tlaka.....	59
7.2. Isparivač	59
7.2.1. Prijelaz topline na strani radne tvari	62
7.2.2. Prijelaz topline na strani zraka.....	63
7.2.3. Proračun pada tlaka.....	70
7.3. Spremnik ogrjevnog vode.....	71
7.4. Spremnik PTV-a.....	72
7.5. Cjevovodi dizalice topline (krug radne tvari)	73
7.6. Cjevovod kruga ogrjevnog vode	75
7.6.1. Spremnik ogrjevnog vode – razdjelnik dizalice topline.....	76
7.6.2. Razdjelnik dizalice topline – kondenzator	76
7.6.3. Razdjelnik dizalice topline –apsorber	77

7.7. Cirkulacijska pumpa ogrjevne vode.....	78
7.8. Solucijska pumpa	80
7.9. Opis sustava.....	81
8. TEHNOEKONOMSKA I ENERGIJSKA ANALIZA PRIMJENE KOMPRESIJSKE I APSORPCIJSKE DIZALICE TOPLINE U REŽIMU GRIJANJA I HLAĐENJA	83
9. POPIS MATERIJALA.....	90
10. ZAKLJUČAK	92
Literatura.....	93
Prilozi.....	96

Popis slika

Slika 1. Shema jednostupanjskog apsorpcijskog uređaja [2].....	4
Slika 2. Shema apsorpcijskog uređaja s ugrađenim međuizmjenjivačem [2].....	5
Slika 3. Shema dvostupanjskog apsorpcijskog uređaja – paralelna izvedba [2].....	6
Slika 4. Shema dvostupanjskog apsorpcijskog uređaja - serijska izvedba [2].....	6
Slika 5. Termodinamički ciklus plinske apsorpcijske dizalice topline zrak-voda [3]	7
Slika 6. Ovisnost učinka grijanja plinske apsorpcijske dizalice topline zrak-voda o temperaturi vanjskog zraka [3].....	8
Slika 7. Tlocrt podruma	10
Slika 8. Tlocrt prizemlja	11
Slika 9. Tlocrt kata.....	11
Slika 10. Temperaturni režim na isparivaču	24
Slika 11. Temperaturni režim na kondenzatoru.....	24
Slika 12. T-s dijagram procesa.....	25
Slika 13. log(p)-h dijagram procesa.....	26
Slika 14. Pojednostavljena shema apsorpcijske dizalice topline	27
Slika 15. Jednadžbe bilance mase i energije (računalni program "EES")	29
Slika 16. Ovisnost toplinskog učina apsorpcijske dizalice topline o temperaturi generatora i temperaturi polaza ogrjevnog medija.....	30
Slika 17. Ovisnost toplinskog odnosa apsorpcijske dizalice topline o temperaturi generatora i temperaturi polaza ogrjevnog medija.....	31
Slika 18. Ovisnost toplinskog učina apsorpcijske dizalice topline o temperaturi vanjskog zraka i temperaturi polaza ogrjevnog medija.....	32
Slika 19. Ovisnost toplinskog učina apsorpcijske dizalice topline o temperaturi vanjskog zraka i temperaturi polaza ogrjevnog medija.....	32
Slika 20. Usporedba toplinskog odnosa dobivenog proračunom i toplinskog odnosa preuzetog iz kataloga proizvođača „Robur“	33
Slika 21. Usporedba toplinskog učina dobivenog proračunom i toplinskog učina preuzetog iz kataloga proizvođača „Robur“	34
Slika 22. Transmisijski toplinski gubici za karakteristični dan mjeseca siječnja	42

Slika 23. Izmijenjena toplina s tlom i koeficijent transmisivnih gubitaka prema tlu za mjesec siječanj	42
Slika 24. Ventilacijski toplinski gubici za karakteristični dan mjeseca siječnja.....	43
Slika 25. Solarni toplinski dobici za karakteristični dan mjeseca siječnja	43
Slika 26. Unutarnji toplinski dobici za mjesec siječanj	44
Slika 27. Transmisivni toplinski gubici za karakteristični dan mjeseca srpnja.....	45
Slika 28. Izmijenjena toplina s tlom i koeficijent transmisivnih gubitaka prema tlu za mjesec srpanj.....	46
Slika 29. Ventilacijski toplinski gubici za karakteristični dan mjeseca srpnja	46
Slika 30. Solarni toplinski dobici za karakteristični dan mjeseca srpnja.....	46
Slika 31. Unutarnji toplinski dobici za mjesec srpanj.....	47
Slika 32. Kondenzator "shell and tube" [12]	48
Slika 33. Temperaturni režim na kondenzatoru apsorpcijske dizalice topline	49
Slika 34. 3D prikaz kondenzatora (računalni program "SolidWorks")	58
Slika 35. Prikaz konstrukcijskih parametara lamelnog isparivača [16].....	60
Slika 36. 3D prikaz isparivača (računalni program "SolidWorks").....	71
Slika 37. Spremnik "Centrometal CAS 501"	72
Slika 38. Spremnik "Centrometal TB 120"	73
Slika 39. Cirkulacijska pumpa „Grundfos MAGNA3 25-60“ [20]	79
Slika 40. Karakteristika cirkulacijske pumpe "Grundfos MAGNA3 25-60" [20].....	80
Slika 41. Solucijska pumpa "Lowara 1SV" [21]	80
Slika 42. 3D prikaz sklopa dizalice topline (računalni program „SolidWorks“.....	81
Slika 43. Toplinska energija na izlazu iz podsustava proizvodnje bez uračunatih gubitaka	83
Slika 44. Potrebna električna energija za pogon kompresijske dizalice topline u sezoni grijanja	84
Slika 45. Sezonska učinkovitost kompresijske dizalice topline i proizvedena obnovljiva energija	84
Slika 46. Usporedba godišnjih pogonskih troškova kompresijske i apsorpcijske dizalice topline	87
Slika 47. Usporedba troškova kompresijske i apsorpcijske dizalice topline za razdoblje od 15 godina.....	89

Popis tablica

Tablica 1. Korekcijski faktor f_{RH} za stambene zgrade, noćni prekid maksimalno 8h	15
Tablica 2. Koeficijenti prolaza topline [5]	16
Tablica 3. Unutarnje projektne temperature prostorija [4]	17
Tablica 4. Parametri korišteni pri proračunu ventilacijskih toplinskih gubitaka [4]	17
Tablica 5. Projektni toplinski gubici za obiteljsku kuću	17
Tablica 6. Projektni toplinski dobici za obiteljsku kuću	21
Tablica 7. Radne točke kružnog procesa kompresijske dizalice topline	25
Tablica 8. Radne točke kružnog procesa apsorpcijske dizalice topline	29
Tablica 9. Iznosi toplinskih učina komponenti apsorpcijske dizalice topline	30
Tablica 10. Proračunske vrijednosti n_{50} za netestirane zgrade	38
Tablica 11. Broj dana i sati u mjesecu	39
Tablica 12. Srednje mjesečne temperature zraka (klimatska postaja Zagreb-Maksimir)	41
Tablica 13. Potrebna toplinska energija za grijanje	44
Tablica 14. Potrebna toplinska energija za hlađenje	47
Tablica 15. Dimenzije cjevovoda u krugu apsorber-pumpa-generator-apsorber	74
Tablica 16. Dimenzije cjevovoda u krugu generator-kondenzator-isparivač-apsorber	75
Tablica 17. Proračun pada tlaka u cjevovodu ogrjevne vode	79
Tablica 18. Cijena električne energije	85
Tablica 19. Cijena plina	85
Tablica 20. Godišnja potrošnja energije kompresijske dizalice topline po mjesecima	86
Tablica 21. Godišnja potrošnja energije plinske apsorpcijske dizalice topline po mjesecima	86
Tablica 22. Troškovnik plinske apsorpcijske dizalice topline "Robur GAHP-AR" [24]	87
Tablica 23. Troškovnik reverzibilne dizalice topline zrak/voda "Viessmann ENERGYCAL 27" [25]	88
Tablica 24. Ostali troškovi	88
Tablica 25. Usporedba troškova kompresijske i apsorpcijske dizalice topline	89

Popis oznaka

Oznaka	Jedinica	Opis
ξ_{hl}	[-]	rashladni odnos
ξ_{gr}	[-]	toplinski odnos
Φ_i	[W]	projektni toplinski gubici prostorije
$\Phi_{T,i}$	[W]	projektni transmisijski gubici topline prostorije
$\Phi_{V,i}$	[W]	projektni ventilacijski gubici topline prostorije
$H_{T,ie}$	[W/K]	koeficijent transmisijskog gubitka od grijanog prostora prema vanjskom okolišu
$H_{T,iue}$	[W/K]	koeficijent transmisijskog gubitka od grijanog prostora kroz negrijani prostor prema vanjskom okolišu
$H_{T,ig}$	[W/K]	stacionarni koeficijent transmisijskog gubitka od grijanog prostora prema tlu
$H_{T,ij}$	[W/K]	koeficijent transmisijskog gubitka od grijanog prostora prema susjednom grijanom prostoru različite temperature
$\theta_{int,i}$	[°C]	unutarnja projektna temperatura grijanog prostora
θ_e	[°C]	vanjska projektna temperatura
A_k	[m ²]	površina plohe „k“ kroz koju prolazi toplina
U_k	[W/m ² K]	koeficijent prolaza topline elementa građevine „k“
l_l	[m]	dužina linijskog toplinskog mosta između vanjskog okoliša i prostorije
b_u	[-]	faktor smanjenja temperaturne razlike koji uzima u obzir temperaturu negrijanog prostora i vanjsku projektnu temperaturu
θ_u	[°C]	temperatura negrijanog prostora
f_{g1}	[-]	korekcijski faktor za utjecaj godišnje oscilacije vanjske temperature
f_{g2}	[-]	faktor smanjenja temperaturne razlike koji uzima u obzir razliku između godišnje srednje vanjske i vanjske projektne temperature
$U_{equiv,k}$	[W/m ² K]	ekvivalentni koeficijent prolaza topline prema tipologiji poda
G_w	[-]	korekcijski faktor za utjecaj podzemne vode

f_{ij}	[-]	faktor smanjenja temperature razlike koji uzima u obzir razliku između temperature susjednog prostora i vanjske projektne temperature
$H_{V,i}$	[W/K]	koeficijent ventilacijskih toplinskih gubitaka
V_i	[m ³ /h]	protok zraka u grijani prostor
ρ	[kg/m ³]	gustoća
c_p	[J/(kgK)]	specifični toplinski kapacitet
$V_{inf,i}$	[m ³ /h]	maksimalni protok zraka u prostoriju uslijed infiltracije kroz zazor
$V_{min,i}$	[m ³ /h]	minimalni higijenski protok zraka
n_{min}	[h ⁻¹]	minimalni broj izmjena zraka
V_{int}	[m ³]	volumen prostorije
n_{50}	[-]	broj izmjena zraka u prostoriji pri razlici tlaka od 50 Pa između prostorije i vanjskog okoliša
e_i	[-]	koeficijent zaštićenosti
ε_i	[-]	korekcijski faktor za visinu
$V_{su,i}$	[m ³ /h]	količina zraka dovođena mehaničkim sustavom ventilacije
$V_{mech,inf,i}$	[m ³ /h]	višak odvedenog zraka iz prostorije
$f_{V,i}$	[-]	faktor smanjenja temperature razlike
$\theta_{su,i}$	[°C]	temperatura dobavnog zraka
Φ_{RH}	[W]	potrebni toplinski tok zbog prekida grijanja
A_i	[m ²]	površina poda grijanog prostora
f_{RH}	[-]	korekcijski faktor ovisan o vremenu zagrijavanja i pretpostavljenom padu temperature za vrijeme prekida grijanja
ΔU_{TM}	[W/(m ² K)]	dodatak za toplinske mostove
\dot{Q}_I	[W]	toplinski tok unutarnjih izvora topline
\dot{Q}_P	[W]	toplinski tok koji odaju ljudi
\dot{Q}_M	[W]	toplinski tok koji odaju različiti električni uređaji
\dot{Q}_B	[W]	toplinski tok od rasvjete
q_p	[W]	ukupni toplinski tok koji odaje jedna osoba

S_i	[-]	koeficijent rashladnog opterećenja za unutarnje dobitke
l	[-]	faktor istovremenosti
P_j	[W]	snaga uređaja
η	[-]	efikasnost uređaja
μ_{aj}	[-]	faktor opterećenja uređaja
μ_b	[-]	faktor opterećenja od rasvjete
\dot{Q}_A	[W]	toplinski tok vanjskih izvora topline
\dot{Q}_W	[W]	transmisijski dobici topline kroz vanjske zidove i krovove
\dot{Q}_T	[W]	transmisijski dobici topline kroz staklene površine
\dot{Q}_S	[W]	dobici topline zračenjem kroz staklene površine
$\Delta\theta_{eq}$	[K]	ekvivalentna temperaturna razlika
k_f	[W/(m ² K)]	koeficijent prolaza topline kroz ostakljene površine
A_M	[m ²]	ukupna površina otvora
A_1	[m ²]	površina stakla izložena Suncu
I_{max}	[W/m ²]	maksimalni iznos ukupnog zračenja za promatrani mjesec
$I_{diff,max}$	[W/m ²]	maksimalni iznos difuznog zračenja za promatrani mjesec
b	[-]	faktor propusnosti stakla i naprava za zaštitu od sunčeva zračenja
S_a	[-]	koeficijent rashladnog opterećenja
Φ_{CL}	[W]	ukupni projektni toplinski dobici
φ	[-]	faktor istovremenosti
Φ_{PTV}	[kW]	kapacitet izvora topline za pripremu PTV-a
Φ_{DT}	[kW]	nazivni toplinski učin dizalice topline
Φ_{HL}	[W]	ukupni projektni toplinski gubici
Φ_k	[kW]	toplinski učin kondenzatora
θ_{isp}	[°C]	temperatura isparavanja
$\Delta\theta_{preg}$	[°C]	temperaturna razlika pregrijanja
p_{isp}		tlak isparavanja
$\theta_{w,ul}$	[°C]	temperatura vode na ulazu u kondenzator (temperatura povrata grijanja)

$\theta_{w,izl}$	[°C]	temperatura vode na izlazu iz kondenzatora (temperatura polaza grijanja)
θ_k	[°C]	temperatura kondenzacije
$\Delta\theta_{poth}$	[°C]	temperaturna razlika pothlađenja
p_k	[bar]	tlak kondenzacije
η_{is}	[-]	izentropski stupanj djelovanja kompresora
Φ_{isp}	[kW]	toplinski učin isparivača
P_{KOMP}	[kW]	snaga kompresora
$q_{m,RT}$	[kg/s]	maseni protok radne tvari
COP	[-]	faktor grijanja
Φ_{aps}	[kW]	toplinski učin apsorbera
η_P	[-]	stupanj djelovanja pumpe
Φ_{gen}	[kW]	toplinski tok doveden generatoru
P_P	[kW]	snaga pumpe
$Q_{H,nd,cont}$	[kWh]	potrebna toplinska energija za grijanje pri kontinuiranom radu
$Q_{H,ht}$	[kWh]	ukupno izmijenjena toplinska energija u periodu grijanja
$\eta_{H,gn}$	[-]	faktor iskorištenja toplinskih dobitaka
$Q_{H,gn}$	[kWh]	ukupni toplinski dobitci zgrade u periodu grijanja
Q_{Tr}	[kWh]	izmijenjena toplinska energija transmisijom za proračunsku zonu
Q_{Ve}	[kWh]	potrebna toplinska energija za ventilaciju/klimatizaciju za proračunsku zonu
Q_{int}	[kWh]	unutarnji toplinski dobitci zgrade
Q_{sol}	[kWh]	toplinski dobitci od Sunčeva zračenja
$\theta_{int,H}$	[°C]	unutarnja postavna temperatura grijane zone
$\theta_{e,m}$	[°C]	srednja vanjska temperatura za proračunski period
t	[h]	trajanje proračunskog razdoblja
H_D	[W/K]	koeficijent transmisijske izmjene topline prema vanjskom okolišu
H_U	[W/K]	koeficijent transmisijske izmjene topline kroz negrijani/nehlađeni prostor prema vanjskom okolišu
H_A	[W/K]	koeficijent transmisijske izmjene topline prema susjednoj zgradi

$H_{g,m}$	[W/K]	koeficijent transmisivne izmjene topline prema tlu za proračunski mjesec
Φ_m	[W]	toplinski tok izmjene topline s tlom za proračunski mjesec
$\Theta_{int,m}$	[°C]	unutarnja postavna temperatura za proračunski mjesec
$\Theta_{e,m}$	[°C]	srednja vanjska temperatura za proračunski mjesec
H_g	[W/K]	stacionarni koeficijent transmisivne izmjene topline prema tlu
H_{pi}	[W/K]	unutarnji periodički koeficijent transmisivne izmjene topline
H_{pe}	[W/K]	vanjski periodički koeficijent transmisivne izmjene topline
$\bar{\Theta}_{int}$	[°C]	srednja godišnja unutarnja temperatura
$\bar{\Theta}_e$	[°C]	srednja godišnja vanjska temperatura
Q_{Ve}	[kWh]	potrebna toplinska energija za ventilaciju/klimatizaciju zgrade
$Q_{Ve,inf}$	[kWh]	potrebna toplinska energija uslijed infiltracije vanjskog zraka
$Q_{Ve,win}$	[kWh]	potrebna toplinska energija uslijed prozračivanja otvaranjem prozora
$Q_{H,Ve,mech}$	[kWh]	potrebna toplinska energija u GViK sustavu kod zagrijavanja zraka
$Q_{H,gn}$	[kWh]	ukupni toplinski dobitci za proračunski period
q_{spec}	[W/m ²]	specifični unutarnji dobitak po m ² korisne površine
Q_{sol}	[kWh]	toplinski dobitci od Sunčeva zračenja
$Q_{sol,k}$	[kWh]	srednja dozračena energija sunčevog zračenja kroz k-ti građevni dio u grijani prostor
$Q_{sol,u,l}$	[kWh]	srednja dozračena energija sunčevog zračenja kroz l-ti građevni dio u susjedni negrijani prostor
$b_{tr,l}$	[-]	faktor smanjenja za susjedni negrijani prostor s unutarnjim toplinskim izvorom
$F_{sh,ob}$	[-]	faktor zasjenjena od vanjskih prepreka direktnom upadu sunčevog zračenja
$S_{S,k}$	[MJ/m ²]	srednja dozračena energija sunčevog zračenja na površinu građevnog dijela k za promatrani period

$A_{sol,k}$	[m ²]	efektivna površina građevnog elementa (otvora, zida) k na koju upada sunčevo zračenje
$F_{r,k}$	[-]	faktor oblika između otvora k i neba
$\Phi_{r,k}$	[kWh]	toplinski tok zračenjem od površine otvora k prema nebu
$Q_{C,nd}$	[kWh]	potrebna toplinska energija za hlađenje
$Q_{C,gn}$	[kWh]	ukupni toplinski dobici zgrade u periodu hlađenja
$Q_{C,ht}$	[kWh]	ukupno izmijenjena toplinska energija u periodu hlađenja
$\eta_{C,ls}$	[-]	faktor iskorištenja toplinskih gubitaka kod hlađenja
h	[kJ/kg]	specifična entalpija
Φ_{lat}	[kW]	toplinski tok u području kondenzacije
D	[m]	promjer plašta
d_e	[m]	vanjski promjer cijevi
δ_1	[m]	debljina stijenke cijevi
d_i	[m]	unutarnji promjer cijevi
s	[m]	razmak između cijevi
n_t	[-]	približan broj cijevi koji se može smjestiti u poprečni presjek kondenzatora
$\Delta\theta_m$	[°C]	srednja logaritamska temperaturna razlika
n_p	[-]	broj prolaza
n_{t1}	[-]	broj cijevi u jednom prolazu
w	[m/s]	brzina
Re	[-]	Reynolds-ov broj
α	[W/(m ² K)]	koeficijent prijelaza topline
λ	[W/(mK)]	toplinska vodljivost
k	[W/(m ² K)]	koeficijent prolaza topline
μ	[Pas]	dinamička viskoznost
ν	[m ² /s]	kinematička viskoznost
$q_{e,tr}$	[W/m ²]	transformirana specifična gustoća toplinskog toka
L	[m]	aktivna duljina cijevi kondenzatora
A_s	[m ²]	uzdužni presjek između cijevi kondenzatora

q_v	[m ³ /s]	volumni protok
Pr	[-]	Prandtl-ov broj
Nu	[-]	Nusselt-ov broj
Δp	[Pa]	pad tlaka
ξ	[-]	faktor linijskog otpora cijevi
s_1	[m]	vertikalni razmak cijevi isparivača
s_2	[m]	horizontalni razmak cijevi isparivača
s_f	[m]	razmak između lamela isparivača
f_t	[m]	debljina lamela isparivača
i_r	[-]	broj redova cijevi isparivača
i_t	[-]	broj cijevi u jednom redu
i_{in}	[-]	broj ulaznih cijevi isparivača
A_{mt}	[m ² /m]	površina na vanjskoj stijenci cijevi između rebara
A_f	[m ² /m]	površina rebra po metru cijevi
A_{e1}	[m ² /m]	vanjska površina prijelaza topline za 1m cijevi
A_{i1}	[m ² /m]	unutarnja površina prijelaza topline za 1m cijevi
β	[-]	omjer vanjske i unutarnje površine prijelaza topline
x	[kg/kg]	sadržaj vlage zraka
d_m	[m]	srednji promjer cijevi
d_{ekv}	[m]	ekvivalentni promjer
E	[-]	učinkovitost rebra
h_f	[m]	izvedena visina rebra
V_{spr}	[l]	volumen spremnika
$d_{u,potr.}$	[m]	potrebni promjer cijevi

SAŽETAK

U ovom diplomskom radu napravljena je usporedba kompresijske i apsorpcijske dizalice topline zrak-voda na primjeru grijanja obiteljske kuće.

Najprije je za obiteljsku kuću na području grada Zagreba, korisne površine cca. 220 m² izračunato toplinsko opterećenje prema normi HRN EN 12831 te rashladno opterećenje prema VDI 2078. Također je napravljen proračun potrebne energije za zagrijavanje potrošne tople vode. Na temelju izračunatog opterećenja postavljeni su procesi kompresijske i apsorpcijske dizalice topline, a detaljnije je analiziran apsorpcijski ciklus. Zatim je proveden proračun potrebne godišnje energije za grijanje i hlađenje prema Algoritmu HRN EN ISO 13790. Dimenzionirane su komponente apsorpcijske dizalice topline zrak-voda, a dimenzioniranje obuhvaća termodinamički proračun isparivača i kondenzatora, proračun cjevovoda, akumulacijskih spremnika i cirkulacijskih pumpi.

Na kraju je napravljena tehnoekonomska i energijska analiza dva spomenuta sustava.

Ključne riječi: dizalica topline zrak-voda, apsorpcijska dizalica topline, kompresijska dizalica topline, dimenzioniranje sustava, tehnoekonomska analiza

SUMMARY

This thesis covers a comparison of compression and absorption air to water heat pump on the example of heating a family house.

First, for a family house located in Zagreb, usable area approx. 220 m², the calculation of thermal load according to HRN EN 12831 and the calculation of cooling load according to VDI 2078 is carried out. Also, the calculation of the energy required to heat domestic hot water is carried out. Based on the calculated heat load, the processes of compression and absorption pumps are set, and the absorption cycle is analyzed in more detail. Then, the annual required thermal energy for heating and cooling of the family house is calculated according to Algorithm, HRN EN ISO 13790. The sizing of the components of the air to water absorption heat pumps is made. It includes the thermodynamic calculation of evaporator and condenser, pipelines, storage tanks and circulation pumps sizing.

Finally, a techno-economic and energy analysis of the two mentioned systems is made.

Key words: air to water heat pump, absorption heat pump, compression heat pump, system sizing, techno-economic analysis

1. UVOD

1.1. Općenito o dizalicama topline

Dizalice topline su uređaji koji omogućuju prijenos toplinske energije iz sustava niže temperaturne razine na sustav više temperaturne razine korištenjem dodatne energije (rada), a rade na principu ljevokretnog kružnog procesa. Za odvijanje procesa, uz dodatnu dovedenu energiju, potrebna su dva spremnika: niskotemperaturni, kojem se topline odvodi (toplinski izvor) i visokotemperaturni, kojem se toplina dovodi (toplinski ponor). Kao izvor topline mogu se koristiti različiti obnovljivi izvori energije, npr. zrak, tlo, površinske i podzemne vode, itd. Prostor ili medij kojemu se toplina dovodi naziva se toplinski ponor, a to je najčešće zrak u prostoriji, ogrjevana voda, potrošna topla voda i sl. Prijenosu topline između toplinskih spremnika posreduje radna tvar.

Zbog spomenutog svojstva da prenesu toplinsku energiju iz sustava niže u sustav više temperaturne razine, dizalice topline mogu se koristiti i za grijanje i za hlađenje. Primjenjuju se u sustavima svih veličina, od najmanjih, npr. za grijanje i hlađenje stanova, pa sve do sustava daljinskog grijanja. Uglavnom se koriste za niskotemperaturne sustave grijanja s temperaturom polaznog voda do 55°C, ali moguća je primjena i u visokotemperaturnom režimu. [1]

U ovisnosti o vrsti dodatne energije potrebne za ostvarivanje kružnog procesa, dizalice topline mogu se podijeliti na:

- kompresijske – kružni proces se ostvaruje dovođenjem mehaničkog rada;
- apsorpcijske – kružni proces se ostvaruje dovođenjem toplinske energije.

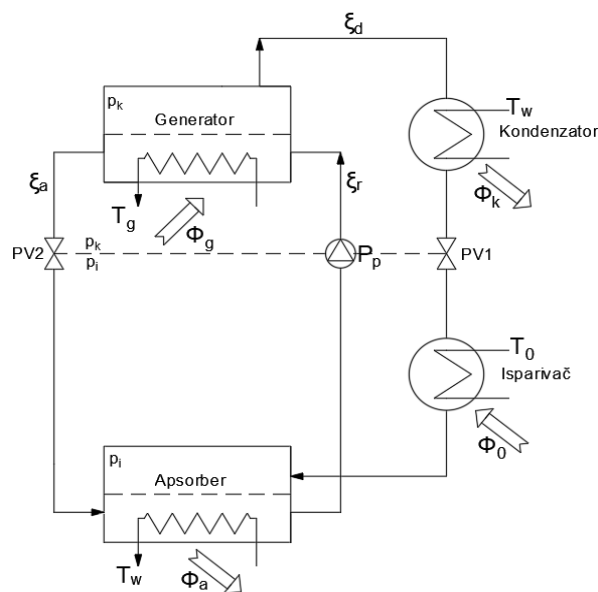
1.2. Apsorpcijske dizalice topline

Apsorpcijske dizalice topline čine savršenu mješavinu između dvije značajne tehnologije za grijanje: kondenzacijski kotlovi i kompresijske dizalice topline. Za razliku od kompresijskih dizalica za čiji pogon je potreban kompresor (električna energija), za pogon apsorpcijskih dizalica topline koristi se toplinska energija. Apsorpcijski uređaji koriste tzv. termički kompresor, koji se sastoji od generatora i apsorbera, a proces u njemu se može opisati u tri glavne faze:

1. spontana reakcija apsorpcije – para radne tvari se apsorbira u kapljevinu pri niskom tlaku
2. pumpa podiže tlak kapljevite otopine

3. otopina visokog tlaka zagrijava se u generatoru do točke isparavanja radne tvari

Kao prijenosnik energije u apsorpcijskim uređajima najčešće se koriste smjese amonijaka i vode ($\text{NH}_3/\text{H}_2\text{O}$) te litij-bromida i vode ($\text{LiBr}/\text{H}_2\text{O}$).



Slika 1. Shema jednostupanjskog apsorpcijskog uređaja [2]

Energetska bilanca apsorpcijske dizalice topline prikazana je sljedećim izrazom:

$$\Phi_g + \Phi_0 + P_p = \Phi_k + \Phi_a \quad (1)$$

Φ_g – toplinski tok doveden generatoru [W]

Φ_0 – toplinski tok na isparivaču [W]

P_p – snaga cirkulacijske pumpe [W]

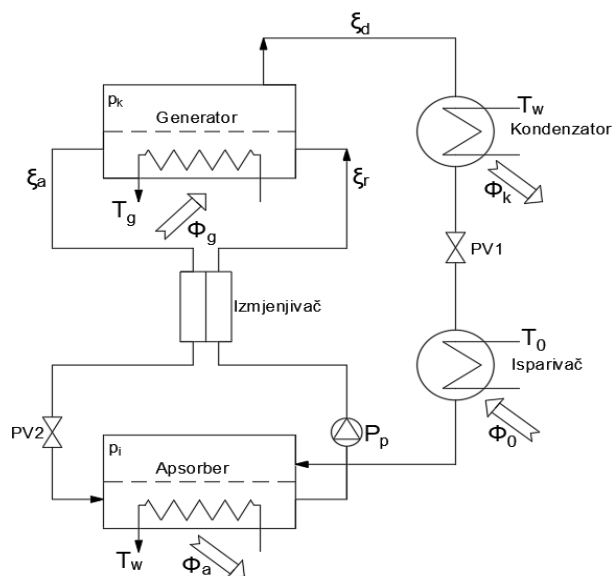
Φ_k – toplinski tok na kondenzatoru [W]

Φ_a – toplinski tok oslobođen apsorpcijom [W]

Dovođenjem topline zagrijava se otopina u generatoru te iz nje isparava radna tvar, koja zatim odlazi u kondenzator, gdje predaje toplinu ogrjevnom mediju. Prolaskom kroz prigušni ventil tlak se radnoj tvari reducira na tlak isparavanja te ona nakon prolaska kroz isparivač odlazi u apsorber. Isparavanjem radne tvari iz otopine na početku procesa snižava se koncentracija radne tvari u otopini te ona sa smanjenom koncentracijom, nakon prolaska kroz prigušni ventil, odlazi u apsorber, gdje se obogaćuje apsorbirajući radnu tvar koja je nakon prolaska kroz isparivač ušla u

apsorber. Ovaj proces detaljnije će biti opisan u nastavku na primjeru apsorpcijske dizalice topline zrak-voda.

Kako bi se povećala učinkovitost procesa, često se ugrađuje dodatni izmjenjivač topline između generatora i apsorbera, a njegova uloga je da se otopina visoke koncentracije na izlazu iz apsorbera zagrije pomoću otopine niske koncentracije na izlazu iz generatora, koja se pritom hladi.



Slika 2. Shema apsorpcijskog uređaja s ugrađenim međuzmjenjivačem [2]

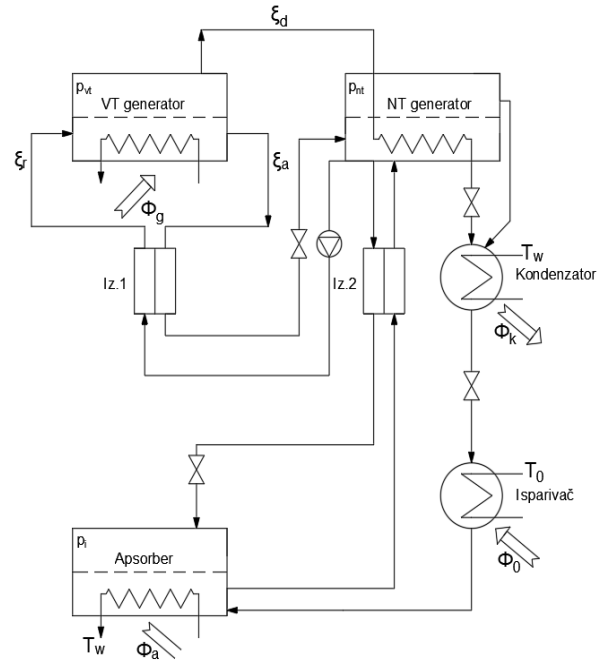
Rashladni odnos jednostupanjske apsorpcijske dizalice topline definiran je izrazom:

$$\xi_{hl} = \frac{\Phi_0}{\Phi_g + P_p} \approx 0,5 - 0,8 \quad (2)$$

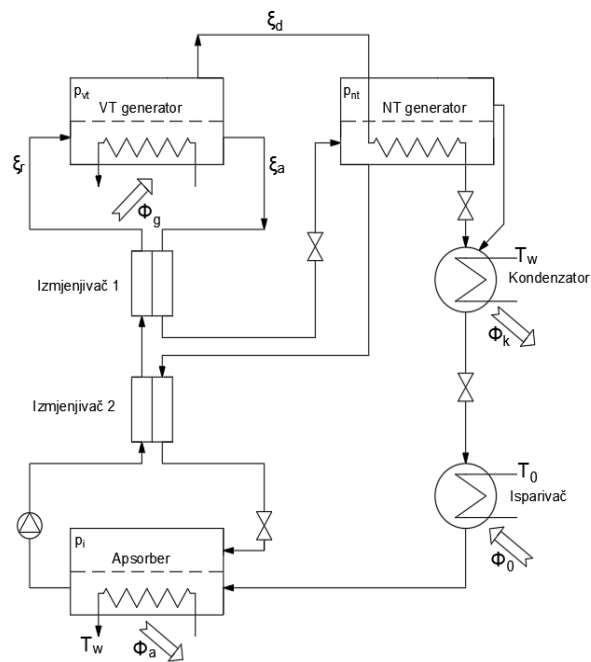
Toplinski odnos jednostupanjske apsorpcijske dizalice topline definiran je izrazom:

$$\xi_{gr} = \frac{\Phi_a + \Phi_k}{\Phi_g + P_p} \approx 1,2 - 1,5 \quad (3)$$

Osim jednostupanjskih u praksi se primjenjuju i dvostupanjski apsorpcijski uređaji. Njihov princip rada je isti kao kod jednostupanjskih. Umjesto jednog generatora, dvostupanjski uređaji se sastoje od visoko i niskotemperaturnog generatora te visoko i niskotemperaturnog izmjenjivača topline. Mogu biti serijske ili paralelne izvedbe, a u praksi se češće primjenjuje serijska izvedba.



Slika 3. Shema dvostupanjskog apsorpcijskog uređaja – paralelna izvedba [2]



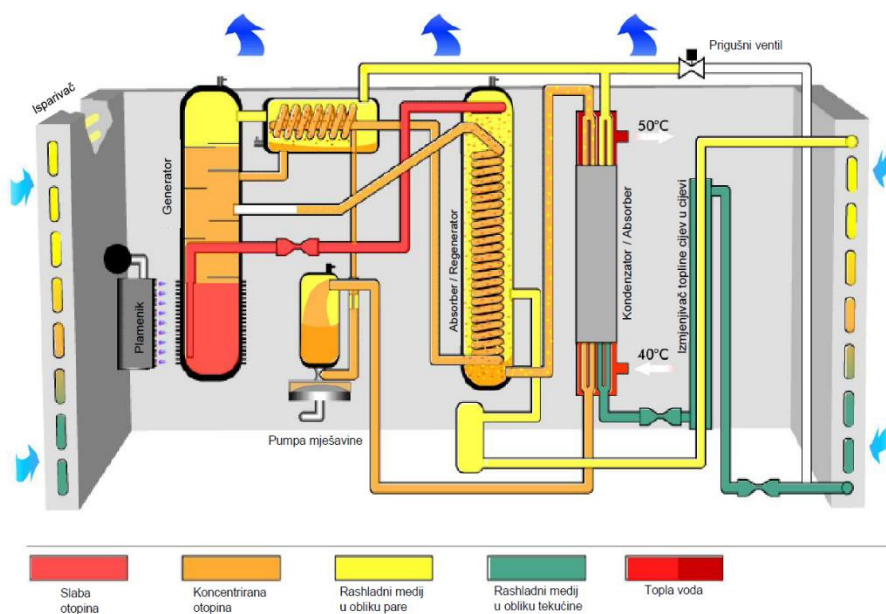
Slika 4. Shema dvostupanjskog apsorpcijskog uređaja - serijska izvedba [2]

Neke od glavnih prednosti apsorpcijskih dizalica topline su:

- niska potrošnja električne energije (oko 10% potrošnje električne energije u odnosu na kompresijske dizalice topline)
- koriste se voda i amonijak kao prirodna radna tvar (GWP=0; ODP=0)
- smanjena emisija CO₂, NO_x i ostalih polutanata
- odlična integracija s postojećim instalacijama
- kompletno zavarena konstrukcija koja ne zahtijeva održavanje
- malo pokretnih dijelova
- korištenje obnovljivih izvora energije u udjelu do 40%

1.2.1. Apсорpcijska dizalica topline zrak-voda

Tijek apсорpcijskog ciklusa detaljnije je pojašnjen na primjeru rada plinske apсорpcijske dizalice topline zrak-voda u režimu grijanja, koja za radnu tvar koristi otopinu vode i amonijaka. Shema uređaja prikazana je na slici.



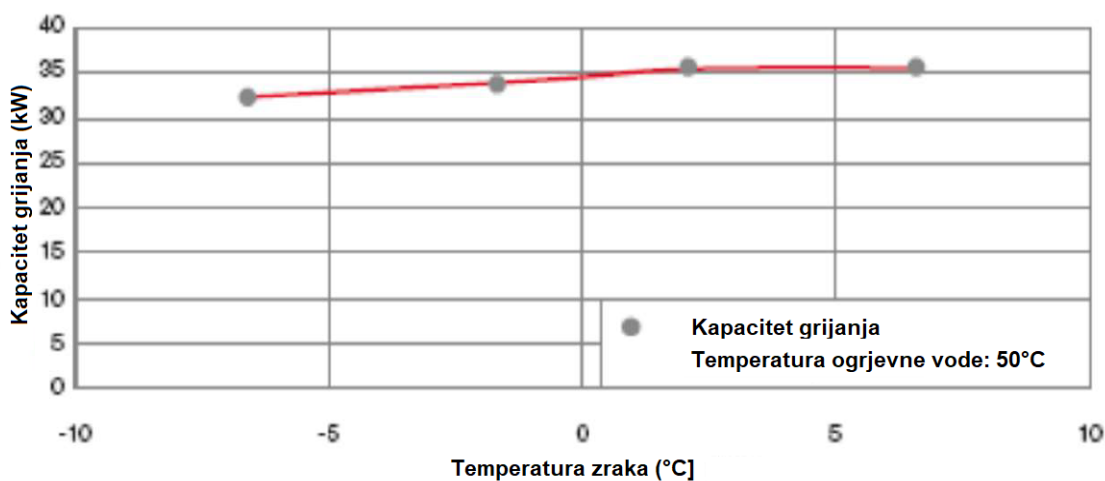
Slika 5. Termodinamički ciklus plinske apсорpcijske dizalice topline zrak-voda [3]

Na početku procesa u generatoru se nalazi otopina vode i amonijaka s visokom koncentracijom amonijaka. Izgaranjem prirodnog plina otopina u generatoru se zagrijava do točke isparavanja amonijaka te dolazi do razdvajanja komponenti. Otopina s niskom koncentracijom amonijaka

prolazi kroz prigušni ventil te pri niskom tlaku odlazi u apsorber. S druge strane para amonijaka visokog tlaka nakon izlaska iz generatora prolazi kroz separator kako bi se izdvojila eventualno preostala voda, koja se vraća u generator. Para dalje odlazi u kondenzator gdje predajući latentnu toplinu ogrjevnoj vodi kondenzira. Kondenzat prolazi kroz prigušni ventil kako bi se snizio tlak te nakon prolaska kroz izmjenjivač topline odlazi u isparivač. U isparivaču amonijak preuzima toplinu od vanjskog zraka i isparava. Prolazi kroz isti izmjenjivač topline kroz koji je prošao kondenzat. Uloga toga izmjenjivača je da se osigura pregrijanje pare odnosno pothlađenje kondenzata. Pregrijana para amonijaka ulazi u apsorber te započinje proces apsorpcije i otopina s niskom koncentracijom amonijaka, koja je nastala nakon isparavanja amonijaka u generatoru, otapa amonijak, prilikom čega se oslobađa korisna toplina za zagrijavanje ogrjevne vode. Pumpa podiže tlak kapljevitaj otopini amonijaka i vode i ona se vraća u generator. Kako bi se povećala učinkovitost procesa, između generatora i apsorbera ugrađuje se izmjenjivač topline kako bi se otopina niže temperature (nakon izlaska iz apsorbera) predgrijala.

U slučaju pojave leda na isparivaču, vruće pare amonijaka umjesto prolaska kroz kondenzator odlaze u isparivač kako bi se otopile naslage leda. Time je omogućen brz proces odleđivanja uz istovremeni rad kruga grijanja s 50% učinka, što znači da ne postoji potreba za dodatnim izvorom topline.

Kao i kompresijske dizalice topline, apsorpcijske dizalice topline mogu biti opremljene prekretnim ventilom koji omogućava rad dizalice i u režimu grijanja i u režimu hlađenja.



Slika 6. Ovisnost učinka grijanja plinske apsorpcijske dizalice topline zrak-voda o temperaturi vanjskog zraka [3]

Za razliku od kompresijskih dizalica topline zrak-voda čija učinkovitost uvelike ovisi o temperaturi vanjskog zraka, apsorpcijske dizalice topline zrak-voda nisu u značajnijoj mjeri osjetljive na promjene temperature vanjskog zraka.

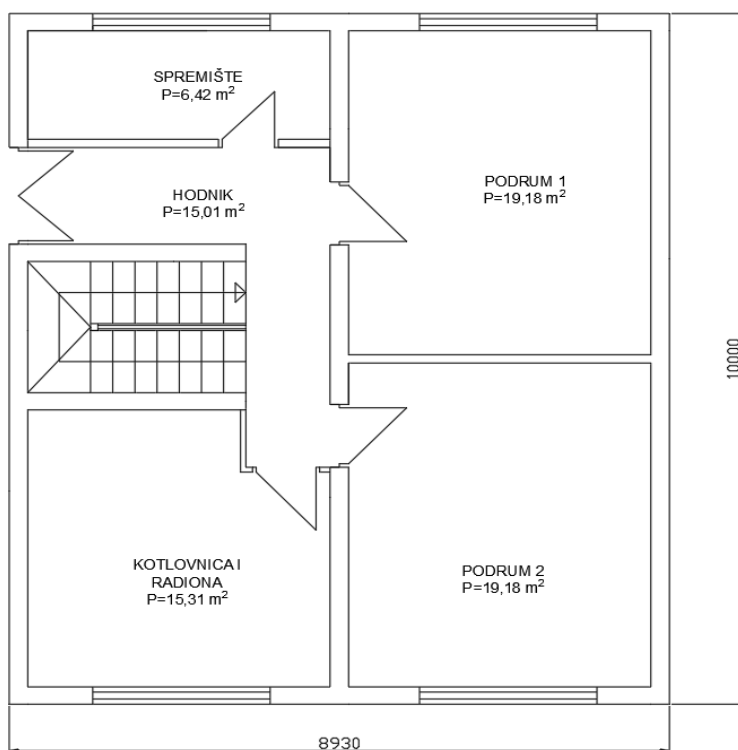
Na jednakom principu kao opisana dizalica topline zrak-voda rade i apsorpcijske dizalice topline tlo-voda te voda-voda. Zbog mogućnosti rada pri znatno nižim temperaturama, apsorpcijske dizalice topline tlo-voda zahtijevaju do 60% manju dubinu bušotine nego kompresijske dizalice.

2. PRORAČUN TOPLINSKOG OPTEREĆENJA

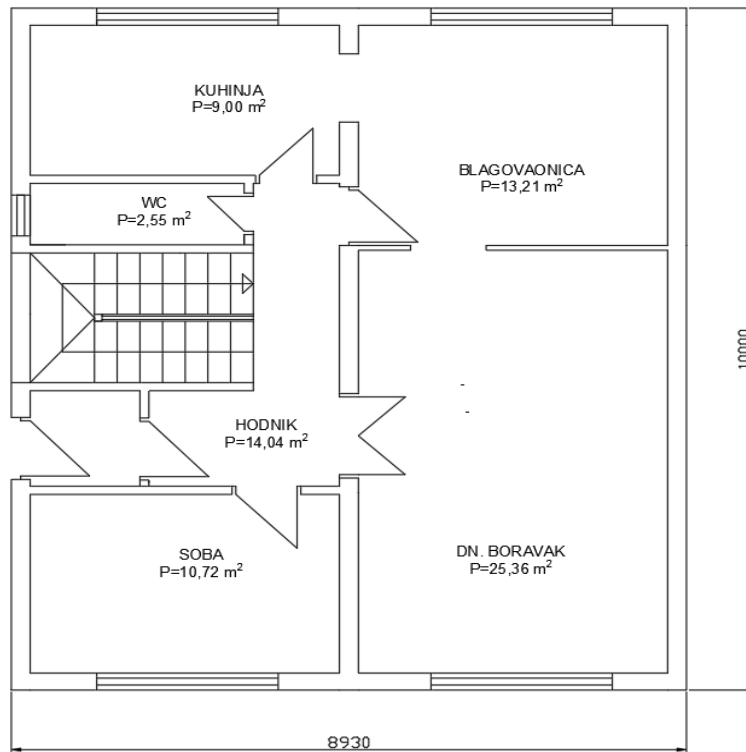
2.1. Opis građevine

Predmet ovog diplomskog rada bila je obiteljska kuća na području grada Zagreba, korisne površine približno 220 m². Kuća se sastoji od podruma, prizemlja i kata, a svi prostori su grijani.

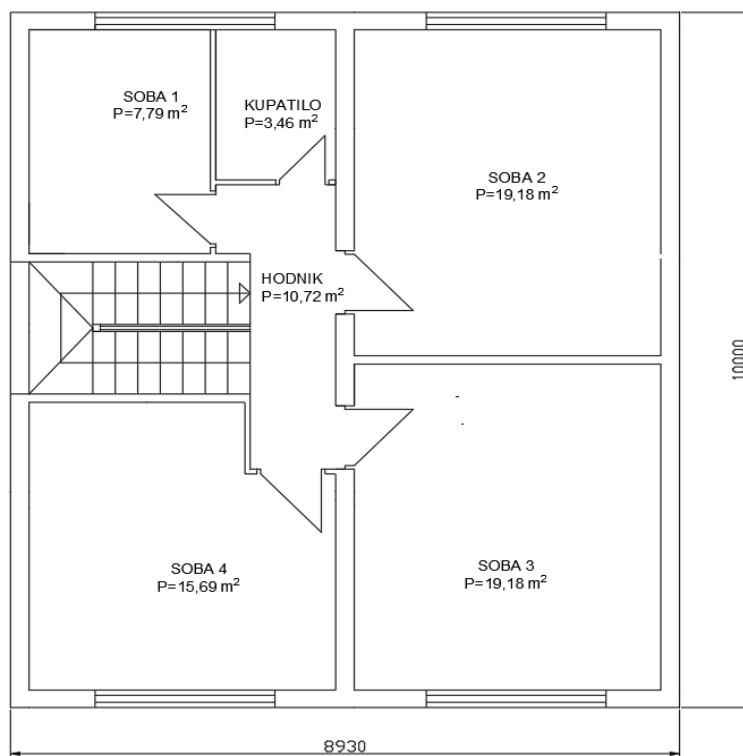
Kuća je izgrađena 1973. godine te shodno godini izgradnje nema adekvatnu toplinsku izolaciju. Vanjski zidovi izvedeni su od fasadne opeke debljine 25 cm, obostrano ožbukani, dok je stolarija drvena. Podovi na tlu kao i krov nisu toplinski izolirani.



Slika 7. Tloert podruma



Slika 8. Tlocrt prizemlja



Slika 9. Tlocrt kata

2.2. Projektni toplinski gubici [4]

Proračun projektnog toplinskog opterećenja proveden je prema normi HRN EN 12831 u računalnom programu „Excel“. U nastavku je prikazana metoda proračuna prema navedenoj normi.

Projektni toplinski gubici prostorije računaju se kao:

$$\Phi_i = \Phi_{T,i} + \Phi_{V,i} \quad [\text{W}] \quad (4)$$

$\Phi_{T,i}$ – projektni transmisivski gubici topline prostorije [W]

$\Phi_{V,i}$ – projektni ventilacijski gubici topline prostorije [W]

2.2.1. Projektni transmisivski gubici

$$\Phi_{T,i} = (H_{T,ie} + H_{T,iue} + H_{T,ig} + H_{T,ij})(\theta_{int,i} - \theta_e) \quad [\text{W}] \quad (5)$$

$H_{T,ie}$ – koeficijent transmisivskog gubitka od grijanog prostora prema vanjskom okolišu [W/K]

$H_{T,iue}$ – koeficijent transmisivskog gubitka od grijanog prostora kroz negrijani prostor prema vanjskom okolišu [W/K]

$H_{T,ig}$ – stacionarni koeficijent transmisivskog gubitka od grijanog prostora prema tlu [W/K]

$H_{T,ij}$ – koeficijent transmisivskog gubitka od grijanog prostora prema susjednom grijanom prostoru različite temperature [W/K]

$\theta_{int,i}$ – unutarnja projektna temperatura grijanog prostora [°C]

θ_e – vanjska projektna temperatura [°C]

2.2.1.1. Transmisivski gubici prema vanjskom okolišu

$$H_{T,ie} = \sum_k A_k U_k e_k + \sum_l \psi_l l_l e_l \quad [\text{W/K}] \quad (6)$$

A_k – površina plohe „k“ kroz koju prolazi topline [m²]

e_k, e_l – korekcijski faktori izloženosti koji uzimaju u obzir klimatske utjecaje kao vlažnost, temperatura, brzina vjeta. Određuju se na nacionalnoj razini. Ako vrijednosti nisu određene na nacionalnoj razini, uzeti 1.

U_k – koeficijent prolaza topline elementa građevine „k“ [W/m²K]

l_l – dužina linijskog toplinskog mosta između vanjskog okoliša i prostorije [m]

ψ_l – linearni koeficijent prolaza topline linearnog toplinskog mosta „l“ [W/mK]

2.2.1.2. Transmisijski gubici kroz negrijane prostore

$$H_{T,iue} = \sum_k A_k U_k b_u + \sum_l \psi_l l_l e_l \quad [\text{W/K}] \quad (7)$$

b_u – faktor smanjenja temperaturne razlike koji uzima u obzir temperaturu negrijanog prostora i vanjsku projektanu temperaturu

Ako je temperatura negrijanog prostora poznata, faktor smanjenja temperaturne razlike računa se kao:

$$b_u = \frac{\theta_{int,i} - \theta_u}{\theta_{int,i} - \theta_e}$$

θ_u – temperatura negrijanog prostora [$^{\circ}\text{C}$]

Ako temperatura negrijanog prostora nije poznata, za faktor smanjenja temperaturne razlike uzima se preporučena vrijednost prema normi.

2.2.1.3. Transmisijski gubici prema tlu

$$H_{T,ig} = f_{g1} f_{g2} \left(\sum_k A_k U_{equiv,k} \right) G_w \quad [\text{W/K}] \quad (8)$$

f_{g1} – korekcijski faktor za utjecaj godišnje oscilacije vanjske temperature; predložena vrijednost 1.45

f_{g2} – faktor smanjenja temperaturne razlike koji uzima u obzir razliku između godišnje srednje vanjske i vanjske projektne temperature

$U_{equiv,k}$ – ekvivalentni koeficijent prolaza topline iz tablica i dijagrama prema tipologiji poda

G_w – korekcijski faktor za utjecaj podzemne vode, za udaljenost pod do vode $\leq 1\text{m}$ uzeti 1.15; inače 1.00

2.2.1.4. Gubici topline prema susjednim prostorijama grijanim na različitu temperaturu

$$H_{T,ij} = \sum_k f_{ij} A_k U_k \quad [\text{W/K}] \quad (9)$$

f_{ij} – faktor smanjenja temperaturne razlike koji uzima u obzir razliku između temperature susjednog prostora i vanjske projektne temperature

$$f_{ij} = \frac{\theta_{int,i} - \theta_{ads}}{\theta_{int,i} - \theta_e}$$

2.2.2. Projektni ventilacijski gubici

$$\Phi_{V,i} = H_{V,i} \cdot (\theta_{int,i} - \theta_e) \quad [\text{W}] \quad (10)$$

$H_{V,i}$ – koeficijent ventilacijskih toplinskih gubitaka [W/K]

$\theta_{int,i}$ – unutarnja projektna temperatura grijanog prostora [°C]

θ_e – vanjska projektna temperatura [°C]

$$H_{V,i} = V_i \cdot \rho \cdot c_p \quad [\text{W/K}] \quad (11)$$

V_i – protok zraka u grijani prostor [m³/s]

ρ – gustoća zraka pri $\theta_{int,i}$ [kg/m³]

c_p – specifični toplinski kapacitet zraka pri $\theta_{int,i}$ [kJ/(kgK)]

Protok zraka za prostorije bez ventilacijskog sustava određuje se prema:

$$V_i = \max(V_{inf,i}, V_{min,i}) \quad [\text{m}^3/\text{h}] \quad (12)$$

$V_{inf,i}$ – maksimalni protok zraka u prostoriju uslijed infiltracije kroz zatore [m³/h]

$V_{min,i}$ – minimalni higijenski protok zraka

$$V_{min,i} = n_{min} \cdot V_{int} \quad [\text{m}^3/\text{h}] \quad (13)$$

n_{min} – minimalni broj izmjena zraka (nacionalni dodatak) [h⁻¹]

V_{int} – volumen prostorije [m³]

Infiltracija kroz zatore računa se prema:

$$V_{inf,i} = 2 \cdot V_{int} \cdot n_{50} \cdot e_i \cdot \varepsilon_i \quad [\text{m}^3/\text{h}] \quad (14)$$

n_{50} – broj izmjena zraka u prostoriji pri razlici tlaka od 50 Pa između prostorije i vanjskog okoliša

e_i – koeficijent zaštićenosti, uzima u obzir utjecaj vjetera odnosno zaštićenost zgrade i broj otvora prema okolišu

ε_i – korekcijski faktor za visinu, uzima u obzir različit odnos tlakova s visinom iznad tla

Protok zraka s ventilacijskim sustavom određuje se prema:

$$V_i = V_{inf,i} + V_{su,i} \cdot f_{V,i} + V_{mech,inf,i} \quad [\text{m}^3/\text{h}] \quad (15)$$

$V_{inf,i}$ - protok zraka u prostoriju uslijed infiltracije kroz zazoru [m³/h]

$V_{su,i}$ - količina zraka dovođena mehaničkim sustavom ventilacije [m³/h]

$V_{mech,inf,i}$ - višak odvedenog zraka iz prostorije [m³/h]

$f_{V,i}$ - faktor smanjenja temperaturne razlike

Protok zraka s ventilacijskim sustavom određuje se prema:

$$f_{V,i} = \frac{\theta_{int,i} - \theta_{su,i}}{\theta_{int,i} - \theta_e} \quad [-] \quad (16)$$

$\theta_{su,i}$ – temperatura dobavnog zraka [°C]

2.2.3. Gubici zbog prekida grijanja

Prostori s prekidima grijanja zahtijevaju dodatnu toplinu za zagrijavanje do projektne temperature prostorije nakon što ona u periodu prekida grijanja padne. Toplina za zagrijavanje ovisi o toplinskom kapacitetu elemenata građevine, vremenu zagrijavanja, temperaturnom padu tijekom prekida grijanja i svojstvima sustava regulacije.

Potrebna toplina zbog prekida grijanja računa se prema:

$$\Phi_{RH} = A_i \cdot f_{RH} \quad [\text{W}] \quad (17)$$

A_i – površina poda grijanog prostora s ½ debljine zidova [m²]

f_{RH} – korekcijski faktor ovisan o vremenu zagrijavanja i pretpostavljenom padu temperature za vrijeme prekida grijanja [W/m²]

Vrijednosti korekcijskog faktora f_{RH} za stambene zgrade prikazane su u tablici ispod.

Tablica 1. Korekcijski faktor f_{RH} za stambene zgrade, noćni prekid maksimalno 8h

Vrijeme zagrijavanja [h]	f_{RH} [W/m ²]		
	Pretpostavljeni pad temperature za vrijeme prekida		
	1K	2K	3K
1	11	22	45
2	6	11	22
3	4	9	16
4	2	7	13

2.3. Postavke i rezultati proračuna

Radi pojednostavljenja postupka, ali i nedovoljno podataka o toplinskim mostovima, transmisijski toplinski gubici mogu se računati na način da se koeficijentu prolaza topline dodaje dodatak za toplinske mostove ΔU_{TM} iznosa 0,10 W/(m²K), pa jednadžbe (6) – (9) poprimaju oblik:

$$H_{T,ie} = \sum_k A_k e_k (U_k + \Delta U_{TM}) \quad [\text{W/K}] \quad (18)$$

$$H_{T,iue} = \sum_k A_k b_u (U_k + \Delta U_{TM}) \quad [\text{W/K}] \quad (19)$$

$$H_{T,ig} = f_{g1} f_{g2} \left(\sum_k A_k (U_{equiv,k} + \Delta U_{TM}) \right) G_w \quad [\text{W/K}] \quad (20)$$

$$H_{T,ij} = \sum_k f_{ij} A_k (U_k + \Delta U_{TM}) \quad [\text{W/K}] \quad (21)$$

U nastavku su prikazane vrijednosti parametara potrebnih za proračun projektnih toplinskih gubitaka.

Tablica 2. Koeficijenti prolaza topline [5]

Gradevni dio	Oznaka	U_k [W/(m ² K)]
Vanjski zid	VZ	1,55
Unutarnji zid	UZ1	1,55
Unutarnji zid	UZ2	2,46
Unutarnji zid	UZ3	3,16
Prozor	P1	2,9
Vanjska vrata	VV	2,9
Unutarnja vrata	UV	2,2
Strop	S	1,66
Pod na tlu	POD	0,86

Vanjska projektna temperatura određena iznosi:

$$\theta_e = -12,8 \quad [^{\circ}\text{C}] \quad (22)$$

Tablica 3. Unutarnje projektne temperature prostorija [4]

Prostorija	Unutarnja projektna temperatura [°C]
Dnevni boravak, kuhinja, blagovaonica, sobe	20
Kupatilo, WC	24
Hodnik	15

Tablica 4. Parametri korišteni pri proračunu ventilacijskih toplinskih gubitaka [4]

minimalni broj izmjena zraka	za kuhinju i kupatilo	n_{\min}	1,5	[h ⁻¹]
	za ostatak	n_{\min}	0,5	
koeficijent zaštićenosti	ϵ_i		0,03	[-]
korekcijski faktor za visinu	ϵ_i		1	[-]
broj izmjena zraka pri razlici tlaka 50 Pa	n_{50}		6	[h ⁻¹]
gustoća zraka	ρ		1,189	[kg/m ³]
specifični toplinski kapacitet zraka	c_p		1006	[J/(kgK)]

Korekcijski faktor za vrijeme prekida grijanja odabran je iz tablice 1., za vrijeme zagrijavanja od 2h i pad temperature od 2K:

$$f_{RH} = 11 \quad [-] \quad (23)$$

Nakon što su definirani svi potrebni parametri izračunati su projektni toplinski gubici za obiteljsku kuću i isti su prikazani u sljedećim tablicama.

Tablica 5. Projektni toplinski gubici za obiteljsku kuću

Etaža	Prostorija	Unutarnja projektna temperatura [°C]	Transmisijski toplinski gubici [W]	Ventilacijski toplinski gubici [W]	Gubici prekida grijanja [W]	Ukupni toplinski gubici [W]
Podrum	Podrum 1	20	1577	287	211	2075
	Podrum 2	20	1543	287	211	2041

	Spremište	20	1127	96	71	1294
	Kotlovnica	20	1548	229	168	1946
	Hodnik	15	572	191	165	928
	Ukupno		6366	1091	826	8283
Prizemlje	Dn. boravak	20	1849	380	279	2508
	Blagovaonica	20	1326	198	145	1669
	Kuhinja	20	1176	405	99	1680
	Soba	20	1354	161	118	1632
	Hodnik	15	453	178	154	785
	WC	24	501	128	28	658
	Ukupno		6659	1450	824	8932
Kat	Soba 1	20	1558	117	86	1760
	Soba 2	20	2689	287	211	3188
	Soba 3	20	2678	287	211	3177
	Soba 4	20	2565	235	173	2973
	Kupatilo	24	779	136	118	1033
	Hodnik	15	807	174	38	1019
	Ukupno		11076	1237	836	13149
Ukupno – cijela kuća						
[W]			24100	3778	2486	30364

Ukupni projektni toplinski gubici za obiteljsku kuću iznose:

$$\Phi_{HL} = \Sigma\Phi_{T,i} + \Sigma\Phi_{V,i} + \Sigma\Phi_{RH,i} \quad [\text{W}] \quad (24)$$

$$\Phi_{HL} = 24100 + 3778 + 2486 = 30364 \text{ W}$$

3. PRORAČUN RASHLADNOG OPTEREĆENJA [6]

Proračun projektnog rashladnog opterećenja proveden je prema VDI 2078 korištenjem računalnog programa „IntegraCAD“.

3.1. Unutarnji izvori topline

Unutarnji izvori topline koji se javljaju u obiteljskoj kući prikazani su jednadžbom:

$$\dot{Q}_I = \dot{Q}_P + \dot{Q}_M + \dot{Q}_B \quad [\text{W}] \quad (25)$$

\dot{Q}_P – toplinski tok koji odaju ljudi [W]

\dot{Q}_M – toplinski tok koji odaju različiti električni uređaji [W]

\dot{Q}_B – toplinski tok od rasvjete [W]

Toplinski tok koji odaju ljudi:

$$\dot{Q}_P = n \cdot q_p \cdot S_i \quad [\text{W}] \quad (26)$$

n – broj osoba [-]

q_p – ukupni toplinski tok koji odaje jedna osoba [W]

S_i – koeficijent rashladnog opterećenja za unutarnje dobitke [-]

Toplinski tok koji odaju različiti električni uređaji:

$$\dot{Q}_M = S_i \cdot l \cdot \sum_{j=1}^n \left(\frac{P_j}{\eta} \cdot \mu_{aj} \right) \quad [\text{W}] \quad (27)$$

l – faktor istovremenosti [-]

P_j – snaga uređaja [W]

η – efikasnost uređaja [-]

μ_{aj} – faktor opterećenja uređaja [-]

Toplinski tok od rasvjete:

$$\dot{Q}_B = P \cdot S_i \cdot l \cdot \mu_b \quad [\text{W}] \quad (28)$$

P – ukupna instalirana snaga rasvjete [W]

μ_b – faktor opterećenja od rasvjete [-]

3.2. Vanjski izvori topline

Vanjski izvori toplinskog toka koji se odnose na promatranu obiteljsku kuću prikazani su jednadžbom:

$$\dot{Q}_A = \dot{Q}_W + \dot{Q}_T + \dot{Q}_S \quad [\text{W}] \quad (29)$$

\dot{Q}_W – transmisijski dobici toplinskog toka kroz vanjske zidove i krovove [W]

\dot{Q}_T – transmisijski dobici toplinskog toka kroz staklene površine [W]

\dot{Q}_S – dobici toplinskog toka zračenjem kroz staklene površine [W]

Transmisijski dobici toplinskog toka kroz vanjske zidove i krovove:

$$\dot{Q}_W = k \cdot A \cdot \Delta\theta_{eq} \quad [\text{W}] \quad (30)$$

k – koeficijent prolaza topline [W/(m²K)]

A – površina plohe [m²]

$\Delta\theta_{eq}$ – ekvivalentna temperaturna razlika [K]

Transmisijski dobici toplinskog toka kroz staklene površine:

$$\dot{Q}_T = k_f \cdot A_M \cdot \Delta\theta \quad [\text{W}] \quad (31)$$

k_f – koeficijent prolaza topline kroz ostakljene površine [W/(m²K)]

A_M – ukupna površina otvora [m²]

$\Delta\theta$ – razlika trenutne vanjske temperature i unutarnje temperature prostorije [K]

Dobici toplinskog toka zračenjem kroz staklene površine:

$$\dot{Q}_S = [A_1 \cdot I_{max} + (A - A_1) \cdot I_{diff,max}] \cdot b \cdot S_a \quad [\text{W}] \quad (32)$$

A_1 – površina stakla izložena Suncu [m²]

A – ukupna površina stakla [m²]

I_{max} – maksimalni iznos ukupnog zračenja za promatrani mjesec [W/m²]

$I_{diff,max}$ – maksimalni iznos difuznog zračenja za promatrani mjesec [W/m²]

b – faktor propusnosti stakla i naprava za zaštitu od sunčeva zračenja [-]

S_a – koeficijent rashladnog opterećenja [-]

3.3. Postavke i rezultati proračuna

Unutarnja projektna temperatura za sve prostorije iznosi 26 °C. Vrijednosti potrebne za proračun unutarnjih toplinski dobitaka, kao što su snaga rasvjete, snaga električnih uređaja te broj i fizička aktivnost osoba u pojedinoj prostoriji su pretpostavljene. [7]

Tablica 6. Projektni toplinski dobitci za obiteljsku kuću

Etaža	Prostorija	Ukupni toplinski dobitci [W]
Podrum	Podrum 1	1086
	Podrum 2	614
	Spremište	492
	Kotlovnica	1122
	Hodnik	431
	Ukupno	3745
Prizemlje	Dn. boravak	582
	Blagovaonica	509
	Kuhinja	3144
	Soba	1012
	Hodnik	322
	WC	135
	Ukupno	5704
Kat	Soba 1	849
	Soba 2	1385
	Soba 3	1372
	Soba 4	1240
	Kupatilo	947
	Hodnik	1057
	Ukupno	6850
Ukupno – cijela kuća [W]		16299

Ukupni projektni toplinski dobitci za obiteljsku kuću iznose:

$$\Phi_{CL} = 16299 \text{ W} \quad (33)$$

4. PRORAČUN POTREBNE ENERGIJE ZA ZAGRIJAVANJE PTV-a

Budući da se dizalica topline osim za grijanje prostora koristi i za pripremu PTV-a, potrebno je proračunati potrebni ogrjevni učin za zagrijavanje PTV-a da bi mogli dimenzionirati komponente dizalice topline. Zagrijavanje PTV-a provodi se pomoću hladnjaka pregrijanih para, tzv. „desuperheater-a“, koji se ugrađuje iza kompresora.

Potrebna energija za zagrijavanje PTV-a izračunata je prema [8].

Pri potrošnji vode od 50 l po jednom tuširanju i 2 tuširanja po satu, potrebni toplinski tok za zagrijavanje PTV-a može se izračunati kao:

$$\Phi = 3,5 \cdot \varphi \cdot n \quad [\text{kW}] \quad (34)$$

φ – faktor istovremenosti [-]

n – broj izljevni mjesta [-]

Faktor istovremenosti iznosi :

$$\varphi = 1,15 \quad [-] \quad (35)$$

Broj izljevni mjesta:

$$n = 1 \quad [-] \quad (36)$$

Potrebni toplinski tok za zagrijavanje PTV-a:

$$\Phi = 3,5 \cdot 1,15 \cdot 1 = 4,025 \text{ kW} \quad (37)$$

Potrebni kapacitet izvora topline računa se prema:

$$\Phi_{PTV} = \frac{\Phi \cdot Z_b}{Z_a + Z_b} \quad [\text{kW}] \quad (38)$$

Z_a – broj sati zagrijavanja [h]

Z_b - broj trajanja najveće potrošnje [h]

Vrijednosti Z_a i Z_b iznose 2h.

Kapacitet izvora topline za pripremu PTV-a iznosi:

$$\Phi_{PTV} = \frac{4,025 \cdot 2}{2 + 2} = 2,013 \text{ kW} \quad (39)$$

5. DIMENZIONIRANJE KOMPONENTI DIZALICE TOPLINE

Nazivni učin dizalice topline odabire se prema izračunatom toplinskom opterećenju te vrijedi:

$$\Phi_{DT} \geq \Phi_{HL} + \Phi_{PTV} = 30364 + 2013 = 32377 \text{ W} \quad (40)$$

Odabrani učinak dizalice topline:

$$\Phi_{DT} = 33000 \text{ W} \quad (41)$$

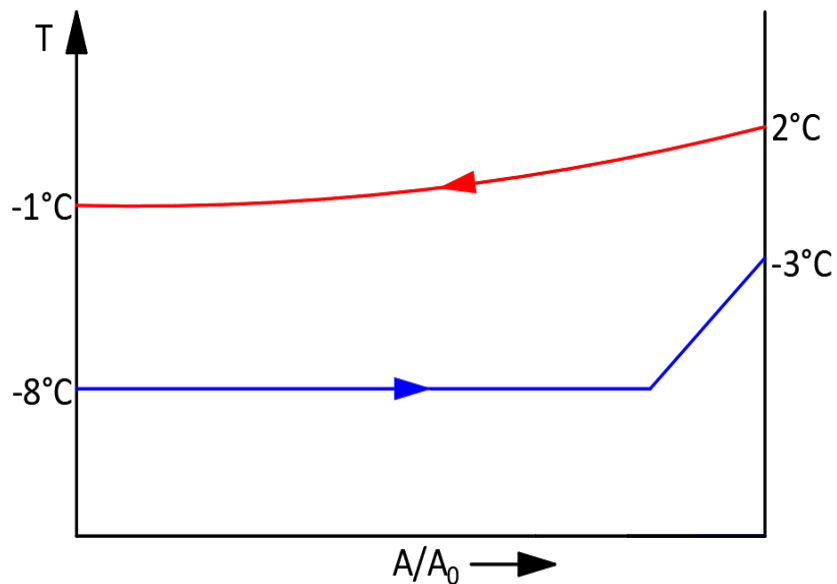
5.1. Kompresijska dizalica topline zrak-voda

Odabrani učinak dizalice topline odnosi se na učinak na kondenzatoru:

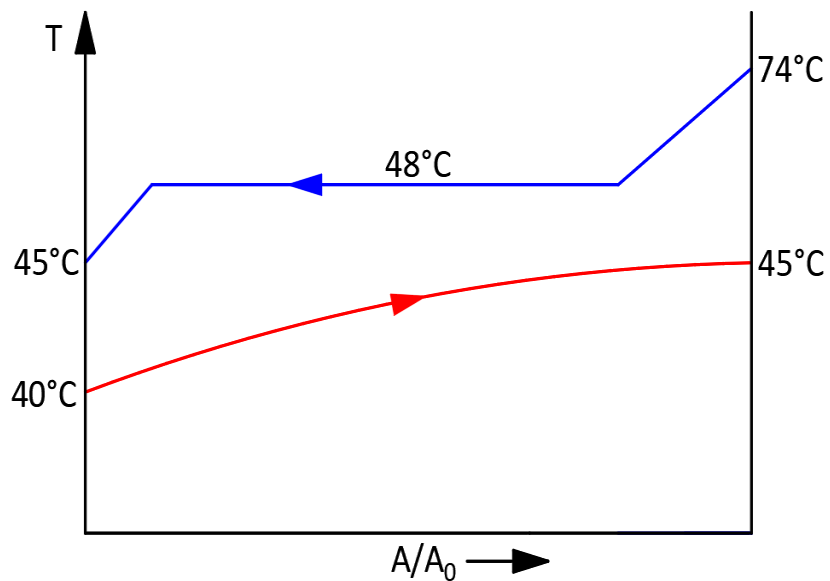
$$\Phi_k = 33 \text{ kW} \quad (42)$$

Za projektnu radnu točku A2/W45 i poznati temperaturni režim ogrjevnice vode određeni su parametri potrebni za proračun:

- Temperatura isparavanja: $\theta_{isp} = -8 \text{ }^\circ\text{C}$
- Pregrijanje radne tvari na isparivaču: $\Delta\theta_{preg} = 5 \text{ }^\circ\text{C}$
- Tlak isparavanja: $p_{isp} = 2,17 \text{ bar}$
- Temperatura ogrjevnice vode na ulazu u kondenzator: $\theta_{w,ul} = 40 \text{ }^\circ\text{C}$
- Temperatura ogrjevnice vode na izlazu iz kondenzatora: $\theta_{w,izl} = 45 \text{ }^\circ\text{C}$
- Temperatura kondenzacije: $\theta_k = 48 \text{ }^\circ\text{C}$
- Pothlađenje radne tvari na kondenzatoru: $\Delta\theta_{poth} = 3 \text{ }^\circ\text{C}$
- Tlak kondenzacije: $p_k = 12,53 \text{ bar}$
- Izentropski stupanj djelovanja kompresora: $\eta_{is} = 0,7$



Slika 10. Temperaturni režim na isparivaču

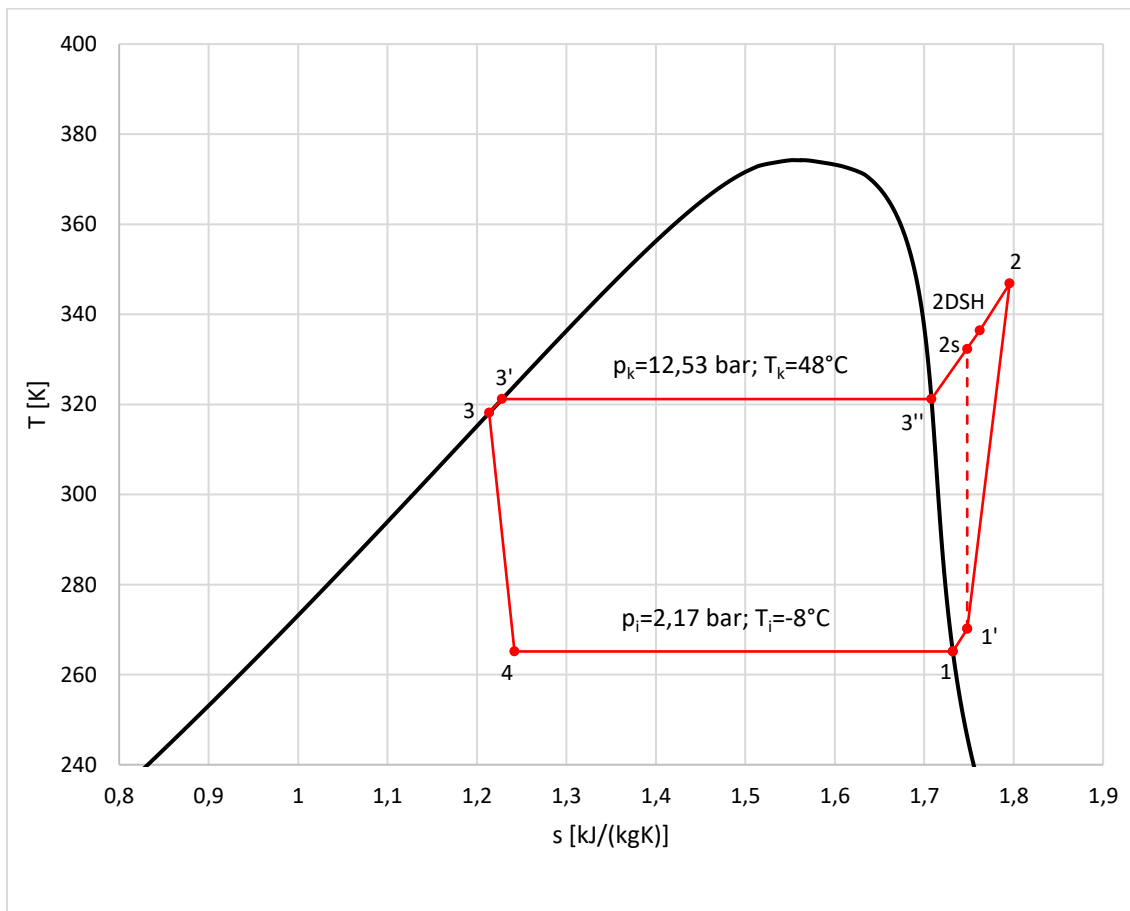


Slika 11. Temperaturni režim na kondenzatoru

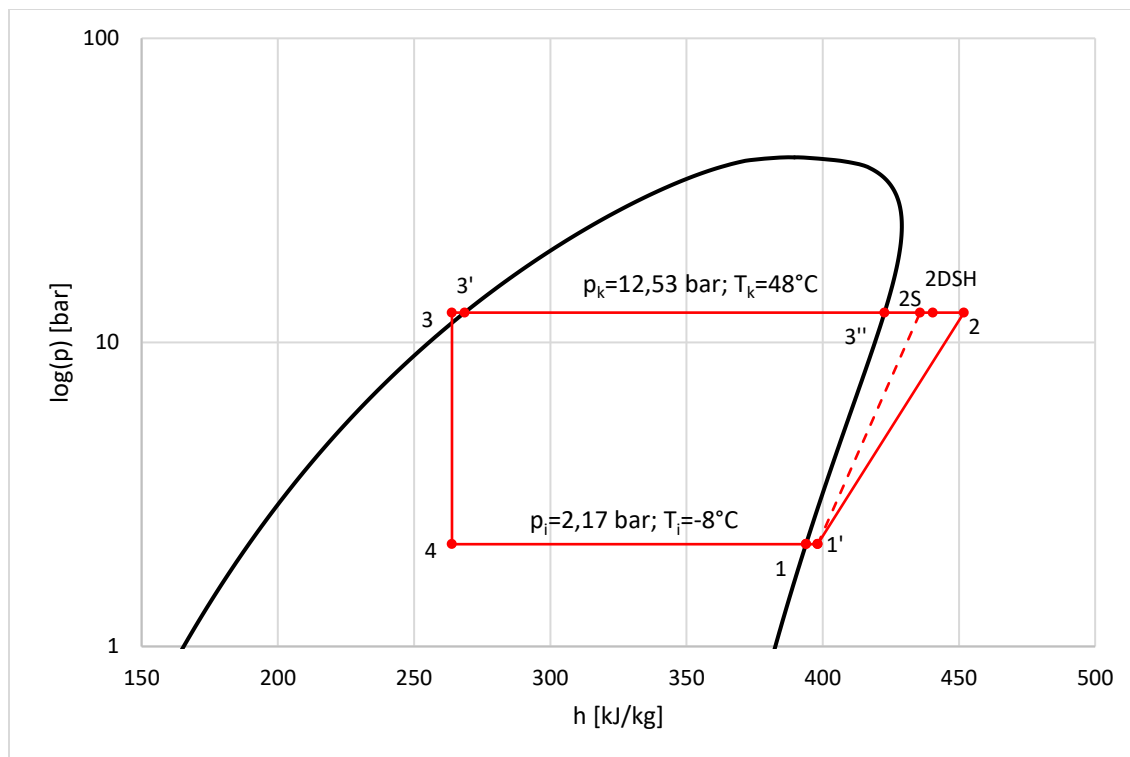
Za radnu tvar odabrana je R134a, svojstva radne tvari pri definiranim radnim parametrima dobivena su u računalnom programu „Excel“ pomoću dodatka „CoolProp“, a u tablici 7. prikazana su termodinamička stanja karakterističnih radnih točaka procesa.

Tablica 7. Radne točke kružnog procesa kompresijske dizalice topline

Radna točka	p [bar]	T [°C]	h [kJ/kg]	s [kJ/(kgK)]
1	2,17	-8	393,87	1,732
1'	2,17	-3	398,17	1,748
2s	12,53	59,1	435,75	1,748
2	12,53	73,7	451,86	1,795
2DSH	12,53	63,3	440,39	1,762
3''	12,53	48	422,69	1,708
3'	12,53	48	268,53	1,228
3	12,53	45	263,92	1,214
4	2,17	-8	263,92	1,242



Slika 12. T-s dijagram procesa



Slika 13. log(p)-h dijagram procesa

Potrebni maseni protok radne tvari u sustavu iznosi:

$$q_{m,RT} = \frac{\Phi_k}{(h_2 - h_3)} = \frac{33}{(451,86 - 263,92)} = 0,1756 \frac{kg}{s} \quad (43)$$

Učin isparivača:

$$\Phi_{isp} = q_{m,RT} \cdot (h_{1'} - h_4) \quad [kW] \quad (44)$$

$$\Phi_{isp} = 0,1756 \cdot (398,17 - 263,92) = 23,57 kW$$

Potrebna snaga kompresora:

$$P_{KOMP} = q_{m,RT} \cdot (h_2 - h_{1'}) \quad [kW] \quad (45)$$

$$P_{KOMP} = 0,1734 \cdot (451,86 - 398,17) = 9,43 kW$$

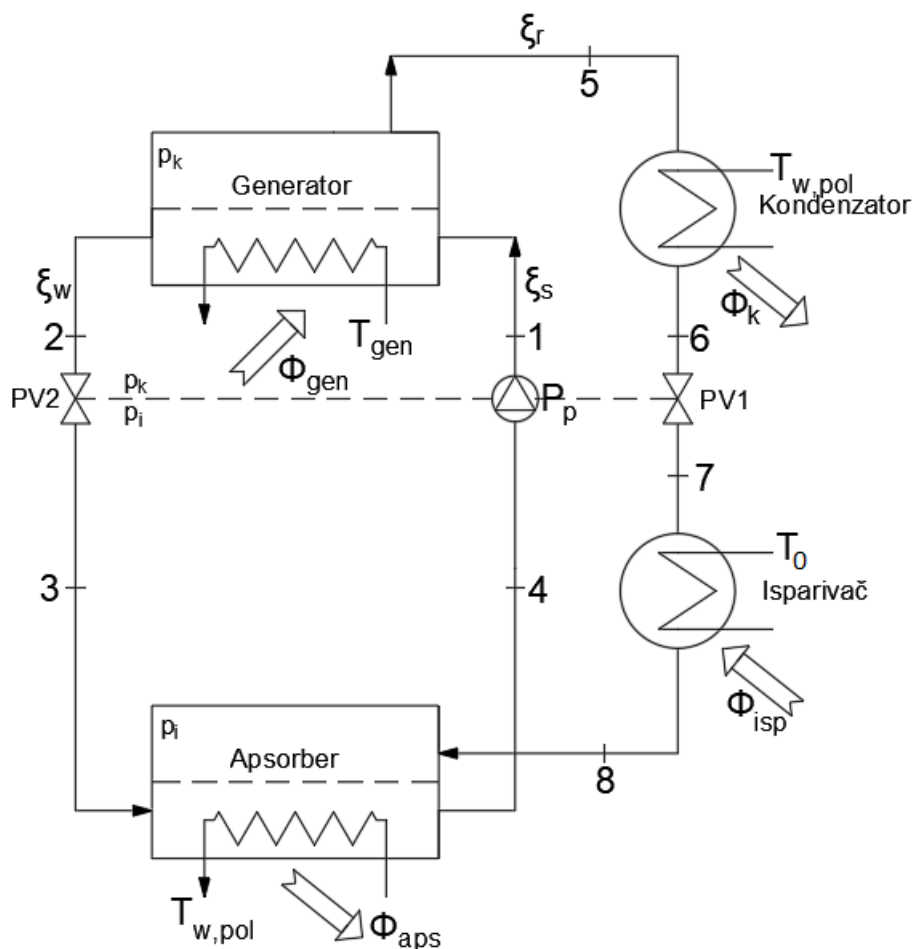
Faktor grijanja za odabranu projektnu radnu točku A2/W45 iznosi:

$$COP = \frac{\Phi_k}{P_{KOMP}} = \frac{33}{9,43} = 3,50 \quad (46)$$

5.2. Apsorpcijska dizalica topline zrak-voda

Proračun apsorpcijske dizalice topline proveden je pomoću računalnog programa „Engineering Equation Solver (EES)“ koji omogućava rješavanje sustava povezanih nelinearnih algebarskih i diferencijalnih jednadžbi [2]. Glavna značajka programa je što sadrži bazu podataka termodinamičkih svojstava različitih radnih tvari, kao i funkcije za izračun istih.

Pojednostavljena shema apsorpcijske dizalice topline jednaka je onoj prikazanoj na slici 1., a radi lakšeg praćenja ista je s označenim radnim točkama procesa prikazana ispod.



Slika 14. Pojednostavljena shema apsorpcijske dizalice topline

Pri modeliranju uvedene su određene pretpostavke [9]:

- nema gubitaka topline
- na izlazu iz apsorbera (točka 4) otopina je u stanju vrele kapljevine
- na izlazu iz generatora prema apsorberu (točka 2) otopina je u stanju vrele kapljevine
- na ulazu u kondenzator (točka 5) otopina je u stanju pregrijane pare
- na izlazu iz kondenzatora (točka 6) otopina je u stanju vrele kapljevine
- na izlazu iz isparivača (točka 8) otopina je u stanju suhozasićene pare

Za radnu tvar odabrana je smjesa amonijaka i vode ($\text{NH}_3/\text{H}_2\text{O}$).

Toplinski tok kondenzatora i apsorbera predaje se ogrjevnoj vodi. U slučaju spajanja ove dvije komponente u seriju, ogrjevna voda najprije prolazi kroz apsorber te zatim odlazi u kondenzator. Dakle, temperatura ogrjevne vode na izlazu iz apsorbera jednaka je temperaturi na ulazu u kondenzator. U ovom slučaju razmatran je paralelni spoj kondenzatora i apsorbera, što znači da je temperatura ogrjevne vode na ulazu u kondenzator i apsorber jednaka.

Potrebni toplinski učin iznosi:

$$\Phi_k + \Phi_{aps} = 33 \quad [\text{kW}]$$

Temperature procesa određene su na temelju pretpostavki prema [9]:

- temperatura u točki 4 jednaka je temperaturi apsorbera:

$$\theta_4 = \theta_{aps} = \theta_{w,pol} + 1 \quad [^\circ\text{C}] \quad (47)$$

- temperature na ulazu i izlazu iz isparivača su jednake
- temperatura u točki 2 jednaka je temperaturi generatora

Na temelju svih navedenih pojednostavljenja i pretpostavki za temperaturu vanjskog zraka od 2°C i temperaturu polaza ogrjevne vode od 45°C proračunate su vrijednosti točaka procesa.

Ulazni podaci za proračun:

- Temperatura isparavanja: $\theta_{isp} = -8^\circ\text{C}$
- Temperatura polaza ogrjevne vode $\theta_{w,pol} = 45^\circ\text{C}$
- Temperatura kondenzacije: $\theta_k = 48^\circ\text{C}$

- Temperatura generatora: $\theta_{gen} = 150\text{ }^{\circ}\text{C}$
- Temperatura apsorbera: $\theta_{aps} = 46\text{ }^{\circ}\text{C}$
- Stupanj djelovanja cirkulacijske pumpe: $\eta_p = 0,8$

Tablica 8. Radne točke kružnog procesa apsorpcijske dizalice topline

Radna točka	p [bar]	T [°C]	ξ [kg/kg]	h [kJ/kg]	q_m [kg/s]
1	19,30	46,24	0,3791	-16,82	0,03012
2	19,30	150	0,2357	502,7	0,02348
3	3,15	94,7	0,2357	502,7	0,02348
4	3,15	46	0,3791	-19,18	0,03012
5	19,30	132,3	0,8863	1662	0,006644
6	19,30	48	0,8863	146,1	0,006644
7	3,15	-8	0,8863	146,1	0,006644
8	3,15	-8	0,8863	1590	0,006644

Bilance mase i energije korištene prilikom proračuna prikazane su na slici ispod.

APSORBER

$$m_8 + m_3 = m_4$$

$$m_8 \cdot x_8 + m_3 \cdot x_3 = m_4 \cdot x_4$$

$$m_3 \cdot h_3 + m_8 \cdot h_8 = Q_{aps} + m_4 \cdot h_4$$

GENERATOR

$$m_1 = m_2 + m_5$$

$$m_1 \cdot x_1 = m_2 \cdot x_2 + m_5 \cdot x_5$$

$$m_1 \cdot h_1 + Q_{gen} = m_2 \cdot h_2 + m_5 \cdot h_5$$

KONDEZATOR

$$m_5 = m_6$$

$$Q_{kond} = m_5 \cdot (h_5 - h_6)$$

ISPARIVAC

$$m_7 = m_8$$

$$Q_{isp} = m_7 \cdot (h_8 - h_7)$$

PUMPA

$$P_p = m_4 \cdot (h_1 - h_4)$$

Slika 15. Jednadžbe bilance mase i energije (računalni program "EES")

Za ovako postavljen proces dobiveni su sljedeći iznosi:

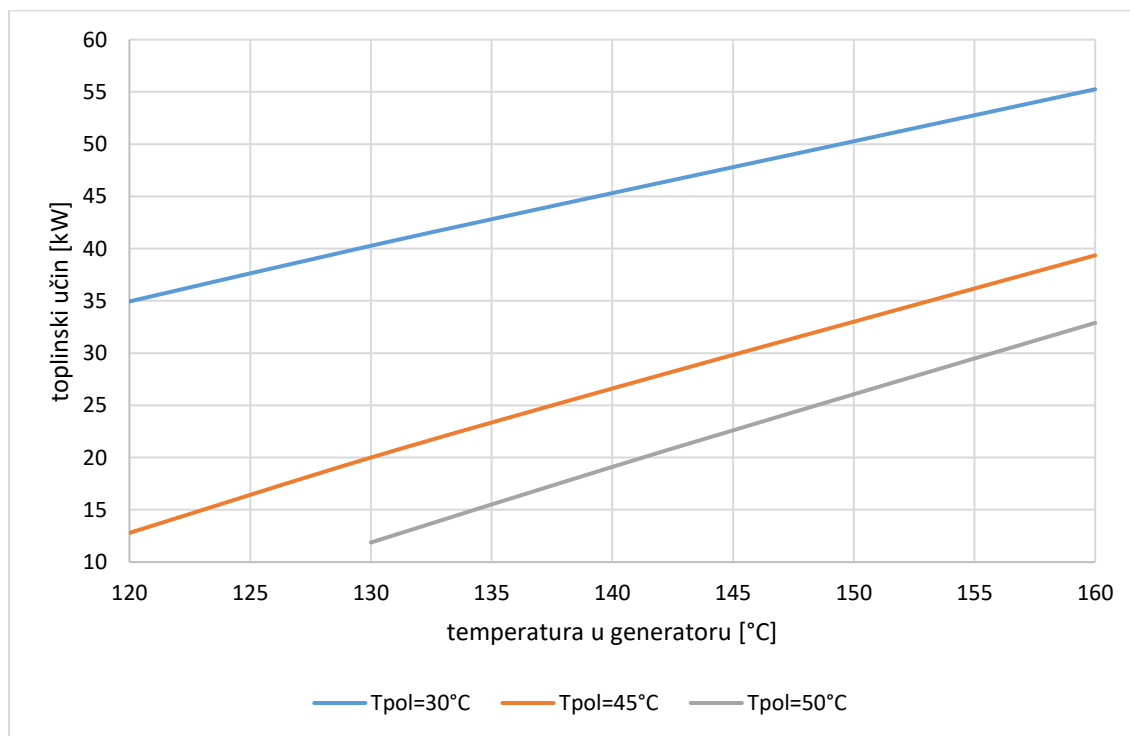
Tablica 9. Iznosi toplinskih učina komponenti apsorpcijske dizalice topline

Toplinski tok doveden generatoru	Toplinski tok preuzet od vanjskog zraka	Snaga pumpe	Toplinski tok predan ogrjevnoj vodi na kondenzatoru	Toplinski tok predan ogrjevnoj vodi u apsorberu	Toplinski odnos
Φ_{gen} [kW]	Φ_{isp} [kW]	P_P [kW]	Φ_k [kW]	Φ_{aps} [kW]	ξ_{gr} [kW]
23,35	9,59	0,071	10,06	22,94	1,41

Toplinski odnos računa se prema jednadžbi (3) kao:

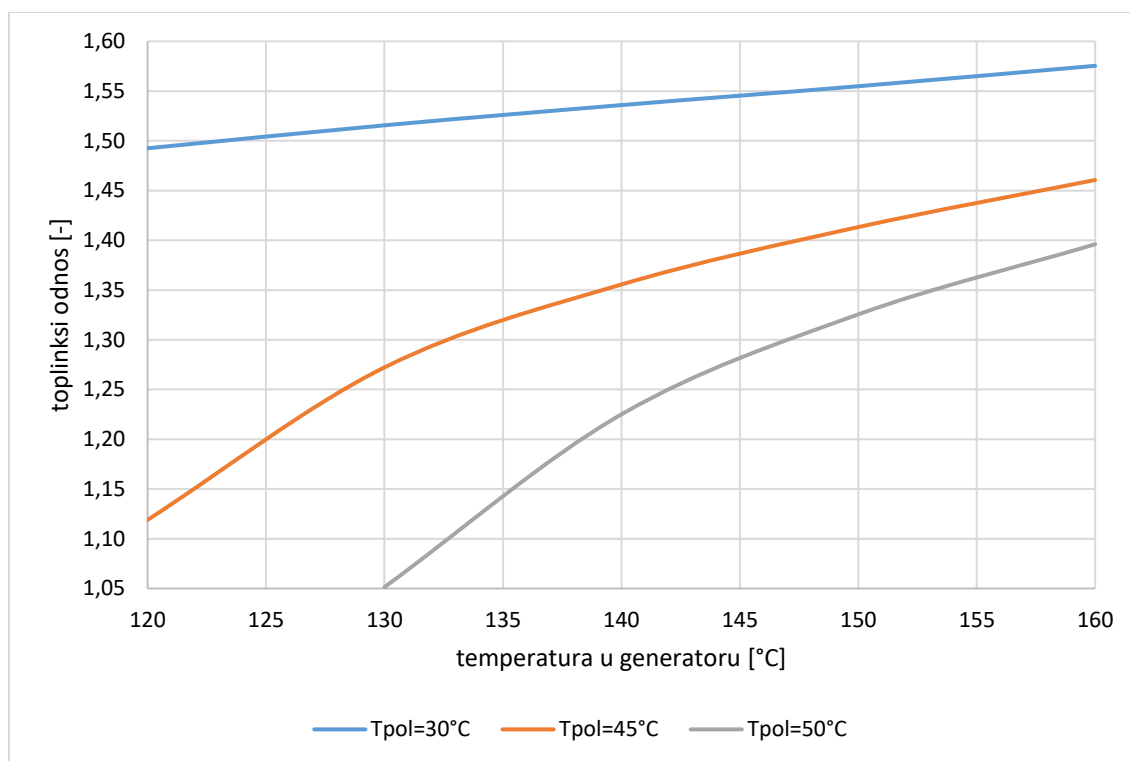
$$\xi_{gr} = \frac{\Phi_{aps} + \Phi_k}{\Phi_{gen} + P_p}$$

Napravljena je analiza ovisnosti toplinskog učina i toplinskog odnosa o temperaturi u generatoru, kao i temperaturi polaza ogrjevnog medija. Analiza je provedena za temperaturu vanjskog zraka od 2°C.



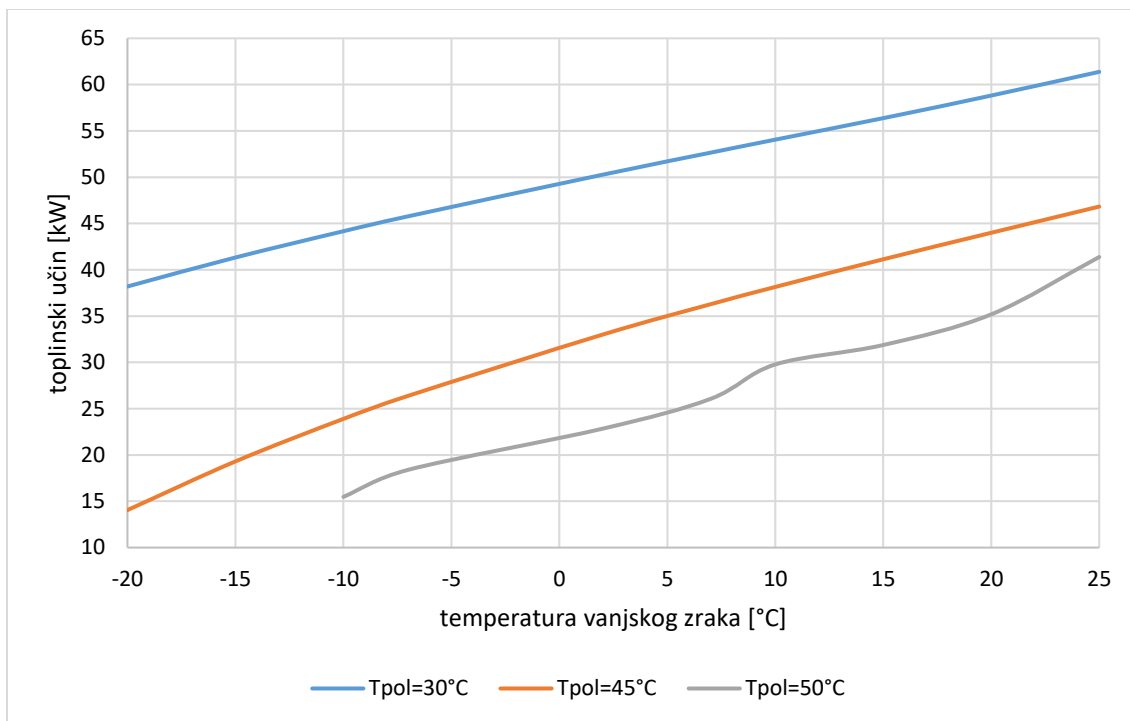
Slika 16. Ovisnost toplinskog učina apsorpcijske dizalice topline o temperaturi generatora i temperaturi polaza ogrjevnog medija

S porastom temperature u generatoru dakako raste i toplinski učin dizalice topline. Ustanovljeno je da za temperaturu polaza ogrjevnog medija od 45°C minimalna temperatura u generatoru mora biti oko 117°C kako bi se proces mogao odvijati. Pri nižim temperaturama dolazi do toga da je koncentracija otopine na ulazu u apsorber viša od koncentracije na izlazu pa se može zaključiti da proces apsorpcije nije moguć. Minimalna potrebna temperatura u generatoru povećava se s porastom temperature polaza ogrjevnog medija, tj. s porastom temperature u apsorberu.

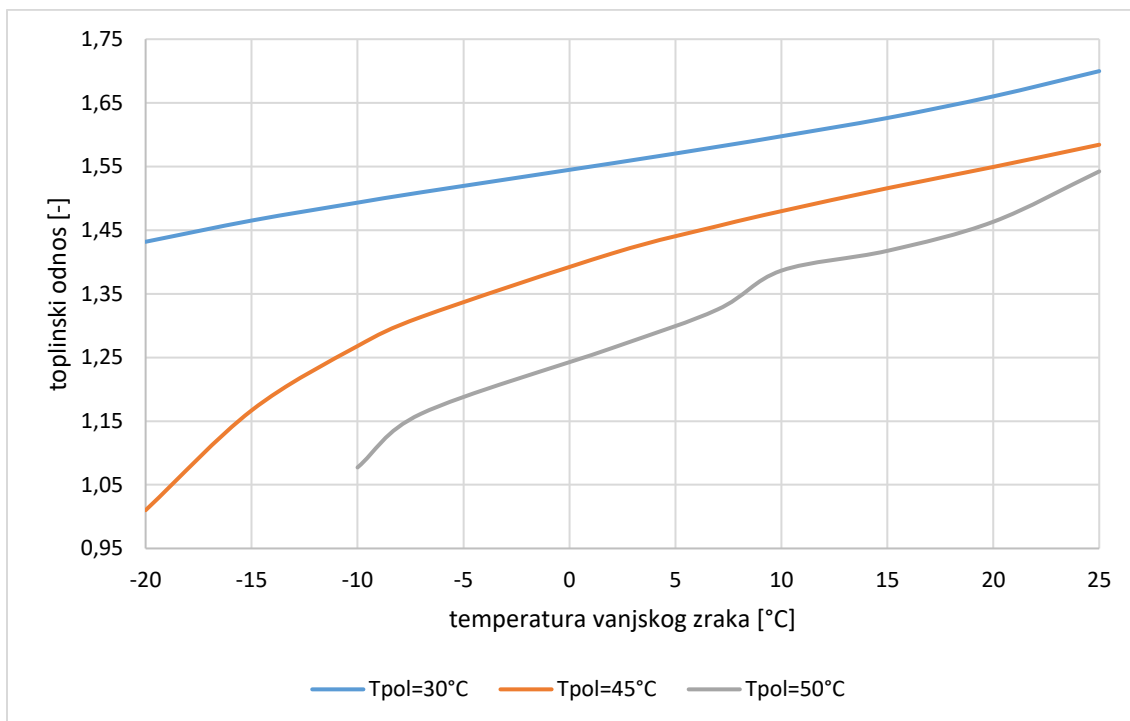


Slika 17. Ovisnost toplinskog odnosa apsorpcijske dizalice topline o temperaturi generatora i temperaturi polaza ogrjevnog medija

Nadalje, za temperaturu u generatoru od 150°C ispitana je promjena toplinskog učina i toplinskog odnosa s promjenom temperature vanjskog zraka i temperature polaza ogrjevnog medija.



Slika 18. Ovisnost toplinskog učina apsorpcijske dizalice topline o temperaturi vanjskog zraka i temperaturi polaza ogrjevnog medija

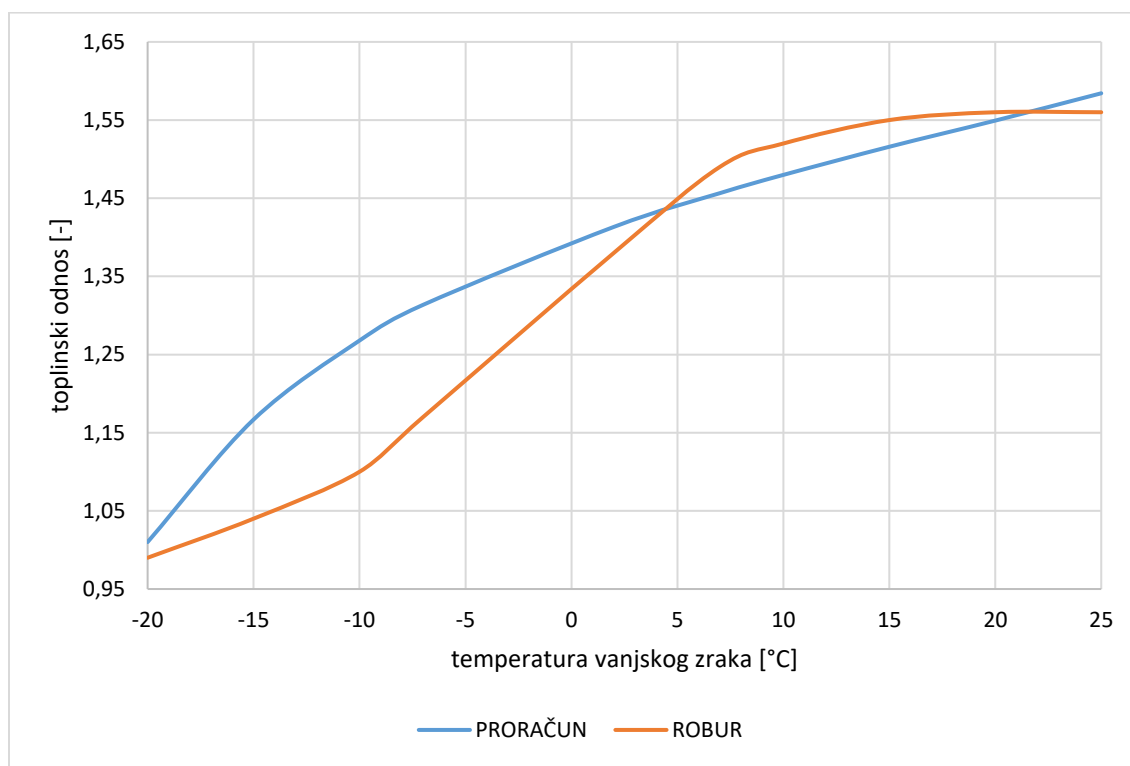


Slika 19. Ovisnost toplinskog učina apsorpcijske dizalice topline o temperaturi vanjskog zraka i temperaturi polaza ogrjevnog medija

Proračunate vrijednosti uspoređene su s vrijednostima proizvođača apsorpcijskih dizalica topline „Robur“. Za usporedbu su uzeti podaci apsorpcijske reverzibilne dizalice topline „Robur GAHP-AR“ na prirodni plin/UNP, nazivnog toplinskog učina 35,3 kW [10].

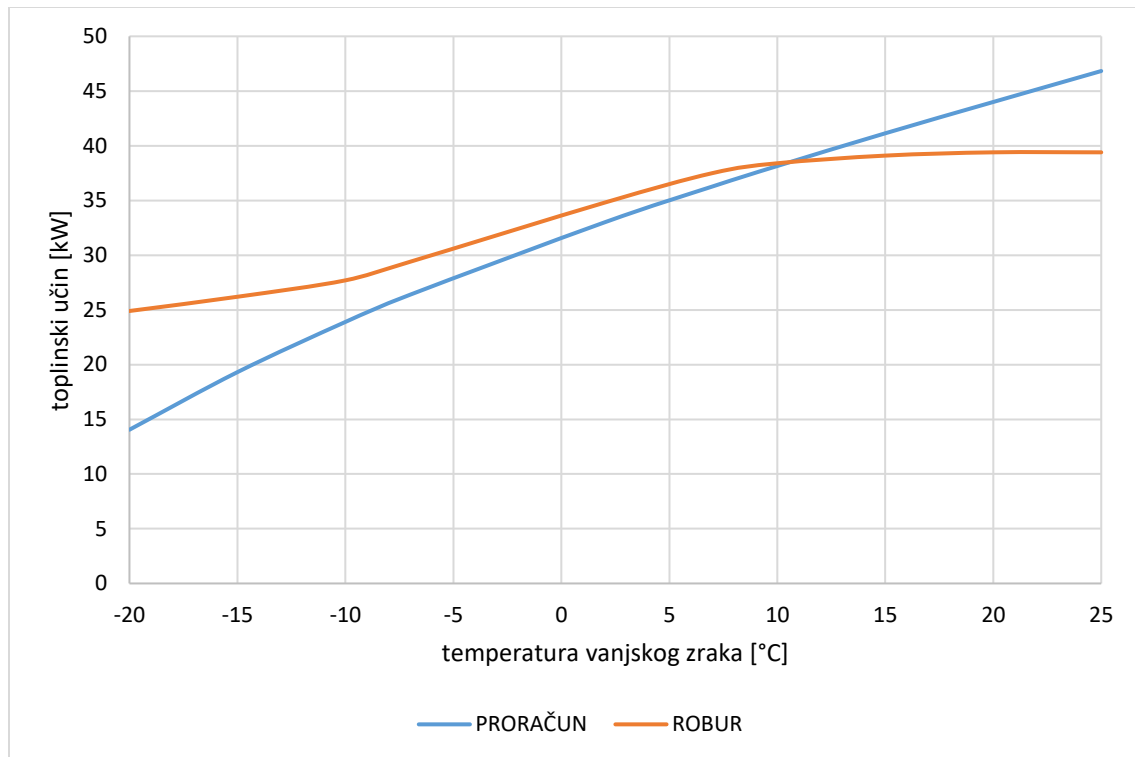
Vrijednosti su uspoređene za temperaturu polaza ogrjevnog medija od 45°C, a u proračunskom modelu temperatura generatora iznosi 150°C.

Pri temperaturama vanjskog zraka nižim od 0°C proračunski model daje više vrijednosti toplinskog odnosa u odnosu na vrijednosti proizvođača, dok su vrijednosti pri višim temperaturama približno jednake uz odstupanja do oko 3%, što je vidljivo iz sljedećeg dijagrama.



Slika 20. Usporedba toplinskog odnosa dobivenog proračunom i toplinskog odnosa preuzetog iz kataloga proizvođača „Robur“

S druge strane, toplinski učin dobiven proračunom je pri niskim temperaturama daleko niži nego onaj naveden od strane proizvođača. Najbolje podudaranje vrijednosti postignuto je za interval temperature vanjskog zraka od 2°C do 15°C gdje odstupanja iznose do $\pm 5\%$.



Slika 21. Usporedba toplinskog učina dobivenog proračunom i toplinskog učina preuzetog iz kataloga proizvođača „Robur“

Radi točnije analize, prilikom tehnoekonomske analize u nastavku rada korišteni su podaci iz kataloga proizvođača.

6. PRORAČUN GODIŠNJE POTREBNE TOPLINSKE ENERGIJE ZA GRIJANJE I HLAĐENJE

Proračun potrebne toplinske energije za grijanje i hlađenje proveden je koristeći algoritam prema HRN EN ISO 13790 koji je prikazan u nastavku.

6.1. Godišnja potrebna toplinska energija za grijanje [11]

Godišnja potrebna toplinska energija za grijanje jest računski određena količina topline koju sustavom grijanja treba tijekom jedne godine dovesti u zgradu za održavanje unutarnje projektne temperature u zgradi tijekom razdoblja grijanja zgrade.

Potrebna toplinska energija za grijanje računa se kao:

$$Q_{H,nd,cont} = Q_{H,ht} - \eta_{H,gn} \cdot Q_{H,gn} \quad [\text{kWh}] \quad (48)$$

$Q_{H,nd,cont}$ – potrebna toplinska energija za grijanje pri kontinuiranom radu [kWh]

$Q_{H,ht}$ – ukupno izmijenjena toplinska energija u periodu grijanja [kWh]

$\eta_{H,gn}$ – faktor iskorištenja toplinskih dobitaka [-]

$Q_{H,gn}$ – ukupni toplinski dobitci zgrade u periodu grijanja (ljudi, uređaji, rasvjeta i sunčevo zračenje) [kWh]

Sumiranje se provodi za sve mjesece u godini ako su vrijednosti mjesečne potrebne toplinske energije za grijanje pozitivne.

Proračun $Q_{H,nd,cont}$ uključuje sljedeći izraz:

$$Q_{H,nd,cont} = Q_{Tr} + Q_{Ve} - \eta_{H,gn} \cdot (Q_{int} + Q_{sol}) \quad [\text{kWh}] \quad (49)$$

Q_{Tr} – izmijenjena toplinska energija transmisijom za proračunsku zonu [kWh]

Q_{Ve} – potrebna toplinska energija za ventilaciju/klimatizaciju za proračunsku zonu [kWh]

Q_{int} – unutarnji toplinski dobitci zgrade (ljudi, uređaji, rasvjeta) [kWh]

Q_{sol} – toplinski dobitci od Sunčeva zračenja [kWh]

Izmijenjena toplinska energija transmisijom i ventilacijom proračunske zone za promatrani period računa se pomoću koeficijenta toplinske izmjene topline H (W/K):

$$Q_{Tr} = \frac{H_{tr}}{1000} \cdot (\theta_{int,H} - \theta_{e,m}) \cdot t \quad [\text{kWh}] \quad (50)$$

$$Q_{Ve} = \frac{H_{Ve}}{1000} \cdot (\theta_{int,H} - \theta_{e,m}) \cdot t \quad [\text{kWh}] \quad (51)$$

H_{tr} – koeficijent transmisijske izmjene topline proračunske zone [W/K]

H_{Ve} – koeficijent ventilacijske izmjene topline proračunske zone [W/K]

$\theta_{int,H}$ – unutarnja postavna temperatura grijane zone [°C]

$\theta_{e,m}$ – srednja vanjska temperatura za proračunski period (sat ili mjesec) [°C]

t – trajanje proračunskog razdoblja [h]

6.1.1. Izmijenjena toplinska energija transmisijom

Koeficijent transmisijske izmjene topline H_{Tr} određuje se za svaki mjesec prema normi HRN EN ISO 13789 iz sljedećeg izraza:

$$H_{Tr} = H_D + H_U + H_A + H_{g,m} \quad [\text{W/K}] \quad (52)$$

H_D – koeficijent transmisijske izmjene topline prema vanjskom okolišu [W/K]

H_U – koeficijent transmisijske izmjene topline kroz negrijani/nehlađeni prostor prema vanjskom okolišu [W/K]

H_A – koeficijent transmisijske izmjene topline prema susjednoj zgradi [W/K]

$H_{g,m}$ – koeficijent transmisijske izmjene topline prema tlu za proračunski mjesec [W/K]

Koeficijent transmisijske izmjene topline od grijanog prostora prema vanjskom okolišu H_D računa se pojednostavljenim postupkom gdje se uzima dodatak na koeficijent prolaza topline $\Delta U_{TM} = 0,1$ (W/(m²K)), a izraz glasi:

$$H_D = \sum_k A_k \cdot (U_k + \Delta U_{TM}) \quad [\text{W/K}] \quad (53)$$

A_k – površina građevnog dijela [m²]

U_k – koeficijent prolaza topline građevnog dijela [W/(m²K)]

Koeficijent transmisije izmjene topline prema tlu za proračunski period (mjesec), $H_{g,m}$, iznosi:

$$H_{g,m} = \frac{\Phi_m}{\theta_{int,m} - \theta_{e,m}} \quad [\text{W/K}] \quad (54)$$

Φ_m – toplinski tok izmjene topline s tlom za proračunski mjesec [W]

$\theta_{int,m}$ – unutarnja postavna temperatura za proračunski mjesec [°C]

$\theta_{e,m}$ – srednja vanjska temperatura za proračunski mjesec [°C]

Za poznate srednje mjesečne temperature vanjskog zraka toplinski tok izmjene topline s tlom za proračunski mjesec može se pojednostavljeno računati prema sljedećem izrazu:

$$\Phi_m = H_g(\bar{\theta}_{int} - \bar{\theta}_e) + H_{pi}(\bar{\theta}_{int} - \theta_{int,m}) + H_{pe}(\bar{\theta}_e - \theta_{e,m}) \quad [\text{W/K}] \quad (55)$$

H_g – stacionarni koeficijent transmisije izmjene topline prema tlu [W/K]

H_{pi} – unutarnji periodički koeficijent transmisije izmjene topline [W/K]

H_{pe} – vanjski periodički koeficijent transmisije izmjene topline [W/K]

$\bar{\theta}_{int}$ – srednja godišnja unutarnja temperatura [°C]

$\bar{\theta}_e$ – srednja godišnja vanjska temperatura [°C]

$\theta_{int,m}$ – unutarnja temperatura za proračunski mjesec m [°C]

$\theta_{e,m}$ – vanjska temperatura za proračunski mjesec m [°C]

m – broj mjeseca (od $m = 1$ za siječanj do $m = 12$ za prosinac)

Opis izračuna koeficijenata gornje jednadžbe dan je u [11].

6.1.2. Potrebna toplinska energija za ventilaciju

Potrebna toplinska energija za ventilaciju Q_{Ve} računa se prema Algoritmu za ventilaciju/klimatizaciju. Potrebna toplinska energija za ventilaciju/klimatizaciju zgrade može se iskazati kao:

$$Q_{Ve} = Q_{Ve,inf} + Q_{Ve,win} + Q_{H,Ve,mech} \quad [\text{kWh}] \quad (56)$$

$Q_{Ve,inf}$ – potrebna toplinska energija uslijed infiltracije vanjskog zraka [kWh]

$Q_{Ve,win}$ – potrebna toplinska energija uslijed prozračivanja otvaranjem prozora [kWh]

$Q_{H,Ve,mech}$ – potrebna toplinska energija u GViK sustavu kod zagrijavanja zraka [kWh]

Budući da u promatranoj kući nema sustava mehaničke ventilacije, član $Q_{H,Ve,mech}$ se zanemaruje.

Potrebna toplinska energija uslijed infiltracije:

$$Q_{Ve,inf} = \frac{H_{Ve,inf}}{1000} \cdot (\theta_{int} - \theta_e) \cdot t \quad [\text{kWh}] \quad (57)$$

Koeficijent izmjene topline uslijed infiltracije $H_{Ve,inf}$:

$$H_{Ve,inf} = n_{inf} \cdot V \cdot \rho_a \cdot c_{p,a} \quad [\text{W/K}] \quad (58)$$

n_{inf} – broj izmjena zraka uslijed infiltracije [h^{-1}]

V – volumen zraka u zoni [m^3]

ρ_a – gustoća zraka [kg/m^3]

$c_{p,a}$ – specifični toplinski kapacitet zraka [$\text{J}/(\text{kgK})$]

Broj izmjena zraka uslijed infiltracije ako nema mehaničke ventilacije:

$$n_{inf} = e_{wind} \cdot n_{50} \quad [\text{h}^{-1}] \quad (59)$$

n_{50} – broj izmjena zraka pri narinutoj razlici tlaka od 50 Pa [h^{-1}]

e_{wind}, f_{wind} – faktori zaštićenosti zgrade od vjetra [-]

Tablica 10. Proračunske vrijednosti n_{50} za netestirane zgrade

Kategorije za općenito određivanje zrakopropusnosti zgrade	Proračunske vrijednosti za n_{50} [h^{-1}]
I	a) 2 ; b) 1
II	4
III	6
IV	10

Proračunska vrijednost n_{50} uzeta je za kategoriju III i iznosi 6 h^{-1} .

Koeficijent e_{wind} za klasu zaklonjenosti:	Izloženo više od jedne fasade	Izložena jedna fasada
Nezaklonjene: zgrade na otvorenom, visoke zgrade u gradskim centrima	0,1	0,03
Srednje zaklonjene: zgrade okružene drvećem ili drugim zgradama, predgrađa	0,07	0,02
Jako zaklonjene: zgrade prosječnih visina u gradskim centrima, zgrade u šumama	0,04	0,01
Koeficijent f_{wind}	15	20

Potrebna toplinska energija uslijed prozračivanja:

$$Q_{Ve,win} = \frac{H_{Ve,win}}{1000} \cdot (\theta_{int} - \theta_e) \cdot t \quad [\text{kWh}] \quad (60)$$

Koeficijent izmjene topline uslijed prozračivanja:

$$H_{Ve,win} = n_{win} \cdot V \cdot \rho_a \cdot c_{p,a} \quad [\text{W/K}] \quad (61)$$

n_{win} – broj izmjena zraka uslijed otvaranja prozora [h^{-1}]

U slučaju kad nema mehaničke ventilacije mora vrijediti:

$$n_{inf} + n_{win} = \max\{n_{inf} + n_{win}; 0,5\} \quad [\text{h}^{-1}] \quad (62)$$

Napomena: gornji uvjet potrebno zadovoljiti samo u periodu korištenja zgrade

6.1.3. Ukupni toplinski dobici

Ukupni toplinski dobici za proračunski period mogu se iskazati kao:

$$Q_{H,gn} = Q_{int} + Q_{sol} \quad [\text{kWh}] \quad (63)$$

Unutarnji toplinski dobici Q_{int} od ljudi i uređaja računaju se s vrijednošću 5 W/m^2 ploštine korisne površine za stambene prostore.

$$Q_{int} = \frac{q_{spec} \cdot A_K \cdot t}{1000} \quad [\text{kWh}] \quad (64)$$

q_{spec} – specifični unutarnji dobitak po m^2 korisne površine [W/m^2]

A_K – korisna površina [m^2]

t – proračunsko vrijeme [h]

Tablica 11. Broj dana i sati u mjesecu

Mjesec	Broj dana	Vrijeme [h]
I	31	744
II	28	672
III	31	744
IV	30	720
V	31	744
VI	30	720

VII	31	744
VIII	31	744
IX	30	720
X	31	744
XI	30	720
XII	31	744
Godina	365	8760

Toplinski dobici od Sunčeva zračenja:

$$Q_{sol} = \sum_k Q_{sol,k} + \sum_l (1 - b_{tr,l}) Q_{sol,u,l} \quad [\text{kWh}] \quad (65)$$

$Q_{sol,k}$ – srednja dozračena energija sunčevog zračenja kroz k-ti građevni dio u grijani prostor [kWh]

$Q_{sol,u,l}$ – srednja dozračena energija sunčevog zračenja kroz l-ti građevni dio u susjedni negrijani prostor [kWh]

$b_{tr,l}$ – faktor smanjenja za susjedni negrijani prostor s unutarnjim toplinskim izvorom [-]

Budući da u kući nema negrijanih prostora drugi član u jednadžbi se zanemaruje.

Srednja dozračena energija sunčevog zračenja kroz k-ti građevni dio zgrade računa se kao:

$$Q_{sol} = \frac{F_{sh,ob} \cdot S_{s,k} \cdot A_{sol,k}}{3,6} - \frac{F_{r,k} \cdot \Phi_{r,k} \cdot t}{1000} \quad [\text{kWh}] \quad (66)$$

$F_{sh,ob}$ – faktor zasjenjena od vanjskih prepreka direktnom upadu sunčevog zračenja [-]

$S_{s,k}$ – srednja dozračena energija sunčevog zračenja na površinu građevnog dijela k za promatrani period [MJ/m²]

$A_{sol,k}$ – efektivna površina građevnog elementa (otvora, zida) k na koju upada sunčevo zračenje [m²]

$F_{r,k}$ – faktor oblika između otvora k i neba (za nezasjenjeni vodoravni krov $F_{r,k} = 1$, za nezasjenjeni okomiti zid $F_{r,k} = 0,5$)

$\Phi_{r,k}$ – toplinski tok zračenjem od površine otvora k prema nebu [kWh]

Detaljan opis gornje jednadžbe može se pronaći u [11].

6.2. Rezultati proračuna potrebne toplinske energije za grijanje

Proračun je proveden u računalnom programu „KI Expert Plus“. Pri proračunu korišteni su klimatski podaci za meteorološku postaju Zagreb-Maksimir.

Tablica 12. Srednje mjesečne temperature zraka (klimatska postaja Zagreb-Maksimir)

Mjesec	I	II	III	IV	V	VI	VII	VIII	IX	X	XI	XII
Srednja temperatura [°C]	-1,2	2,3	7,4	12,7	16,8	20,8	22,1	23,4	18,4	12,6	2,9	2,0

Cijela kuća tretira se kao jedna zona, a u nastavku su prikazani ulazni podaci korišteni u proračunu.

Ulazni podaci za proračun:

- Unutarnja projektna temperatura u sezoni grijanja: $\theta_{int} = 20\text{ }^{\circ}\text{C}$
- Površina kondicionirane zone računata s vanjskim dimenzijama: $A_f = 267,90\text{ m}^2$
- Ploština korisne površina grijanog dijela zgrade: $A_k = 226,00\text{ m}^2$
- Oplošje grijanog dijela zgrade: $A = 476,75\text{ m}^2$
- Ukupna površina pročelja: $A_{pročelja} = 312,34\text{ m}^2$
- Ukupna površina otvora zgrade: $A_{prozora} = 35,83\text{ m}^2$
- Učešće površine otvora u ukupnoj površini pročelja: $f = 11,47\text{ }\%$
- Obujam grijanog dijela zgrade: $V_e = 763,73\text{ m}^3$
- Neto obujam grijanog zraka: $V = 576,31\text{ m}^3$
- Vrsta prostora: *obiteljska kuća*
- Vrijeme rada sustava: *sustavi s prekidom rada noću*
- Broj sati rada sustava grijanja u danu: *17 h*
- Broj dana korištenja sustava grijanja u tjednu: *7*
- Vrsta ventilacije: *prirodna*

Za karakteristični dan mjeseca siječnja prikazani su toplinski gubici i dobici izračunati pomoću spomenutog računalnog programa.

	$H_{Tr,w}$ [W/K]	$H_{Tr,op}$ [W/K]	H_{Tr} [W/K]	θ_e [°C]	$\theta_{int,H}$ [°C]	$Q_{Tr,H}$ [kWh]
▶ 0	103,907	613,404	717,311	-0,60	20,00	14,78
1	103,907	613,404	717,311	-1,10	20,00	15,14
2	103,907	613,404	717,311	-1,30	20,00	15,28
3	103,907	613,404	717,311	-1,50	20,00	15,42
4	103,907	613,404	717,311	-1,50	20,00	15,42
5	103,907	613,404	717,311	-1,50	20,00	15,42
6	103,907	613,404	717,311	-1,50	20,00	15,42
7	103,907	613,404	717,311	-1,50	20,00	15,42
8	103,907	613,404	717,311	-0,60	20,00	14,78
9	103,907	613,404	717,311	0,80	20,00	13,77
10	103,907	613,404	717,311	2,10	20,00	12,84
11	103,907	613,404	717,311	3,50	20,00	11,84
12	103,907	613,404	717,311	4,40	20,00	11,19
13	103,907	613,404	717,311	4,80	20,00	10,90
14	103,907	613,404	717,311	5,30	20,00	10,54
15	103,907	613,404	717,311	4,40	20,00	11,19
16	103,907	613,404	717,311	3,50	20,00	11,84
17	103,907	613,404	717,311	2,60	20,00	12,48
18	103,907	613,404	717,311	1,90	20,00	12,98
19	103,907	613,404	717,311	1,20	20,00	13,49
20	103,907	613,404	717,311	0,80	20,00	13,77
21	103,907	613,404	717,311	0,10	20,00	14,27
22	103,907	613,404	717,311	0,10	20,00	14,27
23	103,907	613,404	717,311	-0,20	20,00	14,49

Slika 22. Transmisijski toplinski gubici za karakteristični dan mjeseca siječnja

Mjesec	$\Sigma\Phi_m$ [W]	$\Sigma H_{g,m}$ [W/K]
▶ I	758,70	35,79

Slika 23. Izmijenjena toplina s tlom i koeficijent transmisijskih gubitaka prema tlu za mjesec siječanj

Ukupni transmisijski gubici za karakteristični dan mjeseca siječnja iznose 343,26 kWh.

Kod proračuna ventilacijskih gubitaka korištene su sljedeće vrijednosti:

- Broj izmjena zraka pri razlici tlaka od 50 Pa: $n_{50} = 6 h^{-1}$
- Faktor zaštićenosti od vjetra: $e_{wind} = 0,07$
 $f_{wind} = 15$

Sat	$H_{Ve,inf,H}$ [W/K]	$H_{Ve,win,H}$ [W/K]	$H_{H,Ve,mech}$ [W/K]	$H_{H,Ve}$ [W/K]	$\Theta_{int,H}$ [°C]	Θ_{e} [°C]	$Q_{Ve,inf,H}$ [kWh]	$Q_{Ve,win,H}$ [kWh]	$Q_{H,Ve,mech}$ [kWh]	Q_{Ve} [kWh]
0-1	82,30	19,59	0,00	101,89	20,00	-0,60	1,70	0,40	0,00	2,10
1-2	82,30	19,59	0,00	101,89	20,00	-1,10	1,74	0,41	0,00	2,15
2-3	82,30	19,59	0,00	101,89	20,00	-1,30	1,75	0,42	0,00	2,17
3-4	82,30	19,59	0,00	101,89	20,00	-1,50	1,77	0,42	0,00	2,19
4-5	82,30	19,59	0,00	101,89	20,00	-1,50	1,77	0,42	0,00	2,19
5-6	82,30	19,59	0,00	101,89	20,00	-1,50	1,77	0,42	0,00	2,19
6-7	82,30	19,59	0,00	101,89	20,00	-1,50	1,77	0,42	0,00	2,19
7-8	82,30	19,59	0,00	101,89	20,00	-1,50	1,77	0,42	0,00	2,19
8-9	82,30	73,28	0,00	155,58	20,00	-0,60	1,70	1,51	0,00	3,20
9-10	82,30	73,28	0,00	155,58	20,00	0,80	1,58	1,41	0,00	2,99
10-11	82,30	73,28	0,00	155,58	20,00	2,10	1,47	1,31	0,00	2,78
11-12	82,30	73,28	0,00	155,58	20,00	3,50	1,36	1,21	0,00	2,57
12-13	82,30	73,28	0,00	155,58	20,00	4,40	1,28	1,14	0,00	2,43
13-14	82,30	73,28	0,00	155,58	20,00	4,80	1,25	1,11	0,00	2,36
14-15	82,30	73,28	0,00	155,58	20,00	5,30	1,21	1,08	0,00	2,29
15-16	82,30	73,28	0,00	155,58	20,00	4,40	1,28	1,14	0,00	2,43
16-17	82,30	73,28	0,00	155,58	20,00	3,50	1,36	1,21	0,00	2,57
17-18	82,30	73,28	0,00	155,58	20,00	2,60	1,43	1,28	0,00	2,71
18-19	82,30	73,28	0,00	155,58	20,00	1,90	1,49	1,33	0,00	2,82
19-20	82,30	73,28	0,00	155,58	20,00	1,20	1,55	1,38	0,00	2,92
20-21	82,30	73,28	0,00	155,58	20,00	0,80	1,58	1,41	0,00	2,99
21-22	82,30	73,28	0,00	155,58	20,00	0,10	1,64	1,46	0,00	3,10
22-23	82,30	73,28	0,00	155,58	20,00	0,10	1,64	1,46	0,00	3,10
23-24	82,30	19,59	0,00	101,89	20,00	-0,20	1,66	0,40	0,00	2,06
	82,30	53,15	0,00	135,45	20,00	1,01	37,51	23,16	0,00	60,68

Slika 24. Ventilacijski toplinski gubici za karakteristični dan mjeseca siječnja

Ukupni ventilacijski gubici za karakteristični dan mjeseca siječnja iznose 60,68 kWh.

Sat	Q_{sol} [kWh]	$Q_{sol,u}$ [kWh]	$Q_{sol,k}$ [kWh]	ϕ_{sol} [W]
0-1		-0,52	0,00	-519,14
1-2		-0,52	0,00	-519,14
2-3		-0,52	0,00	-519,14
3-4		-0,52	0,00	-519,14
4-5		-0,52	0,00	-519,14
5-6		-0,52	0,00	-519,14
6-7		-0,52	0,00	-519,14
7-8		-0,51	0,00	-513,53
8-9		0,04	0,00	42,86
9-10		1,01	0,00	1012,76
10-11		1,85	0,00	1848,97
11-12		2,59	0,00	2588,81
12-13		2,78	0,00	2783,18
13-14		2,89	0,00	2893,65
14-15		2,76	0,00	2760,89
15-16		0,30	0,00	300,81
16-17		-0,52	0,00	-519,14
17-18		-0,52	0,00	-519,14
18-19		-0,52	0,00	-519,14
19-20		-0,52	0,00	-519,14
20-21		-0,52	0,00	-519,14
21-22		-0,52	0,00	-519,14
22-23		-0,52	0,00	-519,14
23-24		-0,52	0,00	-519,14

Slika 25. Solarni toplinski dobici za karakteristični dan mjeseca siječnja

Ukupni solarni toplinski dobici za karakteristični dan mjeseca siječnja iznose 5,91 kWh.

Specifični unutarnji dobitak po kvadratnom metru korisne površine iznosi 5 W/m².

Ak [m ²]	226,00	
q _{spec} [W/m ²]	5,00	
Mjesec	t [h]	Q _{int} [kWh]
Siječanj	744	840,72

Slika 26. Unutarnji toplinski dobitci za mjesec siječanj

Unutarnji toplinski dobitci za karakteristični dan mjeseca siječnja iznose 27,12 kWh.

Za vrijeme rada sustava od 17h dnevno, potrebna toplinska energija za grijanje u mjesecu siječnju iznosi 8725,31 kWh.

Iznosi potrebne toplinske energije za grijanje u ostalim mjesecima prikazani su u tablici.

Tablica 13. Potrebna toplinska energija za grijanje

Mjesec	Broj dana grijanja	Potrebna toplinska energija za grijanje, $Q_{H,nd}$ [kWh/mj]
Siječanj	31	8725,31
Veljača	28	6752,62
Ožujak	31	5043,46
Travanj	30	2355,07
Svibanj	16	229,09
Lipanj	0	0
Srpanj	0	0
Kolovoz	0	0
Rujan	15	0
Listopad	31	3009,87
Studeni	30	5696,35
Prosinac	31	8669,13
$Q_{H,nd}$ [kWh/god]	243	40480,89
$Q''_{H,nd}$ [kWh/(m²god)]	243	179,12

6.3. Godišnja potrebna toplinska energija za hlađenje

Potrebna toplinska energija za hlađenje proračunske zone:

$$Q_{C,nd} = Q_{C,gn} - \eta_{C,ls} \cdot Q_{C,ht} \quad [\text{kWh}] \quad (67)$$

$Q_{C,nd}$ – potrebna toplinska energija za hlađenje [kWh]

$Q_{C,gn}$ – ukupni toplinski dobici zgrade u periodu hlađenja: ljudi, rasvjeta, solarni dobici [kWh]

$Q_{C,ht}$ – ukupno izmijenjena toplinska energija u periodu hlađenja [kWh]

$\eta_{C,ls}$ – faktor iskorištenja toplinskih gubitaka kod hlađenja [-]

Proračun potrebne toplinske energije za hlađenje $Q_{C,nd}$ uključuje sljedeći izraz:

$$Q_{C,nd} = Q_{int} + Q_{sol} - \eta_{C,ls} \cdot (Q_{Tr} + Q_{Ve}) \quad [\text{kWh}] \quad (68)$$

Sve jednadžbe za proračun potrebne toplinske energije za grijanje $Q_{H,nd}$ vrijede i kod proračuna $Q_{C,nd}$, s tim da se proračun provodi s unutarnjom proračunskom temperaturom hlađene zone, koja za ovaj slučaj iznosi 22°C. Razlika u odnosu na proračun $Q_{H,nd}$ je u faktoru smanjenja zbog sjene od pomičnog zasjenjenja koji je kod proračuna hlađenja stalno uključen. Detaljan proračun može se pronaći u [11].

Za karakteristični dan mjeseca srpnja prikazane su proračunate vrijednosti.

Transmisijski gubici

Karakterističan dan mjeseca:

	$H_{Tr,w}$ [W/K]	$H_{Tr,op}$ [W/K]	H_{Tr} [W/K]	θ_e [°C]	$\theta_{int,c}$ [°C]	$Q_{Tr,c}$ [kWh]
0	103,907	613,404	717,311	17,90	22,00	2,94
1	103,907	613,404	717,311	17,10	22,00	3,51
2	103,907	613,404	717,311	16,60	22,00	3,87
3	103,907	613,404	717,311	16,20	22,00	4,16
4	103,907	613,404	717,311	15,60	22,00	4,59
5	103,907	613,404	717,311	17,00	22,00	3,59
6	103,907	613,404	717,311	19,00	22,00	2,15
7	103,907	613,404	717,311	20,70	22,00	0,93
8	103,907	613,404	717,311	22,30	22,00	-0,22
9	103,907	613,404	717,311	23,70	22,00	-1,22
10	103,907	613,404	717,311	24,90	22,00	-2,08
11	103,907	613,404	717,311	26,10	22,00	-2,94
12	103,907	613,404	717,311	27,10	22,00	-3,66
13	103,907	613,404	717,311	27,40	22,00	-3,87
14	103,907	613,404	717,311	27,50	22,00	-3,95
15	103,907	613,404	717,311	27,20	22,00	-3,73
16	103,907	613,404	717,311	26,90	22,00	-3,51
17	103,907	613,404	717,311	26,20	22,00	-3,01
18	103,907	613,404	717,311	24,90	22,00	-2,08
19	103,907	613,404	717,311	23,00	22,00	-0,72
20	103,907	613,404	717,311	20,90	22,00	0,79
21	103,907	613,404	717,311	20,00	22,00	1,43
22	103,907	613,404	717,311	19,10	22,00	2,08
23	103,907	613,404	717,311	18,30	22,00	2,65

Slika 27. Transmisijski toplinski gubici za karakteristični dan mjeseca srpnja

Mjesec	$\Sigma\Phi_m$ [W]	$\Sigma H_{q,m}$ [W/K]
► VII	357,96	-170,45

Slika 28. Izmijenjena toplina s tлом i koeficijent transmisijjskih gubitaka prema tlu za mjesec srpanj

Ukupni transmisijjski gubici za karakteristični dan mjeseca srpnja iznose -6,87 kWh. Negativan predznak označava dobitak topline.

Sat	$H_{Ve,inf,C}$ [W/K]	$H_{Ve,win,C}$ [W/K]	$H_{Free\ cool}$ [W/K]	$H_{C,Ve,mech}$ [W/K]	$H_{C,Ve}$ [W/K]	$\Theta_{int,C}$ [°C]	Θ_{ae} [°C]	$Q_{Ve,inf,C}$ [kWh]	$Q_{Ve,win,C}$ [kWh]	$Q_{Free\ cool}$ [kWh]	$Q_{C,Ve,mech}$ [kWh]	$Q_{Ve,C}$ [kWh]
0-1	82,30	19,59	0,00	0,00	101,89	22,00	17,90	0,34	0,08	0,00	0,00	0,42
1-2	82,30	19,59	0,00	0,00	101,89	22,00	17,10	0,40	0,10	0,00	0,00	0,50
2-3	82,30	19,59	0,00	0,00	101,89	22,00	16,60	0,44	0,11	0,00	0,00	0,55
3-4	82,30	19,59	0,00	0,00	101,89	22,00	16,20	0,48	0,11	0,00	0,00	0,59
4-5	82,30	19,59	0,00	0,00	101,89	22,00	15,60	0,53	0,13	0,00	0,00	0,65
5-6	82,30	19,59	0,00	0,00	101,89	22,00	17,00	0,41	0,10	0,00	0,00	0,51
6-7	82,30	19,59	0,00	0,00	101,89	22,00	19,00	0,25	0,06	0,00	0,00	0,31
7-8	82,30	19,59	0,00	0,00	101,89	22,00	20,70	0,11	0,03	0,00	0,00	0,13
8-9	82,30	73,28	0,00	0,00	155,58	22,00	22,30	-0,02	-0,02	0,00	0,00	-0,05
9-10	82,30	73,28	0,00	0,00	155,58	22,00	23,70	-0,14	-0,12	0,00	0,00	-0,26
10-11	82,30	73,28	0,00	0,00	155,58	22,00	24,90	-0,24	-0,21	0,00	0,00	-0,45
11-12	82,30	73,28	0,00	0,00	155,58	22,00	26,10	-0,34	-0,30	0,00	0,00	-0,64
12-13	82,30	73,28	0,00	0,00	155,58	22,00	27,10	-0,42	-0,37	0,00	0,00	-0,79
13-14	82,30	73,28	0,00	0,00	155,58	22,00	27,40	-0,44	-0,40	0,00	0,00	-0,84
14-15	82,30	73,28	0,00	0,00	155,58	22,00	27,50	-0,45	-0,40	0,00	0,00	-0,86
15-16	82,30	73,28	0,00	0,00	155,58	22,00	27,20	-0,43	-0,38	0,00	0,00	-0,81
16-17	82,30	73,28	0,00	0,00	155,58	22,00	26,90	-0,40	-0,36	0,00	0,00	-0,76
17-18	82,30	73,28	0,00	0,00	155,58	22,00	26,20	-0,35	-0,31	0,00	0,00	-0,65
18-19	82,30	73,28	0,00	0,00	155,58	22,00	24,90	-0,24	-0,21	0,00	0,00	-0,45
19-20	82,30	73,28	0,00	0,00	155,58	22,00	23,00	-0,08	-0,07	0,00	0,00	-0,16
20-21	82,30	73,28	0,00	0,00	155,58	22,00	20,90	0,09	0,08	0,00	0,00	0,17
21-22	82,30	73,28	0,00	0,00	155,58	22,00	20,00	0,16	0,15	0,00	0,00	0,31
22-23	82,30	73,28	0,00	0,00	155,58	22,00	19,10	0,24	0,21	0,00	0,00	0,45
23-24	82,30	19,59	0,00	0,00	101,89	22,00	18,30	0,30	0,07	0,00	0,00	0,38
	82,30	53,15	0,00	0,00	135,45	22,00	21,90	0,20	-1,95	0,00	0,00	-1,75

Slika 29. Ventilacijski toplinski gubici za karakteristični dan mjeseca srpnja

Ukupni ventilacijski gubici za karakteristični dan mjeseca srpnja iznose -1,75 kWh, što znači da se ponovno radi o dobitku.

Karakterističan dan mjeseca:

Sat	Q_{sol} [kWh]	$Q_{sol,u}$ [kWh]	$Q_{sol,k}$ [kWh]	ϕ_{sol} [W]
0-1	-0,52	0,00	-0,52	-519,14
1-2	-0,52	0,00	-0,52	-519,14
2-3	-0,52	0,00	-0,52	-519,14
3-4	-0,52	0,00	-0,52	-519,14
4-5	-0,52	0,00	-0,52	-519,14
5-6	0,86	0,00	0,86	864,21
6-7	2,34	0,00	2,34	2338,47
7-8	4,21	0,00	4,21	4207,74
8-9	5,45	0,00	5,45	5447,79
9-10	5,54	0,00	5,54	5539,53
10-11	5,81	0,00	5,81	5809,26
11-12	6,58	0,00	6,58	6578,97
12-13	7,02	0,00	7,02	7020,07
13-14	6,96	0,00	6,96	6955,67
14-15	6,09	0,00	6,09	6086,74
15-16	5,19	0,00	5,19	5185,25
16-17	4,36	0,00	4,36	4360,63
17-18	2,94	0,00	2,94	2939,19
18-19	0,22	0,00	0,22	222,83
19-20	-0,52	0,00	-0,52	-519,14
20-21	-0,52	0,00	-0,52	-519,14
21-22	-0,52	0,00	-0,52	-519,14
22-23	-0,52	0,00	-0,52	-519,14
23-24	-0,52	0,00	-0,52	-519,14

Slika 30. Solarni toplinski dobitci za karakteristični dan mjeseca srpnja

Ukupni solarni toplinski dobici za karakteristični dan mjeseca srpnja iznose 58,36 kWh.

Unutarnji dobici		
Vrsta proračuna	Proračun unutarnji	
Ak [m ²]	226,00	
Q _{spec} [W/m ²]	5,00	
Mjesec	t [h]	Q _{int} [kWh]
Srpanj	744	840,72

Slika 31. Unutarnji toplinski dobici za mjesec srpanj

Unutarnji toplinski dobici za karakteristični dan mjeseca srpnja iznose 27,12 kWh.

Za vrijeme rada sustava od 17h dnevno, potrebna toplinska energija za hlađenje u mjesecu srpnju iznosi 2156,52 kWh.

Iznosi potrebne toplinske energije za hlađenje u ostalim mjesecima prikazani su u tablici.

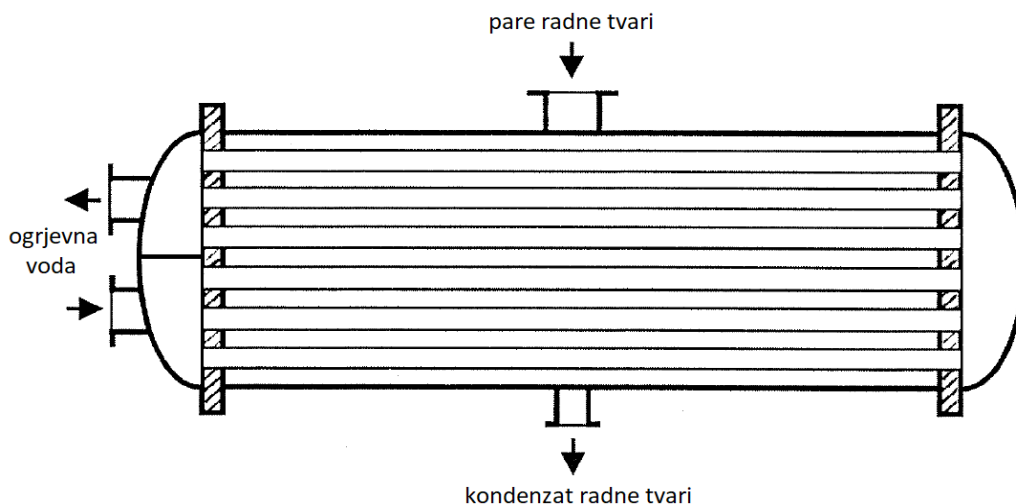
Tablica 14. Potrebna toplinska energija za hlađenje

Mjesec	Potrebna toplinska energija za hlađenje, $Q_{c,nd}$ [kWh/mj]
Siječanj	0
Veljača	0
Ožujak	0
Travanj	0
Svibanj	162,80
Lipanj	1397,10
Srpanj	2156,52
Kolovoz	1687,51
Rujan	13,46
Listopad	0
Studeni	0
Prosinac	0
$Q_{c,nd}$ [kWh/god]	5417,38
$Q''_{c,nd}$ [kWh/(m²god)]	23,97

7. DIMENZIONIRANJE KOMPONENTI APSORPCIJSKE DIZALICE TOPLINE

7.1. Kondenzator

Odabrana je izvedba kondenzatora s cijevima u plaštu (eng. „shell and tube“) hlađen ogrjevnom vodom koja struji kroz cijevi kondenzatora te nakon prolaska odlazi prema spremniku ogrjevne vode. Proračun je proveden interaktivno u računalnom programu „Microsoft Excel“ prema [12].

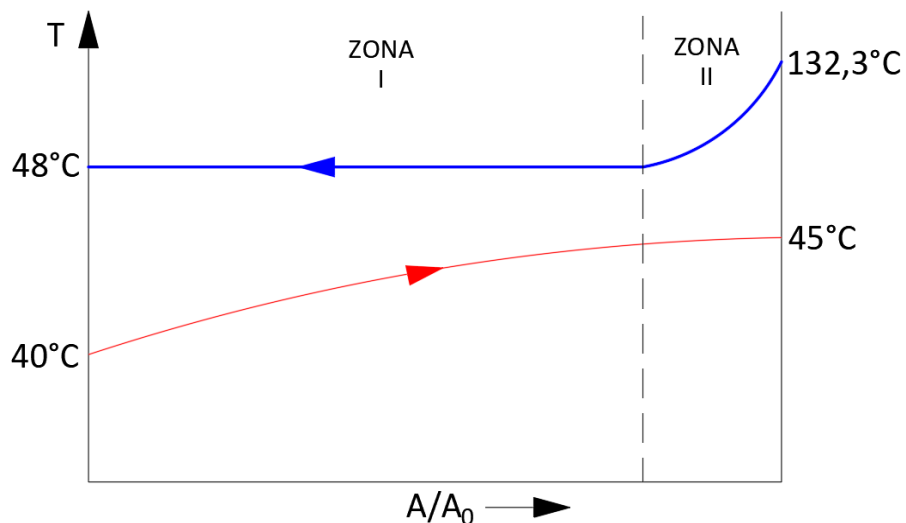


Slika 32. Kondenzator "shell and tube" [12]

Ulazni podaci za proračun:

- Toplinski učin kondenzatora: $\Phi_k = 10,06 \text{ kW}$
- Temperatura ogrjevne vode na ulazu u kondenzator: $\theta_{w,ul} = 40 \text{ }^\circ\text{C}$
- Temperatura ogrjevne vode na izlazu iz kondenzatora: $\theta_{w,izl} = 45 \text{ }^\circ\text{C}$
- Temperatura radne tvari na ulazu u kondenzator: $\theta_{RT,ul} = 132,3 \text{ }^\circ\text{C}$
- Temperatura kondenzacije: $\theta_k = 48 \text{ }^\circ\text{C}$
- Temperatura radne tvari na izlazu iz kondenzatora: $\theta_{RT,izl} = 48 \text{ }^\circ\text{C}$
- Maseni protok radne tvari: $q_{m,RT} = 0,006644 \text{ kg/s}$

Budući da je na ulazu u kondenzator radna tvar (otopina NH₃/H₂O) u stanju pregrijanja, koeficijent prijelaza topline u tom području razlikovat će se od onog u području kondenzacije. Zbog toga se proračun provodi posebno za zonu kondenzacije (Zona I) i zonu pregrijanih para (Zona II).



Slika 33. Temperaturni režim na kondenzatoru apsorpcijske dizalice topline

Entalpija radne tvari na ulazu i izlazu iz kondenzatora izračunate poglavlju 5.2. iznose:

$$h_5 = 1662 \frac{\text{kJ}}{\text{kg}}$$

$$h_6 = 146,1 \frac{\text{kJ}}{\text{kg}}$$

Entalpija otopine NH₃/H₂O na izlazu iz Zone II (suhozasićena para) iznosi prema [13]:

$$h_V = 1337,6 \frac{\text{kJ}}{\text{kg}}$$

Toplinski tok u području pregrijanih para:

$$\Phi_{sup} = q_{m,RT} \cdot (h_5 - h_V) \quad [\text{kW}] \quad (69)$$

$$\Phi_{sup} = 0,006644 \cdot (1662 - 1337,6) = 2,16 \text{ kW}$$

Toplinski tok u području kondenzacije:

$$\Phi_{lat} = q_{m,RT} \cdot (h_V - h_6) \quad [\text{kW}] \quad (70)$$

$$\Phi_{lat} = 0,006644 \cdot (1337,6 - 146,1) = 7,92 \text{ kW}$$

Odabrani konstrukcijski parametri:

- Promjer plašta: $D = 0,1593 \text{ m}$
- Vanjski promjer cijevi: $d_e = 0,0102 \text{ m}$
- Debljina stijenke cijevi: $\delta_1 = 0,0012 \text{ m}$
- Unutarnji promjer cijevi: $d_i = 0,0078 \text{ m}$
- Razmak između cijevi: $s = 0,013 \text{ m}$
- Omjer vanjske i unutarnje površine: $A_e/A_i = 1,31$
- Materijal cijevi: *čelik*

Približan broj cijevi koji se može smjestiti u poprečni presjek kondenzatora:

$$n_t = 0,75 \cdot \left[\left(\frac{D}{s} \right)^2 - 1 \right] = 0,75 \cdot \left[\left(\frac{0,1593}{0,013} \right)^2 - 1 \right] = 112,9 \quad [-] \quad (71)$$

Odabran broj cijevi:

$$n_t = 88 \quad [-]$$

Srednja logaritamska temperaturna razlika:

$$\Delta\theta_m = \frac{(\theta_k - \theta_{w,ul}) - (\theta_k - \theta_{w,izl})}{\text{Ln} \left(\frac{\theta_k - \theta_{w,ul}}{\theta_k - \theta_{w,izl}} \right)} \quad [^\circ\text{C}] \quad (72)$$

$$\Delta\theta_m = \frac{(48 - 40) - (48 - 45)}{\text{Ln} \left(\frac{48 - 40}{48 - 45} \right)} = 5,10 \text{ } ^\circ\text{C}$$

Srednja temperatura vode:

$$\theta_{w,m} = \Delta\theta_k - \Delta\theta_m = 48 - 5,10 = 42,90 \text{ } ^\circ\text{C} \quad (73)$$

Termodinamička svojstva vode za srednju temperaturu $\theta_{w,m}$:

Gustoća	ρ_w	991,03	kg/m ³
Specifični toplinski kapacitet	c_w	4,180	kJ/(kgK)
Toplinska vodljivost	λ_w	0,632	W/(mK)
Dinamička viskoznost	μ_w	$6,19 \cdot 10^{-4}$	Pas
Kinematička viskoznost	ν_w	$6,24 \cdot 10^{-7}$	m ² /s

Maseni protok vode:

$$q_{m,w} = \frac{\Phi_k}{c_w \cdot (\theta_{w,izl} - \theta_{w,ul})} \quad [\text{kg/s}] \quad (74)$$

$$q_{m,w} = \frac{10,06}{4,18 \cdot (45 - 40)} = 0,481 \frac{\text{kg}}{\text{s}}$$

Broj prolaza vode:

$$n_p = 4 \quad [-]$$

Broj cijevi u jednom prolazu:

$$n_{t1} = \frac{n_t}{n_p} = \frac{88}{4} = 22 \quad [-] \quad (75)$$

Brzina vode u cijevima:

$$w_w = \frac{q_{m,w}}{\frac{d_i^2 \cdot \pi}{4} \cdot n_{t1} \cdot \rho_w} = \frac{0,481}{\frac{0,0078^2 \cdot \pi}{4} \cdot 22 \cdot 991,03} = 0,462 \frac{\text{m}}{\text{s}} \quad (88)$$

Reynolds-ov broj:

$$Re = \frac{w_w \cdot d_i}{\nu_w} = \frac{0,462 \cdot 0,0078}{6,24 \cdot 10^{-7}} = 5773 \quad [-] \quad (76)$$

Koeficijent prijelaza topline na strani vode:

$$\alpha_w = f_w \cdot B_w \cdot \frac{w_w^{0,8}}{d_i^{0,2}} \quad [\text{W}/(\text{m}^2\text{K})] \quad (77)$$

Faktor f_w za vrijednosti $Re < 10000$ iznosi:

$$f_w = -0,0101183 \cdot \left(\frac{Re}{1000}\right)^2 + 0,18978 \cdot \left(\frac{Re}{1000}\right) + 0,106247 \quad [-] \quad (78)$$

$$f_w = -0,0101183 \cdot \left(\frac{5773}{1000}\right)^2 + 0,18978 \cdot \left(\frac{5773}{1000}\right) + 0,106247 = 0,865$$

Faktor B_w ovisi o termodinamičkim svojstvima vode i računa se kao:

$$B_w = 0,023 \cdot \rho_w^{0,8} \cdot c_w^{0,4} \cdot \lambda_w^{0,6} \cdot \mu_w^{-0,4} \quad [-] \quad (79)$$

$$B_w = 0,023 \cdot 991,03^{0,8} \cdot 4180^{0,4} \cdot 0,632^{0,6} \cdot (6,19 \cdot 10^{-4})^{-0,4} = 2349,6$$

Koeficijent prijelaza topline na strani vode iznosi:

$$\alpha_w = 0,865 \cdot 2349,6 \cdot \frac{0,462^{0,8}}{0,0078^{0,2}} = 2892 \frac{W}{m^2K}$$

Debljina stijenke cijevi:

$$\delta_1 = 0,001 \text{ m}$$

Toplinska vodljivost materijala cijevi [14]:

$$\lambda_1 = 46,5 \frac{W}{mK} \quad [W/(mK)]$$

Srednji promjer cijevi:

$$d_m = \frac{d_e + d_i}{2} = \frac{0,0102 + 0,0078}{2} = 0,009 \text{ m} \quad (80)$$

Toplinski otpor kroz materijal stijenke cijevi:

$$R_1 = \left(\frac{\delta_1}{\lambda_1}\right) \cdot \left(\frac{d_i}{d_m}\right) = \left(\frac{0,0012}{46,5}\right) \cdot \left(\frac{0,0078}{0,009}\right) = 2,24 \cdot 10^{-5} \frac{m^2K}{W} \quad (81)$$

Debljina sloja vapnenca:

$$\delta_2 = 0,0005 \text{ m}$$

Toplinska vodljivost vapnenca [12]:

$$\lambda_2 = 2 \frac{W}{mK}$$

Toplinski otpor zbog sloja vapnenca:

$$R_2 = \frac{\delta_2}{\lambda_2} = \frac{0,0005}{2} = 0,00025 \frac{m^2K}{W} \quad (82)$$

Ukupni toplinski otpor na strani vode:

$$\Sigma R_i = R_1 + R_2 = 2,24 \cdot 10^{-5} + 0,00025 = 0,0002724 \frac{m^2K}{W} \quad (83)$$

Temperatura vode na izlazu iz zone I, odnosno na ulazu u zonu II:

$$\theta_{w,izl,sup} = \theta_{w,izl} - \frac{\Phi_{sup}}{c_w \cdot q_{m,w}} \quad [^{\circ}C] \quad (84)$$

$$\theta_{w,izl,sup} = 45 - \frac{2,16}{4,18 \cdot 0,481} = 43,93 \text{ } ^{\circ}C$$

7.1.1. Proračun zone I

Srednja logaritamska temperaturna razlika u zoni I:

$$\Delta\theta_{m,I} = \frac{(\theta_k - \theta_{w,ul}) - (\theta_k - \theta_{w,izl,sup})}{\ln\left(\frac{\theta_k - \theta_{w,ul}}{\theta_k - \theta_{w,izl,sup}}\right)} \quad [^{\circ}C] \quad (85)$$

$$\Delta\theta_{m,I} = \frac{(48 - 40) - (48 - 43,93)}{\ln\left(\frac{48 - 40}{48 - 43,93}\right)} = 5,82 \text{ } ^{\circ}C$$

Termodinamička svojstva radne tvari za temperaturu kondenzacije [13]:

Gustoća	ρ_{RT}	612	kg/m ³
Specifična latentna toplina	h_c	1191,5	kJ/(kg)
Toplinska vodljivost	λ_{RT}	0,48	W/(mK)
Dinamička viskoznost	μ_{RT}	0,00017	Pas

Koeficijent prijelaza topline za kondenzaciju radne tvari unutar plašta:

$$\alpha_{RT} = 0,725 \cdot B \cdot d_e^{-0,25} \cdot f^{-\frac{1}{6}} \cdot \psi_c \cdot (\theta_k - \theta_z)^{-0,25} \quad [\text{W}/(\text{m}^2\text{K})] \quad (86)$$

Faktor B povezuje termodinamička svojstva radne tvari u stanju vrele kapljevine pri temperaturi kondenzacije:

$$B = \left(\frac{g \cdot h_c \cdot \rho_{RT}^2 \cdot \lambda_{RT}^3}{\mu_{RT}} \right)^{0,25} \quad [-] \quad (87)$$

$$B = \left(\frac{9,81 \cdot 1191,5 \cdot 10^3 \cdot 612^2 \cdot 0,15^3}{0,00017} \right)^{0,25} = 7305$$

Približan broj cijevi u vertikalnom stupcu:

$$f = \frac{0,9 \cdot D}{1,732 \cdot s} = \frac{0,9 \cdot 0,1593}{1,732 \cdot 0,013} = 8 \quad [-] \quad (88)$$

Faktor ψ_c za cijevi bez orebrenja iznosi $\psi_c = 1$.

Koeficijent prijelaza topline α_{RT} iznosi:

$$\alpha_{RT} = 0,725 \cdot 7305 \cdot 0,0102^{-0,25} \cdot 8^{-\frac{1}{6}} \cdot 1 \cdot (48 - \theta_z)^{-0,25} \quad [\text{W}/(\text{m}^2\text{K})] \quad (89)$$

$$\alpha_{RT} = 11859,36 \cdot (48 - \theta_z)^{-0,25}$$

Gustoća specifičnog toplinskog toka na strani radne tvari:

$$q_e = \alpha_{RT} \cdot (\theta_k - \theta_z) = 11859,36 \cdot (\theta_k - \theta_z)^{0,75} \quad [\text{W}/\text{m}^2] \quad (90)$$

Srednja temperatura vode u zoni I:

$$\theta_{wm,I} = \theta_k - \Delta\theta_{m,I} = 48 - 5,82 = 42,18 \text{ } ^\circ\text{C} \quad (91)$$

Gustoća specifičnog toplinskog toka na strani vode:

$$q_{i,I} = \frac{\theta_z - \theta_{wm,I}}{\frac{1}{\alpha_w} + \Sigma R_i} = \frac{\theta_z - 42,18}{\frac{1}{2892} + 0,0002724} \quad [\text{W}/\text{m}^2] \quad (92)$$

$$q_{i,I} = 1617,6 \cdot (\theta_z - 42,18) \quad [\text{W/m}^2]$$

Gustoća specifičnog toplinskog toka na strani vode u odnosu na vanjsku površinu:

$$q_{e,I} = q_{i,I} \cdot \frac{A_i}{A_e} = 1617,6 \cdot (\theta_z - 42,18) \cdot \frac{1}{1,31} \quad [\text{W/m}^2] \quad (93)$$

$$q_{e,I} = 1237 \cdot (\theta_z - 42,18)$$

Budući da sad imamo sustav od dvije jednačbe s dvije nepoznanice, moguće je izračunati temperaturu stijenke cijevi θ_z :

$$\theta_z = 47,54 \text{ } ^\circ\text{C}$$

Koeficijent prijelaza topline za kondenzaciju radne tvari unutar plašta iznosi:

$$\alpha_{RT} = 11859,36 \cdot (48 - 47,54)^{-0,25} = 14400 \frac{\text{W}}{\text{m}^2\text{K}}$$

Gustoća specifičnog toplinskog toka $q_{e,I}$ iznosi:

$$q_{e,I} = 6625 \frac{\text{W}}{\text{m}^2}$$

Koeficijent prolaza topline u zoni I:

$$k_{e,I} = \frac{q_{e,I}}{\theta_{wm,I}} = \frac{6625}{42,18} = 11439 \frac{\text{W}}{\text{m}^2\text{K}} \quad (94)$$

Potrebna površina izmjene topline u zoni I:

$$A_{eI} = \frac{\Phi_{lat}}{q_{e,I}} = \frac{7,92}{6,625} = 1,195 \text{ m}^2 \quad (95)$$

7.1.2. Proračun zone II

Srednja logaritamska temperaturna razlika u zoni II:

$$\Delta\theta_{m,II} = \frac{(\theta_{RT,ul} - \theta_{w,izl}) - (\theta_k - \theta_{w,izl,sup})}{\text{Ln} \left(\frac{\theta_{RT,ul} - \theta_{w,izl}}{\theta_k - \theta_{w,izl,sup}} \right)} \quad [^\circ\text{C}] \quad (96)$$

$$\Delta\theta_{m,II} = \frac{(132,3 - 45) - (48 - 43,93)}{\text{Ln} \left(\frac{132,3 - 45}{48 - 43,93} \right)} = 27,15 \text{ } ^\circ\text{C}$$

Termodinamička svojstva [15]:

Gustoća	ρ_{sup}	10,45	kg/m ³
Specifični toplinski kapacitet	c_{sup}	2,628	kJ/(kgK)
Toplinska vodljivost	λ_{sup}	0,042	W/(mK)
Dinamička viskoznost	μ_{sup}	$1,41 \cdot 10^{-5}$	Pas
Kinematička viskoznost	ν_{sup}	$1,35 \cdot 10^{-6}$	m ² /s

Za početak, potrebno je pretpostaviti transformiranu specifičnu gustoću toplinskog toka koja se odnosi na cijelu površinu kondenzatora:

$$q_{e,tr} = 4400 \frac{W}{m^2}$$

Ukupna vanjska površina izmjene topline:

$$A_e = \frac{\Phi_k}{q_{e,tr}} = \frac{10,06}{4} = 2,286 \text{ m}^2 \quad (97)$$

Ukupna unutarnja površina izmjene topline:

$$A_i = \frac{A_e}{\frac{A_e}{A_i}} = \frac{2,286}{1,31} = 1,748 \text{ m}^2 \quad (98)$$

Aktivna duljina cijevi:

$$L = \frac{A_i}{\pi \cdot d_i \cdot n_t} = \frac{1,748}{\pi \cdot 0,0078 \cdot 88} = 0,811 \text{ m} \quad (99)$$

Broj cijevi u horizontalnim redovima mijenja se kroz poprečni presjek kondenzatora. Ekvivalentni broj za šahovski raspored cijevi u gornjem dijelu kondenzatora, gdje je broj cijevi u redu manji:

$$n_{eqv} = 0,3 \cdot n_t^{0,5} = 0,3 \cdot 88^{0,5} = 2,81 \quad [-] \quad (100)$$

Uzdužni presjek između cijevi:

$$A_s = n_{eqv} \cdot (s - d_e) \cdot L \quad [m^2] \quad (101)$$

$$A_s = 2,81 \cdot (0,013 - 0,0078) \cdot 0,811 = 0,00639 \text{ m}^2$$

Volumni protok radne tvari:

$$q_{v,RT} = \frac{q_{m,RT}}{\rho_{sup}} = \frac{0,006644}{10,45} = 0,000636 \frac{m^3}{s} \quad [m^3/s] \quad (102)$$

Brzina radne tvari:

$$w_{sup} = \frac{q_{v,RT}}{A_s} = \frac{0,000636}{0,00956} = 0,0995 \frac{m}{s} \quad [m/s] \quad (103)$$

Reynolds-ov broj:

$$Re = \frac{w_{sup} \cdot d_e}{\nu_{sup}} = \frac{0,0995 \cdot 0,0102}{1,35 \cdot 10^{-6}} = 750,9 \quad [-] \quad (104)$$

Prandtl-ov broj:

$$Pr = \frac{\mu_{sup} \cdot c_{sup}}{\lambda_{sup}} = \frac{1,41 \cdot 10^{-5} \cdot 2,628}{0,042} = 0,895 \quad [-] \quad (105)$$

Za vrijednost $100 < Re < 1000$ Nusselt-ov broj računa se prema izrazu:

$$Nu = 0,71 \cdot Re^{0,5} \cdot Pr^{0,36} \quad [-] \quad (106)$$

$$Nu = 0,71 \cdot 750,9^{0,5} \cdot 0,895^{0,36} = 18,69$$

Koeficijent prijelaza topline:

$$\alpha_{sup} = \frac{Nu \cdot \lambda_{sup}}{d_e} = \frac{18,69 \cdot 0,042}{0,0102} = 76,04 \frac{W}{m^2K} \quad (107)$$

Koeficijent prolaza topline zone II:

$$k_{e,II} = \frac{1}{\frac{1}{\alpha_{sup}} + \left(\Sigma R_i + \frac{1}{\alpha_w} \right)} \quad [W/(m^2K)] \quad (108)$$

$$k_{e,II} = \frac{1}{\frac{1}{76,04} + \left(0,0002724 + \frac{1}{2892} \right)} = 72,62 \frac{W}{m^2K}$$

Specifični toplinski tok u zoni II:

$$q_{e,II} = k_{e,II} \cdot \Delta\theta_{m,II} = 72,62 \cdot 27,15 = 1972 \frac{W}{m^2} \quad (109)$$

Potrebna površina izmjene topline u zoni II:

$$A_{e,II} = \frac{\Phi_{sup}}{q_{e,II}} = \frac{2,16}{1,972} = 1,093 \text{ m}^2 \quad [\text{m}^2] \quad (110)$$

Ukupna potrebna površina izmjene topline:

$$A_e = A_{e,I} + A_{e,II} = 1,195 + 1,093 = 2,288 \text{ m}^2 \quad [\text{m}^2] \quad (111)$$

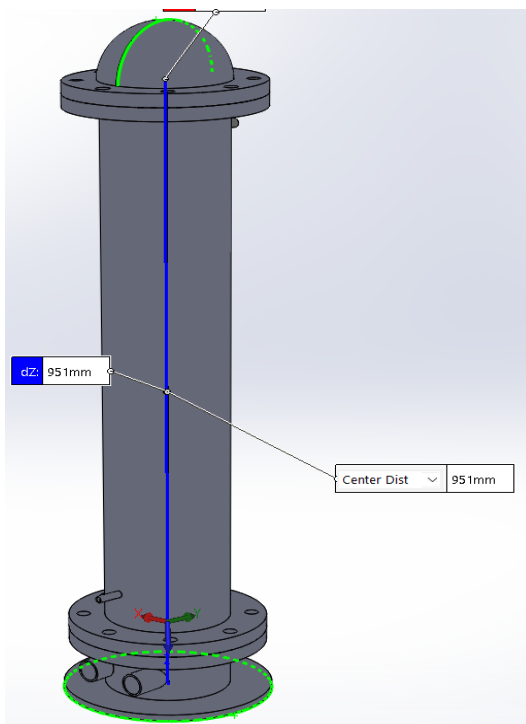
Transformirana specifična gustoća toplinskog toka:

$$q_{e,tr} = \frac{\Phi_k}{A_e} = \frac{10,06 \cdot 10^3}{2,288} = 4397 \frac{W}{\text{m}^2} \quad [\text{W}/\text{m}^2] \quad (111)$$

Dobivena transformirana specifična gustoća toplinskog toka gotovo je jednaka pretpostavljenoj vrijednosti od 4400.

Dimenzije kondenzatora:

- Promjer plašta: $D = 159,3 \text{ mm}$
- Duljina cijevi: $L = 811 \text{ mm}$



Slika 34. 3D prikaz kondenzatora (računalni program "SolidWorks")

7.1.3. Proračun pada tlaka

Pad tlaka na strani vode računa se prema izrazu [12]:

$$\Delta p = \left(\xi \cdot \frac{L}{d_i} + \xi_{in} + 1 + \frac{\xi_{in} + 1}{n_p} \right) \cdot n_p \cdot \frac{\rho_w \cdot w_w^2}{2} \quad [\text{Pa}] \quad (111)$$

ξ označava faktor linijskog otpora cijevi i iznosi:

$$\xi = \frac{0,3164}{Re^{0,25}} = \frac{0,3164}{5773^{0,25}} = 0,0363 \quad [-] \quad (111)$$

Faktor lokalnog hidrauličkog otpora (ulaz vode u cijevi) ξ_{in} iznosi:

$$\xi_{in} = 0,5 \quad [-]$$

Ukupni pad tlaka na strani vode iznosi:

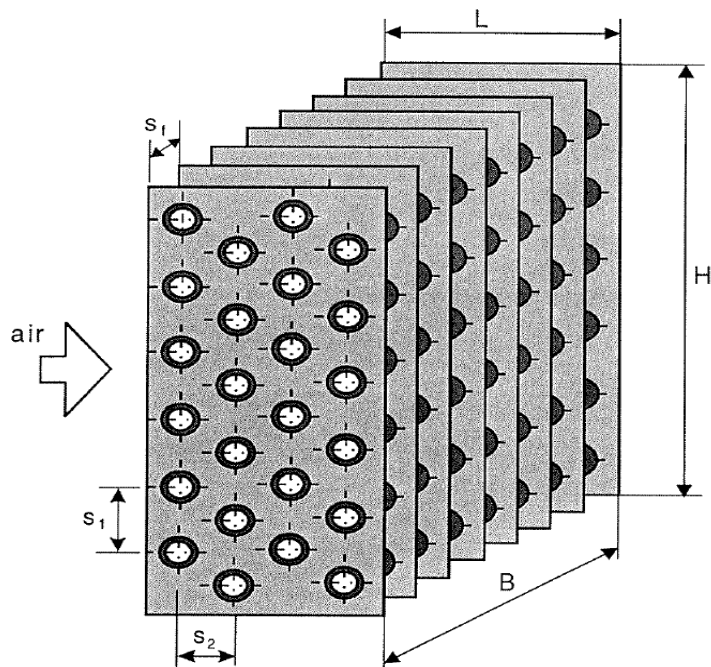
$$\Delta p = \left(0,0363 \cdot \frac{0,811}{0,0078} + 0,5 + 1 + \frac{0,5 + 1}{4} \right) \cdot 4 \cdot \frac{991,03 \cdot 0,462^2}{2} = 2390 \text{ Pa}$$

7.2. Isparivač

Proračun isparivača proveden je iterativno u računalnom programu „Microsoft Excel prema [16].

Ulazni podaci za proračun:

- Toplinski učin isparivača: $\Phi_{isp} = 9,59 \text{ kW}$
- Temperatura zraka na ulazu u isparivač: $\theta_{zr,ul} = 2 \text{ }^\circ\text{C}$
- Temperatura zraka na izlazu iz isparivača: $\theta_{zr,izl} = -1 \text{ }^\circ\text{C}$
- Temperatura isparavanja: $\theta_{isp} = -8 \text{ }^\circ\text{C}$



Slika 35. Prikaz konstrukcijskih parametara lamelnog isparivača [16]

Odabrani konstrukcijski parametri:

- Vanjski promjer cijevi: $d_e = 0,0102 \text{ m}$
- Debljina stijenke cijevi: $\delta = 0,0012 \text{ m}$
- Unutarnji promjer cijevi: $d_i = 0,0078 \text{ m}$
- Vertikalni razmak cijevi: $s_1 = 0,026 \text{ m}$
- Horizontalni razmak cijevi: $s_2 = 0,022 \text{ m}$
- Razmak između lamela: $s_f = 0,003 \text{ m}$
- Debljina lamela: $f_t = 0,0005 \text{ m}$
- Broj redova cijevi: $i_r = 2$
- Broj cijevi u jednom redu: $i_t = 36$
- Broj ulaznih cijevi: $i_{in} = 6$
- Materijal cijevi: *čelik*
- Materijal lamela: *čelik*

Površina na vanjskoj stijenci cijevi između rebara:

$$A_{mt} = \pi \cdot d_e \cdot \left(1 - \frac{f_t}{s_f}\right) = \pi \cdot 0,0102 \cdot \left(1 - \frac{0,0005}{0,003}\right) = 0,027 \frac{m^2}{m} \quad (112)$$

Površina rebra po metru cijevi:

$$A_f = 2 \cdot \frac{s_1 \cdot s_2 - \pi \cdot \frac{d_e^2}{4}}{s_f} = 2 \cdot \frac{0,026 \cdot 0,022 - \pi \cdot \frac{0,0102^2}{4}}{0,003} = 0,327 \frac{m^2}{m} \quad (113)$$

Vanjska površina prijelaza topline za 1m cijevi:

$$A_{e1} = A_{mt} + A_f = 0,027 + 0,327 = 0,354 \frac{m^2}{m} \quad (114)$$

Unutarnja površina prijelaza topline za 1m cijevi:

$$A_{i1} = \pi \cdot d_i = \pi \cdot 0,0078 = 0,025 \frac{m^2}{m} \quad (115)$$

Omjer vanjske i unutarnje površine prijelaza topline:

$$\beta = \frac{A_{e1}}{A_{i1}} = \frac{0,354}{0,025} = 14,43 \quad [-] \quad (116)$$

Visina izmjenjivača:

$$H = s_1 \cdot i_t = 0,026 \cdot 36 = 0,936 \text{ m} \quad (117)$$

Dubina izmjenjivača:

$$L = s_2 \cdot i_r = 0,022 \cdot 2 = 0,044 \text{ m} \quad (118)$$

Srednja logaritamska temperaturna razlika:

$$\Delta\theta_m = \frac{\theta_{zr,ul} - \theta_{zr,izl}}{\ln \frac{\theta_{zr,ul} - \theta_{isp}}{\theta_{zr,izl} - \theta_{isp}}} = \frac{2 - (-1)}{\ln \frac{2 - (-8)}{-1 - (-8)}} = 8,41 \text{ }^\circ\text{C} \quad (119)$$

Srednja temperatura zraka:

$$\theta_{zr,m} = \theta_{isp} + \Delta\theta_m = -8 + 8,41 = 0,41 \text{ }^\circ\text{C} \quad (120)$$

7.2.1. Prijelaz topline na strani radne tvari

Termodinamička svojstva radne tvari pri temperaturi isparavanja prema [13]:

Gustoća	ρ_{RT}	700	kg/m ³
Specifični toplinski kapacitet	c_{RT}	4,46	kJ/(kgK)
Toplinska vodljivost	λ_{RT}	0,54	W/(mK)
Dinamička viskoznost	μ_{RT}	$2,99 \cdot 10^{-4}$	Pas
Kinematička viskoznost	ν_{RT}	$4,28 \cdot 10^{-7}$	m ² /s

Maseni protok radne tvari:

$$q_{m,RT} = 0,006644 \frac{kg}{s}$$

Volumni protok radne tvari:

$$q_{v,RT} = \frac{q_{m,RT}}{\rho_{RT}} = \frac{0,006644}{700} = 9,49 \cdot 10^{-6} \frac{m^3}{s} \quad (121)$$

Brzina radne tvari u cijevima:

$$w_{RT} = \frac{q_{v,RT}}{i_{in} \cdot \pi \cdot \frac{d_i^2}{4}} = \frac{9,49 \cdot 10^{-6}}{6 \cdot \pi \cdot \frac{0,0078^2}{4}} = 0,033 \frac{m}{s} \quad (122)$$

Reynoldsov broj:

$$Re = \frac{w_{RT} \cdot d_i}{\nu_{RT}} = \frac{0,033 \cdot 0,0078}{4,28 \cdot 10^{-7}} = 604 \quad [-] \quad (123)$$

Koeficijent prijelaza topline na strani radne tvari:

$$\alpha_{RT} = \alpha_{RT1} \cdot \left[1 + \left(\frac{\alpha_{RT2}}{\alpha_{RT1}} \right)^{1,5} \right]^{\frac{2}{3}} \quad [W/(m^2K)] \quad (124)$$

Koeficijent α_{RT1} računa se prema izrazu:

$$\alpha_{RT1} = B_{RT} \cdot \frac{w_{RT}^{0,8}}{d_i^{0,2}} \quad [W/(m^2K)] \quad (125)$$

Koeficijent B_{RT} ovisi o termodinamičkim svojstvima radne tvari i iznosi:

$$B_{RT} = 0,023 \cdot \rho_{RT}^{0,8} \cdot c_{RT}^{0,4} \cdot \lambda_{RT}^{0,6} \cdot \mu_{RT}^{-0,4} \quad [-] \quad (126)$$

$$B_{RT} = 0,023 \cdot 700^{0,8} \cdot 4460^{0,4} \cdot 0,54^{0,6} \cdot (2,99 \cdot 10^{-4})^{-0,4} = 2221$$

Koeficijent α_{RT1} iznosi:

$$\alpha_{RT1} = B_{RT} \cdot \frac{w_{RT}^{0,8}}{d_i^{0,2}} = 2221 \cdot \frac{0,033^{0,8}}{0,00787^{0,2}} = 383,7 \frac{W}{m^2 K}$$

Koeficijent α_{RT2} računa se prema izrazu:

$$\alpha_{RT2} = 2,2 \cdot p_{isp}^{0,21} \cdot q_i^{0,7} \quad [W/(m^2 K)] \quad (127)$$

Pretpostavljeni specifični toplinski tok q_i :

$$q_i = 3320 \frac{W}{m^2}$$

Uz pretpostavljeni toplinski tok koeficijent α_{RT2} iznosi:

$$\alpha_{RT2} = 2,2 \cdot p_{isp}^{0,21} \cdot q_i^{0,7} = 2,2 \cdot 3,15^{0,21} \cdot 3320^{0,7} = 816,3 \frac{W}{m^2 K}$$

Koeficijent prijelaza topline na strani radne tvari iznosi:

$$\alpha_{RT} = 383,7 \cdot \left[1 + \left(\frac{816,3}{383,7} \right)^{1,5} \right]^{\frac{2}{3}} = 983,4 \frac{W}{m^2 K}$$

7.2.2. Prijelaz topline na strani zraka

Termodinamička svojstva suhog zraka za temperaturu $\theta_{zr,m}$:

Gustoća	ρ_{zr}	1,274	kg/m ³
Specifični toplinski kapacitet	c_{zr}	1005,7	kJ/(kgK)
Toplinska vodljivost	λ_{zr}	0,024	W/(mK)
Dinamička viskoznost	μ_{zr}	$1,72 \cdot 10^{-5}$	Pas
Kinematička viskoznost	ν_{zr}	$1,35 \cdot 10^{-5}$	m ² /s

Uz pretpostavku relativne vlažnosti zraka od 80% i tlaka od 1,0 bar vrijednost entalpije i sadržaja vlage zraka na ulazu u isparivač iznose [14] [17]:

$$x_{zr,ul} = 3,536 \frac{g}{kg}$$

$$h_{zr,ul} = 10,89 \frac{kJ}{kg}$$

Faktor onečišćenja na strani zraka:

$$R_o = 0,001 \frac{m^2K}{W}$$

Faktor onečišćenja na strani radne tvari:

$$R_i = 0 \frac{m^2K}{W}$$

Toplinski otpor cijevi:

$$R_t = \frac{\delta_t}{\lambda_t} = \frac{0,0012}{46,5} = 2,58 \cdot 10^{-5} \frac{m^2K}{W}$$

gdje je λ_t toplinska vodljivost materijala cijevi:

$$\lambda_t = 46,5 \frac{W}{mK} \quad [W/(mK)]$$

Temperatura vanjske stijenke cijevi:

$$\theta_s = \theta_{isp} + \left(\frac{1}{\alpha_{RT}} + R_i + R_t \cdot \frac{d_i}{d_m} + R_o \cdot \frac{1}{\beta} \right) \quad [^{\circ}C] \quad (128)$$

gdje je d_m srednji promjer cijevi:

$$d_m = \frac{d_e + d_i}{2} = \frac{0,0102 + 0,0078}{2} = 0,009 \text{ m} \quad (129)$$

Temperatura vanjske stijenke cijevi iznosi:

$$\theta_s = -8 + \left(\frac{1}{983,4} + 0 + 2,58 \cdot 10^{-5} \cdot \frac{0,0078}{0,009} + 0,001 \cdot \frac{1}{14,43} \right) = -4,32 \text{ } ^{\circ}C$$

Temperatura zraka uz stijenku bit će jednaka temperaturi stijenke, a ona odgovara temperaturi zasićenja za određene vanjske uvjete. Entalpija i sadržaj vlage na toj temperaturi iznose [14]:

$$x_s = 2,66 \frac{g}{kg}$$

$$h_s = 2,28 \frac{kJ}{kg}$$

Sad je moguće izračunati svojstva zraka na izlazu iz isparivača (sadržaj vlage i specifična entalpija):

$$x_{zr,izl} = x_{zr,ul} - (x_{zr,ul} - x_s) \cdot \left(\frac{\theta_{zr,ul} - \theta_{zr,izl}}{\theta_{zr,ul} - \theta_s} \right) \quad [g/kg] \quad (130)$$

$$x_{zr,izl} = 3,356 - (3,356 - 2,66) \cdot \left(\frac{2 - (-1)}{2 - (-4,32)} \right) = 3,119 \frac{g}{kg}$$

$$h_{zr,izl} = 1,005 \cdot \theta_{zr,izl} + x_{zr,izl} \cdot (2500 + 1,863 \cdot \theta_{zr,izl}) \quad [kJ/kg] \quad (131)$$

$$h_{zr,izl} = 1,005 \cdot (-1) + \frac{3,119}{10^3} \cdot (2500 + 1,863 \cdot (-1)) = 6,79 \frac{kJ}{kg}$$

Unutarnja površina izmjene topline:

$$A_i = \frac{\Phi_{isp}}{q_i} = \frac{9,59 \cdot 10^3}{3320} = 2,887 \text{ m}^2 \quad (132)$$

Ukupna duljina cijevi:

$$L_{OV} = \frac{A_i}{A_{i1}} = \frac{2,887}{0,025} = 117,817 \text{ m} \quad (133)$$

Duljina cijevi u jednom redu:

$$L_1 = \frac{L_{OV}}{i_r} = \frac{117,87}{2} = 58,909 \text{ m} \quad (134)$$

Širina izmjenjivača:

$$B = \frac{L_1}{i_t} = \frac{58,909}{36} = 1,636 \text{ m} \quad (135)$$

Maseni protok zraka:

$$q_{m,zr} = \frac{\Phi_{isp}}{h_{zr,ul} - h_{zr,izl}} = \frac{9,59}{10,89 - 6,79} = 2,335 \frac{kg}{s} \quad [kg/s] \quad (136)$$

Specifični volumen ulaznog zraka:

$$v_{zr,ul} = \frac{R_{zr} \cdot T_{zr,ul}}{p_{zr}} (1 + 1,6078 \cdot x_{zr,ul}) \quad [m^3/kg] \quad (137)$$

$$v_{zr,ul} = \frac{287,1 \cdot (273,15 + 2)}{10^5} \left(1 + 1,6078 \cdot \frac{3,536}{10^3}\right) = 0,794 \frac{m^3}{kg}$$

Volumni protok zraka:

$$q_{v,zr} = q_{m,zr} \cdot v_{zr,ul} = 2,335 \cdot 0,794 = 1,855 \frac{m^3}{s} \quad (138)$$

Najmanja površina između cijevi i rebara kroz koju prolazi zrak:

$$A_Z = L_1 \cdot (s_1 - d_e) \cdot \left(1 - \frac{f_t}{s_f}\right) \quad [m^2] \quad (139)$$

$$A_Z = 58,909 \cdot (0,026 - 0,0102) \cdot \left(1 - \frac{0,0005}{0,003}\right) = 0,776 m^2$$

Brzina kroz najmanji presjek:

$$w = \frac{q_{v,zr}}{A_Z} = \frac{1,855}{0,776} = 2,39 \frac{m}{s} \quad (140)$$

Za slučaj kad je $d_e < 16 mm$, vrijednost Nusselt-ovog broja računa se prema izrazu:

$$Nu = C_1 \cdot \left(\frac{L}{d_{ekv}}\right)^m \cdot Re^n \quad [-] \quad (141)$$

Ekvivalentni promjer:

$$d_{ekv} = 2 \cdot \frac{(s_1 - d_e) \cdot (s_f - f_t)}{s_1 - d_e + s_f - f_t} \quad [m] \quad (142)$$

$$d_{ekv} = 2 \cdot \frac{(0,026 - 0,0102) \cdot (0,003 - 0,0005)}{0,026 - 0,0102 + 0,003 - 0,0005} = 0,00432 m$$

Reynolds-ov broj:

$$Re = \frac{w \cdot d_{ekv}}{v_{zr}} = \frac{2,69 \cdot 0,00432}{1,35 \cdot 10^{-5}} = 763 \quad [-] \quad (143)$$

Eksponenti n i m :

$$n = 0,45 + 0,0066 \cdot \left(\frac{L}{d_{ekv}} \right) \quad [-] \quad (144)$$

$$n = 0,45 + 0,0066 \cdot \left(\frac{0,044}{0,000432} \right) = 0,517 \quad [-]$$

$$m = -0,28 + 0,08 \cdot \left(\frac{Re}{1000} \right) \quad [-] \quad (145)$$

$$m = -0,28 + 0,08 \cdot \left(\frac{763}{1000} \right) = -0,219 \quad [-]$$

Koeficijent C_1 :

$$C_1 = C_{1A} \cdot C_{1B} \quad [-] \quad (146)$$

Koeficijent C_{1A} ovisi o odnosu $\frac{L}{d_{ekv}}$ i za $\frac{L}{d_{ekv}} = 10,19$ iznosi:

$$C_{1A} = 0,323595 \quad [-]$$

Koeficijent C_{1B} računa se kao:

$$C_{1B} = 1,36 - 0,24 \cdot \left(\frac{Re}{1000} \right) \quad [-] \quad (147)$$

$$C_{1B} = 1,36 - 0,24 \cdot \left(\frac{763}{1000} \right) = 1,176806$$

$$C_1 = 0,323595 \cdot 1,176806 = 0,380809 \quad [-]$$

Nusselt-ov broj iznosi:

$$Nu = 0,380809 \cdot \left(\frac{0,044}{0,0043} \right)^{-0,113} \cdot 763^{0,585} = 7,10 \quad [-]$$

Koeficijent prijelaza topline na strani zraka:

$$\alpha_{zr} = 1,1 \cdot Nu \cdot \frac{\lambda_{zr}}{d_{ekv}} = 1,1 \cdot 7,10 \cdot \frac{0,024}{0,0043} = 44,11 \frac{W}{m^2 K} \quad (148)$$

Budući da je $x_{zr,ul} > x_{zr,izl}$ na vanjskoj površini izmjenjivača dolazi do stvaranja kondenzata što poboljšava izmjenu topline pa je dobiveni koeficijent prijelaza topline potrebno pomnožiti faktorom ξ_w , koji iznosi:

$$\xi_w = 1 + 2500 \cdot \frac{x_{zr,ul} - x_s}{\theta_{zr,ul} - \theta_s} \quad [-] \quad (149)$$

$$\xi_w = 1 + 2500 \cdot \frac{3,536 - 2,66}{2 - (-4,32)} = 1,347$$

Uvećani koeficijent prijelaza topline:

$$\alpha_{zr,w} = \alpha_{zr} \cdot \xi_w = 44,11 \cdot 1,347 = 59,43 \frac{W}{m^2K} \quad (150)$$

Koeficijent prijelaza topline sveden na unutarnji promjer cijevi:

$$\alpha_{zr,i} = \alpha_{zr,w} \cdot \frac{A_f \cdot E \cdot C_k + A_{mt}}{A_{i1}} \quad [W/(m^2K)] \quad (151)$$

Koeficijent otpora između cijevi i rebara:

$$C_k = 0,98 \quad [-]$$

Učinkovitost rebra:

$$E = \frac{\tanh(m_f \cdot h_f)}{m_f \cdot h_f} \quad [-] \quad (152)$$

Faktor m_f računa se kao:

$$m_f = \sqrt{\frac{2 \cdot \alpha_{zr,w}}{f_t \cdot \lambda_{Al}}} = \sqrt{\frac{2 \cdot 59,43}{0,0005 \cdot 46,5}} = 71,5 \text{ m}^{-1} \quad (153)$$

Toplinska vodljivost materijala rebra:

$$\lambda_{\check{c}} = 46,5 \frac{W}{mK} \quad [W/(mK)]$$

Izvedena visina rebra:

$$h_f = 0,5 \cdot d_e \cdot (\rho_f - 1) \cdot (1 + 0,35 \cdot \ln(\rho_f)) \quad [m] \quad (154)$$

Za šahovski raspored cijevi vrijedi:

$$A_f = s_1 = 0,026 \text{ m} \quad (155)$$

$$B_f = \sqrt{\left(\frac{s_1}{2}\right)^2 + s_2^2} = \sqrt{\left(\frac{0,026}{2}\right)^2 + 0,022^2} = 0,0256 \text{ m} \quad (156)$$

$$\rho_f = 1,27 \cdot \left(\frac{B_f}{d_e}\right) \cdot \sqrt{\frac{A_f}{B_f}} - 0,3 \quad [-] \quad (157)$$

$$\rho_f = 1,27 \cdot \left(\frac{0,0256}{0,0102}\right) \cdot \sqrt{\frac{0,026}{0,0256}} - 0,3 = 2,7$$

Izvedena visina rebra iznosi:

$$h_f = 0,5 \cdot 0,0102 \cdot (2,7 - 1) \cdot (1 + 0,35 \cdot \ln(2,7)) = 0,0116 \text{ m}$$

Učinkovitost rebra iznosi:

$$E = \frac{\tanh(m_f \cdot h_f)}{m_f \cdot h_f} = \frac{\tanh(71,5 \cdot 0,0116)}{71,5 \cdot 0,0116} = 0,819 \quad [-]$$

Koeficijent prijelaza topline sveden na unutarnji promjer cijevi:

$$\alpha_{zr,i} = 59,43 \cdot \frac{0,327 \cdot 0,891 \cdot 0,98 + 0,027}{0,025} = 701,04 \frac{W}{m^2K}$$

Koeficijent prolaza topline sveden na unutarnju površinu:

$$k_i = \frac{1}{\frac{1}{\alpha_{zr,i}} + R_o \cdot \frac{1}{\beta} + R_t \cdot \frac{d_i}{d_m} + R_i + \frac{1}{\alpha_{RT}}} \quad [W/(m^2K)] \quad (158)$$

$$k_i = \frac{1}{\frac{1}{701,04} + 0,001 \cdot \frac{1}{14,43} + 2,58 \cdot 10^{-5} \cdot \frac{0,0078}{0,009} + 0 + \frac{1}{983,4}} = 394,5 \frac{W}{m^2K}$$

Specifični toplinski tok:

$$q_{i,stv} = k_i \cdot \Delta\theta_m = 394,5 \cdot 8,41 = 3318 \frac{W}{m^2} \quad (159)$$

Stvarni specifični toplinski tok gotovo je jednak pretpostavljenom od 3320 W/m².

Stvarna unutarnja površina izmjene topline:

$$A_{i,stv} = \frac{\Phi_{isp}}{q_{i,stv}} = \frac{9,59 \cdot 10^3}{3,318} = 2,889 \text{ m}^2 \quad (160)$$

Koeficijent prolaza topline sveden na vanjsku površinu:

$$k_e = \frac{k_i}{\beta} = \frac{394,5}{14,43} = 27,34 \frac{W}{m^2 K} \quad (161)$$

Vanjska površina izmjene topline:

$$A_e = A_{i,stv} \cdot \beta = 2,889 \cdot 14,43 = 41,681 \text{ m}^2 \quad (162)$$

Potrebna širina izmjenjivača:

$$B_{potr} = B \cdot \frac{q_i}{q_{i,stv}} = 1,422 \cdot \frac{3320}{3318} = 1,637 \text{ m} \quad (163)$$

Čeona brzina zraka:

$$w_f = \frac{q_{v,zr}}{B \cdot H} = \frac{1,855}{1,637 \cdot 0,936} = 1,21 \frac{m}{s} \quad (164)$$

Dimenzije isparivača:

- Visina: $H = 936 \text{ mm}$
- Širina: $B = 1637 \text{ mm}$
- Dubina: $L = 44 \text{ mm}$

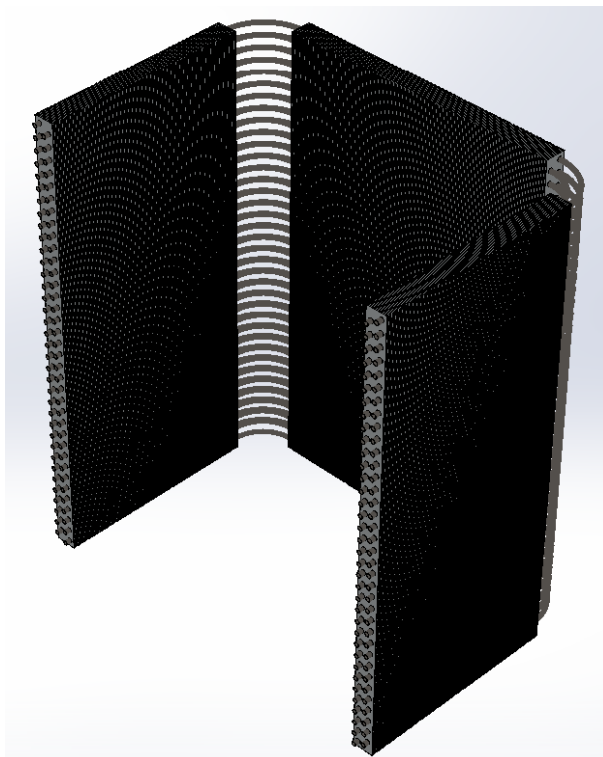
7.2.3. Proračun pada tlaka

Pad tlaka za šahovski raspored cijevi računa se kao:

$$\Delta p = 0,233 \cdot i_r \left(\frac{s_2}{s_f - f_t} \right) \cdot (w \cdot \rho_{zr})^{1,8} \quad [\text{Pa}] \quad (165)$$

$$\Delta p = 0,233 \cdot 2 \cdot \left(\frac{0,022}{0,003 - 0,0005} \right) \cdot (21,21 \cdot 1,274)^{1,8} = 8,64 \text{ Pa}$$

Zbog kompaktne konstrukcije dizalice topline, isparivač je izveden iz tri međusobno spojene sekcije.



Slika 36. 3D prikaz isparivača (računalni program "SolidWorks")

7.3. Spremnik ogrjevne vode

Volumen spremnika tople vode iznosi 10 – 20 litara po kW ogrjevnog učina. Budući da potrebni ogrjevni učin za grijanje prostora iznosi 30,364 kW, volumen akumulacijskog spremnika tople vode približno iznosi:

$$V_{spr} = 15 \cdot 30,364 = 15 \cdot 30,364 = 455,46 \text{ l} \quad (166)$$

Odabran je akumulacijski spremnik proizvođača „Centrometal“, model „CAS 501“, sljedećih dimenzija [18]:

- Visina: 1670 mm
- Vanjski promjer: 850 mm
- Volumen: 475 l



Slika 37. Spremnik "Centrometal CAS 501"

7.4. Spremnik PTV-a

Za izračunati potrebni kapacitet izvora topline za zagrijavanje PTV-a od 2,013 kW dobiva se energija akumulirana u spremniku:

$$Q_{spr} = Z_a \cdot \Phi_{PTV} = 2 \cdot 2,013 = 4,026 \text{ kWh} \quad (167)$$

Volumen spremnika prema [8] može se izračunati kao:

$$V_{spr} = 24,5 \cdot Q_{PTV} \cdot b \quad [l] \quad (168)$$

gdje je b faktor dodatka zbog mrtvog prostora ispod grijane površine spremnika i iznosi $b = 1,1$.

Potrebni volumen spremnika iznosi:

$$V_{spr} = 24,5 \cdot 4,026 \cdot 1,1 = 108,50 \text{ l} \quad (169)$$

Odabran je spremnik proizvođača „Centrometal“, model „TB 120“, sljedećih dimenzija [19]:

- Visina: 1020 mm
- Vanjski promjer: 640 mm

- Volumen: 121 l



Slika 38. Spremnik "Centrometal TB 120"

7.5. Cjevovodi dizalice topline (krug radne tvari)

Ulazne veličine potrebne za dimenzioniranje cjevovoda su:

- gustoća radne tvari,
- maseni protok radne tvari.
- pretpostavljena brzina strujanja.

Na temelju ovih veličina moguće je izračunati volumni protok radne tvari:

$$q_{v,RT} = \frac{q_{m,RT}}{\rho_{RT}} \quad [\text{m}^3/\text{s}] \quad (170)$$

Potrebni unutarnji promjer cijevi:

$$d_{u,potr.} = \sqrt{\frac{4 \cdot q_{v,RT}}{w_{u,pretp.} \cdot \pi}} \quad [\text{m}] \quad (171)$$

Nakon izračuna potrebnog promjera, odabire se cijev standardnih dimenzija, a stvarna brzina strujanja računa se kao:

$$w_{stv.} = \frac{q_{v,RT}}{\frac{d_{u,stv.}^2 \cdot \pi}{4}} \quad [\text{m/s}] \quad (172)$$

Tablica 15. Dimenzije cjevovoda u krugu apsorber-pumpa-generator-apsorber

	Od apsorbera do pumpe	Od pumpe do generatora	Od generatora do PV	Od PV do apsorbera
Gustoća [kg/m ³]	823,1	823,1	778,7	840,4
Maseni protok [kg/s]	0,03012	0,03012	0,0238	0,02348
Pretpostavljena brzina strujanja [m/s]	0,3	0,3	0,3	0,3
Volumni protok [m ³ /s]	$3,66 \cdot 10^{-5}$	$3,66 \cdot 10^{-5}$	$3,02 \cdot 10^{-5}$	$2,79 \cdot 10^{-5}$
Potrebni unutarnji promjer cijevi [mm]	12,46	12,46	11,31	10,89
Odabrana cijev	DN10 (Φ17,2x1,8mm)	DN10 (Φ17,2x1,8mm)	DN10 (Φ17,2x1,8mm)	DN10 (Φ17,2x1,8mm)
Stvarna brzina strujanja [m/s]	0,25	0,25	0,21	0,19

Tablica 16. Dimenzije cjevovoda u krugu generator-kondenzator-isparivač-apsorber

	Od generatora do kondenzatora	Od kondenzatora do PV	Od PV do isparivača	Od isparivača do apsorbera
Gustoća [kg/m ³]	10,45	612	700	2,59
Maseni protok [kg/s]	0,006644	0,006644	0,006644	0,006644
Pretpostavljena brzina strujanja [m/s]	8	0,3	0,3	8
Volumni protok [m ³ /s]	$6,36 \cdot 10^{-4}$	$1,09 \cdot 10^{-5}$	$9,49 \cdot 10^{-6}$	$2,57 \cdot 10^{-3}$
Potrebni unutarnji promjer cijevi [mm]	10,06	5,26	4,92	20,21
Odabrana cijev	DN8 (Φ13,5x1,8mm)	DN6 (Φ10,2x1,6mm)	DN6 (Φ10,2x1,6mm)	DN20 (Φ26,9x2,3mm)
Stvarna brzina strujanja [m/s]	8,26	0,28	0,25	6,57

7.6. Cjevovod kruga ogrjevne vode

Ogrjevna voda iz akumulacijskog spremnika zagrijava se u kondenzatoru i apsorberu. Budući da su kondenzator i apsorber spojeni paralelno, voda iz spremnika preko razdjelnika se usmjerava u kondenzator odnosno apsorber.

7.6.1. Spremnik ogrjevne vode – razdjelnik dizalice topline

Gustoća vode:

$$\rho_w = 991,2 \frac{kg}{m^3}$$

Maseni protok vode:

$$q_{m,w} = \frac{\Phi_k + \Phi_{aps}}{c_w \cdot \Delta\theta_w} = \frac{10,06 + 22,94}{4,18 \cdot 5} = 1,579 \frac{kg}{s} \quad (173)$$

Volumni protok vode:

$$q_{v,w} = \frac{q_{m,RT}}{\rho_{RT}} = \frac{1,579}{991,2} = 0,0016 \frac{m^3}{s} \quad (174)$$

Pretpostavljena brzina strujanja:

$$w_{w,pretp.} = 0,8 \frac{m}{s} \quad (175)$$

Potrebni unutarnji promjer cijevi:

$$d_{u,potr.} = \sqrt{\frac{4 \cdot q_{v,w}}{w_{w,pretp.} \cdot \pi}} = \sqrt{\frac{4 \cdot 0,0016}{0,8 \cdot \pi}} = 0,0504 \text{ m} \quad (176)$$

Odabrana je čelična cijev DN50 ($\Phi 60,3 \times 2,9$ mm).

Stvarna brzina strujanja:

$$w_{w,stv.} = \frac{q_{v,w}}{\frac{d_u^2 \cdot \pi}{4}} = \frac{0,0016}{\frac{0,0545^2 \cdot \pi}{4}} = 0,68 \quad [m/s] \quad (177)$$

7.6.2. Razdjelnik dizalice topline – kondenzator

Gustoća vode:

$$\rho_w = 991,2 \frac{kg}{m^3}$$

Maseni protok vode:

$$q_{m,w} = \frac{\Phi_k}{c_w \cdot \Delta\theta_w} = \frac{10,06}{4,18 \cdot 5} = 0,481 \frac{kg}{s} \quad (178)$$

Volumni protok vode:

$$q_{v,w} = \frac{q_{m,RT}}{\rho_{RT}} = \frac{0,481}{991,2} = 0,000486 \frac{m^3}{s} \quad (179)$$

Pretpostavljena brzina strujanja:

$$w_{w,pretp.} = 0,8 \frac{m}{s} \quad (180)$$

Potrebni unutarnji promjer cijevi:

$$d_{u,potr.} = \sqrt{\frac{4 \cdot q_{v,w}}{w_{w,pretp.} \cdot \pi}} = \sqrt{\frac{4 \cdot 0,000486}{0,8 \cdot \pi}} = 0,0278 \text{ m} \quad (181)$$

Odabrana je čelična cijev DN25 ($\Phi 33,7 \times 2,6 \text{ mm}$).

Stvarna brzina strujanja:

$$w_{w,stv.} = \frac{q_{v,w}}{\frac{d_u^2 \cdot \pi}{4}} = \frac{0,000486}{\frac{0,0285^2 \cdot \pi}{4}} = 0,761 \frac{m}{s} \quad (182)$$

7.6.3. Razdjelnik dizalice topline –apsorber

Gustoća vode:

$$\rho_w = 991,2 \frac{kg}{m^3}$$

Maseni protok vode:

$$q_{m,w} = \frac{\Phi_{aps}}{c_w \cdot \Delta\theta_w} = \frac{22,94}{4,18 \cdot 5} = 1,098 \frac{kg}{s} \quad (183)$$

Volumni protok vode:

$$q_{v,w} = \frac{q_{m,RT}}{\rho_{RT}} = \frac{1,098}{991,2} = 0,001107 \frac{m^3}{s} \quad (184)$$

Pretpostavljena brzina strujanja:

$$w_{w,pretp.} = 0,8 \frac{m}{s} \quad (185)$$

Potrebni unutarnji promjer cijevi:

$$d_{u,potr.} = \sqrt{\frac{4 \cdot q_{v,w}}{w_{w,pretp.} \cdot \pi}} = \sqrt{\frac{4 \cdot 0,001107}{0,8 \cdot \pi}} = 0,042 \text{ m} \quad (186)$$

Odabrana je čelična cijev DN40 ($\Phi 44,5 \times 2,6 \text{ mm}$).

Stvarna brzina strujanja:

$$w_{w,stv.} = \frac{q_{v,w}}{\frac{d_u^2 \cdot \pi}{4}} = \frac{0,001107}{\frac{0,0393^2 \cdot \pi}{4}} = 0,913 \frac{m}{s} \quad (187)$$

7.7. Cirkulacijska pumpa ogrjevne vode

Ukupni pad tlaka u cjevovodu sastoji se od:

- pada tlaka uslijed trenja:

$$\Delta p_{tr} = \lambda \cdot \frac{L}{D} \cdot \frac{\rho \cdot w^2}{2} \quad [\text{Pa}] \quad (188)$$

- lokalnog pada tlaka:

$$\Delta p_{lok} = \xi \cdot \frac{\rho \cdot w^2}{2} \quad [\text{Pa}] \quad (189)$$

Ukupni pad tlaka u cjevovodu može se pisati kao:

$$\Delta p_c = \left(\sum \lambda \cdot \frac{L}{D} + \sum \xi \right) \cdot \frac{\rho \cdot w^2}{2} = \sum RL + \sum Z \quad [\text{Pa}] \quad (190)$$

Pretpostavljen je koeficijent trenja od $\lambda = 0,02$.

U tablici 17. prikazan je proračun pada tlaka u cjevovodu ogrjevne vode.

Tablica 17. Proračun pada tlaka u cjevovodu ogrjevne vode

Toplinski učinak [kW]	Maseni protok [kg/s]	Duljina [m]	Promjer cijevi [m]	Brzina u cijevima [m/s]	R [Pa/m]	L*R [Pa]	$\Sigma\xi$	Z [Pa]	L*R+Z [Pa]
33	1,579	6	0,0512	0,774	116	969	21	6235	6931

Izračunati pad tlaka u kondenzatoru iznosi $\Delta p_{kond} = 2390 \text{ Pa}$.

Pretpostavljen je pad tlaka u apsorberu od $\Delta p_{aps} = 10000 \text{ Pa}$.

Ukupni pad tlaka iznosi:

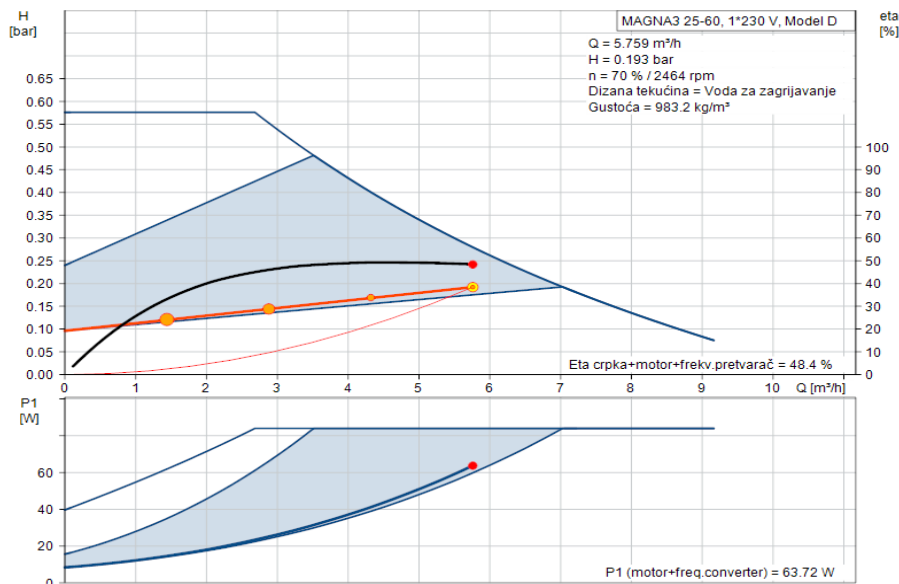
$$\Delta p = \Delta p_c + \Delta p_{kond} + \Delta p_{aps} \quad [\text{Pa}] \quad (191)$$

$$\Delta p = 6931 + 2390 + 10000 = 19321 \text{ Pa}$$

Odabrana je cirkulacijska pumpa proizvođača „Grundfos“, tip „MAGNA3 25-60“ [20].



Slika 39. Cirkulacijska pumpa „Grundfos MAGNA3 25-60“ [20]



Slika 40. Karakteristika cirkulacijske pumpe "Grundfos MAGNA3 25-60" [20]

7.8. Solucijska pumpa

Potrebna visina dobave solucijske pumpe iznosi:

$$h = \frac{\Delta p}{\rho \cdot g} = \frac{(19,3 - 3,15) \cdot 10^5}{823,1 \cdot 9,81} = 200,01 \text{ m} \quad (192)$$

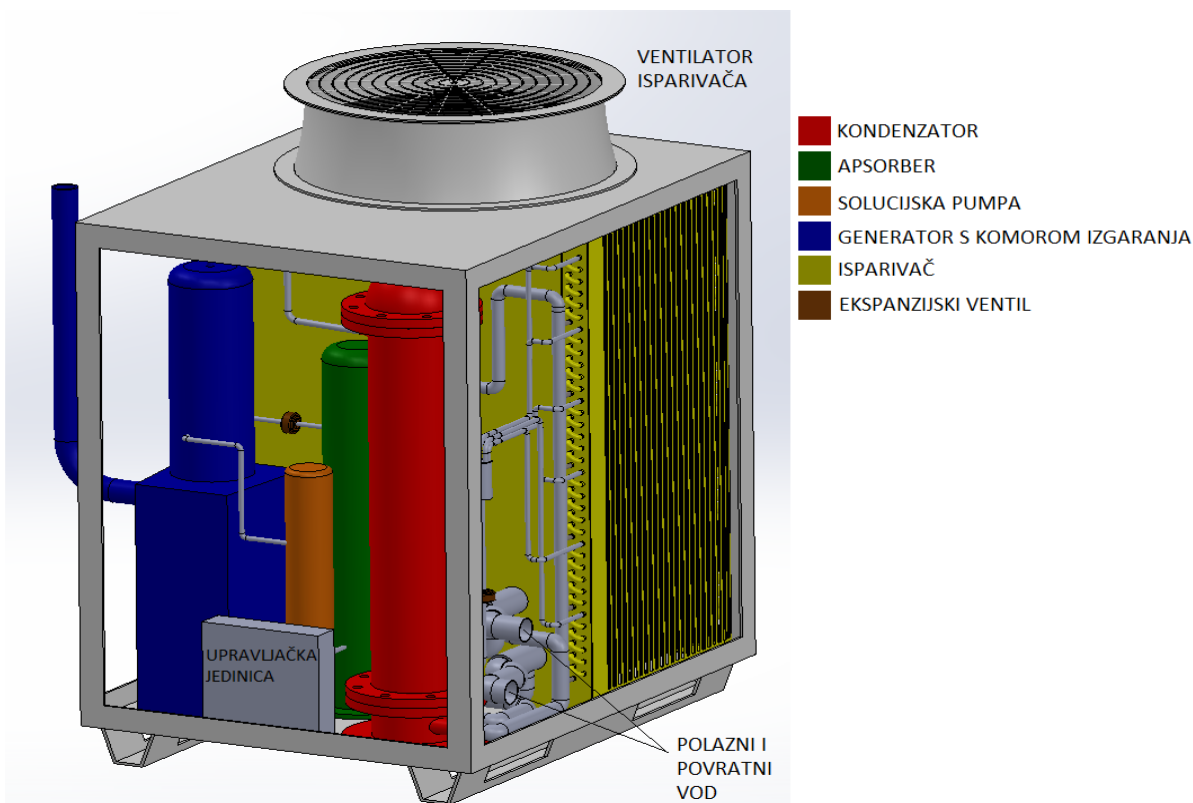
U apsorpcijskim dizalicama topline za otopinu amonijaka i vode obično se koriste membranske pumpe. U ovom slučaju odabrana je višestupanjska vertikalna pumpa za vodu. Odabrana je pumpa proizvođača „Lowara“ serija „1SV“, maksimalne visine dobave vode 220 m [21]. Pumpa je izrađena od materijala otpornog na otopinu amonijaka i vode.



Slika 41. Solucijska pumpa "Lowara 1SV" [21]

7.9. Opis sustava

Na slici ispod prikazan je 3D prikaz dimenzionirane dizalice topline.



Slika 42. 3D prikaz sklopa dizalice topline (računalni program „SolidWorks“)

Apsorpcijska dizalica topline zrak-voda kompaktne je izvedbe, dimenzija (V/Š/D) 1371/840/1185 mm. Toplinski učin u radnoj točki A2/W45 iznosi 33 kW. Svi cjevovodi izrađeni su od čeličnih cijevi.

Isparivač je lamelnog tipa, ukupne duljine 1637 mm. Zbog kompaktne izvedbe isparivač je izveden od tri sekcije, od kojih dvije duljine 534 mm i jedna duljine 570 mm, međusobno spojene cijevnim lukovima. Na početku i kraju svake sekcije nalazi se čelična cijevna stijena debljine 5 mm. Oko isparivača nalazi se zaštitna rešetka. Dovod zraka je odozgo, a između isparivača i ostalih komponenti nalazi se pregrada, kako bi zrak strujao samo prema isparivaču. Radna tvar nakon prigušenja putem razdjelnika odlazi u cijevi isparivača.

Kondenzator je izveden kao vertikalni izmjenjivač s cijevima u plaštu („shell and tube“), a detalji konstrukcije vidljivi su u poglavlju 7.1.

Budući da nije proveden proračun svih komponenti, kao npr. generatora i apsorbera, prilikom konstruiranja korištene su okvirne dimenzije komponenti na temelju sličnih uređaja ili iskustveni podaci. Primjerice, za apsorber se u literaturi navodi podatak o obujmu u ovisnosti o toplinskom učinku, a te vrijednosti kreću se od 75-200 kW/m³. Ovdje je izveden apsorber obujma cca. 0,32 m³.

Kao što je već rečeno, apsorber i kondenzator spojeni su paralelno, tj. tok ogrjevnice vode se dijeli prema apsorberu i prema kondenzatoru.

Izvana je konstrukcija zatvorena limenom oplatom, do isparivača, koja nije prikazana na datom modelu.

8. TEHNOEKONOMSKA I ENERGIJSKA ANALIZA PRIMJENE KOMPRESIJSKE I APSORPCIJSKE DIZALICE TOPLINE U REŽIMU GRIJANJA I HLAĐENJA

Godišnja potrebna toplinska energija za grijanje i hlađenje, izračunate u poglavlju 6., iznose $Q_{H,nd} = 40480,89 \text{ kWh/god}$ i $Q_{c,nd} = 5417,38 \text{ kWh/god}$.

Budući da se dizalica topline koristi i za pokrivanje potreba PTV-a, u računalnom programu „KI Expert Plus“ izračunata je godišnja potrebna toplinska energija za pripremu PTV-a koja iznosi 2825 kWh i to:

- 1888,50 kWh – u sezoni grijanja
- 936,5 kWh – izvan sezone grijanja

Potreba za PTV-om je ravnomjerno raspoređena po mjesecima.

Sezona grijanja traje od listopada do travnja, a sezona hlađenja od lipnja do rujna. Svibanj je prijelazni mjesec.

Pomoću već spomenutog računalnog programa „KI Expert Plus“ moguće je izračunati ukupnu godišnju potrošnju energije kompresijske dizalice topline, budući da unutar programa postoji definirana takva konfiguracija termotehničkog sustava. Dobiven je iznos godišnje električne energije za pogon dizalice topline u sezoni grijanja od $14198,19 \text{ kWh/god}$ uz sezonsku učinkovitost dizalice topline od $SPF = 3,16$. U sezoni hlađenja ukupna godišnja električna energija za pogon dizalice topline iznosi $2029,62 \text{ kWh/god}$.

Mjesec	Naziv	$Q_{H,gen,out}(Sobni)$ [kWh]	$Q_{H,gen,out}(GVIK)$ [kWh]	$Q_{H,gen,out}$ [kWh]	$Q_{W,gen,out}$ [kWh]	$Q_{HW,gen,out}$ [kWh]
Siječanj	Podsustav proizvodnje grijanja	9484,81	0,00	9484,81	252,81	9737,62
Veljača	Podsustav proizvodnje grijanja	7309,86	0,00	7309,86	228,35	7538,21
Ožujak	Podsustav proizvodnje grijanja	5397,55	0,00	5397,55	252,81	5650,37
Travanj	Podsustav proizvodnje grijanja	2468,30	0,00	2468,30	244,66	2712,96
Svibanj	Podsustav proizvodnje grijanja	237,94	0,00	237,94	252,81	490,76
Lipanj	Podsustav proizvodnje grijanja	0,00	0,00	0,00	244,66	244,66
Srpanj	Podsustav proizvodnje grijanja	0,00	0,00	0,00	252,81	252,81
Kolovoz	Podsustav proizvodnje grijanja	0,00	0,00	0,00	252,81	252,81
Rujan	Podsustav proizvodnje grijanja	0,00	0,00	0,00	244,66	244,66
Listopad	Podsustav proizvodnje grijanja	3165,95	0,00	3165,95	252,81	3418,76
Studeni	Podsustav proizvodnje grijanja	6135,96	0,00	6135,96	244,66	6380,61
Prosinac	Podsustav proizvodnje grijanja	9433,84	0,00	9433,84	252,81	9686,65
UKUPNO =		43634,21	0,00	43634,21	2976,69	46610,90

Slika 43. Toplinska energija na izlazu iz podsustava proizvodnje bez uračunatih gubitaka

$E_{H,hp,in}$ [kWh]	$E_{W,hp,in}$ [kWh]	$E_{HW,hp,in}$ [kWh]
13013,10	1185,09	14198,19

Slika 44. Potrebna električna energija za pogon kompresijske dizalice topline u sezoni grijanja

$SPF_{HW,hp}$ [kWh]	$Q_{HW,renew,in}$ [kWh]
3,16	31825,32

Slika 45. Sezonska učinkovitost kompresijske dizalice topline i proizvedena obnovljiva energija

Za proračun godišnje potrošnje energije apsorpcijske dizalice topline korišteni su podaci o toplinskom učinku i djelotvornosti preuzeti iz [10], a koji su prikazani u poglavlju 5.2.

Jednadžba koja opisuje ovisnost toplinskog učina o temperaturi vanjskog zraka, a korištena pri analizi u sezoni grijanja glasi [10]:

$$\begin{aligned} \Phi(T) = & 33,576 + 0,6164T - 0,0043T^2 - 0,001T^3 + 2 \\ & \cdot 10^{-6} \cdot T^4 + 8 \cdot 10^{-7} \cdot T^5 \end{aligned} \quad [\text{kW}] \quad (193)$$

gdje je T vanjska temperatura u °C.

Toplinski učin za sezonu hlađenja:

$$\Phi(T) = 21,676 - 0,4199T + 0,02T^2 - 0,0001T^3 \quad [\text{kW}] \quad (194)$$

Djelotvornost korištenja plina u grijanju (Gas Utilization Efficiency - GUE) u ovisnosti o vanjskoj temperaturi prikazana je jednadžbom:

$$\begin{aligned} GUE(T) = & 1,3338 + 0,0242T - 0,0002T^2 - 4 \cdot 10^{-5} \cdot T^3 \\ & + 10^{-7} \cdot T^4 + 3 \cdot 10^{-8} \cdot T^5 \end{aligned} \quad [-] \quad (195)$$

Za sezonu hlađenja izraz ima oblik:

$$GUE(T) = 0,7891 - 0,0075T + 0,0005T^2 - 10^{-5} \cdot T^3 \quad [-] \quad (196)$$

Vrijednosti su računane za srednje mjesečne temperature zraka prikazane u tablici 9.

Nazivna električna snaga odabrane apsorpcijske dizalice topline iznosi 0,9 kW [10], a potrošnja električne energije pretpostavljena je kao fiksna te je modelirana na temelju broja sati rada u pojedinom mjesecu.

Za izračun troškova električne energije korišten je informativni izračun dostupan na [22]. Korišten je tarifni model „bijeli“ s udjelom potrošnje po visokoj tarifi od 80%, odnosno 20% po niskoj tarifi.

Tablica 18. Cijena električne energije

Energija	
VT	0,49 HRK/kWh
NT	0,24 HRK/kWh
Prijenos	
VT	0,11 HRK/kWh
NT	0,05 HRK/kWh
Distribucija	
VT	0,24 HRK/kWh
NT	0,12 HRK/kWh
Opskrba	7,40 HRK/mj
Mjerno mjesto	10,00 HRK/mj
Naknada za OIE	0,105 HRK/kWh
PDV	13%

Za troškove plina korišten informativni izračun prema [23]. Prema godišnjoj potrošnji plina kućanstvo spada pod tarifni model „TM3“ (raspon godišnje potrošnje plina 25001-50000 kWh).

Tablica 19. Cijena plina

Cijena plina za TM3	0,2323 HRK/kWh
Fiksna mjesečna naknada	25,00 HRK/mj
PDV	25%

Izračunate vrijednosti godišnje potrošnje energije po mjesecima prikazane su u sljedećim tablicama.

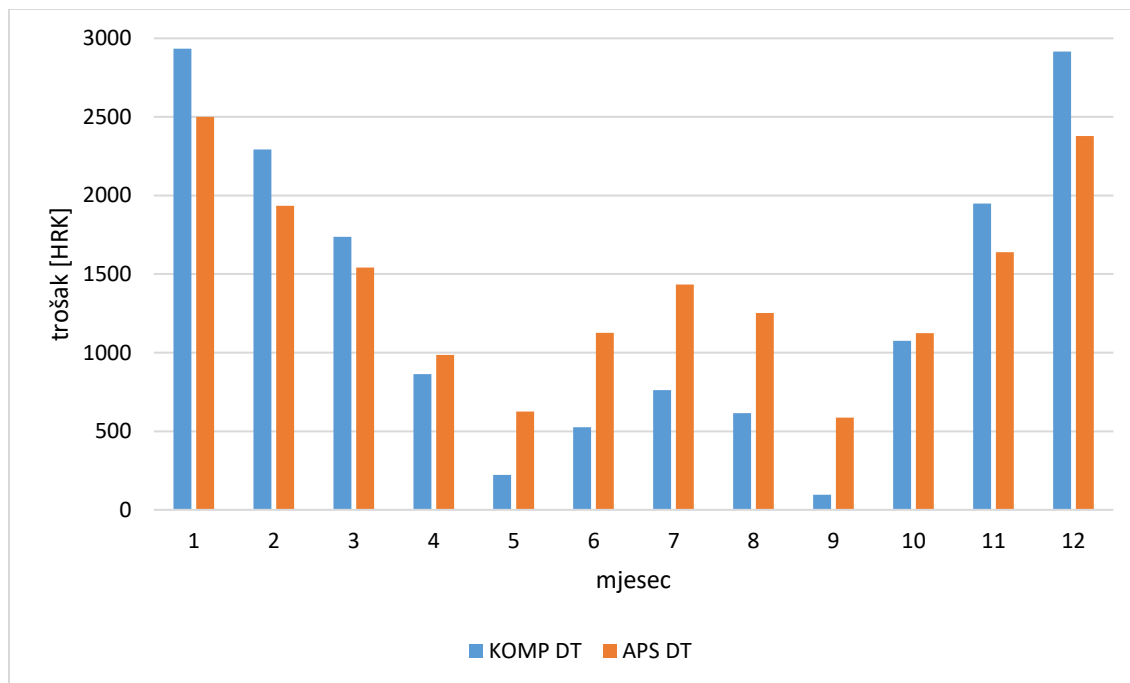
Tablica 20. Godišnja potrošnja energije kompresijske dizalice topline po mjesecima

Mjesec	Potrebna toplinska energija za grijanje i PTV [kWh]	Potrošnja električne energije [kWh]	Trošak električne energije [HRK]
siječanj	8961	3003	2934
veljača	6898	2342	2293
ožujak	5280	1769	1737
travanj	2591	868	863
svibanj	628	208	221
lipanj	1631	521	525
srpanj	2391	764	761
kolovoz	1922	614	616
rujan	248	79	96
listopad	3246	1088	1076
studeni	5932	1988	1949
prosinac	8905	2984	2916
Ukupno	48723	16228	15988

Tablica 21. Godišnja potrošnja energije plinske apsorpcijske dizalice topline po mjesecima

Mjesec	Potrebna toplinska energija za grijanje/hlađenje i PTV [kWh]	GUE	Potrošnja električne energije [kWh]	Potrošnja plina [kWh]	Trošak električne energije [HRK]	Trošak plina [HRK]	Ukupni trošak [HRK]
siječanj	8961	1,305	474	6869	480	2021	2500
veljača	6989	1,388	428	5035	436	1498	1934
ožujak	5280	1,487	474	3551	480	1062	1542
travanj	2591	1,539	459	1683	465	520	985
svibanj	628	1,542	474	407	480	146	625
lipanj	1631	0,752	459	2169	465	661	1126
srpanj	2391	0,752	474	3177	480	954	1433
kolovoz	1922	0,752	474	2555	480	773	1253
rujan	248	0,751	459	330	465	121	587
listopad	3246	1,539	474	2109	480	644	1123
studeni	5932	1,507	459	3935	465	1174	1639
prosinac	8905	1,381	474	6448	480	1900	2379
Ukupno	48723	-	5585	38269	5654	11474	17128

Ukupni godišnji pogonski troškovi apsorpcijske dizalice topline za oko 7% su viši u odnosu na pogonske troškove kompresijske dizalice.



Slika 46. Usporedba godišnjih pogonskih troškova kompresijske i apsorpcijske dizalice topline

Iz gornjeg dijagrama vidljivo je kako apsorpcijska dizalica topline ima niže pogonske troškove u sezoni grijanja (oko 10%, uključujući prijelazno razdoblje). Međutim, u sezoni hlađenja troškovi rada kompresijske dizalice topline daleko su niži (preko 50%).

U nastavku su prikazani troškovi nabave ova dva tipa dizalice kao i ostali prateći troškovi koji su uzeti jednaki za oba tipa.

Tablica 22. Troškovnik plinske apsorpcijske dizalice topline "Robur GAHP-AR" [24]

Opis	Cijena [HRK]
Plinska apsorpcijska dizalica topline Robur GAHP-AR, nazivnog učina grijanja 35,3 kW	88000,00
Antivibracijske podloške	850,00
Navojna kuglasta slavina DN(32) (5/4")	750,00
Okrugli bimetalni termometar za Φ 80 s navojnim priključkom 1/2" sa stražnje strane, komplet s kolčakom za ugradnju u cjevovod te spojnim i brtvenim materijalom. 0 - 120 °C	58,00
Automatski odzračni lončić	3300,00
Odvajač nečistoća	750,00
Mikroprocesorski daljinski upravljač	2950,00
Kompenzator cijevni fleksibilni, za vodu, navojni s holenderima	500,00

Slavina za punjenje i pražnjenje s kapom, lancem i nastavkom za gumeno crijevo	180,00
Navojni nepovratni ventil sa zapornim ventilom nazivnog tlaka PN16	630,00
Vanjski temperaturni osjetnik	200,00
Manometar za vodu komplet s cijevi, s trokrakom manometarskom kuglastom slavinom DN 15 (R 1/2") Φ 80, komplet s kolčakom te spojnim i brtvenim materijalom za ugradnju na instalaciju tople/hladne vode, 0 – 6 bar	360,00
Troškovi puštanja u rad	1750,00
Ukupni troškovi	100278,00

Tablica 23. Troškovnik reverzibilne dizalice topline zrak/voda "Viessmann ENERGYCAL 27" [25]

Opis	Cijena [HRK]
Reverzibilna dizalica topline zrak/voda za grijanje i hlađenje Viessman ENERGYCAL INVERTER 27	97865,20
Antivibracijski set od gume – set od 4 antivibracijske nožice na koje se monitra jedinica	912,00
Zaštita od smrzavanja	1330,00
Preklopni troputni ventil za PTV	4233,20
Osjetnik PTV-a	418,00
Daljinski digitalni upravljač	1626,40
Ukupni troškovi	106384,80

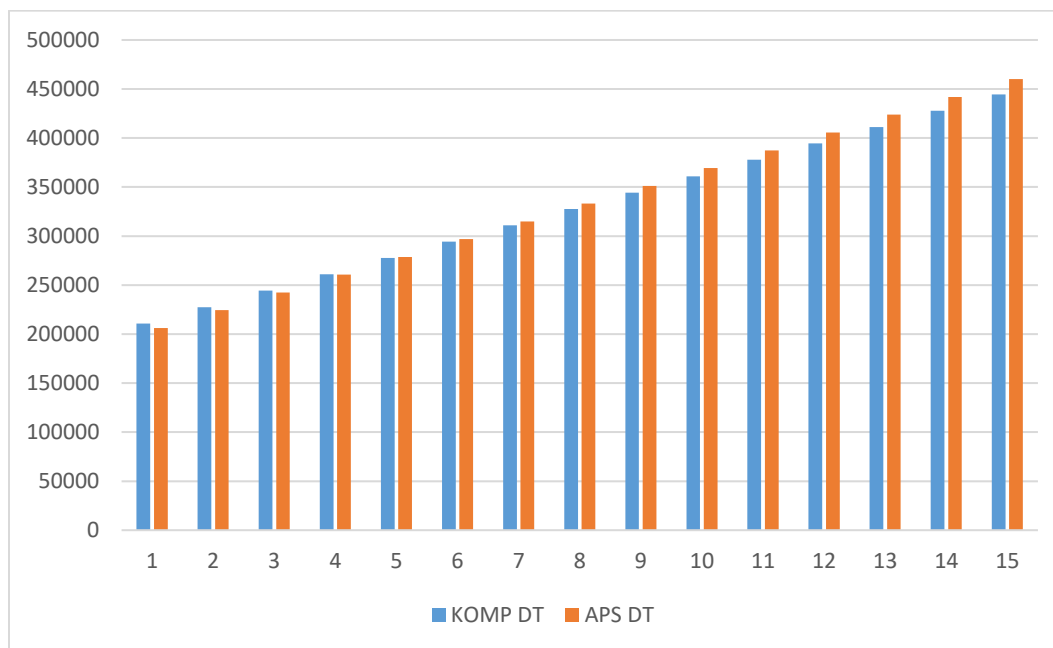
Tablica 24. Ostali troškovi

Opis	Cijena [HRK]
Ventilokonvektori (14 kom)	42000
Troškovi cijevnog razvoda	9000
Troškovi armature (cirkulacijske pumpe, ventili)	10000
Akumulacijski spremnici	6800
Instalaterski radovi	20000
Ukupno	87800

Tablica 25. Usporedba troškova kompresijske i apsorpcijske dizalice topline

	Kompresijska dizalica topline	Plinska apsorpcijska dizalica topline
Investicijski troškovi [HRK]	194185	188078
Pogonski troškovi el. en. za grijanje [HRK]	13990	3764
Pogonski troškovi plina za grijanje [HRK]	0	8964
Pogonski troškovi el. en. za hlađenje [HRK]	1998	1890
Pogonski troškovi plina za hlađenje [HRK]	0	2510
Ukupni pogonski troškovi [HRK]	15988	17128
Troškovi održavanja [HRK]	700	1000
Ukupni troškovi u prvoj godini [HRK]	210873	206206
Ukupni troškovi nakon 15 godina [HRK]	444505	459998

Uz razliku investicijskih troškova od oko 5% u korist apsorpcijske i pogonskih troškova od oko 7% u korist kompresijske dizalice topline, nakon 15 godina ukupni troškovi kompresijske dizalice su oko 3% niži.



Slika 47. Usporedba troškova kompresijske i apsorpcijske dizalice topline za razdoblje od 15 godina

9. POPIS MATERIJALA

Redni br.	Naziv	Jed. mjera	Količina
1	Kondenzator Kondenzator otopine NH ₃ /H ₂ O. Izmjenjivač s cijevima u plaštu („shell and tube“), vertikalne izvedbe, 4 prolaza na strani vode. Proračunska temperatura kondenzacije: 48°C. Proračunska temperatura isparavanja: -8°C. Temperaturni režim vode: 40/45 °C. Plašt duljine 811 mm, promjera DN150x4,5. 88 cijevi promjera DN 6. Priključci za vodu DN50.	kom	1
2	Isparivač Isparivač otopine NH ₃ /H ₂ O. Lamelni izmjenjivač, promjer cijevi DN 6, 2 reda cijevi, 36 cijevi u redu, 6 ulaznih cijevi. Izveden iz tri međusobno spojene sekcije, od kojih dvije duljine 534 mm i jedna duljine 570 mm. Proračunska temperatura kondenzacije: 48°C. Proračunska temperatura isparavanja: -8°C. Proračunska temperatura zraka: 2/-1 °C.	kom	1
3	Generator Proračunski toplinski učin: 23,35 kW. Proračunska temperatura generatora: 150°C.	kom	1
4	Apsorber Toplinski učin apsorbera: 22,94 kW. Proračunska temperatura apsorbera: 46°C Proračunska temperatura kondenzacije: 48°C. Proračunska temperatura isparavanja: -8°C. Temperaturni režim vode: 40/45°C	kom	1
5	Solucijska pumpa Pumpa otopine NH ₃ /H ₂ O. Zahtijevana visina dobave: 200m. Vertikalna višestupanjska pumpa za vodu. Proizvođač: „Lowara“, tip: 1SV	kom	1
6	VPNT Ventil s plovkom na niskotlačnoj strani	kom	2
7	Spremnik potrošne tople vode Proizvođač: „Centrometal“ Tip: TB120 Zapremnina: 120 l	kom	1
8	Spremnik ogrjevnog vode Proizvođač: „Centrometal“, tip: TB120 Zapremnina: 120 l	kom	1
9	Cirkulacijska pumpa ogrjevnog vode Zahtijevana visina dobave: Proizvođač: „Grundfos“, tip: MAGNA3 25-60	kom	1
10	Troputni ventil	kom	2
11	Razdjelnik ogrjevnog vode	kom	2

12	Čelična cijev Za cjevovod od spremnika ogrjevnog vode do dizalice topline. DN 50	m	6
13	Čelična cijev Za cjevovod ogrjevnog vode prema apsorberu. DN 40	m	1
14	Čelična cijev Za cjevovod ogrjevnog vode prema kondenzatoru. DN 25	m	1
15	Čelična cijev Za cjevovod od isparivača prema apsorberu. DN 20	m	2
16	Čelična cijev Za cjevovod od generatora prema kondenzatoru. DN 8	m	1
17	Čelična cijev Za cjevovode: - od generatora prema apsorberu - od apsorbera prema generatoru DN 10	m	3
18	Čelična cijev Za cjevovod od kondenzatora prema isparivaču. DN 6	m	2
18	Razdjelnik radne tvari Razdjelnik otopine NH ₃ /H ₂ O. Ugrađuje se prije isparivača.	kom	1
19	Ventilator Ventilator isparivača. Zahtijevana dobava zraka: 1,86 m ³ /s. Proračunski pad tlaka: 8,64 Pa.	kom	1
20	Automatika upravljački moduli, senzori, termostati	komplet	1

10. ZAKLJUČAK

Iako su kompresijske dizalice topline u široj primjeni nego apsorpcijske, posebice kad se govori o manjim objektima kao što su obiteljske kuće, ovim radom se pokazalo kako su apsorpcijski sustavi s ekonomskog gledišta podjednako isplativi, posebice kad govorimo o sezoni grijanja, gdje je analizom dobivena ušteda od oko 10% u korist apsorpcijske dizalice. Međutim, u sezoni hlađenja kompresijska dizalica topline zrak-voda ima znatno niže pogonske troškove. Potrošnja električne energija za pogon apsorpcijske dizalice topline u analizi je pretpostavljena, a dobiven je oko 3 puta manji iznos potrošnje nego je to slučaj kod kompresijske dizalice. U literaturi se navodi kako je razlika u potrošnji i do 10 puta, stoga bi u stvarnosti ušteda apsorpcijskim sustavom mogla biti još veća.

Budući da predmetna obiteljska kuća nema adekvatnu toplinsku izolaciju, prije ugradnje bilo kojeg od dva sustava (kompresijska ili apsorpcijska dizalica topline) bilo bi poželjno najprije izvesti kvalitetnu toplinsku izolaciju objekta.

Također, prije implementacije jednog od sustava bilo bi zanimljivo napraviti usporedbu s nekim od konvencionalnih načina grijanja.

Literatura

- [1] V. Soldo i L. Boban, *Dizalice topline s OIE*, Zagreb: FSB, 2020.
- [2] K. E. Herold, R. Radermacher i S. A. Klein, *Absorption Chillers and Heat Pumps*, CRC Press, 1996.
- [3] V. Burek (Tehnokom d.o.o.), »Povećanje energetske učinkovitosti primjenom plinskih apsorpcijskih dizalica topline«.
- [4] »Sustavi grijanja u zgradarstvu - metoda proračuna toplinskog opterećenja prema EN 12831,« FSB - podloge za predavanja.
- [5] M. Andrassy, I. Balen, I. Boras, D. Dović, Ž. H. Borković, K. Lenić, D. Lončar, B. Pavković, V. Soldo, B. Sučić i S. Švaić, *Priručnik za energetske certificiranje zgrada*, Zagreb: Program Ujedinjenih naroda za razvoj - UNDP, 2010.
- [6] VDI 2078: Berechnung der Kühllast klimatisierter Räume, Dusseldorf: Verein Deutscher Ingenieure, 1996.
- [7] »Proračun dobitaka topline - ljeto,« FSB - podloge za predavanja.
- [8] Reknagel, Špregner, Šramek i Čeperković, *Grejanje i klimatizacija*, Vrnjačka Banja: Interklima, 2004.
- [9] D. E. M. Maradiaga, *Modelling and Data Validation for the Energy Analysis of Absorption Refrigeration Systems*, Tarragona: Doctoral Thesis, Universitat Rovira, Department of Mechanical Engineering, 2013.
- [10] »Dokumentacija Robur GAHP-AR (mariterm-servis.hr),« [Mrežno].
http://www.mariterm-servis.hr/Administration/_Upload/Documents/GAHP-AR%20hr%20MODIFICIRANA.pdf.

- [11] V. Soldo, S. Novak i I. Horvat, *Algoritam za proračun potrebne energije za grijanje i hlađenje prostora zgrade prema HRN EN ISO 13790*, Zagreb, 2017.
- [12] R. Ciconkov, »6. Condensers,« u *Refrigeration Solved Examples*.
- [13] Thermophysical Properties of NH₃+H₂O Solutions for the Industrial Design of Absorption Refrigeration Equipment, Zurich: M. Conde Engineering, 2004.
- [14] B. Halasz, A. Galović i I. Boras, *Toplinske tablice*, Zagreb: FSB, 2013.
- [15] »Peace Software,« [Mrežno].
https://www.peacesoftware.de/einigewerte/nh3_e.html.
- [16] R. Ciconkov, »7. Evaporators,« u *Refrigeration Solved Examples*.
- [17] »Psychrometric calculator,« [Mrežno].
<https://www.psychrometric-calculator.com/humidairweb.aspx>.
- [18] »Centrometal - akumulacijski spremnici,« [Mrežno].
<https://www.centrometal.hr/akumulacijski-spremnici/>.
- [19] »Centrometal - bojleri potrošne tople vode,« [Mrežno].
<https://www.centrometal.hr/portfolio/tb/>.
- [20] »Grundfos,« [Mrežno]. <https://www.grundfos.com/hr>.
- [21] »LOWARA a xylem brand,« [Mrežno]. <https://www.xylem.com/en-uk/brands/lowara/>.
- [22] »Informativni izračun - kućanstvo (el. energija),« [Mrežno].
<http://mojracun.hep.hr/kalkulator/>.
- [23] »Informator za kupce plina iz kategorije kućanstvo koji koriste opskrbu u obvezi javne usluge,« [Mrežno]. <https://www.hera.hr/hr/iplin/>.
- [24] *Troškovnik Robur GAHP-AR*, Tehnokom d.o.o..

[25] »Viessmann cjenik,« [Mrežno].

https://www.termomedia.hr/images/katalozi/Viessmann_cjenik.pdf.

Prilozi

- I. CD-R disk
- II. Tehnička dokumentacija
 - a. Hidraulička shema spajanja sustava
 - b. Dispozicijski crtež apsorpcijske dizalice topline