

# Regulacija pneumatskih servosustava primjenom neizrazitog regulatora

---

Šitum, Željko

Doctoral thesis / Disertacija

2001

*Degree Grantor / Ustanova koja je dodijelila akademski / stručni stupanj:* **University of Zagreb, Faculty of Mechanical Engineering and Naval Architecture / Sveučilište u Zagrebu, Fakultet strojarstva i brodogradnje**

*Permanent link / Trajna poveznica:* <https://urn.nsk.hr/urn:nbn:hr:235:827022>

*Rights / Prava:* [In copyright](#)/[Zaštićeno autorskim pravom.](#)

*Download date / Datum preuzimanja:* **2024-07-23**

*Repository / Repozitorij:*

[Repository of Faculty of Mechanical Engineering and Naval Architecture University of Zagreb](#)



SVEUČILIŠTE U ZAGREBU  
FAKULTET STROJARSTVA I BRODOGRADNJE

**ŽELJKO ŠITUM**

**REGULACIJA PNEUMATSKIH SERVOSUSTAVA  
PRIMJENOM NEIZRAZITOG REGULATORA**

DOKTORSKA DISERTACIJA

ZAGREB, 2001.

## Podaci za bibliografsku karticu

*UDK:* 681.523.5  
*Ključne riječi:* elektropneumatski servosustav, dinamički model, regulacija položaja, proporcionalni ventil, proporcionalni tlačni regulatori, elektromagnetski dvopoložajni ventili, konvencionalni regulator, neizraziti regulator, kombinirane strukture regulacije, kompenzacija trenja  
*Znanstveno područje:* tehničke znanosti  
*Znanstveno polje:* automatika  
*Institucija u kojoj je rad izrađen:* Fakultet strojarstva i brodogradnje  
*Mentor:* Prof. dr. sc. Branko Novaković  
*Broj stranica:* 163  
*Broj slika:* 118  
*Broj tablica:* 5  
*Broj korištenih bibliografskih jedinica:* 137  
*Datum obrane:* 28. studenog 2001.  
*Povjerenstvo:* Dr. sc. Mario Essert, izv. prof.  
Dr. sc. Branko Novaković, red. prof.  
Dr. sc. Mladen Crneković, izv. prof.  
Dr. sc. Gojko Nikolić, izv. prof.  
Dr. sc. Joško Petrić, docent  
*Institucija u kojoj je rad pohranjen:* Fakultet strojarstva i brodogradnje  
Sveučilišta u Zagrebu

## PREDGOVOR

Razvojem proporcionalnih upravljačkih komponenti u spoju s preciznim električnim mjernim sustavima i odgovarajućim regulacijskim tehnikama, pneumatski servopogoni postali su značajna alternativa u pravilu skupljim elektrohidrauličkim i elektromehaničkim servopogonima, osobito u području manjih opterećenja. Teža prilagodljivost pneumatskih pogona servo-upravljanju, zbog prisutnih nelinearnosti i promjenljivosti parametara procesa, nastoji se ublažiti poboljšanjem konstrukcijskih rješenja pogona, karakteristika upravljačkih komponenti i primjenom regulacijskih algoritama prilagođenih danom zadatku.

Motiv za provedeno istraživanje pojavio se u obliku ispitivanja mogućnosti ostvarenja visokih zahtjeva suvremenih reguliranih pogona uz korištenje različitih upravljačkih komponenti i uz primjenu različitih regulacijskih struktura.

Istraživanjem je obuhvaćeno nekoliko područja: matematičko modeliranje i regulacija pneumatskog pogona upravljanog s tri tipa ventila, te primjena neizravne logike u regulacijskim sustavima.

---

Zahvaljujem mentoru prof.dr.sc. Branku Novakoviću na iskazanom povjerenju, korisnim primjedbama i poticajima pri izradi ove disertacije.

Zahvaljujem prof.dr.sc. Mariu Essertu na korisnim sugestijama i pruženoj pomoći u nabavci potrebne programske podrške.

Zahvaljujem doc.dr.sc. Jošku Petriću na velikom angažmanu tijekom nabavke opreme za izradu laboratorijskog modela, kao i na brojnim korisnim stručnim raspravama i savjetima.

Zahvaljujem dr.sc. Jošku Deuru na suradnji i uloženom trudu pri nabavci članaka.

Zahvaljujem Danijelu Pavkoviću, dipl.ing. i Miroslavu Bariću, dipl.ing. na pomoći u izvođenju eksperimenta i nabavci potrebne programske podrške.

Zahvaljujem Zvonku Grgecu, ing. na izradi tiskanih pločica potrebnih za izvedbu eksperimenta.

Zahvaljujem kolegama sa Katedre za strojarsku automatiku na suradnji, ugodnom boravku i stečenim novim znanjima.

Zahvaljujem gosp. Armanu Muliću iz tvrtke A.M.-HIDRAULIKA i gosp. Željku Vukeliću iz tvrtke FESTO d.o.o. na donaciji opreme za realizaciju laboratorijskog modela.

---

# SADRŽAJ

<b>1. UVOD</b> .....	1
1.1. PREGLED LITERATURE IZ PODRUČJA UPRAVLJANJA PNEUMATSKIH POGONA .....	2
1.2. CILJ I SVRHA DISERTACIJE .....	4
1.2.1. Hipoteza disertacije i očekivani znanstveni doprinos .....	5
1.2.2. Prikaz sadržaja disertacije .....	5
<b>2. OPIS LABORATORIJSKE OPREME</b> .....	7
<b>3. DINAMIČKI MODEL PNEUMATSKOG SERVOSUSTAVA</b> .....	14
3.1. PNEUMATSKI CILINDAR UPRAVLJAN PROPORCIONALNIM VENTILOM .....	14
3.1.1. Dinamički model proporcionalnog ventila .....	15
3.1.2. Dinamički model pneumatskog procesa .....	18
3.1.3. Trenje cilindra .....	23
3.1.4. Nelinearni model pneumatskog cilindra upravljanog proporcionalnim ventilom .....	29
3.1.5. Identifikacija pneumatskog servosustava .....	33
3.2. PNEUMATSKI CILINDAR UPRAVLJAN PROPORCIONALNIM TLAČNIM REGULATORIMA .....	39
3.2.1. Izvod dinamičkog modela pneumatskog cilindra upravljanog proporcionalnim tlačnim regulatorima .....	40
3.3. PNEUMATSKI CILINDAR UPRAVLJAN ELEKTROMAGNETSKIM DVOPOLOŽAJNIM VENTILIMA .....	50
3.3.1. Dinamički model elektromagnetskih dvopoložajnih ventila .....	51
3.3.2. Nelinearni model pneumatskog cilindra upravljanog elektromagnetskim dvopoložajnim ventilima .....	53
<b>4. KONVENCIONALNI KONCEPTI REGULACIJE PNEUMATSKOG SERVOSUSTAVA</b> .....	56
4.1. REGULACIJA POLOŽAJA PNEUMATSKOG CILINDRA UPRAVLJANOG PROPORCIONALNIM VENTILOM .....	57
4.1.1. Linearizirani dinamički model procesa .....	57
4.1.2. Sinteza regulacijskog sustava .....	60
4.1.3. Regulacija položaja primjenom PD regulatora .....	63
4.1.4. Regulacija položaja primjenom PVA regulatora .....	65
4.1.5. Regulacija položaja primjenom PV $\Delta$ P regulatora .....	67
4.1.6. Regulacija položaja primjenom PD-PI regulatora .....	68
4.1.7. Regulacija položaja primjenom nelinearnog PI regulatora .....	69
4.1.8. Regulacija položaja primjenom regulatora s kliznim stanjem .....	71

4.2. REGULACIJA PNEUMATSKOG CILINDRA UPRAVLJANOG PROPORCIONALNIM TLAČNIM REGULATORIMA .....	78
4.2.1. Regulacija tlaka pneumatskog pogona .....	78
4.2.2. Regulacija položaja pneumatskog pogona .....	80
4.3. REGULACIJA PNEUMATSKOG CILINDRA UPRAVLJANOG ELEKTROMAGNETSKIM DVOPOLOŽAJNIM VENTILIMA .....	83
4.3.1. Dvopoložajna regulacija pneumatskog pogona .....	83
4.3.2. Regulacija pneumatskog pogona na principu impulsno-širinske modulacije signala .....	86
<b>5. KONCEPT NEIZRAZITOG UPRAVLJANJA PNEUMATSKOG SERVOSUSTAVA .....</b>	<b>91</b>
5.1. NEIZRAZITO UPRAVLJANJE U REGULACIJSKIM SUSTAVIMA .....	91
5.2. SINTEZA NEIZRAZITOG PD REGULATORA .....	93
5.2.1. Struktura neizrazitog PD regulatora .....	94
5.2.2. Postupak omekšavanja (fuzzyfikacija) .....	95
5.2.3. Baza pravila ponašanja ponašanja i mehanizam odlučivanja .....	98
5.2.4. Postupak izoštravanja (defuzzyfikacija) .....	100
5.3. REGULACIJA POLOŽAJA PNEUMATSKOG SERVOSUSTAVA PRIMJENOM NEIZRAZITOG PD REGULATORA .....	104
<b>6. REGULACIJA PNEUMATSKOG SERVOSUSTAVA PRIMJENOM NEIZRAZITOG REGULATORA BEZ BAZE PRAVILA PONAŠANJA ...</b>	<b>109</b>
6.1. UVOD U KONCEPT NEIZRAZITOG REGULATORA BEZ BAZE PRAVILA PONAŠANJA .....	109
6.2. SINTEZA NEIZRAZITOG REGULATORA BEZ BAZE PRAVILA PONAŠANJA .....	110
6.2.1. Postupak omekšavanja (fuzzyfikacija) NRBBP .....	110
6.2.2. Postupak odlučivanja ili inferencije NRBBP .....	112
6.2.3. Postupak izoštravanja (defuzzyfikacija) NRBBP .....	115
6.3. PRILAGODBA DJELOVANJA REGULATORA KARAKTERISTICI PROPORCIONALNOG VENTILA .....	116
6.3.1. Simulacijski rezultati regulacije položaja primjenom NRBBP .....	117
6.3.2. Eksperimentalni rezultati regulacije položaja primjenom NRBBP .....	122
<b>7. PRIMJENA NEIZRAZITE LOGIKE ZA PRILAGODBU DJELOVANJA KONVENCIONALNOG REGULATORA .....</b>	<b>124</b>
7.1. USPOREDBA KONVENCIONALNOG I NEIZRAZITOG REGULATORA .....	124
7.2. PID REGULATOR PODEŠEN PREMA OPTIMUMU DVOSTRUKOG ODNOSA .....	128
7.2.1. Kompenzacija trenja .....	131
7.2.2. Koncept kombiniranog djelovanja konvencionalnog regulatora i neizrazite logike .....	134
7.3. NEIZRAZITA LOGIKA IZ PERSPEKTIVE INDUSTRIJSKE PRIMJENE .....	139
7.3.1. Prednosti i nedostaci neizrazitog upravljanja .....	140
<b>8. ZAKLJUČAK .....</b>	<b>142</b>

---

LITERATURA .....	145
PRILOG	
I. Karnopp-ov model trenja .....	153
II. Simulacijska shema nelinearnog modela pneumatskog servosustava .....	154
III. Simulacijska shema pneumatskog servosustava za jedan smjer gibanja .....	157
IV. Simulacijska shema pneumatskog servosustava dobivena na temelju prijelazne funkcije tlaka .....	158
V. Numeričke vrijednosti parametara procesa korištenih pri simulaciji .....	159
POPIS OZNAKA .....	160
SAŽETAK / ABSTRACT	
KLJUČNE RIJEČI / KEYWORDS	
ŽIVOTOPIS	

## 1. UVOD

Tradicionalno, pneumatski aktuatori koristili su se u sprezi s jednostavnim ventilima za promjenu smjera gibanja, kojima su se ostvarivale jednostavne operacije premještanja predmeta (engl. *pick and place*). Gibanje između dva fiksna položaja bilo je "regulirano" mehaničkim graničnicima ili senzorima krajnjih položaja. U području industrijske automatizacije to nikako nije moglo biti rješenje za ostvarenje fleksibilnih zadataka pozicioniranja. Povećanje broja potrebnih pozicija korištenjem klasičnih pneumatskih komponenata uzrokovalo je veći broj potrebnih aktuatora ili složenije upravljačke mehanizme za zaustavljanje klipa cilindra [1]. Time su ovi sustavi postajali složeniji i prema tome problematičniji za dobivanje željenih funkcija pri ostvarenju točno definiranih radnih zadataka.

Razvoj elektropneumatike u novije vrijeme rezultirao je novom klasom proporcionalnih, elektronički upravljanih servopneumatskih sustava, čime se omogućuje ostvarenje zadataka fleksibilnog, brzog i preciznog reguliranja pneumatskih pogona. Ovi sustavi omogućuju izvedbu jeftinijih rješenja brzog transporta materijala, te imaju važnu ulogu u automatiziranim industrijskim postrojenjima i fleksibilnim proizvodnim sustavima za zadatke pozicioniranja. Na taj način servopneumatika popunjava prazninu između tradicionalnih rješenja upravljanja gibanjem (klasične pneumatike) i uobičajene tehnologije pozicioniranja elektromehaničkim uređajima, s rješenjima koja nude veću točnost i/ili veću energiju od potrebne, što uzrokuje i veće troškove [2].

Prednosti pneumatskih pogona su visoka brzina rada, relativno visoki odnos snage i težine elemenata, lakoća u prijenosu snage, jednostavnost održavanja, raspoloživost medija, operacije su sigurne, a postrojenje jednostavnije u usporedbi s drugim tipovima pogona. Nasuprot elektrohidrauličkim i elektromotornim pogonima, pneumatski pogoni su općenito sigurni od zapaljenja i eksplozivnosti, te omogućuju čist i ugodan radni okoliš.

Zbog toga pneumatski regulacijski sustavi nalaze široku primjenu u industriji za zadatke kod kojih se zahtijeva vrlo brzo, precizno i kratko gibanje (kao što su npr. zadaci u procesu montaže). Servopneumatski sustavi mogu ostvariti brzine i preko 2 m/s, a točnost pozicioniranja dostiže  $\pm 0.1$  mm, što zadovoljava većinu industrijskih primjena. Pravilnim izborom aktuatora moguće je pokretati mase i preko 100 kg. Međutim, istraživanja su pokazala da više od 65% zadataka pozicioniranja zahtijeva iznos pokretane mase 0.9 do 11.3 kg (podatak preuzet iz [3]), dakle, iznosi tereta koji su pogodni za pneumatske pogone. Povećanje cijene pneumatskog sustava s povećanjem mogućnosti pokretanja većih masa je blaže nego što je to kod električnih motora, što nudi uštedu kod zahtjeva za većim silama pogona.

U usporedbi s električnim i hidrauličkim pogonima, koji se relativno lako prilagođuju servo upravljanju, pneumatski pogoni su složeniji za upravljanje. Pneumatski pogoni su sustavi višeg reda s vremenski promjenljivom dinamikom. Nelinearnosti uzrokovane kompresibilnošću zraka, trenjem, internim i eksternim poremećajima, promjenama tlaka napajanja i opterećenja čine pneumatski sustav zahtjevnim za regulaciju. Ovi problemi postaju izraženiji u suvremenim reguliranim pogonima kod kojih se traže visoke performanse u smislu brzih odziva reguliranih veličina, visoke točnosti u širokom opsegu radnih stanja, mirnog rada i dr.

Iako primjena pneumatskih servo pogona ima značajne prednosti, ipak ima i svoja ograničenja. Krutost ovih sustava još ne dostiže konkurente, ograničen je iznos pokretane mase, ograničena je točnost pozicioniranja. Također treba spomenuti da primjene koje zahtijevaju mirno gibanje pri



vrlo malim brzinama ili gibanja koja zahtijevaju više od jedne upravljane osi, općenito su manje pogodne za pneumatske servosustave.

Za bolje razumjevanje gdje pojedina vrsta pogona nalazi svoju primjenu u zadacima reguliranog gibanja može poslužiti tablica 1.1. [3].

**Tablica 1.1.** Usporedba servo tehnologija

	Cijena	Brzina	Održavanje	Pokretana masa	Složenost sustava	Točnost	Krutost
<b>Servopneumatika</b>	N	S-V	N	N-S	N	S	S
<b>Koračni motori</b>	N-S	N-S	S	N-S	N-S	S	S
<b>Servomotori</b>	S-V	N-S	S	N-S	S-V	VV	V
<b>Servohidraulika</b>	V	N-S	V	VV	V	S-V	VV

N = nisko; S = srednje; V = visoko; VV = vrlo visoko

Za industrijske primjene pneumatskih servosustava za zadatke točnog pozicioniranja uobičajeni pristup je izvedba s elektropneumatskim proporcionalnim ventilom (servoventilom). Servoventil regulira protok zraka prema cilindru u zavisnosti od iznosa električnog signala s upravljačkog uređaja.

U sustavima kod kojih se zahtijeva kontinuirana regulacija tlaka (regulacija sile, regulacija tlaka u spremniku, regulirano strujanje zraka, održanje ravnotežnog stanja i dr.), koriste se proporcionalni tlačni regulatori, koji su nastali objedinjavanjem funkcija klasičnog tlačnog regulatora i proporcionalnog elektromagnetskog ventila. Ovi ventili koriste senzore tlaka za ostvarenje povratne veze, držeći izlazni tlak jednak tlaku koji odgovara upravljačkom signalu. Iako je njihova primjena u zadacima pozicioniranja vrlo rijetka, izvedba pneumatskog sustava s proporcionalnim tlačnim regulatorima je i do 50% jeftinija [4], te se može koristiti u onim primjenama u kojima lošije karakteristike sustava u odnosu na servoventil ipak daju zadovoljavajuće rješenje.

U cilju daljnjeg pojeftinjenja izvedbe servopneumatskog postrojenja mogu se naći i rješenja koja razmatraju mogućnosti kvazikontinuiranog upravljanja primjenom dvopoložajnih elektromagnetskih ventila, čija je cijena višestruko manja od cijene servoventila i proporcionalnih tlačnih regulatora.

## 1.1. PREGLED LITERATURE IZ PODRUČJA UPRAVLJANJA PNEUMATSKIH POGONA

U svojim najranijim primjenama pneumatski pogoni korišteni su za ostvarenje elementarnog gibanja između dvije krajnje pozicije određene mehaničkim graničnicima. Za ovaj jednostavni način upravljanja gibanjem (engl. *bang-bang control*) primjenjivani su dvopoložajni elektromagnetski ventili (engl. *on-off solenoid valves*) u svrhu premještanja predmeta u proizvodnim procesima. Pri tome je uobičajeno korištenje programabilnih logičkih kontrolera (PLC) kao upravljačkog uređaja, a promjenljivost pozicije moguće je ostvariti i primjenom senzora krajnjih položaja, koji se mogu pomicati uzduž upravljane osi.

Korištenje pneumatskih pogona za "servo" primjene započinje razvojem pneumatskih servoventila. Međutim, zbog relativno visoke cijene njihova primjena u industrijskim procesima daleko je ispod primjene elektromagnetskih ventila.

U literaturi, povećano zanimanje istraživača u području pneumatskog upravljanja nastaje 1960-tih godina, kada nastaju radovi koji se odnose na projektiranje pneumatskog pogona na temelju postupaka modeliranja i analize sustava. Snažan poticaj istraživanju u području

servopneumatskih pogona postavljanjem teorijskih temelja ponašanja regulacijskog sustava, te simulacijama na analognom računalu daje Andersen u knjizi [5]. Sinteza regulatora oslanjala se na **klasični pristup** prijenosne funkcije koja zanemaruje nelinearnosti sustava. Takav trend regulacije pneumatskih sustava primjenom klasičnih regulatora temeljenih na linearizaciji sustava bio je dugo prisutan u literaturi [6].

Istraživanja u području **digitalne regulacije** servopneumatskih pogona započinju radovima u cilju kompenzacije ponašanja vremenski varijantnih sustava na skokovitu vodeću veličinu za ostvarenje visoke točnosti pozicioniranja [7].

Spoznajom ograničenih karakteristika reguliranog pneumatskog pogona s klasičnim regulatorima s čvrstim parametrima, javila se ideja primjene **adaptivnih regulacijskih algoritama** [8-13]. S obzirom na sličnost reguliranih pneumatskih sustava s hidrauličkim sustavima navode se i radovi koji se odnose na elektrohidrauličke pogone. Praktični regulacijski sustavi često su vrlo složeni, a njihova dinamika nedovoljno poznata. Promjene parametara sustava i/ili ulaza često nisu mjerljiva. U takvim situacijama primjenjivi su adaptivni regulacijski sustavi, projektirani da osiguravaju stabilnost i robustnost na prisutne poremećaje pri regulaciji [14]. Razvijaju se adaptivni algoritmi s mogućnošću poboljšanja sposobnosti praćenja referentne putanje na temelju informacija iz prethodnog gibanja, tzv. samopodešavajući regulacijski algoritmi (engl. *self-tuning control*, STC) [15-18] i adaptivni algoritmi s referentnim modelom (engl. *model reference adaptive control*, MRAC), [19, 20], čime se postiže robustnost sustava na promjenu parametara tijekom procesa regulacije.

Koncepti s linearnim vremenski promjenljivim modelom sustava pokazali su se boljim nego u slučaju primjene vremenski invarijantnog modela. Nedostatak primjene adaptivnih regulatora je potreba za dobrom estimacijom strukture i parametara sustava, što uvjetuje dobro poznavanje dinamike sustava. Za identifikaciju parametara sustava najčešće je korišten linearni ARMA model (engl. *autoregressive moving average*) i standardna metoda najmanjih kvadrata [21, 22].

Osobit naglasak za postizanje točnosti pozicioniranja daje se dubljem sagledavanju pojava **nelinearnosti** sustava kao što su nelinearni procesi u komori cilindra, kompresibilnost zraka, utjecaj temperature [23-25], a osobito utjecaj trenja u sustavu [26-29] i nelinearnost servoventila [30-32].

U izvedbama algoritama regulacije nastoji se iskoristiti fizikalne karakteristike sustava primjenom **nelinearnih regulatora** [33-36].

Slijedeći značajan pravac regulacije pneumatskih sustava je primjena **regulatora s varijabilnom strukturom** (engl. *variable structure controller*, VSC). Iako je ova tehnika već dugo poznata, ipak je tek u posljednje vrijeme značajnija njezina primjena u regulaciji nelinearnih mehaničkih sustava [37-40]. Popularnost ovog koncepta regulacije u istraživačkoj zajednici proizlazi iz činjenice da algoritam ne zahtijeva estimaciju parametara procesa i relativno je jednostavan za implementaciju.

Premda je u industriji uobičajena primjena PLC-a kao upravljačkog uređaja, najveći broj radova koristi računalo zbog visokih mogućnosti procesiranja, prihvatljive cijene, mogućnosti ostvarenja grafičkog sučelja, obrade i prijenosa podataka i dr. [41, 42]. Uvođenje digitalne tehnike otvara nove mogućnosti obrade signala i proračuna u realnom vremenu, postupka identifikacije procesa, simulacije sustava, izvođenje nelinearnih regulacijskih postupaka, mogućnost pohrane i grafičkog prikaza rezultata.

Posljednjih godina, porast istraživanja u području **neizrazitog upravljanja** nelinearnih sustava rezultirao je primjenama koncepta neizrazitog regulatora u pneumatskim i hidrauličkim sustavima [43-45].

S obzirom da je neizraziti regulator nelinearan, podešavanje parametara predstavlja složen problem, pa se često neizraziti regulator postavlja tako da djeluje kao klasični PID regulator, uz

uvođenje dodatnih varijabli stanja u algoritam i prilagodbu upravljačkog signala karakteristikama procesa. Razvoj neizrazitog upravljanja u području pneumatskih sustava ide u pravcu **samopodešavajućih** neizrazitih algoritama [46-50].

U cilju poboljšanja točnosti i robustnosti procesa regulacije, sve više radova u literaturi odnosi se na **kombinirane algoritme** (engl. *hybrid control*) [51], koji uključuju primjenu neuronskih mreža [52-54], genetskih algoritama [55, 56] i dr.

Zbog relativno visoke cijene servoventila, postojala je ideja da se servoventil zamijeni jeftinijim dvopoložajnim elektromagnetskim ventilima. Poboljšanjem karakteristika elektromagnetskih ventila i primjenom tehnike impulsno-širinske modulacije (engl. *pulse-width modulation*, PWM), 1980-tih godina došlo se do spoznaje da je moguće ostvariti **kvazikontinuirano upravljanje** pneumatskih pogona u zatvorenom regulacijskom krugu primjenom dvopoložajnih ventila [57-64]. Karakteristike reguliranog procesa primjenom dvopoložajnih elektromagnetskih ventila bile su usporedive s primjenom servoventila. Povezivanjem trajanja PWM signala s masenim protokom zraka kroz ventil [65] i dubljim uvidom u dinamički odziv ventila [66], primjena dvopoložajnih ventila u "servo" aplikacijama pružala je zadovoljavajuća rješenja.

Regulacija položaja i brzine pneumatskog pogona predmet je najvećeg broja radova u literaturi. U robotskim sustavima često je zanimljiva i regulacija sile (npr. kod hvatanja predmeta). U tu svrhu razvijeni su proporcionalni tlačni ventili za kontinuiranu **regulaciju tlaka** (sile) u pneumatskom sustavu. Posredno, reguliranjem tlaka u komorama cilindra i ostvarenjem povratne veze moguća je i regulacija položaja (ili brzine) pneumatskog sustava. Međutim, ovakav koncept se ipak rijetko javlja u literaturi [19, 37].

Usporedo s razvojem regulacijskih tehnika tekao je i razvoj na poboljšanju karakteristika komponenata pneumatskog sustava. Tehnička poboljšanja novih generacija pneumatskih komponenata, usmjerena ka održanju konkurentnosti s alternativnim pogonskim tehnologijama, temelje se na uporabi novih materijala, optimizaciji konstrukcije, računalom podržane analize projektiranja cjelokupnog rješenja, integraciji elektronike, razvoju minijaturnih komponenti niže cijene, s manjom potrošnjom električne energije uz povećanje protočnih mogućnosti. Javljaju se ventili kao upravljačke komponente s novim karakteristikama, npr. piezoventili [67-69], koji imaju brzi piezokeramički upravljački element visoke vlastite frekvencije.

Intenzivna aktivnost odnosi se i na poboljšanje konstrukcijskih rješenja i značajki mehaničkog pogona (cilindara i rotacionih pneumatskih motora) [70-72].

## 1.2. CILJ I SVRHA DISERTACIJE

Cilj istraživanja u predloženoj disertaciji obuhvaća razvoj, simulaciju i eksperimentalnu provjeru algoritama regulacije primjenjenih na elektropneumatski servosustav. Ovim postupcima regulacije nastoji se postići poboljšanje ponašanja reguliranog sustava u različitim režimima rada, unatoč prisutnih nelinearnosti sustava, djelovanja poremećaja i promjene parametara procesa.

Svrha disertacije je ukazati na potencijalna rješenja regulacije pneumatskih pogona i na nizu drugih industrijskih postrojenja slične strukture.

Usporedbom različitih klasičnih i modernijih koncepcija regulacije pneumatskih pogona i primjenom različitih upravljačkih komponenti sustava, nastoje se zadovoljiti strogi zahtjevi pri regulaciji gibanja pogona koje nameće suvremena tehnologija, u smislu ostvarenja stabilnih i dobro prigušenih odziva regulacijskog kruga u različitim radnim stanjima, uz što manju pogrešku regulacije, vodeći računa o ukupnoj cijeni predloženog postrojenja.

Kontinuirani napredak u smjeru poboljšanja karakteristika pneumatskih komponenata, a također i razvoj naprednijih regulacijskih tehnika, osiguravaju pneumatskim pogonima značajniju ulogu

u suvremenom industrijskom progresu. U tom smislu ovo istraživanje nastoji dati doprinos razvoju upravljanja pneumatskih servopogona i težnji da se u ovom, kod nas prilično zapostavljenom području, pokuša uhvatiti priključak sa suvremenim svjetskim trendovima industrijske proizvodnje.

### 1.2.1. Hipoteza disertacije i očekivani znanstveni doprinos

Da bi se ostvarili strogi zahtjevi pri regulaciji pneumatskih pogonskih sustava koje nameće suvremena tehnologija potreban je izbor odgovarajuće koncepcije regulacije s pristupima koji uključuju projektiranje regulatora za optimalno vođenje procesa, kompenziranje pojava nelinearnosti i poremećaja.

#### Postavljena hipoteza

Izvedba regulacije elektropneumatskog servosustava realizirana na konceptu neizrazitog (fuzzy) regulatora davat će prihvatljive rezultate, usporedive s konvencionalnim pristupima, u pogledu statičke i dinamičke točnosti procesa.

Konceptom regulacije koji uključuje nadređenu strukturu razlučivanja različitih stanja procesa, realiziranu primjenom neizrazite logike, moguće je ostvariti veću robustnost postupka regulacije za slučaj poremećaja i promjene parametara procesa.

Pretpostavka je da se izvedbom sustava s proporcionalnim tlačnim ventilima, kao i elektromagnetskim dvopoložajnim ventilima, primjenom odgovarajućih algoritama regulacije, mogu osigurati odzivi regulacijskog kruga s karakteristikama sličnim kao u slučaju skupljih proporcionalnih ventila (servoventila).

#### Očekivani znanstveni doprinos

Originalni doprinos disertacije očekuje se u cjelovitoj i sistematičnoj analizi i sintezi različitih struktura regulacije pneumatskog servopogona uz primjenu različitih upravljačkih komponenata procesa.

Također, očekuje se znanstveni doprinos disertacije u originalnom pristupu sintezi neizrazitog regulatora bez baze pravila ponašanja, koji koristi adaptivnu analitičku funkciju prilagođenu karakteristikama procesa za određivanje iznosa upravljačkog signala regulatora.

Očekivani rezultati istraživanja trebaju dati doprinos ukupnom razumjevanju primjenljivosti pojedinih koncepcija regulacije s obzirom na tražene karakteristike procesa regulacije, točnost pozicioniranja i cijenu izvedbe pneumatskog postrojenja.

### 1.2.2. Prikaz sadržaja disertacije

Tekst disertacije izložen je u osam poglavlja uključujući uvod i zaključak. Sažeti prikaz teksta disertacije po poglavljima dan je u nastavku.

**Drugo poglavlje:** *Opis laboratorijske opreme.* Opisuje se izvedba laboratorijskog modela pneumatskog servosustava, razvijenog u okviru ove disertacije, na kojem se provode eksperimentalna ispitivanja. Daje se specifikacija pojedinih komponenata procesa i ukazuje na način izvedbe razvijenih regulacijskih algoritama.

**Treće poglavlje:** *Dinamički model pneumatskog servosustava.* Izvode se dinamički modeli pneumatskog cilindra upravljanog s tri tipa ventila: proporcionalnim ventilom (servoventilom), proporcionalnim tlačnim regulatorima i elektromagnetskim dvopoložajnim ventilima. Analizira se utjecaj pojava nelinearnosti u sustavu, osobito utjecaj trenja cilindra i razvijaju nelinearni modeli pogodni za simulaciju ponašanja sustava. Za slučaj pneumatskog cilindra upravljanog proporcionalnim ventilom provodi se postupak dobivanja dinamičkog modela i postupkom

identifikacije eksperimentalnim putem. Razvijeni simulacijski modeli uspoređuju se s eksperimentalno dobivenim prijelaznim karakteristikama procesa.

**Četvrto poglavlje:** *Konvencionalni koncepti regulacije pneumatskog servosustava.* Provodi se postupak regulacije položaja pneumatskog cilindra za slučajeve primjene sva tri tipa ventila. Za slučaj pneumatskog cilindra upravljano proporcionalnim ventilom sinteza regulacijskog kruga provodi se na temelju izvedenog nadomjesnog kvazikontinuiranog modela sustava. Istražuju se mogućnosti regulacije položaja pneumatskog pogona za ostvarenje stabilnih i prigušenih odziva, uz što veću točnost pozicioniranja primjenom različitih struktura regulacije: PD regulator, PVA regulator, PV $\Delta$ P regulator, PD-PI regulator, nelinearni PI regulator, te regulator s kliznim stanjima.

U slučaju pneumatskog cilindra upravljano proporcionalnim tlačnim regulatorima prvo se provodi postupak regulacije tlaka u cilindru, što je i primarna zadaća ovih ventila u industriji. Mogućnost točnog postavljanja iznosa tlaka u cilindru iskorištena je za određivanje iznosa sile statičkog trenja cilindra. Zatim su ispitane mogućnosti regulacije položaja pneumatskog pogona primjenom proporcionalnih tlačnih regulatora.

Regulacija položaja pneumatskog cilindra upravljano elektromagnetskim ventilima provodi se na principu dvopoložajne regulacije, te na principu impulsno-širinske modulacije signala.

**Peto poglavlje:** *Koncept neizrazitog upravljanja pneumatskog servosustava.* Definiiraju se i obrazlažu osnovni pojmovi neizrazite logike potrebni za formiranje strukture neizrazitog regulatora. Opisani su najpoznatiji modeli neizrazitog zaključivanja, *Mamdani* i *Sugeno* model, te je pokazana istovjetnost djelovanja neizrazitog i klasičnog koncepta na primjeru PD regulatora. Razmotren je utjecaj pojedinih parametara u strukturi neizrazitog regulatora na ponašanje regulacijskog kruga položaja pneumatskog sustava. Djelovanje neizrazitog regulatora provjerava se u simulacijama kao i eksperimentalnim putem na laboratorijskom modelu.

**Šesto poglavlje:** *Regulacija pneumatskog servosustava primjenom neizrazitog regulatora bez baze pravila ponašanja.* Zbog problema određivanja broja i rasporeda pravila ponašanja kod sinteze klasičnog neizrazitog regulatora, u ovom poglavlju provodi se postupak sinteze neizrazitog regulatora bez baze pravila ponašanja (NRBBP), uvođenjem adaptivne analitičke funkcije za određivanje položaja centara izlaznih neizrazitih skupova, iz koje se dobiva iznos upravljačkog signala regulatora. Provodi se prilagodba djelovanja regulatora karakteristici proporcionalnog ventila. Analizira se utjecaj parametara aktivacijske funkcije za određivanje pozicija centara izlaznog neizrazitog skupa. Regulacija položaja pneumatskog sustava primjenom NRBBP provjerava se simulacijama i eksperimentalnim putem.

**Sedmo poglavlje:** *Primjena neizrazite logike za prilagodbu djelovanja konvencionalnog regulatora.* Daje se usporedba konvencionalnog i neizrazitih regulatora koji koriste isti broj ulaznih varijabli. Razmatra se mogućnost ostvarenja robustne regulacijske strukture u širokom rasponu promjene parametara procesa. Postupak neposredne regulacije procesa realizira se pomoću PID regulatora podešenog prema optimumu dvostrukog odnosa, koji uključuje algoritam kompenzacije trenja. Za održavanje kvalitete postupka regulacije uslijed značajnih promjena parametara procesa koristi se prilagodba djelovanja regulatora pomoću korekcijskog signala primjenom neizrazite logike. Učinkovitost predložene strukture provjerava se za slučaj regulacije položaja, brzine i slijeđenja referentne trajektorije položaja pneumatskog servosustava.

U **zaključku** teze sažeti su rezultati istraživanja, te dane smjernice primjenjivosti različitih izvedbi pneumatskog servosustava i različitih koncepata regulacije. Dani su glavni znanstveni doprinosi disertacije.

## 2. OPIS LABORATORIJSKE OPREME

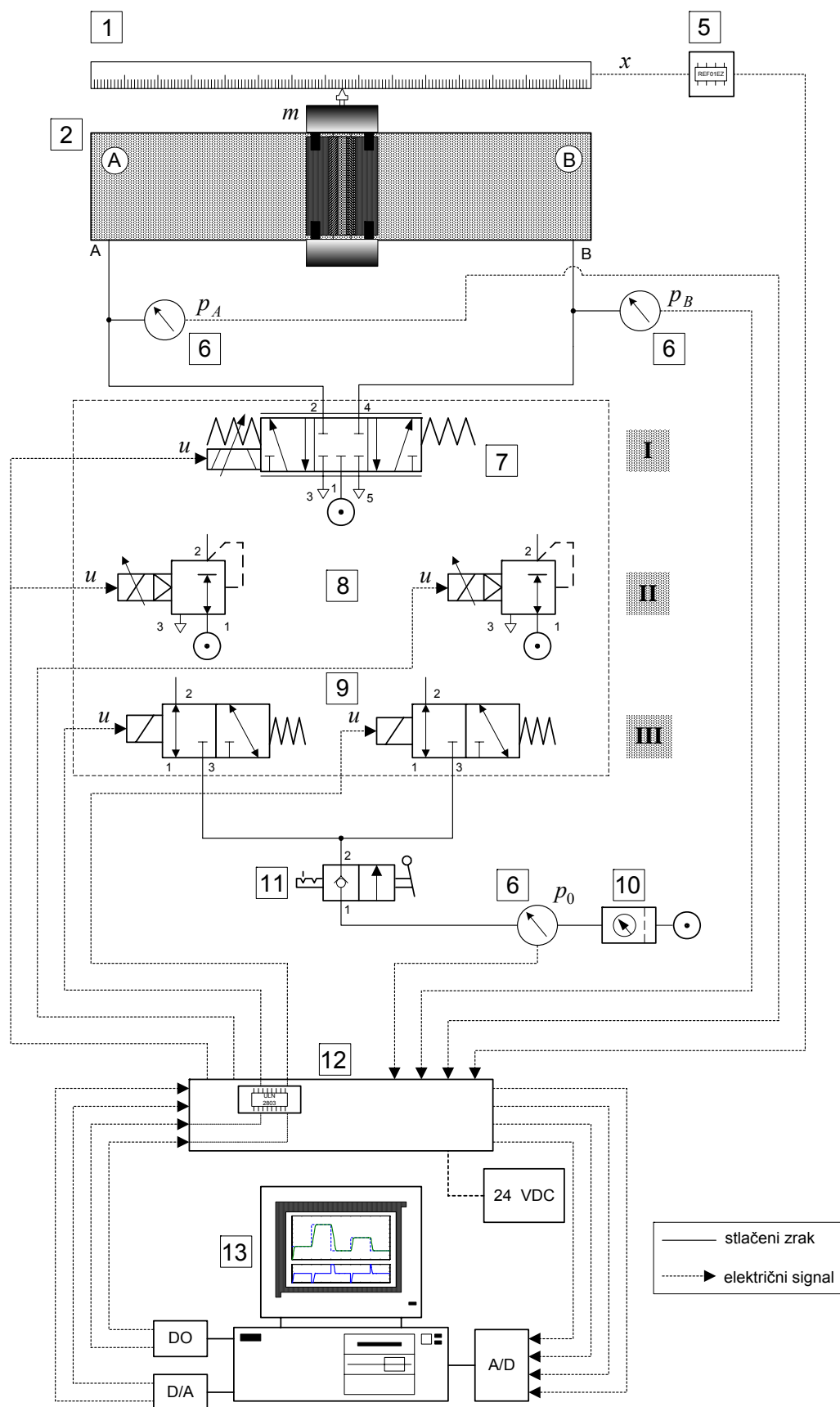
U Zavodu za robotiku i automatizaciju proizvodnih sustava, Fakulteta strojarstva i brodogradnje Sveučilišta u Zagrebu izrađen je laboratorijski model pneumatskog servopogona u cilju istraživanja različitih koncepata regulacije pneumatskog pogona. Model je načinjen od standardnih industrijskih elemenata, te elemenata ručne izrade.

Izgled laboratorijskog modela s nazivima sastavnih dijelova prikazuje slika 2.1., a funkcionalni dijagram shematski je prikazan na slici 2.2. Na fotografiji se ne vide izvor napajanja 24 VDC, koji je pričvršćen s donje strane stola i kompresor za opskrbu sustava stlačenim zrakom.



- |  |  |
|--|--|
| 1 - linearni potenciometar   | 8 - proporcionalni tlačni regulatori   |
| 2 - pneumatski cilindar bez klipnjače  | 9 - elektromagnetski dvopoložajni ventili  |
| 3 - teret mase 3.8 kg  | 10 - priprema grupa (filter-regulator-senzor tlaka)  |
| 4 - rotacioni potenciometar  | 11 - ventil za otvaranje/zatvaranje dovoda zraka   |
| 5 - elektronički sklop za održavanje reference napona na linearnom potenciometru | 12 - elektronički sklop za povezivanje izvora napajanja el. energijom i računala s upravljačkim i mjernim komponentama procesa |
| 6 - senzori tlaka  | 13 - upravljačko računalo s akvizicijskom karticom   |
| 7 - proporcionalni ventil  |  |

*Slika 2.1. Fotografija laboratorijskog modela reguliranog pneumatskog servosustava*



**Slika 2.2.** Shematski dijagram reguliranog pneumatskog servosustava primjenom  
 I) proporcionalnog ventila, II) proporcionalnih tlačnih regulatora,  
 III) elektromagnetskih dvopoložajnih ventila

Općenito govoreći, laboratorijski model može se podijeliti u dvije skupine. U prvu skupinu spadaju elementi kao što su aktuator (pneumatski cilindar), elektropneumatski ventili, sustav za pripremu i dovod stlačenog zraka, senzori, izvor napajanja električnom energijom. Ovi elementi će se kod shematskog prikaza modela predstavljati pojmom "proces".

Drugu skupinu čine upravljačko računalo s programskom podrškom i akvizicijskom karticom za prikupljanje i obradu signala, te odgovarajući međusklop u obliku tiskane pločice za povezivanje procesa s upravljačkim računalom.

Energija stlačenog zraka (potencijalna energija) se preko elektropneumatskih ventila dovodi u cilindar, gdje se pretvara u mehanički rad. Iznosom električnog signala sa upravljačkog računala upravlja se otvorenosću ventila, a time i iznosom pogonske sile cilindra. Signali sa senzora pozicije i tlaka dovode se preko akvizicijske kartice u računalo, gdje se vrši obrada signala i izvodi odgovarajući algoritam regulacije, te se upravljački signal ponovno šalje prema pneumatskim ventilima.

- *Pneumatski ventili*

Pneumatski ventili predstavljaju elemente koji služe da se pomoću niskoenergetskih električnih signala upravlja visokim razinama energije stlačenog zraka. U radu će se koristiti tri vrste ventila i to: proporcionalni 5/3 ventil (servoventil), proporcionalni tlačni regulatori i dvopoložajni elektromagnetski ventili.

U tablici 2.1. dani su osnovni podaci o ventilima.

**Tablica 2.1.** Nazivni podaci ventila

Nazivni podaci	PROPORCIONALNI 5/3 VENTIL	PROPORCIONALNI TLAČNI REGULATORI	DVOPOLOŽAJNI ELEKTROMAGNETSKI VENTILI
Oznaka	MPYE-5-1/8 HF-010B	VY1A00-M5	EVT 307
Proizvođač	FESTO	SMC	SMC
Upravljački signal	0-10 VDC	0-5 VDC	24 VDC
Napajanje	24 VDC	24 VDC	24 VDC
Maksimalni protok	700 l/min	400 l/min	196 l/min
Max. radni tlak	1 MPa	0.88 MPa	0.9 MPa
Priključak	G 1/8	M5	G 1/8

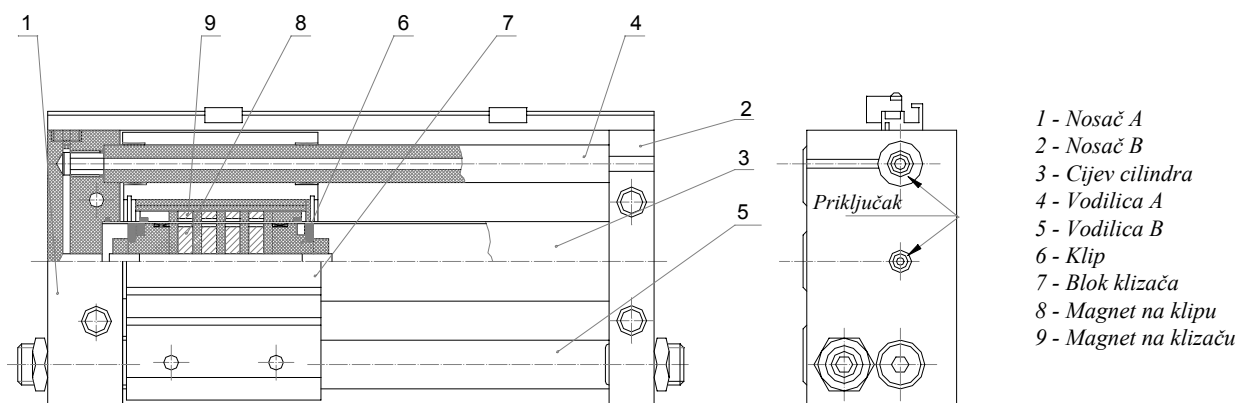
- *Aktuator*

Cilindar je pneumatski motor koji proizvodi linearna gibanja. Oznaka mu je SMC CDY1S15H-500. Ima promjer 15 mm i ukupnu duljinu hoda 500 mm. Spada u grupu cilindara bez klipnjače (engl. *rodless cylinder*). Razvoj linearnih pogona bez klipnjače predstavljaju značajan korak ka ostvarenju fleksibilnosti pozicioniranja, te su postali alternativa skupljim električnim linearnim pogonima [1].

Prednosti ovakvih pogona za zadatke pozicioniranja su vlastito vođenje klipa, iste površine klipa za hod unaprijed i unatrag, veća savojna krutost, mogućnost ostvarenja većih pomaka (više od 2 m). Cilindar koristi privlačnu magnetsku silu između sloga permanentnih magneta koji se nalaze na klipu cilindra (8) i na klizaču (9) s vanjske strane košuljice cilindra (3). Ta sila je dovoljno jaka da se pomak klipa cilindra (6) prenese na pomak kliznog bloka (7), slika 2.3.

Ukoliko je sila na klizaču tako velika da zaustavi gibanje klipa, ipak neće doći do smicanja, jer je privlačna magnetska sila ( $\approx 137 N$ ) [73] ipak veća od djelovanja tlaka (max 7 bar) na površinu klipa. Najveći iznos pokretane mase u horizontalnom smjeru iznosi 7 kg (zbog progiba cijevi cilindra), a dodatno se smanjuje ukoliko je cilindar postavljen pod nagibom ili u vertikalnoj ravnini.





**Slika 2.3.** Pneumatski cilindar bez klipnjače CDY1S15H-500

Pored izvedbe s magnetima postoje cilindri bez klipnjače u izvedbi s remenom i s užetom prebačenim preko dvije remenice, kojima se ostvaruje veza između klipa cilindra i klizača, te izvedba s utorom po kojem klizi međuelement između dvije savitljive vodilice koji omogućuje prijenos sile sa klipa na klizač i obrnuto [57].

- *Senzori*

Veličine koje je moguće mjeriti u procesu su pomak cilindra i tlak (na obje strane cilindra, kao i tlak dobave).

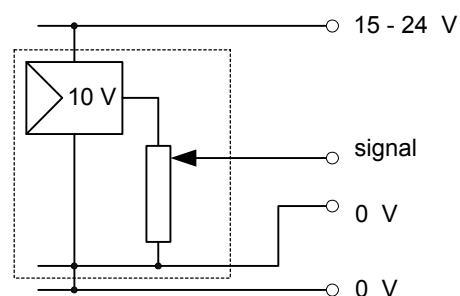
Pomak cilindra mjeri se linearnim potencijetrom oznake FESTO MLO-POT-500 TLF. Potencijetar radi na principu djelila napona. Klizač potencijetara kruto je spojen s klizačem cilindra, tako da je pomak cilindra proporcionalan iznosu električnog signala napona. S obzirom da je linearni potencijetar spojen na izvor istosmjernog napona 24 V, to bi i pomak klizača potencijetara uzrokovao promjenu naponskog signala od 0–24 V. Stoga je linearnom potencijetaru pridodan elektronički sklop na izrađenoj tiskanoj pločici, koja omogućuje svođenje priključnog napona u rasponu 15–24 V na referentni napon 10 V, slika 2.4. Na taj način se hod klizača potencijetara, a time i pomak cilindra od 0–500 mm pretvara u napon 0–10 V, koji se preko A/D pretvornika dovodi u računalo.

Uz pretpostavku ponašanja linearnog potencijetara kao proporcionalnog člana bez kašnjenja pojačanje iznosi:

$$K_m = 20 \text{ V/m} \quad (2-1)$$

Točnost mjerenja položaja određena je rezolucijom A/D pretvornika i klasom točnosti linearnog potencijetara. Rezolucija 12-bitnog A/D pretvornika, ulaznog opsega  $\pm 10 \text{ V}$  iznosi:

$$q = \frac{20 \text{ V}}{2^{12} \text{ bit}} = 4.88 \frac{\text{mV}}{\text{bit}} = 0.0488 \% (L) \quad (2-2)$$



**Slika 2.4.** Električna shema linearnog potencijetara

gdje je  $L$  puni raspon izlaza. Za ukupni pomak cilindra od  $500 \text{ mm}$  rezolucija A/D pretvornika iznosi  $q = 0.244 \text{ mm}$ .

Linearni potencijometar za mjernu duljinu  $500 \text{ mm}$  ima deklariranu točnost pozicioniranja  $\pm 0.25 \text{ mm}$  i linearnost  $0.05 \%$  [74].

Linearni potencijometar izvodi se s električnom duljinom hoda klizača ( $508 \text{ mm}$ ) koja je veća od mehaničkog pomaka cilindra ( $500 \text{ mm}$ ) koji se mjeri, radi kompenzacije mehaničkih tolerancija i osiguranja da se mehanički hod cilindra nalazi unutar korisnog dijela područja promjene električnog napona, da ne dođe do oštećenja potencijometra pri radu. U izvedbama regulacijskih algoritama ovu činjenicu valja uzeti u obzir korekcijskim faktorom koji služi za preračunavanje električnog mjernog signala napona mjenjenog linearnim potencijometrom u pomak cilindra izraženog u jedinicama za duljinu:

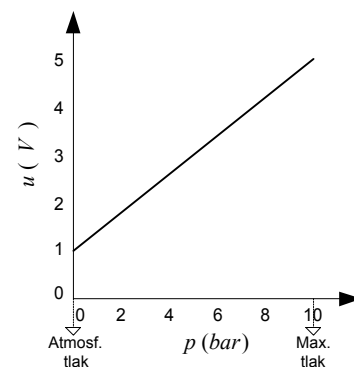
$$K_{kor} = \frac{L_{elektr.}}{L_{mehan.}} \approx 1.016 \quad (2-3)$$

Na laboratorijskom modelu moguće je i alternativno mjerenje pomaka cilindra s mjernim sustavom načinjenim od 10-okretajnog potencijometra, dvije remenice preko kojih je prebačena nategnuta čelična žica spojena s klizačem cilindra, te elektroničkog sklopa koji ostvaruje referentni napon od  $10 \text{ V}$ .

Promjer remenica određen je na način da se ukupni hod cilindra pretvori u 10 okretaja rotacionog potencijometra, tj.:

$$d = \frac{s}{n\pi} = \frac{500}{10\pi} \approx 15.92 \text{ mm} \quad (2-4)$$

Za mjerenje tlakova na obje strane cilindra, kao i tlaka dobave služe 3 senzora tlaka oznake SMC ISE 4-01-26. Senzori za mjerenje tlaka razlikuju se od standardne izvedbe  $10 \text{ bar} / 10 \text{ V}$  (npr. proizvođača Festo). Senzori mogu mjeriti tlak (pretlak) do  $10 \text{ bar}$ , pri čemu daju analognu vrijednost napona od  $1-5 \text{ V}$ , slika 2.5. Ukoliko u cilindru vlada atmosferski tlak, napon na izlazu senzora je  $1 \text{ V}$ .



Slika 2.5. Karakteristika senzora tlaka

- *Sustav napajanja*

Za napajanje upravljačkih ventila i senzora istosmjernim naponom  $24 \text{ V}$  ugrađen je ispravljač  $220/24 \text{ V}$  priključen na javnu mrežu.

Za opskrbu sustava stlačenim zrakom služi radionički kompresor, koji omogućuje radni tlak oko  $5.3 \text{ bar}$ , koji se koristi u izvedbama većine eksperimenata.

U stlačenom zraku nakon sabijanja nalaze se čestice nepoželjne za pneumatske elemente, pa se stlačen zrak od kompresora dovodi na tzv. pripremljenu grupu, oznake SMC EAW 2000-F01, sastavljene od pročišćivača (filtera) i regulatora tlaka, kojima je pridodan i senzor tlaka napajanja, istih karakteristika kao što su i senzori tlaka komora cilindra.

Od pripremljene grupe stlačen zrak se dovodi na 2/2 ventil oznake SMC VHK2-M5-04F, ručno upravljani, kojim se otvara/zatvara dovod zraka prema pneumatskim elementima.

- *Upravljački sustav*

Za regulaciju pneumatskog servosustava koristi se 66 MHz PC 80486 DX2 24MB RAM. Zbog svojih visokih mogućnosti procesiranja i prihvatljive cijene, računala su postala iznimno popularna za regulaciju sustava. Mogućnost izvršenja regulacijskog algoritma u realnom vremenu razvojem brzih procesora, mogućnost ostvarenja grafičkog korisničkog sučelja, spremanja, sređivanja i prijenosa podataka čine računala atraktivnim rješenjem kod izbora upravljačkog uređaja, osobito u laboratorijskim sredinama.

U sabirnici računala smještena je višefunkcionalna, programabilna akvizicijska kartica oznake PCL-812PG, namijenjena za različite primjene u industrijskom i laboratorijskom okolišu [75], a osnovne karakteristike dane su u tablici 2.2.

**Tablica 2.2.** Nazivni podaci kartice PCL-812PG

Tip	PCL-812PG
Proizvođač	Advantech Co.
ANALOGNI ULAZI	
Broj kanala	16 kanala
Rezolucija	12 bit
Ulazni opseg	$\pm 10 \text{ V} \dots \pm 0.3125 \text{ V}$
Brzina pretvorbe	30 kHz max
ANALOGNI IZLAZI	
Broj kanala	2 kanala
Rezolucija	12 bit
Izlazni opseg	0 - 5 V, 0 - 10 V
Vrijeme postavljanja	30 $\mu\text{s}$
DIGITALNI ULAZI	
Broj kanala	16 kanala (TTL kompatibilni)
Ulazni napon	"0" : 0.8 V max, "1" : 2.0 V min
DIGITALNI IZLAZI	
Broj kanala	16 kanala (TTL kompatibilni)
Ulazni napon	"0" : 0.5 V max, "1" : 2.4 V min

Analogni signali napona dobiveni iz procesa sa senzora položaja i tlaka dovode se preko A/D pretvornika u računalo, gdje se obavlja njihovo procesiranje, te se upravljački signal preko D/A pretvornika šalje na elektropneumatske ventile.

Servoventil i proporcionalni tlačni ventili imaju integrirana pojačala struje u svojoj izvedbi, pa im je za normalno funkcioniranje dovoljan strujni signal s D/A pretvornika koji iznosi 4 – 20 mA.

Zbog diskretne "on-off" upravljačke forme, dvopoložajni elektromagnetski ventili upravljaju se preko digitalnih izlaza, radi jednostavnije izvedbe međusklopa za povezivanje računala s upravljačkim elementima. Budući da je za aktiviranje pomaka razvodnog elementa ovih ventila potreban iznos struje  $\approx 200 \text{ mA}$ , signal s digitalnih izlaza šalje se na ventile preko međusklopa s izvedenim strujnim pojačalom, tzv. *Darlington-ovim driverom*.

Međusklop omogućuje povezivanje upravljačkih i mjernih elemenata iz procesa s izvorom istosmjernog napona, a preko konektorskih priključaka i s upravljačkim uređajem (računalom).

- *Programska podrška*

Za dobivanje eksperimentalnih rezultata na modelu pneumatskog servosustava regulacijski algoritmi izvedeni su u programskom jeziku Turbo C. Algoritmi se izvode u realnom vremenu s vremenom diskretizacije od 10 ms i niže.

Proces regulacije načinjen je i uz korištenje programske podrške koja omogućuje generiranje izvršnog oblika C programa iz *Simulink/Matlab* okruženja, pomoću programa *Real-Time*

*Workshop* [76, 77]. Program RTW je višeplatformski proizvod, kojeg je moguće izvoditi u Windows ili UNIX okruženju, a za njegovo izvođenje potrebno je imati Matlab (barem verziju 5.1) i Simulink, te *Visual C++* ili *Watcom C compiler*.

Na ovaj način omogućena je brza implementacija algoritma upravljanja razvijenih u Matlabu, koji se izvršavaju u realnom vremenu. Time se skraćuje vrijeme kreiranja kao i naknadnog editiranja programa. Kod eksperimentalne realizacije ovog postupka, pri očitavanju mjerenih veličina iz procesa ponekad dolazi do pojave tzv. "lažnih" signala (engl. *outliers*), koji se očituju u obliku šiljaka u mjerenom signalu. Vjerojatan uzrok ovoj pojavi je u činjenici da je preporuka proizvođača korištenje programa u sprezi s ulazno/izlaznom karticom DAS-1600/1400, proizvođača *Keithley Metrabyte*, za koju su načinjeni i korisnički *driveri*. Poteškoće nastaju i u implementaciji regulacijskih algoritama koji uključuju primjenu neizrazitog regulatora, zbog nemogućnosti izvršenja algoritma u realnom vremenu pri korištenju uobičajenih vremena diskretizacije pri regulaciji pneumatskih pogona. Zbog toga će ovaj drugi način ostvarenja regulacijskih algoritama primjenom programa RTW u većini slučajeva služiti samo kao alternativno rješenje.

U Matlabu i Simulinku načinjeni su postupci modeliranja, analize i simulacije sustava.

### 3. DINAMIČKI MODEL PNEUMATSKOG SERVOSUSTAVA

Razvojem računalne opreme i složenijih simulacijskih programa omogućeno je intenzivnije istraživanje dinamičkog ponašanja nelinearnih sustava s vremenski promjenljivim parametrima.

Modeliranje kao postupak izgradnje matematičkog opisa (najčešće pomoću niza diferencijalnih jednadžbi) reguliranog realnog sustava značajan je iz više razloga. Ovim postupkom omogućen je uvid u razumjevanje dinamike sustava iz kojeg proizlaze smjernice za postupak sinteze regulacijskog kruga. Postupak modeliranja ne služi samo za dobivanje nominalnog modela fizikalnog sustava, nego ukazuje i na nepouzdanosti opisa sustava parametrima koji se mogu varirati u simulacijskim postupcima. Pri tome valja naglasiti da model koji najtočnije opisuje ponašanje sustava može zahtijevati složen postupak analize i sinteze regulacijskog kruga, kao i složen algoritam regulacije, te je potrebno pronaći kompromis između jednostavnosti modela i točnosti dinamičkog opisa sustava.

U ovom poglavlju izvode se dinamički modeli pneumatskog cilindra upravljano s tri tipa ventila: proporcionalnim ventilom, proporcionalnim tlačnim regulatorima i elektromagnetskim dvopoložajnim ventilima. Za slučaj pneumatskog cilindra upravljano proporcionalnim ventilom, dinamički model dobiven je i postupkom identifikacije procesa. Analizira se i utjecaj pojava nelinearnosti u sustavu, osobito utjecaj trenja cilindra. Razvijeni simulacijski modeli uspoređuju se s eksperimentalno dobivenim prijelaznim karakteristikama procesa.

#### 3.1. PNEUMATSKI CILINDAR UPRAVLJAN PROPORCIONALNIM VENILOM

U posljednja dva desetljeća, razvojem **proporcionalnih direktno upravljanih ventila** naglo je poraslo zanimanje za istraživanja u području regulacije elektropneumatskih servopogona. U modernim industrijskim mehatroničkim sustavima pneumatski aktuatori zauzimaju sve važniju ulogu, pružajući u većini slučajeva najjeftinija rješenja za primjene upravljivog gibanja, te postaju atraktivna alternativa električnim motorima. Razvoj novih tehnologija stvara uvjete za poboljšanje značajki komponenti koje mogu ostvariti visoke zahtjeve procesa koji se traže u suvremenim reguliranim pogonima u smislu brzih odziva reguliranih veličina, visoke točnosti u širokom opsegu radnih stanja, mirnog rada i dr.

Dinamički model pneumatskog servosustava razvijen je na temelju razmatranja dinamike proporcionalnog ventila i dinamike pneumatskog procesa u cilindru koja obuhvaća zakonitosti strujanja zraka kroz otvor promjenljivog presjeka, promjene tlaka u komorama cilindra i ravnoteže sila na klip cilindra. Model, također, uključuje i nelinearnosti u obliku mrtve zone i zasićenja otvorenosti ventila, zasićenja tlaka dobave, kao i nelinearni model trenja cilindra.

Dinamički model predstavljen blokovskim dijagramom razvijenim u Matlab/Simulinku provjerava se usporedbom simulacijskih rezultata s eksperimentalnim odzivima otvorenog kruga u vremenskoj domeni.

Na kraju potpoglavlja dobiven je empirijski matematički model sustava i postupkom identifikacije, a reduciranje modela izvršeno je analizom bliskosti položaja polova i nula procesa, kao i frekvencijskom analizom. Načinjena je i usporedba dobivenog modela s eksperimentalno snimljenim odzivima sustava.

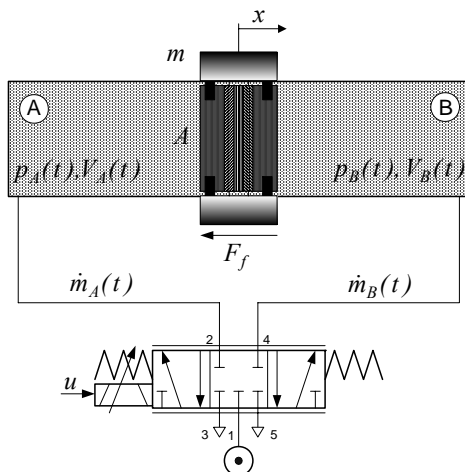
### 3.1.1. Dinamički model proporcionalnog ventila

Proporcionalni elektromagnetski ventili nastali su razvojem elektromagnetskih direktno upravljanih ventila. Zbog svoje upotrebe za servo primjene ovi ventili se često nazivaju pneumatski servoventili, iako za razliku od hidrauličkih, pa i klasičnih pneumatskih servoventila ne posjeduju prvi stupanj pojačanja sastavljenog od mlaznice i odbojne pločice.

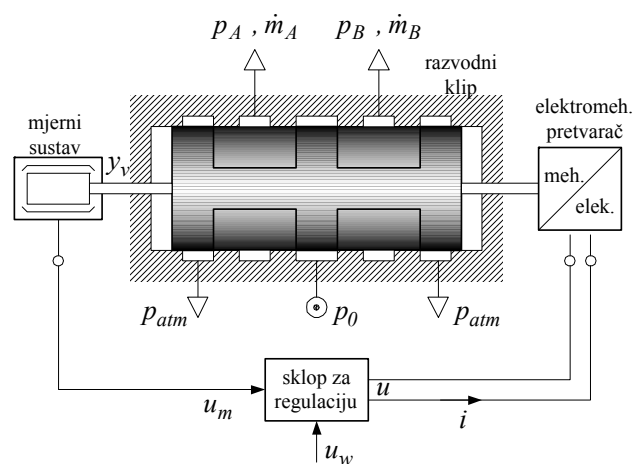
Proporcionalni ventili današnje generacije posjeduju elektromagnet za pomak razvodnog klipa ventila, a za razliku od običnih elektromagnetskih direktno upravljanih ventila, ovi ventili imaju proporcionalno djelovanje u smislu da je maseni protok fluida kroz ventil proporcionalan privedenom upravljačkom signalu. "Napon (struja) držanja", koji obično iznosi polovici maksimalno dozvoljenog radnog napona (struje), osigurava postavljanje razvodnog elementa u nulti položaj.

Proporcionalni ventili su regulirane komponente koje posjeduju internu povratnu vezu po poziciji razvodnog klipa mjerenu senzorom, za ostvarenje preciznog postavljanja veličine otvora strujanja u skladu s privedenim električnim signalom. Projektirani su za vrlo visoke brzine odziva u cilju omogućavanja odgovarajućeg frekvencijsko propusnog opsega (engl. *bandwidth*).

Pojednostavljeni model pneumatskog cilindra bez klipnjače upravljanog proporcionalnim 5/3 ventilom prikazuje slika 3.1.



**Slika 3.1.** Shematski prikaz pneumatskog cilindra bez klipnjače upravljanog proporcionalnim 5/3 ventilom

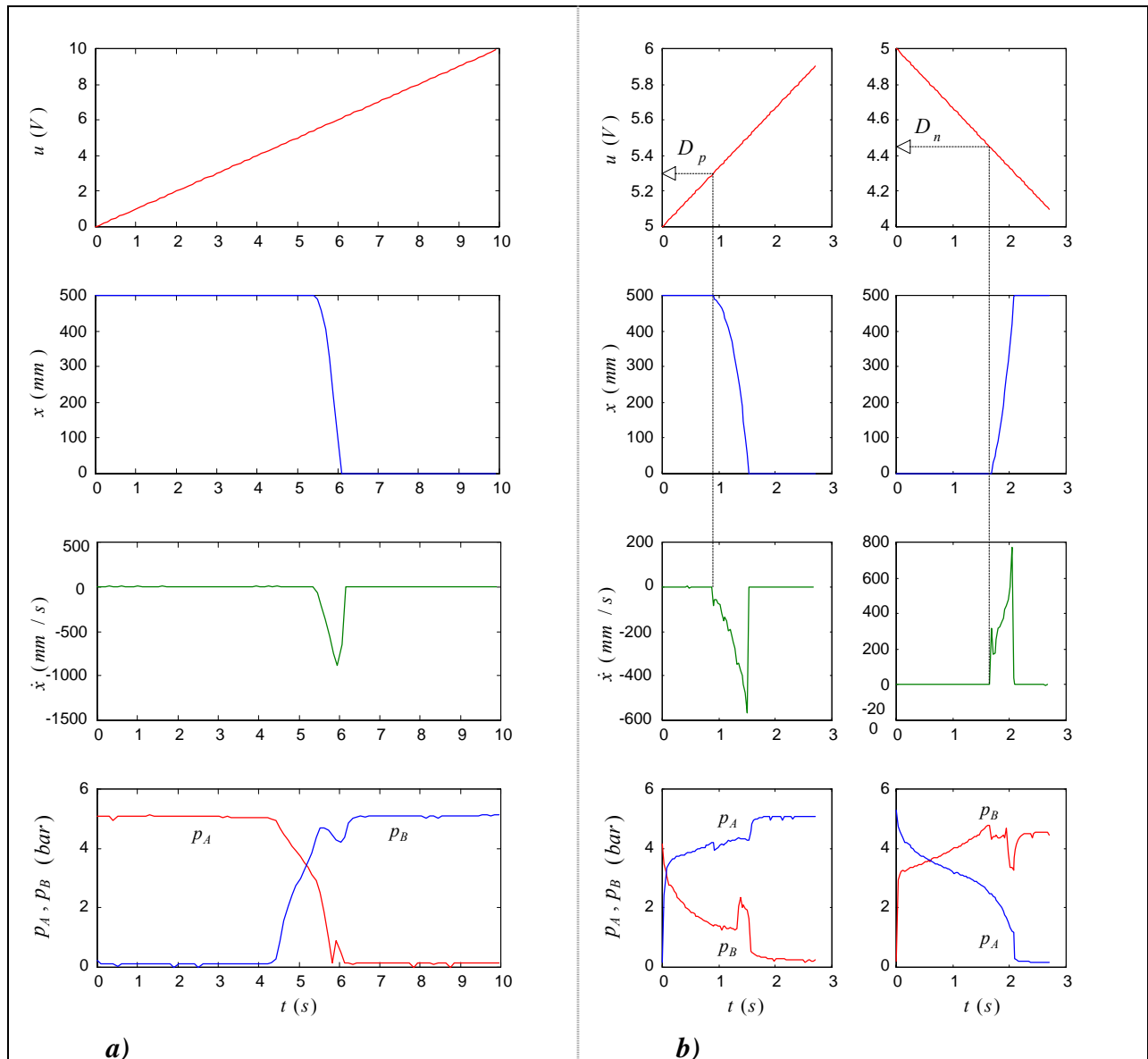


**Slika 3.2.** Shematski prikaz rada proporcionalnog 5/3 ventila

Proporcionalni 5/3 ventil sastoji se od četiri osnovna dijela, (slika 3.2):

- elektromehanički pretvarač (elektromagnet),
- kućište ventila s razvodnim klipom,
- senzor za mjerenje pomaka razvodnog klipa ventila,
- analogni sklop za regulaciju pomaka klipa ventila (servopojačalo).

Privođenjem upravljačkog signala na elektromehanički pretvarač dolazi do pomaka razvodnog klipa ventila, koje registrira mjerno osjetilo (senzor) i šalje povratni signal u elektronički dio za reguliranje pomaka klipa ventila. Integrirana elektronika formira odgovarajući upravljački signal da bi se pomakom razvodnog klipa ventila dobio otvor strujanja koji omogućuje maseni protok fluida proporcionalan privedenom upravljačkom signalu.

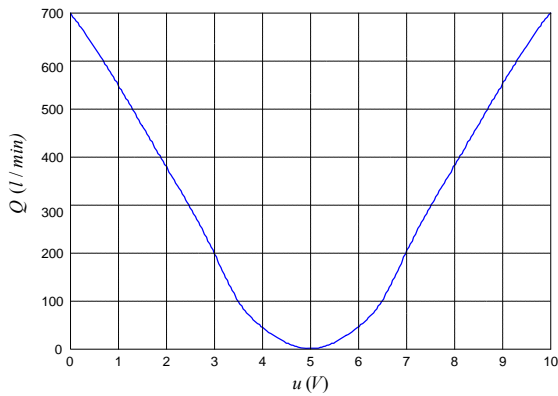


**Slika 3.3.** Eksperimentalno snimljene karakteristike rada ventila za promjenu upravljačkog naponskog signala, **a)** za puni raspon upravljačkog signala (0-10 V), **b)** područje neosjetljivosti ventila

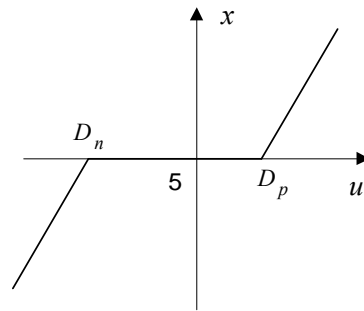
Na slici 3.3.a) prikazane su promjene pozicije cilindra  $x$ , brzine cilindra  $\dot{x}$  i tlakova u komorama cilindra  $p_A$  i  $p_B$ , za promjenu upravljačkog signala napona od 0 do 10 V.

Ventil ima nulti (srednji) položaj za iznos upravljačkog signala napona od 5 V. Za iznos signala u rasponu 0 do 5 V pod tlakom je komora A, dok je komora B odzračena, pa se cilindar nalazi u desnom krajnjem položaju, prema slici 2.1. Kada iznos signala poraste preko 5 V omogućen je protok zraka prema komori B, dok se komora A odzračuje, pa se cilindar giba prema lijevom krajnjem položaju. Ovu činjenicu ilustrira i karakteristika protoka u zavisnosti od privedenog signala napona na slici 3.4., prema katalogu proizvođača [78].

Postojanje pozitivnog preklapanja između razvodnog klipa ventila i otvora za prolaz zraka, te utjecaja trenja cilindra uzrokuje postojanje zone neosjetljivosti ventila, što će imati negativan učinak u smislu povećanja statičke pogreške pri regulaciji. Gibanje cilindra nastaje tek kad upravljački naponski signal izađe izvan područja neosjetljivosti  $[D_n; D_p]$ , kao što je prikazano na slici 3.5., pri čemu se svladava statičko trenje cilindra.



**Slika 3.4.** Zavisnost nominalnog protoka od iznosa napona (prema katalogu proizvođača)



**Slika 3.5.** Područje neosjetljivosti proporcionalnog ventila

Granice područja neosjetljivosti ventila prema slici 3.3.b) odgovaraju iznosima  $D_n \approx 4.45 V$  i  $D_p \approx 5.3 V$ .

Protjecanje električne struje  $i$  kroz elektromehanički pretvarač opisuje slijedeća diferencijalna jednačina:

$$L_n \frac{di}{dt} + R_n i = u \quad (3-1)$$

gdje je  $L_n$  - induktivitet, a  $R_n$  - otpor namotaja elektromagneta,  $u$  - izlazni napon servopojačala. Laplace-ovom transformacijom izraza (3-1) dobiva se:

$$(L_n s + R_n) i(s) = u(s) \quad (3-2)$$

$$\frac{i(s)}{u(s)} = \frac{1}{L_n s + R_n} \quad (3-3)$$

Pretpostavlja se linearna zavisnost pomaka klipa ventila  $y_v$  i električne struje  $i$  kroz elektromehanički pretvarač, tj.

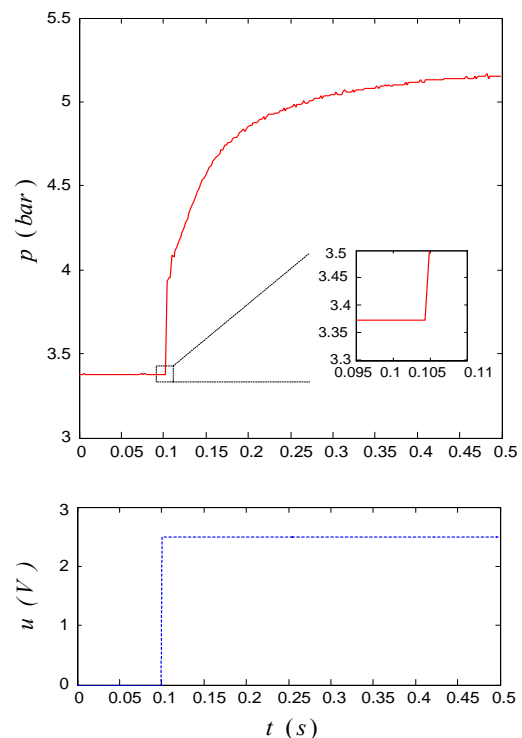
$$y_v = K_i u \quad (3-4)$$

gdje je  $K_i$  - koeficijent pojačanja struje.

Ukoliko se može zanemariti induktivitet namotaja elektromagneta  $L_n$  u izrazu (3-1), tada se izraz (3-4) može pisati kao:

$$y_v = K_i \frac{u}{R_n} = C_v u \quad (3-5)$$

Dakle, pretpostavlja se trenutačni odziv ventila na upravljački signal. Ovu pretpostavku potvrđuje i vrijeme reakcije proporcionalnog ventila na privedeni upravljački signal dobiveno na temelju snimanja prijelazne funkcije tlaka za srednji položaj cilindra, slika 3.6. Kašnjenje odziva prijelazne karakteristike tlaka je oko 5 ms, a uključuje pored vremena reakcije ventila i vrijeme



**Slika 3.6.** Određivanje vremena reakcije proporcionalnog ventila na temelju prijelazne funkcije tlaka



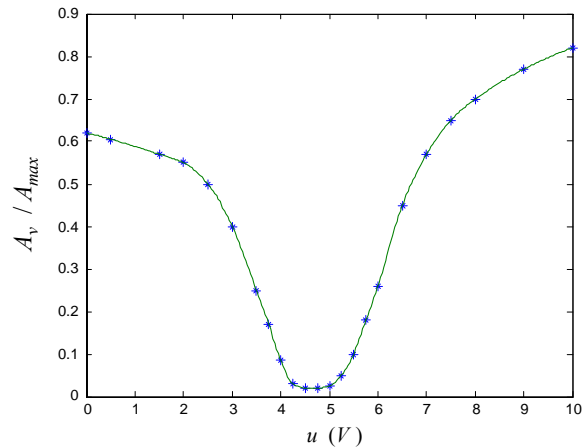
reakcije senzora tlaka. Vrijeme odziva proporcionalnog ventila (prema katalogu proizvođača [78]) je  $4.2 \text{ ms}$ , a granična frekvencija je  $120 \text{ Hz}$ . U izvedbama algoritama regulacije pneumatskog pogona vrijeme diskretizacije uobičajeno će se uzimati s iznosom  $T = 10 \text{ ms}$ .

S obzirom na vrlo visoku vlastitu frekvenciju ventila, u simulacijskim shemama dinamika ventila bit će predstavljena konstantom  $C_v$ .

Efektivna površina strujanja zraka kroz ventil  $A_v$  zavisi od regulirane pozicije razvodnog klipa ventila. S obzirom da nije bilo mogućnosti za mjerenje efektivne površine strujanja zraka kroz ventil, iz rada [28] preuzet je dijagram prikazan na slici 3.7., s eksperimentalnim rezultatima, koji pokazuju zavisnost efektivne relativne otvorenosti ventila za privedeni naponski signal, dobiveni na istom tipu ventila. U istom radu identificirana je vrijednost maksimalne površine strujanja ventila, koja iznosi

$$A_{\max} = 7.83 \cdot 10^{-6} \text{ m}^2 \quad (3-6)$$

te će se ova karakteristika koristiti u programima za simulaciju dinamičkog ponašanja sustava.<sup>1</sup>



**Slika 3.7.** Karakteristika efektivne relativne površine strujanja

### 3.1.2. Dinamički model pneumatskog procesa

Dinamički model elektropneumatskog sustava dobiven je korištenjem tri fizikalna zakona: masenom protoku zraka kroz promjenljivi otvor, promjene tlaka zraka u komori s promjenljivim volumenom i temeljnom zakonu za ravnotežu sila mehaničkog sustava.

Za izvod dinamičkog modela uvedene su pretpostavke kao što su: zrak je idealni plin, te je zanemarena njegova kinetička energija; promjena temperature je zanemariva u odnosu na prosječnu temperaturu, koja je jednaka temperaturi dobavnog zraka; tlak zraka u komorama cilindra je homogen; proces je adijabatski karakteriziran eksponentom  $\kappa$ , koji se u općem slučaju politropske promjene stanja može zamijeniti eksponentom politrope ( $n = 1 - 1.4$ ).

- *Jednadžba strujanja zraka kroz proporcionalni ventil*

Jednadžba stanja idealnog plina je [79]:

$$pV = mRT \quad (3-7)$$

Teoretski maseni protok kompresibilnog plina kroz promjenljivi otvor (mlaznicu), bez gubitaka, dan je slijedećim izrazom [59]:

$$\dot{m} = A_v \psi p_u \sqrt{\frac{2}{RT}} \quad (3-8)$$

<sup>1</sup> U radu [80] površina strujanja ventila računa se prema izrazu  $A_v = d_v \pi y_v$ , gdje je  $d_v$  promjer, a  $y_v$  pomak razvodnog klipa ventila. Međutim, ovaj izraz s manjom točnošću opisuje promjenu površine strujanja, a ostaje i problem mjerenja pomaka razvodnog klipa servoventila.

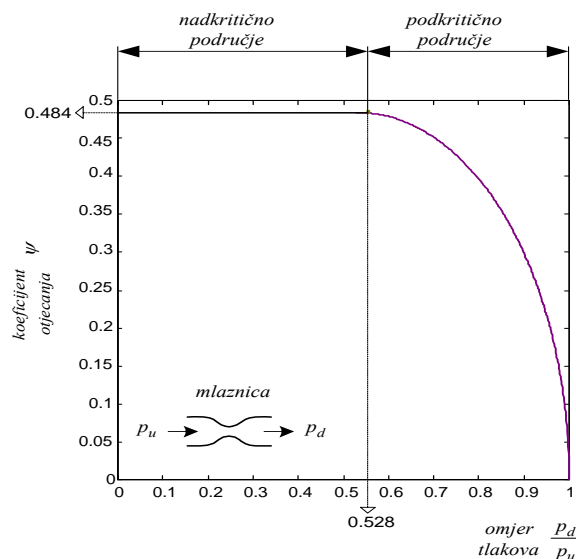
gdje je  $A_v$  efektivna površina ventila kroz koju struji zrak,  $p_u$  tlak zraka s dovodne strane ventila, a  $\psi$  koeficijent istjecanja koji se definira kao:

$$\psi = \begin{cases} \sqrt{\frac{\kappa}{\kappa-1} \left[ \left( \frac{p_d}{p_u} \right)^{\frac{2}{\kappa}} - \left( \frac{p_d}{p_u} \right)^{\frac{\kappa+1}{\kappa}} \right]} & \text{za } r_{cr} \leq \frac{p_d}{p_u} \leq 1 \\ \psi_{\max} = 0.484 & \text{za } 0 < \frac{p_d}{p_u} < r_{cr} \end{cases} \quad (3-9)$$

gdje je  $\kappa$  izentropska konstanta,  $p_d$  tlak s odvodne strane ventila,  $\psi_{\max}$  je maksimalni koeficijent istjecanja, a  $r_{cr}$  je kritični omjer tlakova i iznosi  $r_{cr} = 0.528$ .

Koeficijent otjecanja mijenja se zavisno o iznosu tlaka s odvodne i dovodne strane ventila, kao što prikazuje slika 3.8.

Izraz (3-9) predstavlja pojavu "gušenja" strujanja (engl. *flow choking*), koje je prisutno u kompresibilnim fluidima kao što je zrak. Ova jednadžba ukazuje na pojavu da ako je dovodni tlak  $p_u$  približno dvostruko veći od odvodnog tlaka  $p_d$ , maseni protok zraka kroz mlaznicu određene površine strujanja postaje zagušen, te se ne može više povećavati. Pojava gušenja strujanja fluida kod dostizanja kritičnog omjera tlakova uzrokuje zasićenje brzine gibanja cilindra za zadanu veličinu površine strujanja ventila, bez obzira na iznos tlaka dobave.



**Slika 3.8.** Zavisnost koeficijenta otjecanja o omjeru tlakova s odvodne i dovodne strane ventila

Iz jednadžbi (3-8) i (3-9) može se dobiti izraz za maseni protok zraka kroz ventil prema komorama cilindra za slučaj podzvučnog strujanja zraka ( $p_d/p_u > 0.528$ ):

$$\dot{m} = A_v \sqrt{\frac{\kappa}{\kappa-1} \left[ \left( \frac{p_d}{p_u} \right)^{\frac{2}{\kappa}} - \left( \frac{p_d}{p_u} \right)^{\frac{\kappa+1}{\kappa}} \right]} p_u \sqrt{\frac{2}{RT}} \quad (3-10)$$

Za slučaj nadzvučnog strujanja, maseni protok zraka kroz otvor ventila, prema slici 3.8., ostaje konstantan.

- *Jednadžbe promjene tlaka u komorama cilindra*

Primjenom jednadžbe kontinuiteta može se pisati:

$$\frac{dm}{dt} = \frac{d}{dt}(V \cdot \rho), \quad \rho = m \cdot V \quad (3-11)$$

$$\frac{dm}{dt} = \frac{d}{dt} \left( \frac{V}{v} \right) \quad (3-12)$$

$$\dot{m} = \frac{v \dot{V} - \dot{v} V}{v^2} \quad (3-13)$$

gdje je  $v$  specifični volumen definiran kao  $v = \frac{1}{\rho} = \frac{V}{m}$ .

Za izentropsku promjenu stanja vrijedi:

$$p v^\kappa = \text{const.} \quad (3-14)$$

U općem slučaju politropske promjene stanja, eksponent  $\kappa$  zamjenjuje se s  $n$  (za zrak  $n = 1 - 1.4$ ).

Primjenom operacija logaritmiranja i deriviranja izraza (3-14) dobiva se:

$$\ln p + \kappa \ln v = \ln(\text{const.}) \quad / \frac{d}{dt} \quad (3-15)$$

$$\frac{d(\ln p)}{dt} + \kappa \frac{d(\ln v)}{dt} = 0 \quad (3-16)$$

$$\frac{1}{p} \dot{p} + \kappa \frac{1}{v} \dot{v} = 0 \quad (3-17)$$

$$\dot{v} = -\frac{v}{\kappa} \frac{\dot{p}}{p} \quad (3-18)$$

Također iz izraza (3-14) može se pisati:

$$p v^\kappa = p_c v_c^\kappa \quad (3-19)$$

(gdje  $c$  označuje stanje atmosferskog zraka ili zraka dobave koje se pretpostavlja da je konstantno),

$$v^\kappa = \frac{p_c}{p} v_c^\kappa \quad (3-20)$$

$$v = \frac{p_c^{1/\kappa}}{p^{1/\kappa}} v_c \quad (3-21)$$

Uvrštavanjem izaza (3-18) i (3-21) u jednadžbu za maseni protok zraka (3-13) dobiva se:

$$\pm \dot{m} = \frac{p^{1/\kappa} \dot{V}}{p_c^{1/\kappa} v_c} \pm \frac{v \dot{p}}{\kappa p} \frac{V}{v^2} \quad (3-22)$$

$$\pm \dot{m} = \frac{p^{1/\kappa} \dot{V}}{p_c^{1/\kappa} v_c} \pm \frac{\dot{p} V p^{1/\kappa}}{\kappa p p_c^{1/\kappa} v_c} \quad (3-23)$$

$$\pm \dot{m} = \frac{p^{1/\kappa} \dot{V}}{p_c^{1/\kappa} v_c} \pm \frac{\dot{p} p^{-\frac{\kappa-1}{\kappa}}}{\kappa p_c^{1/\kappa} v_c} V \quad (3-24)$$

$$\pm \dot{m} = \frac{\left(\frac{p_c}{p}\right)^{1/\kappa} v_c \dot{V} \pm \frac{v \dot{p}}{\kappa p} V}{\left[\left(\frac{p_c}{p}\right)^{1/\kappa} v_c\right]^2} \quad (3-25)$$

$$\pm \dot{m} = \frac{p^{1/\kappa}}{p_c^{1/\kappa} v_c} \dot{V} \pm \frac{\dot{p} p^{-\frac{\kappa-1}{\kappa}}}{\kappa p_c^{1/\kappa} v_c} V \quad (3-26)$$

Pri tome maseni protok zraka mijenja predznak zavisno od smjera strujanja - strujanje u komoru cilindra uzima se s pozitivnim predznakom, a strujanje iz komore s negativnim predznakom. Volumen komore cilindra jednak je početnom volumenu  $V_0$  u srednjem položaju klipa i vremenski je promjenljiv zavisno od položaja klipa cilindra:

$$V = V_0 \pm A x \quad (3-27)$$

$$\dot{V} = \pm A \dot{x} \quad (3-28)$$

gdje je  $A$  površina klipa. Uvrštavanjem izraza (3-27) i (3-28) u izraz (3-26) dobiva se izraz za maseni protok:

$$\pm \dot{m} = \frac{p^{1/\kappa} A \dot{x}}{p_c^{1/\kappa} v_c} \pm \frac{\dot{p} p^{-\frac{\kappa-1}{\kappa}} (V_0 \pm A x)}{\kappa p_c^{1/\kappa} v_c} \quad (3-29)$$

Iz izraza (3-29) može se izračunati promjena tlaka u komorama cilindra:

$$\dot{p} = \pm \frac{\kappa p_c^{1/\kappa} v_c}{p^{-\frac{\kappa-1}{\kappa}} (V_0 \pm A x)} \dot{m} \mp \frac{\kappa p_c^{1/\kappa} v_c p^{1/\kappa} A \dot{x}}{p_c^{1/\kappa} v_c p^{-\frac{\kappa-1}{\kappa}} (V_0 \pm A x)} \quad (3-30)$$

$$\dot{p} = \pm \frac{\kappa p^{-\frac{\kappa-1}{\kappa}} p_c^{1/\kappa} v_c}{V_0 \pm A x} \dot{m} \mp \frac{\kappa A \dot{x}}{V_0 \pm A x} p \quad (3-31)$$

Integracijom izraza (3-31) dobivaju se tlakovi u komorama cilindra. Vrijednosti konstanti  $p_c$  i  $v_c$  uvrštavaju se u izrazu zavisno od položaja ventila, tj. da li je komora cilindra spojena na dobavni tlak, ili se komora odzračuje.

Izraz (3-31) ukazuje da promjena tlaka u komori cilindra zavisi i od masenog protoka zraka u komoru, ali i od promjene volumena komore cilindra pri gibanju klipa.

Ukoliko se u izrazu (3-31) postave iznosi  $\kappa = 1$  i  $p_c = 1$ , te zamjenom  $v_c = \frac{v p^{1/\kappa}}{p_c^{1/\kappa}}$  i  $v = \frac{1}{\rho}$  dobiva se:

$$\dot{p} = \frac{v_c}{V_0 \pm A x} \dot{m} \mp \frac{A \dot{x}}{V_0 \pm A x} p \quad (3-32)$$

$$\dot{p} = \frac{v p^{1/\kappa}}{p_c^{1/\kappa} (V_0 \pm A x)} \dot{m} \mp \frac{A \dot{x}}{V_0 \pm A x} p \quad (3-33)$$

$$\dot{p} = \frac{v p}{V_0 \pm A x} \dot{m} \mp \frac{A \dot{x}}{V_0 \pm A x} p \quad (3-34)$$

$$\dot{p} = \frac{p}{\rho} \frac{\dot{m}}{V_0 \pm A x} \mp \frac{A \dot{x}}{V_0 \pm A x} p \quad (3-35)$$

što predstavlja ekvivalentan izraz dobiven u [80]. Promjena tlaka u komorama cilindra predstavljena izrazom (3-31) predstavlja proširenje izraza (3-35) u smislu mogućnosti izbora politropske promjene stanja procesa (u općem slučaju zamjenom eksponenta  $\kappa$  s eksponentom  $n$ ), a uzima u obzir i razlučivanje slučaja kada je komora spojena na dobavni tlak ili se komora odzračuje. Na taj način omogućena je simulacija dinamike sustava za oba smjera gibanja cilindra, što primjenom izraza (3-35) u radu [80] nije bilo moguće.

- *Jednadžba gibanja cilindra*

Postavljanjem jednadžbe za ravnotežu sila na klip cilindra dobiva se:

$$m \ddot{x} = (p_A - p_B)A - F_f - F_l \quad (3-36)$$

gdje je  $m$  masa klipa (i tereta postavljenog na klizaču cilindra),  $F_f$  sila trenja cilindra,  $F_l$  sila vanjskog opterećenja cilindra. Iz jednadžbe (3-36) dobiva se izraz za ubrzanje cilindra:

$$\ddot{x} = \frac{1}{m} [(p_A - p_B)A - F_f - F_l] \quad (3-37)$$

čijim integriranjem se dobiva brzina i pozicija cilindra.

Sa stanovišta analize i simulacije vladanja pneumatskog servopogona, kao i za projektiranje regulacijskog kruga značajno je postaviti odgovarajući nelinearni model trenja cilindra. Nelinearna pojava trenja ima značajnu ulogu u sustavu zbog negativnog učinka pri regulaciji u smislu povećanja pogreške regulacije, osobito u područjima manjih brzina sustava.

### 3.1.3. Trenje cilindra

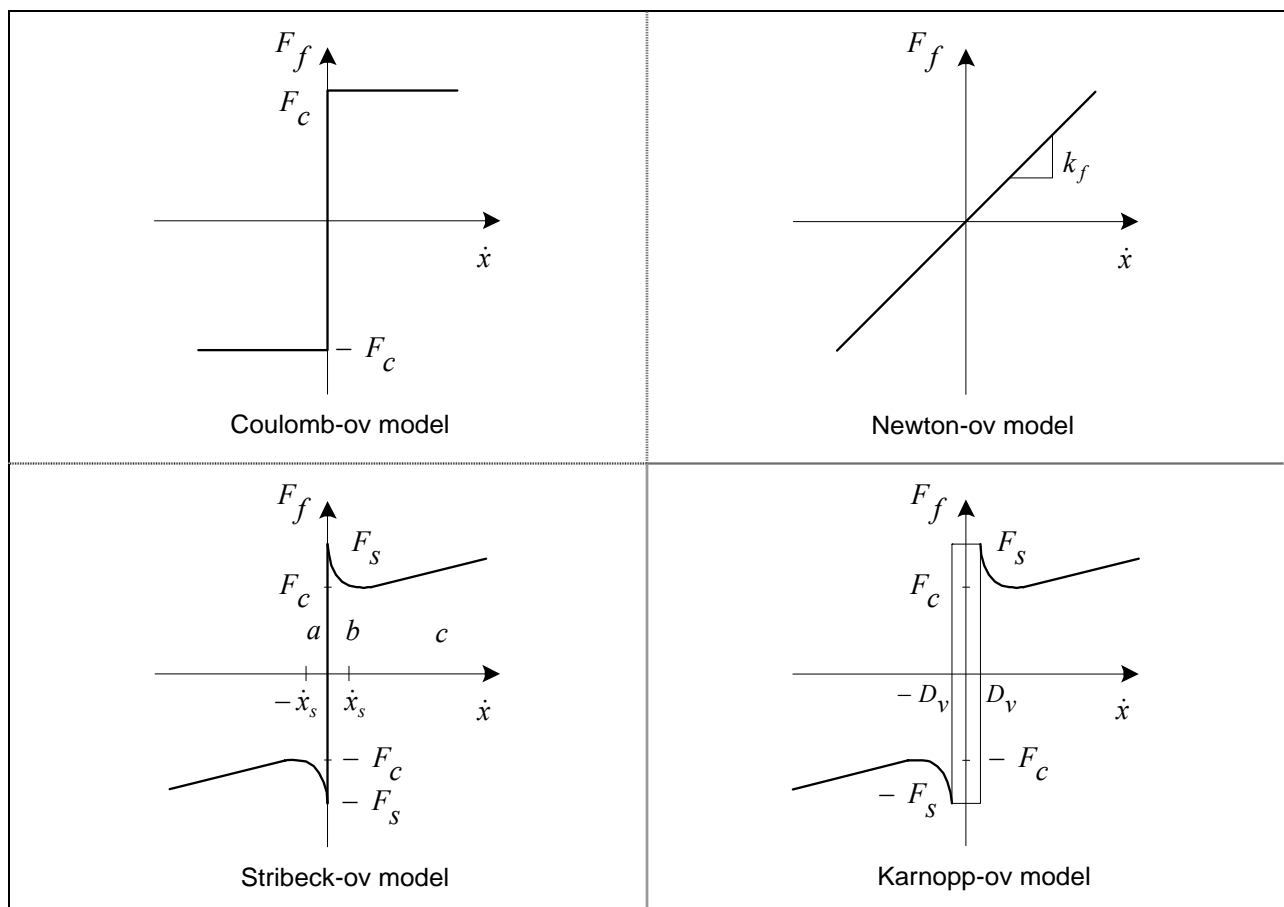
Trenje je fizikalna pojava koja predstavlja otpor u obliku tangencijalne reaktivne sile pri klizanju dvaju tijela u dodiru [81]. Postojanje trenja ima negativan učinak u izvedbama preciznih servomehanizama. Trenje je izrazito nelinearna pojava koja uzrokuje statičku pogrešku regulacije i narušava karakteristike reguliranog sustava.

Vladanje pneumatskog pogona u režimu malih signala (pri malim brzinama gibanja) u najvećoj mjeri zavisi od karakteristike trenja. Trenje nastaje između elemenata za brtvljenje i vodilica cilindra, a zavisi o različitim čimbenicima kao što su:

- veličina i konstrukcijska izvedba elemenata za brtvljenje,
- vrsta materijala stijenke cilindra i brtve,
- oblik, stanje istrošenosti i iznos prednapregnutosti brtve,
- radna temperatura,
- stanje podmazanosti kliznih površina,
- brzina procesa,
- tlak u komorama cilindra.

Pravilnim izborom brtvi nastoji se ostvariti što niži iznos trenja u sustavu uz minimalno curenje fluida. Radi smanjenja negativnog utjecaja trenja u sustavima za pozicioniranje na tržištu su dostupni i aktuatori s niskim iznosom trenja, što međutim, poskupljuje izvedbu postrojenja.

U literaturi se predlažu različiti statički i dinamički modeli za opis nelinearne karakteristike trenja. Neke statičke modele prikazuje slika 3.9.



Slika 3.9. Statički modeli trenja

Svaki od modela uzima u obzir određene pojave koje se javljaju kod nelinearne karakteristike trenja.

*Coulomb*-ov model trenja (suho trenje) polazi od pretpostavke da je iznos sile trenja nezavisan od relativne brzine i dodirne površine tijela, ali zavisi o predznaku brzine. Ovaj model može se opisati pomoću karakteristike idealnog releja, tj.:

$$F_f = F_c \operatorname{sgn}(\dot{x}) \quad . \quad (3-38)$$

Sila trenja za brzinu gibanja jednakoj nuli ( $\dot{x} = 0$ ) može poprimiti bilo koju vrijednost u intervalu  $[-F_c ; F_c]$ .

*Newton*-ov model opisuje tzv. viskozno trenje, koje pretpostavlja da je sila trenja proporcionalna relativnoj brzini dvaju tijela u dodiru, tj.:

$$F_f = k_f \dot{x} \quad . \quad (3-39)$$

Kod *Stribeck*-ovog modela prijelaz sa statičkog na Coulomb-ov iznos trenja je postupan, a u obzir se uzima i zavisnost o brzini gibanja:

$$F_f = F_c + (F_s - F_c) e^{-|x/x_s|^{\delta_s}} + k_f \dot{x} \quad (3-40)$$

gdje je  $x_s = D_v$  Stribeck-ova brzina, a  $\delta_s$  eksponent koji se obično uzima kao  $\delta_s = 1$ .

Opis pojave trenja u sustavu Stribeck-ovim modelom pokazuje karakteristika koja se može podijeliti u tri dijela: *a* - statičko trenje (trenje mirovanja),

*b* - mješovito trenje,

*c* - viskozno trenje (Newton-ovo trenje).

Iznosi statičkog i Coulomb-ovog modela trenja najčešće se dobivaju izvedbom regulacijskog kruga zatvorenog po brzini.

U stanju mirovanja iznos statičkog trenja može poprimiti bilo koji iznos u intervalu  $[-F_s ; F_s]$ , pa se često u simulacijama koristi modificirana karakteristika sa strmim nagibom kroz nulu. To međutim, stvara numeričke poteškoće pri simulacijama zbog potrebe za vrlo kratkim vremenom integracije.

Za prevazilaženje simulacijskih problema pri brzinama gibanja oko nule *Karnopp* [82] predlaže modificirani postupak, koji uvodi uski pojas brzina oko nule.

Kada je relativna brzina gibanja unutar pojasa  $\pm D_v$ , uzima se da je tijelo u mirovanju (engl. *stick*), a sila trenja se postavlja na iznos statičkog trenja  $\pm F_s$ . Kada primjenjena sila nadvlada silu statičkog trenja, relativna brzina izlazi van pojasa  $\pm D_v$ , tijelo je u gibanju (engl. *slip*), a sila trenja računa se prema izrazu (3-40).

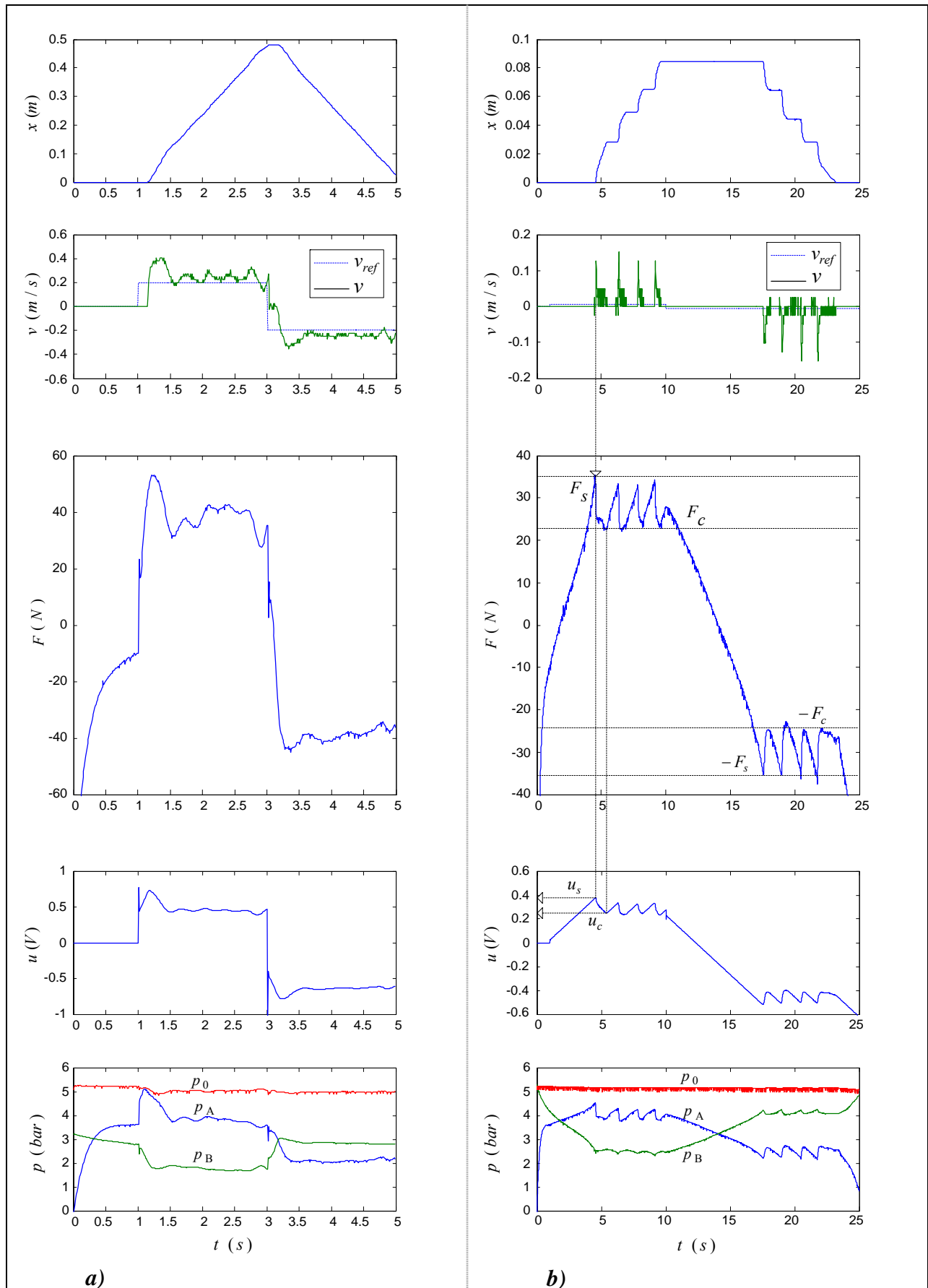
Porast zanimanja istraživača u području analize i kompenzacije utjecaja trenja u različitim sustavima ukazao je na postojanje dinamičkog karaktera pojave trenja, pa se u literaturi mogu naći i različiti dinamički modeli trenja, kao što su *Dahl*-ov model, *bristle* model [83], *Bliman-Sorine* model, *LuGre* model [84] i dr.

U prilogu I dana je simulacijska shema *Karnopp*-ovog modela, te simulacijski rezultati, a struktura modela preuzeta je iz rada [83].

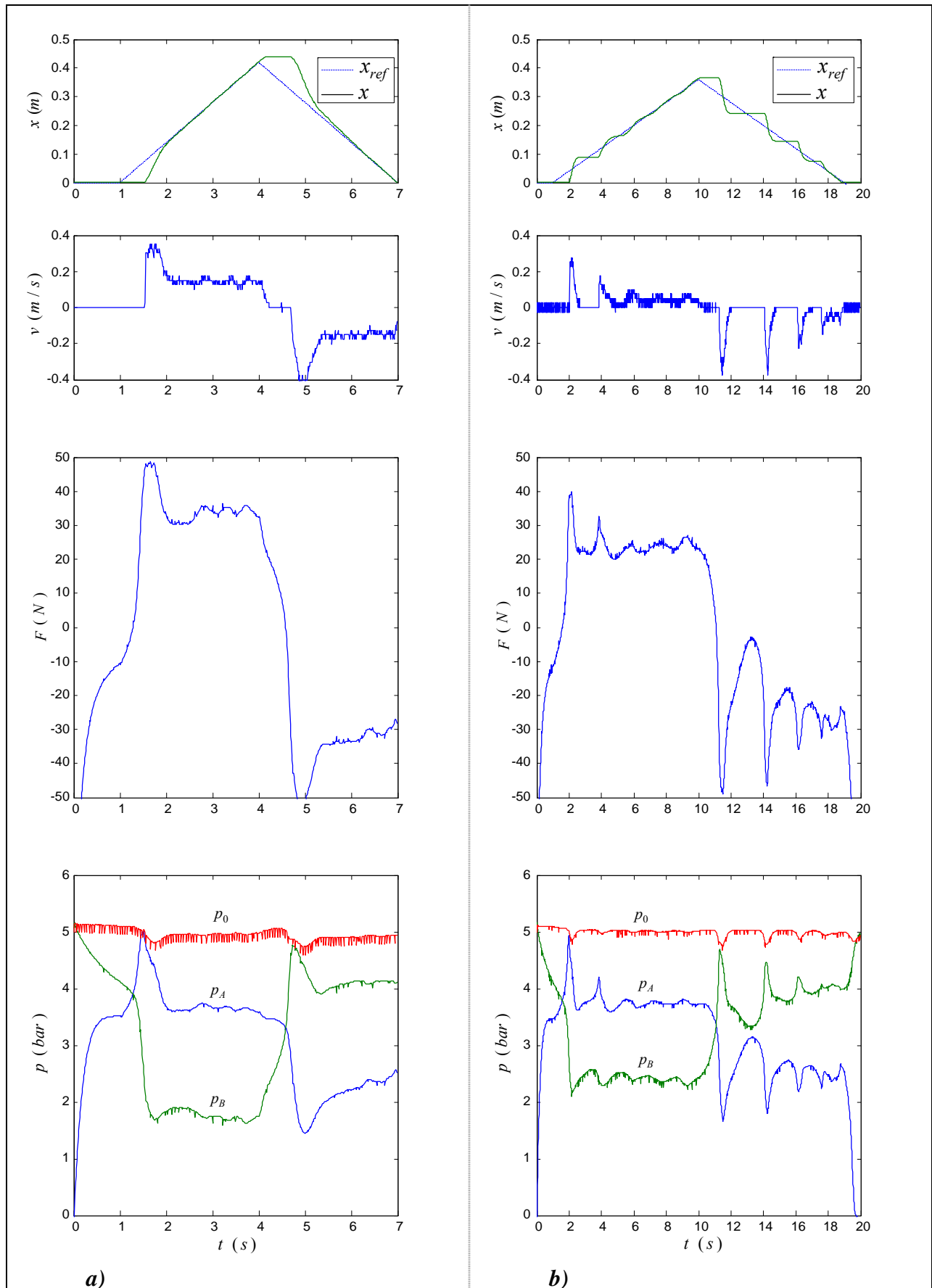
Iznosi statičkog  $F_s$  i Coulomb-ovog  $F_c$  trenja odredit će se na temelju eksperimentalnog odziva regulacijskog kruga brzine cilindra na skokovitu promjenu referentne veličine, pomoću sheme načinjene za program *Real-Time Workshop* prikazane na slici 3.10.





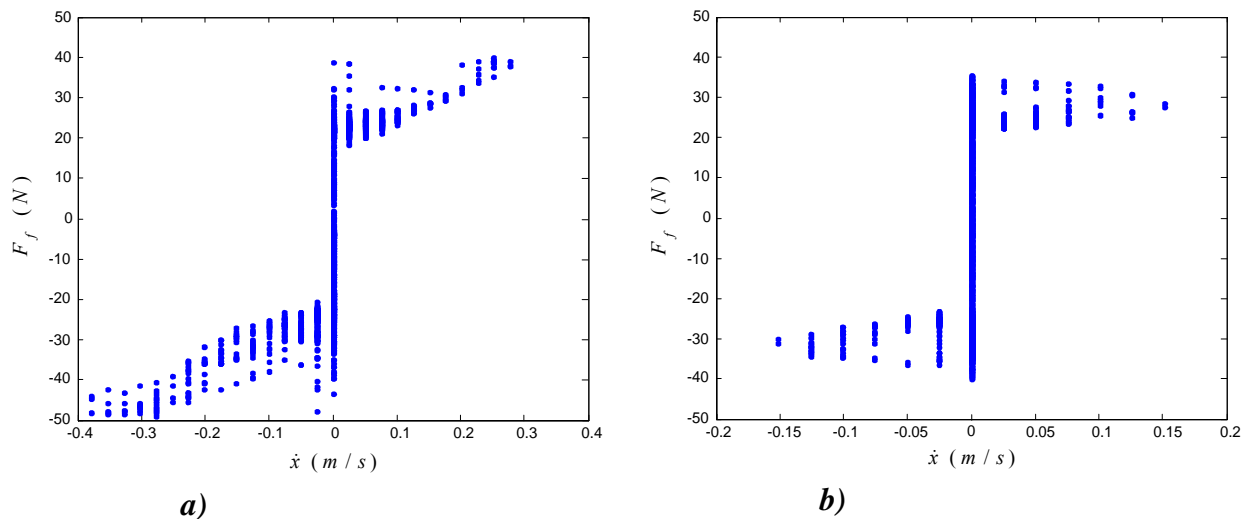


Slika 3.11. Odziv regulacijskog kruga brzine cilindra na skokovitu promjenu referentne veličine



Slika 3.12. Odziv regulacijskog kruga pri slijeđenju linearno rastuće i opadajuće referentne trajektorije različitih nagiba

Statička karakteristika trenja cilindra prikazuje se kao zavisnost sile trenja  $F_f$  od brzine gibanja cilindra  $\dot{x}$ . Promjena primjenjene sile i brzine cilindra pri regulaciji brzine, slika 3.11. i slijeđenju referentne trajektorije, slika 3.12., prikazani su u vremenskoj domeni. Za dobivanje karakteristike trenja  $F_f = f(\dot{x})$  potrebno je eliminirati zavisnost snimljenih podataka za silu trenja i brzinu cilindra o vremenu, na način da se vektor snimljenih podataka brzine cilindra sortira po veličini uz zadržavanje odgovarajućih relacija sa iznosima sile trenja cilindra. Tako rekonstruiranu karakteristiku prikazuje slika 3.13.



**Slika 3.13.** Statička karakteristika trenja cilindra

Za prikaz statičke karakteristike trenja na slici 3.13.a) korišteni su eksperimentalno snimljeni podaci za brzinu cilindra i pogonsku silu pri slijeđenju referentne trajektorije, a na slici 3.13.b) pri regulaciji brzine, za slučaj pojave *stick-slip* gibanja cilindra.

Radi što vjernijeg predstavljanja pojave trenja cilindra u simulacijskim programima mogu se naći različiti matematički zapisi nelinearne karakteristike trenja. Tako se u radu [7] uvodi iznos granične brzine gibanja  $\dot{x}_g$ , do koje vrijednost sile trenja pada sa iznosa statičkog trenja  $F_s$  do iznosa viskoznog trenja karakteriziranog koeficijentom  $k_f$ , a za brzine gibanja preko granične, trenje se aproksimira samo viskoznom trenjem. Ovo razmatranje predstavljeno je slijedećim matematičkim zapisom:

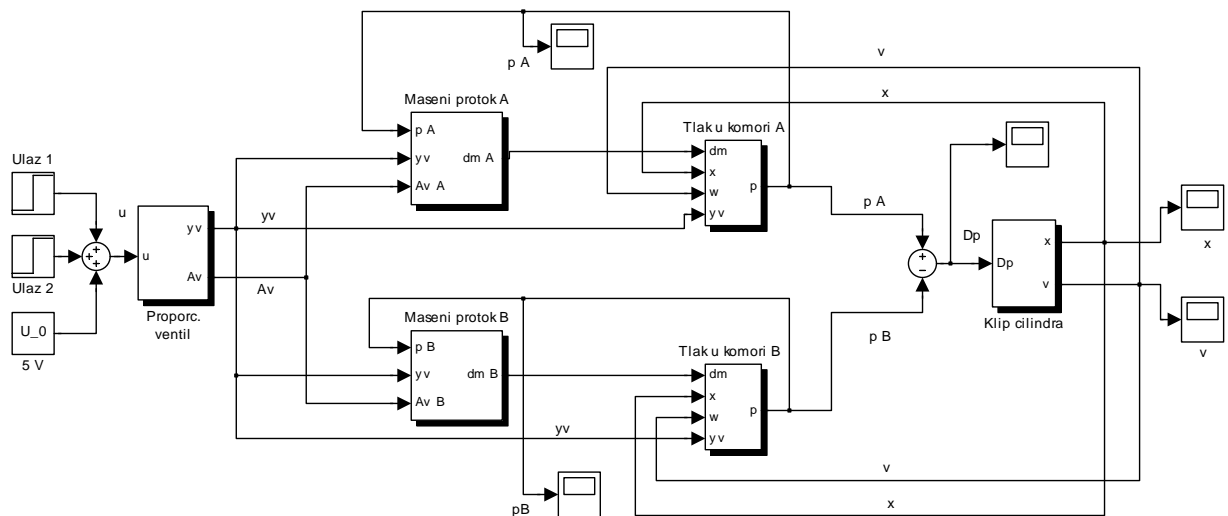
$$F_f = \begin{cases} F_s & \dot{x} = 0 \rightarrow a \\ \frac{F_s \operatorname{sign}(\dot{x}) \cdot (\dot{x} - \dot{x}_g)^4}{\dot{x}_g^4} + k_f \dot{x} & \dot{x} \leq \dot{x}_g \rightarrow b \\ k_f \dot{x} & \dot{x} \geq \dot{x}_g \rightarrow c \end{cases} \quad (3-41)$$

Oznake  $a$ ,  $b$ ,  $c$  predstavljaju redom područja statičkog, mješovitog i viskoznog trenja. Umjesto aproksimacije pravcem za brzine gibanja veće od  $\dot{x}_g$  u radu [85] koristi se parabolna funkcija.

### 3.1.4. Nelinearni model pneumatskog cilindra upravljano proporcionalnim ventilom

Nelinearni dinamički model pneumatskog servosustava predstavljen je blokovskim prikazom razvijenim u Matlab/Simulinku, slika 3.14. Model obuhvaća četiri glavne grupe matematičkog opisa sustava: karakteristiku protoka proporcionalnog ventila, zakonitost strujanja kompresibilnog zraka kroz ventil, promjenu tlaka u komorama cilindra promjenljivog volumena, te zakonitost ravnoteže sila na klip cilindra. Model, također, uključuje nelinearnosti zasićenja otvorenosti ventila, pomaka klipa cilindra i tlaka dobave, a nelinearnost trenja cilindra predstavljeno je pomoću Karnopp-ovog modela trenja.

Detalniji uvid u izvedbu nelinearnog modela sustava u programu Simulink dan je u prilogu II.



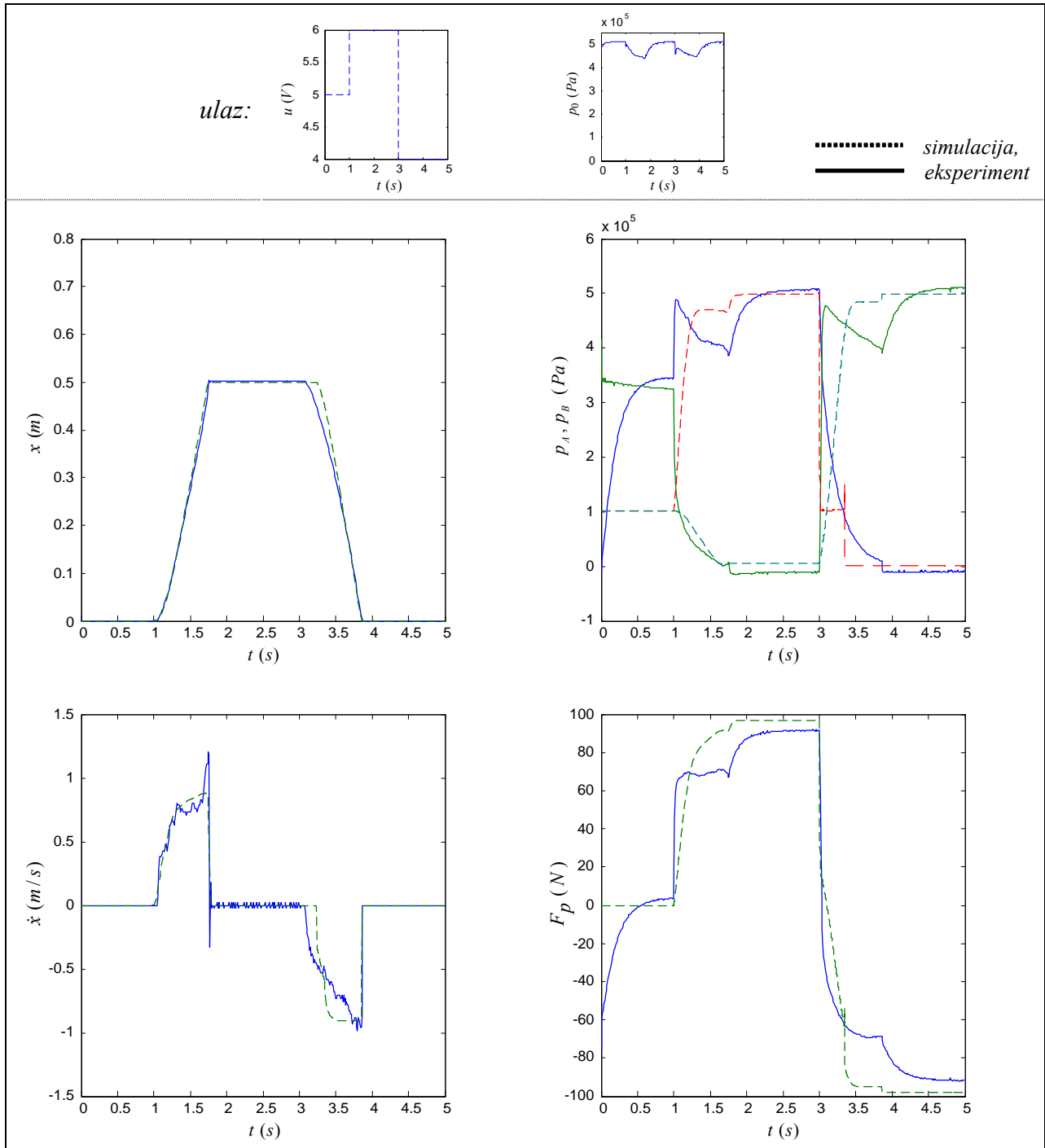
*Slika 3.14. Nelinearni dinamički model pneumatskog cilindra upravljano proporcionalnim ventilom*

Relativna složenost modela proizlazi iz potrebe razlučivanja pojedinih stanja u sustavu kao što su: tip strujanja (podzvučno ili nadzvučno), te da li je komora spojena na dobavni tlak ili se odzračuje.

U prilogu III također je dana simulacijska shema sustava načinjena na temelju matematičkog opisa pneumatskog procesa danog u [80, 86]. Potrebno je naglasiti da ova shema razmatra dinamiku sustava samo za jedan smjer gibanja cilindra, te stoga razvijeni model sa slike 3.14. predstavlja značajno poboljšanje mogućnosti simulacije sustava.

Za provjeru valjanosti nelinearnog dinamičkog modela sustava načinjena je usporedba simulacijskih rezultata s eksperimentalno snimljenim podacima odziva procesa u otvorenom krugu, koja je prikazana na slici 3.15.

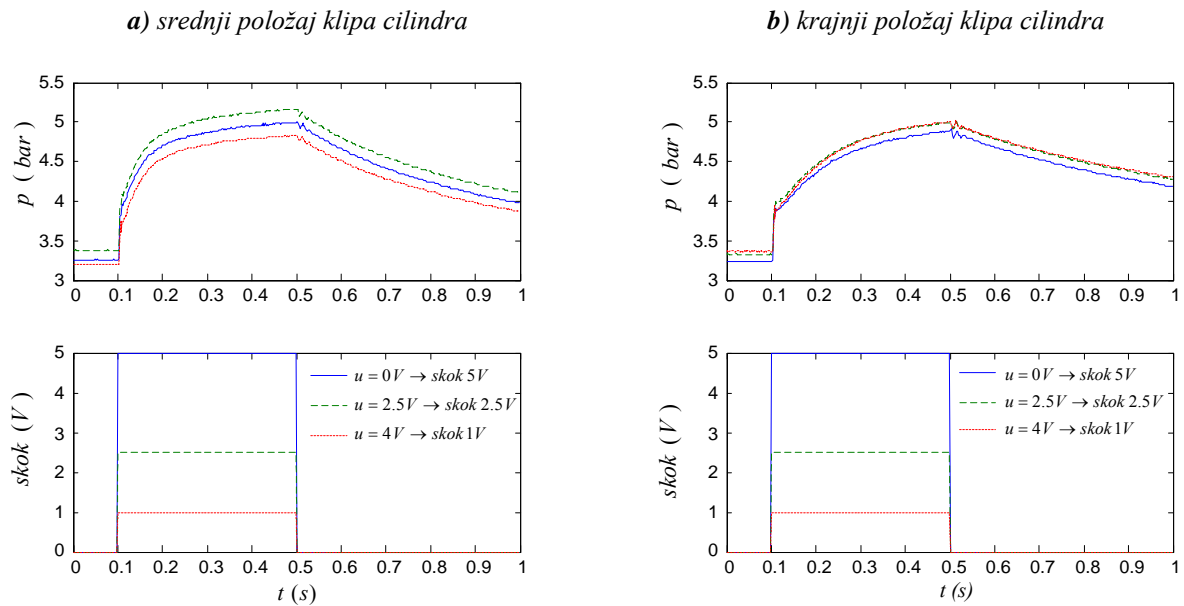
Rezultati pokazuju relativno dobru sličnost odziva položaja i brzine cilindra na skok ulazne veličine napona. Razlike u profilu tlaka proizlaze iz pretpostavke da su komore cilindra odzračene za srednji položaj razvodnog klipa ventila. Međutim, u realnom slučaju, zbog pojave "curenja" fluida, za srednji položaj razvodnog klipa ventila, tlak dobave se ravnomjerno raspoređuje u komorama cilindra. Pogonska sila  $F_p$  dobivena je kao umnožak razlike tlakova u komorama i površine klipa cilindra.



**Slika 3.15.** Usporedba simulacijskih i eksperimentalnih rezultata gibanja cilindra u oba smjera u otvorenom krugu za skokovitu promjenu napona

Odstupanja simulacijskih rezultata u odnosu na eksperimentalno dobivene podatke proizlaze najvećim dijelom iz nedovoljnog poznavanja karakteristike masenog protoka zraka kroz ventil za privedeni naponski signal. Eksperimentalno snimanje ove karakteristike dalo bi bitno precizniji matematički opis sustava [31].

Zbog nemogućnosti snimanja karakteristike masenog protoka zraka kroz ventil, model će se modificirati na način da se dinamika pneumatskog procesa zamijeni prijenosnom funkcijom koja daje zavisnost tlaka u komori cilindra za privedeni napon. U tu svrhu snimljene su prijelazne funkcije tlaka u komorama cilindra za različite iznose naponskog signala, za srednji i za krajnji položaj klipa, slika 3.16.

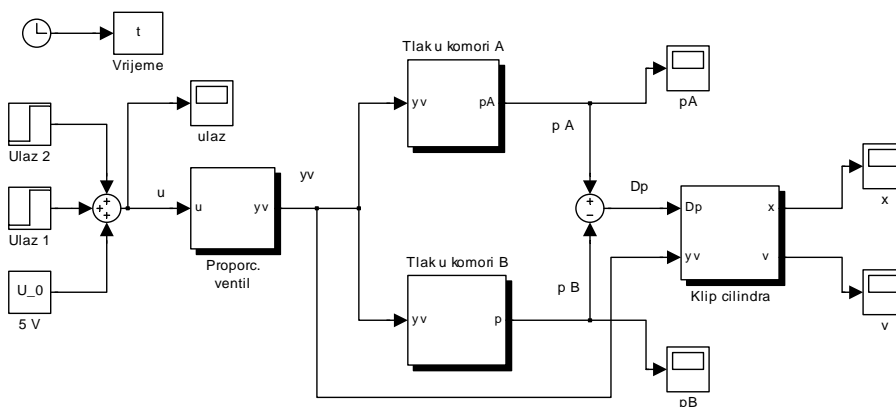


**Slika 3.16.** Prijelazne funkcije tlaka za različite iznose signala napona i položaja klipa cilindra

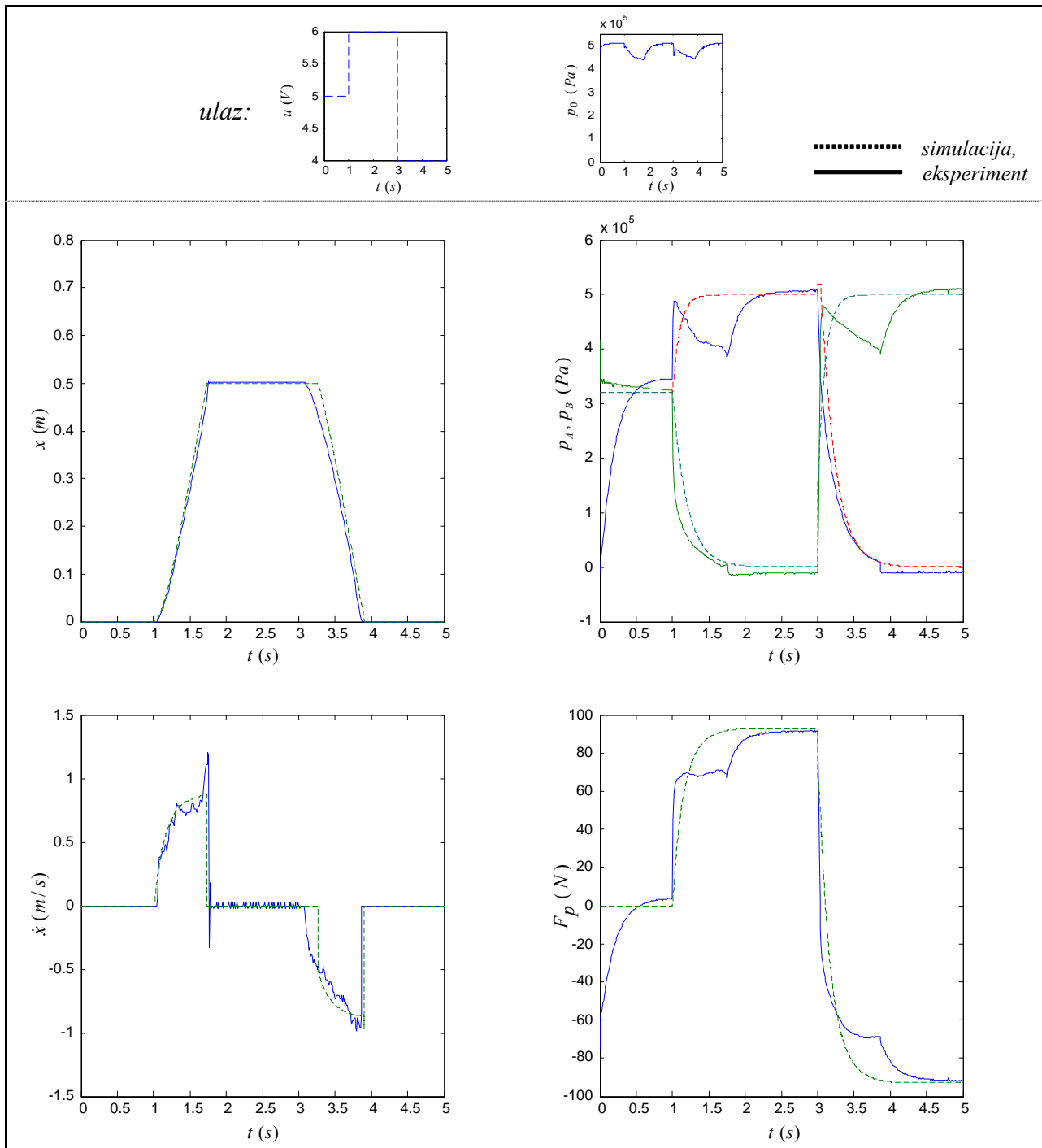
Prijelazne funkcije tlaka praktički su jednake za različite iznose naponskog signala. To je iz razloga što ovi naponski signali proizvode pomak klipa ventila, a time i površinu strujanja koja daje nadkritično strujanje zraka kroz ventil. Nagli porast prijelazne karakteristike tlaka nakon aktiviranja naponskog signala je zbog činjenice da senzor tlaka nije smješten u komori cilindra, nego neposredno iza ventila, što daje nešto manje realističnu pojavu izgradnje tlaka u cilindru. Na temelju prijelaznih karakteristika sa slike 3.16. predlaže se opis promjene tlaka u komori cilindra za privedeni naponski signal pomoću prijenosne funkcije proporcionalnog člana 1. reda:

$$G_{pu}(s) = \frac{p(s)}{u(s)} = \frac{K_t}{T_t s + 1} \quad (3-42)$$

Mrtvo vrijeme u prijelaznoj funkciji (3-42), iznosa  $T_m = 5 \text{ ms}$ , prema slici 3.6. se zanemaruje. Vremenska konstanta procjenjuje se na iznos  $T_t \approx 100 \text{ ms}$ .



**Slika 3.17.** Simulacijska shema nelinearnog dinamičkog modela pneumatskog cilindra upravljanog proporcionalnim ventilom načinjena korištenjem prijenosne funkcije tlak-napon



**Slika 3.18.** Usporedba simulacijskih i eksperimentalnih rezultata (korištenjem prijenosne funkcije tlak-napon)

Simulacijska shema modificiranog dinamičkog modela sustava koja koristi zavisnost promjene tlaka u komorama cilindra za privedeni naponski signal prikazana je na slici 3.17., a detaljniji uvid u shemu dan je u prilogu IV.

Na slici 3.18. dana je usporedba simulacijskih rezultata modificiranog modela s eksperimentalno snimljenim odzivom procesa u otvorenom krugu za oba smjera gibanja cilindra. Relativno dobra podudarnost simulacijskih i eksperimentalnih rezultata ukazuje na mogućnost pojednostavljenja nelinearnog modela sa slike 3.14. pomoću prijenosne funkcije iz izraza (3-42).

### 3.1.5. Identifikacija pneumatskog servosustava

Matematički model pneumatskog servosustava dobiven klasičnim postupkom modeliranja uzimajući u obzir fizikalno ponašanje sustava rezultirao je nelinearnim modelom prikazanim na slici 3.14. Da bi simulacija sustava nelinearnim modelom vjerno odražavala stvarno ponašanje sustava pri regulaciji nužno je poznavati sve parametre sustava kao što su: geometrijske izmjere cilindra, iznos pokretane mase, tlak napajanja sustava, fizikalne karakteristike proporcionalnog ventila, karakteristiku trenja cilindra i dr. Općenito kazano, sustav je potrebno raščlaniti na glavne komponente i procijeniti iznos svakog parametra (očitanjem iz kataloga proizvođača, ako postoji, ili neposrednim mjerenjem). Postupak mjerenja pojedinih parametara sustava može biti dosta složen i uzrokovati dodatne troškove (npr. mjerenje masenog protoka zraka kroz ventil da bi se dobila nelinearna karakteristika tlak-protok, jednadžba (3-10)). Ovakav klasični pristup modeliranja pneumatskih servopogona uglavnom se temelji na linearizaciji nelinearne dinamike sustava i takav model vrijedi za mala odstupanja oko radne točke. Zbog toga se često koristi tehnika identifikacije sustava koja daje empirijski matematički model sustava.

Identifikacija sustava je postupak izgradnje matematičkog modela na temelju eksperimentalno snimljenih podataka sustava. U literaturi postoji više načina dinamičkog opisa sustava dobivenih različitim procedurama identifikacije velikog broja reguliranih sustava (uglavnom s jednim ulazom i jednim izlazom), primjenom različitih računalnih programa [87, 88].

Vremenski diskretni model procesa s jednim ulazom i jednim izlazom može se opisati linearnom diferencnom jednadžbom  $n$ -tog reda [87]:

$$y(k) + a_1 y(k-1) + \dots + a_m y(k-m) = b_1 u(k-d-1) + \dots + b_m u(k-d-m) + e(k) \quad (3-43)$$

ili

$$y(k) + \sum_{j=1}^m a_j y(k-j) = \sum_{j=0}^m b_j u(k-d-j) + e(k) \quad (3-44)$$

gdje su  $u(k)$  i  $y(k)$  upravljački naponski signal i mjereni izlaz procesa u trenutku  $k$ ,  $a_1, \dots, a_m$ ;  $b_1, \dots, b_m$  parametri modela,  $m$  red modela,  $d$  broj kašnjenja ( $T_m = d \cdot T$  je diskretno mrtvo vrijeme),  $e(k)$  bijeli šum.

Iz jednadžbe (3-43) korištenjem  $Z$ -transformacije dobiva se diskretna prijenosna funkcija procesa:

$$G_p(z) = \frac{y(z)}{u(z)} = \frac{B(z^{-1})}{A(z^{-1})} z^{-d} = \frac{b_1 z^{-1} + \dots + b_m z^{-m}}{1 + a_1 z^{-1} + \dots + a_m z^{-m}} z^{-d} \quad (3-45)$$

Povećanjem reda diferencne jednadžbe povećava se točnost opisa sustava, ali raste istovremeno i vrijeme izračunavanja  $y(k)$ .

Ulazno-izlazni model (3-45) poznat je u literaturi pod nazivom ARX model (engl. *autoregressive with external input*). Ovaj model je izabran zbog pretpostavke da je iznos vanjskog šuma (engl. *external noise*) u servosustavu zanemariv i da ga nije potrebno uključiti u model [88].

U postupku identifikacije nastoji se pomoću mjerenih signala iz procesa ponašanje realnog sustava predstaviti određenom klasom matematičkog modela, pri čemu ponašanje modela treba što vjernije predstavljati ponašanje realnog sustava.



Postupak identifikacije uključuje prikupljanje podataka na temelju eksperimenta, izbor strukture modela sustava (*modeliranje*), procjenu parametara sustava (*estimaciju*) i postupak provjere valjanosti modela (*validaciju*), [89, 90].

Za predloženi ARX model potrebno je u postupku modeliranja i estimacije odrediti red modela  $m$ , broj koraka kašnjenja  $d$  i procijeniti parametre procesa  $a_j$  i  $b_j$  polinoma  $A(z^{-1})$  i  $B(z^{-1})$ , na temelju mjerenih signala  $u(k)$  i  $y(k)$ .

Izlazna veličina procesa u koraku  $k$  može se predvidjeti na temelju procijenjenih vrijednosti parametara modela  $\hat{a}_1 \dots \hat{a}_m$  i  $\hat{b}_1 \dots \hat{b}_m$  sadržanih u vektoru  $\boldsymbol{\theta}(k)$ , te vektora ulazno-izlaznih podataka do  $k-1$  koraka, tzv. regresijskog vektora  $\boldsymbol{\varphi}(k)$ , pri čemu je pogreška predikcije dana izrazom [87]:

$$\varepsilon(k, \boldsymbol{\theta}) = y(k) - \hat{y}(k | k-1) = y(k) - \boldsymbol{\varphi}^T(k) \boldsymbol{\theta} \quad (3-46)$$

gdje je

$$\boldsymbol{\theta}(k) = [a_1 \ a_2 \ \dots \ a_m \ | \ b_1 \ b_2 \ \dots \ b_m] \quad (3-47)$$

$$\boldsymbol{\varphi}^T(k) = [-y(k-1) \ \dots \ -y(k-m) \ | \ u(k-d-1) \ \dots \ u(k-d-m)] . \quad (3-48)$$

Iz izraza (3-46) slijedi izlaz procesa u koraku  $k$ :

$$y(k) = \boldsymbol{\varphi}^T(k) \boldsymbol{\theta} + \varepsilon(k, \boldsymbol{\theta}) \quad (3-49)$$

Minimiziranjem funkcije gubitaka  $V_N(\boldsymbol{\theta})$  definirane kao srednja vrijednost kvadrata pogreške predikcije na uzorku od  $N$  ulazno-izlaznih podataka [91]:

$$V_N(\boldsymbol{\theta}) = \frac{1}{N} \sum_{k=1}^N [y(k) - \boldsymbol{\varphi}^T(k) \boldsymbol{\theta}]^2 = \frac{1}{N} \sum_{k=1}^N \varepsilon^2(k, \boldsymbol{\theta}) \quad (3-50)$$

dobivaju se estimirani parametri procesa:

$$\hat{\boldsymbol{\theta}} = \arg \min V_N(\boldsymbol{\theta}) = \left[ \frac{1}{N} \sum_{k=1}^N \boldsymbol{\varphi}(k) \boldsymbol{\varphi}^T(k) \right]^{-1} \frac{1}{N} \sum_{k=1}^N \boldsymbol{\varphi}(k) y(k) \quad (3-51)$$

Postupak provjere valjanosti modela provodi se na "svježem" uzorku ulazno-izlaznih podataka, koji nije korišten u postupku estimacije.

Procedura validacije obuhvaća nekoliko načina provjere svojstava kandidiranih modela za izbor najpovoljnijeg, pri čemu se teži što nižem redu modela.

Najpovoljniji model traži se pomoću funkcije gubitaka (3-50), pri čemu se složenost modela (tj. visoki red modela) uzima u obzir *Akaike*-ovim teoretskim kriterijem definiranim kao [92, 93]:

$$AIC \approx \ln \left[ \left( 1 + 2 \frac{d_M}{N} \right) V_N \right] \quad (3-52)$$

gdje je  $d_M = \dim \boldsymbol{\theta} = 2m$  ukupan broj estimiranih parametara.

Povoljno je da *AIC* bude što manji, radi težnje za što nižim redom modela. Ukoliko model ispravno opisuje dinamiku procesa tada signal pogreške  $\varepsilon(k, \boldsymbol{\theta})$  predikcije mora biti bijeli šum, a također ne smije biti koreliran s ulaznim signalom  $u(k)$ , tj. procijenjena autokorelacijska i kroskorelacijska funkcija [94]:

$$\hat{R}_{\varepsilon}^N(\tau) = \frac{1}{N} \sum_{k=\tau}^N \varepsilon(k) \varepsilon(k + \tau) \quad (3-53)$$

$$\hat{R}_{\varepsilon u}^N(\tau) = \frac{1}{N} \sum_{k=\tau}^N \varepsilon(k) u(k - \tau) \quad (3-54)$$

moraju težiti nuli, odnosno biti unutar željenog intervala pouzdanosti.

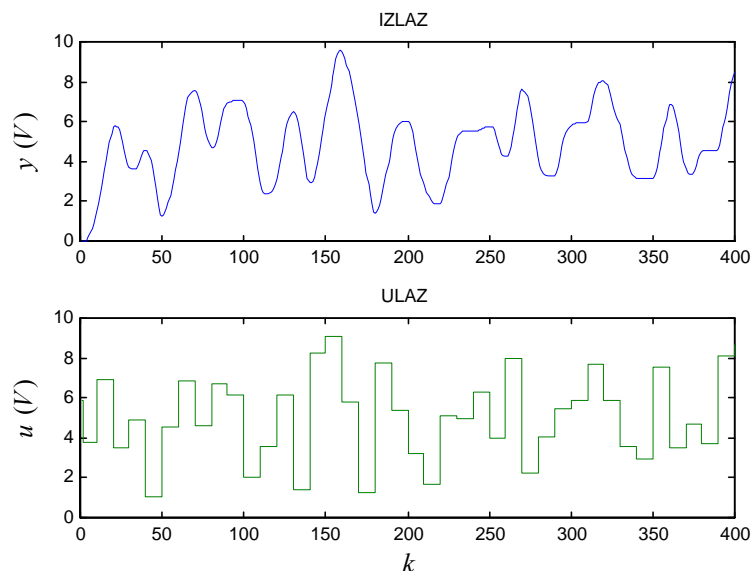
Nadalje, korektnost izabranog modela s estimiranim parametrima ispituje se usporedbom odziva modela i realnog procesa. Za slučaj izbora nepotrebno visokog reda modela može ukazati i blizina položaja polova i nula u z-ravnini. Usporedba *Bode*-ovih dijagrama može, također, ukazati na sličnost opisa dinamike procesa različitim strukturama modela.

Da bi se dobio odgovarajući matematički model važan je izbor podataka u postupku identifikacije, odnosno nameće se pitanje karaktera ulaznog signala kojim se pobuđuje promatrani sustav, koji mora biti takav da osigurava izlazni signal procesa koji sadrži potrebne informacije o procesu. Sustav je pobuđivan tzv. pseudo-binarnim signalom slučajne amplitude (APRS, engl. *Amplitude Modulated Pseudo-Random Signal*). Ulazni signal mijenja se u čitavom rasponu mogućih iznosa (od 0 do 10 V), a postupak identifikacije provodi se s periodom uzorkovanja  $T = 10 \text{ ms}$ .

Ulazni signal procesa je napon s upravljačkog računala koji se preko D/A pretvornika akvizicijske kartice dovodi na proporcionalni ventil, a izlaz procesa je pozicija klipa cilindra izražena kao napon mjereno linearnim potenciometrom. Identifikacija se provodi *off-line* postupkom pomoću snimljenih podataka ulaza i izlaza procesa tijekom eksperimenta.

Ukupno je snimljeno 800 ulaznih i pripadajućih izlaznih veličina, od kojih se prva polovica podataka koristi za izgradnju matematičkog modela (estimaciju procesa), a druga polovica za provjeru valjanosti modela (validaciju procesa).

Prvih 400 vrijednosti ulaza i pripadajućih izlaza prikazan je na slici 3.19.



**Slika 3.19.** Izlaz procesa za ulazni APRS signal

Razmatrani su modeli od 1. do 5. reda bez kašnjenja ( $d = 0$ ), te modeli 3. i 4. reda s kašnjenjem od jednog koraka uzorkovanja ( $d = 1$ ).

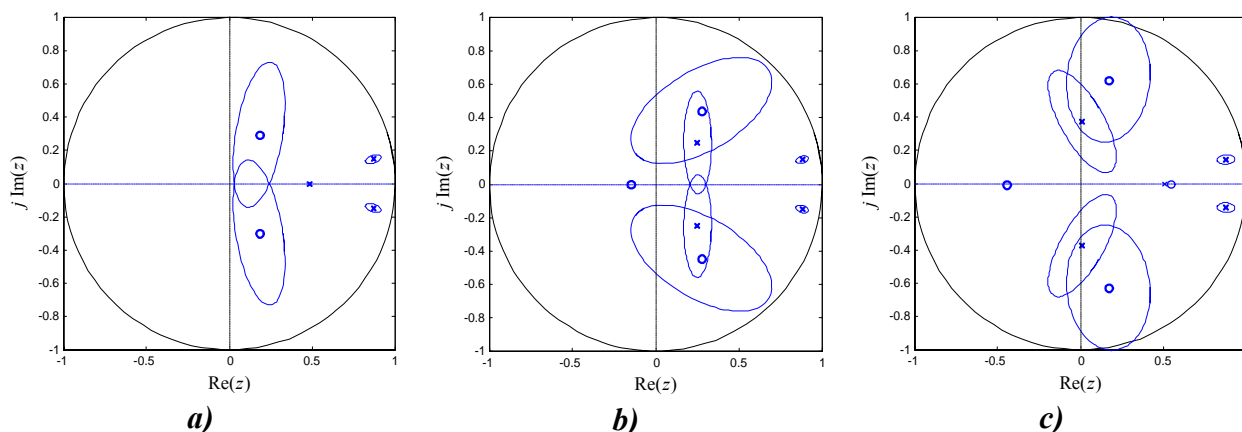
U tablici 3.1. prikazani su estimirani parametri vremenski diskretnog modela s pripadajućim standardnim odstupanjima ARX modela strukture opisane izrazom (3-45) te iznosi funkcije gubitaka  $V_N$  i  $AIC$  za različite kandidirane modele procesa.

**Tablica 3.1.** Estimirani parametri vremenski diskretnog modela i iznos funkcije gubitaka  $V_N$  i  $AIC$  za različite modele procesa

Model		P A R A M E T R I M O D E L A										$V_N$	$AIC$
$m$	$d$	$b_1$	$b_2$	$b_3$	$b_4$	$b_5$	$a_1$	$a_2$	$a_3$	$a_4$	$a_5$		
1	0	0.1071 ±0.0049	-	-	-	-	-0.9561 ±0.0054	-	-	-	-	0.039415	0.039811
2	0	0.0281 ±0.0025	0.0019 ±0.0029	-	-	-	-1.8075 ±0.0119	0.8389 ±0.0115	-	-	-	0.0022389	0.0022842
3	0	0.0271 ±0.0022	-0.0097 ±0.0033	0.0032 ±0.0026	-	-	-2.2228 ±0.0449	1.6198 ±0.0819	-0.3770 ±0.0391	-	-	0.0017894	0.0018439
4	0	0.0273 ±0.0022	-0.0108 ±0.0033	0.0051 ±0.0033	0.0011 ±0.0025	-	-2.2642 ±0.0498	1.8096 ±0.1192	-0.6234 ±0.1145	0.1005 ±0.0431	-	0.0017578	0.0018295
5	0	0.0273 ±0.0022	-0.0114 ±0.0033	0.0058 ±0.0033	0.0013 ±0.0032	-0.0027 ±0.0025	-2.2805 ±0.0499	1.8626 ±0.1233	-0.7483 ±0.1489	0.2419 ±0.1178	-0.0558 ±0.0431	0.0017334	0.0018223
3	1	0.0147 ±0.0030	0.0027 ±0.0036	0.0008 ±0.0029	-	-	-2.2404 ±0.0526	1.6584 ±0.0961	-0.3961 ±0.0461	-	-	0.0024582	0.0025331
4	1	0.0140 ±0.0030	0.0046 ±0.0038	0.0027 ±0.0035	-0.0024 ±0.0029	-	-2.2702 ±0.0585	1.8019 ±0.1402	-0.5916 ±0.1348	0.0833 ±0.0510	-	0.0024298	0.002529

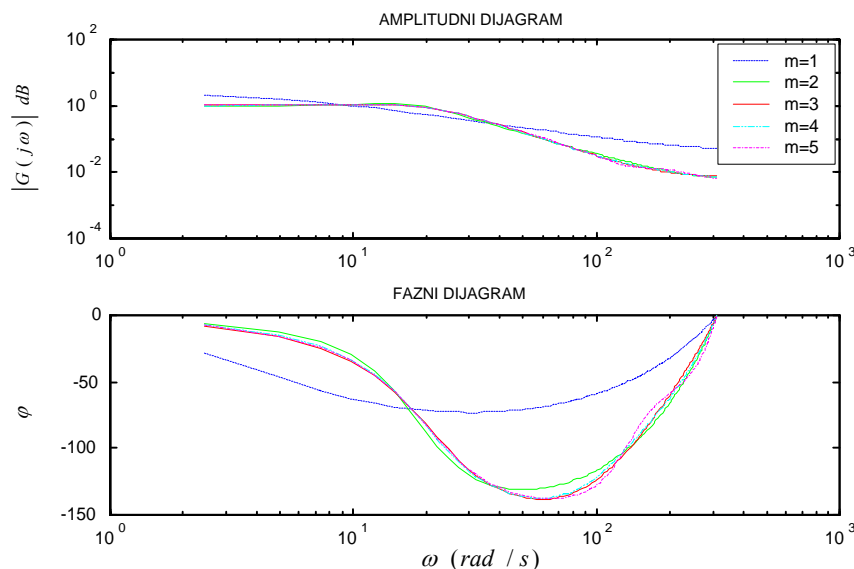
Iznosi funkcije gubitaka  $V_N$  i  $AIC$  najniži su za model 5. reda bez kašnjenja ( $m = 5, d = 0$ ), a nešto viši za modele 4. i 3. reda bez kašnjenja. Modeli nižeg reda od trećeg ( $m = 2, m = 1$ ), kao i modeli s kašnjenjem ( $d = 1$ ) imaju osjetno više iznose funkcije gubitaka, te se procjenjuju kao nepovoljni.

Položaj polova i nula u  $z$ -ravnini s pripadajućim područjima pouzdanosti iznosa tri standardne devijacije, prikazan na slici 3.20., ukazuje na bliskost položaja polova i nula u modelu 4. i 5. reda.



**Slika 3.20.** Položaj polova i nula modela u  $z$ -ravnini **a)**  $m=3$ , **b)**  $m=4$ , **c)**  $m=5$

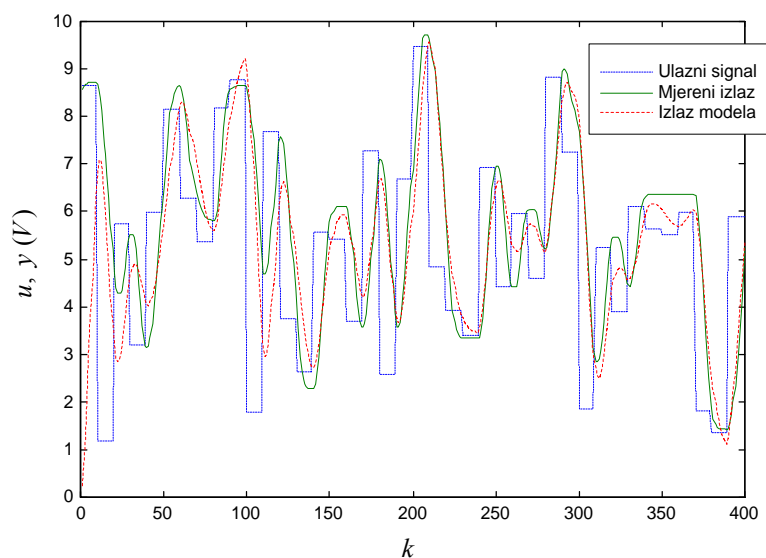
Iz činjenice preklapanja područja pouzdanosti nekih polova i nula modela 4. i 5. reda proizlazi zaključak da bi se model procesa mogao reducirati na model 3. reda. Ovaj zaključak potvrđuje se i frekvencijskom analizom pomoću prikaza Bode-ovih dijagrama za različit red modela procesa na slici 3.21., gdje je vidljivo da su amplitudne i fazne frekvencijske karakteristike za modele 3., 4. i 5. reda praktički iste.



**Slika 3.21.** Bode-ovi dijagrami za različite modele procesa

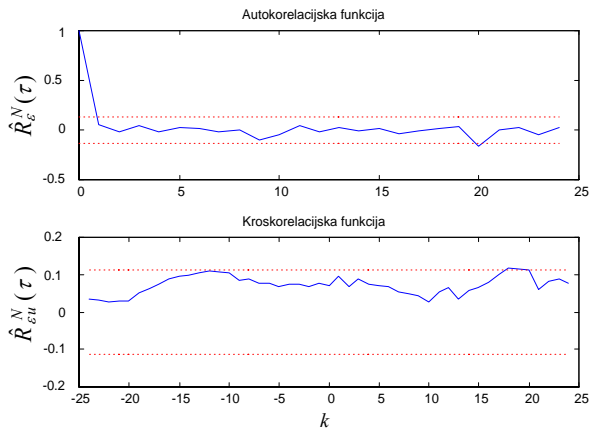
Dakle, na temelju provedene analize položaja polova i nula u  $z$ -ravnini, kao i frekvencijske analize izabire se model 3. reda bez kašnjenja ( $m = 3$ ,  $d = 0$ ) kao najpovoljniji model procesa.

Korektnost modela provjerava se usporedbom stvarnih (mjerenih) izlaza procesa sa simuliranim izlaznim podacima na različitom uzorku ulazno/izlaznih podataka od podataka korištenih pri estimaciji modela (na drugoj polovici snimljenih uzoraka), slika 3.22.

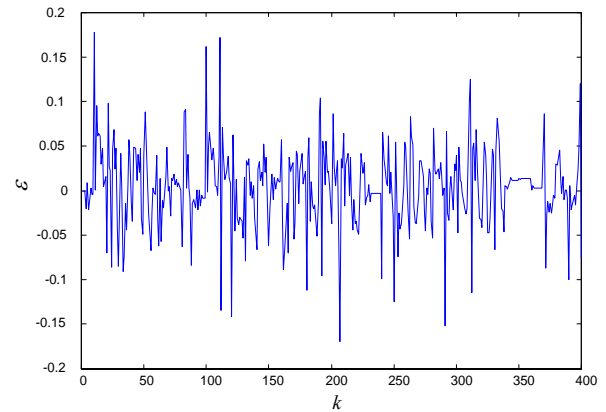


**Slika 3.22.** Usporedba stvarnog i simuliranog odziva procesa (validacija modela)

Odziv modela 3. reda se relativno dobro podudara s mjerenim odzivom, a autokorelacijska funkcija pogreške predikcije i kroskorelacijska funkcija između pogreške predikcije i ulaza nalaze se unutar 95%-tnog područja pouzdanosti, slika 3.23. Pogrešku predikcije modela prikazuje slika 3.24.

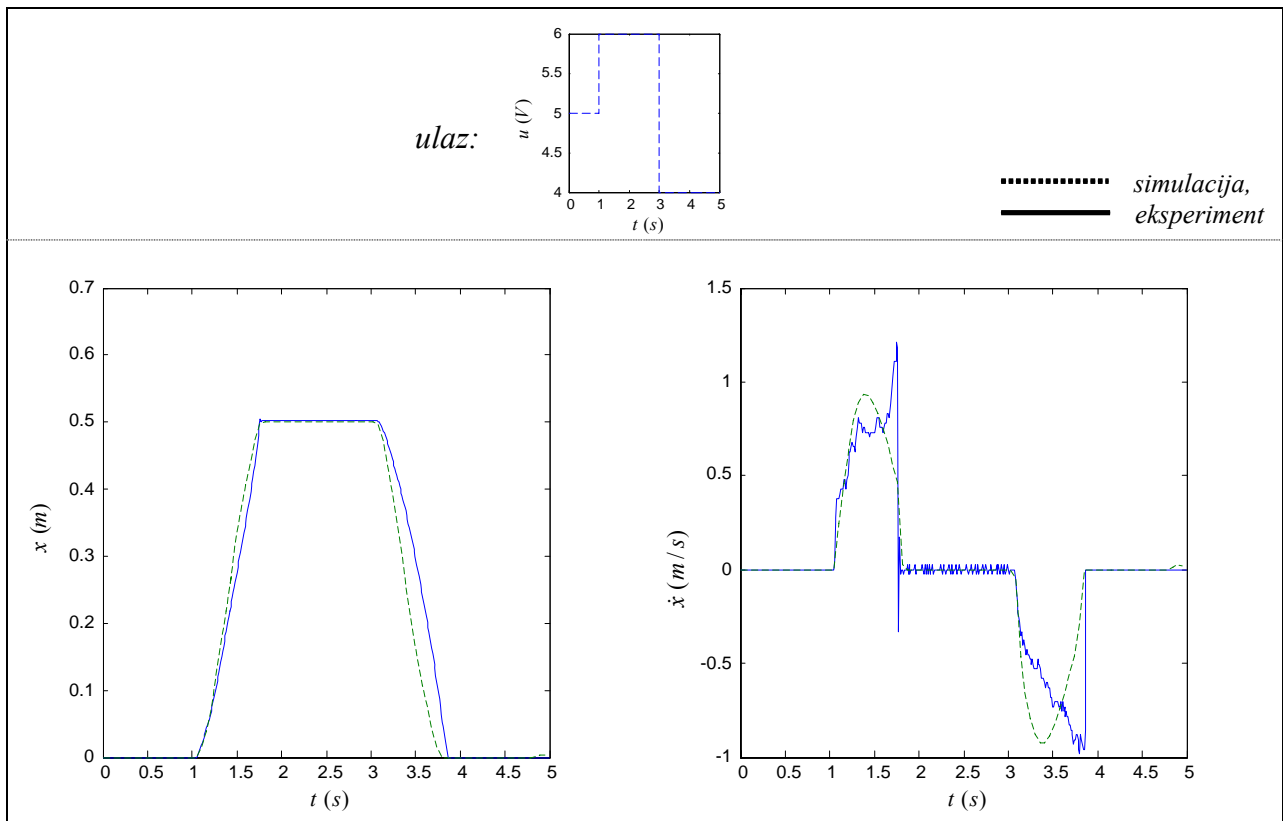


**Slika 3.23.** Autokorelacijska i kroskorelacijska analiza modela 3. reda za 95% područje pouzdanosti



**Slika 3.24.** Pogreška predikcije modela

Na temelju identificiranih parametara vremenski diskretnog modela sustava 3. reda načinjena je simulacijska shema. Na slici 3.25. dana je usporedba simulacijskih rezultata identificirane prijenosne funkcije s eksperimentalno snimljenim odzivom procesa u otvorenom krugu, za oba smjera gibanja cilindra. Podaci o brzini cilindra dobiveni su postupkom numeričkog deriviranja mjerene veličine položaja cilindra.



**Slika 3.25.** Usporedba simulacijskih rezultata identificirane prijenosne funkcije i eksperimentalno snimljenog odziva gibanja cilindra

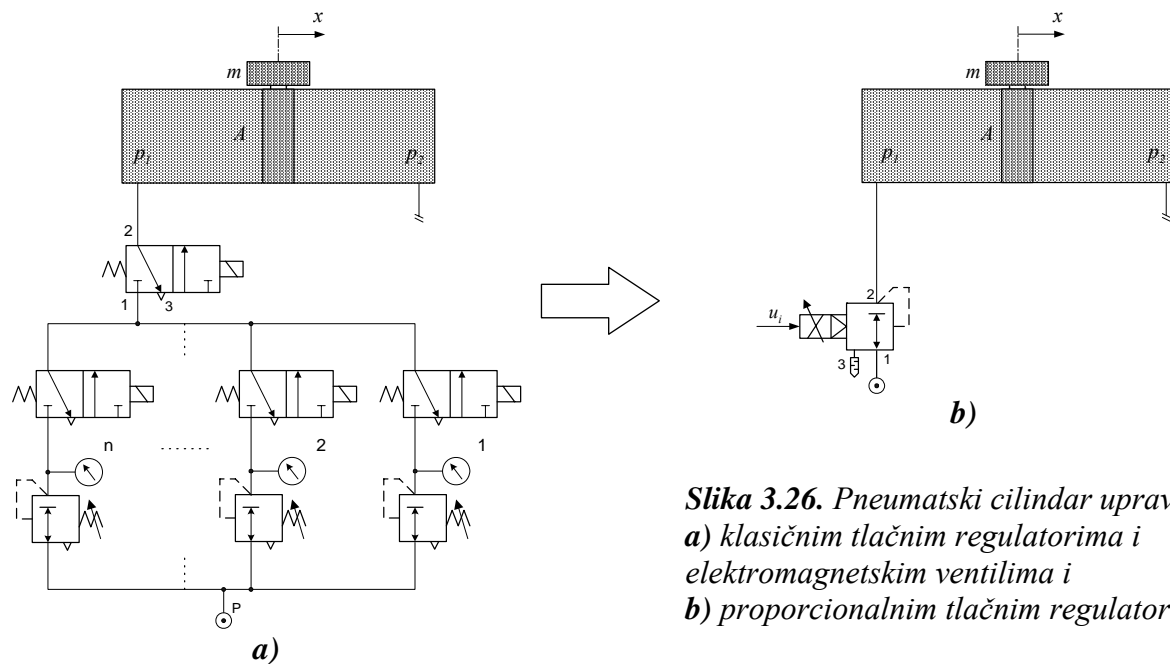
Relativno dobra podudarnost rezultata ukazuje na mogućnost korištenja vremenski diskretnog modela sustava opisanog identificiranom prijenosnom funkcijom u postupcima sinteze regulacijskog kruga položaja i brzine gibanja cilindra.

### 3.2. PNEUMATSKI CILINDAR UPRAVLJAN PROPORCIONALNIM TLAČNIM REGULATORIMA

Za industrijske primjene pneumatskih servosustava u zadacima proizvoljnog pozicioniranja uobičajeni pristup je izvedba s elektropneumatskim servoventilom. Međutim, zbog relativno visoke cijene servoventila razmatraju se i mogućnosti regulacije pneumatskih pogona s drugim tipovima ventila.

Jedno od rješenja je izvedba s proporcionalnim tlačnim regulatorima, koji reguliraju izlazni tlak u zavisnosti od iznosa privedenog električnog signala s upravljačkog uređaja.

Proporcionalni tlačni regulatori nastali su objedinjavanjem funkcija klasičnog tlačnog regulatora i elektromagnetskog ventila, kao što je prikazano na slici 3.26. Ovi ventili koriste senzore tlaka za ostvarenje povratne veze, držeći izlazni tlak jednak tlaku koji odgovara upravljačkom signalu.

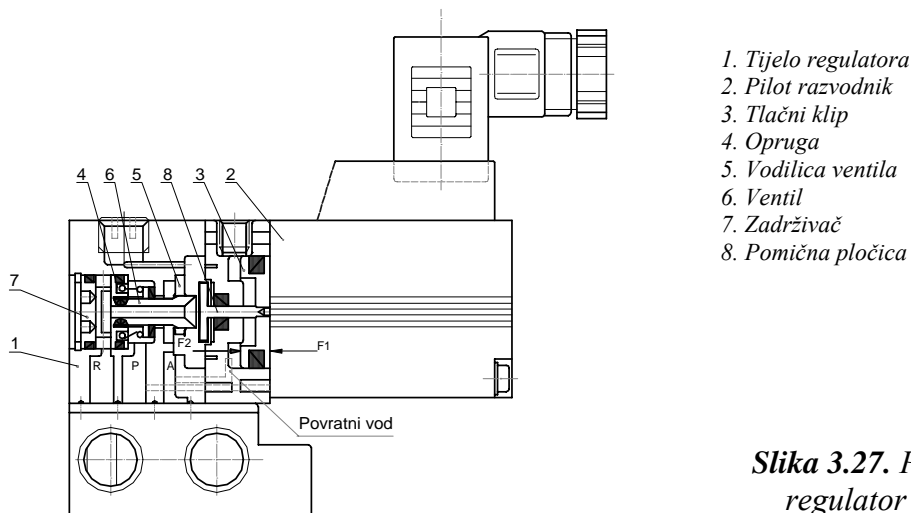


**Slika 3.26.** Pneumatski cilindar upravljani  
*a) klasičnim tlačnim regulatorima i elektromagnetskim ventilima i*  
*b) proporcionalnim tlačnim regulatorom*

Na slici 3.27. prikazan je izgled proporcionalnog tlačnog regulatora. Izlazni tlak dovodi se na površinu tlačnog klipa (3) i dobivena sila  $F_2$  djeluje suprotno sili  $F_1$  koja nastaje djelovanjem upravljačkog tlaka s druge strane klipa. Iznos upravljačkog tlaka zavisi od privedenog naponskog signala na izvodima ventila. Da bi se ostvarila ravnoteža između ovih sila pilot razvodnik (2) pomiče ventil (6), čime se ostvaruje protok dobavnog zraka ili prema tlačnom vodu  $A$  ili prema ispuhu  $R$ . Pomakom ventila strujanje zraka se prigušuje i dolazi do smanjivanja tlaka.

Primjena proporcionalnih tlačnih regulatora je u sustavima kod kojih se zahtijeva kontinuirana regulacija tlaka (regulacija sile, regulacija tlaka u spremniku, regulirano strujanje zraka, održanje ravnotežnog stanja i dr.), ali se može koristiti i u primjenama za pozicioniranje sustava.

Ovi ventili imaju primjenu u najrazličitijim područjima automatizacije kao što je npr. izjednačenje visine valjaka kod strojeva za namatanje, regulacija sile tlačenja zavisno od vrste materijala pri točkastom zavarivanju, regulacija sile tlačenja valjaka pri valjanju materijala, regulacija okretnog momenta kod pneumatskih motora, regulacija sile pri ispitivanju vlačne čvrstoće materijala, regulacija sile kočenja pokretnih dijelova, regulacija sile stezanja radnih predmeta na pneumatskim steznim glavama alatnih strojeva i mnoge druge [95].

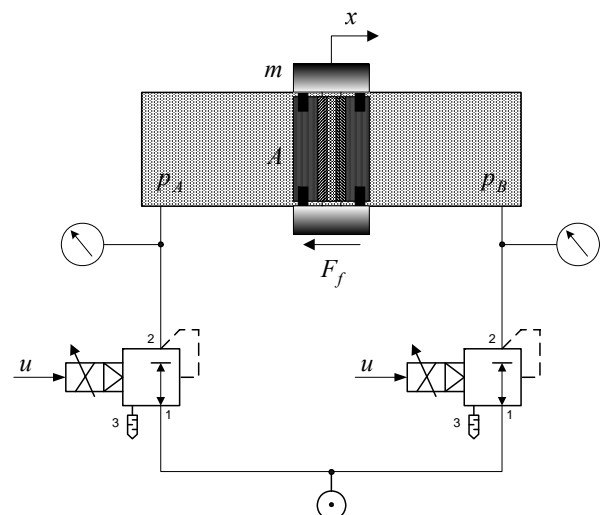


**Slika 3.27.** Proporcionalni tlačni regulator SMC VY1A00-M5

### 3.2.1. Izvod dinamičkog modela pneumatskog cilindra upravljano proporcionalnim tlačnim regulatorima

Shematski prikaz pneumatskog servosustava sastavljenog od cilindra bez klipnjače upravljano proporcionalnim tlačnim regulatorima prikazan je na slici 3.28.

Za dinamičku analizu i projektiranje pneumatskog servosustava potrebno je poznavati statičke i dinamičke karakteristike komponenata sustava, na temelju kojih se mogu odrediti vrijednosti koeficijenata i vremenskih konstanti u diferencijalnim jednadžbama, odnosno prijenosnim funkcijama sustava, kao i vrste nelinearnosti koje se javljaju u sustavu. Neke karakteristike daju proizvođači opreme, a mogu se dobiti i podaci potrebni za nelinearnu analizu sustava (prag osjetljivosti, zasićenje, histereza i dr.).



**Slika 3.28.** Pneumatski cilindar upravljano proporcionalnim tlačnim regulatorima

Da bi se dobila prijenosna funkcija sustava koja daje zavisnost položaja klipa cilindra  $x$ , od iznosa naponskog signala  $u$  privedenog na proporcionalnom tlačnom regulatoru, prvo će se izvesti zavisnost položaja klipa i tlaka u cilindru, a zatim zavisnost tlaka u cilindru i privedenog napona.

(a) Zavisnost položaja klipa i tlaka u cilindru

Ukoliko se u jednadžbi (3-36) za ravnotežu sila na klip cilindra izostavi djelovanje vanjske sile  $F_L$ , a sila trenja  $F_f$  predstavi viskoznom trenjem s koeficijentom  $k_f$  dobiva se:

$$m \ddot{x} = \Delta p A - k_f \dot{x} \quad (3-55)$$

Laplace-ovom transformacijom jednadžbe (3-55) dobiva se:

$$m s^2 x(s) = \Delta p(s) A - k_f s x(s) \quad (3-56)$$

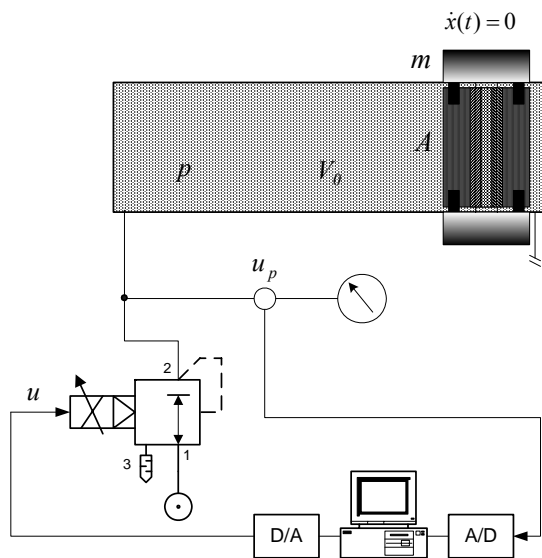
Slijedi prijenosna funkcija koja daje zavisnost pozicije klipa i razlike tlakova u komorama cilindra:

$$G_1(s) = \frac{x(s)}{\Delta p(s)} = \frac{A}{s(m s + k_f)} \quad (3-57)$$

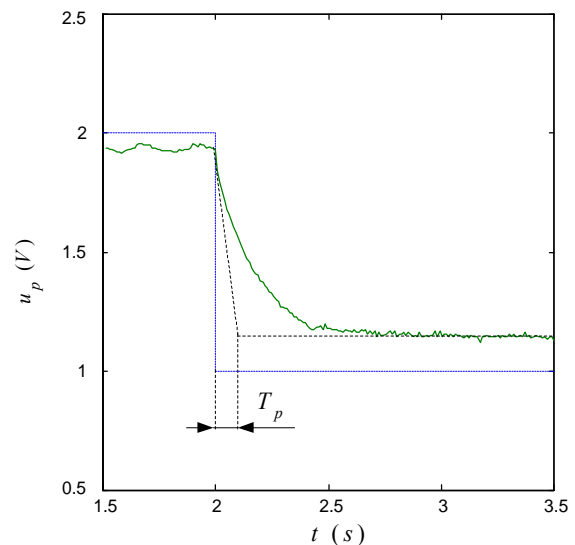
Prijenosna funkcija (3-57) sadrži integrirajući član, što znači da je brzina klipa pneumatskog cilindra proporcionalna razlici tlakova u komorama cilindra.

*(b) Zavisnost tlaka u cilindru i ulaznog napona*

Odziv tlaka u cilindru na skok referentne vrijednosti privedenog napona  $u$  na proporcionalnom tlačnom regulatoru, prikazan je na slici 3.29. b), a prijelazna funkcija dobivena je na način da se klip drži fiksno u krajnjem položaju, slika 3.29. a), a naponski signal na ventilu promijeni s 2 V na 1 V. Mjerena veličina je napon senzora tlaka  $u_p$ , postavljenog na onoj strani cilindra u kojoj se komori mjeri promjena tlaka.



**a)**



**b)**

**Slika 3.29.** Prijelazna funkcija sustava  $u_p(t)$ , **a)** izvedba eksperimenta, **b)** snimljena karakteristika

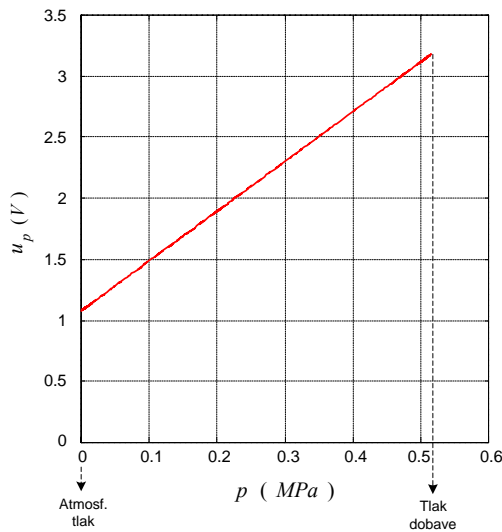
Veza između napona na senzoru  $u_p$  i tlaka u cilindru  $p$  je linearna, a karakteristiku prikazuje slika 3.30. Sada se prijelazna funkcija sa slike 3.29. korištenjem karakteristike napon senzora – tlak u cilindru sa slike 3.30. može prikazati kao na slici 3.31.

Odziv na slici 3.29. pokazuje da prijelazna funkcija sustava ima aperiodski oblik sa zanemarivim mrtvim vremenom, te se sustav može aproksimirati prijenosnom funkcijom sustava prvog reda ( $P_1$  članom), tj.

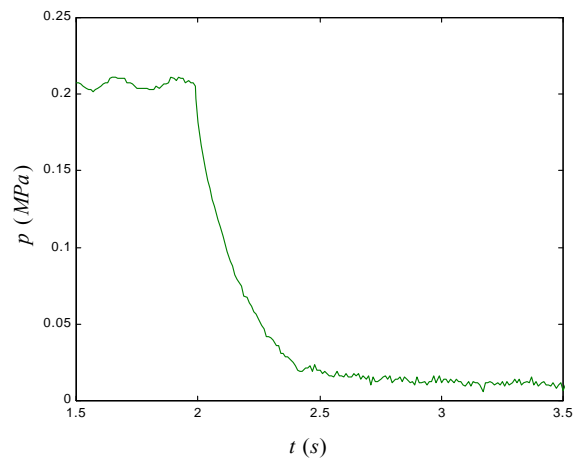
$$G_2(s) = \frac{\Delta p(s)}{u(s)} = \frac{K_p}{T_p s + 1} \quad (3-58)$$



gdje je:  $K_p$  pojačanje procesa ( $MPa/V$ ),  $T_p$  vremenska konstanta procesa ( $s$ ).



**Slika 3.30.** Povezanost između napona na senzoru  $u_p$  i tlaka  $p$



**Slika 3.31.** Prijelazna funkcija procesa  $p(t)$

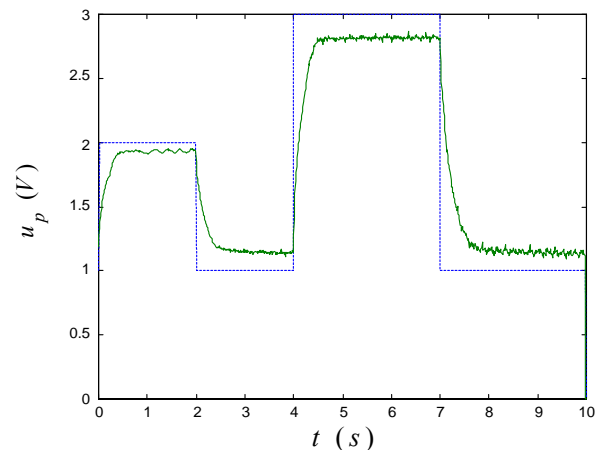
Iz prijelazne funkcije sa slike 3.31. procjenjuje se iznos vremenske konstante procesa:

$$T_p \approx 0.12 \text{ s.} \quad (3-59)$$

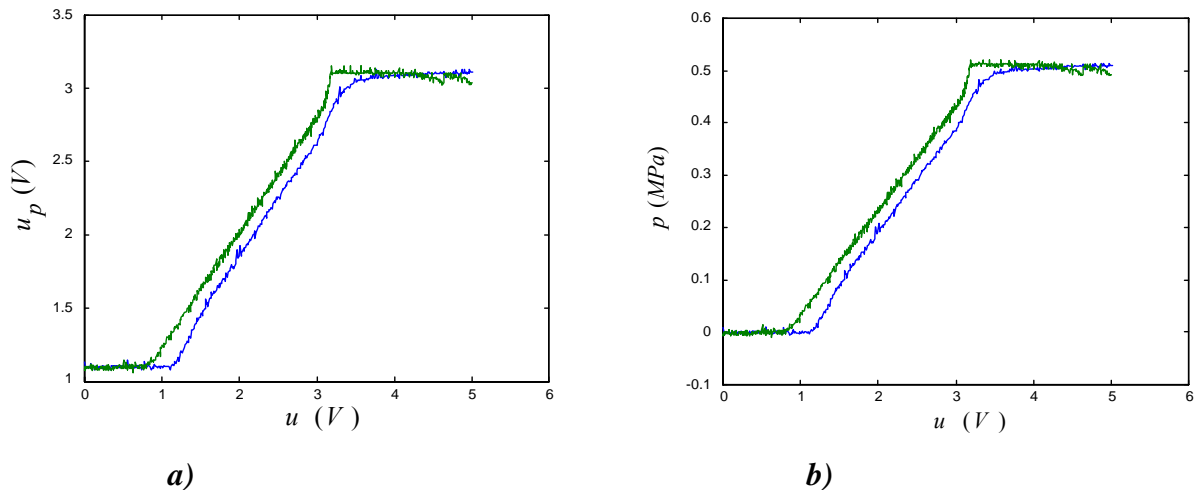
Približno iste vrijednosti vremenske konstante dobivaju se i za više amplitude referentnog signala napona, slika 3.32.

Pojačanje procesa  $K_p$  odredit će se iz eksperimentalno snimljene statičke karakteristike procesa prikazane na slici 3.33. Karakteristika je snimljena u punom rasponu naponskog signala od 0 V do 5 V i od 5 V do 0 V, s korakom napona od 0.01 V, a očitavaju se podaci signala napona  $u_p$  sa senzora tlaka, slika 3.33.a). Koristeći karakteristiku sa slike 3.30 naponski signali pretvaraju se u iznos tlaka  $p$  u cilindru, slika 3.33.b).

Uočava se nelinearnost statičke karakteristike procesa, kao i postojanje histereze. Karakteristika za naponske signale veće od  $\approx 3.2 \text{ V}$  ulazi u zasićenje, zbog ograničenog tlaka napajanja sustava  $p_0 \approx 0.52 \text{ MPa}$ . Dakle, iako je raspon mogućih naponskih signala na ventilu od 0–5 V, područje upravljačkih signala koji se šalju na ventil u procesu regulacije je u rasponu 1.1–3.2 V, zbog ograničenog tlaka dobavnog zraka.



**Slika 3.32.** Odziv tlaka u cilindru mjereno senzorom za različitu amplitudu signala napona



**Slika 3.33.** Statička karakteristika sustava, **a)** zavisnost napona na senzoru  $u_p$  i **b)** tlaka  $p$  od iznosa signala napona  $u$  na ventilu

Pojačanje procesa na linearnom dijelu statičke karakteristike (u rasponu upravljačkog signala napona  $u = 1.1 - 3.2$  V), odnosno nagib karakteristike, izračunava se kao promjena napona na senzoru  $u_p$  za promjenu iznosa signala napona  $u$  na ventilu, tj.

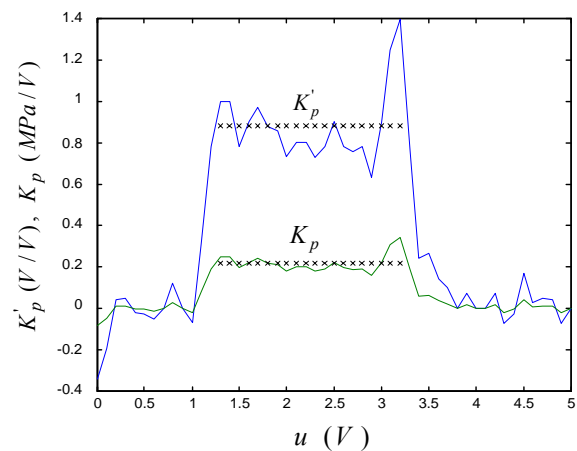
$$K'_p = \frac{\Delta u_p(u)}{\Delta u}, \quad (V/V) \quad (3-60)$$

odnosno koristeći karakteristiku postavnog tlaka prikazane na slici 3.30., pojačanje se izračunava kao promjena postavnog tlaka  $p$  za promjenu iznosa upravljačkog naponskog signala  $u$ , tj.

$$K_p = \frac{\Delta p(u)}{\Delta u}, \quad (MPa/V) \quad (3-61)$$

Deriviranjem statičke karakteristike, što je prikazano na slici 3.34., može se odrediti približna vrijednost pojačanja procesa, koje na linearnom dijelu karakteristike iznosi:

$$\begin{aligned} K'_p &\approx 0.85 \text{ V/V}, \\ K_p &\approx 0.22 \text{ MPa/V} \end{aligned} \quad (3-62)$$



**Slika 3.34.** Pojačanje procesa dobiveno deriviranjem statičke karakteristike

(c) Prijenosna funkcija sustava: zavisnost položaja klipa i ulaznog napona

Ukoliko se kao ulaz sustava promatra privedeni napon na proporcionalnom tlačnom regulatoru, a pozicija klipa cilindra kao izlaz sustava, dobiva se prijenosna funkcija sustava:

$$G(s) = G_1(s) \cdot G_2(s) = \frac{x(s)}{\Delta p(s)} \cdot \frac{\Delta p(s)}{u(s)} = \frac{x(s)}{u(s)} = \frac{A \cdot K_p}{s(ms + k_f)(T_p s + 1)} \quad (3-63)$$

## (d) Prijenosna funkcija vremenski diskretnog sustava

Prijenosna funkcija vremenski diskretnog sustava dobivena diskretizacijom lineariziranog vremenski kontinuiranog sustava primjenom ekstrapolatora nultog reda ima izgled:

$$G(z^{-1}) = \frac{b_0 z^{-1} + b_1 z^{-2} + b_2 z^{-3}}{1 + a_1 z^{-1} + a_2 z^{-2} + a_3 z^{-3}} \quad (3-64)$$

Iz jednadžbe (3-64) vremenski diskretni model sustava s vremenom uzorkovanja  $T$  dan je kao:

$$y(k) = \frac{B(z^{-1})}{A(z^{-1})} \cdot u(k) \quad (3-65)$$

gdje su polinomi nazivnika i brojnika definirani kao:

$$\begin{aligned} A(z^{-1}) &= 1 + a_1 z^{-1} + a_2 z^{-2} + a_3 z^{-3} \\ B(z^{-1}) &= b_0 z^{-1} + b_1 z^{-2} + b_2 z^{-3} \end{aligned} \quad (3-66)$$

pri čemu koeficijenti u polinomima imaju iznose:

$$a_1 = -(1 + e^{-pT} + e^{-qT}),$$

$$a_2 = e^{-pT} + e^{-qT} + e^{-(p+q)T},$$

$$a_3 = -e^{-(p+q)T}$$

$$b_0 = \frac{1}{pq} (pqk_1 T + k_2 q + k_3 p - k_2 q e^{-pT} - k_3 p e^{-qT})$$

$$b_1 = -\frac{1}{pq} \left[ k_2 q + k_3 p + (pqk_1 T - k_2 q + k_3 p) e^{-pT} + (pqk_1 T + k_2 q - k_3 p) e^{-qT} - (k_2 q + k_3 p) e^{-(p+q)T} \right]$$

$$b_2 = \frac{1}{pq} \left[ k_3 p e^{-pT} + k_2 q e^{-qT} + (pqk_1 T - k_3 p - k_2 q) e^{-(p+q)T} \right]$$

$$k_1 = \frac{\rho}{p \cdot q} \quad p = \frac{k_f}{m}$$

$$k_2 = \frac{\rho}{p(p-q)} \quad q = \frac{1}{T_p}$$

$$k_3 = \frac{\rho}{q(q-p)} \quad \rho = \frac{A \cdot K_p}{m \cdot T_p}$$

Izvod vremenski diskretnog modela sustava (3-64) dan je u Prilogu A, na kraju potpoglavlja.

*(e) Model sustava u obliku prostora stanja*

Sustav opisan prijenosnim funkcijama (3-57) i (3-58) može se dati i u obliku jednadžbi prostora stanja, pri čemu su kao varijable stanja izabrane pozicija klipa cilindra  $x$ , brzina klipa cilindra  $\dot{x}$  i razlika tlakova u komorama cilindra  $\Delta p$ .

Iz izraza (3-57) i (3-58) slijedi:

$$\begin{aligned} A \Delta p(s) &= m s^2 x(s) + k_f s x(s) \\ T_p s \Delta p(s) + \Delta p(s) &= K_p u(s) \end{aligned} \quad (3-67)$$

Obratnom Laplace-ovom transformacijom izraza (3-67) dobiva se:

$$\begin{aligned} \ddot{x}(t) &= \frac{A}{m} \Delta p(t) - \frac{k_f}{m} \dot{x}(t) \\ \Delta \dot{p}(t) &= -\frac{1}{T_p} \Delta p(t) + \frac{K_p}{T_p} u(t) \end{aligned} \quad (3-68)$$

Izborom varijabli stanja sustava  $\mathbf{X} = (x \ \dot{x} \ \Delta p)^T$ , jednadžbe (3-68) mogu se napisati u matričnom obliku:

$$\begin{aligned} \dot{\mathbf{X}} = \begin{bmatrix} \dot{x} \\ \ddot{x} \\ \Delta \dot{p} \end{bmatrix} &= \begin{bmatrix} 0 & 1 & 0 \\ 0 & -\frac{k_f}{m} & \frac{A}{m} \\ 0 & 0 & -\frac{1}{T_p} \end{bmatrix} \cdot \begin{bmatrix} x \\ \dot{x} \\ \Delta p \end{bmatrix} + \begin{bmatrix} 0 \\ 0 \\ \frac{K_p}{T_p} \end{bmatrix} \cdot u \\ y &= [1 \ 0 \ 0] \cdot \begin{bmatrix} x \\ \dot{x} \\ \Delta p \end{bmatrix} \end{aligned} \quad (3-69)$$

Izvedeni dinamički model pneumatskog cilindra upravljanog proporcionalnim tlačnim regulatorima dodatno će se razmotriti u potpoglavlju 4.2.2. pri sintezi regulacijskog kruga položaja.

**PRILOG A - Izvod vremenski diskretnog modela sustava opisanog jednadžbom (3-64)**

Prijenosna funkcija (3-63) može se preurediti na slijedeći način:

$$G(s) = \frac{AK_p}{s(k_f + ms)(1 + T_p s)} = \frac{\frac{AK_p}{mT_p}}{s(s + \frac{k_f}{m})(s + \frac{1}{T_p})} = \frac{\rho}{s(s+p)(s+q)} \quad (\text{A-1})$$

$$\text{gdje je: } p = \frac{k_f}{m}, \quad q = \frac{1}{T_p}, \quad \rho = \frac{AK_p}{mT_p}. \quad (\text{A-2})$$

Primjenom formatora nultog reda dobiva se vremenski diskretni prikaz, s vremenom uzorkovanja  $T$ ,

$$G(z^{-1}) = \left(\frac{z-1}{z}\right) Z\left\{\frac{G(s)}{s}\right\} \quad (\text{A-3})$$

gdje oznaka  $Z\{\circ\}$ , predstavlja Z-transformaciju.

Zamjenom jednadžbe (A-1) u jednadžbu (A-3) dobiva se:

$$G(z^{-1}) = (1 - z^{-1}) Z\left\{\frac{\rho}{s^2(s+p)(s+q)}\right\}. \quad (\text{A-4})$$

$$\text{Korištenjem } Y(z^{-1}) = Z\left\{\frac{\rho}{s^2(s+p)(s+q)}\right\} \quad (\text{A-5})$$

te rastavljanjem izraza (A-5) na zbroj parcijalnih razlomaka dobiva se:

$$Y(z^{-1}) = Z\left\{\frac{\rho}{s^2(s+p)(s+q)}\right\} = Z\left\{\left(\frac{k_1}{s} + \frac{k_2}{s+p} + \frac{k_3}{s+q}\right) \frac{1}{s}\right\}. \quad (\text{A-6})$$

Koeficijenti  $k_1$ ,  $k_2$ ,  $k_3$  računaju se kao:

$$\begin{aligned} k_1 &= \lim_{s \rightarrow 0} s G(s) = \lim_{s \rightarrow 0} s \frac{\rho}{s(s+p)(s+q)} = \frac{\rho}{pq}, \\ k_2 &= \lim_{s \rightarrow -p} (s+p) G(s) = \lim_{s \rightarrow -p} (s+p) \frac{\rho}{s(s+p)(s+q)} = \frac{\rho}{p(p-q)}, \\ k_3 &= \lim_{s \rightarrow -q} (s+q) G(s) = \lim_{s \rightarrow -q} (s+q) \frac{\rho}{s(s+p)(s+q)} = \frac{\rho}{q(q-p)}. \end{aligned} \quad (\text{A-7})$$

Koeficijenti  $k_1$ ,  $k_2$ ,  $k_3$  mogu se izračunati i metodom neodređenih koeficijenata kako slijedi:

$$G(s) = \frac{\rho}{s(s+p)(s+q)} = \frac{k_1}{s} + \frac{k_2}{s+p} + \frac{k_3}{s+q}$$

$$\frac{\rho}{s(s+p)(s+q)} = \frac{k_1(s+p)(s+q) + k_2s(s+q) + k_3s(s+p)}{s(s+p)(s+q)}$$

$$\rho = (k_1 + k_2 + k_3)s^2 + [k_1(p+q) + k_2q + k_3p]s + k_1pq$$

$$k_1 + k_2 + k_3 = 0 \quad (\text{a})$$

$$k_1(p+q) + k_2q + k_3p = 0 \quad (\text{b})$$

$$k_1pq = \rho \quad (\text{c})$$

Rješavanjem gornjeg sustava jednadžbi dobivaju se koeficijenti iz izraza (A-7):

$$k_1 = \frac{\rho}{pq}, \quad k_2 = \frac{\rho}{p(p-q)}, \quad k_3 = \frac{\rho}{q(q-p)}.$$

Sada se izraz (A-6) može pisati kao:

$$Y(z^{-1}) = Z \left\{ \frac{k_1}{s^2} + \frac{k_2}{s(s+p)} + \frac{k_3}{s(s+q)} \right\} = Z \left\{ \frac{k_1}{s^2} + \frac{k_2}{p} \frac{p}{s(s+p)} + \frac{k_3}{q} \frac{q}{s(s+q)} \right\}. \quad (\text{A-8})$$

Korištenjem tablica Z-transformacije [96], izraz (A-8) može se pisati kao:

$$Y(z^{-1}) = \frac{k_1 T z}{(z-1)^2} + \frac{k_2}{p} \frac{(1-e^{-pT})z}{(z-1)(z-e^{-pT})} + \frac{k_3}{q} \frac{(1-e^{-qT})z}{(z-1)(z-e^{-qT})} \quad (\text{A-9})$$

$$Y(z^{-1}) = k_1 T \frac{1}{z-1} \frac{z}{z-1} + \frac{k_2}{p} \frac{z}{z-1} \frac{1-e^{-pT}}{z-e^{-pT}} + \frac{k_3}{q} \frac{z}{z-1} \frac{1-e^{-qT}}{z-e^{-qT}}. \quad (\text{A-10})$$

Uvažavajući drugačiji način zapisa za izraze:

$$\frac{1}{z-1} = \frac{z^{-1}}{1-z^{-1}}, \quad \frac{z}{z-1} = \frac{1}{1-z^{-1}}, \quad \frac{1-e^{-pT}}{z-e^{-pT}} = \frac{(1-e^{-pT})z^{-1}}{1-e^{-pT}z^{-1}}, \quad \frac{1-e^{-qT}}{z-e^{-qT}} = \frac{(1-e^{-qT})z^{-1}}{1-e^{-qT}z^{-1}}$$

izraz (A-10) može se pisati u obliku:

$$Y(z^{-1}) = k_1 T \frac{z^{-1}}{1-z^{-1}} \frac{1}{1-z^{-1}} + \frac{k_2}{p} \frac{1}{1-z^{-1}} \frac{(1-e^{-pT})z^{-1}}{1-e^{-pT}z^{-1}} + \frac{k_3}{q} \frac{1}{1-z^{-1}} \frac{(1-e^{-qT})z^{-1}}{1-e^{-qT}z^{-1}} \quad (\text{A-11})$$

$$Y(z^{-1}) = \frac{k_1 T z^{-1}}{(1-z^{-1})^2} + \frac{k_2}{p} \frac{(1-e^{-pT})z^{-1}}{(1-z^{-1})(1-e^{-pT}z^{-1})} + \frac{k_3}{q} \frac{(1-e^{-qT})z^{-1}}{(1-z^{-1})(1-e^{-qT}z^{-1})}. \quad (\text{A-12})$$

Zamjenom  $Y(z^{-1})$  iz izraza (A-12) u izraz (A-4) slijedi<sup>1)</sup>:

<sup>1)</sup> Ukoliko bi u izrazu za prijenosnu funkciju sustava (A-1) u brojniku postojao član koji se odnosi na "mrtvo vrijeme" ( $e^{-T_m s}$ ), jednostavno bi se uključio u izraz (A-13), jer je  $Z\{e^{-T_m s}\} = z^{-d}$ , pri čemu je  $d = T_m / T$ . Pri opisu vremenski diskretnog sustava član mrtvo vrijeme ima isti tip prijenosne funkcije kao i ostali dinamički elementi, te ga je lakše uključiti u razmatranje nego kod vremenski kontinuiranih sustava, [87]. Dakle, ukoliko je prijenosna funkcija člana koji se odnosi na mrtvo vrijeme u  $s$ -području:  $G(s) = y(s)/u(s) = e^{-T_m s}$ , tada je ova prijenosna funkcija u  $z$ -području:  $D(z) = y(z)/u(z) = z^{-d}$ . Ukupna prijenosna funkcija sustava s mrtvim vremenom tada je  $DG(z) = y(z)/u(z) = G(z)z^{-d}$ .

$$G(z^{-1}) = \left( \frac{z-1}{z} \right) \left\{ \frac{k_1 T z}{(z-1)^2} + \frac{k_2}{p} \frac{(1-e^{-pT})z}{(z-1)(z-e^{-pT})} + \frac{k_3}{q} \frac{(1-e^{-qT})z}{(z-1)(z-e^{-qT})} \right\} \quad (\text{A-13})$$

$$G(z^{-1}) = (1-z^{-1}) \left\{ \frac{k_1 T z^{-1}}{(1-z^{-1})^2} + \frac{k_2}{p} \frac{(1-e^{-pT})z^{-1}}{(1-z^{-1})(1-e^{-pT}z^{-1})} + \frac{k_3}{q} \frac{(1-e^{-qT})z^{-1}}{(1-z^{-1})(1-e^{-qT}z^{-1})} \right\} \quad (\text{A-14})$$

$$G(z^{-1}) = \frac{k_1 T z^{-1}}{1-z^{-1}} + \frac{k_2}{p} \frac{(1-e^{-pT})z^{-1}}{1-e^{-pT}z^{-1}} + \frac{k_3}{q} \frac{(1-e^{-qT})z^{-1}}{1-e^{-qT}z^{-1}} \quad (\text{A-15})$$

$$G(z^{-1}) = \frac{k_1 T z^{-1}(1-e^{-pT}z^{-1})(1-e^{-qT}z^{-1}) + \frac{k_2}{p}(1-e^{-pT})z^{-1}(1-z^{-1})(1-e^{-qT}z^{-1}) + \frac{k_3}{q}(1-e^{-qT})z^{-1}(1-z^{-1})(1-e^{-pT}z^{-1})}{(1-z^{-1})(1-e^{-pT}z^{-1})(1-e^{-qT}z^{-1})} \quad (\text{A-16})$$

Kao rezultat u izrazu (A-16), nazivnik i brojnik prijenosne funkcije  $G(z^{-1})$  imaju iznose:

(nazivnik)

$$\begin{aligned} A(z^{-1}) &= (1-z^{-1})(1-e^{-pT}z^{-1})(1-e^{-qT}z^{-1}) \\ &= (1-z^{-1})(1-e^{-pT}z^{-1} - e^{-qT}z^{-1} + e^{-(p+q)T}z^{-2}) \\ &= (1-e^{-pT}z^{-1} - e^{-qT}z^{-1} + e^{-(p+q)T}z^{-2} - z^{-1} + e^{-pT}z^{-2} + e^{-qT}z^{-2} - e^{-(p+q)T}z^{-3}) \\ &= 1 - (1 + e^{-pT} + e^{-qT})z^{-1} + (e^{-pT} + e^{-qT} + e^{-(p+q)T})z^{-2} - e^{-(p+q)T}z^{-3} \end{aligned} \quad (\text{A-17})$$

(brojnik)

$$\begin{aligned} B(z^{-1}) &= k_1 T z^{-1}(1-e^{-pT}z^{-1})(1-e^{-qT}z^{-1}) \\ &\quad + \frac{k_2}{p} (1-e^{-pT})z^{-1}(1-z^{-1})(1-e^{-qT}z^{-1}) \\ &\quad + \frac{k_3}{q} (1-e^{-qT})z^{-1}(1-z^{-1})(1-e^{-pT}z^{-1}) \\ &= k_1 T z^{-1}(1-e^{-pT}z^{-1} - e^{-qT}z^{-1} + e^{-(p+q)T}z^{-2}) \\ &\quad + \frac{k_2}{p} (z^{-1} - z^{-2})(1-e^{-pT} - e^{-qT}z^{-1} + e^{-(p+q)T}z^{-1}) \\ &\quad + \frac{k_3}{q} (z^{-1} - z^{-2})(1-e^{-pT}z^{-1} - e^{-qT} + e^{-(p+q)T}z^{-1}) \end{aligned}$$

$$\begin{aligned}
&= \frac{1}{pq} \left\{ pqk_1 T z^{-1} \left[ 1 - (e^{-pT} + e^{-qT}) z^{-1} + e^{-(p+q)T} z^{-2} \right] \right. \\
&\quad + k_2 q (z^{-1} - z^{-2}) \left[ 1 - e^{-pT} - (e^{-qT} - e^{-(p+q)T}) z^{-1} \right] \\
&\quad \left. + k_3 p (z^{-1} - z^{-2}) \left[ 1 - e^{-qT} - (e^{-pT} - e^{-(p+q)T}) z^{-1} \right] \right\} \\
&= \frac{1}{pq} \left\{ pqk_1 T \left[ z^{-1} - (e^{-pT} + e^{-qT}) z^{-2} + e^{-(p+q)T} z^{-3} \right] \right. \\
&\quad + k_2 q \left[ z^{-1} - e^{-pT} z^{-1} - (e^{-qT} - e^{-(p+q)T}) z^{-2} - z^{-2} + e^{-pT} z^{-2} + (e^{-qT} - e^{-(p+q)T}) z^{-3} \right] \\
&\quad \left. + k_3 p \left[ z^{-1} - e^{-qT} z^{-1} - (e^{-pT} - e^{-(p+q)T}) z^{-2} - z^{-2} + e^{-qT} z^{-2} + (e^{-pT} - e^{-(p+q)T}) z^{-3} \right] \right\} \\
&= \frac{1}{pq} \left\{ \left[ pqk_1 T + k_2 q + k_3 p - k_2 q e^{-pT} - k_3 p e^{-qT} \right] z^{-1} \right. \\
&\quad - \left[ k_2 q + k_3 p + (pqk_1 T - k_2 q + k_3 p) e^{-pT} + (pqk_1 T + k_2 q - k_3 p) e^{-qT} - (k_2 q + k_3 p) e^{-(p+q)T} \right] z^{-2} \\
&\quad \left. + \left[ k_3 p e^{-pT} + k_2 q e^{-qT} + (pqk_1 T - k_3 p - k_2 q) e^{-(p+q)T} \right] z^{-3} \right\}. \tag{A-18}
\end{aligned}$$

Koeficijenti  $a_i$  i  $b_i$  definirani su kao:

$$\begin{aligned}
a_1 &= -(1 + e^{-pT} + e^{-qT}), \\
a_2 &= e^{-pT} + e^{-qT} + e^{-(p+q)T}, \\
a_3 &= -e^{-(p+q)T} \tag{A-19}
\end{aligned}$$

$$\begin{aligned}
b_0 &= \frac{1}{pq} (pqk_1 T + k_2 q + k_3 p - k_2 q e^{-pT} - k_3 p e^{-qT}) \\
b_1 &= -\frac{1}{pq} \left[ k_2 q + k_3 p + (pqk_1 T - k_2 q + k_3 p) e^{-pT} + (pqk_1 T + k_2 q - k_3 p) e^{-qT} - (k_2 q + k_3 p) e^{-(p+q)T} \right] \\
b_2 &= \frac{1}{pq} \left[ k_3 p e^{-pT} + k_2 q e^{-qT} + (pqk_1 T - k_3 p - k_2 q) e^{-(p+q)T} \right] \tag{A-20}
\end{aligned}$$

Zamjenom koeficijenata  $a_i$  i  $b_i$  u izrazu (3-64) s izrazima (A-19) i (A-20) dobiva se prijenosna funkcija vremenski diskretnog sustava  $G(z^{-1})$ .



### 3.3. PNEUMATSKI CILINDAR UPRAVLJAN ELEKTROMAGNETSKIM DVOPOLOŽAJNIM VENTILIMA

Elektromagnetski ventili često se koriste za upravljanje pneumatskih pogona u automatiziranim industrijskim postrojenjima, zbog svojih dobrih osobina kao što su visoka pouzdanost, niska potrošnja energije, sigurnost od preopterećenja, lakoća održavanja i dr. U novije vrijeme, primjena umjetnih materijala za izvedbu pojedinih komponenata ventila, kao i pomoćne funkcije kao što je npr. regulator snage, reduciraju inercijske učinke pomičnih elemenata ventila, što omogućuje kraće vrijeme odziva ventila. Ubrzanim napretkom računalne tehnike i razvojem pneumatskih komponenata, intenzivan je razvoj u području kvazikontinuirane regulacije pneumatskih pogona pomoću elektromagnetskih ventila, što rezultira izvedbama servomehanizama razmjerno niske cijene [8].

Osnovne izvedbe elektromagnetskih ventila s obzirom na način upravljanja su:

- elektromagnetski ventili s neposrednim upravljanjem (direktno upravljani ventili),
- elektromagnetski ventili s posrednim upravljanjem (predupravljani ventili).

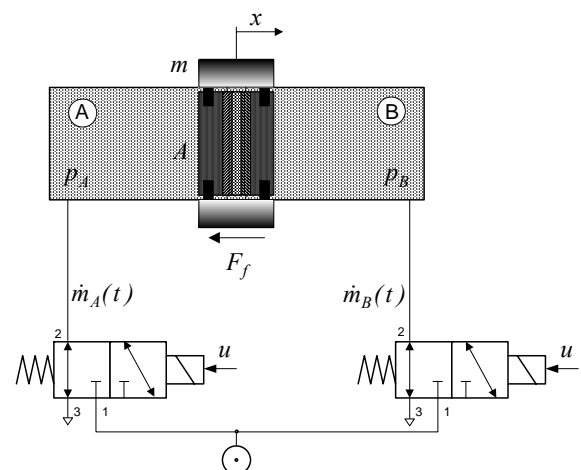
Kod direktno upravljanih ventila, dovodenjem električnog signala na izvode ventila stvara se, prolaskom struje kroz namotaj, magnetska sila proporcionalna iznosu struje. Ukoliko je magnetska sila veća od namještene sile opruge ventila, ostvaruje se pomicanje kotve elektromagneta, te je omogućen prolaz zraka prema izvršnom elementu. Ovaj način upravljanja primjenjuje se kod zahtjeva za malim protokom zraka (ventili s manjim nazivnim promjerom), jer u protivnom se javlja potreba za većim elektromagnetima.

Kod zahtjeva za većim protokom zraka primjenjuju se predupravljani ventili, koji su zapravo kombinacija elektromagnetskog i tlačnog aktiviranja ventila, kod kojih elektromagnet služi za davanje signala u tlačni ventil koji vrši pomak razvodnog elementa.

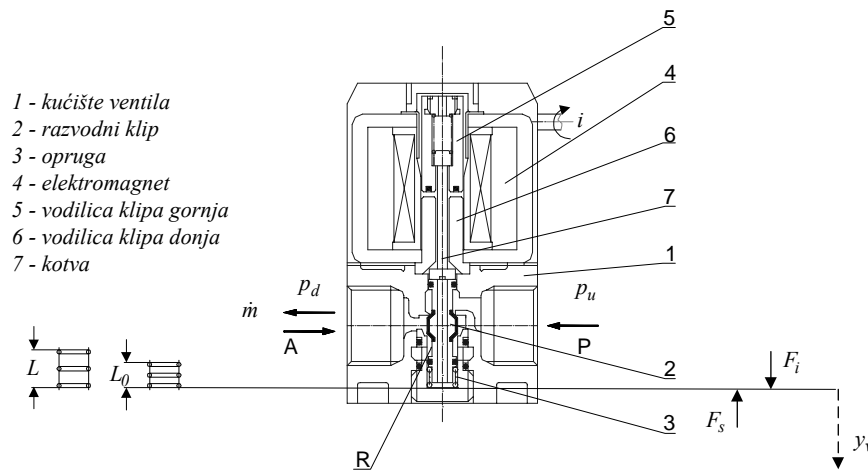
Posljednjih godina na tržištu su dostupni i piezoventili, koji umjesto klasičnog elektromagneta s kotvom imaju brzi piezokeramički upravljački element, vlastite frekvencije i do 4000 Hz, što im omogućuje veće frekvencije preklapanja i brže vrijeme reakcije u usporedbi s direktno upravljanim i predupravljanim ventilima. Također, ovi ventili nemaju problema sa zagrijavanjem namotaja i negativnim efektima magnetske indukcije, mogu se priključiti na različite iznose napona uz minimalnu potrošnju energije, ali su i relativno skupi [97, 98].

Pojednostavljeni model pneumatskog cilindra bez klipnjače upravljano elektromagnetskim dvopoložajnim ventilima prikazuje slika 3.35, a konstrukcijsku izvedbu elektromagnetskog ventila slika 3.36.

Kao klasični elektromehanički pretvarač u kućištu ventila smješten je elektromagnet (4), u kojem se prolaskom električne struje kroz namotaje stvara magnetsko polje, a time i magnetska sila koja privlači razvodni element (2), nasuprot sili opruge, čime se omogućuje strujanje zraka kroz ventil. Magnetska sila ventila proporcionalna je iznosu električne struje kroz namotaje elektromagneta. Ukoliko se na ventil ne dovodi naponski upravljački signal, sila prednapregnute opruge (3) djeluje na razvodni klip držeći ventil zatvorenim. Svladavanje ove sile ima direktni utjecaj na vrijeme odziva ventila.



**Slika 3.35.** Shematski prikaz pneumatskog cilindra bez klipnjače upravljano elektromagnetskim dvopoložajnim ventilima



**Slika 3.36.** Konstrukcijska izvedba direktno upravljanog elektromagnetskog ventila SMC EVT-307

### 3.3.1. Dinamički model elektromagnetskih dvopoložajnih ventila

Dinamički model direktno upravljanog elektromagnetskog ventila može se predstaviti slijedećim fizikalnim razmatranjem: sila prednapregnute opruge  $F_s$  nastoji držati ventil zatvorenim, nasuprot magnetskoj sili  $F_i$ , nastoj kao rezultat prolaska električne struje  $i$  kroz namotaje ventila, koja pomiče razvodni element. Efektivna površina za prolaz zraka  $A_v$  funkcija je geometrijskog oblika razvodnog elementa i mijenja se zavisno o položaju razvodnog elementa  $y_v$ . Ovo razmatranje može se formalno zapisati u obliku jednadžbi:

$$F_i + F_s - F_{vf} = m_v \ddot{y}_v \quad (3-70)$$

gdje je:  $m_v$  masa razvodnog elementa ventila,

$$F_{vf} - \text{sila trenja ventila, iznosa } F_{vf} = b_v \dot{y}_v, \quad (3-71)$$

$b_v$  - koeficijent viskoznog trenja ventila.

Sila opruge iznosi:

$$F_s = -K_s (y_v + l_0), \quad \text{za} \quad 0 \leq y_v \leq y_{v \max}, \quad (3-72)$$

gdje je:  $K_s$  - krutost opruge,

$l_0 = L - L_0$  je početna duljina sabijene opruge,

$L$  - duljina opruge u mirnom stanju,

$L_0$  - duljina opruge u ventilu kada je  $y_v = 0$ .

Magnetska sila  $F_i$  zavisi od iznosa električne struje  $i$  koja teče kroz namotaje elektromagneta:

$$F_i = K_i i \quad (3-73)$$

gdje je  $K_i$  - koeficijent pojačanja struje.

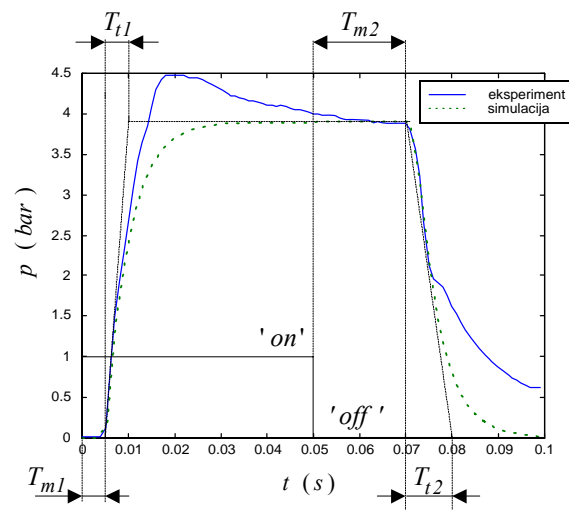
Iz izraza (3-70) slijedi ubrzanje razvodnog klipa ventila:

$$\ddot{y}_v = \frac{1}{m_v} (F_i + F_s - F_{vf}) \quad (3-74)$$

čijim integriranjem se dobivaju brzina i pomak razvodnog klipa, od čijeg položaja zavisi i efektivna površina strujanja zraka kroz ventil, tj.  $A_v = f(y_v)$ .

Dinamički model ventila zahtijeva poznavanje interne strukture elektromagnetskog ventila, jer koristi fizikalne parametre koji su korisniku općenito nepoznati i teško mjerljivi u praksi. Čak i da je interna struktura ventila poznata, nužno je izračunavanje efektivne površine strujanja fluida i mjerenje koeficijenta otjecanja  $\psi$ , zavisno o ulaznom i izlaznom tlaku ventila, da bi se dobila vrijednost masenog protoka zraka kroz ventil i konačno promjena tlaka u cilindru.

Zbog toga, za praktične primjene prihvatljiviji način dinamičkog modela predstavlja prijenosna funkcija koja daje zavisnost promjene tlaka u cilindru za skok naponskog signala na temelju eksperimentalno snimljene prijelazne karakteristike, slika 3.37.



**Slika 3.37.** Prijelazna karakteristika promjene tlaka u komori cilindra

U realnom slučaju gibanje razvodnog elementa elektromagnetskog ventila ima kašnjenje u odzivu zbog magnetske histereze i inercijskih sila pomičnih elemenata.

Prijenosna funkcija promjene tlaka u cilindru za pozitivan skok izvršnog signala (proces punjenja cilindra) može se dati slijedećim izrazom:

$$G_1(s) = \frac{p_A(s)}{u(s)} = \frac{p_0}{T_{i1}s + 1} e^{-T_{m1}s} \quad (3-75)$$

i za negativan skok izvršnog signala (proces pražnjenja komore cilindra, odzračivanje):

$$G_2(s) = \frac{p_A(s)}{u(s)} = \frac{p_{atm}}{T_{i2}s + 1} e^{-T_{m2}s} \quad (3-76)$$

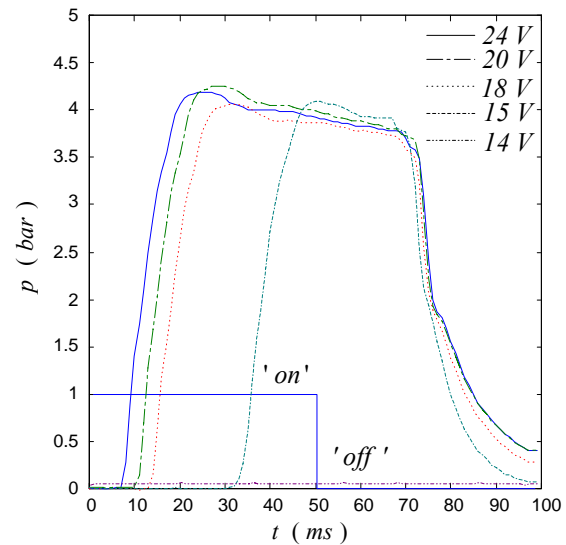
Procijenjeni iznos vremenskih konstanti  $T_{mi}$  i  $T_{ti}$  dan je u tablici 3.2.

Iznosi mrtvog vremena odziva ventila  $T_{mi}$  zavise od priključnog napona ventila, kao što prikazuje slika 3.38. Mrtvo vrijeme  $T_{m1}$  kod procesa otvaranja ventila se povećava sa smanjivanjem priključnog napona od 24 V do 15 V (što je i najniži iznos napona do kojeg ventil reagira na upravljački signal). Iznos mrtvog vremena  $T_{m2}$  kod zatvaranja ventila u istom rasponu napona je približno jednak.

**Tablica 3.2.** Iznos mrtvog vremena odziva ventila  $T_{mi}$  i vremenskih konstanti  $T_{ti}$  za proces punjenja i pražnjenja cilindra

	$T_{mi}$	$T_{ti}$
$\Delta u > 0$	$T_{m1} = 5 \text{ ms}$	$T_{i1} = 5 \text{ ms}$
$\Delta u < 0$	$T_{m2} = 20 \text{ ms}$	$T_{i2} = 10 \text{ ms}$

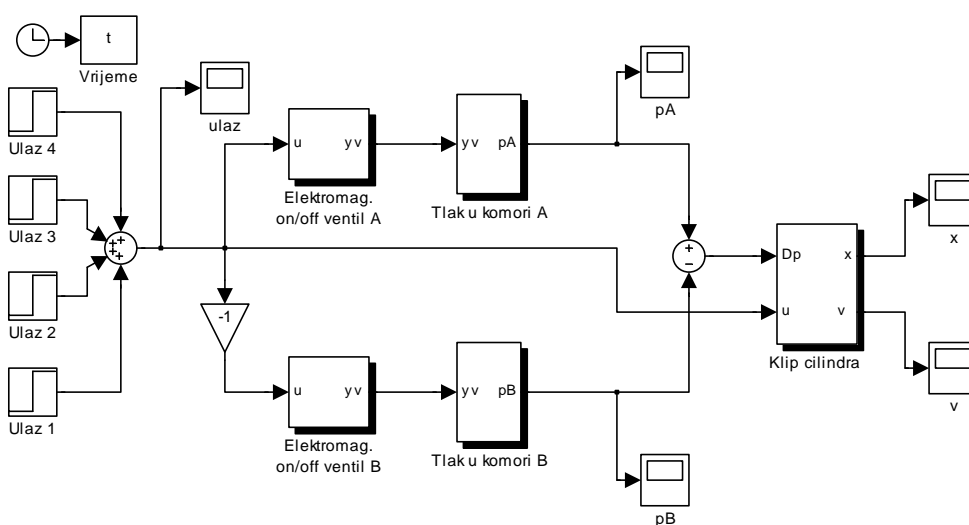
Eksperimentalno snimljene karakteristike odziva ventila na upravljački signal u trajanju od  $50\text{ ms}$ , za različite iznose priključnog napona pokazuju da je mrtvo vrijeme odziva ventila  $T_{mi}$  u rasponu od približno  $5\text{--}8\text{ ms}$  za nominalni priključni napon  $24\text{ V}$ , do približno  $30\text{ ms}$  za iznos priključnog napona  $15\text{ V}$ . Za manji iznos priključnog napona manji je i iznos električne struje kroz namotaje elektromagneta, a time je manja i magnetska sila, prema izrazu (3-73), koja pomiče razvodni element, pa je kašnjenje u odzivu ventila veće. Priključni naponi manji od  $15\text{ V}$  nisu upotrebljivi, jer je u tom slučaju stvorena magnetska sila nedovoljna za pomak razvodnog elementa, pa ventil ne reagira na upravljački signal. Vremenska konstanta kod otvaranja ventila  $T_{ti}$  procijenjuje se na iznos  $5\text{ ms}$ , odnosno na  $10\text{ ms}$  kod zatvaranja ventila i približno su iste za različite iznose priključnog napona.



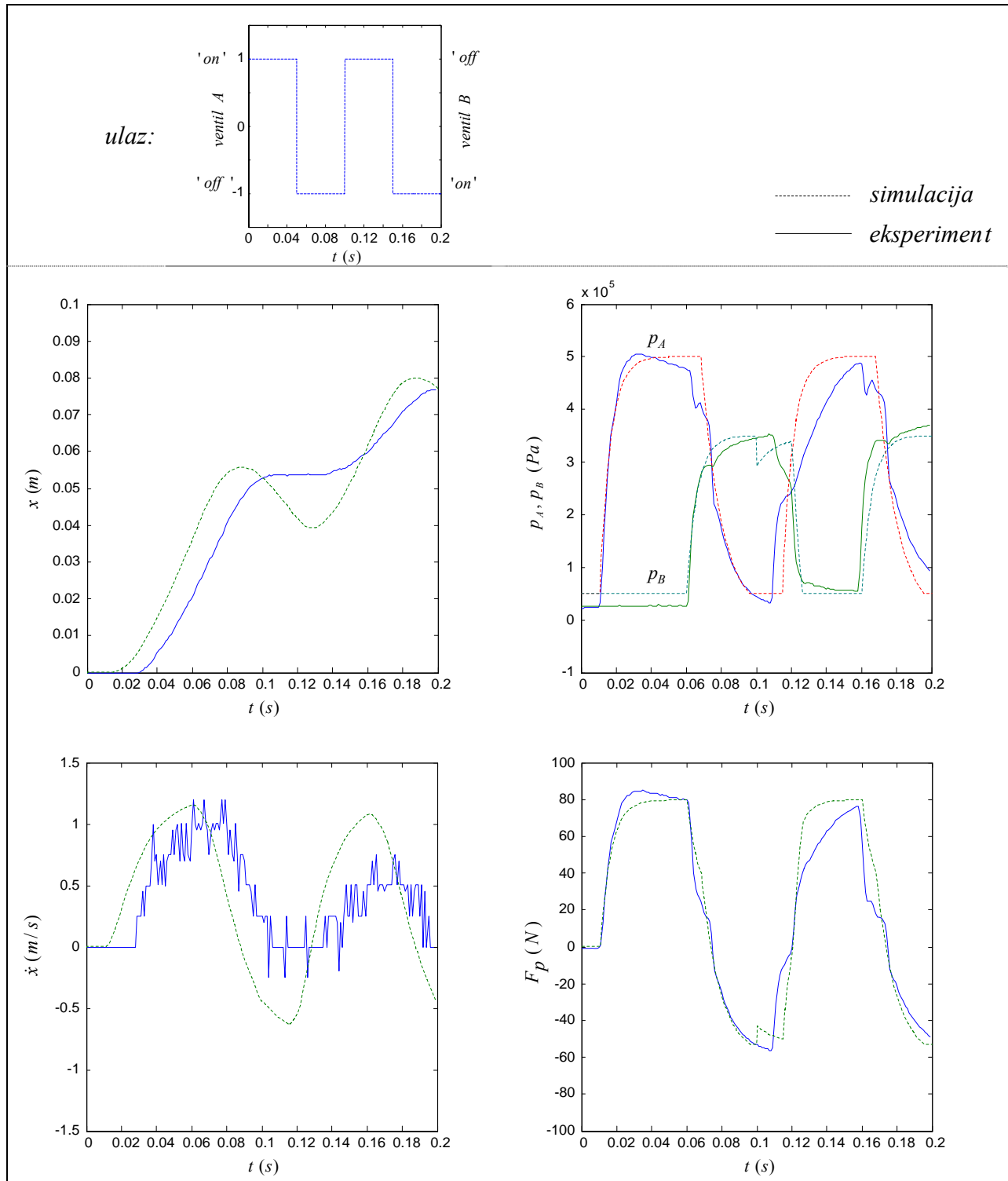
**Slika 3.38.** Zavisnost vremenskih konstanti ventila o iznosu priključnog napona.

### 3.3.2. Nelinearni model pneumatskog cilindra upravljano elektromagnetskim dvopoložajnim ventilima

Na temelju prijelazne karakteristike odziva ventila načinjen je simulacijski model prikazan na slici 3.39.



**Slika 3.39.** Simulacijska shema dinamičkog modela pneumatskog cilindra upravljano elektromagnetskim dvopoložajnim ventilima



**Slika 3.40.** Usporedba simulacijskih i eksperimentalnih rezultata odziva pneumatskog pogona za skokovitu promjenu signala napona

Na slici 3.40. dana je usporedba simulacijskih rezultata s eksperimentalno snimljenim odzivom procesa za brzu promjenu upravljačkog signala na ventilima.

Model obuhvaća dinamiku elektromagnetskog ventila, proces izgradnje i razgradnje tlaka u komorama cilindra predstavljen prijelaznim karakteristikama danim na slici 3.37., te zakonitost ravnoteže sila na klip cilindra. Upravljački signal naizmjenično se dovodi na obadva ventila, pa se ostvaruje dvosmjerno gibanje cilindra.

Proces izgradnje i razgradnje tlaka u komorama cilindra je stohastičkog karaktera, pa se iz tog razloga javlja odstupanje simulacijskih i eksperimentalnih rezultata odziva položaja i brzine cilindra. Signal brzine dobiven je numeričkim deriviranjem signala položaja, a pogonska sila  $F_p$  dobiva se kao umnožak razlike tlakova u komorama cilindra i površine klipa cilindra.

Dobivene vremenske konstante odziva ventila na privedeni upravljački signal bit će uzete u obzir pri realizaciji algoritma regulacije položaja pneumatskog pogona upravljanog elektromagnetskim dvopoložajnim ventilima, u potpoglavlju 4.3.

## 4. KONVENCIONALNI KONCEPTI REGULACIJE PNEUMATSKOG SERVOSUSTAVA

Usporedni razvoj pneumatskih komponenata i teorije upravljanja dovodi do implementacije modernih regulacijskih tehnika u pneumatskim pogonima. Pri tome, teža prilagodljivost pneumatskih pogona servo upravljanju i veliki broj regulacijskih tehnika poznatih u literaturi predstavljaju realni industrijski problem, gdje se traži najučinkovitija strategija upravljanja za zadanu primjenu. U modernim industrijskim postrojenjima izbor odgovarajuće strategije upravljanja, složenost projektiranja i prepodešavanja regulatora mora biti razmotreno u okviru postupka realizacije cjelokupnog rješenja. Ovaj korak se u praktičnim realizacijama često zanemaruje, a postupak se u većini slučajeva reducira na odabir vrijednosti parametara konvencionalnog PID regulatora. Međutim, poznato je da ovaj zakon upravljanja, koji se vrlo uspješno primjenjuje u mnogim procesima, ne mora davati zadovoljavajuće rezultate pri regulaciji elektropneumatskih sustava. Uzrok tome su promjenljivost parametara procesa, utjecaj nelinearnosti sustava, postojanje integralnog djelovanja u sustavu (kod regulacije položaja) i dr.

Zbog toga se u ovom poglavlju istražuju mogućnosti regulacije položaja pneumatskog pogona s ciljem postizanja što veće točnosti pozicioniranja pogona, uz ostvarenje stabilnih i prigušenih odziva primjenom različitih struktura regulatora.

Za slučaj pneumatskog cilindra upravljanog proporcionalnim ventilom, što je i najčešća izvedba pneumatskog servopogona u praktičnim primjenama, postupak regulacije položaja cilindra započinje primjenom konvencionalnog PD regulatora, projektiranog na temelju lineariziranog kvazikontinuiranog modela procesa. Radi poboljšanja točnosti pozicioniranja razmotreno je i djelovanje proširenog regulatora po varijablama stanja (PVA regulatora) i PV $\Delta$ P regulatora, kod kojeg se umjesto signala ubrzanja dobivenog dvostrukim deriviranjem mjerene veličine položaja cilindra ostvaruje povratna veza po mjerenom signalu razlike tlakova u komorama cilindra. Zbog postojanja integralnog člana u strukturi samog procesa, uvođenje stalno aktivnog integralnog djelovanja regulatora pri regulaciji položaja može dovesti do oscilatornog vladanja regulacijskog kruga. Stoga se u nastavku realizira algoritam regulacije s uvođenjem integralnog djelovanja (PD-PI regulator i nelinearni PI regulator) u ograničenom pojasu brzina gibanja cilindra, pri kojima trenje sustava ima prigušni učinak. Zatim se razmatra mogućnost primjene regulatora s kliznim stanjem, koji se u literaturi često primjenjuje za regulaciju različitih nelinearnih sustava.

Za slučaj pneumatskog pogona upravljanog proporcionalnim tlačnim ventilima pored regulacije položaja cilindra primjenom konvencionalnog PD regulatora daje se i primjer regulacije tlaka (sile) cilindra, kao osnovne primjene ovog tipa ventila.

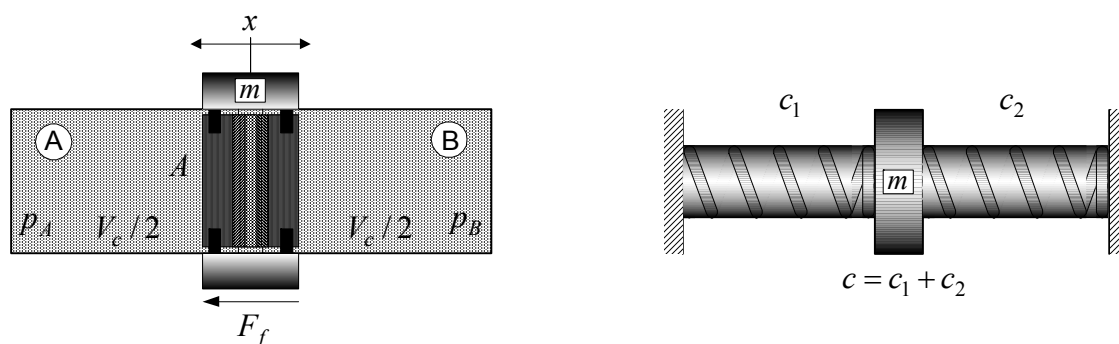
Na kraju poglavlja razmatra se mogućnost regulacije pneumatskog pogona upravljanog dvopoložajnim elektromagnetskim ventilima, što je na tragu izvedbi jeftinih servopogona s karakteristikama zadovoljavajućim za manje zahtjevne zadatke pozicioniranja.

## 4.1. REGULACIJA POLOŽAJA PNEUMATSKOG CILINDRA UPRAVLJANOG PROPORCIONALNIM VENTILOM

### 4.1.1. Linearizirani dinamički model procesa

Dinamički model pneumatskog sustava dobiven na temelju postupka matematičkog modeliranja (potpoglavlje 3.1.2.), koji uključuje i nelinearnosti procesa (slika 3.14.), pogodan je za simulaciju ponašanja sustava. Međutim, za sintezu regulacijskog sustava poželjno je imati pojednostavljeni model pneumatskog pogona, koji još uvijek vjerno predstavlja ponašanje sustava. Uobičajeni pristup regulaciji pneumatskih pogona temeljen je na linearizaciji nelinearne dinamike oko radne točke.

Pneumatski cilindar se u mehaničkom smislu može smatrati sustavom masa-opruga, pri čemu je klip cilindra uklješten između dvije opruge, slika 4.1.



*Slika 4.1. Pneumatski cilindar predstavljen kao sustav masa-opruga*

Primjenom poznatog izraza iz mehanike za vlastitu frekvenciju sustava

$$\omega = \sqrt{\frac{c}{m}} \quad (4-1)$$

i izraza za krutost pneumatske opruge

$$c_1 = \frac{\kappa p A^2}{V_c/2}; \quad c_2 = \frac{\kappa p A^2}{V_c/2}; \quad c = c_1 + c_2 = \frac{4\kappa p A^2}{V_c} \quad (4-2)$$

dobiva se izraz za vlastitu frekvenciju cilindra [85, 99, 100]

$$\omega_0 = \sqrt{\frac{4\kappa A^2 p}{m V}} \quad (4-3)$$

Pri tome je ukupna pokretana masa jednaka zbroju masa klipa cilindra i mase tereta ( $m = m_k + m_t$ ), a ukupni volumen zbroju volumena komora cilindra i "mrtvog volumena" u cilindru i priključnim vodovima ( $V = V_c + V_m$ ).

Stupanj prigušenja cilindra prema [85] izražava se kao:

$$\zeta_0 = \frac{1}{2} k_f \sqrt{\frac{V}{4\kappa A^2 p m}} \quad (4-4)$$

pri čemu je trenje cilindra predstavljeno viskoznom trenjem s koeficijentom  $k_f$ .



Pneumatski cilindar upravljani proporcionalnim ventilom predstavlja u regulacijskom smislu integralnu stazu, tj. izlaz (pozicija klipa cilindra) proporcionalan je integralu ulaza (upravljajkom signalu, tj. naponu na ventilu).

Diferencijalna jednačba sustava opisanog pomoću vlastite frekvencije cilindra i stupnja prigušenja iz izraza (4-3) i (4-4) može se prikazati u slijedećem obliku:

$$\ddot{x} + 2\zeta_0 \omega_0 \dot{x} + \omega_0^2 x = C_0 \omega_0^2 y_v \quad (4-5)$$

gdje je  $C_0$  koeficijent pojačanja brzine cilindra, a  $y_v$  pomak razvodnog klipa ventila.

Laplace-ovom transformacijom izraza (4-5):

$$s x(s)(s^2 + 2\zeta_0 \omega_0 s + \omega_0^2) = C_0 \omega_0^2 y_v(s) \quad (4-6)$$

dobiva se izraz u obliku  $PT_2$ -I člana za prijenosnu funkciju cilindra upravljanog proporcionalnim ventilom, pri čemu je pozicija cilindra izlaz sustava:

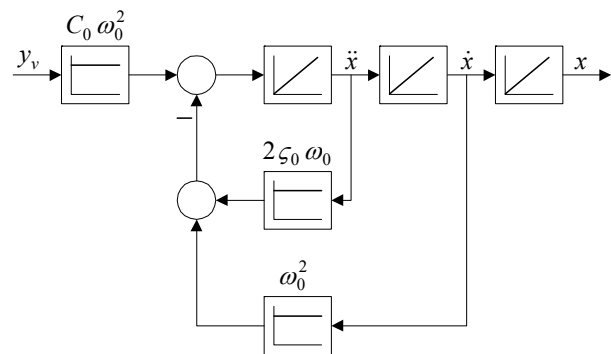
$$G_p(s) = \frac{x(s)}{y_v(s)} = \frac{C_0 \omega_0^2}{s(s^2 + 2\zeta_0 \omega_0 s + \omega_0^2)} \quad (4-7)$$

Pojednostavljeni linearni model pneumatskog cilindra upravljanog proporcionalnim ventilom, s neprigušenom vlastitom frekvencijom cilindra  $\omega_0$  i stupnjem prigušenja  $\zeta_0$  kao značajkama sustava simbolički je prikazan na slici 4.2.

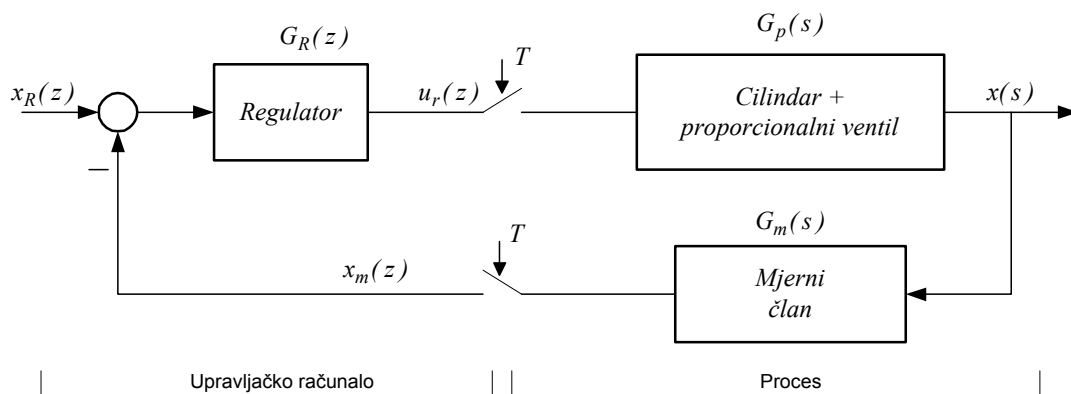
Pri tome se dinamika proporcionalnog ventila zanemaruje, jer je granična frekvencija ventila za red veličine veća od granične frekvencije cilindra ( $f_v \approx 100 \text{ Hz}$ , prema [78],  $f_c \approx 5 \text{ Hz}$ , prema izrazu (4-3) uz parametre dane u prilogu V).

Stoga je izraz (4-7) dobiven uz pretpostavku da je granična frekvencija proporcionalnog ventila mnogo veća od granične frekvencije cilindra, te se u svrhu sinteze regulacijskog kruga dinamika ventila može zanemariti.

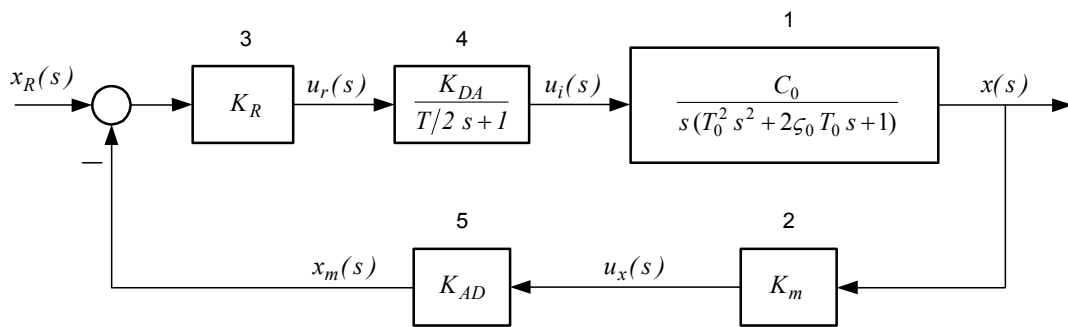
Struktura regulacijskog kruga položaja pneumatskog servosustava može se prikazati blokovskom shemom danom na slici 4.3.



**Slika 4.2.** Pojednostavljeni model pneumatskog cilindra upravljanog proporcionalnim ventilom predstavljen u obliku  $PT_2$ -I člana



**Slika 4.3.a)** Strukturna blokovska shema digitalnog kruga regulacije položaja pneumatskog servosustava



1 - proces, 2 - mjerni član, 3 - regulator, 4 - ekstrapolator 0. reda, 5 - A/D pretvornik

**Slika 4.3.b)** Nadomjesni kontinuirani regulacijski krug položaja

Izvedba sustava regulacije je digitalna (vremenski diskretna), ali se zbog jednostavnosti sinteze sustav nadomješta kvazikontinuiranim modelom.

Izlazni digitalni signal regulatora  $u_r(z)$  pretvara se u analogni signal ekstrapolatorom 0. reda (12-bitni D/A pretvornik) izlaznog opsega 0-10 V, pa je pojačanje D/A pretvornika:

$$K_{DA} = 10/2^{12} = 2.44 \cdot 10^{-3} \text{ V} . \quad (4-8)$$

Kašnjenje koje u digitalni krug unosi D/A pretvornik aproksimira se  $PT_1$  članom s vremenskom konstantom jednakoj polovici vremena uzorkovanja ( $T/2$ ), koristeći Padé-ovu aproksimaciju prvog reda u obliku [101]:

$$G_E(s) = K_{DA} \frac{1 - e^{-Ts}}{Ts} \approx \frac{K_{DA}}{\frac{T}{2}s + 1} . \quad (4-9)$$

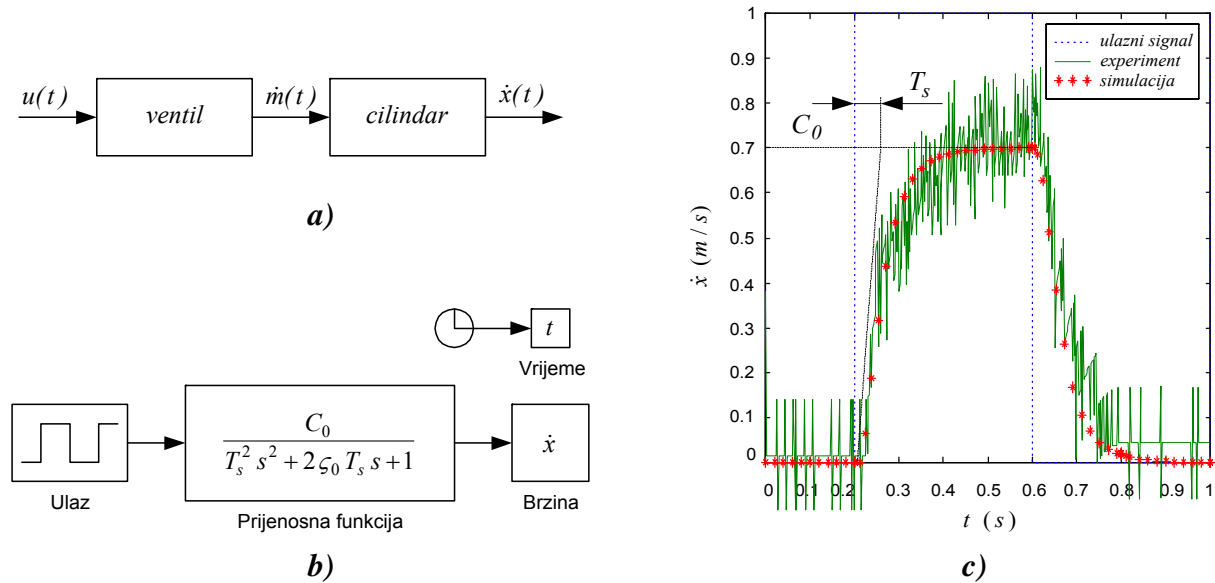
Izlazna veličina procesa regulacije (pomak cilindra) u obliku analognog naponskog signala dovodi se u trenucima diskretizacije na A/D pretvornik (12-bitni A/D pretvornik s ulaznim opsegom  $\pm 10$  V), pa je pojačanje A/D pretvornika:

$$K_{AD} = \frac{2^{12}}{20} = 204.8 \text{ V}^{-1} . \quad (4-10)$$

Kao mjerni član položaja cilindra koristi se linearni potencijometar, koji ukupni hod klipa (od 0 do 500 mm) pretvara u naponski signal (od 0 do 10 V). Pretpostavlja se proporcionalno vladanje mjernog člana:

$$G_m(s) = \frac{u_x(s)}{x(s)} = K_m = 20 \text{ V/m} . \quad (4-11)$$

Za određivanje koeficijenta pojačanja brzine  $C_0$ , može poslužiti eksperimentalno snimljena prijelazna karakteristika otvorenog kruga, (slika 4.4.), koja pokazuje odziv brzine gibanja cilindra  $\dot{x}(t)$  za skok upravljačkog signala napona  $u(t)$ . Vrijeme uzorkovanja signala  $T = 2 \text{ ms}$ .



**Slika 4.4.a)** Dijagram toka, **b)** simulacijska shema, **c)** prijelazna karakteristika brzine cilindra za skok upravljačkog signala

Usporedbom odziva brzine cilindra dobivene eksperimentom i simulirane prijenosne funkcije otvorenog kruga može se procijeniti približan iznos koeficijenta pojačanja brzine

$$C_0 \approx 0.7 \frac{m/s}{V} \quad (4-12)$$

#### 4.1.2. Sinteza regulacijskog sustava

Kašnjenje koje u regulacijski krug unosi D/A pretvornik, što je na slici 4.3.b) predstavljeno malom (parazitnom) vremenskom konstantom  $T/2$ , može se, zbog pojednostavljenog postupka sinteze regulacijskog kruga, pribrojiti vremenskoj konstanti procesa  $T_0$  u nadomjesnu vremensku konstantu  $T_s$ :

$$T_s = \frac{T}{2} + T_0 \quad (4-13)$$

Na taj način se dobiva u otvorenom krugu regulacije pozicije prijenosna funkcija 3. reda oblika:

$$G_o(s) = \frac{x(s)}{x_R(s)} = \frac{K_0}{s(T_s^2 s^2 + 2\xi_0 T_s s + 1)} \quad (4-14)$$

$$\text{gdje je } K_0 = K_R K_{DA} C_0 K_m K_{AD} \quad (4-15)$$

Na slici 4.5.a) prikazana je krivulja mjesta korjena (engl. *root-locus*) sustava opisanog prijenosnom funkcijom (4-14). Primjenom *Hurwitzovog* kriterija stabilnosti na prijenosnu funkciju (4-14) dobivaju se slijedeći nužni i dovoljni uvjeti stabilnosti sustava u zatvorenom krugu:

$$\begin{aligned} 2\xi_0 T_s &> 0 \\ 2\xi_0 T_s - K_0 T_s^2 &> 0 \\ K_0 (2\xi_0 T_s - K_0 T_s^2) &> 0 \end{aligned} \quad (4-16)$$

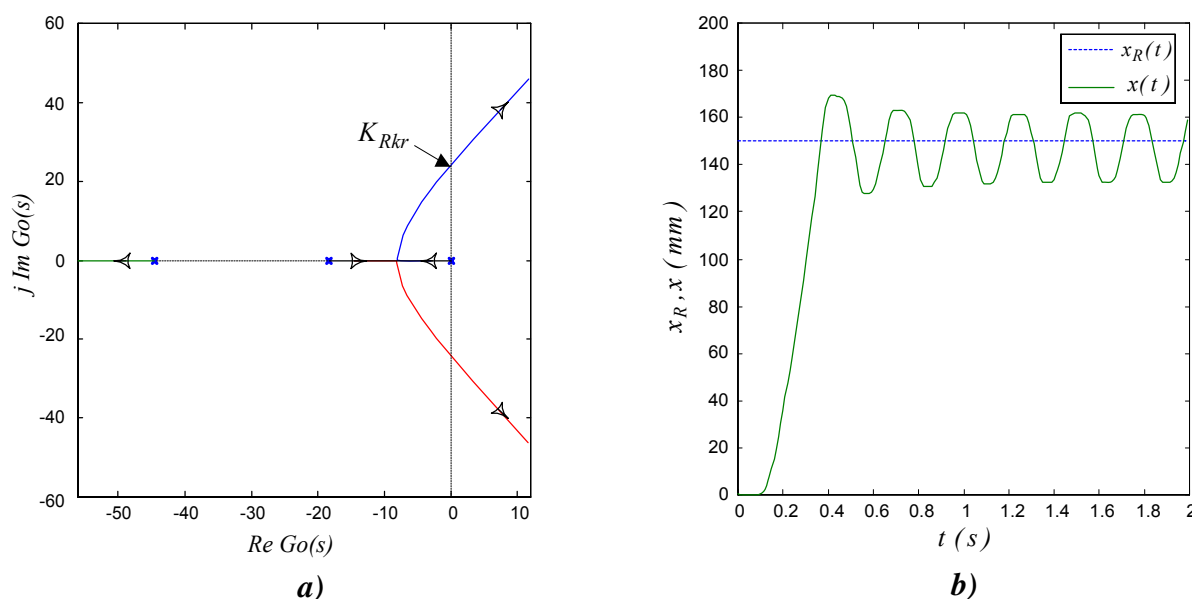
iz kojih proizlazi da je sustav stabilan za

$$K_0 < \frac{2\zeta_0}{T_s} \quad (4-17)$$

Iz izraza (4-15) može se izračunati pojačanje regulatora  $K_R$  za koje je sustav stabilan:

$$K_R < \frac{K_0}{K_{DA} C_0 K_m K_{AD}} \quad (4-18)$$

Slika 4.5.b) prikazuje eksperimentalno snimljeni odziv sustava za kritični iznos pojačanja regulatora ( $K_{Rkr} \approx 9$ ), izračunat prema parametrima procesa danih u prilogu V. Vrijeme uzorkovanja  $T = 10 \text{ ms}$ .



**Slika 4.5.a)** Krivulja mjesta korjena prijenosne funkcije otvorenog kruga, **b)** eksperimentalno snimljena prijelazna karakteristika sustava za kritični iznos pojačanja regulatora

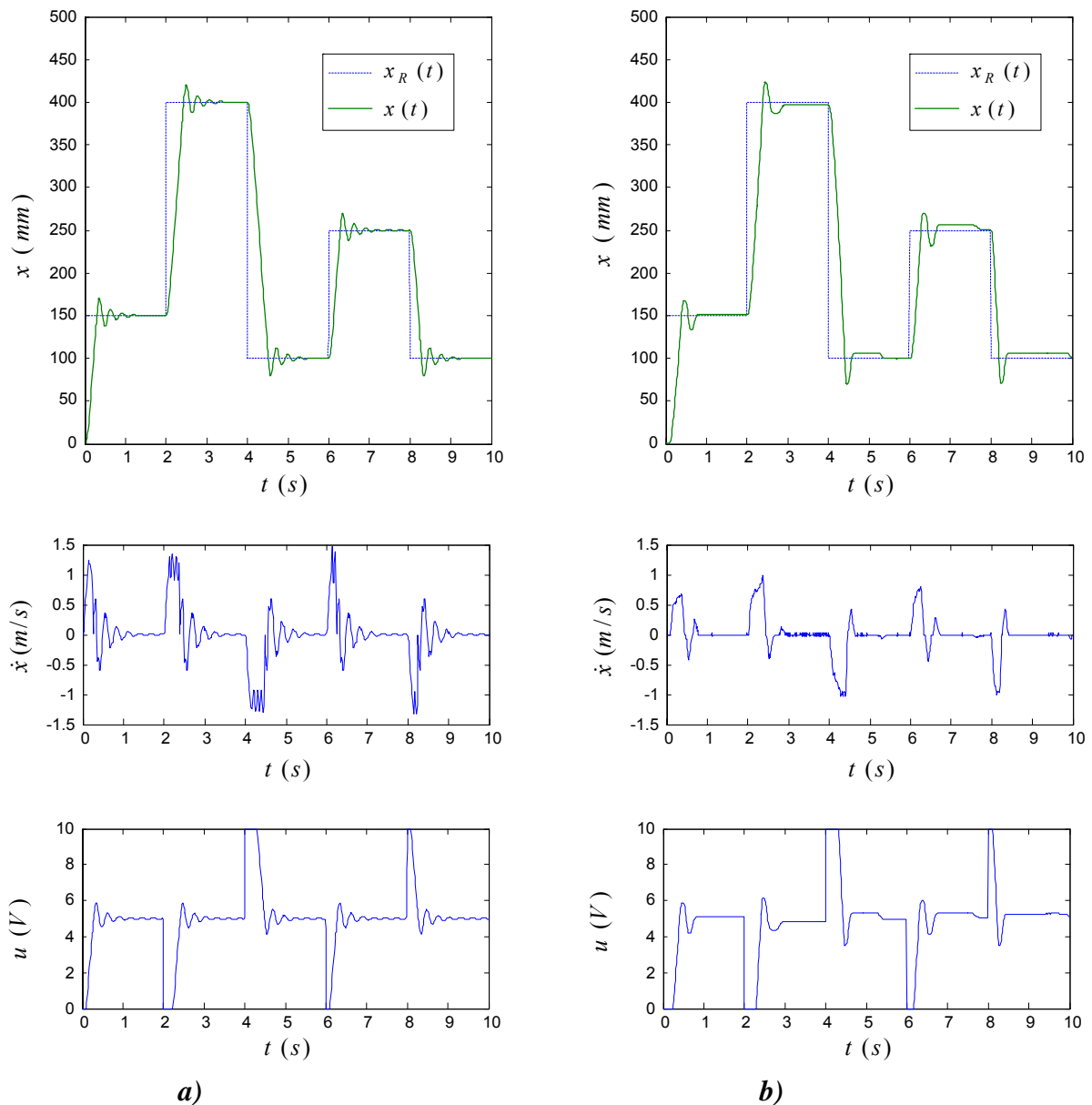
#### • P regulator

Krivulja mjesta korjena sa slike 4.5.a) pokazuje da neki polovi sustava predstavljenog lineariziranim modelom (4-14) prelaze u desnu poluravninu s povećanjem pojačanja, odnosno primjenom P regulatora. To dovodi do nestabilnog vladanja sustava, pa se pojačanje proporcionalnog dijela mora ograničiti na usko područje mogućih iznosa. Primjena pneumatskog sustava za zadatke pozicioniranja kod kojih se traži odziv sustava bez nadvišenja regulirane veličine nužno bi uvjetovala daljnje smanjenje pojačanja regulatora. Međutim, smanjenje pojačanja regulatora ima za posljedicu i znatno usporenje brzine odziva regulirane veličine i povećanje statičke pogreške procesa. Pogreška pozicioniranja uglavnom je uvjetovana učincima trenja u sustavu. Primjena P regulatora pokazuje slabu robustnost na vanjske poremećaje kao što su promjenljivost opterećenja ili tlaka dobave.

Eksperimentalno snimljeni odziv regulacijskog kruga pozicije primjenom samo pojačanja regulatora (P regulator) pokazuje oscilatorno ponašanje s obzirom na referentnu veličinu. Smanjivanjem pojačanja regulatora i oscilatornost bi se smanjila, ali bi to uzrokovalo i povećanje statičke pogreške procesa, prema izrazu [102]:

$$e_0(t) = \frac{I}{I + K_0} \quad (4-19)$$

Usporedba simulacijskih i eksperimentalnih rezultata regulacije položaja cilindra primjenom P regulatora, na slici 4.6., pokazuje relativnu sličnost u ponašanju lineariziranog dinamičkog modela s realnim procesom. To ukazuje na činjenicu da se struktura digitalno upravljano pneumatskog servosustava može, s relativno dobrom točnošću, nadomjestiti kvazikontinuiranim modelom prikazanim na slici 4.3.b). Nešto oscilatorniji odziv simulacijskih rezultata u odnosu na eksperimentalne, oko referentnog položaja (za mala regulacijska odstupanja), javlja se uslijed činjenice da se dominantni utjecaj trenja u području malih brzina gibanja cilindra ne može u potpunosti nadomjestiti Newton-ovim modelom viskoznog trenja.



**Slika 4.6.** Regulacija položaja cilindra s P regulatorom,  $K_R = 5$ ,  
 a) simulacijski rezultati, b) eksperimentalni rezultati,  $T = 10\text{ ms}$

Ipak, u narednim će se potpoglavljima postupak sinteze regulacijskog kruga položaja primjenom različitih struktura regulatora temeljiti na lineariziranom dinamičkom modelu procesa, a poboljšanje postupka regulacije tražit će se modificiranjem parametara regulatora tijekom eksperimentalne provjere algoritama regulacije.

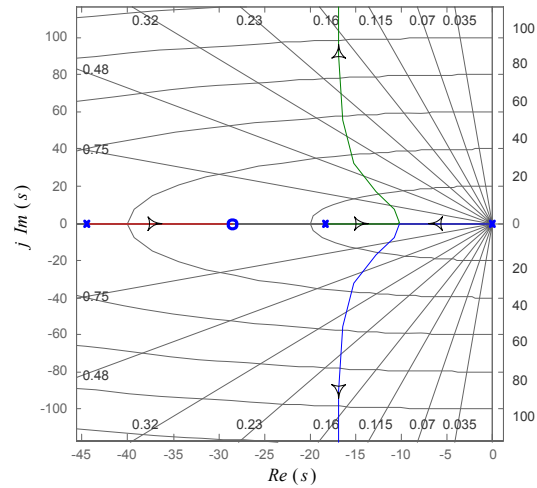
### 4.1.3. Regulacija položaja primjenom PD regulatora

Za poboljšanje prijelazne karakteristike sustava nužno je preoblikovati krivulju mjesta korjena, tako da se grane krivulje pomaknu u lijevu poluravninu [102]. Ovaj učinak daje uvođenje nultočke u prijenosnu funkciju sustava iz izraza (4-14). Krivulja mjesta korjena na slici 4.7. pokazuje da je sustav sada stabilan praktički za sve iznose pojačanja regulatora, ali s većim iznosima pojačanja smanjuje se stupanj prigušenja, jer se u prijenosnoj funkciji sustava pojavljuje konjugirano kompleksni par korjena.

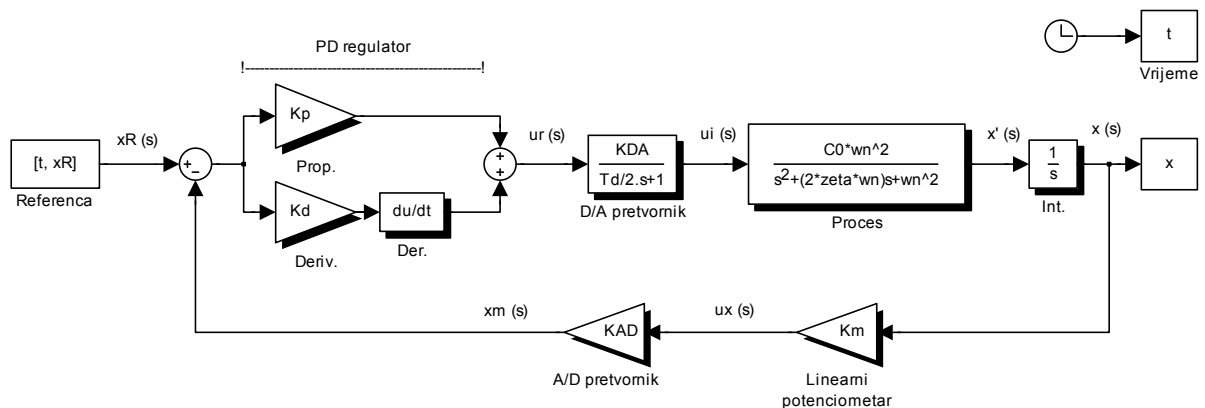
Izvedba regulacijskog algoritma primjenom PD regulatora je jednostavna. Naponski signal koji se šalje na proporcionalni ventil je pojačani signal pogreške regulacije, pa je za implementaciju zakona upravljanja dovoljno samo mjerenje položaja cilindra.

Negativan učinak derivacijskog djelovanja predstavlja pojačanje šuma upravljačkog signala. Primjenom PD regulatora, pri čemu se uvodi nultočka regulatora s derivacijskom vremenskom konstantom  $T_D$  u blizini vremenske konstante procesa  $T_s$ , kompenzirajući njen utjecaj na odziv regulacijskog kruga, dobiva se povoljnije vladanje regulacijskog kruga pozicije.

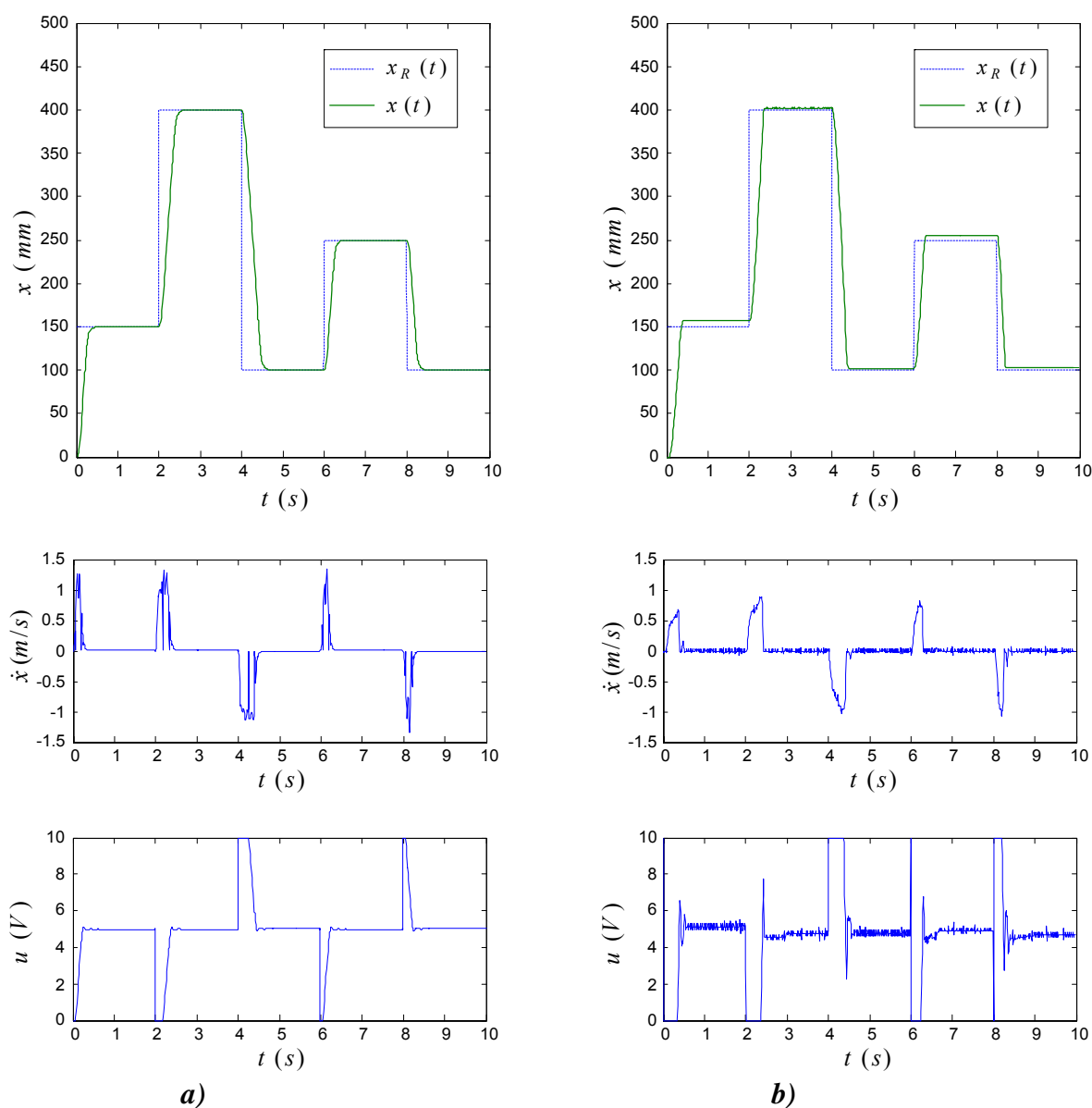
Simulacijska shema regulacijskog kruga položaja cilindra primjenom PD regulatora prikazana je na slici 4.8. Parametri procesa postavljeni su na iznose dane u prilogu V, a parametri regulatora imaju iznose:  $K_p = 8 \text{ V/m}$ ,  $T_d = 0.035 \text{ s}$ . U izvedbama regulacijskog kruga primjenom PD regulatora u literaturi se susreće i tzv. *modificirana struktura PD regulatora*, dobivena izmještanjem derivacijskog djelovanja u povratnu granu, koja ima prednost da regulator ne daje veliki upravljački signal na skokovitu promjenu referentne vrijednosti, te se postiže manje nadvišenje i oscilatornost prijelazne funkcije [89].



**Slika 4.7.** Krivulja mjesta korjena prijenosne funkcije otvorenog kruga s PD regulatorom,



**Slika 4.8.** Simulacijska shema regulacijskog kruga položaja primjenom PD regulatora



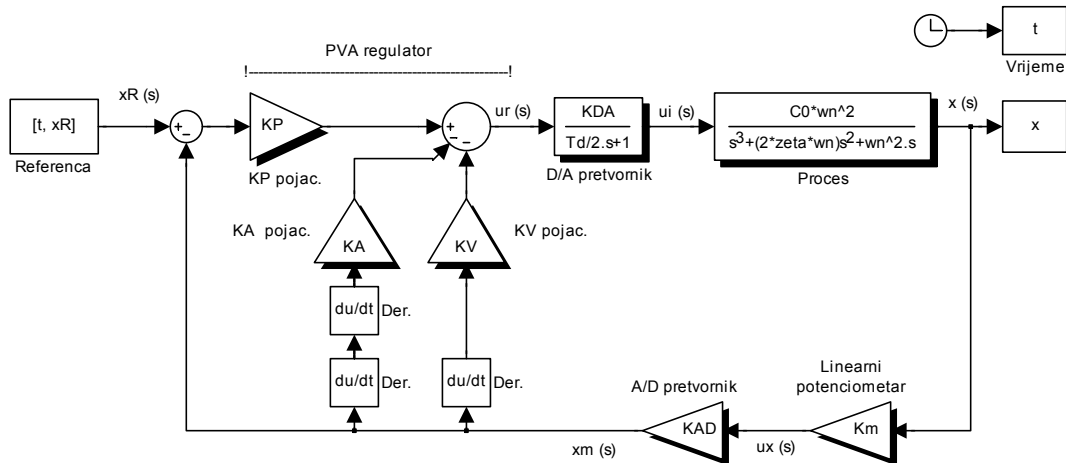
**Slika 4.9.** Odziv regulacijskog kruga položaja cilindra s klasičnim PD regulatorom, **a)** simulacijski rezultati **b)** eksperimentalni rezultati

Na slici 4.9. prikazani su simulacijski i eksperimentalni rezultati odziva regulacijskog kruga položaja cilindra za skokovitu promjenu reference. Vrijeme diskretizacije regulacijskog algoritma iznosi  $T = 10 \text{ ms}$ . Postižu se stabilni i dobro prigušeni odzivi, ali uz jako forsiranje upravljačkog signala, koji praktički za svaku novu poziciju ulazi u zasićenje. Ovo nastaje zbog uvođenja nula regulatora u prijenosnu funkciju zatvorenog kruga [89].

Sustav pokazuje relativno brzi odziv, ali točnost sustava u pojedinim referentnim pozicijama je nezadovoljavajuća (pogreška regulacije dostiže iznose i do  $\pm 5 \text{ mm}$ ). Stoga će se primjenom drugih struktura regulatora u nastavku poglavlja nastojati popraviti točnost pozicioniranja.

#### 4.1.4. Regulacija položaja primjenom PVA regulatora

Proširenjem modificiranog PD regulatora s povratnom vezom po ubrzanju cilindra  $\ddot{x}(t)$ , dobiva se struktura proširenog regulatora po varijablama stanja (engl. *state feedback controller*, njem. *Zustandsregler*), slika 4.10. Koeficijenti  $K_P$ ,  $K_V$ ,  $K_A$  su redom pojačanja po poziciji, brzini i ubrzanju namješteni tako da se dobije željeno ponašanje zatvorenog regulacijskog kruga.



**Slika 4.10.** Strukturna blokovska shema regulacijskog kruga položaja s regulatorom po varijablama stanja

Ako je  $x(s)$  pozicija cilindra,  $x_R(s)$  referentna pozicija, tada se kontinuirani upravljački signal  $u_r(s)$  regulatora po varijablama stanja može napisati u slijedećem obliku:

$$u_r(s) = K_P K_{AD} K_m (x_R(s) - x(s)) - K_V K_{AD} K_m s x(s) - K_A K_{AD} K_m s^2 x(s) \quad (4-20)$$

odnosno

$$u_r(s) = K_{AD} K_m (K_P (x_R(s) - x(s)) - K_V s x(s) - K_A s^2 x(s)) \quad (4-21)$$

Sa slike 4.10. i jednadžbe (4-21) vrijedi:

$$s^3 x(s) + s^2 x(s) 2\zeta\omega_s + s x(s) \omega_s^2 = K_0 \omega_s^2 [K_P (x_R(s) - x(s)) - K_V s x(s) - K_A s^2 x(s)] \quad (4-22)$$

gdje je koeficijent  $K_0$  definiran prema izrazu (4-15).

Prijenosna funkcija zatvorenog regulacijskog kruga je odnos pozicije cilindra  $x(s)$  i referentne vrijednosti pozicije  $x_R(s)$ :

$$\begin{aligned} G(s) = \frac{x(s)}{x_R(s)} &= \frac{K_P K_0 \omega_s^2}{s^3 + s^2 (2\zeta\omega_s + K_A K_0 \omega_s^2) + s (\omega_s^2 + K_V K_0 \omega_s^2) + K_P K_0 \omega_s^2} = \\ &= \frac{K_P K_0 \omega_s^2}{(s - s_1)(s - s_2)(s - s_3)} \end{aligned} \quad (4-23)$$

gdje je:

$$\begin{aligned} 2\zeta\omega_s + K_A K_0 \omega_s^2 &= 2\zeta_c \omega_c \\ \omega_s^2 + K_V K_0 \omega_s^2 &= \omega_c^2 \end{aligned} \quad (4-24)$$





Iz izraza (4-28), uvažavajući parametre procesa danih u prilogu V, dobiveni su parametri regulatora  $K_p = 1.98 \text{ V/m}$ ,  $K_v = 0.13 \text{ Vs/m}$ ,  $K_A = 0.0011 \text{ Vs}^2/\text{m}$ . Tijekom eksperimenta pokazalo se da stabilizirajuće djelovanje povratnih veza po brzini i ubrzanju dozvoljava i veći iznos pojačanja  $K_p$ , bez narušavanja kvalitete prijelazne karakteristike, pa je pojačanje postavljeno na iznos  $K_p = 4 \text{ V/m}$ . Postignuta je bolja točnost pozicioniranja u usporedbi s PD regulatorom, ali je izgled upravljačkog signala  $u(t)$  iz eksperimentalnih rezultata opterećeniji šumom uslijed deriviranja signala.

#### 4.1.5. Regulacija položaja primjenom PVΔP regulatora

Za ostvarenje visokih zahtjeva procesa regulacije pozicije pneumatskih servopogona nužno je ostvarenje povratnih veza po brzini i ubrzanju koje osiguravaju dobre osobine sustava. Sa stanovišta praktične primjene pneumatskih pogona u industrijskom okolišu, direktno mjerenje ubrzanja je vrlo skupo. Alternativa direktnom mjerenju ubrzanja predstavlja dvostruko deriviranje signala pozicije, što rezultira signalom s mnogo šuma, koji se teško izbjegava čak i filtriranjem. Kao kompromisno rješenje može poslužiti mjerenje razlike tlakova u komorama cilindra, što zapravo predstavlja indirektno mjerenje ubrzanja.

Naime, iz izraza (3-36) za ravnotežu sila na klip cilindra, uz pretpostavku da nema vanjskog opterećenja  $F_L$  i uz zanemarenje sile trenja cilindra  $F_f$ , može se dati izraz za ubrzanje cilindra:

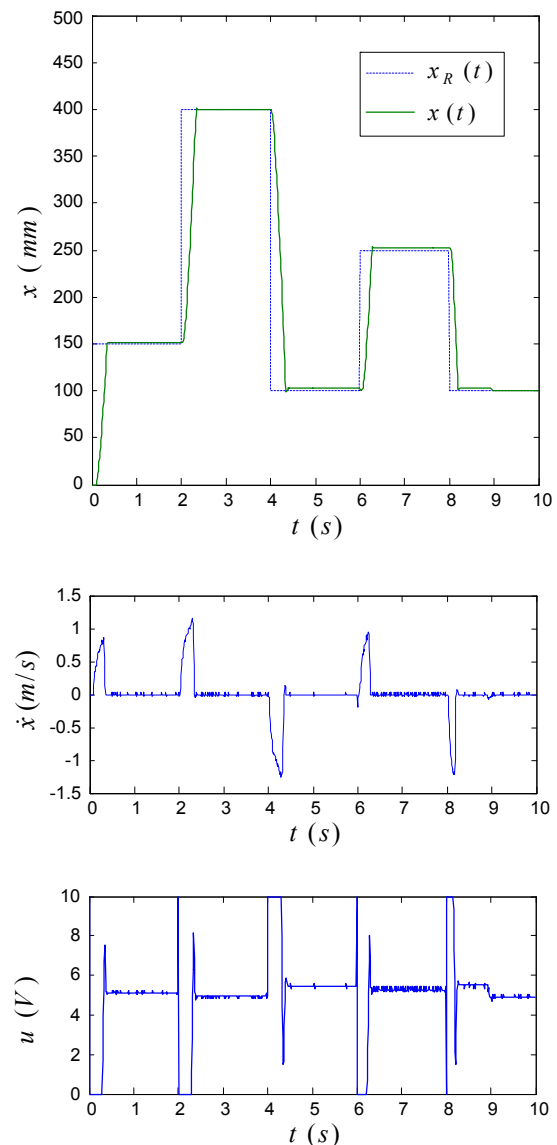
$$\ddot{x}(t) = \frac{(p_A(t) - p_B(t)) A}{m} = \Delta p(t) \frac{A}{m} \quad (4-29)$$

Struktura regulacijskog kruga s PVΔP regulatorom slična je strukturi s PVA regulatorom, s tim da je pojačanje po ubrzanju  $K_A$  zamijenjeno pojačanjem  $K_{\Delta p}$  po razlici tlakova u komorama cilindra.

Upravljački signal  $u_r(s)$  PVΔP regulatora dan je izrazom:

$$u_r = K_p e - K_v \dot{x} - K_{\Delta p} (p_A - p_B) \quad (4-30)$$

Eksperimentalne rezultate prikazuje slika 4.12.

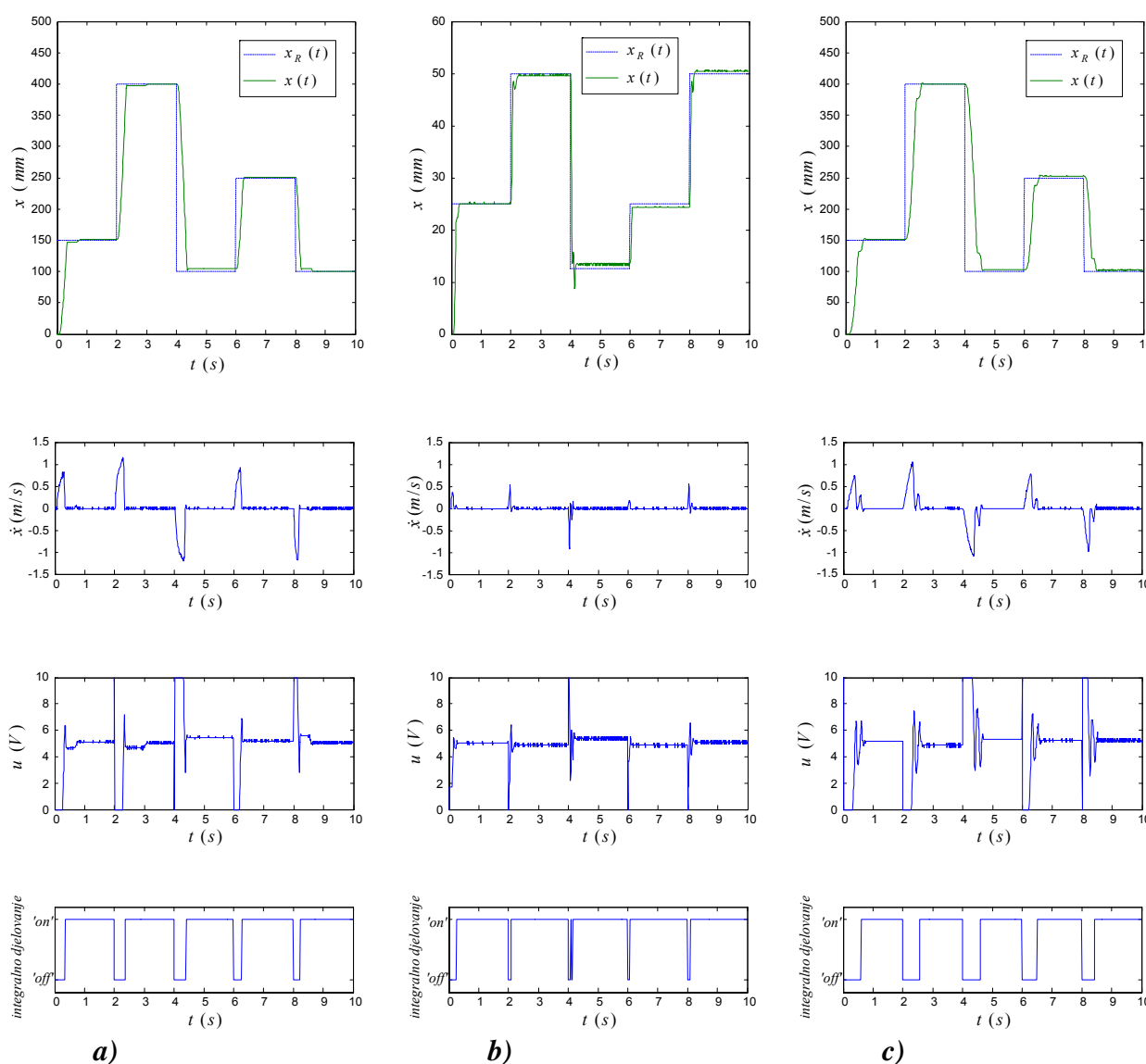


**Slika 4.12.** Eksperimentalni rezultati regulacije položaja cilindra primjenom PVΔP regulatora

Točnost pozicioniranja u svim zadanim pozicijama kreće se ispod  $\approx 3 \text{ mm}$ , a upravljački signal je manje opterećen šumom u stanju mirovanja cilindra. U radu [6] pokazano je analitički i eksperimentalno da se frekvencijsko propusni opseg pneumatskog servosustava značajno povećava korištenjem povratne veze po tlaku.

#### 4.1.6. Regulacija položaja primjenom PD-PI regulatora

Uvođenje stalno djelujućeg integralnog djelovanja regulatora pri regulaciji položaja cilindra, radi poboljšanja točnosti pozicioniranja, može dovesti do oscilatornog vladanja regulacijskog kruga zbog prisutnog integralnog djelovanja u strukturi samog sustava (izraz 4-7). Uzevši ovu činjenicu u obzir integralno djelovanje u algoritmu regulacije uvodi se samo u režimu malih signala (pri malim brzinama gibanja), pri čemu trenje cilindra djeluje zapravo kao prigušenje i ima učinak stabiliziranja sustava [103].



**Slika 4.13.** Eksperimentalni rezultati regulacije položaja cilindra primjenom PD-PI regulatora **a)** za slučaj većih hodova cilindra, **b)** za slučaj manjih hodova cilindra, **c)** za slučaj pozicioniranja s teretom  $m_t = 3.8 \text{ kg}$

U tom ograničenom području trenje se može promatrati kao sastavni dio aktuatora. Ovim jednostavnim algoritmom za kompenziranje nelinearne karakteristike trenja u području malih brzina gibanja postiže se bolja točnost pozicioniranja sustava (za većinu zadanih pozicija postiže se točnost unutar  $\pm 2 \text{ mm}$ , a za neke pozicije i puno bolja). Eksperimentalni rezultati regulacije položaja prikazani su na slici 4.13. Ova koncepcija se pokazuje učinkovitom i kod zahtjeva za malim pomacima cilindra, gdje je utjecaj trenja dominantniji, slika 4.13.b), a zadovoljavajuća točnost postiže se i u slučaju pozicioniranja s opterećenim cilindrom, slika 4.13.c). Parametri regulatora postavljeni su na iznose  $K_p = 10$ ,  $T_d = 0.035$ ,  $T_I = 0.015$ , za slučaj neopterećenog cilindra i  $K_p = 8$ ,  $T_d = 0.076$ ,  $T_I = 0.005$  za slučaj opterećenog cilindra.

#### 4.1.7. Regulacija položaja primjenom nelinearnog PI regulatora

U ovom potpoglavlju razmatra se mogućnost regulacije položaja pneumatskog servosustava primjenom nelinearnog PI regulatora s pet parametara predloženog u radu [104]. Struktura regulatora prikazana je na slici 4.14., a upravljački signal regulatora ima oblik:

$$u(t) = (K_p + g_p e^{\lambda |e(t)|})e(t) + \frac{K_i}{s} \frac{1}{1 + \mu^2 e^2(t)} e(t) \quad (4-31)$$

Pogreška praćenja sustava  $e(t)$  je ulaz regulatora. Cilj postupka sinteze je određivanje optimalnih parametara  $K_p$ ,  $K_i$ ,  $g_p$ ,  $\lambda$ ,  $\mu$  regulatora, prema kriteriju optimalnosti:

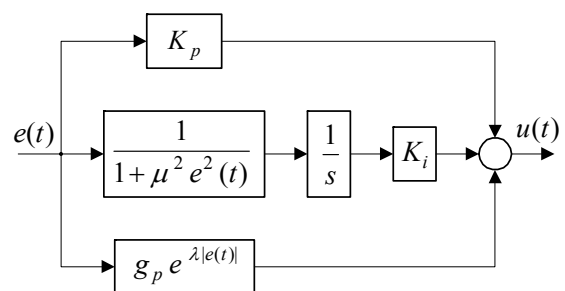
$$J = \int_0^{t_k} \left[ Q \left| \frac{e(t)}{x_R} \right| + R \left( \frac{u(t) - u_e}{x_R} \right)^2 \right] dt \quad (4-32)$$

tako da sustav ima zadovoljavajući odziv na skokovitu referentnu vrijednost. U izrazu (4-32)  $Q$  i  $R$  su težinski faktori,  $x_R$  referentni ulaz,  $u_e$  iznos upravljačkog signala kada sustav poprima željeno stanje.

Valja primjetiti da postavljanjem iznosa  $g_p = 0$  i  $\mu = 0$  u izrazu (4-31) nelinearni PI regulator poprima oblik linearnog PI regulatora. U radu [104] na primjeru linearnog sustava drugog reda prikazana je nadmoćnost nelinearnog nad linearnim PI regulatorom za slučaj skokovite promjene reference.

U slučaju pozitivnih iznosa parametara  $K_p$  i  $g_p$  i negativnog iznosa parametra  $\lambda$ , proporcionalni dio regulatora (4-32),  $K_p + g_p e^{\lambda |e(t)|}$ , za velike iznose regulacijskog odstupanja  $e(t)$ , tj. nakon skoka reference, ima mali iznos što rezultira malim prebačajem u odzivu regulirane veličine. Smanjenjem regulacijskog odstupanja proporcionalni dio s pozitivnim  $g_p$  i negativnim  $\lambda$  utječe na prigušenje odziva regulacijskog

kruga. Integralni dio regulatora  $\frac{K_i}{s(1 + \mu^2 e^2(t))}$  u početku procesa regulacije za velika

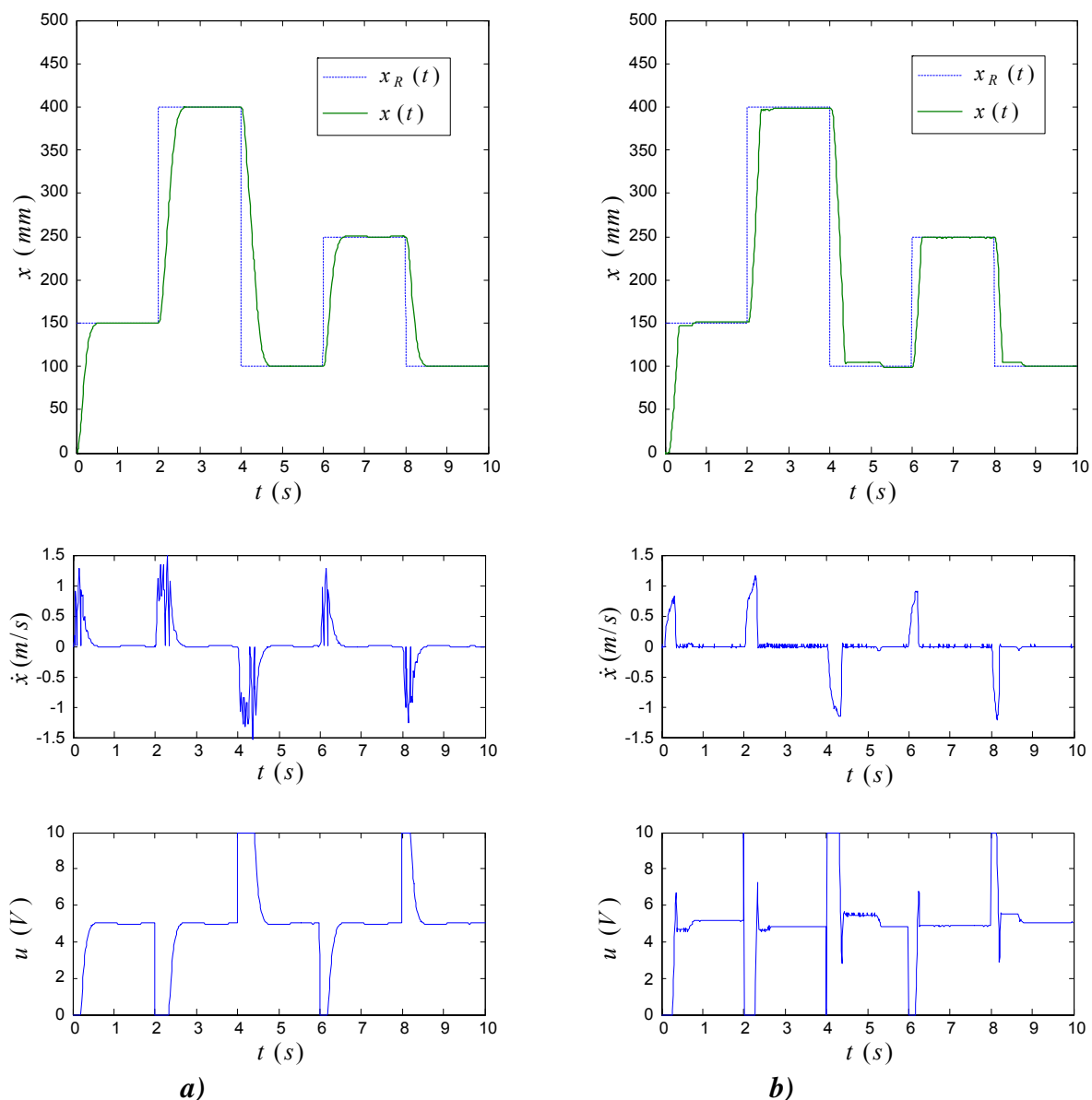


**Slika 4. 14.** Struktura nelinearnog PI regulatora s pet parametara

regulacijska odstupanja ima mali iznos, koji se povećava kako se regulirana veličina približava referentnoj vrijednosti. To pomaže smanjivanju problema zasićenja integratora (engl. *wind-up*), te se dobiva brz odziv sustava s minimalnim prebačajem.

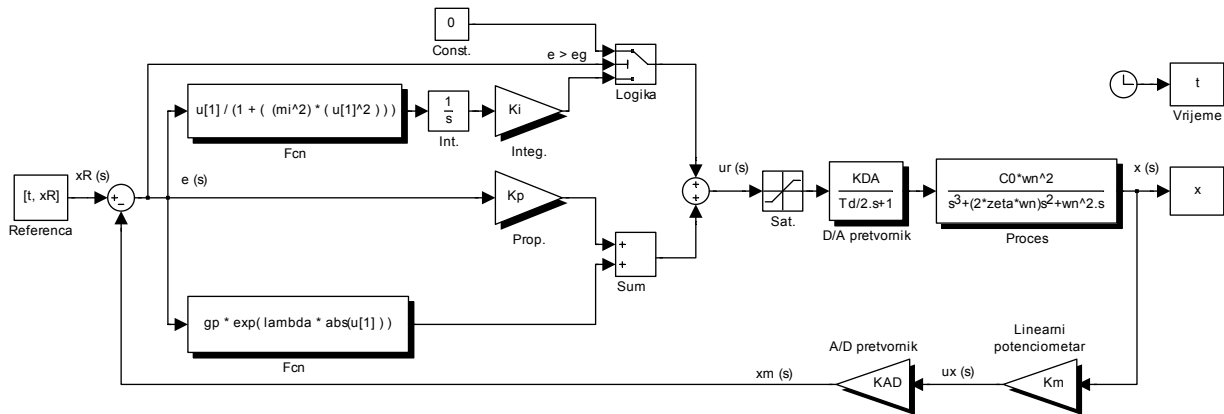
Kod praktične realizacije algoritma regulacije primjenom nelinearnog PI regulatora uočena je oscilatornost u odzivu regulirane veličine položaja cilindra za slučaj da je integralno djelovanje aktivno u čitavom vremenu odvijanja procesa. Zbog toga će se, slično kao u prethodnom potpoglavlju, integralno djelovanje regulatora uključiti samo u području manjih regulacijskih odstupanja.

Na slici 4.15. prikazani su simulacijski i eksperimentalni rezultati regulacije položaja cilindra primjenom nelinearnog PI regulatora.



**Slika 4.15.** Regulacija položaja cilindra primjenom nelinearnog PI regulatora, **a)** simulacijski rezultati, **b)** eksperimentalni rezultati

Simulacijska shema regulacije položaja primjenom nelinearnog PI regulatora prikazana je na slici 4.16. Parametri regulatora postavljeni su na iznose  $K_p = 10$ ,  $T_I = 0.07$ ,  $g_p = 5$ ,  $\lambda = -4$ ,  $\mu = 40$ .



**Slika 4.16.** Strukturna blokovska shema regulacijskog kruga položaja primjenom nelinearnog PI regulatora

Iz rezultata procesa regulacije vidljivo je da porastom integralnog djelovanja tijekom vremena cilindar biva "odvučen" na referentnu poziciju. Cilindar većinu zadanih pozicija dostiže s točnošću unutar  $\pm 2 \text{ mm}$  (a za neke pozicije točnost je i bolja). I u ovom slučaju može se zaključiti da uvođenje integralnog djelovanja u ograničenom području regulacijskih odstupanja, kada su brzine gibanja cilindra male, povoljno utječe na točnost pozicioniranja.

#### 4.1.8. Regulacija položaja primjenom regulatora s kliznim stanjem

Regulator s kliznim stanjem (engl. *sliding mode controller* - *SMC*) je u istraživačkoj zajednici iz područja regulacije promoviran kao robustni regulacijski algoritam koji omogućuje ostvarenje oštih zahtjeva visoko nelinearnih regulacijskih sustava u širokom rasponu promjenljivih radnih stanja. Predstavlja oblik regulatora s promjenljivom strukturom (engl. *variable structure controller* - *VSC*), koji omogućuje da se nelinearni sustav vlada poput linearnog kada stanje sustava dosegne i prati tzv. kliznu površinu (engl. *sliding surface*) [39]. Regulator s promjenljivom strukturom spada u grupu nelinearnih regulatora kod kojeg se upravljačko djelovanje odnosno upravljačka struktura kvalitativno mijenja tijekom procesa regulacije s ciljem poboljšanja sveukupnih karakteristika reguliranog sustava [105]. Ta poboljšanja se uglavnom odnose na povećanje robustnosti reguliranog sustava na promjenu parametara sustava i vanjske poremećaje.

Upravljačka struktura VSC mijenja se u trenucima kada stanja sustava prelaze unaprijed definirane površine u prostoru stanja, a klizno stanje predstavlja slučaj kada se, u svrhu ostvarenja željenog gibanja, stanja sustava nalaze unutar tih definiranih površina. U ovu grupu regulacijskih postupaka može se ubrojiti i poznati primjer održavanja temperature u zadanom rasponu pomoću dvopoložajnog regulatora (releja).

Posljednjih godina primjetan je veliki broj radova u literaturi koji se odnose na primjenu regulatora s promjenljivom strukturom za regulaciju nelinearnih sustava s vremenski

promjenljivim parametrima. Izvorište teorije regulatora s kliznim stanjima veže se uz radove iz ruske literature, a temeljne postavke pristupa dane su npr. u radovima [106, 107].

U području regulacije pneumatskih sustava pristup s regulatorom s kliznim stanjima predlaže se kao način za prevladavanje nelinearnosti sustava. Pri tome rezultati pozicioniranja pneumatskog servosustava se kreću od  $\pm 5\text{ mm}$  (za cilindar hoda  $100\text{ mm}$ , promjera  $32\text{ mm}$ , uz primjenu dvopoložajnih elektromagnetskih ventila [37]) do  $\pm 0.2\text{ mm}$  (za cilindar hoda  $120\text{ mm}$ , promjera  $25\text{ mm}$ , uz primjenu proporcionalnog ventila [39], pri čemu je pozicija mjerena preciznim rotacijskim enkoderom točnosti  $\pm 0.1\text{ mm}$ ).

Kontinuirani oblik regulatora s kliznim stanjem praktički ne zahtijeva model reguliranog procesa, pa je postupak sinteze regulatora relativno jednostavan i lako se implementira u algoritmu regulacije. Primjena ovog regulacijskog postupka dozvoljava određene nepreciznosti modela prouzročene strukturnim (parametarskim) nepoznanicama sustava, kao i nepoznanice uslijed nemodelirane dinamike sustava.

Poopćeno objašnjenje tehnike djelovanja kontinuiranog regulatora s kliznim stanjem je povezanost uobičajenog koncepta linearizacije sustava uz korištenje povratne veze s prekidačkim djelovanjem (engl. *switching action*), koje osigurava robustnost sustava s obzirom na nemodeliranu dinamiku i poremećaje procesa.

Glavna zapreka kontinuiranom regulatoru s kliznim stanjem da bude univerzalno rješenje regulacijskih problema je potreba za uređajem koji bi mogao ostvariti trenutačno preklapanje. Nemogućnost realnih komponenata da odgovore ovakvom zahtjevu je pojava visokofrekvencijskih oscilacija upravljačkog signala, konačne amplitude osciliranja između dva ravnotežna stanja (engl. *chattering*) [108-110]. Ova pojava pretjerane aktivnosti upravljačkog signala narušava kvalitetu odziva regulirane veličine, a osobito loše djeluje na trajnost fizičkih komponenata upravljačkog uređaja.

- *Sinteza regulatora s kliznim stanjem*

Pneumatski servosustav je u regulacijskom smislu sustav s jednim ulazom i jednim izlazom (SISO), čija se dinamika opisuje općenitom diferencijalnom jednačinom oblika:

$$\dot{\mathbf{x}} = f(\mathbf{x}, t) + b(\mathbf{x}, t)u \quad (4-33)$$

pri čemu je  $x$  regulirana veličina,  $u$  je upravljačka veličina,  $\mathbf{x} = [x \ \dot{x} \ \dots \ x^{(n-1)}]^T$  je vektor stanja sustava. Funkcija  $f(\mathbf{x}, t)$  je u pravilu nelinearna i nedovoljno poznata, te se u većini regulacijskih procesa koristi njezin linearizirani oblik u nekoj radnoj točki. Izraz  $b(\mathbf{x}, t)$  predstavlja pojačanje sustava.

Zadatak procesa regulacije svodi se na ostvarenje vektora stanja  $\mathbf{x}$  koji će što bolje pratiti željena stanja sustava  $\mathbf{x}_R = [x_R \ \dot{x}_R \ \dots \ x_R^{(n-1)}]^T$  unatoč nedovoljnom poznavanju nelinearnih funkcija  $f(\mathbf{x}, t)$  i  $b(\mathbf{x}, t)$ .

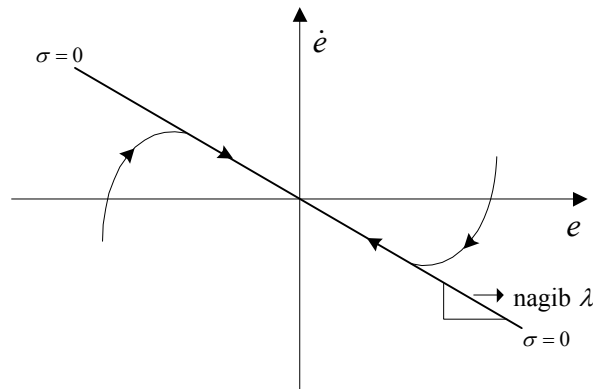
Uvodi se vektor pogreške praćenja u obliku negativnog regulacijskog odstupanja:

$$\tilde{\mathbf{e}} = \mathbf{x} - \mathbf{x}_R = [\tilde{e} \ \dot{\tilde{e}} \ \dots \ \tilde{e}^{(n-1)}]^T \quad (4-34)$$

Vremenski promjenljiva klizna površina  $\sigma(t)$  predstavlja linearnu kombinaciju stanja, tako da je za  $\sigma = 0$  postignuto željeno vladanje sustava. Definirana je u prostoru stanja  $\mathbf{R}^n$  skalarnom jednačinom [107]:

$$\sigma(\tilde{e}, t) = \left( \frac{d}{dt} + \lambda \right)^{n-1} \tilde{e} = 0 \quad (4-35)$$

gdje je  $\lambda$  strogo pozitivna konstanta, koja se može protumačiti i kao nagib klizne površine u faznoj ravnini, slika 4.17., a  $n$  je red sustava.



**Slika 4.17.** Fizikalno objašnjenje klizne površine  $\sigma(t)$

Pneumatski servosustav opisan je lineariziranom jednadžbom 3. reda (izraz 4-14), pa će klizna površina (4-35) za  $n = 3$  biti definirana kao:

$$\sigma = \frac{d^2}{dt^2} \tilde{e} + 2\lambda \frac{d}{dt} \tilde{e} + \lambda^2 \tilde{e} \quad (4-36)$$

$$\sigma = \lambda^2 \tilde{e} + 2\lambda \dot{\tilde{e}} + \ddot{\tilde{e}} \quad (4-37)$$

$$\sigma = c_1 \tilde{e} + c_2 \dot{\tilde{e}} + \ddot{\tilde{e}} \quad (4-38)$$

Uvrštenjem izraza (4-34), tj.  $\tilde{e} = x - x_R$  u izraz (4-38), pri čemu je  $x_R = konst.$  dobiva se:

$$\sigma = c_1 \tilde{e} + c_2 \dot{x} + \ddot{x} \quad (4-39)$$

$$\sigma = -c_1 e + c_2 \dot{x} + \ddot{x} \quad (4-40)$$

Nužan uvjet postojanja kliznog stanja sustava opisanog jednadžbom (4-33) je [107]:

$$\frac{1}{2} \frac{d}{dt} \sigma^2 < 0 \quad (4-41)$$

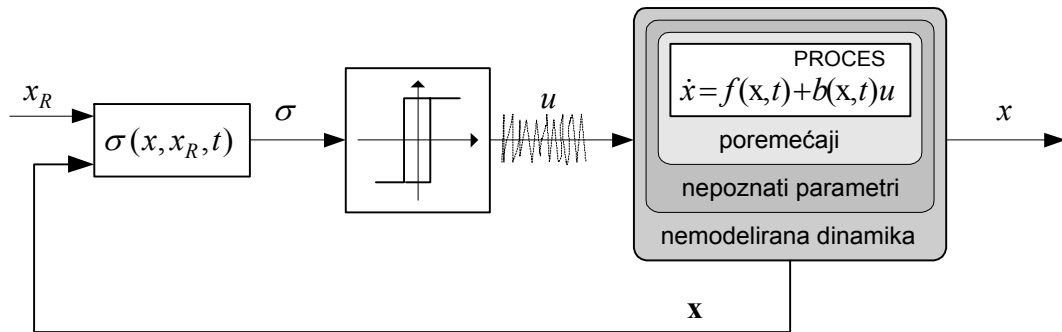
odnosno

$$\sigma \dot{\sigma} < 0 \quad (4-42)$$

Nejednakost (4-42) ima dinamički karakter, jer uključuje poznavanje trenutačnog stanja klizne površine  $\sigma(t)$ , kao i njezine derivacije  $\dot{\sigma}(t)$ .

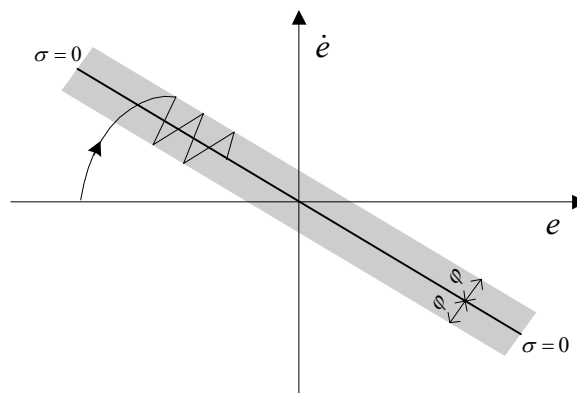
Odgovarajući blokovski dijagram diskontinuiranog sustava prikazuje slika 4.18.





Slika 4.18. Blokovski dijagram diskontinuiranog sustava

U praksi uvjet (4-42) često nije izvediv, te se djelovanje regulatora narušava postojanjem *chatteringa* u pravcu klizne ravnine  $\sigma = 0$ , slika 4.19.



Slika 4.19. Prikaz područja kliznog stanja sustava u faznoj ravnini

Uzrok ovoj pojavi je postojanje dinamičkih "neidealnosti" fizikalnog sustava zanemarenih u postupku modeliranja. Zbog toga se uvjet (4-42) proširuje tako da se u području omeđenom s dvije granične plohe (engl. *boundary layer*) ne zahtijeva prekidačko djelovanje regulatora, tj.:

$$\sigma \dot{\sigma} \leq -V |\sigma| \quad (4-43)$$

odnosno

$$\dot{\sigma} \leq -V \operatorname{sgn}(\sigma) \quad (4-44)$$

U izrazu (4-44)  $V$  je strogo pozitivna konstanta, a predstavlja maksimalni iznos amplitude naponskog upravljačkog signala (u slučaju servoventila  $V = 5$ ).

Postojanje funkcije predznaka u izrazu (4-44) ukazuje na postojanje diskontinuiranosti upravljačkog djelovanja regulatora.

Ukoliko bi se za ostvarenje predznačne funkcije koristio princip dvopoložajne sklopke (releja), zbog konačnog vremena preklapanja releja i kašnjenja u procesiranju signala, dolazi do pojave osciliranja upravljačkog signala oko klizne površine i pojave *chatteringa* regulirane veličine.

U literaturi postoji nekoliko pristupa da se koncept regulatora s kliznim stanjem načini primjenljivim u praksi, u smislu da se "izgladi" diskontinuirana predznačna funkcija. Tako npr. u radu [55] korištena je funkcija tangensa hiperbolnog umjesto predznačne funkcije, međutim češće se upotrebljava funkcija zasićenja (engl. *saturation function*), kao npr. u [39, 105, 111].

Na taj način omogućuje se faznoj trajektoriji da oscilira unutar dvije klizne plohe bez prekidačkog djelovanja regulatora.

Uzevši u obzir prethodna razmatranja uvjet (4-44) postaje:

$$\dot{\sigma} = -V \operatorname{sat} \left( \frac{\sigma}{\varphi} \right) \quad (4-45)$$

gdje je funkcija zasićenja definirana kao:

$$\operatorname{sat} \left( \frac{\sigma}{\varphi} \right) = \begin{cases} \operatorname{sgn} \left( \frac{\sigma}{\varphi} \right) & \text{za } |\sigma| > \varphi \rightarrow \begin{matrix} 1 & \text{za } \sigma > \varphi \\ -1 & \text{za } \sigma < -\varphi \end{matrix} \\ \frac{\sigma}{\varphi} & \text{za } |\sigma| \leq \varphi \end{cases} \quad (4-46)$$

Upravljački signal  $u$  koji osigurava postojanje kliznog stanja sustava iz izraza (4-42) imat će oblik:

$$u = -V \operatorname{sat} \left( \frac{\sigma}{\varphi} \right) \quad (4-47)$$

gdje je  $\sigma = -c_1 e + c_2 \dot{x} + \ddot{x}$ , prema izrazu (4-40).

Iz izraza (4-47) može se primjetiti da kada sustav dođe u klizno stanje između dviju graničnih ploha djelovanje regulatora s kliznim stanjem postaje ekvivalentno djelovanju regulatora po varijablama stanja (PVA regulator), oblika:

$$u = -K \mathbf{x} \quad (4-48)$$

s pojačanjima  $K = \frac{V}{\varphi} \cdot [-c_1 \ c_2 \ 1]$ , pri čemu je vektor stanja  $\mathbf{x}$  definiran kao  $\mathbf{x} = [x_R - x \ \dot{x} \ \ddot{x}]$ .

Pri tome, u eksperimentalnoj izvedbi algoritma regulacije, ubrzanje cilindra kao varijabla stanja može biti rekonstruirano pomoću mjerenih vrijednosti tlakova u komorama cilindra prema izrazu (4-29).

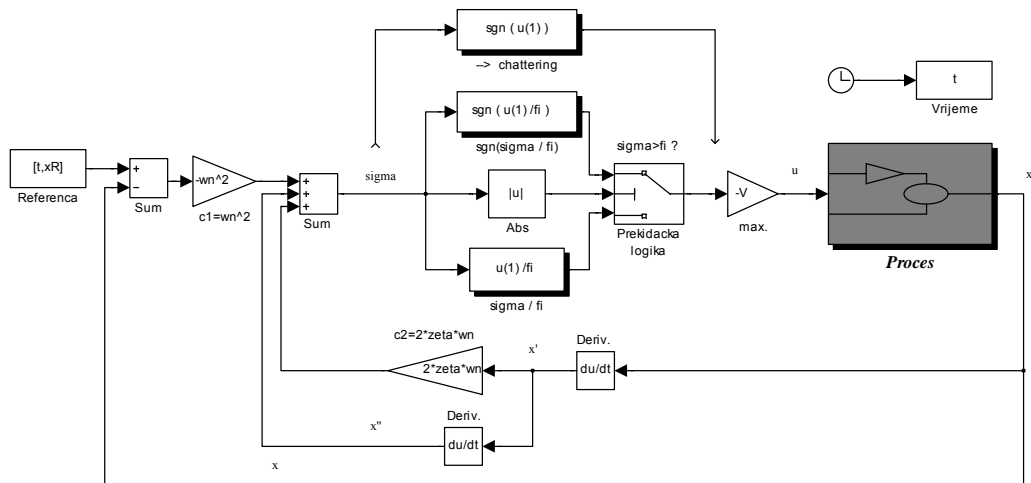
- *Simulacijski rezultati*

Na slici 4.20. prikazana je simulacijska shema regulacije položaja pneumatskog servosustava primjenom regulatora s kliznim stanjima. Koefficienti povratne veze regulatora postavljaju se na iznose [108]  $c_1 = \omega_n^2$ ,  $c_2 = 2\zeta\omega_n$ , gdje su  $\omega_n$  i  $\zeta$  izračunati prema izrazima (4-3) i (4-4), a maksimalni iznos amplitude upravljačkog signala  $V = 5$ . Promjenom parametra  $\varphi$  pomiču se granične plohe kliznog stanja procesa i utječe na kvalitetu odziva.

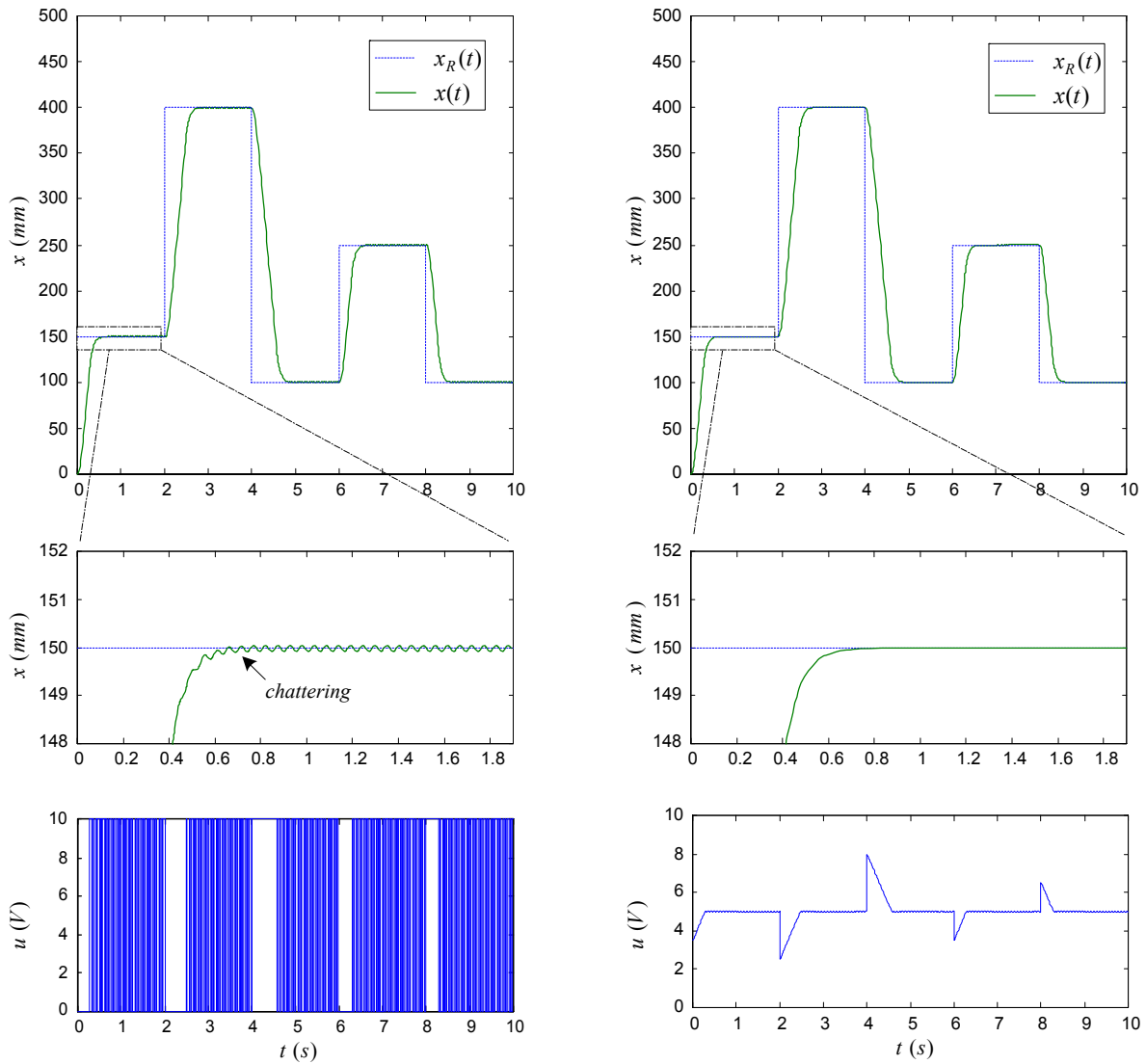
Pojačanja regulatora jesu konstantna, ali su diskontinuirana i aktiviraju se u trenucima preklapanja oko klizne površine u prostoru stanja.

Korištenjem predznačne funkcije  $\operatorname{sgn}(\sigma)$  u shemi simulacije vidljivo je postojanje *chatteringa* u upravljačkom signalu, što narušava kvalitetu regulirane veličine, slika 4.21.a).

Primjenom funkcije zasićenja s prekidačkom logikom između dviju graničnih ploha klizne ravnine moguće je otkloniti visokofrekvencijske oscilacije u upravljačkom signalu, slika 4.21.b).



Slika 4.20. Simulacijska shema regulacije položaja pneumatskog servosustava primjenom regulatora s kliznim stanjem

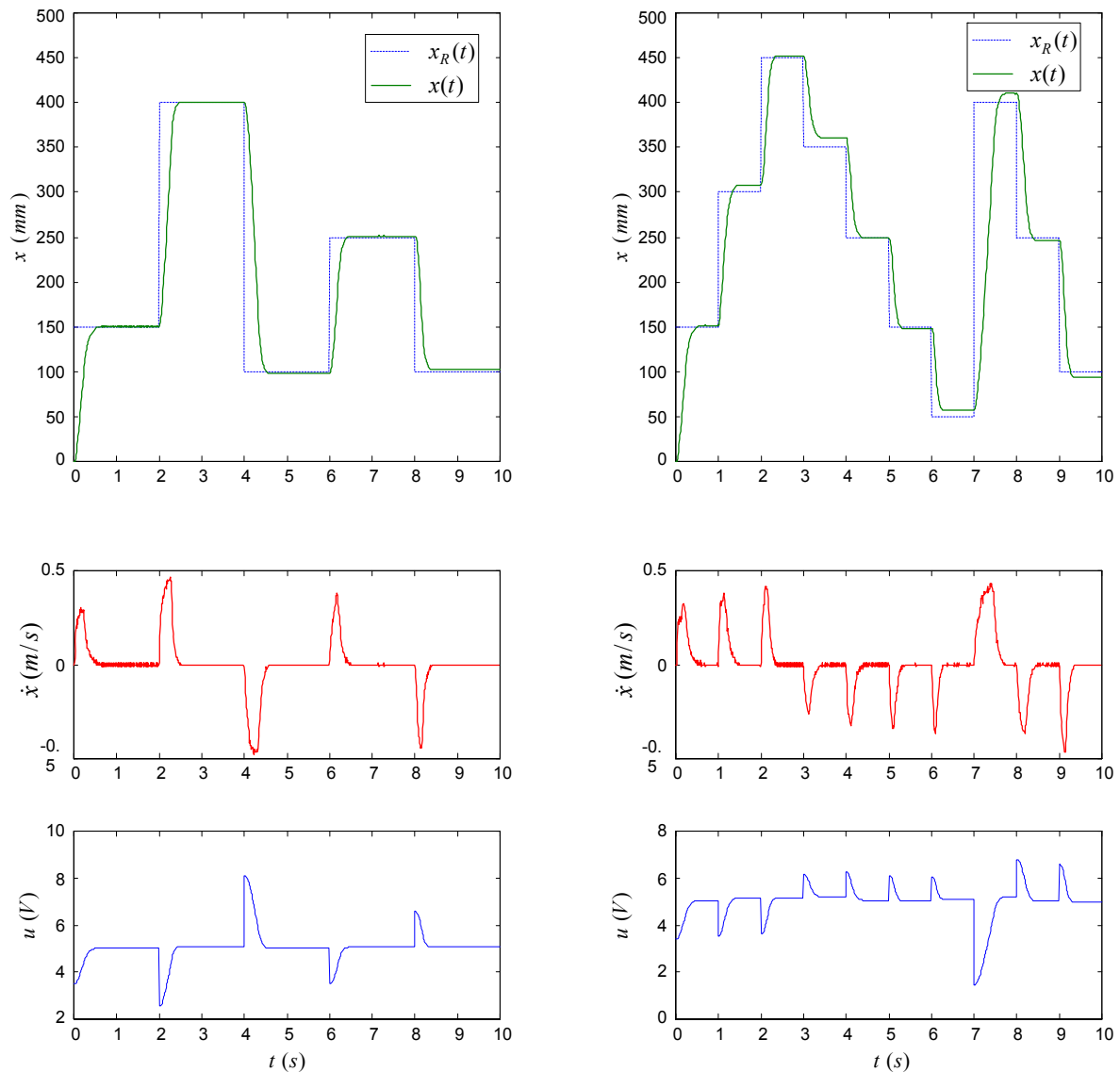


a)

b)

Slika 4.21. Rezultati simulacije, a) primjenom predznačne funkcije - postojanje chatteringa, b) primjenom funkcije zasićenja - otklonjen chattering

- *Eksperimentalni rezultati*



**Slika 4.22.** Eksperimentalni rezultati regulacije položaja pneumatskog servosustava primjenom regulatora s kliznim stanjem

Za realizaciju regulatora s kliznim stanjem korišteni su slijedeći parametri:  $c_1 = \omega_n^2 = 1087$ ,  $c_2 = 2\zeta\omega_n = 66$ ,  $\varphi = 11500$ ,  $V = 5$ . Dobiveni rezultati pokazuju nešto slabiju točnost pozicioniranja u usporedbi s algoritmima koji uključuju integralno djelovanje. Valja primjetiti i da je amplituda upravljačkog signala manja od prethodno korištenih struktura regulatora.

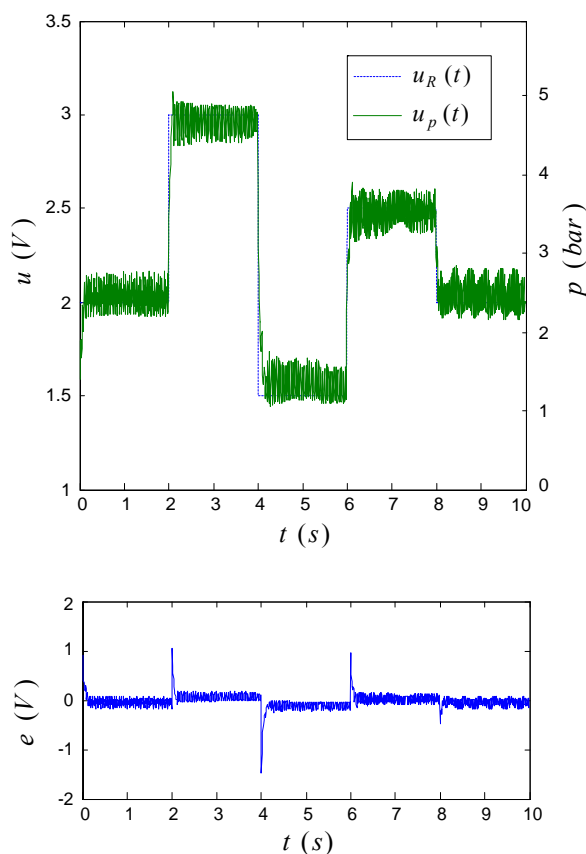
## 4.2. REGULACIJA PNEUMATSKOG CILINDRA UPRAVLJANOG PROPORCIONALNIM TLAČNIM REGULATORIMA

U ovom potpoglavlju razmatraju se mogućnosti regulacije pneumatskog pogona primjenom dva proporcionalna tlačna ventila (regulatora) spojena na komore cilindra. Ranije, u potpoglavlju 3.2., kod opisa načina rada proporcionalnih tlačnih ventila istaknuto je da ovi ventili drže izlazni tlak proporcionalan privedenom upravljačkom naponskom signalu. Prema tome, njihova najvažnija zadaća je kontinuirana regulacija tlaka (a time i sile) pneumatskog pogona, što je iskorišteno u najrazličitije svrhe u industrijskim primjenama. Stoga će se prvo razmotriti slučaj regulacije tlaka pneumatskog pogona, a zatim ispitati i mogućnosti regulacije položaja pneumatskog pogona upravljanog proporcionalnim tlačnim ventilima.

### 4.2.1. Regulacija tlaka pneumatskog pogona

Primjer regulacije tlaka u cilindru za promjenljivi iznos reference tlaka dan je na slici 4.23. Pri tome je odziv tlaka prikazan u obliku napona  $u_p$ , mjenjenog pomoću senzora tlaka spojenog na komoru cilindra. Povezanost naponskog signala senzora s iznosom tlaka u cilindru ilustrirana je slikom 3.30., potpoglavlje 3.2.1. Na taj način, reguliranjem tlakova u komorama cilindra može se proizvesti potrebna sila za izvršenje određene operacije u proizvodnom procesu. Može se uočiti relativno brzo i točno postavljanje željenog iznosa tlaka u cilindru. Premda upravljački signal na ventilima može biti u rasponu 0–5 V, prema statičkoj karakteristici na slici 3.33., područje učinkovitog djelovanja upravljačkog signala je smanjeno zbog ograničenog iznosa tlaka dobavnog zraka. Da bi se iznos tlaka održao na zadanoj razini, uz što manju pogrešku regulacije  $e$  tlačni klip ventila (slika 3.27.) stalno je aktivan, spajajući tlačni vod (tj. komoru cilindra) s dobavnim tlakom ili s ispuhom. Time nastaje titranje tlaka oko referentne vrijednosti, što se ispoljava u obliku zašumljenog signala na senzoru tlaka.

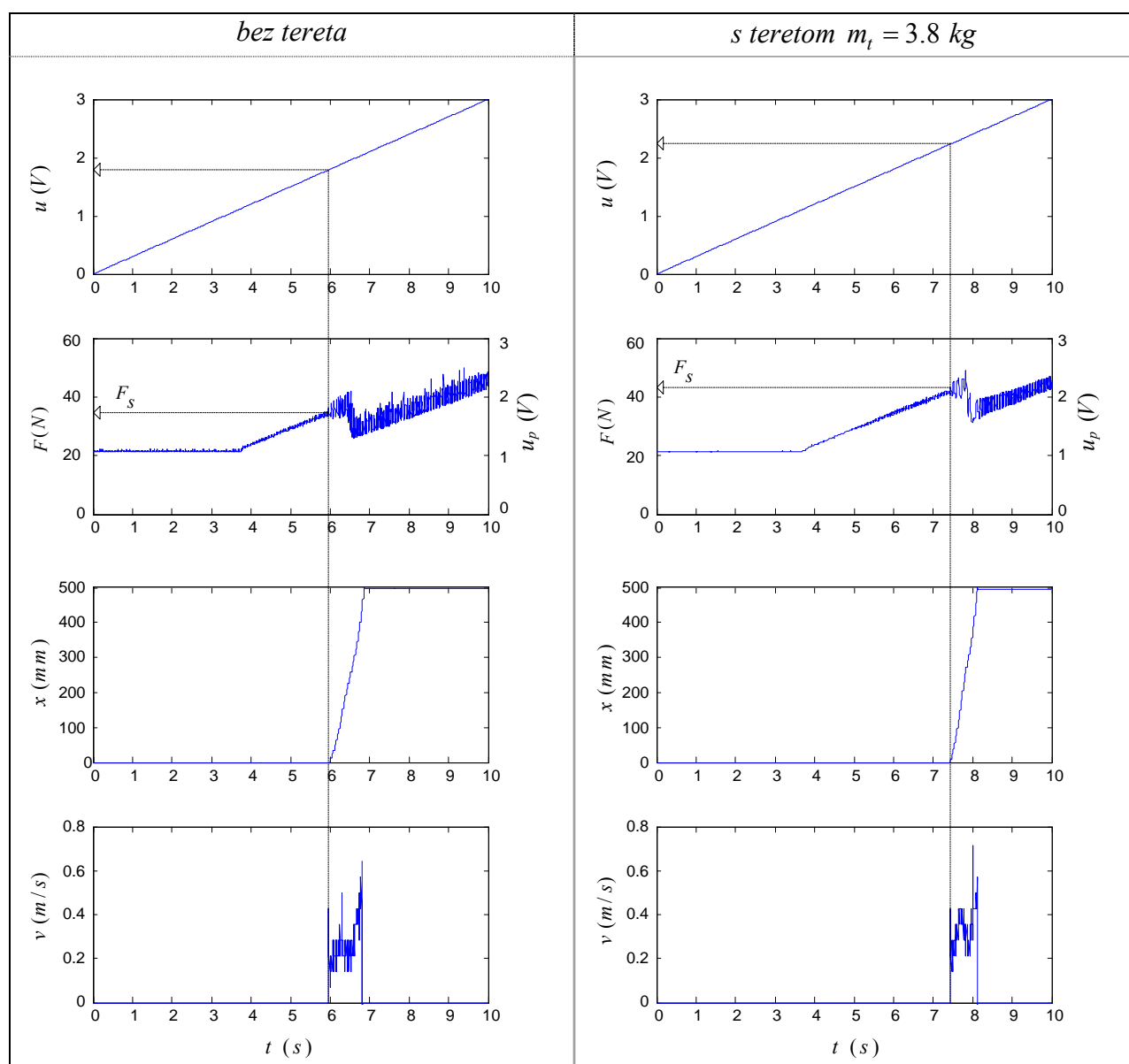
Mogućnost postavljanja relativno preciznog iznosa tlaka u cilindru može se iskoristiti za određivanje iznosa sile pokretanja cilindra iz stanja mirovanja, odnosno iznosa statičkog trenja. Karakteristika trenja cilindra razmatrana je u potpoglavlju 3.1.3. izvođenjem eksperimenata regulacije brzine cilindra i slijeđenja referentne trajektorije položaja primjenom servoventila, a ovi eksperimenti s proporcionalnim tlačnim ventilom mogu poslužiti kao potvrda dobivenih rezultata.



*Slika 4.23. Regulacija tlaka pneumatskog pogona primjenom proporcionalnih tlačnih ventila*

Proporcionalnom tlačnom ventilu dovodi se naponski signal koji postupno raste od  $0-3\text{ V}$ , što uzrokuje i postupni porast tlaka u komori cilindra. S obzirom na nelinearnost statičke karakteristike, prikazane na slici 3.33., za iznose naponskog signala  $u < 1.1\text{ V}$  ventil ne reagira, na senzoru tlaka je također konstantan iznos napona, te stoga primjenjena sila ne polazi iz nule. Iznos primjenjene sile za pokretanje cilindra dobiva se kao umnožak razlike tlakova u komorama i površine klipa cilindra, tj.  $F = \Delta p \cdot A$ . U trenutku odvajanja pogona iz stanja mirovanja (kada je brzina cilindra  $v > 0$ ) može se detektirati iznos primjenjene sile, tj. iznos statičke sile trenja  $F_s \approx 35\text{ N}$ , što odgovara dobivenim rezultatima pri izvođenju eksperimenata sa servoventilom. Za vrijeme gibanja cilindra iznos primjenjene sile padne ispod iznosa statičkog trenja i pored činjenice daljnjeg porasta naponskog signala  $u$ . U slučaju postavljanja tereta mase  $m = 3.8\text{ kg}$  sila statičkog trenja procjenjuje se na iznos  $F_s \approx 44\text{ N}$ .

Iznosi naponskog signala  $u$  potrebni za pomak cilindra iz stanja mirovanja bit će uzeti u obzir pri izvedbi algoritama regulacije položaja pneumatskog pogona.



**Slika 4.24.** Određivanje sile statičkog trenja pneumatskog cilindra za slučaj neopterećenog i opterećenog pogona

#### 4.2.2. Regulacija položaja pneumatskog pogona

Primarna zadaća proporcionalnih tlačnih ventila u smislu regulacije tlaka u pneumatskim sustavima u ovom potpoglavlju proširuje se na istraživanje mogućnosti njihove primjene i u zadacima pozicioniranja sustava. U literaturi, pozicioniranje pneumatskih pogona primjenom tlačnih ventila susreće se vrlo rijetko. Za zadatke pozicioniranja (kao i regulaciju brzine pogona) uobičajena je primjena skupljih servoventila, načinjenih za tu namjenu. Jedna od uspješnih primjena proporcionalnih tlačnih ventila u pozicioniranju između dvije referentne pozicije pokazana je u radu [19], a pozicioniranje sustava primjenom dva programabilna tlačna regulatora s mogućnošću ostvarenja 15 razina tlaka, uz razočaravajuću točnost pozicioniranja  $\pm 5 \text{ mm}$  u radu [37].

Iz jednadžbe gibanja pneumatskog pogona (3-36) i ostvarenjem povratne veze po položaju, moguće je reguliranjem tlakova u komorama utjecati na pomak cilindra. Regulacijski algoritam koji bi u obzir uzimao samo predznak regulacijskog odstupanja, zahtijevajući pri tome konstantnu razinu tlaka u komori cilindra, proizveo bi nestabilan odziv regulacijskog kruga položaja. Stoga se s promjenom regulacijskog odstupanja mora utjecati i na promjenu iznosa tlaka u komorama cilindra.

Pri tome će se upravljački signal u realizaciji algoritma formirati u obliku:

$$u(t) = u_s + u_R(t) \quad (4-49)$$

U izrazu (4-49)  $u_s$  je konstantna vrijednost napona čiji je iznos nešto manji od upravljačkog signala potrebnog za svladavanje sile statičkog trenja, prema slici 4.24., da bi se izbjegla nestabilnost u odzivu sustava, a  $u_R$  predstavlja izlaz regulatora, koji uzima u obzir stanje u procesu.

Na temelju prijenosne funkcije vremenski diskretnog sustava (izvedene u potpoglavlju 3.2.1.), na slici 4.25.a) prikazana je krivulja mjesta korjena nekompenziranog sustava u  $z$  - ravnini. Polovi prijenosne funkcije vremenski kontinuiranog modela koja povezuje položaj cilindra s privedenim naponskim signalom iz izraza (3-63), s iznosima  $s_i = [0 \quad -k_f/m \quad -1/T_p]$  preslikavaju se diskretizacijom sustava u diskretne polove sustava  $z_i$  preko relacije [87, 89]:

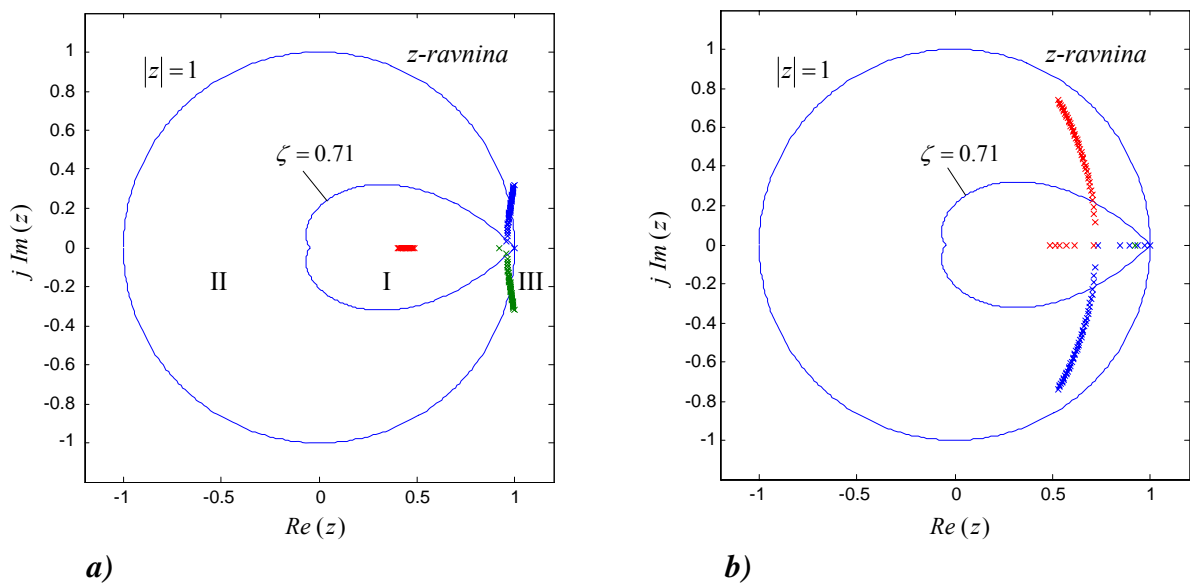
$$z_i = e^{T s_i} \quad (4-50)$$

Za dobro prigušen odziv potrebno je da se polovi sustava nalaze unutar površine omeđene stupnjem prigušenja  $\zeta = 0.71$ . U zadacima pozicioniranja uobičajeno se ne dozvoljava niti najmanji prebačaj regulirane veličine, odnosno zahtijeva se granični aperiodski odziv, pa će se kod izbora parametara regulatora postaviti vrijednosti koje osiguravaju dobro prigušene odzive sustava.

U cilju poboljšanja dinamičkog vladanja sustava u regulacijski krug se uvodi nultočka (PD regulator) s iznosom oko vremenske konstante procesa  $T_p$ , što dovodi do preoblikovanja krivulje mjesta korjena na način prikazan na slici 4.25.b). Time je postignuto da sustav ima dobro prigušen odziv u širem rasponu pojačanja regulatora.

Eksperimenti su načinjeni za slučaj neopterećenog i opterećenog cilindra, a rezultati regulacije položaja cilindra za skokovitu promjenu referentnog signala prikazani su na slici 4.26.

U svrhu lakše usporedbe s rezultatima pozicioniranja dobivenih primjenom proporcionalnog ventila uzet je identičan referentni signal položaja.



**Slika 4.25. a)** Krivulja mjesta korjena nekompenziranog sustava u  $z$ -ravnini, I - područje dobrog prigušenja, II - područje slabog prigušenja, III - područje nestabilnosti, **b)** krivulja mjesta korjena kompenziranog sustava

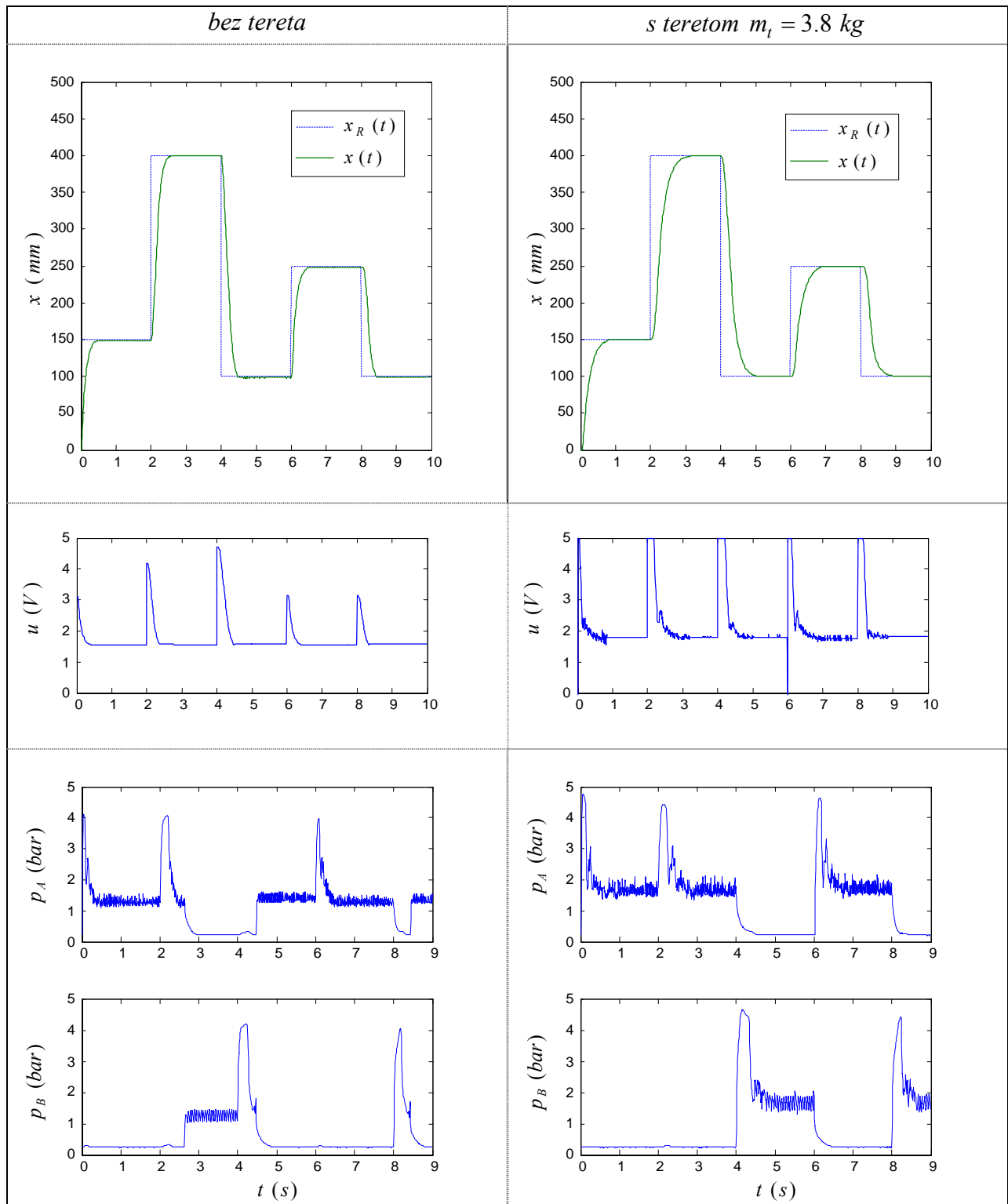
U algoritmu regulacije položaja neopterećenog cilindra naponski signal  $u_s$  postavljen je na iznos  $1.55 V$ , a parametri regulatora na iznose  $K_p = 4.5$  i  $T_d = 0.12$ .

Za slučaj cilindra opterećenog masom  $m_t = 3.8 kg$  parametri regulatora su postavljeni na iznose  $u_s = 1.75 V$ ,  $K_p = 5.5$  i  $T_d = 0.15$ .

Kvaliteta odziva reguliranog sustava je iznenađujuće dobra. Postiže se brzi odziv pogona, a većinu referentnih pozicija sustav postiže s točnošću unutar  $\pm 1 mm$  (praktički na granici točnosti mjerenja s raspoloživom opremom). Točnost pozicioniranja zadržana je i u slučaju opterećenog pogona, uz nešto dulje vrijeme odziva.

Na temelju dobivenih rezultata pozicioniranja može se zaključiti da su karakteristike pneumatskog pogona upravljano proporcionalnim tlačnim regulatorima u potpunosti usporedive sa slučajem primjene skupljeg proporcionalnog ventila (servoventila).

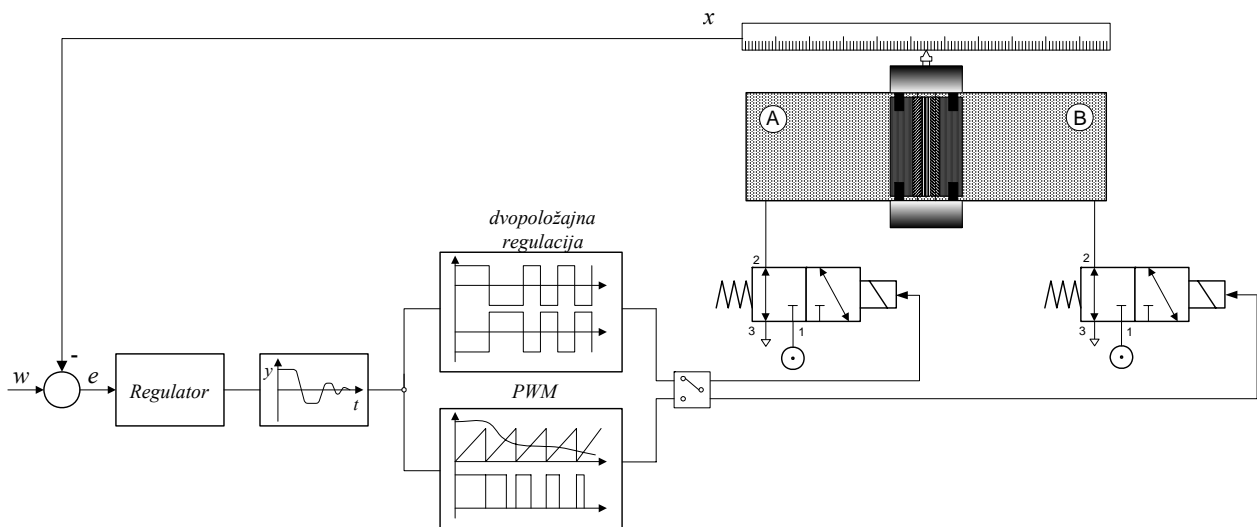




**Slika 4.26.** Eksperimentalni odzivi regulacijskog kruga položaja pneumatskog pogona upravljano proporcionalnim tlačnim ventilima za slučaj neopterećenog i opterećenog cilindra

### 4.3. REGULACIJA POLOŽAJA PNEUMATSKOG CILINDRA UPRAVLJANOG ELEKTROMAGNETSKIM DVOPOLOŽAJNIM VENTILIMA

Za neposrednu regulaciju pneumatskog pogona upravljanog elektromagnetskim ventilima najjednostavniji način regulacije predstavlja princip *dvopoložajne regulacije* (engl. *on-off control*), gdje redosljed postavnog signala na ventilima zavisi od predznaka regulacijskog odstupanja. Kod metode *impulsno-širinske modulacije* (engl. *pulse width modulation, PWM*), trajanje impulsa postavnog signala na ventilima proporcionalno je visini upravljačkog signala  $y(t)$ . Shematski prikaz ovih načina regulacije prikazuje slika 4.27.



**Slika 4.27.** Realizacija regulacijskog kruga pneumatskog cilindra upravljanog elektromagnetskim ventilima metodom dvopoložajne regulacije i metodom PWM

#### 4.3.1. Dvopoložajna regulacija pneumatskog pogona

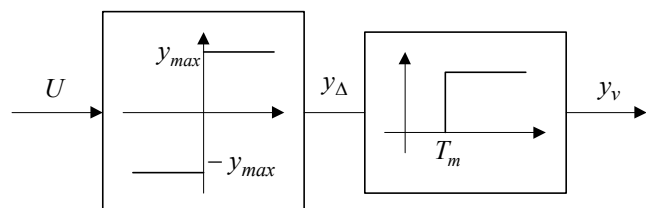
Princip dvopoložajne regulacije primjenjuje se i u drugim industrijskim postrojenjima kao što je npr. regulacija temperature ili tlaka dvopoložajnom sklopkom.

Upravljački signal pri dvopoložajnoj regulaciji može poprimiti dva iznosa napona:

$$U_{dr}(t) = \begin{cases} U_{max} & U(kT) \geq 0 \\ -U_{max} & U(kT) \leq 0 \end{cases} \quad (4-51)$$

$$kT \leq t \leq (k+1)T$$

U graničnom slučaju, u svrhu pojednostavljenja dinamičkog modela, uz pretpostavku da je mrtvo vrijeme  $T_m$  puno veće od vremena otvaranja ventila  $T_s$ , elektromagnetski dvopoložajni ventil se može predstaviti kao idealna sklopka s mrtvim vremenom, slika 4.28.

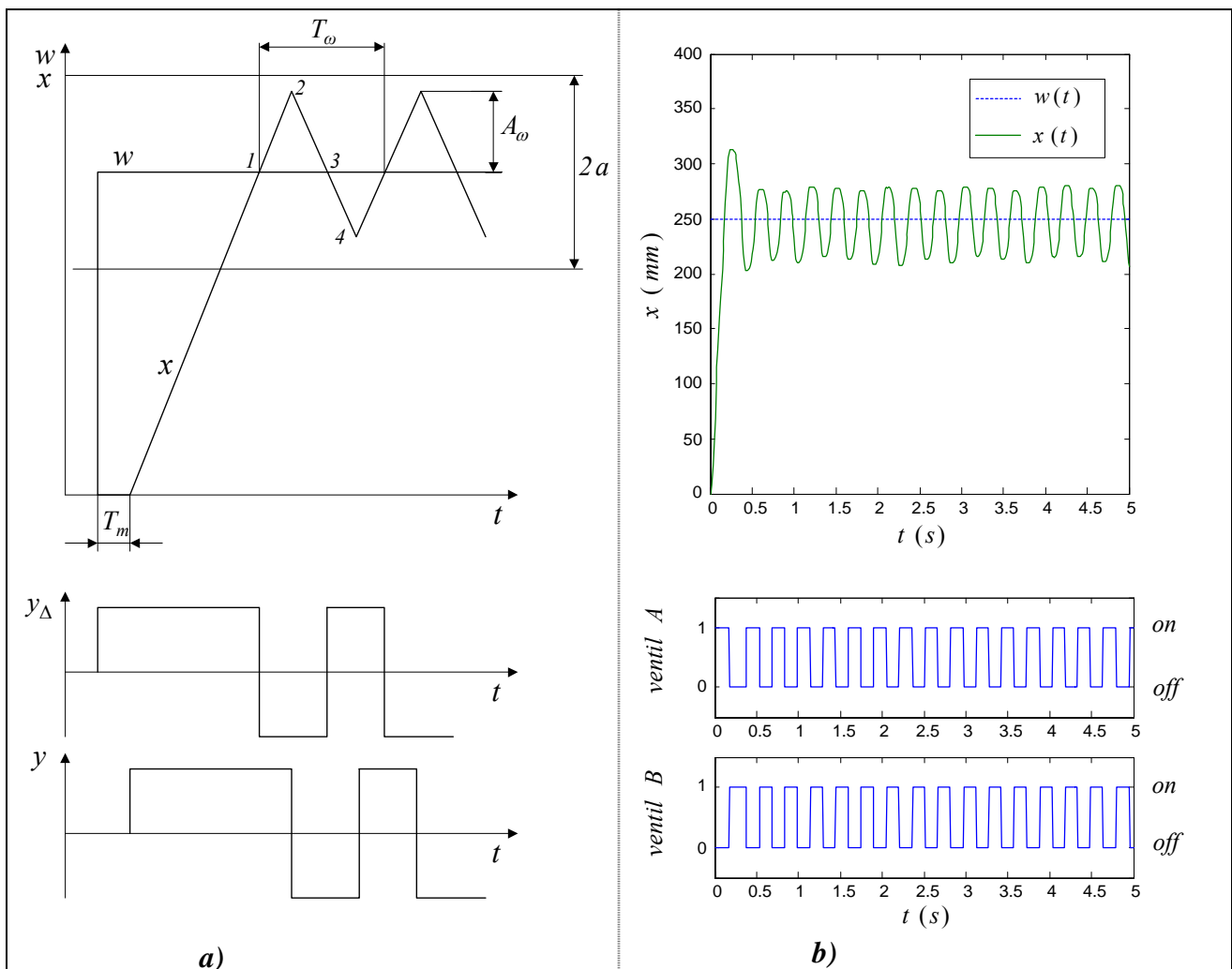


**Slika 4.28.** Blok dijagram ventila predstavljenog kao idealna sklopka s mrtvim vremenom

Položaj ventila može se sada opisati sljedećim izrazom:

$$y_{dr}(t + T_m) = \begin{cases} y_{max} & U_{dr}(t) \geq 0 \\ -y_{max} & U_{dr}(t) < 0 \end{cases} \quad (4-52)$$

Kao što je prikazano na slici 4.29. na odskočnu pobudu sustav reagira nakon mrtvog vremena  $T_m$ . Upravljački signal je aktiviran sve dok je vodeća veličina  $w(t)$  veća od pomaka cilindra  $x(t)$ , (do točke 1). U točki 1 upravljački signal se isključuje, ali zbog prisutnog mrtvog vremena ventila, cilindar nastavlja pomak do točke 2. U točki 2 upravljački signal je postavljen na drugi ventil, dolazi do promjene smjera gibanja cilindra, do točke 3, kada bi opet trebalo doći do promjene upravljačkog signala na ventilima, međutim zbog prisutnog mrtvog vremena cilindar nastavlja gibanje do točke 4.



**Slika 4.29. a)** Ilustracija ponašanja pneumatskog pogona pri dvopoložajnoj regulaciji,  $y_{\Delta}$  - postavna veličina bez mrtvog vremena ventila,  $y$  - postavna veličina s mrtvim vremenom, **b)** eksperimentalno snimljen odziv regulacijskog kruga pozicije na skok vodeće veličine  $w = 250$  mm (srednji položaj cilindra)

Dvopoložajna regulacija je uvijek nestabilan proces. Cilindar stalno oscilira oko željene pozicije s periodom osciliranja  $T_{\omega}$  i amplitudom osciliranja  $A_{\omega}$ .

Pozicioniranje sustava na principu dvopoložajne regulacije stoga će formalno biti zadovoljavajuće samo za one primjene kod kojih je amplituda oscilacija sustava manja od tražene točnosti pozicioniranja, tj.

$$2A_{\omega} < 2a \quad . \quad (4-53)$$

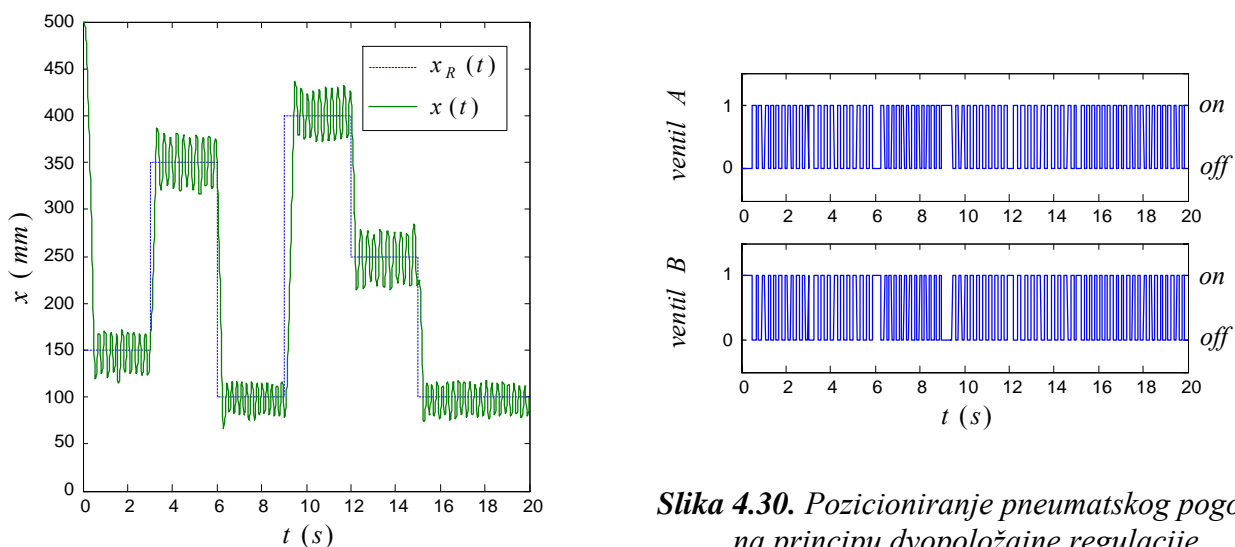
Brzina odziva pneumatskog pogona zavisi od pojačanja regulacijskog kruga (koje je opet zavisno od geometrijskih izmjera cilindra i iznosa pokretane mase) i nazivnog promjera ventila. Povećanju iznosa širine osciliranja sustava oko željene pozicije  $2A_{\omega}$  pridonosi primjena sporijih ventila (s većim iznosom mrtvog vremena), veći nazivni promjeri ventila, kao i manje geometrijske dimenzije cilindra i manji iznos pokretane mase.

Kriteriji za izbor i izvedbu pneumatskog pogona za pozicioniranje upravljanog principom dvopoložajne regulacije može se sažeti u slijedećem [58]:

- tražena točnost pozicioniranja pogona mora biti manja od iznosa širine osciliranja sustava oko željene pozicije, tj.  $2A_{\omega} < 2a$ ,
- brzi elektromagnetski ventili imaju manje mrtvo vrijeme  $T_m$ , pa su bolji izbor pri regulaciji. To se postiže u konstrukcijskom smislu smanjenjem mase pokretanog dijela ventila, (tj. razvodnog elementa ventila), što omogućuje kraće  $T_m$ ,
- da bi odziv sustava bio brži potrebno je primjeniti ventile s većim nazivnim promjerom,
- da bi se iznos širine osciliranja sustava  $2A_{\omega}$  držao što manjim potrebno je geometrijske izmjere ugradbenih elemenata (nazivni promjer ventila, promjer i hod cilindra) izabrati na odgovarajući način i međusobno uskladiti.

#### • Rezultati eksperimenta

Slika 4.30. prikazuje eksperimentalno snimljen odziv regulacijskog kruga pozicije cilindra za skokovitu promjenu referentne veličine. Cilindar oscilira oko referentnog iznosa pozicije pokazujući time nestabilnost procesa regulacije pneumatskog cilindra upravljanog elektromagnetskim ventilima na principu dvopoložajne regulacije. Dakle, princip dvopoložajne regulacije koji u primjeni kod reguliranja nekih procesnih veličina (temperatura, tlak, i dr.) u pravilu zadovoljava postavljene kriterije, kod regulacije servopogona ne dolazi u obzir uslijed nedopustivog nestabilnog vladanja regulirane veličine.



**Slika 4.30.** Pozicioniranje pneumatskog pogona na principu dvopoložajne regulacije

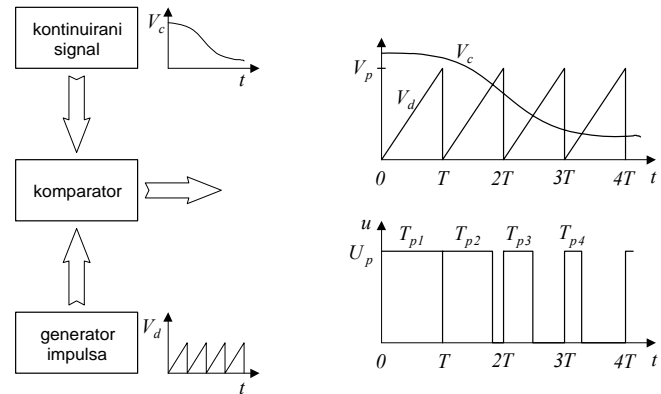
### 4.3.2. Regulacija pneumatskog pogona na principu impulsno-širinske modulacije signala

Principom PWM signala nastoji se postići kvazikontinuirano upravljanje pneumatskog pogona, da bi se dobio upravljački signal što više sličan upravljanju servopneumatskih pogona s proporcionalnim ventilima.

Kod impulsno-širinske modulacije trajanje impulsa proporcionalno je amplitudi kontinuiranog signala, a visina i period ponavljanja impulsa su konstantni. Prednost ovakvog načina modulacije signala je smanjivanje broja preklapanja ventila.

Način realizacije PWM signala i vremenski dijagram prikazan je na slici 4.31.

Generator impulsa generira periodični signal  $V_d$  (koji je najčešće pilastog oblika) konstantne amplitude  $V_p$  i perioda  $T$ . Usporedbom kontinuiranog signala  $V_c$  s periodičnim signalom  $V_d$  dobiva se PWM signal  $u$ . Pri tome, generator impulsa treba davati periodični signal koji se mijenja brže od kontinuiranog signala.



Slika 4.31. Realizacija PWM signala

Matematički opis PWM signala može se dati slijedećim izrazom [63]:

$$U_{PWM}(t) = \begin{cases} U_p & \text{za } V_c(t) \geq V_d(t) \\ 0 & \text{za } V_c(t) < V_d(t) \end{cases} \quad (4-54)$$

pri čemu je  $V_d(t) = [t - (j-1)T] \frac{V_p}{T}$ , za  $(j-1)T \leq t < jT$ ,  $j = 1, 2, \dots, n$ , gdje  $j$  predstavlja  $j$ -ti period modulacije.

Ukoliko bi se elektromagnetski ventil mogao smatrati idealnom sklopkom, dovođenjem PWM signala, ventil bi se otvarao u vremenu kada signal poprima iznos  $U_p$ , odnosno zatvarao kada signal ima iznos nula, tj.

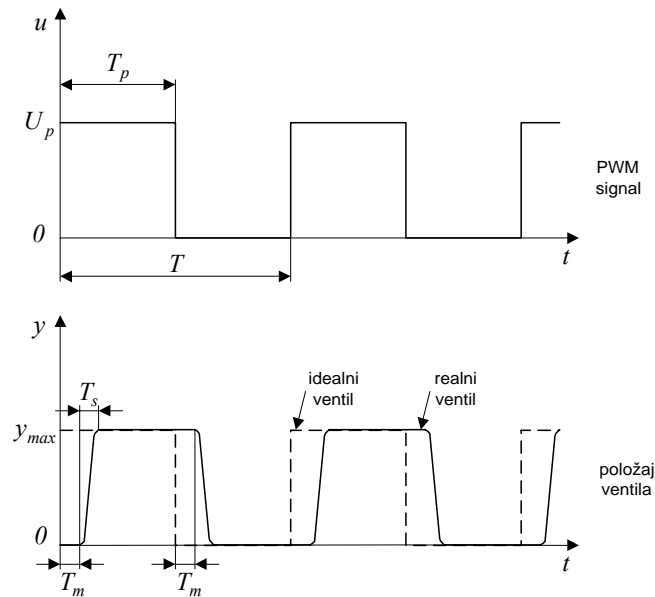
$$y(kT) = \begin{cases} y_{max} & , & U(kT) = U_p \\ 0 & , & U(kT) = 0 \end{cases} \quad (4-55)$$

Međutim, u realnom slučaju ukoliko je trajanje PWM signala  $T_{pj}$  kraće od iznosa mrtvog vremena ventila  $T_m$ , tj.  $T_{pj} < T_m$ , ventil ne otvara prolaz zraku prema cilindru. Isto tako ukoliko je trajanje PWM signala  $T_{pj}$  veće od razlike perioda  $T$  i zbroja mrtvog vremena  $T_m$  i vremena otvaranja ventila  $T_s$ , tj.  $T_{pj} > T - (T_m + T_s)$ , ventil ne zatvara prolaz zraka prema cilindru, te ostaje otvoren do idućeg ciklusa.

Ovo razmatranje može se zapisati slijedećim izrazom:

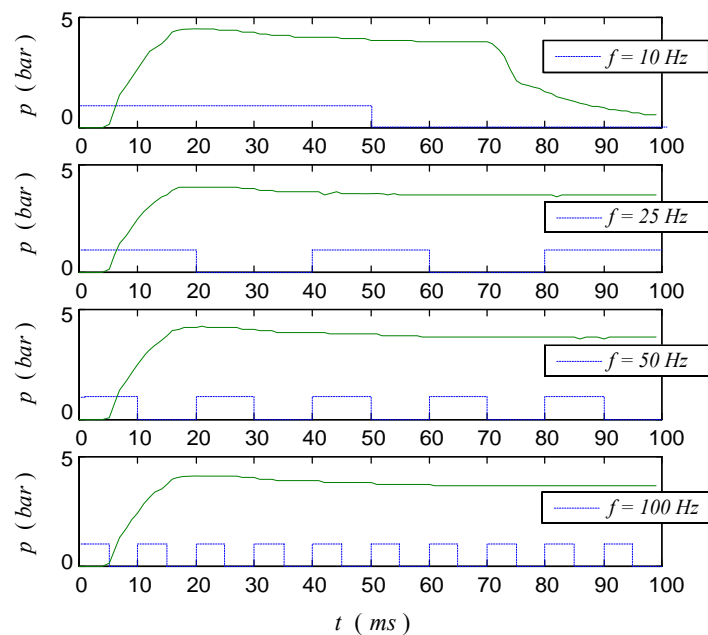
$$y(kT) = \begin{cases} 0 & , \quad T_p \leq T_m \\ y_{max} \frac{U(kT)}{U_{max}} & , \quad T_m < T_p < T - (T_m + T_s) \\ y_{max} & , \quad T_p \geq T - (T_m + T_s) \end{cases} \quad (4-34)$$

Shematski prikaz načina reagiranja idealnog i realnog ventila na PWM signal s upravljačkog uređaja prikazan je na slici 4.15., prema [112].



**Slika 4.32.** Ponašanje idealnog i realnog ventila na PWM signal

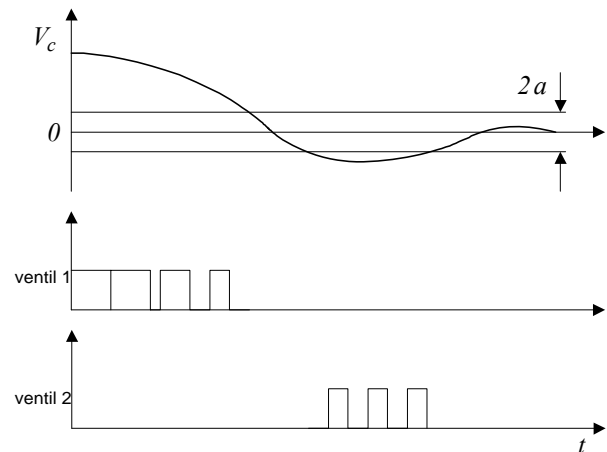
- Izbor frekvencije PWM signala



**Slika 4.33.** Ilustracija utjecaja izbora frekvencije PWM signala na vladanje prijelazne karakteristike tlaka u komori cilindra

Zbog prisutnog mrtvog vremena kod otvaranja i zatvaranja ventila, ventil neće reagirati na brze promjene upravljačkog signala. Zbog toga je nužno pravilno izabrati frekvenciju PWM signala. Na temelju eksperimentalno snimljenih prijelaznih karakteristika ventila za različite frekvencije PWM signala, slika 4.33., može se zaključiti da frekvencije PWM signala veće od 10 Hz nisu dobar izbor, jer zbog velikog mrtvog vremena zatvaranja ventila (približno 20 ms), ne uspijeva doći do razgradnje tlaka u cilindru. U literaturi se može naći preporuka da period PWM signala mora biti najmanje 10 puta veći od mrtvog vremena ventila, tj.  $T \geq 10T_m$ , [58].

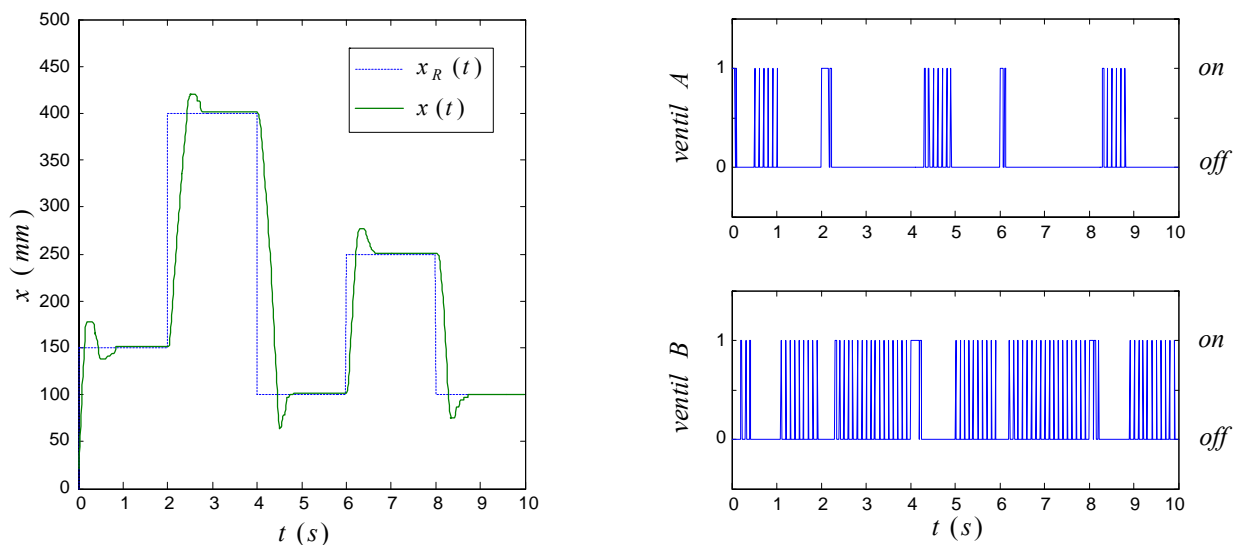
Male vrijednosti kontinuiranog signala  $V_c$  daju i kratko vrijeme trajanja PWM signala  $T_p$  (engl. *duty cycle*). Mali iznosi ulaznog signala  $U(kT) < U_{min} = \frac{T_m}{T} U_p$  nemaju utjecaja na točnost pozicioniranja, jer zbog prisutnog mrtvog pojasa ventil ne reagira. Međutim, mali ulazni signali imaju utjecaja na trajnost ventila, jer uzrokuju probleme šuma i zagrijavanja u elektromagnetu. Da bi se otklonio ovaj negativni učinak preporuča se kod metode PWM algoritam regulacije modificirati u smislu da ako je kontinuirani signal pao ispod minimalnog iznosa reagiranja ventila ( $V_c < U_{min}$ ) da se ventil drži isključen, slika 4.34.



Slika 4.34. Modificirani postupak PWM

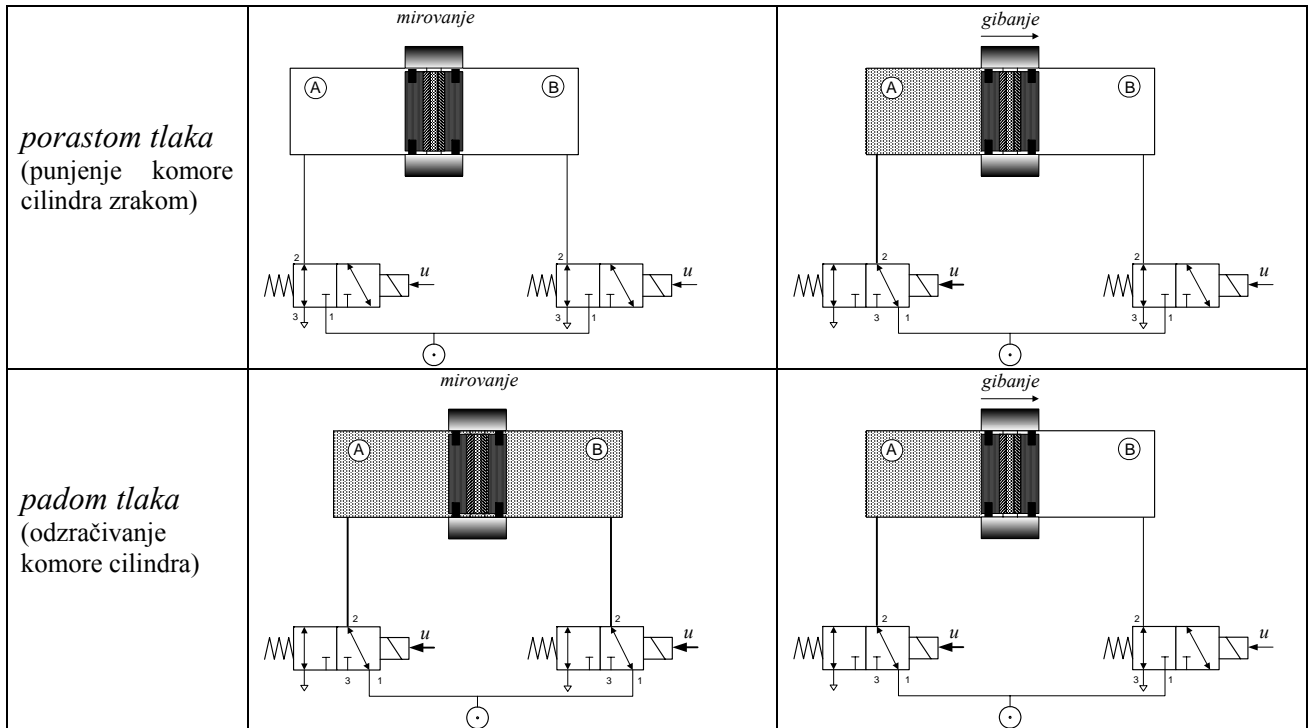
- *Rezultati eksperimenta*

Slika 4.35. prikazuje eksperimentalno snimljeni odziv pneumatskog cilindra primjenom metode PWM. Sustav ima relativno brzi odziv i dobru točnost pozicioniranja ( $\pm 3$  mm), ali uz značajan prebačaj regulirane veličine.



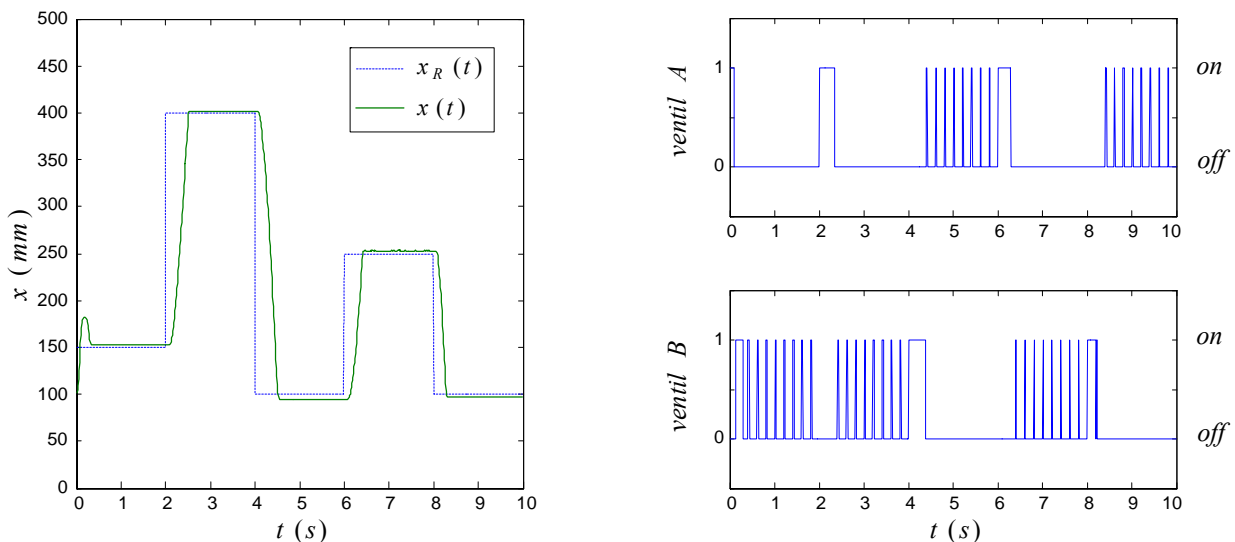
Slika 4.35. Pozicioniranje pneumatskog pogona na principu PWM

Za prevazilaženje problema velikog prebačaja u odzivu regulirane veličine položaja, regulacijski algoritam je modificiran na način da se kod ostvarenja PWM signala koristi "metoda pada tlaka" (engl. *pressurized method*) [113]. Naime, sustav pokazuje bolje dinamičke karakteristike ukoliko se umjesto punjenja komore cilindra zrakom, obje komore drže pod tlakom, a zatim, zavisno od predznaka regulacijskog odstupanja, jedna komora odzračuje. Usporedbu izvedbe metode pada tlaka, odnosno odzračivanja komore cilindra za ostvarenje gibanja, u odnosu na klasičnu metodu punjenja cilindra zrakom prikazuje slika 4.36.



**Slika 4.36.** Način ostvarenja gibanja cilindra metodom porasta i metodom pada tlaka

Eksploimentalni rezultati regulacije položaja cilindra primjenom metode pada tlaka prikazani su na slici 4.37.



**Slika 4.37.** Pozicioniranje pneumatskog pogona na principu metode pada tlaka



Može se uočiti da sustav pokazuje bolje dinamičko vladanje u prijelaznim procesima. Na početku odvijanja procesa regulacije komore cilindra nisu bile pod tlakom, te se pojavljuje prebačaj regulirane veličine.

Na temelju eksperimentalnih rezultata regulacije položaja cilindra primjenom elektromagnetskih dvopoložajnih ventila može se zaključiti da je moguće ostvariti brzi, relativno točni i jeftini pneumatski pogon, koji je primjenljiv za različite praktične primjene u zadacima pozicioniranja. Izvedbom algoritma regulacije prilagođenog karakteristikama dvopoložajnih ventila moguće je dobiti prihvatljive odzive regulacijskog kruga položaja koji se daju usporediti s odzivima sustava uz primjenu skupljih proporcionalnih ventila (cijena proporcionalnih ventila je i do 20 puta veća od cijene dvopoložajnih ventila). Razvoj jeftinih pneumatskih servopogona s izvedbama pomoću dvopoložajnih ventila predstavlja obećavajuću alternativu skupljim elektrohidrauličkim i elektromehaničkim pogonima, osobito u slučaju manje zahtjevnih industrijskih aplikacija.

## 5. KONCEPT NEIZRAZITOG UPRAVLJANJA PNEUMATSKOG SERVOSUSTAVA

Neizrazito upravljanje temelji se na neizrazitoj logici koja je bliska čovjekovom načinu govora i razmišljanja. Neizrazita logika, koja počiva na teoriji neizrazitih skupova, može se poopćeno opisati kao "računanje s riječima (lingvističkim izrazima) umjesto s brojevima" [114]. Pri kvalitativnom opisu pripadnosti skupu nekog elementa ili pojma neizrazita logika koristi se idejom "meke" pripadnosti skupu. Za tako definirane skupove prof. Lotfi A. Zadeh sa Sveučilišta u Berkeley-u, koji se smatra osnivačem teorije neizrazite logike, uveo je pojam *fuzzy* (zamagljen). Neizraziti regulator može uključiti i iskustvena znanja operatera, što je osobito značajno u regulaciji onih procesa kod kojih je dominantan utjecaj čovjeka-operatera na kvalitetno vođenje procesa. Posljednjih nekoliko godina značajan je porast istraživanja u području neizrazitog upravljanja i primjene u industrijskim i drugim procesima. Najveći broj primjena neizrazitog upravljanja je u sustavima s manjim brojem ulaznih veličina, pri čemu se promjene stanja sustava događaju relativno rijetko i sporo. U tu kategoriju s uspješnom primjenom neizrazitog upravljanja spadaju sustavi poput perilica, videokamere, podzemna željeznica, termoenergetska postrojenja, pročišćavanje voda, proizvodnja čelika, solarni kolektor i dr. [115].

Što se upravljanih pogona tiče najveći dio radova odnosi se na električne regulirane pogone, npr. [116-118], a znatno manje na hidrauličke i pneumatske regulirane pogone.

U ovom poglavlju istražuju se mogućnosti regulacije pneumatskog pogona primjenom koncepta neizrazitog regulatora. Ukratko su prikazani glavni načini primjene neizrazite logike u regulacijskim sustavima. Zatim se definiraju i obrazlažu temeljni pojmovi neizrazite logike potrebni za izgradnju strukture neizrazitog regulatora. Proces projektiranja neizrazitog regulatora s opisom karakterističnih faza (postupak omekšavanja ulaznih varijabli, izbor sadržaja baze pravila i mehanizma odlučivanja, te postupak izoštravanja izlaznih varijabli) provodi se za slučaj neizrazitog PD regulatora. Opisani su najpoznatiji modeli neizrazitog zaključivanja, *Mamdani* i *Sugeno* model. Na primjeru PD regulatora pokazana je mogućnost istovjetnog djelovanja klasičnog i neizrazitog koncepta regulacije. Razmatraju se utjecaji pojedinih parametara neizrazitog regulatora u formiranju nelinearne statičke funkcije prilagođene zahtjevima procesa. Regulacija položaja pneumatskog servosustava primjenom neizrazitog regulatora provjerava se postupkom simulacije, kao i eksperimentalno na laboratorijskom modelu.

### 5.1. NEIZRAZITO UPRAVLJANJE U REGULACIJSKIM SUSTAVIMA

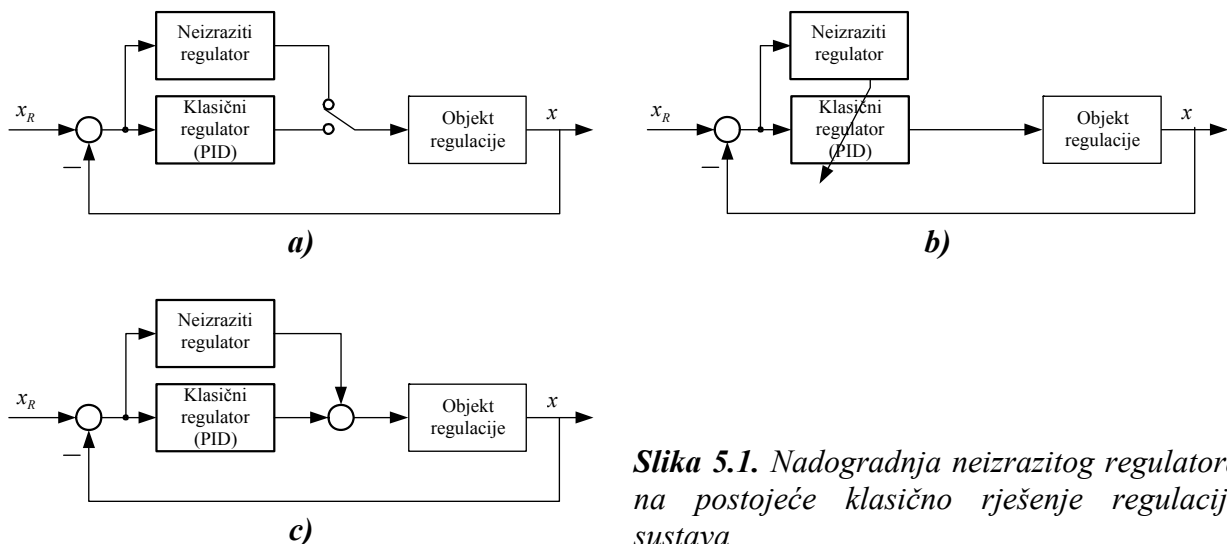
U istraživačkoj zajednici iz područja automatske regulacije neizraziti regulator prepoznat je kao obećavajuća alternativa klasičnim tipovima regulatora za ostvarenje boljih performansi procesa regulacije. Postoji nekoliko razloga za porast zanimanja u području neizrazitog upravljanja. Realni regulacijski objekti su nelinearni, što uzrokuje različito dinamičko ponašanje sustava u različitim radnim točkama.

Tradicionalno, praktična izvedba regulacijskih sustava temeljila se na matematičkom modelu sustava opisanog pomoću jedne ili više diferencijalnih jednadžbi kojima se definirao odziv sustava na njegovu ulaznu funkciju. Za reguliranje takvih sustava koristio se postupak lineariziranja sustava u okolišu radne točke, a kao regulator primjenjivao se uglavnom klasični

PID regulator, različitim postupcima modificiran, s optimiranim parametrima da bi što bolje vodio proces. Napredniji regulacijski algoritmi koristili su tehnike promjene i optimiranja parametara regulatora u različitim radnim točkama, tzv. *gain scheduling*. Ovi postupci, nastali kao rezultat istraživanja i razvoja kroz desetljeća pokazali su se uspješnim u mnogobrojnim primjenama.

Međutim, u mnogim slučajevima matematički model regulacijskog procesa ne postoji ili bi postupak dobivanja modela bio složen i zahtjevan za računalno procesiranje. U takvim situacijama čini se da neizrazito upravljanje temeljeno na empirijskim pravilima može biti uspješan odabir strategije upravljanja, jer nudi prikladniji način povezivanja nelinearnih procesa s djelovanjem regulatora za njegovo vođenje.

Sustavi neizrazitog upravljanja daju se relativno jednostavno nadograditi na postojeća izvedbena rješenja poboljšavajući na taj način klasičnu metodu uvođenjem dodatne razine inteligencije. U području regulacije servomehanizama u literaturi se susreću različite strukture regulacije s uključenim neizrazitim regulatorom, slika 5.1.



**Slika 5.1.** Nadogradnja neizrazitog regulatora na postojeće klasično rješenje regulacije sustava

U strukturi regulacijskog kruga na slici 5.1.a) neizraziti regulator u potpunosti zamjenjuje postojeće klasično rješenje. U strukturi na slici 5.1.b) neizraziti regulator predstavlja nadređenu razinu upravljanja i služi za podešavanje parametara klasičnog regulatora [119]. Naime, uobičajeni problem kod regulacije nelinearnih sustava klasičnim regulatorom je da postupak regulacije daje zadovoljavajuća rješenja ukoliko se proces nalazi u okolišu neke radne točke. Izvan tog područja dobrota regulacije je narušena, pa se u tim slučajevima neizraziti regulator koristi za podešavanje parametara klasičnog regulatora za održanje zahtjeva regulacije u širem rasponu promjenljivosti stanja procesa. U strukturi na slici 5.1.c) klasični regulator izvodi algoritam regulacije ukoliko je stanje procesa u blizini stanja razmatranog pri postupku sinteze regulatora. Uloga neizrazitog regulatora je prilagodba upravljačkog signala promjenjenim okolnostima procesa. Ove strukture se u literaturi nazivaju *hibridnim* strukturama regulacije.

U regulaciji procesnih postrojenja susreće se i struktura u kojoj neizraziti regulator zamjenjuje djelovanje operatera na rad klasičnog regulatora. Ova izvorna ideja neizrazitog upravljanja pokazala se u praksi kao učinkovit koncept regulacije u najrazličitijim područjima primjene, međutim, kod regulacije servomehanizama, zbog zahtjeva za brzim izvođenjem algoritma regulacije, ovaj koncept ne dolazi u obzir.

Sustavi neizrazitog zaključivanja uspješno se primjenjuju u različitim područjima kao što su automatska regulacija, klasifikacija, procesi odlučivanja, ekspertni sustavi, računalna vizija i dr.

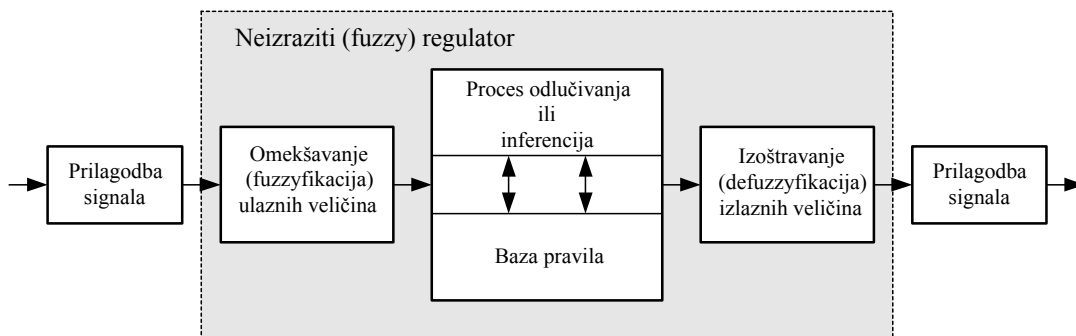
Zbog svoje multidisciplinarnosti za sustave neizrazitog zaključivanja u različitim područjima primjene koriste se nazivi kao što su neizraziti regulator (engl. *fuzzy logic controller*), neizraziti model (engl. *fuzzy model*), neizraziti ekspertni sustav (engl. *fuzzy expert system*), sustavi temeljeni na neizrazitim pravilima (engl. *fuzzy-rule-based system*), ili jednostavno neizraziti sustavi (engl. *fuzzy systems*).

## 5.2. SINTEZA NEIZRAZITOG PD REGULATORA

Proces neizrazitog zaključivanja uobičajeno je opisan nizom neizrazitih pravila koja određuju način odvijanja regulacijskog procesa. Pomoću ovih pravila moguće je ostvariti određene relacijske zavisnosti između mjenjenih i upravljačkih varijabli.

Nezavisno od područja primjene neizraziti regulator se u osnovi sastoji od nekoliko karakterističnih sastavnih dijelova, prikazanih na slici 5.2.:

- postupak **omekšavanja** ili **fuzyifikacija** (engl. *fuzzification*), kojim se numeričke vrijednosti ulaznih varijabli prevode u lingvističke (jezične) varijable, odnosno neizrazite skupove (engl. *fuzzy sets*). Pri tome se mjerene vrijednosti ulaznih varijabli moraju nalaziti unutar područja definicije neizrazitih skupova.
- neizrazita **baza pravila** i **proces odlučivanja** (engl. *rule base and inference procedure*) omogućuju promjene parametara regulatora, definiranjem lingvističkih pravila kojima se aktivira određena upravljačka akcija na temelju stanja procesa,
- postupak **izoštavanja** ili **defuzyifikacija** (engl. *defuzzification*), kojim se iz neizrazitih skupova dobivenih iz aktiviranih pravila formira upravljački signal kao postavna veličina regulatora.



*Slika 5.2. Općenita struktura neizrazitog (fuzzy) regulatora*

Neizrazitom regulatoru u širem smislu pridodaju se i blokovi za prilagodbu signala. Naime, često je potrebno fizikalne vrijednosti signala iz procesa normalizirati (skalirati) prema domeni funkcija pripadnosti ulaza, a isto tako i izlaz iz neizrazitog regulatora normalizirati prema fizikalnoj domeni upravljačke komponente u procesu. Na taj način osnovna struktura neizrazitog regulatora dobiva na univerzalnosti, te se može primjenjujući različita sučelja ulaznih i izlaznih veličina koristiti za različite primjene. Promjenom skaliranih vrijednosti ulaznih varijabli utječe se zapravo na težine pridjeljene pojedinačnim varijablama stanja procesa. Na taj način skalirni koeficijenti u strukturi neizrazitog regulatora imaju sličnu ulogu kao koeficijenti pojačanja u izvedbi klasičnog regulatora.

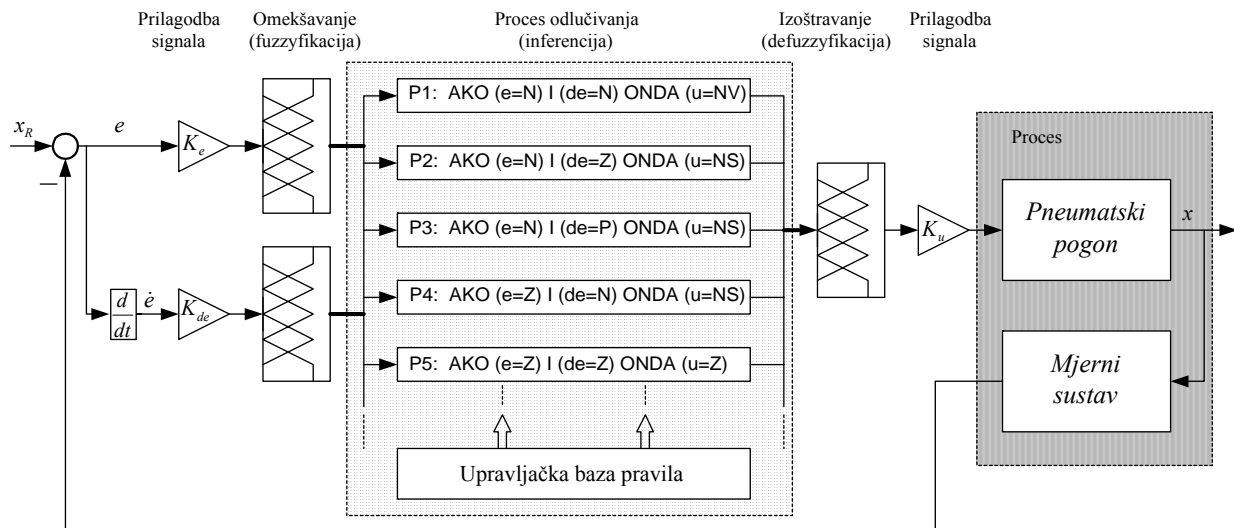
Prilagodba signala na ulazu, koja se može shvatiti i kao preprocesiranje signala, u nekim slučajevima može sadržavati i postupak kvantizacije, filtriranja, kao i postupke derivacije i integracije signala ukoliko se želi dobiti regulator s dinamičkim svojstvima.

### 5.2.1. Struktura neizrazitog PD regulatora

Globalni cilj projektiranja neizrazitog regulatora za regulaciju položaja elektro-pneumatskog pogona nije samo učiniti proces regulacije ekvivalentnim klasičnom regulatoru, već projektirati regulator koji će biti u stanju nositi se s problemima prisutnih nelinearnosti i promjenljivosti parametara procesa u tijeku regulacije.

Na temelju inženjerskog iskustva s klasičnim regulatorima, iz literature je poznato da je za regulaciju položaja pneumatskog servosustava potrebno primjeniti P ili PD tip regulatora. Naime, iz izraza za prijenosnu funkciju pneumatskog cilindra upravljanog proporcionalnim ventilom (pog. 4., izraz (4-7)) vidljivo je postojanje integralnog djelovanja u strukturi procesa, a derivacijsko djelovanje se dodaje zbog razloga stabilnosti. Pri tome derivacijska vremenska konstanta mora biti oprezno izabrana zbog problema osjetljivosti na šum mjernog signala. Zbog toga će prvi korak projektiranja neizrazitog regulatora biti usmjeren ka realizaciji neizrazitog PD regulatora.

Struktura neizrazitog PD regulatora, poznata je iz literature, a prikazana je na slici 5.3.



Slika 5.3. Struktura neizrazitog PD regulatora

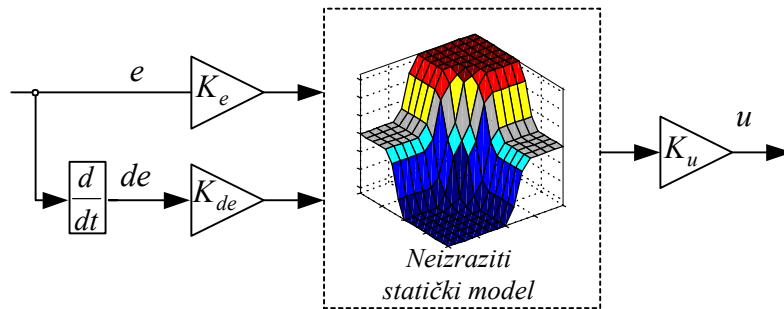
Struktura idealnog kontinuiranog PD regulatora dana je poznatim izrazom:

$$u = K_p \left( e + T_d \frac{de}{dt} \right) \quad (5-1)$$

Zamjenom derivacijskog dijela rekursivnim diferencnim oblikom dobiva se aproksimacija gornjeg izraza u diskretnom obliku:

$$u(k) = K_p \left[ e(k) + T_d \frac{e(k) - e(k-1)}{T} \right] \quad (5-2)$$

Za izvedbu neizrazitog PD regulatora kao ulazne varijable koriste se regulacijska pogreška  $e$  i derivacija pogreške regulacije  $de$ , dok je izlazna varijabla naponski upravljački signal  $u$ , koji se šalje prema proporcionalnom ventilu, slika 5.4.



**Slika 5.4.** Neizraziti PD regulator

Nelinearna statička funkcija definira nelinearno statičko preslikavanje skupa ulaznih (izrazitih) varijabli u skup izlaznih (izrazitih) varijabli.

Upravljački signal  $u$  trenutku  $k$  neizrazitog PD regulatora može se dati u obliku:

$$u(k) = (K_e e(k) + K_{de} de(k)) K_u = K_e K_u \left( e(k) + \frac{K_{de}}{K_e} de(k) \right) . \quad (5-3)$$

Usporedbom izraza (5-1) i (5-3) proizlazi da su pojačanje proporcionalnog dijela  $K_p$  i derivacijska vremenska konstanta  $T_d$  diskretnog PD regulatora, u strukturi neizrazitog PD regulatora predstavljeni izrazima:

$$K_e K_u = K_p \quad (5-4)$$

$$\frac{K_{de}}{K_e} = T_d . \quad (5-5)$$

U općem slučaju nelinearna površina statičkog preslikavanja ulaznih varijabli na izlazne, ovom aproksimacijom može se svesti na slučaj ravninskog preslikavanja.

### 5.2.2. Postupak omekšavanja (fuzzyfikacija)

Ukoliko se za postupak projektiranja neizrazitog regulatora za ulazne veličine mogu koristiti jezični iskazi operatera onda je njihov zapis pomoću neizrazitih skupova pojednostavljen. Nasuprot tome, kod regulacije pneumatskog servopogona ulazne veličine u neizraziti regulator rezultat su mjerenja veličina iz procesa. Zbog toga trenutne izrazite vrijednosti signala iz procesa potrebno je tzv. postupkom omekšavanja ili fuzzyfikacije prevesti u odgovarajući oblik stupnja pripadnosti jednom ili više neizrazitih skupova primjeren neizrazitom postupku odlučivanja.

Svako ulaznoj veličini  $x_m$  iz procesa pridružuje se vrijednost stupnja pripadnosti neizrazitom skupu nad domenama ulaza:

$$x_i = \mu_i(x_m) \quad 1 \leq i \leq N \quad (5-6)$$

gdje je  $x_i$  - iznos stupnja pripadnosti,

$\mu_i$  -  $i$ -ta funkcija pripadnosti ulazne veličine,

$x_m$  - izrazita veličina dobivena na temelju mjerenja veličina iz procesa,

$N$  - broj osnovnih funkcija pripadnosti nad domenama ulaza.

U graničnom slučaju mjereni (izraziti) ulazni podatak može se smatrati kao poseban oblik neizrazitog skupa, tzv. *singleton set* koji predstavlja degenerirani skup funkcije pripadnosti trapeznog ili trokutnog oblika, (slika 5.6.), za slučaj da je  $[x_1 = x_2 = x_3 = x_4]$ .

Funkcije pripadnosti skupovima nad domenama ulaznih varijabli moraju pokrivati čitavo područje mogućih iznosa ulaza.

Pojave nekontinuiranog ponašanja neizrazitog regulatora otklanjaju se prekrivanjem funkcija pripadnosti skupovima na iznosu stupnja pripadnosti  $\mu = 0.5$  (ukoliko se koriste trokutne funkcije pripadnosti). U tom slučaju ulazna varijabla može pripadati najviše dvama skupovima, pa je zbroj stupnjeva pripadnosti svakog pojedinačnog ulaza jednak jedinici. Centri funkcija pripadnosti tada su ekvidistantni s rubnim točkama pripadnosti skupu, a iznosi stupnja pripadnosti su linearne funkcije ulaznih varijabli.

Jednakomjerna raspodjela funkcija pripadnosti i stupnja preklapanja obično se uzima kao polazište za daljnje optimiranje ponašanja neizrazitog regulatora.

Broj funkcija pripadnosti određuje i broj pravila ponašanja. Uobičajen je izbor između 3 i 7 funkcija pripadnosti (za manje od 3 funkcije pripadnosti nije moguće izvesti diferenciranje skupa, dok se broj funkcija pripadnosti veći od 7 pokazuje nepreglednim). Izbor većeg broja funkcija pripadnosti u načelu povoljno utječe na točnost regulacije, ali se smanjuje mogućnost izvođenja algoritma regulacije u realnom vremenu, pri malim iznosima vremena diskretizacije.

- *Funkcije pripadnosti neizrazitih skupova*

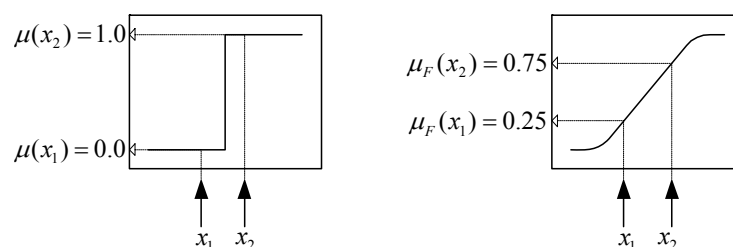
U klasičnoj (izrazitoj) teoriji skupova, pripadnost nekog elementa skupu jednoznačno je određena. Pri tome će funkcija pripadnosti  $\mu$  nekog elementa  $x$  skupu  $A$  imati samo dva iznosa stupnja pripadnosti:

$$\mu_A(x) = \begin{cases} 1 & \rightarrow x \in A \\ 0 & \rightarrow x \notin A \end{cases} \quad (5-7)$$

Za razliku od izrazitih skupova, neizraziti skupovi mogu sadržavati elemente s djelomičnim stupnjem pripadnosti, a neizrazito područje opisuje se kontinuiranom funkcijom pripadnosti  $\mu_F(x)$ . Funkcija pripadnosti poprima vrijednosti između  $\mu_F(x) = 0$ , kada element ne pripada skupu i  $\mu_F(x) = 1$ , kada element u potpunosti pripada skupu. Neizraziti skup  $F$  (*fuzzy set*) definira se skupom uređenih parova elementa  $x$  osnovnog skupa  $X$  i stupnja pripadnosti  $\mu_F(x)$ :

$$F = \{x, \mu_F(x)\}, x \in X \quad (5-8)$$

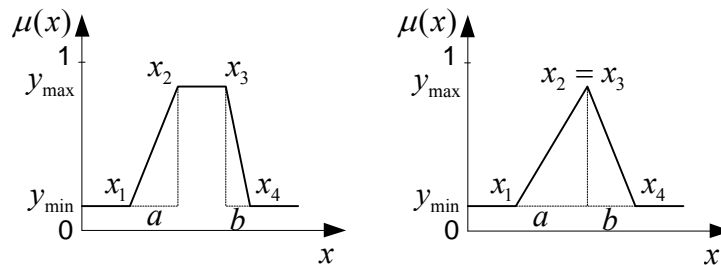
Kao primjer izrazitog i neizrazitog skupa može se navesti razmatranje visine osobe. Izrazita logika čini strogo razgraničenje pripadnosti skupu, tako da se može dogoditi da dvije osobe približnih visina pripadaju dvama različitim skupovima, slika 5.5.



**Slika 5.5.** Izrazita i neizrazita logika pripadnosti skupu

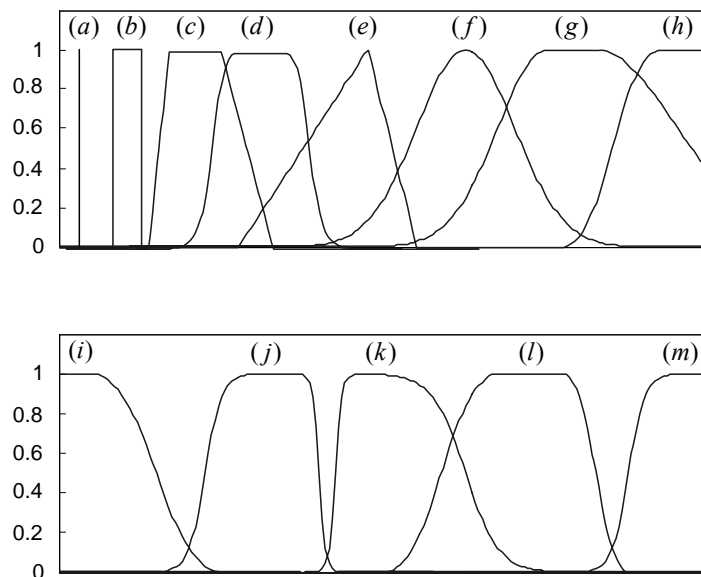
Nasuprot tome, krivulja funkcije pripadnosti neizrazitom skupu bliža je ljudskom osjećaju i govornoj interpretaciji pojma visine osobe. Svaka osoba pripada skupu visokih osoba, ali s određenim stupnjem pripadnosti.

U regulacijskoj tehnici najčešće se koristi trokutni i trapezni oblik funkcija pripadnosti zadanih parametrima  $(x_1, x_2, x_3, x_4, a, b, y_{\min}, y_{\max})$ , slika 5.6. Pri tome se najčešće upotrebljavaju tzv. "normirane funkcije pripadnosti", pri čemu je donja granica funkcije pripadnosti  $y_{\min} = 0$ , a gornja granica  $y_{\max} = 1$ .



**Slika 5.6.** Trapezni i trokutni oblik funkcije pripadnosti skupu

Međutim, ponekad se za prikaz funkcija pripadnosti skupu koriste i različiti drugi oblici, a neki su prikazani na slici 5.7.



**Slika 5.7.** Primjeri oblika funkcija pripadnosti: (a) - izrazita vrijednost (singleton), (b) - pravokutni, (c) - trapezni, (d) - zvonoliki, (e) - trokutni, (f) - Gaussov, (g) - Gaussov kombinirani, (h) - s-funkcije, (i) - z-funkcije, (j) - produkta dvije funkcije sigmoidalnog oblika, (k) - razlike dvije funkcije sigmoidalnog oblika, (l) -  $\pi$ -funkcija, (m) - sigmoidalna funkcija



### 5.2.3. Baza pravila ponašanja i mehanizam odlučivanja

Za ostvarenje zakona regulacije sustava primjenom neizrazitog regulatora najvažniji dio postupka projektiranja regulatora predstavlja postavljanje mehanizma zaključivanja ili inferencije na temelju odgovarajuće baze pravila ponašanja svojstvene reguliranom sustavu.

Paralelna struktura baze pravila odlučivanja je najvažnija značajka neizrazitog sustava pomoću koje se dobiva mogućnost glatkog prijelaza između područja gdje je ponašanje sustava dominantno određeno prema jednom ili drugom pravilu ponašanja.

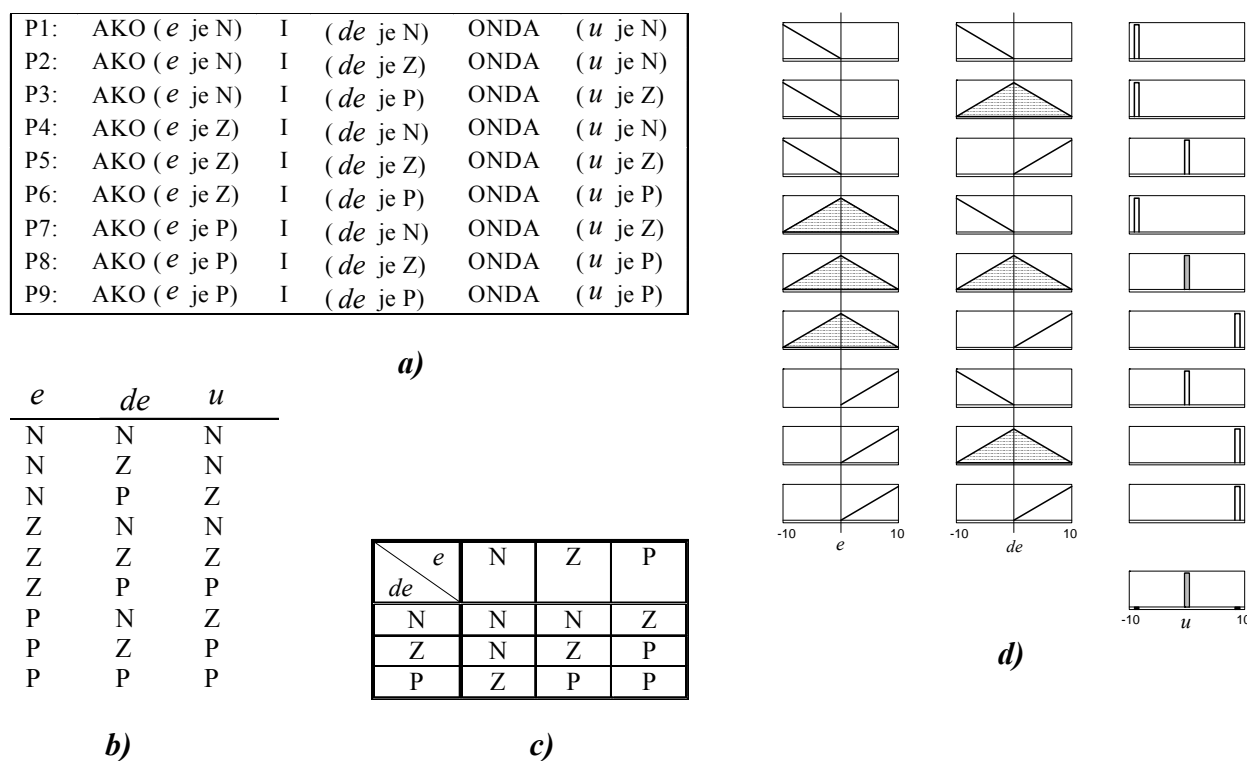
U regulacijskoj tehnici najčešće se za matematički opis procesa koriste jezična pravila oblika AKO ... ONDA ..., npr.:

1. AKO  $\langle$  je regulacijsko odstupanje NV  $\rangle$  I  $\langle$  derivacija regulacijskog odstupanja PV  $\rangle$   
ONDA  $\langle$  upravljački signal je NV  $\rangle$ ,
2. AKO  $\langle$  je regulacijsko odstupanje PV  $\rangle$  I  $\langle$  derivacija regulacijskog odstupanja NV  $\rangle$   
ONDA  $\langle$  upravljački signal je PV  $\rangle$ , ...

Ova najčešće korištena metoda neizrazitog zaključivanja naziva se *Mamdani*-jeva metoda, predložena kao pokušaj matematičkog zapisa jezičnih pravila pogonskog operatera [120].

Skup jezičnih pravila koja određuju vrijednost izlaza naziva se baza pravila (engl. *rule base*). Uzročni dio u zapisu pravila koji se odnosi na stanje u procesu zove se još i *uvjet* ili *premissa* (engl. *antecedent, premise*), dok se posljedični dio u zapisu pravila koji se odnosi na ostvarenje akcije zove *zaključak* (engl. *consequent, conclusion*). U zapisu pravila NV i PV su skraćeni oblici riječi "negativno veliko" i "pozitivno veliko".

Na slici 5.8. prikazani su različiti oblici zapisa baze pravila ponašanja neizrazitog regulatora, koji se susreću u literaturi, s dvije ulazne veličine ( $e, de$ ) i jednom izlaznom veličinom ( $u$ ), čije su domene podijeljene funkcijama pripadnosti (N - negativno, Z - nula, P - pozitivno).



**Slika 5.8.** Različiti oblici zapisa baze pravila: **a)** oblik pravila AKO-ONDA, **b)** tablični oblik, **c)** matricni oblik, **d)** grafički oblik

- *Izbor ulaznih varijabli i sadržaja baze pravila*

Izbor tipa neizrazitog regulatora određuje i izbor ulaznih varijabli. Tako npr. za realizaciju neizrazitog PD regulatora ulazne varijable bit će pogreška regulacije  $e$  i njezina derivacija  $de$ . Klasični PD regulator davao bi upravljački signal  $u$  prema izrazu:

$$u(k) = K_p e(k) + K_d de(k) \quad (5-9)$$

pri čemu je

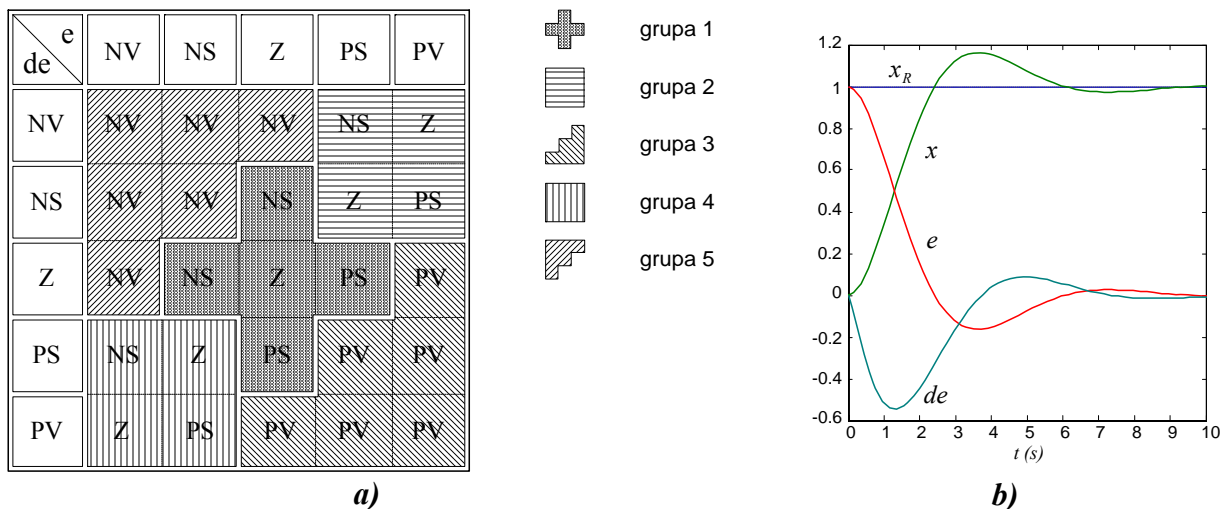
$$\begin{aligned} e(k) &= x_R(k) - x(k) \\ de(k) &= e(k) - e(k-1) \end{aligned} \quad (5-10)$$

U izvedbi neizrazitog PD regulatora izraz (5-9) prevodi se u simbolički zapis pomoću pravila u obliku:

$$\underline{\text{AKO}} e(k) \text{ je } \langle \text{jezični izraz} \rangle \underline{\text{I}} de(k) \text{ je } \langle \text{jezični izraz} \rangle \underline{\text{ONDA}} u(k) \text{ je } \langle \text{jezični izraz} \rangle \quad (5-11)$$

Kao ilustracija izgleda baze pravila ponašanja predstavljene u matričnoj formi pomoću lingvističkih izraza s dvije ulazne veličine ( $e, de$ ) i jednom izlaznom veličinom ( $u$ ), čije su domene podijeljene na pet funkcija pripadnosti, razmotrit će se primjer u nastavku [121].

*Primjer sadržaja baze pravila*



**Slika 5.9. a)** Baza pravila neizrazitog regulatora s 5 karakterističnih grupa, **b)** simulacija ponašanja promjene varijabli  $e$  i  $de$  pri pozicioniranju sustava

Positivni znak varijable  $e$  u jezičnom izrazu (pozitivno veliko - PV, pozitivno srednje - PS) ukazuje na stanje regulacijskog procesa pri čemu je regulirana veličina  $x$  ispod referentne veličine  $x_R$ , dok negativni znak varijable  $e$  (negativno veliko - NV, negativno srednje - NS) ukazuje na stanje u procesu pri čemu je  $x$  iznad  $x_R$ .

Ukoliko je u jezičnom izrazu varijabli  $de$  pridružen pozitivni znak (PV, PS) to znači da se trenutna vrijednost regulirane veličine  $x(k)$  smanjuje u usporedbi s vrijednošću iz prethodnog koraka  $x(k-1)$ , dok negativni znak (NV, NS) znači i povećanje regulirane veličine u datom trenutku u odnosu na prethodni korak uzorkovanja.

Jezični izrazi oblika Z (nula, engl. *zero*) za varijablu  $e$  znači da je regulirana veličina postigla željeni iznos, a za varijablu  $de$  da se regulirana veličina ne mijenja u odnosu na iznos iz prethodnog koraka diskretizacije.

Pozitivni znak u jezičnom izrazu (PV, PS) za izlaznu varijablu  $u$  regulatora ima značenje povećanja upravljačkog naponskog signala u odnosu na prethodni korak diskretizacije, negativni znak (NV, NS) ima značenje smanjenja upravljačkog signala, dok jezični izraz oblika Z ukazuje na nepromijenjenost upravljačkog signala u odnosu na prethodni trenutak uzorkovanja.

Baza pravila linearnog neizrazitog PD regulatora s dvije ulazne varijable ( $e, de$ ) i jednom izlaznom varijablom ( $u$ ), nad čijim su domenama definirane podjele na pet neizrazitih skupova, može se razvrstati na pet karakterističnih grupa, slika 5.9.a):

- *Grupa 1:* U ovoj grupi pravila obje ulazne varijable  $e$  i  $de$  pripadaju neizrazitom skupu Z ili neizrazitim skupovima NS i PS, što ukazuje da je regulirana veličina postigla željeni iznos ili je relativno blizu njega. Upravljački signal se stoga ili ne mijenja ili relativno malo mijenja u odnosu na prethodni korak diskretizacije.
- *Grupa 2:* U ovoj grupi pravila ulazna varijabla  $e$  je PV ili PS što znači da je regulirana veličina znatno ispod referentnog iznosa. Istovremeno ulazna varijabla  $de$  ima negativni znak (NV ili NS) što znači da se regulirana veličina brzo približava referentnom iznosu, pa upravljački signal djeluje u pravcu usporenja brzine sustava u cilju smanjenja prebačaja regulirane veličine.
- *Grupa 3:* U ovoj grupi pravila ulazna varijabla  $e$  ima iznose od nule ka pozitivnim vrijednostima, što znači da je regulirana veličina blizu referentne vrijednosti ili značajno ispod nje. U isto vrijeme i iznosi za varijablu  $de$  imaju pozitivne vrijednosti (regulirana veličina se udaljava od referentne), pa je potrebno pozitivnim upravljačkim signalima reguliranu veličinu usmjeriti ka referentnoj.
- *Grupa 4:* U ovoj grupi pravila varijabla  $e$  ima negativne vrijednosti, što ukazuje na stanje procesa pri čemu je postignut prebačaj regulirane veličine. Istovremeno varijabla  $de$  ima pozitivne vrijednosti (regulirana veličina se približava referentnoj), pa upravljački signal djeluje u smislu usporenja brzine sustava.
- *Grupa 5:* U ovoj grupi pravila varijabla  $e$  ima iznose od nule ka negativnim vrijednostima (regulirana veličina je blizu referentne ili znatno iznad nje). Pri tome i iznosi varijable  $de$  su od nule ka negativnim vrijednostima (regulirana veličina se udaljava od referentne), pa je potrebno negativnim upravljačkim signalima reguliranu veličinu usmjeriti ka referentnoj.

Iz matričnog prikaza baze pravila neizrazitog regulatora sa slike 5.9. jasno je da će veći broj neizrazitih skupova (finija podjela domene ulaznih varijabli) omogućiti i finije podešavanje upravljačke plohe prilagođene zahtjevima procesa. Međutim, valja uzeti u obzir i činjenicu da veći broj neizrazitih skupova uvjetuje i veći broj pravila ponašanja (broj pravila raste eksponencijalno s brojem podjela domene ulaza), što se odražava na brzinu izvođenja algoritma regulacije.

### 5.3.4. Postupak izoštravanja (defuzzyfikacija)

Budući da upravljački element (proporcionalni ventil) može operirati samo s realnim signalima (analogna vrijednost napona), a kao rezultat računanja s neizrazitim skupovima dobiva se također neizraziti skup, potrebno je izvršiti postupak izoštravanja (defuzzyfikaciju) rezultata

postupka zaključivanja (inferencije). Na taj način dobiva se na izlazu neizrazitog regulatora izrazita vrijednost (engl. *crisp signal*) kao postavna veličina regulatora.

Nema sistematičnog postupka za izbor načina izoštravanja neizrazitih vrijednosti, međutim u regulacijskoj tehnici prevladava metoda težišta (engl. *center of gravity method*) zbog dobrih interpolacijskih svojstava ove metode [122].

Kod ove metode, za kontinuirani slučaj signal izrazite veličine  $u$  određuje se kao točka na apscisi domene izlaza prema koordinatama težišta  $T(\mu_i, u_i)$  površine ispod funkcije pripadnosti  $\mu_i(u_i)$  prema izrazu:

$$u = \frac{\int u_i \mu_i(u_i) du}{\int \mu_i(u_i) du} \quad (5-12)$$

U diskretnom slučaju izraz (5-12) prelazi u oblik:

$$u = \frac{\sum_{i=1}^n u_i \mu_i(u_i)}{\sum_{i=1}^n \mu_i(u_i)} \quad (5-13)$$

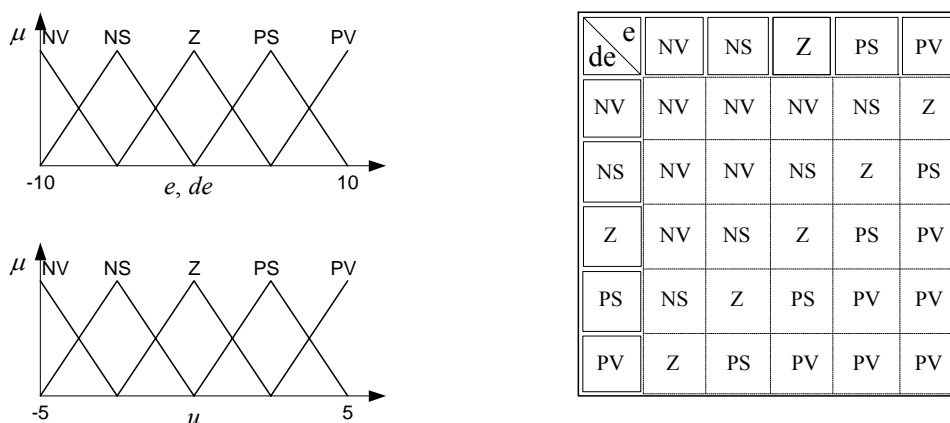
U izrazima (5-12) i (5-13)  $u_i$  je  $i$ -ta trenutačna (izrazita) vrijednost ulazne varijable, a  $\mu_i(u_i)$  je stupanj pripadnosti ulazne varijable neizrazitom skupu definiranom određenom funkcijom pripadnosti.

U slučaju da su izlazni skupovi u obliku singletona, postupak izoštravanja je bitno pojednostavljen.

Pored metode težišta u literaturi se susreću i druge metode za postupak izoštravanja neizrazitih veličina, a neke od korištenih metoda su npr. [121]:

- metoda maksimalne vrijednosti (engl. *Max-Height Method*),
- metoda središta najveće površine (engl. *Center of Largest Area Method*),
- metoda maksimalne srednje vrijednosti (engl. *Mean of Maximum Method*),
- metoda središta ukupne površine (engl. *Center of Area Method*),
- metoda prvog maksimuma (engl. *First of Maxima Method*),
- metoda središta maksimuma (engl. *Middle of Maxima Method*).

Za ilustraciju postupka izoštravanja metodom težišta razmotrit će se slijedeći primjer.



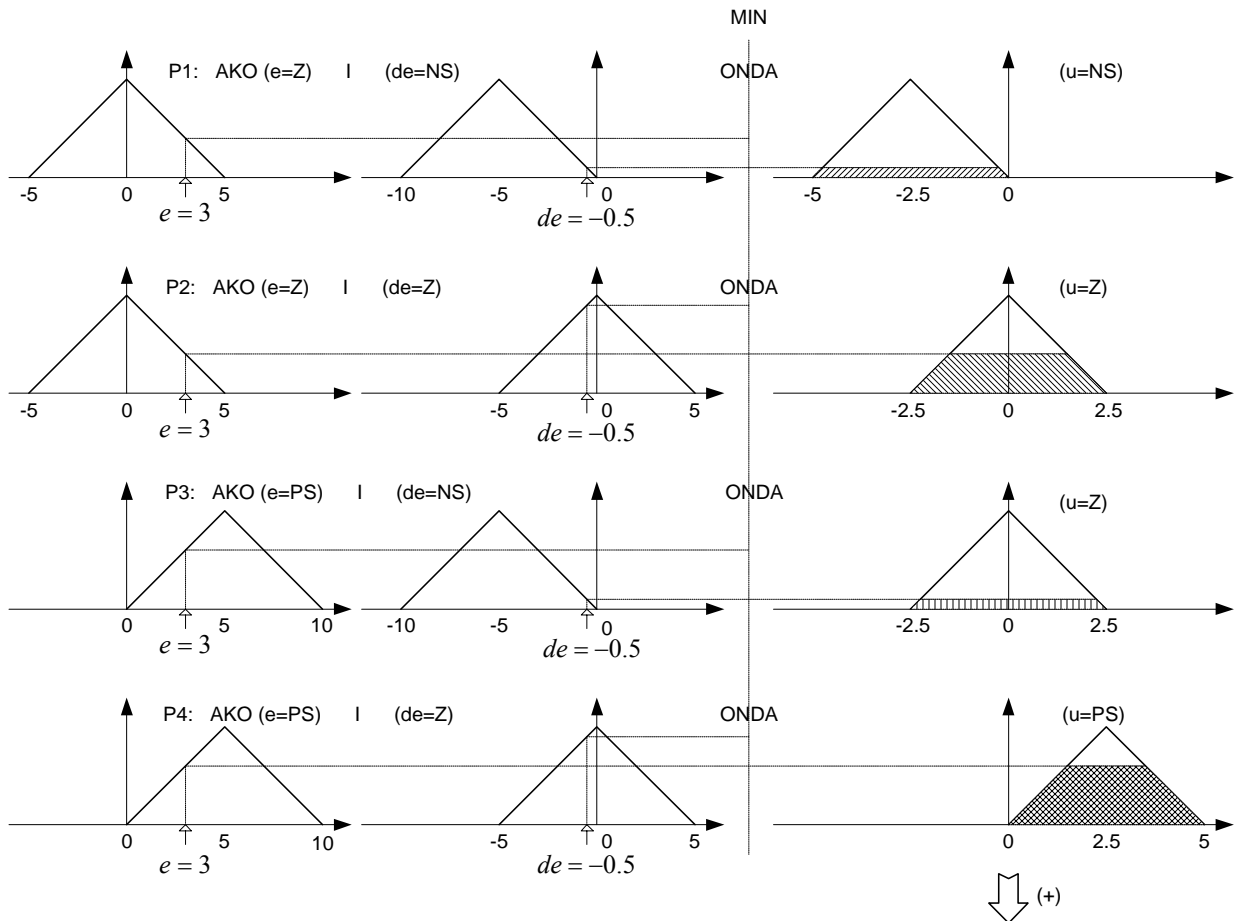
**Slika 5.10.** Raspodjela funkcija pripadnosti i baza pravila

Raspodjele funkcija pripadnosti ulaza ( $e, de$ ) i izlaza ( $u$ ) prikazane su na slici 5.10., kao i baza pravila neizrazitog regulatora pomoću jezičnih izraza u obliku tablice.

Ukoliko se pretpostavi da u trenutku  $k$  regulacijska pogreška  $e(k)$  i derivacija pogreške regulacije  $de(k)$  imaju iznose:  $e(k) = 3$

$$de(k) = -0.5$$

U tom slučaju ulazna varijabla  $e$  pripada neizrazitim skupovima Z i PS, dok ulazna varijabla  $de$  pripada neizrazitim skupovima Z i NS. U formiranju izlaznog signala  $u$  bit će aktivirana četiri pravila prikazana na slici 5.11.



P1: AKO ( $e=Z$ ) I ( $de=NS$ ) ONDA ( $u=NS$ )

$$\mu(1) = \min(0.4, 0.1) = 0.1$$

$$u(1) = -2.5$$

P2: AKO ( $e=Z$ ) I ( $de=Z$ ) ONDA ( $u=Z$ )

$$\mu(2) = \min(0.4, 0.9) = 0.4$$

$$u(2) = 0$$

P3: AKO ( $e=PS$ ) I ( $de=NS$ ) ONDA ( $u=Z$ )

$$\mu(3) = \min(0.6, 0.1) = 0.1$$

$$u(3) = 0$$

P4: AKO ( $e=PS$ ) I ( $de=Z$ ) ONDA ( $u=PS$ )

$$\mu(4) = \min(0.6, 0.9) = 0.6$$

$$u(4) = 2.5$$

**Slika 5.11.** Izračunavanje vrijednosti signala izlaza metodom težišta

Apscisa težišta nepravilnog lika dobivenog zbrajanjem površina rezultatnih izlaznih skupova je:

$$u^* = \frac{\sum_{i=1}^4 \mu_i(u_i) \cdot u_i}{\sum_{i=1}^4 \mu_i(u_i)}$$

$$u^* = \frac{\mu(1) \cdot u(1) + \mu(2) \cdot u(2) + \mu(3) \cdot u(3) + \mu(4) \cdot u(4)}{\mu(1) + \mu(2) + \mu(3) + \mu(4)} = \frac{0.1 \cdot (-2.5) + 0.4 \cdot 0 + 0.1 \cdot 0 + 0.6 \cdot 2.5}{0.1 + 0.4 + 0.1 + 0.6} = 1.04$$

- *Sugeno metoda neizrazitog zaključivanja*

Prethodno opisana *Mamdani*-jeva metoda neizrazitog zaključivanja najčešća je metodologija rada neizrazitog regulatora koja se susreće u literaturi. Po mnogome slična *Mamdani*-jevoj metodi je *Sugeno* metoda neizrazitog zaključivanja, često nazivana i *Takagi-Sugeno* metoda nazvana po autorima koji su je predložili u radu [123]. Kod ove metode ne koristi se klasični postupak izoštravanja (defuzzyfikacije), nego se izlaz regulatora dobiva kao linearna kombinacija ulaznih varijabli.

Neizrazita relacija zadana je slijedećim općenitim oblikom:

$$R: \quad AKO \ f(x_1 = \mu_1, \dots, x_k = \mu_k) \ ONDA \ y = g(x_1, \dots, x_k) \quad (5-14)$$

gdje je:

- $x_1 \dots x_k$  - varijable u uvjetnom dijelu pravila, koje se ujedno javljaju i u izrazitoj funkciji zaključivanja (stanja sustava),
- $\mu_1 \dots \mu_k$  - funkcije pripadnosti neizrazitim skupovima koje pokrivaju domenu ulaznih varijabli,
- $y$  - varijabla u posljedičnom dijelu pravila (izlaz regulatora),
- $f$  - logička funkcija koja povezuje premise u uvjetnom dijelu pravila,
- $g$  - funkcija koja definira izlaz regulatora kad su zadovoljeni uvjeti iz uzročnog dijela pravila.

Ukoliko je npr. neizrazita relacija zadana u obliku *Sugeno* modela nultog reda:

$$AKO \ (e = Z) \ I \ (de = Z) \ ONDA \ (u = k) \quad (5-15)$$

onda je izlazni skup izrazita vrijednost (konstanta), što je identično slučaju *Mamdani* modela kod kojeg je izlazni skup u obliku *singletona*.

*Sugeno* model prvog reda imao bi oblik:

$$AKO \ (e = Z) \ I \ (de = Z) \ ONDA \ (u = a \cdot e + b \cdot de + c) \quad (5-16)$$

gdje su  $a, b, c$  konstantne vrijednosti.

Izlaz regulatora dobiva se linearnom kombinacijom ulaznih varijabli, gdje svako pravilo definira jedan pomični *singleton*. Model je pogodan za regulaciju sustava s izraženim nelinearnostima, gdje je potrebno da regulator u različitim radnim točkama radi s različitim parametrima, jer ovaj model predstavlja regulator s promjenljivim pojačanjem (engl. *gain scheduler*).

### 5.3. REGULACIJA POLOŽAJA PNEUMATSKOG SERVOSUSTAVA PRIMJENOM NEIZRAZITOG PD REGULATORA

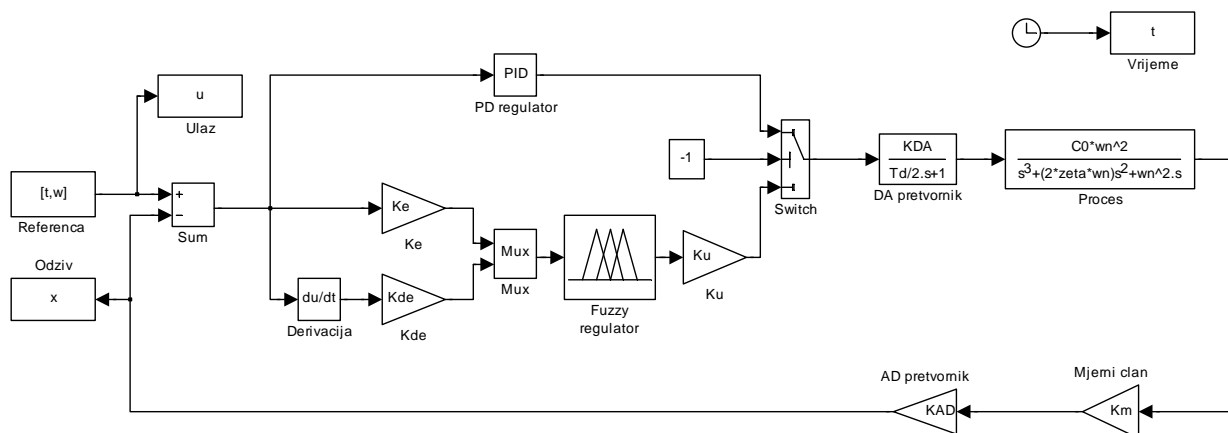
Budući da neizraziti regulator ima veći broj parametara za ugađanje, moguće je neizrazitu statičku funkciju preslikavanja ulazne domene na izlaznu učiniti nelinearnom i na taj način upravljački signal prilagoditi stanju procesa, čime regulator postaje robusniji. Iz ovoga proizlazi da se neizraziti regulator može shvatiti kao nelinearno proširenje klasičnog regulatora.

Za prikaz mogućnosti istovjetnog djelovanja neizrazitog PD regulatora s klasičnim linearnim PD regulatorom, neizrazita statička funkcija projektirat će se kao ploha linearnog preslikavanja nad domenama ulaznih i izlaznih varijabli. To je moguće na način da se koristi [124]:

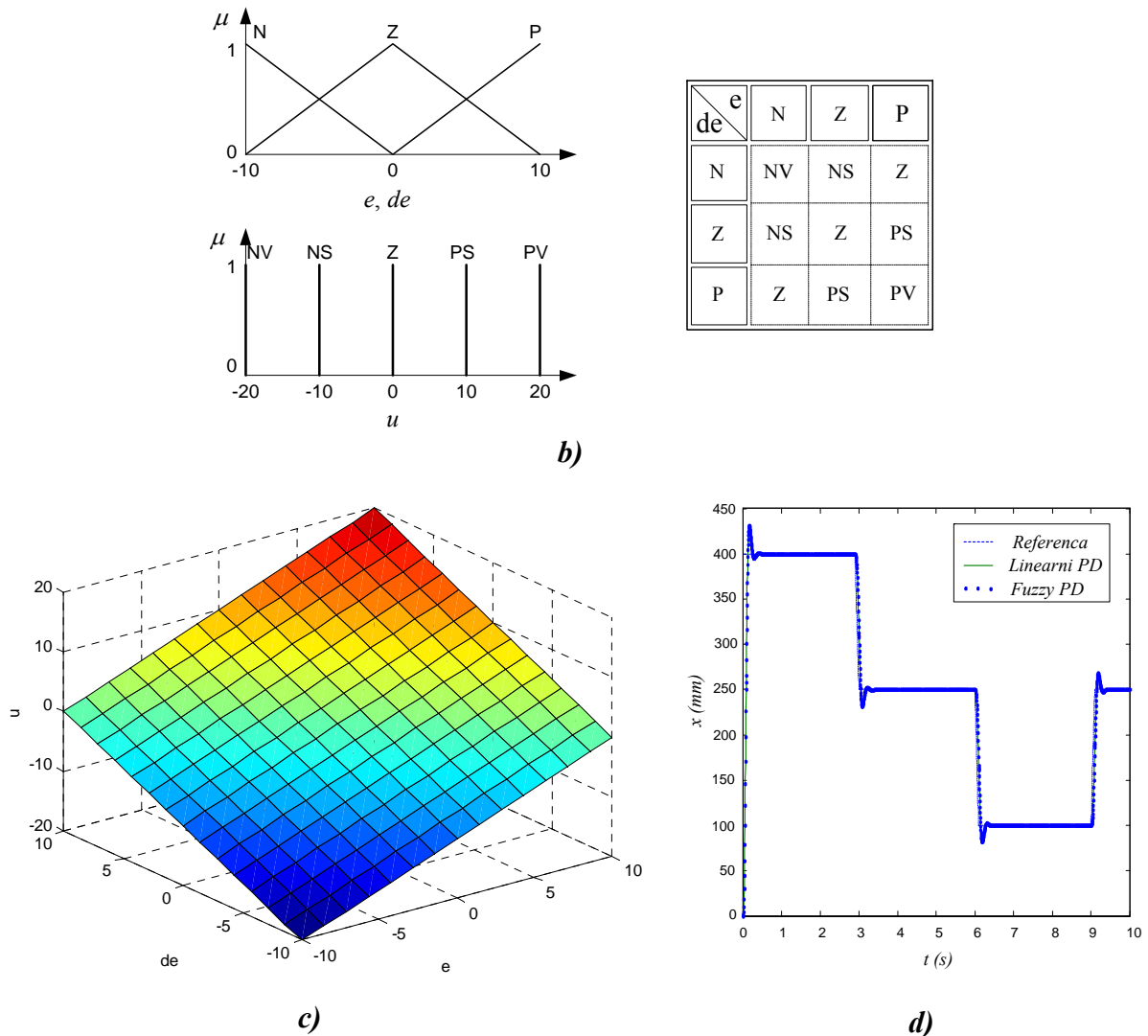
- raspodjela domene varijabli ulaza pomoću trokutnih funkcija pripadnosti, ravnomjerno raspoređenih s točkom presjeka na iznosu stupnja pripadnosti  $\mu = 0.5$ ,
- operator I između ulaznih varijabli u uzročnom dijelu pravila,
- izlazne varijable u obliku singletona, s pozicijama određenim kao zbroj pozicija centara ulaznih skupova (neizrazita pravila također odgovaraju i Sugeno modelu nultog reda),

Na slici 5.12.a) prikazana je simulacijska shema regulacije položaja pneumatskog servosustava primjenom klasičnog i neizrazitog PD regulatora. Raspodjela funkcija pripadnosti i baza pravila dane su na slici 5.12.b), ploha linearnog preslikavanja ulaznih varijabli na izlaznu upravljačku varijablu na slici 5.12.c), a odziv regulacijskog kruga pozicije na slici 5.12.d).

Simulacijski rezultati regulacije položaja pneumatskog servosustava na pojednostavljenom lineariziranom modelu dobivenom u poglavlju 3. pokazuje identičan odziv neizrazitog i klasičnog PD regulatora, što ukazuje na korektnost izvedbe neizrazitog regulatora. Iz ovog slijedi da neizraziti regulator može barem jednako dobro voditi proces regulacije kao klasični regulator, jer neizraziti regulator sadrži klasični izraziti regulator kao svoj mogući posebni slučaj.



a)



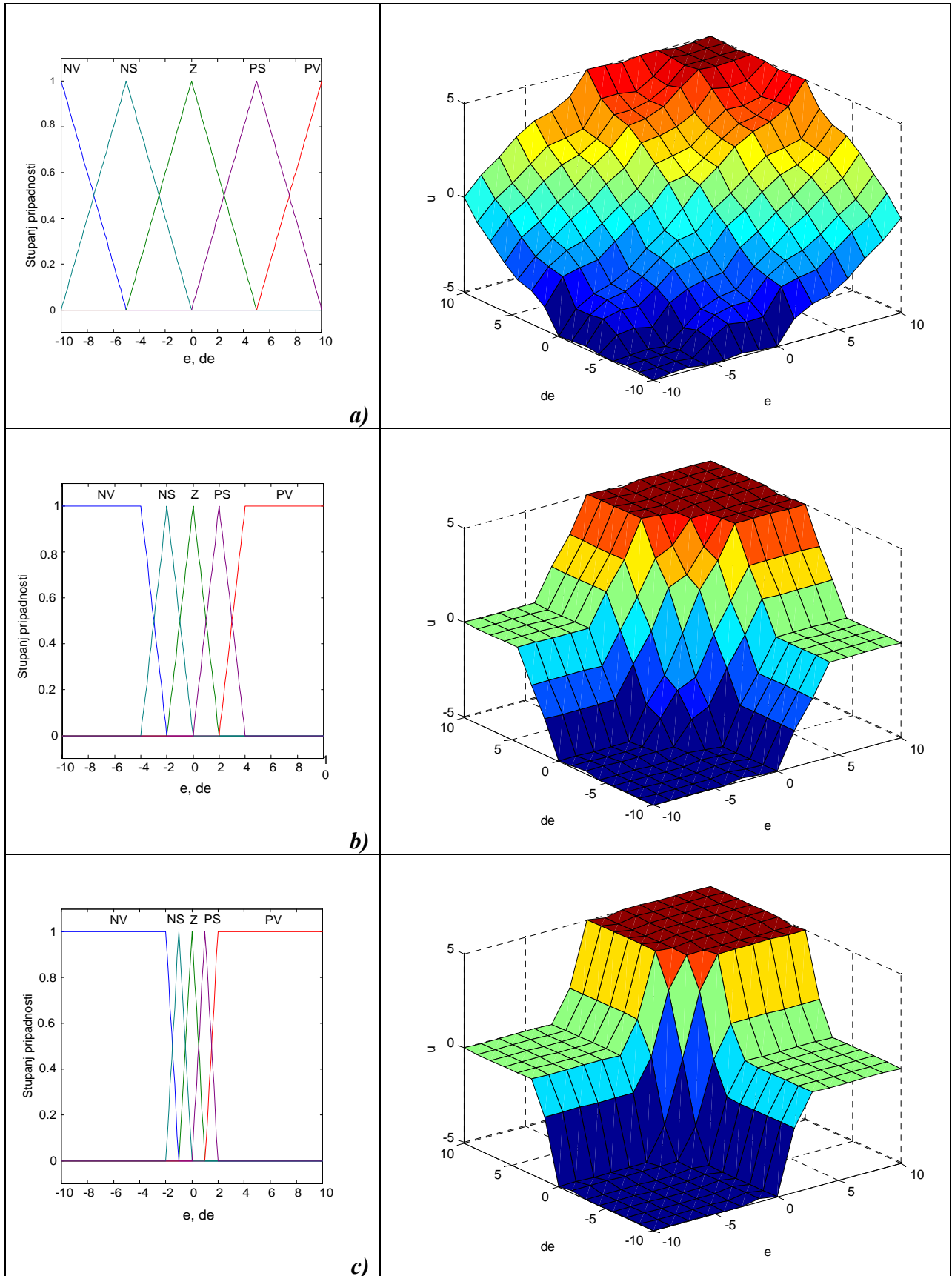
**Slika 5.12.** Mogućnost istovjetnog djelovanja neizrazitog i klasičnog PD regulatora, **a)** simulacijska shema, **b)** raspodjela funkcija pripadnosti i baza pravila, **c)** ploha linearnog preslikavanja neizrazitog regulatora, **d)** simulacijski rezultati regulacije položaja

Postoji nekoliko izvora nelinearnog ponašanja neizrazitog regulatora:

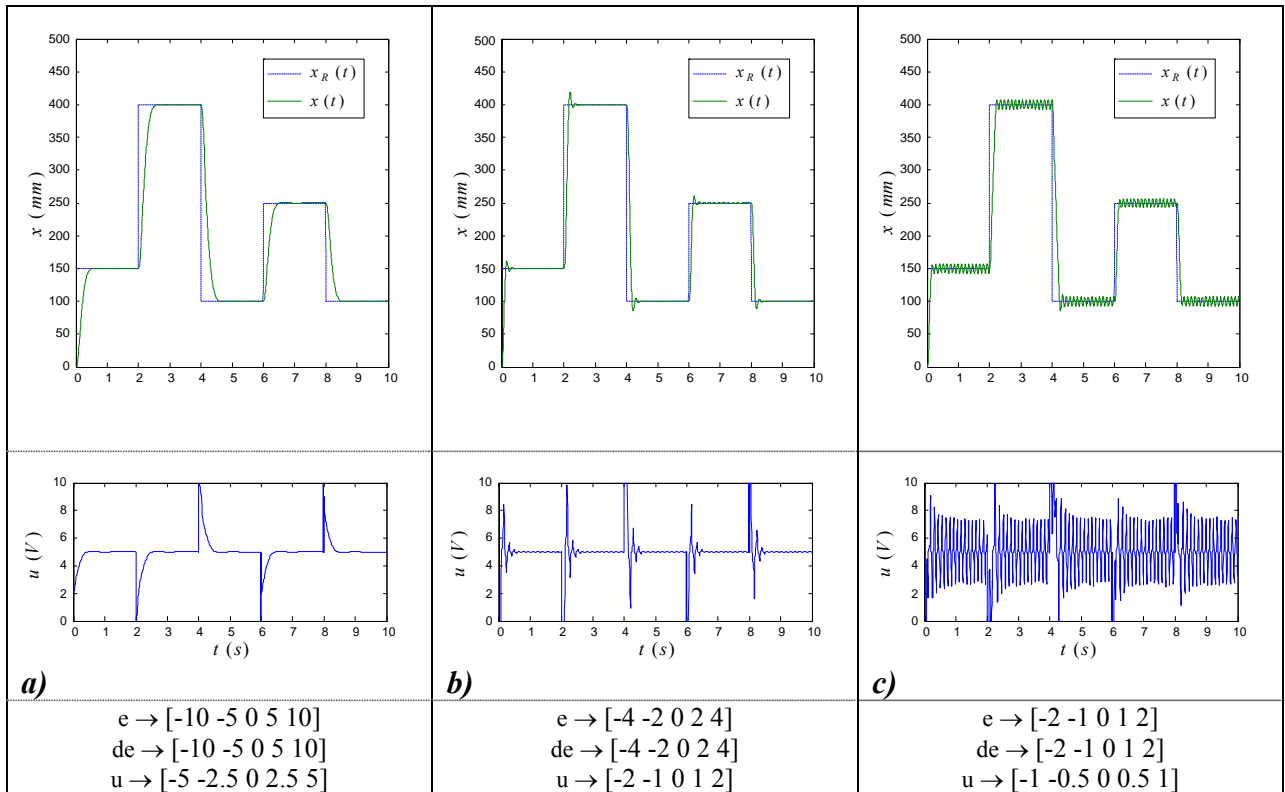
- pozicije, oblik i broj neizrazitih skupova nad domenama ulaza i izlaza, kao i iznosi skaliranih koeficijenata za prilagodbu signala uzrokuju nelinearne transformacije neizrazite funkcije,
- raspored pravila ponašanja u bazi pravila,
- operator kompozicije,
- izbor metode izoštravanja neizrazitih veličina.

Utjecaj promjene pojedinih parametara u strukturi neizrazitog regulatora na njegovo ponašanje u regulacijskom krugu tema je mnogih radova u literaturi iz područja neizrazitog upravljanja [121, 125, 126]. Analiza pokazuje da najveći utjecaj na dinamičko ponašanje regulatora ima položaj centara funkcija pripadnosti. Utjecaj ostalih izvora nelinearnog ponašanja neizrazitog regulatora je manji i uglavnom djeluju na način promjene izlazne funkcije regulatora između točaka koje primarno određuje položaj centara funkcija pripadnosti.

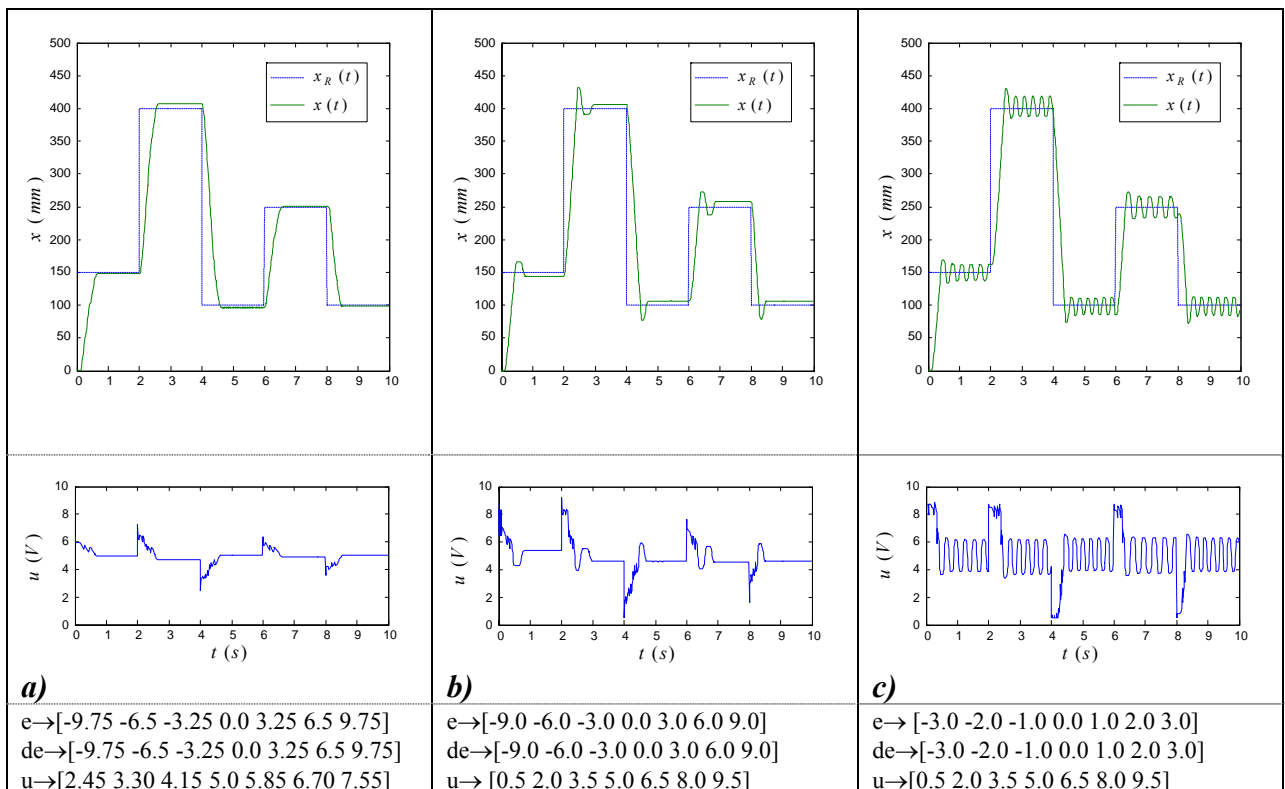




**Slika 5.13.** Utjecaj pozicije centra funkcija pripadnosti ulaznih varijabli na oblik nelinearne statičke funkcije **a)**  $[-10 -5 0 5 10]$ , **b)**  $[-4 -2 0 2 4]$ , **c)**  $[-2 -2 0 1 2]$



*Slika 5.14. Simulacijski rezultati regulacije položaja pneumatskog pogona za različite položaje funkcija pripadnosti ulaznih i izlaznih varijabli*



*Slika 5.15. Eksperimentalni rezultati regulacije položaja pneumatskog pogona za različite položaje centara funkcija pripadnosti ulaza i izlaza*

Simulacijski i eksperimentalni rezultati regulacije položaja pneumatskog servosustava za različite položaje centara funkcija pripadnosti ulaznih i izlaznih varijabli prikazani su na slikama 5.14. i 5.15. Rezultati pokazuju da ukoliko se središta funkcija pripadnosti nalaze preblizu radne točke odziv sustava postaje nestabilan. Nagib statičke funkcije preslikavanja u radnoj točki ima smisao pojačanja kod linearnog regulatora. Zgušnjavanje funkcija pripadnosti uzrokuje veće promjene izlazne veličine. Pomak funkcija pripadnosti od radne točke utječe povoljno na stabilnost sustava, međutim kao i kod linearnog PD regulatora to ima utjecaja i na smanjenje točnosti pozicioniranja, jer sustav postaje manje osjetljiv u okolišu radne točke.

Zbog toga je finim ugađanjem nelinearne statičke funkcije potrebno pronaći kompromis između ovih suprotstavljenih zahtjeva.

Izvedba neizrazitog regulatora s dvije ulazne varijable ( $e$ ,  $de$ ) predstavlja nelinearno proširenje konvencionalnog linearnog PD regulatora. Usporedbom eksperimentalnih rezultata s konvencionalnim PD regulatorom može se zaključiti da se primjenom neizrazitog regulatora, pravilnim izborom parametara, dobivaju stabilni i dobro prigušeni odzivi, uz bitno povoljniji oblik upravljačkog signala. Postignuta točnost pozicioniranja općenito je na razini konvencionalnog PD regulatora ili lošija. Pokazuje se da je utjecaj nelinearnosti procesa (osobito trenja u području manjih brzina gibanja) teško otkloniti samo prilagodbom upravljačke funkcije. Finije ugađanje nelinearne statičke funkcije u čitavom radnom području uglavnom je prepušteno metodi pokušaja i pogrešaka, zbog nepostojanja jasne procedure za postavljanje optimalnih parametara u strukturi neizrazitog regulatora.

Načelno, povećanje broja ulaznih varijabli (npr. informacija o tlakovima tijekom procesa) pruža veće mogućnosti kod sinteze neizrazitog regulatora, ali istovremeno se javlja i problem određivanja broja i rasporeda pravila ponašanja, kao i poteškoće s izvođenjem algoritma uz manja vremena uzorkovanja.

## 6. REGULACIJA PNEUMATSKOG SERVOSUSTAVA PRIMJENOM NEIZRAZITOG REGULATORA BEZ BAZE PRAVILA PONAŠANJA

### 6.1. UVOD U KONCEPT NEIZRAZITOG REGULATORA BEZ BAZE PRAVILA PONAŠANJA

Teorija neizrazitog upravljanja koja se temelji na neizrazitoj logici kao načinu matematičkog opisa stanja sustava unutar određenih granica točnosti predstavlja prihvatljiv način za rješavanje različitih regulacijskih problema.

Klasični pristupi regulacije sustava primjenom neizrazitog regulatora u velikom broju primjena koja se susreću u literaturi i u praktičnim izvedbama koriste bazu pravila ponašanja regulatora za aktiviranje određenog upravljačkog djelovanja na temelju trenutnog stanja u procesu. Pri tome se najčešće koristi *min-max* operator kompozicije poznat i kao "*Mamdani-jev minimum operator*", kojim se provodi postupak inferencije, a omogućuje izbor funkcije pripadnosti (zakona regulacije) iz skupine funkcija sličnih osobina. Osnova su mu pravila tipa AKO...ONDA..., kojima se pomoću neizrazitih relacija dobiva povezanost ulaznih i izlaznih varijabli neizrazitog regulatora.

Glavni problem kod sinteze klasičnog neizrazitog regulatora predstavlja određivanje broja pravila ponašanja i njihov raspored, jer ne postoji općenita preporuka postupka sinteze regulatora, već se ona razlikuje od traženih zahtjeva procesa regulacije i područja primjene.

Općenito govoreći, dovoljan broj pravila ponašanja može aproksimirati bilo koju funkciju preslikavanja ulaznih na izlazne varijable. Poznata je činjenica da broj pravila ponašanja regulatora raste eksponencijalno s brojem ulaznih i izlaznih varijabli regulatora (u slučaju pune popunjenosti matrice pravila ponašanja).

Kod procesa s relativno sporim promjenama stanja, u kojima je primjena neizrazitog regulatora i najčešća, to s obzirom na potrebnu obradu informacija i nije osobito veliki problem. Međutim, u zadacima kao što su obrada informacija u vizijskim sustavima, regulacija gibanja robota ili servomehanizama, potrebno je provesti znatan broj kompleksnih računskih operacija u nekoliko milisekundi, što uz prisustvo baze s velikim brojem pravila ponašanja može prouzročiti poteškoće s odvijanjem algoritama regulacije u realnom vremenu.

Zbog toga se u ovom poglavlju provodi postupak sinteze **neizrazitog regulatora bez baze pravila ponašanja** (NRBBP) uvođenjem adaptivne analitičke funkcije za određivanje položaja centara izlaznih neizrazitih skupova u svakom trenutku diskretizacije, iz kojih se dobiva i iznos upravljačkog signala regulatora. Za razliku od klasičnog *min-max* operatora kompozicije koristi se načelo sumacije umnoška stupnjeva pripadnosti varijable svim neizrazitim skupovima koji prekrivaju čitavo područje mogućih iznosa varijabli (*sum-prod* operator). Izlazni neizraziti skupovi su u obliku pomičnih *singletona*, čiji položaj određuje aktivacijska funkcija u postupku neizrazitog zaključivanja (inferencije). Na taj način izostavljen je klasični postupak izoštravanja (defuzzyfikacije), čime je omogućen direktni postupak nelinearnog preslikavanja ulaznih varijabli na izlazne, korištenjem analitičkog izraza koji se jednostavno implementira u regulacijskom algoritmu.

## 6.2. SINTEZA NEIZRAZITOG REGULATORA BEZ BAZE PRAVILA PONAŠANJA

Sinteza neizrazitog regulatora bez baze pravila ponašanja uključuje postupak fuzzyfikacije, odlučivanja i defuzzyfikacije. Dakle, za razliku od postupka projektiranja klasičnog neizrazitog regulatora izostavlja se proces definiranja baze pravila ponašanja. Za provedbu ideje neizrazitog regulatora bez baze pravila ponašanja prvo se uvodi adaptivna funkcija pripadnosti neizrazitom skupu nad domenom ulaza, s položajem centara svih funkcija pripadnosti u nuli. Zatim se za svaki trenutak diskretizacije određuje analitička aktivacijska funkcija iz koje se dobiva analitičko rješenje položaja centara izlaznog neizrazitog skupa u obliku *singletona*. Položaj centara izlaznog neizrazitog skupa određuje i iznos upravljačkog signala neizrazitog regulatora. Postupak sinteze adaptivnog neizrazitog regulatora bez baze pravila s pet adaptacijskih parametara, koji koristi kosinusni oblik funkcija pripadnosti ulaznih i izlaznih varijabli, provjeren u simulacijama regulacije gibanja robota RRTR strukture predložen je u radu [127].

### 6.2.1. Postupak omekšavanja (fuzzyfikacija) NRBBP

- *Definiranje funkcije pripadnosti*

Za provedbu postupka fuzzyfikacije ulaznih varijabli neizrazitog regulatora prvo će se definirati funkcija pripadnosti neizrazitom skupu nad područjem domene ulaza, s mogućnošću promjene oblika funkcije.

Izabran je simetrični Gaussov oblik funkcije pripadnosti neizrazitom skupu s položajem centra  $x_c$  u nuli:

$$\mu(x) = K e^{-a \cdot x^2} \quad (6-1)$$

gdje je  $x$  vrijednost ulazne varijable neizrazitog regulatora.

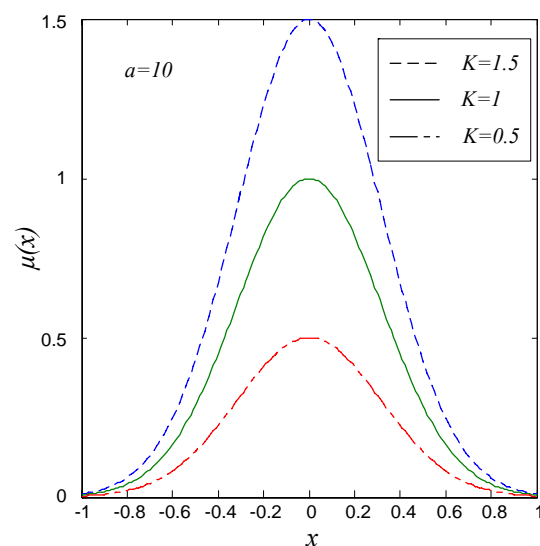
Koeficijent  $K$  određuje točku maksimuma krivulje, slika 6.1., pa se za iznose koeficijenta  $K \neq 1$  dobivaju i iznosi stupnja pripadnosti neizrazitom skupu

$\mu(x = x_c = 0) \neq 1$ , tj.:

$$\begin{aligned} \mu(0) < 1 & \text{ za } K < 1 \\ \mu(0) > 1 & \text{ za } K > 1 \end{aligned} \quad (6-2)$$

S obzirom da je u teoriji neizrazitog upravljanja uobičajeno označavanje stupnja pripadnosti  $\mu(x) = 1$  ukoliko varijabla u potpunosti pripada neizrazitom skupu, to će se za iznos koeficijenta  $K$  uzeti  $K = 1$ .

Za različite iznose parametra  $a$  dobivaju se i različite širine funkcije pripadnosti (veći iznosi parametra  $a$  daju i više šiljaste krivulje).



**Slika 6.1.** Zavisnost oblika funkcije pripadnosti za različite iznose koeficijenta  $K$

Stupanj pripadnosti varijable neizrazitom skupu imat će u definiranim točkama  $x$  iznose:

$$\mu(x) = \begin{cases} 0 & \text{za } x \rightarrow -\infty \\ 1 & \text{za } x = 0 \\ 0 & \text{za } x \rightarrow \infty \end{cases} . \quad (6-3)$$

- *Normalizacija ulaznih varijabli*

Domena ulaza neizrazitog regulatora mora biti dovoljno velika da pokriva sve moguće iznose koje ulazne varijable mogu poprimiti u procesu regulacije. Za provedbu općenitog postupka sinteze neizrazitog regulatora ulazne varijable će se normalizirati u područje  $[-1; 1]$  prema jednadžbi:

$$x_j^N = K_j x_j , \quad K_j = 1/|x_{j\max}| \quad (6-4)$$

gdje je  $K_j$  koeficijent normalizacije (skalirni koeficijent), a  $x_{j\max}$  je maksimalni mogući iznos ulazne varijable  $x_j$ . Promjenom skalirnog koeficijenta struktura regulatora postaje primjenljiva za različite probleme u regulacijskoj tehnici.

- *Raspodjela neizrazitih skupova nad domenom ulaza*

Za definiranje ulaznog neizrazitog skupa s mogućnošću adaptacije načinit će se modifikacija funkcije pripadnosti definirane s (6-1), uvođenjem adaptacijskog parametra  $\beta$ , tako da stupanj pripadnosti normalizirane ulazne varijable iznosi:

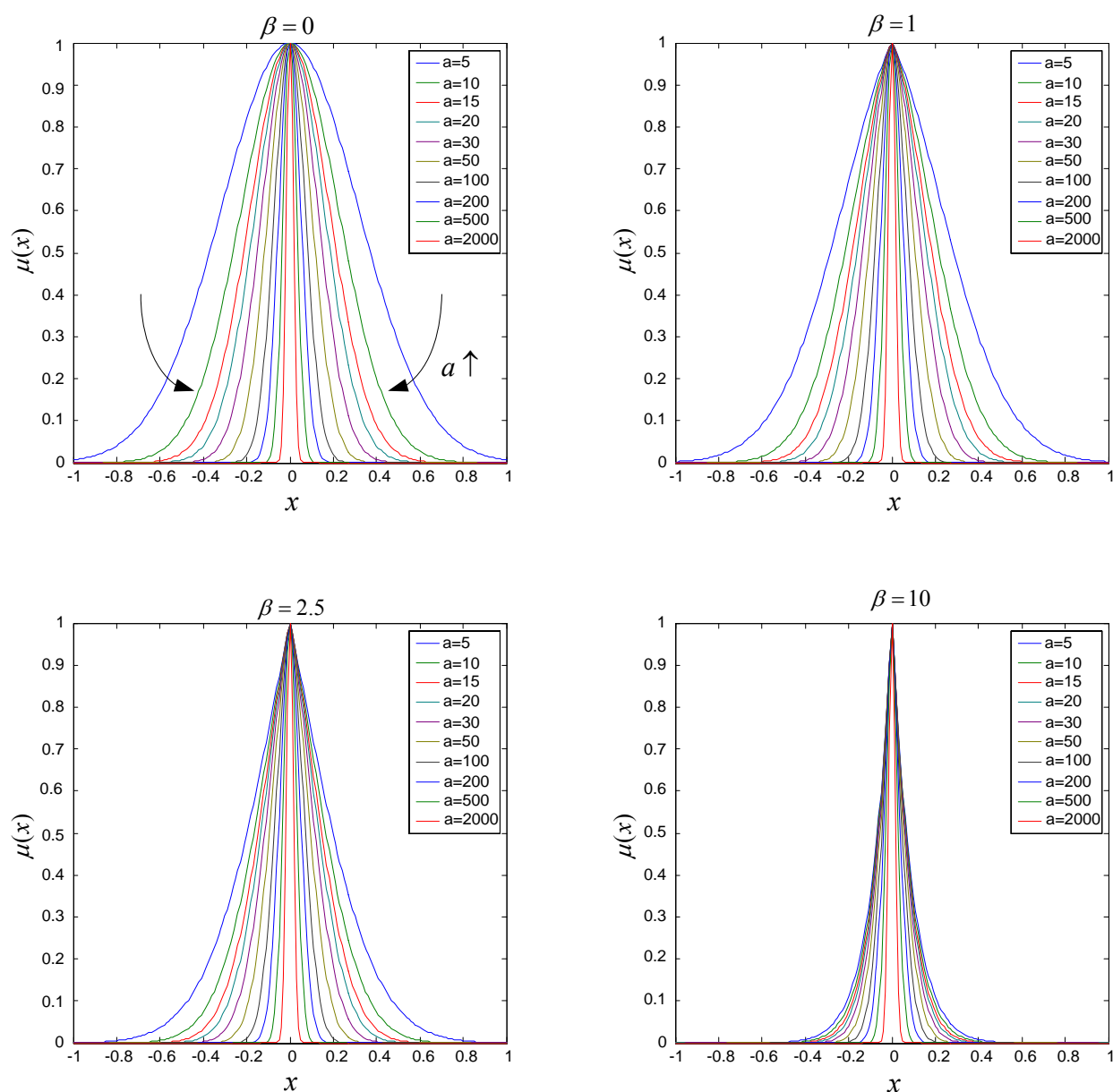
$$\begin{aligned} \mu_i^N(x_j^N) &= \mu_i(x_j^N) / e^{\beta \cdot |x_j^N|} \\ \mu_i^N(x_j^N) &= K e^{-a \cdot (x_j^N)^2} / e^{\beta \cdot |x_j^N|} \end{aligned} \quad (6-5)$$

U ovakvoj raspodjeli funkcija pripadnosti svi neizraziti skupovi raspoređeni nad domenom ulaza imaju istu poziciju centra neizrazitog skupa,  $x_{ci} = 0$ , a stupanj pripadnosti centra funkcije pripadnosti iznosi  $\mu_i(x_{ci}) = 1$ .

Na taj način dobivena je mogućnost raspodjele neizrazitih skupova pomoću funkcija pripadnosti bilo da se mijenja parametar  $a$  uz zadržavanje konstantnog iznosa  $\beta$ , ili obrnuto, konstantan  $a$ , promjenljiv  $\beta$ , ili istovremeno promjenljiva oba parametra.

Grafički prikaz promjene funkcija pripadnosti neizrazitom skupu promjenom parametara  $a$  i  $\beta$ , za 10 funkcija pripadnosti prikazuje slika 6.2.

Mogućnost promjene raspodjele funkcija pripadnosti nad domenom ulaza značajna je za postupak inferencije u kojem se određuje analitička aktivacijska funkcija izlaznog neizrazitog skupa. U izvedbi regulacijskog algoritma promjenom parametara  $a$  i  $\beta$  utječe se na oblik funkcija pripadnosti neizrazitom skupu, što ima za posljedicu promjenu iznosa aktivacijske funkcije za trenutačnu vrijednost ulazne varijable.



*Slika 6.2. Raspodjela neizrazitih skupova nad domenom ulaza promjenom parametara funkcije pripadnosti*

### 6.2.2. Postupak odlučivanja ili inferencije NRBBP

Ulazna varijabla  $x_j^N$  u svakom neizrazitom skupu  $A_i$  definiranom nad domenom ulaza ima stupanj pripadnosti  $\mu_i^N(x_j^N)$  i aktivira odgovarajući neizraziti skup  $B_j$  izlazne varijable sa stupnjem pripadnosti  $\mu_{B_j}$ .

Za određivanje aktivacijske funkcije u postupku inferencije korišten je *sum-prod* operator kompozicije:

$$\mu_1^N(x_j^N) \cdot \mu_{B_j} + \mu_2^N(x_j^N) \cdot \mu_{B_j} + \dots + \mu_n^N(x_j^N) \cdot \mu_{B_j} = \sum_{i=1}^{n_j} \mu_i^N(x_j^N) \cdot \mu_{B_j} = s_j \cdot \mu_{B_j} \quad (6-6)$$

gdje je  $i$  broj neizrazitih skupova,  $j$  broj ulaznih varijabli,  $n_j$  ukupan broj funkcija pripadnosti. Prema tome, aktivacijska funkcija definirana je analitičkim izrazom:

$$s_j = \sum_{i=1}^{n_j} \mu_i^N(x_j^N) \quad . \quad (6-7)$$

Aktivacijska funkcija  $s_j$  označava stupanj pripadnosti ulazne varijable  $x_j$  u svim neizrazitim skupovima definiranim nad domenom ulaza.

Umjesto definiranja neizrazitih pravila, kao kod sinteze klasičnog neizrazitog regulatora, definirat će se funkcija za analitičko određivanje pozicija centara izlaznih neizrazitih skupova na temelju iznosa ulaznih varijabli, tj.  $y_{cj}^N = f(x_j^N)$ .

Za rješenje ovog problema provest će se slijedeće razmatranje: ukoliko je stupanj pripadnosti ulazne varijable  $\mu_i^N(x_j^N)$  malen, tada je udaljenost  $x_j^N$  od centra funkcije pripadnosti velika.

Ako se npr. za ulaznu varijablu izabere regulacijsko odstupanje  $e$ , to će imati značenje da je regulacijsko odstupanje veliko, sustav je daleko od referentne pozicije, pa je potreban i veliki apsolutni iznos upravljačkog signala.

Analogno tome i apsolutna pozicija centra odgovarajućeg izlaznog neizrazitog skupa, koja predstavlja upravljačko djelovanje, treba biti velika.

Uzevši ovo razmatranje u obzir amplituda normalizirane pozicije centra izlaznog neizrazitog skupa računa se prema izrazu:

$$\left| y_{cj}^N \right| = 1 - \frac{\sum_{i=1}^{n_j} \mu_i^N(x_j^N)}{n_j} = 1 - \frac{s_j}{n_j} \quad . \quad (6-8)$$

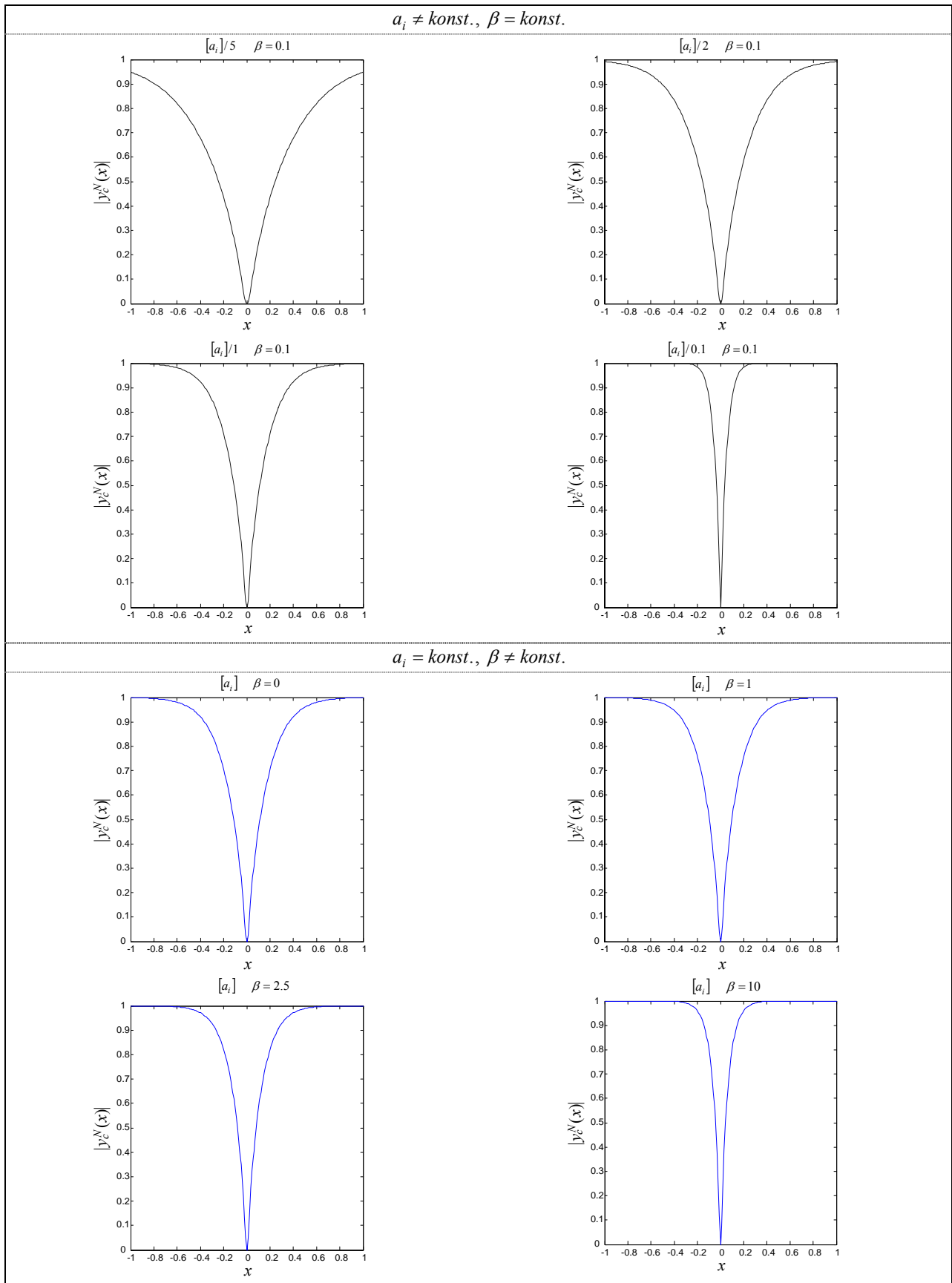
Predznak  $y_{cj}^N$  mora biti jednak predznaku ulazne varijable  $x_j^N$ , pa jednadžba (6-8) postaje:

$$y_{cj}^N = (1 - s_j / n_j) \cdot \text{sgn}(x_j^N) \quad (6-9)$$

$$\text{gdje je } \text{sgn}(x_j^N) = \begin{cases} -1 & \text{za } x_j^N < 0 \\ 0 & \text{za } x_j^N = 0 \\ 1 & \text{za } x_j^N > 0 \end{cases} \quad .$$

Grafički prikaz normaliziranih vrijednosti pozicije centara za različite raspodjele funkcija pripadnosti definiranih promjenom parametara  $a$  i  $\beta$  dan je na slici 6.3.





**Slika 6.3.** Normalizirane apsolutne vrijednosti pozicije centara izlaznog neizrazitog skupa za različite raspodjele neizrazitih skupova definiranih parametrima  $a_i = [5 \ 10 \ 15 \ 20 \ 30 \ 50 \ 100 \ 200 \ 500 \ 2000]$  i  $\beta$

S obzirom da su ulazne varijable normalizirane, pozicija centra izlaznog neizrazitog skupa prilagođava se domeni izlaza pomoću skalirnog koeficijenta  $K_{cj}$ :

$$y_{cj} = K_{cj} \cdot (1 - s_j / n_j) \cdot \text{sgn}(x_j^N) \quad . \quad (6-10)$$

U svakom trenutku diskretizacije ulazna varijabla  $x_j^N(t)$  aktivira odgovarajući izlazni neizraziti skup  $B_j$ , sa stupnjem  $s_j(t)$ . Aktivirani izlazni neizraziti skup imat će oblik određen izrazom:

$$\mu_B(y, t) = \sum_{j=1}^m s_j(t) \cdot \mu_{B_j}(y) \quad . \quad (6-11)$$

Analizom izraza (6-5) i (6-8), kao i grafičkog prikaza normaliziranih vrijednosti pozicije centara izlaza, na slici 6.3, može se zaključiti da će za nepromjenljiv raspored funkcija pripadnosti ulaza (za konstantan parametar  $a$ ) iznos parametra  $\beta_j$  odgovarati pojačanju zatvorenog regulacijskog kruga  $j$ -te ulazne varijable. Povećanje parametra  $\beta_j$  ima za posljedicu i povećanje amplitude normalizirane pozicije centra izlaznog neizrazitog skupa i obratno, prema izrazu (6-8).

Zbog ove činjenice je u izrazu (6-5) i uveden adaptacijski parametar  $\beta_j$  u postupku sinteze, za dobivanje odgovarajućeg adaptacijskog algoritma.

### 6.2.3. Postupak izoštravanja (defuzzyfikacija) NRBBP

Za dobivanje izrazite vrijednosti upravljačkog signala za postupak defuzzyfikacije koristit će se metoda težišta:

$$u(t) = \frac{\sum_{j=1}^m y_{cj} \cdot \mu_B(y, t)}{\sum_{j=1}^m \mu_B(y, t)} \quad . \quad (6-12)$$

Iz izraza (6-12) proizlazi da je upravljački signal jednak poziciji centra izlaznog neizrazitog skupa dobivenog u izrazu (6-10).

Na taj način, promjenom pozicije centara izlaznog neizrazitog skupa moguće je upravljačku funkciju regulatora prilagoditi zahtjevima regulacijskog procesa i omogućiti djelovanje neizrazitog regulatora bez baze pravila ponašanja.

Predloženi postupak sinteze neizrazitog regulatora bez baze pravila ponašanja relativno je jednostavan, jer koristi samo tri skalarna analitička izraza (6-7, 6-10, 6-12) za izračunavanje upravljačkog signala neizrazitog regulatora. U predloženom postupku broj ulaznih varijabli neizrazitog regulatora i broj neizrazitih skupova nije ograničen, jer se ne koristi baza pravila, a algoritam regulacije se izvodi brzo.

U usporedbi s postupkom sinteze klasičnog neizrazitog regulatora kod kojeg bi npr. za dvije ulazne varijable, nad čijim domenama je raspodjeljeno po 10 neizrazitih skupova, bilo potrebno načiniti matricu pravila ponašanja koja bi sadržavala 100 elemenata, u predloženom postupku potrebno je izračunati stupanj pripadnosti ulazne varijable u svakom neizrazitom skupu, (tj. 2 varijable  $\times$  10 neizrazitih skupova = 20 računskih operacija, prema izrazu (6-5) i dvije operacije zbrajanja izračunatih stupnjeva pripadnosti, prema izrazu (6-7) ).

S povećanjem broja ulaznih varijabli prednost predloženog postupka s obzirom na složenost algoritma je još očitija, zbog eksponencijalnog rasta broja pravila ponašanja klasičnog neizrazitog regulatora s brojem ulaza.

### 6.3. PRILAGODBA DJELOVANJA REGULATORA KARAKTERISTICI PROPORCIONALNOG VENTILA

U regulacijskom procesu upravljački signal dobiven kao izlaz neizrazitog regulatora dovodi se preko D/A pretvornika na proporcionalni ventil, koji služi kao upravljačka komponenta u sustavu. Mogući iznosi napona na ventilu su u rasponu 0-10 V, a ventil ima neutralni položaj (kada je blokiran protok fluida prema komorama cilindra) za iznos upravljačkog signala od 5 V, poglavlje 3., slika 3.4.

Zbog toga je potrebno upravljački signal prilagoditi karakteristici ventila, tako da u radnoj točki, kada položaj cilindra ima referentni iznos (tj. kada regulacijsko odstupanje iščezava) i iznos upravljačkog signala ima vrijednost 5 V.

Iz izraza (6-7) vidljivo je da se aktivacijska funkcija u postupku inferencije dobiva zbrajanjem stupnjeva pripadnosti ulazne varijable neizrazitim skupovima. Uzevši ovu činjenicu u obzir predlaže se podjela domene ulaza na 5 neizrazitih skupova s položajem centara funkcija pripadnosti, izraz (6-5), u nuli. Primjenjujući ovo načelo, aktivacijska funkcija iz izraza (6-7) imat će u radnoj točki iznos 5, što će u izvedbi regulacijskog algoritma odgovarati iznosu upravljačkog signala od 5 V. Ovom idejom se praktična realizacija procesa regulacije znatno pojednostavljuje.

Simulacija rada neizrazitog regulatora bez baze pravila izvodit će se najprije uzimajući regulacijsko odstupanje kao ulaznu varijablu regulatora, tj.  $x_j(t) = e(t)$ .

S obzirom da linearni potencijometar svodi izmjerenu poziciju cilindra u raspon [0; 10] V, to će i maksimalni iznos regulacijskog odstupanja imati vrijednost  $e_{\max} = \pm 10$  V. Zbog toga se u izrazu (6-4) koeficijent normalizacije uzima kao  $K_j = 1$ , a u daljnjim izrazima se umjesto normalizirane varijable ulaza  $x_j^N$  uzima stvarni iznos varijable  $x_j \in \{-10; 10\}$ .

Upravljački signal regulatora dobiven na temelju normaliziranih apsolutnih vrijednosti pozicije centara izlaznog neizrazitog skupa sa slike 6.3. primjenljiv je za one upravljačke komponente koji imaju neutralni (srednji) položaj u nuli (npr. istosmjerni elektromotor). Za pozitivne iznose ulaznih varijabli dobivaju se i pozitivni upravljački signali, dok je za negativne ulaze i upravljački signal negativan. Budući da se za regulaciju položaja pneumatskog servosustava koristi proporcionalni ventil koji ima neutralni položaj za iznos naponskog signala  $u(t) = 5$  V, potrebno je upravljački signal prilagoditi karakteristici ventila.

Sa slike 3.3.a) (poglavlje 3.) vidljivo je da će za pozitivne iznose ulazne varijable  $x_j$  (za pozitivno regulacijsko odstupanje  $e(t)$ ) iznosi upravljačkog signala biti u području [0; 5] V, pri čemu je za iznos naponskog signala  $u(t) = 0$  V omogućen maksimalni protok fluida u komoru A cilindra. Isto tako, za negativno regulacijsko odstupanje, potrebni upravljački signal je u području [5; 10] V, s maksimalnim protokom fluida u komoru B za iznos naponskog signala  $u(t) = 10$  V.

Na temelju ovog razmatranja postavlja se aktivacijska funkcija za određivanje stupnja pripadnosti ulazne varijable  $x_j$  neizrazitim skupovima kao:

$$s_j = \sum_{i=1}^{n_j} \mu_i(x_j) \quad (6-13)$$

pri čemu je  $j = 1, \dots, m$  broj varijabli ulaza, a  $n_j = 5$  ukupan broj neizrazitih skupova nad domenom ulaza.

Uzimajući u obzir karakteristiku ventila, izraz (6-10) za računanje pozicije centra izlaznog neizrazitog skupa se modificira na način da se dobije negativno pojačanje regulatora u radnoj točki (negativan nagib upravljačke funkcije) s pomakom neutralnog položaja na iznos  $5 V$ .

Tako modificirani izraz (6-10) postaje:

$$y_{cj} = K_{cj} \left( \frac{s_j}{n_j} - 1 \right) \operatorname{sgn}(x_j) + Y_0 \quad (6-14)$$

gdje je  $Y_0$  iznos pomaka neutralnog položaja iz nule.

Pozicija centra izlaznog neizrazitog skupa određivat će i iznos upravljačkog signala regulatora, prema izrazu (6-12), koji se šalje na proporcionalni ventil.

Ukoliko se nad domenom ulaza postave funkcije pripadnosti neizrazitim skupovima s parametrom  $a_i$  takvim da je stupanj pripadnosti neizrazitom skupu  $\mu_i(x_j) \approx 0$  za maksimalne vrijednosti ulazne varijable  $x_j = x_{j\max} = \pm 10$ , kao i postavljanjem iznosa skalirnog koeficijenta  $K_{cj}$ , ukupnog broja funkcija pripadnosti  $n_j$  i pomaka neutralnog položaja  $Y_0$  na iznose 5, tada će izraz (6-14) za tri karakteristične točke položaja centra izlaznog neizrazitog skupa imati iznose:

$$\begin{cases} e = 10, & s_j = 0 & x_j > 0 & \rightarrow & \operatorname{sgn}(x_j) = 1 & \rightarrow & y_{cj} = 0 \\ e = 0, & s_j = 5 & x_j = 0 & \rightarrow & \operatorname{sgn}(x_j) = 0 & \rightarrow & y_{cj} = 5 \\ e = -10, & s_j = 0 & x_j < 0 & \rightarrow & \operatorname{sgn}(x_j) = -1 & \rightarrow & y_{cj} = 10 \end{cases} \quad (6-15)$$

Između ovih točaka oblik krivulje upravljačke funkcije zavisit će od rasporeda funkcija pripadnosti neizrazitim skupovima nad domenom ulaza.

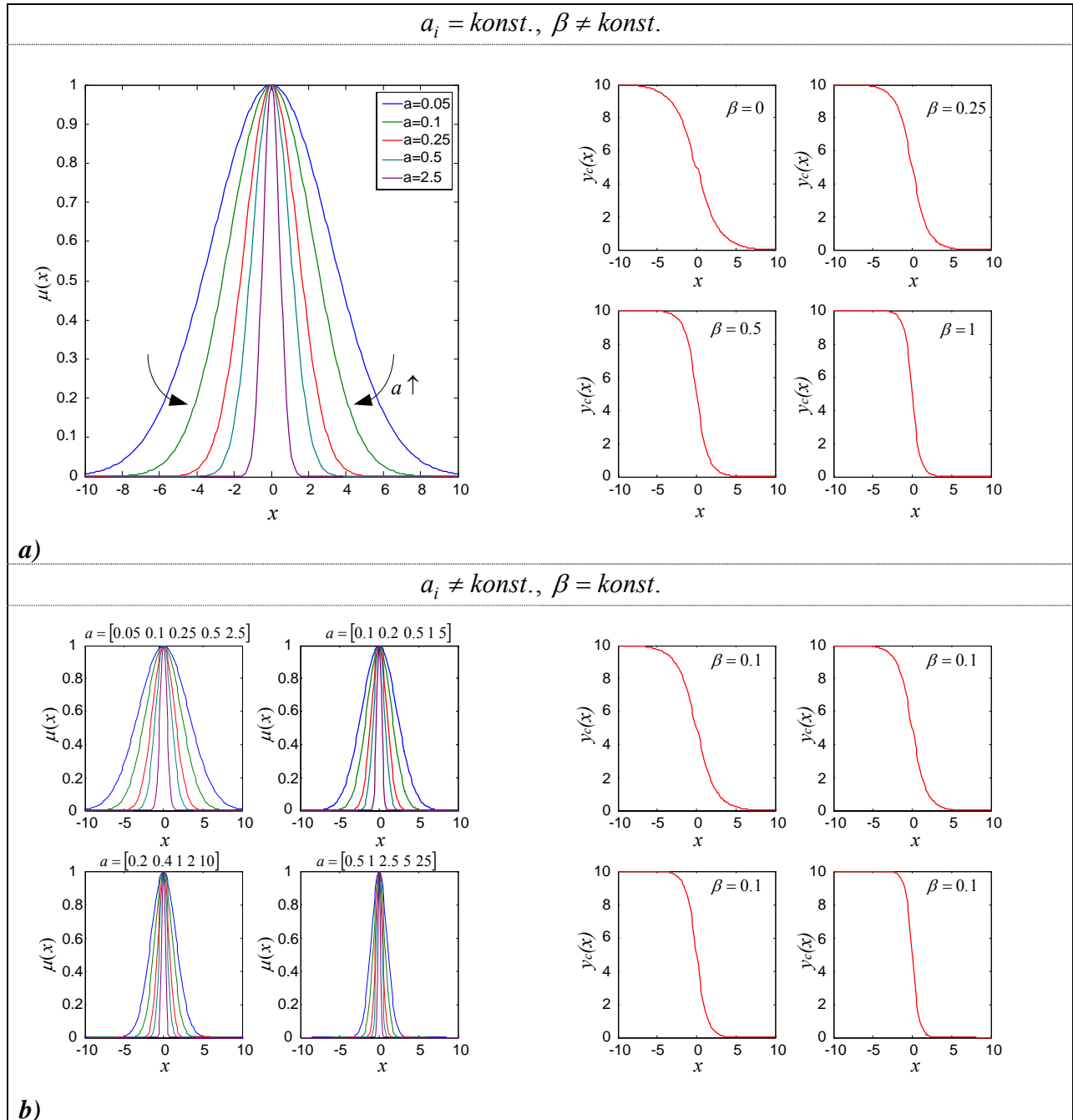
### 6.3.1. Simulacijski rezultati regulacije položaja primjenom NRBBP

Funkciju nelinearnog preslikavanja ulazne varijable  $x_j(t) = e(t)$  na izlaznu varijablu  $u(t) = y_c(t)$ , koja predstavlja upravljački signal, moguće je prilagoditi procesu regulacije u cilju dobivanja što boljih karakteristika odziva regulacijskog kruga.

Nagib i iznos amplitude upravljačke funkcije moguće je mijenjati na način da se raspored funkcija pripadnosti ulaznim neizrazitim skupovima drži nepromjenljivim (konstantan parametar  $a_i$ ) uz promjenu adaptacijskog parametra  $\beta$ , slika 6.4.a) ili uz konstantan parametar  $\beta$  utjecati na širinu funkcija pripadnosti promjenom parametra  $a_i$ , slika 6.4.b). Također moguća je i istovremena promjena oba parametra.

Povećanjem parametara  $a_i$  i  $\beta$  utječe se na sužavanje funkcija pripadnosti neizrazitim skupovima, a time i na povećanje nagiba upravljačke funkcije u okolišu radne točke, tj. do povećanja pojačanja zatvorenog regulacijskog kruga.

Amplituda upravljačkog signala u direktnoj vezi je s iznosom protoka fluida prema komorama cilindra, pa je povoljno omogućiti maksimalnu otvorenost ventila za velika regulacijska odstupanja radi što bržeg dovođenja sustava u referentnu poziciju.

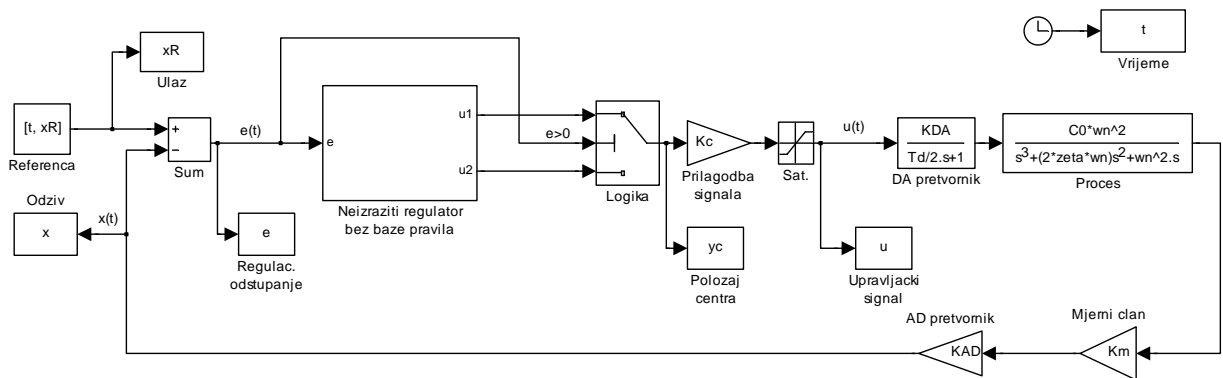


**Slika 6.4.** Grafički prikaz promjene upravljačke funkcije regulatora,

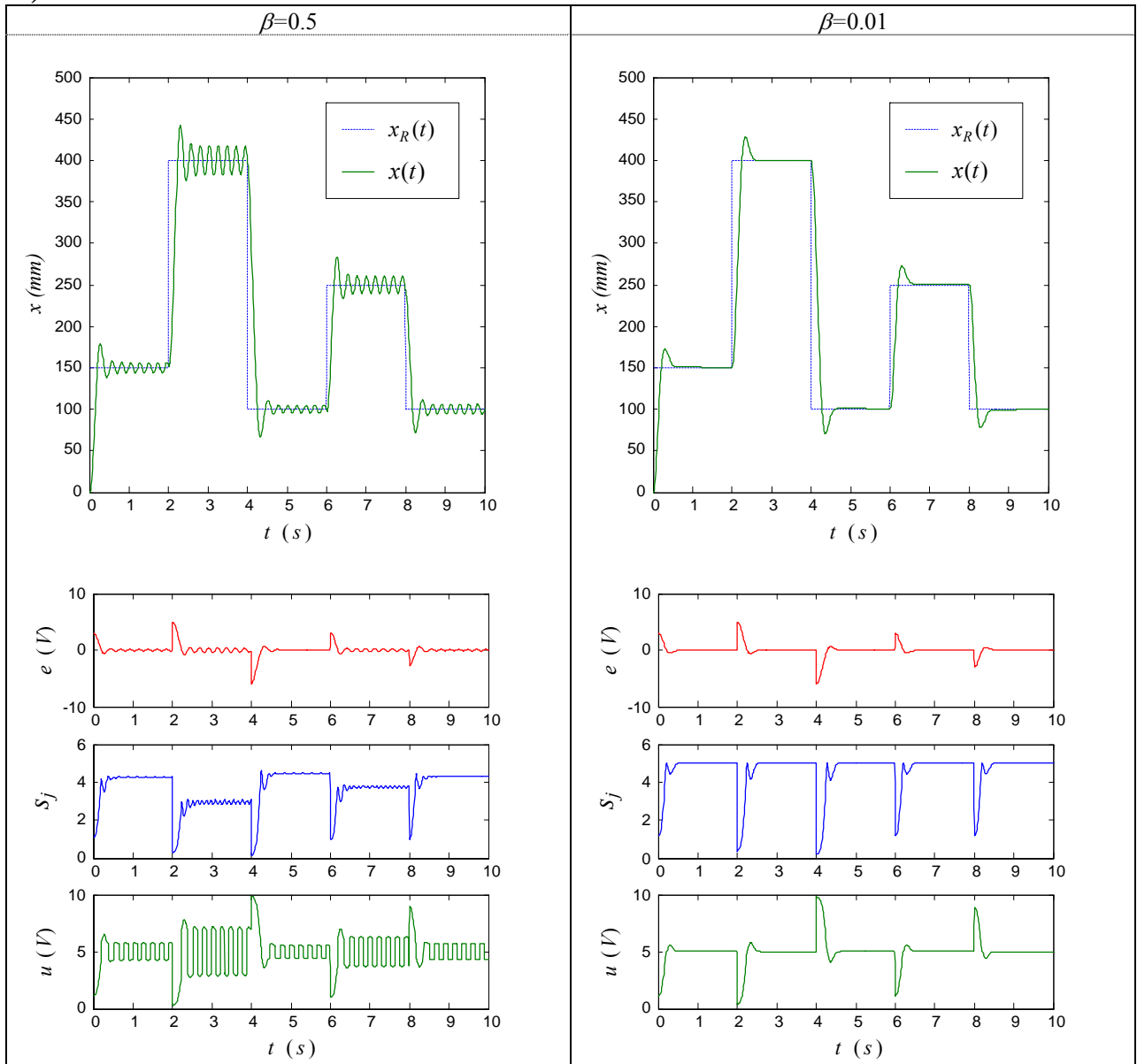
**a)**  $a_i = \text{konst.}, \beta \neq \text{konst.}$

**b)**  $a_i \neq \text{konst.}, \beta = \text{konst.}$

a)



b)



**Slika 6.5.** Simulacija regulacije položaja pneumatskog servosustava primjenom NRBPP, ulazna varijabla - regulacijsko odstupanje  $e(t)$ ,  
**a)** shema regulacije, **b)** rezultati simulacije (parametar  $a_i = [0.05 \ 0.1 \ 0.25 \ 0.5 \ 2.5]$ )

Simulacijski rezultati pozicioniranja pneumatskog servosustava za fiksno izabran raspored funkcija pripadnosti neizrazitim skupovima ( $a_i = konst.$ ) i promjenljiv adaptacijski parametar  $\beta$ , prikazan je na slici 6.5.

Veći parametar  $\beta$  uzrokovat će oscilatoran upravljački signal  $u(t)$ , što dovodi do oscilacija oko referentne pozicije u odzivu sustava.

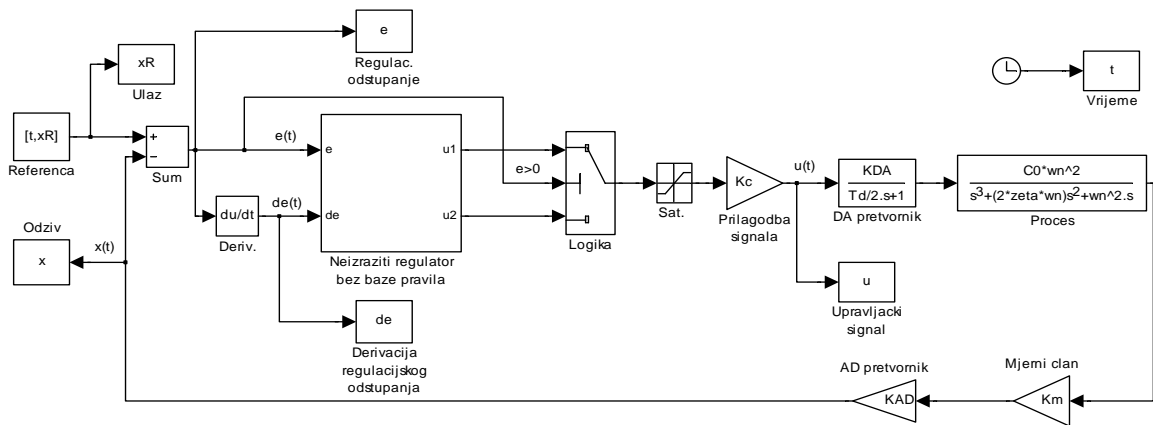
Smanjivanjem parametra  $\beta$  dobiva se brz odziv i dobra točnost sustava na skokovitu promjenu referentnog signala.

Prebačaj izlazne veličine  $x(t)$  u odzivu sustava moguće je smanjiti proširenjem strukture regulatora s dodatnom ulaznom veličinom u obliku derivacije regulacijskog odstupanja. Time se dobiva struktura regulatora s dvije ulazne i jednom izlaznom veličinom, kao u slučaju klasičnog neizrazitog PD regulatora, poglavlje 5., slika 5.3.

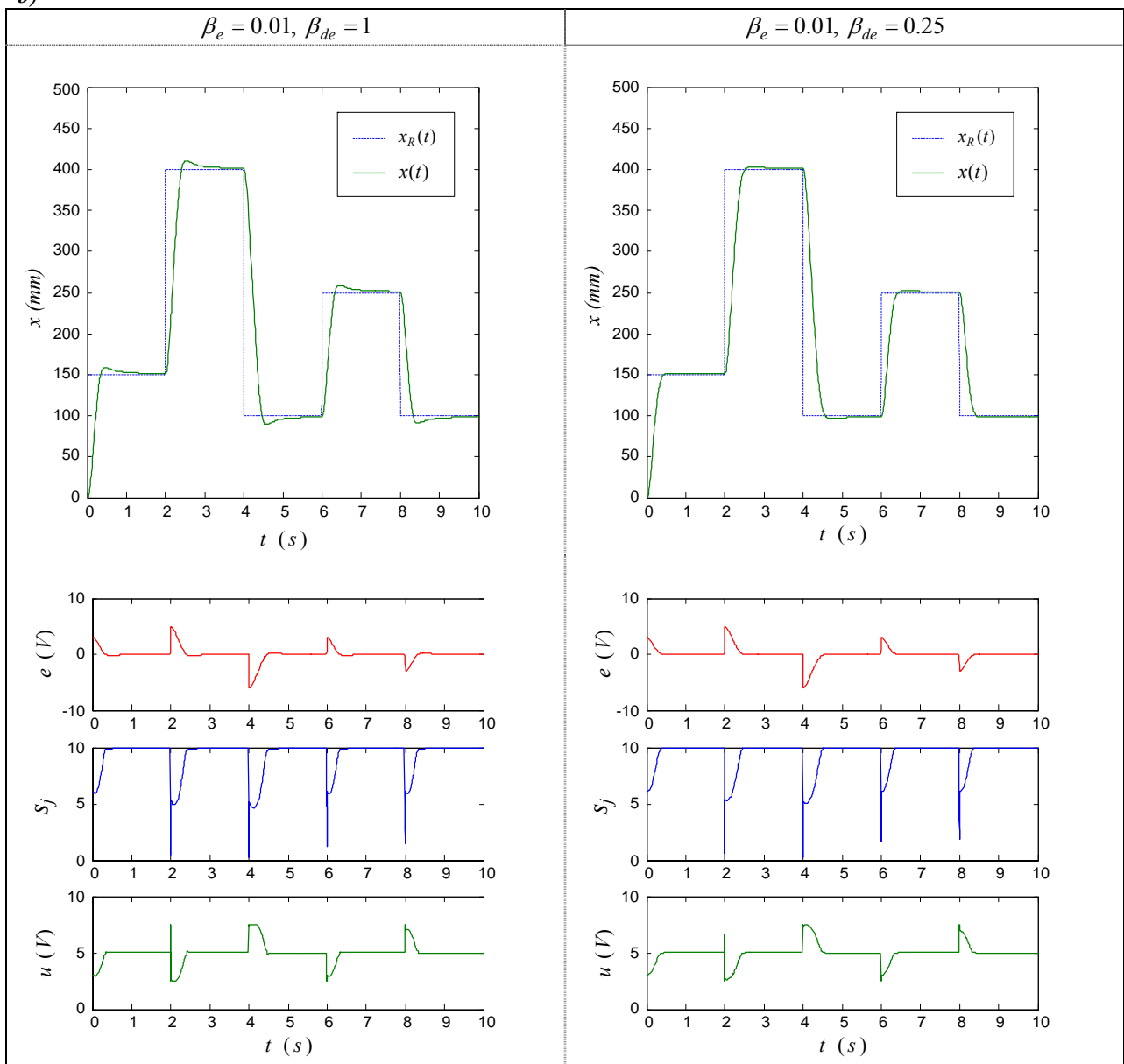
U ovakvoj strukturi regulatora moguće je za svaku ulaznu varijablu nezavisno postavljanje rasporeda i oblika funkcija pripadnosti neizrazitom skupu (promjenom parametara  $a_i$  i  $\beta$ ), da bi se dobio upravljački naponski signal  $u(t)$  koji će davati što bolji odziv procesa.

Neka je raspored funkcija pripadnosti neizrazitim skupovima za regulator s dvije ulazne varijable jednak kao u prethodnom slučaju regulatora s jednom ulaznom varijablom. Promjenom adaptacijskog parametra  $\beta$  utječe se na promjenu oblika funkcija pripadnosti, a time i na promjenu upravljačkog signala regulatora, što dovodi do promjene u odzivu sustava, slika 6.6.

a)



b)



**Slika 6.6.** Simulacija regulacije položaja pneumatskog servosustava primjenom NRBBP, ulazne varijable - regulacijsko odstupanje  $e(t)$  i derivacija regulacijskog odstupanja  $de(t)$ , **a)** shema regulacije, **b)** rezultati simulacije (parametar  $a_i = [0.05 \ 0.1 \ 0.25 \ 0.5 \ 2.5]$ )

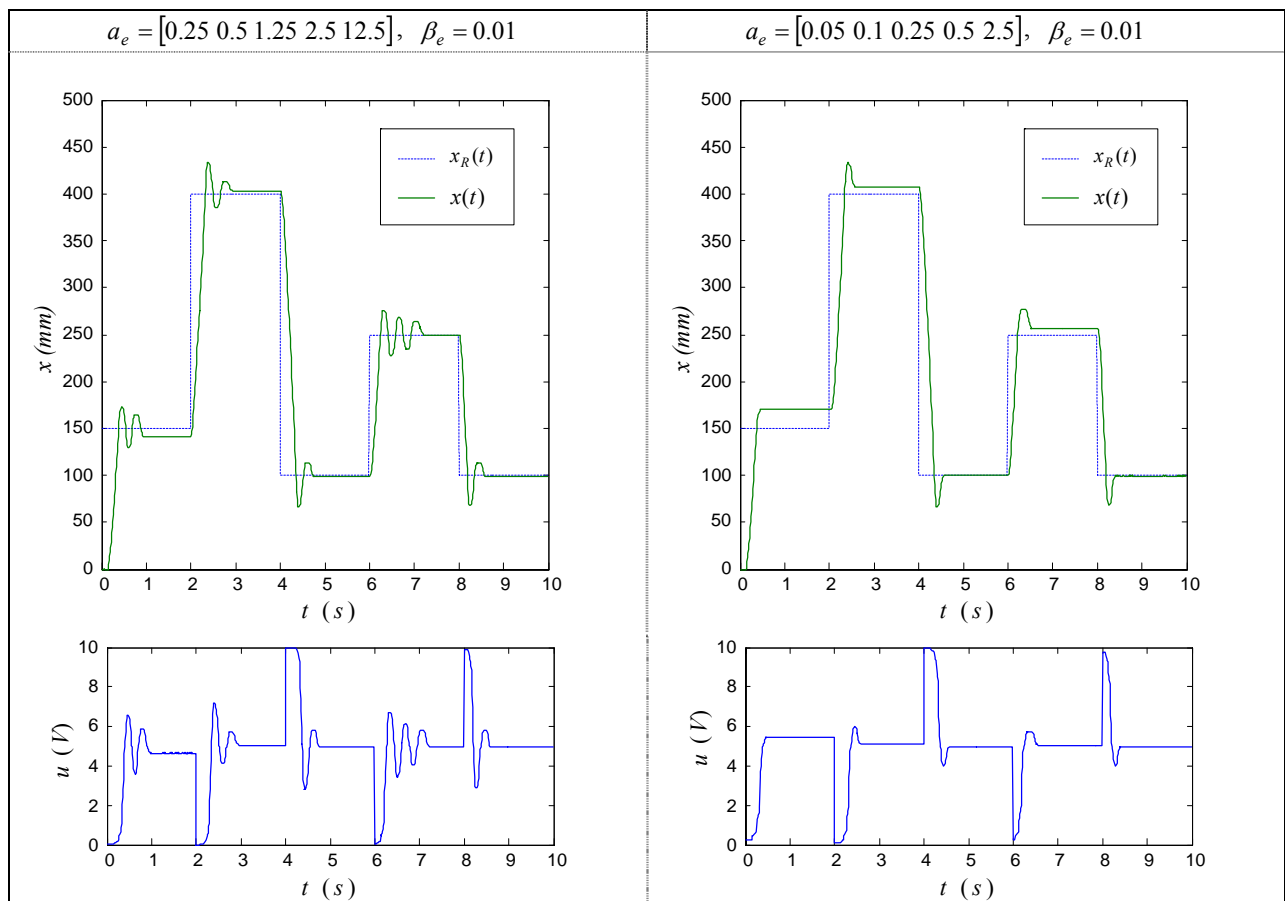


### 6.3.2. Eksperimentalni rezultati regulacije položaja primjenom NRBBP

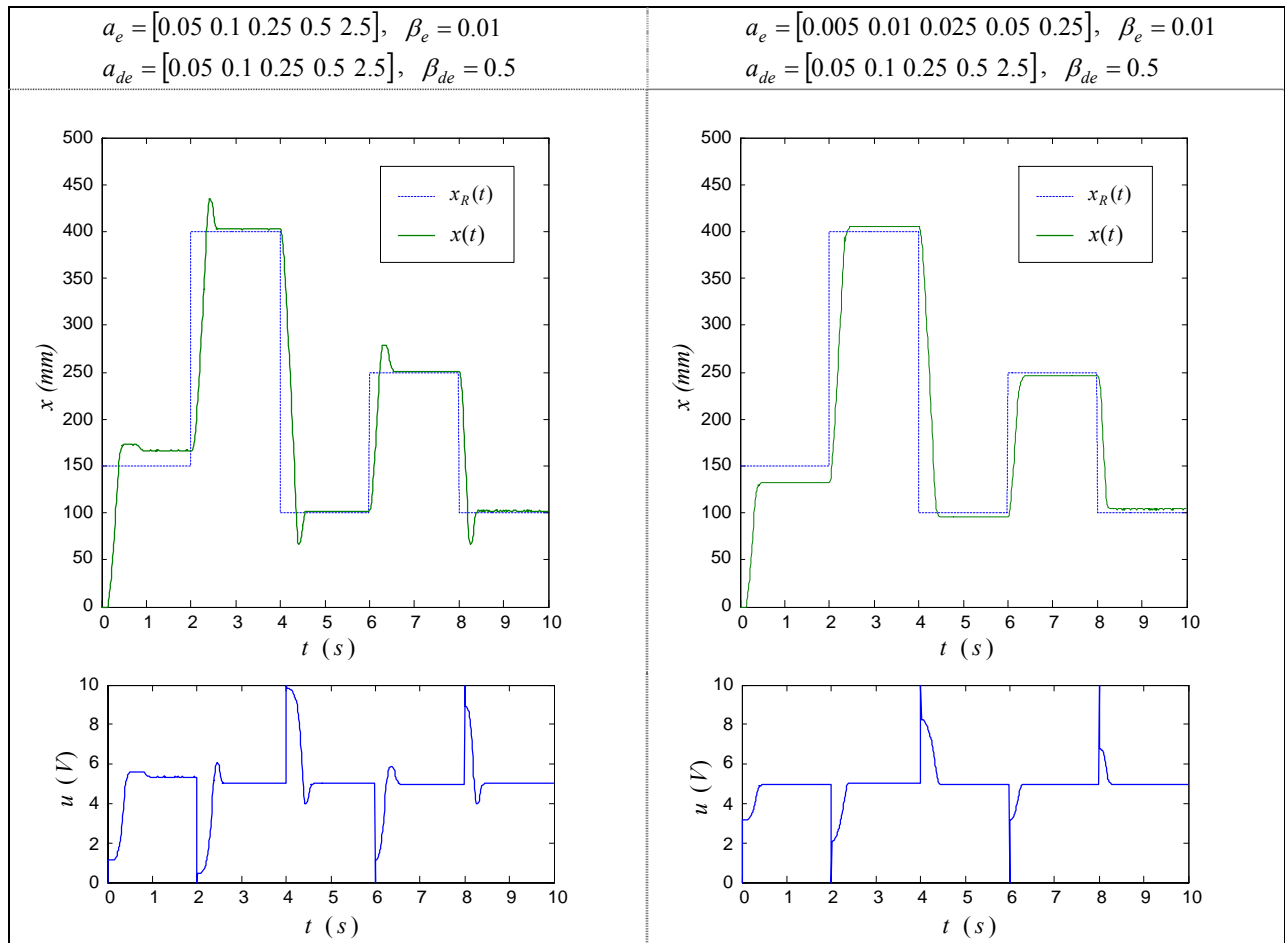
Djelovanje neizrazitog regulatora bez baze pravila za pozicioniranje pneumatskog servosustava ispitano je i eksperimentom. Najprije su rađeni eksperimenti regulacije pozicije sustava s neizrazitim regulatorom koji koristi jedan ulaz u obliku regulacijskog odstupanja, slika 6.7. Eksperimenti su pokazali da je sustav osjetljiviji na promjenu rasporeda funkcija pripadnosti (tj. na promjenu parametra  $a_i$ ), nego na promjenu parametra  $\beta$ . To je zato što parametar  $\beta$  najviše modificira upravljačku funkciju u okolišu radne točke, tj. kada je regulacijsko odstupanje oko nule, (vidi sliku 6.4.a)), pa proporcionalni ventil, koji ima zonu neosjetljivosti u blizini neutralnog položaja ventila zbog negativnog učinka trenja, ne reagira na male promjene upravljačkog signala.

Ponašanje sustava pri regulaciji je slično kao kod klasičnog P regulatora, odnosno kod klasičnog neizrazitog P regulatora, uz nešto bolju točnost pozicioniranja.

Gušćim rasporedom funkcija pripadnosti u blizini radne točke dobiva se oscilatornije vladanje sustava uz dobru točnost pozicioniranja, dok postavljanjem šireg rasporeda funkcija pripadnosti preostaje nadvišenje u odzivu regulirane veličine i pogoršanje točnosti pozicioniranja.



**Slika 6.7.** Eksperimentalni rezultati regulacije položaja pneumatskog servosustava primjenom regulatora bez baze pravila, ulazna varijabla - regulacijsko odstupanje  $e(t)$ .



**Slika 6.8.** Eksperimentalni rezultati regulacije položaja pneumatskog servosustava primjenom regulatora bez baze pravila, ulazne varijable - regulacijsko odstupanje  $e(t)$  i derivacija regulacijskog odstupanja  $de(t)$

Proširenjem strukture regulatora s ulaznom veličinom u obliku derivacije regulacijskog odstupanja moguće je dobiti bolje rezultate regulacije položaja, slika 6.8.

Da bi sustav bio osjetljiviji na promjene ulaznih varijabli u području malih ulaznih signala, povoljno je izabrati širi raspored funkcija pripadnosti s obzirom na prvu ulaznu varijablu regulatora (regulacijsko odstupanje  $e(t)$ ) i uži raspored funkcija pripadnosti s obzirom na drugu ulaznu varijablu regulatora (derivacija regulacijskog odstupanja  $de(t)$ ). Na taj način utječe se na smanjenje amplitude upravljačkog signala, što povoljno utječe na reduciranje nadvišenja u odzivu regulirane veličine, ali donekle narušava točnost pozicioniranja.

Postupak sinteze predloženog regulatora bez baze pravila ponašanja u usporedbi s klasičnim neizrazitim regulatorom je jednostavniji, pa se i lakše implementira u regulacijskom algoritmu. Zakon regulacije formira se na temelju izraza (6-13) kojim se u svakom trenutku diskretizacije izračunava aktivacijska funkcija za svaku ulaznu varijablu, te izraza (6-14) za analitičko određivanje pozicije centara izlaznog neizrazitog skupa. Povećanje broja ulaznih varijabli u slučaju klasičnog neizrazitog regulatora jako utječe na složenost izvedbe zakona upravljanja zbog eksponencijalnog rasta broja pravila ponašanja, za razliku od predloženog neizrazitog regulatora, koji ne koristi bazu pravila ponašanja za aktiviranje upravljačkog djelovanja, povećanje broja ulaznih varijabli ne utječe značajno na složenost izvedbe regulacijskog algoritma.

## 7. PRIMJENA NEIZRAZITE LOGIKE ZA PRILAGODBU DJELOVANJA KONVENCIONALNOG REGULATORA

Postupci regulacije pneumatskog servosustava primjenom konvencionalnih i neizrazitih koncepcija, razmatrani u prethodnim poglavljima, ukazuju na raznolikost mogućih rješenja regulacije pneumatskog pogona. Za ostvarenje dobre točnosti pozicioniranja pneumatskog pogona primjenom konvencionalnih regulatora, u većini slučajeva dobiveni su rezultati koji pokazuju jako forsiranje upravljačkog signala, koji praktički za svaku novu poziciju ulazi u zasićenje. To je sa stanovišta potrošnje energije i trajnosti upravljačkih komponenata nepovoljno. Kod primjene regulatora s kliznim stanjem izgled upravljačkog signala je bolji, međutim dobiveni su nešto lošiji rezultati u pogledu točnosti pozicioniranja.

Nasuprot konvencionalnim konceptima, neizraziti koncepti regulacije uglavnom daju zadovoljavajući izgled upravljačkog signala, ali i dobiveni rezultati s obzirom na točnost pozicioniranja općenito su lošiji. Razlog tome je činjenica da je struktura neizrazitih regulatora nelinearna s većim brojem parametara za ugađanje, što zapravo pruža veće mogućnosti kod sinteze regulatora, ali istovremeno predstavlja i veliki problem za pronalaženje optimalne strukture regulatora za vođenje procesa u širem rasponu promjene parametara.

U ovom poglavlju će se dati usporedba konvencionalnog i neizrazitog regulatora koji koriste isti broj ulaznih varijabli.

Još u uvodu je istaknuto da problemi regulacije pneumatskih pogona proizlaze iz prisutnih nelinearnosti i promjenljivosti parametara procesa. Na točnost pozicioniranja u najvećoj mjeri utječe nelinearna karakteristika trenja cilindra, a parametri procesa značajno se mijenjaju promjenom tlaka dobave, jer time dolazi i do promjene nelinearne karakteristike masenog protoka zraka kroz ventil (vidi izraz (3-8)), što ima direktnog utjecaja na iznos tlakova u komorama cilindra (izraz (3-31)), a time i na zakon gibanja cilindra (izraz (3-37)). Značajke procesa mijenjaju se i promjenom opterećenja cilindra, ali se to može shvatiti i kao vanjski poremećaj. Konvencionalni regulatori daju relativno zadovoljavajuća rješenja ukoliko su parametri procesa unutar malog ograničenog područja. Za veća odstupanja parametara procesa kvaliteta regulacije je bitno narušena.

Iz svih ovih zapažanja nameće se zaključak da bi se poboljšanje kvalitete regulacije pneumatskog pogona moglo tražiti u koncepciji *hibridne* strukture regulatora, koja bi za regulaciju procesa koristila konvencionalni regulator koji uključuje i kompenzaciju trenja, a čiji bi se parametri podešavali primjenom neizrazitog regulatora zavisno o promjeni značajnih parametara procesa. Kao konvencionalni regulator za neposrednu regulaciju procesa predlaže se PID regulator podešen prema optimumu dvostrukog odnosa koji uključuje kompenzaciju trenja cilindra prema *Karnopp*-ovom modelu. Za održavanje kvalitete procesa regulacije uslijed značajnih promjena parametara procesa (prouzročenih promjenom tlaka dobave) primjenit će se adaptacija parametara regulatora pomoću korekcijskog signala dobivenog korištenjem neizrazite logike. Na taj način robustnost konvencionalnog regulatora u širokom rasponu promjene parametara bitno se poboljšava, a neizraziti regulator preuzima ulogu nadređene strukture upravljanja.

### 7.1. USPOREDBA KONVENCIONALNOG I NEIZRAZITOG REGULATORA

Za usporedbu pojedinih postupaka regulacije ne smije se ispustiti činjenica različitog stupnja složenosti pojedinih strategija, jer načelno svaki regulacijski algoritam koji obrađuje više informacija iz regulacijskog procesa potencijalno daje bolje rezultate. Zbog toga se u ovom

potpoglavlju daje usporedba regulacije položaja pneumatskog servosustava primjenom konvencionalnih i neizrazitih regulatora koji koriste isti broj ulaznih varijabli.

Na slici 7.1. dana je usporedba eksperimentalnih odziva regulacijskog kruga položaja primjenom P regulatora, te klasičnog neizrazitog P regulatora i neizrazitog P regulatora bez baze pravila ponašanja. Eksperimenti su načinjeni s neopterećenim cilindrom, a zatim postavljanjem tereta iznosa  $m_t = 3.8 \text{ kg}$ , uz zadržavanje istih parametara regulatora. Na taj način želi se ispitati djelovanje regulatora za slučaj znatno promijenjenih parametara procesa. Naime, u slučaju postavljanja opterećenja cilindra, vlastita frekvencija cilindra smanji se sa  $\omega_0 = 32.97 \text{ rad/s}$  na  $\omega_1 = 14.51 \text{ rad/s}$ , a stupanj prigušenja cilindra sa  $\zeta_0 \approx 1$  na  $\zeta_1 \approx 0.45$ , prema izrazima (4-3) i (4-4) iz potpoglavlja 4.1.1.

Pojačanje P regulatora postavljeno je na iznos  $K = 3$ , kao kompromis između zahtjeva za točnošću pozicioniranja i dobro prigušenog odziva (kritični iznos pojačanja regulatora  $K_{Rkr} \approx 9$ , slika 4.5 a), potpoglavlje 4.1.2.).

Neizraziti P regulator kao ulaznu varijablu također koristi regulacijsko odstupanje, pri čemu je domena ulaza podijeljena na 7 funkcija pripadnosti trokutastog oblika, simetrično raspodijeljenih s položajem centara  $[-9 \ -6 \ -3 \ 0 \ 3 \ 6 \ 9]$ . Izlaz regulatora formira se pomoću *Sugeno* metode neizrazitog zaključivanja, pri čemu je upravljački signal u obliku *singletona* s položajem centara  $[1 \ 2.5 \ 3.5 \ 5 \ 6 \ 7 \ 9]$ .

Neizraziti P regulator bez baze pravila ponašanja koristi raspored funkcija pripadnosti razmatran u potpoglavlju 6.3.2. s parametrima  $a_e = [0.05 \ 0.1 \ 0.25 \ 0.5 \ 2.5]$  i  $\beta_e = 0.01$ .

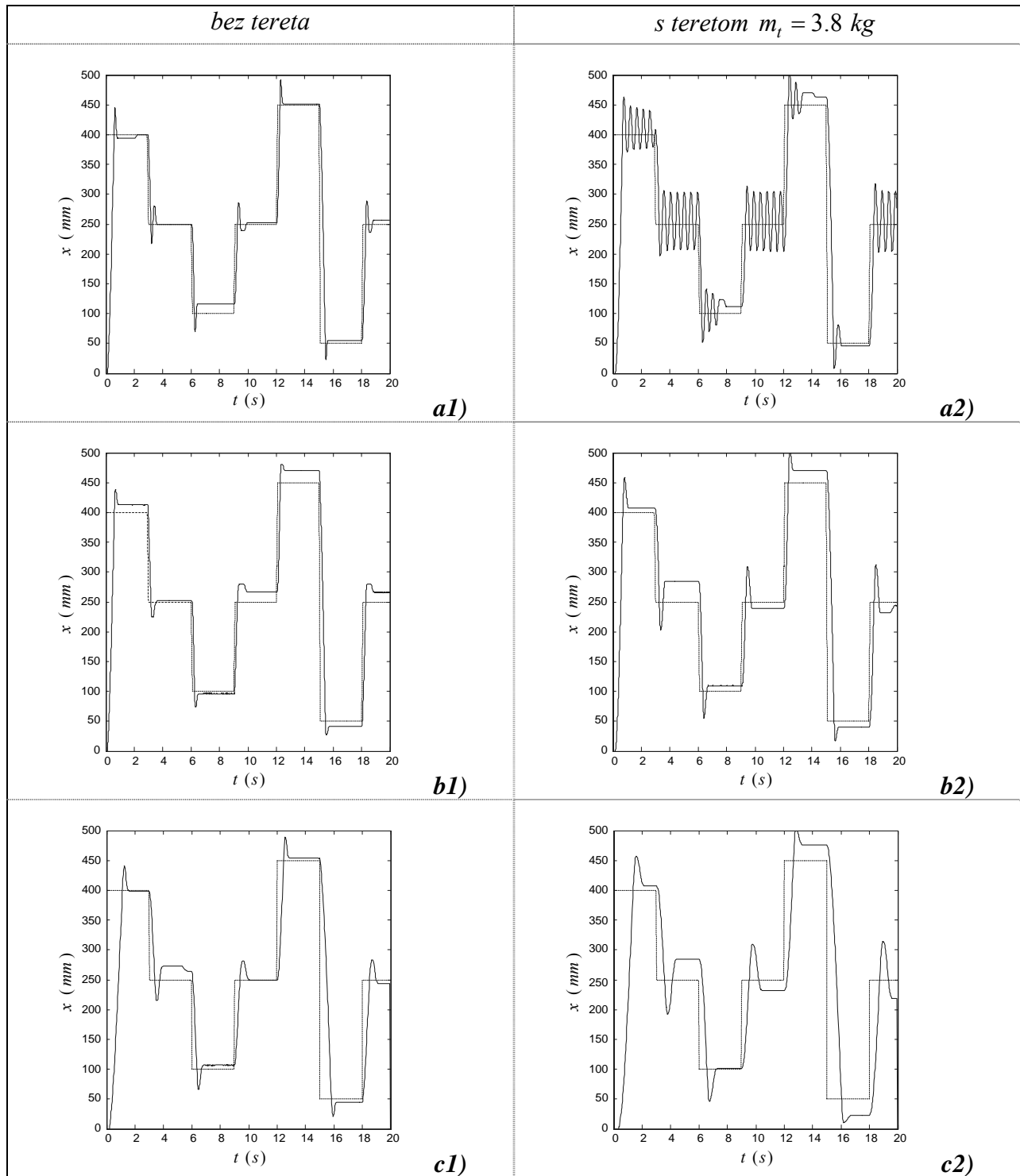
Vrijeme diskretizacije u svim algoritmima iznosi  $T = 10 \text{ ms}$ . Kvaliteta djelovanja pojedinog regulatora ilustrirana je odzivom signala položaja cilindra na promjenljivi referentni signal. Na slici 7.1. može se uočiti nešto slabija kvaliteta djelovanja neizrazitih regulatora u odnosu na klasični P regulator u pogledu točnosti pozicioniranja neopterećenog cilindra. Međutim, promjenom parametara procesa (postavljanjem opterećenja cilindra), uz zadržavanje istih parametara regulatora, evidentno je robustnije djelovanje oba neizrazita regulatora u odnosu na klasični P regulator, koji u tom slučaju pokazuje jako oscilatorno ponašanje.

Slično zapažanje vrijedi i u slučaju usporedbe klasičnih i neizrazitih struktura PD regulatora.

Parametri konvencionalnog PD regulatora postavljeni su na iznose  $K = 3$ ,  $T_d = 0.035 \text{ s}$ .

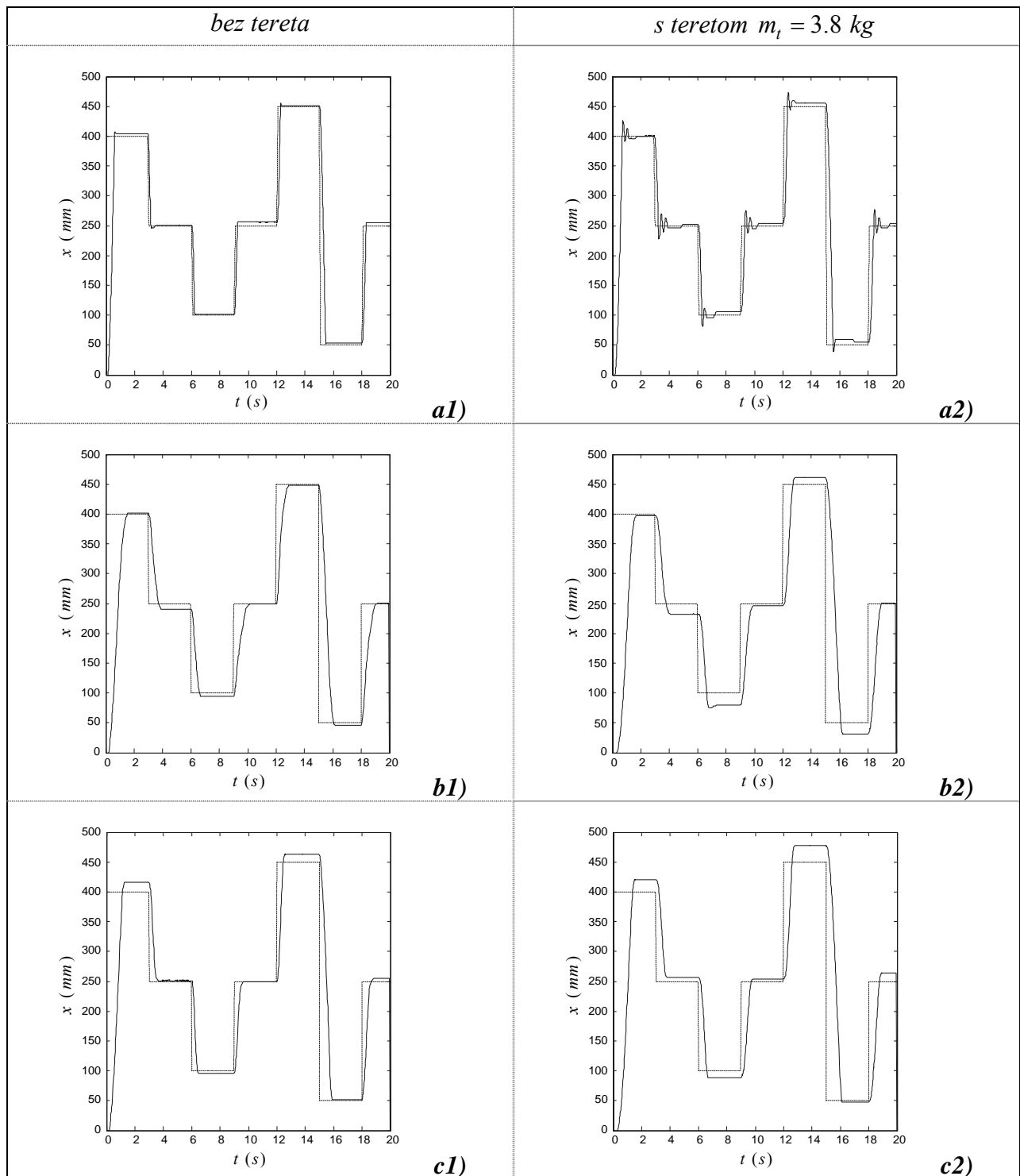
Neizraziti PD regulator kao ulazne varijable koristi signal regulacijskog odstupanja ( $e$ ) i derivaciju regulacijskog odstupanja ( $de$ ), nad čijim domenama je raspodijeljeno po 7 funkcija pripadnosti trokutastog oblika, simetrično raspoređenih, s položajem centara funkcija pripadnosti u  $fp_e = fp_{de} = -9.75 + i \cdot 3.25$ , gdje je  $0 \leq i \leq 6$ . Korištena je *Mamdani*-jeva metoda neizrazitog zaključivanja s postupkom izoštravanja koja koristi metodu centra gravitacije. Domena izlaza regulatora podijeljena je na 7 funkcija pripadnosti trokutastog oblika s položajem centara funkcija pripadnosti definiranim kao  $fp_u = 2.45 + i \cdot 0.85$ ,  $0 \leq i \leq 6$ . Pri tome se izlaz regulatora, umjesto klasične baze pravila ponašanja s lingvističkim izrazima, dobiva pomoću ekvivalentnih numeričkih iznosa. Izlazni signal regulatora računa se u svakom koraku diskretizacije, na način da se iznosu upravljačkog signala u prethodnom koraku pridodaje numerička vrijednost koja odgovara funkcijama pripadnosti ulaznih varijabli. Time je u regulacijskom algoritmu izbjegnuta potreba za permanentnom pohranom baze pravila ponašanja.

Neizraziti PD regulator bez baze pravila ponašanja kao ulazne varijable također koristi regulacijsko odstupanje i derivaciju regulacijskog odstupanja s rasporedom funkcija pripadnosti definiranim parametrima  $a$  i  $\beta$  s iznosima  $a_e = [0.005 \ 0.01 \ 0.025 \ 0.05 \ 0.25]$ ,  $\beta_e = 0.01$ ,  $a_{de} = [0.05 \ 0.1 \ 0.25 \ 0.5 \ 2.5]$ ,  $\beta_{de} = 0.5$ , prema potpoglavlju 6.3.2.



**Slika 7.1.** Eksperimentalni odzivi regulacijskog kruga položaja primjenom **a)** klasičnog *P* regulatora, **b)** neizrazitog *P* regulatora, **c)** neizrazitog *P* regulatora bez baze pravila ponašanja

Na slici 7.2. prikazani su eksperimentalni odzivi pozicioniranja pogona. Nešto brži i točniji odziv regulacijskog kruga položaja primjenom klasičnog PD regulatora s parametrima podešenim za slučaj neopterećenog cilindra, u odnosu na neizrazite koncepte, za slučaj opterećenog cilindra uz zadržavanje istih parametara regulatora pokazuje primjetnu oscilatornost u odzivu, što nije slučaj kod neizrazitih regulatora. Manja točnost pozicioniranja pogona primjenom neizrazitog regulatora za promjenljivi iznos reference proizlazi iz potrebe podešavanja većeg broja parametara u strukturi neizrazitih regulatora.



*Slika 7.2. Eksperimentalni odzivi regulacijskog kruga položaja pneumatskog pogona primjenom a) klasičnog PD regulatora, b) neizrazitog PD regulatora, c) neizrazitog PD regulatora bez baze pravila ponašanja*

Postignuta bolja točnost pozicioniranja za većinu referentnih pozicija primjenom konvencionalnog regulatora, ali i robustnije ponašanje neizrazitog regulatora usmjeravaju istraživanje na ispitivanje učinkovitosti hibridne strukture regulacije, koja uz primjenu konvencionalnog regulatora uključuje i primjenu neizrazite logike. Kao konvencionalni regulator izabire se PID regulator podešen prema optimumu dvostrukog odnosa.

## 7.2. PID REGULATOR PODEŠEN PREMA OPTIMUMU DVOSTRUKOG ODNOSA

Pri regulaciji velikog broja procesa optimalni odziv regulacijskog kruga smatra se onaj koji odgovara odzivu sustava drugog reda s koeficijentom prigušenja  $\zeta = 0.71$ . Optimum dvostrukog odnosa ili optimum prigušenja (engl. *Double Ratios Optimum, Damping Optimum*) je metoda koja daje analitičku vezu između koeficijenata karakteristične jednadžbe linearnog sustava proizvoljnog reda, takvu da regulacijski sustav ima optimalno prigušenje koje odgovara prigušenju  $\zeta = 0.71$ .

Opis metode dan je u [128, 129], a izvod optimuma dvostrukog odnosa, analiza optimiranog sustava, sinteza reguliranog sustava, te utjecaj pojedinih parametara na vladanje reguliranog elektromotornog pogona detaljno je dan u [130], odakle se u ovom potpoglavlju preuzimaju temeljne postavke.

Prijenosna funkcija linearnog, vremenski nepromjenljivog, zatvorenog regulacijskog kruga s jednim ulazom i izlazom može se prikazati u općem obliku:

$$G_z(s) = \frac{x(s)}{x_R(s)} = \frac{1}{A(s)} = \frac{1}{a_n s^n + a_{n-1} s^{n-1} + \dots + a_1 s + 1} \quad (7-1)$$

Karakteristični polinom  $A(s)$  prema optimumu dvostrukog odnosa ima oblik:

$$A(s) = 1 + T_e s + D_2 T_e^2 s^2 + D_2^2 D_3 T_e^3 s^3 + \dots + D_2^{n-1} D_3^{n-2} \dots D_n T_e^n s^n \quad (7-2)$$

gdje je  $D_i$  - karakteristični odnos,

$n$  - red prijenosne funkcije zatvorenog kruga,

$T_e$  - nadomjesna (ekvivalentna) vremenska konstanta zatvorenog kruga nadomještenog prijenosnom funkcijom :

$$G_e(s) = \frac{1}{T_e s + 1} \quad (7-3)$$

Primjenom optimuma dvostrukog odnosa postiže se kvaziaperiodski oblik prijelazne funkcije s optimalnim prigušenjem  $\zeta = 0.71$ , ukoliko su karakteristični odnosi postavljeni na iznose:

$$D_2 = D_3 = \dots D_n = 0.5 \quad (7-4)$$

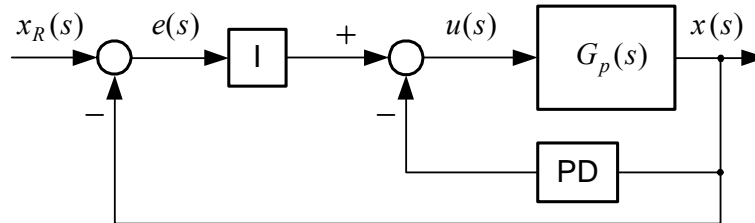
Takav oblik prijelazne funkcije predstavlja kompromis između suprotstavljenih zahtjeva za većom brzinom odziva i manjom oscilatornošću regulirane veličine. U tom slučaju prijelazna funkcija ima prebačaj  $\sigma_m = 6\%$ , a vrijeme porasta  $t_r = 1.8 \cdot T_e$ , bez obzira na red sustava.

Promjenom karakterističnih odnosa  $D_i$  moguće je utjecati na promjenu dinamičkog vladanja reguliranog sustava. U zadacima pozicioniranja uobičajeno se zahtijeva odziv regulirane veličine bez nadvišenja, odnosno granični aperiodski odziv. U radu [130] pokazano je da se granični aperiodski odziv sustava može efikasno postići postavljanjem najnižeg (najdominantnijeg) karakterističnog odnosa na iznos  $D_2 = 0.37$ , uz zadržavanje preostalih manje dominantnih karakterističnih odnosa na iznosu  $D_3 = \dots D_n = 0.5$ .

Dobra osobina optimuma dvostrukog odnosa je dobivanje približno optimalnog vladanja sustava primjenom regulatora reduciranog reda, pri čemu je moguće postaviti samo karakteristične odnose  $D_2 \dots D_r$  (gdje je  $r$  red regulatora) na optimalne iznose.

Postavljanje PID regulatora u direktnu granu regulacijskog kruga može rezultirati znatnim forsiranjem upravljačkog signala uslijed uvođenja nula regulatora u prijenosnoj funkciji zatvorenog kruga, što može imati negativan učinak na povećanje prebačaja regulirane veličine.

Primjenom modificirane strukture PID regulatora, dobivene izmještanjem proporcionalnog i derivacijskog djelovanja u povratnu granu, slika 7.3. izbjegnuto je uvođenje nula regulatora u prijenosnoj funkciji zatvorenog kruga, a može se pokazati da ovakva modificirana struktura regulatora odgovara klasičnoj strukturi s regulatorom u direktnoj grani uz uvedeni prefilter u grani reference [89].



Slika 7.3. Blok dijagram modificirane (I+PD) strukture regulatora

Digitalna izvedba regulacijskog sustava nadomješta se kontinuiranim modelom zbog jednostavnije sinteze regulatora, uzimajući u obzir utjecaj vremena diskretizacije. Konverzija signala putem A/D i D/A pretvornika, kao i pojačanje linearnog potenciometra izostavlja se u izvodu i prepušta konkretnoj realizaciji regulacijskog kruga, vodeći računa o tipu signala na odgovarajućem mjestu zatvorenog kruga.

Kontinuirana prijenosna funkcija procesa s pridodanim kašnjenjem D/A pretvornika (vidi sliku 4.3.) može se dati u obliku:

$$G_p(s) = \frac{C_0}{s(1+T_\Sigma s)(1+a_1 s+a_2 s^2)} \quad (7-5)$$

gdje su radi lakšeg zapisa uvedene oznake  $T_\Sigma = \frac{T}{2}$ ,  $a_1 = 2\zeta_0 T_0 = \frac{2\zeta_0}{\omega_0}$ ,  $a_2 = T_0^2 = \frac{1}{\omega_0^2}$ .

Prijenosna funkcija zatvorenog kruga s primjenjenim PID regulatorom ima oblik:

$$G_z(s) = \frac{K_R C_0}{K_R C_0 (1+T_I s+T_I T_D s^2)+T_I s^2 (1+T_\Sigma s)(1+a_1 s+a_2 s^2)} \quad (7-6)$$

odakle slijedi karakteristični polinom

$$A(s) = K_R C_0 (1+T_I s+T_I T_D s^2)+T_I s^2 (1+T_\Sigma s)(1+a_1 s+a_2 s^2) \quad (7-7)$$

Sređivanjem se dobiva:

$$A(s) = K_R C_0 + K_R C_0 T_I s + T_I (1+K_R C_0 T_D) s^2 + T_I (a_1 + T_\Sigma) s^3 + T_I (a_1 T_\Sigma + a_2) s^4 + a_2 T_I T_\Sigma s^5 \quad (7-8)$$

odnosno

$$A(s) = 1 + T_I s + \frac{T_I (1+K_R C_0 T_D)}{K_R C_0} s^2 + \frac{T_I (a_1 + T_\Sigma)}{K_R C_0} s^3 + \frac{T_I (a_1 T_\Sigma + a_2)}{K_R C_0} s^4 + \frac{a_2 T_I T_\Sigma}{K_R C_0} s^5 \quad (7-9)$$

Karakteristični polinom prema optimumu dvostrukog odnosa (7-2) za sustav 5. reda ima oblik:

$$A(s) = 1 + T_e s + D_2 T_e^2 s^2 + D_2^2 D_3 T_e^3 s^3 + D_2^3 D_3^2 D_4 T_e^4 s^4 + D_2^4 D_3^3 D_4^2 D_5 T_e^5 s^5 \quad (7-10)$$

Izjednačenjem koeficijenata karakterističnih polinoma iz izraza (7-9) i (7-10) mogu se dobiti parametri regulatora reduciranog reda:



$$T_e = T_I \quad (7-11)$$

$$K_R = \frac{1}{C_0} \frac{(a_1 + T_\Sigma)^3}{(a_1 T_\Sigma + a_2)^2} D_3 D_4^2 \quad (7-12)$$

$$T_I = \frac{a_1 T_\Sigma + a_2}{a_1 + T_\Sigma} \frac{1}{D_2 D_3 D_4} \quad (7-13)$$

$$T_D = D_2 T_e \left(1 - \frac{D_2 D_3 T_e}{a_1 + T_\Sigma}\right) \quad (7-14)$$

Nedominantni karakteristični odnosi  $D_4$  i  $D_5$  na koje nije moguće utjecati u postupku sinteze primjenom PID regulatora dobivaju se izjednačenjem koeficijenata  $a_4$  i  $a_5$  iz izraza (7-1) s odgovarajućim koeficijentima karakterističnog polinoma (7-10):

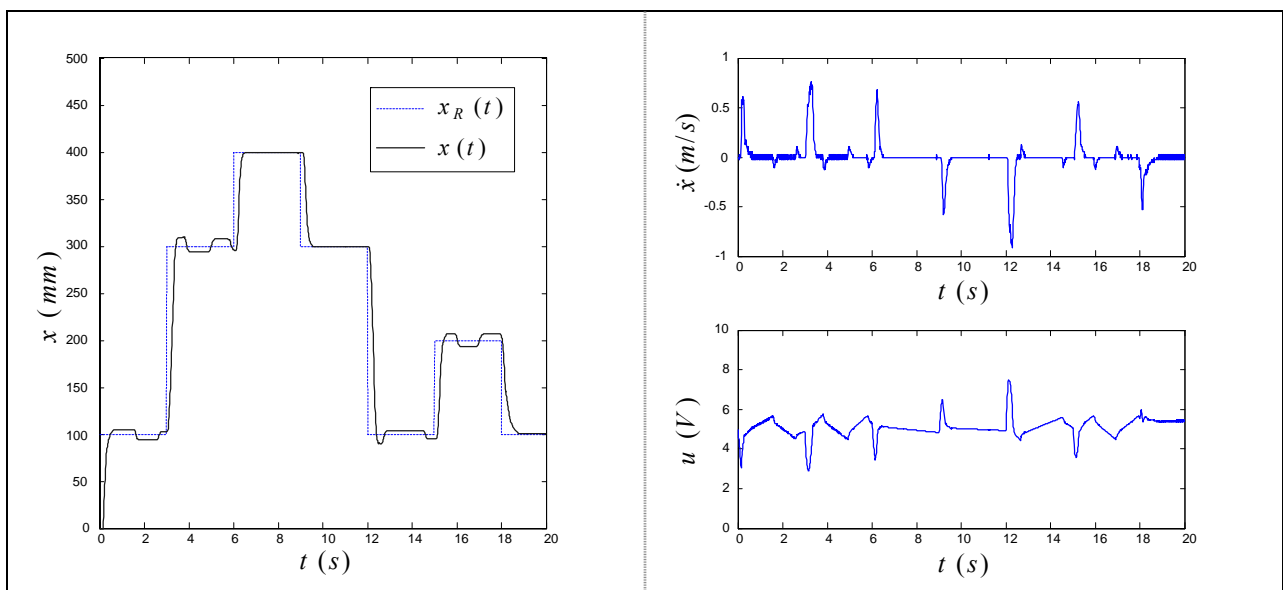
$$D_4 = \frac{a_1 T_\Sigma + a_2}{K_R C_0 D_2^3 D_3^2 T_e^3} \quad (7-15)$$

$$D_5 = \frac{a_2 T_\Sigma}{K_R C_0 D_2^4 D_3^3 D_4^2 T_e^4} \quad (7-16)$$

Analiza utjecaja podoptimalnih nedominantnih karakterističnih odnosa  $D_4$  i  $D_5$  na prijelaznu funkciju sustava, dana u [130] pokazuje da sustav zadržava dobro prigušen odziv ukoliko se karakteristični odnos  $D_4$  postavi na iznos  $D_4 = 0.5$ , a umnožak karakterističnih odnosa  $D_4$  i  $D_5$  ne prelazi iznos:

$$\Delta = D_4 \cdot D_5 < 0.645 \quad (7-17)$$

Postavljanjem iznosa dominantnog karakterističnog odnosa  $D_2 = 0.3$ , a iznose  $D_3 = D_4 = 0.5$ , te parametre procesa na iznose prema prilogu V, dobiveni su parametri regulatora:  $K_R = 34.05$ ,  $T_I = 0.246$  s,  $T_D = 0.032$  s, koji je u regulacijskom krugu postavljen u obliku modificirane strukture prikazane na slici 7.3. Odziv pozicioniranja pogona za promjenljivi iznos referentnog signala prikazan je na slici 7.4.

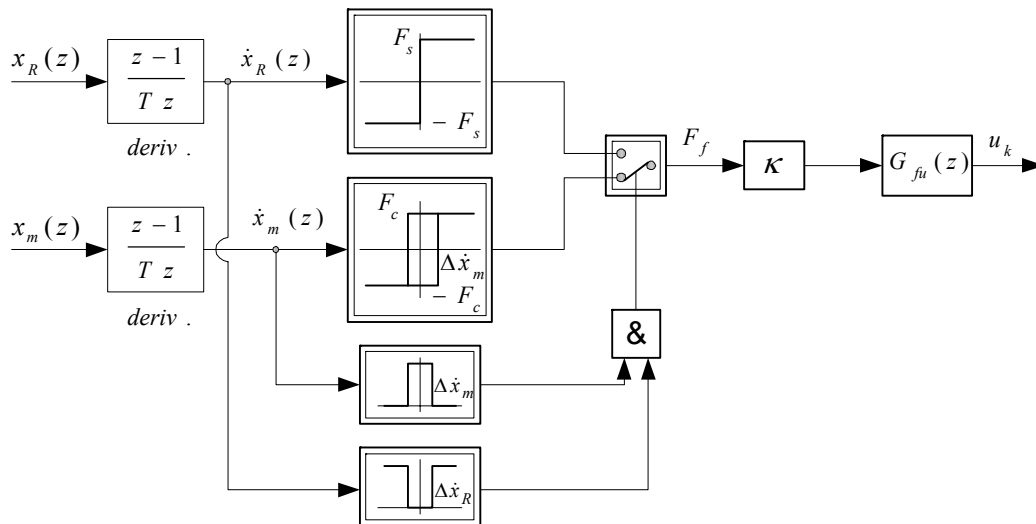


**Slika 7.4.** Eksperimentalni odziv regulacije položaja pneumatskog servosustava primjenom PID regulatora podešenog prema optimumu dvostrukog odnosa

Može se uočiti aperiodski odziv regulirane veličine i zadovoljavajući izgled upravljačkog signala bez naglih skokova i ulaska u zasićenje. Kao posljedica djelovanja statičkog trenja javlja se interval mirovanja nakon promjene referentne vrijednosti. Nakon pokretanja pogona sila trenja pada prema iznosu Coulomb-ovog trenja, pogon se naglo ubzava, što može dovesti do nadvišenja u odzivu. Kao posljedica integralnog djelovanja na preostalu pogrešku pozicioniranja dolazi do pojave periodičnog *stick-slip* gibanja oko referentne pozicije.

### 7.2.1. Kompenzacija trenja

Negativan učinak trenja nastoji se otkloniti na način da se izlaznoj vrijednosti linearnog regulatora pridoda procijenjeni iznos kompenzacijskog signala za svladavanje sile trenja. Kompenzacija trenja zasniva se na ideji detekcije stanja pogona: ako je pogon u stanju mirovanja, generira se signal za kompenzaciju statičkog trenja, a ako je pogon u stanju gibanja, kompenzacijski signal se smanjuje na iznos za svladavanje Coulomb-ovog trenja. Na slici 7.5. prikazana je blokovska shema kompenzatora trenja.

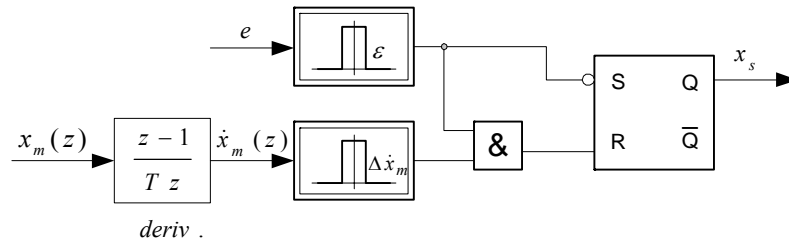


Slika 7.5. Blokovska shema kompenzatora trenja

Kada se pogon nalazi u stanju gibanja (*slip*) kompenzira se Coulomb-ovo trenje iznosa  $F_{fc} = F_c \operatorname{sgn}(\dot{x}_m)$ . Signal brzine cilindra  $\dot{x}_m$  dobiven je deriviranjem mjenog signala položaja  $x_m$ . Postavljanjem histereze širine  $\Delta\dot{x}_m$  u karakteristici Coulomb-ovog trenja izbjegavaju se oscilacije kompenzacijskog signala u području mirovanja (*stick*) prouzročene šumom mjenog signala položaja (odnosno brzine). Na početku gibanja, kada se pogon nalazi u stanju mirovanja, tj. kada je  $|\dot{x}_m| \leq \Delta\dot{x}_m$ , a detektiran je zahtjev za gibanjem, tj.  $|\dot{x}_R| \geq \Delta\dot{x}_R$  aktivira se kompenzacija statičkog trenja  $F_{fs} = F_s \operatorname{sgn}(\dot{x}_R)$ . Detekcijom odvajanja pogona ( $|\dot{x}_m| > \Delta\dot{x}_m$ ) prelazi se s kompenzacije statičkog na kompenzaciju Coulomb-ovog trenja, što ima povoljan učinak na smanjenje prebačaja u odzivu. S obzirom da dio kompenzacijskog učinka dolazi i uslijed integralnog djelovanja regulatora, to se korekcijskim faktorom  $\kappa$  ublažava slučaj prekompenzacije ili podkompenzacije trenja, te se kompenzacijski signal skalira faktorom  $\kappa < 1$  (uobičajeno se uzima  $\kappa = 0.9 \dots 0.95$ ). Izborom manjeg iznosa faktora  $\kappa$  sustav je manje osjetljiv na nepreciznu procjenu parametara modela trenja, ali je s druge strane vjerojatniji slučaj podkompenzacije trenja u nekim radnim točkama.

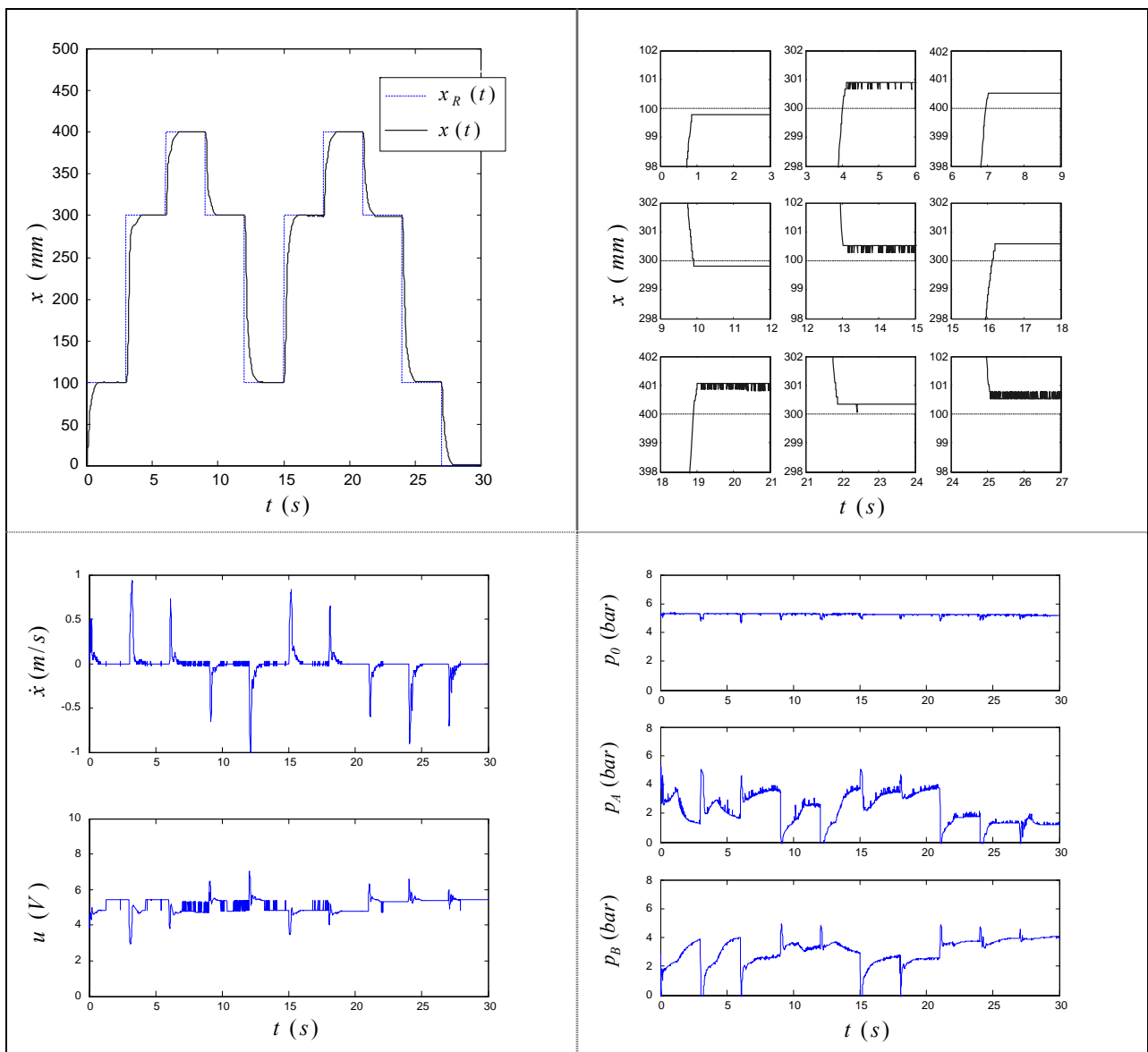
Kompenzacijski signal  $u_k$ , koji odgovara iznosima statičkog i Coulomb-ovog trenja procjenjuje se pomoću rezultata sa slike 3.11.b), (potpoglavlje 3.1.3.), koji daju iznose naponskih signala

potrebnih za svladavanje statičkog  $u_s$  i Coulomb-ovog  $u_c$  trenja, a dodatno će se korigirati u izvođenju eksperimenta. Konstante  $\Delta\dot{x}_m$  i  $\Delta\dot{x}_R$  povoljno je postaviti na što niže iznose zbog točnosti detekcije odvajanja pogona. Zavisive od točnosti mjerenja signala brzine, a određuju se iskustveno. Kompenzacija trenja uključuje i algoritam stabilizacije prikazan na slici 7.6.



Slika 7.6. Blokovska shema algoritma stabilizacije

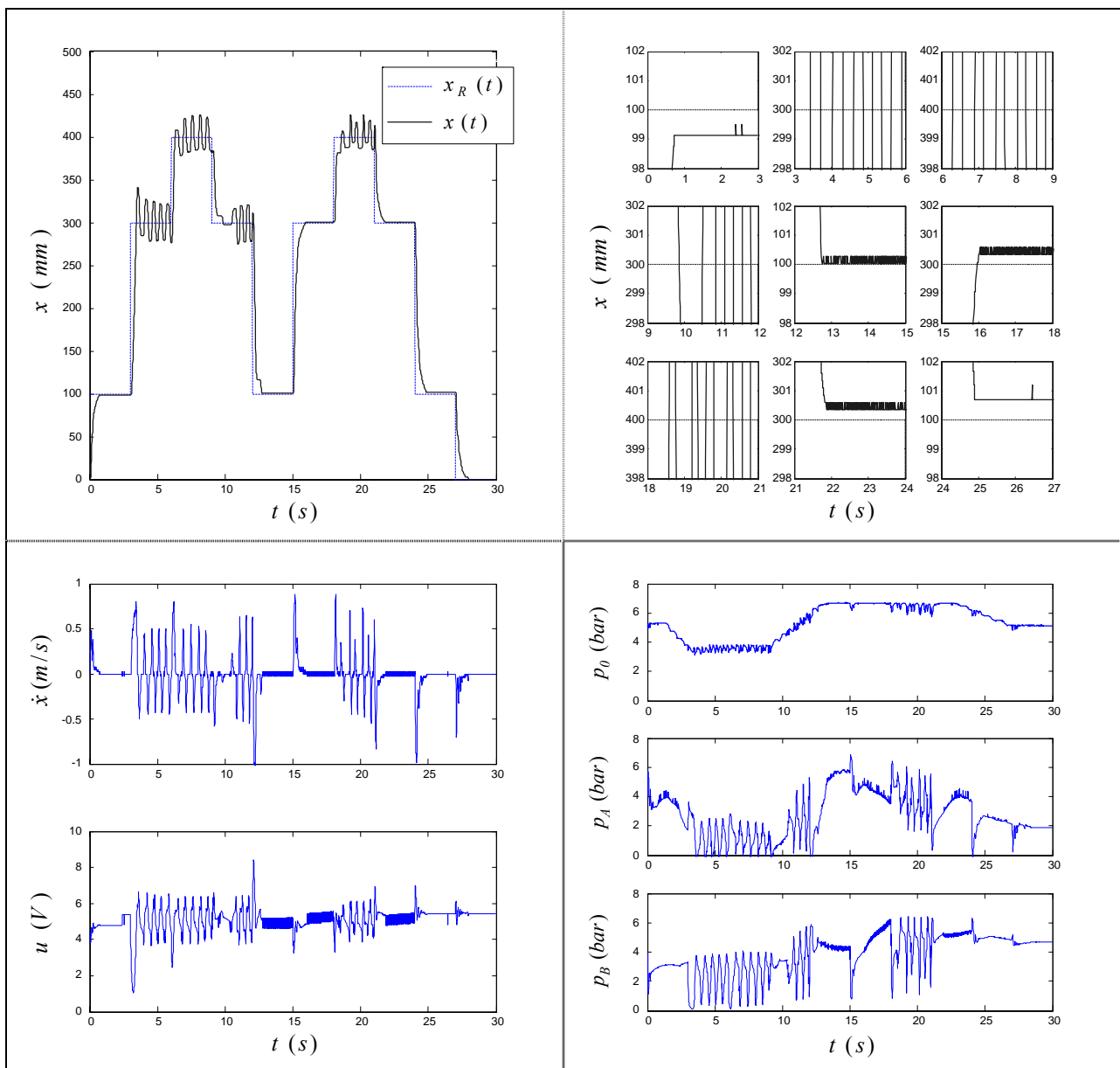
Kada signal pogreške regulacije padne unutar uskog područja  $\pm \varepsilon$ , a pogon je u mirovanju, tj.  $|\dot{x}_m| < \Delta\dot{x}_m$ , izlaz algoritma stabilizacije postavlja se na nulu, čime se zaustavlja integriranje pogreške regulacije i otklanja nastanak *stick-slip* gibanja.



Slika 7.7. Eksperimentalni odzivi regulacije položaja pneumatskog servosustava primjenom PID regulatora uz kompenzaciju trenja

Vladanje regulacijskog kruga položaja primjenom PID regulatora projektiranog prema optimumu dvostrukog odnosa, koji uključuje kompenzaciju trenja, provjereno je eksperimentom prikazanim na slici 7.7. Iznosi parametara regulatora uzeti su kao u prethodnom slučaju bez kompenzacije trenja:  $K_R = 34.05$ ,  $T_I = 0.246$  s,  $T_D = 0.032$  s. Ekvivalentni naponski signali za svladavanje statičkog i Coulomb-ovog trenja postavljeni su na iznose  $u_s = 0.38$  V,  $u_c = 0.31$  V. Konstante algoritma kompenzacije trenja su  $\Delta\dot{x}_m = 4$  mm,  $\Delta\dot{x}_R = 4$  mm, a algoritma stabilizacije  $\varepsilon = 2$  mm. Korekcijski faktor postavljen je na iznos  $\kappa = 0.95$ .

Sustav pokazuje aperiodski odziv, jer je nadvišenje prijelazne funkcije izbjegnuto smanjenjem pojačanja regulatora postavljanjem dominantnog karakterističnog odnosa  $D_2 = 0.3$ . Postignuta je točnost pozicioniranja u svim pozicijama unutar  $\pm 1$  mm (za neke pozicije i puno bolja). Upravljački signal ima prihvatljiv izgled, a amplitude signala su daleko od vrijednosti zasićenja. Šum upravljačkog signala javlja se u stanju mirovanja pogona uslijed šuma u mjernom signalu brzine, te algoritam daje trenutačni kompenzacijski signal za svladavanje statičkog trenja.



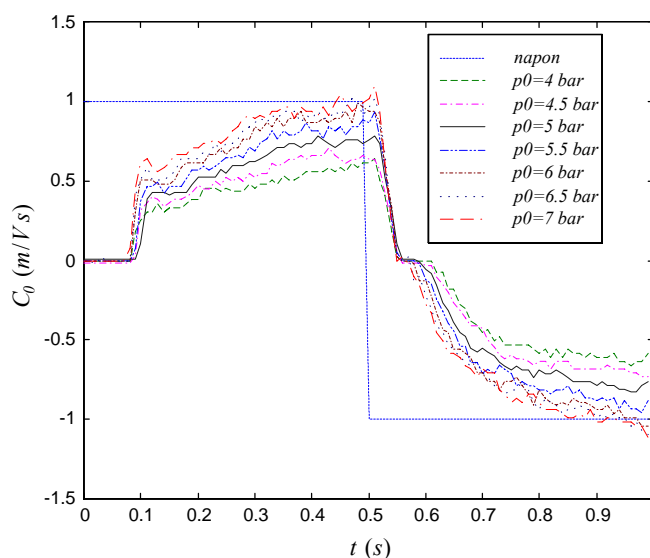
**Slika 7.8.** Eksperimentalni odzivi regulacije položaja pneumatskog servosustava primjenom PID regulatora uz kompenzaciju trenja i uz promjenu tlaka  $p_0$

Potrebno je primjetiti da je tijekom izvođenja eksperimenta tlak dobave bio približno konstantan, što odgovara normalnoj situaciji u industrijskom postrojenju, pri čemu je kapacitet dobave stlačenog zraka izračunat prema maksimalnoj potrošnji pojedinih potrošača stlačenog zraka. Međutim, u situaciji značajnijeg odstupanja tlaka dobave (uslijed povećanog broja potrošača ili većih gubitaka u vodovima) parametri procesa uzeti u proračunu za parametre regulatora mogu se značajno mijenjati, sustav više ne radi u blizini radne točke, pa je kvaliteta regulacije procesa bitno narušena. Ova situacija prikazana je na slici 7.8. Ukoliko tlak dobave približno odgovara iznosima obuhvaćenim u proračunu parametara regulatora, sustav daje dobre odzive. Značajnim promjenama tlaka dobave, a time i parametara procesa, parametri regulatora su bitno različiti od optimalnih, pa je i odziv regulacijskog kruga nezadovoljavajući. Ova razmatranja navode na zaključak da je parametre regulatora potrebno adaptirati tijekom odvijanja procesa regulacije za slučaj značajnijih odstupanja parametara procesa.

### 7.2.2. Koncept kombiniranog djelovanja konvencionalnog regulatora i neizrazite logike

Promjenom tlaka dobave za jednake iznose naponskih signala dobivaju se različite karakteristike masenog protoka zraka kroz ventil (prema izrazu (3-10)). Smanjenjem tlaka dobave moguće je ostvariti manju razliku tlakova u komorama cilindra, odnosno manju pogonsku silu za pokretanje cilindra. To rezultira manjom brzinom gibanja cilindra, što se očituje smanjenjem koeficijenta pojačanja brzine  $C_0$  u izrazu za prijenosnu funkciju procesa (vidi izraz (4-7)). U tom slučaju regulator treba davati veći iznos upravljačkog signala u svrhu ubrzanja pogona, jer se prema izrazima (4-3) i (4-4) smanjuje vlastita frekvencija cilindra  $\omega_0$  i povećava stupanj prigušenja  $\zeta_0$ . U slučaju povećanja tlaka dobave manjim iznosima pojačanja regulatora utječe se na održavanje optimalne prijelazne funkcije sustava. Promjenu koeficijenta pojačanja brzine  $C_0$  za promjenu tlaka dobave u rasponu 4-7 bar prikazuje slika 7.9.

Sa slike 7.9 može se uočiti da promjenom tlaka dobave od 4-7 bar koeficijent pojačanja brzine  $C_0$  mijenja iznos  $\approx 0.6 - 1 \text{ m/Vs}$ . U tablici 7.1. dani su iznosi parametara regulatora izračunati prema izrazima (7-11) - (7-14) za optimum dvostrukog odnosa. Značajke procesa  $\omega_0$  i  $\zeta_0$  izračunati su prema izrazima (4-3) i (4-4), a koeficijent  $C_0$  procjenjuje se na temelju slike 7.9.



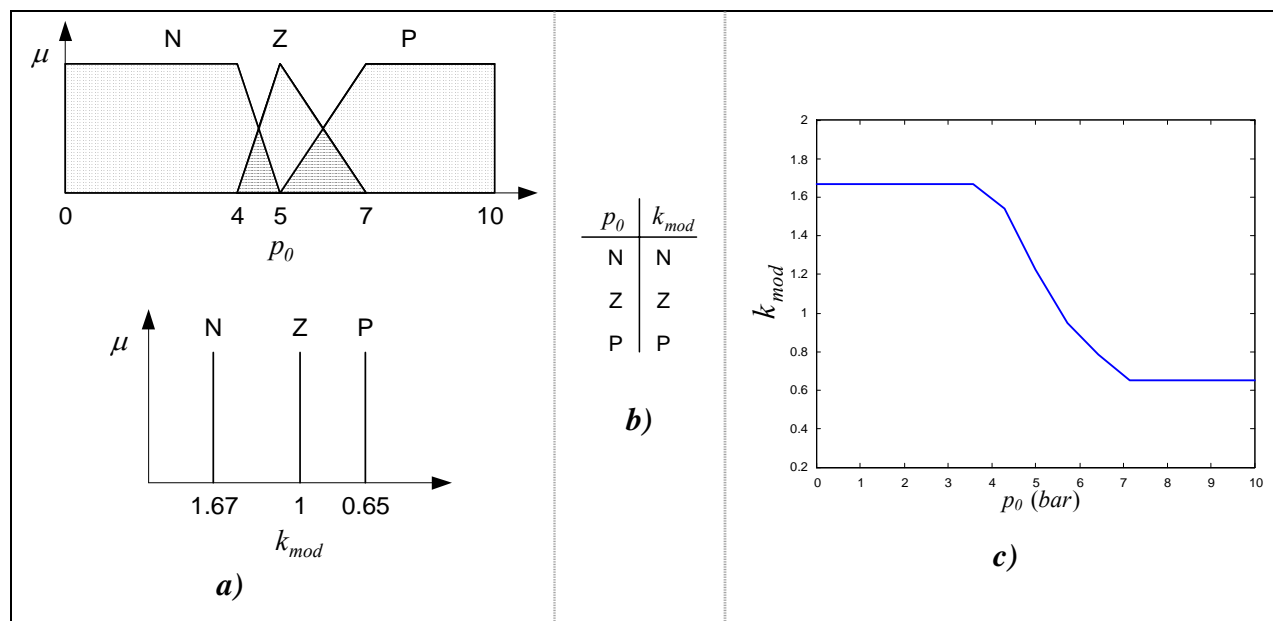
Slika 7.9. Promjena koeficijenta  $C_0$  u zavisnosti od promjene tlaka dobave  $p_0 = 4 - 7 \text{ bar}$

**Tablica 7.1.** Iznosi parametara procesa i regulatora za promjenu tlaka dobave  $p_0$ 

P r o c e s						R e g u l a t o r		
$p_0$ (bar)	$\omega_0$ (rad/s)	$\zeta_0$ –	$C_0$ m/Vs	$a_1 = \frac{2\zeta_0}{\omega_0}$	$a_2 = \frac{1}{\omega_0^2}$	$K_R$	$T_I$	$T_D$
4	29.49	1.21	0.6	0.0821	0.00114	57.10	0.237	0.042
5	32.97	1.08	0.7	0.0655	0.00092	34.05	0.246	0.032
7	39.01	0.91	1	0.0466	0.00065	22.02	0.228	0.023

Promjenom tlaka dobave bilo bi potrebno adaptirati sva tri parametra regulatora, da se zadrži optimalna prijelazna funkcija sustava. Međutim, promjena pojačanja proporcionalnog dijela  $K_R$  regulatora imat će utjecaja i na promjenu integralnog i derivacijskog djelovanja. Stoga će se struktura regulacijskog kruga proširiti primjenom bloka neizrazite logike, koji za slučaj promjene tlaka dobave daje prikladni korekcijski signal kojim se utječe na promjenu proporcionalnog dijela regulatora, nastojeći tako održavati prijelaznu funkciju sustava u blizini optimalne.

Struktura bloka neizrazitog zaključivanja koji daje korekcijski signal za adaptaciju pojačanja regulatora  $K_R$  u zavisnosti od promjene tlaka dobave prikazan je na slici 7.10. Struktura odgovara metodi neizrazitog zaključivanja u obliku *Sugeno* metode nultog reda, odnosno *Mamdani*-jevog modela kod kojeg je izlazni skup u obliku *singletona*.



**Slika 7.10.** Struktura bloka neizrazitog zaključivanja **a)** raspodjela funkcija pripadnosti ulaza i izlaza, **b)** tablični oblik baze pravila, **c)** krivulja preslikavanja

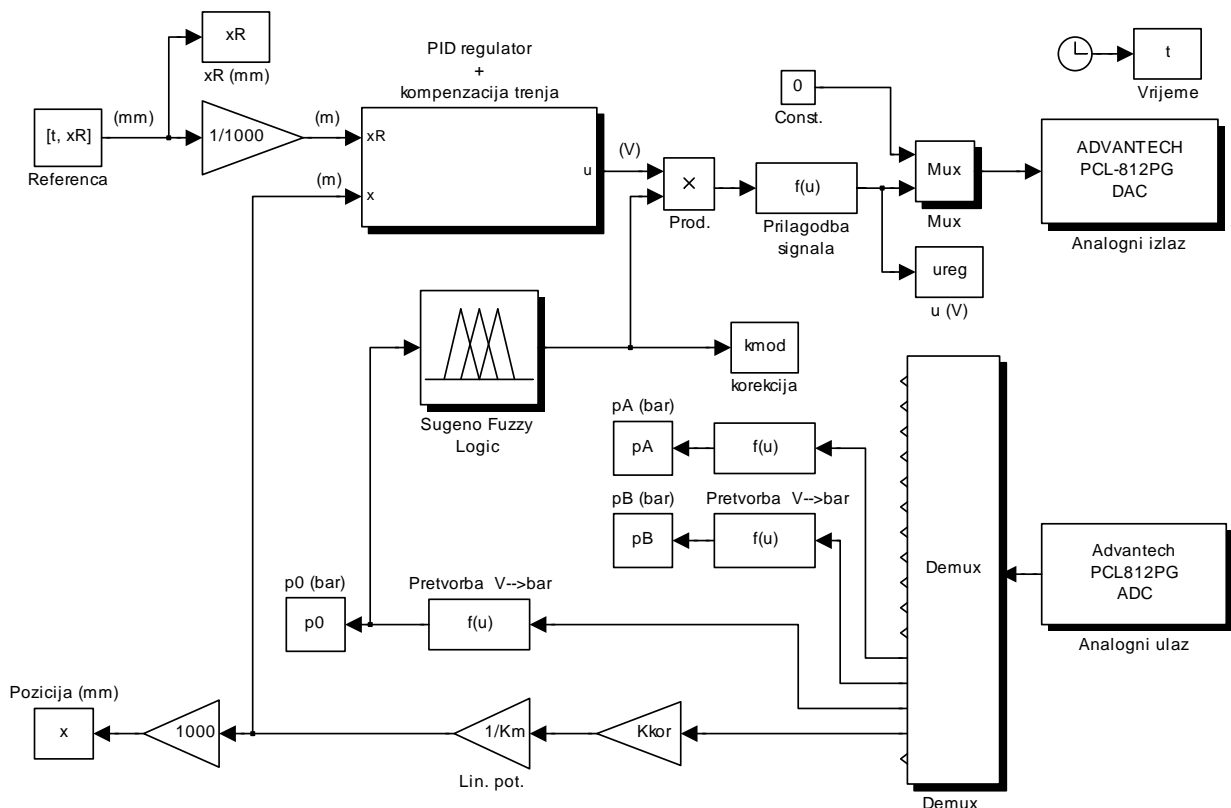
Iznosi korekcijskih faktora dobiveni su na temelju tablice 7.1. za ostvarenje optimalnih iznosa pojačanja  $K_R$  regulatora.

Na ovaj način konvencionalni regulator preuzima ulogu neposredne regulacije procesa, a neizrazita logika ima ulogu nadređene strukture za adaptaciju parametara regulatora za slučaj značajnijih odstupanja parametara procesa.

- *Ekperimentalni rezultati*

Vladanje regulacijskog kruga položaja primjenom PID regulatora projektiranog prema optimumu dvostrukog odnosa, s uključenom kompenzacijom trenja, te podešavanjem parametara regulatora zavisno o iznosu tlaka dobave primjenom neizrazite logike, provjereno je i eksperimentom.

Na slici 7.11. prikazana je blokovska shema reguliranog procesa realizirana pomoću programa *Real-Time Workshop*, koja se koristi pri izvođenju eksperimenta. Regulator je načinjen pomoću programa *Matlab* korištenjem 's-funkcije'.

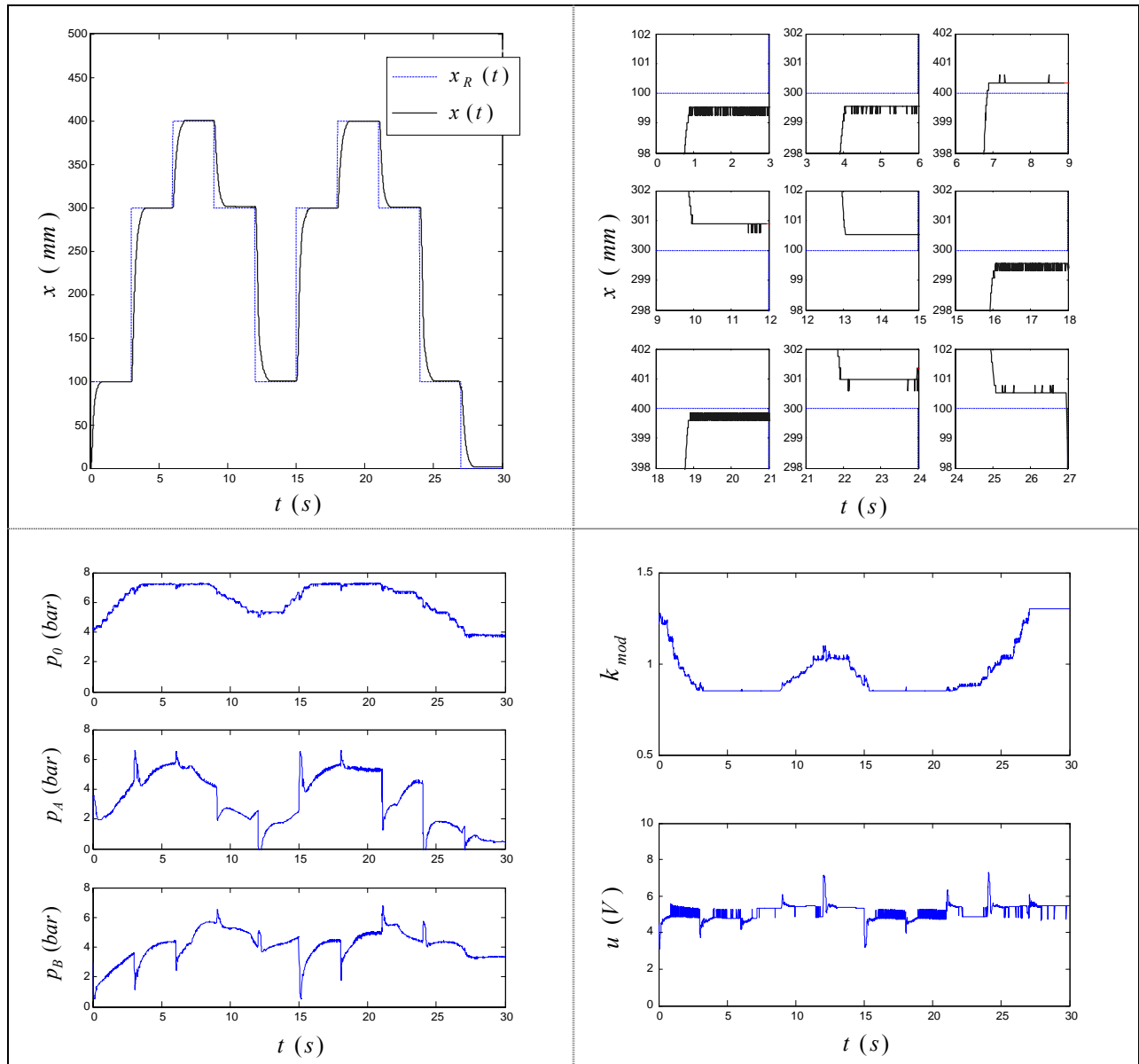


**Slika 7.11.** Blokovska shema regulacije položaja primjenom PID regulatora s uključenom kompenzacijom trenja i podešavanjem parametara regulatora zavisno od promjene tlaka dobave

Ekperimentalni rezultati regulacije položaja pneumatskog servosustava primjenom PID regulatora podešenog prema optimumu dvostrukog odnosa, koji uključuje algoritam za kompenzaciju trenja, a čiji parametri se modificiraju primjenom neizrazite logike zavisno od promjene tlaka dobave prikazani su na slici 7.12.

Sustav pokazuje aperiodski odziv i za slučaj značajnih promjena tlaka dobave. Pri tome točnost pozicioniranja nije bitnije narušena i kao u slučaju konstantnog tlaka dobave nalazi se unutar  $\pm 1$  mm, a amplitude upravljačkog signala nisu bitnije povećane.

Predložena struktura regulacije ispitana je i za slučaj regulacije brzine gibanja pneumatskog pogona, kao i za slučaj slijeđenja referentne trajektorije položaja. Ekperimentalni odzivi prikazani su na slici 7.13.

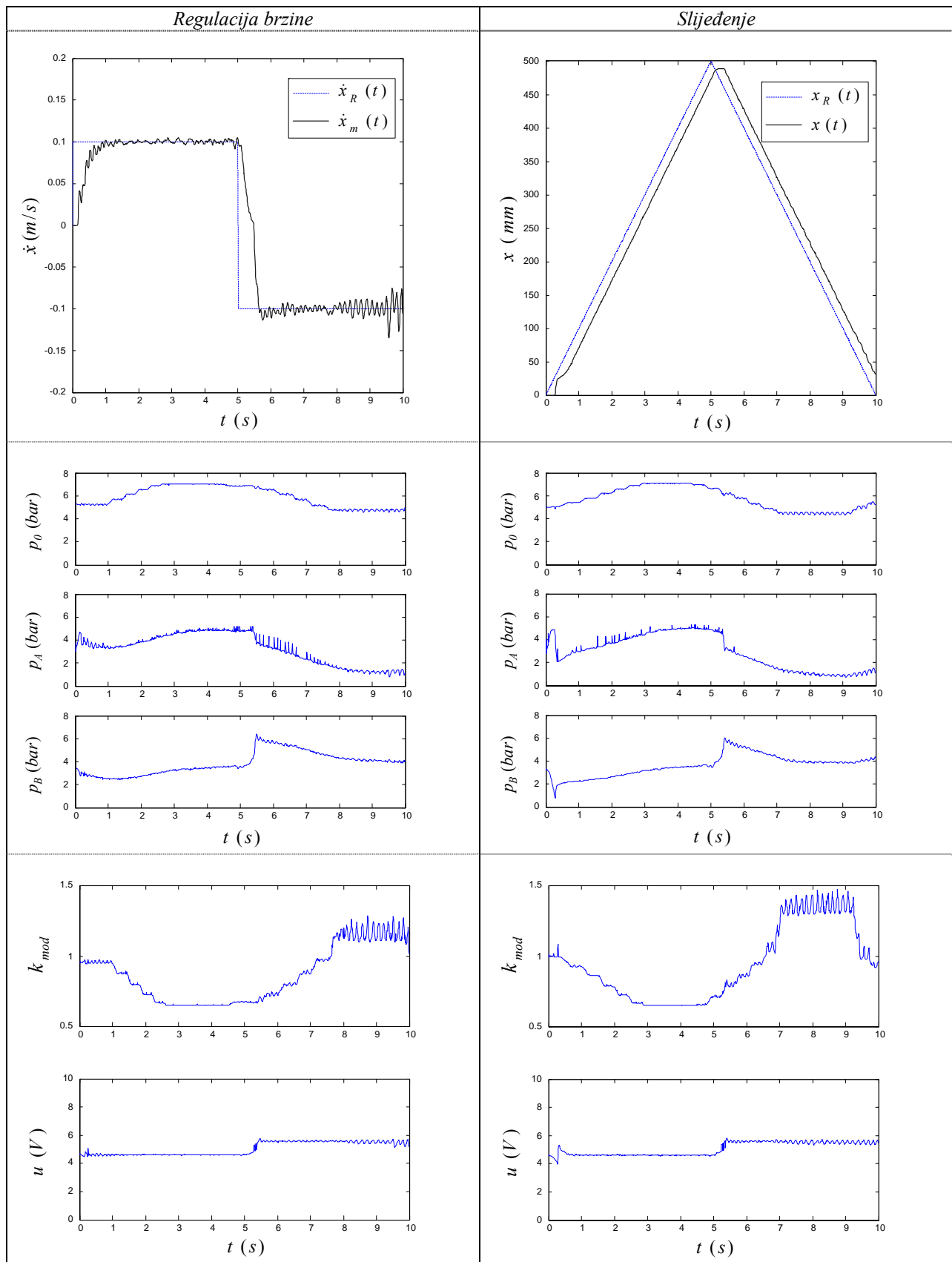


**Slika 7.12.** Eksperimentalni odzivi regulacije položaja pneumatskog servosustava primjenom PID regulatora s uključenom kompenzacijom trenja i uz modifikaciju parametara regulatora primjenom neizrazite logike

Djelovanjem kompenzatora trenja u regulacijskom krugu brzine skraćuje se interval mirovanja pogona, dolazi do brže izgradnje pogonske sile, pa cilindar relativno brzo dostiže referentnu vrijednost bez nadvišenja u odzivu. Ovaj učinak povoljno djeluje i pri reverziranju pogona. Djelovanje bloka neizrazite logike u svrhu modifikacije pojačanja regulatora povoljno utječe na održavanje brzine pogona na referentnoj vrijednosti i u slučaju značajnije promjene tlaka napajanja  $p_0$ .

Slično zapažanje vrijedi i u slučaju slijeđenja referentne trajektorije položaja trokutastog oblika, pri malim brzinama gibanja. Pozitivnim učincima kompenzatora trenja i modifikacije parametara regulatora tijekom postupka regulacije ne dolazi do većeg izobličenja trajektorije položaja, unatoč prisutnim promjenama parametara procesa prouzročenih promjenom tlaka napajanja  $p_0$ .





**Slika 7.13.** Eksperimentalni odzivi regulacije brzine i slijeđenja referentne trajektorije primjenom PID regulatora s uključenom kompenzacijom trenja i uz modifikaciju parametara regulatora primjenom neizrazite logike

### 7.3. NEIZRAZITA LOGIKA IZ PERSPEKTIVE INDUSTRIJSKE PRIMJENE

Poznato je, da unatoč prednostima koje pružaju mnoge sofisticirane regulacijske teorije i tehnike, za regulaciju velike većine industrijskih procesa još uvijek se koristi klasični PID regulator, zbog njegove jednostavnosti projektiranja i povoljnog odnosa cijene i učinka. Konvencionalni koncepti regulacije zasnivaju se na izrazitim matematičkim modelima sustava, kao što su algebarske i diferencijalne ili diferencne jednadžbe. Za sustave kao što su elektropneumatski, a također i elektrohidraulički i elektromehanički, moguće je dobiti dosta precizni matematički model sustava, zbog činjenice da su osnovni fizikalni zakoni prema kojima se sustav vlada razumljivi i već dugo poznati. Prema tome, izvorna ideja neizrazite logike u smislu obrade jezičnih pravila i uključivanja iskustvenih znanja operatera-eksperta ne može doći do potpunog izražaja. S druge strane, primjena neizrazite logike za ostvarenje nelinearnog preslikavanja prostora ulaznih varijabli na izlazne (tj. nelinearne upravljačke funkcije) je potencijalno dosta upotrebljiva zbog mogućnosti prilagodbe zakona upravljanja karakteristikama procesa. Međutim, zbog većeg broja utjecajnih parametara u strukturi neizrazitog regulatora, kao i nepostojanja jasne procedure optimiranja upravljačkog djelovanja, postupak finog ugađanja parametara može zahtijevati dulje vrijeme. Algoritam regulacije je složeniji od primjene konvencionalnih regulatora, a zbog većeg broja parametara projektiranje neizrazitog regulatora se u većini slučajeva oslanja na metodu pokušaja i pogrešaka.

Kod ovakvih sustava koncept neizrazitog regulatora ne treba shvatiti samo kao zamjenu rješenja s klasičnim regulatorom, nego kao potencijalnu mogućnost nadopune ili proširenja klasičnog koncepta kod rješavanja složenijih regulacijskih problema, npr. djelovanje na nadređenoj regulacijskoj razini koja koordinira rad podređenih regulacijskih krugova u kojima se nalaze klasični regulatori.

Veliki broj radova u literaturi odnosi se i na usporedbu konvencionalnih i neizrazitih pristupa u smislu dobivanja kvalitetnijeg odziva regulirane veličine. Pri tome, nerijetko se usporedba vrši simulacijama na nekom obliku nelinearne funkcije, npr. [131-133]. U praktičnim primjenama neizrazitog regulatora u reguliranim servosustavima najveći broj radova odnosi se na elektromotorne pogone. U većini radova autori pokazuju prednosti neizrazitog koncepta regulacije u pogledu robustnosti za slučaj poremećaja i promjena parametara procesa. Ovu tvrdnju u nekim primjenama treba shvatiti uvjetno. Činjenica je da su zbog većeg broja parametara za ugađanje veće i mogućnosti projektiranja neizrazitog regulatora koji je manje osjetljiv na poremećaje u procesu regulacije. Ove prednosti neizrazitog regulatora smanjuju se ukoliko se konvencionalnom regulatoru dodaju neke funkcije za prevazilaženje nelinearnih pojava procesa regulacije (npr. kompenzacija trenja i mrtve zone u sustavu, aktiviranje upravljačkog djelovanja zavisno od smjera gibanja, trenutačnog stanja u procesu i dr.).

U [134] citirani su radovi koji izvještavaju da za neke tipove procesa rješenje s neizrazitim regulatorom ne mora nužno biti bolje od klasičnog regulatora. Do sada još nije razvijena zadovoljavajuća formalna tehnika koja bi dala odgovor pod kojim uvjetima neizraziti regulator osigurava bolje ponašanje sustava od linearnog PID regulatora, tj. jasno postavljena relacija između projektiranih parametara regulatora, nelinearne upravljačke funkcije i značajki procesa [121, 134]. Ipak, postoji veliki broj praktičnih problema gdje je dobivanje prihvatljive razine znanja o procesu za postupak fizikalnog modeliranja vrlo složeno ili skupo ili zahtijeva mnogo uloženog rada (primjer su procesi proizvodnje stakla, cementa, hrane, termoenergetska postrojenja, kemijski reaktori i dr.). Ovakvi procesi zasigurno predstavljaju potencijalno područje primjene neizrazite logike, jer se znanja operatera-eksperta kod vođenja procesa mogu oblikovati u bazu pravila ponašanja koja koristi neizraziti regulator.

### 7.3.1. Prednosti i nedostaci neizrazitog upravljanja

Teorija neizrazitog upravljanja još uvijek je u stanju intenzivnog razvoja. S obzirom na dosadašnja iskustva primjene neizrazite logike mogu se sagledati neke prednosti i nedostaci ovog koncepta u regulacijskim sustavima (a to vrijedi i za razmatrani elektropneumatski servosustav) koji se u literaturi često ističu [121, 122]:

#### *Prednosti koncepta neizrazitog upravljanja*

- Već više puta u ovoj tezi naglašena činjenica da je koncept neizrazitog regulatora potencijalno primjenljiv za regulaciju sustava koji se teško modeliraju. Međutim i sinteza neizrazitog regulatora ipak zahtijeva prethodnu analizu procesa i strukture eventualnog postojećeg rješenja regulatora.
- Ukoliko postojeće rješenje regulacije sustava s konvencionalnim regulatorima ne pruža zadovoljavajuću kvalitetu procesa, pokušaj poboljšanja značajki sustava primjenom koncepta neizrazitog regulatora čini se razumnim rješenjem.
- Neizraziti regulator je nelinearne strukture s većim brojem parametara za ugađanje, pa pruža i veće mogućnosti kod sinteze složenijih regulacijskih krugova.
- Činjenica da se sinteza neizrazitog regulatora temelji na ideji "meke" pripadnosti skupu u principu dozvoljava i manju točnost mjernih komponenata procesa.
- Prednost neizrazitih regulatora je i njihovo jednostavno razumjevanje rada. Ovu činjenicu najčešći kritičari koncepta neizrazitog regulatora ističu i kao razlog njihove velike popularnosti u istraživačkoj zajednici, unatoč brojnim uspješnim praktičnim primjenama.

#### *Nedostaci koncepta neizrazitog upravljanja*

I pored neosporne ekspanzije primjene neizrazite logike u najrazličitijim sustavima regulacije i vođenja procesa, umjereniji zagovornici koncepta neizrazitog regulatora priznaju i njegove nedostatke.

Jedna od često spominjanih zamjerki je nepostojanje jasne procedure sinteze neizrazitog regulatora, zbog velikog broja predloženih rješenja za:

- izbor broja ulaznih varijabli, broja i oblika funkcija pripadnosti neizrazitom skupu u postupku fuzzyfikacije,
- izbor broja i rasporeda pravila ponašanja i načina njihovog definiranja, što je od presudnog značaja za rješenja realnih problema,
- izbor načina aktiviranja određenog pravila (mehanizam zaključivanja),
- izbor metode defuzzyfikacije izlaznih veličina,
- izbor skalirnih faktora u postupku prilagodbe signala i dr.

Ovu očiglednu višestrukost postupka projektiranja neizrazitog regulatora treba pripisati problemima razvoja novije tehnike upravljanja. Nedorečenost postupka sinteze otežava dobivanje optimalnog neizrazitog regulatora za dani proces.

Zbog nelinearnog djelovanja neizrazitog regulatora česte kritike upućene su i u pogledu određivanja stabilnosti regulacijskog sustava. Međutim, mogu se pronaći radovi koji se bave analizom stabilnosti regulacijskog kruga i daju povezanost neizrazitog koncepta s klasičnom teorijom stabilnosti, npr. [121, 135].

Izvedba algoritma regulacije u principu je složenija u usporedbi s konvencionalnim regulatorom, zbog potrebe pozivanja većeg broja potprograma potrebnih za određivanje trenutačnog stanja procesa i aktiviranja upravljačkog djelovanja regulatora.

Ova ograničenja neizrazitog regulatora motiviraju istraživačku zajednicu za pronalaženje novih tehnika u cilju poboljšanja učinka neizrazitog regulatora [116, 131, 134], koje često dolaze u kombinaciji s tehnikama robustnog upravljanja [132, 136], adaptivnog upravljanja [133], neuronskih mreža [137] i dr.

Spoznaja slabih strana neizrazitog regulatora bila je poticaj istraživanju i u ovoj tezi ka traženju mogućeg rješenja regulacije pneumatskog servosustava primjenom neizrazitog regulatora bez baze pravila ponašanja, čime su neki od nedostataka neizrazitog regulatora otklonjeni, a složenost algoritma regulacije je na razini konvencionalnih regulatora.

Stoga, nameće se zaključak da je za regulaciju nelinearnih procesa (a takav slučaj predstavlja i razmatrani elektropneumatski servosustav) opravdana zamjena konvencionalnog regulatora neizrazitim ukoliko se konvencionalnim regulatorima nije uspjelo doći do zadovoljavajuće kvalitete procesa regulacije, a postoje određena znanja o procesu koja mogu utjecati na poboljšanje rješenja.

Čini se, ipak, da se najbolji rezultati regulacije mogu postići istovremenim sustavnim djelovanjem prema svim negativnim učincima koji narušavaju kvalitetu procesa regulacije, a u takvoj sveobuhvatnoj koncepciji regulacije i neizrazita logika, svakako, može imati značajnu ulogu.

## 8. ZAKLJUČAK

U radu je istražena mogućnost regulacije elektropneumatskog servopogona korištenjem različitih upravljačkih komponenti sustava i uz primjenu konvencionalnih i modernijih koncepcija regulacije temeljenih na primjeni neizrazite logike.

Izvedeni su dinamički modeli elektropneumatskog servopogona upravljanog s tri tipa ventila: proporcionalnim ventilom (servoventilom), proporcionalnim tlačnim regulatorima i elektromagnetskim dvopoložajnim ventilima.

Nelinearni dinamički model pneumatskog pogona upravljanog proporcionalnim ventilom dobiven na temelju originalnog izvoda dinamike pneumatskog procesa s uključenim značajnim nelinearnostima sustava omogućuje simulaciju ponašanja sustava za oba smjera gibanja. Usporedbom s eksperimentalno snimljenim odzivima sustava pokazano je da se simulacijska shema može pojednostaviti korištenjem prijelaznih funkcija tlaka u komorama cilindra. Provedenim postupkom identifikacije, uz korištenje analize položaja polova i nula procesa, kao i frekvencijske analize pokazano je da se dinamički model pneumatskog servosustava može s dovoljnom pouzdanošću reducirati na model trećeg reda.

Izvod dinamičkog modela pneumatskog pogona upravljanog proporcionalnim tlačnim regulatorima dobiven je na temelju analize zavisnosti položaja klipa i tlaka u cilindru, te zavisnosti tlaka u cilindru i privedenog upravljačkog napona. Dobivena je prijenosna funkcija trećeg reda u kontinuiranom i diskretnom vremenskom području.

Dinamički model pneumatskog pogona upravljanog elektromagnetskim dvopoložajnim ventilima dobiven je na temelju prijelazne karakteristike tlaka u komori cilindra. Simulacijski rezultati odziva sustava na brzu promjenu ulaznog signala pokazuju relativno dobru podudarnost s eksperimentalno snimljenim odzivima.

Teža prilagodljivost pneumatskih pogona servo upravljanju može se ublažiti implementacijom odgovarajućih regulacijskih tehnika prema zahtjevima njihove primjene u industriji.

Za slučaj pneumatskog pogona upravljanog proporcionalnim ventilom sinteza regulacijskog kruga načinjena je na temelju izvedenog nadomjesnog kvazikontinuiranog modela sustava.

Primjenom konvencionalnog PD regulatora pokazuje da je moguće ostvariti stabilne i dobro prigušene odzive sustava, ali uz jako forsiranje upravljačkog signala, koji praktički za svaku novu poziciju ulazi u zasićenje. To je sa stanovišta potrošnje energije i trajnosti upravljačkih komponenti nepovoljno. Postignuta točnost pozicioniranja od  $\pm 5 \text{ mm}$  je nezadovoljavajuća.

Primjena proširenog regulatora po varijablama stanja (PVA regulatora) postignuta je nešto bolja točnost odziva, ali je upravljački signal više opterećen šumom zbog činjenice da se signal ubrzanja dobiva dvostrukim deriviranjem mjenog signala položaja.

Alternativno rješenje skupljem postupku direktnog mjerenja ubrzanja predstavlja rekonstrukcija signala ubrzanja pomoću mjenog signala razlike tlakova u komorama cilindra. Tako dobiveni PV $\Delta$ P regulator po karakteristikama odziva sličan je PVA regulatoru, a loša strana ovakve strukture regulatora je potreba za dodatnim sensorima tlaka.

Poboljšanje točnosti pozicioniranja (unutar  $\pm 2 \text{ mm}$ ) postignuto je strukturama regulatora koje uključuju integralno djelovanje u režimu malih signala, kada je sustav u blizini referentne pozicije (PD-PI regulator i nelinearni PI regulator). Međutim i u ovim strukturama izraženo je postojanje naglih skokova upravljačkog signala, a može nastati i *stick-slip* gibanje.

Primjenom regulatora s kliznim stanjem, uz korištenje funkcije zasićenja umjesto diskontinuirane predznačne funkcije za formiranje zakona upravljanja izbjegava se osciliranje

upravljačkog signala oko klizne površine, što rezultira manjim iznosima amplituda upravljačkog signala. Postignuta točnost pozicioniranja je ispod razine struktura koje uključuju integralno djelovanje.

U slučaju pneumatskog pogona upravljanog proporcionalnim tlačnim ventilima najprije je pokazan primjer primarne zadaće ovih ventila u svrhu regulacije tlaka u komori cilindra, a time i sile pneumatskog pogona. Mogućnost postavljanja relativno preciznog iznosa tlaka u cilindru iskorištena je za određivanje sile statičkog trenja cilindra. Primjenom proporcionalnih tlačnih ventila u zadacima pozicioniranja pneumatskog pogona dobivene su iznenađujuće dobre karakteristike procesa regulacije u pogledu statičke i dinamičke točnosti. Spoznaja potpune usporedivosti kvalitete regulacije položaja primjenom ovih ventila u odnosu na primjenu skupljih servoventila predstavlja doprinos ovog rada nedovoljno istraženom području u literaturi.

U slučaju pneumatskog pogona upravljanog elektromagnetskim dvopoložajnim ventilima regulacijski algoritam kod kojeg redosljed postavnog signala na ventilima zavisi od predznaka regulacijskog odstupanja daje nestabilan odziv, zbog postojanja mrtvog vremena u odzivu ventila i njegove diskretne on/off forme. Da bi se dobio kvazikontinuirani upravljački signal primjenjen je postupak impulsno-širinske modulacije signala, s frekvencijom PWM signala 10 Hz, koja omogućuje proces izgradnje i razgradnje tlakova u komorama cilindra. Za prevazilaženje problema prebačaja u odzivu regulirane veličine položaja povoljan učinak ima modificiranje regulacijskog algoritma na način da se u stanju mirovanja pogona komore drže pod tlakom, a zatim za ostvarenje gibanja jedna komora odzračuje. Rezultati pozicioniranja pogona ukazuju na velike mogućnosti primjene ovakvih jeftinih servopogona, osobito u slučaju manje zahtjevnih industrijskih aplikacija.

Ispitane su i mogućnosti regulacije pneumatskog pogona primjenom koncepta neizrazitog regulatora. Definirani su i obrazloženi temeljni pojmovi neizrazite logike potrebni za izgradnju strukture neizrazitog regulatora. Na primjeru PD regulatora pokazano je da neizraziti model predstavlja nelinearno proširenje konvencionalnog regulatora, te je uz ispunjenje potrebnih uvjeta moguće ostvariti istovjetno djelovanje konvencionalnog i neizrazitog regulatora. Razmotren je utjecaj položaja centara funkcija pripadnosti na dinamičko ponašanje regulatora. Zgušnjavanje funkcija pripadnosti utječe na povećanje nagiba statičke funkcije preslikavanja u radnoj točki, što ima smisao pojačanja kod linearnog regulatora. Eksperimentalnom provjerom algoritma neizrazitog upravljanja dobiveni su stabilni i dobro prigušeni odzivi, uz zadovoljavajući oblik upravljačkog signala. Međutim, postignuta točnost pozicioniranja općenito je na razini konvencionalnog PD regulatora i lošija. Razlog tome je postojanje većeg broja parametara za ugađanje, što doduše pruža veće mogućnosti kod sinteze regulatora, ali istovremeno, zbog nepostojanja jasne procedure predstavlja i problem za pronalaženje optimalne strukture regulatora.

Kod sinteze neizrazitog regulatora javlja se problem određivanja broja pravila ponašanja i njihovog rasporeda, zbog nepostojanja općenite preporuke postupka sinteze regulatora. Pri tome, u slučaju pune popunjenosti matrice pravila ponašanja, broj pravila ponašanja regulatora raste eksponencijalno s brojem ulaznih varijabli, što dovodi do poteškoća pri određivanju rasporeda pravila ponašanja, kao i odvijanja algoritma regulacije u realnom vremenu. Zbog pokušaja prevazilaženja ovih problema proveden je postupak sinteze neizrazitog regulatora bez baze pravila ponašanja, uvođenjem adaptivne analitičke funkcije za određivanje položaja centara izlaznih neizrazitih skupova. Iz položaja izlaznih neizrazitih skupova u obliku pomičnih *singletona* određuje se pomoću aktivacijske funkcije u postupku neizrazitog zaključivanja vrijednost upravljačkog signala. Izvedeni općeniti oblik aktivacijske funkcije prilagođen je karakteristici proporcionalnog ventila, na način da se aktivacijska funkcija u postupku inferencije dobiva zbrajanjem stupnjeva pripadnosti ulazne varijable neizrazitim skupovima, čija je domena

podijeljena na pet neizrazitih skupova s položajem centara funkcija pripadnosti u nuli. Ovim originalnim rješenjem praktična realizacija algoritma regulacije je znatno pojednostavljena, jer aktivacijska funkcija u radnoj točki ima iznos 5, što odgovara iznosu upravljačkog signala 5 V, čime se razvodni klip ventila postavlja u neutralni (srednji) položaj. Predloženi postupak ne postaje bitno složeniji ni s povećanjem broja ulaznih varijabli. Upravljačku funkciju moguće je mijenjati promjenom rasporeda funkcija pripadnosti ili promjenom uvedenog adaptacijskog parametra. Dobiveni rezultati regulacije položaja na razini su klasičnih neizrazitih koncepata.

Poteškoće u postupku regulacije pneumatskih pogona proizlaze iz prisutnih nelinearnosti sustava (osobito negativnih učinaka trenja i kompresibilnosti zraka), kao i promjenljivosti parametara procesa. Istraživanje mogućih rješenja regulacije pneumatskog pogona primjenom konvencionalnih i neizrazitih pristupa u ovom radu konvergiralo je prema koncepciji kombinirane strukture regulatora. U ovakvoj strukturi bi se za neposrednu regulaciju procesa koristio konvencionalni regulator, a za održavanje kvalitete postupka regulacije uslijed značajnih promjena parametara procesa modifikacija upravljačkog djelovanja regulatora obavlja se primjenom neizrazite logike. Kao konvencionalni regulator primjenjen je PID regulator podešen prema optimumu dvostrukog odnosa, koji daje povoljan izgled upravljačkog signala, ali se u odzivu javlja karakteristično *stick-slip* gibanje uslijed negativnog učinka trenja. Proširenjem regulatora nelinearnim kompenzatorom utjecaja trenja postignuti su dobri rezultati u pogledu točnosti pozicioniranja, za slučaj približno konstantnog tlaka dobave. U okolnostima značajnih odstupanja tlaka dobave od iznosa obuhvaćenog proračunom parametara regulatora, kvaliteta procesa regulacije je bitno narušena. Robustnost postupka regulacije znatno se poboljšava primjenom neizrazite logike u svrhu prilagodbe upravljačkog signala na promjenu parametara procesa. Na taj način neizraziti regulator preuzima ulogu nadređene strukture upravljanja. Postignuta točnost pozicioniranja nalazi se unutar  $\pm 1 \text{ mm}$  u širokom rasponu promjene parametara procesa, što je s raspoloživom mjernom opremom praktički na granici točnosti mjerenja. Povoljni odzivi postignuti su i u slučaju regulacije brzine pogona i slijeđenja referentne trajektorije položaja.

**Glavni znanstveni doprinosi** ove disertacije sadržani su u slijedećem:

1. Izvod nelinearnog dinamičkog modela pneumatskog pogona upravljanog proporcionalnim ventilom i izvedba simulacijskog modela sustava koji uključuje značajnije nelinearnosti sustava, a omogućuje simulaciju ponašanja sustava za oba smjera gibanja pogona.
2. Spoznaja potpune usporedivosti karakteristika postupka regulacije položaja primjenom proporcionalnih tlačnih regulatora u odnosu na primjenu skupljih proporcionalnih ventila (servoventila).
3. Postupak sinteze neizrazitog regulatora bez baze pravila ponašanja s adaptivnom analitičkom funkcijom za određivanje položaja centara izlaznih neizrazitih skupova prilagođenom karakteristikici proporcionalnog ventila, kojom se praktična realizacija algoritma neizrazitog regulatora znatno pojednostavljuje.
4. Sustavna analiza i sinteza regulacije gibanja pneumatskog pogona, uz korištenje različitih upravljačkih komponenti i uz primjenu različitih struktura regulacije. Provedena istraživanja mogu dati doprinos ukupnom razumjevanju primjenljivosti pojedinih koncepcija regulacije s obzirom na tražene karakteristike procesa i cijenu izvedbe reguliranog pogona.

## LITERATURA

- [1] Muijtjens, R., *Praktisches Positionieren mit pneumatischen Linearantrieben*, Ö+P "Ölhydraulik und Pneumatik" 42, Nr. 7, 1998,
- [2] Bachmann, R.J., Surgenor, B.W., *On the Dynamic Performance of a Proportional Pneumatic Positioning System*, 1. Internationales Fluidtechnisches Kolloquium, Aachen 1998,
- [3] Sandoval, D., Latino, F., *Servopneumatic Systems Stress Simplicity, Economy for Motion Solutions*, Control Engineering Online, Magazine Articles, May 1997,
- [4] Bimba Manufacturing Company, *PFC Valve System Evaluations*, Technical bulletin, <http://bimba.com/techctr/tb062298.htm>,
- [5] Andersen, B.W., *The Analysis and Design of Pneumatic Systems*, John Willey and Sons, New York, 1967,
- [6] Liu, S., Bobrow, J.E., *An Analysis of a Pneumatic Servo System and Its Application to a Computer Controlled Robot*, ASME Journal of Dynamic Systems, Measurement and Control, Vol. 110, pp. 228-235 September 1988,
- [7] Pachnike, E., *Entwicklung von Methoden zur Verbesserung des Positionierverhaltens servopneumatischer Linearantriebe durch Mikroprozessoreinsatz*, Dissertation RWTH Aachen, 1986,
- [8] Kunt, C., Singh, R., *A Linear Time Varying Model for On-Off Valve Controlled Pneumatic Actuators*, ASME Journal of Dynamic Systems, Measurement and Control, Vol. 112, pp. 740-747 December 1990,
- [9] Bobrow, J.E., and Jabbari, F., *Adaptive Pneumatic Force Actuation and Position Control*, ASME Journal of Dynamic Systems, Measurement and Control, Vol. 113, pp. 267-272 December 1991,
- [10] Mc Donell, B.W., Bobrow, J.E., *Adaptive Tracking Control of an Air Powered Robot Actuator*, ASME Journal of Dynamic Systems Measurement and Control, Vol. 115, pp. 427-433 September 1993,
- [11] Köckemann, A., Konertz, J., Lausch H., *Regelung elektrohydraulischer Antriebe unter Berücksichtigung industrieller Randbedingungen*, at - Automatisierungstechnik 39 (1991) 6, R. Oldenbourg Verlag,
- [12] Köckemann, A., *Zur adaptive Regelung elektro-hydraulischer Antriebe*, VDI Verlag GmbH, Düsseldorf, 1989,
- [13] Detiček, E., Kiker, E., Kastrevc, M., *Adaptive Structure of Control Systems for Electrohydraulic Drives*, 39<sup>th</sup> International Annual Gathering KoREMA, Proceedings 39, 1994, Part 1,
- [14] Plummer, A.R., Vaughan, D., *Robust Adaptive Control for Hydraulic Servosystem*, ASME Journal of Dynamic Systems, Measurement and Control, Vol.118, pp. 237-244, June 1996,
- [15] Zheng, D., Havlisek, H., Alleyne, A., *Nonlinear Adaptive Learning for Electrohydraulic Control System*, Proceedings of the 1998 ASME, 1998,



- [16] Lee, S.R., Srinivasan, K., *Self-Tuning Control Application to Closed-Loop Servohydraulic Material Testing*, ASME Journal of Dynamic Systems, Measurement and Control, Vol. 112, pp. 237-244, December 1990,
- [17] Aziz, S., Bone, G.M., *Automatic Tuning of an Accurate Position Controller for Pneumatic Actuators*, Proceedings of the 1998 IEEE/RSJ International Conference on Intelligent Robots and Systems, Victoria, B.C., Canada, October 1998,
- [18] Schwenzer, R., *Entwurf und Auslegung servopneumatischer Antriebsregelungen*, Dissertation RWTH Aachen, 1983,
- [19] Tanaka, K., Yamada, Y., Sakamoto, M., Uchikado, S., *Model Reference Adaptive Control with Neural Network for Electro-Pneumatic Servo System*, Proceedings of the 1998 IEEE, International Conference on Control Application, Trieste, Italy, 1-4 September 1998,
- [20] Nagarajan, R., Weston, R.H., *Front End Control Schemes for Pneumatic Servo-Driven Modules*, Proceedings of the Institution of Mechanical Engineers, Vol. 199, No B4, 1985,
- [21] Jelali, M., Schwartz, H., *Nonlinear Identification of Hydraulic Servo-Drive Systems*, IEEE Control Systems, pp. 17-22, October 1995,
- [22] Finney, J.M., de Pennington, A., Bloor, M.S., Gill, G.S., *A Pole-Assignment Controller for an Electrohydraulic Cylinder Drive*, ASME Journal of Dynamic Systems, Measurement and Control, Vol. 107, pp. 145-150, June 1985,
- [23] Wang, Y.T., Singh, R., *Pneumatic Chamber Nonlinearities*, ASME Journal of Dynamic Systems Measurement and Control, Vol. 53, pp. 956-958, December 1986,
- [24] Wang, Y.T., Singh, R., *Frequency Response of a Nonlinear Pneumatic System*, Journal of Applied Mechanics, Vol. 54, pp. 209-214, March 1987,
- [25] Kosaki, T., Sano, M., *An Analytical and Experimental Study of Chaotic Oscillation in a Pneumatic Cylinder*, Proceedings of 1<sup>st</sup> FPNI-PhD Symposium, pp. 303-310, Hamburg 2000,
- [26] Muth, A., *Reibkraftermittlung an pneumatischen Ventilen und Zylindern*, Dissertation, Institut für Fluidtechnik, Technischen Universität Dresden, 1997,
- [27] Schroeder, L.E., Singh, R., *Experimental Study of Friction in a Pneumatic Actuator at Constant Velocity*, ASME Journal of Dynamic Systems Measurement and Control, Vol. 115 pp. 575-577, September 1993,
- [28] Perondi, E.A., Guenther, R., *Control of a Servopneumatic Drive with Friction Compensation*, Proceedings of 1<sup>st</sup> FPNI-PhD Symposium, pp. 117-127, Hamburg 2000,
- [29] Helduser, S., Muth, A., *Dynamic Measurement Method of Friction evaluated by means of Cylinder and Valves*, Technical report, Institut für Werkzeugmaschinen und Fluidtechnik, Technische Universität Dresden,
- [30] Richard, E., Scavarda, S., *Comparison Between Linear and Nonlinear Control of an Electropneumatic Servodrive*, ASME Journal of Dynamic Systems Measurement and Control, Vol. 118, pp. 245-252, June 1996,
- [31] Xu, X.P., Burton, R.T., Sargent, C.M., *Experimental Identification of a Flow Orifice Using a Neural Network and the Conjugate Gradient Method*, ASME Journal of Dynamic Systems Measurement and Control, Vol. 118, pp. 272-277, June 1996,

- [32] Colin, S., Bonnet, A., Caen, R., *A New High Supply Pressure Pneumatic Flapper-Nozzle with Linear Behavior*, ASME Journal of Dynamic Systems Measurement and Control, Vol. 118, pp. 259-266, June 1996,
- [33] Xiang, F., Wikander, J., Eriksson, B., *Nonlinear Control of Pneumatic Servo - A Feedback Linearization Approach*, 1. Internationales Fluidtechnisches Kolloquium, Aachen 1998,
- [34] Hahn, H., *Nichtlineare Regelung eines servopneumatischen Antriebs*, at - Automatisierungstechnik 48, (2000) 3, R. Oldenbourg Verlag,
- [35] Bobrow, J.E., McDonell, B.W., *Modeling, Identification and Control of a Pneumatically Actuated, Force Controllable Robot*, IEEE Transactions on Robotics and Automation, Vol. 14, No.5, October 1998,
- [36] Shen, T., Tamura, N., Henmi, N., Nakazawa, T., *Robust Model Following Controller Applied to Positioning of Pneumatic Control Valve with Friction*, Proceedings of the 1998 IEEE, Int. Conference on Control Applications, Trieste, Italy 1-4 September 1998,
- [37] Tang, J., Walker, G., *Variable Structure Control of a Pneumatic Actuator*, ASME Journal of Dynamic Systems Measurement and Control, Vol. 117, pp. 88-92, March 1995,
- [38] Pandian, S.R., Hayakawa, Y., Kanazawa, Y., Kamoyama, Y., Kawamura, S., *Practical Design of a Sliding Mode Controller for Pneumatic Actuators*, ASME Journal of Dynamic Systems Measurement and Control, Vol. 119, pp. 666-674, December 1997,
- [39] Surgenor, B.W., Vaughan, N.D., *Continuous Sliding Mode Control of a Pneumatic Actuator*, ASME Journal of Dynamic Systems, Measurement and Control, Vol. 119, pp. 578-581, September 1997,
- [40] Gamble, J.B., Vaughan, N.D., *Comparison of Sliding Mode Control with State Feedback and PID Control Applied to a Proportional Solenoid Valve*, ASME Journal of Dynamic Systems, Measurement and Control, Vol. 118, pp. 434-438, September 1996,
- [41] Pu, J., Weston, R.H., Moore, P.R., *Digital Motion Control and Profile Planning for Pneumatic Servos*, ASME Journal of Dynamic Systems, Measurement and Control, Vol. 114, pp. 634-640, December 1992,
- [42] Weston, R.H., Moore, P.R., Thatcher, T.W., Morgan, G., *Computer Controlled Pneumatic Servo Drives*, Proceedings of the Institution of Mechanical Engineers, Vol. 198B, No 14, 1984,
- [43] Caracciolo, R., Gallina, P., Gasparetto, A., *Fuzzy Control of a Pneumatic Actuator*, Fifth IFAC Symposium on Robot Control, pp. 295-301, September 3-5, 1997, Nantes, France,
- [44] Detiček, E., Kastrevc, M., Kiker, E., *The Use of Fuzzy Controllers on Electrohydraulic Linear Drives*, Automatika 34 3-4, pp. 77-80, 1993,
- [45] Llagostera, H.M., *Control of a Pneumatic Servosystem Using Fuzzy Logic*, Proceedings of 1<sup>st</sup> FPNI-PhD Symposium, pp. 189-201, Hamburg 2000,
- [46] Jantzen, J., *The Self-Organising Fuzzy Controller*, Technical report No. 98-H 869, Technical University of Denmark, January 12, 2000,
- [47] Olivares, M., *Some Experiments with the Self-Organising Controller*, Technical report No. 99-E-882, Technical University of Denmark, 4-15 January 1999,
- [48] Babuška, R., Verbruggen, H.B., Hellendoorn, H., *Promising Fuzzy Modeling and Control Methodologies for Industrial Applications*, Technical report, Technical University of Denmark, 2000,

- [49] Detiček, E., *An Intelligent Position Control of Electro-hydraulic Linear Drive*, Strojarstvo 41 (5,6), pp. 181-189, 1999.
- [50] Kovačić, Z., Balenović, M., Bogdan, S., *Sensitivity-based Self-Learning Fuzzy Logic Control for a Servo System*, The IEEE Control Systems Magazine, Volume 18, No 3, pp.41-51, June 1998,
- [51] Li, W., Chang, X.G., Wahl, F.M., Tso, S.K., *Hybrid fuzzy P+ID control of manipulator under uncertainty*, Mechatronics 9 (1999), pp. 301-315,
- [52] Shih, M.C., Ma, M.A., *Pneumatic Cylinder Position Control Using Sliding Mode Neuro Fuzzy PWM Control Method*, 1. Internationales Fluidtechnisches Kolloquium, Aachen 1998,
- [53] Li, W., *A Method for Design of a Hybrid Neuro-Fuzzy Control System Based on Behavior Modeling*, IEEE Transactions on Fuzzy Systems, Vol. 5, No.1, February 1997,
- [54] Kroll, A., Bernd, T., Trott, S., *Fuzzy Network Model-Based Fuzzy State Controller Design*, IEEE Transactions on Fuzzy Systems, Vol. 8, No.5, October 2000,
- [55] Ng, K.C., Li, Y., Murray-Smith, D.J., Sharman, K.C., *Genetic Algorithms Applied to Fuzzy Sliding Mode Controller Design*, Centre for Systems and Control, University of Glasgow, Scotland, UK, <http://citeseer.nj.nec.com/cache/papers2/>,
- [56] Pollmeier, K., Burrows, C.R., Edge, K.A., *Nonlinear parameter identification using genetic algorithms*, 1. Internationales Fluidtechnisches Kolloquium, Aachen 1998,
- [57] Leufgen, M., *Pneumatische Positionierantriebe - Komponenten und Systemverhalten*, Dissertation RWTH Aachen, 1992,
- [58] Lü, Y., *Elektropneumatischer Positionierantrieb mit schnellen Schaltventilen*, Dissertation RWTH Aachen, 1992,
- [59] Shih, M.C., Ma, M.A., *Position Control of a Pneumatic Cylinder Using Fuzzy PWM Control Method*, Mechatronics 8, pp. 241-253, 1998,
- [60] Shih, M.C., Hwang, C.G., *Fuzzy PWM Control of the Positions of a Pneumatic Robot Cylinder Using High Speed Solenoid Valve*, JSME International Journal, Series C, Vol. 40, No. 3, 1997,
- [61] Lai, J.Y., Menq, C.H., Singh, R., *Accurate Position Control of a Pneumatic Actuator*, ASME Journal of Dynamic Systems Measurement and Control, Vol. 112, pp. 734-739, December 1990,
- [62] Royston, T., Singh, R., *Development of a Pulse-Width Modulated Pneumatic Rotary Valve for Actuator Position Control*, ASME Journal of Dynamic Systems, Measurement and Control, Vol. 115, pp. 495-505, September 1993,
- [63] Ye, N., Scavarda, S., Betemps, M., Jutard, A., *Models of a Pneumatic PWM Solenoid Valve for Engineering Applications*, ASME Journal of Dynamic Systems, Measurement and Control, Vol. 114, pp. 680-688, December 1992,
- [64] Schöne, A., Büngener, N., Mahnken, A., *Geregelte Positionierung von pneumatischen Kleinzyylinderantrieben mittels Schaltventilen*, atp - Automatisierungstechnische Praxis 41 (1999), Heft 8, R. Oldenbourg Verlag,
- [65] Varseveld, R.B., Bone, G.M., *Accurate Position Control of a Pneumatic Actuator Using On/Off Solenoid Valves*, IEEE/ASME Transactions on Mechatronics, Vol.2, No.3, September 1997,

- [66] Kunt, C., Singh, R., *Application of Floquet Theory to On-Off Valve Controlled Pneumatic Actuators*, ASME Journal of Dynamic Systems, Measurement and Control, Vol. 114, pp. 299-305, June 1992,
- [67] Hagemeister, W., *Piezoelektrisch vorgesteuertes 3/3-Wegeservventil*, Ö+P "Ölhydraulik und Pneumatik" 43 (1999), No.1,
- [68] Heer, K.P., *Piezoventile in elektropneumatischen Stellungsreglern - 100000fach bewährt*, atp - Automatisierungstechnische Praxis 40 (1998) 4, R. Oldenbourg Verlag,
- [69] Yamada, H., Tsuchiya, S., Muto, T., Suematsu, Y., *Development of a low cost high-speed on/off digital valve using a bimorph PZT actuator*, Fluidna tehnika-modeliranje-simulacija, Ventil 6 (2000) 1,
- [70] Kiczkowiak, T., Tarnowski, W., *Multi-Stages Optimisation of a High-Speed Pneumatic Drive with an In-Built Chamber*, 1. Internationales Fluidtechnisches Kolloquium, Aachen 1998,
- [71] Schillings, K., *Servopneumatische Antriebssysteme und Handhabungsgeräte - Modellbildung, Auslegung und Systemtechnik*, Dissertation RWTH Aachen, 1999,
- [72] Ioannidis, I., *Servopneumatische Drehantriebe für Lageregelungen*, Dissertation RWTH Aachen, 1999,
- [73] *SMC Magnet Type Rodless Cylinder, Series CY1B/CY1S/CY1L, Basic type/Slider type*, katalog, SMC Corporation, November 1997,
- [74] *FESTO Automatisieren mit Pneumatic, Schneller Soft Stop, Linearpotentiometer*, Technische Daten, Festo AG &Co., katalog,
- [75] *PC-LabCard, Lab&Engineering Add-on's for PC/XT/AT, PCL-812PG Enhanced Multi-Lab Card*, Advantech Co. User's Manual,
- [76] *Simulink - Dynamic System Simulation Software*, User's Guide, The MathWorks Inc., Natick, 1997,
- [77] *Real-Time Workshop - For Use with Simulink*, User's Guide, The MathWorks Inc., Natick, 1997,
- [78] *FESTO Pneumatic, Proportional technology/positioning, 5/3-way proportional directional control valve*, Festo AG &Co., katalog,
- [79] Bošnjaković, F., *Nauka o toplini I*, Tehnička knjiga Zagreb, 1970,
- [80] Nguyen, H.T., *Verhalten servopneumatischer Zylinderantriebe im Lageregelkreis*, Dissertation RWTH Aachen, 1987,
- [81] Bazjanac, D., *Tehnička mehanika - I dio Statika*, Tehnička knjiga, Zagreb, 1963,
- [82] Karnopp, D., *Computer Simulation of Stick-Slip Friction in Mechanical Dynamic Systems*, ASME Journal of Dynamic Systems, Measurement and Control, Vol. 107, pp. 100-103, March 1985,
- [83] Haessig, D.A., Friedland, B., *On the Modeling and Simulation of Friction*, ASME Journal of Dynamic Systems, Measurement and Control, Vol. 113, pp. 354-362 September 1991,
- [84] Olsson, H., Aström, K.J., Canudas de Wit, C., Gäfvert, M., Lischinsky, P., *Friction Models and Friction Compensation*, Internal report, Lund Institute of Technology, 1997,
- [85] Eschmann, R., *Modellbildung und Simulation pneumatischer Zylinderantriebe*, Dissertation RWTH Aachen, 1994,

- [86] Šitum, Ž., *Electropneumatic Servodrives Control for Positioning Task*, 5<sup>th</sup> International Scientific Conference on Production Engineering CIM '99, Opatija, 1999,
- [87] Isermann, R., *Digital Control System*, Springer Verlag, Berlin, 1989,
- [88] Ljung, L., *System Identification*, Prentice-Hall, Englewood Cliffs, 1987,
- [89] Åström, K.J., Wittenmark, B., *Computer Controlled System*, Prentice-Hall, London, 1984,
- [90] Eykhoff, P., *A Bird's Eye View on Parameter Estimation and System Identification*, at - Automatisierungstechnik 11 (1988) 11, pp. 413-420, R. Oldenbourg Verlag,
- [91] Isermann, R., *Rechnerunterstützter Entwurf digitaler Regelungen mit Prozeß-identifikation*, rt - Regelungstechnik, 6 (1984), pp. 179 - 189, R. Oldenbourg Verlag,
- [92] Ljung, L., *Issues in System Identification*, IEEE Control Systems, Vol. 11, No.1, pp. 25-28, January 1991,
- [93] *Matlab - System Identification Toolbox*, The MathWorks, Inc., Natick, 1988,
- [94] Tung, E.D., Tomizuka, M., *Feedforward Tracking Controller Design Based on the Identification of Low Frequency Dynamics*, ASME Journal of Dynamic Systems, Measurement and Control, Vol. 115, pp. 348-356, September 1993,
- [95] *Proportionaltechnik - Stufenlose Regelung von Druck und Durchfluß*, ASCO Joucomatic GmbH & Co. katalog,
- [96] Kuljača, Lj., Vukić, Z., *Automatsko upravljanje sistemima*, Školska knjiga, Zagreb, 1985,
- [97] Backé, W., *What will be the future of Fluid Power?-Part 2*, , Fluidna tehnika-modeliranje-simulacija, Ventil 5 (1999) 2,
- [98] Murrenhoff, H., *Fluid Power Tomorrow - Part 1*, Fluidna tehnika-simulacijamehatronika, Ventil 3 (1997) 3-4,
- [99] Scholz, D., *Auslegung servopneumatischer Antriebssysteme*, Dissertation RWTH Aachen, 1990,
- [100] Lin, X., Spettel, F., Scavarda, S., *Modeling and Test of an Electropneumatic Servovalve Controlled Long Rodless Actuator*, ASME Journal of Dynamic Systems, Measurement and Control, Vol. 118, pp. 457-462, September 1996,
- [101] D'Azzo, J.J., Houpis, C.H., *Linear Control System Analysis and Design*, McGraw-Hill, New York, 1995,
- [102] Šurina, T., *Automatska regulacija*, Školska knjiga, Zagreb, 1981,
- [103] Božić, A., Deur, J., Perić, N., *Gain Scheduling-based Friction Compensation*, Proc. of the 35th IEEE Industry Applications Conference, Vol. 2, pp. 1089-1095, Roma, Italy, 2000,
- [104] Shahruz, S.M., Schwartz, A.L., *Nonlinear PI Compensator That Achieve High Performance*, ASME Journal of Dynamic Systems, Measurement and Control, Vol. 119, pp. 105-110, March 1997,
- [105] Richter, H., *Hyperplane Design in Observer-Based Discrete-Time Sliding Mode Control*, MSc. Thesis, ACL-98-002, Oklahoma State University, May 1997,
- [106] Utkin, V.I., *Variable Structure Systems with Sliding Modes*, IEEE Transactions on Automatic Control, Vol. AC-22, No. 2, pp. 212-222, April 1977,

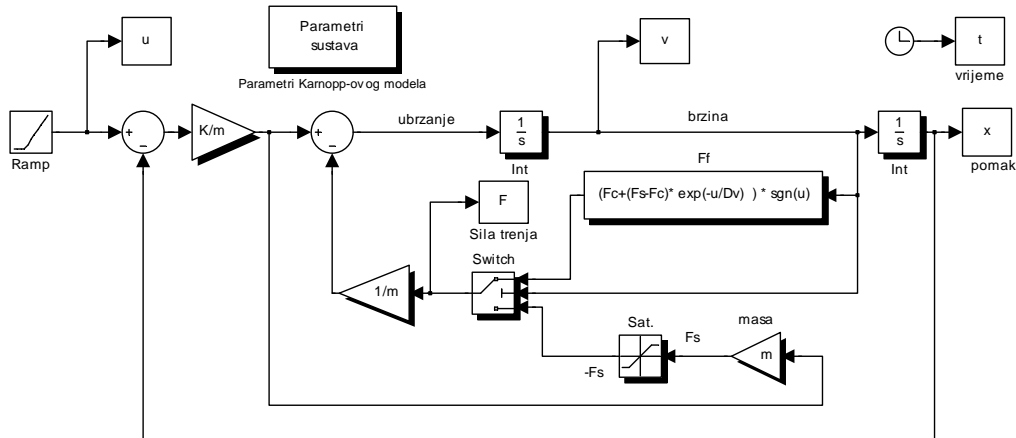
- [107] Slotine, J.J., Li, W., *Applied Nonlinear Control*, Prentice-Hall, Englewood Cliffs, 1991,
- [108] Surgenor, B.W., *Continuous versus Discrete SLM Control*, Queen's University, Technical report, <http://me.queensu.ca/mecheng.htm>
- [109] Chalam, V.V., *Adaptive Control Systems*, Techniques and Applications, Marcel Dekker, New York, 1987,
- [110] Bonivento, C., Zanasi, R., *Advances in Variable Structure Control*, Colloquium on Automatic Control, Springer Verlag, Berlin, 1996,
- [111] Junger, I.B., Steil, J.J., *Static Sliding Mode*, International Journal of Robust Nonlinear Control, No. 9, October 2000,
- [112] Czinki, A., *Massenstromdosierung mit zeitdiskret getakteten Schaltventilen*, Ö+P "Ölhydraulik und Pneumatik" 43, Nr. 1, 1999,
- [113] Nikolić, G., *Pneumatsko upravljanje*, Sveučilišna naklada Liber, Zagreb, 1976,
- [114] Zadeh, L.A., "Fuzzy Logic = Computing with Words", IEEE Transactions on Fuzzy Systems, Vol. 4., No. 2, May 1996,
- [115] Gebhardt, J., von Altrock, C., *Recent Successful Fuzzy Logic Applications in Industrial Automation*, Proc. IEEE International Conference On Fuzzy Systems, New Orleans, 1996,
- [116] Kung, Y.S., Liaw, C.M., *A Fuzzy Controller Improving a Linear Model Following Controller for Motor Drives*, IEEE Transactions on Fuzzy Systems, Vol. 2., No. 3, August 1996,
- [117] Tzes, A., Peng, P.Y., *Fuzzy Neural Network Control for DC-Motor Micromaneuvering*, ASME Journal of Dynamic Systems, Measurement and Control, Vol. 119, pp. 312-315, June 1997,
- [118] Shieh, M.Y., Li, T.H., *Design and Implementation of Integrated Fuzzy Logic Controller for a Servomotor System*, Mechatronics 8, pp. 217-240, 1998,
- [119] Visioli, A., Finzi, G., *PID Tuning with Fuzzy Set-point Weighting*, Proceedings of the 1998 IEEE, International Conference on Control Applications, Trieste, Italy, 1-4 September 1998,
- [120] Mamdani, E.H., Assilian, S., *An Experiment in Linguistic Synthesis with a Fuzzy Logic Controller*, International Journal Man-Machine Studies, Vol. 7., pp. 1-13, 1975,
- [121] Driankov, D., Hellendoorn, H., Reinfrank, M., *An Introduction to Fuzzy Control*, Heidelberg, Springer Verlag, 1993,
- [122] Đonlagić, D., *Osnove projektiranja neizrastih (fuzzy) regulacijskih sustava*, KoREMA, Zagreb, 1994,
- [123] Takagi, T., Sugeno, M., *Fuzzy Identification of Systems and Its Applications to Modeling and Control*, IEEE Transactions on Systems, Man, and Cybernetics, Vol. smc-15, No. 1, January/February 1985,
- [124] Jantzen, J., *Tuning of Fuzzy PID Controllers*, Technical University of Denmark, Department of Automation Tech. report no 98-H 871 (fpid), April 16, 1999,
- [125] Jantzen, J., *Design of Fuzzy Controllers*, Technical University of Denmark, Department of Automation Tech. report no 98-E 864 (fpid), September 30, 1999,

- [126] Preuß, H.P., *Fuzzy Control - heuristische Regelung mittels unscharfer Logik*, atp - Automatisierungstechnische Praxis 34 (1992), 4, R. Oldenbourg Verlag,
- [127] Novaković, B.M., *Adaptive Fuzzy Logic Control Synthesis without a Fuzzy Rule Base*, Fuzzy Theory Systems: Techniques and Application, Vol. 2, Academic Press, 781-808, 1999,
- [128] Naslin, P., *Essentials of Optimal Control*, Iliffe Books Ltd, London, 1968,
- [129] Blaschke, F., *Das Kriterium der Doppelverhältnisse*, Technischer Bericht Nr. 9331, Siemens, 1965,
- [130] Deur, J., *Kompensacija učinaka elastičnosti i trenja u prijenosnim mehanizmima slijednih sustava*, Disertacija, Fakultet elektrotehnike i računarstva, Zagreb, 1999,
- [131] Lee, J., *On Methods for Improving Performance of PI-Type Fuzzy Logic Controllers*, IEEE Transactions on Fuzzy Systems, Vol. 1., No. 4, November 1993,
- [132] Mudi, R.K., Pal, N.R., *A Robust Self-Tuning Scheme for PI- and PD-Type Fuzzy Controllers*, IEEE Transactions on Fuzzy Systems, Vol. 7., No. 1, February 1999,
- [133] Su, C.Y., Stepanenko, Y., *Adaptive Control of a Class of Nonlinear Systems with Fuzzy Logic*, IEEE Transactions on Fuzzy Systems, Vol. 2., No. 4, November 1994,
- [134] Hu, B., Mann, G.K., Gosine, R.G., *New Methodology for Analytical and Optimal Design of Fuzzy PID Controllers*, IEEE Transactions on Fuzzy Systems, Vol. 2., No. 4, November 1994,
- [135] Malki, H.A., Li, H., Chen G., *New Design and Stability Analysis of Fuzzy Proportional-Derivative Control Systems*, IEEE Transactions on Fuzzy Systems, Vol. 2, No. 4, November 1994,
- [136] Linder, S.P., Shafai, B., *Qualitative Robust Fuzzy Control with Applications to 1992 ACC Benchmark*, IEEE Transactions on Fuzzy Systems, Vol. 7, No. 4, August 1999,
- [137] Lin, Y., Cunningham, G.A., *A New Approach to Fuzzy-Neural System Modeling*, IEEE Transactions on Fuzzy Systems, Vol. 3, No. 2, May 1995,

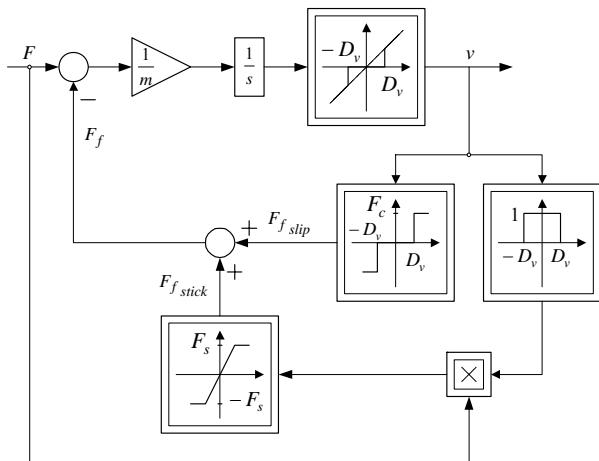
# PRILOG

## I. Karnopp-ov model trenja

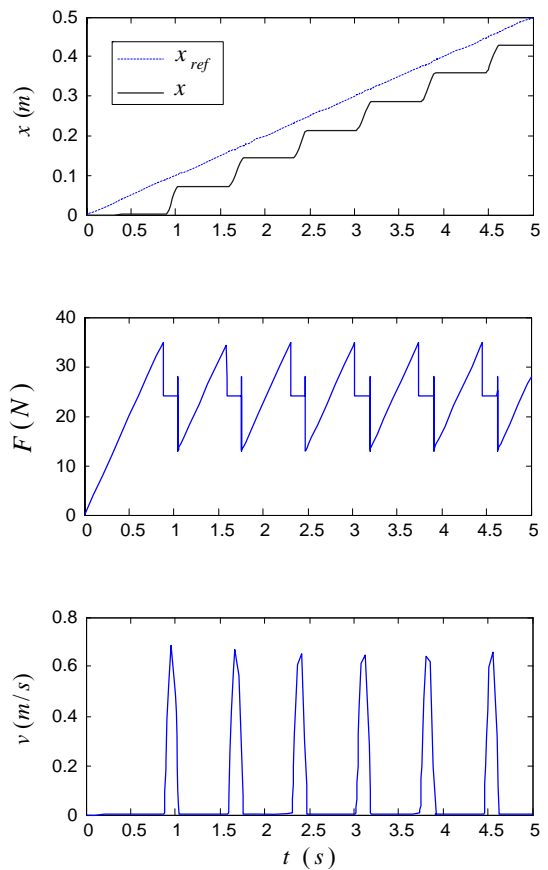
U shemama za simulaciju koristi se Karnopp-ov model trenja načinjen na temelju rada [83]. Parametri u simulacijskoj shemi imaju iznose:  $F_s = 35 \text{ N}$ ,  $F_c = 24 \text{ N}$ ,  $D_v = 2 \cdot 10^{-5} \text{ m}$ ,  $K = 400 \text{ N/m}$ ,  $m = 0.91 \text{ kg}$ ,



Simulacijska shema Karnopp-ovog modela trenja



Karnopp-ov model trenja prema radu [83]

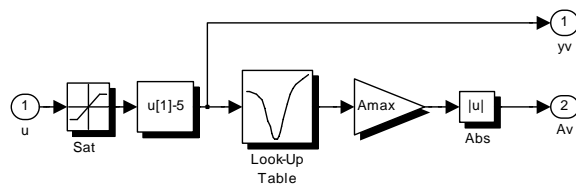
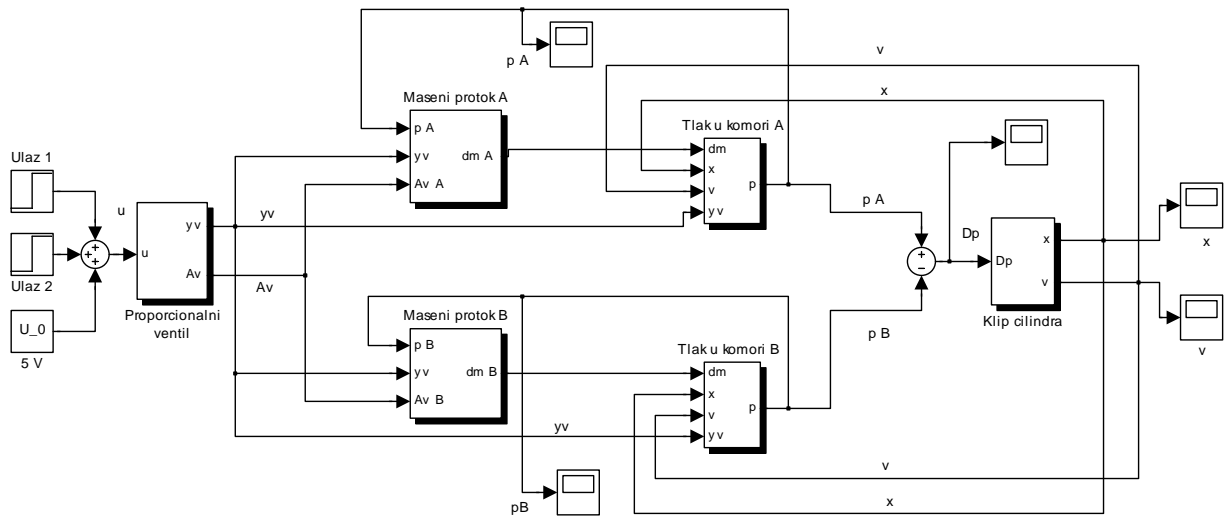


Simulacijski rezultati

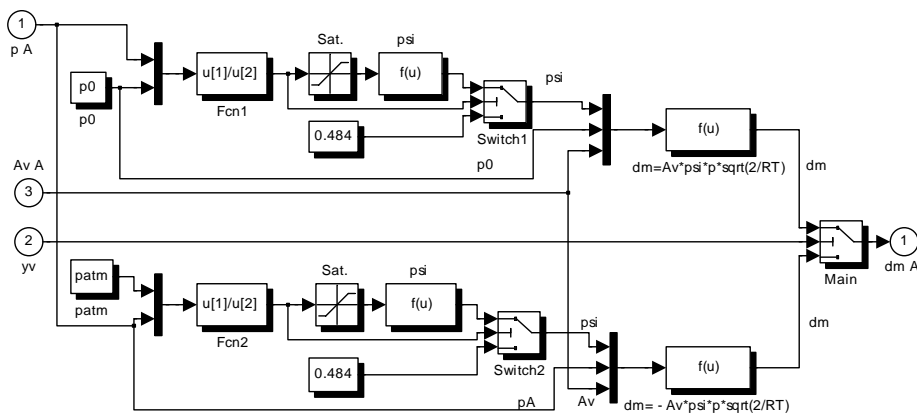


## II. Simulacijska shema nelinearnog modela pneumatskog servosustava

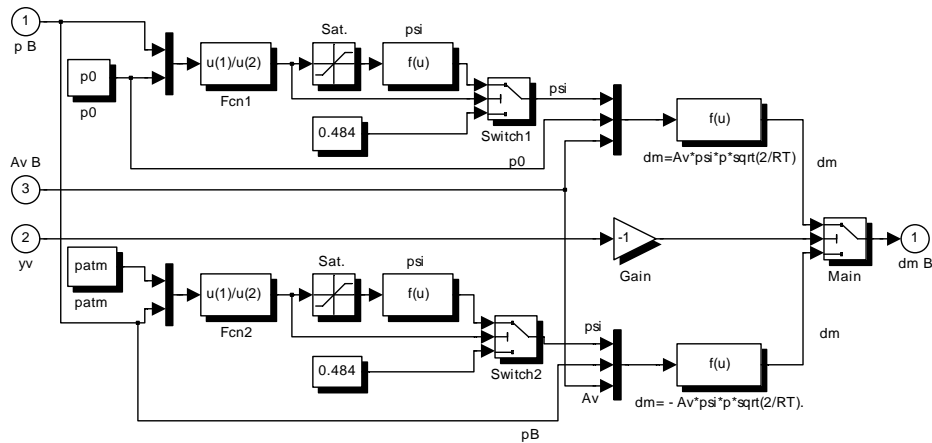
Simulacije su načinjene u programu Simulink/Matlab. Korišteni parametri dani su u prilogu V.



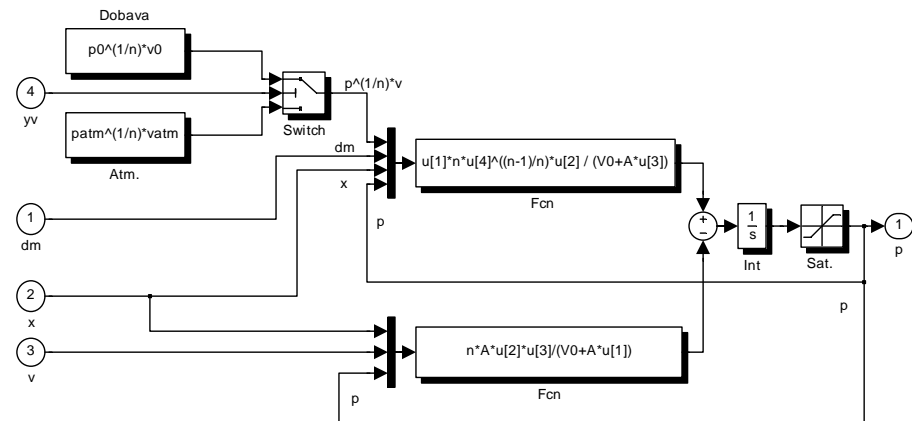
Podsustav: Proporcionalni ventil  
 Napon na proporcionalnom ventilu je od 0 do 10 V.  
 Neutralni položaj ventila je za napon 5 V.  
 Površina strujanja zraka kroz ventil Av dobiva se iz karakteristike efektivne relativne površine strujanja (slika 3.7.).  
 Dinamika proporcionalnog ventila se zanemaruje.



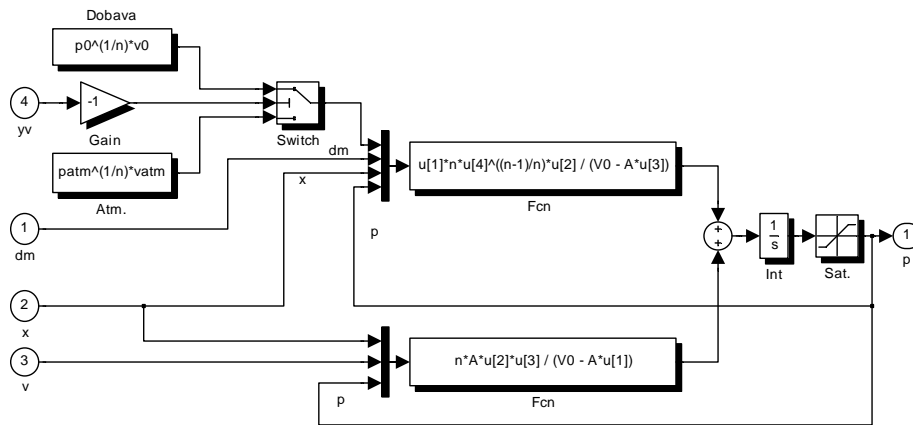
Podsustav: Maseni protok A  
 Izračunava maseni protok u komoru A.  
 Gornja grana bloka Main predstavlja slučaj kada je komora A spojena na tlak dobave.  
 Donja grana bloka main predstavlja slučaj kada se komora A odzračuje.  
 Blokovi Switch1 i Switch2 definiraju slučaj podzvučnog ili nadzvučnog strujanja.



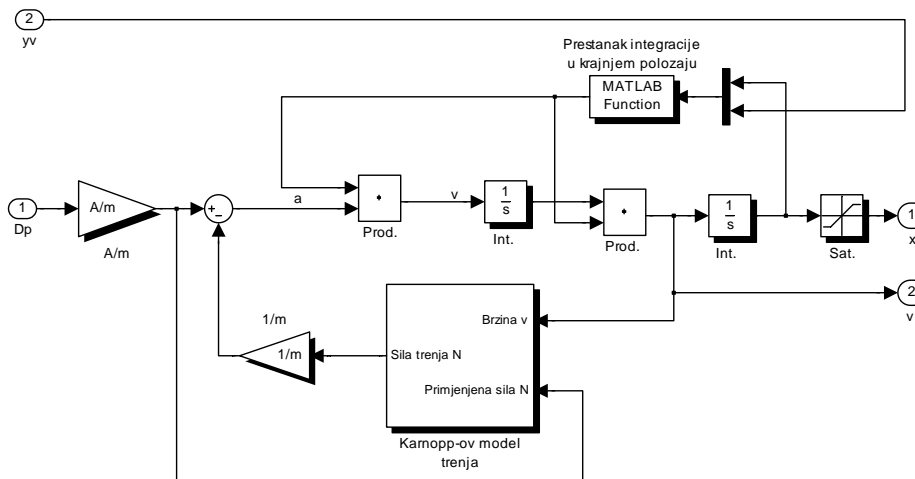
Podsustav: Maseni protok B  
 Izracunava maseni protok u komoru B.  
 Gornja grana bloka Main predstavlja slucaj kada je komora B spojena na tlak dobave.  
 Donja grana bloka main predstavlja slucaj kada se komora B odzracuje.  
 To je omoguceno promjenom predznaka signala yv  
 Blokovi Switch1 i Switch2 definiraju slucaj podzvacnog ili nadzvacnog strujanja.



Podsustav: Tlak u komori A  
 Izracunava promjenu tlaka u komori A.  
 Gornja grana bloka Switch predstavlja slucaj kada je komora A spojena na tlak dobave.  
 Donja grana bloka Switch predstavlja slucaj kada se komora A odzracuje.  
 Opaska: Inicijalno stanje integratora (tj. tlak p) mora biti postavljeno na iznos  $10^5$  Pa (apsolutni atmosferski tlak).

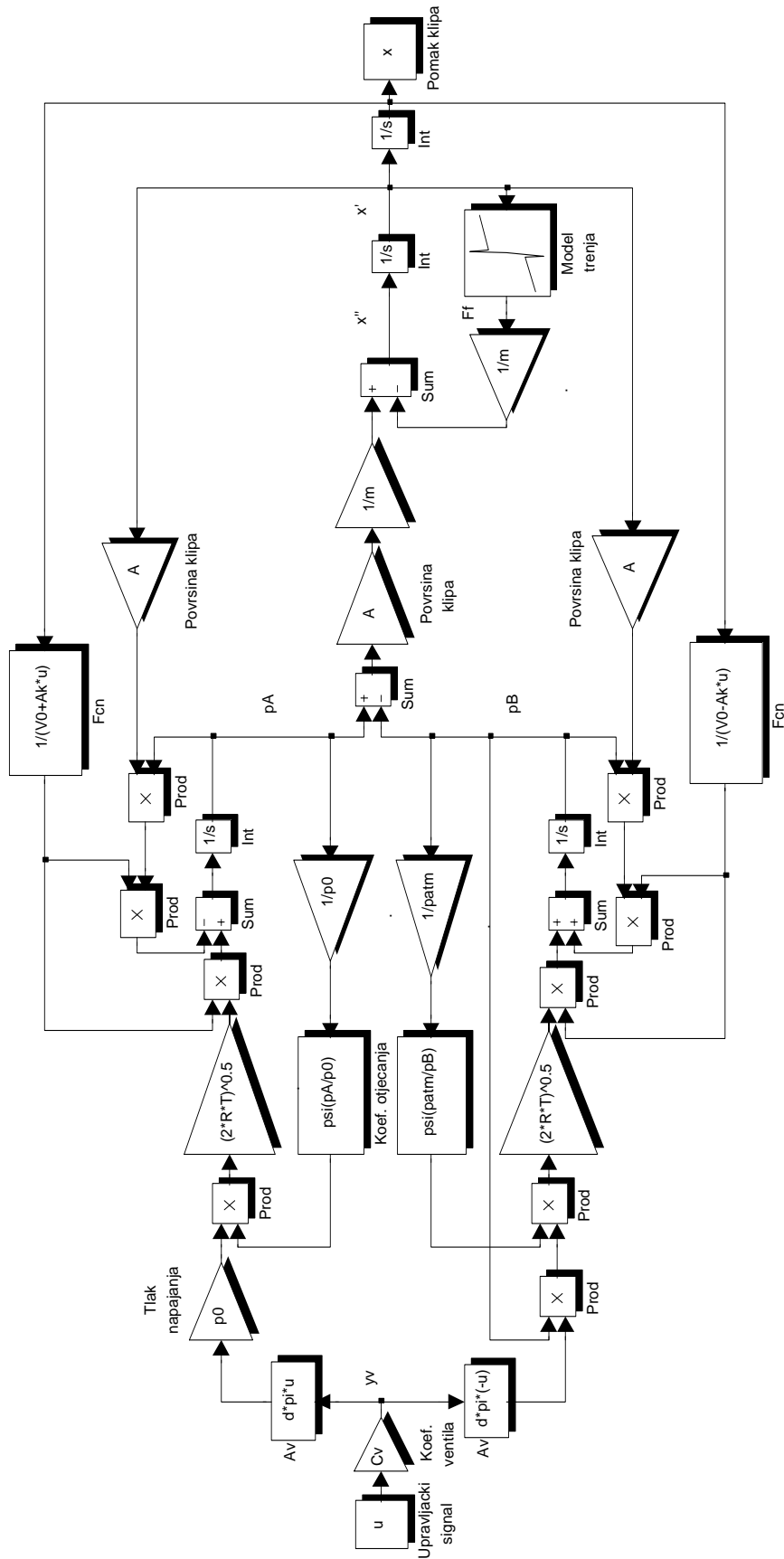


Podsustav: Tlak u komori B  
 Izracunava promjenu tlaka u komori B.  
 Gornja grana bloka Switch predstavlja slucaj kada je komora B spojena na tlak dobave.  
 Donja grana bloka Switch predstavlja slucaj kada se komora B odzracuje.  
 Opaska 1: Inicijalno stanje integratora (tj. tlak p) mora biti postavljeno na iznos  $10^5$  Pa (apsolutni atmosferski tlak).  
 Opaska 2: Volumeni komora A i B moraju imati suprotni predznak

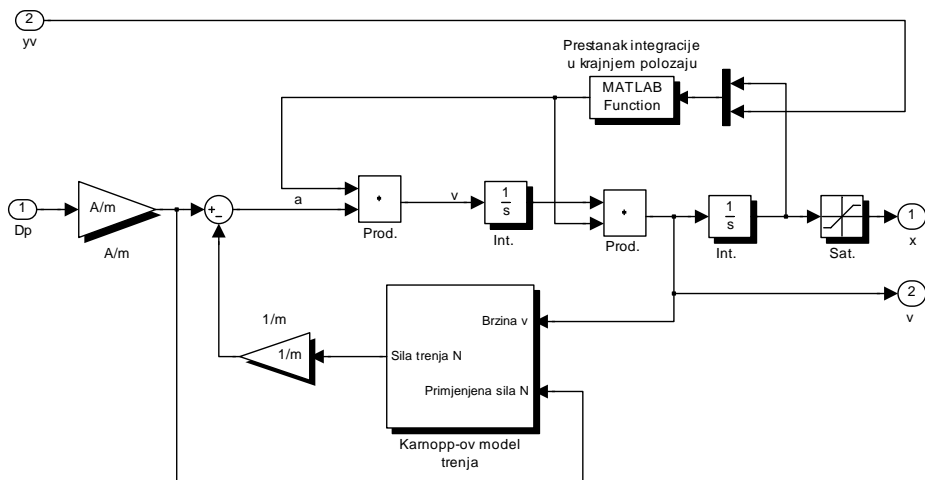
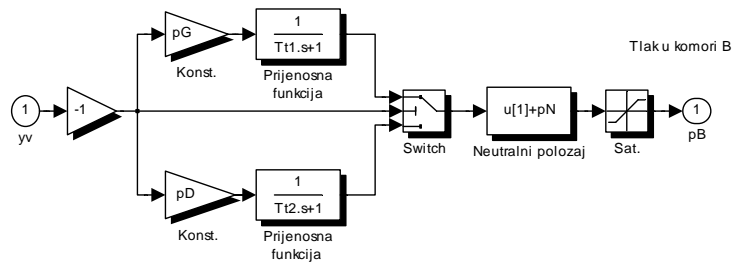
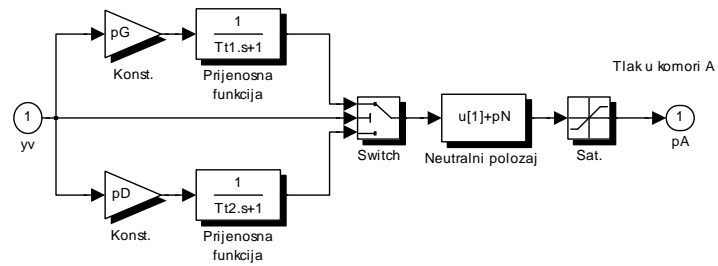
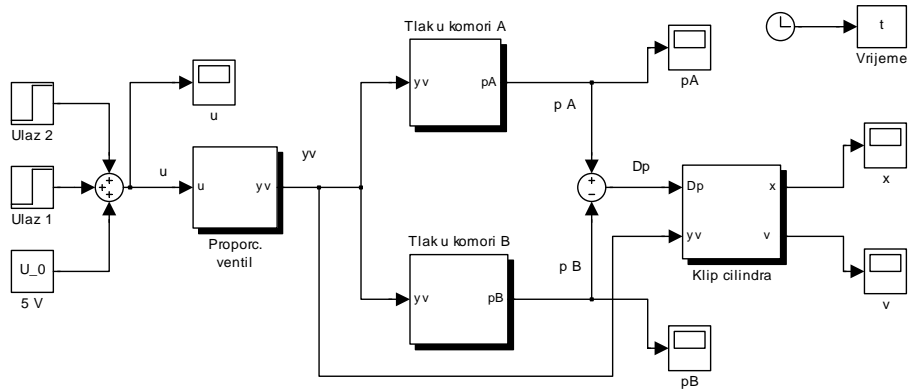


Podsustav: Klip cilindra  
 Predstavlja jednadzbu gibanja cilindra (prema izrazu 3-37).  
 Trenje cilindra predstavljeno je Kamopp-ovim modelom trenja iz priloga I.  
 Kada se cilindar nalazi u krajnjem poloazaju dolazi do prestanka integracije (brzina i ubrzanje cilindra postavljaju se na nulu).

### III. Simulacijska shema pneumatskog servosustava za jedan smjer gibanja



### IV. Simulacijska shema pneumatskog servosustava dobivena na temelju prijelazne funkcije tlaka



## V. Numeričke vrijednosti parametara procesa korištenih pri simulaciji

Regulirani pneumatski servosustav ispituje se simulacijom na računalu primjenom različitih struktura regulatora. Pri tome se u simulacijskim programima koriste slijedeći parametri sustava (ukoliko u tekstu nije drugačije navedeno):

$l = 500 \text{ mm}$	duljina cilindra,
$d = 15 \text{ mm}$	promjer cilindra,
$d_v = 6 \text{ mm}$	promjer razvodnog klipa ventila,
$A_{\max} = 7.83 \cdot 10^{-6} \text{ m}^2$	maksimalna površina strujanja ventila,
$A = 1.767 \cdot 10^{-4} \text{ m}^2$	površina klipa cilindra,
$V = 8.835 \cdot 10^{-5} \text{ m}^3$	volumen cilindra,
$m = 0.91 \text{ kg}$	inicijalna masa klizača cilindra,
$m_t = 3.8 \text{ kg}$	masa tereta,
$p = 5 \cdot 10^5 \text{ Pa}$	tlak napajanja,
$k_f = 65 \text{ Ns / m}$	koeficijent viskoznoeg trenja,
$F_s = 35 \text{ N}$	sila statičkog trenja cilindra,
$F_c = 24 \text{ N}$	sila Coulombovog trenja,
$D_v = 2 \cdot 10^{-5} \text{ m}$	granični iznos pomaka kod Karnoppovog modela trenja za koji se uzima da je tijelo u mirovanju ( <i>stick</i> ),
$\kappa = 1.4$	koeficijent adijabatskog procesa,
$R = 287 \text{ J / kgK}$	univerzalna plinska konstanta,
$T = 293.15 \text{ K}$	temperatura,
$p_{\text{atm}} = 101325 \text{ Pa}$	atmosferski tlak,
$v_{\text{atm}} = 0.83034 \text{ m}^3 / \text{kg}$	specifični volumen pri atmosferskom tlaku,
$K_{DA} = 2.44 \cdot 10^{-3} \text{ V}$	koeficijent pojačanja D/A pretvornika,
$K_{AD} = 204.8 \text{ V}^{-1}$	koeficijent pojačanja A/D pretvornika,
$K_m = 20 \text{ V / m}$	koeficijent pojačanja mjernog sustava,
$C_0 = 0.7 \text{ m / Vs}$	koeficijent pojačanja brzine,
$\omega_0 = 32.97 \text{ rad / s}$	nepriгуšena vlastita frekvencija cilindra, (bez opterećenja, prema izrazu 4-3),
$\zeta_0 = 1.08$	stupanj prigušenja cilindra, (bez opterećenja, prema izrazu 4-4),
$\omega_1 = 14.51 \text{ rad / s}$	nepriгуšena vlastita frekvencija cilindra, (uz opterećenje $m_t = 3.8 \text{ kg}$ , prema izrazu 4-3),
$\zeta_1 = 0.45$	stupanj prigušenja cilindra, (uz opterećenje $m_t = 3.8 \text{ kg}$ , prema izrazu 4-4),
$T = 10 \text{ ms}$	vrijeme diskretizacije.

## POPIS OZNAKA

### I. Mehanički sustav - proces

$A$	$m^2$	površina klipa cilindra
$A_v$	$m^2$	efektivna površina strujanja zraka kroz ventil
$c$	$N/m$	krutost pneumatske opruge
$C_v$	$m/V$	koeficijent pojačanja proporcionalnog ventila
$C_0$	$m/Vs$	koeficijent pojačanja brzine
$d$	$m$	promjer cilindra,
$d_v$	$m$	promjer razvodnog klipa ventila
$F_c$	$N$	sila Coulombovog trenja
$F_f$	$N$	sila trenja cilindra
$F_l$	$N$	sila vanjskog opterećenja
$F_p$	$N$	pogonska sila
$F_s$	$N$	sila statičkog trenja
$i$	$A$	električna struja
$k_f$	$Ns/m$	koeficijent viskoznog trenja
$K_{kor}$	-	korekcijski faktor mjenog signala položaja
$K_t$	$Pa/V$	koeficijent pojačanja u prijelaznoj funkciji tlaka
$l$	$m$	duljina cilindra
$L_n$	$H$	induktivitet namotaja elektromehaničkog pretvarača
$m$	$kg$	masa
$\dot{m}$	$kg/s$	maseni protok
$m_t$	$kg$	masa tereta,
$n$	-	eksponent politrope
$p$	$Pa$	tlak
$p_0$	$Pa$	tlak napajanja
$p_u$	$Pa$	tlak zraka s dovodne strane
$p_d$	$Pa$	tlak zraka s odvodne strane
$\Delta p$	$Pa$	razlika tlakova u komorama cilindra
$r_{cr}$	-	kritični omjer tlakova
$R$	$J/kgK$	plinska konstanta
$R_n$	$\Omega$	otpor namotaja elektromehaničkog pretvarača
$T$	$K$	temperatura
$T_m$	$s$	mrtvo vrijeme ventila
$T_p$	$s$	vremenska konstanta procesa
$T_t$	$s$	vremenska konstanta prijelazne funkcije tlaka
$u_p$	$V$	mjereni napon na senzoru tlaka

$u_x$	$V$	mjereni napon na linearnom potenciometru
$v$	$m^3 / kg$	specifični volumen
$V$	$m^3$	volumen
$V_0$	$m^3$	početni volumen
$x$	$m$	položaj cilindra
$\dot{x}$	$m / s$	brzina cilindra
$\ddot{x}$	$m / s^2$	ubrzanje cilindra
$\dot{x}_s$	$m / s$	Stribeckova brzina
$y_{dr}$	$m$	položaj elektromagnetskog ventila pri dvopoložajnoj regulaciji
$y_v$	$m$	pomak razvodnog klipa proporcionalnog ventila
$\kappa$	-	izentropski koeficijent
$\rho$	$kg / m^3$	gustoća
$\psi$	-	koeficijent istjecanja
$\omega_0$	$rad / s$	neprigušena vlastita frekvencija cilindra
$\xi_0$	-	stupanj prigušenja cilindra

## **II. Regulacijski sustav**

$a$		parametar promjene širine ulaznog neizrazitog skupa
$a_1, \dots, a_n$		koeficijenti karakterističnog polinoma
$A(s), A(z)$		karakteristični polinom kontinuiranog i diskretnog sustava
$A_\omega$		amplituda osciliranja pri dvopoložajnoj regulaciji
$b_1, \dots, b_m$		koeficijenti polinoma brojnika prijenosne funkcije
$B(s), B(z)$		polinom brojnika prijenosne funkcije sustava
$d$		broj koraka kašnjenja
$d_M$		broj estimiranih parametara
$D_i$		karakteristični odnos
$D_p, D_n$		iznos naponskog signala potrebnog za ostvarenje pomaka klipa
$G_E(s)$		prijenosna funkcija ekstrapolatora nultog reda
$G_m(s)$		prijenosna funkcija mjernog člana
$G_p(s), G_p(z)$		kontinuirana i diskretna prijenosna funkcija sustava
$G_{pu}(s)$		prijenosna funkcija tlaka u zavisnosti od napona
$k$		korak uzorkovanja
$k_{mod}$	$V$	korekcijski signal upravljačkog djelovanja regulatora
$K_A$	$Vs^2 / m$	pojačanje po ubrzanju
$K_{cj}$		skalirni koeficijent
$K_P$	$V / m$	pojačanje po poziciji
$K_V$	$Vs / m$	pojačanje po brzini
$K_{\Delta p}$	$V / Pa$	pojačanje po razlici tlakova
$m$		red modela



$s$		operator vremenski kontinuirane Laplaceove transformacije
$s_j$		aktivacijska funkcija
$t$	$s$	vrijeme
$T$	$s$	vrijeme diskretizacije
$T_d$	$s$	derivacijska vremenska konstanta
$T_e$	$s$	nadomjesna vremenska konstanta zatvorenog regulacijskog kruga
$T_I$	$s$	integralna vremenska konstanta
$T_{pj}$	$s$	trajanje j-tog perioda modulacije
$T_\Sigma$	$s$	vremenska konstanta ekstrapolatora nultog reda
$T_\omega$	$s$	period osciliranja pri dvopoložajnoj regulaciji
$u$	$V$	izvršna veličina regulacijskog sustava (ulazna veličina procesa)
$U_{dr}$	$V$	upravljački napon dvopoložajne regulacije
$U_P$	$V$	amplituda PWM signala
$U_{PWM}$	$V$	upravljački PWM signal
$V$	$V$	maksimalni iznos amplitude upravljačkog signala
$V_c$	$V$	kontinuirani naponski signal
$V_d$	$V$	periodični naponski signal
$V_N(\theta)$		funkcija gubitaka u postupku estimacije
$z$		operator vremenski diskretne Laplaceove transformacije
$y$		izlazna veličina regulacijskog sustava
$y_c^N$		položaj centra izlaznog neizrazitog skupa
$\beta$		parametar adaptacije neizrazitog regulatora bez baze pravila ponašanja
$\Delta$		umnožak nedominantnih karakterističnih odnosa $D_4$ i $D_5$
$\varepsilon$	$m$	konstanta algoritma stabilizacije
$\varepsilon(k, \theta)$		pogreška predikcije
$\theta(k)$		vektor parametara modela
$\kappa$	-	korekcijski faktor
$\lambda$		nagib klizne površine
$\mu$		funkcija pripadnosti neizrazitom skupu
$\varphi(k)$		regresijski vektor
$\sigma(t)$		klizna površina

### **III. Indeksi**

$\square_A$	komora A
$\square_{AD}$ $\square_{DA}$	analogno/digitalni, digitalno/analogni
$\square_{atm}$	atmosferski
$\square_B$	komora B
$\square_c$	konstantna vrijednost; cilindar
$\square_{cr}$	kritični
$\square_d$	diskretno

<input type="checkbox"/> $de$	derivacija regulacijskog odstupanja
<input type="checkbox"/> $e$	regulacijsko odstupanje
<input type="checkbox"/> $f$	trenje
<input type="checkbox"/> $g$	granična vrijednost
<input type="checkbox"/> $m$	mjerena vrijednost
<input type="checkbox"/> $max$	maksimalna vrijednost
<input type="checkbox"/> $p$	proces
<input type="checkbox"/> $r$	regulator
<input type="checkbox"/> $R$	referentna vrijednost
<input type="checkbox"/> $v$	ventil
<input type="checkbox"/> $z$	zatvoreno

Napomena:

Preostale oznake objašnjene su u tekstu na mjestu pojavljivanja.

## SAŽETAK

U ovoj disertaciji, istražene su, projektirane i eksperimentalno ispitane različite regulacijske strukture elektropneumatskog servosustava.

Razvijeni su matematički modeli pneumatskog cilindra bez klipnjače upravljani s tri tipa ventila: proporcionalnim ventilom, proporcionalnim tlačnim regulatorima i elektromagnetskim dvopoložajnim ventilima. Dinamički modeli izgrađeni su na temelju teoretskih razmatranja i eksperimentalno snimljenih podataka.

U svrhu analize i usporedbe struktura regulacije položaja pneumatskog pogona upravljani različitim tipom ventila razmotreno je nekoliko konvencionalnih struktura regulatora.

U slučaju pneumatskog pogona upravljani proporcionalnim ventilom istražene su mogućnosti regulacije položaja primjenom neizrazitog regulatora.

Za prevazilaženje problema u postupku projektiranja neizrazitog regulatora u smislu eksponencijalnog porasta broja pravila ponašanja s porastom broja ulaznih varijabli, projektiran je neizraziti regulator koji ne koristi bazu pravila ponašanja.

Da bi se poboljšala točnost i smanjio utjecaj nelinearnosti i promjenljivosti parametara procesa tijekom postupka regulacije, istražena je mogućnost primjene kombinirane strukture regulacije. Ovakav koncept regulacije sačinjavaju konvencionalni PID regulator podešen prema optimumu dvostrukog odnosa, koji uključuje nelinearnu kompenzaciju trenja i neizraziti regulator projektiran u svrhu povećanja robustnosti regulacijskog sustava uslijed promjenljivosti parametara procesa.

Razvijeni regulacijski algoritmi provjereni su eksperimentima na laboratorijskom modelu pneumatskog servopogona.

## ABSTRACT

In this thesis, the research, design and experimental examination of different control structures on electropneumatic servosystem have been presented.

The mathematical models of a pneumatic rodless cylinder controlled by three types of valves: proportional directional control valve, proportional pressure regulators and on/off solenoid valves are given. The dynamic models were built on the basis of theoretical considerations and of experimental data.

In order to analyse and compare the usefulness of control structures of position control system with each type of valves, several conventional control strategies have been considered.

For pneumatic actuator controlled by proportional directional control valve the usefulness of position control system using a fuzzy logic controller is designed and verified.

In order to cope with a problem in fuzzy controller of exponential growth in rules with increase of the number of input variables, an adaptive fuzzy logic controller without a fuzzy rule base has been developed.

For the sake of improving the accuracy and reducing the nonlinear effects and time varying of parameter's during the control process, a hybrid structure has been realized. This control concept is composed of PID controller tuned according to the damping optimum which is expanded with a nonlinear friction compensator, and fuzzy logic controller designed in order to increase the robustness of the control system to variations of system parameters.

The developed control algorithms are experimentally examined on a laboratory model of the pneumatic servodrives.

**Ključne riječi:** *elektropneumatski servosustav, dinamički model, regulacija položaja, proporcionalni ventil, proporcionalni tlačni regulatori, elektromagnetski dvopoložajni ventili, konvencionalni regulator, neizraziti regulator, kombinirane strukture regulacije, kompenzacija trenja.*

**Keywords:** *electropneumatic servosystem, dynamic model, position control, proportional valve, proportional pressure regulators, on/off solenoid valves, conventional controller, fuzzy logic controller, hybrid control structure, friction compensation.*

## ŽIVOTOPIS

Željko Šitum rođen je 5. ožujka 1968. godine u Derventi, Bosna i Hercegovina. Osnovnu i srednju školu za zanimanje strojarški tehničar pohađao je u Derventi.

Školske godine 1986/87 upisuje Strojarski fakultet u Slavonskom Brodu, te po povratku s odsluženja vojnog roka započinje studij. Školske godine 1990/91 prelazi na Fakultet strojarstva i brodogradnje u Zagrebu. Diplomirao je 25. lipnja 1993. godine, na usmjerenju Automatizacija strojarske proizvodnje.

Od studenog 1993. godine radi kao znanstveni novak na Zavodu za robotiku i automatizaciju proizvodnih procesa, najprije na projektu "Fleksibilna automatizacija proizvodnje i industrijski roboti", (br. 2-07-176), a zatim na projektu "Automatizacija proizvodnje i industrijski roboti", (br. 120-008). Na Fakultetu strojarstva i brodogradnje u Zagrebu, odslušao je poslijediplomski studij iz područja automatizacije proizvodnje, a 19. lipnja 1997. godine obranio magistarski rad pod naslovom "Upravljanje elektrohidrauličkih servosustava za translacijsko pozicioniranje".

Znanstvena i stručna aktivnost usmjerena mu je prema području projektiranja sustava automatskog upravljanja i primjeni modernih pristupa sustavima automatske regulacije, a osobito u području regulacije elektropneumatskih i elektrohidrauličkih sustava.

Autor je ili koautor 13 radova objavljenih u zbornicima s međunarodnih znanstvenih skupova.

Govori engleski, a služi se i njemačkim jezikom. Oženjen je i ima jedno dijete.