

Dvojarbolna jedrilica za oceansku plovidbu

Petrović, Dino

Master's thesis / Diplomski rad

2020

Degree Grantor / Ustanova koja je dodijelila akademski / stručni stupanj: **University of Zagreb, Faculty of Mechanical Engineering and Naval Architecture / Sveučilište u Zagrebu, Fakultet strojarstva i brodogradnje**

Permanent link / Trajna poveznica: <https://um.nsk.hr/um:nbn:hr:235:378754>

Rights / Prava: [In copyright](#)/[Zaštićeno autorskim pravom.](#)

Download date / Datum preuzimanja: **2025-03-31**

Repository / Repozitorij:

[Repository of Faculty of Mechanical Engineering and Naval Architecture University of Zagreb](#)



SVEUČILIŠTE U ZAGREBU
FAKULTET STROJARSTVA I BRODOGRADNJE

DIPLOMSKI RAD

Dino Petrović

Zagreb, 2020.

SVEUČILIŠTE U ZAGREBU
FAKULTET STROJARSTVA I BRODOGRADNJE

DIPLOMSKI RAD

Mentor:

Izv. prof. dr. sc. Vedran Slapničar, dipl. ing.

Student:

Dino Petrović

Zagreb, 2020.

Izjavljujem da sam ovaj rad izradio samostalno koristeći znanja stečena tijekom studija i navedenu literaturu.

Zahvaljujem mentoru izv. prof. dr. sc. Vedranu Slapničaru, dipl. ing. na znanju, savjetima i pomoći dobivenima prilikom izrade ovog diplomskog zadatka. Također se zahvaljujem Ivanu Muniću, dipl. ing. na informacijama i uputama za modeliranje forme. Zahvaljujem se i svim ostalim profesorima i nastavnicima koji su mi tijekom studija prenijeli vrijedna znanja i vještine.

Na posljatku se želim zahvaliti svojoj obitelji, prijateljima i djevojci Cristini na pruženoj podršci i razumijevanju tijekom izrade ovog diplomskog rada kao i tijekom cijelog studija.

Dino Petrović



SVEUČILIŠTE U ZAGREBU
FAKULTET STROJARSTVA I BRODOGRADNJE
Središnje povjerenstvo za završne i diplomske ispite
Povjerenstvo za završne i diplomske ispite studija brodogradnje



Sveučilište u Zagrebu	
Fakultet strojarstva i brodogradnje	
Datum:	Prilog:
Klasa: 602 - 04 / 20 - 6 / 3	
Ur. broj: 15 - 1703 - 20 -	

DIPLOMSKI ZADATAK

Student: **Dino Petrović** Mat. br.: 0035199687

Naslov rada na hrvatskom jeziku: **DVOJARBOLNA JEDRILICA ZA OCEANSKU PLOVIDBU**

Naslov rada na engleskom jeziku: **TWO-MASTED BLUEWATER SAILING YACHT**

Opis zadatka:

Svijet se može oploviti na razne načine, motornim brodom u službi trgovačke ili ratne mornarice pa sve do čamca na vesla. Najpopularnije prijevozno sredstvo za oplovljavanje svijeta je brod na jedra. Jedrenjaci i jedrilice na takvim putovanjima troše zanemarive količine goriva s obzirom na duljinu puta koji prevale. Jedrilice projektirane za oceansku plovidbu su obično veće mase i sporije od klasičnih modernih jedrilica, ali zato mogu izdržavati jače nalete vjetra i imaju bolje pomorstvene karakteristike.

Konačnu duljinu jedrilice potrebno je odabrati imajući na umu oplovljavanje svijeta i izdržavanje najgorih vremenskih uvjeta kao kriterije. Jedrilica treba pružiti dovoljno prostora u unutrašnjosti za opremanje i uređenje za što autonomniji život na brodu. Rukovanje treba biti moguće s jednom osobom tako da treba predvidjeti konfiguraciju kokpita gdje su sva užad bitna za jedrenje na dohvat ruke. Projekt treba prikazati nacrtima općeg plana (paluba i unutrašnjost), forme i tehničkim opisom te izraditi sljedeće proračune:

1. Centracija
2. Plovnost i stabilitet
3. Proračun otpora
4. Konstrukcija glavnog rebra
5. Proračun snasti

U radu je potrebno navesti korištenu literaturu i eventualno dobivenu pomoć.

Zadatak zadan:

24. rujna 2020.


Datum predaje rada:

26. studenoga 2020.

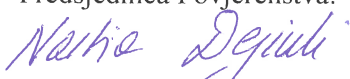
Predviđeni datumi obrane:

30.11. – 4.12.2020.

Zadatak zadao:


Izv. prof. dr. sc. Vedran Slapničar

Predsjednica Povjerenstva:


Prof. dr. sc. Nastja Degiuli

SADRŽAJ

SADRŽAJ	I
POPIS SLIKA	III
POPIS TABLICA.....	V
POPIS TEHNIČKE DOKUMENTACIJE	VI
POPIS OZNAKA	VII
SAŽETAK.....	XI
SUMMARY	XII
1. UVOD.....	1
2. OPĆENITO O JEDRILICAMA.....	2
2.1. Podjela jedrilica prema namjeni.....	6
2.2. Podjela jedrilica prema snasti	7
3. IDEJNI PROJEKT.....	10
3.1. Tip jedrilice	10
3.2. Bezdimenzijski koeficijenti [7].....	13
3.2.1. Omjer duljine i širine (L/B)	13
3.2.2. Odnos istisnine i duljine (DLR).....	13
3.2.3. Odnos površine jedara i istisnine (SA/Δ).....	14
3.2.4. Prizmatički koeficijent (Cp).....	15
3.2.5. Faktor udobnosti (CR) [13].....	15
3.2.6. Omjer balasta i istisnine (Bal/Δ).....	16
3.2.7. Omjer širine i gaza (B/T)	16
3.3. Baza sličnih brodova.....	16
4. RAZRADA PROJEKTA	24
4.1. Projektna spirala.....	24
4.2. Forma jedrilice [7]	25
4.3. Kobilica i kormilo	29
4.4. Snast	35
4.5. Otpor	45
4.6. Konstrukcija broda	51
4.7. Stabilitet broda	53
4.8. Oprema broda.....	56
5. ZAKLJUČAK.....	57
LITERATURA.....	58
PRILOZI.....	60
PRILOG I - Dijagrami analize sličnih brodova	61
PRILOG II - Proračun konstrukcije snasti	67
PRILOG III - Aerodinamičke karakteristike jedrilja	79
PRILOG IV - Proračun otpora	82

PRILOG V - Konstrukcija broda – izvadak iz Registra uz napomene.....	86
PRILOG VI - Stabilitet broda – izvadak iz Registra.....	95
PRILOG VII - Tehnička dokumentacija	99

POPIS SLIKA

Slika 1.	Glavni dijelovi jedrilice, <i>Little Harbour 42</i>	2
Slika 2.	Centralni kokpit na jedrilici, <i>Taswell 43</i>	3
Slika 3.	Oputa	4
Slika 4.	<i>Masthead</i> slup.....	7
Slika 5.	Kuter.....	8
Slika 6.	<i>Masthead</i> (lijevo) i <i>cutter-rigged</i> keč (desno).....	8
Slika 7.	Jola.....	9
Slika 8.	Škuna	9
Slika 9.	Slijeva nadesno: <i>Ocean 71</i> i <i>Ocean 75</i>	11
Slika 10.	Slijeva nadesno: <i>Swan 65</i> i <i>Swan 76</i>	12
Slika 11.	Slijeva nadesno: <i>Nicholson 70</i> i <i>Yoni</i>	12
Slika 12.	Slijeva nadesno: <i>Cheoy-Lee 44</i> i <i>Passport 47</i>	13
Slika 13.	Glavne izmjere snasti	21
Slika 14.	<i>Lead</i>	21
Slika 15.	Projektna spirala	24
Slika 16.	Primjeri glavnih rebara.....	25
Slika 17.	Nekoliko verzija pramčane statve i središnjice	26
Slika 18.	Preluk palube.....	26
Slika 19.	Verzije kokpita	27
Slika 20.	Početne brodske linije	27
Slika 21.	Infleksije na peti pramčane statve	28
Slika 22.	Infleksije ispred zrcala.....	28
Slika 23.	Forma jedrilice u 4 projekcije	29
Slika 24.	Osnovni tipovi kobilice	30
Slika 25.	Osnovne veličine kobilice	31
Slika 26.	Utjecaj AR_e na koeficijente uzgona i trenja kobilice	32
Slika 27.	Utjecaj faktora suženja na povećanje trenja	33
Slika 28.	Odnos optimalnog λ i α_s	34
Slika 29.	Model trupa i kobilice	34
Slika 30.	Model trupa s kobilicom i kormilom.....	35
Slika 31.	Hetairos	35
Slika 32.	Odnos brzine vjetra, broda i prividnog vjetra.....	36
Slika 33.	Ovisnost koeficijenta porivne sile o kutu nastrujavanja prividnog vjetra.....	37
Slika 34.	Odnos koeficijenta bočne sile o kutu o kutu nastrujavanja prividnog vjetra	37
Slika 35.	Ovisnost C_R o kutu nastrujavanja za jedra različite vrijednosti progiba	38
Slika 36.	Ovisnost C_S o kutu nastrujavanja za jedra različite vrijednosti progiba	38
Slika 37.	Nomenklatura pripona	40
Slika 38.	Geometrija jarbolja i opute.....	41
Slika 39.	Sile na jedro.....	43
Slika 40.	Ovisnost aerodinamičkih koeficijenata o kutu prividnog vjetra β	44
Slika 41.	Raščlana trenja jedrilice	45
Slika 42.	Povećanje sile trenja ovisno o neoptimalnoj hrapavosti	46
Slika 43.	Ovisnost sila otpora o brzini broda.....	47
Slika 44.	Ovisnost efektivne snage o brzini broda	48
Slika 45.	Odabrani motor.....	49

Slika 46.	R_{BARE} usporedba	50
Slika 47.	Poprečne pregrade	52
Slika 48.	Nepropusne pregrade strojarnice	52
Slika 49.	Poluga statičkog stabiliteta	53
Slika 50.	Provjera stabiliteta (uvjet nevremena).....	54
Slika 51.	Odabrano sidro	56
Slika 52.	Površina jedara – LWL	61
Slika 53.	Površina jedara – volumen istisnine(SA/Δ)	62
Slika 54.	$SA/\Delta - LWL$	62
Slika 55.	L/B	63
Slika 56.	$L/B - LWL$	63
Slika 57.	Snaga motora – Δ	64
Slika 58.	$DLR - LWL$	64
Slika 59.	DLR – površina jedara	65
Slika 60.	Omjer krmenog i glavnog jedra – Δ	65
Slika 61.	$Lead - LWL$	66
Slika 62.	Osnovne izmjere snasti za proračun.....	67
Slika 63.	Kutevi opute	68
Slika 64.	Prve pripone glavnog jarbola	69
Slika 65.	Lijevo: kut δz ; desno: oputa glavnog jarbola	70
Slika 66.	Oputa krmenog jarbola.....	70
Slika 67.	Vrijednost K_3 u ovisnosti o kutu prve pripone (vidi Slika 63 lijevo).....	74
Slika 68.	Karakteristični koeficijenti za pojedino jedro	81
Slika 69.	Polinom i koeficijenti za proračun preostalog otpora	83
Slika 70.	Maksimalni otpor valova pri nailaznom kutu od 45°	85
Slika 71.	Distribucija momenta savijanja trupa uslijed djelovanja opute.....	92

POPIS TABLICA

Tablica 1. Popis analiziranih brodova	17
Tablica 2. Osnovni podaci analiziranih brodova.....	18
Tablica 3. Koeficijenti analiziranih brodova.....	19
Tablica 4. Podaci motora i tankova analiziranih brodova	20
Tablica 5. Podaci o snasti	22
Tablica 6. Odabrane vrijednosti za brod	23
Tablica 7. Izmjere trupa.....	29
Tablica 8. Geometrijske karakteristike jedrilja	39
Tablica 9. Glavni jarbol.....	42
Tablica 10. Krmeni jarbol	42
Tablica 11. Odabir motora.....	49
Tablica 12. Momenti savijanja i smične sile na glavnom rebru.....	51
Tablica 13. Ulazni podaci za proračun stabiliteta	53
Tablica 14. Rezultati proračuna općeg stabiliteta	54
Tablica 15. Rezultati proračuna stabiliteta – vremenski kriterij za jedrilice.....	55
Tablica 16. Ulazni podaci za proračun jarbola.....	68
Tablica 17. Momenti snasti	71
Tablica 18. Koeficijenti pripona.....	72
Tablica 19. Prekidne sile pripona	72
Tablica 20. Prekidne sile leta i zaputki.....	73
Tablica 21. Odabrani presjek glavnog jarbola.....	74
Tablica 22. Odabrani presjek deblenjaka glavnog jarbola	75
Tablica 23. Karakteristike odabranih križeva glavnog jarbola.....	76
Tablica 24. Prekidne sile pripona	77
Tablica 25. Prekidne sile leta i zaputki.....	77
Tablica 26. Odabrani presjek krmenog jarbola	77
Tablica 27. Odabrani presjek deblenjaka krmenog jarbola.....	78
Tablica 28. Karakteristike odabranih križeva krmenog jarbola	78
Tablica 29. Ulazni podaci za aerodinamički proračun	79
Tablica 30. Ulazni podaci za proračun otpora.....	82
Tablica 31. Ulazni podaci za proračun otpora zraka	84
Tablica 32. Ulazni podaci za proračun otpora zraka	85

POPIS TEHNIČKE DOKUMENTACIJE

- 1 Nacrt brodskih linija
- 2 Nacrt jedara
- 3 Plan palube i unutrašnjosti
- 4 Dijagramni list

POPIS OZNAKA

Oznaka	Jedinica	Opis
$\alpha 1.1$	°	Kut prve pripone prema jarbolu (Slika 64)
$\alpha 1.2$	°	Kut prve pripone prema jarbolu (Slika 64)
$\alpha 2$	°	Kut druge pripone prema jarbolu (Slika 63)
$\alpha 3$	°	Kut treće pripone prema jarbolu (Slika 63)
α_S	rad	Kut nagiba kobilice
a	m	visina težišta glavnog ili krmenog jedra od vodne linije
$A1, A_j$	m ²	Površina floka
$A2, A_M$	m ²	Površina glavnog jedra
$A3, A_Y$	m ²	Površina krmenog jedra
A_3	m ²	Površina <i>mizzen-a</i>
A_2	m ²	Površina glavnog jedra
A_F	m ²	Površina prednjeg trokuta
A_k	m ²	Lateralna površina kobilice
A_N	m ²	Nominalna površina jedara
AR	-	Omjer raspona kobilice
$AR2$	-	Omjer raspona glavnog jedra
$AR3$	-	Omjer raspona krmenog jedra
AR_e	-	Efektivni omjer raspona kobilice
Ax_c	m ²	Površina najvećeg uronjenog trupa rebra
β	rad	Kut opadanja
βl	°	Kut leta prema jarbolu
b	m	Udaljenost hvatišta pripone od simetrale jarbola
B	m	Širina broda
BAD	m	Visina glavnog deblenjaka iznad razme
$BADY$	m	Visina krmenog deblenjaka iznad razme
Bal/Δ	-	Omjer balasta i istisnine
B/T	-	Omjer širina i gaza
c	m	Visina deblenjaka od razme
C	m	Srednja duljina tetive kobilice
$C1$	m	Duljina tetive na vrhu kobilice
C_1	-	Progib tetive floka
$C2$	m	Duljina tetive dna kobilice
C_2	-	Progib tetive glavnog jedra
C_3	-	Progib tetive krmenog jedra
Cb	-	Koeficijent istisnine

C_D	-	Koeficijent trenja
C_{DO}	-	Koeficijent trenja jarbola i boka trupa
CE_J	m	Proračunska visina težišta floka
CE_M	m	Proračunska visina težišta glavnog jedra
CE_Y	m	Proračunska visina težišta krmenog jedra
$COECLR$	m	Vertikalna udaljenost težišta podvodnog lateralnog plana i težišta lateralnog plana jedara
C_{DP}	-	Koeficijent viskozno otpora
C_{DI}	-	Koeficijent induciranog otpora
C_F	-	Koeficijent trenja
C_L	-	Koeficijent uzgona
C_p	-	Prizmatički koeficijent
CR	-	Faktor udobnosti
Δ	kg	Istisnina
δl	°	Kut leta od simetrale
δz	°	Kut zaputke od simetrale
d	m	Visina deblenjaka od vodne linije
DLR	-	Odnos istisnine i duljine
η	-	Faktor iskoristivosti propulzije
E	m	Duljina glavnog jedra
EHM	m	Visina glavnog jarbola iznad razme
$EHMY$	m	Visina krmenog jarbola iznad razme
$EMDC$	m	Srednji promjer glavnog jarbola
$EMDCY$	m	Srednji promjer krmenog jarbola
EY	m	Duljina krmenog jedra
FA	m	Srednja visina nadvođa
Fb	m	Udaljenost od hvatišta vanga do kraja deblenjaka
f_i	-	Faktor pripone
Fn	-	Froudov broj
Fp_i	N	Prekidne sile pripona
Fp_l	N	Prekidna sila leta
Fp_z	N	Minimalna potrebna sila svake zaputke
Fp_z'	N	Prekidna sila jednostruke zaputke
GZ	m	Poluga statičkog stabiliteta
GM_0	m	Početna metacentarska visina
γz	°	Kut zaputke prema jarbolu
I	m	Udaljenost od hvatišta leta do glave jarbola
I_L	cm ⁴	Uzdužni moment inercije presjeka jarbola
I_S	cm ⁴	Moment inercije poprečnog presjeka križa

I_T	cm^4	Poprečni moment inercije presjeka jarbola
J	m	Udaljenost od hvatišta leta do jarbola
k	1/m	Koeficijent pripona
l	m	Nepoduprti raspon panela jarbola
$lead$	m	Horizontalni krak težišta lateralnih planova
λ	-	Omjer suženja
L'	m	Karakteristična duljina
LOA	m	Duljina preko svega
LPG	m	Okomita udaljenost od roglja floka do leta
LWL	m	Duljina na vodnoj liniji
m_c	m^3	Istisnina korita trupa
σ_y	N/mm^2	Granica razvlačenja
P	m	Visina glavnog jedra
Pb	kW	Minimalna potrebna snaga motora
Pb'	kW	Snaga motora
Pe	kW	Efektivna snaga
Pe_{FULL}	kW	Efektivna snaga
PY	m	Visina krmenog jedra
Q	-	Proračunski koeficijent momenta inercije jarbola
R_{AA}	N	Otpor zraka
R_{AH}	N	Otpor zraka trupa
R_{AM}	N	Otpor zraka jarbola
R_{AR}	N	Otpor zraka opute
R_{AWmax}	N	Maksimalni dodatni otpor morskih valova
R_{BARE}	N	Otpor trupa bez privjesaka na mirnoj vodi
R_F	N	Sila otpora trenja
Rf_H	N	Sila otpora trenja trupa bez privjesaka
R_{FULL}	N	Otpor broda pri plovidbi uzburkanim morem
Rf_{UK}	N	Ukupna sila otpora trenja (trup s privjescima)
Rf_{HR}	N	Sila otpora uslijed hrapavosti površine
RM	kNm	Maksimalni moment statičkog stabiliteta
RM_{55}	kNm	Moment statičkog stabiliteta pri 55°
Rn	-	Reynoldsov broj
R_R	N	Preostali otpor
R_T	N	Ukupna sila otpora na mirnoj vodi
SA	m^2	Površina jedara
SAM	m^3	Moment površine jedara
SAM_G	m^3	Moment površine jedara za glavni jarbol
SAM_K	m^3	Moment površine jedara za krmeni jarbol
SA/Δ	1/m	Odnos površine jedara i istisnine
t	mm	Debljina stijenke

T	m	Gaz
T_c	m	Gaz trupa bez privjesaka
W_y	cm ³	Minimalni moment otpora
V	m ³	Volumen istisnine
V	kt	Brzina u službi
V_{max}	kt	Maksimalna brzina

SAŽETAK

U ovom diplomskom zadatku proveden je postupak osnivanja dvojarbolne jedrilice za oceansku plovidbu. Nakon uvodnih razmatranja o jedrilicama i različitim tipovima istih, u radu su objašnjeni ključni pojmovi važni za početak projektiranja jedrilice. Analizom baze sličnih brodova dobivene su početne vrijednosti glavnih parametara broda kao i odgovarajućih koeficijenata od kojih se započelo s razradom projekta. U programskom paketu *Rhinoceros 5.0* izrađen je i izgladen model forme broda za koji je proveden proračun hidrostatičkih karakteristika. Zatim je osmišljena adekvatna konfiguracija snasti te su dimenzionirani njeni dijelovi i analizirana aerodinamička svojstva. Poznata geometrija trupa i snasti bila je osnova za proračun otpora i izbor motora. Prema pravilima proračunati su momenti savijanja trupa te je konceptualno definirana struktura. Odabrana je oprema za sidrenje te je na posljetku provjeren stabilitet broda za dva stanja.

Tijekom cijelog postupka proračunavanja, model je nadopunjavan te je u sklopu rada izrađen nacrt brodskih linija, nacrt jedrilja, plan palube, plan unutrašnjosti i dijagramni list.

Ključne riječi: jedrilica, oceanska plovidba, osnivanje jedrilice, proračun jarbola, proračun jedara, otpor jedrilice, *bluewater cruiser*

SUMMARY

In this thesis, the initial design of a double-masted sailboat for ocean navigation was carried out. After introductory considerations about sailboats and different types of sailboats, the paper explains the key concepts important for starting the design of a sailboat. The analysis of the database of similar ships conducted in the course "Small Ships" obtained the initial values of the boat particulars as well as the corresponding coefficients from which the designing of the project began. In the *Rhinoceros 5.0* software package, a model of the ship's hull was generated and faired, for which the calculation of hydrostatic characteristics was performed. Then, a suitable rigging configuration was designed and its parts were dimensioned and aerodynamic properties were analyzed. The known hull and rigging geometry was the basis for determining the boat's resistance and engine. The hull girder bending moments were calculated according to the rules and the structure was conceptually defined. Anchoring equipment was selected and finally, the stability of the ship for two load cases was checked.

During the calculation process, the model has been updated and as part of the project, a hull lines plan, a sail plan, a deck layout, an interior layout and a diagram sheet were prepared.

Key words: sailboat, ocean navigation, yacht design, mast calculation, sail calculation, sailboat resistance, *bluewater cruiser*

1. UVOD

Među svim prijevoznim sredstvima kojima se ciljano može oploviti svijet, najpopularniji je zasigurno brod na jedra. Gotovo bez potrošnje goriva, prevladavaju se ogromne udaljenosti i izdržavaju neki od najopasnijih uvjeta na Zemlji. Neovisnost o kopnu i prepuštenost vlastitim vještinama je ono što taj način putovanja čini veoma privlačnim u zajednici jedriličara pustolova. Brod s kojim se netko odluči na takav pothvat, bilo sportski ili rekreativno, mora biti prikladan tom zadatku i ulijevati povjerenje kapetanu i eventualnoj posadi.

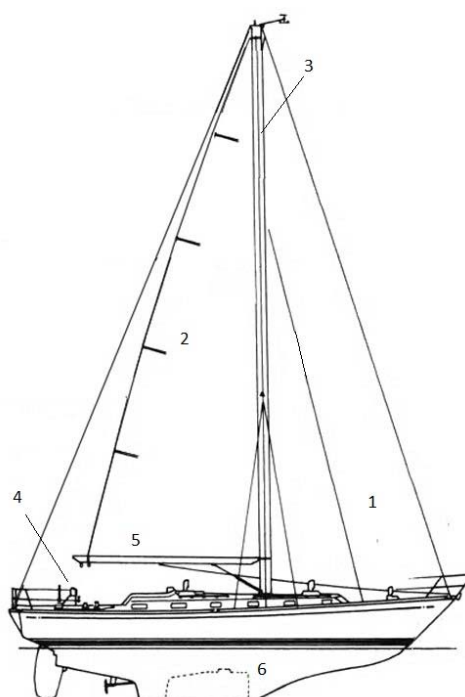
Nije definirano kakvom se jedrilicom smije ploviti oceanom. Sportskim jedriličarima i lovcima na brzinske rekorde privlačni su moderni dizajni koji uvelike koriste mogućnosti novih materijala kao što su ugljična vlakna. Karakteriziraju ih lagane plitke forme male oplakane površine s izraženim efektom glisiranja preuzetim iz malih regatnih klasa poput Laser-a Interational 470. Velikoj površini jedara suprotstavlja se nisko smješteni balast na kobilici koja se može zakrenuti na privjetrinsku stranu kako bi se ostvarila veća poluga stabiliteta. Sve je češća i upotreba hidro krila koja djelomično ili potpuno izdižu trup broda iz vode ili doprinose momentu stabiliteta hidrodinamičkim putem. To je jedan od glavnih pravaca kojim se kreće projektiranje malih sportskih, ali i rekreativnih brodova. Važno je istaknuti da je jedrenje velikim brzinama ostvareno kompromisom na štetu pomorstvenosti i udobnosti, te u određenoj mjeri, i sigurnosti posade.

Međutim, ljudima koji se odluče na rekreativnu plovidbu oceanima, moderne sportske forme nisu privlačne upravo iz gore navedenih razloga. Brod primjeren toj upotrebi naziva se *bluewater cruiser* i najčešće je projektiran s udobnošću i sigurnošću plovidbe, laganim upravljanjem jednoj ili malom broju osoba te dovoljnim i funkcionalnim smještajem kao najvažnijim uvjetima. Na tim projektnim zahtjevima se temelji razrada projekta u ovom radu. Riječ je o jedrilici namijenjenoj rekreativnoj plovidbi sa što manjim ograničenjem autonomije i velikom sigurnosti.

2. OPĆENITO O JEDRILICAMA

Pojam jedrilice označava (manje) plovilo s jedrima koje se pokreće iskorištavanjem energije vjetra [1]. Tijekom povijesti svi brodovi su bili pokretani snagom vjetra ili koristeći ljudsku snagu na vesla, od malih ribarskih čamaca do velikih trgovačkih i ratnih jedrenjaka. Današnje jedrilice razvile su se upravo iz ribarskih i radnih brodova koji su, dolaskom parnoga stroja, a kasnije i motora s unutarnjim izgaranjem, prestali koristiti jedra za rad. Od tada pa nadalje jedrenje se smatra rekreativnom aktivnošću.

Glavni dijelovi jedrilice prikazani su na slijedećoj slici.



Slika 1. Glavni dijelovi jedrilice, *Little Harbour 42* [2]

Na pramcu se nalazi pramčano jedro (eng. *genova*) (1). Ovisno o površini, razlikujemo flok (eng. *working jib*) i pramčano jedro. Glavna razlika među njima je što flok ne prelazi jarbol dok pramčano jedro, kao što se vidi na slici, prelazi.

Glavno jedro (2) nalazi se iza jarbola (3). Donji porub glavnog jedra uvučen je u kanal na deblenjaku (5) te se pomoću njega jedro regulira. Ispod vodne linije nalazi se duboka i izražena kobilica (6) koja se protivi bočnom kretanju broda izazvanom silom vjetra na jedra. Jedrilicom se upravlja iz kokpita (4) i razlikujemo dvije vrste: krmeni i centralni kokpit.

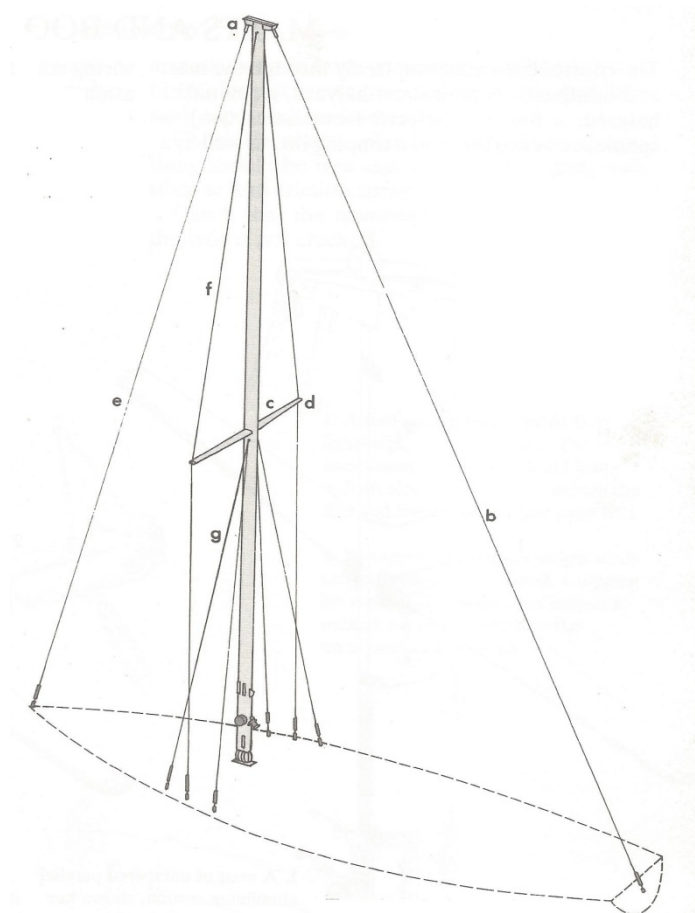
Krmeni kokpit susrećemo na većini jedrilica i to s razlogom. S krme broda dobra je preglednost nad cijelom palubom i jedrima, a pristup moru je veoma lagan. Na modernijim brodovima šire krme kokpit postaje velik te su veoma privlačne za iznajmljivanje, pogotovo ljeti kad se uglavnom boravi izvan broda. Krmenim kokpitom dobro se iskorištava plitak dio forme trupa na krmi u kojem, pogotovo kod manjih brodova, nema iskoristivog prostora za boravak.

Centralnim kokpitom ostvaruje se gubitak djela korisnog prostora u kabini te se najčešće unutrašnjost dijeli na krmenu kabinu i glavnu kabinu. Zbog potrebe smještaja, krmena kabina bi trebala imati dovoljnu stajaću visinu što automatski povećava nadvođe na krmi. Stoga takvi kokpiti skladnije izgledaju na većim brodovima. Dovoljan prostor u krmenoj kabini može se ostvariti i krmicom (eng. *poop deck*). Centralni kokpit pomiče kormilara i posadu više prema sredini broda i težištu vodne linije što smanjuje akceleracije prilikom ljuljanja. Pruža bolju zaštitu od valova te malo bolju preglednost zbog povišenosti i skraćuje put od upravljačkog položaja do pramca u slučaju brzog djelovanja.



Slika 2. Centralni kokpit na jedrilici, Taswell 43 [3]

Jarbol je, uz kobilicu i kormilo, najvažniji dio jedrilice. Omogućava razapinjanje jedara i pogon te je stoga ključno da ostane u uspravnom položaju. To omogućava oputa (eng. *standing rigging*) koja se sastoji od nepomične čelične užadi (ili šipki). Pomična užad sačinjava vrv (eng. *running rigging*) a u nju spadaju podigači jedara, škote, škotine, brace i ostala užad i pomična oprema potrebna za upravljanjem jedrima[4]. Vrv, oputa, jedrilje i jarbolje sačinjavaju snast (eng. *rigging*). Na slijedećoj shemi prikazani su glavni dijelovi opute jedrilice.



Slika 3. Oputa [5]

Na vrhu jarbola nalazi se glava jarbola (eng. *mast head*) koja predstavlja oslonac za leto (e) i zaputku (b). Leto sprječava nagib jarbola prema natrag i na sebi nosi pramčano jedro. Bočne nagibe sprječavaju pripone koje dijelimo na vertikalnu pripone (f), od palube do glave jarbola te donje pripone (g) – prednju i stražnju [6]. Napretkom materijala i željom za većim brzinama, građeni su veći jarboli koji bi mogli nositi veća jedra. Zbog toga su danas

standardni jarboli s križem (c). Križ udaljava priponu od jarbola i povećava krak na kojem sila pripone djeluje. To omogućava manje dimenzije pripone, ili veću duljinu jarbola, od konfiguracije bez križa. Jarboli mogu imati jedan ili više križeva ovisno o veličini.

2.1. Podjela jedrilica prema namjeni

Jedrilice možemo prema namjeni podijeliti u 3 skupine:

- rekreativne jedrilice
- regatne jedrilice
- jedrilice za krstarenja

Rekreativne jedrilice najčešće su manje brodice, jednostavnije opreme i jednostavnijeg upravljanja. Služe za dnevna jedrenja ili kraće izlete budući da ne raspolažu velikom razinom komfora u unutrašnjosti. Lako se mogu prevoziti na prikolicama i održavanje im je jeftinije u odnosu na druge skupine.

U regatne jedrilice ubrajamo specijalizirana plovila različitih veličina namijenjena sportskim natjecanjima. Od malih klasa pa do modernih *Maxi*-ja od 100 stopa, sudjeluju u regatama diljem svijeta. Proporcionalno veličini raste i njihova složenost te je za efikasno upravljanje gotovo uvijek potrebna za to obučena posada. Unutrašnjost je, ako postoji, uređena minimalistički i sasvim podređena primarnoj funkciji broda – performansama.

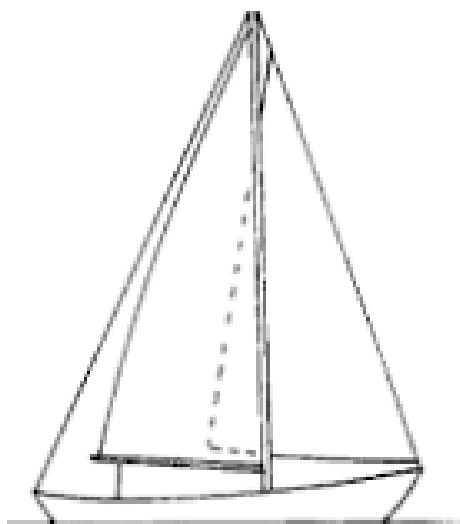
Jedrilice za krstarenja, krstaši, (eng. *cruiser*) namijenjene su duljim putovanjima. Unutrašnjost im je udobno uređena i uglavnom su jako dobro opremljene. Zbog visoke razine komfora, ali i sigurnosti, ovo je tip broda kojeg najčešće susrećemo. Jedna od podvrsta ove skupine je i *bluewater cruiser*.

Granice među skupinama nisu strogo određene pa tako često možemo vidjeti brodove koji su projektirani da premoste razlike među različitim načelima projektiranja. Regate se često voze na brodovima koje bi smjestili u skupinu krstaša dok su neki stariji regatni brodovi danas primjer dobrog dizajna krstaša.

2.2. Podjela jedrilica prema snasti

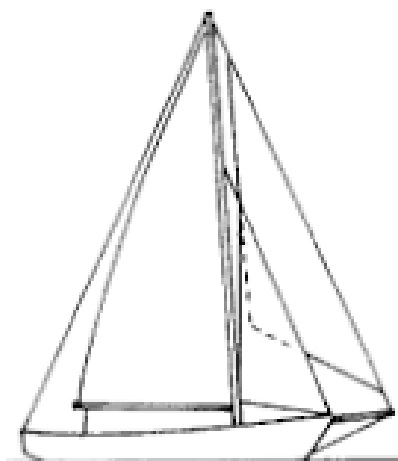
Podjela jedrilica prema broju jarbola usko je povezana s raščlanom prema vrsti i broju jedara koje nose te će se stoga objediniti. U nastavku su prikazane najčešće konfiguracije snasti koje nalazimo na jedrilicama.

Slup – tip jedrilice s jednim jarbolom i dva jedra: *pramčanim* i glavnim jedrom. Najčešća je konfiguracija snasti zbog dobrih performansi i jednostavnosti upravljanja njome. Ovisno o hvatištu leta dijelimo ih na *masthead* i *fractional* slupove. Na *masthead* slupu leto se hvata za vrh jarbola, a na frakcijskom slupu se hvata malo ispod jarbola. Frakcijski slupovi najčeće su opisani razlomkom (npr. $7/8$ ili $3/4$) koji označava visinu na kojoj se leto hvata za jarbol [7].



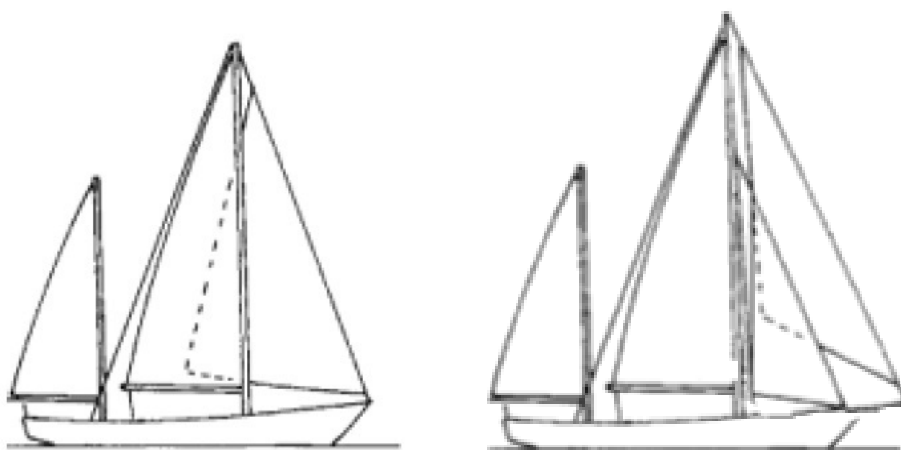
Slika 4. Masthead slup [8]

Kuter – Jedrilica s jednim jarbolom i tri jedra. Na pramcu nosi prečku (eng. *yankee*) i prečkicu (eng. *working jib*) [9]. Fleksibilniji je od slupa jer pruža više mogućih konfiguracija jedara za različite vremenske uvjete, ali je zato nešto kompliciranije upravljati njime zbog dodatnog jedra. Važno je primijetiti da pramčana jedra na kuteru u pravilu ne prelaze jarbol kao što je slučaj kod pramčanog jedra.

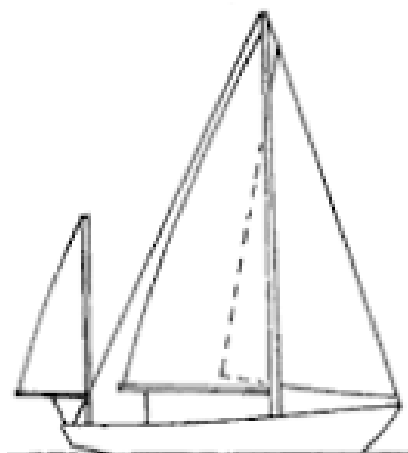


Slika 5. Kuter [8]

Keč – dvojarbolna jedrilica s krmenim jarbolom manjim od pramčanog. Nosi jedno ili više pramčanih jedara i dva glavna jedra. Ovisno o izvedbi pramčanih jedara razlikujemo *masthead* i *cutter-rigged* keč. *Masthead* keč najčešće nosi *genovu* kao i slup dok *cutter-rigged* keč ima dva pramčana jedra poput kutera. Glavno jedro krmenog jarbola naziva se *mizzen*.

Slika 6. *Masthead* (lijevo) i *cutter-rigged* keč (desno) [8]

Jola – dvojarbolna jedrilica s krmenim jarbolom manjim od pramčanog. Razlikuje se od keča po relativnoj veličini krmenog i glavnog jedra. Jola ima znatno manje krmeno jedro od keča koje služi uglavnom trimanju jedrilice da bolje drži kurs.



Slika 7. Jola [8]

Škuna – najčešće veći brod od ostalih navedenih, s krmenim jarbolom višim od pramčanog. Karakteriziraju je nešto slabije performanse u vjetar jer se veće krmeno glavno jedro nalazi u zavjetrini ili jako ometenom strujanju zbog manjeg pramčanog glavnog jedra.



Slika 8. Škuna [10]

3. IDEJNI PROJEKT

Rad na ovom projektu započeo je analizom sličnih brodova koja je poslužila kao početna točka za ovaj diplomski rad.

Cilj analize prikazane u nastavku bio je dobivanje preliminarnih dimenzija i podataka za zamišljeni krstaš za duge staze (eng. *bluewater cruiser*) [6]. Takve jedrilice karakterizira veća istisnina (s obzirom na duljinu), a građene su čvršće i zatvorenije. Otvorene krmene kokpiti zamjenjuju manji zatvoreni ili centralni kokpiti. Kabina je prostranija i pruža udobnost pri dugotrajnoj plovidbi i dovoljno spremišnog prostora, a kormilarnice su često natkrivene ili potpuno zatvorene. Opremljene su radarom, radio stanicom, solarnim panelima, malim vjetrogeneratorima, desalinizatorom morske vode, autopilotom, računalom i mnoštvom druge sigurnosne i rekreativne opreme. Jedan od važnih faktora je i smanjen broj ljudi za upravljanje brodom i jedriljem budući da se na preoceanska i kružna putovanja često odlučuju parovi ili samci.

3.1. Tip jedrilice

Idejni krstaš trebao bi biti duljine otprilike 60 stopa (18,3 m) na vodnoj liniji. Duljina je odabrana proizvoljno imajući na umu oplovljavanje svijeta i izloženost najtežim vremenskim uvjetima s kojima bi se brod mogao susresti. Jedrilica ove duljine trebala bi pružiti dovoljno prostora u unutrašnjosti za opremanje i uređenje potrebno za što autonomniji život na brodu.

Zbog prednosti centralnog kokpita navedenim u poglavlju 2, odabrana je takva izvedba. Centralni kokpit također može biti dobar način za okruživanje kormilara vitlima i svom užadi bitnom za jedrenje, što zbog smanjenog broja ljudi, nije zanemarujući faktor.

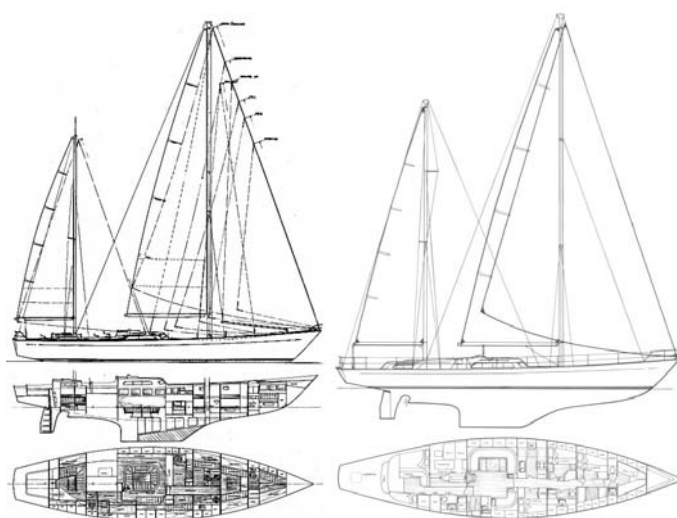
U pogledu snasti, odabrana je izvedba tipa *masthead* keč. Takva konfiguracija jedrilja omogućava veliku fleksibilnost, osobito prilikom jačih vjetrova, kada pravim izborom flokova i kraćenja glavnih jedara, iskusni jedriličar može postići veoma dobro balansirani brod koji pod udarima vjetra minimalno zaošija.

Osim spomenute, podijeljenost površine jedara na dva jarbola rezultira slijedećim prednostima:

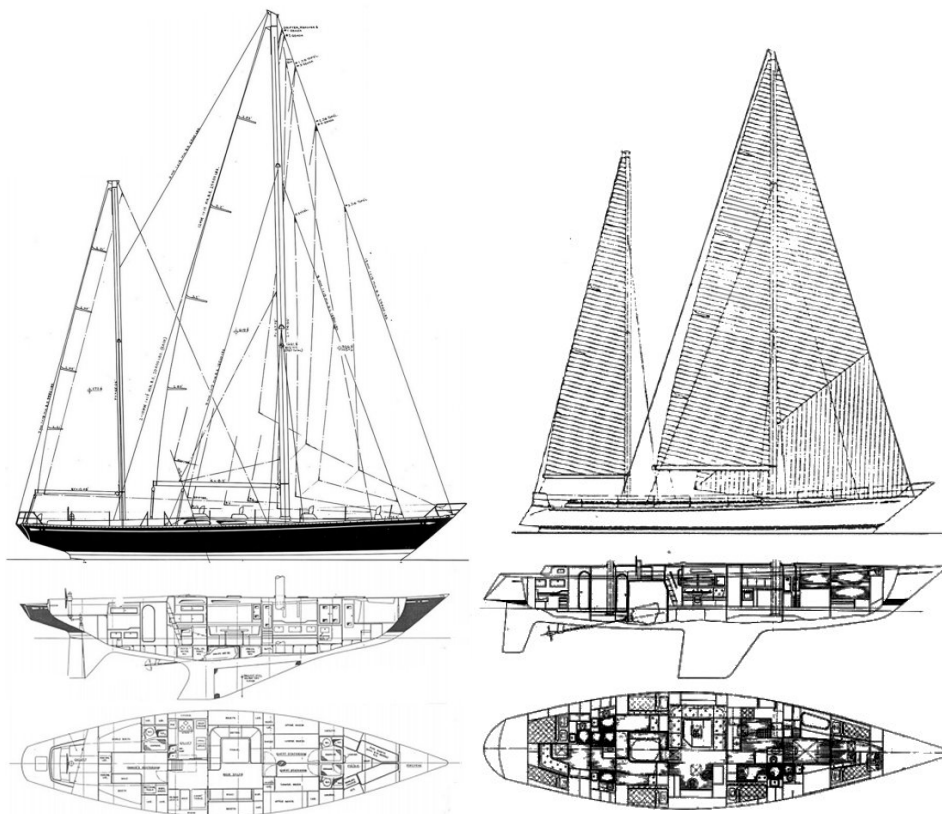
- snižava težište jedara zbog čega se brod manje naginje
- dijeli silu vjetra za konstantnu površinu jedara na dva jarbola i duplo više pripona što rezultira manjim naprezanjem opute
- smanjuje visinu jarbola potrebnu za određenu površinu jedara te samim time snižava težište sistema
- smanjuje veličinu pojedinih jedara što olakšava rukovanje bez električnih vitala

Prilikom jedrenja u vjetar, keč nije optimalna konfiguracija jer krmeno glavno jedro djeluje u zavjetrini glavnog jedra i povećava trenje zraka. Tada je možda bolje spustiti krmeno jedro čime keč u suštini postaje slup s nešto manjom površinom jedara [11]. To će se pokušati nadoknaditi izborom odgovarajućeg omjera krmelog i glavnog jedra kao i nešto većom ukupnom površinom jedara, koja bi trebala pružati zadovoljavajuće performanse u navedenom slučaju.

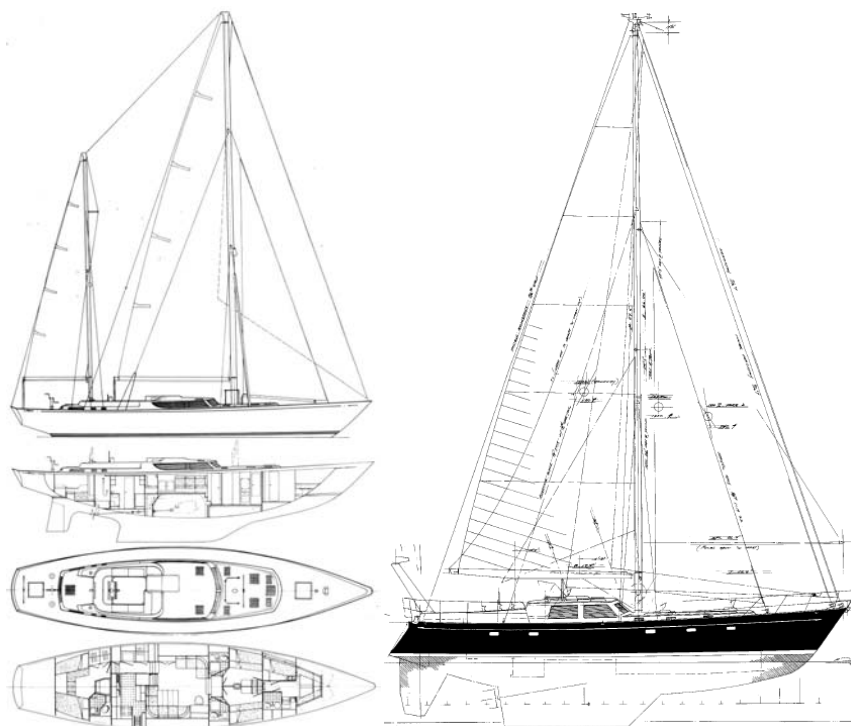
Idejna forma inspirirana je klasičnim formama 70-ih i 80-ih godina prošlog stoljeća, osobito dizajnima E. G. van de Stadt-a (Ocean 71 i 75), Sparkmana i Stephensa (Swan 65 i Swan 76), Campera i Nicholsons-a (Nicholson 70) te Roberta Perry-ja (Cheoy-Lee 44, Yoni, Passport 47).



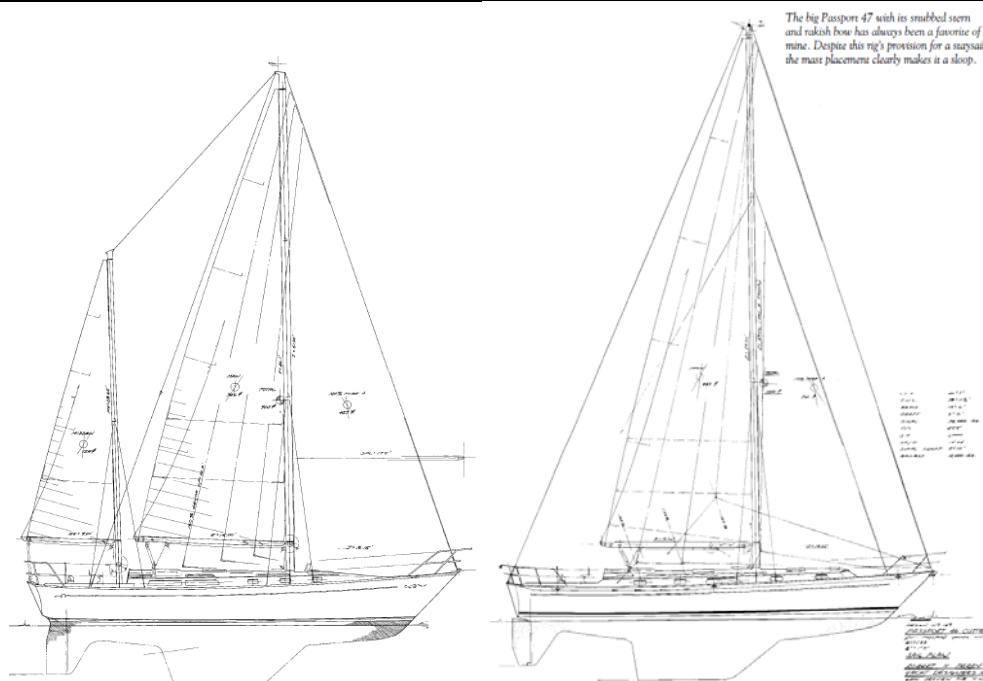
Slika 9. Slijeva nadesno: Ocean 71 i Ocean 75 [12]



Slika 10. Slijeva nadesno: Swan 65 i Swan 76 [12]



Slika 11. Slijeva nadesno: Nicholson 70 [12] i Yoni [7]



Slika 12. Slijeva nadesno: Cheoy-Lee 44 i Passport 47 [7]

3.2. Bezdimenzijski koeficijenti [7]

Za usporedbu međusobno sličnih jedrilica koriste se bezdimenzijski koeficijenti. Njihove vrijednosti će se znatnije razlikovati ako se uspoređuju dva plovila veoma različitog karaktera, stoga je za pravilnu upotrebu potrebo uspoređivati slične brodove sa sličnom namjenom. Koeficijente ne treba tumačiti doslovno i kao stroge pokazatelje performansi broda, već kao smjernice koje postavljaju okvire za budući dizajn.

3.2.1. Omjer duljine i širine (L/B)

Iz ovog koeficijenta možemo procijeniti je li brod uzak ili širok. Tipične vrijednosti L/B za uske jedrilice iznose oko 4 i više, dok su za široke te vrijednosti oko 3. Vrijednosti srednje širokih brodova kreću se u okvirnom intervalu od 3,3 do 3,65.

3.2.2. Odnos istisnine i duljine (DLR)

Odnos istisnine i duljine (eng. *displacement-length ratio*) pokazuje je li brod „težak“ ili „lagan“. Brodovi s vrijednošću DLR -a manjim od 100 su ultra lagani (*ultra low displacement boats* ili ULDBs). Tu najčešće spadaju svi izrazito regatni brodovi.

Lagani brodovi imaju vrijednosti DLR -a između 100 i 200, srednji između 200 i 275, teški između 275 i 350, a ultra teški više od 350. Ovaj brod bi, s obzirom na svoju namjenu, trebao spadati u srednju ili tešku kategoriju brodova.

DLR se računa na slijedeći način:

$$DLR = \frac{\Delta}{(0,01 * LWL)^3} \quad (1)$$

pri čemu je istisnina izražena u engleskim tonama ($1 \text{ t} = 0,984207 \text{ long tons}$), a LWL u stopama. Prema tome, metrička formulacija bi glasila:

$$DLR = \frac{\Delta}{(0,03298 * LWL)^3} \quad (2)$$

Koeficijent vitkosti ima istu namjenu, osim što se računa recipročno te sa volumenom istisnine.

3.2.3. Odnos površine jedara i istisnine (SA/Δ)

Ovaj koeficijent inačica je odnosu snage motora i istisnine. Daje uvid u to koliko je plan jedara jak za dani trup broda. Tipična jedrilica srednjih performansi ima SA/Δ između 17,5 i 18,5. Brodovi regatnog karaktera imaju viši SA/Δ od oko 25 pa sve do iznimno jakih dizajna s odnosom površine jedara i istisnine preko 35. Manji brodovi mogu imati dobre performanse i s manjim SA/Δ , dok veći (i širi) mogu podnijeti više jedara pa samim time i veće SA/Δ .

Računa se kao:

$$SA/\Delta = \frac{SA}{V^{2/3}} \quad (3)$$

pri čemu je SA površina jedara u m^2 , a V volumen istisnine u m^3 .

3.2.4. Prizmatički koeficijent (C_p)

Prizmatički koeficijent pokazatelj je punoće pikova forme. Formu s nižim C_p -om jedra će lakše gurati kroz vodu od forme s većim C_p -om. Porastom prizmatičkog koeficijenta raste i ulazni kut vodne linije što povećava otpor.

Računa se prema slijedećoj formuli:

$$C_p = \frac{V}{Ax * LWL} \quad (4)$$

gdje je Ax površina najvećeg uronjenog rebra u m^2 . Budući da kobilica znatno produbljuje trup i jako smanjuje C_p , da bi dobili upotrebljive vrijednosti C_p -a potrebno ga je računati kao:

$$C_p = \frac{V}{Ax_c * LWL} \quad (5)$$

pri čemu je Ax_c površina najvećeg uronjenog rebra trupa bez privjesaka (eng. *canoe body*), u m^2 . Većini jedrilica se vrijednost prizmatičog koeficijenta nalazi u intervalu od 0,5 do 0,56.

3.2.5. Faktor udobnosti (CR) [13]

Faktor udobnosti (eng. *comfort ratio*) veličina je koja predviđa pomorstvene karakteristike jedrilice. Sam autor formule navodi da je približna i da se projektanti ne bi trebali strogo držati nje. Uzima u obzir istisninu, duljinu na vodnoj liniji, duljinu preko svega (time uzimajući u obzir pramčani i krmni prevjes) i širinu. Izražen je formulom:

$$CR = \frac{\Delta}{0,65 * (0,7 * LWL + 0,3 * LOA) * B^{1,33}} \quad (6)$$

gdje je istisnina izražena u funtama, a LWL , LOA i B u stopama.

Vrijednost faktora udobnosti možemo tumačiti prema slijedećoj skali:

- < 20 – lagani regatni brodovi
- $20 - 30$ – obalni krstaši
- $30 - 40$ – umjereni *bluewater cruiseri*
- $50 - 60$ – teški *bluewater cruiseri*
- > 60 – vrlo teški *bluewater cruiseri*

3.2.6. Omjer balasta i istisnine (Bal/Δ)

Omjer balasta i istisnine pokazuje u kolikom udjelu masa balasta (uglavnom smještenog u kobilici) doprinosi ukupnoj istisnini broda. Modernije jedrilice plitkih formi imati će veći Bal/Δ zbog lakše konstrukcije. Potrebnu istisninu će tad nadoknaditi bulbom na duboko uronjenoj kobilici čime će automatski spustiti težište i povećati metacentarsku visinu, što su sve poželjne karakteristike za sporstku jedrilicu. Tipične vrijednosti za krstaše se kreću između 30 i 40%.

3.2.7. Omjer širine i gaza (B/T)

Kod uspoređivanja jedrilica pomoću ovog koeficijenta, veoma je važno da su sličnog tipa forme. Prilikom računanja korisno je računati ovaj koeficijent i kao B/T_c pri čemu je T_c gaz trupa bez privjesaka, primarno kobilice. Time se zanemaruje kobilica i uspoređuje se čista forma broda (ista forma može nositi različite vrste kobilice i imati različitu vrijednost B/T)

3.3. Baza sličnih brodova

Prema odlukama donesenim u 3.1, sastavljena je baza sličnih brodova (jednojarbolnih i dvojarbolnih). Pri odabiru se pazilo da brodovi budu slični formom i veličinom te da prema vrijednostima koeficijenata karakteriziraju dobrog krstaša na duge staze. Podaci su preuzeti s internetske stranice *SailboatData.com* [12] te su kao takvi uzeti s određenom rezervom. U slijedećim tablicama prikazani su analizirani podaci.

Tablica 1. Popis analiziranih brodova

Općenite informacije					
Graditelj	Model	Projektant	Godina	Forma trupa	Tip
Southern Ocean Ltd. (UK)	Ocean 71	E.G. van de Stadt	1970	Fin with rudder on skeg	Cutter rigged ketch
Southern Ocean Ltd. (UK)	Ocean 75	E.G. van de Stadt	1976	Fin with rudder on skeg	Masthead ketch
Southern Ocean Ltd. (UK)	Ocean 60	Richard Rascoe	1981	Fin Keel	Masthead ketch
Nautor (FIN)	Swan 65	Sparkman & Stephens	1972	Fin with rudder on skeg	Cutter rigged ketch
Ta Chaio Shipbuilding Co. (TAI)	CT-54	Robert Perry	1975	Long keel	Cutter rigged ketch
Shannon Yachts (USA)	Shannon 50	Walter Schutz	1982	Keel/Cbrd.	Cutter rigged ketch
Amel (FRA)	Amel 55	Berret-Racoupeau	2010	Fin with rudder on skeg	Slutter rigged ketch
Bowman	Bowman 58	Holman & Pye	1975	Fin with rudder on skeg	Masthead ketch
Amel (FRA)	Amel 54	Design Office Amel	2005	Fin with rudder on skeg	Slutter rigged ketch
Amel (FRA)	Super Maramu 2000	Henry Amel & J. Carreau	1999	Wing Keel	Masthead ketch
Amel (FRA)	Super Maramu	Henry Amel & J. Carreau	1989	Wing Keel	Masthead ketch
Ta Shing Yacht Building (TAI)	Mason 63	Alvin Mason	1988	Long Keel	Cutter rigged ketch
Little Harbor	Little Harbor 63	Ted Hood	1988	Keel/Cbrd.	Slutter rigged ketch
Ta Chaio Shipbuilding Co. (TAI)	CT-65	Robert Perry	1983	Fin with rudder on skeg	Cutter rigged ketch
Gulfstar Yachts (USA)	Gulfstar 63	R. C. Lazzarra	1986	Fin with rudder on skeg	Masthead ketch
Morgan Yachts (USA)	Hirsch 62	Charles Morgan	1986	Fin with rudder on skeg	2 mast schooner
Irwin Yachts (USA)	Irwin 65	Ted Irwin	1981	Keel/Cbrd.	Masthead ketch
Lafitte Yachts/Chung Hwa	Lafitte 66	Robert Perry	1982	Fin with rudder on skeg	Cutter rigged ketch
Hallberg-Rassy (SWE)	Hallberg-Rassy 42	Rassy & Enderlein	1980	Fin with rudder on skeg	Masthead ketch
Camper & Nicholson	Nicholson 70	Camper & Nicholson/Ray Wall	1975	Fin with rudder on skeg	Cutter rigged ketch
Nautor (FIN)	Swan 76 DH	Sparkman & Stephens	1979	Keel/Cbrd.	Masthead ketch
Nautor (FIN)	Swan 76	Sparkman & Stephens	1979	Fin with rudder on skeg	Masthead ketch
Wellington Boat Co. Inc. (USA)	Windship 63	Bill Wellington	1982	Keel/Cbrd.	Cutter
Nautor (FIN)	Swan 65	Sparkman & Stephens	1972	Fin with rudder on skeg	Masthead Sloop
Macgregor Yacht Corp. (USA)	Macgregor 65	Roger MacGregor	1984	Fin w/bulb & spade rudder	Cutter
Beneteau (FRA)	Idylle 1550	German Frers	1985	Fin w/ spade rudder	Cutter
Hallberg-Rassy (SWE)	Hallberg-Rassy 62	German Frers	1997	Fin w/ rudder on skeg	Cutter
Baltic Yachts (FIN)	Baltic 73	Judel/Vrolijk	1999	Fin w/bulb & spade rudder	Masthead Sloop
Gulfstar Yachts (USA)	Gulfstar 60	R. C. Lazzarra	1981	Fin with rudder on skeg	Cutter
Gulfstar Yachts (USA)	Gulfstar 63 Sailcruiser	R. C. Lazzarra	1985	Fin with rudder on skeg	Cutter
Queen Long (TAIWAN)	Hylas 70	German Frers	1995	Keel/Cbrd.	Masthead Sloop
Little Harbor Yachts	Little Harbor 60	Ted Hood	1995	Keel/Cbrd.	Masthead Sloop
Little Harbor Yachts	Little Harbor 62	Ted Hood	1982	Keel/Cbrd.	Cutter
Nautor (FIN)	Swan 68	German Frers	1992	Fin w/spade rudder	Masthead Sloop
Ta Yang Yacht Building Co. (TAI)	Tayana 65	Robert B. Harris	1989	Fin with rudder on skeg	Cutter
Sweden Yachts (SWE)	Sweden Yachts 70	Peter Norlin / Jens Östmann	1994	Fin w/spade rudder	Cutter

U gornjoj tablici predstavljeni su općeniti podaci o analiziranim formama. Zelenom bojom označeni su dvojarbolni brodovi (kečevi i škune), a narančastom jednojarbolni (kuteri i slupovi).

Tablica 2. Osnovni podaci analiziranih brodova

Model	Osnovni podaci							Balast [kg]	Konstrukcija	Tip balasta
	LOA [m]	LWL [m]	SA [m ²]	B [m]	T [m]	Δ [kg]				
Ocean 71	21.64	18.07	288	5.28	2.51	34019	9299	fiberglass		
Ocean 75	22.86	18.29	246.01	5.28	2.57	38918		fiberglass		
Ocean 60	18.29	14.33	92.68	4.72	2.39	28123		fiberglass	željezo	
Swan 65	19.68	14.33	167.04	4.96	2.93	31751	1388	fiberglass	olovo	
CT-54	16.46	12.95	115.76	4.65	1.98	25855	7484	fiberglass		
Shannon 50	15.52	13.03	113.53	4.34	2.13	17690	7031	fiberglass	olovo	
Amel 55	17.3	14.85	126.91	4.99	2.2	21500	5900	fiberglass		
Bowman 58	17.37	13.41	120.22	4.47	2.53	19051	7257	fiberglass		
Amel 54	17.2	15.35	139.91	4.8	2.1	17500	5100	fiberglass		
Super Maramu 2000	16	12.6	118.92	4.6	2.03	16000	5502	fiberglass	željezo	
Super Maramu	16	12.6	120.96	4.6	2.05	16000	5500	fiberglass	željezo	
Mason 63	19.38	14.23	147.9	5.03	2.13	29211	6804	fiberglass	olovo	
Little Harbor 63	19.46	14.83	179.86	5.26	3.81	29484	12247	fiberglass	olovo	
CT-65	19.76	15.49	164.44	5.33	2.13	35108	11793	fiberglass		
Gulfstar 63	19.2	15.7	134.71	4.93	2.08	30844	10433	fiberglass	olovo	
Hirsch 62	18.9	15.24	140	4.82	1.78	28123	8346	fiberglass		
Irwin 65	19.76	16.76	176.05	5.28	1.75	35607	10659	fiberglass		
Lafitte 66	20.12	15.93	150.69	4.98	2.06	30391	8759	fiberglass		
Hallberg-Rassy 42	12.9	10.49	65.03	3.79	2.07	11500	4500	fiberglass	olovo	
Nicholson 70	21.34	16.61	185.81	5.21	2.59	50666		fiberglass		
Swan 76 DH	23.26	18.69	227.52	5.8	3.66	47854	13517	fiberglass	olovo	
Swan 76	23.26	18.69	227.52	5.8	3.66	44770	10886	fiberglass	olovo	
Windship 63	19.25	16.46	181.16	5.18	3.96	34019	9525	fiberglass	olovo	
Swan 65	19.84	14.33	172.24	4.96	2.93	31751	13880	fiberglass	olovo	
Macgregor 65	19.81	19.2	155.71	3.56	2.59	9979	4082	fiberglass		
Idylle 1550	15.54	11.81	97.92	4.47	1.83	15195	5897	fiberglass		
Hallberg-Rassy 62	18.88	15.3	169.92	5.15	2.5	33000	11000	fiberglass	olovo	
Baltic 73	22.3	18.5	230.77	5.5	3	34999	13500	fiberglass	olovo	
Gulfstar 60	18.44	14.73	146.32	4.88	2.74	27225	7711	fiberglass		
Gulfstar 63 Sailcruiser	19.15	15.7	132.39	4.93	2.08	31071	9299	fiberglass	olovo	
Hylas 70	21.21	18.77	222.97	5.49	3.61	34106	13145	fiberglass		
Little Harbor 60	18.42	14.55	139.82	4.93	3.63	31978	10433	fiberglass	olovo	
Little Harbor 62	18.9	15.09	176.61	4.98	4.21	41277	14061	fiberglass	olovo	
Swan 68	20.63	16.68	201.04	5.42	3.3	40000	16000	fiberglass	olovo	
Tayana 65	19.71	15.87	177.35	5.41	2.44	33566	13608	fiberglass		
Sweden Yachts 70	21.25	16	191.84	5.18	2.6	31000	11000	fiberglass	olovo	

Tablica 2 prikazuje osnovne podatke i izmjere trupa. Neka polja su prazna zbog nepoznavanja odgovarajućeg tipa balasta ili Bal/Δ koeficijenta.

Tablica 3. Koeficijenti analiziranih brodova

Model	Koeficijenti					
	L/B	B/T	SA/ Δ	Balast/ Δ	DLR	CR
Ocean 71	3.42	2.10	28.02	27.33	160.56	41.35
Ocean 75	3.46	2.05	21.88		177.33	46.07
Ocean 60	3.04	1.97	10.19		266.59	48.93
Swan 65	2.89	1.69	17.02	43.71	300.99	50.44
CT-54	2.78	2.35	13.52	28.95	331.48	50.92
Shannon 50	3.00	2.04	17.07	39.74	222.85	38.76
Amel 55	2.98	2.27	16.76	27.44	182.98	34.63
Bowman 58	3.00	1.77	17.21	38.1	220.11	37.9
Amel 54	3.20	2.29	21.19	29.14	134.85	29.08
Super Maramu 2000	2.74	2.27	19.12	34.39	223.05	32.9
Super Maramu	2.74	2.24	19.45	34.37	222.89	32.86
Mason 63	2.83	2.36	15.93	23.29	282.83	46.01
Little Harbor 63	2.82	1.38	19.25	41.54	251.7	42.56
CT-65	2.91	2.50	15.67	33.59	263.11	48.08
Gulfstar 63	3.18	2.37	13.99	33.82	222.25	46.96
Hirsch 62	3.16	2.71	15.46	29.68	221.43	45.19
Irwin 65	3.17	3.02	16.62	29.94	210.64	46.91
Lafitte 66	3.20	2.42	15.81	28.82	209.69	44.55
Hallberg-Rassy 42	2.77	1.83	13.03	39.13	277.55	37.17
Nicholson 70	3.19	2.01	13.87		308.05	66.68
Swan 76 DH	3.22	1.58	17.64	28.25	204.17	49.01
Swan 76	3.22	1.58	18.44	24.32	191.01	45.85
Windship 63	3.18	1.31	17.63	28	212.63	46.96
Swan 65	2.89	1.69	17.55	43.71	300.99	50.29
Macgregor 65	5.39	1.37	34.29	40.91	39.28	20.27
Idylle 1550	2.64	2.44	16.3	38.81	257.03	34.13
Hallberg-Rassy 62	2.97	2.06	16.87	33.33	256.74	48.49
Baltic 73	3.36	1.83	22.03	38.57	154.1	39.32
Gulfstar 60	3.02	1.78	16.51	28.32	237.35	44.47
Gulfstar 63 Sailcruiser	3.18	2.37	13.68	29.93	223.88	47.38
Hylas 70	3.42	1.52	21.66	38.54	143.75	38.7
Little Harbor 60	2.95	1.36	14.18	32.62	289.08	51.93
Little Harbor 62	3.03	1.18	15.11	34.07	334.95	64.05
Swan 68	3.08	1.64	17.56	40	240.27	50.36
Tayana 65	2.93	2.22	17.41	40.54	233.87	44.44
Sweden Yachts 70	3.09	1.99	19.86	35.48	210.97	42.15

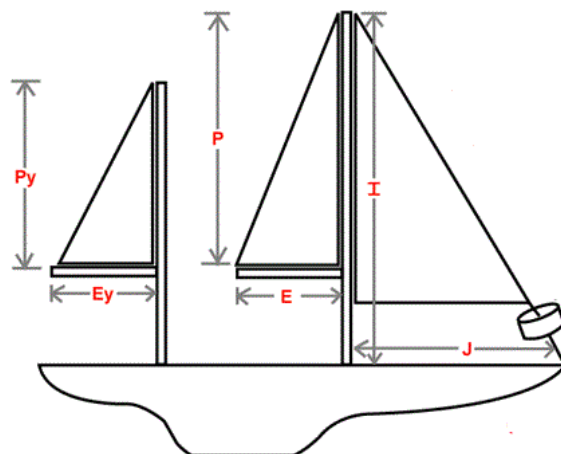
U ovoj tablici su prikazani poznati koeficijenti analiziranih jedrilica. Važno je napomenuti kako je SA/Δ u tablici označen s „reported“ na [12] pa ne možemo biti sigurni što je sve uračunato u njega (proizvođači često u SA/Δ uvrste i površinu preklopa pramčanog jedra i dodatna jedra zbog marketinga).

Tablica 4. Podaci motora i tankova analiziranih brodova

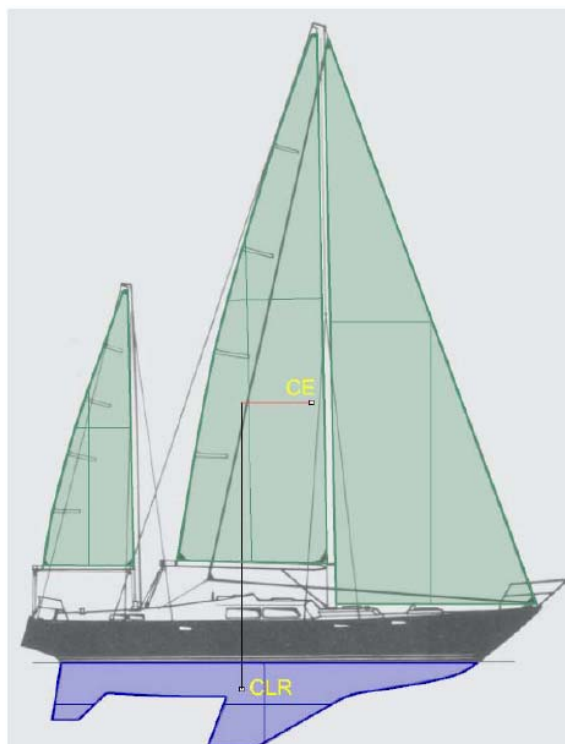
Model	Motor i tankovi			
	Motor	Snaga [hp]	Voda [l]	Gorivo [l]
Ocean 71				
Ocean 75				
Ocean 60	Yanmar 4LHTE	110	1892.71	1892.71
Swan 65	Volvo Penta MD32	88	329.33	215.77
CT-54	Ford Lehman	120	1135.62	1135.62
Shannon 50				
Amel 55		110	798.72	900.93
Bowman 58	Perkins 6354	110	1200	1200
Amel 54	Volvo Penta	110	900.93	900.93
Super Maramu 2000	Yanmar 4JH4-HE	78	946.35	586.74
Super Maramu	Perkins MT80	80	999.35	598.10
Mason 63				
Little Harbor 63				
CT-65	Perkins	200	2081.98	2081.98
Gulfstar 63	Twin diesel engines			
Hirsch 62		130	1892.71	1287.04
Irwin 65	Perkins 853H	240	3596	2347
Lafitte 66	Perkins			
Hallberg-Rassy 42	Volvo Penta MD31A	62	727	397
Nicholson 70				
Swan 76 DH	Mercedes Benz OM402	200		
Swan 76	Mercedes Benz OM402	200		
Windship 63	CAT	210	2271	3785
Swan 65	Volvo Penta MD32	88		
Macgregor 65				
Idylle 1550	Perkins 4-236	85	757.08	499.67
Hallberg-Rassy 62	Perkins M225TI		1559.59	1608.80
Baltic 73				
Gulfstar 60	Perkins 6354T	165	1249.19	946.35
Gulfstar 63 Sailcruiser	Twin diesel engines			
Hylas 70	Yanmar	240	1514.16	2649.79
Little Harbor 60	Perkins	135	1514	1514
Little Harbor 62				
Swan 68				
Tayana 65	Yanmar 6-3544	140	1590	1893
Sweden Yachts 70	Volvo Penta TAMD 41D	170	1499	1200

Na ovom području nije bilo mnogo podataka. Ipak, poslužili su kao smjernica za red veličine snage motora.

U slijedećoj tablici prikazani su podaci o snazi prema slikama:



Slika 13. Glavne izmjere snasti [12]

Slika 14. *Lead* [12]

Horizontalnu udaljenost težišta bočne projekcije (lateralnog plana) jedara i podvodnog djela forme nazivamo *lead*. Njegova vrijednost je bitna za balansiranje jedrilice. Dio vrijednosti koji nije bio poznat izmjeren je modeliranjem lateralnog plana prema nacrtu u *Rhinoceros*-u.

Tablica 5. Podaci o snasti

Model	Podaci o snasti													
	Lead [m]	l [m]	J [m]	P [m]	E [m]	PV [m]	EY [m]	SA flok [m ²]	SA glavno [m ²]	SA mizzen [m ²]	Ukupni SA [m ²]	SA mizzen/SA glavno		
Ocean 71	2.707	22.615	8.033	21.435	5.993	13.405	4.242	90.8331475	64.2299775	28.434126	155.053125	0.4427		
Ocean 75	1.914	21.143	7.32	20.405	6.343	15.215	4.389	77.38338	64.7144575	33.3893175	142.0978375	0.5159		
Ocean 60	1.932	13.86	5.44	12.91	4.3	12.75	4.27	37.6992	27.7565	27.22125	65.4557	0.9807		
Swan 65	2.664	22.83	7.38	20.64	5.58	13.73	3.58	84.2	57.57	25.2632	141.76	0.4388		
CT-54	2.201	18.29	7.32	16.46	5.94	11.64	4.045	66.89	48.91	23.56518	115.8	0.4818		
Shannon 50	1.882	17.22	6.4	15.16	5.26	10.36	3.58	55.11	39.86	18.5444	94.98	0.4652		
Amel 55	1.362							48.44	49.22	29.25		0.5943		
Bowman 58	2.248	19.2	6.55	17.07	5.18	8.99	2.9	62.92	44.22	13.0355	107.14	0.2948		
Amel 54	2.269							63.2	48.99	27.72		0.5658		
Super Maramu 2000	1.907							53.43	43.18	22.31		0.5167		
Super Maramu	1.907							53.43	43.18	22.31		0.5167		
Mason 63	2.099	19.51	6.45	16.97	6.5	12.5	4.78	62.94	55.16	29.875	118.09	0.5416		
Little Harbor 63		23.16	8.08	20.19	6.25	11.73	3.96	93.55	63.09	23.2254	156.64	0.3681		
CT-65	3	20.73	8.31	18.42	5.87	11.89	4.09	86.07	54.03	24.31505	140.1	0.4500		
Gulfstar 63	1.286							64.36	58.17	12.17		0.2092		
Hirsch 62	2.008							49.57	43.23	47.19		1.0916		
Irwin 65	2.84	23.01	8.08	21.03	7.01	4.42	4.27	92.94	78.35	28.5	15	0.3638		
Lafitte 66	2.551	20.42	7.01	18.2	6.25	12.19	3.56	71.58	56.85	22.3077	128.43	0.3924		
Hallberg-Rassy 42	1.807	14.45	5	13.8	4.42			33.27	32.53	10.71	65	0.3292		
Nicholson 70	2.032	23.2	7.89	20.97	6.71	12.83	3.73	91.56	70.31	23.92755	161.86	0.3403		
Swan 76 DH	2.848	26.59	8.44	24.08	6.58	16.15	4.45	112.27	79.26	35.93375	191.53	0.4534		
Swan 76	2.697	26.59	8.44	24.08	6.58	16.15	4.45	112.27	79.26	35.93375	191.53	0.4534		
Windship 63	3.16													
Swan 65	2.413	24.38	7.73	22.25	7.01			94.24	77.99		172.23			
Macgregor 65	2.302	21.58	7.89	19.54	7.22			85.18	70.57		155.75			
Idylle 1550	1.791	18.3	6.1	15.9	5.3			55.81	42.13		97.94			
Hallberg-Rassy 62	2.3	24.77	7.66	21.78	7.43			94.87	80.93		175.8			
Baltic 73	2.26	28.15	8.2	25.35	9.1			115.41	115.36		230.77			
Gulfstar 60	2.65	22.56	6.92	20.06	6.55			78.03	65.71		143.74			
Gulfstar 63 Saileruiser		20.73	6.25	17.75	7.62			64.75	67.65		132.4			
Hylas 70	1.581													
Little Harbor 60	2.58													
Little Harbor 62		23.77	8.11	21.49	7.47			96.38	80.23		176.61			
Swan 68	2.407	27.43	7.89	24.84	7.47			108.28	92.75		201.03			
Tayana 65	2.808													
Sweden Yachtis 70	2.045	24.99	7.47	24.71	7.97			93.32	98.53		191.85			

Prema dijagramima u prilogu I, dobivene su početne vrijednosti koje su poslužile kao početak razrade projekta.

Ukupna površina jedara nalazi se u intervalu od 206,3 m² do 371,2 m². Prosječna vrijednost površine jedara je 240,45 m². Istisnina se nalazi u intervalu od 42614 kg do 86677 kg, čija srednja vrijednost iznosi 52894 kg. Odnos površine jedara i istisnine varira između 12,35 i 19,98. Srednja vrijednost SA/Δ iznosi 16,35.

Iteracijom se došlo do sljedećih vrijednosti. Površina jedara iznosi 285 m², a za površinu *mizzen*-a (A_3) odabrano je 46% površine glavnog jedra (A_2). *Mizzen* je nešto manji kako bi se njegovim spuštanjem osigurala dovoljna površina za jedrenje i dovoljan SA/Δ , koji sa *mizzenom* iznosi 20,03, a bez 16,29.

Odabrana istisnina je 55000 kg, što uz vodnu liniju od unaprijed zadanih 60 stopa (18,288 m) daje DLR od 250,69 čime je brod smješten u umjereno teške brodove. Duljina preko svega iznosi 23 m, širina broda 5,54 m, a gaz 2,2 m.

Comfort ratio iznosi umirujućih 60,96 što brod svrstava među vrlo teške *bluewater* krstaše.

Tablica 6. Odabrane vrijednosti za brod

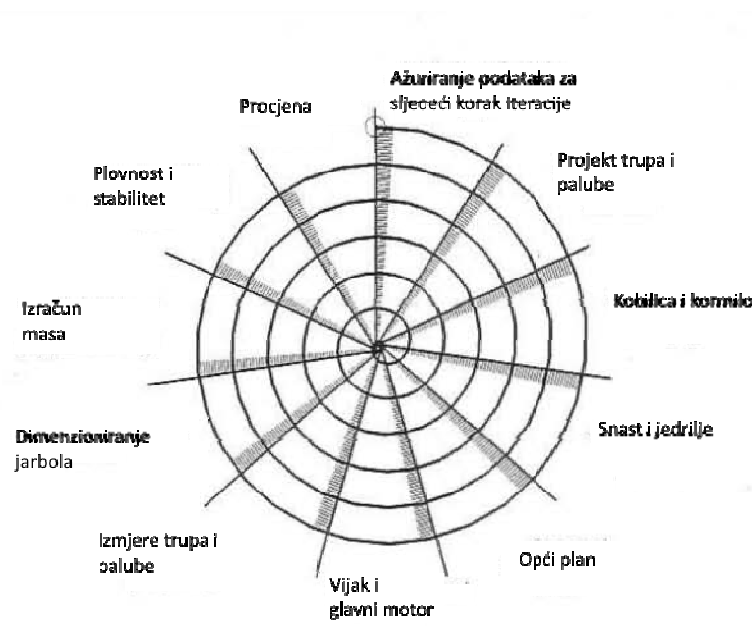
Veličina	Odabrano	
LWL	18,288	m
LOA	23	m
B	5,54	m
T	2,2	m
Δ	55 000	kg
SA	285	m ²
A_3/ A_2	46	%
SA/Δ	20,03 (16,29)	
DLR	250,69	

4. RAZRADA PROJEKTA

Osnivanje broda iterativni je proces koji se zasniva na konstantnoj evaluaciji dobivenih vrijednosti. Brod zapravo nikad nije gotov te se s iteracijama teoretski može nastaviti u beskonačnost. U praksi je proces ipak vremenski ograničen te je potrebno donositi argumentirane odluke tijekom razrade projekta. U nastavku će biti opisani postupci izrade modela i izvedbe proračuna s argumentacijom donesenih odluka tijekom projektiranja. Budući da se model tijekom razrade mijenjao, ulazni podaci u svaki proračun nisu jednaki već imaju male varijacije.

4.1. Projektna spirala

Proces osnivanja i projektiranja slikovito se može prikazati projektnom spiralom.



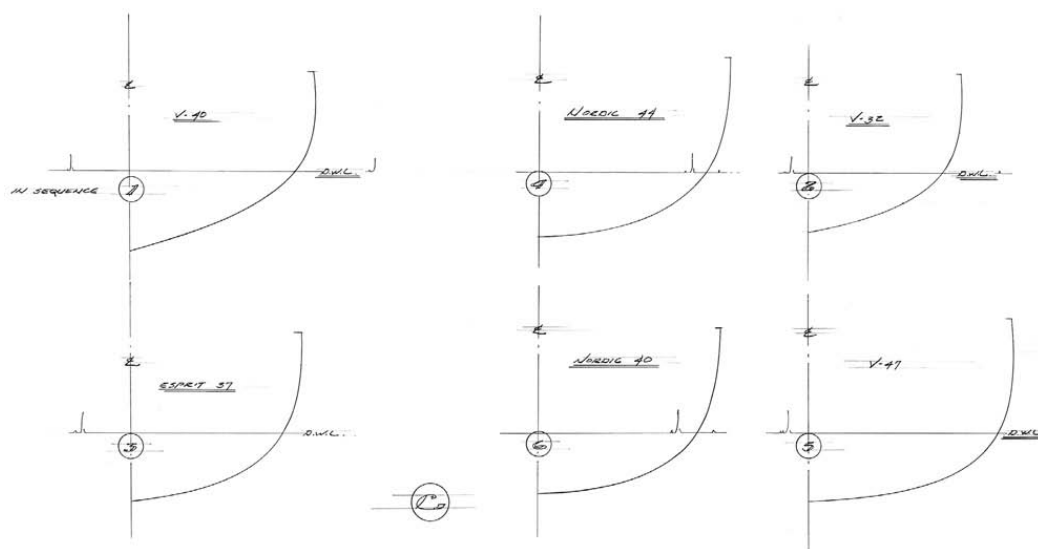
Slika 15. Projektna spirala [14]

Na slici je prikazana projektna spirala za jedrilice. Sa svakim provedenim korakom brod se više ili manje izmijenio te će istu cjelinu biti potrebno ponovno proračunati ili shodno promjenama ažurirati. Stoga je važno u početku osigurati dovoljne rezerve u proračunima dok će točniji rezultati biti dobiveni u kasnijim iteracijama. U ovom sklopu ovog diplomskog rada provedena je većina proračuna u „prvom krugu“ projektne spirale

4.2. Forma jedrilice [7]

Prema sličnim brodovima navedenima u 3.1, rukom su izrađene skice profila, palube i unutrašnjosti jedrilice. Skice profila i palube su tad unesene u programski paket *Rhinoceros 5.0* u kojem je započelo modeliranje kontura forme.

Glavno rebro zamišljeno je s malom kosinom dna (eng. *deadrise*), nešto blažim uzvojem i umjerene dubine. Kosina dnu povećava oplakanu površinu, ali stvara veći lateralni otpor trupa i povećava unutrašnji volumen. Također stvara prirodan prostor za kaljužu u kojem se voda skuplja za razliku od forme s ravnim dnom gdje se kaljužna voda prelijeva u potpalublju. Tako oblikovano glavno rebro olakšat će tok plohe trupa prema pramčanim V rebrima i finim vodnim linijama te rezultirati formom koju je potrebno manje izgladivati. Krmena rebra s blagim V otežavaju glisiranje na valovima u slučajevima jedrenja niz vjetar, ali kod broda ove veličine, glisiranje je veoma teško postizivo. Također, takva rebra smanjuju pljuskanje mora na krmi dok je brod na vezu.



Slika 16. Primjeri glavnih rebara [7]

Blagi uzvoj smanjuje početnu krutost broda i ublažava valjanje i kretnje na valovitom moru. Projekt ima glavno rebro najbližije rebru gore desno na slici.

Oštra V rebra na pramcu uparena su s finim vodnim linijama male zakrivljenosti što bi trebalo rezultirati formom koja lako sječe valove te koju i lagani vjetar može zadovoljavajuće brzo

gurati kroz more. Nemaju izboj i pod malim su kutom u odnosu na središnjicu kako bi olakšala kretanje broda prema vjetru i smanjila otpor morskih valova. U slučaju velikih nailaznih valova, takav pramac će se lakše probiti kroz val od pramca s većim izbojem (koji će ostati suši). Da bi se zalijevanje palube smanjilo, pramčana statva je izvedena pod velikim kutom i s velikim prevjesom.

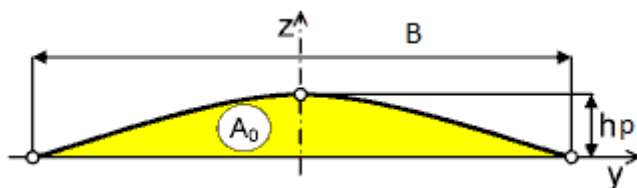


Slika 17. Nekoliko verzija pramčane statve i središnjice

Iako je ružičasta krivulja estetski ljepša, izabrana je krivulja s naglašenom petom pramčane statve. Takva statva daje nešto bolje performanse pri jačim vjetrovima i smanjuje zaošijanje pramca od vjetra. Također, zelena krivulja povećava T_c što će olakšati spajanje s *deadrise*-om na rebrima i povećati istisninu.

Razma je modelirana prema skici te je pretvorena u planarnu u *Rhinocerosu* kako bi bila ugodnija oku.

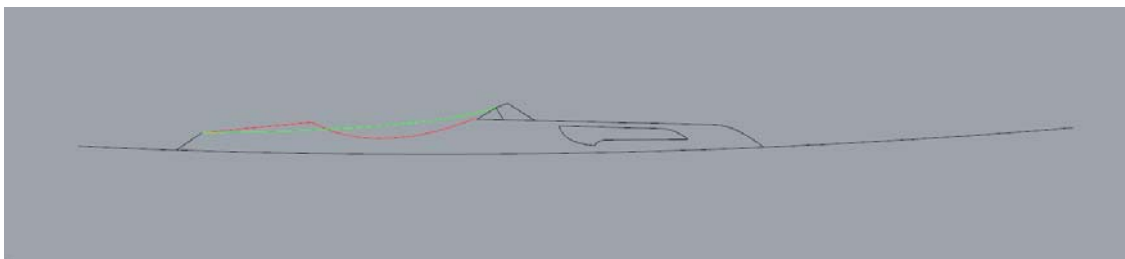
Paluba je izvedena s paraboličnim prelukom tipičnog omjera $h_p/B = 1/50$ [15].



Slika 18. Preluk palube [15]

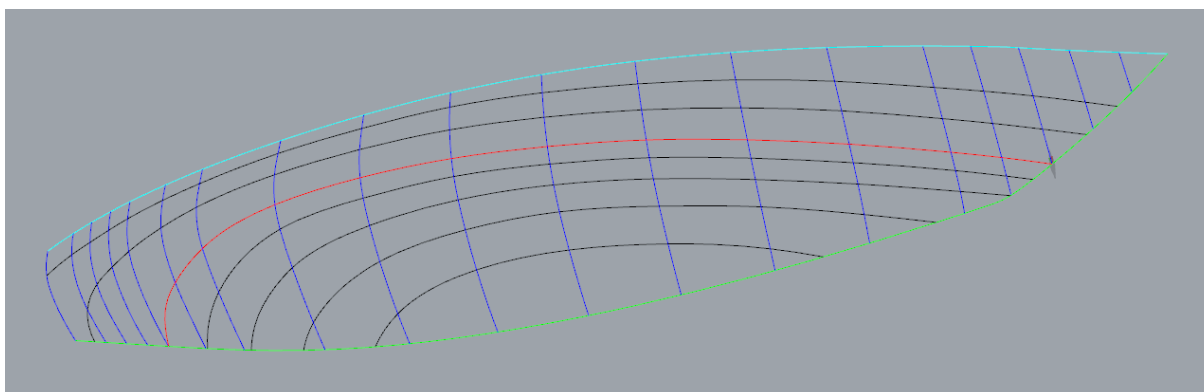
Za razliku od kružnog preluka kojeg je lakše izvesti, ovakva izvedba osigurava relativno ravnu površinu palube lijevo i desno od simetrale koja u nagnutom stanju olakšava hodanje.

Nadgrađe je izvedeno s centralnim kokpitom i čvrstim vjetrobranom (eng. *spray hood*) kako bi donekle zaštitilo kormilara od udara vjetra i morske prašine pazeći da visinom ne pređe proporcije ugodne oku.



Slika 19. Verzije kokpita

Od dvije zamišljene verzije kokpita odabrana je zelena jer bolje štiti kokpit od vjetra i valova. Prednost crvene je u većoj lakoći izlaska iz kokpita, ali je nepovoljna za montažu vitala. Prema navedenim značajkama te sličnim brodovima generiran je inicijalni set brodskih linija.

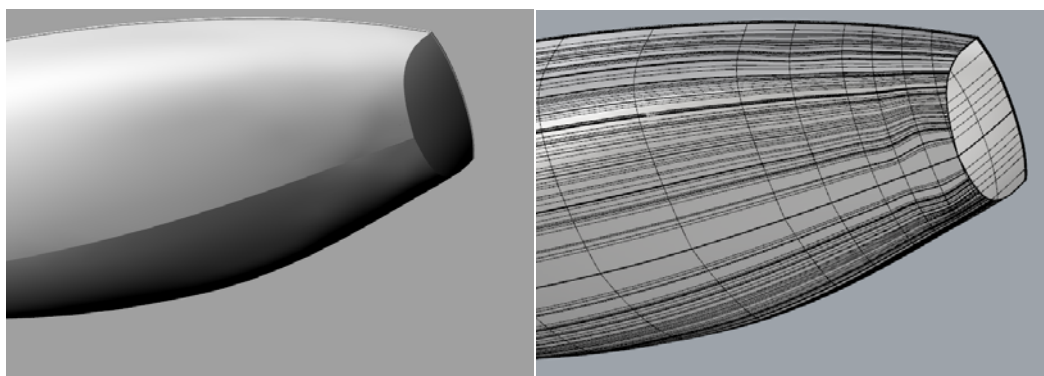


Slika 20. Početne brodске linije

Brodске linije su izgladivane ručnom metodom nakon čega je generirana prva verzija forme. Dobivena forma je zbog predefiniranosti plohe imala neravnine na peti pramčane statve (eng *forefoot*) te na krmu neposredno ispred zrcala.



Slika 21. Inflexije na peti pramčane statve



Slika 22. Inflexije ispred zrcala

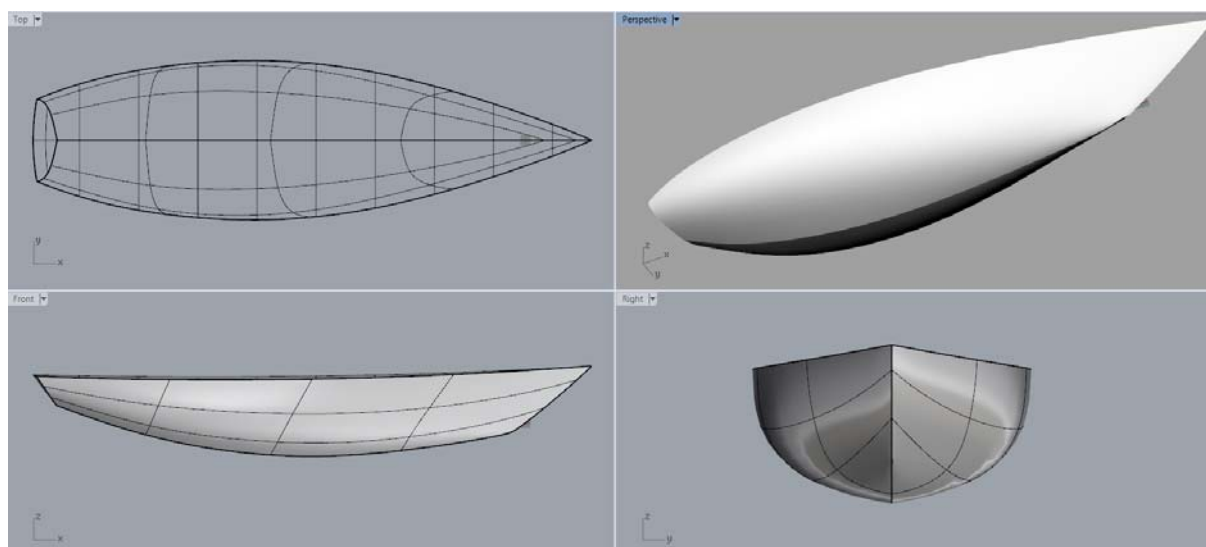
Inflexije plohe su na krmi nastale zbog predefiniranosti i nemogućnosti ručnog određivanja savršeno glatkih presječnih krivulja plohe – rebara. Peta pramčane statve mjesto je na kojem se navedeni problem često javlja ako se vodne linije ne žele izvesti s infleksijom. Inflexija vodnih linija povećava oplakanu površinu pramčanog djela trupa, smanjuje unutarnji volumen, smanjuje površinu vodne linije i pomiče točku plutanja prema krmi. To rezultira smanjenim uzdužnim stabilitetom, manjim prigušenjem posrtanja i većim akceleracijama na pramcu. Takav pramac više će se ukopavati u valove a manje prelaziti preko njih. Nedostaci forme riješeni su generiranjem nove forme pomoću *Orca3D* dodatka za *Rhinoceros*. Unutar tog dodatka postoji mnoštvo korisnih alata za projektiranje i evaluaciju brodske forme, a većina je u nekoj mjeri bila iskorištena pri izradi ovog rada. Pomoću *Orca3D* forma broda generira se parametarski uz vidljive promjene u stvarnom vremenu. Glavna prednost je generiranje glatkih ploha trupa koje su zadane s malim brojem krivulja.

Prema mogućnostima sučelja generirana je forma najbliža postojećoj te se ručnom manipulacijom kontrolnih točaka i kontrolnih izokrivulja forma dovela u stanje približno zamišljenom. Pritom je krma sužena i produbljen trup. Na slijedećoj slici prikazana je prva verzija forme s kojom se kasnije ušlo u proračun otpora. Slijedeće vrijednosti dobivene su iz modela:

Tablica 7. Izmjere trupa

<i>LOA</i>	23 169,01 mm
<i>LWL</i>	17 376,58 mm
<i>T_C</i>	1 377,42 mm

gdje je T_C gaz trupa bez privjesaka (gaz korita).



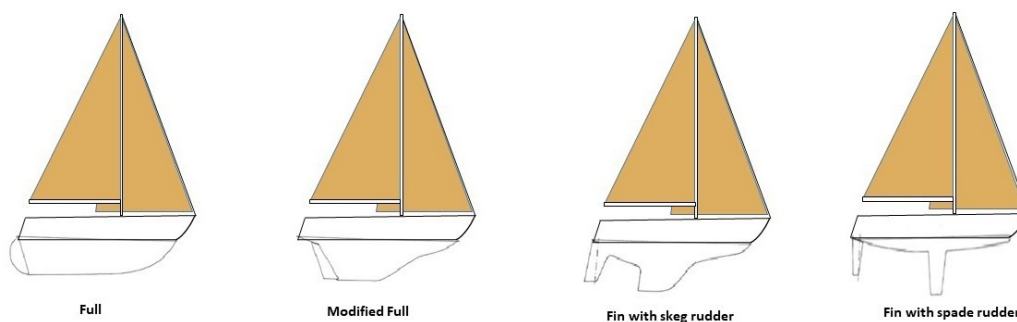
Slika 23. Forma jedrilice u 4 projekcije

4.3. Kobilica i kormilo

Dobar dizajn kobilice ključan je za dobre performanse jedrilice. Primarna uloga kobilice na svakoj jedrilici je otežavanje bočnog pomaka prilikom jedrenja uz stvaranje najmanjeg otpora. Brod se zbog kobilice tada kreće poput vagona na tračnicama, linijom manjeg otpora. Ipak, određeni bočni pomak postoji zbog konačne duljine kobilice i nastrojavanja vode preko njenog dna. Vektor resultantnog gibanja je od simetrale broda odmaknut za kut opadanja (eng.

leeway angle) β što rezultira nastrujavanjem mora na kobilicu pod jednakim napadnim kutem. Takvo će strujanje na hidrodinamički dobro oblikovanom profilu generirati dinamički uzgon usmjeren na privjetrinsku stranu broda koji će smanjivati štetni efekt opadanja od kursa, ali će i povećati prekretni moment.

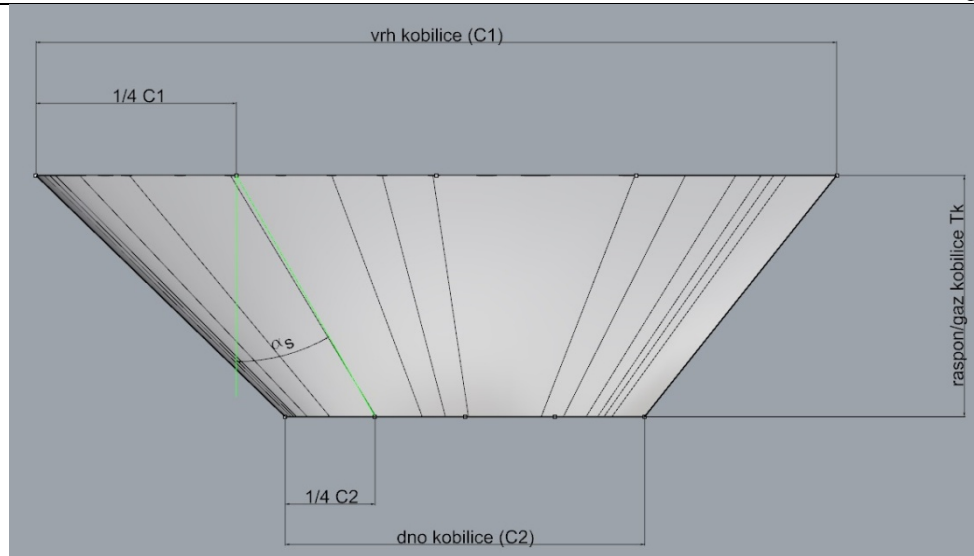
Na slici 24 prikazani su osnovni tipovi kobilice koje susrećemo kod jedrilica.



Slika 24. Osnovni tipovi kobilice

Puna kobilica (sasvim lijevo) najstariji je oblik kobilice. Pramčana statva se ne prekida nego nastavlja i pretvara se u vrh kobilice. Takva kobilica stvara puno dodatne oplakane površine i predstavlja izazov za hidrodinamičko oblikovanje, ali to nadoknađuje velikim prostorom za balast što je druga važna uloga kobilice. Modificirana puna kobilica veoma je slična punoj kobilici osim što se pramčana statva vidno razlikuje od ulaznog brida čime se smanjuje oplakana površina. Perajna kobilica pruža dobar kompromis između pune kobilice i moderne duboko uronjene perajne kobilice (eng. *deep fin*, sasvim desno). Perajna kobilica pruža superiorniju upravljivost od dviju izvedbi pune kobilice, zadržavajući plići gaz od duboko uronjene kobilice. Duboko uronjena perajna kobilica pruža najbolje performanse, ali je konstrukcijski najosjetljivija i ima najveći gaz.

Na slijedećoj slici su prikazani osnovni pojmovi vezani uz kobilice (analogno za kormila).



Slika 25. Osnovne veličine kobilice

Vrh ili korijen kobilice mjesto je na kojem se kobilica spaja s trupom. Duljina $C1$ je duljina tetive na vrhu kobilice. Analogno tome, $C2$ je duljina tetive dna kobilice. Kut između vertikale i linije koja povezuje 1/4 duljine tetive vrha i dna kobilice nazivamo kut nagiba kobilice α_s (eng. *sweep angle*). Lateralnu projekciju kobilice opisuje se s još dva omjera:

- omjer suženja λ (eng. *taper ratio*) izražen je kao

$$\lambda = \frac{C2}{C1} \quad (7)$$

- omjer raspona AR (eng. *aspect ratio*) izražava se kao

$$AR = \frac{Tk}{C} = \frac{Tk^2}{Ak} \quad (8)$$

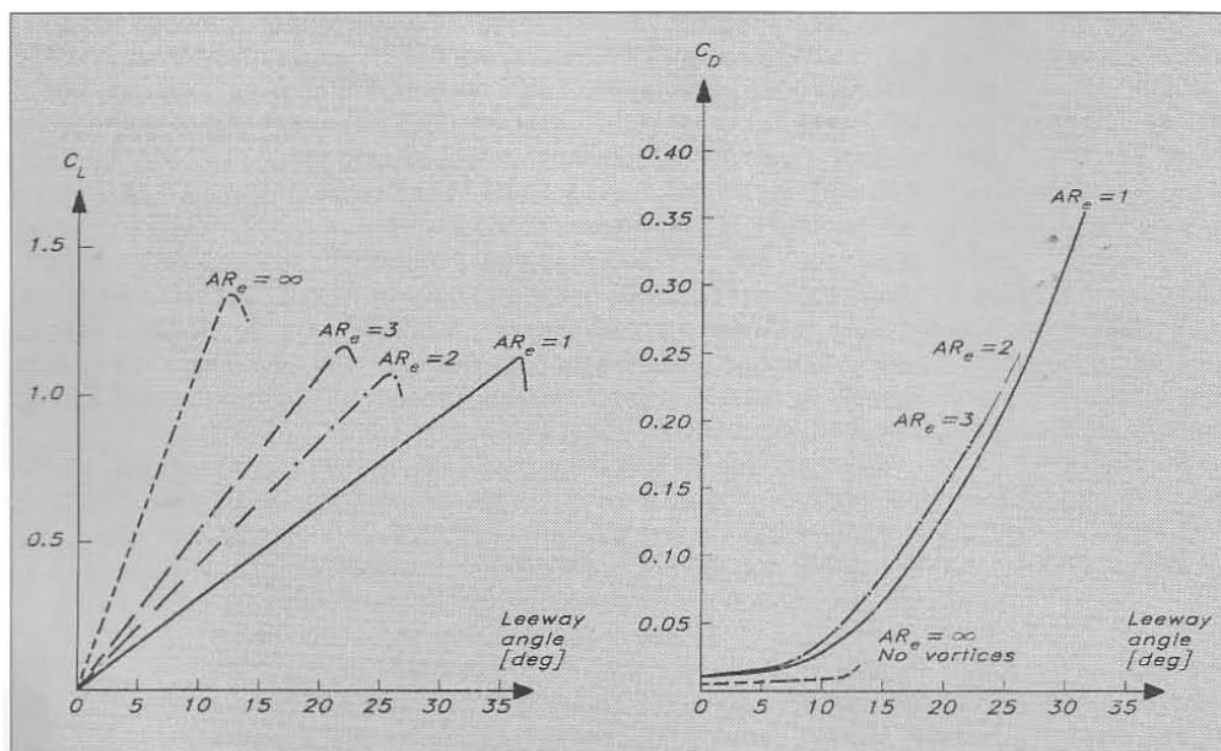
pri čemu je C srednja duljina tetive kobilice,

$$C = \frac{C1 + C2}{2} \quad (9)$$

a A_k lateralna površina kobilice. Omjer raspona je ključni parametar za efikasnost kobilice. Članak [18] navodi procjenu potrebne površine kobilice A_k kao $2 \div 4 \% SA$ te je u proračunu odabrano $2,8\% SA$ za preliminarno projektiranje kobilice. Raspon kobilice

odabran je tako što je ukupan gaz broda ograničen na 3,2 m. S većim gazom, kobilica bi bila efikasnija, no ovaj gaz je odabran imajući na umu uplovljavanje i sidrenje na sidrištima s manje od 3,5 m dubine kako bi se povećala upotrebljivost broda pri plovidbi plićim morima. Prema jednadžbi (8) i poznatim gazom T_C iz modela izrađenog u 4.2 dobiven je potrebni AR . Trup koji se nalazi iznad vrha kobilice povećava njen efektivni omjer raspona. Prema potencijalnoj teoriji iznesenoj u [14], efektivni omjer raspona kobilice, AR_e , dvostruko je veći od AR ako zamislimo da je kobilica svojim vrhom pričvršćena za ravnu ploču. Budući da trup broda nije ravna ploča, a u ovom slučaju ima i određen nagib dna, faktor povećanja je smanjen na 1,8 što bi trebalo pružiti određenu rezervu prilikom određivanja geometrije kobilice. Dobiven je slijedeći rezultat:

$$AR_e = 0,7492 \approx 0,75$$

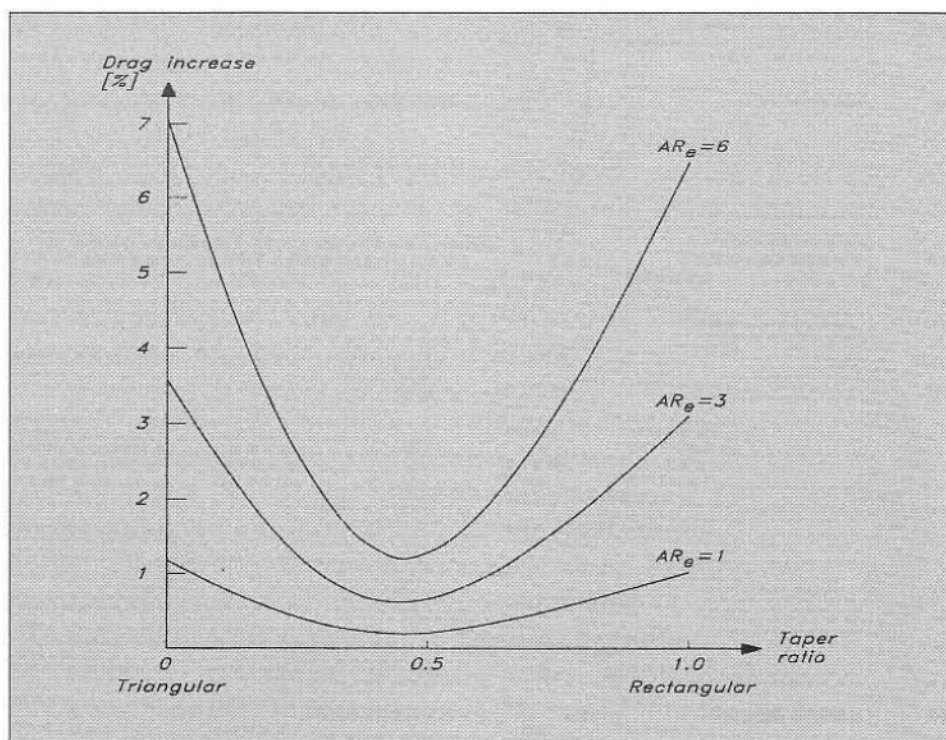


Slika 26. Utjecaj AR_e na koeficijente uzgona i trenja kobilice [14]

Prema grafovima sa slike možemo utvrditi da kobilica svojom geometrijom nije najefikasniji dizajn kobilice. Pri kutu opadanja od 5° primjećujemo da radi na približno jednakom koeficijentu trenja C_D kao i kobilice većih omjera raspona, međutim vidljivo je da stvara gotovo dvostruko manji uzgon od kobilica većeg AR_e . Ograničavajući faktor pri projektiranju

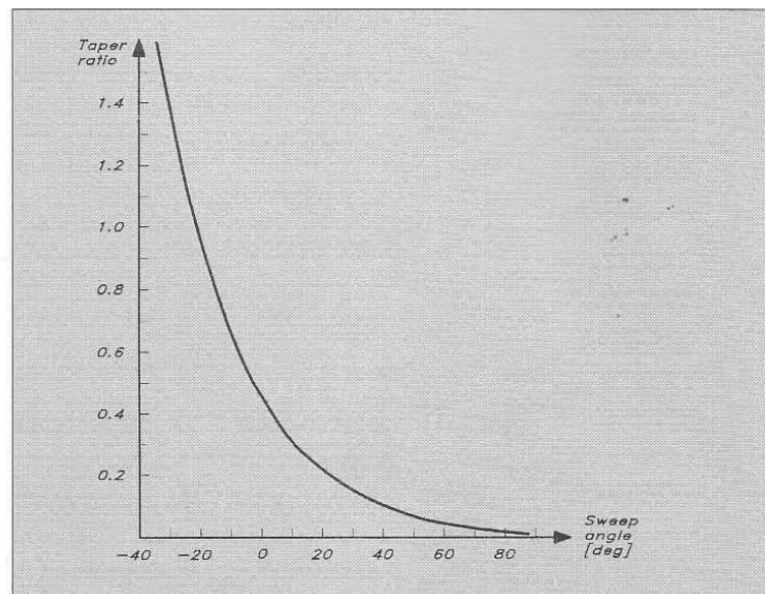
je svakako bio zadani gaz te bi se u budućim iteracijama projekta moglo razmotriti njegovo povećanje.

Usporedbom sa sličnim brodovima i razmatranjem dijagrama na slici dolje, odabran je optimalni omjer suženja $\lambda = 0,45$. Time se donekle pokušao nadoknaditi gubitak na efikasnosti zbog malog AR_e , iako možemo primijetiti da za male AR_e , odstupanje od idealnog λ , zanemarivo povećava trenje.



Slika 27. Utjecaj faktora suženja na povećanje trenja

S tom vrijednosti faktora ulaskom u graf na slijedećoj slici dobivamo optimalni kut nagiba od oko 0° što bi rezultiralo kobilicom usmjerenom prema naprijed.



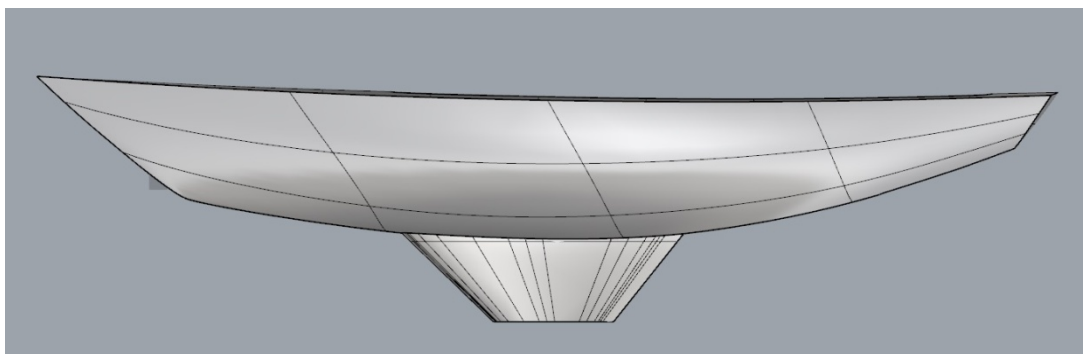
Slika 28. Odnos optimalnog λ i α_S

Zbog praktičnih razloga (mogućnost zapanjanja za uronjenu užad ili kelp, komplikacije oko proizvodnje trupa) odabran je veći kut nagiba $\alpha_S = 30^\circ$. Površinu kobilice možemo izraziti i jednadžbom trapeza

$$Ak = \frac{C1 + C2}{2} * Tk \quad (10)$$

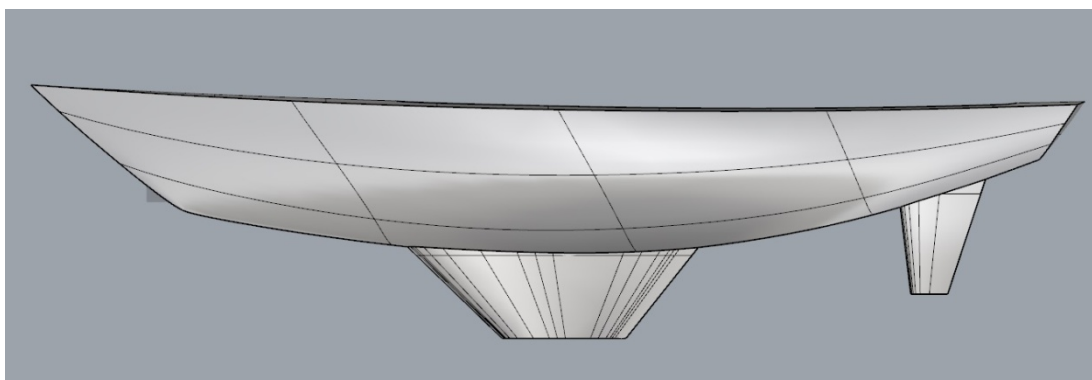
koja s jednadžbom (7) tvori sustav od dvije jednadžbe s dvije nepoznanice iz kojih su dobivene vrijednosti $C1$ i $C2$ te su prema preporukama u 58[14] odabrani profili adekvatnih debljina.

Dobivena geometrija kobilice je prikazana na slici:



Slika 29. Model trupa i kobilice

Modeliranje kormila provedeno je na jednak način. U [14] je dana preporuka za lateralnu površinu kormila u iznosu od $1 \div 2\%$ površine jedara uz napomenu da veći brodovi mogu biti opremljeni relativno manjim kormilima jer plove relativno većim brzinama u odnosu na manje brodove. Odabrana je površina u iznosu od $1\% SA$ te se analognim putem došlo do geometrije kormila.



Slika 30. Model trupa s kobilicom i kormilom.

4.4. Snast

Projektiranje lateralnog plana jedara donekle je slično kao i projektiranje kobilice i kormila. Dodatna problematika koju vrijedi razmotriti prilikom projektiranja jedrilja je međusobni utjecaj jedara na strujanje. Stoga je korisno preporučljivo ostaviti što je više prostora moguće između završetka deblenjaka glavnog jarbola i krmenog jarbola. Pri jedrenju u vjetar, krmeno će jedro raditi u uvjetima veoma poremećenog strujanja zbog utjecaja glavnog jarbola. Dovoljnim razmakom osiguravamo bolji rad krmenog jedra.

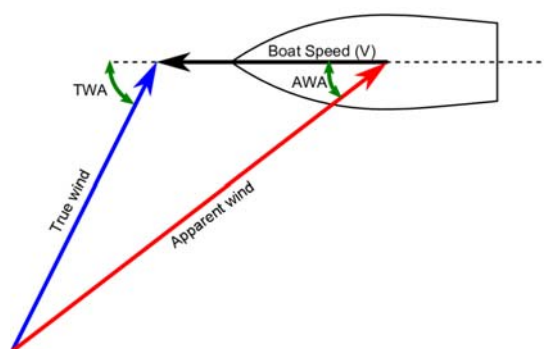


Slika 31. Hetairos

Na slici je prikazan „Hetairos“, keč mega jahta duljine 66,9 metara. Na brodu takve duljine lako je osigurati optimalne uvjete za krmeni jarbol velikim razmakom. Kako bi se održala zadana površina jedara projekta, pritom ne dodavajući prikosnik (pramčani izdanak vidljiv na slici gore) i ne dopuštajući deblenjaku krmenog jarbola da prelazi zrcalo (kao kod mnogo starijih dizajna kečeva, joli i škuna), dostupna duljina palube morala se maksimalno iskoristiti. Rezultirajuća zračnost je produkt toga i ograničavanja visine samih jarbola.

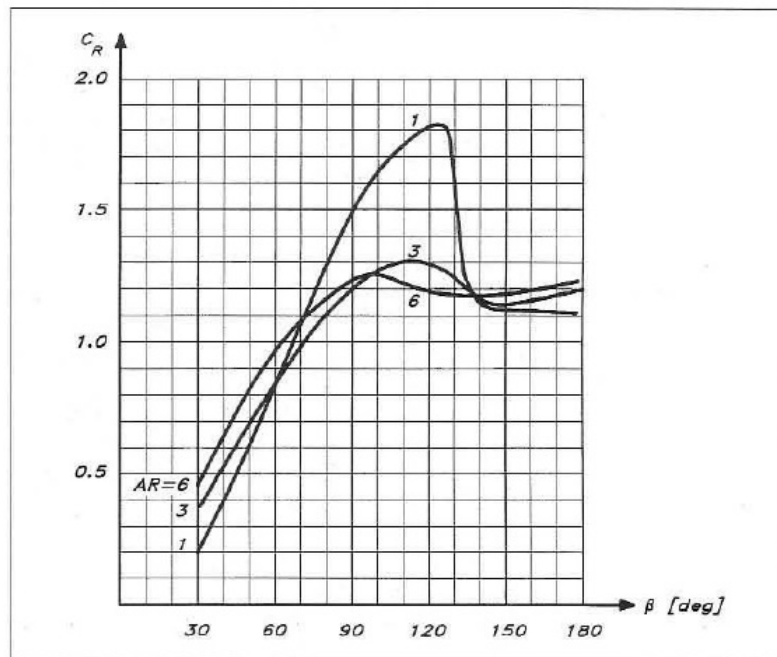
Jedra, kao i kobilica i kormilo imaju omjer raspona koji je veoma bitan za korisnost.

U sljedećim dijagramima kut nastrujavanja vjetra β je kut prividnog vjetra. Jedrilica prilikom jedrenja, zbog vlastite brzine, jedri na vjetru koji na jedra nastrujava iz nešto većeg kuta nego u stvarnosti. Taj kut se lako može odrediti vektorskim oduzimanjem brzine broda od brzine pravog vjetra (kut β je na shemi označen s AWA).



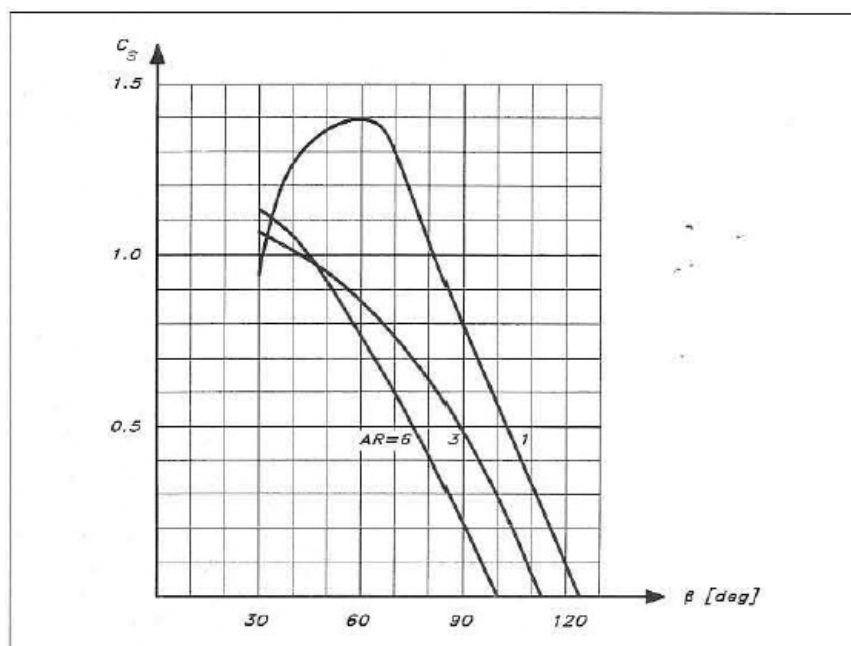
Slika 32. Odnos brzine vjetra, broda i prividnog vjetra

Na dijagramu na slici dolje prikazan je odnos koeficijenta porivne sile C_R jedra o kutu nastrujavanja vjetra. U 4.3 rečeno je da veći AR rezultira korisnijom kobilicom što donekle vrijedi i ovdje. Kobilice funkcioniraju pri malim kutevima opadanja (oko 5°) i jasno je vidljivo iz dijagrama da pri manjim kutevima, veći AR rezultira većom silom poriva. Jedra funkcioniraju pri većim kutevima nastrujavanja fluida za koje je ovaj dijagram relevantan. Imajući na umu slabije performanse keča pri jedrenju oštro u vjetar (u odnosu na slup) ali i ograničenim duljinama deblenjaka, odabrala su se jedra visokog omjera raspona. Takav izbor trebao bi omogućiti keču zadovoljavajuće performanse u vjetar čak i u slučaju spuštanja krmenog jedra.



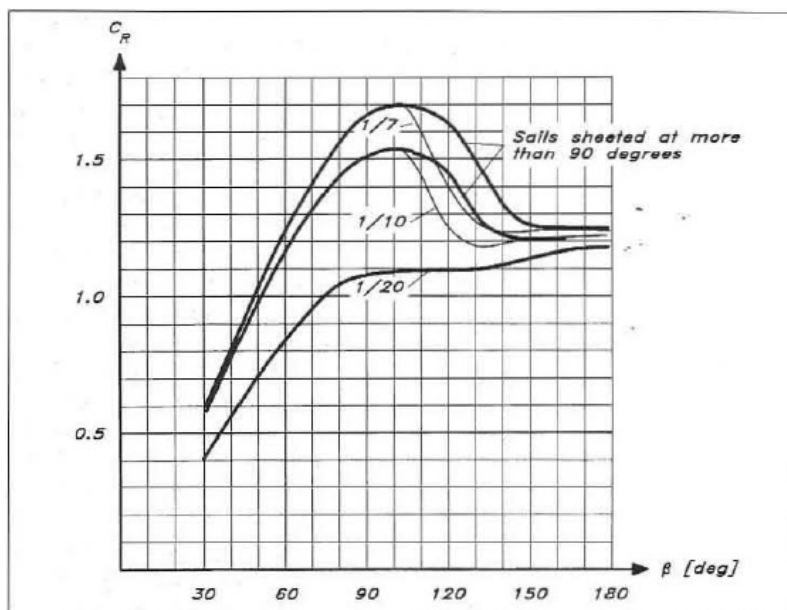
Slika 33. Ovisnost koeficijenta porivne sile o kutu nastrujavanja prividnog vjetra [14]

Iz slijedećeg dijagrama vidljivo je da jedra s većim AR stvaraju manju bočnu silu (za jedra iste površine i manjeg AR). To rezultira manjim induciranim nagibom broda i manjem bočnom pomaku što je korisno u slučaju plitke kobilice koja ne generira mnogo hidrodinamičkog uzgona kao što je slučaj za trenutni projekt.

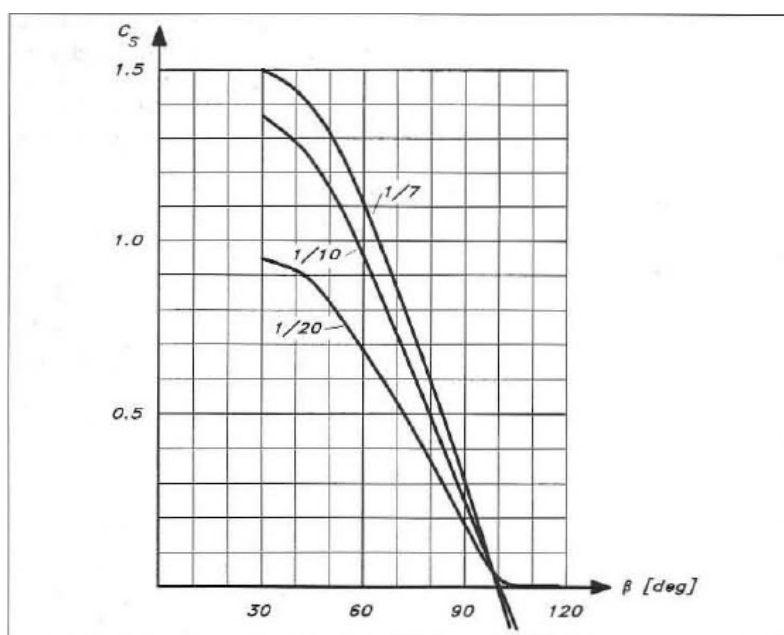


Slika 34. Odnos koeficijenta bočne sile o kutu o kutu nastrujavanja prividnog vjetra [14]

Nedostatak jedara visokog omjera raspona je relativno veća interferencija jarbola. U poremećenom strujanju na jedru dolazi do vrtloženja i odvajanja strujanja što smanjuje uzgon jedara i povećava otpor. Odnos srednjeg promjera jedra i srednje tetive jarbola daje uvid u količinu interferencije. Za izabranu snast omjeri za glavni i krmeni jarbol iznose 7,6% i 8% što nije mnogo. Dio performansi izgubljenih zbog djelovanja jarbola pokušao se nadoknaditi izborom odgovarajuće zakrivljenosti (eng. *camber*) prema dijagramima u nastavku.



Slika 35. Ovisnost C_R o kutu nastrujavanja za jedra različite vrijednosti zakrivljenosti [14]



Slika 36. Ovisnost C_S o kutu nastrujavanja za jedra različite vrijednosti zakrivljenosti [14]

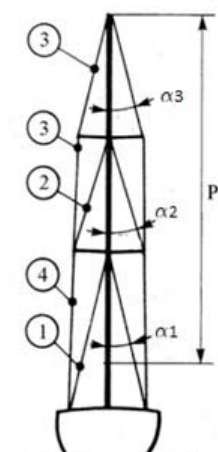
Prema skiciranoj geometriji lateralnog plana modela i saznanjima dobivenima iz literature izračunate su i odabrane geometrijske značajke jedara. Debljenjak krmenog jedra se zbog zakretanja morao skratiti, a visine jarbola zbog veličine smanjiti te je rezultirajuća površina jedara (s kojom se ušlo u proračun snasti) nešto manja od početne.

Tablica 8. Geometrijske karakteristike jedrilja

Flok (1)	<i>AR1</i>	6,885
	<i>C1</i>	1/9
	<i>J</i>	8,166 m
	<i>I</i>	28,111 m
Glavno jedro (2)	<i>AR2</i>	6,739
	<i>C2</i>	1/9
	<i>E</i>	8,045 m
	<i>P</i>	27,111 m
Krmeno jedro (3)	<i>AR3</i>	7,277
	<i>C3</i>	1/9
	<i>EY</i>	5,053 m
	<i>PY</i>	18,387 m
Površina jedara	<i>SA</i>	270,29 m ²
<i>lead</i>	<i>lead</i>	2,589 m

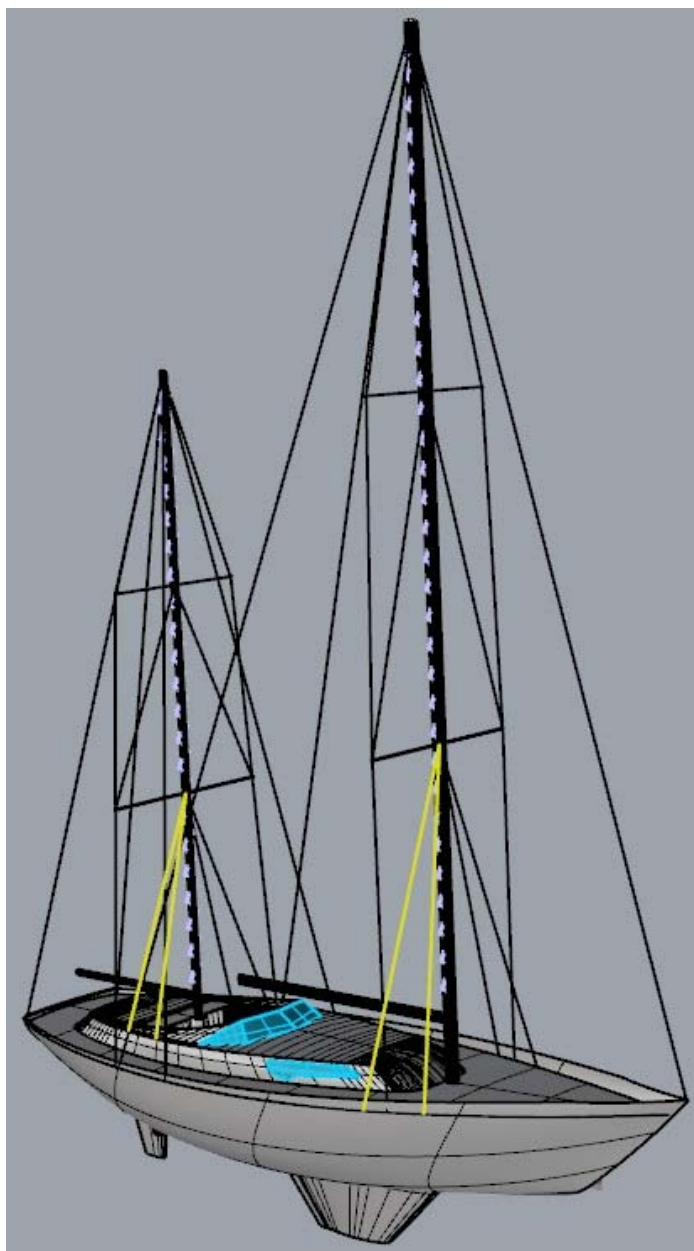
Prema [14] duljina *lead*-a bi trebala iznositi 11 – 15% *LWL*, što je u projektu zadovoljeno.

Proučavanjem sličnih brodova definirana je geometrija jarbolja i opute. Vrste pripona prikazane su na slici dolje.



Slika 37. Nomenklatura pripona [21]

Odabrana konfiguracija slijedi predložak uz dodatak udvojene prve pripone (p1.1 i p1.2). Konfiguracija s dvije prve pripone pruža bolju potporu jarbolu i dijeli silu na dvije pripone što rezultira manjim dimenzijama i većom sigurnosti jarbola što je u skladu s idejom projekta. Na slijedećoj slici prikazan je model s jarbolima izvedenima prema dimenzijama dobivenima iz proračuna snasti u prilogu. Žutom bojom su označene udvojene prve pripone jarbola.



Slika 38. Geometrija jarbolja i opute

Proračun jarbolja i opute izveden je analitičkom metodom predstavljenom u [21]. Relevantna pravila za jahte (BV, DNV-GL) pri dimenzioniranju opute i jarbola daju upute za proračun značajnih sila kojima se opterećuje model u analizi konačnim elementima. Analitička metoda korištena u [21] bila je dio registra Bureau Veritasa 1993. godine, no danas se takvi proračuni izvode analizom konačnim elementima. Zbog potreba ovog rada, oputa i jarbolje je proračunato analitički, ali bi se svakako u nastavku razrade projekta trebalo provesti odgovarajuću FEM analizu. Iz proračuna u prilogu II slijedi odabir dijelova snasti:

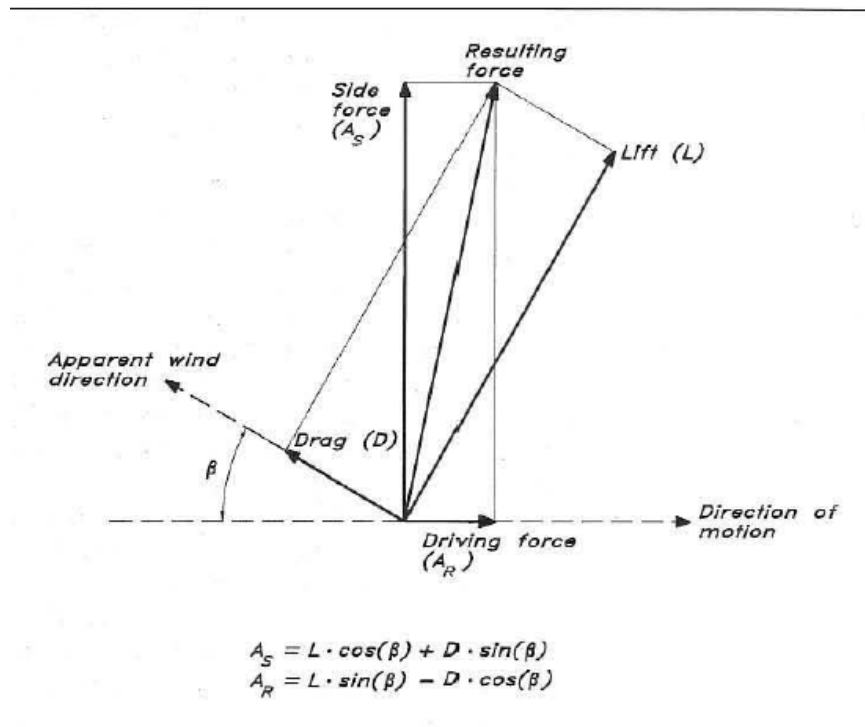
Tablica 9. Glavni jarbol [23][24]

Jarbol	Sparcraft	FM 4600
Deblenjак	Sparcraft	FB 3400
Pripona p1.1	Soromap	1x19 19 mm
Pripona p1.2	Soromap	1x19 16 mm
Pripona p2	Soromap	1x19 14 mm
Pripona p3	Soromap	1x19 14 mm
Pripona p4	Soromap	1x19 19 mm
Leto	Soromap	1x19 14 mm
Zaputka (udvojena)	Soromap	1x19 10 mm
Prvi križ	Kenyon	SP5
Drugi križ	Spartan	SP – 165

Tablica 10. Krmeni jarbol [23][24]

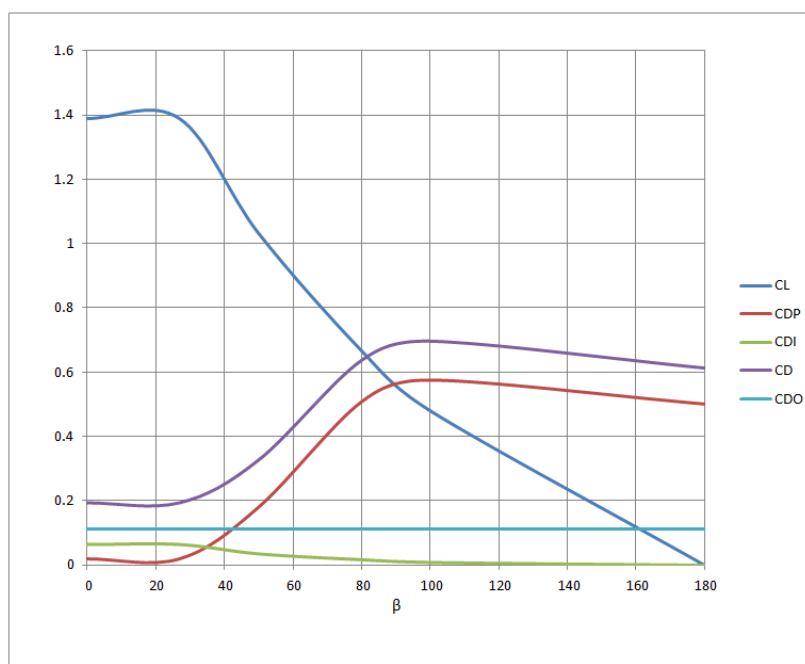
Jarbol	Isomat	NG – 80
Deblenjак	Sparcraft	FB 60
Pripona p1.1	Soromap	1x19 7 mm
Pripona p1.2	Soromap	1x19 7 mm
Pripona p2	Soromap	1x19 6 mm
Pripona p3	Soromap	1x19 6 mm
Pripona p4	Soromap	1x19 8 mm
Leto (udvojeno)	Soromap	1x19 7 mm
Zaputka (udvojena)	Soromap	1x19 5 mm
Prvi križ	Kenyon	SP5
Drugi križ	Spartan	SP – 165

S poznatom geometrijom jarbola možemo proračunati aerodinamičke karakteristike jedara. Sila koja djeluje na jedro se može rastaviti na dva para komponentata, prema slici dolje.



Slika 39. Sile na jedro

Pri projektiranju jedara želimo maksimizirati silu poriva A_R i minimizirati bočnu silu A_S koja naginje brod. Uvid o performansama možemo dobiti iz grafa aerodinamičkih koeficijenata. Proračunom prema [14] dobivamo dijagram na slici dolje.



Slika 40. Ovisnost aerodinamičkih koeficijenata o kutu prividnog vjetra β

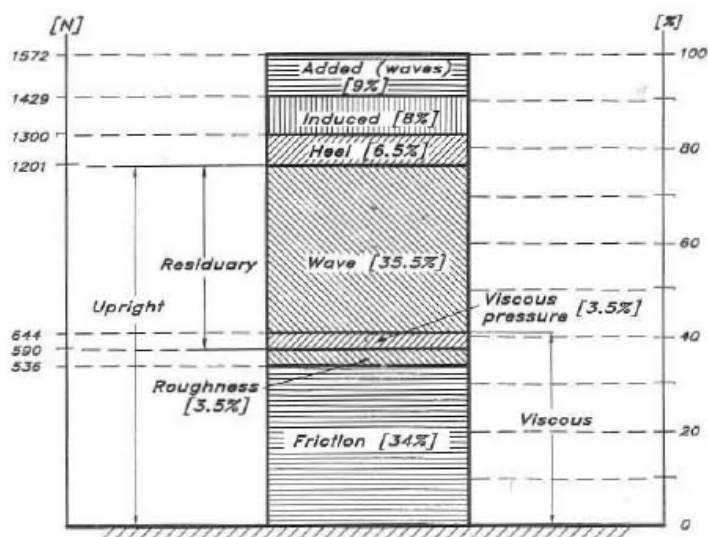
Iz dijagrama je vidljivo da su odluke vezane uz optimizaciju geometrije jedrilja za jedrenje u vjetar rezultirale znatno većim koeficijentom uzgona C_L nego koeficijentom ukupnog trenja C_D pri kutevima jedrenja u vjetar ($\beta > 90^\circ$). Proračun je detaljnije prikazan u prilogu III.

S potpunom definiranošću lateralnog plana možemo provjeriti ravnotežu jedrilice pomoću duljine *lead*-a. U ovom projektu, ravnoteža lateralnog plana je provjerena pomoću geometrijskog *lead*-a, za razliku od realnog, dinamičkog *lead*-a kojeg je veoma složeno za odrediti. Za geometrijski *lead*, autori u [14] navode interval od 11 do 15% *LWL* što je ovaj projekt ispočetka nije zadovoljavao. Kobilica je pomaknuta prema pramcu (uz zadržavanje iste geometrije) te je postignut zadovoljavajući *lead* od 14,9% *LWL*.

4.5. Otpor

Otpor jedrilice možemo podijeliti na:

- otpor trenja
- otpor uslijed hrapavosti površine
- viskozni otpor tlaka
- otpor stvaranja valova
- otpor zraka
- otpor bočnog nagiba
- inducirani otpor
- otpor morskih valova

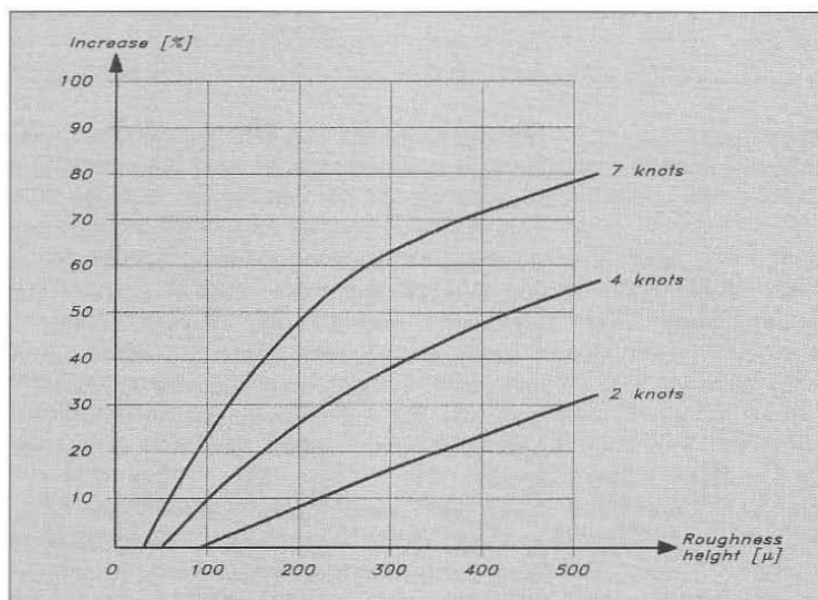


Slika 41. Raščlana trenja jedrilice

Otpor trenja vezan je uz oplakanu površinu. Smanjenjem oplakane površine moglo bi se postići manje trenje broda. To je bio važni argument za odabir perajne kobilice umjesto pune kobilice koja je veoma popularna kod *bluewater* krstaša. Na jedrilici ovako velikih dimenzija, puna kobilica bi dodala jako mnogo istisnine i oplakane površine.

Otpor uslijed hrapavosti površine nastaje zbog nemogućnosti postizanja hidrodinamički glatke površine na oplati trupa. Na trupu s ručno nanesenim premazom visina hrapavosti varira između 50 μm i 100 μm [14] i prema dijagramu na slici dolje, povećanje otpora

(izraženo u postocima sile otpora trenja) za projektnu brzinu od 8 čvorova iznosi od 8,4 do 24,8% sile trenja. Obrćuajući pozornost na sliku gore, gdje je udio trenja hrapavosti oko 10% otpora trenja, izabrano je povećanje trenja uslijed hrapavosti za 12%.



Slika 42. Povećanje sile trenja ovisno o neoptimalnoj hrapavosti

Viskozni otpor tlaka nastaje zbog oblika i zakrivljenosti forme koja se „probija“ kroz vodu. Kako bi minimizirali ovu komponentu trenja potrebno je održati što ravnije linije na pramcu kako bi produljili područje laminarnog strujanja. Kako bilo, laminarni dio graničnog sloja broda i dalje ostaje veoma mali u usporedbi s turbulentnim, pa poboljšanja nisu znatna. Drugi način smanjenja viskoznog otpora trenja je fina vodna linija na krmu koja minimizira odvajanje strujanja. Odvajanje strujanja nastaje kod formi koje naglo mijenjaju geometriju na krmu. Strujanje u graničnom sloju tad ne može pratiti zakrivljenost forme te se odvaja stvarajući velike vrtloge i znatan utrošak kinetičke energije koja se u njima gubi.

Otpor stvaranja valova nastaje zbog toga što brod tijekom plovidbe izdiže more iznad njegove ravnotežne ravnine. Da bi se povećala potencijalna energija nekoj masi, potrebno je, u ovom slučaju, uložiti kinetičku energiju. Energija utrošena na izdizanje morske površine gubi se u oscilacijama gravitacijskih valova. Za ovu komponentu otpora važan je prizmatički koeficijent C_p i lokacija koeficijenta istisnine C_b .

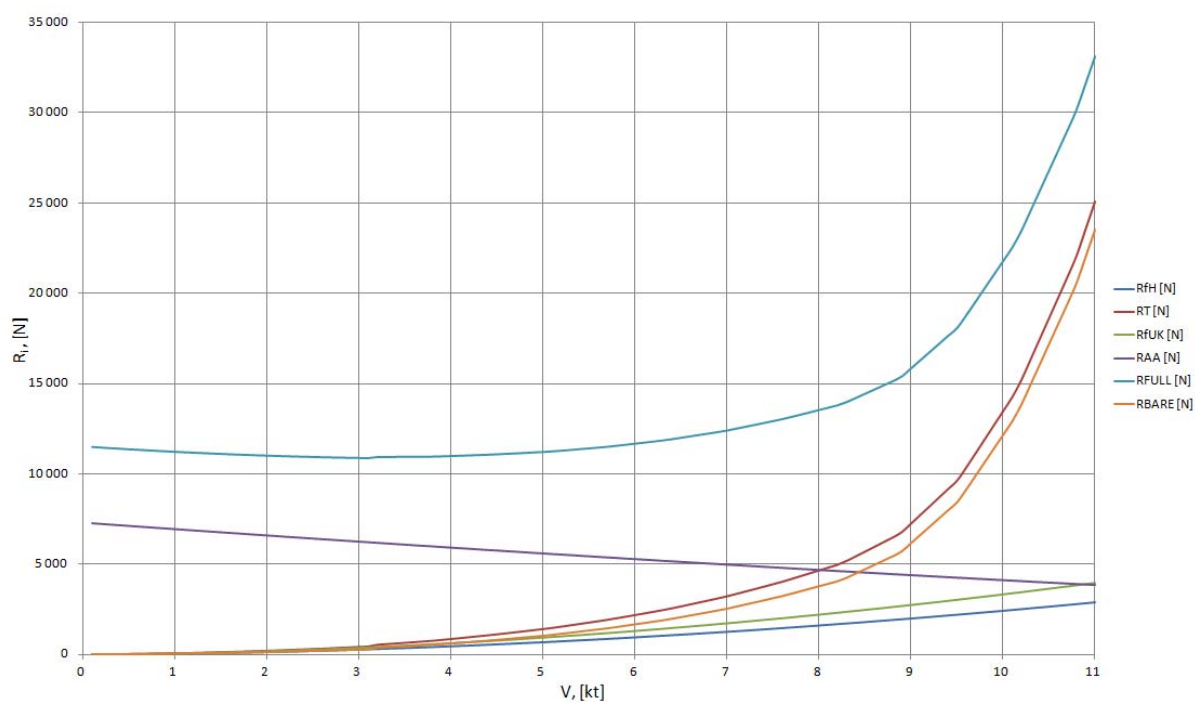
Otpor zraka jedrilice je znatan i ne može se zanemariti. Nastaje zbog trenja snasti u zraku i može se minimizirati dobro oblikovanim križevima i jarbolima, pa čak i priponama.

Otpor nagiba nastaje zbog plovidbe u stanju bočnog nagiba. Vodna linija tad nije simetrična i povećava se otpor morskih valova zbog neoptimalnog položaja pramčane statve. Budući da je proračun otpora proveden kako bi se odabrao motor, otpor u nagnutom stanju neće se razmatrati.

Inducirani otpor nastaje uslijed bočnog pomaka broda prilikom jedrenja. Voda tad nastrojjava na kobilicu pod kutem stvarajući hidrodinamički uzgon, ali i trenje. Ova komponenta otpora također neće biti razmatrana u okviru ovog diplomskog rada.

Otpor morskih valova nastaje pri plovidbi uzburkanim morem. Zbog zahtjeva ovog projekta, ovaj otpor uvršten je u proračun kako bi se odabrala dovoljna rezerva snage motora.

Proračun otpora proveden je analitički, formulama i pretpostavkama danima u [14], a dio je proveden Holtrop metodom u sklopu programskog paketa *Orca3D*. Detaljniji postupak prikazan je i opisan u prilogu IV. Ovdje će biti predstavljeni samo rezultati.



Slika 43. Ovisnost sila otpora o brzini broda

R_{fH} – sila otpora trenja trupa bez privjesaka

R_{fUK} – ukupna sila otpora trenja (trup s privjescima)

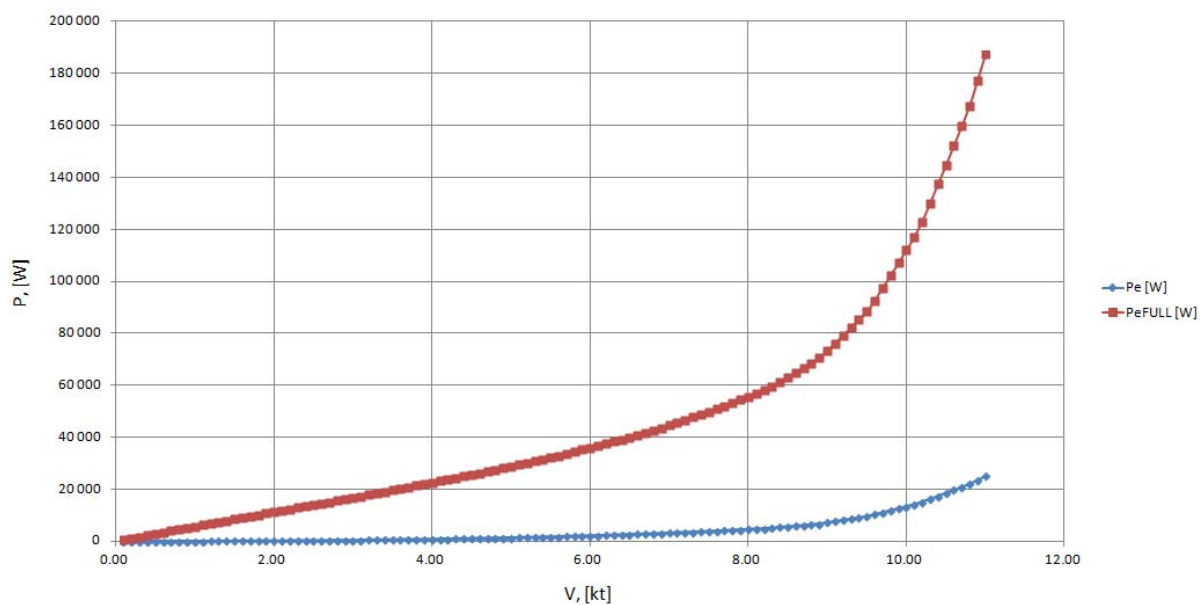
R_T – ukupna sila otpora na mirnoj vodi (otpor trenja, otpor uslijed hrapavosti i preostali otpor (viskozni otpor tlaka i otpor stvaranja valova))

R_{BARE} – otpor trupa bez privjesaka na mirnoj vodi (uključuje otpor trenja trupa bez privjesaka i preostali otpor)

R_{AA} – otpor zraka

R_{FULL} – otpor broda pri plovidbi uzburkanim morem s nailaznim kutom od 45° i brzinom vjetra od 20,6 m/s

Preostali otpor trupa računat je analitičkom metodom opisanom u [14] razvijenom prema mjerenjima otpora sustavno variranih trupova jedrilica. Ispitivanja su provedena u Delftu u dvije serije tijekom 70-ih i 80-ih godina prošlog stoljeća. Zbog linearne interpolacije empirijskih koeficijenata među danim vrijednostima Froudovog broja, sve sile otpora koje sadrže preostali otpor u grafu imaju grbe.



Slika 44. Ovisnost efektivne snage o brzini broda

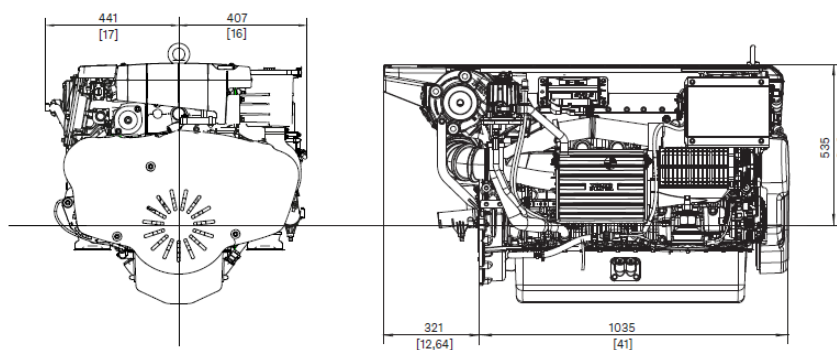
Na dijagramu na slici gore prikazane su proračunate efektivne snage potrebne za brod. Može se primijetiti da krivulja P_{eFULL} daje gotovo peterostruko veće snage za istu brzinu u odnosu na krivulju P_e . Plava krivulja opisuje potrebnu snagu za nadvladavanje otpora broda u uspravnom stanju na mirnoj vodi. P_{eFULL} , s druge strane, uzima u obzir morske valove i otpor vjetra. Iz ovoga se vidi važnost rezerve na snagu motora kad nije poznat iznos otpora morskih valova i vjetra.

Zadana brzina broda u službi je 8 čvorova što smješta radnu točku broda neposredno prije djela krivulje snage na kojem nastupa nagli rast. Zadana maksimalna postiziva brzina je 10 čvorova. Može se primijetiti da je za povećanje brzine od 25% potrebno povećanje efektivne snage od približno 100%. Ugradnjom motora s dovoljnom snagom za postizanje te brzine unesena je određena dodatna rezerva na snagu motora jer se u najvećem broju slučajeva vožnja brzinom većom od 8,5 čvorova neće prakticirati zbog veoma velikog povećanja potrošnje.

Tablica 11. Odabir motora

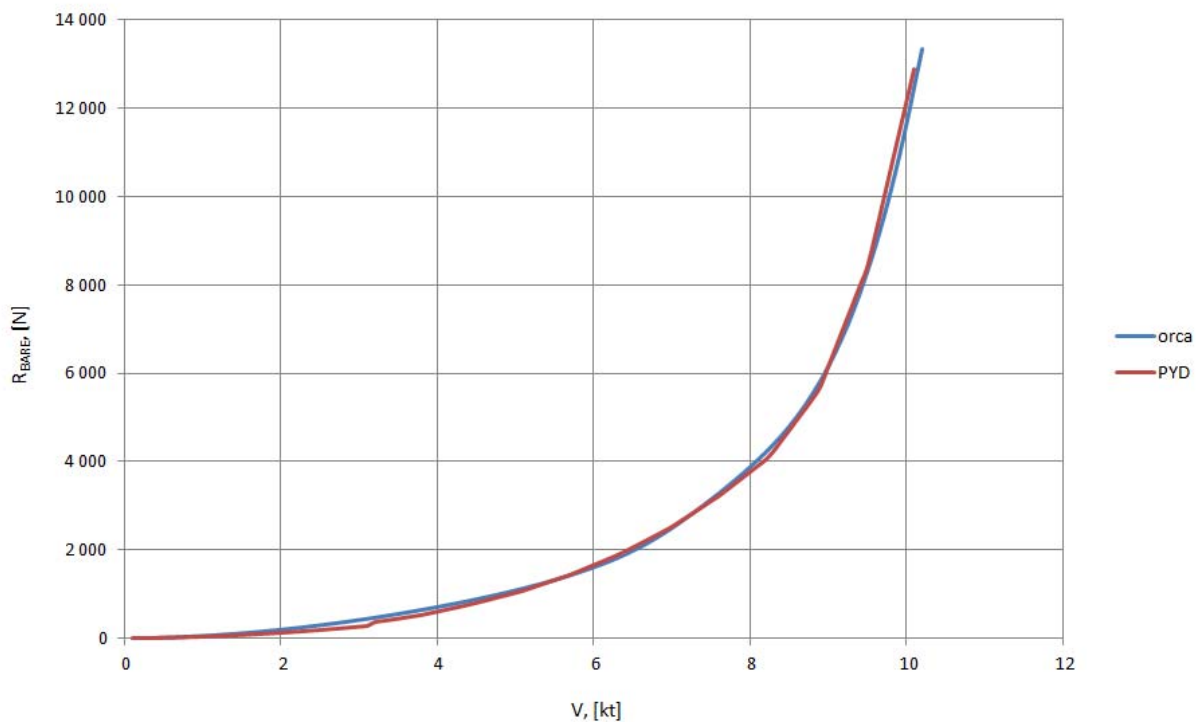
Brzina u službi	V	8 kt
Maksimalna brzina	V_{max}	10 kt
Efektivna snaga	P_e	112,1 kW
Korisnost propulzije	η	50 %
Snaga motora	$P_{b'}$	224,2 kW
Koeficijent sigurnosti		1,5
Minimalna potrebna snaga motora	P_b	336,3 kW = 450,9 ks

Motor odabran za ugradnju je Volvo Penta D6 – 480 WJ kočene snage 353 kW (480 ks)



Slika 45. Odabrani motor

Provedena je usporedba Holtrop metode s metodom opisanom u *Principles of Yacht Design* za dobivanje sile R_{BARE} . Pokazano je da je Holtrop metoda daje vrlo dobre rezultate za proračun otpora bez privjesaka, osobito koristan u slučaju deplasmanskog plovila bez velike dodatne oplakane površine kobilice i kormila. Maksimalno odstupanje iznosi 57% no to se može objasniti naglim skokom R_{BARE} proračunate ručnom metodom na $Fn=0,125$ odakle se preostali otpor računa i ubraja. Prosječno odstupanje iznosi 20% no i to treba uzeti s rezervom zbog grba na krivulji nastalima linearnom interpolacijom koeficijenata za R_R .



Slika 46. R_{BARE} usporedba

4.6. Konstrukcija broda

Prilikom odabira materijala izrade broda vodilo se računa o uobičajenim tehnikama izrade jedrilica. Plovila ove veličine često se grade od aluminija ili čelika, ali je ipak odabrana konstrukcija od stakloplastike (GRP, *glass reinforced plastic*). Time se osigurala veća postojanost na koroziju broda. Zamišljeno je da brod provodi veliku većinu vremena u plovidbi što bi u udaljenim dijelovima svijeta otežalo remont i obnovu antikoroziivnih premaza i zaštite anodama. Također su se eliminirale moguće pogreške tijekom zavarivanja, osobito aluminija. Dodatna masa koju će trup broda imati u odnosu na istovjetni trup od aluminija povećat će ukupni moment inercije broda što bi trebalo pozitivno utjecati na pomorstvenost. Statistički, GRP je najčešće korišteni materijal za izradu jedrilica. Za serijsku proizvodnju veoma je isplativ zbog izrade trupa u kalupu koji se koristi više puta čime se inicijalni veći troškovi izgradnje i troškovi otpadnog materijala isplate.

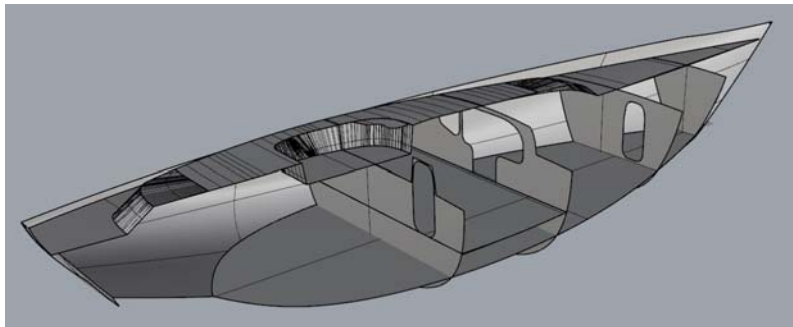
Momenti savijanja broskog trupa kao grede izračunati su sukladno Bureau Veritas: Rules for the Classification and the Certification of Yachts (NR500) (u nastavku Registar) te su u nastavku prikazani ulazni podaci i rezultati. Oznake veličina su u skladu s oznakama u Registru.

Tablica 12. Momenti savijanja i smične sile na glavnom rebru

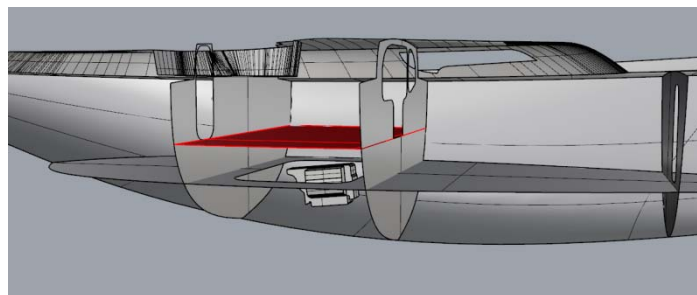
Momenti savijanja I smične sile			
na mirnoj vodi		M _{sws}	-62,66 kNm
		Q _{sws}	-9,75 kN
na valovima		M _{wv}	313,32 kNm
		Q _{wv}	48,76 kN
opute	glavni jarbol	M _{RIG}	713,81 kNm
		Q _{RIG}	298,48 kN
	krmeni jarbol	M _{RIG}	93,12 kNm
		Q _{RIG}	63,17 kN
ukupno	progib	M _{SAGG}	-875,65 kNm
		Q _{SAGG}	-267,45 kN
	pregib	M _{HOGG}	250,66 kNm
		Q _{HOGG}	39,01 kN

S dobivenim vrijednostima dimenzionira se glavno rebro. Zbog opsega rada te kompleksnosti određivanja momenta inercije presjeka i karakteristika kompozita, dimenzioniranje glavnog rebra ovdje neće biti provedeno.

Na slijedećoj slici prikazan je principijelan raspored poprečnih nepropusnih pregrada broda u skladu s Registrom.



Slika 47. Poprečne pregrade



Slika 48. Nepropusne pregrade strojarnice

4.7. Stabilitet broda

Stabilitet plovila s neograničenim područjem plovidbe mora zadovoljiti stroge kriterije. Mnoge jedrilice manjih dimenzija s punom kobilicom imaju opseg stabiliteta i do 160° , što nije slučaj s ovim projektom. Međutim, zbog dimenzija i istisnine, projekt ima znatno veći dinamički stabilitet od manjih brodova. Također, u [7] autor navodi interval od $120^\circ \div 130^\circ$ kao povoljan opseg stabiliteta za krstaše.

Stabilitet je provjeren sukladno Bureau Veritas: Rules for the Classification and the Certification of Yachts (NR500) te je zadovoljio za sve provjerene slučajeve (opći stabilitet, uvjeti nevremena i uvjeti vremena za jedrilice).

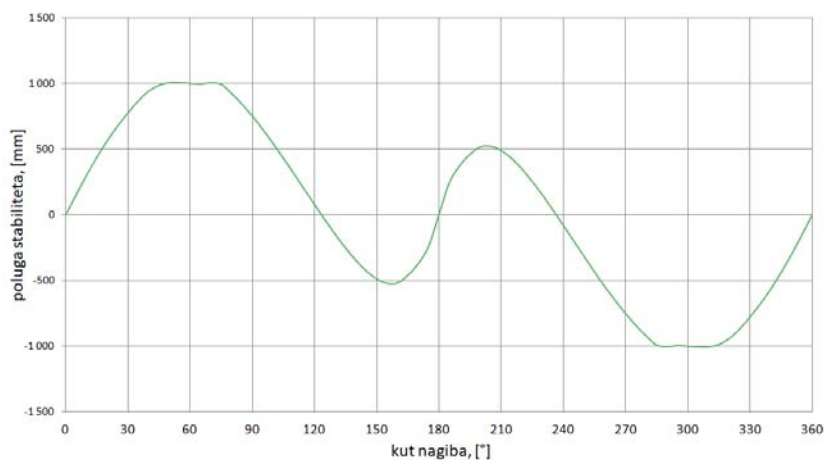
U nastavku su tablično prikazani rezultati provedeni prema relevantnim poglavljima u Registru (u prilogu).

Tablica 13. Ulazni podaci za proračun stabiliteta

duljina na vodnoj liniji	Lwl	17,37658	m
širina broda	B	6,58431	m
gaz trupa bez privjesaka	T	3,2	m
istisnina	Δ	54697,6	kg
verikalni položaj težišta (iznad dwl)	VCG	0,15	m

Vertikalni položaj težišta pretpostavljen je prema intervalu danom u [7].

Krivulja poluge statičkog stabiliteta dobivena je proračunom u programskom paketu *Orca3D*



Slika 49. Poluga statičkog stabiliteta

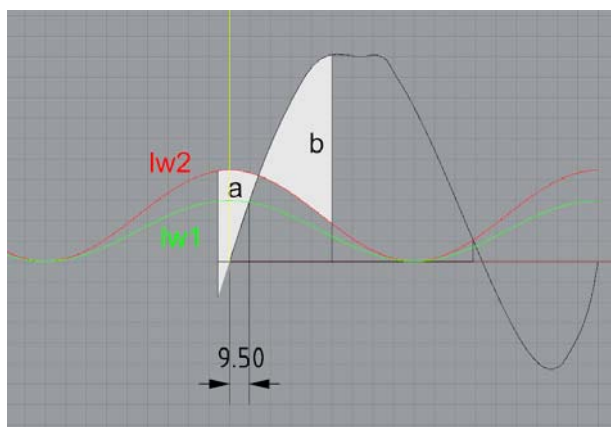
Prikazani su rezultati proračuna općeg stabiliteta. Vrijednosti površina ispod krivulje poluge statičkog stabiliteta (prema Registru GZ krivulje) dobiveni su numeričkom integracijom.

Tablica 14. Rezultati proračuna općeg stabiliteta

zahtjevi registra			
min površina ispod GZ krivulje	do 30°	0,055	m*rad
min površina ispod GZ krivulje	do 40°	0,09	m*rad
min površina ispod GZ krivulje	30° - θ_f ili 40°	0,03	m*rad
min poluga stabiliteta GZ_{min}	pri 30° ili više	0,2	m
maksimum poluge stabiliteta	>25	poželjno >30°	
početna metacentarska visina	min	0,15	m
projekt:			
površina ispod GZ	do 30°	0,2215	m*rad
površina ispod GZ	do 40°	0,3729	m*rad
površina ispod GZ	30° - θ_f ili 40°	0,1515	m*rad
GZ	pri 30°	0,7808	m
maksimum poluge stabiliteta	pri	55°	
početna metacentarska visina	GM_0	1,785	m

U proračunu stabiliteta za uvjete nevremena Registar zahtjeva da kut nagiba pod utjecajem konstantnog bočnog vjetrova iznosi 16° ili 80% kuta urona palube. Paluba ispitanog modela uranja pri 40° stoga je 16° kut koji je potrebno zadovoljiti.

Nadalje, Registar zahtjeva da u dijagramu na (na slici ispod) površina „b“ bude jednaka ili veća od površine „a“.



Slika 50. Provjera stabiliteta (uvjet nevremena)

Prema dobivenim proračunskim vrijednostima nacrtan je dijagram na slici.

Kut nagiba pri konstantnom vjetru je kut sjecišta krivulje poluge statičkog stabiliteta i krivulje poluge konstantnog vjetra lwI . Izmjerena vrijednost od 9.5° zadovoljava prvi uvjet (ishodište grafa je na položaju vertikalne žute linije). Dinamički stabilitet je provjeren s uvjetom površina. Iz grafa je vidljivo da je uvjet zadovoljen.

Posljednji uvjet stabiliteta koji je provjeren je vremenski kriterij za jedrilice pri jedrenju. Težište sustava se mijenja prilikom podizanja jedara te je proveden usporedni proračun gdje se promjena uzela u obzir ($vcg2$) i gdje se promjena zanemarila ($vcg1$). Kriterij je provjeren za jedno stanje jedrilja: puna jedra. Slobodne površine u ovom slučaju nisu uzete u obzir.

Zahtjevi registra su slijedeći:

1. metacentarska visina mora biti jednaka ili veća od 0,3 m
2. kut konstantnog nagiba vjetra ograničen je na 20° ili 90% kuta urona palube
3. poluga statičkog stabiliteta mora iznositi barem 0,5 m pri kutu nagiba od 50° ili više
4. površina omeđena krivuljom poluge vjetra, statičkog stabiliteta i vrijednosti urona nadgrađa mora iznositi barem $0,065 \text{ m} \cdot \text{rad}$

Nadgrađe modela u oba slučaja uranja na približno 75° nagiba. Krivulja poluge vjetra dobivena je iz uvjeta jednakosti prekretnih momenata na 20° . Problem je riješen iterativnim putem u programskom paketu *Microsoft Office Excel 2007*. Time se dobila proračunska brzina vjetra s kojom se proračunala krivulja poluge vjetra. Rezultati su prikazani tablično i grafički.

Tablica 15. Rezultati proračuna stabiliteta – vremenski kriterij za jedrilice

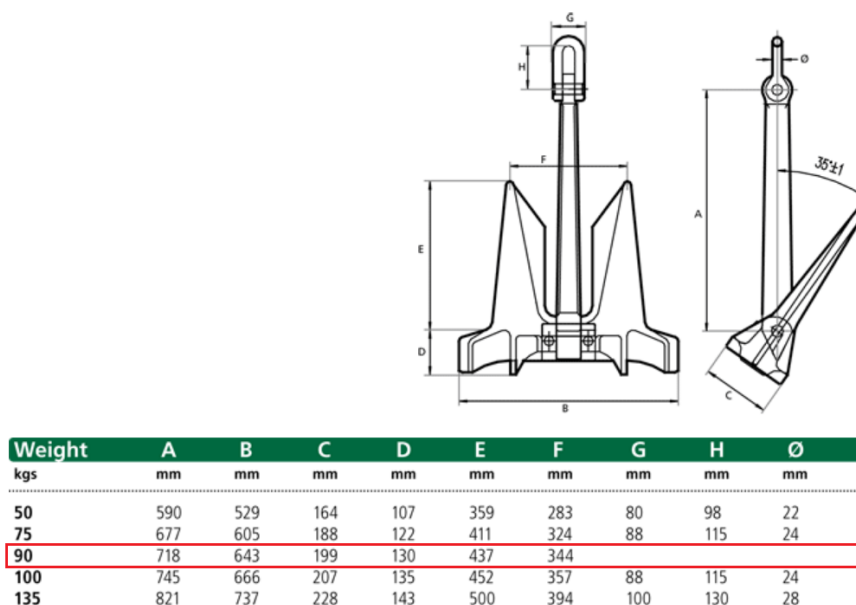
	$vcg1$	$vcg2$	promjena [%]
položaj težišta iznad DWL	0,1500	0,1631	8,7118
metacentarska visina [m]	1,7850	1,7710	-0,7843
proračunska brzina vjetra [m/s]	10,7253	10,6829	-0,3954
poluga statičkog stabiliteta pri 50°	1,0090	0,9990	-0,9948
površina	0,6301	0,6237	-1,0125

4.8. Oprema broda

Područje opremanja broda dotaklo se u vidu odabira adekvatne opreme za sidrenje. Proračun je proveden prema Bureau Veritas: Rules for the Classification and the Certification of Yachts (NR500) te je definirana slijedeća oprema za sidrenje:

- Dva sidra Sotra AC14 visoke moći zadržavanja težine 90 kg
- Dva *stud link* lanca promjera 12,5 mm i duljine 100 m
- Dva Lewmar V8 sidrena vitla
- Dva Lewmar Heavy Duty stopera za lance

AC-14



Slika 51. Odabrano sidro [28]

5. ZAKLJUČAK

U ovom diplomskom radu prikazani su i provedeni su osnovni koraci u projektnoj spirali za zamišljenu jedrilicu za oceansku plovidbu. Projekt se tijekom proračuna konstantno mijenjao i dorđivao što je postavilo osnovu za reiteraciju prethodno izračunatih vrijednosti. Procjene i pretpostavke su donošene s određenim rezervama kako se u kasnijim koracima iteracije projekt ne bi trebao znatno mijenjati. U budućim inačicama projekta uzimat će se manje rezerve kako bi na posljetku došli do optimalnog rješenja, prema uvaženim kompromisima.

U nastavku postupka trebala bi se razmotriti detaljnije konstrukcija te izraditi inicijalna ekonomska analiza. Povratkom na poglavlje trupa jedrilice, forma bi se trebala doraditi i prilagoditi zadnjim dobivenim podacima. Trebala bi se razmotriti implementacija postepenog prijelaza geometrije kobilice na trup čime bi se smanjile koncentracije na zgibu i olakšala proizvodnja u kalupu. Vodna linija na krmenom dijelu broda mogla bi biti modificirana kako bi se smanjio otpor. Konačna površina jedara trebala bi se korigirati za debljine jarbola i deblenjaka te ponovno provesti proračun snasti, ovaj puta metodom konačnih elemenata. Optimizacija plana jedara i privjesaka prema korigiranim vrijednostima bi bila slijedeći korak koji bi postavio osnovu za kasniju simulaciju računalnom dinamikom fluida. S točnije određenim opterećenjima snasti i ponovnom provedbom proračuna momenata započelo bi se s dimenzioniranjem brodske strukture. Unutrašnjost bi trebala biti modificirana s obzirom na nove gabarite slobodnog prostora u unutrašnjosti. S daljnjim definiranjem opreme proveo bi se detaljan proračun centracije. Prema dobivenom težištu bio bi provjeren stabilitet čime bi se gotovo zaokružio još jedan korak projektne spirale.

Ovim radom postavlja se osnova za mogući nastavak projekta te je dan uvid u to koliko je proces projektiranja jedrilice složen, i kao takav, zanimljiv.

LITERATURA

- [1] <https://www.enciklopedija.hr/natuknica.aspx?id=28919>
- [2] <https://sailboatdata.com/sailboat/little-harbor-42>
- [3] [https://en.wikipedia.org/wiki/Taswell_\(yacht\)](https://en.wikipedia.org/wiki/Taswell_(yacht))
- [4] <https://www.enciklopedija.hr/natuknica.aspx?ID=56869>
- [5] <https://fjordms33.files.wordpress.com/2014/09/masthead-rig.jpg>
- [6] Bond, B.: The Handbook of Sailing, Dorling Kindersley Limited, 1980., hrvatsko izdanje
- [7] Perry, R.H.: Yacht Design According to Perry, International Marine/McGraw-Hill, 2008.
- [8] http://ffden-2.phys.uaf.edu/webproj/212_spring_2014/Stacey_Krepel/34994459536a59fe7d49d/sailboat-types.html
- [9] <https://tehnika.lzmk.hr/kuter/>
- [10] <https://www.elmarteeuwen.com/en/sailing-yachts/zaca-73-for-sale/>
- [11] <https://www.sailboat-cruising.com/ketch-sailboat.html>
- [12] <https://sailboatdata.com/>
- [13] <http://www.tedbrewer.com/yachtdesign.html>
- [14] Larsson, L.; Eliasson, R.E.: Principles of Yacht Design, Adlard Coles Nautical, 2000.
- [15] <https://www.fsb.unizg.hr/geometrija.broda/>
- [16] <https://safe-skipper.com/keel-design-options-consider-choosing-yacht/>
- [17] https://www.youtube.com/watch?v=w4MuCz1Z8-k&ab_channel=CouchCruiser
- [18] <https://goodoldboat.com/keel-design/>
- [19] <https://yachtharbour.com/yacht/hetairos-588>
- [20] https://www.researchgate.net/figure/Apparent-and-true-wind_fig6_257143505
- [21] Kükner, A; Sürücü, E.: Rig Construction Calculations of the Sailboats, Istanbul Technical University
- [22] GL: Guidelines for Design and Construction of Large Modern Yacht Rigs, 2009
- [23] VMG Soromap: Voilerie – Mâts & Gréements, catalogue V1.15
- [24] <https://www.rigrite.com/>
- [25] <https://www.volvopenta.com/>

[26] Orca3D Manual (ver 1.1.0)

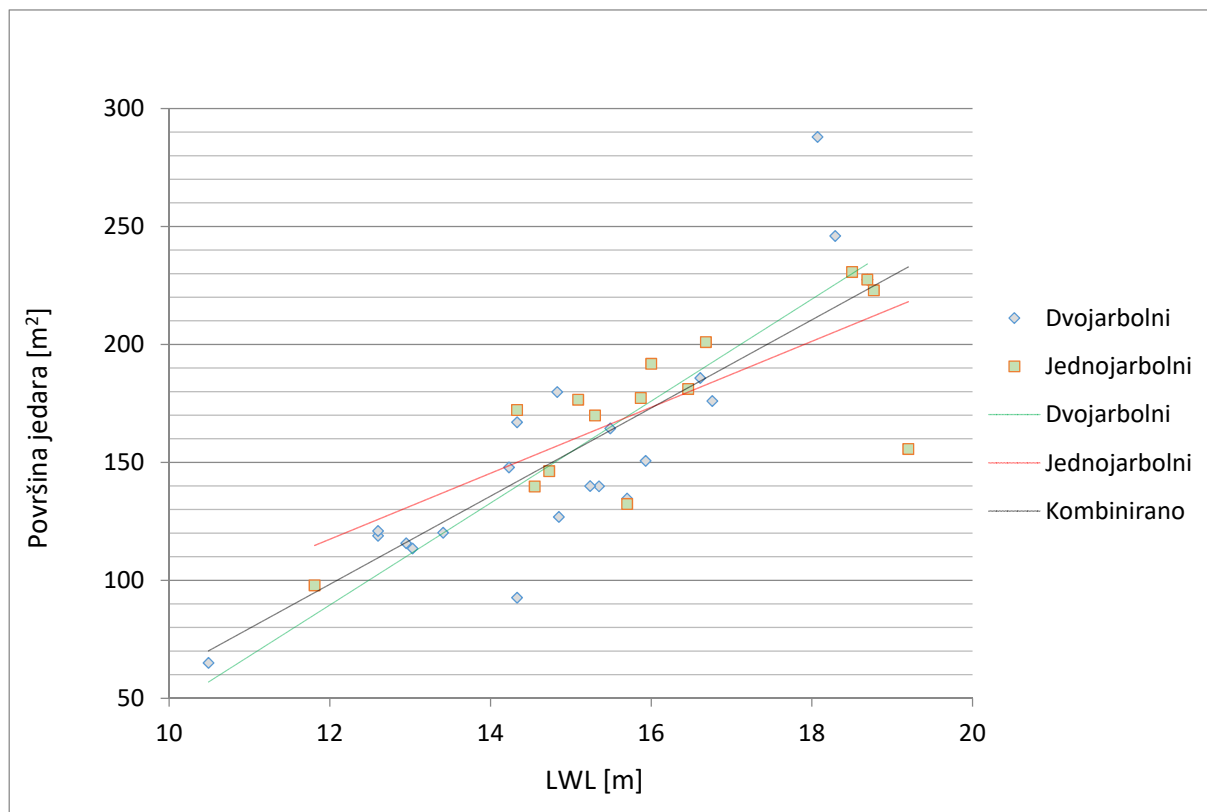
[27] <https://www.makeitfrom.com/material-properties/6005-T6-Aluminum>

[28] <http://www.sotra.net/products/anchors/high-holding-power-anchors/ac-14>

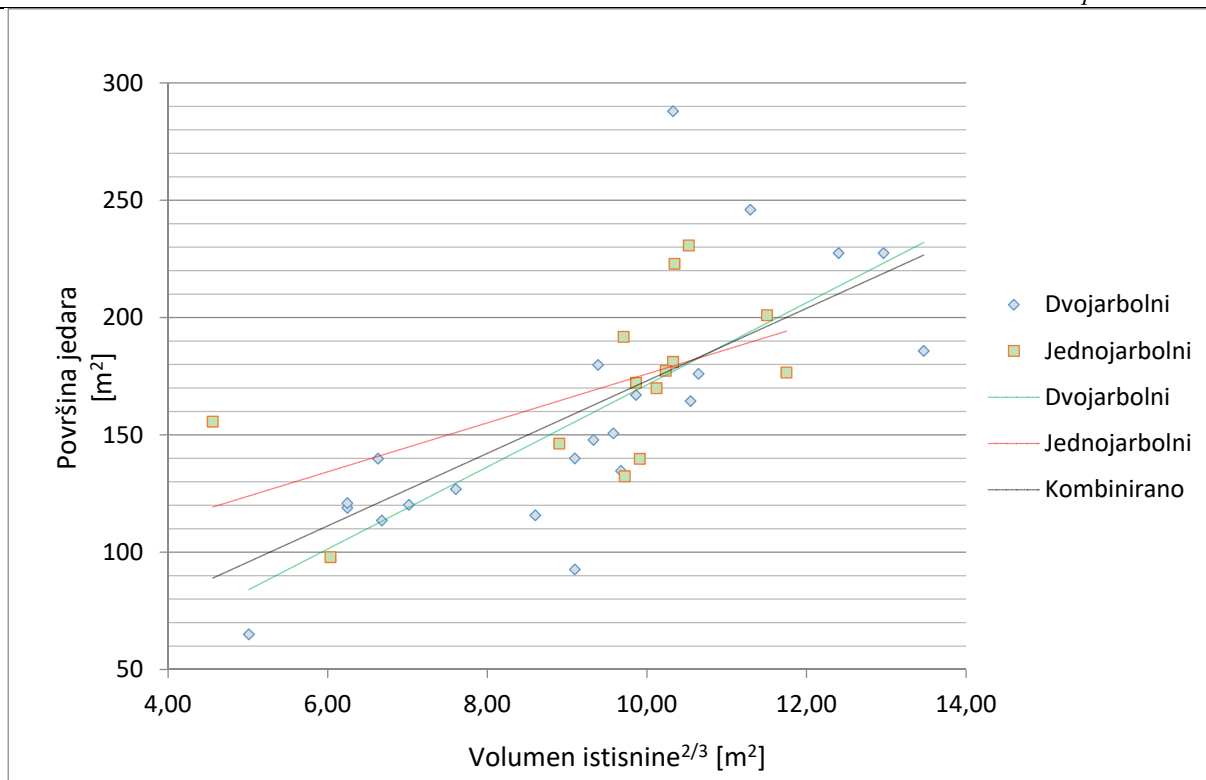
PRILOZI

- I. Dijagrami analize sličnih brodova
- II. Proračun konstrukcije snasti
- III. Aerodinamičke karakteristike jedrilja
- IV. Proračun otpora
- V. Konstrukcija broda – izvadak iz Registra uz napomene
- VI. Stabilitet broda – izvadak iz Registra
- VII. Tehnička dokumentacija

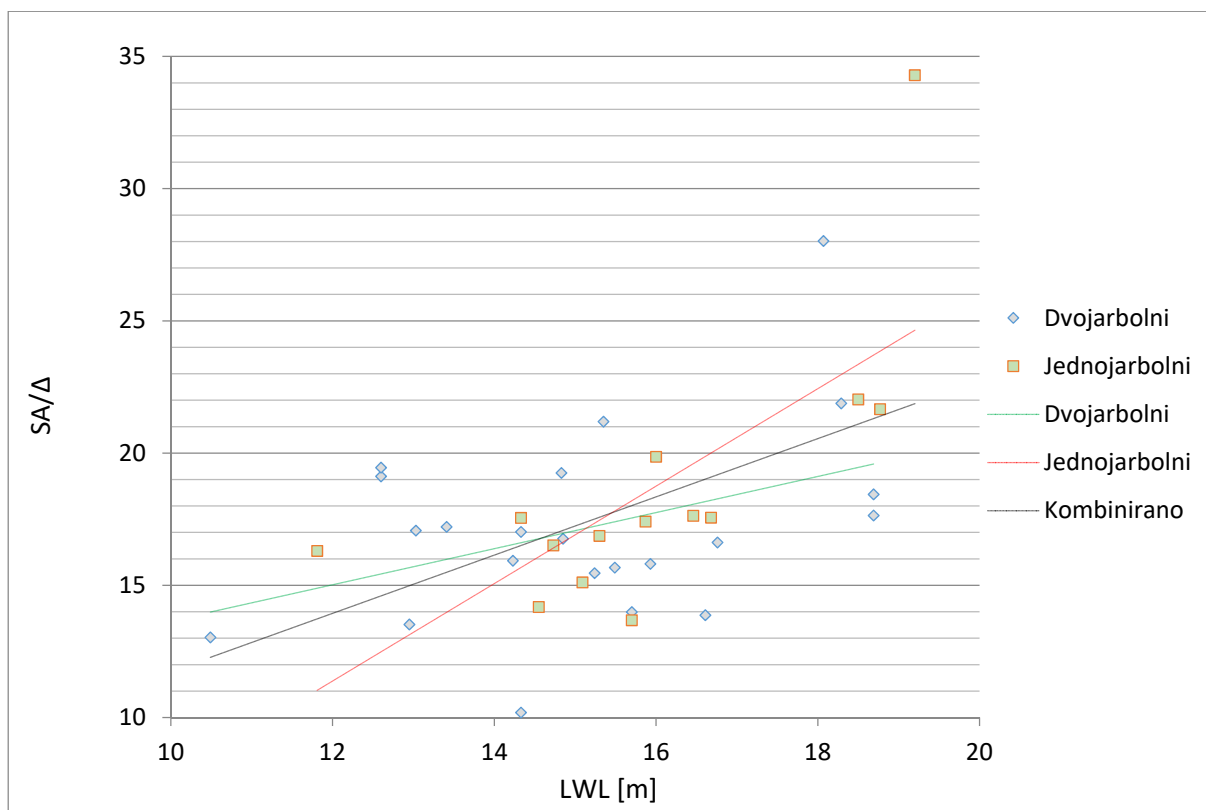
PRILOG I - Dijagrami analize sličnih brodova



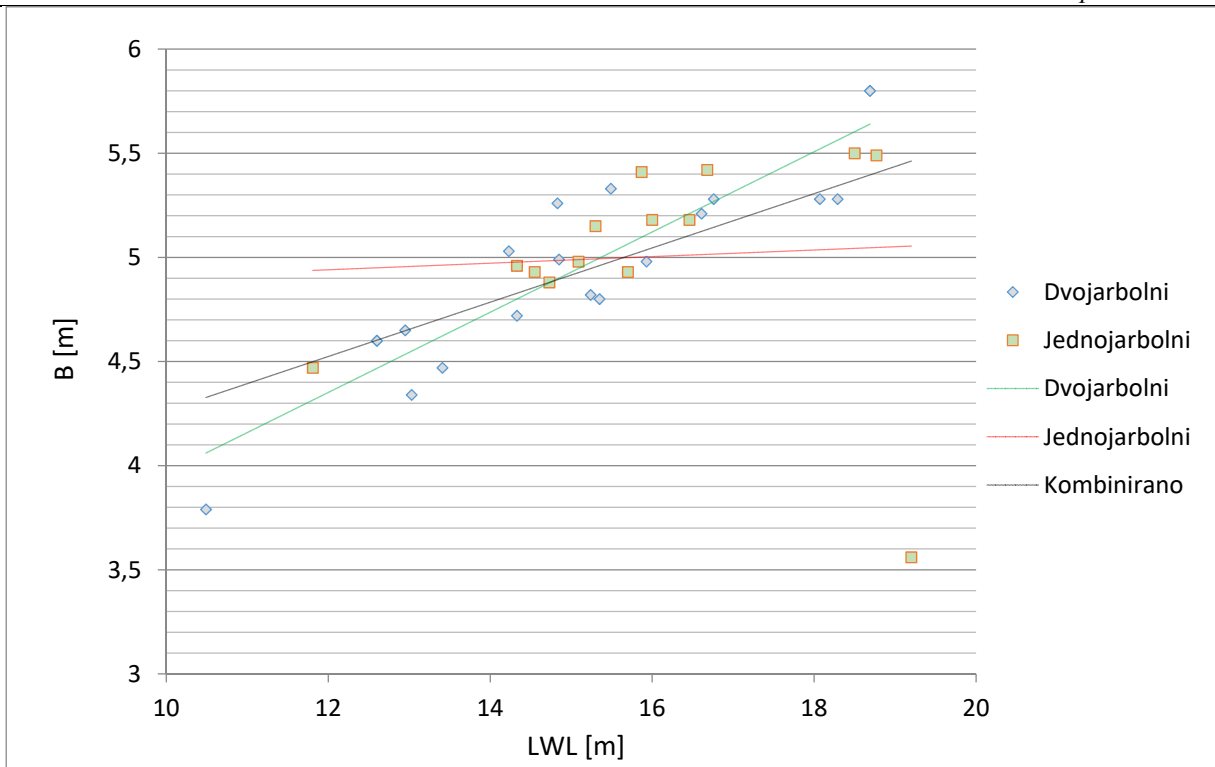
Slika 52. Površina jedara – LWL



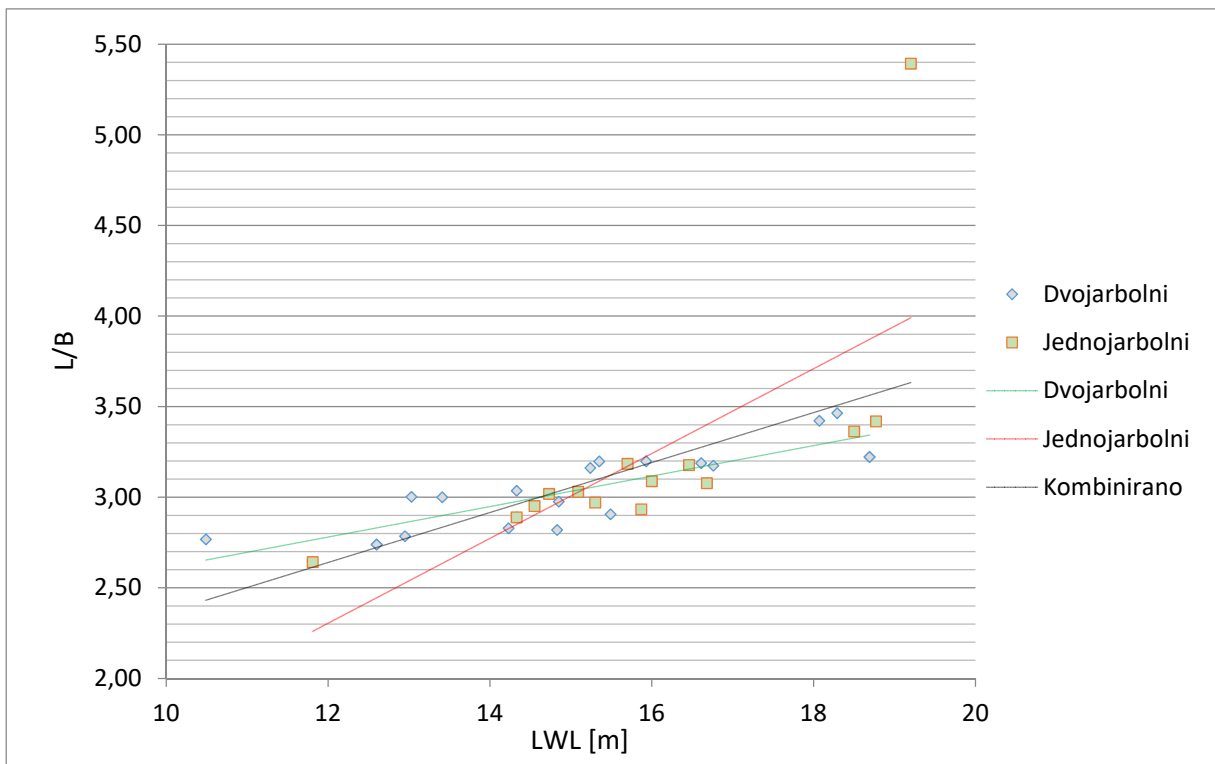
Slika 53. Površina jedara – volumen istisnine(SA/Δ)



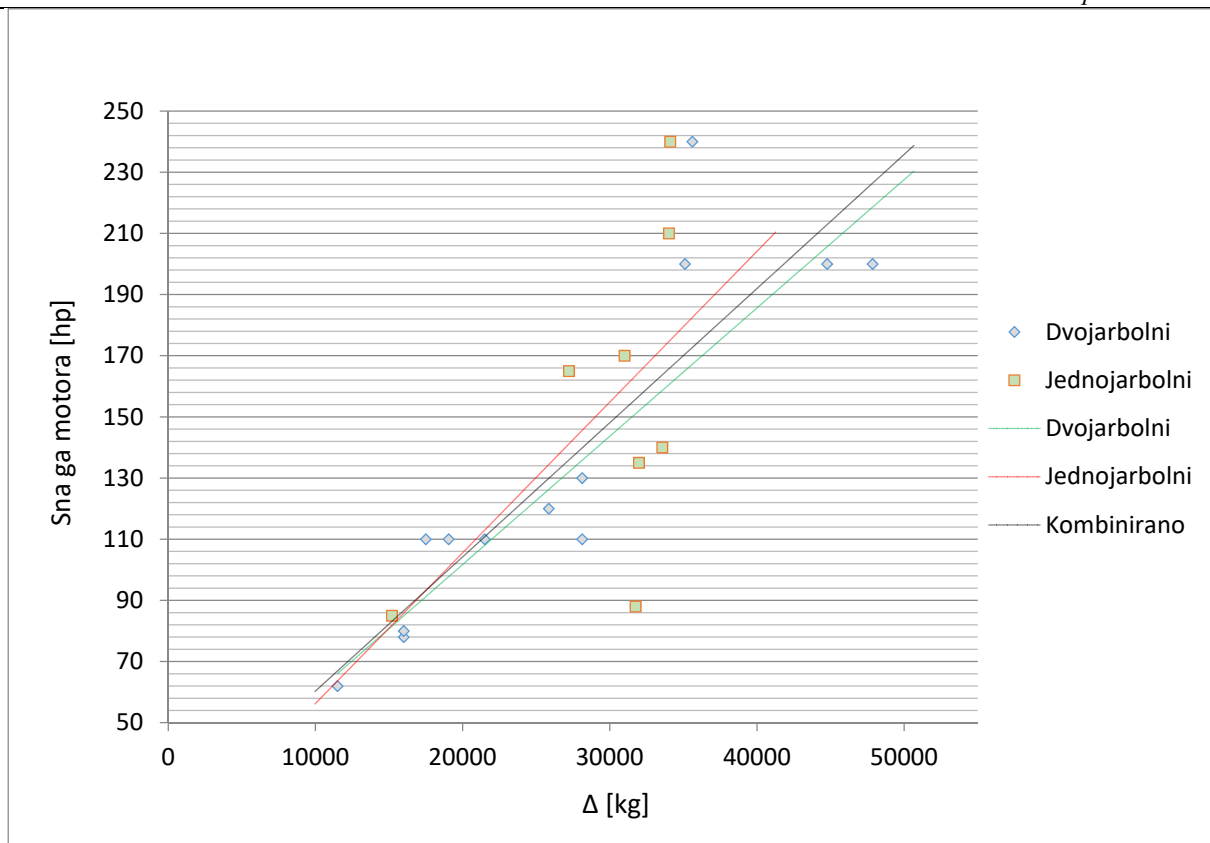
Slika 54. SA/Δ – LWL



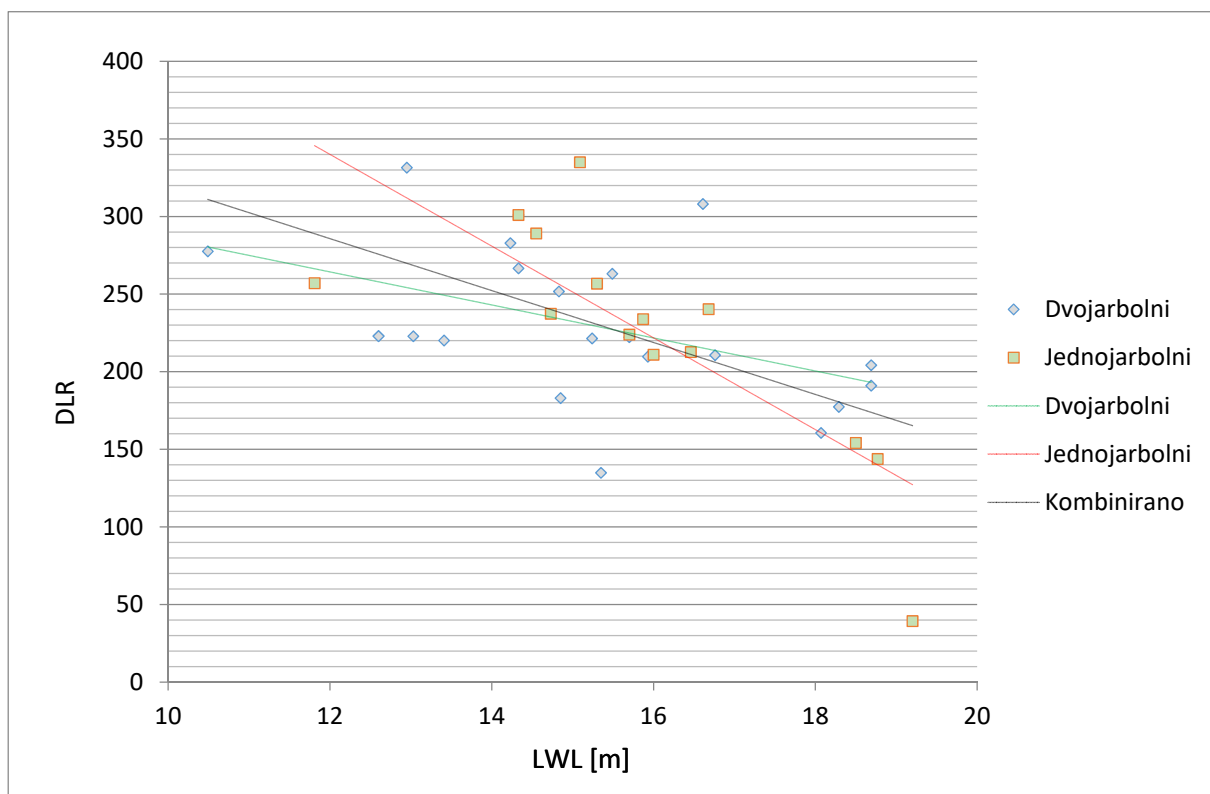
Slika 55. L/B



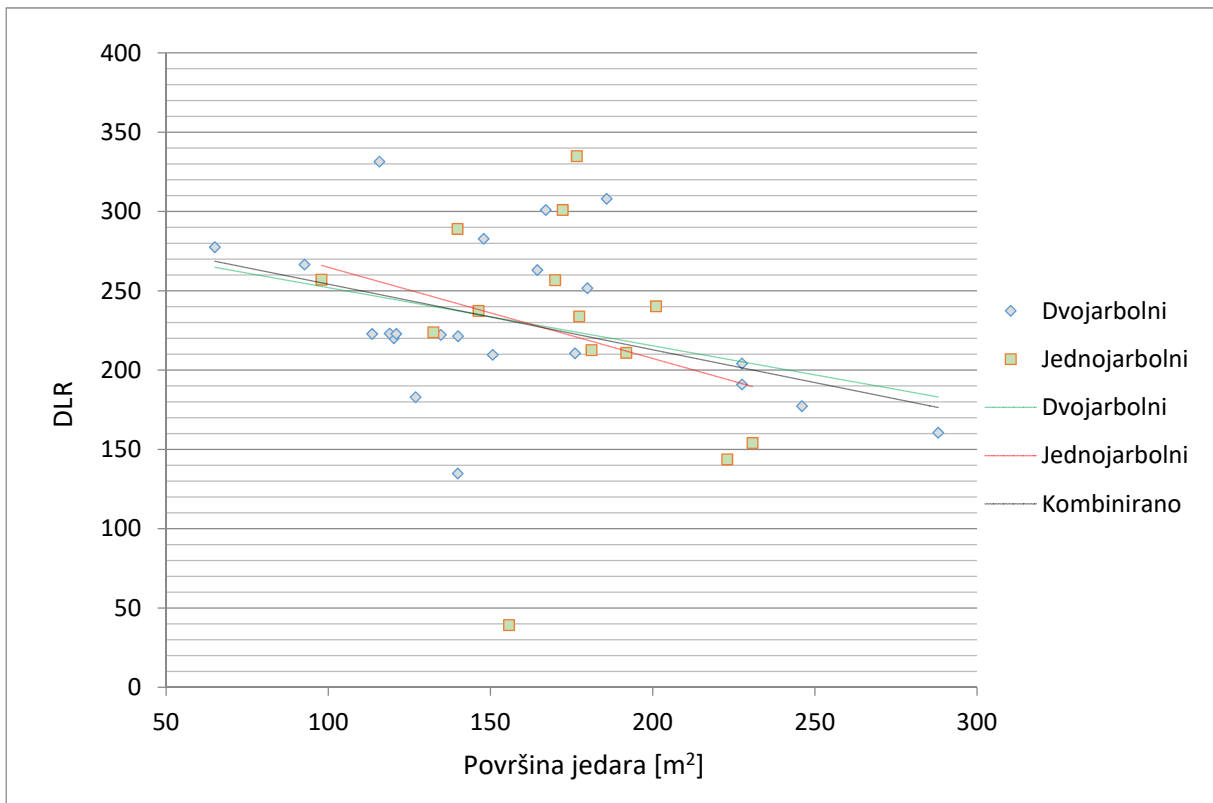
Slika 56. $L/B - LWL$



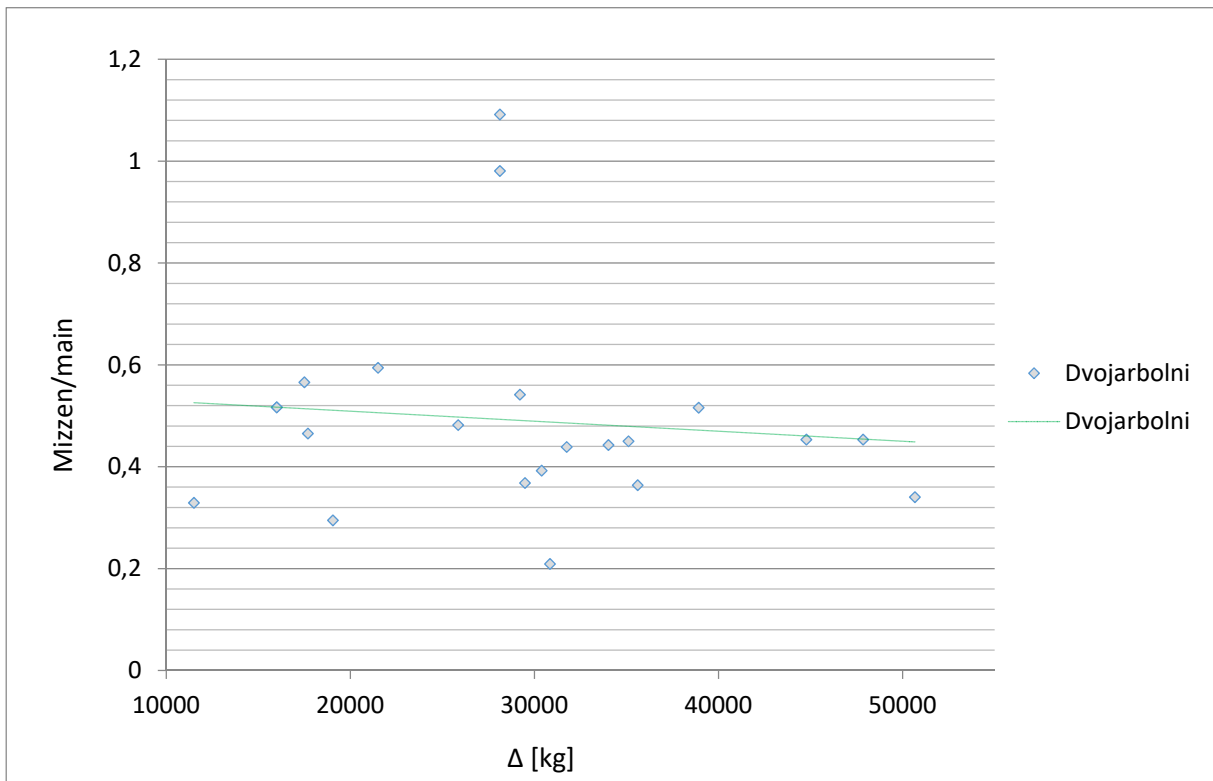
Slika 57. Snaga motora – Δ



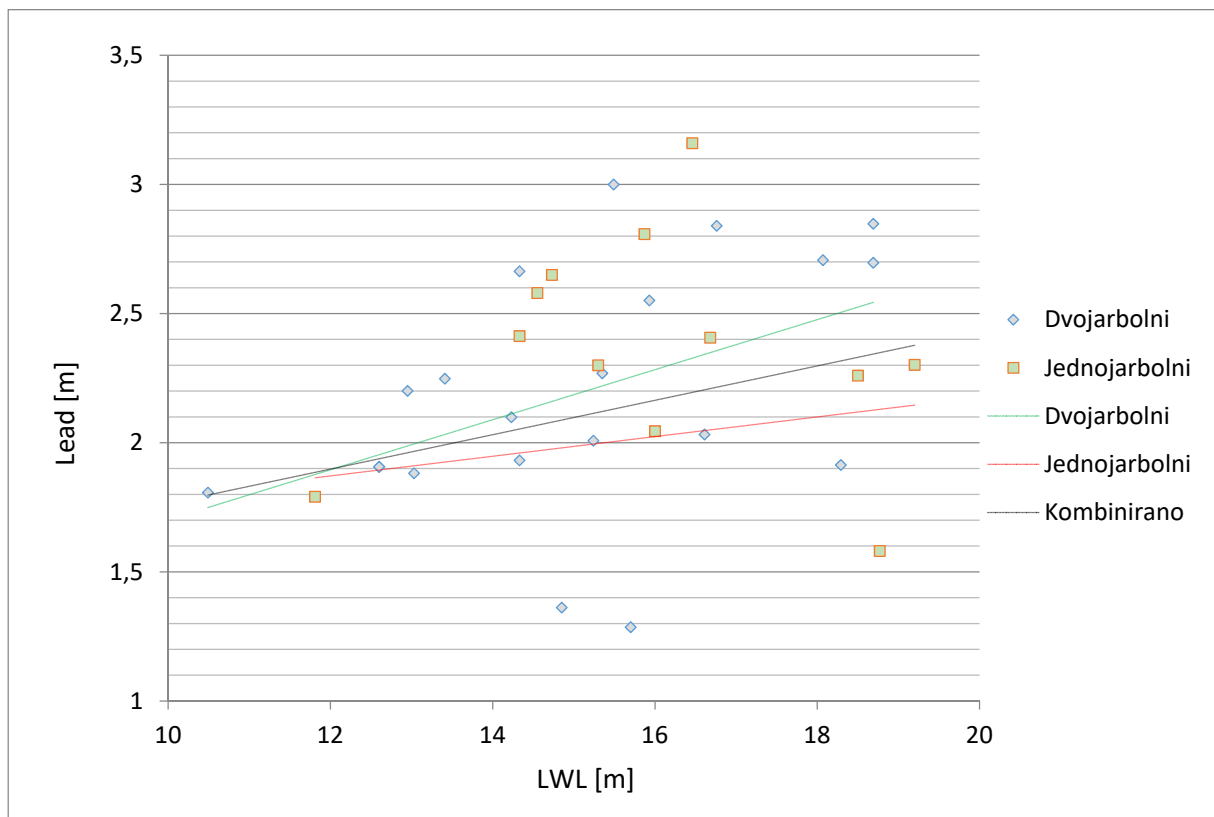
Slika 58. DLR – LWL



Slika 59. DLR – površina jedara

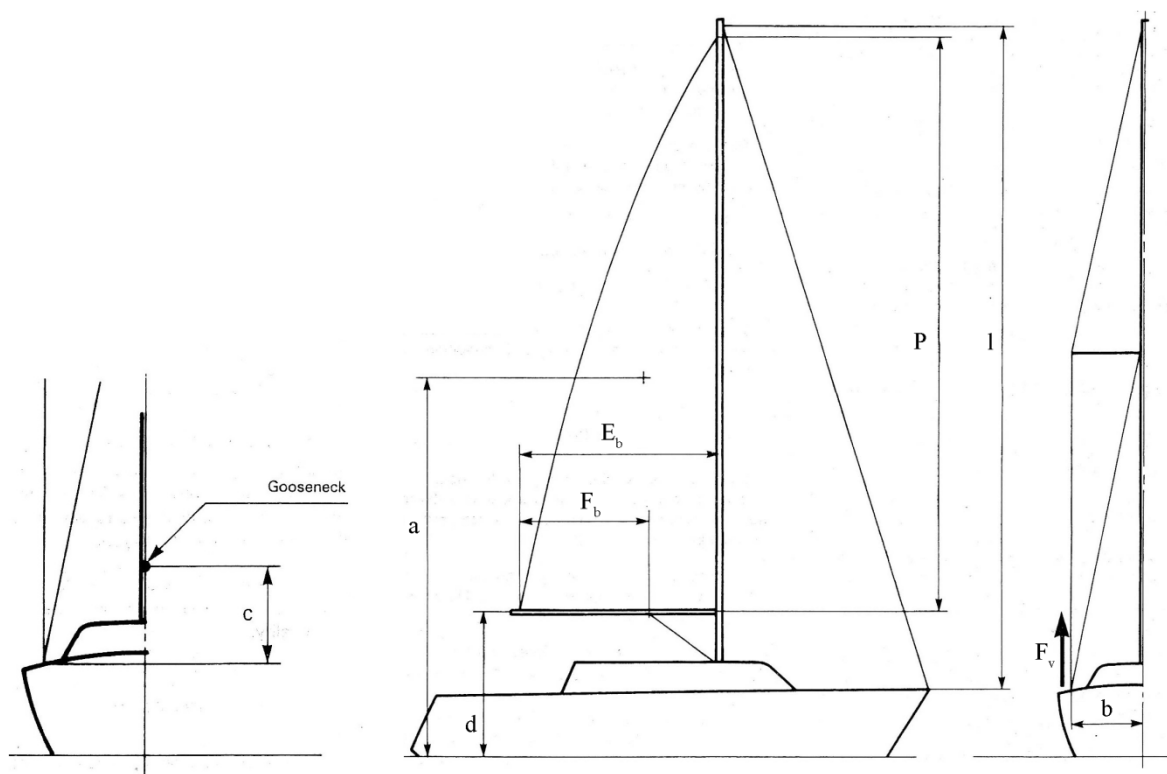


Slika 60. Omjer krmenog i glavnog jedra – Δ

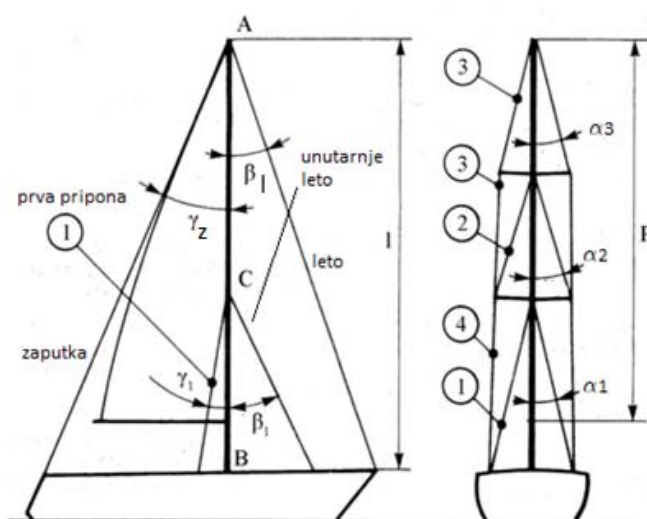
Slika 61. *Lead – LWL*

PRILOG II - Proračun konstrukcije snasti

Kao što je ranije navedeno u 4.4, proračun snasti je izveden analitičkom metodom. U [21] izvršila se usporedba dviju analitičkih metoda za proračune: *Nordic Boat Standard* te proračuna koji je bio dio Pravila Bureau Veritas-a. NBS ograničava uporabu svoje metode na brodove do 15 m. Stoga se u ovom proračunu odabrala druga metoda koja bi trebala dati dovoljno dobre približne vrijednosti za jarbolje i oputu u ovoj inicijalnoj fazi osnivanja broda. Ova metoda uzima u obzir *masthead* i frakcijske jarbole s jednim ili dva križa. Jarboli odabrani za projekt su *masthead* jarboli s po 2 križa.



Slika 62. Osnovne izmjere snasti za proračun [21]



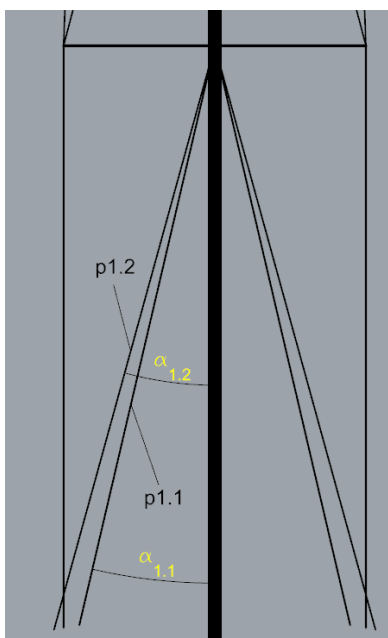
Slika 63. Kutevi opute [21]

Dio ulaznih podataka vezan uz geometriju jarbola nalazi se u tablici 8. Ostatak je naveden u tablici kako slijedi, prema gore prikazanim skicama.

Tablica 16. Ulazni podaci za proračun jarbola

	Glavni jarbol		Krmeni	
Fb	5,12	m	3,4	m
a	12,9	m	9,25	m
b^*	2,53	m	1,93	m
c^*	1,94	m	1,32	m
d	3,87	m	3,12	m
$\alpha_{1.1}$	13,1	°	15,8	°
$\alpha_{1.2}$	15,4	°	17,2	°
α_2	14,7	°	22,4	°
α_3	12,7	°	18,9	°
β_1	16,2	°	6,5	°
γ_z	18,4	°	15,4	°
δ_z^{**}	5,7	°	4,8	°
δ_l^{**}	/	°	9,3	°

* – U projektu su pripone montirane uz samu razmu kako bi ostvarile veći krak prema jarbolu. Budući da sva hvatišta nisu na jednakoj horizontalnoj udaljenosti b od baze jarbola, uzeta je aritmetička sredina triju udaljenosti (za pripone 1.1, 1.2 i 4). Pri mjerenju vertikalne udaljenosti c uzeta je najveća vrijednost od triju.



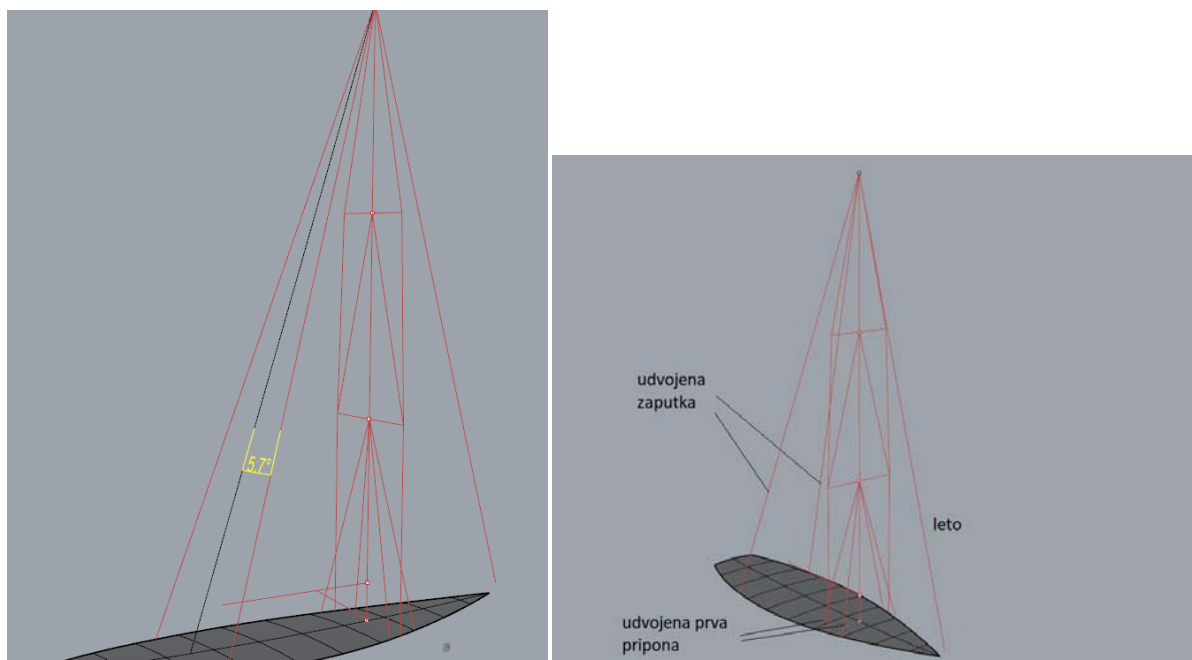
Slika 64. Prve pripone glavnog jarbola

U daljnjem proračunu, indeksi 1.1 i 1.2 odnositi će se na veličine vezane uz pripone p1.1 i p1.2, prema slici. Jednaka konvencija vrijedi i za krmeni jarbol (pripone p1.1 je ona pod manjim kutem u odnosu na jarbol).

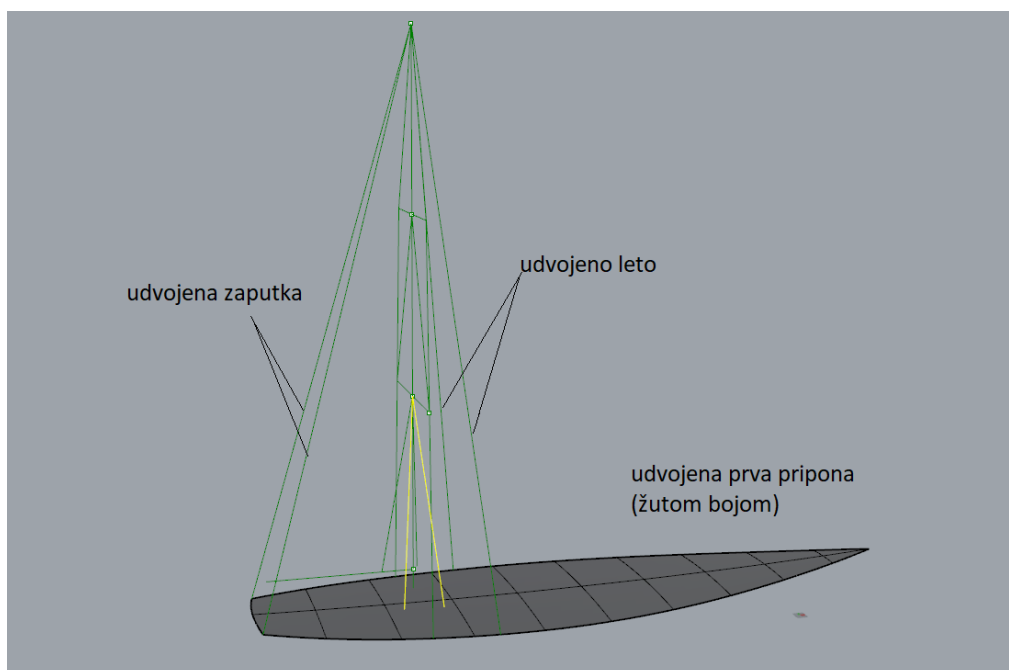
** – U izvornom proračunu jarboli su pričvršćeni jednostrukim letom i zaputkom. U projektu je donesena odluka dodatnog osiguranja jarbola udvajanjem zaputki i udvajanjem leta (samo krmeni jarbol). Sila koju je jednostruka zaputka (ili leto) trebalo izdržati prema proračunu podijeljena je na dvije sajle u ovisnosti o kutu među njima (δz je kut između zaputke i simetrale; analogno tome δl je kut između leta i simetrale) prema slici. Takva konfiguracija zaputki (i krmenog leta) podržava jarbol i pri poprečnim opterećenjima (hvatišta nisu u simetrali broda), no to u ovom proračunu nije uzeto u obzir, što je rezultiralo dimenzioniranjem pripone na stranu sigurnosti.

Međujarbolna zaputka (eng. *triotic stay*) česta je pojava na kečevima i škunama. Spaja dvije glave jarbola i olakšava njihovo uzdužno podupiranje. Međutim, takva sajla povećavati će

moment savijanja broskog trupa uslijed sila snasti te će, u slučaju havarije gubitka jarbola, veoma vjerojatno za jednim povući i drugi.



Slika 65. Lijevo: kut δz ; desno: oputa glavnog jarbola



Slika 66. Oputa krmenog jarbola

Jarboli i oputa se dimenzioniraju na izdržavanje maksimalnog momenta statičkog stabilneta. Taj podatak dobiven je preliminarnim proračunom stabilneta za model u programskom paketu *Orca3D*. Visina težišta sistema je pretpostavljena na 150 mm iznad *DWL* [7]. Za to je dobivena vrijednost momenta

$$RM_{55} = 542,027 \text{ kNm}$$

Ukupni *RM* je potrebno podijeliti na jarbole (izvedeno omjerom površina jedrilja kao u [22])

Moment površine jedara *SAM* računa se kao:

$$SAM = SA * COECLR \quad (11)$$

pri čemu je *COECLR* vertikalna udaljenost težišta podvodnog lateralnog plana i težišta lateralnog plana jedara (Slika 14, vertikalna duljina), ili za svako jedro posebno. Moment površine jedara računa se za svaki jarbol posebno:

$$SAM_G = A1 * COECLR1 + A2 * COECLR2 \quad (12)$$

za glavni jarbol

$$SAM_K = A3 * COECLR3 \quad (13)$$

za krmeni jarbol.

Pri čemu su *A1*, *A2* i *A3* površine floka, glavnog i krmenog jedra. Analogno tome, *COECLR*. iz omjera SAM_G/SAM i SAM_K/SAM dobiju se faktori jarbola. Umnoškom faktora s vrijednosti *RM* dobije se vrijednost momenta na koju će se dimenzionirati odgovarajuća snast.

Tablica 17. Momenti snasti

SAM_G	3056,37	m ³
SAM_K	480,53	m ³
f_G	0,8641	
f_K	0,1358	
RM_G	468386,11	Nm
RM_K	73641,63	Nm

Leta, pripone i zaputke

Prekidne sile pripone računaju se:

$$Fp_i = k * f_i * RM \quad (14)$$

gdje je f_i faktor pripone: 0,85 za dvostruku, 1 za ostale pripone, a RM moment odgovarajućeg jarbola. Vrijednost k određuje se prema tablici:

Tablica 18. Koeficijenti pripone

Shroud	p1.1	p1.2	p2	p3	p4
Type					
II-1	$\frac{1,6}{a * \sin\alpha_{1,1}}$	$\frac{1,6}{a * \sin\alpha_{1,2}}$	$\frac{2,5}{(P + d)\sin\alpha_2}$	$\frac{2}{(P + d)\sin\alpha_3}$	2+3

Prema prekidnim silama odabrana je adekvatna čelična užad [23].

Tablica 19. Prekidne sile pripone

Pripone	min Fp_i [kg]	odabrano [kg]
p1.1	22212,25	30300
p1.2	18958,08	21500
p2	15190,59	16500
p3	14027,01	16500
p4	29217,60	30300

Prekidna sila leta računa se kao:

$$Fpl = 1200 * A1 \quad (15)$$

Prekidna sila jednostruke zaputke računa se kao:

$$Fpz' = Fpl * \frac{\sin(\beta l)}{\sin(\gamma z)} \quad (16)$$

Minimalna potrebna prekidna sila svake zaputke izračunata je kao:

$$F_{pz} = 0,55 * \frac{F_{pz'}}{\cos(\delta z g)} \quad (17)$$

gdje je 0,55 procjenom zadani faktor raspodjele.

Prema jednadžbama (15) do (17) dobiveni su sljedeći rezultati.

Tablica 20. Prekidne sile leta i zaputki

	min F_{p_i} [kg]	odabrano [kg]
leta	14044,4	16500
zaputka	6861,3	8400

Jarbol

Minimalni poprečni moment inercije presjeka jarbola računa se prema:

$$I_T = Q * l^2 * K_2 * 10^{-4} (cm^4) \quad (18)$$

a minimalni uzdužni prema:

$$I_L = Q * l^2 * K_1 * K_3 * 10^{-4} (cm^4) \quad (19)$$

gdje su

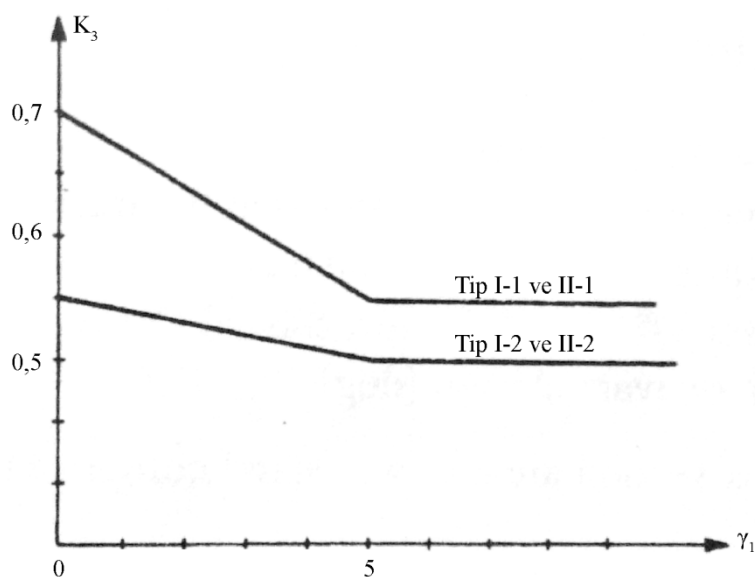
K_1 : za jarbol s osloncem na kobilici 1, za jarbol oslonjen na palubu 1.3

l : nepoduprti raspon panela jarbola

K_2 : 1,65 K_1 za najdonji panel, 1,8 za ostale

I : udaljenost od hvatišta leta do glave jarbola

$$Q = \frac{RM * (P + c)}{b * (P + d)} + \frac{1}{3} * \frac{F_{pl} * \sin(\gamma z + \beta l)}{\sin(\gamma z)} \quad (20)$$



Slika 67. Vrijednost K_3 u ovisnosti o kutu prve pripone (vidi Slika 63 lijevo)

Tip snasti je II-1 te su prema tome iz dijagrama određene vrijednosti koeficijenta K_3 . Od dviju vrijednosti, uzeta je manja koja je rezultirala većom vrijednosti momenta. Jarbol je podijeljen na 3 panela: od palube do prvog križa, između dva križa i od drugog križa do glave jarbola. Najveća vrijednost minimalnog potrebnog momenta triju panela korištena je kao osnova za odabir zadovoljavajućeg jarbola. Dobivene vrijednosti su kako slijedi:

$$I_T = 4294,18 \text{ cm}^4$$

$$I_L = 11600,35 \text{ cm}^4$$

Tablica 21. Odabrani presjek glavnog jarbola [24]

Sparcraft FM 4600	
I_{yy}	13280 cm ⁴
I_{xx}	4620 cm ⁴
L	430 mm
B	220 mm
specifična masa	18,9 kg/m
debljina stijenke t	6 mm
materijal	legura 6005-T6

Debljenjak

Minimalni moment otpora računa se kao:

$$W_y = \frac{49 * Fb * E * P}{\sigma_y} \quad (21)$$

pri čemu je σ_y granica razvlačenja materijala. Za leguru 6005-T6, σ_y iznosi 250 N/mm².

Presjek debljenjaka mora zadovoljiti uvjet $W_z > 0,4 * W_y$. Dobivene vrijednosti su kako slijedi:

$$W_y = 218,92 \text{ cm}^3$$

$$W_z > 87,57 \text{ cm}^3$$

Tablica 22. Odabrani presjek debljenjaka glavnog jarbola [24]

Sparcraft FB 3400	
I_{yy}	13280 cm ⁴
I_{zz}	4620 cm ⁴
L	276 mm
B	130 mm
specifična masa	8,71 kg/m
debljina stijenke t	3,6 mm
materijal	legura 6005-T6
W_y	231,67 cm ³
W_z	111,54 cm ³

Križevi

Minimalni moment inercije poprečnog presjeka križa računa se kao:

$$I_S = 2,3 * s^2 * K_4 * \sin(\mu) * 10^{-4} \text{ (cm}^4\text{)} \quad (22)$$

gdje je μ kut nagiba križa u horizontalnoj ravnini (za projekt $\mu=90^\circ$), a s raspon križa u [cm].

Koeficijent K_4 se za fiksni oslonac uzima 0,75, dok je za običan oslonac 1. Ako je oputa nekontinuirana (pripone počinju gdje druge završavaju npr. pripona 2 počinje na prvom križu i završava na jarbolu; ne dolazi do palube). Takva oputa kompliciranija je za trimanje jarbola, ali smanjuje masu ukupne opute i snižava težište.

Minimalni potrebni momenti inercije za prvi i drug križ iznose

$$I_{S1} = 11,04 \text{ cm}^4$$

$$I_{S2} = 8,18 \text{ cm}^4$$

Tablica 23. Karakteristike odabranih križeva glavnog jarbola [24]

Prvi križ	Kenyon SP5
duljina	2,53 m
I_{zz}	151,1 cm ⁴
I_{xx}	12,1cm ⁴
specifična masa	1,637 kg/m
Drugi križ	Spartan SP-165
duljina	2,18 m
I_{zz}	54,1 cm ⁴
I_{xx}	9,5cm ⁴
specifična masa	1,667 kg/m

Analogno proračunu za glavni jarbol proveden je proračun za krmeni jarbol.

Tablica 24. Prekidne sile pripona [24]

Pripona	min F_{p_i} [kg]	odabrano [kg]
p1.1	4055,32	4120
p1.2	3734,04	4120
p2	2290,6	3030
p3	2155,81	3030
p4	4446,41	5380

Tablica 25. Prekidne sile leta i zaputki [24]

	min F_{p_i} [kg]	odabrano [kg]
leta	3168,39	2100
zapatka	1337,58	2100

Tablica 26. Odabrani presjek krmenog jarbola [24]

Isomat NG-80	
I_{yy}	1780 cm ⁴
I_{xx}	830 cm ⁴
L	230 mm
B	155 mm
specifična masa	8,03 kg/m
debljina stijenke t	4,25 mm

Tablica 27. Odabrani presjek deblenjaka krmenog jarbola [24]

Sparcraft FB 3400	
I_{yy}	90 cm ⁴
I_{zz}	42 cm ⁴
L	95 mm
B	68 mm
specifična masa	2,1 kg/m
debljina stijenke t	2,1 mm
materijal	legura 6005-T6
W_y	16,26 cm ³
W_z	6,46 cm ³

Tablica 28. Karakteristike odabranih križeva krmenog jarbola [24]

Prvi križ	Kenyon SP5
duljina	2,53 m
I_{zz}	151,1 cm ⁴
I_{xx}	12,1 cm ⁴
specifična masa	1,637 kg/m
Drugi križ	Spartan SP-165
duljina	2,1 m
I_{zz}	54,1 cm ⁴
I_{xx}	9,5 cm ⁴
specifična masa	1,667 kg/m

PRILOG III - Aerodinamičke karakteristike jedrilja

U ovom prilogu prikazan je proračun aerodinamičkih koeficijenata jedrilja prema [14].

Tablica 29. Ulazni podaci za aerodinamički proračun

visina leta	<i>I</i>	28,111 m
udaljenost od hvatišta leta do jarbola	<i>J</i>	8,166 m
visina glavnog jedra	<i>P</i>	27,111 m
dužina glavnog jedra	<i>E</i>	8,045 m
visina krmenog jedra	<i>PY</i>	18,387 m
dužina krmenog jedra	<i>EY</i>	5,053 m
okomita udaljenost od roglja floka do leta	<i>LPG</i>	6,89 m
širina broda	<i>Bmax</i>	6,59 m
srednja visina nadvođa	<i>FA</i>	2,08 m
visina glavnog jarbola iznad razme	<i>EHM</i>	29,19 m
srednji promjer glavnog jarbola	<i>EMDC</i>	0,33 m
visina glavnog deblenjaka iznad razme	<i>BAD</i>	2,08 m
visina krmenog jarbola iznad razme	<i>EHMY</i>	19,71 m
srednji promjer krmenog jarbola	<i>EMDCY</i>	0,19 m
visina krmenog deblenjaka iznad razme	<i>BADY</i>	1,34 m

Proračunske površine jedara računaju se prema formulama:

Površina floka

$$A_j = 0,5 * \sqrt{I^2 * J^2} * LPG \quad (23)$$

Površina glavnog jedra

$$A_M = 0,5 * P * E \quad (24)$$

Površina krmenog jedra

$$A_Y = 0,5 * PY * EY \quad (25)$$

Površina prednjeg trokuta

$$A_F = 0,5 * I * J \quad (26)$$

Nominalna površina jedara tad iznosi

$$A_N = A_F + A_M + A_Y \quad (27)$$

Visine težišta jedara računaju se kao:

$$CE_M = 0,39 * P + BAD \quad (28)$$

za glavno jedro,

$$CE_J = 0,39 * I \quad (29)$$

za flok te

$$CE_Y = 0,39 * PY + BADY \quad (30)$$

za krmeno jedro.

Koeficijenti se računaju prema slijedećim formulama:

koeficijent uzgona:

$$C_L = \frac{C_{LM} * A_M + C_{LJ} * A_J + C_{LY} * A_Y}{A_N} \quad (31)$$

koeficijent viskoznog otpora:

$$C_{DP} = \frac{C_{DPM} * A_M + C_{DPJ} * A_J + C_{DPY} * A_Y}{A_N} \quad (32)$$

koeficijent induciranog otpora:

$$C_{DI} = C_L^2 * \left(\frac{1}{A_R * \pi} + 0,005 \right) \quad (33)$$

pri čemu je A_R jednak

$$AR = \frac{(1.1 * (EHM + FA + EHY))}{A_N} \quad (34)$$

za oštre kuteve u vjetar (27° i 50°), dok je za ostale kutove

$$AR = \frac{(1.1 * (EHM + EHY))}{A_N} \quad (35)$$

Koeficijent trenja jarbola i boka trupa se računa prema:

$$C_{DO} = 1,13 * \frac{(Bmax * FA) + (EHM * EMDC) + (EHY * EMDCY)}{A_N} \quad (36)$$

Ukupni koeficijent otpora C_D računa se kao zbroj C_{DP} , C_{DI} i C_{DO} . Koeficijenti za svako jedro dani su u tablicama te su prema gore navedenim formulama za 5 kutova izračunate vrijednosti za cijeli *sailplan*. Interpolacija između točaka izvedena je splajnovima.

Table 7.1(a) Sail coefficients, lift					
Angle	Main	Jib	Spinnaker	Mizzen	Mizz. stays
27	1.5	1.5	0.0	1.3	0.0
50	1.5	0.5	1.5	1.4	0.75
80	0.95	0.3	1.0	1.0	1.0
100	0.85	0.0	0.85	0.8	0.8
180	0.0	0.0	0.0	0.0	0.0

Table 7.1 (b) Sail coefficients, viscous drag					
Angle	Main	Jib	Spinnaker	Mizzen	Mizz. stays
27	0.02	0.02	0.0	0.02	0.0
50	0.15	0.25	0.25	0.15	0.1
80	0.8	0.15	0.9	0.75	0.75
100	1.0	0.0	1.2	1.0	1.0
180	0.9	0.0	0.66	0.8	0.0

Slika 68. Karakteristični koeficijenti za pojedino jedro [14]

Zbog nepostojanja točnih podataka o koeficijentima između danih kutova, ova metoda je gruba, ali u ovoj fazi projektiranja daje korisne procjene.

PRILOG IV - Proračun otpora

Proračun otpora za projekt proveden je analitički s prikazanim podacima prema danim formulama.

Tablica 30. Ulazni podaci za proračun otpora

Podaci o morskoj vodi					
gustoća, pri 20°C	ρ	1025	kg/m ³		
kinematička viskoznost, pri 20°C	ν	1.004E-06	m ² /s		
Podaci o formi					
	LWL	17376.58	mm	17.38	m
	LWL	57.01	ft		
	BWL/2	2873.30	mm		
širina vodne linije	BWL	5.75	m		
površina najvećeg uronjenog rebra	$A_{x,max}$	5220889.58	mm ²		
volumen istisnine korita trupa	V_c	49925565000	mm ³	49.9256	m ³
istisnina korita trupa	Δc	51173.70	kg	51.1737	t
prizatički koeficijent	C_p	0.5503	preporučeno	0.5 ÷ 0.56	Perry
polukut vodne linije na PP	α	34.90	°		
udaljenost ispred midshipa u %LWL	%LWL	-3.9738	preporučeno	0 ÷ -6	PYD
gaz trupa bez privjesaka	T_c	1377.42	mm	1.38	m
gaz	T	3200.00	mm	3.20	m
površina vodne linije	A_w	68740329	mm ²	68.74	m ²
oplakana površina korita trupa	S_w	80009710	mm ²	80.01	m ²
oplakana površina kobilice	S_{wk}	18547973	mm ²	18.55	m ²
duljina tetive vrha kobilice	C_1	6051.77	mm	6.05	m
duljina tetive dna kobilice	C_2	2717.63	mm	2.72	m
srednja duljina tetive kobilice	C_k	4384.70	mm	4.38	m
oplakana površina kormila	S_{wr}	5953739	mm ²	5.95	m ²
duljina tetive vrha kormila	C_1	1861.47	mm	1.86	m
duljina tetive dna kormila	C_2	811.30	mm	0.81	m
srednja duljina tetive kormila	C_r	1336.39	mm	1.34	m
ukupna oplakana površina	$S_{w,uk}$	104511422	mm ²	104.51	m ²

Sila otpora trenja računa se kao

$$R_F = 0,5 * C_F * \rho * v^2 * S_w \quad (37)$$

gdje je C_F koeficijent sile trenja, v brzina broda u m/s i S_w oplakana površina. C_F ovisi o Reynoldsovom broju Rn :

$$C_F = \frac{0,075}{(\log(Rn) - 2)^2} \quad (38)$$

Reynoldsov broj se računa kao:

$$Rn = \frac{v * L'}{\nu} \quad (39)$$

gdje je L' karakteristična duljina (za trup broda iznosi $0,7 L_{WL}$, dok je za kobilicu i kormilo jednaka duljini srednje tetive)[14].

Sila otpora uslijed hrapavosti površine $R_{f_{HR}}$, prema 4.5, iznosi

$$R_{f_{HR}} = 0,12 * R_{f_{UK}} \quad (40)$$

Preostali otpor R_R računa se prema slici dolje.

$$F_n = [0.125 - 0.450]$$

$$\frac{R_R}{g \cdot m_c} \cdot 10^3 = a_0 + a_1 \cdot C_p + a_2 \cdot LCB + a_3 \cdot B_{WL} / T_c +$$

$$+ a_4 \cdot L_{WL} / \sqrt{V_c}^{1/3} + a_5 \cdot C_p^2 +$$

$$+ a_6 \cdot C_p \cdot L_{WL} / \sqrt{V_c}^{1/3} + a_7 \cdot (LCB)^2 +$$

$$+ a_8 \cdot (L_{WL} / \sqrt{V_c}^{1/3})^2 + a_9 \cdot (L_{WL} / \sqrt{V_c}^{1/3})^3$$

$$[\frac{R_R}{g \cdot m_c} \cdot 10^3 = 7.971 \text{ at } F_n = 0.35]$$

LCB in % of L_{WL} from midship, positive forward.

F_n	a_0 a_5	a_1 a_6	a_2 a_7	a_3 a_8	a_4 a_9
0.125	-6.735654 -38.86081	+38.36831 +0.956591	-0.008193 -0.002171	+0.055234 +0.272895	-1.997242 -0.017516
0.150	-0.382870 -39.55032	+38.17290 +1.219563	+0.007243 +0.000052	+0.026644 +0.824568	-5.295332 -0.047842
0.175	-1.503526 -31.91370	+24.40803 +2.216098	+0.012200 +0.000074	+0.067221 +0.244345	-2.448582 -0.015887
0.200	+11.29218 -11.41819	-14.51947 +5.654065	+0.047182 +0.007021	+0.085176 -0.094934	-2.673016 +0.006325
0.225	+22.17867 +7.167049	-49.16784 +8.600272	+0.085998 +0.012981	+0.150725 -0.327085	-2.878684 +0.018271
0.250	+25.90867 +24.12137	-74.75668 +10.48516	+0.153521 +0.025348	+0.188568 -0.854940	-0.889467 +0.048449
0.275	+40.97559 +53.01570	-114.2855 +13.02177	+0.207226 +0.035934	+0.250827 -0.715457	-3.072662 +0.039874
0.300	+45.83759 +132.2568	-184.7646 +10.86054	+0.357031 +0.066809	+0.338343 -1.719215	+3.871658 +0.095977
0.325	+89.20382 +331.1197	-393.0127 +8.598136	+0.617466 +0.104073	+0.460472 -2.815203	+11.54327 +0.155960
0.350	+212.6788 +667.6445	-801.7908 +12.39815	+1.087307 +0.166473	+0.538938 -3.026131	+10.80273 +0.165055
0.375	+336.2354 +831.1445	-1085.134 +26.18321	+1.644191 +0.238795	+0.532702 -2.450470	-1.224173 +0.139154
0.400	+566.5476 +1154.091	-1609.632 +51.46175	+2.016090 +0.288046	+0.265722 -0.178354	-29.24412 +0.018446
0.425	+743.4107 +937.4014	-1708.263 +115.6006	+2.435809 +0.365071	+0.013553 +1.838967	-81.16189 -0.062023
0.450	+1200.620 +1489.269	-2751.715 +196.3406	+3.208577 +0.528225	+0.254920 +1.379102	-132.0424 +0.013577

Slika 69. Polinom i koeficijenti za proračun preostalog otpora

gdje je m_c istisnina trupa broda bez privjesaka (istisnina korita trupa), a F_n Froudeov broj koji se računa kao:

$$F_n = \frac{v}{\sqrt{g * LWL}} \quad (41)$$

Kao što je već spomenuto, vrijednosti R_R između poznatih točaka Froudeovog broja dobivene su linearnom interpolacijom.

Otpor zraka je značajan za jedrilice. Prikaz proračuna slijedi.

Tablica 31. Ulazni podaci za proračun otpora zraka

Podaci za otpor zraka						
gustoća zraka pri 20°C	pz	1.2041	kg/m ³			
brzina vjetra	v _v	20.6	m/s			
Otpor zraka trupa						
nadvođe na pramcu	Ff	2446.8	mm			
širina	B _{max}	6587.1	mm			
koef otpora zraka trupa	CAH	0.5	iz PYD			
RAH'		4.8517				
Otpor zraka jarbolja						
koef otpora zraka jarbola	CAM	1				PYD
prosječna širina glavnog jarbola	B	220	mm			iz proračuna jarbola
visina glavnog jarbola	h	28940	mm			iz modela
prosječna širina krmenog jarbola	B	155	mm			iz proračuna jarbola
visina krmenog jarbola	h	19068.62	mm			iz modela
prosječna širina glavnog jarbola	B	0.22	m			
visina glavnog jarbola	h	28.94	m			
prosječna širina krmenog jarbola	B	0.155	m			
visina krmenog jarbola	h	19.07	m			
RAM'		5.6126				
Otpor zraka opute						
koef otpora opute	CAR	1.2	PYD			
čelična užad		d	l [mm]	l [m]	n	RAR'
glavni jarbol	pripona 1.1	19	10023.33	10.02	2	0.2752
	pripona 1.2	16	10166.36	10.17	2	0.2350
	pripona 2	14	9974.98	9.97	2	0.2018
	pripona 3	14	19547.04	19.55	2	0.3954
	pripona 4	19	9750.06	9.75	2	0.2677
	zapatka	10	30913.45	30.91	2	0.4467
	leto (zamotano jedro)	200	29285.7	29.29	1	4.2315
krmeni jarbol	pripona 1.1	7	7112.12	7.11	2	0.0719
	pripona 1.2	7	7129.33	7.13	2	0.0721
	pripona 2	6	6630.55	6.63	2	0.0575
	pripona 3	6	12622.65	12.62	2	0.1094
	pripona 4	8	7472.27	7.47	2	0.0864
	zapatka	5	20367.83	20.37	2	0.1471
	leto	7	20115.5	20.12	2	0.2035
RARuk'		6.8012				

Za trup:

$$R_{AH} = 0,5 * C_{AH} * \rho_z * v^2 * F_F \quad (42)$$

Za jarbole:

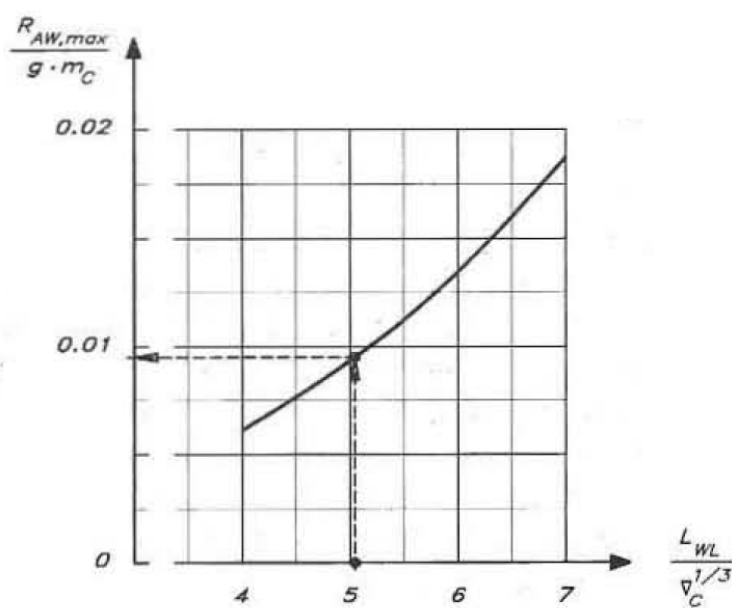
$$R_{AM} = 0,5 * C_{AM} * \rho_z * v^2 * B * h \quad (43)$$

Za oputu:

$$R_{AR} = 0,5 * C_{AR} * \rho_z * v^2 * d * l \quad (44)$$

Vrijednosti R_{AH} , R_{AM} i R_{AR} su koeficijenti koji umnoženi s kvadratom brzine daju silu otpora zraka.

Otpor morskih valova određen je prema slici dolje.



Slika 70. Maksimalni otpor valova pri nailaznom kutu od 45°

Prema slici odabrana je maksimalna sila otpora morskih valova

Tablica 32. Ulazni podaci za proračun otpora zraka

odnos vodne linije i istisnine	$LWL/V_C^{1/3}$	4,7191
bezdimezionalni maksimalni dodatni otpor morskih valova	$R_{AWmax}/(g * \Delta c)$	0,008375
maksimalni dodatni otpor morskih valova	R_{AWmax}	4202,93

PRILOG V - Konstrukcija broda – izvadak iz Registra uz napomene

Priložene su relevantne stranice iz Bureau Veritas Rules for the Classification and the Certification of Yachts (NR500) prema kojima je proveden proračun momenata savijanja trupa.

Pt B, Ch 4, Sec 2

SECTION 2 GLOBAL HULL GIRDER LOADS

Symbols

L_{TLL}	: Hull length, as defined in Ch 1, Sec 2, [2.2.2], in m
L_{WL}	: Length at waterline at full load, in m
M_{SWH}	: Still water vertical bending moment in hogging condition, in kN.m, defined in [1]
$M_{SW,S}$: Still water vertical bending moment in sagging condition, in kN.m, defined in [1]
M_{WV}	: Wave vertical bending moment, in kN.m, defined in [2]
Q_{SW}	: Still water vertical shear force, in kN, defined in [1]
Q_{WV}	: Wave vertical shear force, in kN, defined in [2]
n	: Navigation coefficient defined in Ch 4, Sec 1, [4]
C_B	: Total block coefficient as defined in Ch 1, Sec 2, [3.1.1].

1 Still water loads

1.1 Longitudinal bending moments and shear forces

1.1.1 The longitudinal distribution of still water bending moments and shear forces are to be submitted by the designer or the yard for the following loading conditions:

- yacht with 100% full capacities
- yacht with 10% capacities.

1.1.2 The lines plane and yacht lightweight distribution may be requested, for the determination of the longitudinal distribution of still water bending moments and shear forces.

In this case, a capacity plan showing localization and volumes of fresh water tanks, diesel oil tanks and water ballast, is to be submitted.

1.1.3 When the information required in [1.1.1] and [1.1.2] are not available, the still water bending moments and shear forces (values and conditions) may be taken, at a preliminary design stage, as defined in Tab 1.

These values may be only used at a preliminary stage of drawing examination and have to be confirmed by the Yard or the Designer.

Note 1: The distribution of the still water bending moments and the shear forces may be taken as the same as the distribution of the vertical wave bending moments and the wave shear forces defined in [2.2.4].

Table 1 : Preliminary still water bending moments (M_{SW}) and still water shear forces (Q_{SW})

Type of yachts	M_{SW}	Q_{SW}
Conventional motor yachts (1)	$M_{SWH} = 0,8 M_{WV}$	$Q_{SW} = 0,8 Q_{WV}$
Motor yachts with large transom (1)	$M_{SWH} = 0,4 M_{WV}$	$Q_{SW} = 0,4 Q_{WV}$
Catamaran motor yacht (1)	$M_{SWH} = 0,8 M_{WV}$	$Q_{SW} = 0,8 Q_{WV}$
Monohull sailing yacht (2)	$M_{SW,S} = 0,2 M_{WV}$	$Q_{SW} = 0,2 Q_{WV}$
Catamaran sailing yacht (1)	$M_{SWH} = 0,8 M_{WV}$	$Q_{SW} = 0,8 Q_{WV}$

(1) Still water bending moment are always considered in hogging condition, resulting in tensile stress in the deck
 (2) Still water bending moment are always considered in sagging condition, resulting in compression stress in the deck

2 Wave loads

2.1 General

2.1.1 Wave loads are induced by encountered waves in head sea or quartering sea.

The design encountered waves, considered with a probability level of 10^{-5} , is represented by an equivalent static wave defined in [2.2.2] and [2.3.2].

The vertical wave bending moments and shear forces are to be calculated for:

- monohull: in head sea condition
- catamaran: in head sea and in quartering sea conditions.

Note 1: The vertical moments and shear forces induced by waves are only defined in the present Section for monohull and catamaran. For multihull with more than two floats, these moments and shear forces are defined on a case by case basis.

2.1.2 The vertical bending moments and shear forces induced by wave are calculated according to the following hypothesis:

- in head sea condition: the forward and the aftward perpendicular of the hull are on the crest, or on the trough, of the wave
- in quartering sea condition: the forward perpendicular of one float and the aftward perpendicular of the other float are on the crest of the wave.

2.2 Head sea condition

2.2.1 Bending moment and shear force

The maximum values of the vertical wave bending moment M_{WV} in kN.m, and the shear force Q_{WV} in kN, along the hull in head sea condition are obtained from the following formulas:

$$M_{WV} = 0,25 \rho C_W L_W^2 B_W C_B$$

$$Q_{WV} = 0,80 \rho C_W L_W B_W C_B$$

where:

- C_W : Wave height, in m, as defined in [2.2.2]
- L_W : Wave length, in m, as defined in [2.2.2]
- B_W : Maximum breadth at waterline, in m, of the hull. For catamaran, B_W is to be taken equal to the maximum breadth at waterline of one float.

2.2.2 Wave characteristics for head sea condition

The characteristics of the encountered wave to consider in head sea condition (equivalent static wave) are as follows:

- sinusoidal type
- wave length L_W , in m, equal to:
 $L_W = 0,5 (L_{WL} + L_{HULL})$
- wave height C_W (crest-to-trough), in m, equal to:
 $C_W = 0,625 (118 - 0,36 L_W) L_W 10^{-3}$

2.2.3 Additional requirements for sailing catamaran

For sailing catamaran, the maximum values of vertical wave bending moment M_{WV} in kN.m, and shear force Q_{WV} in kN, calculated according to [2.2.1] are to be increased by 30%.

2.2.4 Distribution

The longitudinal distribution along the hull of the vertical wave bending moments and shear forces is shown in Fig 1 and Fig 2.

Figure 1 : Vertical wave bending moment distribution

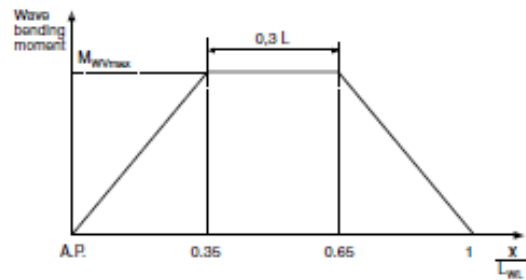


Figure 2 : Vertical wave shear force distribution

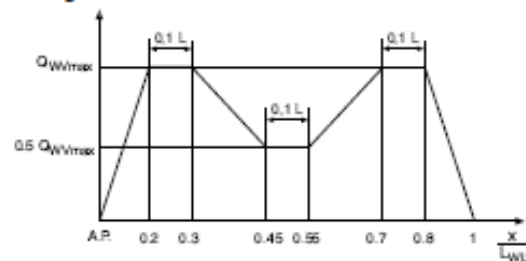


Figure 3 : Wave torque on catamarans

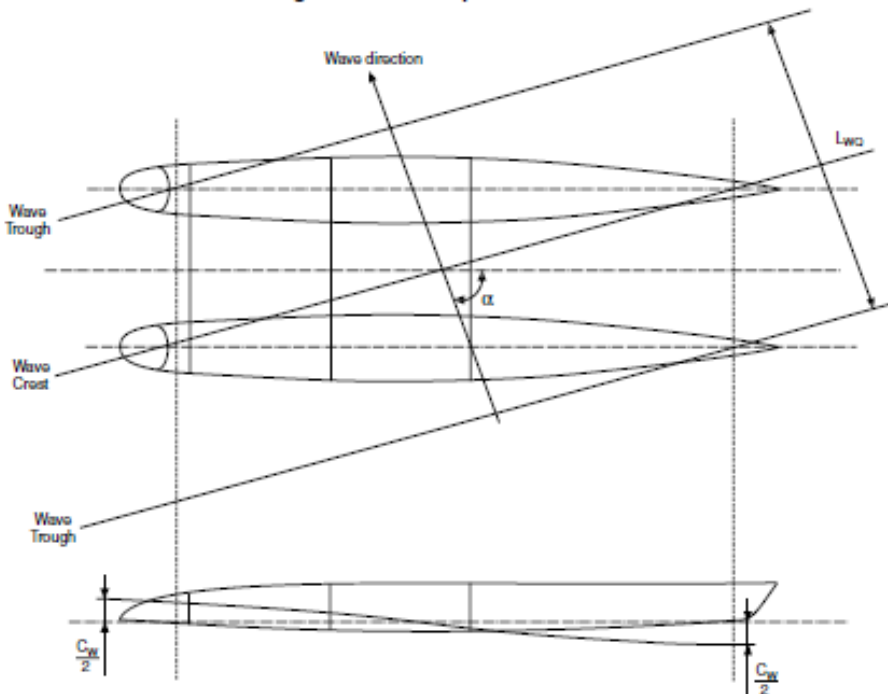
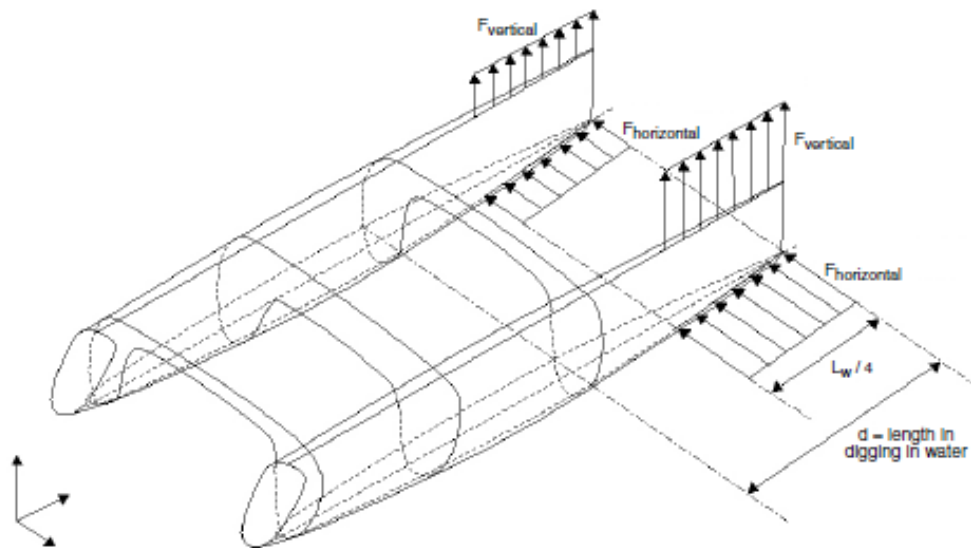


Figure 4 : Loading of catamarans due to digging in



4 Rig loads

4.1 Sailing monohull with one mast

4.1.1 The maximum hull girder bending moment M_{RIG} , in kN.m, induced by the standing rigging is to be not less than:

$$M_{RIG} = \frac{M_{RIGF} + M_{RIGA}}{2}$$

Where, according to Fig 5:

M_{RIGF} : The greater of:

- where only the forestay is loaded:
 $M_{RIGF} = F_E \sin \alpha_E L_E$
- where only the baby stay is loaded:
 $M_{RIGF} = F_{BE} \sin \alpha_{BE} L_{BE}$
- where both the main stay and the baby stay are loaded simultaneously:
 $M_{RIGF} = F_E \sin \alpha_E L_E + F_{BE} \sin \alpha_{BE} L_{BE}$

$$M_{RIGA} = M_P + M_{V1} + M_{D1}$$

with:

- $M_P = F_P \sin \alpha_P L_P$
- $M_{V1} = F_{V1} L_{V1}$
- $M_{D1} = F_{D1} \sin \alpha_{D1} L_{D1}$

F_P : Sum of loads applied on backstay and main-sheet, in kN

F_{V1} : Load on vertical shroud, in kN

F_{D1} : Load on lower shroud, in kN

F_E : Load on forestay, in kN

F_{BE} : Load on baby stay, in kN

α_E : Angle measured between the horizontal and the considered shroud, in degree

L_E : Horizontal distance between the mast foot and the considered shroud chainplate, in m.

4.1.2 The maximum hull girder vertical shear force Q_{RIG} , in kN, induced by the standing rigging is to be not less than the values of Q_{RIGF} and Q_{RIGA} , where, according to Fig 5:

Q_{RIGF} : The greater of:

- where only the forestay is loaded:
 $Q_{RIGF} = F_E \sin \alpha_E$
- where only the baby stay is loaded:
 $Q_{RIGF} = F_{BE} \sin \alpha_{BE}$
- where both the main stay and the baby stay are loaded simultaneously:
 $Q_{RIGF} = F_E \sin \alpha_E + F_{BE} \sin \alpha_{BE}$

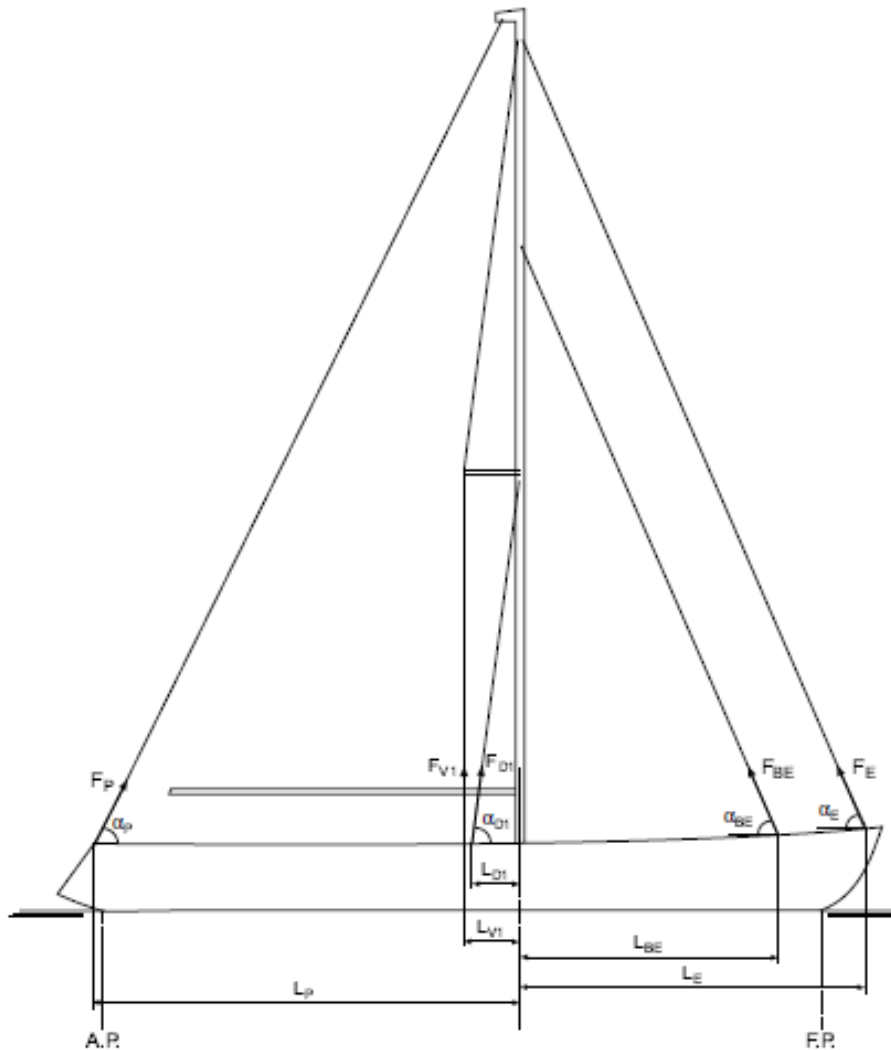
$$Q_{RIGA} = Q_P + Q_{V1} + Q_{D1}$$

with:

- $Q_P = F_P \sin \alpha_P$
- $Q_{V1} = F_{V1}$
- $Q_{D1} = F_{D1} \sin \alpha_{D1}$

Pt B, Ch 4, Sec 2

Figure 5 : Rig loads designation



4.2 Sailing monohull with several masts

4.2.1 The hull girder bending moments M_{BG} , in KNm, and the shear forces Q_{BG} , in KN, induced by the standing rigging are determined from a direct beam analysis calculation.

This calculation is to be carried out with the following assumptions, according to Fig 6:

- the hull is considered as a series of beams of constant inertia, fixed in way of each mast (see Fig 7)
- these beams are vertically loaded by the various forces exerted by the standing rigging, where:

F_{Vi} : Load on vertical shroud of mast i , in KN/m²
 F_{Di} : Load on lower shroud of mast i , in KN/m²
 F_{Ei} : Load on main sail sheet of mast i , KN/m²
 F_{Ei}, F_{Pi} : Respectively load on fore stay and backstay.

The hull girder is then analyzed by steps, bending moments and shear forces being calculated individually for each beam having a span equal to the distance between each mast.

The hull girder rig bending moments and shear forces are generally calculated in way of each mast.

The design value of the hull girder rig bending moment and shear force in way of each mast is the mean value of the bending moments and shear forces calculated either side of the mast under consideration.

4.2.2 When the top of the masts are linked by horizontal top mast shroud, the calculation of the hull girder bending moments induced by standing rigging loads is to be carried out on a case by case basis.

Figure 6 : Rig loads designation for sailing yachts with several masts

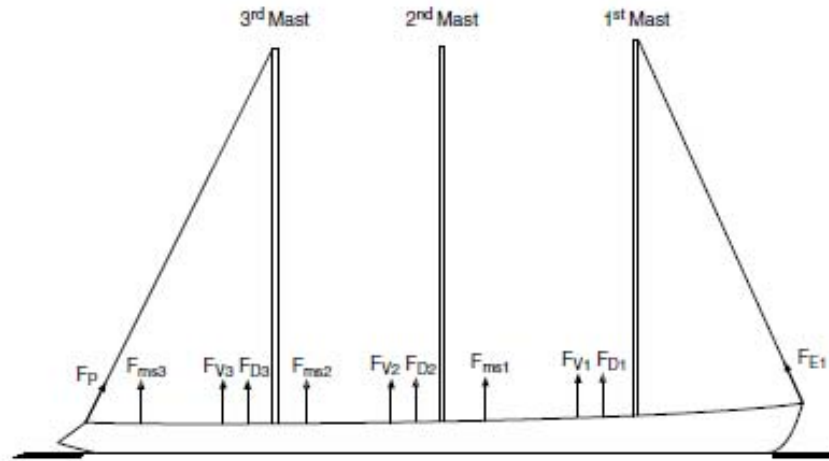
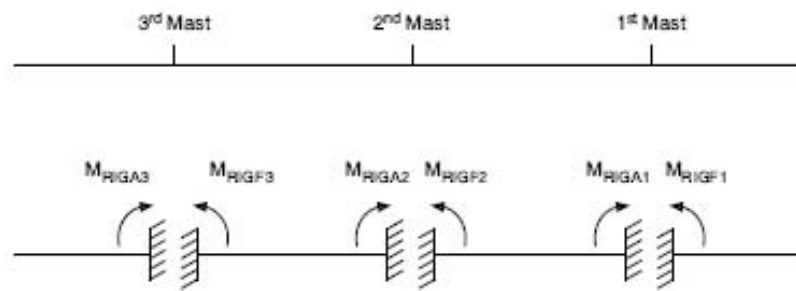


Figure 7 : Hull girder analysis



4.3 Sailing catamarans with one mast or more than one mast

4.3.1 General

The rig loads on sailing catamaran induce:

- a global hull girder vertical bending moment and shear force in the two floats, and
- vertical bending moments and shear forces in the primary transverse deck structure (rig torque).

4.3.2 Rig loads

The rig loads to consider for the bending moments calculation are the non-symmetrical rig forces (with respect to the longitudinal axis of the catamaran) inducing a bending moment in the floats and a torsional moment in the cross deck. These forces are, as a general rule:

- the forces exerted by the vertical shrouds and lower shrouds
- the forces exerted by the backstay.

The global cross deck torque moment M_{RIGT} , in KNm, induced by the standing rigging is equal to:

$$M_{RIGT} = F_{V1}L_{V1} + F_{D1}L_{D1} \sin \alpha_{D1} + F_P L_P \sin \alpha_P$$

where, according to Fig 8

F_{V1} , F_{D1} , F_P : Loads on vertical and lower shroud, and sum of loads on backstay and mainsheet, in KN

L_{V1} , L_{D1} , L_P : Horizontal distances from respectively vertical shroud chain plate, lower shroud chain plate and side backstay chain plate to cross deck center of rotation.

4.3.3 Rig torque calculation

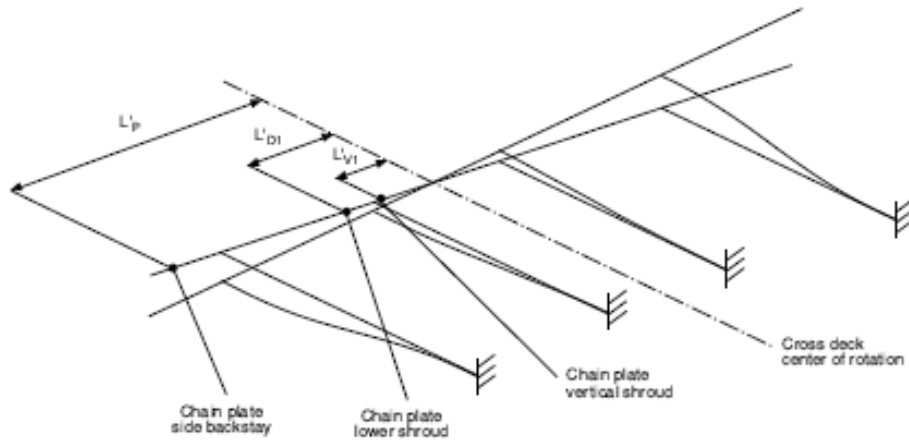
The bending moments and shear forces induced in the cross deck and floats by the standing rigging loads are to be determined by a direct calculation taking into account a beam model as defined in:

- for steel structure: Ch 5, Sec 2
- for aluminium structure: NR561 Hull in Aluminium Alloys, Sec 5, [3.3]
- for composite and plywood structure: NR546 Hull in Composite Materials and Plywood, Sec 2, [5.3].

The float modelled in the beam model referenced here above is to be loaded by the vertical standing rigging loads F_{V1} , F_{D1} and F_P , located as shown on Fig 8.

Pt B, Ch 4, Sec 2

Figure 8 : Location of non-symmetrical rig forces



5 Combination of global loads

5.1 Combination

5.1.1 The combinations of global loads (bending moments and shear forces) are defined in Tab 2 and Tab 3 and are to be taken into account to check:

- the strength of the decks and the upper part of side shells against buckling
- the strength of the bottom of hulls against buckling
- the strength of the primary structure of the platform of catamarans, and particularly the transverse bulkheads connecting the floats
- the shearing strength of side shells and longitudinal bulkheads.

Table 2 : Bending moments

Bending moments (kN.m)	Monohull		Catamarans	
	Motor	Sailing	Motor	Sailing
Hogging	$M_{sw} + M_{ww}$	$M_{sw} + M_{ww}$	$M_{sw} + M_{ww}$	$M_{sw} + M_{ww}$
Sagging	$M_{sw} - M_{ww}$	$M_{sw} - M_{ww} - 0,7 M_{RIG}$	$M_{sw} - M_{WT}$	$M_{sw} - M_{ww} - 0,7 M_{RIGT}$
Quartering seas	-	-	M_{WT}	$M_{WT} + 0,7 M_{RIGT}$
Digging In wave	-	-	M_t	$M_t + 0,7 M_{RIGT}$

Note 1:
 M_{sw} : Still water bending moment as defined in [1] (the sign of M_{sw} in hogging or in sagging is to be as defined in Ch 4, Sec 1, [2.5])
 M_{ww} : Wave bending moment in head sea as defined in [2.2]
 M_{WT} : Wave bending moment in quartering seas as defined in [2.3]
 M_t : Bending moment due to digging In wave as defined in [3]
 M_{RIG} : Hull girder vertical bending moment induced by the rig as defined in [4.1] or [4.2]
 M_{RIGT} : Rig torque induced by the unsymmetrical rig loads as defined in [4.3].

Table 3 : Vertical shear force

Vertical shear force (kN)	Monohull		Catamarans	
	Motor	Sailing	Motor	Sailing
Hogging	$Q_{sw} + Q_{ww}$	$Q_{sw} + Q_{ww}$	$Q_{sw} + Q_{ww}$	$Q_{sw} + Q_{ww}$
Sagging	$Q_{sw} - Q_{ww}$	$Q_{sw} - Q_{ww} - 0,7 Q_{RIG}$	$Q_{sw} - Q_{WT}$	$Q_{sw} - Q_{ww} - 0,7 Q_{RIGT}$
Quartering seas	-	-	Q_{WT}	$Q_{WT} + 0,7 Q_{RIGT}$
Digging In wave	-	-	Q_t	$Q_t + 0,7 Q_{RIGT}$

Note 1:
 Q_{sw} : Still water vertical shear force as defined in [1]
 Q_{ww} : Wave vertical shear force in head sea as defined in [2.2.1]
 Q_{WT} : Wave vertical shear force in quartering seas as defined in [2.3]
 Q_t : Vertical shear force due to digging In wave as defined in [3]
 Q_{RIG} : Vertical shear force induced by the rig as defined in [4.1] or [4.2]
 Q_{RIGT} : Vertical shear force induced by the unsymmetrical rig loads as defined in [4.3]

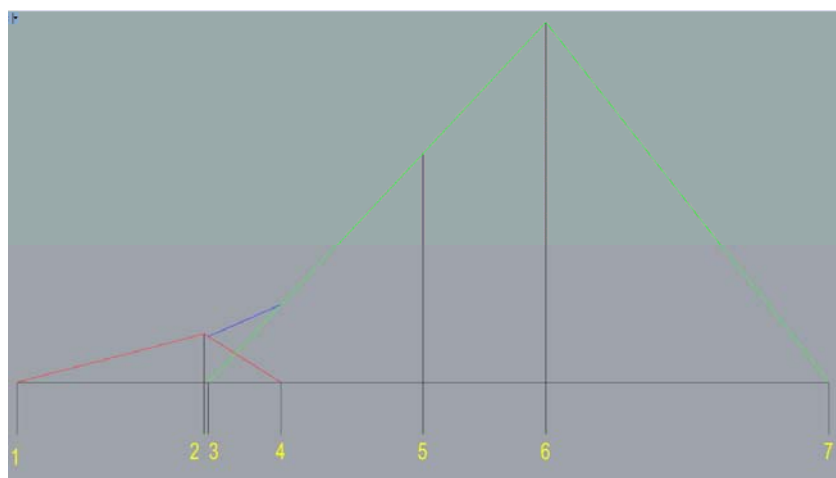
Zbog specifičnosti izvedbe snasti, bilo je potrebno unijeti određene pretpostavke u proračun momenta savijanja snasti M_{RIG} koje bi trebale biti validirane od strane Registra. Sve pretpostavke uzete su na stranu sigurnosti.

U proračunu M_{RIGA} glavnog (i krmenog) jarbola prekidna sila zaputke je računata kao dvostruka prekidna sila jedne zaputke zbog udvojenosti.

U proračunu M_{RIGF} glavnog jarbola Registar ne uzima u obzir hvatište prve pripone ispred simetrale jarbola pa je slučaj protumačen kao slučaj gdje su leto i unutarnje leto opterećeni jednako. Pri tome je pripona 1.1 ekvivalentna unutarnjem letu. Sila je uzeta dvostruko zbog dvije pripone 1.1 (s lijeve i desne strane broda)

U proračunu za M_{RIGF} krmenog jarbola korištena je jednaka pretpostavka uz dodatak dvostruke sile leta zbog udvojenosti.

Kako bi se izračunala vrijednost M_{RIG} na položaju glavnog rebra, momenti savijanja trupa uslijed djelovanja oba jarbola superponirani su prema dijagramu na slici dolje.



Slika 71. Distribucija momenta savijanja trupa uslijed djelovanja opute

Karakteristične točke prema slici su slijedeće

- | | |
|-------------------------------------|----------------------------------|
| 1. hvatište zaputke krmenog jarbola | 6. glavni jarbol |
| 2. krmeni jarbol | 7. hvatište leta glavnog jarbola |
| 3. hvatište zaputke glavnog jarbola | |
| 4. hvatište leta krmenog jarbola | |
| 5. pozicija glavnog rebra | |

Vidljivo je da se momenti krmenog (crveno) i glavnog (zeleno) preklapaju samo na području između točaka 3 i 4. Stoga je u proračunu za ukupni moment progiba prema tablici 2 uzeta vrijednost M_{RIG} glavnog jarbola relevantna za taj presjek.

Slijedeće stranice Registra konzultirane su prilikom razmjesta poprečnih pregrada.

Pt B, Ch 2, Sec 2

SECTION 2 SUBDIVISION ARRANGEMENT

Symbols

(FE) : Fore end as defined in Ch 1, Sec 2, [2.3.1]
 L_{wl} : Yacht waterline length, in m, as defined in Ch 1, Sec 2, [2.2.1]

1 General

1.1 Definition

1.1.1 Bulkhead deck

A bulkhead deck may be the watertight deck:

- to which the main bulkheads and the ship's shell are provided watertight, and
- whose the deck line at any point of the yacht length should not be submerged at the equilibrium in any stage of flooding for damage cases defined in Ch 3, Sec 3.

A bulkhead deck may be a stepped deck.

Note 1: Where no bulkhead deck is provided, the freeboard deck^(m) (as defined in Ch 2, Sec 3, [2.2.1]) is to be considered as a bulkhead deck.

1.1.2 Vertical extension of watertight bulkheads

For yacht having to comply with damage stability, the transverse watertight bulkheads requested in the present Section are, as a rule, to be fitted up to:

- the bulkhead deck defined in [1.1.1], or
- the freeboard deck^(m) defined in Ch 2, Sec 3, [2.2.1] when no bulkhead deck is provided.

These watertight bulkheads are to be capable of supporting the flooding pressure defined in Ch 4, Sec 4, [4.1.2].

2 Number and arrangement of transverse watertight bulkheads

2.1 Number of watertight bulkheads

2.1.1 General

As a rule, yachts of more than 15 m in length are to have at least the following watertight transverse bulkheads:

- one collision bulkhead
- one after peak bulkhead
- watertight bulkheading of the machinery space.

2.1.2 Additional bulkheads

Additional bulkheads may be required for yachts having to comply with damage stability criteria, according to requirements of Part B, Chapter 3.

3 Collision bulkhead

3.1 General

3.1.1 A collision bulkhead is to be fitted, up to the bulkhead deck. This bulkhead is to be located at a distance from the forward perpendicular (FE) of not less than 5% of the full load waterline length L_{wl} and not more than 8% of L_{wl} .

3.1.2 Where a bulbous bow below the waterline extends forward of the forward perpendicular, the distances defined in [3.1.1] are to be measured from the point either:

- at the mid-length of such extension, or
- at a distance 1,5 per cent of the length L_{wl} of the yacht forward of the forward perpendicular,

whichever gives the smallest measurement.

3.1.3 At Owner request and subject to the agreement of the flag Administration, the Society may, on a case by case basis, accept a distance from the collision bulkhead to the forward perpendicular (FE) greater than the maximum specified in [3.1.1], provided that the subdivision and stability calculations show that, when the yacht is in upright condition, flooding of the space forward of the collision bulkhead will not result in any part of the bulkhead deck becoming submerged, or in any unacceptable loss of stability.

3.1.4 The collision bulkhead may have steps or recesses provided they are within the limits prescribed in [3.1.1] and [3.1.3].

Note 1: Other arrangement of recess location may be examined on a case by case basis.

3.1.5 As a rule, no door, manhole, ventilation duct or any other opening is to be fitted in the collision bulkhead.

However, when an access through the collision bulkhead is deemed necessary for the proper working of the yacht, a manhole may be accepted provided the following requirements are met:

- agreement of the Owner and flag Administration on the proposed arrangement
- the manhole is fitted, as far as practicable, in the upper part of the collision bulkhead
- a permanent watertight close device, having the same resistance as surrounding bulkhead and bolted to the collision bulkhead, is provided
- a permanent sign, fixed on the collision bulkhead and indicating that the manhole is to be permanently closed, is to be displayed, and
- an audible and/or visual alarm is automatically actuated when the manhole is open.

3.1.6 On a case by case basis, it may be accepted that pipes cross the collision bulkhead, provided the crossing be fitted in upper part of the collision bulkhead and made watertight.

4 After peak and machinery space bulkheads

4.1 General

4.1.1 Bulkheads are to be fitted separating the machinery spaces and the sterntube from passenger and crew spaces. These bulkheads are to be made watertight up to the bulkhead deck. They may, however, be stopped to an intermediate watertight deck below the bulkhead deck, provided the degree of safety of the ship as regards subdivision and damage stability, when requested, is not thereby diminished.

5 Stern tubes and fin shaft stabilizer

5.1 General arrangement

5.1.1 Stern tube

Where the after peak bulkhead in way of the sterntube stuffing box is not provided, as mentioned in [4.1.1], sterntubes are to be enclosed in a watertight space of moderate volume. Other measures to minimize the danger of water penetrating into the yacht in case of damage to sterntube arrangements may be taken at the discretion of the Society.

5.1.2 Fin shaft stabilizer

When a fin stabilizer is provided, attention is to be paid to the watertightness of the hull in way of the fin shaft crossing. As a general rule, this type of equipment is to be located in a watertight compartment, or a watertight space of moderate volume.

6 Compartment with access on hull

6.1 General

6.1.1 A compartment located below the freeboard deck⁽¹⁾ (as defined in Ch 2, Sec 3, [2.2.1]) and having a direct access opening on the hull is to be equipped with a watertight hull door and bounded by watertight bulkheads to separate it from the other adjacent compartments located below the freeboard deck⁽¹⁾.

The attention is drawn to the requirements of National or International Rules which may request specific arrangements for such a compartment and its hull access.

7 Openings in watertight bulkheads and decks

7.1 General

7.1.1 The number of openings in watertight subdivision bulkheads and decks is to be kept to a minimum compatible with the design and the proper working of the yacht. Where penetration of watertight bulkheads and decks are necessary for access, piping, ventilation, electrical cables, etc., arrangements are to be made to maintain the watertight integrity.

7.1.2 Lead or other heat sensitive materials may not be used in systems which penetrate watertight subdivision bulkheads and decks, where deterioration of such systems in the event of fire would impair the watertight integrity.

7.1.3 Valves not forming part of a piping system are not permitted in watertight subdivision bulkheads and decks.

7.2 Watertight doors

7.2.1 General arrangement

The doors fitted in watertight bulkheads are to be watertight and have same the same strength as surrounding bulkheads.

The hand opening and hand closing devices of the door by hand are to be operable from both sides of the door.

7.2.2 Class requirements

Indicators are to be provided at the control position showing whether the doors are open or closed.

7.2.3 Other requirements

Flag Administrations or International Rules may request that:

- watertight doors used while at sea be of sliding watertight type capable of being remotely closed from the bridge and be also operable locally from each side of the bulkhead
- an audible alarm be provided at the door closure
- the power, control and indicators be operable in the event of main power failure
- particular attention be paid to minimize the effect of control system failure
- each power-operated sliding watertight door be provided with an individual hand-operated mechanism.

PRILOG VI - Stabilitet broda – izvadak iz Registra

Priložene su relevantne stranice iz Bureau Veritas Rules for the Classification and the Certification of Yachts (NR500) prema kojima je proveden proračun stabilитета projekta.

Pt B, Ch 3, Sec 2

SECTION 2 INTACT STABILITY

1 General

1.1 Information to the Master

1.1.1 Stability booklet

Each yacht is to be provided with a stability booklet, approved by the Society, which contains sufficient information to enable the Master to operate the yacht in compliance with the applicable requirements contained in this Section.

Where any alterations are made to a yacht so as to materially affect the stability information supplied to the Master, amended stability information is to be provided. If necessary the yacht is to be re-inclined.

Stability data and associated plans are to be drawn up in the official language or languages of the issuing country. If the languages used are neither English nor French, the text is to include a translation into one of these languages.

The format of the trim and stability booklet and the information included are specified in Ch 3, App 2.

1.2 Permanent ballast

1.2.1 If used, permanent ballast is to be located in accordance with a plan approved by the Society and in a manner that prevents shifting of position. Permanent ballast is not to be removed from the yacht or relocated within the yacht without the approval of the Society. Permanent ballast particulars are to be noted in the yacht's stability booklet.

1.2.2 Permanent solid ballast is to be installed under the supervision of the Society.

2 Design criteria for all type of yachts

2.1 General intact stability criteria

2.1.1 General

The intact stability criteria specified from [2.1.2] to [2.1.5] are to be complied with for the loading conditions mentioned in Ch 3, App 2, [1.2].

However, the lightship condition not being an operational loading case, the Society may accept that part of the above-mentioned criteria are not fulfilled.

2.1.2 GZ curve area

The area under the righting lever curve (GZ curve) is to be not less than 0,055 m-rad up to $\theta = 30^\circ$ angle of heel and not less than 0,09 m-rad up to $\theta = 40^\circ$ or the angle of down flooding θ_d if this angle is less than 40° . Additionally, the

area under the righting lever curve (GZ curve) between the angles of heel of 30° and 40° or between 30° and θ_d , if this angle is less than 40° , is to be not less than 0,03 m-rad.

Note 1: θ_d is an angle of heel at which openings in the hull, superstructures or deckhouses which cannot be closed weathertight submerge. In applying this criterion, small openings through which progressive flooding cannot take place need not be considered as open (see Ch 3, App 2, [1.3.3]).

2.1.3 Minimum righting lever

The righting lever GZ is to be at least 0,20 m at an angle of heel equal to or greater than 30° .

2.1.4 Angle of maximum righting lever

The maximum righting arm is to occur at an angle of heel preferably exceeding 30° but not less than 25° .

When the righting lever curve has a shape with two maximums, the first one is to be located at a heel angle not less than 25° .

In cases of yachts with a particular design (multihull for example), the Society may accept an angle of heel θ_{max} less than 25° but in no case less than 10° , provided that the area "A" below the righting lever curve is not less than the value obtained, in m-rad, from the following formula:

$$A = 0,055 + 0,001 (30^\circ - \theta_{max})$$

where:

θ_{max} : Angle of heel, in degrees, at which the righting lever curve reaches its maximum.

2.1.5 Initial metacentric height

The initial metacentric height GM_0 is not to be less than 0,15 m.

3 Severe wind and rolling criterion (weather criterion)

3.1 Weather criterion for motor yachts and sailing yachts with lowered sails

3.1.1 Scope

This criterion supplements the stability criteria given in [2.1] for yachts of a length L_{11} greater than 24 m. The more stringent criteria of [2.1] and the weather criterion are to govern the minimum requirements.

3.1.2 Assumptions

The ability of a yacht to withstand the combined effects of beam wind and rolling is to be demonstrated for each standard condition of loading, with reference to Fig 1 as follows:

Pt B, Ch 3, Sec 2

- the yacht is subjected to a steady wind pressure acting perpendicular to the yacht's centreline which results in a steady wind heeling lever (ℓ_{w1})
- from the resultant angle of equilibrium (θ_0), the yacht is assumed to roll owing to wave action to an angle of roll (θ_1) to windward
- the yacht is then subjected to a gust wind pressure which results in a gust wind heeling lever (ℓ_{w2})
- free surface effects, as described in [4], are to be accounted for in the standard conditions of loading as set out in Ch 3, App 2, [1.2].

3.1.3 Criteria

Under the assumptions of [3.1.2], the following criteria are to be complied with:

- the area "b" is to be equal to or greater than area "a", where:
 - a : Area above the GZ curve and below ℓ_{w2r} between θ_R and the intersection of ℓ_{w2} with the GZ curve
 - b : Area above the heeling lever ℓ_{w2} and below the GZ curve, between the intersection of ℓ_{w2} with the GZ curve and θ_2
- the angle of heel under action of steady wind (θ_0) is to be limited to 16° or 80% of the angle of deck edge immersion, whichever is less.

3.1.4 Heeling levers

The wind heeling levers ℓ_{w1} and ℓ_{w2r} in m, referred to in [3.1.3], are to vary as the square cosine function of the yacht heel and are to be calculated as follows:

$$\ell_{w1} = \frac{PAZ}{1000g\Delta}$$

and

$$\ell_{w2} = 1,5 \ell_{w1}$$

where:

- P : Defined in Tab 1
- A : Projected lateral area in m², of the portion of the yacht above the waterline
- Z : Vertical distance, in m, from the centre of A to the centre of the underwater lateral area or approximately to a point at one half the draught
- Δ : Displacement, in t
- g = 9,81 m/s²

Table 1 : Wind pressure P

	$L_{LL} \leq 70$ m	$L_{LL} > 70$ m
Unrestricted navigation or navigation limited to 60 nautical miles	reduced pressure according to [3.1.5]	504 N/m ²
Restricted navigation	reduced pressure according to [3.1.5]	reduced pressure subject to the agreement of the Administration

3.1.5 Calculation of the wind pressure

For yachts with a length equal or lesser than 70 m, the wind pressure P, in N/m², is to be calculated according to the following formula:

$$P = 504 \left(\frac{H}{10} \right)^{1/3}$$

where:

- H : Vertical distance, in m, from the waterline to the centre of A.

3.1.6 Angles of heel

For the purpose of calculating the criteria of [3.1.3], the angles in Fig 1 are defined as follows:

- θ_0 : Angle of heel, in degrees, under action of steady wind
- θ_1 : Angle of roll, in degrees, to windward due to wave action, calculated as follows:

$$\theta_1 = 109kX_1X_2\sqrt{rs}$$
 θ_1 should be limited to 15° for the multihull
- θ_2 : Angle of downflooding θ_1 in degrees, or 50° or θ_c , whichever is less
- θ_1 : Angle of heel, in degrees, at which openings in the hull, superstructures or deckhouses which cannot be closed weathertight immerse. Small openings though which progressive flooding cannot take place need not be considered as open (see Ch 3, App 2, [1.3.3])
- θ_c : Angle in degrees, of second intercept between wind heeling lever ℓ_{w2} and GZ curves

$$\theta_R = \theta_0 - \theta_1$$

Note 1: For yachts with anti-rolling devices, θ_1 is to be determined without taking into account the operations of these devices.

Note 2: θ_1 may be obtained, in lieu of the above formula, from model tests or full scale measurements.

- X_1 : Coefficient defined in Tab 2
- X_2 : Coefficient defined in Tab 3

Figure 1 : Severe wind and rolling

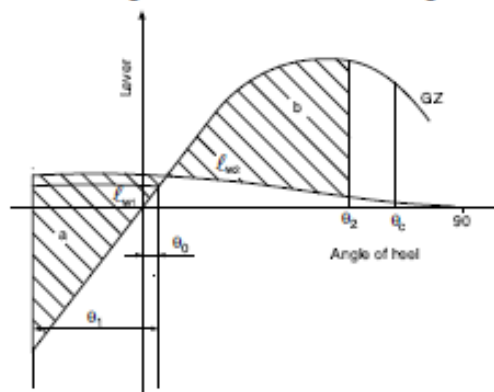


Table 2 : Values of coefficient X_1

B/T_1	X_1
$\leq 2,4$	1,00
2,5	0,98
2,6	0,96
2,7	0,95
2,8	0,93
2,9	0,91
3,0	0,90
3,1	0,88
3,2	0,86
3,4	0,82
$\geq 3,5$	0,80

Table 3 : Values of coefficient X_2

C_B	X_2
$\leq 0,45$	0,75
0,50	0,82
0,55	0,89
0,60	0,95
0,65	0,97
$\geq 0,70$	1,00

Table 4 : Values of coefficient k

$\frac{A_k \times 100}{L \times B}$	k
0,0	1,00
1,0	0,98
1,5	0,95
2,0	0,88
2,5	0,79
3,0	0,74
3,5	0,72
$\geq 4,0$	0,70

Table 5 : Values of factor s

T_R	s
≤ 6	0,100
7	0,098
8	0,093
12	0,065
14	0,053
16	0,044
18	0,038
≥ 20	0,035

k : Coefficient equal to:

- $k = 1,0$ for a round-bilged yacht having no bilge or bar keels
- $k = 0,7$ for a yacht having sharp bilge
- k is defined in Tab 4 for a yacht having bilge keels, a bar keel or both

OG : Distance in m, between the centre of gravity and the waterline (positive if centre of gravity is above the waterline, negative if it is below)

T_1 : Mean moulded draught in m, of the yacht

$$r = 0,73 \pm 0,6 (OG) / T_1$$

s : Factor defined in Tab 5.

The rolling period T_R , in s, is calculated as follows:

$$T_R = \frac{2CB}{\sqrt{GM}}$$

where:

$$C = 0,373 + 0,023 \frac{B}{T_1} - 0,043 \frac{L_W}{100}$$

The symbols in the tables and formula for the rolling period are defined as follows:

L_W : Length, in m, of the yacht at the waterline

T_1 : Mean moulded draught, in m, of the yacht

A_k : Total overall area, in m^2 , of bilge keels, or area of the lateral projection of the bar keel, or sum of these areas, or area of the lateral projection of any hull appendages generating added mass during yacht roll

GM : Metacentric height, in m, corrected for free surface effect.

Intermediate values are to be obtained by linear interpolation from the values given in Tab 2 to Tab 5.

3.2 Weather criterion for sailing yachts

3.2.1 Application

For all the operational loading conditions of Ch 3, App 2, [1.2], the wind moment based on the three sailing combinations as described in [3.2.2], is to be calculated according to [3.2.4]. Each condition is to comply with the criteria listed in [3.2.5].

3.2.2 The three sailing combinations which have to be investigated are:

- full sails
- intermediate sails
- reduced sails.

3.2.3 The wind force should be calculated as follows:

$$F = 1/2 C_s \rho A V^2$$

where:

F : Wind force, in N

C_s : Shape coefficient. Without specific available data, this coefficient is to be taken equal to 1,1

ρ : Air mass density, equal to 1,222 kg/m^3

A : Projected area of all the exposed surfaces, in m^2

Pt B, Ch 3, Sec 2

V : Maximum wind speed, in m/s, for which the yacht is able to operate for each specific combination of sails as described in [3.2.2].

3.2.4 The wind moment is the force F as calculated in [3.2.3], multiplied by the heeling lever Z . The heeling lever Z is the vertical distance, in m, from the centre of A to the centre of the underwater lateral area or approximately to a point at one half the draught.

The wind heeling lever is calculated as follows:

$$\lambda = \lambda(0) (\cos \theta)^2$$

where:

$\lambda(0)$: Wind heeling lever at 0° .

3.2.5 Criteria

Under the assumptions of [3.2.4], the following criteria are to be complied with:

- the metacentric height corrected by the free surface effects, is to be greater than or equal to 0,30 m
- the angle of the static heel due to the effect of wind is to be limited to 20° or 90% of the immersion of the deck, whichever is less
- the righting lever GZ is to be at least 0,50 m at an angle of heel equal to or greater than 50°
- the area above the wind heeling lever λ and below the GZ curve, between the angle of static wind heel and the downflooding angle, is to be at least equal to 0,065 m-rd.

4 Effects of free surfaces of liquids in tanks**4.1 General**

4.1.1 For all loading conditions, the initial metacentric height and the righting lever curve are to be corrected for the effect of free surfaces of liquids in tanks.

4.2 Consideration of free surface effects

4.2.1 Free surface effects are to be considered whenever the filling level in a tank is equal to or less than 98% of full condition. Free surface effects need not be considered where a tank is nominally full, i.e. filling level is above 98%. Nevertheless, in order to take into account the consumption of consumable just after departure, the requirement of [4.2.2] is to be considered.

4.2.2 In calculating the free surface effects in tanks containing consumable liquids, it is to be assumed that, for each type of liquid, at least one transverse pair or a single centre-line tank has a free surface and the tank or combination of tanks taken into account are to be those where the effect of free surface is the greatest.

4.3 Water ballast tanks

4.3.1 Where water ballast tanks are to be filled or discharged during the course of a voyage, the free surface effect is to be calculated to take account of the most onerous transitory stage relating to such operations.

4.4 GM_0 and GZ curve corrections

4.4.1 The corrections to the initial metacentric height and to the righting lever curve are to be addressed separately as indicated in [4.4.2] and [4.4.3].

4.4.2 In determining the correction to the initial metacentric height, the transverse moments of inertia of the tanks are to be calculated at 0° angle of heel.

4.4.3 The righting lever curve may be corrected by any of the following methods:

- correction based on the actual moment of fluid transfer for each angle of heel calculated
- correction based on the moment of inertia, calculated at 0° angle of heel, modified at each angle of heel calculated.

4.4.4 Whichever method is selected for correcting the righting lever curve, only that method is to be presented in the yacht's trim and stability booklet. However, where an alternative method is described for use in manually calculated loading conditions, an explanation of the differences which may be found in the results, as well as an example correction for each alternative, are to be included.

4.5 Remainder of liquid

4.5.1 The usual remainder of liquids in the empty tanks need not be taken into account in calculating the corrections, providing the total of such residual liquids does not constitute a significant free surface effect.

5 Icing**5.1 Application**

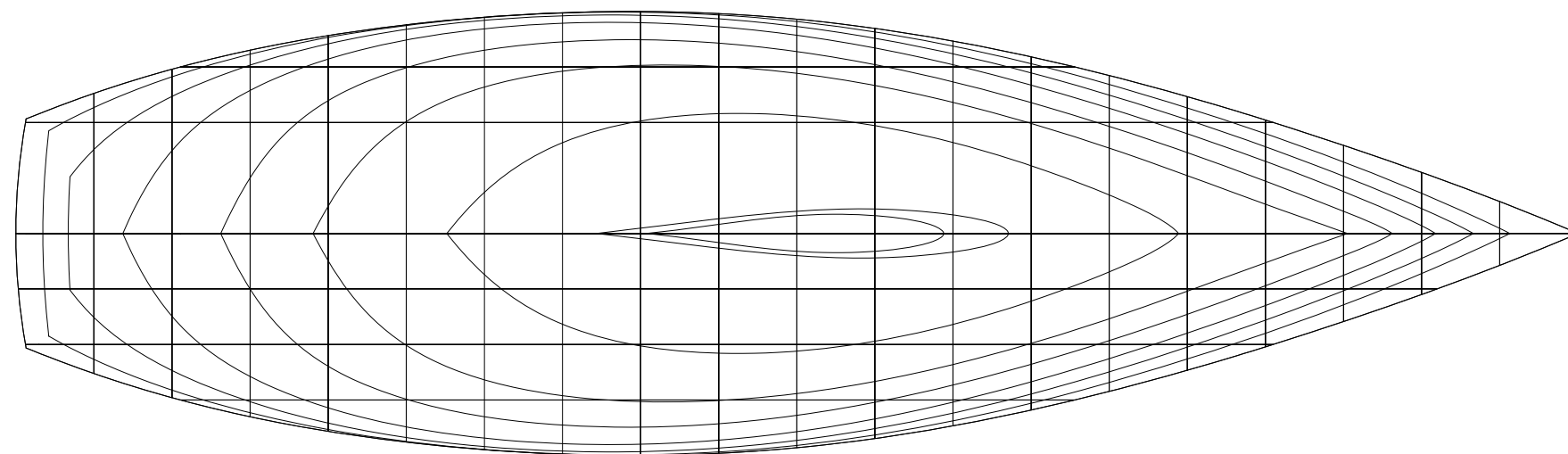
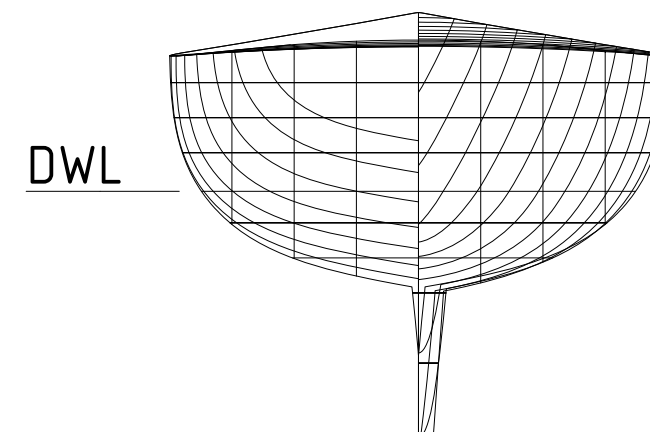
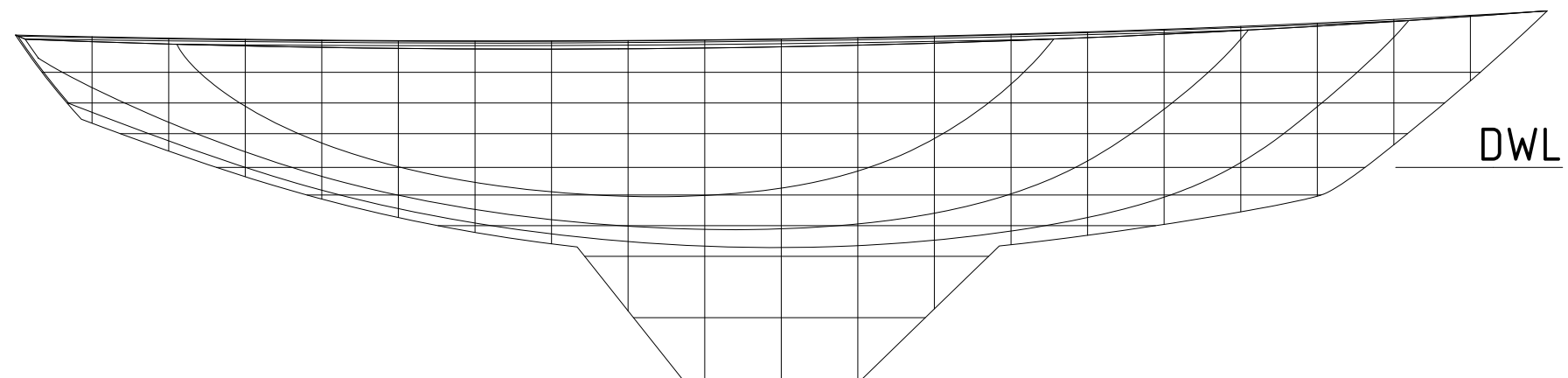
5.1.1 For any yacht operating in areas where ice accretion is likely to occur, adversely affecting a yacht's stability, attention is to be paid to the effect of the ice. The additional standard calculations taking into account the icing areas are to be supplied.

5.2 Calculation assumptions

5.2.1 For yachts operating in areas where ice accretion is likely to occur, the following icing allowance is to be made in the stability calculations:

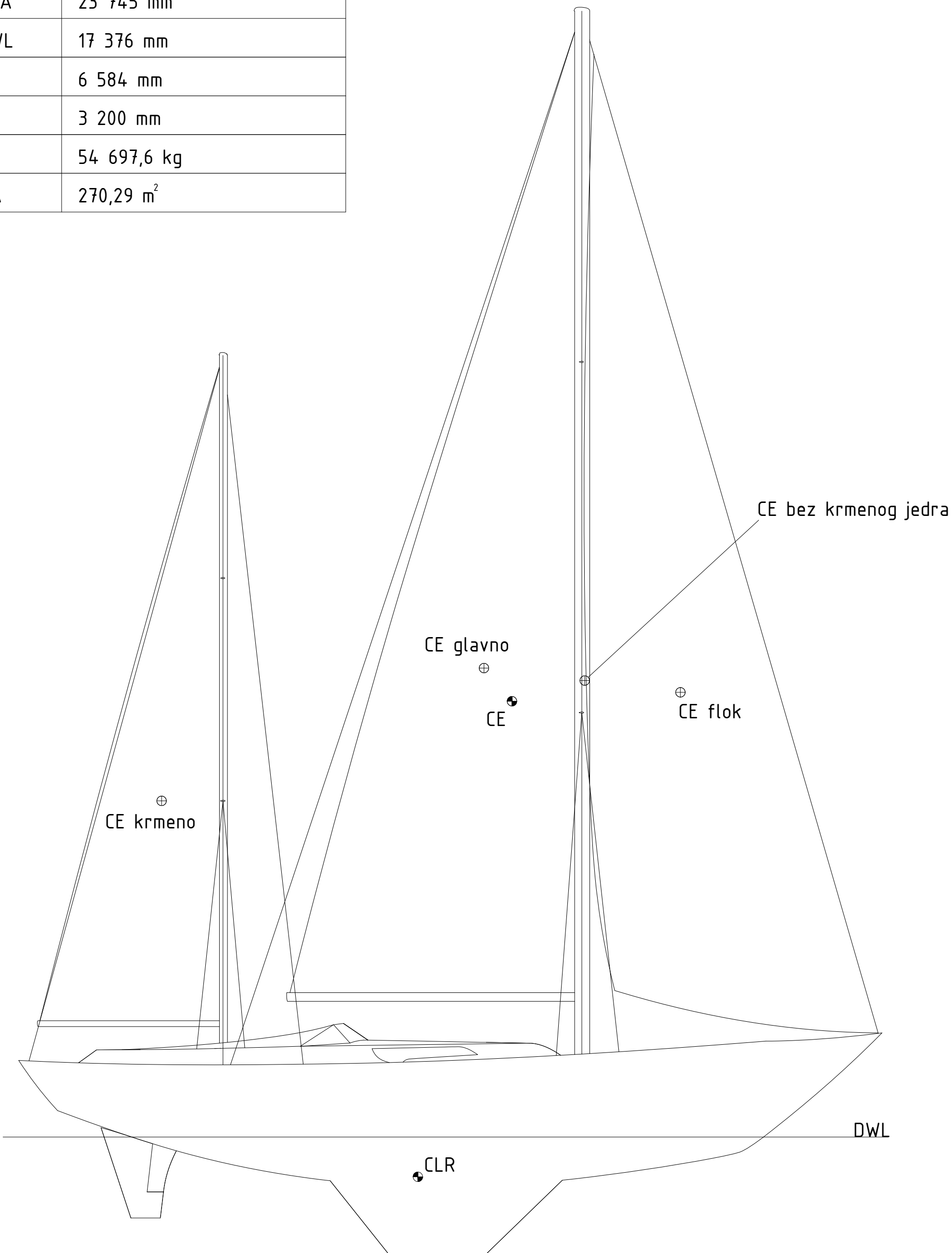
- 30 kg/m² on exposed weather decks and gangways
- 7,5 kg/m² for the projected lateral area of each side of the ship above the water plane
- the projected lateral area of discontinuous surfaces of rail, sundry booms, spars (except masts) and rigging of ships having no sails and the projected lateral area of other small objects are to be computed by increasing the total projected area of continuous surfaces by 5% and the static moments of this area by 10%.

PRILOG VII - Tehnička dokumentacija

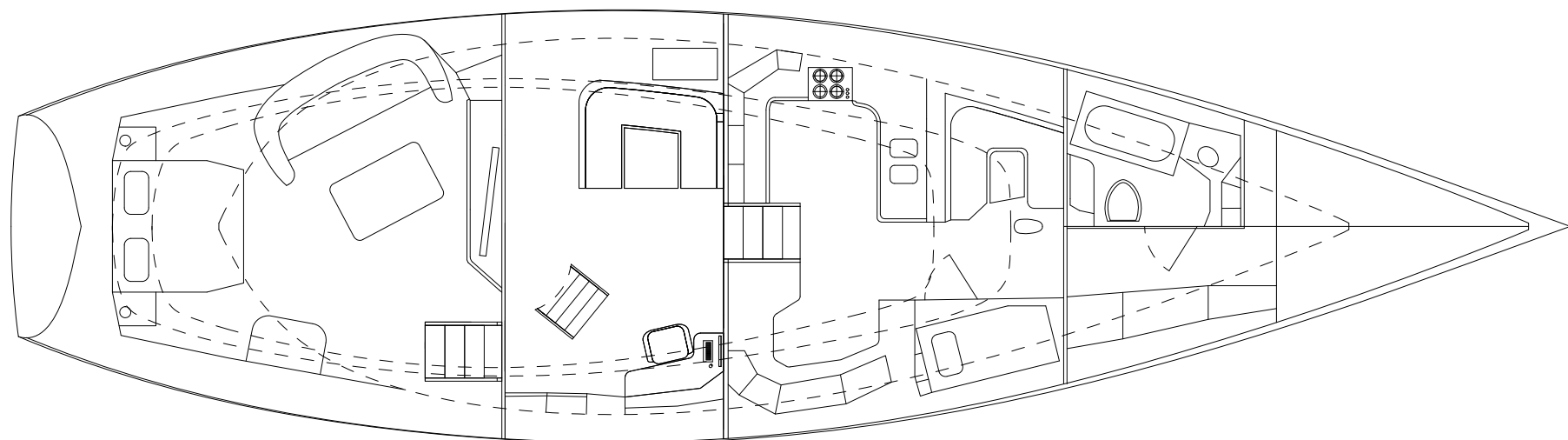
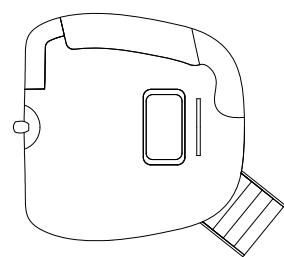
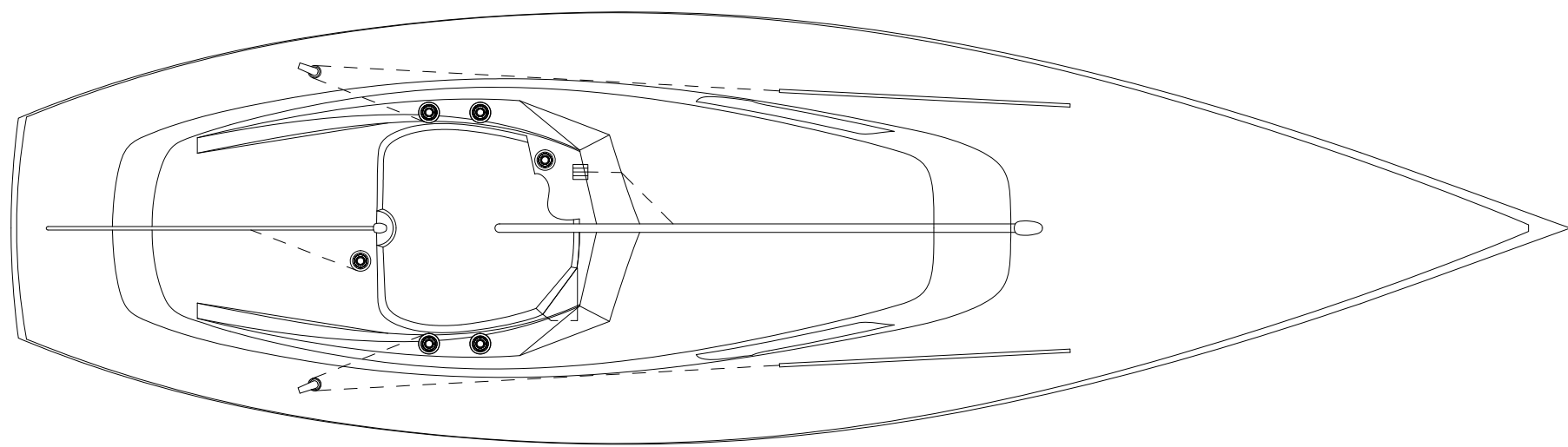


Nacrt	Nacrt brodskih linija
Mjerilo	1:10
Izradio	Dino Petrović

LOA	23 745 mm
LWL	17 376 mm
B	6 584 mm
T	3 200 mm
Δ	54 697,6 kg
SA	270,29 m ²



Nacrt	Nacrt jedara
Mjerilo	1:10
Izradio	Dino Petrović



Nacrt	Plan palube i unutrašnjosti
Mjerilo	1:10
Izradio	Dino Petrović

Dijagramni list

