

Parametarska analiza isparivača dizalice topline zrak - voda

Andrijanić, Filip

Master's thesis / Diplomski rad

2020

Degree Grantor / Ustanova koja je dodijelila akademski / stručni stupanj: **University of Zagreb, Faculty of Mechanical Engineering and Naval Architecture / Sveučilište u Zagrebu, Fakultet strojarstva i brodogradnje**

Permanent link / Trajna poveznica: <https://urn.nsk.hr/urn:nbn:hr:235:739104>

Rights / Prava: [In copyright](#)/[Zaštićeno autorskim pravom.](#)

Download date / Datum preuzimanja: **2024-07-16**

Repository / Repozitorij:

[Repository of Faculty of Mechanical Engineering and Naval Architecture University of Zagreb](#)



SVEUČILIŠTE U ZAGREBU
FAKULTET STROJARSTVA I BRODOGRADNJE

DIPLOMSKI RAD

Filip Andrijanić

Zagreb, 2020.

SVEUČILIŠTE U ZAGREBU
FAKULTET STROJARSTVA I BRODOGRADNJE

DIPLOMSKI RAD

Mentor:

Prof. dr. sc. Vladimir Soldo, dipl. ing.

Student:

Filip Andrijanić

Zagreb, 2020.

Izjavljujem da sam ovaj rad radio samostalno koristeći znanja stečena tijekom studija i koristeći navedenu literaturu.

Zahvaljujem se svom mentoru profesoru Vladimiru Soldi na savjetima i stručnom vodstvu tijekom izrade ovog rada kao i kolegama iz firme Frigo Plus d.o.o. koji su mi ustupili programske alate korištene u radu. Također se zahvaljujem svojoj obitelji i prijateljima na strpljenju i podršci tijekom studiranja.

Filip Andrijanić



SVEUČILIŠTE U ZAGREBU
FAKULTET STROJARSTVA I BRODOGRADNJE



Središnje povjerenstvo za završne i diplomske ispite
Povjerenstvo za diplomske ispite studija strojarstva za smjerove:
procesno-energetski, konstrukcijski, brodstrojarski i inženjersko modeliranje i računalne simulacije

Sveučilište u Zagrebu	
Fakultet strojarstva i brodogradnje	
Datum:	Prilog:
Klasa: 602 - 04 / 20 - 6 / 3	
Ur. broj: 15 - 1703 - 20 -	

DIPLOMSKI ZADATAK

Student: **Filip ANDRIJANIĆ** Mat. br.: 0035195896

Naslov rada na hrvatskom jeziku: **Parametarska analiza isparivača dizalice topline zrak-voda**

Naslov rada na engleskom jeziku: **Parametric analysis of the air-to-water heat pump evaporator**

Opis zadatka:

Europske norme i smjernice navode kako rashladni uređaji i dizalice topline svega nekoliko postotaka vremena rade pri maksimalnom projektnom toplinskom opterećenju. Većinu vremena rade pri parcijalnom opterećenju što je umnogome uvjetovano temperaturama toplinskih spremnika. Ako se promatra dizalica topline zrak-voda, onda promjenjiva temperatura okolišnjeg zraka utječe na učinak uređaja te na radne parametre isparivača. Ovisno o toplinskom opterećenju mijenja se i temperatura vode toplinskog ponora.

U radu je potrebno projektirati dizalicu topline zrak-voda učinka grijanja 10 kW (A-2/W45) s radnom tvari R290 (propan) te napraviti parametarsku analizu isparivača dizalice topline za promjenjivu temperaturu okolišnjeg zraka i toplinskog opterećenja za područje grada Zagreba.

Rad treba sadržavati:

1. Proračun dizalice topline zrak-voda prema navedenoj radnoj točki.
2. Termodinamički proračun isparivača i kondenzatora.
3. Proračun pada tlaka na isparivaču pri punom i parcijalnom opterećenju.
4. Proračun parametara isparivača pri promjenjivom toplinskom opterećenju (30%, 50%, 70%).
5. Dispozicijski crtež dizalice topline.

U radu je potrebno navesti korištenu literaturu i eventualno dobivenu pomoć.

Zadatak zadan:

24. rujna 2020.

Datum predaje rada:

26. studenoga 2020.

Predviđeni datum obrane:

30.11. – 4.12.2020.

Zadatak zadao:

Predsjednica Povjerenstva:

Prof. dr. sc. Vladimir Soldo

Prof. dr. sc. Tanja Jurčević Lulić

SADRŽAJ

SADRŽAJ	I
POPIS SLIKA	II
POPIS TABLICA.....	IV
SAŽETAK.....	XI
SUMMARY	XII
UVOD	1
1. PRORAČUN DIZALICE TOPLINE ZRAK – VODA PREMA RADNOJ TOČCI A-2/W45....	3
2. TERMODINAMIČKI PRORAČUN ISPARIVAČA	8
2.1. Proračun isparivača prema VDI [3].....	8
2.2. Proračun isparivača prema postupku profesora Ciconkova [4].....	18
3. TERMODINAMIČKI PRORAČUN PLOČASTOG KONDENZATORA	31
4. PAD TLAKA NA ISPARIVAČU	46
5. PARAMETRI ISPARIVAČA PRI PROMJENJIVOM TOPLINSKOM OPTEREĆENJU	55
6. DISPOZICIJSKI CRTEŽI	65
ZAKLJUČAK	67
LITERATURA.....	68
PRILOZI.....	69

POPIS SLIKA

Slika 1. Shema sustava dizalice topline zrak - voda	3
Slika 2. T-s dijagram procesa.....	7
Slika 3. logp - h dijagram procesa.....	7
Slika 4. Prikaz konstrukcijskih parametara	11
Slika 5. Dijagram za određivanje koeficijenta prijelaza topline na orebrenoj cijevi	13
Slika 6. Dijagram za određivanje faktora površine	14
Slika 7. Dijagram za određivanje stupnja djelovanja rebra.....	15
Slika 8. Shema isparivača prema VDI proračunu	17
Slika 9. Prikaz konstrukcijskih parametara isparivača.....	19
Slika 10. h - x dijagram promjene zraka	22
Slika 11. Shema isparivača prema proračunu prof. Ciconkova	30
Slika 12. Lemljeni pločasti izmjenjivač topline	31
Slika 13. Geometrija izmjenjivačke ploče kondenzatora	32
Slika 14. T-A dijagram kondenzatora	36
Slika 15. Dimenzije kondenzatora	45
Slika 16. Pad tlaka pri punom i parcijalnom opterećenju isparivača (temperatura kondenzacije 48 °C).....	51
Slika 17. Unos potrebnih specifikacija potrebnih za proračun isparivača	55
Slika 18. Odabir geometrije isparivača u softveru myCoil	56
Slika 19. Rezultati parametarskog proračuna isparivača pri različitim temp. opterećenjima	57
Slika 20. Učinak isparivača pri promjenjivom toplinskom opterećenju (temperatura kondenzacije 48 °C).....	58

Slika 21. Snaga kompresora pri promjenjivom toplinskom opterećenju (temperatura kondenzacije 48 °C).....	59
Slika 22. Faktor grijanja pri različitim toplinskim opterećenjima (temperatura kondenzacije 48 °C).....	60
Slika 23. Promjena srednje log. temperature u odnosu na promjenu toplinskog opterećenja (temperatura kondenzacije 48 °C).....	61
Slika 24. Pad tlaka na isparivaču pri promjenjivom toplinskom opterećenju dobiven pomoću softvera myCoil (temperatura kondenzacije 48 °C).....	62
Slika 25. Maseni protok radnog medija pri promjenjivom toplinskom opterećenju (temperatura kondenzacije 48 °C).....	63
Slika 26. Frascold Selection Software - softver za odabir kompresora	64
Slika 27. Radno područje kompresora s označenom radnom točkom pri opterećenju od 100%	64
Slika 28. Dispozicijski crtež unutarnje jedinice	65
Slika 29. Dispozicijski crtež vanjske jedinice.....	66

POPIS TABLICA

Tablica 1. Ulazni podaci.....	3
Tablica 2. Karakteristične točke procesa.....	5
Tablica 3. Izračunate vrijednosti procesa	6
Tablica 4. Specifikacije bakrene cijevi	8
Tablica 5. Konstrukcijski parametri	10
Tablica 6. Ulazni podaci proračuna isparivača	18
Tablica 7. Specifikacije isparivača.....	18
Tablica 8. Karakteristike isparivača	19
Tablica 9. Termodinamička svojstva suhog zraka pri temperaturi $-3,05\text{ }^{\circ}\text{C}$	21
Tablica 10. Određivanje koeficijenta C_{1A}	26
Tablica 11. Vrijednosti dobivene nakon niza iteracija.....	29
Tablica 12. Dimenzije odabranog pločastog kondenzatora	32
Tablica 13. Termodinamička svojstva ogrjevne vode pri srednjoj temperaturi $42,5\text{ }^{\circ}\text{C}$	34
Tablica 14. Termodinamička svojstva radne tvari za vrelu kapljevину pri srednjoj temperaturi $46,5\text{ }^{\circ}\text{C}$	37
Tablica 15. Termodinamička svojstva radne tvari za vrelu kapljevину i suhozasićenu paru pri temperaturi kondenzacije	39
Tablica 16. Proračun koeficijenata prijelaza topline na strani radne tvari	41
Tablica 17. Ulazne vrijednosti za III. zonu	42
Tablica 18. Termodinamička svojstva radne tvari pri srednjoj temperaturi $62,7\text{ }^{\circ}\text{C}$	43
Tablica 19. Ulazne vrijednosti za proračun pada tlaka	46
Tablica 20. Pad tlaka pri parcijalnom opterećenju od 80%.....	48

Tablica 21. Pad tlaka pri parcijalnom opterećenju od 60%.....	49
Tablica 22. Pad tlaka pri parcijalnom opterećenju od 40%.....	50
Tablica 23. Preporučene iskustvene brzine medija u cijevima	51
Tablica 24. Rezultati parametarske analize isparivača pri različitim toplinskim opterećenjima	57

POPIS OZNAKA

Φ_k	kW	Učinak kondenzatora
η_{is}	-	Izentropski stupanj djelovanja
ϑ	°C	Temperatura
p	bar	tlak
h	$\frac{kJ}{kg}$	entalpija
s	$\frac{kJ}{kgK}$	entropija
v	$\frac{m^3}{kg}$	specifični volumen
$q_{m,RT}$	$\frac{kg}{s}$	Maseni protok radne tvari
P_k	kW	Snaga kompresora
Φ_o	kW	Učinak isparivača
ε_{gr}	-	Faktor grijanja
ϑ_i	°C	Temperatura isparavanja
ϑ_k	°C	Temperatura kondenzacije
$\vartheta_{zr,1}$	°C	Temperatura zraka na ulazu u isparivač
$\vartheta_{zr,2}$	°C	Temperatura zraka na izlazu iz isparivača
$\Delta\vartheta_m$	°C	Srednja logaritamska razlika temperatura
d_v	m	Vanjski promjer cijevi
d_u	m	Unutarnji promjer cijevi
δ	m	Debljina stjenke

λ	$\frac{W}{mK}$	Toplinska vodljivost
α	$\frac{W}{m^2K}$	Koeficijent prijelaza topline
w	$\frac{m}{s}$	Brzina strujanja medija
ν_{SR}	$\frac{m^3}{kg}$	Srednji specifični volumen
n	-	Broj cijevi koji se napaja radnom tvari
q_{R290}	W/m^2	Specifični toplinski tok na strani R290
s_1	m	Vertikalni razmak između cijevi
s_2	m	Horizontalni razmak između cijevi
s_f	m	Razmak između lamela
f_t	m	Debljina lamela
A_u	m^2/m	Unutarnja površina cijevi po dužnom metru
A_f	m^2/m	Površina rebara po dužnom metru
A_{mt}	m^2/m	Površina golog dijela cijevi po dužnom metru
A_{e1}	m^2/m	Vanjska površina izmjene topline po 1 m cijevi
Nu	-	Nusseltov broj
η	$N \cdot \frac{s}{m^2}$	Dinamička viskoznost
ρ	$\frac{kg}{m^3}$	Gustoća
ν	$\frac{m^2}{s}$	Kinematička viskoznost
Re	-	Reynoldsov broj

Pr	-	Prandtlov broj
s_r	m	Svijetli razmak rebara
h	m	Djelotvorna visina rebra
ϕ	-	Faktor površine
Y	-	Pomoćna veličina za različite tipove orebrenja
X	-	Značajka pomoću koje se određuje stupanj djelovanja rebra
θ	-	Stupanj djelovanja rebra
q_z	W/m ²	Specifični toplinski tok na strani zraka sveden na unutarnju površinu
ϑ_{stj}	°C	Temperatura stijenke
k	$\frac{W}{m^2K}$	Koeficijent prolaza topline
A_{isp}	m ²	Površina izmjene topline
L_{ov}	m	Ukupna dužina orebrene cijevi
L_1	m	Dužina jedne cijevi
n_1	-	Broj cijevi poprečnih na smjer strujanja zraka
H	m	Visina isparivača
C	m	Širina isparivača
L	m	Dubina isparivača
i_r	-	Broj redova cijevi u isparivaču
i_t	-	Broj cijevi isparivača u jednom redu
i_{in}	-	Broj ulaznih cijevi isparivača
β	-	Omjer vanjske i unutarnje površine prijelaza topline

ϑ_{am}	$^{\circ}\text{C}$	Srednja temperatura zraka
c_p	kJ/kgK	Specifični toplinski kapacitet
C	-	Korekcijski koeficijent prijelaza topline na strani radnog medija
x	g/kg	Apsolutna vlažnost
A_i	m^2	Površina prijelaza topline
\dot{m}_a	kg/s	Maseni protok suhog zraka
V_a	m^3/s	Volumni protok zraka
A_z	m^2	Najmanja površina u poprečnom presjeku gdje struji zrak
d_{eqv}	m	Ekvivalentni promjer
h_f	m	Visina aluminijskog rebra
H_{kond}	m	Visina kondenzatora
B_{kond}	m	Širina kondenzatora
β_{kond}	$^{\circ}$	Kut orebrenja kondenzatora
Φ_{kond}	-	Faktor površine kondenzatora
b_{kond}	m	Dubina orebrenja (širina kanala)
N_{kond}	-	Broj ploča kondenzatora
L_v	m	Razmak između ulaza i izlaza kondenzatora
L_h	m	Razmak između ulaza RT i izlaza rashladne vode
D_p	m	Promjer ulaza/izlaza kondenzatora
t	m	Debljina ploče kondenzatora
$d_{e,kond}$	m	Ekvivalentni promjer kanala
L_p	m	Visina izmjenjivačke površine

L_w	m	Širina izmjenjivačke površine
$A_{c,kond}$	m ²	Površina kanala
A_p	m ²	Projicirana površina
A_{kond}	m ²	Ukupna površina izmjene topline
$q_{m,OV}$	kg/s	Maseni protok ogrjevne vode
N_{OV}	-	Broj kanala za strujanje vode
$\Phi_{k,I}$	kW	Toplinski tok izmijenjen u I. zoni
$\Phi_{k,II}$	kW	Toplinski tok izmijenjen u II. Zoni
$\vartheta_{OV,gr,I}$	°C	Temperatura ogrjevnog medija na granici između I. i II. zone iznosi
$\vartheta_{OV,gr,II}$	°C	Temperatura ogrjevnog medija na granici između II. i III. zone
N_{RT}	-	Broj kanala kroz koje struji radna tvar
$A_{kond,I,potr}$	m ²	Potrebna površina za izmjenu topline u I. zoni
G_{RT}	$\frac{kg}{sm^2}$	Gustoća masenog toka
B_o	-	Boilingov bezdimenzijski broj
$A_{kond,II,potr}$	m ²	Potrebna površina za izmjenu topline u II. zoni
$A_{kond,III,potr}$	m ²	Potrebna površina za izmjenu topline u III. Zoni

SAŽETAK

U sklopu diplomskog rada proveden je proračun dizalice topline zrak-voda prema radnoj točki A-2/W45 s radnom tvari R290 (propan) te je napravljena parametarska analiza isparivača dizalice topline za promjenjivu temperaturu okolišnog zraka i toplinskog opterećenja za područje grada Zagreba. Termodinamičkim proračunom proračunate su dimenzije pločastog kondenzatora i isparivača u krugu dizalice topline te padovi tlaka na isparivaču pri punom i parcijalnom opterećenju. Proračun parametara isparivača je napravljen za promjenjiva toplinska opterećenja 40, 60 i 80%. Sam proračun napravljen je u softveru Microsoft Excel dok su podaci za radni medij računani pomoću CoolProp-a, dodatka za Excel koji služi za računanje termodinamičkih svojstava različitih fluida.

Ključne riječi: dizalica topline zrak – voda, parametarska analiza isparivača, parcijalni rad dizalice topline

SUMMARY

As part of master thesis, the calculation of the air-to-water heat pump has been made according to the operating point A-2/W45 with the working substance R290 (propane) and a parametric analysis of the heat pump evaporator for variable ambient temperature and heat load for Zagreb. The dimensions of the plate condenser and evaporator in the heat pump circuit and the pressure drops on the evaporator at full and partial load were calculated by thermodynamic calculation. The calculation of the evaporator parameters was made for variable heat loads of 40, 60 and 80%. The calculation itself was made in Microsoft Excel software while the data for working substance was calculated using CoolProp, an Excel add-in that is used to calculate the thermodynamic properties of different fluids.

Key words: air to water heat pump, evaporator parametric analysis, partial load of heat pump

UVOD

Prema Direktivi 28/2009/EC dizalice topline se smatraju jednim od najučinkovitijih sustava grijanja i hlađenja. Dizalice topline zrak – voda su uređaji koji imaju dobre predispozicije da zamjene ili da se integriraju s postojećim plinskim bojlerima. Međutim značajan problem javlja se prilikom procjene sezonske učinkovitosti ovakvih sustava. Učinkovitost dizalica topline zrak – voda značajno oscilira tijekom sezone kao posljedica vanjske temperature koja se konstantno mijenja. Tijekom cijele sezone grijanja i hlađenja, na sezonsku učinkovitost dizalice topline (SCOP) značajno utječe niz različitih vanjskih faktora kao što su promjenjivo toplinsko opterećenje zgrade, vanjska klima te regulacijski sustav dizalice topline. Pravilno dimenzioniranje sustava također značajno utječe na energetske učinkovitost. U određenim klimatskim uvjetima, temperatura bivalentne točke određuje količinu energije koja će biti isporučena od strane alternativnog sustava. Kao alternativni sustav najčešće se koristi električni grijač u razdobljima kada je snaga dizalice topline premala. Ono što također ima nepovoljan utjecaj na energetske učinkovitost je predimenzioniranje sustava, odnosno odabir dizalice topline prevelikog kapaciteta. Danas postoje različiti numerički modeli za izračun sezonske učinkovitosti različitih tipova dizalica topline zrak – voda [1] koji uzimaju u obzir rad pri punom opterećenju, rad pri parcijalnom opterećenju te vrijeme procesa odmrzavanja isparivača.

Prema analizama danas je poznato kako dizalice topline kao i rashladni uređaji samo manji dio vremena rade pri maksimalnom projektnom opterećenju. Većinu vremena rade pri parcijalnom opterećenju što je posljedica toplinskog opterećenja odnosno vanjske temperature. Parcijalno opterećenje značajno utječe na performanse uređaja. Najjednostavniji način regulacije dizalice topline s prilagodbom na traženo toplinsko opterećenje je „on – off“ sustav. Takav sustav uzrokuje značajan pad učinkovitosti iz razloga što prilikom ponovnog pokretanja sustava, kompresor mora ponovno uspostaviti stacionarne radne parametre. Prema Hendersonu [2] i manji broj „on – off“ ciklusa značajno smanjuje učinkovitost pri uvjetima niskog opterećenja. Drugi način regulacije pogotovo za dizalice topline manjih kapaciteta je korištenje inverterskog kompresora s promjenjivom brzinom kako bi se smanjio broj „on – off“ ciklusa te povećala učinkovitost sustava. Inverter radi na način da smanji brzinu kompresora, reducira njegovo opterećenje, izlazni učin te potrebe za snagom. Na taj način je moguće izbjeći „on – off“ cikluse dok se u konačnici ne postigne

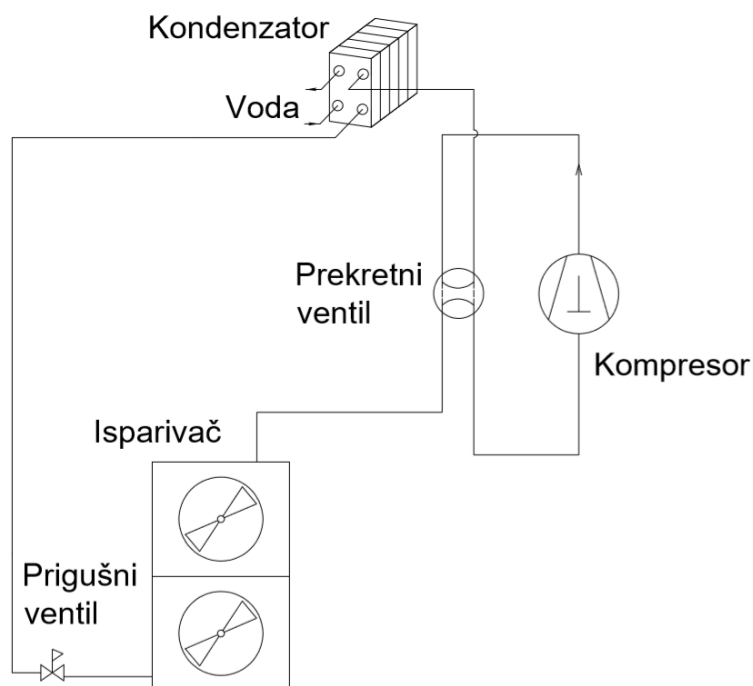
minimalna brzina. Još jedan od problema koji se javljaju prilikom rada dizalice topline je stvaranje naslaga leda na isparivaču. Kada dizalica topline tip zrak – voda radi u režimu grijanja, dolazi do formiranja leda u vanjskoj jedinici na isparivačkoj površini. Do ove pojave dolazi kada je temperatura površine ispod temperature smrzavanja vode i ispod točke rosišta vlažnog zraka. Akumulirajuće naslage leda ponašaju se kao toplinski izolatori te smanjuju površinu nastrujavanja zraka te na taj način smanjuju učinkovitost sustava. Naslage leda također mogu dovesti do niže temperature isparavanja te na taj način oštetiti kompresor. Stoga je potrebno periodično odmrzavanje isparivača. Najrašireniji način odmrzavanja isparivača je obrnuti ciklus rada uređaja. Obrnuti ciklus radi na način da se okrene smjer radnog medija te pregrijane pare iz kompresora struje kroz isparivač u vanjskoj jedinici te na taj način tope naslage leda. To također utječe na pad učinkovitosti sustava budući da kompresor za svoj rad troši električnu energiju, a prethodno akumulirana toplinska energija koristi se kao izvor topline. U ovom radu obrađena je dizalica topline sa sustavom od dva paralelna isparivača upravo iz tog razloga. Dok bi jedan isparivač radio u obrnutom ciklusu odmrzavanja drugi bi mogao normalno sudjelovati u procesu grijanja.

1. PRORAČUN DIZALICE TOPLINE ZRAK – VODA PREMA RADNOJ TOČCI A-2/W45

Zadana je dizalica topline tip zrak – voda učinka grijanja 10 kW za radnu točku A-2/W45 s radnom tvari R290 – propanom. Na temelju ulaznih podataka proveden je proračun karakterističnih točaka procesa. Temperature isparavanja, pregrijanja i pothlađenja su odabrane prema zadanom režimu grijanja. Proračun je izvršen pomoću računalnog programa Microsoft Excel.

Tablica 1. Ulazni podaci

Opis	Oznaka	Vrijednost	Jedinica
Toplinski učin	Φ_k	10	kW
Radna točka	A-2/W45		
Radna tvar	R290		
Izentropski stupanj djelovanja	η_{is}	0,65	



Slika 1. Shema sustava dizalice topline zrak - voda

Temperatura isparavanja iznosi $\vartheta_i = -10\text{ °C}$ te njezin odgovarajući tlak zasićenja iznosi $p_i = 3,5\text{ bar}$. Temperatura kondenzacije iznosi $\vartheta_k = 48\text{ °C}$ te njezin odgovarajući tlak zasićenja iznosi $p_k = 16,4\text{ bar}$

Vrijednosti za sve točke procesa su izračunate pomoću CoolProp biblioteke odnosno Excel dodatka za izračun termodinamičkih svojstava različitih radnih tvari.

Točka 1 definirana je temperaturom isparavanja i sadržajem pare, koji je za suhozasićenu paru jednak 1.

$$\vartheta_1 = \vartheta_i = -10\text{ °C} \quad p_1 = p_i = 3,5\text{ bar} \quad h_1 = 563,7 \frac{\text{kJ}}{\text{kg}} \quad s_1 = 2,385 \frac{\text{kJ}}{\text{kgK}} \quad v_1 = 0,131 \frac{\text{m}^3}{\text{kg}}$$

Točka 1' definirana je tlakom isparavanja koji je funkcija temperature isparavanja te temperature nakon pregrijanja.

$$\vartheta_{1'} = -5\text{ °C} \quad p_{1'} = 3,5\text{ bar} \quad h_{1'} = 571,9 \frac{\text{kJ}}{\text{kg}} \quad s_{1'} = 2,416 \frac{\text{kJ}}{\text{kgK}} \quad v_{1'} = 0,134 \frac{\text{m}^3}{\text{kg}}$$

Točka 2_s definirana je tlakom kondenzacije i entropijom koja je jednaka entropiji točke 1'.

$$\vartheta_{2s} = 59,4\text{ °C} \quad p_{2s} = 16,4\text{ bar} \quad h_{2s} = 647,2 \frac{\text{kJ}}{\text{kg}} \quad s_{2s} = s_{1'} = 2,416 \frac{\text{kJ}}{\text{kgK}} \quad v_{2s} = 0,029 \frac{\text{m}^3}{\text{kg}}$$

Točka 2 definirana je tlakom kondenzacije te entalpijom koja ovisi o entalpiji točke 2_s i izentropskom stupnju djelovanja.

$$\eta_{is} = \frac{h_{2s} - h_{1'}}{h_2 - h_{1'}}$$

$$h_2 = h_{1'} + \frac{h_{2s} - h_{1'}}{\eta_{is}} = 571,9 + \frac{647,2 - 571,9}{0,65} = 687,7 \frac{\text{kJ}}{\text{kg}}$$

$$\vartheta_2 = 77,3\text{ °C} \quad p_2 = 16,4\text{ bar} \quad h_2 = 687,7 \frac{\text{kJ}}{\text{kg}} \quad s_2 = 2,535 \frac{\text{kJ}}{\text{kgK}} \quad v_2 = 0,033 \frac{\text{m}^3}{\text{kg}}$$

Točka 3 definirana je tlakom kondenzacije i sadržajem pare, koji za vrelu kapljevinu iznosi 0.

$$\vartheta_3 = 48\text{ °C} \quad p_3 = 16,4\text{ bar} \quad h_3 = 330,7 \frac{\text{kJ}}{\text{kg}} \quad s_3 = 1,432 \frac{\text{kJ}}{\text{kgK}} \quad v_3 = 0,002 \frac{\text{m}^3}{\text{kg}}$$

Točka 3` definirana je tlakom kondenzacije te temperaturom nakon pothlađenja.

$$\vartheta_{3'} = 45 \text{ °C} \quad p_{3'} = 16,4 \text{ bar} \quad h_{3'} = 321,7 \frac{\text{kJ}}{\text{kg}} \quad s_{3'} = 1,404 \frac{\text{kJ}}{\text{kgK}} \quad v_{3'} = 0,002 \frac{\text{m}^3}{\text{kg}}$$

Točka 4:

Točka 4 definirana je tlakom kondenzacije te entalpijom točke 3`.

$$\vartheta_4 = -10 \text{ °C} \quad p_4 = 3,5 \text{ bar} \quad h_4 = 321,7 \frac{\text{kJ}}{\text{kg}} \quad s_4 = 1,465 \frac{\text{kJ}}{\text{kgK}} \quad v_4 = 0,005 \frac{\text{m}^3}{\text{kg}}$$

Rezultati proračuna dani su u tablici 2.

Tablica 2. Karakteristične točke procesa

TOČKA	ϑ	p	h	s	v
-	°C	bar	kJ/kg	kJ/(kgK)	m ³ /kg
1	-10	3,5	563,7	2,385	0,131
1`	-5	3,5	571,9	2,416	0,134
2s	59,4	16,4	647,2	2,416	0,029
2	77,3	16,4	687,7	2,534	0,033
3	48	16,4	330,7	1,432	0,002
3`	45	16,4	321,7	1,404	0,002
4	-10	3,5	321,7	1,465	0,005

Maseni protok radnog medija određen je na temelju toplinskog učina i specifičnog učina kondenzatora:

$$\Phi_k = q_{mRT} \cdot (h_2 - h_{3'}) \rightarrow q_{mRT} = \frac{\Phi_k}{(h_2 - h_{3'})} = \frac{10}{687,7 - 321,7} = 0,0273 \frac{\text{kg}}{\text{s}}$$

Snaga kompresora određena je na temelju masenog protoka i specifičnog rada kompresora:

$$P_k = q_{mRT} \cdot (h_2 - h_1) = 0,0273 \cdot (687,7 - 571,9) = 3,16 \text{ kW}$$

Učink isparivača određen je na temelju masenog protoka i specifičnog učinka isparivača:

$$\Phi_o = q_{mRT} \cdot (h_1 - h_4) = 0,0273 \cdot (571,9 - 321,7) = 6,84 \text{ kW}$$

Provjera:

$$\Phi_k = \Phi_o + P_k$$

$$10 = 6,84 + 3,16$$

$$10 = 10$$

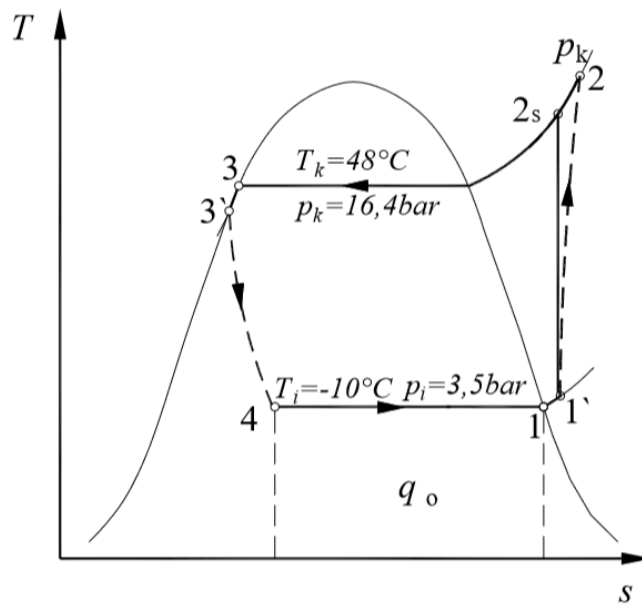
Faktor grijanja definiran je kao omjer učina kondenzatora i snage kompresora:

$$\varepsilon_{gr} = \frac{\Phi_k}{P_k} = \frac{10}{3,16} = 3,16$$

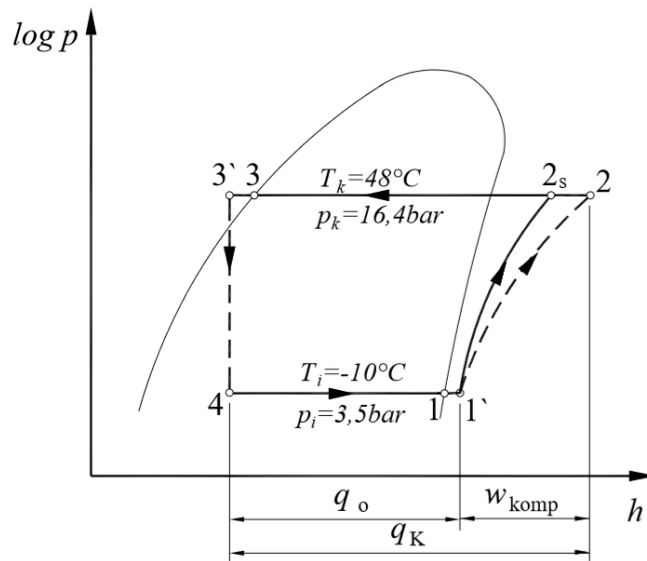
Izračunate vrijednosti procesa prikazane su u tablici 3.

Tablica 3. Izračunate vrijednosti procesa

Opis	Oznaka	Vrijednost	Jedinica
Maseni protok radne tvari	$q_{m,R290}$	0,0273	kg/s
Snaga kompresora	P_k	3,16	kW
Toplinski učin isparivača	Φ_o	6,84	kW
Faktor grijanja	ε_{gr}	3,16	



Slika 2. T-s dijagram procesa



Slika 3. logp - h dijagram procesa

2. TERMODINAMIČKI PRORAČUN ISPARIVAČA

2.1. Proračun isparivača prema VDI [3]

Isparivač se sastoji od dvije paralelne sekcije te je time omogućen kontinuiran rad dizalice topline s jednom sekcijom dok se druga sekcija isparivača odleđuje. Stoga je proračun isparivača proveden za jednu sekciju, odnosno ukupni učinak isparivača kao i protok radnog medija podijeljeni su na pola. Učinak isparivača iznosi:

$$\Phi_o = 3,42 \text{ kW}$$

Za potrebe proračuna pretpostavljeni su vanjski uvjeti:

$$\begin{aligned} \vartheta_{zr,1} &= -2 \text{ °C} && \text{- temperatura zraka na ulazu u isparivač} \\ \vartheta_{zr,4} &= -4 \text{ °C} && \text{- temperatura zraka na izlazu iz isparivača} \end{aligned}$$

Srednja logaritamska razlika temperatura:

$$\Delta\vartheta_m = \frac{\vartheta_{zr,1} - \vartheta_{zr,2}}{\ln \frac{\vartheta_{zr,1} - \vartheta_i}{\vartheta_{zr,2} - \vartheta_i}} = \frac{-2 - (-4)}{\ln \left(\frac{-2 - (-10)}{-4 - (-10)} \right)} = 6,95 \text{ °C}$$

Izbor cijevi – bakrene cijevi Φ 8x1 mm

Tablica 4. Specifikacije bakrene cijevi

Opis	Oznaka	Vrijednost	Jedinica
Vanjski promjer cijevi	d_v	0,008	m
Unutarnji promjer cijevi	d_u	0,006	m
Debljina stjenke	δ	0,001	m
Toplinska vodljivost bakra	λ_{cu}	389,6	W/mK

Prijelaz topline na strani R290:

$$\alpha_{R290} = 0,95 \cdot q^{0,6} \cdot \left(\frac{w_{sr}}{d_u \cdot v_{sr}} \right)^{0,2} \cdot f(p) \quad [W/m^2K]$$

$$w_{sr} \quad \left[\frac{m}{s} \right] \quad \text{– srednja brzina R290 u cijevima}$$

$$v_{sr} \quad \left[\frac{m^3}{kg} \right] \quad \text{– srednji specifični volumen R290}$$

$$v_{sr} = \frac{v_1 + v_4}{2} = \frac{0,1344 + 0,0046}{2} = 0,069 \text{ m}^3/kg$$

Izbor brzine R290 na ulazu u cijevni snop:

$$w_{ul} = 0,5 \div 0,7 \frac{m}{s}$$

$$\text{odabrano: } w_{ul} = 0,65 \text{ m/s}$$

Broj cijevi koje se paralelno napajaju radnom tvari:

$$q_{m,R290} = \frac{\Phi_0}{h_2 - h_3} = \frac{3,42}{687,7 - 321,7} = 0,014 \frac{kg}{s}$$

$$n = \frac{q_{m,R290} \cdot v_4 \cdot 4}{w_{ul} \cdot d_u^2 \cdot \pi} = \frac{0,014 \cdot 0,0046 \cdot 4}{0,65 \cdot 0,006^2 \cdot \pi} = 3,41$$

$$n = 4$$

Srednja brzina radne tvari:

$$w_{sr} = \frac{q_{m,R290} \cdot v_{sr} \cdot 4}{n \cdot d_u^2 \cdot \pi} = \frac{0,014 \cdot 0,0695 \cdot 4}{4 \cdot 0,006^2 \cdot \pi} = 9,8 \text{ m/s}$$

Brzina radne tvari na izlazu iz isparivača:

$$w_{iz} = \frac{q_{m,R290} \cdot v_1 \cdot 4}{n \cdot d_u^2 \cdot \pi} = \frac{0,014 \cdot 0,134 \cdot 4}{4 \cdot 0,006^2 \cdot \pi} = 16,2 \frac{m}{s}$$

Specifični toplinski tok na strani R290:

$$q_{R290} = \alpha_{R290} \cdot \Delta\vartheta = \alpha_{R290} \cdot (\vartheta_{stj} - \vartheta_{R290}) = 0,95 \cdot q_{R290}^{0,6} \cdot \left(\frac{w_{sr}}{d_u \cdot v_{sr}}\right)^{0,2} \cdot f(p) \cdot \Delta\vartheta$$

$$q_{R290}^{0,4} = 0,95 \cdot \left(\frac{w_{sr}}{d_u \cdot v_{sr}}\right)^{0,2} \cdot f(p) \cdot \Delta\vartheta$$

$$f(p) = 1,38$$

$$q_{R290}^{0,4} = 0,95 \cdot \left(\frac{8,391}{0,006 \cdot 0,06947}\right)^{0,2} \cdot 1,38 \cdot \Delta\vartheta$$

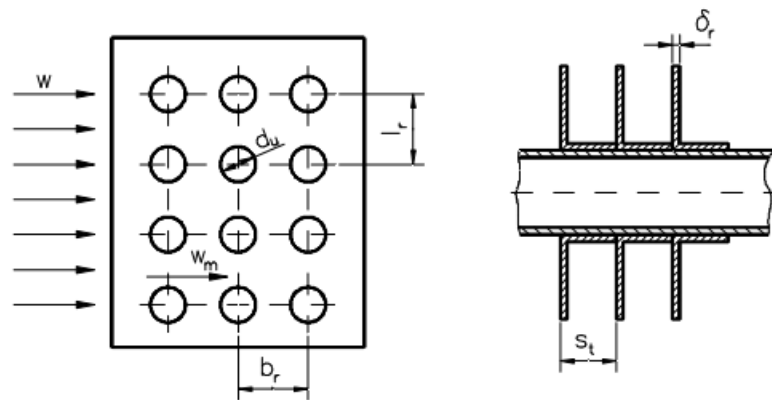
$$q_{R290} = 279,222 \cdot (\Delta\vartheta)^{2,5}$$

Prijelaz topline na strani zraka:

Izbor tipske sekcije (registra cijevi), na bakrene cijevi navučena su aluminijska rebra odnosno lamele.

Tablica 5. Konstrukcijski parametri

Opis	Oznaka	Vrijednost	Jedinica
Vanjski promjer cijevi	d_v	0,008	m
Unutarnji promjer cijevi	d_u	0,006	m
Vertikalni razmak između cijevi	s_1	0,025	m
Horizontalni razmak između cijevi	s_2	0,025	m
Razmak između lamela	s_f	0,002	m
Debljina lamela	f_t	0,0002	m



Slika 4. Prikaz konstrukcijskih parametara

Unutarnja površina cijevi po dužnom metru:

$$A_u = d_u \cdot \pi = 0,006 \cdot \pi = 0,0188 \text{ m}^2/\text{m}$$

Površina rebara po dužnom metru:

$$A_f = \frac{2}{s_f} \cdot \left(s_1^2 - \frac{d_v^2 \cdot \pi}{4} \right) = \frac{2}{0,002} \cdot \left(0,025^2 - \frac{0,008^2 \cdot \pi}{4} \right) = 0,575 \text{ m}^2/\text{m}$$

Površina golog dijela cijevi po dužnom metru:

$$A_{mt} = \frac{s_f - f_t}{s_f} \cdot d_v \cdot \pi = \frac{0,002 - 0,0005}{0,002} \cdot 0,008 \cdot \pi = 0,023 \text{ m}^2/\text{m}$$

Ukupna površina izmjene topline:

$$A_{e1} = A_f + A_{mt} = 0,575 + 0,023 = 0,598 \text{ m}^2/\text{m}$$

Površina unutarnjeg prijelaza topline po dužnom metru:

$$A_{il} = d_u \cdot \pi = 0,006 \cdot \pi = 0,019 \text{ m}^2/\text{m}$$

Relativno povećanje površine izmjene topline:

$$\frac{A_{e1}}{A_{il}} = 31,691$$

Nusseltova značajka za poprečno nastrojani snop cijevi:

$$Nu = f_a \cdot 0,32 \cdot Re^{0,61} \cdot Pr^{0,3} = \frac{\alpha_o \cdot d_v}{\lambda}$$

Odabir brzine strujanja zraka u najužem presjeku orebrenog snopa (2-5 m/s):

$$w_m = 3,5 \frac{m}{s} \text{ (pretpostavka)}$$

Reynoldsova značajka:

- Dinamička viskoznost $\eta = 1,7082 \cdot 10^{-5} \text{ N} \cdot \frac{s}{m^2}$
- Gustoća $\rho = 1,29 \frac{kg}{m^3}$
- Toplinska vodljivost $\lambda = 0,024 \frac{W}{mK}$
- Kinematička viskoznost $\nu = \frac{\eta}{\rho} = \frac{1,7054 \cdot 10^{-5}}{1,3088} = 1,324 \cdot 10^{-5} \frac{m^2}{s}$

$$Re = \frac{w_m \cdot d_v}{\nu} = \frac{3,5 \cdot 0,008}{1,324 \cdot 10^{-5}} = 2115$$

Prandtlova značajka za zrak:

$$Pr = 0,71 \text{ prosječna vrijednost uzeta za širi opseg temperature zraka}$$

Koeficijent prijelaza topline na neorebrenom snopu cijevi:

Iz podloga Waermeatlas – VDI za redni raspored cijevi $f_a = 1,02$

$$f_a = f_a \left(Re, \frac{l_r}{d_v}, \frac{b_r}{d_v} \right)$$

$$Nu = f_a \cdot 0,32 \cdot Re^{0,61} \cdot Pr^{0,3} = 1,02 \cdot 0,32 \cdot 2115^{0,61} \cdot 0,71^{0,3} = 32$$

$$\alpha_o = \frac{Nu \cdot \lambda}{d_v} = \frac{32 \cdot 0,024}{0,008} = 93,7 \text{ W/m}^2\text{K}$$

Prijelaz topline na orebrenom snopu cijevi:

Svijetli razmak rebara:

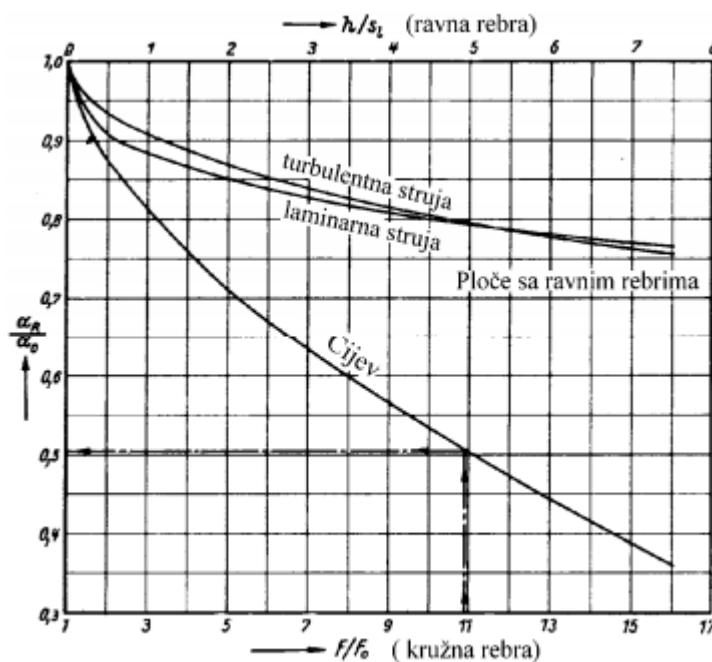
$$s_r = s_t - s_f = 0,002 - 0,0002 = 0,0018 \text{ m}$$

Djelotvorna visina rebara:

$$h = \frac{1}{2} \cdot (s_1 - d_v) = 0,5 \cdot (0,025 - 0,008) = 0,0085 \text{ m}$$

Iz literature Waermeatlas VDI sl.2, str Mb2, 1963.

$$\frac{\alpha_R}{\alpha_O} = \frac{\alpha_R}{\alpha_O} \left(\frac{h}{s_l} \right)$$



Slika 5. Dijagram za određivanje koeficijenta prijelaza topline na orebrenoj cijevi

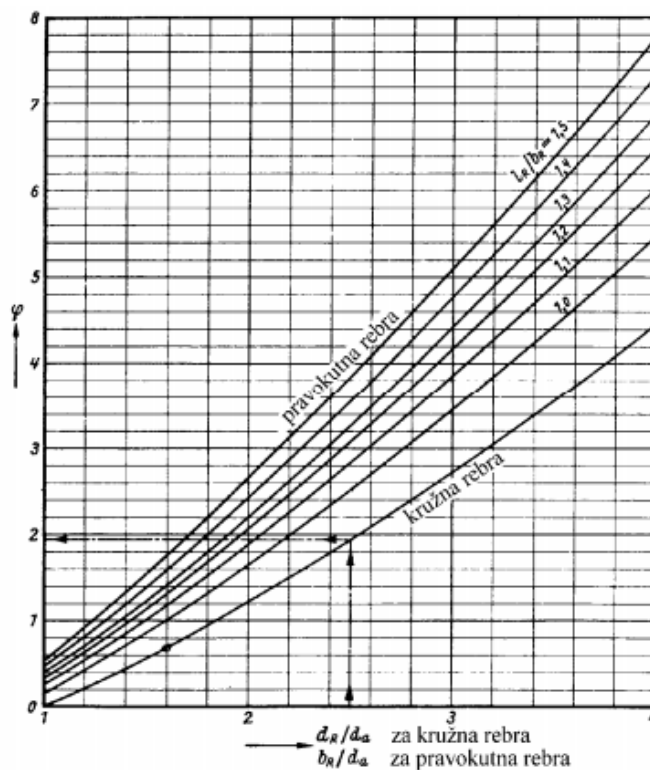
$$\frac{\alpha_R}{\alpha_O} = \frac{\alpha_R}{\alpha_O} \left(\frac{h}{s_l} \right) = 0,55$$

α_{R290} – koeficijent prijelaza topline na orebrenoj cijevi

$$\alpha_{R290} = 0,55 \cdot \alpha_O = 0,55 \cdot 93,7 = 51,5 \text{ W/m}^2\text{K}$$

Faktor površine ϕ (Waermeatlas VDI, sl. 3, str. Mb3, 1963.):

$$\varphi = \varphi \left(\frac{b_r}{d_v}, \frac{l_r}{b_r} \right)$$



Slika 6. Dijagram za određivanje faktora površine

$$\frac{s_2}{d_v} = 3,125, \frac{s_1}{s_2} = 1 \rightarrow \phi = 3,7$$

Pomoćna veličina za različite tipove orebrenja – toplinska vodljivost za Al $\lambda_R = 203 \frac{W}{mK}$

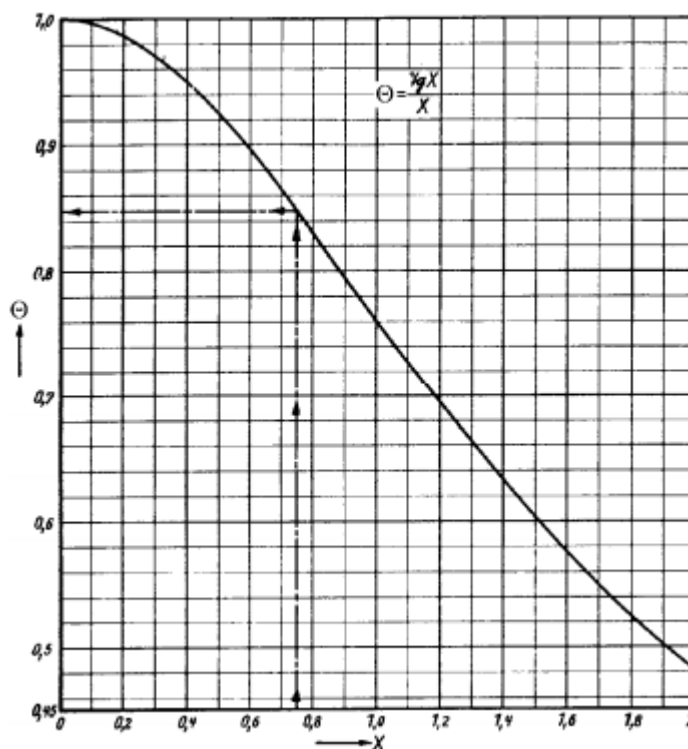
$$Y = \sqrt{\frac{\alpha_R}{\lambda_R} \cdot \frac{2}{f_t}} = \sqrt{\frac{51,5}{203} \cdot \frac{2}{0,0002}} = 50,4 \frac{1}{m}$$

Značajka X pomoću koje se određuje stupanj djelovanja rebra:

$$X = Y \cdot \frac{d_v}{2} \cdot \varphi = 50,4 \cdot \frac{0,008}{2} \cdot 3,7 = 0,7$$

Određivanje stupnja djelovanja rebra (Waermeatlas VDI, sl. 5, str. Mb5, 1963.):

$$\theta = \theta(X)$$



Slika 7. Dijagram za određivanje stupnja djelovanja rebra

$$\theta = 0,86$$

Prividni koeficijent prijelaza topline na strani zraka:

$$\alpha_a = \alpha_{R290} \cdot \left[1 - (1 - \theta) \cdot \frac{A_f}{A_{e1}} \right] = 44 \cdot \left[1 - (1 - 0,86) \cdot \frac{0,575}{0,598} \right] = 44,6 \frac{W}{m^2K}$$

Specifični toplinski tok na strani zraka sveden na unutarnju površinu cijevi:

$$q_z = \frac{\vartheta_z - \vartheta_{stj}}{\frac{F_o}{F} \cdot \frac{d_u}{d_v} \cdot \frac{1}{\alpha} + \frac{d_u}{2 \cdot \lambda_{cu}} \cdot \ln\left(\frac{d_v}{d_u}\right)} = \frac{\vartheta_z - \vartheta_{stj}}{\frac{0,025}{0,594} \cdot \frac{0,006}{0,008} \cdot \frac{1}{44,6} + \frac{0,006}{2 \cdot 389,6} \cdot \ln\left(\frac{0,008}{0,006}\right)}$$

$$= 1224 \cdot ((-2) - \vartheta_{stj})$$

$$\begin{aligned}
 q_{R290} &= \left[0,95 \cdot \left(\frac{w_{sr}}{d_u \cdot v_{sr}} \right)^{0,2} \cdot f(p) \cdot (\vartheta_{stj} - \vartheta_{R290}) \right]^{2,5} \\
 &= \left[0,95 \cdot \left(\frac{8,391}{0,006 \cdot 0,0695} \right)^{0,2} \cdot 1,38 \cdot (\vartheta_{stj} - (-10)) \right]^{2,5} \\
 &= 279,2 \cdot (\vartheta_{stj} - (-10))^{2,5}
 \end{aligned}$$

Metodom pokušavanja je određena temperatura stjenke (iterativni postupak):

$$\vartheta_{stj} = -5,4 \text{ } ^\circ\text{C}$$

$$q_z = q_{R290} = q = 12671,9 \text{ W/m}^2\text{K}$$

Prijelaz topline na strani R290:

$$\begin{aligned}
 \alpha_{R290} &= 0,95 \cdot q^{0,6} \cdot \left(\frac{w_{sr}}{d_u \cdot v_{sr}} \right)^{0,2} \cdot f(p) = 0,95 \cdot 12671,9^{0,6} \cdot \left(\frac{9,8}{0,006 \cdot 0,081} \right)^{0,2} \cdot 1,38 \\
 &= 1008,1 \frac{\text{W}}{\text{m}^2\text{K}}
 \end{aligned}$$

Koeficijent prolaza topline sveden na vanjsku površinu:

$$k_e = \left[\frac{1}{\alpha} + \frac{F}{F_u} \cdot \left(\frac{1}{\alpha_{R290}} + \frac{\delta}{\lambda_{Cu}} \right) \right]^{-1} = \left[\frac{1}{44,6} + \frac{0,594}{0,019} \cdot \left(\frac{1}{1008,1} + \frac{0,001}{389,6} \right) \right]^{-1} = 18,5 \frac{\text{W}}{\text{m}^2\text{K}}$$

Površina izmjene topline:

$$A_e = \frac{\Phi_o}{k \cdot \Delta\vartheta_m} = \frac{3,419 \cdot 1000}{18,5 \cdot 6,95} = 26,5 \text{ m}^2$$

Ukupna dužina orebrene cijevi:

$$L_{ov} = \frac{A_e}{A_{e1}} = \frac{26,5}{0,594} = 44,4 \text{ m}$$

Dužina jedne cijevi:

$$L_1 = \frac{L_{ov}}{n} = \frac{44,4}{4} = 11,1 \text{ m}$$

Visina isparivača:

$n_1 = 24$ – broj cijevi poprečnih na smjer strujanja zraka

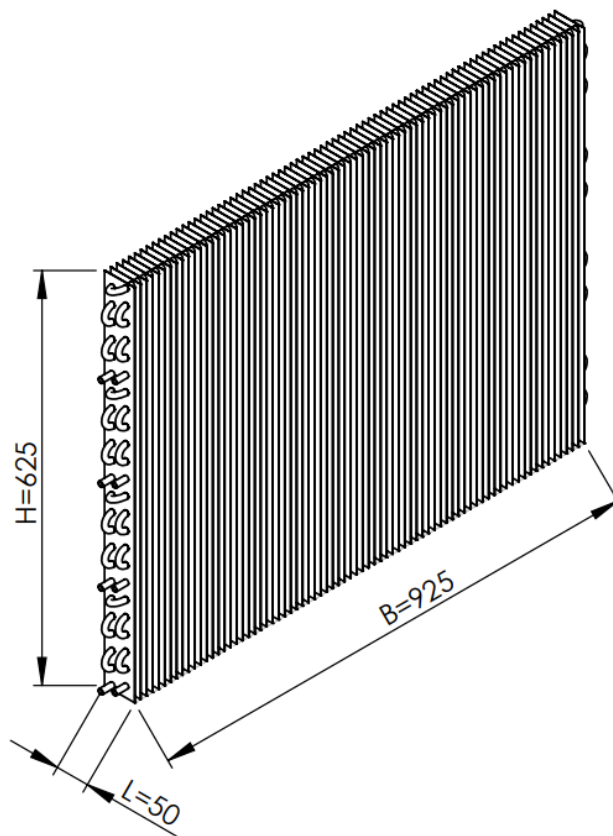
$$H = (n_1 + 1) \cdot s_1 = (24 + 1) \cdot 25 = 625 \text{ mm}$$

Širina isparivača:

$$B = \frac{L_{ov}}{n_1} = \frac{44,4}{24} = 925 \text{ mm}$$

Dubina isparivača:

$$L = i_r \cdot s_2 = 2 \cdot 25 = 50 \text{ mm}$$



Slika 8. Shema isparivača prema VDI proračunu

2.2. Proračun isparivača prema postupku profesora Ciconkova [4]

U tablici 6. Navedeni su ulazni podaci potrebni za proračun isparivač dok su u tablici 7. navedene specifikacije isparivača.

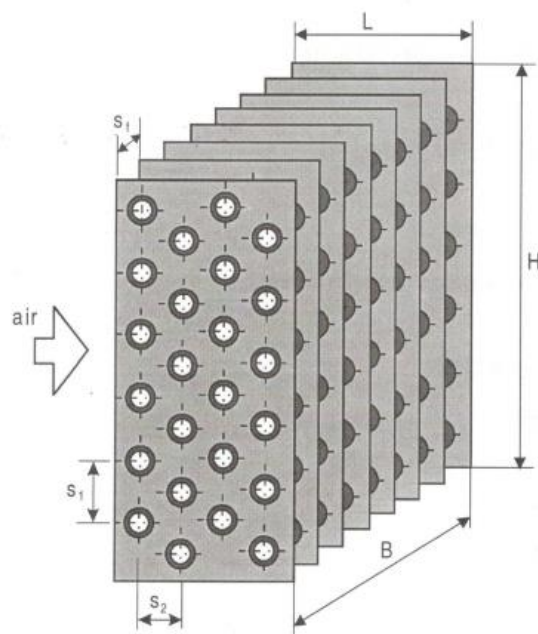
Tablica 6. Ulazni podaci proračuna isparivača

Opis	Oznaka	Vrijednost	Jedinica
Rashladni učin	Φ_0	3,42	kW
Ulazna temp. zraka	$\vartheta_{zr,1}$	-2	°C
Izlazna temp. zraka	$\vartheta_{zr,2}$	-4	°C
Temperatura isparavanja	ϑ_i	-10	°C
Temperatura kondenzacije	ϑ_k	48	°C
Radni medij	R290		

Tablica 7. Specifikacije isparivača

Opis	Oznaka	Vrijednost	Jedinica
Vanjski promjer cijevi	d_v	0,008	m
Unutarnji promjer cijevi	d_u	0,006	m
Debljina stjenke	δ	0,001	m
Toplinska provodnost bakra	λ_{cu}	389,6	W/mK
Vertikalni razmak između cijevi	s_1	0,025	m
Horizontalni razmak između cijevi	s_2	0,025	m
Razmak između lamela	s_f	0,002	m

Debljina lamela	f_t	0,0002	m
-----------------	-------	--------	---



Slika 9. Prikaz konstrukcijskih parametara isparivača

Tablica 8. Karakteristike isparivača

Opis	Oznaka	Količina
Broj redova	i_r	2
Broj cijevi u jednom redu	i_t	24
Broj ulaznih cijevi	i_{in}	4

U nastavku su izračuni potrebnih površina po 1 m rebraste cijevi.

Vanjska površina cijevi između rebara:

$$A_{mt} = \pi \cdot d_v \cdot \left(1 - \frac{f_t}{s_f}\right) = \pi \cdot 0,008 \cdot \left(1 - \frac{0,0002}{0,002}\right) = 0,023 \frac{m^2}{m}$$

Površina rebara:

$$A_f = 2 \cdot \frac{\left(s_1 \cdot s_2 - \pi \cdot \frac{d_v^2}{4} \right)}{s_f} = 2 \cdot \frac{\left(0,025 \cdot 0,025 - \pi \cdot \frac{0,008^2}{4} \right)}{0,002} = 0,575 \frac{m^2}{m}$$

Površina vanjskog prijelaza topline po 1 m cijevi:

$$A_{e1} = A_{mt} + A_f = 0,023 + 0,575 = 0,598 \frac{m^2}{m}$$

Površina unutarnjeg prijelaza topline po 1 m cijevi:

$$A_{il} = \pi \cdot d_u = \pi \cdot 0,006 = 0,019 \frac{m^2}{m}$$

Omjer vanjske i unutarnje površine prijelaza topline:

$$\beta = \frac{A_{e1}}{A_{il}} = \frac{0,598}{0,019} = 31,691$$

Visina isparivača:

$$H = i_t \cdot s_1 = 36 \cdot 0,025 = 0,6 \text{ m}$$

Dubina isparivača:

$$B = i_r \cdot s_2 = 2 \cdot 0,025 = 0,05 \text{ m}$$

Srednja logaritamska temperaturna razlika:

$$\Delta\vartheta_m = \frac{\vartheta_{zr,1} - \vartheta_{zr,2}}{\ln \frac{\vartheta_{zr,1} - \vartheta_i}{\vartheta_{zr,2} - \vartheta_i}} = \frac{-2 - (-4)}{\ln \frac{-2 - (-10)}{-4 - (-10)}} = 6,95 \text{ } ^\circ\text{C}$$

Srednja temperatura zraka:

$$\vartheta_{am} = \vartheta_i + \Delta\vartheta_m = -10 + 6,95 = -3,05 \text{ } ^\circ\text{C}$$

Termodinamička svojstva suhog zraka pri temperaturi $\vartheta_{am} = -3,05 \text{ °C}$:

Tablica 9. Termodinamička svojstva suhog zraka pri temperaturi -3,05 °C

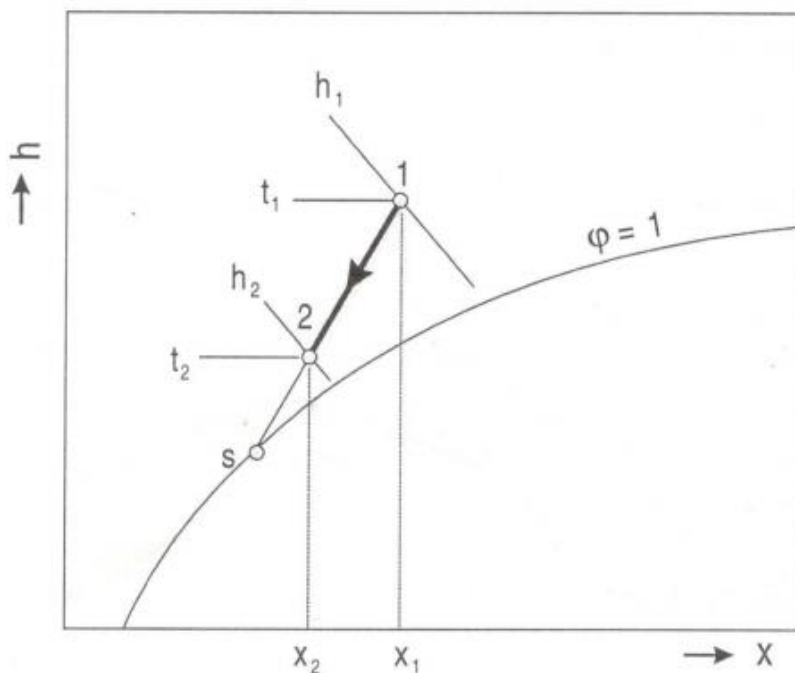
Oznaka	Vrijednost	Jedinica
t_{am}	-3,05	°C
ρ_a	1,2902	kg/m ³
c_{pa}	1,005	kJ/kgK
λ_a	0,0238	W/(mK)
ν_a	1,324E-05	m ² /s

U proračunu prijelaza topline na strani zraka treba uzeti u obzir vlažnost zraka. Temperatura ulaznog zraka je -2 °C. Ako je relativna vlažnost ulaznog zraka 88% ($\varphi_1 = 0,88$) i okolišni tlak 1,0 bar, iz dijagrama možemo očitati entalpiju i udio vlage:

$$h_1 = 5,1 \frac{\text{kJ}}{\text{kg}} , \quad x_1 = 2,9 \frac{\text{g}}{\text{kg}}$$

Specifični volumen zraka iznosi:

$$v_1 = \frac{R \cdot T_1}{p_{amb}} (1 + 1,6078 \cdot x_1) = \frac{287 \cdot (-2 + 273,15)}{1 \cdot 10^5} \cdot (1 + 1,6078 \cdot 0,0029) = 0,782 \text{ m}^3/\text{kg}$$



Slika 10. h - x dijagram promjene zraka

U nastavku slijedi prikaz izračuna prijelaza topline na strani radnog medija.

Maseni protok radnog medija iznosi:

$$q_{m,R290} = \frac{\Phi_0}{h_2 - h_3} = \frac{3,4}{687,7 - 321,7} = 0,014 \frac{kg}{s}$$

gdje su h_2 i h_3 entalpije radnog medija na ulazu i izlazu iz isparivača.

Gustoća masenog toka u cijevima iznosi:

$$G = \frac{q_{m,R290}}{i_{in} \cdot \pi \cdot \frac{d_u^2}{4}} = \frac{0,014}{4 \cdot \pi \cdot \frac{0,006^2}{4}} = 120,8 \frac{kg}{m^2 s}$$

Korekcijski koeficijent prijelaza topline na strani radnog medija je procijenjen i iznosi:

$$C = 0,17$$

Ukupni koeficijent prijelaza topline ili specifični toplinski tok se mora pretpostaviti. U ovom slučaju, specifični toplinski tok koji se odnosi na unutarnju površinu prijelaza topline je pretpostavljen:

$$q_i = 6000 \text{ W/m}^2$$

$$\alpha_{R290} = C \cdot \frac{G^{0,1} \cdot q_i^{0,7}}{d_u^{0,5}} = 0,17 \cdot \frac{120,8^{0,1} \cdot 6000^{0,7}}{0,006^{0,5}} = 1564,2 \frac{\text{W}}{\text{m}^2\text{K}}$$

$$R_o = 0,0005 \frac{\text{m}^2\text{K}}{\text{W}}$$

$$R_i = 0,0 \frac{\text{m}^2\text{K}}{\text{W}}$$

Toplinski otpor materijala cijevi:

$$R_t = \frac{\delta_t}{\lambda_t} = \frac{0,001}{389,6} = 2,567 \cdot 10^{-6} \frac{\text{m}^2\text{K}}{\text{W}}$$

Specifični toplinski tok sveden na unutarnju površinu cijevi računa se prema sljedećem izrazu:

$$q_i = \alpha_{R290} \cdot (\vartheta_{stj} - \vartheta_i)$$

gdje je ϑ_{stj} temperatura unutrašnje stjenke cijevi.

U ovom trenutku je potrebno pronaći prosječnu temperaturu vanjske stjenke cijevi.

$$q_i = \frac{\vartheta_s - \vartheta_i}{\frac{1}{\alpha_{R290}} + R_i + R_t \cdot \frac{d_u}{d_m} + R_o \cdot \frac{1}{\beta}}$$

$$\begin{aligned} \vartheta_s &= \vartheta_i + \left(\frac{1}{\alpha_{R290}} + R_i + R_t \cdot \frac{d_u}{d_m} + R_o \cdot \frac{1}{\beta} \right) \cdot q_i \\ &= -12 + \left(\frac{1}{1564,2} + 0 + 2,567 \cdot 10^{-6} \cdot \frac{0,006}{0,007} + 0,0005 \cdot \frac{1}{31,7} \right) \cdot 6000 = -6,06 \text{ }^\circ\text{C} \end{aligned}$$

Temperatura ϑ_s je temperatura zasićenog zraka. To znači da je relativna vlažnost $\varphi_s = 1$. Iz Molierovog dijagrama su očitane vrijednosti za zasićeni zrak:

$$h_s = -0,8 \text{ kJ/kg} \quad x_s = 2,2 \text{ g/kg}$$

Zbog činjenice da je $x_s < x_1$, postoji prijenos mase od zraka do vanjske površine.

Parametri vanjskog zraka se računaju na slijedeći način:

$$x_2 = x_1 - (x_1 - x_s) \cdot \frac{\vartheta_{zr,1} - \vartheta_{zr,2}}{\vartheta_{zr,1} - \vartheta_s} = 2,9 - (2,9 - 2,3) \cdot \frac{-2 - (-4)}{-2 - (-6,06)} = 2,5 \frac{\text{g}}{\text{kg}}$$

$$\begin{aligned} h_2 &= 1,005 \cdot \vartheta_2 + x_2 \cdot (2501 + 1,863 \cdot \vartheta_2) = 1,005 \cdot (-4) + 2,5 \cdot (2501 + 1,863 \cdot (-4)) \\ &= 2,3 \frac{\text{kJ}}{\text{kg}} \end{aligned}$$

Površina prijelaza topline:

$$A_i = \frac{\Phi_o}{q_i} = \frac{3,4 \cdot 1000}{6000} = 0,57 \text{ m}^2$$

Ukupna dužina cijevi:

$$L_{ov} = \frac{A_i}{A_{1l}} = \frac{0,57}{0,019} = 30,2 \text{ m}$$

Dužina cijevi u jednom redu:

$$L_1 = \frac{L_{ov}}{i_r} = \frac{30,2}{2} = 15,1 \text{ m}$$

Širina isparivača:

$$B^{\cdot} = \frac{L_1}{i_t} = \frac{15,1}{24} = 0,63 \text{ m}$$

U nastavku slijedi prikaz izračuna prijelaza topline na strani zraka.

Maseni protok suhog zraka:

$$\dot{m}_a = \frac{Q_o}{h_1 - h_2} = \frac{3,4}{5,1 - 2,3} = 1,2 \frac{\text{kg}}{\text{s}}$$

Volumni protok zraka:

$$V_a = \dot{m}_a \cdot v_1 = 1,2 \cdot 0,782 = 0,95 \frac{m^3}{s}$$

Najmanja površina u poprečnom presjeku (između cijevi i rebara) gdje struji zrak:

$$A_z = L_1 \cdot (s_1 - d_v) \cdot \left(1 - \frac{f_t}{s_f}\right) = 15,1 \cdot (0,025 - 0,008) \cdot \left(1 - \frac{0,0002}{0,002}\right) = 0,23 m^2$$

Brzina u najmanjem presjeku:

$$w = \frac{V_a}{A_z} = \frac{0,95}{0,23} = 4,1 \frac{m}{s}$$

Nusseltov broj iznosi:

$$Nu = C_1 \cdot Re^n \cdot (L/d_{eqv})^m$$

Ova jednadžba je prikladna za:

$Re = 500 \div 10000$; $d_v = (8 \div 16)mm$; $\frac{s_f}{d_v} = 0,18 \div 0,35$; $\frac{s_1}{d_v} = 2 \div 5$; $\frac{L}{d_{eqv}} = 4 \div 50$; $t = (-40 \div 40)^\circ C$; za raspored cijevi u liniji

Za šahovski raspored cijevi koeficijent prijelaza topline je 10% veći.

Nu i Re su korespondentni sa ekvivalentnim promjerom koji se računa prema:

$$d_{eqv} = 2 \cdot (s_1 - d_e) \cdot \frac{(s_f - f_t)}{(s_1 - d_v + s_f - f_t)} \cdot \frac{2 \cdot (0,025 - 0,008) \cdot (0,002 - 0,0002)}{(0,025 - 0,008 + 0,002 - 0,0002)} = 0,003 m$$

Reynoldsov broj iznosi:

$$Re = \frac{w \cdot d_{eqv}}{\nu_a} = \frac{4,1 \cdot 0,003}{1,324 \cdot 10^{-5}} = 1041$$

Eksponenti „n“ i „m“ iznose:

$$n = 0,45 + 0,0066 \cdot \left(\frac{L}{d_{eqv}}\right) = 0,45 + 0,0066 \cdot \left(\frac{0,05}{0,003}\right) = 0,6$$

$$m = -0,28 + 0,08 \cdot \left(\frac{Re}{1000}\right) = -0,28 + 0,08 \cdot \left(\frac{1011}{1000}\right) = -0,2$$

$$C_1 = C_{1A} \cdot C_{1B}$$

Koeficijent C_{1A} ovisi o omjeru L/d_{eqv} :

Tablica 10. Određivanje koeficijenta C_{1A}

L/d_{eqv}	5	10	20	30	40	50
C_{1A}	0,412	0,326	0,201	0,125	0,08	0,0475

$$\frac{L}{d_{eqv}} = \frac{0,05}{0,003} = 15,4 \rightarrow C_{1A} = 0,191$$

$$C_{1B} = 1,36 - 0,24 \cdot \left(\frac{Re}{1000}\right) = 1,36 - 0,24 \cdot \left(\frac{1011}{1000}\right) = 1,117$$

$$C_1 = 0,191 \cdot 1,117 = 0,213$$

$$Nu = 0,213 \cdot 1011^{0,551} \cdot \left(\frac{0,05}{0,003}\right)^{-0,209} = 5$$

Koeficijent prijelaza topline na strani zraka iznosi:

$$\alpha'_a = Nu \cdot \frac{\lambda_a}{d_{eqv}} = 5 \cdot \frac{0,0238}{0,003} = 41,1 \frac{W}{m^2K}$$

Za raspored cijevi u šahovskom obliku koeficijent prijelaza topline na strani zraka je 10% veći i iznosi:

$$\alpha_a = \alpha'_a \cdot 1,1 = 41,1 \cdot 1,1 = 45,2 \frac{W}{m^2K}$$

Budući da je $x_2 < x_1$ vanjska površina je mokra. U tom slučaju je prijelaz topline intenzivniji te se njegov iznos korigira sa koeficijentom ξ_w :

$$\xi_w = 1 + 2500 \cdot \frac{(x_1 - x_s)}{(t_{zr,1} - t_s)} = 1 + 2500 \cdot \frac{(2,9 - 2,3)}{(-2 - (-6,06))} = 1,4$$

$$\alpha_{aw} = \xi_w \cdot \alpha_a = 1,4 \cdot 45,2 = 63,2 \frac{W}{m^2K}$$

Koeficijent prijelaza topline povezan s unutarnjim promjerom cijevi:

$$\alpha_{ai} = \alpha_{aw} \cdot \frac{(A_f \cdot E \cdot C_k + A_{mt})}{A_{1l}}$$

Koeficijent C_k obuhvaća otpor između cijevi i rebara. U idealnom je slučaju $C_k = 1$. U ovom slučaju je također $C_k = 1,0$.

Učinkovitost rebara iznosi:

$$E = th(m_f \cdot h_f) / (m_f \cdot h_f)$$

$$m_f = \sqrt{\frac{2 \cdot \alpha_{aw}}{f_t \cdot \lambda_f}}$$

$$\lambda_f = 209 \frac{W}{mK} - \text{toplinska provodnost rebara (aluminija)}$$

$$m_f = \sqrt{\frac{2 \cdot 62,9}{0,0002 \cdot 209}} = 55 \frac{1}{m}$$

h_f je izvedena visina aluminijskog rebra:

$$h_f = 0,5 \cdot d_v \cdot (\rho_f - 1) \cdot (1 + 0,35 \cdot \ln(\rho_f))$$

Za trokutasti raspored cijevi i za $(s_1/2) < s_2$:

$$\rho_f = 1,27 \cdot (B_f/d_v) \cdot \sqrt{\frac{A_f}{B_f}} - 0,3$$

$$A_f = s_1 = 0,025 \text{ m}$$

$$B_f = \sqrt{(s_1/2)^2 + s_2^2}$$

$$B_f = \sqrt{\left(\frac{0,025}{2}\right)^2 + 0,025^2} = 0,028 \text{ m}$$

$$\rho_f = 1,27 \cdot \left(\frac{0,028}{0,008}\right) \cdot \sqrt{\frac{0,025}{0,028}} - 0,3 = 3,42$$

$$h_f = 0,5 \cdot 0,008 \cdot (3,42 - 1) \cdot (1 + 0,35 \cdot \ln(3,42)) = 0,014 \text{ m}$$

$$E = th(m_f \cdot h_f) / (m_f \cdot h_f) = th(54,9 \cdot 0,014) / (54,9 \cdot 0,014) = 0,84$$

$$\alpha_{ai} = \alpha_{aw} \cdot \frac{(A_f \cdot E \cdot C_k + A_{mt})}{A_{1l}} = 62,9 \cdot \frac{(0,025 \cdot 0,84 \cdot 1 + 0,023)}{0,019} = 1700,8 \frac{W}{m^2K}$$

Ukupni koeficijent prolaza topline (sveden na unutarnju površinu izmjene topline) iznosi:

$$k_i = \frac{1}{\frac{1}{\alpha_{ai}} + R_o \cdot \frac{1}{\beta} + R_t \cdot \frac{d_u}{d_m} + R_i + \frac{1}{\alpha_{R290}}}$$

$$k_i = \frac{1}{\frac{1}{1700,8} + 0,0005 \cdot \frac{1}{31,7} + 2,567 \cdot 10^{-6} \cdot \frac{0,006}{0,007} + 0 + \frac{1}{1564,2}} = 803,1 \frac{W}{m^2K}$$

Specifični toplinski tok sveden na unutarnju površinu iznosi:

$$q_i = k_i \cdot \Delta\vartheta_m = 803,1 \cdot 6,95 = 5582,9 \frac{W}{m^2}$$

Budući da je pretpostavljeni toplinski tok iznosio $q_i = 6000 \text{ W/m}^2$ konačni rezultati su dobiveni nakon odrađenog broja iteracija te prikazani u tablici 11.:

Tablica 11. Vrijednosti dobivene nakon niza iteracija

Opis	Oznaka	Vrijednost	Jedinica
Temp. vanjske stjenke	t_s	-6,3	°C
Ukupna duljina cijevi	L_{ov}	36,2	m
Duljina cijevi u jednom redu	L_1	18,1	m
Širina izmjenjivača topline	B	0,755	m
Koeficijent prijelaza topline na strani zraka	α_a	41,2	W/(m ² K)
Koeficijent prijelaza topline sveden na unutarnji promjer cijevi	α_{ai}	1550,1	W/(m ² K)
Ukupni koeficijent prolaza topline	k_i	720	W/(m ² K)
Specifični toplinski tok	q_i	5005,7	W/m ²

Konačni iznos unutarnje površine izmjene topline je:

$$A_i = \frac{\Phi_o}{q_i} = \frac{3,4 \cdot 1000}{5005,7} = 0,683 \text{ m}^2$$

U nastavku su prikazani konačni rezultati svedeni na vanjsku površinu izmjene topline.

Ukupni koeficijent izmjene topline iznosi:

$$k_e = \frac{k_i}{\beta} = \frac{720}{31,7} = 22,7 \frac{W}{m^2K}$$

Vanjska površina izmjene topline iznosi:

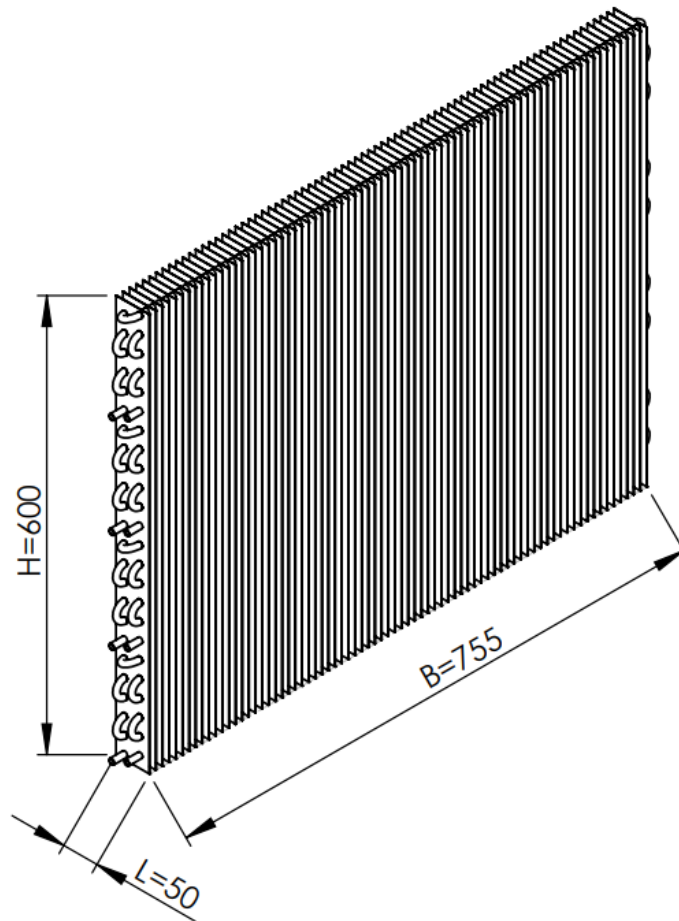
$$A_e = A_i \cdot \beta = 0,683 \cdot 31,7 = 21,64 \text{ m}^2$$

Konačne dimenzije isparivača iznose:

$$H = 600 \text{ mm} - \text{visina izmjenjivača}$$

$B = 755 \text{ mm}$ – širina izmjenjivača

$L = 50 \text{ mm}$ – dubina izmjenjivača



Slika 11. Shema isparivača prema proračunu prof. Ciconkova

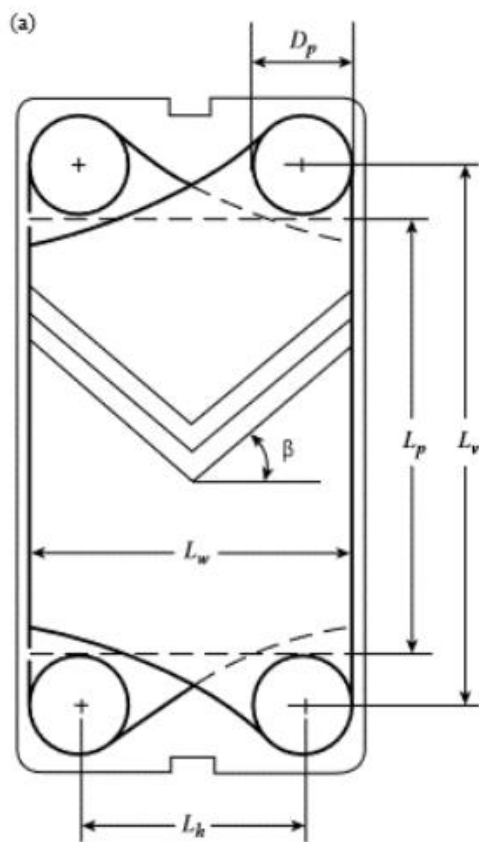
3. TERMODINAMIČKI PRORAČUN PLOČASTOG KONDENZATORA

Proračun pločastog kondenzatora provodi se iterativnim postupkom rješavanja pri čemu se mijenja broj ploča kondenzatora uz uvjet da pretpostavljeni i dobiveni specifični tokovi budu što sličniji, odnosno da predimenzioniranost bude što manja [5]. Odabran je lemljeni pločasti izmjenjivač proizvođača SWEF, tip B25T [6]. Pločasti izmjenjivač je prikazan na slici 12.



Slika 12. Lemljeni pločasti izmjenjivač topline

Na slici 13. je prikazana geometrije jedne izmjenjivačke ploče unutar pločastog izmjenjivača.



Slika 13. Geometrija izmjenjivačke ploče kondenzatora

U tablici 12. su prikazane dimenzije odabranog pločastog kondenzatora:

Tablica 12. Dimenzije odabranog pločastog kondenzatora

Opis	Oznaka	Vrijednost	Jedinica
Visina kondenzatora	H_{kond}	0,526	m
Širina kondenzatora	B_{kond}	0,119	m
Kut orebrenja kondenzatora	β_{kond}	60	°
Faktor površine kondenzatora	Φ_{kond}	1,25	
Dubina orebrenja (širina kanala)	b_{kond}	0,002	m

Broj ploča kondenzatora	N_{kond}	18	
Razmak između ulaza i izlaza kondenzatora	L_v	0,479	m
Razmak između ulaza RT i izlaza rashladne vode	L_h	0,072	m
Promjer ulaza/izlaza kondenzatora	D_p	0,024	m
Toplinska provodnost ploče kondenzatora	λ_c	15	W/(mK)
Debljina ploče kondenzatora	t	0,0012	m

U nastavku je prikazan proračun izmjenjivačke površine pločastog kondenzatora.

Ekvivalentni promjer kanala:

$$d_{e,kond} = 2 \cdot \frac{b_{kond}}{\Phi_{kond}} = 2 \cdot \frac{0,002}{1,25} = 0,003 \text{ m}$$

Visina izmjenjivačke površine:

$$L_p = L_v - D_p = 0,479 - 0,024 = 0,455 \text{ m}$$

Širina izmjenjivačke površine:

$$L_w = L_h + D_p = 0,072 + 0,024 = 0,096 \text{ m}$$

Mora vrijediti uvjet:

$$L_p > 1,8 \cdot L_w$$

$$0,455 > 0,173 \quad \text{Uvjet zadovoljen!}$$

Površina kanala:

$$A_{c,kond} = L_w \cdot b_{kond} = 0,096 \cdot 0,002 = 0,000192 \text{ m}^2$$

Projicirana površina:

$$A_p = N \cdot L_p \cdot L_w = 18 \cdot 0,455 \cdot 0,096 = 0,786 \text{ m}^2$$

Ukupna površina izmjene topline:

$$A_{kond} = \Phi_{kond} \cdot A_p = 1,25 \cdot 0,786 = 0,983 \text{ m}^2$$

U nastavku je prikazan proračun na strani ogrjevne vode.

U tablici 13. su prikazana termodinamička svojstva ogrjevne vode pri srednjoj temperaturi 42,5 °C:

Tablica 13. Termodinamička svojstva ogrjevne vode pri srednjoj temperaturi 42,5 °C

PRORAČUN NA STRANI OGRJEVNE VODE			
Opis	Oznaka	Vrijednost	Jedinica
Svojstva vode pri srednjoj temperaturi		42,5	°C
Gustoća	ρ_{ov}	991,2	kg/m ³
Specifični toplinski kapacitet	c_{pov}	4,179	kJ/kgK
Dinamička viskoznost	μ_{ov}	0,000625	Pas
Prandltov bezdimenzijski broj	Pr_{ov}	4,1	
Koeficijent toplinske vodljivosti	λ_{ov}	0,634	W/mK

Maseni protok ogrjevne vode:

$$q_{m,ov} = \frac{\Phi_{kond}}{c_{ov} \cdot (\vartheta_{ov,iz} - \vartheta_{ov,ul})} = \frac{10}{4,179 \cdot (45 - 40)} = 0,48 \frac{kg}{s}$$

Broj kanala za strujanje vode:

$$N_{ov} = \frac{N_{kond}}{2} = \frac{18}{2} = 9$$

Brzina strujanja ogrjevne vode kroz pločasti kondenzator:

$$w_{OV} = \frac{q_{m,OV}}{\rho_{OV} \cdot A_{c,kond} \cdot N_{ov}} = \frac{0,48}{991,2 \cdot 0,000192 \cdot 9} = 0,28 \frac{m}{s}$$

Reynoldsov bezdimenzijski broj:

$$Re_{OV} = \frac{w_{OV} \cdot \rho_{OV} \cdot d_{e,kond}}{\mu_{OV}} = \frac{0,28 \cdot 991,2 \cdot 0,003}{0,000625} = 1419$$

Nusseltov bezdimenzijski broj računa se prema Wanniarachchi metodi i vrijedi za sljedeće područje veličina:

- $1 < Re < 10^4$
- $20^\circ < \Phi < 62^\circ$

$$Nu_{OV} = (Nu_l^3 + Nu_t^3)^{\frac{1}{3}} \cdot Pr^{\frac{1}{3}}$$

Pri čemu je:

$$Nu_l = 3,65 \cdot \beta^{-0,455} \cdot \Phi^{0,661} \cdot Re_{OV}^{0,339} = 3,65 \cdot 60^{-0,455} \cdot 1,25^{0,661} \cdot 1419^{0,339} = 7,7$$

$$m = 0,646 + 0,0011 \cdot \beta = 0,646 + 0,0011 \cdot 60 = 0,7$$

$$Nu_t = 12,6 \cdot \beta^{-1,142} \cdot \Phi^{1-m} \cdot Re_{OV}^m = 12,6 \cdot 60^{-1,142} \cdot 1,25^{1-0,7} \cdot 1419^{0,7} = 21,9$$

Iz čega slijedi Nusseltov bezdimenzijski broj:

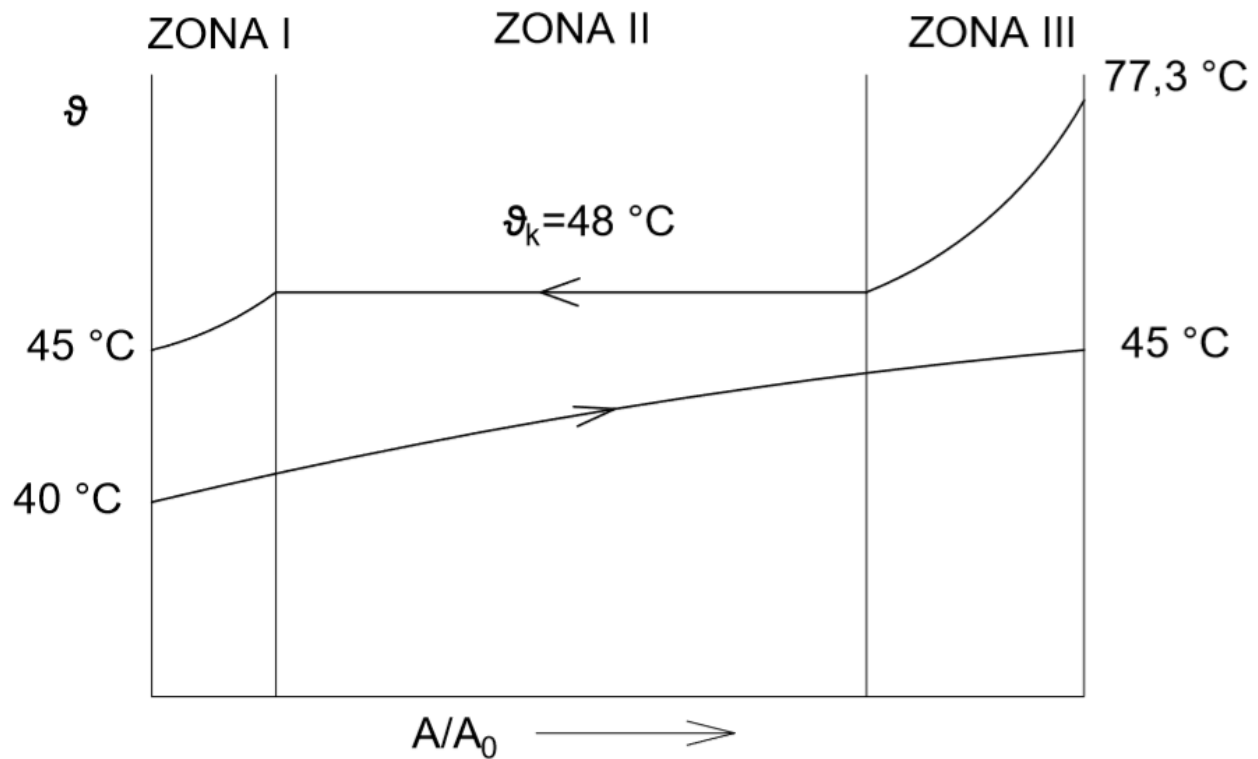
$$Nu_{OV} = (Nu_l^3 + Nu_t^3)^{\frac{1}{3}} \cdot Pr^{\frac{1}{3}} = (7,7^3 + 21,9^3)^{\frac{1}{3}} \cdot 4,1^{\frac{1}{3}} = 36$$

Koeficijent prijelaza topline na strani ogrjevnog medija:

$$\alpha_{OV} = \frac{Nu_{OV} \cdot \lambda_{OV}}{d_{e,kond}} = \frac{36 \cdot 0,634}{0,003} = 7077,1 \frac{W}{m^2 K}$$

Proračun kondenzatora podijeljen je u tri zone zbog različitih koeficijenata prijelaza topline. Proračun zone I. odnosi na dio topline izmijenjen pri pothlađenju radne tvari s temperature kondenzacije za $\Delta\vartheta_{\text{poth}} = 3^\circ\text{C}$. Proračun zone II. odnosi se na dio topline izmijenjen pri kondenzaciji radne tvari, dok se proračun III. zone odnosi na hlađenje pregrijane pare na ulazu u kondenzator do

temperature kondenzacije, odnosno postizanja suhozasićenog stanja. Podjela kondenzatora prikazana je na slici 13.



Slika 14. T-A dijagram kondenzatora

Entalpija vrele kapljevine i suhozasićene pare pri tlaku kondenzacije p_k iznosi:

$$h'_2(16,4 \text{ bar}) = 331,9 \frac{\text{kJ}}{\text{kg}}$$

$$h''_2(16,4 \text{ bar}) = 620,7 \frac{\text{kJ}}{\text{kg}}$$

Toplinski tok izmijenjen na kondenzatoru:

$$\Phi_k = q_{m,ov} \cdot c_{ov} \cdot (\vartheta_{ov,iz} - \vartheta_{ov,ul})$$

Toplinski tok izmijenjen u I. zoni:

$$\Phi_{k,I} = q_{m,RT} \cdot (h_2 - h_3) = 0,027 \cdot (331,9 - 321,7) = 0,28 \text{ kW}$$

$$\Phi_{k,I} = q_{m,RT} \cdot (h_2 - h_3) = q_{m,OV} \cdot c_{OV} \cdot (\vartheta_{OV,gr,I} - \vartheta_{OV,ul})$$

Toplinski tok izmijenjen u II. zoni:

$$\Phi_{k,II} = q_{m,RT} \cdot (h_2 - h_2) = 0,027 \cdot (620,7 - 331,9) = 7,84 \text{ kW}$$

$$\Phi_{k,II} = q_{m,RT} \cdot (h_2 - h_3) = q_{m,OV} \cdot c_{OV} \cdot (\vartheta_{OV,gr,II} - \vartheta_{OV,gr,I})$$

Temperatura ogrjevnog medija na granici između I. i II. zone iznosi:

$$\vartheta_{OV,gr,I} = \frac{\Phi_{k,I}}{q_{m,OV} \cdot c_{OV}} + \vartheta_{OV,ul} = \frac{0,28}{0,48 \cdot 4,179} + 40 = 40,1 \text{ °C}$$

Temperatura ogrjevnog medija na granici između II. i III. zone:

$$\vartheta_{OV,gr,II} = \vartheta_{OV,iz} - \frac{\Phi_{k,III}}{q_{m,OV} \cdot c_{OV}} = 45 - \frac{1,82}{0,48 \cdot 4,179} = 44,1 \text{ °C}$$

Broj kanala kroz koje struji radna tvar:

$$N_{RT} = \frac{N_{kond}}{2} - 1 = \frac{18}{2} - 1 = 8$$

Proračun I. dijela kondenzatora:

U tablici 14. su prikazana termodinamička svojstva radne tvari za vrelu kapljevину pri srednjoj temperaturi 46,5 °C:

Tablica 14. Termodinamička svojstva radne tvari za vrelu kapljevину pri srednjoj temperaturi 46,5 °C

PRORAČUN I. DIJELA KONDENZATORA			
Termodinamička svojstva radne tvari za vrelu kapljevину pri srednjoj temperaturi		46,5	°C
Gustoća	$\rho_{RT,I}$	455,6	kg/m ³
Specifični topl. kapacitet	$c_{pRT,I}$	3,022	kJ/kgK

Dinamička viskoznost	$\mu_{RT,l}$	7,708E-05	Pas
Prandltov bezdimenzijski broj	$Pr_{RT,l}$	2,8	
Koeficijent toplinske vodljivosti	$\lambda_{RT,l}$	0,084	W/mK

Brzina strujanja radne tvari kroz pločasti kondenzator u I. zoni:

$$w_{RT,l} = \frac{q_{m,RT}}{\rho_{RT,l} \cdot A_{c,kond} \cdot N_{RT}} = \frac{0,027}{455,6 \cdot 0,000192 \cdot 8} = 0,04 \frac{m}{s}$$

Reynoldsov bezdimenzijski broj:

$$Re_{RT,l} = \frac{w_{RT,l} \cdot \rho_{RT,l} \cdot d_{e,kond}}{\mu_{RT,l}} = \frac{0,04 \cdot 455,6 \cdot 0,003}{7,708 \cdot 10^{-5}} = 733$$

Nusseltov bezdimenzijski broj računa se prema Wanniarachchi metodi i vrijedi za sljedeće područje veličina:

- $1 < Re < 10^4$
- $20^\circ < \Phi < 62^\circ$

$$Nu_{OV} = (Nu_l^3 + Nu_t^3)^{\frac{1}{3}} \cdot Pr^{\frac{1}{3}}$$

Pri čemu je:

$$Nu_l = 3,65 \cdot \beta^{-0,455} \cdot \Phi^{0,661} \cdot Re_{OV}^{0,339} = 3,65 \cdot 60^{-0,455} \cdot 1,25^{0,661} \cdot 733^{0,339} = 6,2$$

$$m = 0,646 + 0,0011 \cdot \beta = 0,646 + 0,0011 \cdot 60 = 0,7$$

$$Nu_t = 12,6 \cdot \beta^{-1,142} \cdot \Phi^{1-m} \cdot Re_{OV}^m = 12,6 \cdot 60^{-1,142} \cdot 1,25^{1-0,7} \cdot 733^{0,7} = 13,7$$

Iz čega slijedi Nusseltov bezdimenzijski broj:

$$Nu_{RT,l} = (Nu_l^3 + Nu_t^3)^{\frac{1}{3}} \cdot Pr^{\frac{1}{3}} = (6,2^3 + 13,7^3)^{\frac{1}{3}} \cdot 2,8^{\frac{1}{3}} = 20$$

Koeficijent prijelaza topline na strani ogrjevnog medija:

$$\alpha_{RT,I} = \frac{Nu_{RT,I} \cdot \lambda_{RT,I}}{d_{e,kond}} = \frac{20 \cdot 0,084}{0,003} = 521,8 \frac{W}{m^2K}$$

Srednja logaritamska razlika temperatura:

$$\Delta\vartheta_m = \frac{(\vartheta_k - \vartheta_{OV,gr,I}) - (\vartheta_{RT,iz} - \vartheta_{OV,ul})}{\ln\left(\frac{\vartheta_k - \vartheta_{OV,gr}}{\vartheta_{RT,iz} - \vartheta_{OV,ul}}\right)} = \frac{(48 - 40,2) - (45 - 40)}{\ln\left(\frac{48 - 40,2}{45 - 40}\right)} = 6,32 \text{ } ^\circ\text{C}$$

Koeficijent prolaza topline:

$$k = \frac{1}{\frac{1}{\alpha_{OV}} + \frac{t}{\lambda_c} + \frac{1}{\alpha_{RT,I}}} = \frac{1}{\frac{1}{7077,1} + \frac{0,0012}{15} + \frac{1}{521,8}} = 467,8 \frac{W}{m^2K}$$

Specifični toplinski tok:

$$q_{a,kond} = k \cdot \Delta\vartheta_m = 467,8 \cdot 6,32 = 2958,1 \frac{W}{m^2}$$

Potrebna površina za izmjenu topline u I. zoni iznosi:

$$A_{kond,I,potr} = \frac{\Phi_{k,I}}{q_{A,kond}} = \frac{0,28}{2958,1} = 0,093 \text{ } m^2$$

U nastavku je prikazan proračun II. Dijela kondenzatora.

U tablici 15. su prikazana termodinamička svojstva radne tvari za vrelu kapljevину i suhozasićenu paru pri temperaturi kondenzacije iznose:

Tablica 15. Termodinamička svojstva radne tvari za vrelu kapljevину i suhozasićenu paru pri temperaturi kondenzacije

PRORAČUN II. DIJELA KONDENZATORA							
Svojstva radne tvari uzeta pri temperaturi kondenzacije 48 °C							
VRELA KAPLJEVINA				SUHOZASIĆENA PARA			
Gustoća	$\rho_{RT,I}$	452,8	kg/m ³	Gustoća	$\rho_{RT,v}$	36,8	kg/m ³
Specifični topl.	$c_{pRT,I}$	3,049	kJ/kgK	Specifični topl.	$c_{pRT,v}$	2,445	kJ/kgK

kapacitet				kapacitet			
Dinamička viskoznost	$\mu_{RT,l}$	7,578E-05	Pas	Dinamička viskoznost	$\mu_{RT,v}$	9,290E-06	Pas
Prandltov bezdimenzijski broj	$Pr_{RT,l}$	2,77		Prandltov bezdimenzijski broj	$Pr_{RT,v}$	0,99	
Koeficijent toplinske vodljivosti	$\lambda_{RT,l}$	0,084	W/mK	Koeficijent toplinske vodljivosti	$\lambda_{RT,v}$	0,023	W/mK
Entalpija	$h_{RT,l}$	331,9	kJ/kg	Entalpija	$h_{RT,v}$	620,7	kJ/kg

Gustoća masenog toka:

$$G_{RT} = \frac{q_{m,RT}}{A_{c,kond} \cdot N_{RT}} = \frac{0,027}{0,000192 \cdot 8} = 17,7 \frac{kg}{sm^2}$$

Pretpostavljeni specifični toplinski tok:

$$q_{A,kond,pretp} = 11494 \frac{W}{m^2}$$

Boilingov bezdimenzijski broj iznosi:

$$Bo = \frac{q_{A,kond}}{G_{RT} \cdot (h_{RT,v} - h_{RT,l})} = \frac{(11494/1000)}{17,7 \cdot (620,7 - 331,9)} = 0,0022$$

Termodinamička svojstva radne tvari ovise o sadržaju pare x , a računaju se prema slijedećim izrazima:

Dinamička viskoznost:

$$\mu_{RT,x} = \mu_{RT,l} + x \cdot (\mu_{RT,v} - \mu_{RT,l})$$

Toplinska vodljivost:

$$\lambda_{RT,x} = \lambda_{RT,l} + x \cdot (\lambda_{RT,v} - \lambda_{RT,l})$$

Reynoldsov bezdimenzijski broj:

$$Nu_{RT,x} = 30 \cdot Re_{RT,x}^{0,875} \cdot B_o^{0,714}$$

Koeficijent prijelaza topline na strani radne tvari:

$$\alpha_{RT,x} = \frac{Nu_{RT,x} \cdot \lambda_{RT,x}}{d_{e,kond}}$$

U tablici 16. se nalaze rezultati iterativnog postupka proračuna prijelaza topline na strani radne tvari u ovisnosti o sadržaju pare. Proračun je prikazan s korakom pare od 0,1 radi bolje preglednosti, dok je u Microsoft Excelu izvršen proračun s korakom pare od 0,01 radi veće točnosti.

Tablica 16. Proračun koeficijenata prijelaza topline na strani radne tvari

h	x	μ_x	λ_x	Re	Nu	α
kJ/kg	-	Pa s	W/mK	-	-	W/m ² K
331,9	0	7,58E-05	0,0836	745	138	3608,1
360,7	0,1	6,91E-05	0,0775	817	136	3307,9
389,6	0,2	6,25E-05	0,0715	904	149	3331,7
418,5	0,3	5,58E-05	0,0654	1012	180	3689,3
447,4	0,4	4,92E-05	0,0594	1148	201	3740,7
476,3	0,5	4,25E-05	0,0533	1328	229	3814,4
505,2	0,6	3,59E-05	0,0472	1574	265	3923,4
534,1	0,7	2,92E-05	0,0412	1932	317	4092,4
562,9	0,8	2,26E-05	0,0351	2501	398	4375,2
591,8	0,9	1,59E-05	0,0291	3545	540	4913,3
620,7	1	9,29E-06	0,0230	6082	867	6239,7

Srednji koeficijent prijelaza topline na strani radne tvari računa se iz aritmetičke sredine koeficijenata prijelaza topline u ovisnosti o sadržaju pare:

$$\alpha_{RT,II} = \frac{\sum_{i=0}^n \alpha_{RT,x}}{n} = 3692,4 \frac{W}{m^2K}$$

Koeficijent prolaza topline:

$$k = \frac{1}{\frac{1}{\alpha_{OV}} + \frac{t}{\lambda_{\xi}} + \frac{1}{\alpha_{RT,II}}} = \frac{1}{\frac{1}{7077,1} + \frac{0,0012}{15} + \frac{1}{3692,4}} = 2032 \frac{W}{m^2K}$$

Srednja logaritamska razlika temperatura:

$$\Delta\vartheta_m = \frac{(\vartheta_k - \vartheta_{OV,gr,II}) - (\vartheta_k - \vartheta_{OV,gr,I})}{\ln\left(\frac{\vartheta_k - \vartheta_{OV,gr,II}}{\vartheta_k - \vartheta_{OV,gr,I}}\right)} = \frac{(48 - 44,1) - (48 - 40,1)}{\ln\left(\frac{48 - 44,1}{48 - 40,1}\right)} = 5,66 \text{ } ^\circ\text{C}$$

Toplinski tok iznosi:

$$q_{A,kond} = k \cdot \Delta\vartheta_m = 2032 \cdot 5,66 = 11494,5 \frac{W}{m^2}$$

Potrebna površina za izmjenu topline u II. zoni iznosi:

$$A_{kond,II,potr} = \frac{\Phi_{k,II}}{q_{A,kond}} = \frac{7,84 \cdot 1000}{11494,5} = 0,682 \text{ } m^2$$

U nastavku je prikazan proračun III. Dijela kondenzatora.

U tablici 17. su prikazane ulazne vrijednosti za III. zonu:

Tablica 17. Ulazne vrijednosti za III. zonu

PRORAČUN III. DIJELA KONDENZATORA			
Toplinski tok izmijenjen u zoni III	Φ_{kIII}	1,82	kW
Temperatura ogrjevnog medija na izlazu iz zone III	$\vartheta_{ov,iz}$	45	$^\circ\text{C}$

Temperatura ogrjevnog medija na granici zona II i III	$\vartheta_{ov,gr,II}$	44,1	°C
Temperatura radne tvari na ulazu u zonu III	$\vartheta_{RT,ul}$	77,3	°C
Temperatura radne tvari na izlazu iz zone III	ϑ_k	48	°C

U tablici 18. su prikazana termodinamička svojstva radne tvari pri srednjoj temperaturi 62,7 °C:

Tablica 18. Termodinamička svojstva radne tvari pri srednjoj temperaturi 62,7 °C

Termodinamička svojstva radne tvari pri srednjoj temperaturi 62,7 °C			
Pregrijana para			
Opis	Oznaka	Vrijednost	Jedinica
Gustoća	$\rho_{RT,v}$	32,8	kg/m ³
Specifični topl. kapacitet	$c_{pRT,v}$	2,2773	kJ/kgK
Dinamička viskoznost	$\mu_{RT,v}$	9,625E-06	Pas
Prandltov bezdimenzijski broj	$Pr_{RT,v}$	0,89	
Koeficijent toplinske vodljivosti	$\lambda_{RT,v}$	0,0245	W/mK

Brzina strujanja radne tvari kroz pločasti kondenzator:

$$w_{RT,III} = \frac{q_{m,RT}}{\rho_{RT,v} \cdot A_{c,kond} \cdot N_{RT}} = \frac{0,027}{32,8 \cdot 0,000192 \cdot 8} = 0,58 \frac{m}{s}$$

Reynoldsov bezdimenzijski broj:

$$Re_{RT,III} = \frac{w_{RT,III} \cdot \rho_{RT,v} \cdot d_{e,kond}}{\mu_{RT,v}} = \frac{0,58 \cdot 32,8 \cdot 0,0032}{9,625 \cdot 10^{-6}} = 5871$$

Nusseltov bezdimenzijski broj računa se uz pomoć izraza koji je razvio Talik:

$$Nu_{RT,III} = 0,248 \cdot Re_{RT,III}^{0,7} \cdot Pr_{RT,v}^{0,4}$$

Uz uvjet:

$$1450 < Re < 11460$$

$$Nu_{RT,III} = 0,248 \cdot 5871^{0,7} \cdot 0,893^{0,4} = 103$$

Koeficijent prijelaza topline:

$$\alpha_{RT,III} = \frac{Nu_{RT,III} \cdot \lambda_{RT,v}}{d_{e,kond}} = \frac{103 \cdot 0,0245}{0,0032} = 789,9 \frac{W}{m^2K}$$

Koeficijent prolaza topline:

$$k = \frac{1}{\frac{1}{\alpha_{OV}} + \frac{t}{\lambda_c} + \frac{1}{\alpha_{RT,III}}} = \frac{1}{\frac{1}{7077,1} + \frac{0,0012}{15} + \frac{1}{789,9}} = 672,4 \frac{W}{m^2K}$$

$$\Delta\vartheta_m = \frac{(\vartheta_{RT,ul} - \vartheta_{OV,iz}) - (\vartheta_k - \vartheta_{OV,gr,II})}{\ln\left(\frac{\vartheta_{RT,ul} - \vartheta_{OV,iz}}{\vartheta_k - \vartheta_{OV,gr,II}}\right)} = \frac{(77,3 - 45) - (48 - 44,1)}{\ln\left(\frac{77,3 - 45}{48 - 44,1}\right)} = 13,5 \text{ } ^\circ\text{C}$$

Toplinski tok:

$$q_{A,kond} = k \cdot \Delta\vartheta_m = 672,4 \cdot 13,5 = 9042,6 \frac{W}{m^2}$$

Potrebna površina za izmjenu topline u III. zoni iznosi:

$$A_{kond,III,potr} = \frac{\Phi_{k,III}}{q_{A,kond}} = \frac{1,82 \cdot 1000}{9042,6} = 0,201 \text{ } m^2$$

Ukupna potrebna površina kondenzatora jednaka je zbroju potrebnih površina sve 3 zone kondenzatora i iznosi:

$$A_{kond,potr} = A_{kond,I,potr} + A_{kond,II,potr} + A_{kond,III,potr} = 0,093 + 0,682 + 0,201 = 0,976 \text{ } m^2$$

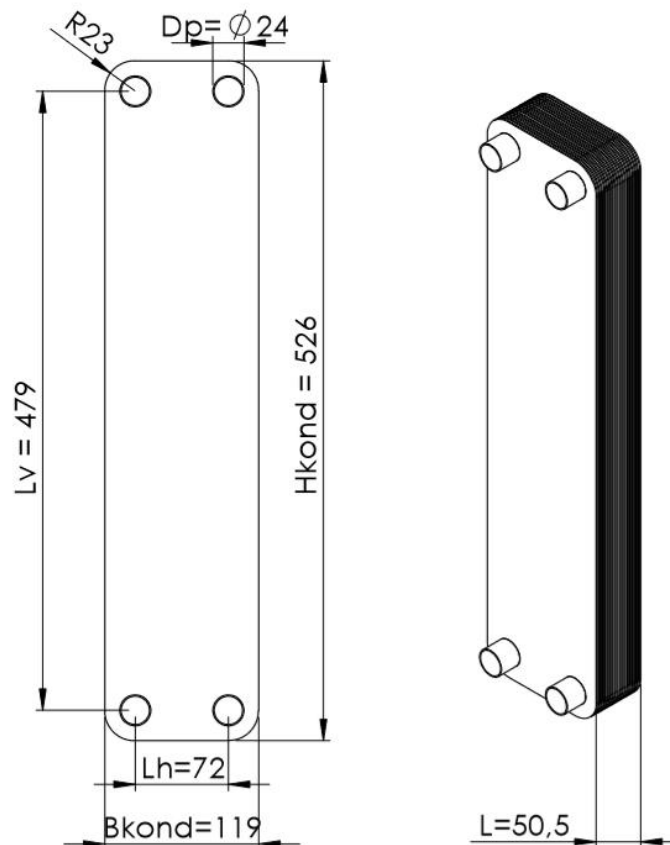
Prema ranije provedenom proračunu na raspolaganju nam je površina kondenzatora u iznosu od:

$$A_{kond} = 0,983 \text{ } m^2$$

Predimenzioniranost pločastog kondenzatora:

$$\Delta A_{kond} = \frac{A_{kond} - A_{kond,potr}}{A_{kond,potr}} = \frac{0,983 - 0,976}{0,976} = 0,0072$$

Kondenzator je predimenzioniran 0,72%.



Slika 15. Dimenzije kondenzatora

4. PAD TLAKA NA ISPARIVAČU

Pad tlaka na isparivaču računat je pomoću korelacije za izračun pada tlaka pri dvofaznom strujanju radne tvari. Prema literaturi, korelacija prema Friedelu [7] najbolje opisuje pad tlaka stoga je ona odabrana za proračun.

Korelacijska metoda prema Friedelu koristi dvofazni množitelj:

$$\Delta p_{frict} = \Delta p_L \cdot \Phi_{fr}^2$$

gdje se faktor Δp_L računa za protok tekuće faze prema slijedećem izrazu:

$$\Delta p_L = 4 \cdot f_L \cdot (L_{ov}/d_u) \cdot \dot{m}_{total}^2 \cdot (1/2\rho_L)$$

Faktor trenja kao i Reynoldsov broj tekuće faze se računaju prema slijedećim izrazima:

$$f = \frac{0,079}{Re^{0,25}}$$

$$Re = \frac{\dot{m}_{total} \cdot d_u}{\mu}$$

koristeći dinamičku viskoznost μ_L . Njegov dvofazni množitelj iznosi:

$$\Phi_{fr}^2 = E + \frac{3,24 \cdot F \cdot H}{Fr_H^{0,045} \cdot We_L^{0,035}}$$

$$\dot{m}_{total} = \frac{\frac{q_{m,R290}}{4}}{\frac{d_u^2 \cdot \pi}{4}} = \frac{\frac{0,027}{4}}{\frac{0,006^2 \cdot \pi}{4}} = 241,6 \frac{kg}{m^2s}$$

Tablica 19. Ulazne vrijednosti za proračun pada tlaka

Opis	Oznaka	Vrijednost	Jedinica
Unutarnji promjer	d_u	0,006	m
Duljina cijevi	L	11,1	m
Maseni protok radne tvari	$q_{m,R290}$	0,0068	kg/s
Sadržaj pare	x	0,05	kg/kg

Temperatura isparavanja	ϑ_i	-10	C
Tlak isparavanja	p_i	3,45	bar
Gustoća vrele kapljevine	ρ_L	541,8	kg/m ³
Gustoća suhozasićene pare	ρ_G	7,6	kg/m ³
Dinamička viskoznost vrele kapljevine	μ_L	0,000139	kg/(ms)
Dinamička viskoznost suhozasićene pare	μ_G	0,00000716	kg/(ms)
Površinska napetost	σ	0,0114	N/m

$$Re_L = \frac{\dot{m}_{total} \cdot d_u}{\mu_L} = \frac{241,6 \cdot 0,006}{0,000139} = 10407$$

$$f_L = \frac{0,079}{Re_L^{0,25}} = \frac{0,079}{10407^{0,25}} = 0,0078$$

$$Re_G = \frac{\dot{m}_{total} \cdot d_u}{\mu_G} = \frac{241,6 \cdot 0,006}{0,00000716} = 202444$$

$$f_G = \frac{0,079}{Re_G^{0,25}} = \frac{0,079}{404888^{0,25}} = 0,0037$$

Homogena gustoća ρ_H temeljena na kvaliteti pare iznosi:

$$\rho_H = \left(\frac{x}{\rho_G} + \frac{1-x}{\rho_L} \right)^{-1} = \left(\frac{0,05}{7,6} + \frac{1-0,05}{541,8} \right)^{-1} = 120,4 \frac{kg}{m^3}$$

Bezdimenzijski faktori Fr_H , E , F i H iznose:

$$Fr_H = \frac{\dot{m}_{total}}{g \cdot d_u \cdot \rho_H^2} = \frac{241,6}{9,81 \cdot 0,006 \cdot 120,4^2} = 68,4$$

$$E = (1-x)^2 + x^2 \cdot \frac{\rho_L \cdot f_G}{\rho_G \cdot f_L} = (1-0,05)^2 + 0,05^2 \cdot \frac{541,8 \cdot 0,0037}{7,6 \cdot 0,0078} = 0,99$$

$$F = x^{0,78} \cdot (1-x)^{0,224} = 0,05^{0,78} \cdot (1-0,05)^{0,224} = 0,09$$

$$H = \left(\frac{\rho_L}{\rho_G}\right)^{0,91} \cdot \left(\frac{\mu_G}{\mu_L}\right)^{0,19} \cdot \left(1 - \frac{\mu_G}{\mu_L}\right)^{0,7} = \left(\frac{541,8}{7,6}\right)^{0,91} \cdot \left(\frac{0,0000072}{0,000139}\right)^{0,19} \cdot \left(1 - \frac{0,0000072}{0,000139}\right)^{0,7}$$

$$= 26,5$$

Weberov We_L faktor za tekuću fazu iznosi:

$$We_L = \frac{\dot{m}_{total}^2 \cdot d_u}{\sigma \cdot \rho_H} = \frac{241,6^2 \cdot 0,006}{0,0114 \cdot 120,4} = 255,1$$

$$\Phi_{fr}^2 = E + \frac{3,24 \cdot F \cdot H}{Fr_H^{0,045} \cdot We_L^{0,035}} = 0,99 + \frac{3,24 \cdot 0,09 \cdot 26,5}{68,4^{0,045} \cdot 255,1^{0,035}} = 6,58$$

$$\Delta p_L = 4 \cdot f_L \cdot \left(\frac{L}{d_u}\right) \cdot \dot{m}_{total}^2 \cdot \left(\frac{1}{2\rho_L}\right) = 4 \cdot 0,0078 \cdot \left(\frac{11,1}{0,006}\right) \cdot 241,6^2 \cdot \left(\frac{1}{2 \cdot 541,8}\right) = 3118,4 Pa$$

$$\Delta p_{frict} = \Delta p_L \cdot \Phi_{fr}^2 = 3118,4 \cdot 6,58^2 = 20,5 kPa$$

Na isti način su izračunati padovi tlaka pri parcijalnim opterećenjima od 80, 60 i 40% dok su rezultati prikazani u tablicama 20, 21 i 22.

Tablica 20. Pad tlaka pri parcijalnom opterećenju od 80%

Opis	Oznaka	Vrijednost	Jedinica
Unutarnji promjer	d_u	0,006	m
Ukupna duljina cijevi	L	11,1	m
Maseni protok radne tvari	$q_{m,R290}$	0,0055	kg/s
Sadržaj pare	x	0,05	kg/kg
Temperatura isparavanja	ϑ_i	-7	C
Tlak isparavanja	p_i	3,8	bar
Gustoća vrele kapljevine	ρ_L	537,9	kg/m ³
Gustoća suhozasićene pare	ρ_G	8,38	kg/m ³
Dinamička viskoznost vrele kapljevine	μ_L	0,000135	kg/(ms)
Dinamička viskoznost suhozasićene pare	μ_G	0,000007245	kg/(ms)
Površinska napetost	σ	0,0109	N/m
Gustoća masenog toka	\dot{m}_{total}	195,6	kg/m ² s
Reynoldsov broj tekuće faze	Re_L	8694	-
Reynoldsov broj parne faze	Re_G	161998	-

Faktor trenja tekuće faze	f_L	0,00818	-
Faktor trenja parne faze	f_G	0,00394	-
Bezdimenzijski faktor F_{rH}	F_{rH}	38,89	-
Bezdimenzijski faktor E	E	0,98	-
Bezdimenzijski faktor F	F	0,0955	-
Bezdimenzijski faktor H	H	24,4	-
Weberov faktor za tekuću fazu	W_{eL}	162,9	-
Homogena gustoća	ρ_H	129,3	kg/m ³
	Δp_L	2154,0	Pa
	Φ_{fr}^2	6,3	-
Pad tlaka zbog trenja	Δp_{frict}	13,6	kPa

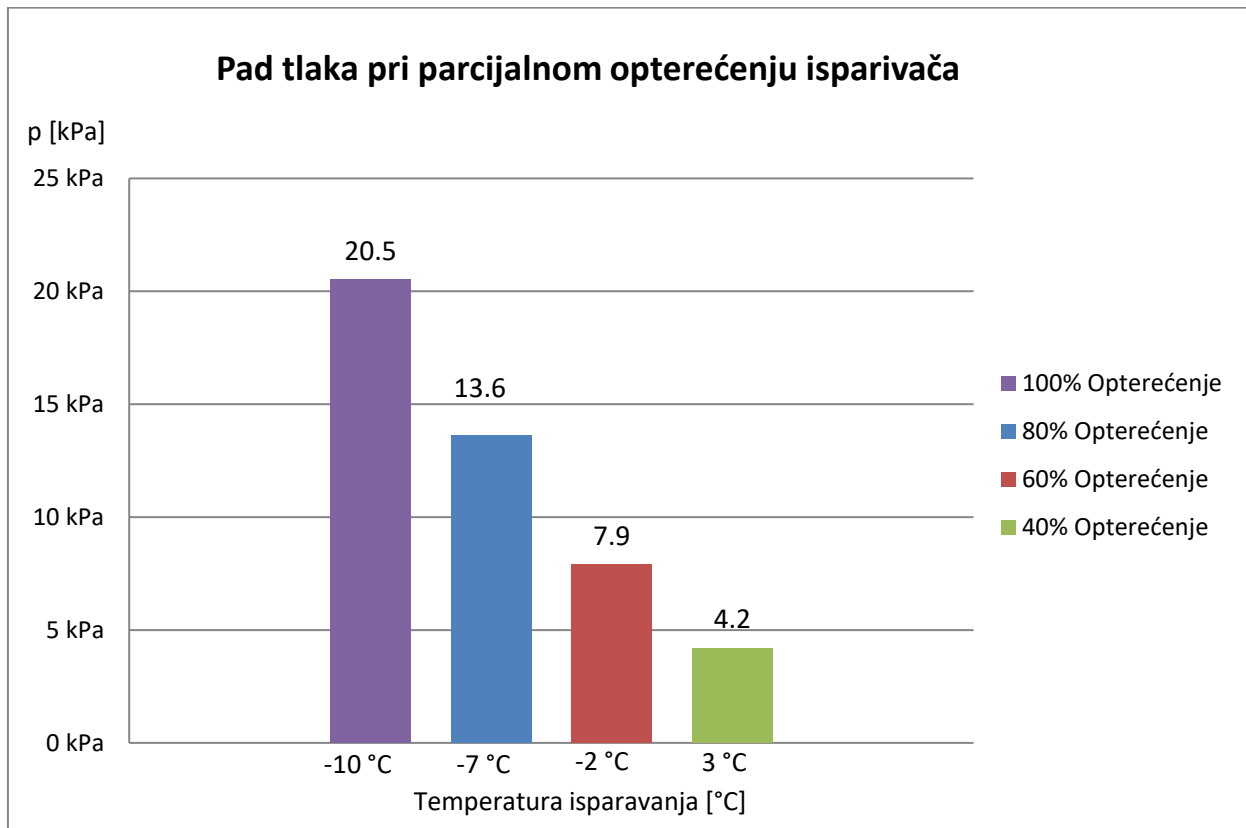
Tablica 21. Pad tlaka pri parcijalnom opterećenju od 60%

Opis	Oznaka	Vrijednost	Jedinica
Unutarnji promjer	d_u	0,006	m
Ukupna duljina cijevi	L	11,1	m
Maseni protok radne tvari	$q_{m,R290}$	0,0042	kg/s
Sadržaj pare	x	0,05	kg/kg
Temperatura isparavanja	ϑ_i	-2	C
Tlak isparavanja	p_i	4,46	bar
Gustoća vrele kapljevine	ρ_L	531,3	kg/m ³
Gustoća suhozasićene pare	ρ_G	9,754	kg/m ³
Dinamička viskoznost vrele kapljevine	μ_L	0,0001282	kg/(ms)
Dinamička viskoznost suhozasićene pare	μ_G	0,000007389	kg/(ms)
Površinska napetost	σ	0,0104	N/m
Gustoća masenog toka	\dot{m}_{total}	149,3	kg/m ² s
Reynoldsov broj tekuće faze	Re_L	6989	-
Reynoldsov broj parne faze	Re_G	121253	-
Faktor trenja tekuće faze	f_L	0,00864	-
Faktor trenja parne faze	f_G	0,00423	-
Bezdimenzijski faktor F_{rH}	F_{rH}	18,12	-
Bezdimenzijski faktor E	E	0,97	-
Bezdimenzijski faktor F	F	0,0955	-
Bezdimenzijski faktor H	H	21,2	-

Weberov faktor za tekuću fazu	W_{eL}	88,9	-
Homogena gustoća	ρ_H	144,6	kg/m ³
	Δp_L	1342,1	Pa
	Φ_{fr}^2	5,9	-
Pad tlaka zbog trenja	Δp_{frict}	7,9	kPa

Tablica 22. Pad tlaka pri parcijalnom opterećenju od 40%

Opis	Oznaka	Vrijednost	Jedinica
Unutarnji promjer	d_u	0,006	m
Ukupna duljina cijevi	L	11,1	m
Maseni protok radne tvari	$q_{m,R290}$	0,0029	kg/s
Sadržaj pare	x	0,05	kg/kg
Temperatura isparavanja	ϑ_i	3	C
Tlak isparavanja	p_i	5,19	bar
Gustoća vrele kapljevine	ρ_L	531,3	kg/m ³
Gustoća suhozasićene pare	ρ_G	9,754	kg/m ³
Dinamička viskoznost vrele kapljevine	μ_L	0,0001282	kg/(ms)
Dinamička viskoznost suhozasićene pare	μ_G	0,000007389	kg/(ms)
Površinska napetost	σ	0,0104	N/m
Gustoća masenog toka	\dot{m}_{total}	101,1	kg/m ² s
Reynoldsov broj tekuće faze	Re_L	4733	-
Reynoldsov broj parne faze	Re_G	82119	-
Faktor trenja tekuće faze	f_L	0,00952	-
Faktor trenja parne faze	f_G	0,00467	-
Bezdimenzijski faktor F_{TH}	F_{TH}	8,31	-
Bezdimenzijski faktor E	E	0,97	-
Bezdimenzijski faktor F	F	0,0955	-
Bezdimenzijski faktor H	H	21,2	-
Weberov faktor za tekuću fazu	W_{eL}	40,8	-
Homogena gustoća	ρ_H	144,6	kg/m ³
	Δp_L	678,6	Pa
	Φ_{fr}^2	6,2	-
Pad tlaka zbog trenja	Δp_{frict}	4,2	kPa



Slika 16. Pad tlaka pri punom i parcijalnom opterećenju isparivača (temperatura kondenzacije 48 °C)

U nastavku je prikazan proračun cjevovoda. On je proveden na način da se pretpostavi brzina strujanja medija u cijevima prema preporučenim vrijednostima. Zatim se preko jednadžbe kontinuiteta odredi potrebna unutarnja površina presjeka cijevi. Preporučene iskustvene brzine medija u pojedinom cjevovodu su:

Tablica 23. Preporučene iskustvene brzine medija u cijevima

Preporučene iskustvene brzine		
Usisni vod	5 - 12	m/s
Tlačni vod	8 - 12	m/s
Kapljevinski vod	0,4-1,2	m/s
Vod sekundarnog kruga (voda)	0,5-1	m/s
Maseni protok radnog medija	0,027	kg/s

Iz jednadžbe kontinuiteta slijedi jednadžba za određivanje unutarnjeg promjera cjevovoda:

$$d_u = \sqrt{\frac{4 \cdot q_{mRT}}{\rho \cdot w \cdot \pi}}$$

Usisni cjevovod:

$$w_{us} = 8 \frac{m}{s} \quad - \text{pretpostavljena brzina strujanja radne tvari R290}$$

$$\rho_1 = 7,443 \text{ kg/m}^3 \quad - \text{gustoća pregrijane pare radne tvari u usisnom cjevovodu}$$

$$d_{u_{us}} = \sqrt{\frac{4 \cdot q_{mRT}}{\rho_1 \cdot w_{us} \cdot \pi}} = \sqrt{\frac{4 \cdot 0,027}{7,443 \cdot 8 \cdot \pi}} = 0,024 \text{ m}$$

Odabire se prva veća standardizirana cijev:

$$\text{Cu } 28 \times 1,5: \quad d_{v_{us}} = 28 \text{ mm}$$

$$s = 1,5 \text{ mm}$$

$$d_{u_{us}} = d_{v_{us}} - 2 \cdot s = 28 - 2 \cdot 1,5 = 25 \text{ mm}$$

$$w_{us} = \frac{4 \cdot q_{mRT}}{\rho_1 \cdot d_{u_{us}}^2 \cdot \pi} = \frac{4 \cdot 0,027}{7,443 \cdot 0,025^2 \cdot \pi} = 7,5 \frac{m}{s}$$

Tlačni cjevovod:

$$w_{tl} = 10 \text{ m/s} \quad - \text{pretpostavljena brzina strujanja radne tvari R290}$$

$$\rho_2 = 30,249 \text{ kg/m}^3 \quad - \text{gustoća pregrijane pare radne tvari u tlačnom cjevovodu}$$

$$d_{u_{tl}} = \sqrt{\frac{4 \cdot q_{mRT}}{\rho_2 \cdot w_{tl} \cdot \pi}} = \sqrt{\frac{4 \cdot 0,027}{30,249 \cdot 10 \cdot \pi}} = 0,011 \text{ m}$$

Odabire se prva veća standardizirana cijev:

Cu 12 x 1:

$$d_{v_{tl}} = 12 \text{ mm}$$

$$s = 1 \text{ mm}$$

$$d_{u_{tl}} = d_{v_{tl}} - 2 \cdot s = 12 - 2 \cdot 1 = 10 \text{ mm}$$

$$w_{tl} = \frac{4 \cdot q_{mRT}}{\rho_2 \cdot d_{u_{tl}}^2 \cdot \pi} = \frac{4 \cdot 0,027}{30,249 \cdot 0,01^2 \cdot \pi} = 11,5 \frac{\text{m}}{\text{s}}$$

Kapljevinski cjevovod:

$$w_{kap} = 0,8 \text{ m/s} \quad - \text{ pretpostavljena brzina strujanja radne tvari R290}$$

$$\rho_3 = 452,7 \text{ kg/m}^3 \quad - \text{ gustoća pregrijane pare radne tvari u tlačnom cjevovodu}$$

$$d_{u_{kap}} = \sqrt{\frac{4 \cdot q_{mRT}}{\rho_3 \cdot w_{kap} \cdot \pi}} = \sqrt{\frac{4 \cdot 0,027}{452,7 \cdot 0,8 \cdot \pi}} = 0,01 \text{ m}$$

Odabire se prva veća standardizirana cijev:

Cu 12 x 1:

$$d_{v_{kap}} = 12 \text{ mm}$$

$$s = 1 \text{ mm}$$

$$d_{u_{kap}} = d_{v_{kap}} - 2 \cdot s = 12 - 2 \cdot 1 = 10 \text{ mm}$$

$$w_{kap} = \frac{4 \cdot q_{mRT}}{\rho_3 \cdot d_{u_{kap}}^2 \cdot \pi} = \frac{4 \cdot 0,027}{452,7 \cdot 0,01^2 \cdot \pi} = 0,77 \frac{\text{m}}{\text{s}}$$

Cjevovod sekundarnog kruga:

$$w_w = 0,8 \text{ m/s} \quad - \text{ pretpostavljena brzina strujanja vode}$$

$$\rho_w = 991,2 \text{ kg/m}^3 \quad - \text{ gustoća vode}$$

$$d_{u_w} = \sqrt{\frac{4 \cdot q_{m,OV}}{\rho_w \cdot w_w \cdot \pi}} = \sqrt{\frac{4 \cdot 0,48}{991,2 \cdot 0,8 \cdot \pi}} = 0,027 \text{ m}$$

Odabire se prva veća standardizirana cijev:

Cu 28 x 1,5:

$$d_{v_w} = 28 \text{ mm}$$

$$s = 1,5 \text{ mm}$$

$$d_{u_w} = d_{v_w} - 2 \cdot s = 28 - 2 \cdot 1,5 = 25 \text{ mm}$$

$$w_w = \frac{4 \cdot q_{m,OV}}{\rho_w \cdot d_{u_w}^2 \cdot \pi} = \frac{4 \cdot 0,48}{991,2 \cdot 0,025^2 \cdot \pi} = 0,98 \frac{m}{s}$$

5. PARAMETRI ISPARIVAČA PRI PROMJENJIVOM TOPLINSKOM OPTEREĆENJU

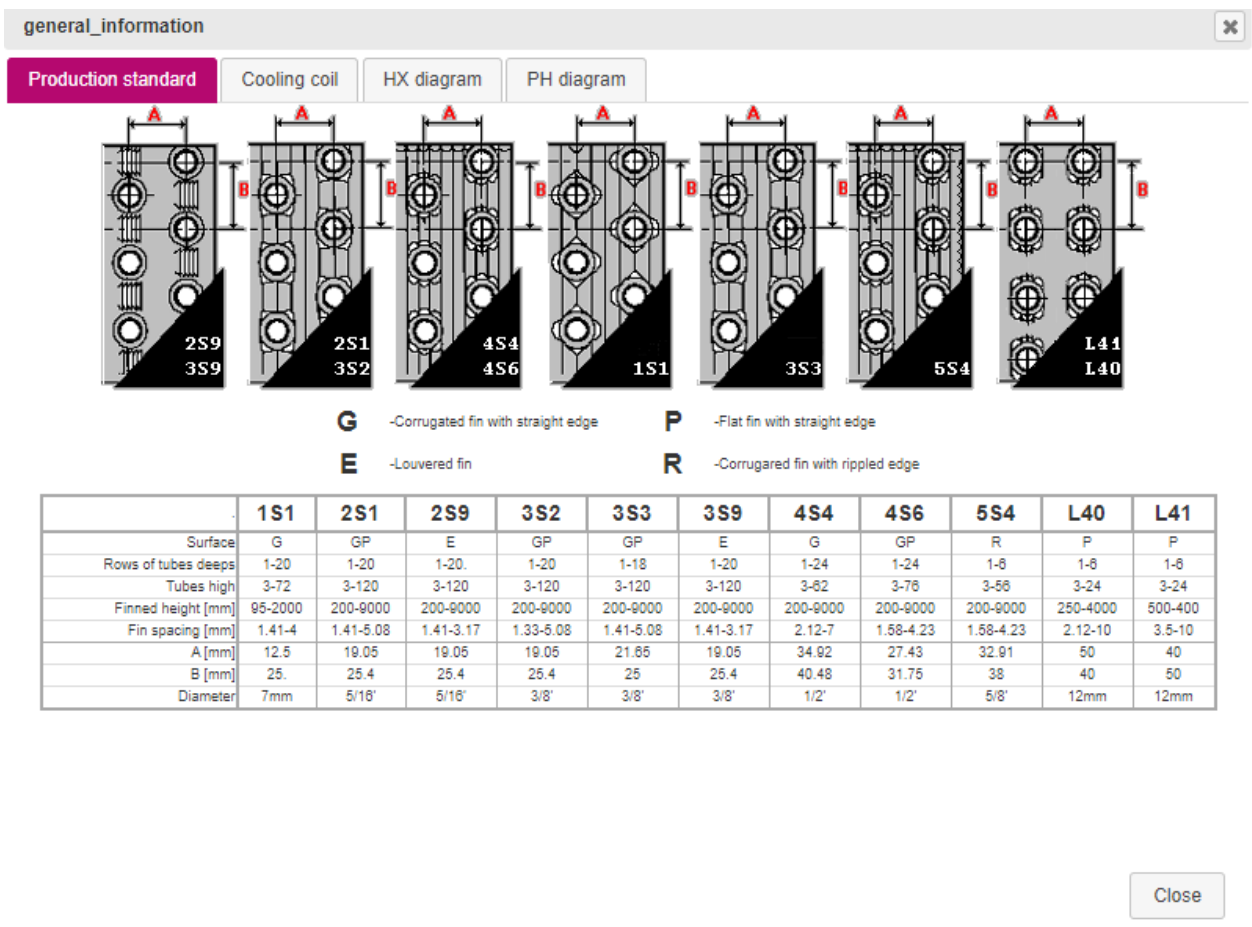
Prilikom analize parametara isparivača uzeta je konstantna temperatura kondenzacije u iznosu od 48°C, konstantna temperatura pregrijanja u iznosu od 5°C, te konstantna temperatura pothlađenja u iznosu od 3°C. Temperatura isparavanja, vanjska temperatura, a samim time i toplinsko opterećenje su se mijenjali te su pri tim uvjetima analizirani učinci isparivača, snaga kompresora, protoci radnog medija te faktori grijanja. Proračun parametara je također napravljen i pomoću softvera *myCoil* [8] koji je ustupljen od firme Frigo Plus d.o.o. Rezultati dobiveni softverom su približno jednaki rezultatima dobivenima u proračunu isparivača prema VDI-u. Za ovaj sustav dizalice topline je korištena regulacija s frekvencijskim pretvaračem koja za razliku od klasičnog „on – off“ sustava prilagođava proces toplinskom opterećenju te na taj način povećava učinkovitost procesa.

The screenshot displays the input parameters for an evaporator calculation in the myCoil software. The interface is organized into several sections:

- Requested Capacity:** A dropdown menu and a text input field for capacity in kW.
- Oversurface %:** A text input field for the percentage of oversurface.
- Counter Flow:** A dropdown menu to select the flow direction.
- AIR:**
 - Actual entering air temperature: A dropdown menu.
 - Air Flow: A dropdown menu with a value of 4825 m³/h.
 - Entering air temperature - dry bulb: A text input field with a value of -2 °C.
 - Entering relative air humidity: A dropdown menu with a value of 70.
- REFRIGERANT:**
 - Refrigerant type: A dropdown menu set to R 290.
 - Suction Gas Saturation Temperature: A dropdown menu with a value of -10 °C.
 - Superheating: A text input field with a value of 5 °C.
 - Cond. Temperature: A dropdown menu with a value of 48 °C.
 - Requested Refrigerant Pressure Drop: A text input field in kPa.
 - Design Pressure PS: A text input field in kPa.
 - Subcooling: A text input field with a value of 3 °C.
- GEOMETRY:** A table with columns for Geometry, Corrugation, Tube material, Tube type, Fin material, and Fin thickness. The current selection is 2S1.
- FINNED BLOCK:**
 - Insert Number of rows: A dropdown menu with a value of 2.
 - Number of tubes!!!: A dropdown menu with a value of 24.
 - Finned Length: A dropdown menu with a value of 925 mm.
 - Fin Spacing: A dropdown menu with a value of 2.54 mm = 10 FPI.
- CIRCUIT AND CONNECTION:**
 - Number of circuits: A dropdown menu with a value of 4 x 1/4.
 - Enter tot number of injec...: A dropdown menu with a value of 4.
 - Specified tubes not used: A dropdown menu with a value of 0.
 - Equal circuits required: A checkbox.
 - Header Material: A dropdown menu with "Nothing selected".
 - Liquid Connection Diameter: A dropdown menu with "Diameter by distributor".
 - Suction Header Diameter: A dropdown menu with "Optimize".
 - same side connections: A dropdown menu with "STACKED".
 - Distributor with Nozzle: A dropdown menu with "Optimize Capillary Diameter".
 - Optimize Capillary Length: A dropdown menu.

Slika 17. Unos potrebnih specifikacija potrebnih za proračun isparivača

Na samom početku potrebno je unijeti vanjsku temperaturu te relativnu vlažnost zraka. Zatim je potrebno odabrati radni mediji te unijeti temperature procesa. U podsustavu Geometry potrebno je odabrati samu geometriju isparivača, odnosno raspored, materijal i tip cijevi, debljinu rebara i sl. Za ovaj slučaj je odabrana geometrija 2S1 budući da je dimenzijama slična geometriji isparivača koji je odabran u proračunu prema VDI-u, a njezini podaci mogu se vidjeti na slici 18.



Slika 18. Odabir geometrije isparivača u softveru myCoil

Na slici 19. prikazani su softverski rezultati proračuna isparivača pri parcijalnom opterećenju.

☑	Coil										Capacity				Air						Refrigerant									
	Fin	S	Rows	Tubes	Length	Spacing	In	Circ	OD liq	OD gas	Area	Total	Sens.	Reser.	Cond	T in	% in	T out	% out	Vol	PD	Type	Subcool	T cond.	T evap.	Super	Mass flow.	PD dist	PD header	PD coil
☐					[mm]	[mm]			[mm]	[mm]	[m ²]	[kW]	[kW]		[m ³ /h]	[°C]	[%]	[°C]	[%]	[m ³ /h]	[Pa]		[°C_delta]	[°C]	[°C]	[°C]	[kg/h]	[Pa]	[Pa]	[Pa]
<input type="checkbox"/>	2S1	G	2	24	925	2.54	4	4	7.94	7.94	16.11	3.4	3.4	0	0	-2	70	-3.9	82.4	4 825	27.7	R 290	3	48	-10	5	48.96	-	3 453.1	20 210
<input type="checkbox"/>	2S1	G	2	24	925	2.54	4	4	7.94	7.94	16.11	2.23	2.23	0	0	5	70	2.8	82.8	2 900	12.1	R 290	3	48	-2	5	30.96	-	954.1	5 780
<input type="checkbox"/>	2S1	G	2	24	925	2.54	4	4	7.94	7.94	16.11	1.5	1.5	0	0	9	70	7.1	79.8	2 300	8.3	R 290	3	48	3	5	20.52	-	342.7	2 010
<input type="checkbox"/>	2S1	G	2	24	925	2.54	4	4	7.94	7.94	16.11	2.81	2.78	0	0	1	70	-1.5	84.9	3 000	12.9	R 290	3	48	-7	5	39.96	-	1 999.6	11 960

Slika 19. Rezultati parametarskog proračuna isparivača pri različitim temp. opterećenjima

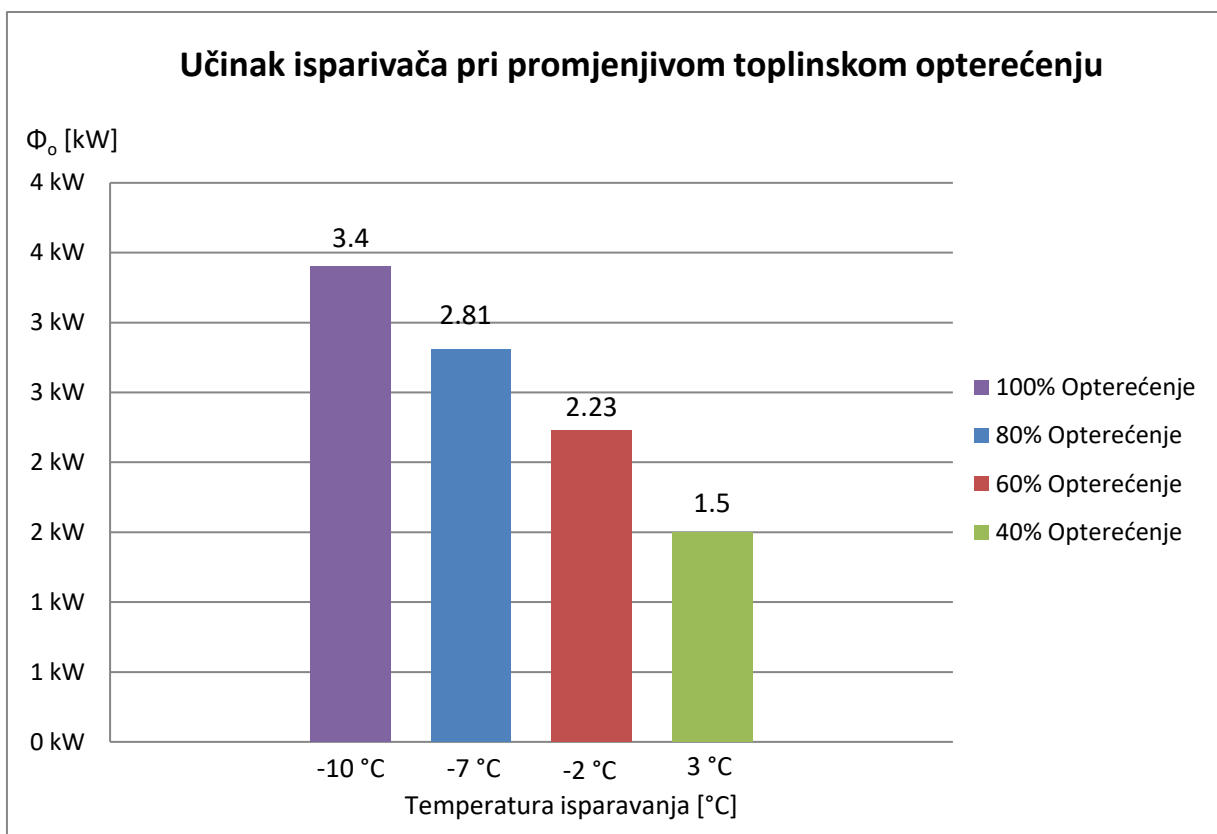
Parametarska analiza isparivača napravljena je pri promjenjivim toplinskim opterećenjima od 100, 80, 60 i 40% odnosno pri učincima kondenzatora od 10, 8, 6 i 4 kW. Rezultati proračuna su prikazani u tablici 23.

Tablica 24. Rezultati parametarske analize isparivača pri različitim toplinskim opterećenjima

	Opterećenje	Jedinica	100% Opterećenje	80% Opterećenje	60% Opterećenje	40% Opterećenje
ISPARIVAČ	Geometrija	-	2S1	2S1	2S1	2S1
	Broj redova	-	2	2	2	2
	Broj cijevi	-	24	24	24	24
	Duljina	mm	925	925	925	925
	Razmak između rebara	mm	2,54	2,54	2,54	2,54
	Broj ubrizgavanja	-	4	4	4	4
	Promjer cijevi	mm	7,94	7,94	7,94	7,94
	Površina isparivača	m ²	16,11	16,11	16,11	16,11
KAPACITET	Kapacitet	kW	3,4	2,81	2,23	1,5
	Osjetni kapacitet	kW	3,4	2,78	2,23	1,5
	Rezerva	-	0	0	0	0
ZRAK	ϑ _{in}	°C	-2	1	5	9
	Ulazna vlažnost	%	70	70	70	70
	ϑ _{out}	°C	-3,9	-1,5	2,8	7,1
	Izlazna vlažnost	%	82,4	84,9	82,8	79,8
	Volumni protok zraka	m ³ /h	4825	3000	2900	2300
	Δϑ _m	°C	7,0	6,7	5,8	5,0
	Pad tlaka	Pa	27,7	12,9	12,1	8,3
RADNI MEDIJ	Tip	-	R290	R290	R290	R290
	Pothlađenje	°C	3	3	3	3

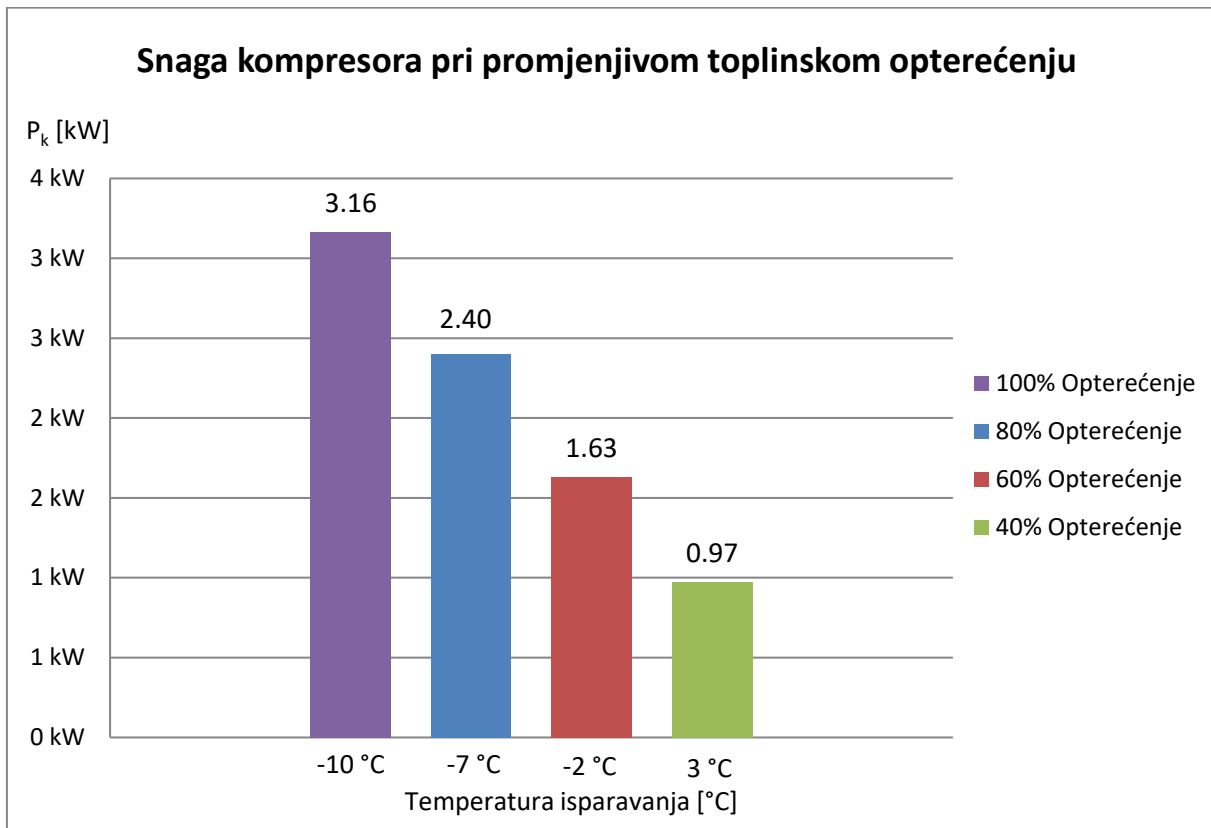
	ϑ_k	°C	48	48	48	48
	ϑ_i	°C	-10	-7	-2	3
	Pregrijanje	°C	5	5	5	5
	Maseni protok	kg/h	48,96	39,96	30,96	20,52
	Pad tlaka	Pa	20210	11960	5780	2010

Prva stvar koja je vidljiva iz rezultata je kako se sa smanjenjem toplinskog opterećenja također smanjiva i sam kapacitet isparivača što je prikazano na slici 20.



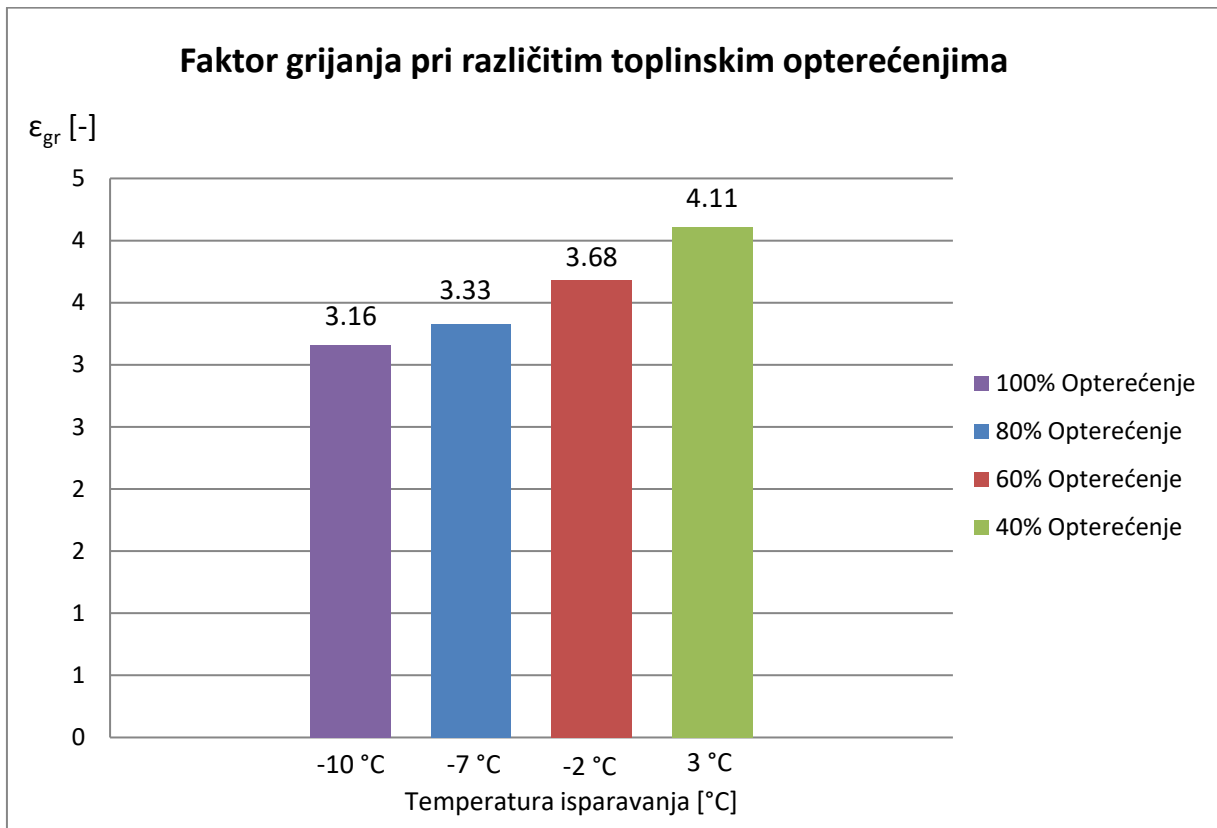
Slika 20. Učinak isparivača pri promjenjivom toplinskom opterećenju (temperatura kondenzacije 48 °C)

Promjenom toplinskog opterećenja također se smanjuje snaga kompresora budući da je za manji kapacitet potreban manji protok radnog medija. Promjena snage s obzirom na toplinsko opterećenje je vidljiva u grafu na slici 21.



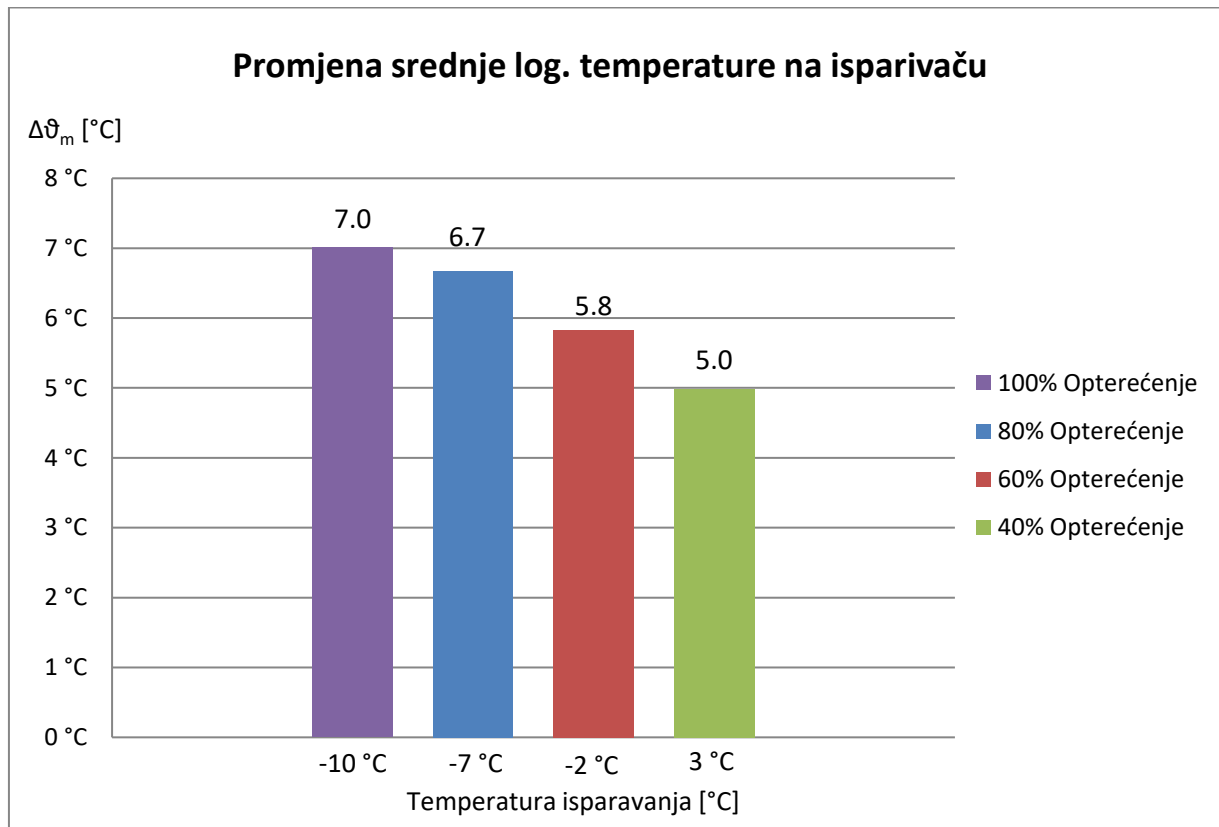
Slika 21. Snaga kompresora pri promjenjivom toplinskom opterećenju (temperatura kondenzacije 48 °C)

Na slici 22. prikazana je promjena faktora grijanja za toplinska opterećenja od 100, 80, 60 i 40%. Budući da se faktor grijanja računa kao omjer toplinskog učinka kondenzatora i snage kompresora, sa smanjenjem snage kompresora faktor grijanja raste.



Slika 22. Faktor grijanja pri različitim toplinskim opterećenjima (temperatura kondenzacije 48 °C)

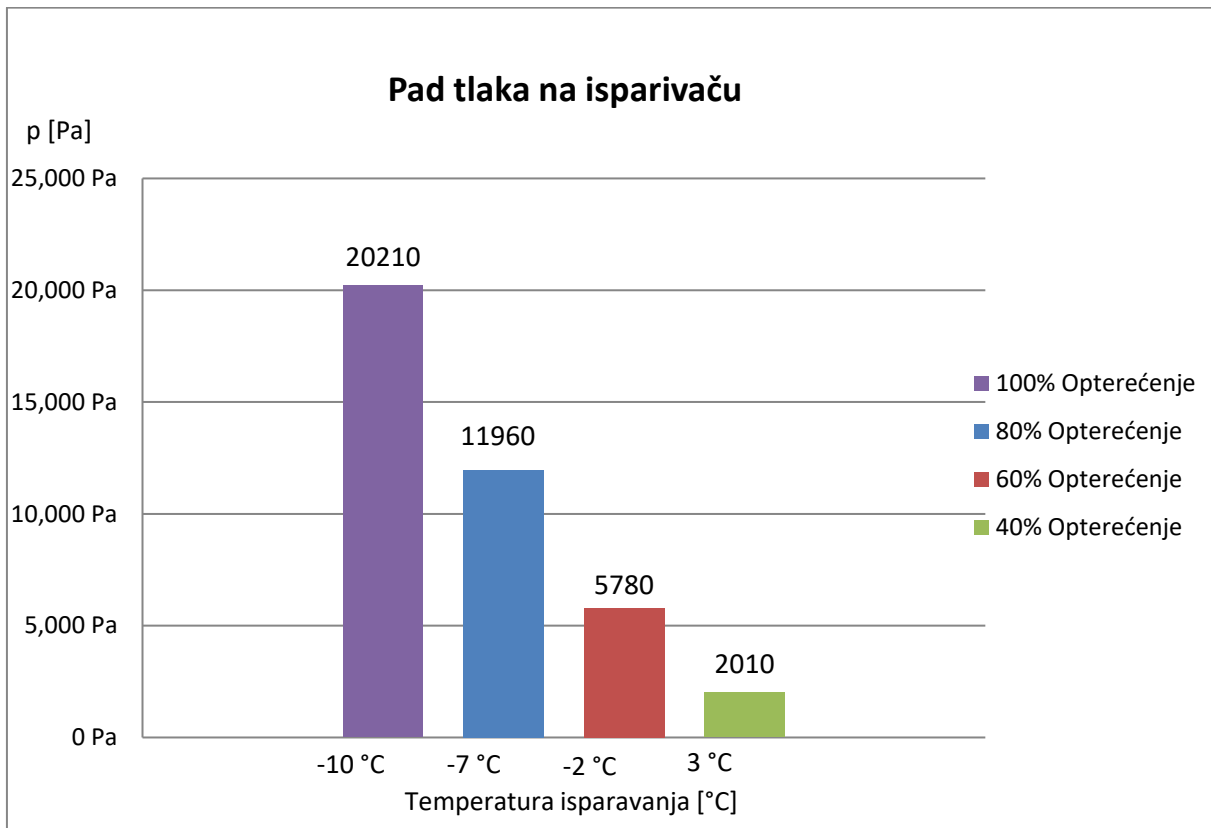
Na slici 23. prikazane su srednje logaritamske temperature pri različitim toplinskim opterećenjima. Iz grafa je vidljiv pad srednje logaritamske temperature sa smanjenjem opterećenja. Razlika temperatura zraka na ulazu i izlazu isparivača kreće se od 2 do 2,5 °C međutim zbog smanjenja temperature isparavanja (-10, -7, -2 i 3 °C) dolazi do smanjenja srednje logaritamske temperature.



Slika 23. Promjena srednje log. temperature u odnosu na promjenu toplinskog opterećenja (temperatura kondenzacije 48 °C)

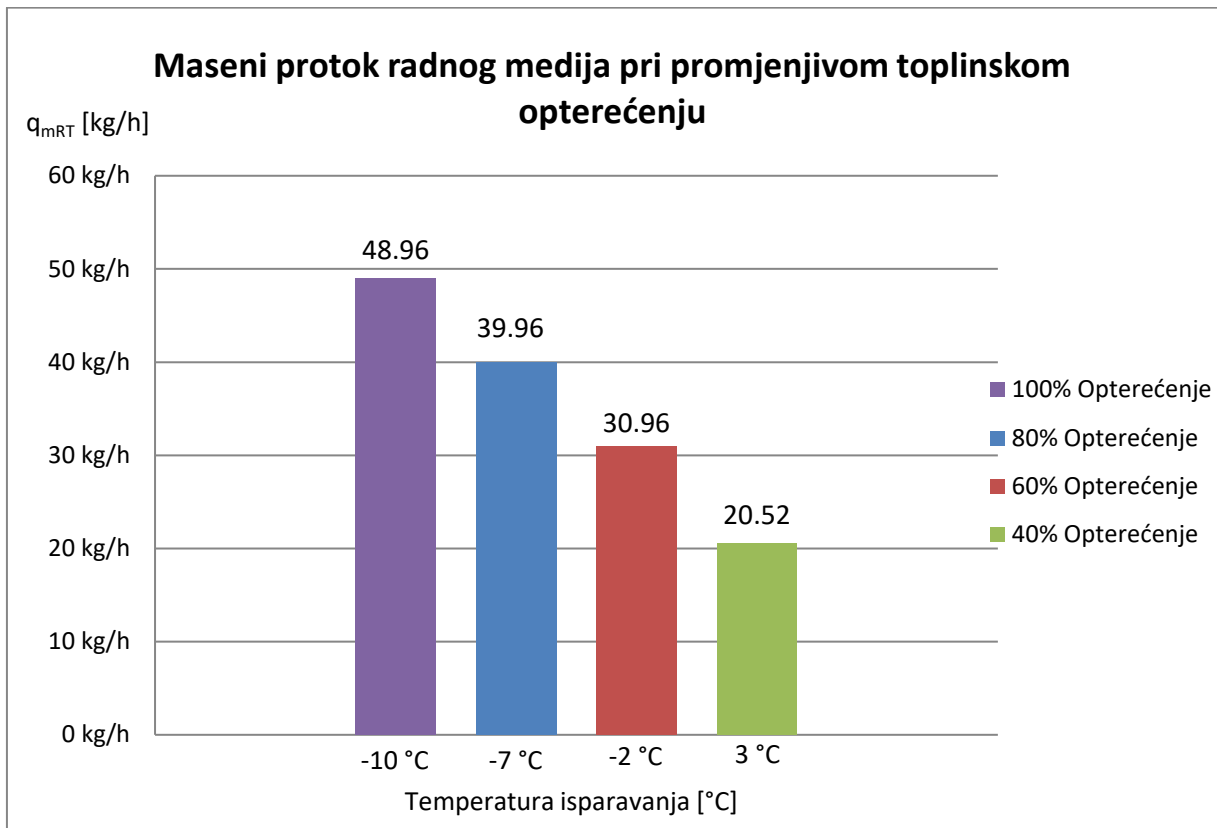
Na slici 24. je vidljiva promjena pada tlaka s obzirom na toplinsko opterećenje sustava. Vrijednost pada tlaka dobivenog softverom je približna vrijednosti koja je dobivena pomoću Friedelove korelacije. Prema Friedelovoj korelaciji izračunati pad tlaka iznosi 20516 Pa dok je vrijednost iz softvera 20210 Pa.

Ono što je također bitno spomenuti je pad tlaka na razdjelniku radne tvari koji se također mijenja s promjenom opterećenja te iznosi 3453, 1999, 954 i 333 Pa (za opterećenja od 100, 80, 60 i 40%). Pad tlaka radne tvari na razdjelniku uzrokuje nepravilnu distribuciju protoka radnog medija te utječe na učinkovitost isparivača [9]. Razlog tomu je što pad tlaka u razdjelniku rezultira neujednačenom razlikom tlaka i kao posljedica toga dolazi do nejednolikog masenog protoka radne tvari kroz cijevi isparivača.



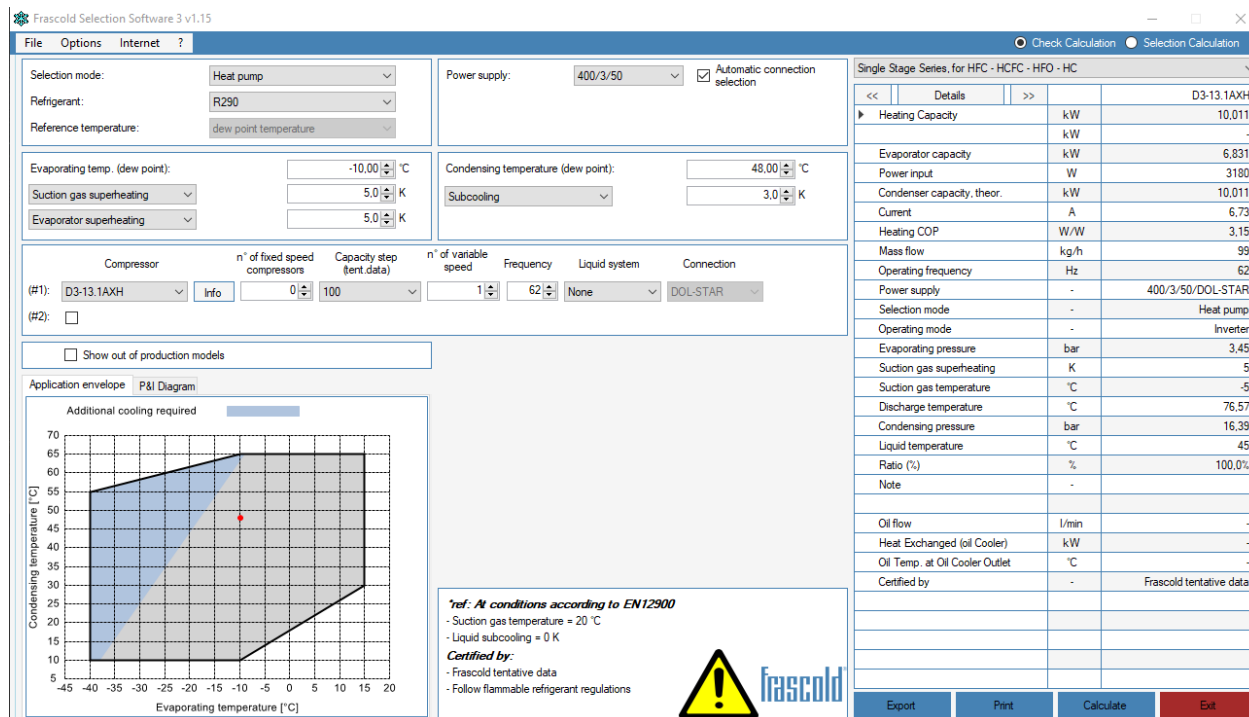
Slika 24. Pad tlaka na isparivaču pri promjenjivom toplinskom opterećenju dobiven pomoću softvera myCoil (temperatura kondenzacije 48 °C)

Na slici 25. Prikazan je graf s masenim protocima radnog medija pri promjenjivom toplinskom opterećenju.

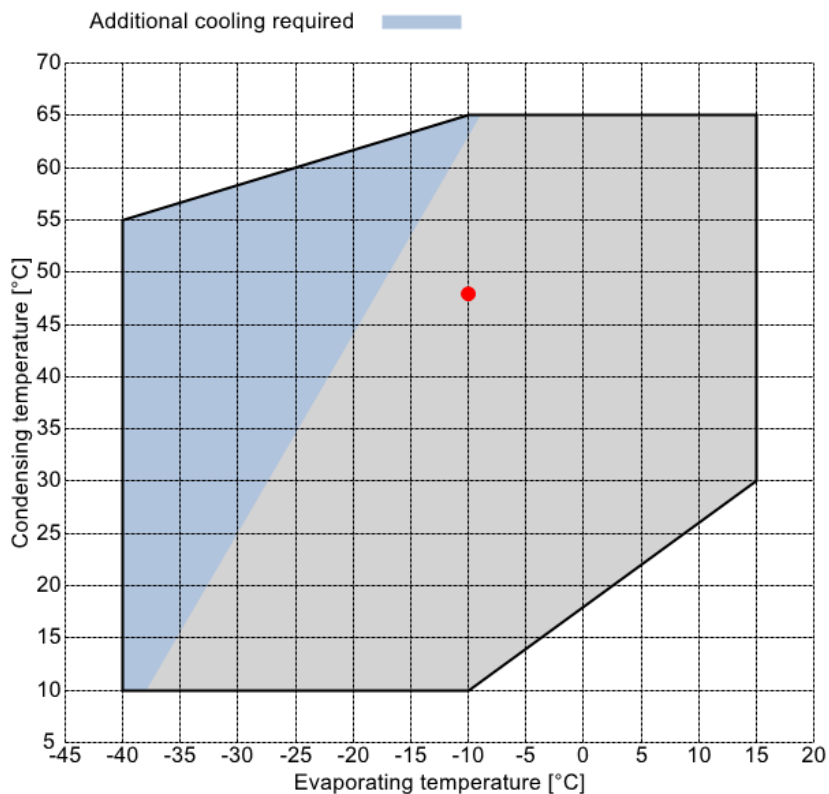


Slika 25. Maseni protok radnog medija pri promjenjivom toplinskom opterećenju (temperatura kondenzacije 48 °C)

Slijedeći korak je odabir odgovarajućeg kompresora koji može raditi u svim opterećenjima sustava. Sam odabir je proveden pomoću računalnog softvera Frascold Selection Software [10]. U softver je potrebno unijeti podatke kao što su vrsta radnog medija, temperatura isparavanja, pregrijanja, kondenzacije i pothlađenja te zatim odabrati kompresor koji zadovoljava pri različitim opterećenjima. Odabran je kompresor model D3-13.1AXH [11] proizvođača Frascold nominalne snage 2,2 kW.

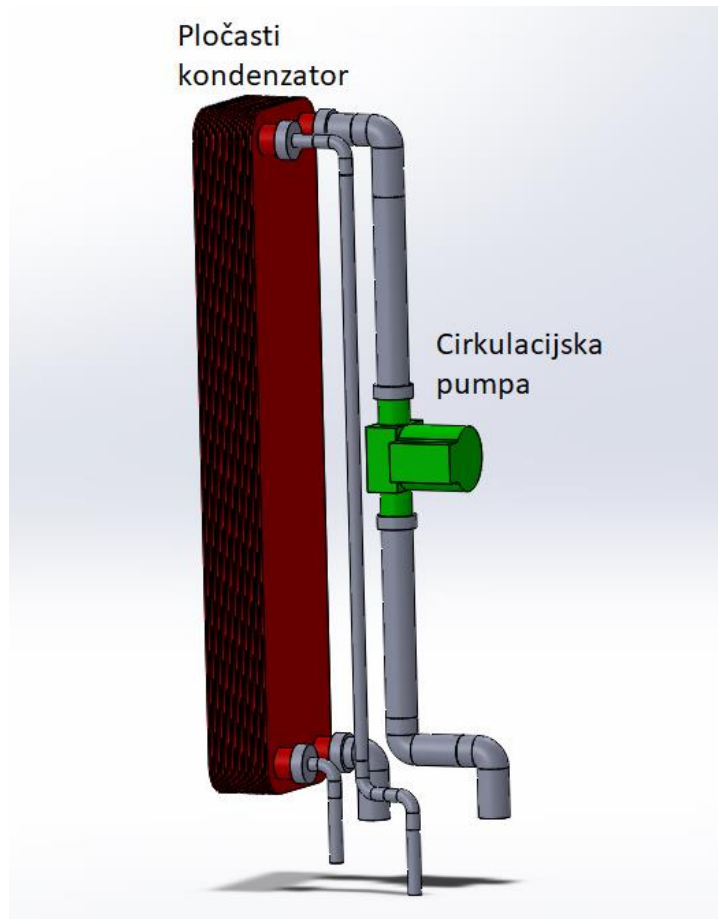


Slika 26. Frascold Selection Software - softver za odabir kompresora

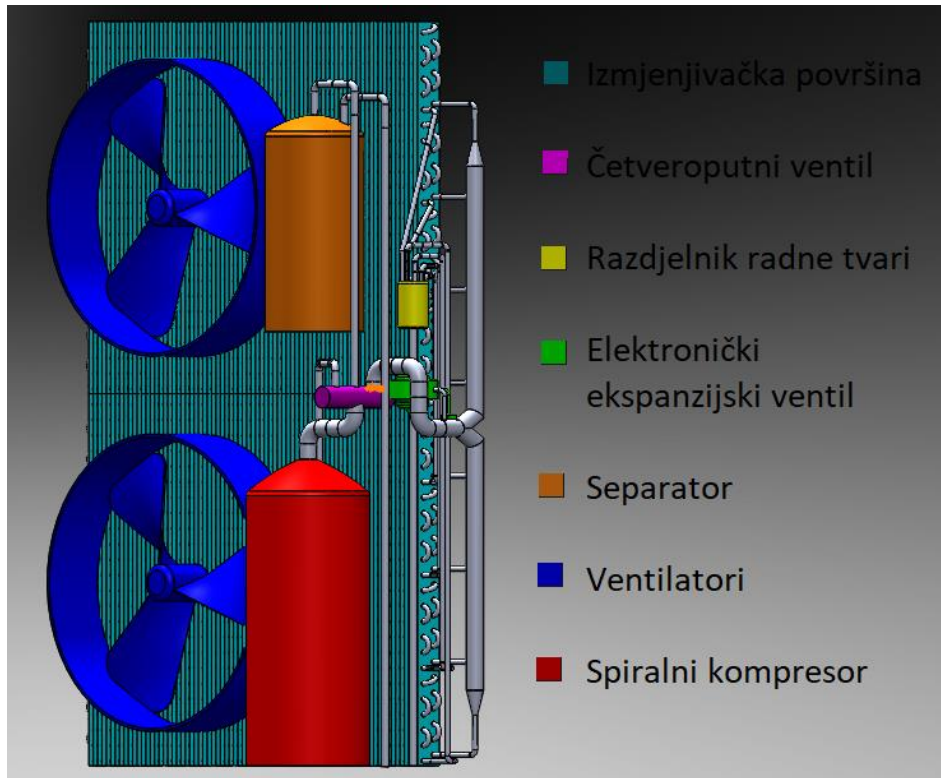


Slika 27. Radno područje kompresora s označenom radnom točkom pri opterećenju od 100%

6. DISPOZICIJSKI CRTEŽI



Slika 28. Dispozicijski crtež unutarnje jedinice



Slika 29. Dispozicijski crtež vanjske jedinice

ZAKLJUČAK

Prema europskim normama i smjernicama dizalice topline kao i rashladni uređaji samo manji dio vremena rade pri maksimalnom projektnom toplinskom opterećenju dok većinu vremena rade pri parcijalnom opterećenju. Za dizalicu topline zrak – voda promjenjiva temperatura okolišnog zraka utječe na učinak uređaja te na radne parametre isparivača.

Usporedbom rezultata isparivača dobivenih proračunom prema VDI-u (Poglavlje 2.) te rezultata iz softvera myCoil, možemo vidjeti kako su rezultati proračuna uključujući dimenzije približno slični te također odgovaraju stvarnom isparivaču koji se nalazi unutar dizalice topline na Fakultetu strojarstva i brodogradnje u Zagrebu. Nakon analize rezultata proračuna kao i rezultata iz softvera myCoil, vidljivo je kako je faktor grijanja dizalice topline najveći kod parcijalnog opterećenja od 40% pri vanjskoj temperaturi od 9 °C te iznosi čak 4,1. Za 100% opterećenja, odnosno pri vanjskoj temperaturi od -2 °C taj faktor iznosi 3,2 što je i dalje jako dobar rezultat. Karakteristike kao i dimenzije kondenzatora dobivenog proračunom (Poglavlje 4.) također su približno slične kao u dizalici topline na fakultetu. U radu je obrađen isparivač podijeljen na dvije paralelne sekcije što predstavlja veliku prednost u odnosu na klasične isparivače u dizalicama topline. Prednost ovog sustava je mogućnost nastavka rada u fazi odleđivanja isparivača gdje se jedna sekcija isparivača koristi za odmrzavanje dok druga radi u procesu grijanja.

Kao što je vidljivo u proračunima, učinkovitost dizalica topline zrak – voda značajno oscilira tijekom sezone kao posljedica vanjske temperature koja se konstantno mijenja. Stoga je jako bitno pokušati što preciznije predvidjeti radne uvjete, odnosno vanjske temperature pri kojima će dizalica raditi te shodno tome pravilno dimenzionirati sustav na način da dizalica topline radi što kraće pri punom opterećenju. Ono što je također jako bitno prilikom definiranja sustava je regulacija procesa, odnosno odabir frekvencijski upravljane regulacije u odnosu na klasičnu „on – off“ regulaciju. Na taj način se značajno povećava ukupna učinkovitost sustava.

LITERATURA

- [1] Dongellini M., Naldi C., Morini G. L., *Seasonal performance evaluation of electric air-to-water heat pump systems*, 1.12.2020.
- [2] Henderson H., Parker D., Huang Y. J., *Improving DOE-2`s RESYS routine: User Defined Functions to Provide More Accurate Part Load Energy Use and Humidity Predictions*, 8.4.2020.
- [3] *Proračun isparivača, Vježbe – Tehnika hlađenja*
- [4] Ciconkov Risto, *Refrigeration solved examples*, Faculty of mechanical engineering, University Sv. Kiril i Metodij
- [5] Barun Dominik, *Dizalica topline voda – voda za grijanje i hlađenje obiteljske kuće*, Diplomski rad Zagreb 2020.
- [6] *Swep heat exchanger B25T*, <https://www.swep.net/products/b25t/>, 7.11.2020.
- [7] Thome R. John, *Engineering Data Book III*, Wolverine Tube 2004.
- [8] *myCoil*, <http://mycoil.eu/>, 22.11.2020.
- [9] Hanfei T., Hrnjak P., *Effect of the header pressure drop induced flow maldistribution on the microchannel evaporator performance*, 1.12.2013.
- [10] *Frascold Selection Software*, Frascold, Verzija 1.15, Italija 2014.
- [11] *Frascold kompresor D3-13.1AXH*, https://www.frascold.it/en/products/d3_13_1axh-2959, 22.11.2020.

PRILOZI

- I. Tehnička dokumentacija