

# Eksperimentalni sustav hlađenja rashladnog kontejnera na brodovima

---

**Herceg, Stjepan**

**Master's thesis / Diplomski rad**

**2020**

*Degree Grantor / Ustanova koja je dodijelila akademski / stručni stupanj:* **University of Zagreb, Faculty of Mechanical Engineering and Naval Architecture / Sveučilište u Zagrebu, Fakultet strojarstva i brodogradnje**

*Permanent link / Trajna poveznica:* <https://urn.nsk.hr/urn:nbn:hr:235:624990>

*Rights / Prava:* [In copyright](#)/[Zaštićeno autorskim pravom.](#)

*Download date / Datum preuzimanja:* **2024-07-26**

*Repository / Repozitorij:*

[Repository of Faculty of Mechanical Engineering and Naval Architecture University of Zagreb](#)



SVEUČILIŠTE U ZAGREBU  
FAKULTET STROJARSTVA I BRODOGRADNJE

# **DIPLOMSKI RAD**

**Stjepan Herceg**

Zagreb, 2020.

SVEUČILIŠTE U ZAGREBU  
FAKULTET STROJARSTVA I BRODOGRADNJE

# DIPLOMSKI RAD

Mentori:

Prof. dr. sc. Vladimir Soldo, dipl. ing.

Dr. sc. Luka Boban, dipl. ing.

Student:

Stjepan Herceg

Zagreb, 2020.

Izjavljujem da sam ovaj rad izradio samostalno koristeći znanja stečena tijekom studija i navedenu literaturu.

Zahvaljujem se svom mentoru, prof. dr. sc. Vladimiru Soldi, koji je svojim brojnim savjetima, konstruktivnim kritikama, izdvojenim vremenom te prenesenim znanjem omogućio uspješnu provedbu ovog rada.

Veliko hvala i komentoru, dr. sc. Luki Bobanu, na pruženim savjetima i izdvojenom vremenu. Također hvala tvrtki *Friigo Plusu d.o.o.* na ustupljenim programskim paketima i materijalima koji su mi uvelike olakšali izradu ovog rada.

Na kraju veliko hvala mojim roditeljima koji su mi najveća podrška od prvog dana te mojim genijalnim sestrama na uvijek “konstruktivnim“ savjetima. Također se zahvaljujem svim svojim prijateljima na pruženoj podršci tijekom studija.

Stjepan Herceg



SVEUČILIŠTE U ZAGREBU  
**FAKULTET STROJARSTVA I BRODOGRADNJE**



Središnje povjerenstvo za završne i diplomske ispite  
Povjerenstvo za diplomske ispite studija strojarstva za smjerove:  
procesno-energetski, konstrukcijski, brodstrojarski i inženjersko modeliranje i računalne simulacije

Sveučilište u Zagrebu Fakultet strojarstva i brodogradnje	
Datum:	Prilog:
Klasa: 602 - 04 / 20 - 6 / 3	
Ur. broj: 15 - 1703 - 20 -	

## DIPLOMSKI ZADATAK

Student: **Stjepan HERCEG** Mat. br.: 0035206035

Naslov rada na hrvatskom jeziku: **Eksperimentalni sustav hlađenja rashladnog kontejnera na brodovima**

Naslov rada na engleskom jeziku: **Experimental cooling system for refrigerated ship container**

Opis zadatka:

Hladni lanac obuhvaća intermodalni transport robe čija kvaliteta ovisi o temperaturnim uvjetima te je stoga tijekom transporta nužno kontrolirati temperaturu unutar skladišnog prostora. Veliki udio u ukupnom transportu otpada na pomorski transport koji bilježi stalan porast te ga karakterizira izražena promjenjivost vanjskih uvjeta. Okolišna temperatura zraka na jednom putovanju može varirati u rasponu od polarnih do tropskih uvjeta.

Prijevoz robe sklone kvarenju morem ostvaruje se u hladnjačama integriranim u palubi broda ili u kontejnerima ukrcanim na kontejnerske brodove. Rashladni sustav broda hladnjače ili kontejner za prijevoz hladene robe mora biti projektiran za funkcionalno i pouzdano djelovanje i u ekstremnim vremenskim uvjetima, kakvi često vladaju na moru. Zbog navedenih okolnosti posebno se strogi zahtjevi postavljaju pred brodske rashladne sustave.

U radu je potrebno projektirati rashladni sustav za prijevoz svježeg voća ili povrća u kontejneru standardne veličine (20 ili 40 stopa) te provesti parametarsku analizu učinkovitosti sustava i kondenzatora rashladnog uređaja za promjenjivu temperaturu okolišnog zraka. Okolišna projektna temperatura zraka iznosi 45 °C. Radnu tvar potrebno je odabrati prema važećim europskim regulativama.

Rad treba sadržavati:

1. Pregled dostupnih tehnologija rashladnih sustava kontejnera na brodovima.
2. Proračun rashladnog sustava kontejnera.
3. Termodinamički proračun isparivača i kondenzatora.
4. Odabir mjerne opreme za ispitnu liniju rashladnog kontejnera.
5. Parametarsku analizu zrakom hlađenog kondenzatora pri promjenjivoj temperaturi okoliša.
6. Dispozicijski crtež uređaja.

U radu je potrebno navesti korištenu literaturu i eventualno dobivenu pomoć.

Zadatak zadan: Datum predaje rada: Predviđeni datum obrane:  
24. rujna 2020. 26. studenoga 2020. 30.11. – 4.12.2020.

Zadatak zadali: Predsjednica Povjerenstva:

Prof. dr. sc. Vladimir Soldo *V Soldo*

Dr. sc. Luka Boban *L Boban*

*Tanja Jurčević Lulić*  
Prof. dr. sc. Tanja Jurčević Lulić

## SADRŽAJ

SADRŽAJ .....	1
POPIS SLIKA .....	3
POPIS TABLICA.....	4
POPIS TEHNIČKE DOKUMENTACIJE .....	5
POPIS OZNAKA .....	6
SAŽETAK.....	11
SUMMARY .....	12
1. UVOD.....	13
2. OSNOVE KONTEJNERSKOG TRANSPORTA I RASHLADNIH KONTEJNERA.....	14
2.1. Osnove hladnog lanca .....	14
2.2. Kontejnerski promet.....	16
2.2.1. Kontejneri .....	17
2.2.2. Kontejnerski brodovi .....	20
2.3. Kontejneri za prijevoz hlađenih proizvoda .....	24
2.3.1. Centralni rashladni sustav i porthole kontejneri .....	26
2.4. Rashladni kontejneri s integriranim rashladnim sustavom .....	29
2.4.1. Rashladni sustav kontejnera.....	30
2.4.2. Osnovne komponente rashladnog sustava u rashladnim kontejnerima .....	32
2.4.3. Opis rada sustava .....	34
2.4.4. Radne tvari .....	38
3. PRORAČUN RASHLADNOG OPTEREĆENJA SUSTAVA.....	41
3.1. Transmisijski gubici kontejnera .....	43
3.2. Toplinsko opterećenje od hlađenih proizvoda .....	44
3.3. Toplinsko opterećenje od pakiranja .....	44
3.4. Toplinsko opterećenje zbog disanja robe.....	45
3.5. Toplinsko opterećenje zbog infiltracije zraka .....	45
3.6. Toplinsko opterećenje od elektromotora isparivača .....	46
3.7. Ukupno toplinsko opterećenje .....	46
4. PRORAČUN I ODABIR KOMPONENTI RASHLADNOG SUSTAVA .....	48
4.1. Termodinamički proces radne tvari R-1234yf.....	48
4.2. Termodinamički proračun isparivača.....	51
4.2.1. Koeficijent prijelaza topline na strani radne tvari.....	54
4.2.2. Koeficijent prijelaza topline na strani zraka .....	56
4.2.3. Konačni rezultati svedeni na vanjsku površinu cijevi.....	59
4.3. Termodinamički proračun kondenzatora .....	61
4.3.1. Koeficijent prijelaza topline na strani zraka .....	68
4.3.2. Zona II (kondenzacija u cijevi) .....	70
4.3.3. Zona I (pregrijana para radne tvari u cijevima) .....	71
4.3.4. Zona III (kapljevina radne tvari u cijevima) .....	72
4.4. Proračun dimenzija cjevovoda .....	74

---

4.4.1. Tlačni vod .....	74
4.4.2. Usisni vod .....	74
4.4.3. Kapljevinski vod .....	74
4.5. Odabir kompresora.....	75
4.6. Odabir ekspanzijskog ventila .....	76
4.7. Shema spajanja sustava .....	77
4.8. 3-d model rashladnog sustava .....	78
5. PARAMETARSKA ANALIZA KONDENZATORA.....	79
6. ODABIR MJERNE OPREME ZA ISPITNU LINIJU RASHLADNOG KONTEJNERA .....	82
6.1. Osnove mjernih uređaja .....	83
6.2. Odabrana mjerna oprema .....	85
7. ZAKLJUČAK.....	87
LITERATURA.....	88
PRILOZI.....	91

**POPIS SLIKA**

Slika 1. Glavne faze standardnog hladnog lanca (sivom bojom su označene faze u kojima se uobičajeno ne primjenjuje hlađenje) .....	15
Slika 2. Trgovina bananama u svijetu [3] .....	16
Slika 3. Čelični okvir i kutni okovi (lijevo) i “twistlock“ sistem (desno) [8], [9].....	19
Slika 4. Razvoj kontejnerski brodova kroz povijest.....	20
Slika 5. Obalna kontejnerska dizalica [10].....	21
Slika 6. a) čeonni viličar za prazne kontejnere b)čeonni viličar za pune kontejnere [11] .....	22
Slika 7. Plan ukrcavanja [12] .....	22
Slika 8. Tržišna vrijednost kontejnerskog prometa [14] .....	23
Slika 9. a)perforirani pod b)T-pod c)kvadratni pod d)ravni pod s paletom .....	25
Slika 10. Nepravilno slaganje tereta u rashladni kontejer [16] .....	25
Slika 11. Prikaz linije punjenja rashladnih kontejnera [16] .....	26
Slika 12. a) distribucija zraka kroz izotermički kontejner b) izotermički kontejner [17] .....	27
Slika 13. Shema centralne pripreme zraka na brodu [17] .....	28
Slika 14. a) kompaktna prijenosna rashladna jedinica (clip on unit) b) prijenosne rashladne jedinice za više kontejnera[17], [18] .....	28
Slika 15. Rashladni kontejner s integriranim rashladnim sustavom .....	30
Slika 16. Lijevo-kretni proces u T-s dijagramu .....	31
Slika 17. Spiralni kompresor [19] .....	32
Slika 18. Rashladni sustav s upravljačkim sensorima[20].....	34
Slika 19. Postupak odvlaživanja[20].....	36
Slika 20. Respiracijski procesi i izmjena svježeg zraka [20] .....	37
Slika 21. Shema slaganja Eurobox paleta u 20 stopni rashladni kontejner [29] .....	42
Slika 22. Osnovne komponente rashladnog sustava .....	48
Slika 23. a)T-s dijagram b)logp-h dijagram karakterističnog rashladnog procesa .....	48
Slika 24.T-A dijagram isparivača.....	51
Slika 25. Konstrukcijski parametri za isparivač [34] .....	52
Slika 26. Promjena stanja zraka u hladnjaku zraka (h-x dijagram).....	54
Slika 27. Vanjske dimenzije hladnjaka zraka.....	60
Slika 28.T-A dijagram kondenzatora.....	61
Slika 29. Konstrukcijski parametri kondenzatora .....	63
Slika 30. Vanjske dimenzije kondenzatora .....	73
Slika 31. Odabrani kompresor Copeland Scroll YB31K1E-TFMN [35].....	76
Slika 32. 3-d model rashladnog sustava .....	78
Slika 33. Promjena učina kondenzatora s promjenom temperature okoliša .....	80
Slika 34. Privedena električna snaga kompresoru.....	80
Slika 35. Vrijednosti fakotra hlađenja u ovisnosti o temperaturi okoliša .....	81
Slika 36. Promjena učina kondenzatora u ovisnosti o protoku zraka.....	81
Slika 38. Shema mjerne linije .....	82



---

**POPIS TABLICA**

Tablica 1. Nazivne veličine kontejnera [7] .....	18
Tablica 2. Usporedba svojstva radnih tvari [21], [22].....	39
Tablica 3. Radne tvari u rashladnim kontejnerima .....	40
Tablica 4. Osnovni podaci o rashladnom kontejneru [26] .....	41
Tablica 5. Toplinsko opterećenje kontejnera za različite proizvode .....	47
Tablica 6. Ulazni parametri za računanje točki procesa.....	49
Tablica 7. Točke rashladnog procesa .....	49
Tablica 8. Tehnički podaci kompresora [35] .....	75
Tablica 9. Dijelovi rashladnog sustava .....	77
Tablica 10. Isporučeni rashladni učini za kompresor YB31K1E-TFMN [35].....	79
Tablica 11. Isporučene vrijednosti učina isparivača i kondenzatora.....	79
Tablica 12. Mjerenje temperature u sustavu .....	83
Tablica 13. Odabrana mjerna oprema .....	85

---

**POPIS TEHNIČKE DOKUMENTACIJE**

- 1-RS-2020      Shema spajanja i regulacije
- 2-RS-2020      Shema mjerne linije
- 3-RS-2020      Dispozicijski crtež rashladnog kontejnera

**POPIS OZNAKA**

Oznaka	Jedinica	Opis
$A$	$m^2$	Površina kroz koju se odvija prolaz topline
$A_e$	$m^2$	Vanjska površina za izmjenu topline
$A_{e1}$	$m^2/m$	Vanjska površina za izmjenu topline po 1 m izmjenjivača
$A_f$	$m^2/m$	Površina lamela po 1 m izmjenjivača
$A_i$	$m^2$	Unutarnja površina stijenske cijevi za prijelaz topline
$A_{i1}$	$m^2/m$	Unutarnja površina za izmjenu topline po 1 m izmjenjivača
$A_{i,I}$	$m^2$	Unutarnja površina za prijelaz topline u zoni I
$A_{i,II}$	$m^2$	Unutarnja površina za prijelaz topline u zoni II
$A_{i,III}$	$m^2$	Unutarnja površina za prijelaz topline u zoni III
$A_{mt}$	$m^2/m$	Vanjska površina cijevi između lamela po 1 m izmjenjivača
$A_z$	$m^2$	Najmanja površina između cijevi i lamela kroz koju struji zrak
$B$	$m$	Potrebna širina izmjenjivača topline
$C$	-	Korekcijski koeficijent za proračun koeficijenta prijelaza topline na strani radne tvari
$c_p$	$kJ/(kgK)$	Specifični toplinski kapacitet proizvoda
$c_{p,pak}$	$kJ/(kgK)$	Specifični toplinski kapacitet pakiranja proizvoda
$c_{p,szp}$	$kJ/(kgK)$	Specifični toplinski kapacitet suhozasićene pare
$c_{p,vk}$	$kJ/(kgK)$	Specifični toplinski kapacitet vrele kapljevine
$c_{p,zr}$	$kJ/(kgK)$	Specifični toplinski kapacitet zraka
$d_e$	$mm$	Vanjski promjer cijevi
$d_{eqv}$	$m$	Ekvivalentan promjer
$d_i$	$mm$	Unutarnji promjer cijevi
$E$	-	Efikasnost lamela
EEV	-	Elektronski ekspanzijski ventil
EVI	-	Ubrizgavanje parne faze u kompresor (eng. Enhanced Vapour Injection)

$f$	-	Faktor za procjenu rada ventilatora
$f_t$	mm	Debljina lamela
$G$	kg/(m <sup>2</sup> s)	Gustoća masenog toka radne tvari kroz cijevi
GWP	-	Potencijal globalnog zatopljenja (eng. Global Warming Potential)
$H$	m	Visina izmjenjivača topline
$i_{in}$	-	Broj ulaznih cijevi
$i_r$	-	Broj redova cijevi u izmjenjivaču topline
$i_t$	-	Broj cijevi u jednom redu izmjenjivača topline
$k$	W/(m <sup>2</sup> K)	Ukupni koeficijent prolaza topline
$k_e$	W/(m <sup>2</sup> K)	Koeficijent prolaza topline sveden na vanjsku površinu
$k_i$	W/(m <sup>2</sup> K)	Koeficijent prolaza topline sveden na unutarnji promjer
$L$	m	Dubina izmjenjivača topline
$L_{ov}$	m	Ukupna duljina cijevi
$L_{ov,I}$	m	Ukupna duljina cijevi u zoni I
$L_{ov,II}$	m	Ukupna duljina cijevi u zoni II
$L_{ov,III}$	m	Ukupna duljina cijevi u zoni III
$L_1$	m	Duljina cijevi u jednom redu
$L_{1,II}$	m	Duljina cijevi u jednom redu potrebna za zonu II
$L_{1,III}$	m	Duljina cijevi u jednom redu potrebna za zonu III
$m$	kg	Masa proizvoda
$m_{jabuka}$	kg	Ukupna masa jabuka u kontejneru
$m_p$	kg	Masa pakiranja proizvoda
$Nu$	-	Nusseltov bezdimenzijski broj
$N_{paleta}$	-	Broj paleta u kontejneru
ODP	-	Potencijal oštećivanja ozona (eng. Ozone Depletion Potential)
Pr	-	Prandtlov bezdimenzijski broj
$q_d$	W/tona	Toplina disanja

$q_{e,trl}$	$W/m^2$	Specifični toplinski tok zone I sveden na vanjsku površinu kondenzatora
$q_{i,trl}$	$W/m^2$	Specifični toplinski tok zone I sveden na unutarnju površinu kondenzatora
$q_{kon}$	$kJ/kg$	Predana toplina kondenzatoru po 1 kg radne tvari
$q_{m,RT}$	$kg/s$	Maseni protok radne tvari
$q_{m,zr}$	$kg/s$	Maseni protok suhog zraka
$q_{v,RT}$	$m^3/s$	Volumni protok radne tvari
$q_{v,zr}$	$m^3/s$	Volumni protok zraka
$q_I$	$kJ/kg$	Specifična izmjenjena toplina u zoni I
$q_{II}$	$kJ/kg$	Specifična izmjenjena toplina u zoni II
$q_{III}$	$kJ/kg$	Specifična izmjenjena toplina u zoni III
$Q_{hl}$	$kJ$	Odvedena toplina od proizvoda
$Q_{lat}$	$kW$	Latentna toplina predana u zoni II
$Q_{sub}$	$kW$	Predani toplinski tok u zoni III (eng. subcooling)
$Q_{sup}$	$kW$	Predani toplinski tok u zoni I (eng. desuperheater)
Re	-	Reynoldsov broj
$s_f$	$mm$	Razmak između lamela
$s_1$	$mm$	Vertikalni razmak između cijevi
$s_2$	$mm$	Horizontalni razmak između cijevi
TEU	-	Broj standardnih 20-stopnih kontejnera (eng. Twenty-foot Equivalent Units)
$V_k$	$m^3$	Volumen kontejnera
$w_f$	$m/s$	Nastrujna brzina zraka
$w_k$	$m/s$	Brzina strujanja RT u kapljevinskom vodu
$w_t$	$m/s$	Brzina strujanja RT u tlačnom vodu
$w_u$	$m/s$	Brzina strujanja RT u usisnom vodu
$w_{zr}$	$m/s$	Brzina strujanja zraka u najmanjem presjeku

$\alpha_R$	W/(m <sup>2</sup> K)	Koeficijent prijelaza topline na strani radne
$\alpha_{zr}$	W/(m <sup>2</sup> K)	Koeficijent prijelaza topline na strani zraka
$\alpha_{zr,i}$	W/(m <sup>2</sup> K)	Koeficijent prijelaza topline zraka sveden na unutarnju površinu cijevi
$\beta$	-	Omjer vanjske i unutarnje površine izmjenjivača
$\delta$	mm	Debljina stijenke cijevi
$\delta_s$	m	Debljina pojedinog sloja konstrukcije
$\Delta\vartheta$	°C	Temperaturna razlika između hlađenog prostora i vanjske temperature zraka
$\Delta\vartheta_i$	°C	Razlika temperature između temperature hlađenja i temperature skladištenja
$\Delta\vartheta_k$	°C	Razlika između temperature kondenzacije i temperature okolišnjeg zraka
$\Delta\vartheta_{m,i}$	°C	Srednja logaritamska temperaturna razlika na isparivaču
$\Delta\vartheta_{m,k}$	°C	Srednja logaritamska temperaturna razlika na kondenzatoru
$\Delta\vartheta_{pod}$	°C	Pothlađenje radne tvari
$\Delta\vartheta_{pr}$	°C	Pregrijanje radne tvari
$\Delta p_{zr}$	Pa	Pad tlaka zraka
$\varepsilon_{hl}$	-	Faktor hlađenja
$\eta_{is}$	-	Izentropski stupanj djelovanja
$\vartheta_i$	°C	Temperatura isparavanja
$\vartheta_{ok}$	°C	Temperatura okoliša
$\vartheta_s$	°C	Temperatura skladištenja proizvoda
$\vartheta_{si}$	°C	Temperatura unutarnje stijenke cijevi
$\vartheta_{zr,m}$	°C	Srednja temperatura zraka
$\vartheta_{zrI}$	°C	Temperatura zraka na ulazu u zonu I
$\vartheta_{zrIII}$	°C	Temperatura zraka na izlazu iz zone III
$\vartheta_{zr1}$	°C	Temperatura zraka na ulazu u izmjenjivač
$\vartheta_{zr2}$	°C	Temperatura nakon izmjenjivača

---

$\vartheta_1$	$^{\circ}\text{C}$	Početna temperatura proizvoda
$\lambda_{AL}$	$\text{W}/(\text{mK})$	Toplinska vodljivost aluminija
$\lambda_{CU}$	$\text{W}/(\text{mK})$	Toplinska vodljivost bakra
$\lambda_{szp}$	$\text{W}/(\text{mK})$	Toplinska vodljivost suhozasićene pare
$\lambda_{vk}$	$\text{W}/(\text{mK})$	Toplinska vodljivost vrele kapljevine
$\lambda_{zr}$	$\text{W}/(\text{mK})$	Toplinska vodljivost zraka
$\rho_{zr}$	$\text{kg}/\text{m}^3$	Gustoća zraka
$\Phi_{em}$	$\text{kW}$	Toplinsko opterećenje od elektromotora isparivača
$\Phi_i$	$\text{kW}$	Suma toplinskih opterećenja
$\Phi_{kon}$	$\text{kW}$	Toplinski učin kondenzatora
$\Phi_{uk}$	$\text{kW}$	Ukupno toplinsko opterećenje od proizvoda
$\Phi_0$	$\text{kW}$	Toplinski učin isparivača

**SAŽETAK**

Za potrebe transporta kvarljive hrane projektiran je rashladni kontejner s integriranim rashladnim sustavom. Prema proračunu toplinskog opterećenja odabran je kontejner rashladnog kapaciteta od 5 kW pri temperaturi isparavanja od  $-6\text{ }^{\circ}\text{C}$  i temperaturi kondenzacije od  $55\text{ }^{\circ}\text{C}$ . Prema važećim zakonskim regulativama odabrana je radna tvar R-1234yf s niskim GWP brojem. Rashladni sustav kontejnera hladi zrak na isparivaču, koji se preko T-poda upuhuje u teretni prostor te preuzimanjem topline na sebe hladi teret. Kondenzator rashladnog sustava hlađen je okolišnim zrakom. Za rashladni sustav napravljen je termodinamički proračun komponenti, kako bi se odredile potrebne dimenzije komponenata te njihovi kapaciteti te je također napravljena shema spajanja i regulacije. Također je provedena analiza rada kondenzatora u sustavu pri promjenjivoj temperaturi okoline. Na kraju rada projektirana je mjerna linija za rashladni sustav, te je odabrana mjerna oprema koja omogućuje bilanciranje energetske tokova i praćenje parametra rada sustava.

Ključne riječi: rashladni kontejner, zrakom hlađeni kondenzator, osnivanje eksperimentalnog ispitnog sustava



---

**SUMMARY**

For the transportation of perishable food, a refrigerated container with an integrated refrigeration system has been designed. According to the heat load calculation, a container with a cooling capacity of 5 kW at an evaporation temperature of  $-6\text{ }^{\circ}\text{C}$  and a condensing temperature of  $55\text{ }^{\circ}\text{C}$  was selected. According to the valid legal regulations, the working substance R-1234yf with a low GWP number was selected. The cooling system of the container cools the air on the evaporator, which is then blown into cargo space via the T-floor. Cold air cools the cargo by taking the heat on itself. The condenser of the cooling system is cooled by ambient air. For the cooling system, a thermodynamic calculation of the components was made, in order to determine the required dimensions and capacities. A connection and regulation scheme was also made for the designed cooling system. A parametric analysis of the condenser under different environmental conditions was also made. A measuring line has also been designed for the cooling system and measuring equipment has been selected in order to balance the energy flows in the system. Measuring equipment also allows monitoring of the system parameters during operation.

Key words: refrigerated container, air cooled condenser, establishment of experimental test system

## 1. UVOD

Trgovina hranom na globalnoj razini svake godine je u porastu. S porastom trgovine hranom te sve većim zahtjevima kupaca za kvalitetom te raznovrsnošću hrane, kvarljiva hrana koja se nalazi u transportu mora se održavati u kontroliranim uvjetima. Temperaturni uvjeti skladištenja najviše utječu na kvalitetu proizvoda stoga se u transportu sve više koriste rashladni kontejneri.

Rashladni kontejneri omogućuju intermodalni transport tereta čija kvaliteta ovisi o temperaturnim uvjetima. Rashladni kontejneri s integriranim rashladnim sustavom najzastupljeniji su u prijevozu kvarljivog tereta. Takvi rashladni kontejneri sastoje se izoliranog teretnog prostora te prostora u kojem se smješta rashladni sustav. Cilj rashladnog kontejnera je rashladnim sustavom hladiti zrak u kontejneru, koji prolaskom kroz teret preuzima toplinu te održava proizvode u kontroliranim uvjetima. S obzirom na nepredvidivost vremenskih uvjeta tijekom putovanja rashladni sustav kontejnera mora biti konstruiran za široki spektar radnih uvjeta.

Za odabrani 20 stopni kontejner napravljen je proračun rashladnog opterećenja. Za tri različite namirnice (jabuke, banane, smrznuta riba) odabran je potrebni rashladni kapacitet od 5 kW. Za temperaturu isparavanja odabrana je temperatura od  $-6\text{ }^{\circ}\text{C}$ , a za temperaturu kondenzacije  $55\text{ }^{\circ}\text{C}$ . Odabrano opterećenje rashladnog sustava od 5 kW, u kombinaciji s odabranom radnom tvari R-1234yf daje potrebnu snagu kompresora od 2,68 kW te kapacitet kondenzatora od 7,68 kW. Za navedene komponente proveden je termodinamički proračun te su dobivene potrebne dimenzije isparivača od  $1,27 \times 0,4 \times 0,13\text{ m}$  te kondenzatora  $1,48 \times 0,32 \times 0,11\text{ m}$ . Za navedene potrebne učine dobivene proračunom odabrani su komponente prema katalogima proizvođača.

Nakon odabira isparivača, kondenzatora i kompresora, prema podacima proizvođača provedena je analiza rada kondenzatora u rashladnom sustavu kod različitih temperatura okoliša. Također je prikazan isporučen učin kondenzatora kod različitih vrijednosti temperatura kondenzacije i ulazne temperature zraka u kondenzator te utjecaj ventilatora (protoka zraka) na učin kondenzatora.

Za projektirani rashladni sustav također je osnovana mjerna linija. Mjernom linije potrebno je pratiti parametre procesa te omogućiti bilanciranje tokova energije. Tako su odabrana: mjerila temperature i tlaka radne tvari u pojedinim točkama procesa, temperatura zraka u kontejneru te vanjskom okolišu, mjerilo protoka zraka kroz kondenzator, mjerilo protoka radne tvari te mjerači električne energije.

## 2. OSNOVE KONTEJNERSKOG TRANSPORTA I RASHLADNIH

### KONTEJNERA

#### 2.1. Osnove hladnog lanca

Kvarljiva hrana, poput voća i povrća, mliječnih proizvoda, ribe i mesnih proizvoda ima ograničeni rok trajanja nakon berbe ili proizvodnje. Koliko vremena će proći prije nego li neki proizvod postane neupotrebljiv ovisi o samom proizvodu i nizu okolišnih čimbenika. Najvažniji čimbenici uključuju temperaturu skladištenja, tlak i relativnu vlažnost zraka te sastav i brzinu samog zraka.

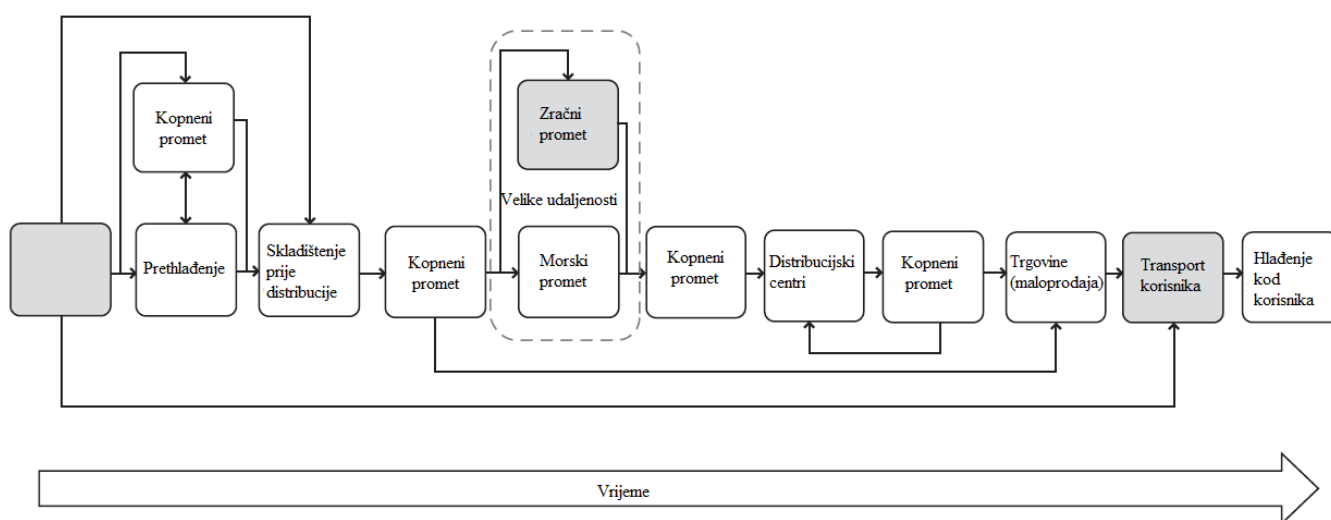
Temperatura skladištenja općenito ima najveći utjecaj na rok trajanja kvarljive hrane. Previsoka temperatura skladištenja povećava brzinu mikrobioloških procesa u proizvodu čime se omogućuje brži rast mikroorganizama, koji mogu pokvariti prehrambene proizvode u iznimno kratkom roku. Preniska temperatura skladištenja može uzrokovati hladne ozljede na proizvodu koje ga učiniti vizualno neprivlačnim za kupca. Suprotno tome, kvarljivi prehrambeni proizvodi koji se skladište na optimalnoj temperaturi mogu ostati visokokvalitetni nekoliko dana ili tjedana, a u slučaju smrznute hrane taj rok može biti i nekoliko mjeseci ili čak nekoliko godina.

Hlađenje prehrambenih proizvoda ima veoma važan utjecaj u globalnoj proizvodnji hrane. Još veću važnost hlađenje prehrambenih proizvoda dobiva s pojavom globalizacije i naglim povećanjem tržišta. Tako danas svježiji proizvodi neprestano putuju velike udaljenosti između raznih zemalja i kontinenata kako bi se ispunila sve veća očekivanja potrošača. Tako je danas prosječnom kupcu omogućen veliki izbor svježih proizvoda tijekom cijele godine iz raznih dijelova svijeta. Stoga je ključno da kvarljivi prehrambeni proizvodi ostanu na odgovarajućoj temperaturi tijekom svih faza opskrbnog lanca. Time se sprječava kvarenje prehrambenih proizvoda prije dolaska na police trgovina i sprječava se neželjeno bacanje hrane. Bacanjem pokvarene hrane, svi korišteni resursi za proizvodnju uključujući vodu, zemlju, energiju, rad i kapital također odlaze na otpad. Osim toga, odlaganje pokvarene hrane na odlagalištima dovodi do stvaranja emisija stakleničkih plinova koji direktno doprinose klimatskim promjenama. Prema podacima Ujedinjenih naroda, procijenjeno je da se u svijetu 14% proizvedene hrane pokvari između berbe/proizvodnje do prodaje, a u slučaju voća i povrća gubici su i do 20% [1].

Danas je dostupan čitav niz različitih rashladnih tehnologija. Svaka rashladna tehnologija nalazi svoju primjenu ovisno o učinkovitosti, troškovima te utjecaju na okoliš.

Tako se tijekom transporta prehrambenih proizvoda od proizvođača do kupaca (opskrbni lanac) koriste različite rashladne tehnologije kako bi se temperatura proizvoda održala u željenom rasponu. Kada se hlađenje primjenjuje duž opskrbnog lanaca radi poboljšanja kvalitete očuvanja hrane, tada se takav opskrbni lanac naziva hladnim lancem [2].

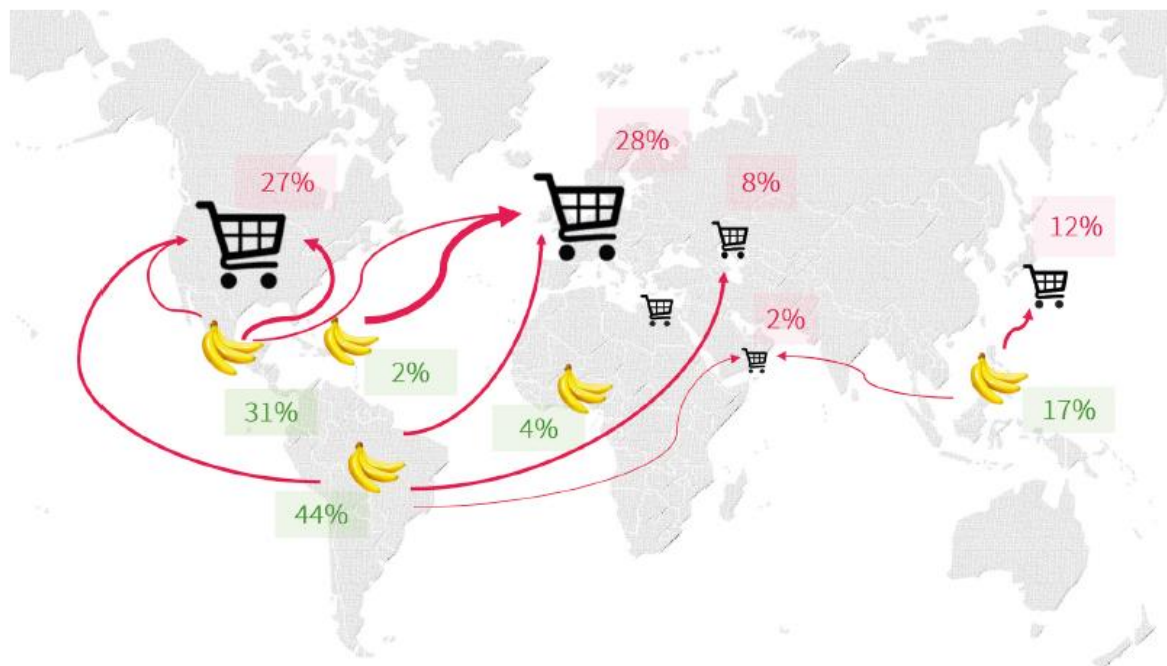
Tipične faze koje prolazi proizvod tijekom transporta u hladnom lancu prikazane su na Slika 1. Nakon što se proizvod ubere (za svježe voće i povrće) ili obradi (za prerađeno meso, voće, povrće i mliječne proizvode) njegova temperatura je većinom iznad optimalnog raspona za očuvanje njegove kvalitete i sigurnosti. Zbog toga je prva faza u standardnom hladnom lancu prethlađenje, gdje se prehrambeni proizvodi dovedu na zadanu optimalnu temperaturu skladištenja. Nakon prethlađenja slijedi transport samih proizvoda. Proizvodi se prevoze od jednog distribucijskog centra do drugog u kojima se proizvodi sortiraju i slažu u veće pošiljke. Zbog smanjenja troškova dostave često se koristi zajednički prijevoz različitih vrsta proizvoda. Ovisno o potražnji, prehrambeni proizvodi se dostavljaju raznim prijevoznim sredstvima do distribucijskih centara. Nakon što se dostave u posljednji distribucijski centar, kreće njihova distribucija u trgovine. U trgovinama se kvarljivi prehrambeni proizvodi drže u hladnim skladištima, a izlažu u rashladnim vitrinama dok se ne prodaju potrošačima. Tijekom cijelog hladnog lanca potrebno je održavati optimalnu temperaturu skladištenja jer se time osigurava očuvanje kvalitete proizvoda. Održavanjem optimalne temperature skladištenja također se smanjuje nepotrebna potrošnja energije koja bi se trošila pri svakom ponovnom hlađenju proizvoda.



**Slika 1. Glavne faze standardnog hladnog lanca (sivom bojom su označene faze u kojima se uobičajeno ne primjenjuje hlađenje)**

## 2.2. Kontejnerski promet

Jedna od najvažnijih i najosjetljivijih faza u hladnom lancu opskrbe prehrambenih proizvoda upravo je transport na udaljene lokacije. Kvarljivi prehrambeni proizvodi često se transportiraju na udaljene lokacije tijekom kojeg moraju zadržati kvalitetu koja osigurava prodaju. Kao primjer trgovine na svjetskoj razini na Slika 2. prikazana je trgovina bananama:



**Slika 2. Trgovina bananama u svijetu [3]**

Veliki dio trgovine kvarljivih prehrambenih proizvoda otpada upravo na transport morem. Transport morem najvažniji je način transporta raznih mliječnih proizvoda, ribljih proizvoda, voća, povrća, mesa te raznih drugih prehrambenih proizvoda. Dvije najčešće korištene metode prijevoza rashlađenih proizvoda u pomorskom transportu su:

- prijevoz u specijaliziranim brodovima hladnjačama
- prijevoz u specijaliziranim rashladnim kontejnerima.

Brodovi hladnjače posebna su vrsta teretnog broda te su sastoje od izoliranog skladišnog prostora i rashladnog sustava. Rashladni sustav omogućuje distribuciju hladnog zraka u skladišni prostor kako bi se sačuvala kvaliteta kvarljivih prehrambenih proizvoda. Dije se u dvije osnovne vrste koje ovisne o načinu polaganja tereta u skladišni prostor. Tako se razlikuju brodovi hladnjače s bočnim vratima koja služe kao ukrcajno/iskrcajne rampe te brodovi s grotlima i dizalicama za rukovanje teretom.

Brodovi hladnjače uglavnom su bili namijenjeni prijevozu smrznutog mesa te prijevozu voća i povrća. Danas se takvi brodovi sve više zamjenjuju rashladnim kontejnerima kojima je za rad potreban samo vanjski izvor električne energije. Razlog prijelaza na rashladne kontejnere leži u tome što rashladni kontejneri pružaju dulji životni vijek kvarljivih proizvoda zbog mogućnosti brže dostave. Brža dostava također za posljedicu ima smanjenje troškova dostave (pogotovo za manje pošiljke), što je iznimno važno s ekonomske strane [4], [5].

### 2.2.1. *Kontejneri*

Kontejner je skraćeni naziv za ISO teretni kontejner ili brodski kontejner koji je standardiziran za korištenje u transportu tereta. Dizajniran je i izrađen za potrebe intermodalnog transporta što znači da se može koristiti s različitim prijevoznim sredstvima od vlakova, aviona, kamiona do broda bez potrebe za istovarom i ponovnim utovarom tereta. Međunarodna organizacija za standardizaciju (ISO) definira kontejner kao transportnu kutiju pravokutnog oblika, otpornu na vremenske uvjete, namijenjena prijevozu i slaganju tereta tako da sadržaj bude zatvoren i tako zaštićen od oštećenja i nedostataka, odvojen od prijevoznog sredstva, a njime se rukuje kao jednom jedinicom i prevozi se bez prekrcavanja sadržaja [6]. Kao takav mora ispunjavati sljedeće uvjete:

- potpuno ili djelomično zatvoreni, ali da čini odijeljen prostor namijenjen za smještaj robe, s najmanje jednim vratima,
- konstruiran tako da se brzo, sigurno i jednostavno puni i prazni,
- konstruiran tako da se ubrza prijevoz robe jednim ili više prijevoznih sredstava bez indirektnog prekrcaja tereta,
- opremljen uređajima pogodnim za brzo, sigurno i jednostavno rukovanje, posebice za prekrcaj s jednog na drugo prijevozno sredstvo,
- izrađen od postojanog materijala i dovoljno čvrst,
- otporan na vremenske prilike i prikladni za višekratnu uporabu,
- izrađeni s unutarnjim obujmom od najmanje jednog kubičnog metra [6].

Kontejneri se dijele prema veličini i namjeni. Pregled standardnih kontejnera koji se koriste u međunarodnom prometu prikazani su u

Tablica 1. Najčešće korišteni tipovi kontejnera u transportu su 1AA i ICC (standardni kontejneri dužine 20 i 40 stopa). Standardne dimenzije kontejnera omogućuju jednostavno slaganje kontejnera kod ukrcavanja na kontejnerske brodove te jednostavno korištenje s različitim prijevoznim sredstvima.

Tablica 1. Nazivne veličine kontejnera [7]

ISO oznaka	Tržišno ime (eng.)	Vanjske dimenzije						Maksimalna dozvoljena masa
		Dužina		Širina		Visina		
		[mm]	[stope]	[mm]	[stope]	[mm]	[stope]	[kg]
<b>1EEE</b>	45 foot high cube	13716	45'	2438	8'	2896	9' 6"	30480
<b>1EE</b>	45 foot standard					2591	8' 6"	
<b>1AAA</b>	40 foot high cube	12191	40'	2438	8'	2896	9' 6"	30480
<b>1AA</b>	40 foot standard					2591	8' 6"	
<b>1A</b>	40 foot					2438	8'	
<b>1BBB</b>	30 foot high cube	9125	29' 11.25"	2438	8'	2896	9' 6"	30480
<b>1BB</b>	30 foot standard					2591	8' 6"	
<b>1B</b>	30 foot					2438	8'	
<b>1CCC</b>	20 foot high cube	6058	19' 10.5"	2438	8'	2896	9' 6"	30480
<b>1CC</b>	20 foot standard					2591	8' 6"	
<b>1C</b>	20 foot					2438	8'	
<b>1D</b>	10 foot	2991	9' 9.75"	2438	8'	2438	8'	10160
<b>1E</b>	6 ½ foot	1968	6' 5.5"	2438	8'	2438	8'	7110
<b>1F</b>	5 foot	1460	4' 9.5"	2438	8'	2438	8'	5080

Prema namjeni kontejneri se dijele u nekoliko kategorija:

- **Kontejneri opće namjene** – zatvoreni kontejneri s vratima na čelu ili boku
- **Kontejneri za prijevoz rasutih tereta (eng. bulk containers)**
- **Kontejneri specijalne namjene** – sklopivi kontejneri i kontejneri za prijevoz živih životinja
- **Temperaturni kontejneri** – dijele se još na izolacijske, rashladne i grijane kontejnere
- **Kontejneri-cisterne** – za prijevoz plinova i tekućina
- **Poluotvoreni kontejneri** – kontejneri s otvorenim krovom i/ili stranicama
- **Kontejneri platforme** – sadrže samo podlogu (bez ikakvih nadogradnji (stranica))
- **Ventilacijski kontejneri** – kontejneri s ventilacijom.

Svi kontejneri imaju isti čelični okvir koji ovisi o dimenzijama. Također svi kontejneri sadrže kutne okove te žljebove pomoću kojih se kontejneri osiguravaju od nepotrebnog pomicanja te se olakšava njihov transport (prihvati za dizalice). Na Slika 3. su prikazani čelični okvir te kutni okovi i “twistlock“ sistem osiguravanja kontejnera od pomicanja.



Slika 3. Čelični okvir i kutni okovi (lijevo) i “twistlock“ sistem (desno) [8], [9]

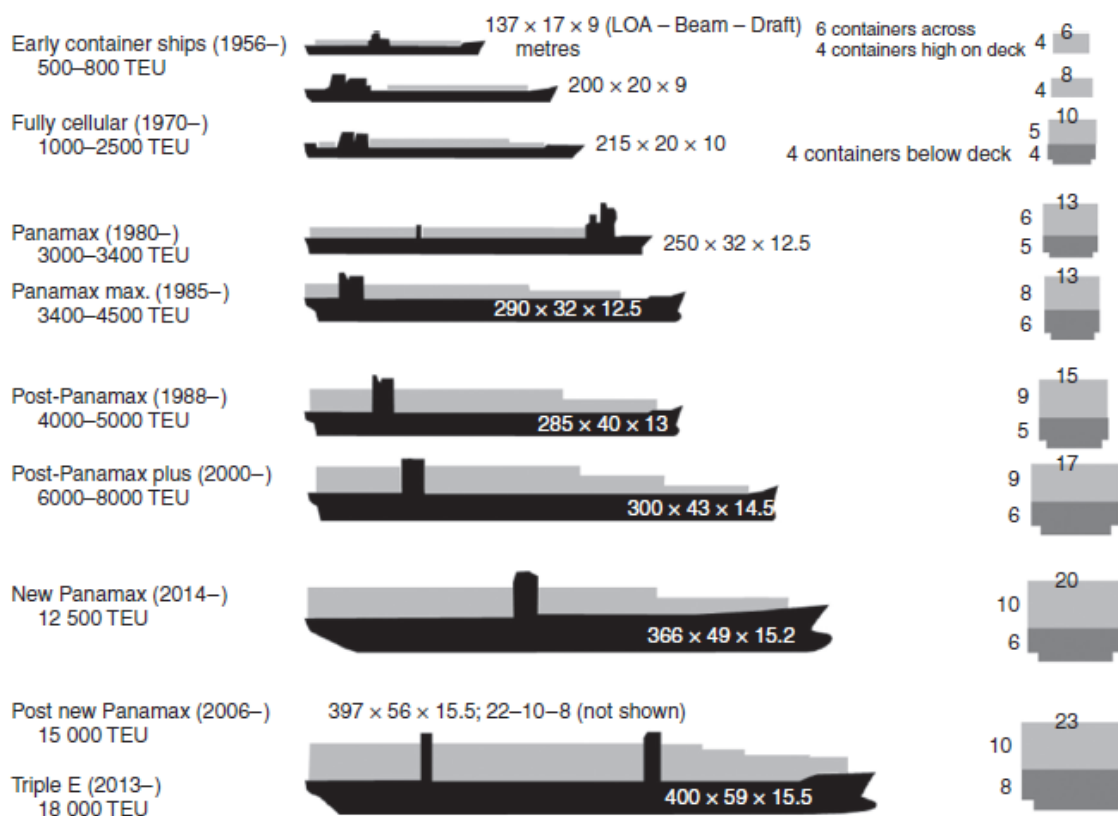


### 2.2.2. *Kontejnnerski brodovi*

Kontejnnerski brodovi, kao što i ime govori, su specijalizirani teretni brodovi za prijevoz kontejnera. Kontejnnerski brodovi omogućuju međunarodni prijevoz velike količine različitih tereta u standardnim kontejnerima.

Kontejnnerski brodovi javljaju se početkom 50-ih godina prošlog stoljeća. U početku su bili namijenjeni za prijevoz teretnih vagona koji su se utovarivali i iskrcavali pomoću sustava kranova i rampi. Današnji kontejnnerski brodovi dizajnirani su za prijevoz velike količine tereta koji je pakiran u standardizirane kontejnere. Kapacitet takvih brodova mjeri se u mogućnosti transporta odgovarajućeg broja ekvivalentnih kontejnera. Kapacitet kontejnnerskih brodova danas se mjeri u TEU (eng. Twenty-foot Equivalent Units) koji predstavljaju broj standardnih dvadeset stopnih kontejnera ukrcanih na brod.

Zbog sve većih zahtjeva za prijevozom tereta te otvaranjem međunarodnog tržišta kontejnnerski brodovi su se brzo razvijali. Danas najveći kontejnnerski brodovi mogu prevoziti i više od 15 000 TEU. Na Slika 4. je prikazan razvoj kontejnnerski brodova kroz povijest.

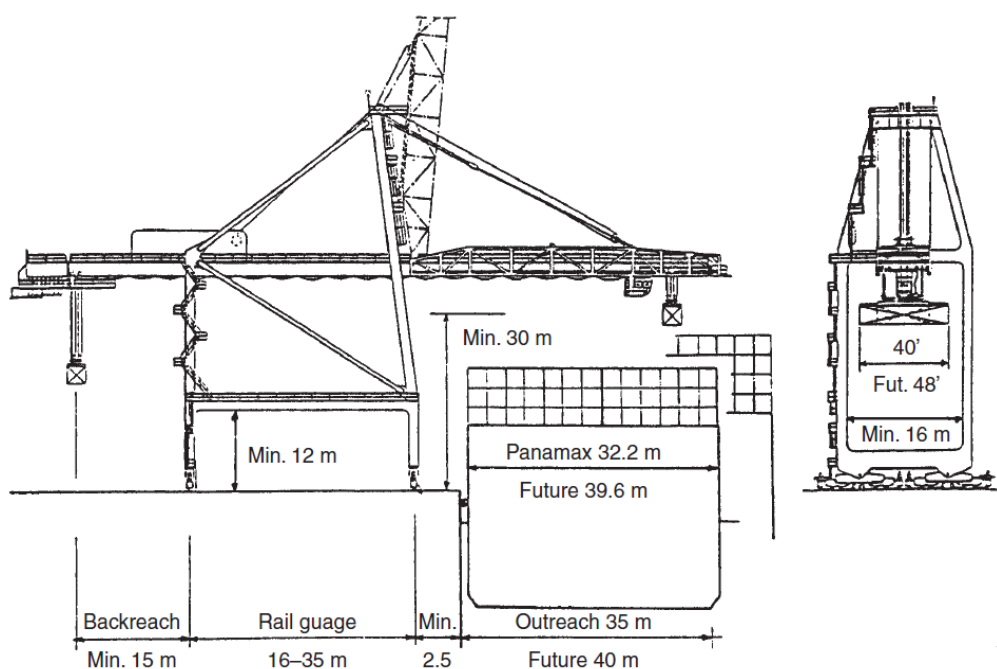


Slika 4. Razvoj kontejnnerski brodova kroz povijest

Kontejnarski brodovi dijele se u nekoliko različitih kategorija. Najvažnija podjela je upravo prema veličini koja ujedno određuje i kapacitet broda. Prema veličini dijele se na:

- **Ultra veliki kontejnerski brod** (eng. Ultra Large Container Vessel – ULCV) najveći je tip kontejnerskog broda. Brodovi ove kategorije duži su 366 metara, široki 49 metara, a njihov gaz je najmanje 15,2 metra. Dimenzije su određene tako da brod može proći kroz Sueski kanal. Minimalno mogu prevesti 14 501 TEU, a taj broj može narasti i do 20 000 TEU-a.
- **Panamax** brodovi široki su 32.31 metar, dugi 294,13 metara i imaju gaz od 12,04. Dimenzije broda određene su širinom Panamskog kanala. Brodovi imaju kapacitet od 3 000 do 14 500 TEU-a. U lipnju 2016. Panamski kanal je proširen pa kroz njega mogu proći i ULVC-evi, ali i dalje na tržištu postoji veliki broj Panamax kontejnerskih brodova.
- **“Feederi“** su svi kontejnerski brodovi koji prevoze manje od 3 000 TEU-a. Većinom služe za prijevoz kontejnera iz manjih luka do većih kontejnerskih terminala. Često dolaze opremljeni vlastitom dizalicom za ukrcavanje i iskrcavanje kontejnera.

Kontejnarski brodovi uobičajeno nisu opremljeni dizalicama za pomicanje kontejnera (izuzetak su “feederi“), čime se omogućava veći broj TEU-a u transportu. Kontejneri se ukrcavaju na posebnim kontejnerskim terminalima pomoću specijalnih dizalica (Slika 5.) ili čeonih viličara (Slika 6.).



Slika 5. Obalna kontejnerska dizalica [10]



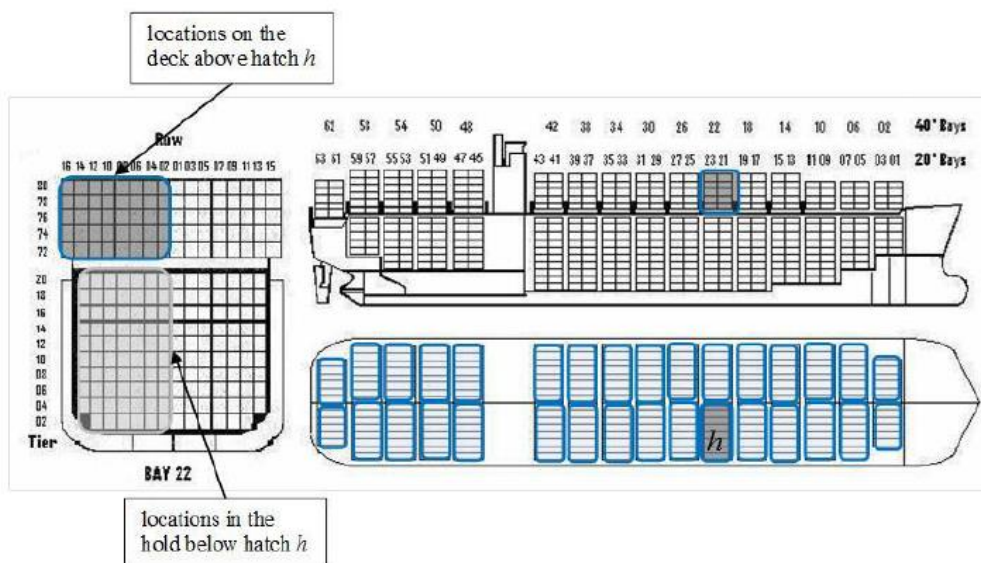
a)



b)

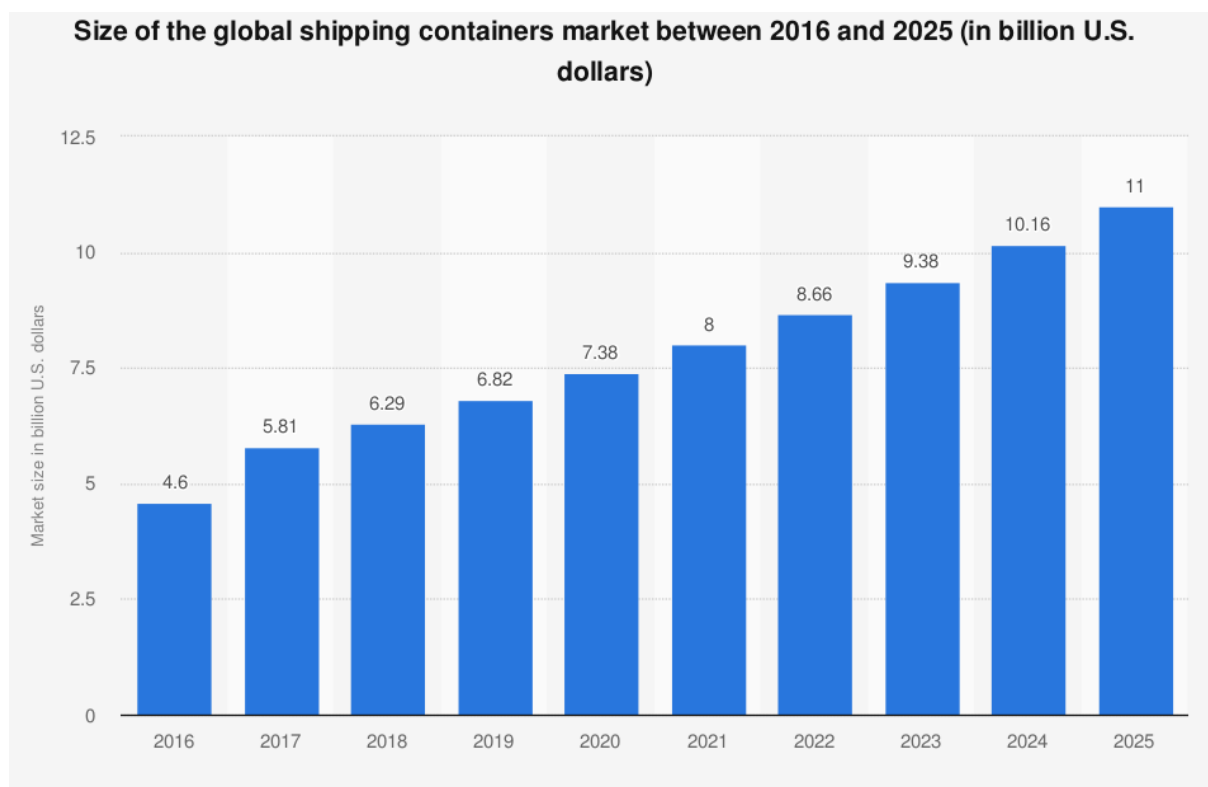
**Slika 6. a) čeonu viličar za prazne kontejnere b) čeonu viličar za pune kontejnere [11]**

Kontejnerski brodovi maksimalno iskorištavaju svoj limitirani teretni prostor. Neiskorišten prostor najčešće se ostavlja za manipulaciju i održavanje kontejnera. Ukcavanje tereta odvija se prema unaprijed određenom planu (Slika 7.). Kontejneri se smještaju ispod palube unutar čelične konstrukcije i na palubu gdje se slažu jedan na drugog. Broj naslaganih kontejnera ovisi o načinu osiguravanja kontejnera od pomicanja tijekom transporta.



**Slika 7. Plan ukrcavanja [12]**

Kontejnarski promet tijekom svoje kratke povijesti doživio je ogroman napredak. Glavni razlozi kriju se u mogućnosti korištenja kontejnera na intermodalnoj razini transporta te u mogućnosti dostave tereta “od vrata do vrata“ uz minimalan broj prepakiranja tereta. Prednost korištenja kontejnera u prijevozu tereta očituje se i u smanjenoj mogućnosti za oštećivanjem i gubljenjem tereta, bržim i jeftinijim prekrcajima robe, uštedama na radnoj snazi, nižim premijama osiguranja, smanjenim carinskim formalnostima i brojem potrebnih prijevoznih dokumenata. Sve te pogodnosti uvjetuju prijevoz tereta po nižoj cijene što se očituje u nižoj cijeni proizvoda. Kontejnarski promet također ima i negativne strane kao što su veliki investicijski troškovi, vožnja praznih kontejnera u povratnim putovanjima, troškovi izgradnje kontejnerskih terminala te velike površine potrebne za terminale [13]. Unatoč tome i dalje kontejnerski prijevoz nastavlja trend s pozitivnim rastom svake godine. Tržište kontejnerima je svake godine sve veće s sve većim brojem kontejnera u transportu. Kontejnarski promet, 2016. godine, imao je tržišnu vrijednost od 4.6 milijardi US \$ te se procjenjuje rast do 11 milijardi US \$ do kraja 2025. godine što je prikazano na grafu na Slika 8. [14].



**Slika 8. Tržišna vrijednost kontejnerskog prometa [14]**

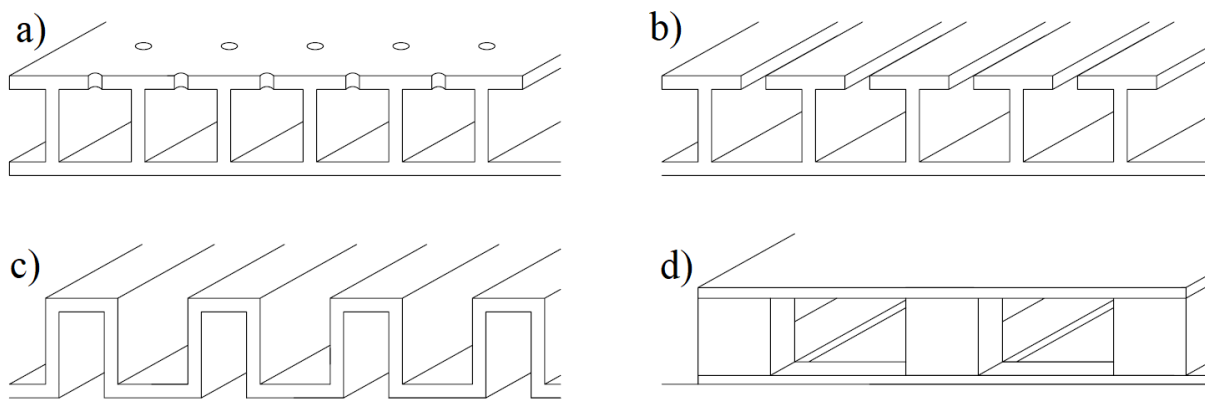
### 2.3. Kontejneri za prijevoz hlađenih proizvoda

Cilj kontejnera za prijevoz hlađenih proizvoda je održavati temperaturu unutar kontejnera u odgovarajućem limitu kako bi se izbjeglo neželjeno kvarenja proizvoda. Rashladni kontejneri nisu dizajnirani za snižavanje temperature samih proizvoda već samo njeno održavanje. Kako bi se smanjili toplinski gubici kontejnera te omogućilo lakše održavanje željene temperature svi kontejneri za prijevoz hlađenih proizvoda izolirani su od okoline. Osnovni izolacijski materijal je većinom ekspanzirana poliuretanska pjena, gustoće od 25 do 60 kg/m<sup>3</sup> te koeficijenta toplinske vodljivosti od 0,023 do 0,026 W/(mK). Debljina izolacije kreće se od 60 do 90 mm u zidovima i podu kontejnera, što ovisi o proizvođaču kontejnera, a veća debljina izolacije od 90 mm do 110 mm nalazi se u krovu kontejnera zbog sunčeva zračenja. Obloga izolacije najčešće je nehrđajući čelik ili obojeni aluminijski lim. Standardne vanjske dimenzije vrijede kao i kod svih ostalih kontejnera. Također svi kontejneri za prijevoz hlađenih proizvoda imaju i standardizirane kutne okove.

Kontejneri za prijevoz hlađenih proizvoda koriste hladni zrak kako bi spriječili nepoželjno zagrijavanje proizvoda. Zrak se, u većini slučajeva, dobavlja kroz pod kontejnera. Ovisno o vrsti proizvoda i njegovom pakiranju pod kontejnera može biti u različitim izvedbama. Postoje četiri različite vrste poda kontejnera koje ovise o distribuciji zraka te jednostavnosti čišćenja. Četiri su najčešće izvedbe poda kontejnera (Slika 9.):

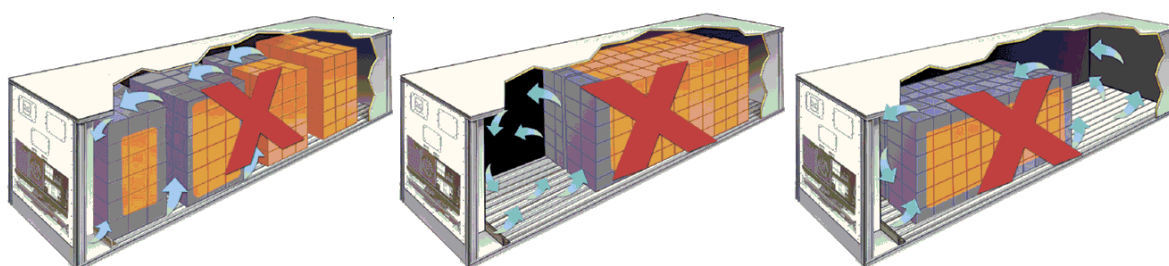
- **T-pod** – sustav T-profila nalazi se duž poda kontejnera. Omogućuju najbolju distribuciju zraka jer se T-profili ponašaju kao kanali te se hladni zrak dobavlja ravnomjerno preko čitavog tereta. U kombinaciji s paletama pružaju najbolju distribuciju zraka od svih podova. T-pod nije toliko čvrst kao ostali podovi te se može oštetiti korištenjem viličara kod utovara/istovara tereta. Također je po njemu otežano hodanje. Navedeni problemi mogu se odstraniti korištenje dasaka tijekom utovara koje se naknadno uklone. Zbog oblika T-profila otežano je održavanje čistoće poda. T-profili na sebi mogu imati i provrte kako bi omogućili još bolju distribuciju zraka, ali time im se dodatno otežava čišćenje [15].
- **Kvadrati pod** – sastoji se od kvadratnih profila koji se protežu preko cijelog poda. Takav pod stvara velike otpore zraka, ali se lako čisti i ima veliku čvrstoću [15].
- **Perforirani pod** – pruža manje otpora strujanju zraka od kvadratnog poda, ali je teško održavati pod kontejnera čistim osim ako nije moguće ukloniti cijelu perforiranu ploču poda [15].

- **Ravni pod** – koristi se samo s teretom koji je složen na palete. Palete omogućuju distribuciju zraka kroz kontejner. Lako se održava čistim što mu je ujedno i najveća prednost [15].



**Slika 9. a) perforirani pod b) T-pod c) kvadratni pod d) ravni pod s paletom**

Ohlađeni zrak struji kroz i oko tereta te na sebe preuzima toplinsko opterećenje. U većini slučajeva hladni zrak distribuirao se kroz pod kontejnera dok se zagrijani zrak izvlači uz strop kontejnera. Da bi se pravilno rasporedio zrak kroz kontejner i sami teret, važno je da je teret pravilno raspoređen u kontejneru. Bilo koje slobodno mjesto na podu rashladnog kontejnera prouzrokovalo bi strujanje zraka prema stropu kontejnera te ohlađeni zrak ne bi došao do tereta koji je postavljen iza praznog mjesta. Stoga se često kod slaganja tereta u rashladni kontejner koriste prazne palete i razni pokrovi kako bi se omogućila pravilna cirkulacija zraka. Primjer lošeg slaganja tereta u rashladne kontejnere prikazan je na Slika 10.



**Slika 10. Nepravilno slaganje tereta u rashladni kontejner [16]**

Također se zidovi rashladnih kontejnera često izvode u valovitoj izvedbi kako bi se omogućila pravilna distribucija zraka čak i ako teret bude prislonjen na zid kontejnera. Kod slaganja tereta u kontejner također je potrebno pripaziti na visinu tereta. Svaki proizvođač definira liniju punjenja kojom se garantira pravilna cirkulacija zraka u rashladnom kontejneru.

Navedena linija ne bi se smjela prelaziti kod slaganja tereta u kontejnera. Primjer linije punjenja prikazan je na Slika 11.



**Slika 11. Prikaz linije punjenja rashladnih kontejnera [16]**

Zrak za rashladne kontejnere može se pripremiti na različite načina koristeći različite tehnologije hlađenja. Odabir tehnologije ovisi o potrebama proizvoda, cijeni i efikasnosti tehnologije kao i udaljenosti na koju se dostavljaju hlađeni proizvodi. Priprema zraka može se vršiti u:

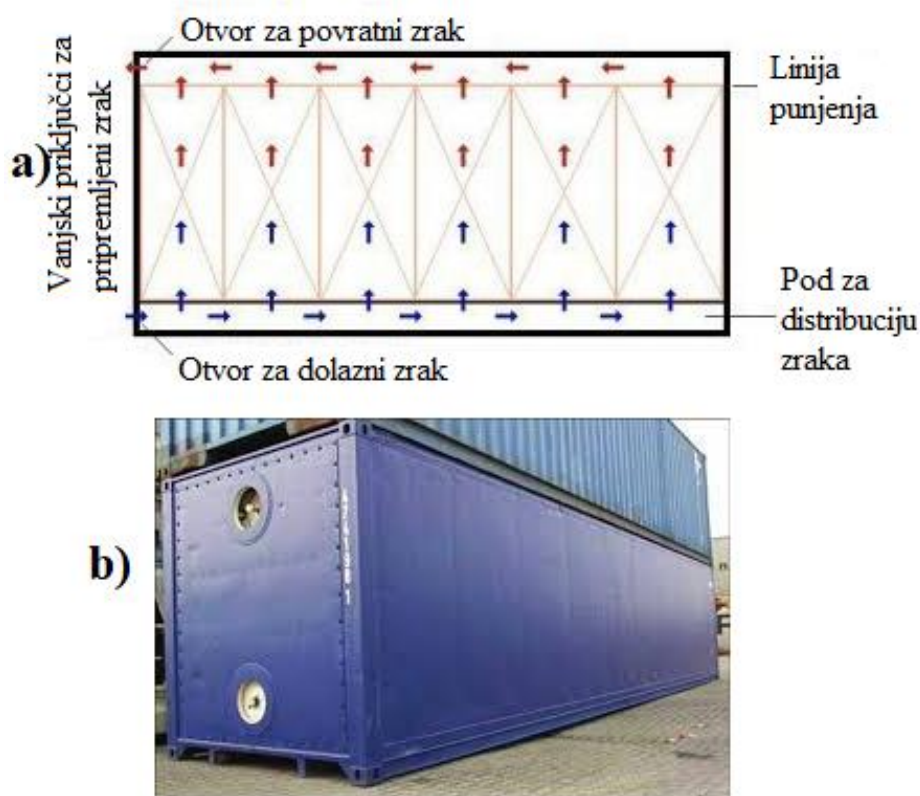
- centralnom rashladnom sustavu broda
- posebno za svaki rashladni kontejner u samom kontejneru.

Ako se zrak priprema u centralnom rashladnom sustavu tada se za transport proizvoda koriste izotermički rashladni kontejneri (eng. Porthole refrigerated containers). Kontejneri koji imaju vlastiti rashladni sustav za pripremu zrak nazivaju se rashladnim kontejnerima s integriranim rashladnim sustavom (eng. Integral refrigerated containers).

### **2.3.1. Centralni rashladni sustav i porthole kontejneri**

Centralni sustavi hlađenja zraka za kontejnere razvijeni su 70-ih godina 20.-og stoljeća i korišteni su na trgovačkim rutama koje su sadržavale velike količine hlađenih proizvoda. Takvi sustavi su sve rjeđe u uporabi te se većinom koriste integrirani rashladni kontejneri.

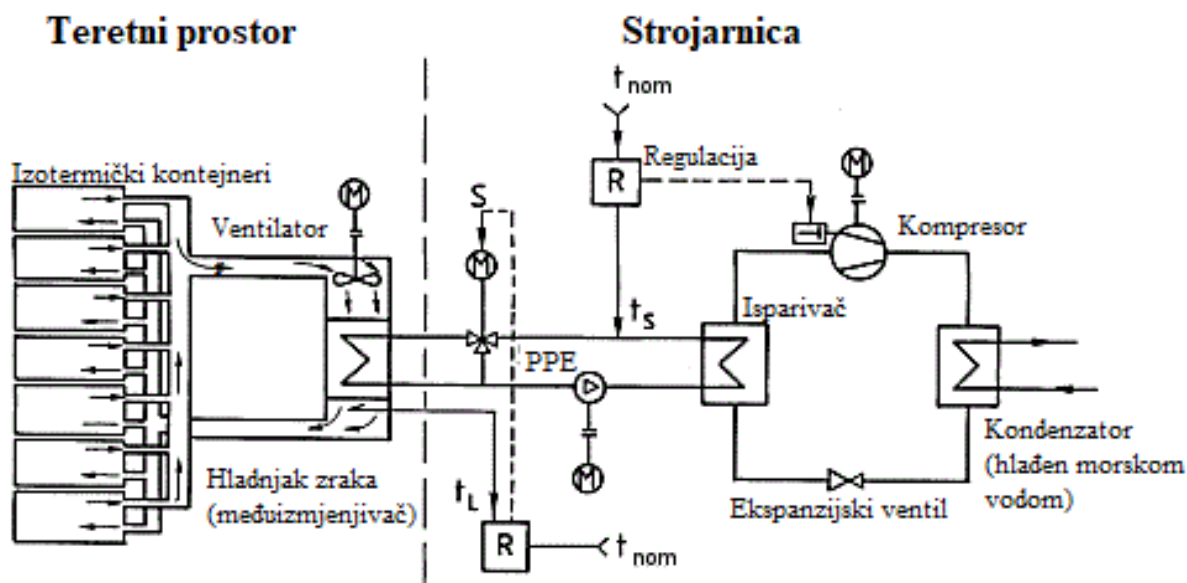
Izotermički kontejneri su izolirani kontejneri koji na čeonom zidu kontejnera imaju dva priključka za zrak (eng. porthole). Kroz donji priključak dolazi hladni zrak koji se distribuira kroz teret najčešće preko T-poda (Slika 12.). Hladni zrak preuzima toplinu od hlađenih proizvoda te se zagrijava. Topli zrak se izvlači iz kontejnera kroz gornji priključak za zrak. Priprema potrebnog hladnog zraka odvija se van kontejnera na centralnom postrojenju te se u sve kontejnere dobavlja zrak istih karakteristika.



**Slika 12. a) distribucija zraka kroz izotermički kontejner b) izotermički kontejner [17]**

Brodovi za prijevoz izotermičkih kontejnera dolaze opremljeni s centralnim rashladnim sustavom koji priprema potreban zrak za sve kontejnere. Zrak se ne hladi direktno na isparivaču rashladnog sustava nego se prvo hladi posredni prijenosnik energije koji zatim na dodatnim međuzmjenjivačima hladi zrak. Posredni prijenosnik energije, koji ima specifični toplinski kapacitet nekoliko puta veći od zraka, koristi se kako bi se smanjila potrebna količina kanala za zrak na brodu. Veliki broj kanal za zrak nepotrebno bi zauzimao ograničeni korisni prostor broda te bi se time smanjila ukupna nosivost broda. Hladni zrak se od međuzmjenjivača sustavom dobavnih kanala upuhuje u kontejner kroz donji priključak, prolazi preko tereta te se izvlači kroz gornji priključak. U sustav kanala za zrak ugrađen je ventilator koji drži zrak u cirkulaciji. Shema rashladnog sustava s dobavnim i odsisnim kanalima te centralnom pripremom zraka i posrednim prijenosnikom energije prikazana je na Slika 13.





Slika 13. Shema centralne pripreme zraka na brodu [17]

Tijekom transporta u hladnom lancu moguće je da se izotermički kontejneri prevoze na brodu bez sustava za centralnu pripremu zraka ili pak na kamionima ili vlakovima. Kako sami izotermički kontejneri nemaju vlastitu rashladnu jedinicu potrebno im je uvijek osigurati dobavni zrak nekim rashladnim sustavom (Slika 14.). Kod prijevoza kamionima i vlakovima taj problem se rješava dodavanjem kompaktnih prijenosnih rashladnih jedinica (eng. clip on units). U slučaju ukrcavanja/iskrcavanja na kontejnerskim terminalima koriste se razne varijante prijenosnih jedinica koje se također stavljaju u standardne dimenzije kontejnera, a opskrbljuju zrakom više izotermičkih kontejnera. Takve rashladne jedinice koriste se i u slučaju prijevoza na brodu bez centralne pripreme zraka.



Slika 14. a) kompaktna prijenosna rashladna jedinica (clip on unit) b) prijenosne rashladne jedinice za više kontejnera [17], [18]

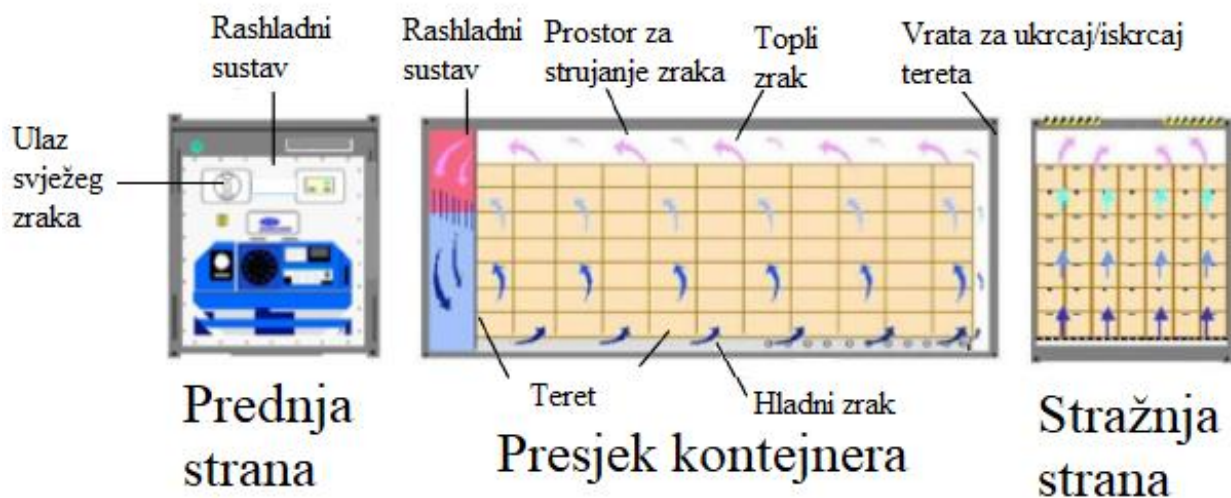
## 2.4. Rashladni kontejneri s integriranim rashladnim sustavom

Rashladni kontejneri s integriranim rashladnim sustavom imaju vlastiti rashladni sustav što omogućuje lakši intermodalni transport kvarljivih proizvoda bez nepotrebnog prekidanja hladnog lanca. U brodskom prometu takvi rashladni kontejneri uobičajeno se prevoze na palubi, kako bi se omogućilo cirkuliranje zraka oko njih. Kod slaganja kontejnera na palubu broda praksa je postavljanje klasičnih brodskih kontejnera opće namjene na zadnji rashladni kontejner kako bi se rashladni kontejneri zaštitili od sunčeva zračenja. Time se ujedno i smanjuju potrebe za hlađenjem kontejnera. Moderni kontejnerski brodovi također imaju posebna mjesta (zone) unutar trupa broda za smještaj samo rashladnih kontejnera. U tim zonama potrebna je ventilacija.

Rashladni kontejneri s integriranim rashladnim sustavom proizvode se sukladno ISO standardima. Vanjske dimenzije kontejnera su uvijek jednake te odgovaraju dimenzijama kontejnera svi ostalih namjena dok unutarnje dimenzije variraju ovisno o proizvođaču i načinu smještanja rashladnog sustava. Cilj svih proizvođača rashladnih kontejnera je omogućiti čim više korisnog prostora za smještaj hlađenih proizvoda. Dvije najčešće veličine u uporabi su 1AA i ICC (40 i 20 stopni kontejneri).

Rashladni kontejneri s integriranim rashladnim sustavom, kao i izotermički kontejneri, koriste strujanje zraka u kontejneru kako bi uklonili toplinske dobitke i time spriječili kvarenje proizvoda (Slika 15.). Zrak se upuhuje kroz pod kontejnera te nakon toga struji oko tereta, od kojeg preuzima toplinu, a zatim se zagrijani zrak odvodi ispod stropa kontejnera na ponovno hlađenje u rashladni sustav. U sklopu isparivača nalaze se ventilatori koji određuju cirkulaciju zraka u kontejneru (cirkulacijski ventilatori). Ovisno o potrebama za hlađenje cirkulacijski ventilatori mogu biti isključeni, raditi na maloj ili velikoj brzini. Razlika tlaka na cirkulacijskom ventilatoru (razlika u tlaku između tlačne i usisne strane) za većinu proizvoda iznosi približno od 100 do 250 Pa, ali moguće su i druge vrijednosti, ovisno o teretu. Broj izmjena zraka u kontejneru iznosi od 30 do 40 izmjena na sat pri transportu smrznute robe te približno od 60 do 80 izmjena na sat pri transportu voća i povrća [17]. Uz strujanje ohlađenog zraka rashladni kontejneri s integriranim sustavom hlađenja omogućuju i ulazak svježeg zraka unutra prostora kontejnera. Centralni regulacijski sustav kontejnera određuje količinu svježeg zraka unutar kontejnera pomoću ventilatora i sustava rešetki. Protok svježeg zraka se u prosjeku može regulirati od 0 do 250 m<sup>3</sup>/h. Kod prijevoza smrznutog tereta, cirkulacija svježeg zraka se prekida jer bi se ulaskom svježeg zraka stvarali nepotrebni toplinski dobitci koje bi rashladni sustav

trebao savladati. Za razliku od smrznutog tereta, pri prijevozu svježih proizvoda potrebno je dovoditi svježi zrak unutar kontejnera.

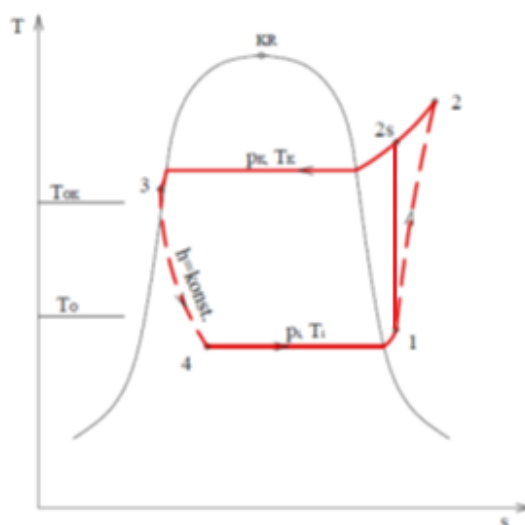


**Slika 15. Rashladni kontejner s integriranim rashladnim sustavom**

Svi rashladnih kontejneri moraju imati mogućnost praćenja temperature zraka unutar kontejnera tijekom transporta. Praćenje temperature u kontejneru je bitno kod eventualnog kvarenja robe kako bi se mogla isplatiti odšteta proizvođačima. Temperature koje se mjere u kontejneru i zapisuju u centralni kontrolni uređaj su temperatura na povratku zraka u isparivač te temperatura zraka na izlasku iz isparivača. Uz temperature može se registrirati i vrijeme uključivanja i isključivanja rashladnog sustava te ručne intervencije na kontejneru.

#### **2.4.1. Rashladni sustav kontejnera**

Rashladni sustav kontejnera omogućuje hlađenje tereta koristeći klasični lijevokretni proces. U parno-kompresijskom lijevokretnom procesu toplina se prenosi s toplinskog spremnika niže temperature (hlađeni teret) na toplinski spremnik više temperature (vanjski okoliš) uz utrošak energije. Osnovni dijelovi rashladnog sustava su: kompresor, kondenzator, ekspanzijski ventil, isparivač te radna tvar. Ljevokretni proces u rashladnom sustavu prikazan je na T-s dijagramu na Slika 16.



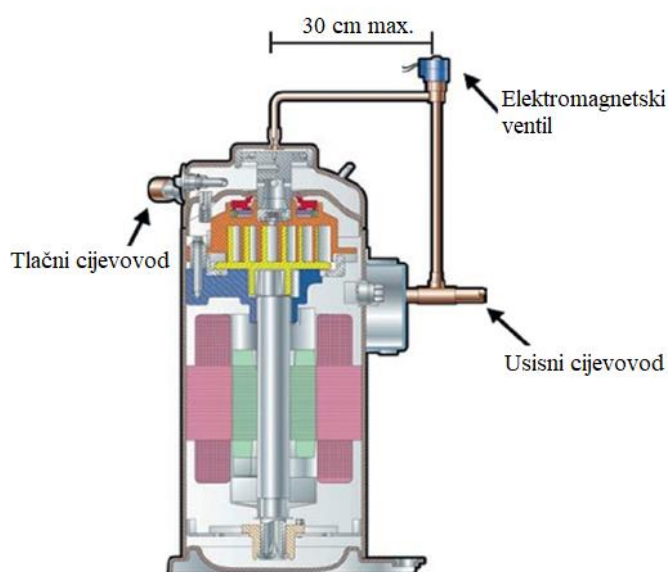
**Slika 16. Ljevokretni proces u T-s dijagramu**

Parovita radna tvar (točka „1“) komprimira se u kompresoru te joj se podiže tlak s tlaka isparavanja ( $p_i$ ) na tlak kondenzacije ( $p_k$ ). Komprimirana parovita radna tvar, na tlaku kondenzacije i povišene temperature (točka „2“) ulazi u kondenzator u kojem predaje toplinu toplinskom spremniku niže temperature ( $T_{ok}$ ). Predajom topline parovita radna tvar se hladi, kondenzira te podhlađuje (točka „3“). Nakon kondenzatora kapljevit radna tvar prolazi kroz ekspanzijski ventil u kojem joj se tlak obara s tlak kondenzacije na tlak isparavanja. Radna tvar nakon toga ulazi u isparivač u kojem preuzima toplinu od toplinskog spremnika više temperature ( $T_0$ ). Preuzimanjem topline radna tvar isparava te ju kompresor ponovno usisava i cijeli ciklus se ponavlja.

Rashladni sustav integriran je u samu konstrukciju kontejnera te mora zadovoljavati sve sigurnosne uvjete koji su propisani na brodovima, cestovnom prometu i željezničkom prometu. Osim osnovnih dijelova rashladni sustav sadržava niz drugih elemenata (filter sušač, ogledno stakalce, zaporni ventili, sakupljač radne tvari, međuhladnjak, regulatori tlaka i slično) koji omogućuju bolji rad i lakšu regulaciju sustava. Rashladni sustav mora biti dizajniran tako da može raditi u širokom rasponu vremenskih uvjeta te mora omogućavati održavanje tereta na različitim temperaturama. U nekim slučajevima rashladni sustav mora omogućiti održavanje tereta na dvije različite temperature u istom kontejneru. Same komponente rashladnog sustava moraju biti u mogućnosti da podnesu razne vibracije i gibanja koja se javljaju tijekom transporta samog kontejnera. Napajanje električnih komponenata rashladnog sustava kontejnera vrši se preko trofaznog strujnog priključka. Tijekom prijevoza brodom, brodski sustavi pružaju potrebnu električnu energiju.

### 2.4.2. Osnovne komponente rashladnog sustava u rashladnim kontejnerima

Kompresor omogućuje kompresiju radne tvari u sustavu. Prve serije rashladni kontejnera koristile su stapne kompresore dok se u novije vrijeme sve češće koriste spiralni kompresori. Spiralni kompresori koriste rotaciju ekscentarskog mehanizma za pogon potisnog elementa koji translacijom po kružnoj putanji obavlja usisavanje, kompresiju i istiskivanje radne tvari. Spiralni kompresori pogodni su za rashladne kontejnere jer koriste manje pokretnih dijelova što znači manje popravaka i stabilniji rad tijekom transporta. Također su i potpuno hermetički zatvoreni čime osiguravaju manje propuštanje radne tvari (Slika 17.). U usporedbi sa stapnim kompresorima znatno su manje mase i zauzimaju manje prostora.



**Slika 17. Spiralni kompresor [19]**

Regulacija kapaciteta na spiralnim kompresorima u sustavima rashladnih kontejnera provodi se frekvencijskom regulacijom (promjenom brzine vrtnje elektromotora) te odvajanjem spirala. Frekvencijskom regulacijom regulira se brzina vrtnje motora kompresora te se time kontrolira količina radne tvari u sustavu. Odvajanjem spirala kontrolira se protok radne tvari u sustavu bez zaustavljanja rada motora. Odvajanje gornje spirale (pomak od 1 mm) postiže se korištenjem vanjskog elektromagnetskog ventila te cjevovoda koji povezuje tlačni i usisni cjevovod. Ako je elektromagnetski ventil zatvoren kompresor radi sa 100%-nim kapacitetom. Otvaranjem ventila dolazi do odvajanja spirala te se ne ostvaruje protok radne tvari kroz kompresor. Otvaranjem i zatvaranjem ventila, u određenim vremenskim intervalima, može se ostvariti kontrola kapaciteta kompresora od 10 do 100% [19].

Kondenzator omogućuje kondenzaciju parovite radne tvari. Rashladni sustavi kontejnera koriste zrakom hlađeni kondenzator ili vodom hlađeni kondenzator. Vodom hlađeni kondenzator ovisan je o pripremi vodi stoga većina kontejnera zbog jednostavnosti koristi zrakom hlađeni kondenzator. Zrakom hlađeni kondenzator izveden je kao orebreni cijevni izmjenjivač. Cijevi izmjenjivača izrađene su od bakra dok su rebra od aluminijska. Kako bi se povećao koeficijent prijelaza topline s radne tvari na zrak kondenzator ima vlastiti ventilator koji vuče zrak preko orebrenog izmjenjivača. Ventilator kondenzatora regulira se intermitentnim pogonom te ima dvije brzine rada.

Isparivač (hladnjak zraka) služi za hlađenje dolaznog toplog zraka. Hlađenje se provodi isparivanjem radne tvari unutar cijevi izmjenjivača. Kao i kondenzator, isparivač je isto orebreni cijevni izmjenjivač koji ima vlastite ventilatore. Ventilatori isparivača drže zrak u optoku u cijelom kontejneru, ali i povećavaju koeficijent prijelaza topline između zraka i radne tvari. Ventilatori isparivača rade na dvije brzine koje ovise o potrebama tereta za hlađenje. Cijevi isparivača izrađene su od bakra, dok se orebrenja najčešće izvode od aluminijska.

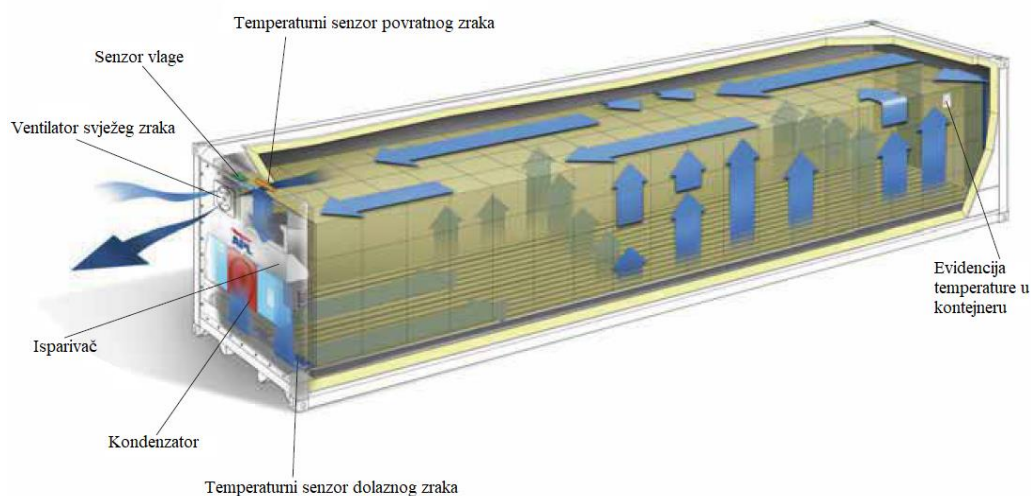
Ekspanzijski ventil u rashladnom sustavu kontejnera služi za obaranje tlak radne tvari s tlaka kondenzacije na tlak isparivanja. U rashladnim kontejnerima koristi se elektronski ekspanzijski ventil (EEV). EEV sastoji se od regulatora koji na osnovu informacija o temperaturi i tlaku radne tvari na izlasku iz isparivača otvara ili zatvara ventil. EEV se koristi jer ima široko regulacijsko područje te dobro regulira protok tvari u sustavu.

Međuhladnjak u rashladnom sustavu koristi se kako bi se povećao rashladni učin sustava. Ugradnjom međuhladnjaka u sustav dodatno se pothlađuje kapljevina radne tvari na izlazu iz kondenzatora. S druge strane, dio radne tvari isparava u međuhladnjaku te se kao parna faza ubrizgava u kompresor (eng. Enhanced Vapour Injection (EVI)). Time se poboljšava učinkovitost cijelog sustava. Povećava se rashladni učin, ali se također povećava i utrošena električna snaga (više raste rashladni učin nego potrošena električna snaga pa faktor hlađenja raste). Međuhladnjak se ugrađuje nakon filtera-sušača. Protok kroz međuzmjenjivač kontrolira se ekspanzijskim ventilom međuzmjenjivača. Kada se otvori ekspanzijski ventil kapljevita radna tvar ekspandira te ulazi u međuhladnjak. Time se hladi ostatak radne tvari koji ide prema isparivaču, a koji ne prolazi kroz međuhladnjak. Ekspandirana radna tvar zatim se cjevovodom vraća u usisni cjevovod kompresora neposredno u blizini kompresora. Ekonomajzer se uključuje kada se želi povećati kapacitet sustava kod velikog rashladnog opterećenja.

### 2.4.3. Opis rada sustava

Napredni sustavi kontrole u rashladnom kontejneru omogućuju brzo dostizanje željenih vrijednosti temperature što je iznimno važno za održavanje kvalitete i svježine proizvoda osjetljivih na promjenu temperature. Ovisno o temperaturi potrebnoj u rashladnom kontejneru postoje dva načina rada sustava:

- Rad za hladni teret – za teret od  $-10\text{ }^{\circ}\text{C}$  na više
- Rad za smrznuti teret – za teret od  $-10\text{ }^{\circ}\text{C}$  na niže.



**Slika 18. Rashladni sustav s upravljačkim senzorima[20]**

Za teret koji se nalazi na temperaturama nižim od  $-10\text{ }^{\circ}\text{C}$  centralni upravljački uređaj koristi regulaciju kapaciteta kompresora te električne grijače ispod isparivača za preciznu kontrolu temperature u teretnom prostoru. Ovisno o izmjerenoj temperaturi u kontejnerskom prostoru, odabranoj željenoj vrijednosti (eng. setpoint) te izmjerenoj temperaturi na senzoru dolaznog zraka (Slika 18.) centralni kontrolni uređaj mijenja kapacitet kompresora kako bi održao željenu temperaturu u kontejneru. Koriste se PiD algoritmi kako bi se na temelju razlike temperature zraka u kontejneru i temperature zraka na izlaznom senzoru odredio potrebni rashladni kapacitet. U slučaju više izmjerene temperature u kontejneru u odnosu na željenu vrijednost kompresor uređaja se pali. Ovisno o razlici izmjerenih temperatura smanjuje se kapacitet kompresora ili ga održava na 100% ili pak u slučaju velike potrebe za hlađenjem uključuje ekspanzijski ventil međuhladnjaka kako bi povećao kapacitet te ubrzao proces hlađenja. Ako je temperatura niža od željene vrijednosti te postoji opasnost od hladnih ozljeda proizvoda onda se kompresor gasi te se pale električni grijači koji u kombinaciji s ventilatorima isparivača griju zrak. U slučaju kvara temperaturnog senzora dolaznog zraka centralni upravljački uređaj za

izračun potrebnog kapaciteta koristi temperaturni senzor povratnog zraka s određenim odstupanjem.

Kod smrznutog tereta nije potrebna precizna regulacija temperature stoga se koristi manje precizna regulacija. Kompresor radi s punim kapacitetom te se intermitentnim pogonom održava željena temperatura. Centralni upravljački uređaj koristi zadanu vrijednost temperature i temperaturu povratnog zraka za određivanje uključivanja i isključivanja kompresora. Ako se pokvari povratni senzor onda se koristi izlazni senzor s određenim odstupanjem. Nakon pokretanja kompresora i dovođenja kontejnera na 2 °C ispod željene vrijednosti kompresor se gasi te se ponovno pali ako dođe do porasta temperaturi od 1 °C više od željene vrijednosti.

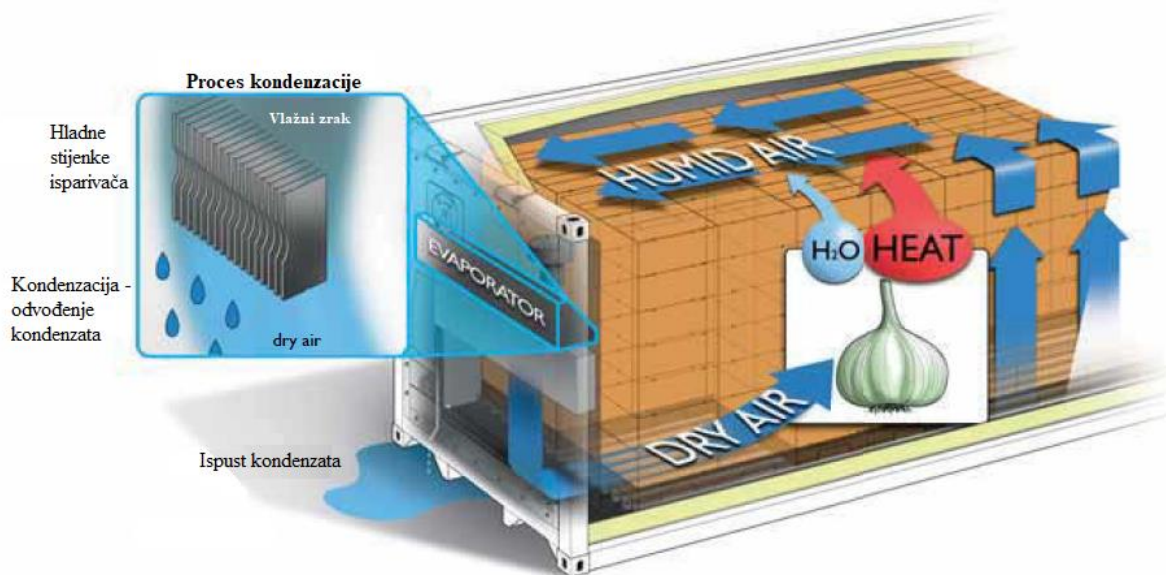
Brzina rada ventilatora isparivača određena je s načinom rada sustava te željenom temperaturom u kontejneru. Za rad sa smrznutim teretom ventilatori isparivača rade na niskim brzinama te se pale i gase. Kod rada s hladnim teretom ventilatori rade konstantno na visokim brzinama. Centralni upravljački uređaj koristi PiD algoritam za određivanje brzine vrtnje ventilatora kondenzatora kako bi se održavala temperatura kondenzacije. Ventilator kondenzatora radi konstantno u uvjetima visoke temperature, a u uvjetima niske temperature intermitentnim pogonom održava se minimalna temperatura kondenzacije.

Kod rada na niskim temperaturama, vlaga iz zraka zaleđuje se na stijenkama isparivača te stvara otpor prelazu topline stoga je potrebno provesti odleđivanje isparivača. Odleđivanje se vrši vrućim plinovima radne tvari ili električnim grijačima. Vrući plinovi visoke temperature i visokog tlaka se iz kompresora šalju direktno u isparivač. Za nastali led na kondenzacijskoj kadici koristi se električni grijači za odleđivanje. Odleđivanje se provodi prema potrebama sustava i to prema unaprijed zadanim vremenskim intervalima ili prema unaprijed zadanom algoritmu. Odleđivanje prema vremenskim intervalima provodi se prema unaprijed zadanim vremenskim koracima od strane korisnika. Drugi način je odleđivanje prema algoritmu gdje centralni upravljački uređaj sam određuje periode odleđivanja. Najčešće se odleđivanje određuje prema temperaturnom gradijentu (ako temperatura zraka na isparivaču ne pada minimalno za 0.2°C u jednom satu). Odleđivanje se također može obaviti na zahtjev korisnika ručnim unošenjem u centralni upravljački sustav.

Odvlaživanje je postupak kojim se smanjuje količina vlage u kontejneru kako bi se zaštitio teret od viška vlage u zraku, spriječilo truljenje i smanjila učestalost razvoja bakterija i gljivica. Tijekom rada sustava u režimu hlađenja omogućen je proces odvlaživanja zraka. Količina vlage u zraku može se kontrolirati od 60% do 99%. Kontrola vlažnosti zraka provodi centralni upravljački uređaj. Senzor za određivanje vlažnosti zraka nalazi se na ulasku povratnog zraka u prostor isparivača (Slika 18.). Kada je relativna vlažnost veća od zadane vrijednosti kontroler

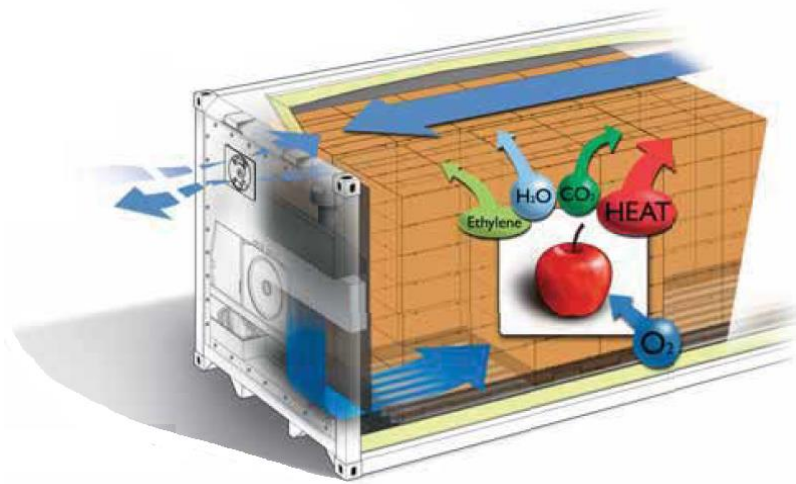


smanjuje kapacitet kompresora (većinom na 85% kapaciteta), a električni grijači ispod isparivača se pale. Time se povećava potreba za hlađenjem što dovodi do smanjenja temperature isparivanja te se tako dodatno hladi vanjske stijenke isparivača na kojem tada može kondenzirati više vlage iz zraka (Slika 19.).



**Slika 19. Postupak odvlaživanja[20]**

Normalna atmosfera sastoji se od 78% dušika ( $N_2$ ), 21% kisika ( $O_2$ ) i 0.03% ugljikovog dioksida ( $CO_2$ ). U neventiliranom kontejneru koji prevozi svježe voće i povrće sastav zraka se brzo mijenja zbog respiracijskih procesa kojima se troši kisik te proizvodi ugljikov dioksid (Slika 20.). Kontrolom sastava zraka u rashladnom kontejneru može se još više produžiti životni vijek proizvoda uz samo hlađenje. Sastav zraka u rashladnim kontejnerima kontrolira se uvođenjem svježeg zraka u kontejner. Količina svježeg zraka potrebna da se održi povoljan sastav zraka u kontejneru ovisi o toleranciji proizvoda na niske količine kisika i visoke količine ugljikova dioksida, kao i o brzini respiracijskih procesa. Svježi zrak se u sustav uvodi prije isparivača rashladnog sustava. Uvođenje svježeg zraka u rashladni kontejner, uz smanjenje količine nastalog ugljikovog dioksida i povećanje količine kisika, također uklanja i toplinu iz kontejnera te nastali etilen (produkt respiracije). Uz to uvođenjem svježeg zraka uklanjaju se neugodni mirisi iz kontejnera. Količinu svježeg zraka treba pažljivo izabrati jer nepotrebno povećanje količine svježeg zraka može rezultirati povećanjem potreba za hlađenje te zamrzivanjem isparivača (uvođenje vlage u sustav) što dovodi do dodatnih troškova odleđivanja.



Slika 20. Respiracijski procesi i izmjena svježeg zraka [20]

#### 2.4.4. Radne tvari

Radna tvar služi za prijenos topline s spremnika niže temperature na spremnik više temperature. Rashladni kontejneri su u početku koristili kloroflourugljike (eng. chloroflourocarbons - CFC) kao radne tvari. Glavni predstavnici tih radnih tvari bili su R-11 i R-12. Kako se podigla svijest o štetnosti CFC radnih tvari na ozonski omotač, 1987. godine potpisuje se Montrealski portokol kojim se navedene radne tvari stavljaju van uporabe. Narednih godina, u prijelaznom razdoblju, dolazi do prijelaza s CFC radnih tvari na kloroflourugljikovodike (eng. hydrochloroflourocarbons - HCFC) koji manje oštećuju ozonski omotač. Glavni predstavnik HCFC radnih tvari u rashladnim kontejnerima bilo je R-22. Nakon HCFC radnih tvari na tržištu se pojavljuju fluorirani ugljikovodici (eng. hydrofluorocarbons - HFC) kao radne tvari koje imaju ODP (eng. Ozone Depletion Potential) broj 0 tj. ne štete ozonskom omotaču. Glavni predstavnici HFC radnih tvari u rashladnim kontejnerima su R-404A i R-134a. Problem globalnog zatopljenja i emisije stakleničkih plinova ( $\text{CO}_2$ ) uvode nove promjene na tržište radnih tvari. Tako se potpisivanjem Kyoto protokola 1997. godine želi smanjiti količina stakleničkih plinova te se radne tvari s velikim GWP-om (eng. Global Warm Potential) miču s tržišta te se traže nova rješenja za rashladne sustave. 2014. godine vijeće Europske unije odobrava F-gas regulativu kojom se sustavno želi smanjiti štetne emisije od korištenja HFC radnih tvari do 2030. godine. Smanjenje štetnih emisija postiže se korištenjem prirodnih radnih tvari ili korištenjem radnih tvari s niskim GWP brojem.

Tako se od 1.siječnja 2020. godine, prema F-gas regulativi, zabranjuje uporaba radnih tvari s vrijednosti GWP broja većim od 2500 za transportne rashladne sustave s veličinom punjenja ekvivalentnim 40 tona  $\text{CO}_2$  ili više. To bi trebalo ograničiti uporabu radne tvari R-404A u sustavima s veličinom punjenja većom od 10,2 kg, ali u praksi većina rashladnih kontejnera ima manje punjenje. Unatoč tome potrebno je izbjegavati R-404A ako je to moguće. Zbog brojnih sigurnosnih zahtjeva u prometu, te mogućnosti rada u širokom spektru temperatura vanjskog okoliša i dalje su HFC radne tvari dominantne u rashladnim kontejnerima. Najveći sigurnosni zahtjev za radne tvari u brodskom prometu i dalje je zapaljivost. Unatoč tome lako zapaljive radne tvari skupine A2L, kao što su radne tvari HFO (eng. hydrofluroofelin) skupine (R-1234yf i R-1234ze), sve češće ulaze na tržište te se koriste kao zamjena za postojeće HFC radne tvari. Prirodne radne tvari poput R-744 ( $\text{CO}_2$ ) imaju slabije energetske performanse pri visokim i srednjim temperaturama okoliša u odnosu na nezapaljive HFC radne tvari te zahtijevaju više opreme u rashladnom sustavu čime se dodatno smanjuje ionako ograničen rashladni prostor. Zbog svega navedenog potrebno je pažljivo

odabrati nove radne tvari kod izrade rashladnog kontejnera te u postojećim kontejnerima promijeniti korištenu radnu tvar.

Kod promjene radne tvari u postojećim sustavima potrebno je uzeti nekoliko stvari u obzir. Najvažnija stavka kod promjene radnih tvari je poklapanje njihovih termofizikalnih svojstava kao što su kritična temperatura i tlak, molekularna masa, gustoća kapljevine i slično (Tablica 2.). Promjenom radne tvari treba se omogućiti funkcioniranje rashladnog sustava s približno istim parametrima. Također se promjenom radne tvari ne smiju izazivati prevelike modifikacije sustava te veliki ekonomski troškovi.

**Tablica 2. Usporedba svojstva radnih tvari [21], [22]**

	<b>R404A</b>	<b>R452A</b>	<b>R134a</b>	<b>R513A</b>	<b>R1234ze</b>	<b>R1234yf</b>
ODP	0	0	0	0	0	0
GWP	3922	2140	1430	631	7	4
Kritična temperatura [°C]	72.14	75.1	101.06	96.5	109	94.7
Kritični tlak [bar]	37.4	40.02	40.6	37.66	36	33.82
Gustoća kapljevine kod 0°C [kg/m <sup>3</sup> ]	1044	1237	1206.71	1185.7(21.1°C)	1170(21.1°C)	1091.91
Molekularna masa [g/mol]	97.6	103.5	102.03	108.4	114,0	114.04
Grupa zapaljivosti (ASHRAE)	A1	A1	A1	A1	A2L	A2L

Nezapaljive radne tvari nižeg GWP-a počele su se razvijati i ulaze na tržište kao zamjena HFC radnim tvarima s visokim GWP brojem (Tablica 3.). Postojeći rashladni kontejneri koji kao radnu tvar koriste R-134a mogu zamijeniti radnu tvar s R-513A s kojom dijele slična termofizikalna svojstva, ali su potrebne manje izmjene sustava. GWP broj radne tvari R-513A iznosi 631 u odnosu na 1430 koliko iznosi GWP R-134A. Smjese HFC/HFO radnih tvari također se mogu koristiti kao zamjena za postojeće HFC radne tvari. Smjese radnih tvari imaju manje GWP brojeve pa time doprinose smanjenju štetnih emisija u okoliš. Takva smjesa je i radna tvar R-452A koja može zamijeniti R-404A u postojećim sustavima. GWP broj R-452A iznosi 2140 što je manje od GWP broja R-404A (3922).

Tablica 3. Radne tvari u rashladnim kontejnerima

	Trenutačno u uporabi	GWP	Zamjena	GWP	Komentar
Rashladni kontejneri	R-404A	3922	R-452A	2140	Moguća „drop-in“ zamjena, dobro poklapanje u svojstvima
	R-134a	1430	R-513A	631	Dostupni kontejneri s R-513A ili se mogu prenamijeniti za uporabu iste

Radne tvari poput R-1234yf i R-1234ze također se često koriste kao zamjene za postojeće radne tvari. Provedena eksperimentalna i teorijska istraživanja potvrđuju mogućnost zamjene radne tvari. Tako Jamie Sieres i sur. eksperimentalnim istražili promjenu radne tvari u postojećim malim rashladnim sustavima s R-134a na R-1234yf. Istraživanjem su pokazali da R-1234yf može biti dobra zamjena u postojećim rashladnim sustavima s R-134a jer daju približno isti rashladni učin s nešto nižim faktorima hlađenja [23]. Adrian Mota-Babiloni i sur. proveli su eksperimentalnu zamjenu radne tvari R-134A s mješavinom radne tvari R-1234ze/R-134a te su pokazali da navedena mješavina može biti dobra zamjena u postojećim rashladnim sustavima [24]. Defeng Ding i sur. također su proveli matematičku analizu zamjene radne tvari R-134a s R1234yf na rashladnim kontejnerima te su zaključila da je R1234yf dobra, ekološki prihvatljiva zamjena za R-134a u rashladnim kontejnerima [25].

### 3. PRORAČUN RASHLADNOG OPTEREĆENJA SUSTAVA

Za proračun rashladnog sustava kontejnera odabran je 20 stopni rashladni kontejner. Okolišna projektna temperatura zadana je zadatkom te iznosi 45 °C. Vanjske i unutarnje dimenzije kontejnera prikazane su u Tablica 4.:

**Tablica 4. Osnovni podaci o rashladnom kontejneru [26]**

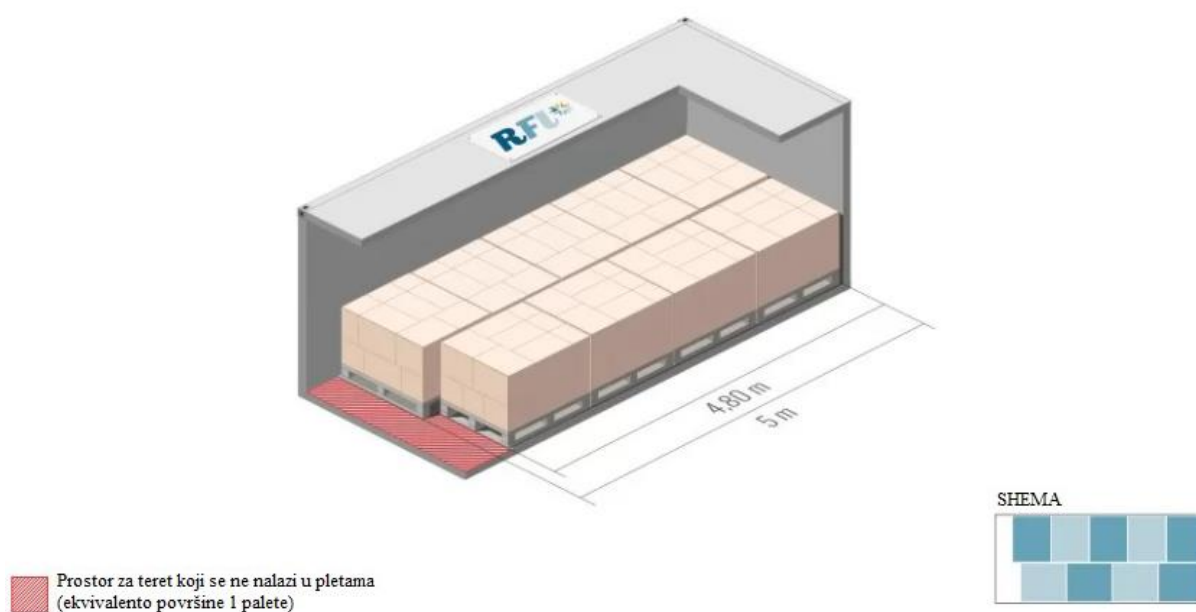
Veličina	Vrijednost	Mjerna jedinica
Vanjske dimenzije	6 058 x 2 438 x 2 591	mm
Maksimalna masa tereta	27 490	kg
Volumen	27	m <sup>3</sup>
Unutarnja dužina	5 451	mm
Unutarnja širina	2 290	mm
Unutarnja visina za utovar	2 167	mm
Širina otvora vrata	2 290	mm
Visina otvora vrata	2 212	mm
Masa praznog kontejnera	2 990	kg
Ukupna maksimalna masa	30 480	kg

Proračun toplinskog opterećenja proveden je za tri različita proizvoda kako bi se lakše procijenio potrebni kapacitet rashladnog sustava. Odabrane su tri različite namirnice koje se čuvaju na različitim temperaturnim režimima. Smrznuta riba odabrana je za prikaz toplinskih gubitaka za minus temperaturni režim (čuvanje na -20 °C), banane su odabrane za plus režim (čuvanje na 13 °C) te jabuke koje se nalaze na prijelazu između plus režima u minus režim hlađenja (čuvanje na 0 °C).

Toplinski gubici u kontejneru sastoje se od transmisijskih toplinskih gubitaka, toplinskog opterećenja od hlađene robe, toplinskog opterećenje od pakiranja, topline disanja, toplinskog opterećenja zbog izmjene zraka s okolinom (infiltracija) te toplinskog opterećenja od elektromotora na isparivaču. Prvo je dan pregled osnovnih formula za različita toplinska opterećenja, a nakon toga su za svaku namirnicu predstavljeni rezultati u Tablica 5.

Za proračun toplinskog opterećenja sustava potrebno je poznavati vrstu i masu hlađenog proizvoda. Ukupna masa hlađenog proizvoda ovisi o načinu pakiranja proizvoda, masi pojedinog proizvoda te količini proizvoda koja se može prevoziti u kontejneru. Masa jabuka u

kontejneru izračunata je pomoću nasipne gustoće jabuka. Nasipna gustoća jabuka iznosi 450,01 kg/m<sup>3</sup> [27]. Jabuke se nalaze u Eurobox paletama (sanducima) standardnih vanjskih dimenzija 1200x1000x785 mm te unutarnjih dimenzija 1140x940x635 mm. Prema zadanim dimenzijama unutarnji volumen sanduka iznosi 0,68 m<sup>3</sup> [28]. U 20 stopni rashladni kontejner prema standardnim planovima smještaja paleta u jedan red stane 9 paleta kao što je prikazano na Slika 21.:



**Slika 21. Shema slaganja Eurobox paleta u 20 stopni rashladni kontejner [29]**

Kod slaganja tereta u paletama uzimaju se dva reda paleta kako bi se maksimalno iskoristio prostor. Ukupna masa jabuka u kontejneru dobiva se sljedećom formulom:

$$m_{jabuka} = (\rho_{N\_jabuka} * V_{palete}) * N_{paleta} \quad (1)$$

gdje je:

$m_{jabuka}$  - ukupna masa jabuka u kontejneru [ kg ]

$\rho_{N\_jabuka}$  - nasipna gustoća jabuka [ kg/m<sup>3</sup> ]

$V_{palete}$  - unutarnji volumen pojedine palete [ m<sup>3</sup> ]

$N_{paleta}$  - broj paleta u kontejneru [ - ]

Prema formuli 1 dobiva se masa od 5508 kg jabuka u kontejneru.

Ukupna masa banana u 20 stopnom rashladnom kontejneru određena je brojem i veličinom kutija. Banane se standardno pakiraju u kartonske kutije u koje stane 18 kg banana u prosjeku. Takve kutije slažu se u kontejner tako da zauzmu čim više prostora. U prosjeku u 20 stopni rashladni kontejner stane oko 7 500 kg banana [30].

Masa smrznute ribe u kontejneru dobiva se pomoću podataka o gustoći. Gustoća smrznute ribe na  $-20\text{ }^{\circ}\text{C}$  iznosi  $984\text{ kg/m}^3$ . Unutarnji volumen kontejnera iznosi  $27\text{ m}^3$  te se dolazi do mase od 26 568 kg smrznute ribe [31].

### 3.1. Transmisijski gubici kontejnera

Transmisijski gubici kontejnera računaju se kao toplinski tokovi dobiveni kroz zidove, pod i strop kontejnera prema formuli:

$$\Phi_{tr} = k \cdot A \cdot \Delta\vartheta \quad (2)$$

gdje je:

$\Phi_{tr}$  - toplinski tok izmjenjen transmisijom [ W ]

$k$  - ukupni koeficijent prolaza topline [ W/(m<sup>2</sup>K) ]

$A$  - površina kroz koju se odvija prolaz topline [ m<sup>2</sup> ]

$\Delta\vartheta$  - temperaturna razlika između hlađenog prostora i vanjske temperature zraka [ K ]

Ukupni koeficijent prolaza topline zida, poda i stropa kontejnera računa se sljedećom jednadžbom:

$$k = \frac{1}{\frac{1}{\alpha_u} + \sum \frac{\delta_s}{\lambda_s} + \frac{1}{\alpha_v}} \quad (3)$$

gdje je:

$\alpha_u$  - koeficijent prijelaza topline s unutarnje strane [ W/(m<sup>2</sup>K) ]

$\alpha_v$  - koeficijent prijelaza topline s vanjske strane [ W/(m<sup>2</sup>K) ]

$\delta_s$  - debljina pojedinog sloja u konstrukciji [ m ]

$\lambda_s$  - koeficijent toplinske provodnosti (toplinska vodljivost) [ W/(mK) ]

Odabrana je izolacija od ekspaniranog poliuretana čiji je koeficijent toplinske provodnosti  $0,026\text{ W/(m}^2\text{K)}$ , a debljina 75 mm. Za unutarnji koeficijent prijelaza topline uzeta je vrijednost od  $20\text{ W/(m}^2\text{K)}$ , a za vanjski koeficijent prijelaza topline  $18\text{ W/(m}^2\text{K)}$  [32].



### 3.2. Toplinsko opterećenje od hlađenih proizvoda

Roba koja ulazi u kontejner trebala bi biti već ohlađena na optimalnu temperaturu skladištenja proizvoda. Rashladni kontejneri nisu predviđeni za ohlađivanje samih proizvoda već održavanje postojeće temperature. Ipak kod pretovara tereta je moguće da se temperatura povisi za nekoliko stupnjeva ako se pretovar ne vrši u hladnim prostorijama izoliranim od okoline. Čini ga toplinsko opterećenje robe unesene u kontejner, a računa se kao:

$$Q_{hl} = m \cdot c_p \cdot (\vartheta_1 - \vartheta_s) \quad (4)$$

gdje je:

$Q_{hl}$  - odvedena toplina od proizvoda [ kJ ]

$m$  - masa proizvoda [ kg ]

$c_p$  - specifični toplinski kapacitet proizvoda [ kJ/(kgK) ]

$\vartheta_1$  - početna temperatura proizvoda [ °C ]

$\vartheta_s$  - temperatura skladištenja proizvoda [ °C ]

Rashladni kapacitet (učinak) potreban za odvođenje topline računa se prema sljedećoj formuli:

$$\Phi_r = \frac{Q_{hl}}{3600 \cdot \tau} \quad (5)$$

gdje je:

$\Phi_r$  - toplinsko opterećenje od proizvoda [ kW ]

$\tau$  - vrijeme hlađenja [ h ]

Specifični toplinski kapacitet jabuka iznosi 3,81 kJ/(kgK), za banane iznosi 3,56 kJ/(kgK), a zaleđena riba ima specifični toplinski kapacitet 2,19 kJ/(kgK) [32]. Za vrijeme hlađenja uzeta je vrijednost od 5 sati za jabuke i banane te 8 sati za smrznutu ribu.

### 3.3. Toplinsko opterećenje od pakiranja

Kao i sama roba njeno pakiranje također stvara određeno toplinsko opterećenje ako se unosi u kontejner temperature više od optimalne temperature skladištenja. Toplinsko opterećenje od pakiranja robe unesene u kontejner računa se kao:

$$\Phi_{pak} = \frac{m_p \cdot c_{p,p} \cdot (\vartheta_1 - \vartheta_s)}{3600 \cdot \tau} \quad (6)$$

gdje je:

$\Phi_{pak}$  - toplinsko opterećenje od pakiranja proizvoda [ kW ]

$m_p$  - masa pakiranja proizvoda [ kg ]

$c_{p,p}$  - specifični toplinski kapacitet pakiranja proizvoda [ kJ/(kgK) ]

Kod jabuka svaka od 18 plastičnih paleta ima masu od 35 kg te specifični toplinski kapacitet od 1,9 kJ/(kgK) [28], [33]. Banane i smrznuta riba su pakirane u kartonske kutije te one ne utječu značajno na toplinsko opterećenje.

### 3.4. Toplinsko opterećenje zbog disanja robe

Disanje robe ili respiracija je proces kojim se zalihe hrane pretvaraju u energiju. Proces respiracije javlja se kod svježeg voća i povrća. Tijekom složenih procesa zalihe hrane (šećeri i škrob) pretvaraju se organske kiseline, a potom u najjednostavnije ugljikove spojeve. Kisik iz okolnog zraka se koristi u procesu, a proizvodi se ugljikov dioksid. Dio energije koristi se za održavanje životnih procesa, dok se višak energije oslobađa u obliku topline. Količina oslobođene topline ovisi o vrsti proizvoda te temperaturi, a za potrebe proračuna toplinskog opterećenja pojednostavljeno se računa prema formuli:

$$\Phi_d = \frac{m \cdot q_d}{10^6} \quad (7)$$

gdje je:

$q_d$  - toplina disanja [ W/tona ]

Toplina disanja za jabuke kod 0 °C iznosi 10 W/tona , dok za banane ta vrijednost na 13 °C iznosi 95.3 W/tona [32].

### 3.5. Toplinsko opterećenje zbog infiltracije zraka

Infiltracija se najčešće pojavljuje zbog razlike u gustoći zraka u kontejneru i okolišu kontejnera. Zračna masa koja izlazi jednaka je zračnoj masi koja ulazi u kontejner. Zrak se u kontejner najčešće dovodi namjerno kako bi se smanjila koncentracija štetnih plinova te uklonili mirisi uskladištene robe. Izmijenjeni toplinski tok računa se prema formuli:

$$\Phi_v = \frac{n_i \cdot V_k}{24 \cdot 3600} \cdot \rho_u \cdot (h_v - h_u) \quad (8)$$

gdje je:

$\Phi_v$  - toplinski tok uslijed infiltracije zraka [ kW ]

$n_i$  - broj izmjena zraka s okolinom u 24 sata [ 1/24h ]

$V_k$  - volumen kontejnera [ m<sup>3</sup> ]

$\rho_u$  - gustoća zraka pri temperaturi hlađenja [ kg/m<sup>3</sup> ]

$h_v$  - specifična entalpija infiltriranog zraka [ kJ/kg ]

$h_u$  - specifična entalpija zraka u kontejneru [ kJ/kg ]

Broj izmjena zraka s okolinom  $n_i$  određena je vrstom tereta te potrebama tereta za svježim zrakom. Preporučeni volumni protok svježeg zraka u kontejner kod jabuka je 50 m<sup>3</sup>/h što u 24 sata iznosi 1200 m<sup>3</sup>. Traži se broj izmjena zraka pa se dobivena vrijednost dijeli s volumenom kontejnera te se dobiva vrijednost od 44 izmjene zraka u 24 sata, dok je za banane preporučena vrijednosti od 26 m<sup>3</sup>/h što iznosi 23 izmjene u 24 sata. Smrznuta riba ne zahtijeva svjež zrak jer bi on stvarao samo dodatan toplinski gubitak koji bi sustav trebao nadomjestiti [16].

### 3.6. Toplinsko opterećenje od elektromotora isparivača

Toplinsko opterećenje od elektromotora isparivača procjenjuje se prema sumi ostalih toplinskih opterećenja kontejnera. Dobiveno toplinsko opterećenje provjerava se nakon odabira veličine isparivača i pripadnih elektromotora. Računa se prema formuli:

$$\Phi_{em} = f \cdot \sum_1^6 \Phi_i \quad (9)$$

gdje je:

$\Phi_{em}$  - toplinsko opterećenje od elektromotora isparivača [ kW ]

$f$  - faktor za procjenu rada ventilatora [ - ]

$\Phi_i$  - suma toplinskih opterećenja uslijed transmisivnih gubitaka, hlađenja proizvoda, hlađenja pakiranja proizvoda, disanja proizvoda, infiltracije zraka [ kW ]

Faktor ovisi o načinu hlađenja te za skladištenje robe u hladnom okolišu iznosi 0,05.

### 3.7. Ukupno toplinsko opterećenje

Ukupno toplinski opterećenje sastoji se od prethodno navedenih toplinskih opterećenja.

$$\Phi_{uk} = \Phi_{tr} + \Phi_r + \Phi_{pak} + \Phi_d + \Phi_v + \Phi_{em} \quad (10)$$

gdje je:

$\Phi_{uk}$  - ukupno toplinsko opterećenje od proizvoda [ kW ]

Izračunato toplinsko opterećenje za pojedine proizvode prikazano je u Tablica 5.

Tablica 5. Toplinsko opterećenje kontejnera za različite proizvode

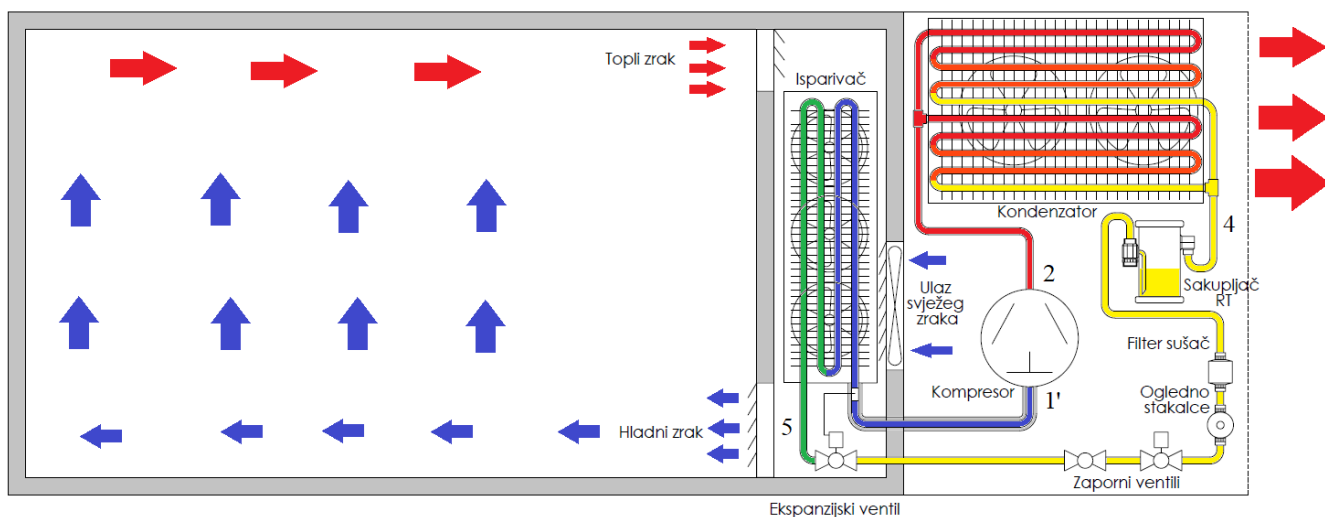
	<b>Jabuke</b>	<b>Banane</b>	<b>Smrznuta riba</b>
Temperatura unošenja [°C]	2	15	-19
Temperatura skladištenja [°C]	0	13	-20
Broj izmjena zraka [1/24h]	44	23	-
Masa proizvoda [kg]	5 508	7 500	26 568
$\Phi_{tr}$ [kW]	0,709	0,5	1,03
$\Phi_v$ [kW]	0,82	0,31	-
$\Phi_r$ [kW]	2,3	2,97	2,02
$\Phi_{pak}$ [kW]	0.13	-	-
$\Phi_d$ [kW]	0.06	0,7	-
$\Phi_{em}$ [kW]	0.2	0,2	0,15
$\Phi_{uk}$ [kW]	4,26	4,72	3,2

Odabrano je toplinsko opterećenje od 5 kW pri temperaturi skladištenja od 0 °C te temperaturi okoliša od 45 °C. Uzeto je veće toplinsko opterećenje zbog određene sigurnosti.

## 4. PRORAČUN I ODABIR KOMPONENTI RASHLADNOG SUSTAVA

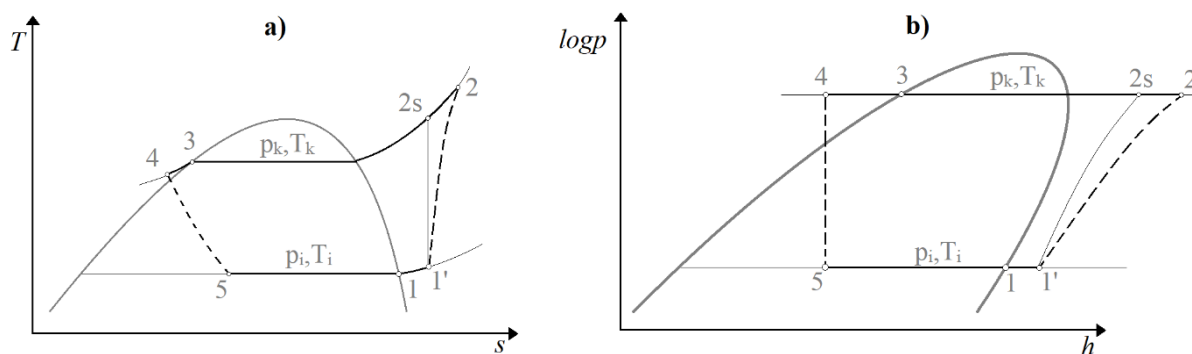
### 4.1. Termodinamički proces radne tvari R-1234yf

Na Sliku 22. prikazane su osnovne komponente rashladnog sustava kontejnera. Na slici su također prikazane osnovne točke rashladnog procesa.



Slika 22. Osnovne komponente rashladnog sustava

Za dimenzioniranje komponenta sustava prvo je potrebno odrediti karakteristične točke lijevokretnog rashladnog procesa. Odabrana je radna tvar R-1234yf prema važećim zakonskim regulativama. Karakteristični rashladni proces prikazan je u  $T-s$  i  $\log p-h$  dijagramu na Sliku 23.



Slika 23. a)  $T-s$  dijagram b)  $\log p-h$  dijagram karakterističnog rashladnog procesa

Prije određivanja karakterističnih točaka procesa potrebno je odrediti ulazne parametre procesa. Odabrani parametri nalaze se u Tablica 6.:

**Tablica 6. Ulazni parametri za računanje točki procesa**

	Oznaka	Mjerna jedinica	Vrijednost
Toplinski učin isparivača	$\Phi_{uk} = \Phi_0$	kW	5
Temperatura okoliša	$\mathcal{G}_{ok}$	°C	45
Pregrijanje radne tvari	$\Delta \mathcal{G}_{pr}$	°C	4
Pothlađenje radne tvari	$\Delta \mathcal{G}_{pod}$	°C	3
Razlika temperature kondenzacije i okoliša	$\Delta \mathcal{G}_k$	°C	10
Razlika temperature hlađenja i temperature isparavnja	$\Delta \mathcal{G}_i$	°C	6
Izentropski stupanj djelovanja	$\eta_{is}$	-	0,65

Za određivanje veličina stanja točaka rashladnog procesa korišten je programski paket Coolprop 6.4.1. Dobivene vrijednosti veličina stanja točaka procesa prikazane su u Tablica 7.:

**Tablica 7. Točke rashladnog procesa**

Točka	Tlak[bar]	Temperatura[°C]	Entalpija[kJ/kg]	Entropija[kJ/(kgK)]	Gustoća[kg/m <sup>3</sup> ]
<b>1</b>	2,56	-6	359,36	1,5970	14,4
<b>1'</b>	2,56	-2	362,97	1,6104	14,1
<b>2s</b>	14,65	55,23	394,39	1,6104	86,8
<b>2</b>	14,65	68,50	411,31	1,6610	77,3
<b>3</b>	14,65	55	277,58	1,2545	966,7
<b>4</b>	14,65	52	272,85	1,2400	982,6
<b>5</b>	2,56	-6	272,85	1,2732	1200,0

Točka 2 računa se preko izentropskog stupnja djelovanja, jer u realnom procesu kompresor ne provodi kompresiju pri konstantnoj entropiji. Točka 2 dobivena je pomoću formule:

$$\eta_{is} = \frac{h_{2s} - h_1}{h_2 - h_1} \quad (11)$$

Iz odabranog toplinskog učina i izračunatih točaka procesa računa se protok radne tvari prema formuli:

$$q_{m,RT} = \frac{\phi_0}{h_1 - h_5} = 0,0555 \text{ kg/s} \quad (12)$$

Pomoću protoka radne tvari i točaka procesa određuje se i potrebna snaga kompresora te pripadajući učin kondenzatora prema formulama:

$$P_{kom} = q_{m,RT} \cdot (h_2 - h_{1'}) = 2,68 \text{ kW} \quad (13)$$

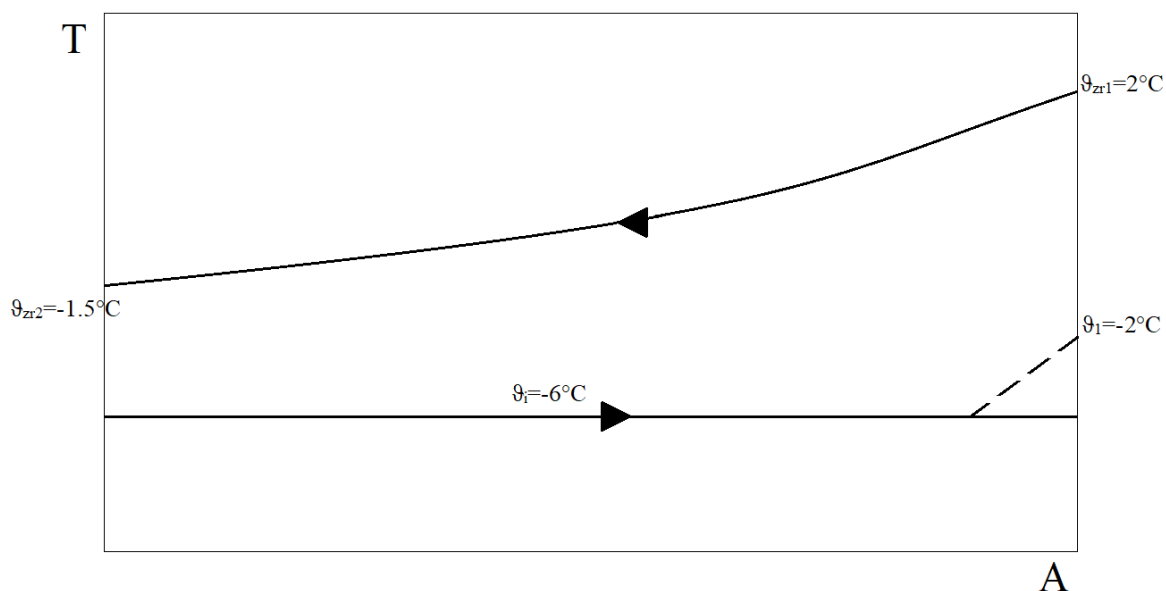
$$\Phi_{kon} = q_{m,RT} \cdot (h_2 - h_4) = 7,68 \text{ kW} \quad (14)$$

Iz prethodno dobivenih veličina računa se faktor hlađenja kojim se pokazuje omjer dobivenog rashladnog učina i uložene snage kompresora.

$$\varepsilon_{hl} = \frac{\Phi_0}{P_{kom}} = 1,87 \quad (15)$$

## 4.2. Termodinamički proračun isparivača

Proračun hladnjaka zraka proveden je prema [34]. Promjena temperatura radne tvari i zraka prikazan je na Slika 24.



Slika 24. T-A dijagram isparivača

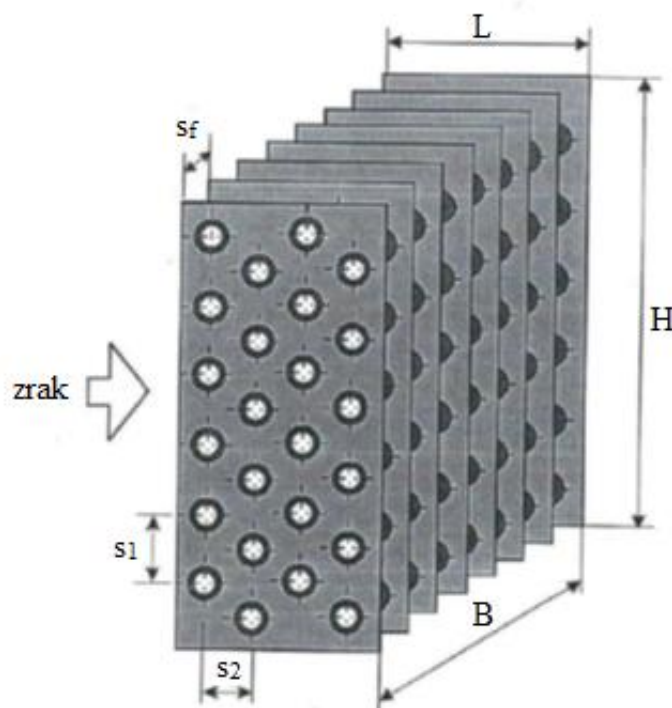
Ulazni parametri:

- |  |  |
|--|--|
| • Učin isparivača                              | $\Phi_0 = 5 \text{ kW}$                      |
| • Temperatura zraka na ulazu u isparivač       | $\theta_{zr1} = 2 \text{ }^\circ\text{C}$    |
| • Pretpostavljena temperatura nakon isparivača | $\theta_{zr2} = -1.5 \text{ }^\circ\text{C}$ |
| • Temperatura isparavanja                      | $\theta_i = -6 \text{ }^\circ\text{C}$       |
| • Relativna vlažnost ulaznog zraka             | $\varphi_1 = 0.8$                            |
| • Tlak ulaznog zraka                           | $p_1 = 1 \text{ bar}$                        |
| • Specifična entalpija na ulazu u isparivač    | $h_5 = 272,85 \text{ kJ/kg}$                 |
| • Specifična entalpija na izlazu iz isparivača | $h_1 = 362,97 \text{ kJ/kg}$                 |
| • Radna tvar                                   | R-1234yf                                     |
| • Temperatura kondenzacije                     | $\theta_K = 55 \text{ }^\circ\text{C}$       |



Konstruktivski parametri (Slika 25.):

- Vanjski promjer cijevi  $d_e = 9,53 \text{ mm}$
- Unutarnji promjer cijevi  $d_i = 7,93 \text{ mm}$
- Debljina stijenke cijevi  $\delta = 0,8 \text{ mm}$
- Vertikalni razmak između cijevi  $s_1 = 25 \text{ mm}$
- Horizontalni razmak između cijevi  $s_2 = 21,65 \text{ mm}$
- Razmak između lamela  $s_f = 3,17 \text{ mm}$
- Debljina lamela  $f_t = 0,2 \text{ mm}$
- Broj redova  $i_r = 6$
- Broj cijevi u jednom redu  $i_t = 16$
- Broj ulaznih cijevi  $i_{in} = 8$



Slika 25. Konstrukcijski parametri za isparivač [34]

Vanjska površina cijevi između lamela po 1 m izmjenjivača:

$$A_{mt} = \pi \cdot d_e \cdot \left(1 - \frac{f_t}{s_f}\right) = 0,02805 \text{ m}^2/\text{m} \quad (16)$$

Površina lamela po 1 m izmjenjivača:

$$A_f = \frac{2 \cdot \left(s_1 \cdot s_2 - \pi \cdot \frac{d_e^2}{4}\right)}{s_f} = 0,2965 \text{ m}^2/\text{m} \quad (17)$$

Vanjska površina za izmjenu topline po 1 m izmjenjivača:

$$A_{e1} = A_{mt} \cdot A_f = 0,3245 \text{ m}^2/\text{m} \quad (18)$$

Unutarnja površina za izmjenu topline po 1 m izmjenjivača:

$$A_{i1} = \pi \cdot d_i = 0,025 \text{ m}^2/\text{m} \quad (19)$$

Omjer vanjske i unutarnje površine izmjenjivača:

$$\beta = \frac{A_{e1}}{A_{i1}} = 13,03 \quad (20)$$

Visina izmjenjivača:

$$H = i_r \cdot s_1 = 0,4 \text{ m} \quad (21)$$

Dubina izmjenjivača:

$$L = i_r \cdot s_2 = 0,1299 \text{ m} \quad (22)$$

Srednja logaritamska temperaturna razlika na isparivaču:

$$\Delta \mathcal{G}_{m,i} = \frac{(\mathcal{G}_i - \mathcal{G}_{zr1}) - (\mathcal{G}_i - \mathcal{G}_{zr2})}{\ln \frac{\mathcal{G}_i - \mathcal{G}_{zr1}}{\mathcal{G}_i - \mathcal{G}_{zr2}}} = 6,083 \text{ }^\circ\text{C} \quad (23)$$

Srednja temperatura zraka:

$$\mathcal{G}_{zr,m} = \mathcal{G}_i - \Delta \mathcal{G}_{m,i} = 0,083 \text{ }^\circ\text{C} \quad (24)$$

Fizikalna svojstva suhog zraka za srednju temperaturu zraka od  $\mathcal{G}_{zr,m} = 0,083 \text{ }^\circ\text{C}$  :

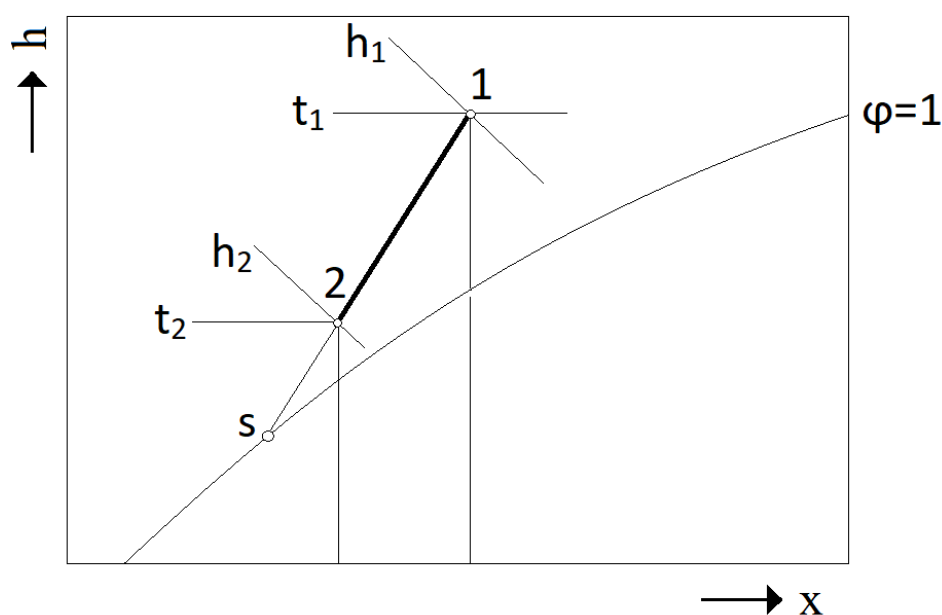
- Gustoća  $\rho_{zr} = 1,2927 \text{ kg/m}^3$
- Specifični toplinski kapacitet  $c_{p,zr} = 1,0057 \text{ kJ/(kgK)}$
- Toplinska vodljivost  $\lambda_{zr} = 0,02437 \text{ W/(mK)}$
- Kinematička viskoznost  $\nu_{zr} = 1,33 \cdot 10^{-5} \text{ m}^2/\text{s}$

Za proračun prijelaza topline na strani zraka potrebno je uzeti u obzir i vlažnost zraka (Slika 26.). Za zadane parametre ulaznog zraka ( $\varphi_1 = 0.8$  i  $p_1 = 1$  bar) računa se entalpija i sadržaj vlage:

- $h_1 = 10,77$  kJ/kg
- $x_1 = 3,5$  g/kg

Specifični volumen zraka:

$$v_1 = \frac{R \cdot T_1}{p_{amb}} (1 + 1,6078 \cdot x_1) = 0,783 \text{ m}^3/\text{kg} \quad (25)$$



Slika 26. Promjena stanja zraka u hladnjaku zraka (h-x dijagram)

#### 4.2.1. Koeficijent prijelaza topline na strani radne tvari

Maseni protok radne tvari:

$$q_{m,RT} = \frac{\Phi_0}{h_1 - h_5} = 0,0555 \text{ kg/s} \quad (26)$$

Gustoća masenog toka radne tvari kroz cijevi:

$$G = \frac{q_{m,RT}}{i_{in} \cdot \pi \cdot \frac{d_i^2}{4}} = 140,42 \text{ kg}/(\text{m}^2\text{s}) \quad (27)$$

Koeficijent prijelaza topline na strani radne tvari procijenjen je prema jednadžbi:

$$\alpha_R = C \frac{G^{0,1} \cdot q_i^{0,7}}{d_i^{0,5}} = 525,5 \text{ W}/(\text{m}^2\text{K}) \quad (28)$$

Specifični toplinski tok sveden na unutarnju površinu izmjenjivača se predpostavlja:

- $q_i = 1645 \text{ W/m}^2$

Koeficijent C bira se prema tablici 7-1 iz [34] (za potrebe proračuna uzet je koeficijent za radnu tvar R-134a jer su njena termofizikalna svojstva najbliža svojstvima radne tvari R-1234yf):

- $C = 0,16$

Faktor onečišćenja na strani zraka (eng. fouling factor):

$$R_0 = 0,0005 \text{ m}^2\text{K/W}$$

Faktor onečišćenja na strani radne tvari:

$$R_i = 0 \text{ m}^2\text{K/W}$$

Toplinski otpor stijenke cijevi:

$$R_t = \frac{\delta}{\lambda_{CU}} = 2,16 \cdot 10^{-6} \text{ m}^2\text{K/W} \quad (29)$$

Gdje je:

$$\lambda_{CU} = 370 \text{ W/(mK)}$$

Specifični toplinski tok povezan je s unutarnjom površinom prijelaza topline:

$$q_i = \alpha_R (\mathcal{G}_{si} - \mathcal{G}_e) \quad (30)$$

Gdje je  $\mathcal{G}_{si}$  temperatura unutarnje stijenke cijevi. Potrebno je izračunati prosječnu temperaturu vanjske stijenke cijevi pomoću jednadžbe:

$$q_i = \frac{\mathcal{G}_s - \mathcal{G}_i}{\frac{1}{\alpha_R} + R_i + R_t \frac{d_i}{d_m} + R_0 \frac{1}{\beta}} \quad (31)$$

Temperatura vanjske stijenke cijevi:

$$\mathcal{G}_s = \mathcal{G}_e + \left( \frac{1}{\alpha_R} + R_i + R_t \frac{d_i}{d_m} + R_0 \frac{1}{\beta} \right) \cdot q_i = -2,8 \text{ }^\circ\text{C} \quad (32)$$

$\mathcal{G}_s$  je temperatura zasićenog vlažnog zraka ( $\varphi_s = 1$ ). Iz Mollierovog dijagrama slijedi:

- $h_s = 4,66 \text{ kJ/kg}$
- $x_s = 2,99 \text{ g/kg}$

Kako je  $x_s < x_2$  dolazi do prijenosa mase sa zraka na vanjsku površinu. Parametri izlaznog zraka računaju se:

$$x_2 = x_1 - \frac{x_1 - x_s}{g_1 - g_2} (g_1 - g_s) = 3,143 \text{ g/kg} \quad (33)$$

$$h_2 = 1,005 \cdot g_2 + x_2 (2501 + 1,863 \cdot g_2) = 6,32 \text{ kJ/kg} \quad (34)$$

Površina prijelaza topline:

$$A_i = \frac{Q_e}{q_i} = 3,04 \text{ m}^2 \quad (35)$$

Ukupna duljina cijevi:

$$L_{ov} = \frac{A_i}{A_{i1}} = 122 \text{ m} \quad (36)$$

Duljina cijevi u jednom redu:

$$L_1 = \frac{L_{ov}}{i_r} = 20 \text{ m} \quad (37)$$

Potrebna širina izmjenjivača topline:

$$B = \frac{L_1}{i_t} = 1,270 \text{ m} \quad (38)$$

#### 4.2.2. Koeficijent prijelaza topline na strani zraka

Maseni protok suhog zraka:

$$q_{m,zr} = \frac{\Phi_0}{(h_1 - h_2)} = 1,123 \text{ kg/s} \quad (39)$$

Volumni protok zraka:

$$q_{V,zr} = q_{m,zr} \cdot v_{zr} = 0,88 \text{ m}^3/\text{s} \quad (40)$$

Najmanja površina između cijevi i lamela kroz koju struji zrak:

$$A_z = L_1 \cdot (s_1 - d_e) \cdot \left(1 - \frac{f_t}{s_f}\right) = 0,295 \text{ m}^2 \quad (41)$$

Brzina strujanja zraka u najmanjem presjeku:

$$w_{zr} = \frac{q_{V,zr}}{A_z} = 2,98 \text{ m/s} \quad (42)$$

Ekvivalentan promjer:

$$d_{eqv} = \frac{2 \cdot (s_1 - d_e) \cdot (s_f - f_t)}{(s_1 - d_e + s_f - f_t)} = 0,005 \text{ m} \quad (43)$$

Reynoldsov broj:

$$\text{Re} = \frac{w \cdot d_{eqv}}{v_{zr}} = 1117 \quad (44)$$

Određivanje koeficijenta potrebnih za računanje Nusseltovog bezdimenzijskog broja:

Koeficijent n:

$$n = 0,45 + 0,0066 \cdot \frac{L}{d_{eqv}} = 0,622 \quad (45)$$

Koeficijent m:

$$m = -0,28 + 0,08 \cdot \frac{\text{Re}}{1000} = -0,197 \quad (46)$$

Koeficijenti  $C_1, C_{1A}$  i  $C_{1B}$ :

Tablica ovisnosti koeficijenta  $C_{1A}$  o omjeru  $\frac{L}{d_{eqv}} = 26$ :

$\frac{L}{d_{eqv}}$	5	10	20	30	40	50
$C_{1A}$	0,412	0,326	0,201	0,125	0,080	0,0475

$$C_{1A} = 0,155$$

Koeficijent  $C_{1B}$  određuje se pomoću izraza:

$$C_{1B} = 1,36 - 0,24 \cdot \frac{\text{Re}}{1000} = 1,1 \quad (47)$$

Koeficijent  $C_1$  određuje se pomoću izraza:

$$C_1 = C_{1A} \cdot C_{1B} = 0,17 \quad (48)$$

Nusseltov bezdimenzijski broj:

$$\text{Nu} = C_1 \cdot \text{Re}^n \cdot \left( \frac{L}{d_{eqv}} \right)^m = 7,15 \quad (49)$$

Jednadžba 49 vrijedi u sljedećim uvjetima:

$$\text{Re}(1117) = 500 \div 10000$$

$$d_e (9,53 \text{ mm}) = 9 \div 16 \text{ mm}$$

$$\frac{s_f}{d_e} (0,33) = 0,18 \div 0,35$$

$$\frac{s_1}{d_e} (2,62) = 2 \div 5$$

$$\frac{L}{d_{eqv}} (26) = 4 \div 50$$

Koeficijent prijelaza topline na strani zraka:

$$\alpha_{zr} = Nu \cdot \frac{\lambda_{zr}}{d_{eqv}} = 38,45 \text{ W}/(\text{m}^2\text{K}) \quad (50)$$

Kako je  $x_2 < x_1$  vanjska poršina cijevi je vlažna. U tom slučaju prijenos topline je intezivniji te se uvećava za  $\xi_w$  prema jednadžbi:

$$\xi_w = 1 + 2500 \left( \frac{x_1 - x_s}{g_1 - g_s} \right) = 1,26 \quad (51)$$

Pa je koeficijent prijelaza topline na strani zraka jednak:

$$a_{zr,w} = \xi_w \cdot a_{zr} = 48,51 \text{ W}/(\text{m}^2\text{K}) \quad (52)$$

Veličine potrebne za izračun koeficijenta prijelaza topline svedenog na unutarnju površinu cijevi:

Efikasnost lamela:

$$E = \frac{\tanh(m_f \cdot h_f)}{m_f \cdot h_f} = 0,9 \quad (53)$$

$$m_f = \sqrt{\frac{2 \cdot \alpha_{zr,w}}{f_t \cdot \lambda_{AL}}} = 48,18 \text{ (1/m)} \quad (54)$$

$$\lambda_{AL} = 209 \text{ W}/(\text{mK})$$

Za šahovski raspored cijevi vrijedi:

$$\rho_f = 1,27 \cdot \frac{B_f}{d_e} \cdot \left( \frac{A_f}{B_f} - 0,3 \right)^{0,5} = 2,8 \quad (55)$$

$$B_f = \sqrt{\left( \frac{s_1}{2} \right)^2 + s_2} = 0,025 \text{ m} \quad (56)$$

$$A_f = s_1 = 0,025 \text{ m} \quad (57)$$

Koeficijent  $C_k$  predstavlja koeficijent otpora spoja između cijevi i lamela. U idealnom sličaju  $C_k = 1$ , a u ovom slučaju uzeta je vrijednost  $C_k = 0.99$ .

Koeficijent prijelaza topline zraka sveden na unutarnju površinu cijevi:

$$\alpha_{zr,i} = \frac{\alpha_{zr,w} \cdot (A_f \cdot C_k \cdot E + A_{mt})}{A_{i1}} = 570,1 \text{ W}/(\text{m}^2\text{K}) \quad (58)$$

Koeficijent prolaza topline sveden na unutarnji promjer:

$$k_i = \frac{1}{\frac{1}{\alpha_{zr,i}} + R_0 \cdot \frac{1}{\beta} + R_t \cdot \frac{d_i}{d_m} + R_i + \frac{1}{\alpha_R}} = 270,5 \text{ W}/(\text{m}^2\text{K}) \quad (59)$$

Specifični toplinski tok sveden na unutarnju površinu:

$$q_i = k_i \cdot \Delta \vartheta_{m,i} = 1645 \text{ W}/\text{m}^2 \quad (60)$$

Dobiveni specifični toplinski tok provjerava se s pretpostavljenim toplinskim tokom dok vrijednosti ne postanu približno jednake.

Potrebna unutarnja površina stijenke cijevi za prijelaz topline:

$$A_i = \frac{\Phi_0}{q_i} = 3,04 \text{ m}^2 \quad (61)$$

#### 4.2.3. *Konačni rezultati svedeni na vanjsku površinu cijevi*

Koeficijent prolaza topline sveden na vanjsku površinu:

$$k_e = \frac{k_i}{\beta} = 20,8 \text{ W}/(\text{m}^2\text{K}) \quad (62)$$

Vanjska površina za izmjenu topline:

$$A_e = A_i \cdot \beta = 39,6 \text{ m}^2 \quad (63)$$

Nastrujna brzina zraka:

$$w_f = \frac{q_{v,zr}}{B \cdot H} = 1,3 \text{ m/s} \quad (64)$$

Pad tlaka zraka kroz isparivač (za šahovski raspored):

$$\Delta p_{zr} = 0.233 \cdot i_r \cdot \left[ \frac{s_2}{(s_f - f_t)} \right]^{0,42} \cdot (w \cdot \rho_{zr})^{1,8} = 36,6 \text{ Pa} \quad (65)$$

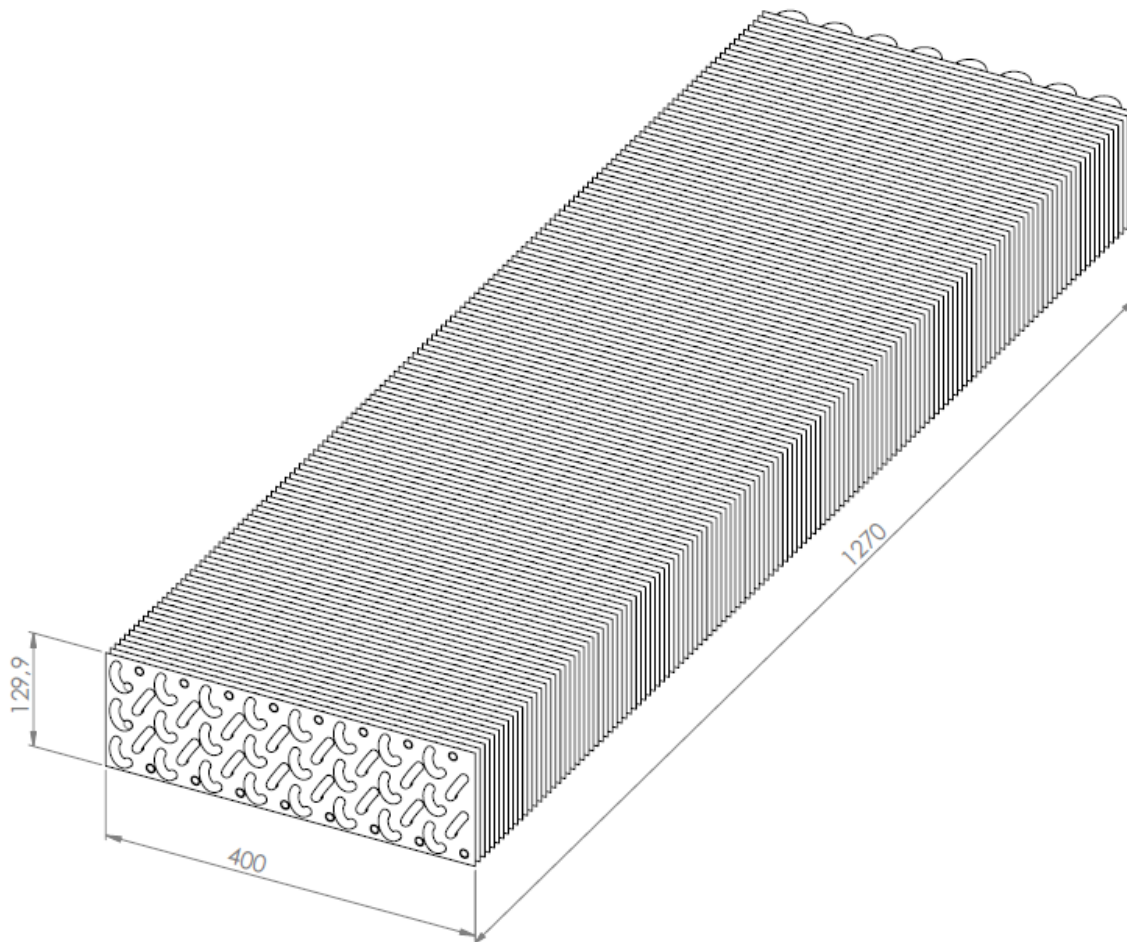


Konačne vanjske dimenzije hladnjaka zraka prikazane su na Slika 27.

$$H = 0,4 \text{ m}$$

$$L = 0,1299 \text{ m}$$

$$B = 1,270 \text{ m}$$

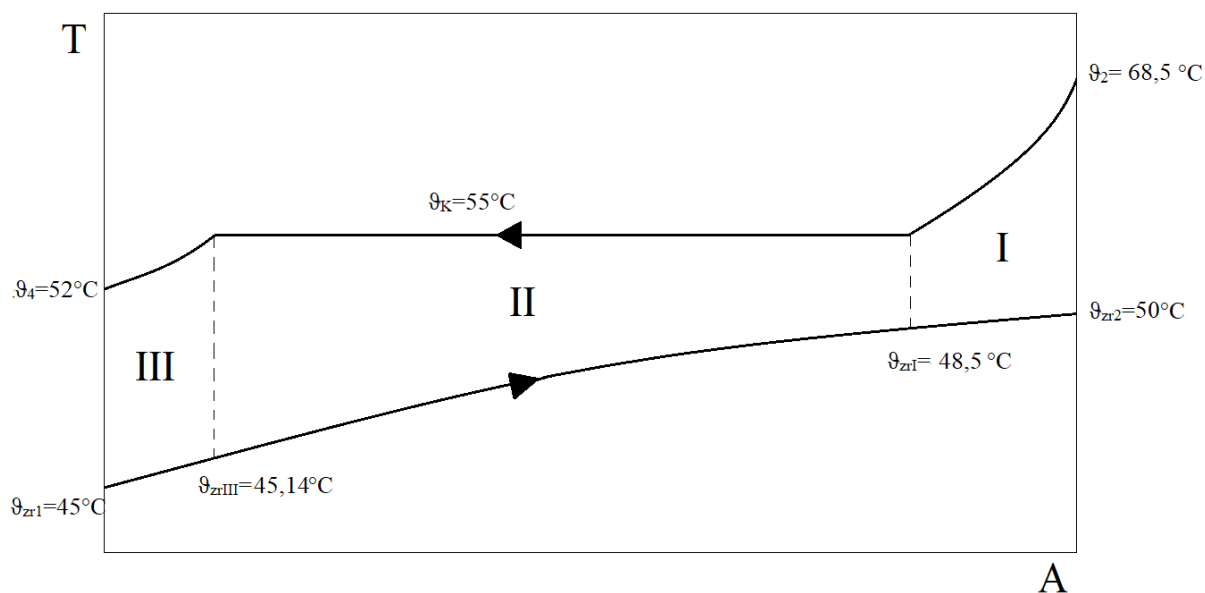


**Slika 27. Vanjske dimenzije hladnjaka zraka**

Odabir isparivača za hlađenje zraka napravljen je i pomoću programskog paketa *myCoil*. Za početne uvjete tražio se odgovarajući izmjenjivač približno jednakog kapaciteta potrebnom. Odabran je isparivač dimenzija 400x129,9x1400 mm, a rashladni kapacitet, za temperaturu isparavanja od  $-6\text{ }^{\circ}\text{C}$  te pregrijanje radne tvari od  $4\text{ }^{\circ}\text{C}$ , iznosi 5,24 kW. Detalji isparivača nalaze se u Prilogu II a. Odabrani isparivač za hlađenje zraka koristi se u danjem proračunu za analizu rada kondenzatora.

### 4.3. Termodinamički proračun kondenzatora

Proračun zrakom hlađenog kondenzatora proveden je prema [34]. Na Slika 28. je prikazana promjena temperature zraka te promjena temperature radne tvari u kondenzatoru:



Slika 28. T-A dijagram kondenzatora

Ulazni parametri:

- |  |                                   |
|--|-----------------------------------|
| • Učin kondenzatora                              | $\Phi_{kon} = 7,86 \text{ kW}$    |
| • Ulazna temperatura zraka                       | $\vartheta_{zr1} = 45 \text{ °C}$ |
| • Temperatura radne tvari na ulazu u kondenzator | $\vartheta_2 = 68,5 \text{ °C}$   |
| • Radna tvar                                     | R-1234yf                          |
| • Temperatura kondenzacije                       | $\vartheta_K = 55 \text{ °C}$     |
| • Izlazna temperatura zraka                      | $\vartheta_{zr2} = 50 \text{ °C}$ |

Srednja logaritamska temperaturna razlika na kondenzatoru:

$$\Delta \vartheta_{m,k} = \frac{(\vartheta_K - \vartheta_{zr1}) - (\vartheta_K - \vartheta_{zr2})}{\ln \frac{\vartheta_K - \vartheta_{zr1}}{\vartheta_K - \vartheta_{zr2}}} = 7,83 \text{ °C} \quad (66)$$

Srednja temperatura zraka:

$$\vartheta_{zr,m} = \vartheta_K - \Delta \vartheta_{m,k} = 47,17 \text{ °C} \quad (67)$$

Fizikalna svojstva zraka za srednju temperaturu zraka od  $\vartheta_{m,k} = 47,17 \text{ }^\circ\text{C}$  :

- Gustoća  $\rho_{zr} = 1,1 \text{ kg/m}^3$
- Specifični toplinski kapacitet  $c_{p,zr} = 1,00728 \text{ kJ/(kgK)}$
- Toplinska vodljivost  $\lambda_{zr} = 0,02788 \text{ W/(mK)}$
- Kinematička viskoznost  $\nu_{zr} = 1,77 \cdot 10^{-5} \text{ m}^2/\text{s}$

Maseni protok zraka:

$$q_{m,zr} = \frac{\Phi_k}{c_{p,zr} \cdot (\vartheta_{zr2} - \vartheta_{zr1})} = 1,95 \text{ kg/s} \quad (68)$$

Volumni protok zraka:

$$q_{V,zr} = \frac{q_{m,zr}}{\rho_{zr}} = 1,77 \text{ m}^3/\text{s} \quad (69)$$

Fizikalna svojstva radne tvari R1234yf (vrela kapljevina temperature  $55 \text{ }^\circ\text{C}$ ):

- Gustoća  $\rho_{vk} = 965,75 \text{ kg/m}^3$
- Specifični toplinski kapacitet  $c_{vk} = 1636,78 \text{ kJ/(kgK)}$
- Toplinska vodljivost  $\lambda_{vk} = 0,054 \text{ W/(mK)}$
- Kinematička viskoznost  $\nu_{vk} = 9,97 \cdot 10^{-8} \text{ m}^2/\text{s}$

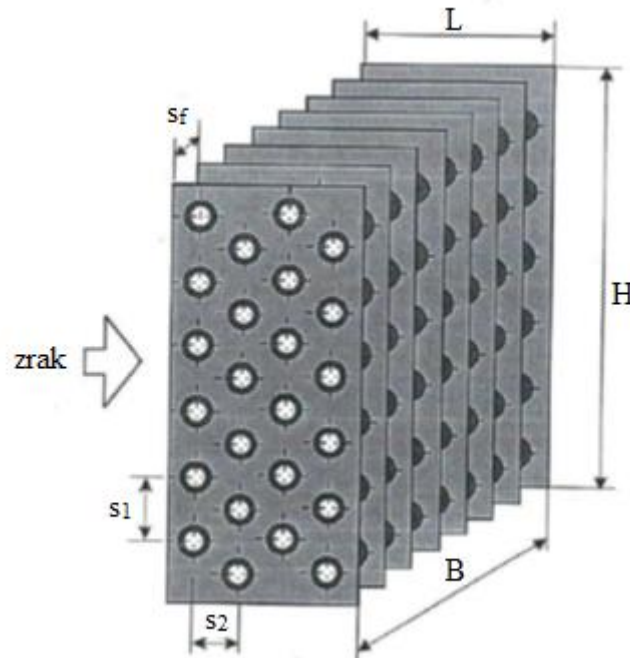
Fizikalna svojstva radne tvari R1234yf (suhozasićena para temperature  $55 \text{ }^\circ\text{C}$ ):

- Gustoća  $\rho_{szp} = 86,96 \text{ kg/m}^3$
- Specifični toplinski kapacitet  $c_{szp} = 1350,44 \text{ kJ/(kgK)}$
- Toplinska vodljivost  $\lambda_{szp} = 0,01762 \text{ W/(mK)}$
- Kinematička viskoznost  $\nu_{szp} = 1,66 \cdot 10^{-7} \text{ m}^2/\text{s}$

Konstruktivski parametri (Slika 29.):

- Vanjski promjer cijevi  $d_e = 12,7 \text{ mm}$
- Unutarnji promjer cijevi  $d_i = 10,7 \text{ mm}$
- Debljina stijenke cijevi  $\delta = 1 \text{ mm}$
- Vertikalni razmak između cijevi  $s_1 = 31,75 \text{ mm}$
- Horizontalni razmak između cijevi  $s_2 = 27,43 \text{ mm}$
- Razmak između lamela  $s_f = 2,31 \text{ mm}$
- Debljina lamela  $f_t = 0,1 \text{ mm}$

- Broj redova  $i_r = 4$
- Broj cijevi u jednom redu  $i_t = 10$
- Broj ulaznih cijevi  $i_{in} = 5$



Slika 29. Konstrukcijski parametri kondenzatora

Vanjska površina cijevi između lamela po 1 m izmjenjivača:

$$A_{mt} = \pi \cdot d_e \cdot \left(1 - \frac{f_t}{s_f}\right) = 0,0382 \text{ m}^2/\text{m} \quad (70)$$

Površina lamela po 1 m izmjenjivača:

$$A_f = \frac{2 \cdot \left(s_1 \cdot s_2 - \pi \cdot \frac{d_e^2}{4}\right)}{s_f} = 0,644 \text{ m}^2/\text{m} \quad (71)$$

Vanjska površina po 1 m izmjenjivača:

$$A_{e1} = A_{mt} \cdot A_f = 0,683 \text{ m}^2/\text{m} \quad (72)$$

Unutarnja površina po 1 m izmjenjivača:

$$A_{i1} = \pi \cdot d_i = 0,034 \text{ m}^2/\text{m} \quad (73)$$

Omjer vanjske i unutarnje površine izmjenjivača:

$$\beta = \frac{A_{e1}}{A_{i1}} = 20,30 \quad (74)$$

Visina izmjenjivača:

$$H = i_t \cdot s_1 = 0,3175 \text{ m} \quad (75)$$

Dubina izmjenjivača:

$$L = i_r \cdot s_2 = 0,10972 \text{ m} \quad (76)$$

Fizikalna svojstva radne tvari R-1234yf u zoni I (za srednju temperaturu  $\mathcal{G}_{RT,srI} = 61,25 \text{ }^\circ\text{C}$ )

- Gustoća  $\rho_1 = 81,57 \text{ kg/m}^3$
- Specifični toplinski kapacitet  $c_{p,2} = 1,270 \text{ kJ/(kgK)}$
- Toplinska vodljivost  $\lambda_2 = 0,01797 \text{ W/(mK)}$
- Kinematička viskoznost  $\nu_2 = 1,78 \cdot 10^{-7} \text{ m}^2/\text{s}$

Fizikalna svojstva radne tvari R-1234yf u zoni III (za srednju temperaturu  $\mathcal{G}_{RT,srIII} = 53,5 \text{ }^\circ\text{C}$ )

- Gustoća  $\rho_3 = 974,77 \text{ kg/m}^3$
- Specifični toplinski kapacitet  $c_{p,3} = 1,577 \text{ kJ/(kgK)}$
- Toplinska vodljivost  $\lambda_3 = 0,05525 \text{ W/(mK)}$
- Kinematička viskoznost  $\nu_3 = 1,04 \cdot 10^{-7} \text{ m}^2/\text{s}$

Specifični toplinski tok u zoni I:

$$q_I = h_2 - h''(\mathcal{G}_K = 55 \text{ }^\circ\text{C}) = 17,23 \text{ kJ/kg} \quad (77)$$

Specifični toplinski tok u zoni III:

$$q_{III} = h_3 - h_4 = 4,73 \text{ kJ/kg} \quad (78)$$

Specifični toplinski tok u zoni II (za  $\mathcal{G}_K = 55 \text{ }^\circ\text{C}$ ):

$$q_I = h'' - h' = 116,5 \text{ kJ/kg} \quad (79)$$

Predana toplina kondenzatoru po 1 kg radne tvari:

$$q_{kon} = q_I + h_I + q_{III} = 138,4 \text{ kJ/kg} \quad (80)$$

Maseni protok radne tvari:

$$q_{m,RT} = \frac{\Phi_{kon}}{q_{kon}} = 0,056 \text{ kg/s} \quad (81)$$

Gustoća masenog toka radne tvari kroz cijevi:

$$G = \frac{q_{m,RT}}{i_m \cdot \pi \cdot \frac{d_i^2}{4}} = 126,3 \text{ kg}/(\text{m}^2\text{s}) \quad (82)$$

Predani toplinski tok u zoni I:

$$Q_{\text{sup}} = q_{m,RT} \cdot q_I = 0,98 \text{ kW} \quad (83)$$

Latentna toplina predana u zoni II:

$$Q_{\text{lat}} = q_{m,RT} \cdot h_l = 6,62 \text{ kW} \quad (84)$$

Predani toplinski tok u zoni III:

$$Q_{\text{sub}} = q_{m,RT} \cdot q_{III} = 0,27 \text{ kW} \quad (85)$$

Temperatura zraka na ulazu u zonu I:

$$g_{zrI} = g_{zr2} - \frac{Q_{\text{sup}}}{q_{m,zr} \cdot c_{p,zr}} = 48,5 \text{ }^\circ\text{C} \quad (86)$$

Temperatura zraka na izlazu iz zone III:

$$g_{zrIII} = g_{zrI} - \frac{Q_{\text{sub}}}{q_{m,zr} \cdot c_{p,zr}} = 45,14 \text{ }^\circ\text{C} \quad (87)$$

Srednja logaritamska temperaturna razlika u zoni I:

$$\Delta g_{m,I} = \frac{(g_2 - g_{zr2}) - (g_K - g_{zrI})}{\ln \frac{(g_2 - g_{zr2})}{(g_K - g_{zrI})}} = 11,8 \text{ }^\circ\text{C} \quad (88)$$

Srednja logaritamska temperaturna razlika u zoni II:

$$\Delta g_{m,II} = \frac{(g_K - g_{zrIII}) - (g_K - g_{zrI})}{\ln \frac{(g_K - g_{zrIII})}{(g_K - g_{zrI})}} = 8,1 \text{ }^\circ\text{C} \quad (89)$$

Srednja logaritamska temperaturna razlika u zoni III:

$$\Delta g_{m,III} = \frac{(g_K - g_{zrIII}) - (g_4 - g_{zrI})}{\ln \frac{(g_K - g_{zrIII})}{(g_4 - g_{zrI})}} = 8,4 \text{ }^\circ\text{C} \quad (90)$$

**ZONA I:**

Pretpostavljeni koeficijent prolaza topline zone I:

$$k_{e,I} = 13 \text{ W/(m}^2\text{K)} \quad (91)$$

Specifični toplinski tok zone I sveden na vanjsku površinu kondenzatora:

$$q_{e,trI} = k_{e,I} \cdot \Delta \vartheta_{m,I} = 154 \text{ W/m}^2 \quad (92)$$

Specifični toplinski tok zone I sveden na unutarnju površinu kondenzatora:

$$q_{i,trI} = q_{e,trI} \cdot \beta = 3123 \text{ W/m}^2 \quad (93)$$

Pridruženi specifični toplinski tok zone I sveden na unutarnju površinu kondenzatora:

$$q_{i,trI} = 3100 \text{ W/m}^2 \quad (94)$$

Potrebna unutarnja površina za prijelaz topline u zoni I:

$$A_{i,I} = \frac{Q_{\text{sup}}}{q_{i,trI}} = 0,313 \text{ m}^2 \quad (95)$$

Ukupna duljina cijevi u zoni I:

$$L_{ov,I} = \frac{A_{i,I}}{A_{i1}} = 9,3 \text{ m} \quad (96)$$

Duljina cijevi u jednom redu potrebna za zonu I:

$$L_{1,I} = \frac{L_{ov,I}}{i_r} = 2,3 \text{ m} \quad (97)$$

**ZONA II:**

Pretpostavljeni koeficijent prolaza topline zone II:

$$k_{e,II} = 26 \text{ W/(m}^2\text{K)} \quad (98)$$

Specifični toplinski tok zone II sveden na vanjsku površinu kondenzatora:

$$q_{e,trII} = k_{e,II} \cdot \Delta \vartheta_{m,II} = 210 \text{ W/m}^2 \quad (99)$$

Specifični toplinski tok zone II sveden na unutarnju površinu kondenzatora:

$$q_{i,trII} = q_{e,trII} \cdot \beta = 4257 \text{ W/m}^2 \quad (100)$$

Pridruženi specifični toplinski tok zone II sveden na unutarnju površinu kondenzatora:

$$q_{i,trII} = 4250 \text{ W/m}^2 \quad (101)$$

Potrebna unutarnja površina za prijelaz topline u zoni II:

$$A_{i,II} = \frac{Q_{lat}}{q_{i,trII}} = 1,55 \text{ m}^2 \quad (102)$$

Ukupna duljina cijevi u zoni II:

$$L_{ov,II} = \frac{A_{i,II}}{A_{t1}} = 46,24 \text{ m} \quad (103)$$

Duljina cijevi u jednom redu potrebna za zonu II:

$$L_{1,II} = \frac{L_{ov,II}}{i_r} = 11,6 \text{ m} \quad (104)$$

### ZONA III:

Pretpostavljeni koeficijent prolaza topline zone III:

$$k_{e,III} = 13 \text{ W/(m}^2\text{K)} \quad (105)$$

Specifični toplinski tok zone III sveden na vanjsku površinu kondenzatora:

$$q_{e,trIII} = k_{e,III} \cdot \Delta \mathcal{G}_{m,III} = 108,5 \text{ W/m}^2 \quad (106)$$

Specifični toplinski tok zone III sveden na unutarnju površinu kondenzatora:

$$q_{i,trIII} = q_{e,trIII} \cdot \beta = 2204 \text{ W/m}^2 \quad (107)$$

Pridruženi specifični toplinski tok zone III sveden na unutarnju površinu kondenzatora:

$$q_{i,trIII} = 2200 \text{ W/m}^2 \quad (108)$$

Potrebna unutarnja površina za prijelaz topline u zoni III:

$$A_{i,III} = \frac{Q_{sub}}{q_{i,trIII}} = 0,122 \text{ m}^2 \quad (109)$$

Ukupna duljina cijevi u zoni III:

$$L_{ov,III} = \frac{A_{i,III}}{A_{t1}} = 3,63 \text{ m} \quad (110)$$

Duljina cijevi u jednom redu potrebna za zonu III:

$$L_{1,III} = \frac{L_{ov,III}}{i_r} = 0,91 \text{ m} \quad (111)$$

Potrebna širina izmjenjivača:

$$B = \frac{L_{1,I} + L_{1,II} + L_{1,III}}{i_t} = 1,480 \text{ m} \quad (112)$$



Najmanja površina za strujanje zraka:

$$A_z = (L_{1,I} + L_{1,II} + L_{1,III}) \cdot (s_1 - d_e) \cdot \left(1 - \frac{f_t}{s_f}\right) = 0,27 \text{ m}^2 \quad (113)$$

Brzina strujanja zraka u najmanjem presjeku (preporuča se brzina između 4 ÷ 10 m/s):

$$w_{zr} = \frac{q_{v,zr}}{A_z} = 6,56 \text{ m/s} \quad (114)$$

#### 4.3.1. Koeficijent prijelaza topline na strani zraka

Ekvivalentan promjer:

$$d_{eqv} = \frac{2 \cdot (s_1 - d_e) \cdot (s_f - f_t)}{(s_1 - d_e + s_f - f_t)} = 0,004 \text{ m} \quad (115)$$

Reynoldsov bezdimenzijski broj:

$$Re = \frac{w_{zr} \cdot d_{eqv}}{\nu_{zr}} = 1470 \quad (116)$$

Određivanje koeficijenata potrebnih za računanje Nusseltovog bezdimenzijskog broja:

Koeficijent n:

$$n = 0,45 + 0,0066 \cdot \frac{L}{d_{eqv}} = 0,633 \quad (117)$$

Koeficijent m:

$$m = -0,28 + 0,08 \cdot \frac{Re}{1000} = -0,163 \quad (118)$$

Koeficijenti  $C_1$ ,  $C_{1A}$  i  $C_{1B}$ :

Tablica ovisnosti koeficijenta  $C_{1A}$  o omjeru  $\frac{L}{d_{eqv}} = 28$ :

$\frac{L}{d_{eqv}}$	5	10	20	30	40	50
$C_{1A}$	0,412	0,326	0,201	0,125	0,080	0,0475

$$C_{1A} = 0,145$$

Koeficijent  $C_{1B}$  određuje se pomoću izraza:

$$C_{1B} = 1,36 - 0,24 \cdot \frac{Re}{1000} = 1,008 \quad (119)$$

Koeficijent  $C_1$  određuje se pomoću izraza:

$$C_1 = C_{1A} \cdot C_{1B} = 0,15 \quad (120)$$

Nusseltov bezdimenzijski broj:

$$Nu = C_1 \cdot Re^n \cdot \left( \frac{L}{d_{eqv}} \right)^m = 8,6 \quad (121)$$

Jednadžba 121 vrijedi u sljedećim uvjetima:

$$Re(1470) = 500 \div 10000$$

$$d_e(12,7 \text{ mm}) = 9 \div 16 \text{ mm}$$

$$\frac{s_f}{d_e}(0,182) = 0,18 \div 0,35$$

$$\frac{s_1}{d_e}(2,5) = 2 \div 5$$

$$\frac{L}{d_{eqv}}(28) = 4 \div 50$$

Koeficijent prijelaza topline na strani zraka:

$$\alpha_{zr} = Nu \cdot \frac{\lambda_{zr}}{d_{eqv}} = 60,52 \text{ W}/(\text{m}^2\text{K}) \quad (122)$$

Veličine potrebne za izračun koeficijenta prijelaza topline svedenog na unutarnju površinu cijevi:

Efikasnost lamela:

$$E = \frac{\tanh(m_f \cdot h_f)}{m_f \cdot h_f} = 0,74 \quad (123)$$

$$m_f = \sqrt{\frac{2 \cdot \alpha_{zr}}{f_t \cdot \lambda_{AL}}} = 76,1 \text{ (1/m)} \quad (124)$$

$$\lambda_{AL} = 209 \text{ W}/(\text{mK})$$

$$h_f = 0,5 \cdot d_e \cdot (\rho_f - 1) \cdot [1 + 0,35 \cdot \ln(\rho_f)] = 0,0141 \text{ m} \quad (125)$$

Za  $\frac{s_1}{2} < s_2$  i šahovski raspored cijevi vrijedi:

$$\rho_f = 1,27 \cdot \frac{B_f}{d_e} \cdot \left( \frac{A_f}{B_f} - 0,3 \right)^{0,5} = 2,66 \quad (126)$$

$$A_f = s_1 = 0,03175 \text{ m} \quad (127)$$

$$B_f = \sqrt{\left(\frac{s_1}{2}\right)^2 + s_2^2} = 0,0317 \text{ m} \quad (128)$$

Koeficijent prijelaza topline sveden na unutarnju površinu cijevi:

$$\alpha_{zr,i} = \frac{\alpha_{zr} \cdot (A_f \cdot C_K \cdot E + A_{mt})}{A_{i1}} = 915 \text{ W/(m}^2\text{K)} \quad (129)$$

Koeficijent  $C_k$  predstavlja koeficijent otpora spoja između cijevi i lamela. U idealnom sličaju  $C_k = 1$ , a u ovom slučaju uzeta je vrijednost  $C_k = 0,99$ .

#### 4.3.2. Zona II (kondenzacija u cijevi)

Reynoldsov bezdimenzijski broj za zonu II:

$$\text{Re}_{II} = \frac{w_{vk} \cdot d_i}{\nu_{vk}} = \frac{G \cdot d_i}{\eta_{vk}} = \frac{G \cdot d_i}{\rho_{vk} \cdot \nu_{vk}} = 14038 \quad (130)$$

Prandtllov bezdimenzijski broj za zonu II:

$$\text{Pr}_{II} = \frac{c_{p,vk} \cdot \eta_{vk}}{\lambda_{vk}} = 2,92 \quad (131)$$

Nusseltov bezdimenzijski broj za zonu II:

$$\text{Nu}_{II} = 0,026 \cdot \text{Pr}_{II}^{\frac{1}{3}} \cdot \left[ \text{Re}_{II} \cdot \left( \frac{\rho_{vk}}{\rho_{szp}} \right)^{0,5} + \text{Re}_{II} \right]^{0,8} = 249,6 \quad (132)$$

Jednadžba 132 vrijedi u sljedećim uvjetima:

$$\text{Re}_{II} = 14038 > 5000$$

$$\text{Re}_{II} \left( \frac{\rho_{vk}}{\rho_{szp}} \right)^{0,5} = 46782 > 20000$$

Koeficijent prijelaza topline u zoni II:

$$\alpha_{R,II} = \frac{\text{Nu} \cdot \lambda_{vk}}{d_i} = 1259,7 \text{ W/(m}^2\text{K)} \quad (133)$$

Koeficijent prolaza topline zone II sveden na unutarnji promjer:

$$k_{i,II} = \frac{1}{\frac{1}{\alpha_{zr,i}} + R_0 \cdot \frac{1}{\beta} + R_t \cdot \frac{d_i}{d_m} + \frac{1}{\alpha_{R,II}}} = 525 \text{ W/(m}^2\text{K)} \quad (134)$$

gdje su:

Faktor onečišćenja na strani zraka (eng. fouling factor):

$$R_0 = 0,0005 \text{ m}^2\text{K/W}$$

Faktor onečišćenja na strani radne tvari:

$$R_i = 0 \text{ m}^2\text{K/W}$$

Toplinski otpor stijenke cijevi:

$$R_t = \frac{\delta}{\lambda_{CU}} = 2,703 \cdot 10^{-6} \text{ m}^2\text{K/W} \quad (135)$$

Gdje je:

$$\lambda_{CU} = 370 \text{ W/(mK)}$$

Specifični toplinski tok zone II:

$$q_l = k_{i,II} \cdot \Delta \vartheta_{m,II} = 4235 \text{ W/m}^2 \quad (136)$$

Potrebna površina za prijelaz topline za zonu II:

$$A_{i,II} = \frac{Q_{lat}}{q_l} = 1,6 \text{ m}^2 \quad (137)$$

#### 4.3.3. Zona I (pregrijana para radne tvari u cijevima)

Volumni protok radne tvari u zoni I:

$$q_{v,RT} = \frac{q_{m,RT}}{\rho_1} = 0,0007 \text{ m}^3/\text{s} \quad (138)$$

Brzina strujanja radne tvari u cijevima zone I:

$$w_{sup} = \frac{q_{v,RT}}{i_m \cdot \pi \cdot \frac{d_i^2}{4}} = 1,5 \text{ m/s} \quad (139)$$

Reynoldsov bezdimenzijski broj za zonu I:

$$Re_I = \frac{w_{sup} \cdot d_i}{\nu_1} = 92887 \quad (140)$$

Određivanje koeficijenta B:

$$B = 0,023 \cdot \rho_1^{0,8} \cdot c_1^{0,4} \cdot \lambda_1^{0,6} \cdot \eta_1^{-0,6} = 104,72 \quad (141)$$

Koeficijent prijelaza topline za zonu I:

$$\alpha_{R,I} = \frac{B_I \cdot w_{sup}^{0,8}}{d_i^{0,2}} = 368,3 \text{ W/(m}^2\text{K)} \quad (142)$$

Koeficijent prolaza topline zone I sveden na unutarnji promjer:

$$k_{i,I} = \frac{1}{\frac{1}{\alpha_{zr,i}} + R_0 \cdot \frac{1}{\beta} + R_t \cdot \frac{d_i}{d_m} + \frac{1}{\alpha_{R,I}}} = 261,4 \text{ W/(m}^2\text{K)} \quad (143)$$

Specifični toplinski tok zone I:

$$q_I = k_{i,I} \cdot \Delta \vartheta_{m,I} = 3093 \text{ W/m}^2 \quad (144)$$

Potrebna površina za prijelaz topline za zonu I:

$$A_{i,I} = \frac{Q_{\text{sup}}}{q_I} = 0,32 \text{ m}^2 \quad (145)$$

#### 4.3.4. Zona III (kapljevina radne tvari u cijevima)

Volumni protok radne tvari u zoni III:

$$q_{v,RT} = \frac{q_{m,RT}}{\rho_3} = 0,000058 \text{ m}^3/\text{s} \quad (146)$$

Brzina strujanja radne tvari u cijevima zone III:

$$w_{\text{sub}} = \frac{q_{v,RT}}{i_{\text{in}} \cdot \pi \cdot \frac{d_i^2}{4}} = 0,13 \text{ m/s} \quad (147)$$

Reynoldsov bezdimenzijski broj za zonu III:

$$\text{Re}_{III} = \frac{w_{\text{sub}} \cdot d_i}{\nu_3} = 13338 \quad (148)$$

Određivanje koeficijenta B:

$$B = 0,023 \cdot \rho_3^{0,8} \cdot c_3^{0,4} \cdot \lambda_3^{0,6} \cdot \eta_3^{-0,6} = 750,07 \quad (149)$$

Koeficijent prijelaza topline za zonu III:

$$\alpha_{R,III} = \frac{B_{III} \cdot w_{\text{sub}}^{0,8}}{d_i^{0,8}} = 362,5 \text{ W/(m}^2\text{K)} \quad (150)$$

Koeficijent prolaza topline u zoni III sveden na unutarnji promjer:

$$k_{i,III} = \frac{1}{\frac{1}{\alpha_{zr,i}} + R_0 \cdot \frac{1}{\beta} + R_i \cdot \frac{d_i}{d_m} + \frac{1}{\alpha_{R,III}}} = 258,5 \text{ W/(m}^2\text{K)} \quad (151)$$

Specifični toplinski tok zone III:

$$q_{III} = k_{i,III} \cdot \Delta \vartheta_{m,III} = 2158 \text{ W/m}^2 \quad (152)$$

Potrebna površina za prijelaz topline za zonu II:

$$A_{i,III} = \frac{Q_{\text{sub}}}{q_{III}} = 0,12 \text{ m}^2 \quad (153)$$

Ukupna potrebna površina:

$$A_i = A_{i,I} + A_{i,II} + A_{i,III} = 2 \text{ m}^2 \quad (154)$$

Nastrujna brzina zraka (preporučuje se nastrujna brzina između  $2 \div 4$  m/s):

$$w_f = \frac{q_{v,zr}}{B \cdot H} = 3,8 \text{ m/s} \quad (155)$$

Pad tlaka zraka:

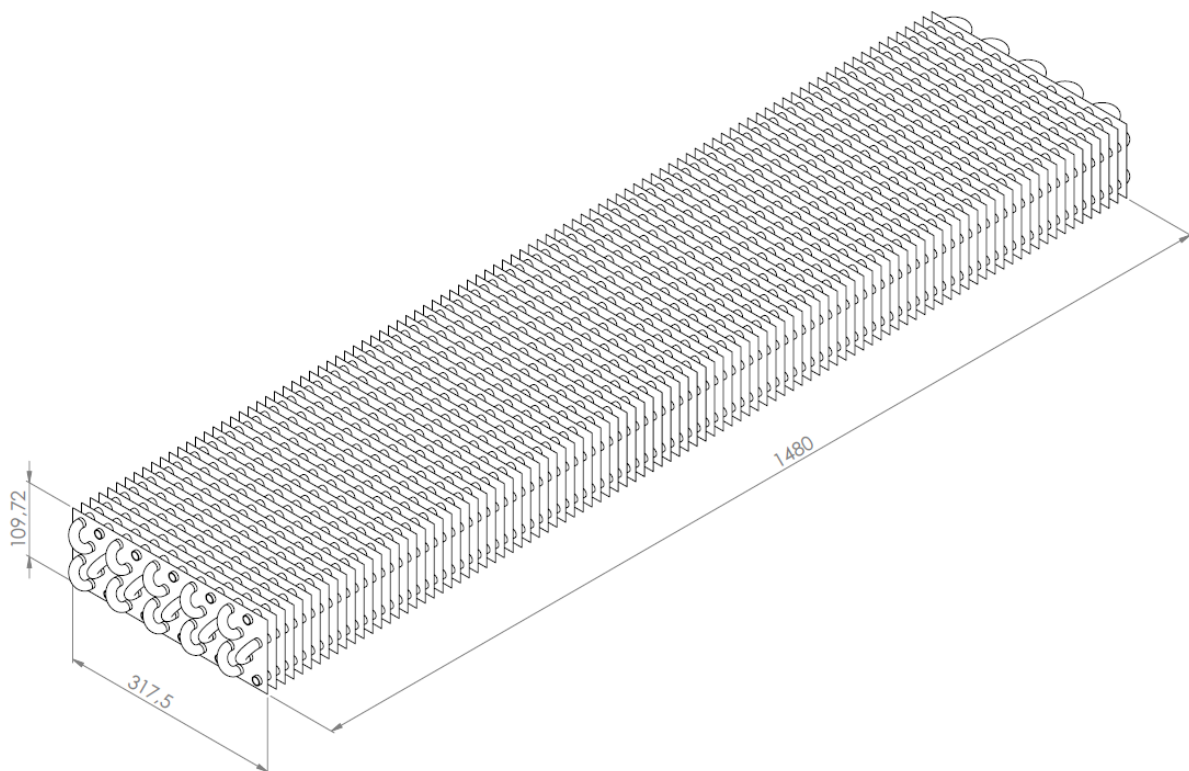
$$\Delta p_{zr} = 0,233 \cdot i_r \left[ \frac{s_2}{(s_f - f_t)} \right]^{0,42} \cdot (w \cdot \rho_{zr})^{1,8} = 95 \text{ Pa} \quad (156)$$

Konačne dimenzije dimenzije kondenzatora prikazane su na Slika 30.

$$H = 0,3175 \text{ m}$$

$$L = 0,10972 \text{ m}$$

$$B = 1,480 \text{ m}$$



**Slika 30. Vanjske dimenzije kondenzatora**

Odabir kondenzatora napravljen je i pomoću programskog paketa *myCoil*. Za početne uvjete tražio se odgovarajući izmjenjivač približno jednakog kapaciteta potrebnom. Odabran je kondenzator dimenzija 318x109,7x1480 mm, pripadajućeg učina od 8,59 kW, za temperaturu kondenzacije od 55 °C te pothlađenje radne tvari od 3 °C. Detalji odabranog kondenzatora nalaze se u Prilogu II b. Odabrani kondenzator koristi se u danjem proračunu za analizu rada kondenzatora.

#### 4.4. Proračun dimenzija cjevovoda

##### 4.4.1. Tlačni vod

- Preporučena brzina strujanja u cjevovodu:  $10 \div 15$  m/s
- Predpostavljena brzina strujanja  $w_t = 12,5$  m/s
- Gustoća radne tvari  $\rho_t = 77,3$  kg/m<sup>3</sup>
- Maseni protok radne tvari  $q_{m,RT} = 0,055$  kg/s

Potreban unutarnji promjer cijevi u tlačnome vodu:

$$d_u = \sqrt{\frac{4 \cdot q_{m,RT}}{\rho_t \cdot \pi \cdot w_t}} = 0,0085 \text{ m} \quad (157)$$

Odabrana je cijev : *Cu12x1*

Stvarna brzina strujanja u tlačnom vodu:

$$w_t = \frac{4 \cdot q_{m,RT}}{d_u^2 \cdot \pi \cdot \rho_t} = 9,1 \text{ m/s} \quad (158)$$

##### 4.4.2. Usisni vod

- Preporučena brzina strujanja u cjevovodu:  $8 \div 12$  m/s
- Predpostavljena brzina strujanja  $w_u = 10$  m/s
- Gustoća radne tvari  $\rho_u = 14,1$  kg/m<sup>3</sup>
- Maseni protok radne tvari  $q_{m,RT} = 0,055$  kg/s

Potreban unutarnji promjer cijevi usisnog voda:

$$d_u = \sqrt{\frac{4 \cdot q_{m,RT}}{\rho_u \cdot \pi \cdot w_u}} = 0,0222 \text{ m} \quad (159)$$

Odabrana je cijev : *Cu28x1,5*

Stvarna brzina strujanja u usisnome vodu:

$$w_u = \frac{4 \cdot q_{m,RT}}{d_u^2 \cdot \pi \cdot \rho_u} = 7,95 \text{ m/s} \quad (160)$$

##### 4.4.3. Kapljevinski vod

- Preporučena brzina strujanja u cjevovodu:  $0,4 \div 1,2$  m/s
- Predpostavljena brzina strujanja  $w_k = 1$  m/s
- Gustoća radne tvari  $\rho_k = 982,6$  kg/m<sup>3</sup>
- Maseni protok radne tvari  $q_{m,RT} = 0,055$  kg/s

Potreban unutarnji promjer cijevi kapljevinskog voda:

$$d_u = \sqrt{\frac{4 \cdot q_{m,RT}}{\rho_k \cdot \pi \cdot w_k}} = 0,008 \text{ m} \quad (161)$$

Odabrana je cijev : *Cu12x1*

Stvarna brzina strujanja u kapljevinskom vodu:

$$w_k = \frac{4 \cdot g_{m,RT}}{d_u^2 \cdot \pi \cdot \rho_k} = 0,71 \text{ m/s} \quad (162)$$

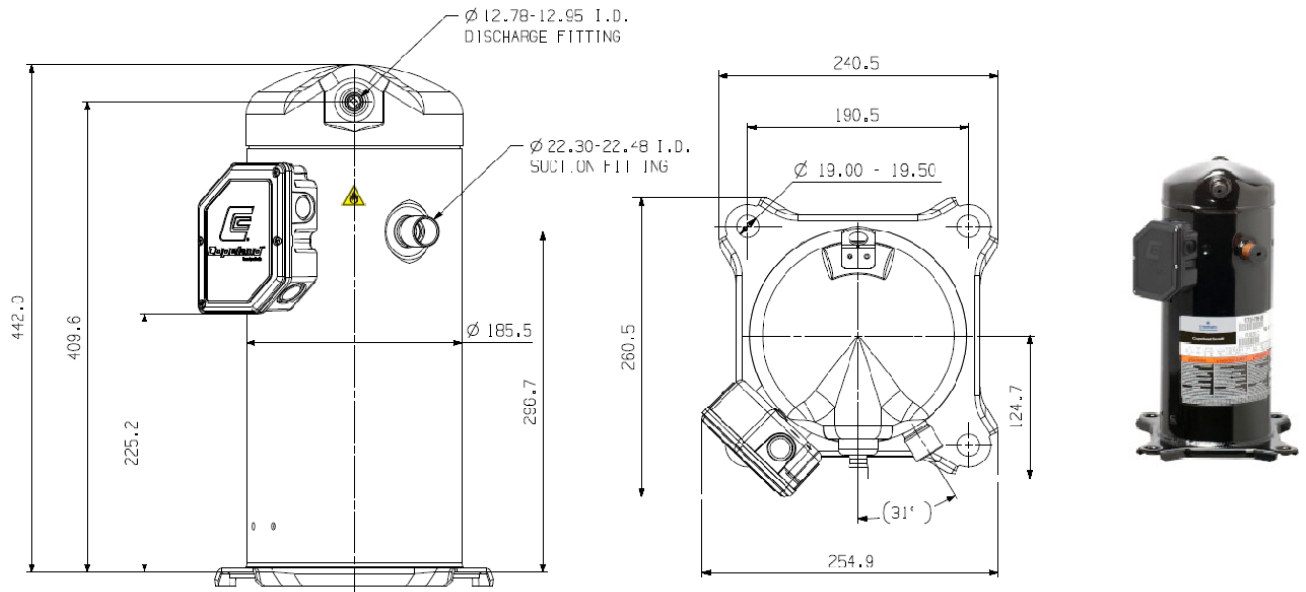
#### 4.5. Odabir kompresora

U sustavu se koristi spiralni kompresor. Odabir kompresora napravljen je pomoću programskog paketa za odabir kompresora *Selection Software 8* proizvođača *Emerson*. Za odabranu radnu tvar (R-1234yf) i potrebni rashladni učin od 5 kW kod temperature isparavanja od -6 °C te temperature kondenzacije od 55 °C izabran je spiralni kompresor Copeland Scroll YB31K1E-TFMN (Slika 31.). Navedeni kompresor konstruiran je posebno za uporabu s radnim tvarima F-Gas regulative s niskim GWP-om A2L skupine. Kod zadanih radnih uvjeta ( $\vartheta_i / \vartheta_k = -6 / 55$  °C) navedeni kompresor ima rashladni kapacitet od 4,8 kW i pri tome je privedena električna snaga kompresoru 2,66 kW. Ostali tehnički podaci kompresora nalaze se u Tablica 8.

**Tablica 8. Tehnički podaci kompresora [35]**

Duljina/širina [ mm ]	255/261
Visina [ mm ]	442
Masa [ kg ]	37,5
Usisni priključak [ inch ]	7/8
Tlačni priključak [ inch ]	1/2
Istiskivanje @50Hz [ m <sup>3</sup> /h ]	14,3
Količina ulja [ l ]	1,89
Vrsta ulja	POE RL32-3MAF





Slika 31. Odabrani kompresor Copeland Scroll YB31K1E-TFMN [35]

#### 4.6. Odabir ekspanzijskog ventila

Za rashladni sustav odabran je elektronski ekspanzijski ventil pomoću programskog paketa *Coolselector2* proizvođača *Danfoss*. Odabran je ventil ETS 6-18 koji je kompetibilan s odabranom radnom tvari. Za zadane radne uvjete ventil je na 78 % svoga nominalnog kapaciteta (otvorenost ventila). Navedeni ventil može raditi sa svim kapacitetima koje može isporučiti odabrani kompresor [36].

#### 4.7. Shema spajanja sustava

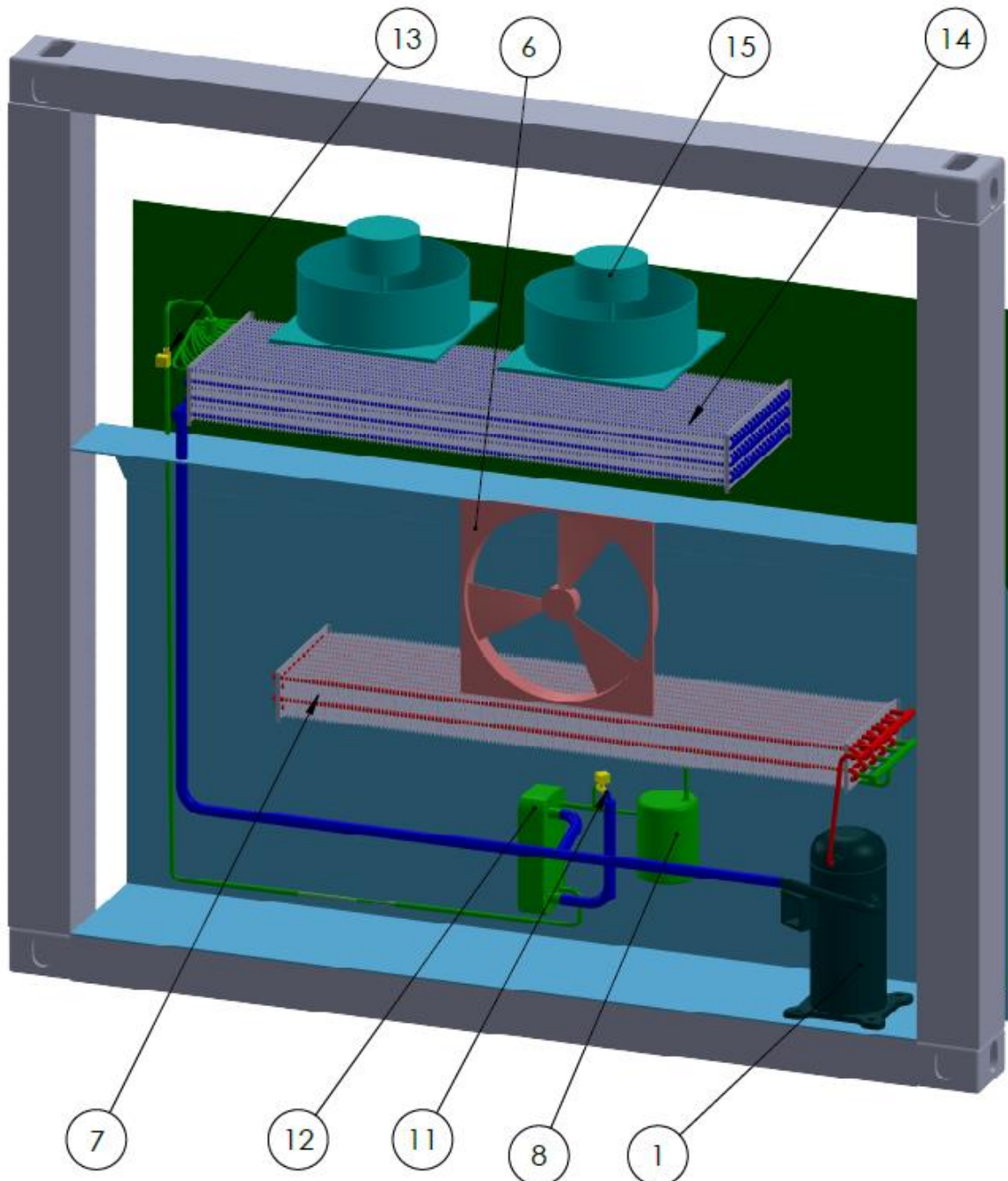
Rashladni sustav sastoji se od osnovnih dijelova: isparivača, kompresora, kondenzatora, ekspanzijskog ventila te radne tvari i ostalih regulacijskih i sigurnosnih elemenata koji omogućuju siguran rad sustava te učinkovito upravljanje sustavom. Shema spajanja i regulacije nalazi se u Prilogu III, a u Tablica 9. nalazi se popis dijelova po pozicijama.

**Tablica 9. Dijelovi rashladnog sustava**

Pozicija	Naziv dijela
1	Kompresor (Copeland Scroll YB31K1E-TFMN)
2	Presostat visokog tlaka
3	Presostat niskog tlak
4	Frekvencijski pretvarač
5	Servisni zaporni ventili
6	Ventilator kondenzatora
7	Kondenzator (1480x318x109,7 mm, $\Phi_{kon}=8,59$ kW, $\vartheta_i=-6$ °C/ $\vartheta_K=55$ °C)
8	Sakupljač radne tvari
9	Filter sušač
10	Ogledno stakalce
11	EEV-izmjenjivača topline
12	Izmjenjivač topline (međuhladnjak)
13	EEV-isparivača (Danfoss ETS 6-25)
14	Isparivač (1400x400x129,9 mm, $\Phi_i=5,24$ kW, $\vartheta_i=-6$ °C/ $\vartheta_K=55$ °C)
15	Ventilatori isparivača
16	Temperaturni osjetnik povratnog zraka
17	Temperaturni osjetnik polanog zraka
18	Osjetnik vlage
19	Temperaturni osjetnik vanjskog zraka
20	Temperaturni osjetnik zraka u kontejneru
21	Zaporni ventil vrućih dimnih plinova
22	Električni grijači
23	Centralna upravljačka jedinica
24	Ventilator svježeg zraka
25	Rešetke svježeg zraka

#### 4.8. 3-d model rashladnog sustava

Na Slika 32. prikazan je 3-d model rashladnog sustava. Na 3-d modelu su označene osnovne komponente rashladnog sustava (brojevi odgovaraju pozicijama u Tablica 9.) te njihov smještaj u odnosu na konstrukciju kontejnera. Detaljniji prikaza nalazi se u Prilogu III.



Slika 32. 3-d model rashladnog sustava

## 5. PARAMETARSKA ANALIZA KONDENZATORA

Za odabrani isparivač, kompresor i kondenzator provjereni su isporučeni učini pri promjenjivoj temperaturi okoline. Prema podacima proizvođača kompresor može isporučiti sljedeće rashladne učine pri različitim kombinacijama temperature isparivanja i temperature kondenzacije (Tablica 10.):

**Tablica 10. Isporučeni rashladni učini za kompresor YB31K1E-TFMN [35]**

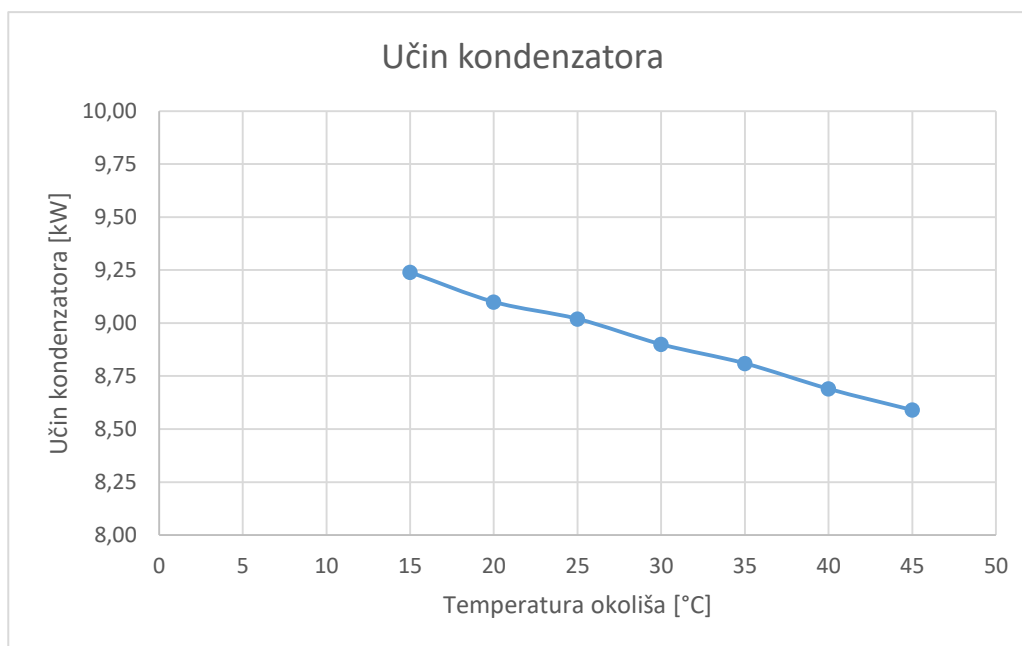
$g_k \setminus g_i$	-20	-15	-10	-5	0	5	7	10
20	4,18	5,23	6,48	7,97	9,73	11,75		
25	3,95	4,95	6,15	7,58	9,26	11,20	12,10	13,50
30	3,71	4,67	5,81	7,17	8,78	10,65	11,50	12,85
35	3,48	4,38	5,47	6,76	8,28	10,05	10,85	12,15
40	3,24	4,09	5,12	6,34	7,78	9,48	10,25	11,45
45		3,80	4,76	5,90	7,27	8,87	9,59	10,75
50		3,50	4,39	5,46	6,74	8,25	8,93	10,05
55			4,02	5,02	6,21	7,63	8,26	9,30
60				4,56	5,67	6,99	7,58	8,55

Analiza rada kondenzatora provodi se za konstantnu temperaturu isparavanja od  $-6\text{ }^{\circ}\text{C}$ . Za navedenu temperaturu isparavanja prema isporučenim učinima računaju se sve točke termodinamičkog procesa. Razlika između temperature kondenzacije i temperature okoliša je konstantna i iznosi  $10\text{ }^{\circ}\text{C}$ , dok je za pregrijanje radne tvari odabrana vrijednosti od  $4\text{ }^{\circ}\text{C}$ , a za pothlađenje radne tvari  $3\text{ }^{\circ}\text{C}$ . Za dobivene točke i odabrane konstrukcijske parametre isparivača i kondenzatora provjeravaju se mogući isporučeni učini pomoću programskog paketa *myCoil*. Dobivene vrijednosti učina kondenzatora i isparivača te vrijednosti potrebne električne snage za pogon kompresora (prema podacima proizvođača) prikazana je u Tablica 11. Također je prikazana i promjena temperature zraka koji hladi kondenzator.

**Tablica 11. Isporučene vrijednosti učina isparivača i kondenzatora**

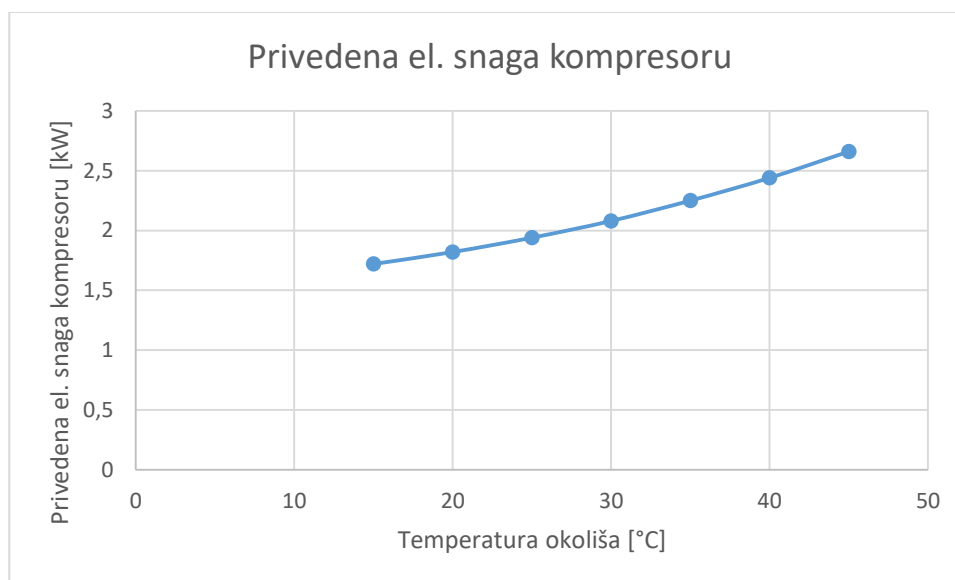
$g_{ok}$ [ $^{\circ}\text{C}$ ]	$g_k$ [ $^{\circ}\text{C}$ ]	$\Phi_i$ [kW]	$P_{kom}$ [kW]	$\Phi_k$ [kW]	$g_{zr1}$ [ $^{\circ}\text{C}$ ]	$g_{zr2}$ [ $^{\circ}\text{C}$ ]
45,00	55,00	4,82	2,66	8,59	45,00	49,30
40,00	50,00	5,25	2,44	8,69	40,00	44,30
35,00	45,00	5,67	2,25	8,81	35,00	39,30
30,00	40,00	6,10	2,08	8,90	30,00	34,20
25,00	35,00	6,50	1,94	9,02	25,00	29,20
20,00	30,00	6,90	1,82	9,10	20,00	24,20
15,00	25,00	7,29	1,72	9,24	15,00	19,20

Vrijednosti iz Tablica 11. prikazane su grafički na sljedećim slikama. Također je i prikazana vrijednost faktora hlađenja za naveden podatke.



**Slika 33. Promjena učina kondenzatora s promjenom temperature okoliša**

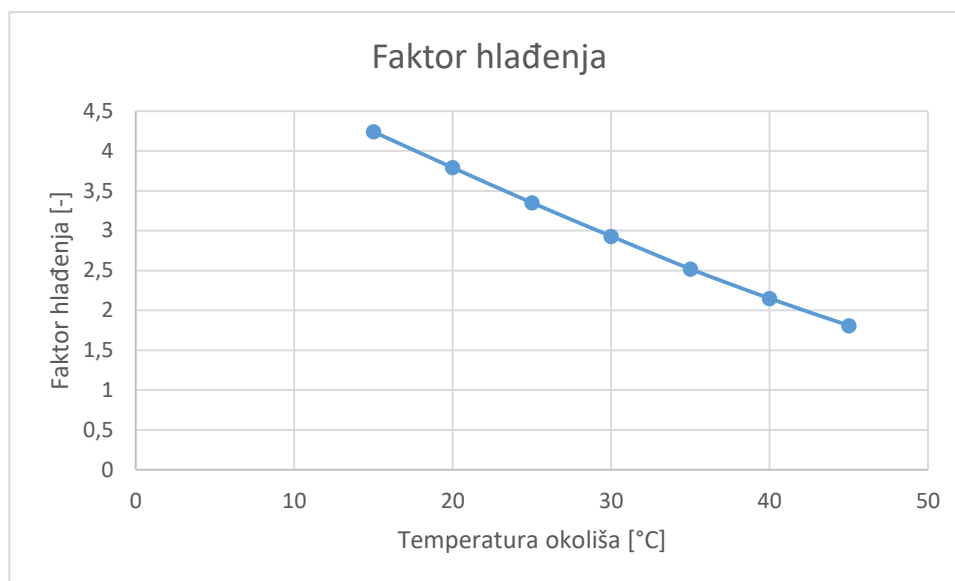
Slika 33. prikazuje da se povećanjem temperature okoliša (povećanje i temperature kondenzacije) smanjuje ukupno isporučeni toplinski učin na kondenzatoru.



**Slika 34. Privedena električna snaga kompresoru**

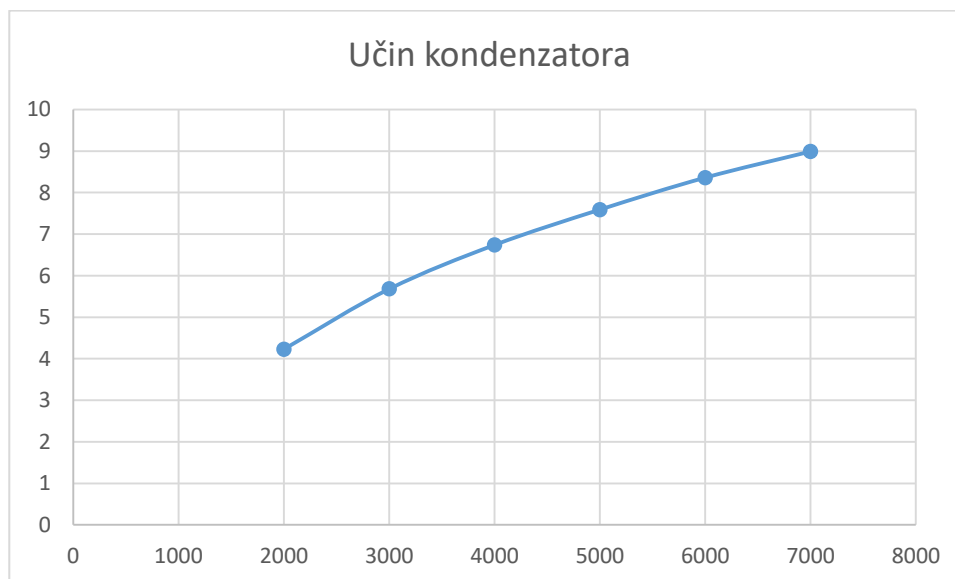
Na Slika 34. prikazana je privedena električna snaga kompresoru u ovisnosti o temperaturi okoliša. Povećanjem temperature okoliša povećava se potrebna električna snaga za pogon kompresora. Porast električne snage na kompresoru te smanjenje isporučenog učina kondenzatora povećanjem temperature okoliša dovodi do smanjenja isporučenog rashladnog

učina. Za više temperature okoliša rashladni sustav može isporučiti manje rashladne kapacitete i pri tome troši više električne snage što je prikazano na Slika 35. u obliku faktora hlađenja.



**Slika 35. Vrijednosti faktora hlađenja u ovisnosti o temperaturi okoliša**

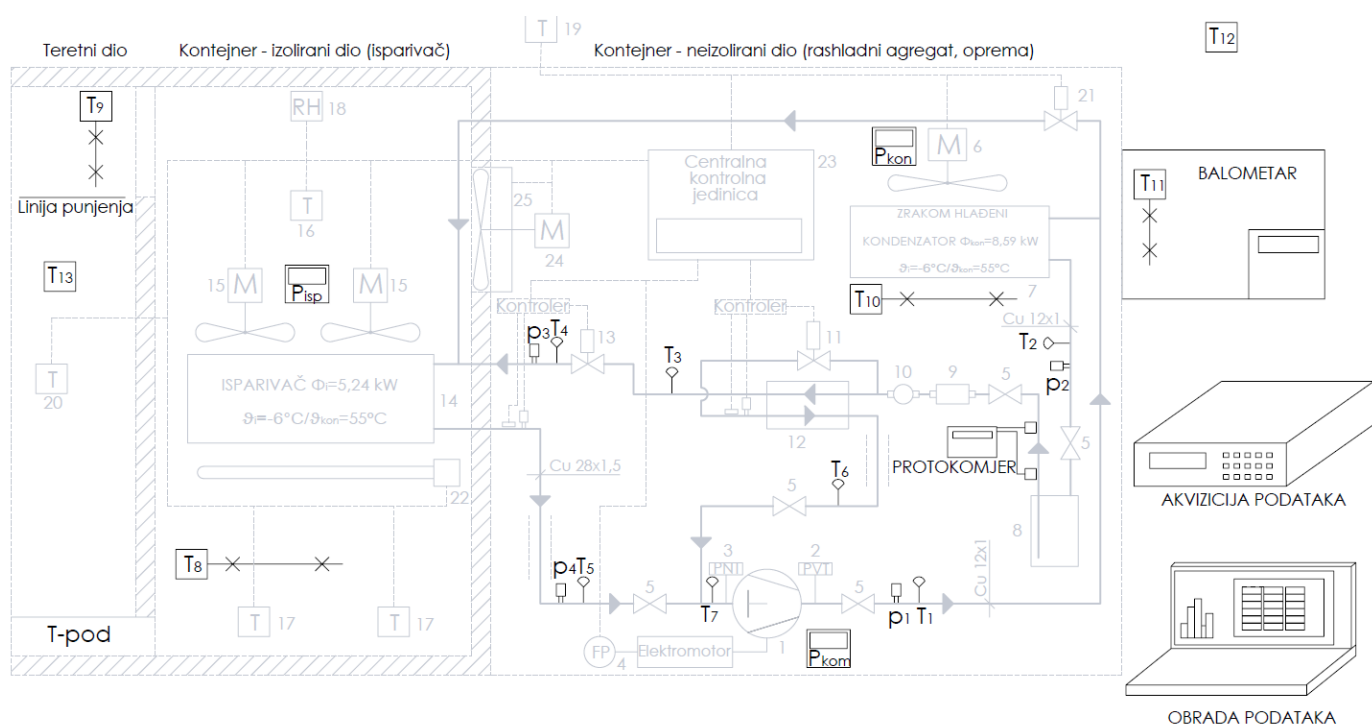
Za odabrane vrijednosti temperature isparavanja  $-6\text{ °C}$  i temperature kondenzacije  $55\text{ °C}$  također je prikazana promjena učina kondenzatora u ovisnosti o protoku zrak kroz kondenzator (regulacija ventilatora). Na Slika 36. vidi se da se povećanjem protoka zraka povećava i učin kondenzatora. Povećanjem protoka zraka na kondenzator dolazi sve više svježeg zraka niže temperature, koji može na sebe preuzeti toplinu te tako povećati kapacitet sustava.



**Slika 36. Promjena učina kondenzatora u ovisnosti o protoku zraka**

## 6. ODABIR MJERNE OPREME ZA ISPITNU LINIJU RASHLADNOG KONTEJNERA

Kako bi se eksperimentalno provjerio računski dobiveni rashladni učin uređaja kod rada u različitim uvjetima potrebno je osnovati mjernu liniju. Rashladni kontejner oprema se mjernom opremom kako bi se omogućilo bilanciranje tokova energije, vrednovanje učinkovitosti rashladnog procesa te se omogućilo mjerenje parametara rada rashladnog uređaja. Mjerene vrijednosti koriste se za ispitivanje kompresijskog omjera, temperature i tlaka kondenzacije i isparivanja, isporučenog rashladnog učina te potrošnje energije na pojedinim komponentama sustava. Za osnivanje mjerne linije potrebni su uređaji za mjerenje temperature, tlaka, protoka te mjerila električne energije. Također potrebno je uspostaviti i akvizicijski sustav koji će spremati izmjerene vrijednosti. Shema mjerne linije i rasporeda mjernih uređaja prikazan je na Slika 37.:



Slika 37. Shema mjerne linije

Za potrebe mjerenja potrebno je konstruirati kanal za usmjeravanje zraka iz kondenzatora. Kanalom će se omogućiti mjerenje protoka i temperature izlaznog zraka iz kondenzatora. Kanal mora biti nepropusan za zrak kako bi se što pravilnije odredio protok zraka kroz njega.

## 6.1. Osnove mjernih uređaja

Za mjerenje temperature, kao i u većini toplinskih uređaja, koristit će se termoparovi. Termoparovi se u procesnoj industriji najčešće koriste zbog svoje jednostavnosti i pouzdanosti. Sastoje se od dvije žice različite legure koje su spojene na jednom kraku. Princip rada termopara temelji se na Seebeckovom termoelektričnom efektu, tj. pojavi napona pri izlaganju vodiča temperaturnom gradijentu. Izmjereni napon daje informaciju o temperaturi, a sam napon još ovisi i o korištenom materijalu žice te načinu spajanja termopara s mjeračem napona [37]. Termoparovi  $T_1$ ,  $T_2$ ,  $T_3$ ,  $T_4$ ,  $T_5$ ,  $T_6$  i  $T_7$  mjere temperaturu radne tvari u pojedinim točkama procesa. Navedene termoparove potrebno je ugraditi unutar cijevi. Temperature koje se mjere navedenim termoparovima navedene su u Tablica 12.

**Tablica 12. Mjerenje temperature u sustavu**

$T_1$	Temperatura na izlazu iz kompresora
$T_2$	Temperatura pothlađenja RT
$T_3$	Temperatura RT nakon međuizmjenjivača
$T_4$	Temperatura RT nakon prigušenja
$T_5$	Temperatura na izlazu iz isparivača
$T_6$	Temperatura RT nakon međuizmjenjivača
$T_7$	Temperatura RT na usisu u kompresor

Skupina termoparova  $T_8$ ,  $T_9$ ,  $T_{10}$  i  $T_{11}$  predstavljaju dva termopara na zajedničkom mjernom mjestu. Koristi se veći broj temperaturnih osjetnika kako bi se dobili što precizniji rezultati. Dva termopara ( $T_8$ ) ugrađuju se na mjesto upuhivanja hladnog zraka u kontejner. Njihova srednja vrijednost dati će temperaturu polaznog zraka u kontejner. Dva termopara ( $T_9$ ) mjerit će temperaturu povratnog zraka prema isparivaču. Njihova srednja vrijednost dati će temperaturu povratnog zraka u isparivač. Dva termopara ( $T_{10}$ ) mjerit će temperaturu zraka na ulasku u kondenzator dok će dva termopara ( $T_{11}$ ) mjeriti temperaturu na izlasku iz kondenzatora. Pomoću izmjerenih vrijednosti temperature prije i nakon kondenzatora određivat će se učin kondenzatora. Termopar  $T_{12}$  mjeri temperaturu zraka okoline, a termopar  $T_{13}$  mjeri temperaturu zraka u kontejneru. Termopar  $T_{13}$  nalazi se u sredini teretnog prostora.

Mjerenje tlaka provodi se pretvornicima tlaka. Pretvornici tlaka su instrumenti koji pretvaraju mjereni tlak u električni signal koji je proporcionalan mjerenom tlaku. Ovisno o korištenom pretvorniku tlaka izlazni signal može biti struja, napon ili frekvencija [37]. Pretvornici tlaka ugrađuju se nakon kompresora ( $p_1$ ), nakon kondenzatora ( $p_2$ ), prije ( $p_3$ ) i nakon



ulaska u isparivač ( $p_4$ ). Tlakovi izmjereni osjetnikom  $p_1$  služiti će za određivanje tlaka visokotlačne strane (tlak kondenzacije), tlakovi izmjereni osjetnikom  $p_3$  služiti će za mjerenje tlak niskotlačne strane (tlak isparavanja). Osjetnici nakon kondenzatora ( $p_2$ ) i isparivača ( $p_4$ ) služiti će za određivanje pada tlaka u komponentama rashladnog sustava.

U rashladnom sustavu potrebno je mjeriti protok radne tvari kako bi se pomoću izmjerenih točaka mogli bilancirati toplinski tokovi. Protok radne tvari mjerit će se ultrazvučnim protokomjerom koji se ugrađuje u sustav nakon sakupljača radne tvari. Ultrazvučni protokomjeri služe za mjerenje volumnog protoka čistih kapljevina ili plinova. Mjerenje protoka ultrazvučnim mjerilima spada u neinvazivne metode pa je pogodna za korištenje s različitim radnim tvarima. Na vanjskoj strani cijevi, na mjestu s izobraženim profilom strujanja, postavljaju se dva ultrazvučna primopredajnika. Zbog strujanja fluida javlja se razlika u vremenima uzvodnog i nizvodnog prolaza zvuka, na osnovu koje se može odrediti smjer i brzina strujanja [37].

Uz protok radne tvari također se mjeri i protok zraka kroz kondenzator. Protok zraka izračunat će se pomoću izmjerene vrijednosti brzine i poznate površine poprečnog presjeka konstruiranog kanala. Zbog očekivanih mali brzina strujanja (2-5 m/s) te nedovoljnog prostora za formiranje pravilnog profila strujanja, protok zraka (brzina zraka) odredit će se balometrom. Balometar je prijenosni uređaj koji se sastoji od mjernog djela i produžetka za „hvatanje“ strujanja. Produžetak se prislanja na istrujnu rešetku/otvor i na mjernom djelu se očitava mjerena vrijednost brzine. Pažnja se mora posvetiti da dimezije produžetka i istrujnog otvora ne odstupaju previše, odnosno da produžetak ne bude puno većih dimenzija od samog otvora. Mjerenje brzine provodi se Pitotovim cijevima te žarnim nitima. Kada se mjerenje provodi na istrujnim otvorima montiranim na kanale kružnog presjeka manjeg promjera od otvora produžetka, potrebno je na ulazu u produžetak koristiti (kartonsku) ploču s izrezom bliskih dimenzija samom istrujnom otvoru.

Mjerenjem potrošnje električne energije provodi se multimetrima na ventilatorima isparivača ( $P_{isp}$ ) i ventilatoru kondenzatora ( $P_{kon}$ ) te na kompresoru ( $P_{kom}$ ). Mjerenje potrošnje električne energije također se provodi i na dolaznom električnom priključku kako bi se mjerila ukupna potrošnja energije u sustavu sa svim komponentama (potrošnja na raznim regulacijskim uređajima, kontrolerima, sakupljačima podataka).




Sakupljanje svih izmjerenih podataka različitih karakteristika te njihova pohrana na računalu provodi se analogno-digitalnim pretvaračem. Analogno digitalni pretvarač sastoji od strujnih (4-20 mA) i naponskih (2-10 V) ulaza koji se pretvaraju u računalni signal.

## 6.2. Odabrana mjerna oprema

Odabrana mjerna oprema prikazana je u Tablica 13. Za odabranu mjernu opremu u tablici su prikazane specifikacije i mjerne točnosti te slike mjerne opreme.

**Tablica 13. Odabrana mjerna oprema**

Komponenta	Specifikacije	Slika
<b>Termoparovi</b>	Termopar tip K Mjerni raspon (MR) -40 do 1370°C Točnost mjerenja: +/- 3°C MR (-40 do 9°C) +/- (1%+1°C) MR (-10 do 400°C) +/- 3 °C MR iznad 400°C [38]	
<b>Pretvarači tlaka</b>	Carel D series SPKT0031D0 Napajanje: 8 do 32 Vdc Mjerni raspon: 0-30 bar Izlazni signal: 4-20 mA  Temperaturni raspon: -40 do 125°C Točnost mjerenja: +/- 1% MR kod 25°C +/- 2% MR (0 do 80°C) +/- 3% MR (-40 do 125°C) [39]	
<b>Balometar</b>	Balometar EBT731 Mjerni raspon: 0,125-78 m/s Pitotova cijev 0,125-12,5 m/s žarna nit 0,125-12,5 m/s matrica žarnih niti  Točnost mjerenja: +/-3% očitane vrijednosti +/-0,04 m/s za brzine veće od 0,25 m/s Temperaturni raspon 4,4 do 60 °C [40]	

<p><b>Ultrazvučni protokomjer</b></p>	<p>deltawaveC-F  Izlazni signal 4-20 mA  Napajanje 18-36 Vdc /85-264 Vac  Točnost mjerenja:  Za unutarnji DN 10...25 mm:  2...30 m/s 2,5% očitavanja  0...2 m/s +/-0,05 m/s  [41]</p> <p>Transmiteri XUC-FW-F21  Temperaturi raspon: -40 do 150°C  Unutarnji promjer cijevi:  DN10...DN100  [41]</p>	
<p><b>Mjerilo električne energije</b></p>	<p>Schrack NA96+  Točnost mjerenja:  frekvencija: +/-0,15 Hz  snaga: +/- 0,5%  napon: +/- 0,2%  jakost struje: +/- 0,2%  očitavanje vrijednost na displayu svakih 1,1 sekundu  [42]</p>	
<p><b>Akvizicija podataka</b></p>	<p>Keysight 34970A Data Acquisition /data logger (34901A modul) s 20 kanala i GPIB komunikacijom s računalom  [43]</p>	

---

## 7. ZAKLJUČAK

Za potrebe hlađenja tereta u kontejnerskom transportu projektiran je rashladni sustav za 20 stopni rashladni kontejner. Nazivni učin rashladnog sustava određen je prema proračunu rashladnog opterećenja te iznosi 5 kW. Navedeni rashladni učin isporučuje se kod temperatura isparavanja od  $-6\text{ }^{\circ}\text{C}$  i temperature kondenzacije od  $55\text{ }^{\circ}\text{C}$ . Radna tvar u rashladnom sustavu je R-1234yf (radna tvar HFO skupine niskog GWP broja) koja je izabrana prema trenutno važećim zakonskim regulativama. Osnovni dijelovi rashladnog sustava su isparivač za hlađenje zraka u prostoru kontejnera, zrakom hlađeni kondenzator, spiralni kompresor te elektronički ekspanzijski ventil. Za naveden komponente napravljen je termodinamički proračun te su odabrane komponente iz kataloga proizvođača. Načinjena je shema spajanja i regulacije na kojoj su uz osnovne dijelove sustava prikazani i regulacijski i sigurnosni elementi koji omogućuju učinkovit rad sustava. Prema odabranim komponentama sustava napravljena je analiza rada kondenzatora kod promjenjive temperature okoliša. Očekivano učinkovitost sustava pada s porastom temperature okoliša te se smanjuje isporučeni rashladni učin. Na kraju rada odabrana su mjerila temperature i tlaka, mjerila protoka zraka i protoka radne tvari te mjerila električne energije. Navedena mjerila služe za osnivanje mjerne linije kojom se može eksperimentalno provjeriti učin sustava kod različitih uvjeta rada.

---

**LITERATURA**

- [1] FAO, "Food loss and waste reduction," *Food and Agriculture Organization*, 2018. [www.fao.org/food-loss-and-food-waste/en](http://www.fao.org/food-loss-and-food-waste/en).
- [2] S. Mercier, M. Mondor, U. McCarthy, S. Villeneuve, G. Alvarez, and I. Uysal, *Optimized cold chain to save food*. Elsevier Inc., 2019.
- [3] Bureau for Appraisal of Social Impacts for Citizen Information, "Banana value chains in Europe and the consequences of Unfair Trading Practices," no. October, p. 51, 2015.
- [4] G. Arduino, D. Carrillo Murillo, and F. Parola, "Refrigerated container versus bulk: evidence from the banana cold chain," *Marit. Policy Manag.*, vol. 42, no. 3, pp. 228–245, 2015.
- [5] R. Jedermann, M. Geyer, U. Praeger, and W. Lang, "Sea transport of bananas in containers - Parameter identification for a temperature model," *J. Food Eng.*, vol. 115, no. 3, pp. 330–338, 2013.
- [6] "ISO 830:1999." .
- [7] "ISO 668 - Wikipedia." [https://en.wikipedia.org/wiki/ISO\\_668](https://en.wikipedia.org/wiki/ISO_668).
- [8] "Shipping Container Twistlock – CTBUTL – Citi-Box Containers." <https://www.citi-box.co.nz/>.
- [9] "Corner casting - Homebase group international co." <http://www.homebase-casting.com/>.
- [10] M. Garrett and A. A. Pallis, *Container Terminals*. 2014.
- [11] "Warehouse Material Handling & Industrial Lift Equipment \_ Toyota Forklifts." <https://toyota-forklifts.eu/>.
- [12] D. Ambrosino, M. Paolucci, and A. Sciomachen, "A MIP heuristic for multi port stowage planning," *Transp. Res. Procedia*, vol. 10, no. February 2016, pp. 725–734, 2015.
- [13] M. Đuranović, "RASHLADNI SUSTAVI NA BRODOVIMA," 2017.
- [14] STATISTA, "Container Shipping - Statistics & Facts | Statista," *The Statistics Portal*, 2015. <http://www.statista.com/topics/1367/container-shipping/>.
- [15] N. Smale, D. Tanner, N. Amos, and D. J. Cleland, "Mathematical Modelling of Airflow in Shipping Systems : Model Development and Testing. Final Report," p. 24, 2004.

- [16] Pacific International Line Pte LTD, "Guidelines on refrigerated cargoes."  
<https://www.pilship.com/cn-guidelines-on-refrigerated-cargoes/166.html>.
- [17] P. K. H. Kaps, "Container Handbook," *GDV, German Insurance Association*, 2002. .
- [18] "Kühl-Container Abbildung 26 – Transport Informations Service."
- [19] O. Ekren, "Refrigeration System: Capacity Modulation Methods," *Refrigeration*, 2017.
- [20] APL, "Fresh Connections Your Reefer Guide," 2011. [Online]. Available:  
<https://www.apl.com/wps/wcm/connect/bc329ca1-cb3f-4455-9b57-bfb2cf71dc12/Reefer+Guidebook.pdf?MOD=AJPERES&CVID=18ytBXP&CVID=18ytBXP>.
- [21] "Library - Gas Servei." <https://www.gas-servei.com/en/biblioteca/#documentacion>.
- [22] "Genetron® 134a (R-134a) | European Refrigerants." <https://www.honeywell-refrigerants.com/europe/product/genetron-134a/>.
- [23] J. Sieres and J. M. Santos, "Experimental analysis of R1234yf as a drop-in replacement for R134a in a small power refrigerating system," *Int. J. Refrig.*, vol. 91, pp. 230–238, 2018.
- [24] A. Mota-Babiloni, J. Navarro-Esbrí, Á. Barragán-Cervera, F. Molés, and B. Peris, "Experimental study of an R1234ze(E)/R134a mixture (R450A) as R134a replacement," *Int. J. Refrig.*, vol. 51, pp. 52–58, 2015.
- [25] D. Ding, Z. Zhu, W. Chen, S. Liu, and C. Zheng, "Analysis the characteristics of R1234yf, R1234ze, R134a on reefer container," *IOP Conf. Ser. Earth Environ. Sci.*, vol. 446, no. 2, 2020.
- [26] Maersk, "Maersk | Integrated Container Logistics & Supply Chain Services," 2020.  
<https://www.maersk.com/>.
- [27] A. I. Hazbavi, "Maximum Height Calculation for Bulk of apple Fruits ( var . Golden Delicious )," *J. Agroaliment. Process. Technol.*, vol. 9, no. 20(1), pp. 33–38, 2014.
- [28] "Plastični sanduci \_ Box palete - Pensito Adriatik d." <http://www.pensito.hr/>.
- [29] "Loading schemes." <https://rflcargo.com/en/>.
- [30] "Carriage of banans -Safety procedure onboard general cargo ship." [Online]. Available: <http://generalcargoship.com/index.html>.
- [31] P. D. Sanz, M. D. Alonso, and R. H. Mascheroni, "Thermophysical Properties of Meat Products: General Bibliography and Experimental Values.," *Trans. Am. Soc. Agric.*

- 
- Eng.*, vol. 30, no. 1, pp. 283–289, 296, 1987.
- [32] V. Soldo, “Predavanja iz predmeta Projektiranje rashladnih sustava,” 2018.
- [33] “Polyethylene - High density - online catalogue source - supplier of research materials in small quantities - Goodfellow,” *Goodfellow*, 2018.  
<http://www.goodfellow.com/E/Polyethylene-High-density.html>.
- [34] R. Ciconkov, *Refrigeration: Solved Examples*. Skopje: Faculty of Mechanical Engineering University “Sv. Kiril i Metodij,” 2004.
- [35] “HVACR Technology and Infrastructure Solutions | Emerson US.”  
<https://climate.emerson.com/en-us>.
- [36] danfoss, “Danfoss Engineering Tomorrow - explore energy efficient and innovative solutions for your industry | Danfoss,” 2020. <https://www.danfoss.com/en/>.
- [37] dipl. ing. Dr. sc. Davor Zvizdić, *Toplinska i procesna mjerenja - skripta s predavanja*.
- [38] “KTP1.5-Temperaturna sonda.” <https://www.metroteh.hr/ktp1-5>.
- [39] C. Series, D. Serie, S. Serie, and P. Serie, “Sensori di pressione e cavi Pressure sensors and cables Manuale d ’ uso User manual.” <https://www.carel.com/sensors-and-protection-devices>.
- [40] “Alnor Balometer Capture Hood EBT731 -.” <https://tsi.com/products/ventilation-test-instruments/alnor/alnor-capture-hoods/alnor-balometer-capture-hood-ebt731/>.
- [41] H. Quantity and L. Pipes, “deltawaveC-F stationary deltaxwaveC-P portable.” <https://www.systec-controls.de/english/industrial-products/flow/deltawave.html>.
- [42] “Schrack Technik\_ Hrvatska.” <https://www.schrack.hr/>.
- [43] Agilent, “Agilent 34970A Data Acquisition / Switch Unit Family,” *Documentation*, vol. 90012, no. 34970, pp. 1–28, 2012, [www.agilent.com](http://www.agilent.com).

---

## **PRILOZI**

- I. CD-R disc
- II. Tehnička dokumentacija odabranih izmjenjivača topline
  - a. Isparivač
  - b. Kondenzator
- III. Tehnička dokumentacija
  - a. Shema spajanja i regulacije
  - b. Shema mjerne opreme
  - c. Dispozicijski crtež rashladnog kontejnera



1 E 3S3 P 06 16 1400 317 016 8 A L

	Units	
<b>Capacity</b>		
Total capacity available :	[kW]	5.24
Sensible Heat Capacity :	[kW]	4.04
Condensate :	[m <sup>3</sup> /h]	0
Sensible heat factor :		0.77
Oversurface reserve :	[%]	0
Type calculation :		counterflow

<b>Air side</b>		
Air Flow :	[m <sup>3</sup> /h]	3200
Air Density :	[kg/m <sup>3</sup> ]	1.27
Air mass flow :	[kg/h]	4077.87
Dry bulb air inlet :	[°C]	2
Relative humidity inlet :	[%]	82.5
Dry bulb air outlet :	[°C]	-1.5
Relative humidity outlet :	[%]	96.8
Air velocity :	[m/s]	1.6
Air pressure drop dry :	[Pa]	29.1
Air pressure drop :	[Pa]	32.3
Altitude :	[m]	-

<b>Refrigerant side</b>		
Refrigerant :		R1234yf
Source of data for refrigerant :		REFPROP 9.1 - DB 23
Evaporating temperature OFF :	[°C]	-6
Condensing temperature :	[°C]	55
Subcooling :	[°C]	3
Superheating :	[°C]	4
Evaporating temperature Liquid :	[°C]	-5.7
Glide :	[°C]	0
Middle point :	[°C]	-5.9
Refrigerant coil pressure drop :	[Pa]	3030
Sature pressure :	[Pa]	256372
Refrigerant mass flow :	[kg/h]	209.16
PED :		ART4.3

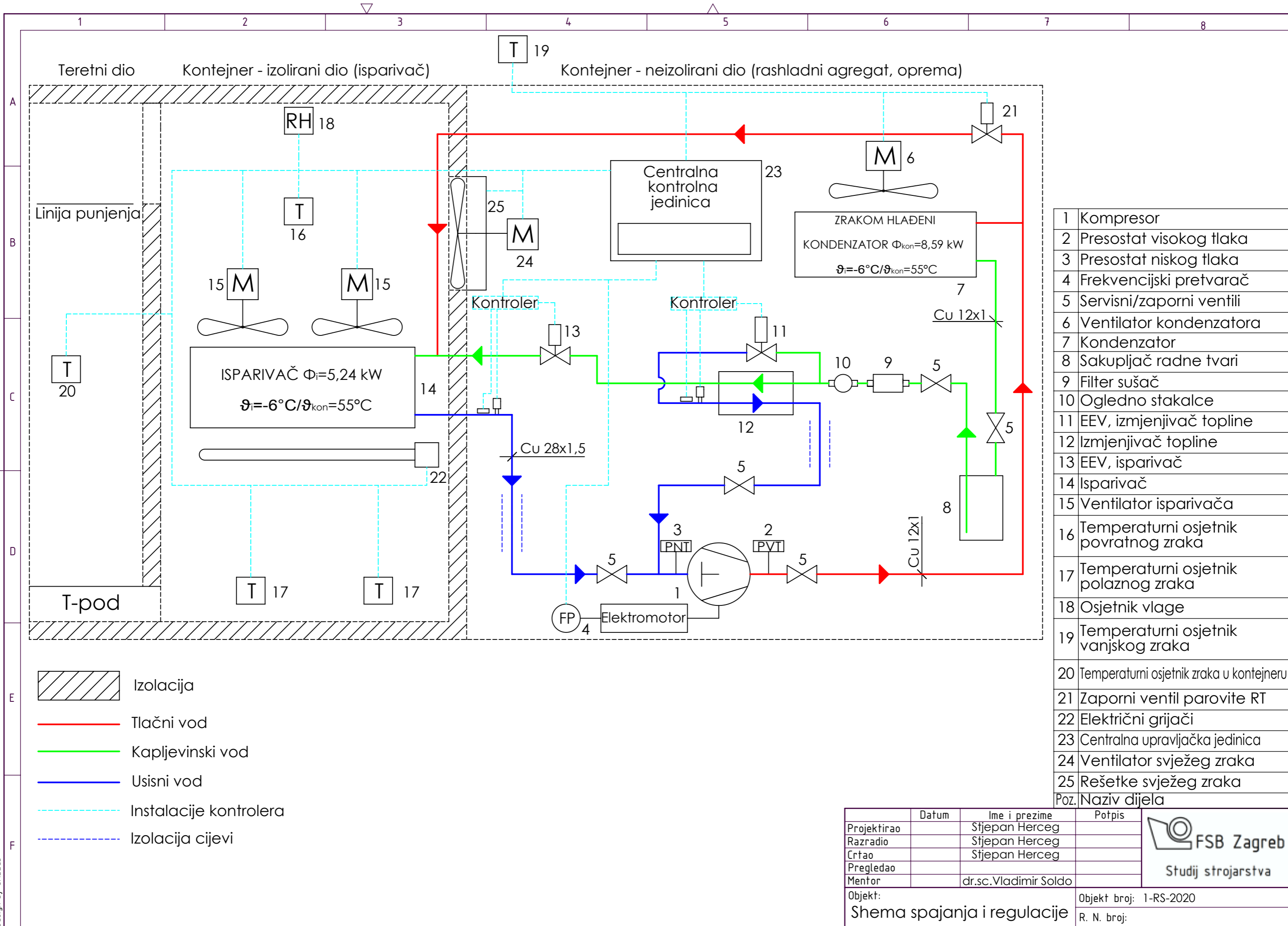
<b>Geometry</b>		
Pattern :		3S3
Fin surface :		P
Number of rows :		6
Number of tubes :		16
Not utilized tubes :		0
Spacing :	[mm]	3.17
Injections :		16
Circuits :		8
Connection diameter IN :	[mm]	15.88
Distributor / Nozzle :		8 x DIST FB 600N 2V 5/32 (FJ 1/2)
Diameter of capillary :	[mm]	4
Length of capillary :	[mm]	500
Connection diameter OUT :	[mm]	9.52

<b>Dimension</b>		
Height/Depth/Length of fin block :	[mm]	400 /129.9/1400
Height/Depth/LengthTotal :	[mm]	430 /129.9/-
Tube thickness :		standard smooth
Fin thickness :		Extra Heavy Gauge
Surface area :	[m <sup>2</sup> ]	43.17
Internal volume :	[m <sup>3</sup> ]	0

<b>Material</b>		
Fin material :		Aluminium
Tube material :		Copper
Casing material :		Optimize
Header material :		CU

1 C 4S6 P 04 10 1480 231 005 5 A L

	Units	
<b>Capacity</b>		
Total capacity available :	[kW]	8.59
Oversurface reserve :	[%]	0
Type calculation :		parallel flow
<b>Air side</b>		
Air Flow :	[m³/h]	6400
Air Density :	[kg/m³]	1.02
Air mass flow :	[kg/h]	6523.47
Dry bulb air inlet :	[°C]	45
Relative humidity inlet :	[%]	85
Dry bulb air outlet :	[°C]	49.3
Relative humidity outlet :	[%]	68.5
Air velocity :	[m/s]	3.8
Air pressure drop :	[Pa]	106.9
Altitude :	[m]	-
<b>Refrigerant side</b>		
Refrigerant :		R1234yf
Source of data for refrigerant :		REFPROP 9.1 - DB 23
Condensing temperature ON :	[°C]	55
Desuperheating :	[°C]	13.5
Subcooling :	[°C]	3
Glide :	[°C]	0
Middle point :	[°C]	55
Refrigerant coil pressure drop :	[Pa]	890
Inlet pressure :	[Pa]	1465005
Refrigerant mass flow :	[kg/h]	223.2
PED :		ART4.3
<b>Geometry</b>		
Pattern :		4S6
Fin surface :		P
Number of rows :		4
Number of tubes :		10
Not utilized tubes :		0
Spacing :	[mm]	2.31
Injections :		5
Circuits :		5
Connection diameter IN :	[mm]	12.7
Connection diameter OUT :	[mm]	12.7
<b>Dimension</b>		
Height/Depth/Length of fin block :	[mm]	318 /109.7/1480
Height/Depth/LengthTotal :	[mm]	358 /109.7/1613
Tube thickness :		standard smooth
Fin thickness :		Optimize
Surface area :	[m²]	39.96
Internal volume :	[m³]	0
<b>Material</b>		
Fin material :		Aluminium
Tube material :		Copper
Casing material :		Optimize
Header material :		CU

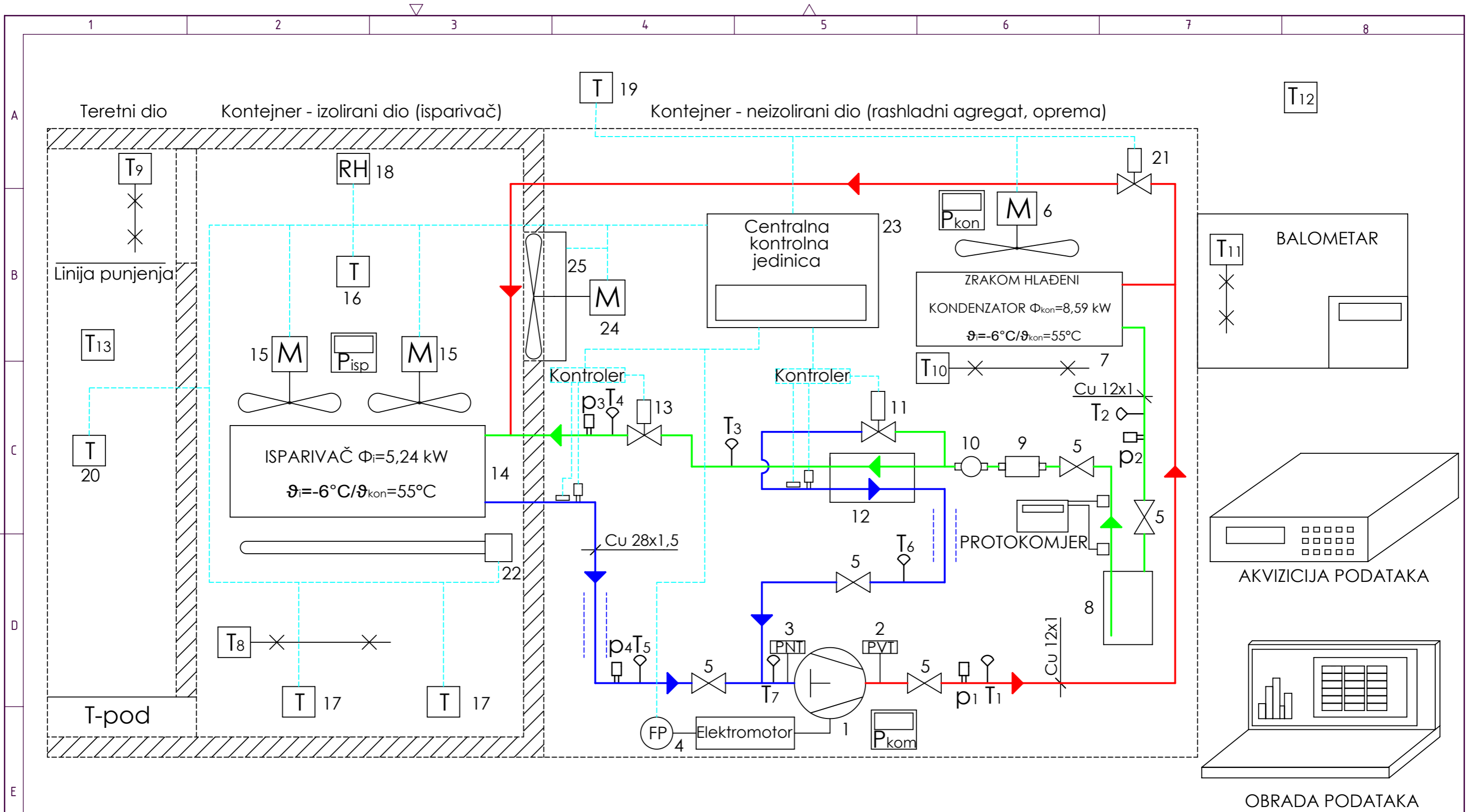


1	Kompresor
2	Presostat visokog tlaka
3	Presostat niskog tlaka
4	Frekvencijski pretvarač
5	Servisni/zaporni ventili
6	Ventilator kondenzatora
7	Kondenzator
8	Sakupljač radne tvari
9	Filter sušač
10	Ogledno stakalce
11	EEV, izmjenjivač topline
12	Izmjenjivač topline
13	EEV, isparivač
14	Isparivač
15	Ventilator isparivača
16	Temperaturni osjetnik povratnog zraka
17	Temperaturni osjetnik polaznog zraka
18	Osjetnik vlage
19	Temperaturni osjetnik vanjskog zraka
20	Temperaturni osjetnik zraka u kontejneru
21	Zaporni ventil parovite RT
22	Električni grijači
23	Centralna upravljačka jedinica
24	Ventilator svježeg zraka
25	Rešetke svježeg zraka
Poz. Naziv dijela	

	Datum	Ime i prezime	Potpis
Projektirao		Stjepan Herceg	
Razradio		Stjepan Herceg	
Crtao		Stjepan Herceg	
Pregledao			
Mentor		dr.sc.Vladimir Soldo	
Objekt: Schema spajanja i regulacije		Objekt broj: 1-RS-2020 R. N. broj:	



Design by CADLab



	Datum	Ime i prezime	Potpis
Projektirao		Stjepan Herceg	
Razradio		Stjepan Herceg	
Crtao		Stjepan Herceg	
Pregledao			
Mentor		dr.sc.Vladimir Soldo	
Objekt:	Objekt broj: 2-RS-2020		
Shema mjerne opreme	R. N. broj:		



Design by CADLab

