

Projekt upravljačkog modula niskopodnog električnog vozila M2/N2 kategorije

Parancin, Šime

Master's thesis / Diplomski rad

2020

Degree Grantor / Ustanova koja je dodijelila akademski / stručni stupanj: **University of Zagreb, Faculty of Mechanical Engineering and Naval Architecture / Sveučilište u Zagrebu, Fakultet strojarstva i brodogradnje**

Permanent link / Trajna poveznica: <https://urn.nsk.hr/urn:nbn:hr:235:993777>

Rights / Prava: [In copyright](#)/[Zaštićeno autorskim pravom.](#)

Download date / Datum preuzimanja: **2025-02-25**

Repository / Repozitorij:

[Repository of Faculty of Mechanical Engineering and Naval Architecture University of Zagreb](#)



SVEUČILIŠTE U ZAGREBU
FAKULTET STROJARSTVA I BRODOGRADNJE

DIPLOMSKI RAD

Šime Parancin

Zagreb, 2020. godina

SVEUČILIŠTE U ZAGREBU
FAKULTET STROJARSTVA I BRODOGRADNJE

DIPLOMSKI RAD

Mentor:

Prof. dr. sc. Zoran Lulić, dipl. ing. stroj.

Student:

Šime Parancin, bacc. ing. mech.

0035186330

Zagreb, 2020. godina

Izjavljujem da sam ovaj rad izradio samostalno koristeći znanja stečena tijekom studija i navedenu literaturu.

Zahvaljujem se mentoru prof. dr. sc. Zoran Luliću, dipl. ing. stroj. na savjetima pruženim tijekom izrade ovog diplomskog rada i roditeljima na podršci tijekom studija.

Šime Parancin



SVEUČILIŠTE U ZAGREBU
FAKULTET STROJARSTVA I BRODOGRADNJE



Središnje povjerenstvo za završne i diplomske ispite
 Povjerenstvo za diplomske ispite studija strojarstva za smjerove:
 procesno-energetski, konstrukcijski, brodstrojarski i inženjersko modeliranje i računalne simulacije

Sveučilište u Zagrebu	
Fakultet strojarstva i brodogradnje	
Datum:	Prilog:
Klasa: 602 - 04 / 20 - 6 / 3	
Ur. broj: 15 - 1703 - 20 -	

DIPLOMSKI ZADATAK

Student: **Šime Parancin** Mat. br.: 0035186330

Naslov rada na hrvatskom jeziku: **Projekt upravljačkog modula niskopodnog električnog vozila M2/N2 kategorije**

Naslov rada na engleskom jeziku: **Project of Steering Module of Low-floor Electric Vehicle of M2/N2 Category**

Opis zadatka:

Za novo multifunkcionalno niskopodno modularno vozilo postavljen je koncept vozila, a cilj diplomskoga rada je konstrukcijska razrada prednjeg upravljačkog modula vozila.

Korištenjem dostupnih tehnologija izrade cilj je da buduće vozilo prema kriteriju najveće mase zadovoljava zahtjeve i M2 i N2 kategorije vozila.

Pri definiranju parametara vozila i konstrukcijskoj razradi treba u što je moguće većoj mjeri koristiti gotove komponente raznih proizvođača komponenata vozila koje već postoje na tržištu.

Detaljne podatke za definiranje vozila odabrati u dogovoru s mentorom.

U okviru diplomskoga rada potrebno je:

- Na temelju analize tržišta provesti odabir sklopa vozačkog mjesta i odabir odgovarajućih kotača za ciljani nosivost odnosno tehničku najveću masu vozila.
- Razraditi koncept prednjeg (upravljačkog) modula koji se uklapa u definirani koncept vozila.
- Pri razradi prednjeg (upravljačkog) modula, zbog ostalih zahtjeva koncepta vozila, sklopove treba razmjestiti na način da se postigne što je moguće manja duljina modula.
- Pri oblikovanju vozačkog mjesta, rashladnog sustava, ulaznih vrata u što je moguće većoj mjeri koristiti odgovarajuće komercijalne komponente i sklopove proizvođača sklopova kao što je npr. VDO, Continental, Johnson Controls, ...
- Provesti analizu kinematike upravljačkog mehanizma za zadanu geometriju gibanja vozila (ili obratno iz analize mogućih zakreta doći do potrebnog prostora za ciljane manevre vozila).
- Razmotriti mogućnost pogona uporabom elektromotora u kotaču tzv. *wheel hub electric motor*.
- Posebnu pozornost treba posvetiti procijeni cijene pojedinih komponenata i sustava vozila kao i njihove izrade.
- Izraditi sklopne crteže.

Pri izradi se treba pridržavati pravila za izradu diplomskoga rada. U radu je potrebno navesti korištenu literaturu i eventualno dobivenu pomoć.

Zadatak zadan: 30. travnja 2020. Datum predaje rada: 2. srpnja 2020. Predviđeni datum obrane: 6. – 10.7.2020.

Zadatak zadao: Predsjednica Povjerenstva:

Prof. dr. sc. Zoran Lulić

Prof. dr. sc. Tanja Jurčević Lulić

SADRŽAJ

SADRŽAJ	I
POPIS SLIKA	III
POPIS TABLICA.....	V
POPIS OZNAKA	VI
SAŽETAK.....	VIII
SUMARY	IX
1. UVOD.....	1
1.1. Osovinsko opterećenje vozila	2
2. Koncept prednjeg (upravljачkog) modula	5
3. Odabir odgovarajućih kotača za ciljanu nosivost	2
3.1. Općenito o naplatcima	2
3.1.1. Izvedbe naplatka	2
3.1.2. Mjere i označavanje naplatka.....	3
3.2. Odabir materijala i promjera naplatka	6
3.2.1. Odabir proizvođača naplatka	8
3.3. Odabir pneumatika prema dimenziji naplatka	9
3.3.1. Odabir pneumatika prema dimenzijama	9
3.3.2. Odabir pneumatika prema nosivosti	9
3.3.3. Pregled ponude tržišta pneumatika	10
4. Oblikovanje vozačkog prostora	12
4.1. Izvadak iz norme ISO 16121-3:2011, ergonomski zahtjevi za radno mjesto vozača u linijskom prijevozu autobusom [30]	13
4.1.1. Zona A	14
4.1.2. Zona B.....	14
4.1.3. Zona C.....	14
4.1.4. Zona B ₁	14
4.1.5. Zona C ₁	14
4.1.6. Zona D	14
4.1.7. Zona E.....	14
4.1.8. Zona F.....	14
4.2. Oblikovanje vozačkog sjedala	15
4.2.1. Pregled ponude proizvođača sjedala ISRInghausen	16
4.2.2. Pregled ponude proizvođača sjedala Recaro.....	18
4.3. Oblikovanje instrument ploče i volana	20
4.3.1. Pregled ponude Continental Automotive.....	20
4.3.2. Pregled ponude Actia grupe.....	21
5. Sustav brisača vjetrobranskog stakla	23
5.1. PSV WIPERS LIMITED	23
5.2. ROCA INDUSTRY	24
5.3. DOGA INDUSTRY	25
6. Sustav za pranje vjetrobranskog stakla.....	26

7. Oblikovanje vrata.....	27
7.1. Šarke za vrata	27
7.2. Sustav zaključavanja i otvaranja vrata	29
7.2.1. Deister electronic	30
7.2.2. Bosch mobility solutions.....	30
7.2.3. Continental remote keyless entry	31
7.3. Brava vrata	31
7.4. Kvaeke	32
8. Elektromotor u kotaču tzv. <i>wheel hub electric motor</i>	34
8.1. Konceptna vozila sa elektromotorom u kotaču u 21. st	35
8.2. Prednosti elektromotora u kotaču	35
8.3. Nedostatci.....	36
8.4. Proračun zahtjeva za elektromotor	36
8.4.1. Potrebni efektivni moment motora	37
8.4.2. Ukupni prijenosni omjer	38
8.4.3. Vučna sila.....	38
8.4.4. Otpor kotrljanja	38
8.4.5. Otpor zraka.....	38
8.4.6. Otpor uspona	39
8.4.7. Mehanički stupanj korisnosti prijenosnika snage	39
8.4.8. Dinamički radijus kotača	39
8.4.9. Proračunati potrebni moment.....	40
8.5. Efektivna snaga motora u trajnom pogonu	40
8.5.1. Vučna sila.....	40
8.5.2. Otpor zraka.....	40
8.5.3. Otpor kotrljanja	41
8.5.4. Uvrštavanje izračunatih vrijednosti potrebnih za snagu elektromotora.....	41
9. Prednja upravljačka osovina	43
9.1. Kruta osovina	43
9.1.1. Upravljačka osovina Mercedes F4.1 – F4.4 [85].....	43
9.1.2. Upravljačka osovina MAN VOK-05 [86].....	44
9.2. Neovisan ovjes	45
9.2.1. Neovisan ovjes MAN VOS-08-B [86].....	45
9.2.2. Upravljačka osovina ZF RL 55 EC [87]	46
9.2.3. Neovisni ovjes tvrtke Brist [88]	47
9.2.4. Neovisni ovjes tvrtke Rába Axle [90].....	48
10. Rashladni uređaj	49
11. 3D model upravljačkog modula.....	50
11.1. Prevjes vozila	51
11.2. Radijus okretanja vozila u konfiguraciji 4x2	51
12. PROTEAN DRIVE.....	54
12.1. ProteanDrive paleta proizvoda	55
12.2. Protean 360+	57
13. ZAKLJUČAK.....	59
LITERATURA.....	60

POPIS SLIKA

Slika 1. Određivanje osovinskog opterećenja	3
Slika 2. Prikaz mogućeg izgleda minibusa razvijenog na Katedri za motore i vozila, Fakulteta strojarstva i brodogradnje, Zagreb [1]	4
Slika 3. Prikaz mogućeg izgleda minibusa razvijenog na Katedri za motore i vozila, Fakulteta strojarstva i brodogradnje, Zagreb [1]	4
Slika 4. Bočni prikaz idejnog rješenja konceptnog vozila	5
Slika 5. Tlocrt vozačkog radnog mjesta smještenog klasično	5
Slika 6. Tlocrt vozačkog radnog mjesta smještenog u sredini	5
Slika 7. Princip mjerenja kruga na kojem su postavljeni provrti [4]	4
Slika 8. Odmak naplatka [6]	5
Slika 9. Usporedba vanjštine aluminijskog naplatka [13] te čeličnog naplatka [14]	7
Slika 10. Preporučene mjere radnog mjesta vozača prema normi ISO 16121, visina i duljina [29]	12
Slika 11. Mjere radnog mjesta vozača prema normi ISO 16121, širina [29]	13
Slika 12. Prikaz zona prema normi ISO 16121-3:2011 [31]	13
Slika 13. Preporučene mjere sjedala prema BGF - u [32]	16
Slika 14. Sjedalo ISRI 6860/875 NTS [37]	17
Slika 15. Sjedalo ISRI 6000/517 [38]	17
Slika 16. Sjedalo ISRI 6868/885 NTS [39]	17
Slika 17. Sjedalo Recaro C6000 (lijevo) [43] i Recaro C7000 (desno) [44]	18
Slika 18. Upravljački sustav Driver's Workplace+ [46]	21
Slika 19. Upravljački sustav Modular Driver's Workplace [47]	21
Slika 20. Upravljački sustav Podium 2 [49]	22
Slika 21. Prvi brisač [68]	23
Slika 22. Usporedni prikaz pantografske ruke lijevo [53] i obične ruke desno [54]	24
Slika 23. Pantografski sustav lijevo, panoramski sustav sredina, sustav sa dva motora desno [56]	25
Slika 24. Sustav za pranje vjetrobranskog stakla Kemimoto [63]	26
Slika 25. Šarke vrata Iveco Daily [64]	27
Slika 26. Šarke vrata Mercedes Sprinter [66]	28
Slika 27. Šarke vrata za vozilo MAN TGA [67]	28
Slika 28. Šarke vozila Volvo FM [68]	29
Slika 29. <i>Keyless go</i> sustav tvrtke Deister electronic [70]	30
Slika 30. <i>Keyless entry</i> sustav Continental [72]	31
Slika 31. Brava vrata 1 [73]	31
Slika 32. Brava vrata 2 [74]	32
Slika 33. Arhaična kvaka (lijevo) i kvaka na dodir (desno)[79]	33
Slika 34. Elektromotor unutar kotača [81]	34
Slika 35. Hiriko Fold [82]	35
Slika 36. Sile koje djeluju na vozilo pri jednolikom gibanju uz uspon	37
Slika 37. Osovina bez dodataka [84]	43
Slika 38. Osovina Mercedes F4.1-F4.4 [86]	44
Slika 39. Osovina MAN VOK-05 [86]	45
Slika 40. Prednji ovjes MAN VOS-08-B [86]	45
Slika 41. Prednji ovjes ZF RL 55 EC [87]	46
Slika 42. Neovisan ovjes ZF RL 55 EC neovisan ovjes [87]	46
Slika 43. Neovisni ovjes Brist IFS TJC 41-175 [89]	47
Slika 44. Neovisni ovjes Rába 270.79 [91]	48

Slika 45. Webasto Cool Top 110 RT-C [92].....	49
Slika 46. Eberspacher AC512 G2 [93].....	49
Slika 47. Sklop upravljačkog modula	50
Slika 48. Prolazak vozila kroz zavoj [94]	51
Slika 49. ProteanDrive motor [97]	54
Slika 50. Prikaz integracije ProteanDrive sustava [97].....	55
Slika 51. Dijagram snage i momente te dijagram efikasnosti ovisno o brzini vrtnje motora pri temperaturi rashladnog sredstva od pedeset stupnjeva celzijusa [97]	55
Slika 52. Dijagram snage i momenta kočenja te dijagram efikasnosti kočenja u ovisnosti o brzini vrtnje motora [97]	56
Slika 53. Protean360+ [98].....	57
Slika 54. Komponente Protean360+ sustava [99]	58

POPIS TABLICA

<i>Tablica 1. Širina pneumatika u ovisnosti o širini naplatka [3]</i>	<i>3</i>
<i>Tablica 2. Nekoliko profila bočne strane naplatka [5]</i>	<i>4</i>
<i>Tablica 3. Usporedba karakteristika različitih naplataka na osnovi materijala</i>	<i>7</i>
<i>Tablica 4. Pregled ponude aluminijskih naplataka</i>	<i>8</i>
<i>Tablica 5. Usporedba karakteristika različitih pneumatika.....</i>	<i>9</i>
<i>Tablica 6. Indeks nosivosti i dopuštena masa po kotaču prema ETRTO standardu [27].....</i>	<i>10</i>
<i>Tablica 7. Pregled ponude raznih pneumatika [28]</i>	<i>11</i>
<i>Tablica 8. Usporedba karakteristika i cijena različitih sjedala.....</i>	<i>19</i>
<i>Tablica 9. Usporedba karakteristika različitih upravljačkih ploča</i>	<i>22</i>
<i>Tablica 10. Usporedba nekoliko mehanizama brisača</i>	<i>25</i>
<i>Tablica 11. Usporedba osnovnih značajki nekoliko sustava za pranje vjetrobranskog stakla</i>	<i>26</i>
<i>Tablica 12. Karakteristike različitih šarki vrata</i>	<i>29</i>
<i>Tablica 13. Usporedba nekoliko brava prema vozilima</i>	<i>32</i>
<i>Tablica 14. Ponuda elektromotora [83]</i>	<i>42</i>
<i>Tablica 15. Karakteristike različitih rashladnih sustava</i>	<i>49</i>
<i>Tablica 16. Proračun radijusa okretanja.....</i>	<i>53</i>
<i>Tablica 17. Usporedba ProteanDrive Pd18 i Pd16 pogonskih motora[97].....</i>	<i>56</i>

POPIS OZNAKA

Oznaka	Jedinica	Opis
A	m^2	Čeona površina vozila, poprečni presjek
B_1	m	Prostor za noge do visine od 300 mm iznad linije poda
B_2	m	Prostor za laktove iznad sjedala do visine glave
c_w	-	Faktor otpora zraka
b	-	Širina vozila
D_{kot}	m	Promjer kotača
F_a	N	Sila otpora ubrzanja
F_A	N	Sila u osloncu A
F_B	N	Sila u osloncu B
F_k	N	Sila otpora kotrljanja
F_u	N	Sila otpora uspona
F_v	N	Vučna sila
f_k	-	Faktor otpora kotrljanja
F_z	N	Sila otpora zraka
g	m/s^2	Ubrzanje (9,81)
G	N	Težina vozila
h	m	Visina vozila
i_m	-	Prijenosni omjer mjenjača
i_{uk}	-	Ukupni prijenosni omjer
i_{or}	-	Prijenosni omjer reduktora
l	m	Duljina vozila
l_1	m	Udaljenost težišta prvog modula od početka vozila
l_2	m	Udaljenost težišta drugog modula od početka vozila
l_3	m	Udaljenost težišta trećeg modula od početka vozila
l_A	m	Udaljenost prednje osovine od početka vozila
l_B	m	Udaljenost stražnje osovine od početka vozila
l_G	m	Udaljenost težišta od početka vozila

M_A	Nm	Moment oko točke A
$M_{e,pot}$	Nm	Potreban efektivni moment motora
m_v	kg	Masa vozila
$P_{e,pot}$	W	Potrebna snaga elektromotora
r_d	m	Dinamički radijus kotača
R_l	m	Radijus okretanja središta vozila
R_{min}	m	Radijus okretanja unutarnjeg kotača
v	m/s	Brzina vozila
v_0	m/s	Brzina protuvjetra
α	°	Kut uspona podloge
δ_u	°	Kut zakreta unutarnjeg kotača
δ_v	°	Kut zakreta vanjskog kotača
η_m	-	Mehanički stupanj korisnosti prijenosnika snage
ρ_z	kg/m ³	Gustoća zraka
ω	rad/s	Brzina vrtnje elektromotora

SAŽETAK

Za multifunkcionalno niskopodno modularno vozilo postavljen je koncept vozila, a cilj ovog diplomskog rada je konstrukcijska razrada prednjeg upravljačkog modula. U radu su navedene sve bitnije komponente koje trebaju biti smještene u upravljačkom modulu. Dan je kratki opis pojedinih dijelova, nekoliko proizvođača, kratki pregled njihove povijesti, te prikazan dio njihovog asortimana. Kako su cijena i masa (cilj je imati što lakši upravljački modu) glavni kriteriji pri odabiru pojedinih komponenti (ukoliko zadovoljavaju tehničke zahtjeve), napravljen je tablični prikaz komponentni koji sadrži masu i cijenu (te još neke druge manje bitne karakteristike). Također su navedeni zahtjevi koje valja razmotriti prilikom odabira nekih sklopova. Pri odabiru raznih komponenti, najveća pažnja je dana radnom mjestu vozača odnosno razmještanju instrumenata, obliku i vrsti sjedala (sjedalu je posvećeno najviše kriterija za odabir). Velika pažnja posvećena je upravo instrument tabli i sjedalu kako bi se vozač čim manje umarao. Odnosno kako bi se lakše koncentrirao na vožnju te kako mu ne bi traženje pojedinih instrumenata oduzimalo pažnju. Također su umetnute i idejne skice vozačkog prostora te je napravljen sklopni crtež upravljačkog modula s bitnijim komponentama.

U radu je također napravljen kratki proračun potrebne snage elektromotora kako bi se ustanovilo može li se umjesto klasičnog pogona koristiti pogon s elektromotorom unutar kotača. Prikazana i opisana jedna „start up“ tvrtka s zanimljivim konceptima na temu elektromotora unutar kotača.

Ključne riječi: Minibus, električno modularno vozilo, upravljački modul

SUMMARY

A concept was set for a multifunctional, low lift, modular vehicle, and the goal of this graduation thesis is a design elaboration of the front control module. In this thesis, all the important components that must be inside the module have been listed. A short description of some parts, their manufacturers, a short insight in their history and their product range has been given. Because the price and the mass (the goal is to have the control module as light as possible) are the main criteria, a table view of the components, with price and mass (among other characteristics) has been made. Some other criteria, that should be considered when choosing some of the components, have been listed. When choosing amongst a variety of components, the biggest attention has been given to the driver's workplace, in other words to the layout of the instruments and the type of the driver's seat (the seat has the most criteria that needs to be considered). A great amount of attention has been put towards the instrument cluster and the seat so the driver will not get worn down easily. In other words, so that he can stay concentrated on driving instead of searching for some instruments. Additionally, some sketches of the driver's workplace layout, and a drawing of the control module with the most important components has been made.

In this paper a cursory calculation of the needed power of the electric motor has been made to determine if instead of the classic electric drive, a wheel hub motor can be used. An introduction and overview of a small startup company, which has some interesting concepts on wheel hub motor designs, has also been made.

Keywords: Minibus, electrical modular vehicle, control module

1. UVOD

Cilj kojeg je sastavni dio i ovaj diplomski rad jest razviti potpuno modularno niskopodno vozilo, (što ne isključuje izvedbu kao električno utično vozilo, engl. *plug in hybrid*). U ovom diplomskom radu razmotrit će se opcije potrebne za izradu upravljačkog modula višenamjenskog modularnog teretnog vozila odnosno minibusa. Zamisao je napraviti vozilo od tri modula od kojih bi upravljački i pogonski moduli bili jednaki za sve namjene vozila, te bi vozilo bilo karakteristika kako slijed:

- Širina (b): 2400 mm
- Visina (b): 2370 mm
- Duljina (l): 7000 mm
- Masa praznog vozila: 3500 kg
- Najveća masa vozila: 5000 kg
- Najveća tehnička masa vozila: 5000 kg

Razlika bi se pojavila kod teretnog modula, koji ovisno o zahtjevima može biti za razne vrste prijevoza tereta kao npr. razne dostave po gradu, poštanski, za piće, kao pokretna kuhinja, mini bus itd. Cilj je da vozilo bude što lakše kako bi iskoristivi teretni prostor (nosivost) bio čim veći. Ideja je središnji modul izraditi kao potpuno kompozitna, planirana je upotreba staklenih vlakana i poliesterske smole, a uporaba elemenata od ugljičnih vlakana i epoxy smole samo ako to bude potrebno. U ovom slučaju nije ideja da se koriste kompozitne oplata na čeličnoj rešetkastoj konstrukciji, već je ideja da „središnji modul“ vozila u cijelosti bude izrađen kao kompozitna samonosiva konstrukcija. Očekuje se da će se tako ostvariti ušteda primarno na masi što bi omogućilo povećanje kapaciteta baterijskog seta i ostvarivanje boljih performansi. Stražnji pogonski modul će činiti praktički samo pogonska grupa tj. pogonski sustav. Pri njegovom oblikovanju cilj je minimizirati njegovu duljinu i naravno masu. Za pogon, u prvoj izvedbi, koristit će se jedan pogonski elektromotor i konvencionalni diferencijal. Prednji modul namijenjen je samo za vozača. Stražnjim zidom potpuno je odvojen od središnjeg modula. Međusobno spajanje modula se izvodi po obodu. Slično kao prirubnica. U slučaju prijevoza putnika najveća dopuštena masa bi bila 5000 kg, a u slučaju teretnog vozila bi bila 7500 kg. Najveća dopuštena masa u prijevozu putnika je ograničena na 5000 kg kako se ne bi moralo pristupiti *roll over* (ECE R66) testu koji kao posljedicu, u najboljem slučaju, ima uništenje

barem jednog vozila. U slučaju ne zadovoljavanja *roll over* ispitivanja dodatno vozilo bi se moralo uništiti što bi rezultiralo iznimno velikim troškovima u procesu razvoja, vozila samo u svrhu ispitivanja. Predodžba najveće dopuštene mase je bitna kako bi se vozilo moglo konstruirati unutar određenih parametara. U ovom konkretnom diplomskom radu, gdje se konceptualno razrađuje upravljački modul, analizom se došlo do najveće mase od 700 kg. U toj masi je i masa vozača koja se po standardu uzima 75 kg. Što znači da zadani modul mora biti najveće mase 625 kg. Kako je planirana masa iznimno niska, cilj je pregledati ponudu tržišta gotovih komponenti i pronaći odgovarajuće komponente uzimajući u obzir cijenu kao primarni te masu kao sekundarni kriterij kako se ne bi išlo u vlastitu proizvodnju istih. Vlastita proizvodnja bi vjerojatno rezultirala komponentama neznatno niže mase, ali zato puno većim troškovima proizvodnje i samim tim ne bi postojala opravdanost cijelog projekta, odnosno konkurentnost proizvoda na tržištu. U ovom radu će se napraviti projekt upravljačkog modula niskopodnog električnog vozila M2/N2 kategorije.

1.1. Osovinsko opterećenje vozila

Da bi se stekao dojam rasporeda masa te potrebnih nosivosti kotača, korisno je znati osovinsko opterećenje vozila. Projektno vozilo ima osovine konfigurirane kao 4x2. Vozilo se sastoji od 3 modula koji svaki ima sljedeće mase:

- M1 (upravljački modul) – 700 kg
- M2 (teretni modul) – 2390 kg
- M3 (pogonski modul) – 1910 kg
- Ukupno – 5000 kg

Da bi se izračunalo osovinsko opterećenje potrebno je i pretpostaviti duljine pojedinih modula:

- M1 (upravljački modul) – 1300 mm
- M2 (teretni modul) – 4200 mm
- M3 (pogonski modul) – 1500 mm
- Ukupno – 7000 mm

Ako pretpostavimo da se težište svakog modula nalazi na sredini, udaljenosti težišta od početka vozila su:

- $l_1=650$ mm
- $l_2=3400$ mm
- $l_3=6250$ mm

Pozicije osovina su:

- $l_A=500$ mm
- $l_B=6500$ mm

Izraz za položaj težišta (l_G) je:

$$l_G = \frac{m_1 \cdot l_1 + m_2 \cdot l_2 + m_3 \cdot l_3}{m_1 + m_2 + m_3} = \frac{700 \cdot 650 + 2390 \cdot 3400 + 1910 \cdot 6250}{700 + 2390 + 1910} = 4104 \text{ mm} \quad (1)$$

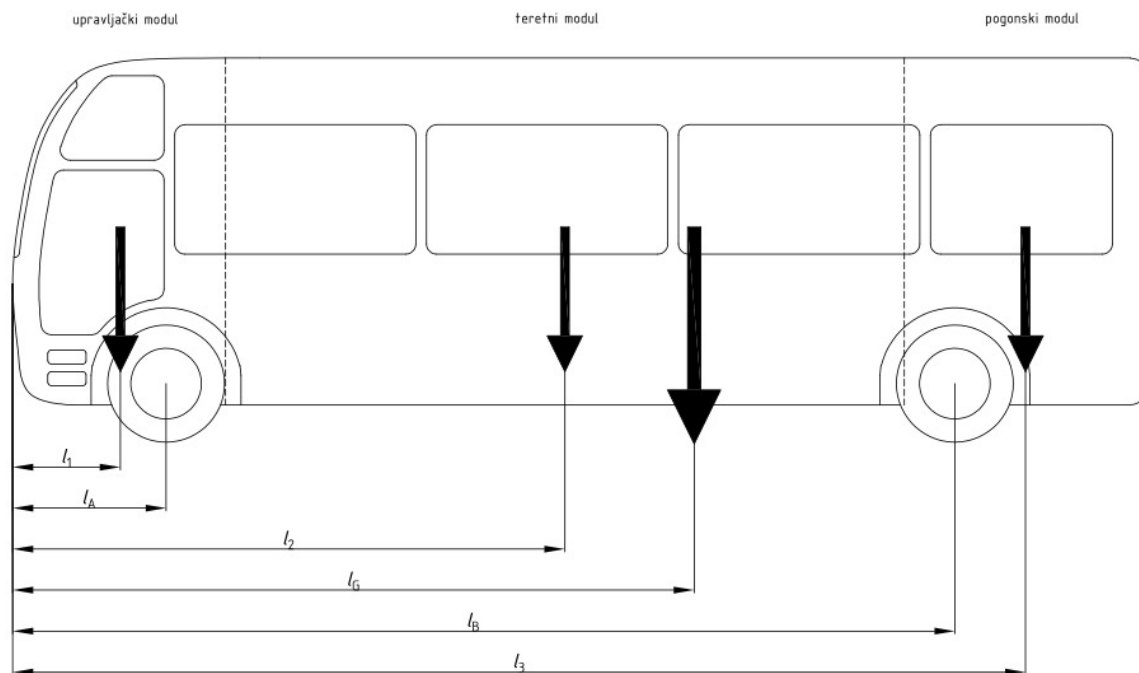
Izrazi prema kojima se proračunava osovinsko opterećenje su sljedeći:

$$\Sigma M_A = 0 \rightarrow F_B \cdot (l_B - l_A) - m \cdot g \cdot (l_G - l_A) = 0 \quad (2)$$

$$F_B = \frac{m \cdot g \cdot (l_G - l_A)}{(l_B - l_A)} = \frac{7500 \cdot 9.81 \cdot (4.104 - 0.5)}{6.5 - 0.5} = 44194.05 \text{ N}$$

$$\Sigma F = 0 \rightarrow F_A + F_B - m \cdot g = 0 \quad (3)$$

$$F_A = m \cdot g - F_B = 7500 \cdot 9.81 - 44194.05 = 29380.95 \text{ N} \quad (4)$$



Slika 1. Određivanje osovinskog opterećenja

Gdje je:

M_A - Moment oko točke A, Nm

F_B - Sila u osloncu B, N

F_A - Sila u osloncu A, N

G - Težina vozila, N

Međuosovinski razmak, odnosno duljina l iznosi, ovisno o duljini središnjeg modula, od 5 do 6.2 metara. Samim time i duljina l_1 ima različite vrijednosti.



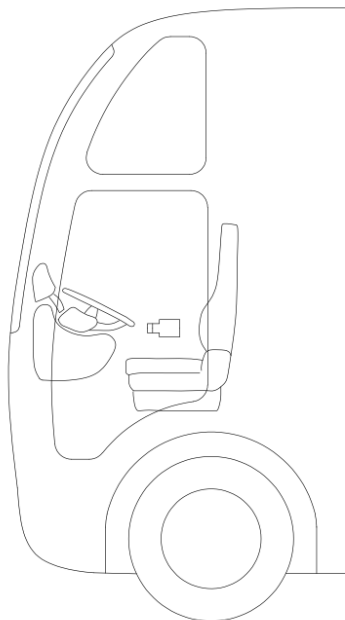
Slika 2. Prikaz mogućeg izgleda minibusa razvijenog na Katedri za motore i vozila, Fakulteta strojarstva i brodogradnje, Zagreb [1]



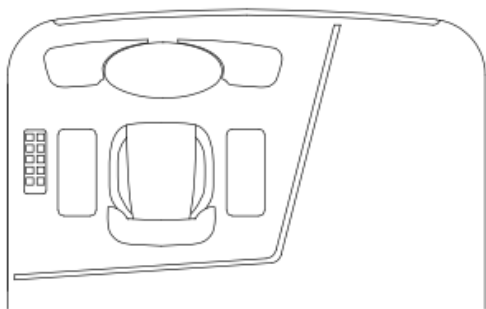
Slika 3. Prikaz mogućeg izgleda minibusa razvijenog na Katedri za motore i vozila, Fakulteta strojarstva i brodogradnje, Zagreb [1]

2. Koncept prednjeg (upravljačkog) modula

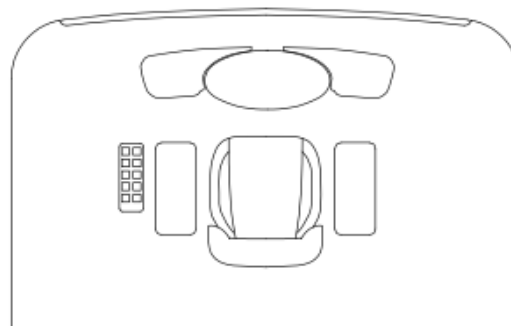
Napravljena su dva idejna prikaza rasporeda glavnih elemenata radnog mjesta vozača. Odnosno rasporeda komponentni unutar upravljačkog modula kako bi se stekao okvirni dojam o dimenzijama istog.



Slika 4. Bočni prikaz idejnog rješenja konceptnog vozila



Slika 5. Tlocrt vozačkog radnog mjesta smještenog klasično



Slika 6. Tlocrt vozačkog radnog mjesta smještenog u sredini

Kako se u konceptualno radi o modularnom vozilu u kojem je prostor vozača fizički odvojen od ostatka vozila pregradom, mjere potrebne za izradu upravljačkog modula su relativno male. Analizom dimenzija komponenti i pregledom tržišta lako se zaključuje da je prevjes od 1200 te ukupna duljina modula od 1500 mm sasvim dovoljna za smjestiti sve bitne komponente.

3. Odabir odgovarajućih kotača za ciljanu nosivost

Postoji mnogo kombinacija kotača koji se mogu odabrati uzevši u obzir zadanu nosivost. Prvo treba odabrati najveći promjer naplatka koji bi se ugradio, a zatim i pneumatike. Kako je predmetno vozilo niskopodno, neće se uzimati u obzir standardni kotači putničkih autobusa već će biti razmatrani kotači koji se koriste kod minibusa i manjih teretnih vozila. Također će se pokušati izbjeći dvostruki kotači na pogonskoj osovini jer oni zahtijevaju više prostora. Tri su glavna kriterija za odabir sklopa kotača. Prvi i glavni kriterij je najveća dopuštena masa po kotaču. Drugi je masa samog kotača, a treći je cijena istog. Kako se radi o dvije kategorije vozila, a samim time i dvije različite nosivosti, isplativije je raditi sve za samo jedno vozilo. Dostavno vozilo ima veću dopuštenu masu, tako da se odabir radi prema njegovoj masi. Kako je najveća dopuštena masa vozila 7500 kg, to daje prosječnu masu od 3750 kg po osovini uz pretpostavku da je opterećenje jednoliko raspoređeno. Pretpostavka nije ispunjena prema proračunu osovinskog opterećenja iz točke 1.1. Kako se radi o 4x2 izvedbi vozila, unatoč tome što je na stražnjoj osovini veće opterećenje, po pojedinom kotaču je veće opterećenje na prednjoj osovini. Položajem težišta naspram ukupne duljine vozila izračuna se postotak te se prema njemu izračunaju osovinska opterećenja. Težište se nalazi na 4241 mm od ukupne duljine, odnosno na 60 % udaljenosti od početka vozila što bi značilo da je na prednjoj osovini 40 posto ukupno mase. odnosno 3000 što podijeljeno na 2 kotača iznosi 1500 kg po kotaču. Na stražnjoj osovini je 60 posto ukupne mase. Na stražnjoj se osovini nalazi 4500 kg, odnosno 1125 kg po kotaču.

3.1. Općenito o naplatcima

Svrha naplatka, s tehničke strane, je pružanje mogućnosti pričvršćivanja pneumatika na vozilo kako bi motor svoju snagu prenio na tlo. Motor proizvodi snagu, koja se potom preko pogonskog sklopa prenosi do kotača. Naplatci prenose snagu s glavčine kotača, preko pneumatika na podlogu. Pneumatika osigurava trenje te samim time i kretanje vozila.

3.1.1. Izvedbe naplatka

Kroz povijest su postojale razne izvedenice kotača, no za moderno vrijeme i razvoj kotača kakvog danas poznajemo, može se reći da je prvi naplatak bio korišten u automobilskoj industriji 1885. godine na Karl Benzovom Benz Patent Motorwagen-u. Koristio je naplatak identičan onom na biciklu. Sljedeći korak u napretku naplatka se može zahvaliti Fordovom modelu T iz 1926. godine i gosp. Dunlop-u koji su izmislili pneumatike. Sljedeći korak u

razvoju su bili diskasti naplatci koju su se mogli isprešati iz jednog komada. Karakteristike takvih naplataka su niska cijena, otpornost na oštećenja, laka masovna proizvodnja. Danas, praktički, postoje dvije vrste naplatka. Aluminijski i čelični, (postoje magnezijски i od karbonskih vlakana, ali oni nisu u serijskoj proizvodnji te iz tog razloga ih nema smisla dalje razmatrati) [2].

3.1.2. Mjere i označavanje naplatka

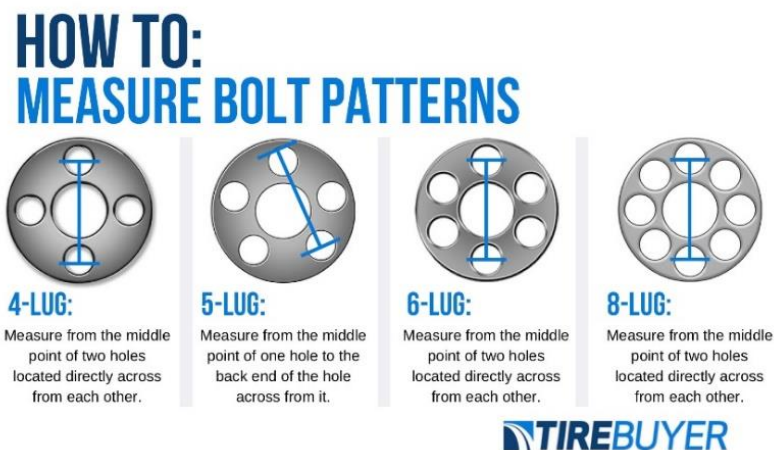
Svaki naplatak mora imati svoje mjere zapisane negdje na sebi kako bi se znale prepoznati neke mjere. Glavne mjere naplatka su:

- Širina pneumatika kojeg se želi postaviti na vozilo ovisi o širini naplatka

Tablica 1. Širina pneumatika u ovisnosti o širini naplatka [3]

Širina naplatka [inči]	Najmanja širina pneumatika [mm]	Preporučena širina pneumatika [mm]	Najveća širina pneumatika [mm]
5.0	155	165-175	185
5.5	165	175-185	195
6.0	175	185-195	205
6.5	185	195-205	215
7.0	195	205-215	225
7.5	205	215-225	235
8.0	215	225-235	245
8.5	225	235-245	255
9.0	235	245-255	265
9.5	245	255-265	275
10.0	255	265-275	285
10.5	265	275-285	295
11.0	275	285-295	305
11.5	285	295-305	315
12.0	295	305-315	325
12.5	305	315-325	335

- Promjer naplatka u inčima –u teretnom programu su najčešći 17.5, 19.5 te 22.5
- Promjer kruga na kojem su postavljeni provrti (slika 7.)
- Profil bočne strane naplatka – najčešće korišteni u automobilskoj industriji je J



Slika 7. Princip mjerenja kruga na kojem su postavljeni provrti [4]

Tablica 2. Nekoliko profila bočne strane naplatka [5]

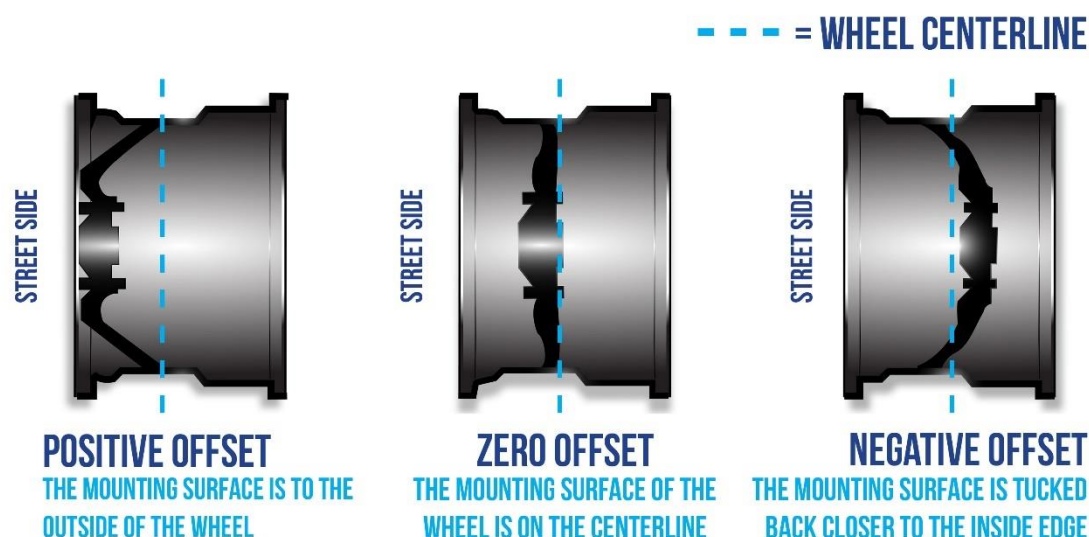
Oblik ruba	OPIS
A	Bicikli, motocikli, skuter, kombi, viljuškar
B	Stari aluminijski naplatci do 6"
D	Bicikli, motocikli, skuter, kombi, viljuškar
E	Kombi, traktori (prednji kotači) s polupropusnim diskovima
F	Poluprikolice, viličari
J	Osobni automobili
JJ	Off-road 4x4 automobili
S	Komercijalna vozila
T	Komercijalna vozila
V	Komunalna vozila
W	Traktori uglavnom stražnja osovina

- Broj montažnih otvora – nekoć davno su automobili imali tri do otprilike 1980., do otprilike 2010 ih je većina imala četiri a danas ih većina ima pet. SUV i terenska vozila ih imaju uglavnom šest.

- Broj montažnih otvora – nekoć davno su automobili imali tri do otprilike 1980., do otprilike 2010 ih je većina imala četiri a danas ih većina ima pet. SUV i terenska vozila ih imaju uglavnom šest.
- Odmak naplatka (ofset) – Brojčana vrijednost uz oznaku ET, označava udaljenost središta naplatka do plohe koje naliježe na glavčinu kotača. Vrijednost može biti pozitivne i negativna. Na primjer ET45 je udaljenost uzorkovanog područja naplatka od osi simetrije naplatka, izražena u milimetrima (mm), a određeni naplatak je udaljena 45 mm od osi. Što niži ET naplatak ide dalje od središta automobila, veći ET naplatak je više uvučen ispod blatobrana. Najčešće vrijednosti su od ET35 do ET50.

TYPES OF WHEEL OFFSET

TIREBUYER



Slika 8. Odmak naplatka [6]

Sad kad su sve mjere naplatka objašnjene, nije problem razumjeti označavanje naplatka.

Primjer označavanja je 5x108 8J x 18 H2 ET38

Broj rupa za montažu je 5, nalaze se na promjeru kružnice 108 mm, širina naplatka je 8 inča, slovo J odgovara profilu bočne strane naplatka, 18 je promjer naplatka, H2 kaže da je dvostrana sigurnosna letva ruba te da je os simetrije na udaljenosti od 38 mm od mjesta nalijezanja felge na glavčinu.

3.2. Odabir materijala i promjera naplatka

Najčešće mjere naplataka za teretna vozila su:

- 17.5 inča
- 19.5 inča
- 22.5 inča

Kako je riječ o niskopodnom vozilu, a uz to još i najvažnijem kriteriju mase, odabir kotača bi trebao biti 17.5 inča, ali to će se daljnjom analizom utvrditi. Također je poznato da je masa kotača za zadani opseg manja ako je naplatak manji a guma ima veću bočnicu. Odabirom veće bočnice na štetu veličine naplatka udobnost se povećava. S obzirom na masu naplatka, potrebno je razmotriti kako različiti materijali utječu na masu istih.

Naplatci se najčešće izrađuju od:

- Čelik
- Aluminiј
- Magnezij

Jasno je da su magnezijски kotači laganiји, ali kako masa nije jedini kriterij već i cijena istih, valjalo bi razmotriti odnos cijene aluminiјskih, magnezijskih i čeličnih naplataka. Jasno je da su magnezijским naplaticima cijene mnogo veće te samim time oni otpadaju odmah u početku. Nadalje cijena aluminiјskih i čeličnih naplataka nije drastično različita te treba usporediti cijene istih na tržištu.

Pregled cijene i mase prema promjeru aluminiјskih naplataka:

- 17.5“ ima cijenu 251,2 eura i masu 13,7 kg [7]
- 19.5“ ima cijenu 282,5 eura i masu 17.7 kg [8]
- 22,5“ ima cijenu 332,1 eura i masu 25 kg [9]

Pregled cijene i mase prema promjeru čeličnih naplataka:

- 17,5“ ima cijenu 90 eura i 29 kg [10]
- 19,5“ ima cijenu 109,16 eura i masu 35,5 kg [11]
- 22,5“ ima cijenu 134,37 eura i masu 45 kg [12]

Pregledom ponude raznih proizvođača ustanovljena je cijena od oko 250 eura bez PDV-a po komadu za aluminiјske naplatke promjera 17.5“ te cijena od oko 90 eura bez PDV-a za čelične.

Masa jednog takvog naplatka je oko 13 kg uz nosivost od 2500 kg po kotaču u slučaju aluminijskog kotača te masa jednog čeličnog je oko 29 kg u uz nosivost od 2575 kg.

Kako čelični kotač ima znatno veću masu od aluminijskog, gotovo 100 % veću, ušteda mase korištenjem aluminijskog naplatka na upravljačkom modulu iznosi oko 30 kg što je u ovom slučaju gotovo 5 % od najveće mase kompletnog modula. Uzevši u obzir cijenu samog kotača, iako je ona mnogo veća, odabrat će se aluminijski kotač. Manje bitna, ali ponovno bitna stavka prilikom odabira kotača je svakako estetika a tu nedvojbeno aluminijski imaju prednost.

Radi jednostavnosti pregleda i usporedbe naplataka, napravljen je tablični prikaz bitnih karakteristika, svi odabrani naplatci zadovoljavaju minimalnu nosivost od 1800 kg.

Tablica 3. Usporedba karakteristika različitih naplataka na osnovi materijala

Promjer naplatka [inči]	Materijal	Nosivost [kg]	Masa [kg]	Cijena bez pdv-a [EUR]
17,5	ALUMINIJ	2500	13,7	290
	ČELIK	2757	29	79,5
19,5	ALUMINIJ	3000	17,7	282,5
	ČELIK	3250	35,5	109,16
22,5	ALUMINIJ	3750	25	332,1
	ČELIK	4500	45	134,37



Slika 9. Usporedba vanjštine aluminijskog naplatka [13] te čeličnog naplatka [14]

3.2.1. Odabir proizvođača naplatka

Kako na tržištu postoje mnogi proizvođači naplataka, valja pronaći i odabrati optimalnog. Glavni kriteriji su masa i cijena istih. Kako ne postoji najbolji odabir, obadva kriterija su jednakih važnosti. U sljedećoj tablici je napravljen pregled nekoliko različitih proizvođača naplataka s njenim karakteristikama. Kako je promjer 22.5 inča uglavnom za osovine s puno većom nosivosti potrebnom za razmatrano vozilo najveće mase pet odnosno 7.5 tona, one se neće razmatrati već samo 17.5 i 19.5 inča.

Tablica 4. Pregled ponude aluminijskih naplataka

Proizvođač	Karakteristike	Promjer [inča]	
		17.5	19.5
ALCOA [15] i [16]	nosivost	2500	3000
	masa	13,7	17,7
	cijena	288,30	281,80
SPEEDLINE TRUCK [17] i [18]	nosivost	2500	3150
	masa	14,9	18
	cijena	287	298
SHANDONG UT [19] i [20]	nosivost	2500	3000
	masa	13,88	17,7
	cijena	91,48	103,44
MWheels [21]	nosivost	2500	3040
	masa	14,3	18,2
	cijena	NA UPIT	NA UPIT

3.3. Odabir pneumatika prema dimenziji naplatka

Za određeni promjer naplatka postoje razne dimenzija pneumatika. Prva brojka označava širinu pneumatika, a druga visinu u obliku postotka širine (npr. Pneumatik 235/75 R17.5, 235 širina u mm, 75 % visina daje visinu bočnice od $235 \cdot 75 \% = 176,25$ mm [23] te R17.5 označava promjer naplatka). Prema visini bočnice, izračun promjera je trivijalan prema izrazu ((promjer naplatka u inčima*25,4)+((širina pneumatika)*0,75*2))* π , uz to da su sve mjere u milimetrima, odnosno na navedenom primjeru $(17.5 \cdot 25,4 + (235 \cdot 0,75 \cdot 2)) \cdot \pi = 2502$ mm

3.3.1. Odabir pneumatika prema dimenzijama

Kriterij odabira pneumatika je vanjski promjer i tu postoji nekoliko opcija, kriterij odabira je nosivost, cijena i masa istih. Pneumatici se proizvode u raznim dimenzijama, a u nastavku će biti napravljen pregled najčešćih dimenzija primarno zbog usporedbe cijene. Prilikom usporedbe cijena pokušavalo se pridržavati identičnih indeksa nosivosti i proizvođača svih pneumatika. Radi jednostavne usporedbe glavnih karakteristika pneumatika, dodana je tablica s prikazom cijene i mase u ovisnosti o dimenziji istih.

Tablica 5. Usporedba karakteristika različitih pneumatika

Promjer [inč]	17,5			19,5		22,5		
Oznaka	215/75	235/75	245/70	245/70	265/70	275/70	315/70	365/65
Masa, [24]	26,6	28,8	31,7	32,57	38	50,10	72,4	71,8
Cijena, [25]	156,84	167,77	182,36	207,89	180,56	275,70	342,84	249,5

3.3.2. Odabir pneumatika prema nosivosti

Pregledom karakteristika različitih dimenzija pneumatika, odnosno cijene i mase istih, u slučaju odabira promjera naplatka od 17.5 inča, dimenzija pneumatika prema masi, cijeni i otporu kotrljanja je 215/75 R17.5 . U slučaju naplatka promjera 19.5 inča, izbor pneumatika prema cijeni bi bio 275/70. Pneumatik 245/70 je skuplji proizvod, ali zbog njegove manje mase i manje širine (samim time i manjeg otpora kotrljanja) bi on bio bolji izbor od pneumatika 265/70.

Kako nemaju sva teretna vozila istu nosivost, postoje kotači raznih indeksa nosivosti gdje u pravilu veći indeks predstavlja veću nosivost, a podjela je prema „*European Tyre and Rim Technical Organisation*“ [26] standardu.

Tablica 6. Indeks nosivosti i dopuštena masa po kotaču prema ETRTO standardu [27]

INDEKS	NOSIVOST [kg]	INDEKS	NOSIVOST [kg]	INDEKS	NOSIVOST [kg]	INDEKS	NOSIVOST [kg]
110	1060	121	1450	132	2000	143	2725
111	1090	122	1500	133	2060	144	2800
112	1120	123	1550	134	2120	145	2900
113	1150	124	1600	135	2180	146	3000
114	1180	125	1650	136	2240	147	3075
115	1215	126	1700	137	2300	148	3150
116	1250	127	1750	138	2360	149	3250
117	1285	128	1800	139	2430	150	3350
118	1320	129	1850	140	2500	151	3450
119	1360	130	1900	141	2575	152	3550
120	1400	131	1950	142	2650	153	3650

Kako je minimalna nosivost 1500 kg po kotaču to znači da je minimalni potrebni indeks nosivosti 123, ali zbog mogućeg preopterećenja gledat će se indeksi veći od 128. Svaki veći indeks nosivosti će zadovoljavati kriterij najveće dopuštene mase po kotaču tako da će se uz minimalni indeks nosivosti 128 razmatrati dimenzija i cijena pneumatika. Najčešći indeksi nosivosti kotača su 124 i 135. Bitno je razmatrati učestalost indeksa i dimenzija kotača jer u slučaju odabira indeksa i mjere kotača koji nisu česti cijena znatno raste neovisno o materijalu potrebnom za izradu pneumatika. Kako indeks nosivosti pneumatika treba biti veći od 130 i u kombinaciji s učestalosti istog, a samim time i cijenom, izbor je 135.

Kako se radi o teretnom programu, svi naplatci i pneumatici zadovoljavaju minimalnu nosivost od najmanje 1500 kg odnosno 1800 kg.

3.3.3. Pregled ponude tržišta pneumatika

Prema kriteriju promjera i nosivosti, bit će napravljen pregled proizvoda različitih proizvođača dostupnih na tržištu. Kako je prethodno navedeno razmatrat će se ponuda pneumatika u dimenziji 215/75 R17.5 te u dimenziji 245/70 R19.5 te s minimalnim indeksom nosivosti 130.

Tablica 7. Pregled ponude raznih pneumatika [28]

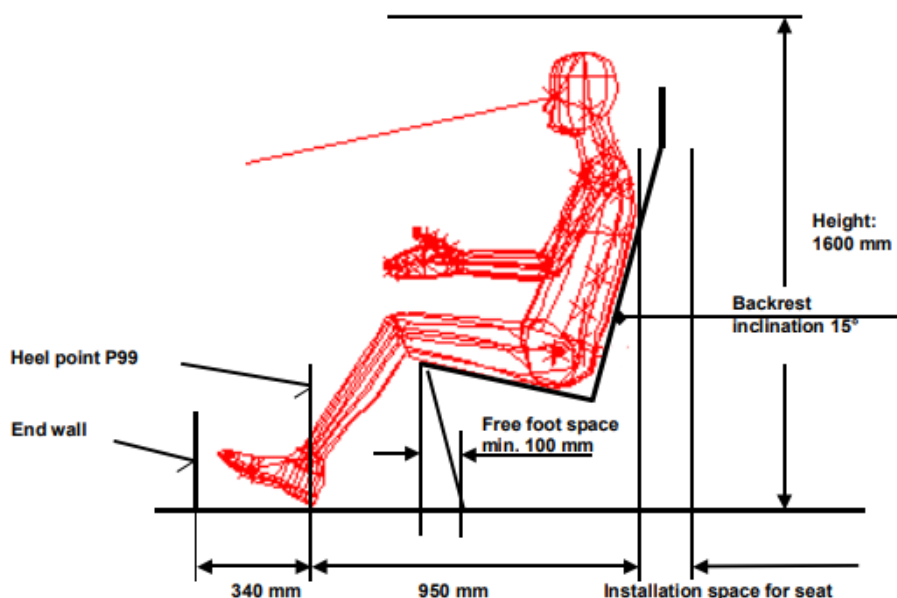
Proizvođač i model	Promjer [inč]	Potrošnja	Prianjanje	Buka [dB]	cijena [EUR]
PIRELLI ST01	17.5	D	B	70	177,89
	19.5	D	C	71	263,69
BARUM BT200R	17.5	D	C	70	206,99
	19.5	C	C	70	241,86
DUNLOP SP246	17.5	C	B	66	214,89
	19.5	C	B	70	406,79
GOODYEAR KMAX T	17.5	C	B	67	197,19
	19.5	C	B	69	293,39
HANKOOK TH22	17.5	D	B	70	172,29
	19.5	C	B	67	292,59
KUMHO KRS50	17.5	D	B	71	166,89
	19.5	D	C	71	267,39
MATADOR T HR4	17.5	D	C	70	170,49
	19.5	C	C	70	239,99
WESTLAKE WX1	17.5	D	C	71	233,39
	19.5	C	C	71	276,49
SAILUN S673+	17.5	D	C	71	163,99
	19.5	E	B	73	195,19

4. Oblikovanje vozačkog prostora

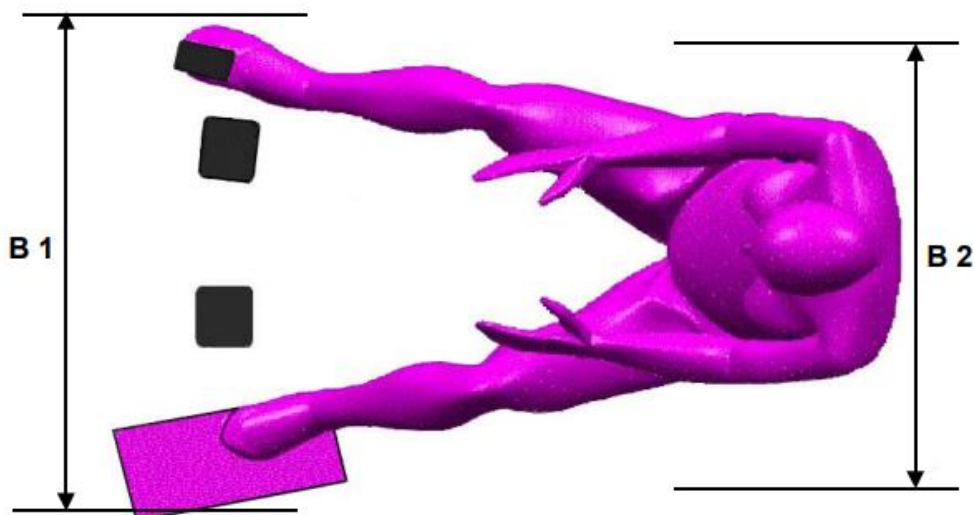
Kako bi vozaču na radnom mjestu bilo ugodno, pristupačno i s čim manje opterećenja potrebno je dimenzionirati „kabinu“, odnosno upravljački prostor, shodno tim kriterijima slika 7. i slika 8. Dimenzionirajući prostor potreban vozaču izravno se utječe i na prevjes vozila. Kako je ukupna duljina vozila definirana prethodno, cilj je imati čim manji prevjes kako bi upravljački modul gabaritima bio čim manji odnosno kako bi putnički prostor (ili teretni ovisno o namjeni vozila) bio čim veći. Da bi se olakšalo proizvođačima a i osiguralo dobre uvjete vozačima, postoje norme koje se moraju pridržavati prilikom dimenzioniranja upravljačkog prostora.

Norma ISO 16121 *Road vehicles — Ergonomic requirements for the driver's workplace in line-service buses* - odnosno prevedeno na hrvatski cestovna vozila – ergonomski zahtjevi za radno mjesto vozača u linijskom prijevozu autobusom opisuje kako radno mjesto treba izgledati. Sastoji se od tri dijela:

- ISO 16121-1:2012; *Road vehicles — Ergonomic requirements for the driver's workplace in line-service buses — Part 1: General description, basic requirements*
- ISO 16121-2:2011; *Road vehicles — Ergonomic requirements for the driver's workplace in line-service buses — Part 2: Visibility*
- ISO 16121-3:2011; *Road vehicles — Ergonomic requirements for the driver's workplace in line-service buses — Part 3: Information devices and controls*



Slika 10. Preporučene mjere radnog mjesta vozača prema normi ISO 16121, visina i duljina [29]



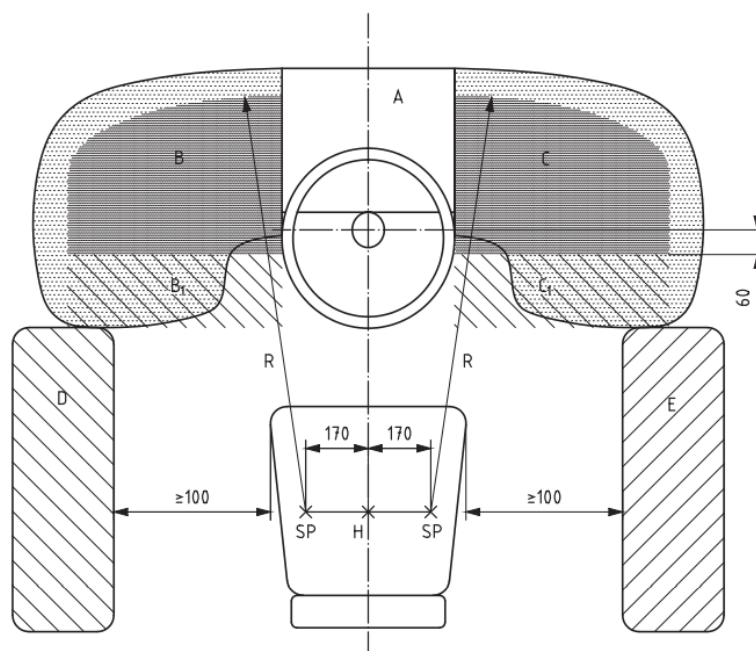
Slika 11. Mjere radnog mjesta vozača prema normi ISO 16121, širina [29]

Gdje su veličine B1 i B2:

- B1 - Prostor za noge do visine od 300 mm iznad linije poda - 730 mm
- B2 - Prostor za laktove iznad sjedala do visine glave - 800 mm

4.1. Izvadak iz norme ISO 16121-3:2011, ergonomski zahtjevi za radno mjesto vozača u linijskom prijevozu autobusom [30]

Prema normi ISO 16121-3:2011 prostor oko vozača je podijeljen u nekoliko zona prikazanih slikom 12.



Slika 12. Prikaz zona prema normi ISO 16121-3:2011 [31]

4.1.1. Zona A

Zona na instrument ploči ispod upravljačkog kola, omeđena horizontalnom tangentom do vrha upravljačkog stupa u svojoj najvišoj poziciji, vertikalna linija projicirana od lijeve do desne strane upravljača i vrha instrument ploče

4.1.2. Zona B

Zona lijevo od upravljača, ograničena s desne strane promjerom upravljača, Ograničena s lijeve i desne strane dometom ruke R, ograničen sa stražnje strane ravninom poprečnom duljini osi sjedala do najviše 60 mm ispod središta upravljača prema preporuci proizvođača

4.1.3. Zona C

Isto ako zona b, zrcaljena na desnu stranu upravljača

4.1.4. Zona B₁

Dopunska ravnina, koja započinje najbliže vozaču, na kraju zone B, iste širine i nastavlja šireći se prema dolje. Zona B₁ može biti integrirana u zonu B.

4.1.5. Zona C₁

Dopunska ravnina zrcaljena na zonu B₁, uz zonu C. Zona C₁ može biti integrirana u zonu C.

4.1.6. Zona D

Bočna konzola s lijeve strane vozača, ograničena na desnu stranu udaljenošću do sjedala (najmanje 100 mm), ograničena s prednje strane stražnjom granicom zone B i s lijeve i stražnje strane zidovima kabine.

4.1.7. Zona E

Bočna konzola s desne strane vozača, ograničena na lijevu stranu udaljenošću do sjedala (najmanje 100 mm), ograničena s prednje strane stražnjom granicom zone C, ograničena na desnu, ovisno o propisima smjera kretanja (LHD i RHD) , te ograničena sa stražnje strane zidovima kabine.

4.1.8. Zona F

Krovna konzola iznad vozačevog radnog mjesta, izvan dosega vozača koji sjedi

4.2. Oblikovanje vozačkog sjedala

Pri oblikovanju vozačkog mjesta treba napraviti pregled postojećih rješenja na tržištu. Individualni razvoj vlastitog sjedala i svih pripadajućih komponentni je skup i dugotrajan proces te se svakako financijski više isplati uzeti gotov proizvod. U slučaju minibusu, može se pretpostaviti da bi vozač provodio minimalno 4 h u sjedalu bez ustajanja te je iz tog razloga udobnost vozačkog sjedala iznimno bitna. Dobro oblikovano vozačko sjedalo smanjuje umor vozača, samim time mu je koncentracija duže postojana. Kod odabira vozačkog sjedala postoje neki kriteriji koje bi sjedalo trebalo zadovoljiti, a to su sljedeći:

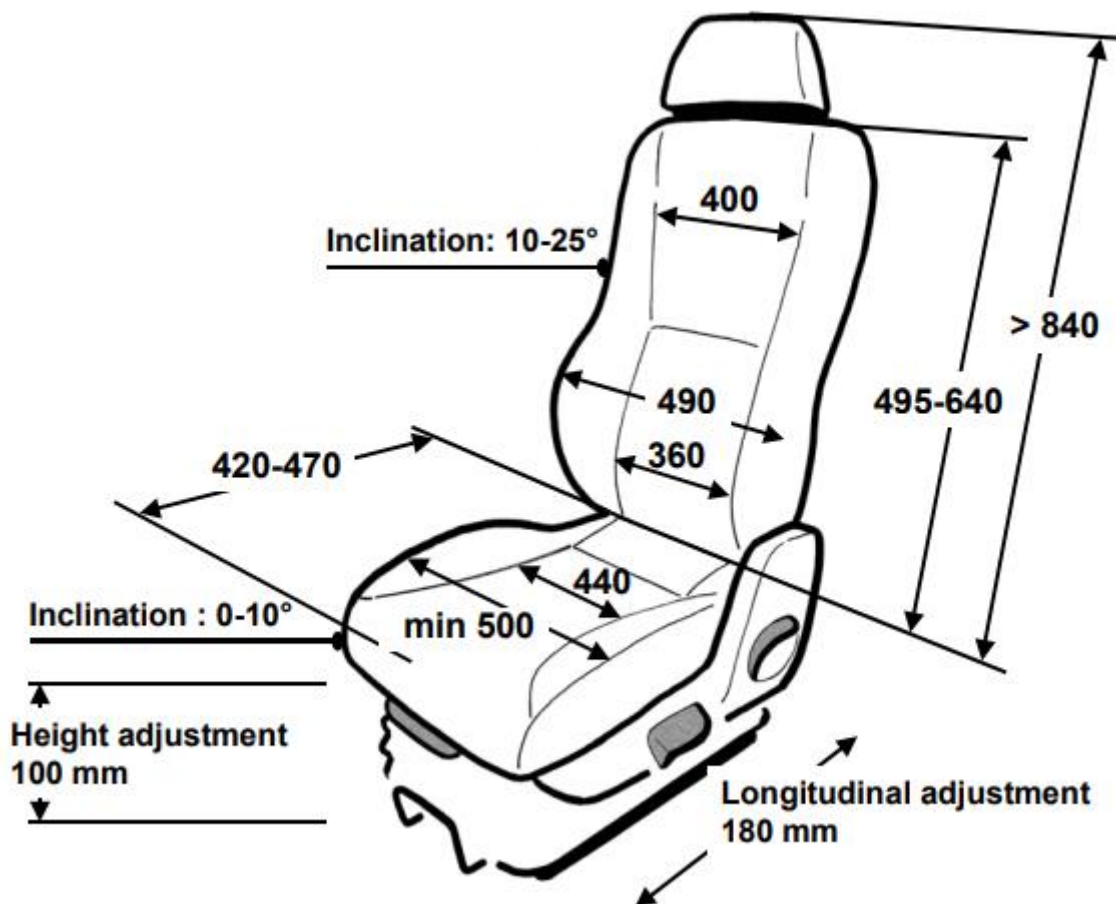
- Sjedalo mora biti anatomski oblikovano
- Materijal otporan na habanje te dodatno pojačan po rubovima
- Prozračno sjedalo za sprječavanje znojenja
- Samostalno podesivo po težini vozača
- Sustav za brzo spuštanje sjedala
- Podesivo po visini
- Horizontalno pomicanje
- Podesiv nagib sjedala
- Podesiv nagib naslona
- Podesiva lumbalna potpora
- Preklopni nasloni za ruke lijevo i desno

Također sjedalo mora zadovoljiti kriterij

- Opremljenosti naslonom za glavu
- Opremljenosti sigurnosnim pojasom

S ciljem smanjenja utroška vremena za razvoj, istraženo je tržište i ponuda rješenja za sjedalo vozila iz gospodarskog programa. Iz široke palete tvrtki izdvojeno je samo nekoliko, a njihova ponuda je sažeta u sljedećim potpoglavljima.

BGF – institut za korporativno zdravlje (njem. *Institut für Betriebliche Gesundheitsförderung*) navodi preporučene mjere vozačkog sjedala te općeniti razmještaj instrumenata, upravljačke ploče, prekidača i ostalih komponenti vozačkog radnog mjesta. [32]. Preporučene mjere sjedala prema BGF – u su prikazane slikom 13.



Slika 13. Preporučene mjere sjedala prema BGF - u [32]

4.2.1. Pregled ponude proizvođača sjedala ISRIInghausen

ISRIInghausen je dio AUNDE grupacije zajedno s FEHREROM i posjeduju više od 100 tvornica u 29 zemalja. [33]

ISRI je internacionalni lider u razvoju i proizvodnji inovativnih rješenja za sjedala u teretnom programu kao i u zračnim ovjesima diljem svijeta. Proizvodi iz 52 pogona u 20 zemalja nalaze svoju primjenu u teretnim vozilima, autobusima i radnim strojevima. [33].

ISRI ima u ponudi nekoliko modela sjedala, od kojih se može izabrati odgovarajući model prema gore navedenim kriterijima.

Dio palete njihovih proizvoda za autobuse po modelima, s cijenom i masom pronađenih na web stranicama online shopova, je sljedeća:

- ISRI 6860/875 NTS mase 35 kg i cijene 2295,91 EUR [34]
- ISRI 6000/517 mase 36 kg i cijene 879,41 EUR [35]
- ISRI 6860/885 NTS mase 54 kg i cijene 2029 EUR [36]



Slika 14. Sjedalo ISRI 6860/875 NTS [37]



Slika 15. Sjedalo ISRI 6000/517 [38]



Slika 16. Sjedalo ISRI 6868/885 NTS [39]

4.2.2. Pregled ponude proizvođača sjedala Recaro

Današnja tvrtka Recaro je osnovana 1. listopada 1906. godine pod imenom *Stuttgarter Carosserie und Radfabrik*. Tvrtka je postala poznata po proizvodnji karoserija limuzina tijekom 1920ih. 1963. godine Porsche preuzima REutter-CAROsserie i daje im naziv Recaro i mijenja glavnu djelatnost tvrtke u proizvodnju OEM sjedala za Porsche i posebnu liniju *aftermarket* sjedala. Tvrtka je danas najpoznatija po svojim sportskim sjedalima koji nude najbolji kompromis između udobnosti limuzinskih sjedala i držanja kroz zavoje. [40]

Pregled ponude Recaro sjedala

- Recaro C 7000 mase 45 kg i cijene 2629,41 EUR plus PDV [41]
- Recaro C 6000 cijene mase 45 kg 1430 EUR plus PDV [42]



Slika 17. Sjedalo Recaro C6000 (lijevo) [43] i Recaro C7000 (desno) [44]

Napravljen je tablični pregled sjedala kako bi usporedba proizvođača, masa i cijena bila jednostavnija. Sva sjedala, osim ISRI 6000/517, su s ugrađenim pojasom. Također su sva sjedala sa zračnom amortizacijom te zadovoljavaju sve zahtjeve navedene u poglavlju 3.2.

Pregledom normi, donesen je zaključak o bitnim kriterijima prema kojima se definiraju zahtjevi sjedala te vrši odabir.

Tablica 8. Usporedba karakteristika i cijena različitih sjedala

PROIZVOĐAČ KARAKT.	ISRI			RECARO	
	6000/517	6860/875NTS	6860/885 NTS	C6000	C7000
Anatomski oblikovano	NE	DA	DA	DA	DA
Materijal otporan na habanje	NE	NADOP	NADOP	DA	DA
Prozračno sjedalo	DA	DA	DA	DA	DA
Samostalno podesivo	NE	DA	DA	DA	DA
Brzo spuštanje sjedala	NE	DA	DA	DA	DA
Podesivo po visini	DA	DA	DA	DA	DA
Horizontalno pomicanje	DA	DA	DA	DA	DA
Podesiv nagib sjedala	DA	DA	DA	DA	DA
Podesiva lumbalna potpora	NE	DA	DA	DA	DA
Podesiva potpora za kuk	NE	NE	NE	NE	DA
Naslon za glavu	NADOP	DA	DA	DA	DA
Sigurnosni pojas	U 2 TOČKE	U 3 TOČKE	NE	U 3 TOČKE	DA
Naslon za ruke	NADOP	DA	DA	UZ NADOP	DA
Mikrofon	NE	NE	NADOP	UZ NADOP	DA
Grijanje sjedala	NE	NADOP	NADOP	DA	DA
Hlađenje sjedala	NE	NADOP	NADOP	DA	DA
Memorija sjedala	NE	NE	NE	DA	DA
Masa [kg]	36	35	54	45	45
Cijena [EUR]	879,41	2295,91	2029	1430	2629,41

4.3. Oblikovanje instrument ploče i volana

Kod odabira instrument ploče je dan pregled postojećih rješenja na tržištu. Kako bi se osigurao kvalitetan pregled informacija o stanju vozila, potrebno je ukomponirati velik broj podataka na kompaktnom i preglednom sučelju. Kriteriji koje instrument ploča i volan moraju zadovoljiti su:

- Instrument ploča mora imati barem jedan programibilan ekran za prikaz stanja zraka, baterije, brzine, temperature baterija
- Instrument ploča mora imati sučelje za unos komandi za otvaranje vrata, upravljanje klimatizacijom, paljenje svjetala, itd.
- Mora biti ergonomski oblikovana
- Mora biti u skladu s ISO 16121-3:2011 normom

4.3.1. Pregled ponude Continental Automotive

Continental Automotive je tvrtka osnovana 1871. čija ponuda uključuje razna tehnološka rješenja za velik broj različitih tipova vozila [45].

Paleta njihovih vozačkih radnih mjesta je:

- Driver's Workplace+ volan podesiv po visini i nagibu, 2 velika i 4 mala instrumenta te segmentiranim LCD ekranom [46]
- Modular Driver's workplace koji ima programibilne kontrolne panele spojene preko CAN [47]



Slika 18. Upravljački sustav Driver's Workplace+ [46]



Slika 19. Upravljački sustav Modular Driver's Workplace [47]

4.3.2. Pregled ponude Actia grupe

Actia grupa je tvrtka za razvoj tehnologije koja je specijalizirana za razvoj i proizvodnju elektroničkih sustava za vozila u automobilske, zrakoplovne i tračničke industriji, kao i za telekomunikacijsku i energetske industrije [48].

Tvrtka Actia u svojoj ponudi ima u suštini jedan proizvod ove kategorije ali je zbog svoje modularnosti moguće napraviti jako velik broj varijanti čime se proizvod može prilagoditi potrebama kupca [49].



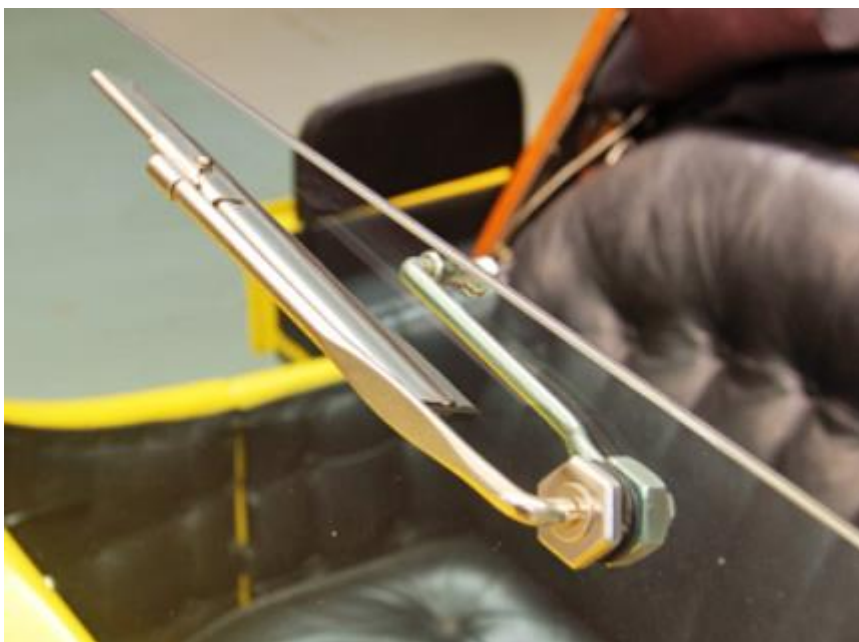
Slika 20. Upravljački sustav Podium 2 [49]

Tablica 9. Usporedba karakteristika različitih upravljačkih ploča

PROIZVOĐAČ KARAKT.	Continental Automotive		Actia
	Driver's Workplace +	Modular Driver's Workplace	Podium 2
Podesivi volan	DA	DA	DA
Programibilan ekran	NE	DA	DA
Analogne kazaljke	DA	NE	NE
Heads up display	NE	NE	DA
Senzor za ESC	NE	NE	DA
Volan pod. po visini	DA	DA	DA
Mjere u mm	Ovisno o opcijama	Ovisno o opcijama	940x422x372
Masa	Ovisno o opcijama	Ovisno o opcijama	Nije dostupno
Cijena	Ovisno o opcijama	Ovisno o opcijama	Na upit

5. Sustav brisača vjetrobranskog stakla

Prvi poznati izumitelj brisača vjetrobranskog stakla je bio J. H. Apjohn koji je 1903. izmislio metodu pomicanja dvije četke, od gore prema dolje, za čišćenje vjetrobranskog stakla. Godine 1902. Mary Anderson, je promatrala vozača tramvaja kako se muči s održavanjem vjetrobranskog stakla čistim tijekom mećave. Mary je tako došla na ideju s okretnom rukom na koju je postavljena gumena metlica kojom je vozač mogao iz kabine upravljati. 1916. njezin izum je bio dostupan na svim vozilima proizvedenim u SAD-u. [50]. Kako proizvođači brisača za staklo ne daju pregled svoje ponude već traže da se potencijalni kupac javi s karakteristikama pa onda dizajniraju sustav brisača po mjeri, dati će se samo pregled dobavljača.



Slika 21. Prvi brisač [68]

5.1. PSV WIPERS LIMITED

Britanski konstruktori i proizvođači sustava brisača vjetrobranskog stakla. PSV proizvodi kompletne sustave te pojedine komponente sustava brisača. PSV je jedan od vodećih europskih dobavljača sustava brisača za posebne primjene. [51]

5.2. ROCA INDUSTRY

Roca Industry je Švedski proizvođač metalnih komponenti i mehanizama, od šarki za uporabu u namještaju, do elemenata za prozore i brisače za brodove i cestovna vozila. Dugi niz godina opremaju vodeće tvrtke diljem svijeta sustavima brisača vjetrobranskih stakala te izrađuju sustave po mjeri vozila. Njihov sustav koji svojim karakteristikama najviše odgovara primjeni projektnog vozila je motor W38 [52] koji se kombinira sa pantografskim ili običnim rukama. Osnove karakteristike motora su:

- 38 Nm momenta
- Metlice brisača duljine do 900 mm
- Kut brisanja od 45 do 110 stupnjeva
- Radi na 12 i 24 volta
- Dvije brzine (35 ili 55 brisanja u minuti)

Na slici 14. je napravljen usporedni prikaz izvedbi ruku brisača kako bi se odabrao sustav koji dizajnom više odgovara vozilu.



Slika 22. Usporedni prikaz pantografske ruke lijevo [53] i obične ruke desno [54]

5.3. DOGA INDUSTRY

Tvrtka s više od šezdeset godina iskustva u razvoju i proizvodnji komponenti cestovnih vozila. Tvrtka osnovana 1958. u Barceloni s glavnom djelatnošću proizvodnje sustava brisača i komponenti sustava brisača [55]. Tvrtka prodaje kompletne sustave „krojene po mjeri vozila“ te imaju u ponudi tri izvedbe. Pantografski sustav, sustav s dva motora te panoramski sustav brisača.



Slika 23. Pantografski sustav lijevo, panoramski sustav sredina, sustav sa dva motora desno [56]

U tablici 10. je napravljen prikaz nekoliko mehanizama brisača koji bi se mogli primijeniti na projektnom vozilu. Ti mehanizmi su odabrani zbog velikih sličnosti vozila, iznimno lako dobavljivosti, velike zastupljenosti na tržištu te niske cijene.

Tablica 10. Usporedba nekoliko mehanizama brisača

Karakteristike Proizvođač	Masa [kg]	OEM broj	Mjere	Cijena [EUR]
Iveco daily [57]	3.3	504084722	Nije dostupno	149,00
Mercedes Sprinter [58]	2.7	0028202741	540x350x120	39,73
Iveco Eurocargo [59]	4.4	504058936	Nije dostupno	191,00

6. Sustav za pranje vjetrobranskog stakla

Uz sustav brisača vjetrobranskog stakla ugrađuje se i sustav za pranje vjetrobranskog stakla. Rezervoar za tekućinu za pranje stakla, pumpica, brizgaljka te cijevi su komponente tog sustava. Uz njih može biti dodatno ugrađeni i grijači kako bi se spriječilo smrzavanje tekućine u mlaznicama tijekom zimskih mjeseci. Tekućina za pranje vjetrobranskog stakla može sadržavati i antifriz koji pomaže pri otapanju snijega i leda na vjetrobranskom staklu. Kako je to iznimno jednostavan sustav, njegova rasprostranjenost je ogromna. Mogu se kupiti gotovi sustavi, može se kupiti i samo pumpica a rezervoar se napravi prema dostupnom prostoru. Mogućnosti je jako velik broj.

Tablica 11. Usporedba osnovnih značajki nekoliko sustava za pranje vjetrobranskog stakla

Karakteristike Proizvođač	Zapremnina [L]	Masa [kg]	Mjere [mm]	Cijena [EUR]
AUDEW [60]	2	1	175x125x90	17,13
HEACKER [61]	2,2	1,3	180x130x10	16,79
K-24 [62]	1,3	1,2	180x140x70	13,49
KEMIMOTO [63]	4	1,7	240x143x124	15,32



Slika 24. Sustav za pranje vjetrobranskog stakla Kemimoto [63]

7. Oblikovanje vrata

Za oblikovanje vrata je dan pregled ponude kvaka s bravom, šarkama i podizačima prozora. Pritom će se ograničiti izbor na komponente koje su namijenjene ugradnji u slična vozila ili na zamjenske dijelove za postojeća vozila.

7.1. Šarke za vrata

Kod odabira šarki za vrata se na tržištu nalaze generalne šarke koje nisu namijenjene za ugradnju u vozila i šarke koje su navedene kao zamjenski dijelovi za već postojeće modele vozila. Kod pregleda će se odabir ograničiti na šarke već postojećih vozila koja sličnih gabaritnih dimenzija i mase vrata. Kako je tehničke karakteristike vrata teško pronaći (masa) pretpostavit će se da su vrata lakša jer su na svim vozilima vrata od lima dok kod modularnog električnog vozila koje se razrađuje u ovom radu su ona ipak od polimera.

7.1.1. Šarke Iveco Daily

Iveco Daily je teretno vozilo na kojem su vrata sličnih dimenzija poput vrata projektnog vozila, dijelovi su široko zastupljeni na tržištu te nije problem doći do novih.



Slika 25. Šarke vrata Iveco Daily [64]

7.1.2. Šarke Mercedes sprinter

Mercedes Sprinter ima također slična vrata te je zastupljenost dijelova na tržištu velika. Svakako uz zastupljenost dijelova na tržištu treba razmatrati cijenu i masu istih,



Slika 26. Šarke vrata Mercedes Sprinter [66]

7.1.3. Šarke MAN TGA

U slučaju potrebe za dodatnim modifikacijama vrata te mogućim preopterećenjem šarki lakih dostavnih vozila može se uzet u obzir i šarke teretnih vozila.



Slika 27. Šarke vrata za vozilo MAN TGA [67]

7.1.4. Volvo FM šarke vrata

Volvo je kao proizvođač jako zastupljen na domaćem tržištu, samim time su i rezervni dijelovi iznimno lako dobavljivi te ima smisla i njih razmotriti pri odabiru proizvođača.



Slika 28 Šarke vozila Volvo FM [68]

Tablica 12. Karakteristike različitih šarki vrata

PROIZVOĐAČ KARAKT.	Masa [kg]	OEM broj	Graničnik	Cijena [EUR]
Iveco Daily	0,55	504131917	NE	19,16
Mercedes Sprinter	0,53	9067200316	DA	24,38
MAN TGA	2,19	81626906050	DA	78,51
Volvo FM	1,06	20372038	NE	41,01

7.2. Sustav zaključavanja i otvaranja vrata

Kako se radi o multifunkcionalnom modularnom vozilu, nije moguće imati samo ulazna vrata za putnike kroz koje se i vozač ukrcava nego je potrebno oblikovati i dodatna vrata za vozača. Uzevši u obzir da se radi o novom električnom vozilu koje treba biti suvremeno i pratiti trendove, treba razmotriti kvake i sustave zaključavanja vozila s *keyless go* opcijom.

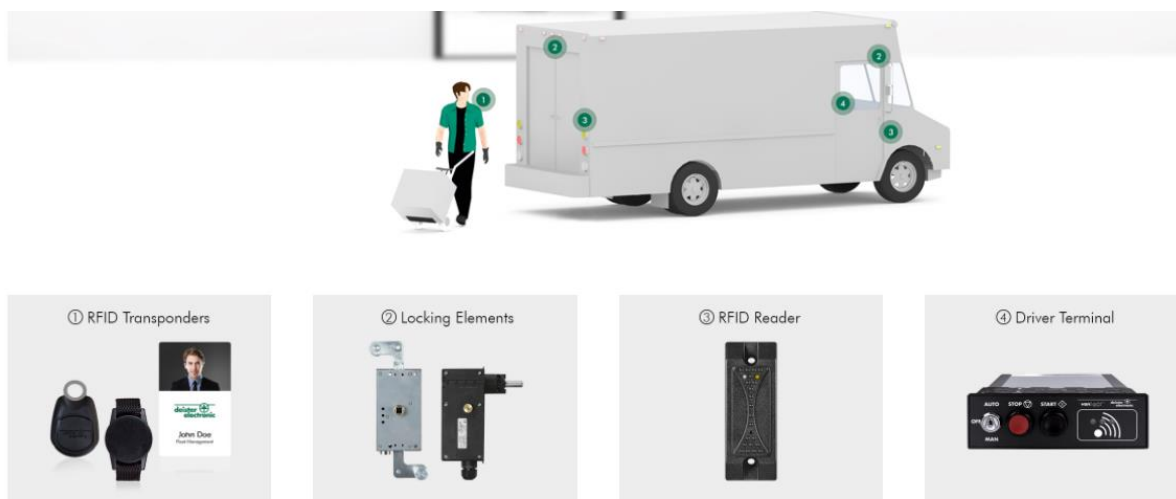
Sa sustavom *keyless go*, vozilo je zaključano i otključano te motor pokrenut – pasivno. S tim novim sustavima, sve što vlasnik vozila treba, je imati radijski odašiljač kod sebe. To korisnika štedi potrage za ključem te konkretnog držanja ključa i bilo kakvih radnji s ključem.

7.2.1. Deister electronic

Tvrtka Deister electronic se bavi sigurnosnim sustavima za ljude, zgrade i resurse. Njihovi proizvodi se koriste u upravljanju, vozilima, automatizaciji i logistike. [69].

Sustav automatskog zaključavanja vozila, sastoji se od sljedećih komponenti:

- RFID transmitera
- Elementa zaključavanja
- RFID čitač
- Upravljački modul



Slika 29. *Keyless go* sustav tvrtke Deister electronic [70]

7.2.2. Bosch mobility solutions

„*Perfect keyless*“ je Boschov sustav ulaska u vozilo i pokretanje istog kontroliranog preko digitalnog ključa na mobilnom telefonu. Također taj sustav pruža vozaču veću fleksibilnost i jednostavnost korištenja [71]. Odlike tog sustava su:

- Nema potrebe za ikakvom akcijom vozača
- Mogućnost otključavanja, zaključavanja i pokretanja vozila
- Daje mogućnost za neograničen broj digitalnih ključeva

7.2.3. Continental remote keyless entry

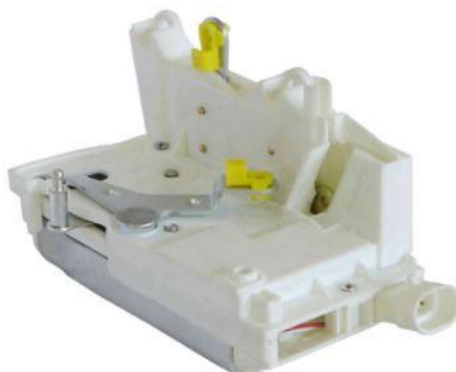
Continental također nudi opciju keyless otključavanja i zaključavanja vozila. Sustav im se sastoji od radijskog odašiljača te kontrolne jedinice koja je povezana s unutarnjim osvjetljenjem i aktuatorima za zaključavanje vozila. Sustav automatski pri zaključavanju vozila zatvara prozore i krovni prozor. [72]



Slika 30. Keyless entry sustav Continental [72]

7.3. Brava vrata

Brava vrata je sklop koji u sebi ima mikro prekidač za paljenje osvjetljenja kabine, gašenje alarma, poluge koje su povezane sa unutarnjom i vanjskom kvakom kako bi se vrata otvorila. Također je i povezan sa bravom te polugom za otključavanje vrata koja se nalazi u kabini. Kako je to složeni sklop, pretpostavlja se da je najbolje rješenje preuzimanje već postojećeg sklopa sa nekog vozila.



Slika 31. Brava vrata 1 [73]



Slika 32. Brava vrata 2 [74]

Karakteristične veličine brave na uzorku nekoliko automobila je 170x90x50 milimetara.

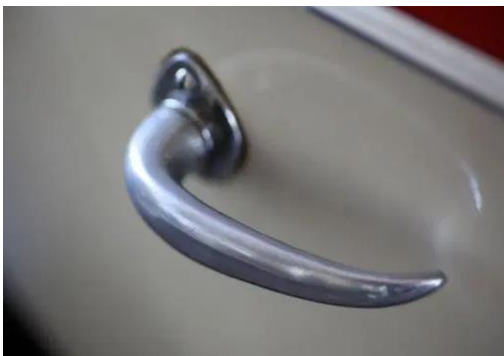
Tablica 13. Usporedba nekoliko brava prema vozilima

Karakteristike Proizvođač	Masa [kg]	OEM broj	Centralno zaključavanje	Cijena [EUR]
Iveco Daily [75]	0,37	5801352920	DA	34,66
Iveco Stralis [76]	0,53	98416424	DA	72,56
Renault Master [77]	0,4	8200147149	DA	97,3
Mercedes Sprinter [78]	0,35	9067202135	DA	63,72

7.4. Kvae

Kvae su mnogo napredovale od starih automobila koji su izgledali kao kočije preko velikih automobila koja su nalikovala na brodove 1950.tih godina do modernih kvaka koje vidimo danas. Kako su se automobili mijenjali tako su i kvake. Dizajnom, funkcijama i načinom rada. Stare značajke se konstantno mijenjaju novim i boljim. Kroz dugi niz godina postoji veliki broj tehničkih rješenja i dizajna istih korišteni od strane proizvođača automobila. Kvae vrata su jedne od najvažnijih elemenata dizajna automobila, to je prva interakcija s automobilom. Ne samo da daju stil automobilu, već i način na koji omogućavaju ulazak u vozilo, stvara određen doživljaj automobila. Iako je mnogo vrsta kvaka, spomenut će se samo neke najbitnije. [79]

- Zastarjele – inspirirane kućnim kvakama vrata
- Kvaeke s dugmetom za pritiskanje – Korišteno do 1970ih, potisnute su iz sigurnosnih razloga. Da bi se ušlo u auto, moralo se stisnuti tipkalo. Napravljene od metala.
- Kvaeke sa „okidačem“ – Korištene također do 1970ih, umjesto dugmeta su imale „okidač“ s unutarnje strane kvake koji je trebalo stisnuti.
- Kvačka u obliku zakrilca – Korištene do 1990ih godina. Trebalo je povući zakrilce kako bi se vrata otvorila.
- Kvačka na potiskivanje – Umjesto potezanja, te kvake su se potiskivale kako bi se vrata otvorila. Orijentacija je bila različita ovisno o dizajnu vozila.
- Kvačka na potezanje prema gore – Najčešće korištene na autima 1980tih i 1990 tih. Trebalo je samo povući kvaku prema gore. Iznimno jeftina alternativa metalnim kvakama. Iz sigurnosnih razloga su zamijenjene kvakama na potezanje prema vani.
- Kvaeke na potezanje prema vani – Najčešće korištene kvake danas. Prvo iz sigurnosnih razloga, nisu osjetljive i ne kidaju se lako kao kvake na potezanje prema gore te su jeftinije za proizvodnju.
- Kvaeke na dodir – Najnoviji dizajn kvake je kvačka na dodir koju je Tesla već ukomponirao u svoja vozila te će uskoro i ostali proizvođači automobila njegovim stopama



Slika 33. Arhaična kvačka (lijevo) i kvačka na dodir (desno)[79]

8. Elektromotor u kotaču tzv. *wheel hub electric motor*

Wheel hub electric motor odnosno o elektromotoru unutar kotača s kojeg pogon ide izravno s motora na kotač. Prvi koncept motora unutar kotača je predstavljen 1884. godine u SAD-u, njegov tvorac je bio Wellington Adams of St. Louis. Motor je bio povezan s kotačem preko kompleksnih zupčanika. 1890. Edward Parkhurst of Woburn predstavlja motor koji kotač pogoni izravno bez zupčanika, karakteristika motora je veliki moment na niskim brzinama vrtnje. 1896. Charles Theryc predstavlja prvi električni motor u kotaču s objašnjenim svim prednostima (nema gubitaka u mjenjaču). 1897 u Beču, Austrija, Porscheova prva konstruktorska utrka je bilan sa električnim automobilom. Kao rezultat toga, svoje prve aute razvio je kao električne s motorom unutar kotača. 1900. je predstavljen Lohner Porsche, s motorom u svakom od prednjih kotača, na svjetskoj izložbi u Parizu. U narednih nekoliko godina, proizvedeno i prodano je 300 komada Lohner Porsche-a. Konačno razvoj motora s unutarnjim izgaranjem i njihov porast u snazi je bio dovoljno velik da pokrije gubitke u mjenjaču te time *wheel hub* motori padaju u zaborav.

Porastom cijene nafte i stakleničkih plinova dolazi do razvoja električnih automobila, razvojem električnih automobila, motora i bicikala početkom 21. stoljeća ta vrsta pogona ponovno dobiva na značaju. [80]



Slika 34. Elektromotor unutar kotača [81]

8.1. Konceptna vozila sa elektromotorom u kotaču u 21. st

Automobili s elektromotorom unutar kotača još nisu krenuli u masovnu proizvodnju ali razne tvrtke razvijaju takva vozila. Prednosti takvih vozila su najveće unutar gradova i općenito mjesta gdje je prostor ograničen. Razvijeno je nekoliko koncepata automobila koji koriste pogona s elektromotorom unutar kotača, a neki su:

- General motors sequel 2005
- Protean electric Mini QED 2006.
- Mitsubishi MIEV
- Citroen C-Metisse
- Hiriko Fold



Slika 35. Hiriko Fold [82]

8.2. Prednosti elektromotora u kotaču

- Okretanje kotača oko vertikalne osi za 360 stupnjeva (bočna vožnja vozila)
- Upravljanje kočenjem pojedinih kotača (svaki kotač može kočiti ovisno o kutu zakreta volana)
- Potpuno varijabilni pogon, svaki kotač daje snage koliko je potrebno u skladu s ostalim zahtjevima (zakret volana, stanje podloge, ...)

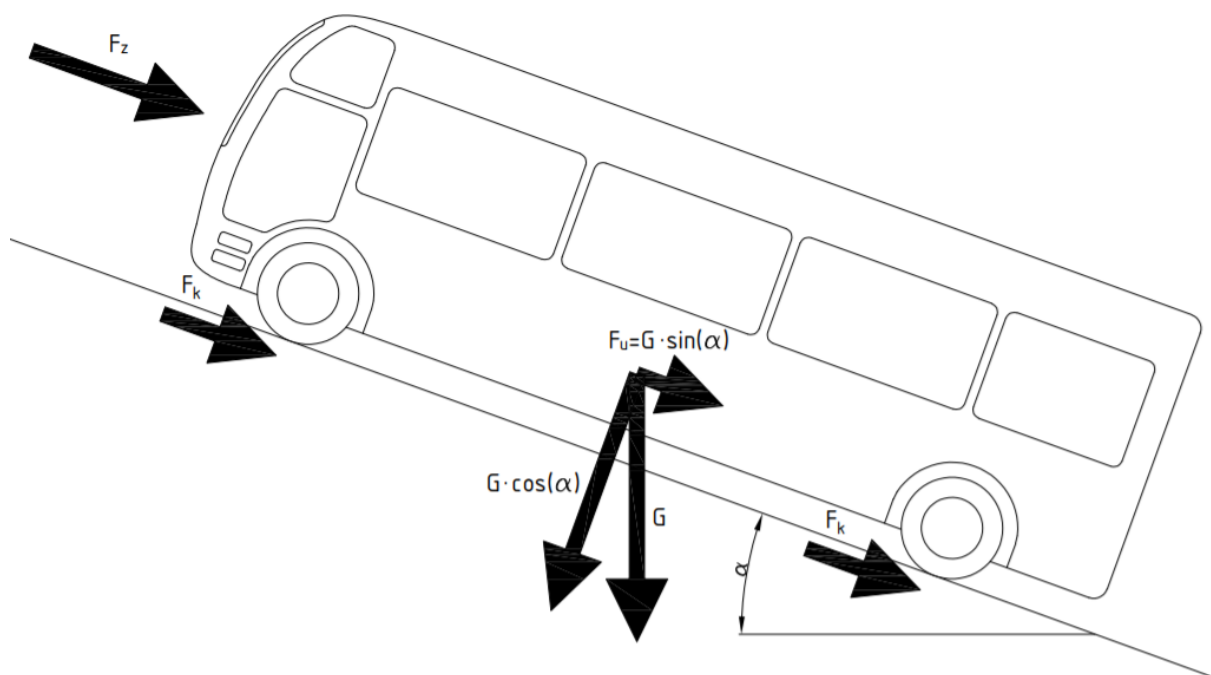
- Aktivno kočenje, nema zanošenja vozila prilikom kočenja, osigurava stabilnost
- Uštede na masi (ne postoje poluosovine, mjenjačke kutije, diferencijali,...)

8.3. Nedostatci

- Velike neovještene mase (elektromotor je unutar kotača umjesto u vozilu)
- Lošije upravljanje (zbog povećane neovještene mase opruge ovjesa ne mogu držati gume u kontaktu s cestom na neravnoj podlozi)
- Manja udobnost (zbog veće mase kotača se javlja zakašnjela reakcija na podlogu)
- Kotači prenose vibracije s podloge na karoseriju umjesto da apsorbiraju (zbog smanjene bočnice pneumatika)

8.4. Proračun zahtjeva za elektromotor

Proračun se temelji na bazičnim zahtjevima da bi se stekla okvirna predodžba kolika bi snaga projektnog vozila trebala biti. U prvom koraku će se razmatrati gotovo idealni uvjeti opterećenja kako bi se došlo do neke minimalne snage elektromotora. U slučaju da postoji elektromotor koji bi zadovoljio željenu snagu napraviti će se egzaktni proračun potrebne snage elektromotora. Kako bi se mogao započeti proračun bitno je postaviti neke uvjete. Kako je jedna od mogućih, ali i najmanje zahtjevnih, namjena vozila prijevoz putnika te će se gledati slučajevi kada vozilo mora svladati uspon od 20 % pri brzini od 10 km/h i kada putuje na ravnoj podlozi pri brzini od 90 km/h.



Slika 36. Sile koje djeluju na vozilo pri jednolikom gibanju uz uspon

8.4.1. Potrebni efektivni moment motora

$$M_{e,pot} > \frac{F_v \cdot r_d}{i_{UK} \cdot \eta_m} \quad (5)$$

gdje je:

$M_{e,pot}$ - potreban efektivni moment motora, Nm

F_v - vučna sila prenesena na podlogu, N

r_d - dinamički radijus kotača, m

i_{UK} - ukupni prijenosni omjer, -

η_m - mehanički stupanj korisnosti prijenosnika snage, -

8.4.2. Ukupni prijenosni omjer

$$i_{UK} = i_m \cdot i_{or} \quad (6)$$

gdje je:

i_m = prijenosni omjer mjenjača (odabrano 1 jer nema mjenjača), -

i_{or} = prijenosni omjer osovinskog reduktora (odabrano 1 jer nema osovinskog reduktora),

$$i_{UK} = i_m \cdot i_{or} = 1 \cdot 1 = 1 \quad (7)$$

8.4.3. Vučna sila

$$F_v = F_k + F_z + F_u + F_a \quad (8)$$

gdje je:

F_v - Vučna sila, N

F_k - Otpor kotrljanja, N

F_z - Otpor zraka, N

F_u - Otpor uspona, N

F_a - Otpor ubrzavanja, N

8.4.4. Otpor kotrljanja

$$F_k = f_k \cdot m_v \cdot g \cdot \cos \alpha \quad (9)$$

Gdje je:

f_k - faktor otpora kotrljanja, - 0,013

m_v - masa vozila, kg – 7500 kg

g - ubrzanje sile teže - 9,81 m/s²

α - kut uspona podloge, 11,31 °

$$F_k = f_k \cdot m_v \cdot g \cdot \cos \alpha = 0,013 \cdot 7500 \cdot 9,81 \cdot \cos(11,31) = 937,9 \text{ N} \quad (10)$$

8.4.5. Otpor zraka

$$F_z = \rho_z \cdot \frac{(v + v_0)^2}{2} \cdot c_w \cdot A \quad (11)$$

Gdje je:

ρ_z - gustoća zraka, kg/m³

v - brzina vozila, m/s

v_0 - brzina protuvjetra, m/s

c_w - faktor otpora zraka, - 0,45

A - čeona površina vozila - 5,68 m²

$$F_z = \rho_z \cdot \frac{(v + v_0)^2}{2} \cdot c_w \cdot A = 1,202 \cdot \frac{(2,777 - 0)^2}{2} \cdot 0,45 \cdot 5,688 = 11,863 \text{ N} \quad (12)$$

8.4.6. Otpor uspona

$$F_u = m_v \cdot g \cdot \sin(\alpha) \quad (13)$$

Gdje je:

m_v - masa vozila, kg

g - ubrzanje sile teže (9,81), m/s²

α - kut uspona podloge, °

$$F_u = m_v \cdot g \cdot \sin(\alpha) = 7500 \cdot 9,81 \cdot \sin(11,31) = 14429,33 \text{ N} \quad (14)$$

Uvrstimo (6), (7) i (8) u (5)

$$F_v = F_k + F_z + F_u + F_a = 937,9 + 11,863 + 14429,33 + 0 = 15379,09 \text{ N} \quad (15)$$

8.4.7. Mehanički stupanj korisnosti prijenosnika snage

Mehanički stupanj korisnosti prijenosnika snage se pretpostavlja da je 1. U slučaju postojanja adekvatnog motora proračun će se ponoviti sa stvarnim vrijednostima.

8.4.8. Dinamički radijus kotača

$$r_d \approx \frac{d_{kot}}{2} \quad (16)$$

Gdje je:

r_d - dinamički radijus kotača, m

d_{kot} - promjer kotača, m

$$r_d \approx \frac{d_{kot}}{2} = \frac{0,767}{2} = 0,3835 \text{ m} \quad (17)$$

8.4.9. Proračunati potrebni moment

Uvrstimo (5), (13), (15) i (17) u (3)

$$M_{e,pot} > \frac{F_v \cdot r_d}{i_{UK} \cdot \eta_m} > \frac{15379,09 \cdot 0,3835}{1 \cdot 1} > 5897,88 \text{ Nm} \quad (18)$$

8.5. Efektivna snaga motora u trajnom pogonu

$$P_{e,pot} > M_{e,pot} \cdot \omega \quad (19)$$

Gdje je

ω - brzina vrtnje elektromotora, rad/s

$M_{e,pot}$ - potreban efektivni moment motora, N

F_v - vučna sila prenesena na podlogu, N

r_d - dinamički radijus kotača, m

η_m - mehanički stupanj korisnosti prijenosnika snage, -

$$\omega = \frac{v}{r_d} = \frac{90/3,6}{0,3835} = 65,18 \text{ rad/s} \quad (20)$$

$$M_{e,pot} = \frac{F_v \cdot r_d}{\eta_m} \quad (21)$$

8.5.1. Vučna sila

$$F_v = F_k + F_z \quad (22)$$

Gdje je

F_k - otpor kotrljanja

F_z - otpor zraka

8.5.2. Otpor zraka

$$F_z = \rho_z \cdot \frac{(v+v_0)^2}{2} \cdot c_w \cdot A \quad (23)$$

Gdje je:

ρ_z - gustoća zraka, kg/m³

v - brzina vozila, m/s

v_0 - brzina protuvjetra, m/s²

c_w - faktor otpora zraka, -

A - čeona površina vozila, m²

$$F_z = \rho_z \cdot \frac{(v+v_0)^2}{2} \cdot c_w \cdot A = 1.202 \cdot \frac{(25-0)^2}{2} \cdot 0.45 \cdot 5.688 = 961,44 \text{ N} \quad (24)$$

8.5.3. Otpor kotrljanja

$$F_k = f_k \cdot m_v \cdot g \cdot \cos \alpha \quad (25)$$

Gdje je:

f_k - faktor otpora kotrljanja, -

m_v - masa vozila, kg

g - ubrzanje (9,81) m/s²

α - kut uspona podloge, °

$$F_k = f_k \cdot m_v \cdot g \cdot \cos \alpha = 0,013 \cdot 7500 \cdot 9,81 \cdot \cos(0) = 937,9 \text{ N} \quad (26)$$

8.5.4. Uvrštavanje izračunatih vrijednosti potrebnih za snagu elektromotora

$$F_v = F_k + F_z = 937,9 + 961,44 = 1899,34 \text{ N} \quad (27)$$

$$P_{e.pot} > M_{e.pot} \cdot \omega > \frac{F_v \cdot r_d}{\eta_m} \cdot \omega > \frac{1899,34 \cdot 0,3835}{1} \cdot 65,18 \quad (28)$$

$$P_{e.pot} > 47,47 \text{ kW} \quad (29)$$

Kako su samo dva kotača pogonska, potrebna snaga po kotaču je gotovo 24 kW za idealni slučaj bez gubitaka. Pregledom ponude proizvođača elektromotora u kotaču, dolazi se do zaključka da unatoč velikom broju preprodavača, većinu elektromotora proizvodi QS MOTOR [83]. Također QS MOTOR ima najveću paletu motora. Pregled nekoliko *wheel hub* motora je dan tablici 14.

Tablica 14. Ponuda elektromotora [83]

Proizvođač	Snaga, W	Masa, kg	Cijena, EUR
QS MOTOR [45]	12 000	39	1291,7
QS MOTOR [46]	8 000	24	593,36
QS MOTOR [47]	16 000	52	9127,69
UUMMOTOR [48]	8 000	24	NA UPIT

Zaključak je kako *wheel hub electric motor*, zadovoljavajuće snage, kao takav ne postoji.

Postoje gotovi sustavi koji će biti opisani u poglavlju 11.

9. Prednja upravljačka osovina

Kako se projektni zadatak konstrukcijska izvedba prednjeg modula tako se i treba pronaći odgovarajuća upravljačka osovina. Najbolja solucija je pronaći odgovarajuću osovina s već ugrađenim komponentama kao što su: kočni diskovi, uporna ruka, glavčina kotača, itd. Većina osovina kad se kupuju ne dolaze kao gotov sklop te je iz tog razloga malo zahtjevnije pronaći odgovarajuću sa svim dodatcima na sebi. Srećom ipak postoje proizvođači koji prodaju sve kao gotov sklop.



Slika 37. Osovina bez dodatka [84]

Svakako su bitne stavke, prilikom odabira osovine, vrsta osovine, njena masa i cijena, stoga valja napraviti pregled kvalitetnih gotovih proizvoda na tržištu. Radi jednostavnosti pristupa svim podacima, tehničke karakteristike svake osovine će biti zasebno napravljene. Kao jedna od izvedbi krutih osovine nameće se prednja osovina proizvođača Mercedes. A kao neovisni prednji ovjes najbolji koncept se može pronaći kod proizvođača ZF.

9.1. Kruta osovina

Prednost krutih osovine je njihova jednostavnost, jeftino održavanje, smanjena masa i povoljnija cijena. Nedostatci su manja udobnost, lošije prianjanje kotača na podlogu, zauzimaju više prostora. Tehničke karakteristike te osovine su:

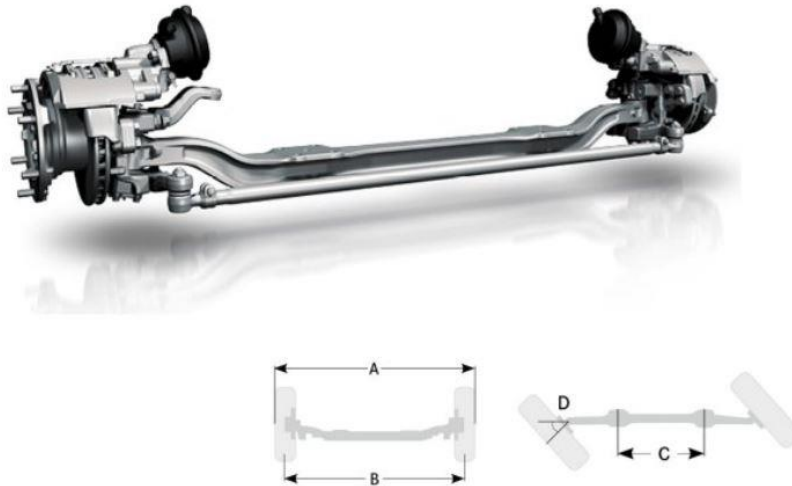
9.1.1. Upravljačka osovina Mercedes F4.1 – F4.4 [85]

Jedan od proizvođača gotovih krutih osovine je i Mercedes.

- masa: 245 kg
- najveće osovinsko opterećenje: 4400 kg
- Veličina kotača 17.5 inča
- Sustav kočnica: disk kočnice
- Cijena: na upit

Mjere osovine su prikazane slikom 37 a iznose:

- A = Ukupna širina: 2293 – 2303 mm
- B = Širina traga: 1949 – 1975 mm
- C = Širina opružnog oslonca: 830 mm
- D = Kut zakreta kotača: 52 °



Slika 38. Osovina Mercedes F4.1-F4.4 [86]

9.1.2. Upravljačka osovina MAN VOK-05 [86]

MAN je, uz Mercedes, jedan od najvećih proizvođača teretnih vozila na europskom tržištu te kao takav prodaje i kompletne pogonske sustave. Osovina koja svojim karakteristikama odgovara je osovina pod oznakom VOK-05, koja ima sljedeće karakteristike:

- masa: 237 kg
- najveće osovinsko opterećenje: 4800 kg
- Veličina kotača 17.5 inča
- Sustav kočnica: disk kočnice
- Kut zakreta kotača 50 ° / 33 ° 49'



Slika 39. Osovina MAN VOK-05 [86]

9.2. Neovisan ovjes

Neovisan ovjes u teretnom programu je rijetkost te je zapravo jako malo proizvođača istih. Prednost neovisnog ovjesa su manji gabariti, veća udobnost, veća stabilnost vozila.

9.2.1. Neovisan ovjes MAN VOS-08-B [86]

Kako MAN proizvodi krute osovine, tako proizvodi i neovisan ovjes, međutim nemaju gotove sustave za nosivosti ispod 8 tona. Svakako treba navesti karakteristike kako bi se dala usporedba

- masa: 360 kg
- najveće osovinsko opterećenje: 8000 kg
- Veličina kotača 22,5 inča
- Sustav kočnica: disk kočnice
- Kut zakreta kotača $50^\circ / 32^\circ 07'$



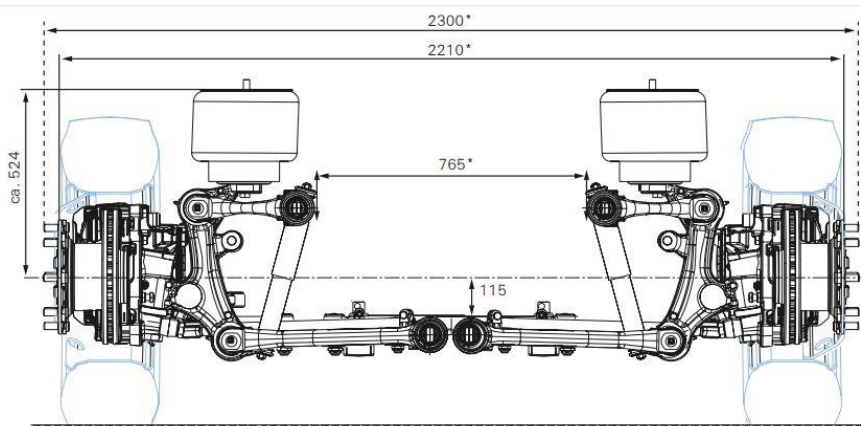
Slika 40. Prednji ovjes MAN VOS-08-B [86]

9.2.2. Upravljačka osovina ZF RL 55 EC [87]

Jedan od tih rijetkih je ZF koji ima više modela ovisno o potrebnoj nosivosti osovine. U ZF-ovoj ponudi je ovjes najbliži projektnim zahtjevima RL 55 EC. Čije karakteristike su dolje navedene.

- masa: 425 kg
- najveće osovinsko opterećenje: 5800 kg
- Veličina kotača 19.5 inča
- Sustav kočnica: disk kočnice
- Kut zakreta kotača 55 °
- Cijena 14 080,3 EUR

Gabariti su prikazani na slici 15.



Slika 41. Prednji ovjes ZF RL 55 EC [87]



Slika 42. Neovisan ovjes ZF RL 55 EC neovisan ovjes [87]

9.2.3. Neovisni ovjes tvrtke Brist [88]

Brist je tvrtka sa središtem u Italiji. Definiraju sebe kao inženjerski orijentiranu tvrtku a ne tvrtku orijentiranu prema tradicionalnoj proizvodnji. 35% zaposlenika BRIST-a su inženjeri što naglašava njen fokus na istraživanje i razvoj. U ponudi imaju neovisne prednje ovjese ovisno o potrebnoj nosivosti. Za projektno vozilo odgovara njihova osovina pod oznakom IFS TJC 41-175. Tehničke karakteristike tog ovjesa su [89]:

- Masa: 278 kg
- Najveće osovinsko opterećenje: 4100 kg
- Veličina kotača: 17.5 inča
- Sustav kočnica: Disk kočnice
- Kut zakreta kotača $54^\circ / 42^\circ 30'$
- Veličina pneumatika: 235/75 R17.5“
- Hod kotača 80 mm

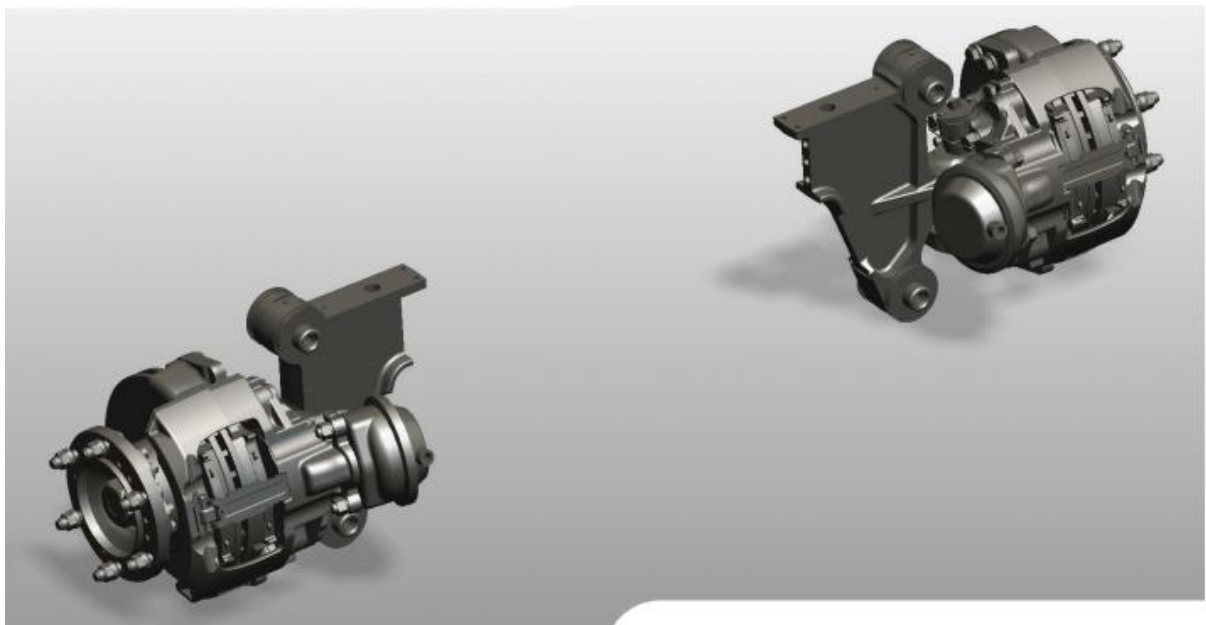


Slika 43. Neovisni ovjes Brist IFS TJC 41-175 [89]

9.2.4. Neovisni ovjes tvrtke Rába Axle [90]

Tvrtka Rába Axle je mađarska tvrtka koja je započela radom 1896. kao proizvođač vagona. Danas se može pohvaliti velikim iskustvom i dostignućima u istraživanju i razvoju, kao i u proizvodnji osovina i njihovih dijelova. Njihovi proizvodi se ugrađuju u teretna vozila, vojna vozila, traktore, autobuse i druga vozila. Ovjes koja odgovara projektnom vozilu je imena Rába 270.79. Tehničke karakteristike tog ovjesa su:

- Masa: 200 kg
- Najveće osovinsko opterećenje: 3300 kg
- Veličina kotača: 17.5 inča
- Sustav kočnica: Disk kočnice



Slika 44. Neovisni ovjes Rába 270.79 [91]

10. Rashladni uređaj

Pregledom postojećih minibusova te sličnih vozila, uočeno je da postoji mnogo proizvođača gotovih uređaja za hlađenje. Najpoznatiji proizvođači su Webasto i Eberspacher (bivši Carrier). Rashladni uređaji se ugrađuju pretežito na krov vozila radi jednostavnosti, bolje učinkovitosti, te boljeg iskorištavanja prostora.

Tablica 15. Karakteristike različitih rashladnih sustava

Karakteristike Proizvođač	Model	Snaga hlađenja (kW)	Snaga grijanja (kW)	Mjere (ŠxVxD) (mm)	Masa (kg)
Eberspacher [92]	AC515G2	13	18	1575x230x1875	93
	AC520	11	30	1770x198x2390	115
Webasto [93]	Cool Top 110 RT-C	11	12	1150x204x1600	48
	Madrid	15.5	20	1280x185x1790	59
	Cool Top 190 RT-C	15	20	1600x200x2150	75



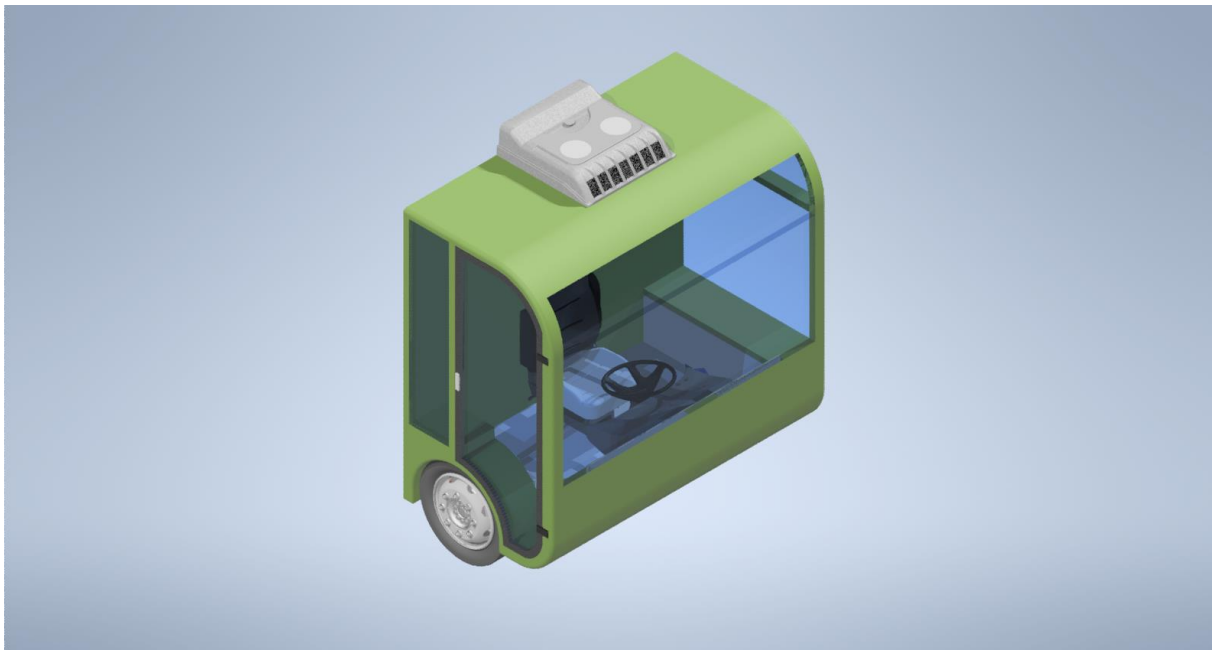
Slika 45. Webasto Cool Top 110 RT-C [92]



Slika 46. Eberspacher AC512 G2 [93]

11. 3D model upravljačkog modula

Prema normi ISO 26262 Road vehicles – Functional safety [29] i prema preporuci instituta za korporativno zdravlje (njem. *Institut für Betriebliche Gesundheitsförderung*) napravljen je model upravljačkog modula sa čim manjim dimenzijama i čim lakšim komponentama. Pri izradi modela korištene su mase Recaro sjedala, Acita Podium 2 instrument table te masa neovisnog ovjesa tvrtke Brist. Kako točne modele nije moguće pronaći napravljeni su modeli sličnih karakteristika te stavljeni u sklop.



Slika 47. Sklop upravljačkog modula

Radijus okretanja vozila

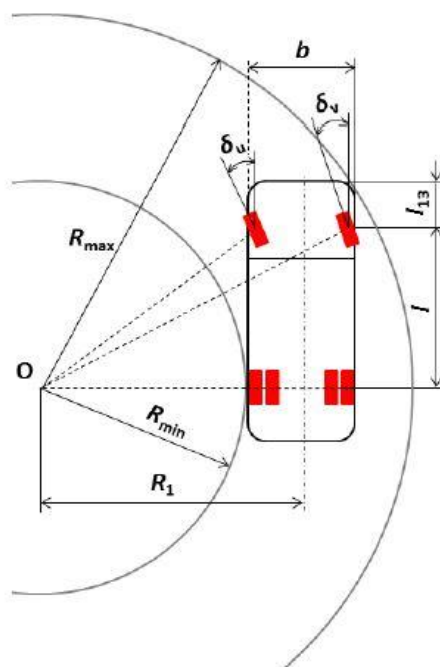
Minimalni radijus okretanja vozila je najmanji polumjer kružnice po kojoj se vozilo može gibati. Mjereći radijus, unutarnji i vanjski unutar kojeg se vozilo može okrenuti, putanje raznih vozila se uzimaju kao standard pri konstruiranju cesti, parkirnih mjesta, javnih površina itd. Radijus okretanja uzima se kao pokazatelj koliko lako se vozilo može parkirati ili napraviti okret za 180 stupnjeva. Serijski proizvedeno vozilo s najmanjim radijusom okretanja je Smart Fortwo (2016) sa radijusom okretanja od 6,9 metara. Prosječni radijus okretanja osobnih automobila je između 10,4 i 10,7 metara. [94]

11.1. Prevjes vozila

Pregledom ergonomskih zahtjeva za vozačku kabinu [95] te ostalim dimenzijama proračunato je da bi duljina upravljačkog modula od 1300 mm, te prevjes od 800 mm, bila dostatna kako bi se smjestilo sjedalo, pedale, upravljačka ploča te ostale komponente potrebne za upravljanje.

11.2. Radijus okretanja vozila u konfiguraciji 4x2

Za izračun minimalnog i maksimalnog radijusa zakretanja vozila pri prolasku kroz zavoj uzet će se vozilo u konfiguraciji 4x2, što bi značilo dupli kotači (četiri kotača) na pogonskoj (stražnjoj) osovini te obični kotači (dva kotača) na upravljačkoj (prednjoj) osovini. [96]



Slika 48. Prolazak vozila kroz zavoj [94]

Za izračunavanje središnjeg radijusa zakretanja vozila 4x2 potrebno je imati podatke od širini

teretnog vozila, njegovog međuosovinskog razmaka i kut zakreta kotača jednog kotača upravljive osovine. Iz slike [48] mogu se izvesti izrazi:

$$\operatorname{tg} \delta_u = \frac{l}{R_1} - \frac{b}{2} \quad (30)$$

$$\operatorname{tg} \delta_v = \frac{l}{R_1} + \frac{b}{2} \quad (31)$$

Drugačijom formulacijom izraza [27] i [28] možemo izraziti R_1 kao:

$$R_1 = \frac{l}{\operatorname{tg} \delta_u} + \frac{b}{2} = \frac{l}{\operatorname{tg} \delta_v} - \frac{b}{2} \quad (32)$$

Sljedeća vrijednost koja se može izračunati nakon izračuna središnjeg radijusa zakretanja jest minimalni radijus zakretanja koji je prema slici [41] jednak

$$R_{\min} = R_1 - \frac{b}{2} \quad (33)$$

Odnosno kad se uvrsti izraz [29] u izraz [30] slijedi zapis:

$$R_{\min} = \frac{l}{\operatorname{tg} \delta_u} = \frac{l}{\operatorname{tg} \delta_v} - b \quad (34)$$

gdje je:

b – širina vozila

δ_u - kut zakretanja unutarnjeg kotača, mm

δ_v - kut zakretanja vanjskog kotača, mm

R_1 – radijus okretanja središta vozila, mm

R_{\min} – minimalni radijus okretanja vozila, mm

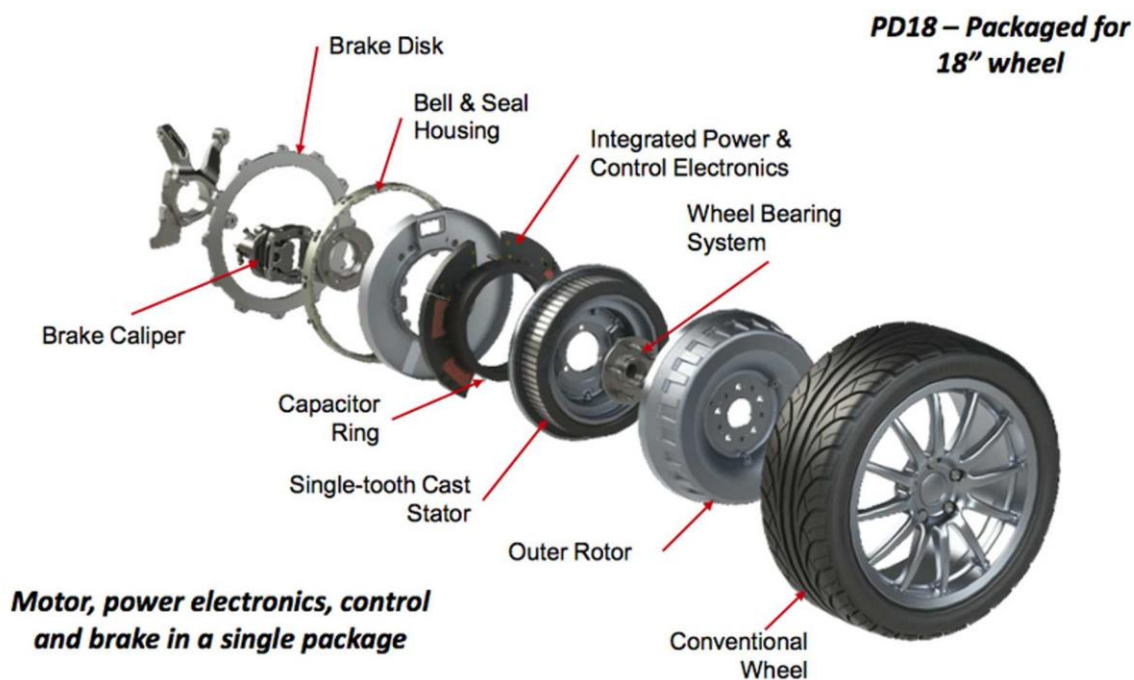
Tablica 16. Proračun radijusa okretanja

b	1975	mm		trag kotača			
l	7000	mm		međuosovinski razmak			
l_{1-3}	800	mm	prevjes				
δ_u	54	deg					
δ_u	0,942478	rad					
PRORAČUNATE VRIJEDNOSTI							
r_1	5085,80	mm	$l/\text{tg}(\alpha)$				
r+b	7060,80	mm	r+b				
δ_v	0,781074	rad	$\text{atan}(l/(r+l))$	kut zakreta vanjskog kotaca			
δ_v	44,75226	deg					
δ_A	9,247741	deg	$\delta_u - \delta_v$	ackermanov kut			
δ	49,37613	deg		srednji kut			
δ	0,861776	rad					
l_2	2800	mm	$0.4 \cdot \text{udalje}$	udaljenost težišta od pogonske osovine			
r	6625,516	mm		radijus zakretanja težišta vozila			
r_{\min}	5085,798	mm	$l/\tan(\delta_u)$				
r_{\max}	13873,3	mm		najveći radijus okretanja vozila			

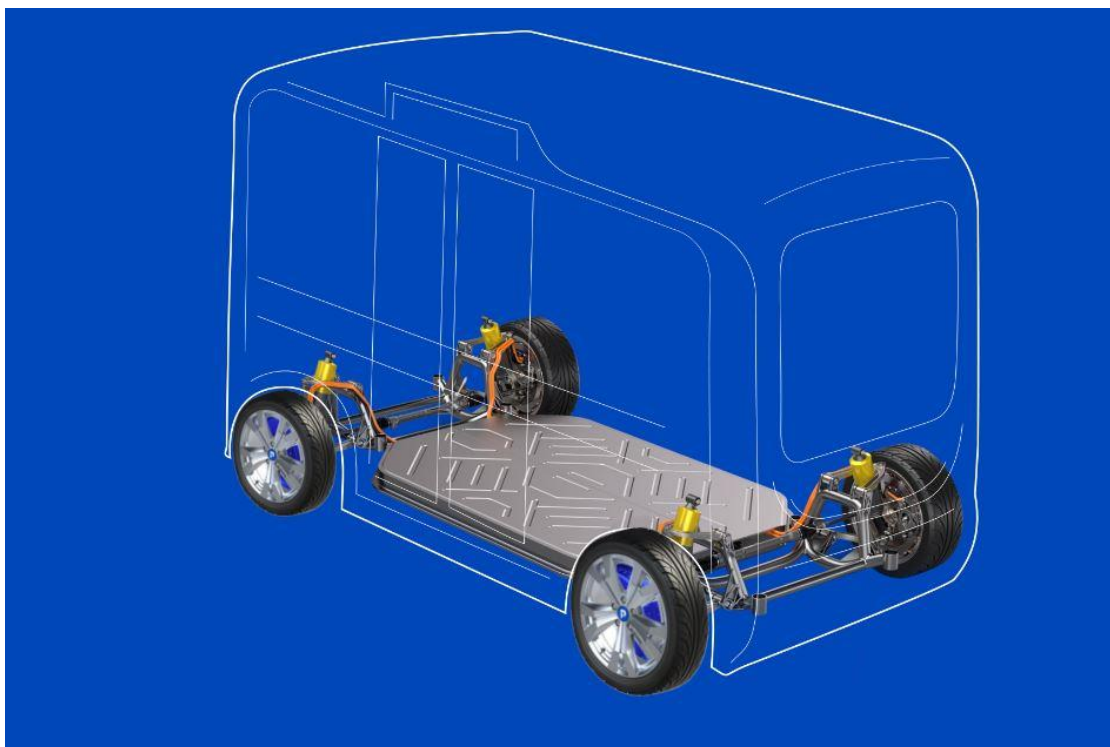
12. PROTEAN DRIVE

Protean Electric je tvrtka za automobilsku tehnologiju s preko 150 zaposlenih diljem svijeta. Stvorena iz tvrtke fokusirane na razvoj motora s tradicijom od preko pedeset godina, osnovana je 2008. kako bi se fokusirala na svoj prvi proizvod, ProteanDrive motor u kotaču. Danas su svjetski lideri motora unutar kotača. Uložili su preko deset godina i milijun sati u razvoj svoje tehnologije. Posjeduju preko 200 aktivnih patenata. Od početka, glavna misao je bila stvoriti motor unutar kotača s integriranom elektronikom, digitalnom kontrolom i kočnicama koji se plasira na tržište kao jedan integrirani proizvod.

Ubrzo nakon osnutka 2008., 2009. je razvijen i predstavljen Ford F-150 EV koji koristi Pd18 motor. 2010. je predstavljena prva kočnica dizajnirana u sklopu motora. 2016. je završen prvi test izdržljivosti, a 2020. prvi glavni transportni program.



Slika 49. ProteanDrive motor [97]

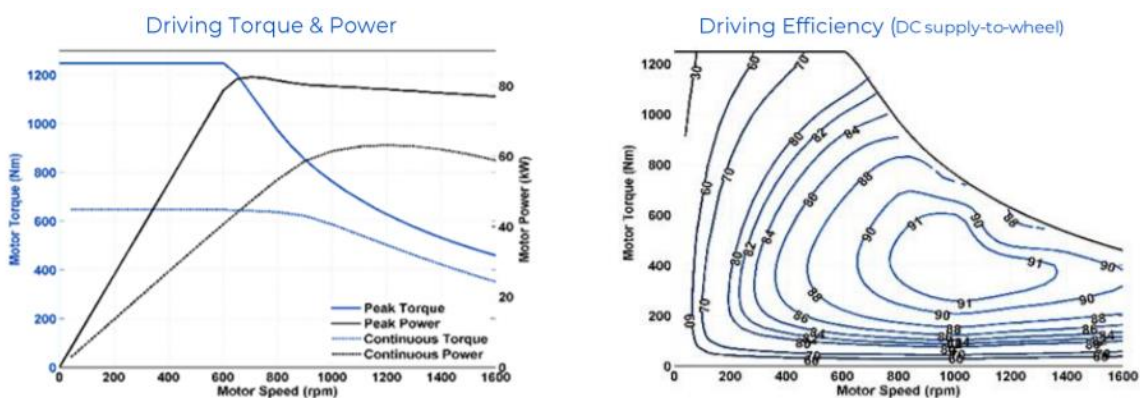


Slika 50. Prikaz integracije ProteanDrive sustava [97]

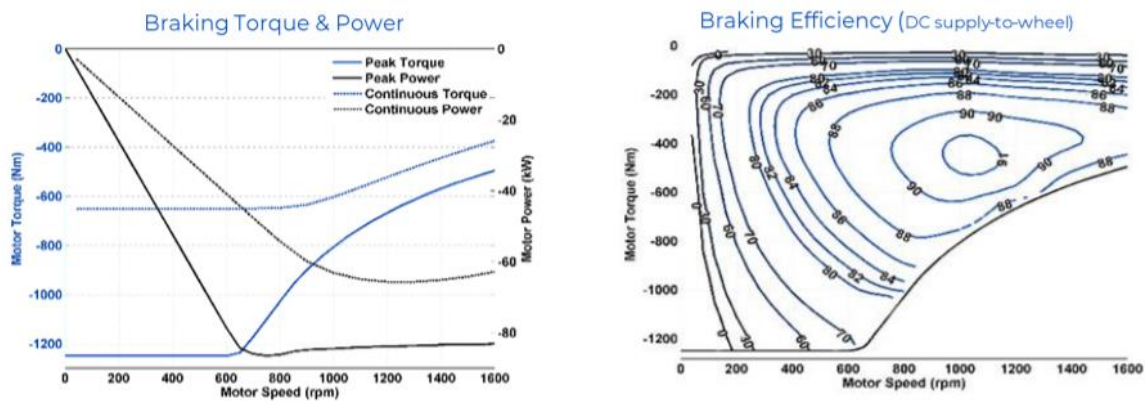
12.1. ProteanDrive paleta proizvoda

ProteanDrive je varijanta motora unutar kotača. Kao što se da zaključiti iz naziva, svi modeli ProteanDrive motora su integrirani u kotač, uključujući i svu elektroniku, digitalne kontrolere i kočnice. ProteanDrive sustav uključuje i *torque vectoring* (doziranje momenta na svaki kotač neovisno) te kut zakretanja od devedeset stupnjeva.

Njihova dva motora i njihove glavne karakteristike su prikazane u tablici 17.



Slika 51. Dijagram snage i momente te dijagram efikasnosti ovisno o brzini vrtnje motora pri temperaturi rashladnog sredstva od pedeset stupnjeva celzijusa [97]



Slika 52. Dijagram snage i momenta kočenja te dijagram efikasnosti kočenja u ovisnosti o brzini vrtnje motora [97]

Protean drive ima 2 motora u ponudi, njihove karakteristike su prikazane tablicom 16.

Tablica 17. Usporedba ProteanDrive Pd18 i Pd16 pogonskih motora[97]

Model	Pd18		Pd16	
Max moment [Nm]	1250		800	
Max snaga [kW]	80		40	
Max brzina [km/h]	225		150	
Masa motora [kg]	36		28	
Kontinuirana snaga [kW]	60		26	
Masa vozila [45]	Vozilo < 4500		Vozilo < 3200	
Ukupna snaga na kotačima [kW]	Dva motora, 160	Četiri motora 320	Dva motora 80	Četiri motora 160

Dodatne karakteristike su navedene niže dolje [97]

- 18 inča naplatak
- Izravan prijenos bez mjenjača
- Predviđen vijek trajanja od 300 000 km ili 15 godina
- Integrirani inverter
- Razvoj prema ISO 26262 *Road vehicles – Functional safety* standardu
- Integrirana frikcijska kočnica
- Integrirani ležaj kotača
- Kontrola momenta preko CAN-a

12.2. Protean 360+

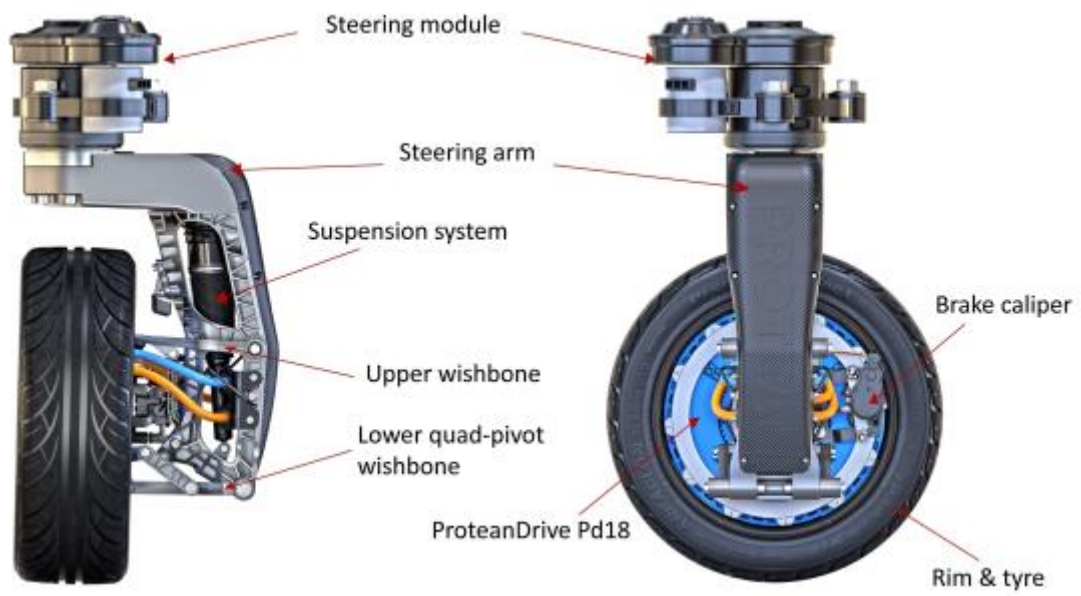
Protean360+ je sustav upravljanja primjenjiv s elektromotorima u kotačima. Kako je on proizvod tvrtke Protean, logično je da dolazi s njihovim elektromotorima, odnosno motorima pod oznakom Pd16 i Pd18. To je sustav koji omogućuje okret svakog kotača za preko 360 stupnjeva u bilo kojem smjeru, što je ujedno i glavna karakteristika tog sustava po čemu je i dobio ime. Kako bi se ovaj sustav mogao koristiti, potrebno je imati u svakom modulu elektromotor, odnosno izvedba s pogonom na isključivo dva kotača nije moguća. [97]



Slika 53. Protean360+ [98]

Karakteristike Protean360+ su:

- Beskonačno mnogo okretanja kotača oko svoje osi
- Zračno upravljanje visinom vozila što omogućuje spuštanje vozila u ravnini s nogostupom
- Iznimno kompaktan ovjes
- Potpuno integrirani motor unutar kotača s maksimalnom efikasnošću
- Moguć ulazak u vozilo s prednje, bočne i stražnje strane u vozilo
- Svaki modul se ugrađuje na svaki kut vozila
- Svaki modul je zasebna cjelina
- Svaki modul posjeduje svoj servomotor



Slika 54. Komponente Protean360+ sustava [99]

13. ZAKLJUČAK

Pregledom mjera komponentni došlo se do zaključka kako se unutar dužine od 1300 mm, mogu smjestiti sve komponente bitne za upravljanje vozilom. Iako ciljana masa od svega 700 kg, gdje 200 kg otpada na samu osovinu zvuči kao jako malo, analizom raznih komponenti na tržištu donesen je zaključak da je to izvedivo. Neovisan ovjes se nameće kao logičan izbor radi svoje manje mase te manjih dimenzija. Naplatak se bira aluminijski radi manje mase i ljepšeg izgleda unatoč osjetno većoj cijeni naspram čeličnog. Zbog niže mase i cijene kotači (pneumatik skupa s naplatkom) od 17.5 cola bi bili jako dobar izbor. Upravljačka ploča PODIUM 2 tvrtke Actia, koja se već dugo bavi proizvodnjom instrument ploči, te boljom mogućnošću prilagođavanja bi bila bolji odabir. Sustavi brisača, sustavi za pranje vjetrobranskog stakla, papučice, ogledala, kvake, brave te šarke su dizajnerska odluka jer su dimenzijama, cijenom i masom praktički svi identični. Bitno je samo što se više uklapa u izgled vozila te prema tome treba odabrati sklop. ProteanDrive je jako zanimljiv koncept te ako zaživi kao takav svakako ga treba razmotriti kao mogući pogon. Kako bi se smanjio radijus okretanja, od velikog značaja bi bila upravljiva stražnja osovina, čiji jedan od proizvođača jest RÁBA a model osovine 361.

LITERATURA

- [1] Slika mogućeg izgleda minibusa
Materijali katedra za motore i vozila
- [2] Izvedbe naplatka kroz povijest
<https://www.autoevolution.com/news/history-of-the-wheel-7334.html>
Datum pristupa: 11.05.2020.
- [3] Prikaz ovisnosti širine pneumatika o naplatku
<https://www.pakwheels.com/forums/t/the-rim-selection-guide/203684>
Datum pristupa: 11.05.2020.
- [4] Slika: Princip mjerenja raspona kruga na kojem su montirane rupe
<https://www.tirebuyer.com/education/wheel-bolt-pattern>
Datum pristupa: 11.05.2020.
- [5] Profili bočne strane naplatka
<https://exteriorcars.com/parametri-alu-felgi-oznake/>
Datum pristupa: 11.05.2020.
- [6] Slika: Odmak naplatka
<https://www.tirebuyer.com/education/what-is-wheel-offset>
Datum pristupa: 11.05.2020.
- [7] Aluminijski naplatci 17.5 inča
<https://www.lkw-alufelgen.de/alcoawheels/index.php/webshop/922222224/1/175/alcoa-663827-175-675>
Datum pristupa: 08.02.2020.

- [8] Alumijski naplatci 19.5 inča
<https://www.lkw-alufelgen.de/alcoawheels/index.php/webshop/922222229/2/195/alcoa-773470-195-750>
Datum pristupa: 08.02.2020.
- [9] Alumijski naplatci 22.5 inča
<https://www.lkw-alufelgen.de/alcoawheels/index.php/webshop/922222310/3/225/alcoa-812567-225-1175>
Datum pristupa: 08.02.2020.
- [10] Čelični naplatci 17.5 inča
<https://shop.bohnenkamp.de/lkw-felge-6-75-x-17-5-ilv-silber-ral9006-46821.html>
Datum pristupa: 07.02.2020.
- [11] Čelični naplatci 19.5 inča
<https://www.lkw-teile24.de/Stahlfelge-LKW-195-x-750-8-Loch-x-275mm-ET-144>
Datum pristupa: 07.02.2020.
- [12] Čelični naplatci 22.5 inča
<https://www.lkw-teile24.de/Stahlfelge-LKW-225-x-1175-10-Loch-x-335mm-ET120-Nabendurchmesser-281mm>
Datum pristupa: 07.02.2020.
- [13] Slika alumijski naplatak 17.5 inča
<https://www.lkw-teile24.de/Speedline-Truck-Alufelge-675-x-175-ET-125-SLT-2901>
Datum pristupa: 11.05.2020.
- [14] Slika čelični naplatak 17.5 inča
<https://busshop.ch/shop/product/stahlfelge-17-5-x-6-75-6-loch-4018?category=14494>
Datum pristupa: 11.05.2020.

- [15] Aluminijski naplatci Alcoa 17.5 inča
<https://www.lkw-alufelgen.de/alcoawheels/index.php/webshop/922222225/1/175/alcoa-661820-175-675>
Datum pristupa 16.5.2020.
- [16] Aluminijski naplatci Alcoa 19.5 inča
<https://www.lkw-alufelgen.de/alcoawheels/index.php/webshop/922222229/2/195/alcoa-773470-195-750>
Datum pristupa: 16.05.2020.
- [17] Aluminijski naplatci Speedline truck 17.5 inča
<https://www.lkw-teile24.de/Speedline-Truck-Alufelge-675-x-175-ET-125-SLT-2901>
Datum pristupa 16.05.2020.
- [18] Aluminijski naplatci Speedline truck 19.5 inča
<https://www.lkw-teile24.de/Speedline-Truck-Alufelge-750-x-195-ET-134-SLT-3097>
Datum pristupa 16.05.2020.
- [19] Shandong UT Aluminijski naplatak 17.5 inča
<https://uttrailerparts.en.made-in-china.com/product/DSYETgUxBRrH/China-17-5X6-75-Aluminum-Wheel-22-5X9-00-Truck-Trailer-Rims.html>
Datum pristupa 16.05.2020.
- [20] Shandong UT Aluminijski naplatak 19.5 inča
<https://uttrailerparts.en.made-in-china.com/product/rXExBnHKuUpY/China-19-5-Same-Quality-as-Alcoa-Brand-Polished-Aluminum-Alloy-Wheel-Rim-for-Truck-and-Trailer.html>
Datum pristupa 16.05.2020.
- [21] Mwheels naplatci 17.5 i 19.5 inča
https://www.mwheels.co.uk/wp-content/uploads/2017/05/Xlite_specifications_sheet_online.pdf
Datum pristupa 16.05.2020.

- [22] Oasisland aluminijski naplatci 17.5 i 19.5 inča
<https://oasislandwheel.en.made-in-china.com/product/DBTJmgIEvjhc/China-Forged-Aluminium-Wheels-17-5X6-00-17-5X6-75-with-TUV.html>
Datum pristupa 17.05.2020.
- [23] Proračun visine bočnice pneumatika
<https://tiresize.com/tyre-size-calculator/>
Datum pristupa: 11.05.2020.
- [24] Masa Atheos pneumatika ovisno o dimenzijama i mjestu ugradnje
https://www.athos-tyre.com/assets/templates/haemmerling/files/Downloads/Reifenhandbuch_2016.pdf
Datum pristupa: 11.05.2020.
- [25] Cijena raznih pneumatika
<https://www.vulkanizerstvo-furlan.si/hr/>
https://www.reifendirekt.de/cgi-bin/rshop.pl?dsco=100&cart_id=DCrnFfwoKuOuMCyd.100.436256037&s_p=index
Datum pristupa: 11.05.2020.
- [26] Standard koji opisuje indeks nosivosti
<https://www.etrto.org/About-us/Standard-Definitions>
Datum pristupa: 11.05.2020.
- [27] Indeks nosivosti i dopuštena masa po kotaču
<https://www.cvh.hr/sluzbene-obavijesti/2000/i7-broj-1790-12000/>
Datum pristupa: 11.05.2020.
- [28] Pregled cijena raznih proizvođača pneumatika
https://www.reifendirekt.de/cgi-bin/rshop.pl?dsco=100&cart_id=vicDCsBhdNYYIaSE.100.682353322&m_s=2&s_p=LKW-Reifen
Datum pristupa 18.05.2020.

- [29] Mjere radnog mjesta vozača
<https://www.unece.org/fileadmin/DAM/trans/doc/2006/wp29grsg/ECE-TRANS-WP29-GRSG-91-inf03e.pdf>
Datum pristupa: 16.11.2020.
- [30] Ergonomski zahtjevi
<https://www.iso.org/obp/ui/#iso:std:iso:16121:-3:ed-2:v1:en>
Datum pristupa 04.11.2020.
- [31] ISO 16121-3:2011
<https://www.sis.se/api/document/preview/81224>
Datum pristupa: 06.11.2020.
- [32] Mjere radnog mjesta vozača
<https://www.unece.org/fileadmin/DAM/trans/doc/2006/wp29grsg/ECE-TRANS-WP29-GRSG-91-inf03e.pdf>
Datum pristupa: 16.11.2020.
- [33] ISRI Inghausen povijest
<https://www.ISRI.de/home/>
Datum pristupa: 07.02.2020.
- [34] Sjedalo ISRI 6860/875
<https://www.trucksystems.de/ISRI-Fahrersitz-Universal-6860/875-NTS-Premium>
Datum pristupa: 06.02.2020.
- [35] Sjedalo ISRI 6000/517
<https://www.trucksystems.de/ISRI-Fahrersitz-Universal-6000/517>
Datum pristupa: 06.02.2020.

- [36] Sjedalo ISRI 6860/885
<https://www.trucksystems.de/ISRI-Fahrersitz-fuer-Bus-Luftgefedert-mit-3-Punktgurt-6860/885-NTS>
Datum pristupa: 06.02.2020.
- [37] Slika: Sjedalo ISRI 6860/875
<https://www.trucksystems.de/ISRI-Fahrersitz-Universal-6860/875-NTS-Premium>
Datum pristupa: 06.02.2020.
- [38] Slika: Sjedalo ISRI 6000/517
<https://www.trucksystems.de/ISRI-Fahrersitz-Universal-6000/517>
Datum pristupa: 06.02.2020.
- [39] Slika: Sjedalo ISRI 6860/885
<https://www.trucksystems.de/ISRI-Fahrersitz-fuer-Bus-Luftgefedert-mit-3-Punktgurt-6860/885-NTS>
Datum pristupa: 06.02.2020.
- [40] Recaro povijest
<https://www.recaro-automotive.com/en/>
<https://en.wikipedia.org/wiki/Recaro>
Datum pristupa: 06.02.2020.
- [41] Sjedalo Recaro C6000
<https://www.trucksystems.de/Fahrersitz-RECARO-C-6000-82811412-4>
Datum pristupa: 06.02.2020.
- [42] Sjedalo Recaro C7000
<https://www.trucksystems.de/Fahrersitz-RECARO-C-7000>
Datum pristupa: 06.02.2020.
- [43] Slika: Sjedalo Recaro C6000
<https://www.recaro-automotive.com/en/commercial/recaro-c-6000>
Datum pristupa: 06.02.2020.

- [44] Slika: Sjedalo Recaro C7000
<https://www.recaro-automotive.com/en/commercial/recaro-c-7000>
Datum pristupa: 06.02.2020.
- [45] Continental automotive
<https://www.continental-automotive.com>
Datum pristupa: 08.10.2020.
- [46] Karakteristike Driver's Workplace+
<https://www.continental-automotive.com/en-gl/Trucks-Buses/Interior-Cabin/Driver-s-Workplaces/Drivers-Workplace-plus>
Datum pristupa: 08.10.2020.
- [47] Karakteristike Modular Driver's Workplace
<https://www.continental-automotive.com/en-gl/Trucks-Buses/Interior-Cabin/Driver-s-Workplaces/Modular-Driver's-Workplace>
Datum pristupa: 08.10.2020.
- [48] Actia grupa
<https://public-transport.actia.com/about-actia/>
Datum pristupa: 08.10.2020.
- [49] Podium 2 Dashboard
<https://public-transport.actia.com/dashboard/>
Datum pristupa: 08.10.2020.
- [50] Povijest brisača
<http://www.secondchancegarage.com/public/history-windshield-wipers.cfm>
Datum pristupa 30.10.2020.
- [51] Slika: Prvi brisač
<http://www.secondchancegarage.com/public/history-windshield-wipers.cfm>
Datum pristupa 30.10.2020.

- [52] ROCA industry
<https://www.rocaindustry.com/product-category/wiper-systems>
Datum pristupa 30.10.2020.
- [53] Slika: Pantografska ruka lijevo
<https://www.rocaindustry.com/product/pantograph-arm-w38>
Datum pristupa 30.10.2020.
- [54] Slika: Obična ruka desno
<https://www.rocaindustry.com/product/wiper-arms-adjustable-tip>
Datum pristupa: 30.10.2020.
- [55] DOCA industry
<http://www.doga.es/index.html>
Datum pristupa 30.10.2020.
- [56] Slika: Prikaz sustava brisača Doca-e
<http://www.doga.es/windshield-wiper-systems.html>
Datum pristupa 30.10.2020.
- [57] Iveco Daily mehanizam brisača
<https://www.auto-ricambi.eu/wiper-mechanism-iveco-daily-00-complete-set-with-windshield-wiper-p323>
Datum pristupa: 31.10.2020.
- [58] Mercedes Sprinter mehanizam brisača
<https://www.ebay.com/itm/Windshield-Wiper-Linkage-w-Motor-for-Mercedes-Benz-Sprinter-VW-LT-Box-0048206542-/174089861236>
Datum pristupa 31.10.2020.
- [59] Iveco Eurocargo sustav brisača
<https://www.auto-ricambi.eu/wiper-mechanism-iveco-eurocargo-p5800/>
Datum pristupa 31.10.2020.

- [60] Audew sustav za pranje vjetrobranskog stakla
<https://www.amazon.com/Audew-Universal-Windshield-Washer-Bottle/dp/B01FM0AR9Q>
Datum pristupa : 1.11.2020.
- [61] Heacker sustav za pranje vjetrobranskog stakla
https://www.amazon.de/heacker-Windschutzscheibe-Wischersysteme-Universal-Waschmaschine-Beh%C3%A4lter-Wasser-Pumpen-Flasche/dp/B07VP3W43G/ref=sr_1_21?_mk_de_DE=%C3%85M%C3%85%C5%BD%C3%95%C3%91&dchild=1&keywords=windshield+washing+system&qid=1604255020&sr=8-21
Datum pristupa 1.11.2020.
- [62] K-24 sustav za pranje vjetrobranskog stakla
https://www.amazon.de/12-Universal-Scheibenwasch-System-Scheibenwaschanlage-Scheibenwaschpumpe-Liter/dp/B018U0UQ6Y/ref=psdc_4964590031_t2_B07VP3W43G
Datum pristupa 1.11.2020.
- [63] Kemimoto sustav za pranje vjetrobranskog stakla
https://www.amazon.com/Universal-Windshield-Washer-Reservoir-KEMIMOTO/dp/B07NVFV883/ref=sr_1_1?dchild=1&keywords=Universal+Car+Windshield+Washer+Pump+Washer+Fluid+Reservoir+Bottle+Kit+with+Pump+Jet+Button+Switch+KEMIMOTO+12+V+Windshield+Tank+for+Polaris+RZR+Ranger+General&qid=1604256060&sr=8-1
Datum pristupa 1.11.2020.
- [64] Slika: Iveco Daily šarke vrata
<https://www.auto-ricambi.eu/front-door-hinge-iveco-daily-left-right-p7217/?cid=897>
Datum pristupa: 28.10.2020.

- [65] Slika: Mercedes Sprinter Šarke vrata
<https://www.ebay.co.uk/itm/Genuine-Mercedes-Sprinter-Front-Door-Hinge-Left-Or-Right-Fit-2006-2018-/263337452719>
Datum pristupa 28.10.2020.
- [66] Slika: Mercedes Sprinter Šarke vrata
<https://www.ebay.co.uk/itm/Genuine-Mercedes-Sprinter-Front-Door-Hinge-Left-Or-Right-Fit-2006-2018-/263337452719>
Datum pristupa 28.10.2020.
- [67] Slika: MAN TGA šarke vrata
<https://www.bisonparts.co.uk/product/upper-door-hinge-driver-side-rh-18803>
Datum pristupa 28.10.2020.
- [68] Slika: Volvo FM šarke vrata
<https://www.ebay.co.uk/p/1529346449>
Datum pristupa 28.10.2020
- [69] Industrial Hardware
<https://www.deister.com/en/company/about-deister/>
Datum pristupa: 26.10.2020.
- [70] Slika: Diester electronic sustav
<https://www.deister.com/en/solutions/vehicle-locking-system/>
Datum pristupa: 26.10.2020.
- [71] Bosch Perfectly keyless
<https://www.bosch-mobility-solutions.com/en/products-and-services/passenger-cars-and-light-commercial-vehicles/connectivity-solutions/perfectly-keyless/>
Datum pristupa: 26.10.2020.

[72] *Keyless entry* sustav Contitental

<https://www.continental-automotive.com/en-gl/Trucks-Buses/Vehicle-Chassis-Body/Body-Control-Products/Access-Control/Remote-Keyless-Entry>

Datum pristupa: 17.11.2020.

[73] Slika: Brava vrata 1

<https://www.universaldistribuidora.com.br/produtos/fechadura-porta-iveco-eletrica-direito/6600>

Datum pristupa 1.11.2020.

[74] Slika: Brava vrata 2

<https://www.iveparts.com.br/cabine/fechadura-tranca-porta-direita-eletrica-1-plug-iveco-novo-stralis-apos-2008novo-trakker-apos-2008tector-apos-2010cursor-330-2009-a-2012-504096682>

Datum pristupa 1.11.2020.

[75] Iveco Daily brava

<https://www.auto-ricambi.eu/front-door-lock-iveco-daily-left-with-central-lock-p7619>

Datum pristupa 2.11.2020.

[76] Iveco Stralis brava

<https://www.auto-ricambi.eu/front-door-lock-iveco-eurocargo-stralis-left-p22836>

Datum pristupa 2.11.2020.

[77] Renault Master brava

<https://www.auto-ricambi.eu/front-door-lock-renault-master-1998-2010-left-with-central-lock-p61684>

Datum pristupa: 2.11.2020.

[78] Mercedes sprinter brava

<https://www.auto-ricambi.eu/front-door-lock-mercedes-sprinter-06-left-p53109>

Datum pristupa 2.11.2020.

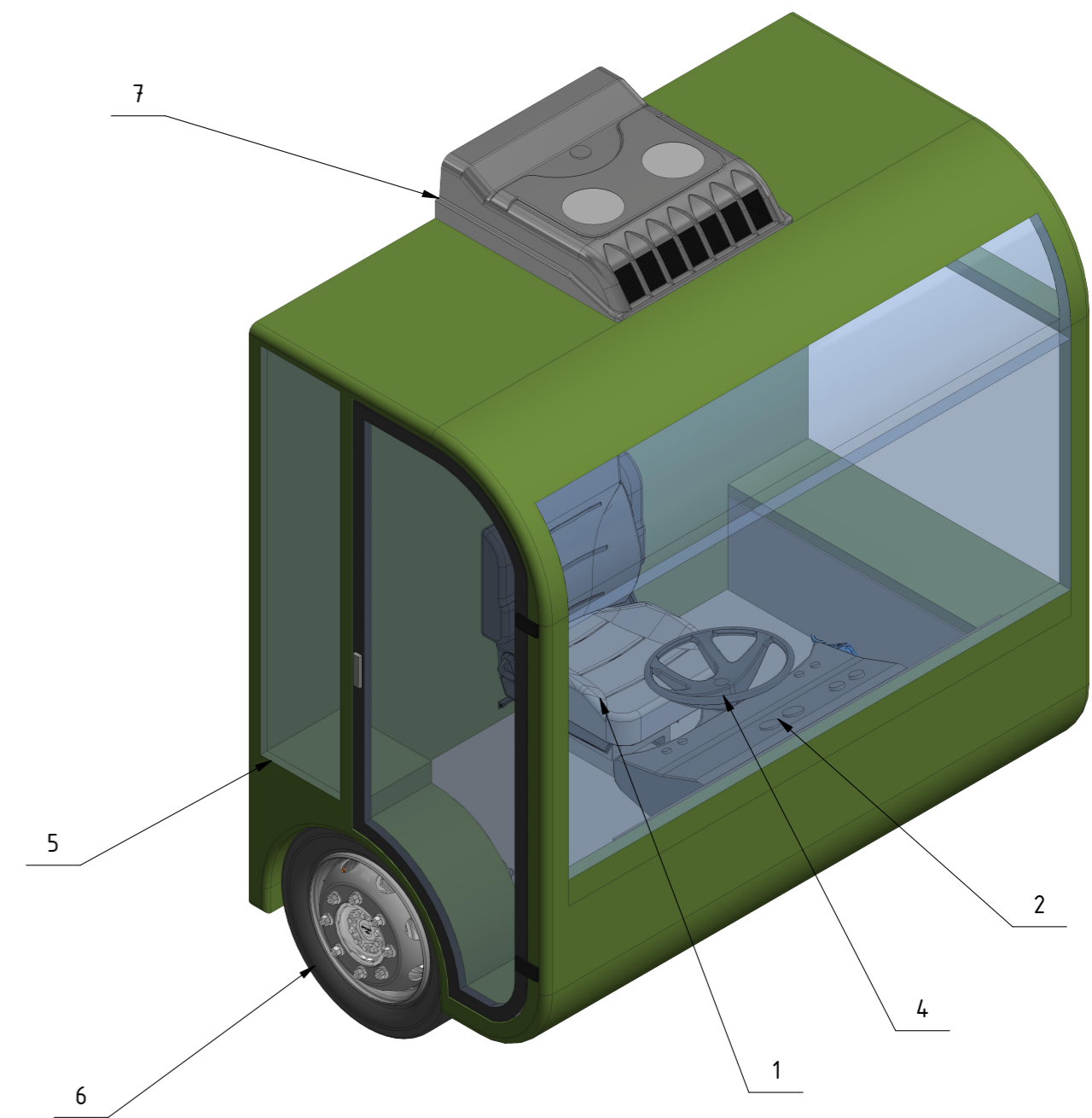
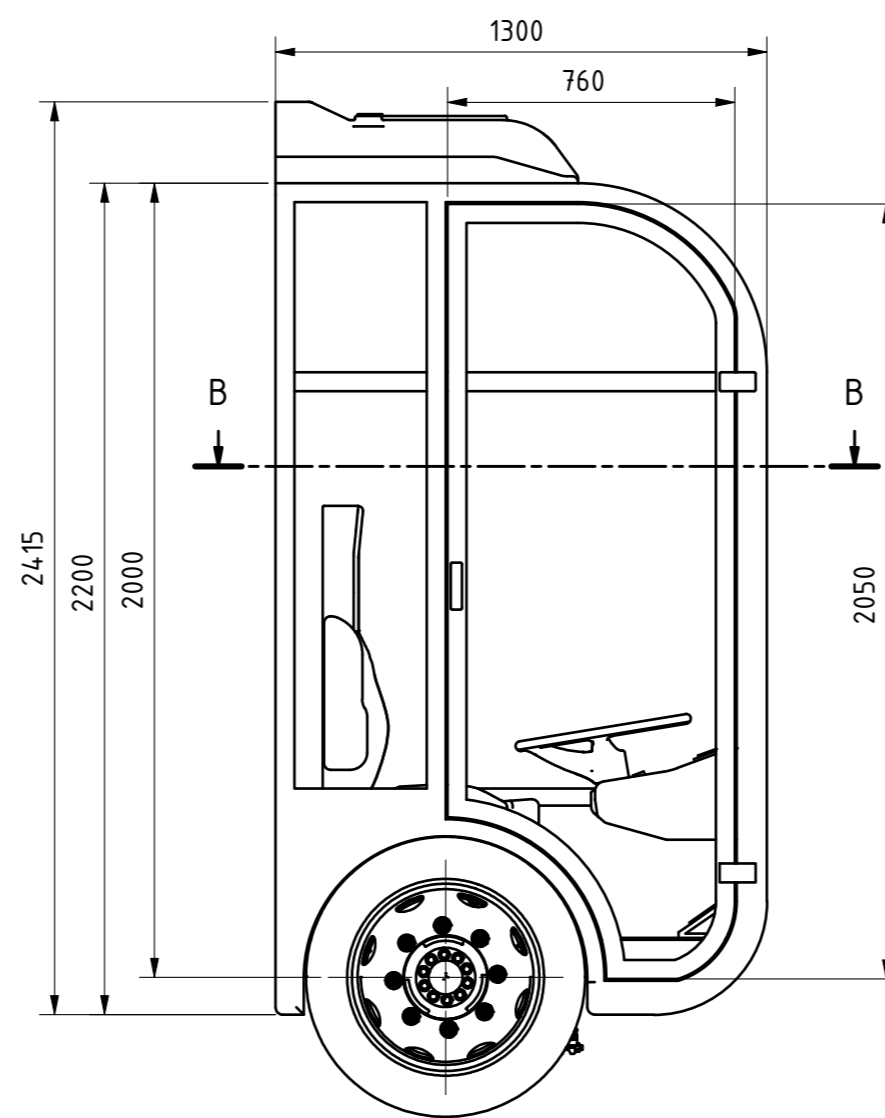
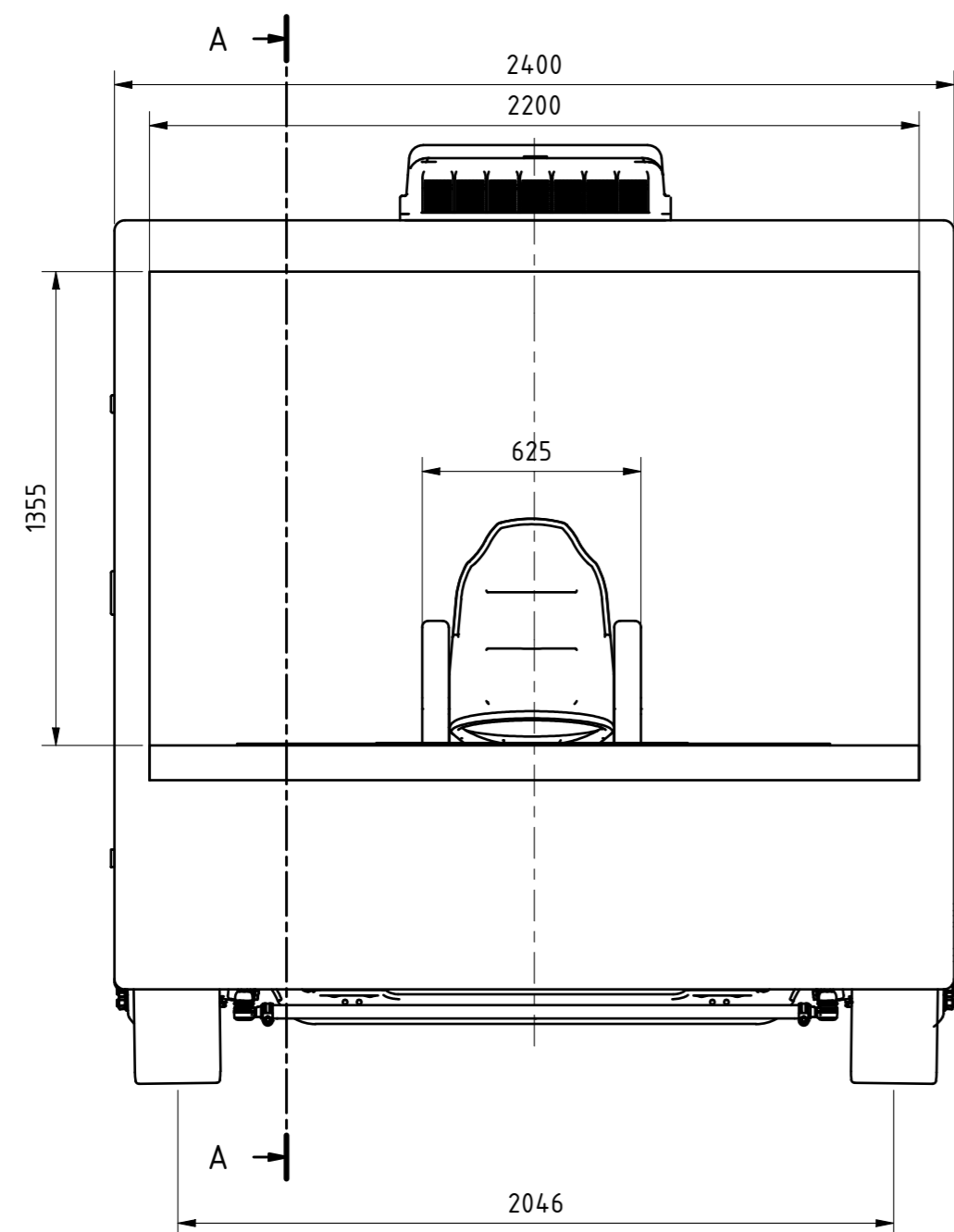
- [79] Kvake
<https://www.carspiritpk.com/2018/05/car-door-handles-then-and-now>
Datum pristupa: 03.11.2020.
- [80] Wheel hub electric motor
https://en.wikipedia.org/wiki/Wheel_hub_motor
Datum pristupa: 11.05.2020.
- [81] Slika: Elektromotor unutar kotača
<https://www.pinterest.se/pin/315181673897407315/>
Datum pristupa: 11.05.2020.
- [82] Hiriko Fold
https://en.wikipedia.org/wiki/Hiriko#/media/File:Hiriko_1.jpg
Datum pristupa: 11.05.2020.
- [83] Ponuda elektromotora u kućištu kotača
http://www.cnqsmotor.com/en/article_list_91.html
Datum pristupa 12.05.2020.
- [84] Slika: Osovina bez dodataka
<https://mhc.com/newsroom/2015-kenworth-now-offers-meritor-front-steer-axle-family>
Datum pristupa: 13.03.2020.
- [85] Slika: Upravljača osovina proizvođača Mercedes
<https://www.mercedes-benz.com/en/vehicles/aggregates/powertrain-trucks-front-axle-systems/>
Datum pristupa 13.05.2020.
- [86] MAN tehničke karakteristike neovisnog i ovisnog ovjesa
<https://www.engines.man.eu/global/de/komponenten/achsen-und-verteilergetriebe/produktprogramm/Produktprogramm.html>
Datum pristupa: 21.05.2020.

- [87] ZF RL 55 EC osovina
https://www.zf.com/products/en/buses/products_40000.html
Datum pristupa 13.05.2020.
- [88] O tvrtki BRIST
<https://bristaxle.com/our-story>
Datum pristupa: 20.11.2020.
- [89] Neovisan ovjes BRIST IFS TJC 41-175
<https://bristaxle.com/products/independent-front-suspension>
Datum pristupa: 20.11.2020.
- [90] O tvrtki Raba
http://www.raba.hu/english/our_history.html
Datum pristupa: 20.11.2020.
- [91] Raba 270.79 specifikacije
http://www.raba.hu/futomu/futomu.raba.hu/doctar/Termek_adatlapok/270.79.pdf
Datum pristupa: 20.11.2020.
- [92] Sustav hlađenja Eberspacher
<https://www.eberspacher.com/en/products/air-conditioning/thermomanagement-bus/products/midibuses/ac515-g2>
Datum pristupa: 21.11.2020.
- [93] Sustav hlađenja Webasto
<https://www.webasto-comfort.com/int/product-overview/#!/Bus/Cooling/Rooftop%20AC/1>
Datum pristupa: 21.11.2020.

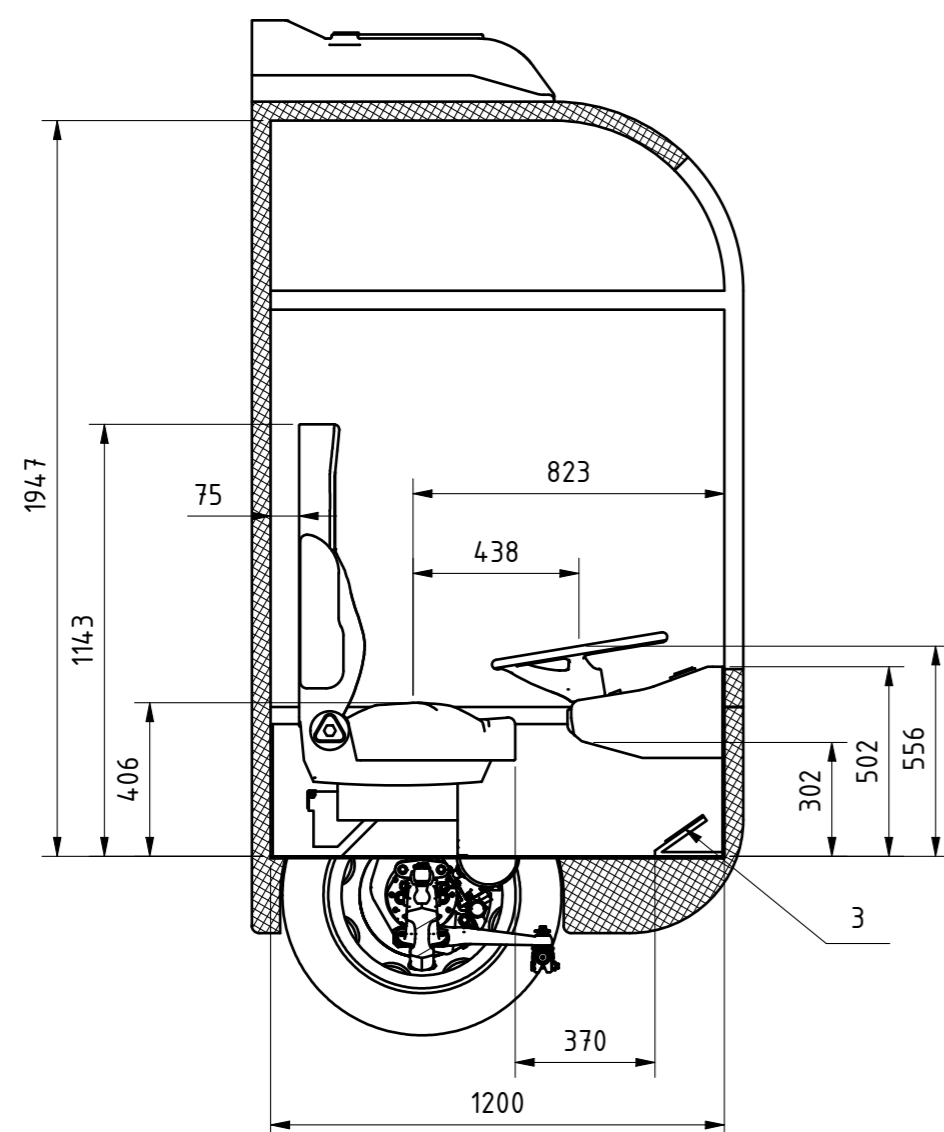
- [94] ISO 16121-3:2011
<https://www.sis.se/api/document/preview/81224>
Datum pristupa: 06.11.2020.
- [95] Ergonomski zahtjevi
<https://www.iso.org/obp/ui/#iso:std:iso:16121:-3:ed-2:v1:en>
Datum pristupa 04.11.2020.
- [96] Diplomski rad: Jednostavni alat za kontrolni proračun karakteristika gospodarskog vozila
<https://repositorij.fsb.unizg.hr/islandora/object/fsb:5056/datastream/PDF/download>
Datum pristupa: 06.11.2020.
- [97] ProteanDrive
<https://www.proteanelectric.com/technology/#protean360plus>
Datum pristupa 21.05.2020.
- [98] Protean360+
<https://www.proteanelectric.com/technology/#protean360plus>
Datum pristupa: 26.05.2020.
- [99] Karakteristike Pd18 motora
<https://www.proteanelectric.com/f/2020/02/ProteanDrive%C2%AE-Pd18-Product-Data-Sheet-2020.pdf>

PRILOZI

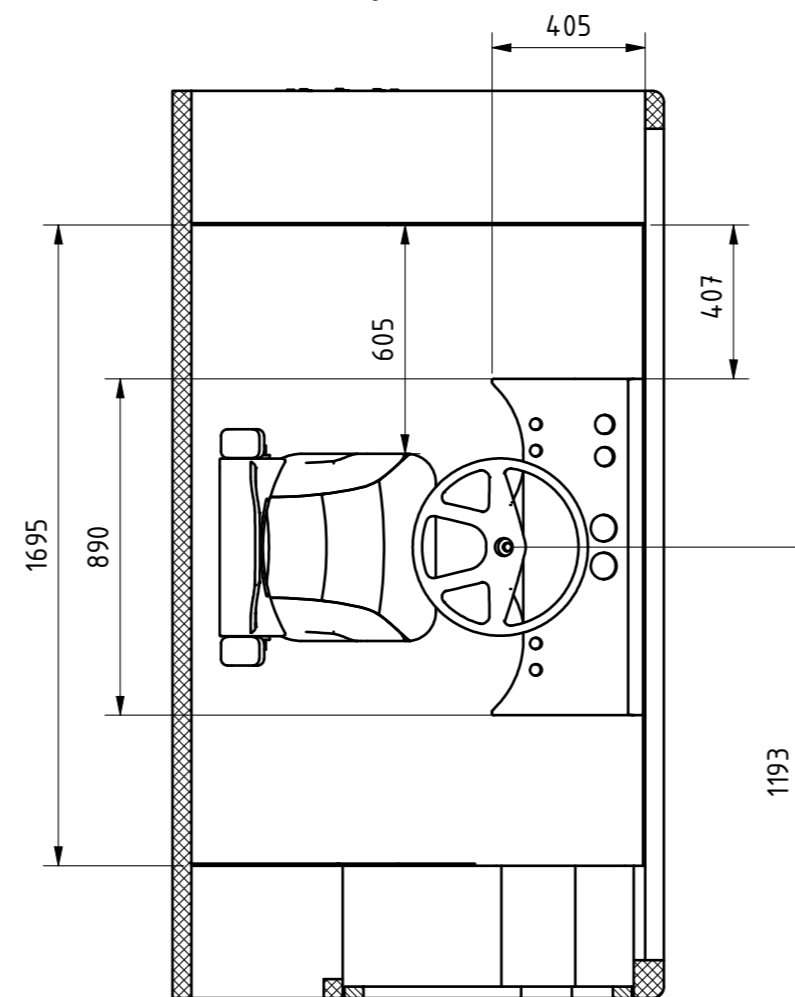
I. Tehnička dokumentacija



Presjek A-A



Presjek B-B



7	1	Rashladni uređaj	PŠ-DR-1-007	23,3 kg
6	1	Ovjes	PŠ-DR-1-006	200 kg
5	1	Kabina sa vratima	PŠ-DR-1-005	359,7 kg
4	1	Volan	PŠ-DR-1-004	2,9 kg
3	2	Papučice pogona i kočnice	PŠ-DR-1-003	0,4 kg
2	1	Komandna ploča	PŠ-DR-1-002	7 kg
1	1	Sjedalo	PŠ-DR-1-001	45 kg

Poz.	Kom.	Naziv-Oblik-Mjere	Crtež br.	Materijal	Masa
Projekt:		Tolerancije slobodnih mjera Free tolerances ISO 2768 mk ISO13920 BF	Kvaliteta površine Surface quality ISO 1302 (2002)	Mjerilo Scale M1:20	Masa Mass 615 kg
Diplomski rad		Datum Date 22.11.2020.	Ime Name Šime Parancin	Sirovina Raw material	Broj No.
		Konstruirao Designed 22.11.2020.	Ime Name Šime Parancin	Naziv Title Sklop upravljačkog prostora autobusa	
		Ispitao Checked			
		Standard Standard			
		Odobrio Approved			
		FSB ZAGREB		Broj No. PŠ-DR-1	List br. Sheet No. 1
Izdavanje Issue	Promjena br. Change No.	Datum Date	Ime Name	Izvorni crtež Origin Drawing	Zamjena za Exchange for
					Zamjena sa Exchange with