

Provjera točnosti pomaka piezo aktuatora

Ivšić Vuković, Marko

Master's thesis / Diplomski rad

2020

Degree Grantor / Ustanova koja je dodijelila akademski / stručni stupanj: **University of Zagreb, Faculty of Mechanical Engineering and Naval Architecture / Sveučilište u Zagrebu, Fakultet strojarstva i brodogradnje**

Permanent link / Trajna poveznica: <https://um.nsk.hr/um:nbn:hr:235:744086>

Rights / Prava: [In copyright](#) / [Zaštićeno autorskim pravom.](#)

Download date / Datum preuzimanja: **2024-07-21**

Repository / Repozitorij:

[Repository of Faculty of Mechanical Engineering and Naval Architecture University of Zagreb](#)



SVEUČILIŠTE U ZAGREBU
FAKULTET STROJARSTVA I BRODOGRADNJE

DIPLOMSKI RAD

Marko Ivšić Vuković

Zagreb, 2020

SVEUČILIŠTE U ZAGREBU
FAKULTET STROJARSTVA I BRODOGRADNJE

DIPLOMSKI RAD

Mentorica:

Doc. dr. sc. Gorana Baršić, dipl. ing.

Student:

Marko Ivšić Vuković

Zagreb, 2020

Izjavljujem da sam ovaj rad izradio samostalno koristeći znanja stečena tijekom studija i navedenu literaturu.

Zahvaljujem mentorici doc. dr. sc. Gorani Baršić na ukazanom povjerenju i na prenesenom znanju, te se zahvaljujem mentoru doc. dr. sc. Vedranu Šimunoviću na stručnome vodstvu kroz rad, strpljenju i svesrdnoj pomoći.

Marko Ivšić Vuković



SVEUČILIŠTE U ZAGREBU
FAKULTET STROJARSTVA I BRODOGRADNJE



Središnje povjerenstvo za završne i diplomske ispite
Povjerenstvo za diplomske radove studija strojarstva za smjerove:
proizvodno inženjerstvo, računalno inženjerstvo, industrijsko inženjerstvo i menadžment,
inženjerstvo materijala te mehatronika i robotika

Sveučilište u Zagrebu Fakultet strojarstva i brodogradnje	
Datum:	Prilog:
Klasa: 602 - 04 / 20 - 6 / 3	
Ur. broj: 15 - 1703 - 20 -	

DIPLOMSKI ZADATAK

Student: **MARKO IVŠIĆ VUKOVIĆ** Mat. br.: 0035199479

Naslov rada na hrvatskom jeziku: **Provjera točnosti pomaka piezo aktuatora**

Naslov rada na engleskom jeziku: **Displacement accuracy testing of piezo actuator**

Opis zadatka:

Piezo aktuatori često su korišteni u području dimenzionalnog mjeriteljstva, bilo kao zasebni elementi ili kao dio složenijih sustava. U području mjeriteljstva, uobičajeno se koriste aktuatori s mogućnošću servo upravljanja koji posjeduju kapacitivni mjerni sustav. Kako bi se ispitale mogućnosti umjeravanja pomaka ostvarenog piezo aktuatorom u ovom radu osmislio će se mjerni postav koristeći interferometrijski laserski mjerni sustav.

U radu je potrebno:

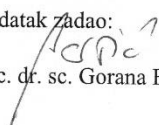
1. Opisati karakteristike korištenog piezo aktuatora i laserskog interferometra.
2. Predložiti prikladan mjerni postav.
3. Provesti mjerenja pomaka ostvarenih piezo aktuatorom.
4. Analizirati i komentirati dobivene rezultate.
5. Donijeti zaključak o prikladnosti predložene metode u svrhu umjeravanja pomaka ostvarenog piezo aktuatorom.

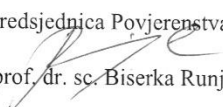
U radu je potrebno navesti literaturu i eventualno dobivenu pomoć.

Zadatak zadan:
24. rujna 2020.

Rok predaje rada:
26. studenog 2020.

Predviđeni datum obrane:
30. studenog do 4. prosinca 2020.

Zadatak zadao:

doc. dr. sc. Gorana Baršić

Predsjednica Povjerenstva:

prof. dr. sc. Biserka Runje

SADRŽAJ

SADRŽAJ	I
POPIS SLIKA	III
POPIS TABLICA.....	V
POPIS OZNAKA	VI
POPIS KRATICA	VII
SAŽETAK.....	VIII
SUMMARY	IX
1. UVOD.....	1
2. KRUŽNOST	2
3. UMJERAVANJE UREĐAJA ZA ISPITIVANJE KRUŽNOSTI.....	3
3.1. Etaloni	4
3.2. Postupak	5
4. UMJERAVANJE TICALA	6
4.1. Postupak	6
4.2. Poboljšanje umjeravanja ticala.....	7
5. PIEZO AKTUATOR	8
5.1. Primijenjeni aktuator u radu.....	13
5.1.1. Tehnologija primijenjenoga aktuatora	13
5.1.2. Specifikacije korištenog modela aktuatora	17
5.1.3. Piezo servo kontroler	20
6. INTERFEROMETAR	21
6.1. Osnovni princip rada.....	21
6.2. Primijenjeni interferencijski laserski sustav u radu	25
6.2.1. ML10 laserska glava	25
6.2.2. EC10 kompenzacijska jedinica	27
6.2.3. Razdjelnik snopova	28
6.2.4. Retroreflektor	29
7. PRAKTIČNI DIO RADA.....	31

7.1. Mjerni postav	31
7.2. Priprema provedbe mjerenja	33
7.3. Mjerenje	43
8. ZAKLJUČAK.....	55
LITERATURA.....	56

POPIS SLIKA

Slika 1	Odstupanje od kružnosti.....	2
Slika 2	Lanac sljedivosti.....	3
Slika 3	Mjerna polukugla.....	5
Slika 4	Piezo aktuator	8
Slika 5	Uzdužni aktuator	9
Slika 6	Smični aktuator.....	10
Slika 7	Različiti pomaci cijevnog aktuatora	11
Slika 8	Aktuator savijanja.....	12
Slika 9	Prikaz keramičkog izolacijskog sloja	14
Slika 10	Prikaz fleksibilnog sustava navođenja.....	15
Slika 11	Princip rada kapacitivnog senzora.....	16
Slika 12	Prikaz piezo aktuatora	17
Slika 13	Piezo servo kontroler E-625	20
Slika 14	Interferencijski uzorak.....	21
Slika 15	Put svjetla u Michelsonovom interferometru	22
Slika 16	Interferencijski uzorak bijele svjetlosti	23
Slika 17	Interferencijski uzorak monokromatske svjetlosti	24
Slika 18 a i b	Stvaranje pruga u Michelsonovom interferometru	24
Slika 19	ML10 laserska glava.....	26
Slika 20	EC10 kompenzacijska jedinica s dva dodatna senzora	27
Slika 21	Princip rada razdjelnika snopova.....	28
Slika 22	Primjer rada retroreflektora	29
Slika 23	Princip rada kutnog retroreflektora	30
Slika 24	Model mjernog postava	31
Slika 25	Shema puta laserske zrake.....	33
Slika 26	Postav za poravnavanje laserske glave ML10.....	34
Slika 27	Prikaz lampice na laserskoj glavi ML10	35

Slika 28	Greška prilikom neporavnate laserske glave ML10	36
Slika 29	Postav za poravnanje retroreflektora na piezu.....	37
Slika 30	Prikaz dobro poravnatog retroreflektora na piezu	38
Slika 31	Element razdjelnika snopova i retroreflektora	39
Slika 32	Finalni postav za mjerenje.....	40
Slika 33	Neporavnati razdjelnik snopova sa retroreflektorom	41
Slika 34	Poravnati razdjelnik snopova sa retroreflektorom.....	42
Slika 35	Resetiranje vrijednosti očitavanja interferometra na 0 μm	43
Slika 36	Kontroliranje piezo aktuatora pomoću naredbi	44
Slika 37	Prva lokacija mjerenja	45
Slika 38	Druga lokacija mjerenja	48
Slika 39	Graf razlike u rasponima po mjestu.....	51
Slika 40	Graf aritmetičkih sredina mjerenja u oba smjera	52
Slika 41	Graf odstupanja aritmetičkih sredina mjerenja u oba smjera	53

POPIS TABLICA

Tablica 1	Specifikacije piezo aktuatora P – 621.ZCD	18
Tablica 2	Uvjeti rada piezo aktuatora.....	19
Tablica 3	Specifikacije laserske glave ML10.....	26
Tablica 4	Specifikacije kompenzacijske jedinice EC10.....	28
Tablica 5	Vrijednosti mjerenja i raspon za 1. mjerenje na 1. lokaciji.....	46
Tablica 6	Vrijednosti mjerenja i raspon za 2. mjerenje na 1. lokaciji.....	46
Tablica 7	Vrijednosti mjerenja i raspon za 3. mjerenje na 1. lokaciji.....	47
Tablica 8	Vrijednosti mjerenja i raspon za 1. mjerenje na 2. lokaciji.....	49
Tablica 9	Vrijednosti mjerenja i raspon za 2. mjerenje na 2. lokaciji.....	49
Tablica 10	Vrijednosti mjerenja i raspon za 3. mjerenje na 2. lokaciji.....	50
Tablica 11	Aritmetičke sredine raspona.....	50
Tablica 12	Aritmetičke sredine mjerenja u oba smjera na drugoj lokaciji.....	52
Tablica 13	Odstupanja aritmetičke sredine mjerenja u oba smjera na drugoj lokaciji.....	53

POPIS OZNAKA

Oznaka	Jedinica	Opis
T_k	μm	odstupanje od kružnosti

POPIS KRATICA

Kratika	Opis
LFSB	Laboratorij fakulteta strojarstva i brodogradnje
ULM	<i>Universal length measuring system</i> – Univerzalni sistem za mjerenje duljine
NPL	<i>National Physical Laboratory</i> – Britanski Nacionalni Laboratorij za fiziku

SAŽETAK

U ovom radu dan je prijedlog postava za umjeravanje piezo aktuatora, korištenjem laserskog interferencijskog mjernog sustava Renishaw ML10. S umjerenim piezo aktuatorom moguće je umjeravati gotovo sve izvedbe elektromagnetskih ticala, ali u ovom radu obrađena je primjena za umjeravanje ticala uređaja za mjerenje kružnosti. Ukoliko bi se ticalo uređaja za mjerenje kružnosti postavilo neposredno uz tj. na retroreflektor interferencijskog sustava omogućilo bi umjeravanje ticala za mjerenje kružnosti direktno s laserskim interfereometarskim mjernim sustavom. Isto tako, moguće je provesti umjeravanje ticala za mjerenje kružnosti, primjenom piezo aktuatora koji mora biti prethodno umjeren predloženim mjernim postavom.

U prvom dijelu ovog rada, dana je teorijska osnova mjerenja kružnosti, te načini umjeravanja uređaja za mjerenje kružnosti s naglaskom na umjeravanje ticala.

Zatim je objašnjen način rada piezo aktuatora, te su dane detaljne karakteristike i opis piezo aktuatora PI P – 621.ZCD, te laserskog interferencijskog sustava ML10 koji su korišteni u ovome radu.

Osmišljen je postav za umjeravanje piezo aktuatora pomoću laserskog interferencijskog sustava te su provedena preliminarna mjerenja.

Temeljem analize dobivenih rezultata pokazana je primjenjivost razvijene metode za umjeravanje pomaka piezo aktuatora.

Ključne riječi: kružnost, metode, umjeravanje, uređaj, postupak, piezo, aktuator, primjena, tehnologija, specifikacije, interferometar, optika, mjerenje, rezultati

SUMMARY

This thesis proposes a setup for calibration of piezo actuator by using laser interferometer measuring system named Renishaw ML10. By using calibrated piezo actuator, it is possible to calibrate almost every version of electromagnetic tactil measuring probe, but in this thesis, the application of using calibrated tactil measuring probes of the device as a means for measuring circularity was elaborated. If the tactil measuring probe of the measuring circularity device was placed on the retroreflector of the interferometer system, it would enable direct calibration of the tactil measuring probe for measuring circularity with laser interferometer measuring system. Likewise, it is possible to use a pre-calibrated piezo actuator with suggested set up measuring system, to calibrate tactil measuring probes, in order to measure circularity.

In the first part of the thesis, the theoretical explanation of measuring circularity is given, as well as the description of the calibration methods, with an emphasis on tactil measuring probe calibration.

Then, the mode of work of the piezo actuator is explained and detailed characteristics and description are given about piezo actuator PI P-621.ZCD and laser interferometer system ML10, which were both used in this theses.

After that, a setup for piezo actuator calibration was designed with use of laser interferometer system, and preliminary measurements were performed.

Finally, based on the analysis of the obtained results, the applicability of developed method for calibration of piezo actuator displacements is shown.

Keywords: roundness, methods, calibration, device, procedure, piezo, actuator, application, technology, specifications, interferometer, optics, measurement, results

1. UVOD

Kako bi se utvrdila kružnost predmeta, u prošlosti se koristila tehnika mjerenja dva ili tri promjera. Navedenom tehnikom se ispitalo je li neki predmet okrugao odnosno cilindričan. Početkom prve industrijske revolucije, kada se područje strojarstva započelo ubrzano razvijati, javila se potreba za veće točnosti oblika predmeta kružnog poprečnog presjeka. Odstupanje od kružnosti moralo je biti malog iznosa zbog značajnog utjecaja na funkcionalnost prilikom bilo kakvog preciznog rada npr. gdje je važno postići muško/žensko slaganje dijelova, nepropusnosti tlaka kod brtvenih dijelova, te kod ležajeva koji moraju biti u strogim tolerancijama kako ne bi došlo do velikog skraćivanja njihovog radnog vijeka i pouzdanosti. Dotadašnjom metodom mjerenja promjera u svrhu utvrđivanja odstupanja od kružnosti nije bilo moguće zadovoljiti sve strože zahtjeve mjerenja.

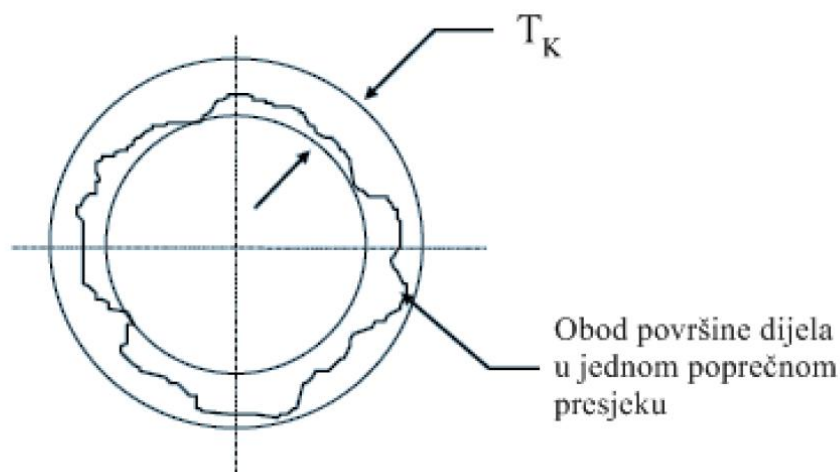
Bilo je potrebno razviti nove metode, tako da je započeo razvoj uređaja i metoda za mjerenje odstupanja od kružnosti. Novim metodama uz veličinu odstupanja mogao se prikazati i izgled tj. oblik poprečnog presjeka proizvedenog predmeta.

Kako bi rezultati dobiveni mjerenjem bili pouzdani važno je svaki mjerni uređaj umjeriti. Umjeravanjem se izmjerena vrijednost povezuje s definicijom metra uz određenu mjernu nesigurnost. Razvojem tehnologije i znanosti o mjerenju, mjerni uređaji bili su sve precizniji, a mjerenja točnija što je imalo za posljedicu smanjenje mjerne nesigurnosti.

Vrlo precizan alat koji može poslužiti za raznovrsna umjeravanja i različite kontrole uređaja je piezo aktuator. Spomenuti uređaj može ostvarivati i očitavati vrlo male pomake. Kod njega je važno umjeriti točnost pomaka kako bi se mogla osigurati mjerna sljedivost. Kako bi se navedeno izvelo, koristi se interferencijski laserski sustav koji je pri samome vrhu piramide sljedivosti i direktno vezan uz definiciju metra.

2. KRUŽNOST

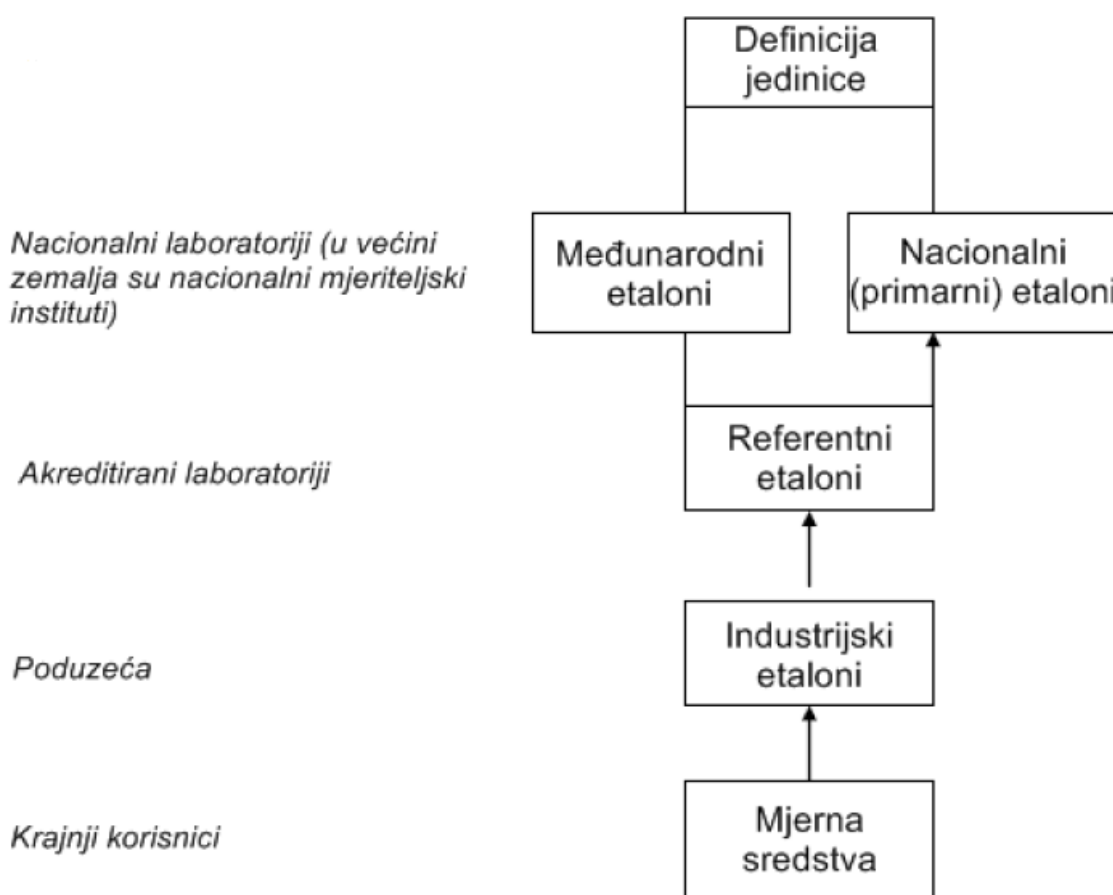
Kružnost se odnosi na stanje kružne linije ili površine kružnog dijela, kod kojeg su sve točke na liniji, ili na obodu poprečnog presjeka dijela, jednako udaljene od središnje točke. Naravno, kao i kod svega u realnosti, nemoguće je postići točno definiranu kružnost, stoga imamo dozvoljena odstupanja u kojem području smije biti realna linija profila. Površina toga područja ovisi o tehničkim zahtjevima za promatrani dio - ako npr. ukoliko imamo vratilo za stari mlin ta površina može biti puno veća nego npr. od vratila kod sportskog automobila koje mora biti u strogo definiranim granicama. Isto tako važno se osvrnuti i na same veličine promatranih dijelova. Kod velikih dijelova vjerojatno će biti i veća tolerancija kružnosti nego kod nekih manjih dijelova. Dozvoljeno odstupanje od kružnosti određeno je spomenutom površinom između dvije koncentrične kružnice, u istoj ravnini, čija je razlika polumjera T_K kao što je prikazano na slici 1. Linija profila dijela ne smije ni jednom točkom u 360 stupnjeva izlaziti iz kružnog vijenca. Ako se mjerenjem pokaže da linija profila izlazi iz kružnog vijenca, znači da taj dio ne zadovoljava traženu toleranciju stoga ga je potrebno doraditi ako je to moguće, a ako nije moguća dorada dijela onda se taj dio svrstava u škart. [1]



Slika 1 Odstupanje od kružnosti

3. UMJERAVANJE UREĐAJA ZA ISPITIVANJE KRUŽNOSTI

Umjeravanje je skup postupaka kojima se u određenim uvjetima uspostavlja odnos između vrijednosti veličina. Veličine pokazuje neko mjerilo ili mjerni sustav ili vrijednosti koje pokazuju neku materijaliziranu mjeru ili neku referencijsku tvar i odgovarajuće vrijednosti ostvarenih etalona, sljedivim do državnim ili međunarodnih etalona. Sljedivost je svojstvo mjernog rezultata ili vrijednosti pri kojem se etalon može dovesti u vezu s referencijskim etalomom tako da se koristi neprekidni lanac usporedaba koji ima utvrđene mjerne nesigurnosti. Taj lanac sljedivosti je prikazan na slici 2. [2]



Slika 2 Lanac sljedivosti

Umjeravanje je važno kako bi se potvrdili rezultati mjerenja na nekom uređaju i kako bi se znala razina točnosti s kojom se provelo to mjerenje zato jer nijedan mjerni uređaj na svijetu ne može mjeriti točno 100 %. Kod mjerenja je važno znati kolika je ta razina točnosti odnosno opravdava li ona stvarno mjerenje – kao što npr. za veće mjere može biti manja razina točnosti, a što se sve više krećemo na mjernoj skali prema manjim mjerama, to je potrebnije da je razina točnosti veća. Svaki uređaj je potrebno redovito umjeravati kako bi bio sljediv do međunarodnog standarda. Sve vrijednosti umjeravanja se moraju dokumentirati kako bi se kasnije poslije mjerenja dokazala točnost, ili u slučaju neke greške, otkrila ta greška te se ista mogla ukloniti.

3.1. Etaloni

Etalon je materijalizirana mjera, mjerilo, referencijska tvar ili mjerni sustav, namijenjen za određivanje, ostvarivanje, čuvanje ili obnavljanje jedinice jedne ili više vrijednosti, kakve veličine koja bi mogla poslužiti kao referencija. Kod umjeravanja uređaja Mahr MMQ3, koji posjeduje laboratorij FSB-a, za precizno mjerenje dužina koristi se etalon mjerna polukugla čiji je primjer prikazan na slici 3. LFSB koristi referentu polukuglu RET 227-509, proizvođača „Taylor Hobson“ čije odstupanje od kružnosti iznosi 0,026 μm .



Slika 3 Mjerna polukugla

3.2. Postupak

Postupak je objašnjen u završnome radu „Statičko umjeravanje ticala uređaja za mjerenje kružnosti“ autorice Dugandžić M. Na rotacijski stol postavi se etalon odnosno mjerna polukugla. Mjernu polukuglu potrebno je što preciznije centrirati kako bi se rotacijska os polukugle se poklapala s rotacijskom osi rotacijskog stola. Ticalo se dovede do polukugle tek toliko da je dotakne i rotacijski stol se dovede u početni položaj. Zatim se očitaju vrijednosti na militronu. Nakon toga, stol se zarotira za 180 stupnjeva te se očita vrijednost na militronu i onda se translacijskim gibanjem centrira polukugla. Zatim se stol zarotira za 90 stupnjeva, izvrši se očitavanje na militronu, pa se opet stol zarotira za 180 stupnjeva i očitava se vrijednost na militronu, te se translacijskim pomakom centrira da su osi rotacije polukugle i stola jednake. Postupak se ponavlja za sva mjerna područja od 1000, 100, 10 i 3 μm i točno tim redoslijedom. Ako se uzme u obzir da mjerna polukugla ima odstupanje od kružnosti od 0,026 μm , vidi se da je ispod razine netočnosti rotacije okretnog stola, te je pogodna za ispitivanje te pogreške. [2]

4. UMJERAVANJE TICALA

Umjeravanje ticala mora biti jako precizno, pa je zato važno paziti na sve učinke okoline kao što su sama vlažnost zraka, temperatura itd. Iz tog razloga, soba u LFSB-a je zatvorena i klimatizirana, te se pazi na sve učinke da odgovaraju najvišim standardima mjerenja. Linearna pogreška ticala uklanja se na način da se prvo odredi iznos pogreške, a zatim se izvodi korekcija putem naponske veličine kako bi se inicirao pomak te uklonila navedena greška. Samo umjeravanje ticala se vrši na ULM Joint Microrep DMS 680. To je univerzalni mjerni uređaj koji omogućuje male referentne pomake duljine i njime je osigurana sljedivost. ULM uređaj je već umjeren, što znači da sama ideja umjeravanja ticala je da izmjerena vrijednost s tim ticalom bude što bliže referentnoj vrijednosti.

4.1. Postupak

Postupak je opisan u diplomskom radu „Razrada postupka umjeravanja uređaja za mjerenje kružnosti“ autora Bednjanec F. Prvo je potrebno skinuti pupitastu uru s uređaja za mjerenje kružnosti Mahr MMQ3, te je pričvrstiti na ULM uređaj tako da je ticalo u istom položaju kod umjeravanja kao i na uređaju za mjerenje kružnosti, kako bismo dobili što preciznije umjeravanje. To se izvodi u 2 koraka. Prvo se osigura da je ticalo zategnuto istom silom kao i na uređaju za mjerenje kružnosti. U drugom se koraku osigurava da je ticalo pod istim kutom kao što će biti kod samog mjerenja. To se postiže s mjernim listićima. Odabire se mjerni listić 60 jer on omogućuje da je ticalo što bliže kutu od 90 stupnjeva. Na ULM uređaj stavi se ravna kapica većeg promjera zbog lakšeg i točnijeg mjerenja. Položaj pupitaste ure se mora postaviti u središte ravne kapice. Prije nego se krene sa umjeravanjem ticala, potrebno je napraviti i samu korekciju ticala. Mjerenja se rade za mjerna područja 3, 10, 30 i 100 μm . Najčešće se izvode po 3 mjerenja za svako mjerno područje, te se utvrđuje se koeficijent korekcije ticala. Koeficijent korekcije ticala je koeficijent nagiba pravca kod kojeg X-os predstavlja vrijednosti referentnog pomaka u μm , a Y-os predstavlja vrijednost napona koji odgovara tim referentnim podacima u $\frac{\mu\text{m}}{\text{V}}$. Mjerenja započinju s mjernim područjem $\pm 3 \mu\text{m}$ kojeg se podijeli na 6 jednakih dijelova u pozitivnom smjeru 0,5, 1, 1,5, 2, 2,5, 3 μm te isto tako 6 jednakih dijelova u negativnom smjeru -0,5, -1, -1,5, -2, -2,5, -3 μm . Na pojačalu signala tj. militronu namjesti se mjerno područje od

$\pm 3 \mu\text{m}$, a zatim se pokrene software, koji za određeni iznos napona daje vrijednost u μm . U softwareu se također podesi isto mjerno područje. Na ULM uređaju polako se pomiče ticalo sve dok se u software-u ne dobije 0 V a time i 0 μm . Zatim se potrebno 6 puta pomaknuti u pozitivnom smjeru za zadane pomake i nakon toga 6 puta u negativnom smjeru također za zadane pomake. Za svaki pomak dobije se određeni napon koji se zabilježi. Mjerenje se ponavlja 3 puta kako bi rezultati bili izračunati kao aritmetička sredina mjerenja. Za svako mjerenje se u Excel tablici pomoću funkcije slope izračuna koeficijent nagiba linearnog pravca regresije. Zatim se izračuna srednja vrijednost od ta tri koeficijenta i taj rezultat se unese u software kako bi se izvršila korekcija ticala. Nakon što su se završila sva četiri mjerna područja i izračunale aritmetičke sredine koeficijenta smjera pravca, te koeficijente je potrebno unijeti u software i time je završena korekcija ticala. Nakon izvršene korekcije alata, može se krenuti s umjeravanjem ticala. Umjeravanje ticala na ULM uređaju izvodi se za ista mjerna područja za koja su radila i korekcija ticala. Kod umjeravanja ticala, također se izvodi mjerenje 3 puta za svako mjerno područje. Nakon što se 3 puta izvrši mjerenje za jedno područje, izračuna se srednja vrijednost tih mjerenja, te se izračuna koliko je odstupanje ticala između tih rezultata i referentne vrijednosti definirane finim pomakom na ULM uređaju. Postupak se ponavlja za sva mjerna područja i prema potrebi se rezultati prihvaćaju ili korigiraju.[3]

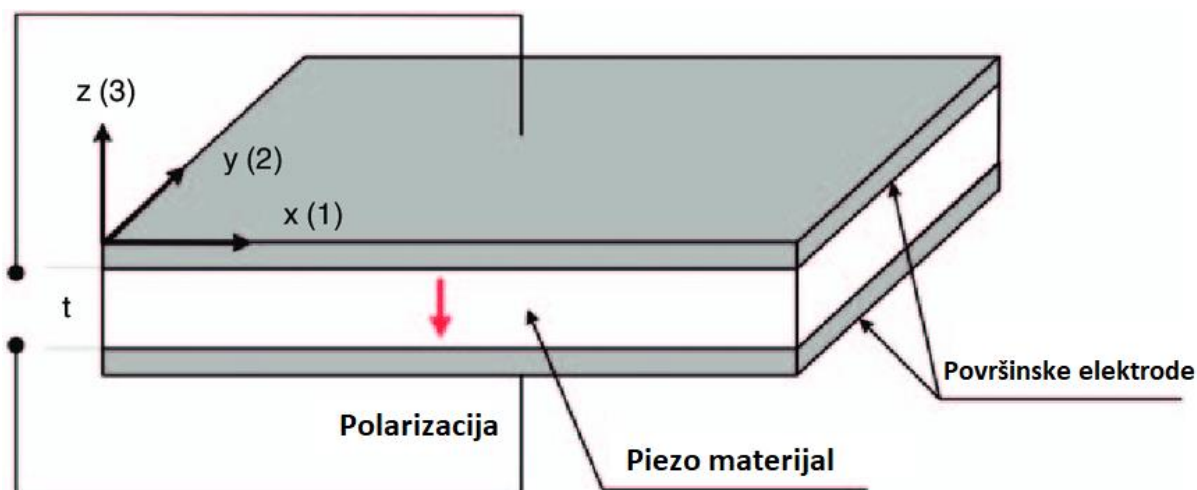
4.2. Poboljšanje umjeravanja ticala

U ovom radu bit će dan prijedlog umjeravanja piezo aktuatora, kako bi se s njim mogao zamijeniti ULM uređaj, a samim time i poboljšati način umjeravanja ticala. Primjenom piezo aktuatora izbjegli bi se nedostaci umjeravanja na ULM uređaju poput: premještanje i precizno namještanje ticala s MMQ3 na ULM uređaj i samo postavljanje referentnih vrijednosti na ULM uređaju s preciznim vijkom. To je važno jer se djelovanjem male ručne sile vijak pomiče za veliku vrijednost, a potrebna je točnost od 0,5 μm koju je relativno teško ostvariti. Navedene nedostatke moguće je ukloniti jer se piezo aktuator postavlja direktno na uređaj za mjerenje kružnosti, stoga nema premještanja i preciznog namještanja ticala na drugi uređaj. Kada se piezo aktuator postavi na uređaj za mjerenje kružnosti, referentne vrijednosti mu se zadaju pomoću računala, te se na taj način ostvaruje točnost od 0,5 μm , odnosno otklanja se drugi nedostatak.

5. PIEZO AKTUATOR

Piezo aktuatori su uređaji koji rade po principu piezoelektričnog efekta tako da proizvode male pomake, s mogućnošću velike sile pri upotrebi napona, ili suprotno tome generiraju napon kada se primjeni mehaničko naprezanje. Piezo aktuatori koriste prethodno spomenute male pomake kako bi osigurali vrlo kratke hodove s visokim frekvencijama i brzim vremenima odziva. Ovi uređaji također generiraju velike sile u odnosu na njihovu malu veličinu što im daje značajan omjer snage i veličine. S obzirom na jednostavan dizajn i visoku pouzdanost, danas postoji mnogo raznovrsnih primjena piezo aktuatora. Tako se uređaji mogu koristiti u najraznolikijim sferama – od industrijske, avionske, medicinske, automobilske industrije, pa sve do upotrebe u široko potrošačkoj elektronici, sa svrhom iznimno preciznog pozicioniranja. Nadalje, piezo aktuator može stvarati veliku silu, te rukovati s istom, kao i kontrolirati tlak bilo u statičkim ili dinamičkim situacijama.[4]

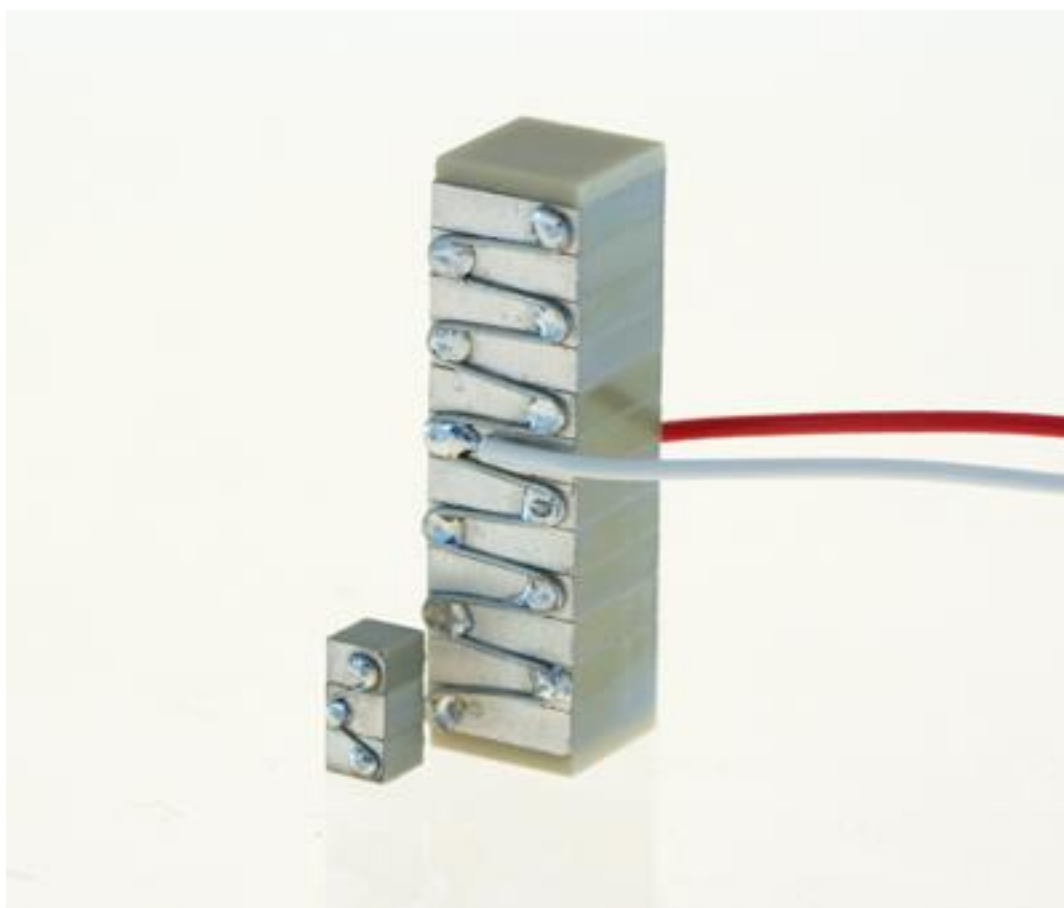
Piezoelektrični efekt uglavnom stvara gibanje paralelno električnom polju, međutim, neki aktuatori djeluju poprečno na piezoelektrični efekt, pri kojem se onda gibanje ostvaruje okomito na električno polje. Postoje četiri osnovne vrste piezo aktuatora, koje se razlikuju po rasporedu piezo elemenata koji se nalaze u njima i po vrsti kretanja koje generiraju – uzdužni, smični, cijevni i kontrakcijski.[5]



Slika 4 Piezo aktuator

1. Uzdužni aktuatori

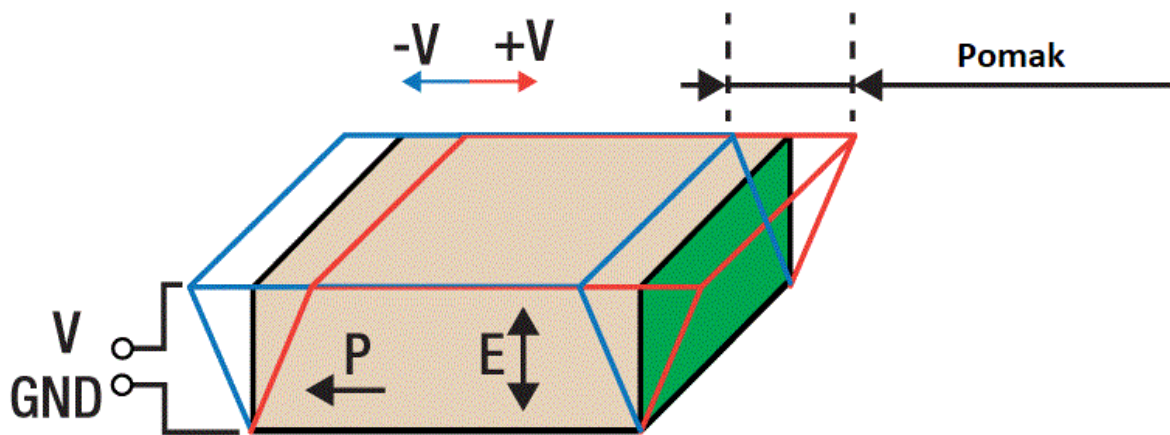
Uzdužni aktuatori se mogu također nazivati i skupinom piezo elemenata. Uzdužni piezo aktuatori proizvode se od više slojeva piezo elemenata koji se potom slažu jedan na drugi, u svrhu generiranja korisne sile i korinog pomaka. Kako bi se navedeno postiglo, potrebno je svaki od elemenata piezo aktuatora dovesti u kontakt s naponom, što u konačnici rezultira pomakom koji je jednak kumulativnom zbroju individualnih pomaka svakog sloja piezo elementa. Istim principom razvija se i korisna sila. Svi aktuatori koriste piezoelektrični efekt kako bi generirali linearne pomake od 0,1% do 0,15% dužine samog aktuatora. Posjeduju visoku površinsku silu od 30 N/mm^2 , što rezultira korisnom silom u tisućama njutna. Uzdužni piezo aktuatori imaju visoke rezonantne frekvencije, što ih čini vrlo korisnima za dinamičke primjene. [5]



Slika 5 Uzdužni aktuator

2. Smični aktuatori

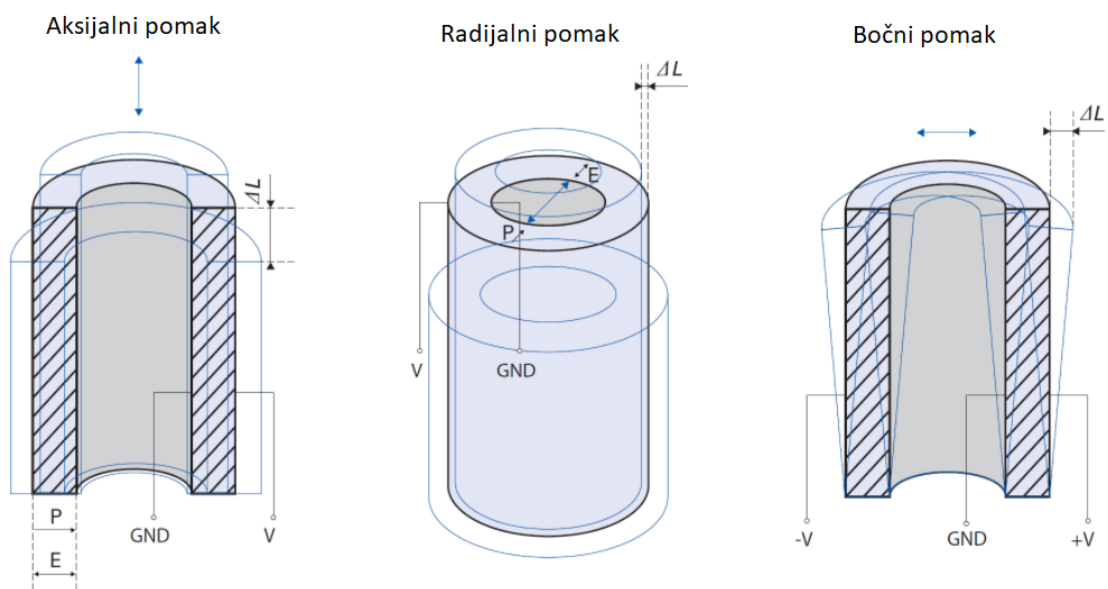
Smični aktuatori su slični gore opisanim uzdužnim aktuatorima jer su građeni od više slojeva piezo elemenata. No, razlikuju se po primjeni napona i vrsti kretanja koju ostvare. Kod smičnih piezo aktuatora elementi su polarizirani vodoravno i električno polje je primijenjeno okomito na polarizaciju. Konačni pomak događa se u vodoravnoj ravnini, stvarajući posmični pomak. Visina posmičnih aktuatora je limitirana posmičnim naprezanjima i savijanjem, ali se oni često kombiniraju s uzdužnim aktuatorima u višeosnim sustavima. [5]



Slika 6 Smični aktuator

3. Cijevni aktuatori

Cijevni aktuatori imaju radijalnu polarizaciju i koriste poprečni piezoelektrični efekt kako bi generirali pomak. Takvi aktuatori mogu se gibati aksijalno, radijalno i bočno, ovisno o tome kako se napon primjenjuje s obzirom na pozicioniranje elektrode. Piezo cijevni aktuatori nisu prikladni za stvaranje sile, ali njihova primjena omogućuje mikrometarski hod za skenirajuće mikroskope, te se isto tako mogu primjenjivati u slučajevima kada je potrebno dozirati tekućinu u iznimno malim količinama. [5]

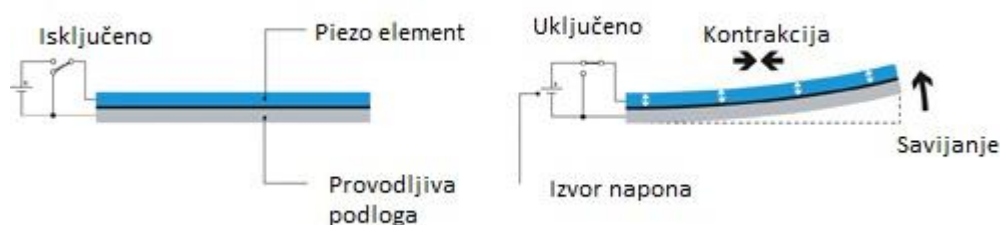


Slika 7 Različiti pomaci cijevnog aktuatora

4. Kontrakcijski aktuatori

Ravni aktuatori s dva piezo elementa mogu proizvesti kontrakcijsko ili obrnuto gibanje u trenutku kada oba elementa djeluju zajedno. Navedeni aktuatori koriste poprečni piezoelektrični efekt i obično proizvode gibanje u samo jednom smjeru. Kontrakcijski aktuatori imaju mali pomak, najčešće do 20 μm , ali mogu stvoriti silu na stotine njutna. [5]

Kontrakcijski aktuatori ugrađuju se na određeno podnožje ili podlogu pri čemu se stvara aktuator savijanja. Kod aktuatora savijanja primijenjeni napon uzrokuje produljenje jednog piezo elementa, dok god drugog izaziva sakupljanje. Rezultat je gibanje savijanja s malim pomakom, tipično par milimetara, ali i s malim stvaranjem sile. [5]



Slika 8 Aktuator savijanja

Aktuatori mogu biti ultrazvučni. Oni su specijalno dizajnirani za ostvarivanje pomaka od nekoliko mikrometara u ultrazvučnim frekvencijama većima od 20 kHz. Posebno su korisni pri kontroli vibracija i pri raznovrsnim primjenama pozicioniranja. [4]

Piezo aktuatori također mogu biti direktni ili pojačani. Efekt koji se dobije pri primjeni pojačanih aktuatora su veći pomaci i sporije vrijeme odziva. [4]

Glavne specifikacije piezo aktuatora su njegov pomak, sila i radni napon. Sporedne karakteristike koje je važno razmotriti su krutost, rezonantna frekvencija i kapacitet. Krutost označava otpornost aktuatora na deformaciju i kod aktuatora je najčešće izražena u njutnima po milimetru kvadratnom, N/mm^2 . Teoretski, rezonantna frekvencija je radna frekvencija u kojoj piezo materijal najlakše vibrira i najučinkovitije pretvara električnu energiju u mehaničku. Međutim, piezo sustavi često rade ispod rezonantnih frekvencija kako bi minimalizirali fazni pomak između pogonskog signala i aktuatora. Kada aktuatori rade ispod rezonantnih

frekvencija, oni postanu električni kondenzatori. Pomak aktuatora proporcionalan je uskladištenom električnom naboju odnosno kapacitetu, koji ovisi o površini, slojevima, debljini i vrsti materijala piezo elemenata.

5.1. Primijenjeni aktuator u radu

U praktičnom dijelu rada korišten je piezo aktuator P – 621.ZCD, proizvođača „Physik Instrumente“.

„Physik Instrumente“ je tvrtka osnovana 1970. godine u Njemačkoj, u gradu Karlsruhe. Osnovali su je fizičar Karl Spanner i drugi dioničari kao udrugu društva Max Planck. U samom početku osnutka tvrtke, njihovi su glavni kupci bili iz područja istraživanja i razvoja, te visokog obrazovanja u Njemačkoj. Danas, oni prodaju svoje proizvode diljem svijeta, te broje preko 1000 zaposlenih. Spomenuta tvrtka je u prošlosti prodavala tehnologije preciznog pozicioniranja na nanometarskoj razini, a danas nudi i proizvode koji koriste tehnologiju poluvodiča, te su prisutni i u automobilskoj i biotehnološkoj industriji. [6]

5.1.1. Tehnologija primijenjenoga aktuatora

Tehnologije koje je razvila tvrtka „Physik Instrumente“, a koriste se kod piezo aktuatora P – 621.ZCD su:

- PICMA tehnologija
- Vakuum tehnologija
- Fleksibilni sustav navođenja
- Tehnologija kapacitivnih senzora.

5.1.1.1. PICMA tehnologija

PICMA tehnologija je naziv za liniju piezo aktuatora, odnosno način proizvodnje piezo aktuatora. Tom tehnologijom nastaju visoko pouzdani višeslojni piezo aktuatori. Takav piezo aktuator ima potpunu keramičku izolaciju kako je prikazano na slici 9, koja ga štiti od vlage i potencijalnog kvara u slučaju prevelike struje. Takav aktuator koji ima anorganski, keramički zaštitni sloj je dokazano superiorniji naspram aktuatora koji je izoliran polimerom. PICMA tehnologija omogućuje rad aktuatora pri niskom radnom naponu manjem od 150 V. Uspjeh tehnologije je omogućio brzi odziv od svega nekoliko μs i mogućnost generiranja velike sile uz minimalnu potrošnju energije. Svaki aktuator napravljen s PICMA tehnologijom je izrađen isključivo od antiferomagnetskih materijala, davajući im tako ekstremno nisku rezidualnu magnetizaciju od svega nekoliko nT. [7]



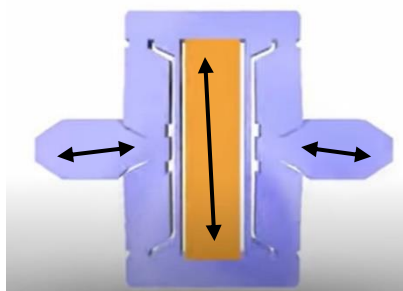
Slika 9 Prikaz keramičkog izolacijskog sloja

5.1.1.2. Vakuum tehnologija

„Physik Instrumente“ nudi raznovrsne tehnologije kretanja za vakuumsku primjenu, među kojima su uključeni piezo aktuatori koji mogu raditi u jakim magnetskim poljima i kriogenom okruženju. Piezo aktuatori ne zahtijevaju nikakva maziva niti uzrokuju abraziju. Nema habanja jer se njihovo kretanje temelji na piezo efektu. Upravo ova dva svojstva - izostanak abrazije i habanja - vrlo su važna jer na taj način u potpunosti izbjegava onečišćavanje vakuumske komore u kojoj se radi. Zahvaljujući PICMA tehnologiji, aktuatori mogu raditi do 150 °C bez otpinjanja, što je iznimno važno jer je u vakuumskoj komori potrebno izbjeći sva onečišćenja uključujući i ona plinska. [7]

5.1.1.3. Fleksibilni sustav navođenja

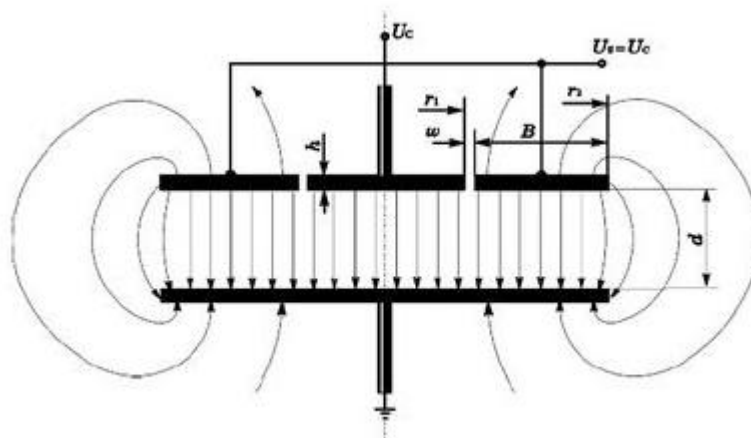
Izvršna preciznost vođenja je postignuta putem fleksibilnih zglobova. Dokazalo se da su fleksibilni zglobovi prikladni za upotrebu u području do nekoliko mm uz pozicioniranje na nanometarskoj razini. Samo kretanje fleksibilnog zgloba je temeljeno na elastičnoj deformaciji krutog tijela. Na taj način izbjegnuto je statičko, kotrljajuće i klizajuće trenje. Prednosti fleksibilnih zglobova su velika krutost, nosivost i otpornost na habanje. Savijanje ne zahtijeva nikakvo održavanje, pa samim time nema potrebe za mazivima ili potrošnim materijalom, te piezo aktuatori mogu raditi u vakuumu i proizvesti se od nemagnetskih materijala. Veličina hoda piezo aktuatora može se povećati do par puta ukoliko se koristi polužni mehanizam tako da se aktuator mehanički integrira u fleksibilne zglobove. U tom slučaju, potrebno je paziti da na količinu točnosti koja se izgubi. [7]



Slika 10 Prikaz fleksibilnog sustava navođenja

5.1.1.4. Tehnologija kapacitivnih senzora

Tehnologija kapacitivnih senzora nudi apsolutno mjerenje udaljenosti, kretanja i vibracija na aktuatoru. Osnovni dizajn se sastoji od dvije vodljive površine. Visokofrekventna izmjenična struja generira homogeno električno polje između dvije površine, kao što je prikazano na slici 11. Kao i kod paralelnog pločastog kondenzatora, mjereni kapacitet je izravno povezan s udaljenosti između dviju površina. Mjerenjem promjene kapaciteta utvrđuju se udaljenosti između ploča. Prikladno smješteni u sustav preciznog mjerenja, kapacitivni senzori direktno mjere stvarnu poziciju pokretnoga dijela aktuatora u odnosu na njegov stacionarni dio. Pogreške koje se mogu javiti u aktuatoru ne utječu na mjerenje. Pozicijsko – kontrolirani piezo aktuatori postižu iznimnu linearnost kretanja, visoko dugotrajnu stabilnost i krutu servo petlju s brzim odzivom položaja, zbog toga što senzor odmah otkriva vanjske pogreške i vraća ih nazad u petlju. [7]

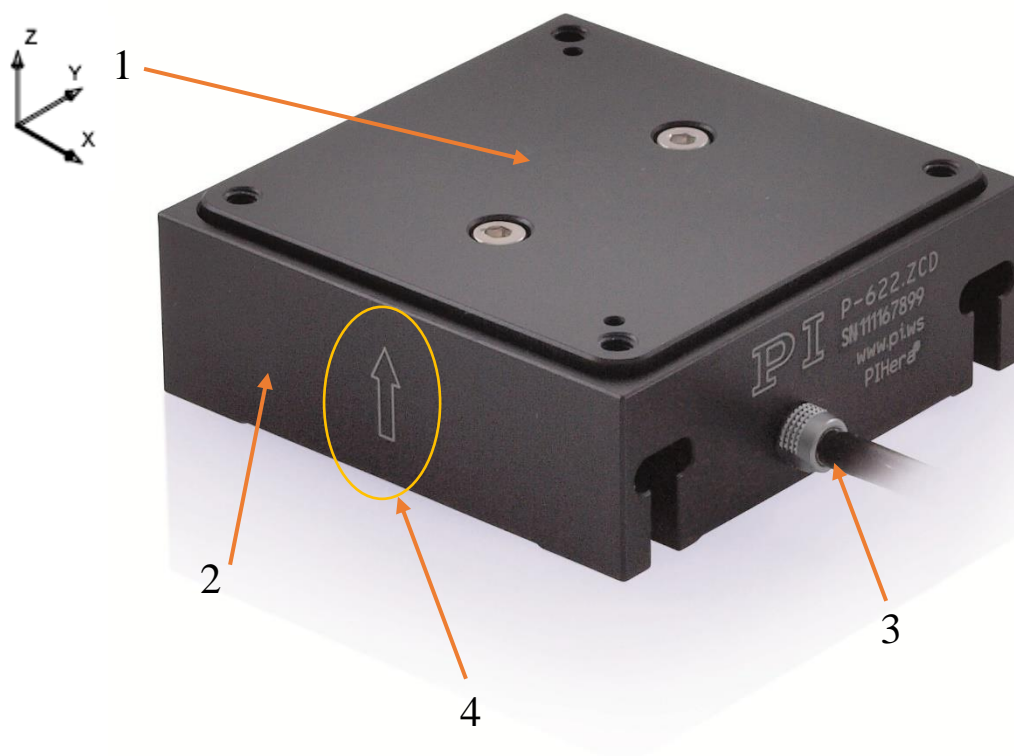


Slika 11 Princip rada kapacitivnog senzora

5.1.2. Specifikacije korištenog modela aktuatora

Korišteni piezo aktuator ima oznaku P – 621.ZCD. Ona označava precizno vertikalno pozicioniranje aktuatora na nanometarskoj skali, 100 μm hod, direktno mjerenje pozicije, kapacitivni senzor, te povezivost s D-sub konektorom.

Slika 12 predstavlja prikaz piezo aktuatora sa svojim vidljivim dijelovima.



Slika 12 Prikaz piezo aktuatora

Kao što je iznad prikazano, vidljivi dijelovi piezo aktuatora su:

1. Radna platforma piezo aktuatora
2. Osnovno tijelo piezo aktuatora
3. Izlaz kabela piezo aktuatora
4. Oznaka strelice prema gore koja označava da piezo aktuator ima pomak prema gore odnosno u Z osi.

U sljedećoj tablici su dane sve specifikacije piezo aktuatora P – 621.ZCD koji se koristio u praktičnom dijelu rada.

Tablica 1 Specifikacije piezo aktuatora P – 621.ZCD

	P - 621.ZCD	Jedinice	Tolerancija
Aktivne osi	Z		
Kretanje i pozicioniranje			
Integrirani senzor	Kapacitivni		
Dometa od -20 do 120 V, otvorena petlja	140	μm	20 % / 0 %
Dometa, zatvorena petlja	100	μm	
Razlučivost, otvorena petlja	0,2	nm	
Razlučivost, zatvorena petlja	0,3	nm	
Linearna pogreška	0,02	%	
Ponovljivost	±1	nm	
Nagib θ_x, θ_y	<100	μrad	
Mehanička svojstva			
Krutost	0,6	N/μm	±20 %
Rezonantna frekvencija, bez tereta	790	Hz	±20 %
Rezonantna frekvencija, pod teretom, 30 g	500	Hz	±20 %
Kapacitet sile potiskivanja / povlačenja	10 / 8	N	
Puno opterećenje	10	N	
Bočno puno opterećenje	10	N	
Svojstva pogona			
Tip keramike	PICMA® P-885		
Električni kapacitet	3	μF	±20 %
Razno			
Raspon radne temperature	-20 do 80	°C	
Materijal	Aluminij		
Dimenzije	40 mm x 40mm x 17,5mm		
Masa	0,17	kg	±5 %
Dužina kabla	1,5	m	±10 mm
Senzor / naponski priključak	CD verzija: D-sub 7W2 (m) CL verzija: LEMO		
Preporučena elektronika	E-503, E-505, E-610, E-621, E-625, E-665, E-709, E-754		

Uvjeti u kojima piezo aktuator P – 621.ZCD može raditi prikazani su u sljedećoj tablici. U slučaju da neki od niže navedenih uvjeta nije zadovoljen, s ovim piezo aktuatorom se ne bi smjelo rukovati zbog toga što može doći do krivo izmjerene pomaka ili do samog oštećenja piezo aktuatora.

Tablica 2 Uvjeti rada piezo aktuatora

Područje na kojem se može koristiti	Samo za unutarnju upotrebu
Maksimalna visina	2000 m
Pritisak zraka	1100 hPa do 0,1 hPa
Relativna vlažnost	Do 31 °C najveća relativna vlažnost zraka može biti 80 %, padajući linearno do 50% na 40 °C
Radna temperatura	-20 °C do 80 °C
Temperatura skladištenja	-20 °C do 80 °C
Temperatura u transportu	-25 °C do 85 °C
Kategorija previsokog napona	II
Klasa zaštite	I
Stupanj onečišćenja	1
Stupanj zaštite po IEC 60529	IP20

5.1.3. Piezo servo kontroler

Uz piezo P – 621.ZCD u praktičnom dijelu rada koristio se još i piezo servo kontroler E-625 koji je prikazan na slici 13.



Slika 13 Piezo servo kontroler E-625

Kontroler E-625 primjenjiv je za uređaje s kapacitivnim opterećenjem, kao što je piezo aktuator. On omogućava povezivanje piezo aktuatora s računalom i samu kontrolu piezo aktuatora. Može se koristiti za statičku i dinamičku primjenu aktuatora. Servo kontroler E-625 je opremljen s E-816 podskupom računalnog sučelja, što mu omogućuje da se s nekoliko kontrolera E-625 može upravljati s jednog sučelja, te da korisnik može pohraniti sve funkcijske vrijednosti u unutarnju tablicu i jednostavno doći do izlaznih podataka. E-625 omogućuje kontrolu nad piezo aktuatorom uz zatvorenu ili otvorenu petlju, koja generira povratni odziv s piezo aktuatora, te se potom izvode male korekcije napona kako bi se postigao što točniji pomak aktuatora ukoliko to korisnik želi.

6. INTERFEROMETAR

Interferometar je uređaj za mjerenje duljine koji koristi princip interferometrije. Interferometrija je skup različitih tehnika u kojoj se valovi (najčešće elektromagnetski), poklapaju tako da uzrokuju pojavu interferencije koja služi za dobivanje potrebnih informacija. Interferometrija je važna te vrlo korisna istraživačka tehnika za različita područja znanosti kao što su astronomija, znanost o optičkim vlaknima, mjeriteljstvo, oceanografija, seizmologija. Također, važna je i njena primjena u kvantnoj mehanici, nuklearnoj fizici, fizici čestica, te fizici plazme. Interferometrija se koristi još i kod daljinskog ispitivanja, biomolekularne interakcije, profiliranje površina, mehaničkih naprezanja, mjerenja brzine fluida, oftamologije, izrade holograma, te u spektroskopiji u području kemije. [8]

Interferometri se ponajviše koriste u znanosti i industriji za mjerenje malih pomaka, promjena indeksa loma i kod površinskih nepravilnosti.

6.1. Osnovni princip rada

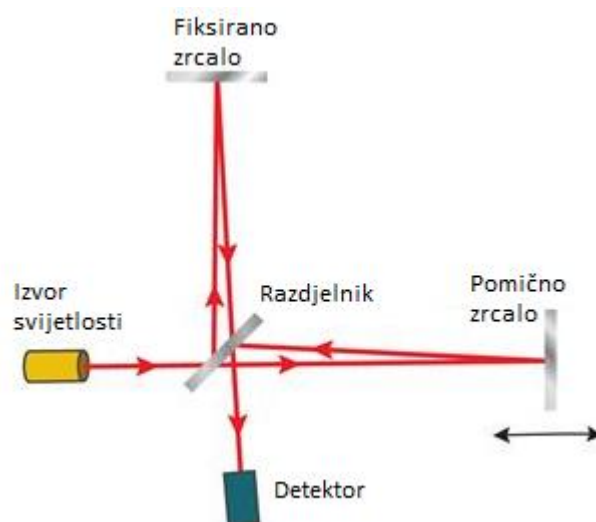
Korištenjem dviju svjetlosnih zraka, najčešće jedne koju se razdijeli na dvije, može se stvoriti interferencijski uzorak onda kada se te dvije zrake preklope. Do toga dolazi jer je valna duljina vidljive svjetlosti vrlo kratka, pa se mogu otkriti male promjene u optičkom putu, odnosno distanci koju svaka od razdijeljenih zraka proputuje. Upravo zbog toga je ta mala razlika u putu naglašena u interferencijskom uzorku. Posljedično, optička interferencija je vrijedna tehnika mjerenja koja se primjenjuje više od stotinu godina. S razvojem lasera, njena se točnost kroz povijest značajno povećavala.



Slika 14 Interferencijski uzorak

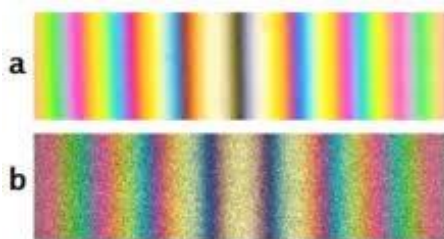
Prvi koji je upotrijebio svjetlost kao mjerni alat i demonstrirao korištenje principa interferencije je Albert A. Michelson, 1880-ih dok je razvijao svoj prvi interferometar. Tehnologija pa posljedično time i točnost mjerenja se razvijala tijekom godina, ali osnovni principi Michelsonovog interferometra i dalje su ostali u srži interferencije.

Michelsonov interferometar sastoji se od izvora svjetlosti koji pruža snop zraka svjetlosti, dva zrcala od kojeg je jedno fiksirano dok se drugo pomiče, jednog razdjelnika snopova koji je u slučaju izvornog pokusa bilo poluposrebreno ogledalo, i jednog detektora. Kao što se vidi na slici 15, svjetlosni snop izlazi iz izvora svjetlosti, dolazi do razdjelnika koji djelomično propušta snop, a djelomično ga reflektira. Jedan snop putuje prema fiksiranom zrcalu, a drugi prema zrcalu koje se giba ili je učvršćeno na predmet kojem se mjeri pomak. Kada se snopovi reflektiraju od zrcala, vraćaju se u razdjelnik gdje se kombiniraju, odnosno preklapaju prije nego dođu do detektora. Razlika putanja, odnosno razlika u prijeđenom putu svakog od snopa, stvara između njih razliku u fazi. Upravo ta fazna razlika stvara interferencijski uzorak iz kojeg se potom analizira obrazac kako bi se mogle procijeniti valne karakteristike, svojstva materijala ili pomak jednog nefiksiranog zrcala. [9]



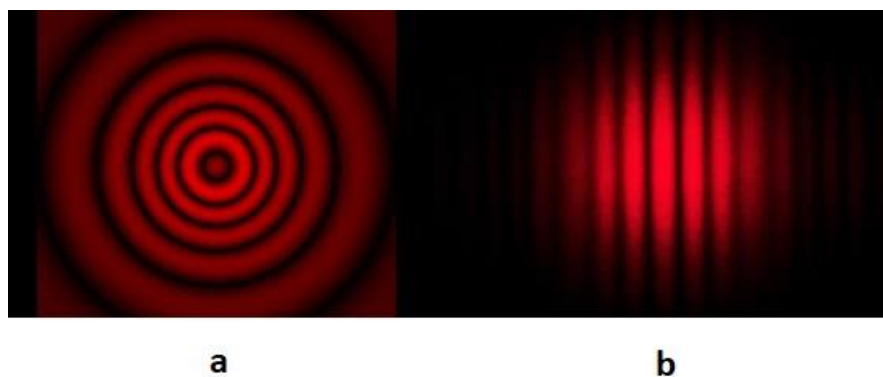
Slika 15 Put svjetla u Michelsonovom interferometru

Karakteristike interferencijskog uzorka, te kako on izgleda na detektoru, odnosno kako on izgleda promatraču, ovise o prirodi izvora svjetla i o preciznom pozicioniranju izvora svjetla, oba ili više zrcala, te razdjelniku snopova. Ukoliko se koristi bijelo svjetlo, rezultat interferencijskog uzorka bit će uzorak obojenih pruga kao što je prikazano na slici 16. Pruga koja predstavlja jednaku duljinu puta je u sredini i naziva se središnja pruga. Hoće li ona biti svjetla ili tamna, ovisi o broju faznih inverzija kojeg imaju dva snopa dok prolaze svoj put. Svjetla središnja pruga koja je prikazana na a dijelu slike 16, nastat će ako postoji razlika između broja faznih inverzija, a tamna središnja pruga koja je prikazana na b dijelu slike 16, nastat će ako oba snopa svjetlosti imaju jednaki broj faznih inverzija. [8]



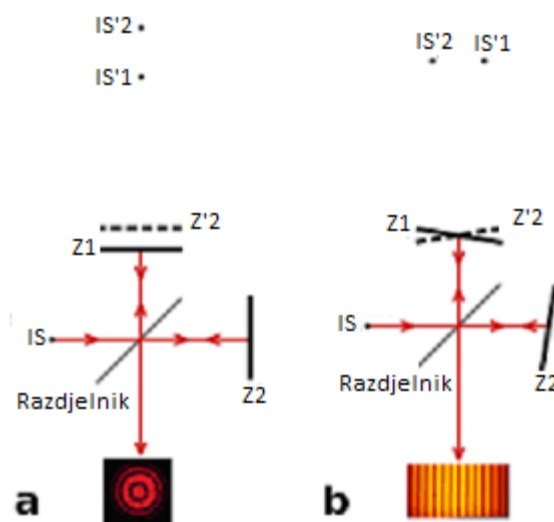
Slika 16 Interferencijski uzorak bijele svjetlosti

Ako se koristi monokromatska svjetlost, kao u slučaju kada je izvor svjetlosti laser, tada se dobiva interferencijski uzorak u samo jednoj boji, kao što je prikazano na slici 17. Kod takvog interferencijskog uzorka mogu se dogoditi različiti uzorci što ovisi o preciznoj postavi izvora svjetlosti, zrcala, te razdjelnika snopova. Ukoliko je sve precizno postavljeno, tada se interferencijski uzorak sastoji od kružnica kao što prikazuje a dio slike 17, te je on iste boje kao izvor svjetlosti. U slučaju kada su dva zrcala postavljena s iznimno malim međusobnim nagibom, tada će se interferencijski uzorak sastojati od hiperbola. Međutim, ako se zrcala preklapaju, što je ujedno i najčešći slučaj, onda će pruge u blizini osi preklapanja biti ravne, paralelne i podjednako razmaknute kao što je to prikazano na b dijelu slike 17. [8]



Slika 17 Interferencijski uzorak monokromatske svjetlosti

Na slici 18 prikazano je stvaranje pruga u interferometru. Kao što je vidljivo na slici ispod, detektor ili promatrač je postavljen okomito na snop svjetla koji dolazi iz razdjelnika. Promatrač može vidjeti kroz razdjelnik zrcalo Z_1 , te zrcalnu sliku Z'_2 koja se projicira od zrcala Z_2 . Pruge se mogu tumačiti kao rezultat interferencije između svjetlosti koja dolazi iz dvije virtualne slike - $IS'1$ i $IS'2$ - a koje nastaju i dolaze od izvora svjetlosti IS . Tako je na a dijelu slike 18 vidljivo da su $IS'1$ i $IS'2$ u ravnini s promatračem i snopom svjetlosti, te se stoga interferencijski uzorak sastoji od koncentričnih kružnica usredotočenih na normalu od zrcala Z_1 i zrcalne slike Z'_2 . U slučaju kada su zrcala Z_1 i zrcalna slika Z'_2 nagnuti jedan naspram drugoga, kao što prikazuje b dio slike 18, $IS'1$ i $IS'2$ bit će oboje paralelni na promatrača, te će zbog toga uzorak imati rubove koji će u blizini osi biti ravni, paralelni i podjednako razmaknuti.



Slika 18 a i b Stvaranje pruga u Michelsonovom interferometru

6.2. Primijenjeni interferencijski laserski sustav u radu

U praktičnom dijelu rada korišten je interferencijski laserski sustav ML10 koji je sastavljen od ML10 laserske glave, EC10 kompenzacijske jedinice, te potrebnih optičkih elemenata kao što su razdjelnik snopova, dva retroreflektora i jednog zrcala. Navedenu opremu proizvela je tvrtka „Renishaw plc“.

„Renishaw plc“ osnovali su Sir David McMurtry i John Deer 1973. godine u Velikoj Britaniji. Za prvi patent u tvrtki zaslužan je bio McMurtry. On je naime trebao izmjeriti cijevi za gorivo na prototipu mlaznog motora za avion Concorde. Međutim, u nedostatku adekvatne opreme, odnosno nepostojanja primjerenog koordinatno-mjernog senzora, izumio je uređaj sonde okidača na dodir koji je potom i patentirao. Taj patent je doveo do revolucije u trodimenzionalnom koordinatnom mjerenju. Tvrtka „Renishaw plc“ poznata je po svojim koordinatnim mjernim strojevima i proizvodima za alatne strojeve kao što su dodirne sonde za CNC alatne strojeve, te kalibracijskim sustavima koji optimiziraju performanse CNC strojeva. Specijalizirana je još u sektoru mjerenja – u laserskoj interferenciji i spektroskopiji, kontroli pokreta kao što su linearni sustavi koda i rotacijski koderi te u području zdravstva. [10]

6.2.1. ML10 laserska glava

Laserska glava ML10 je glavna jedinica interferometra. Prikazana je na slici 19. U sebi sadrži helij-neon lasersku cijev, kako bi proizvela stabilizirano crveno lasersko svjetlo valne duljine od 633 nm. Snaga lasera je klase II, što upućuje na to da se laserska glava može koristiti bez posebne sigurnosne opreme. Jednofrekventni laser sadrži naprednu elektroniku i detektore za stabilizaciju lasera, te detektore za interpoliranje i prebrojavanje pruga u interferencijskom uzorku. [9]



Slika 19 ML10 laserska glava

Navedeno omogućava mjerenja u nanometarskoj razini s brzinama većima od 1 m/s. ML10 laserska glava može mjeriti u odgovarajućim uvjetima do 80 metara u dužinu. Laserska valna duljina ML10 lasera sljedeća je do međunarodno priznatih standarda za dužinu. Renishaw ML10 laser, umjeren je u Laboratoriju za precizna mjerenja duljina usporedbom s jedno stabiliziranim He-Ne laserom, proizvedenog od strane Britanskog Nacionalnog Laboratorija za fiziku, NPL. Uspoređivane su valne duljine lasera „Beat frequency“ postupkom. Specifikacije laserske glave dane su u tablici 3. [9]

Tablica 3 Specifikacije laserske glave ML10

Izvor lasera	Helij-Neon (HeNe) laserska cijev (KLASA II)
Snaga lasera	<1 mW
Valna duljina lasera u vakuumu	632,9906 nm
Točnost laserskog sustava	1,1 ppm
Priključak	RS485 s 5 pinova 'Datalink'
Napajanje	Jedinica za napajanje koja radi od 100 do 240 V na frekvenciji od 45 do 65 Hz
Radna temperatura	0 °C - 40 °C
Radna vlažnost	0% - 95%
Težina	5,3 kg
Dimenzije	335mm x 176mm x 75mm

6.2.2. EC10 kompenzacijska jedinica

Točnost laserskog interferometra uvelike ovisi o tome koliko dobro može kompenzirati utjecaj promjene loma svjetlosti na valnu duljinu laserskog snopa svjetlosti. Upravo tome služi EC10 kompenzacijska jedinica, prikazana na slici 20 zajedno s dva dodatna senzora za strateško mjerenje temperature i vlažnosti zraka. [9]



Slika 20 EC10 kompenzacijska jedinica s dva dodatna senzora

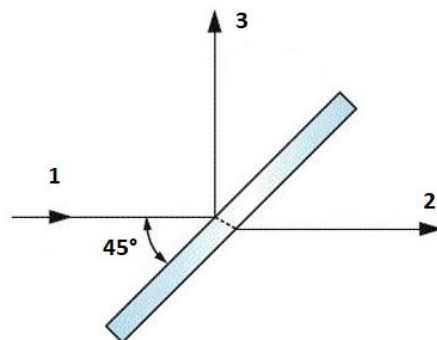
Kako bi laserski interferometar bio što točniji EC10 kompenzacijska jedinica konstantno prati okolinu prikupljajući podatke vrlo osjetljivih senzora, mjereći okolnu temperaturu, vlažnost zraka i tlak. Temeljem tih podataka, kompenzacijska jedinica izračunava stvarnu valnu duljinu snopa laserskog svjetla koristeći Edlenovu formulu. Ta kompenzirana valna duljina kombinira se s brojem pruga izbrojanima na detektoru na ML10 laserskoj glavi, a sve sa svrhom kako bi se izračunala kompenzirana odnosno stvarna duljina mjerenja s garantiranom sigurnošću. Kako bi još točnije kompenzirala uvjete mjerenja, EC10 kompenzacijska jedinica može primiti podatke s tri dodatna senzora koja se mogu postaviti na strateške pozicije u mjerenju. Specifikacije kompenzacijske jedinice su dane u tablici 4. [9]

Tablica 4 Specifikacije kompenzacijske jedinice EC10

Raspon temperature zraka	0-40 °C
Točnost temperature zraka	± 0,5 °C
Raspon tlaka zraka	750 - 1150 mbar
Točnost tlaka zraka	± 2,2 mbar
Raspon relativne vlažnosti	0% - 95%
Točnost relativne vlažnosti	20%
Točnost kompenzacije valne duljine lasera	± 1 ppm
Napajanje	Specifična jedinica za napajanje od 100, 110, 220, 240 V Tolerancija voltaže ± 20% Tolerancija frekvencije: 45 - 65 Hz
Težina	4 kg
Dimenzije	335mm x 176mm x 75mm

6.2.3. Razdjelnik snopova

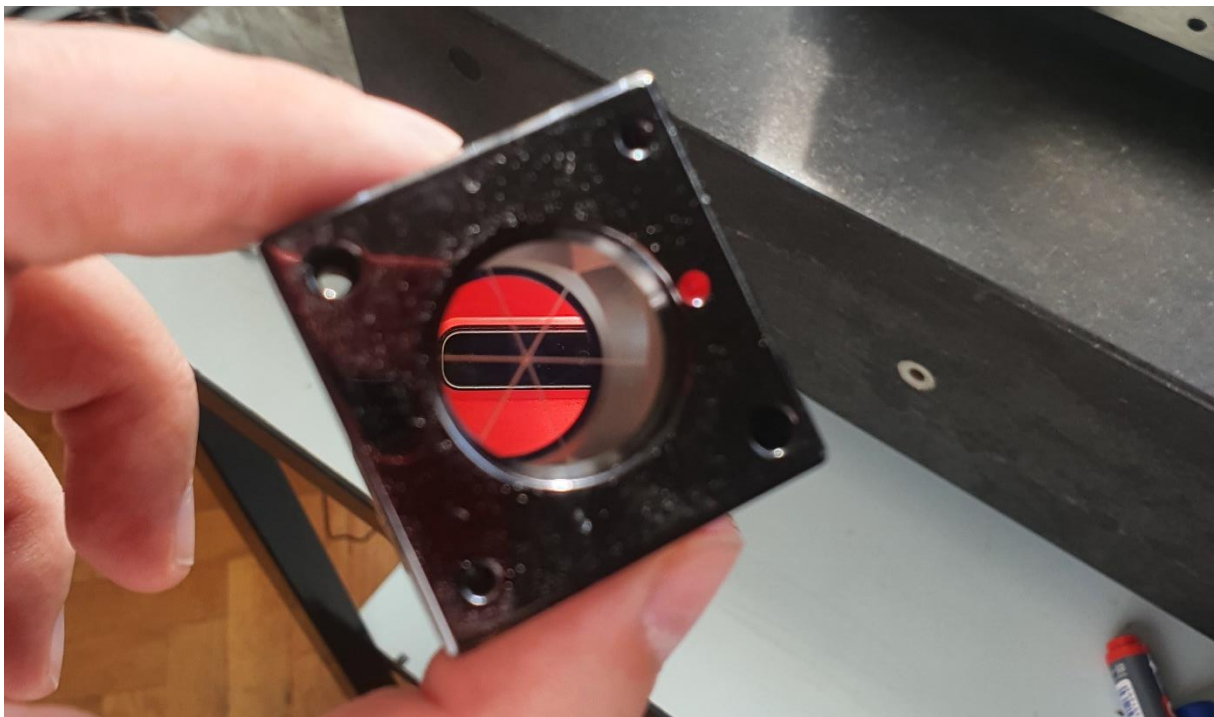
Razdjelnik snopova je optički element koji omogućuje podjelu snopa svjetlosti na dva dijela. Vrlo je važan alat u optičkoj komunikaciji, te kod mnogih optičkih eksperimenata i mjernih sustava kao što je interferometar. Najčešće se koristi polusrebrno zrcalo s tankim aluminijskim slojem. Ono se sastoji od optičke podloge odnosno lista stakla s djelomičnim prozirnim tankim slojem metala. Tanka prevlaka se nanosi iz aluminijske pare metodom fizičkog taloženja pare. Posebno se kontrolira debljina nanošenja taloga kako bi svjetlo koje upada na razdjelnik pod kutem od 45° bilo ravnomjerno propušteno i reflektirano. Princip rada razdjelnika snopova je prikazan na slici 21, gdje 1 označava upadno svjetlo, 2 označava 50% propuštenog svjetla, a 3 označava 50% reflektiranog svjetla.



Slika 21 Princip rada razdjelnika snopova

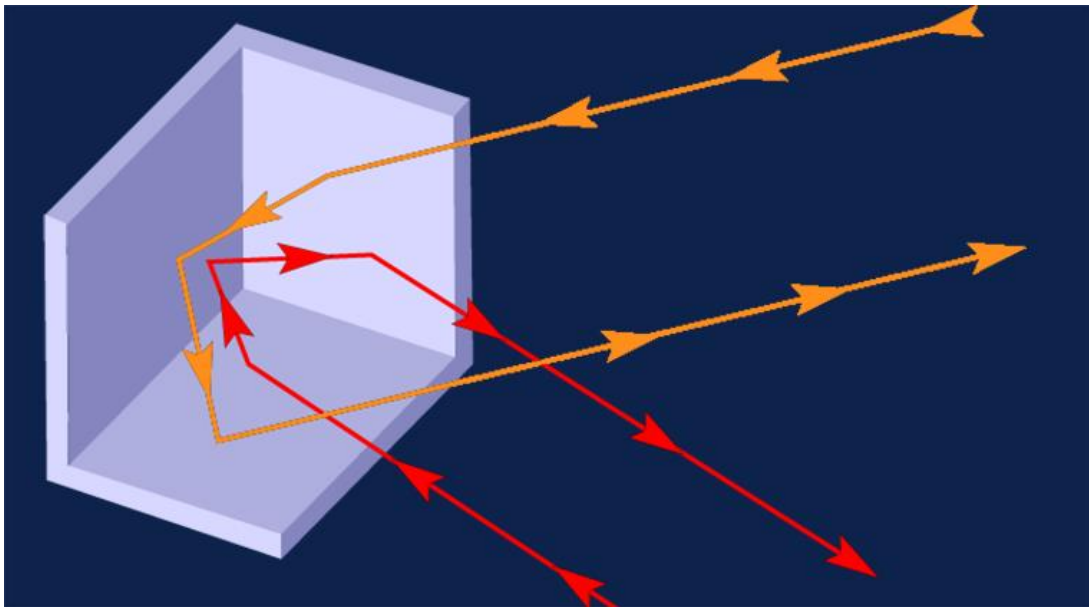
6.2.4. Retroreflektor

Retroreflektor je optički element ili površina koja reflektira zračenje. To je najčešće svjetlo koje se reflektira natrag u svoj izvor s minimalnim gubitkom intenziteta. Retroreflektor omogućuje navedeni efekt u širokom opsegu upadnog kuta, za razliku od ravnog zrcala, koje taj efekt postiže samo ako je zrcalo točno okomito na izvor svjetlosti i ima nulti upadni kut. Kod Renishawovog interferometra koristi se kutni retroreflektor. Primjer rada Renishawovog retroreflektora prikazan je na slici 22. Na slici se jasno vidi kako retroreflektor vraća upadni kut pogleda mobilne kamere direktno nazad u kameru na mobitelu.



Slika 22 Primjer rada retroreflektora

Kutni retroreflektor sastoji se od trostranih staklenih prizmi, koje reflektiraju valove svjetla izravno prema izvoru svjetla. Val koji dolazi iz prostora se reflektira tri puta - jednom na svakoj od površina - te to rezultira preokretom smjera. Vizualno se navedeno može predstaviti kao da se stranice kutnog retroreflektora nalaze u pravokutnom koordinatnom sustavu x, y, z . Ulazni val može se prikazati kao vektor $[a, b, c]$. U slučaju kada se npr. zraka reflektira od stranice koja predstavlja x os, mijenja se a u $-a$, što nas dovodi do vektora $[-a, b, c]$. Isto tako, kada se vektor reflektira i od ostalih dviju stranica kutnog retroreflektora, dovodi preko spomenutog vektora do vektora $[-a, -b, c]$ i finalno do vektora $[-a, -b, -c]$. Taj vektor je točno obrnuti ulazni vektor, te na taj način kutni retroreflektor vraća ulazni snop svjetlosti direktno odakle je i ulazni snop ušao. Navedeni princip rada se prikazan je na slici 23.



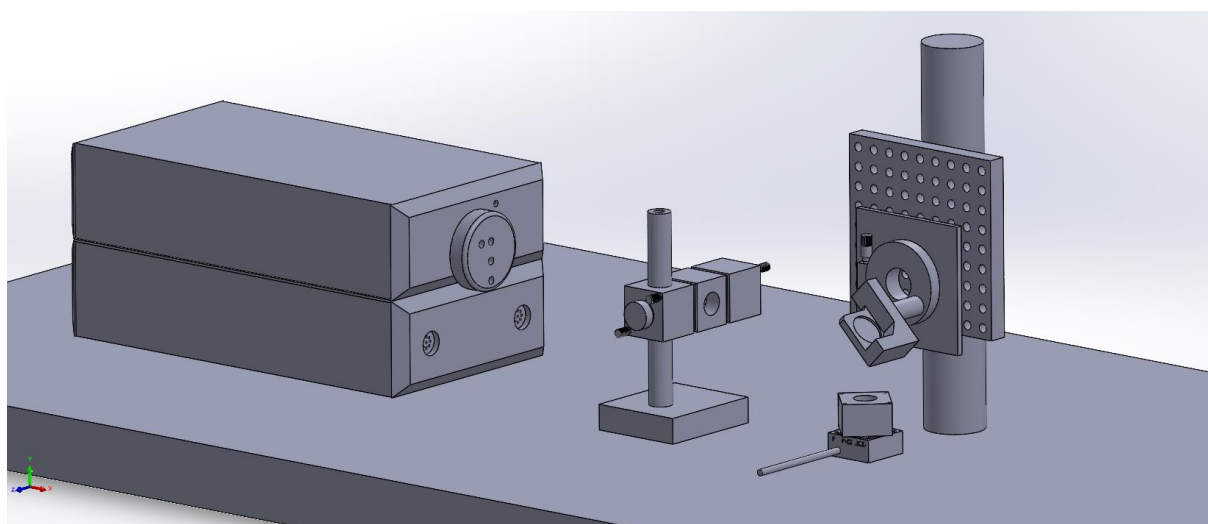
Slika 23 Princip rada kutnog retroreflektora

7. PRAKTIČNI DIO RADA

U praktičnom dijelu primjenjeni su osnovni principi opisani u ovom radu koji se odnose na rad piezo aktuatora i interferencijskog laserskog sustava. Do danas, objavljena je samo nekolicina znanstvenih radova vezana uz metodu mjerenja pomaka piezo aktuatora uz pomoć laserskog interferometra, koja će biti upotrebljena i opisana u ovom dijelu rada. Kako bi primjenili ovu metodu, bilo je potrebno osmisliti prikladan mjerni postav. Nakon mjerenja pomaka se provedla analiza dobivenih rezultata.

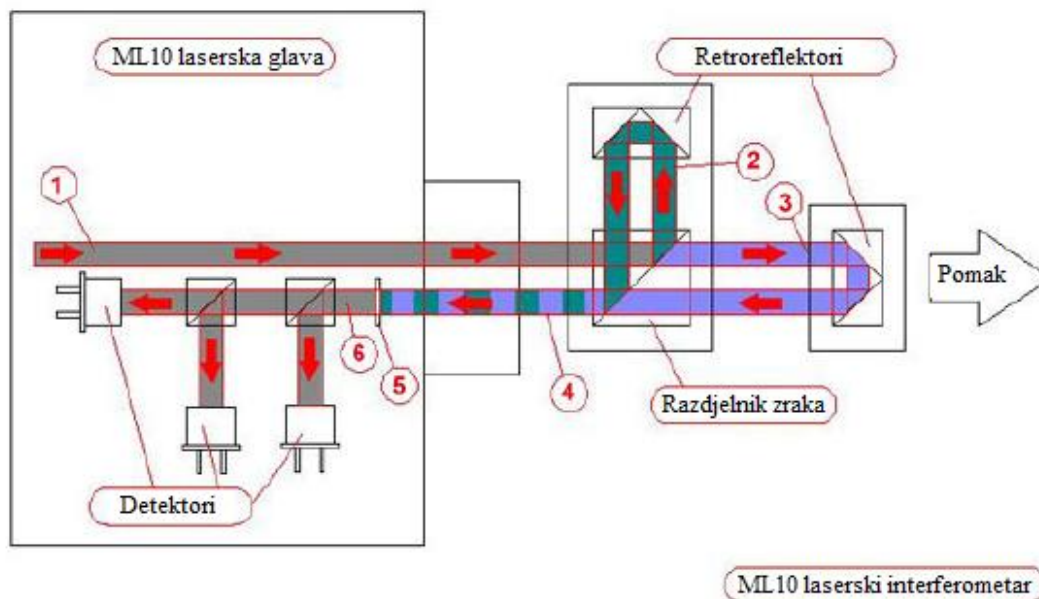
7.1. Mjerni postav

Model mjernog postava za isključivo mjerenje pomaka piezo aktuatora prikazan je na slici 24. On se sastoji od sljedećih elemenata: laserske glave ML10, kompenzacijske jedinice EC10 razdjelnika snopova, dva retroreflektora, zrcala za usmjeravanje laserske zrake te piezo aktuatora. Kompletan mjerni postav je postavljen na antivibracijskom stolu kako bi samo mjerenje što bolje bilo izolirano od vanjskih utjecaja. Važno je napomenuti da su za pomake piezo aktuatora potrebni i servo kontroler E-625 i računalo, ali oni, iako esencijalni za iniciranje mjerenja i očitavanje samih rezultata mjerenja, nisu prikazani na modelu niže jer ne čine sastavni dio interferometra.



Slika 24 Model mjernog postava

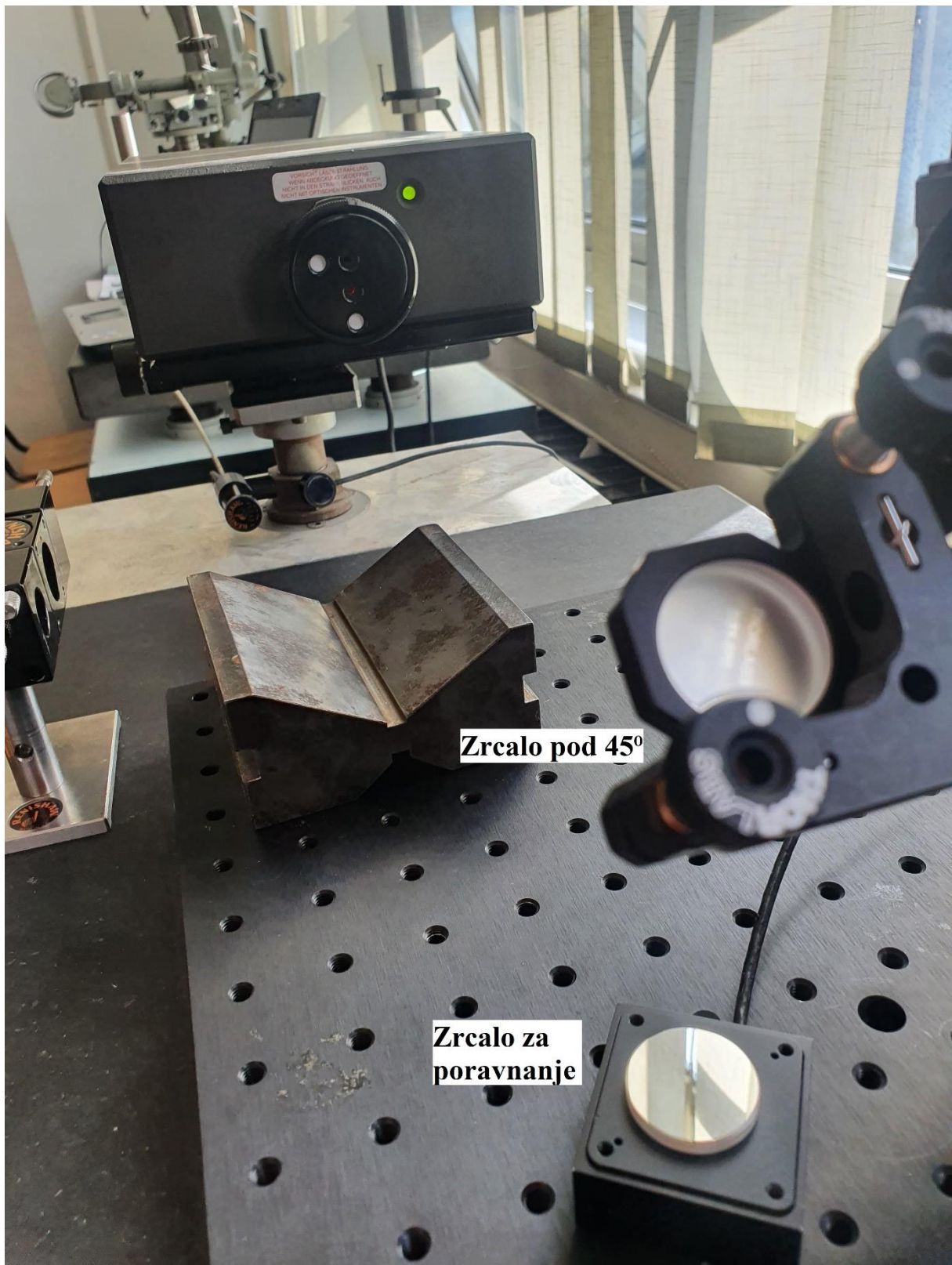
Zbog jednostavnosti i lakšeg shvaćanja, na shemi prikazanoj na slici 25 izostavljeno je fino zrcalo s finim podešavanjem pod 45° koje se vidi na slici 24 koja prikazuje stvarni postav mjerenja. Laserska zraka, označena na shemi brojem 1, nastaje u laserskoj glavi ML10 i prolazi kroz razdjelnik snopova, gdje se razdvaja na dvije laserske zrake. Jedna od tih laserskih zraka, točnije reflektirana, označena brojem 2, ulazi u retroreflektor koji je učvršćen na razdjelnik snopova, gdje se zatim odbija nazad na razdjelnik snopova. Druga laserska zraka tj. propuštena zraka označena brojem 3, putuje na zrcalo, fino podešeno pod kutem od 45° kako bi se zraka odbila pod pravim kutem, gdje dolazi do drugog retroreflektora. Drugi retroreflektor nalazi se na piezo aktuatoru, odnosno na radnoj platformi piezo aktuatora, te se pomiče jednako i u skladu s pomakom koji se inicira na piezo aktuatoru. Laserska zraka vraća se iz istoga smjera otkuda je i ušla na prethodno spomenuti retroreflektor. Nakon što izađe iz retroreflektora, laserska zraka vraća se na zrcalo koje je fino podešeno pod kutem od 45° , kako bi se odbila pod kutem od 90° i ušla nazad u razdjelnik gdje se preklapa s prvom zrakom. Ta dva snopa prikazana brojem 4, preklapajući se ulaze u lasersku glavu ML10 i prolaze kroz specijalnu optiku, a koja je sastavni dio laserske glave, označenu brojem 5 koja uzrokuje da jedna i druga laserska zraka utječu jedna na drugu kako bi se stvorila samo jedna laserska zraka. Ta laserska zraka prikazana je brojem 6 te se ona dijeli na 3 detektora koja su povezana zbog što točnijeg mjerenja pruga. interferencijski efekt, odnosno interferencijski uzorak se očitava na svakom od detektora laserske glave ML10. Detektori na laserskoj glavi ML10 očitavaju interferencijski uzorak, točnije broj pruga, i potom se interpolacijom, dolazi do točnijeg rezultata mjerenja. Na kraju kompenzacijska jedinica EC10 uzima u obzir temperaturu, vlažnost i tlak zraka, te automatski izvodi potrebne korekcije rezultata mjerenja koji su očitani na detektorima na laserskoj glavi ML10, s ciljem što točnijeg i preciznijeg očitavanja mjerenja s obzirom na mikrolokacijsku klimu.



Slika 25 Shema puta laserske zrake

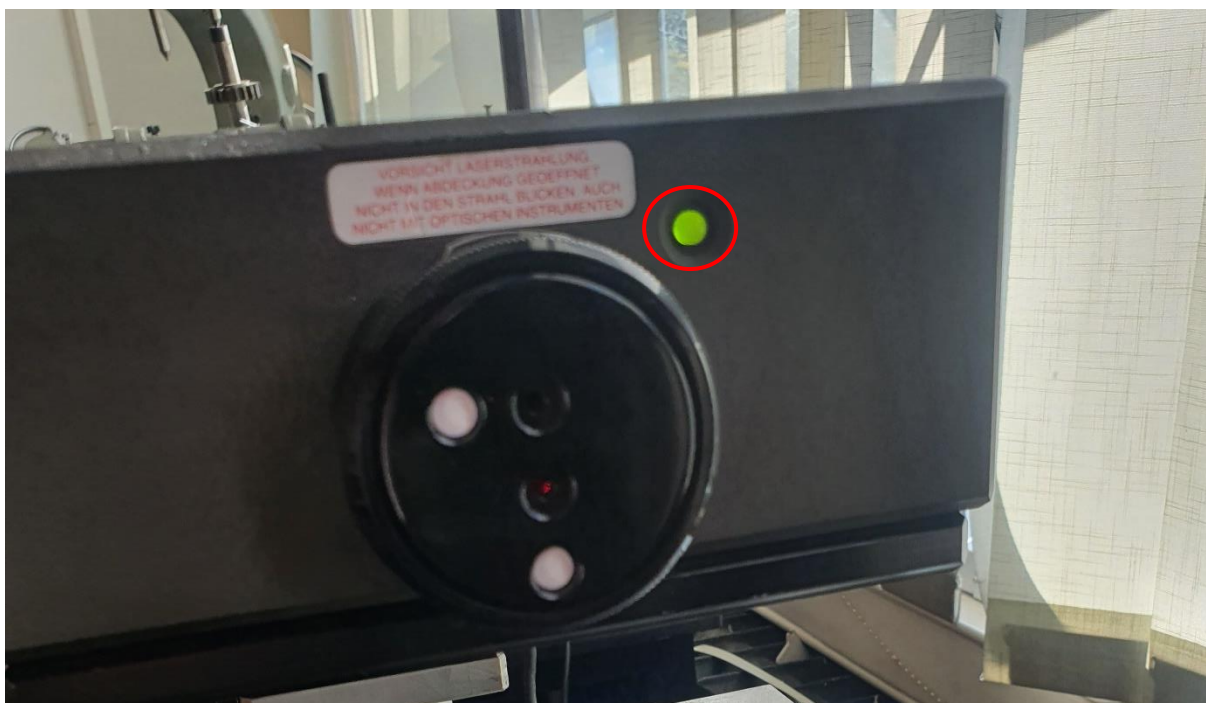
7.2. Priprema provedbe mjerenja

Priprema provedbe mjerenja se sastoji od poravnanja svih elemenata u interferencijskom sustavu. Ono je od velikog značaja, kako bi se dobio što bolji i kvalitetniji interferencijski uzorak koji će se moći svojim intenzitetom očitavati na detektorima interferometra. Kako bi svi elementi u interferometru bili što točnije postavljeni, važno je na početku postaviti izvor laserske zrake, odnosno samu lasersku glavu ML10, u što je moguće bolji položaj tj. da je u konačnici dobro poravnata s ostalom mjernom optikom. Samo poravnanje sugerira da laserska glava ML10 stoji vodoravno, te da izlazni laserski snop ima nulti upadni kut na razdjelnik. Poravnanje se izvodi tako da se iz samog mjernog postava uklone razdjelnik laserskih snopova i oba retroreflektora, te se na platformu piezo aktuatora postavi ravno zrcalo. Ravno zrcalo koje je u mjernom postavu postavljeno pod kutem od 45° ne smije se dirati, jer usmjerava laserski snop iz vodoravnog položaja u okomiti položaj. Taj postav se nalazi na slici 26.



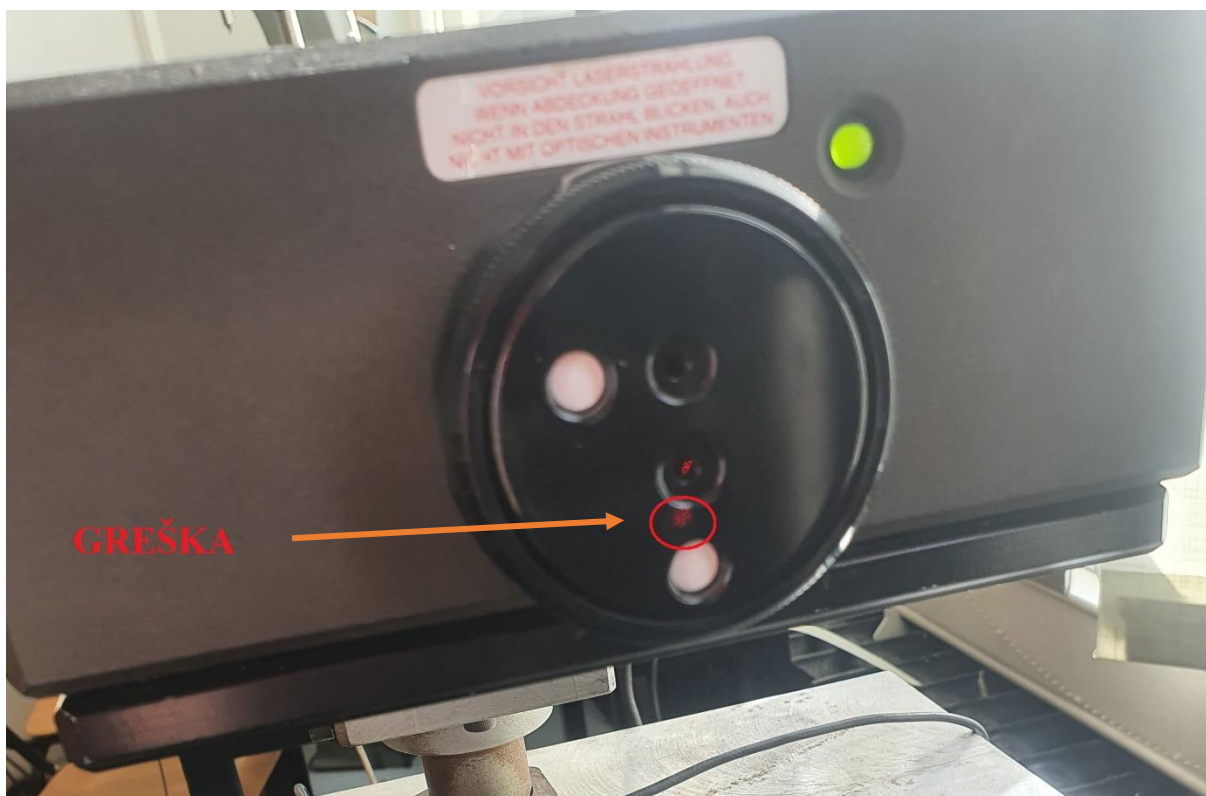
Slika 26 Postav za poravnavanje laserske glave ML10

Laserskoj glavi ML10 potrebno je 15 do 20 minuta nakon uključivanja da se ugrije na svoju radnu temperaturu kako bi laser neometano radio, te se priprema mjerenja mogla provesti. Kao što je prikazano na slici 27, u smjeru gornjeg desnog ugla laserske glave ML10 nalazi se lampica. Dokle god ta lampica kontinuirano svijetli zeleno, znači da je laser na svojoj radnoj temperaturi i da postoji kontinuirani laserski snop svijetla s kojim se može raditi. Ukoliko ta lampica treperi zeleno, to ukazuje da je potrebno još vremena da se laserska glava ugrije na svoju radnu temperaturu. Ako lampica svijetli narančastom bojom, to ukazuje na pregrijavanje lasera, koji unatoč tome još može normalno funkcionirati određeno vrijeme. Na kraju, ako lampica svijetli crvenom bojom, znači da se laser pregrijao te se laserska zraka gasi dok se laserska glava ML10 ne ohladi.



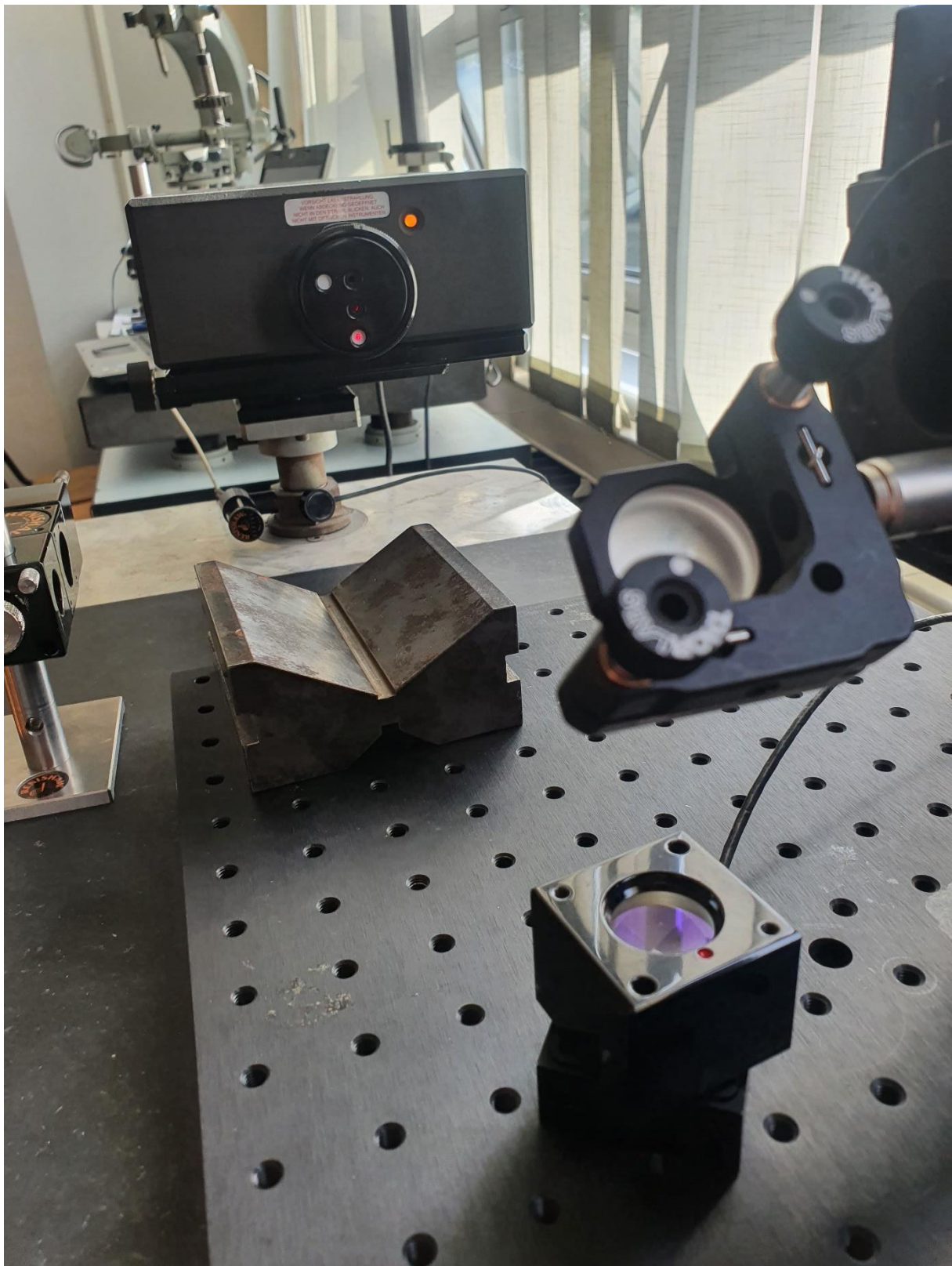
Slika 27 Prikaz lampice na laserskoj glavi ML10

Ravno zrcalo, smješteno na radnu platformu piezo aktuatora, omogućava odbijanje laserskog snopa do svog izvora. Upravo to ukazuje da je laserska glava ML10 poravnata i u dobrom položaju naspram piezo aktuatora. U suprotnom, ako se laserska zraka ne odbija direktno do svoga izvora na laserskoj glavi ML10, kako je prikazano na slici 28, jasno je kako laserska glava ML10 nije dobro postavljena, te se na njoj izvode potrebne korekcije nagibom zrcala koje je smješteno pod 45° , što se očituje pomakom laserskog snopa tj. točke na povratu lasera - lijevo, desno, gore ili dolje kako bi se laserski snop vratio na svoj izvor.



Slika 28 Greška prilikom neporavnate laserske glave ML10

Nakon što se laserska glava ML10 poravnala, prilagođava se mjerni postav tako da se zrcalo koje je na radnoj platformi piezo aktuatora zamjenjuje s retroreflektorom. Nakon toga, retroreflektor se translira na radnoj platformi piezo aktuatora kako bi se laserska zraka vratila u smjeru detektora na laserskoj glavi ML10, prikazano na slici 29.



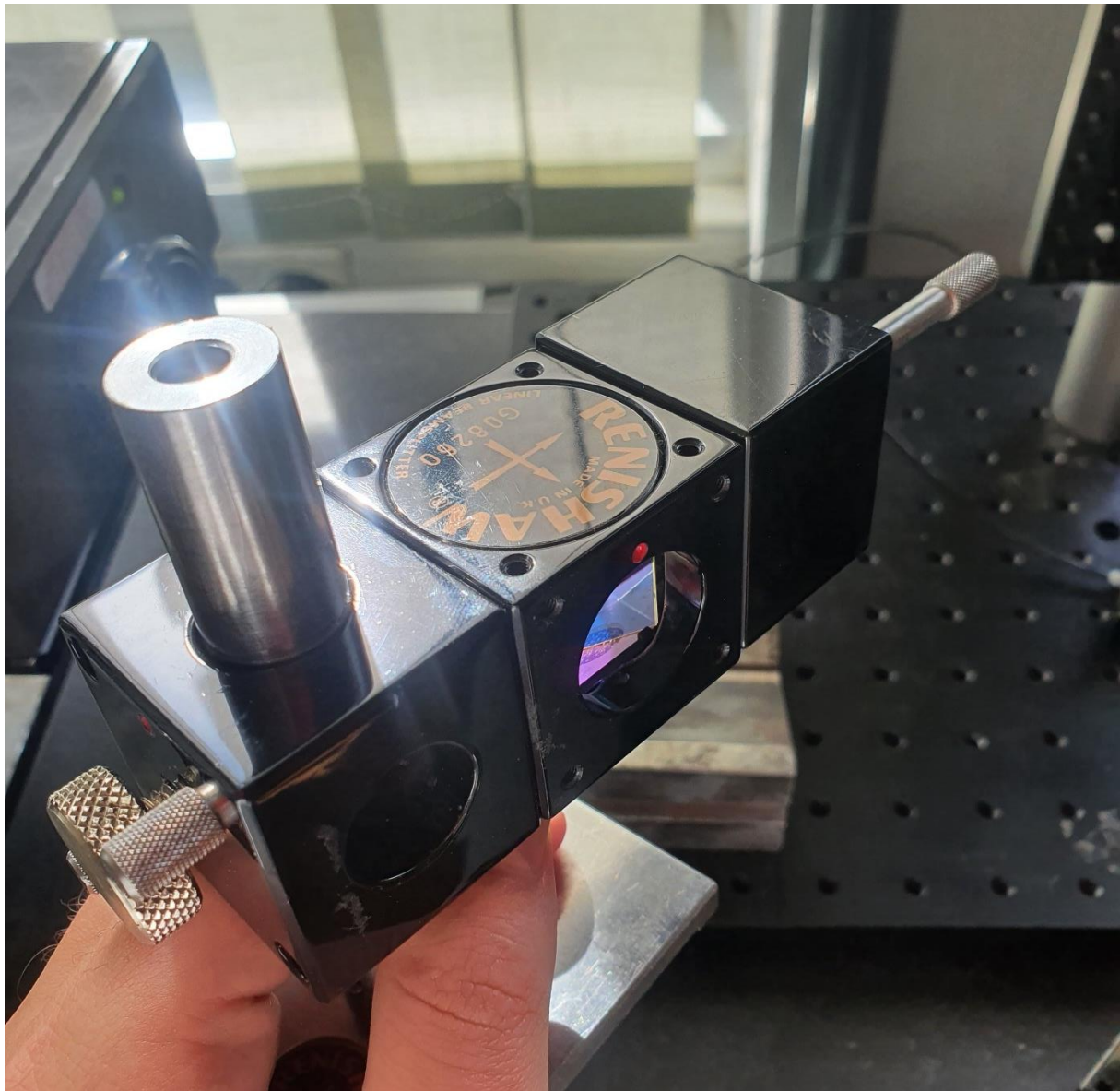
Slika 29 Postav za poravnanje retroreflektora na piezu

Ulaz na detektore nalazi se neposredno ispod izvora laserske zrake u obliku kružnog otvora. Kako bi laserska zraka bila vidljiva, otvor je moguće zamijeniti bijelim zastorom, kao što je prikazano na slici 30, također se može vidjeti da je prvi povratni laserski snop dobro poravnat, odnosno da je retroreflektor na radnoj platformi piezo aktuatora dobro postavljen.

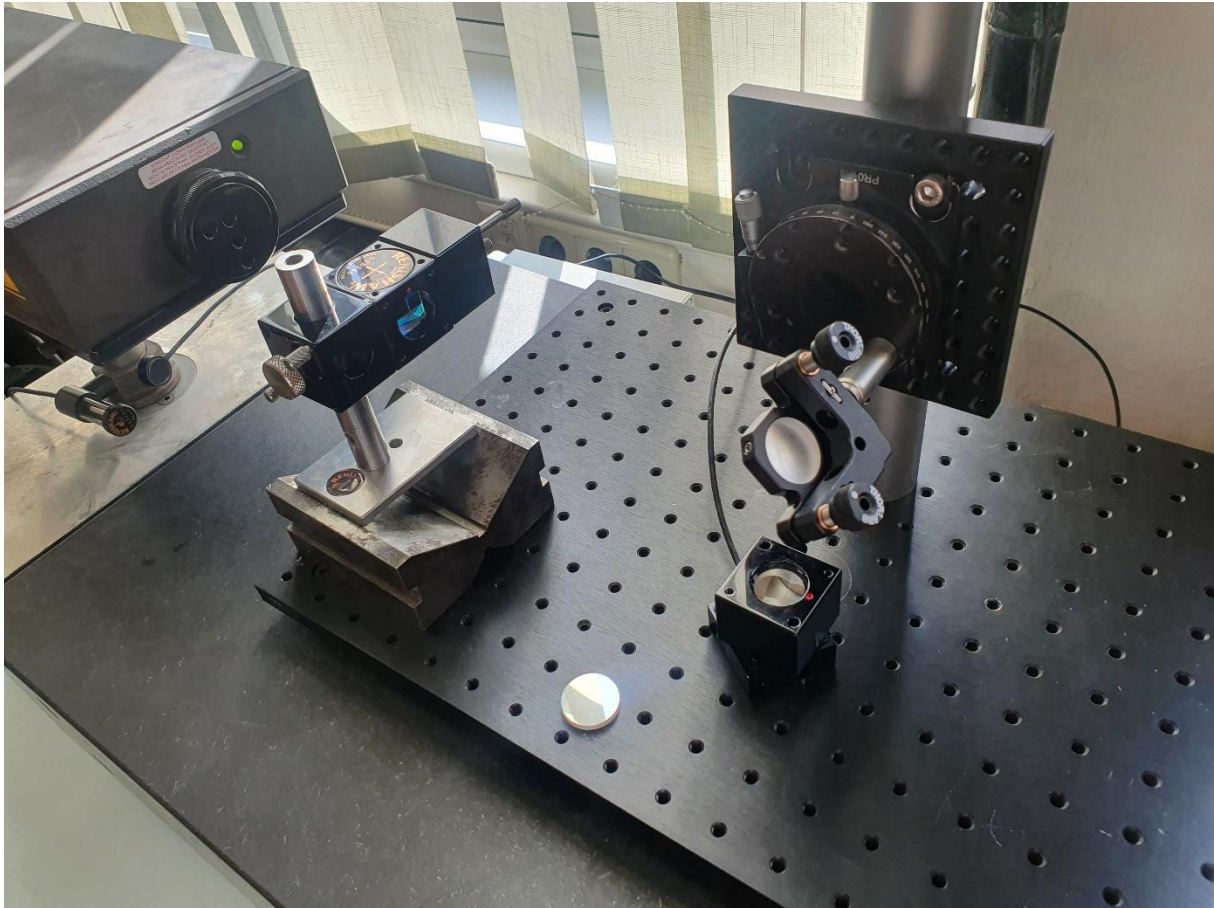


Slika 30 Prikaz dobro poravnatog retroreflektora na piezu

Nakon što je retroreflektor pozicioniran na radnoj platformi piezo aktuatora, potrebno je pozicionirati razdjelnik laserskog snopa i drugi retroreflektor. Navedeno se izvodi tako da se u postav za poravnanje retroreflektora na piezo aktuatoru, prikazanom na slici 29, dodaje razdjelnik snopova zajedno s učvršćenim retroreflektorom. Taj element je prikazan na slici 31, a cjelokupni odnosno finalni postav za mjerenje na slici 32.



Slika 31 Element razdjelnika snopova i retroreflektora



Slika 32 Finalni postav za mjerenje

Nakon postavljanja finalnog postava, ukoliko je prethodno sve dobro namješteno i pozicionirano, na laserskoj glavi ML10 kod otvora detektora bit će vidljiva dva laserska snopa tj. točke prikazane na slici 33. To ukazuje da element s razdjelnikom snopova i retroreflektorom nije poravnan s ostatkom interferometra, stoga je potrebno ponoviti poravnanje kako bi se dva laserska snopa, odnosno dvije laserske točke, spojile u jednu kao što je prikazano na slici 34. Osnovni cilj ovog postupka je da se dva laserska snopa preklope što je bolje moguće kako bi se dobio što kvalitetniji interferencijski uzorak na detektorima.



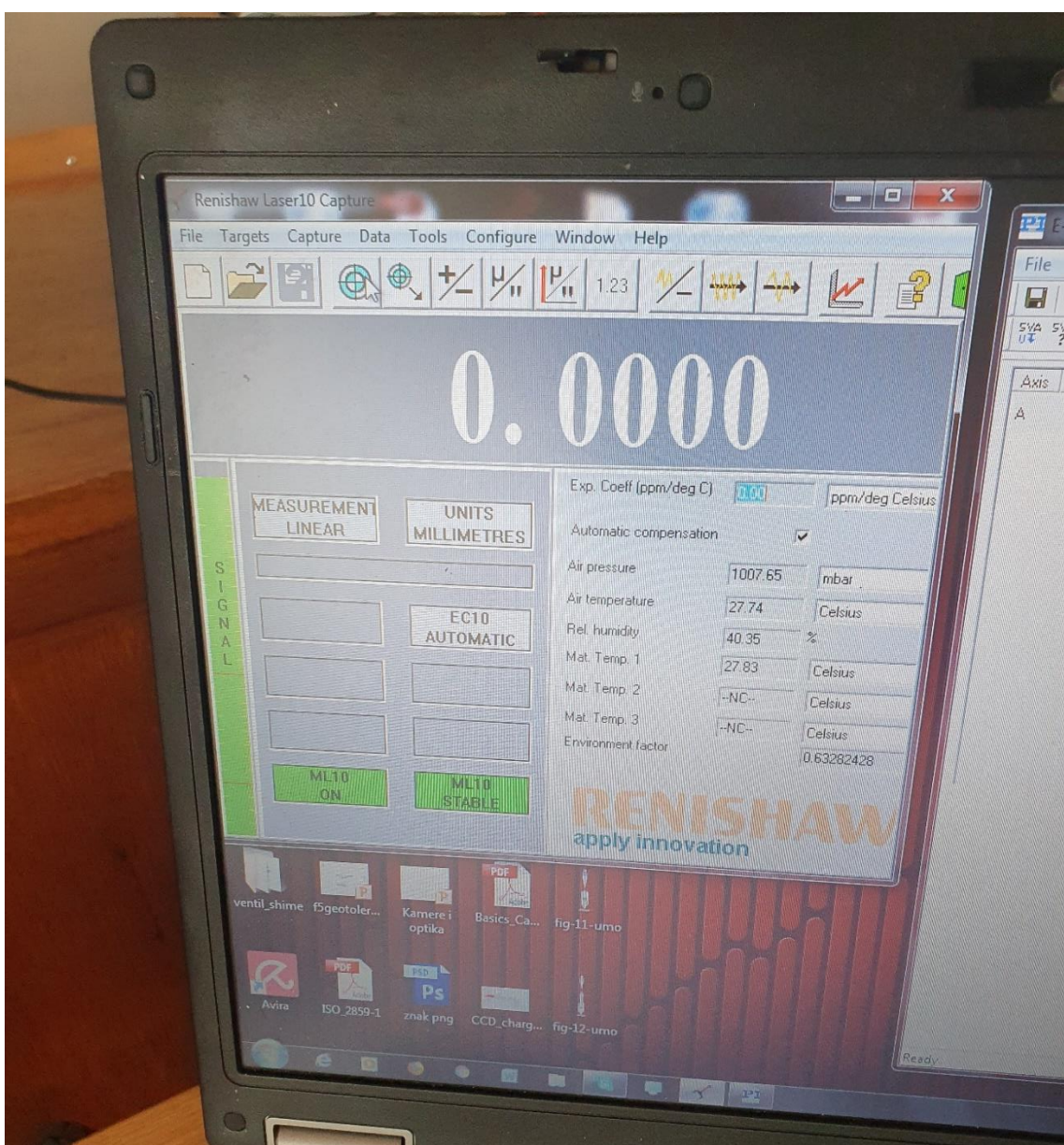
Slika 33 Neporavnati razdjelnik snopova sa retroreflektorom



Slika 34 Poravnati razdjelnik snopova sa retroreflektorom

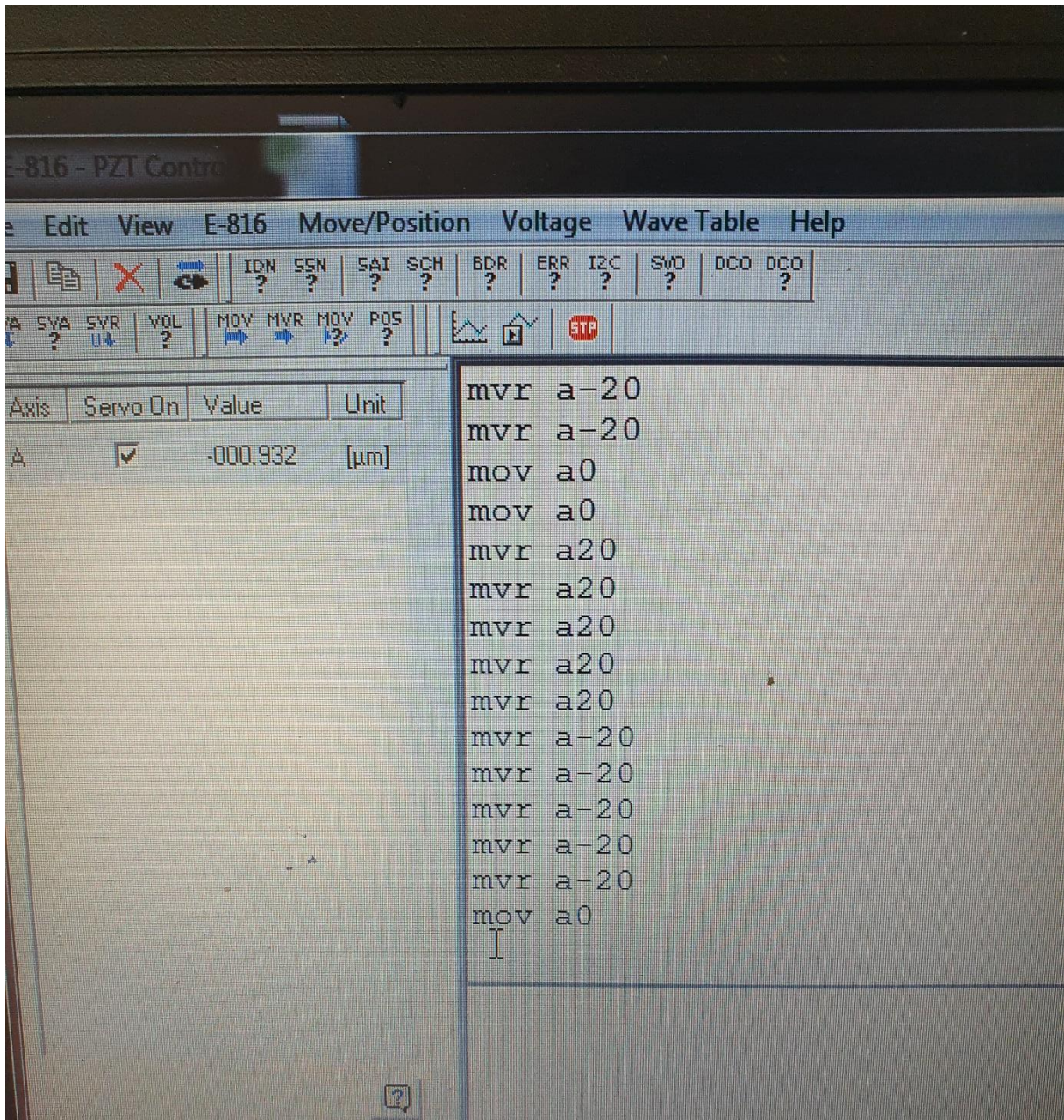
7.3. Mjerenje

Nakon prethodnog poravnjanja interferometra s retroreflektorom na radnoj platformi piezo aktuatora, moguće je pristupiti mjerenju pomaka piezo aktuatora.. Mjerenje se izvelo tako da se pomoću računalnog programa za kontroliranje piezo aktuatora, piezo aktuator doveo u svoj nulti položaj odnosno na $0 \mu\text{m}$ putem naredbe „mov a0“. Nakon što je piezo aktuator na $0 \mu\text{m}$, u programu za kontroliranje interferometra se resetirala trenutno očitana vrijednost na 0 kao što je prikazano na slici 35.



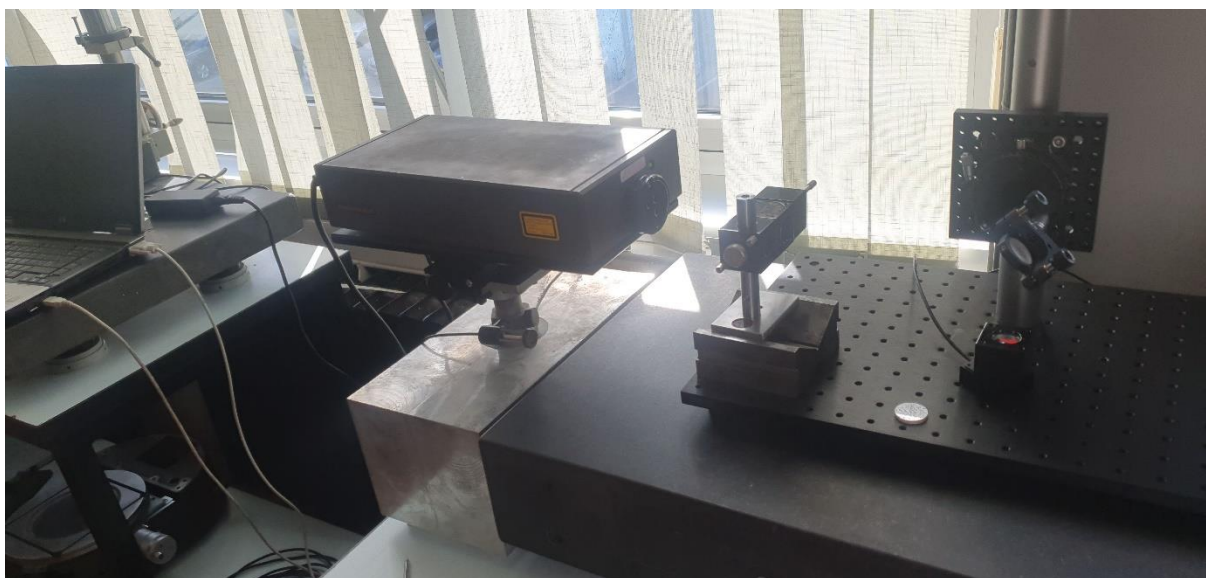
Slika 35 Resetiranje vrijednosti očitavanja interferometra na $0 \mu\text{m}$

Zatim se u programu za kontroliranje piezo aktuatora inicirao pomak po 20 μm i tako do 100 μm , pa nazad do 0 μm . Navedeno se izvodi naredbom „mvr a20“ za pomake od 0 do 100, a za pomake od 100 do 0 naredba je „mvr a-20“. Zadavanje naredbi je prikazano na slici 36.



Slika 36 Kontroliranje piezo aktuatora pomoću naredbi

Nakon svake naredbe, odnosno pomicanja piezo aktuatora, očitava se izmjerena vrijednost u programu za kontroliranje interferometra. Mjerenje se provelo u sobi za mjerenje na Fakultetu strojarstva i brodogradnje, a ne u laboratoriju istog, zbog epidemioloških mjera izrečenih zbog „Covid situacije“. Mjerenje se izvelo na dvije različite lokacije. Prva lokacija mjerenja je prikazana na slici 37, dok je druga lokacija mjerenja prikazana na slici 38. Na svakoj od lokacija izvedena su po šest ponovljenih mjerenja u dva smjera. Nakon prvog postavljanja interferencijski element se ponovno poravnavao svaka dva mjerenja. Jedan smjer definiran je pomakom od 0 μm do 100 μm , dok je drugi definiran od 100 μm do 0 μm , u pomacima od 20 μm . Mjerni rezultati prikazani su u sljedećim tablicama gdje je svaki iznos prikazan u μm . Tablice 5, 6 i 7 označavaju mjerenja na prvoj lokaciji, dok tablice 8, 9 i 10 označavaju mjerenja na drugoj lokaciji.



Slika 37 Prva lokacija mjerenja

Tablica 5 Vrijednosti mjerenja i raspon za 1. mjerenje na 1. lokaciji

Mjerenje na prvome mjestu					
1. mjerenje					
Referentna vrijednost [μm]	1. puta + smjer: izmjerena vrijednost [μm]	1. puta - smjer: izmjerena vrijednost [μm]	2. puta + smjer: izmjerena vrijednost [μm]	2. puta - smjer: izmjerena vrijednost [μm]	Raspon 1. mjerenja [μm]
0	0	-0,8	0	0,1	0,9
20	20,1	19,9	20,2	20	0,3
40	39,8	39,5	40,1	40	0,6
60	59,8	59,6	59,8	60,2	0,6
80	80	79,7	80,3	80,3	0,6
100	99,5	99,5	99,9	99,9	0,4

Tablica 6 Vrijednosti mjerenja i raspon za 2. mjerenje na 1. lokaciji

Mjerenje na prvome mjestu					
2. mjerenje					
Referentna vrijednost [μm]	1. puta + smjer: izmjerena vrijednost [μm]	1. puta - smjer: izmjerena vrijednost [μm]	2. puta + smjer: izmjerena vrijednost [μm]	2. puta - smjer: izmjerena vrijednost [μm]	Raspon 2. mjerenja [μm]
0	0	0,1	0	-0,4	0,5
20	20,4	20,1	19,9	19,4	1
40	40,5	39,9	40	39,7	0,8
60	60,2	60,2	60,2	59,9	0,3
80	80	79,8	80	80	0,2
100	99,9	99,9	100	100	0,1

Tablica 7 Vrijednosti mjerenja i raspon za 3. mjerenje na 1. lokaciji

Mjerenje na prvome mjestu					
Referentna vrijednost [μm]	3. mjerenje				Raspon 3. mjerenja [μm]
	1. puta + smjer: izmjerena vrijednost [μm]	1. puta - smjer: izmjerena vrijednost [μm]	2. puta + smjer: izmjerena vrijednost [μm]	2. puta - smjer: izmjerena vrijednost [μm]	
0	0	-0,1	0	-0,1	0,1
20	19,9	19,7	20,1	19,7	0,4
40	40	39,5	40	39,9	0,5
60	60	59,8	60	59,9	0,2
80	80	79,7	80,1	79,9	0,4
100	99,9	99,9	100,1	100,1	0,2



Slika 38 Druga lokacija mjerenja

Tablica 8 Vrijednosti mjerenja i raspon za 1. mjerenje na 2. lokaciji

Mjerenje na drugom mjestu					
1. mjerenje					
Referentna vrijednost [μm]	1. puta + smjer: izmjerena vrijednost [μm]	1. puta - smjer: izmjerena vrijednost [μm]	2. puta + smjer: izmjerena vrijednost [μm]	2. puta - smjer: izmjerena vrijednost [μm]	Raspon 1. mjerenja [μm]
0	0	0	0	0	0
20	20	20,1	20,1	20,2	0,2
40	40	40,1	40,3	40	0,3
60	60	60,3	60,2	60,1	0,3
80	80,2	80,2	80,3	80,3	0,1
100	100,1	100,1	100,3	100,3	0,2

Tablica 9 Vrijednosti mjerenja i raspon za 2. mjerenje na 2. lokaciji

Mjerenje na drugom mjestu					
2. mjerenje					
Referentna vrijednost [μm]	1. puta + smjer: izmjerena vrijednost [μm]	1. puta - smjer: izmjerena vrijednost [μm]	2. puta + smjer: izmjerena vrijednost [μm]	2. puta - smjer: izmjerena vrijednost [μm]	Raspon 2. mjerenja [μm]
0	0	0	0	0	0
20	20,1	20	20	20	0,1
40	40,1	40,1	40,1	40,1	0
60	60,1	60,1	60,1	60,1	0
80	80,1	80,2	80,1	80,1	0,1
100	100,1	100,1	100,1	100,1	0

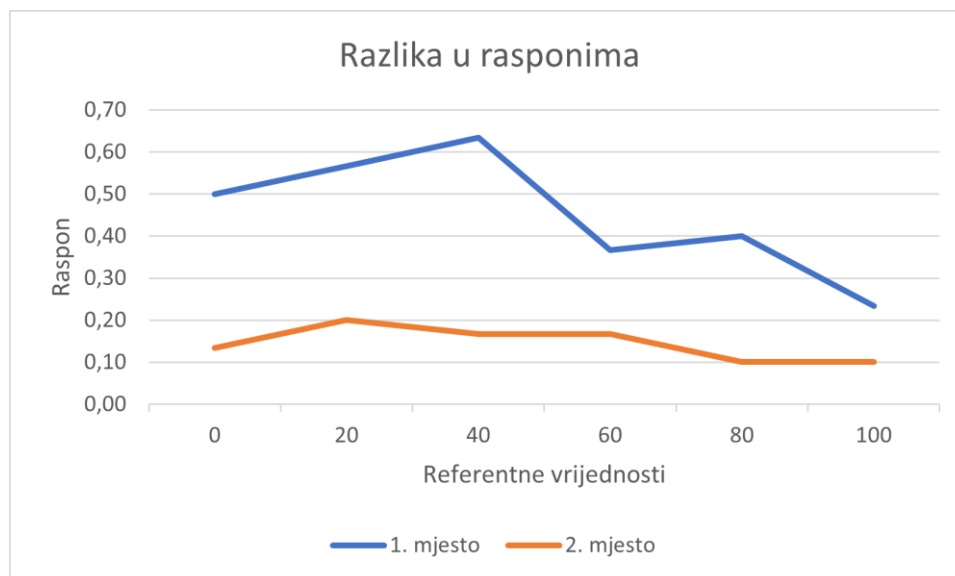
Tablica 10 Vrijednosti mjerenja i raspon za 3. mjerenje na 2. lokaciji

Mjerenje na drugom mjestu					
Referentna vrijednost [μm]	3. mjerenje				Raspon 3. mjerenja [μm]
	1. puta + smjer: izmjerena vrijednost [μm]	1. puta - smjer: izmjerena vrijednost [μm]	2. puta + smjer: izmjerena vrijednost [μm]	2. puta - smjer: izmjerena vrijednost [μm]	
0	0	-0,2	0	0,2	0,4
20	20,1	19,8	20	19,9	0,3
40	40	39,9	40,1	40,1	0,2
60	60	60	60,2	60,1	0,2
80	80,1	80	80,1	80	0,1
100	100,1	100,1	100,2	100,2	0,1

Rasponom mjerenja tj. razlici između minimalne i maksimalne vrijednosti na svakoj od mjernih lokacija vidljiva je stabilnost sustava. Stabilnost sustava je svojstvo sustava da daje uvijek istu ili barem približnu izlaznu vrijednost onoga što sustav radi ili obavlja. Stabilnost sustava dokazuje je li on pouzdan ili nije. Po rasponima u tablici 11, vidljiva je stabilnost mjernog sustava.

Tablica 11 Aritmetičke sredine raspona

Referentna vrijednost [μm]	Aritmetičke sredine raspona na prvome mjestu [μm]	Aritmetičke sredine raspona na drugome mjestu [μm]
0	0,50	0,13
20	0,57	0,20
40	0,63	0,17
60	0,37	0,17
80	0,40	0,10
100	0,23	0,10



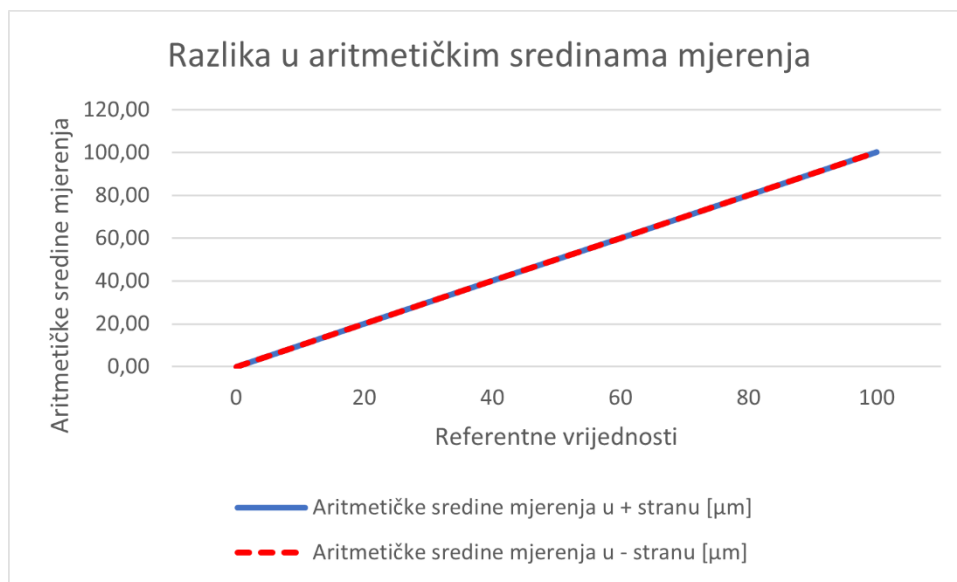
Slika 39 Graf razlike u rasponima po mjestu

Kao što se može vidjeti u tablici 11 i na pripadajućem grafu prikazanom na slici 39, primjetno je da su rasponi kod mjerenja na drugoj lokaciji znatno manji. Prema tome, može se reći kako je interferencijski sustav stabilniji na drugoj lokaciji mjerenja. Ako se prethodno pogledaju slike 37 i 38, vidljivo je kako je prva lokacija mjerenja smještena pored prozora i radijatora, za razliku od druge lokacije koja nije smještena blizu toplinskih oscilacija. S velikom sigurnošću može se reći kako je to bio glavni utjecaj tolikoj razlici aritmetičkih sredina raspona mjerenja na različitim lokacijama. Prema tome, ukoliko se interferometar koristi u mjernoj sobi, bolje ga je koristiti dalje od prozora i radijatora tj. dalje od toplinskih oscilacija.

U sljedećoj tablici pod brojem 12, dane su aritmetičke sredine mjerenja u oba smjera samo na drugoj lokaciji jer je mjerenje drugoj lokaciji bilo stabilnije. Aritmetičke sredine mjerenja u oba smjera nam govore je li postoje varijacije u smjerovima mjerenja tj. histereza sustava

Tablica 12 Aritmetičke sredine mjerenja u oba smjera na drugoj lokaciji

Referentna vrijednost [μm]	Aritmetičke sredine mjerenja u + stranu [μm]	Aritmetičke sredine mjerenja u - stranu [μm]
0	0,00	0,00
20	20,05	20,00
40	40,10	40,05
60	60,10	60,12
80	80,15	80,13
100	100,15	100,15



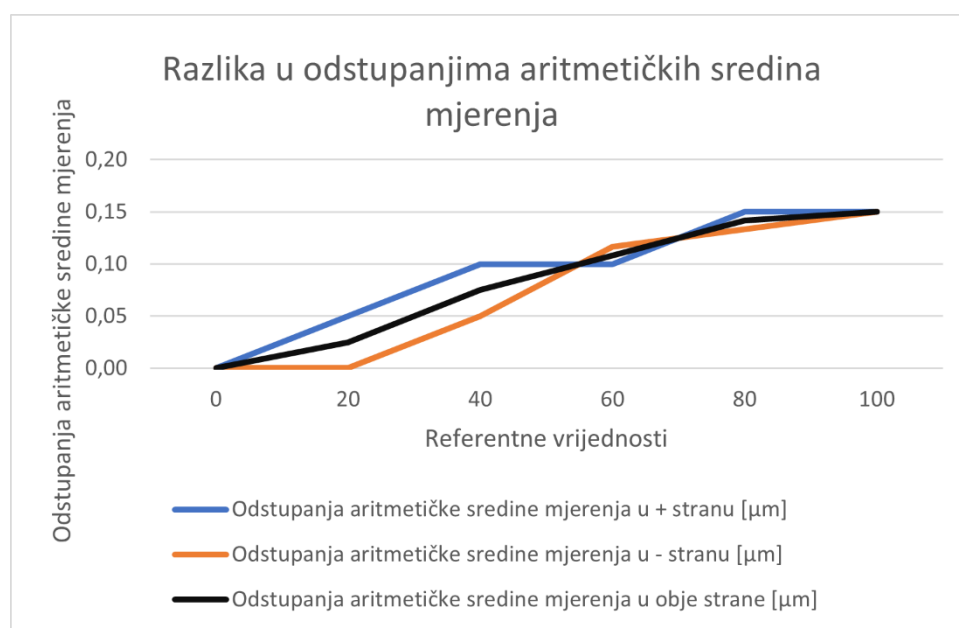
Slika 40 Graf aritmetičkih sredina mjerenja u oba smjera

Iz tablica 12 i grafa prikazanog na slici 40, može se zaključiti kako ne postoje varijacije u smjerovima mjerenja, jer se grafovi preklapaju. Pošto ne postoje varijacije u smjerovima mjerenja može se zaključiti da nema značajne histereze. Kod piezo aktuatora ne postoji dodatni pomak gledano na smjer + ili -.

U sljedećoj tablici 13, dani su podaci odstupanja aritmetičkih sredina od referentnih vrijednosti u pozitivnom i negativnom smjeru. Ti podaci pokazuju postoji li razlika između točnosti piezo aktuatora po smjeru gibanja u odnosu na veličinu pomaka na kojoj se nalazi piezo aktuator – 0, 20, 40, 60, 80 i 100 μm .

Tablica 13 Odstupanja aritmetičke sredine mjerenja u oba smjera na drugoj lokaciji

Referentna vrijednost [μm]	Odstupanja aritmetičke sredine mjerenja u + stranu [μm]	Odstupanja aritmetičke sredine mjerenja u - stranu [μm]	Odstupanja aritmetičke sredine mjerenja u obje strane [μm]
0	0,00	0,00	0,00
20	0,05	0,00	0,03
40	0,10	0,05	0,07
60	0,10	0,12	0,11
80	0,15	0,13	0,14
100	0,15	0,15	0,15



Slika 41 Graf odstupanja aritmetičkih sredina mjerenja u oba smjera

Iz tablice 13 i grafa na slici 41 vidljiv je porast odstupanja kako se ide od nižih prema višim referentnim vrijednostima piezo aktuatora te bi se taj porast mogao okarakterizirati kao linearna pogreška. Ukoliko se usporede dobiveni rezultati s podacima iz potvrde o umjeravanju ovog uređaja gdje je korištena druga metoda umjeravanja zaključuje se da linearna pogreška nije posljedica piezo pomaka mjernog sustava, već najvjerojatnije je posljedica značajno više temperature okoline od propisanih 20 °C. Ranije u radu je pokazano da temperature varijacije značajno utječu na rezultate mjerenja. Ukoliko bi se umjeravanje provelo u prostorijama LFSB-a, gdje su mjerni uvjeti, poput temperature, vibracija i vlažnosti zraka bolje kontrolirani za očekivati je značajan porast točnosti mjerenja piezo pomaka.

8. ZAKLJUČAK

Bez određene razine točnosti i samog razumijevanja kružnosti, današnji svijet ne bi postojao – puno tehničkih stvari koje nas okružuju koriste upravo dijelove kojima je poprečni presjek okrugao. U ovom radu pojašnjen je pojam kružnosti, a budući da LFSB-a za mjerenje kružnosti koristi tip uređaja s rotirajućim stolom, u radu je posebno objašnjeno njegovo umjeravanje i umjeravanje ticala za taj uređaj. Nadalje, obrađena je teorija o piezo aktuatoru. Piezo aktuator služi kako bi se poboljšalo umjeravanje ticala i omogućuje umjeravanje novim postupkom. Praktično je ispitana točnost pomaka piezo aktuatora. Zatim je detaljno opisan princip interferencije, kao i način rada interferencijskih laserskih sustava. Dan je opsežan opis principa rada interferometra i objašnjeno očitavanje interferencijskog uzorka. U praktičnom dijelu rada osmišljen je mjerni postav, kojim se na jednostavan način može utvrditi pogreška linearnog pomaka piezo aktuatora. Nakon provedenog mjerenja, rezultati su pokazali da mjerni uvjeti značajno utječu na mjerni rezultat. Provedena su mjerenja na dvije različite lokacije. Analiza rezultata mjerenja sugerira kako su rezultati mjerenja na prvoj mjernoj lokaciji značajno lošiji od rezultata na drugoj lokaciji mjerenja. Stoga je zaključak da je prva lokacija mjerenja bila izložena značajnim promjenama temperature, koji se nisu u potpunosti ispravili, iako je prilikom mjerenja izvedena dinamička korekcija rezultata pomoću kompenzacijske jedinice laserskog interferometra. Zbog faktora kao što su blizina prozora i grijaćih tijela, utvrđeno je kako je puno bolje mjeriti na drugoj lokaciji. U završnom dijelu rada, analizirani su rezultati mjerenja u dva smjera - pozitivnom i negativnom - s ciljem ispitivanja razlike pomaka piezo aktuatora u različitim smjerovima. Zaključak je da piezo aktuator nema dodatnog pomaka između pozitivnog i negativnog smjera. Analizom rezultata mjerenja, i uzimajući u obzir specifikacije piezo aktuatora, dobiveni rezultati pokazuju grešku pomaka do 0,2 μm koja se može pripisati nedostatnim uvjetima okoliša. Ovim radom je prikazano da je opisanom postavom bilo moguće umjeriti pomak piezo aktuatora uz dovoljnu razinu mjerne nesigurnosti, kako bi se piezov pomak mogao koristiti za umjeravanje ticala za mjerenje kružnosti. Ipak ovo istraživanje bi trebalo ponoviti u laboratoriju uz bolje kontrolirane uvjete mjerenja.

LITERATURA

1. Runje,B.:https://www.fsb.unizg.hr/atlantis/upload/newsboard/30_05_2009__10076_MOIDpredavanja.pdf , 29.05.2020.
2. Dugandžić M.: *Statičko umjeravanje ticala uređaja za mjerenje kružnosti*, Fakultet strojarstva i brodogradnje, Zagreb
3. Bednjanec F.: *Razrada postupka umjeravanja uređaja za mjerenje kružnosti*, Fakultet strojarstva i brodogradnje, Zagreb
4. Zhang,P: *Advanced Industrial Control Technology*,
<https://www.sciencedirect.com/topics/engineering/piezoelectric-actuator>, 20.10.2020.
5. Collins,D: *What are piezo actuators?*, <https://www.linearmotiontips.com/what-are-piezo-actuators>, 22.10.2020.
6. https://en.everybodywiki.com/Physik_Instrumente, 23.10.2020.
7. <https://www.physikinstrumente.com/en/>, 24.10.2020.
8. <https://hr.wikipedia.org/wiki/Interferometar>, 2.11.2020.
9. <https://www.renishaw.com/>, 3.11.2020.
10. https://en.wikipedia.org/wiki/Renishaw_plc, 5.11.2020.