

Škarasta teretna platforma s konstantnim prijenosnim omjerom

Sinovčić, Mate

Master's thesis / Diplomski rad

2020

Degree Grantor / Ustanova koja je dodijelila akademski / stručni stupanj: **University of Zagreb, Faculty of Mechanical Engineering and Naval Architecture / Sveučilište u Zagrebu, Fakultet strojarstva i brodogradnje**

Permanent link / Trajna poveznica: <https://urn.nsk.hr/urn:nbn:hr:235:390286>

Rights / Prava: [Attribution-ShareAlike 4.0 International / Imenovanje-Dijeli pod istim uvjetima 4.0 međunarodna](#)

Download date / Datum preuzimanja: **2024-09-28**

Repository / Repozitorij:

[Repository of Faculty of Mechanical Engineering and Naval Architecture University of Zagreb](#)



SVEUČILIŠTE U ZAGREBU
FAKULTET STROJARSTVA I BRODOGRADNJE

DIPLOMSKI RAD

Mate Sinovčić

Zagreb, 2020.

SVEUČILIŠTE U ZAGREBU
FAKULTET STROJARSTVA I BRODOGRADNJE

DIPLOMSKI RAD

Mentor:

Doc.dr. sc. Matija Hoić

Student:

Mate Sinovčić

Zagreb, 2020.

Izjavljujem da sam ovaj rad izradio samostalno koristeći znanja stečena tijekom studija i navedenu literaturu.

Zahvaljujem se mentoru doc.dr.sc.Matiji Hoiću na ukazanom povjerenju, pruženoj pomoći i danim savjetima koji su me usmjeravali tijekom izrade rada.

Mate Sinovčić



SVEUČILIŠTE U ZAGREBU
FAKULTET STROJARSTVA I BRODOGRADNJE



Središnje povjerenstvo za završne i diplomske ispite
 Povjerenstvo za diplomske ispite studija strojarstva za smjerove:
 procesno-energetski, konstrukcijski, brodostrojarški i inženjersko modeliranje i računalne simulacije

Sveučilište u Zagrebu	
Fakultet strojarstva i brodogradnje	
Datum:	Prilog:
Klasa: 602 - 04 / 20 - 6 / 3	
Ur. broj: 15 - 1703 - 20 -	

DIPLOMSKI ZADATAK

Student: **Mate Sinovčić** Mat. br.: 0035195534

Naslov rada na hrvatskom jeziku: **Škarasta teretna platforma s konstantnim prijenosnim omjerom**

Naslov rada na engleskom jeziku: **Scissor cargo platform with a constant transfer ratio**

Opis zadatka:

Za potrebe podizanja tereta između dvije razine logističkog skladišta potrebno je konstruirati škarastu platformu s konstantnim omjerom pogonske i radne sile ostvarenim pomoću inverznog škarastog mehanizma. Pogon podizača može biti hidraulički ili elektromehanički.

Ciljano konstrukcijsko rješenje mora imati sljedeće karakteristike:

- 1) Nosivost s ravnomjerno raspoređenim teretom: 800 kg;
- 2) Visina podizanja: 1000 mm;
- 3) Širina podizača: 1200 mm;
- 3) Duljina podizača: 1200 mm.

Rad treba sadržavati:

- 1) Opći pregled literature i zahtjeva na škaraste platforme,
- 2) Pregled postojećih rješenja sa sličnim parametrima,
- 3) Usporedbu odnosa sila za postojeća rješenja,
- 4) Konceptualna rješenja projektnog problema,
- 5) Odabir koncepta za konstrukcijsku razradu,
- 6) Proračun konstrukcijskog rješenja,
- 7) Sklopni crtež konstrukcijskog rješenja.

U radu je potrebno navesti korištenu literaturu i eventualno dobivenu pomoć.

Zadatak zadan:

24. rujna 2020.

Datum predaje rada:

26. studenoga 2020.


Predvideni datum obrane:

30.11. – 4.12.2020.

Zadatak zadao:


 Doc. dr. sc. Matija Hoić

Predsjednica Povjerenstva:


 Prof. dr. sc. Tanja Jurčević Lulić

SADRŽAJ

SADRŽAJ	II
POPIS SLIKA	V
POPIS TABLICA.....	VIII
POPIS TEHNIČKE DOKUMENTACIJE	IX
POPIS OZNAKA	X
SAŽETAK.....	XIV
SUMMARY	XV
1. UVOD.....	1
1.1. Konstrukcija podiznih platformi sa škarastim mehanizmom.....	1
1.1.1. Platforma.....	1
1.1.2. Postolje.....	3
1.1.2.1. Pričvršćivanje izravno na podlogu.....	3
1.1.2.2. Ugradnja u posebno pripremljenoj rupi	4
1.1.2.3. Pokretno postolje	5
1.1.3. Škarasti mehanizam	6
1.1.4. Ostala oprema	8
1.2. Pogonski sustav.....	12
1.2.1. Hidraulički pogon	12
1.2.2. Pneumatski pogon.....	14
1.2.3. Elektromotorni pogoni	15
1.2.4. Ručni pogon	18
2. OPIS I ANALIZA MEHANIZAMA POSTOJEĆIH RJEŠENJA	19
2.1. Prvo rješenje (a)	20
2.2. Drugo rješenje (b)	21
2.3. Treće rješenje (c).....	22
2.4. Četvrto rješenje (d).....	23
2.5. Peto rješenje (e).....	24
2.6. Usporedba karakteristika postojećih rješenja.....	25
3. KONCEPCIJSKA RJEŠENJA	27
3.1. Koncept 1	27
3.2. Koncept 2	28
3.3. Koncept 3	29

3.4. Vrednovanje koncepata.....	30
4. SILE U SUSTAVU	31
4.1. Karakteristika sustava F_f/Q	31
4.2. Oslobođanje sustava veza.....	31
5. GLAVNI ŠKARASTI MEHANIZAM.....	38
5.1. Odabir dimenzija mehanizma	38
5.2. Dimenzioniranje platforme podizača	39
5.3. Dimenzioniranje škarastog mehanizma podizača	42
5.3.1. Savijanje.....	43
5.3.2. Izvijanje.....	44
5.3.3. Odabir profila.....	45
5.4. Odabir kotača	46
5.5. Proračun prihvata škara na platformu	47
5.5.1. Proračun i odabir blazinice ležaja	49
5.5.2. Proračun osovine ležajnog mjesta.....	50
5.5.3. Proračun zavara prihvata škarastog mehanizma na platformu.....	51
5.6. Proračun ležaja glavnog zgloba krakova	52
5.6.1. Proračun i odabir blazinice ležaja	53
5.6.2. Proračun osovine ležajnog mjesta.....	54
6. PRORAČUN KOLOTURNIKA I UŽETA	55
6.1. Odabir užeta	55
6.2. Odabir užnica	55
6.3. Proračun osovina užnica	57
6.4. Odabir prihvata užeta	59
7. ODABIR CILINDRA.....	60
8. POMOĆNI ŠKARASTI MEHANIZAM	61
8.1. Dimenzioniranje prihvata užnica na osovinu pomoćnog škarastog mehanizma	61
8.2. Dimenzioniranje škarastog mehanizma	63
8.3. Odabir kotača	65
8.4. Proračun osovine donjeg kotača	67
8.4.1. Odabir ležaja	68
8.4.2. Naprezanje osovine	69
8.5. Proračun osovine gornjeg kotača	70

8.6. Proračun osovine prihvata škara na platformu.....	71
8.6.1. Proračun i odabir blazinice ležaja	72
8.6.2. Proračun osovine prihvata.....	73
8.7. Proračun osovine prihvata škara na postolje.....	73
8.7.1. Proračun i odabir blazinice ležaja	74
8.7.2. Proračun osovine prihvata.....	75
8.8. Proračun glavnog zgloba krakova.....	76
8.8.1. Proračun i odabir blazinice ležaja	77
8.8.2. Proračun osovine ležajnog mjesta.....	78
8.9. Proračun platforme.....	79
9. PRAORAČUN OKVIRA KOJI POVEZUJE POGONSKE KOTAČE GLAVNOG ŠKARASTOG MEHANIZMA	80
9.1. Proračun čvrstoće konstrukcije	80
9.2. Proračun zavora ploče na ploču	82
9.3. Proračun zavora osovine kotača na ploču	83
9.4. Proračun metodom konačnih elemenata	84
10. POSTOLJE	85
10.1. Proračun osovine prihvata kraja užeta	86
10.2. Proračun osovine prihvata cilindra na postolje	87
10.3. Proračun zavora limova užnica	88
10.4. Proračun zavora lima prihvata cilindra na postolje	89
11. ZAKLJUČAK.....	90
12. LITERATURA	91
PRILOZI.....	92

POPIS SLIKA

Slika 1.	Platforma s napravom za okretanje [1].....	2
Slika 2.	Nagibna platforma [1]	2
Slika 3.	Platforma sa zaštitnom ogradom [1]	2
Slika 4.	Konvejer sa valjcima [2]	2
Slika 5.	Podizna platforma izravno pričvršćena na podlogu [1].....	3
Slika 6.	Niskoprofilna podizna platforma [3].....	4
Slika 7.	Ugradnja u podu [4]	4
Slika 8.	Prijenosno postolje [2].....	5
Slika 9.	Transportno postolje [5]	5
Slika 10.	Jednostruki škarasti mehanizam [5]	6
Slika 11.	Dvostruki škarasti mehanizam [6].....	6
Slika 12.	Višestruki škarasti mehanizam [6]	6
Slika 13.	Serijski ili tandem škarasti mehanizam [7]	7
Slika 14.	Dvostruki paralelni škarasti podizač [2].....	7
Slika 15.	Sigurnosni okvir i način ugradnje mikroprekidača [2].....	8
Slika 16.	Servisna podpora [8]	8
Slika 17.	Mijeh [9].....	9
Slika 18.	Senzor položaja [2].....	9
Slika 19.	Sustav podmazivanja [2]	9
Slika 20.	Sustav podmazivanja kliznih ležajeva podizača [9].....	10
Slika 21.	Zaštita od padanja tereta sa platforme podizača [9]	10
Slika 22.	Aluminijska površina platforme podizača [9]	11
Slika 23.	Zaključavanje platforme podizača [9].....	11
Slika 24.	Prikaz toka energije kroz hidraulički sustav [10]	12
Slika 25.	Elektrohidraulički pogon s jednim i dva cilindra [11]	13
Slika 26.	Pneumatski pogon s jednim i dva zračna jastuka [2]	14
Slika 27.	Podizni mehanizam s navojnim vretenom [12].....	16
Slika 28.	Dijelovi sklopa mehanizma sa spiralnim vođenjem [2]	16
Slika 29.	Škarasti mehanizam sa spiralnim vođenjem [13].....	16
Slika 30.	Škarasti mehanizam s lančanim stupom [14]	17
Slika 31.	Škarasti mehanizam s remenskim prijenosom [15].....	17
Slika 32.	Podizna platforma na ručni pogon [16].....	18

Slika 33.	Shematski prikaz postojećih rješenja [17].....	20
Slika 34.	Odnos F/Q za postojeća rješenja	26
Slika 35.	Koncept 1	27
Slika 36.	Koncept 2	28
Slika 37.	Koncept 3	29
Slika 38.	Reakcije u osloncima platforme glavnog škarastog mehanizma.....	31
Slika 39.	Sile u osloncima prvog kraka glavnog škarastog mehanizma.....	32
Slika 40.	Sile u osloncima drugog kraka glavnog škarastog mehanizma.....	33
Slika 41.	Prikaz sila prije i nakon inverznog koloturnika.....	34
Slika 42.	Reakcije u osloncima platforme pomoćnog škarastog mehanizma.....	35
Slika 43.	Sile u osloncima prvog kraka pomoćnog škarastog mehanizma.....	36
Slika 44.	Sile u osloncima drugog kraka pomoćnog škarastog mehanizma.....	37
Slika 45.	Shema za odabir dimenzija mehanizma	38
Slika 46.	Proračunski model ploče [18].....	39
Slika 47.	Tablica progiba za ploče [18].....	40
Slika 48.	Dijagram sile užeta R	42
Slika 49.	Komponente sile F_{Q1} i F_{Fx}	43
Slika 50.	Elastična linija izvijanja kraka škara	45
Slika 51.	Dijagram opterećenja kotača	46
Slika 52.	Odabrani kotači glavnog škarastog mehanizma PWRT 45100 2RS [21]	47
Slika 53.	Dijagram opterećenja prihvata škara na platformu	47
Slika 54.	Ležajno mjesto prihvata škara na postolje	48
Slika 55.	Odabrani klizni ležaj PRMF 353926 [21]	49
Slika 56.	Dijagram opterećenja zgloba glavnog škarastog mehanizma	52
Slika 57.	Prikaz izvedbe središnjeg zgloba škara podizača.....	52
Slika 58.	Odabrani klizni ležaj PRMF 455030[21]	53
Slika 59.	Oblik i dimenzije užnice [12].....	56
Slika 60.	Mjere profila žlijeba užnice [12]	56
Slika 61.	Opterećenje osovine užnice.....	57
Slika 62.	Element prihvata užeta na osovinu.....	59
Slika 63.	Element prihvata kraja užeta	59
Slika 64.	Model lima prihvata užnica na pomoćni škarasti mehanizam	61
Slika 65.	Naprezanje elementa prihvata užnica na pomoćni škarasti mehanizam metodom konačnih elemenata	62

Slika 66.	Dijagram sile F_U	63
Slika 67.	Odabrani gornji kotači pomoćnog škarastog mehanizma NUTR 20 A [21]	65
Slika 68.	Odabrani donji kotači pomoćnog škarastog mehanizma NUTR 50 A [21]	66
Slika 69.	Proračunska shema osovine donjeg kotača pomoćnog škarastog mehanizma	67
Slika 70.	Odabrani klizni ležaj PCM 556020 E [21]	68
Slika 71.	Proračunska shema osovine gornjeg kotača pomoćnog škarastog mehanizma	70
Slika 72.	Proračunska shema osovine prihvata škara na platformu	71
Slika 73.	Odabrani klizni ležaj PRMF 556050[21]	72
Slika 74.	Odabrani klizni ležaj PRMF 556050[21]	74
Slika 75.	Prikaz izvedbe središnjeg zgloba pomoćnih škara podizača	76
Slika 76.	Odabrani klizni ležaj PRMF 303420 [21]	77
Slika 77.	Naprezanje platforme pomoćnog škarastog mehanizma metodom konačnih elemenata	79
Slika 78.	Shema izvedbe i opterećenja okvira	80
Slika 79.	Naprezanje okvira metodom konačnih elemenata	84
Slika 80.	Naprezanje postolja metodom konačnih elemenata	85
Slika 81.	Prihvat užeta na postolje	86
Slika 82.	Prihvat cilindra na postolje	87

POPIS TABLICA

Tablica 1. Tipični odnosi dimenzija za razmatrana postojeća rješenja	25
Tablica 2. Vrednovanje koncepata	30
Tablica 3. Parametri konstrukcijskog rješenja	38
Tablica 4. Odabir dimenzija podizača	39
Tablica 5. Odabrani profil krakova škara podizača	45
Tablica 6. Odabrano uže koloturnika	55
Tablica 7. Odabrani profil krakova škara podizača	64

POPIS TEHNIČKE DOKUMENTACIJE

MS_20_10	Sklop glavnih škara
MS_20_11	Sklop platforme glavnih škara
MS_20_12	Okvir pogonskih kotača
MS_20_13	Krak škara 1
MS_20_14	Krak škara 2
MS_20_15	Krak škara 3
MS_20_16	Krak škara 4
MS_20_20	Sklop postolja
MS_20_30	Sklop pomoćnih škara
MS_20_31	Sklop lima s užnicama
MS_20_32	Sklop podizača

POPIS OZNAKA

Oznaka	Jedinica	Opis
A	mm^2	površina presjeka
A_{zav}	mm^2	ukupna površina zavara
$A_{\text{zav, }}$	mm^2	ukupna površina zavara koja preuzima smično opterećenje
B, L	mm	širina blazinice
c	mm	širina lima mehanizma za povlačenje
c_p	-	koeficijent pregiba užeta
d	mm	promjer osovine
d_5	mm	promjer osovine užnice
d_U	mm	promjer užeta
D	Nmm	krutost prema savijanju
e	mm	Širina lima prihvata kraka škara na postolje
E	Mpa	modul elastičnosti
F_{Ax}	N	sila u osloncu prihvata glavnih škara na postolje u smjeru osi x
F_{Ay}	N	sila u osloncu prihvata glavnih škara na postolje u smjeru osi y
$F_{b,\text{max}}$	N	najveća sila koja opterećuje središnji zglob škara
F_B	N	sila u središnjem zglobu glavnog podizača
F_C, F_f	N	sila cilindra
F_{C1}	N	sila u osloncu prihvata pomoćnih škara na platformu
F_{C2}	N	sila na kontaktu kotača i platforme pomoćnog podizača
$F_{C2,\text{max}}$	N	najveća sila na kontaktu kotača i platforme pomoćnog podizača
F_{Dy}	N	sila na kontaktu kotača i postolja glavnog podizača
F_{Fx}	N	sila u osloncu prihvata glavnih škara na platformu u smjeru osi x
F_{Gx}	N	sila na kontaktu kotača i postolja pomoćnog podizača
$F_{Gx,\text{max}}$	N	najveća sila na kontaktu kotača i postolja pomoćnog podizača
F_{Iy}	N	sila u osloncu prihvata pomoćnih škara na postolje u smjeru osi y

F_{kot}	N	sila na vijencu kotača
$F_{\text{kot,max}}$	N	najveća sila na vijencu kotača
F_K	N	sila u središnjem zglobu pomoćnog podizača
$F_{K,max}$	N	najveća sila u središnjem zglobu pomoćnog podizača
F_L	N	računska sila loma užeta
F_{Lx}	N	sila u osloncu prihvata pomoćnih škara na platformu u smjeru osi x
F_{Ly}	N	sila u osloncu prihvata pomoćnih škara na platformu u smjeru osi y
F_n	N	uzdužna sila koja opterećuje glavne škare
$F_{n,dop}$	N	najveća dopuštena uzdužna sila opterećenja
$F_{P,max}$	N	najveća sila opterećenja oslonca škara na platformu
F_R	N	rezultantna sila opterećenja na osovinu prihvata škara na platformu
F_U	N	sila u užetu nakon koloturnika
F_q	N	sila opterećenja škara u okomitom smjeru na os škara
F_{Q1}	N	sila u osloncu glavne platforme
F_{Q2}	N	sila na kontaktu kotača i glavne platforme
g	m/s ²	ubrzanje zemljine sile teže
G_{krak}	N	težina kraka
$G_{\text{ploč}}$	N	težina glavne platforme
h	mm	debljina glavne platforme
h_0	mm	ukupna najmanja visina podizača
h_{max}	mm	ukupna najveća visina podizača
i	mm	polumjer tromosti presjeka
I_{min}	mm ⁴	najmanji aksijalni moment tromosti presjeka
$I_{y,zav}$	mm ⁴	aksijalni moment tromosti zavara
k	mm	udaljenost djelovanja sile cilindra na pomoćnu platformu
l	mm	duljina kraka škara glavnog škarastog mehanizma
l_0	mm	slobodna duljina izvijanja
l_f	mm	duljina kraka škara pomoćnog škarastog mehanizma

m	mm	debljina lima prihvata užnice
M_1	Nmm	najveći moment opterećenja škara
M_S	Nmm	moment savijanja
n	mm	debljina prihvata lima mehanizma za povlačenje
p	-	prijenosni omjer koloturnika
p_L	N/mm ²	srednji površinski tlak kliznog ležaja
p_V	N/mm ²	srednji površinski tlak nosivog lima
p_{dop}	N/mm ²	dopušteni srednji površinski tlak
r_c	mm	hod cilindra
R	N	sila u užetu prije koloturnika
R_{max}	N	najveća sila u užetu prije koloturnika
S	-	faktor sigurnosti
u	mm	debljina lima prihvata cilindra na postolje
q	N/mm ²	kontinuirano opterećenje podizača zadano zadatkom
Q	N	teret sustava
y	mm	duljina platforme
w_p	mm	progib glavne platforme
w_{max}	mm	najveći dozvoljeni progib ploče
$W_{z,el}$	mm ³	moment otpora profila u smjeru osi z
φ	°	kut otvorenosti glavnog škarastog mehanizma
φ_f	°	kut otvorenosti pomoćnog škarastog mehanizma
φ_{max}	°	najveći kut otvorenosti podizača
φ_{min}	°	najmanji kut otvorenosti podizača
ν	-	poissonov koeficijent
Δh	mm	zadana visina podizanja
λ	-	vitkost
σ_{dop}	N/mm ²	dopušteno naprezanje
σ_f	N/mm ²	naprezanje na savijanje

σ_{fDI}	N/mm^2	trajna dinamička čvrstoća prema Smith-ovom dijagramu za čisti istosmjerni ciklus opterećenja savijanjem
σ_{max}	N/mm^2	najveće naprezanje
σ_{red}	N/mm^2	reducirano naprezanje
$\rho_{\check{c}}$	kg/m^3	gustoća čelika
τ	N/mm^2	smično naprezanje
τ_{tDI}	N/mm^2	trajna dinamička čvrstoća prema Smith-ovom dijagramu za čisti istosmjerni ciklus smičnog opterećenja

SAŽETAK

Škarasti podizač s konstantnim omjerom pogonske i radne sile namjenjen je za potrebe podizanja tereta između dvije razine logističkog skladišta. Podizna platforma škarastog mehanizma ostaje horizontalna tijekom podizanja i spuštanja iste, što omogućuje sigurni transport tereta između dvije razine logističkog skladišta. Mehanizam se naziva škarasti jer se između baze i podizne platforme nalazi mehanizam sličan mehanizmu ručnih škara. Jedan kraj škara je pričvršćen za bazu, dok je drugi pričvršćen za podiznu platformu. Suprotni krajevi škara se slobodno kotrljaju po bazi i podiznoj platformi.

Rad započinje uvodnim razmatranjem o vrstama podiznih platformi za različite namjene i uvjete. Slijedi pregled tržišta i razrada vlastitih koncepcijskih rješenja te odabir opcije za daljnju konstrukcijsku razradu.

Ključne riječi: platforma, cilindar, škarasti mehanizam, podizač

SUMMARY

The scissor lift with a constant ratio of drive and manpower is intended for the purpose of lifting loads between two levels of logistics warehouse. The lifting platform of the scissor mechanism remains horizontal during lifting and lowering of the same, which allows safe transport of cargo between the two levels of the logistics warehouse. The mechanism is called scissor because there is a mechanism similar to the mechanism of manual scissors between the base and the lifting platform. One end of the scissors is attached to the base, while the other is attached to the lifting platform. The opposite ends of the scissors roll freely on the base and lifting platform.

The paper begins with an introductory consideration of the types of lifting platforms for different purposes and conditions. Following with overview of the market and the elaboration of our own conceptual solutions, as well as the selection of options for further construction elaboration.

Key words: platform, cylinder, scissor mechanism, lifter

1. UVOD

Podizne platforme sa škarastim mehanizom su tehničko sredstvo dobavne tehnike čija je namjena sigurno podizanje/spuštanje tereta i/ili ljudi na željenu visinu. Područje primjene podiznih platformi sa škarastim mehanizom je raznoliko: posluživanje strojeva, pozicioniranje materijala i roba u konvejskim sustavima, utovar/istovar, rukovanje paletiziranom robom, teretna dizala, radne platforme, premošćivanje razlike u visini kod pristupa za osobe s invaliditetom i sl. Razlozi širokog područje primjene su prednosti poput robusne konstrukcije koja ne zahjeva puno održavanja, kontinuirana promjena i veliki raspon dobavne visine, mogućnost ugradnje različitih naprava koje olakšavaju rukovanje teretom, programirano gibanje i mogućnost korištenja raličitih vrsta pogona.

U diplomskom radu istražen je utjecaj promjene položaja hvatišta sile radnog cilindra na veličinu potrebne radne sile podiznih platformi sa škarastim mehanizmom. Svrha je, na temelju dobivenih rezultata, olakšati odabir optimalnog položaja radnog cilindra. Na taj način želi se smanjiti maksimalna radna sila i opterećenja dijelova nosive konstrukcije (mehanizma dizanja).

1.1. Konstrukcija podiznih platformi sa škarastim mehanizmom

Prema slici 1 ova vrsta podiznih platformi sastoji se od 3 osnovnih elemenata:

- 1) Platforma,
- 2) Postolje,
- 3) Škarasti mehanizam,

1.1.1. Platforma

Platforma se nalazi na vrhu podizača i na njoj se nalazi teret koji se podiže. Ovisno o mjestu i svrsi primjene veličina platforme može se razlikovati.

Osim kao ravna ploha, platforma može biti izvedena sa ugrađenim napravama za okretanje (slika 1) i nagib tereta (slika 4), te kao konvejer sa kuglicama i valjcima (slika 3). Gibanje tereta po valjcima ostvaruje se elektro ili hidromotorom, te ručnim pomicanjem ili

uslijed djelovanja sile teže. Upotreba naprava za nagib i okretanje tereta isključuju potrebu radnika za izvođenje pokreta koji mogu uzrokovati ozlijede na radu.

Ako se radi o sustavima koji služe za podizanje ljudi, platforme moraju biti obavezno opremljene odgovarajućom zaštitnom ogradom (slika 2).



Slika 1. Platforma s napravom za okretanje [1]



Slika 3. Platforma sa zaštitnom ogradom [1]



Slika 4. Konvejer sa valjcima [2]



Slika 2. Nagibna platforma [1]

1.1.2. Postolje

Postolje podupire ostale elemente sklopa podizača te je napravljeno od materijala visoke čvrstoće. Na postolju se nalaze staze za vođenje valjaka koji se nalaze na krajevima ruku škara. Valjci, zajedno sa čvrstom bazom, omogućavaju mirno podizanje i spuštanje platforme podizača. Može biti pričvršćeno na podlogu, ugrađeno u posebno pripremljenoj rupi ili izvedeno kao pokretno postolje.

1.1.2.1. Pričvršćivanje izravno na podlogu



Slika 5. Podizna platforma izravno pričvršćena na podlogu [1]

Pričvršćivanje izravno na podlogu izvodi se kada visina platforme u najnižem položaju omogućava nesmetano postavljanje tereta, pri korištenju niskoprofilnih podiznih platformi (slika 6) te ako zbog određenog razloga mora postojati mogućnost jednostavnog i jeftinog premještanja podizne platforme ili ako trajna ugradnja nije moguća.



Slika 6. Niskoprofilna podizna platforma [3]

1.1.2.2. Ugradnja u posebno pripremljenoj rupi

Ugradnja u posebno pripremljenoj rupi (slika 7) primjenjuje se pri utovaru tereta u ravnini poda, a omogućuje nesmetano kretanje sredstava unutarnjeg transporta, poput viličara, preko podizne platforme. Rupa u koju se vrši ugradnja mora biti dovoljno duboka, kako bi gornja ploha podizne platforme bila u ravnini poda, a sama ugradnja je trajna.



Slika 7. Ugradnja u podu [4]

1.1.2.3. Pokretno postolje

Pokretno postolje može biti opremljeno slobodnim ili motorom (elektromotor, motor s unutrašnjim izgaranjem, hidromotorom i sl.) pogonjenim kotačima, a s obzirom na njihovu funkciju razlikujemo:

- Prijenosno postolje (slika 8) omogućuje premještanje platforme bez tereta. Kotači su na postolje ugrađeni samo s jedne strane, a s druge strane se pričvršćuje vučna ručka sa kotačima koju je nakon prestanka upotrebe moguće ukloniti.



Slika 8. Prijenosno postolje [2]

- Transportno postolje (slika 9) omogućuje premještanje platforme zajedno sa teretom gdje su kotači na postolje pričvršćeni s obje strane platforme.



Slika 9. Transportno postolje [5]

1.1.3. Škarasti mehanizam

Škarasti mehanizam omogućava horizontalno podizanje platforme, a čini ga par međusobno ukriženih nosača, u sredini zglobno povezani osovinom. Krajevi mehanizma su sa jedne strane zglobno povezani na postolje, dok se sa druge strane pomoću kotača ili na klizača mogu slobodno gibati po postolju i platformi. Noge škarastog mehanizma koje se protežu od postolja do platforme dizajnirane su tako da omoguće podizanje platforme horizontalnim skupljanjem škarastog mehanizma, te spuštanje platforme horizontalnim širenjem škarastog mehanizma. Škarasti mehanizam je tehnički jedini pokretni dio sustava.

Razlikujemo četiri osnovne konfiguracije škarastog mehanizma:

- Jednostruki škarasti mehanizam (slika 10) koji je najčešća konfiguracija,



Slika 10. Jednostruki škarasti mehanizam [5]

- Dvostruki/višestruki škarasti mehanizam (slika 11 i slika 12)



Slika 11. Dvostruki škarasti mehanizam [6]



Slika 12. Višestruki škarasti mehanizam [6]

Višestruki škarasti mehanizam sastoji se od dva ili više osnovnih škarastih mehanizama, postavljenih jedan na drugi. Prednost ove izvedbe, u odnosu na jednostuki škarasti mehanizam su manje dimenzije postolja za istu visinu dizanja.

- Serijski (tandem) škarasti mehanizam



Slika 13. Serijski ili tandem škarasti mehanizam [7]

- Dvostruki/višestruki paralelni škarasti mehanizam koji se sastoji od dva ili više jednostrukih škarastih mehanizama, postavljenih jedan pored drugoga.



Slika 14. Dvostruki paralelni škarasti podizač [2]

Korištenjem tandem i dvostrukog paralelnog škarastog mehanizma, odvojeno ili u kombinaciji, ostvarive su velike nosivosti te mogućnost dizanja tereta velikih gabarita.

1.1.4. Ostala oprema

Ostalu opremu sačinjavaju:

- Sigurnosni okvir ispod donjeg ruba platforme (slika 15) koja u doticaju okvira s preprekom prilikom spuštanja aktivira kontaktni senzor (mikroprekidač) koji zaustavlja daljnje spuštanje i time sprječava moguću ozljedu operatera ili oštećenje podizne platforme;



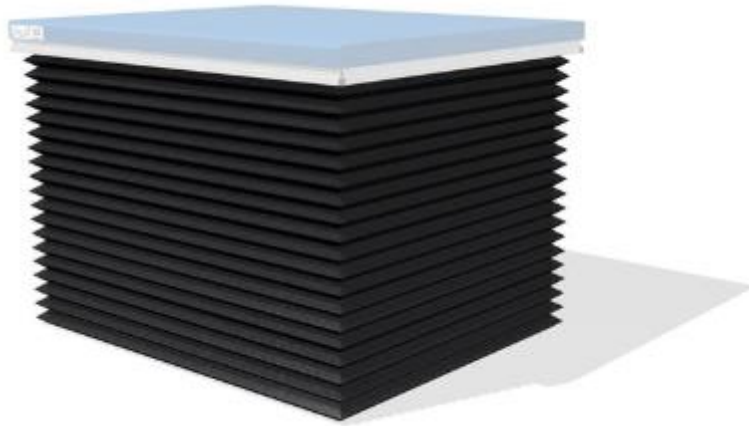
Slika 15. Sigurnosni okvir i način ugradnje mikroprekidača [2]

- Servisne podpore i pregrade (slika 16) koje se postavljaju prilikom poprevka ii redovitog održavanja te pri montaži podizne platforme;



Slika 16. Servisna podpora [8]

- Mijeh (slika 17) ili zaštitne mreže oko škarastog mehanizma koji sprječava ulazak nečistoća i vode u prostor ispod platforme. Izveden je u obliku harmonike od polimera, ojačane čeličnom trakom;

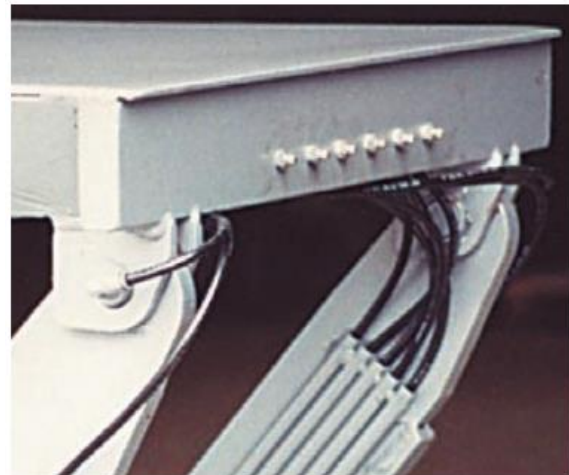


Slika 17. Mijeh [9]

- Senzori položaja platforme (slika 18);
- Sustav podmazivanja (slika 19). Ugradnja sustava za podmazivanje nije potrebna ako se koriste klizni ležajevi od kompozitnih materijala ;

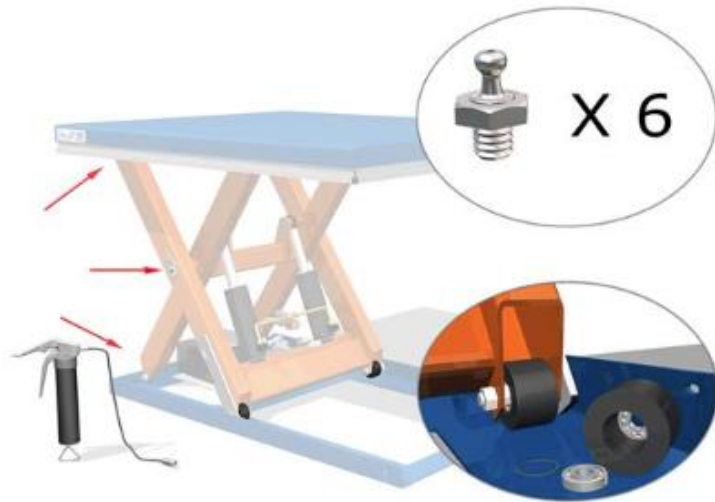


Slika 18. Senzor položaja [2]



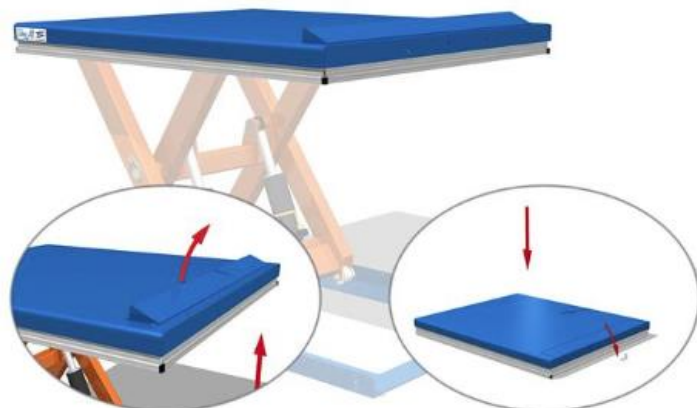
Slika 19. Sustav podmazivanja [2]

- Mazalice za dodatno podmazivanje kliznih ležajeva na škarastom mehanizmu (slika20). Sprječava trošenje lažajeva kod intezivnog rada podiznog mehanizma i samim time produžuje vijek trajanja kliznih ležajeva;



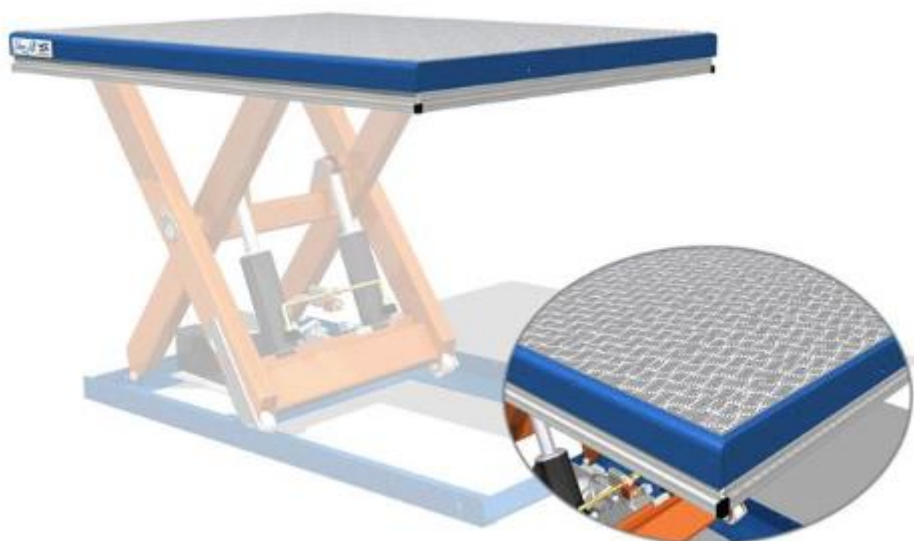
Slika 20. Sustav podmazivanja kliznih ležajeva podizača [9]

- Zaštita od padanja tereta sa platforme tijekom podizanja ili spuštanja tereta (slika 21), što zahtjeva produženje platforme za cca. 150 mm;



Slika 21. Zaštita od padanja tereta sa platforme podizača [9]

- Nehrđajuća aluminijska površina platforme protiv klizanja tereta (slika 22);



Slika 22. Aluminijska površina platforme podizača [9]

- Mehaničko zaključavanje platforme škarastog mehanizma koje omogućuje sigurnam prelazak vozila ili podnošenje velikih tereta bez oštećenja komponenti, odnosno preopterećenja škarastog mehanizma (slika 23).



Slika 23. Zaključavanje platforme podizača [9]

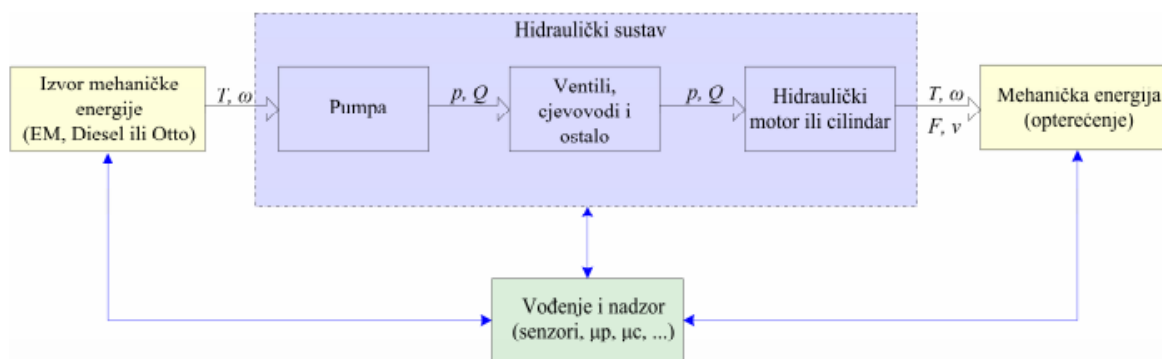
1.2. Pogonski sustav

Za pogon podiznih platformi koriste se slijedeći pogoni:

- Hidraulički,
- Pneumatski,
- Elektromotorni s mehaničkim prijenosnicima snage,
- Ručni pogon.

1.2.1. Hidraulički pogon

Osnovni princip rada hidrostatičkih strojeva i sustava zasnovan je na Pascalovom zakonu iz 1651 godine, koji tvrdi slijedeće (slobodno interpretirano): „U fluidu u mirovanju tlak se širi jednoliko u svim smjerovima“. Prikaz toka energije kroz hidraulički sustav dan je na shemi na slici 25. Na shemi se može uočiti da na početku postoji izvor mehaničke energije (u pravilu elektromotor ili motor s unutarnjim izgaranjem daju okretni moment koji pokreće pumpu), te na kraju niz pretvorbe energije završava ponovo mehaničkom energijom (hidraulički motor ili cilindar daju okretni moment ili silu koja pogoni neki teret). [10]



Slika 24. Prikaz toka energije kroz hidraulički sustav [10]

Osnovna prednost hidraulike koja se redovito naglašava jest gustoća snage njenih strojeva. Gustoća snage predstavlja snagu koju daje neki stroj po jedinici volumena (volumenska gustoća snage) ili po jedinici mase (masena gustoća snage). Jednostavnije rečeno, to govori o veličini i masi stroja, a što je on manji i lakši za istu snagu, to bolje. U praktičnim primjerima može se računati na oko 5 do 10 puta veću volumensku i masenu gustoću momenta, a sličan rezultat je i za gustoću snage u odnosu na električne pogone. Kao posljedica lakoće i male veličine, dolazi se do još jedne važne prednosti hidrauličkih sustava – velikog omjera okretnog momenta i

momenta tromosti hidrauličkog motora, te stoga i velike sposobnosti ubrzanja. Linearno gibanje moguće je realizirati razmjerno jednostavno i jeftino pomoću hidrauličkih cilindara. Hidraulički sustav može se jednostavno osigurati od preopterećenja, koristeći ventile za ograničenje tlaka. U usporedbi s mehaničkim prijenosnicima, s hidrauličkima se može lakše upravljati i lakše se može prenositi energija na daljinu (pomoću cjevovoda). Pomoću hidrauličkih, odnosno hidropneumatskih akumulatora može se pohranjivati i štediti energija, što je danas vrlo značajno. [10]

Hidraulički sustavi osjetljivi su na nečistoće, što naročito dolazi do izražaja kod sustava visokih performansi (servo-sustavi, sustavi koji rade pod visokim tlakom..). Pravilno održavanje čistoće tekućine u hidrauličkom sustavu je od vitalnog značaja, međutim to košta i prilikom početne investicije, i prilikom eksploatacije uređaja. Hidraulički sustavi u pravilu imaju nešto niži stupanj korisnog djelovanja od usporedivih električnih pogona ili mehaničkih prijenosnika, a to znači da troše više energije, što postaje sve značajnije pitanje. S ekološkog gledišta korištenje hidraulike može biti kritično, obzirom na mogućnosti curenja mineralnog ulja u okoliš. Ponegdje vrlo značajan nedostatak hidraulike može biti njena bučnost (npr. u usporedbi sa električnim pogonima). U odnosu na električne, ili elektromehaničke pogone ili prijenosnike, adekvatan hidraulički sustav može biti složeniji (sastojati se od više elemenata), te može biti teži za upravljanje i regulaciju. [10]



Slika 25. Elektrohidraulički pogon s jednim i dva cilindra [11]

Pritisak ulja za ostvarivanje željenog (pravocrnog) gibanja ostvaruje se zupčastom pumpom (do 12 MPa; stupanj djelovanja $\eta \approx 0.8$) ili klipnom pumpom (normalni pritisak do 21 MPa, a maksimalni 35 MPa do 45 MPa; stupanj djelovanja $\eta \approx 0.9$). [2]

Ostali elementi hidrauličkog pogona pored radne jedinice koja obavlja koristan rad, pumpe i spremnika ulja su ventili koji se uključuju u vodove između izvora napajanja i aktivnih jedinica i upravljaju strujom i tlakom ulja; razvodnici, prigušni ventili (regulator brzine), i sigurnosni ventili i sl. [2]

1.2.2. Pneumatski pogon

Pneumatski pogon koristi se za stacionarne podizne platforme manje nosivosti i to kad su postrojenja za komprimirani zrak izgrađena za drugu svrhu. Pretlak zraka za pogon podizne platforme iznosi 0.4 do 0.7 MPa. Kao radne jedinice koriste se cilindri ili zračni jastuci prikazani na slici 26.



Slika 26. Pneumatski pogon s jednim i dva zračna jastuka [2]

Prednost pneumatskih sustava pred hidrauličkim sustavima je što su jednaostavniji, nema istjecanja ulja, sigurni su u eksplozivnoj atmosferi, a zbog manjih tlakova i neistjecanja fluida mogu biti izrađeni manje precizno zbog čega su jeftiniji. Nedostatak je što se radni tlak zraka mora držati nižim od 1.2 MPa, zbog sigurnosnih propisa za posude pod tlakom. Drugi nedostatak je što je vrlo teško kontrolirati položaj klipa (kompresija zraka) i regulirati brzinu. [2]

1.2.3. Elektromotorni pogoni

Elektromotorni pogon (eng. Electric Drive) je elektromehanički sustav namijenjen za pokretanje radnih mehanizama i upravljanje njihovim mehaničkim gibanjem. Elektromotorni pogon sačinjavaju četiri osnovna elementa: elektromotor, radni mehanizam, elementi koji spajaju elektromotor s radnim mehanizmom i elementi kojima se elektromotorni pogon priključuje na izvor električne energije i kojima se elektromotorni pogon regulira ili se njime upravlja.

Elektromotorni pogon najzastupljenija je vrsta pogona za prenosila i dizala zbog niza svojih prednosti u odnosu na ostale pogone: jednostavan dovod energije, sigurnost u radu, mogućnost značajnog preopterećenja u kratkom vremenu te lako održavanje i relativno male dimenzije i masa elektromotora. [12]

Nedostatak pogona je velika brzina vrtnje pogonskog elektromotora, što dodatno zahtijeva prijenosnike velikih prijenosnih omjera, a time i neželjene gubitke u sustavu. Osim toga nužno je ovakvoj vrsti pogona osigurati izvor napajanja. [12]

Kako je danas na raspolaganju uglavnom izmjenična struja, u elektromotornim pogonima podiznih platformi (odnosno općenito za prenosila i dizala) se najčešće ugrađuju trofazni asinkroni motori. Najviše se upotrebljavaju kolutni asinkroni motori, za srednje (do 60 kW) i velike snage (iznad 60 kW), te kavezni asinkroni motori (do 20 kW).

Rotacijsko se gibanje elektromotora, nakon što se preko reduktora smanji brzina vrtnje i povećava okretni moment, pretvara u translacijsko gibanje za podizanje platforme na slijedeće načine:

- Mehanizam s navojnim vretenom kod potrebe preciznog pozicioniranja platforme, podizanje i spuštanje bez korištenja hidrauličkog ulja te redukcija sila podiznog sustava;

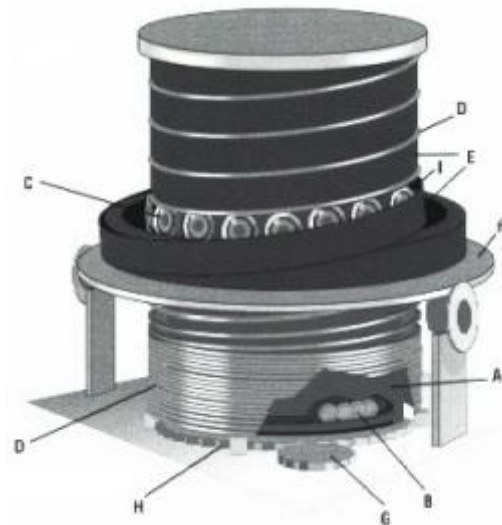


Slika 27. Podizni mehanizam s navojnim vretenom [12]

- Mehanizmom sa spiralnim vođenjem kojemu je prednost kompaktna izvedba (postizanje visina do 12200 mm sa visinom mehanizma 355 mm, uz nosivost do 17500 kg), stabilnost nosivog stupa, mogućnost preciznog kontroliranja položaja te jednostavna ugradnja;

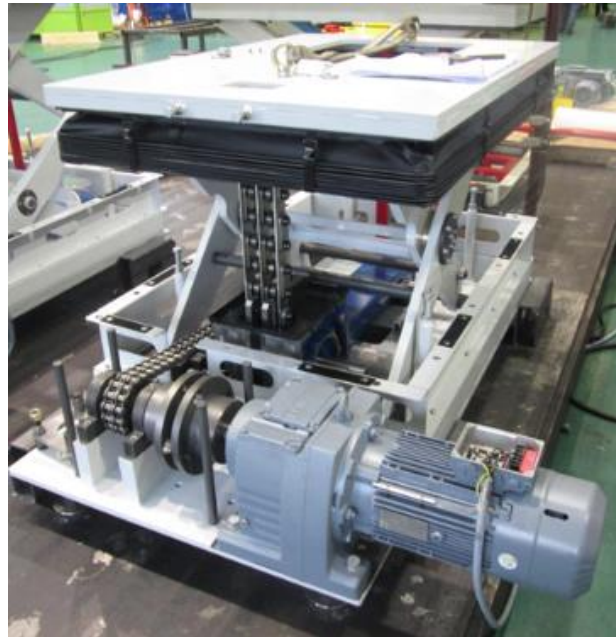


Slika 29. Škarasti mehanizam sa spiralnim vođenjem [13]



Slika 28. Dijelovi sklopa mehanizma sa spiralnim vođenjem [2]

- Mehanizam sa lančanim stupom koji omogućuje konstantnu brzinu dizanja i spuštanja;



Slika 30. Škarasti mehanizam s lančanim stupom [14]

- Mehanizam s remenskim prijenosom koji pruža visoku sigurnost i malu potrebu za održavanjem sustava, može sadržavati jedan ili više remenja, manja potreba za snagom električnog motora, konstantna brzina spuštanja i dizanja.



Slika 31. Škarasti mehanizam s remenskim prijenosom [15]

1.2.4. Ručni pogon



Mehanizam čini hidraulički pogon kod kojeg se tlak ulja potreban za podizanje platforme ostvaruje nogom pokretanom pumpom. Spuštanje tereta odvija se ručnim otvaranjem ventila i djelovanjem sile teže.

Slika 32. Podizna platforma na ručni pogon [16]

2. OPIS I ANALIZA MEHANIZAMA POSTOJEĆIH RJEŠENJA

U ovom poglavlju analizirana su postojeća rješenja prijenosa snage s pogonskog cilindra na polužje škarastog mehanizma te je određena karakteristika F/Q (F označuje silu u cilindru, a Q teret) sustava koja je potrebna za osnovno dimenzioniranje mehanizma podizanja.

Karakteristike sustava F/Q određene su prema principu virtualnih radova gdje su u obzir uzete samo konzervativne (potencijalne) sile, a zanemarene su disipativne sile, poput sile trenja u ležajevima.

Prema principu virtualnih radova, da bi mehanički sustav sa idealnim vezama bio u ravnoteži, nužno je i dovoljno, da za svaki pomak sistema, koji veze dopuštaju, suma virtualnih radova zadanih sila, koje djeluju na sistem, bude jednak nuli:

$$\delta W = \sum_{i=1}^n \vec{F}_i \cdot \delta \vec{r}_i = 0, \quad (1)$$

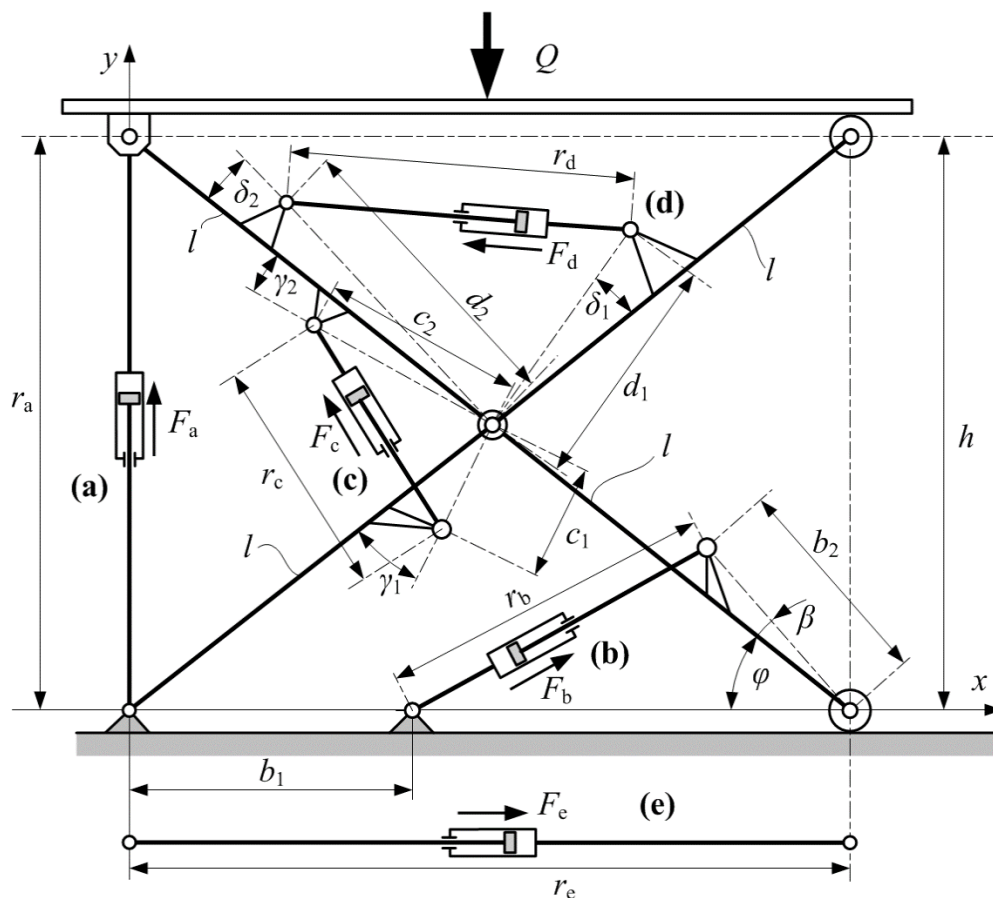
gdje je:

\vec{F}_i - aktivna sila koja djeluje na kruto tijelo,

$\delta \vec{r}_i$ - virtualni pomak hvatišta sile.

Virtualni pomak je beskonačno mali pomak, koji zadovoljava jednadžbe veza, ali ne mora zadovoljiti i jednadžbe gibanja. Za razliku od infinitezimalnog pomaka, koji se odvija u vremenskom intervalu dt u skladu sa silama i vezama, virtualni pomak se zbiva trenutno.

Preglednom literature utvrđeno je kako je u primjeni pet rješenja prihvata cilindra na polužje škarastog mehanizma (Slika 33). Kod podiznih platformi sa hidrauličkim cilindrom najčešće se upotrebljuje rješenje (b) sa slike 33. gdje je jedan kraj cilindra pričvršćen fiksno na podlogu, a drugi kraj na jedan krak polužnog mehanizma.



Slika 33. Shematski prikaz postojećih rješenja [17]

2.1. Prvo rješenje (a)

Cilindar se postavlja u vertikalnu os, najčešće u os sa silom tereta kako bi se smanjila dodatna opterećenja u sustavu. Ovakvo rješenje osigurava konstantnu silu u cilindru prilikom dizanja i spuštanja tereta na platformi podizača, ali je mogućnost sklapanja mehanizma ograničena samim položajem i veličinom cilindra.

Ravnoteža virtualnih radova [Slika 33] iznosi:

$$F_a \cdot \delta r_a - Q \cdot \delta r_a = 0, \quad (2)$$

što nakon sređivanja izraza i kraćenja δr_a jer sila hidrauličkog cilindra i sila tereta djeluju u istoj osi y, iznosi:

$$\frac{F_a}{Q} = 1. \quad (3)$$

2.2. Drugo rješenje (b)

Cilindar se postavlja između fiksne točke i jednog kraka škarastog mehanizma. Odabirom odnosa dimenzija varira se između mogućnosti sklapanja i omjera sila sustava.

Ravnoteža virtualnih radova [Slika 33] iznosi:

$$F_b \cdot \delta r_b - Q \cdot \delta r_a = 0. \quad (4)$$

Virtualni pomak δr_a dobije se iz kinematskih odnosa [Slika 33]:

$$r_a = 2l \cdot \sin \varphi, \quad (5)$$

iz čega slijedi izraz za δr_a :

$$\delta r_a = 2l \cos \varphi \cdot \delta \varphi. \quad (6)$$

Virtualni pomak δr_b dobije se iz kinematskih odnosa [Slika 33]:

$$r_b^2 = b_2^2 + (r_e - b_1)^2 - 2b_2(r_e - b_1) \cdot \cos(\varphi + \beta), \quad (7)$$

$$r_e = 2l \cdot \cos \varphi, \quad (8)$$

gdje nakon uvrštavanja jednadžbe (6) u (5) i deriviranja slijedi izraz za δr_b :

$$\delta r_b = \frac{[\sin \varphi \cos(\varphi + \beta) + \cos \varphi \sin(\varphi + \beta)] \delta \varphi - 2b_1 b_2 \sin(\varphi + \beta) \delta \varphi}{2r_b} \quad (9)$$

Nakon uvrštavanja jednadžbi (7) i (9) u jednadžbu (4) slijedi izraz:

$$\frac{F_b}{Q} = \frac{4l \cos \varphi \cdot \sqrt{b_2^2 + (2l \cdot \cos \varphi - b_1)^2} - 2b_2(2l \cdot \cos \varphi - b_1) \cdot \cos(\varphi + \beta)}{-8l^2 \cos \varphi \sin \varphi + 4lb_1 \sin \varphi + 4b_2 l x - 2b_1 b_2 \sin(\varphi + \beta)}, \quad (10)$$

$$x = \sin \varphi \cos(\varphi + \beta) + \cos \varphi \sin(\varphi + \beta).$$

2.3. Treće rješenje (c)

Cilindar se postavlja između gornjeg i donjeg kraka pri čemu se cilindar u krajnjem gornjem položaju postavlja u približno vertikalnu ravninu.

Ravnoteža virtualnih radova [Slika 33] iznosi:

$$F_c \cdot \delta r_c - Q \cdot \delta r_a = 0. \quad (11)$$

Virtualni pomak δr_a dobije se iz kinematskih odnosa [Slika 33]:

$$r_a = 2l \cdot \sin \varphi, \quad (12)$$

iz čega slijedi izraz za δr_a :

$$\delta r_a = 2l \cos \varphi \cdot \delta \varphi. \quad (13)$$

Virtualni pomak δr_c dobije se iz kinematskih odnosa [Slika 33]:

$$r_c^2 = c_1^2 + c_2^2 - 2c_1c_2 \cdot \cos(2\varphi + \gamma_1 - \gamma_2), \quad (14)$$

iz čega slijedi izraz:

$$\delta r_c = \frac{2c_1c_2 \sin(2\varphi + \gamma_1 - \gamma_2)}{\sqrt{c_1^2 + c_2^2 - 2c_1c_2 \cdot \cos(2\varphi + \gamma_1 - \gamma_2)}} \delta \varphi \quad (15)$$

Nakon uvrštavanja jednadžbi (13) i (15) u jednadžbu (11) slijedi izraz:

$$\frac{F_c}{Q} = \frac{l \cos \varphi \sqrt{c_1^2 + c_2^2 - 2c_1c_2 \cdot \cos(2\varphi + \gamma_1 - \gamma_2)}}{c_1c_2 \sin(2\varphi + \gamma_1 - \gamma_2)}. \quad (16)$$

2.4. Četvrto rješenje (d)

Cilindar se postavlja između gornjeg i donjeg kraka pri čemu se cilindar tijekom podizanja giba u približno horizontalnom položaju.

Ravnoteža virtualnih radova [Slika 33] iznosi:

$$F_d \cdot \delta r_d - Q \cdot \delta r_a = 0. \quad (17)$$

Virtualni pomak δr_a dobije se iz kinematskih odnosa [Slika 33]:

$$r_a = 2l \cdot \sin \varphi, \quad (18)$$

iz čega slijedi izraz za δr_a :

$$\delta r_a = 2l \cos \varphi \cdot \delta \varphi. \quad (19)$$

Virtualni pomak δr_d dobije se iz kinematskih odnosa [Slika 33]:

$$r_d^2 = d_1^2 + d_2^2 - 2d_1d_2 \cdot \cos(180 - 2\varphi - \delta_1 - \delta_2), \quad (20)$$

iz čega slijedi izraz:

$$\delta r_d = - \frac{2d_1d_2 \sin(180 - 2\varphi - \delta_1 - \delta_2)}{\sqrt{d_1^2 + d_2^2 - 2d_1d_2 \cdot \cos(180 - 2\varphi - \delta_1 - \delta_2)}} \delta \varphi \quad (21)$$

Nakon uvrštavanja jednadžbi (19) i (21) u jednadžbu (17) slijedi izraz:

$$\frac{F_d}{Q} = - \frac{l \cos \varphi \sqrt{d_1^2 + d_2^2 - 2d_1d_2 \cdot \cos(180 - 2\varphi - \delta_1 - \delta_2)}}{d_1d_2 \sin(180 - 2\varphi - \delta_1 - \delta_2)}. \quad (22)$$

2.5. Peto rješenje (e)

Cilindar se postavlja u horizontalni položaj na postolju podizača s hvatištem između nepomičnog i pomičnog donjeg oslonca. Poznata rješenja izvedena su s elektromotorom i navojnim vretenom kao izvorom snage, što omogućuje veći omjer najvećeg i najmanjeg razmaka između oslonaca u odnosu na rješenje s jednostupanjskim hidrauličkim cilindrom. Može se primijetiti kako je varijanta (e) zapravo slučaj varijante (b) gdje je $b_1 = b_2 = \beta = 0$.

Ravnoteža virtualnih radova [Slika 33] iznosi:

$$F_e \cdot \delta r_e - Q \cdot \delta r_a = 0. \quad (23)$$

Virtualni pomak δr_a dobije se iz kinematskih odnosa [Slika 33]:

$$r_a = 2l \cdot \sin \varphi, \quad (24)$$

iz čega slijedi izraz za δr_a :

$$\delta r_a = 2l \cos \varphi \cdot \delta \varphi. \quad (25)$$

Virtualni pomak δr_e dobije se iz kinematskih odnosa [Slika 33]:

$$r_e = 2l \cos \varphi, \quad (26)$$

iz čega slijedi izraz:

$$\delta r_e = -2l \sin \varphi \delta \varphi \quad (27)$$

Nakon uvrštavanja jednadžbi (25) i (27) u jednadžbu (23) slijedi izraz:

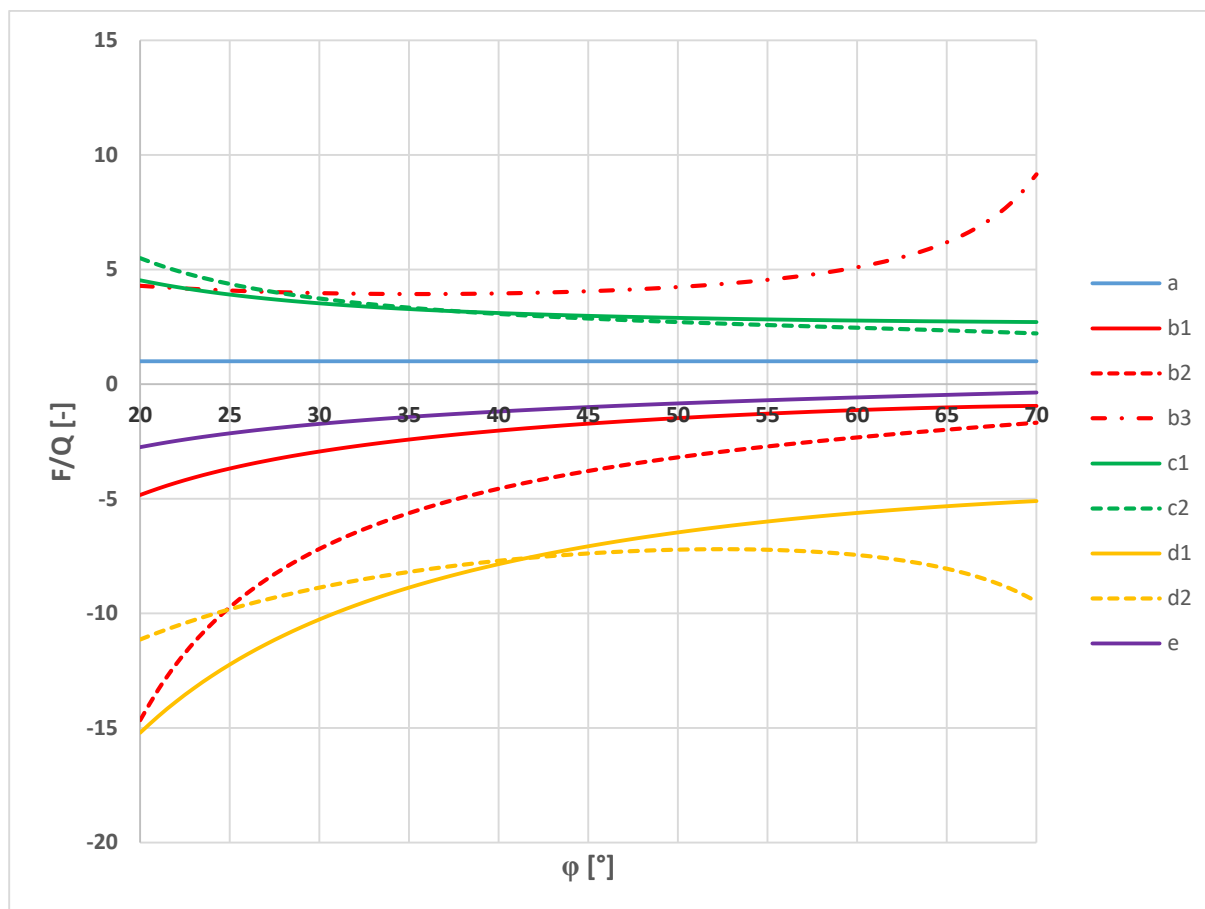
$$\frac{F_e}{Q} = -\frac{1}{\tan \varphi}. \quad (28)$$

2.6. Usporedba karakteristika postojećih rješenja

Uvrštavanjem tipičnih vrijednosti odnosa dimenzija [Tablica 1] dobiva se odnos sila za svako rješenje u primjeni [Slika 34]. Može se primijetiti kako je dani raspon kuteva relativno uzak te da će sve kombinacije težiti u beskonačnost kada se kut nagiba bude približavao nuli odnosno pravom kutu. Pritom se za varijantu (b) mogu utvrditi tri uobičajene podvarijante, a za varijantu (c) i (d) dvije podvarijante.

Tablica 1. Tipični odnosi dimenzija za razmatrana postojeća rješenja

Varijanta	Dimenzije
(a)	-
(b1)	$b_1 = 0.2l, b_2 = 0.5l, \beta = 5^\circ$
(b2)	$b_1 = 0, b_2 = 0.8l, \beta = 5^\circ$
(b3)	$b_1 = 0, b_2 = 1.2l, \beta = 5^\circ$
(c1)	$c_1 = 0.25l, c_2 = 0.75l, \gamma_1 = 5^\circ, \gamma_2 = 5^\circ$
(c2)	$c_1 = 0.25l, c_2 = 0.75l, \gamma_1 = 5^\circ, \gamma_2 = 15^\circ$
(d1)	$d_1 = 0.25l, d_2 = 0.75l, \gamma_1 = 0^\circ, \gamma_2 = 0^\circ$
(d2)	$d_1 = 0.25l, d_2 = 0.75l, \gamma_1 = 10^\circ, \gamma_2 = 10^\circ$
(e)	-



Slika 34. Odnos F/Q za postojeća rješenja

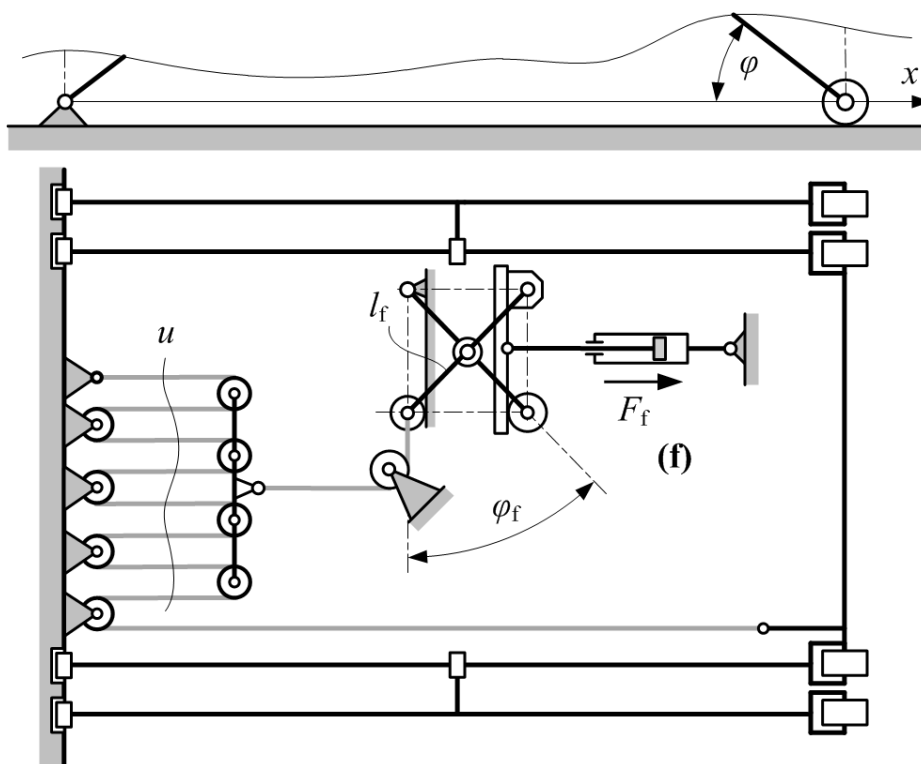
Iako je u primjeni više rješenja izvedbe prihvata cilindra, na slici iznad se vidi da sva rješenja rezultiraju izrazito nelinearnim omjerom pogonske sile u cilindru (F) i radne sile za podizanje tereta na platformi (Q), odnosno pomakom cilindra (dr) i promjene visine platforme (dh). Jedini slučaj koji odstupa od ostalih je slučaj (a) gdje je cilindar spojen direktno na platformu [Slika 33] i daje konstantan omjer pogonske sile u cilindru i radne sile za podizanje tereta na platformi.

3. KONCEPCIJSKA RJEŠENJA

Predložena konceptijska rješenja prikazana su po uzoru na varijantu (e) (Slika 33), a razlika u odnosu na postojeće rješenje je da cilindar ne djeluje neposredno na kotač, već je između cilindra i kotača postavljen dodatni mehanizam.

3.1. Koncept 1

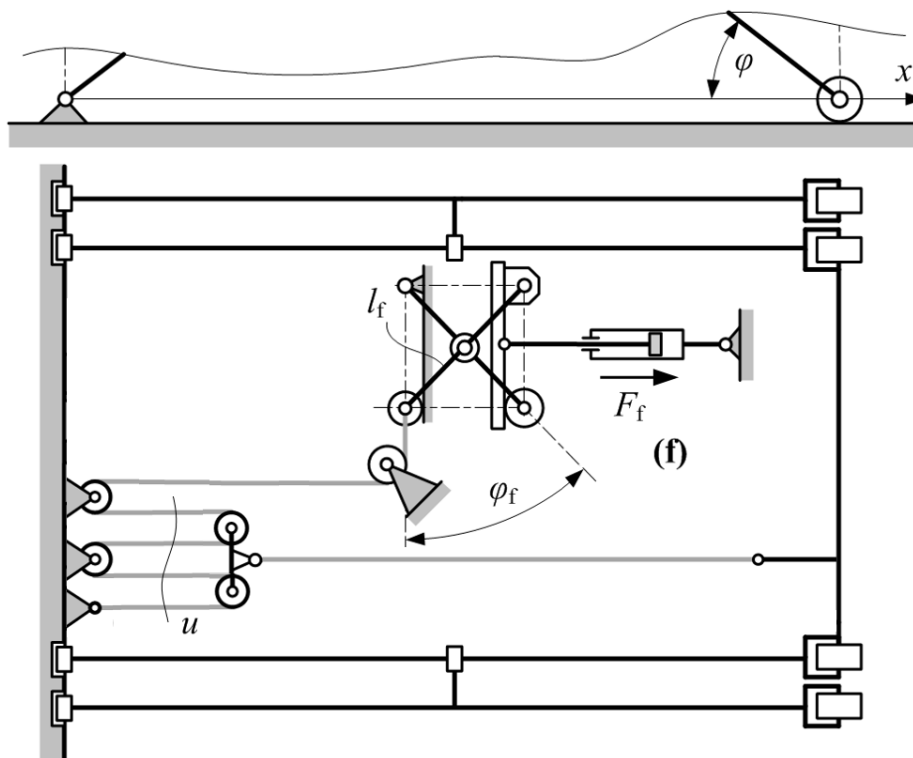
Dodatni škarasti mehanizam i faktorski koloturnik, postavljeni između cilindra i kotača, djeluju na sustav kao multiplikator pomaka s faktorom multiplikacije jednakim broju užadi iznad pomičnog oslonca u . Ovakvo rješenje omogućuje primjenu izvora snage s velikom silom i malom brzinom pomaka klipa cilindra.



Slika 35. Koncept 1

3.2. Koncept 2

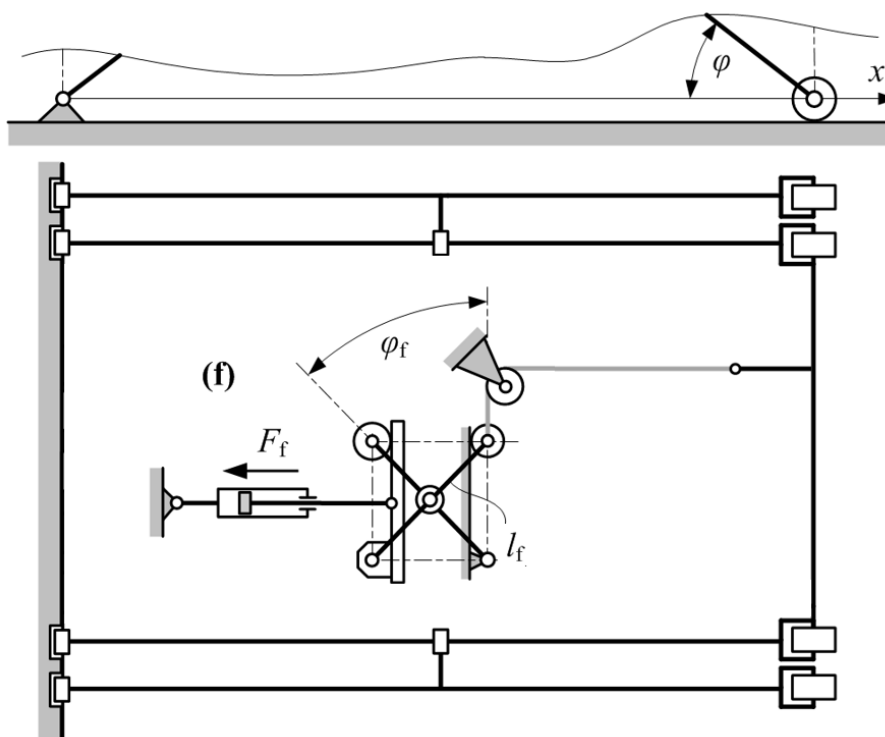
Dodatni škarasti mehanizam i faktorski koloturnik, postavljeni između cilindra i kotača, djeluju na sustav kao reduktor pomaka s faktorom redukcije jednakim broju užadi iznad pomičnog oslonca u . Ovakvo rješenje omogućuje primjenu izvora snage s malom silom i velikom brzinom pomaka klipa cilindra. Kako bi sustav ostvario povećani pomak, dodatni škarasti mehanizam morao bi biti veći od osnovnom što bi rezultiralo značajnim povećanjem gabarita čitavog sustava.



Slika 36. Koncept 2

3.3. Koncept 3

Između cilindra i kotača postavljen je samo dodatni škarasti mehanizam. Ovakvo rješenje, ovisno o omjeru dužina poluga osnovnog i dodatnog škarastog mehanizma, omogućuje primjenu izvora snage manjih, odnosno većih dimenzija, od osnovnog, uz konstantan omjer F/Q (uvjet je isti kut nagiba osnovnog i dodatnog škarastog mehanizma). Manje dimenzije dodatnog škarastog mehanizma uvjetuju korištenje cilindra većih dimenzija dok veće dimenzije dodatnog škarastog mehanizma uvjetuju korištenje cilindra manjih dimenzija. Oba navedena slučaja rezultiraju povećanjem gabarita sustava dok je jedina prednost manje poretnih dijelova te manja masa.



Slika 37. Koncept 3

3.4. Vrednovanje koncepata

Koncepti se ocjenjuju od 1 do 5 za svaki kriterij, pri čemu ocijena 1 označuje najlošije rješenje dok ocjena 5 označuje najbolje rješenje.

Tablica 2. Vrednovanje koncepata

Kriterij / Koncept	Koncept 1	Koncept 2	Koncept 3
Dimenzije cilindra	5	5	3
Dimenzije dodatnog škarastog mehanizma	5	3	3
Broj elemenata	4	4	5
Masa sustava	4	4	5
Σ	18	16	16
Poredak	1	2	3

Prema ocjenama po svim kriterijima, koncept 1 je najbolje rješenje za ovaj zadatak. Glavna prednost su mu male dimenzije dodatnog mehanizma koji je postavljen između kotača i cilindra te zbog toga stane u horizontalni prostor okvira podizača, tj. ne povećava gabarite sustava.

4. SILE U SUSTAVU

4.1. Karakteristika sustava F_f/Q

Odnos sustava F_f/Q jednak je serijskom spoju prijenosnih funkcija dodatnog škarastog mehanizma (inverzna forma), faktorskog koloturnika te osnovnog škarastog mehanizma.

$$\frac{F_f}{Q} = \frac{\tan\varphi_f}{\tan\varphi} \cdot p. \quad (29)$$

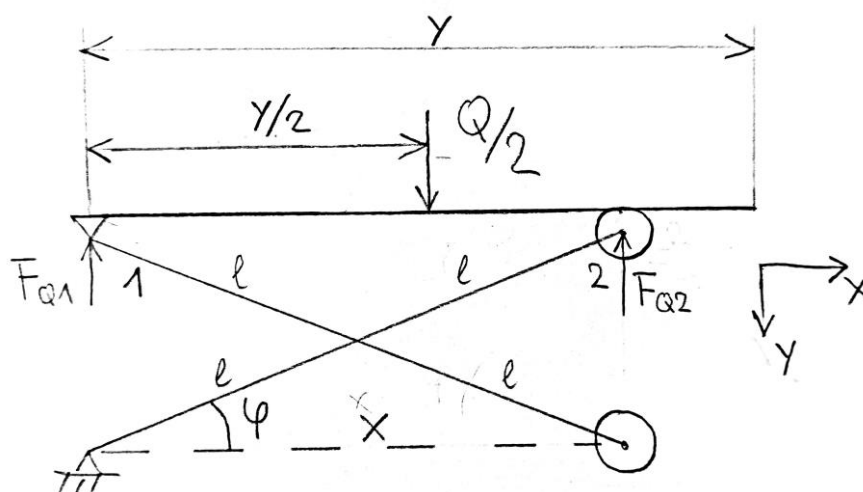
Ako se škarasti mehanizmi dimenzioniraju tako da omjer dužina poluga odgovara prijenosnom omjeru faktorskog koloturnika te ako mehanizmi krenu iz istog početnog položaja 0, slijedi jednakost kuteva nagiba oba mehanizma. Posljedično, omjer sile u cilindru i sile na platformi je konstantan:

$$\varphi_0 = \varphi_{f0}, \frac{l}{l_f} = p \rightarrow \tan\varphi_f = \tan\varphi \rightarrow \frac{F_f}{Q} = p. \quad (30)$$

4.2. Oslobođanje sustava veza

U ovom poglavlju određene su sile u osloncima mehanizma potrebne za proračun čvrstoće. Težina elemenata mehanizma nije uzeta u obzir.

Jednadžbe sile u osloncima platforme glavnog škarastog mehanizma određene su prema slici:



Slika 38. Reakcije u osloncima platforme glavnog škarastog mehanizma

Jednadžbe ravnoteže:

$$\sum F_y = F_{Q1} + F_{Q2} - \frac{Q}{2} = 0, \quad (31)$$

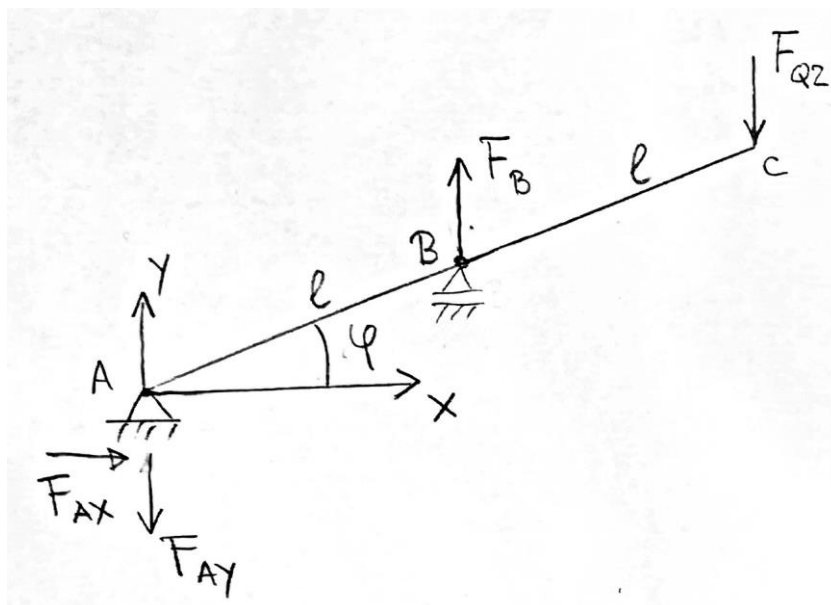
$$\sum M_1 = \frac{Q}{2} \cdot \frac{y}{2} - F_{Q2} \cdot 2l \cdot \cos(\varphi) = 0, \quad (32)$$

iz čega slijedi:

$$F_{Q1} = Q \left(\frac{1}{2} - \frac{y}{8l \cdot \cos(\varphi)} \right), \quad (33)$$

$$F_{Q2} = \frac{Q \cdot y}{8l \cdot \cos(\varphi)}. \quad (34)$$

Jednadžbe sila u osloncima prvog kraka glavnog škarastog mehanizma određene su prema slici:



Slika 39. Sile u osloncima prvog kraka glavnog škarastog mehanizma

Jednadžbe ravnoteže:

$$\sum F_x = F_{Ax} = 0, \quad (35)$$

$$\sum F_y = F_{Ay} + F_{Q2} - F_B = 0, \quad (36)$$

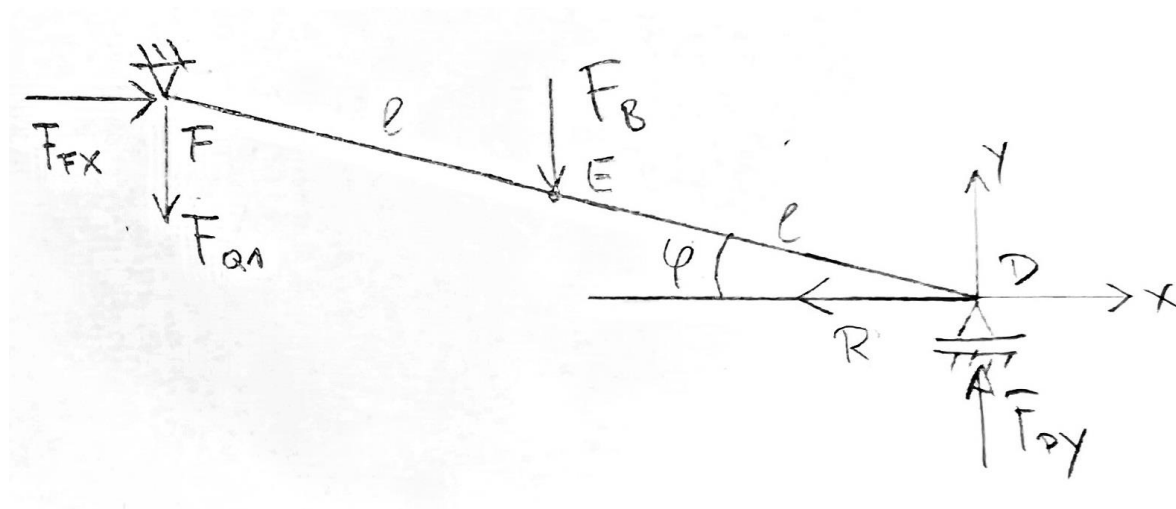
$$\sum M_A = F_B \cdot l \cdot \cos(\varphi) - F_{Q2} \cdot 2l \cdot \cos(\varphi) = 0, \quad (37)$$

iz čega slijedi:

$$F_B = 2F_{Q2}, \quad (38)$$

$$F_{Ay} = F_{Q2}. \quad (39)$$

Jednadžbe sila u osloncima drugog kraka glavnog škarastog mehanizma određene su prema slici:



Slika 40. Sile u osloncima drugog kraka glavnog škarastog mehanizma

Jednadžbe ravnoteže:

$$\sum F_x = F_{Fx} - R = 0, \quad (40)$$

$$\sum F_y = F_{Q1} + F_B - F_{Dy} = 0, \quad (41)$$

iz čega slijedi:

$$F_{Fx} = R, \quad (42)$$

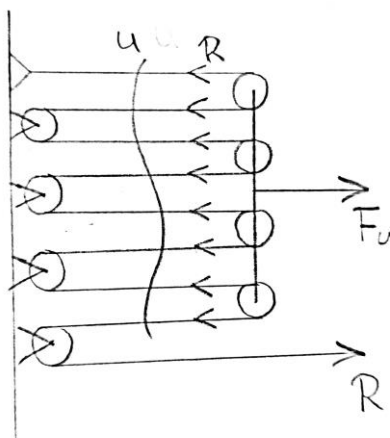
$$F_{Dy} = 2F_{Q2} + F_{Q1}, \quad (43)$$

Sila u užetu prema (Slika 41) nakon inverznog koloturnika jednaka je:

$$F_U = p \cdot R, \quad (44)$$

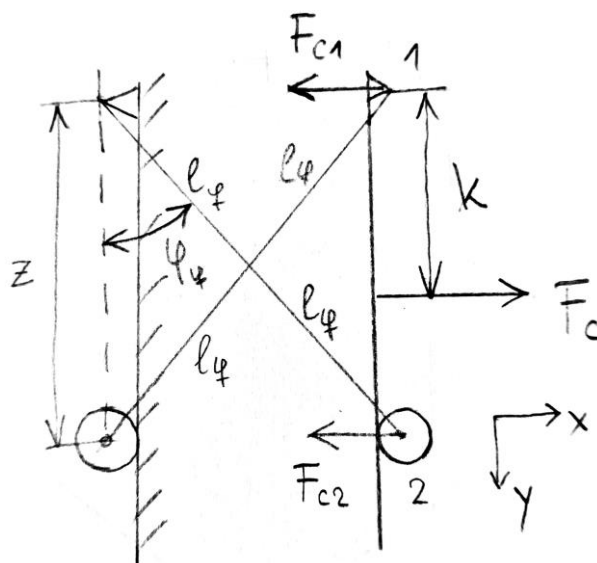
gdje je:

p – prijenosni omjer inverznog koloturnika.



Slika 41. Prikaz sila prije i nakon inverznog koloturnika

Jednadžbe sila u osloncima platforme pomoćnog škarastog mehanizma određene su prema slici:



Slika 42. Reakcije u osloncima platforme pomoćnog škarastog mehanizma

Jednadžbe ravnoteže:

$$\sum F_x = F_{C1} + F_{C2} - F_C = 0, \quad (45)$$

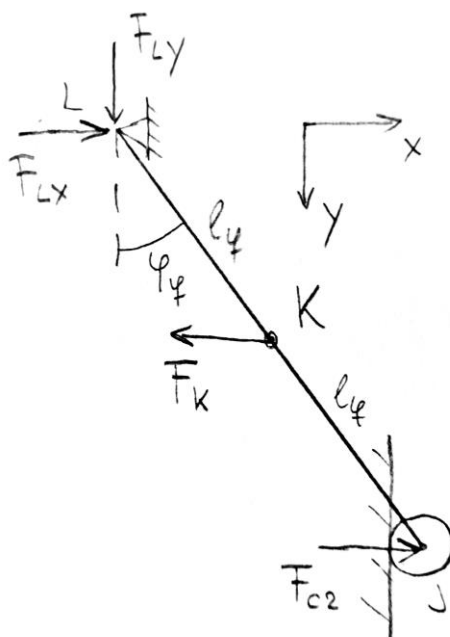
$$\sum M_1 = F_C \cdot k - F_{C2} \cdot 2l_f \cdot \cos(\varphi_f) = 0, \quad (46)$$

iz čega slijedi:

$$F_{C2} = \frac{F_C \cdot k}{2l_f \cdot \cos(\varphi_f)}, \quad (47)$$

$$F_{C1} = F_C \left(1 - \frac{k}{2l_f \cdot \cos(\varphi_f)} \right). \quad (48)$$

Jednadžbe sila u osloncima prvog kraka pomoćnog škarastog mehanizma određene su prema slici:



Slika 43. Sile u osloncima prvog kraka pomoćnog škarastog mehanizma

Jednadžbe ravnoteže:

$$\sum F_x = F_{Lx} - F_K + F_{C2} = 0, \quad (49)$$

$$\sum F_y = F_{Ly} = 0, \quad (50)$$

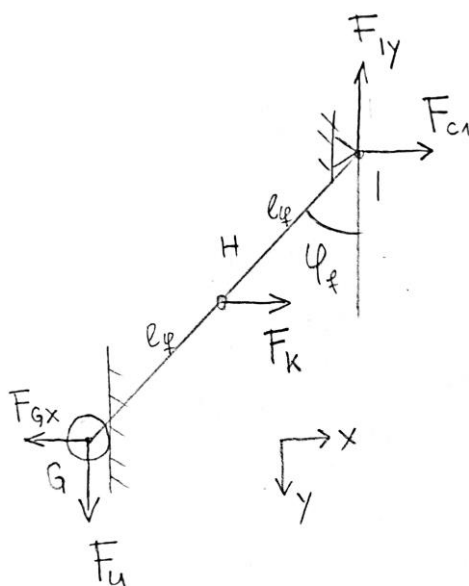
$$\sum M_L = F_K \cdot l_f \cdot \cos(\varphi_f) - F_{C2} \cdot 2l_f \cdot \cos(\varphi_f) = 0, \quad (51)$$

iz čega slijedi:

$$F_K = 2F_{C2}, \quad (52)$$

$$F_{Lx} = F_{C2}. \quad (53)$$

Jednadžbe sila u osloncima drugog kraka pomoćnog škarastog mehanizma određene su prema slici:



Slika 44. Sile u osloncima drugog kraka pomoćnog škarastog mehanizma

Jednadžbe ravnoteže:

$$\sum F_x = F_{C1} + F_K - F_{Gx} = 0, \quad (54)$$

$$\sum F_y = F_{Iy} - F_U = 0, \quad (55)$$

$$\sum M_A = F_K \cdot l_f \cdot \cos(\varphi_f) + F_U \cdot 2l_f \cdot \sin(\varphi_f) - F_{Gx} \cdot 2l_f \cdot \cos(\varphi_f) = 0, \quad (56)$$

iz čega slijedi:

$$F_{Gx} = F_{C1} + 2F_{C2}, \quad (57)$$

$$F_{Iy} = F_U, \quad (58)$$

$$F_C = F_U \cdot \operatorname{tg}(\varphi_f). \quad (59)$$

5. GLAVNI ŠKARASTI MEHANIZAM

5.1. Odabir dimenzija mehanizma

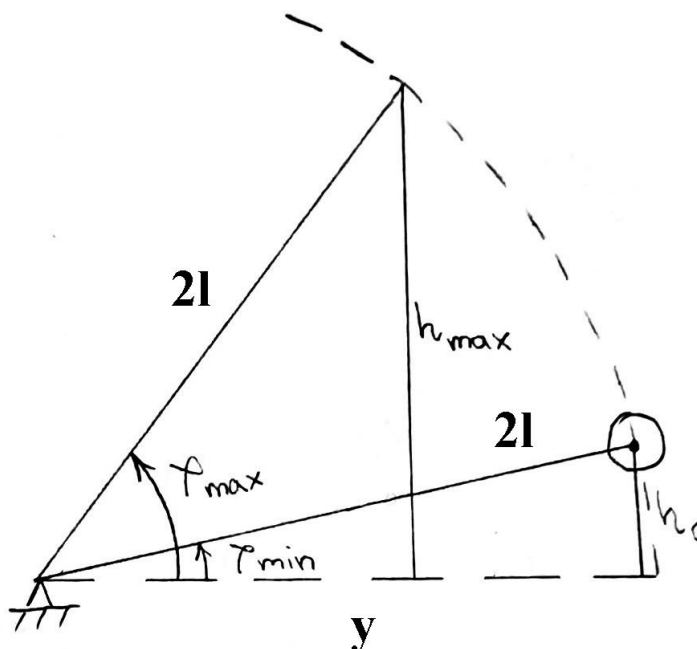
Zadatkom je zadano:

Tablica 3. Parametri konstrukcijskog rješenja

Nosivost ravnomjerno raspoređenog tereta	800 kg
Visina podizanja Δh	1000 mm
Širina podizača	1200 mm
Dužina podizača y	1200 mm

Potrebno je odrediti dužinu kraka škara mehanizma, a prije toga odabrati radno područje mehanizma, tj. najmanji i najveći kut otvorenosti mehanizma.

Najveći (φ_{\max}) i najmanji (φ_{\min}) kut otvorenosti mehanizma i dužina kraka škarastoga mehanizma $2l$ određene su prema uvjetu visine podizanja platforme $\frac{\Delta h}{2} = h_{\max} - h_0 = 1000$ mm prema slici:



Slika 45. Shema za odabir dimenzija mehanizma

Jednostruki škarasti mehanizam ne može zadovoljiti uvjete zadatka te je odabran dvostruki škarasti mehanizam dimenzija prema tablici:

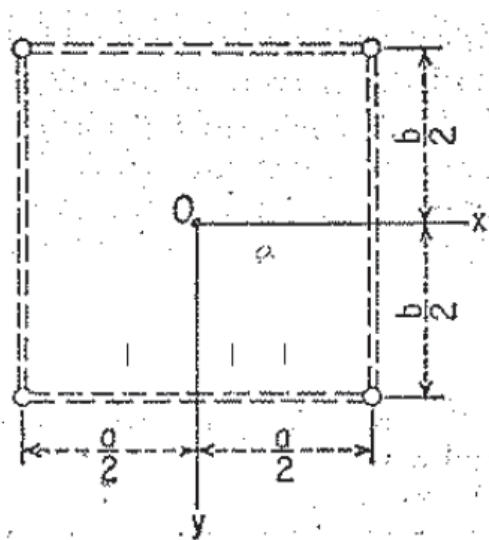
Tablica 4. Odabir dimenzija podizača

$\varphi_{\min} [^\circ]$	$2l$ [mm]	$\varphi_{\max} [^\circ]$	$2h_0$ [mm]
20	1036	55,6	708,6

5.2. Dimenzioniranje platforme podizača

Platforma će biti izvedena kao ravna ploča koja je oslonjena na kvadratni okvir. Proračun ploče provest će se prema [18]. Najkritičnije opterećenje ploče je u trenutku potpuno sklopljenog mehanizma jer se tada teret nalazi točno na sredini ploče i uzrokuje najveći progib.

Model je izabran kao pravokutna ploča s potporama elastično duž konture ili samo u kutevima na koju djeluje opterećenje q koncentrirano u sredini, prikazano slikom:



Slika 46. Proračunski model ploče [18]

Progibi i momenti koji se javljaju u ploči prikazani su slikom:

$\gamma = \frac{EI}{aD}$	$x = 0, y = 0$		$x = 0, y = a/2$
	$w = a \frac{qa^4}{D}$ α	$M_x = M_y = \beta_1 qa^2$ β_1	$M_x = \beta_2 qa^2$ β_2
∞	0,00406	0,0460	0
100	0,00412	0,0462	
50	0,00418	0,0463	
25	0,00429	0,0467	0,0002
10	0,00464	0,0477	0,0024
5	0,00519	0,0494	0,0065
4	0,00546	0,0502	0,0085
3	0,00588	0,0515	0,0117
2	0,00668	0,0539	0,0177
1	0,00873	0,0601	0,0332
0,5	0,01174	0,0691	0,0559
0	0,0257	0,1109	0,1527

Slika 47. Tablica progiba za ploče [18]

U slučaju kada je $EI = 0$, imamo jednoliko opterećenu kvadratnu ploču s potporama samo u kutevima [18].

Odabrana je formula [Slika 47] za $EI = 0$, odnosno za $\gamma = 0$:

$$w_p = \frac{0,0257qa^4}{D}, \quad (60)$$

gdje je:

$$q = \frac{Q \cdot g}{b^2} - \text{kontinuirano opterećenje ploče zadano zadatkom,}$$

$$D = \frac{E \cdot h^3}{12(1 - \nu^2)} - \text{krutost prema savijanju ploče,}$$

E – modul elastičnosti materijala ploče,

h – debljina ploče,

ν – poissonov koeficijent.

Potrebnu minimalnu debljinu ploče odredit ćemo prema ograničenju tankih ploča koje glasi:

$$\frac{w_{\max}}{h} < \frac{1}{5}, \quad (61)$$

iz čega slijedi izraz:

$$w_{\max} < \frac{h}{5}. \quad (62)$$

Uvrštavanjem jednadže (68) u (66) dobije se izraz koji nakon sređivanja glasi:

$$h > \sqrt[4]{\frac{1,542 \cdot Q \cdot g \cdot y^2 \cdot (1 - \nu^2)}{E}} = \sqrt[4]{\frac{1,542 \cdot 800 \cdot 9,81 \cdot 1200^2 \cdot (1 - 0,3^2)}{210000}}, \quad (63)$$

$$h > 16,6 \text{ mm.}$$

Odabrana je debljina ploče 18 mm.

Odabrana debljina ploče treba zadovoljiti još uvjet tankih ploča koji glasi:

$$\frac{h}{l_{\min}} = \frac{18}{1200} = 0,015 < \frac{1}{20} = 0,05 \quad (64)$$

Težina ploče iznosi:

$$G_{\text{ploč}} = a \cdot b \cdot h \cdot \rho_{\check{c}} = 1,2 \cdot 1,2 \cdot 0,02 \cdot 7850 = 203 \text{ kg} = 1996 \text{ N.} \quad (65)$$

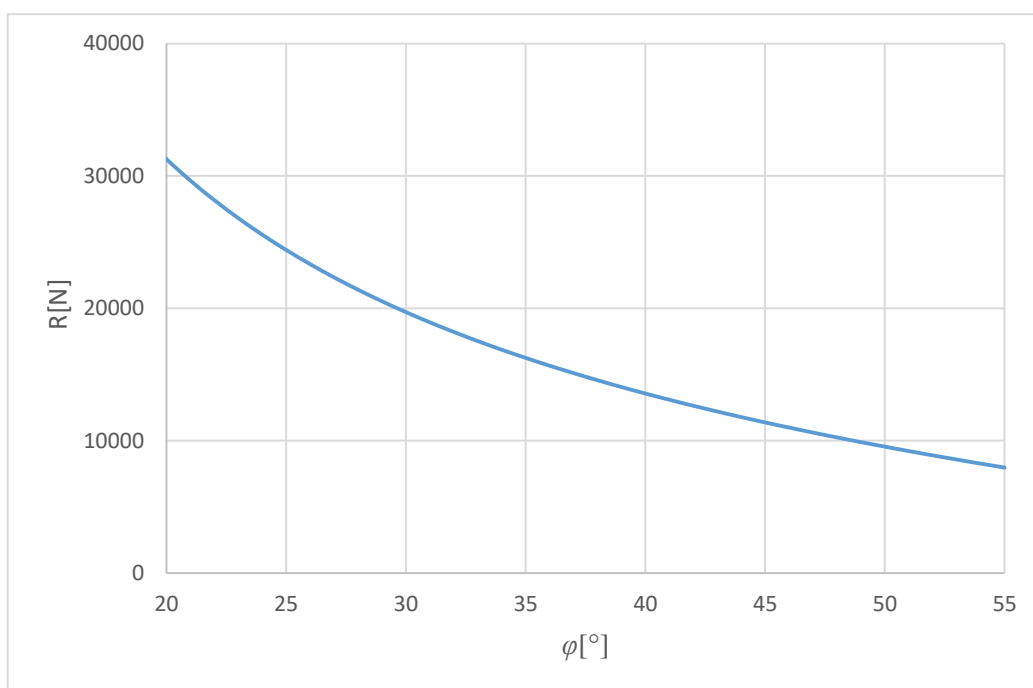
5.3. Dimenzioniranje škarastog mehanizma podizača

Krakovi škarastog mehanizma dimenzionirani su prema proračunu na savijanje i izvijanje. Dimenzioniranje je izvršeno na kraku na koji djeluje sila užeta R jer je on najviše opterećen.

Sila užeta R prema jednadžbi (28) iznosi:

$$R = \frac{Q \cdot g + G_{\text{ploč}}}{\text{tg}(\varphi)}, \quad (66)$$

te je prikazana dijagramom ispod:



Slika 48. Dijagram sile užeta R

Iz dijagrama se vidi da je mehanizam najviše opterećen u sklopljenom položaju kad je kut $\varphi = 15^\circ$ i tada sila R iznosi:

$$R_{\text{max}} = 31266 \text{ N.} \quad (67)$$

5.3.1. Savijanje

Moment savijanja najveći je na sredini škara i iznosi:

$$M_1 = F_q \cdot l = (F_{F_x} \cdot \sin(\varphi) - F_{Q_1} \cdot \cos(\varphi)) \cdot l = 2845000 \text{ Nmm}, \quad (68)$$

gdje je:

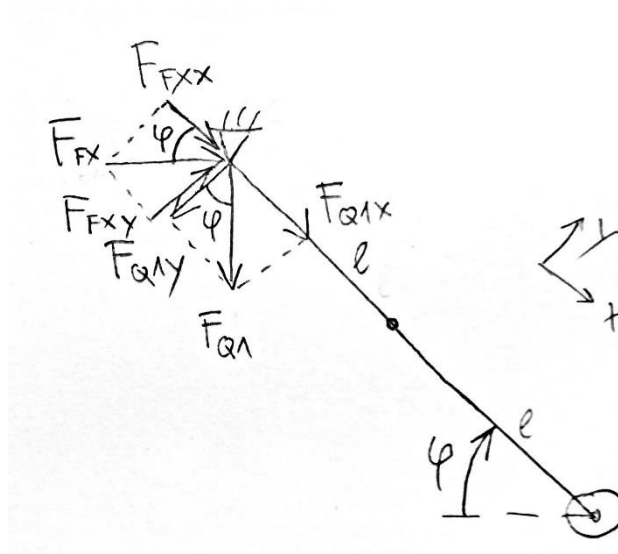
l – udaljenost između oslonca kotača i zgloba škara,

$F_q = F_{F_x} \cdot \sin(\varphi) - F_{Q_1} \cdot \cos(\varphi)$ prema slici ispod,

F_{Q_1} – reaktivna sila u osloncu kotača prema jednadžbi (33),

F_{F_x} – reaktivna sila u osloncu kotača prema jednadžbi (42),

y – dužina platforme [Tablica 4].



Slika 49. Komponente sile F_{Q1} i F_{F_x}

Uzdužna sila koja opterećuje krak škara iznosi:

$$F_n = F_{F_x} \cdot \cos(\varphi) + F_{Q_1} \cdot \sin(\varphi) = 31274 \text{ N}. \quad (69)$$

Naprezanja na savijanje:

$$\sigma_f = \frac{M_s}{W_{z,el}} + \frac{F_n}{A} \leq \sigma_{dop} = \frac{\sigma_{fDI}}{S} = 100 \frac{\text{N}}{\text{mm}^2}, \quad (70)$$

gdje je:

$$\sigma_{fDI} = 300 \frac{\text{N}}{\text{mm}^2} - \text{trajna dinamička čvrstoća prema Smith – ovom dijagramu}$$

za čisti istosmjerni ciklus za materijal Č0361 [19],

$$S = 3 - \text{faktor sigurnosti.}$$

5.3.2. Izvijanje

Kritični slučaj izvijanja javlja se kad je mehanizam potpuno sklopljen jer je tada uzdužna sila u kraku najveća.

Uzdužna sila koja opterećuje štap iznosi:

$$F_n = 31274 \text{ N.} \quad (71)$$

Vitkost kraka škara iznosi:

$$\lambda = \frac{l_0}{i}, \quad (72)$$

gdje je:

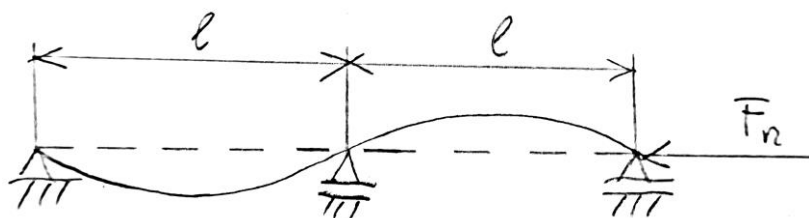
l_0 – slobodna duljina izvijanja,

$$i = \sqrt{\frac{I_{\min}}{A}} - \text{polumjer tromosti presjeka,}$$

I_{\min} – najmanji aksijalni moment tromosti presjeka,

A – ploština presjeka.

Slobodna duljina izvijanja predstavlja duljinu jednog poluvala sinusoide, tj. duljina između dviju susjednih točaka infleksije elastične linije štapa [20]. Krakovi škarastog mehanizma povezani su zgloбно na oba kraja i na sredini što odgovara slobodnoj duljini izvijanja $l_0 = l$, prema slici ispod.



Slika 50. Elastična linija izvijanja kraka škara

5.3.3. Odabir profila

Odabrana su dva standardna plosnata profila prema DIN 174:1969-06 [19] koji zadovoljavaju uvjete:

$$\text{a) } F_{n,dop} > F_n = 31274 \text{ N,}$$

$$\text{b) } \sigma_f \leq \sigma_{dop} = 100 \frac{\text{N}}{\text{mm}^2}$$

Tablica 5. Odabrani profil krakova škara podizača

Profil (axb)	$W_{y,el}$ [mm ³]	A [mm ²]	I_{min} [mm ⁴]	λ [-]	$F_{n,dop}$ [N] (Euler)	σ_f [Mpa]	G_{krak} [N]
90x15	40500	2700	50625	120	78209	74	96

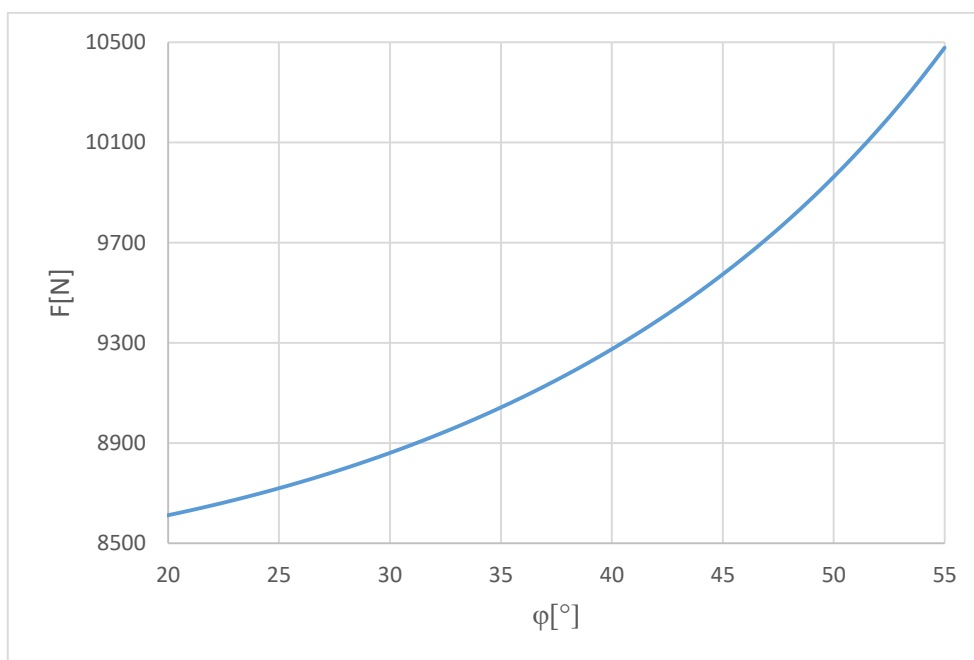
5.4. Odabir kotača

Odabrat će se jednaki kotači za sve pozicije mehanizma prema njihovoj nosivosti i dimenzijama odabranog profila krakova škara podizača.

Opterećenje kotača mehanizma jednako je:

$$F_{\text{kot}} = F_{Dy}. \quad (73)$$

Opterećenje kotača prikazano je slikom:

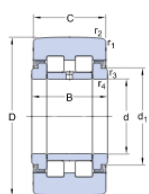


Slika 51. Dijagram opterećenja kotača

Na dijagramu se vidi da je kotač mehanizma najviše opterećen na $\varphi = 48^\circ$ i iznosi:

$$F_{\text{kot,max}} = 10478 \text{ N} \approx 1 \text{ t}. \quad (74)$$

Odabrani su kotači prema vrijednosti $F_{\text{kot,max}}$ i prema dimenzijama profila kraka škara:



DIMENSIONS

D	100 mm
d	45 mm
C	30 mm
B	32 mm
d ₁	55.2 mm
r _{1,2}	min. 1.1 mm
r _{3,4}	min. 0.6 mm

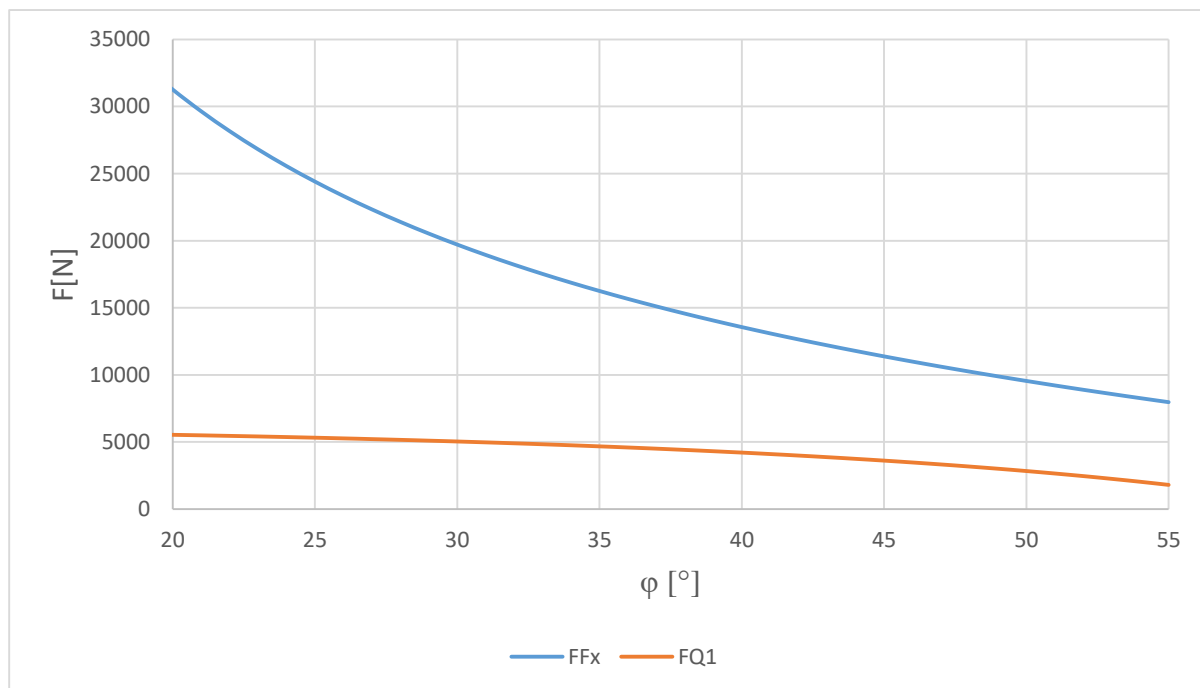
CALCULATION DATA

Basic dynamic load rating	C	53.9 kN
Basic static load rating	C ₀	69.5 kN
Fatigue load limit	P _u	8.65 kN
Maximum dynamic radial loads	F _r	max. 81.5 kN
Maximum static radial loads	F _{0r}	max. 116 kN
Limiting speed		1700 1/min

Slika 52. Odabrani kotači glavnog škarastog mehanizma PWRT 45100 2RS [21]

5.5. Proračun prihvata škara na platformu

Sile koje opterećuju prihvat škara prikazane su slikom:

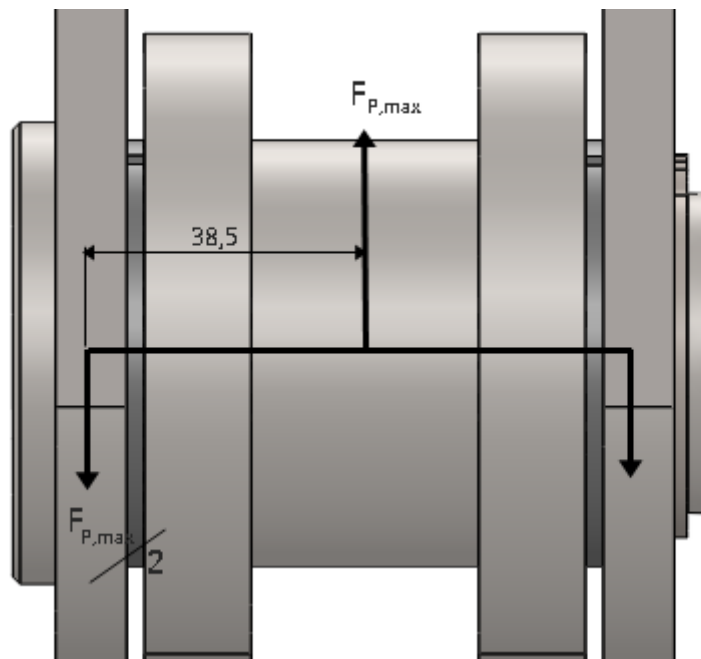


Slika 53. Dijagram opterećenja prihvata škara na platformu

Najkritičniji položaj opterećenja prihvata javlja se na $\varphi = 20^\circ$ i iznosi:

$$F_{P,\max} = 31266 \text{ N.} \quad (75)$$

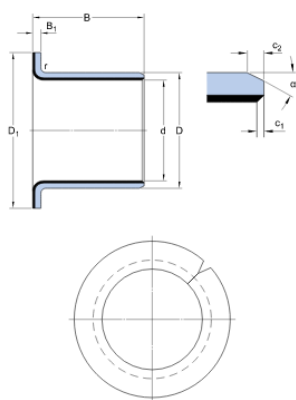
Ležajna mjesta prihvata škara izvedena su prema slici:



Slika 54. Ležajno mjesto prihvata škara na postolje

5.5.1. Proračun i odabir blazinice ležaja

Odabrane su dvije blazinice PRMF 353926 prema slici:



DIMENSIONS

d	35 mm
D	39 mm
B	26 mm
D ₁	47 mm
B ₁	2 mm
c ₁	min. 0.1 mm
c ₁	max. 0.7 mm
c ₂	min. 0.8 mm
c ₂	max. 1.6 mm
α	±8 20°
r	max. 2 mm

RECOMMENDED FITS

Tolerance shaft	f7
Tolerance housing	H7

CALCULATION DATA

Basic dynamic load rating - radial direction	C	63 kN
Basic static load rating - radial direction	C ₀	196 kN

Slika 55. Odabrani klizni ležaj PRMF 353926 [21]

Srednji površinski tlak:

$$p_L = \frac{0,5F_{p,\max}}{2 \cdot d \cdot B} = \frac{0,5 \cdot 31266}{2 \cdot 35 \cdot 26} = 9 \frac{\text{N}}{\text{mm}^2} \leq p_{\text{dop}}, \quad (76)$$

gdje je:

$d = 35 \text{ mm}$ – promjer blazinice [Slika 55],

$B = 26 \text{ mm}$ – širina blazinice[Slika 55],

$p_{\text{dop}} = 120 \frac{\text{N}}{\text{mm}^2}$ – dopušteni srednji površinski tlak.

5.5.2. Proračun osovine ležajnog mjesta

Opterećenje lima prihvata na tlak:

$$p_v = \frac{0,5F_{P,\max}}{2 \cdot d \cdot e} = \frac{0,5 \cdot 31266}{2 \cdot 35 \cdot 10} = 22 \frac{\text{N}}{\text{mm}^2} \leq p_{\text{dop}}, \quad (77)$$

gdje je:

$e = 10 \text{ mm}$ – širina lima prihvata kraka škara,

$p_{\text{dop}} = 72 \frac{\text{N}}{\text{mm}^2}$ – dopušteni tlak za stezne glatke svornjake od Č0361 [19].

Naprezanje na savijanje:

$$\sigma_f = \frac{0,5 \cdot 0,5 \cdot F_{P,\max} \cdot 38,5}{0,1d^3} = \frac{0,25 \cdot 31266 \cdot 38,5}{0,1 \cdot 40^3} = \quad (78)$$

$$\sigma_f = 70 \frac{\text{N}}{\text{mm}^2} \leq \frac{\sigma_{fDI}}{S} = 100 \frac{\text{N}}{\text{mm}^2},$$

gdje je:

$\sigma_{fDI} = 300 \frac{\text{N}}{\text{mm}^2}$ – trajna dinamička čvrstoća prema Smith – ovom dijagramu

za čisti istosmjerni ciklus za materijal Č0361 [19],

$S = 3$ – prema Haberhaueru i Bodensteinu za mirujuće osovine [23].

Naprezanje na odrez:

$$\tau = \frac{0,5F_{P,\max}}{2A} = \frac{0,5 \cdot 31266}{2 \cdot \frac{35^2 \pi}{4}} = 8 \frac{\text{N}}{\text{mm}^2} \leq \frac{\tau_{tDI}}{S} = 50 \frac{\text{N}}{\text{mm}^2}, \quad (79)$$

gdje je:

$\tau_{tDI} = 150 \frac{\text{N}}{\text{mm}^2}$ – trajna dinamička čvrstoća prema Smith – ovom dijagramu

za čisti istosmjerni ciklus za materijal Č0361 [19],

$S = 3$ – prema Haberhaueru i Bodensteinu za mirujuće osovine [23].

5.5.3. Proračun zavora prihvata škarastog mehanizma na platformu

Oslonci su pričvršćeni na platformu postupkom zavarivanja. Spoj je izveden kao kutni zavar širine 5 mm koji je kritično opterećen u $\varphi = 20^\circ$.

Smično naprezanje zavora:

$$\tau = \frac{0,5F_{p,\max}}{A_{zav,\parallel}} = \frac{0,5 \cdot 31266}{2 \cdot 60 \cdot 5} = 26 \frac{\text{N}}{\text{mm}^2}, \quad (80)$$

Moment tromosti zavora:

$$I_{y,zav} = \frac{(10 + 2a)(50 + 2a)^3}{12} - \frac{10 \cdot 50^3}{12} = 255833 \text{ mm}^4. \quad (81)$$

Naprezanje savijanjem zavora:

$$\sigma_f = \frac{0,5F_{p,\max} \cdot 55}{I_{y,zav}} \cdot 30 = \frac{0,5 \cdot 31266 \cdot 55}{255833} \cdot 30 = 100 \frac{\text{N}}{\text{mm}^2}, \quad (82)$$

Reducirano naprezanje zavora:

$$\sigma_{\text{red}} = \sqrt{\sigma_s^2 + 2\tau^2} = \sqrt{100^2 + 2 \cdot 26^2} = 106 \frac{\text{N}}{\text{mm}^2} \leq \sigma_{\text{dop}}, \quad (83)$$

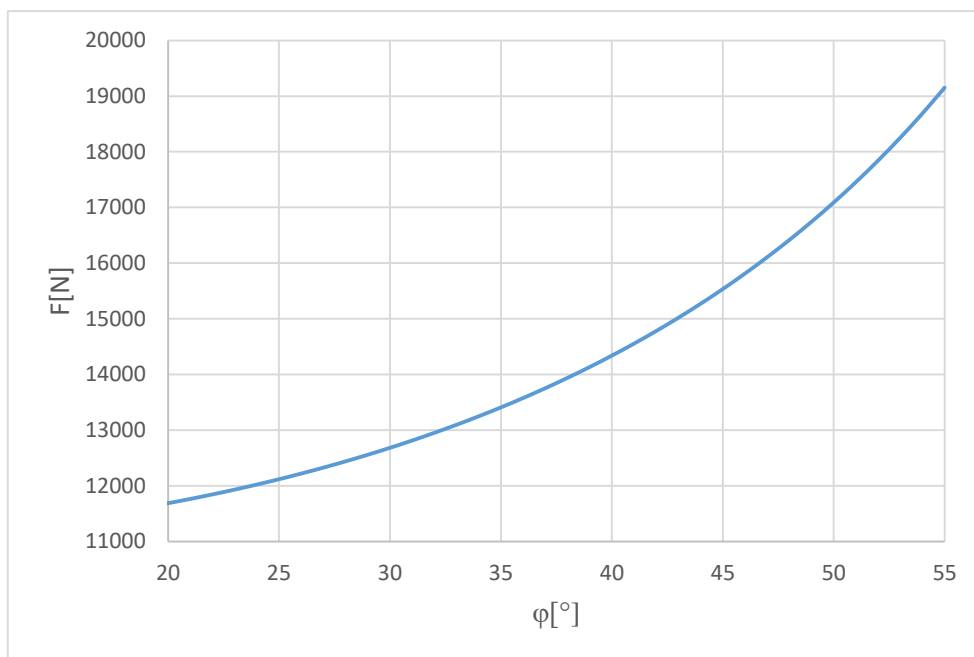
gdje je:

$$\sigma_{\text{dop}} = 110 \frac{\text{N}}{\text{mm}^2} - \text{za jednosmjerno promjenjivo opterećenje kutnih}$$

zavora za spojene djelove od materijala Č0361[22].

5.6. Proračun ležaja glavnog zgloba krakova

Sila koja opterećuje zglob škara prikazana je slikom:

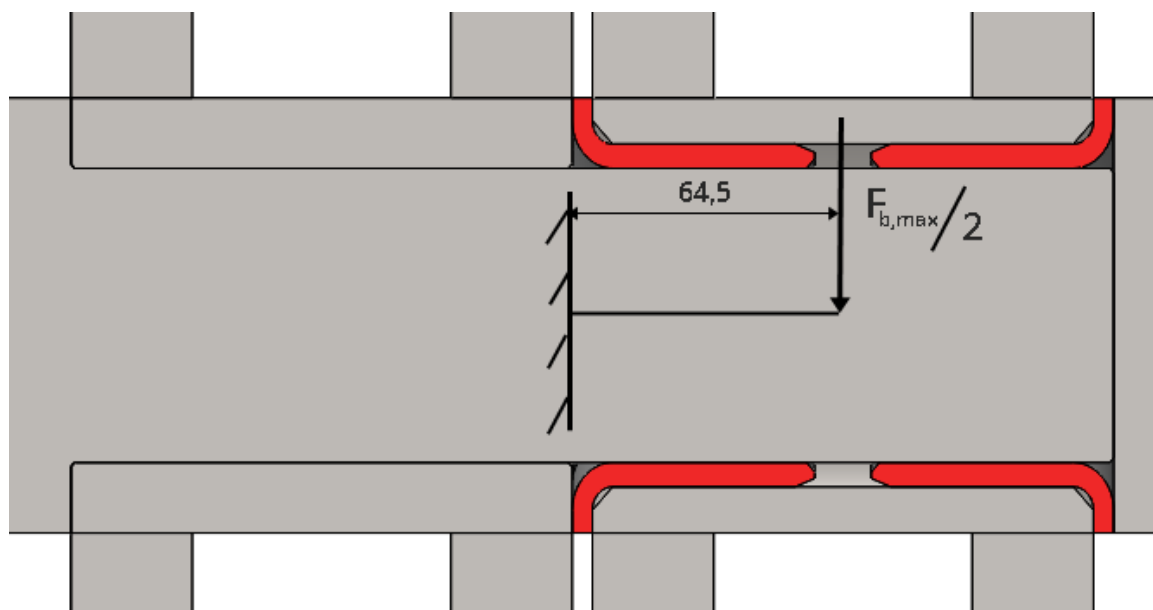


Slika 56. Dijagram opterećenja zgloba glavnog škarastog mehanizma

Sila koja opterećuje zglob škara najveća je pri $\varphi = 55^\circ$ i iznosi:

$$F_{b,\max} = 19150 \text{ N.} \quad (84)$$

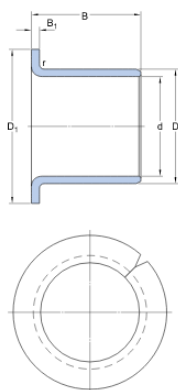
Zglob je izveden prema slici:



Slika 57. Prikaz izvedbe središnjeg zgloba škara podizača

5.6.1. Proračun i odabir blazinice ležaja

Odabrane su dvije blazinice PRMF 455030 prema slici:



DIMENSIONS

d	45 mm
D	50 mm
B	30 mm
D ₁	60 mm
B ₁	2.5 mm
r	max. 2.5 mm

RECOMMENDED FITS

Tolerance shaft	f7
Tolerance housing	H7

CALCULATION DATA

Specific dynamic load factor	K	40 N/mm ²
Specific static load factor	K ₀	120 N/mm ²
Permissible sliding velocity	v	min. m/s
Permissible sliding velocity	v	max. 1 m/s
Coefficient of friction	μ	min. 0.08
Coefficient of friction	μ	max. 0.15

Slika 58. Odabrani klizni ležaj PRMF 455030[21]

Srednji površinski tlak:

$$p_L = \frac{0,5 \cdot F_{b,max}}{2 \cdot d \cdot B} = \frac{0,5 \cdot 19150}{2 \cdot 45 \cdot 30} = 4 \frac{N}{mm^2} \leq p_{dop}, \quad (85)$$

gdje je:

$d = 45 \text{ mm}$ – promjer blazinice [Slika 58],

$B = 30 \text{ mm}$ – širina blazinice[Slika 58],

$p_{dop} = 120 \frac{N}{mm^2}$ – dopušteni srednji površinski tlak.

5.6.2. Proračun osovine ležajnog mjesta

Svornjak u spoju prihvata škara opterećen je na odrez i savijanje.

Naprezanje na savijanje:

$$\sigma_f = \frac{0,5 \cdot F_{b,\max} \cdot 64,5}{0,1d^3} = \frac{0,5 \cdot 19150 \cdot 64,5}{0,1 \cdot 45^3} = 68 \leq \frac{\sigma_{fDI}}{S} = 100 \frac{\text{N}}{\text{mm}^2}, \quad (86)$$

gdje je:

$$\sigma_{fDI} = 300 \frac{\text{N}}{\text{mm}^2} - \text{trajna dinamička čvrstoća prema Smith – ovom dijagramu}$$

za čisti istosmjerni ciklus za materijal Č0361 [19],

$S = 3$ – prema Haberhaueru i Bodensteinu za mirujuće osovine[23].

Potrebni promjer svornjaka prema formuli za naprezanje na odrez:

$$\tau = \frac{0,5 \cdot F_{b,\max}}{A} = \frac{0,5 \cdot 19150}{1590} = 6 \frac{\text{N}}{\text{mm}^2} \leq \frac{\tau_{tDI}}{S} = 50 \frac{\text{N}}{\text{mm}^2}, \quad (87)$$

gdje je:

$$\tau_{tDI} = 150 \frac{\text{N}}{\text{mm}^2} - \text{trajna dinamička čvrstoća prema Smith – ovom dijagramu}$$

za čisti istosmjerni ciklus za materijal Č0361 [19],

$S = 3$ – prema Haberhaueru i Bodensteinu za mirujuće osovine[23],

$$A = \frac{d^2\pi}{4} - \text{površina presjeka svornjaka.}$$

6. PRORAČUN KOLOTURNIKA I UŽETA

6.1. Odabir užeta

Najveća sila koja se javlja u užetu koloturnika je u položaju potpuno sklopljenog podizača i iznosi:

$$R_{\max} = 31266 \text{ N.} \quad (88)$$

Proračun užeta vrši se na temelju računске sile loma koja iznosi:

$$F_L \geq S \cdot R = 2,8 \cdot 42470 = 87545 \text{ N,} \quad (89)$$

gdje je:

S – faktor sigurnosti za pogonsku grupu $1D_m$ prema DIN 15020.

Odabrano je čelično uže EVOLUTION TK16 [24] prema tablici:

Tablica 6. Odabrano uže koloturnika

Promjer [mm]	Težina [kg/m]	Čvrstoća žica [MPa]	Najmanja sila pucanja [kN]
12	0,74	1770	120

6.2. Odabir užnica

Prema odabranom promjeru užeta određen je promjer užnica:

$$D \geq \left(\frac{D}{d}\right)_{\min} \cdot c_p \cdot d_U = 11,2 \cdot 1,25 \cdot 12 = 168 \text{ mm,} \quad (90)$$

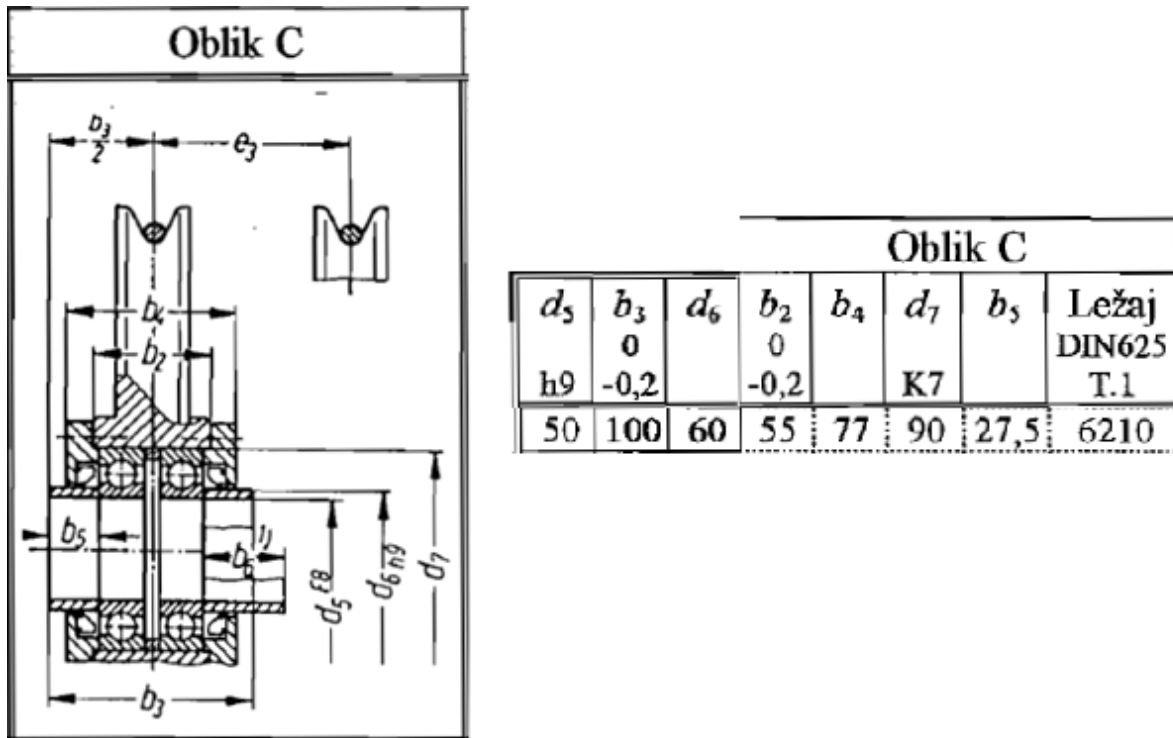
gdje je:

$\left(\frac{D}{d}\right)_{\min}$ – minimalni odnos užnice i užeta za odabranu pogonsku grupu [12],

c_p – koeficijent za broj pregiba užeta preko deset [12],

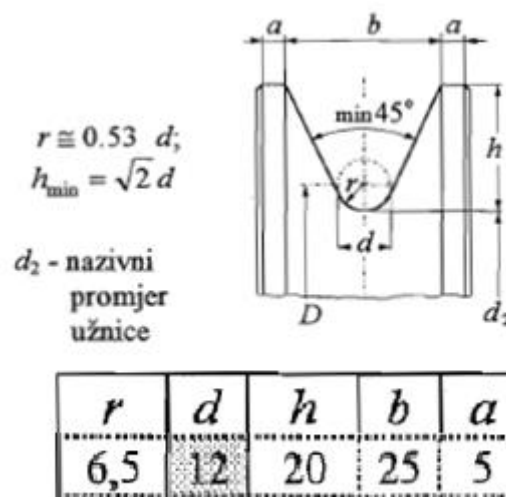
d_U – promjer odabranog užeta.

Odabrana je nestandardna užnica promjera $d_2 = 170 \text{ mm}$, oblik C prema slici:



Slika 59. Oblik i dimenzije užnice [12]

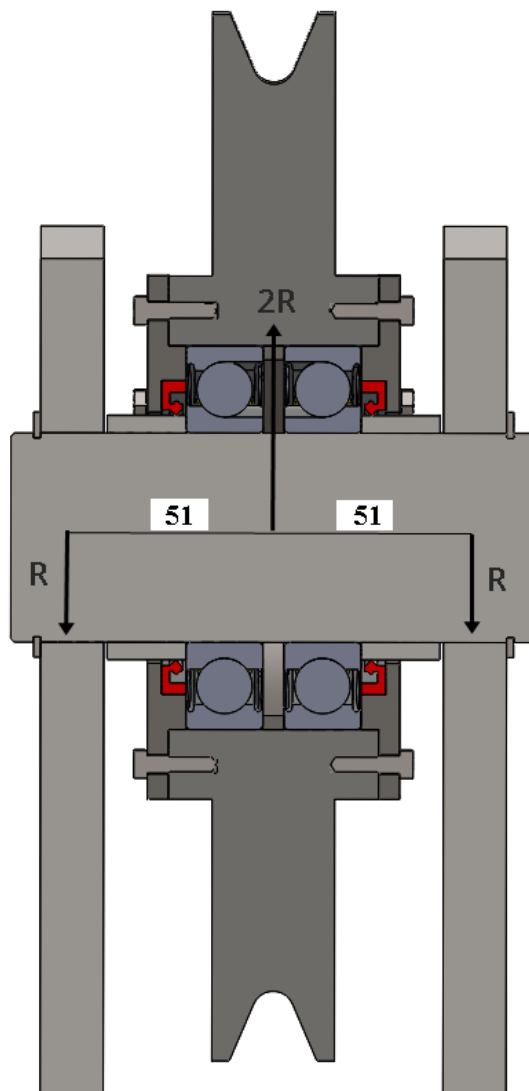
Mjere profila žlijeba užnice određene su promjerom užeta:



Slika 60. Mjere profila žlijeba užnice [12]

6.3. Proračun osovina užnica

Opterećenje osovine užnica prikazano je slikom:



Slika 61. Opterećenje osovine užnice

Opterećenje limova prihвата užnica na tlak:

$$p_v = \frac{R_{\max}}{d_5 \cdot m} = \frac{31266}{50 \cdot 15} = 42 \frac{\text{N}}{\text{mm}^2} \leq p_{\text{dop}}, \quad (91)$$

gdje je:

$m = 15 \text{ mm}$ – debljina lima prihвата užnice,

$$p_{\text{dop}} = 100 \frac{\text{N}}{\text{mm}^2}.$$

Naprezanje na savijanje osovine užnice:

$$\sigma_f = \frac{R_{\text{max}} \cdot 51}{0,1d^3} = \frac{31266 \cdot 51}{0,1 \cdot 50^3} = 127 \frac{\text{N}}{\text{mm}^2} \leq \frac{\sigma_{\text{fDI}}}{S} = 140 \frac{\text{N}}{\text{mm}^2}, \quad (92)$$

gdje je:

$$\sigma_{\text{fDI}} = 420 \frac{\text{N}}{\text{mm}^2} - \text{trajna dinamička čvrstoća prema Smith – ovom dijagramu}$$

za čisti istosmjerni ciklus za materijal Č0645 [19],

$S = 3$ – prema Haberhaueru i Bodensteinu za mirujuće osovine[23].

Naprezanje na odrez osovine užnice:

$$\tau = \frac{R_{\text{max}}}{A} = \frac{31266}{\frac{50^2 \pi}{4}} = 16 \frac{\text{N}}{\text{mm}^2} \leq \frac{\tau_{\text{tDI}}}{S} = 73 \frac{\text{N}}{\text{mm}^2}, \quad (93)$$

gdje je:

$$\tau_{\text{tDI}} = 220 \frac{\text{N}}{\text{mm}^2} - \text{trajna dinamička čvrstoća prema Smith – ovom dijagramu}$$

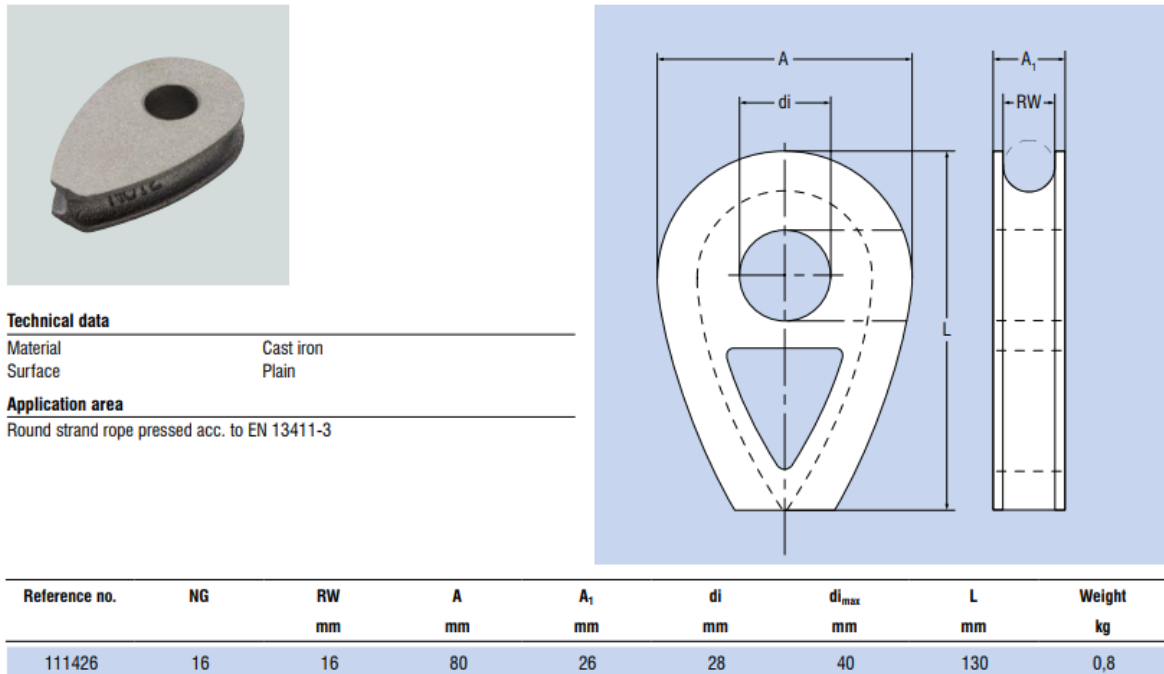
za čisti istosmjerni ciklus za materijal Č0645 [19],

$S = 3$ – prema Haberhaueru i Bodensteinu za mirujuće osovine[23],

$$A = \frac{d^2 \pi}{4} - \text{površina presjeka svornjaka.}$$

6.4. Odabir prihvata užeta

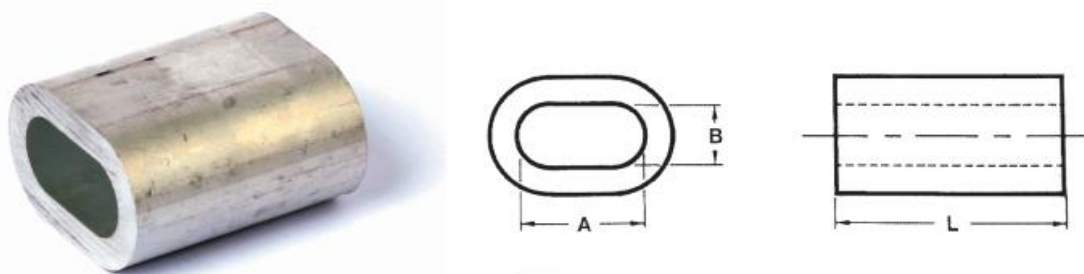
Prihvat užeta na osovinu prikazan je slikom (DIN 3091):



Slika 62. Element prihvata užeta na osovinu

Kraj užeta pričvršćen je elementom prema slici (DIN 3093):

ALUMINIJSKA SPOJNICA DIN 3093



Šifra artikla	Promjer za užeta	A mm	B mm	L mm	Težina 1000 kom/kg
303012	12	26,4	13,2	42	45,8

Slika 63. Element prihvata kraja užeta

7. ODABIR CILINDRA

Sila u cilindru jednaka je prema jednadžbi (30) koja glasi:

$$\frac{F_f}{Q \cdot g + G_{\text{ploč}} + G_{\text{krak}}} = p,$$

iz čega slijedi:

$$F_c = F_f = p \cdot (Q \cdot g + G_{\text{ploč}} + G_{\text{krak}}) = 4 \cdot (800 \cdot 9,81 + 1996 + 768) \quad (94)$$
$$F_c = 42448 \text{ N},$$

gdje je:

$p = 4$ – odabrani prijenosni omjer koloturnika.

Potreban hod cilindra:

$$r_c = \frac{2l \sin(\varphi_{\min} - \varphi_{\max})}{p} = \frac{1036 \cdot \sin(\varphi_{\min} - \varphi_{\max})}{4} = 125 \text{ mm}.$$

Odabran je cilindar [26]:

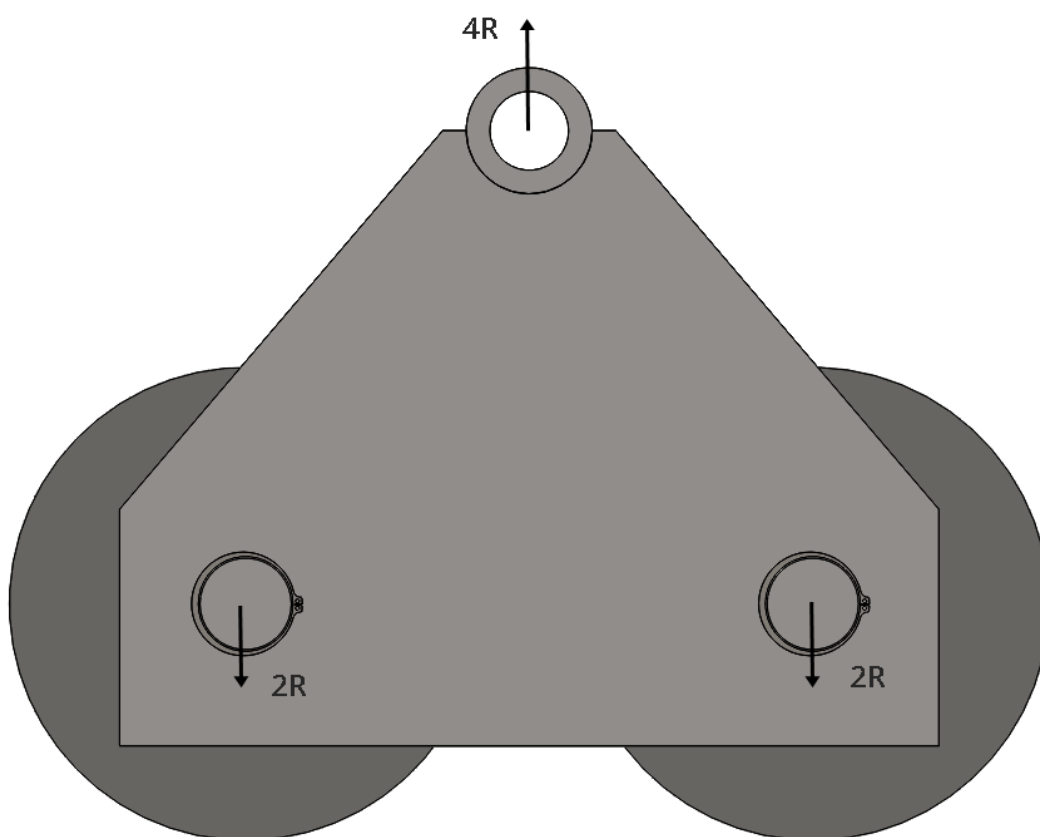
CDL2MP5_50_32_125D1X_B11CFUMWW

8. POMOĆNI ŠKARASTI MEHANIZAM

Pomoćni škarasti mehanizam dimenzioniran je jednako kao i glavni škarasti mehanizam. Kritično opterećenje svih elemenata je pri najmanjem kutu otvorenosti mehanizma $\varphi = 20^\circ$, osim kod kotača gdje je najveće opterećenje pri kutu $\varphi = 55^\circ$. Odabran je prijenosni omjer $p = 4$.

8.1. Dimenzioniranje prihvata užnica na osovini pomoćnog škarastog mehanizma

Element prihvata izveden je prema slici:



Slika 64. Model lima prihvata užnica na pomoćni škarasti mehanizam

Opterećenje lima na tlak:

$$p_v = \frac{2R_{\max}}{d \cdot t_1} = \frac{2 \cdot 31266}{40 \cdot 18} = 87 \frac{\text{N}}{\text{mm}^2} \leq p_{\text{dop}}, \quad (95)$$

gdje je:

$t_1 = 18 \text{ mm}$ – debljina lima elementa,

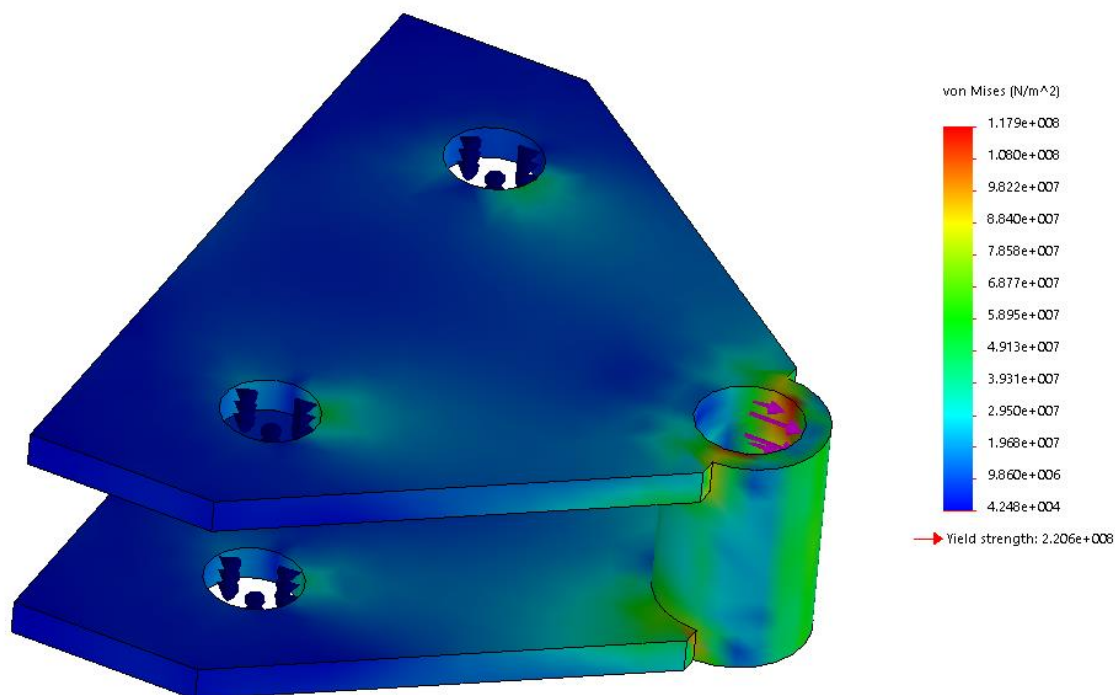
$p_{\text{dop}} = 100 \frac{\text{N}}{\text{mm}^2}$ – dopušteni tlak za stezne glatke svornjake od Č0545 [22].

Korištenjem alata SOLIDWORKS Simulation u programskom paketu SOLIDWORKS analizirano je naprezanje elementa prihvata. Sile koje opterećuju element jednake su:

$$2R = 62532 \text{ N},$$

$$4R = 125064 \text{ N}.$$

Naprezanje elementa prikazano je slikom:



Slika 65. Naprezanje elementa prihvata užnica na pomoćni škarasti mehanizam metodom konačnih elemenata

Iz slike se vidi da najveće naprezanje koje se javlja u elementu iznosi:

$$\sigma_{\text{max}} = 118 \frac{\text{N}}{\text{mm}^2}.$$

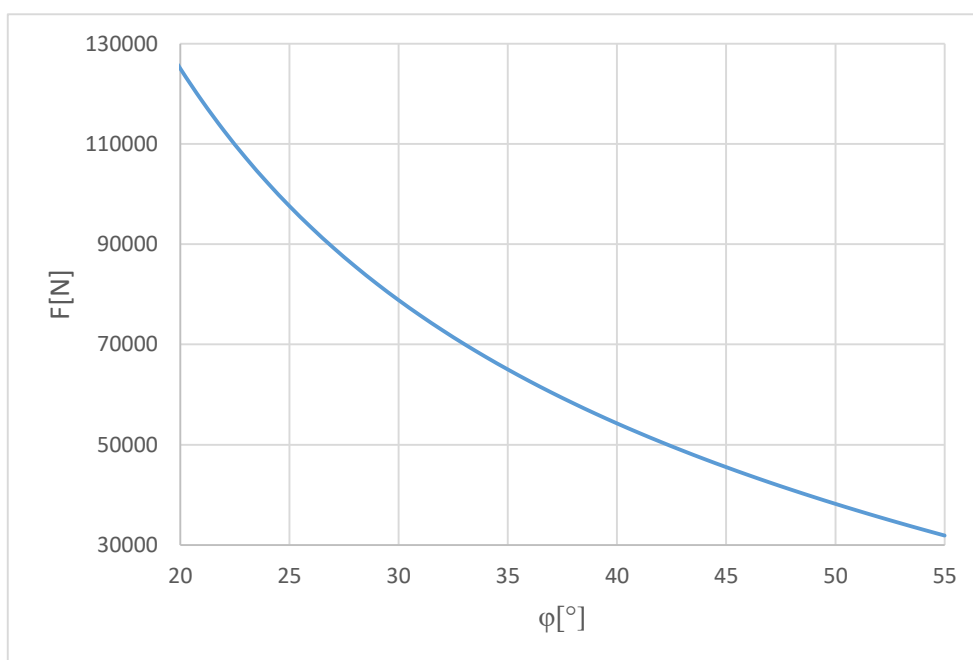
8.2. Dimenzioniranje škarastog mehanizma

Krakovi škarastog mehanizma dimenzionirani su prema proračunu na savijanje. Najkritičnije su opterećeni krakovi na koje djeluje sila F_U :

$$F_U = p \cdot R, \quad (96)$$

gdje je:

$p = 4$ – odabrani prijenosni omjer koloturnika.



Slika 66. Dijagram sile F_U

Iz dijagrama se vidi da je mehanizam najviše opterećen u sklopljenom položaju kad je kut $\varphi = 20^\circ$ i tada sila iznosi:

$$F_{U,\max} = 125064 \text{ N}. \quad (97)$$

Moment savijanja najveći je na sredini škara i iznosi:

$$M_1 = 1138000 \text{ Nmm}, \quad (98)$$

Uzdužna sila koja opterećuje krak škara iznosi:

$$F_n = 136290 \text{ N}. \quad (99)$$

Naprezanje na savijanje:

$$\sigma_f = \frac{M_S}{W_{z,el}} + \frac{F_n}{A} \leq \sigma_{dop} = \frac{\sigma_{fDI}}{S} = 100 \frac{N}{mm^2}, \quad (100)$$

gdje je:

$$\sigma_{fDI} = 300 \frac{N}{mm^2} - \text{trajna dinamička čvrstoća prema Smith – ovom dijagramu}$$

za čisti istosmjerni ciklus za materijal Č0361 [19],

$S = 3$ – faktor sigurnosti.

Odabrana su dva standardna plosnata profila prema DIN 174:1969-06 [19] koji zadovoljavaju uvjete:

$$c) F_{n,dop} > F_n = 136290 \text{ N},$$

$$d) \sigma_f \leq \sigma_{dop} = 100 \frac{N}{mm^2}.$$

Tablica 7. Odabrani profil krakova škara podizača

Profil (axb)	$W_{y,el}$ [mm ³]	A [mm ²]	I_{min} [mm ⁴]	λ [-]	$F_{n,dop}$ [N] (Tetmayer)	σ_f [Mpa]	G_{krak} [N]
100x20	66667	4000	133333	22	379240	67	44

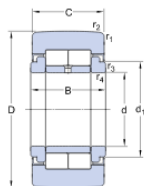
8.3. Odabir kotača

Kotači su različito opterećeni te su odabrana dva različita para kotača.

Najveće opterećenje gornjeg kotača jednako je:

$$F_{C2,max} = 10878 \text{ N.}$$

Odabrani kotač:



DIMENSIONS

D	52 mm
d	25 mm
C	24 mm
B	25 mm
d ₁	31 mm
r _{1,2}	min. 1 mm
r _{3,4}	min. 0.5 mm

CALCULATION DATA

Basic dynamic load rating	C	29.7 kN
Basic static load rating	C ₀	36 kN
Fatigue load limit	F ₀	4.25 kN
Maximum dynamic radial loads	F _r	max. 18 kN
Maximum static radial loads	F _{0r}	max. 25.5 kN
Limiting speed		3200 1/min

MASS

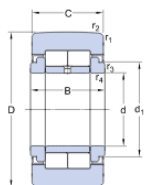
Mass support roller		0.28 kg
---------------------	--	---------

Slika 67. Odabrani gornji kotači pomoćnog škarastog mehanizma NUTR 20 A [21]

Najveće opterećenje donjeg kotača jednako je:

$$F_{Gx,max} = 56398 \text{ N.}$$

Odabrani kotač:



DIMENSIONS

D	90 mm
d	50 mm
C	30 mm
B	32 mm
d ₁	59.8 mm
r _{1,2}	min. 1.1 mm
r _{3,4}	min. 0.6 mm

CALCULATION DATA

Basic dynamic load rating	C	58.3 kN
Basic static load rating	C ₀	78 kN
Fatigue load limit	P ₀	9.65 kN
Maximum dynamic radial loads	F _r	max. 32.5 kN
Maximum static radial loads	F _{0r}	max. 47.5 kN
Limiting speed		1600 r/min

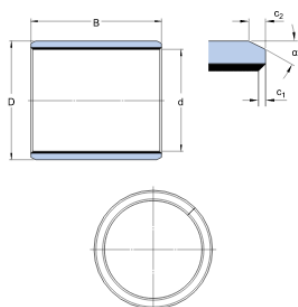
MASS

Mass support roller	0.95 kg
---------------------	---------

Slika 68. Odabrani donji kotači pomoćnog škarastog mehanizma NUTR 50 A [21]

8.4.1. Odabir ležaja

Odabrane su dvije blazinice PCM 556020 E prema slici:



DIMENSIONS

d	55 mm
D	60 mm
B	20 mm
c ₁	min. 0.2 mm
c ₁	max. 1 mm
c ₂	min. 1.2 mm
c ₂	max. 2.4 mm
α	±8 20°

RECOMMENDED FITS

Tolerance shaft	f7
Tolerance housing	H7

CALCULATION DATA

Basic dynamic load rating - radial direction	C	85 kN
Basic static load rating - radial direction	C ₀	265 kN
Specific dynamic load factor	K	80 N/mm ²
Specific static load factor	K ₀	250 N/mm ²

Slika 70. Odabrani klizni ležaj PCM 556020 E [21]

Srednji površinski tlak iznosi:

$$p_L = \frac{F_U}{2 \cdot d \cdot B} = \frac{125065}{2 \cdot 55 \cdot 20} = 57 \frac{\text{N}}{\text{mm}^2} \leq p_{\text{dop}}, \quad (101)$$

gdje je:

$d = 40 \text{ mm}$ – promjer blazinice [Slika 70],

$B = 20 \text{ mm}$ – širina blazinice [Slika 70],

$$p_{\text{dop}} = 250 \frac{\text{N}}{\text{mm}^2} - \text{dopušteni srednji površinski tlak.}$$

8.4.2. Naprezanje osovine

Osovina u spoju opterećena je na odrez i savijanje.

Naprezanje na savijanje metodom superpozicije:

$$\sigma_f = \frac{0,5F_U \cdot 12}{0,1d^3} + \frac{0,5F_{Gx} \cdot 50}{0,1d^3} = \frac{0,5 \cdot 125065 \cdot 12}{0,1 \cdot 55^3} + \frac{0,5 \cdot 54872 \cdot 50}{0,1 \cdot 55^3} \quad (102)$$

$$\sigma_f = 127 \frac{\text{N}}{\text{mm}^2} \leq \frac{\sigma_{\text{fDI}}}{S} = 140 \frac{\text{N}}{\text{mm}^2},$$

gdje je:

$$\sigma_{\text{fDI}} = 420 \frac{\text{N}}{\text{mm}^2} - \text{trajna dinamička čvrstoća prema Smith – ovom dijagramu}$$

za čisti istosmjerni ciklus za materijal Č0645 [19],

$S = 3$ – prema Haberhaueru i Bodensteinu za mirujuće osovine [23].

Naprezanje na odrez:

$$\tau = \frac{0,5F_U}{A} + \frac{0,5F_{Gx}}{A} = \frac{0,5 \cdot 125065}{2376} + \frac{0,5 \cdot 54872}{2376} = \quad (103)$$

$$38 \frac{\text{N}}{\text{mm}^2} \leq \frac{\tau_{\text{tDI}}}{S} = 73 \frac{\text{N}}{\text{mm}^2},$$

gdje je:

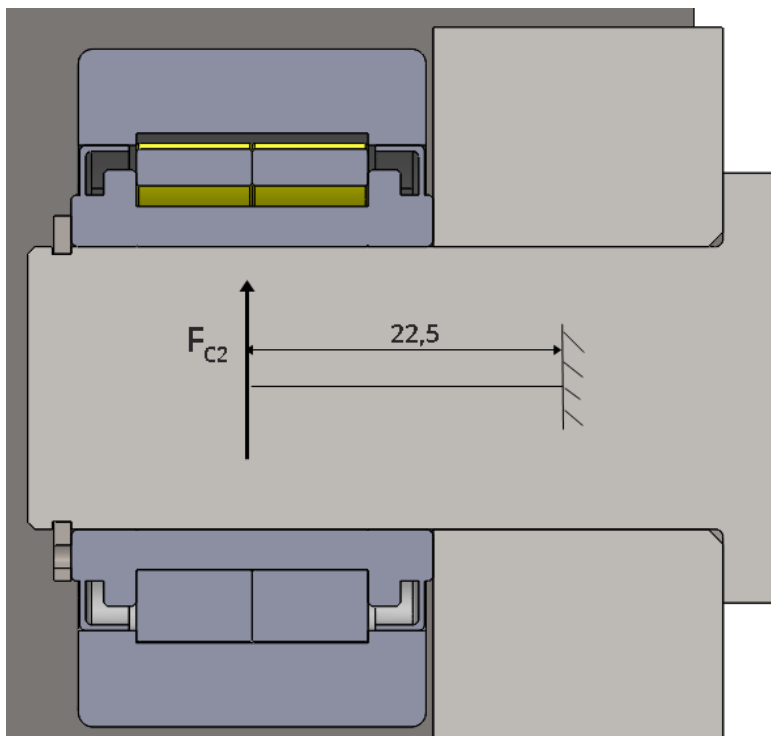
$$\tau_{\text{tDI}} = 220 \frac{\text{N}}{\text{mm}^2} - \text{trajna dinamička čvrstoća prema Smith – ovom dijagramu}$$

za čisti istosmjerni ciklus za materijal Č0645 [19],

$S = 3$ – prema Haberhaueru i Bodensteinu za mirujuće osovine [23].

8.5. Proračun osovine gornjeg kotača

Osovina kotača najviše je opterećena na $\varphi = 55^\circ$ jer tada sila F_{C2} ima najveći iznos. Proračunska shema prikazana je slikom:



Slika 71. Proračunska shema osovine gornjeg kotača pomoćnog škarastog mehanizma

Osovina u spoju opterećena je na odrez i savijanje.

Naprezanje na savijanje:

$$\sigma_f = \frac{F_{C2} \cdot 22,5}{0,1d^3} = \frac{7660 \cdot 22,5}{0,1 \cdot 25^3} = 110 \frac{\text{N}}{\text{mm}^2} \leq \frac{\sigma_{fDI}}{S} = 123 \frac{\text{N}}{\text{mm}^2} \quad (104)$$

gdje je:

$$\sigma_{fDI} = 370 \frac{\text{N}}{\text{mm}^2} - \text{trajna dinamička čvrstoća prema Smith – ovom dijagramu}$$

za čisti istosmjerni ciklus za materijal Č0545 [19],

$S = 3$ – prema Haberhaueru i Bodensteinu za mirujuće osovine [23].

Naprezanje na odrez:

$$\tau = \frac{F_{C2}}{A} = \frac{7660}{\frac{25^2 \pi}{4}} = 15 \leq \frac{\tau_{tDI}}{S} = 63 \frac{\text{N}}{\text{mm}^2}, \quad (105)$$

gdje je:

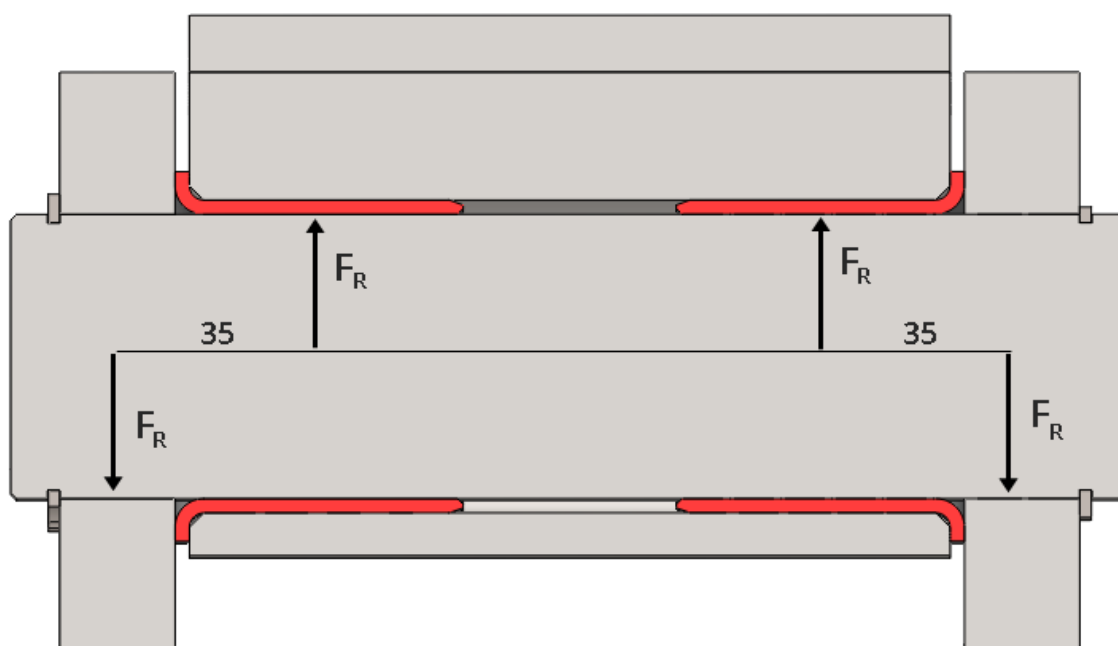
$\tau_{tDI} = 190 \frac{\text{N}}{\text{mm}^2}$ – trajna dinamička čvrstoća prema Smith – ovom dijagramu

za čisti istosmjerni ciklus za materijal Č0545 [19],

$S = 3$ – prema Haberhaueru i Bodensteinu za mirujuće osovine [23].

8.6. Proračun osovine prihvata škara na platformu

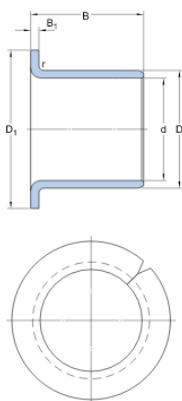
Osovina prihvata škara na platformu najviše je opterećena na $\varphi = 20^\circ$ jer tada rezultatna sila sile F_{1y} i sile F_{C2} ima najveći iznos. Proračunska shema prikazana je slikom:



Slika 72. Proračunska shema osovine prihvata škara na platformu

8.6.1. Proračun i odabir blazinice ležaja

Odabrane su dvije blazinice PRMF 556050 prema slici:



DIMENSIONS

d	55 mm
D	60 mm
B	50 mm
D ₁	70 mm
B ₁	2.5 mm
r	max. 2.5 mm

RECOMMENDED FITS

Tolerance shaft	f7
Tolerance housing	H7

CALCULATION DATA

Specific dynamic load factor	K	40 N/mm ²
Specific static load factor	k ₀	120 N/mm ²

Slika 73. Odabrani klizni ležaj PRMF 556050[21]

Srednji površinski tlak:

$$p_L = \frac{F_R}{2 \cdot d \cdot B} = \frac{65095}{2 \cdot 55 \cdot 50} = 13 \frac{\text{N}}{\text{mm}^2} \leq p_{\text{dop}}, \quad (106)$$

gdje je:

$d = 55 \text{ mm}$ – promjer blazinice [Slika 55],

$B = 50 \text{ mm}$ – širina blazinice[Slika 55],

$p_{\text{dop}} = 120 \frac{\text{N}}{\text{mm}^2}$ – dopušteni srednji površinski tlak.

8.6.2. Proračun osovine prihvata

Naprezanje na savijanje:

$$\sigma_f = \frac{F_R \cdot 35}{0,1d^3} = \frac{65095 \cdot 35}{0,1 \cdot 55^3} = 136 \frac{\text{N}}{\text{mm}^2} \leq \frac{\sigma_{fDI}}{S} = 140 \frac{\text{N}}{\text{mm}^2}, \quad (107)$$

gdje je:

$$\sigma_{fDI} = 420 \frac{\text{N}}{\text{mm}^2} - \text{trajna dinamička čvrstoća prema Smith – ovom dijagramu}$$

za čisti istosmjerni ciklus za materijal Č0645 [19],

$S = 3$ – prema Haberhaueru i Bodensteinu za mirujuće osovine [23].

Naprezanje na odrez:

$$\tau = \frac{F_R}{2A} = \frac{65095}{\frac{55^2 \pi}{4}} = 28 \frac{\text{N}}{\text{mm}^2} \leq \frac{\tau_{tDI}}{S} = 73 \frac{\text{N}}{\text{mm}^2}, \quad (108)$$

gdje je:

$$\tau_{tDI} = 220 \frac{\text{N}}{\text{mm}^2} - \text{trajna dinamička čvrstoća prema Smith – ovom dijagramu}$$

za čisti istosmjerni ciklus za materijal Č0645 [19],

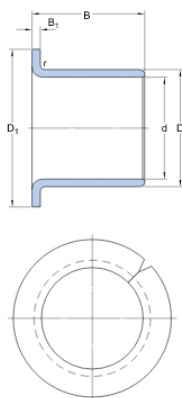
$S = 3$ – prema Haberhaueru i Bodensteinu za mirujuće osovine [23].

8.7. Proračun osovine prihvata škara na postolje

Osovina prihvata škara na platformu najviše je opterećena na $\varphi = 55^\circ$ jer tada sila F_{Lx} ima najveći iznos. Prihvat je izveden jednako kao i prihvat škara na platformu uz manju dimenziju osovine.

8.7.1. Proračun i odabir blazinice ležaja

Odabrane su dvije blazinice PRMF 303430 prema slici:



DIMENSIONS

d	30 mm
D	34 mm
B	30 mm
D ₁	45 mm
B ₁	2 mm
r	max. 2 mm

RECOMMENDED FITS

Tolerance shaft	f7
Tolerance housing	H7

CALCULATION DATA

Specific dynamic load factor	K	40 N/mm ²
Specific static load factor	K ₀	120 N/mm ²

Slika 74. Odabrani klizni ležaj PRMF 556050[21]

Srednji površinski tlak:

$$p_L = \frac{F_{Lx}}{d \cdot B} = \frac{7660}{30 \cdot 30} = 9 \frac{\text{N}}{\text{mm}^2} \leq p_{\text{dop}}, \quad (109)$$

gdje je:

$d = 30 \text{ mm}$ – promjer blazinice [Slika 55],

$B = 30 \text{ mm}$ – širina blazinice[Slika 55],

$p_{\text{dop}} = 120 \frac{\text{N}}{\text{mm}^2}$ – dopušteni srednji površinski tlak.

8.7.2. Proračun osovine prihvata

Naprezanje na savijanje:

$$\sigma_f = \frac{F_{Lx} \cdot 25}{0,1d^3} = \frac{7660 \cdot 25}{0,1 \cdot 30^3} = 71 \frac{\text{N}}{\text{mm}^2} \leq \frac{\sigma_{fDI}}{S} = 100 \frac{\text{N}}{\text{mm}^2}, \quad (110)$$

gdje je:

$$\sigma_{fDI} = 300 \frac{\text{N}}{\text{mm}^2} - \text{trajna dinamička čvrstoća prema Smith – ovom dijagramu}$$

za čisti istosmjerni ciklus za materijal Č0361 [19],

$S = 3$ – prema Haberhaueru i Bodensteinu za mirujuće osovine [23].

Naprezanje na odrez:

$$\tau = \frac{F_{Lx}}{A} = \frac{7660}{\frac{30^2 \pi}{4}} = 11 \frac{\text{N}}{\text{mm}^2} \leq \frac{\tau_{tDI}}{S} = 50 \frac{\text{N}}{\text{mm}^2}, \quad (111)$$

gdje je:

$$\tau_{tDI} = 150 \frac{\text{N}}{\text{mm}^2} - \text{trajna dinamička čvrstoća prema Smith – ovom dijagramu}$$

za čisti istosmjerni ciklus za materijal Č0361 [19],

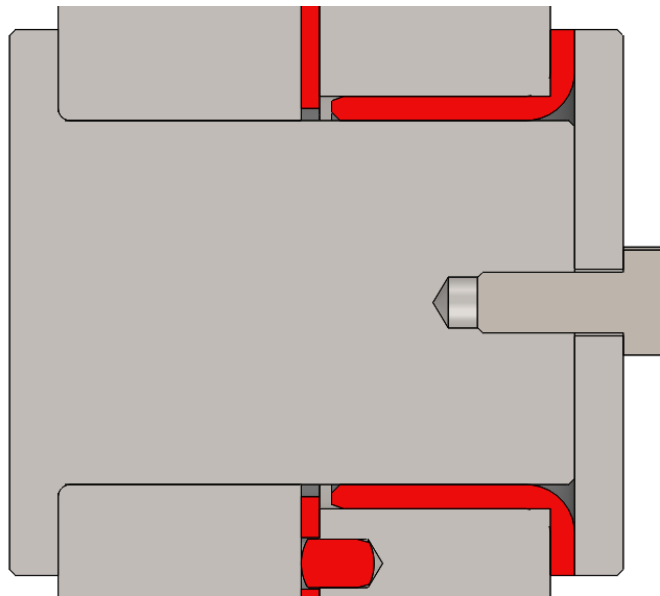
$S = 3$ – prema Haberhaueru i Bodensteinu za mirujuće osovine [23].

8.8. Proračun glavnog zgloba krakova

Sila koja opterećuje zglob škara najveća je pri $\varphi = 55^\circ$ i iznosi:

$$F_{K,\max} = 30642 \text{ N.} \quad (112)$$

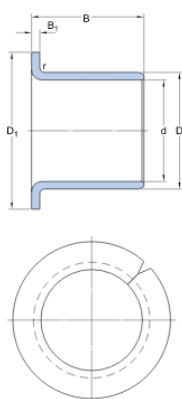
Zglob je izveden prema slici:



Slika 75. Prikaz izvedbe središnjeg zgloba pomoćnih škara podizača

8.8.1. Proračun i odabir blazinice ležaja

Odabrane su dvije blazinice PRMF 303420 prema slici:



DIMENSIONS

d	30 mm
D	34 mm
B	20 mm
D ₁	45 mm
B ₁	2 mm
r	max. 2 mm

RECOMMENDED FITS

Tolerance shaft	f7
Tolerance housing	H7

CALCULATION DATA

Specific dynamic load factor	K	40 N/mm ²
Specific static load factor	K ₀	120 N/mm ²

Slika 76. Odabrani klizni ležaj PRMF 303420 [21]

Srednji površinski tlak:

$$p_L = \frac{0,5 \cdot F_{K,\max}}{2 \cdot d \cdot B} = \frac{0,5 \cdot 30642}{2 \cdot 30 \cdot 20} = 13 \frac{\text{N}}{\text{mm}^2} \leq p_{\text{dop}}, \quad (113)$$

gdje je:

$d = 30 \text{ mm}$ – promjer blazinice [Slika 58],

$B = 20 \text{ mm}$ – širina blazinice [Slika 58],

$p_{\text{dop}} = 120 \frac{\text{N}}{\text{mm}^2}$ – dopušteni srednji površinski tlak.

8.8.2. Proračun osovine ležajnog mjesta

Naprezanje na savijanje:

$$\sigma_f = \frac{0,5 \cdot F_{K,\max} \cdot 24,5}{0,1d^3} = \frac{0,5 \cdot 30642 \cdot 24,5}{0,1 \cdot 30^3} = 139 \leq \frac{\sigma_{fDI}}{S} = 140 \frac{\text{N}}{\text{mm}^2}, \quad (114)$$

gdje je:

$$\sigma_{fDI} = 420 \frac{\text{N}}{\text{mm}^2} - \text{trajna dinamička čvrstoća prema Smith – ovom dijagramu}$$

za čisti istosmjerni ciklus za materijal Č0645 [19],

$S = 3$ – prema Haberhaueru i Bodensteinu za mirujuće osovine[23].

Potrebni promjer svornjaka prema formuli za naprezanje na odrez:

$$\tau = \frac{0,5 \cdot F_{K,\max}}{A} = \frac{0,5 \cdot 30642}{707} = 22 \frac{\text{N}}{\text{mm}^2} \leq \frac{\tau_{tDI}}{S} = 73 \frac{\text{N}}{\text{mm}^2}, \quad (115)$$

gdje je:

$$\tau_{tDI} = 220 \frac{\text{N}}{\text{mm}^2} - \text{trajna dinamička čvrstoća prema Smith – ovom dijagramu}$$

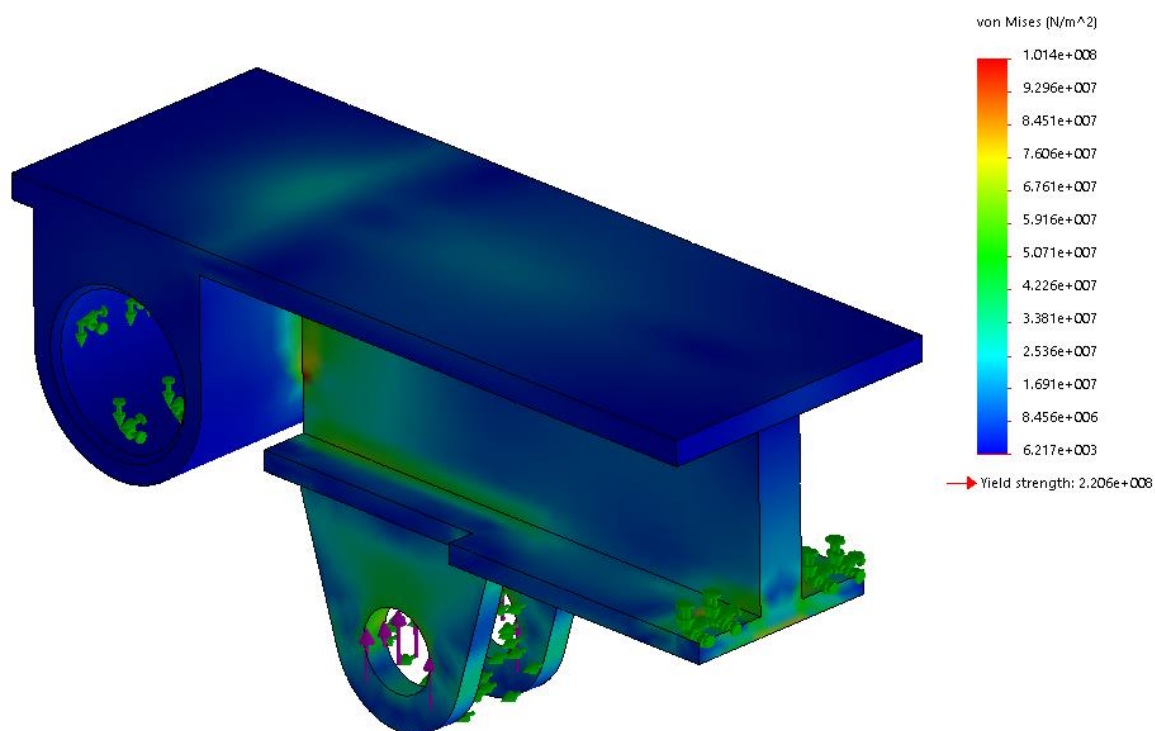
za čisti istosmjerni ciklus za materijal Č0645 [19],

$S = 3$ – prema Haberhaueru i Bodensteinu za mirujuće osovine[23],

$$A = \frac{d^2 \pi}{4} - \text{površina presjeka svornjaka.}$$

8.9. Proračun platforme

Korištenjem alata SOLIDWORKS Simulation u programskom paketu SOLIDWORKS analizirano je naprezanje platforme pomoćnog škarastog mehanizma prikazano slikom:



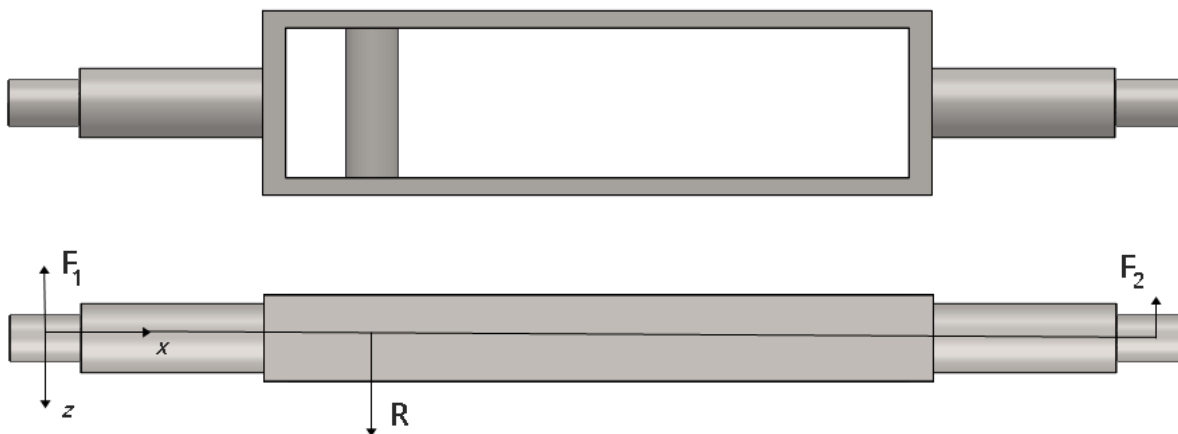
Slika 77. Naprezanje platforme pomoćnog škarastog mehanizma metodom konačnih elemenata

Iz slike se vidi da najveće naprezanje koje se javlja u platformi iznosi:

$$\sigma_{\max} = 101 \frac{\text{N}}{\text{mm}^2}.$$

9. PRAORAČUN OKVIRA KOJI POVEZUJE POGONSKE KOTAČE GLAVNOG ŠKARASTOG MEHANIZMA

Kako bi ujednačili opterećenje pogona izrađen je okvir koji povezuje pogonske kotače lijevog i desnog kraka škara prema slici:



Slika 78. Shema izvedbe i opterećenja okvira

9.1. Proračun čvrstoće konstrukcije

Jednadžbe ravnoteže:

$$\sum F_z = R - F_1 - F_2 = 0, \quad (116)$$

$$\sum M_1 = R \cdot 281 - F_2 \cdot 962 = 0, \quad (117)$$

iz čega slijedi:

$$F_1 = 22133 \text{ N}, \quad (118)$$

$$F_2 = 9133 \text{ N}. \quad (119)$$

Naprezanje na savijanje osovine manjeg promjera:

$$\sigma_f = \frac{F_1 \cdot 31}{0,1d^3} = \frac{20228 \cdot 31}{0,1 \cdot 40^3} \quad (120)$$

$$\sigma_f = 98 \frac{\text{N}}{\text{mm}^2} \leq \frac{\sigma_{fDI}}{S} = 140 \frac{\text{N}}{\text{mm}^2},$$

gdje je:

$$\sigma_{fDI} = 420 \frac{\text{N}}{\text{mm}^2} - \text{trajna dinamička čvrstoća prema Smith – ovom dijagramu}$$

za čisti istosmjerni ciklus za materijal Č0645 [19],

$S = 3$ – prema Haberhaueru i Bodensteinu za mirujuće osovine[23].

Naprezanje na savijanje osovine većeg promjera:

$$\sigma_f = \frac{F_1 \cdot 80}{0,1d^3} = \frac{20228 \cdot 80}{0,1 \cdot 60^3} \quad (121)$$

$$\sigma_f = 75 \frac{\text{N}}{\text{mm}^2} \leq \frac{\sigma_{fDI}}{S} = 140 \frac{\text{N}}{\text{mm}^2},$$

gdje je:

$$\sigma_{fDI} = 420 \frac{\text{N}}{\text{mm}^2} - \text{trajna dinamička čvrstoća prema Smith – ovom dijagramu}$$

za čisti istosmjerni ciklus za materijal Č0645 [19],

$S = 3$ – prema Haberhaueru i Bodensteinu za mirujuće osovine[23].

Naprezanje na savijanje okvira:

$$\sigma_f = \frac{F_1 \cdot 251}{W_z} = \frac{20228 \cdot 251}{2 \cdot \frac{25 \cdot 75^2}{6}} \quad (122)$$

$$\sigma_f = 108 \frac{\text{N}}{\text{mm}^2} \leq \frac{\sigma_{fDI}}{S} = 140 \frac{\text{N}}{\text{mm}^2},$$

gdje je:

$$\sigma_{fDI} = 420 \frac{\text{N}}{\text{mm}^2} - \text{trajna dinamička čvrstoća prema Smith – ovom dijagramu}$$

za čisti istosmjerni ciklus za materijal Č0645 [19],

$S = 3$ – prema Haberhaueru i Bodensteinu za mirujuće osovine[23].

9.2. Proračun zavarara ploče na ploču

Ploče su zavarane jednostranim Y zavarom širine 5 mm koji je kritično opterećen u $\varphi = 20^\circ$.

Smično naprezanje zavarara:

$$\tau = \frac{F_1}{A_{zav,||}} = \frac{20228}{4 \cdot 75 \cdot 5} = 13 \frac{\text{N}}{\text{mm}^2}, \quad (123)$$

Moment tromosti zavarara:

$$I_{y,zav} = 2 \cdot \left(\frac{25 \cdot 75^3}{12} - \frac{20 \cdot 65^3}{12} \right) = 842396 \text{ mm}^4. \quad (124)$$

Naprezanje savijanjem zavarara:

$$\sigma_f = \frac{F_1 \cdot 80}{I_{y,zav}} \cdot 37,5 = \frac{20228 \cdot 80}{842396} \cdot 37,5 = 72 \frac{\text{N}}{\text{mm}^2}, \quad (125)$$

Reducirano naprezanje zavarara:

$$\sigma_{red} = \sqrt{\sigma_s^2 + 2\tau^2} = \sqrt{72^2 + 2 \cdot 13^2} = 74 \frac{\text{N}}{\text{mm}^2} \leq \sigma_{dop}, \quad (126)$$

gdje je:

$$\sigma_{dop} = 125 \frac{\text{N}}{\text{mm}^2} - \text{za jednosmjerno promjenjivo opterećenje kutnih}$$

zavarara za spojene djelove od materijala Č0545[22].

9.3. Proračun zavora osovine kotača na ploču

Osovina je zavarena za okvir kutnim zavarom širine 10 mm koji je kritično opterećen u $\varphi = 20^\circ$.

Smično naprezanje zavora:

$$\tau = \frac{F_1}{A_{zav}} = \frac{20228}{\frac{\pi}{4}(70^2 - 60^2)} = 20 \frac{\text{N}}{\text{mm}^2}, \quad (127)$$

Moment tromosti zavora:

$$I_{y,zav} = \frac{\pi}{64}(70^4 - 60^4) = 542416 \text{ mm}^4. \quad (128)$$

Naprezanje savijanjem zavora:

$$\sigma_f = \frac{F_1 \cdot 80}{I_{y,zav}} \cdot 35 = \frac{20228 \cdot 80}{542416} \cdot 35 = 108 \frac{\text{N}}{\text{mm}^2}, \quad (129)$$

Reducirano naprezanje zavora:

$$\sigma_{red} = \sqrt{\sigma_s^2 + 2\tau^2} = \sqrt{108^2 + 2 \cdot 20^2} = 112 \frac{\text{N}}{\text{mm}^2} \leq \sigma_{dop}, \quad (130)$$

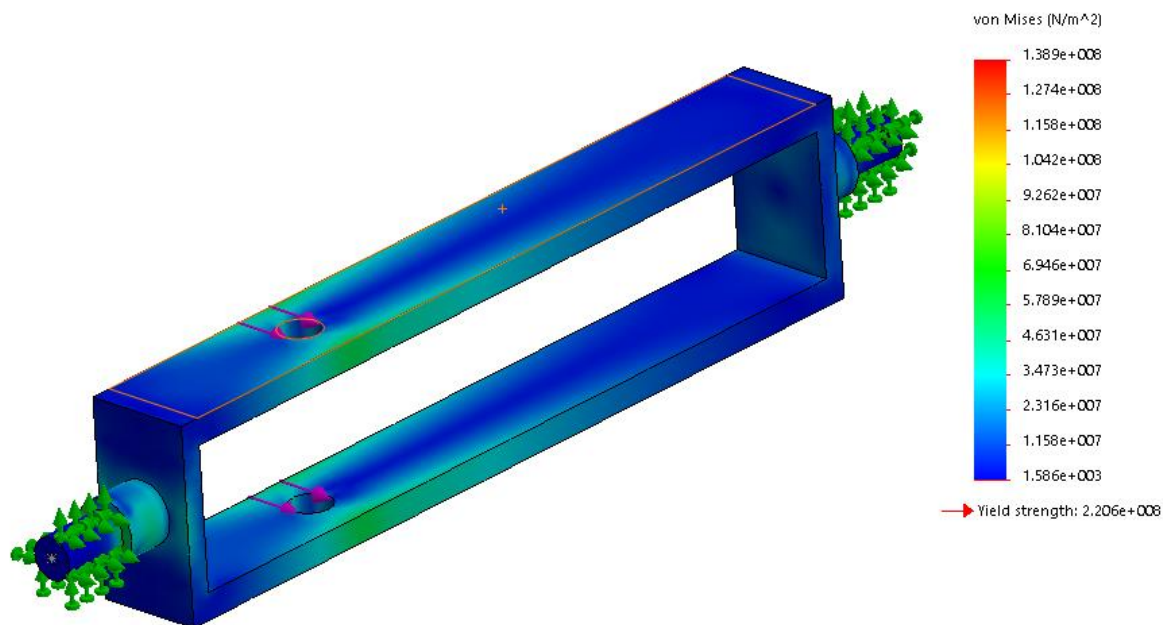
gdje je:

$$\sigma_{dop} = 125 \frac{\text{N}}{\text{mm}^2} - \text{za jednosmjerno promjenjivo opterećenje kutnih}$$

zavora za spojene djelove od materijala Č0545[22].

9.4. Proračun metodom konačnih elemenata

Provedena je analiza metodom konačnih elemenata u programskom paketu SOLIDWORKS. Naprežanje je prikazano slikom:



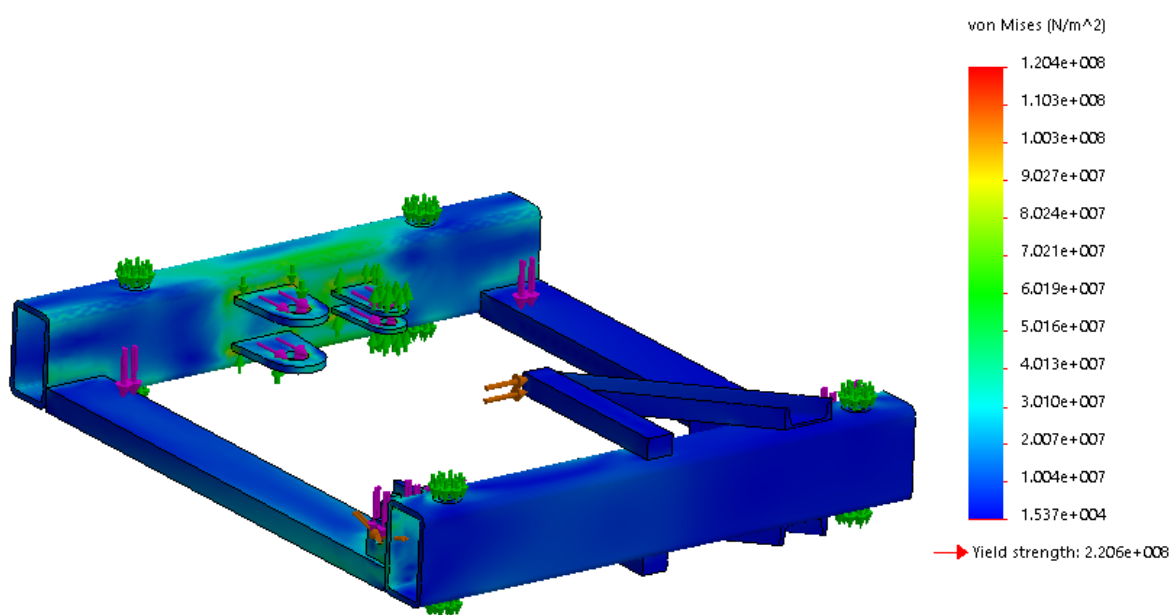
Slika 79. Naprežanje okvira metodom konačnih elemenata

Iz slike se vidi da najveće naprežanje koje se javlja u postolju iznosi:

$$\sigma_{\max} = 139 \frac{\text{N}}{\text{mm}^2}.$$

10. POSTOLJE

Postolja je izvedeno prema dimenzijama sustava koloturnika i pomoćnog škarastog mehanizma te je provedena analiza metodom konačnih elemenata u programskom paketu SOLIDWORKS. Naprezanje postolja prikazano je slikom:



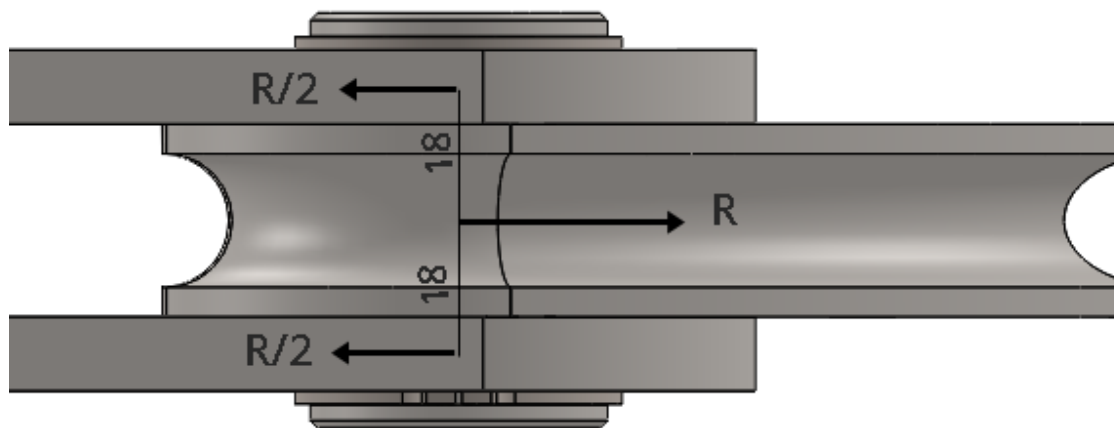
Slika 80. Naprezanje postolja metodom konačnih elemenata

Iz slike se vidi da najveće naprezanje koje se javlja u postolju iznosi:

$$\sigma_{\max} = 120 \frac{\text{N}}{\text{mm}^2}.$$

10.1. Proračun osovine prihvata kraja užeta

Prihvat užeta izveden je prema slici:



Slika 81. Prihvat užeta na postolje

Opterećenje limova prihvata na tlak:

$$p_v = \frac{R_{\max}}{2 \cdot d \cdot o} = \frac{31266}{2 \cdot 40 \cdot 10} = 39 \frac{\text{N}}{\text{mm}^2} \leq p_{\text{dop}}, \quad (131)$$

gdje je:

$o = 10 \text{ mm}$ – debljina lima prihvata užnice,

$$p_{\text{dop}} = 100 \frac{\text{N}}{\text{mm}^2}.$$

Naprezanje na savijanje:

$$\sigma_f = \frac{0,5R_{\max} \cdot 18}{0,1d^3} = \frac{0,5 \cdot 31266 \cdot 18}{0,1 \cdot 40^3} = 44 \frac{\text{N}}{\text{mm}^2} \leq \frac{\sigma_{\text{fDI}}}{S} = 100 \frac{\text{N}}{\text{mm}^2}, \quad (132)$$

gdje je:

$\sigma_{\text{fDI}} = 300 \frac{\text{N}}{\text{mm}^2}$ – trajna dinamička čvrstoća prema Smith – ovom dijagramu

za čisti istosmjerni ciklus za materijal Č0361 [19],

$S = 3$ – prema Haberhaueru i Bodensteinu za mirujuće osovine [23].

Naprezanje na odrez:

$$\tau = \frac{R_{\max}}{A} = \frac{31266}{\frac{40^2 \pi}{4}} = 25 \frac{\text{N}}{\text{mm}^2} \leq \frac{\tau_{\text{tDI}}}{S} = 50 \frac{\text{N}}{\text{mm}^2}, \quad (133)$$

gdje je:

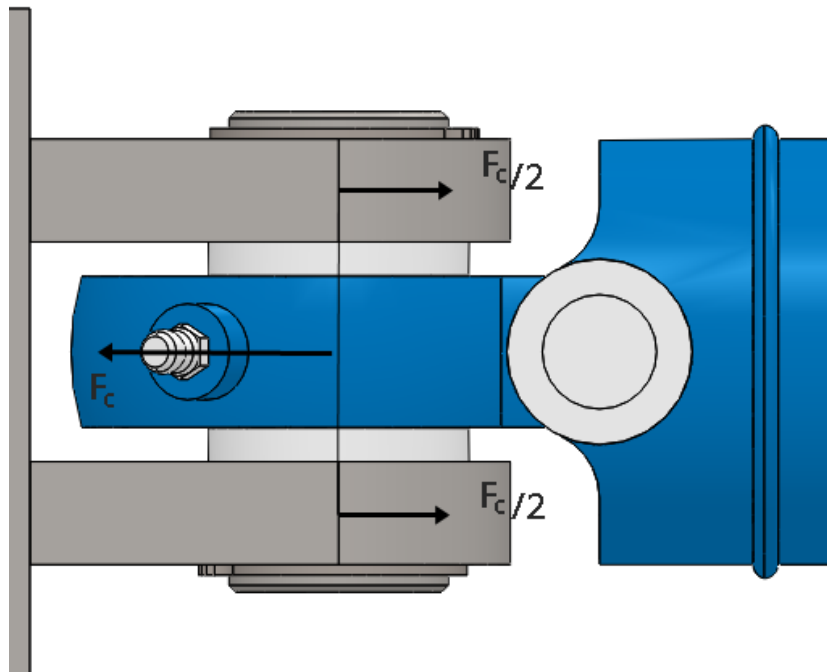
$$\tau_{\text{tDI}} = 150 \frac{\text{N}}{\text{mm}^2} - \text{trajna dinamička čvrstoća prema Smith – ovom dijagramu}$$

za čisti istosmjerni ciklus za materijal Č0361 [19],

$S = 3$ – prema Haberhaueru i Bodensteinu za mirujuće osovine [23].

10.2. Proračun osovine prihvata cilindra na postolje

Prihvat je izveden prema slici:



Slika 82. Prihvat cilindra na postolje

Opterećenje limova prihvata na tlak:

$$p_v = \frac{F_c}{2 \cdot d \cdot u} = \frac{45520}{2 \cdot 32 \cdot 15} = 47 \frac{\text{N}}{\text{mm}^2} \leq p_{\text{dop}}, \quad (134)$$

gdje je:

$u = 15 \text{ mm}$ – debljina lima prihvata cilindra na postolje,

$$p_{\text{dop}} = 100 \frac{\text{N}}{\text{mm}^2} - \text{dopušteni tlak [14].}$$

Naprezanje na savijanje osovine:

$$\sigma_f = \frac{0,5 \cdot F_C \cdot 7,5}{0,1d^3} = \frac{0,5 \cdot 45520 \cdot 7,5}{0,1 \cdot 32^3} = 52 \frac{\text{N}}{\text{mm}^2} \leq \frac{\sigma_{\text{fDI}}}{S} = 100 \frac{\text{N}}{\text{mm}^2}, \quad (135)$$

gdje je:

$$\sigma_{\text{fDI}} = 300 \frac{\text{N}}{\text{mm}^2} - \text{trajna dinamička čvrstoća prema Smith – ovom dijagramu}$$

za čisti istosmjerni ciklus za materijal Č0361 [19],

$S = 3$ – prema Haberhaueru i Bodensteinu za mirujuće osovine[23].

Naprezanje na odrez osovine užnice:

$$\tau = \frac{F_C}{A} = \frac{45520}{2 \cdot \frac{32^2 \pi}{4}} = 28 \frac{\text{N}}{\text{mm}^2} \leq \frac{\tau_{\text{tDI}}}{S} = 50 \frac{\text{N}}{\text{mm}^2}, \quad (136)$$

gdje je:

$$\tau_{\text{tDI}} = 150 \frac{\text{N}}{\text{mm}^2} - \text{trajna dinamička čvrstoća prema Smith – ovom dijagramu}$$

za čisti istosmjerni ciklus za materijal Č0361 [19],

$S = 3$ – prema Haberhaueru i Bodensteinu za mirujuće osovine[23],

$$A = \frac{d^2 \pi}{4} - \text{površina presjeka svornjaka.}$$

10.3. Proračun zavora limova užnica

Spoj je izveden kao kutni zavar širine 5 mm koji je kritično opterećen u $\varphi = 20^\circ$. Zavar je opterećen vlačno silom R .

Površina zavora jednaka je:

$$A_{\text{zav}} = 1650 \text{ mm}^2, \quad (137)$$

Naprezanje zavora:

$$\sigma = \frac{R_{\max}}{A_{\text{zav}}} = \frac{31266}{1650} = 19 \frac{\text{N}}{\text{mm}^2} \leq \sigma_{\text{dop}}, \quad (138)$$

gdje je:

$$\sigma_{\text{dop}} = 110 \frac{\text{N}}{\text{mm}^2} - \text{za jednosmjerno promjenjivo opterećenje kutnih zavara za spojene djelove od materijala Č0361[22].}$$

10.4. Proračun zavara lima prihvata cilindra na postolje

Spoj je izveden kao kutni zavar širine 10 mm i opterećen silom F_C .

Površina zavara jednaka je:

$$A_{\text{zav}} = 2000 \text{ mm}^2. \quad (139)$$

Moment tromosti zavara:

$$I_{y,\text{zav}} = 616666 \text{ mm}^4. \quad (140)$$

Naprezanje savijanjem:

$$\sigma_f = \frac{F_C \cdot 70}{I_{y,\text{zav}}} \cdot 25 \pm \frac{F_C}{A_{\text{zav}}} = \frac{45520 \cdot 70}{616666} \cdot 25 - \frac{45520}{2000}, \quad (141)$$

$$\sigma_f = 129 \pm 23 \frac{\text{N}}{\text{mm}^2} \leq \sigma_{\text{dop}},$$

gdje je:

$$\sigma_{\text{dop}} = 125 \frac{\text{N}}{\text{mm}^2} - \text{za jednosmjerno promjenjivo opterećenje kutnih zavara za spojene djelove od materijala Č0561[22].}$$

Na limu prihvata cilindra dodane su ukrute kako bi dodatno smanjile naprezanje zavara koje nisu uzete u obzir prilikom računanja naprezanja zavara.

11. ZAKLJUČAK

Analizom tržišta uočeno je da se kod većine podiznih platformi koristi škarasti mehanizam koji omogućuje podizanje tereta paralelno s podlogom, odnosno, ne dolazi do nagiba tereta prilikom podizanja istog.

Primjenom metode virtualnih pomaka, te izrade dijagrama ovisnosti pogonske sile u cilindru o radnoj sili za podizanje tereta, uočeno je da sva rješenja analiziranih postojećih izvedbi rezultiraju izrazito nelinearnim omjerom pogonske i radne sile.

Odabrano konceptijsko rješenje sa dodatnim škarastim mehanizmom i faktorskim koloturnikom, smještenim između cilindra i kotača, proračunato je na čvrstoću kroz rad te su svi elementi sustava prikazani tehničkom dokumentacijom. Konceptijsko rješenje omogućuje primjenu izvora snage s velikom silom i malom brzinom pomaka klipa cilindra ta daje konstantan omjer pogonske sile u cilindru i radne sile za podizanje tereta.

Prednost sustava je smanjenje dimenzija pogonskog cilindra čime se smanjuju investicijski troškovi. Dio uštede gubi se na troškove izrade i sklapanja dodatnih elemenata sustava. Posljedično, ukupna potencijalna ušteda ne mora nužno biti dovoljno velika da opravda utrošak vremena na razvoj novog sustava.

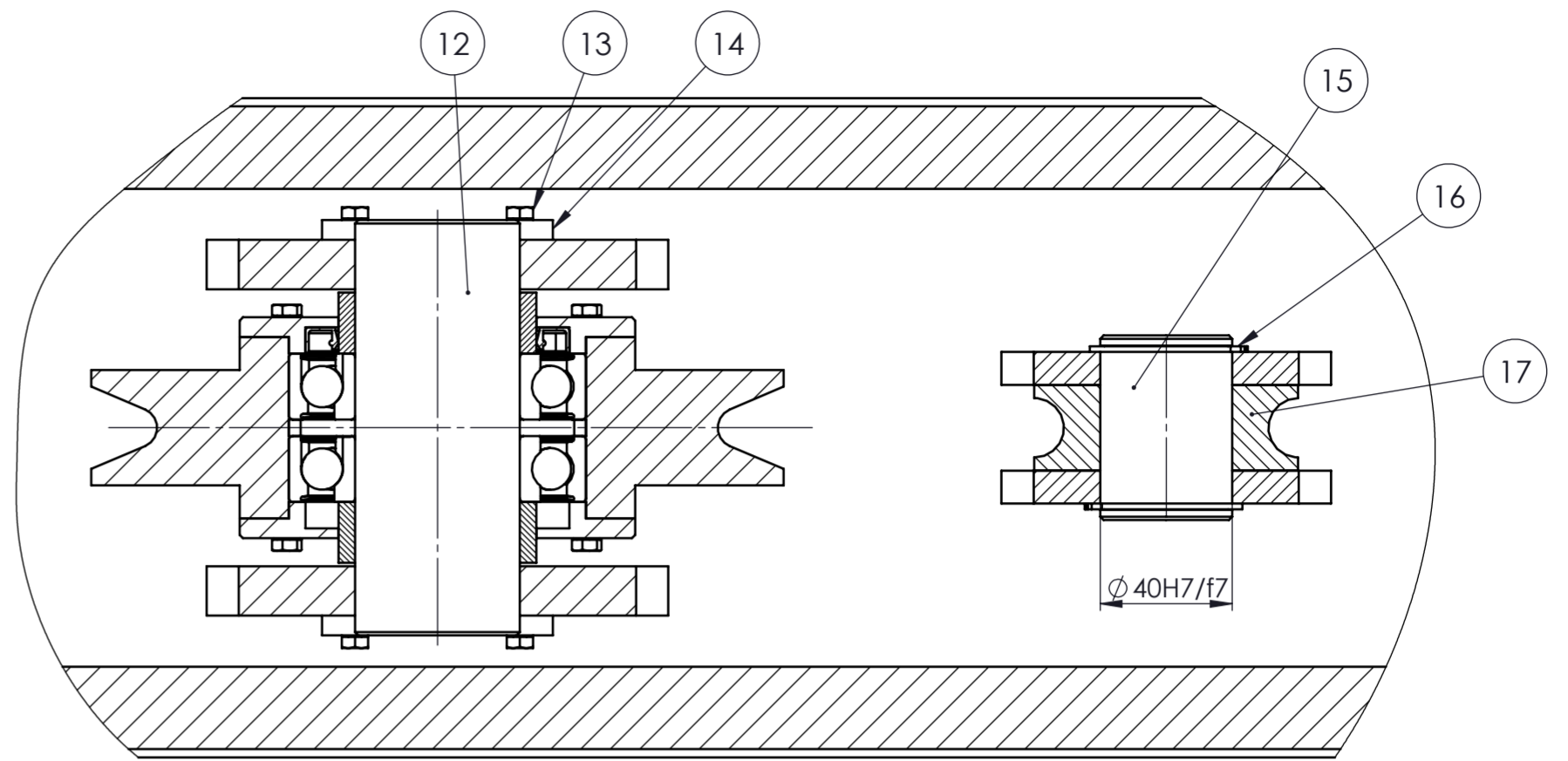
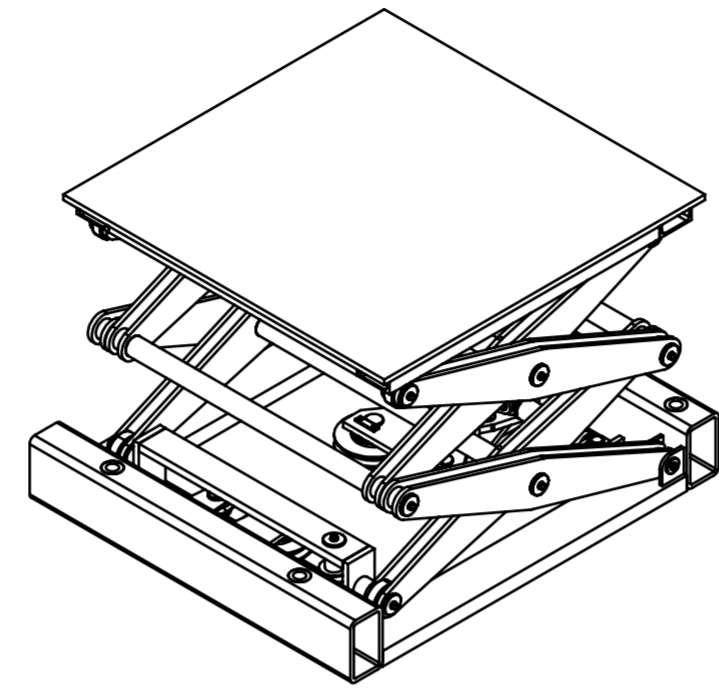
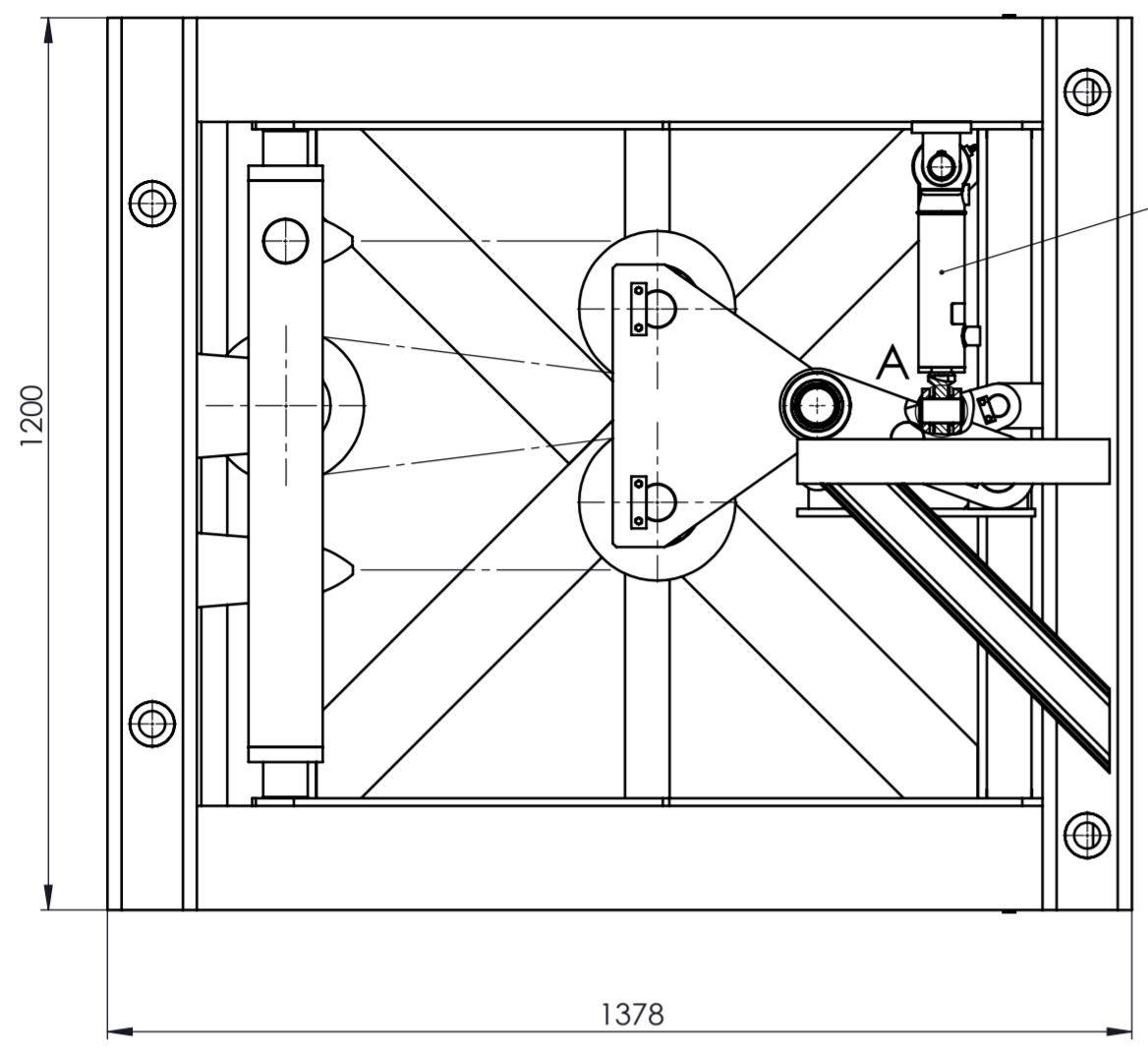
12. LITERATURA

- [1] <https://www.mornlift.com/scissor-lift/>
- [2] Matovina, T.: Diplomski rad, Zageb, 2012.
- [3] <https://ergolift.eu/scissor-lift-tables/low-profile-scissor-lift-table/>
- [4] <https://www.scissorliftsmanufacturer.com/in-floor-ground-scissor-lift/>
- [5] <https://www.materialshandling.com.au/products/mobile-scissor-lift-tables-extra-duty/>
- [6] <https://www.warehousemachines.com/scissor-lifts/>
- [7] <https://andersonhandling.com/product-category/scissor-lift-tables/>
- [8] <https://www.tola.hr/wp-content/uploads/podizne-platforme-inkema-brosura.pdf>
- [9] <https://www.edmolift.com/en/Products/accessories-scissor-lift-tables>
- [10] Petrić, J.: Hidraulika, FSB Zagreb, 2012.
- [11] <https://andersonhandling.com/product-category/scissor-lift-tables/scissor-lift-platforms/>
- [12] Ščap, D.: Prenosila i dizala, FSB Zagreb, 2004.
- [13] https://grundei.de/?page_id=194&lang=en_GB
- [14] <http://www.donghye.com/eng/index.htm>
- [15] <https://www.enkon.pro/technology-electric-belt-drive-lifts.html>
- [16] <http://www.aalift.com/>
- [17] Hoić, M., Sinovčić, M., Miler, D., Kostelac, M.: Škarasti mehanizam s konstantnim omjerom pogonske i radne sile, Slavonski Brod, 2020.
- [18] Timoshenko, S., Woinowsky-Krieger, S.: Theory of plates and shells, 1959.
- [19] Krautov strojarski priručnik, Sajema d.o.o., Zagreb, 2009.
- [20] Krolo, J.: Izvijanje, gubitak elastične stabilnosti, Zagreb, 2013.
- [21] SKF.com
- [22] Karl-Heinz Decker: Elementi strojeva, Golden marketing, Zagreb, 2006.
- [23] Osovine i vratila, FSB Zagreb, 2015.
- [24] steelwirerope.com
- [25] boschrexroth.com

PRILOZI

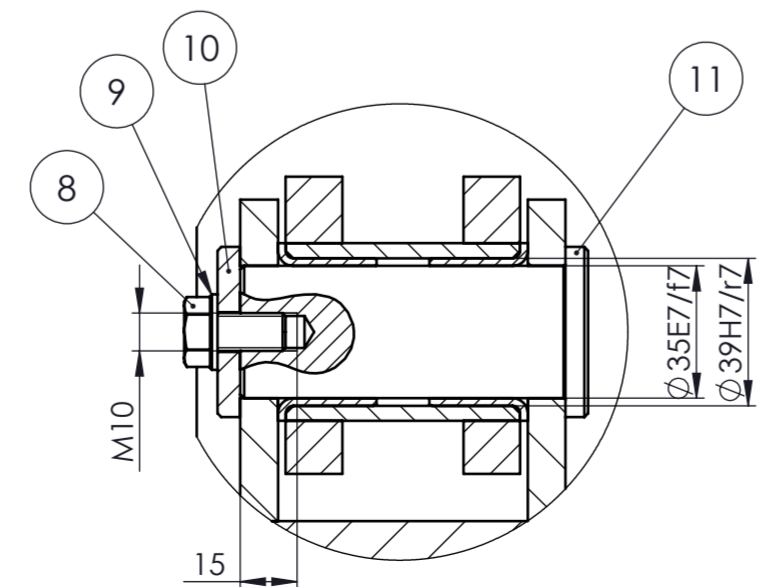
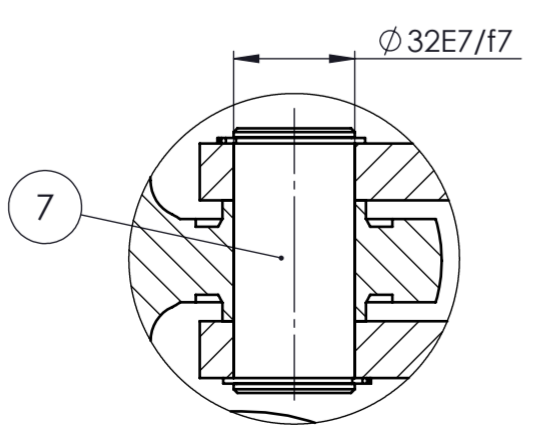
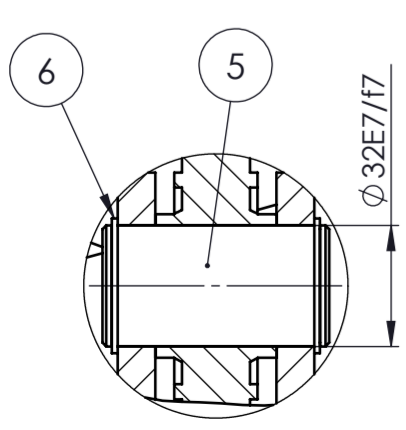
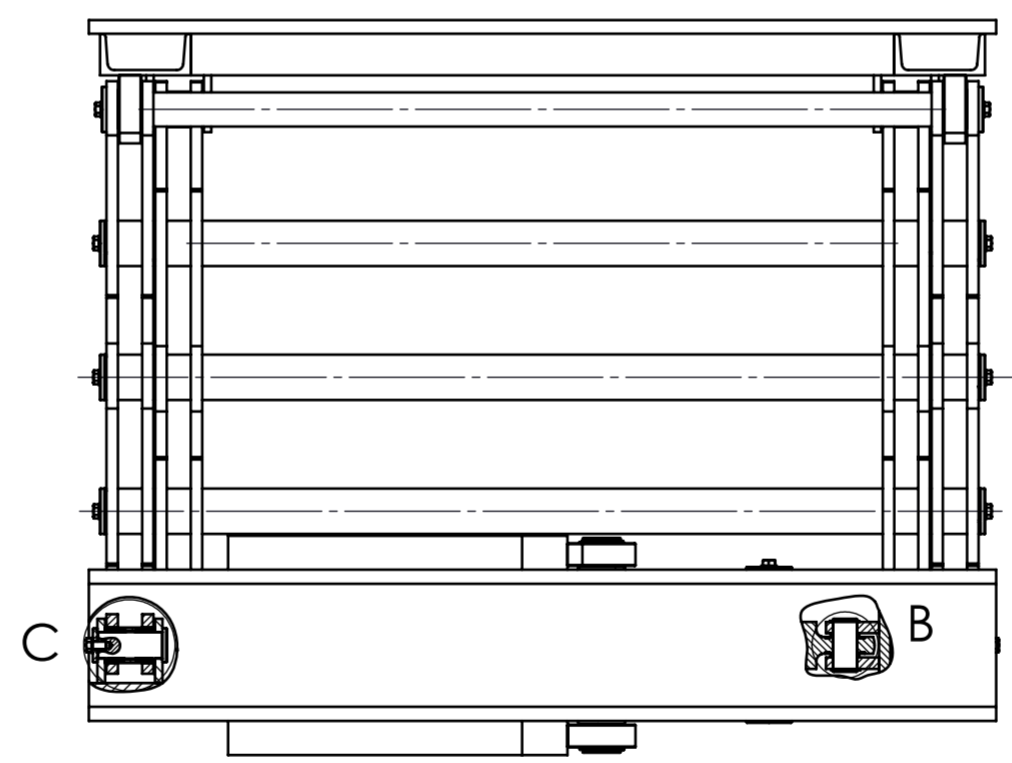
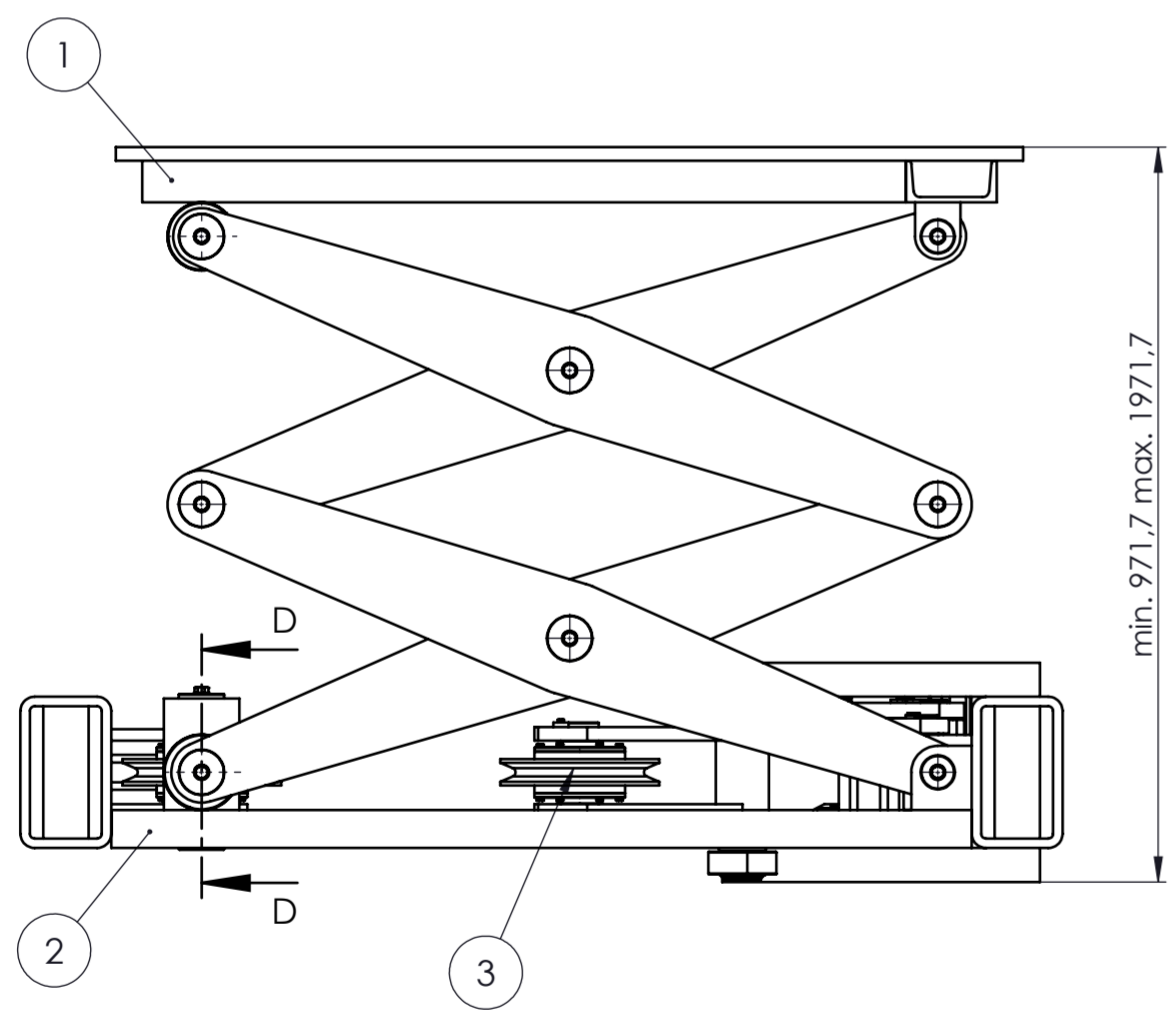
- I. CD-R disc
- II. Tehnička dokumentacija

SECTION D-D
SCALE 1 : 2



Napomena: Užnica na postolju, presjek D-D, jednako je izvedena kao i užnice pomoćnog mehanizma, prikazano na crtežu MS_20_30.

17	Element prihvaća užeta	1	DIN 3091	-	Mipromet	0,4
16	Vanjski uskočnik $\phi 40$	2	DIN 471	-	SKF	-
15	Osovina prihvaća užeta	1	-	S235JR	$\phi 40 \times 56$	0,5
14	Vijak M5x12 WC	4	DIN EN 24018	-	Vijci Kranjec	-
13	Osigurač osovine	2	-	S235JR	70x20x6	0,1
12	Osovina užnice	1	-	E335	$\phi 50 \times 126$	1,9
11	Osovina prihvaća škara	2	-	S235JR	$\phi 45 \times 92$	0,7
10	Poklopac osovine	2	-	S235JR	$\phi 45 \times 6$	0,1
9	Podloška $\phi 10,5$	2	DIN 125 B	-	Vijci Kranjec	-
8	Vijak M10x20	2	DIN EN 24018	-	Vijci Kranjec	-
7	Osovina prihvaća cilindra 2	1	-	S235JR	$\phi 32 \times 70$	0,4
6	Uskočnik $\phi 32$	2	DIN 471	-	SKF	-
5	Osovina prihvaća cilindra 1	1	-	S235JR	$\phi 32 \times 60$	0,4
4	Cilindar	1	-	-	Bosch	-
3	Sklop pomoćnih škara	1	MS_20_30	-	-	82,6
2	Sklop postolja	1	MS_20_20	-	-	314
1	Sklop glavnih škara	1	MS_20_10	-	-	487



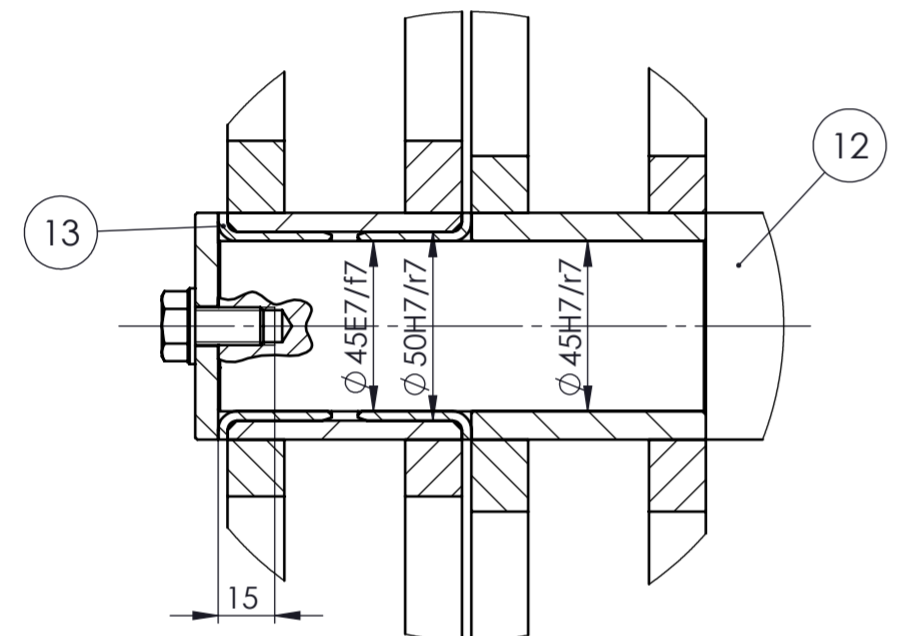
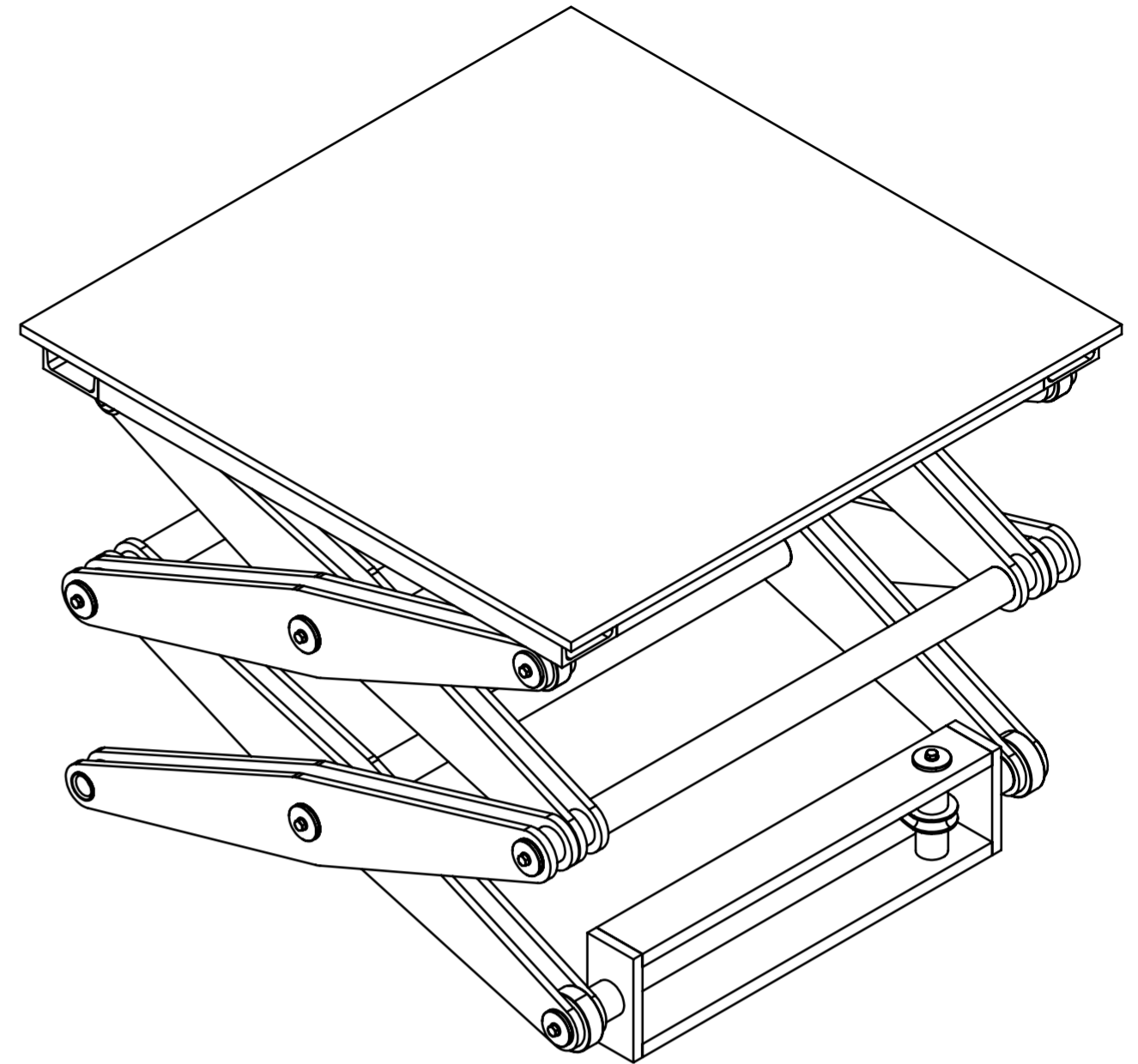
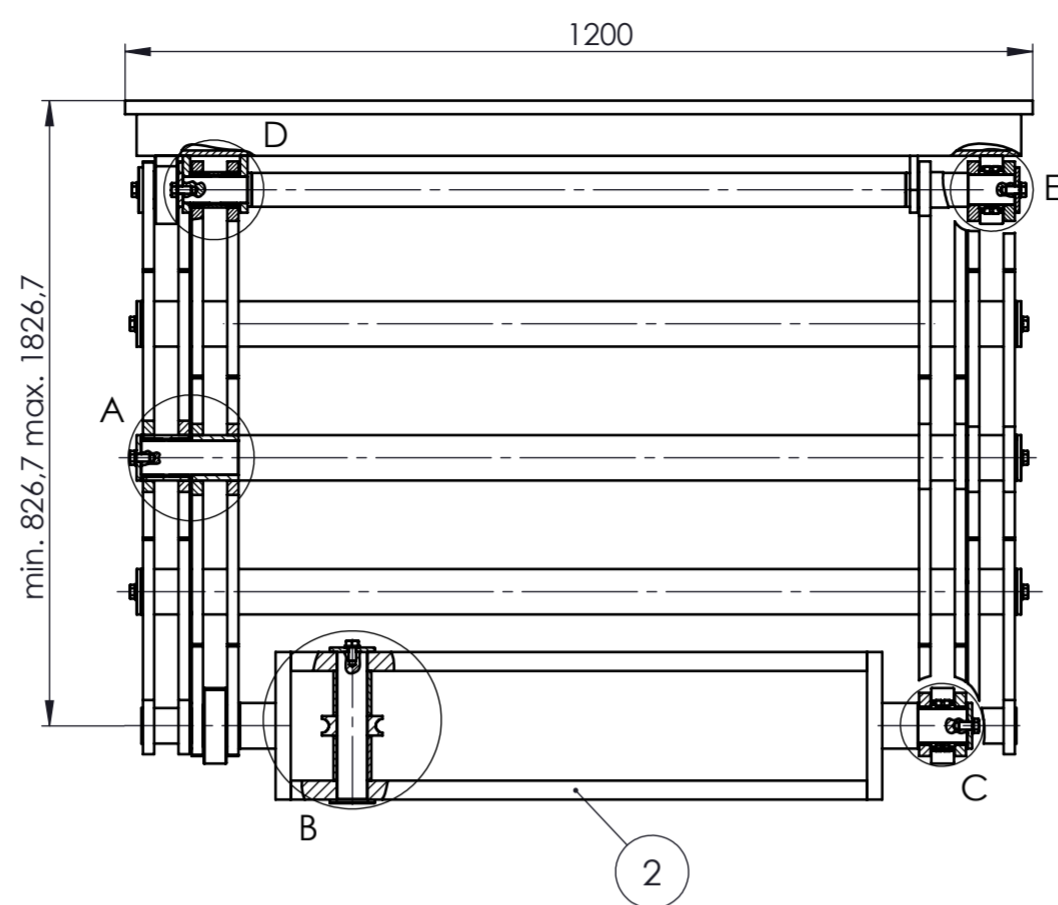
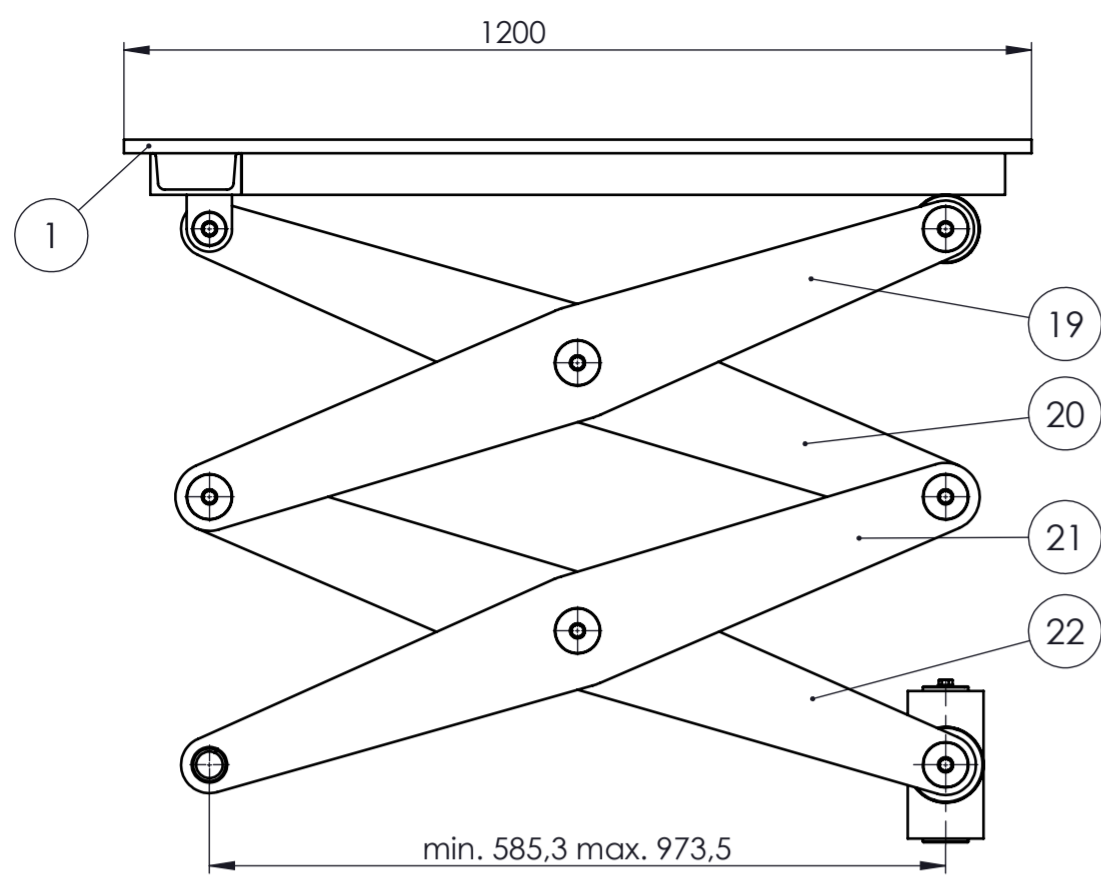
DETALJ A
M 1 : 2

DETALJ B
M 1 : 2

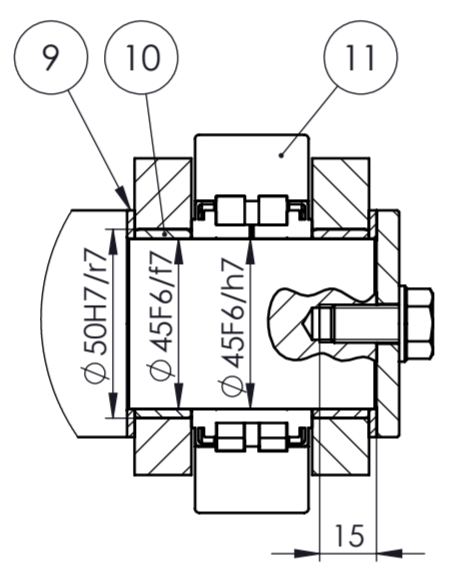
DETALJ C
M 1 : 2

Poz.	Naziv dijela	Kom.	Crtež broj Norma	Materijal	Sirove dimenzije Proizvođač	Masa
Broj naziva - code		Datum		Ime i prezime		Potpis
Projekтираo		11.2020.	Mate Sinovčić			
Razradio		11.2020.	Mate Sinovčić			
Crtao		11.2020.	Mate Sinovčić			
Pregledao		11.2020.	Matija Hoić			
ISO - tolerancije		Objekt:		Objekt broj:		
$\phi 32E7/f7$	+0,125 +0,075	Napomena:		R. N. broj:		
$\phi 35E7/f7$	+0,125 +0,075	Materijal:		Masa: 889 kg		
$\phi 39H7/f7$	+0,075 +0,025	Mjerilo originala		Naziv: Sklop podizača		
$\phi 40E7/f7$	+0,125 +0,075	M 1:10		Crtež broj: MS_20_00		
				Pozicija: 1		Kopija
				Format: A2		
				Listova: 1		
				List: 1		

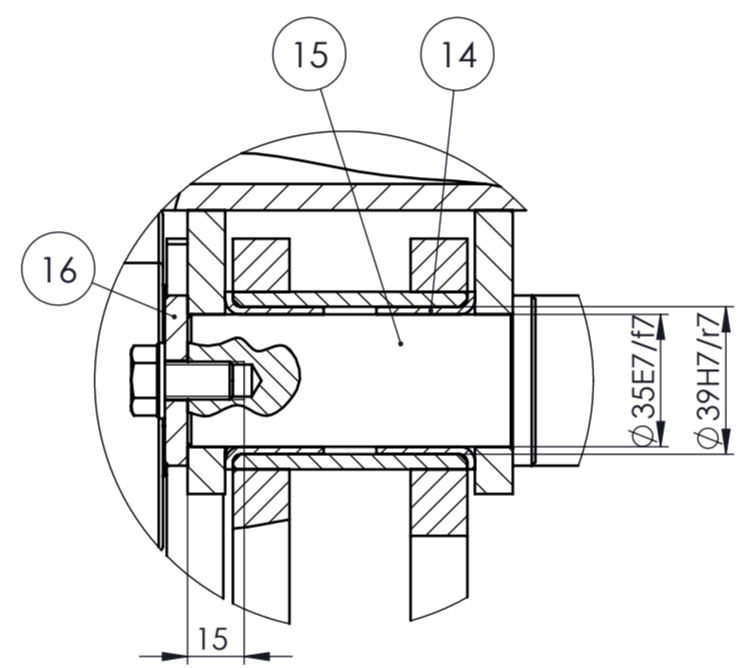




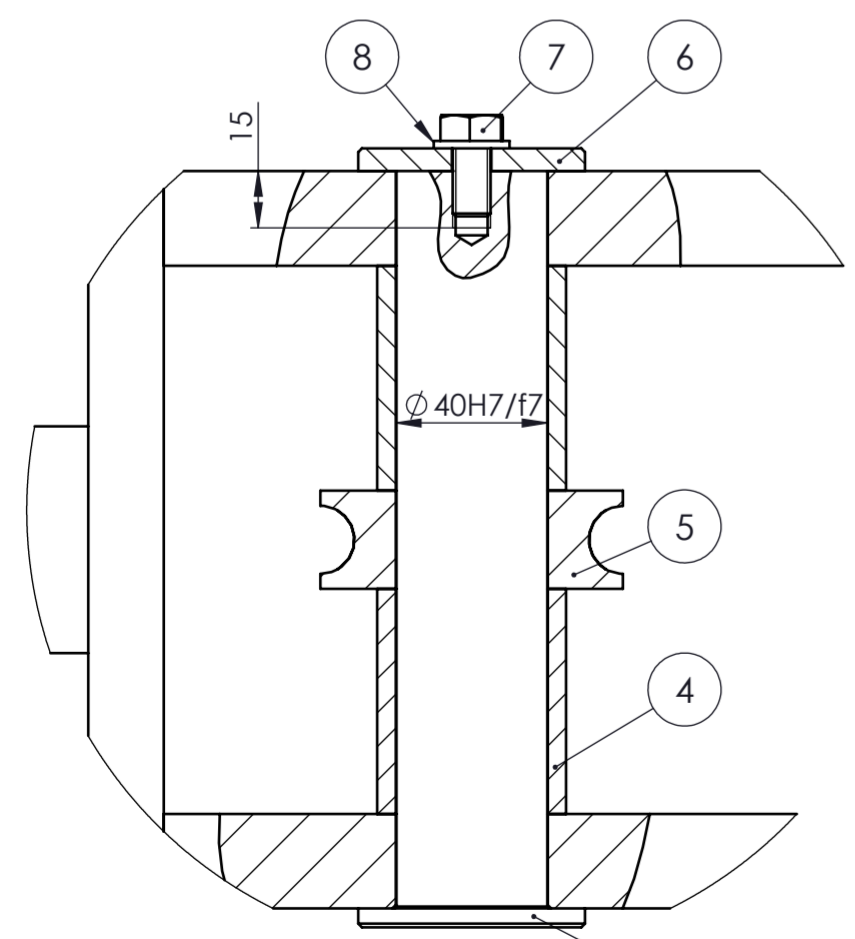
DETALJ A
M 1:2



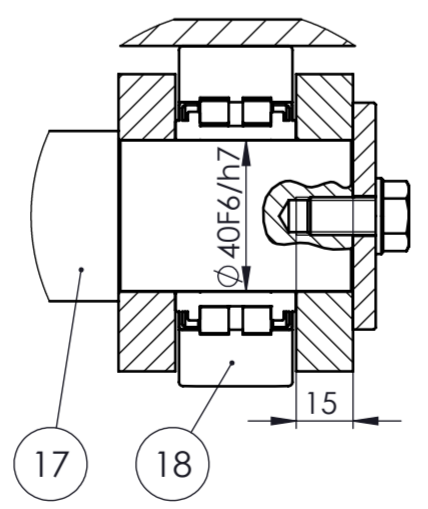
DETALJ C
M 1:2



DETALJ D
M 1:2



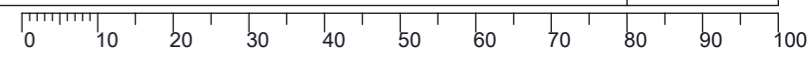
DETALJ B
M 1:2

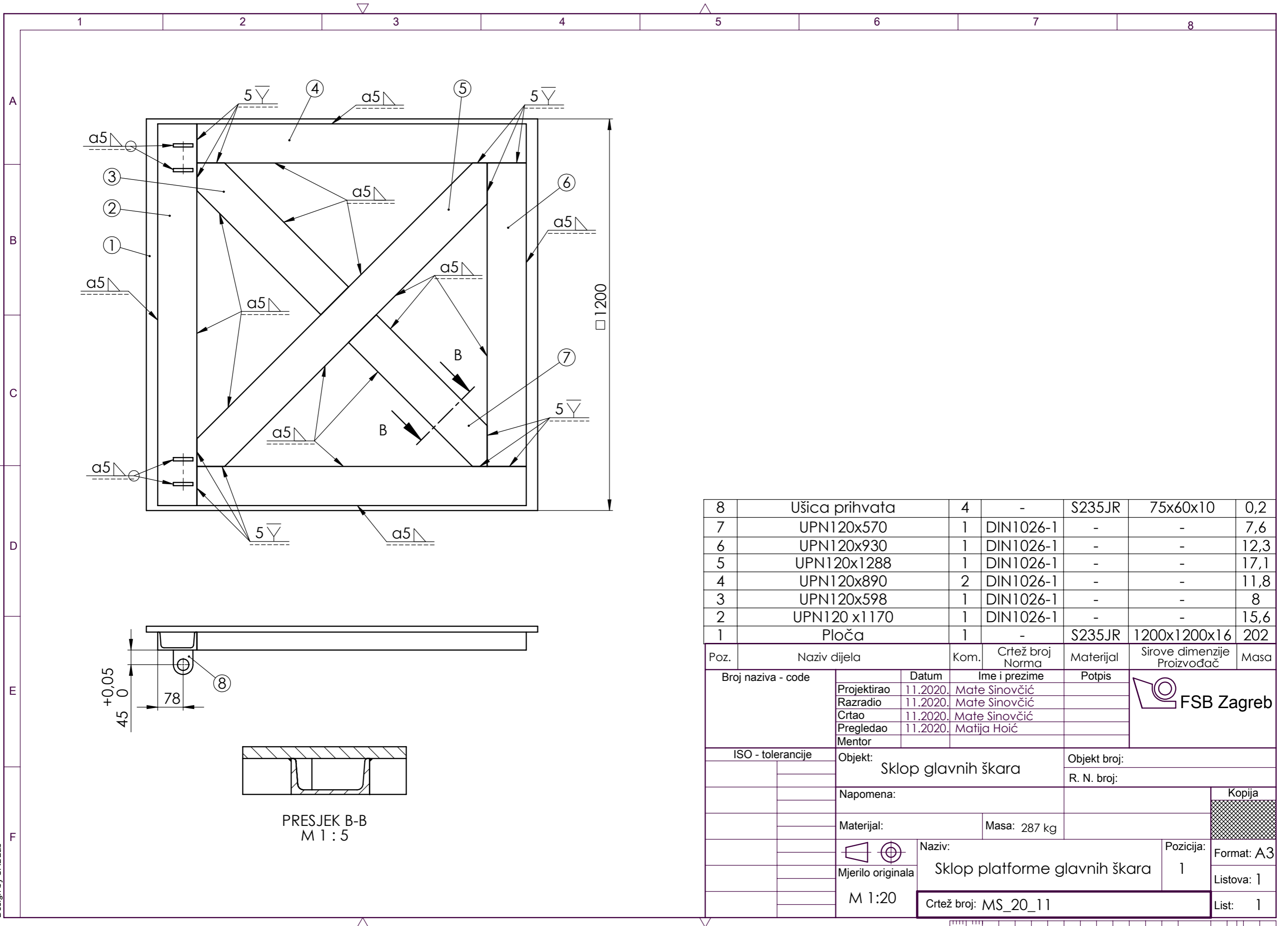


DETALJ E
M 1:2

22	Krak škara 4	1	MS_20_16	-	-	29
21	Krak škara 3	1	MS_20_15	-	-	29
20	Krak škara 2	1	MS_20_14	-	-	29
19	Krak škara 1	1	MS_20_13	-	-	29
18	PWTR 4090 2RS	2	-	-	SKF	1,1
17	Osovina kotača	1	-	S235JR	45x1153	14
16	Poklopac osovine 2	2	-	S235JR	$\phi 45x6$	0,07
15	Osovina prihvata škara	2	-	S235JR	$\phi 45x92$	0,7
14	PCMF 353926	4	-	-	SKF	0,1
13	PRMF 455030	16	-	-	SKF	0,1
12	Osovina glavnog zgloba	4	-	S235JR	$\phi 60x1158$	23
11	PWTR 45100 2RS	2	-	-	SKF	1,4
10	PCM 455015	4	-	SINT A51	SKF	0,07
9	Aksijalni klizni ležaj	4	-	SINT A51	$\phi 60/\phi 45x2$	0,02
8	Podloška $\phi 10,5$	15	DIN 125-B	-	Vijci Kranjec	-
7	Vijak M10x20	15	DIN EN 20148	-	Vijci Kranjec	-
6	Poklopac osovine 1	13	-	S235JR	$\phi 60x6$	0,1
5	Prihvat užeta	1	DIN 3091	-	Mipromet	0,4
4	Prsten osovine prihvata užeta	2	-	S235JR	$\phi 50x54,5$	0,3
3	Osovina prihvata užeta	1	-	E335	$\phi 60x190$	1,9
2	Okvir pogonskih kotača	1	MS_20_12	-	-	38,7
1	Sklop platforme glavnih škara	1	MS_20_11	-	-	287

Poz.	Naziv dijela	Kom.	Crtež broj Norma	Materijal	Sirove dimenzije Proizvođač	Masa
Broj naziva - code		Datum		Ime i prezime		Potpis
Projekтираo		11.2020.	Mate Sinovčić			
Razradio		11.2020.	Mate Sinovčić			
Crtao		11.2020.	Mate Sinovčić			
Pregledao		11.2020.	Matija Hoić			
ISO - tolerancije		Objekt:		Objekt broj:		
$\phi 40H7/r7$	-0,059	Sklop podizača		R. N. broj:		
	-0,009	Napomena:		Kopija		
$\phi 45H7/r7$	-0,059	Materijal:		Masa: 487 kg		
	-0,009	Mjerilo originala		Naziv:		Pozicija:
$\phi 45H7/r7$	-0,059	M 1:10		Sklop glavnih škara		1
	-0,009	Crtež broj: MS_20_10		Format: A2		
$\phi 35E7/f7$	+0,125			Listova: 1		
	+0,075			List: 1		
$\phi 45E7/f7$	+0,125					
	+0,075					
$\phi 39H7/r7$	-0,059					
	-0,009					

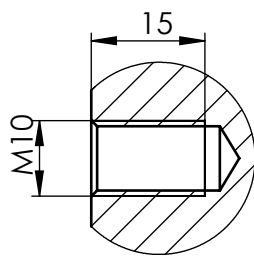
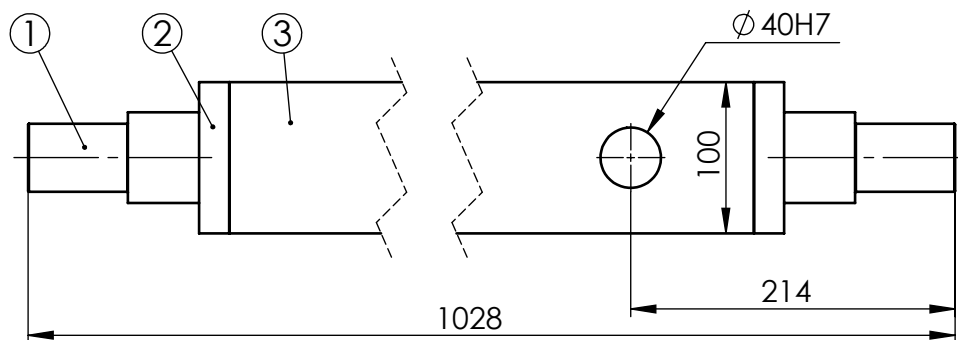
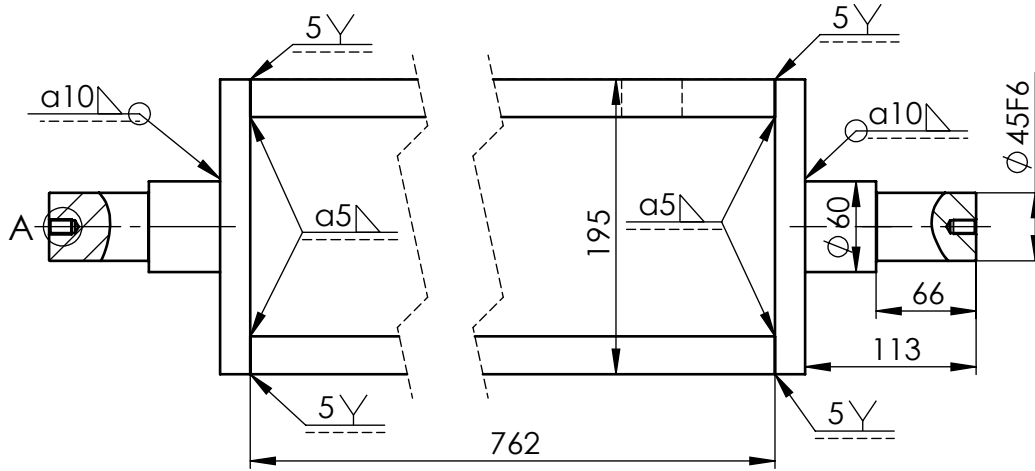




8	Ušica prihvata	4	-	S235JR	75x60x10	0,2
7	UPN120x570	1	DIN1026-1	-	-	7,6
6	UPN120x930	1	DIN1026-1	-	-	12,3
5	UPN120x1288	1	DIN1026-1	-	-	17,1
4	UPN120x890	2	DIN1026-1	-	-	11,8
3	UPN120x598	1	DIN1026-1	-	-	8
2	UPN120 x1170	1	DIN1026-1	-	-	15,6
1	Ploča	1	-	S235JR	1200x1200x16	202


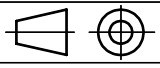
Poz.	Naziv dijela	Kom.	Crtež broj Norma	Materijal	Sirove dimenzije Proizvođač	Masa
Broj naziva - code		Datum	Ime i prezime		Potpis	
Projektirao		11.2020.	Mate Sinovčić			
Razradio		11.2020.	Mate Sinovčić			
Crtao		11.2020.	Mate Sinovčić			
Pregledao		11.2020.	Matija Hoić			
Mentor						
ISO - tolerancije		Objekt: Sklop glavnih škara			Objekt broj:	
					R. N. broj:	
		Napomena:			Kopija	
		Materijal:			Masa: 287 kg	
		Naziv: Sklop platforme glavnih škara			Pozicija: 1	
		Mjerilo originala: M 1:20			Format: A3	
		Crtež broj: MS_20_11			Listova: 1	
					List: 1	

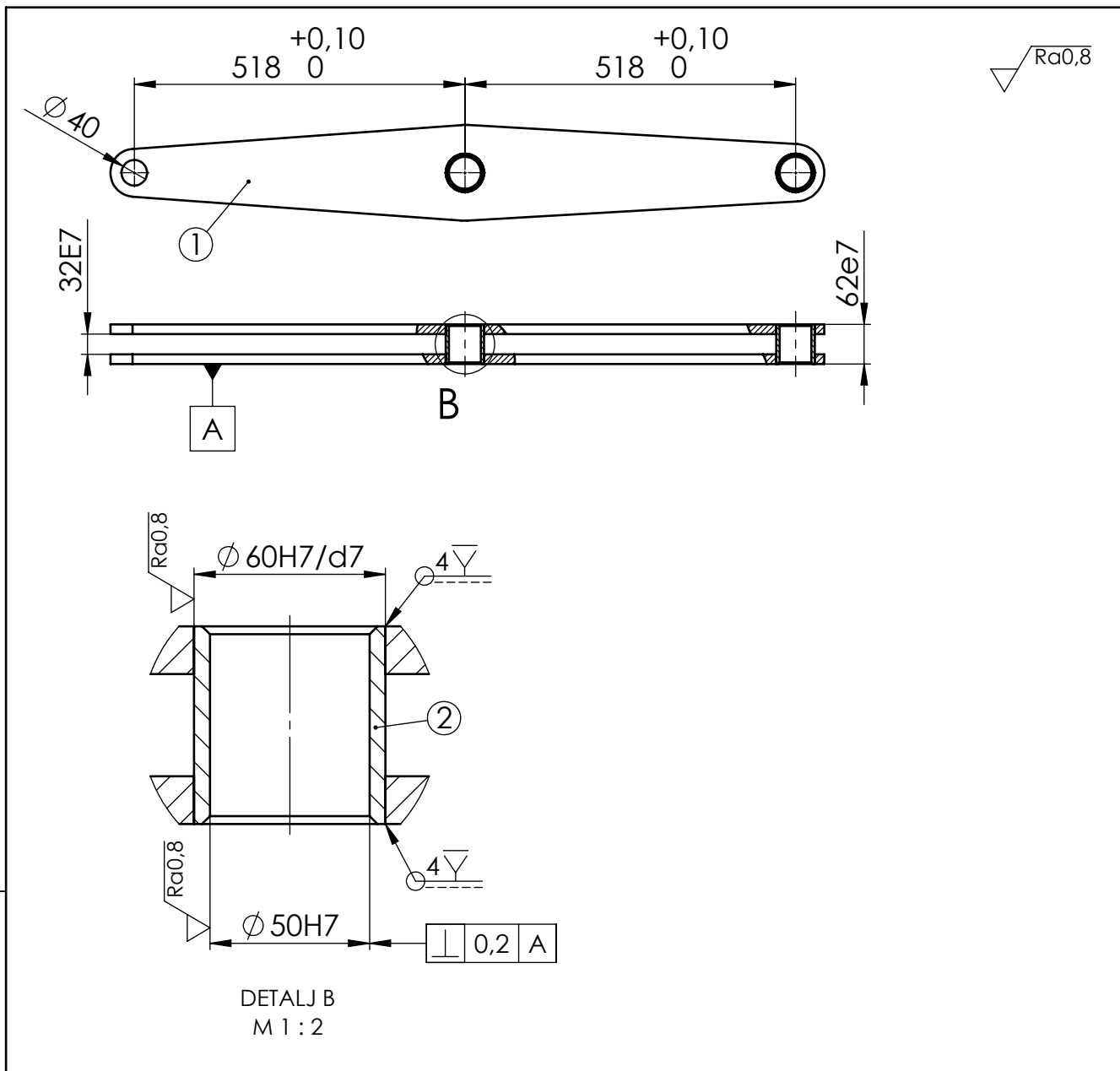




DETALJ A
M 1 : 1

2	Lim	2	-	E335	762x100x25	-
2	Lim	2	-	E335	185x100x20	-
1	Osovina	2	-	E335	Ø 60x113	-
Poz.	Naziv dijela	Kom.	Crtež broj Norma	Materijal	Sirove dimenzije Proizvođač	Masa

Broj naziva - code		Datum	Ime i prezime	Potpis		
Projektirao						
Razradio						
Crtao						
Pregledao						
ISO - tolerancije		Objekt: Sklop glavnih škara			Objekt broj:	
					R. N. broj:	
		Napomena:			<div style="background-color: #cccccc; width: 100%; height: 100%;"></div>	
		Materijal:				
		Masa: 38,7 kg				
		 Naziv: Okvir pogonskih kotača			Pozicija: 2	
		Mjerilo originala			Format: A4	
		M 1:5			Listova: 1	
		Crtež broj: MS_20_12			List: 1	



2	Čahura 6050	2	-	S235JR	∅ 60/ ∅ 50x62	0,4
1	Plosnati čelik	2	DIN 174:1969- 06	S235JR	150x15	14
Poz.	Naziv dijela	Kom.	Crtež broj Norma	Materijal	Sirove dimenzije Proizvođač	Masa

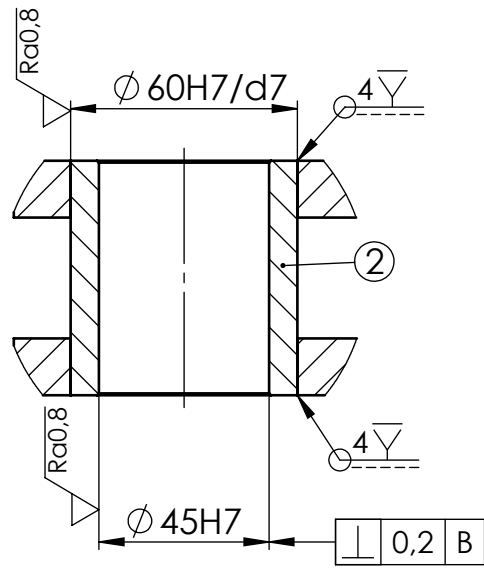
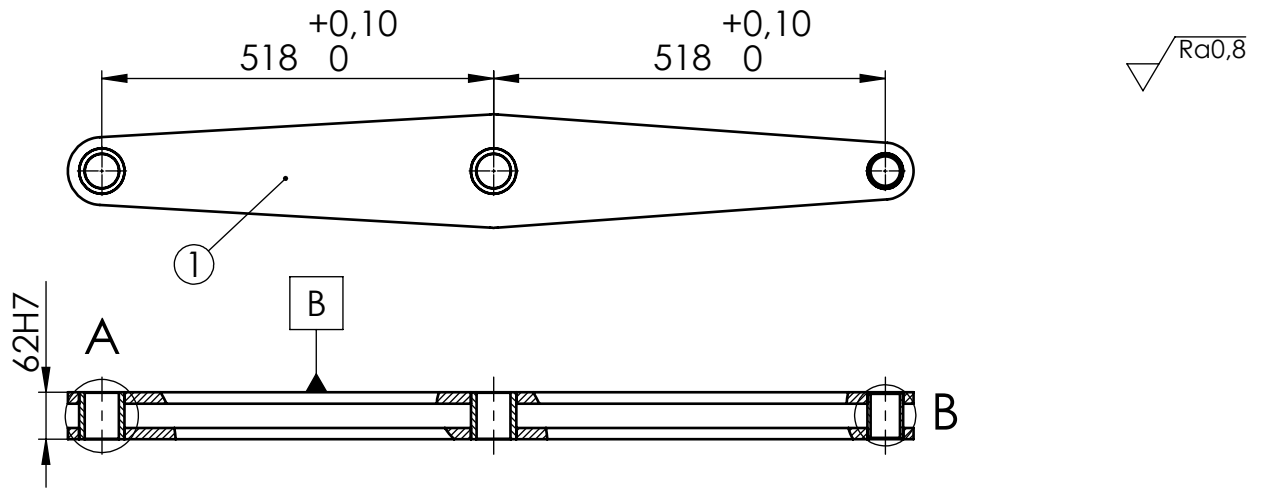
Broj naziva - code	Datum	Ime i prezime	Potpis		
	Projektirao	11.2020.	Mate Sinovčić		
	Razradio	11.2020.	Mate Sinovčić		
	Crtao	11.2020.	Mate Sinovčić		
	Pregledao	11.2020.	Matija Hoić		

ISO - tolerancije	Objekt:	Objekt broj:
∅ 60H7/d7	Sklop glavnih škara	R. N. broj:
+0,160 +0,100		

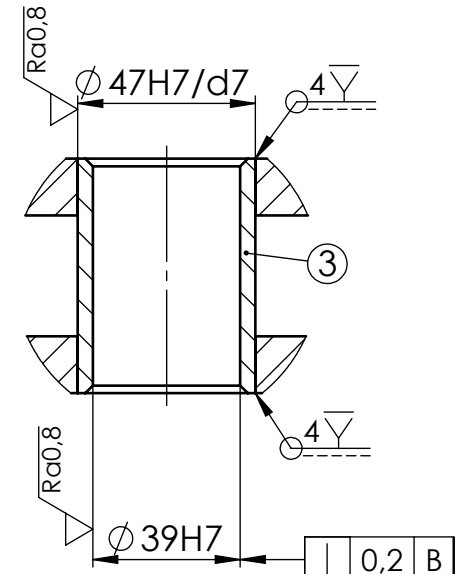
Napomena: Spojevi čahura izvedeni su jednako.		Kopija
Materijal:	Masa: 29 kg	

Mjerilo originala	Naziv:	Pozicija:	Format: A4
M 1:10	Krak škara 1	19	Listova: 1
	Crtež broj: MS_20_13		List: 1

Design by CADLab



DETALJ A
M 1 : 2

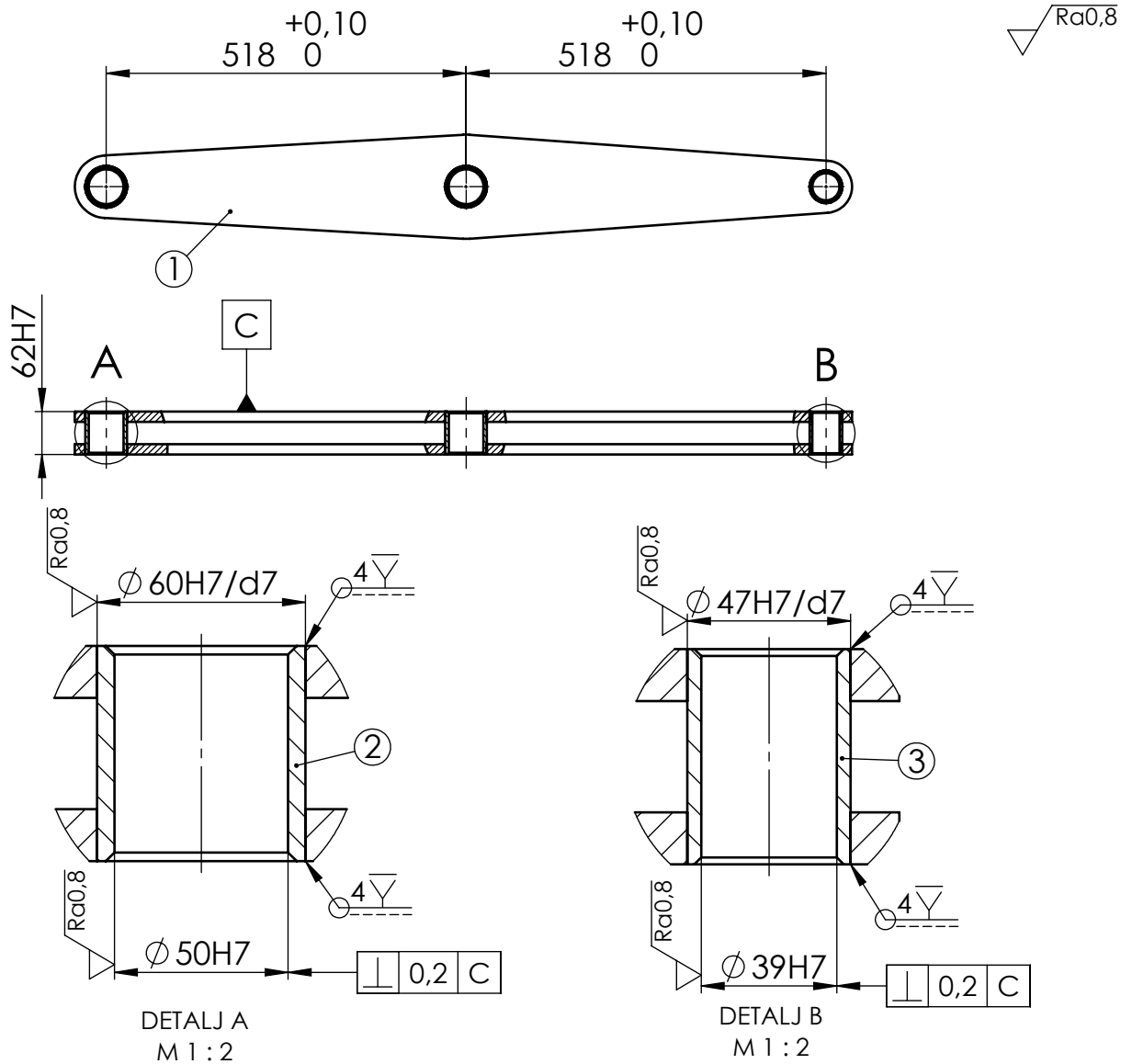


DETALJ B
M 1 : 2

2	Čahura 4739	1	-	S235JR	Ø 47/ Ø 39x62	0,4
2	Čahura 6045	2	-	S235JR	Ø 60/ Ø 45x62	0,4
1	Plosnati čelik	2	DIN 174:1969- 06	S235JR	150x15	14
Poz.	Naziv dijela	Kom.	Crtež broj Norma	Materijal	Sirove dimenzije Proizvođač	Masa

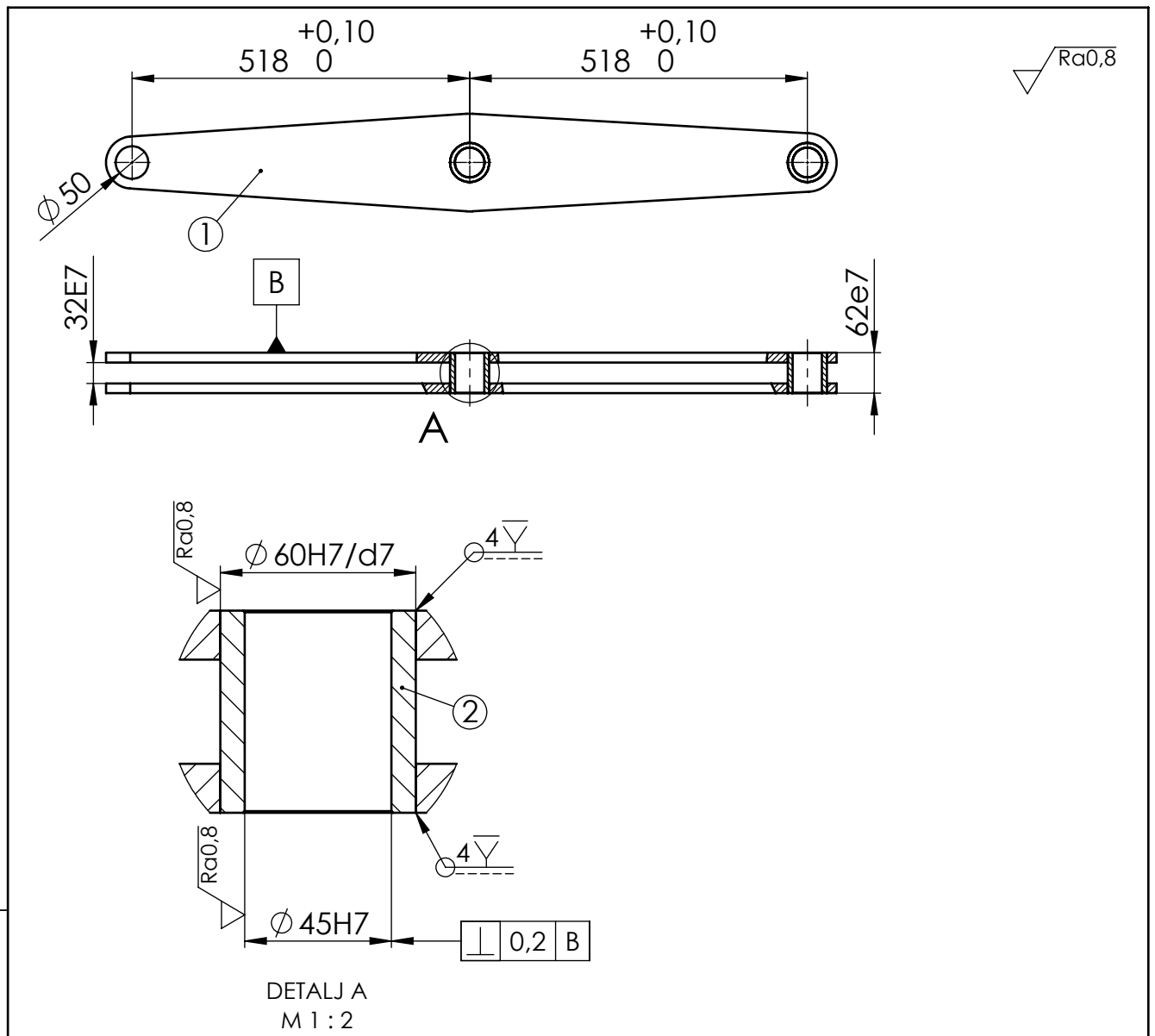
Broj naziva - code	Projektirao	11.2020.	Mate Sinovčić	Potpis			
	Razradio	11.2020.	Mate Sinovčić				
	Crtao	11.2020.	Mate Sinovčić				
	Pregledao	11.2020.	Matija Hoić				
ISO - tolerancije		Objekt:		Objekt broj:			
Ø 60H7/d7	+0,160 +0,100	Sklop glavnih škara		R. N. broj:			
Ø 47H7/d7	+0,130 +0,080	Napomena: Spojevi čahura 6045 izvedeni su jednako.		<table border="1"> <tr> <td>Kopija</td> </tr> <tr> <td style="background-color: #cccccc;"></td> </tr> </table>		Kopija	
Kopija							
		Materijal:	Masa: 29 kg				
			Naziv:	Pozicija:	Format: A4		
		Mjerilo originala	<p>Crak škara 2</p>	14	Listova: 1		
		M 1:10	Crtež broj: MS_20_14		List: 1		

Design by CADLab



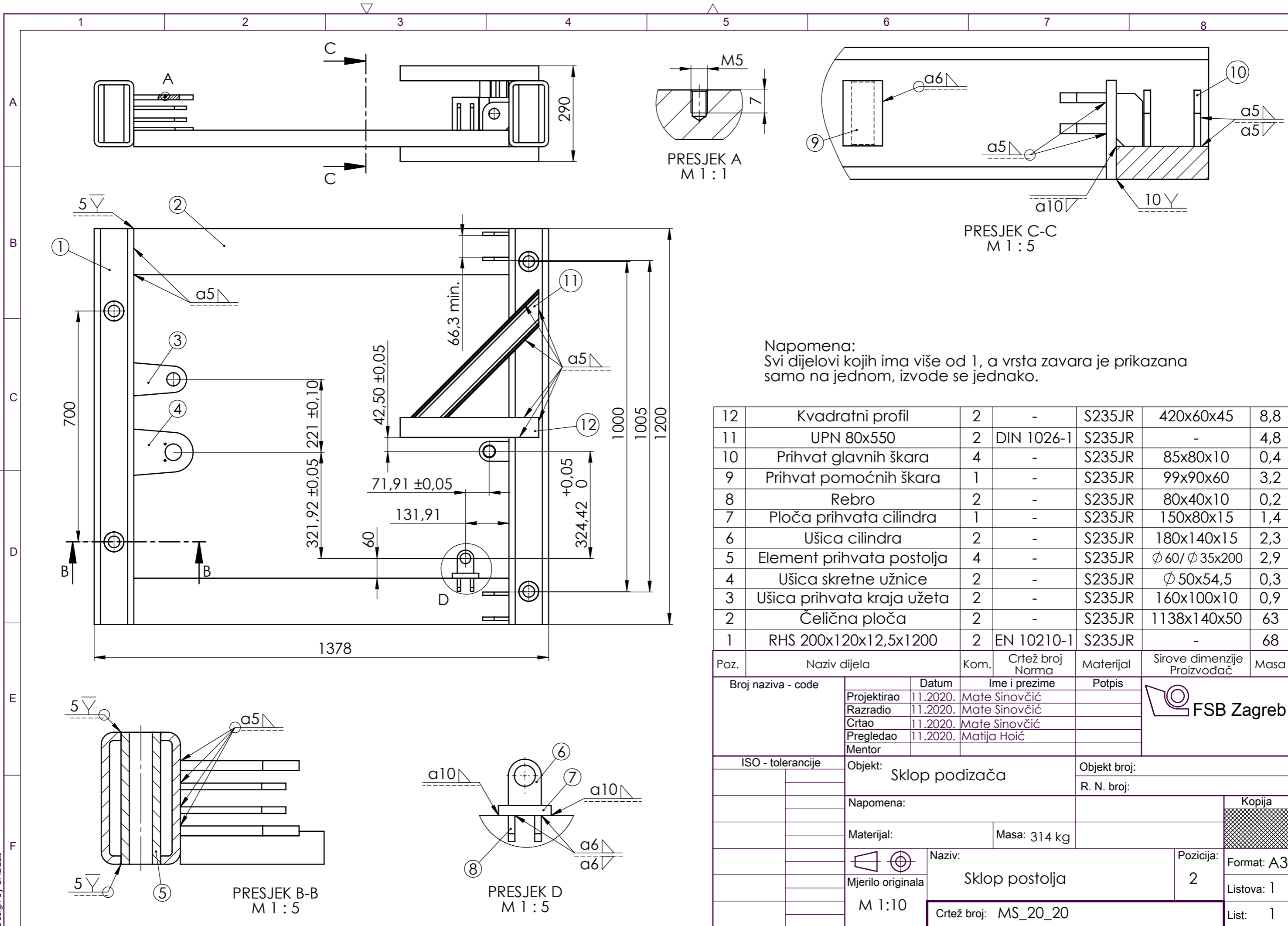
2	Čahura 4739	1	-	S235JR	∅ 47/ ∅ 39x62	0,4
2	Čahura 6050	2	-	S235JR	∅ 60/ ∅ 50x62	0,4
1	Plosnati čelik	2	DIN 174:1969- 06	S235JR	150x15	14
Poz.	Naziv dijela	Kom.	Crtež broj Norma	Materijal	Sirove dimenzije Proizvođač	Masa

Broj naziva - code	Projektirao	11.2020.	Mate Sinovčić	Potpis	FSB Zagreb
	Razradio	11.2020.	Mate Sinovčić		
	Crtao	11.2020.	Mate Sinovčić		
	Pregledao	11.2020.	Matija Hoić		
ISO - tolerancije		Objekt:		Objekt broj:	
∅ 60H7/d7	+0,160 +0,100	Sklop glavnih škara		R. N. broj:	
∅ 47H7/d7	+0,130 +0,080	Napomena: Spojevi čahura 6050 izvedeni su jednako.		Kopija 	
		Materijal:	Masa: 29 kg		
		Naziv:		Pozicija:	Format: A4
		Krak škara 3		15	Listova: 1
		Crtež broj: MS_20_15			List: 1



2	Čahura 6045	2	-	S235JR	$\phi 60 / \phi 45 \times 62$	0,4
1	Plosnati čelik	2	DIN 174:1969- 06	S235JR	150x15	14
Poz.	Naziv dijela	Kom.	Crtež broj Norma	Materijal	Sirove dimenzije Proizvođač	Masa

Broj naziva - code	Projektirao	11.2020.	Mate Sinovčić	Potpis	
	Razradio	11.2020.	Mate Sinovčić		
	Crtao	11.2020.	Mate Sinovčić		
	Pregledao	11.2020.	Matija Hoić		
ISO - tolerancije		Objekt:		Objekt broj:	
$\phi 60H7/d7$	$+0,160$ $+0,100$	Sklop glavnih škara		R. N. broj:	
		Napomena: Spojevi čahura 6045 izvedeni su jednako.			Kopija
		Materijal:	Masa: 29 kg		
Design by CADLab			Naziv:		Pozicija:
	Mjerilo originala		Krak škara 4		16
	M 1:10		Crtež broj: MS_20_16		Format: A4
					Listova: 1
					List: 1



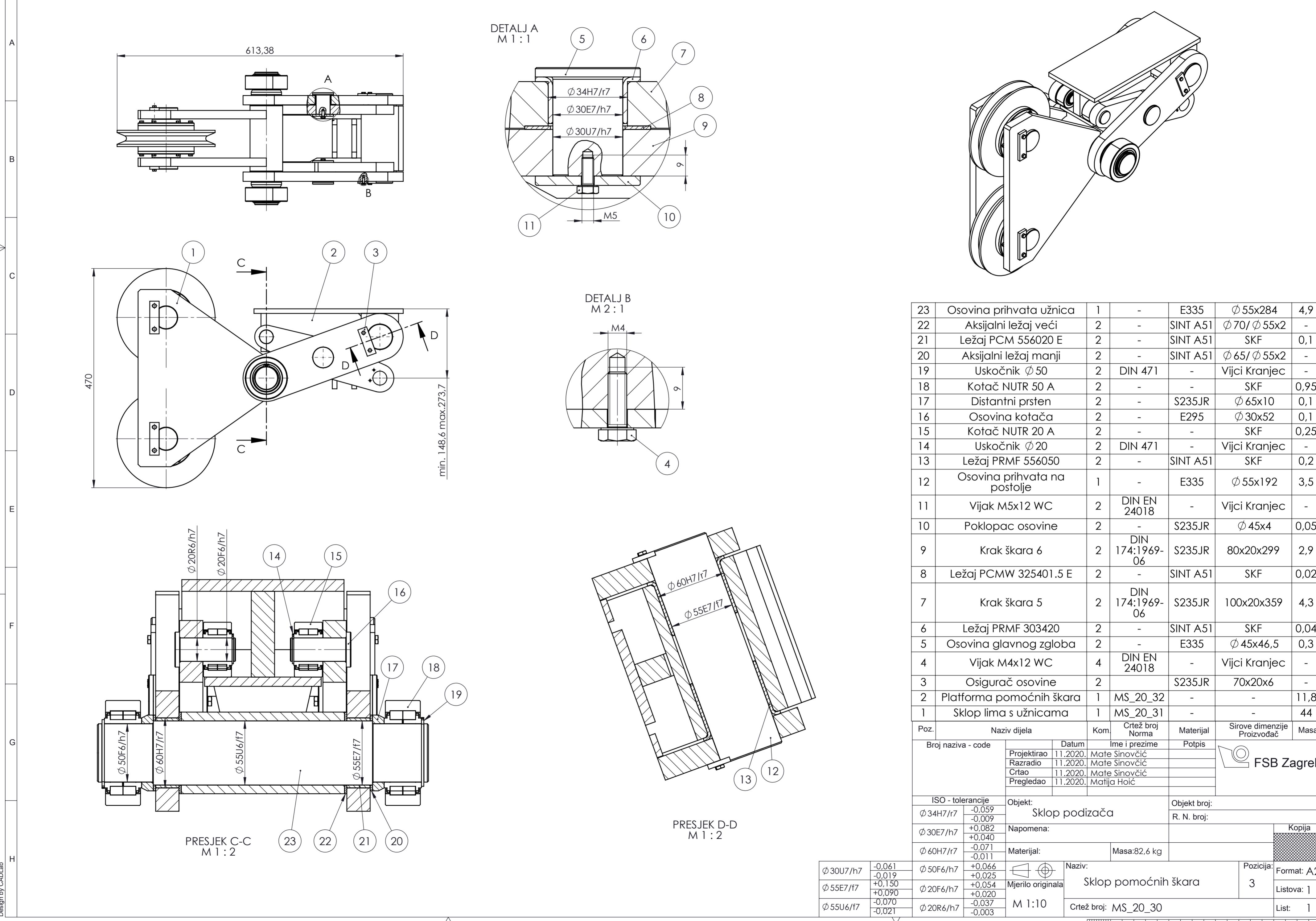
Napomena:
Svi dijelovi kojih ima više od 1, a vrsta zavara je prikazana samo na jednom, izvode se jednako.

12	Kvadratni profil	2	-	S235JR	420x60x45	8,8
11	UPN 80x550	2	DIN 1026-1	S235JR	-	4,8
10	Prihvat glavnih škara	4	-	S235JR	85x80x10	0,4
9	Prihvat pomoćnih škara	1	-	S235JR	99x90x60	3,2
8	Rebro	2	-	S235JR	80x40x10	0,2
7	Ploča prihвата cilindra	1	-	S235JR	150x80x15	1,4
6	Ušica cilindra	2	-	S235JR	180x140x15	2,3
5	Element prihвата postolja	4	-	S235JR	∅ 60/∅ 35x200	2,9
4	Ušica skretne užnice	2	-	S235JR	∅ 50x54,5	0,3
3	Ušica prihвата kraja užeta	2	-	S235JR	160x100x10	0,9
2	Čelična ploča	2	-	S235JR	1138x140x50	63
1	RHS 200x120x12,5x1200	2	EN 10210-1	S235JR	-	68

Poz.	Naziv dijela	Kom.	Crtež broj Norma	Materijal	Sirove dimenzije Proizvođač	Masa
Broj naziva - code		Datum	Ime i prezime		Potpis	
Projektirao		11.2020.	Mate Sinovčić			
Razradio		11.2020.	Mate Sinovčić			
Crtao		11.2020.	Mate Sinovčić			
Pregledao		11.2020.	Matija Hoić			
Mentor						
ISO - tolerancije		Objekt: Sklop podizača			Objekt broj:	
					R. N. broj:	
		Napomena:				
		Materijal:		Masa: 314 kg		
				Naziv: Sklop postolja		Pozicija: 2
		M 1:10		Crtež broj: MS_20_20		Kopija
						Format: A3
						Listova: 1
						List: 1

Design by CADLab

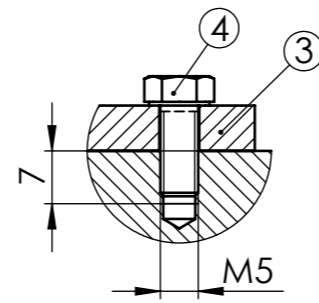
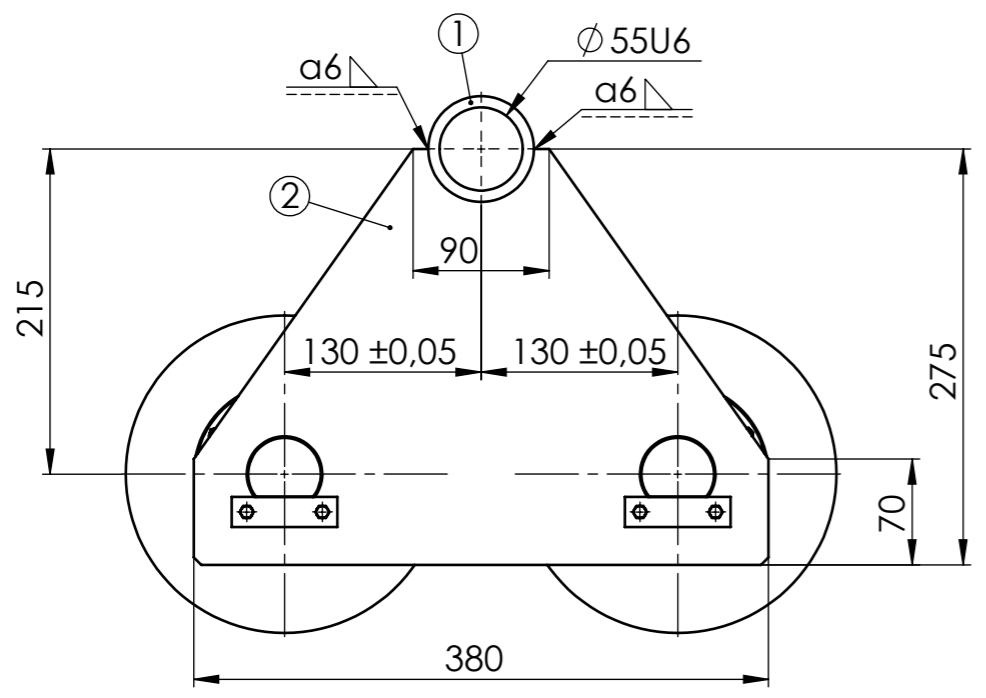




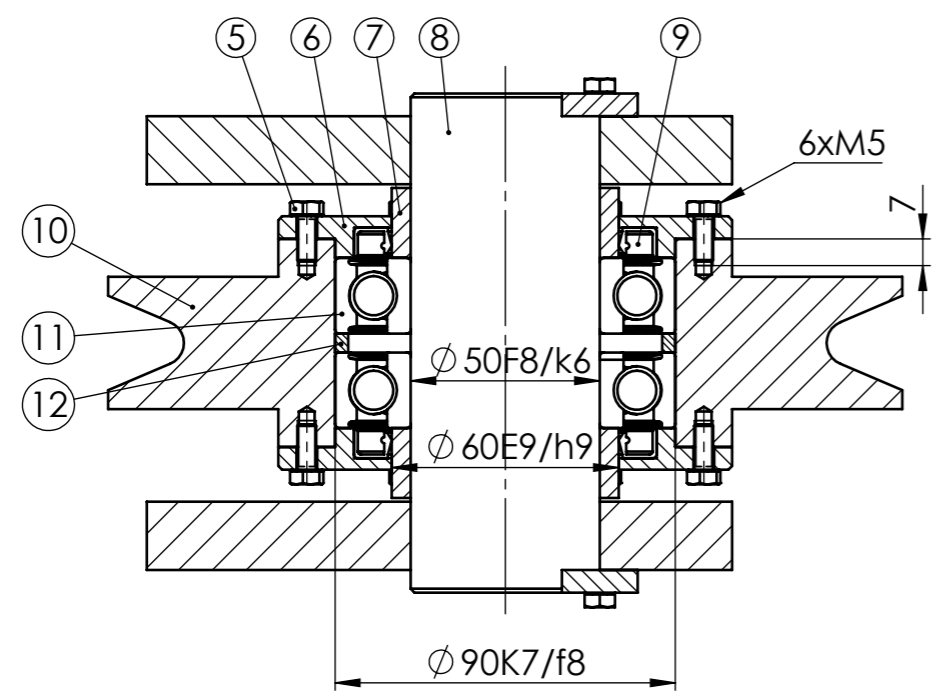
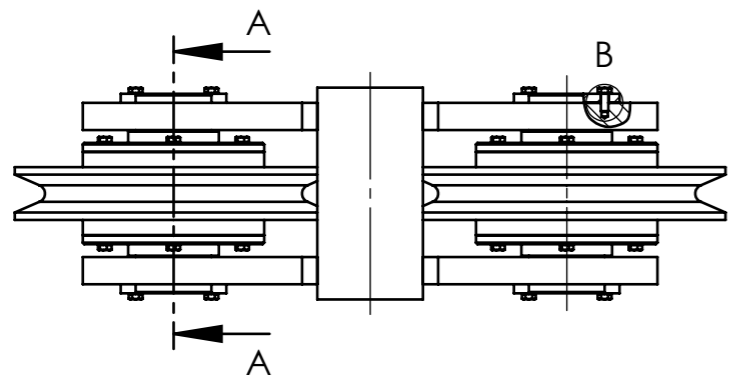
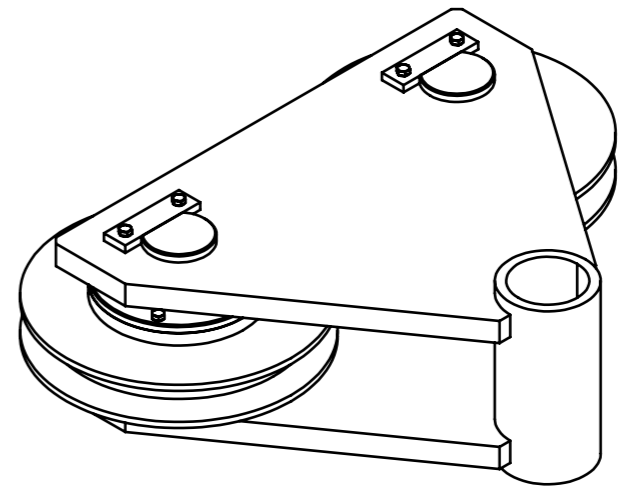
23	Osovina prihvaća užnica	1	-	E335	Ø 55x284	4,9
22	Aksijalni ležaj veći	2	-	SINT A51	Ø 70/ Ø 55x2	-
21	Ležaj PCM 556020 E	2	-	SINT A51	SKF	0,1
20	Aksijalni ležaj manji	2	-	SINT A51	Ø 65/ Ø 55x2	-
19	Uskočnik Ø 50	2	DIN 471	-	Vijci Kranjec	-
18	Kotač NUTR 50 A	2	-	-	SKF	0,95
17	Distantni prsten	2	-	S235JR	Ø 65x10	0,1
16	Osovina kotača	2	-	E295	Ø 30x52	0,1
15	Kotač NUTR 20 A	2	-	-	SKF	0,25
14	Uskočnik Ø 20	2	DIN 471	-	Vijci Kranjec	-
13	Ležaj PRMF 556050	2	-	SINT A51	SKF	0,2
12	Osovina prihvaća na postolje	1	-	E335	Ø 55x192	3,5
11	Vijak M5x12 WC	2	DIN EN 24018	-	Vijci Kranjec	-
10	Poklopac osovine	2	-	S235JR	Ø 45x4	0,05
9	Krak škara 6	2	DIN 174:1969-06	S235JR	80x20x299	2,9
8	Ležaj PCMW 325401.5 E	2	-	SINT A51	SKF	0,02
7	Krak škara 5	2	DIN 174:1969-06	S235JR	100x20x359	4,3
6	Ležaj PRMF 303420	2	-	SINT A51	SKF	0,04
5	Osovina glavnog zgloba	2	-	E335	Ø 45x46,5	0,3
4	Vijak M4x12 WC	4	DIN EN 24018	-	Vijci Kranjec	-
3	Osigurač osovine	2	-	S235JR	70x20x6	-
2	Platforma pomoćnih škara	1	MS_20_32	-	-	11,8
1	Sklop lima s užnicama	1	MS_20_31	-	-	44

Poz.	Naziv dijela	Kom.	Crtež broj Norma	Materijal	Sirove dimenzije Proizvođač	Masa
Broj naziva - code		Datum		Ime i prezime		Potpis
Projekтираo		11.2020.	Mate Sinovčić			
Razradio		11.2020.	Mate Sinovčić			
Crtao		11.2020.	Mate Sinovčić			
Pregledao		11.2020.	Matija Hoić			
ISO - tolerancije		Objekt:		Objekt broj:		
Ø 34H7/r7	-0,059	Sklop podizača		R. N. broj:		
	-0,009	Napomena:		Kopija		
Ø 30E7/h7	+0,082	Materijal:		Masa: 82,6 kg		
	+0,040	Mjerilo originala		Naziv: Sklop pomoćnih škara		
Ø 60H7/r7	-0,071	M 1:10		Pozicija: 3		
	-0,011	Crtež broj: MS_20_30		Format: A2		
Ø 30U7/h7	-0,061			Listova: 1		
	-0,019			List: 1		
Ø 55E7/f7	+0,150					
	+0,090					
Ø 55U6/f7	-0,070					
	-0,021					
Ø 50F6/h7	+0,066					
	+0,025					
Ø 55E7/f7	+0,150					
	+0,090					
Ø 55U6/f7	-0,070					
	-0,021					
Ø 50F6/h7	+0,066					
	+0,025					
Ø 20F6/h7	+0,054					
	+0,020					
Ø 20R6/h7	-0,037					
	-0,003					





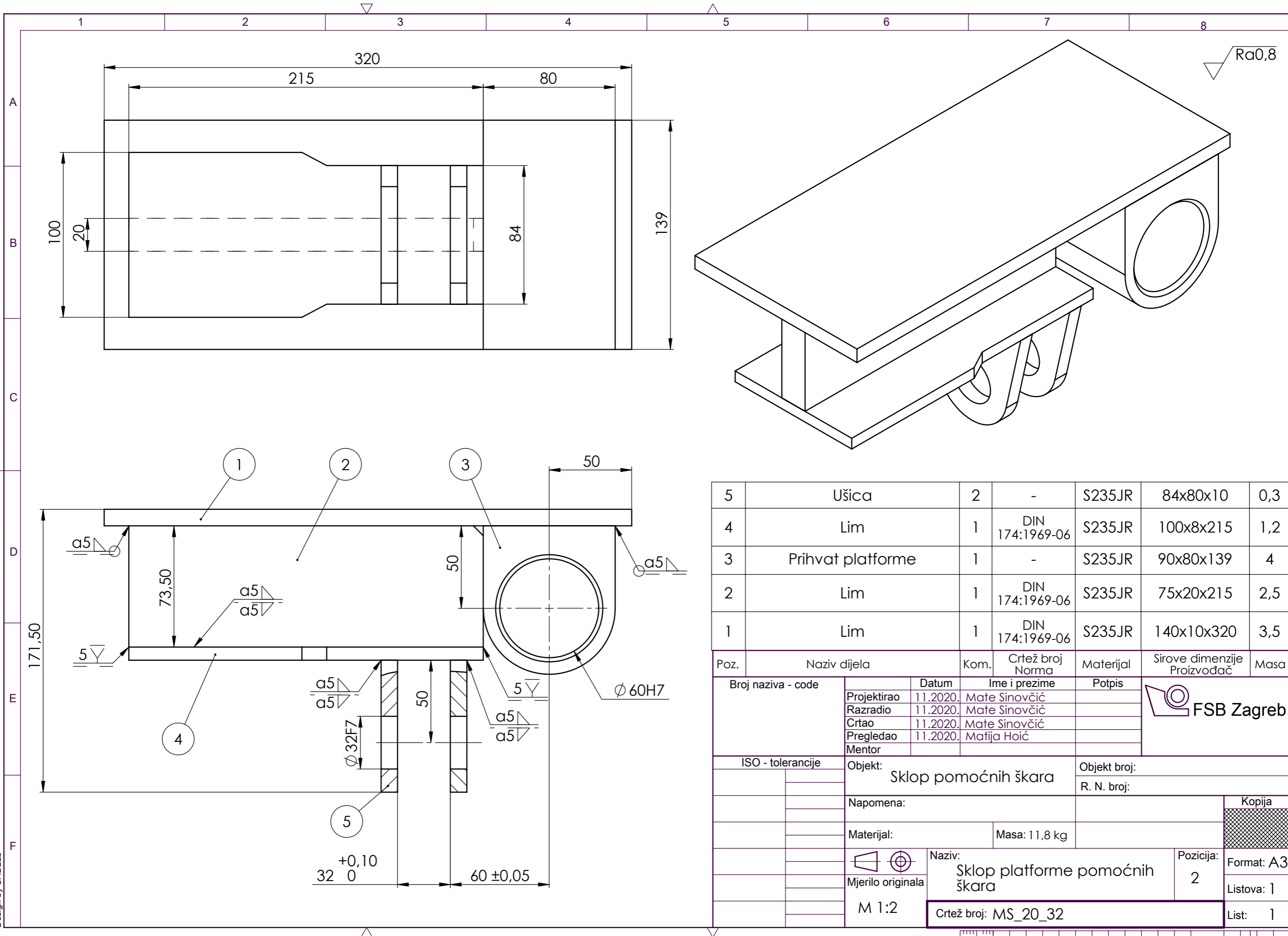
DETAIL B
SCALE 1 : 1



PRESJEK A-A
M 1 : 2

Poz.	Naziv dijela	Kom.	Crtež broj Norma	Materijal	Sirove dimenzije Proizvođač	Masa
12	Distantni prsten unutarnji	4	-	S235JR	Ø 90/ Ø 83x5	-
11	Kuglični ležaj 210-2Z	4	-	-	SKF	0,5
10	Užnica	2	-	S235JR	Ø 210x55	6,9
9	Brtnveni prsten 60x80x8 CRW1	4	DIN 3760	-	SKF	-
8	Osovina	2	-	S235JR	Ø 50x132	2
7	Distantni prsten vanjski	4	-	S235JR	Ø 60x18,5	0,1
6	Poklopac	4	-	S235JR	Ø 120x11	0,4
5	Vijak M5x16-WC	24	DIN EN 24018	-	Vijci Kranjec	-
4	Vijak M5x12-WC	4	DIN EN 24018	-	Vijci Kranjec	-
3	Osigurač osovine	2	-	S235JR	70x20x6	0,1
2	Lim užnica	2	-	S235JR	275x260x18	10,3
1	Cijev	1	-	S235JR	Ø 70 Ø 55x140	1,6

Broj naziva - code		Datum	Ime i prezime		Potpis
Projektirao		11.2020.	Mate Sinovčić		
Razradio		11.2020.	Mate Sinovčić		
Crtao		11.2020.	Mate Sinovčić		
Pregledao		11.2020.	Matija Hoić		
Mentor					
ISO - tolerancije		Objekt: Sklop pomoćnih škara			Objekt broj:
Ø 50F8/k6	+0,062 +0,007				R. N. broj:
Ø 90K7/f8	+0,100 +0,011	Napomena:			Kopija
Ø 60E7/h9	+0,164 +0,060	Materijal:			
		Masa: 44 kg			
		Naziv: Sklop lima s užnicama		Pozicija: 1	
		Mjerilo originala M 1:5		Format: A3	
		Crtež broj: MS_20_31			Listova: 1
					List: 1



5	Ušica	2	-	S235JR	84x80x10	0,3
4	Lim	1	DIN 174:1969-06	S235JR	100x8x215	1,2
3	Prihvata platforme	1	-	S235JR	90x80x139	4
2	Lim	1	DIN 174:1969-06	S235JR	75x20x215	2,5
1	Lim	1	DIN 174:1969-06	S235JR	140x10x320	3,5

Poz.	Naziv dijela	Kom.	Crtež broj Norma	Materijal	Sirove dimenzije Proizvođač	Masa
Broj naziva - code		Datum	Ime i prezime		Potpis	
Projektirao		11.2020.	Mate Sinovčić			
Razradio		11.2020.	Mate Sinovčić			
Crtao		11.2020.	Mate Sinovčić			
Pregledao		11.2020.	Matija Hoić			
Mentor						
ISO - tolerancije		Objekt: Sklop pomoćnih škara			Objekt broj:	
					R. N. broj:	
		Napomena:				
		Materijal:			Masa: 11,8 kg	
					Naziv: Sklop platforme pomoćnih škara	
		Mjerilo originala			Pozicija: 2	
		M 1:2			Crtež broj: MS_20_32	
					Kopija	
					Format: A3	
					Listova: 1	
					List: 1	

Design by CADLab

