

# Prikaz i analiza tehnoloških procesa poduzeća Instrumentaria

---

**Marijić, Filip**

**Master's thesis / Diplomski rad**

**2020**

*Degree Grantor / Ustanova koja je dodijelila akademski / stručni stupanj:* **University of Zagreb, Faculty of Mechanical Engineering and Naval Architecture / Sveučilište u Zagrebu, Fakultet strojarstva i brodogradnje**

*Permanent link / Trajna poveznica:* <https://urn.nsk.hr/urn:nbn:hr:235:963160>

*Rights / Prava:* [In copyright](#)/[Zaštićeno autorskim pravom.](#)

*Download date / Datum preuzimanja:* **2024-08-15**

*Repository / Repozitorij:*

[Repository of Faculty of Mechanical Engineering  
and Naval Architecture University of Zagreb](#)



SVEUČILIŠTE U ZAGREBU  
FAKULTET STROJARSTVA I BRODOGRADNJE

# **DIPLOMSKI RAD**

Filip Marijić

Zagreb, 2020.

SVEUČILIŠTE U ZAGREBU  
FAKULTET STROJARSTVA I BRODOGRADNJE

# **DIPLOMSKI RAD**

Mentor:

doc.dr.sc.Tihomir Opetuk

Student:

Filip Marijić

Zagreb, 2020.

Izjavljujem da sam ovaj rad izradio samostalno koristeći znanja stečena tijekom studija i navedenu literaturu.

Zahvaljujem mentoru doc.dr.sc. Tihomiru Opetuku na uloženom trudu i vremenu, stručnoj pomoći, te potpori za ostvarenje rada. Zahvaljujem se i poduzeću Instrumentaria d.o.o. i njenim djelatnicima na prilici, savjetima i ustupljenim podacima koji su mi omogućili izradu ovoga rada

Posebno se zahvaljujem svojoj majci i svim najbližnjima koji su bili uz mene tijekom mojeg obrazovanja te mi pružili podršku i razumijevanje.

Filip Marijić



SVEUČILIŠTE U ZAGREBU  
FAKULTET STROJARSTVA I BRODOGRADNJE



Središnje povjerenstvo za završne i diplomske ispite  
Povjerenstvo za diplomske radove studija strojarstva za smjerove:  
proizvodno inženjerstvo, računalno inženjerstvo, industrijsko inženjerstvo i menadžment,  
inženjerstvo materijala te mehatronika i robotika

Sveučilište u Zagrebu Fakultet strojarstva i brodogradnje	
Datum:	Prilog:
Klasa:	602 - 04 / 20 - 6 / 3
Ur. broj:	15 - 1703 - 20 -

## DIPLOMSKI ZADATAK

Student: **FILIP MARIJIĆ** Mat. br.: 0035204100

Naslov rada na hrvatskom jeziku: **Prikaz i analiza tehnoloških procesa poduzeća Instrumentaria**

Naslov rada na engleskom jeziku: **Review and analysis of Instrumentaria technological processes**

Opis zadatka:

Proizvodni proces jest proces rada proizvodnog sustava i obuhvaća sva zbivanja u procesu izvedbe nekoga proizvoda i kao takav sastoji se od tehnoloških i logističkih procesa (operacija) unutar poduzeća. Projektiranje tehnoloških procesa određuje redoslijed tehnoloških operacija za izradu proizvoda. Pomoću njega određuju se normativi i komadno vrijeme izrade proizvoda. Kao takvo, ono predstavlja dio ukupnog vremena izrade koje uzima u obzir još i vremena potrebna za transport, kontrolu, zastoje i međuskladištenje. Za mikro, mala i srednja poduzeća jako je važno optimizirati tehnološki proces kako bi se smanjili zastoji a samim time i skratilo ukupno vrijeme izrade proizvoda.

U radu je potrebno:


- dati opis poduzeća (djelatnost, lokacija, organizacijska i kadrovska struktura i proizvodni program)
- napraviti i prikazati detaljan raspored proizvodnje poduzeća (raspoloživi strojevi, raspored strojeva, radna mjesta i skladišne i međuskladišne lokacije)
- na temelju proizvodnog programa odabrati reprezentante i za njih definirati tehnološki proces izrade (redoslijed operacija, vremena, kapacitete, uska grla i rokove isporuke)
- za odabrane reprezentante napraviti analizu tehnoloških vremena i ukupnog vremena izrade i na temelju rezultata predložiti i razraditi prijedloge unapređenja.

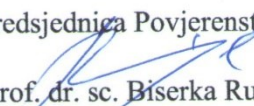
U radu je potrebno navesti korištenu literaturu i eventualno dobivenu pomoć.

Zadatak zadan:  
24. rujna 2020.

Rok predaje rada:  
26. studenog 2020.

Predviđeni datum obrane:  
30. studenog do 4. prosinca 2020.

Zadatak zadao:   
doc. dr. sc. Tihomir Opetuk

Predsjednica Povjerenstva:  
  
prof. dr. sc. Biserka Runje

## SADRŽAJ

SADRŽAJ .....	I
POPIS SLIKA .....	III
POPIS TABLICA .....	IV
Popis oznaka i mjernih jedinica .....	V
POPIS KRATICA .....	VIII
SAŽETAK .....	IX
SUMMARY .....	X
1. UVOD.....	1
2. PROIZVODNI SUSTAV .....	2
3. PROJEKTIRANJE PROIZVODNOG SUSTAVA .....	4
3.1. Metodologija projektiranja .....	5
3.2. Osnovni projektni podaci .....	6
3.2.1. Snimanje i analiza postojećeg stanja .....	6
3.2.2. Izbor reprezentativnih proizvoda .....	7
3.2.3. Tehnološki proces.....	8
3.3. Tok materijala .....	9
3.4. Proizvodne strukture.....	12
3.4.1. Proizvodne strukture u neautomatiziranoj izvedbi .....	13
3.4.2. Proizvodne strukture u automatiziranoj izvedbi.....	15
3.4.3. Noviji koncepti izradbenih sustava .....	18
3.5. Kapacitivno dimenzioniranje proizvodnog sustava .....	20
3.6. Prostorno dimenzioniranje proizvodnog sustava .....	21
3.7. Oblikovanje prostornog rasporeda proizvodnog sustava .....	22
3.7.1. Modificirana metoda trokuta.....	24
3.7.2. Računalne aplikacije .....	25

---

4. PODUZEĆE INSTRUMENTARIA d.d. ....	30
4.1. Lokacija .....	30
4.2. Ustroj poduzeća .....	31
4.3. Djelatnosti i proizvodni program .....	31
5. ANALIZA PODUZEĆA .....	32
5.1. Izbor reprezentanata .....	32
5.2. Tehnološki kapaciteti.....	35
5.3. Tok materijala i rukovanje materijalom .....	37
5.3.1. Redoslijed tehnoloških operacija .....	37
5.3.2. Analiza toka materijala i transportnog učina .....	39
5.4. Raspored elemenata u proizvodnoj hali .....	41
5.5. Analiza trenutnog stanja i prijedlozi poboljšanja.....	43
5.5.1. Prvi prijedlog unaprijeđenja .....	45
5.5.2. Drugi prijedlog unaprijeđenja .....	47
6. ZAKLJUČAK .....	54
LITERATURA .....	56

## POPIS SLIKA

Slika 1. Tok u proizvodnom sustavu [4].....	2
Slika 2. Shematski prikaz proizvodnog sustava [3] .....	2
Slika 3. ABC analiza [9].....	8
Slika 4. Plan izrade [3] .....	9
Slika 5. Razine toka materijala [3] .....	10
Slika 6. Tok materijala unutar pogona [3] .....	12
Slika 7. Proizvodna struktura po vrsti obrade [3].....	13
Slika 8. Izradbena linija [3].....	14
Slika 9. Izradbene stanice [3].....	15
Slika 10. Sastavnice FIS-a [3].....	16
Slika 11. Fleksibilna izradbena stanica [3].....	17
Slika 12. FIS s više strojeva [3] .....	17
Slika 13. Višestanični FIS [3] .....	18
Slika 14. Shema rekonfigurabilnog proizvodnog sustava [13].....	19
Slika 15. Prikaz metoda za određivanje prostornog rasporeda elemenata proizvodnog sustava [16] .....	24
Slika 16. Grafički prikaz mreže trokuta.....	25
Slika 17. Sučelje aplikacije CATIA Plant Layout 1 [17] .....	26
Slika 18. Sučelje aplikacije CadWorx Plant [18].....	27
Slika 19. Radno sučelje aplikacije FactoryCAD [20] .....	28
Slika 20. Radno sučelje aplikacije FactoryFLOW [20].....	29
Slika 21. Prikaz lokacije poduzeća [23] .....	30
Slika 22. Prikaz glavne proizvodne hale Instrumentarie [22].....	30
Slika 23. Proizvodni program [22] .....	31
Slika 24. Graf ABC analize količine proizvoda.....	34
Slika 25. Proizvodni dio glavne hale.....	36
Slika 26. Tlocrt proizvodnog sustava - glavna hala .....	41
Slika 27. Tlocrt proizvodnog sustava - sporedna hala.....	42
Slika 28. Mreža trokuta.....	45
Slika 29. Mreža trokuta za radne elemente u glavnoj hali – idejno rješenje .....	47
Slika 30. Mreža trokuta za radne elemente u glavnoj hali - trenutno stanje.....	47
Slika 31. Mreža trokuta za elemente u glavnoj hali - smanjeni broj serija.....	53



**POPIS TABLICA**

Tablica 1. ABC analiza proizvoda .....	33
Tablica 2. Redoslijed tehnoloških operacija reprezentanata.....	37
Tablica 3. Tablica intenziteta toka materijala .....	39
Tablica 4. Tablica transportne udaljenosti .....	40
Tablica 5. Tablica transportnog učina .....	40
Tablica 6. Modificirana metoda trokuta - teorijska varijanta .....	44
Tablica 7. Modificirana metoda troukuta za radna mjesta glavne hale.....	46
Tablica 8. Vremena izrade reprezentanata.....	48
Tablica 9. Nova vremenska organizacija isporuka.....	48
Tablica 10. Vremena izrade reprezentanata nakon prijedloga smanjenja broja serija .....	49
Tablica 11. Tablica intenziteta toka materijala sa smanjenim brojem serija .....	50
Tablica 12. Prikaz vremenskog opterećenja radnih mjesta.....	51
Tablica 13. Modificirana metoda trokuta za elemente glavne hale nakon prijedloga smanjena broja serija.....	52
Tablica 14. Transportni učin sa smanjenim brojem serija .....	53

## Popis oznaka i mjernih jedinica

Oznaka	Jedinica	Opis
$A_N$	$m^2$	neto proizvodna površina
$A_O$	$m^2$	površina za odlaganje
$A_P$	$m^2$	pomoćna površina
$A_{PR}$	$m^2$	proizvodna površina
$A_{RM}$	$m^2$	površina radnog mjesta
$A_T$	$m^2$	transportna površina
$b_{kj}$	-	ukupna intenzivnost transporta između k-tog i j-tog elementa sustava
$b_{kji}$	-	transportni intenzitet između k – tog i j – tog radnog mjesta
$f_{ij}$		trošak prijevoza između i-tog i j-tog elementa
$m$	-	broj radnih mjesta u proizvodnom sustavu
$n_i$	-	proizvodne količine za i-ti dio iz skupine djelova
$n_{Oli}$	-	broj transporata za jednu seriju i-tog predmeta
$n_{REP}$	-	reprezentativne količine za jednu skupinu djelova
$n_{Si}$	-	broj serija i-tog proizvoda
$n_{Sn}$	-	novi predloženi broj serija
$n_{TE}$	-	teoretski broj elemenata
$q_{ij}$	m	transportni učin između i-tog i j-tog elementa
$Q_{POi}$	-	broj predmeta rada u jednom sredstvu za odlaganje
$Q_{Si}$	-	veličina serije i-tog predmeta rada
$Q_{TSi}$	-	broj sredstava za odlaganje i-tog predmeta rada koja se prevoze transportnim sredstvom u jednoj vožnji
$s_{ij}$	m	udaljenost između i-tog i j-tog elementa

$s_{kj}$	m	udaljenost između lokacija k-tog i j-tog elementa sustava
$t_{1i}$	s	norma-vrijeme za izradu i-tog djela iz skupine
$t_{1ij}$	s	jedinično vrijeme na elementu, za j-tu operaciju i-tog proizvoda
$t_{1REP}$	s	norma- vrijeme za izradu reprezentanta
$t_D$	s	dodatno vrijeme
$t_E$	h/a	godišnje vremensko opterećenje elementa
$t_P$	s	pomoćno vrijeme
$t_{PZ}$	s	pripremno završno vrijeme
$t_{PZe}$	h	ukupno pripremno-završno vrijeme na radnom elementu
$t_{PZen}$	h	ukupno pripremno-završno vrijeme na radnom elementu nakon prijedloga smanjenja broja serija
$t_{PZij}$	s	pripremno-završno vrijeme na elementu, za j-tu operaciju i-tog proizvoda
$t_{PZuk}$	h	ukupno pripremno završno vrijeme svih serija zajedno
$t_{PZukn}$	h	ukupno pripremno završno vrijeme svih serija zajedno nakon prijedloga smanjenja broja serija
$t_{RE}$	h/a	raspoloživo vrijeme elementa
$t_T$	s	tehnološko vrijeme
$t_{Te}$	h	tehnološko vrijeme na radnom elementu
$t_{Tuk}$	h	ukupno tehnološko vrijeme svih komada
$t_{UK}$	h	ukupno vrijeme izrade u promatranom razdoblju
$t_{UKe}$	h	ukupno vrijeme izrade na radnom elementu
$t_{UKen}$	h	ukupno vrijeme izrade na radnom elementu nakon prijedloga smanjenja broja serija
$t_{UKn}$	h	ukupno vrijeme izrade u promatranom razdoblju nakon prijedloga smanjenja broja serija

$\Delta t$                     h                    razlika između ukupnog vremena izrade na radnom elementu prije i nakon prijedloga smanjenja broja serija

**POPIS KRATICA**

<b>Kratika</b>	<b>Opis</b>
LCM	Life Cycle Managment
POC	Penalty of Change
FIS	Fleksibilni izradbeni sustav
4GL	4-osni obradni centri
5GL	5-osni obradni centri
DF3	Poliranje u uređaju DF3
EPR	Kovanje i savijanje
GAL	Odmaščivanje, pranje, elektropoliranje, pasivizacija, stabilizacija materijala
KON	Kontrola
LAS	Označavanje laserom
MEH	Ručna i mehanička obrada
PAK	Pakiranje
PJES	Pjeskarenje
POL	Poliranje i brušenje
REZ	Rezanje materijala
SGP	Skladište gotovih proizvoda
SS	Skladište sirovina
TOC	Tokarski obradni centri
TS	Tokarski klasični strojevi
VU(S)	Vanjska usluga (sterilizacija)
AC	Acetabulum Muller
AK	Acetabularna kapa
DHS	DHS pločica
FG-B	Glava femura za bescementnu protezu kuka
FG-C	Glava femura za cementnu protezu kuka
INS	Insert za femoralnu glavu
LCP	INLCP pločica
MS	Proteza kuka tip Muller
ZS	Proteza kuka tip Zweimuller

## **SAŽETAK**

U radu je dan teorijski pregled proizvodnog sustava i njegovog projektiranja, nakon čega je dan opis poduzeća Instrumentaria d.o.o. Analiziran je tehnološki proces reprezentanata odabranih ABC analizom, prikazan je prostorni raspored elementata i odjela, opisani su tokovi materijala te su predložene dvije vrste unaprijeđenja. Jedno unaprijeđenje se temelji na poboljšanju prostornog rasporeda, dok se drugo oslanja na unaprijeđenje planiranja na temelju zadanih vremena izrade i proizvodnih količina.

Ključne riječi: proizvodni sustav, tehnološki proces, prostorni raspored, planiranje

**SUMMARY**

The paper gives a theoretical overview of the production system and its design, followed by description of company Instrumentaria d.o.o. The technological process of representative products, selected by ABC analysis, is analyzed, the spatial arrangement of elements and departments is presented, material flows are described and two types of improvements are proposed. One improvement is based on improving spatial layout, while the other relies on improving planning based on given production times and production quantities.

Keywords: production system, technological process, spatial layout, planning

## 1. UVOD

Proizvodnja, kao proces pretvaranja sirovog materijala u koristan proizvod s dodanom vrijednosti, izuzetno je značajan u današnjem svijetu zbog generiranja 20-30% bruto nacionalnog proizvoda. Proizvodnja obuhvaća puno više stavki od same obrade komada na strojevima. Proizvodnja je dio PLM (eng. Product Lifecycle Management/ Upravljanje cjeloživotnim vijekom proizvoda) koncepta koji obuhvaća upravljanje životnim ciklusom proizvoda, od stvaranja ideje, preko dizajniranja, izrade, eksploatacije i održavanja proizvoda do načina njegovog zbrinjavanja kada izgubi funkciju [1].

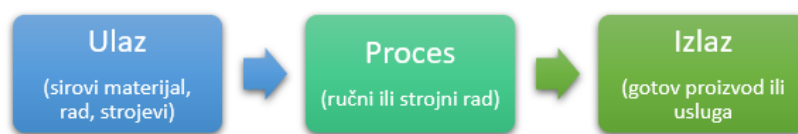
Cilj svakog poduzeća koje se bavi proizvodnjom je smanjiti uložene resurse kako bi ostvarili veću dobit. Jedan od načina smanjivanja uloženi resursa je optimizacija toka materijala i transportnog učina koji rezultira skraćanjem vremena putovanja proizvoda od ulaznog do izlaznog skladišta. Da bi se tok materijala optimizirao, potrebno je što bolje projektirati proizvodni sustav, odnosno osigurati takav raspored proizvodnih strojeva da njihov kapacitet (proizvodnost) bude što veća. Time se osigurava maksimalna iskoristivost sustava uz zadržavanje određene doze fleksibilnosti koja može osigurati prilagodbu za nove zahtjeve kupaca. Također uz pravilan raspored strojeva, veliki utjecaj na produktivnost ima pravilno planiranje i projektiranje tehnoloških procesa.

Ovim radom će se opisati problem trenutnog prostornog rasporeda i transportnog učina s kojim se susreće odabrano poduzeće, Instrumentaria d.d. Također će se dati na uvid teorijska znanja o projektiranju proizvodnih sustava te glavnim karakteristikama toka materijala i transportnom učinku koja će omogućiti što bolje razumijevanje problematike poduzeća s ciljem donošenja što bolje odluke prilikom rekonstrukcije sustava poduzeća.



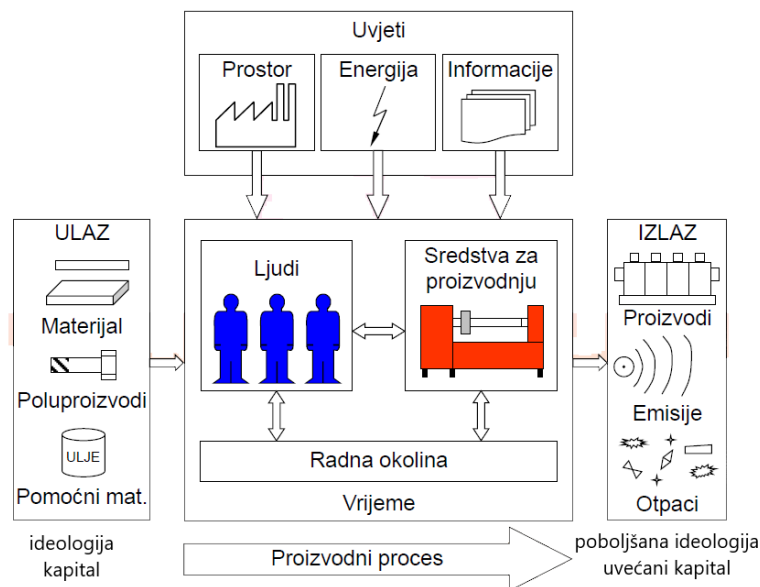
## 2. PROIZVODNI SUSTAV

Pojam proizvodnog sustava nalazimo još u ranom 19. stoljeću u početku prve industrijske revolucije. U 20. stoljeću proizvodni sustav se opisuje kao tvorevina koji ima za cilj pretvorbu sirovinu u gotove proizvode (slika 1), tj sustav kojim se obnosi proces stvaranja vrijednosti za potrebe tržišta. Sa šireg gledišta proizvodnje, proizvodni sustavi ne samo da igraju ulogu unutar samog poduzeća, već su dio strukture društveno-prostorne interakcije cijelog svijeta [2]. Također proizvodni sustav se može opisati kao konkretan sustav s potpuno definiranim vezama između elemenata, povezanih proizvodnim tokovima, od kojih svaki može pojedinačno predstavljati zaseban podsustav [3].



Slika 1. Tok u proizvodnom sustavu [4]

Da bi se u proizvodni sustav ostvario u cijelosti potrebno je osigurati elemente sustava, određene uvijete te komunikaciju između sustava i okruženja. Primarni elementi sustava su ljudi s proizvodnim iskustvom te sredstva za proizvodnju koja međusobnim djelovanjem u radnoj okolini uz ispunjenje određenih uvjeta (prostor, energija, informacije) pretvaraju ulazne komponente u izlazne uz dodanu vrijednost [3]. Na slici 2 prikazana je shematski prikaz proizvodnog sustava.



Slika 2. Shematski prikaz proizvodnog sustava [3]

Stvaranje dodane vrijednosti unutar proizvodnog sustava ostvaruje se proizvodnim procesom. Proizvodni proces se opisuje kao rješenje tehnološkog procesa u prostoru i vremenu, dok sami tehnološki proces određuje način i redoslijed izvođenja proizvodnih operacija i kontrole kvalitete. Proizvodni sustavi se mogu podijeliti na diskretne i kontinuirane. Diskretni proizvodni sustavi su oni gdje se predmet rada javlja u diskretnim veličinama (npr. metaloprerađivačka industrija), dok kod kontinuiranog procesa predmet rada je kontinuirano mjerljiv (npr. procesna industrija).

### 3. PROJEKTIRANJE PROIZVODNOG SUSTAVA

Projektiranje proizvodnih sustava je organizacija fizičke imovine poduzeća koja osigurava učinkovito korištenje resursa kao što su oprema, ljudi, materijali i sustav za rukovanje materijalima. Samo projektiranje proizvodnog sustava i sustava za rukovanje materijalom utječu na produktivnost i profitabilnost poduzeća više, nego gotovo bilo koja bitna odluka poduzeća. Projekti plan pogona jedan je od najizazovnijih projekata s kojim se inženjer može susresti [5].

Projektiranje proizvodnih sustava, kao stručno i znanstveno područje, na važnosti dobiva nakon drugog svjetskog rata. Tek tada, prilikom osnivanja velikih proizvodnih sustava, uviđa se bitnost prostornog određenja proizvodnog sustava. Prostorno određenje sustava u potpunosti definira prostor potreban za: odvijanje proizvodne djelatnosti, smještaj opreme i ljudi, rukovanje i transport materijala i sve podupiruće aktivnosti. Time je cilj osigurati prostorno uređenje sustava koje će osigurati profitabilnu proizvodnju uz konkurentnu cijenu proizvoda. Pravilno prostorno određenje sustava donosi prednosti kao što su: sniženje troškova, višu proizvodnost, manji broj zastoja, veća iskoristivost ljudskog rada, pojednostavljenje toka materijala, itd [3].

Iako se novi sustav projektira samo jednom, česta je pojava restrukturiranja i prilagodbe sustava na nove zahtjeve tržišta. Proces projektiranja proizvodnog sustava se prema [6] može se provesti kroz tradicionalni pristup od šest koraka:

- definirati problem,
- analizirati problem,
- izraditi varijante rješenja,
- procijeniti varijante rješenja,
- izabrati prikladno rješenje,
- implementirati izabrano rješenje.

Uz samo projektiranje sustava, da bi se stvorio model uspješne organizacije potrebno je osigurati: viziju kao opis gdje ste krenuli, misiju kao način ostvarivanja vizije, uvijete za uspjeh, načela vođenja kroz vrijednosti koje će biti korištene za ostvarenje vizije i dokaz o uspjehu kroz mjerljive rezultate koji dokazuju da se organizacija giba ka viziji [6].

Da bi se gore navedeni ciljevi ostvarili, za projektiranje proizvodnih sustava proizlazi šest osnovnih klasičnih načela [3]:

- načelo integracije svih utjecajnih čimbenika,
- načelo kretanja materijala najkraćim udaljenostima,
- načelo toka,
- načelo kugle,
- načelo zadovoljstva i sigurnosti uposlenih,
- načelo fleksibilnosti.

Novije metodologije projektiranja, prema [3], definiraju sljedeća načela projektiranja:

- načelo cjelovitosti,
- načelo postupnosti i iterativnosti,
- načelo varijantnosti,
- načelo orijentiranosti na funkciju,
- načelo idealnog projektiranja,
- načelo ekonomičnog projektiranja,
- načelo interdisciplinarnosti.

### 3.1. Metodologija projektiranja

Osnova svakog projektiranja proizvodnog sustava uvijek je njegov proizvodni program. Proizvodni se program definira na određeno, tržišno opravdano razdoblje. Vijek trajanja proizvodnog sustava premašuje vijek trajanja proizvodnog programa, stoga se pri projektiranju mora osigurati doza fleksibilnosti sustava da se prilagodi budućim zahtjevima. Prilikom projektiranja dolazi do sukoba ciljeva. Tako dolazi u suprotnost minimiziranje ciklusa proizvodnje i maksimalno iskorištenje kapaciteta, a maksimizacija proizvodnosti utječe na smanjenje fleksibilnosti sustava. Sve opisano upućuje na potrebu posjedovanja određene metodologije projektiranja koja će svojim sadržajem i sustavnom primjenom osigurati kvalitetu projektnih rješenja [3].

Projektiranje proizvodnih sustava je tehnički zadatak koji podrazumijeva aktivnost najekonomičnijeg, kvalitativnog i kvantitativnog, prostornog i vremenskog povezivanja i usklađivanja činilaca proizvodnje. Projektiranjem je obuhvaćeno: određivanje funkcije sustava i tehnološke koncepcije, dimenzioniranje sustava, tehnološko i prostorno strukturiranje sustava i oblikovanje detaljnog rasporeda elemenata unutar sustava. Prilikom projektiranja potrebno je što bolje formulirati funkcija sustava i projektna ograničenja jer su izravno ovise o rezultatima dimenzioniranja, strukturiranja i oblikovanja. Kao ograničenje se podrazumijeva sve što smanjuje stupanj slobode kod rješavanja problema [3].

### 3.2. Osnovni projektni podaci

Prije početka projektiranja sustava potrebno je prikupiti potrebne podatke kako bi se osigurale što kvalitetnije odluke. Prema [7] osnovni ulazni podatci su:

- P – proizvod (eng. Product), vrsta proizvoda koji će se proizvoditi,
- Q – količina (eng. Quantity), ukupna količina i veličine serija promatranih proizvoda,
- R – usmjeravanje (eng. Routing), određivanje redoslijeda operacija i tokova materijala,
- S – pomoćna oprema i odjeli (eng. Supporting services), obuhvaća aktivnosti koje podupiru proces,
- T – vrijeme (eng. Time), obuhvaća vrijeme potrebno za rad ili isporuku.

#### 3.2.1. Snimanje i analiza postojećeg stanja

Snimanje postojećeg stanja potrebno je provesti kod svih vrsta projektnih zadataka, osim prilikom projektiranja novog proizvodnog sustava. Kod rekonstrukcije sustava, nije moguće donijeti kvalitetne odluke bez prethodnog snimanja i analize trenutnog stanja. Da bi se dobio stvarni uvid u stanje proizvodnog sustava potrebno je obezbjediti potrebnu količinu ulaznih podataka [3].

Bitnost snimanja i analize odabranog stanja sustava je utvrđivanje slabih i dobrih mjesta proizvodnog sustava, kako bi se stekao uvid u sustav i definirali podatci za projektiranje. Snimanje se može obaviti vizualnim praćenjem procesa, proučavanjem dokumentacije i kroz razgovor sa zaposlenicima. Naknadno se svi podatci prikazuju putem tablica i dijagrama [3].

Cilj snimanja je dobiti podatke o proizvodnom programu, pripremi proizvodnje, strojevima, opremi, tehnološkim postupcima izradbe i montaže, kontroli kvalitete, tokovima materijala, transportu, itd [3]. Prilikom snimanja procesa i vremena veliku ulogu ima studij rada i vremena kojim se znanstvenim metodama i sustavnom analizom pokušava ostvariti optimalno oblikovanje načina rada i realno potrebnog vremena izrade [8].

Studij rada je područje koje je potrebno u svim poduzećima. Osnovno područje djelovanja studija rada je racionalno iskorištavanje raspoloživih mogućnosti, kapaciteta, sredstava za rad te materijala i ljudi [8].

Studij vremena je sredstvo za promatranje radnika, strojeva, tehnike te uvjeta rada. Kada se definira realno vrijeme, tj. izračuna norma vremena dolazi do smanjenja troškova i povećanja proizvodnje. Samo određivanje vremena izrade se provodi snimanjem, formulama za strojni rad, slikom radnog dana (SRD) te metodom trenutačnih zapažanja. Vremena koja se opisuju studijem vremena su:

- $t_{PZ}$  – pripremno završno vrijeme, s
- $t_T$  – tehnološko vrijeme, s
- $t_P$  – pomoćno vrijeme, s
- $t_D$  – dodatno vrijeme, s

Studij rada i vremena se može voditi kroz računalne programe, kao što je UMT Plus.

Najčešće da bi se otkrio segment proizvodnog sustava, koji zahtjeva projektne intervencije, izvodi se analizom troškova. Tom vrstom analize utvrđuje se mjesto pojavljivanja najvećeg troška te sama dinamika troškova. Zatim se skupljaju potrebne informacije o količinama proizvoda, prihodu, troškovima i profitu, ciklusu proizvodnje, udjelu rada, energije, itd [3].

### 3.2.2. Izbor reprezentativnih proizvoda

Da bi se započelo projektiranje proizvodnih sustava, koji predstavlja opsežan i zahtjevan posao, potrebno je osigurati ulazne podatke. Izborom reprezentativnih dijelova nastoji se smanjiti samo vrijeme projektiranja. Pomoću reprezentativnih dijelova pokušava se predočiti proizvodni program i količine proizvoda poduzeća, s težnjom na određeni zahtjev, bilo to količina, vrijednost proizvoda, vrijeme obrade, itd. Proizvodni program i količine su promjenjive u vremenu, stoga je potrebno osigurati određenu dozu fleksibilnosti sustava [3].

Prvi korak kod izbora reprezentanata je podjela proizvoda u skupine prema masi, namjeni ili nekoj drugoj zajedničkoj karakteristici. Zatim za svaku skupinu se odabire jedan ili više reprezentativnih dijelova na osnovu određenog kriterija, kao što su količina, dobit, tehnološka složenost. Zatim se izvodi P-Q (eng. Product-Quantity/ Proizvodi-Količine) ili ABC dijagram (slika 3), kako bi se izbor zorno predočio predstavljenim podacima, koji se zatim analiziraju kako bi se izabrao reprezentativni dio iz svake grupe proizvoda. Težnja je da svi kriteriji budu zadovoljeni te ako je potrebno, iz pojedine grupe je moguće uzeti više reprezentanata. U drugom koraku proizvodi se raščlanjuju reprezentanti na sklopove i dijelove koji se zatim grupiraju prema tehnološkoj sličnosti [3].

Kod rekonstrukcije postojećeg proizvodnog sustava, kada postoje definirani planovi izrade i montaže, reprezentanti se mogu definirati prema tome imaju li u svojem izradbenom ili montažnom postupku jednake strojeve. Kod svake grupe proizvoda reprezentantni dio svojim količinama predstavljaju sve dijelove [3].

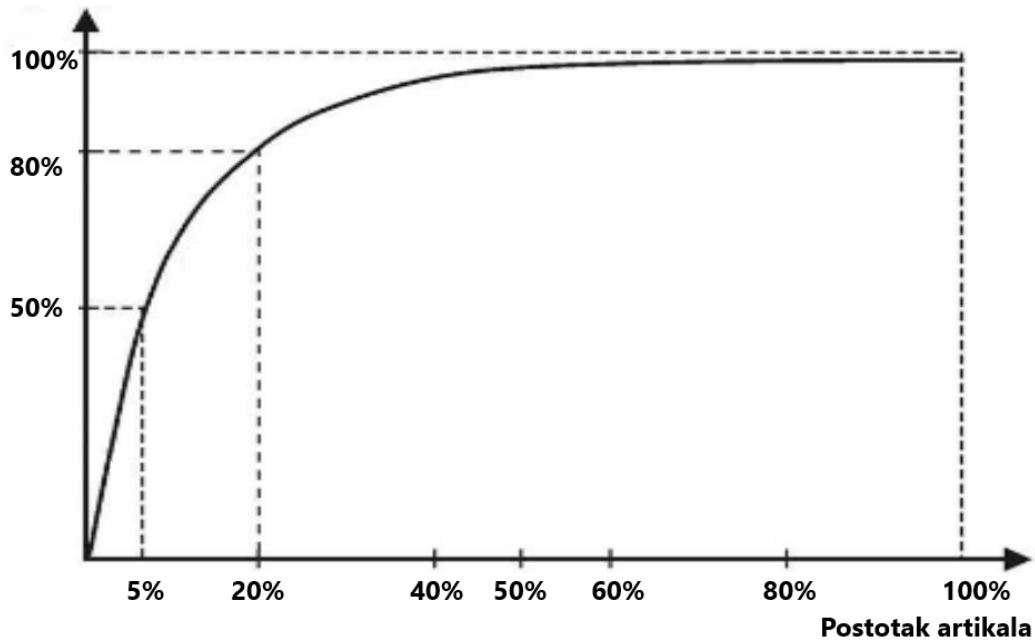
Sljedeća jednačba prikazuje određivanje reprezentativnih količina za jednu skupinu dijelova:

$$n_{REP} = \frac{1}{t_{1REP}} * \sum_i n_i * t_{1i} \quad (1)$$

Gdje je:

- $n_{REP}$  – reprezentantne količine za jednu skupinu djelova,
- $t_{1REP}$  – komadno vrijeme izrade reprezentanta, s
- $n_i$  – proizvodne veličine za i-ti dio iz skupine djelova,
- $t_{i1}$  – komadno vrijeme za izradu i-tog djela iz skupine, s

**Postotak kumulativne  
godišnje prodaje**



Slika 3. ABC analiza [9]

### 3.2.3. Tehnološki proces

Nakon odabira reprezentantnih proizvoda, izrađuju se planovi izradbe (slika 4) i montaže. To je ključno za postizanje ciljeva proizvodnog sustava u pogledu ekonomičnosti i rentabilnosti [3].

- planovima izradbe i montaže prema [3] treba odrediti:
- pripremak,
- redoslijed operacija,
- radna mjesta,
- alate, naprave, mjerna sredstva ,
- režime obrade, planska i jedinična vremena,
- podatke za NC strojeve.

PLAN IZRADE		DATUM:	TEHNOLOG:	LIST:	LISTOVA:	
ŠIFRA IZRADKA: 607346		NAZIV: Osovinica	CRTEŽ BR.: 607346	PLAN IZRADE ZA: 50 kom.	PREDVIĐENA UKUPNA KOLIČINA: 1000 kom.	
ŠIFRA MATERIJALA: 904678		NAZIV I DIMENZJE: Šipka $\phi$ 60x3000mm	KVALITET: Č4230	JED. MJERE: kg	SIROVA TEŽ.: 7,5	TEŽINA OBRADENOG IZRADKA: 6,5
RED. BR. OPERACIJE	OPIS OPERACIJE	ŠIFRA RADNOG MJESTA	KVALIFIKACIJA	ALAT NAPRAVA	PRIPREMNO ZAVRŠNO VRIJEME	KOMADNO VRIJEME
010	Rezati na dužini l=250mm	420322	2	-	0,20	0,15
020	Tokarenje – NC	670111	5	NT1033	0,15	0,30
030	Glodanje utora	820100	5	Glodalo 121013	0,20	0,40

Slika 4. Plan izrade [3]

### 3.3. Tok materijala

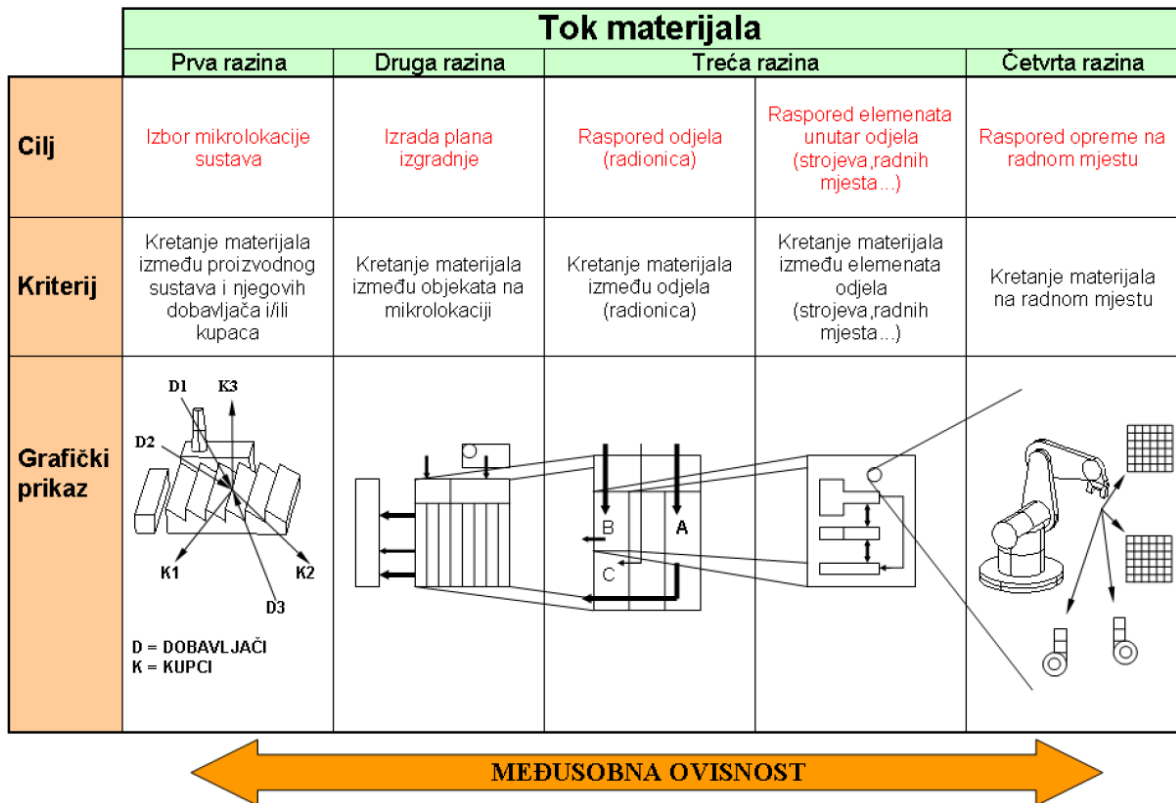
Tok materijala je organizacijsko, vremensko i prostorno povezivanje tehnoloških, kontrolnih, skladišnih, transportnih i ostalih zbivanja vezanih uz materijal koji prolazi proizvodnim sustavom tijekom ciklusa proizvodnje. Tok materijala obuhvaća cjelokupno gibanje materijalnih sredstava unutar zadanog prostora i vremena [3].

Sam tok materijala može biti promatran na četiri razine (slika 5), obuhvaćajući samo dio sustava ili cjelokupan sustav koji obuhvaća i logističke aktivnosti izvan poduzeća. Svaka razina toka materijala sudjeluje u projektiranju proizvodnog sustava [3].

Razine toka materijala [3]:

- Tok materijala I. razine: obuhvaća tok materijala između dobavljača i poduzeća te između poduzeća i kupca. Ova razina jedan je od faktora za izbor mikrolokacije poduzeća.
- Tok materijala II. razine: obuhvaća kretanje materijala na prostoru same mikrolokacije između objekata sustava. Ova razina mjerodavna je za izradbu plana izgradnje.
- Tok materijala III. razine: sastoji se od kretanja materijala između pojedinih odjela poduzeća te unutar odjela i između elemenata odjela. Poznavajući ovu razinu toka materijala osigurani su ulazni podaci za postupke optimizacije rasporeda odjela te raspored elemenata unutar odjela.
- Tok materijala IV. razine: sadrži kretanje materijala na radnom mjestu. Ova razina je neophodna za oblikovanje i automatizaciju tokova materijala na radnom mjestu.





Slika 5. Razine toka materijala [3]

Prilikom postupka određivanja toka materijala započinje se od toka materijala treće razine. Sam tok materijala se opisuje kao količina materijala koja prolazi proizvodnim sustavom u određenom vremenskom razdoblju, a kvantificira se transportnom intenzivnošću. Transportnu količinu potrebno je izraziti brojem transporta tj. brojem transportnih jedinica. Da bi se tok materijala što vjerodostojnije odredio potrebno je izravno snimanje ili izrada proračuna na osnovu raspoloživih podataka. Izravno snimanje se izbjegava zbog svog dugog trajanja, remećenja proizvodnje te nepouzdanosti, stoga će u nastavku biti opisan proračun toka materijala [3].

Prema [3] proračun toka materijala provodi se na temelju podataka o proizvodnom programu, planova izrade i planova montaže, a može se odrediti prema reprezentantnim proizvodima. Proračun se sastoji se od idućih koraka:

1. Uz pomoć sastavnica potrebno je raščlaniti proizvode na sklopove i pojedinačne dijelove.
2. Odredi se ukupan broj sklopova i pojedinačnih dijelova za promatrano plansko razdoblje.
3. Definira se vrsta sredstava za odlaganje za svaki predmet rada.
4. Za svaki predmet rada se proračuna potreban broj transporta za jednu seriju i-tog predmeta rada. Broj transporta jedne serije i-toga predmeta rada računa se navedenim izrazom:

$$n_{OI_i} = \frac{Q_{S_i}}{Q_{PO_i}} * \frac{1}{Q_{TS_i}} \quad (2)$$

Gdje je:

- $n_{OIi}$  – broj transporata za jednu seriju i-tog predmeta,
- $Q_{Si}$  – veličina serije i-tog predmeta rada,
- $Q_{POi}$  – broj predmeta rada u jednom sredstvu za odlaganje,
- $Q_{TSi}$  – broj sredstava za odlaganje i-tog predmeta rada koja se prevoze, transportnim sredstvom u jednoj vožnji.

5. Intenzivnost toka materijala izražava se brojem transporata u planskom razdoblju između k-tog i j-tog elementa sustava. a računa se danim izrazom:

$$b_{kji} = n_{OIi} * n_{Si} \quad (3)$$

Gdje je:

- $b_{kji}$  – intenzitet toka materijala između k-tog i j-tog elementa sustava,
- $n_{OIi}$  – broj transporata za jednu seriju i-tog predmeta,
- $n_{Si}$  – broj serija i-tog predmeta rada u planskom razdoblju.

6. Ukupna transportna intenzivnost između k-tog i j-tog elementa sustava, računa se sumiranjem intenzivnosti transporta za sve predmete rada koji se transportiraju između tih elemenata sustava, a računa se danim izrazom:

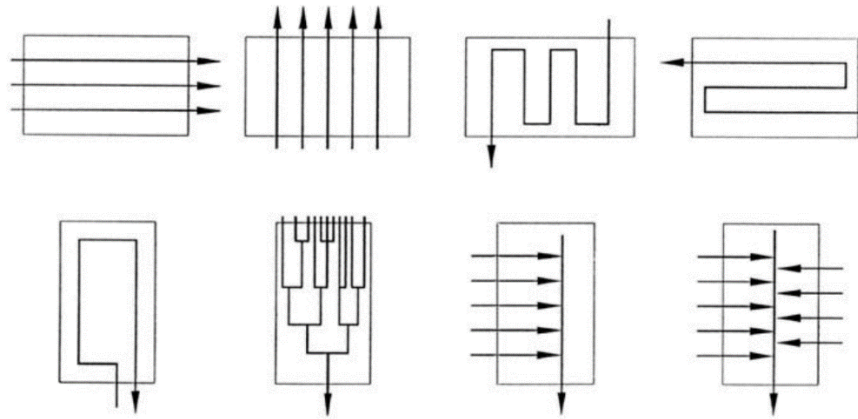
$$b_{kj} = \sum_i b_{kji} \quad (4)$$

Gdje je:

- $b_{kj}$  – ukupna transportna intenzivnost između k-tog i j-tog elementa sustava,
- $b_{kji}$  – transportna intenzivnost između k-tog i j-tog elementa sustva.

Na tok materijala utječu razni faktori kao što su vrsta materijala, svojstva i količina materijala, duljina i značajke transportnog puta. Osim same transportnog intenziteta, da bi se još vjerodostojnije opisao tok materijala računa se transportni učin, umnožak transportnog intenziteta i udaljenosti na kojoj se odvija transport. Kako kod projektiranja novih proizvodnih sustava, analiziranje toka materijala koristi se i kod rekonstrukcije postojećih sustava da bi se smanjili troškovi, povećala iskoristivost prostora i opreme te povećala produktivnost i poboljšali uvjeti rada [9].

Tok materijala unutar pogona (slika 6) može biti različitog oblika, a osnovna načela pri njegovu oblikovanju su da se tok materijala odvija po najkraćem putu, da se izbjegavaju povratni putovi te da ne dođe do međusobnog križanja putova [3]



Slika 6. Tok materijala unutar pogona [3]

Za prikaz toka materijala koriste se grafičke (slika 6) i analitičke metode koje mogu biti kvantitativne (matrice toka materijala) ili kvalitativne (npr. Sankeyev dijagram). Grafički prikaz je prikladan za samu vizualizaciju toka materijala na pojedinim razinama, ali za matematičku analizu neophodno je koristiti analitički prikaz u vidu matrica toka [3].

### 3.4. Proizvodne strukture

Kako bi se postigao viši stupanj organiziranosti proizvodnje, potrebno je elemente sustava prostorno grupirati. Skupine elemenata zasebno, i sve zajedno, tvore određenu strukturu sustava. Strukturiranje proizvodnog sustava obuhvaća aktivnosti koje za cilj imaju najekonomičnije povezati i uskladiti elemente sustava u prostornom i vremenskom pogledu [3].

Na odabir strukture utječe mnogo čimbenika od kojih ima najveći utjecaj proizvodni program i tehnologija. Efikasnost proizvodnog sustava značajno ovisi o njegovoj prostornoj strukturi jer ona određuje tok materijala koji utječe na upravljivost proizvodnje, cikluse proizvodnje i iskorištenje sredstava za proizvodnju [3].

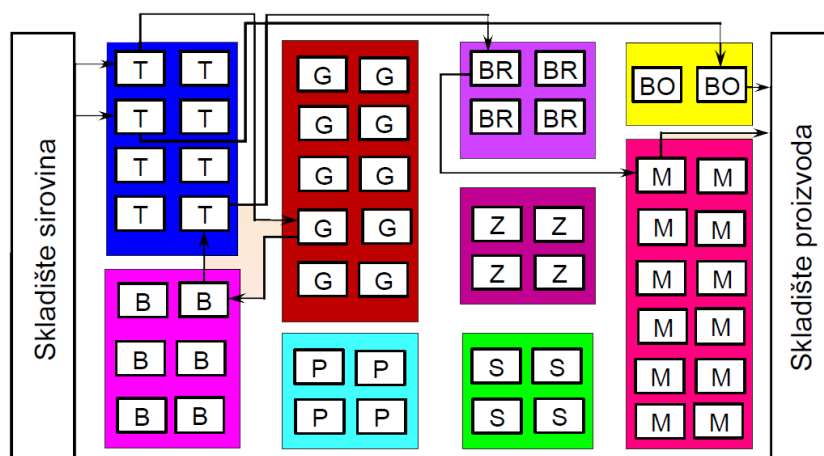
Proizvodni sustavi se mogu podijeliti na dvije kategorije, one gdje predmeti rada miruju, a elementi sustava se kreću i na one gdje elementi sustava miruju, a predmet rada se kreće. Oblici proizvodnih struktura razlikuju se u izradbi i montaži te prema stupnju automatizacije. Proizvodne strukture mogu se podijeliti na proizvodne strukture u neautomatiziranoj izvedbi, automatiziranoj izvedbi te novije koncepte izradbenih sustava [3].

### 3.4.1. Proizvodne strukture u neautomatiziranoj izvedbi

Strukture kod neautomatiziranih sustava definiraju se po načelu funkcije ili po predmetnom načelu. Po načelu funkcije, skupinu tvore elementi iste vrste obrade, za izvođenje operacija na različitim elementima rada. Po predmetnom načelu elementi se grupiraju za izvođenje različite vrste obrade za izvođenje cjelokupne obrade jednog ili više sličnih predmeta rada. Strukture tako mogu biti po vrsti obrade ili po predmetu rada[3].

Kod strukturiranja sustava po vrsti obrade (slika 7), elementi za proizvodnju grupiraju se u skladu s tipom proizvodnog procesa. Takvim grupiranjem, tok materijala će se odvijati uglavnom između odjela, a rijetko između strojeva unutar odjela [3].

Prednosti ovakvog sustava je dobro iskorištenje opreme, jednostavna raspodjela poslova, visoka programska fleksibilnost te korištenje univerzalne opreme. S druge strane ovakva struktura nailazi na određena ograničenja kao što su dug ciklus izrade, povratni tokovi materijala, značajan udio pripremno-završnog vremena, velike površine za odlaganje te potreba za visokim znanjem zaposlenih.

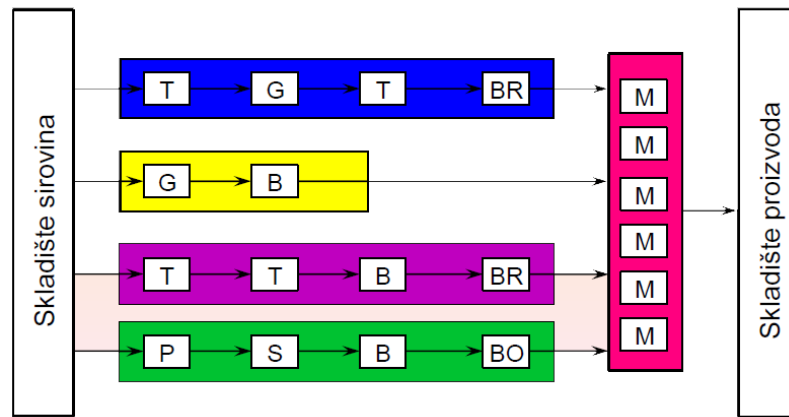


Slika 7. Proizvodna struktura po vrsti obrade [3]

Potreba da se prevladaju nedostaci koje nosi sa sobom podjela sustava po vrsti obrade, dovela je do razvoj izradbenih sustava po predmetu rada. U ovu grupu se svrstavaju izradbene linije i izradbene stanice [3].

Izradbene linije (slika 8) su projektirane tako da svojim rasporedom budu orijentirane na konkretan proizvod, a njihova struktura uključuje specijalizirane stojeve, linijski raspoređene, tako da odgovaraju redosljedu tehnoloških operacija pojedinog predmeta rada. Ovakvom strukturom osigurao se jednosmjerni tok materijala s kratkim transportnim udaljenostima te niski udio

pripremno završnog vremena. Također, osigurava se visoka produktivnost procesa i jednostavno planiranje, vođenje i praćenje procesa. Struktura ne zahtijeva visoko znanje i sposobnosti radnika. Problem ovakve strukture je osjetljivost na zastoje, sustav je nefleksibilan te su potrebna velika investicijska sredstva.. Potrebno je osigurati da vremena na pojedinim radnim mjestima budu što ujednačenija, po mogućnosti taktu linije, kako bi se izbjegla nepotrebna vremena čekanja [3].

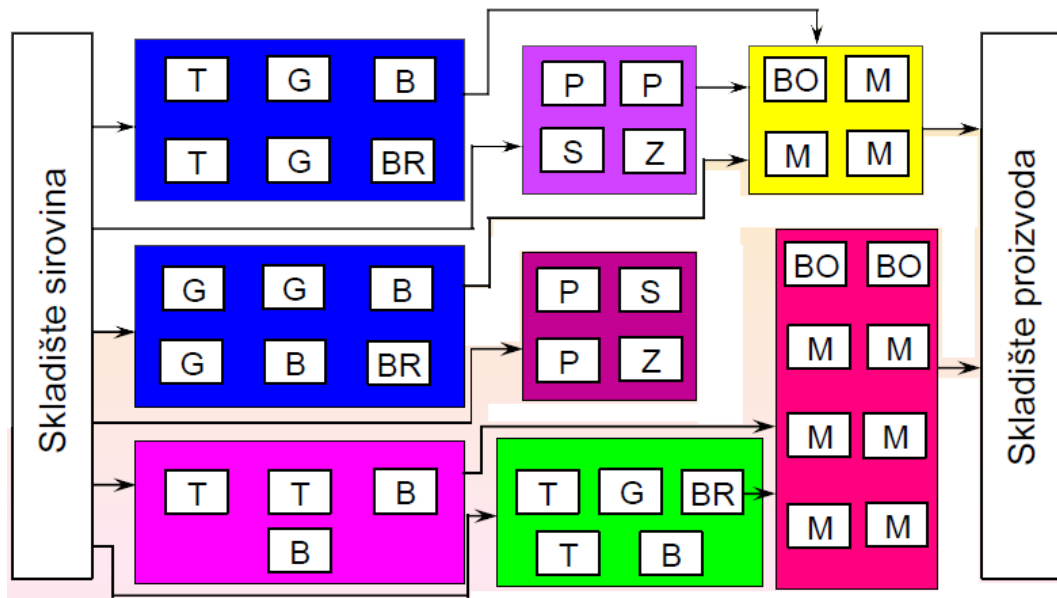


Slika 8. Izradbena linija [3]

Kod izradbene stanice (slika 9) elementi rada su grupirani u skladu s izradbenim postupkom skupine tehnološki sličnih predmeta rada. Unutrašnja struktura stanice slična je podjeli po vrsti obrade, posjedujući fleksibilnost takve strukture, ali osigurava prostorni raspored koji najbolje odgovara toku materijala izradbenog postupka za definiranu grupu proizvoda. Ovakva struktura omogućava radnicima uvid u cjelokupni proizvodni proces te tako radnici mogu obavljati dio organizacijskih poslova što povećava motivaciju i bolje radne rezultate radnika [3].

Prednosti koje ovakva struktura donosi su sljedeće: malen udio pripremno-završnog vremena, velika preglednost procesa, jednostavno planiranje, vođenje i praćenje izradbe, dobro iskorištenje strojeva, kratke transportne udaljenosti, povećanje kvalitete proizvoda, osiguranje uvjeta za timski rad [3].

Ograničenja koja ovakva struktura donosi su: potreban visok nivo znanja zaposlenih, neujednačeno opterećenje stanica, nužnost ujednačavanja tokova u svakoj stanici, manja uporaba specijalne opreme [3].



Slika 9. Izradbene stanice [3]

Samostalno radno mjesto potpune izradbe je vrsta izradbene stanice na kojemu se izvodi obrada predmeta rada od početka do kraja, a tok materijala se uspostavlja samo sa skladištima. Primjenjuje se kod ručnih radova, izradbe prototipova ili kod koncentracije operacija na jednom stroju kao na CNC obradnim centrima ili automatima i u aditivnoj proizvodnji [3].

### 3.4.2. Proizvodne strukture u automatiziranoj izvedbi

Gore navedeni sustavi sa sobom nose dvije oprečne karakteristike, ili su strukturirani za izradbu više različitih proizvoda uz više troškove ili proizvode velik broj proizvoda uz malu cijenu, ali uz jako nisku razinu fleksibilnosti [3].

Prilikom projektiranja proizvodnih sustava, uvođenje određenog stupnja automatizacije procesa mora biti ekonomski opravdan. Dosadašnje iskustvo je pokazalo da su najuspješniji oni sustavi koji nisu u potpunosti automatski. Stoga se proizvodni sustav teži projektirati kao fleksibilni izradbeni sustav. Fleksibilni izradbeni sustavi (u daljnjem djelu teksta FIS) čine temelj suvremene automatske proizvodnje [3].

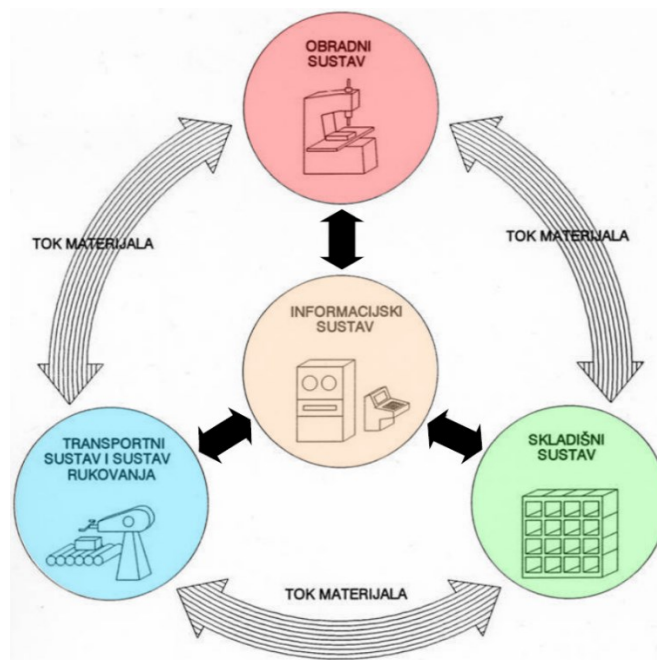
Fleksibilnost opisuje sposobnost proizvodne opreme da se može prilagoditi za različite proizvodne namjene. Fleksibilnost je obrnuto proporcionalna osjetljivosti na promjene pa se može uspostaviti mjera fleksibilnosti – POC (eng. Penalty of change/ kazna promjene). POC je opisan kao umnožak troška promjene u odnosu na ograničenje sustava i vjerojatnosti. Što je iznos POC-a niži, fleksibilnost sustava je viša [3].

FIS se prema definira kao skupina radnih stanica za obradu međusobno povezanih automatiziranim sustavom za rukovanje i skladištenje materijala kojim upravlja integrirani računalni sustav. FIS-om je cilj ostvariti niže troškove, bolju iskoristivost opreme, smanjenje zaliha, povećati tehnološke performanse te osigurati povećanje kvalitete proizvoda te same konkurentnosti na tržištu [10].

Karakteristike FIS-a su sljedeće [3]:

- visokoautomatizirani proizvodni proces (gotovo) bez nazočnosti ljudi,
- više obradnih sustava povezanih automatskim transportnim sustavom,
- modularna gradnja sustava,
- velik obujam toka informacija upravljan računalima i nadziran ljudima,
- podsustavi FIS-a su koordinirani i upravljani zajedničkim nadređenim sustavom upravljanja,
- struktura sustava je određena opremom za transport i rukovanje materijalom.

Na slici 10 prikazane su osnovne sastavnice FIS-a.

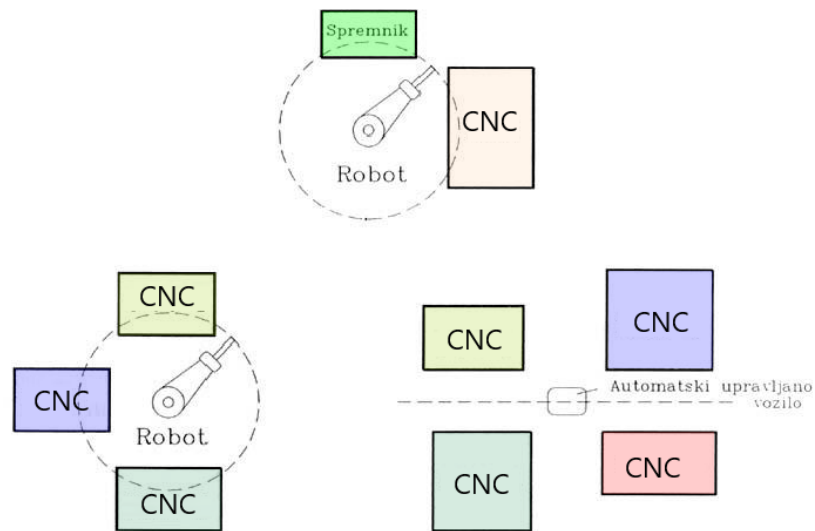


Slika 10. Sastavnice FIS-a [3]

FIS-ovi se razlikuju obzirom na operacijske i upravljačke karakteristike. Prema sustavu transporta i rukovanja materijalom razlikuju se: fleksibilna izradbena stanica (u daljnjem djelu teksta FIST), fleksibilni izradbeni sustav s više strojeva, višestanični fleksibilni izradbeni sustav. Redom kako su nabrojani, tako raste i njihov stupanj automatizacije [3].

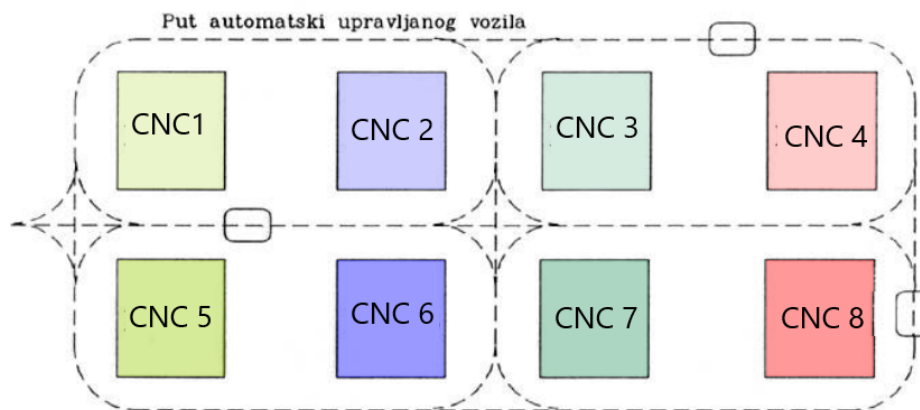
Fleksibilna izradbena stanica (slika 11) vrsta je FIS-a sastavljena od jednog ili više numerički upravljanih alatnih strojeva (u daljnjem djelu teksta CNC) koji dijele jedan sustav za rukovanje

materijalom. Sustav za rukovanje materijalom opskrbljuje strojeve predmetima rada iz ulaznog spremnika, umeće ih i vadi po završetku obrade te zatim gotov proizvod pohranjuje u izlazni spremnik [3].



Slika 11. Fleksibilna izradbena stanica [3]

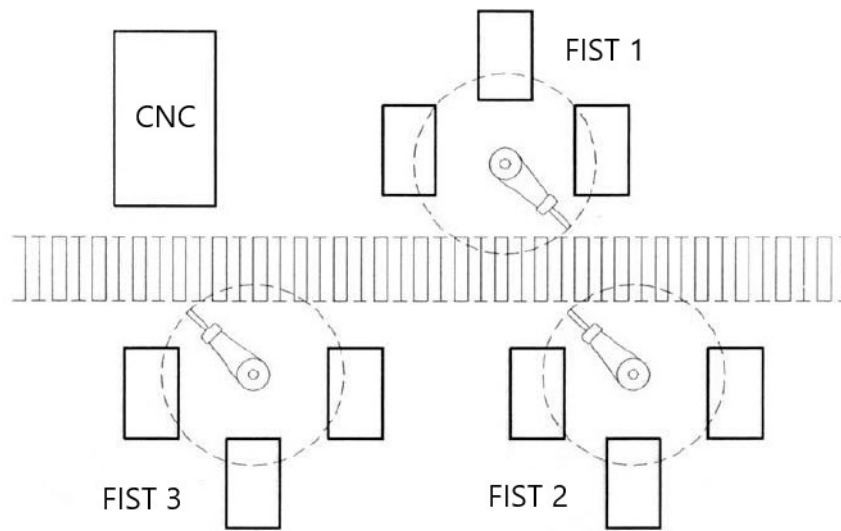
FIS s više stojeva (slika 12) je sustav koji sadrži više CNC strojeva koji su međusobno povezani jednim sustavom za rukovanje materijalom koji sadrži dva ili više povezanih uređaja za rukovanje ili jedan koji je sposoban posluživati više strojeva u isto vrijeme. Ovakav sustav omogućuje paralelnu obradu različitih obradaka koji mogu prolaziti sustavom različitim rutama, ovisno o tehnološkom postupku i raspoloživosti strojeva [3].



Slika 12. FIS s više strojeva [3]

Višestaničan FIS (slika 13) objedinjuje više fleksibilnih izradbenih stanica i više samostalnih CNC strojeva koji su povezani automatiziranim sustavom za rukovanje materijalom. Posjeduje osobine slične sustavu s više strojeva, no razlikuje ga tok materijala koji je paralelno grupiran po pojedinim stanicama [3].





Slika 13. Višestanični FIS [3]

### 3.4.3. Noviji koncepti izradbenih sustava

Kako FIS-ovi sa sobom nose određene mane kao što su relativno uzak raspon varijantnosti proizvoda, cijena, dugotrajan razvoj i instalacija sustava javljaju se novi koncepti proizvodnih sustava kako bi poduzeće adekvatno moglo odgovoriti na potrebe tržišta. U nastavku su opisani neki od novih koncepata izradbenih sustava kao što su agilni, rekonfigurabilni, vitki (najčešće nazivani lean) proizvodni sustav te izrada prototipova.

#### 3.4.3.1. Agilni proizvodni sustavi

Prema [3] agilni proizvodni sustavi imaju sposobnost rutinskog tretiranja tržišnih promjena, u vidu varijantnosti proizvoda i njihovih količina, te se smatra više kao poslovni, nego proizvodni pristup.

Koncept agilne proizvodnje javlja se 1991. na Iaccoca Lehigh Sveučilišta. Sam pojam agilnosti se može opisati kao sposobnost poduzeća da raste na konkurentnom tržištu kontinuiranih i neočekivanih promjena te da brzo reagira na ubrzano mijenjanje tržišta temeljeno na varijabilne zahtjeve kupca. Na poslovnoj razini agilnost predstavlja sposobnost kooperacije i suradnje s drugim poduzećima s ciljem ostvarivanja kompetitivne prednosti [11].

Glavne karakteristike agilnih sustava su [11]:

- proizvodi visoke kvalitete koji potpuno odgovaraju svim zahtjevima kupca,
- proizvodi i usluge sa sadržanom visokom razinom informacija i visokom dodanom vrijednosti,
- mobilizacija ključnih kompetencija,

- odziv na socijalne i okolišne probleme,
- sinteza različitih tehnologija,
- upravljanje i odziv na nesigurnost i promjene,
- unutarorganizacijska i međuorganizacijska integracija.

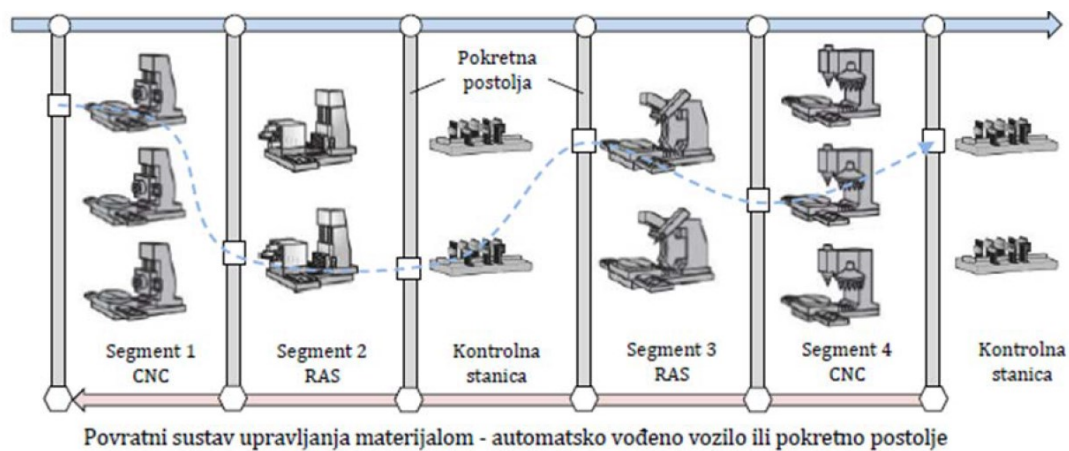
### 3.4.3.2. Rekonfigurabilni proizvodni sustavi

Rekonfigurabilni proizvodni sustavi su konfigurirani za brzu promjenu strukture sustava kako bi se brzo prilagodio proizvodni kapacitet i funkcionalnost sustava na nagle promjene i zahtjeve tržišta. Također ovakvi sustavi su projektirani oko grupe tehnološki sličnih proizvoda [12].

Glavne značajke rekonfigurabilnih sustava su [12]:

- modularnost – sposobnost razdjeljivanja operativnih funkcija u jedinice kojima se može manipulirati između različitih proizvodnih shema radi optimalnog rasporeda,
- integrabilnost – sposobnost brze i precizne integracije novih modula pomoću skupa mehaničkih, informacijskih i kontrolnih sučelja,
- konvertibilnost – sposobnost jednostavne promjene funkcionalnosti postojećih sustava i strojeva prema novim proizvodnim zahtjevima,
- prilagodljivost – fleksibilnost sustava ili stroja ograničena je na jedan obiteljski proizvod, čime se dobiva prilagođena fleksibilnost,
- skalabilnost – sposobnost promjene proizvodnih kapaciteta sustava,
- dijagnostika problema – sposobnost automatskog očitavanja stanja sustava za otkrivanje uzroka oštećenja proizvoda i ispravljanje operativnih nedostataka.

Struktura rekonfigurabilnog proizvodnog sustava (slika 14) sastoji se od CNC strojeva i rekonfigurabilnih alatnih strojeva (RAS) koji su međusobno povezani tokovima materijala [13].



Slika 14. Shema rekonfigurabilnog proizvodnog sustava [13]

### 3.4.3.3. Lean proizvodni sustavi

Lean, kao pojam, prvi put se spominje u knjizi "The machine that changed the world" autora J.P.Womack-a i D.T.Jones-a, gdje su se prvi put prikazale razlike automobilske industrije Japana i zapada. Pojam lean je bio vezan za Toyotin način proizvodnje [14].

Lean proizvodnja obuhvaća mnogo više od same proizvodnje. Uključuje sve aspekte procesa između primanja narudžbe do otpreme proizvoda na najučinkovitiji način. Lean je način razmišljanja koji obuhvaća razvijanje novih načina za poboljšanje učinkovitosti i smanjenja otpada te reagiranje na promjene i zahtjeve u proizvodnji i potrebama kupca. Osnovno načelo Lean proizvodnje je da se proizvodi točno ono što kupac želi [15].

Lean koncept opisuje sedam vrsta gubitaka, a to su: prekomjerna proizvodnja, transport, čekanje/zastoj, nepotrebni pokreti, prekomjerna obrada i škart. Da bi se Lean filozofija uspješno implementirala u poduzeće koriste se neki od alata i principa (slika 16) kao što su Kaizen, 5S, Poka-yoke, SMED, 5why, Kanban i Andon. Uz potrebne alate i principe da bi se Lean filozofija implementirala, također se stavlja težnja na unaprjeđenje iskustva, znanja i vještina zaposlenika te se smatra da su radnici u središtu sustava [14].

## 3.5. Kapacitivno dimenzioniranje proizvodnog sustava

Prilikom projektiranja sustava potrebno je odrediti potreban broj elemenata sustava. Elementi sustava uključuju strojeve, radna mjesta te ostalu opremu. Za potpuno točno kapacitivno dimenzioniranje potrebne su potpuno definirane tehnološke liste gdje su određeni sadržaj koji se izrađuje, redosljed operacija te potrebna vremena za izradu. Nakon definiranja opreme i vremena operacije, broj potrebnih elemenata dalje ovisi samo o proizvodnoj količini te raspoloživom vremenu elementa [3].

Kao prvi korak kapacitivnog dimenzioniranja računa se vremensko opterećenje svakog pojedino elementa izrazom:

$$t_E = \sum_i \sum_j n_{S_i} * t_{PZ_{ij}} + \sum_i \sum_j n_i * t_{1_{ij}} \quad (5)$$

Gdje je:

- $t_E$  – vremensko opterećenje elementa, h/a
- $n_{S_i}$  – broj serija i-tog proizvoda,
- $t_{PZ_{ij}}$  – pripremno-završno vrijeme na elementu, za j-tu operaciju i-tog proizvoda, s
- $n_i$  – proizvodna količina i-tog proizvoda na elementu,
- $t_{1_{ij}}$  – jedinično vrijeme na elementu, za j-tu operaciju i-tog proizvoda, s

Zatim se računa teoretski potreban broj elemenata  $n_{TE}$  izrazom:

$$n_{TE} = t_E / t_{RE} \quad (6)$$

Gdje je

- $n_{TE}$  – teoretski potreban broj elemenata,
- $t_E$  – godišnje vremensko opterećenje elementa, h/a
- $t_{RE}$  – raspoloživo vrijeme elementa, h/a

Uobičajeno se uzima da je  $t_{RE}=1800$ h godišnje za rad u jednoj smjeni, no egzaktno se može opisati formulom:

$$t_{RE} = (365 - \text{broj neradnih dana} - \text{broj dana za održavanje}) * 7,5n_{RE} \quad (7)$$

Gdje je  $n_{RE}$  stpanj iskorištenja kojime se uzimaju u obzir standardni i nepredviđeni gubitci vremena. Teoreski potreban broj elemenata najčešće poprima necijelu vrijednost pa je potrebno zaokruživanje na cijeli broj.

### 3.6. Prostorno dimenzioniranje proizvodnog sustava

U današnje vrijeme kada su cijene građevinskih zemljišta izuzetno visoke te iz dana u dan rastu, ali i uz povećane troškove proizvodnje koji se javljaju zbog nedovoljno prostora potrebno je kvalitetno dimenzionirati potreban prostor za neometan rad proizvodnje uz što manje troškove prostornih površina. Prilikom određivanja površine nužno je poznavati sve čimbenike kojima je potrebno osigurati prostor i međusobnu povezanost. Neki od osnovnih čimbenika koji utječu na ukupnu površinu sustava su: proizvodni zadaci, pomoćni procesi, struktura i organizacija sustava, proizvodna sredstva te njihov broj, ukupan broj zaposlenih, itd. Prilikom proračuna proizvodne površine mogu se koristiti prema [1] sljedeći postupci:

- postupak pomoću karakterističnih vrijednosti,
- analitički postupci,
- grafički postupak.

Kod postupka koji se oslanja na karakteristične vrijednosti podrazumijevaju se količnici, koji izražavaju odnos empirijskih vrijednosti dviju značajki. Najčešće se koriste značajke kao površina po zaposleniku, površina po stroju ili površina po obujmu proizvodnje. Postupak se može uspješno primijeniti samo za slične proizvodne procese te je bitno preispitati karakteristične vrijednosti iz literature [1].

Analitičkim postupcima ukupna površina se dobiva kao suma djelomičnih površina. Prilikom provođenja analitičkih postupaka najprije se na osnovi dimenzija radnog mjesta određuje njegova

površina za postavljanje, a zatim se ostale površine iskazuju pomoću faktora površina. Faktori površine predstavljaju prosječne statističke vrijednosti dobivene snimanjem u industriji. Ti faktori se ne smiju koristiti za određivanje površine radnog mjesta, nego samo pri proračunu površine za smještaj više različitih mjesta. Proizvodna površina  $A_{PR}$  sastoji se od sljedećih djelomičnih površina [1]:

- netoproizvodne površine  $A_N, m^2$
- transportne površine  $A_T, m^2$
- površine za odlaganje  $A_O, m^2$
- pomoćne površine  $A_P, m^2$

Netoproizvodna površina,  $A_N$ , suma je površina svih radnih mjesta, a računa se izrazom:

$$A_N = \sum_i A_{RM_i} \quad (8)$$

Gdje je:

- $A_N$  – neto proizvodna površina,  $m^2$
- $A_{RM_i}$  – površina svakog radnog mjesta,  $m^2$

Proračun površine pojedinačnih radnih mjesta može se opisati pomoću ekvivalentnih površina. Postupak se temelji na dimenzijama samog radnog mjesta za koje se uzima pretpostavka da je pravokutnog oblika. Na tu površinu se dodaje dodatni prostor za neometano posluživanje i održavanje stroja. Na strani posluživanja se dodaje 1 m, dok se na preostalim stranama dodaje 0,6 m [1].

### 3.7. Oblikovanje prostornog rasporeda proizvodnog sustava

Oblikovanjem prostornog rasporeda proizvodnog sustava pokušava se ostvariti najpovoljniji prostorni raspored elemenata koji se zasniva na toku materijala. Prilikom oblikovanja prostornog rasporeda teži se minimizaciji povratnog kretanja materijala te minimizacija ukupnog transportnog učina [3]. Transportni učin se opisuje formulom:

$$q_{ij} = b_{ij} * s_{ij} \quad (9)$$

Gdje je:

- $q_{ij}$  – transportni učin između i-tog i j-tog elementa sustava, m
- $b_{ij}$  – intenzivnost toka materijala između i-tog i j-tog elementa sustava,
- $s_{ij}$  – udaljenost između i-tog i j-tog elementa sustava, m

Prema [16] mala promjena položaja stroja u proizvodnom sustavu može značajno utjecati na tok materijala. Pogrešno oblikovan raspored može dovesti do neučinkovitosti, nefleksibilnosti te

visokih troškova, a naknadna izmjena rasporeda može biti skupa i komplicirana. Pravilan raspored elemenata može smanjiti troškove proizvodnje od 10% do 30% [16].

Problem prostornog rasporeda elemenata u proizvodnom sustavu može se postaviti kao matematički model [16]:

$$z = \sum_{i=1}^m \sum_{j=1}^m f_{ij} * s_{ij} \rightarrow \min \quad (10)$$

Uz ograničenja:

$$\sum_{i=1}^m \sum_{j=1}^m x_{ij} = 1 \quad (11)$$

$$\sum_{j=1}^m \sum_{x=1}^m x_{ij} = 1 \quad (12)$$

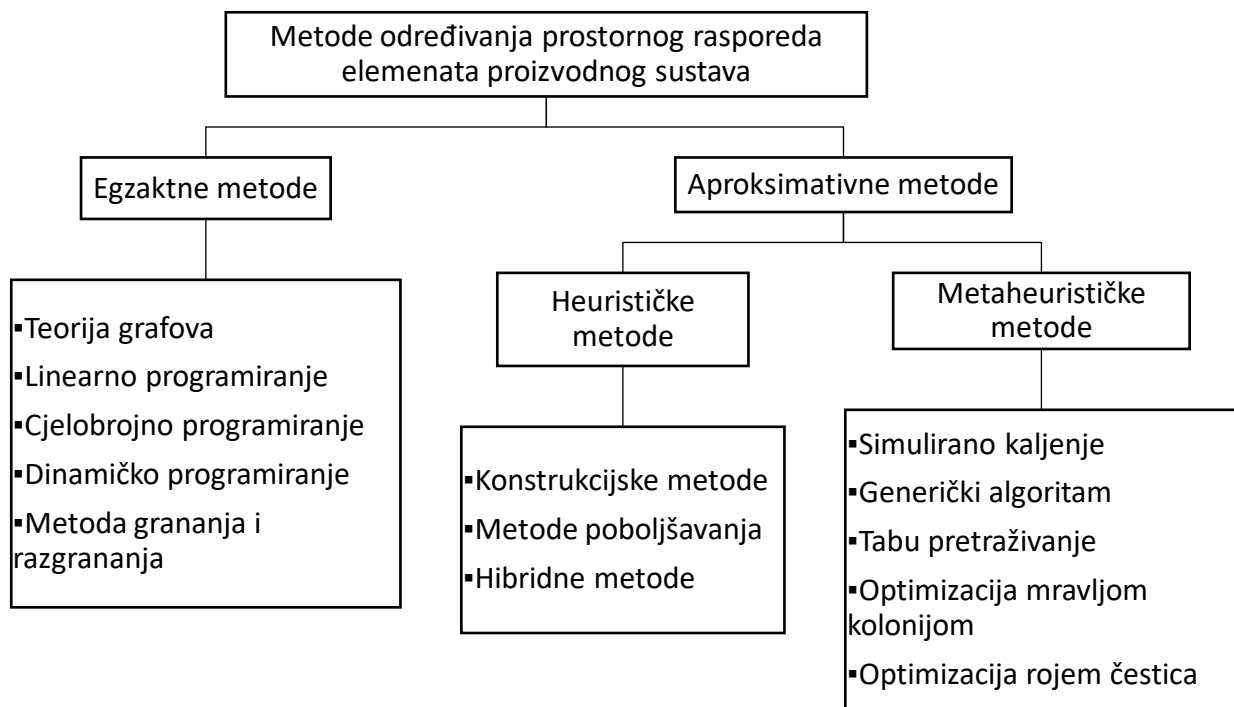
$$x_{ij} = \{0,1\}$$

Gdje su:

- $m$  – broj radnih mjesta u proizvodnom sustavu,
- $f_{ij}$  – trošak prijevoza između i-tog i j-tog elementa,
- $s_{ij}$  – udaljenost između i-tog i j-tog elementa, m
- $x_{ij} = 1$ , ako je radno mjesto i dodijeljeno na lokaciju j, inače 0.

Gore navedena jednadžba (10) predstavlja funkciju cilja kojom se pokušava minimizirati transportni trošak. Ograničenja koja se uzimaju u obzir su da se osigura da točno jedno radno mjesto može biti pridodano svakoj lokaciji (11) i da se točno jedna lokacija pridoda svakom radnom mjestu (12).

Na slici 15 prikazane su metode za određivanje prostornog rasporeda elemenata.



Slika 15. Prikaz metoda za određivanje prostornog rasporeda elemenata proizvodnog sustava [16]

Egzaktne metode se koriste kada je problem relativno jednostavno rješiv, tj. kada je broj radnih mjesta manji od 30 ( $m < 30$ ). Korištenjem egzaktnih metoda dolazi se do optimalnog rješenja sustava, ali se prilikom rješavanja problema ne brine o utrošku vremena. Aproksimativne metode se koriste kod složenijih problema. Aproksimativne metode također mogu dati optimalno rješenje uz razuman utrošak vremena, no to nije moguće dokazati, ali je velika vjerojatnost da je rješenje blizu optimalnog [16].

U daljnjem djelu ovog poglavlja bit će opisana modificirana metoda trokuta koja će se koristiti za prostorno oblikovanje prostornog rasporeda odabranog poduzeća te aplikacije za softverski potpomognutu izradu prostornog rasporeda i analizu toka materijala.

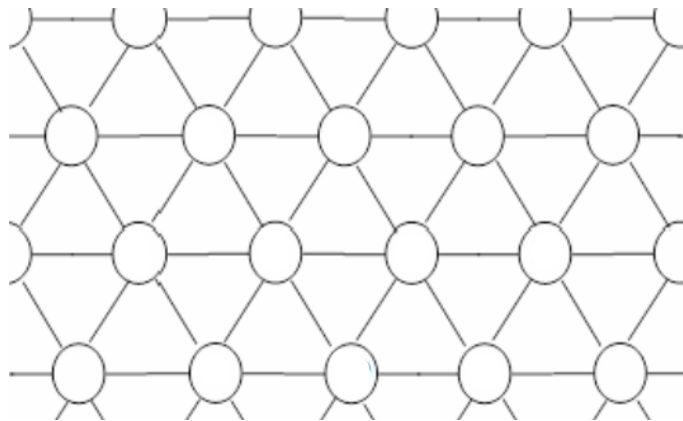
### 3.7.1. Modificirana metoda trokuta

Kod proizvodnih sustava, s takvom strukturom da se tok materijala može javiti između bilo kojih elemenata sustava, za određivanje prostornog rasporeda elemenata koristi se modificirana metoda trokuta. Takve strukture su strukture po vrsti obrade i izradbene stanice. Kod metode trokuta većinom se primjenjuje model s neograničenim izborom lokacija, tj. model gdje je puno veći broj lokacija, nego elemenata [3].

Kao osnova za dodjeljivanje elemenata proizvodnog sustava su matrica transportne intenzivnosti i mrežni trokutni model lokacija. Mreža trokuta je sastavljena od neograničenog broja

jednakostraničnih trokuta čiji vrhovi predstavljaju čvorove koji predstavljaju potencijalne lokacije elemenata. Ograničenje ove metode je ta što model ne uzima u obzir stvarnu veličinu i oblik elemenata te se njihova površina zanemaruje, tj. opisuje ih se kao vrhove trokuta. Također udaljenosti između elemenata se opisuju jediničnom udaljenošću koja predstavlja stranicu jednakostraničnog trokuta. Glavno ograničenje je da jednoj lokaciji može biti pridružen samo jedan element i obratno [3].

Prilikom oblikovanja prostornog rasporeda ovom metodom polazi se od hipoteze da se prvo rasporede elementi s najvećom intenzivnošću toka materijala te da će se tako ostvariti minimalni transportni učin. Smjer toka materijala je nebitan, stoga se koristi neorijentirana matrica toka. U prvom koraku odabiru se dva elementa s najvećom međusobnom intenzivnošću te se postavljaju u vrhove trokuta. Zatim se odabiru daljnji elementi. Odabir se vrši tako da se za svaki nedodijeljeni element izračuna suma intenziteta toka materijala s već dodijeljenim elementima te se dodjeljuje element s najvećom sumom. Postupak se ponavlja sve dok se ne dodjele svi elementi. Nakon što se dodjele svi elementi, izrađuje se grafički prikaz (slika 16).



Slika 16. Grafički prikaz mreže trokuta

### 3.7.2. Računalne aplikacije

Uporaba računalnih aplikacija prilikom projektiranja proizvodnih sustava te određivanja prostornog rasporeda elemenata uveliko pomaže projektantu kako bi ostvario što pogodnije rješenje. U nastavku su opisane neke od najčešće korištenih računalnih aplikacija koje se koriste u svrhu projektiranja proizvodnih sustava. Ova vrsta aplikacija dolazi sa širokom bazom CAD modela koji služe za vjerodostojno prikazivanje sustava. Same aplikacije omogućuju fleksibilno i jednostavno modificiranje postojećih varijanti modela te dolaze s interaktivnim grafičkim sučeljem koje olakšava vizualizaciju. Također pojednostavljaju interpretaciju dobivenih podataka te omogućuju izradu simulacije proizvodnog sustava u vremenu u različitim situacijama.



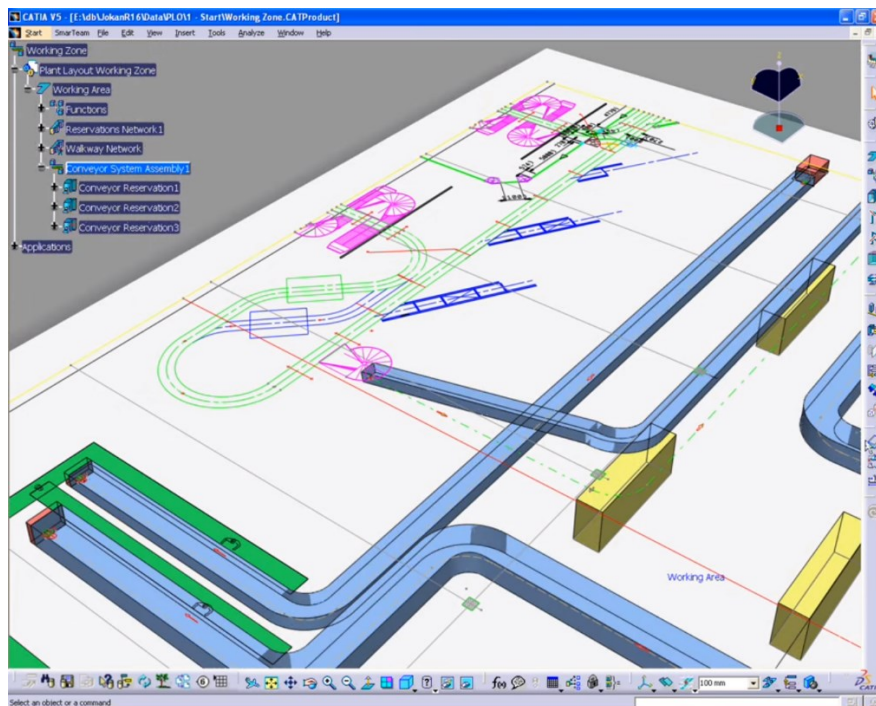
Korištenjem aplikacija se osigurava da se prije same krajnje odluke mogu donositi razne promjene na modelu, u odnosu na postavljenje zahtjeve, bez izvršavanja promjena u stvarnom okruženju što smanjuje troškove i štedi vrijeme [15].

### 3.7.2.1. CATIA Plant Layout 1

CATIA Plant Layout 1 je aplikacija koja omogućava poduzećima svih veličina uspješnu optimizaciju prostornog rasporeda elementa rada u cilju ostvarenja što bolje iskoristivosti prostora te optimizacije toka materijala. Aplikaciju je razvilo poduzeće Dassault Systems. Aplikacija nudi bogatu CAD zbirku modela koji se mogu prilagoditi potrebama korisnika. Također jednostavna uporaba aplikacije osigurava lako korištenje neiskusnim korisnicima te su troškovi implementacije niski [15].

Prema [15] glavne značajke ove aplikacije su:

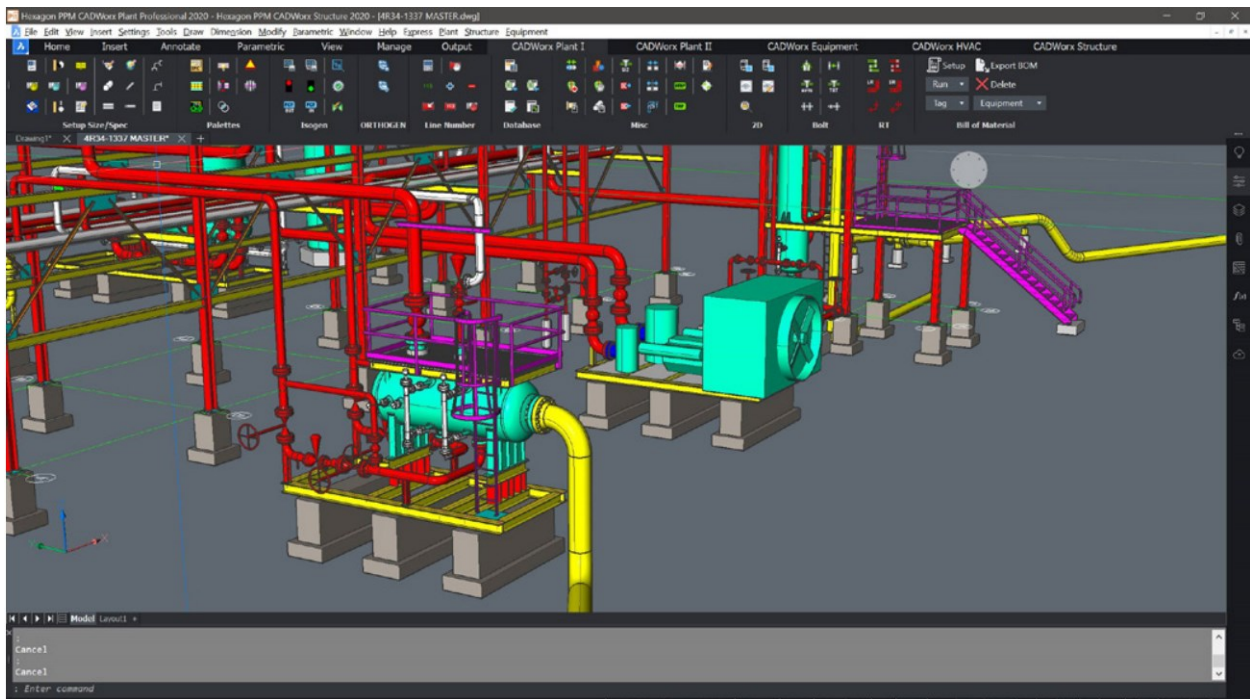
- optimizirano korisničko sučelje (slika 17) za jednostavnu uporabu i prilagodbu potrebama korisnika,
- osigurava alate za definiranje toka materijala te izradu prostornog rasporeda,
- osigurava jednostavne i brze promjene na modelu sustava,
- omogućuje 2D i 3D vizualizaciju modela sustava,
- generira prilagođene sastavnice (eng. bill of material).



Slika 17. Sučelje aplikacije CATIA Plant Layout 1 [17]

### 3.7.2.2. CADWorx Plant

CADWorx Plant omogućuje efikasno projektiranje proizvodnih sustava osiguravajući alate za inteligentno 3D modeliranje. U sebi sadrži bogatu CAD zbirku modela kojom se lako definiraju cjevovodni sustavi, ožičenja, čelične konstrukcije te razne druge opreme kao što su pumpe, generatori, izmjenjivači topline i sustavi klimatizacije i grijanja. Aplikacija omogućava inteligentnu funkciju kojom ona sama predlaže povoljne lokacije cjevovoda i ožičenja koja najbolje odgovara zadanom sustavu. Uz sami prostorni raspored, aplikacija ima mogućnost mehaničkih proračuna konstrukcija i cjevovoda te moguće kolizije modela. U svakom trenutku aplikacija omogućuje istovremeni rad više korisnika na jednom projektu te je moguće izvući sastavnicu svakog modela s potrebnim podacima. Aplikacija pruža alat za prikaz rada sustava u stvarnom vremenu što olakšava prezentiranje i analizu rješenja [15,18]. Na slici 18. prikazano je radno sučelje aplikacije CADWorx Plant.



Slika 18. Sučelje aplikacije CadWorx Plant [18]





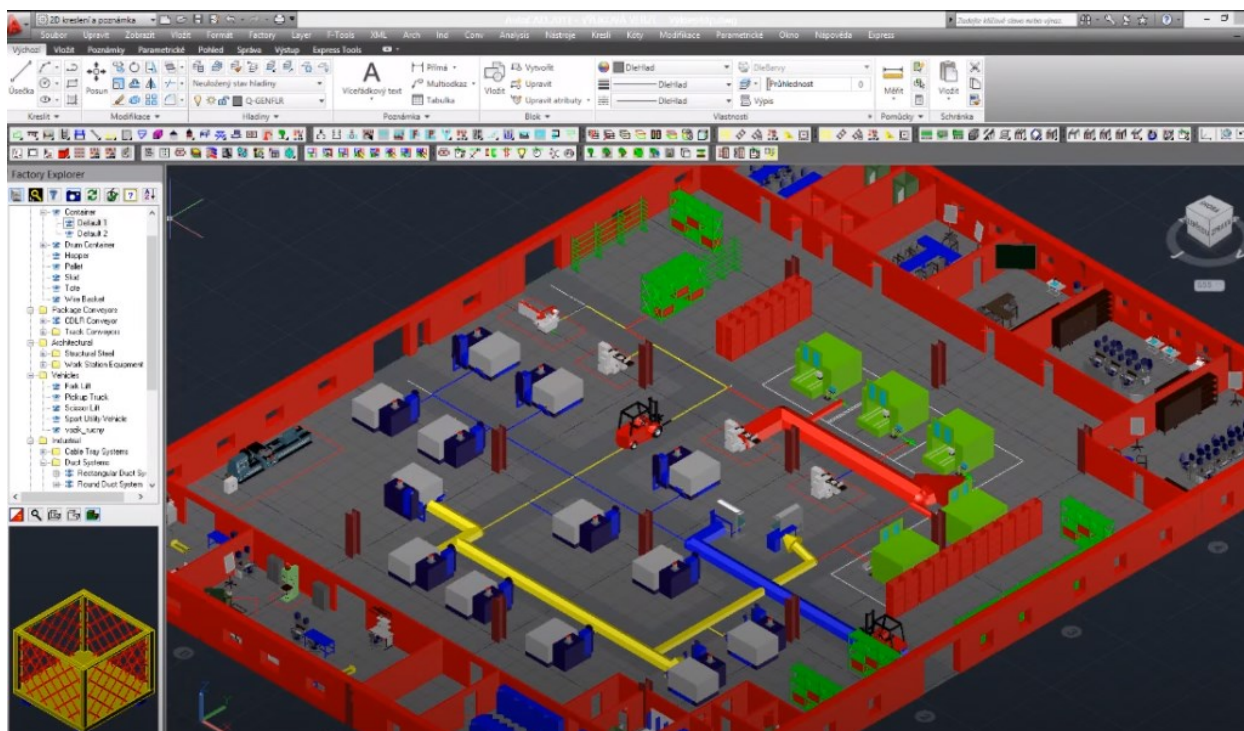
### 3.7.2.4. FactoryFLOW

FactoryFLOW je također Siemensova aplikacija, koja se koristi za analizu sustava rukovanja materijalom. Aplikacija omogućava projektantima optimizaciju prostornog rasporeda na temelju matrica transportne udaljenosti, transportnog intenziteta i troškova. Omogućava analizu i optimizaciju transportnih puteva, izbor i količinu opreme za rukovanje materijalom i slično [19].

Prednosti korištenja FactoryFLOW aplikacije su prema [19] sljedeće:

- izrada dijagrama toka,
- izračun opreme za rukovanje materijalom,
- analizira i prikazuje preporučenu rutu toka materijala,
- smanjuje troškove rukovanja materijalom,
- optimizira prostorni raspore,
- optimizira korištenje resursa i prostora.

Na slici 20 prikazano je radno sučelje aplikacije FactoryFLOW.



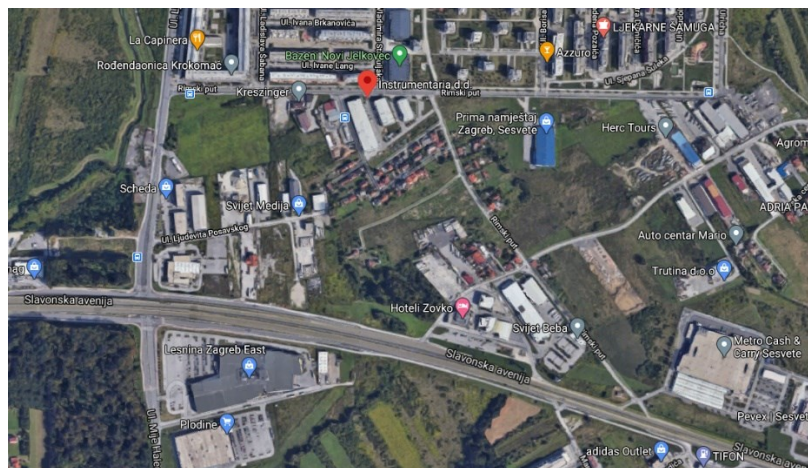
Slika 20. Radno sučelje aplikacije FactoryFLOW [20]

## 4. PODUZEĆE INSTRUMENTARIA d.d.

Instrumentaria d.d je proizvođač medicinske opreme s više od 100 godine tradicije i s više od 50 stručno osposobljenih i educiranih zaposlenika. Ovo poduzeće jedini je proizvođač i izvoznik ortopedskih i osteosintetskih implantata i medicinskih instrumenata u Hrvatskoj i regiji jugoistočne Europe. Instrumentaria d.d. potpuno je integrirana kompanija koju vodi širenje u Hrvatskoj te na globalnim tržištima kroz razvoj, proizvodnju i prodaju inovativnih traumatoloških i ortopedskih proizvoda i implantata s ciljem povećanja kvalitete života pacijenta [22].

### 4.1. Lokacija

Proizvodni pogon Instrumentarie smješten je u Sesvetama neposredno uz veliku prometnicu, označeno crvenom oznakom na slici 21, što olakšava i ubrzava tranzit proizvoda. Poduzeće se sastoji od dvije proizvodne hale u istom dvorištu. Na slici 22 prikazana je glavna proizvodna hala.



Slika 21. Prikaz lokacije poduzeća [23]



Slika 22. Prikaz glavne proizvodne hale Instrumentarie [22]

## 4.2. Ustroj poduzeća

Poduzeće mijenja vlasničku strukturu, nadzorni odbor i upravljačku strukturu početkom 2010. godine. Većinski dioničar postaje Vinko Barišić, dipl.ing. Poduzeće se sa stoji od ureda direktora, odjela prodaje, odjela proizvodnje, istraživanja i razvoja, odjela sustava kvalitete te odjela za kliničke i regulatorne poslove [22].

## 4.3. Djelatnosti i proizvodni program

Instrumentaria svoju djelatnost i proizvodni program temelji na izradi proizvoda za ortopediju i traumatologiju, namijenjene pacijentima koji pate od trauma, zglobnih ili tumorskih degenerativnih patologija. Cijeli proizvodni ciklus svakog proizvoda se odvija u prostorima Instrumentarie, od razvoja do proizvodnje, od oglašavanja do prodaje [5]. Poduzeće također važnost stavlja na samu kontrolu kvalitete što dokazuju sljedeće zadovoljene norme [22]:

- ISO 9001:2008 Quality management system,
- ISO 13485:2012 Requirements for a comprehensive management system for the design and manufacture of medical devices,
- MDD 93/42/EEC Council directive concerning medical device.

Instrumentaria u ponudi ima preko 3500 proizvoda koji pokrivaju širok raspon ortopedskih i traumatoloških implantata i instrumenata za razne kirurške zahvate. Proizvodni program (slika 23) obuhvaća proizvode kao što su femoralne komponente, femoralne glave, acetabularne kape, pločice i vijci za kosti, vanjski fiksatori te intramedularni sustavi. Također Instrumentaria proizvodi personalizirane implantate [22].



Slika 23. Proizvodni program [22]

## 5. ANALIZA PODUZEĆA

Kroz daljnji rad će se prikazati i analizirati proizvodnja medicinskog asortimana poduzeća Instrumentaria. Poduzeće se bavi izradom medicinskog asortimana, ali i izradom komada za različite industrijske primjene po narudžbi. Ovom analizom će se prikazati postojeće stanje poduzeća, matrice toka materijala, transportnih udaljenosti te matrice ukupnog transportnog učina vezano za medicinski asortiman. Također će se analizirati vremena izrade reprezentanata te dati idejno rješenje koje bi se moglo implementirati kako bi se ostvarile uštede u samoj izradi.

Za početak analize bilo je potrebno prikupiti tehničku dokumentaciju koja se sastojala od tlocrta proizvodnog pogoda, izradbene liste pojedinih reprezentanata s njihovim količinama i vremenima izrade te redosljed operacija potrebnih za izradu samih reprezentanata.

### 5.1. Izbor reprezentanata

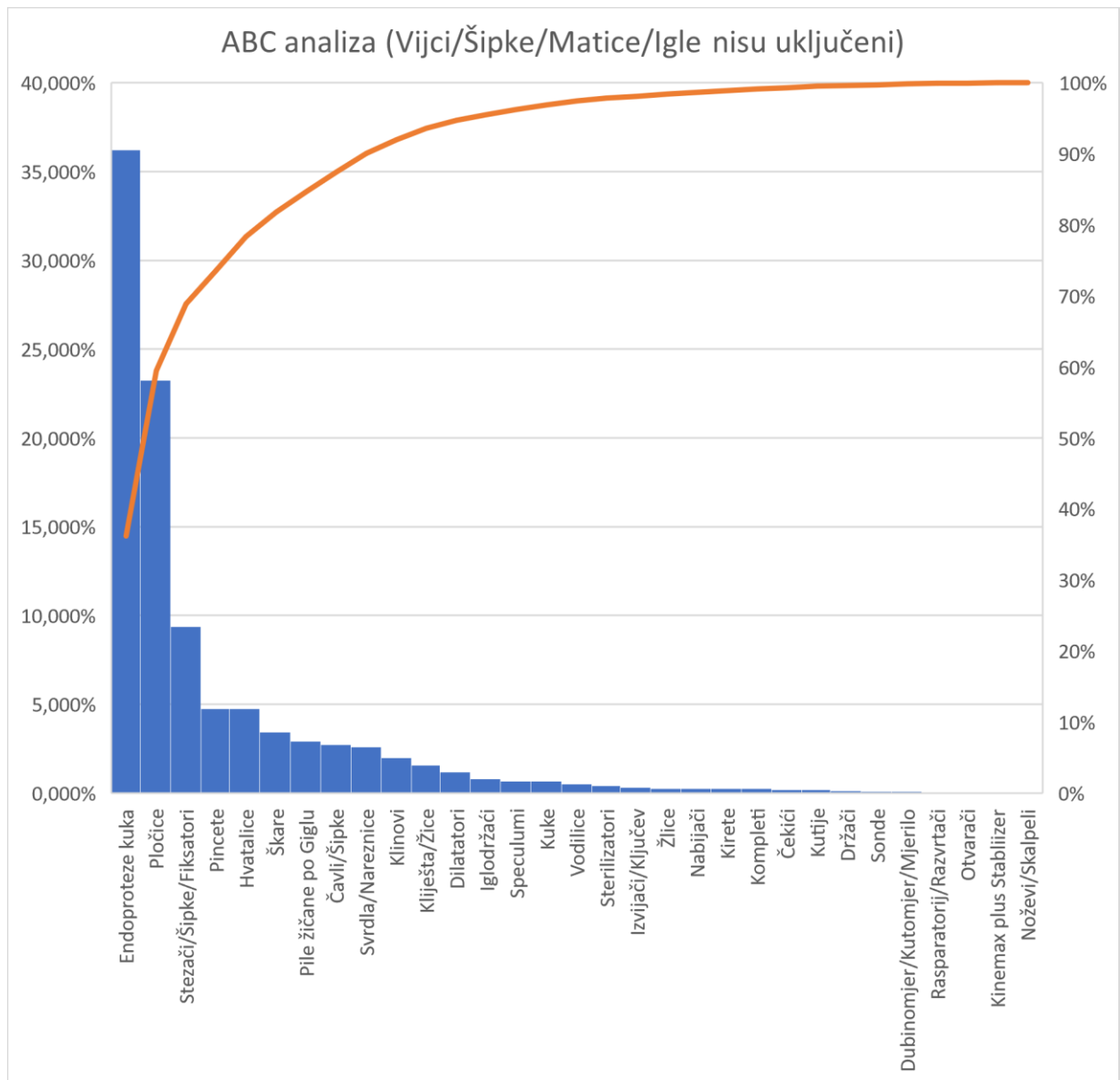
Prilikom izbora reprezentanata korištena je ABC analiza (slika 24) kako bi se uvidio koliki postotak koja grupa proizvoda zauzima. Za analizu su uzeti proizvedeni proizvodi u razdoblju 1.1.2019.-31.10.2019. Proizvodi su podijeljeni u 32 grupe (tablica 1). U tablici 1 prikazana su dva stupca koja označavaju udjele pojedinih grupa proizvoda u ukupnoj proizvodnoj količini. Stupac "Postotak" prikazuje koliko svaka grupa proizvoda količinski zauzima udjela u ukupnoj proizvodnji. Kako skupine 1 i 2 tehnološki nisu zahtjevne u stupcu "Postotak\_[2]" izbačene su navedene skupine te je taj stupac odabran kao relevantan za daljnju analizu.

U dogovoru s osobljem Instrumentarie dogovoreno je da će se za reprezentantne grupe uzeti grupe 3 (Endoproteze kuka) i 4 (Pločice). Te dvije grupe zauzimaju 60% količine proizvodnje. Iako grupa Stezači/Šipke/Fiksatori zauzimaju 9,376% količine proizvodnje, proizvodi u toj grupi nisu tehnološki zahtjevni te se zbog toga neće uzimati za analizu.

Tablica 1. ABC analiza proizvoda

	SKUPINA	Količina	Postotak	Postotak_[2]
1	Vijci/Šipke/Matice/Podložne pločice	35433	65,953%	X
2	Igle	6848	12,746%	X
3	Endoproteze kuka	4146	7,717%	36,229%
4	Pločice	2660	4,951%	23,244%
5	Stezači/Šipke/Fiksatori	1073	1,997%	9,376%
6	Pincete	543	1,011%	4,745%
7	Hvatalice	542	1,009%	4,736%
8	Škare	393	0,732%	3,434%
9	Pile žičane po Giglu	334	0,622%	2,919%
10	Čavli/Šipke	311	0,579%	2,718%
11	Svrdla/Nareznice	299	0,557%	2,613%
12	Klinovi	226	0,421%	1,975%
13	Kliješta/Žice	179	0,333%	1,564%
14	Dilatatori	135	0,251%	1,180%
15	Iglodržači	93	0,173%	0,813%
16	Speculumi	78	0,145%	0,682%
17	Kuke	77	0,143%	0,673%
18	Vodilice	57	0,106%	0,498%
19	Sterilizatori	46	0,086%	0,402%
20	Izvijači/Ključev	35	0,065%	0,306%
21	Žlice	31	0,058%	0,271%
22	Nabijači	29	0,054%	0,253%
23	Kirete	28	0,052%	0,245%
24	Kompleti	28	0,052%	0,245%
25	Čekići	22	0,041%	0,192%
26	Kutije	21	0,039%	0,184%
27	Držači	14	0,026%	0,122%
28	Sonde	12	0,022%	0,105%
29	Dubinomjer/Kutomjer/Mjerilo	11	0,020%	0,096%
30	Rasparatorij/Razvrtači	8	0,015%	0,070%
31	Otvarači	7	0,013%	0,061%
32	Kinemax plus Stabliizer	5	0,009%	0,044%
	Ukupno	53725	1	
	Ukupno bez skupine 1 i 2	11444		1





Slika 24. Graf ABC analize količine proizvoda

Kao reprezentanti iz grupe "endoproteze kuka" će se uzeti bescementna proteza kuka koju čine acetabularna kapa, insert za femoralnu glavu, glava femura za bescementnu protezu kuka i proteza kuka Zweimuller, zatim cementna proteza kuka koju čine acetabulum, glava femura za cementnu protezu kuka i proteza kuka tip Muller. Iz grupe "pločice" uzet će se IN-LCP i DHS pločica zbog kompleksnosti svog tehnoloških postupaka.

## 5.2. Tehnološki kapaciteti

- Strojevi za tokarenje:
  - Spinner TC 52-MC – dva stroja,
  - HAAS ST-10,
  - HAAS ST20,
  - HAAS SL-30,
  - četiri klasične tokarilice.
- Strojevi za glodanje:
  - Mikron VCE 750,
  - Spinner MC 1020 (5-osni),
  - Spinner MVC 850 (4-osni),
  - HAAS VF5ss (5-osni),
  - HAAS VF3 (4-osni),
  - HAAS UMC-750 (5-osni).
- Ostali strojevi i oprema:
  - Tornos Bechler ENC-167 -specijalni stroj za vijke,
  - Agie Futura 4 – EDM stroj za erodiranje,
  - Monnier- Zahner M601 – stroj za zabijanje šesterokuta,
  - Monnier- Zahner M544 – CNC stroj za glodanje navoja,
  - TELESIS FQ20 – laserski sustav za označavanje,
  - Mitutoyo CRYSTA- Apex C544 – 3D mjerni sustav,
  - OTEC CF-2x32 – stroj za poliranje,
  - OTEC DF-3 – stroj za poliranje,
  - Mitutoyo PJ-A3000 – stroj za provjeru profila navoja.

Uz gore navedene strojeve poduzeće pri izradi dolje navedenih reprezentanata koristi kupke za odmašćivanje, pranje, elektropoliranje, pasivizaciju, stabilizaciju materijala. Poduzeće još posjeduje strojeve za savijanje, preše i peć za žarenje, no ti strojevi trenutno nisu u funkciji. Također posjeduje i opremu za zavarivanje koja se koristi po potrebi za pružanje vanjskih usluga.



Slika 25. Proizvodni dio glavne hale

### 5.3. Tok materijala i rukovanje materijalom

Tok materijala je određen definiranim postupkom izrade navedenim u tehnološkim listama, u kojima se definiraju radna mjesta, redosljed operacija te alati i parametri tehnološkog postupka. Dalje kroz poglavlje će biti prikazane tablice koje opisuju redosljed tehnoloških operacija, broj serija kroz gore navedeno razdoblje, ukupan broj izradaka svakog reprezentanta te neorijentirane matrice intenziteta toka materijala, transportne udaljenosti i transportnog učina s predloženim rješenjima.

#### 5.3.1. Redosljed tehnoloških operacija

U tablici 2 navedene su kratice za naziv reprezentanata, redosljed tehnoloških operacija te ukupan broj serija po reprezentantu. Ovo je prvi korak koji je potreban za izradu daljnjih tablica toka materijala. Svaka serija kod svakog reprezentanta može opisati kao jedna transportna jedinica.

Tablica 2. Redosljed tehnoloških operacija reprezentanata

Naziv dijela	Oznaka	Redosljed tehnoloških operacija	$n_i$	$n_s$
Acetabularna kapa	AK	SS→TS→TOC→5GL→TOC→ TS→MEH→GAL→KON→LAS→ GAL→PAK→VU→GAL→ KON→PAK→VU(S)→KON→SGP	147	8
Insert (neutralni/protudirani)	INS	SS→REZ→GAL→TOC→5GL→ MEH→GAL→KON→GAL→KON→ PAK→VU(S)→KON→SGP	602	40
Femuralna glava (Φ28, Φ32)	FG-B	SS→TOC→GAL→KON→POL→GAL→ DF3→GAL→KON→LAS→GAL→DF3→ GAL→KON→PAK→VU(S)→KON→SGP	942	18
Zweymuller stem	ZS	SGP→KON→LAS→GAL→KON→ PAK→VU(S)→KON→SGP	614	15
Acetabulum	AC	SS→REZ→GAL→TOC→MEH→GAL→ TOC→MEH→GAL→KON→TS→ GAL→MEH→GAL→KON→PAK→VU(S)→ KON→SGP	400	40
Femuralna glava	FG-C	SS→TOC→GAL→KON→POL→GAL→ DF3→GAL→KON→LAS→GAL→DF3→ GAL→KON→PAK→VU(S)→KON→SGP	201	20
Muller stem	MS	SS→REZ→TOC→EPR→POL→PJES→ KON→PAK→VU(S)→KON→SGP	657	33
IN-LCP	LCP	SS→REZ→TS→4GL→5GL→4GL→ MEH→POL→GAL→MEH→POL→ GAL→KON→LAS→GAL→KON→PAK→SGP	741	50
DHS	DHS	SGP→KON→POL→GAL→KON→ LAS→GAL→KON→PAK→SGP	147	15

Gdje je :

- 4GL – 4-osni obradni centri,
- 5GL – 5-osni obradni centri,
- DF3 – Poliranje u uređaju DF3,
- EPR – Kovanje i savijanje,
- GAL – Odmaščivanje, pranje, elektropoliranje, pasivizacija, stabilizacija materijala,
- KON – Kontrola,
- LAS – Označavanje laserom,
- MEH – Ručna i mehanička obrada,
- PAK – Pakiranje,
- PJES – Pjeskarenje,
- POL – Poliranje i brušenje,
- REZ – Rezanje materijala,
- SGP – Skladište gotovih proizvoda,
- SS – Skladište sirovina,
- TOC – Tokarski obradni centri,
- TS – Tokarski klasični strojevi,
- VU(S) – Vanjska usluga (sterilizacija),
- AC – Acetabulum Muller,
- AK – Acetabularna kapa,
- DHS – DHS pločica,
- FG-B – Glava femura za bescementnu protezu kuka,
- FG-C – Glava femura za cementnu protezu kuka,
- INS – Insert za glavu femoralnu glavu,
- LCP – IN-LCP pločica,
- MS – Proteza kuka tip Muller,
- ZS – Proteza kuka tip Zweimuller,
- $n_i$  – broj komada,
- $n_s$  – broj serija u promatranom razdoblju.

### 5.3.2. Analiza toka materijala i transportnog učina

U tablici 3 prikazana je neorijentirana tablica transportnog intenziteta, među radnim mjestima. Korišten je oblik neorijentirane tablice jer metoda trokuta ne zahtijeva pravi smjer kretanja transportne jedinice već samo broj prijevoza na relaciji dva radna mjesta te njihovu međusobnu udaljenost. Iz tablice se iščitava da je u razdoblju od 43 tjedna, za devet reprezentanata, ukupni transportni intenzitet, među navedenim radnim mjestima, 3465 transporta.

Tablica 3. Tablica intenziteta toka materijala

	SS	TS	TOC	5GL	4GL	MEH	GAL	KON	LAS	PAK	REZ	POL	DF3	EPR	PJES	SGP
SS	X	8	38								163					
TS		X	16		50	8	40	40			50					
TOC			X	56		80	158				33			33		
5GL				X	100	40										
4GL					X	50										
MEH						X	258					100				
GAL							X	475	126	8	80	153	152			8
KON								X	126	239		53			33	378
LAS									X							
PAK										X						247
REZ											X					
POL												X		33	33	
DF3													X			
EPR														X		
PJES															x	
SGP																X

Tablica 4 daje prikaz transportnih udaljenosti između pojedinih radnih mjesta. Mjerenje je vršeno aplikacijom AutoCad po vertikalnoj i horizontalnoj koordinatnoj osi.

Tablica 5 prikazuje ukupno transportni učin, tj. ukupno prijeđeni put među pojedinim radnim mjestima. U danom razdoblju, dobiveno je da ukupni transportni učin iznosi 163 935 m, tj. 163,9 km.

Tablica 4. Tablica transportne udaljenosti

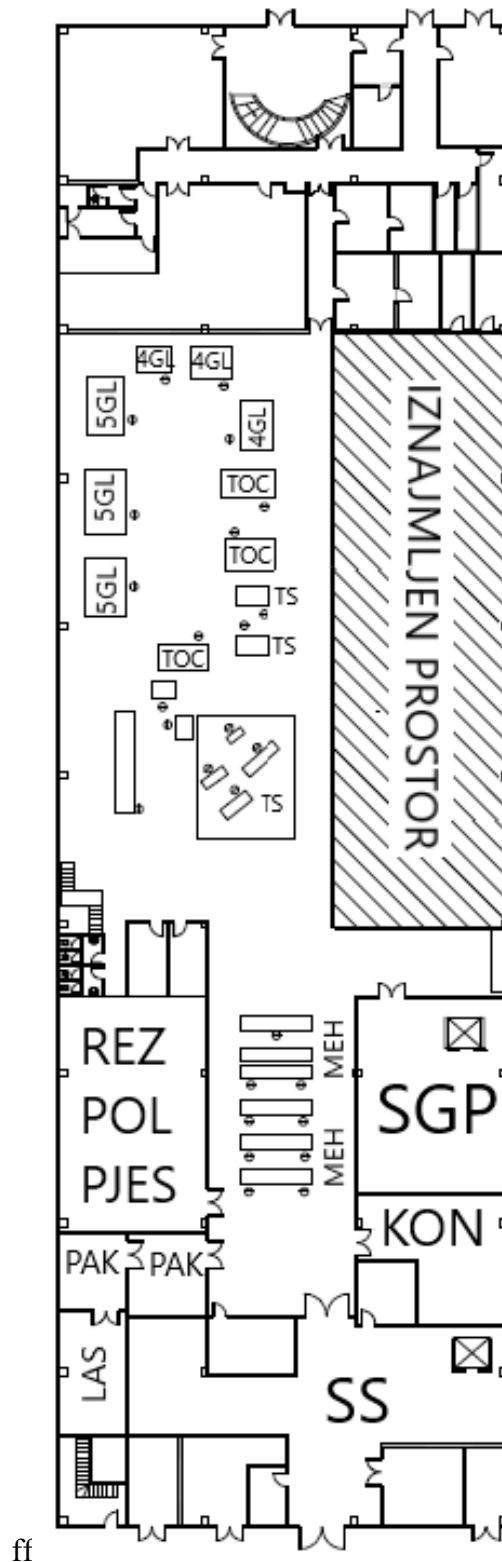
	SS	TS	TOC	5GL	4GL	MEH	GAL	KON	LAS	PAK	REZ	POL	DF3	EPR	PJES	SGP
SS	X	44,5	59,5								21,5					
TS		X	16,5		26,5	29,5	62	38			37					
TOC			X	12		45,5	76				51			84		
5GL				X	4,25	46										
4GL					X	48										
MEH						X	61,5					20				
GAL							X	75	91	86	81	81	16			50
KON								X	29	25		23			78	31
LAS									X							
PAK										X						36,5
REZ											X					
POL												X		90	85	
DF3													X			
EPR														X		
PJES															X	
SGP																X

Tablica 5. Tablica transportnog učina

	SS	TS	TOC	5GL	4GL	MEH	GAL	KON	LAS	PAK	REZ	POL	DF3	EPR	PJES	SGP
SS	X	356	2261								3504,5					
TS		X	264		1325	236	2480	1520			1850					
TOC			X	672		3640	12008				1683			2772		
5GL				X	425	1840										
4GL					X	2400										
MEH						X	15867					2000				
GAL							X	35625	11466	688	6480	12393	2432			400
KON								X	3654	5975		1219			2574	11718
LAS									X							
PAK										X						9015,5
REZ											X					
POL												X		2970	2805	
DF3													X			
EPR														X		
PJES															X	
SGP																X

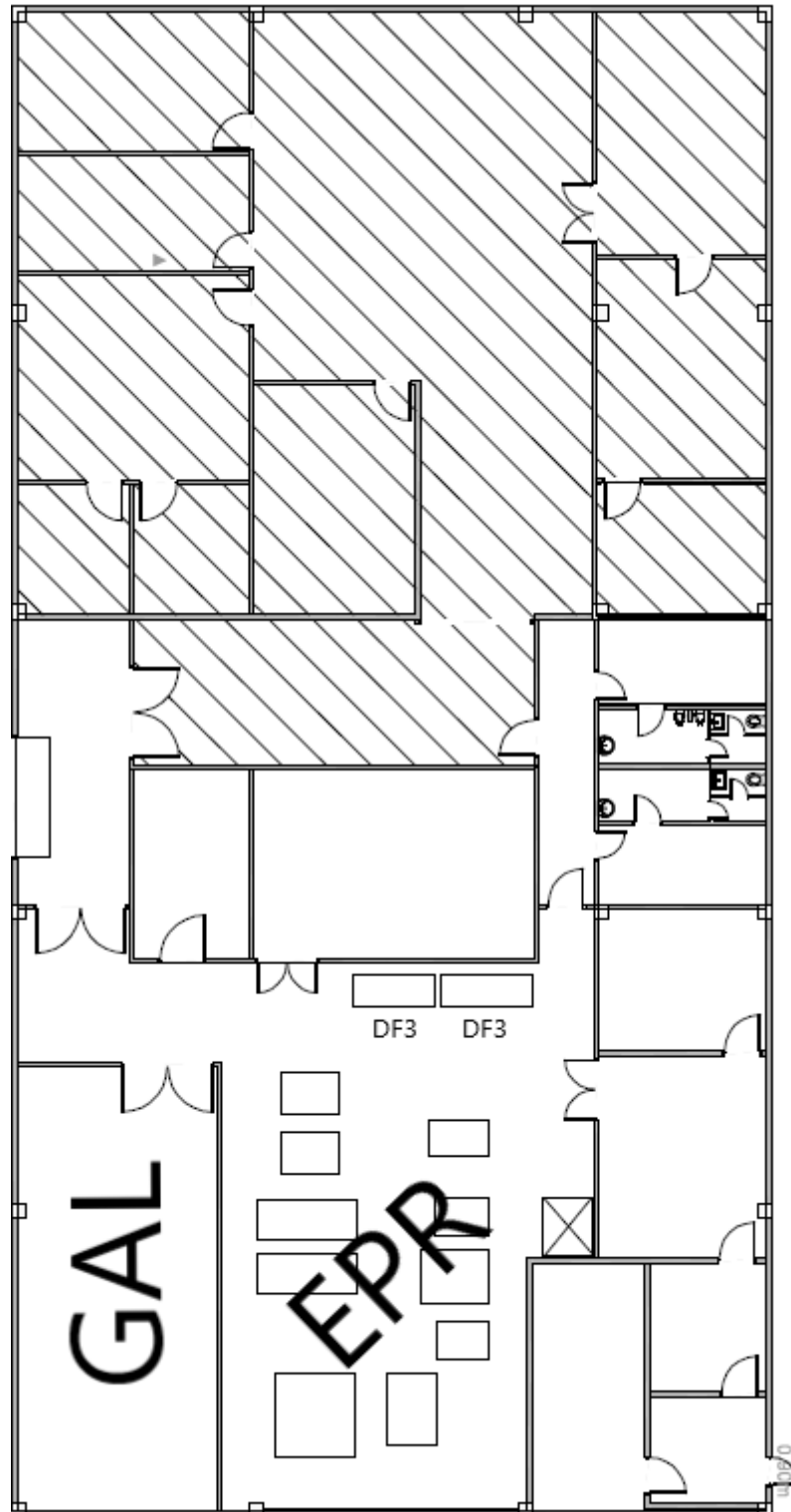
#### 5.4. Raspored elemenata u proizvodnoj hali

Na slikama 26 i 27 dan je prikaz trenutnog rasporeda radnih elemenata i odjela u glavnoj i sporednoj proizvodnoj hali.



Slika 26. Tlocrt proizvodnog sustava - glavna hala





Slika 27. Tlocrt proizvodnog sustava - sporedna hala

## 5.5. Analiza trenutnog stanja i prijedlozi poboljšanja

U ovom poglavlju će detaljnije biti predstavljena analiza trenutnog prostornog rasporeda radnih elemenata te će biti dana teorijska varijanta. Idejno rješenje koristi se za usporedbu, kako bi se uvidjelo koliko trenutno stanje odudara od idealnog. Prilikom izrade varijanti rješenja treba uzeti u obzir razna ograničenja koja zadana mikrolokacija sa sobom nosi.

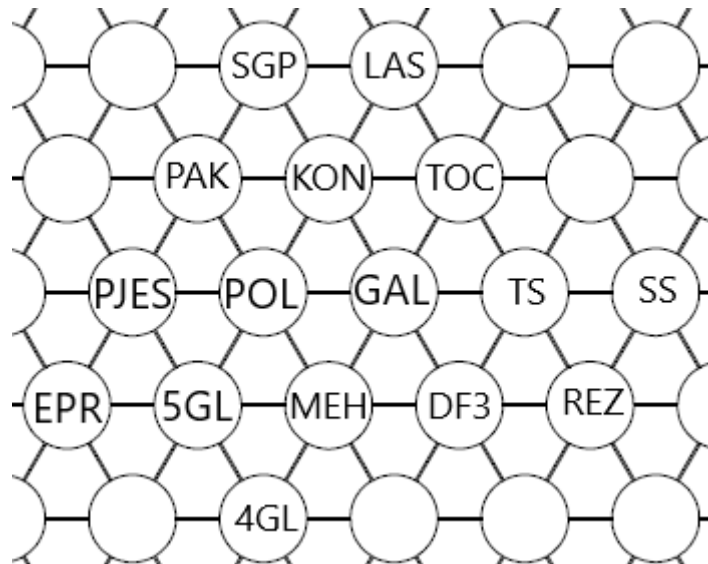
Tablica 6 prikazuje modificiranu metodu trokuta opisanu u prethodnom poglavlju. Ovakva varijanta se temelji na načelu kompaktne gradnje koja ne uzima ograničenja mikrolokacije te objedinjuje sva radna mjesta unutar jedne hale. Nakon definiranog redosljeda dodjeljivanja radnih mjesta, u mrežu trokuta se dodjeljuju radna mjesta (slika 28) redosljednom kojim su navedeni u tablici. Cilj je elemente rasporediti tako da je na kraju funkcija cilja minimalna.

Ukoliko bi se projektirala nova proizvodna hala, mreža trokuta na slici 29 bi poslužila kao orijentir za prostorni raspored. U danom slučaju postoje ograničenja koja se moraju uzeti u obzir.

Najveću prepreku predstavljaju dvije prostorno odvojene hale. U sporednoj hali se nalazi odjel površinske zaštite (GAL) i strojevi za kovanje i savijanje (ERP). U tablici 5 vidljivo je da je najveći intenzitet između radnog mjesta kontrole kvalitete (KON) i odjela površinske zaštite (GAL) koji iznosi 35,6 km što čini više od 20% ukupnog transportnog učina. Također radno mjesto GAL uz povezanost s odjelom kontrole kvalitete, povezano je s tokarskim obradnim centrima (TOC) s kojima čine 12 km transportnog učina, s odjelom ručne i mehaničke obrade (MEH) 15,9 km, s radnim mjestom laserskog označavanja (LAS) 11,47 km i sa strojevima za poliranje (POL) 12,4 km. Teorijski bi se odjel površinske zaštite mogao premjestiti u glavnu halu, no dio glavne hale koji bi mogao obuhvatiti prostor odjela površinske zaštite (GAL) iznajmljen je drugome poduzeću što je označeno na tlocrtu prikazanom na slici 27 te trenutno nema slobodnog prostora. Kada se transportni učin, u kojem sudjeluje površinska zaštita sumira dobiva se transportni učin koji iznosi 99,8 km što čini 60% ukupnog transportnog učina što oduzima značajno vrijeme radnicima dok pređu potrebiti put. Radno mjesto ERP obuhvaća teške i masivne strojeve, od kojih su neki temeljeni. Premještanje ovoga radnog mjesta bi zahtijevalo ponovno temeljenje što rezultira visokim troškovima te potrebu zaustavljanja proizvodnje, što bi trajalo duže od kolektivnog godišnjeg odmora. Također radno mjesto ERP je u zanemarivoj uporabi te ga se s vremenom planira izbaciti iz uporabe. Trenutno se koristi samo kod izrade proteze kuka Muller, no plan je početi naručivati gotov otkivak, kao što je slučaj sa protezom kuka Zweimuller.

Tablica 6. Modificirana metoda trokuta - teorijska varijanta

	SS	TS	TOC	5GL	4GL	MEH	GAL	KON	LAS	PAK	REZ	POL	DF3	EPR	PJES	SGP
SS	X	8	38								163					
TS		X	16		50	8	40	40			50					
TOC			X	56		80	158				33			33		
5GL				X	100	40										
4GL					X	50										
MEH						X	258					100				
GAL							X	475	126	8	80	153	152			8
KON								X	126	239		53			33	378
LAS									X							
PAK										X						247
REZ											X					
POL												X		33	33	
DF3													X			
EPR														X		
PJES															x	
SGP																X
KON	0	40	0	0	0	0		x	126	239	0	53	0	0	33	378
GAL	0	40	158	0	0	258	x		126	8	80	153	152	0	0	8
∑	0	80	158	0	0	258			252	247	80	206	152	0	33	386
SGP	0	0	0	0	0	0			0	247	0	0	0	0	0	x
∑	0	80	158	0	0	258			252	494	80	206	152	0	33	
PAK	0	0	0	0	0	0			0	x	0	0	0	0	0	
∑	0	80	158	0	0	258			252		80	206	152	0	33	
MEH	0	8	80	40	50	x			0		0	100	0	0	0	
∑	0	88	238	40	50				252		80	306	152	0	33	
POL	0	0	0	0	0				0		0	x	0	33	33	
∑	0	88	238	40	50				252		80		152	33	66	
LAS	0	88	0	0	0				X		0		0	0	0	
∑	0	176	238	40	50						80		152	33	66	
TOC	38	16	X	56	0						33		0	33	0	
∑	38	192		96	50						113		152	66	66	
TS	8	X		0	50						50		0	0	0	
∑	46			96	100						163		152	66	66	
REZ	163			0	0						X		0	0	0	
∑	209			96	100								152	66	66	
SS	X			0	0								0	0	0	
∑				96	100								152	66	66	
DF3				0	0								X	0	0	
∑				96	100									66	66	
4GL				0	X									0	0	
∑				96										66	66	
5GL				X										0	0	
∑														66	66	
PJES														0	X	
∑														66		
EPR														X		



Slika 28. Mreža trokuta

### 5.5.1. Prvi prijedlog unaprijeđenja

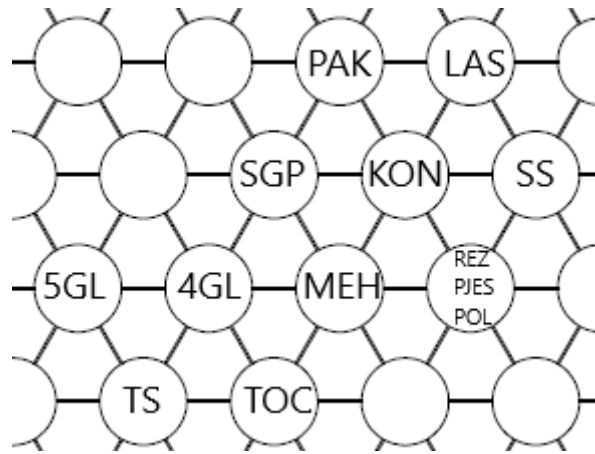
U daljnjem djelu će se analizirati transportni intenziteti unutar glavne hale, pošto se radna mjesta u sporednoj hali ne mogu uključiti u glavnu halu. U tablici 7 prikazana je modificirana metoda trokuta za idejno rješenje koje ne uključuje radna mjesta iz sporedne hale (GAL, ERP). Na temelju tablice 7 na slici 29 izrađena je mreža trokuta za idejno rješenje prostornog rasporeda glavne hale te funkcija cilja za ovu varijantu iznosi 2403. Ukoliko trenutni raspored elemenata također rasporedimo u mrežu trokuta (slika 30) dobiva se da je trenutna funkcija cilja 3385. Kada se ova dva rezultata usporede vidi se da je trenutna situacija za 30 % lošija od teorijske varijante. Problem koji stvara toliko odudaranje je taj što radno mjesto pakiranja (PAK) nije odmah uz radna mjesta kontrole (KON) i prostora skladišta gotovih proizvoda (SGP). Iz tablice 7 iščitava se da je transportni intenzitet između odjela kontrole kvalitete i pakiranja 239, a između odjela skladišta gotovih proizvoda i pakiranja 247 transporta. Uz ove dvije relacije transporta, najveći intenzitet imaju odjeli kontrole kvalitete (KON) i skladišta gotovih proizvoda (SGP). Razlog visokog intenziteta između ova tri odjela je taj što medicinski asortiman prolazi proces sterilizacije koja se vrši kao vanjska usluga. Nakon završne kontrole i pakiranja te predaje u skladište gotovih proizvoda za otpremu na vanjsku uslugu sterilizirani proizvod se vraća ponovno na završnu kontrolu kako bi se utvrdilo da nema vidljivih oštećenja te se završno opet predaje u skladište gotovih proizvoda.

Također ušteda na transportnom učinku bi se ostvarila ukoliko bi se radno mjesto tokarskih obradnih centara (TOC) zamijenilo s klasičnim tokarskim strojevima (TS) zbog većeg intenziteta na relaciji TOC-MEH koji iznosi 80 transporta dok intenzitet između TS-MEH iznosi samo 8 transporta.

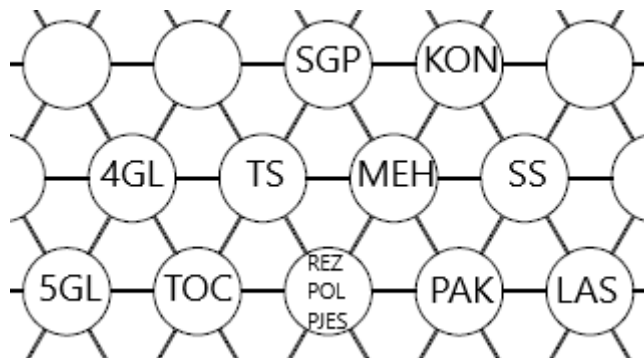
Ukoliko se uzme u obzir da je radni prostor hale, koji obuhvaća strojeve za strojnu obradu, u gabaritima 35x18 m, zamjena radnih elemenata TOC i TS ne bi donijela velika poboljšanja, dok razmještanje odjela laserskog označavanja (LAS) i pakiranja (TOC) fizički trenutno nije moguća s trenutnim rasporedom prostorija, no olakšala bi manevar proizvodima kada bi se pakiranje, lasersko označavanje te kontrola proizvoda odvijala u zajedničkim prostorijama

Tablica 7. Modificirana metoda troukuta za radna mjesta glavne hale

	SS	TS	TOC	5GL	4GL	MEH	GAL	KON	LAS	PAK	REZ POL PJES	DF3	EPR	SGP
SS	X	8	38								163			
TS		X	16		50	8	40	40			50			
TOC			X	56		80	158				33		33	
5GL				X	100	40								
4GL					X	50								
MEH						X	258				100			
GAL							X	475	126	8	253	152		8
KON								X	126	239	86			378
LAS									X					
PAK										X				247
REZ POL PJES											X		33	
DF3												X		
EPR													X	
SGP														X
SGP	0	0	0	0	0	0	x	x	0	247	0	x	x	x
KON	0	40	0	0	0	0	x	x	126	239	86	x	x	
∑	0	40	0	0	0	0			126	486	86			
PAK	0	0	0	0	0	0			0	x	0			
∑	0	40	0	0	0	0			126		86			
LAS	0	0	0	0	0	0			x		0			
∑	0	40	0	0	0	0					86			
REZPOLPJES	163	50	33	0	0	100					x			
∑	163	90	33	0	0	100								
SS	x	8	38	0	0	0								
∑		98	71	0	0	100								
MEH		8	80	40	50	x								
∑		106	151	40	50									
TOC		16	x	56	0									
∑		132		96	50									
TS		x		0	50									
∑				96	100									
4GL				100	x									
∑				196										
5GL				x										



Slika 29. Mreža trokuta za radne elemente u glavnoj hali – idejno rješenje



Slika 30. Mreža trokuta za radne elemente u glavnoj hali - trenutno stanje

### 5.5.2. Drugi prijedlog unaprijeđenja

U prvom prijedlogu unaprijeđenja se pokušalo na temelju promjene prostornog rasporeda donijeti određeno smanjenje transportnog učina, no zaključilo se da pri trenutnim prilikama takav pothvat nije moguć. Stoga u drugom prijedlogu unaprijeđenja analizirat će se sam tehnološki proces sa zadanim brojem serija i vremenima izrade.

Medicinski asortiman se ne proizvodi po narudžbi, već se mora osigurati da uvijek potrebna količina gotovih proizvoda bude raspoloživa. U tablici 8 prikazana su pripremno-završna i tehnološka vremena te ukupan broj serija i komada po svakom reprezentantu. Iz tablice se vidi da je ukupan udio pripremno-završnog vremena u ukupnom vremenu izrade kod pojedinih proizvoda izuzetno visok, kao što je kod acetabuluma (AC) 45,55 %, inserta za femoralnu glavu (INS) 46,10 % te kod DHS pločice sa 52,68 %. Kako je tehnološki postupak zadan zahtjevima proizvoda, udio pripremno-završnog vremena se može jedino smanjiti smanjenjem broja serija, tj. povećanjem komada u seriji. U tablici 8 prikazana su vremena izrade reprezentanata s ukupnim brojem komada i serija. U tablici 9 prikazan je trenutni broj serija te broj serija nakon smanjenja s potrebnim vremenom izrade te prikazanim intervalima izrade isporuke. Vidljivo je da se svaka serija može

izraditi unutar zadanog vremena. Jedino se nova serija LCP pločica počinje izrađivati paralelno s drugom serijom.

Tablica 8. Vremena izrade reprezentanata

Reprezentant	$t_{PZ}$ [min]	$n_S$	$t_{PZuk}$ [h]	$t_T$ [min]	$n_i$	$t_{Tuk}$ [h]	$t_{UK}$ [h]	$t_{PZuk}/t_{UK}$
AC	645	40	430	77,1	400	514	944	45,55%
AK	675	8	90	124	147	303,80	393,8	22,85%
MS	270	33	148,5	49,5	657	542,03	690,53	21,51%
INS	645	40	430	50,1	602	502,67	932,67	46,10%
DHS	150	15	37,5	13,75	147	33,69	71,19	52,68%
ZS	90	15	22,5	6,5	614	66,52	89,02	25,28%
LCP	615	50	512,5	386,75	741	4776,36	5288,86	9,69%
FG-B	540	18	162	66	942	1036,20	1198,2	13,52%
FG-C	420	20	140	69,5	201	232,83	372,83	37,55%

Gdje je:

- $t_{PZ}$  – pripremno završno vrijeme pojedine serije, min
- $n_S$  – broj serija
- $t_{PZuk}$  – ukupno pripremno-završno vrijeme svih serija zajedno, h
- $t_T$  – tehnološko vrijeme pojedinog proizvoda, min
- $n_i$  – ukupan broj komada
- $t_{Tuk}$  – ukupno tehnološko vrijeme svih komada, h
- $t_{UK}$  – ukupno vrijeme izrade u promatranom razdoblju, h
- $t_{PZ}/t_{UK}$  – udio ukupnog pripremno-završnog vremena u ukupnom vremenu izrade.

Tablica 9. Nova vremenska organizacija isporuka

Reprezentant	$n_S$	$n_{Sn}$	Potrebno vrijeme za izradu serije [tjedni]	Period ponavljanja isporuke [tjedni]
AC	40	7	1,135	6
AK	8	4	1,165	11
MS	33	22	0,390	2
INS	40	8	0,985	5
DHS	15	2	0,255	22
ZS	15	7	0,145	6
LCP	50	43	1,680	1
FG-B	18	15	1,044	3
FG-C	20	6	0,615	7

Gdje je:

- $n_S$  – broj serija
- $n_{Sn}$  – novi predloženi broj serija

U tablici 10 prikazana je analiza novih vremena izrade za svakog pojedinog reprezentanta. Vidljivo je da se smanjenjem broja serija smanjuje ukupno vrijeme izrade u promatranom razdoblju te je udio pripremno-završnog vremena značajno smanjen te je smanjen unutar intervala od 10 do 15%. U tablici 11 prikazana je tablica intenziteta toka materijala sa smanjenim brojem serija.

Tablica 10. Vremena izrade reprezentanata nakon prijedloga smanjenja broja serija

Reprezentant	$t_{PZ}$ [min]	$n_{Sn}$	$t_{PZukn}$ [h]	$t_T$ [min]	$n_i$	$t_{Tuk}$ [h]	$t_{UKn}$ [h]	$t_{PZukn}/t_{UK}$
AC	645	7	75,25	77,1	400	514	589,25	12,77%
AK	675	4	45	124	147	303,8	348,8	12,90%
MS	270	22	99	49,5	657	542,03	641,02	15,44%
INS	645	8	86	50,1	602	502,67	588,67	14,61%
DHS	150	2	5	13,75	147	33,69	38,69	12,92%
ZS	90	7	10,5	6,5	614	66,5	77,02	13,63%
LCP	615	43	440,75	386,75	741	4776,36	5217,11	8,45%
FG-B	540	15	135	66	942	1036,2	1171,20	11,53%
FG-C	420	6	42	69,5	201	232,83	274,82	15,28%

Gdje je:

- $t_{PZ}$  – pripremno završno vrijeme pojedine serije, [min]
- $n_{Sn}$  – smanjeni broj serija
- $t_{PZukn}$  – ukupno pripremno-završno vrijeme svih serija zajedno nakon prijedloga smanjenja broja serija, [h]
- $t_T$  – tehnološko vrijeme pojedine serije, [min]
- $n_i$  – ukupan broj komada
- $t_{Tuk}$  – ukupno tehnološko vrijeme svih komada, [h]
- $t_{UKn}$  – ukupno vrijeme izrade u promatranom razdoblju nakon prijedloga smanjenja broja serija, [h]
- $t_{PZukn}/t_{UK}$  – udio ukupnog pripremno-završnog vremena u ukupnom vremenu izrade nakon prijedloga smanjenja broja serija



Tablica 11. Tablica intenziteta toka materijala sa smanjenim brojem serija

	SS	TS	TOC	5GL	4GL	MEH	GAL	KON	LAS	PAK	REZ	POL	DF3	EPR	PJES	SGP
SS	X	4	21								80					
TS		X	8		43	4	7	7			43					
TOC			X	16		14	43				22			22		
5GL				X	86	8										
4GL					X	43										
MEH						X	83					86				
GAL							X	206	77	4	15	109	84			4
KON								X	77	114		23			22	147
LAS									X							
PAK										X						118
REZ											X					
POL												X		22	22	
DF3													X			
EPR														X		
PJES															X	
SGP																X

Cilj smanjenja ukupnog udjela ukupnog završnog vremena unutar ukupnog vremena izrade je osloboditi vrijeme na svim radnim mjestima kako bi se mogao povećati kapacitet za nove narudžbe.

U tablici 11 prikazana su vremena vezana za izradu prije i nakon prijedloga smanjenja broja serija te ukupno uštedeno vrijeme po svakom radnom elementu. Vidljivo je da su najveće uštede ostvarene na radnim mjestima koja bi se mogla iskoristiti za izradu drugih proizvoda. Najveća ušteda je ostvarena na tokarskim obradnim centrima (TOC) od čak 382 sata što iznosi 1,78 sati po danu u prosjeku. Također na petoosnim obradnim centrima (5GL) ostvarena je ušteda od 127 sati, na klasičnim tokarskim strojevima (TS) 71,08 sati, u odjelu kontrole kvalitete (KON) 93,5 sata te na odjelu površinske zaštite (GAL) ukupno je smanjeno vrijeme za 148,58 sati. Ako se vremena gledaju kroz postotak, iz tablice se iščitava da je najveća ušteda ostvarena na tokarskim klasičnim strojevima (TS) od čak 45%, na tokarskim obradnim centrima 20% te na odjelu kontrole kvalitete (KON) 20,39% vremenske uštede.

Tablica 12. Prikaz vremenskog opterećenja radnih mjesta

	$t_{PZe}$ [h]	$t_{PZen}$ [h]	$t_{Te}$ [h]	$t_{UKe}$ [h]	$t_{UKen}$ [h]	$\Delta t$ [h]	$\Delta t$ [%]
TS	99,17	28,08	59,77	158,93	87,85	71,08	44,73%
TOC	581	199	1303	1884	1502	382	20,28%
5GL	290	163	2587,49	2877,50	2750,50	127	4,41%
4GL	162,5	139,75	1482	1644,50	1621,75	22,75	1,38%
MEH	67	29,75	622,55	689,55	652,30	37,25	5,4%
GAL	272,17	123,58	353,53	625,69	477,11	148,58	23,75%
KON	168	74,5	290,6	458,6	365,1	93,50	20,39%
LAS	59,25	40,5	63,41	122,66	103,91	18,75	15,29%
PAK	83,93	38,08	182,58	266,48	220,65	45,83	17,20%
REZ	40,75	20	119,65	160,40	139,65	20,75	12,94%
POL	46,50	32,75	560,85	607,35	593,60	13,75	2,26%
DF3	28,50	15,75	240,33	268,83	256,075	12,75	4,74%
PJES	8,25	5,50	54,75	63	60,25	2,75	4,37%
EPR	66	44	87,6	153,60	131,60	22	14,32%

Gdje je

- $t_{PZe}$  – ukupno pripremno-završno vrijeme na radnom elementu, h
- $t_{PZen}$  – ukupno pripremno-završno vrijeme na radnom elementu nakon prijedloga smanjenja broja serija, h
- $t_{Te}$  – tehnološko vrijeme na radnom elementu, h
- $t_{UKe}$  – ukupno vrijeme izrade na radnom elementu, h
- $t_{UKen}$  – ukupno vrijeme izrade na radnom elementu nakon prijedloga smanjenja broja serija, h
- $\Delta t$  – razlika između ukupnog vremena izrade na radnom elementu prije i nakon prijedloga smanjenja broja serija, h

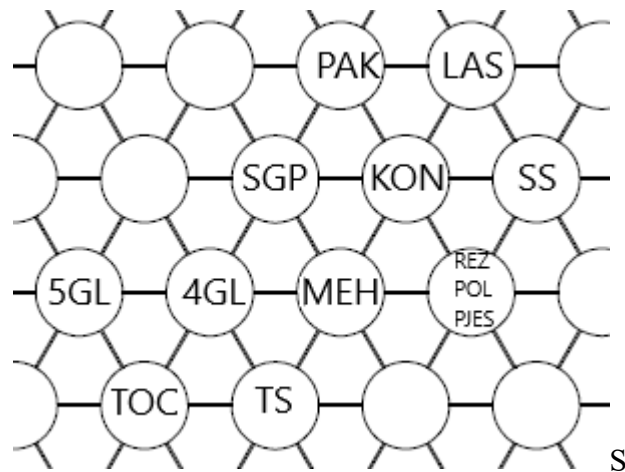
Nakon smanjenja broja serija. u tablici 13 pomoću modificirane metode trokuta analizirat će se hoće li novi broj serija utjecati na raspored strojeva u odnosu na dobivenu mrežu trokuta prilikom prve analize prikazane u tablici 7.

Iz tablice broj 13 i slike 32 vidi se da smanjenje broja serija nije utjecalo znatno na prostorni raspored. Razlika je u pozicijama tokarskih obradnih centara (TOC) i klasičnih obradnih strojeva (TS). Na mreži trokuta na slici 32 i dalje je uočljiv problem položaja pozicija pakiranja (PAK) i laserskog označivanja (LAS). Iako se raspored elemenata nije znatno promijenio, promatrajući funkciju cilja zamjećuje se da je došlo do značajnog smanjenja. Pri smanjenom broju serija, funkcija cilja za teorijski raspored elemenata glavne hale iznosi 1285, što je 46,5% poboljšanje naspram funkcije cilja za teorijski raspored elemenata u glavnoj hali promatrane u tablici 7 gdje ona iznosi 2403. Ako se promatra slučaj trenutnog rasporeda elemenata sa smanjenim brojem

serija, ta funkcija cilja iznosi 1546 što je 35,67% smanjenje u odnosu na funkciju cilja iz tablice 7 tj 54,3% smanjenje u odnosu na funkciju cilja trenutnog rasporeda elemenata u glavnoj hali.

Tablica 13. Modificirana metoda trokuta za elemente glavne hale nakon prijedloga smanjena broja serija

	SS	TS	TOC	5GL	4GL	MEH	GAL	KON	LAS	PAK	REZ POL PJESK	DF3	EPR	SGP
SS	X	4	21								80			
TS		X	8		43	4	7	7			43			
TOC			X	16		14	43				22		22	
5GL				X	86	8								
4GL					X	43								
MEH						X	83				86			
GAL							X	206	77	4	134	84		4
KON								X	77	114	45			147
LAS									X					
PAK										X				118
REZ POL PJES											X		22	
DF3												X		
EPR													X	
SGP														X
KON	0	7	0	0	0	0	x		77	114	45	x	x	x
SGP	0	0	0	0	0	0	x	x	0	118	0	x	x	x
$\Sigma$	0	7	0	0	0	0			77	232	45			
PAK	0	0	0	0	0	0			0	x	0			
$\Sigma$	0	7	0	0	0	0			77		45			
LAS	0	0	0	0	0	0			x		0			
$\Sigma$	0	7	0	0	0	0					45			
REZ POL PJES	80	43	22	0	0	86					x			
$\Sigma$	80	50	22	0	0	86								
MEH	0	4	14	8	43	x								
$\Sigma$	80	54	36	8	43									
SS	x	4	21	0	0									
$\Sigma$		58	57	8	43									
TS		x	8	0	43									
$\Sigma$			65	8	86									
4GL			0	86	x									
$\Sigma$			65	94										
5GL			16	x										
$\Sigma$			81											
TOC			x											



lika 31. Mreža troukta za elemente u glavnoj hali - smanjeni broj serija

U tablici 14 prikazan je transportni učin među svim elementima nakon prijedloga smanjenja broja serija bez ikakvog prostornog razmještaja. Novi ukupni transportni učin iznosi 79648 m, tj 79,65 km što je značajno smanjenje naspram trenutnog transportnog učina koji iznosi 163,9 km. Uzme li se u obzir da je prosječna brzina ljudskog hoda 4 km/h, sa smanjenjem transportnog učina za 84,25 km, dobiva se ukupna ušteda vremena od 16,85 h u promatranom razdoblju.

Tablica 14. Transportni učin sa smanjenim brojem serija

	SS	TS	TOC	5GL	4GL	MEH	GAL	KON	LAS	PAK	REZ	POL	DF3	EPR	PJES	SGP
SS	X	178	1249,5								1720					
TS		X	132		139,5	118	434	266			1591					
TOC			X	192		637	3268				1122			1848		
5GL				X	365,5	368										
4GL					X	2064										
MEH						X	5104,5					1720				
GAL							X	15450	7007	344	1215	8829	1344			200
KON								X	2233	2850		529			1716	4557
LAS									X							
PAK										X						4307
REZ											X					
POL												X		1980	1870	
DF3													X			
EPR														X		
PJES															X	
SGP																X

## 6. ZAKLJUČAK

Svako poduzeće za cilj ima ostvariti profit te povećati svoju konkurentnost na tržištu. Da bi se taj cilj ostvario potrebno je težiti optimumu svih aktivnosti koje utječu na zadani cilj. Bitna aktivnost je analiza tehnološkog procesa koja utječe na prostorni raspored proizvodnih elemenata unutar sustava te unutrašnju logistiku kroz transportni intenzitet i učin.

Nakon što su dane općenite informacije o poduzeću Instrumentaria i njenoj djelatnosti, pomoću ABC analize izabrani su reprezentanti medicinskog asortimana, prikazan je tehnološki proces svakog pojedinog reprezentanta te je dan prikaz ukupnog broja komada i serija po svakom reprezentantu. Na temelju tih podataka izrađene su matrice transportnog intenziteta, udaljenosti i učina te su dane dvije varijante poboljšanja.

Prva varijanta unaprjeđenja se temelji na analizi prostornog rasporeda modificiranom metodom trokuta. Analizom je zaključeno da trenutni raspored radnih elemenata i odjela ne odgovara u potpunosti idejnom rješenju. Određeni odjeli i elementi među kojima je najveći transportni intenzitet nisu jedan uz drugoga. Zbog prostornih i vremenskih ograničenja prostorni raspored trenutno nije moguće izmijeniti.

U drugoj varijanti unaprjeđenja analizirala su se vremena izrade reprezentanata. Analizom je utvrđeno da problem predstavlja neusklađen broj komada po seriji što dovodi do toga da pripremno-završno vrijeme, kod određenih reprezentanata, zauzima preko 30% ukupnog vremena izrade. Kako se analizirani medicinski asortiman ne radi po narudžbi, već je uvijek potrebno imati određenu količinu na stanju, kao unaprjeđenje je predloženo smanjenje broja serija te povećanje komada u svakoj seriji. Smanjenjem broja serija se ciljalo da pripremno-završno vrijeme ne prelazi 15% u ukupnom vremenu izrade. Smanjenje broja serija dovelo je do oslobađanja vremenskih kapaciteta strojeva i odjela te se to vrijeme može iskoristiti za izradu drugih proizvoda. Također, smanjenje broja serija dovelo je do značajnog smanjenja transportnog učina za 84,25 km, tj za 51,4% u razdoblju od 43 tjedna.

Iako smanjenje broja serija dovodi do značajne uštede u transportnom učinku te oslobađa kapacitete, problem predstavljaju stavke kao što su mrtvi kapital, tj, gomilanje gotovih proizvoda raznih dimenzija u skladištu bez garancije da će ih određene bolnice kupiti. Također povećanjem broja komada u seriji povećava količinu potrebnog sirovog materijala kojeg je u datom trenutku potrebno kupiti, a kako su proizvodi izrađeni od titana, trenutni trošak značajno raste.

Ideja ovog rada bila je analizirati i prikazati procese unutar jednog malog poduzeća koja u Hrvatskoj čine veliku većinu proizvodnih poduzeća. Cilj je bio prikazati kako se sitnim promjenama i pravilnim planiranjem mogu ostvariti značajne uštede u proizvodnom procesu.

## LITERATURA

- [1] Predavnja iz kolegija "Proizvodnja podržana računalom", prof.dr.sc. Toma Udiljak
- [2] Hitomi K. Manufacturing Systems Engineering: A unified approach to manufacturing technology, production management and industrial economics, London, Taylor & Francis Ltd, 2nd ed, 1996.
- [3] Predavanja iz kolegija "Projektiranje proizvodnih sustava", dr.sc. Zoran Kunica
- [4] <https://kalyan-city.blogspot.com/2012/02/what-is-production-system-definition.html>
- [5] Stephens MP, Meyers FE. Manufacturing Facilities: Design & Material Handling, 5th ed, Indiana, Purdue University Press, 2013.
- [6] Korhan O. IENG441 Facilities Planning Design, Lecture Notes, Eastern Mediterranean University, Department of Industrial Engineering
- [7] Muther R, Hales L. Systematic Planning of Industrial Facilities, 3rd, Georgia, MIRP Books, 2011.
- [8] Predavanja iz kolegija "Studij rada i ergonomija", prof.dr.sc. Predrag Čosić
- [9] Predavanja iz kolegija "Tehnička logistika", dr.sc. Goran Đukić
- [10] Shivanand HK, Benal MM, Koti V. Flexible manufacturing system, New Delhi, New Age International Publishers, 2006.
- [11] Yusuf YY, Sarhadi M, Gunasekaran A. Agile manufacturing: The drivers, concepts and attributes, Elsevier Ltd 1999.
- [12] Koren Y, Shpitalni M. Design of reconfigurable manufacturing system, University of Michigan, 2011.
- [13] Bregović M. Preoblikovanje prostornog rasporeda elemenata proizvodnog sustava poduzeća TMT d.o.o., diplomski rad, Zagreb, Fakultet strojarstva i brodogradnje, 2017.
- [14] Predavanje iz kolegija "Upravljanje znanjem i promjenama: Lean proizvodnja", prof.dr.sc. Nedeljko Štefanić
- [15] Sule DR. Manufacturing Facilities: Location, Planning and Design, London, CRC Press, 2008.
- [16] Nadia NN, Lai-Soon L. Heuristics and Metaheuristics Approaches for Facility Layout Problems: A Survey
- [17] <https://www.youtube.com/watch?v=X-MjtUDWFUo>
- [18] [https://bynder.hexagon.com/m/5857ad705462c5c2/original/Hexagon\\_PPM\\_CADWorx\\_Plant\\_Product\\_Sheet\\_US\\_2018.pdf](https://bynder.hexagon.com/m/5857ad705462c5c2/original/Hexagon_PPM_CADWorx_Plant_Product_Sheet_US_2018.pdf)
- [19] <https://www.simsol.co.uk/products/plant-layout/factory-cad-flow/>
- [20] <https://www.youtube.com/watch?v=VW3S0MILnAI>

[21] <http://www.instrumentaria.hr/>

[22] <https://www.google.com/maps/place/Instrumentaria+d.d./@45.8070432,16.1020556,1561m/data=!3m1!1e3!4m5!3m4!1s0x476679986866a489:0xd904979ac9a8f2b7!8m2!3d45.8097122!4d16.1061603>