

Upravljanje hidrauličkim aktuatorom primjenom logičkih ventila

Petanjak, Mislav

Master's thesis / Diplomski rad

2020

Degree Grantor / Ustanova koja je dodijelila akademski / stručni stupanj: **University of Zagreb, Faculty of Mechanical Engineering and Naval Architecture / Sveučilište u Zagrebu, Fakultet strojarstva i brodogradnje**

Permanent link / Trajna poveznica: <https://urn.nsk.hr/urn:nbn:hr:235:255666>

Rights / Prava: [In copyright](#)/[Zaštićeno autorskim pravom.](#)

Download date / Datum preuzimanja: **2025-01-02**

Repository / Repozitorij:

[Repository of Faculty of Mechanical Engineering and Naval Architecture University of Zagreb](#)



SVEUČILIŠTE U ZAGREBU
FAKULTET STROJARSTVA I BRODOGRADNJE

DIPLOMSKI RAD

Mislav Petanjak

Zagreb, 2020.

SVEUČILIŠTE U ZAGREBU
FAKULTET STROJARSTVA I BRODOGRADNJE

DIPLOMSKI RAD

Mentori:

Prof. dr. sc. Željko Šitum, dipl. ing.
Juraj Benić, mag. ing. mech.

Student:

Mislav Petanjak

Zagreb, 2020.

Izjavljujem da sam ovaj rad izradio samostalno koristeći znanja stečena tijekom studija i navedenu literaturu.

Zahvaljujem se mentoru prof. dr. sc. Željku Šitumu na iskazanom povjerenju, vodstvu i korisnim savjetima tokom izrade diplomskog rada.

Zahvaljujem se i asistentu mag. ing. mech. Juraju Beniću na pomoći i sugestijama tokom praktične izrade ovog rada.

Posebno se zahvaljujem svojoj obitelji na pruženoj podršci i strpljenju tokom mog cijelog perioda studiranja.

Mislav Petanjak



SVEUČILIŠTE U ZAGREBU
FAKULTET STROJARSTVA I BRODOGRADNJE



Središnje povjerenstvo za završne i diplomske ispite
 Povjerenstvo za diplomske radove studija strojarstva za smjerove:
 proizvodno inženjerstvo, računalno inženjerstvo, industrijsko inženjerstvo i menadžment,
 inženjerstvo materijala te mehatronika i robotika

| | |
|--|---------|
| Sveučilište u Zagrebu Fakultet strojarstva i brodogradnje | |
| Datum: | Prilog: |
| Klasa: 602 - 04 / 20 - 6 / 3 | |
| Ur. broj: 15 - 1703 - 20 - | |

DIPLOMSKI ZADATAK

Student: **MISLAV PETANJAK** Mat. br.: 0035205059

Naslov rada na hrvatskom jeziku: **Upravljanje hidrauličkim aktuatorom primjenom logičkih ventila**

Naslov rada na engleskom jeziku: **Hydraulic actuator control using logic valves**

Opis zadatka:

Ostvarenje različitih funkcija u hidrauličkom sustavu uobičajeno se postiže upotrebom razvodnika te ventila za upravljanje tlakom i protokom radnog fluida. Ugradbeni ili logički hidraulički ventili (eng. logic valves, cartridge valves) su hidraulički elementi koji se sve češće koriste za ostvarenje različitih funkcija u hidrauličkim sustavima, jer su manjih dimenzija te omogućuju ostvarenje kompaktnih sustava. Međutim, za njihovo ispravno korištenje potrebno ih je dobro poznavati i razumjeti njihovo funkcioniranje. Zbog toga je u Laboratoriju za automatiku i robotiku pokrenut proces izrade hidrauličkog servosustava koji koristi logičke 2/2 ventile za ostvarenje preciznog pozicioniranja hidrauličkog cilindra, kako bi se zorno pokazale mogućnosti primjene ovih ventila u mobilnim sustavima, kao i njihovo korištenje u različitim industrijskim postrojenjima.

U radu je potrebno:

- opisati značajke logičkih ventila te ukratko i ostalih komponenti pogonskog, upravljačkog i mjernog sustava koje se koriste na eksperimentalnom laboratorijskom postavu,
- opisati različite varijante za ostvarenje gibanja hidrauličkog cilindra i simulaciju opterećenja aktuatora te prema priloženim hidrauličkim shemama u programu FluidSIM simulirati različite varijante upravljanja sustavom,
- izraditi upravljački program za regulaciju položaja hidrauličkog cilindra korištenjem upravljačkog uređaja Controllino Maxi Automation,
- razvijene regulacijske programe ispitati na eksperimentalnom postavu hidrauličkog cilindra upravljanoj logičkim ventilima.

U radu je potrebno navesti korištenu literaturu i eventualno dobivenu pomoć.

Zadatak zadan:
24. rujna 2020.

Rok predaje rada:
26. studenog 2020.

Predvideni datum obrane:
30. studenog do 4. prosinca 2020.

Zadatak zadao:

prof. dr. sc. Željko Šitum

Predsjednica Povjerenstva:

prof. dr. sc. Biserka Runje

SADRŽAJ

| | |
|---|-----|
| SADRŽAJ | II |
| POPIS SLIKA | III |
| POPIS TABLICA..... | V |
| SAŽETAK..... | VI |
| SUMMARY | VII |
| 1. UVOD..... | 1 |
| 2. ZNAČAJKE HIDRAULIČKIH ELEMENATA | 2 |
| 2.1. Ugradbeni hidraulički ventili | 2 |
| 2.2. Varijanta 1 | 5 |
| 2.3. Varijanta 2..... | 12 |
| 2.4. Varijanta 3..... | 15 |
| 3. SIMULACIJA HIDRAULIČKOG SUSTAVA | 17 |
| 3.1. Opis programa FluidSIM | 17 |
| 3.2. Opis simulacijskog modela | 17 |
| 3.3. Rezultati simulacije..... | 20 |
| 4. UPRAVLJAČKI PROGRAM ZA REGULACIJU POLOŽAJA | 21 |
| 4.1. Opis Arduino softvera | 21 |
| 4.2. Opis uređaja Controllino Maxi Automation | 22 |
| 4.3. Upravljački program | 24 |
| 4.4. Simulacija upravljačkog programa | 30 |
| 5. EKSPERIMENTALNI POSTAV | 31 |
| 5.1. Trenutni eksperimentalni postav | 31 |
| 5.2. Potrebne električne komponente sustava | 35 |
| 5.3. Izrada električnog ormarića..... | 40 |
| 5.4. Puštanje u pogon i rezultati rada novog eksperimentalnog postava | 44 |
| 6. ZAKLJUČAK..... | 46 |
| LITERATURA..... | 47 |
| PRILOZI..... | 48 |

POPIS SLIKA

| | | |
|-----------|--|----|
| Slika 1. | Ugradbeni ventil | 2 |
| Slika 2. | Izvedbe ugradbenih ventila: a) screw-in, b) slip-in | 3 |
| Slika 3. | Hidraulička shema eksperimentalnog postava varijante 1 | 6 |
| Slika 4. | Simbol: a) ventil za ograničenje tlaka, b) regulator tlaka..... | 8 |
| Slika 5. | Shematski prikaz ventila za ograničenje tlaka..... | 8 |
| Slika 6. | Nepovratni ventil s oprugom, simbol i presjek | 9 |
| Slika 7. | Proporcionalni ventil (lijevo) i presjek ventila (desno)..... | 9 |
| Slika 8. | Načini aktiviranja hidrauličkih ventila | 10 |
| Slika 9. | Presjek prigušnog ventila | 10 |
| Slika 10. | Dijelovi dvoradnog cilindra..... | 11 |
| Slika 11. | Hidraulička shema eksperimentalnog postava varijante 2 | 12 |
| Slika 12. | Tlačna vaga..... | 13 |
| Slika 13. | Simbol tlačne vage (priključci) | 13 |
| Slika 14. | Presjek regulatora protoka..... | 14 |
| Slika 15. | Hidraulička shema eksperimentalnog postava varijante 3 | 15 |
| Slika 16. | Simulacijska shema varijante 1 | 18 |
| Slika 17. | Simulacijska shema varijante 2 | 19 |
| Slika 18. | Simulacijska shema varijante 3 | 20 |
| Slika 19. | Logo tvrtke Arduino | 21 |
| Slika 20. | Controllino Maxi Automation uređaj | 22 |
| Slika 21. | Ladder dijagram, instrukcijska lista i funkcijski blokovski dijagram | 23 |
| Slika 22. | Priključci Controllino Maxi Automation uređaja..... | 24 |
| Slika 23. | Inicijalizacija ulaza i izlaza | 25 |
| Slika 24. | Dio koda za brojanje generiranih impulsa enkodera | 26 |
| Slika 25. | Odabir ručnog ili automatskog načina rada..... | 27 |
| Slika 26. | Petlja za ručni način rada..... | 27 |
| Slika 27. | Dio programskog koda za pozitivnu razliku | 28 |
| Slika 28. | Dio programskog koda za negativnu razliku..... | 29 |
| Slika 29. | Trenutni eksperimentalni postav | 31 |
| Slika 30. | Pogonski dio eksperimentalnog postava | 32 |
| Slika 31. | Upravljački dio eksperimentalnog postava | 32 |
| Slika 32. | Komandna ploča..... | 33 |
| Slika 33. | Izvršni dio eksperimentalnog postava | 34 |
| Slika 34. | Enkoder (lijevo) i remenica (desno) povezani remenom | 34 |
| Slika 35. | Izgled maske inkrementalnog enkodera | 35 |
| Slika 36. | Elektronički izvor napajanja DR-120-24..... | 36 |
| Slika 37. | Motorna zaštitna sklopka..... | 37 |

| | | |
|-----------|--|----|
| Slika 38. | Relej..... | 37 |
| Slika 39. | Grebenasta sklopka..... | 38 |
| Slika 40. | Gljivasto tipkalo za isklon u slučaju nužde | 39 |
| Slika 41. | Kompaktne signalne svjetiljke | 39 |
| Slika 42. | Metalna ploča sa provrtima | 40 |
| Slika 43. | Raspored metalnih šina i kanalice za kablove | 41 |
| Slika 44. | Električna shema | 42 |
| Slika 45. | Metalna ploča sa spojenim dijelovima pričvršćena za ormarić..... | 42 |
| Slika 46. | Električni ormarić izvana | 43 |
| Slika 47. | Eksperimentalni postav sa uvedenim promjenama | 44 |

POPIS TABLICA

| | |
|---|----|
| Tablica 1. Podjela ugradbenih elemenata..... | 3 |
| Tablica 2. Boje kablova različitih strujnih vodova..... | 41 |

SAŽETAK

Rad detaljno prikazuje karakteristike i način rada logičkih 2/2 ventila te drugih komponenti pomoću kojih se vrši upravljanje hidrauličkim aktuatorom. Osim jednostavnog ručnog upravljanja, omogućena je i regulacija položaja hidrauličkog aktuatora korištenjem uređaja Controllino čiji je programski kod napisan u Arduino softveru. Sustav je simuliran i ispitan u programu *FluidSIM* te nakon toga implementiran na eksperimentalnom postav na kojem je omogućeno i ručno upravljanje i automatska regulacija.

Ključne riječi: logički ventili, uređaj Controllino, regulacija položaja, eksperimentalni postav

SUMMARY

This work paper presents in detail the characteristics and mode of operation of logic 2/2 valves and other components used to control the hydraulic actuator. In addition to simple manual control, it is also possible to control the position of the hydraulic actuator using the Controllino device whose program code is written in Arduino software. The system was simulated and tested in the *FluidSIM* program and then implemented on the experimental setup on which both manual control and automatic control were enabled.

Key words: logic valves, Controllino device, position control, experimental setup

1. UVOD

Hidraulika je dio pogonske tehnike gdje se rješenje raznih pogonskih zadataka izvršava pomoću pretvorbe, upravljanja, regulacije i prijenosa energije putem tekućeg ili plinovitog stlačenog medija. Svi hidraulički sustavi se mogu izvesti spajanjem odgovarajućih hidrauličkih elemenata u jednu smislenu cjelinu. Razlikuju se brojni hidraulički elementi koji se koriste u različitim sustavima, a može ih se podijeliti u tri osnovne grupe: izvršni ili radni elementi, upravljački elementi te pomoćni elementi. Za njihovo ispravno korištenje potrebno je detaljno poznavanje načina rada te radnih karakteristika kako bi ih se znalo ispravno implementirati i koristiti unutar cjeline, a to je često ogromna količina podataka.

Kako bi se olakšala sama izvedba hidrauličkog servosustava, u ovom eksperimentalnom postavu su korišteni logički 2/2 ventili pomoću kojih se ostvaruje precizno pozicioniranje hidrauličkog cilindra. Logički ili ugradbeni hidraulički ventili omogućavaju dobivanje različitih funkcija u hidrauličkom krugu koje se inače izvode pomoću razvodnika i ventila za upravljanje tlakom i protokom radnog fluida. Izvedba logičkih ventila je mnogo jednostavnija od drugih elemenata koji su u puno većoj mjeri zastupljeni, no ovim radom se želi prikazati kako i ovi jednostavniji ventili pronalaze mogućnost primjene u mobilnim sustavima i industrijskim postrojenjima za zadatke reguliranog gibanja aktuatora.

Osim samog prikaza značajki logičkih ventila, prikazat će se i ostale hidrauličke komponente korištene za realiziranje ispravnog sustava te će biti prikazane i simulacije tog sustava u programu *FluidSIM*. Budući da je upravljanje dosadašnjim eksperimentalnim postavom izvedeno ručno, odnosno pomoću nekoliko tipkala, preciznost gibanja cilindra koja se ostvaruje je prilično ograničena. U nastavku rada će se provesti i postupak regulacije položaja hidrauličkog cilindra na tom istom eksperimentalnom postavu koristeći uređaj *Controllino Maxi Automation* koji se programira koristeći *Arduino* softver.

2. ZNAČAJKE HIDRAULIČKIH ELEMENATA

U ovom poglavlju će se prikazati tri različite varijante realizacije hidrauličkog sustava te će se opisati sve korištene komponente. Budući da je naglasak i u samom uvodu stavljen na hidrauličke logičke elemente, oni će biti i detaljnije opisani.

2.1. Ugradbeni hidraulički ventili

Ugradbeni ili logički ventili (eng. *logic valves, cartridge valves*) [Slika 1.] su hidraulički elementi koji se upotrebljavaju za realizaciju mnogobrojnih funkcija u hidrauličkim sustavima, a u velikoj su upotrebi zbog toga što su sitnije izvedbe čime zauzimaju manje prostora te omogućavaju stvaranje kompaktnih sustava, tzv. Hidraulički integrirani krugovi.

Logički ventili nude brojne prednosti, a neke od njih su:

- Veliki raspon protoka
- Kompaktne dimenzije
- Vrlo kratko vrijeme prebacivanja
- Rad na velikim tlakovima i snagama
- Malo curenje
- Minimalni vršni tlakovi
- Mala osjetljivost na nečistoću
- Mogućnost finih operacija.

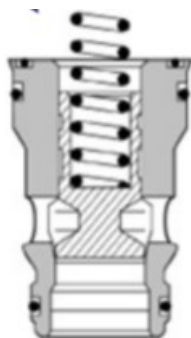


Slika 1. Ugradbeni ventil

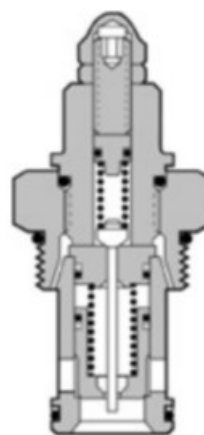
Ugradbeni ventili se mogu smatrati ventilima „bez tijela“, sve dok ih se ne umetne u odgovarajuće kućište. Mogu biti postavljeni pojedinačno u kućište ili u paru kao ventili za držanje tereta. Dva su načina umetanja, pa se tako razlikuju i dvije izvedbe:

- *Screw-in cartridges* (spoj se ostvaruje uvrtnjem) – za manje dimenzije, slično klasičnim razvodnicima [Slika 2.a]
- *Slip-in cartridges* (spoj se ostvaruje umetanjem, klizanje) – ono što se smatra tipičnim ugradbenim (logičkim) ventilima, uobičajeno za velike dimenzije [Slika 2.b].

a)



b)



Slika 2. Izvedbe ugradbenih ventila: a) screw-in, b) slip-in

Ugradbeni ventili se ugrađuju u standardizirane upravljačke blokove čime se postiže upravljanje velikim brojem aktuatora, a upravljački dio zauzima relativno malo prostora. Široka je upotreba u radnoj hidraulici na različitim mobilnim strojevima poput hidrauličkih preša, strojeva za plastiku te raznih građevinskih i poljoprivrednih strojeva.

Svi klasični hidraulički ventili postoje i u ugradbenoj izvedbi, a Tablica 1. prikazuje podjelu ugradbenih ventila:

Tablica 1. Podjela ugradbenih ventila

| | |
|------------------|--|
| Razvodni ventili | |
|------------------|--|

| | |
|--|--|
| <p>Tlačni ventili</p> <ul style="list-style-type: none">- ventili za ograničenje tlaka- ventili za regulaciju tlaka |  |
| <p>Ventili za regulaciju protoka</p> |  |
| <p>Ventili za držanje tereta</p> <ul style="list-style-type: none">- jednostruki ventili- dvostruki ventili |  |

| | |
|---|---|
| <p>Proporcionalni ventili</p> <ul style="list-style-type: none"> - za regulaciju tlaka - za ograničenje tlaka - za smanjenje tlaka |  |
| <p>Logički ventili</p> <ul style="list-style-type: none"> - I/I ventil |  |
| <p>Tlačne vage – opružni ventili</p> |  |

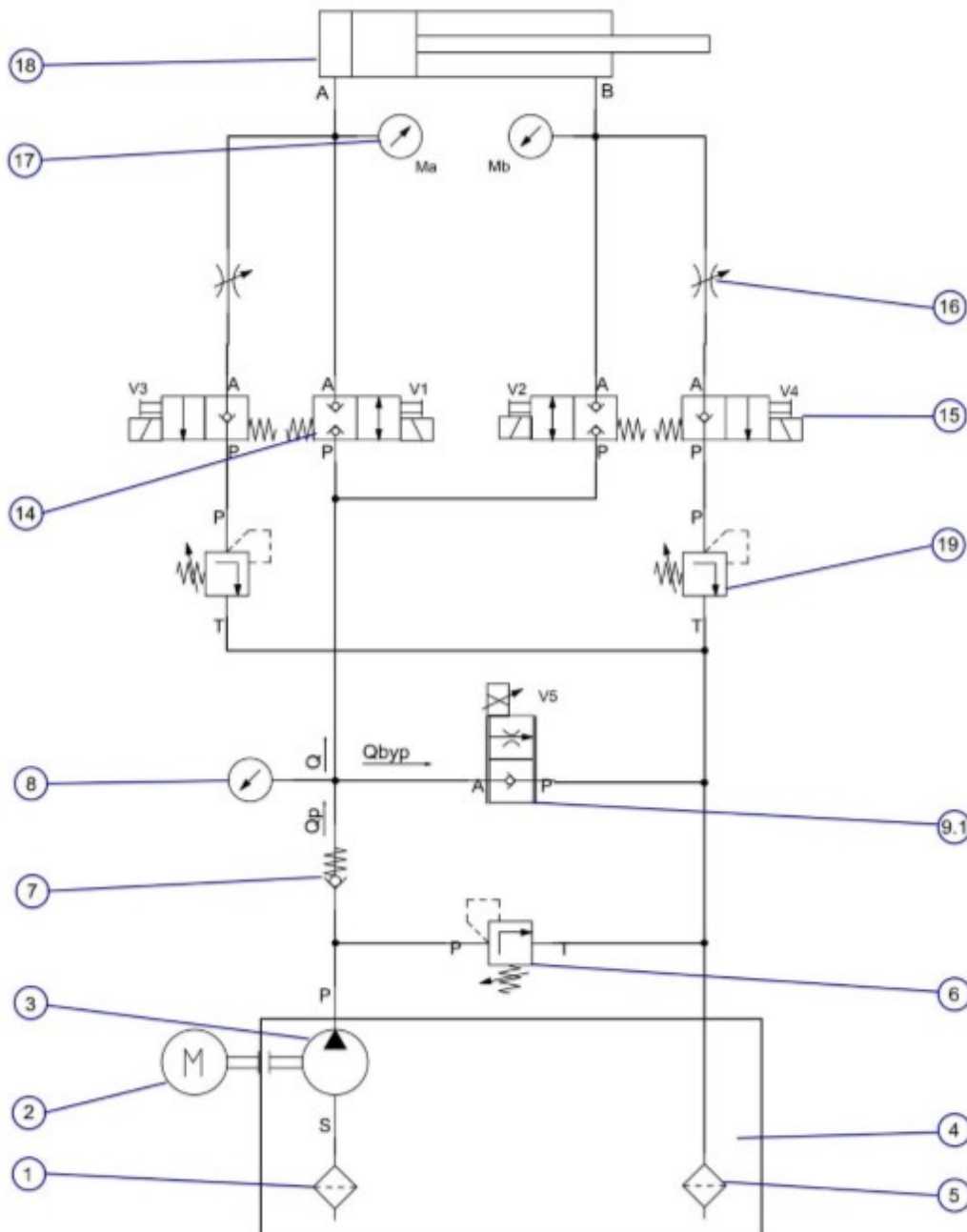
Za ostvarivanje funkcionalnog hidrauličkog sustava primjenom logičkih ventila, u eksperimentalnom postavu su korišteni razvodni ugradbeni 2/2 ventili, a način rada će se objasniti u daljnjoj razradi gdje će i ostale komponente sustava biti opisane.

Komponente koje se pojavljuju više puta će biti objašnjene samo prilikom prvog pojavljivanja.

2.2. Varijanta 1

Na Slici 3. je prikazana prva izvedba sustava za regulaciju položaja hidrauličkog cilindra primjenom logičkih ventila, a predstavlja regulaciju brzine cilindra i rasterećenje sustava pomoću proporcionalnog ventila 9.1. Sustav možemo podijeliti na tri glavna dijela. Prvi dio je

pogonski dio koji služi za dobavu radnog fluida u sami hidraulički sustav. Drugi dio je upravljački dio koji se sastoji od mnogo različitih elemenata poput ventila i razvodnika pomoću kojih se upravlja aktuatorom. Treći dio, izvršni ili aktuatorski, je radni dio sustava. Sastoji se od cilindra kojim se upravlja preko spomenutih elemenata.



Slika 3. Hidraulička shema eksperimentalnog postava varijante 1

Osnovni dio svakog hidrauličkog sustava je pogonski dio, odnosno spoj nekoliko različitih komponenti u cjelinu. Tako pozicije od 1 do 5 tvore pogonski dio ovoga sustava.

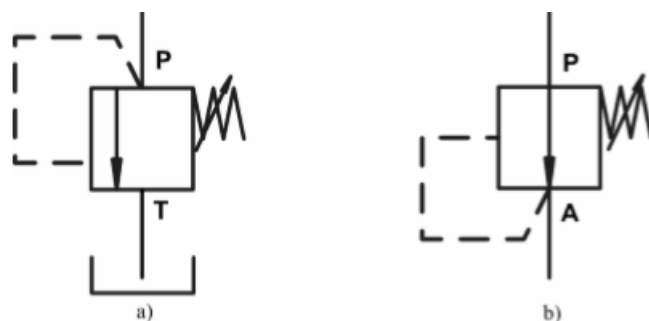
Pozicija 1 i pozicija 5 su filtri čija je zadaća sakupljanje nečistoća iz radnog medija. Jedan filter se nalazi u usisnoj grani (pozicija 1) tako da nečistoće ne ulaze iz spremnika radnog medija u sami sustav, a drugi se nalazi u povratnoj grani (pozicija 5) kako se nečistoće, koje je radni medij pokupio prolaskom kroz sustav, ne bi vraćale u spremnik.

Za pokretanje cjelokupnog sustava, pogonski dio mora sadržavati motor (pozicija 2) te pumpu (pozicija 3). Elektromotor (hidrodinamički stroj) preko spojke pokreće rad pumpe (hidrostatički stroj) koja „uhvati“ određeni volumen radnog medija u nekom prostoru tijekom ciklusa usisavanja, prenosi ga dalje raznim elementima (vijcima, zupčanicima, krilcima) i zatim se taj prostor u kojem se radni medij nalazi smanjuje tijekom ciklusa tlačenja. Radni medij se šalje dalje u hidraulički sustav, a tlak u cijelom sustavu ovisi o otporima unutar tog istog sustava. Ova dva ciklusa, ciklus usisavanja i ciklus tlačenja se neprestano izmjenjuju i preklapaju. Prednosti hidrodinamičkih strojeva su cijena, jednostavnost i pouzdanost, a prednosti hidrostatičkih su njihova gustoća snage, podnošenje visokog tlaka, visok stupanj korisnog djelovanja te dobre mogućnosti promjene volumena stroja. Upravo iz navedenih razloga su hidrostatički strojevi, odnosno pumpe pogodni za pogonske uloge te za prijenos snage s velikim mogućnostima upravljanja što je i zapravo jedan od glavnih zadataka hidraulike.

Zadnji element koji čini pogonski dio je pozicija 4 – spremnik radnog medija. Spremnik služi za pohranu određenog volumena radnog medija koji je potreban kako bi sustav imao dovoljno tog istog radnog medija za ispravno funkcioniranje svih njegovih elemenata.

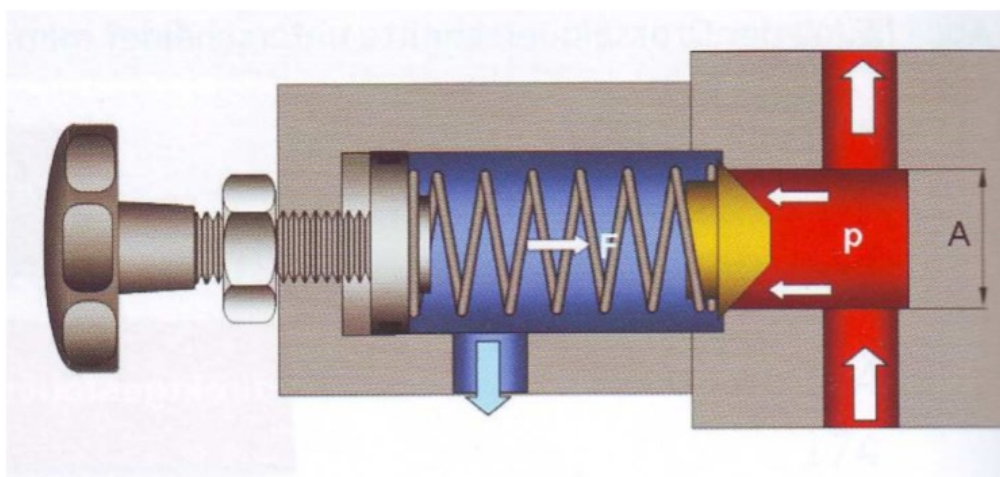
Sljedeći dio sustava je upravljački dio. Sastoji se od različitih razvodnika, ventila, prigušnica i cijevi. Ventili su uređaji za usmjeravanje, zaustavljanje protoka radnog medija te za regulaciju njegovog protoka i tlaka. Prema funkciji rada, dijele se na: razvodnike, zaporne ventile, protočne ventile, tlačne ventile i cijevne zatvarače.

Pozicije 6 i 19 su ventili za ograničenje tlaka koji pripadaju grupi tlačnih ventila. Tlačni ventili su ventili čija je glavna uloga regulacija tlaka, odnosno ograničavanje ili podešavanje tlaka u hidrauličkim sustavima. Nadalje, koriste se i za pražnjenje sustava, rasterećenje, tlačno uravnoteženje sustava te sekvencijalno uključivanje dijelova sustava. Prema funkciji se dijele na ventile za ograničenje tlaka [Slika 4.a] te regulatore tlaka [Slika 4.b]. U ovom sustavu su korištena samo dva ventila za ograničenje tlaka [Slika 5.].



Slika 4. Simbol: a) ventil za ograničenje tlaka, b) regulator tlaka

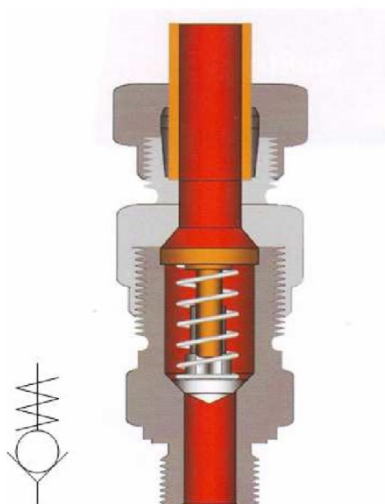
Ventili za ograničenje tlaka, nazivaju se još i sigurnosni ventili, sprečavaju porast tlaka u sustavu iznad nekog namještenog tlaka. Drugim riječima, ograničavaju maksimalni tlak u sustavu i na taj način štite sustav od preopterećenja. Ako tlak u sustavu poraste iznad namještenog tlaka, nadvlada se sila opruge te se ventil otvara i ispušta radni fluid sve dok tlak u sustavu ne padne ispod namještene vrijednosti. Ventil za ograničenje tlaka otvara se ako sila uslijed tlaka na površinu nadvlada silu opruge ($p \cdot A > F$). Radi sprečavanja vibracija ventila za ograničenje tlaka, dodan je klip koji trenjem i dodatnom masom „smiruje“ oscilacije ventila.



Slika 5. Shematski prikaz ventila za ograničenje tlaka

Pod pozicijom 7 nalazi se nepovratni ventil. To je ventil koji omogućava protok radnog fluida u jednom smjeru, dok ga u suprotnom onemogućava. Upotrebljava se za zatvaranje jednog smjera protoka, za realizaciju različitih paralelnih tokova i za dobivanje određenog pretlaka u nekom dijelu hidrauličkog sustava. Konstrukcijski su uvijek izrađeni kao ventili sa sjedištem što znači da zatvaraju krug bez propuštanja, a dijele se na nepovratne ventile (obični) te na nepovratne sa deblokadom. U ovom sustavu je korišten obični nepovratni ventil s oprugom

[Slika 6.]. Ovakvi ventili imaju tlak otvaranja ovisan o krutosti opruge, a taj tlak najčešće iznos 0.5, 1.5, 3 i 5 bar.



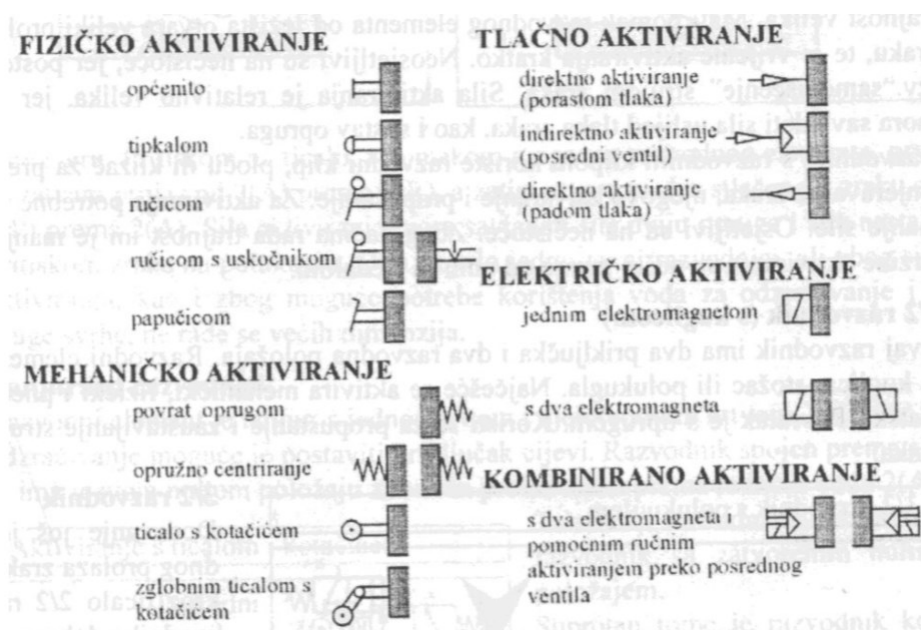
Slika 6. Nepovratni ventil s oprugom, simbol i presjek

Proporcionalna hidraulika se javila zbog potrebe povećanja preciznosti klasične hidraulike kao i zbog visoke cijene servohidraulike. Ovakvi sustavi koriste proporcionalne ventile [Slika 7.] te na taj način sjedinjuju prednosti hidraulike s prednostima elektronike (prednosti poput preciznosti, lakog upravljanja, prijenosa i obrade signala, kontinuirani prijelaz između radnih položaja te smanjen broj hidrauličkih komponenti). Pomični dio ventila se pomiče pomoću proporcionalnih elektromagneta (ili na neki drugi način) tako da je pomak ventila proporcionalan nekom ulaznom signalu (referenciji). Na taj način se omogućava preciznije podešavanje neke izlazne varijable kojom određeni ventil upravlja (npr. protok ili tlak). U ovom sustavu je korišten jedan proporcionalni ventil (pozicija 9.1) postavljen u bypass vođu, a služi za reguliranje brzine klipnjače preko regulacije struje.



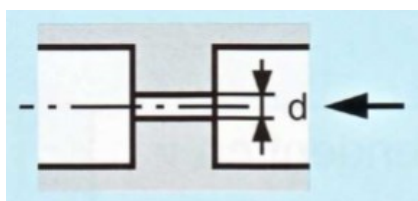
Slika 7. Proporcionalni ventil (lijevo) i presjek ventila (desno)

Hidraulički elementi koji u ovom sustavu služe za direktno upravljanje cilindrom su ugradbeni 2/2 ventili (pozicije 14 i 15) koji su u prethodnom poglavlju detaljno objašnjeni. Određenom aktivacijom dva od četiri moguća ventila se postiže izvlačenje, odnosno uvlačenje klipnjače cilindra. Kad su aktivirani ventili V_1 i V_4 , tada slijedi izvlačenje klipnjače, a aktiviranjem preostala dva ventila, V_2 i V_3 , klipnjača cilindra se izvlači. Analizom hidrauličke sheme sustava, uočava se da 2/2 ventili mogu biti aktivirani djelovanjem signala na elektromagnet ili fizičkim djelovanjem, a povrat u početni položaj je ostvaren djelovanjem opruge. Osim ta dva načina aktiviranja, na Slici 8. su prikazani i preostali načini aktiviranja hidrauličkih ventila.



Slika 8. Načini aktiviranja hidrauličkih ventila

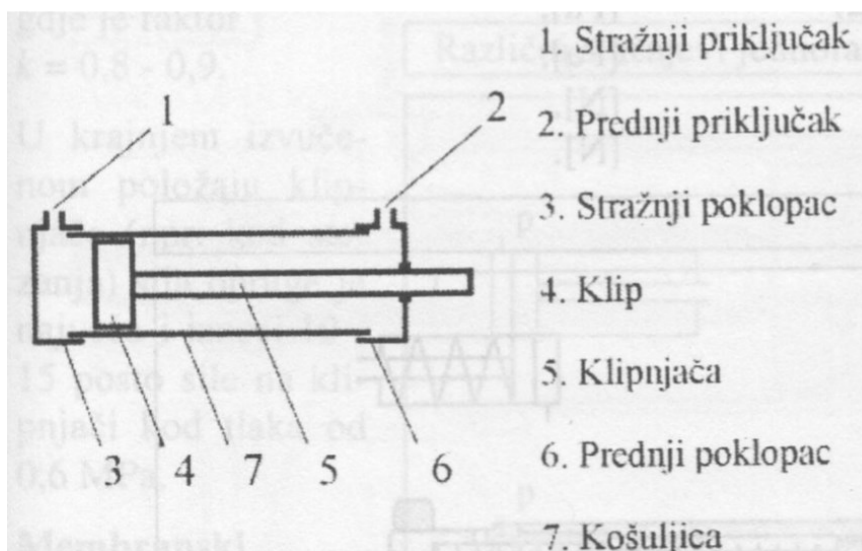
Neposredno prije ulaska radnog fluida u cilindar, radni fluid prolazi kroz poziciju 16, kroz prigušni ventil [Slika 9.]. Prigušni ventil spada u skupinu protočnih ventila čija je zadaća da utječu na protok u hidrauličkom sustavu. Na taj način utječu na brzinu gibanja aktuatora. Prigušni ventil predstavlja otpor protjecanju fluida tako što se smanji promjer kroz kojeg radni fluid protječe i na taj način se usporava njegov protok.



Slika 9. Presjek prigušnog ventila

Uz sve spomenute i opisane elemente, nalazi se i nekoliko pomoćnih, a to su manometri – pozicija 17. Manometar je mjerni uređaj za mjerenje tlaka radnog fluida. U ovom hidrauličkom sustavu je postavljen na tri mjesta kako bi se na njima mjerili tlakovi. Postavljen je na ulazu i izlazu iz cilindra da se uoči kolika je razlika tlakova te je postavljen na mjestu gdje se protok grana prema proporcionalnom ventilu i ugradbenim 2/2 ventilima kako bi se uočilo koliko je tlaka potrebno za ispravni rad samoga cilindra.

Zadnji dio sustava je izvršni ili aktuatorski dio. U ovom slučaju se sastoji od jednog hidrauličkog cilindra. Hidraulički cilindri su jednostavni elementi koji omogućavaju vrlo jednostavnu i razmjerno efikasnu pretvorbu hidrauličke energije u linearno gibanje. Sastoje se od košuljice (cijevi, plašta), klipa, klipnjače, brtvi te dvaju poklopaca koji mogu biti pričvršćeni zavarivanjem ili navojem na košuljicu ili međusobno šipkama [Slika 10.]. Pomoću cilindra se u hidraulici mogu postići izuzetno velike sile (do nekoliko stotina tisuća kN), ovisno o namjeni.

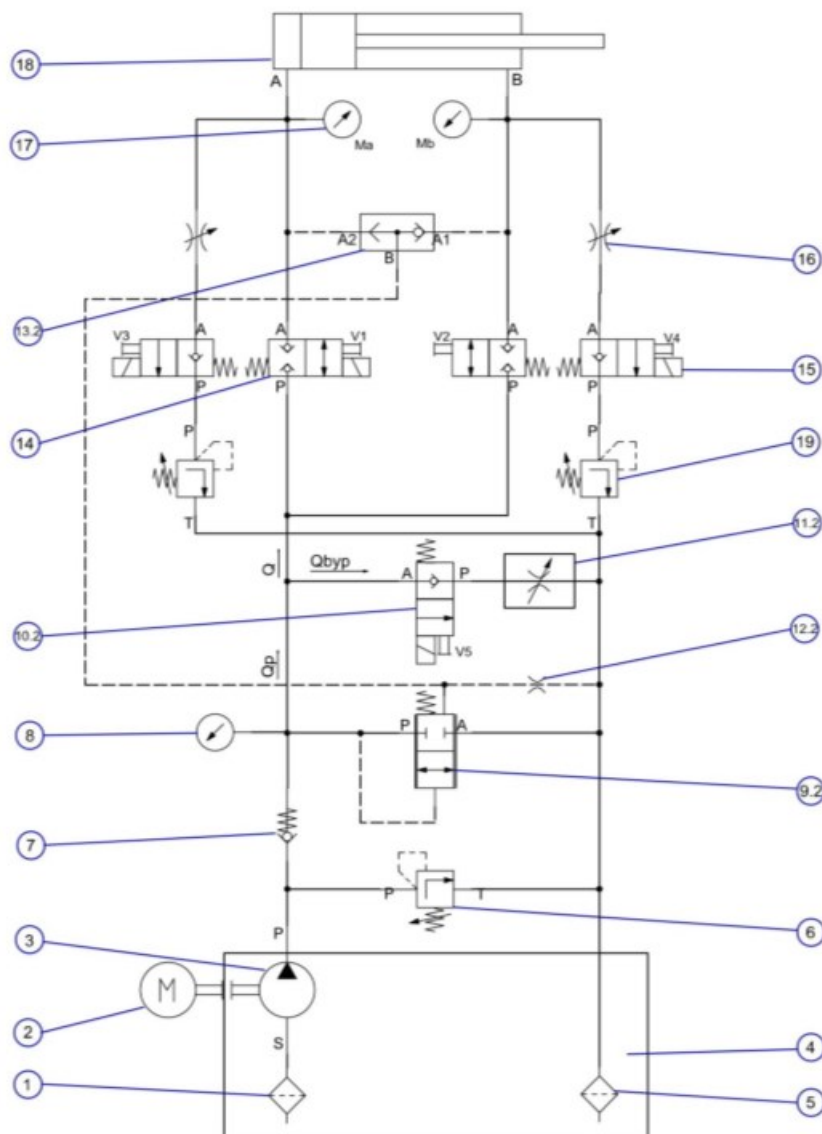


Slika 10. Dijelovi dvoradnog cilindra

Razlikuju se dva tipa cilindra, jednoradni i dvoradni. Jednoradni cilindri obavljaju koristan rad samo u jednom smjeru, a dvoradni u oba smjera. Klipovi jednoradnih cilindra se u početni položaja vraćaju oprugama, vlastitom masom ili pod utjecajem tereta dok se dvoradni cilindri u početni položaj vraćaju djelovanjem radnog fluida na klip cilindra. U ovom sustavu je korišten jedan dvoradni cilindar.

2.3. Varijanta 2

Na Slici 11. je prikazana druga izvedba sustava za regulaciju položaja hidrauličkog cilindra primjenom logičkih ventila, a predstavlja dvobrzinsku regulaciju brzine cilindra te regulaciju niže brzine pomoću pozicija 10.2 (2/2 ventil) i 11.2 (regulator protoka). Rasterećenje sustava se obavlja preko pozicije 9.2 (tlačne vage).



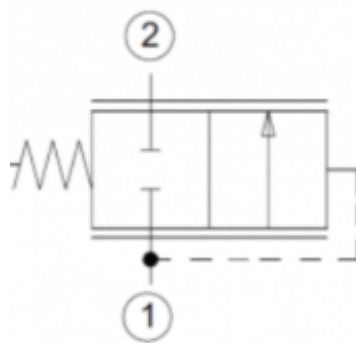
Slika 11. Hidraulička shema eksperimentalnog postava varijante 2

Druga varijanta je po izvedbi vrlo slična prvoj uz nekoliko novih dodanih hidrauličkih elemenata koji će biti opisani u ovome poglavlju, a upravljanje gibanjem klipnjače se vrši na identičan način kao i u prvoj varijanti, određenim aktiviranjem logičkih 2/2 ventila.

Prvi element koji je dodan u drugoj varijanti je pozicija 9.2, odnosno tlačna vaga [Slika 12]. Tlačna vaga je logički element koji modulira protok radnog fluida od ulaza u element do izlaza na temelju sile opruge, tlaka na ulazu u element i tlaka na bočnom priključku [Slika 13.]. Uobičajena primjena tlačne vage uključuje prenosni (eng. *bypass*) kompenzator sa osjetilom opterećenja za pumpu s fiksnim volumenom s jednim ili više motora, kao i regulaciju protoka kompenziranog tlakom s prenosnicom (eng. *bypass*).



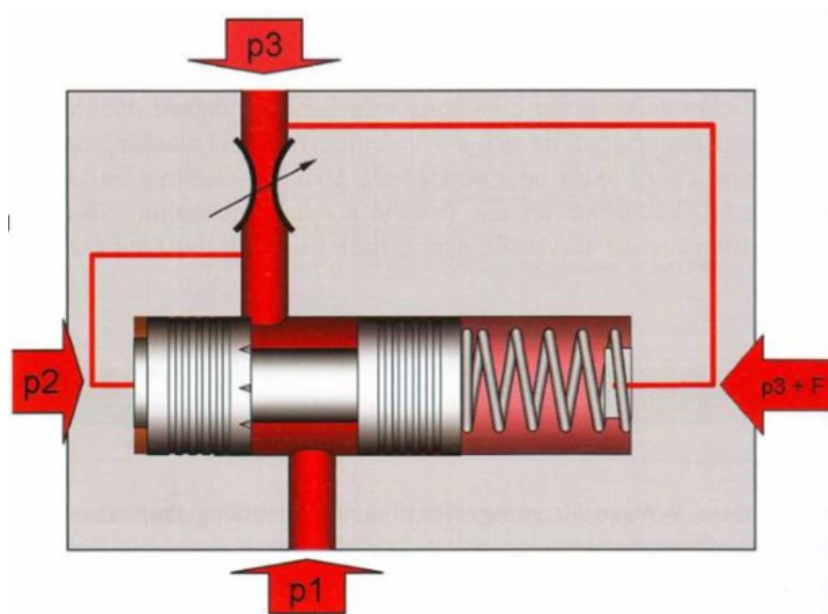
Slika 12. Tlačna vaga



Slika 13. Simbol tlačne vage (priključci)

Idući element je logički ventil 2/2 (pozicija 10.2) koji je dodan u paralelni spoj sa tlačnom vagom. Način funkcioniranja je identičan kao i drugih ovakvih ventila, a uloga u cjelokupnom sustavu je da se pomoću njega postavljaju dvije različite brzine gibanja klipnjače cilindra. Kada je taj ventil zatvoren (početna pozicija), tada se ostvaruje maksimalna brzina gibanja, a u suprotnom, kad je ventil otvoren (druga pozicija) se ostvaruje minimalna brzina gibanja i radni fluid se preko regulatora protoka (pozicija 11.2) vraća u spremnik.

Sljedeći element koji se pojavljuje u varijanti 2 je regulator protoka – pozicija 11.2. Regulator protoka pripada skupini protočnih ventila, a uloga im je da održavaju konstantni zadani protok u sustavu namješten na podesivoj prigušnici, nezavisno od opterećenja koje se pojavljuje unutar sustava. Regulator se normalno nalazi u međupoložaju između dva krajnja položaja, a izveden je tako da pritvaranjem postepeno prigušuje protok. Bez protoka tlak je na oba čela klipa razvodnika isti, tako da opruga dovodi regulator u potpuno otvoreni položaj. Pri željenom (namještenom) protoku, na prigušnici je uvijek isti pad tlaka. Povećanje tog pada tlaka izaziva pritvaranje regulatora (tlačna vaga) čime se smanjuje protok, i obrnuto. Presjek regulatora protoka je prikazan na Slici 14.



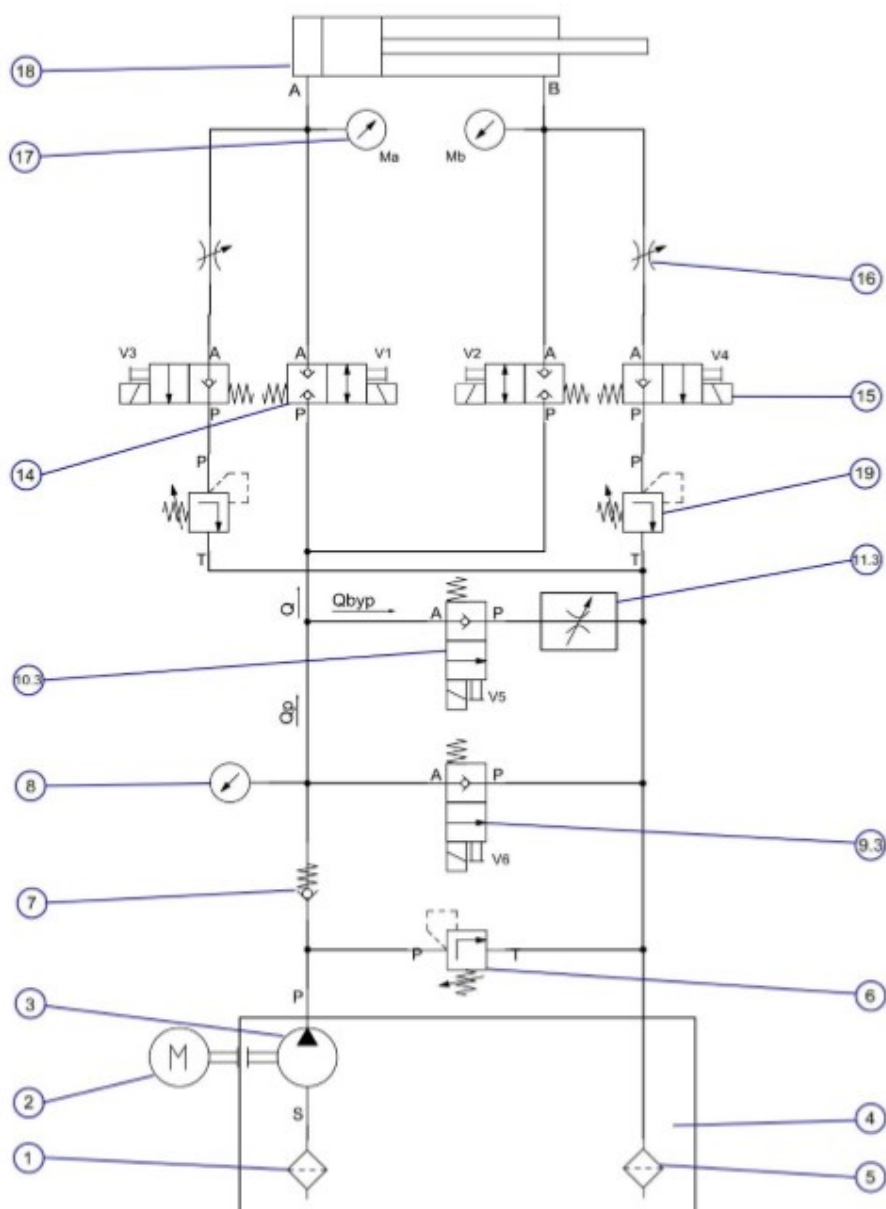
Slika 14. Presjek regulatora protoka

Za upravljanje cilindrom u ovoj varijanti se uočava i pozicija 13.2 – ILI ventil. Naizmjenično zaporni ventil (ILI ventil) je hidraulički element koji radi na principu ILI logičke funkcije. Njegov način rada je sljedeći: dovodu se do ILI ventila dva hidraulička voda, te će ventil propustiti radni fluid ako je tlak u samo jednom ili samo drugom vodu ili ako se tlak pojavi u oba voda (tada će radni fluid poteći iz onog voda koji ima viši tlak). Funkcija ILI se u hidraulici ostvaruje pomoću naizmjenično zapornog ventila, a koristi se svugdje gdje na jedno mjesto trebaju doći dva ili više signala. Naizmjenično zaporni ventil sprečava da ne bi tlak radnog fluida pao protjecanjem preko voda drugog razvodnika.

Ostali hidraulički elementi su identični kao i u prvoj varijanti te neće biti ponovno opisivani.

2.4. Varijanta 3

Na Slici 15. je prikazana treća izvedba sustava za regulaciju položaja hidrauličkog cilindra primjenom logičkih ventila, a predstavlja dvobrzinsku regulaciju brzine gibanja klipnjače kao i prethodna varijanta te regulaciju niže brzine korištenjem pozicije 10.3 (2/2 ventil) i pozicije 11.3 (regulator protoka). Rasterećenje sustava se vrši preko pozicije 9.3 (2/2 ventil) u drugom premosnom (eng. *bypass*)vodu.



Slika 15. Hidraulička shema eksperimentalnog postava varijante 3

Varijanta 3 je gotovo identična varijanti 2 što se tiče načina rada, tj. regulacije brzine protoka, odnosno regulacije brzine gibanja klipnjače. Jedina razlika je u načinu rasterećenja cjelokupnog sustava. U ovoj varijanti se sustav rasterećuje uključivanjem 2/2 ventila (pozicija 9.3) fizičkim djelovanjem ili preko elektromagneta. Dok god je taj ventil uključen, odnosno u drugom položaju, tada radni fluid protječe iz pumpe kroz taj ventil natrag u spremnik.

Pozicija 9.3 – ventil 2/2 funkcionira na identičan način kao i svi dosadašnji 2/2 ventili.

Ostali hidraulički elementi su identični kao i u prvoj varijanti te neće biti ponovno opisivani.

3. SIMULACIJA HIDRAULIČKOG SUSTAVA

Prema priloženim hidrauličkim shemama, u programu *FluidSIM* su načinjene funkcionalne sheme te se izvode njene simulacije. U ovom poglavlju će ukratko biti objašnjen sam program *FluidSIM*, postupak slaganja hidrauličke sheme te provedba simulacije uz sve potrebne parametre koji su postavljeni prilikom njene izrade.

3.1. Opis programa FluidSIM

Prvi korak u izradi hidrauličke sheme u programu *FluidSIM* je odabir odgovarajućih komponenti iz odgovarajuće biblioteke u kojima se nalaze različite komponente. Nekoliko je vrsta biblioteka, ovisno o tipu komponenti, pa se pronalaze hidrauličke, mehaničke, analogne, logičke, električne i mnoge druge komponente.

Nadalje, te komponente, nakon što ih se pronade u bibliotekama i postavi na radnu površinu programa, spajaju se vodovima prema zadanoj hidrauličkoj shemi. Za svaku komponentu se postave odgovarajući parametri kako bi ona bila što sličnija stvarnom hidrauličkom elementu. Nakon toga se pokrene simulacija te se proučavaju dobiveni rezultati.

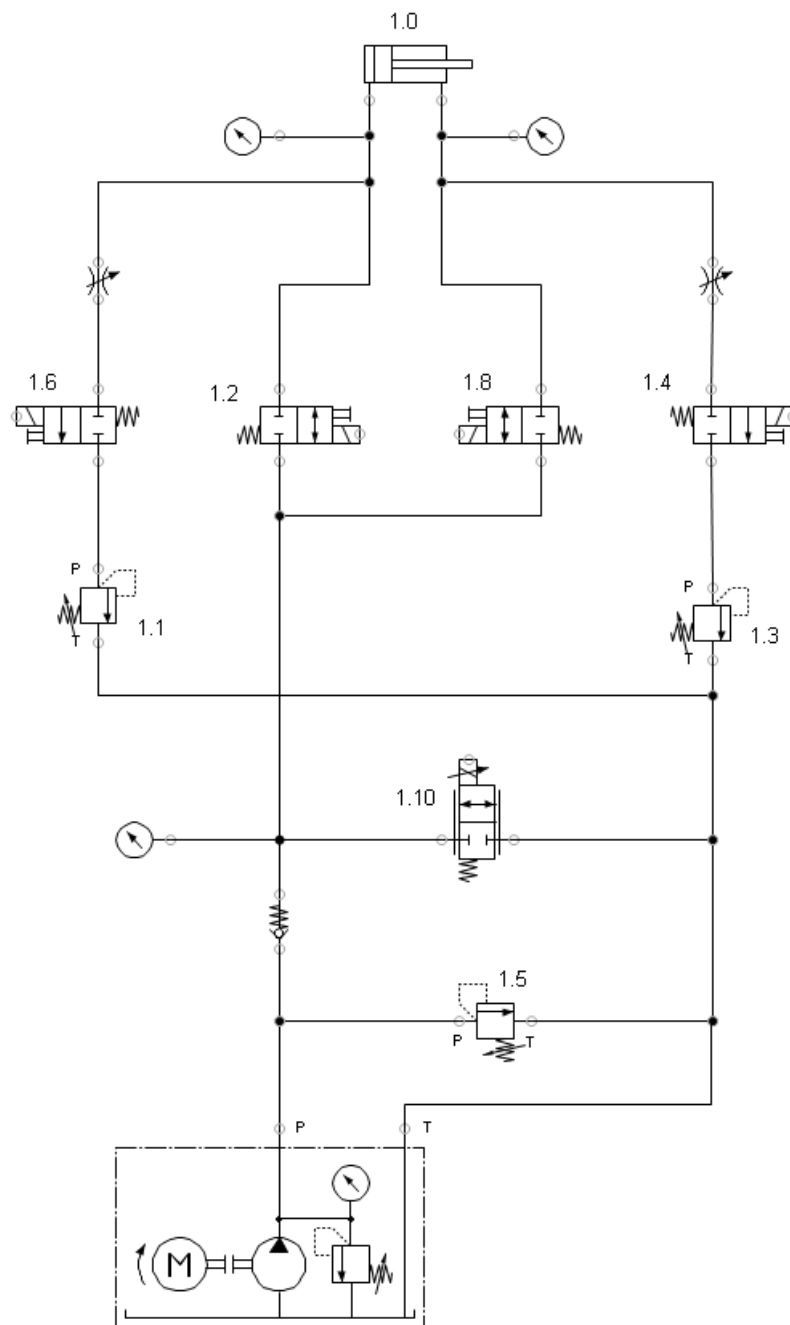
3.2. Opis simulacijskog modela

Budući da su zadane tri varijante realne hidrauličke sheme, tako je potrebno složiti i tri varijante unutar programa kako bi se za svaku od njih dobila odgovarajuća simulacija.

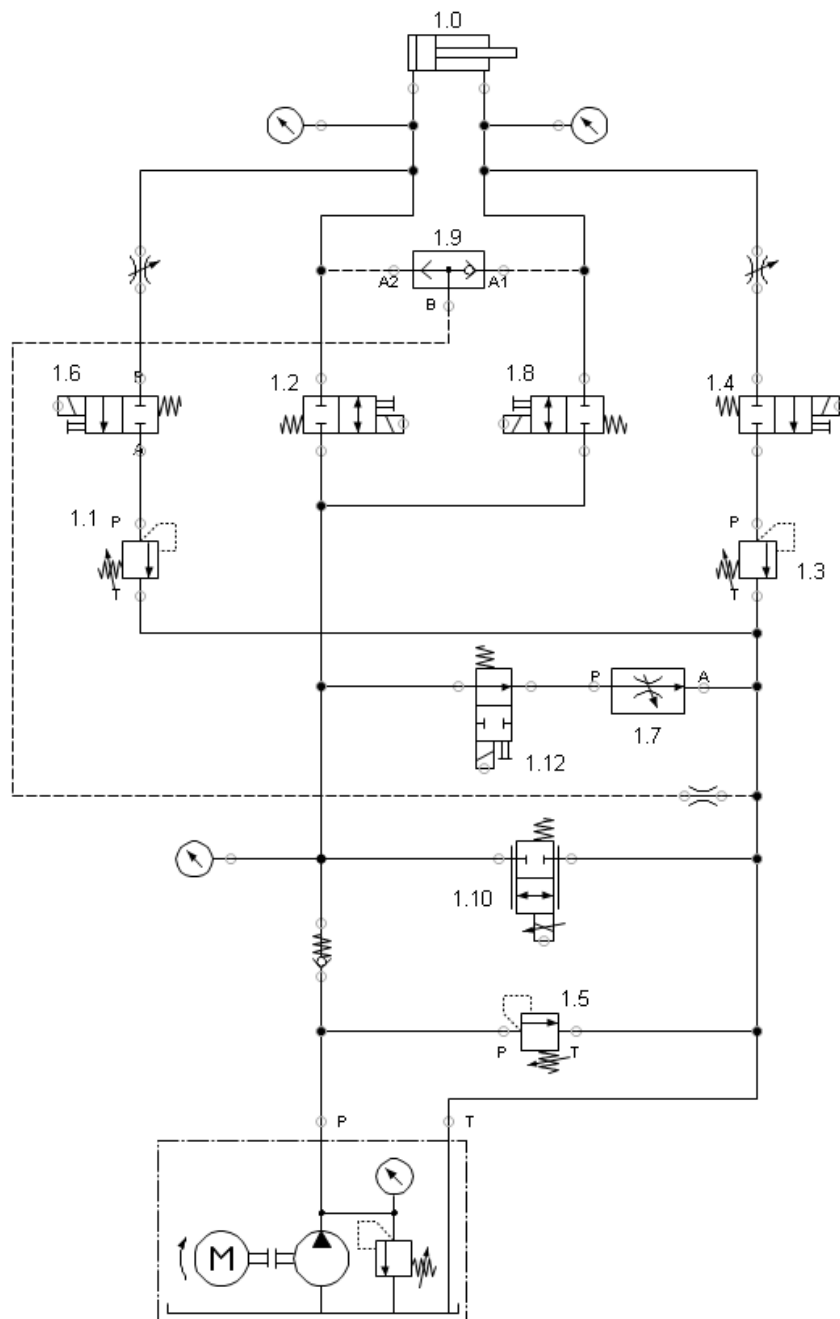
Program *FluidSIM* nudi veliki izbor hidrauličkih elemenata što je rezultiralo da se realna hidraulička shema i simulacijska shema poklapaju u potpunosti, nisu nedostajale komponente te nije problema u sastavljanju shema u programu.

Simulacijske sheme se sastoje od tri dijela (pogonski, upravljački i izvršni dio) kao i realne te se ispravnim spajanjem i točnom kombinacijom aktiviranja logičkih ventila postiže gibanje klipnjače cilindra, točno onako kako je to i zamišljeno.

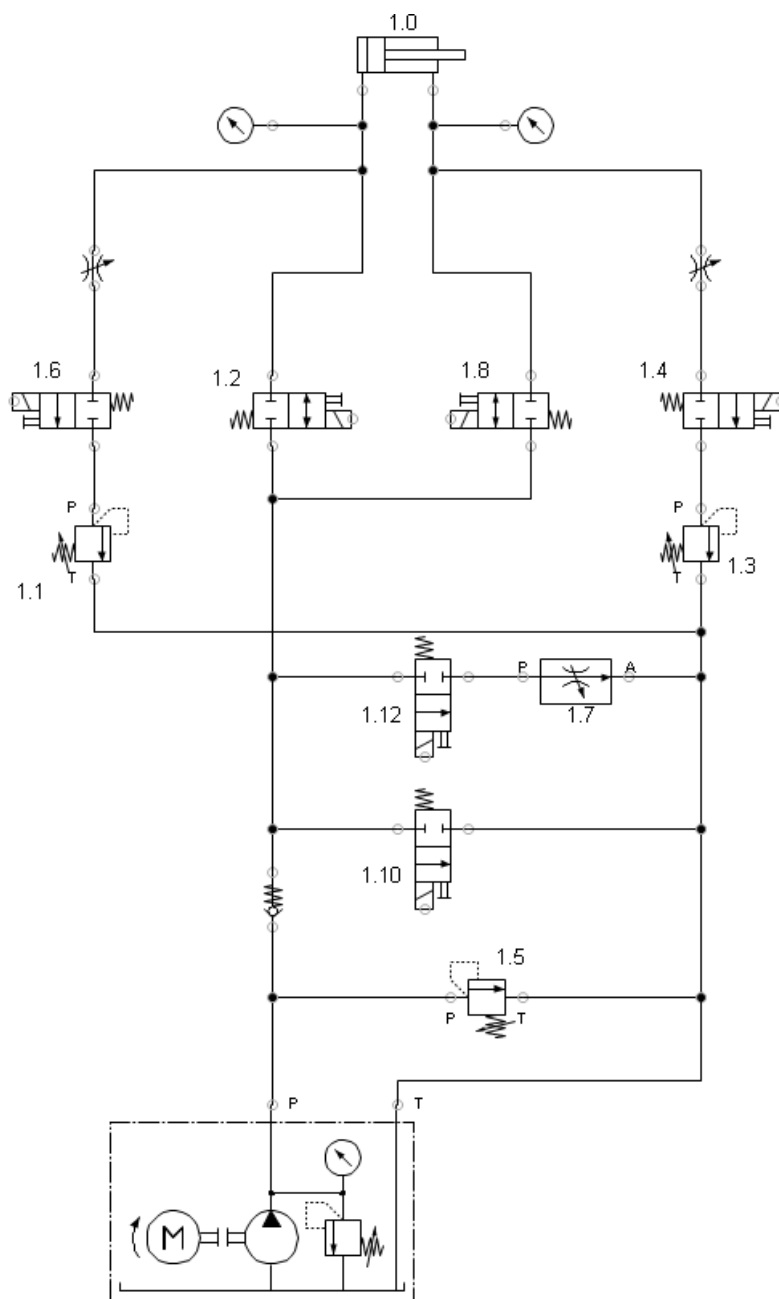
Slike 16., 17. i 18. prikazuju izgled simulacijskih hidrauličkih shema u programu *FluidSIM*.



Slika 16. Simulacijska shema varijante 1



Slika 17. Simulacijska shema varijante 2



Slika 18. Simulacijska shema varijante 3

3.3. Rezultati simulacije

Dobiveni rezultati simulacije pokazuju radi li sustav onako kako je i zamišljen te ispunjava li potrebne zahtjeve. Budući da je ovim sustavom potrebno ostvariti gibanja klipnjače cilindra, prati se samo cilindar, odnosno brzina gibanja klipnjače te ulazni i izlazni tlakovi cilindra. Iz dobivene simulacije, zaključuje se kako sustav u sve tri varijante ispravno izvršava svoju zadaću.

4. UPRAVLJAČKI PROGRAM ZA REGULACIJU POLOŽAJA

4.1. Opis Arduino softvera

Arduino [Slika 19.] je tvrtka za hardver i softver otvorenog koda koja projektira i proizvodi mikrokontrolere, tiskane pločice i setove za mikrokontrolere za izgradnju digitalnih uređaja. Arduinove pločice koriste različite mikroprocesore i kontrolere. Pločice su opremljene setovima digitalnih i analognih ulazno-izlaznih (I/O) pinova koji se mogu povezivati s raznim pločama za proširenje (eng. *shields*), pločama za prototipiranje i drugim elektroničkim krugovima i uređajima. Ove pločice posjeduju serijsku komunikaciju sučelja, a neki modeli nude i USB spajanje, koje se također koristi za učitavanje programa s osobnih računala. Mikrokontroleri se mogu programirati pomoću različitih programskih jezika budući da su svi Arduino proizvodi otvorenog koda, što znači da ne postoji strogo određeni programski jezik koji se koristi jer je krajnji izvršni program u binarnom strojnom jeziku i sav rad napisan u nekom programskom jeziku se pretvara u binarni kod putem prevoditelja (eng. *compiler*). Uz upotrebu tradicionalnih alatnih prevoditelja, Arduino nudi integrirano razvojno okruženje (eng. *Integrated Development Environment - IDE*) u kojem je napisan program za regulaciju položaja cilindra.



Slika 19. Logo tvrtke Arduino

Arduino IDE podržava programske jezike C i C++ te koristi posebna pravila strukturiranja koda. IDE uključuje uređivač koda sa značajkama poput rezanja i lijepljenja teksta, pretraživanja i zamjene teksta, automatskog uvlačenja, podudaranja zagrada i isticanja sintakse te pruža jednostavne mehanizme jednim klikom za prevođenje (eng. *compile*) i prijenos programa na Arduino pločicu. Sadrži i područje za poruke, tekstualnu konzolu, alatnu traku s gumbima za uobičajene funkcije kao i hijerarhiju izbornika rada.

Skica (eng. *sketch*) je program napisan u Arduino IDE-u. Skice se spremaju na računalo na kojem se radi u obliku tekstualne datoteke s nastavkom `.ino` i čekaju da budu prebačene na kontroler. Minimalni Arduino program se sastoji samo od dvije osnovne funkcije:

- *setup ()* – ova funkcija se poziva samo jednom na početku, prilikom uključivanja ili resetiranja. Analogna je funkciji *main ()*.
- *loop ()* – nakon završetka prethodno spomenute funkcije, ova se funkcija izvršava određeni broj puta u glavnom programu. Upravlja radom sve dok se ne isključi ili ne resetira. Analogna je funkciji *while ()*.

Ukratko, potrebno je napisati programski kod u Arduino IDE, izvršiti njegovo prevođenje bez pojave grešaka u samom kodu te prebaciti kod na pločicu ili uređaj koji će se koristiti. U daljnjoj razradi će biti prikazan i sam programski kod potreban za regulaciju položaja cilindra.

4.2. Opis uređaja Controllino Maxi Automation

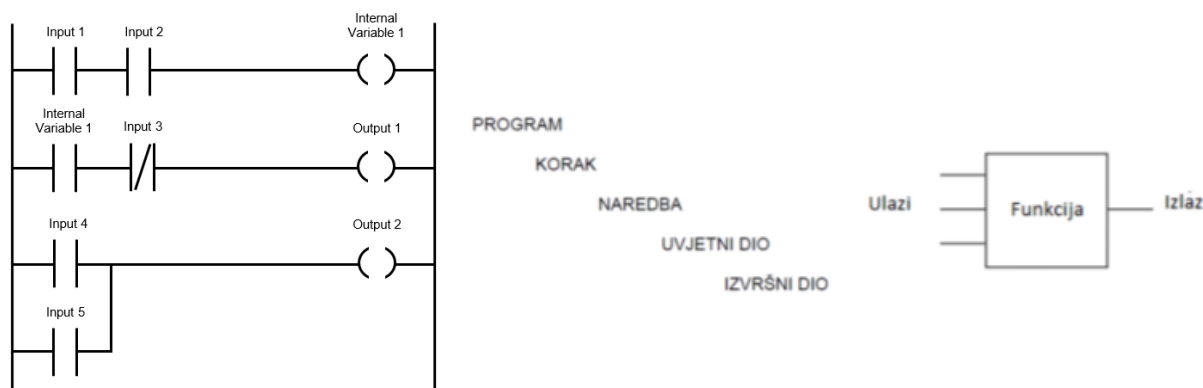
Controllino Maxi Automation [Slika 20.] je uređaj na koji će se programski kod napisan u Arduino IDE-u pohraniti i preko kojeg će se vršiti regulacija položaja hidrauličkog cilindra.



Slika 20. Controllino Maxi Automation uređaj

Controllino je industrijski PLC (eng. *Programmable Logic Controller*) sa stopostotnom kompatibilnošću sa Arduinoom. Osim programiranja u Arduino IDE-u, mogu se koristiti i brojni drugi softveri poput Matlaba ili Atmel Studia. Općenito, ako je softver kompatibilan sa

tradicionalnim Arduino pločicama i kontrolerima, može se koristiti i za Controllino uređaje. Može se koristiti u gotovo svim vrstama upravljanja i automatizacije, kao i klasični PLC uređaj. PLC je programabilni logički kontroler, tj. industrijsko računalo koje se sastoji od memorije, procesora, industrijskih ulaza i izlaza, s time da ulazi nisu tipkovnica ili miš nego tipkala, sklopke, senzori i druge vrste pretvornika. Najviše se koristi kao osnovi dio upravljačkih automatskih sustava u industriji. Programi za PLC se u pravilu slažu u obliku *ladder* dijagrama, kao instrukcija lista (eng. *statement list*) ili u obliku funkcijskog blokovskog dijagrama [Slika 21.]. Svaki od tih načina programiranja je potrebno posebno učiti i zato je Controllino u prednosti budući da je njegova platforma Arduino koja je puno jednostavnija za shvatiti i naučiti te je rasprostranjen među mlađom populacijom, nudi sve što i klasični PLC uređaj, a uz sve to je i jeftiniji.

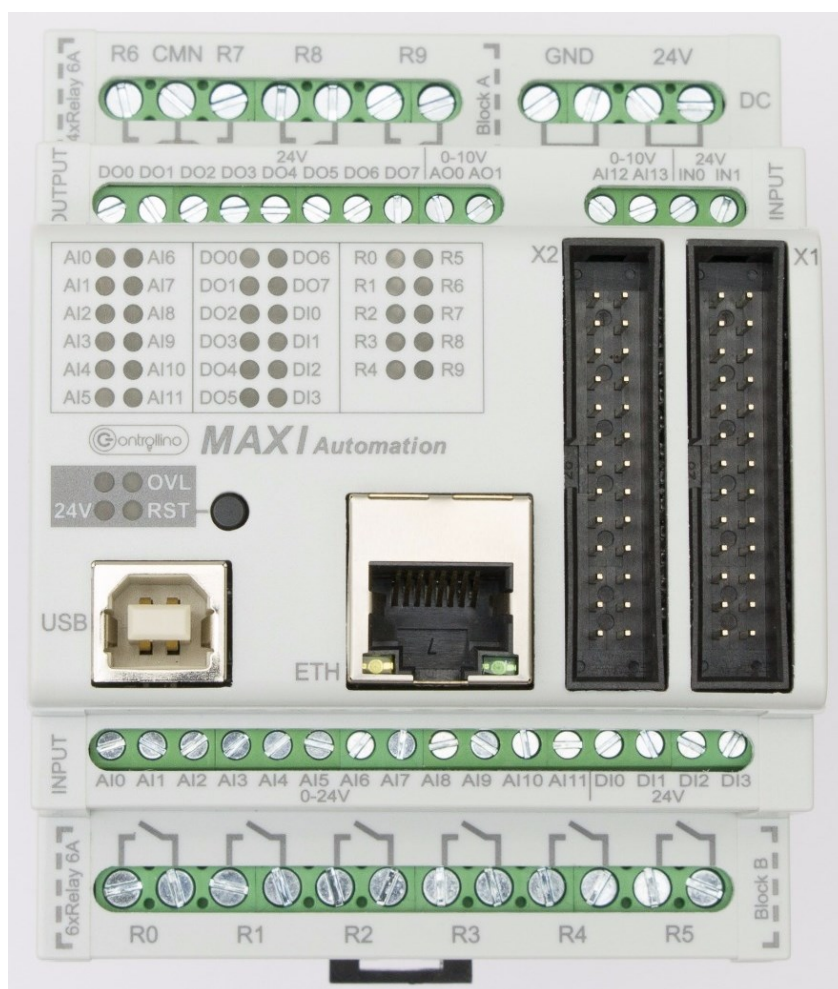


Slika 21. Ladder dijagram, instrukcijska lista i funkcijski blokovski dijagram

Uređaj kombinira fleksibilnost i prednost otvorenog koda poput Arduina sa sigurnošću i pouzdanošću PLC-ove industrijske klase.

Postoji nekoliko verzija ovog uređaja, a u ovom radu i eksperimentalnom postavu se koristi tip Maxi Automation koji posjeduje mnogobrojne priključke [Slika 22.] potrebne za ostvarivanje različitih programskih i upravljačkih rješenja, a priključci su:

- Priključci od 5V
- Analogni/digitalni ulazi
- Analogni ulazi 0-10V
- Analogni izlazi 0-10V
- Ulazni prekidi
- Digitalni izlazi 2A
- Relejni izlazi
- Serijsko TTL sučelje
- RTC
- I²C sučelje
- Ethernet sučelje
- SPI sučelje



Slika 22. Priklučci Controllino Maxi Automation uređaja

Prilikom rada na eksperimentalnom postavu sa spomenutim uređajem, koristit će se prije svega napajanje samog uređaja, USB komunikacija sa računalom za prijenos programskog koda, određeni digitalni ili analogni ulazi te relejni izlazi za aktivaciju određenih logičkih ventila spomenutih na početku ovoga rada.

4.3. Upravljački program

U ovom poglavlju je ukratko objašnjen programski kod napisan u Arduino softveru koji se koristi za automatsko pozicioniranje klipa hidrauličkog cilindra. Programski kod je podijeljen u nekoliko glavnih cjelina i objašnjen kroz način rada samog eksperimentalnog postava radi lakšeg i bržeg shvaćanja i rada programa i rada postava. Kompletan programski kod se nalazi u Prilogu (stavka III).

Prvi korak u svakom programskom kodu je inicijalizacija ulaza i izlaza koji će se koristiti i na koje će se spajati određeni elektronički elementi te definiranje varijabli potrebnih za realizaciju programskog koda [Slika 23.]. Inicijalizacija ulaza i izlaza vrši se na način da se naredbom *pinMode* napiše ime ulaza ili izlaza koji se želi koristiti te se u nastavku doda treba li on primati podatke izvana (*input* - ulaz) ili treba iz uređaja slati određene podatke ili signale (*output* - izlaz). Ulazi su signali sa enkodera, sklopka koja pokreće automatski način rada te tipkala za ručno upravljanje, a izlazi su releji preko kojih se aktiviraju logički ventili sustava i relej. Također, potrebno je i definirati nekoliko varijabli koje su tipa *integer* (*int* u programskom kodu), što znači da su vrijednosti tih varijabli uvijek cijeli brojevi. Varijabla *ZadanaVrijednost* označava na koju poziciju se želi klip cilindra zaustaviti (broj generiranih impulsa), varijabla *Auto* služi za prebacivanje na automatski način rada, a ostale varijable također služe za ispravno izvršavanje zadatka.

```
#include<Controllino.h>

#define enkoderPinA CONTROLLINO_IN1
#define enkoderPinB CONTROLLINO_IN0
volatile long Brojac = 0;
int ZadanaVrijednost = 150;
int Razlika;
int Auto = 0;

void setup() {

  pinMode(enkoderPinA, INPUT);
  pinMode(enkoderPinB, INPUT);
  attachInterrupt(digitalPinToInterrupt(enkoderPinA), impuls, CHANGE);

  pinMode(CONTROLLINO_AI0, INPUT);
  pinMode(CONTROLLINO_AI1, INPUT);
  pinMode(CONTROLLINO_AI2, INPUT);
  pinMode(CONTROLLINO_AI3, INPUT);
  pinMode(CONTROLLINO_AI4, INPUT);
  pinMode(CONTROLLINO_AI5, INPUT);
  pinMode(CONTROLLINO_AI6, INPUT);
  pinMode(CONTROLLINO_AI7, INPUT);
  pinMode(CONTROLLINO_AI8, INPUT);
  pinMode(CONTROLLINO_AI9, INPUT);

  pinMode(CONTROLLINO_R0, OUTPUT);
  pinMode(CONTROLLINO_R1, OUTPUT);
  pinMode(CONTROLLINO_R2, OUTPUT);
  pinMode(CONTROLLINO_R3, OUTPUT);
  pinMode(CONTROLLINO_R4, OUTPUT);
  pinMode(CONTROLLINO_R5, OUTPUT);
  pinMode(CONTROLLINO_R8, OUTPUT);
  pinMode(CONTROLLINO_R9, OUTPUT);

  digitalWrite(CONTROLLINO_R9, HIGH);

  Serial.begin(9600);
}
```

Slika 23. Inicijalizacija ulaza i izlaza

Osim što se u prvom dijelu inicijaliziraju ulazi i izlazi, potrebno je uključiti relejni izlaz R9 na uređaju Controllino koji aktivira relej kako bi se motor upalio i započeo sa radom.

Budući da se koristi Controllino uređaj za upravljanje, potrebno je pozvati njegovu biblioteku naredbi što je prikazano na prethodnoj slici, prva linija programskog koda.

Nakon što su navedeni svi ulazi i izlazi koje će se koristiti u samom programskom kodu, slijedi glavna petlja programa koja izvršava potrebnu regulaciju klipa cilindra određenu nizom pravila.

Glavna petlja programa se sastoji od dva dijela, dio koji se izvršava cijelo vrijeme, čak i za vrijeme ručnog načina upravljanja te dijela koji se izvršava samo za vrijeme automatskog načina rada. Dio koji se izvodi za vrijeme i ručnog i automatskog načina rada služi za brojanje impulsa te prepoznavanje giba li se klip cilindra prema van ili prema unutra [Slika 24.]. Varijabla *Brojac* sprema broj impulsa koji se generiraju tokom gibanja klipa cilindra te se ta varijabla koristi prilikom automatskog upravljanja. Nužno je pratiti broj impulsa i dok traje ručno upravljanje sustavom kako bi se u svakom trenutku znalo na kojoj se poziciji nalazi klip cilindra te kako bi se u svakom trenutku moglo prekinuti ručno upravljanje i prebaciti na automatsko.

```
void impuls() {  
    int signal_A = digitalRead(enkoderPinA);  
    int signal_B = digitalRead(enkoderPinB);  
  
    if(signal_A != signal_B) {  
        Brojac++;  
    }  
    else {  
        Brojac--;  
    }  
}
```

Slika 24. Dio koda za brojanje generiranih impulsa enkodera

Ostatak programskog koda je podijeljen u dvije *while()* petlje, jedna za ručno upravljanje, a druga za automatsko. Koja od te dvije petlje će biti aktivna ovisi o varijabli *Auto*, odnosno ovisi je li aktiviran prekidač za automatski rad. Varijabli *Auto* je po pokretanju programa dodijeljena vrijednost 0 te ako se ona i dalje zadrži, tada se nastavlja sa ručnim upravljanjem logičkim ventilima preko tipkala na komandnoj ploči [Slika 25.].

```

if (CONTROLLINO_AI0 == HIGH){
    Auto = 1;
}
if (CONTROLLINO_AI1 == HIGH){
    Auto = 0;
}

```

Slika 25. Odabir ručnog ili automatskog načina rada

Ako automatski način rada nije aktiviran, tada se pokreće prva petlja koja sadržava jednostavne naredbe, da određeni logički ventil bude upaljen sve dok je aktivirano njegovo pripadno tipkalo. Čim tipkalo više nije pritisnuto, logički ventil se gasi [Slika 26.].

```

while(Auto == 0){
if(digitalRead(CONTROLLINO_AI2) == HIGH){
    digitalWrite(CONTROLLINO_R0, HIGH);
}
else{
    digitalWrite(CONTROLLINO_R0, LOW);
}

if(digitalRead(CONTROLLINO_AI3) == HIGH){
    digitalWrite(CONTROLLINO_R1, HIGH);
}
else{
    digitalWrite(CONTROLLINO_R1, LOW);
}

if(digitalRead(CONTROLLINO_AI4) == HIGH){
    digitalWrite(CONTROLLINO_R2, HIGH);
}
else{
    digitalWrite(CONTROLLINO_R2, LOW);
}

if(digitalRead(CONTROLLINO_AI5) == HIGH){
    digitalWrite(CONTROLLINO_R3, HIGH);
}
else{
    digitalWrite(CONTROLLINO_R3, LOW);
}

if(digitalRead(CONTROLLINO_AI6) == HIGH){
    digitalWrite(CONTROLLINO_R4, HIGH);
}
else{
    digitalWrite(CONTROLLINO_R4, LOW);
}

if(digitalRead(CONTROLLINO_AI7) == HIGH){
    digitalWrite(CONTROLLINO_R5, HIGH);
}
else{
    digitalWrite(CONTROLLINO_R5, LOW);
}

if(digitalRead(CONTROLLINO_AI8) == HIGH){
    digitalWrite(CONTROLLINO_R8, HIGH);
}
else{
    digitalWrite(CONTROLLINO_R8, LOW);
}
}

```

Slika 26. Petlja za ručni način rada

Budući da se pomoću enkodera i programskog koda konstantno prati pozicija klipa cilindra i dok nije pokrenuta automatska regulacija, prilikom aktiviranja prekidača (varijabla Auto poprima vrijednost 1, pokreće se druga *while()* petlja), program već posjeduje vrijednost dobivenu od enkodera koja označava na kojoj se poziciji klip cilindra zaustavio nakon

gibanja. Ona će u gotovo svim slučajevima biti različita od zadane vrijednosti te slijedi izračun njihove razlike i sa tom vrijednošću se dalje određuje koji logički ventili se aktiviraju. Razlika može biti pozitivna ili negativna, ovisno o tome nalazi li se klip cilindra ispred zadane pozicije ili ju je prešao. Prema tome, i program ima dvije moguće verzije – ili će se aktivirati logički ventili koji će pokrenuti kretanje klipa prema van ako je razlika pozitivna [Slika 27.] ili će se aktivirati logički ventili koji će pokrenuti vraćanja klipa prema unutra ako je razlika negativna [Slika 28.].

Čim program odredi je li razlika pozitivna ili negativna, aktiviraju se određena dva logička ventila te kreće gibanje klipa cilindra. Kad klip dođe u blizinu zadane pozicije (prema programu, to je područje između 13 i 25 impulsa), aktivira se logički ventil koji usporava gibanja. Nadalje, kad dođe još bliže svom konačnom cilju (prema programu, to je područje između 1 i 13 impulsa), aktivira se logički ventil koji osigurava najmanju moguću brzinu gibanja klipa cilindra te se istovremeno gasi prethodni ventil. Na taj je način osigurano da klip cilindra nikad ne prođe kroz zadanu poziciju nego uvijek ide točno do nje.

```
while(Razlika >= 0){
    digitalWrite(CONTROLLINO_R0, HIGH);
    digitalWrite(CONTROLLINO_R1, HIGH);

    if(Razlika >= 50 && Razlika <= 100){
        digitalWrite(CONTROLLINO_R4, HIGH);
    }

    if(Razlika > 0 && Razlika < 50){
        digitalWrite(CONTROLLINO_R8, HIGH);
        digitalWrite(CONTROLLINO_R4, LOW);
    }

    if(Razlika == 0){
        digitalWrite(CONTROLLINO_R0, LOW);
        digitalWrite(CONTROLLINO_R1, LOW);
        digitalWrite(CONTROLLINO_R8, LOW);
    }
}
```

Slika 27. Dio programskog koda za pozitivnu razliku


```
while(Razlika <=0){
    digitalWrite(CONTROLLINO_R2, HIGH);
    digitalWrite(CONTROLLINO_R3, HIGH);

    if(Razlika <= -50 && Razlika >= -100){
        digitalWrite(CONTROLLINO_R4, HIGH);
    }

    if(Razlika > -50 && Razlika < 0){
        digitalWrite(CONTROLLINO_R8, HIGH);
        digitalWrite(CONTROLLINO_R4, LOW);
    }

    if(Razlika == 0){
        digitalWrite(CONTROLLINO_R0, LOW);
        digitalWrite(CONTROLLINO_R1, LOW);
        digitalWrite(CONTROLLINO_R8, LOW);
    }
}

delay(5000);

ZadanaVrijednost = random(0, 1000);

delay(1000);
}
```

Slika 28. Dio programskog koda za negativnu razliku

Kad je klip cilindra dostigao zadanu poziciju, gase se svi logički ventili koji su bili aktivirani za ispunjavanje zadatka.

Kako program ne bi stao nakon samo jednog pozicioniranja, na kraju se zadaje nova pozicija na koju klip cilindra mora doći, a ona je proizvoljna i svaki puta različita [Slika 28.]. Na taj način će se programski kod izvršavati sve dok se prekidač ne aktivira ponovo pri čemu će se zaustaviti automatsko upravljanje i moći će se nastaviti sa ručnim. No, kako je i spomenuto, prekidom automatskog upravljanja, i dalje će se programski pratiti generirani impulsi ako se korisnik opet odluči vratiti na automatski način rada.

4.4. Simulacija upravljačkog programa

Budući da je kompletni programski kod napisan, potrebno ga je testirati prije samog spajanja uređaja Controllino sa cjelokupnim eksperimentalni postavom. Sam program se mora prvo prevesti prilikom čega se ne smije pojaviti niti jedna pogreška. Pogreške se mogu javiti u sintaksi, mogu nedostajati određene vrste zagrada koje označavaju jednu cjelinu određene naredbe ili može nedostajati točka-zarez na kraju svake linije koda, što označava kraj te linije. Ako se proces prevođenja izvede bez pojave poruke o pogreškama, slijedi prebacivanje programa na Controllino.

Nakon što je program na uređaju, može ga se testirati na način da se prate ugrađene lampice pored odgovarajućih ulaza i izlaza. Ako je određeni ulaz/izlaz u aktivnom stanju (šalje ili prima signale), tada njegova pripadna lampica svijetli. Na taj način će se provjeriti funkcionira li program onako kako je zamišljeno.

Za početak, kad se prebaci sklopka na automatski način rada, lampica pored ulaza AI0 mora svijetliti. Nakon toga slijedi izvođenje programa redom po programskog kodu. Enkoder šalje stanje u Controllino te svijetle lampice ulaza na koje je enkoder spojen, ulazi AI2 i AI3, ovisno koji signal se šalje. S obzirom na razliku, odnosno na mjesto gdje je klip cilindra zaustavljen, aktiviraju se određeni logički ventili, tj. njihove lampice svijetle. Nadalje, kako se klip približava svome cilju, prvo se aktivira logički ventil koji usporava gibanja (lampica svijetli kod relejnog izlaza R4), a zatim se on gasi i aktivira se idući relejni izlaz R5 koji još dodatno usporava gibanje. Nakon što je klip cilindra dostigao zadanu poziciju, svi logički ventili se gase, lampice više ne svijetle, a program može započeti sa novim ciklusom rada.

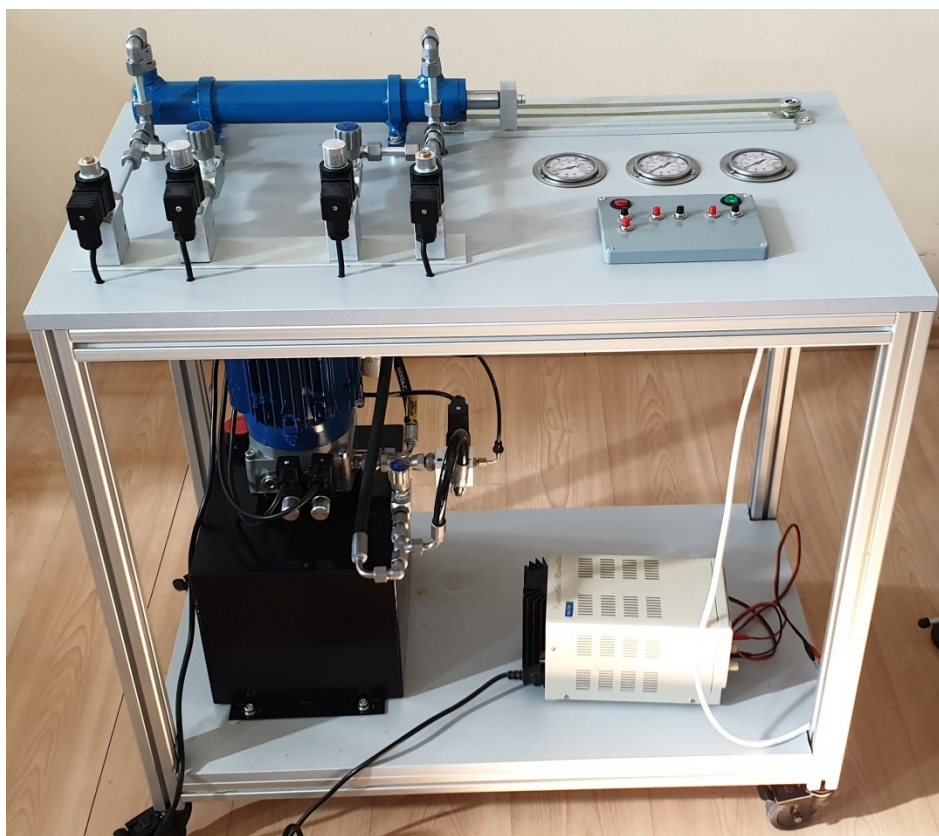
Iz svega navedenog, može se zaključiti kako simulacija programskog koda radi ispravno te se nastavlja sa daljnjim radom, a to je slaganje eksperimentalnog postava.

5. EKSPERIMENTALNI POSTAV

Eksperimentalni postav je hidraulički sustav složen prema hidrauličnoj shemi varijante broj 3 koja je opisana u prvom poglavlju ovoga rada.

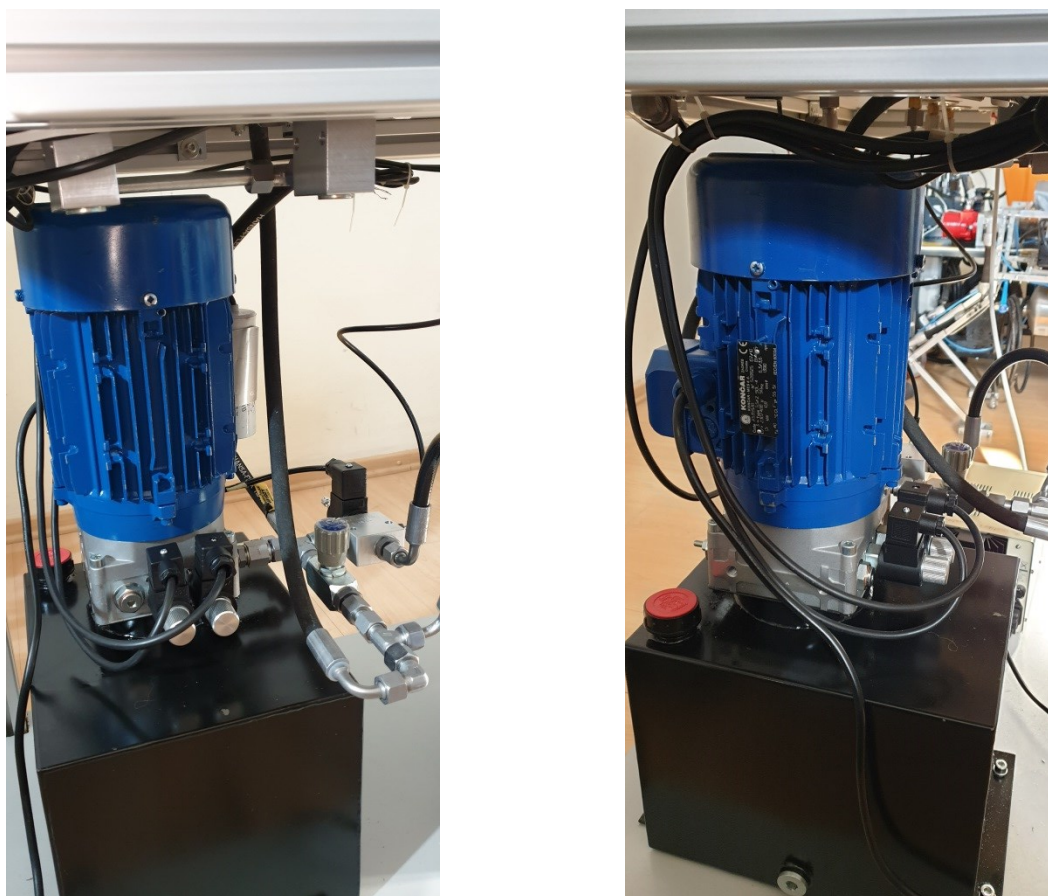
5.1. Trenutni eksperimentalni postav

Trenutni eksperimentalni postav je prikazan na Slici 29. Kao što su i hidrauličke sheme bile podijeljene na tri glavna dijela, i ovaj postav će biti podijeljen u identične cjeline: pogonski, upravljački i izvršni dio.



Slika 29. Trenutni eksperimentalni postav

Na donjoj ploči postava uočava se hidraulički agregat kojeg čine spremnik radnog fluida i motor, a oni predstavljaju pogonski dio ovog sustava [Slika 30.] te napajanje za ostale elemente ovoga sustava.



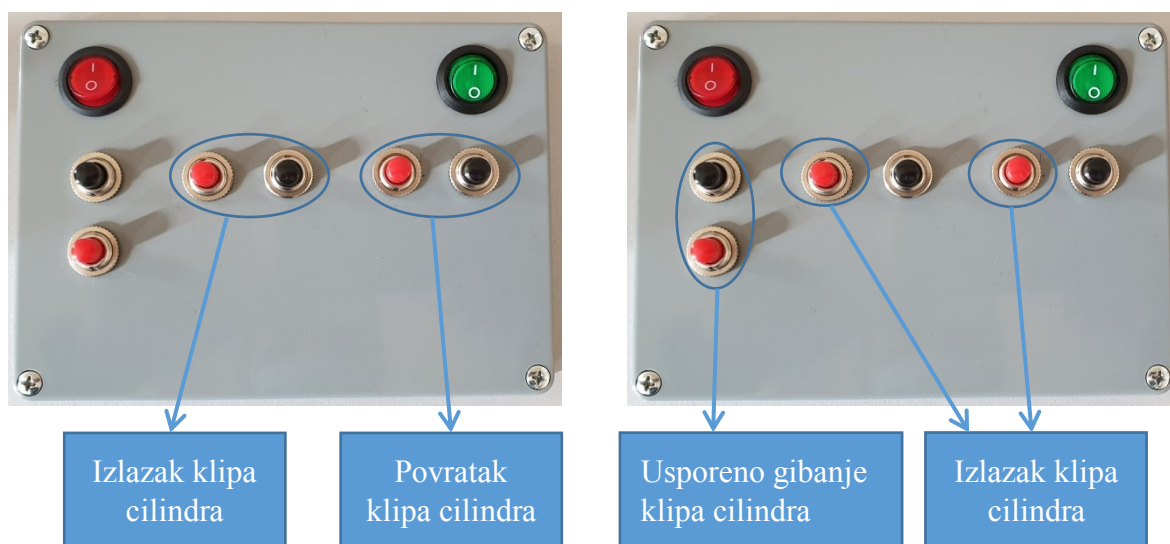
Slika 30. Pogonski dio eksperimentalnog postava

Sustavu su neophodni logički ventili preko kojih se ostvaruje upravljanje aktuatorom, a nalaze se na gornjoj ploči [Slika 31.] i čine upravljačku cjelinu. Osim logičkih ventila, uočavaju se i prigušni ventili te manometri za praćenje tlakova u pojedinim granama hidrauličkog sustava. Ispod gornje ploče se nalaze ventil za regulaciju brzine te ventil za rasterećenje.



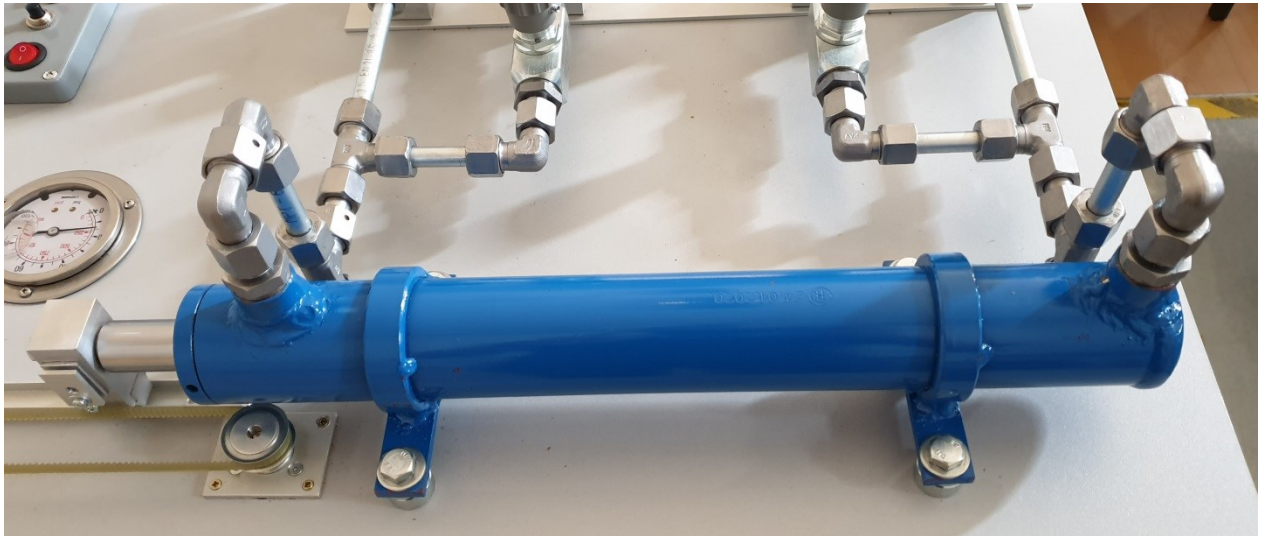
Slika 31. Upravljački dio eksperimentalnog postava

Upravljanje gibanjem hidrauličkog cilindra je ostvarivo pomoću tipkala smještenih na gornjoj ploči. Točno određenom kombinacijom aktiviranja tipkala se pokreće kretanje cilindra prema van, odnosno za vrijeme dok su dva tipkala aktivirana, cilindar se giba. Izlazak klipa cilindra se može postići ako se istovremeno pritisnu oba crvena tipkala ili ako se pritisne prvi par tipkala [Slika 32.]. Prilikom prestanka djelovanja na tipkala, cilindar se automatski zaustavlja, a povratak cilindra se ostvaruje pritiskom na dva tipkala smještena skroz na desnoj strani. Budući da je eksperimentalni postav izveden prema trećoj varijanti, moguće je postići i regulaciju brzine, odnosno moguće je ostvariti sporije gibanje klipa cilindra. Ako se pritisne crno tipkalo na lijevoj strani komandne ploče, brzina kretanja klipa cilindra će se smanjiti, a ako se pritisne crveno tipkalo koje se također nalazi na istoj strani, tada će brzina gibanja klipa cilindra biti najmanja moguća. Crvena sklopka mora biti upaljena (stavljena na 1) kako bi se sustavom uopće moglo upravljati, a zelena sklopka služi za potpuno rasterećenje hidrauličkog sustava.



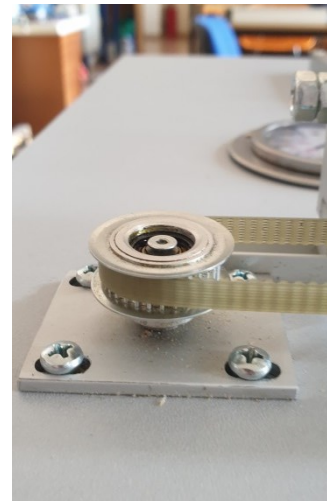
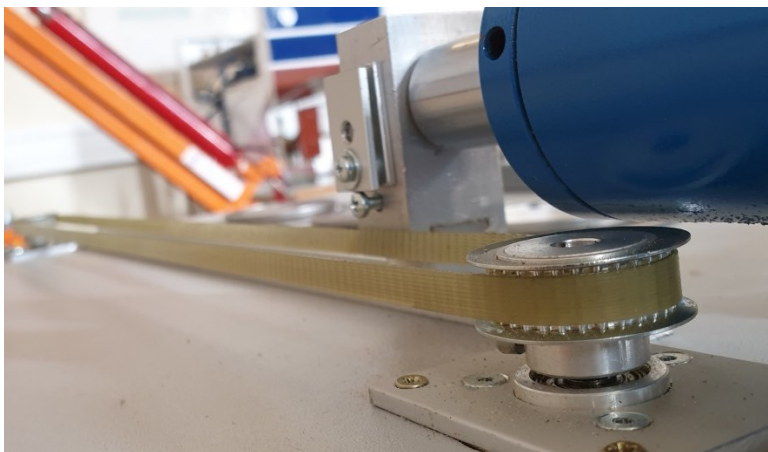
Slika 32. Komandna ploča

Posljednja cjelina sustava je izvršni dio [Slika 33.], a čini ju hidraulički cilindar. U ovom hidrauličkom sustavu je zadaća izvršnog dijela jednostavno linearno gibanje klipa cilindra naprijed i nazad pri čemu korisnik sustava određuje to gibanje koristeći prethodno spomenuta tipkala na gornjoj ploči.



Slika 33. Izvršni dio eksperimentalnog postava

Uz ove tri glavne cjeline eksperimentalnog postava, potrebno je spomenuti i enkoder [Slika 34.] koji čini mjerni dio sustava. Enkoder je uređaj ili senzor koji fizikalne veličine pretvara u električne signale preko pomaka.



Slika 34. Enkoder (lijevo) i remenica (desno) povezani remenom

Razlikuju se brojne vrste enkodera, a u ovom postavu je korišten inkrementalni enkoder. Takav tip se koristi gdje je potrebno određivanje brzine, udaljenosti, pozicije ili smjera. Budući da se klip cilindra giba linearno i potrebno je odrediti njegovu poziciju, inkrementalni enkoder je izveden na način da je enkoder spojen remenom na remenicu i taj remen na glavu

klipa cilindra. Takvom izvedbom je omogućeno da se zabilježi linearni pomak klipa u oba smjera preko enkodera. Kada se glava cilindra giba, giba se i remen koji okreće ležaj i enkoder te se bilježe impulsi. Inkrementalni enkoder daje informaciju o pomaku relativno u odnosu na referentnu točku, a ukoliko nestane napajanja, informacija o položaju se gubi. Najvažniji dio enkodera je maska [Slika 35.] na kojoj se nalazi niz naizmjeničnih tamnih i svijetlih područja jednake duljine i jednakog broja. Tamna i svijetla područja se detektiraju te daju izlazni signal u binarnom obliku (svijetlo je logička „1“, a tamno logička „0“). Osim same pozicije, pomoću čitača je moguće odrediti i smjer vrtnje, a preko smjera vrtnje, u ovom slučaju, smjer kretanja cilindra.



Slika 35. Izgled maske inkrementalnog enkodera

Cilj ovog rada je osim ručnog upravljanja osposobiti i automatsku regulaciju položaja hidrauličkog aktuatora te je, osim programskog koda, potrebno napraviti i određene promjene na opisanom eksperimentalnom postavu. Te promjene su prikazane u sljedećem poglavlju.

5.2. Potrebne električne komponente sustava

Kako bi se uspjela izvesti automatska regulacija pozicije hidrauličkog aktuatora, potrebno je u trenutni eksperimentalni postav uvesti određene promjene, dodati određene električne komponente, ispravno ih spojiti te spojiti postojeće hidrauličke komponente s pripadnim električnim. Budući da je ručno upravljanje već omogućeno, tj. da postoji funkcionalni hidraulički sustav kojim se da upravljati, nisu potrebne dodatne hidrauličke komponente već samo električne.

Prva od potrebnih komponenti je elektronički izvor napajanja [Slika 36.] koji osigurava ispravan rad ugrađenih elemenata budući da je njegova glavna zadaća smanjivanje napona

mreže od 230 V na 24 V. Uz zadaću pretvorbe napona, služi i za pretvaranje izmjenične struje u istosmjernu.



Slika 36. Elektronički izvor napajanja DR-120-24

Osim što je glavna zadaća ovog elementa smanjivanje napona te ispravljanje izmjenične u istosmjernu struju, služi i za glađenje (filtracija, smanjivanje valovitosti) izlaznog napona te za stabilizaciju napona. U radu je korišten izvor napajanja DR-120-24 prikazan na Slici 35. koji pri dnu ima tri ulaza za spajanje tri vodiča sa glavne mreže (fazni vodič, nul-vodič te uzemljenje), a na vrhu su postavljena dva izlaza od +24 V te dva izlaza od 0 V, kako bi se mogao zatvoriti strujni krug.

Sljedeći korišteni električni element je motorna zaštitna sklopka [Slika 37.]. Motorna zaštitna sklopka je uređaj koji služi za uključenje i isključenje motora, a istodobno zaštićuje motor. U ovu sklopku su ugrađeni bimetalni okidači za zaštitu od preopterećenja i brzi magnetski okidači za zaštitu od kratkog spoja. Termički element se nalazi u glavnom krugu i struja motora prolazi kroz njega. Kada dođe do preopterećenja, bimetal se zagrije i prekine rad sklopke (isključi napon na izlazu). Kod višestruko veće struje (struje kratkog spoja),

elektromagnetski okidač djeluje preko poluge na mehanizam koji isklopi pomične kontakte i prekine strujni krug.



Slika 37. Motorna zaštitna sklopka

Idući element je sklopnik, odnosno relej [Slika 38.].



Slika 38. Relej

Releji su vrsta prekidača koji se koristi za uspostavljanje ili prekidanje strujnog kruga putem elektromagneta koji zatvara i otvara strujne kontakte. Elektromagnet se obično sastoji od mnogobrojnih namotaja bakrene žice na željeznoj jezgri. Kad struja teče kroz žicu (primarni strujni krug), oko elektromagneta se stvara magnetsko polje koje privlači željeznu kotvu na kojoj se nalaze kontakti te se otvara ili zatvara sekundarni strujni krug. U radu je korišten relej koji ima tri normalno otvorena (radna) kontakta te jedan normalno zatvoreni (mirni) kontakt.

Sklopka je mehanički uređaj koji služi za uključivanje i isključivanje strujnog kruga. Grebenaste sklopke [Slika 39.] su sklopke koje imaju istu namjenu, ali se pretežito koriste za glavne strujne krugove. Razlog korištenja grebenaste sklopke je što ima izrazitu električnu i mehaničku izdržljivost te posjeduje vrlo visoke uklopne i isklopne mogućnosti, tj. predviđene su da se koriste za nazivne napone sve do 630 V. U radu je korištena grebenasta sklopka čija je nazivna struja 20 A, a rasklopna snaga iznosi 7.5 kW.



Slika 39. Grebenasta sklopka

Za siguran rad na eksperimentalnom postavu, osim grebenaste sklopke koristit će se i gljivasto tipkalo za isklop u slučaju nužde [Slika 40.]. Svaki radni sustav posjeduje ovu komponentu za slučaj nekog kvara, problema ili nezgode. U slučaju da korisnik sustava ne može doći brzo do grebenaste sklopke i prekinuti strujni krug, pored radnog mjesta se uvijek

nalazi gljivasto tipkalo. Pritiskom na ovo tipkalo se prekida napajanje te se cjelokupni sustav zaustavlja. Nakon što se ono pritisne, može se potpuno napajanje ugasiti pomoću grebenaste sklopke.



Slika 40. Gljivasto tipkalo za isklop u slučaju nužde

Osim nabrojanih i opisanih elemenata, koriste se i elementi za signalizaciju, kompaktne signalne svjetiljke [Slika 41.]. U radu su korištene zelena i crvena, zelena koja svijetli cijelo vrijeme dok sustav radi te crvena koja se pali u slučaju pritiska na gljivasto tipkalo. Također, koriste se i redne stezaljke za spajanje strujnih kablova te uređaj Controllino koji je prethodno detaljno opisan.

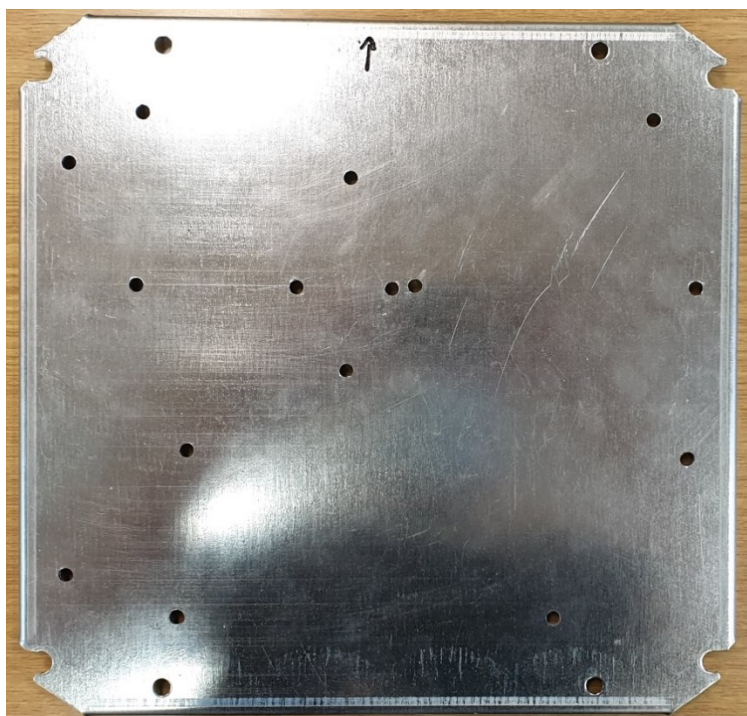


Slika 41. Kompaktne signalne svjetiljke

5.3. Izrada električnog ormarića

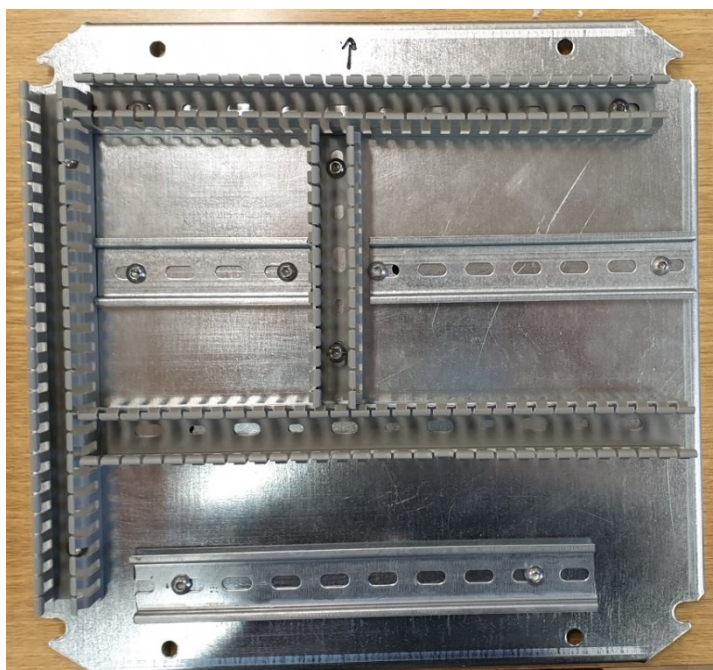
Proces montaže električnog ormarića je postupak spajanja prethodno opisanih električnih elemenata u jednu cjelinu te njeno postavljanje unutar zaštitnog ormarića.

Na metalnu ploču koja se nalazi unutra ormarića za elektroniku se probuše provrti za metalne šine koje nose određene električne elemente te provrti za kanalice u koje će biti smješteni svi strujni kablovi [Slika 42.].



Slika 42. Metalna ploča sa provrtima

Slijedi montaža metalnih šina i kanalica za kablove koji se spajaju za ploču pomoću vijaka i matica, a njihov raspored je prikazan na Slici 43.

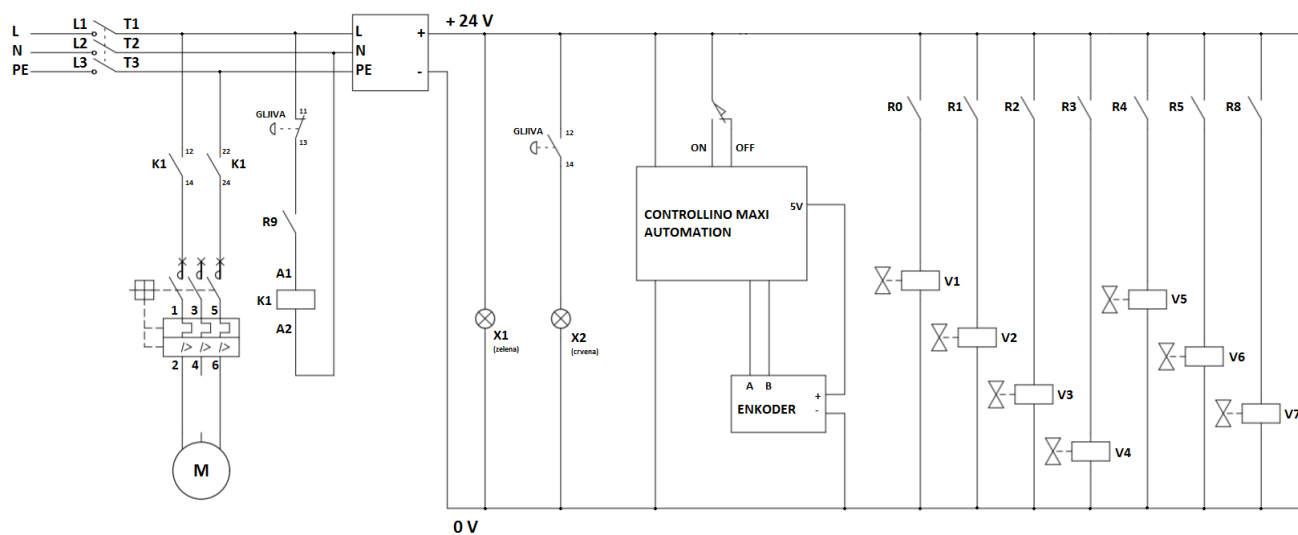


Slika 43. Raspored metalnih šina i kanalicica za kablove

Na metalne šine se prema unaprijed isplaniranom rasporedu postavljaju odgovarajuće komponente te se spajaju kablovima prateći električnu shemu prema Slici 44. Svaki element u ovom električnom sustavu je spojen prema pravilu za električne ormare u kojemu svaki vod ima određenu boju izolacije strujnog kabela, a popis strujnih vodova i njihovih boja je prikazan u Tablici 2.

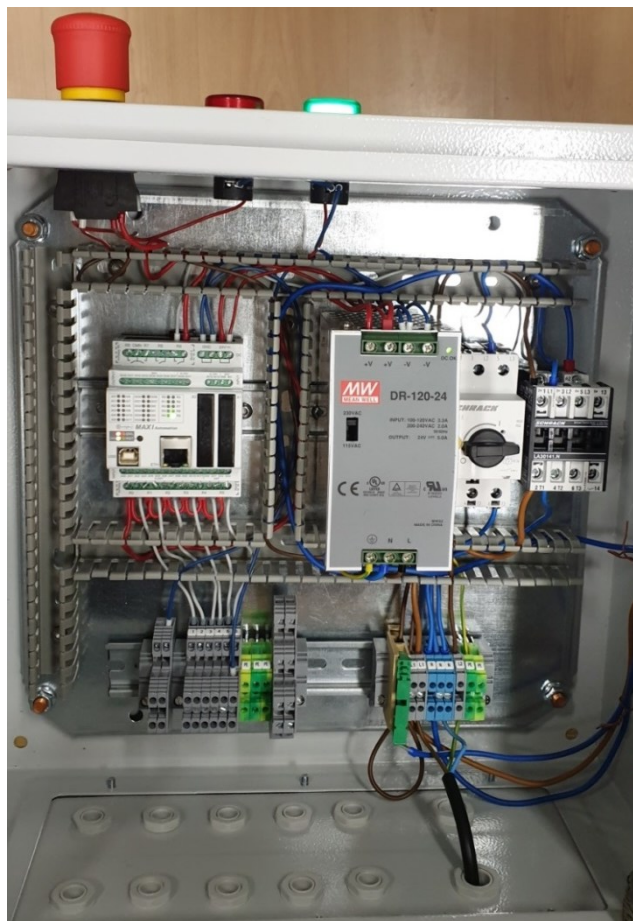
Tablica 2. Boje kablova različitih strujnih vodova

| Strujni vod | Boja izolacije strujnog kabela |
|----------------------------------|--------------------------------|
| + 24V istosmjerno (DC) | Crvena |
| 0V istosmjerno (DC) | Tamno plava |
| PLC (Controllino) ulaz | narančasta |
| PLC (Controllino) izlaz | Siva |
| PLC (Controllino) analogni ulaz | Bijela |
| PLC (Controllino) analogni izlaz | Ljubičasta |
| GND - uzemljenje | Žuto-zelena |
| L1, L2, L3 – fazni vodič | Smeđa ili crna |
| N – nul-vodič | Svijetlo plava |



Slika 44. Električna shema

Metalna ploča sa svim potrebnim komponentama i strujnim kablovima, nakon što su svi odgovarajuće spojeni postavlja se u ormarić i pričvršćuje za njega [Slika 45.].



Slika 45. Metalna ploča sa spojenim dijelovima pričvršćena za ormarić

Uz elemente koji se nalaze na metalnoj ploči, potrebno je spojiti i neke dodatne sigurnosne i signalne elemente te logičke ventile koji nisu direktno postavljeni na nju, ali je nužno dovesti do određenih komponenata njihove signale te sa ploče dovesti odgovarajuće napajanje. Na samom ormariću je potrebno napraviti provrte za grebenastu sklopku pomoću koje se uključuje i isključuje cjelokupni sustav, provrt za gljivasto tipkalo za isključivanje u nuždi te provrte za svjetla koja označavaju kad sustav radi (zeleno) te kada je sustav prisilno isključen (crveno) [Slika 46.]. Osim elemenata koji se postavljaju unutar i na električni ormarić, potrebno je na komandnu ploču postaviti prekidač za prebacivanje između automatskog i ručnog načina rada te ga spojiti na Controllino. Kako je već spomenuto nekoliko puta u ovom radu, cijelo upravljanje sustavom teče preko uređaja Controllino, nužno je postojeće logičke ventile i tipkala za ručno upravljanje također spojiti na isti uređaj kako bi se ostvario zamišljeni cilj upravljanja.



Slika 46. Električni ormarić izvana

Cjelokupni sustav, odnosno sve promjene koje su izvedene u odnosu na početni sustav su prikazane na Slici 47. Uočava se kako su sve promjene praktički sadržane unutar i na električnom ormariću, osim prekidača za upravljanje načinima rada koji je postavljen na komandnu ploču kako bi se korisniku omogućilo olakšano upravljanje ovim eksperimentalnim postavom.



Slika 47. Eksperimentalni postav sa uvedenim promjenama

Kad su svi elementi, i električni i hidraulični spojeni na odgovarajući način, prateći električnu i hidrauličnu shemu, potrebno je još jednom provjeriti sve spojeve te nakon toga slijedi puštanje cjelokupnog sustava u rad i testiranje programskog koda za upravljanje.

5.4. Puštanje u pogon i rezultati rada novog eksperimentalnog postava

Nakon što su svi spojevi pregledani i dokazano je da je sve spojeno prema pravilima, sustav se uključuje u izvor struje te se preko grebenaste sklopke stavlja pod napon. Prva stvar koja se treba provjeriti je radi li i dalje ručno upravljanje hidrauličkim cilindrom pomoću tipkala, jer je nužan rezultat rada da postoje dva načina upravljanja aktuatorom, ručno i automatsko.

Nakon što je dokazano da ručni način rada i dalje funkcionira, pomoću prekidača se prebacuje na automatski način rada te se pušta sustav da odradi nekoliko ciklusa automatske regulacije pozicije klipa hidrauličkog cilindra prateći programski kod pohranjen u uređaj Controllino. Potrebno je zadati određene pozicije na koje klip cilindra treba doći prilikom automatskog rada kako bi se dokazalo da je automatski način rada brži i precizniji od ručnoga. Također, potrebno je provjeriti i druge elemente sustava, poput gljivastog tipkala te prekidača za povratak na ručni način rada. Poslije odrađenih nekoliko ciklusa pozicioniranja, potrebno je opet aktivirati prekidač da se zaustavi automatsko upravljanje i vrati na ručni način rada kako bi se provjerila i ta funkcija. Ako su sve radnje zadovoljene, cilj ovog rada je ispunjen.

6. ZAKLJUČAK

U ovom diplomskom radu je prikazan postupak izrade električnog ormarića za automatizaciju eksperimentalnog hidrauličkog postava. U izradi rada korištena su znanja stečena studiranjem, prvenstveno znanja iz područja elektrotehnike i elektronike te hidraulike na kojima se i temelji ovaj diplomski rad. Povezivanjem elektrotehnike i hidraulike se stvorilo područje koje pronalazi široku primjenu u svim granama strojarstva i tehnike te se iz tog razloga i dalje nastavljaju razvijati različiti uređaji, komponente i kontroleri koji će uvelike olakšati izvršavanje mnogobrojnih zadataka.

Hidraulički sustav je ponajprije modeliran i simuliran u programu *FluidSIM*, a električna shema složena i testirana u programu *SolidWorks Electrics*. Nakon što je završen simulacijski dio, krenulo se na izradu električnog ormarića, dijela zaduženog za automatsko upravljanje hidrauličkim aktuatorom korištenjem logičkih ventila. Budući da je hidraulički sustav od prije postojao i funkcionira, u ovom diplomskom radu je složen električni sustav te su ta dva sustava međusobno povezana u jednu funkcionalnu cjelinu. Cilj samog rada je bilo ostvariti i ručno i automatsko upravljanje hidrauličkim aktuatorom, što je na kraju i uspješno ostvareno.

Iz svega navedenog u ovom radu, ali i samog provedenog testiranja rada eksperimentalnog postava, zaključuje se kako se uz minimalne troškove bilo koji sustav može prenamijeniti u elektro-sustav, može se podići na današnju razinu tehnologije. Osim toga, razvijeni sustav je i dobar edukacijski postav na kojem se mogu provoditi različiti eksperimenti iz područja elektrohidraulike i programiranja te svakako sustav posjeduje veliki potencijal za dodatan razvoj i nadogradnju.

LITERATURA

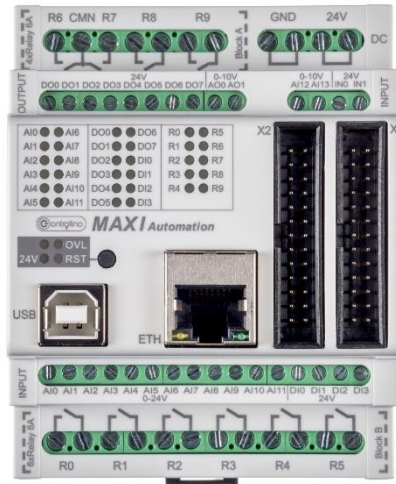
- [1] Petrić, J.: Hidraulika i pneumatika, 1. dio: Hidraulika, Fakultet strojarstva i brodogradnje, Zagreb, 2012.
- [2] Nikolić, G.: Pneumatika i hidraulika, 1. dio: Pneumatika, Školske novine, Zagreb, 2005.
- [3] Nikolić, G.: Pneumatika i hidraulika, 2. dio: Hidraulika, Školske novine, Zagreb, 2005.
- [4] Klepo, D.: Analiza energetske učinkovitosti izravno pogonjenog elektrohidrauličkog sustava, završni rad, Fakultet strojarstva i brodogradnje, Zagreb, 2020.
- [5] Šepac, M.: Programirljivi logički kontroleri, završni rad, Filozofski fakultet u Rijeci, Odsjek za politehniku, Rijeka, 2016.
- [6] Srpak, D., Keglević, K., Huđek, J.: Zaštita elektromotora u elektromotornim pogonima, Veleučilište u Varaždinu, Varaždin, 2011.
- [7] Arduino web-stranica: <https://www.arduino.cc>
- [8] Controllino Maxi Automation Instruction Manual
- [9] Controllino web-stranica: <https://www.controllino.com/product/controllino-maxi-automation/>

PRILOZI

- I. CD-R disc
- II. Tablica podataka (eng. *datasheet*) uređaja *Controllino Maxi Automation*
- III. Programski kod
- IV. Električna shema

DATASHEET

CONTROLLINO MAXI AUTOMATION



Controllino is an Arduino standard and Arduino software compatible PLC.

Ordering information: Controllino Maxi Automation, Art.Nr: 100-101-00

General:

| | |
|------------------------|---|
| Standard | EN61010-1 EN61010-2-201 EN61131-2 |
| Dimensions (W x H x D) | 72x90x62 mm |
| Weight | 240 g |
| Mounting | Top hat rail EN50022, 35 mm |

Environmental conditions, Indoor use only:

| | |
|------------------------------------|--|
| Operating ambient temperature | 0 °C – 55 °C |
| Relative humidity – non-condensing | 80 % for temp. up to 31 °C, decreasing linearly to 50 % relative humidity at 55 °C |
| Pollution Degree | PD2 |
| Altitude | up to 2000 m AMSL |
| Vibration (5 ≤ f ≤ 9 Hz) | 1,75 mm amplitude sinus 3,5 mm amplitude random |
| Vibration (9 ≤ f ≤ 150 Hz) | 0,5 g acceleration sinus 1,0 g acceleration random |
| Transport and Storage | -20 °C – +70 °C 10 to 90 % no condensation Altitude 3000 m AMSL |

| | |
|----------------|-----------------------------------|
| Shock response | 15 g, 11 ms half sinus all 3 axes |
|----------------|-----------------------------------|

I/O:

| | |
|---|---------------------------------|
| Supply voltage | 24 V |
| USB (Power for programming only) | USB-B, 2.0 |
| Ethernet | RJ45, 10/100Mbps |
| Analog inputs | 2x 0-10 V |
| Analog outputs | 2x 0-10 V or 0-20 mA |
| Inputs, no galvanic insulation | 18 |
| Common analog/digital | 12 |
| Digital | 4 |
| Fixed digital, ext. Interrupt usable | 2 |
| Digital Outputs, no galvanic insulation | 8 |
| Relay outputs | 10 |
| PIN Header, no Galvanic insulation | |
| Logic level Input | 12 parallel to terminal Inputs |
| Logic level Output | 12 parallel to terminal Outputs |
| Communication | SPI, 2xUART, I2C, Reset |
| Internal Power | +3,3 V, +5 V, ARef, GND |

Terminal capacities:

| | |
|------------------------------|---------------------------------|
| Relay Output, Power Input | 2,5 mm ² (24-12AWG) |
| Strip length | 6-7 mm |
| Max. tightening torque | 0,5 Nm |
| Digital, Analog Input Output | 1,5 mm ² (30-16AWG) |
| Strip length | 5-6 mm |
| Max. tightening torque | 0,2 Nm |
| Pin header connector | 2x 26 Pin, Dual row, 2.54 pitch |

Protection:

| | |
|--------------------------------------|--|
| ESD HBM Class 0 | Contact discharge: ±4 kV Air discharge: ±8 kV |
| Supply input over current protection | Internal Fuse 20 A (fast) |
| Relay Output | External Fuse required |
| Digital Output | Overload, short circuit, ESD |
| Signal Input | Overvoltage, ESD |
| Pin header connector | ESD |
| Current +5 V, +3,3 V | total 200 mA, resettable fuse |

Electrical characteristics:

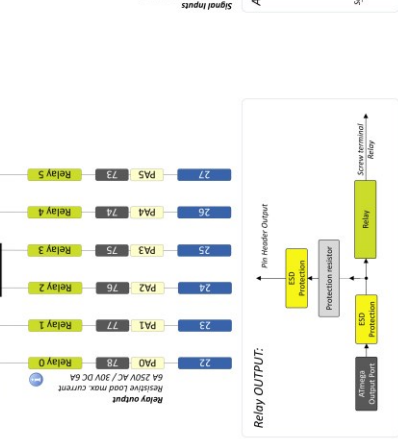
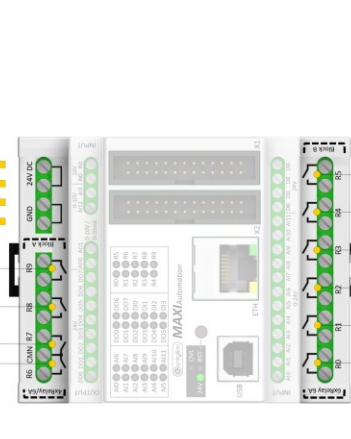
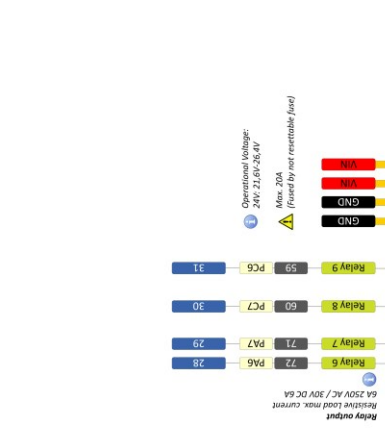
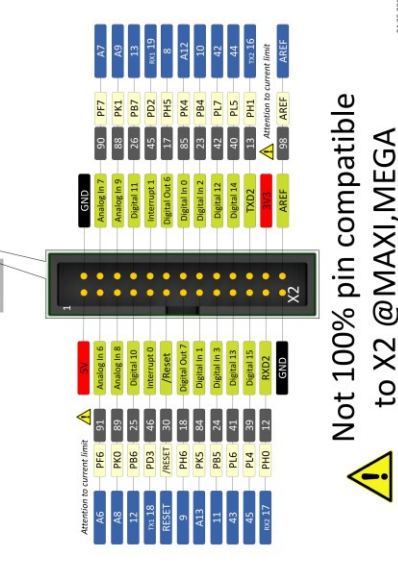
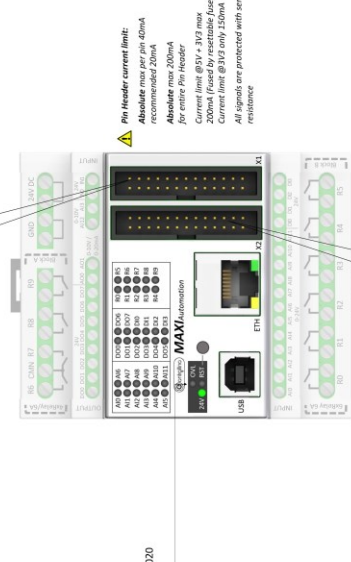
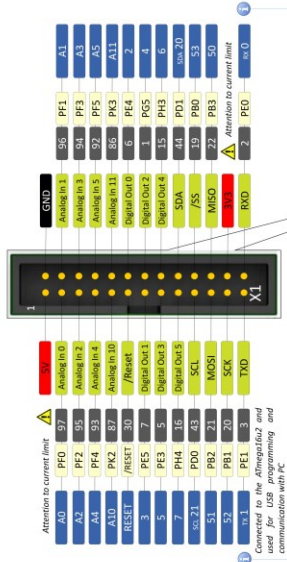
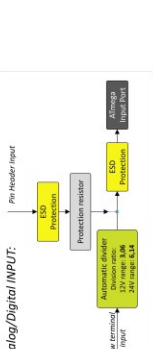
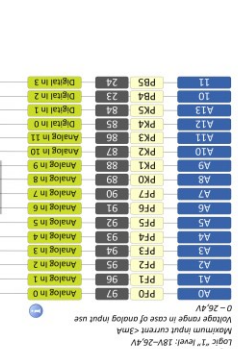
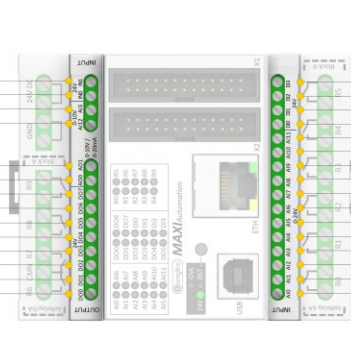
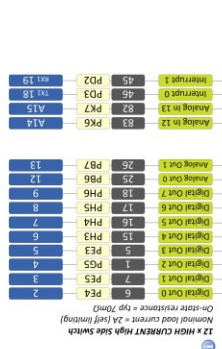
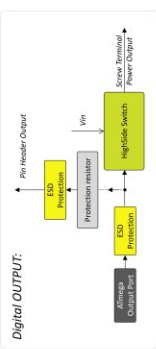
| | Condition | Value |
|---------------------------------------|-----------------|------------------------|
| Supply voltage (Absolute Maximum) | 24 V range | 20,4 V – 30,0 V |
| Signal input low level | 24 V range | 0 V – 7,2 V |
| Signal input high level | 24 V range | 18 V – 26,4 V |
| Analog signal input | 24 V range | 0 V – 26,4 V |
| Signal input current | max. current | < 3 mA |
| Logic “0” level | @ pin header | 0 V – 1,5 V |
| Logic “1” level | @ pin header | 3 V – 5,5 V |
| Signal output low level | 24 V range | 0V – 4,8 V |
| Signal output high level | | V _{in} – 10 % |
| Signal output – PWM functionality | Duty cycle | 15 % - 85 % |
| Relay output, Contact rating | Resistive Load | 6 A 250 V AC / 30 V DC |
| Common Relay terminal | max. current | 6 A |
| Galvanic insulation | coil to contact | 3000 VAC 1 min |
| Relay ON in case of PWM functionality | Duty cycle | > 30 % |

LED signalization:

| | |
|--|--|
| Power LEDs coding input voltage out of range e.g. only USB powered | Color of power LED 24 V orange |
| input voltage 20.4 V – 30,0 V Input voltage < 5 V | 24 V green LED off |
| Device in reset state | Reset LED yellow |
| Device in run state | Reset LED off |
| Signal input at high (logic 1) level | Corresponding LED green |
| Signal input at low (logic 0) level | Corresponding LED off |
| Signal input in use as analog input | Corresponding LED green on when input level reach high (logic 1) state |
| Signal/Relay output set to active | Corresponding LED green |
| Signal/Relay output set to inactive | Corresponding LED off |

Not 100% pin compatible
! to X1 @MINI, MAXI, MEGA

ontröllino
MAXI Automation
PINOUT V1.1



Not 100% pin compatible
! to X2 @MAXI, MEGA

PRILOG: Programski kod

//DIPLOMSKI RAD, Mislav Petanjak, 2020. Zagreb

//Upravljanje hidrauličkim aktuatorom primjenom logičkih ventila

//Fakultet strojarstva i brodogradnje

```
#include<Controllino.h>
```

```
#define enkoderPinA CONTROLLINO_IN1
```

```
#define enkoderPinB CONTROLLINO_IN0
```

```
volatile long Brojac = 0;
```

```
int ZadanaVrijednost = 150;
```

```
int Razlika;
```

```
int Auto = 0;
```

```
void setup() {
```

```
    pinMode(enkoderPinA, INPUT);
```

```
    pinMode(enkoderPinB, INPUT);
```

```
    attachInterrupt(digitalPinToInterrupt(enkoderPinA), impuls, CHANGE);
```

```
    pinMode(CONTROLLINO_AI0, INPUT);
```

```
    pinMode(CONTROLLINO_AI1, INPUT);
```

```
    pinMode(CONTROLLINO_AI2, INPUT);
```

```
    pinMode(CONTROLLINO_AI3, INPUT);
```

```
    pinMode(CONTROLLINO_AI4, INPUT);
```

```
    pinMode(CONTROLLINO_AI5, INPUT);
```

```
    pinMode(CONTROLLINO_AI6, INPUT);
```

```
pinMode(CONTROLLINO_AI7, INPUT);
```

```
pinMode(CONTROLLINO_AI8, INPUT);
```

```
pinMode(CONTROLLINO_AI9, INPUT);
```

```
pinMode(CONTROLLINO_R0, OUTPUT);
```

```
pinMode(CONTROLLINO_R1, OUTPUT);
```

```
pinMode(CONTROLLINO_R2, OUTPUT);
```

```
pinMode(CONTROLLINO_R3, OUTPUT);
```

```
pinMode(CONTROLLINO_R4, OUTPUT);
```

```
pinMode(CONTROLLINO_R5, OUTPUT);
```

```
pinMode(CONTROLLINO_R8, OUTPUT);
```

```
pinMode(CONTROLLINO_R9, OUTPUT);
```

```
digitalWrite(CONTROLLINO_R9, HIGH);
```

```
Serial.begin(9600);
```

```
}
```

```
void impuls(){
```

```
int signal_A = digitalRead(enkoderPinA);
```

```
int signal_B = digitalRead(enkoderPinB);
```

```
if(signal_A != signal_B){
```

```
    Brojac++;
```

```
}
```

```
else{
```

```
    Brojac--;
```

```
}  
}  
  
void loop() {  
  
  Serial.println(Brojac);  
  
  if (CONTROLLINO_AI0 == HIGH){  
    Auto = 1;  
  }  
  
  if (CONTROLLINO_AI1 == HIGH){  
    Auto = 0;  
  }  
  
  while(Auto == 0){  
    if(digitalRead(CONTROLLINO_AI2) == HIGH){  
      digitalWrite(CONTROLLINO_R0, HIGH);  
    }  
    else{  
      digitalWrite(CONTROLLINO_R0, LOW);  
    }  
  
    if(digitalRead(CONTROLLINO_AI3) == HIGH){  
      digitalWrite(CONTROLLINO_R1, HIGH);  
    }  
    else{  
      digitalWrite(CONTROLLINO_R1, LOW);  
    }  
  }  
}
```

```
}
```

```
if(digitalRead(CONTROLLINO_AI4) == HIGH){
```

```
    digitalWrite(CONTROLLINO_R2, HIGH);
```

```
}
```

```
else{
```

```
    digitalWrite(CONTROLLINO_R2, LOW);
```

```
}
```

```
if(digitalRead(CONTROLLINO_AI5) == HIGH){
```

```
    digitalWrite(CONTROLLINO_R3, HIGH);
```

```
}
```

```
else{
```

```
    digitalWrite(CONTROLLINO_R3, LOW);
```

```
}
```

```
if(digitalRead(CONTROLLINO_AI6) == HIGH){
```

```
    digitalWrite(CONTROLLINO_R4, HIGH);
```

```
}
```

```
else{
```

```
    digitalWrite(CONTROLLINO_R4, LOW);
```

```
}
```

```
if(digitalRead(CONTROLLINO_AI7) == HIGH){
```

```
    digitalWrite(CONTROLLINO_R5, HIGH);
```

```
}
```

```
else{
```

```
digitalWrite(CONTROLLINO_R5, LOW);
}

if(digitalRead(CONTROLLINO_AI8) == HIGH){
    digitalWrite(CONTROLLINO_R8, HIGH);
}
else{
    digitalWrite(CONTROLLINO_R8, LOW);
}
}

while(Auto == 1){

    Razlika = ZadanaVrijednost - Brojac;

    while(Razlika >= 0){
        digitalWrite(CONTROLLINO_R0, HIGH);
        digitalWrite(CONTROLLINO_R1, HIGH);

        if(Razlika >= 50 && Razlika <= 100){
            digitalWrite(CONTROLLINO_R4, HIGH);
        }

        if(Razlika > 0 && Razlika < 50){
            digitalWrite(CONTROLLINO_R8, HIGH);
            digitalWrite(CONTROLLINO_R4, LOW);
        }
    }
}
```

```
if(Razlika == 0){  
    digitalWrite(CONTROLLINO_R0, LOW);  
    digitalWrite(CONTROLLINO_R1, LOW);  
    digitalWrite(CONTROLLINO_R8, LOW);  
}  
}
```

```
while(Razlika <=0){  
    digitalWrite(CONTROLLINO_R2, HIGH);  
    digitalWrite(CONTROLLINO_R3, HIGH);  
  
    if(Razlika <= -50 && Razlika >= -100){  
        digitalWrite(CONTROLLINO_R4, HIGH);  
    }  
}
```

```
if(Razlika > -50 && Razlika < 0){  
    digitalWrite(CONTROLLINO_R8, HIGH);  
    digitalWrite(CONTROLLINO_R4, LOW);  
}
```

```
if(Razlika == 0){  
    digitalWrite(CONTROLLINO_R0, LOW);  
    digitalWrite(CONTROLLINO_R1, LOW);  
    digitalWrite(CONTROLLINO_R8, LOW);  
}  
}
```

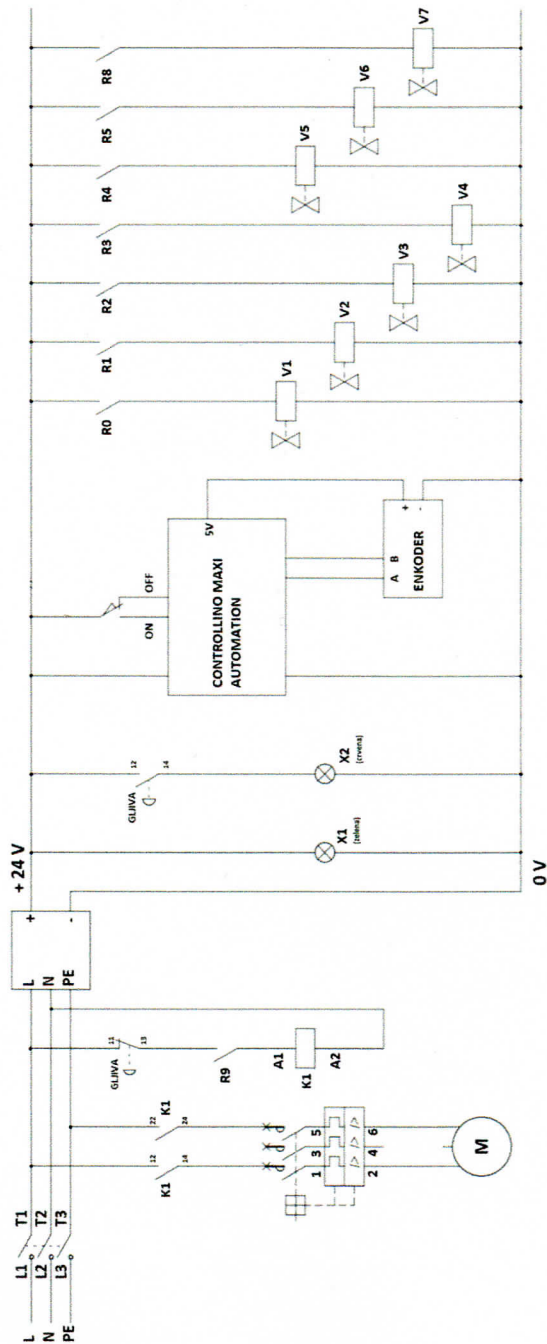
```
delay(5000);
```


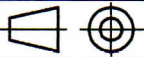
```
ZadanaVrijednost = random(0, 1000);
```

```
delay(1000);
```

```
}
```

```
}
```



| | | | | |
|--------------------|--|-------------------------------|-----------------|---|
| Broj naziva - code | Datum | Ime i prezime | Potpis |  FSB Zagreb |
| | Projektirao | | | |
| | Razradio | | | |
| | Crtao | 20.11.2020 | Mislav Petanjak | |
| | Pregledao | | | |
| ISO - tolerancije | Objekt: | | Objekt broj: | |
| | | | R. N. broj: | |
| | Napomena: | | | Kopija |
| | Materijal: | Masa: | | |
| |  Naziv: | Električna shema | | Pozicija: |
| | Mjerilo originala | | | Format: A4 |
| | | Crtež broj: 100 - 2020 | | Listova: 1 |
| | | | | List: 1 |