

# Projektiranje hidrauličnog cjepača za ogrjevno drvo

---

**Biškup, Davor**

**Master's thesis / Diplomski rad**

**2020**

*Degree Grantor / Ustanova koja je dodijelila akademski / stručni stupanj:* **University of Zagreb, Faculty of Mechanical Engineering and Naval Architecture / Sveučilište u Zagrebu, Fakultet strojarstva i brodogradnje**

*Permanent link / Trajna poveznica:* <https://um.nsk.hr/um:nbn:hr:235:130350>

*Rights / Prava:* [In copyright](#)/[Zaštićeno autorskim pravom.](#)

*Download date / Datum preuzimanja:* **2025-03-13**

*Repository / Repozitorij:*

[Repository of Faculty of Mechanical Engineering and Naval Architecture University of Zagreb](#)



SVEUČILIŠTE U ZAGREBU  
FAKULTET STROJARSTVA I BRODOGRADNJE

# **DIPLOMSKI RAD**

**Davor Biškup**

Zagreb, 2020.

SVEUČILIŠTE U ZAGREBU  
FAKULTET STROJARSTVA I BRODOGRADNJE

# DIPLOMSKI RAD

Mentor:

Doc. dr. sc. Mihael Cipek, dipl. ing.

Student:

Davor Biškup

Zagreb, 2020.

Izjavljujem da sam ovaj rad izradio samostalno koristeći znanja stečena tijekom studija i navedenu literaturu.

Zahvaljujem se mentoru doc. dr. sc. Mihaelu Cipeku na stručnoj pomoći prilikom izrade diplomskog rada i tijekom dosadašnjeg studija, a prije svega na ukazanom razumijevanju i pruženoj pomoći.

Od srca zahvaljujem svojoj obitelji i prijateljima na razumijevanju i pruženoj potpori tijekom studiranja i dosadašnjeg života.

Davor Biškup



SVEUČILIŠTE U ZAGREBU  
**FAKULTET STROJARSTVA I BRODOGRADNJE**



Središnje povjerenstvo za završne i diplomske ispite  
Povjerenstvo za diplomske radove studija strojarstva za smjerove:  
proizvodno inženjerstvo, računalno inženjerstvo, industrijsko inženjerstvo i menadžment,  
inženjerstvo materijala te mehatronika i robotika

Sveučilište u Zagrebu Fakultet strojarstva i brodogradnje	
Datum:	Prilog:
Klasa: 602 - 04 / 20 - 6 / 3	
Ur. broj: 15 - 1703 - 20 -	

## DIPLOMSKI ZADATAK

Student: **DAVOR BIŠKUP** Mat. br.: 0035203689

Naslov rada na hrvatskom jeziku: **Projektiranje hidrauličnog cjepača za ogrjevno drvo**

Naslov rada na engleskom jeziku: **Design of hydraulic firewood splitting machine**

Opis zadatka:

Drvo je važan prirodni resurs, kao sirovina koristi se u industriji za izradu raznih predmeta osobito namještaja i građevinskih konstrukcija. Slab je vodič topline, što ga čini i izvrsnim izolacijskim materijalom. Drvo se također može koristiti kao ogrjev te pripada jeftinijim, ali obnovljivim izvorima toplinske energije. Međutim glavni nedostatak grijanja na drva jest priprema za ogrjev kod koje je dominantno cijepanje drva koje iziskuje veliki napor pogotovo ako se radi ručno pomoću sjekire. Stoga je cilj ovog rada projektirati inovativan stroj za cijepanje drva koji će olakšati proces cijepanja uz visoku učinkovitost. U radu je potrebno:

- napraviti pregled postojećih rješenja strojeva za cijepanje drva dostupnih na tržištu
- detaljno opisati radni ciklus cijepanja, definirati potrebne udaljenosti, brzine i sile
- osmisлити inovativan koncept cjepača na temelju definiranih vrijednosti radnog ciklusa, proračunati konstrukciju stroja te odabrati odgovarajuće hidrauličke komponente
- izraditi računalni model cjepača te provesti simulaciju njegovog rada, te
- na temelju dobivenih rezultata simulacije dati zaključak.

U radu je također potrebno navesti korištenu literaturu i eventualno dobivenu pomoć.

Zadatak zadan:  
24. rujna 2020.

Rok predaje rada:  
26. studenog 2020.

Predvideni datum obrane:  
30. studenog do 4. prosinca 2020.

Zadatak zadao:

doc. dr. sc. Mihael Cipek

Predsjednica Povjerenstva:

  
prof. dr. sc. Biserka Runje

## SADRŽAJ

SADRŽAJ .....	I
POPIS SLIKA .....	IV
POPIS TABLICA.....	VII
POPIS TEHNIČKE DOKUMENTACIJE .....	VIII
POPIS OZNAKA .....	X
SAŽETAK.....	XIII
SUMMARY .....	XIV
1. UVOD.....	1
2. STROJEVI ZA CIJEPANJE DRVA .....	4
2.1. Pregled strojeva na tržištu .....	6
2.1.1. Cjepač u obliku svrdla.....	6
2.1.2. Hidraulični cjepač .....	8
2.2. Usporedba hidrauličnih cjepača na tržištu .....	9
3. KONCEPT.....	10
4. POGONSKI STROJ .....	12
4.1. Traktor Zetor 4320 .....	12
4.2. Priklučenje na traktor u 3 točke .....	13
4.3. Izlazno vratilo.....	16
5. HIDRAULIČNE KOMPONENTE CJEPAČA .....	17
5.1. Cilindar.....	18
5.2. Pumpa.....	19
5.3. Hidraulički razvodnik.....	21
5.4. Hidrauličke cijevi .....	23
5.5. Filtar .....	23
5.6. Nepovratni ventil.....	25
5.7. Spremnik fluida.....	25
5.8. Fluid .....	26
6. ODABIR I PRORAČUN HIDRAULIČNIH KOMPONENTI KLASIČNOG SUSTAVA.....	27
6.1. Cilindar.....	27
6.2. Pumpa.....	33
6.3. Multiplikator .....	35
6.3.1. Proračun multiplikatora.....	35
6.3.2. Snaga potrebna za pokretanje .....	37
6.3.3. Okretni moment .....	37
6.3.4. Odabir kardanskog vratila.....	38
6.4. Razvodnik .....	39
6.5. Hidrauličke cijevi .....	39
6.6. Filtar .....	41
6.7. Nepovratni ventil.....	42

---

6.8. Spremnik .....	44
6.9. Fluid .....	45
6.10. Ostalo .....	46
6.10.1. Čep za ulje.....	46
6.10.2. Mjerač ulja (kontrolno oko) .....	46
6.10.3. Odušak .....	47
6.10.4. Zaporni ventil.....	47
7. HIBRIDNI SUSTAV .....	49
7.1. Hidraulički akumulator .....	50
7.1.1. Akumulatori s membranom .....	51
7.1.2. Proračun hidrauličnog akumulatora .....	54
7.1.3. Pričvršćivanje hidrauličnog akumulatora.....	59
7.1.4. Ventil za rasterećenje pritiska .....	60
7.1.5. Tlačna sklopka .....	61
7.2. Pumpa.....	61
7.3. Multiplikator .....	64
7.3.1. Snaga potrebna za pokretanje .....	66
7.3.2. Okretni moment .....	66
7.3.3. Odabir kardanskog vratila.....	66
7.4. Razvodnik .....	67
7.5. Hidrauličke cijevi .....	68
7.6. Ostalo .....	68
8. PRORAČUN KONSTRUKCIJE .....	70
8.1. Proračun sjekire.....	71
8.1.1. Naprezanje na smik .....	72
8.1.2. Naprezanje na savijanje .....	72
8.1.3. Reducirano naprezanje.....	73
8.2. Proračun stupa.....	73
8.2.1. Vlačno naprezanje.....	74
8.2.2. Naprezanje na savijanje .....	74
8.2.3. Ukupno naprezanje .....	74
8.3. Proračun postolja.....	75
8.3.1. Naprezanje na smik .....	75
8.3.2. Naprezanje na savijanje .....	76
8.3.3. Reducirano naprezanje.....	77
8.4. Proračun nosača cilindra .....	77
8.4.1. Naprezanje na smik .....	78
8.4.2. Naprezanje na savijanje .....	78
8.4.3. Reducirano naprezanje.....	79
8.5. Proračun stola za kratke cjepanice .....	79
8.5.1. Tlačno naprezanje .....	80
9. PRORAČUN VIJAKA .....	81
9.1. Proračun vijaka 6 x M12 .....	81
9.2. Proračun vijaka 4 x M16.....	82
9.3. Proračun vijaka M16.....	83
10. PRORAČUN ZAVARA .....	84
10.1. Proračun zavara stupa i postolja.....	84

---

10.1.1. Vlačno naprezanje .....	85
10.1.2. Naprezanje na savijanje .....	85
10.1.3. Ukupno naprezanje .....	86
10.2. Proračun zavara stupa i nosača cilindra .....	87
10.2.1. Vlačno naprezanje .....	87
10.2.2. Naprezanje na savijanje .....	88
10.2.3. Ukupno naprezanje .....	88
10.3. Proračun zavara kod sjekire .....	90
10.3.1. Vlačno naprezanje .....	90
11. RAČUNALNI MODEL CJEPAČA .....	92
12. SIMULACIJA .....	94
12.1. FluidSIM .....	94
12.2. Simulacija klasičnog sustava .....	96
12.3. Simulacija hibridnog sustava s hidrauličnim akumulatorom .....	104
13. USPOREDBA KLASIČNOG I HIBRIDNOG SUSTAVA .....	115
14. ZAKLJUČAK .....	118
LITERATURA .....	119
PRILOZI .....	121



## POPIS SLIKA

Slika 1:	Kamin na drva [1].....	1
Slika 2:	Pripremljena drva za ogrjev.....	1
Slika 3:	Ručno cijepanje drva sjekirom .....	2
Slika 4:	Kamena sjekira [2] .....	2
Slika 5:	Stojeći stapni parni stroj, 19.st., Tehnički muzej Nikola Tesla, Zagreb [3] .....	3
Slika 6:	Električno pogonjen cjepač „Villager LS 8t“ [4] .....	4
Slika 7:	Cjepač pogonjen benzinskim motorom „Robust BA“ [5].....	5
Slika 8:	Traktorski cjepač „Krpan CV“ [6] .....	5
Slika 9:	Horizontalni cjepač „Uniforest Magnum 32“ [8].....	6
Slika 10:	Cjepač svrdlo „Kralj-Kocijan“ [10].....	7
Slika 11:	Hidraulični cjepač „Lancman STX 17“ [11] .....	8
Slika 12:	Krpan CV 18 K PRO .....	9
Slika 13:	Uniforest TITANIUM 18.....	9
Slika 14:	Lancman STX 17 .....	9
Slika 15:	Robust R16.....	9
Slika 16:	Zanon SVTK 16 .....	9
Slika 17:	Koncept stroja za cijepanje drva.....	11
Slika 18:	Zetor 4320 .....	12
Slika 19:	Stražnja poteznica traktora „Zetor Proxima“ u 3 točke.....	13
Slika 20:	Izvedba dizanja u tri točke [17] .....	13
Slika 21:	Dimenzije standardiziranog priključka prema normi ISO 730-1 [18].....	15
Slika 22:	Izlazno vratilo traktora .....	16
Slika 23:	Kardansko vratilo .....	16
Slika 24:	Hidraulična shema klasičnog sustava .....	17
Slika 25:	Dvoradni cilindar: a) simbol [21], b) presjek [20] .....	18
Slika 26:	Dijelovi dvoradnog cilindra [20] .....	19
Slika 27:	Simbol crpke [21] .....	20
Slika 28:	Dijelovi zupčaste pumpe s vanjskim ozubljenjem [20].....	21
Slika 29:	Hidraulični razvodnik s tandem centrom: a) presjek [20], b) simbol [20], c) fotografija poluautomatskog razvodnika [23] .....	22
Slika 30:	Simbol hidrauličnog filtra [21].....	24
Slika 31:	Nepovratni ventil s oprugom: a) simbol [21], b) presjek [20].....	25
Slika 32:	Simbol spremnika [21] .....	25
Slika 33:	Ulje INA hidraol HD 46 [26] .....	26
Slika 34:	Prikaz odabranog cilindra: a) fotografija [27], b) tehnički crtež [27] .....	30
Slika 35:	Hidraulična pumpa Rosi Teh GR.3 32 CC: a) fotografija [27], b) tehnički crtež [27] .....	34
Slika 36:	Multiplikator Rosi Teh GR.3 : a) fotografija [27], b) tehnički crtež [27] .....	36
Slika 37:	Kardansko vratilo „Cerjak C Line BR“ [29] .....	38
Slika 38:	Razvodnik P80 [27]: a) fotografija, b) simbol.....	39
Slika 39:	Hidraulična cijev DN16 2SN (5/8) 250 BAR [27].....	40
Slika 40:	Povratni filter ¾“ 60u – 110 l/min : a) fotografija [27], b) tehnički crtež [27] .....	41
Slika 41:	Dijelovi povratnog filtra ¾“ – 60u – 110 l/min [27] .....	42
Slika 42:	Uložak povratnog filtra ¾“ – 60u – 110 l/min [27].....	42
Slika 43:	Dijagram karakteristika nepovratnih ventila [27].....	43

Slika 44:	Tehnički crtež nepovratnog ventila [27].....	44
Slika 45:	Čep ulja PVC $\frac{3}{4}$ " [32] .....	46
Slika 46:	Kontrolno oko za ulje $\frac{1}{2}$ " [32].....	46
Slika 47:	Odušak s kapicom $\frac{1}{2}$ " [32] .....	47
Slika 48:	Hidraulični zaporni ventil RS2 [27]: a) fotografija, b) tehnički crtež .....	47
Slika 49:	Hidraulična shema hibridnog sustava.....	49
Slika 50:	Podjela hidrauličkih akumulatora [20] .....	51
Slika 51:	Hidraulični akumulator s membranom [20] .....	52
Slika 52:	Radni ciklus cjepača .....	55
Slika 53:	Potreban protok pumpe $Q$ za jedan radni ciklus.....	56
Slika 54:	Usporedba volumena pumpe i potrebnog volumena kroz vrijeme radnog ciklusa.....	57
Slika 55:	Hidraulički akumulator FOX HB: a) simbol [34], b) fotografija [38] .....	59
Slika 56:	Obujmica FOX CR 168 [38] .....	59
Slika 57:	Simbol ventila za rasterećenje pritiska .....	60
Slika 58:	Tlačna sklopka: a) simbol, b) fotografija [27].....	61
Slika 59:	Hidraulična pumpa Rosi Teh GR.2 16 CC [27]: a) fotografija, b) tehnički crtež .....	62
Slika 60:	Tehnički crtež multiplikatora GR.2 [27] .....	65
Slika 61:	Simbol zatvorenog centra razvodnika [21].....	67
Slika 62:	Manometar DN63 VERTICAL [27]: a) fotografija, b) tehnički crtež .....	69
Slika 63:	Hidraulični ventil za manometar [27]: a) fotografija, b) tehnički crtež .....	69
Slika 64:	Prikaz opterećenja kod sjekire.....	71
Slika 65:	Prikaz opterećenja na stup cjepača .....	73
Slika 66:	Prikaz opterećenja na postolje .....	75
Slika 67:	Prikaz opterećenja na nosač cilindra .....	77
Slika 68:	Prikaz djelovanja opterećenja na stol .....	79
Slika 69:	Zavar stupa i postolja.....	84
Slika 70:	Debljina kutnog zavara [36] .....	84
Slika 71:	Zavar stupa i nosača cilindra .....	87
Slika 72:	Prikaz spoja sjekire sa cilindrom .....	90
Slika 73:	Prikaz zavara oko cijevi.....	90
Slika 74:	3D računalni model cjepača .....	92
Slika 75:	Različiti pogledi na računalni model cjepača .....	93
Slika 76:	Shema klasičnog hidrauličnog sustava cjepača u programu FluidSIM.....	96
Slika 77:	Unos karakteristika pumpe GR.3 32 CC .....	97
Slika 78:	Unos karakteristika cilindra 100/60-1050 .....	97
Slika 79:	Unos karakteristika nepovratnog ventila VU $\frac{3}{4}$ " .....	98
Slika 80:	Postavke razvodnika .....	98
Slika 81:	Provjera funkcionalnosti hidrauličnog sustava.....	99
Slika 82:	Simulacija klasičnog sustava kod položaja razvodnika za: a) tandem centar, b) brzi hod cilindra, c) normalni hod cilindra, d) povratak cilindra, e) normalni hod kod krajnjeg položaja cilindra .....	100
Slika 83:	Dijagram gibanja cilindra za normalni hod .....	101
Slika 84:	Dijagram gibanja cilindra za brzi hod .....	101
Slika 85:	Dijagram broja okretaja pumpe GR.3 32 CC .....	102
Slika 86:	Dijagram položaja nepovratnog ventila kod filtra.....	102
Slika 87:	Ponašanje razvodnika za različite položaje ručice .....	103
Slika 88:	Dijagram ponašanja cilindra za različite položaje razvodnika .....	103
Slika 89:	Shema hibridnog hidrauličnog sustava cjepača u programu FluidSIM.....	104
Slika 90:	Unos karakteristika pumpe GR.2 16 CC .....	105
Slika 91:	Unos karakteristika cilindra 100/60-1050 .....	105

Slika 92:	Unos karakteristika nepovratnog ventila VU 3/4" kod filtra.....	106
Slika 93:	Unos karakteristika nepovratnog ventila VU 3/4" između pumpe i razvodnika ...	106
Slika 94:	Postavke razvodnika .....	107
Slika 95:	Unos karakteristika hidrauličnog akumulatora.....	107
Slika 96:	Karakteristike: a) ventila za rasterećenje pritiska akumulatora, b) tlačne sklopke .....	108
Slika 97:	Prikaz simulacije hibridnog sustava kod položaja razvodnika za: a) zatvoreni centar, b) zatvorenog centra i potpuno napunjenog akumulatora, c) brzi hod cilindra, d) normalni hod cilindra, e) povratak cilindra.....	109
Slika 98:	Dijagram gibanja cilindra za normalni hod .....	110
Slika 99:	Dijagram gibanja cilindra za brzi hod .....	110
Slika 100:	Dijagram broja okretaja pumpe GR.2 16 CC .....	111
Slika 101:	Dijagram položaja nepovratnog ventila kod filtra.....	111
Slika 102:	Dijagram položaja nepovratnog ventila između pumpe i razvodnika .....	111
Slika 103:	Ponašanje razvodnika za različite položaje ručice .....	112
Slika 104:	Ponašanje tlaka u hidrauličnom akumulatoru.....	112
Slika 105:	Prikaz ponašanja ventila za rasterećenje pritiska akumulatora .....	113
Slika 106:	Prikaz ponašanja tlačne sklopke .....	113
Slika 107:	Dijagram ponašanja cilindra, razvodnika, akumulatora te ventila za rasterećenje pritiska .....	114

## POPIS TABLICA

Tablica 1: Usporedba najpoznatijih hidrauličnih cjepača danas na tržištu.....	9
Tablica 2: Tehnički podaci traktora Zetor 4320 .....	12
Tablica 3: Popis dijelova izvedbe dizanja u tri točke [17] .....	13
Tablica 4: Kategorije poteznica [18] .....	14
Tablica 5: Dimenzije priključka kategorije 2 prema normi ISO 730-1 [18] .....	15
Tablica 6: Popis dijelova zupčaste pumpe s vanjskim ozubljenjem [20] .....	21
Tablica 7: Preporučena brzina strujanja fluida s obzirom na radni tlak [20] .....	23
Tablica 8: Pregled hidrauličnih cilindara za cjepače tvrtke „Rosi Teh“ [27] .....	28
Tablica 9: Tehnički podaci odabranog cilindra [27] .....	29
Tablica 10: Sile cilindra za različite tlakove [27] .....	30
Tablica 11: Vrijednosti varijabli svake iteracije klasičnog sustava.....	32
Tablica 12: Prikaz hidrauličnih pumpi GR.3 prema karakteristikama [27] .....	33
Tablica 13: Tehničke karakteristike multiplikatora GR.3 [27].....	36
Tablica 14: Količina ulja za multiplikator GR.3 [27].....	37
Tablica 15: Tehnički podaci kardanskog vratila „Cerjak C Line 4 BR“ [29] .....	38
Tablica 16: Tehnički podaci razvodnika P80 [31].....	39
Tablica 17: Tehnički podaci hidrauličnih cijevi [27] .....	40
Tablica 18: Tehnički podaci nepovratnog ventila VU ¾“ – 110 l/min [27].....	43
Tablica 19: Tehnički podaci nepovratnih ventila [27].....	44
Tablica 20: Svojstva ulja INA Hidraol DVC različite gradacije viskoznosti [28] .....	45
Tablica 21: Tehnički podaci zapornih ventila [27].....	48
Tablica 22: Osnovne značajke plinskih akumulatora [20] .....	51
Tablica 23: Kriteriji upotrebe hidrauličkih akumulatora za različite slučajeve [20] .....	53
Tablica 24: Tipovi hidrauličnih akumulatora FOX HB [38].....	58
Tablica 25: Obujmice FOX CR [38] .....	59
Tablica 26: Ventili za rasterećenje akumulatora FOX [38].....	60
Tablica 27: Prikaz hidrauličnih pumpi GR.2 prema karakteristikama [27] .....	62
Tablica 28: Vrijednosti varijabli svake iteracije za hibridni sustav.....	63
Tablica 29: Tehničke karakteristike multiplikatora GR.2 [27].....	65
Tablica 30: Količina ulja za multiplikator GR.2 [27].....	65
Tablica 31: Tehnički podaci kardanskog vratila „Cerjak C Line 1 BR“ [29] .....	67
Tablica 32: Tehnički podaci hidrauličnog ventila za manometar [27].....	69
Tablica 33: Usporedba klasičnog i hibridnog hidrauličnog sustava kod proračuna i simulacije .....	115
Tablica 34: Usporedba cijena komponenti klasičnog i hibridnog sustava .....	117

## POPIS TEHNIČKE DOKUMENTACIJE

11-2020-01	Postolje (baza)
11-2020-02	Stup
11-2020-03	Nosač cilindra
11-2020-04	Vodilica
11-2020-05	Sjekira
11-2020-06	Odstojanje klizača
11-2020-07	Klizač
11-2020-08	Ojačanje stupa desno
11-2020-09	Ojačanje stupa lijevo
11-2020-10	Priključak za traktor 2
11-2020-11	Priključak za traktor 1
11-2020-12	Nosač multiplikatora
11-2020-13	Cijev izlaza ulja
11-2020-14	Cijev produžetak
11-2020-15	Cijev produžetak oduška
11-2020-16	Nosač obujmice
11-2020-17	Nosač razvodnika
11-2020-18	Držać stola na stupu
11-2020-19	Nosač naslona za cjepanice
11-2020-20	Kuka za lanac
11-2020-21	Nosač šipke položaja
11-2020-22	Nosač lijeve ručke
11-2020-23	Stol
11-2020-24	Lim zaštitni nosača cilindra
11-2020-25	Lim zaštitni akumulatora
11-2020-26	Držać lijeve ručke
11-2020-27	Poluga vezna ručke
11-2020-28	Poluga vezna razvodnika
11-2020-29	Nosač filtra
11-2020-30	Nosač zubaca

11-2020-31	Ručka desna
11-2020-32	Ručka lijeva
11-2020-33	Šipka položaja
11-2020-34	Osovina poluga ručki
11-2020-35	Osovina lijeve ručke
11-2020-36	Cijev kruta
11-2020-37	Poluga
11-2020-38	Klin donji
11-2020-39	Klin gornji
11-2020-40	Zupci
11-2020-41	Protuklizni lim postolja
11-2020-42	Protuklizni lim stola
11-2020-43	Podizač trupaca
11-2020-44	Naslon za cjepanice
11-2020-45	Cjepač_sklop_zavari
11-2020-46	Cjepač

## POPIS OZNAKA

Oznaka	Jedinica	Opis
A	-	radni vod razvodnika
$a$	mm	širina pločevine
$A_1$	mm <sup>2</sup>	površina klipa
$A_2$	mm <sup>2</sup>	razlika površina klipa i klipnjače
$A_{cijevi\ min}$	mm <sup>2</sup>	minimalna poprečna površina cijevi
$A_{IIzav}$	mm <sup>2</sup>	površina zavora paralelna s djelovanjem smične sile
$A_j$	mm <sup>2</sup>	površina poprečnog presjeka jezgre vijka
$A_{klip}$	mm <sup>2</sup>	površina klipnjače
$A_n, A_{n1}, A_{n2}$	mm <sup>2</sup>	površina poprečnog presjeka nosača cilindra
$A_p, A_{p1}, A_{p2}$	mm <sup>2</sup>	površina poprečnog presjeka pločevine
$A_s, A_{s1}, A_{s2}$	mm <sup>2</sup>	površina poprečnog presjeka sjekire
$A_{st}, A_{stu}, A_{stv}$	mm <sup>2</sup>	površina poprečnog presjeka stupa stola
$a_{st\ u}, a_{st\ v}$	mm	dimenzije stupa stola
$a_u, a_v$	mm	dimenzije cijevi
$A_{zav}$	mm <sup>2</sup>	površina zavora
B	-	radni vod razvodnika
$b$	mm	duljina pločevine
$c$	mm	širina pojačanja
$d$	mm	visina pojačanja
$D$	mm	promjer vijka
$d_1$	mm	promjer klipa
$d_j$	mm	promjer jezgre vijka
$d_K$	mm	promjer klipnjače
$D_{min}$	mm	minimalni promjer klipa
$d_{min}$	mm	minimalni promjer cijevi
$e$	mm	udaljenost najudaljenije točke presjeka od osi x
$F$	N	sila cijepanja
$F_{max}, F_{1max}$	N	maksimalna sila cijepanja
$F_{min}, F_{2max}$	N	maksimalna sila pri povratku sjekire
$F_z$	kN	sila povratka (uvlačenja) cilindra
$g$	m/s <sup>2</sup>	ubrzanje sile teže
$G_{uk}$	N	ukupna težina
$h$	mm	debljina pločevine nosača cilindra
$h_{vod}$	mm	visina vodilice

$I_1, I_2$	mm <sup>4</sup>	glavni momenti tromosti sjekire
$I_x$	mm <sup>4</sup>	ukupni glavni moment tromosti sjekire
$k, l$	mm	krak na kojem djeluje sila
$L$	mm	duljina hoda cilindra
$m$	kg	masa
$m_{1\max180},$ $m_{1\max200},$ $m_{1\max250}$	kg, t	masa izvlačenja cilindra
$m_{2\max180},$ $m_{2\max200},$ $m_{2\max250}$	kg, t	masa uvlačenja cilindra
$M_f$	Nm	moment savijanja
$M_{izl}, M_{ul}$	Nm	momenti kod multiplikatora
$m_{uk}$	kg	ukupna masa
$n$	okr/min	broj okretaja pumpe
$N$	-	broj komada
$n_1$	okr/min	broj okretaja izlaznog vratila traktora
$n_{1m}, n_{2m}$	okr/min	broj okretaja multiplikatora
$n_2$	okr/min	broj okretaja pumpe
$\eta_{gub}$	-	gubici prilikom prijenosa kod vratila i ležajeva
$\eta_{vol}$	-	volumetrijska korisnost zbog gubitaka
$p$	Pa, bar	radni tlak
$P$	kW	snaga
$P$	-	tlačni vod razvodnika
$P$	mm	korak navoja vijka
$p_0$	Pa, bar	tlak punjenja akumulatora
$p_1, p_{1\max}$	Pa, bar	radni tlak
$p_2$	Pa, bar	maksimalni tlak u akumulatoru
$p_{crijevo}$	Pa, bar	tlak kod ispitivanja cijevi
$P_{kard\ max}$	kW	maksimalna snaga koja se može prenijeti kardanskim vratilom
$P_{naz}$	kW	nazivna snaga traktora
$P_{trakt}$	kW	izlazna snaga traktorskog vratila
$Q, Q_{efekt},$ $Q_{efekt\ n}$	l/min	stvarni (efektivni) protok
$Q_2, Q_{2\ n}$	l/min	protok ulja na izlazu iz cilindra kod brzog hoda
$Q_{min}$	l/min	minimalni potrebni protok pumpe
$Q_p$	l/min	protok pumpe
$Q_{razv}$	l/min	protok razvodnika
$Q_{th}, Q_{th\ n}$	l/min	teorijski protok
$Q_{uk}, Q_{uk\ n}$	l/min	ukupni protok ulja na ulazu u cilindar kod brzog hoda
$r$	mm	širina pojačanja nosača cilindra



$R_e$	$N/mm^2$	granica tečenja materijala
$R_m$	$N/mm^2$	vlačna čvrstoća materijala
$t$	s	vrijeme spuštanja sjekire (izvlačenja cilindra)
$T$	Nm	okretni moment izlaznog vratila traktora
$T$	-	povratni vod razvodnika
$t, t_{st}$	mm	debljina
$t_{bh}, t_{bh n}$	s	vrijeme izvlačenja cilindra kod brzog hoda
$T_{kard max}$	Nm	maksimalni okretni moment koji se može prenijeti kardanskim vratilom
$t_{min}, t_n$	s	minimalno vrijeme izvlačenja cilindra
$t_{povr}, t_{povr n}$	s	vrijeme povrata sjekire (uvlačenja cilindra)
$v$	m/s	brzina spuštanja sjekire (izvlačenja cilindra)
$V$	l	volumen cilindra
$V_0$	l	potrebni volumen hidrauličnog akumulatora
$v_{bh}, v_{bh n}$	m/s	brzina izvlačenja cilindra kod brzog hoda
$v_{max}$	m/s	maksimalna brzina gibanja cilindra
$V_p$	$cm^3/okr$	volumen pumpe
$v_{povr}, v_{povr n}$	m/s	brzina povrata sjekire (uvlačenja cilindra)
$v_{prep}$	m/s	preporučena brzina strujanja fluida
$W_x$	$mm^3$	moment otpora presjeka sjekire
$x$	-	prijenosni omjer
$y, y_1, y_2$	mm	težište presjeka sjekire po y-osi
$y_p, y_{p1}, y_{p2}$	mm	težište presjeka postolja po y-osi
$\Delta V$	$cm^3$	raspoloživi korisni volumen akumulatora
$\kappa$	-	faktor asimetrije ciklusa (odnos graničnih opterećenja)
$\rho$	$kg/m^3$	gustoća plina
$\sigma_{dop}$	$N/mm^2$	dopušteno naprezanje
$\sigma_{max}$	$N/mm^2$	naprezanje na savijanje
$\sigma_{red}$	$N/mm^2$	reducirano naprezanje
$\sigma_t$	$N/mm^2$	tlačno naprezanje
$\sigma_v$	$N/mm^2$	vlačno naprezanje
$\tau_{odr}$	$N/mm^2$	smično naprezanje (naprezanje na odrez)
$\vartheta$	$^{\circ}C$	temperatura
$\varphi$	-	faktor udara

## **SAŽETAK**

Tema ovog diplomskog rada je opis rada i konstrukcija inovativnog hidrauličkog stroja za cijepanje ogrjevnog drva. Na temelju provedene analize postojećeg stanja tržišta utvrđeno je da postoje razne varijante strojeva za cijepanje drva koji se međusobno razlikuju po svojim karakteristikama. Stoga je u radu dan pregled takvih strojeva dostupnih na tržištu na temelju kojeg je izrađen inovativni koncept stroja koji će se pokretati pomoću traktora. Opisane su sve potrebne komponente hidrauličkog sustava te sam princip rada stroja. Pored toga, izvršen je proračun konstrukcije stroja, te je zatim proveden odabir odgovarajućih hidrauličkih komponenata dostupnih na tržištu uključujući i odgovarajući radni fluid. Konačno je dan prijedlog inovativnog rješenja koje koristi hidraulički akumulator u svrhu povećanja efikasnosti stroja te je izvršena simulacija radnog ciklusa cijepanja. Rezultati simulacije uspoređeni su s radom konvencionalnog rješenja te je na kraju rada dan zaključak uz smjernice i dokumentaciju za njegovu izradu što je i konačan cilj ovog rada.

Ključne riječi: stroj za cijepanje ogrjevnog drva, hidraulika, simulacija, traktorski priključak

## **SUMMARY**

The topic of this master's thesis is the operating description and development of an innovative hydraulic firewood splitting machine. According to the conducted market analysis, many variants of wood splitting machines are available, with different characteristics. Therefore, the thesis provides an overview of such commercially-available machines, which are used as a basis for the development of an innovative concept which is powered by an agricultural tractor. All necessary hydraulics components and the principle of operation are described. In addition, the machine design-related calculations were performed, and selection of appropriate hydraulic components available on the market was conducted along with the selection appropriate working fluid. Finally, an innovative solution which uses a hydraulic accumulator in order to increase the efficiency of the machine is also proposed, and simulation of the typical operating cycle was performed. The results of simulations are compared with the operation of a conventional solution, and at the end of the thesis a conclusion is given with guidelines and documentation for machine construction, which was the final goal of this thesis.

Key words: firewood splitting machine, hydraulics, simulation, tractor attachment

## 1. UVOD

Drvo je važan prirodni resurs, jedan od rijetkih obnovljivih izvora energije. Prevladava u svakodnevnom životu. Teško bi bilo nabrojiti što se sve ne izrađuje od drveta. Gotovo je sav kućni namještaj drven [1]. Međutim, kad netko spomene riječ drvo, prvo što pada asocijacija na drvo je kruto gorivo koje služi za ogrjev. Grijanje na kruta goriva, posebno od drveta, spada u najtraženije vrste grijanja u vikendicama. Zbog većih troškova električne energije i plina, ova tradicionalna vrsta goriva dolazi u obzir i kod ljudi koji žive u obiteljskim kućama, posebno na selu. Kako smo danas svjedoci mnogih klimatskih promjena koje se događaju, pretežito uzrokovanih štetnim plinovima od izgaranja nafte i plina, sve veći naglasak stavlja se na ekologiju [1].



**Slika 1: Kamin na drva [1]**

Kako bi preživjeli hladne zimske dane, potrebna je toplina u svakom domu. Grijanje na drva danas je još uvijek najjeftiniji i najisplativiji oblik grijanja. Glavni i najveći problem kod grijanja na drva jest priprema drva za ogrjev.



**Slika 2: Pripremljena drva za ogrjev**

Tu svakako prevladava cijepanje drva kao prvotna i vrlo važna operacija. Alat koji se koristi za cijepanje drva je sjekira.



**Slika 3: Ručno cijepanje drva sjekirom**

Cijepanje drva je naporan posao, bez obzira na to da li se cijepa sjekirom ili pomoću klina. Klin zbog svojeg konusa postiže visoki stupanj efikasnosti kod cijepanja drveta. Kako bi se olakšao proces cijepanja, bilo je potrebno izmisliti neki stroj koji bi zamijenio težak i naporan fizički posao koji obavljaju ljudi.

Još od davnina ljudi su počeli upotrebljavati razne alate i strojeve. Alati služe za oblikovanje materijala i izvođenje radnih operacija. Nekad davno, ljudi su izrađivali alate te ih koristili samo svojom fizičkom snagom kao što su npr. kameni nož, sjekira i slično.



**Slika 4: Kamena sjekira [2]**

Kako su ljudi neprestano razvijali i usavršavali različite alate, došlo je i do izuma stroja. Stroj je skup više dijelova koji su povezani u jednu cjelinu te čine jedan logički sustav [3]. Konstruirani su u cilju izvođenja određenih operacija radi zadovoljenja ljudskih potreba. Odnosno, moglo bi se reći da je stroj određena naprava koja prenosi ili pretvara jedan oblik energije u drugi, izvršava neki rad, djeluje na povećanje sile te prenosi gibanje [3]. Mogu imati svoj vlastiti pogon ili upotrebljavaju pogonsku snagu od drugog stroja. Prijenos snage s jednog na drugi stroj se vrši pomoću transmisije koja može biti mehanička, zračna, hidraulična i električna. Prvi strojevi osmišljeni su još prije nastanka pisma [3].



**Slika 5: Stojeći stapni parni stroj, 19.st., Tehnički muzej Nikola Tesla, Zagreb [3]**

Koristili su se u svakodnevnom životu kao pomoć pri različitim radovima (najčešće u poljodjelstvu, drvodjelstvu i građevinarstvu) [3]. Bili su od značajne koristi jer su omogućili da se rad obavi snagom većom od snage ljudskih mišića. Da bi stroj mogao raditi, zahtijevao je jedan oblik energije kao ulaznu komponentu. Kao rezultat, na izlazu bi dali drugačiji, pretvoreni, oblik energije [3]. Danas su strojevi prisutni svuda oko nas te bi život bez njih bio gotovo nezamisliv. Današnja moderna tehnologija usavršila je stare „zaostale“ alate i strojeve te razvija nove naprednije kako bi se postigla što brža, fleksibilnija i jeftinija proizvodnja. Težnja svakog čovjeka je da neki posao obavi što bolje, brže i efikasnije, a da pritom uloži što manje energije.

Glavni zadatak ovog rada je konstrukcija stroja za cijepanje ogrjevnog drva. Kroz različitu podjelu već postojećih strojeva, osmišljen je novi koncept cjepača. Proračunata je kako samo konstrukciju stroja tako i odabrane hidraulične komponente da li zadovoljavaju zadane vrijednosti koje je potrebno ostvariti. Ovaj cjepač nema vlastiti pogonski dio npr. elektromotor, zbog praktične svrhe. Prilikom rada na teško dostupnom terenu, kao što je šuma, ne postoji priključak električne energije. Također, stroj nema niti vlastiti motor s unutrašnjim izgaranjem zbog cijene dodatnog motora. Zbog navedenih razloga koristi se traktor kao pogonski stroj, a prijenos momenta s traktora na sam radni stroj cjepač, vrši se putem kardanskog vratila. Preko ulja i hidrauličnih komponenti ostvaruje se pomak alata za cijepanje drva, tj. sjekire. Sjekira je alat koji ne odvaja čestice materijala, stoga postupak cijepanja drva spada u grupu postupaka bez odvajanja čestica.

## 2. STROJEVI ZA CIJEPANJE DRVA

Stroj za cijepanje drva je uređaj koji služi za dobivanje cjepanica koje se koriste za ogrjev. Nebitno je koje dužine je drvo koje se stavlja na sam cjepač. Preporuča se da je dužine od 20 do 100 cm ovisno o samoj konstrukciji cjepača.

Danas na tržištu postoji velik broj raznovrsnih strojeva za cijepanje drva. Ovisno o zahtjevima kupaca, učestalosti korištenja, namjeni te cijeni postoji nekoliko grupa ovih strojeva. Prvenstveno prema obliku i složenosti izrade dijele se na:

- a) Mehaničke cjepače - alat u obliku svrdla
- b) Hidraulične cjepače.

U nastavku rada opisana je svaka grupa tih strojeva te dan primjer svakog stroja. Međusobno se razlikuju prema svojim karakteristikama, kao što su npr. snaga, veličina, brzina i sl. Svaki stroj karakterizira specifičan način rada te vrsta pogona.

Prema vrsti pogona, strojevi za cijepanje drva dijele se na:

- a) Električno pogonjeni cjepači – to su strojevi koji koriste izvor električne energije. Pogonjeni su elektromotorom, jednofaznim ili trofaznim ovisno o potrebnoj snazi samog stroja [4]. Prednost ove grupe strojeva je što ne zagađuju okoliš za razliku od ostalih vrsta cjepača, mogu se koristiti u zatvorenim prostorima, tiši su u radu te jeftiniji kod kupnje. Glavni nedostaci ovih strojeva su što su ovisni o izvoru električne energije te su manje snage cijepanja.



Slika 6: Električno pogonjen cjepač „Villager LS 8t“ [4]



- b) Cjepači pogonjeni vlastitim motorom s unutrašnjim izgaranjem – to su strojevi koji uglavnom koriste benzin ili dizel kao pogonsko gorivo. Glavne prednosti ove grupe strojeva su što se koriste kod većih potrebnih sila cijepanja, u različitim uvjetima rada jer nisu ovisni o električnoj energiji ni o drugim pogonskim strojevima kao što je npr. traktor [5]. Najveći nedostatak im je što su značajno skuplji zbog cijene dodatnog pogonskog motora u odnosu na strojeve iz ostalih grupa te se ne mogu koristiti u zatvorenim prostorima zbog ispušnih plinova.



**Slika 7: Cjepač pogonjen benzinskim motorom „Robust BA“ [5]**

- c) Cjepači pogonjeni traktorom – to su cjepači koji koriste mehaničku snagu traktora za pogon. Moment s izlaznog vratila traktora prenosi se putem kardanskog vratila na sam cjepač. Prednosti ovih cjepača su što se koriste kod većih sila cijepanja te se mogu transportirati bilo kamo te raditi i u najtežim uvjetima (npr. šuma) [6]. Nedostatak im je što su ovisni o traktoru ili sličnom stroju koji posjeduje izlaz kardanskog vratila budući da se bez njega ne mogu pokretati.



**Slika 8: Traktorski cjepač „Krpan CV“ [6]**



S obzirom na konstrukciju stroja, cjepači se dijele na:

- a) Vertikalne – smjer hoda sjekire, tj. smjer cijepanja se ostvaruje vertikalno (gore-dolje) [7],
- b) Horizontalne – smjer cijepanja se ostvaruje horizontalno,



**Slika 9: Horizontalni cjepač „Uniforest Magnum 32“ [8]**

- c) Horizontalno/vertikalna izvedba – obično prilikom transporta cjepač se nalazi u horizontalnom položaju, međutim u tom položaju može se i cijepati drva, a po želji i potrebi se sam cjepač diže iz horizontalnog položaja te stavlja u vertikalni gdje se horizontalno cijepanje pretvara u vertikalni hod. [9]

## **2.1. Pregled strojeva na tržištu**

Na tržištu postoji raznolik izbor različitih cjepača drva. Mogu se podijeliti u nekoliko grupa strojeva.

### **2.1.1. Cjepač u obliku svrdla**

Ova vrsta cjepača jednostavne je konstrukcije i manjih dimenzija. Ono što ih razlikuje od ostalih strojeva za cijepanje su laki transport i niska cijena te su zbog toga pristupačniji manjim korisnicima. Njihovu jednostavnost karakterizira okretni moment koji se direktno prenosi s izlaznog vratila pogonskog stroja na samo svrdlo. Pogonski stroj može biti traktor, elektromotor ili motor s unutrašnjim izgaranjem.

Alat cjepača je svrdlo koničnog i stožastog oblika na vrhu sa šiljkom. Konstrukcija alata se sastoji od šiljka naprijed te završetka baze većeg promjera. Na svrdlu se nalazi navoj radi postizanja efikasnijeg i lakšeg cijepanja. Drvo koje treba cijepati pozicionira se naprijed prema šiljastom kraju konusa. Kako se šiljak okreće, sve dublje i dublje ulazi u komad drveta. Promjer šiljka je sve veći, postupno dolazi do razdvajanja drveta te konačno pucanja na više dijelova.



**Slika 10: Cjepač svrdlo „Kralj-Kocijan“ [10]**

Cjepač „Kralj-Kocijan“ na špicu za metrička drva je stroj za cijepanje drva koji se priključuje na traktor. Jednostavan je za korištenje. Svrdlo se u toku duljeg rada zagrijava pa ga je potrebno hladiti polijevanjem vodom ili uljem, a hlađenje je također potrebno i zbog očuvanja ležaja. Cjepač se prije rada mora postaviti na tvrd i stabilan teren te provjeriti da li je sve dobro pričvršćeno na traktor. Trupce čiji promjer iznosi više od 400 mm moraju se prije cijepanja zarezati motornom pilom radi lakšeg klanja. Trupci koji su žilavi, isprepleteni, kvrgavi ili prejako suhi treba također zarezati motornom pilom. Transport stroja je lagan zbog male mase, a također i skladištenje zbog malih vanjskih dimenzija [10].

Ova vrsta cjepača daje poboljšani proces cijepanja u odnosu na ručno cijepanje sjekirom. Osim toga pruža jednostavnu i jeftinu izradu samog stroja. Također sprječava da se drvo može zaglaviti na osnovni dio alata. Međutim, postoje i brojni nedostaci. Glavni nedostatak ove vrste stroja za cijepanje drva jest mala sigurnost operatera - radnika za strojem. Postoji opasnost da se odjeća operatera uhvati na rotirajući šiljak ili da se konus zaglavi u drvetu pa počne cijelo drvo zajedno sa šiljkom rotirati. Iako dobar cjepač može uštedjeti radne sate operatera te sačuvati ručni rad, nije moguće napraviti ovaj oblik cjepača 100% sigurnim. Mnoge se ozljede javljaju u šumarstvu i drvoprerađivačkoj industriji, pa je stoga sigurnost na prvom mjestu. Oko cjepača je potrebno definirati sigurnosnu zonu od sprječavanja ozljeda tijekom cijepanja drva.

### 2.1.2. Hidraulični cjepač

Hidraulični cjepač je vrsta stroja za cijepanje drva kod kojeg se sila za cijepanje drva ostvaruje preko hidrauličkog cilindra koji se pogoni protokom ulja, a koji daje hidraulična pumpa. Pumpa se pogoni elektromotorom, motorom s unutrašnjim izgaranjem ili traktorom preko kardanskog vratila. Cjepač, kao i svaki drugi stroj, sastoji se od nekoliko osnovnih dijelova koji su međusobno povezani u jednu cjelinu, a to su:

- Pogonski dio (prijenos momenta s izlaznog vratila traktora preko kardanskog vratila na hidrauličnu pumpu cjepača),
- Prijenos snage, momenta i sile (putem ulja),
- Izvršni ili radni dio (hidraulični cilindar, alat = sjekira),
- Upravljački dio (hidraulični razvodnik),
- Postolje, kućište, stup, greda, konzola.








Slika 11: Hidraulični cjepač „Lancman STX 17“ [11]

Ovi strojevi ostvaruju veliku silu cijepanja te zbog svoje praktičnosti u radu u širokoj su primjeni. Međutim, glavni nedostaci ove grupe strojeva su što su skupi kod kupnje te je za njihov rad potrebna velika snaga. Osim toga, konstrukcijski su većih dimenzija i veće mase pa dolazi do problema prilikom transporta ili uslijed skladištenja.

## 2.2. Usporedba hidrauličnih cjepača na tržištu

Danas na tržištu postoji velik izbor različitih cjepača. U nastavku je dano nekoliko vertikalnih hidrauličnih traktorskih cjepača koji su najpoznatiji, najpouzdaniji i najzastupljeniji u današnje vrijeme te opis svakog stroja. Sila cijepanja svakog cjepača dana je u tonama budući da se ta mjerna jedinica svakodnevno koristi u praksi. U tablici 1 uspoređene su tehničke karakteristike cjepača Krpan, Uniforest, Lancman, Robust te Zanon.

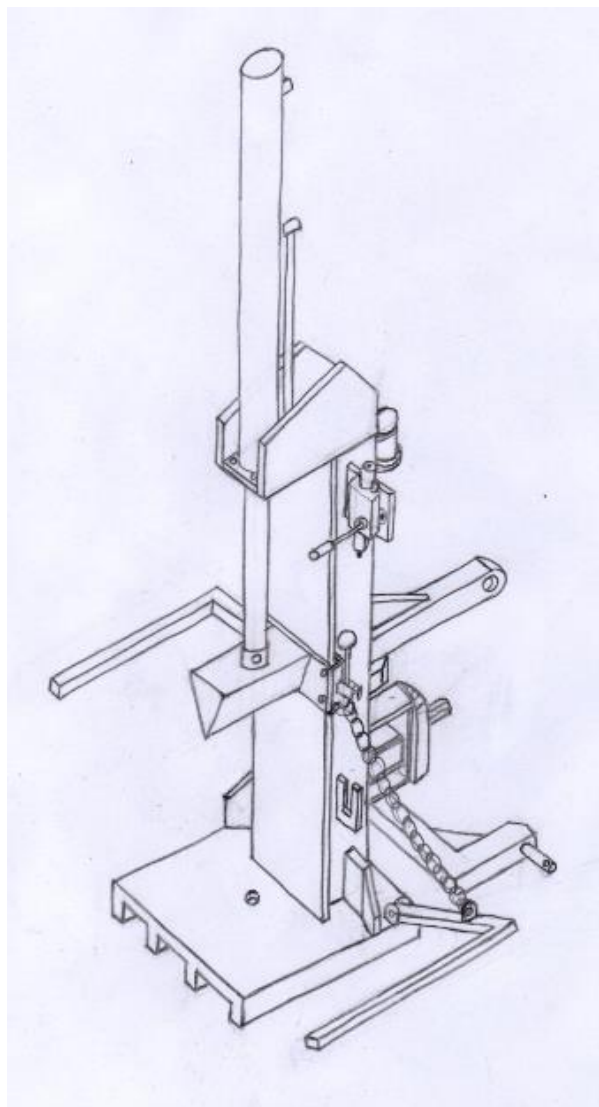
**Tablica 1: Usporedba najpoznatijih hidrauličnih cjepača danas na tržištu**

	Krpan CV 18 K PRO [12]	Uniforest TITANIUM 18 [13]	Lancman STX 17 [14]	Robust R16 [15]	Zanon SVTK 16 [16]
Slika	 Slika 12: Krpan CV 18 K PRO	 Slika 13: Uniforest TITANIUM 18	 Slika 14: Lancman STX 17	 Slika 15: Robust R16	 Slika 16: Zanon SVTK 16
Sila cijepanja [t]	17	16	17	16	16
Potrebna snaga [kW, (ks)]	25 (34)	21 (29)	22,7 (31)	25 (34)	22 (30)
Hod cilindra [mm]	972	1100	1100	1100	1000
Max. visina drva [mm]	1100	1150	1170	1150	1050
Max. visina drva kod stola [mm]	600	580 (400)	-	630	-
Vrijeme gibanja kod 1. brzine [s]	3,1	4,2	3,33	4,57	-
Vrijeme gibanja kod 2. brzine [s]	6,3	6,5	8,33	-	-
Vrijeme povrata sjekire [s]	3,2	4,2	5	5,71	-
Protok ulja [l/min]	64	-	-	-	-
Količina ulja u rezervoaru [l]	35	25	26	35	-
Max. broj okretaj kardanskog vratila [okr/min]	540	540	540	540	540
Širina [mm]	805	824	1100	856	770
Dužina [mm]	1160	1050	1250	1280	1140
Visina [mm]	2840	2713	2850	2615	2670
Transportna visina [mm]	1850	1850	2100	1785 (2050 sa stolom)	-
Masa [kg]	390	370	420	420	315

### 3. KONCEPT

U radu je prikazan koncept hidrauličkog stroja za cijepanje drva koji će se prvenstveno koristiti za cijepanje metrica, a po potrebi i kraćih komada drva silom do 160 kN (~16 tona). Zbog mogućih greški prilikom rezanja trupca na duljinu, osigurano je da i trupac nešto veće duljine od 100 cm stane ispod sjekire cjepača. Zbog toga je uzeto da visina od postolja do vrha sjekire iznosi 110 cm, odnosno 1100 mm. Odabrana sila cijepanja od 16 t je srednja sila cijepanja kod svjetski poznatih proizvođača cjepača i šumarske opreme. Na temelju proučene literature, referentno vrijeme cijepanja kod prve brzine iznosi 3-4 s, kod druge brzine rada 6-7 s, a vrijeme povrata sjekire u početni položaj 3-5 s. Gledajući brzine gibanja na hod od 1000 mm, prva brzina iznosi 0,25-0,33 m/s, druga brzina 0,14-0,17 m/s, a povratna brzina 0,2-0,33 m/s. U skladu s literaturom [12-16], protok ulja u sustavu iznosi 50-70 l/min, a tlak u sustavu 200-250 bar-a. Pogodno je da količina ulja u rezervoaru iznosi 25-35 l, jer zbog veće količine ulja dolazi do njegovog manjeg zagrijavanja. Maksimalni broj okretaja kardanskog vratila iznosi 540 okr/min. Da cjepač bude robustan, poželjno je da masa stroja iznosi više od 300 kg, a opet manje od 500 kg u cilju da se stroj može nositi i pokretati traktorom manje snage do 33 kW, odnosno 45 ks. Najvažnije karakteristike cjepača prikazane su ranije u tablici 1.

Ova vrsta cjepača je traktorski priključak, tj. poljoprivredni stroj koji se pokreće pomoću traktora. Pogonski moment s izlaznog vratila traktora prenosi se na hidrauličnu pumpu cjepača preko kardanskog vratila. Kako bi se povećao broj okretaja pumpe u odnosu na kardansko vratilo koje prenosi okretni moment, koristi se multiplikator. Rotor pumpe se okreće te sabija ulje na radni tlak koji iznosi oko 200 bar-a. Potom se to stlačeno ulje na potreban tlak prenosi kroz hidraulične cijevi do hidrauličnog razvodnika na kojem se nalazi ručica. Pomoću te ručice vrši se upravljanje hidrauličnim cilindrom. Pomicanjem ručice u jednom smjeru klip se giba prema dolje te obrnuto. Na klipu hidrauličnog cilindra nastaje sila koja se koristi kod cijepanja budući da se sjekira veže na klipnjaču cilindra. Prilikom cijepanja, sjekira svojom oštricom ulazi u samo drvo te djelovanjem sile dolazi do povećanja opterećenja i na kraju lom drva na manje komade. Skica koncepta cjepača prikazana je na slici 17.



**Slika 17: Koncept stroja za cijepanje drva**

Radni tlak u sustavu iznosi 200 bar-a. Za ostvarenje potrebne sile najvažnije je koji hidraulični cilindar odabrati. Proračunat je promjer klipa cilindra koji zadovoljava navedenu silu te prema njemu odabrana potrebna hidraulična pumpa. Za upravljanje protokom ulja koriste se standardizirani razvodnici. A da bi ulje uopće moglo doći od spremnika ulja do pumpe pa preko razvodnika do cilindra, potrebne su hidrauličke cijevi koje je potrebno odabrati da zadovoljavaju navedeni radni tlak sustava te osiguravaju dovoljan protok ulja.

## 4. POGONSKI STROJ

Traktor je poljoprivredni radni stroj. Prvenstveno je namijenjen za obavljanje različitih poslova na poljima, oranicama, te cestama. Na traktor se priključuju različiti strojevi određene namjene. Primjer su plug, tanjurača, brana, sijačica, prskalica, prikolica, itd. Većina poljoprivrednih strojeva je nošena, odnosno vučena, te pogonjena pomoću traktora.

Postoji mnogo podjela traktora, a najznačajnija je ona na traktore male, srednje i velike snage.

### 4.1. Traktor Zetor 4320

Za pogon cjepača drva predviđa se traktor Zetor 4320, koji je prikazan na slici 18. Ovaj traktor je pogodan zbog svoje snage koja je dovoljna da pogoni cjepač, ekonomičan je i vrlo zastupljen u poljoprivrednim gospodarstvima u Hrvatskoj, kako malim tako i većim.



Slika 18: Zetor 4320

Tehnički podaci ovog traktora dani su u tablici 2.

Tablica 2: Tehnički podaci traktora Zetor 4320

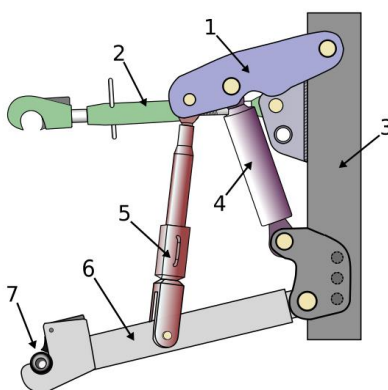
Nazivna snaga	43 kw/58 ks
Broj okretaja motora	2200 okr/min
Kategorija poteznica	2
Broj okretaja izlaznog vratila	540 okr/min
Podizna snaga stražnje hidraulike	2600 kg

#### 4.2. Priključenje na traktor u 3 točke

Većina poljoprivrednih strojeva priključuje se na traktor, pogonski stroj, u 3 točke. Većina traktor ima tri poluge za priključivanje. To su dvije donje hidraulične poluge koje se istovremeno podižu ručicom ili pomoću tipke te jedna gornja poluga koja može biti klasična mehanička ili hidraulična. Nošeni i polunošeni strojevi priključuju se na traktor upravo na te tri vanjske poluge traktora, odnosno u tri točke. Primjer priključka u tri točke na traktoru prikazan je na slikama 19 i 20, a popis dijelova u tablici 3.



Slika 19: Stražnja poteznica traktora „Zetor Proxima“ u 3 točke



Slika 20: Izvedba dizanja u tri točke [17]

Tablica 3: Popis dijelova izvedbe dizanja u tri točke [17]

1. Rame za podizanje	5. Navojno vreteno za podešavanje visine
2. Gornja topling poluga	6. Donja poluga
3. Kućište traktora	7. Kugla donje poluge
4. Cilindar za podizanje	



U većini slučajeva, gornja klasična poluga (upornica ili topling poluga) sastoji se od dvaju vijka, od kojih jedan ima desni navoj, a jedan lijevi. Okretanjem središnjeg dijela poluge (matice) u jednom smjeru, poluga se produžuje po duljini, dok se u drugom smjeru skraćuje. Na svakom kraju poluge nalazi se kugla za zglobno priključivanje na traktor i nošeni stroj. Topling poluga služi za regulaciju kuta nagiba priključenog stroja kako bi se osigurao pravilan položaj za rad.

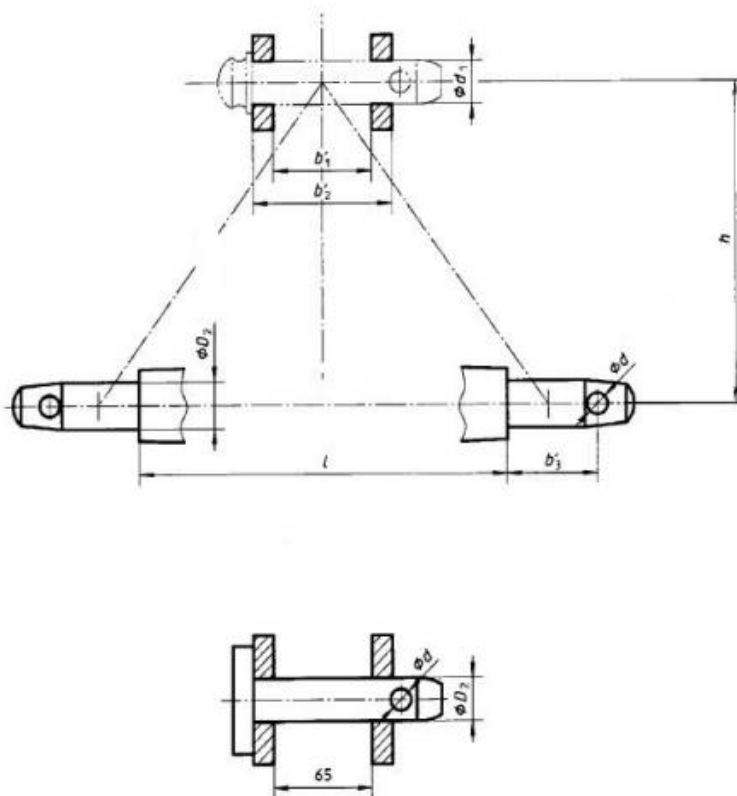
Donje poluge također na svakom svojem kraju imaju kugle preko kojih su zglobno spojene na kućište traktora. One se vertikalno podižu pomoću podiznih spona koje su povezane na ramena osovine hidraulika traktora za podizanje. Na podiznim sponama nalaze se navoji za njihovo podešavanje visine. Kako bi se ograničilo bočno pomicanje donjih poluga moraju postojati zatezni lanci („španeri“) koji povezuju donje poluge i kućište traktora (kod nekih bočne reduktore). Kod nekih traktora, posebno manjih i starijeg godišta, na krajevima poluga su kugle. Kod većih i novijih traktora, ta konstrukcija donjih poluga je malo promijenjena. Umjesto tih kugli nalaze se poluge u obliku polumjeseca za brzo priključivanje i otkopčavanje. U taj polumjesec umeće se posebna odvojiva kugla koja se prethodno stavlja na sam radni priključak. Kako bi se spriječilo vertikalno ispadanje kugle iz polumjeseca poluge, potrebni su zatvarači koji ograničavaju vertikalni izlaz kugli. Opruga osigurava potrebni položaj tih zatvarača. Kada se želi radni stroj otkopčati, otvarači se povuku gore te se kugla (koja se nalazi na osovini radnog stroja) oslobodi te izađe iz polumjeseca poluge.

Prema deklariranoj snazi traktora i njegovoj samoj veličini, postoje četiri kategorije poluga, odnosno poteznica. S povećanjem kategorije poteznice, rastu i dimenzije same poteznice. U tablici 4 dan je pregled kategorija poteznica.

**Tablica 4: Kategorije poteznica [18]**

Kategorija	Snaga traktora (kw)
0	<15
1	15 do 30-34
2	30-34 do 67-71
3	>67-71

Prema odabranoj kategoriji poteznica bilo je potrebno izraditi osovine preko kojih se vrši kopčanje na traktor u tri točke. Te dimenzije priključka su standardizirane normom ISO 730-1. Na slici 21 prikazane su dimenzije priključka, a u tablici 5 navedene potrebne dimenzije.



Slika 21: Dimenzije standardiziranog priključka prema normi ISO 730-1 [18]

Tablica 5: Dimenzije priključka kategorije 2 prema normi ISO 730-1 [18]

Dimenzije (mm)	Kategorija
	<b>2</b>
$d_1$	$25,7^{+0,2}$
$b_1$	52 min
$b_2$	86 max
$D_2$	$28_{-0,2}$
$b_3$	49 min
$l$	$825^{+1,5}$
$d$ (gornji svornjak)	12 min
$d$ (donji svornjak)	12 min
$h$	$610 \pm 1,5$

### 4.3. Izlazno vratilo

Izlazno vratilo traktora služi za pogon radnih strojeva koji su priključeni na traktor. Moment i snaga s izlaznog vratila traktora do radnog stroja prenosi se putem kardanskog vratila. Svaki traktor ima izlazno vratilo na zadnjoj strani, a neki imaju još i naprijed.



IZLAZNO VRATILO

**Slika 22: Izlazno vratilo traktora**

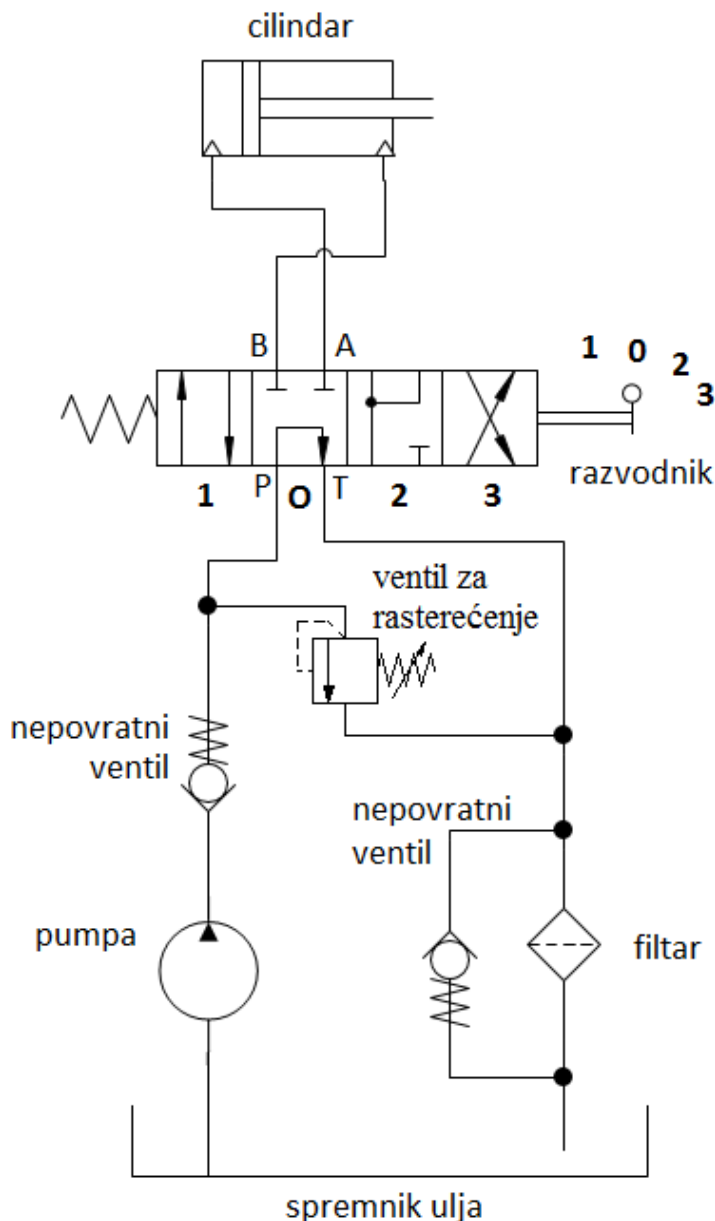
Standardni broj okretaja kod svakog traktora iznosi 540 okr/min. Taj broj okretaja izlaznog vratila ostvaruje se kod nazivnog broja okretaja radilice motora, što otprilike iznosi oko 1800-2000 okr/min. Osim 540 okr/min izlaznog vratila, još postoji 540 E (economy), 750, 1000 okr/min. Broj okretaja, smjer vrtnje i veličine vratila standardizirani su normama ISO 500-1, ISO 500-2 te ISO 500-3.



**Slika 23: Kardansko vratilo**

## 5. HIDRAULIČNE KOMPONENTE CJEPAČA

Hidraulični dio cjepača sastoji se od hidrauličnog cilindra, pumpe, razvodnika, filtra, nepovratnog ventila s oprugom, ventila za rasterećenje i spremnika fluida. Naravno, uz sve ove komponente potrebne su i hidrauličke cijevi te sam fluid (ulje). Spomenuti elementi sustava nalaze se u hidrauličnoj shemi cjepača koja je prikazana na slici 24.



Slika 24: Hidraulična shema klasičnog sustava

Prikazana hidraulična shema izrađena je u softverskom alatu Microsoft Visio Professional.

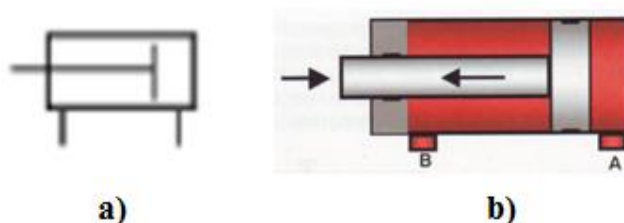
## 5.1. Cilindar

Cilindar je hidraulična komponenta sustava koja omogućuje korištenje hidraulične energije za ostvarenje linearnog gibanja. Glavna podjela hidrauličnih cilindara je na:

- Jednoradne i
- dvoradne cilindre.

Jednoradni cilindri su vrsta hidrauličnih cilindara koji obavljaju korisni rad u samo jednom smjeru, dok se u početni položaj vraćaju zbog svoje mase, mase tereta ili zbog povratne opruge.

Dvoradni cilindri su cilindri koji omogućuju vršenje rada u oba smjera. Prepoznaju se po tome što imaju dva hidraulička priključka (A i B) kao što je prikazano na slici 25.



**Slika 25: Dvoradni cilindar: a) simbol [21], b) presjek [20]**

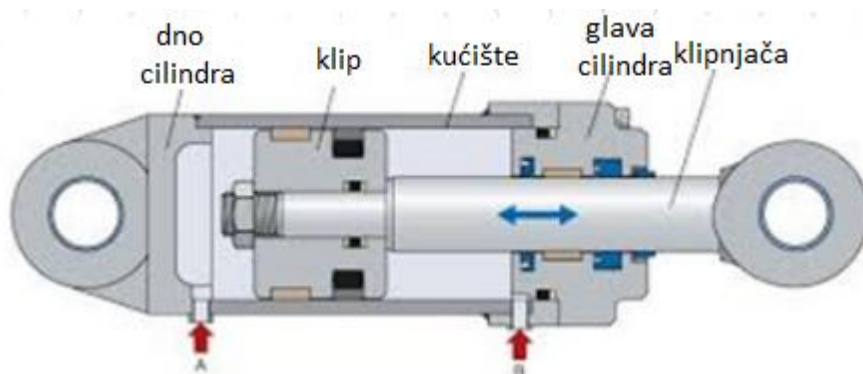
U ovome radu odabire se dvoradni cilindar koji će se koristiti kod cjepača drva zbog gibanja sjekire prema dole (cijepanje drva) te povrat sjekire prema gore.

Postoji više načina pričvršćenja cilindra na samu konstrukciju. Najčešći načini su:

- Pričvršćenje nožicama za vodoravnu ili horizontalnu ugradnju,
- Pričvršćenje priрубnicom za dno ili glavu cilindra kod vodoravne i vertikalne ugradnje,
- Pričvršćenje navojem,
- Pričvršćenjem vijcima,
- Pričvršćenje rukavcem,
- Pričvršćenje uškama [20].

Svaki hidraulični cilindar sastoji se od nekoliko osnovnih dijelova. To su:

- Klip – uslijed djelovanja tlaka na njegovu površinu preko klipnjače ostvaruje silu u smjeru djelovanja tlaka.
- Klipnjača – element cilindra koji prenosi silu sa klipa na izvršni dio konstrukcije koja mora obaviti rad.
- Glava cilindra – ima zadaću vođenja klipnjače i brtvljenja brtvama smještenim u njoj.
- Dno cilindra – služi za zatvaranje cijevi, smještanje priključaka i odzračivanje.
- Cijev cilindra ili kućište (košuljica) – ima funkciju vođenja klipa.
- Priključci i pomoćne komponente (vijci, matice, osigurači, itd.) [20].



**Slika 26: Dijelovi dvoradnog cilindra [20]**

Nabrojani dijelovi mogu se međusobno spojiti na više načina. Cijev cilindra može se spojiti sa glavom i dnom preko navoja, navojnih šipki, vijcima ili zavarivanjem. [20]

Na početku rada dana je sila potrebna za cijepanje koja iznosi 16 tona. Iz toga je potrebno izračunati potrebnu površinu klipa za ostvarenje potrebne snage za cijepanje drva.

## 5.2. Pumpa

Hidrauličke pumpe (crpke) pretvaraju mehaničku energiju u hidrauličnu (energiju stlačenog fluida). Glavna podjela crpki je na hidrostatičke i hidrodinamičke.

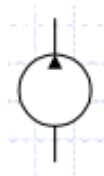
Hidrostatičke crpke potiskuju fluid svakim okretom crpnog elementa i to tako da pomičući se ekspandiraju, stvaraju prostor između crpnih elemenata i hvataju fluid u tom prostoru. Rotiranjem crpnih elemenata taj prostor se zatim reducira i potiskuje fluid izvan crpke. Rade dobro za fluide šireg područja viskoznosti (posebno visokih) te podnose (odnosno generiraju) visoke tlakove, dobar je omjer veličine i snage, efikasne su u širem

području rada, dobra je volumenska efikasnost te mogu pokriti široki raspon zahtjeva za brzinom i tlakom [20].

Hidrodinamičke crpke crpe fluid kinetičkom energijom. Daju velike protoke, manje efikasne za šira područja rada pumpi. To su centrifugalne, te crpke sa aksijalnim i radijalnim protokom. One su jeftinije, lakše su za održavanje, jednostavne i pouzdane [20].

Značajka svakog hidrauličkog stroja je da je maksimalni moment ograničen maksimalnim dozvoljenim tlakom, dok je maksimalni broj okretaja ograničen maksimalnim protokom (pri tome se ne smije prijeći ni maksimalna brzina vrtnje) [20].

Kod pumpi je vrlo važna usisna značajka zbog sposobnosti samostalnog usisavanja potrebnog fluida. Označava najniži nivo potrebnog tlaka fluida na usisu za dani broj okretaja, ili maksimalnu brzinu okretanja crpke za dani ulazni tlak kod kojeg još uvijek postoji zadovoljavajuće punjenje fluidom. Osnovni uzrok nepotpunog punjenja je prekid stupa tekućine kao rezultat separacije zraka rastopljenog u ulju uslijed pada tlaka, te uslijed isparavanja tekućine. Potrebni tlak usisa najčešće iznosi 0,8 – 0,9 bar-a [20].

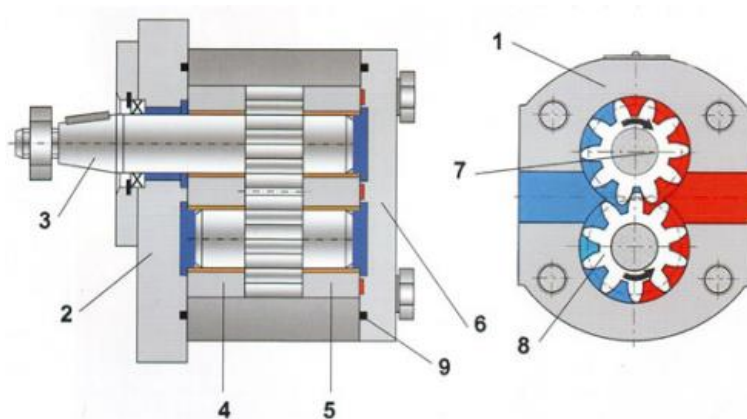


**Slika 27: Simbol crpke [21]**

Osnovne značajke svake crpke su: vrsta, volumen, tlak, brzina vrtnje, snaga, moment, usisna moć, stupanj korisnosti, itd. Prema tome postoji više vrsta pumpi. Dijele se na linearne (klipne i membranske), rotacijske (zupčasta, krilne i klipne) te druge vrste. Najznačajnije su: zupčasta crpka s vanjskim ozubljenjem, zupčasta crpka s unutarnjim ozubljenjem, prstenaste, vijčane, radijalno klipna s ekscentričnom osovinom, radijalno klipna s ekscentričnim blokom, aksijalno klipne s zakretnom pločom, aksijalno klipne s zakretnim bubnjem, linearno klipne [20]...

U ovome radu, kod hidrauličkog cjepača, odabire se zupčasta pumpa s vanjskim ozubljenjem zbog jednostavne konstrukcije i povoljne cijene. Osim toga, ta vrsta crpke je malog volumena, velike gustoće snage, robusna je te je pogodna za teške uvjete rada. Glavni nedostaci ove vrste pumpi su što su dosta bučne te su fiksnog volumena.

Na slici 28. prikazan je presjek zupčaste pumpe s vanjskim ozubljenjem. Na presjeku su označeni dijelovi pumpe koji su navedeni u tablici 6.



Slika 28: Dijelovi zupčaste pumpe s vanjskim ozubljenjem [20]

Tablica 6: Popis dijelova zupčaste pumpe s vanjskim ozubljenjem [20]

1. kućište	4. čahura ležaja	7. pogonski zupčanik
2. priрубnica	5. čahura ležaja	8. pogonjeni zupčanik
3. vratilo	6. poklopac	9. brtva

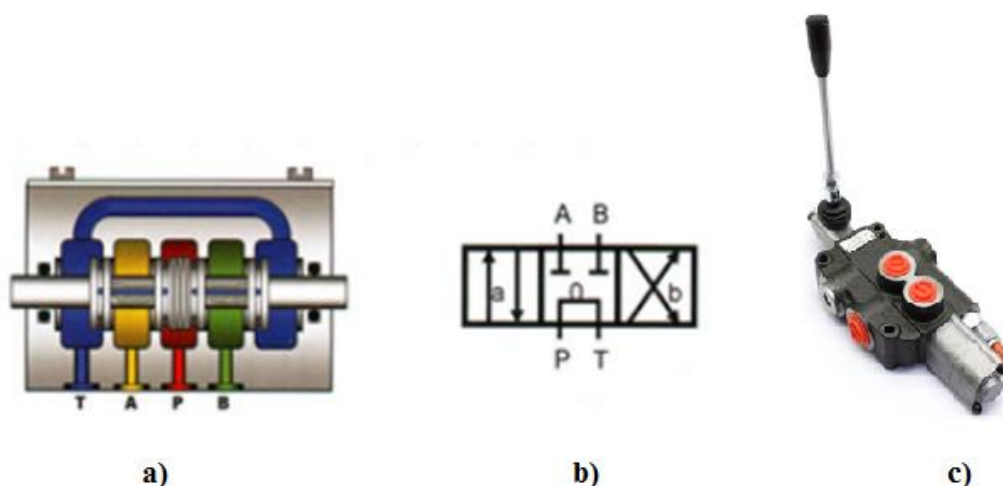
### 5.3. Hidraulički razvodnik

Hidraulički ventil je uređaj za upravljanje ili regulaciju pokretanja, zaustavljanja, usmjeravanja, tlaka i protoka fluida pod tlakom dobavljenog crpkom ili pohranjenog u akumulatoru. Prema izvedbi konstrukcije dijele se na: ventili s razvodnim klipom (klizni), ventili sa sjedištem (kugla, stožac, tanjur) te klizne rotirajuće ventile [20].

Kod ovoga cjepača odabire se klipni razvodnik koji su i najčešće zastupljeni u praksi.

Razvodnici su ventili koji otvaraju, zatvaraju i usmjeravaju fluid. Na razvodniku se nalazi više priključaka. Svaki je označen jednim slovom abecede. Tako slovo P označava pumpu (tlak), T spremnik (povrat), A i B su radni priključci (potrošači), a slovo L označava curenje. Postoji više vrsta razvodnika ovisno o središnjoj poziciji. To su: zatvoreni centar razvodnika, otvoreni centar, tandem centar te plivajući centar. Kod cjepača se koristi hidraulički razvodnik s tandem centrom koji je prikazan na slici 29 a) zajedno s njegovim simbolom na slici 29 b) te fotografijom na slici 29 c). Radni priključci su blokirani, a aktuator se može kratkotrajno zaustaviti u nekoj poziciji. Kod njega se protok iz pumpe može usmjeriti u spremnik kao što se i vidi na prikazanoj shemi [20].





**Slika 29: Hidraulični razvodnik s tandem centrom: a) presjek [20], b) simbol [20], c) fotografija poluautomatskog razvodnika [23]**

Razvodnici se mogu podijeliti i prema protoku fluida. To je količina ulja koja mora proteći kroz razvodnik u nekom određenom vremenu u normalnim uvjetima rada. Kroz razvodnik ne smije biti ni preveliki ni premali protok. Ako je protok premali, postoji mogućnost da dođe do grijanja ulja. Povišenjem temperature fluida dolazi do postupnog uništavanja razvodnika, cilindra i pumpe. A ako pak razvodnik omogućuje mnogo veći protok nego što je to predviđeno, neće doći do uništenja hidrauličkih komponenti već je razlog sama cijena tog razvodnika. Kako raste protok razvodnika, tako se povećava i cijena samog razvodnika. Stoga je jedini uvjet da odabrani razvodnik zadovolji isti ili malo veći protok od protoka koji generira crpka.

Prema načinu rada koji se koristi kod cjepača, razvodnici se dijele na poluautomatske i automatske. Svejedno je koji razvodnik se odabere, razlika je samo u želji kupca. Tako kod automatskog razvodnika, ručica kojom se upravlja drži se samo u položaju kad cilindar ide prema dolje. Kad se ručica pusti, cilindar automatski ide prema gore te se vraća u početni položaj gdje se zaustavlja zbog mehaničkog graničnika koji je potrebno postaviti [22].

Kod poluautomatskog razvodnika malo je drugačiji slučaj. Tu je također potrebno držati ručicu kad cilindar ide prema dolje, ali isto tako to je također potrebno učiniti, tj. držati ručicom u suprotnom smjeru kad postoji potreba da cilindar ide prema gore. Kad se ta ručica ne bi držala, cilindar bi se zaustavio i ostao u tom položaju sve do ponovnog pritiska ručice u nekom smjeru. Postoji mogućnost da se ručica stavi u gornji položaj, kad cilindar ide prema gore, te da ju tad nije potrebno držati. Cilindar se zaustavlja kad dosegne gornji položaj koji je

određen pomoću tlačne sklopke. Ona registrira povećanje tlaka u samom cilindru te dovodi do zaustavljanje hoda klipa cilindra.

Što se tiče cijene, tu nema velike razlike. Zbog toga, kod ovog cjepača, odabire se poluautomatski razvodnik zbog toga jer je sjekiru moguće zaustaviti u bilo kojem položaju.

#### 5.4. Hidrauličke cijevi

Hidraulične cijevi su elementi koji povezuju komponente hidrauličkog kruga te omogućuju prijenos fluida. Prilikom toga moraju zadovoljiti potrebne uvjete, od kojih su najznačajniji visoki tlak i potrebni protok (promjer cijevi). Na hidrauličnoj shemi označavaju se punom debelom linijom kao što je npr. tlačni vod.

S obzirom na materijal izrade dijele se na kruta i fleksibilna. Fleksibilna crijeva su npr. gumena. Značajna su po tome što ih je lakše montirati u sustav i na dijelove koji se pokreću za razliku od krutih npr. čeličnih. U tablici 7 navedena je preporučena brzina strujanja fluida s obzirom na radni tlak sustava.

**Tablica 7: Preporučena brzina strujanja fluida s obzirom na radni tlak [20]**

Radni tlak (bar)	Preporučena brzina strujanja fluida (m/s)
<50	4
50-100	4-5
100-200	5-6
>200	6-7
Uisna linija	0,5-1
Povratna linija	3

#### 5.5. Filtar

Filter je komponenta hidrauličkog kruga koji se brine za čistoću fluida. Da bi hidraulički sustav ispravno funkcionirao, neophodna je zadovoljavajuća čistoća fluida. To posebno dolazi do izražaja kod sustava visokih zahtjeva (skupi i precizni sustavi koji rade pod visokim tlakom).

Izvori kontaminacije fluida može biti kod:

- Eksploatacije izazvano trošenjem te ulaskom prljavštine izvana,
- Proizvodnje zbog raznih strugotina, pijeska i prljavštine,
- Održavanja i montaže sustava uzrokovani strugotinom, prljavštinom ili nekim novim fluidom [20].

Ako se zanemari čistoća fluida, posljedice koje nastanu zbog kontaminacije fluida mogu biti velike. Može doći do blokade ventila, povećanog curenja, promjene svojstava sustava te totalnog otkazivanja rada sustava.



**Slika 30: Simbol hidrauličnog filtra [21]**

Tlak filtriranja treba biti dovoljan da provede fluid kroz filter (čak i fini), ali previsoki tlak komplicira konstrukciju filtra i kućišta. Prevelika brzina strujanja fluida kroz filter nije poželjna jer umanjuje učinkovitost, kao ni pulsacije tlaka i protoka. Posebna opasnost dolazi zbog pada tlaka kroz filter. Ovisno o tome, filter se može smjestiti na različita mjesta u sustavu.

Najčešće se smješta u povratnoj liniji. Ta vrsta izvedbe je dobra za mnoge primjene, ali postoji opasnost od povratnog tlaka ili kavitacije.

U tlačnoj liniji postoji visoki tlak, pa su mogući i vrlo fini filteri. Kod ove izvedbe je manja učinkovitost, ali je također to i dosta skupo zbog same investicije i održavanja. Koristi se za zaštitu osjetljivih elemenata poput servoventila.

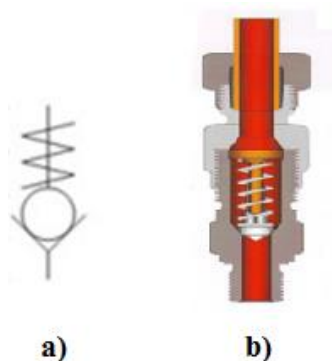
Filter koji se naizgled čini da bi mogao biti idealan je usisni filter, ali nažalost ni on to nije. Postoji opasnost od kavitacije te od oštećenja elemenata crpke zbog jakog podtlaka.

Najbolji smještaj filtera bi bio „Off-line“ ili „Bypass“. Kod njega je sve odlično osim investicijske cijene koja je dosta visoka pa se koristi samo za hlađenje i filtriranje kod većih sustava [20].

Na temelju gore nabrojanih prednosti i nedostataka, kod ovog cjepača drva odabire se filter u povratnom vodu zbog toga što je to jeftinija varijanta od bypass-a i filtra u tlačnoj liniji, a opet je bolje filter smjestiti u povratni nego usisni vod.

## 5.6. Nepovratni ventil

Nepovratni ventil dozvoljava protok fluida u jednom smjeru, a ne dozvoljava u drugom. Koristi se za zatvaranje jednog smjera protoka fluida uz smanjenje mogućeg pada tlaka u sustavu. Konstruirani su sa sjedištem (kugla, stožac, tanjur) tako da izoliraju dio kruga bez propuštanja (curenja) [20].



**Slika 31: Nepovratni ventil s oprugom: a) simbol [21], b) presjek [20]**

Glavna podjela je na obične nepovratne ventile te nepovratne ventile s deblokadom. U ovom slučaju koristi se obični nepovratni ventil s oprugom. Smješta se paralelno uz filter koji je smješten na povratnom vodu. Njegova funkcija je da propusti fluid u samo jednom smjeru. Npr. ako dođe do zaprljanja i onečišćenja filtera te se time onemogući protok fluida kroz filter te dođe do začepljenja, tada ulogu preuzima nepovratni ventil kojemu je potreban određeni tlak da se otvori te propusti fluid da ne bi došlo do pucanja cijevi. U suprotnom smjeru je onemogućen protok fluida zbog toga što se fluid poslije filtra ne bi nazad vraćao u sustav umjesto u spremnik.

## 5.7. Spremnik fluida

Spremnik hidrauličkog fluida služi za pohranjivanje fluida, u ovome slučaju ulja. Ti spremnici u otvoreni, a samo ponekad u rijetkim slučajevima mogu biti zatvoreni. U zatvorenom spremniku radni fluid je pod određenim pretlakom [25].



**Slika 32: Simbol spremnika [21]**

Osim glavne funkcije spremnika koja je pohrana fluida, također osigurava i ostale važne funkcije kao što su taloženje nečistoća, ispuštanje zraka te najvažnije hlađenje fluida. Sama veličina spremnika ovisi i mnogim drugim svojstvima vezanima uz konstrukciju stroja/uređaja te se određuje za točno taj definirani slučaj.

## 5.8. Fluid

Fluid je važni dio svakog hidrauličkog kruga koji služi za prijenos energije. Osim toga, postoje i brojne druge zadaće fluida kao što su: podmazivanje, odvođenje topline, štiti od korozije, brtvljenje, odstranjivanje nečistoća i abraziva, itd.

Svaki fluid karakteriziraju određena svojstva kao što su: gustoća fluida, kompresibilnost, viskoznost, zapaljivost, korozivnost te toplinska svojstva [20].

Viskoznost je mjera otpora fluida koji se podvrgava smičnom naprezanju. Drugim riječima, viskoznost je svojstvo otpornosti tekućine prema smičnoj ili kutnoj deformaciji. Fluidi koji slijede linearni odnos naprezanja i brzine kutne deformacije zovu se newtonski fluidi. Premala viskoznost u sustavu nije dobra kao ni previsoka. Previsoka viskoznost znači veliki pad tlaka u sustavu, povećanu temperaturu i gubitke, dok preniska znači loše podmazivanje, povećano trošenje te povećane gubitke curenjem [20].

Postoji više vrsta fluida. Najznačajniji su:

- Mineralno ulje,
- Teško zapaljivi fluidi (npr. vodeni glikol),
- Ekološki ili biorazgradivi fluidi,
- Specijalni fluidi (zrakoplovni, za automatske prijenosnike) [20].



Slika 33: Ulje INA hidraol HD 46 [26]

## 6. ODABIR I PRORAČUN HIDRAULIČNIH KOMPONENTI KLASIČNOG SUSTAVA

Na temelju prije spomenutih i opisanih hidrauličnih komponenti u prethodnom poglavlju, vrši se proračun navedene komponente sustava te potom odabir iz kataloga.

### 6.1. Cilindar

Cilindar je hidraulična komponenta sustava cjepača s kojim se prvo započinje proračun. Na temelju proračuna određuje se veličina cilindra. Sila koju je potrebno ostvariti za cijepanje drva u ovome slučaju iznosi 16 tona. Prema tome to je ujedno i sila cijepanja. Sila od 16 tona je neka srednja vrijednost sile potrebne za cijepanje kod cjepača drva budući da na tržištu najčešće postoje cjepači sa silom cijepanja od oko 4.5 tone pa do 25 i više tona. Cjepači drva najčešće rade na tlakovima između 200 i 250 bar-a. U ovome proračunu odabire se vrijednost radnog tlaka od 200 bar-a.

Promjer klipa izračunava se iz sile cijepanja  $F$  koja ovisi o masi cijepanja  $m$  te se računa kako slijedi:

$$F = m \cdot g = 156960 \text{ N} \quad (1)$$

gdje je  $g$  ubrzanje sile teže, a iznosi:  $g = 9,81 \text{ m/s}^2$ .

$$m = 16 \text{ t} = 16\,000 \text{ kg}$$

Minimalni promjer klipa  $D_{\min}$  računa se iz površine klipse  $A$  te radnog tlaka  $p$ :

$$A = \frac{D^2 \cdot \pi}{4} \quad (2)$$

$$p = \frac{F}{A} \quad (3)$$

$$p = 200 \text{ bar} = 200 \cdot 10^5 \text{ Pa}$$

Iz izraza (2) i izraza (3) slijedi:

$$D_{\min} = \sqrt{\frac{4 \cdot F}{\pi \cdot p}} = 99,962 \text{ mm} \quad (4)$$

Na temelju izračunatog minimalnog promjera klipa cilindra  $D_{\min}$  odabire se prvi veći standardni promjer klipa iz kataloga cilindra tvrtke „Rosi Teh“. Uobičajeni hidraulični cilindar s dvostrukim djelovanjem, „diferencijalni cilindar“, ima dva priključka (za hidraulično crijevo) koji omogućuju kretanje cilindra linearno na jednu ili drugu stranu.

Zbog različitog omjera površine stisnutog ulja na jednoj ili drugoj strani klipa, klip također ima različitu silu kod izvlačenja i skupljanja. Također, posljedično zbog različitog volumena ulja na jednoj i drugoj strani cilindra, različita je brzina klipa na jednu u odnosu na drugu stranu kretanja. U jednu stranu klip cilindra giba se brže dok u drugu sporije. Kada se cilindar „izvuče“, ulje djeluje na cijeloj površini klipa te u tom slučaju cilindar upravlja većom silom i giba se manjom brzinom. Kada je ta površina klipa manja, klip se giba brže u tu stranu te zbog toga cilindar savladava manju silu.

**Tablica 8: Pregled hidrauličnih cilindara za cjepače tvrtke „Rosi Teh“ [27]**

<b>HIDRAULIČNI CILINDAR</b> [klip/klipnjača]	<b>SILA IZVLAČENJA</b> <- -> [kod 250 bar]	<b>SILA IZVLAČENJA</b> <- -> [kod 180 bar]	<b>SILA SKUPLJANJA</b> -> <- [kod 250 bar]	<b>SILA SKUPLJANJA</b> -> <- [kod 180 bar]
<b>32/20</b>	1,77 t	1,27 t	0,98 t	0,71 t
<b>40/25</b>	3,14 t	2,26 t	1,91 t	1,38 t
<b>50/30</b>	4,91 t	3,53 t	3,14 t	2,26 t
<b>60/30</b>	7,07 t	5,09 t	5,30 t	3,82 t
<b>60/40</b>	7,07 t	5,09 t	3,93 t	2,83 t
<b>63/35</b>	7,79 t	5,61 t	5,39 t	3,88 t
<b>70/40</b>	9,62 t	6,92 t	6,48 t	4,66 t
<b>80/40</b>	12,56 t	9,04 t	9,42 t	6,78 t
<b>80/50</b>	12,56 t	9,04 t	7,65 t	5,51 t
<b>100/50</b>	19,63 t	14,13 t	14,72 t	10,60 t
<b>100/60</b>	19,63 t	14,13 t	12,56 t	9,04 t
<b>110/70</b>	23,75 t	17,10 t	14,13 t	10,17 t

Odabran je hidraulični cilindar sa montažnom pločom 100/60-1050. Promjer klipa odabranog cilindra iznosi 100 mm [27].

Tablica 9: Tehnički podaci odabranog cilindra [27]

<b>HIDRAULIČNI CILINDAR ZA CJEPAČ DRVA S MONTAŽNOM PLOČOM</b>	
<b>100/60-1050</b>	
Sila skupljanja cilindra (pri 250 bar)	12,56 t
Maksimalni tlak	250 bar
Sila rastezanja cilindra (pri 250 bar)	19,63 t
Masa cilindra	61,6 kg
Maksimalna brzina	0,5 m/s
Sila rastezanja cilindra (pri 180 bar)	14,13 t
Sila skupljanja cilindra (pri 180 bar)	9,04 t
Hod cilindra	1050 mm

Potrebne dimenzije odabranog cilindra 100/60-1050 tvrtke „Rosi Teh“ dane su u nastavku.

Promjer klipa  $d_1$  iznosi:

$$d_1 = 100 \text{ mm}$$

Promjer klipnjače  $d_K$  iznosi:

$$d_K = 60 \text{ mm}$$

Površina klipa  $A_1$  iznosi:

$$A_1 = \frac{d_1^2 \cdot \pi}{4} = 7853,98 \text{ mm}^2 \quad (5)$$

Površina klipnjače  $A_{\text{klip}}$  iznosi:

$$A_{\text{klip}} = \frac{d_{\text{klip}}^2 \cdot \pi}{4} = 2827,43 \text{ mm}^2 \quad (6)$$

Površina klipa od strane klipnjače  $A_2$  iznosi:

$$A_2 = A_1 - A_{\text{klip}} = 5026,55 \text{ mm}^2 \quad (7)$$

$m_{1\text{max}250}$  = masa („sila“) izvlačenja cilindra, tj. cijepanja (kod 250 bar-a) u [t]

$m_{1\text{max}180}$  = masa („sila“) izvlačenja cilindra, tj. cijepanja (kod 180 bar-a) u [t]

$m_{2\text{max}250}$  = masa („sila“) uvlačenja (skupljanja) cilindra, tj. povratak (kod 250 bar-a) u [t]

$m_{2\text{max}180}$  = masa („sila“) uvlačenja (skupljanja) cilindra, tj. povratak (kod 180 bar-a) u [t]

$m_{1\text{max}200}$  = masa („sila“) izvlačenja cilindra, tj. cijepanja (kod 200 bar-a) u [t]

$m_{2\text{max}200}$  = masa („sila“) uvlačenja (skupljanja) cilindra, tj. povratak (kod 200 bar-a) u [t]



Tablica 10: Sile cilindra za različite tlakove [27]

CILINDAR 100/60- 1050	Tlak [bar]		
	180	200	250
Sila izvlačenja [t]	14,13	16	19,63
Sila skupljanja [t]	9,04	10,25	12,56

Maksimalna sila cijepanja  $F_{1\max}$  iznosi:

$$F_{1\max} = m_{1\max 200} \cdot g = 156960 \text{ N} = 156,96 \text{ kN} \quad (8)$$

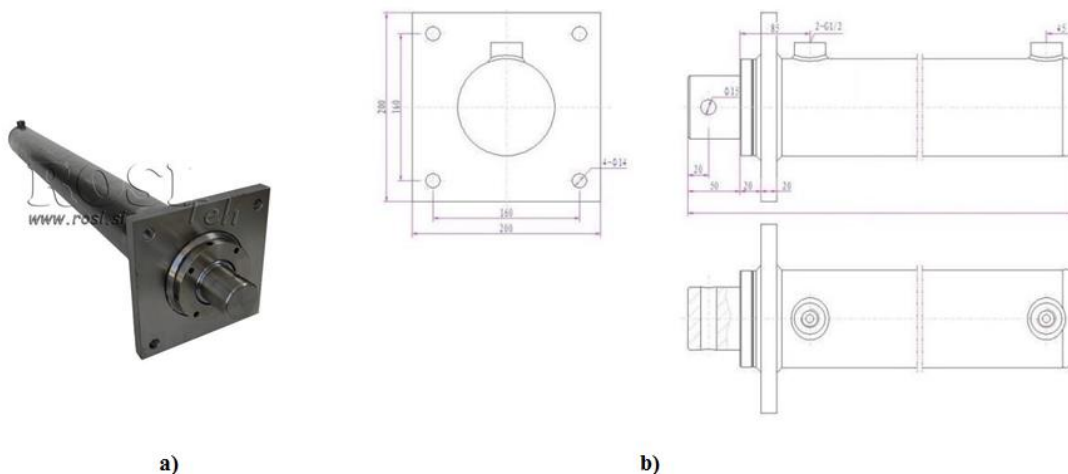
Maksimalna sila pri povratku  $F_{2\max}$  iznosi:

$$F_{2\max} = m_{2\max 200} \cdot g = 100552,5 \text{ N} = 100,55 \text{ kN} \quad (9)$$

Sila povratka cilindra (izračunata iz učitanih podataka kataloga „Rosi Teh“) iznosi:

$$F_z = \frac{p (d_1^2 - d_k^2) \cdot 0,785}{10\,000} = 100,48 \text{ kN} \quad (10)$$

$F_{2\max} \approx F_z$  (sila povratka učitana iz kataloga približno je jednaka izračunatoj sili na temelju drugih podataka također iščitanih iz kataloga).



Slika 34: Prikaz odabranog cilindra: a) fotografija [27], b) tehnički crtež [27]

Duljina hoda cilindra  $L$  iznosi:

$$L = 1050 \text{ mm}$$

Maksimalna brzina  $v_{\max}$ , koja je iščitana iz kataloga „Rosi Teh“ iznosi:

$$v_{\max} = 0,5 \text{ m/s}$$

Minimalno vrijeme izvlačenja cilindra  $t_{\min}$  iznosi:

$$t_{\min} = \frac{L}{v \cdot 1000} = 2,1 \text{ s} \quad (11)$$

Cilj je da optimalna brzina spuštanja sjekire iznosi manje od 10 s. Iako se cilindar može gibati i brže, kao što se ovdje vidi da maksimalna brzina spuštanja može iznositi čak 2,1 s, to nije nikako cilj. Većom brzinom cilindra treba puno veća pumpa koja ostvaruje veći protok, a posljedično to znači i veću cijenu. S druge strane, sjekira se ne smije gibati ni presporo, pa da radnik, odnosno operater, mora duže vremenski čekati da sjekira uđe u drvo i raspolovi ga na manje dijelove. Manja brzina uzrokuje manju ekonomičnost, gubitak vremena te dosadu radnika prilikom nepotrebnom čekanja. Zbog toga se odabire da je za normalni hod vrijeme spuštanja sjekire 8,6 s.

Vrijeme spuštanja sjekire za normalni hod iznosi:  $t = 8,6$  s

Brzina spuštanja sjekire za normalni hod  $v$  iznosi:

$$v = \frac{L}{t \cdot 1000} = 0,122 \text{ m/s} \quad (12)$$

Potom se izračunava protok fluida u sustavu. Teorijski potrebni protok iznosi:

$$Q_{th} = A_1 \cdot v = 57,49 \text{ l/min} \quad (13)$$

Stvarni, tj. efektivni protok iznosi:

$$Q_{\text{efekt}} = \frac{Q_{th}}{\eta_{vol}} = 60,52 \text{ l/min} \quad (14)$$

$$Q_{\text{efekt}} = Q$$

gdje je volumetrijska korisnost zbog gubitaka:  $\eta_{vol} = 0,95$

Volumen cilindra  $V$  iznosi:

$$V = A_1 \cdot L = 8,2467 \text{ l} \quad (15)$$

Na razvodniku je, osim položaja za normalni hod potrebno imati i položaj za brzi hod cilindra. To je položaj gdje cilindar izlazi van puno većom brzinom te služi za manja opterećenja. A to brže gibanje omogućuju protok fluida (ulja) iz pumpe te protok fluida koje izlazi iz cilindra te se nazad vraća u njega s druge strane klipa. To znači da taj protok ulja ne odlazi u spremnik nego se nazad vraća u cilindar zajedno s protokom koji daje hidraulična crpka. Prema tome je potrebno postupkom više iteracija izračunati vrijeme gibanja cilindra kod brzog hoda, a vrijednosti varijabli svake iteracije prikazane su u tablici 11.

Potupkom više iteracija izračunava se:

Protok ulja na izlazu iz cilindra  $Q_2$  iznosi:

$$Q_2 = A_2 \cdot v \quad (16)$$

Ukupni protok  $Q_{uk}$  koji ulazi u cilindar kod brzog hoda iznosi:

$$Q_{uk} = Q_{th} + Q_2 \quad (17)$$

Brzina izvlačenja cilindra kod brzog hoda  $v_{bh}$  iznosi:

$$v_{bh} = \frac{Q_{uk}}{A_1} \quad (18)$$

Tablica 11: Vrijednosti varijabli svake iteracije klasičnog sustava

Broj iteracije	Vrijednosti varijabli		
	$Q_2$ [l/min]	$Q_{uk}$ [l/min]	$v_{bh}$ [dm/min]
1.	36,79	94,28	120,04
2.	60,34	117,83	150,03
3.	75,41	132,9	169,21
4.	85,05	142,54	181,49
5.	91,23	148,72	189,36
6.	95,18	152,67	194,39
7.	97,71	155,2	197,61
8.	99,33	156,82	199,67
9.	100,37	157,86	200,99
10.	101,03	158,52	201,83
11.	101,45	158,94	202,37
12.	101,72	159,21	202,71
13.	101,89	159,38	202,93
14.	102	159,49	203,07
<b>15.</b>	<b>102,07</b>	<b>159,56</b>	<b>203,16</b>

$$v_{bh} = 203,16 \text{ dm/min} = 0,34 \text{ m/s}$$

Nakon provedene 15. iteracije, može se vidjeti da protok ulja na izlazu iz cilindra približno odgovara onom iz 14. iteracije što znači da se tu postupak iteriranja može završiti. Prema tome, brzina gibanja cilindra prema van, tj. sjekire prema dolje kod brzog hoda iznosi 0,34 m/s.

Vrijeme potrebno za gibanje sjekire prema dolje (za hod od 1050 mm) kod brzog hoda iznosi:

$$t_{bh} = \frac{L}{v_{bh} \cdot 1000} = 3,09 \text{ s} \quad (19)$$

## 6.2. Pumpa

Za daljnji proračun potrebno je odabrati hidrauličnu pumpu, odnosno crpku, odgovarajućeg volumena, protoka, broja okretaja u radu te maksimalni radni pritisak koji se postiže u sustavu. Radni pritisak pumpe je već ranije odabran prilikom odabira cilindra te on iznosi 200 bar-a.

Protok  $Q$  iznosi:  $Q = 60,52$  l/min

Vrijeme spuštanja sjekire  $t$  iznosi:  $t = 8,6$  s

Protok pumpe  $Q_p$  izračunava se iz volumena pumpe  $V_p$ , broja okretaja pumpe  $n$  te volumetrijske korisnosti prema:

$$Q_p = \frac{V_p \cdot n \cdot \eta_{vol}}{1000} \quad (20)$$

gdje broj okretaja iznosi:  $n = 2000$  okr/min.

Iz izraza (20) slijedi izraz za volumen pumpe  $V_p$ :

$$V_p = \frac{Q_{p \min} \cdot 1000}{n \cdot \eta_{vol}} = 31,85 \text{ cm}^3/\text{okr} \quad (21)$$

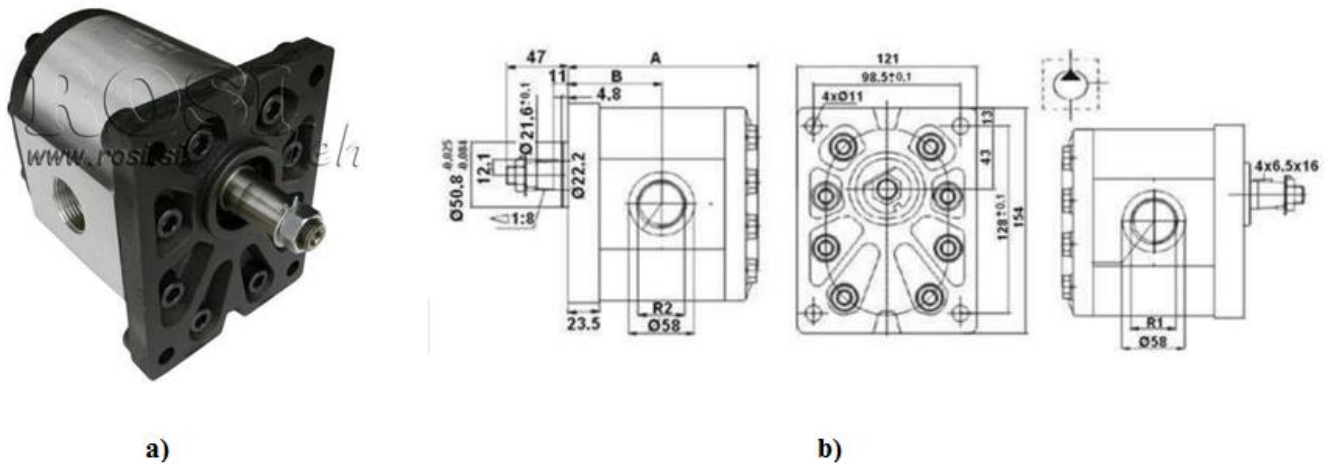
gdje je minimalni protok pumpe  $Q_{p \min} = 60,52$  l/min.

Minimalni potrebni volumen pumpe mora iznositi  $31,85 \text{ cm}^3/\text{okr}$ , što znači da je potrebno odabrati pumpu nešto većeg volumena od navedenog minimalnog.

**Tablica 12: Prikaz hidrauličnih pumpi GR.3 prema karakteristikama [27]**

VOLUMEN PUMPE [cm <sup>3</sup> /okr]	R 1	R 2	MAX. KONSTANTNI TLAK [bar]	MAX. DOPUŠTENI TLAK [bar]	MAX. BROJ OKRETAJA [okr/min]	A	B
32	1" BSP	3/4" BSP	200	250	3000	137,5	67
36	1" BSP	3/4" BSP	200	250	3000	140,5	68,5
42	1" BSP	3/4" BSP	200	250	2800	144,5	70,5
46	1" BSP	3/4" BSP	200	250	2400	147,5	72
50	1" BSP	3/4" BSP	200	250	2400	150	73,5
55	1" BSP	3/4" BSP	200	250	2400	153,5	75

Iz kataloga „Rosi Teh“, tablice 12, odabire se hidraulična pumpa GR.3 32 CC. To je zupčasta pumpa s vanjskim ozubljenjem.



Slika 35: Hidraulična pumpa Rosi Teh GR.3 32 CC: a) fotografija [27], b) tehnički crtež [27]

$$V_p = 32 \text{ cm}^3/\text{okr} > V_{p \text{ izračunato}} = 31,85 \text{ cm}^3/\text{okr} \quad \rightarrow \text{ZADOVOLJAVA!}$$

Prema izrazu (20) izračunava se protok pumpe  $Q_p$ :

$$Q_p = \frac{V_p \cdot n \cdot \eta_{\text{vol}}}{1000} = 60,8 \text{ l/min}$$

$$Q_p = 60,8 \text{ l/min} > Q = 60,52 \text{ l/min} \quad \rightarrow \text{ZADOVOLJAVA!}$$

Protok pumpe veći je od minimalnog potrebnog protoka, što znači da je pumpa ispravno odabrana.

Brzina uvlačenja cilindra, tj. povratka sjekire u početni položaj iznosi:

$$v_{\text{povr}} = \frac{Q_{\text{th}}}{A_2} = 0,1906 \text{ m/s} \quad (22)$$

Vrijeme uvlačenja cilindra, tj. vrijeme povratka sjekire u početni položaj iznosi:

$$t_{\text{povr}} = \frac{L}{v_{\text{povr}}} = 5,51 \text{ s} \quad (23)$$

### 6.3. Multiplikator

Za pogon svake hidraulične pumpe potrebno je od 1500 do 3000 okretaja/min. Međutim, budući da se ta pumpa nalazi na cjepaču drva te se u ovome slučaju pokreće pomoću traktora, dolazi do problema. Standardni maksimalni broj okretaja izlaznog vratila traktora iznosi 540 o/min. Iz toga se vidi kako je taj broj puno manji od potrebnog broja okretaja pumpe. Zbog toga je taj broj okretaja s izlaznog vratila traktora na pumpu cjepača potrebno povećati, a to se postiže upotrebom multiplikatora.

Multiplikator je stroj pomoću kojeg se povećava brzina vrtnje pogonskog vratila na drugi stroj, a da se pritom sama brzina vrtnje pogonskog stroja ili motora ne mijenja. To se većinom ostvaruje zupčanim prijenosom sa stalnim ili promjenjivim prijenosnim omjerom.

U ovome slučaju također se koristiti multiplikator za povećanje broja okretaja zupčaste pumpe. Posljedica povećanja broja okretaja pumpe je povećanje protoka same pumpe. U osnovi, postoji dvije vrste izvedbi multiplikatora. Jedna od njih je muška izvedba koja je povezana preko kardanskog vratila s izlaznim vratilom traktora. Druga izvedba je ženska koja se stavlja direktno na izlazno vratilo traktora.

#### 6.3.1. Proračun multiplikatora

Broj okretaja izlaznog vratila traktora, odnosno kardanskog vratila  $n_1$  iznosi:

$$n_1 = 540 \text{ okr/min}$$

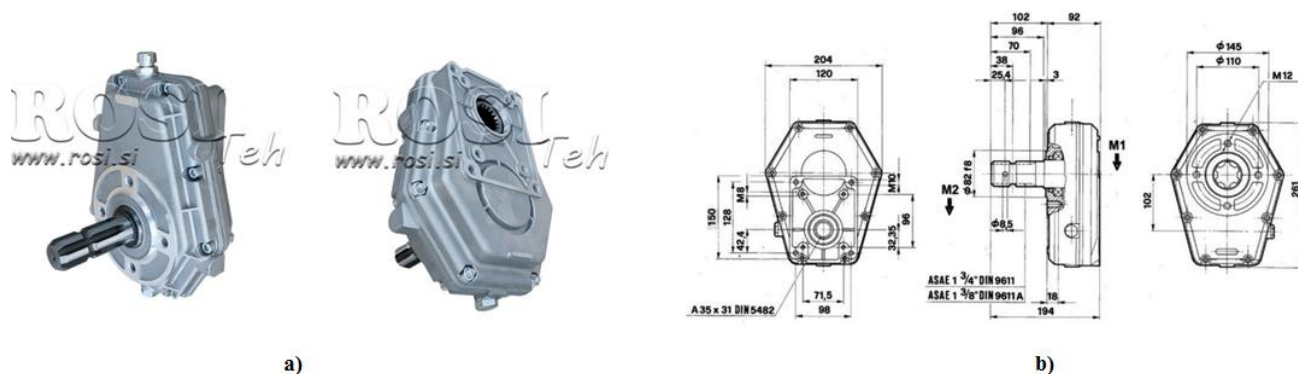
Broj okretaja pumpe  $n_2$  iznosi:

$$n_2 = 2000 \text{ okr/min}$$

Omjer prijenosa između broja okretaja pumpe i izlaznog vratila traktora  $x$  izračunava se prema izrazu:

$$x = \frac{n_2}{n_1} = 3,704 \quad (24)$$

Budući da je prijenosni omjer multiplikatora 3,704, potrebno je odabrati multiplikator s tim prijenosnim omjerom ili malo većim od toga. Na temelju toga bira se muška izvedba multiplikatora GR.3 tvrtke „Rosi Teh“ s prijenosnim omjerom 1:3,8.



Slika 36: Multiplikator Rosi Teh GR.3 : a) fotografija [27], b) tehnički crtež [27]

$3,8 > x = 3,704$  -> ZADOVOLJAVA!

Ulazni okretaji iznose:  $n_{1m} = 540$  okr/min

Izlazni okretaji iznose:  $n_{2m} = 2057$  okr/min

$n_{2m} = 2057 > n_2 = 2000$  -> ZADOVOLJAVA!

Ulazni moment iznosi:  $M_{ul} = 43,7$  daNm = 437 Nm

Izlazni moment iznosi:  $M_{iz} = 11,5$  daNm = 115 Nm

Tablica 13: Tehničke karakteristike multiplikatora GR.3 [27]

ULAZNI MOMENT	43,7 daNm
IZLAZNI MOMENT	11,5 daNm
ULAZNI OKRETAJI	540 okr/min
IZLAZNI OKRETAJI	2057 okr/min
OMJER PRIJENOSA	1:3,8
MASA	8,1 kg
POTREBNA SNAGA	20 kW

Svi multiplikatori stižu bez ulja u njemu. Zbog toga je u multiplikator potrebno staviti ulje za zupčaničke prijenosnike u količini od 0,52 l kao što je prikazano u tablici 14.

**Tablica 14: Količina ulja za multiplikator GR.3 [27]**

Serija	Pozicija montaže	Potrebna količina ulja (u litrama)
gr.3		1 0,34 2 0,80 3 0,52 4 0,75

Bira se ulje „Ina HIPENOL SHD 75W-90“. To je višenamjensko sintetičko ulje za teško opterećene diferencijale i mjenjače komercijalnih vozila i građevinske mehanizacije [28].

Tijekom rada temperatura ulja podiže se za oko 40-50 °C. To je razlika temperature rada i temperature okoline. Ulje je potrebo zamijeniti već prvih 50 sati rada, a poslije svakih 1000 radnih sati ili svakih 6 mjeseci. Preporuka je da se razina ulja provjerava barem jedanput mjesečno [27].

### 6.3.2. Snaga potrebna za pokretanje

Izlazna snaga traktorskog vratila kojom se pokreće multiplikator  $P_{\text{trakt}}$  izračunava se iz nazivne snaga traktora  $P_{\text{naz}}$ , nazivnog broj okretaja izlaznog vratila (540 okr/min) pri kojem se postiže 75% nazivne snage traktora  $P_{\text{naz}}$  te gubitaka prilikom prijenosa, kod vratila i ležajeva  $\eta_{\text{gub}} = 0,9$ :

$$P_{\text{trakt}} = P_{\text{naz}} \cdot 0,75 \cdot \eta_{\text{gub}} = 29,025 \text{ kW} \quad (25)$$

$$P_{\text{potr}} = 20 \text{ kW} < P_{\text{trakt}} = 29,025 \text{ kW} \quad \rightarrow \text{ZADOVOLJAVA!}$$

Odabrani traktor može pokretati multiplikator na koji se nastavlja pumpa.

### 6.3.3. Okretni moment

Okretni moment izlaznog vratila traktora iznosi:

$$T = \frac{P_{\text{trakt}}}{2 \cdot \pi \cdot n} = 513,27 \text{ Nm} \quad (26)$$

$$T = 513,27 \text{ Nm} > M_{\text{ul}} = 437 \text{ Nm} \quad \rightarrow \text{ZADOVOLJAVA!}$$

Okretni moment s izlaznog vratila traktora je dovoljno velik da savlada potrebi ulazni moment multiplikatora.



### 6.3.4. Odabir kardanskog vratila

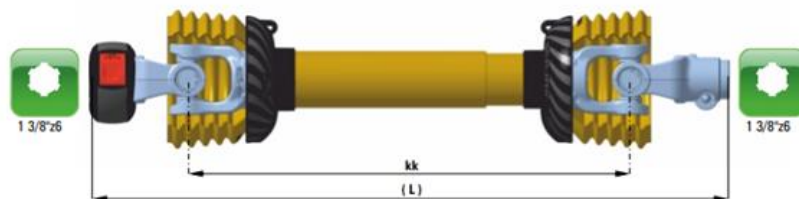
Za prijenos okretnog momenta i snage s izlaznog vratila traktora na stroj, odnosno multiplikator s pumpom, koristi se kardansko vratilo. Za ovaj stroj koristi se kardansko vratilo „Cerjak C Line 4 BR kk760(990)“. To je kardansko vratilo bez spojke (BR). Može prenijeti maksimalni okretni moment od 530 Nm te se koristi za snage od 30 kW. Profili priključnog mjesta na traktoru te na strani radnog stroja su 3/8“z6 [29].

**Tablica 15: Tehnički podaci kardanskog vratila „Cerjak C Line 4 BR“ [29]**

OPIS	C Line 4 BR kk760(990)
TIP KARDANSKOG VRATILA	Kardansko vratilo
SIGURNOSNI ELEMENTI (SPOJKE)	BR (bez spojke)
OKRETNI MOMENT/SNAGA KOJA JE POTREBNA ZA RAD STROJA/PRIKLJUČKA	530 Nm / 30 kW
DULJINA KARDANSKOG VRATILA IZMEĐU OBRTNIH SPOJEVA (križ-križ) u mm	760
PROFIL PRIKLJUČNOG MJESTA NA TRAKTORU/AGREGATU	1 3/8“ z6
PROFIL PRIKLJUČNOG MJESTA NA STRANI RADNOG STROJA/PRIKLJUČAKA	1 3/8“ z6

$$T_{kar \max} = 530 \text{ Nm} > M_{ul} = 437 \text{ Nm} \quad \rightarrow \text{ZADOVOLJAVA!}$$

$$P_{kar \max} = 30 \text{ kW} > P_{potr} = 20 \text{ kW} \quad \rightarrow \text{ZADOVOLJAVA!}$$

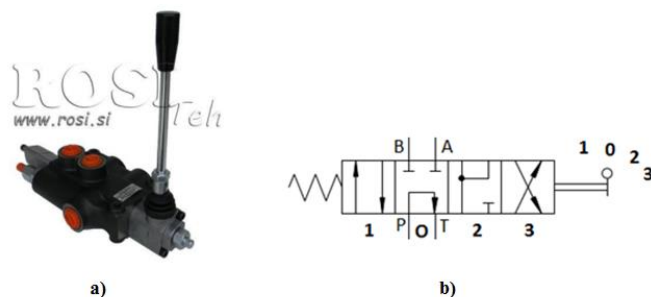


**Slika 37: Kardansko vratilo „Cerjak C Line BR“ [29]**

## 6.4. Razvodnik

Hidraulični razvodnik je element hidrauličkog sustava pomoću kojeg se upravlja samim radom cjepača drva. Potrebno je odabrati razvodnik koji može osigurati dovoljan protok koji treba u sustavu, a on iznosi  $Q_{pumpe} = 60,8 \text{ l/min}$ , te podnijeti tlak od minimalno 200-250 bar-a.

Prema tome, bira se hidraulički razvodnik P80. To je razvodnik kojim se upravlja jednom ručicom, a osigurava dvije brzine gibanja u jednom smjeru. Razvodnik P80 služi za usmjeravanje i kontrolu protoka ulja između pumpe i potrošača (hidrauličkog cilindra) [30].



Slika 38: Razvodnik P80 [27]: a) fotografija, b) simbol

$$Q_{razv} = 80 \text{ l/min} > Q_{potr} = 60,8 \text{ l/min} \rightarrow \text{ZADOVOLJAVA!}$$

Tablica 16: Tehnički podaci razvodnika P80 [31]

RAZVODNIK P80, 1 - ručni	
PROTOK $Q$	80 l/min
RADNI VODOVI (A,B) G1/2 <sup>cc</sup>	300 bar
TLAČNI VOD (P) G3/4	250 bar
POVRATNI VOD (T) G3/4 <sup>cc</sup>	10 bar
TEMPERATURA ULJA	-20°C do 80°C

## 6.5. Hidrauličke cijevi

Kako bi se odabrane hidraulične komponente mogle povezati da kroz njih protječe ulje, potrebne su i hidraulične cijevi. Potrebno je pravilno odabrati cijevi da ona mogu osigurati pravilan rad sustava. Zbog toga je nužno odrediti pravilan promjer cijevi prema maksimalnom tlaku te prema protoku ulja koji se mora uvijek osigurati kroz sustav.

Promjer cijevi računa se iz izraza (27) i (28):

$$Q_p = A_{cijev \min} \cdot v_{prep} \quad (27)$$

$$A_{\text{cijev min}} = \frac{d_{\text{min}}^2 \cdot \pi}{4} \quad (28)$$

iz čega slijedi:

$$d_{\text{min}} = \sqrt{\frac{Q_p \cdot 4}{v_{\text{prep}} \cdot \pi}} = 14,66 \text{ mm} \quad (29)$$

gdje je protok pumpe  $Q_p = 60,8 \text{ l/min}$ .

Iz tablice 8 iščitana je preporučena brzina strujanja fluida s obzirom na radni tlak ( $p = 200 \text{ bar}$ ) koja iznosi:  $v_{\text{prep}} = 6 \text{ m/s}$ .

Budući da je minimalni potrebni promjer cijevi 14,66 mm, potrebno je odabrati veličinu cijevi nešto veću od izračunate vrijednosti. Prema tome, odabire se standardno visokotlačno hidraulično crijevo promjera 16 mm. Uz crijevo se odabiru i standardni priključci za spajanje cijevi na hidrauličke elemente.



**Slika 39: Hidraulična cijev DN16 2SN (5/8) 250 BAR [27]**

Cijev je načinjena od sintetičke gume iznutra koja je otporna na djelovanje ulja. Ta guma je izvana ojačana žičanim pletivom od čelika visoke čvrstoće koje osigurava potrebni maksimalni tlak u samoj cijevi. Da bi se cijev izvana zaštitila od vremenskih uvjeta, žičano pletivo je izvana obloženo sintetičkom gumom otporno na grebanje.

**Tablica 17: Tehnički podaci hidrauličnih cijevi [27]**

PROMJER		VANJSKI PROMJER [mm]	RADNI TLAK		TLAK ISPITIVANJA	TLAK PUCANJA	RADIJUS ZAKRIVLJENOSTI	MASA [kg/m]
[mm]	[inch]		[bar]	[psi]				
6	¼"	14,4	400	5800	800	1600	100	0,31
8	5/16"	16	350	5075	700	1400	115	0,37
10	3/8"	18,4	330	4785	660	1320	130	0,44
12	½"	21,4	275	4000	550	1100	180	0,53
16	5/8"	24,6	250	3625	500	1000	200	0,66
19	¾"	28,6	215	3120	430	860	240	0,86
25	1"	37,1	165	2395	330	660	300	1,23
31	1-1/4"	46,7	125	1815	250	500	420	1,77
38	1-1/2"	54,5	90	1305	180	360	500	2,17
51	2"	66,7	80	1160	160	320	630	2,79

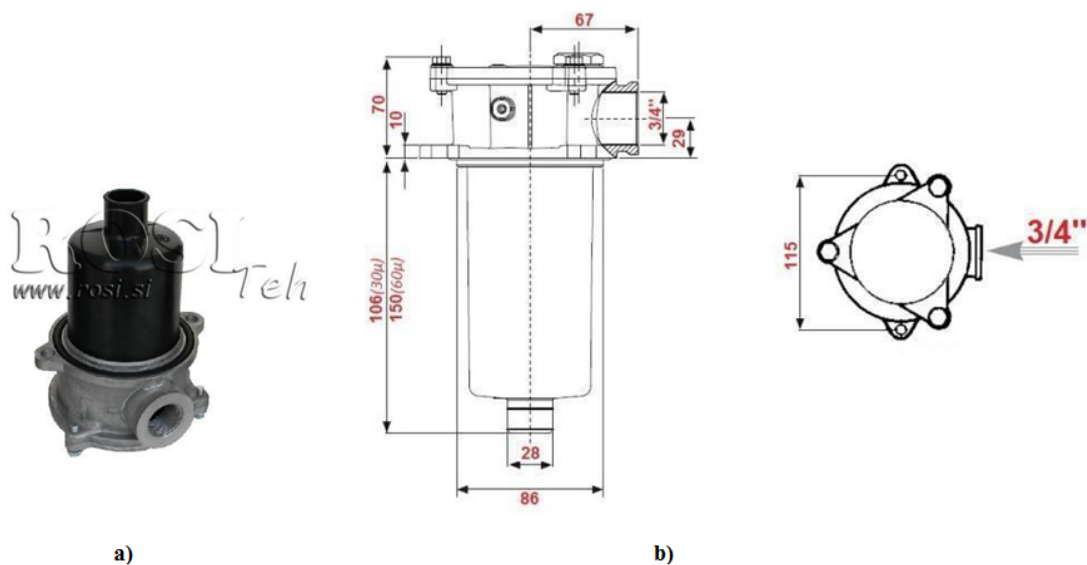
Iz tablice 17 može se vidjeti da za odabranu cijev promjera 16 mm, radni tlak iznosi 250 bar. Budući da je odabrani tlak sustava 200 bar, što je manje od 250 bar, odabrana cijev zadovoljava postavljene uvjete.

$$P_{\text{cijevi}} = 250 \text{ bar} > p = 200 \text{ bar} \quad \rightarrow \text{ZADOVOLJAVA!}$$

Tlak pri kojem je cijev ispitivana u laboratoriju proizvođača iznosio je 500 bar-a, a tlak pri kojem cijev puca iznosi 1000 bar-a. Iz toga se može vidjeti da su to mnogo veće vrijednosti od tlaka hidrauličkog sustava cjepača te je odabrana cijev dosta ispod određene granice pucanja za nj [27].

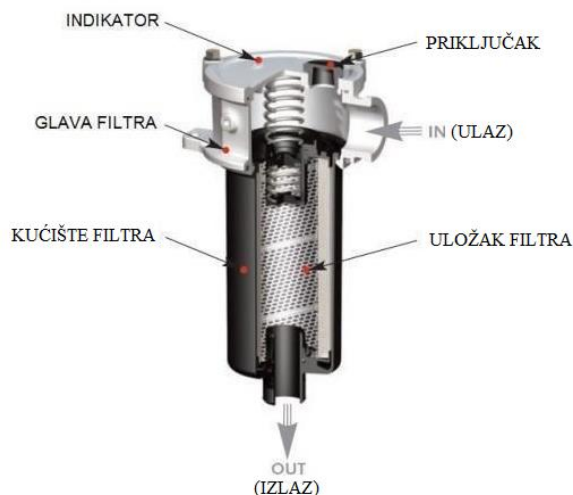
## 6.6. Filtar

Za čistoću fluida i za sigurnost u radu potrebno je odabrati filtari. Kako je već prije bilo objašnjeno, bira se filtari u povratnom vodu zbog spomenutih prednosti. Odabir pada na povratni filtari  $\frac{3}{4}$ " -60u - 110 l/min [27].



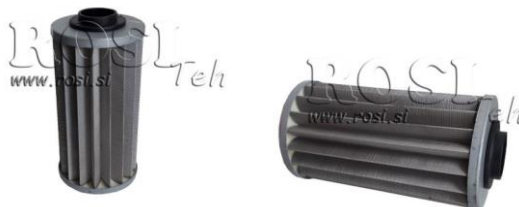
Slika 40: Povratni filtari  $\frac{3}{4}$ " 60u – 110 l/min : a) fotografija [27], b) tehnički crtež [27]

Priključci na kućište filtra su  $\frac{3}{4}$ ". Protok ulja kroz filtari iznosi 110 l/min. To je nešto veći protok nego što treba u sustavu koji iznosi 60,8 l/min. Filtari zadovoljava potrebne uvjete u sustavu [27].



Slika 41: Dijelovi povratnog filtra  $\frac{3}{4}$ " – 60u – 110 l/min [27]

Uz kućište filtra potrebno je odabrati i uložak filtra – kartuša za povratni filter  $\frac{3}{4}$ " – 60u – 110 l/min. Na slici 42. može se vidjeti taj umetak filtra koji je zapravo načinjen od papira [27].



Slika 42: Uložak povratnog filtra  $\frac{3}{4}$ " – 60u – 110 l/min [27]

## 6.7. Nepovratni ventil

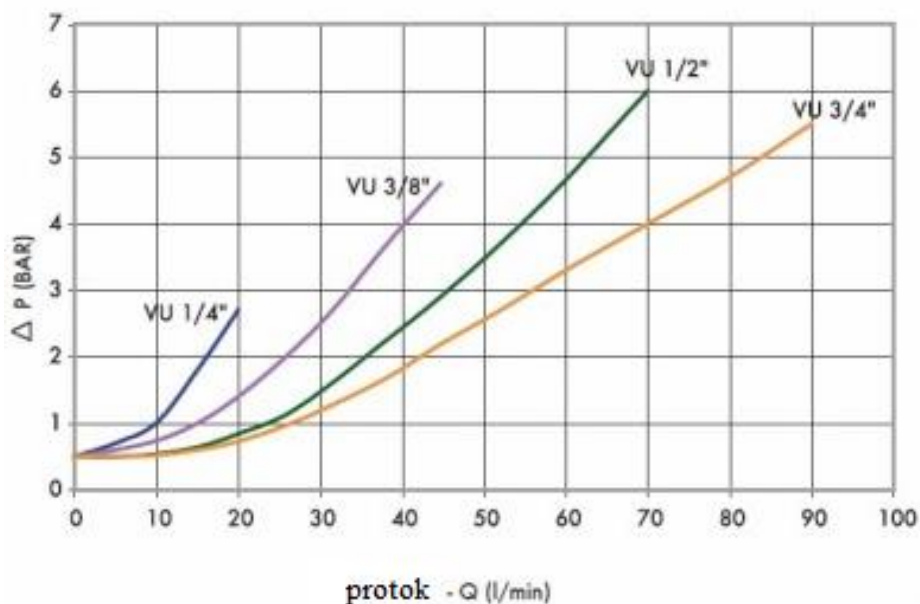
Uz filter u nepovratnom vodu kod cjepača je važno da postoji nepovratni ventil. Razlozi postojanja nepovratnog ventila su već ranije navedeni. Prema tome, odabran je nepovratni ventil cijevni VU  $\frac{3}{4}$ " 110 l/min.

Maksimalni tlak koji ventil može podnijeti iznosi 350 bar-a, dok je radni tlak u sustavu cjepača 200 bar-a, iz čega se vidi da ventil zadovoljava zahtijevani uvjet na tlak. Maksimalni protok fluida kroz nepovratni ventil VU  $\frac{3}{4}$ " iznosi 110 l/min što je također više od protoka ulja u sustavu koji iznosi 60,8 l/min. Može se vidjeti da i u ovome uvjetu ventil zadovoljava. Ventil ima priključke  $\frac{3}{4}$ ". Sve tehničke podatke nepovratnih ventila je moguće vidjeti u tablici 18 [27].

**Tablica 18: Tehnički podaci nepovratnog ventila VU 3/4" – 110 l/min [27]**

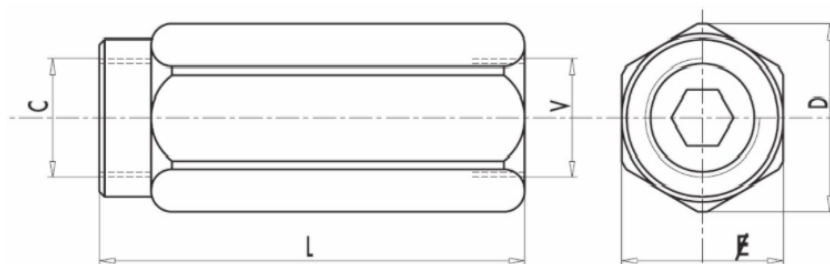
MAKSIMALNI TLAK	350 bar
MASA	0,492 kg
MAX. PROTOK	110 l/min

U nepovratom ventilu protok ulja protječe samo u jednome smjeru, dok je u drugome smjeru protok ulja blokiran. Potrebno je povezati „V“ izvod na uljni tok – pritisak (dovod) te oznaku „C“ izvoda na aktuator. Protok iz V na C je slobodan, dok je u obratnom smjeru blokiran kao što prikazuje i simbol ventila na slici 31 a).

**Slika 43: Dijagram karakteristika nepovratnih ventila [27]**

Na dijagramu na slici 43 mogu se vidjeti karakteristike različitih nepovratnih ventila. Za odabrani nepovratni ventil VU 3/4" (smeđa linija) se može učitati da je za protok 60,8 l/min pad tlaka u ventilu iznosi 3,3 bar. Taj podatak je kasnije bitan kod unosa karakteristika hidrauličnih komponenti za izradu simulacije. Protok od 60,8 l/min je odabran zato jer je to protok koji ostvaruje odabrana pumpa.

Materijali od kojih je izrađen ventil je pocinčano željezo, dok je unutrašnjost ventila od karbidnih dijelova [27].



Slika 44: Tehnički crtež nepovratnog ventila [27]

Tablica 19: Tehnički podaci nepovratnih ventila [27]

TIP	V - C	L [mm]	E [mm]	D [mm]	MASA [kg]
VU 1/8"	G 1/8"	44	14	16	0,038
VU 1/4"	G 1/4"	62	19	21	0,104
VU 3/8"	G 3/8"	68	24	26,5	0,184
VU 1/2"	G 1/2"	77	30	34	0,322
VU 3/4"	G 3/4"	88	36	40	0,492
VU 1"	G 1"	105	41	46	0,676
VU 1"1/4	G 1"1/4	135	55	63	1,646
VU 1"1/2	G 1"1/2	145	60	69	1,950
VU 2"	G 2"	150	70	80	2,726

## 6.8. Spremnik

Kako bi se pohranio fluid potreban za funkcioniranje hidrauličkog stroja, potreban je spremnik. Zbog jednostavnosti i niže cijene, odabrano je da se spremnik fluida nalazi unutar konstrukcije samog stroja, tj. u stupu cjepača. Potrebni volumen spremnika iznosi  $1 \cdot Q_p$ , što znači 60,8 l. Veća količina ulja u spremniku je potrebna zbog manjeg zagrijavanja ulja.

## 6.9. Fluid

Fluid koji se koristi za hidrauličke cjepače je hidrauličko ulje. Odabrano je ulje INA Hidraol DVC 46. To je visokokvalitetno hidrauličko ulje mineralne osnove. Proizvedena su iz rafiniranih baznih ulja i specijalnog paketa aditiva koji osigurava odlična svojstva protiv trošenja, dobru termičku, oksidacijsku, korozivnu i hidrolitičku stabilnost. Detergentno-disperzantna svojstva sprječavaju stvaranje taloga i lakova na osjetljivim mjestima hidrauličkog sustava (ventili razvoda), alatnih i drugih strojeva s numeričkim upravljanjem. Ova ulja imaju vrlo dobra svojstva filtrabilnosti pa se zbog toga vrlo često koriste za osjetljive hidrauličke sustave s finim filtrima, servo uređaje, kod alatnih strojeva s numerički upravljanjem te za ostale slične namjene. Ova ulja mogu se koristiti kod slučajeva kod kojih se postižu više radne temperature. Također se koriste i u pumpama koje sadrže dijelove od legura obojenih metala. Ina Hidraoli DVC srednjih gradacija viskoznosti su posebno prikladni za primjenu na strojevima s različitim tipovima pumpi i to u uvjetima rada na maksimalnoj snazi [28].

**Tablica 20: Svojstva ulja INA Hidraol DVC različite gradacije viskoznosti [28]**

Svojstva	INA Hidraol DVC									Metoda
ISO VG	5	10	15	22	32	46	68	100	220	ISO 3448
Gustoća pri 15 °C, g/cm <sup>3</sup>	0,866	0,860	0,862	0,866	0,876	0,876	0,881	0,885	0,895	ASTM D 4052
Kinematička viskoznost, mm <sup>2</sup> /s										
- pri 0 °C	-	65	95	220	400	600	1100	2100	-	ISO 3104
- pri 40 °C	5	10	15	22	32	46	68	100	220	
- pri 100 °C	1,6	2,7	3,4	4,3	5,4	6,7	8,5	11,0	18,4	
Indeks viskoznosti	92	97	97	100	100	100	95	94	92	ISO 2909
Plamište, (COC), °C	110	140	145	180	185	220	220	230	240	ISO 2592
Tecište, °C	<-40	-35	-33	-32	-30	-25	-25	-18	-12	ISO 3016
Korozivnost (Cu, 100 °C, 3 h)	1a									ISO 2160
Sposobnost zaštite od hrđe	nema hrđe									ISO 7120/A
Izdvajanje vode (deemulzivnost)										
- pri 54 °C, 40-37-3 ml, min	15									ISO 6614
- pri 82 °C, 40-37-3 ml, min	-									
Pjenjenje:										
- 24 °C, ml/ml	50/0									ISO 6247
- 93,5 °C, ml/ml	30/0									
- 24 °C nakon 93,5 °C, ml/ml	10/0									
Hidrolitička stabilnost										
- gubitak Cu, mg/cm <sup>2</sup>	-									ASTM D 2619
- kiselost vod. sloja, mg KOH/g	-									
Filtrabilnost, vrijeme filtracije										
- bez vode, s	-									Denison TP 02 100
- s 2 % vode, s	-									
FZG, stupanj štetnog opterećenja	-									ISO 14635-1



## 6.10. Ostalo

Dijelovi koji su također važni, a spadaju u ostale elemente hidrauličkog sustava su: čep za ulje, mjerač (odnosno kontrolno oko), odušak ulja te ventil za zatvaranje protoka.

### 6.10.1. Čep za ulje

Čep za ulje služi da se zatvori otvor za ulijevanje ulja u rezervoar da ne ulazi nečistoća i prašina te da prilikom gibanja cjepača ulje na izlazi van. Radi lakšeg ulijevanja ulja potrebno je odabrati nešto veći čep. Odabran je čep ulja PVC  $\frac{3}{4}$ ". Otvor za nalijevanje iznosi  $\frac{3}{4}$ " [32].



Slika 45: Čep ulja PVC  $\frac{3}{4}$ " [32]

### 6.10.2. Mjerač ulja (kontrolno oko)

Kako bi se moglo vidjeti da li u spremniku ima dovoljno ulja, potrebno je odabrati mjerač ulja. Radi jednostavnosti i praktičnosti, bira se kontrolno oko za ulje  $\frac{1}{2}$ " [32].



Slika 46: Kontrolno oko za ulje  $\frac{1}{2}$ " [32]

Dimenzije navoja oka koje se pričvršćuje na spremnik ulja iznosi  $\frac{1}{2}$ ". Kućište oka je načinjeno od aluminijske legure, a samo oko, gdje se gleda razina ulja, je od stakla. Kontrolno oko je potrebno postaviti na visinu na kojoj se treba nalaziti određena razina ulja tako da je razinu ulja moguće vidjeti na staklu mjernog oka.

### 6.10.3. Odušak

Odušak je izrađeni otvor za prolaženje zraka. Smješta se na spremnik ulja. Unutar spremnika ulja dolazi do gibanja ulja i promjene volumena. Zbog toga se stvara pritisak u njemu. Pored toga, ulje se još i zagrijava te stvara još veći pritisak. Odušak služi upravo tome da oslobodi unutrašnjost spremnika od tog tlaka. Nasuprot tome, u nekim slučajevima može doći do stvaranja podtlaka te usisavanja stjenki spremnika unutra, ili pak zbog prevelikog pritiska do širenja stjenki spremnika i mogućeg pucanja.

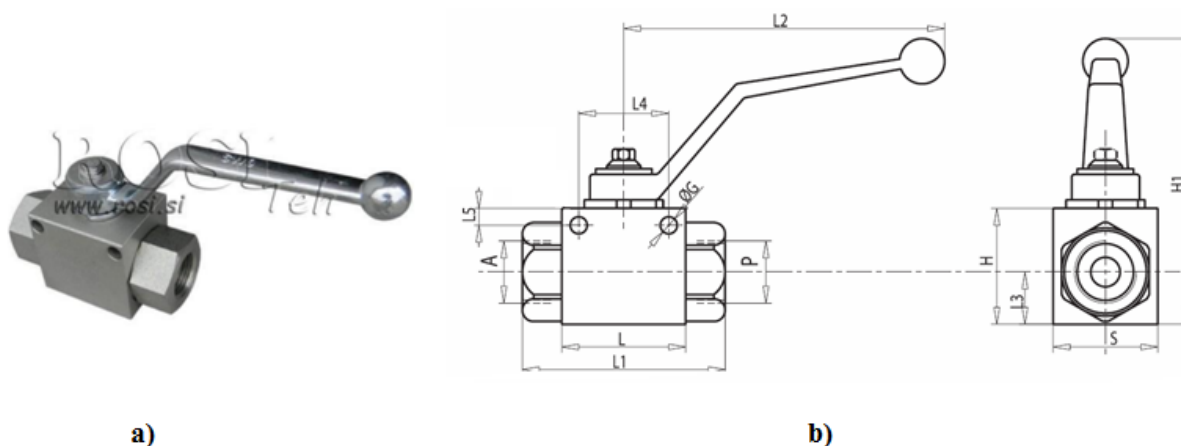
Odabran je odušak s kapičom  $\frac{1}{2}$ ". Ta vrsta oduška na vrhu ima kapiču da ne ulazi prljavština unutra, a veličina navoja za pričvršćivanje na spremnik iznosi  $\frac{1}{2}$ " [32].



Slika 47: Odušak s kapičom  $\frac{1}{2}$ " [32]

### 6.10.4. Zaporni ventil

Za zatvaranje protoka ulja u sustavu koristi se zaporni ventil. Odabran je hidraulični zaporni ventil RS2  $\frac{3}{4}$ " – 400 bar – 100 l/min [27].



Slika 48: Hidraulični zaporni ventil RS2 [27]: a) fotografija, b) tehnički crtež

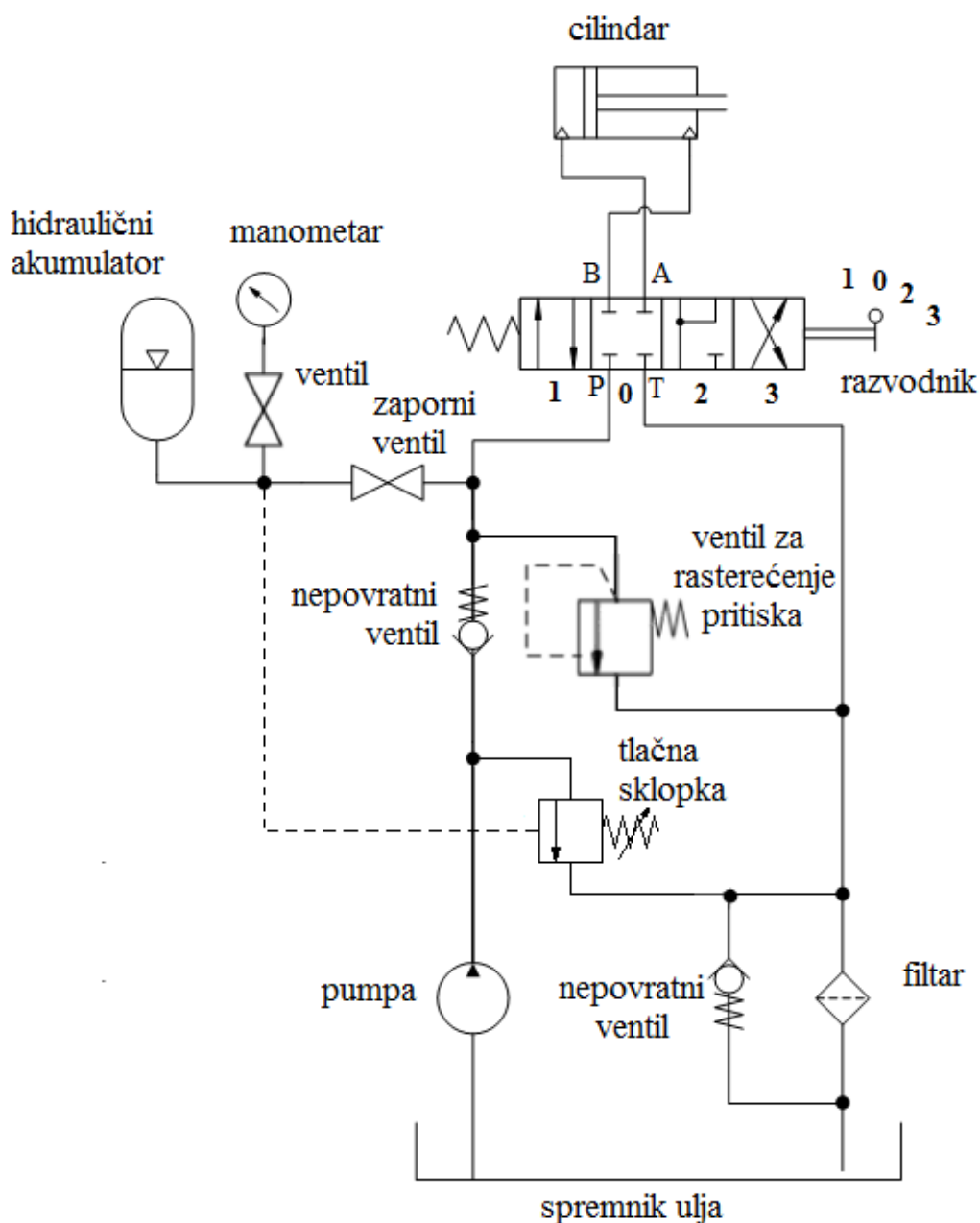
To je ventil koji se koristi za otvaranje i zatvaranje protoka ulja u hidrauličkom sustavu, čak i pod punim pritiskom. Kućište je metalno, pocinčano. Priključci „A“ i „P“ spajaju se na krug ulja gdje se želi blokirati protok ulja. Protok ulja se prekida kada je polugica postavljena pod 90° prema ventilu, a slobodan kada je polugica paralelna s ventilom i cijevi za ulje. Maksimalni tlak koji ventil može podnijeti iznosi 400 bar-a, dok je tlak u sustavu cjepača 200 bar-a iz čega se vidi da odabrani zaporni ventil zadovoljava uvjet na tlak. Maksimalni protok ulja kroz ventil iznosi 100 l/min, što je opet veće od potrebnog protoka od 60,8 l/min iz čega se vidi da ventil i u ovome pogledu zadovoljava potrebne uvjete. Ulazni i izlazni navoji iz ventila iznose 3/4“ [27].

**Tablica 21: Tehnički podaci zapornih ventila [27]**

TIP	PN bar	DN mm	A-P	L mm	L1 mm	L2 mm	L3 mm	L4 mm	L5 mm	ØG mm	H mm	H1 mm	S mm	MASA kg
RS 2 VIE 1/4“	500	6	G 1/4“	42,5	70	110	14	34	4,5	5,25	35	90	25	0,500
RS 2 VIE 3/8“	500	10	G 3/8“	44,5	76	110	19	34	4,5	5,25	40	95	30	0,650
RS 2 VIE 1/2“	500	13	G 1/2“	48,5	83	110	17,5	36	5	5,25	40	95	40	0,750
RS 2 VIE 3/4“	400	20	G 3/4“	62,5	95	180	24,5	50	6	6,25	55	110	55	1,400
RS 2 VIE 1“	350	25	G 1“	66,5	110	180	26,5	50	6	6,25	60	120	60	2,200
RS 2 VIE 1“ 1/4	350	25	G 1“1/4	66,5	123	180	26,5	50	6	6,25	60	120	60	2,250
RS 2 VIE 1“ 1/2	350	25	G 1“1/2	66,5	128	180	26,5	50	6	6,25	60	120	60	2,350
RS 2 VIE 2“	350	40	G 2“	86	129	280	54,5	/	/	/	105	155	100	6,000

## 7. HIBRIDNI SUSTAV

U klasični hidraulični sustav cjepača dodan je hidraulički akumulator radi povećanja efikasnosti i produktivnosti te time sustav ima dva izvora energije (mehaničke i hidrauličke) te postaje hibridnim. Hidraulična shema, na kojoj se nalazi hidraulični akumulator, može se vidjeti na slici 49. U sustav su, osim hidrauličnog akumulatora, dodani i manometar, zaporni ventil te ventil za rasterećenje pritiska akumulatora, koji su kasnije detaljno opisani.



Slika 49: Hidraulična shema hibridnog sustava

## 7.1. Hidraulički akumulator

Hidraulički akumulatori su grupa uređaja različita konstruktivna oblika, koji imaju zadatak akumulirati hidrauličku energiju ili određeni volumen fluida (u vrijeme kada nisu potrebni izvršnim elementima) i osloboditi ih sustavu onda kada mu trebaju. Osim glavne uloge da pohranjuju hidrauličku energiju, akumulatori su spremnici energije za krugove koji je kratko koriste (kratki rad crpki) kao što su npr. velike preše, starteri diesel motora, kotači zrakoplova, podizni kreveti u bolnicama, poljoprivredni strojevi, itd. [20].

Pohranjivanjem rezerve fluida pod tlakom se omogućava odabir kapaciteta pumpe prema prosječnim potrebama sustava, a vršna opterećenja (razlika između trenutno potrebnog protoka i maksimalnog protoka pumpe) pokrivaju se rezervom iz akumulatora [34].

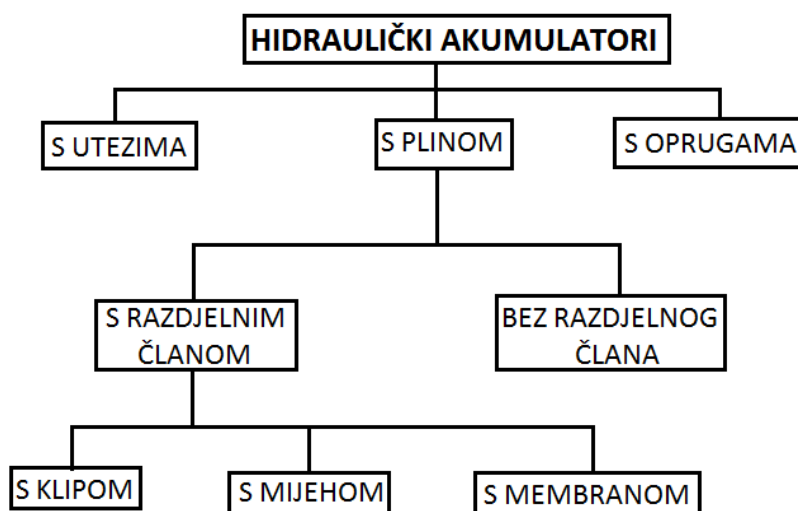
Akumulatori pokrivaju potrebe za kratkotrajnom vršnom hidrauličkom energijom, sastavni su dio svake operacije u nuždi (u slučaju kvara pumpe akumulator preuzima napajanje sustava kako bi se mogao završiti već započeti radni ciklus), vrše kompenzaciju volumena (nadoknađivanje gubitaka curenja fluida iz hidrauličkog sustava), amortiziraju (prigušuju) hidrauličke udare te smanjuju neravnomjernosti (oscilacije) protoka i tlaka. Najčešće se ugrađuju radi uštede energije te smanjenja kapaciteta pumpe [20].

Kod izjednačavanja volumena djeluju kao ekspanzijske posude gdje preuzimaju višak volumena fluida koji nastaje zbog zagrijavanja fluida (zbog toplinske dilatacije) čime se izbjegavaju oštećenja zatvorenog sustava. Prilikom trenutačnog uključivanja uređaja u sustav, akumulatori vrše smanjivanje vršnih tlakova [34].

Promatrajući hidrauličke akumulatore, može se reći da su to posude koje iz hidrauličkog sustava preuzimaju izvjestan volumen radnog fluida pod tlakom. Kasnije prema potrebi, taj fluid vraćaju nazad u sustav [34].

Postoji više vrsta hidrauličkih akumulatora. To su akumulatori s masom, akumulatori s oprugom te plinski akumulatori. Tlak fluida u akumulatoru može se održavati pomoću klipa s utegom ili oprugom, a u praksi najčešće se koriste akumulatori s plinom (dušikom) pod tlakom. Kao što je rečeno, koristi se plin dušik, a ne zrak, jer on nije dozvoljen zbog opasnosti od eksplozije. Plin i radni fluid redovito su odvojeni stjenkom, a prema tipu stjenke razlikuju se: akumulatori s klipom, akumulatori s membranom te akumulatori s mijehom [34].

Podjela akumulatora grafički je prikazana na slici 50.



Slika 50: Podjela hidrauličkih akumulatora [20]

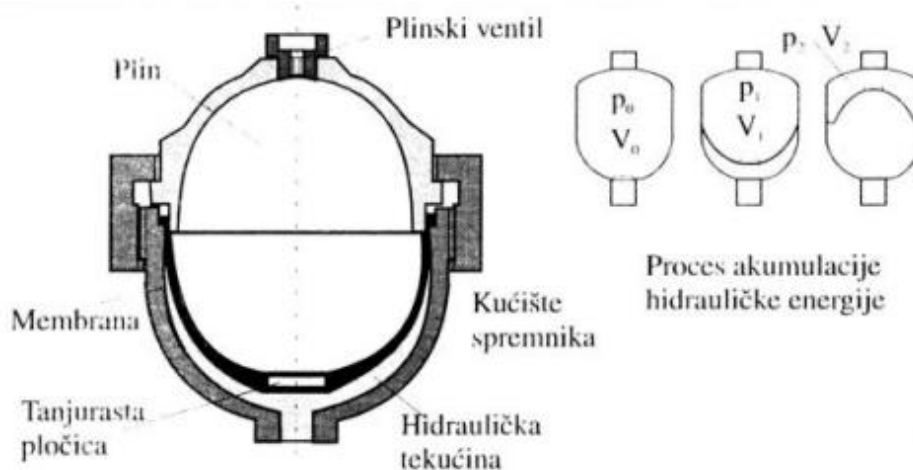
Tablica 22: Osnovne značajke plinskih akumulatora [20]

KLIPNI	S MIJEHOM		MEMBRANSKI	
	zavareni	s navojem	v-tlačni	n-tlačni
do 250 l	do 3,5 l	do 10 l	do 50 l	do 450 l
Max. dozvoljena brzina klipa do 3,5 m/s (3 m/s)	4-6 l/s	4-6 l/s	do 40 l/s	do 140 l/s
	Max protok		Max protok	
do 350 bar	do 210 bar	do 400 bar	do 550 bar	do 35 bar
Vertikalna ugradnja, sporije reagiraju	U zrakoplovima se dosta koriste			

### 7.1.1. Akumulatori s membranom

Akumulatori s membranom su hidropneumatski akumulatori s fleksibilnom dijafragmom kao odvojivim elementom između jastuka komprimiranog plina i radne tekućine. Postoje više varijanti membranskih akumulatora s više od 300 različitih priključaka za tekućine [33].

Akumulatori s membranom imaju oblik kugle koja je na sredini horizontalno podijeljena elastičnom membranom koja dijeli volumen ulja i plina. Koriste se za manje volumene. Vrlo često se koriste za kompenzaciju vršnog tlaka. Druga prednost je smanjivanje nejednolikosti protoka i tlaka. Maksimalni odnos tlakova iznosi 1:10 [34].



Slika 51: Hidraulični akumulator s membranom [20]

Promjena stanja plina je politropska, a izraz koji to opisuje je oblika:

$$p \cdot V^n = const. \quad (30)$$

pri čemu su:

$n$  – eksponent politrope (izoterma:  $n = 1$ , izentropa:  $n = \kappa$ ),

$\kappa$  – eksponent izentropije

$p$  – apsolutni tlak plina

$\rho$  – gustoća plina.

U slučaju vrlo sporog procesa promjene stanja plina, temperatura plina ostaje konstanta (izotermna promjena stanja,  $n = 1$ ), dok kod vrlo brzog procesa nema izmjene topline plina s okolinom (adijabatska promjena stanja,  $n = \kappa$ , eksponent izentropije za zrak i dušik iznosi  $\kappa = 1,4$ ). U praksi, procesi promjene stanja plina kraći od oko 1 min odvijaju se otprilike adijabatski, a procesi dulji od oko 3 min odvijaju se izentropski, dok ostali procesi leže između ovih graničnih procesa (politropski uz  $1 < n < 1,4$ ,  $n \approx 1,2$ ).

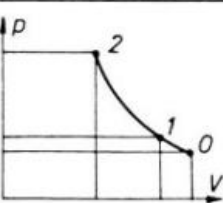
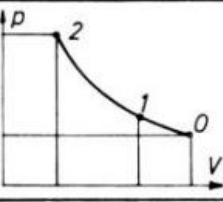
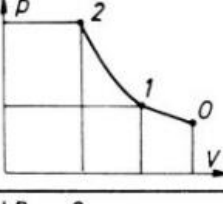
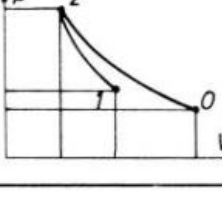
Ako minimalnom  $p_1$  i maksimalnom  $p_2$  radnom tlaku odgovaraju volumeni  $V_1$  i  $V_2$  stlačenog plina u akumulatoru, raspoloživi korisni volumen akumulatora  $\Delta V$  iznosi:

$$\Delta V = V_1 - V_2 = V_1 \left[ 1 - \left( \frac{p_1}{p_2} \right)^{\frac{1}{n}} \right] \quad (31)$$

Akumulatori podliježu propisima za posude pod tlakom, koji između ostalog još dodatno propisuju:

- Akumulator mora imati odgovarajući manometar,
- Akumulator mora imati sigurnosni ventil koji se ne može isključiti niti neovlašteno podešavati,
- U dovodni vod mora se ugraditi ručni zaporni ventil,
- Akumulator se mora ispitati (način ispitivanja zavisi od maksimalnog radnog tlaka) [34].

Tablica 23: Kriteriji upotrebe hidrauličkih akumulatora za različite slučajeve [20]

	Proces	Kriterij upotrebe
	0→1 adiabatsko punjenje 1↔2 adiabatski proces	Kod akumuliranja energije $p_0 = 0,9 p_1$ $p_2 = 2 p_1$ $\Delta V = 0,362 V_0$
	0→1↔2 izotermički proces	Kompenzacija izgubljenog ulja $p_0 = 0,9 p_1$ $p_2 = 2 p_1$ $\Delta V = 0,45 V_0$
	0→1 izotermički punjenje 1↔2 adiabatski proces	Opružni sistem kod vozila $p_0 = 0,9 p_1$ $p_2 = 2 p_1$ $\Delta V = 0,351 V_0$
	0→1 izotermički proces 2→1 adiabatski proces	Sigurnosna funkcija $p_0 = 0,9 p_1$ $p_2 = 2 p_1$ $\Delta V = 0,288 V_0$



### 7.1.2. Proračun hidrauličnog akumulatora

Odabran je membranski hidraulični akumulator. Kako je odabrani kriterij upotrebe akumuliranja energije, prema tablici 23. proces je adijabatski ( $n = \kappa$ ).

Potrebni volumen hidrauličkog akumulatora  $V_0$  izračunava se iz tlaka punjenja  $p_0$ , radnog tlaka  $p_1 = 200$  bar te korisnog volumena akumulatora  $\Delta V$ . Tu je svakako važno napomenuti da je akumulator punjen dušikom  $\kappa = 1,4$ .

$$V_0 = \frac{\Delta V}{\left[\left(\frac{p_0}{p_1}\right)^{\frac{1}{n}} - \left(\frac{p_0}{p_2}\right)^{\frac{1}{n}}\right]} \quad (32)$$

Kako je cilj upotrebe hidrauličnog akumulatora da se smanji potrebna snaga pogonskog stroja, uz korištenje pumpe manjeg protoka, želja je također da brzina cijepanja bude u rangu ostalih cjepača. Zbog toga se vrijeme gibanja cilindra prema dolje, tj. sjekire skraćuje za čak pune 2 s.

Prema tome novo vrijeme gibanja sjekire prema dolje  $t_n$ , tj. izvlačenja cilindra iznosi:

$$t_n = t - 2 = 6,6 \text{ s} \quad (33)$$

Nova brzina spuštanja sjekire  $v_n$  iznosi:

$$v_n = \frac{L}{t \cdot 1000} = 0,159 \text{ m/s} \quad (34)$$

Potom je potrebno ponovno izračunati novi protok. Teorijski potrebni protok iznosi:

$$Q_{th\ n} = A_1 \cdot v_n = 74,93 \text{ l/min} \quad (35)$$

Stvarni, tj. efektivni protok iznosi:

$$Q_{efekt\ n} = \frac{Q_{th\ n}}{\eta_{vol}} = 78,87 \text{ l/min} \quad (36)$$

$$Q_{efekt\ n} = Q_n$$

gdje je volumetrijska korisnost zbog gubitaka  $\eta_{vol} = 0,95$ .

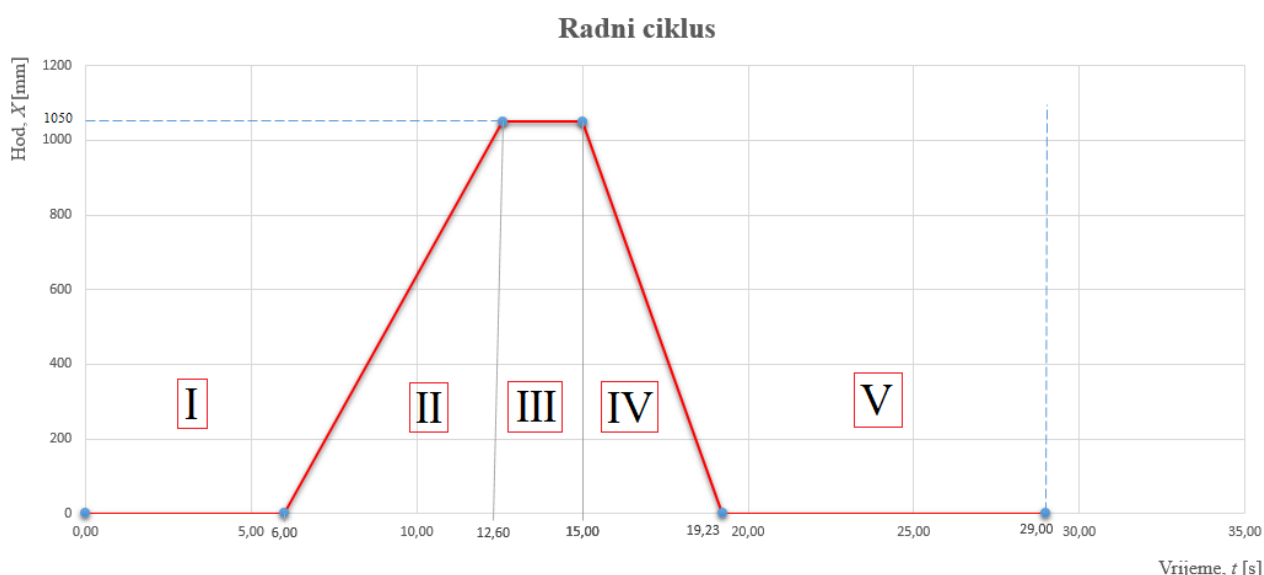
Nova brzina uvlačenja cilindra, tj. povratka sjekire u početni položaj iznosi:

$$v_{povr\ n} = \frac{Q_{th\ n}}{A_2} = 0,24845 \text{ m/s} \quad (37)$$

Novo vrijeme uvlačenja cilindra, tj. vrijeme povratka sjekire u početni položaj iznosi:

$$t_{povr\ n} = \frac{L}{v_{povr\ n}} = 4,23 \text{ s} \quad (38)$$

Cilindar ciklički ponavlja radne taktove kao što je prikazano u dijagramu na slici 52. Vremena trajanja pojedinih radnih taktova su izmjerena u stvarnosti, te je iz više mjerenja uzeta aritmetička sredina. Jedan radni ciklus traje ukupno 29 s. Važno je naglasiti da je istraživanje s mjerenjem provedeno nakon nekoliko radnih ciklusa, a ne odmah na prvome kada je trebalo uključiti i radni stroj (traktor), pokrenuti pumpu hidraulike cjepača te se pripremiti za rad. U tom slučaju je tu došlo do velikog gubitka vremena, koji se kasnije više ne ponavljaju. Da se uzelo u obzir to vrijeme, kasnije bi došlo do velikih nelogičnosti prilikom prikazivanja radnog ciklusa.



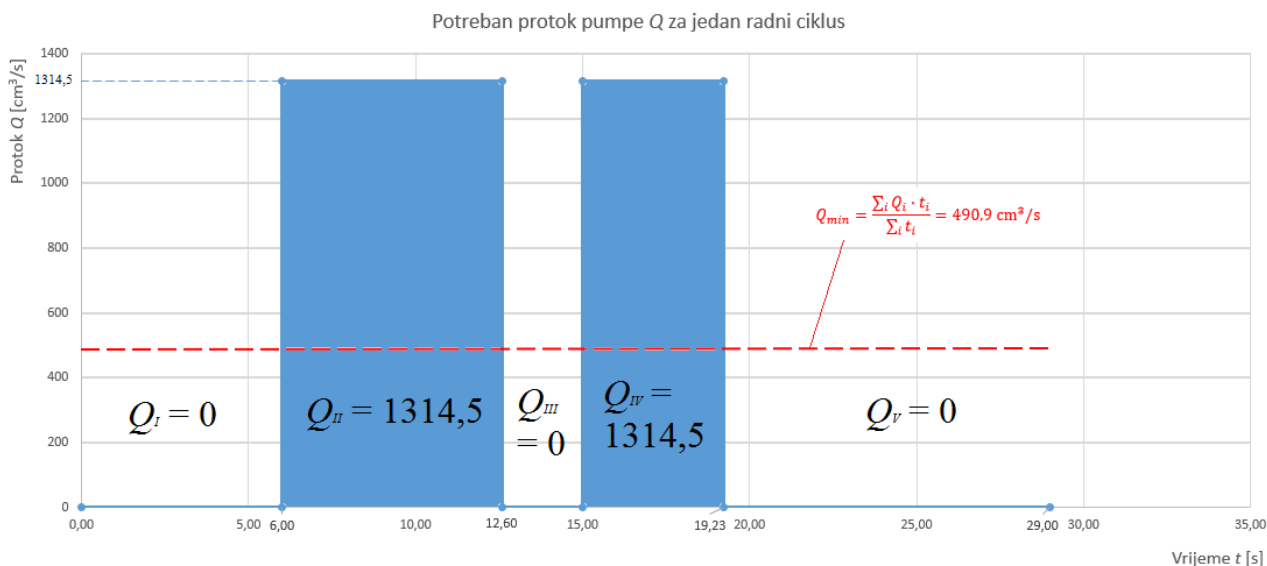
**Slika 52: Radni ciklus cjepača**

Može se vidjeti da se jedan radni ciklus sastoji od 5 radnih taktova. Prvi (I) radni takt predstavlja pripremu drva, tj. uzimanje cjepanice i stavljanje na cjepač. Za to je potrebno 6 s te se za to vrijeme cilindar, tj. sjekira nalazi u svojem početnom položaju  $x = 0$  mm. Pridržavanjem cjepanice na cjepaču i pritiskom ručice započinje drugi (II) radni takt. Drugi takt predstavlja gibanje cilindra, tj. sjekire prema dolje, odnosno cijepanje drva. On započinje pritiskom ručice prema dolje nakon čega sjekira počinje ulaziti u cjepanicu već položeno na cjepač. Kod cjepanice dužine 100-110 cm, što je uobičajena dužina, hod koji prođe sjekira iznosi 1050 mm, a potrebne su 6,6 s. Potom u trećem (III) radnom taktu dolazi do prebacivanja ručice u suprotni položaj kako bi se cilindar opet počeo vraćati u početni položaj, a vrijeme potrebno za to iznosi 2,4 s. Za to vrijeme ponekad je potrebno i ručno odvojiti drvo ako ne pukne do kraja, ali to je vrlo rijedak slučaj da se to dogodi. Valja

naglasiti da je cilindar tijekom cijelog radnog takta III u svojem krajnjem maksimalnom položaju vani, tj. dužine 1050 mm. Odmah nakon prebacivanja ručice slijedi četvrti (IV) radni takt gdje se cilindar giba gore do svojeg početnog položaja ( $x = 0$  mm). Vrijeme potrebno za povrat cilindra iznosi 4,23 s. Za vrijeme povrata cilindra počinje već peti (V) radni takt. Kod njega je iznimno bitno to što on počinje zajedno s početkom četvrtog (IV) radnog takta u cilju da se smanji nepotrebno vrijeme čekanja. U tom zadnjem V taktu se odlažu cjepanice s cjepača, nose na svoje predviđeno mjesto te se slažu u red. Za to je potrebno 14 s. Prilikom toga cilindar se ne giba, već stoji u početnom položaju, a pumpa hidraulike je uključena te daje protok kroz cijelo to vrijeme. Međutim, kao što je rečeno da taj zadnji takt počinje zajedno s prethodnim, vrijeme koje je potrebno za njega nakon što završi radni takt IV iznosi 9,77 s. Iz toga se vidi kako je ušteda na vremenu od 4,23 s, jer od ukupnih 14 s koliko ukupno traje taj V takt, za njega je utrošeno 9,77 s. Nakon radnog takta V počinje opet I radni takt te se cijeli ciklus ponavlja iz početka istim redoslijedom.

Na slici 53 prikazan je dijagram protoka koji pumpa mora ostvariti za gibanje cilindra.

$$Q_{\text{efekt n}} = 78,87 \text{ l/min} = 1314,5 \text{ cm}^3/\text{s}$$



**Slika 53: Potreban protok pumpe  $Q$  za jedan radni ciklus**

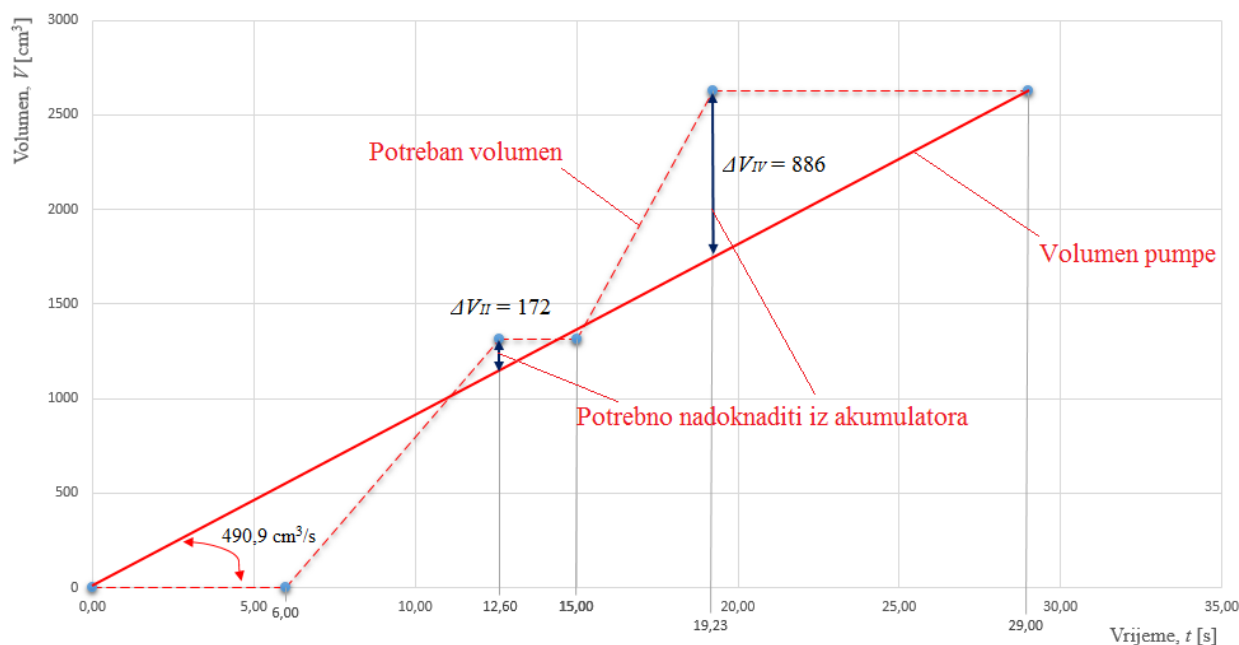
Na dijagramu se vidi kako za radne taktove I, III i V ne treba protok fluida, tj. cilindar se u tim dijelovima ne giba, što znači da mu nije potreban ni protok koji bi dala hidraulična pumpa. Vidi se da je pumpa mora raditi samo u taktovima II i IV. To je izrazito loše i

neefikasno, budući da većinu vremena pumpa daje protok koji zapravo uopće nije potreban sustavu te se ne može iskoristiti. Kad je potreban, taj protok je dosta velik, što znači da treba veća hidraulična pumpa koji uopće može ostvariti taj protok.

Crvena crtkana linija u dijagramu predstavlja protok pumpe  $Q_{\min}$  koji je određen prema srednjoj vrijednosti protoka u jednom radnom taktu. Kad bi se potrebni protok raspodijelio na ukupno vrijeme jednog radnog ciklusa, protok koji bi trebala davati pumpa bio bi duplo manji, čak i više od prijašnjeg, tj. on bi iznosio  $490,9 \text{ cm}^3/\text{s}$ , odnosno  $29,45 \text{ l/min}$ , kao što se i vidi iz jednadžbe 39.

$$Q_{\min} = \frac{\sum_i Q_i \cdot t_i}{\sum_i t_i} = 29,45 \text{ l/min} \quad (39)$$

Na slici 54 može se vidjeti usporedba volumena koji daje pumpa te potrebnog volumena za cijeli radni ciklus kroz vrijeme.



**Slika 54: Usporedba volumena pumpe i potrebnog volumena kroz vrijeme radnog ciklusa**

$\Delta V$  predstavlja volumen koji je potrebno nadoknaditi iz hidrauličnog akumulatora. Može se iščitati iz grafa na slici 54. Za dimenzioniranje akumulatora uzima se maksimalni  $\Delta V_i$ .

$$\Delta V = \max(\Delta V_i) = \Delta V_{IV} = 886 \text{ cm}^3$$

Podaci vezani uz hidraulični akumulator: tlak punjenja  $p_0 = 80$  bar, radni tlak u sustavu  $p_1 = 200$  bar [38].

Maksimalni odnos tlakova:  $p_2/p_0 = 4$

$$p_2 = 4 \cdot 80 = 320 \text{ bar} \quad (40)$$

Uz poznatu promjenu volumena koju akumulator mora kompenzirati u hidrauličnom sustavu te poznatu promjenu stanja, akumulator se dimenzionira prema izrazu (32). Prema tome potreban volumen hidrauličkog akumulatora iznosi 5,98 l.

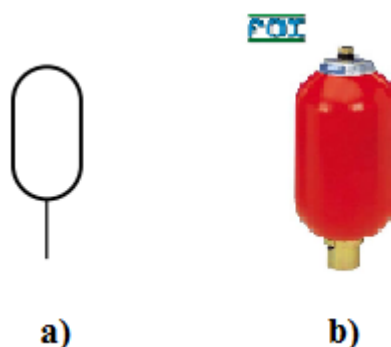
**Tablica 24: Tipovi hidrauličnih akumulatora FOX HB [38]**

Tip	Nazivni volumen	Plinsko punjenje	Priključak za ulje	Priključak za plin	Vanjski Ø	Visina
HB 2,5-350/CE	2,50 l	51 bar	G 5/4	5/8" UNF	114 mm	495 mm
HB 4,5-350/CE	4,00 l	80 bar	G 5/4	5/8" UNF	168 mm	410 mm
HB 6-350/CE	6,00 l	80 bar	G 5/4	5/8" UNF	168 mm	505 mm
HB 10-350/CE	10,00 l	45 bar	G 5/4	5/8" UNF	168 mm	775 mm
HB 20-350/CE	18,50 l	- bar	G 2	5/8" UNF	223 mm	870 mm
HB 25-350/CE	24,90 l	- bar	G 2	5/8" UNF	223 mm	1030 mm
HB 35-350/CE	33,50 l	- bar	G 2	5/8" UNF	223 mm	1400 mm
HB 50-350/CE	49,00 l	- bar	G 2	5/8" UNF	223 mm	1900 mm

Prema tome odabran je membranski hidraulični akumulator HB tvrtke FOX, tip HB 6-350/CE. Nazivni volumen ovog akumulatora iznosi 6,00 l [38].

$$V_0 = 6,00 \text{ l} > V_{0 \text{ potr}} = 5,98 \text{ l} \quad \rightarrow \text{ZADOVOLJAVA!}$$

$$\text{Maksimalni radni tlak: } p_{1 \text{ max}} = 350 \text{ bar} > p_1 = 200 \text{ bar} \quad \rightarrow \text{ZADOVOLJAVA!}$$



**Slika 55: Hidraulički akumulator FOX HB: a) simbol [34], b) fotografija [38]**

Hidropneumatski akumulator je konstruiran u skladu s europskim direktivama 97/23/CE (PED) i 94/9/CE (ATEX). To je zatvoreni spremnik konstruiran i izrađen za tekućine pod tlakom (hidrauličko ulje i plinoviti dušik čija stišljivost zadržava prethodno napunjeno ulje u spremniku pod tlakom). Ova vrsta akumulatora koristi se za skladištenje energije te prigušenje pulsacija. Temperaturni raspon djelovanja iznosi od  $-20^{\circ}\text{C}$  do  $+80^{\circ}\text{C}$  [38].

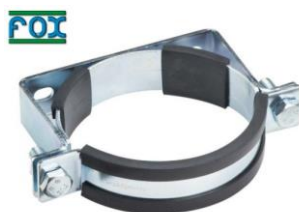
### 7.1.3. Pričvršćivanje hidrauličnog akumulatora

Kako bi se odabrani hidraulični akumulator FOX HB mogao pričvrstiti na cjepač, potrebna je obujmica.

**Tablica 25: Obujmice FOX CR [38]**

Oznaka	Područje stezanja
CR 168	168 - 172 mm
CR 223	216 - 225 mm

Odabrana je obujmica CR 168 tvrtke FOX.



**Slika 56: Obujmica FOX CR 168 [38]**

To je obujmica s gumenim umecima koji omogućuju lako pričvršćivanje hidrauličkog akumulatora i prigušivanje vibracija. Područje stezanja kod odabrane obujmice iznosi 168-172 mm [38].

#### 7.1.4. Ventil za rasterećenje pritiska

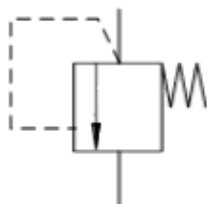
Sigurnosni i zaporni blokovi služe za zaštitu, isključivanje i oslobađanje akumulatorskog tlaka. Zbog toga je potrebno odabrati ventil za rasterećenje akumulatora.

**Tablica 26: Ventili za rasterećenje akumulatora FOX [38]**

Tip	Za volumen	Priključak akumulatora	Tlačni priključak	Nazivni promjer
SB 1/330	2,5 - 10,0 l	G 3/4	G 1/2	10 mm
SB 2/330	2,5 - 10,0 l	G 5/4	G 1/2	10 mm
SB 3/330	10,0 - 20,0 l	G 2	G 1/2	10 mm
SB 5/330	20,0 - 50,0 l	G 2	G 3/4	20 mm

Odabran je ventil SB 2/330 tvrtke FOX. Blok je opremljen s TÜV testiranim sigurnosnim ventilom, postavljenim na 330 bar-a i hermetički zatvoren. Koristi se za membranske hidrauličke akumulatore. Maksimalni radni tlak iznosi 350 bar-a, što je manje od postojećeg tlaka u sustavu, što znači da ventil zadovoljava uvjet na tlak. Temperaturni raspon primjene je od -20°C do 80°C. Ventil je izrađen od pocinčanog čelika [38].

Simbol ventila za rasterećenje pritiska prikazan je na slici 57.



**Slika 57: Simbol ventila za rasterećenje pritiska**

### 7.1.5. Tlačna sklopka

Tlačna sklopka služi da otvori dodatni ventil za rasterećenje koji se nalazi odmah iza crpke kada je tlak u akumulatoru dosegnut do određene vrijednosti. Prema tome odabran je hidraulični tlačni prekidač F3 30-250 bar, max. 300 bar, trgovine „Rosi Teh“. Simbol tlačne sklopke prikazan je na slici 58 a), a fotografija sklopke F3 na slici 58 b).



Slika 58: Tlačna sklopka: a) simbol, b) fotografija [27]

Osim ovakve tlačne sklopke, u sustavu se može koristiti i električna varijanta tlačne sklopke. Njome se može upravljati električnim rasterećenjem pomoću elektro upravljanih razvodnika (ili ventila) ili isključivanjem pogona pumpe radi dodatne uštede energije.

## 7.2. Pumpa

Kako se u sustavu koristi hidraulični akumulator, potrebno je odabrati drugu pumpu novog protoka. Radni pritisak pumpe već je ranije odabran prilikom odabira cilindra te on iznosi 200 bar-a.

Volumen pumpe  $V_p$  izračunava se iz minimalnog potrebnog protoka pumpe  $Q_{\min} = 29,45$  l/min, broja okretaja pumpe  $n = 2000$  okr/min te volumetrijske korisnosti prema izrazu:

$$V_p = \frac{Q_{\min} \cdot 1000}{n \cdot \eta_{\text{vol}}} = 15,5 \text{ cm}^3/\text{okr} \quad (41)$$

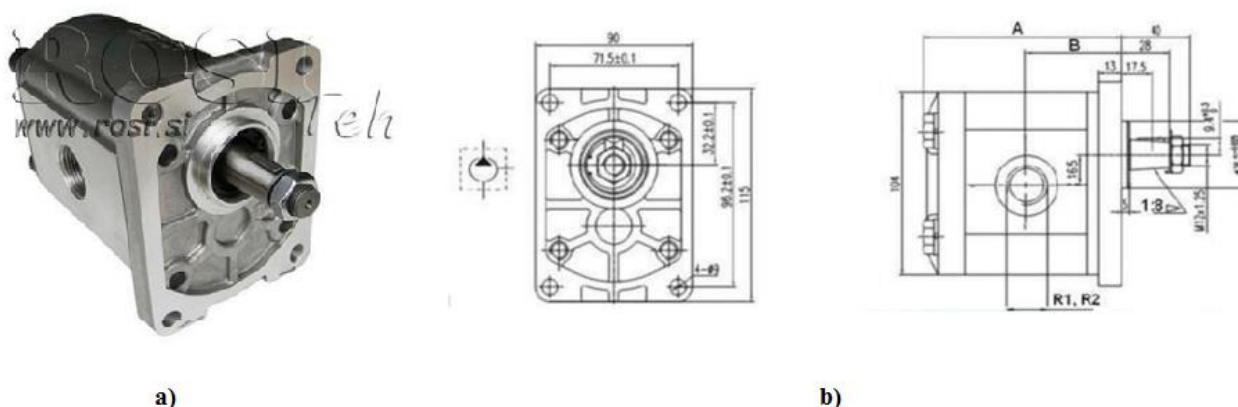
Minimalni potrebni volumen pumpe u sustavu kad se koristi i hidraulični akumulator mora iznositi  $15,5 \text{ cm}^3/\text{okr}$ , što znači da treba odabrati pumpu nešto većeg volumena od minimalno navedenog.



Tablica 27: Prikaz hidrauličnih pumpi GR.2 prema karakteristikama [27]

VOLUMEN PUMPE [cm <sup>3</sup> /okr]	R 1	R 2	MAX. KONSTANTNI TLAK [bar]	MAX. DOPUŠTENI TLAK [bar]	MAX. BROJ OKRETAJA [okr/min]	A	B
6	1/2" BSP	1/2" BSP	250	300	3500	99	45
8	1/2" BSP	1/2" BSP	250	300	3500	102	46,5
12	1/2" BSP	1/2" BSP	250	300	3500	108	49,5
16	3/4" BSP	1/2" BSP	200	300	3500	114	52,5
20	3/4" BSP	1/2" BSP	200	300	3500	121	56
25	3/4" BSP	1/2" BSP	200	250	3000	128	59,5
28	3/4" BSP	1/2" BSP	160	200	3000	133	62
30	3/4" BSP	1/2" BSP	160	200	3000	136	63,5

Iz kataloga „Rosi Teh“, tablice 27, bira se hidraulična pumpa GR.2 16 CC. To je zupčasta pumpa s vanjskim ozubljenjem.



Slika 59: Hidraulična pumpa Rosi Teh GR.2 16 CC [27]: a) fotografija, b) tehnički crtež

$$V_p = 16 \text{ cm}^3/\text{okr} > V_p \text{ izračunato} = 15,5 \text{ cm}^3/\text{okr} \quad \rightarrow \text{ZADOVOLJAVA!}$$

Prema tome protok odabrane pumpe iznosi:

$$Q_p = \frac{V_p \cdot n \cdot \eta_{\text{vol}}}{1000} = 30,4 \text{ l/min} \quad (42)$$

$$Q_p = 30,4 \text{ l/min} > Q_{\text{min}} = 29,45 \text{ l/min} \quad \rightarrow \text{ZADOVOLJAVA!}$$

Protok pumpe veći je od minimalnog potrebnog protoka, što znači da je pumpa ispravno odabrana. Nakon što se odabere potrebna hidraulična pumpa, ponovno je potrebno postupkom više iteracija izračunati brzinu brzog hoda cilindra prilikom prebacivanja ručice na razvodniku na položaj 2. Vrijednosti varijable svake iteracije za taj novi sustav prikazane su u tablici 28.

Iz jednadžbe (35) novi teorijski protok koji zajedno daju pumpa i hidraulični akumulator iznosi:

$$Q_{th\ n} = 74,93 \text{ l/min}$$

Potupkom iteriranja izračunava se:

Protok ulja na izlazu iz cilindra:

$$Q_{2\ n} = A_2 \cdot v_n \quad (43)$$

Ukupni protok koji ulazi u cilindar kod brzog hoda:

$$Q_{uk\ n} = Q_{th\ n} + Q_{2\ n} \quad (44)$$

Brzina gibanja cilindra prema van kod brzog hoda:

$$v_{bh\ n} = \frac{Q_{uk\ n}}{A_1} \quad (45)$$

**Tablica 28: Vrijednosti varijabli svake iteracije za hibridni sustav**

Broj iteracije	Vrijednosti varijabli		
	$Q_{2\ n}$ [l/min]	$Q_{uk\ n}$ [l/min]	$v_{bh\ n}$ [dm/min]
1.	47,95	122,88	156,46
2.	78,65	153,58	195,54
3.	98,29	173,22	220,55
4.	110,86	185,79	236,56
5.	118,91	193,84	246,81
6.	124,06	198,99	253,36
7.	127,35	202,28	257,55
8.	129,46	204,39	260,24
9.	130,81	205,74	261,96
10.	131,68	206,61	263,06
11.	132,23	207,16	263,76
12.	132,58	207,51	264,21
13.	132,81	207,74	264,5
14.	132,95	207,88	264,68
<b>15.</b>	<b>133,04</b>	<b>207,97</b>	<b>264,8</b>

$$v_{bh\ n} = 264,8 \text{ dm/min} = 0,44 \text{ m/s}$$

Nakon provedene 15. iteracije, može se vidjeti da protok ulja na izlazu iz cilindra približno odgovara onom iz 14. iteracije što znači da se postupak iteriranja može završiti. Prema tome, brzina gibanja cilindra prema van, tj. sjekire prema dolje kod brzog hoda iznosi 0,44 m/s.

Vrijeme potrebno za gibanje sjekire prema dolje (za put od 1050 mm) kod brzog hoda iznosi:

$$t_{bh\ n} = \frac{L}{v_{bh\ n} \cdot 1000} = 2,39\ s \quad (46)$$

### 7.3. Multiplikator

Budući da je odabrana manja pumpa drugačijih karakteristika u hibridnom sustavu u odnosu na klasični, potrebno je odabrati i drugi multiplikator s drugačijim karakteristikama od prijašnjeg. Ono što ostaje isto je prijenosni omjer broja okretaja pumpe i izlaznog vratila traktora.

Budući da prijenosni omjer multiplikatora iz jednadžbe (24) iznosi 3,704, potrebno je odabrati multiplikator s tim prijenosnim omjerom ili malo većim od toga. Na temelju toga bira se muška izvedba multiplikatora GR.2 tvrtke „Rosi Teh“ s prijenosnim omjerom 1:3,8.

$$3,8 > x = 3,704 \quad \rightarrow \text{ZADOVOLJAVA!}$$

Ulazni okretaji iznose:  $n_{1\ m} = 540$  okr/min

Izlazni okretaji iznose:  $n_{2\ m} = 2052$  okr/min

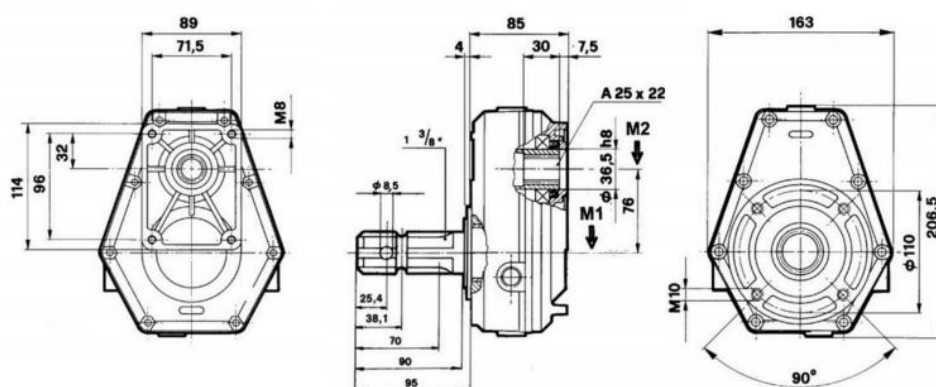
$$n_{2m} = 2052 > n_2 = 2000 \quad \rightarrow \text{ZADOVOLJAVA!}$$

Ulazni moment iznosi:  $M_{ul} = 15,9$  daNm = 159 Nm

Izlazni moment iznosi:  $M_{iz} = 4,2$  daNm = 42 Nm

**Tablica 29: Tehničke karakteristike multiplikatora GR.2 [27]**

ULAZNI MOMENT	15,9 daNm
IZLAZNI MOMENT	4,2 daNm
ULAZNI OKRETAJI	540 okr/min
IZLAZNI OKRETAJI	2052 okr/min
OMJER PRIJENOSA	1:3,8
MASA	5,5 kg
POTREBNA SNAGA	10 kW

**Slika 60: Tehnički crtež multiplikatora GR.2 [27]**

I ovaj multiplikator, kao i onaj prije, stiže bez ulja u njemu. Zbog toga, u multiplikator je potrebno staviti ulje za zupčaničke prijenosnike u količini od 0,15 l kao što je prikazano u tablici 30.

**Tablica 30: Količina ulja za multiplikator GR.2 [27]**

Seriya	Pozicija montaže	Potrebna količina ulja (u litrama)
gr.2		1 0,15 2 0,11 3 0,09

Kao i u prethodnom slučaju kad se koristi multiplikator GR.3, ovdje se također bira isto ulje „Ina HIPENOL SHD 75W-90“.

### 7.3.1. Snaga potrebna za pokretanje

Iz izraza (25) snaga pogonskog stroja, tj. traktora iznosi:

$$P_{\text{trakt}} = 29,025 \text{ kW}$$

$$P_{\text{potr}} = 10 \text{ kW} < P_{\text{trakt}} = 29,025 \text{ kW} \rightarrow \text{ZADOVOLJAVA!}$$

Snaga potrebna za pokretanje kod ovog rješenja je 2 puta manja od potrebne snage kod klasičnog sustava. Prema tome, ne samo da odabrani traktor može pokretati multiplikator na koji se nastavlja pumpa, nego se može koristiti i puno manji traktor za pogon što je velika prednost kod ovog sustava.

### 7.3.2. Okretni moment

Iz jednadžbe (26), okretni moment izlaznog vratila traktora iznosi:

$$T = 513,27 \text{ Nm}$$

$$T = 513,27 \text{ Nm} > M_{\text{ul}} = 159 \text{ Nm} \rightarrow \text{ZADOVOLJAVA!}$$

Okretni moment s izlaznog vratila traktora dovoljno je velik da savlada potrebi ulazni moment multiplikatora, tj. čak i prevelik. Prema tome moguće je koristiti puno slabiji traktor za pogon cjepača, a traktor manje snage znači i manju potrošnju goriva.

### 7.3.3. Odabir kardanskog vratila

Kod ovog hibridnog sustava, za prijenos snage koristi se kardansko vratilo „Cerjak C Line 1 BR kk760(970)“. To je kardansko vratilo bez spojke (BR). Može prenijeti maksimalni okretni moment od 250 Nm te se koristi za snage od 14 kW. Profili priključnog mjesta na traktoru te na strani radnog stroja su 3/8“z6 [29].

**Tablica 31: Tehnički podaci kardanskog vratila „Cerjak C Line 1 BR“ [29]**

OPIS	C Line 1 BR kk760(970)
TIP KARDANSKOG VRATILA	Kardansko vratilo
SIGURNOSNI ELEMENTI (SPOJKE)	BR (bez spojke)
OKRETNI MOMENT/SNAGA KOJA JE POTREBNA ZA RAD STROJA/PRIKLJUČKA	250 Nm / 14 kW
DULJINA KARDANSKOG VRATILA IZMEĐU OBRRTNIH SPOJEVA (križ-križ) u mm	760
PROFIL PRIKLJUČNOG MJESTA NA TRAKTORU/AGREGATU	1 3/8“ z6
PROFIL PRIKLJUČNOG MJESTA NA STRANI RADNOG STROJA/PRIKLJUČKA	1 3/8“ z6

$$T_{kar \max} = 250 \text{ Nm} > M_{ul} = 159 \text{ Nm} \rightarrow \text{ZADOVOLJAVA!}$$

$$P_{kar \max} = 14 \text{ kW} > P_{potr} = 10 \text{ kW} \rightarrow \text{ZADOVOLJAVA!}$$

#### 7.4. Razvodnik

Potrebno je odabrati razvodnik koji može osigurati dovoljan protok koji treba u sustavu, a on iznosi  $Q_{\text{efekt n}} = 78,87 \text{ l/min}$ , te podnijeti tlak od minimalno 200-250 bar-a. Prema tome, i kod ovog sustava odgovara hidraulički razvodnik P80, ali sada se kod središnje pozicije, umjesto tandem centra, odabire zatvoreni centar razvodnika kao što je i prikazano simbolom na slici 61.

**Slika 61: Simbol zatvorenog centra razvodnika [21]**

Kod ovog oblika sustava tandem centar onemogućava punjenje akumulatora budući da ulje slobodno struji prema spremniku. Nasuprot tome, zatvoreni centar razvodnika omogućava nesmetan rad akumulatora.

$$Q_{\text{razv}} = 80 \text{ l/min} > Q_{\text{efekt n}} = 78,87 \text{ l/min} \rightarrow \text{ZADOVOLJAVA!}$$

## 7.5. Hidrauličke cijevi

Prema izrazima (27) i (28) slijedi minimalni potrebni promjer hidrauličkih cijevi:

$$d_{\min} = \sqrt{\frac{Q_p \cdot 4}{v_{\text{prep}} \cdot \pi}} = 16,7 \text{ mm} \quad (47)$$

Budući da je minimalni potrebni promjer cijevi 16,7 mm, potrebno je odabrati veličinu cijevi nešto veću od izračunate vrijednosti. Prema tome, odabire se standardno visokotlačno hidraulično crijevo promjera 19 mm. Uz cijev se odabiru i standardni priključci za spajanje cijevi na hidrauličke elemente.

Iz tablice 17 može se vidjeti da za odabrano crijevo promjera 19 mm, radni tlak iznosi 215 bar-a. Budući da je odabrani tlak sustava 200 bar-a, što je manje od 215 bar-a, odabrano crijevo zadovoljava postavljene uvjete. Tlak pri kojem je crijevo ispitivano u laboratoriju proizvođača je iznosio 430 bar, a tlak pri kojem crijevo puca iznosi 860 bar. Iz toga se može vidjeti da su to mnogo veće vrijednosti od tlaka hidrauličkog sustava cjepača te je odabrano crijevo dosta ispod određene granice pucanja za nj [27].

## 7.6. Ostalo

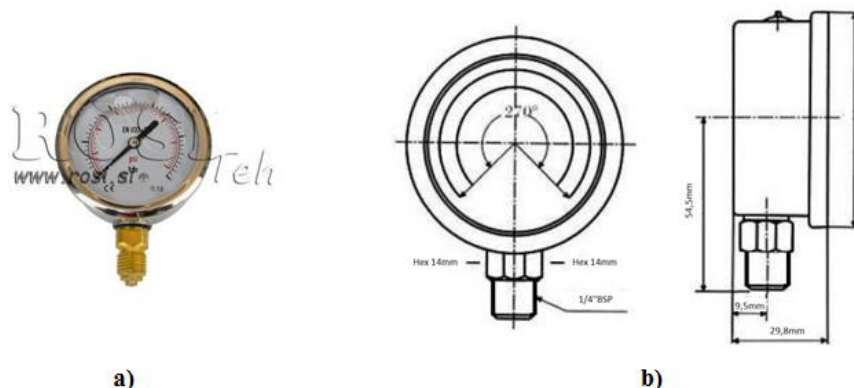
Kod ovog hibridnog sustava, navedeno je koje hidraulične komponente je potrebno zamijeniti drugima. To su hidraulična pumpa, multiplikator te hidrauličke cijevi, kao što je prethodno bilo i opisano. Ono što ostaje isto u oba sustava su cilindar, filter, nepovratni ventil, čep za ulje, mjerno oko te odušak.

Kod nepovratnih ventila potrebno je promijeniti karakteristike koje se unose u program za simulaciju. Iz dijagrama na slici 43 za nepovratni ventil VU 3/4" (smeđa linija) može se iščitati da za potrebni protok od 78,87 l/min pad tlaka u ventilu iznosi 4,7 bar. Protok od 78,87 l/min je efektivni protok koji se ostvaruje u hibridnom sustavu s akumulatorom. Taj nepovratni ventil se nalazi kod filtra. Drugi nepovratni ventil se nalazi između pumpe i razvodnika. Njime se tlačno štiti cijeli sustav kroz ventil za rasterećenje, a u slučaju ispada crpke ulje u akumulatoru ostaje pod tlakom. Kroz njega prolazi fluid iz pumpe protoka 30,4 l/min (protok koji daje pumpa). Prema tome se iz dijagrama na slici 43, za nepovratni ventil VU 3/4" (smeđa linija), za protok od 30,4 l/min iščitava pad tlaka od 1,2 bar.

Osim toga, potrebno je odabrati i spremnik pravilne veličine za ovaj sustav. Zbog jednostavnosti i niže cijene, i ovdje je također odabran spremnik fluida koji se nalazi unutar konstrukcije samog stroja, tj. u stupu cjepača. U ovome slučaju potrebni volumen spremnika

iznosi  $1 \cdot Q_p$ , što znači 30,4 l. Može se vidjeti kako je kod ovog sustava volumen ulja u spremniku dva puta manji od prijašnjeg gdje je tada iznosio 60,8 l.

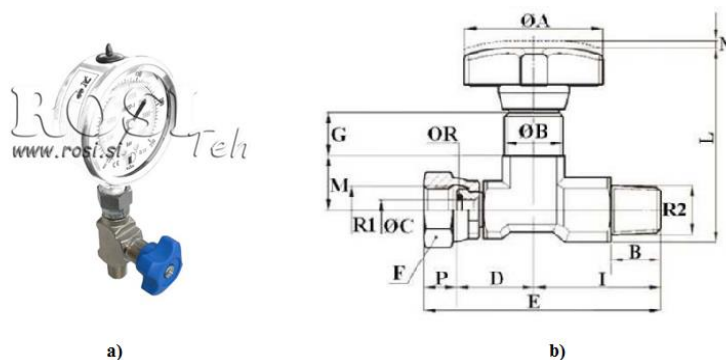
Ono što je još neophodno kod hibridnog sustava s akumulatorom je manometar. Manometar se upotrebljava za mjerenje tlaka ulja u sustavu. Budući da je radni tlak u sustavu 200 bar-a, odabire se manometar DN63 VERTICAL 0-315 bar -1/4.



Slika 62: Manometar DN63 VERTICAL [27]: a) fotografija, b) tehnički crtež

Mjerno područje ovog manometra je od 0 do 315 bar, a podjela skale je po 5 bar-a.

Priključni navoj manometra je veličine  $\frac{1}{4}$ \" [27]. Kako bi se manometar mogao pričvrstiti, potreban je odgovarajući hidraulični ventil koji je prikazan na slici 63.



Slika 63: Hidraulični ventil za manometar [27]: a) fotografija, b) tehnički crtež

Maksimalni tlak kod ovog ventila iznosi 350 bar, što je veće od radnog tlaka u sustavu (200 bar). Može se primjenjivati u temperaturnom području od  $-20^{\circ}\text{C}$  do  $100^{\circ}\text{C}$  [27].

Tablica 32: Tehnički podaci hidrauličnog ventila za manometar [27]

R1	R2	Max. tlak (bar)	L	ØA	ØB	ØC	B	D	E	G	I	M	P
$\frac{1}{4}$ \" BSP	$\frac{1}{4}$ \" BSPT	350	53	34	M15x1	5,6	13	20	61,5	12	33	15	8,5



## 8. PRORAČUN KONSTRUKCIJE

Analizom tržišta, cijenom proizvoda te ciljem kupaca uslijedila je koncepcija stroja za cijepanje drva te kako ga najbolje oblikovati. Glavno pitanje je bilo „Kako?“. Kako će stroj po principu mehaničkog sustava zajedno s hidrauličnim izvršavati namijenjenu funkciju. U prvoj fazi konstrukcije je utvrđeno na koji način oblikovati mehanički sustav te koje uvjete mora zadovoljavati. Kod ove faze daje se odgovor na pitanje kako to funkcionira. Glavna funkcija cjepača drva je postići dovoljnu tlačnu silu na oštrici sjekire kojoj bi to omogućilo razdvajanje cjepanica. Uvjet koji cjepač mora ispuniti je da može cijepati drva promjera 60-80 cm, ponekad i više od toga, te maksimalne duljine do 110 cm. Brzina gibanja sjekire mora biti odgovarajuća zbog zadovoljenja produktivnosti, ali isto tako brzina ne smije biti ni prevelika kako se ne bi ugrozila upravljivost. Analiza je pokazala da je najbolja opcija korištenje traktora za pogon stroja, tj. traktor pogoni hidrauličku pumpu. Sve komponente su odgovarajuće veličine koja podnose moguća naprezanja tijekom rada. Cilj je osigurati dugo vrijeme trajanja te siguran rad cjepača drva.

Prva faza uključuje razvoj ideja i prikupljanje podataka kako bi se definirali uvjeti koji mehanički sustav mora ispuniti. Ti uvjeti (zahtjevi i želje kupaca) rezultat su trenutnog stanja na tržištu te proizvodnih mogućnosti. Druga faza u procesu konstruiranja daje odgovor na kojem principu stroj radi. Taj princip uključuje konstrukciju dijelova od kojih se stroj sastoji. Dimenzioniranje i oblikovanje dijelova stroja vrši se u trećom fazi gdje se odabiru i odgovarajući materijal te postupci izrade za svaki dio stroja. Četvrta faza uključuje razna ispitivanja stroja na naprezanje, sigurnost, pouzdanost, itd. Peta faza postupka projektiranja uključuje razvoj strukture stroja. U ovoj fazi rade se crteži, propisane tolerancije, razne obrade i sl.

Sklop cjepača drva sastoji se od sljedećih elemenata: postolja (baze), stupa, nosača cilindra, stola za kratke cjepanice, priključka na traktor u tri točke te hidrauličnog sustava (hidraulični cilindar, pumpa, spremnik fluida, razvodnik, itd.).

Elementi cjepača čine funkcijsku jedinicu koja mora omogućiti obavljanje svih potrebnih funkcija stroja. Iz tog razloga, elementi cjepača drva konstruirani su i odabrani kako bi osiguravali dug period rada. Postolje cjepača mora biti dimenzionirano na takav način da se osigura stabilnost stroja u radu, kao i stabilnost cjepanica tijekom rada. Cilj je da bude

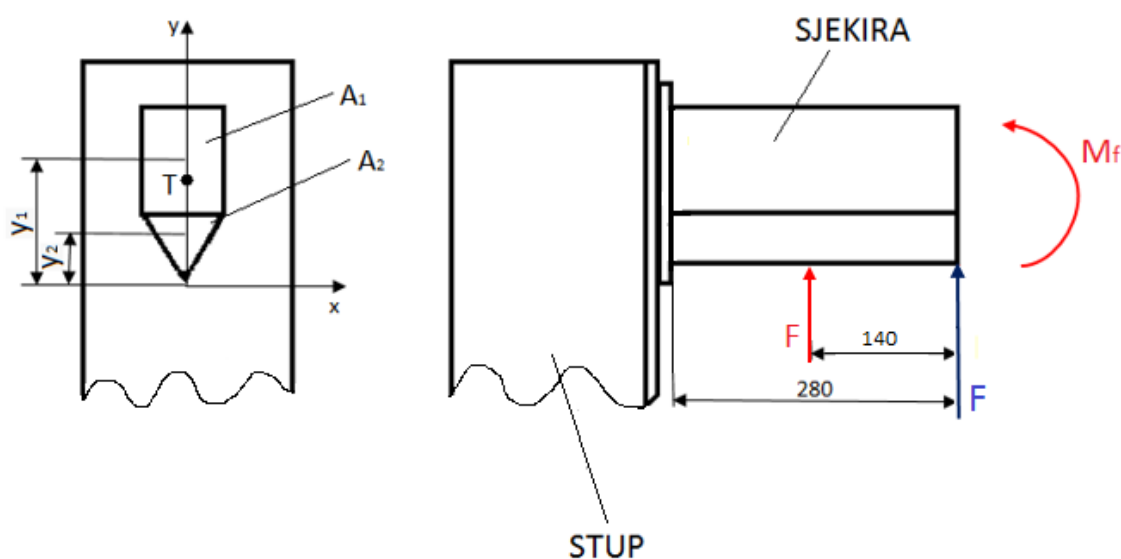
konstruirano na način za jednostavnu izradu. Postolje i stup cjepača spojeni su zavarivanjem. Uz ove funkcije, postolje mora također podnijeti visoke pritiske uslijed cijepanja drva.

Vodilica omogućuje translacijsko gibanje sjekire (gore-dolje) te sprječava prekomjerno savijanje klipnjače hidrauličnog cilindra. Klizač se sastoji od tri dijela. Jedan na koji je zavarena sjekira, drugi (srednji dio klizača) za odstojanje te treći za pridržavanje. Srednji dio klizača za odstojanje dimenzioniran je tako da postoji dovoljna zračnost između vodilice i klizača koji se po njoj kreće. Sve to je međusobno povezano vijcima.

Sjekira cjepača je dimenzionirana i oblikovano tako da omogućuje prodor u drvo s najmanjom silom. Oštrica sjekire je konstruirana da dugo zadržava svoju oštrinu rezanja. Sjekira je na klipnjaču cilindra spojena vijkom. Mogući moment na sjekiri nastaje zbog nepravilnog oblika drveta.

Nosač cilindra ima vrlo važnu ulogu. Za njega je pričvršćen hidraulični cilindar s 4 vijka. Konstruiran je i dimenzioniran tako da podnosi visoka opterećenja. Zavarom je pričvršćen za stup cjepača. Zbog velikih opterećenja dolazi do velikih naprezanja u materijalu pa je ojačan s dodatnim pločama u obliku okomitih pojačanja.

### 8.1. Proračun sjekire



**Slika 64:** Prikaz opterećenja kod sjekire

### 8.1.1. Naprezanje na smik

Površina poprečnog presjeka sjekire  $A_s$  izračunava se prema izrazima:

$$A_{s1} = 95 \cdot 100 = 9500 \text{ mm}^2 \quad (48)$$

$$A_{s2} = \frac{95 \cdot 75}{2} = 3562,5 \text{ mm}^2 \quad (49)$$

$$A_s = A_{s1} + A_{s2} = 13062,5 \text{ mm}^2 \quad (50)$$

$$\tau_{\text{odr}} = \frac{F}{A_1 + A_2} = 12,02 \text{ N/mm}^2 \quad (51)$$

### 8.1.2. Naprezanje na savijanje

Težište presjeka sjekire po y-osi računa se prema:

$$y_1 = 75 + \frac{100}{2} = 125 \text{ mm} \quad (52)$$

$$y_2 = \frac{2}{3} \cdot h = 50 \text{ mm} \quad (53)$$

$$y = \frac{A_1 \cdot y_1 + A_2 \cdot y_2}{A_1 + A_2} = 104,55 \text{ mm} \quad (54)$$

Glavni moment tromosti presjeka iznosi:

$$I_x = I_1 + I_2 = \left[ \frac{a \cdot h^3}{12} + (y_1 - y)^2 \cdot A_{s1} \right] + \left[ \frac{b \cdot h^3}{36} + (y - y_2)^2 \cdot A_{s2} \right] \\ = 23603811,83 \text{ mm}^4 \quad (55)$$

Moment otpora presjeka iznosi:

$$W_x = \frac{I_x}{y} = 225765,78 \text{ mm}^3 \quad (56)$$

Moment savijanja iznosi:

$$M_f = F \cdot l = 156960 \cdot 140 = 21974400 \text{ Nmm} \quad (57)$$

$$\sigma_{\text{max}} = \frac{M_f}{W_x} = 97,33 \text{ N/mm}^2 \quad (58)$$

### 8.1.3. Reducirano naprezanje

$$\sigma_{\text{red}} = \sqrt{\sigma_{\text{max}}^2 + 3 \cdot \tau_{\text{odr}}^2} = 99,53 \text{ N/mm}^2 \quad (59)$$

Za materijal sjekire odabran je obični konstrukcijski čelik S235 JR (Č 0361)

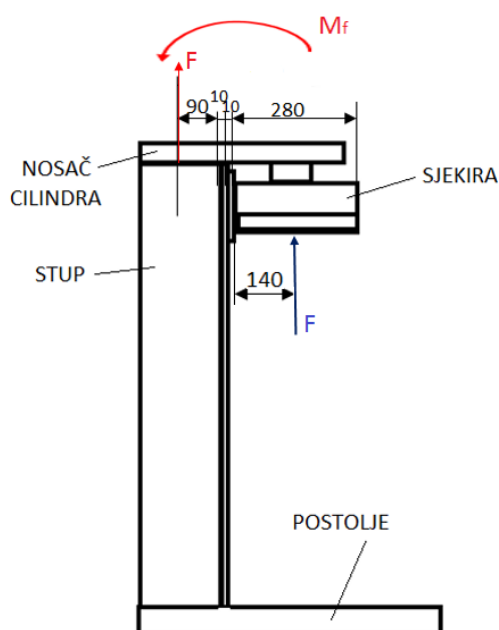
$\sigma_{\text{dop}} = 235 \text{ N/mm}^2$  (Krautov strojarški priručnik, 2009.god., str. 707., Smithov dijagram) [35]

$\sigma_{\text{red}} = 99,53 \text{ N/mm}^2 < \sigma_{\text{dop}} = 235 \text{ N/mm}^2 \rightarrow \text{ZADOVOLJAVA!}$

Oštrica sjekire je kaljena radi postizanja veće tvrdoće zbog dužeg trajanja.

## 8.2. Proračun stupa

Za izradu glavnog stupa cjepača odabrana je cijev 180x180 mm, debljine stijenke 6 mm. Odabrana cijev je kvadratna te joj je prednost u tome što daje dovoljno veliku krutost same konstrukcije, a ujedno unutrašnjost cijevi služi kao spremnik za ulje. Cijev nema preveliku masu pa time ima i manju cijenu kod kupnje. Jedini nedostatak je što oblik cijevi ne omogućava vođenje sjekire po samome stupu, (kao npr. kod H-profila), pa je potrebno izraditi vodeću ploču, tj. vodilicu na stupu, po kojoj će kliziti sjekira. Masa cilindra i nosača cilindra kod proračuna se zanemaruju zbog relativno male težine u odnosu na zadano opterećenje sile  $F$ .



Slika 65: Prikaz opterećenja na stup cjepača

### 8.2.1. Vlačno naprezanje

Debljina stjenke cijevi stupa iznosi:  $t = 6$  mm

Vanjska dimenzija cijevi iznosi:  $a_v = 180$  mm

Unutarnja dimenzija cijevi iznosi:  $a_u = 168$  mm

$$\sigma_v = \frac{F}{A} = \frac{156960}{180^2 - 168^2} = 37,59 \text{ N/mm}^2 \quad (60)$$

### 8.2.2. Naprezanje na savijanje

Krak na kojem djeluje sila (udaljenost od kritičnog mjesta djelovanja sile i središta stupa) iznosi:

$$l = 140 + 10 + 10 + 90 = 250 \text{ mm} \quad (61)$$

Moment savijanja stupa iznosi:

$$M_f = F \cdot l = 39240000 \text{ Nmm} \quad (62)$$

Moment tromosti iznosi:

$$I_x = \frac{a_v^4}{12} - \frac{a_u^4}{12} = 21097152 \text{ mm}^4 \quad (63)$$

Udaljenost  $e$  najudaljenije točke presjeka od osi  $x$  iznosi:

$$e = \frac{a_v}{2} = 90 \text{ mm} \quad (64)$$

Moment otpora presjeka iznosi:

$$W_x = \frac{I_x}{e} = 234412,8 \text{ mm}^3 \quad (65)$$

$$\sigma_s = \frac{M_f}{W_x} = 167,4 \text{ N/mm}^2 \quad (66)$$

### 8.2.3. Ukupno naprezanje

$$\sigma = \sigma_v + \sigma_s = 204,99 \text{ N/mm}^2 \quad (67)$$

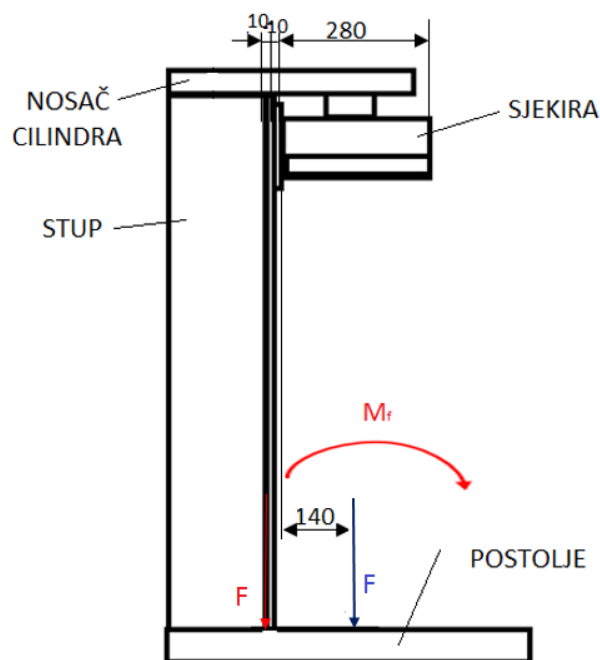
Materijal cijevi stupa je obični konstrukcijski čelik S235 JR (Č 0361)

$\sigma_{dop} = 235 \text{ N/mm}^2$  (Krautov strojarški priručnik, 2009.god., str. 707., Smithov dijagram) [35]

$\sigma = 204,99 \text{ N/mm}^2 < \sigma_{dop} = 235 \text{ N/mm}^2 \rightarrow \text{ZADOVOLJAVA!}$

### 8.3. Proračun postolja

Za postolje je odabrana pločevina dimenzija 600x500 mm te debljine 30 mm, a ispod nje zavarena pojačanja. Potrebno je provjeriti da li pločevina zadovoljava naprezanje na smik i savijanje.



Slika 66: Prikaz opterećenja na postolje

#### 8.3.1. Naprezanje na smik

Debljina pločevine iznosi:  $t = 30 \text{ mm}$

Širina pločevine iznosi:  $a = 500 \text{ mm}$

Duljina pločevine iznosi:  $b = 600 \text{ mm}$

Širina pojačanja iznosi:  $c = 30 \text{ mm}$

Visina pojačanja iznosi:  $d = 40 \text{ mm}$

Broj komada pojačanja iznosi:  $n = 4$

Površina poprečnog presjeka pločevine  $A_p$  računa se prema izrazima:

$$A_{p1} = a \cdot t = 15\,000 \text{ mm}^2 \quad (68)$$

$$A_{p2} = c \cdot d = 1200 \text{ mm}^2 \quad (69)$$

$$A_p = A_{p1} + n \cdot A_{p2} = 19800 \text{ mm}^2 \quad (70)$$

$$\tau_{\text{odr}} = \frac{F}{A_p} = 7,93 \text{ N/mm}^2 \quad (71)$$

### 8.3.2. Naprezanje na savijanje

Krak na kojem djeluje sila (udaljenost od mjesta djelovanja sile i stupa) iznosi:

$$k = 10 + 10 + (280/2) = 160 \text{ mm} \quad (72)$$

Moment savijanja pločevine iznosi:

$$M_f = F \cdot k = 25113600 \text{ Nmm} \quad (73)$$

Težište presjeka postolja po y-osi računa se iz izraza:

$$y_{p1} = 40 + \frac{30}{2} = 55 \text{ mm} \quad (74)$$

$$y_{p2} = \frac{40}{2} = 20 \text{ mm} \quad (75)$$

$$y_p = \frac{A_{p1} \cdot y_{p1} + 4 \cdot A_{p2} \cdot y_{p2}}{A_{p1} + 4 \cdot A_{p2}} = 46,52 \text{ mm} \quad (76)$$

Glavni moment tromosti presjeka iznosi:

$$\begin{aligned} I_x &= I_{p1} + 4 \cdot I_{p2} = \left[ \frac{a \cdot t^3}{12} + (y_{p1} - y_p)^2 \cdot A_{p1} \right] + 4 \cdot \left[ \frac{c \cdot d^3}{12} + (y_p - y_{p2})^2 \cdot A_{p2} \right] \\ &= 6219545,92 \text{ mm}^4 \end{aligned} \quad (77)$$

Moment otpora presjeka iznosi:

$$W_x = \frac{I_x}{y_p} = 133696,17 \text{ mm}^3 \quad (78)$$

$$\sigma_s = \frac{M_f}{W_x} = 187,84 \text{ N/mm}^2 \quad (79)$$

### 8.3.3. Reducirano naprezanje

$$\sigma_{\text{red}} = \sqrt{\sigma_s^2 + 3 \cdot \tau_{\text{odr}}^2} = 188,34 \text{ N/mm}^2 \quad (80)$$

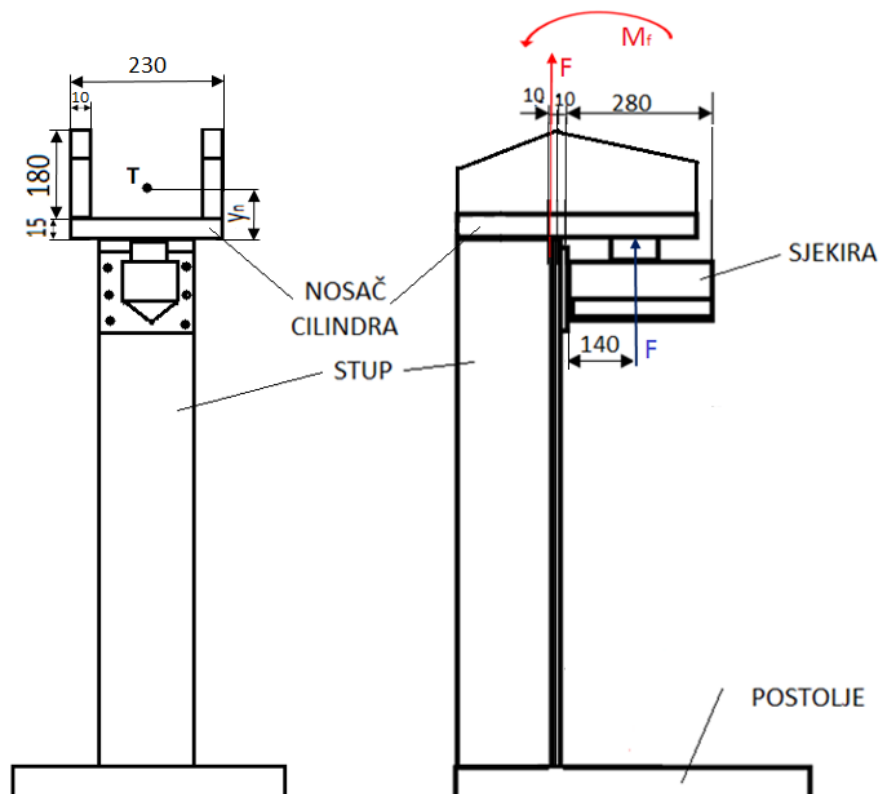
Materijal postolja je obični konstrukcijski čelik S235 JR (Č 0361)

$\sigma_{\text{dop}} = 235 \text{ N/mm}^2$  (Krautov strojarski priručnik, 2009.god., str. 707., Smithov dijagram) [35]

$\sigma_{\text{red}} = 188,34 \text{ N/mm}^2 < \sigma_{\text{dop}} = 235 \text{ N/mm}^2 \rightarrow \text{ZADOVOLJAVA!}$

### 8.4. Proračun nosača cilindra

Potrebno je izraditi dio koji će nositi cilindar te ga držati u odgovarajućem položaju. Zbog toga nosač mora zadovoljiti određena naprezanja.



Slika 67: Prikaz opterećenja na nosač cilindra



### 8.4.1. Naprezanje na smik

Debljina pločevine iznosi:  $h = 15 \text{ mm}$

Širina nosača iznosi:  $m = 230 \text{ mm}$

Duljina nosača iznosi:  $n = 250 \text{ mm}$

Visina pojačanja iznosi:  $p = 180 \text{ mm}$

Širina pojačanja iznosi:  $r = 10 \text{ mm}$

Površina poprečnog presjeka cijelog nosača cilindra  $A_n$  izračunava se prema izrazima:

$$A_{n1} = h \cdot m = 3450 \text{ mm}^2 \quad (81)$$

$$A_{n2} = r \cdot p = 1800 \text{ mm}^2 \quad (82)$$

$$A_n = A_{n1} + 2 \cdot A_{n2} = 7050 \text{ mm}^2 \quad (83)$$

$$\tau_{\text{odr}} = \frac{F}{A_n} = 22,26 \text{ N/mm}^2 \quad (84)$$

### 8.4.2. Naprezanje na savijanje

Težište presjeka nosača po y-osi računa se iz:

$$y_{n1} = \frac{h}{2} = 7,5 \text{ mm} \quad (85)$$

$$y_{n2} = h + \frac{p}{2} = 105 \text{ mm} \quad (86)$$

$$y_n = \frac{A_{n1} \cdot y_{n1} + 2 \cdot A_{n2} \cdot y_{n2}}{A_{n1} + 2 \cdot A_{n2}} = 57,29 \text{ mm} \quad (87)$$

Glavni moment tromosti presjeka iznosi:

$$\begin{aligned} I_x &= I_{n1} + 2 \cdot I_{n2} = \left[ \frac{m \cdot h^3}{12} + (y_n - y_{n1})^2 \cdot A_{n1} \right] + 2 \cdot \left[ \frac{r \cdot p^3}{12} + (y_{n2} - y_n)^2 \cdot A_{n2} \right] \\ &= 26531867,76 \text{ mm}^4 \end{aligned} \quad (88)$$

Moment otpora presjeka iznosi:

$$W_x = \frac{I_x}{y_n} = 463115,16 \text{ mm}^3 \quad (89)$$

Iz izraza (72):

$$k = 160 \text{ mm}$$

Moment savijanja iznosi:

$$M_f = F \cdot k = 25113600 \text{ Nmm} \quad (90)$$

$$\sigma_{\max} = \frac{M_f}{W_x} = 54,23 \text{ N/mm}^2 \quad (91)$$

### 8.4.3. Reducirano naprezanje

$$\sigma_{\text{red}} = \sqrt{\sigma_{\max}^2 + 3 \cdot \tau_{\text{odr}}^2} = 66,54 \text{ N/mm}^2 \quad (92)$$

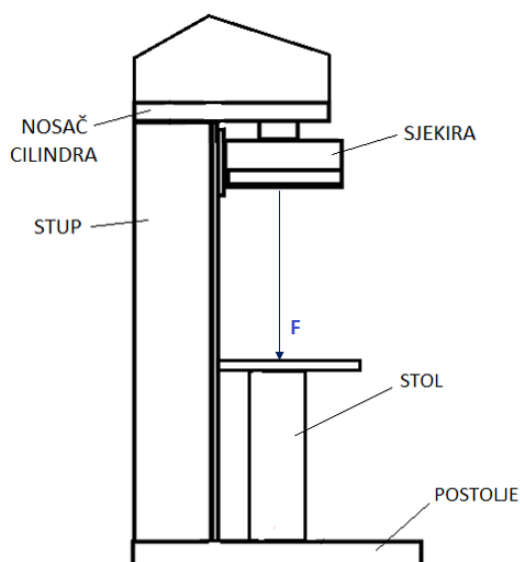
Materijal nosača cilindra je obični konstrukcijski čelik S235 JR (Č 0361)

$\sigma_{\text{dop}} = 235 \text{ N/mm}^2$  (Krautov strojarški priručnik, 2009.god., str. 707., Smithov dijagram) [35]

$\sigma_{\text{red}} = 66,54 \text{ N/mm}^2 < \sigma_{\text{dop}} = 235 \text{ N/mm}^2 \rightarrow \text{ZADOVOLJAVA!}$

### 8.5. Proračun stola za kratke cjepanice

Dodatni stol kod cjepača služi za cijepanje kraćih drva. On također mora zadovoljavati određena opterećenja. Sila cijepanja koju daje hidraulični cilindar djeluje točno po sredini stupa stola, što znači da je stup stola samo tlačno opterećen. Dimenzije stupa stola iznose 100x100 mm, debljine stjenke 4 mm.



**Slika 68: Prikaz djelovanja opterećenja na stol**

### 8.5.1. Tlačno naprezanje

Debljina stjenke stupa stola iznosi:  $t_{st} = 4 \text{ mm}$

Vanjska dimenzija stupa stola iznosi:  $a_{st v} = 100 \text{ mm}$

Unutarnja dimenzija stupa stola iznosi:  $a_{st u} = 92 \text{ mm}$

Površina poprečnog presjeka stupa stola računa se prema izrazima:

$$A_{st v} = a_{st v}^2 = 10000 \text{ mm}^2 \quad (93)$$

$$A_{st u} = a_{st u}^2 = 8464 \text{ mm}^2 \quad (94)$$

$$A_{st} = A_{st v} - A_{st u} = 1536 \text{ mm}^2 \quad (95)$$

Prema izrazu (1) sila cijepanja iznosi:

$$F = 156960 \text{ N}$$

$$\sigma_t = \frac{F}{A_{st}} = 102,19 \text{ N/mm}^2 \quad (96)$$

Materijal stupa stola je obični konstrukcijski čelik S235 JR (Č 0361)

$\sigma_{dop} = 235 \text{ N/mm}^2$  (Krautov strojarški priručnik, 2009.god., str. 707., Smithov dijagram) [35]

$\sigma_t = 102,19 \text{ N/mm}^2 < \sigma_{dop} = 235 \text{ N/mm}^2 \quad \rightarrow \text{ZADOVOLJAVA!}$

## 9. PRORAČUN VIJAKA

### 9.1. Proračun vijaka 6 x M12

Potrebno je proračunati 6 vijaka M12 koji spajaju sjekiru sa dijelom koji omogućuje klizanje po vodilici. Prilikom najnepovoljnijeg slučaja uslijed zapinjanja sjekire za vodilicu, u slučaju velikog opterećenja, dolazi do smičnog naprezanja vijaka, odnosno naprezanja na odrez. Treba nastojati izbjeći ovo opterećenje, npr. redovitim podmazivanjem vodilica, međutim, u nekim slučajevima se ovo opterećenje javlja i zbog različitog oblika cjepanice te strukture drveta.

Izračunata sila cijepanja iz jednadžbe (1) iznosi:

$$F = 156960 \text{ N}$$

Broj vijaka iznosi:  $n = 6$

Za vijak M12: (Krautov strojarški priručnik, 2009.god., str. 671., tablica 2: Metarski normalni navoji) [35]

$$P = 1,75 \text{ mm} \quad \text{- korak navoja}$$

$$D = 12 \text{ mm} \quad \text{- promjer vijka}$$

$$d_j = 10,106 \text{ mm} \quad \text{- promjer jezgre vijka}$$

$$A_j = 76,2 \text{ mm}^2 \quad \text{- površina poprečnog presjeka jezgre vijka}$$

Sila na jednom vijku  $F_1$  računa se prema izrazu:

$$F_1 = \frac{F}{n} = 26160 \text{ N} \quad (97)$$

Smično naprezanje iznosi:

$$\tau_{\text{odr}} = \frac{F_1}{A_j} = 343,31 \text{ N/mm}^2 \quad (98)$$

Kvaliteta vijka: 8.8

$$R_m = 8 \cdot 100 = 800 \text{ N/mm}^2 \quad \text{- vlačna čvrstoća materijala vijka} \quad (99)$$

$$R_e = 0,8 \cdot 800 = 640 \text{ N/mm}^2 \quad \text{- granica tečenja} \quad (100)$$

$$\tau_{\text{odr}} = 343,31 \text{ N/mm}^2 < R_e = 640 \text{ N/mm}^2 \quad \text{-> ZADOVOLJAVA!}$$

## 9.2. Proračun vijaka 4 x M16

Potrebno je proračunati da li 4 vijka M16 mogu izdržati opterećenje za silu povratka cilindra te masu cilindra, ulja u cilindru te masu sjekire. Masa cilindra ulja i sjekire približno iznosi 100 kg. U slučaju zaglavljenja cjepanice na sjekiru te mogućeg povratka cilindra, dolazi do podizanja sjekire, a zajedno s njom i zaglavljene cjepanice. Zbog toga je potrebno odrediti da li su odabrani vijci dovoljni da izdrže navedeno opterećenje. Iznos opterećenja je iznos maksimalne sile pri povratku cilindra.

$$m_{uk} = m_{ulja} + m_{cil} + m_{sjek} = 10 + 61,6 + 28 = 99,6 \text{ kg} \approx 100 \text{ kg} \quad (101)$$

$$G_{uk} = m_{uk} \cdot g = 981 \text{ N} \quad (102)$$

Iz jednadžbe (9):  $F_{povr} = 100,55 \text{ kN}$

Broj vijaka iznosi:  $n = 4$

Za vijak M16: (Krautov strojarski priručnik, 2009.god., str. 671., tablica 2: Metarski normalni navoji) [35]

$P = 2 \text{ mm}$  - korak navoja

$D = 16 \text{ mm}$  - promjer vijka

$d_j = 13,835 \text{ mm}$  - promjer jezgre vijka

$A_j = 144 \text{ mm}^2$  - površina poprečnog presjeka jezgre vijka

Sila na jednom vijku  $F_1$  izračunava se prema izrazu:

$$F_1 = \frac{G_{uk} + F_{povr}}{n} = 25382,75 \text{ N} \quad (103)$$

Vlačno naprezanje iznosi:

$$\sigma_v = \frac{F_1}{A_j} = 176,27 \text{ N/mm}^2 \quad (104)$$

Kvaliteta vijka: 8.8

Iz jednadžbe (99) vlačna čvrstoća materijala vijka iznosi:

$$R_m = 800 \text{ N/mm}^2$$

Iz jednadžbe (100) granica tečenja iznosi:

$$R_e = 640 \text{ N/mm}^2$$

$$\sigma_v = 176,27 \text{ N/mm}^2 < R_e = 640 \text{ N/mm}^2$$

-> ZADOVOLJAVA!

### 9.3. Proračun vijka M16

Potrebno je proračunati da li vijak M16 mogu izdržati opterećenje od težine sjekire te maksimalne sile kod povratka cilindra ukoliko se na sjekiru zaglavi i cjepanica. Maksimalna sila povratka označava maksimalnu silu koju cilindar može savladati i podići gore. Jer naime, kad bi se našla veća sila koju bi cilindar trebao podići i savladati, to ne bi bilo moguće, jer postoji već određena maksimalna sila kod povratka za točno taj odabrani cilindar.

$$m_{\text{sjek}} = 28 \text{ kg}$$

$$G_{\text{sjek}} = m_{\text{sjek}} \cdot g = 274,68 \text{ N} \quad (105)$$

Iz jednadžbe (9):  $F_{\text{povr}} = 100,55 \text{ kN}$

Broj vijaka iznosi:  $n = 1$

Za vijak M16: (Krautov strojarški priručnik, 2009.god., str. 671., tablica 2: Metarski normalni navoji) [35]

$$P = 2 \text{ mm} \quad - \text{ korak navoja}$$

$$D = 16 \text{ mm} \quad - \text{ promjer vijka}$$

$$d_j = 13,835 \text{ mm} \quad - \text{ promjer jezgre vijka}$$

$$A_j = 144 \text{ mm}^2 \quad - \text{ površina poprečnog presjeka jezgre vijka}$$

Smično naprezanje računa se prema izrazu:

$$\tau_{\text{odr}} = \frac{G_{\text{sjek}} + F_{\text{povr}}}{A_j} = 700,17 \text{ N/mm}^2 \quad (106)$$

Kvaliteta vijka: 10.9

$$R_m = 10 \cdot 100 = 1000 \text{ N/mm}^2 \quad - \text{ vlačna čvrstoća materijala vijka} \quad (107)$$

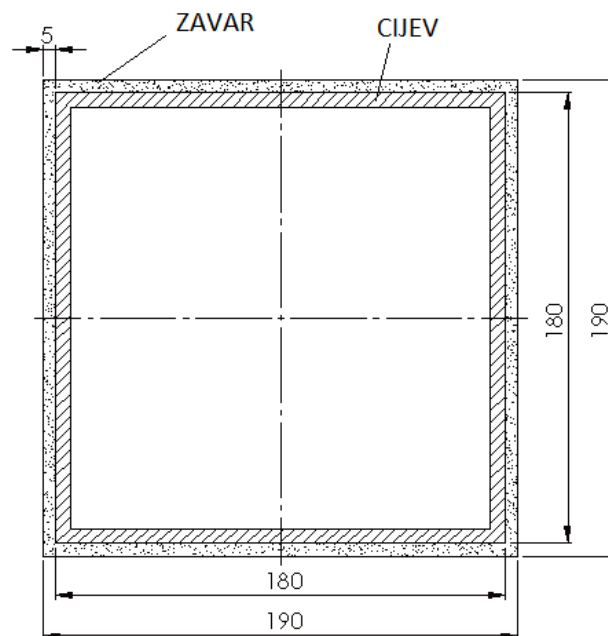
$$R_e = 0,9 \cdot 1000 = 900 \text{ N/mm}^2 \quad - \text{ granica tečenja} \quad (108)$$

$$\tau_{\text{odr}} = 700,17 \text{ N/mm}^2 < R_e = 900 \text{ N/mm}^2 \quad \rightarrow \text{ZADOVOLJAVA!}$$

## 10. PRORAČUN ZAVARA

Kod zavora cilj je proračunati najkritičnija mjesta. Prema tome, proračunava se zavar između stupa i postolja, između stupa i nosača cilindra, između stupa i vodilica sjekire te zavar sjekire sa cijevi koja se spaja na cilindar.

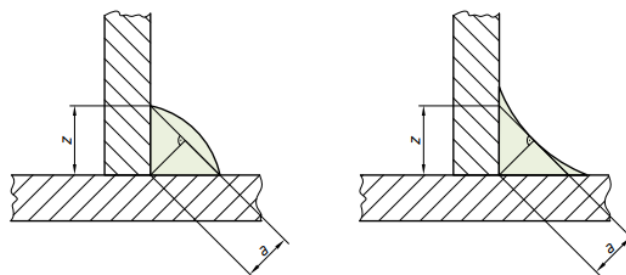
### 10.1. Proračun zavora stupa i postolja



Slika 69: Zavar stupa i postolja

Debljina zavora iznosi:  $a = 5$  mm.

Kod kutnog zavora  $a$  je visina najvećeg jednakokračnog trokuta upisanog u poprečni presjek zavora (spuštena iz vrha na spoju) [36].



Slika 70: Debljina kutnog zavora [36]

$$z = a \cdot \sqrt{2} \quad (109)$$

Oznaka  $a$  je ujedno i proračunska debljina zavora.

### 10.1.1. Vlačno naprezanje

$\varphi = 1,2$  – faktor udara u strojogradnji kod dijelova s ravnomjernim tamo-amo gibanjem za srednje udare - iz [37], str. 45., tablica 1.14.

Maksimalna sila je umnožak sile cijepanja i faktora udara, a iznosi:

$$F_{\max} = F \cdot \varphi = 188352 \text{ N} \quad (110)$$

Površina zavora  $A_{zav}$  računa se prema izrazu:

$$A_{zav} = (a_{v \text{ cijev}} + 2 \cdot a)^2 - a_{v \text{ cijev}}^2 = 3700 \text{ mm}^2 \quad (111)$$

$$\sigma_v = \frac{F_{\max}}{A_{zav}} = 50,91 \text{ N/mm}^2 \quad (112)$$

### 10.1.2. Naprezanje na savijanje

$$I_x = \frac{(a_{v \text{ cijev}} + 2 \cdot a)^4}{12} - \frac{a_{v \text{ cijev}}^4}{12} = 21120833,33 \text{ mm}^4 \quad (113)$$

$$e = \frac{a_{v \text{ cijev}} + 2 \cdot a}{2} = 95 \text{ mm} \quad (114)$$

$$W_x = \frac{I_x}{e} = 222324,56 \text{ mm}^3 \quad (115)$$

Iz jednadžbe (61):

$$l = 250 \text{ mm}$$

$$M_{\max} = F_{\max} \cdot l = 47088000 \text{ Nmm} \quad (116)$$

$$\sigma_f = \frac{M_{\max}}{W_x} = 211,8 \text{ N/mm}^2 \quad (117)$$



### 10.1.3. Ukupno naprezanje

$$\sigma_{v \text{ uk}} = \sigma_v + \sigma_f = 262,71 \text{ N/mm}^2 \quad (118)$$

$$\sigma_{t \text{ uk}} = \sigma_f - \sigma_v = 160,89 \text{ N/mm}^2 \quad (119)$$

- Spektar naprezanja:  $S_2$  srednji – dijelovi s gotovo jednakom učestalosti niskih, srednjih i visokih opterećenja – iz [37], str. 44. tablica 1.12.
- Područje broja ciklusa opterećenja, odnosno naprezanja:  $N_1$  – povremena neredovita primjena s dugim razdobljima stanja – iz [37], str. 44. tablica 1.12.
- Za  $S_2$  i  $N_1$  pogonska grupa:  $B_3$  – iz [37], str. 44. tablica 1.12.
- Zavar je kvalitete I – iz [37], str. 47. tablica 1.15.
- Oblik zavara je kutni.
- Utjecaj zarezaja je  $K_2$  (srednji utjecaj) - iz [37], str. 49. tablica 1.17.

Vrsta materijala je čelik Č0361 (St 37), u prije odabranim uvjetima  $\sigma_{D(-1)dop} = 178,2 \text{ N/mm}^2$  - iz [37], str. 51., tablica 1.18.

Iznos minimalne sile, tj. kada ne djeluje opterećenje, apsolutno najmanje opterećenje iznosi:

$$F_{\min} = 0 \text{ N}$$

Iznos maksimalne sile, tj. sila cijepanja, odnosno apsolutno najveće opterećenje iznosi:  $F_{\max} = 156960 \text{ N}$

$\kappa$  je faktor asimetrije ciklusa, tj. odnos graničnih opterećenja ili naprezanja, a računa se prema izrazu:

$$\kappa = \frac{F_{\min}}{F_{\max}} = 0 \quad (120)$$

$$\sigma_{Dv(0)dop} = \frac{5}{3} \cdot \sigma_{D(-1)dop} = 297 \text{ N/mm}^2 \quad (121)$$

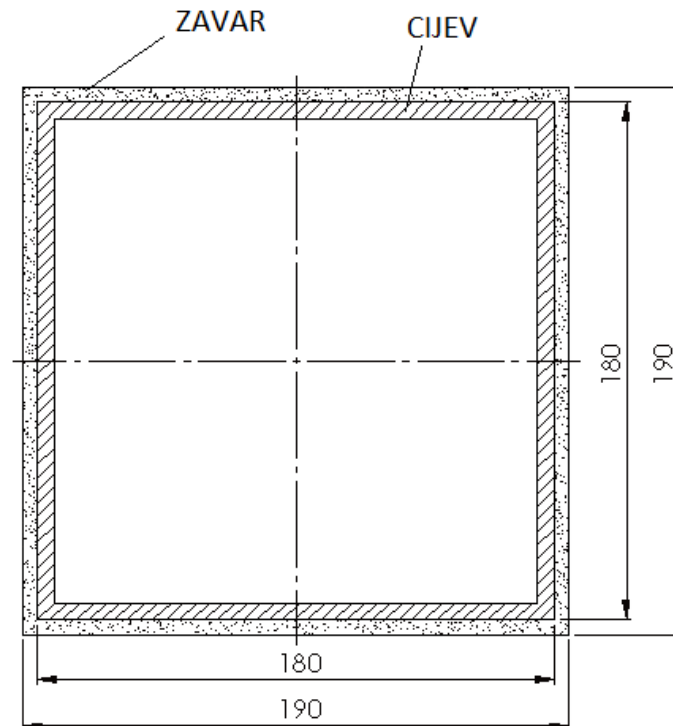
$$\sigma_{Dt(0)dop} = 2 \cdot \sigma_{D(-1)dop} = 356,4 \text{ N/mm}^2 \quad (122)$$

$$\sigma_{v \text{ uk}} = 262,71 \text{ N/mm}^2 < \sigma_{Dv(0)dop} = 297 \text{ N/mm}^2 \quad \rightarrow \text{ZADOVOLJAVA!}$$

$$\sigma_{t \text{ uk}} = 160,89 \text{ N/mm}^2 < \sigma_{Dt(0)dop} = 356,4 \text{ N/mm}^2 \quad \rightarrow \text{ZADOVOLJAVA!}$$

## 10.2. Proračun zavora stupa i nosača cilindra

Proračun zavora između stupa i nosača cilindra provodi se prema istom principu kao i zavar stupa i postolja. Površina zavora je u oba dva slučaja jednaka. Prema tome, budući da djeluje i jednako opterećenje, proračun koji slijedi kod zavora stupa i nosača cilindra jednak je prijašnjem proračunu stupa i postolja.



Slika 71: Zavar stupa i nosača cilindra

### 10.2.1. Vlačno naprezanje

Iz jednadžbe (110):

$$F_{\max} = 188352 \text{ N}$$

Površina zavora iz jednadžbe (111) iznosi:

$$A_{\text{zav}} = 3700 \text{ mm}^2$$

Iz jednadžbe (112):

$$\sigma_v = 50,91 \text{ N/mm}^2$$

### **10.2.2. Naprezanje na savijanje**

Iz jednadžbe (113):

$$I_x = 21120833,33 \text{ mm}^4$$

Iz jednadžbe (114):

$$e = 95 \text{ mm}$$

Iz jednadžbe (115):

$$W_x = 222324,56 \text{ mm}^3$$

Iz jednadžbe (61):

$$l = 250 \text{ mm}$$

Iz jednadžbe (116):

$$M_{\max} = 47088000 \text{ Nmm}$$

Iz jednadžbe (117):

$$\sigma_f = 211,8 \text{ N/mm}^2$$

### **10.2.3. Ukupno naprezanje**

Iz jednadžbe (118):

$$\sigma_{v \text{ uk}} = 262,71 \text{ N/mm}^2$$

Iz jednadžbe (119):

$$\sigma_{t \text{ uk}} = 160,89 \text{ N/mm}^2$$

- Spektar naprezanja:  $S_2$  srednji – dijelovi s gotovo jednakom učestalosti niskih, srednjih i visokih opterećenja – iz [37], str. 44. tablica 1.12.
- Područje broja ciklusa opterećenja, odnosno naprezanja:  $N_1$  – povremena neredovita primjena s dugim razdobljima stanja – iz [37], str. 44. tablica 1.12.
- Za  $S_2$  i  $N_1$  pogonska grupa:  $B_3$  – iz [37], str. 44. tablica 1.12.
- Zavar je kvalitete I – iz [37], str. 47. tablica 1.15.
- Oblik zavara je kutni.
- Utjecaj zareza je K2 (srednji utjecaj) - iz [37], str. 49. tablica 1.17.

Vrsta materijala je čelik Č0361 (St 37), u prije odabranim uvjetima  $\sigma_{D(-1)dop} = 178,2 \text{ N/mm}^2$  - iz [37], str. 51., tablica 1.18.

Iznos minimalne sile, tj. kada ne djeluje opterećenje, odnosno apsolutno najmanje opterećenje iznosi:  $F_{min} = 0 \text{ N}$

Iznos maksimalne sile, tj. sila cijepanja, odnosno apsolutno najveće opterećenje iznosi:  $F_{max} = 156960 \text{ N}$

$\kappa$  je faktor asimetrije ciklusa, tj. odnos graničnih opterećenja ili naprezanja, a iz izraza (120) iznosi:

$$\kappa = 0$$

Iz jednadžbe (121):

$$\sigma_{Dv(0)dop} = 297 \text{ N/mm}^2$$

Iz jednadžbe (122):

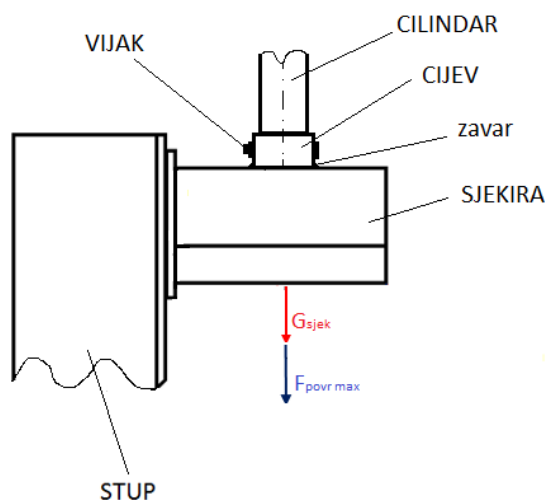
$$\sigma_{Dt(0)dop} = 356,4 \text{ N/mm}^2$$

$$\sigma_{v uk} = 262,71 \text{ N/mm}^2 < \sigma_{Dv(0)dop} = 297 \text{ N/mm}^2 \quad \rightarrow \text{ZADOVOLJAVA!}$$

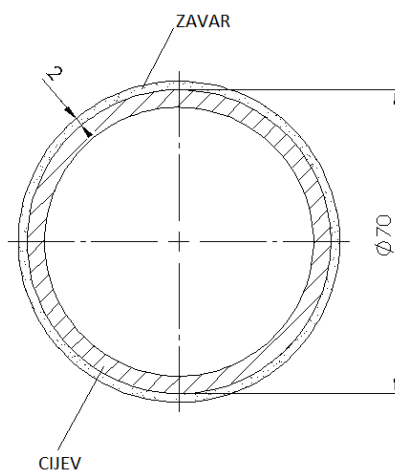
$$\sigma_{t uk} = 160,89 \text{ N/mm}^2 < \sigma_{Dt(0)dop} = 356,4 \text{ N/mm}^2 \quad \rightarrow \text{ZADOVOLJAVA!}$$

### 10.3. Proračun zavora kod sjekire

Potrebno je provjeriti zavar debljine  $a = 2$  mm kod spoja sjekire za cijev koja se spaja na cilindar. Zavar je opterećen na vlak. Ovaj slučaj je moguć kada dođe do zaglavljivanja cjepanice za sjekiru, pa usred podizanja cilindra gore, tj. sjekire, dolazi do podizanja i tereta, tj. cjepanice. Zbog toga je potrebno proračunati da li zavar zadovoljava navedeno opterećenje.



Slika 72: Prikaz spoja sjekire sa cilindrom



Slika 73: Prikaz zavora oko cijevi

#### 10.3.1. Vlačno naprezanje

Iz jednadžbe (105):

$$G_{\text{sjek}} = 274,68 \text{ N}$$

Iz jednadžbe (9):  $F_{\text{povr}} = 100,55 \text{ kN}$

$$F_{\text{povr max}} = F_{\text{povr}} \cdot \varphi = 120660 \text{ N} \quad (123)$$

$$A_{\text{zav}} = \frac{74^2 \cdot \pi}{4} - \frac{70^2 \cdot \pi}{4} = 452,39 \text{ mm}^2 \quad (124)$$

$$\sigma_v = \frac{G_{\text{sjek}} + F_{\text{povr max}}}{A_{\text{zav}}} = 267,32 \text{ N/mm}^2 \quad (125)$$

- Spektar naprezanja:  $S_2$  srednji – dijelovi s gotovo jednakom učestalosti niskih, srednjih i visokih opterećenja – iz [37], str. 44. tablica 1.12.
- Područje broja ciklusa opterećenja, odnosno naprezanja:  $N_1$  – povremena neredovita primjena s dugim razdobljima stanja – iz [37], str. 44. tablica 1.12.
- Za  $S_2$  i  $N_1$  pogonska grupa:  $B_3$  – iz [37], str. 44. tablica 1.12.
- Zavar je kvalitete I – iz [37], str. 47. tablica 1.15.
- Oblik zavara je kutni.
- Utjecaj zareza je  $K_2$  (srednji utjecaj) - iz [37], str. 49. tablica 1.17.

Vrstu materijala je čelik Č0361 (St 37), u prije odabranim uvjetima  $\sigma_{D(-1)\text{dop}} = 178,2 \text{ N/mm}^2$  - iz [37], str. 51., tablica 1.18.

Iznos minimalne sile, tj. kada ne djeluje opterećenje, odnosno apsolutno najmanje opterećenje iznosi:  $F_{\text{min}} = 0 \text{ N}$

Iznos maksimalne sile povratka uvećane za faktor udara iznosi:  $F_{\text{povr max}} = 120660 \text{ N}$

$\kappa$  je faktor asimetrije ciklusa, tj. odnos graničnih opterećenja ili naprezanja, a računa se iz:

$$\kappa = \frac{F_{\text{min}}}{F_{\text{povr max}}} = 0 \quad (126)$$

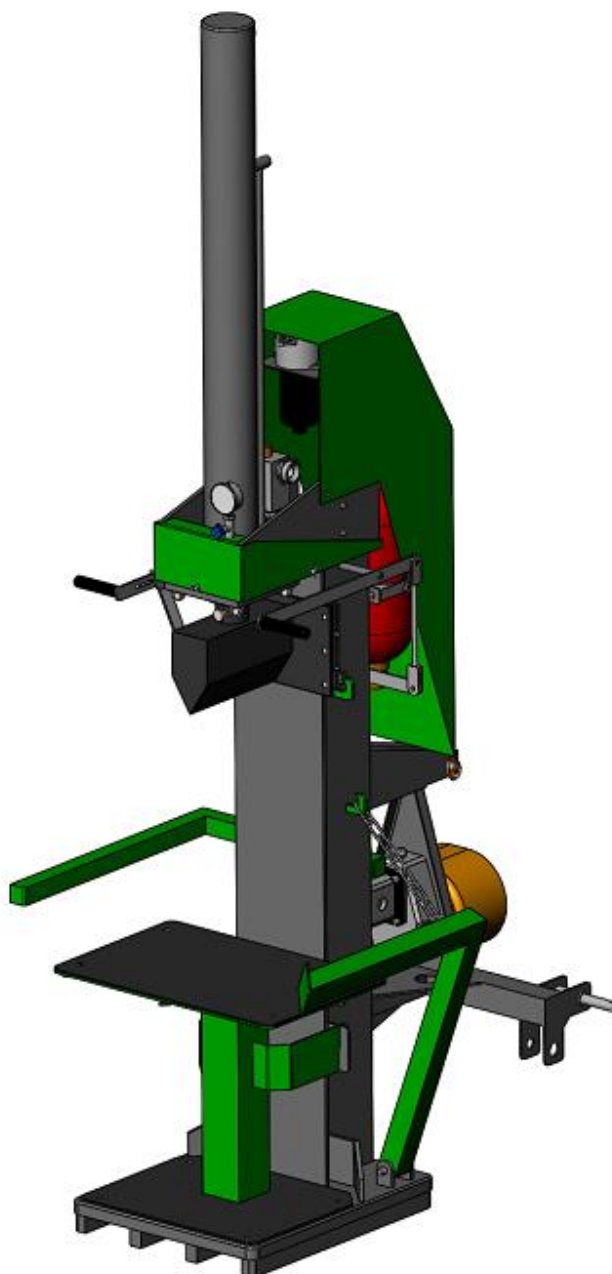
Iz jednadžbe (121):

$$\sigma_{Dv(0)\text{dop}} = 297 \text{ N/mm}^2$$

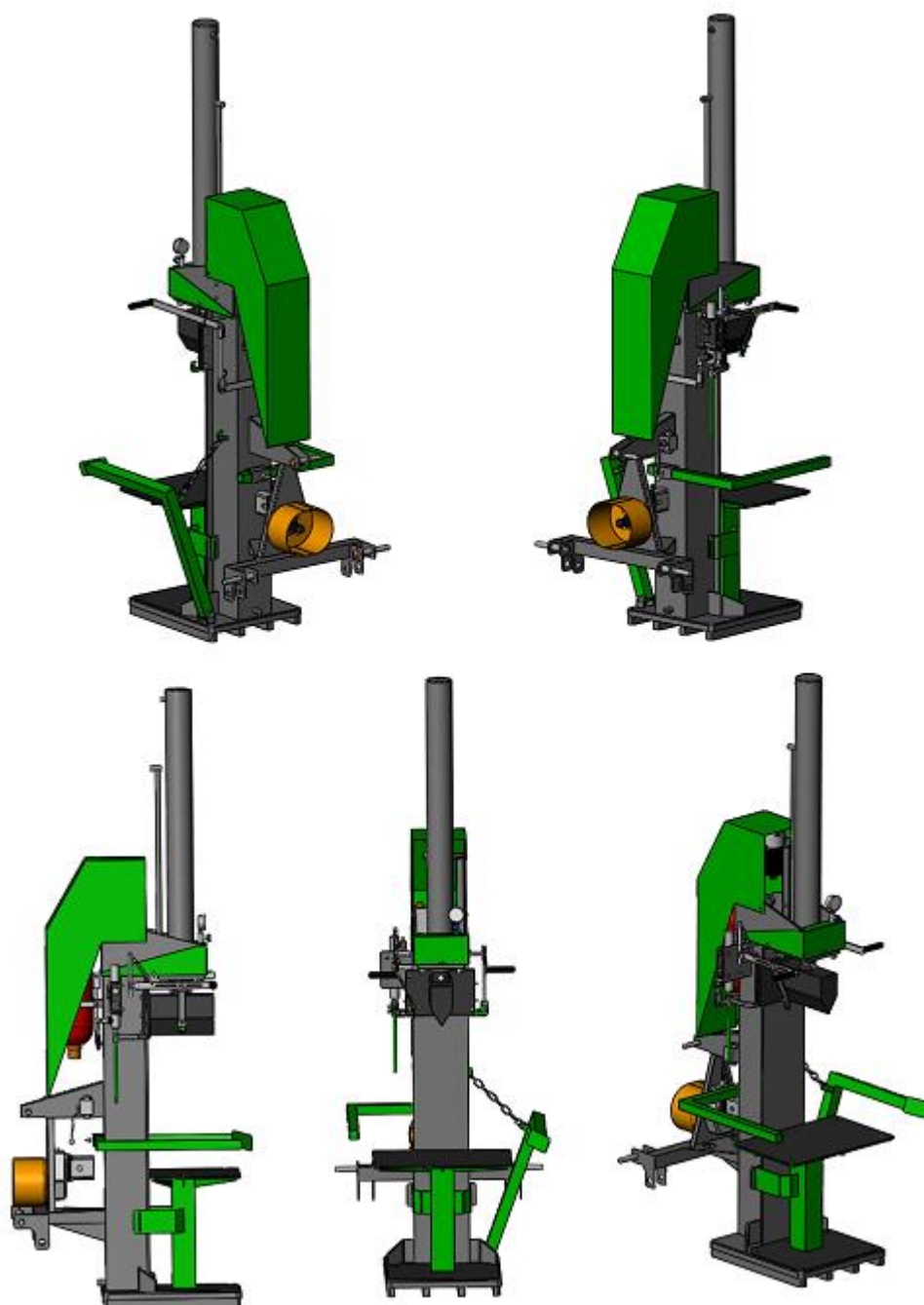
$$\sigma_v = 267,32 \text{ N/mm}^2 < \sigma_{Dv(0)\text{dop}} = 297 \text{ N/mm}^2 \quad \rightarrow \text{ZADOVOLJAVA!}$$

## 11. RAČUNALNI MODEL CJEPAČA

Konstruktivsko rješenje cjepača razvijeno je primjenom suvremenog razvoja proizvoda. Razvijeno konstruktivsko rješenje optimalno je s ekonomskog i tehničkog aspekta. Za računalno modeliranje korišten je softverski alat SolidWorks. U njemu je izrađena tehnička dokumentacija, a sljedeći korak je razvoj prototipa. Računalni model cjepača prikazan je na slikama 74 i 75.



**Slika 74: 3D računalni model cjepača**



Slika 75: Različiti pogledi na računalni model cjepača



## 12. SIMULACIJA

Na temelju danih hidrauličnih shema, izrađenih u programu Microsoft Visio Professional, provedene su simulacije rada hidraulike cjepača. Prvo je provedena simulacija klasičnog hidrauličnog sustava koji je prikazan na slici 24, a potom i simulacija hibridnog sustava, s dodanim hidrauličkim akumulatorom, koji je prikazan na slici 49. Potrebne simulacije izrađene su u programu FluidSIM 4.5. U njemu se prvo radi već poznata hidraulična shema, nakon čega se izvodi simulacija rada uz potrebne parametre hidrauličkih komponenti koji su izračunati i odabrani u ovome radu. Na kraju su izrađeni potrebni dijagrami koji prikazuju način rada sustava. Glavni zadatak simulacije je da se uoče eventualno moguće pogreške u sustavu, kao i nedostaci svakog sustava koje je potom bilo potrebno umanjiti i/ili ispraviti.

### 12.1. FluidSIM

FluidSIM je vodeći svjetski program za izradu pneumatskih, hidrauličnih i elektrotehničkih shema te simulacije. Simulacije se izvode u stvarnom vremenu, a također postoji i mogućnost slobodne izrade upravljačkih sustava što motivira i potiče kreativnost. Služi za obavljanje svih potrebnih zadataka te je zbog toga prvenstveno namijenjen inženjerima kako bi mogli simulirati razne sustave. Modeli se sastavljaju od komponenti, a komponente se spajaju na isti način kao i u stvarnosti.

Osim za inženjere, program je namijenjen i nastavnicima kao pomoć u nastavi. FluidSIM pruža mnoštvo pisanog materijala, slika i video zapisa. Simulacija upravljačkih sustava i procesa nije sad tek nešto novo što je izašlo, nego je to već odavno standard u industriji. Simulacije pomažu umanjiti gubitke uslijed kvara te osiguravaju veću učinkovitost i poboljšanu kvalitetu sustava. Parametri svih komponenti su isti onima u paketima Festo Didactic, ali se također mogu u potpunosti prilagoditi i karakteristika drugih industrijskih komponenata različitih proizvođača [39].

FluidSIM sadrži GRAFCET koji je odavno zamijenio neke dijagrame. Kao takav omogućuje uređivanje dokumentacije koja udovoljava standardima, pruža odličnu vizualizaciju s maksimalnom jasnoćom, vrši nadzor gdje signali u bojama označavaju gdje se proces ispravno odvija ili uopće ne odvija, ali i neutralan nadzor svih fluidnih i električnih sustava zbog čega je pogodan za razna upravljanja. Dodatak GRAFCET u navedenom programu je moguć u raznim načinima rada. Pomoću GrafEdit je moguće stvoriti GRAFCET-

ove u skladu sa standardima, pomoću GrafView se može vizualizirati kontrolni slijed predstavljen kao GRAFCET, pomoću GrafControl se kontrolira proces, a uključuje simulaciju pogreške i nadgledanje procesa [39].

Kod FluidSIM moguće je postići brzine simulacija do 10 kHz. Moguće je vrlo lako precizno podesiti parametre svih pogona i komponenti sustava. Kod simulacija, rezultati se zapisuju u vrlo kratkim ciklusima, milisekundama, te se potom prikazuju u obliku tekstualne datoteke. Tijekom izvođenja simulacije, korisnik može utjecati na sam tijek izvođenja simulacije (npr. može povećavati protok, brzinu vrtnje, otvarati i zatvarati ventile po želji i u bilo kojem trenutku). Za vrijeme izvođenja simulacije rezultati se iscrtavaju na dijagramu. Simulacija se može u bilo kojem trenutku pauzirati ili zaustaviti. Na hidrauličkim shemama je tijekom izvođenja simulacije prikazan smjer gibanja fluida u vodovima sustava. Također je moguće vidjeti i pomicanje komponenti hidrauličkog sustava kao što je npr. položaj klipnjače te odabrani položaj razvodnika [39].

Osim učenja, FluidSIM omogućuje zabavu i zagarantirani uspjeh. Ali kako svugdje, tako je i ovdje potrebno prethodno poznavati teoriju. Potom je bitna stvarna praksa koja pruža motivaciju i promiče uspješno učenje. U samome programu već se nalazi materijal za učenje koji uključuje prezentacije, slike, animacije, crteže u presjeku te video datoteke. Dan je opis fizičko-matematičkih simulacijskih modela. Postoji i program treninga za početnike, korisnike programa. Pojediniosti svih komponenti su dostupne pritiskom na gumb. Ovaj program dostupan je na više jezika, a tijekom izvođenja omogućuje i promjenu jezika.

Ovaj programski alat pruža maksimalnu praktičnost zbog širokog raspona primjene. Biblioteke raznih komponenti pneumatike, hidraulike i elektrotehnike su dostupne zasebno, svaka za sebe, ili sve zajedno. Korisnik mora odlučiti koju biblioteku želi koristiti u programu te tu odabire. Danas sve tehnologije komuniciraju na razini sheme i projekta.

Međutim, glavni nedostatak je što ovaj program ne sadrži modele mehaničkih komponenti, kao što su npr. mase, prigušivači te razne opruge. Zbog toga se hidrauličke komponente ne mogu povezati s mehaničkim dijelom sustava. Drugim riječima, modeliranje mehaničkog dijela sustava ovdje nije moguće.

FluidSIM omogućava fleksibilnu instalaciju i uporabu. Pruža prikladno crtanje s linijama poravnanja, jednostavno umetanje simbola u postojeće veze, promjenjivi okvir za crtanje, kontinuirano skaliranje i rotaciju, funkcije dimenzioniranja te izračun presjeka linija, pravokutnika i elipse. Potpuno je prilagođen prema mnogim postojećim standardima. Svi simboli su navedeni prema normama DIN ISO 1219 ili DIN EN 81346-2. Prema tome postoje

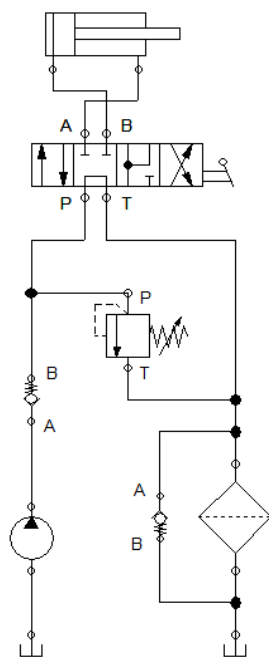
opširne biblioteke raznih tehnologija. Pa tako uključuje biblioteke za pneumatiku i hidrauliku, koja uključuje upravljanje i proporcionalnu tehnologiju. Navedeni su razni pogoni u pneumatici, vakuum tehnologija, senzoru u pneumatici, sigurnost u pneumatskim sustavima, mobilna hidraulika, elektrotehnika, elektronika te razni strujni krugovi [39].

Što se tiče dokumentacije, omogućava svu administraciju projekata i crteža. Postoje pojedinačni okviri za crtanje u svim veličinama. Pregled potrebnog materijala je automatski. Omogućava numeriranje putanja protoka, umetanje tablica sklopnih elemenata, dijagrame blokova, kablova, ožičenja te popis cijevi. Naposljetku, za izvoz (npr. kod ispisivanja), dostupni su svi uobičajeni formati [39].

## 12.2. Simulacija klasičnog sustava

Prije početka same simulacije u programu FluidSIM, potrebno je izraditi hidrauličnu shemu klasičnog sustava kako je prikazana na slici 24. Navedena hidraulična shema se sastoji od spremnika fluida (ulja), pumpe (crpke), razvodnika, filtra, zapornog ventila, nepovratnog ventila, ventila za rasterećenje te aktuatora, odnosno cilindra.

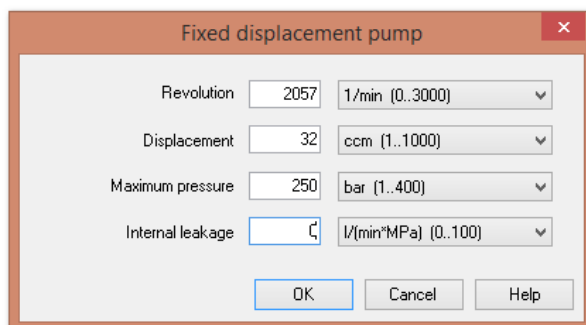
Izrada hidrauličnih shema započinje otvaranjem novog projekta. Zatim se prikazuje sučelje koje čini prozor hidrauličnih komponenti te prozor za crtanje shema. Izrada sheme sastoji se od ubacivanja potrebnih hidrauličnih komponenti u prozor za crtanje. Na slici 76 prikazana je izrađena hidraulična shema klasičnog sustava u programu FluidSIM.



**Slika 76: Shema klasičnog hidrauličnog sustava cjepača u programu FluidSIM**

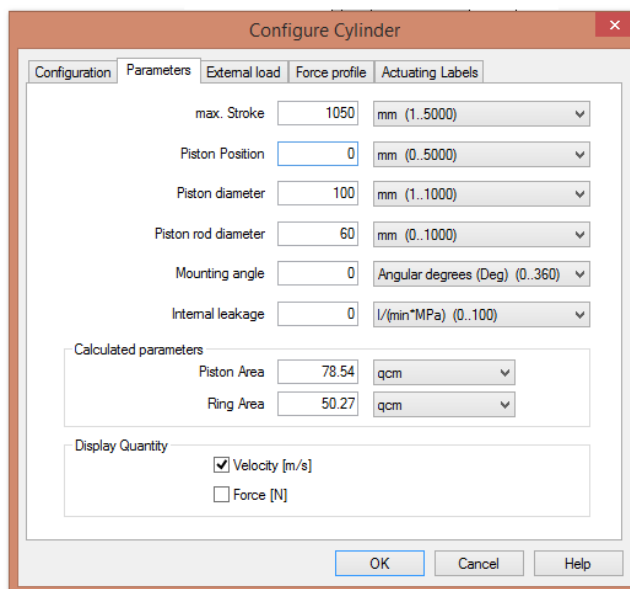
Potom za točne rezultate simulacije, potrebno je unijeti odabrane parametre sustava za svaku hidrauličnu komponentu.

Za hidrauličnu pumpu unosi se broj okretaja pumpe, volumen pumpe te maksimalni tlak. Odabire se prikaz protoka pumpe tijekom izvođenja simulacije.



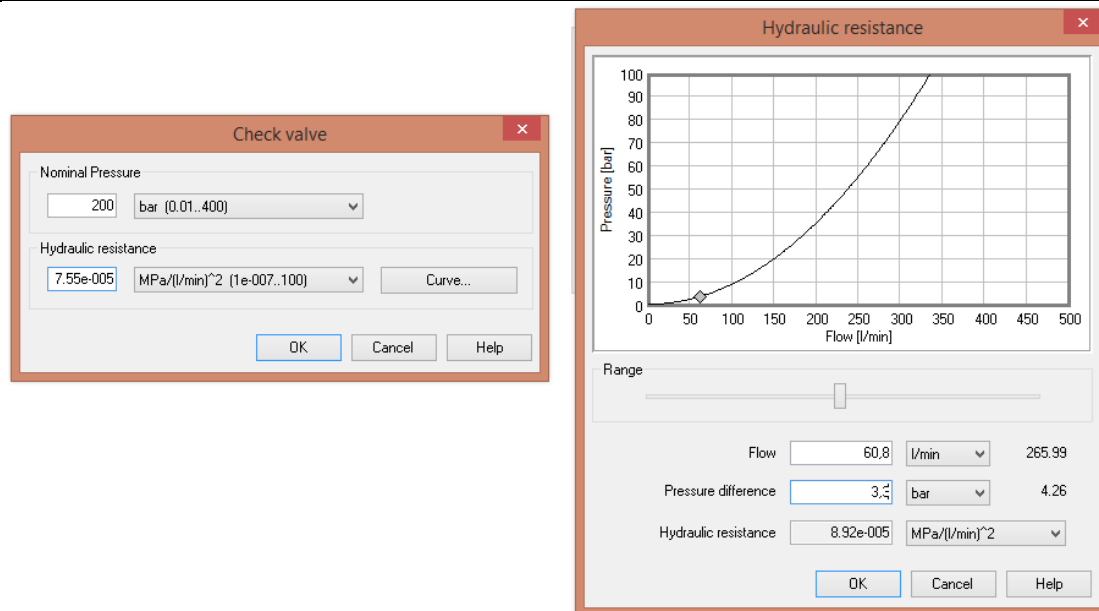
**Slika 77: Unos karakteristika pumpe GR.3 32 CC**

Kod hidrauličnog dvoradnog cilindra unosi se maksimalni hod cilindra, promjer klipa te promjer klipnjače. Istovremeno se odabire da se prikazuje brzina gibanja klipa tijekom izvođenja simulacije.



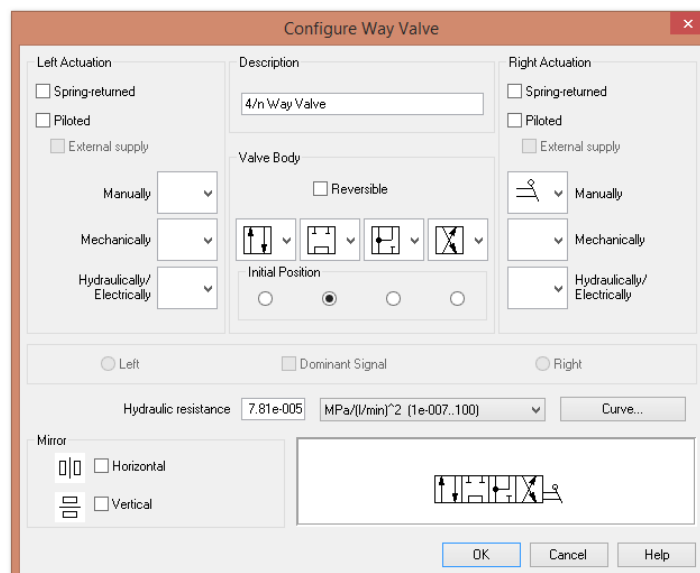
**Slika 78: Unos karakteristika cilindra 100/60-1050**

Kod nepovratnog ventila, potrebno je unijeti tlak kod kojeg dolazi do otvaranja ventila te propuštanja protoka kroz njega. Osim toga, iz dijagrama na slici 43 potrebno je unijeti i karakteristiku ventila za odabrani fluid, tj. protok i pad (razliku) tlaka u ventilu kao što je prikazano na slici 79.



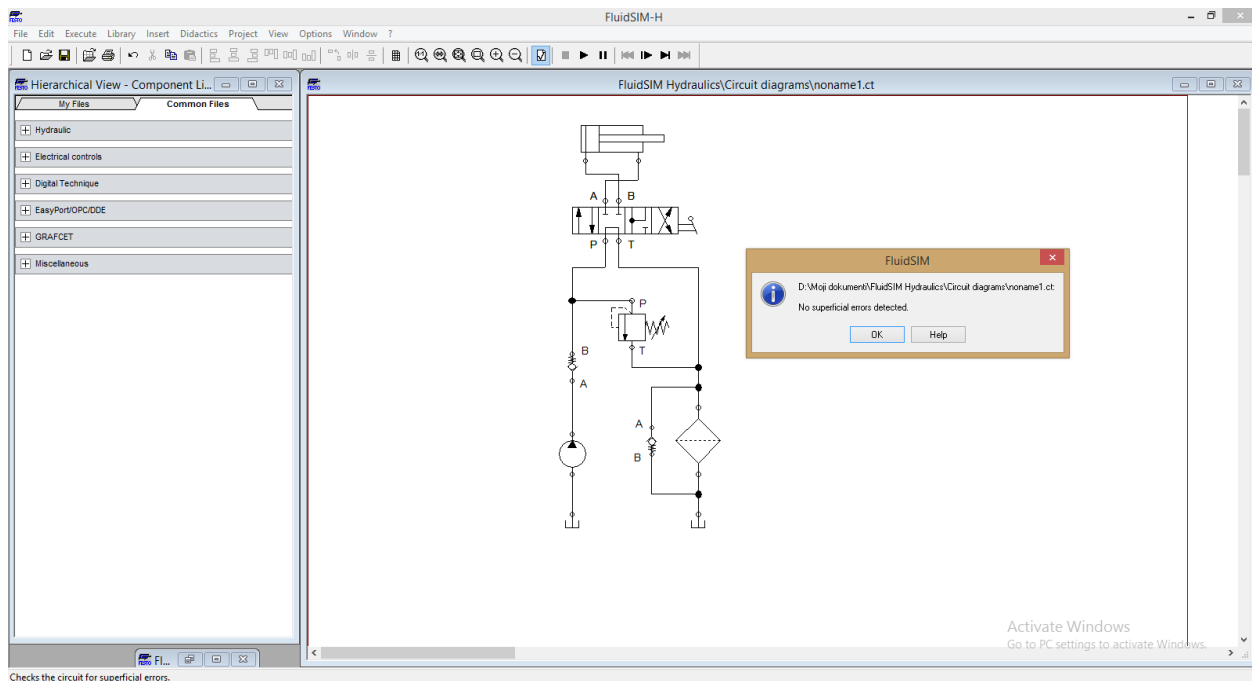
**Slika 79: Unos karakteristika nepovratnog ventila VU 3/4“**

Međutim, razvodnik koji je potreban u sustavu nedostaje u biblioteci programa FluidSIM. Zbog toga je potrebno staviti drugačiji razvodnik koji postoji te ga naknadno oblikovati. Konfiguracija potrebnog razvodnika prikazana je na slici 80.



**Slika 80: Postavke razvodnika**

Nakon što je izrađena hidraulična shema u odabranom programu, može se pristupiti simulaciji sustava. Za početak je potrebno provjeriti funkcionalnost hidrauličnog sustava što je prikazano na slici 81.



**Slika 81: Provjera funkcionalnosti hidrauličnog sustava**

Može se vidjeti da je sve u redu te da ne postoje pogreške za funkcioniranje sustava. Nakon toga se može pristupiti početku simulacije.

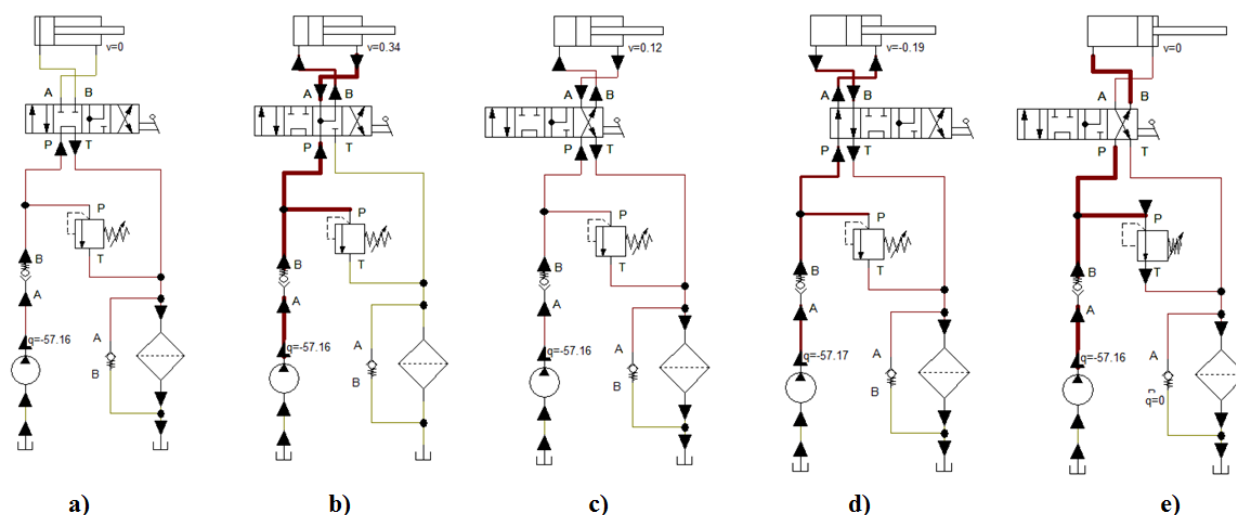
Pritiskom na tipku start započinje simulacija. Može se vidjeti kako pumpa daje protok od 57,16 l/min što je približno isto kao i kod izračuna ( $Q_{th} = 57,49$  l/min). Trenutno je uključen položaj tandem centar na razvodniku što znači da se protok nazad usmjerava u spremnik kao što je prikazano na slici 82 a). Za to vrijeme cilindar se ne giba što se može vidjeti iz brzine gibanja 0 m/s. Fluid teče kroz filtar pa do spremnika, dok kroz nepovratni ventil ne prolazi.

Potom kad se ručica na razvodniku prebaci u položaj za brzi hod, cilindar se počinje gibati brzinom 0,34 m/s prema van. Na slici 82 b) je vidljivo kako istisnuto ulje iz cilindra ne odlazi kroz filtar do spremnika nego se nazad vraća u sam cilindar zbog čega se i ostvaruje veća brzina gibanja. Također i iz ovog slučaja može se uočiti kako je brzina jednaka onoj izračunatoj kroz postupak iteracije ( $v_{bh} = 0,34$  m/s).

Na slici 82 c) prikazana je simulacija sustava kada je ručicom razvodnika prebačeno na položaj za normalni hod cilindra prema van. Tu se može uočiti kako je brzina gibanja cilindra 0,12 m/s, što je također približno jednako prethodno izračunatoj u radu ( $v = 0,122$  m/s).

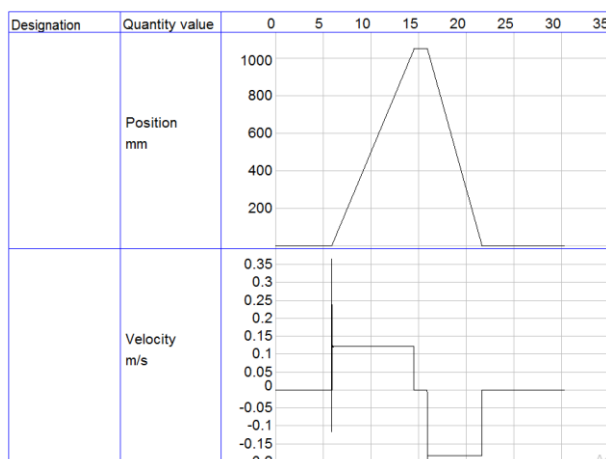
Za povratak cilindra unutra potrebno je prebaciti ručicu na razvodniku na prvi položaj kao što se može vidjeti na slici 82 d). Može se uočiti da brzina gibanja cilindra prema unutra iznosi 0,19 m/s, što je ista brzina kao i u proračunu. Međutim, javila se mala razlika kod pumpe gdje protok sada iznosi 57,17 l/min umjesto 57,49 l/min. Prilikom gibanja cilindra unutra, istisnuto ulje s druge strane klipa se nazad vraća kroz filtar u spremnik.

Na slici 82 e) može se vidjeti da fluid prolazi kroz filtar do spremnika, a ne kroz nepovratni ventil. U simulaciji je označen protok kroz ventil te on u normalnim uvjetima iznosi 0 l/min. Osim njega, na slici se može uočiti i ventil za rasterećenje. On se uključuje u slučaju preopterećenje, tj. porasta tlaka u sustavu, te kad cilindar dođe u krajnji položaj.



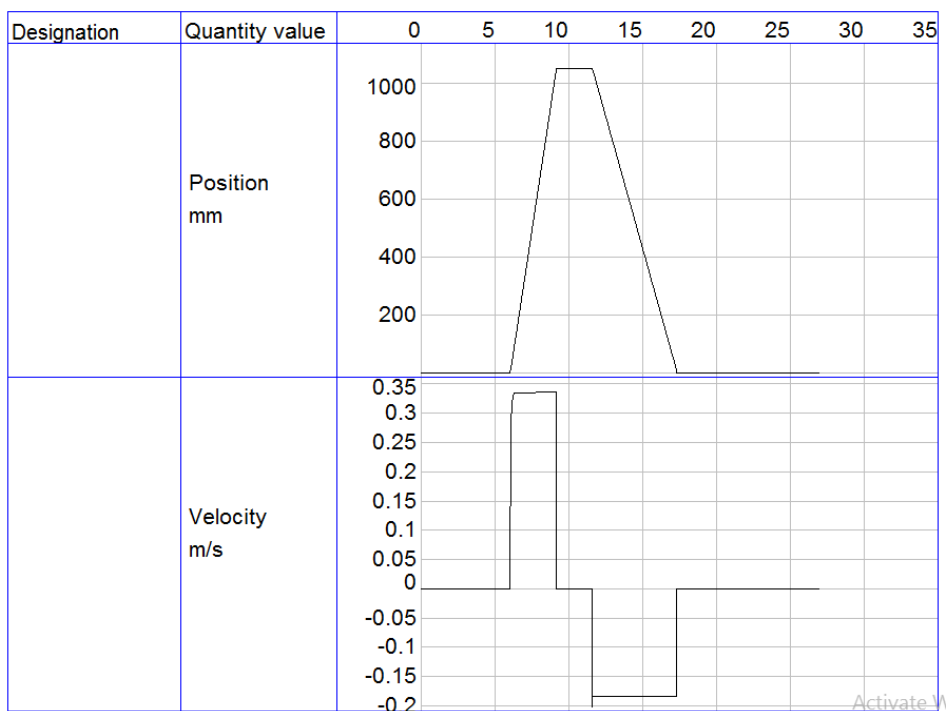
**Slika 82: Simulacija klasičnog sustava kod položaja razvodnika za: a) tandem centar, b) brzi hod cilindra, c) normalni hod cilindra, d) povratak cilindra, e) normalni hod kod krajnjeg položaja cilindra**

Tipični radni ciklus klasičnog hidrauličnog sustava za normalni hod prikazan je u dijagramu na slici 83. Može se vidjeti točan položaj cilindra u vremenu što približno i odgovara prethodno nacrtanom dijagramu na slici 52. Na slici 83 za položaja cilindra prikazani je cijeli jedan radni ciklus, odnosno svih 5 radnih taktova. Jasno se može vidjeti koliko vremena se cilindar giba van, koliko vraća unutra, a koliko zapravo stoji na mjestu te se giba. Ispod dijagrama pozicije prikazan je dijagram brzine gibanja cilindra. Tu se može uočiti kako prilikom prebacivanja ručice razvodnika iz položaja tandem centra do položaja za normalni hod treba proći položaj za brzi hod što vremenski jako kratko traje (teško za izmjeriti koliko je kratko).



**Slika 83: Dijagram gibanja cilindra za normalni hod**

Slika 84 prikazuje dijagram gibanje cilindra te njegovu poziciju u vremenu, ali za brzi hod na položaju razvodnika. Strmija linija kod dijagrama pozicije označava veću brzinu od one druge koja je manja strma, dok vodoravna linija označava da se cilindar ne giba, tj. brzina iznosi 0 m/s. Na temelju dijagrama na slikama 83 i 84 može se uočiti da je glavna razlika u vremenu gibanja cilindra, što naposljetku rezultira u vremenima trajanja radnog ciklusa. Kod brzog hoda vrijeme trajanja ciklusa je za oko 5 s kraće od ciklusa za normalni hod cilindra što je prikazano i u proračunu prije za klasični sustav.



**Slika 84: Dijagram gibanja cilindra za brzi hod**



Dijagram na slici 85 prikazuje broj okretaja pumpe za vrijeme radnog ciklusa. Može se uočiti da broj okretaja iznosi 2057 okr/min.

Designation	Quantity value	0	5	10	15	20	25	30	35
	Revolution 1/min	2200							
		2000							
		1800							
		1600							
		1400							
		1200							
		1000							
		800							
		600							
		400							
		200							

**Slika 85: Dijagram broja okretaja pumpe GR.3 32 CC**

Na slici 86 može se vidjeti dijagram nepovratnog ventila kod filtra za jedan radni ciklus. Kroz čitavo vrijeme nepovratni ventil je položaja 0 što znači da kroz njega ne prolazi ulje, tj. ne propušta protok. Broj 1 bi označavao suprotno, tj. da propušta protok ulja. Nasuprot njemu, nepovratni ventil između pumpe i razvodnika je položaja 1 što znači da kroz njega stalno prolazi protok.

Designation	Quantity value	0	5	10	15	20	25	30	35
	Switching position	1							

**Slika 86: Dijagram položaja nepovratnog ventila kod filtra**

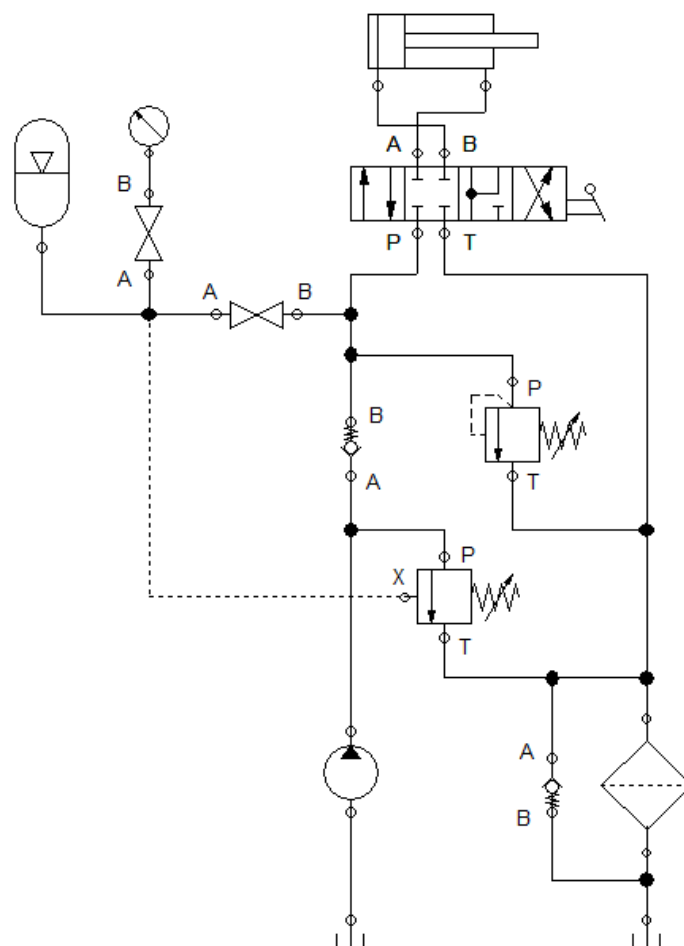
Slika 87 prikazuje ponašanje razvodnika za vrijeme odvijanja jednog klasičnog radnog ciklusa. Valjda napomenuti kako je u ovom slučaju, kod ovog radnog ciklusa, za gibanje cilindra prema van korišten položaj razvodnika za brzi i normalni hod. Na dijagramu se može vidjeti kako je na početku položaj na razvodniku tandem centar što označava oznaka 0. Potom se ručicom prebacuje na položaj b što označava brzi hod cilindra. Zatim se prebacuje na položaj bb što označava normalni hod gibanja cilindra prema van, odnosno sjekire prema dolje. Potom se ručicom opet prebacuje u neutralni položaj, odnosno tandem centar. Nakon toga se prebacuje na položaj a što označava povrat cilindra u početni položaj. Nakon povratka dolazi do automatskog prebacivanja na položaj 0, odnosno tandem centar.



### 12.3. Simulacija hibridnog sustava s hidrauličnim akumulatorom

Kao što je bio slučaj kod klasičnog hidrauličnog sustava, tako je i sada ovdje, prije početka same simulacije u programu FluidSIM, potrebno je izraditi hidrauličnu shemu hibridnog sustava koja je prikazana na slici 49. Prikazana hidraulična shema sastoji se od spremnika fluida (ulja), pumpe (crpke), razvodnika, filtra, zapornih ventila, nepovratnih ventila, tlačne sklopke, ventila za rasterećenje pritiska, aktuatora (tj. cilindra), manometra te hidrauličkog akumulatora.

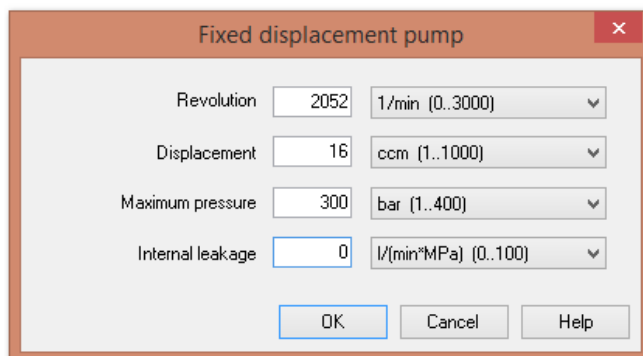
Za izrada hidraulične sheme potrebno je opet otvoriti novi projekt. Nakon što se prikaže sučelje koje čini prozor hidrauličnih komponenti s lijeve strane te prozor za crtanje shema, ubacuju se potrebne hidraulične komponente u taj prozor. Na slici 89 prikazana je izrađena hidraulična shema hibridnog sustava u programu FluidSIM.



**Slika 89:** Shema hibridnog hidrauličnog sustava cjepača u programu FluidSIM

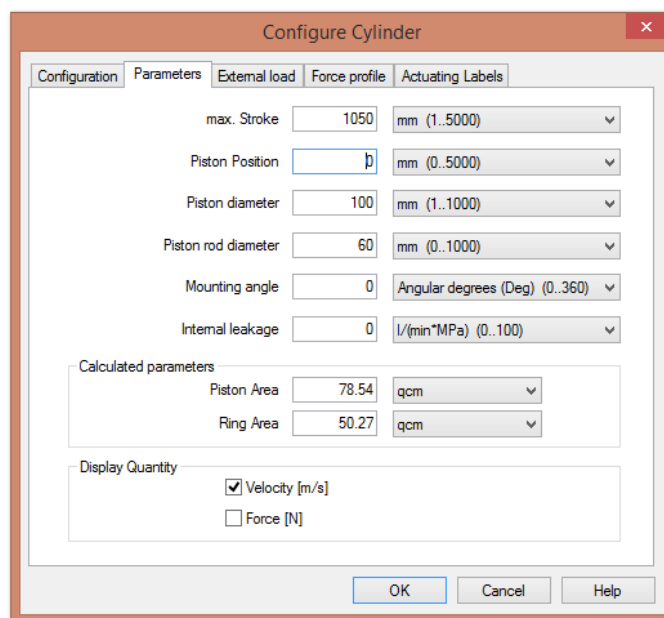
Potom je potrebno unijeti odabrane parametre sustava za svaku hidrauličnu komponentu.

Za hidrauličnu pumpu unosi se broj okretaja pumpe, volumen pumpe te maksimalni tlak. Odabire se prikaz protoka pumpe tijekom izvođenja simulacije.



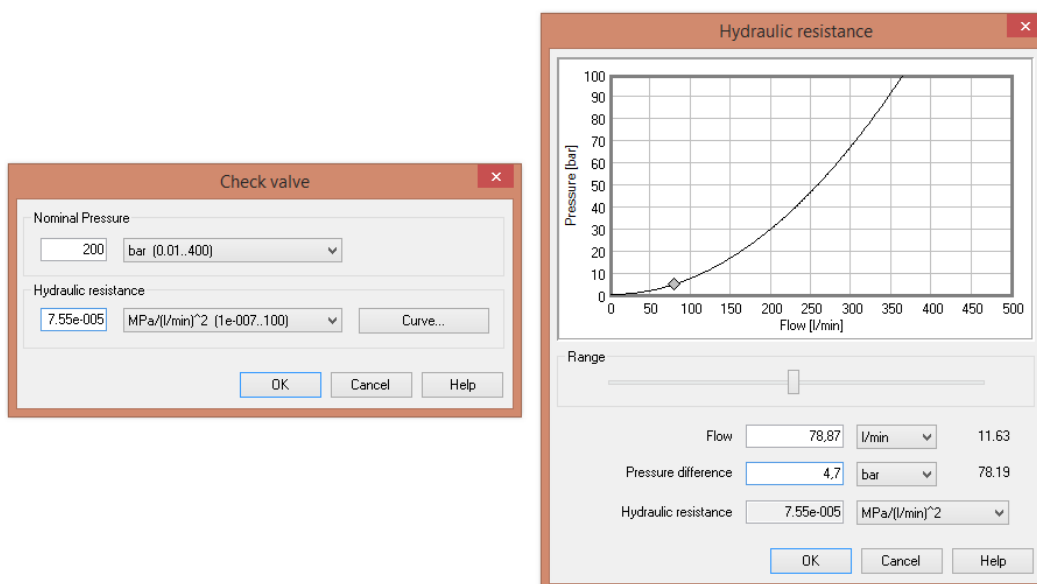
**Slika 90: Unos karakteristika pumpe GR.2 16 CC**

Kod hidrauličnog dvoradnog cilindra unosi se maksimalni hod cilindra, promjer klipa te promjer klipnjače. Istovremeno se odabire da se prikazuje brzina gibanja klipa tijekom izvođenja simulacije.



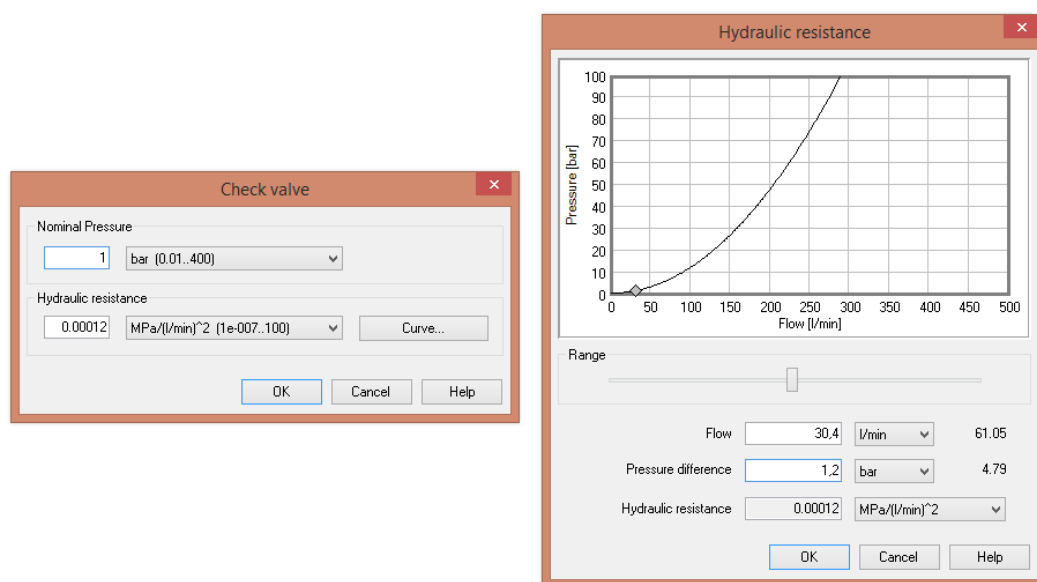
**Slika 91: Unos karakteristika cilindra 100/60-1050**

Kod nepovratnog ventila, potrebno je unijeti tlak kod kojeg dolazi do otvaranja ventila te propuštanja protoka kroz njega. Osim toga, iz dijagrama na slici 43 potrebno je unijeti i karakteristiku ventila za odabrani fluid, tj. protok i pad (razliku) tlaka u ventilu kao što je prikazano na slici 92. U hibridnom sustavu nalaze se dva nepovratna ventila, pa je za svaki posebno potrebno unijeti karakteristike.



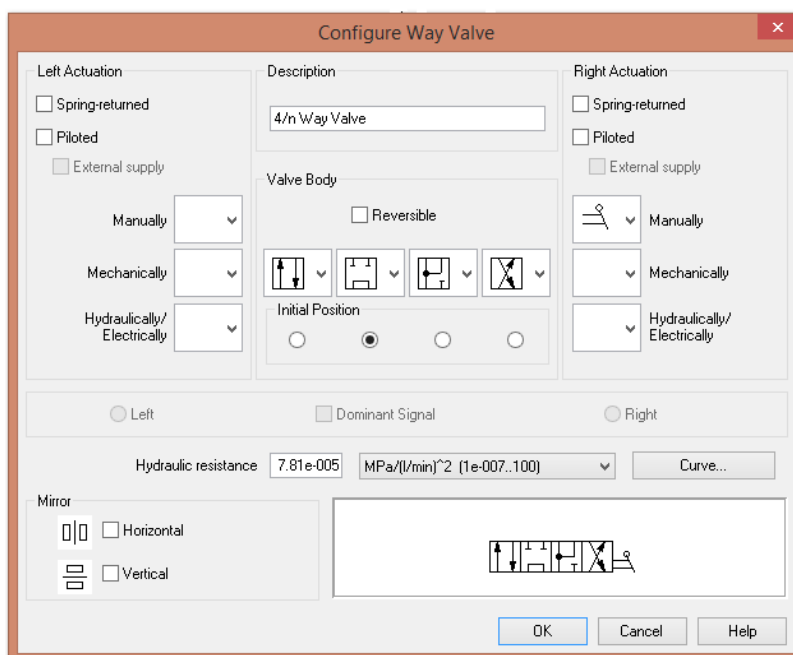
**Slika 92: Unos karakteristika nepovratnog ventila VU 3/4" kod filtra**

Kod nepovratnog ventila koji se nalazi između pumpe i razvodnika, za tlak otvaranja ventila unosi se neka mala vrijednost tlaka, budući da taj ventil mora biti stalno otvoren za protok fluida u smjeru od pumpe do razvodnika. Jedina svrha toga ventila je da ne propušta protok u suprotnom smjeru, kada dođe do otvaranja protoka iz hidrauličkog akumulatora. Zbog toga je stavljen nepovratni ventil s oprugom u cilju da ograniči protok i onda ako se ventil nekim slučajem nagne za neki kut, tj. nije potrebno da on bude okomito montiran kako je prikazano na samoj hidrauličnoj shemi.



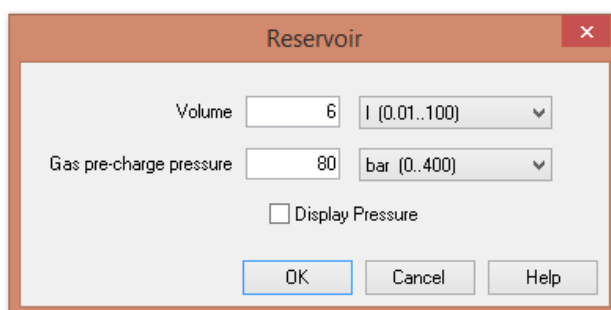
**Slika 93: Unos karakteristika nepovratnog ventila VU 3/4" između pumpe i razvodnika**

Međutim, razvodnik koji je potreban u sustavu nedostaje u biblioteci programa FluidSIM. Zbog toga se stavlja drugačiji razvodnik koji postoji te se naknadno oblikuje. Konfiguracija potrebnog razvodnika prikazana je na slici 94.



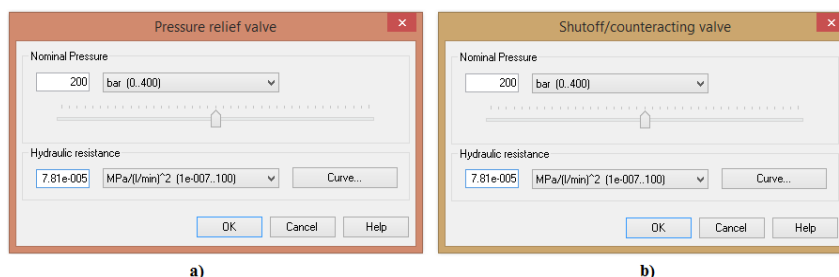
**Slika 94: Postavke razvodnika**

Za hidraulični akumulator, unosi se veličina akumulatora te tlak pretpunjenja. Unesene karakteristike prikazane su na slici 95. Postavka da tlak bude prikazan u akumulatoru nije odabrana zbog toga što je pokraj akumulatora stavljen manometar na kojem se to može iščitati.



**Slika 95: Unos karakteristika hidrauličnog akumulatora**

Ventil za rasterećenje pritiska i tlačna sklopka su također bitni zbog hidrauličnog akumulatora koji je postavljen u sustav. Za te komponente potrebno je unijeti radni tlak  $p_1$  kao što je prikazano na slici 96 a), za ventil za rasterećenje pritiska, te slici 96 b) za tlačnu sklopku.



**Slika 96: Karakteristike: a) ventila za rasterećenje pritiska akumulatora, b) tlačne sklopke**

Nakon što je izrađena hidraulična shema u odabranom programu, može se pristupiti simulaciji sustava. Za početak je potrebno ponovno provjeriti funkcionalnost hidrauličnog sustava. Ne postoje pogreške za funkcioniranje sustava te se pristupa početku simulacije.

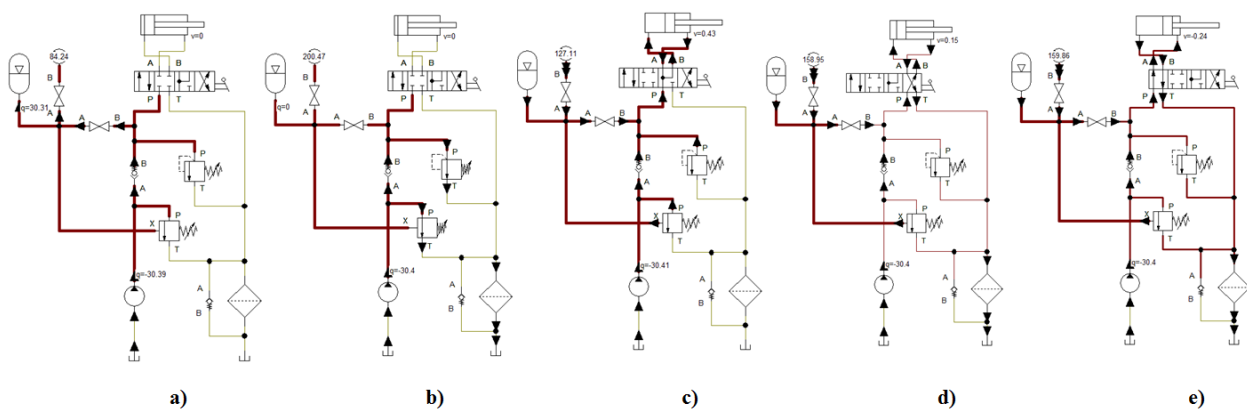
Pritiskom na tipku start započinje simulacija. Na slici 97 a) može se vidjeti kako pumpa daje protok od 30,39 l/min što je približno isto kao što piše i u karakteristikama odabrane pumpe. Trenutno je uključen položaj zatvorenog centra na razvodniku što znači da kroz razvodnik ne protječe fluid, već se hidraulični akumulator puni fluidom što je vidljivo iz prikazanih strelica koje označavaju smjer protoka fluida. Tlak u akumulatoru mjeri manometar pokraj. Za to vrijeme cilindar se ne giba što se može vidjeti iz brzine gibanja 0 m/s. Njegovo gibanje ograničava trenutni položaj na razvodnika.

Nakon što se akumulator napuni, postignut je određeni tlak sustava što se može vidjeti na manometru te protok kod akumulatora tada iznosi 0 l/min. Potom ulogu preuzima tlačna sklopka koja se uključuje nakon određenog tlaka koji je postignut u sustavu te otvara dodatni ventil za rasterećenje koji se nalazi iza pumpe. Na slici 97 b) prikazan je tok fluida kada je napunjen akumulator, a položaj razvodnika još uvijek se nalazi na zatvorenom centru. Na temelju prikazanih strelica može se vidjeti da pumpa i dalje daje protok od 30,4 l/min, ali sada taj protok preuzima tlačna sklopa, tj. ventil za rasterećenje, koji usmjeruju fluid do filtra i nazad do spremnika.

S napunjenim akumulatorom, cjepač je spreman za rad te se ručica razvodnika prebacuje u položaj za brzi hod. Cilindar se počinje gibati prema van. Valjda naglasiti da se cilindar ne giba konstantno istom brzinom, već se ona postupno smanjuje kako tlak u akumulatoru pada te se prazni. Brzina gibanja cilindra prema van kod brzog hoda iznosi oko 0,43 m/s što je slično brzini izračunatoj iteracijama. Tu je također vidljivo kako istisnuto ulje iz cilindra ne odlazi kroz filter do spremnika nego se nazad vraća u sam cilindar zbog čega se i ostvaruje veća brzina gibanja. Tok fluida prikazan je strelicama na slici 97 c).

Na slici 97 d) prikazana je simulacija sustava kada je ručicom razvodnika prebačeno na položaj za normalni hod cilindra prema van. Tu se također može uočiti kako brzina gibanja nije ista kroz cijelo vrijeme. Kada se prosječno izračuna, brzina kod normalnog hoda iznosi 0,15 m/s, što je približno isto kao i kod proračuna brzine gibanja cilindra za hibridni sustav.

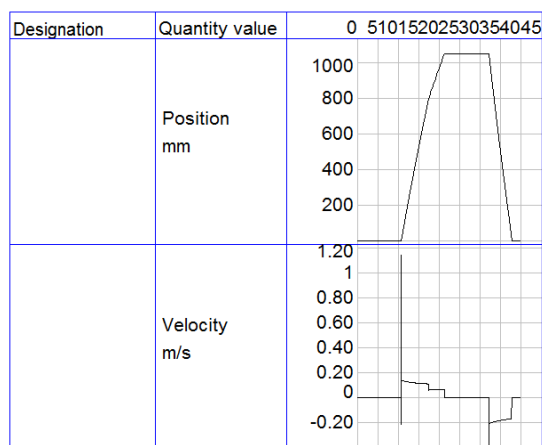
Za povratak cilindra unutra potrebno je prebaciti ručicu razvodnika na prvi položaj kao što se može vidjeti na slici 97 e). Valjda napomenuti kako je za ostvarenje maksimalne brzine povratka potrebno da se hidraulični akumulator napuni fluidom. Kada je napunjen, ručica se prebacuje na položaj za povratak cilindra. Brzina uvlačenja cilindra iznosi oko 0,24 m/s što također odgovara proračunu gdje brzina povrata iznosi 0,24845 m/s. Prilikom gibanja cilindra unutra, istisnuto ulje s druge strane klipa vraća se nazad kroz filtar u spremnik.



**Slika 97: Prikaz simulacije hibridnog sustava kod položaja razvodnika za: a) zatvoreni centar, b) zatvorenog centra i potpuno napunjenog akumulatora, c) brzi hod cilindra, d) normalni hod cilindra, e) povratak cilindra**

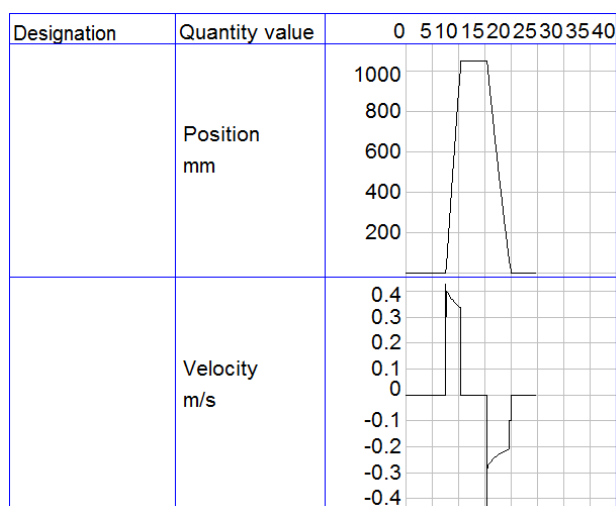
Tipični radni ciklus hibridnog hidrauličnog sustava za normalni hod prikazan je u dijagramu na slici 98. Može se vidjeti točan položaj cilindra u vremenu te svih 5 radnih taktova. Jasno se može uočiti koliko vremena se cilindar giba van, koliko vraća unutra, a koliko zapravo stoji na mjestu te se ne giba. Kod stajanja cilindra, hidraulični akumulator se puni ako je to potrebno. Ispod dijagrama pozicije prikazan je dijagram brzine gibanja cilindra. Tu se može uočiti kako prilikom prebacivanja ručice razvodnika iz položaja zatvorenog centra do položaja za normalni hod treba proći položaj za brzi hod što vremenski jako kratko traje, a tako isto i kod prebacivanja u položaj za povrat cilindra.





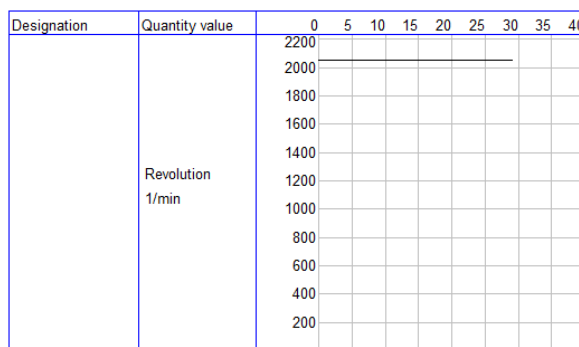
**Slika 98: Dijagram gibanja cilindra za normalni hod**

Slika 99 prikazuje dijagram gibanje cilindra te njegovu poziciju u vremenu, ali za brzi hod na položaju razvodnika. Strmija linija kod dijagrama pozicije označava veću brzinu od one druge koja je manja strma (povrat cilindra), dok vodoravna linija označava da se cilindar ne giba, tj. brzina iznosi 0 m/s. Međutim, za to vrijeme mirovanja cilindra, dolazi do punjenja akumulatora uljem. Na temelju dijagrama na slikama 98 i 99 može se uočiti da je glavna razlika u vremenu gibanja cilindra, što naposljetku rezultira u vremenima trajanja radnog ciklusa. U oba slučaja prvo je potrebno napuniti hidraulički akumulator kako bi se ostvarile maksimalne brzine gibanja. Kod sljedećeg ciklusa, to početno vrijeme punjenja akumulatora je znatno kraće, budući da između svakog ciklusa postoji dosta vremena za posluživanjem stroja. Kod brzog hoda vrijeme trajanja ciklusa je za oko 5 s kraće od ciklusa za normalni hod cilindra što je prikazano i u proračunu prije za hibridni sustav.



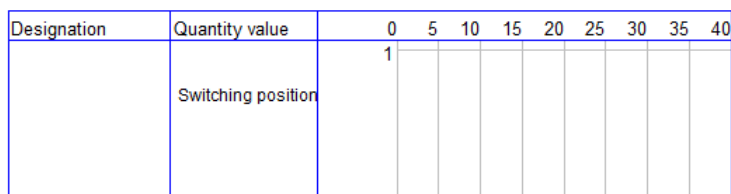
**Slika 99: Dijagram gibanja cilindra za brzi hod**

Dijagram na slici 100 prikazuje broj okretaja pumpe za vrijeme radnog ciklusa. Može se uočiti da broj okretaja iznosi 2052 okr/min te je taj broj konstantan kroz cijelo vrijeme.



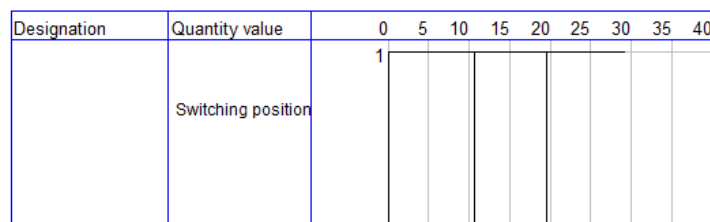
**Slika 100: Dijagram broja okretaja pumpe GR.2 16 CC**

Na slici 101 prikazan je dijagram nepovratnog ventila kod filtra za jedan radni ciklus kod hibridnog sustava. Kroz čitavo vrijeme nepovratni ventil je položaja 0 što znači da kroz njega ne prolazi ulje, tj. ne propušta protok, kao što je bio slučaj i kod klasičnog sustava. Broj 1 bi označavao suprotno, tj. da propušta protok ulja.



**Slika 101: Dijagram položaja nepovratnog ventila kod filtra**

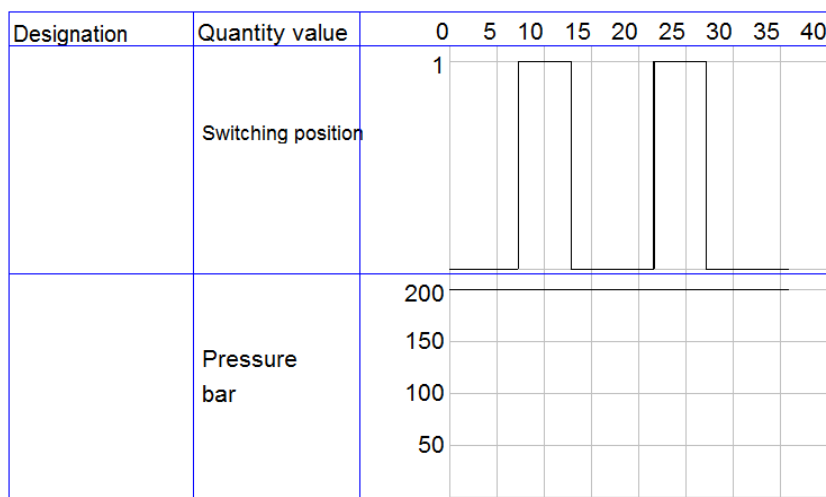
Dijagram nepovratnog ventila između pumpe i razvodnika prikazuje slika 102. Tu se može uočiti kako kroz njega čitavo vrijeme radnog ciklusa prolazi protok što označava broj 1. Međutim, kao što je već prije napomenuto, taj protok je smjera od pumpe do razvodnika što je ispravno. Glavna zadaća tog ventila je da spriječi protok u suprotnom smjeru, tj. protok iz akumulatora prema pumpi.



**Slika 102: Dijagram položaja nepovratnog ventila između pumpe i razvodnika**

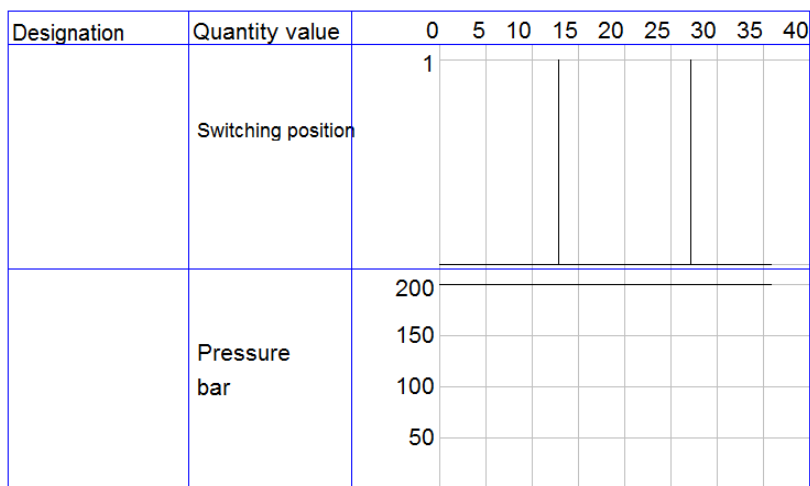


Ali budući da u sustavu postoji i ventil za rasterećenje pritiska akumulatora, potrebno je prikazati i njegov dijagram. Dijagram se može vidjeti na slici 105. Na prvome dijagramu broj 0 označava da kroz njega ne prolazi protok, a to je za vrijeme punjenja akumulatora i gibanja cilindra. Za vrijeme kad je akumulator pun te je dostignut određeni tlak sustava, ventil propušta tok ulja što je označeno brojem 1. Drugi dijagram označava tlak  $p_1$  od 200 bar-a, koji je čitavo vrijeme konstanta.



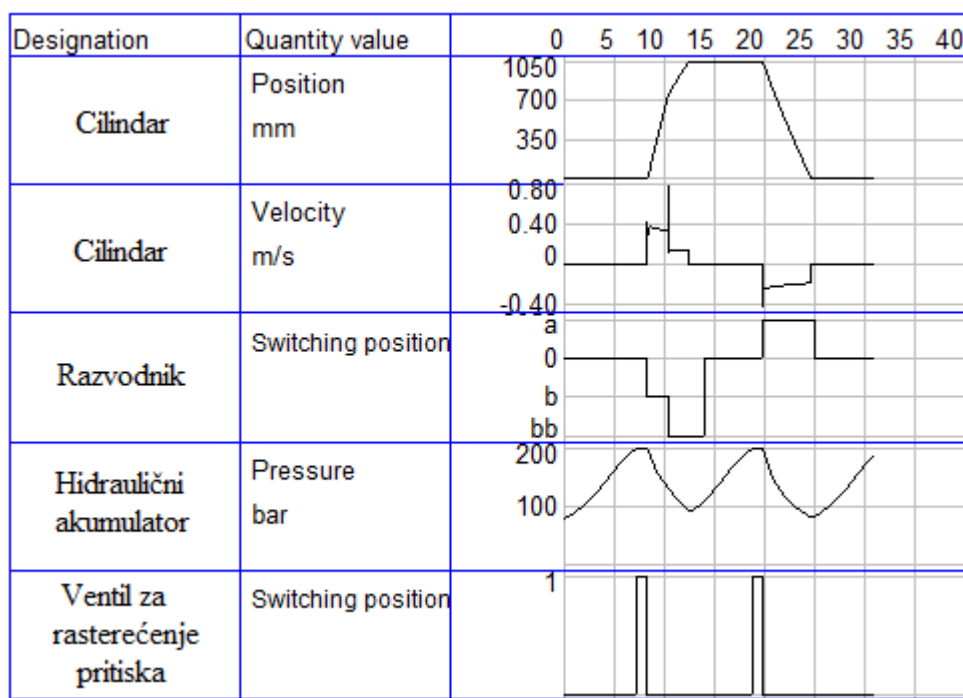
**Slika 105: Prikaz ponašanja ventila za rasterećenje pritiska akumulatora**

Ponašanje tlačne sklopke prikazuje slika 106. Na prvome dijagramu može se uočiti kako se sklopka aktivira svaki put kada je akumulator pun, što označava broj 1. U svim ostalim slučajevima, sklopka je isključena (nulti položaj na dijagramu). Drugi dijagram prikazuje tlak sustava  $p_1 = 200$  bar-a, koji je čitavo vrijeme konstanta za ovu komponentu, a označava maksimalnu vrijednost nakon koje se sklopka mora aktivirati.



**Slika 106: Prikaz ponašanja tlačne sklopke**

Na slici 107 može se vidjeti usporedni dijagram radnog ciklusa gdje su istovremeno prikazani položaj i brzina gibanja cilindra za različite položaje kod razvodnika u vremenu, tlak u akumulatoru te ventil za rasterećenje pritiska.



**Slika 107: Dijagram ponašanja cilindra, razvodnika, akumulatora te ventila za rasterećenje pritiska**

### 13. USPOREDBA KLASIČNOG I HIBRIDNOG SUSTAVA

Rezultati simulacije koji su dobiveni u programu FluidSIM pokazuju kako radi osmišljeni hidraulični sustav te da li ispunjava zadane zahtjeve. Ti se rezultati promatraju kroz različite dijagrame određenih hidrauličnih komponenti. U njima je prikazana pozicija gibanja cilindra u vremenu, brzina gibanja, broj okretaja pumpe, različiti položaji na razvodniku, otvorenost/zatvorenost nepovratnih ventila, pritisak u hidrauličnom akumulatoru, itd. U prethodnom poglavlju dani su rezultati klasičnog hidrauličnog sustava te novog hibridnog sustava. Uz njih su priloženi dijagrami simulacije te su uspoređeni rezultati simulacije s rezultatima iz proračuna. U tablici 33 može se vidjeti usporedba tih dvaju sustava kod matematičkog proračuna te simulacije u programu FluidSIM. Vrijednosti simulacije iščitane su iz prethodnih dijagrama, za dio koji nema je stavljena 0, a vrijednosti koje se ne mogu iščitati, npr. iz simulacije, stavljena je oznaka (-).

**Tablica 33: Usporedba klasičnog i hibridnog hidrauličnog sustava kod proračuna i simulacije**

	PRORAČUN		SIMULACIJA	
	Klasični sustav	Hibridni sustav	Klasični sustav	Hibridni sustav
Brzina gibanja cilindra prema van kod normalnog hoda [m/s]	0,122	0,159	0,12	0,15
Vrijeme gibanja cilindra prema van kod normalnog hoda [s]	8,6	6,6	8,8	6,9
Brzina gibanja cilindra prema van kod brzog hoda [m/s]	0,34	0,44	0,34	0,43
Vrijeme gibanja cilindra prema van kod brzog hoda [s]	3,09	2,39	3,1	2,44
Brzina gibanja cilindra prema unutra (povrat) [m/s]	0,1906	0,24845	0,18	0,24

Vrijeme gibanja cilindra prema unutra (povrat) [s]	5,51	4,23	5,8	4,4
Volumen pumpe [cm <sup>3</sup> /okr]	32	16	32	16
Protok pumpe [l/min]	57,49	30,4	57,16	30,39
Broj okretaja pumpe [okr/min]	2057	2052	2057	2052
Ulazni moment multiplikatora [Nm]	437	159	-	-
Izlazni moment multiplikatora [Nm]	115	42	-	-
Potrebna snaga [kW]	20	10	-	-
Količina ulja za multiplikator [l]	0,52	0,15	-	-
Volumen hidrauličnog akumulatora [l]	0	6	0	6
Volumen spremnika fluida [l]	60,8	30,4	-	-

Do razlika između matematičkih (proračunatih) i simulacijskih rezultata prvenstveno dolazi zbog toga što matematički modeli ne uzimaju u obzir neke stvarne fizičke pojave kao što su npr. trenje, elastičnost, kompresibilnost fluida itd. U ovome slučaju kod cilindra je stavljeno da mora savladati trenje između čelika i drva, međutim, s obzirom na faktor trenja koji je ponuđen pitanje je da li je taj faktor isti i u stvarnosti. Osim toga, svi traženi parametri unutar komponenti nisu bili poznati, pa su tako neke tražene vrijednosti pretpostavljene, što je uvelike moglo utjecati na konačne simulacijske rezultate. Nadalje, neki parametri su u programskom alatu FluidSIM pojednostavljeni te zbog toga nije moguće unijeti točne karakteristike hidrauličkih komponenti iz kataloga (npr. karakteristike razvodnika, filtra).

Kvaliteta dobivenih rezultata uvelike ovisi o detaljnosti izrađene sheme, ali i odabranih komponenti. Zbog idealiziranja sustava te nepoznavanja svih parametara (ili ne unosa potrebnih parametara) pojavila se najveća odstupanja u rezultatima. Uostalom, nepoklapanja rezultata ne znači da simulacija nije dobra. Svaka realna hidraulična komponenta ima određene gubitke što znači da ni jedan sustav u stvarnosti nije idealno savršen.

Ako se zanemare manja odstupanja među rezultatima koja su nastala zbog neizbježnih razlika između simulacijskog modela te proračunatog modela, može se vidjeti da rezultati dovoljno točno odgovaraju prije izračunatima. Točnost modela može se unaprijediti zamjenom pretpostavljenim i nepoznatih parametara točnim parametrima.

U tablici 34 dane su okvirne cijene pojedinih komponenti u kunama. Uspoređene su cijene potrebnih komponenti klasičnog sustava bez hidrauličkog akumulatora te hibridnog sustava s akumulatorom. Većina podataka uzeta je iz internet trgovine „RosiTeh“. Na kraju tablice dana je okvirna cijena cijelog tog sustava.

**Tablica 34: Usporedba cijena komponenti klasičnog i hibridnog sustava**

KOMPONENTE (cijene u kunama [kn])	Klasični sustav bez akumulatora	Hibridni sustav s akumulatorom
Cilindar	1875	1875
Pumpa	1087,5	675
Multiplikator	1087,5	742,5
Kardansko vratilo	765	510
Razvodnik	600	600
Hidraulične cijevi	300	330
Filtar	255	255
Uložak filtra	101,25	101,25
Nepovratni ventili	2x127,5 = 255	2x127,5 = 255
Zaporni ventili	0	165
Fluid (ulje) u sustavu	864,88	432,44
Ulje u multiplikatoru	37,4	10,79
Čep za ulje	13	13
Mjerno oko	14,5	14,5
Odušak	15,5	15,5
Hidraulični akumulator	0	2085
Obujmica za akumulator	0	18,5
Ventil za rasterećenje pritiska	210	210
Tlačna sklopka	0	225
Manometar	0	90
Hidraulički ventil za manometar	0	105
<b>UKUPNO:</b>	7481,53	8728,48



## 14. ZAKLJUČAK

U radu je predložen koncept hidrauličkog stroja za cijepanje ogrjevnog drva koji za povećanje efikasnosti koristi hidraulički akumulator. Hidraulika je odabrana s obzirom na svoju karakteristiku velike gustoće snage, tj. omogućava prijenos velikih sila s relativno malim uređajima i elementima te jednostavnu pretvorbu hidrauličke energije u mehaničku. Na temelju predloženog cjepača, tj. njegova rada, vidljiva je vrlo jednostavna realizacija linearnog gibanja. Hidraulika je također karakterizirana povoljnom dinamikom, tj. malim inercijama pokretnih dijelova, uz iznimno jednostavnu zaštitu od preopterećenja pomoću ventila za ograničenje tlaka. Dodatno, hidrauličko ulje kao tekući medij, tj. fluid, osigurava dobro podmazivanje i odvođenje topline. Dodavanje hidrauličkog akumulatora predstavlja novitet kod ove grupe strojeva.

Vrijeme cijepanja samog drva je vrlo kratko jer ostatak vremena otpada na izmjenu drva na samome cjepaču. Kod klasičnog sustava, brzina gibanja cilindra je ovisna o protoku pumpe dok je kod hibridnog sustava, gdje se koristi hidraulički akumulator, brzina rada veća zbog dodanog protoka i tlaka iz akumulatora. Pored toga, moguće je koristiti glavnu pumpu manjeg iznosa nazivnog protoka, a time onda i manju ulaznu snagu traktora za pogon sustava. Drugim riječima, upotrebom hidrauličkog akumulatora omogućuje se da sustav jednake sile i veće brzine cijepanja bude trajno pogonjen manjim traktorom (pogonom manje snage).

Međutim, unatoč svim svojim prednostima, hidraulika posjeduje i neke nedostatke. Među najznačajnijima je da su hidraulički elementi iznimno skupi. Pored toga, nešto je veća potreba za održavanjem jer zbog nečistoća i trošenja komponenti postoji mogućnost povećanja trenja i mogućih gubitaka curenjem fluida, zbog čega dolazi do smanjenja korisnosti. Također je upitna i ekološka komponenta zbog povećane buke, potencijalnog curenja fluida u okoliš te opasnosti od požara.

Na temelju analiza cijena pojedinog sustava, može se vidjeti kako je hibridni sustav cjepača s akumulatorom nešto skuplji od klasičnog sustava bez akumulatora. Međutim upotrebom akumulatora, povećale su se brzine gibanja cilindra i skratila su se vremena cijepanja, te je korištena pumpa manjeg volumena što rezultira manjom potrebnom snagom. Stoga se može očekivati manja potrošnja goriva traktora tijekom rada. Ekonomska isplativost mogla bi se više uočiti kod traktora manjih snaga koji su cjenovno jeftiniji od traktora većih snaga.

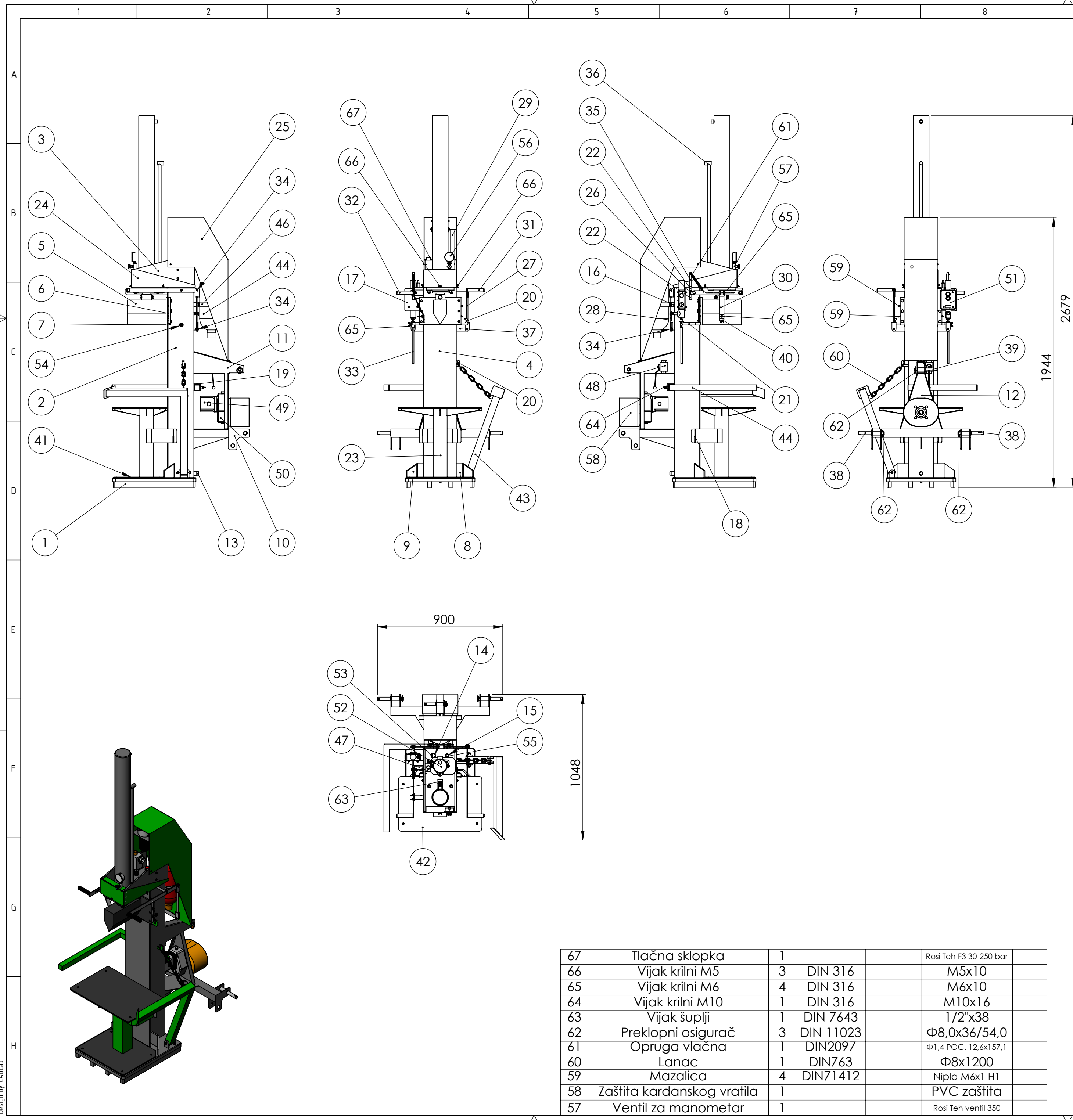
## LITERATURA

- [1] <https://www.hgk.hr/documents/hgkdrvojeprvokatalogweb5785f41bb12d8.pdf> (pristupljeno: 25. rujna 2020.)
- [2] <https://www.njuskalo.hr/image-w920x690/replike/kamena-sjekira-prapovijest-replika-rekvizit-slika-31518412.jpg> (pristupljeno: 25. rujna 2020.)
- [3] <https://tehnika.lzmk.hr/parni-stroj/> (pristupljeno: 25. rujna 2020.)
- [4] <https://s3.eu-central-1.amazonaws.com/cnj-img/images/cj/cjcffEKcDBXJ> (pristupljeno: 26. rujna 2020.)
- [5] <https://www.robust.si/wp-content/galerije/ba/DSC03244.JPG> (pristupljeno: 26. rujna 2020.)
- [6] <https://www.trgo-agencija.hr/media/catalog/product/cache/e96e1cdc4e5e16743d0efdaca6719f37/2/0/203873.jpg> (pristupljeno: 26. rujna 2020.)
- [7] [https://www.milershop.hr/content/images/thumbs/000/0006647\\_cjepac-drva-krpan-cv-14-k-pro.jpeg](https://www.milershop.hr/content/images/thumbs/000/0006647_cjepac-drva-krpan-cv-14-k-pro.jpeg) (pristupljeno: 27. rujna 2020.)
- [8] [https://uniforest.si/media/cache/image/155-cepilnik\\_magnum32\\_delovni-polozaj2-8ff62357ffd83f9c.png](https://uniforest.si/media/cache/image/155-cepilnik_magnum32_delovni-polozaj2-8ff62357ffd83f9c.png) (pristupljeno: 27. rujna 2020.)
- [9] <https://www.njuskalo.hr/sumski-strojevi/cjepac-drva-15t-benzinskih-motor-oglas-28930954> (pristupljeno: 27. rujna 2020.)
- [10] <https://www.kralj-kocijan.hr/?u=cijepaci-za-drva/hr/dp/903> (pristupljeno: 27. rujna 2020.)
- [11] <https://hr.lancman.si/wp-content/gallery/st13/se13.jpg> (pristupljeno: 28. rujna 2020.)
- [12] <http://www.vitli-krpan.com/si/prodajni-program/cepilniki-drv/serija-cv/428-cv-18-k-pro> (pristupljeno: 28. rujna 2020.)
- [13] [https://uniforest.si/proizvodi/cepilniki\\_driv/57/titanium\\_18/](https://uniforest.si/proizvodi/cepilniki_driv/57/titanium_18/) (pristupljeno: 28. rujna 2020.)
- [14] <https://hr.lancman.si/product/cjepac-profesionalni/st17/> (pristupljeno: 28. rujna 2020.)
- [15] <https://www.robust.si/prodajni-program/gozdarska-oprema/cepilniki/robust-r16/> (pristupljeno: 28. rujna 2020.)
- [16] <https://www.messis.hr/cjepaci-i-strojevi-za-usitnjavanje/311-cjepaci-drva-traktorski-i-motorni-12-t-20-t> (pristupljeno: 28. rujna 2020.)

- [17] <https://de.wikipedia.org/wiki/Dreipunkt-Kraftheber> (pristupljeno: 29. rujna 2020.)
- [18] <https://www.iso.org/obp/ui/#iso:std:iso:730:ed-1:v1:en> (pristupljeno: 29. rujna 2020.)
- [19] <https://www.sis.se/api/document/preview/917171/> (pristupljeno: 29. rujna 2020.)
- [20] Petrić, J.: Predavanja iz pneumatika i hidraulika, 1.dio: Hidraulika, FSB Zagreb, 2019.
- [21] <https://www.me.ua.edu/me360/fall05/Misc/Hydraulic%20Schematic%20Symbols.pdf> (pristupljeno: 29. rujna 2020.)
- [22] <https://hidrospoj.hr/proizvod/razvodnik-za-cjepace-drva/> (pristupljeno: 29. rujna 2020.)
- [23] <https://www.trgo-agencija.hr/hidraulika/razvodnici/razvodnik-dvobrzinski-sa-1-rucicom-3-4-1-2-kapacitet-80-litara-max-pritisak-250-bara-ne-vraca-se.html> (pristupljeno: 29. rujna 2020.)
- [24] <https://www.njuskalo.hr/image-w920x690/gradevinski-dijelovi/filter-hidraulicno-uljevanjski-ili-unutranji-povratni-slika-17953598.jpg> (pristupljeno: 30. rujna 2020.)
- [25] <https://hidrospoj.hr/proizvod/spremnik-ulja/> (pristupljeno: 30. rujna 2020.)
- [26] <https://www.trgo-agencija.hr/ulje-hidraol-hd-46-10-1-ina.html> (pristupljeno: 30. rujna 2020.)
- [27] [http://www.rositeh.si/?gclid=EAIaIQobChMIpaewjdO-6wIVydmyCh18tQSBEAAYASAAEgJ6M\\_D\\_BwE](http://www.rositeh.si/?gclid=EAIaIQobChMIpaewjdO-6wIVydmyCh18tQSBEAAYASAAEgJ6M_D_BwE) (pristupljeno: 30. rujna 2020.)
- [28] <http://www.ina-maziva.hr/hr> (pristupljeno: 30. rujna 2020.)
- [29] [https://www.cerjak.si/hr/kardanske\\_osovine/](https://www.cerjak.si/hr/kardanske_osovine/) (pristupljeno: 30. rujna 2020.)
- [30] [https://www.rotban.hr/komponente/razvodnici\\_80L.html](https://www.rotban.hr/komponente/razvodnici_80L.html) (pristupljeno: 30. rujna 2020.)
- [31] <https://www.hutek.hr/proizvod/66/razvodnik-p80-1--rucni> (pristupljeno: 30. rujna 2020.)
- [32] <https://www.trgo-agencija.hr/> (pristupljeno: 30. rujna 2020.)
- [33] <https://www.rotban.hr/index.html> (pristupljeno: 30. rujna 2020.)
- [34] [https://www.vuka.hr/fileadmin/user\\_upload/knjiznica/on\\_line\\_izdanja/Pneumatika\\_i\\_hidraulika\\_-\\_skripta.pdf](https://www.vuka.hr/fileadmin/user_upload/knjiznica/on_line_izdanja/Pneumatika_i_hidraulika_-_skripta.pdf) (pristupljeno: 30. rujna 2020.)
- [35] Kraut, B.: Strojarski priručnik, Sajema d.o.o., Zagreb, 2009.
- [36] Kranjčević, N.: Elementi strojeva, FSB Zagreb, 2012.
- [37] Decker, Karl-Heinz: Elementi strojeva, Golden marketing-Tehnička knjiga, Zagreb, 2006.
- [38] <https://shop.haberkorn.hr/> (pristupljeno: 16. listopada 2020.)
- [39] <https://www.festo.com/hq/en/cms/festo.htm> (pristupljeno: 17. listopada 2020.)

## **PRILOZI**

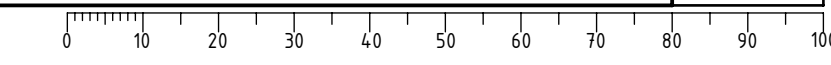
- I. CD-R disc
- II. Tehnička dokumentacija



56	Manometar	1			Rosi Teh DN63 vertical	
55	Odušak	1			Odušak s kapičom 1/2"	
54	Kontrolno oko	1			Kontrolno oko 1/2"	
53	Čep za ulje	1			PVC 3/4"	
52	Filtar	1			Rosi Teh 3/4" 60u-110	
51	Razvodnik	1			P80	
50	Multiplikator	1			Rosi Teh GR.2	
49	Pumpa	1			Rosi Teh GR.2 16 CC	
48	Zaporni ventil	1			Rosi Teh RS2 3/4"	
47	Ventil za rasterećenje pritiska	1			Fox SB 2/330	
46	Obujmica akumulatora	1			Fox CR 168	
45	Hidraulični akumulator	1			Fox HB 6-350/CE	
44	Naslona za cjepanice	1	11-2020-44	S235JR	633x500x40	3,86 kg
43	Podizač trupaca	1	11-2020-43	S235JR	653x602x95,4	5,5 kg
42	Protuklizni lim stola	1	11-2020-42	S235JR	600x395x4	7,42 kg
41	Protuklizni lim postolja	1	11-2020-41	S235JR	480x380x4	5,53 kg
40	Zupci	1	11-2020-40	S235JR	30x55x5	0,05 kg
39	Klin gornji	1	11-2020-39	S235JR	Φ25x165	0,44 kg
38	Klin donji	2	11-2020-38	S235JR	Φ28x185	0,65 kg
37	Poluga	1	11-2020-37	S235JR	410x30x5	0,47 kg
36	Cijev kruta	1	11-2020-36	S235JR	47x25x874,5	0,89 kg
35	Osovina lijeve ručke	1	11-2020-35	S235JR	Φ14x194,12	0,18 kg
34	Osovina poluga ručki	3	11-2020-34	S235JR	Φ8x18,64	0,01 kg
33	Šipka položaja	1	11-2020-33	S235JR	Φ25x303	0,28 kg
32	Ručka lijeva	1	11-2020-32	S235JR	360x125x30	0,82 kg
31	Ručka desna	1	11-2020-31	S235JR	523,7x125x30	1,07 kg
30	Nosač zubaca	1	11-2020-30	S235JR	50x70x200	0,28 kg
29	Nosač filtra	1	11-2020-29	S235JR	180x120x403	1,15 kg
28	Poluga vezna razvodnika	1	11-2020-28	S235JR	30x30x140	0,18 kg
27	Poluga vezna ručke	1	11-2020-27	S235JR	30x30x310	0,35 kg
26	Držać lijeve ručke	1	11-2020-26	S235JR	43x16x30	0,06 kg
25	Lim zaštitni akumulatora	1	11-2020-25	S235JR	233x452,7x1038,6	8,57 kg
24	Lim zaštitni nosača cilindra	1	11-2020-24	S235JR	243x460x128,5	1,27 kg
23	Stol	1	11-2020-23	S235JR	600x395x536	19,26 kg
22	Nosač lijeve ručke	2	11-2020-22	S235JR	110,5x30x16	0,18 kg
21	Nosač šipke položaja	1	11-2020-21	S235JR	147,20x40x55	0,17 kg
20	Kuka za lanac	2	11-2020-20	S235JR	50x45x10	0,1 kg
19	Nosač naslona za cjepanice	1	11-2020-19	S235JR	50x50x100	0,44 kg
18	Držać stola na stupu	2	11-2020-18	S235JR	60x100x5	0,22 kg
17	Nosač razvodnika	1	11-2020-17	S235JR	165x160x3	0,62 kg
16	Nosač obujmice	1	11-2020-16	S235JR	180x35x39	0,28 kg
15	Cijev produžetak oduška	1	11-2020-15	S235JR	Φ25x20	0,02 kg
14	Cijev produžetak	2	11-2020-14	S235JR	Φ32x20	0,04 kg
13	Cijev izlazna ulja	1	11-2020-13	S235JR	Φ28x35	0,07 kg
12	Nosač multiplikatora	1	11-2020-12	S235JR	300x52x3	2,16 kg
11	Priključak za traktor 1	1	11-2020-11	S235JR	360x58x158	3,08 kg
10	Priključak za traktor 2	1	11-2020-10	S235JR	710x150x400	10,16 kg
9	Ojačanje stupa lijevo	1	11-2020-09	S235JR	100x150x10	1,18 kg
8	Ojačanje stupa desno	1	11-2020-08	S235JR	100x150x10	1,18 kg
7	Klizač	1	11-2020-07	S235JR	55x200x10	0,83 kg
6	Odstojanje klizača	1	11-2020-06	S235JR	30x200x10	0,43 kg
5	Sjekira	1	11-2020-05	S235JR	300x200x290	33,71 kg
4	Vodilica	1	11-2020-04	S235JR	1370x240x10	25,81 kg
3	Nosač cilindra	1	11-2020-03	S235JR	240x460x195	21,65 kg
2	Stup	1	11-2020-02	S235JR	180x180x1371	45,09 kg
1	Postolje (baza)	1	11-2020-01	S235JR	500x600x70	92,58 kg

67	Tlačna sklopka	1			Rosi Teh F3 30-250 bar	
66	Vijak krilni M5	3	DIN 316		M5x10	
65	Vijak krilni M6	4	DIN 316		M6x10	
64	Vijak krilni M10	1	DIN 316		M10x16	
63	Vijak šuplji	1	DIN 7643		1/2"x38	
62	Preklopni osigurač	3	DIN 11023		Φ8,0x36/54,0	
61	Opruga vlačna	1	DIN2097		Φ1,4 POC. 12,6x157,1	
60	Lanac	1	DIN763		Φ8x1200	
59	Mazalica	4	DIN71412		Nipla M6x1 H1	
58	Zaštita kardanskog vratila	1			PVC zaštita	
57	Ventil za manometar	1			Rosi Teh ventil 350	

Poz.	Naziv dijela	Kom.	Crtež broj Norma	Materijal	Sirove dimenzije	Masa
Broj naziva - code		Datum	Ime i prezime	Potpis	FSB Zagreb	
Projektirao		04.11.2020.	Davor Biškup			
Razradio		04.11.2020.	Davor Biškup			
Crtao		04.11.2020.	Davor Biškup			
Pregledao						
ISO - tolerancije		Objekt:	Objekt broj:			
				R. N. broj:		
Napomena:				Kopija		
Materijal:		Masa: 457 kg	DIPLOMSKI RAD			
Mjerilo originala		Naziv: Cjepač		Pozicija: Format: A2		
M1:20		Crtež broj: 11-2020-46		Listova: 46		List: 46/46



Design by CADlab