

Projektiranje i upravljanje rotacijskog zamašnjaka

Šantek, Andreas

Master's thesis / Diplomski rad

2020

Degree Grantor / Ustanova koja je dodijelila akademski / stručni stupanj: **University of Zagreb, Faculty of Mechanical Engineering and Naval Architecture / Sveučilište u Zagrebu, Fakultet strojarstva i brodogradnje**

Permanent link / Trajna poveznica: <https://um.nsk.hr/um:nbn:hr:235:032708>

Rights / Prava: [In copyright](#) / [Zaštićeno autorskim pravom.](#)

Download date / Datum preuzimanja: **2025-01-15**

Repository / Repozitorij:

[Repository of Faculty of Mechanical Engineering and Naval Architecture University of Zagreb](#)



SVEUČILIŠTE U ZAGREBU
FAKULTET STROJARSTVA I BRODOGRADNJE

DIPLOMSKI RAD

Andreas Šantek

Zagreb, 2020.

SVEUČILIŠTE U ZAGREBU
FAKULTET STROJARSTVA I BRODOGRADNJE

DIPLOMSKI RAD

Mentori:

prof. dr. sc. Željko Šitum
mag. ing. mech. Juraj Benić,

Student:

univ. bacc. ing. mech. Andreas Šantek

Zagreb, 2020.

Izjavljujem da sam ovaj rad izradio samostalno koristeći znanja stečena tijekom studija i navedenu literaturu.

Zahvaljujem se mentoru prof. dr. sc. Željku Šitumu na iskazanom povjerenju, vodstvu i korisnim savjetima tijekom izrade rada.

Zahvaljujem asistentu mag. ing. mech. Juraju Beniću na pomoći oko izrade rada i oko snimanja eksperimentalnih rezultata sustava.

Također se zahvaljujem gospodinu Stjepanu Rudjicu na pomoći oko izrade mehaničke konstrukcije sustava.

Na kraju bih se zahvalio svojim roditeljima te cijeloj obitelji na podršci, povjerenju i strpljenju koje su mi ukazali tijekom studija.

Andreas Šantek



SVEUČILIŠTE U ZAGREBU
FAKULTET STROJARSTVA I BRODOGRADNJE



Središnje povjerenstvo za završne i diplomске ispite
 Povjerenstvo za diplomске radove studija strojarstva za smjerove:
 proizvodno inženjerstvo, računalno inženjerstvo, industrijsko inženjerstvo i menadžment,
 inženjerstvo materijala te mehatronika i robotika

Sveučilište u Zagrebu Fakultet strojarstva i brodogradnje	
Datum:	Prilog:
Klasa: 602 - 04 / 20 - 6 / 3	
Ur. broj: 15 - 1703 - 20 -	

DIPLOMSKI ZADATAK

Student: **ANDREAS ŠANTEK** Mat. br.: 0035206649

Naslov rada na hrvatskom jeziku: **Projektiranje i upravljanje rotacijskog zamašnjaka**

Naslov rada na engleskom jeziku: **Design and control of a rotational flywheel**

Opis zadatka:

Rotacijski zamašnjak je inercijski element mehaničkog sustava koji se koristi za pohranu energije tijekom rotacije te može služiti za stabilizaciju gibanja vozila ili ublažavanje nemirnog rada stroja. Rotirajući inercijski elementi često se susreću u različitim mehaničkim sustavima za koje je potrebno izvesti matematički model u svrhu simulacije dinamičkog ponašanja sustava. Pri tome je uključivanje nelinearnih pojava poput trenja i zračnosti u matematičkom modelu osobito zahtjevan zadatak zbog nepoznavanja odgovarajućih parametara procesa. Zbog toga bi izrada nastavne makete za regulaciju brzine vrtnje rotacijskog zamašnjaka s mogućnošću podešavanja utjecaja trenja u sustavu mogla korisno poslužiti za ispitivanje utjecaja pojedinih komponenti u različitim mehaničkim sustavima.

U radu je potrebno:

- izraditi nastavnu maketu mehaničke konstrukcije zamašnjaka pogonjenog električnim motorom preko zupčanog prijenosnika s mogućnošću mjerenja brzine vrtnje zamašnjaka i simulacije viskoznoeg trenja korištenjem principa vrtložnih struja,
- opisati glavne konstrukcijske dijelove nastavne makete te pogonske, mjerne i upravljačke komponente sustava,
- izvesti matematički model sustava i simulirati dinamičko ponašanje sustava u programu Matlab,
- projektirati regulator za regulaciju brzine vrtnje i kuta zakreta rotacijskog zamašnjaka te izvršiti provjeru rezultata na izrađenom eksperimentalnom postavu.

U radu je potrebno navesti korištenu literaturu i eventualno dobivenu pomoć.

Zadatak zadan:
24. rujna 2020.

Rok predaje rada:
26. studenog 2020.

Predviđeni datum obrane:
30. studenog do 4. prosinca 2020.

Zadatak zadao:

prof. dr. sc. Željko Šitum

Predsjednica Povjerenstva:

prof. dr. sc. Biserka Runje

SADRŽAJ

SADRŽAJ	I
POPIS SLIKA	III
POPIS TABLICA.....	V
POPIS OZNAKA	VI
SAŽETAK.....	VII
SUMMARY	VIII
1. UVOD.....	1
2. ROTACIJSKI MEHANIČKI SUSTAV	2
3. MEHANIČKA KONSTRUKCIJA SUSTAVA	5
3.1. Konstrukcija dijelova od pleksiglasa (PMMA)	7
3.1.1. Konstruiranje postolja	7
3.1.2. Konstruiranje donje ploče	8
3.1.3. Konstruiranje gornje ploče.....	8
3.1.4. Konstruiranje donje ploče motora.....	9
3.1.5. Konstruiranje gornje ploče motora	10
3.2. Spojka.....	11
3.3. Ležajevi.....	12
3.4. Zamašnjak	14
3.5. Zupčani prijenosnik.....	16
3.6. Vratilo	18
4. POGONSKE I UPRAVLJAČKE KOMPONENTE SUSTAVA	19
4.1. Istosmjerni motor s permanentnim magnetima (PMDC Motor).....	20
4.2. Upravljački uređaj Arduino Mega 2560	23
4.3. Ispravljač napona	24
4.4. Uređaj za regulaciju brzine motora	27
4.5. Upravljački modul motora	28
5. MJERNE KOMPONENTE SUSTAVA.....	31
5.1. Optički inkrementalni enkoder.....	32
5.2. Senzor struje.....	35
6. MATEMATIČKI MODEL I SIMULACIJA SUSTAVA U VIRTUALNOM OKRUŽENJU	37
6.1. Shematski prikaz sustava zamašnjaka.....	37
6.2. Dinamički model sustava	38
6.3. Model sustava u prostoru stanja.....	40
6.4. Rezultati simulacije sustava u Matlabu.....	41
7. IZRADA NASTAVNE MAKETE ROTACIJSKOG ZAMAŠNJAKA	44
7.1. Sastavljanje makete.....	44
7.2. Troškovi izrade nastavne makete	48

8. EKSPERIMENTALNI REZULTATI	49
8.1. Slijeđenje konstantne kutne brzine	50
8.2. Slijeđenje promjenjive kutne brzine	53
9. ZAKLJUČAK.....	57
LITERATURA.....	58
PRILOZI.....	59

POPIS SLIKA

Slika 1 - Inercijski element.....	2
Slika 2 - Rotacijska opruga	3
Slika 3 - Rotacijsko trenje	3
Slika 4 - Mehanička konstrukcija s označenim dijelovima: a) nacrt, b) izometrija	6
Slika 5 - Model postolja sustava	7
Slika 6 - Model donje ploče sustava.....	8
Slika 7 - Model gornje ploče sustava	9
Slika 8 - Model donje ploče motora	10
Slika 9 - Model gornje ploče motora.....	10
Slika 10 - Model spojke	12
Slika 11 - Modeli korištenih ležajeva a) BA4, b) W618/8, c) BA6	14
Slika 12 - Model zamašnjaka i aluminijskog poklopca.....	15
Slika 13 - Prikaz zupčanog prijenosa s osnovnim oznakama.....	16
Slika 14 - Model zupčanog prijenosnika.....	17
Slika 15 – Modeli vratila a) vratilo jedan, b) vratilo dva	18
Slika 16 – Prikaz pogonskih i upravljačkih komponenti sustava na stvarnom modelu	19
Slika 17 – PMDC motor.....	20
Slika 18 – Osnovne dimenzije korištenog PMDC motora	21
Slika 19 – Mikrokontroler Arduino Mega 2560 sa svojim osnovnim dijelovima	23
Slika 20 – Ispravljač napona MDR-24-60 tvrtke Mean Well s prikazanim pinovima.....	25
Slika 21 – Regulator napona sa prikazanim osnovnim dijelovima	26
Slika 22 – Regulator brzine i smjera vrtnje motora	27
Slika 23 – Upravljač motora L298N	28
Slika 24 – Tlocrt upravljača motora L298 s označenim dijelovima	30
Slika 25 – Inkrementalni optički enkoder	32
Slika 26 – Osnovne komponente inkrementalnog optičkog enkodera.....	33
Slika 27 – Prikaz A, B i Z signala dobivenog inkrementalnim optičkim enkoderom.....	34
Slika 28 – Tablica prijelaza stanja inkrementalnog optičkog enkodera.....	34
Slika 29 – Osnovni dijelovi korištenog senzora struje	36
Slika 30 – Shematski prikaz sustava zamašnjaka.....	37
Slika 31 – Kut zakreta i kutna brzina zamašnjaka	41
Slika 32 – 2D prikaz kuta zakreta zamašnjaka.....	42
Slika 33 – Prikaz momenta motora	42
Slika 34 – Prikaz mehaničkih komponenti sustava prije montaže	44
Slika 35 – Prvi korak montaže sustava.....	45
Slika 36 – Sklop bakrenog zamašnjaka, aluminijskog poklopca, vratila jedan i zupčanika	45
Slika 37 – Zupčasti prijenosnik, čahura, vijak s opuštrenom glavom M6x5, vratilo dva	46
Slika 38 – Motor pričvršćen na donju ploču te spojen elastičnom spojkom na vratilo dva na kojem se nalazi zupčanik.....	46
Slika 39 – Sklop mehaničkih dijelova sustava	47
Slika 40 – Kut zakreta zamašnjaka kod eksperimenta slijeđenja konstantne kutne brzine.....	50
Slika 41 – Odziv kutne brzine zamašnjaka kod eksperimenta slijeđenja konstantne kutne brzine	51
Slika 42 – Odstupanje kutne brzine od referentne kutne brzine zamašnjaka kod eksperimenta slijeđenja konstantne kutne brzine	51

Slika 43 – Kut zakreta zamašnjaka kod eksperimenta slijeđenja promjenjive kutne brzine (step signal)	53
Slika 44 – Kutna brzina zamašnjaka kod eksperimenta slijeđenja skokovite promjene kutne brzine (step signal)	54
Slika 45 – Odstupanje kutne brzine od referentne kutne brzine zamašnjaka kod eksperimenta slijeđenja promjenjive kutne brzine (step signal)	54
Slika 46 – Kut zakreta zamašnjaka kod eksperimenta slijeđenja promjenjive kutne brzine (sinusni signal)	55
Slika 47 – Kutna brzina zamašnjaka kod eksperimenta slijeđenja promjenjive kutne brzine (sinusni signal)	55
Slika 48 – Odstupanje kutne brzine od referentne kutne brzine zamašnjaka kod eksperimenta slijeđenja promjenjive kutne brzine (sinusni signal)	56

POPIS TABLICA

Tablica 1 – Prikaz mjernih oznaka i mjernih jedinica korištenih u rotacijskim mehaničkim sustavima	4
Tablica 2 – Karakteristike korištenih valjnih ležajeva	13
Tablica 3 – Karakteristike korištenih zupčanika	17
Tablica 4 – Osnovne karakteristike PMDC motora	22
Tablica 5 – Osnovne karakteristike Arduina Mega 2560.....	24
Tablica 6 – Osnovne karakteristike ispravljača napona MDR-24-60	25
Tablica 7 – Osnovne karakteristike regulatora napona 055L LM2596S.....	26
Tablica 8 – Osnovne karakteristike L298N upravljača motora.....	29
Tablica 9 – Osnovne karakteristike inkrementalnog optičkog enkodera.....	35
Tablica 10 – Osnovne karakteristike osjetnika za detekciju struje.....	36
Tablica 11 – Troškovi izrade nastavne makete.....	48

POPIS OZNAKA

Oznaka	Jedinica	Opis
T	Nm	okretni moment
r	mm	radijus zamašnjaka
J	kgm^2	moment inercije mase
θ	rad	kut zakreta
α	rad/s^2	kutno ubrzanje
ω_m, ω_z	rad/s	kutna brzina motora i zamašnjaka
t	s	vrijeme
dm	kg	diferencijal mase
m	kg	masa rotacijskog elementa
J_g	kgm^2	moment inercije zamašnjaka oko osi koja prolazi centrom zamašnjaka
K_0	Nm/rad	koeficijent opruge
i	-	prijenosni omjer
B	Nms/rad	koeficijent torzijske trenja
r_{zv}, r_{zm}	mm	radijus zamašnjaka
h_z	mm	visina zamašnjaka
ρ_{Cu}, ρ_{Fe}	kg/m^3	gustoća bakra i željeza
π	-	matematička konstanta
n	s^{-1}	brzina vrtnje zamašnjaka
n_m	min^{-1}	brzina vrtnje zamašnjaka
r_z	mm	radijus zupčanika
I	A	struja
l	mm	duljina vodiča u magnetskom polju

SAŽETAK

Cilj ovog rada je projektiranje, izrada i upravljanje nastavne makete rotacijskog zamašnjaka. Realizirana nastavna maketa sastoji se od konstrukcijskih elemenata, upravljačkih komponenti, mjernih komponenti i programske podrške (Matlab / Simulink).

U zadatku je najprije bilo potrebno izraditi nastavnu maketu mehaničke konstrukcije zamašnjaka pogonjenog električnim motorom preko zupčanog prijenosnika. Zatim, izvesti matematički model sustava i simulirati njegovo ponašanje u programu Matlab Simulink te ugraditi komponente mjernog i upravljačkog dijela sustava na maketu. Potom, razmotriti moguće načine regulacije sustava, odabrati regulator i izvršiti simulaciju sustava. Naposljetku, bilo je potrebno provjeriti odabrani regulator eksperimentalno na nastavnoj maketi.

Sustav je najprije modeliran u programskom alatu SolidWorks, zatim je provjeren matematički model u Matlab Simulinku i nakon što su svi podaci bili zadovoljavajući, krenulo se na izradu makete. Regulacija sustava realizirana je korištenjem PI regulatora. Rezultati eksperimenata dokazuju primjenjivost nastavne makete u ispitivanju utjecaja pojedinih komponenti u mehaničkim sustavima.

Ključne riječi:

mehanički sustav, zamašnjak, optički enkoder, simulacija, PI regulator, zupčasti prijenosnik, PMDC motor

SUMMARY

The purpose of this study was designing, production and control of rotational flywheel. The realized model consists of constructional elements, control components, measuring components and software support.

In this work we had to create mechanical construction model of flywheel powered by electrical motor using a gear transmission. Mathematical model and simulation had to be tested in Matlab Simulink and components of measurement and control systems were added to the model. Various system control methods regulations were considered, the controller was chosen and system was simulated. In the end the chosen controller was experimentally tested on the educational setup.

The system was modeled in SolidWorks software and the mathematical model was tested in Matlab simulink programme. The model creation was started after all data was satisfactory. The flywheel speed was controlled using PI controller. The results of this experiment proved applicability of this model in testing of impact of components in mechanical system.

Key words:

mechanical system, flywheel, optical encoder, simulation, PI controller, gear transmission, PMDC motor

1. UVOD

Tema ovog diplomskog rada je izrada mehaničkog sustava pod nazivom „rotacijski zamašnjak“. Radi se o interdisciplinarnom projektu u kojeg spadaju razvoj konstrukcije, izbor mehaničkih komponenti, mjernog i upravljačkog dijela sustava, matematičko modeliranje i sinteza regulatora. Izrađena nastavna maketa može služiti za ispitivanje utjecaja pojedinih komponenata na ponašanje sustava.

Rotacijski zamašnjak inercijski je element mehaničkog sustava. Rotacijske inercijske elemente često susrećemo u različitim mehaničkim sustavima. U takvim je sustavima najprije potrebno izvesti matematički model kako bi se mogla provesti simulacija dinamičkog ponašanja sustava u virtualnom okruženju. Dodatni će problem pri upravljanju sustavom predstavljati uključivanje nelinearnih pojava poput trenja i zračnosti u matematički model zbog nepoznavanja odgovarajućih parametara procesa.

Takvi sustavi, kojima je glavni cilj pohrana energije tijekom rotacije, također mogu poslužiti za stabilizaciju gibanja vozila ili ublažavanje nemirnog rada stroja. Zbog gore navedenog razloga, izrada nastavne makete za regulaciju brzine vrtnje rotacijskog zamašnjaka s mogućnošću podešavanja utjecaja trenja u sustav mogla bi korisno poslužiti za ispitivanje pojedinih komponenti u različitim mehaničkim sustavima.

Studenti će na maketi moći dizajnirati i testirati različite sheme upravljanja rotacijskog zamašnjaka, učiti o karakteristikama trenja motora, ležajeva, zamašnjaka itd. Svako sveučilište ima svoj način na koji objašnjava ovaj problem. Najsličiji model našem primjeru je model američkog sveučilišta 'Massachusetts Institute of Technology', koji također korištenjem vlastite makete podučava studente o regulaciji brzine vrtnje rotacijskog zamašnjaka, utjecaju trenja na sustav itd [1].

Ovaj rad sastoji se od devet poglavlja. U drugom poglavlju detaljnije je objašnjen rotacijski mehanički sustav i elementi koji čine eksperimentalni postav. U trećem poglavlju objašnjena je mehanička konstrukcija sustava. Četvrto poglavlje opisuje upravljačke komponente sustava, dok su u petom poglavlju opisane mjerne komponente sustava. Šesto poglavlje prikazuje izradu matematičkog modela sustava i ispitivanja u virtualnom okruženju (Matlab Simulinku). Sedmo poglavlje sadržava opis sastavljanja makete. Osmo poglavlje analizira ponašanje sustava u stvarnom okruženju. Na posljetku je dan zaključak diplomskog rada.

2. ROTACIJSKI MEHANIČKI SUSTAV

Sustav rotacijskog zamašnjaka pripada kategoriji rotacijskog mehaničkog sustava koji se giba oko fiksne osi. Sustav se najčešće sastoji od tri osnovna elementa, a to su moment inercije, trenje i torzijska opruga. Ako na sustav djeluje moment, njemu će se suprotstaviti momenti inercije, elastičnosti i trenja. Jednadžba gibanja može se izvesti pomoću pet koraka [2].

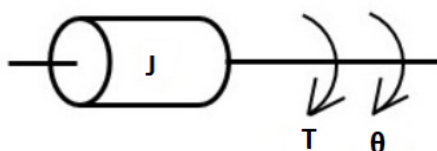
Najprije se definira geometrija, zatim se primjeni jednadžba momentne ravnoteže (drugi Newtonov zakon ili D'Alembert-ova jednadžba), nakon čega se odrede kinematičke veze i definira odnos između elemenata te se na kraju kombiniranjem jednadžbi dobije jednadžba gibanja [2].

Inercijski elementi u rotacijskim mehaničkim sustavima su mase koje se rotiraju oko bilo koje osi (najčešće oko osi koja prolazi centrom mase) i pritom stvaraju moment inercije. Veza između okretnog momenta, momenta inercije (oko osi koja prolazi kroz centar mase) i kutne akceleracije dana je izrazom [3]:

$$T = J\alpha = J \frac{d^2\theta}{dt^2} \quad (1)$$

$$J = \int r^2 dm \quad (2)$$

gdje su: α kutna akceleracija, θ kut zakreta, J moment inercije mase, r radijus mase, T moment



Slika 1 - Inercijski element

Ako se odabere neka druga os koja mora biti paralelna s osi koja prolazi kroz centar mase, onda se moment inercije računa [3]:

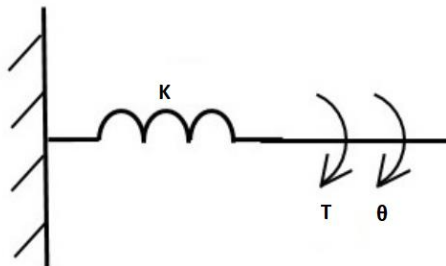
$$J = J_g + md^2 \quad (3)$$

Gdje je J_g moment inercije mase oko osi koja prolazi kroz centar mase, m masa rotacijskog elementa, a d udaljenost referentne osi od osi koja prolazi kroz centar mase.

Rotacijska opruga je element koji se deformira proporcionalno količini primijenjenog momenta. Idealne opruge nemaju inerciju. Veza između okretnog momenta, konstante elastičnosti i kuta dana je izrazom [3]:

$$T = K_o \theta \quad (4)$$

gdje K_o predstavlja konstantu torzijske opruge, a θ kut zakreta.

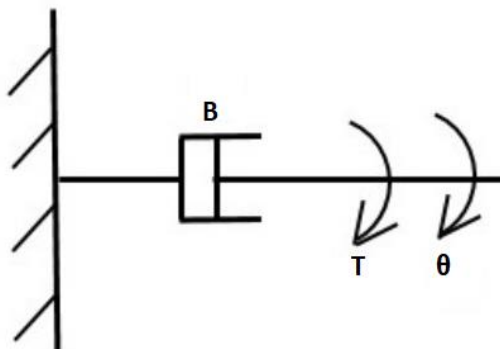


Slika 2 - Rotacijska opruga

Trenje je element kojeg je najteže pravilno upotrijebiti u dinamičkom matematičkom modelu. Postoji mnogo tipova trenja, kao što su viskozno trenje ili Coulombovo trenje. Veza između okretnog momenta, kutne brzine i viskoznog trenja dana je izrazom [3]:

$$T = B\omega = B \frac{d\theta}{dt} \quad (5)$$

gdje B predstavlja koeficijent rotacijskog trenja, ω kutnu brzinu, a θ kut zakreta.



Slika 3 - Rotacijsko trenje

Najčešće korišteni kinematički elementi u rotacijskim mehaničkim sustavima su zupčanici, gdje prijenosni omjer (i) daje vezu između ulazne i izlazne kutne brzine. Najčešće se uzima da zupčanici imaju zanemarivu masu i trenje pa je ulazna snaga jednaka izlaznoj snazi [3].

$$\omega_{in} = i * \omega_{out} \quad (6)$$

U tablici 1. prikazane su najčešće korištene mjerne oznake i mjerne jedinice kod rotacijskih mehaničkih sustava.

Tablica 1 – Prikaz mjernih oznaka i mjernih jedinica korištenih u rotacijskim mehaničkim sustavima

Mjerna oznaka	Mjerna jedinica
Vrijeme (t)	s
Moment inercije (J)	kgm ²
Kut zakreta (θ)	rad
Kutna brzina (ω)	rad/s
Kutna akceleracija (α)	rad/s ²
Snaga (P)	W
Konstanta opruge (K_o)	Nm/rad
Koeficijent trenja (B)	Nms/rad

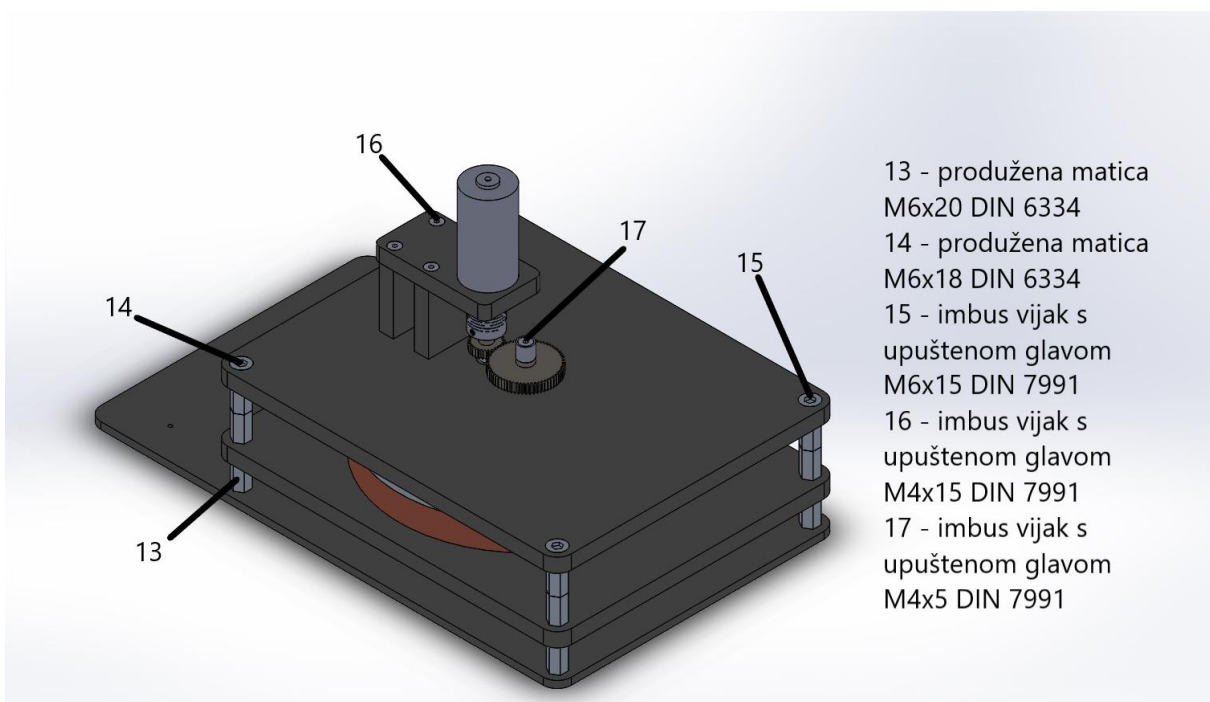
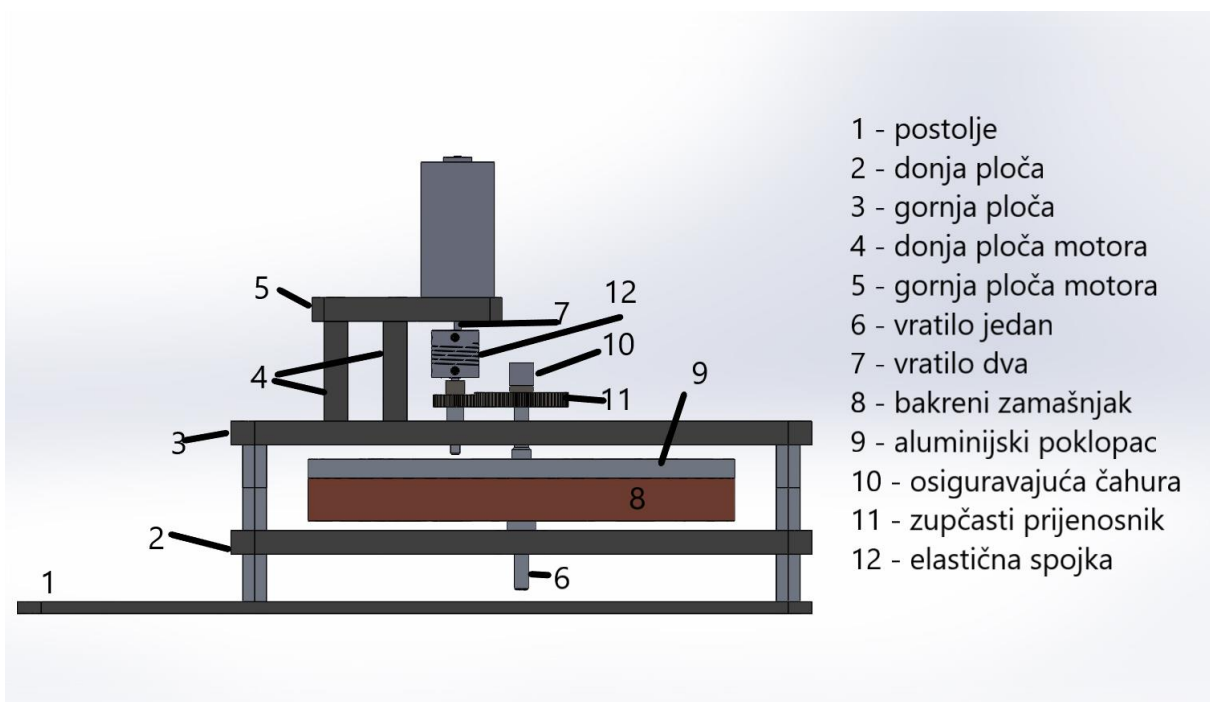
3. MEHANIČKA KONSTRUKCIJA SUSTAVA

Zamišljeno je da se rotacijski mehanički sustav 'rotacijski zamašnjak' izradi prema zadanim kriterijima:

1. Najvažniji kriterij bio je određivanje maksimalnih gabarita sustava. S obzirom na to da će ovaj sustav predstavljati edukacijski model, odlučeno je da maksimalne dimenzije sustava budu 335x200x210 mm.
2. Izrada makete uz relativno malen budžet. Kako bi sustav bio ekonomičan, troškovi izrade ne smiju biti veći od 1000 kuna.
3. Sustav mora sadržavati zupčasti prijenos, a maksimalna brzina vrtnje zamašnjaka mora biti 2000 rpm (33.33 s^{-1}).
4. Ukupna masa sustava mora biti manja od 6 kg kako bi sistem bio lako prenosiv.

Također, prije samog konstruiranja bilo je potrebno napraviti okvirni crtež sustava, istražiti kakve upravljačke i mjerne komponente su dostupne te odrediti brzinu vrtnje motora kako bi mogli odrediti potrebni prijenosni omjer zupčanika.

U ovom poglavlju slikama su, uz kratko objašnjenje, prikazani postupci izrade mehaničke konstrukcije i kriteriji po kojima su se nabavljali ostali dijelovi konstrukcije. Konstrukcija je najprije izrađena u programskom alatu *SolidWorks*. Sastavljena je od više dijelova, a na slici 5 vide se osnovni dijelovi mehaničke konstrukcije sustava. Dijelovi sustava označeni su brojevima od jedan do sedamnaest.



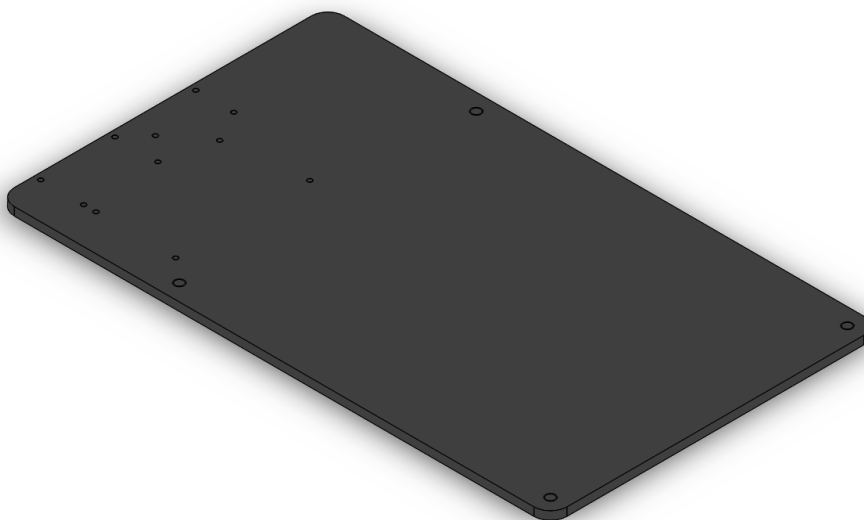
Slika 4 - Mehanička konstrukcija s označenim dijelovima: a) nacrt, b) izometrija

3.1. Konstrukcija dijelova od pleksiglasa (PMMA)

Nakon proučavanja kriterija te upravljačkih i mjernih komponenti sustava, najprije se krenulo na konstruiranje dijelova od pleksiglasa. Prilikom konstruiranja ploče pojavljuju se novi zahtjevi koje je potrebno ispuniti, kao što su što manja masa, dovoljna čvrstoća i krutost te onaj najbitniji - što manja cijena materijala. Zbog takvih je zahtjeva kao konstrukcijski materijal izabran pleksiglas. Pleksiglas je izrazito proziran termoplastični polimer koji se dobiva polimerizacijom metilmetakrilat monomera. Zahvaljujući prozirnosti, estetici i otpornosti na grebanje, pleksiglas se može smatrati alternativom za staklo. Pleksiglas ima gustoću 1180 kg/m^3 zbog koje ima relativnu malu masu. Temperatura taljenja iznosi $160 \text{ }^\circ\text{C}$. Sustav se sastoji od šest dijelova od pleksiglasa: donje ploče, gornje ploče, triju ploča za prihvat motora i postolja. Zbog estetike, pleksiglas je izabran u crnoj boji.

3.1.1. Konstruiranje postolja

Prilikom konstruiranja postolja poštivali smo prvi zahtjev, koji nam diktira dimenzije sustava pa su tako dimenzije postolja $335 \times 200 \times 5 \text{ mm}$. Masa postolja je 0.4 kilograma. Na rubovima postolja nalaze se provrti $\phi 6$ za vijke s upuštenom glavom (M6x15) čija je uloga pričvršćivanje postolja, donje ploče i produžene matice u jednu cjelinu (stabilnu konstrukciju). Provrti s navojem M3x15 služe za pričvršćenje upravljačkih, mjernih i pogonskih komponenti sustava. Na slici 5 prikazan je model postolja.



Slika 5 - Model postolja sustava

3.1.2. *Konstruiranje donje ploče*

Dimenzije donje ploče određene su tako da je duljina postolja umanjena za 90 mm, jer će u tome dijelu biti smještene upravljačke komponente sustava, stoga dimenzije donje ploče iznose 245x200x10 mm. Masa donje ploče iznosi 0.6 kilograma. Ploča je izrađena pomoću CNC stroja. U centru ploče nalazi se provrt 14.20 mm u koji će se uprešati aksijalni ležaj (SKF oznaka ležaja BA6). Na rubovima donje ploče nalaze se četiri provrta fi 6 mm za vijke (M6x15) koji su potrebni prilikom krutog povezivanja gornje ploče, donje ploče i postolja. Na slici 6 prikazan je model donje ploče.



Slika 6 - Model donje ploče sustava

3.1.3. *Konstruiranje gornje ploče*

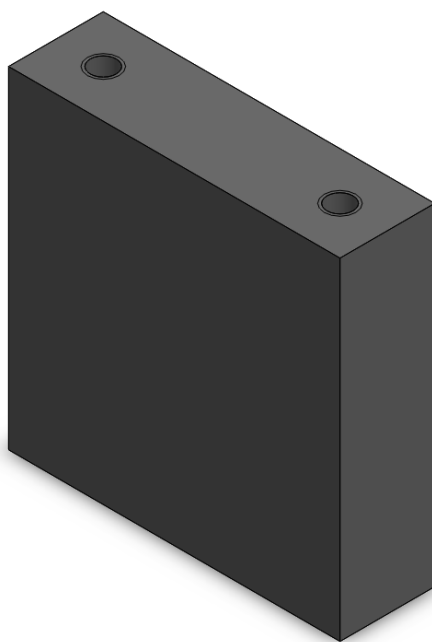
Dimenzije gornje ploče jednake su dimenzijama donje ploče. Masa gornje ploče iznosi 0.7 kilograma. Gornja je ploča, kao i donja, izrađena pomoću CNC stroja. Na gornjoj ploči nalaze se dva provrta za uprešavanje ležaja. Prvi se provrt, fi 13 mm nalazi u centru gornje ploče u koji će se uprešati radijalni ležaj (SKF oznaka ležaja 618/8). U drugi će se provrt 10.30 mm uprešavati aksijalni ležaja (SKF oznaka ležaja BA4). Jednako kao i na donjoj ploči, na rubovima se nalaze provrti fi 6 mm za vijke s upuštenom glavom M6x15 koji su potrebni za pričvršćivanje sustava. Na gornjoj ploči se također nalaze i četiri provrta fi 4 mm za vijke s upuštenom glavom (M4x15) koji služe za pričvršćenje donjih ploča motora sa gornjom pločom. Na slici 7 prikazan je model gornje ploče.



Slika 7 - Model gornje ploče sustava

3.1.4. Konstruiranje donje ploče motora

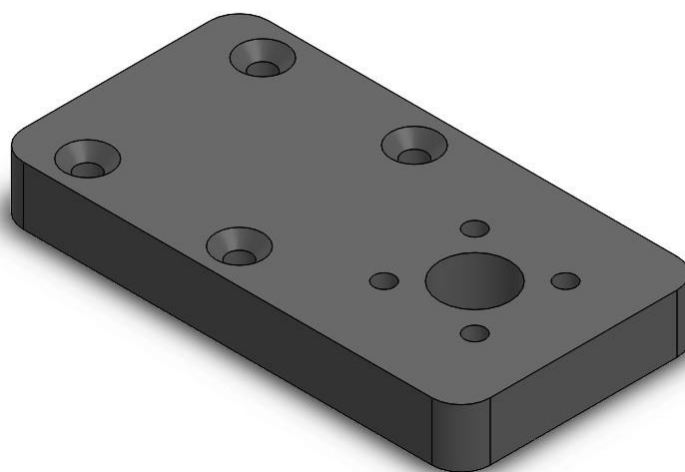
Donja ploča motora služi za pričvršćenje gornje ploče motora. Na modelu se nalaze dvije identične donje ploče motora. Njezine dimenzije su 42x10x42 mm. Dimenzije ovise o brojnim faktorima, kao što je visina spojke, širina zupčanika, duljina izlazećeg vratila motora i duljina vratila dva. Njezina masa iznosi 0.02 kilograma. Na njoj se nalaze četiri navojna provrta M4 za vijke s upuštenom glavom (M4x20). Navojni provrti služe za pričvršćivanje donjih ploča motora s gornjom pločom motora s jedne strane, dok s druge strane služe za spajanje donjih ploča motora s gornjom pločom. Na slici 8 prikazan je model donje ploče motora.



Slika 8 - Model donje ploče motora

3.1.5. *Konstruiranje gornje ploče motora*

Gornja ploča motora dimenzija je 80x42x10 mm. Njezina masa iznosi 0.03 kilograma. Njezin je zadatak nositi težinu motora te osigurati vrtnju motora bez vibracija. Na njoj se nalaze četiri provrta $\varnothing 4$ mm za vijke s upuštenom glavom (M4x20) te četiri provrta $\varnothing 3$ mm za vijke s upuštenom glavom (M3x20). Provrta $\varnothing 4$ mm služe za povezivanje donjih ploča motora i gornje ploče motora, dok $\varnothing 3$ mm provrti služe za osiguravanje motora i gornje ploče motora. Na slici 9 prikazan je model gornje ploče motora.



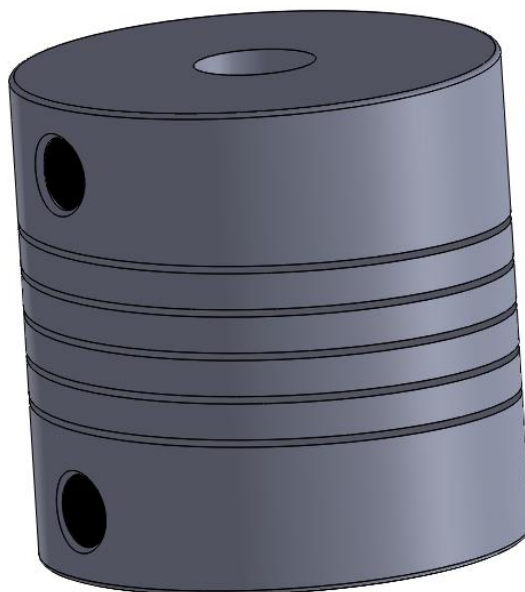
Slika 9 - Model gornje ploče motora

3.2. Spojka

Spojke su strojni elementi koji se upotrebljavaju za trajno ili povremeno spajanje dvaju vratila u svrhu prijenosa okretnoga momenta ili za spajanje vratila sa strojnim dijelom koji se nalazi na njemu (npr remenica, zupčanik i sl.) [4]. Spojka je rastavljivi strojni dio, sastoji se od najmanje dva člana (primarnog, koji je vezan za ulazno vratilo, te sekundarnog, koji je vezan za izlazno vratilo). Spojke ne vrše transformaciju brzine vrtnje i okretnog momenta kao prijenosnici. Kao što je prethodno i navedeno, osnovni zadatak spojke je prijenos okretnog momenta ili gibanja s jednog vratila na drugo. Određene vrste spojki mogu imati i dodatne mogućnosti kao što su: prilagodba odstupanja osi vratila nastala zbog netočne ugradnje ili izrade, olakšavanje montaže i transporta, uspostavljenje ili prekid okretnog momenta, zaštita strojeva od preopterećenja, prigušenje torzijskih vibracija itd. Osnovni konstrukcijski zahtjev kod izrade spojke je da ona mora biti rotacijsko tijelo što manje mase, dobro uravnotežena i jednostavnije konstrukcije što omogućava bržu montažu i demontažu. Spojke se dijele u pet skupina: neelastične, elastične, uključne-isključne, specijalne i hidro dinamičke spojke [4]. Kod izrade sistema koristiti će se kompenzacijska elastična spojka. U nastavku prvo slijedi objašnjenje kompenzacijske elastične spojke, a zatim i njene dimenzije.

Neelastične spojke su spojke koje s pogonske strane na gonjenu stranu prenose potpuno isto variranje okretnog momenta. Dijelimo ih na krute i kompenzacijske spojke. Krute spojke kruto povezuju dva vratila tako da tvore nepokretnu vezu spojenih vratila pri čemu se ona ponaša kao jedna cjelina. Upotrebljavaju se kada je moguće osigurati međusobnu suosnost vratila koje spajaju. Kompenzacijske spojke su torzijski krute spojke koje se upotrebljavaju kada osi vratila nisu suosne zbog neke pogreške, kao što su posljedice rada, temperaturne dilatacije itd [4].

Spojka je izrađena od aluminijske legure. Visina spojke je 25 mm, vanjski je promjer 19 mm, a unutarnji je promjer 3 mm. Spojka se pričvršćuje na vratila pomoću vijaka. Na slici 10 prikazan je model spojke.



Slika 10 - Model spojke

3.3. Ležajevi

Ležajevi su strojni elementi čija je osnovna funkcija vođenje pokretnih dijelova te prijenos opterećenja između dijelova koji se nalaze u međusobnom relativnom gibanju. Postoji mnogo podjela ležajeva. Najčešće podjele su prema načinu vođenja (linearni, rotacijski, linearno-rotacijski i sferni ležaj), prema smjeru prenošenja opterećenja (radijalno/poprečni ležaj, aksijalno/uzdužni ležaj i radijalno-aksijalni ležaj) i s obzirom na vrstu trenja gibanja (klizni ležajevi i valjni ležajevi). U ovom će se radu koristiti tri valjna ležaja pa će oni biti detaljnije opisani [5].

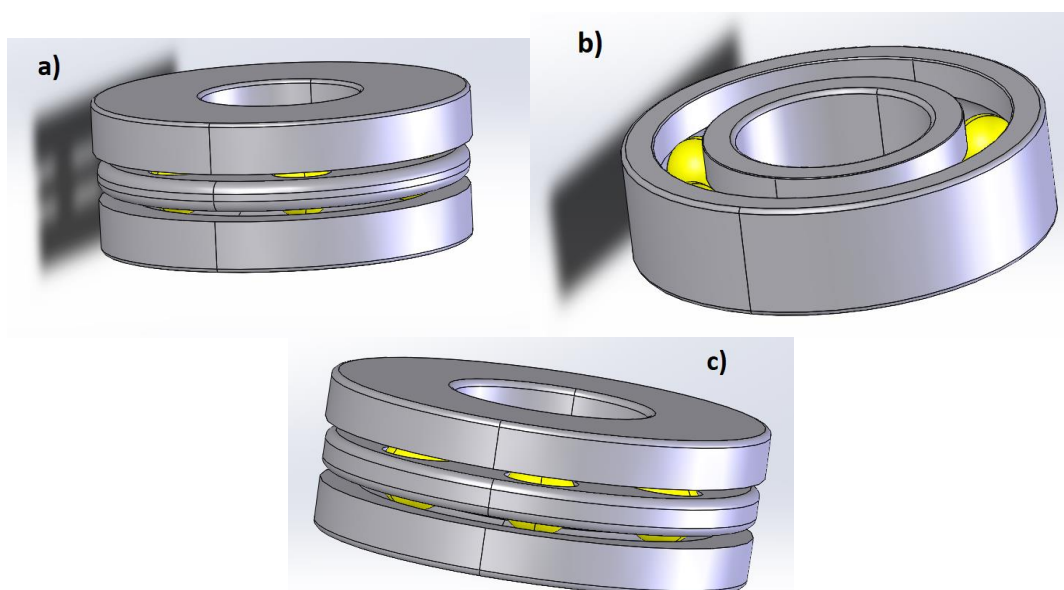
Valjni ležajevi su ležajevi s valjnim tijelima koji djeluju na principu trenja valjanja (trenje klizanja + trenje kotrljanja). Osnovni dijelovi valjanog ležaja su: valjno tijelo, kavez, unutarnji prsten i vanjski prsten. Valjni ležajevi imaju dugu povijest. Počeli su se razvijati već u vrijeme Asirijaca, a prvi crtež valjnog ležaja napravio je 1500. g. Leonardo da Vinci, dok je Jules Suriray 1869. g. patentirao kuglični ležaj. Glavne prednosti valjnih ležajeva u odnosu na klizne ležajeve su visoka nosivost pri malim dimenzijama, manji faktor trenja, niži troškovi održavanja itd. Glavni nedostaci su osjetljivost na udarna opterećenja, veća cijena od kliznih ležajeva, zahtjevnija montaža i demontaža itd. Valjne ležajeve dijelimo prema vrsti valjnog tijela, odnosno na kuglične, valjkaste, stožaste, bačvaste i igličaste. Dijelimo ih i prema smjeru prenošenja opterećenja, odnosno na radijalne, aksijalne i radijalno aksijalne ležajeve.

U ovom će se radu koristiti jedan jednostavni jednoredni kuglični radijalni valjni ležaj te dva kuglična aksijalna jednosmjerna valjna ležajeva.

Kao što je već navedeno, korištena su tri ležaja. Donji ležaj, koji se nalazi u donjoj ploči, jednosmjerni je kuglični ležaj (SKF oznaka: BA6) koji treba izdržati težinu zamašnjaka i vratila te mora osigurati da se unutarnji prsten vrti zajedno s vratilom jedan. Gornji je ležaj jednostavni jednoredni kuglični ležaj (SKF oznaka: W618/8) s dvije zaštitne ploče, kojem je osnovna funkcija vrtnja unutarnjeg prstena s vratilom jedan. Drugi jednosmjerni kuglični ležaj (SKF oznaka: BA4) preuzima težinu drugog vratila i također osigurava vrtnju unutarnjeg prstena zajedno s vratilom dva, dok vanjski prsten miruje. Osnovne karakteristike navedenih ležajeva nalaze se u tablici 2, nam slika 11 prikazuje modele korištenih ležajeva.

Tablica 2 – Karakteristike korištenih valjnih ležajeva

SKF oznaka	BA6	W618/8	BA4
Unutarnji promjer (d)	6 mm	6 mm	4 mm
Vanjski promjer (D)	14 mm	13 mm	10 mm
Visina (H)	5 mm	3.5 mm	4 mm
Maksimalna brzina (n)	24 000 rpm	67 000 rpm	30 000 rpm
Dinamičko ekvivalento aksijalno/radijalno opterećenje (Pr/Pa)	1.78 kN	0,618 kN	0,761 kN
Statičko ekvivalento aksijalno/radijalno opterećenje (P0r/P0a)	1.92 kN	0.224 kN	0.72 kN
Masa	0.0035 kg	0,0018kg	0.0015kg



Slika 11 - Modeli korištenih ležajeva a) BA4, b) W618/8, c) BA6

3.4. Zamašnjak

Zamašnjak je inercijski element rotacijskog mehaničkog sustava. Inercijski elementi rotiraju oko bilo koje osi (najčešće oko osi koja prolazi centrom mase) i pritom stvaraju moment inercije. Moment inercije fizikalna je veličina (J) koja opisuje inerciju čestice ili krutog tijela pri promjeni brzine ili smjera rotacije. Jednaka je zbroju umnoška mase m i kvadrata udaljenosti r od osi rotacije svake čestice koja čini tijelo. Moment inercije tijela ovisi o obliku tijela, raspodjeli mase i položaju osi rotacije. Mjerna jedinica momenta inercije je kilogram puta kvadratni metar (kg m^2).

$$J = \sum m_i r_i^2 \quad [3] \quad (7)$$

U ovom će se radu koristiti inercijski element rotacijskog oblika s unutarnjim šupljinama zbog smanjenja mase, za koji se moment inercije računa prema formuli:

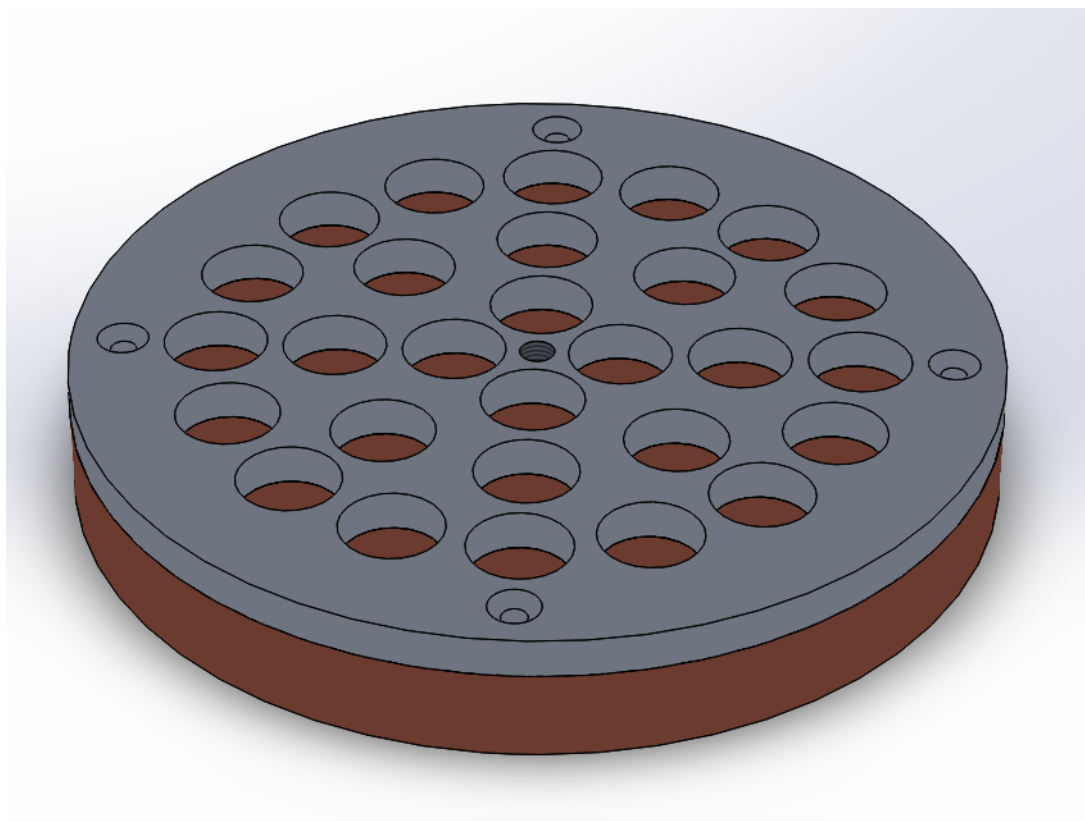
$$J = \frac{\rho_{Cu} * \pi * h_z}{2} (r_{zv}^4 - r_{zu}^4) \quad (8)$$

Gdje je ρ_{Cu} gustoća bakra, π matematička konstanta, h_z visina zamašnjaka, r_{zv} vanjski polumjer zamašnjaka i r_{zu} unutarnji polumjer zamašnjaka.

Zamašnjak će biti izrađeni od bakra (Cu). Gustoća bakra iznosi 8960 kg/m^3 , a talište mu je na $1084,62 \text{ }^\circ\text{C}$. Zamašnjak će biti izrađen od bakra iz više razloga:

1. Bakar je visoko električno vodljiv te se zbog toga u njemu mogu inducirati velike Foucaultove struje.
2. Bakar ima visoku fizičku gustoću, što rezultira time da je zamašnjak masivan, odnosno da ima veći moment inercije.
3. Bakar nije magnetski materijal, što je važno, jer bi feromagnetske sile nadvladale sile uzorkovane Foucaultovom strujom.

Masa zamašnjaka iznosi 2.65 kilograma. Na njemu se nalaze četiri navojna provrta M5x0,7 koji služe za pričvršćivanje aluminijskog poklopca na zamašnjak. Njegova je funkcija da osigurava što kvalitetniju mehaničku vezu između zamašnjaka i pogonskog vratila (vratila 1). Dodavanjem aluminijskog poklopca, masa zamašnjaka i aluminijskog poklopca iznosi 3 kilograma, što je povećanje mase od 0.35 kilograma, odnosno povećanje koje možemo zanemariti. Na slici 12 prikazan je model sklopa aluminijskog poklopca i bakrenog zamašnjaka.

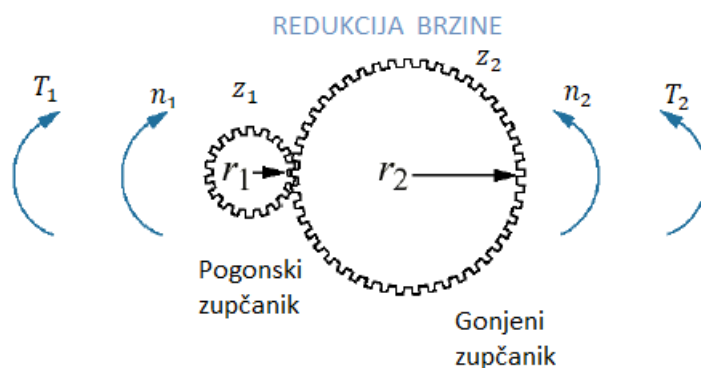


Slika 12 - Model zamašnjaka i aluminijskog poklopca

3.5. Zupčani prijenosnik

Zupčanik je strojni element s ozubljenjima koji u paru s drugim takvim elementom tvori zupčani par. Dva ili više takvih elemenata tvore zupčani prijenosnik. Okretni moment i gibanje se prenose pomoću veze oblikom. Zupčanike, prema obliku zupčanika i međusobnom položaju vratila, dijelimo u tri skupine: zupčani parovi s paralelnim vratilima, zupčani parovi s vratilima koja se međusobno sijeku i zupčani parovi s mimo smjernim vratilima [6].

U ovom će se radu koristiti zupčani par s paralelnim vratilima, odnosno njegova podskupina cilindrični zupčanici (čelni) s ravnim zubima. Prema normi ISO 53:1998 zupčanici su profila A. Slika 13 prikazuje dva zupčanika u zahvatu gdje z_1 predstavlja broj zubi pogonskog (manjeg) zupčanika, z_2 broj zubi gonjenog (većeg) zupčanika, r_1 radijus pogonskog (manjeg) zupčanika, r_2 radijus gonjenog (većeg) zupčanika, n_1 brzina vrtnje manjeg zupčanika, n_2 brzina vrtnje većeg zupčanika, T_1 okretni moment pogonskog (manjeg) zupčanika te T_2 okretni moment gonjenog (većeg) zupčanika.



Slika 13 - Prikaz zupčanog prijenosa s osnovnim oznakama

Prilikom odabira zupčanog prijenosnika morali smo poštivati neka pravila koja smo odredili na početku. S obzirom na to da je brzina elektromotora 5 000 rpm, a brzina bubnja mora biti oko 2200 rpm, odabrali smo da prijenosni omjer (i) zupčanog prijenosnika bude 2.2. Kod korištenog zupčanog prijenosnika javlja se redukcija brzine, odnosno pojava da je brzina ulaznog zupčanika (pogonskog) veća od brzine većeg (gonjenog) zupčanika. Prema navedenim brzinama i spoznaji da je snaga konstantna, dolazimo do zaključka da je moment T_1 manji od momenta T_2 [6].

$$T_1 * n_1 = T_2 * n_2 \quad (9)$$

Zatim smo odredili da manji zupčanik ima 29 zubi pa se pomoću formule (10) dobije da broj zubi većeg zupčanika iznosi 64. Nakon toga zupčasti prijenosnik je pronađen online i naručen. Ostale karakteristike zupčanika izračunate su prema literaturi [6] i nalaze se u tablici 3. Modul (m) je normirana veličina koja iznosi 0.6, korak (p) iznosi 0.6π , dok osni razmak (a) između vratila iznosi 27.9 mm. Zupčasti prijenosnik izrađen je od čelika. Masa zupčanog prijenosnika je 8.32 grama. Na slici 14 prikazan je model zupčastog prijenosnika.

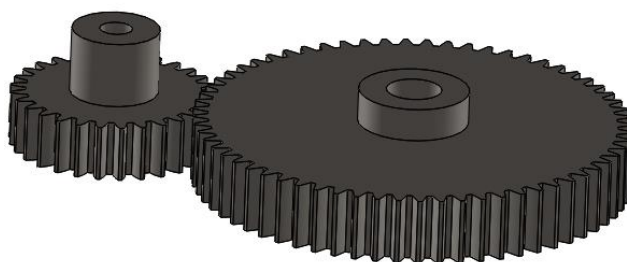
$$i = \frac{n_1}{n_2} = \frac{r_{z2}}{r_{z1}} = \frac{z_2}{z_1} \quad [6] \quad (10)$$

$$p = m * \pi \quad [6] \quad (11)$$

$$a = m * \frac{z_2 + z_1}{2} \quad [6] \quad (12)$$

Tablica 3 – Karakteristike korištenih zupčanika

	Manji (pogonski) zupčanik	Veći (gonjeni) zupčanik
Broj zubi (z)	29	64
Širina zuba (b)	5 mm	6 mm
Visina zuba (h)	1,35 mm	1.35 mm
Promjer tjemene kružnice (d)	17,3 mm	38,5 mm
Promjer diobene kružnice (d_a)	19,5 mm	40 mm
Ukupna visina zupčanika	11 mm	9 mm
Unutarnji promjer zupčanika	3,175 mm	5 mm

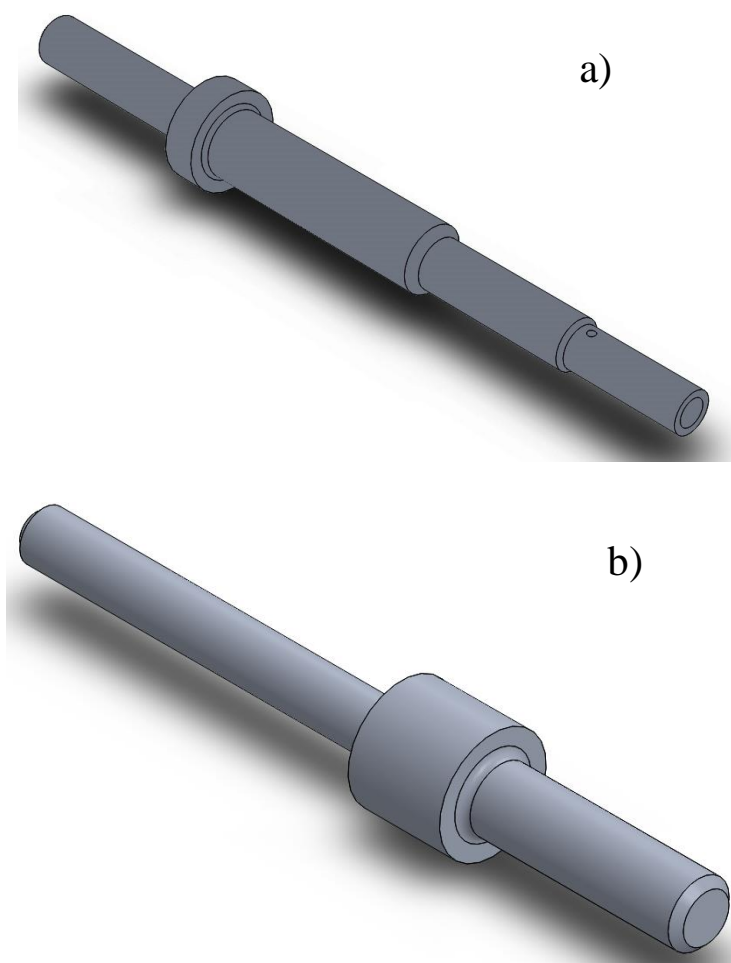


Slika 14 - Model zupčanog prijenosnika

3.6. Vratilo

Vratila su strojni elementi koji se obavezno okreću te prenose okretni moment i snagu. Na sebi najčešće nose razne strojne elemente za prijenos snage kao što su ramenice, zupčanici, spojke itd. S obzirom na položaj geometrijskih osi, vratila se dijele na ravna i koljenasta vratila. Ravna vratila se s obzirom na oblik dalje dijele na stupnjevana i glatka, ožljebljena i ozubljena ili puna i šuplja [7].

Za izradu sustava izradit će se dva ravna, stupnjevana, kružna i puna vratila. Vratilo 2 je povezano s osovinom motora pomoću elastične spojke. Pomoću zupčanog prijenosnika se prenosi snaga s vratila dva na vratilo jedan. Na vratilu jedan se nalazi radni stroj, odnosno zamašnjak s aluminijskim poklopcem pričvršćenim na vratilo pomoću navoja, koji se pokreće pomoću prenesene snage. Na slici 15 vide se modeli korištenih vratila.



Slika 15 – Modeli vratila a) vratilo jedan, b) vratilo dva

4. POGONSKE I UPRAVLJAČKE KOMPONENTE SUSTAVA

Upravljački i pogonski sustav sastoji se od sljedećih električnih komponenti: Arduina Mega 2560, ispravljača napona MDR-60-24, regulatora napona 24 V na 5 V, istosmjernog motora s permanentnim magnetima, uređaja za regulaciju brzine motora i L298N upravljačkog modula motora. Za ispravan rad sustava korišten je ispravljač (MDR-60-24 tvrtke Mean Well) koji ispravlja napon s 240V AC na 24V/2.5A DC. Taj nam napon služi za napajanje uređaja za regulaciju brzine motora, istosmjernog motora s permanentnim magnetima i L298N upravljačkog modula motora. Zatim se pomoću DC – DC modula (regulatora napona) spušta napon s 24 V na 5 V. Taj napon se koristi za napajanje Arduino mega 2560 i korištenih senzora (senzora struje te optičkog senzora).

Sustavom će se moći upravljati na dva načina. Prvi način je pomoću uređaja za regulaciju brzine motora i smjera vrtnje motora, a drugi je pomoću L298N upravljačkog modula motora, Arduina Mega 2560 i Matlab Simulinka. „Mozak“ cijelog upravljačkog sustava je mikrokontroler Arduino Mega 2560 koji pomoću ulaznih i izlaznih pinova prima signale sa senzora struje i optičkog senzora, obrađuje ih i zatim šalje upravljačke signale pomoću L298N upravljačkog modula motora na istosmjerni motor s permanentnim magnetima.

U nastavku slijedi kratak opis korištenih komponenti koje sudjeluju u upravljačkom i pogonskom dijelu sustava. Na slici 16 može se vidjeti položaj pogonskih i upravljačkih komponenti na maketi.



Slika 16 – Prikaz pogonskih i upravljačkih komponenti sustava na stvarnom modelu

4.1. Istosmjerni motor s permanentnim magnetima (PMDC Motor)

Istosmjerni strojevi su strojevi kroz čije priključne vodove teče istosmjerna struja. Istosmjerne strojeve možemo podijeliti u dvije skupine: generatori i motori. Istosmjerni motor je uređaj koji električnu energiju pretvara u mehaničku, odnosno pretvara istosmjerno gibanje u kružno gibanje. Istosmjerni generator je uređaj koji radi na suprotan način od istosmjernog motora, tj. pretvara kružno gibanje u električnu energiju. Svaki istosmjerni stroj sastoji se od statora, rotora i kolektora [8].

Stator je nepokretni dio najčešće izrađen od masivne željezne jezgre. Na njega su pričvršćeni magnetski polovi koji osiguravaju nezavisnu uzбудu (magnetski tok). Ovisno o tome mijenja li se magnetski tok ili je stalan, dijelimo istosmjerne motore u dvije skupine. Istosmjerni motori s permanentnim magnetima koriste se za stalan magnetski tok, dok se za promjenjivi magnetski tok koriste istosmjerni motori s elektromagnetskom uzбудom. Rotor je pokretni dio koji je izrađen od lameliranog željeza zbog istosmjerne struje. Rotor ima utore za smještaj vodiča rotora. Rotorski namot sastoji se od jednog ili više svitaka od kojih je svaki spojen na segment kolektora. Kolektor (komutator) sastoji se od lamela koje su izrađene od elektrolitskog bakra, koje su međusobno i prema osovini izolirane. Na krajeve komutatora se oslanjaju četkice, koje su najčešće izrađene od grafitu [8].

U ovom radu će se koristiti istosmjerni motor s permanentnim magnetima (eng. *Permanent magnet direct current motor*, tj. PMDC motor) koji će u nastavku biti detaljnije opisan.



Slika 17 – PMDC motor

Princip rada PMDC motora temelji se na prijenosu struje preko komutatora i četkica, koja prolazi kroz namotaj u magnetskom polju. Magnetska sila proizvodi moment koji naposljetku pokreće PMDC motor. Magnetska sila djeluje okomito na magnetsko polje. [8]

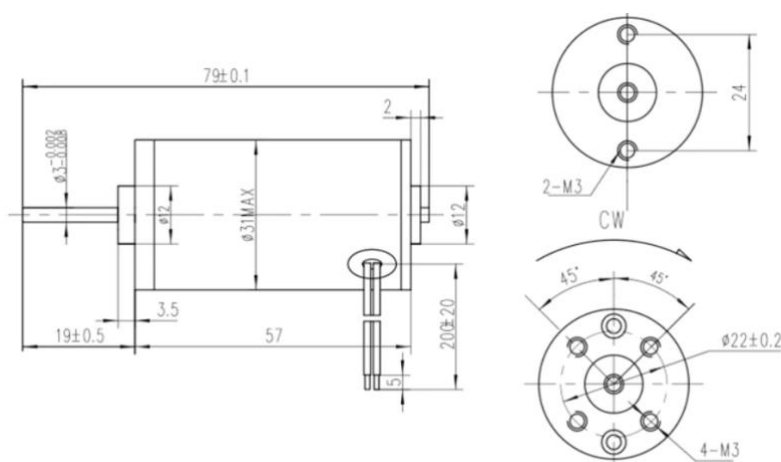
$$F = B * I * l \quad (13)$$

Kao što je vidljivo u jednadžbi (13) magnetska sila proporcionalno ovisi o magnetskoj indukciji (B), struji (I) i duljini vodiča u magnetskom polju (l).

Specifičnost istosmjernog motora je da se vrti u oba smjera. Ukoliko jedan kraj spojimo na plus, a drugi na minus, dobit će se jedan smjer vrtnje, a ukoliko zamijenimo plus i minus, motor će se vrtjeti u drugom smjeru.

Glavne prednosti istosmjernog motora s permanentnim magnetima su: manja veličina, niža cijena, jednostavnija konstrukcija, relativno učinkovitiji (nema potrebe za eklektičnim napajanjem uzbude) i manji troškovi proizvodnje. Glavni nedostaci ovih motora su: više reakcije armature te nemogućnost kontrola bočnog polja statora za upravljanje brzinom motora.

Glavna primjena istosmjernih motora s permanentnim magnetima je kod uređaja koji zahtijevaju manju snagu, npr. u igračkama, malim robotima, manjim kućanskim aparatima itd. U tablici 4 prikazane su osnovne karakteristike PMDC motora, dok na slici 18 vidimo osnovne dimenzije korištenog PMDC motora [8].



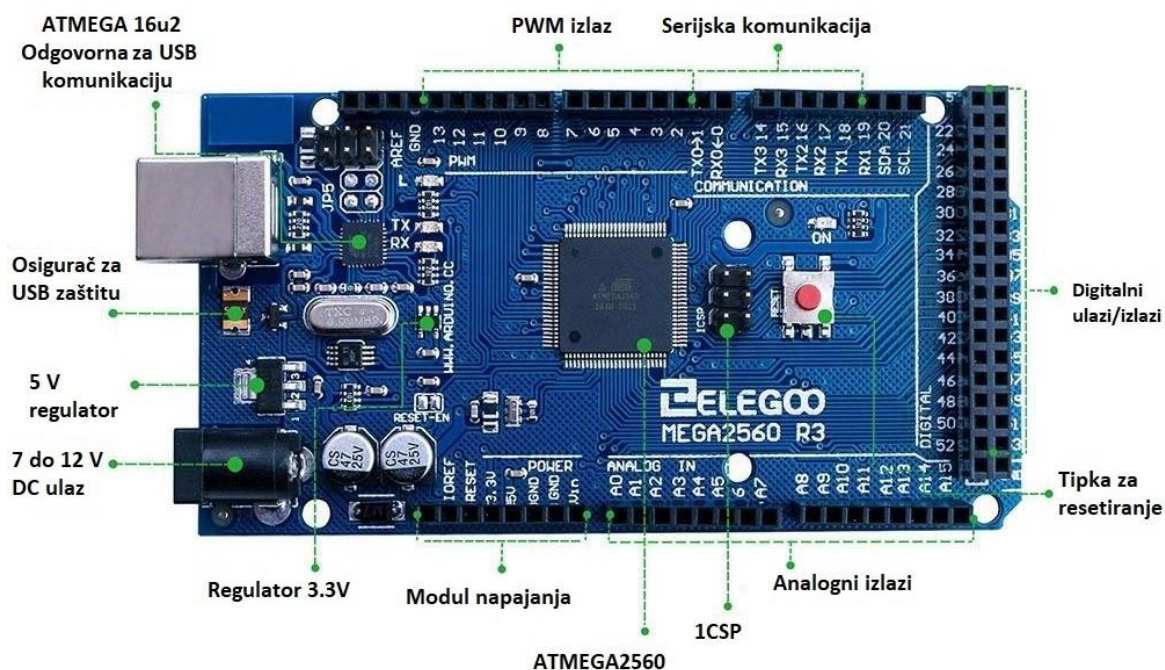
Slika 18 – Osnovne dimenzije korištenog PMDC motora

Tablica 4 – Osnovne karakteristike PMDC motora

Istosmjerni motor s permanentnim magnetima	
Napajanje [V]	24 V
Brzina vrtnje [n]	5000 rpm
Kutna brzina [ω]	523.6 rad/s
Promjer motora	31 mm
Duljina tijela motora	57 mm
Promjer izlaznog vratila	3 mm
Duljina izlaznog vratila	19 mm
Težina	160 g
Maksimalna snaga	19 W
Minimalna električna struja	0.12 A
Maksimalna električna struja	1.38 A

4.2. Upravljački uređaj Arduino Mega 2560

Arduino Mega 2560 je mikrokontrolerska ploča koja je bazirana na AT mega 2560 čipu. Mikrokontroler je malo računalo smješteno na jednom čipu. On raspolaže s 54 ulazno/izlaznih pinova, od kojih njih 15 može proizvesti širinsko – impulsni signal, nadalje ima 16 ulaznih analognih pinova, 4 UART-a (koji služe za prijenos između serijske i paralelne veze). Također, posjeduje 5 V linearni naponski regulator s 16 MHz kristalnim oscilatorom, gumb za resetiranje, USB vezu, utičnicu za napajanje, 3.3 regulator napona i ATMEGA 16u2 (odgovoran za USB komunikaciju). Arduino Mega 2560 hardver je otvorenog koda koji se temelji na C jeziku i razvojnoj okolini temeljenoj na Processingu. Napajati se može putem USB veze ili pomoću vanjskog napajanja (baterijom ili AD/DC adapterom). Također ima 256 kB flash memorije za pohranu koda, 8 kB SRAM-a (statički RAM) i 8 kB EEPROM-a (engl. Electrically Erasable Programmable Read-Only Memory, hrv. električno izbrisiva programibilna ispisna memorija) koja se može čitati i pisati. U tablici 5 prikazane su osnovne karakteristike mikrokontrolera, dok na slici 19 vidimo korišteni mikrokontroler s označenim osnovnim dijelovima [9].



Slika 19 – Mikrokontroler Arduino Mega 2560 sa svojim osnovnim dijelovima

Tablica 5 – Osnovne karakteristike Arduina Mega 2560

Osnovne karakteristike Arduino Mega 2560	
Mikrokontroler	Atmega2560
Radni napon	5V
Ulazni napon	7-12V
Digitalni ulazi/izlazi	54
Analogni izlazi	16
DC struja po pojedinačnom pinu	20 mA
DC struja za 3.3V pin	50 mA
Flash memorija	256 KB
EEPROM memorija	8 KB
SRAM memorija	4 KB
Duljina	101.52 mm
Širina	53.3 mm
Težina	37 g

4.3. Ispravljač napona

Za ispravan rad sustava potrebno je pretvoriti izmjeničnu struju u istosmjernu te spustiti napon od 240 V na 24 V, što postizemo pomoću ispravljača napona. Glavna komponenta ispravljača napona poluvodička je dioda pomoću koje izvršavamo ispravljanje, dok se rjeđe koriste tiristori. Ispravljače možemo podijeliti na poluvalne i punovalne ispravljače. Poluvalni ispravljači propuštaju samo jednu poluperiodu izmjeničnog napona, a takav se sklop realizira s jednom poluvodičkom diodom koja je spojena s trošilom, pri čemu je efikasnost takvoga sklopa samo 50%. Punovalni ispravljač propušta cijelu periodu izmjeničnog napona, a takav se sklop najčešće realizira pomoću dvije poluvodičke diode i dva sekundarna namotaja, gdje jedna poluvodička dioda propušta pozitivnu poluperiodu, dok druga negativnu poluperiodu izmjeničnog napona. Izlazni napon se filtrira najčešće s niskopropusnim filtrom, no u praksi nije moguće dobiti idealni istosmjerni napon iz izmjeničnoga napona, jer uvijek ostaje mala valovitost koja nije nestala ispravljanjem i filtriranjem napona. U maketi koristimo ispravljač MDR-60-24 tvrtke Mean Well gdje 24 (V) označava izlazni napon te 60 (W) označava izlaznu snagu.

Na samom ispravljaču imamo devet pinova. Pin 1 i 2 označavaju relejni kontakt, pin 3 i 4 negativni su izlazni priključci, pin 5 i 6 pozitivni su izlazni priključci, pin 7 priključak je za uzemljenje (GND), pin 8 neutralni je ulaz, dok je pin 9 fazni ulaz. Položaj pinova možemo vidjeti na slici 20. U tablici 6 prikazane su osnovne karakteristike ispravljača.



Slika 20 – Ispravljač napona MDR-24-60 tvrtke Mean Well s prikazanim pinovima

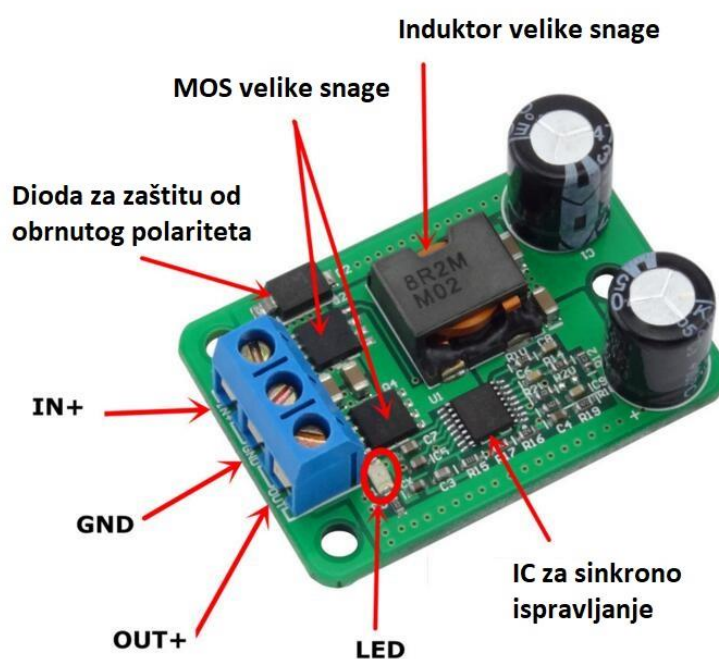
Tablica 6 – Osnovne karakteristike ispravljača napona MDR-24-60

Osnovne karakteristike ispravljača napona MDR-24-60	
Nominalni izlazni napon	24V DC
Dozvoljeni izlazni napon	24 – 30 V DC
Točnost izlaznoga napona	+/- 1 %
Izlazna struja	2.5 A
Raspon frekvencije	47 – 63 Hz
Izlazna snaga	60 W
Temperatura okoline	-20 do 70 °C
Učinkovitost	88%
Frekvencija uključivanja	50 kHz
Dimenzija LxWxD	90x40x100 mm
Težina	330g
Materijal	Plastika
Hlađenje	Konvekcija slobodnoga zraka

Također je potrebno spustiti napon 24 V DC na 5 V DC što se postiže pomoću regulatora napona prikazanog na slici 21. Sastoji se od 3 pinova. Gledano s lijeva na desno, prvi pin služi za napajanja regulatora napona, drugi označuje ground (uzemljenje), dok treći pin služi za izlazni napon, koji može biti 12V ili 5 V, u našem slučaju to je 5 V.

Tablica 7 – Osnovne karakteristike regulatora napona 055L LM2596S

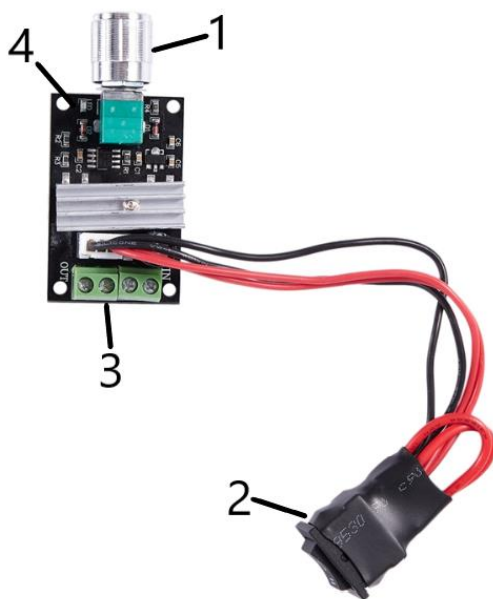
Osnovne karakteristike regulatora napona 055L LM2596S	
Ulazni napon	9 – 35 V
Izlazni napon	5V
Dimenzije LxWxD	45x31x16 mm
Težina	54
Izlazna struja	5 A
Izlazna snaga	25 W



Slika 21 – Regulator napona sa prikazanim osnovnim dijelovima

4.4. Uređaj za regulaciju brzine motora

Prvi način upravljanja motorom biti će pomoću uređaja za regulaciju brzine vrtnje i smjera vrtnje, odnosno DC regulatora brzine motora. On upravlja motorom pomoću PWM signala, kojeg šalje motoru pomoću potenciometra.

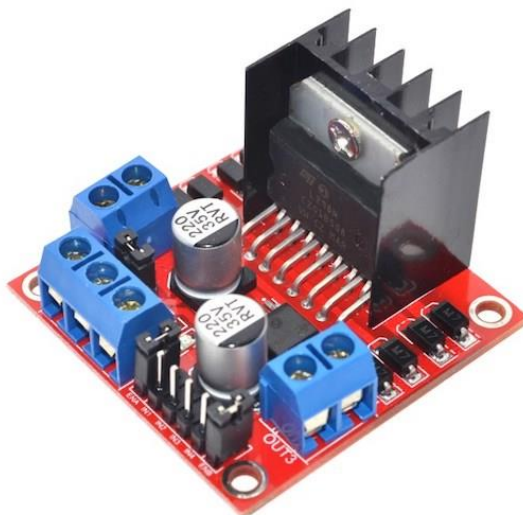


Slika 22 – Regulator brzine i smjera vrtnje motora

Na slici 22 može se vidjeti sam uređaj s označenim glavnim dijelovima. Broj jedan prikazuje potenciometar čija je funkcija mijenjanje brzine vrtnje motora od 0 rpm do maksimalne brzine, odnosno služi za slanje PWM signala motoru. Broj dva prikazuje prekidač čija je funkcija mijenjanje smjera vrtnje naprijed ili nazad te zaustavljanje istosmjernog motora. Broj tri prikazuje ulazne i izlazne pinove. Broj četiri prikazuje LED diodu, koja ne svijetli kada je brzina motora jednaka 0. Povećanjem brzine vrtnje motora intenzitet svjetlosti se povećava. Uređaj ima četiri pina, dva pina služe za napajanje samog uređaja, dok druga dva predstavljaju izlaz koji se spaja sa samim motorom. Veličina komponente je 32 mm x 50 mm x 15 mm. Materijal izrade je ABS. Važno je napomenuti da je greška mjerenja +/- 1-3 cm.

4.5. Upravljački modul motora

Drugi način upravljanja biti će ostvaren pomoću upravljačkog modula motora L298N, odnosno dvostruko H-mostnog motornog upravljača i Matlab Simulinka. Spomenuti modul ima dvije mogućnosti te tako omogućuje upravljanje brzinom i smjerom vrtnje dvaju istosmjernih motora.



Slika 23 – Upravljač motora L298N

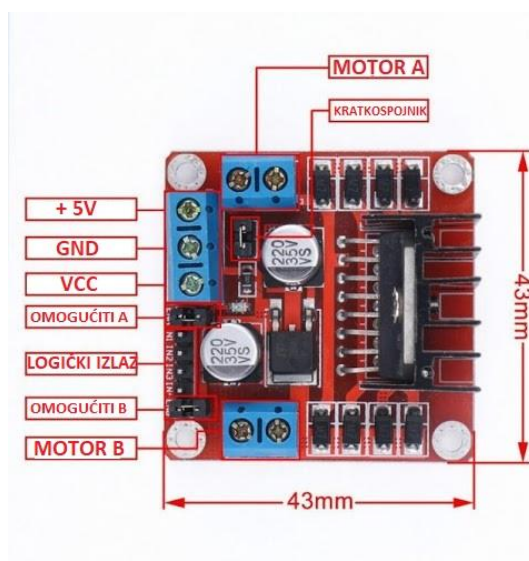
Modul služi za upravljanje DC motora koji imaju napone između 5 V i 35 V, sa strujom do 2 A. Na modulu se nalaze dva priključka za motor A i motor B, priključak za uzemljenje GND, napajanje za motor VCC, 5 V pin koji može biti ulaz ili izlaz, kratkospojnik, i digitalni pinovi (logički izlazi) za povezivanje modula sa Arduino Mega 2560.

Kao što je navedeno, modul ima 5 V regulator koji je ili isključen ili uključen pomoću kratkospojnika. Ako je napon napajanja motora do 12 V, može se omogućiti (uključiti) 5 V regulator te se pin +5V može koristiti kao izlaz. Kada je napon motora od 12 V do 35 V, tada je obavezno isključiti kratkospojnik, jer će ti naponi uzrokovati oštećenje na ugrađenom 5 V regulatoru.

Brzinom će se upravljati pomoću PWM signala, dok se pomoću pinova jedan, dva, tri i četiri upravlja prekidačima H-mosta unutar L298N za promjenu smjera vrtnje motora. Ulazni pinovi jedan i dva upotrebljavaju se za upravljanje smjerom okretanja motora A, dok se ulazni pinovi tri i četiri koriste za upravljanje smjerom okretanja motora B. Ako je ulaz pina jedan HIGH, a ulaz pina dva LOW, motor će se vrtjeti u jednu stranu, npr. u smjeru kazaljke na satu. Promjenom stanja pina jedan na LOW te pina dva na HIGH, motor će se vrtjeti u drugu stranu, tj. obrnuto od kazaljke na satu. U slučaju da su oba ulaza ista, ili LOW ili HIGH, motor će se zaustaviti. Isti princip vrijedi i za ulaze tri i četiri, koji reguliraju vrtnju motora B. U tablici 8 prikazane su osnovne karakteristike korištenog modula, dok su na slici 24 prikazani osnovni dijelovi modula.

Tablica 8 – Osnovne karakteristike L298N upravljača motora

Osnovne karakteristike L298N upravljača motora	
Napon napajanja	5 V – 35 V
Maksimalna struja	2 A
Maksimalna snaga	20 W
Driver	L298N Dual H Bridge DC motor driver
Izlazna snaga	60 W
Temperatura okoline	-25 do +135 °C
Dimenzija LxWxD	34x43x27 mm
Ulazni napon	3.2 V 40 V



Slika 24 – Tlocrt upravljača motora L298 s označenim dijelovima

U ovom će se radu koristiti samo jedan motor, stoga će u funkciji biti digitalni pinovi jedan, dva i tri za povezivanje s Arduinoom Mega 2560. Spomenuti modul nalazi svoju primjenu u robotskim uređajima zbog lakog povezivanja s mikrokontrolerom koji zahtijevaju samo par kontaktnih linija po motoru.

5. MJERNE KOMPONENTE SUSTAVA

Mjerni sustav skup je više uređaja pomoću kojih se prikupljaju podatci o ponašanju sustava u određenom vremenskom intervalu. Osnovni elementi mjernog sustava su mjeritelj, mjerni postupak, predmet mjerenja te okolina i vrijeme izvođenja samog sustava. Najvažnija komponenta mjernog sustava je senzor ili mjerno osjetilo. Sensori su uređaji koji mjere fizikalnu veličinu te je najčešće pretvaraju u električnu veličinu. Mjerni sustav je ključan za dobivanje zadovoljavajućega ponašanja sustava. Prilikom dizajniranja samog sustava, potrebno je odabrati koje fizikalne veličine želimo mjeriti pa na temelju te odluke odabrati mjerne komponentne sustava. Također, odabrane fizikalne veličine moraju biti lako upravljive. Za regulaciju sustava zamašnjaka potrebno je mjeriti ili izračunati tri fizikalne veličine koje zajedno s regulatorom zatvaraju regulacijski krug. Za mjerenje fizikalnih veličina koristit će se inkrementalni optički enkoder i osjetnik za detekciju struje, odnosno senzor struje. Sve fizikalne veličine biti će dobivene direktnim mjerenjem sustava. Brzina i kut zakreta zamašnjaka dobiti će se pomoću inkrementalnog optičkog enkodera, dok će se pomoću senzora struje očitavati struja, odnosno napon motora. Nakon dobivanja potrebnih fizikalnih veličina moći će se provesti regulacija pod uvjetom dobivanja kvalitetnih mjerenja sa senzora. U nastavku slijedi opis korištenih senzora i njihovih glavnih karakteristika.

5.1. Optički inkrementalni enkoder

Poznavanje pozicije pokretnih dijelova jedna je od najbitnijih stvari u tehničkom svijetu zbog planiranja odgovarajućih kretanja. Uređaje za određivanje pozicije možemo podijeliti u dvije skupine, na one koji mjere relativnu poziciju (odometrija, inercijalna navigacija) i na one koji mjere apsolutnu poziciju (magnetski kompas, aktivni svjetionici, GPS).

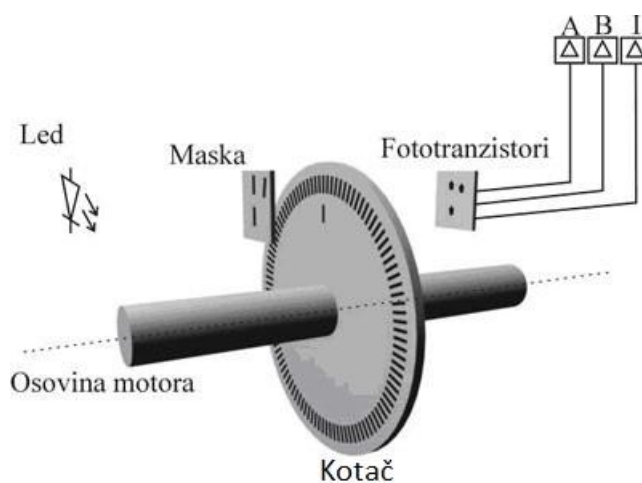
Enkoder (eng. Encoder) uređaj je koji pretvara fizikalne veličine u električne veličine preko pomaka. Osnovne izvedbe senzora pomaka su otpornički, kapacitativni, induktivni, magnetski, ultrazvučni, optički i digitalni enkoder. Postoje dvije osnovne vrste digitalnih enkodera: apsolutni i inkrementalni. S obzirom na izvedbu, digitalni enkoderi mogu biti kontaktni, magnetski i optički, dok prema tipu pomaka mogu biti linearni i rotacijski.

Apsolutni optički enkoder direktno mjeri kutnu poziciju te iz nje može izračunati brzinu. Svaka pozicija ima svoj jedinstveni kod pa tako na izlazu daje binarni kod trenutne pozicije, npr. 0101. Apsolutni enkoderi najčešće koriste binarni kod koji se sastoji od 4 znamenke. Za svaku znamenku je potrebna jedna traka. Inkrementalni optički enkoder daje podatke o relativnom pomaku u odnosu na referentnu točku. Gubitkom napajanja gube se sve informacije o položaju u odnosu na referentnu točku. Koriste se na mjestima gdje se mehanički pokret treba pretvoriti u digitalni signal. Njima je moguće precizno odrediti brzinu, udaljenost, poziciju ili smjer pomaka. U ovom radu koristiti će se optički inkrementalni enkoder koji će detaljnije biti opisan u nastavku. Rotacijski enkoder elektromehanički je uređaj koji pretvara kutni položaj ili rotacijsko kretanje vratila u analogni ili digitalni signal. Na slici 25 prikazan je korišteni enkoder.



Slika 25 – Inkrementalni optički enkoder

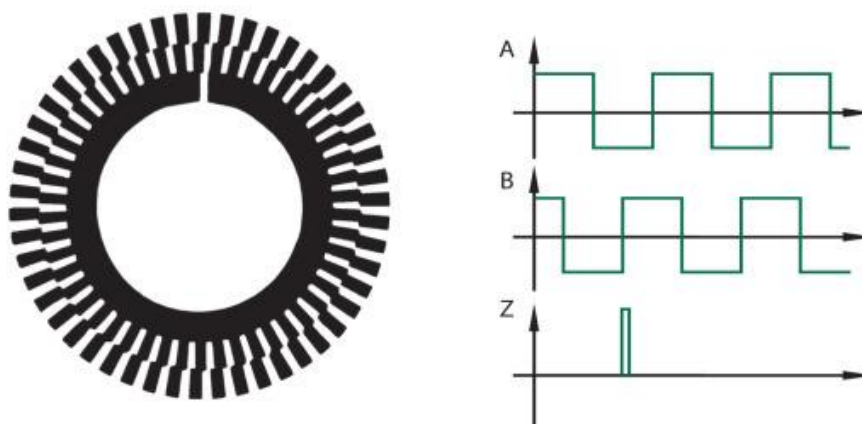
Optičke inkrementalne enkodere možemo podijeliti u jednofazne i dvofazne enkodere. Jednofazni inkrementalni optički enkoder mjeri kojom brzinom rotira tijelo, ali nije u stanju detektirati promjenu smjera vrtnje tijela. Dvofazni inkrementalni enkoder ili fotopar mjeri rotaciju tijela i brzinu kada tijelo mijenja smjer rotacije. Osnovni dijelovi optičkog inkrementalnog enkodera su disk, tj. kotač, maske, osovina, fototranzistor i LED dioda, prikazani na slici 26. Maska se sastoji od niza naizmjeničnih tamnih i svijetlih područja koja su jednake duljine i jednakog broja.



Slika 26 – Osnovne komponente inkrementalnog optičkog enkodera

Princip rada optičkog inkrementalnog enkodera relativno je jednostavan. Rotirajući disk montiran je na osovini i smješten između emitera i detektora (fototranzistora). Rotirajući disk na vanjskoj kružnici ima proreze koji predstavljaju oznake kuta zakreta, dok na unutarnjoj kružnici ima jedan prorez koji predstavlja aktivacijsku oznaku (eng. trigger marker). Kako osovina rotira, otvori na disku presijecaju emitirane svjetlosne zrake. Optika enkodera (emiter i detektor) usmjerena je na površinu diska s oznakama kuta zakreta te sadrži dva reflektivna otvora, od kojih svaki ima foto tranzistor i infracrvenu LED diodu. Na taj se način kroz jedan otvor očitava vanjska kružnica, a kroz drugi unutrašnja. Emitirana svjetlost se reflektira od svijetle površine između proreza na disku i apsorbira se u tamnom dijelu proreza. Pojednostavljeno, tamno i svijetlo područje se detektira pomoću stacionarnih maski A i B razmaknutih za jednu četvrtinu perioda ponavljanja tamnog i svijetlog. Izlazni signal je binarnog koda gdje tamno područje daje „0“, a svijetlo „1“. Nakon obrade izlazni signali su kvadratni signal, tj. pravokutni signali fazno razmaknuti za 90° .

Na slici 27 prikazani su primjeri A, B i Z signala. Signali A i B, kao što je već rečeno, daju informacije o poziciji, dok signal Z služi za pokretanje brojila.



Slika 27 – Prikaz A, B i Z signala dobivenog inkrementalnim optičkim enkoderom

Na slici 28 prikazana je tablica prijelaza stanja. Ako je prethodna pozicija jednaka trenutnoj poziciji, što znači da nema promjene bita, tada nema promjene pozicije. Promjena pojedinačnog bita predstavlja povećanje/smanjenje vrijednosti brojača. Ako se stanje promijeni za 2 bita, tada ili enkoderi A i B nisu poravnati ili je kretanje između dva uzastopna stanja prebrzo. Lako se također može odrediti i smjer vrtnje osovine. Zamislimo da se nalazimo u stanju kada je enkoder A u 1, a enkoder B u 0. Ako se enkoder pomiče u stanje AB = 00, povećava se iznos brojača pozicije i vrti se u jednu stranu, a ako se enkoder pomiče u stanje AB = 11, tada se iznos brojača pozicije smanjuje, odnosno dolazi do promjene smjera vrtnje.

		Trenutno stanje			
		00	01	10	11
Prethodno stanje	00	0	+1	-1	X
	01	-1	0	X	+1
	10	+1	X	0	-1
	11	X	-1	+1	0

0 = nema promjene
 -1 = smanjenje vrijednosti brojača
 +1 = povećanje vrijednosti brojača
 X = ilegalni prijelaz

“01” = Enkoder A je 0, a Enkoder B je 1

Slika 28 – Tablica prijelaza stanja inkrementalnog optičkog enkodera

Glavna primjena inkrementalnih optičkih enkodera je na mjestima gdje se mehanički pokret treba pretvoriti u digitalni signal. Koriste se tamo gdje je potrebno precizno odrediti brzinu, smjer, udaljenost ili poziciju. Specifikacija korištenog enkodera dana je u tablici ispod.

Tablica 9 – Osnovne karakteristike inkrementalnog optičkog enkodera

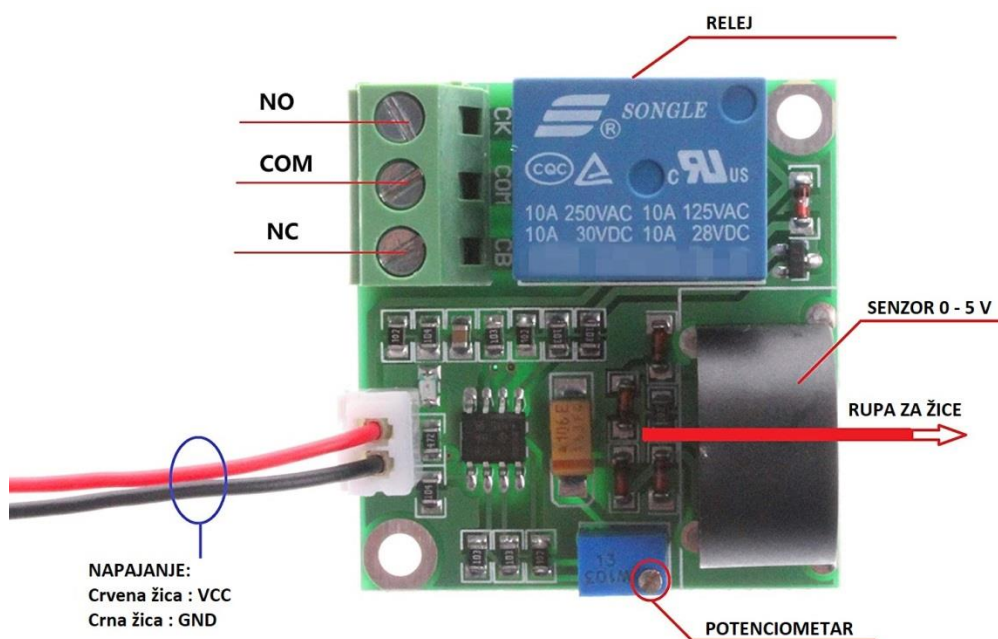
Inkrementalni optički enkoder	
Napajanje	7-12 V
Oblik izlaznog signala	kvadrat
Frekvencija	0 – 100 kHz
Otpor izolacije	>100 Ohm
Maksimalna brzina	2400 rpm
Početni moment	<0.05Nm
Maksimalno osno opterećenje	Radijalno 25N Aksijalno 15 N
Moment inercije	$4 \cdot 10^{-8} \text{ kgm}^2$
Radna temperatura	-40 do 85 °C
Težina	50 g

5.2. Senzor struje

Senzor struje, odnosno osjetnik za detekciju struje je uređaj koji detektira struju u žicama i generira izlazni signal proporcionalan detektiranoj struji. Generirani signal može biti analogni ili digitalni signal. U današnje vrijeme postoji mnogo verzija senzora struje, najpoznatiji su Hallov senzor, senzor protoka, Shunt otpornik, senzor optičke struje vlakana itd.

Korišteni senzor struje sastoji se od operacijskog pojačala i strujnog transformatora. Strujni transformator beskontaktna je i neinvazivna metoda mjerenja struje, tj. metoda u kojoj se kroz otvor transformatora provodi žica. Na samom se modulu nalaze potenciometar pomoću kojeg se podešava detekcija struje, 24 V relej čija je funkcija podešavati potenciometar da bi se u svakom trenutku znala zaštitna točka prekomjerne struje, dvije žice koje služe za napajanje

samog uređaja te tri pina pomoću kojih se upravlja s 24 V relejom. To su pin normalno otvoren (NO), pin normalno zatvoren (NC) i zajednički pin (COM). Izlazni signal je digitalnog oblika. Na slici 29 prikazani su osnovni dijelovi senzora, dok tablica 10 prikazuje osnovne karakteristike senzora.



Slika 29 – Osnovni dijelovi korištenog senzora struje

Tablica 10 – Osnovne karakteristike osjetnika za detekciju struje

Osjetnik za detekciju struje	
Napajanje	5 V
Detekcija struje	0 - 5 A
Radna frekvencija	20 – 400 kHz
Maksimalna debljina žice	5.2 mm
Radna struja	< 20 mA
Rezolucija	0.2 A
Radna temperatura	-40 do +85 °C
Veličina LxWxD	39x40x21 mm

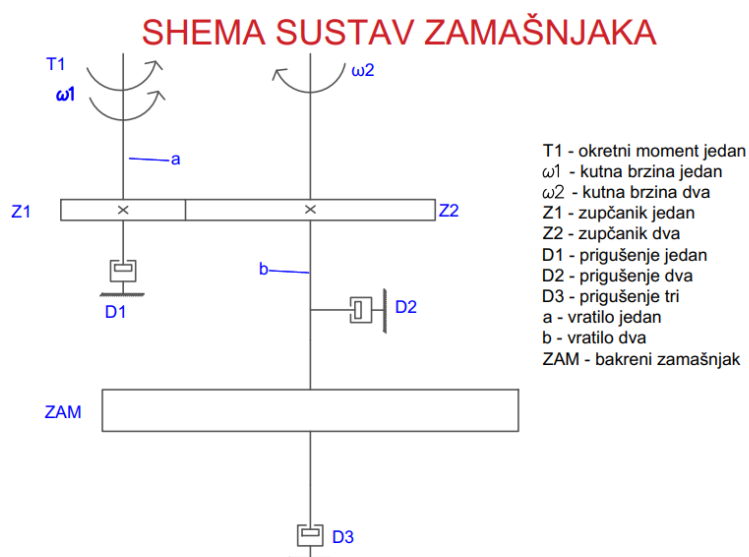
6. MATEMATIČKI MODEL I SIMULACIJA SUSTAVA U VIRTUALNOM OKRUŽENJU

Za uspješnu regulaciju sustava u stvarnom okruženju najprije je potrebno provesti regulaciju sustava u virtualnom okruženju. Prije same simulacije sustava u virtualnom okruženju potrebno je napraviti četiri koraka, koji će u nastavku biti kratko objašnjeni. Ti koraci su:

1. Shematski prikaz sustava
2. Dinamički model sustava
3. Prostor stanja
4. Rezultati simulacije sustava

6.1. Shematski prikaz sustava zamašnjaka

Na temelju sheme sustava može se objasniti tok snage. Snaga se sa PMDC motora putem ulaznog vratila (a) te zupčanog prijenosa (b-c) prenosi na izlazno vratilo d. Bitno je napomenuti da se snaga ne reducira, nego se reducira brzina vrtnje n kako bi se povećao okretni moment T na izlaznom vratilu. Iz sheme je jasno vidljivo da se sustav također sastoji od tri prigušenja D1, D2 i D3 te zamašnjaka. Slika 30 prikazuje shematski prikaz sustava.



Slika 30 – Shematski prikaz sustava zamašnjaka

6.2. Dinamički model sustava

Prilikom definiranja dinamičkog modela sustava, važno je uzeti u obzir momente inercije zupčanika i zamašnjaka. Najprije je potrebno odrediti prijenosni omjer sustava:

$$i = \frac{\omega_M}{\omega_Z} = \frac{Z_2}{Z_1} = \frac{M_Z}{M_M} \quad (14)$$

$$i = \frac{Z_2}{Z_1} = \frac{64}{26} = 2.4615$$

Gdje su: i prijenosni omjer, ω_M kutna brzina motora, ω_Z kutna brzina bubnja, Z_2 broj zubi drugog zupčanika, Z_1 broj zubi prvog zupčanika, M_B okretni moment bubnja i M_M okretni moment motora.

Moment inercije zamašnjaka:

$$J_B = \frac{\rho_{Cu} \pi r_{z1}^4 h_z}{2} - \frac{\rho_{Cu} \pi r_{z2}^4 h_z}{2} = 0.0163 \text{ kgm}^2 \quad (15)$$

Gdje su: J_B moment inercije zamašnjaka, ρ_{Cu} gustoća bakra, r_{z1} radijus zamašnjaka jedan, r_{z2} radijus zamašnjaka dva i h_z visina zamašnjaka.

Momenti inercije zupčanika:

$$J_{z1} = \frac{mr^2}{2} = \frac{\rho_{Fe} V r^2}{2} = \frac{\rho_{Fe} \pi r_{zu1}^4 h_1}{2} = 5.4236 \times 10^{-7} \text{ kgm}^2 \quad (16)$$

$$J_{z2} = \frac{\rho_{Fe} \pi r_{zu2}^4 h_2}{2} = 1.5910 \times 10^{-4} \text{ kgm}^2 \quad (17)$$

Gdje su: J_{z1} moment inercije zupčanika jedan, J_{z2} moment inercije zupčanika dva, ρ_{Fe} gustoća željeza, r_{zu1} radijus zupčanika jedan, r_{zu2} radijus zupčanika dva, h_1 visina zupčanika jedan i h_2 visina zupčanika dva.

Nakon što su se izračunale sve potrebne veličine, potrebno je napraviti sumu momenata:

$$\begin{aligned} M_1 = \ddot{\omega}_M J_{z1} + M_{z1} + \dot{\omega}_M D_1 \rightarrow M_{z1} = M_1 - \ddot{\omega}_M J_{z1} - \dot{\omega}_M D_1 \quad (18) \\ M_{z2} = \ddot{\omega}_z (J_{z2} + J_z) + \dot{\omega}_z (D_2 + D_3) \end{aligned}$$

Moment zupčanika dva i kut zakreta jedan, izraze se pomoću prijenosnog omjera i dobiju se jednadžbe (19)

$$\begin{aligned} M_{z2} = iM_{z1} \\ \varphi_1 = i\varphi_2 \end{aligned} \quad (19)$$

Uvrštavanjem jednadžbe (19) u jednadžbu (18) dobije se diferencijalna jednadžba drugog reda (21)

$$\begin{aligned} iM_1 = i\ddot{\omega}_M J_{z1} + i\dot{\omega}_M D_1 + \ddot{\omega}_z (J_{z2} + J_z) + \dot{\omega}_z (D_2 + D_3) \\ iM_1 = i^2 \ddot{\varphi}_2 J_{z1} + i^2 \dot{\varphi}_2 D_1 + \ddot{\varphi}_2 (J_{z2} + J_z) + \dot{\varphi}_2 (D_2 + D_3) \quad (20) \\ \ddot{\varphi}_2 [i^2 J_{z1} + J_{z2} + J_z] + \dot{\varphi}_2 [i^2 D_1 + D_2 + D_3] = iM_1 \end{aligned}$$

$$\begin{aligned} J = i^2 J_{z1} + J_{z2} + J_z \\ D = i^2 D_1 + D_2 + D_3 \\ \ddot{\varphi}_2 J + \dot{\varphi}_2 D = iM_1 \end{aligned} \quad (21)$$

6.3. Model sustava u prostoru stanja

Prostor stanja je n-dimenzionalni prostor gdje varijabla stanja predstavlja njegove koordinatne osi. Varijable stanja mogu imati fizikalno značenje, ali također mogu biti i apstraktne, odnosno bez fizikalnog značenja. Odabir varijabli stanja jedan je od najbitnijih koraka pri opisivanju sustava metodom varijabli stanja. Matematički model u obliku prostora stanja glasi:

$$\begin{aligned}\dot{\mathbf{X}}(t) &= \mathbf{A}\mathbf{X}(t) + \mathbf{B}\mathbf{u}(t), \\ \mathbf{Y}(t) &= \mathbf{C}\mathbf{X}(t) + \mathbf{D}\mathbf{u}(t).\end{aligned}\tag{22}$$

Gdje su :

\mathbf{X} - vektor varijabli stanja

\mathbf{u} - vektor ulaza sustava

\mathbf{Y} - vektor izlaza sustava

\mathbf{A} - matrica koeficijenta sustava

\mathbf{B} - matrica ulaza sustava

\mathbf{C} - matrica izlaza sustava

\mathbf{D} - matrica prijenosa sustava

Odabir varijabli stanja i zapis sustava u prostoru stanja:

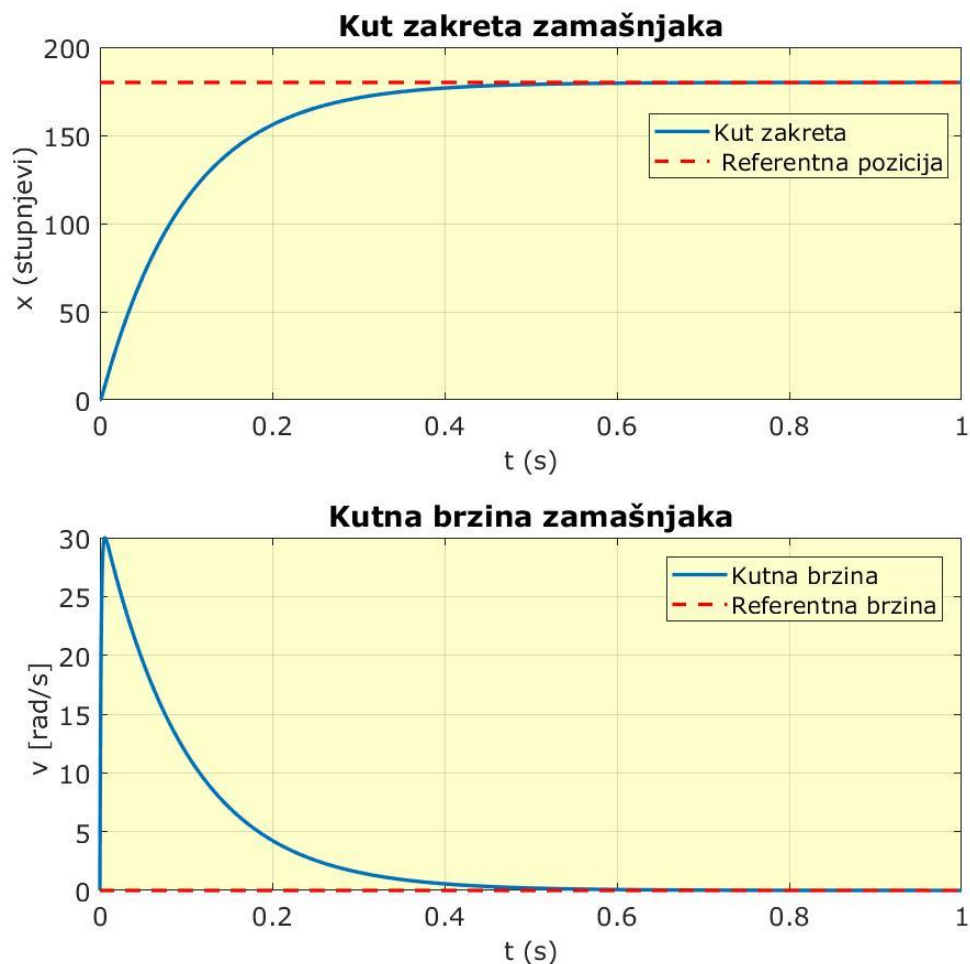
$$\begin{aligned}\gamma_1 &= \varphi \\ \dot{\gamma}_2 &= \dot{\varphi} \\ d(\gamma_1) &= \gamma_2 \\ d(\gamma_2) &= -\frac{D}{J}\dot{\varphi}_2 + \frac{i}{J}M_1\end{aligned}\tag{23}$$

Zatim se definira prostor stanja $\mathbf{X}(t)$ i matrice \mathbf{A} i \mathbf{B} . Sustav zamašnjaka zapisan je u obliku prostora stanja:

$$\dot{\mathbf{x}} = \begin{bmatrix} 0 & 1 \\ 0 & -\frac{D}{J} \end{bmatrix} \begin{bmatrix} \varphi \\ \dot{\varphi} \end{bmatrix} + \begin{bmatrix} 0 \\ \frac{i}{J} \end{bmatrix} u\tag{24}$$

6.4. Rezultati simulacije sustava u Matlabu

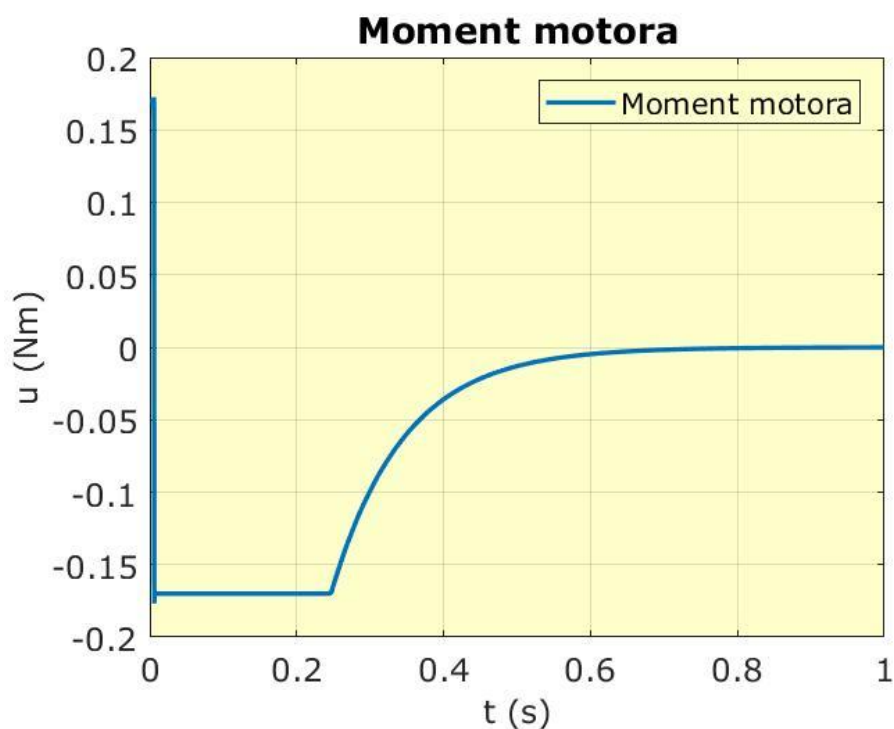
Primjenom Simulinka (grafičkog i programskog okruženja za modeliranje, simulaciju i analizu dinamičkih sustava) i zadavanjem početnih uvjeta simulacije, dobiva se odziv sustava. Vrijeme simulacije je deset sekundi. Matlab kod nalazi se u privitku 3.



Slika 31 – Kut zakreta i kutna brzina zamašnjaka



Slika 32 – 2D prikaz kuta zakreta zamašnjaka



Slika 33 – Prikaz momenta motora

Proučavanjem slika vidimo da se pomoću PID regulatora sustav zamašnjaka stabilizirao te da je zamašnjak ostvario željeni kut zakreta. Na slici 31 vidimo da odziv kuta zakreta zamašnjaka nije oscilatoran (nema nadvišenja) te da je zamašnjak dostigao željeni kut zakreta za otprilike 0.5 s, dok je maksimalna brzina vrtnje zamašnjaka iznosila 30 rad/s. Proučavanjem slike 33 vidimo ponašanje momenta motora (važno je napomenuti da je moment motora ograničen na 0.17 Nm). Na slici 32 vidimo 2D prikaz kuta zakreta zamašnjaka.

7. IZRADA NASTAVNE MAKETE ROTACIJSKOG ZAMAŠNJAKA

7.1. Sastavljanje makete

Proces montaže skup je radnji potrebnih za sklapanje proizvoda prema određenim tehničkim zakonitostima. Montažni se proces sastoji od montažnih operacija, tijeka i strukture. Operacije montaže mogu se svrstati u nekoliko skupina: spajanje, rukovanje, kontrola, podešavanje i posebne operacije. Tijek definira slijed izvođenja gore spomenutih operacija, dok je struktura procesa određena strukturom proizvoda. Tijekom montaže edukacijske makete koristit ćemo se montažnim procesom spajanja. Spajanje je postupak kojim se ugradbeni elementi dovode u međusobni odnos i osiguravaju od rastavljanja.



Slika 34 – Prikaz mehaničkih komponenti sustava prije montaže

Prilikom montaže treba poštivati redoslijed koji će u nastavku biti kratko opisan. Najprije se u predviđeno mjesto u postolju stave četiri vijka s upuštenom glavom M6x16 (DIN 7991) te se na njih postavi produžena matica M6x20 (DIN 6334) i zategne pomoću odvijača. Zatim se u produžene matice stavi vijak bez glave M6x30.



Slika 35 – Prvi korak montaže sustava

Na donju ploču s donje strane ugrađuje se kućište inkremetalnog enkodera pomoću četiri vijka s upuštenom glavom M3x10 (DIN 7991). Također, u donju ploču postavimo i aksijalni ležaj BA_6. Aluminijski poklopac i bakrena ploča spoje se pomoću četiri vijka s upuštenom glavom M5x20 (DIN 7991), dok zamašnjak pričvrstimo vijkom na vratilo jedan i osiguramo maticom M8.



Slika 36 – Sklop bakrenog zamašnjaka, aluminijskog poklopca, vratila jedan i zupčanika

Nakon toga, dobili smo tri cjeline koje je potrebno spojiti. Najprije spojimo vratilo jedan sa zamašnjakom te nakon toga dobivenu cjelinu spojimo s donjom pločom tako da vratilo postavimo u aksijalni ležaj BA_6 i s druge strane pričvrstimo enkoder na vratilo jedan.

Zatim na vijke postavljamo produžene matice 8x M6X18 (DIN 7991) i zategnemo. U gornju ploču uprešamo radijalni ležaj W_618_6 i postavimo aksijalni ležaj BA_4 na predviđena mjesta. Pomoću vijka s upuštenom glavom M6x35 (DIN 7991) pričvrstimo gornju ploču s ostalom konstrukcijom.

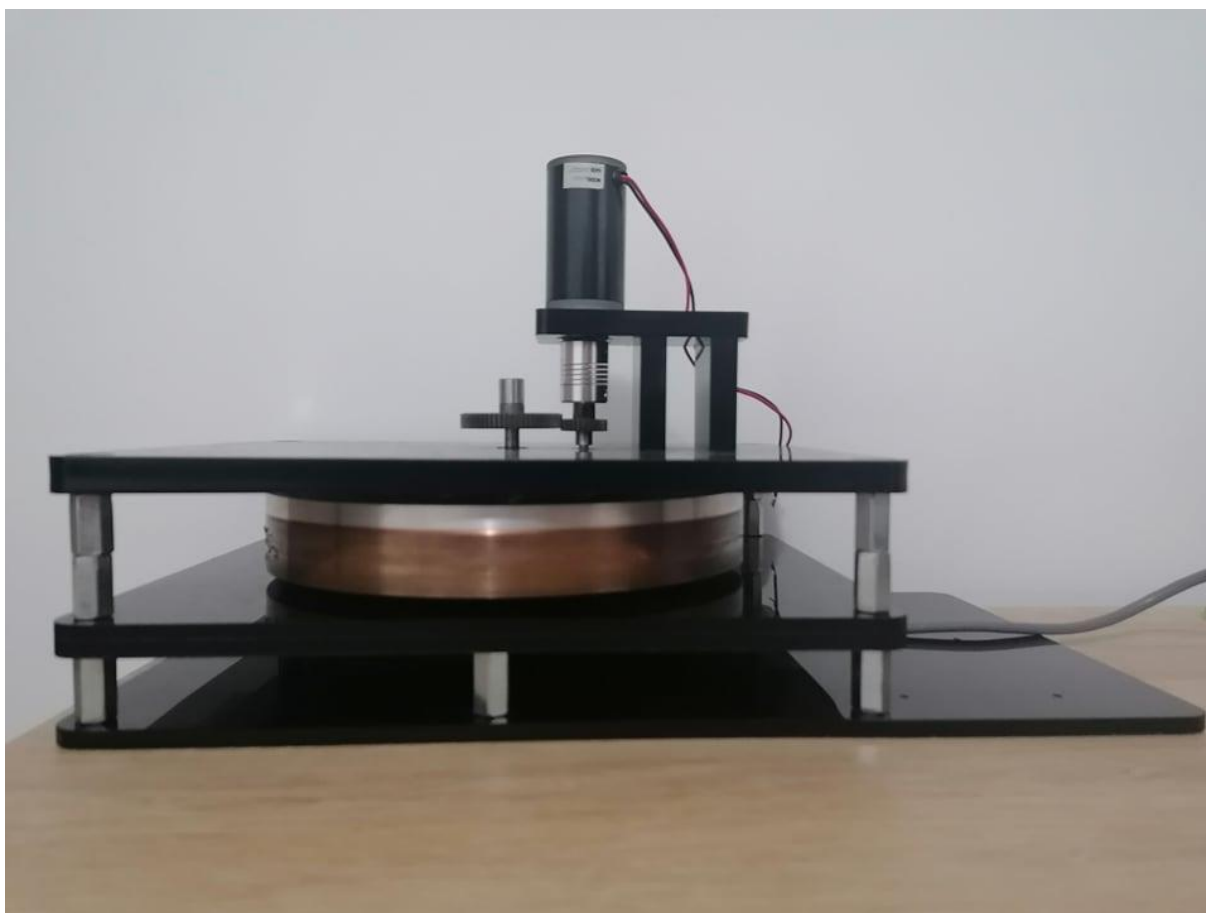


Slika 37 – Zupčasti prijenosnik, čahura, vijak s opuštenom glavom M6x5, vratilo dva



Slika 38 – Motor pričvršćen na donju ploču te spojen elastičnom spojkom na vratilo dva na kojem se nalazi zupčanik

Na vratilo jedan postavljamo zupčanik kojeg pričvršćujemo pomoću čahure i vijka M6x5 (DIN 7991). Dio koji je prikazan na slici 38 postavimo na već složenu konstrukciju tako da vratilo dva stavimo u aksijalni ležaj BA_4 i gornju ploču motora pričvrstimo na donje ploče motora pomoću vijaka s upuštenom glavom 4xM4x20 (DIN 7991) te tim postupkom završavamo sastavljanje makete i započinjemo postavljanje upravljačkih i mjernih komponenti sustava. Nakon što su svi dijelovi postavljeni, maketa je spremna za eksperimentalno ispitivanje.



Slika 39 – Sklop mehaničkih dijelova sustava

7.2. Troškovi izrade nastavne makete

U tablici 11 može se vidjeti trošak investicije izrađenog rotacijskog sustava koji približno iznosi 1.416,00 kn.

Tablica 11 – Troškovi izrade nastavne makete

Naziv dijela	Broj komada	Jedinična cijena [HRK]	Ukupna cijena [HRK]
Pleksiglas	6	66,67	400
Bakrena šipka	1	300	300
Aluminijska šipka	1	75	75
Čelična šipka	1	20	20
Uređaj za regulaciju brzine motora	1	18	18
MDR-24-60	1	200	200
Regulator napona	1	5	5
Ležajevi	3	11	33
PMDC motor	1	70	70
Rotacijski enkoder	1	100	100
Spojka	1	5	5
Zupčanici	2	18	36
L298N upravljački modul motora	1	24	24
Vijci i matice	20	1,5	30
Vratila	2	50	100
UKUPNO			1416 kn

8. EKSPERIMENTALNI REZULTATI

Nakon ugradnje mjernih i upravljačkih komponenti te izvođenja matematičkog modela u koji je prethodno uveden PI regulator, slijedi programiranje cijelog sustava upravljanja. Pojačanja za već spomenuti PI regulator dobivena su simulacijom sustava pa se funkcionalnost sustava ispituje na stvarnom modelu na način da se izvode različiti eksperimenti. Programiranje sustava se vrši u programu Matlab Simulink.

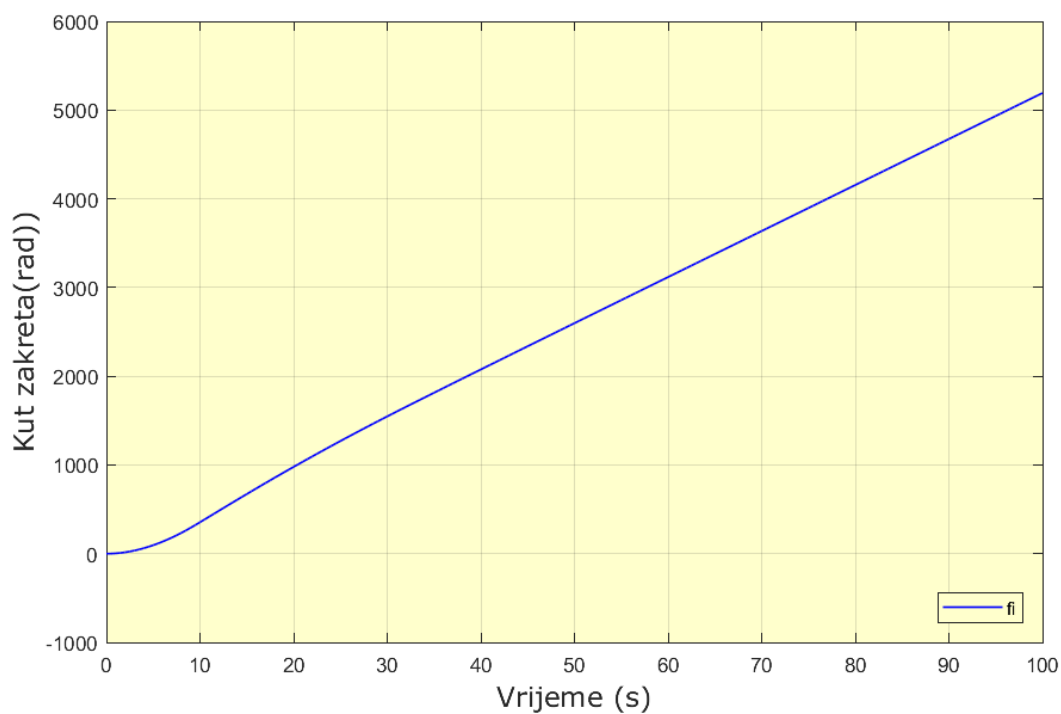
Provedeni eksperimenti:

1. Slijedenje konstantne kutne brzine zamašnjaka
2. Slijedenje promjenjive kutne brzine zamašnjaka

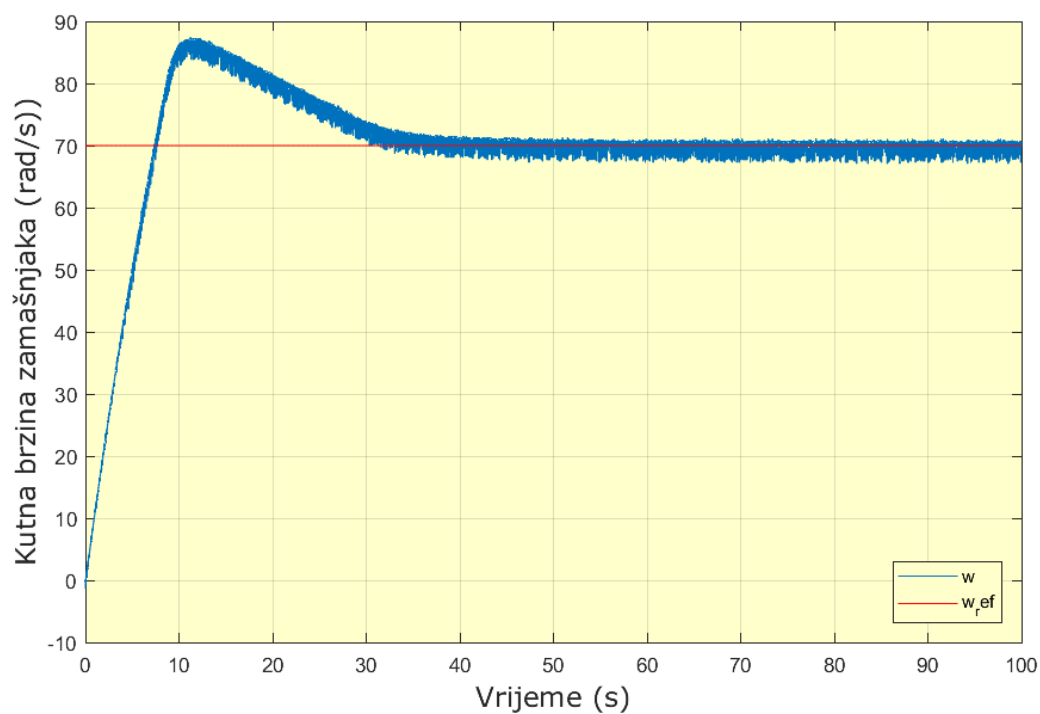
U nastavku slijede rezultati te kratki opis svakog eksperimenta s objektivnom ocjenom kvalitete upravljanja.

8.1. Slijeđenje konstantne kutne brzine

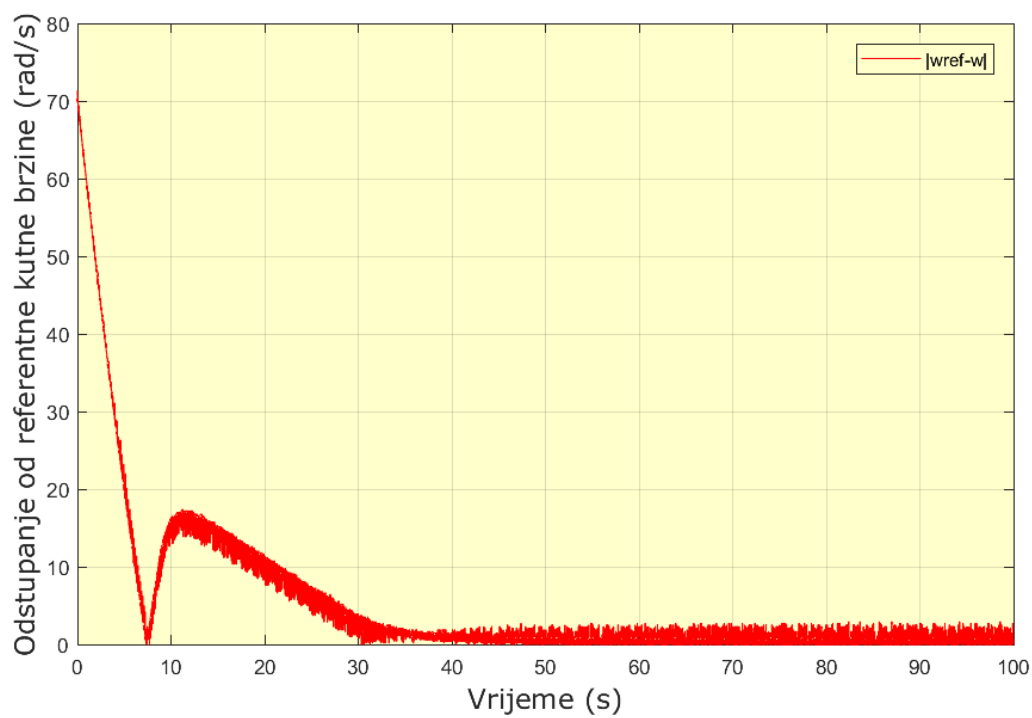
Kao referentni signal za eksperiment slijeđenja konstantne kutne brzine korištena je kutna brzina od 70 rad/s. Tim eksperimentom želimo prikazati koliko je zamašnjaku potrebno da ubrza do željene kutne brzine te uspijeva li uspješno održavati konstantu kutnu brzinu tijekom vremena. Također želimo i odrediti odstupanja od zadane trajektorije.



Slika 40 – Kut zakreta zamašnjaka kod eksperimenta slijeđenja konstantne kutne brzine



Slika 41 – Odziv kutne brzine zamašnjaka kod eksperimenta slijeđenja konstantne kutne brzine

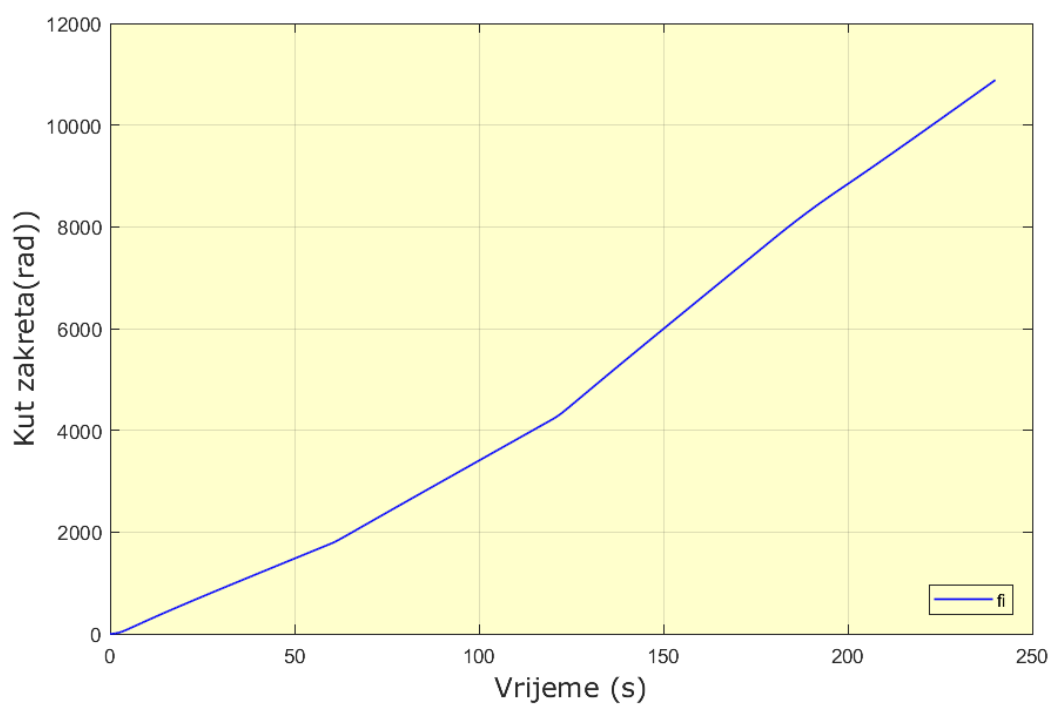


Slika 42 – Odstupanje kutne brzine od referentne kutne brzine zamašnjaka kod eksperimenta slijeđenja konstantne kutne brzine

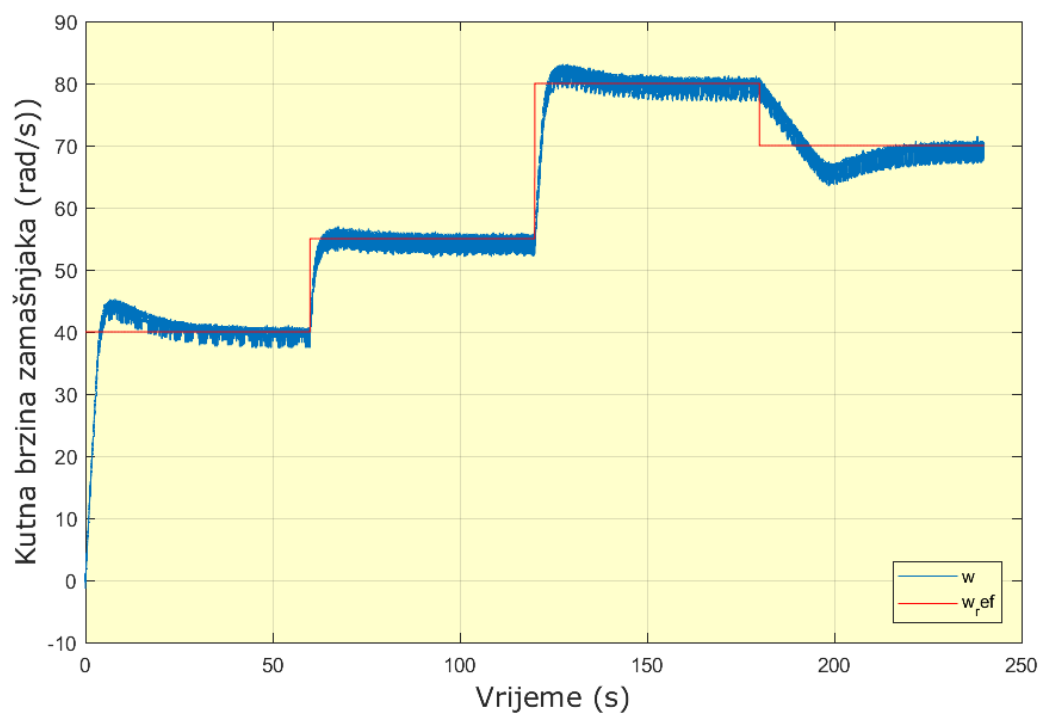
Proučavanjem slika 40 i 41, vidljivo je da i na stvarnom modelu PI regulator uz minimalne promjene simulacijskih pojačanja uspijeva postići zadanu kutnu brzinu. Na slici 41 vidimo da u odzivu kutne brzine imamo nadvišenje te da se zadana brzina postiže za otprilike 30 sekundi. Odziv kuta zakreta je nakon 30 sekundi nepromjenjiv, što nam govori da je kutna brzina konstantna tijekom vremena. Kao što je vidljivo na slici 42, prisutna su neznatna regulacijska odstupanja od željene kutne brzine, tj. maksimalno odstupanje nakon stabilizacije kutne brzine je 2 rad/s. Prema gore navedenim činjenicama, može se zaključiti da se sustav ponaša prema željenim očekivanjima.

8.2. Slijedenje promjenjive kutne brzine

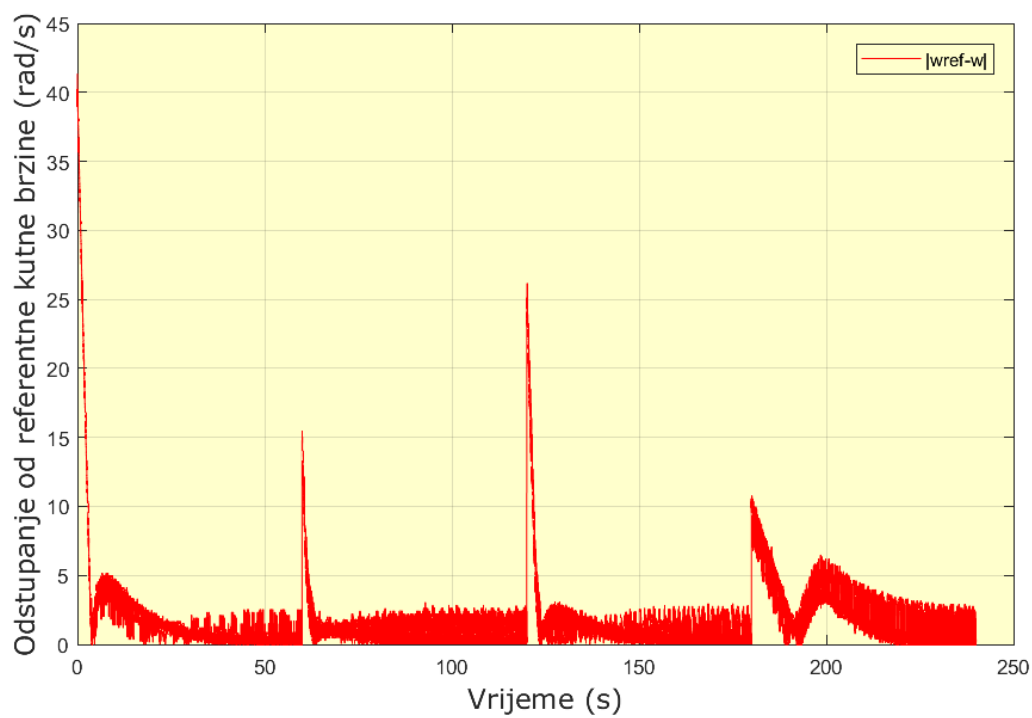
Za eksperiment slijedenja promjenjive kutne brzine korišteni su step i sinusni signali. Kao referentni signali za step pobudu, korišteno je pet različitih kutnih brzina koje su se mijenjale svakih 60 sekundi. Korištene su sljedeće referentne kutne brzine: 40 rad/s, 55 rad/s, 80 rad/s i 70 rad/s. Tim eksperimentima želimo vidjeti koje su mogućnosti sustava da tijekom određenog vremena promijeni kutnu brzinu, tj. ubrza ili uspori te održava li u tom vremenu zadanu kutnu brzinu. Također želimo odrediti odstupanja od zadane trajektorije.



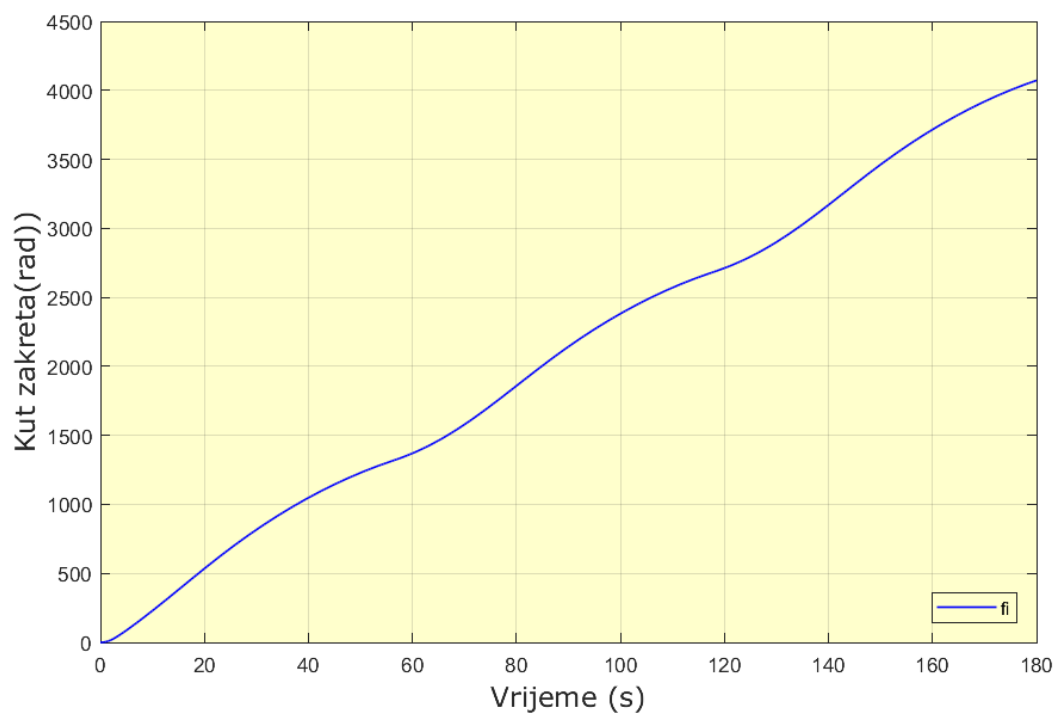
Slika 43 – Kut zakreta zamašnjaka kod eksperimenta slijedenja promjenjive kutne brzine (step signal)



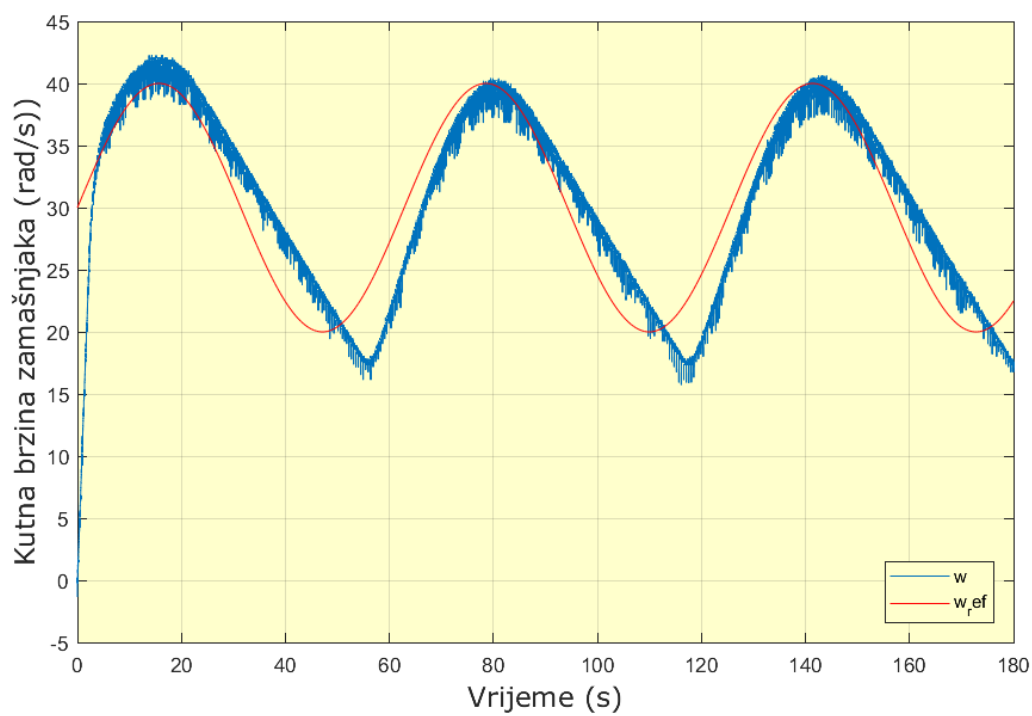
Slika 44 –Kutna brzina zamašnjaka kod eksperimenta slijeđenja skokovite promjene kutne brzine (step signal)



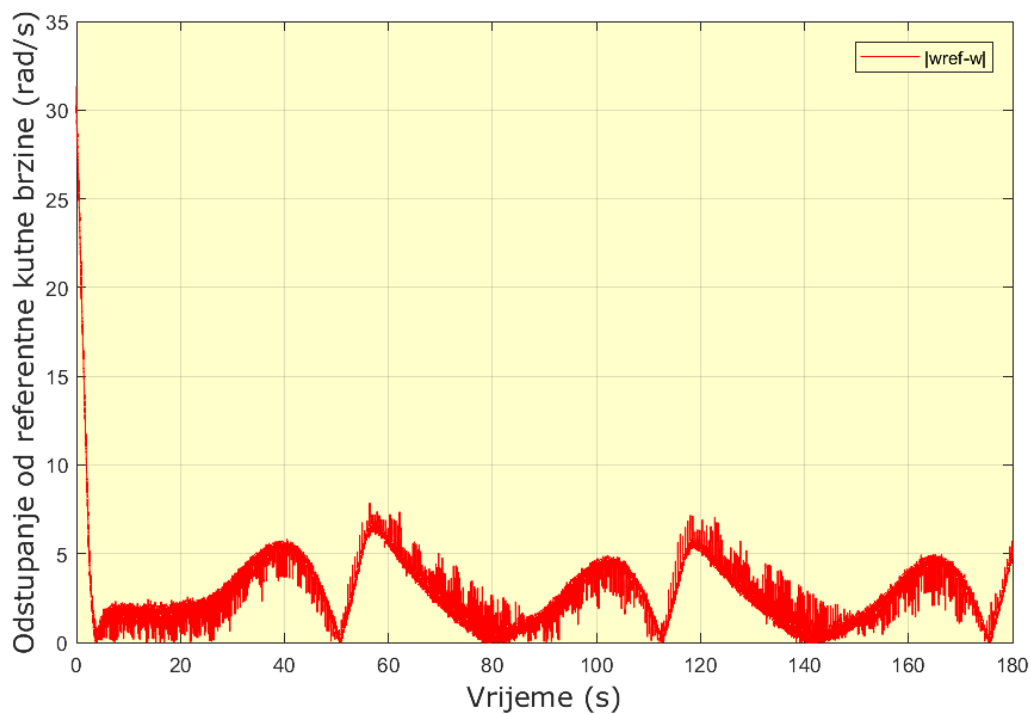
Slika 45 – Odstupanje kutne brzine od referentne kutne brzine zamašnjaka kod eksperimenta slijeđenja promjenjive kutne brzine (step signal)



Slika 46 – Kut zakreta zamašnjaka kod eksperimenta slijeđenja promjenjive kutne brzine (sinusni signal)



Slika 47 – Kutna brzina zamašnjaka kod eksperimenta slijeđenja promjenjive kutne brzine (sinusni signal)



Slika 48 – Odstupanje kutne brzine od referentne kutne brzine zamašnjaka kod eksperimenta slijeđenja promjenjive kutne brzine (sinusni signal)

Proučavanjem slika 43 - 48, može se zaključiti da zamašnjak uspješno slijedi step i sinusni signal. Kod step signala, na slici 44, odziv kutne brzine pokazuje prisutno nadvišenje. Veći problemi su kod usporavanja, a manji kod ubrzavanja zamašnjaka. Kao što je vidljivo na slici 45, prisutna su neznatna regulacijska odstupanja od željene kutne brzine. Kod sinusnog signala, na slici 47, imamo prisutno kašnjenje odziva. Slika 48 prikazuje regulacijsko odstupanje od željene kutne brzine.

9. ZAKLJUČAK

U ovom je diplomskom radu prikazan postupak izrade edukacijskog modela rotacijskog zamašnjaka. Tijekom projektiranja, izrade, montaže i programiranja modela rotacijskog zamašnjaka implementirana su mnoga znanja stečena studiranjem. Najčešće su primijenjena znanja iz područja modeliranja, sensorike, računalnih simulacija, regulacije, elektrotehnike elektronike i materijala.

Sustav je najprije modeliran u SolidWorksu i simuliran u Matlab-u. Nakon što su simulacijski podatci bili zadovoljeni i modelirani sustav izgledao prihvatljivo, krenulo se na izradu i programiranje stvarnog modela. Najprije su izrađene sve mehaničke komponentne sustava i sastavljene u cjelinu. Zatim su ugrađene odgovarajuće upravljačke i mjerne komponente sustava te je razvijena programska podrška. Sustav se može pokrenuti na dva načina, prvi je pomoću uređaja za regulaciju brzine motora kojim se na lak način može pokazati kako sustav radi, dok je drugi način pomoću Arduino Mega 2560, upravljačkog modula motora i Matlab-a koji detaljnije pokazuje dinamičko ponašanje i regulaciju sustava. Za regulaciju kutne brzine sustava korišten je PI regulator. Ulazna veličina regulatora se očitavala pomoću mikrokontrolera Arduino Mega 2560 te se pomoću bloka '*S-Function builder*' taj podatak koristio za izvedbu regulacijskog algoritma u Simulinku.

Sustav je uspješno izrađen te je problem upravljanja kutne brzine rotacijskog zamašnjaka uspješno riješen. Zbog pozitivnih rezultata izveden je još jedan eksperiment, eksperiment slijeđenja promjenjive kutne brzine rotacijskog zamašnjaka. Taj je problem također uspješno riješen.

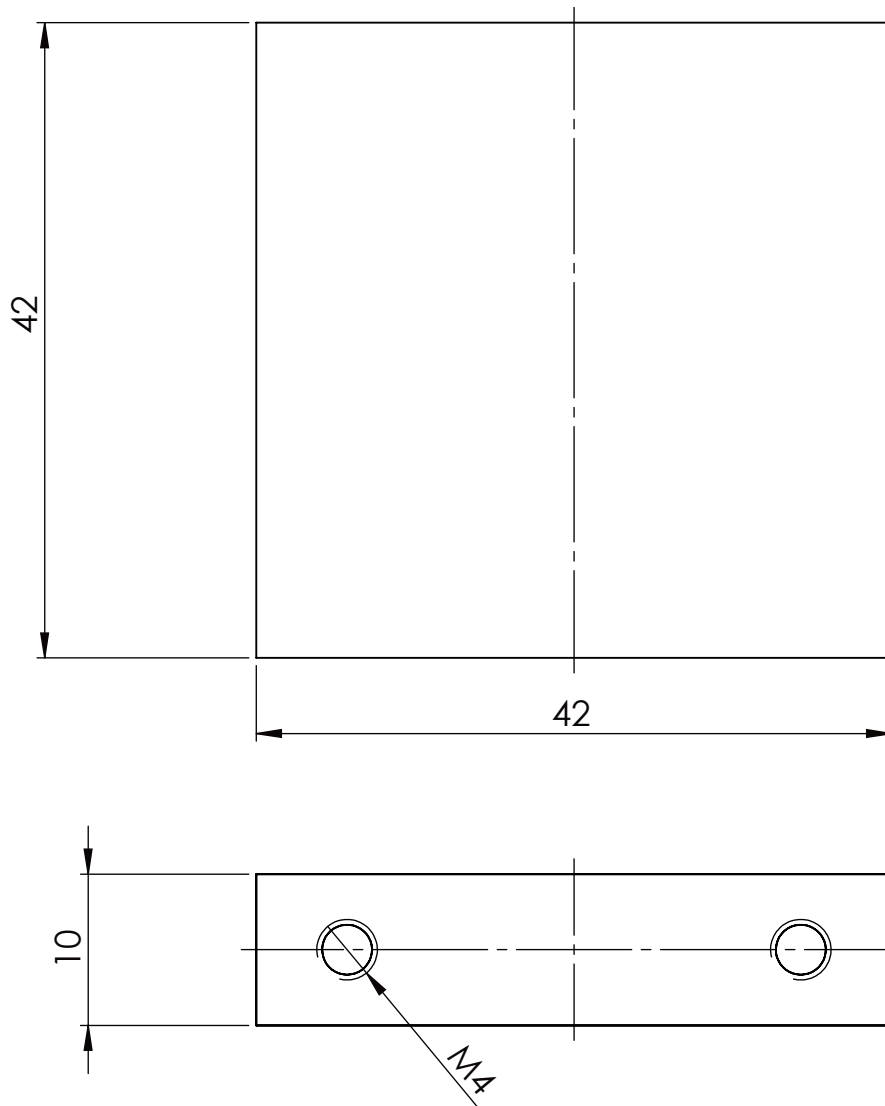
Važni zaključci diplomskog rada su da se uz minimalne troškove može izraditi vrlo dobar edukacijski model na kojem će se moći izvoditi različiti eksperimenti i usvajati nova znanja. Ako se pogledaju uvjeti koji su bili zadani prije izrade sustava (treće poglavlje), može se zaključiti da su uvjeti zadovoljeni, u pogledu gabarita sustava (335x200x210 mm), težine sustava (5.3 kilograma) i zahtjeva da sustav sadržava sve potrebne komponente. Nadalje, zaključujemo da se algoritmi upravljanja, koji su u simulacijskom okruženju radili zadovoljavajuće, ne moraju tako ponašati i u stvarnom sustavu.


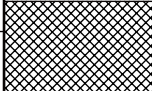
LITERATURA

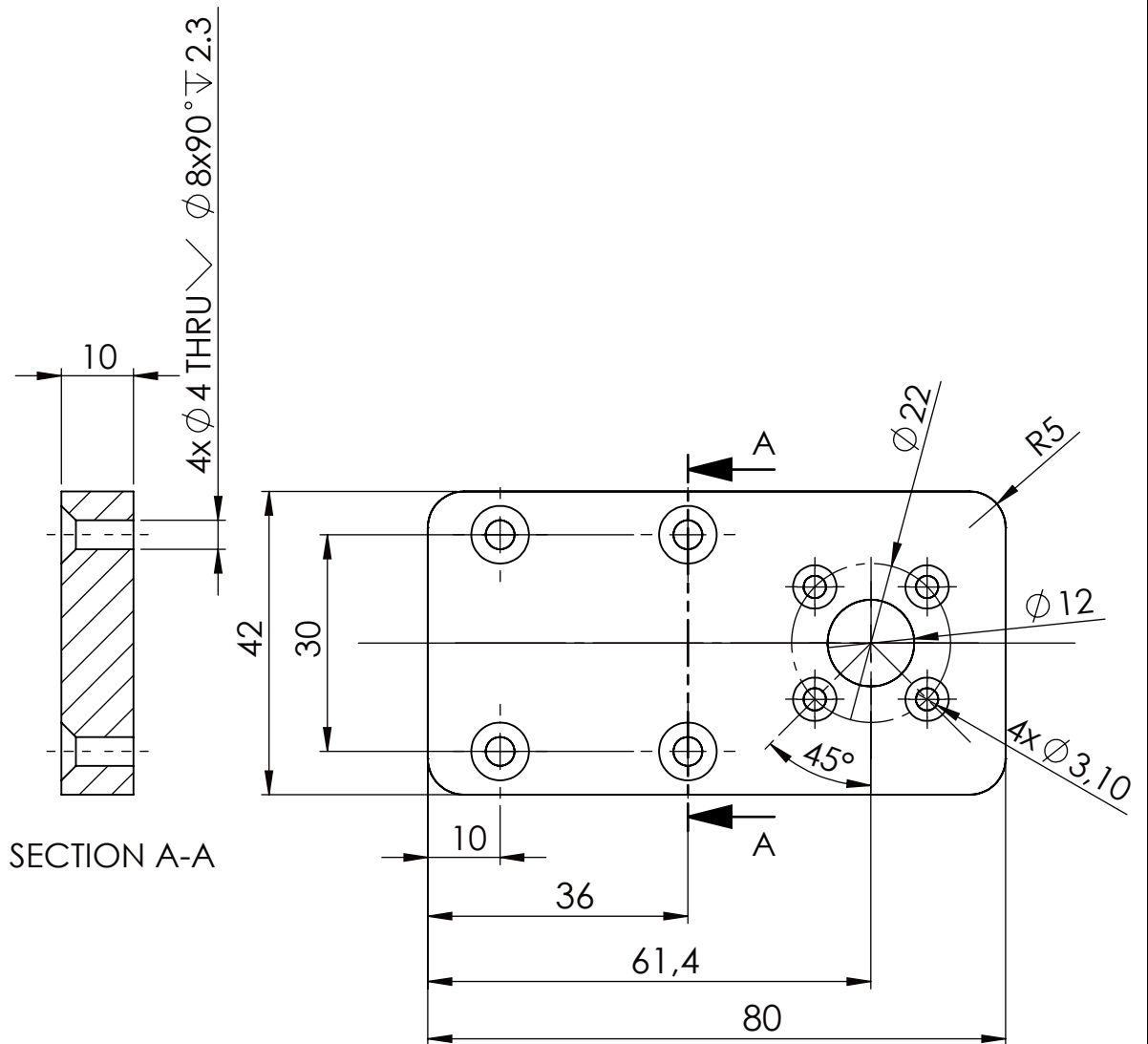
- [1] Translation and rotational mechanical system (in the flywheel), pristupljeno datumom: 08.10.2020., https://ocw.mit.edu/courses/mechanical-engineering/2-04a-systems-and-controls-spring-2013/lecture-notes-labs/MIT2_04AS13_LabReading.pdf
- [2] Pfeiffer, F. : Mechanical System Dynamics vol. 40, Springer-Verlag Berlin Heidelberg, Berlin, 2008.
- [3] Jensen, B. D., McLain, T. W. : MeEn 335: System Dynamics, Brigham Young University
- [4] Decker, K.-H. : Elementi strojeva, Golden marketing, Tehnička knjiga, 2006.
- [5] Vučković, K. : Materijali za nastavu iz kolegija Elementi konstrukcija II: Ležajevi, FSB
- [6] Oberšmit, E. : Ozubljenja i zupčanici, FSB, Sveučilište u Zagrebu, 1990.
- [7] Vučković, K. : Materijali za nastavu iz kolegija Elementi konstrukcija II: Vratila, FSB
- [8] Krishnan, R. : Permanent Magnet Synchronous and Brushless DC Motor Drives, CRC Press, 2009.
- [9] Banzi, M. : Getting Started with Arduino, Make, 2008.
- [10] Velagić, J. : Senzori za mjerenje pozicije, Elektrotehnički fakultet Sarajevo, 2012.
- [11] Craig, K. : Actuators & Sensors in Mehatronics : Optical Encoders, ME 423 : Machine Design Instructor: Ramesh Singh


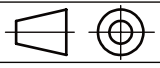
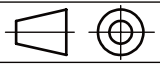
PRILOZI

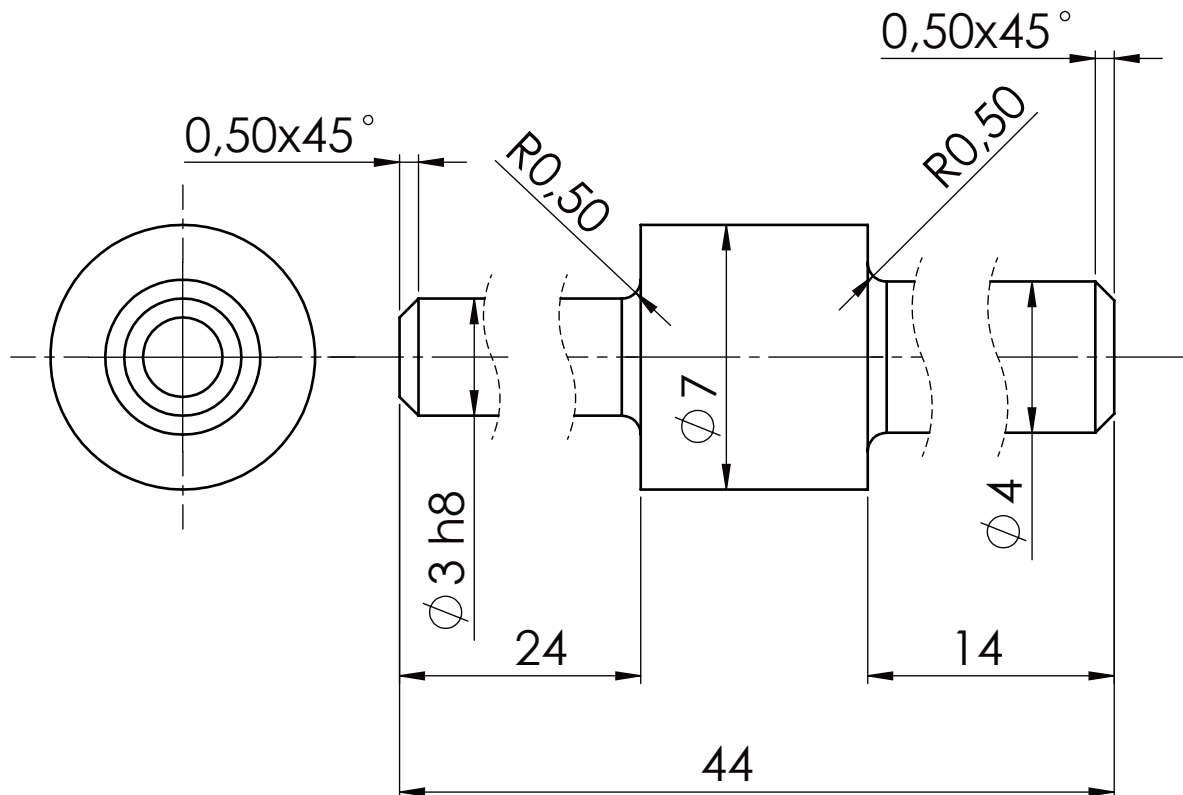
- I. CD-R disc
- II. Tehnička dokumentacija
- III. Matlab kod
- IV. Matlab Simulink


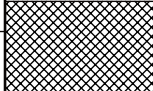
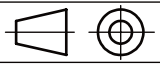


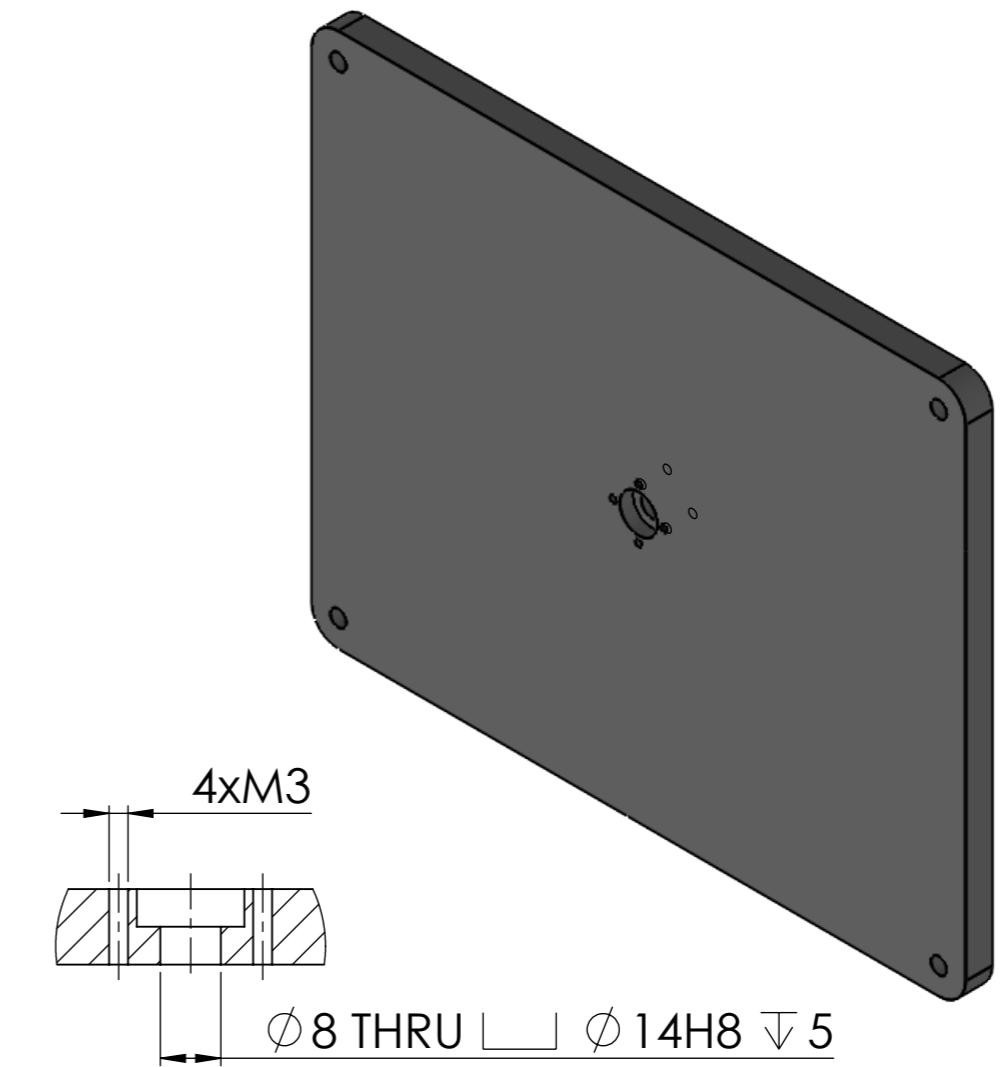
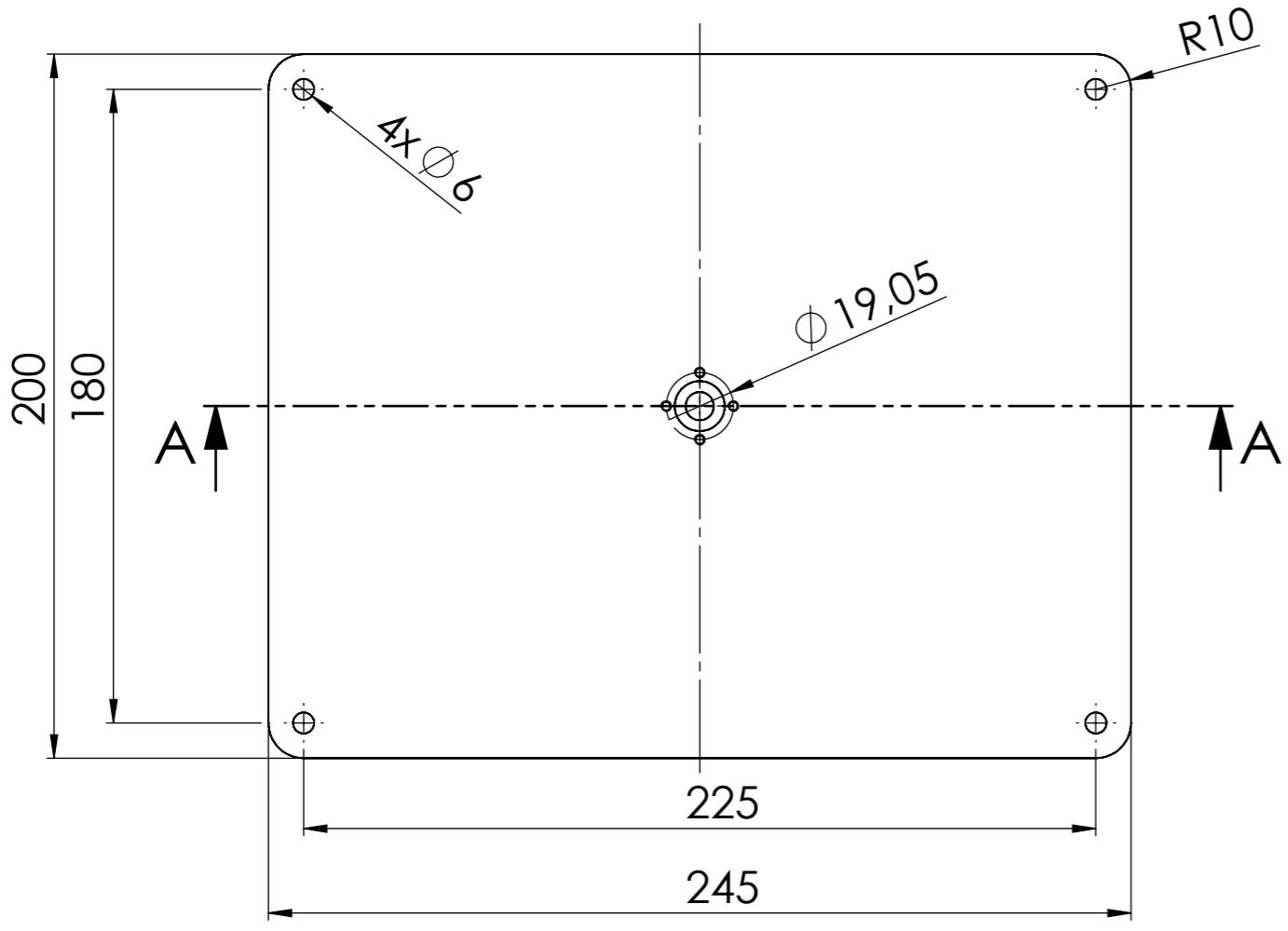
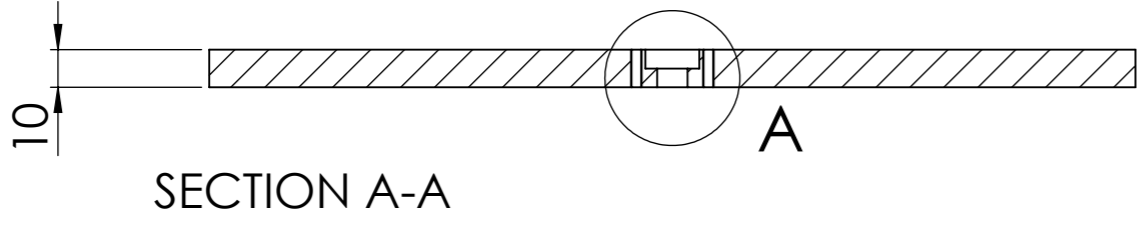
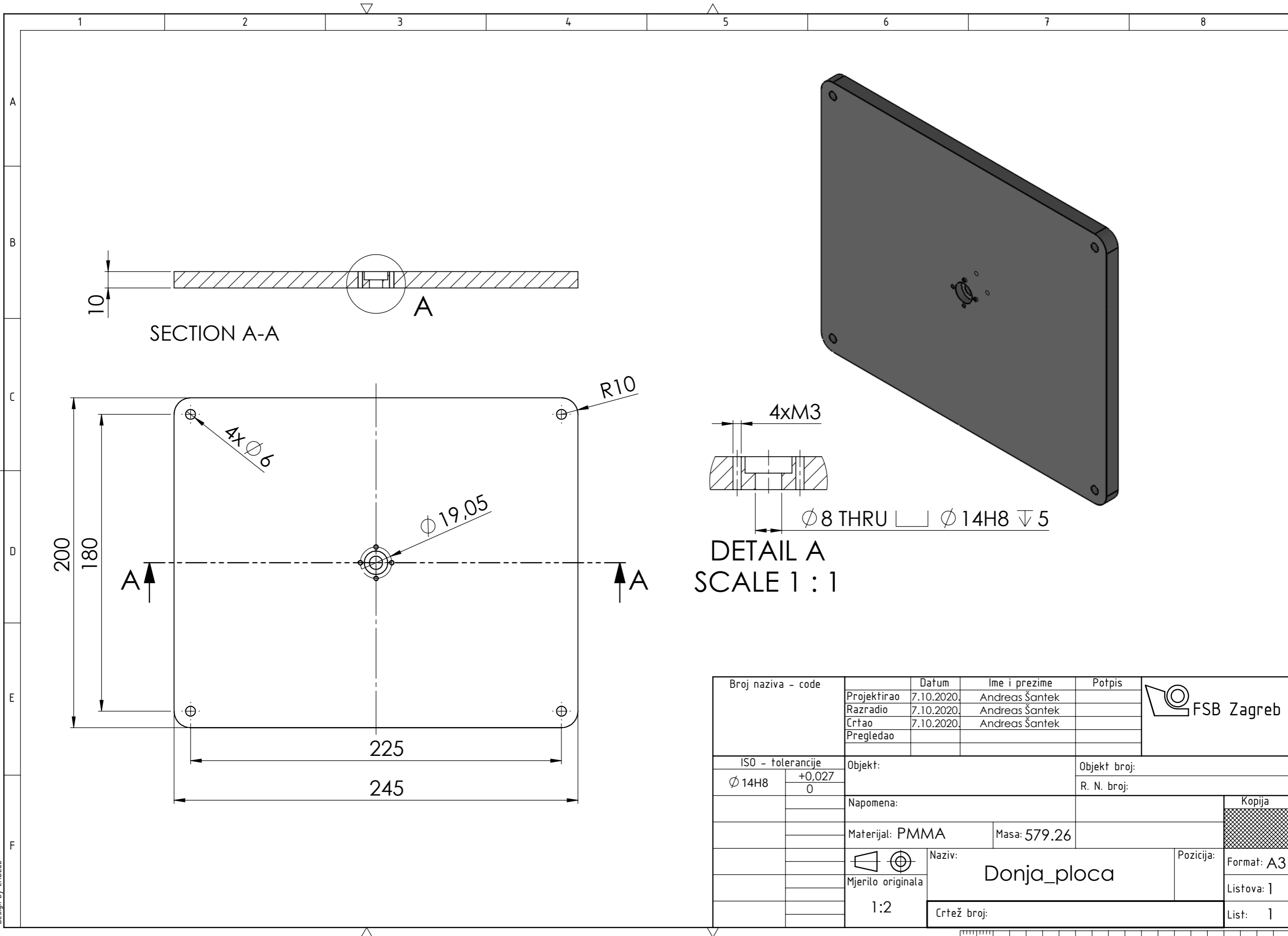
	Datum	Ime i prezime	Potpis	 FSB Zagreb
Projektirao	7.10.2020.	Andreas Šantek		
Razradio	7.10.2020.	Andreas Šantek		
Crtao	7.10.2020.	Andreas Šantek		
Pregledao				
Objekt:			Objekt broj:	
			R. N. broj:	
Napomena:				Kopija
Materijal: PMMA			Masa: 20.14	
 Mjerilo originala 2:1	Naziv:		Pozicija:	Format: A4
	Donja_ploca_motora			Listova: 1
Crtež broj:				List: 1



	Datum	Ime i prezime	Potpis	
Projektirao	7.10.2020.	Andreas Šantek		
Razradio	7.10.2020.	Andreas Šantek		
Crtao	7.10.2020.	Andreas Šantek		
Pregledao				
Objekt:		Objekt broj:		
		R. N. broj:		
Napomena:				Kopija
				
Materijal:	PMMA	Masa:	37.20	
	Naziv:			Pozicija:
Mjerilo originala	Gornja_ploca_motora			Format: A4
1:1	Crtež broj:			Listova: 1
				List: 1

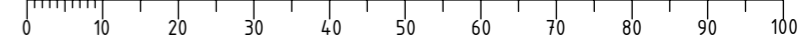


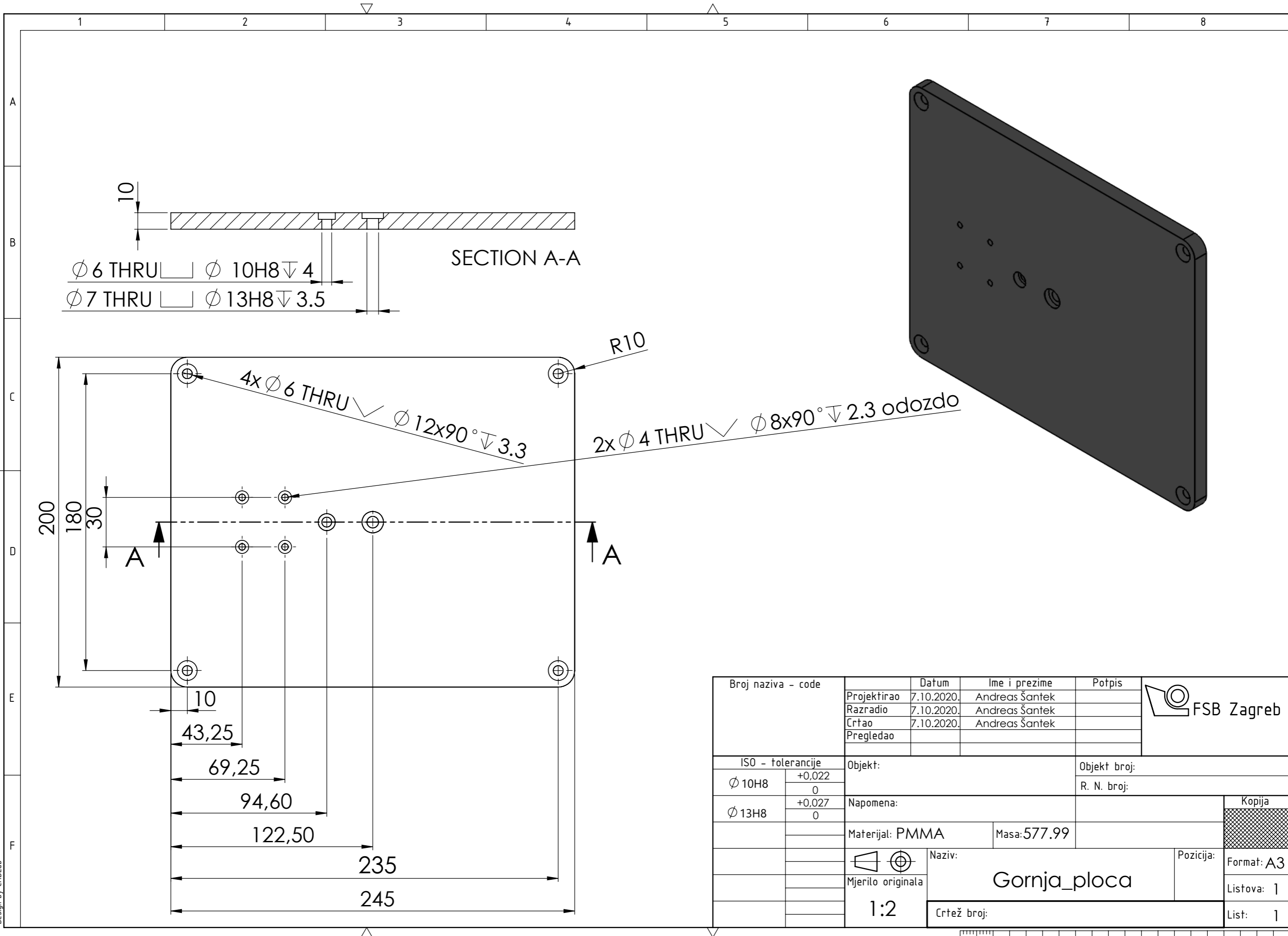
Broj naziva - code		Datum	Ime i prezime	Potpis	 FSB Zagreb	
		Projektirao	7.10.2020.	Andreas Šantek		
		Razradio	7.10.2020.	Andreas Šantek		
		Crtao	7.10.2020.	Andreas Šantek		
		Pregledao				
ISO - tolerancije		Objekt:		Objekt broj:		
Ø 3 h8	0 -0,014			R. N. broj:		
		Napomena:			Kopija	
		Materijal: AISI 1020	Masa: 4.64			
		 Naziv:	Vratilo2		Pozicija:	
		Mjerilo originala			Format: A4	
		5:1	Crtež broj:		Listova: 1	
					List: 1	



DETAIL A
SCALE 1 : 1

Broj naziva - code	Projektirao	Datum	Ime i prezime	Potpis	
	Razradio	7.10.2020.	Andreas Šantek		
	Crtao	7.10.2020.	Andreas Šantek		
	Pregledao				
ISO - tolerancije		Objekt:	Objekt broj:		
$\phi 14H8$	+0,027 0	Napomena:		R. N. broj:	
		Materijal: PMMA	Masa: 579.26	Kopija	
		 Mjerilo originala 1:2	Naziv:	Pozicija:	Format: A3
		Donja_ploca			Listova: 1
		Crtež broj:			List: 1





SECTION A-A

$\phi 6$ THRU $\phi 10H8 \nabla 4$
 $\phi 7$ THRU $\phi 13H8 \nabla 3.5$

$4x \phi 6$ THRU $\phi 12x90^\circ \nabla 3.3$

$2x \phi 4$ THRU $\phi 8x90^\circ \nabla 2.3$ odozdo

R10

200

180

30

A

A

10

43,25

69,25

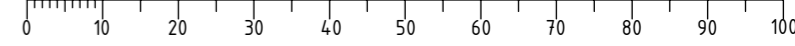
94,60

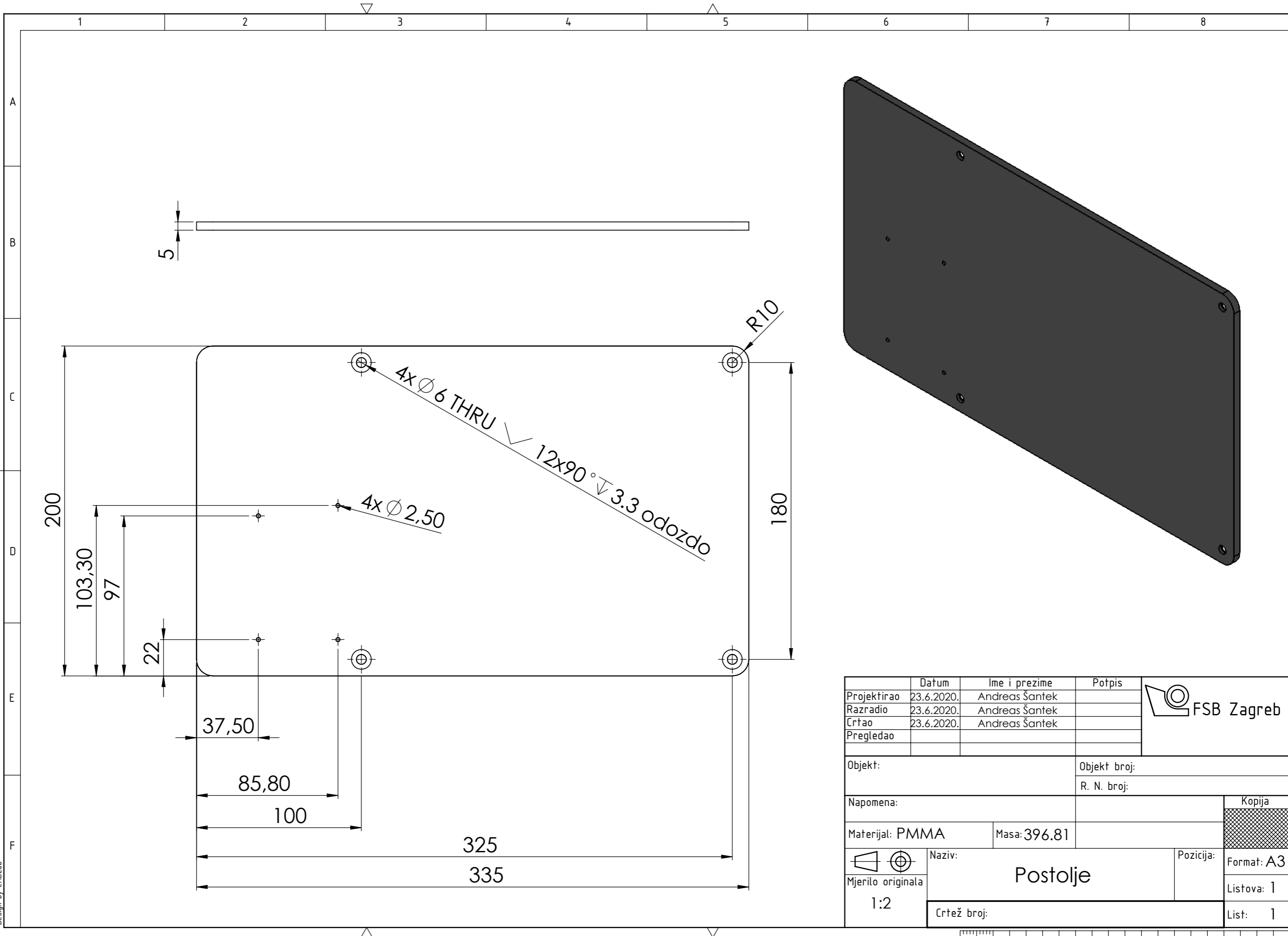
122,50

235

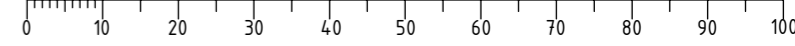
245

Broj naziva - code	Projektirao	Datum	Ime i prezime	Potpis	
	Razradio	7.10.2020.	Andreas Šantek		
	Crtao	7.10.2020.	Andreas Šantek		
	Pregledao				
ISO - tolerancije		Objekt:	Objekt broj:		
$\phi 10H8$	+0,022 0	Napomena:		R. N. broj:	
$\phi 13H8$	+0,027 0	Materijal: PMMA		Masa: 577.99	
Mjerilo originala		Naziv:		Pozicija:	
1:2		Gornja_ploca		Format: A3	
		Crtež broj:		Listova: 1	
				List: 1	

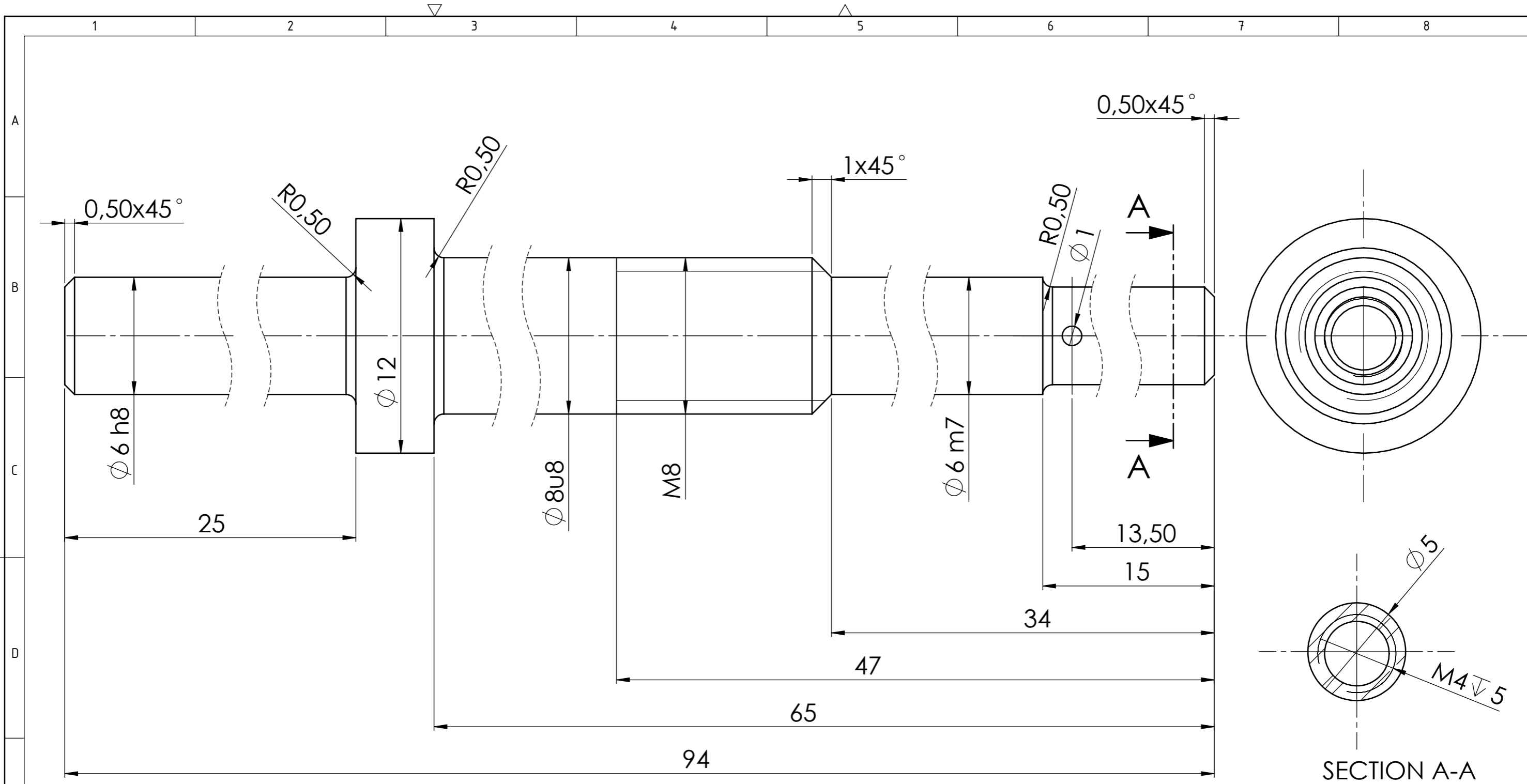




	Datum	Ime i prezime	Potpis	
Projektirao	23.6.2020.	Andreas Šantek		
Razradio	23.6.2020.	Andreas Šantek		
Crtao	23.6.2020.	Andreas Šantek		
Pregledao				
Objekt:			Objekt broj:	
			R. N. broj:	
Napomena:				Kopija
Materijal: PMMA		Masa: 396.81		
	Naziv: Postolje		Pozicija: Format: A3	
Mjerilo originala 1:2	Crtež broj:		Listova: 1	
			List: 1	

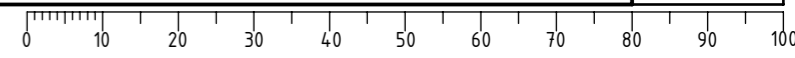


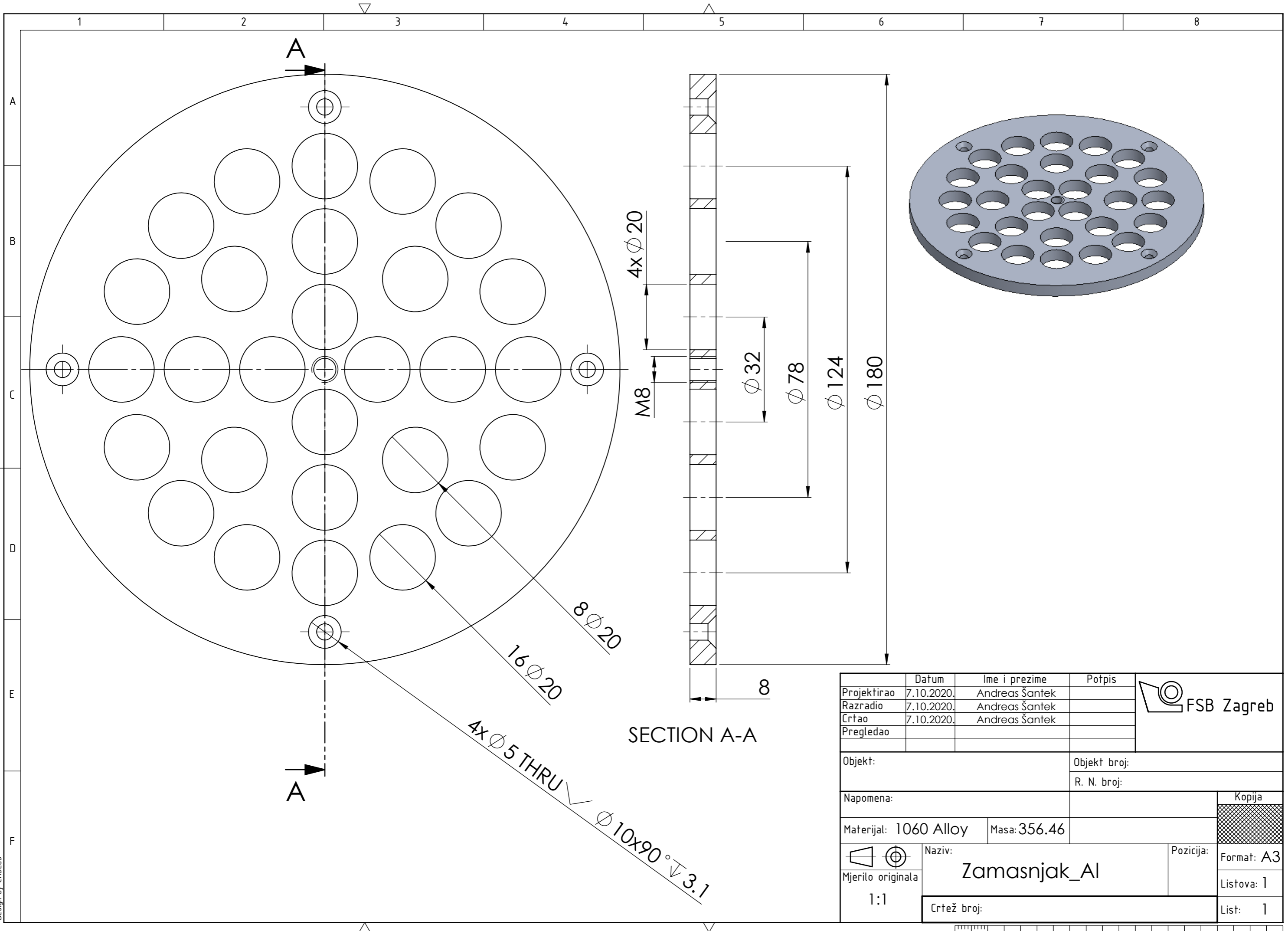
Design by CADLab



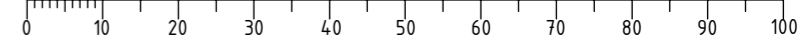
SECTION A-A

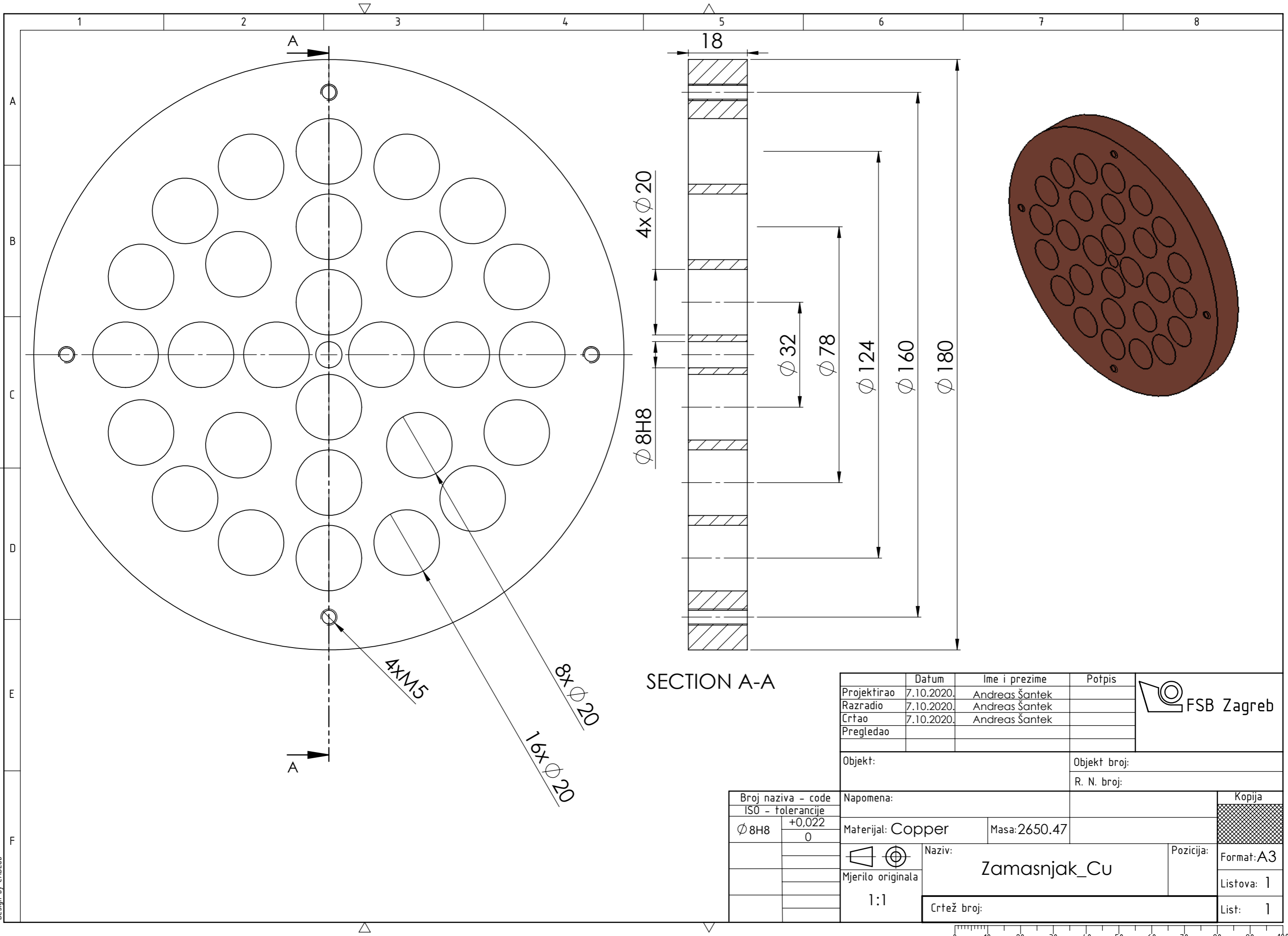
Broj naziva - code	Projektirao	Datum	Ime i prezime	Potpis	
	Razradio	12.10.2020.	Andreas Šantek		
	Crtao	12.10.2020.	Andreas Šantek		
	Pregledao				
ISO - tolerancije		Objekt:		Objekt broj:	
$\phi 6 h8$	0 -0.018	Napomena:		R. N. broj:	
$\phi 6 m7$	0.021 0.006				
$\phi 8 u8$	0.050 0.028				
Materijal: AISI 1020		Masa: 27.55			
Mjerilo originala		Naziv:			
5:1		Vratilo_1		Format: A3	
		Crtež broj:		Listova: 1	
				List: 1	





Projektirao	Datum	Ime i prezime	Potpis	
Razradio	7.10.2020.	Andreas Šantek		
Crtao	7.10.2020.	Andreas Šantek		
Pregledao				
Objekt:		Objekt broj:		
		R. N. broj:		
Napomena:				Kopija
Materijal: 1060 Alloy		Masa: 356.46		
Naziv: Zamasnjak_Al			Pozicija: Format: A3	
Mjerilo originala: 1:1			Listova: 1	List: 1
Crtež broj:				

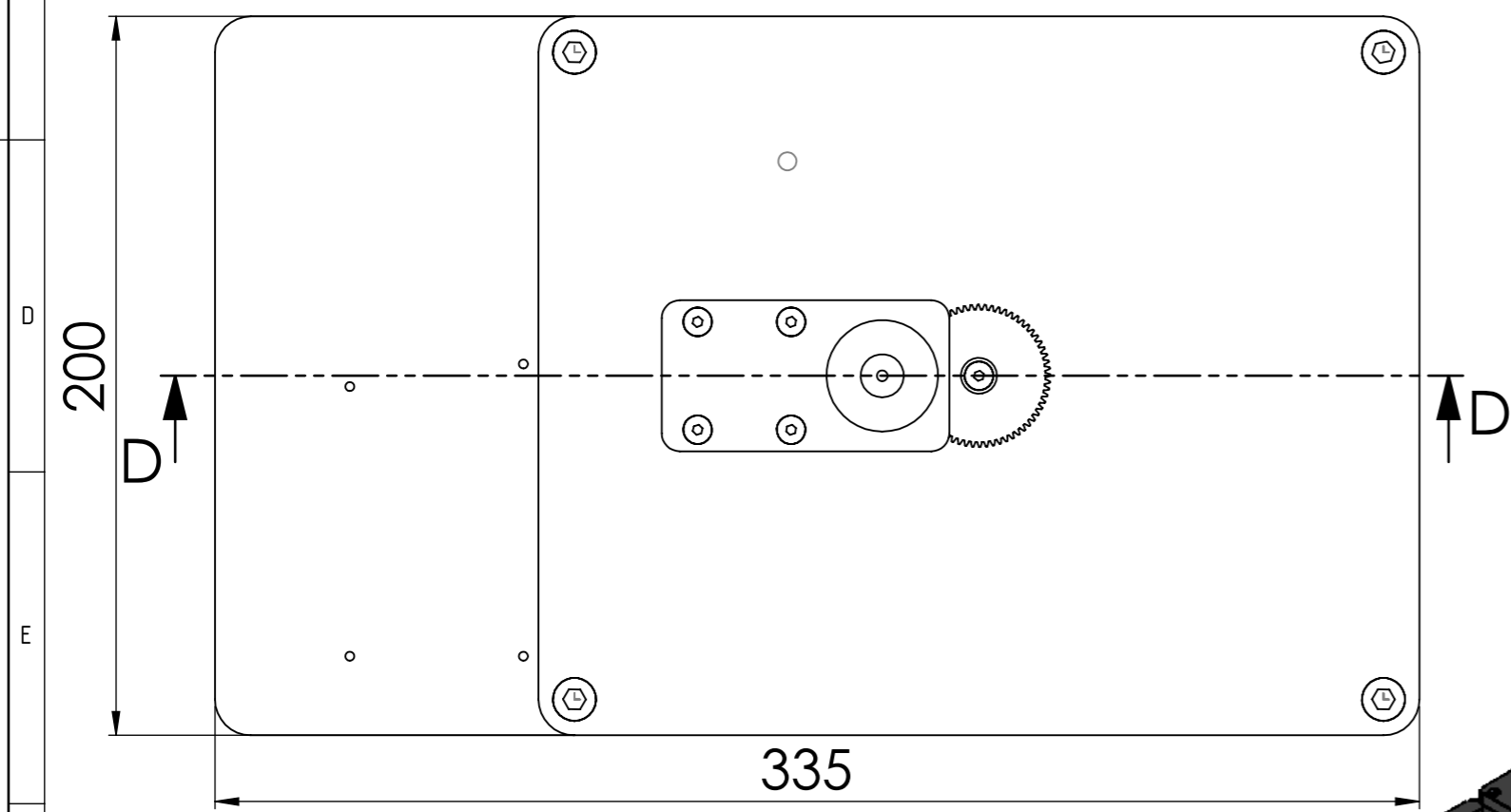
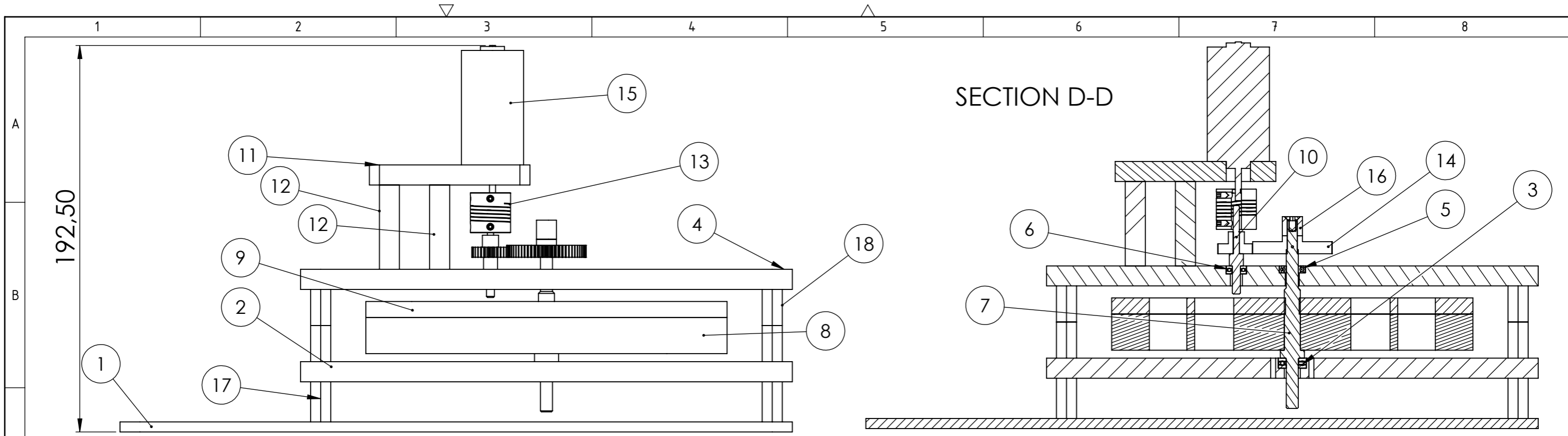




SECTION A-A

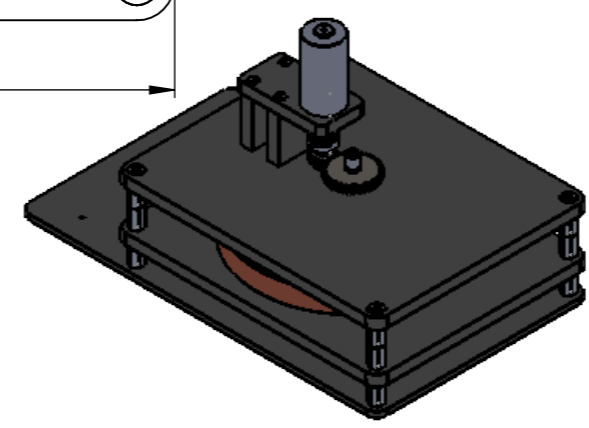
Projektirao	Datum	Ime i prezime	Potpis	
Razradio	7.10.2020.	Andreas Šantek		
Crtao	7.10.2020.	Andreas Šantek		
Pregledao				
Objekt:			Objekt broj:	
			R. N. broj:	
Broj naziva - code ISO - tolerancije Ø 8H8 +0,022 0		Napomena: Materijal: Copper Masa: 2650.47		Kopija
 Mjerilo originala 1:1		Naziv: Zamasnjak_Cu		Pozicija: Format: A3 Listova: 1 List: 1
Crtež broj:				



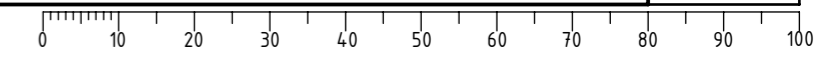


ITEM NO.	PART NUMBER	Material	Mass	QTY.
1	Postolje	PMMA	396.81	1
2	Donja_ploca	PMMA	579.26	1
3	BA 6			1
4	Gornja_ploca	PMMA	577.99	1
5	W 618 6			1
6	BA 4			1
7	Vratilo1	AISI 1020	27.55	1
8	Zamasnjak_Cu	Copper	2650.47	1
9	Zamasnjak_Al	1060 Alloy	356.46	1
10	Vratilo2	AISI 1020	4.64	1
11	Gornja_ploca_motora	PMMA	37.20	1
12	Donja_ploca_motora	PMMA	20.14	2
13	Acople Flexible		14.47	1
14	Zupcanici		65.38	1
15	DCPM_Motor			1
16	Osigurac zupcanika1			1
17	Produzena_matica_20	1060 Alloy	3.62	4
18	Produzena_matica_18	1060 Alloy	3.25	8

Projektirao	Datum	Ime i prezime	Potpis	 FSB Zagreb Studij strojarstva
Razradio	12.10.2020.	Andreas Šantek		
Crtao	12.10.2020.	Andreas Šantek		
Pregledao				
Mentor				
Objekt:		Objekt broj:		
		R. N. broj:		
Napomena:		Smjer:		Kopija
		Mehatronika i robotika		
Materijal:		Masa:	DIPLOMSKI RAD	
Naziv:		Pozicija:		Format: A3
Sustav_Zamasnjak				Listova: 1
Crtež broj:		List: 1		



Design by CADlab



PRILOG III.

MATLAB kod

```
%-----MainODE45.m-----
clear all;
close all;
clc

T=1;           % vrijeme simulacije

global n Kp Kd Xd Jb Jz1 Jz2 J D1 D2 D3 D z1 z2 i dxd

n = 2;           % red dinamičkog sustava (broj dif. jedn. prvog reda)
x10=0;
x20=0;

%----- Parametri objekta upravljanja -----
-
z1=26; %% broj zubi manjeg zupčanika
z2=64; %% broj zubi većeg zupčanika
i=z2/z1; %%prijenosni omjer (redukcija)
qc=7861; %%kg/m^3 gustoća čelika
rz1 = 0.011;
rz2 = 0.045;
hz = 0.003;
q_cu = 8960;
hb=0.022;
rb1=0.09;
rb2=0.06;
Jz1=(qc*pi*rz1^4*hz)/2; %% kg*m^2 moment inercije manjeg zupčanika
Jz2=(qc*pi*rz2^4*hz)/2; %% kg*m^2 moment inercije većeg zupčanika
Jb = (q_cu*pi*rb1^4*hb)/2-(q_cu*pi*rb2^4*hb)/2;
J=Jb+(i^2)*Jz1+Jz2;
D1=0.001;
D2=0.001;
D3=0.001;
D=(i^2)*D1+D2+D3;

%% Željeni kut zakreta (
dxd = 0; %%rad/s  kutna brzina
Xd = pi; %%s^-1 (radijani) frekvencija

%----- Parametri regulatora -----
Kp = 50;           % proporcionalno pojačanje regulatora
Kd = 5;           % proporcionalno pojačanje regulatora
%=====
X0 = [x10 x20];
options = odeset('RelTol',1e-6,'AbsTol',1e-6);
[t,y] = ode45('Zamasnjakk',[0 T],[X0 0],options);
%=====

y1d = Xd*ones(size(t));           % konstantna referentna
trajektorija

%-----%
```

```

u=diff(y(:,n+1))./diff(t); % izvlicenje upravljacke
varijable
td=t(1:(length(t)-1));

%-----%

e1=y(:,1)-y1d;% pogreska pozicije

%=====
slika=figure(1); set(slika, 'Position', [10 50 810 750])
subplot(2,1,1)
plot(t,y(:,1)*180/pi,t,y1d*180/pi,'r--','linewidth',2), grid;
title('Kut zakreta zamašnjaka')
set(gca,'fontsize',14,'fontname','Verdana');
set(gca,'Color',[1 1 0.8]);
xlabel('t (s)','FontSize',14,'FontName','Verdana')
ylabel('x (stupnjevi) ','FontSize',14,'FontName','Verdana')
legend('Kut zakreta ','Referentna pozicija','Location','NE')

subplot(2,1,2)
plot(t,y(:,2),t,y1d*0,'r--','linewidth',2), grid
title('Kutna brzina zamašnjaka')
set(gca,'fontsize',14,'fontname','Verdana');
set(gca,'Color',[1 1 0.8]);
xlabel('t (s)','FontSize',14,'FontName','Verdana')
ylabel('v [rad/s] ','FontSize',14,'FontName','Verdana')
legend('Kutna brzina','Referentna brzina','reference','Location','NE')

figure(2);
set(slika, 'Position', [10 50 810 750]);
plot(td,u,'linewidth',2), grid
title('Moment motora')
set(gca,'fontsize',14,'fontname','Verdana');
set(gca,'Color',[1 1 0.8]);
xlabel('t (s)','FontSize',14,'FontName','Verdana')
xlim([0 1])
ylabel('u (Nm) ','FontSize',14,'FontName','Verdana')
legend('Moment motora','Referenca','Location','NE')

figure(3);set(slika, 'Position', [10 50 810 750])
plot(sin(y(:,1)),cos(y(:,1)),'linewidth',1), grid
title('2D prikaz kuta zakreta zamašnjaka')
set(gca,'fontsize',14,'fontname','Verdana');
set(gca,'Color',[1 1 0.8]);
xlabel('sin(x (rad) ','FontSize',14,'FontName','Verdana')
ylabel('cos(x (rad) ','FontSize',14,'FontName','Verdana')
xlim([-1 1])
ylim([-1 1])

```

```

function dy = Zamasnjakk(t,y)

global n Kp Kd Xd J D i dxd
dy = zeros(n+1,1);
yld = Xd;
dyld = dxd;
%===== E:Zakon upravljanja =====
e=y(1)-yld; % greska
de=y(2)-dyld;

% derivacija greske
u = -Kp*e - Kd*de; % PD regulator

%===== B:Dinamika MDS sustava =====
dy(1) = y(2);
dy(2) = -D/J*y(2) + i/J*u; % dinamika zatvorenog kruga s
regulatorom

%===== E:Dinamika MDS sustava =====
if u<-0.17
    u=-0.17;
end
if u>0.17
    u=0.17;
end

dy(n+1) = u; % prebacivanje upravljacke varijable u MainODE45.m

```

ROTACIJSKI ZAMAŠNJAK

