

Izbor materijala za mjenjačku kutiju

Klasiček, Anja

Undergraduate thesis / Završni rad

2020

Degree Grantor / Ustanova koja je dodijelila akademski / stručni stupanj: **University of Zagreb, Faculty of Mechanical Engineering and Naval Architecture / Sveučilište u Zagrebu, Fakultet strojarstva i brodogradnje**

Permanent link / Trajna poveznica: <https://um.nsk.hr/um:nbn:hr:235:086170>

Rights / Prava: [In copyright](#)/[Zaštićeno autorskim pravom.](#)

Download date / Datum preuzimanja: **2025-04-03**

Repository / Repozitorij:

[Repository of Faculty of Mechanical Engineering and Naval Architecture University of Zagreb](#)



SVEUČILIŠTE U ZAGREBU
FAKULTET STROJARSTVA I BRODOGRADNJE

ZAVRŠNI RAD

Mentori:

Prof. dr. sc. Danko Ćorić, dipl. ing.

Student:

Anja Klasiček

Zagreb, 2020.

Izjavljujem da sam ovaj rad izradila samostalno koristeći znanja stečena tijekom studija i navedenu literaturu.

Zahvaljujem se mentoru prof. dr. sc. Danku Ćoriću na stručnoj pomoći i podršci tijekom izrade ovog rada te kolegici Ivanu Martinoviću za izdvojeno vrijeme i pomoć pri pisanju ovog rada.

Anja Klasiček



SVEUČILIŠTE U ZAGREBU
FAKULTET STROJARSTVA I BRODOGRADNJE



Središnje povjerenstvo za završne i diplomske ispite
Povjerenstvo za završne ispite studija strojarstva za smjerove:
proizvodno inženjerstvo, računalno inženjerstvo, industrijsko inženjerstvo i menadžment, inženjerstvo
materijala i mehatronika i robotika

Sveučilište u Zagrebu Fakultet strojarstva i brodogradnje	
Datum:	Prilog:
Klasa: 602 - 04 / 20 - 6 / 3	
Ur. broj: 15 - 1703 - 20 -	

ZAVRŠNI ZADATAK

Student: **ANJA KLASIČEK**

Mat. br.: 0035205496

Naslov rada na hrvatskom jeziku: **Izbor materijala za mjenjačku kutiju**

Naslov rada na engleskom jeziku: **Selection of gear box material**

Opis zadatka:

Na dijelove suvremenih sportskih automobila postavljaju se složeni zahtjevi koji potiču primjenu novih materijala dizajniranih za točno određenu namjenu. Inovativni materijali zahvaljujući kombinaciji svojih svojstava nadmašuju klasične skupine materijala pružajući poboljšanje voznih karakteristika.

U radu je potrebno sljedeće:

- opisati funkciju mjenjačke kutije
- navesti konstrukcijsko-tehnološke zahtjeve koji se postavljaju na mjenjačku kutiju i uskladiti ih s pripadajućim svojstvima materijala
- razmotriti materijale za izradu mjenjačke kutije i istaknuti njihove prednosti i nedostatke
- analizirati prednosti uvođenja novog materijala s gledišta poboljšanja uporabnih karakteristika vozila
- odabrati optimalan materijal za kutiju mjenjača sportskog automobila vodeći se pri tom funkcijskim, proizvodnim i eksploatacijskim svojstvima (pouzdanost i trajnost).

U radu je potrebno navesti korištenu literaturu i eventualno dobivenu pomoć.

Zadatak zadan:
15. svibnja 2020.

Datum predaje rada:
2. rok (izvanredni): 1. srpnja 2020.
3. rok: 17. rujna 2020.

Predviđeni datumi obrane:
2. rok (izvanredni): 3.7.2020.
3. rok: 21.9. - 25.9.2020.

Zadatak zadao:

Predsjednik Povjerenstva:

Prof. dr. sc. Danko Čorić

Prof. dr. sc. Branko Bauer

SADRŽAJ

SADRŽAJ	I
POPIS SLIKA	II
POPIS TABLICA.....	III
POPIS OZNAKA	IV
SAŽETAK.....	V
SUMMARY	VI
1. UVOD.....	1
2. MJENJAČKA KUTIJA	2
2.1. Funkcija mjenjačke kutije	2
2.2. Karakteristike mjenjačke kutije	3
2.3. Sastavni dijelovi mjenjačke kutije	4
2.4. Tipovi mjenjačkih kutija	7
3. KUĆIŠTE MJENJAČKE KUTIJE	9
3.1. Konstrukcijsko-tehnološki zahtjevi.....	11
3.1.1. Čvrstoća mjenjačke kutije.....	13
3.1.2. Krutost mjenjačke kutije	15
3.1.3. Ograničenja veličine i mase mjenjačke kutija.....	17
3.1.4. Proizvodnost i troškovi	19
4. MATERIJALI.....	22
4.1. Sivi lijev	22
4.2. Magnezij i magnezijeve legure	22
4.3. Titan i titanove legure	23
4.4. Alumini i aluminijske legure	24
4.5. Kompozitni materijali - ugljičnim vlaknima ojačan polimer.....	26
5. ZAKLJUČAK.....	32
LITERATURA.....	33
PRILOZI.....	35

POPIS SLIKA

Slika 1 Položaj mjenjačke kutije u transmiji energije od motora do kotača automobila [1].....	2
Slika 2 Prikaz standardog zupčanog prijenosa s čelnicima s ravnim zubima [2]	3
Slika 3 Prikaz planetarnog zupčanog prijenosa [2]	4
Slika 4 Prikaz automatske mjenjačke kutije s 8 brzina. [4]	5
Slika 5 Prikaz rasporeda strojnih elemenata zupčanog prijenosa ručnog mjenjača [1]	5
Slika 6 Prikaz razine i položaja ulja unutar mjenjačke kutije [5].....	6
Slika 7 Volkswagenov ručni 6-brzinski mjenjač [6]	7
Slika 8 Mercedes-Benz automatski mjenjač 9G TRONIC [7].	8
Slika 9 Subaru CVT mjenjač [8]	8
Slika 10 Jednodjelno kućište ZF 8HP mjenjačke kutije [4]	9
Slika 11 Dvodjelno kućište Volkswagenovog mjenjača s jednim stupnjem prijenosa [11]	10
Slika 12 Prikaz položaja kućišta mjenjačke kutije u vozilu s prednjim pogonom [12]	10
Slika 13 Prikaz položaja kućišta mjenjačke kutije u vozilu sa stražnjim pogonom [12]	11
Slika 14 Prikaz dijelova kućišta mjenjačke kutije. [14]	12
Slika 15 Prikaz dosjednog mjesta vratila, ležaja i kućišta. [15]	12
Slika 16 Prikaz naprezanja pri maksimalnom opterećenju. [14].....	14
Slika 17 Prikaz deformiranog i nedeformiranog modela kućišta. [14]	14
Slika 18 Prikaz naprezanja na dodirnoj površini poklopaca kućišta pri maksimalnom opterećenju. [14].....	15
Slika 19 Krivulja progiba ulaznog vratila za kruto i elastično kućište [16]	15
Slika 20 Primjer dinamičkog opterećenja ležaja kućišta mjenjačke kutije izazvan radom zupčanikom [17].....	16
Slika 21 Klasična krivulja rezonantnog sustava. [18]	17
Slika 22 Algoritam za topološku optimizaciju kućišta mjenjačke kutije [19]	18
Slika 23 Titanijsko kućište mjenjačke kutije Formule 1 [23]	23
Slika 24 Kućište Chiron Bugatti-a izrađeno od aluminijeve legure. [24]	24
Slika 25 Ferrari Formula 1 - mjenjačka kutija s "hibridnim" kućištem od metala i ugljičnih vlakana,.....	29
Slika 26 Kućiše od ugljičnih vlakana tima Arrows Formule 1, 1998. [29].....	29
Slika 27 Audi LMP1 kućište mjenjačke kutije od ugljikovih vlakana. [30]	29
Slika 28 Prototipno kompozitno kućište s aluminijskim umetcima [31]	30
Slika 29 Ovisnost vibracija o frekvenciji za čelično kućište i kućište od polimera ojačanog ugljičnim vlaknima [32]	30

POPIS TABLICA

Tablica 1 Prikaz najčešćih postupaka lijevanja [21]	20
Tablica 2 Godišnja proizvodnja i CRC (zastupljenost kemijskih elemenata u Zemljinoj kori i moru) nekih metala [22]	21
Tablica 3 Osnovna svojstva aluminijske legure [24]	24
Tablica 4 Kemijski sastav aluminijskih legura AlSi9Cu3 i AlSi7Mg0,6 [26]	25
Tablica 5 Svojstva aluminijskih legura AlSi9Cu3 i AlSi7Mg0,6 [26]	25
Tablica 6 Kemijski sastav aluminijske legure AlZn5,5MgCu [26]	26
Tablica 7 Svojstva aluminijske legure AlZn5,5MgCu [26]	26
Tablica 8 Mehanička svojstva ugljičnih vlakana. [27]	27
Tablica 9 Svojstva epoksidnog kompozita s ugljičnim vlaknima [26]	28

POPIS OZNAKA

Oznaka	Jedinica	Opis
i	-	Prijenosni omjer
ω	rad/s	Kutna brzina
z	-	Broj zubi zupčanika
d	mm	diobeni promjer
n	okr/min	Broj okretaja

SAŽETAK

Tema ovog rada je izbor materijala za kućište mjenjačke kutije. Prvenstveno, je opisana funkcija mjenjačke kutije u pogonskom sustavu, kao i način rada, osnovni sastavni dijelovi i glavne karakteristike. Nadalje, objašnjena je svrha kućišta unutar mjenjačke kutije te su definirani konstrukcijsko-tehnološki zahtjevi na temelju radnih uvjeta sustava i interakcije kućišta s drugim dijelovima transmisijskog sklopa. Opisani su potencijalni materijali koji ispunjavaju postavljene zahtjeve, počevši od materijala koji su se prvobitno koristili poput sivog lijeva pa sve do materijala čija je primjena isključivo kod trkaćih automobila poput titanija i magnezija. Fokus rada je stavljen na materijal koji se danas najviše koristi – aluminij, ali su također istaknute mogućnosti primjene suvremenih materijala poput polimernog kompozita ojačanog ugljičnim vlaknima. U radu su opisana svojstva, prednosti i nedostaci pojedinih skupina materijala i njihovom usporedbom je odabran optimalni materijal za kućište mjenjačke kutije.

Ključne riječi: Kućište mjenjačke kutije, aluminijske legure, kompozit ojačan ugljičnim vlaknima

SUMMARY

The subject of this paper is the Selection of gearbox housing materials. Firstly, the function of gearbox in the drive system will be described, as well as the mode of operation, main components and main characteristics. Furthermore, the purpose of the housing as a gearbox component will be explained and design and technological requirements will be set based on the operating conditions of the system and the interaction of the housing with other parts of the transmission system. Potential materials that meet the set requirements are described, starting from materials that were originally used, such as gray cast iron, to materials whose application is exclusively in racing cars, such as titanium and magnesium. The focus of the paper is on the material that is the most used today - aluminum, but the possibilities of using modern materials such as a polymer composite reinforced with carbon fibers are also highlighted. The paper describes the properties, advantages and disadvantages of individual groups of materials and by comparing them, the optimal material for the gearbox housing is selected.

Key words: Gearbox housing, Aluminum alloy, Carbon fiber reinforced composite

1. UVOD

Mjenjačka kutija najvažniji je uređaj u transmisiji energije od motora do kotača. Mjenjačka kutija prilagođava brzinu vrtnje motora brzini vrtnje kotača. U prvim automobilima, tu funkciju obavljao je jednostavni remenski prijenos sa stalnim prijenosim omjerom. Tek je 1891. izumljen nesinkroni ručni mjenjač s tri brzine, dok je prvi automobil sa sinkronim ručnim mjenjačem primjenio Cadillac 1929. godine. Nadalje, prvi automatski mjenjač, po principu promjenjivih tarenica, izumljen je već 1904. godine, a svoju primjenu nije našao do 1920. kada Ford ugrađuje prvi poluautomatski mjenjač. Prvi automatski mjenjač s automatskom spojkom Hydra-Matic uveo je 1939. Oldsmobile Custom & Cruiser. Razvojem automobilske industrije, razvijali su se i vrste transmisijkih uređaja, pa tako danas postoji mnogo vrsta mjenjačkih kutija - ručna, automatska, poluautomatska, kontinuirana, itd. Bez obzira na tip, mjenjačke kutije imaju istu funkciju i karakteristike koje će biti opisane u prvom poglavlju.

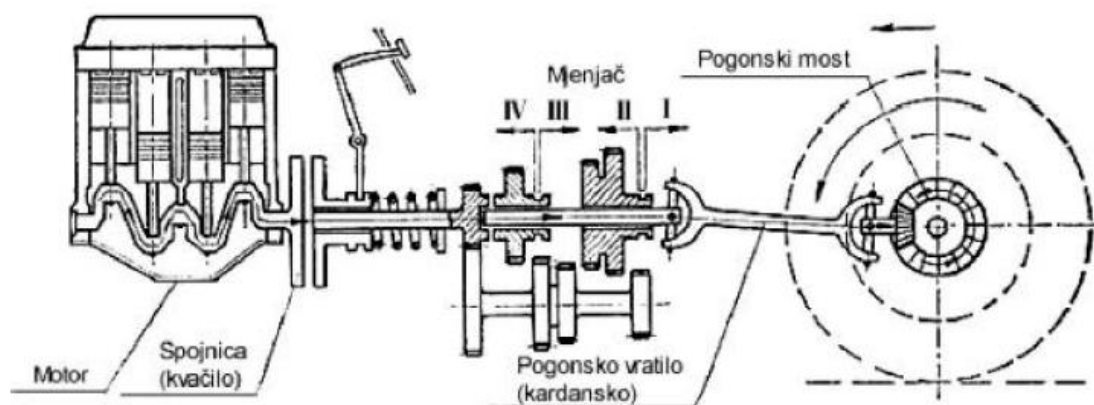
U suvremeno doba, automobilska industrija postavlja složene zahtjeve na motorna vozila. Jedan od tih zahtjeva je i minimiziranje mase u svrhu poboljšanja performansi. Pogonski sklop vozila čini 20% mase ukupnog automobila, unutar kojeg se nalazi i mjenjačka kutija. Unutarnji mehanizam mjenjačke kutije rijetko se podvrgava drastičnoj minimizaciji mase zbog zahtjeva izvedbe, već se fokus stavlja uglavnom na kućište.

Smanjenje mase kućišta mjenjačkih kutija moguće je na dva načina - optimizacijom strukture kućišta, npr. dodavanjem rebra ili smanjenjem debljine stijenke kućišta, ili odabirom materijala male gustoće. Nekadašnji automobili koristili su čelik ili sivi lijev za kućišta, dok se danas, upravo iz razloga smanjenja mase, uglavnom koristi aluminij. U moto sportu, osim aluminija, eksperimentiralo se s raznim materijalima, pa su tako konstruirana kućišta od magnezija, titana i kompozitnih materijala.

Kompoziti se u automobilskoj industriji upotrebljavaju još od 1950-ih. Već su tada bile jasne prednosti takve proizvodnje automobilskih dijelova: mala masa, niske investicije u proizvodnju, sniženje troškova ujedinjavanjem (konsolidacijom) dijelova, zadovoljavajuća mehanička svojstva, antikorozivnost itd. No, kompoziti se u izradi kućišta mjenjačkih kutija suočavaju s problemima visoke cijene i poteškoćama konstrukcijske izvedbe što ih još uvijek čini neodrživim materijalom u velikoserijskoj proizvodnji.

2. MJENJAČKA KUTIJA

Općenito, mjenjačka kutija je mehanički uređaj koji prenosi energiju s pogonskog uređaja na gonjenu komponentu u svrhu pretvorbe energije u iskoristivo stanje. U motornim vozilima, mjenjačka kutija je druga faza transmisije energije od motora do kotača, odmah nakon kvačila, kao što je prikazano na slici 1. Obično je pričvršćena vijcima za stražnji dio motora, a kvačilo je između njih. Zadatak transmisije je prilagoditi snagu motora pogonskim kotačima. Motori rade na relativno velikim brzinama vrtnje što nije prikladno za pokretanje, zaustavljanje ili sporiju vožnju.



Slika 1 Položaj mjenjačke kutije u transmiji energije od motora do kotača automobila [1]

2.1. Funkcija mjenjačke kutije

Dakle, uloga transmisije, a time i mjenjačke kutije u motornim vozilima je sljedeća:

- Promjena brzine ulaznog vratila (motora) na odgovarajuću izlaznu brzinu (kotači) pritom modificirajući i moment okretanja. Transmisijski sustav motornog vozila uglavnom smanjuje veću brzinu vrtnje motora na sporiju brzinu kotača, povećavajući okretni moment u procesu. Takvi mehanički uređaji nazivaju se reduktorima.
- Promjena smjera vrtnje, tj. omogućiti vozilu kretanje unatrag za isti smjer vrtnje motora. To je omogućeno dodavanjem dodatnog zupčanika zupčanom paru prijenosa za vožnju unatrag.

- Omogućiti motoru odvajanje od ostatka pogonskog sklopa, tj. prekid prijenosa okretnog momenta (prazan hod).

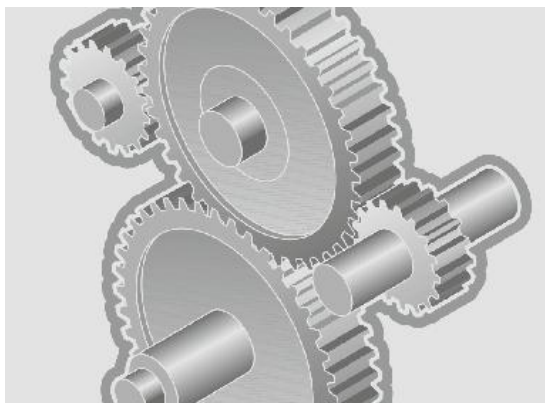
2.2. Karakteristike mjenjačke kutije

Karakteristike mjenjačke kutije poput maksimalne snage i ulaznog momenta vezane su uz motor, dok su karakteristike poput vrste unutarnjeg mehanizma, prijenosnog omjera i izlaznog momenta vezane uz samu izvedbu mjenjačke kutije.

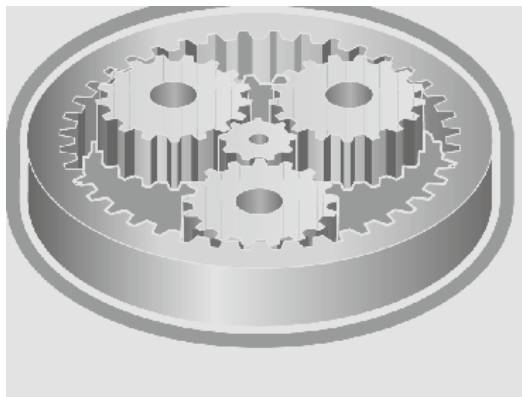
Prijenosni mehanizam mjenjačke kutije koji se najčešće koristi je zupčani prijenos. Vrste zupčanih prijenosa s obzirom na položaj zupčanika prikazane su na slikama 2 i 3, a to su:

- Standardni zupčani prijenos - Kod standardnog zupčanog prijenosa svi zupčanci rotiraju isključivo oko vlastitih osi, koje su nepomično učvršćene u kućište. Zupčanci koji se najčešće koriste u ovoj vrsti prijenosa su čelnici s ravnim zubima i čelnici s kosim zubima.
- Planetarni zupčani prijenos - zupčani prijenos u kojemu se barem jedan glavni član, osim oko vlastite osi, giba i oko neke druge osi.

Standardni zupčani prijenos koristi se u ručnim mjenjačima, dok se planetarni koristi u automatskim mjenjačima. Osim zupčanog prijenosa, prijenos gibanja u nekim mjenjačkim kutijama može se odvijati i preko remenog prijenosa. Tako su glavni dijelovi kontinuiranog automatskog mjenjača (CVT) dvije remenice promjenjiva promjera. Povezane su armiranim gumenim remenom te se povećanjem jedne remenice smanjuje druga i mijenja prijenosni omjer.



Slika 2 Prikaz standardog zupčanog prijenosa s čelnicima s ravnim zubima [2]



Slika 3 Prikaz planetarnog zupčanog prijenosa [2]

Općenito, gibanje se prenosi oblikom, tj. preko zupčanog para. Zupčani par su dva uzajamno spregnuta zupčanika od kojih je jedan pogonski, a drugi gonjeni zupčanik. U pravilu su zupčanici zupčanih parova različitih promjera, time stvarajući prijenosni omjer.

Prijenosni omjer je omjer brzina ulaznog (pogonskog) i izlaznog (gonjenog) člana prijenosnika, a računa se prema formuli:

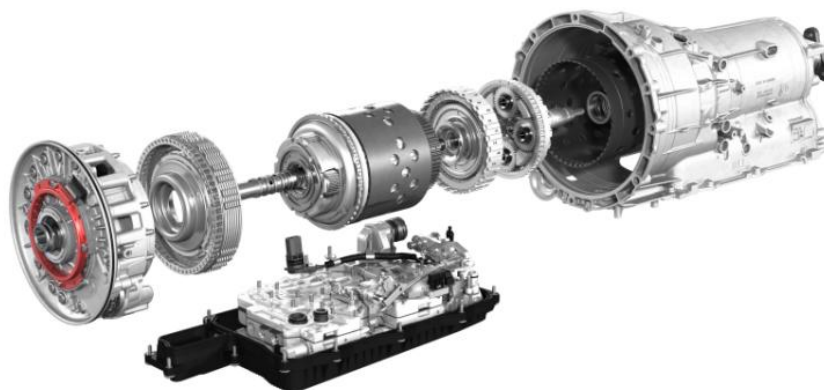
$$i = \frac{\omega_1}{\omega_2} = \frac{n_1}{n_2} = \frac{d_2}{d_1} = \frac{z_2}{z_1} \quad (1)$$

gdje su ω kutne brzine, n brojevi okretaja, d diobeni promjeri, a z brojevi zubi na pogonskom (1) zupčaniku te na (2) gonjenom zupčaniku. [3]

Kutne brzine odnose se obrnuto proporcionalno dimenzijama zupčanika i broju zubiju zupčanika što znači da će se zupčanik manjih dimenzija okretati brže od zupčanika većih dimenzija. Dakle, izlazni moment ovisi o korištenom prijenosnom omjeru – što je veći prijenosni omjer, veći je i izlazni moment. Suprotno tome, za manji prijenosni omjer, manji je i izlazni moment, a brzina izlaznog vratila je veća.

2.3. Sastavni dijelovi mjenjačke kutije

Razne izvedbe mjenjačkih kutija sastoje se od različitih sastavnih dijelova, no, općenito mjenjačka kutija sastoji se od prijenosnog mehanizma i uljnog sustava smještenih u kućište. Na slici 4 prikazan je primjer mjenjačke kutije sa svim sastavnim dijelovima.

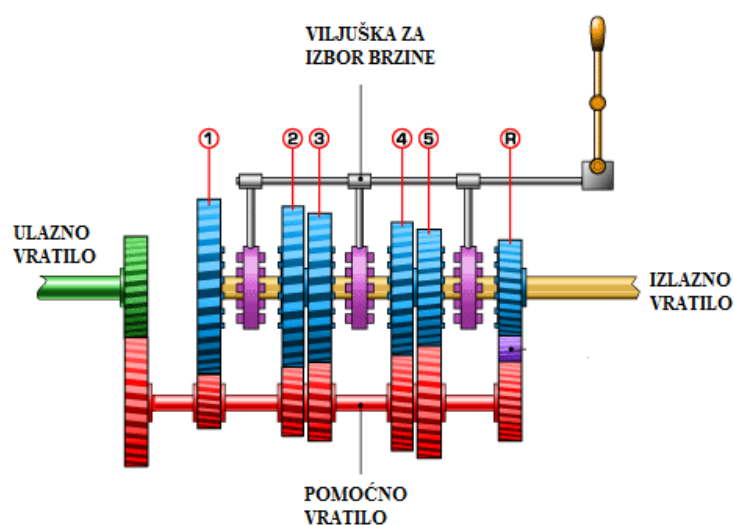


Slika 4 Prikaz automatske mjenjačke kutije s 8 brzina [4]

Glavne komponente prijenosnog mehanizma su:

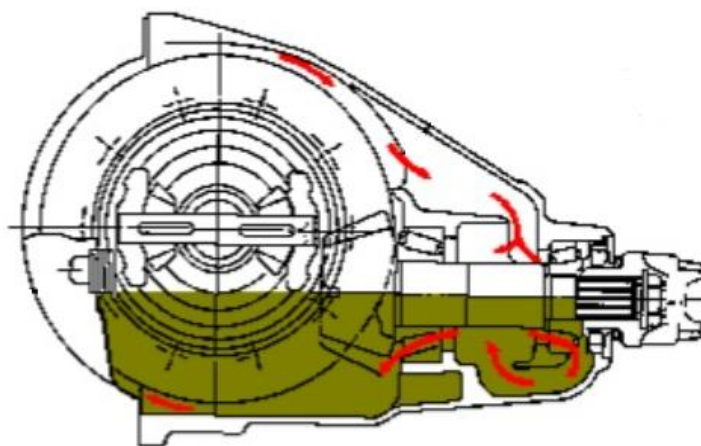
- Ulazno vratilo - Ulazno vratilo je spojeno na motor preko spojke te tako dovodi energiju u sustav.
- Izlazno vratilo - Izlazno vratilo odvodi rotacijsko gibanje iz sustava, na njemu su smješteni gonjeni zupčanci.
- Zupčanci - Zupčanci prenose i transformiraju rotacijsko gibanje između vratila.
- Ležajevi - Ležajevi su postavljeni na oba kraja svake osovine. Služe kao mehanička potpora te umanjuju gubitke uslijed trenja.

Na slici 5 prikazan je najjednostavniji prijenosni mehanizam mjenjačke kutije, mehanizam ručnog mjenjača.



Slika 5 Prikaz rasporeda strojnih elemenata zupčanog prijenosa ručnog mjenjača [1]

Nadalje, ulje u mjenjačkoj kutiji omogućuje fini rad zupčanika, smanjuje njihovo trenje i trošenje, ublažava vibracije te štiti od korozivnog djelovanja. Također, ulje služi i kao sustav za hlađenje s obzirom da odvodi toplinu generiranu radom zupčanika. Hlađenje kao takvo, može biti aktivno i pasivno. Pri aktivnom hlađenju ulje se hladi pomoću hladnjaka, a raspršuje s pomoću pumpe za ulje. S druge strane, kod pasivnog hlađenja ulje se nalazi na dnu kućišta, a zupčani prijenos je uronjen u njega kako je prikazano na slici 6. Raspršuje se radom zupčanog prijenosa, a hladi se preko površine kućišta.



Slika 6 Prikaz razine i položaja ulja unutar mjenjačke kutije [5]

S obzirom na uvjete rada mjenjačke kutije, postoje određena ograničenja koja se postavljaju na maziva. Ulje se ne smije pjeniti ili agresivno utjecati na brtve i druge nemetalne elemente. Također, ulje bi trebalo održavati odgovarajuću viskoznost i svojstva podmazivanja bez obzira na temperaturu. Osim što ulje s niskom viskoznošću neće imati dobra svojstva podmazivanja, također će i lakše doći do propuštanja kućišta.

Vrsta maziva određuje se prema brzinama zupčanika te prema temperaturama koje nastaju trenjem pri radu zupčanika. Iako postoji mnogo različitih vrsta, ulja za mjenjačke kutije mogu se svrstati u tri kategorije:

- Ulja za zaštitu od korozije - spojevi na bazi nafte ili mineralnih baza koji sadrže inhibitore korozije.
- Ulja za rad pod velikim opterećenjem - izrađena su od sintetičke ili mineralne baze kojoj se dodaju inhibitori korozije i aditivi protiv pjenjenja koji sprječavaju zgušnjavanje ulja u zupčanicima i gubitak sposobnosti hlađenja.

- Sintetička ulja - ulja na kemijskoj bazi, a sastoji se od polialfaolefina (PAO), esterskih ulja ili poliglikola s dodacima protiv pjenjenja i inhibitorima korozije.

Prijenosni mehanizam zajedno sa uljem smješten je u kućište mjenjačke kutije. Kućište mjenjačke kutije biti će pomnije opisano u poglavlju 3. *Kućište mjenjačke kutije*.

2.4. Tipovi mjenjačkih kutija

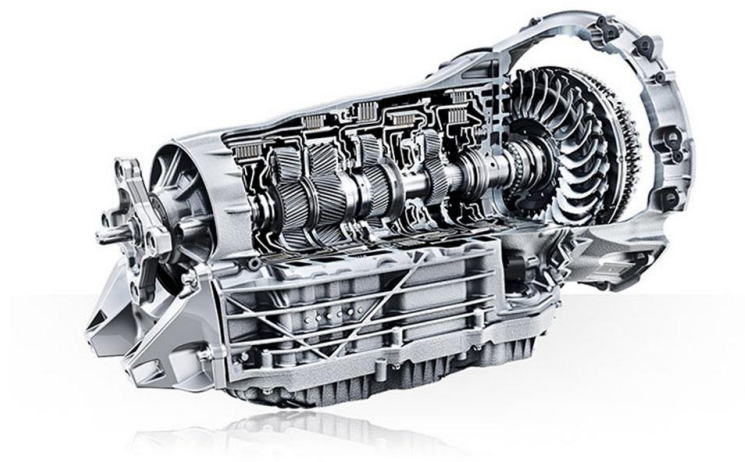
Prema načinu izvedbe mehaničkog prijenosa, najčešći tipovi mjenjačkih kutija danas su:

- Mehanički stupnjeviti mjenjači –Tzv. ručni mjenjač koristi lamelnu spojku koja povezuje izlazno vratilo motora i spojnu osovinu mjenjačke kutije.
- Potpuno automatizirani mjenjači – Tzv. automatski mjenjač podrazumijeva automatsko pokretanje, odnosno uključivanje i isključivanje spojke i promjenu stupnjeva prijenosa prema odgovarajućem programu. Sastoji se od hidrodinamičkog pretvarača i planetarnog prijenosnika.
- Djelomično automatizirani stupnjeviti mjenjači – Ovaj tip mjenjača može biti izveden na dva načina pri čemu omogućava automatizirano isključivanje i uključivanje spojke s ručnom promjenom stupnjeva prijenosa ili gdje vozač uključuje i isključuje spojku, a promjena stupnjeva prijenosa je automatizirana.
- Mehanički kontinuirani mjenjači – Kod tzv. CVT mjenjača beskonačni raspon prijenosnog omjera dobiva se pomoću sustava remena i remenica.

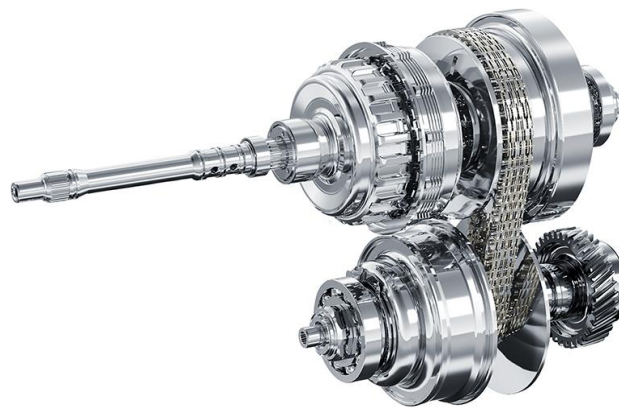
Na slikama 7, 8 i 9 prikazani su primjeri mjenjačkih kutija.



Slika 7 Volkswagenov ručni 6-brzinski mjenjač [6]



Slika 8 Mercedes-Benz automatski mjenjač 9G TRONIC [7].



Slika 9 Subaru CVT mjenjač [8]

3. KUĆIŠTE MJENJAČKE KUTIJE

Kućište mjenjačke kutije je strukturna komponenta koja okružuje mehaničke elemente mjenjačke kutije (vratila, zupčanike itd.).

Po redoslijedu važnosti, zadatci kućišta mjenjačke kutije su:

1. Pruža mehaničku potporu zupčanom prijenosu na radnom položaju, a time osigurava pravilan prijenos okretnog momenta i centriranje vratila te prihvatna mjesta za montažu na izlazne i ulazne uređaje.
2. Sadržava mazivo i pruža zaštitu strojnim dijelovima od vanjskih utjecaja (strani predmeti, prašina i sl.)
3. Smanjuje buku i vibracije pogonskog sustava.
4. Pruža potrebnu površinu za hlađenje kako bi se raspršila toplina generirana tijekom rada. [9]

Prema izvedbi, razlikuju se:

- Dvodjelno kućište mjenjačke kutije – sastoji se od prednjeg i od stražnjeg poklopca kućišta koji su međusobno stegnuti setom vijaka i matica.
- Jednodjelno kućište mjenjačke kutije – sadrži bočne poklopce ili je na bočnim stranama montiran na kućište drugog uređaja (motor, spojka, itd.). U usporedbi s dvodjelnim kućištem, u jednodjelnom kućištu smanjena je mogućnost istjecanja ulja kao i razina buke uz nadalje jednostavnije održavanje. [10]

Primjeri dvodjelnog i jednodjelnog kućišta prikazani su na slikama 10 i 11.

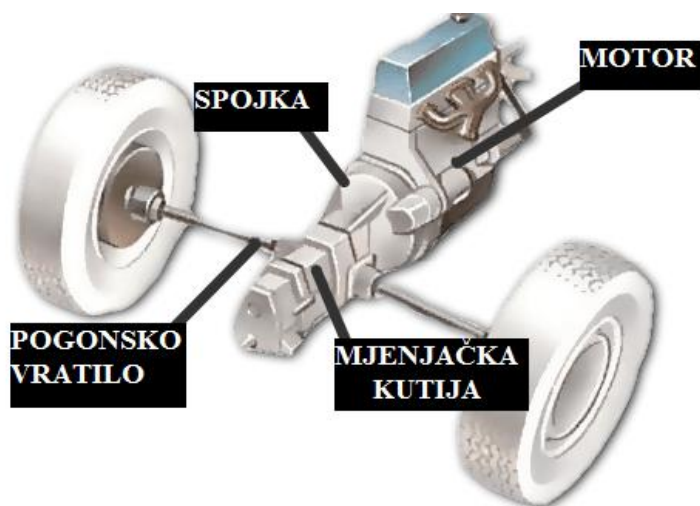


Slika 10 Jednodjelno kućište ZF 8HP mjenjačke kutije [4]

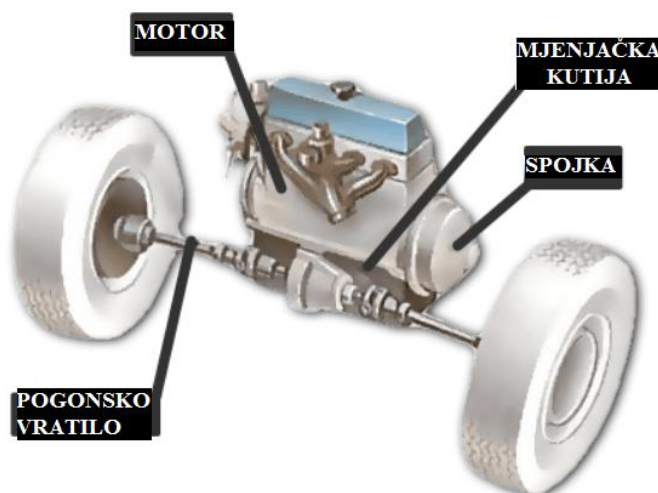


Slika 11 Dvodjelno kućište Volkswagenovog mjenjača s jednim stupnjem prijenosa [11]

Kućište mjenjačke kutije može biti raznih oblika i veličina što ovisi o izvedbi unutarnjeg mehanizma i položaju unutar vozila. Mjenjačka kutija može biti smješтана unutar prednjeg ili stražnjeg kraja vozila s obzirom na raspored pogonskog sklopa kako je i prikazano na slikama 12 i 13. U vozilima s prednjim pogonom mjenjačka kutija se montira u uzdužnom smjeru, dok je kod vozila sa stražnjim pogonom ona položena u poprečnom smjeru. O tome ovisi i struktura kućišta te mjesta montiranja kućišta na ostale komponente pogonskog sklopa. Tako je na primjer, jednodjelno kućište često povezano sa kućištem spojke, tzv. zvono, koje se montira na motor, dok kod dvodjelnog kućišta i spojka i zupčani prijenos može biti u istom kućištu.



Slika 12 Prikaz položaja kućišta mjenjačke kutije u vozilu s prednjim pogonom [12]



Slika 13 Prikaz položaja kućišta mjenjačke kutije u vozilu sa stražnjim pogonom [12]

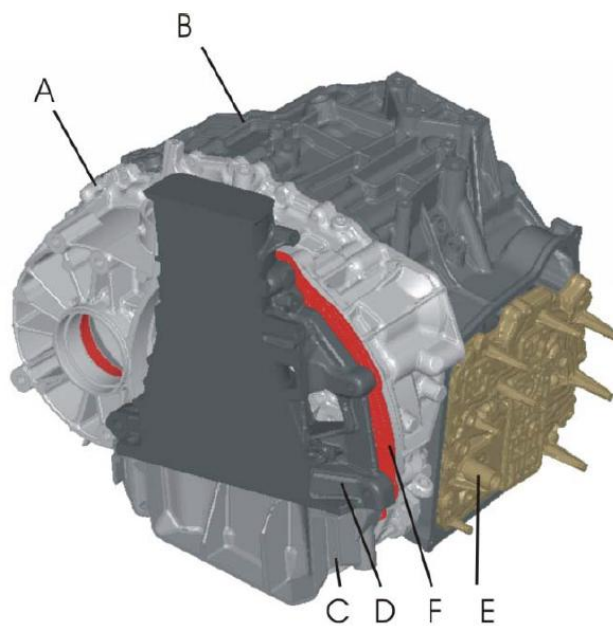
3.1. Konstrukcijsko-tehnološki zahtjevi

Konstrukcija automobilske mjenjačke kutije složena je i zahtjevna operacija. Polazna točka konstrukcije, a zatim i optimizacije mjenjačke kutije je proračun mehanizma prijenosa. Potom slijedi dimenzioniranje kućišta mjenjača.

Konstrukcija kućišta mjenjačke kutije najviše ovisi o njegovim površinama nalijeganja. Te površine određene su slijedećim konstrukcijskim zahtjevima:

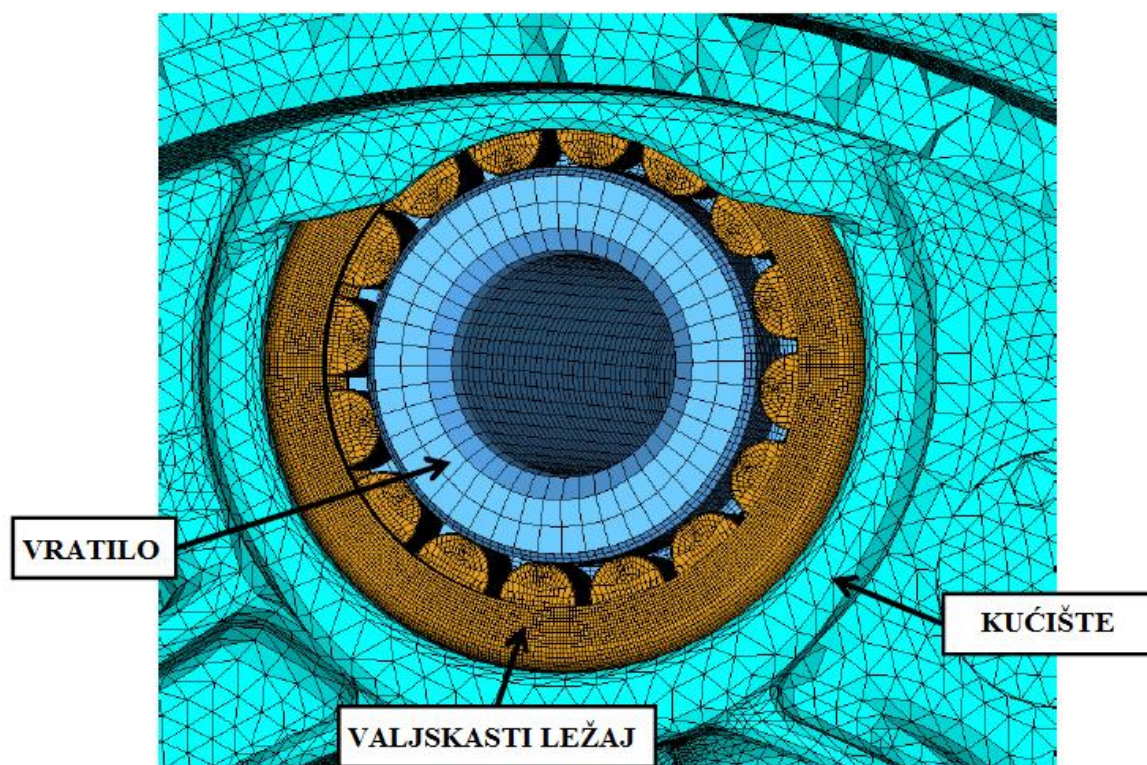
- Kućište mjenjačke kutije je pričvršćeno na motor pomoću kućišta spojke,
- Kućište mjenjača povezano je s vozilom pomoću gornjih i donjih nosača motora,
- Unutarnja mehanika mjenjačke kutije s kućištem je povezana ležajevima,
- Poklopci kućišta međusobno su povezani vijčanim spojem. [13]

Na slici 14 prikazane su strukturne komponente koje tvore kućište. To su ujedno i dijelovi koji su relevantni za čvrstoću i krutost kućišta. Na slici su prikazana dva poklopca kućišta mjenjačke kutije (dijelovi A, B), dijelovi motora na koje se kućište montira (dijelovi C, D) i neki pomoćni dijelovi (dijelovi E, F) [14].



Slika 14 Prikaz dijelova kućišta mjenjačke kutije. [14]

Slika 15 predočava spoj zupčanog prijenosa s kućištem mjenjačke kutije ostvaren pomoću ležaja.



Slika 15 Prikaz dosjednog mjesta vratila, ležaja i kućišta. [15]

Nadalje, strukturna ograničenja kućišta jesu sljedeća:

- Opterećenja na ležajevima zbog okretnog momenta motora.
- Dinamička opterećenja na dodirnim mjestima s nosačima, kućištem spojke i između dva poklopca.
- Vibracije pogonskog sklopa. [13]

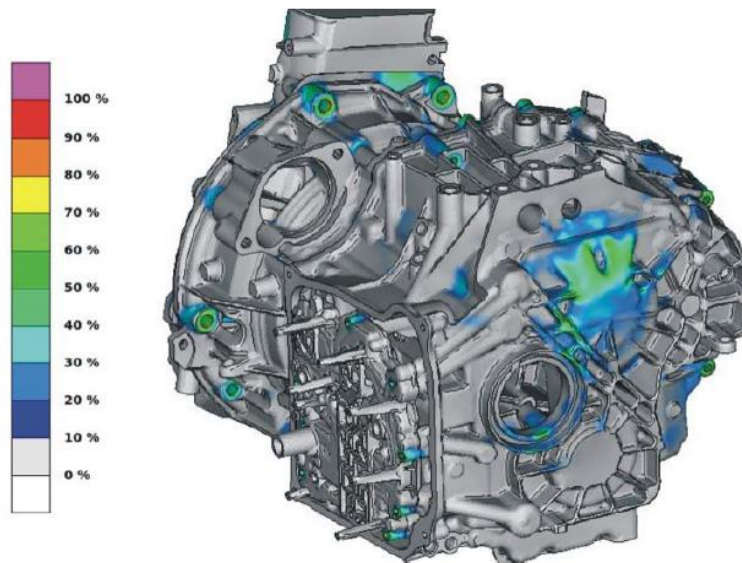
Na osnovi strukturnih ograničenja, kućište mjenjačke kutije mora zadovoljiti sljedeće zahtjeve:

1. Čvrstoća - Struktura kućišta bi trebala jamčiti optimalnu mehaničku otpornost i izdržljivost umoru.
2. Krutost - Krutost kućišta osigurava pravilno centriranje vratila i održavanje predviđenog zupčanog prijenosa te umanjuje emitiranje i širenje buke i vibracija.
3. Ograničenje veličine i težine - Dimenzije kućišta optimiziraju se u ovisnosti o dimenzijama unutarnjeg mehanizma i položaja montiranja mjenjačke kutije u vozilu. Masa kućišta pokušava se minimizirati, a da se pritom ne mijenjaju zahtjevi krutosti i čvrstoće.
4. Proizvodnost i troškovi - Mogućnost pristupačne konvencionalne proizvodnje, u skladu s operativnim zahtjevima za kalupljenje, glodanje, doradu itd. [14]

3.1.1. Čvrstoća mjenjačke kutije

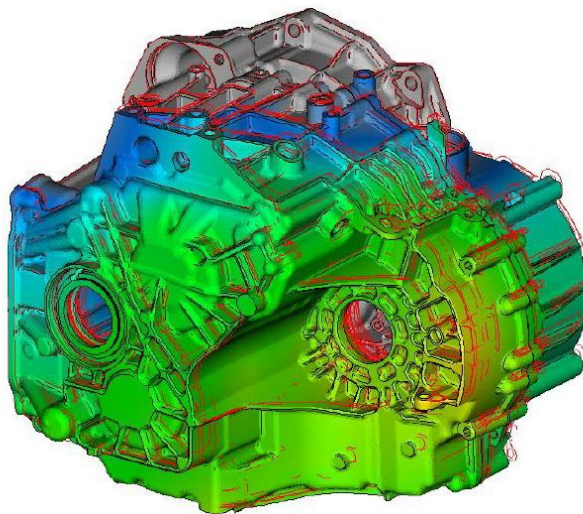
Struktura kućišta bi trebala jamčiti optimalno ponašanje u izdržljivosti i umoru, a njegova čvrstoća određuje se na temelju analize naprezanja i deformacija.

Na Slici 16. prikazana je simulacija naprezanja nakon maksimalnog opterećenja. Rezultati pokazuju da je "Na većem dijelu kućišta, vrijednost naprezanja manja od 25% granične vlačne čvrstoće. Na područjima oko ležajeva gdje su obično inicijalna mjesta pukotina uslijed visoke koncentracije naprezanja, vrijednosti naprezanja su otprilike oko 65% granične vlačne čvrstoće (100%)." [14]



Slika 16 Prikaz naprežanja pri maksimalnom opterećenju. [14]

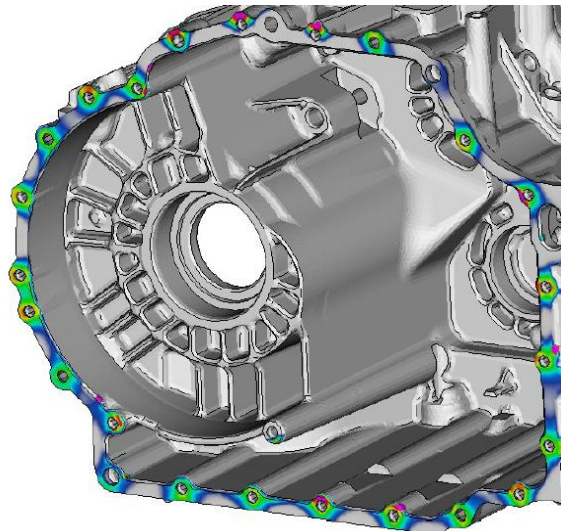
Na slici 17 je predočeno deformirano kućište uz paralelno prikazan okvir nedeformiranog kućišta označen crvenom bojom. Ovaj prikaz također ukazuje i na otklon u centriranju vratila uslijed deformacija.



Slika 17 Prikaz deformiranog i nedeformiranog modela kućišta. [14]

Vrlo čest problem kućišta mjenjačkih kutija je mogućnost odvajanja poklopaca te time i istjecanje maziva. To će, nadalje, dovesti do nefunkcionalnosti strojnih elemenata unutar kućišta (zupčanika, vratila, ležajeva) zbog nedostatka maziva. Iz tog razloga, vrijednost

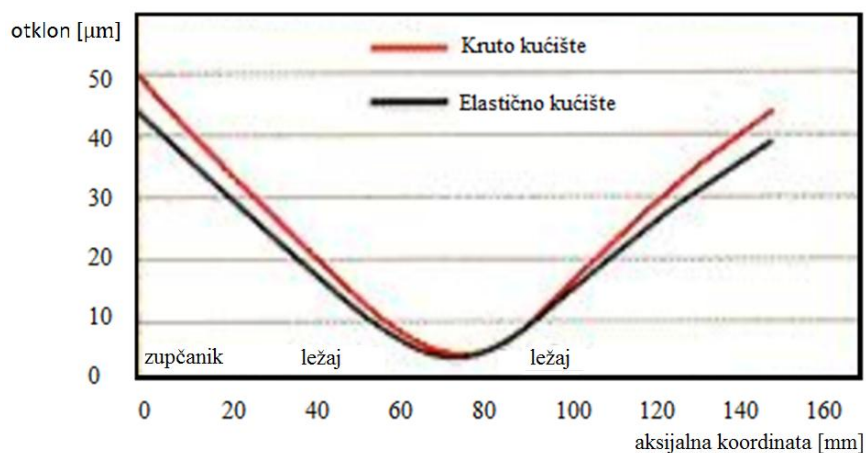
kontaktnih pritisaka između dijelova je vrlo važna.[14] Prikaz raspodjele napreznja na dodirnoj površini dvaju poklopaca prikazana je na slici 18.



Slika 18 Prikaz napreznja na dodirnoj površini poklopaca kućišta pri maksimalnom opterećenju. [14]

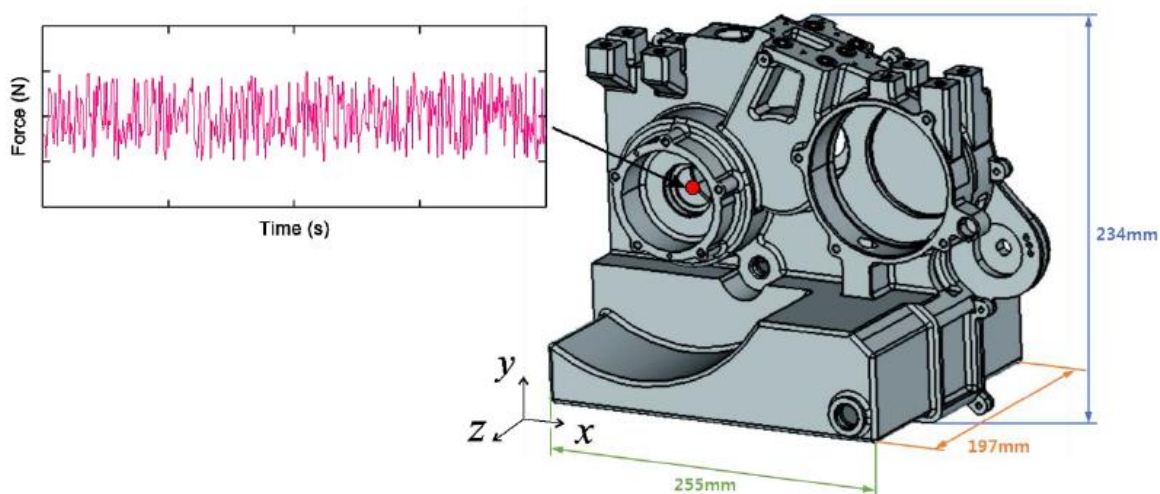
3.1.2. *Krutost mjenjačke kutije*

Ukoliko kućište nije dovoljno kruto može doći do otklona vratila u odnosu na idealnu os čime dolazi do poremećaja rada zupčanog prijenosa. Na slici 19 prikazana je krivulja progiba ulaznog vratila kod krutog i elastičnog kućišta u odnosu na idealnu os. Pomaci su veći za fleksibilno kućište.



Slika 19 Krivulja progiba ulaznog vratila za kruto i elastično kućište [16]

Krutost kućišta utječe i na emitiranje i širenje buke i vibracija. Buka mjenjačke kutije je posljedica vibracija koje dolaze od pogonskog sklopa vozila, a najviše od prijenosnog mehanizma. Zupčanici u radu uzrokuju dinamička opterećenja koja se prenose s ležajeva na strukturu kućišta, slika 20. [17]

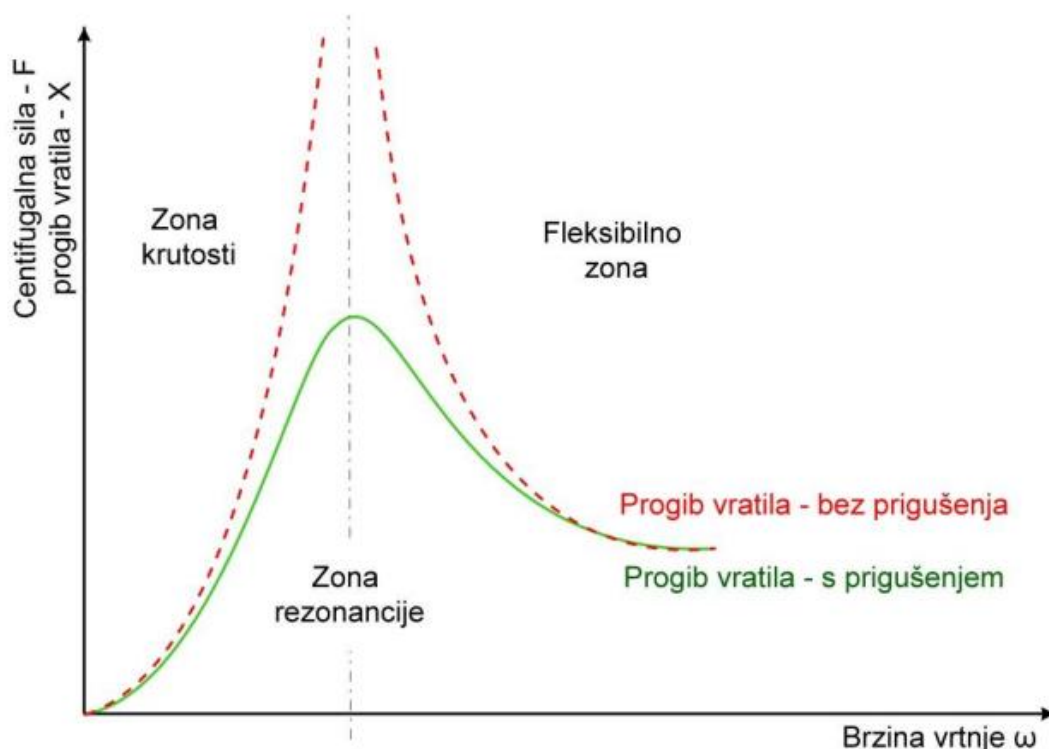


Slika 20 Primjer dinamičkog opterećenja ležaja kućišta mjenjačke kutije izazvan radom zupčanikom [17]

Vrlo je važno izbjeći i mehaničku rezonanciju. Rezonancija je pojava kada na neki sustav, koji vibrira određenom frekvencijom (tzv. vlastita frekvencija), djeluje opterećenje čija je frekvencija upravo jednaka vlastitoj frekvenciji sustava.

Na slici 21 prikazana je klasična krivulja rezonantnog sustava. U zoni krutosti frekvencija neke sile približava se vlastitoj frekvenciji sustava dok se istovremeno povećava i amplituda vibracija. U fleksibilnoj zoni sile koje nastaju u nekom sustavu većinom se raspršuju u njemu samom. U zoni rezonancije vibracije su jače te će doći do zamora materijala ili dinamičkog preopterećenja. [18]

Rješenje problema rezonancije je uglavnom povećanje krutosti strukture što za posljedicu daje povećanu vlastitu frekvenciju. Ponekad, može biti praktično dodati masu kako bi smanjili vlastitu frekvenciju.



Slika 21 Klasična krivulja rezonantnog sustava. [18]

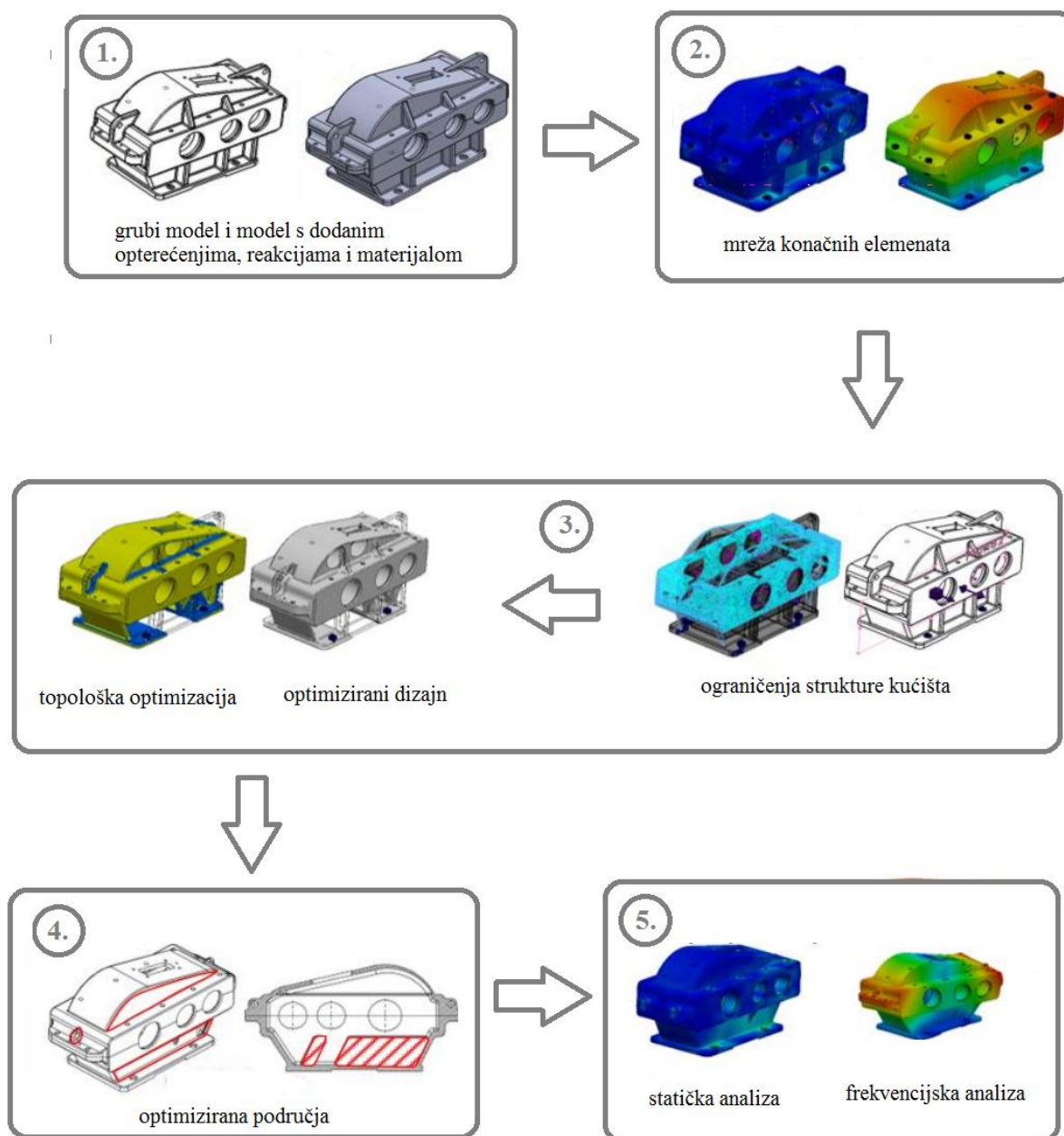
3.1.3. Ograničenja veličine i mase mjenjačke kutija

Pogonski sklop motornog vozila, unutar čega se nalazi i mjenjačka kutija, čini 20% mase samog vozila. S ciljem poboljšanja preformansi, teži se minimiziranju mase. Smanjenje mase kućišta mjenjačke kutije ovisi prvenstveno o odabiru materijala, a slijedno i o optimizaciji strukture kućišta čiji je algoritam pokazan na slici 22.

Nakon izračuna parametara zupčanika, opterećenja, reakcija kotrljajućih ležajeva i 3D modeliranja dijelova mjenjačke kutije u CAD softveru, poštujući pritom ograničenja prostora, odnosno donje ograničenje veličine (veličina samog unutarnjeg mehanizma) i gornje ograničenje prostora (uvjeti montiranja mjenjačke kutije unutar vozila), sljedeći korak je topološka optimizacija kućišta koja se odvija u slijedećim koracima:

1. Postavljanje mreže konačnih elemenata i provođenje statičkih i frekvencijskih analiza početnog dizajna.

2. Provedba topološke optimizacije na temelju postavljenih ciljeva i ograničenja te dobivanje optimiziranog dizajna.
3. Unošenje optimiziranog dizajna u CAD i zatvaranje praznina s tanjim stijenkama.
4. Provedba statičke i frekvencijske analize optimiziranog dizajna. [19]



Slika 22 Algoritam za topološku optimizaciju kućišta mjenjačke kutije [19]

3.1.4. *Proizvodnost i troškovi*

Kućišta mjenjačkih kutija uglavnom se izrađuju postupkom lijevanja, nakon čega podvrgavaju strojnoj obradi, odnosno glodanju. Glodanje se može koristiti i kao primarni proizvodni postupak pri izradi kućišta, no samo u slučaju malih serija zbog izrazito visokih troškova.

Visoka produktivnost i laka mogućnost izrade replika čine lijevanje iznimno pogodnim za serijsku i masovnu proizvodnju. Kako skrućivanje traje relativno kratko, moguće je ostvariti visoku proizvodnost. Zbog velike proizvodnosti postupak je pogodan i za automatiziranu proizvodnju. To je često puta i jedini postupak u malo serijskoj proizvodnji kojim se mogu izraditi vrlo veliki i složeni dijelovi s unutarnjim šupljinama. [20]

Prema vrsti kalupa, lijevati se može u jednokratne ili u trajne kalupe. Kod lijevanja u jednokratne kalupe za izradu svakoga pojedinog odljevka mora se svaki put izraditi novi kalup, tj. kalup je jednokratno upotrebljiv, dok se kod lijevanja u trajne kalupe pomoću jednog kalupa oblikuje velik broj odljevaka. Potrebno je naglasiti da se materijal od kojeg se izrađuje jednokratni kalup ne odbacuje odmah nakon lijevanja, nego se od istoga tog materijala, uz određene tehnološke zahvate, ponovno izrađuje kalup. Približno 95 % mase kalupnog materijala može se ponovno upotrijebiti, što je vrlo ekonomično. S druge strane, za izradu trajnih kalupa potrebni su skupi, specijalizirani strojevi što iziskuje visoke troškove (20000 eura na više, ovisno o složenosti odljevka). Izbor trajnoga ili jednokratnoga kalupa vrlo je složen, a ovisi o tehnološkim i ekonomskim kriterijima, od kojih su najznačajniji vrsta legure koja se lijeva i veličina serije. Kalup mora biti izrađen od materijala toplinski višestruko postojanijeg od legure koja se lijeva. Zbog toga se odljevci legura višeg tališta lijevaju u jednokratne kalupe. [20]

Čisti metali rijetko se oblikuju lijevanjem, dok se legure puno lakše lijevaju, a odljevci su boljih svojstava.

Metalne legure za lijevanje su:

- Željezne legure - sivi lijev, čelični lijev, legirani lijev itd.
- Neželjezne legure - aluminij, magnezij, titan itd.

U tablici 1 prikazani su neki postupci lijevanja s obzirom na ljevačku leguru, masu odljevka i veličinu serije.

Tablica 1 Prikaz najčešćih postupaka lijevanja [21]

Postupak lijevanja	Ljevačka legura	Masa odljevka	Veličina serije
Pješčani lijev Ručno kalupljenje	sve ljevačke legure (uglavnom sivi lijev, nodularni lijev, čelik, bronca)	sve do preko 100 t (ograničeno jedino kapacitetima taljenja i transporta)	pojedinačni dijelovi, male serije
Pješčani lijev Strojno kalupljenje	sve ljevačke legure (uglavnom sivi lijev, nodularni lijev, Al legure)	od 1 kg do nekoliko tona	male i velike serije
Školjkasti lijev	sve ljevačke legure (uglavnom sivi lijev, nodularni lijev)	1 – 150 kg	srednje i velike serije
Lijevanje u pune kalupe	sivi lijev, nodularni lijev, čelik, Al legure	< 1 kg do nekoliko tona	pojedinačni dijelovi, male i velike serije
Precizni (točni) lijev	sve ljevačke legure	od 1 g do 100 kg	pojedinačni dijelovi, male i velike serije
Gravitacijski kokilni lijev	Al, Mg, Cu, Zn legure	< 1 kg do 100 kg	srednje i velike serije
Niskotlačni i protutlačni lijev	Al, Mg, Cu legure	< 1 kg do 70 kg	srednje i velike serije
Tlačni lijev	Al, Mg, Cu, Zn, Sn legure i legure za tlačni lijev na bazi Pb	od nekoliko grama do 60 kg, ovisno o leguri	srednje i velike serije

Bitan utjecaj na proizvodne troškove ima i dostupnost sirovine, troškovi prerade, a time i cijena samog materijala.

Prema podacima iz tablice 2, koji predočavaju stanje u 2016. godini, aluminij koji je treći najzastupljeniji element u Zemljinoj kori godišnje se proizvodi u količinama od nekoliko

desetaka milijuna tona. Više se proizvode jedino legure na bazi željeza jer je željezo također vrlo rasprostranjen element (odmah iz aluminija), dok se magnezij i titanij koji su po svojoj zastupljenosti na 7. odnosno 9. mjestu primjenjuju u manjim količinama. Velika zastupljenost aluminija i njegovih legure svakako se može pripisati i relativno povoljnoj cijeni. S druge strane, manja zastupljenost i kompliciraniji postupak dobivanja titanija i magnezija, jedan su od razloga njihove više cijene, što danas još uvijek u velikoj mjeri ograničava njihovu uporabu.

Tablica 2 Godišnja proizvodnja i CRC (zastupljenost kemijskih elemenata u Zemljinoj kori i moru) nekih metala [22]

Materijal	Godišnja proizvodnja [t]	CRC [%]
Aluminij	57 600 000	8.23
Željezo	1 150 000 000	5.63
Titanij	6 600 000	0.565
Magnezij	27 700 000	2.33

4. MATERIJALI

4.1. Sivi lijev

Tradicionalno, kućišta mjenjačkih kutija nekada su se izrađivala od sivog lijeva zbog kombinacije dobrih mehaničkih svojstava, niske cijene, velike sposobnosti prigušenja vibracija, dobre livljivosti i ostalih svojstava.

Sivi lijev pripada skupini željeznih ljevova kod kojih se sadržaj ugljika kreće se između 2,5 i 4,5 %, a osim ugljika, osnovni elementi su Si, Mn, P i S. Općenito, sivi lijev ima relativnu nisku vlačnu čvrstoću, tvrdoću, žilavost, istezljivost i modul elastičnosti te povećanu osjetljivost na debljinu stjenke. Pozitivne strane sivog lijeva su: dobra strojna obradivost, visok stupanj prigušenja vibracija, otpornost na toplinske šokove (visoka toplinska vodljivost), izvanredna livljivost te visoka tlačna čvrstoća. [20]

Razvojem automobilske industrije više se ne primjenjuje za kućišta mjenjačkih kutija osobnih automobila zbog visoke gustoće, a time i mase samog kućišta. Kao materijal danas nalazi još primjenu u industriji strojeva, uređaja, traktora, teških kamiona i sl.

4.2. Magnezij i magnezijeve legure

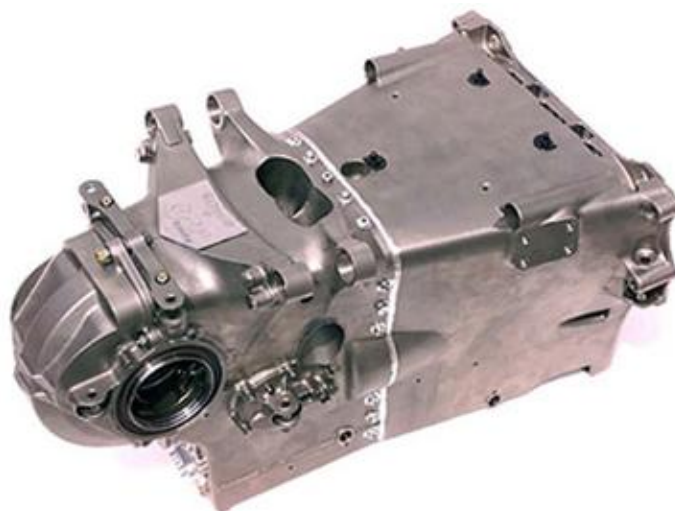
Magnezij i magnezijeve legure, iako se nisu koristile u komercijalnoj proizvodnji kućišta, sve do ranih 1990-ih primjenjivale su se za kućišta mjenjačke kutije trkaćih automobila zahvaljujući niskoj gustoći i povoljnim mehaničkim svojstvima. S obzirom da je čisti magnezij lako zapaljiv, jer mu je vrelište vrlo blizu tališta, ne koristi se u konstrukcijske svrhe. Legiranjem se poboljšavaju mehanička svojstva i otpornost na koroziju. Glavni legirni elementi su: Al, Zn, Mn i Zr. Glavni nedostatak im je velik afinitet prema kisiku te se zbog toga tale i lijevaju u atmosferi zaštitnog plina ili se taljevina prekriva solima. Osnovno svojstvo magnezijevih legura je njihova mala gustoća – zbog toga neke magnezijeve legure imaju bolju specifičnu čvrstoću od aluminijskih legura. Iako su magnezijeve legure oko 35% lakše od aluminijskih, njihova krutost je samo oko 63% krutosti aluminijska što znači da će stijenka kućišta morati biti deblja za istu krutost. Magnezij također može apsorbirati udarna opterećenja bolje od aluminijska, što ga čini idealnim tamo gdje je potrebna trajnost u uvjetima

udarnog i dinamičkog opterećenja. Međutim, posljednjih godina, pojavom novih tehnika lijevanja aluminija, uporaba magnezijevih legura je u velikom padu.

4.3. Titan i titanove legure

Prvo titanijsko kućište mjenjačke kutije konstruirao je Ferrari 1997. godine za potrebe Formule 1 kao što predočava slika 23. Krajnji rezultat bila je ušteda mase od 25% i smanjenje veličine mjenjačke kutije za 20% u odnosu na prethodno magnezijevo kućište. Iako je bilo izuzetno lagano poteškoće u proizvodnom procesu uzrokovane velikom reaktivnošću titanija rezultirale su izuzetno visokim proizvodnim troškovima. Titanij se tada činio kao idealan kandidat ponajprije zbog visokog omjera čvrstoća/gustoća. Titanijeve legure imaju visoku otpornost puzanju i visoku čvrstoću, koja može sezati i do 1600 MPa uz istovremeno nisku gustoću od samo 4500 kg/m³. Legirni elementi koji se dodaju titaniju su najčešće aluminij, vanadij, zink, kositar i molibden. Aluminij kao legirni dodatak povećava čvrstoću i modul elastičnosti. Nadalje, kako titanij ima veliku kemijsku pasivnost, odlikuje se i visokom korozijskom otpornošću.

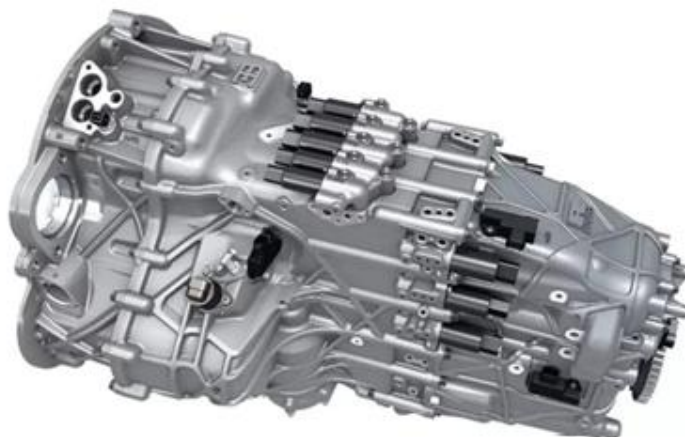
Titanij se rijetko, ali i dalje koristi za kućišta mjenjačke kutije vozila Formule 1, ali na način da se od njega izrađuje kostur kućišta koje se zatvara stijenkama od kompozitnih materijala.



Slika 23 Titanijsko kućište mjenjačke kutije Formule 1 [23]

4.4. Alumnij i aluminijeve legure

Standardni materijal koji se koristi za kućišta mjenjačkih kutija za komerijalnu primjenu, ali i za potrebe moto-sporta su aluminijeve legure. Primjer suvremenog kućišta od aluminijeve legure predočava slika 24.



Slika 24 Kućište Chiron Bugatti-a izrađeno od aluminijeve legure. [24]

Općenito, čisti aluminij se vrlo rijetko koristi zbog slabih mehaničkih svojstava, već se prvenstveno upotrebljavaju legure aluminija. Osnovna svojstva aluminija prikazana su u tablici 3.

Tablica 3 Osnovna svojstva aluminija. [24]

Osnovna svojstva aluminija	
Talište [°C]	660
Gustoća [kg/m ³]	2700
Vlačna čvrstoća [MPa]	50 - 150
Tvrdoća [HB]	20 - 35
Modul elastičnosti [GPa]	70

Legiranje ima za cilj prvenstveno poboljšati mehanička svojstva, ponajprije vlačnu čvrstoću i tvrdoću, zatim krutost, rezljivost, katkada žilavost ili livljivost. Aluminij se legira širokim rasponom elemenata, od kojih su najvažniji silicij, magnezij, cink i bakar. Kao materijal

kućišta najpovoljnije su aluminijske legure na bazi silicija, silicija i magnezija te cinka i magnezija.

Kod Al-Si legura, silicij je osnovni element koji pridonosi dobroj livljivosti tih legura pa su to općenito najrasprostranjenije legure u skupini lijevačkih legura, posebno one s 10 % do 13 % Si. Osim livljivosti, silicij u Al-Si legurama poboljšava otpornost prema nastajanju toplih pukotina tijekom prerade. Al-Si legure mogu se upotrebljavati kao čiste binarne legure koje imaju izvrsnu livljivost i otpornost prema koroziji, no zbog slabijih mehaničkih svojstava, prije svega male čvrstoće te slabe strojne obradljivosti, ovim se legurama često dodaju i drugi legirni elementi (najčešće Mg, Cu, Fe). [20]

Kemijski sastav dviju aluminijskih legura koje se najčešće koriste u izradi kućišta dan je u tablici 4, a njihova svojstva prikazana su tablicom 5.

Tablica 4 Kemijski sastav aluminijskih legura AlSi9Cu3 i AlSi7Mg0,6 [26]

Oznaka legure	Sadržaj, mas. %						
	Al	Si	Fe	Cu	Mn	Mg	Zn
AlSi9Cu3	80,3 - 89,5	7,5 - 9,5	< 1,3	3 - 4	< 0,5	< 0,1	< 3
AlSi7Mg0,6	91,1 - 93,3	6,5 - 7,5	< 0,15	< 0,03	< 0,1	0,5 - 0,7	< 0,07

Tabela 5 Svojstva aluminijskih legura AlSi9Cu3 i AlSi7Mg0,6 [26]

Oznaka legure	Gustoća [kg/m ³]	Tvrdoća [HB]	Vlačna čvrstoća [MPa]	Modul elastičnosti [GPa]	Poissonov omjer	Toplinska vodljivost [W/(m·K)]
AlSi9Cu3	2760	80	324	71	0,33	109
AlSi7Mg0,6	2670	70 - 105	> 234	72,4	0,33	151

Legure Al-Zn-Mg (serije 7XXX), s dodatkom bakra, posjeduju najveću čvrstoću od svih Al-legura. Njihov predstavnik je vrlo česta legura iz skupine konstruktalne oznake AlZn5,5MgCu (7075-T6) čiji je sastav naveden u tablici 6, a svojstva predložena tablicom 7.

Tablica 6 Kemijski sastav aluminijske legure AlZn5,5MgCu [26]

Oznaka legure	Sadržaj, mas. %							
	Al	Cr	Cu	Fe	Mg	Si	Ti	Zn
AlZn5,5MgCu	87,1 - 91,4	0,18 - 0,28	1,2 – 2	< 0,5	2,1 - 2,9	< 0,4	< 0,2	5,1 - 6,1

Tablica 7 Svojstva aluminijske legure AlZn5,5MgCu [26]

Oznaka legure	Gustoća [kg/m ³]	Vlačna čvrstoća [MPa]	Modul elastičnosti [GPa]	Poissonov omjer	Toplinska vodljivost [W/(m·K)]
AlZn5,5MgCu	2810	572	71,7	0,33	130

Aluminijske legure ističu se i dobrim proizvodnošću, pogotovo kod obrade lijevanjem kada proizvodnju Al-odljevaka jedino nadmašuju željezni ljevovi. Uz povoljna svojstva aluminijskih legura kao što su već istaknuta dobra livljivost koja omogućuje proizvodnju dijelova tankih stijenki te relativno niska temperatura taljenja (570 – 660 °C) najveći je nedostatak ovih legura veliko volumno skupljanje tijekom skrućivanja koje se kreće između 3,8 % i 6,6 %. [20]

4.5. Kompozitni materijali - ugljičnim vlaknima ojačan polimer

Kompoziti su umjetno proizvedeni višefazni materijali koji imaju željenu kombinaciju svojstava konstitutivnih faza, a u osnovi se sastoji od matrice i ojačala. Matrica prenosi naprezanja na ojačalo te pruža površinsku zaštitu, dok ojačalo ima zadaću da nosi najveći dio opterećenja. S obzirom na vrstu ojačala i vrstu strukture, postoji više vrsta kompozita - kompoziti s česticama, vlaknima ojačani kompoziti, slojeviti kompoziti i sendvič-konstrukcije. Efikasnost ojačanja najveća je kod vlaknima ojačanih kompozita gdje matrica može biti metalna, keramička ili plastična, dok vlakna mogu biti ugljična, aramidna ili staklena.

Za izradu kućišta mjenjačke kutije razmotrit će se polimer ojačan ugljičnim vlaknima, a razlozi za to su sljedeći:

- ugljična vlakna imaju najvišu specifičnu krutost i najvišu specifičnu čvrstoću od svih vlaknastih materijala za ojačanje,
- visoku čvrstoću i modul elastičnosti zadržavaju i pri povišenim temperaturama,
- gustoća ugljičnih vlakana je vrlo niska, pa u kombinaciji s polimernom matricom čine gotovo idealan konstrukcijski materijal,
- dobra električna i toplinska vodljivost,
- razvijeni su postupci proizvodnje vlakna i kompozita koji su relativno jeftini. [27]

Obzirom na njihove mehaničke karakteristike ugljična vlakna se mogu klasificirati kao HS (*High Strength* – visoke čvrstoće), IM (*Intermediate Modulus* – umjerenog modula elastičnosti), HM (*High Modulus* – visokog modula elastičnosti) i UHM (*Ultra High Modulus* – vrlo visokog modula elastičnosti), a njihova svojstva prikazana su u tablici 8. Ovisno o odabiru osnovne sirovine zavise i mehaničke karakteristike ugljičnih vlakana, a najbolje su mehaničke karakteristike pokazala vlakna na bazi poliakrilonitrila. [27].

Tablica 8 Mehanička svojstva ugljičnih vlakana. [27]

Vrsta ugljičnog vlakna	Gustoća [kg/m ³]	Youngov modul [GPa]	Vlačna čvrstoća [MPa]	Toplinska istežljivost [10 ⁻⁶ /K]
vlakna standardnog modula	1,8	230	3450	- 0,4
vlakna srednjeg modula	1,9	370	2480	- 0,5
vlakna visokog modula	2,2	900	3800	- 0,5

Nadalje, nedostaci ugljičnih vlakana su:

- niska tlačna čvrstoća,
- krhkost,
- loša otpornost na abraziju.

Nedostaci se mogu ublažiti ugrađivanjem ugljičnih vlakana u duromernu matricu ili upotrebom ugljičnih vlakana kao slojeva tkanine u sendvič-konstrukcijama povezanih duromernom smolom, najčešće onom epoksidnom.

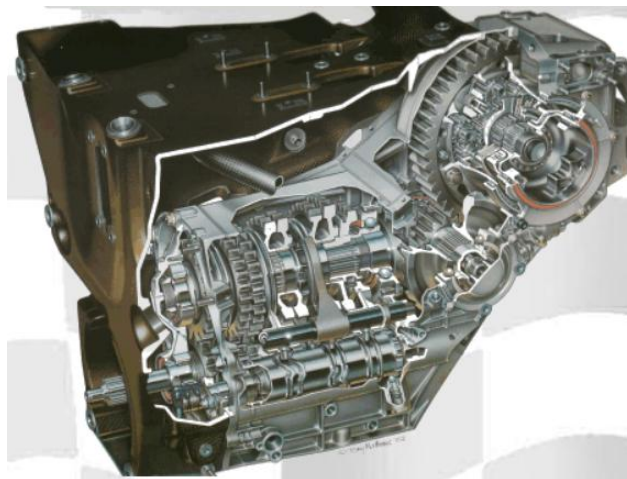
Epoksidna smola posjeduje dobra mehanička svojstva, dobru postojanost na agresivne medije, te visoku toplinsku postojanost. Samim time kompozit s ovom matricom ima dugotrajnu postojanost na vanjske utjecaje. Osobita adhezivna svojstva epoksidne smole dolaze do izražaja kod izrade laminata. [28]

U tablici 9 prikazana su svojstva epoksidne smole ojačane ugljičnim vlaknima.

Tablica 9 Svojstva epoksidnog kompozita s ugljičnim vlaknima [26]

Vrsta kompozita	Gustoća [kg/m ³]	Vlačna čvrstoća [MPa]	Modul elastičnosti [GPa]	Poissonov omjer	Toplinska vodljivost [W/(m·K)]
Epoksid s ugljičnim vlaknima	1150- 2250	917 - 3790	2,63 - 520	0,02 - 0,95	0,22 - 400

Primjena kompozitnih kućišta u automobilskoj industriji počinje 1969. godine kada General Motors započinje istraživati upotrebu kompozitnih kućišta u svrhu smanjenja proizvodnih troškova. Nadalje, 1994. godine Ferrari pokušava izraditi kompozitno kućište s ugljičnim vlaknima za Formulu 1, no umjesto cjelovitog kompozitnog kućišta, metalne poklopce montiraju na okvir kompozitnog nosača. Od tada je nekoliko F1 timova, uključujući i Hondu i McLaren, implementiralo kompozitne materijale u svoja kućišta mjenjačkih kutija. Na slikama 25, 26 i 27 prikazani su karakteristični primjeri kućišta napravljenog od polimerne smole ojačane ugljičnim vlaknima za potrebe Formule 1.



Slika 25 Ferrari Formula 1 - mjenjačka kutija s "hibridnim" kućištem od metala i ugljičnih vlakana, 2000. [29]



Slika 26 Kućiše od ugljičnih vlakana tima Arrows Formule 1, 1998. [29]



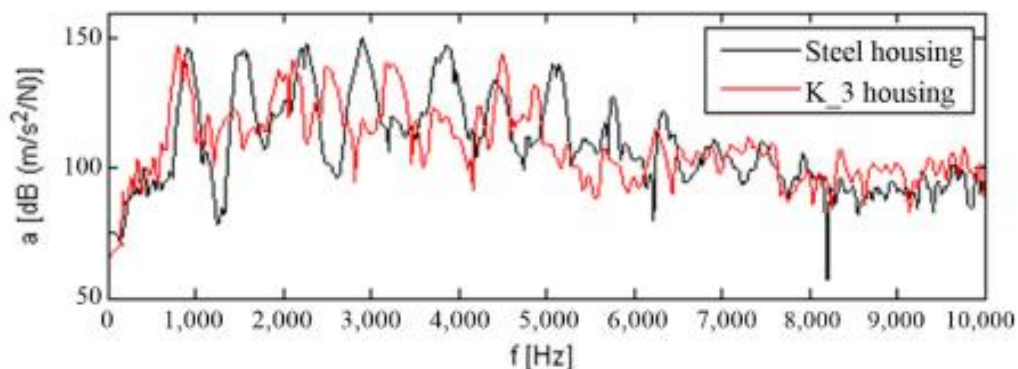
Slika 27 Audi LMP1 kućište mjenjačke kutije od ugljikovih vlakana. [30]

Glavni problemi uporabe polimera ojačanog ugljičnim vlaknima za kućišta mjenjačkih kutija su niska toplinska vodljivost i niska tvrdoća kompozitnog materijala. Stoga, kompozitna kućišta zahtijevaju skuplje i pouzdanije sustave hlađenja, a zbog male tvrdoće nužni su brojni metalni umetci laminirani u vanjsku površinu kompozita ili ugrađeni lijepljenjem u kompozitno kućište. Metalni umetci pružaju potporu ležajevima, vratilima, zupčanicima i ostalim metalnim dijelovima unutarnjeg mehanizma. Na slici 28 prikazano je kućište od polimera ojačanog ugljičnim vlaknima s aluminijskim umetcima.



Slika 28 Prototipno kompozitno kućište s aluminijskim umetcima [31]

Nadalje, kompozit ojačan ugljičnim vlaknima ima nešto lošija svojstva prigušenja vibracija. Na slici 29 prikazana je ovisnost između vibracija i frekvencije na primjeru čeličnog kućišta (*Steel housing*) i kućišta od polimera ojačanog ugljičnim vlaknima (*K_3 housing*). [32]



Slika 29 Ovisnost vibracija o frekvenciji za čelično kućište i kućište od polimera ojačanog ugljičnim vlaknima [32]

Također, jedan od nedostataka je i visoka cijena ugljičnih vlakana i epoksidne smole pri čemu kilogram može stajati i do 150 eura. [33]

5. ZAKLJUČAK

Na temelju opisanih konstrukcijsko-tehnoloških zahtjeva, pripadajućih svojstava materijala, ograničenja prostora i mase, dostupnosti materijala te njegove cijene kao i ukupnih proizvodnih troškova kao optimalni materijal kućišta mjenjačke kutije danas se još uvijek prednost daje aluminiju, ali čistom već nekoj njegovoj leguri. Za to postoji nekoliko razloga. Prvenstveno, posjeduje visok omjer čvrstoće i mase. Relativno dobro prigušenje vibracija zahtijeva dovoljnu krutost materijala koja je kod aluminijske posve zadovoljavajuća. Svojstvo pasivizacije pogoduje visokoj korozivnoj otpornosti zbog čega nisu potrebne dodatne mjere zaštite. Osim toga to je materijal dobre obradljivosti i oblikovljivosti, relativno niske cijene te vrlo dostupan zahvaljujući velikim proizvodnim količinama.

Polimer ojačan ugljičnim vlaknima predstavlja potencijalno moguć konstrukcijski materijal za ovu namjenu s obzirom na njegovu malu gustoću u kombinaciji s mogućnošću dizajniranja svojstava prilagođenih određenoj primjeni. No kao suvremeni materijal, još uvijek je nedovoljno istražen te za ovu svrhu neoptimiziranog proizvodnog procesa uz prisutne stanovitne konstrukcijsko-tehnološke poteškoće te izrazito visoke troškove komadne proizvodnje. Nedostaci ovog materijala vezani su uz moguću pojavu pukotina i raslojavanja (laminat) kao i nisku toplinsku vodljivost. Iako sama ugljična vlakna imaju izrazito visoku toplinsku vodljivost, polimerna matrica djeluje kao svojevrsan izolator. S obzirom da je jedna od važnih funkcija kućišta odvođenje topline iz samog sustava, primjena ovog materijala zahtijevala bi razvoj složenijeg sustava za hlađenje ili povećanje količine ulja, što bi posljedično dovelo do neželjenog povećanja mase mjenjačke kutije. Nadalje, sama struktura kompozitnog materijala ne dozvoljava izradu višedijelnog kućišta čija su prihvatna mjesta izvedena s uskim tolerancijama. Implementacija umetaka otežala bi tehnološki proces oblikovanja. Također, bitna je i kompatibilnost polimera ojačanog ugljičnim vlaknima i materijala umetka kao i postojanost kompozitnih konstituenata prema djelovanju ulja i maziva. Iz svega proizlaze danas još uvijek nepremostive specifičnosti važne pri konstruiranju kućišta mjenjačke kutije od kompozitnog materijala, odnosno pri konstrukcijskoj primjeni ovih materijala.

LITERATURA

- [1] Tehnika motornih vozila, HOK/POUZ, Zagreb, 2006.
- [2] Motion & Control, NSK: Bearings for Industrial Gearboxes; Promo Material
- [3] M. Opalić: Prijenosnici snage i gibanja, Fakultet strojarstva i brodogradnje, Zagreb, 1998.
- [4] <https://www.zf.com> (preuzeto 07.09.2020.)
- [5] S. Abusaad et al.: The detection of lubricating oil viscosity changes in gearbox transmission systems driven by sensorless variable speed drives using electrical supply parameters, Journal of Physics, 2015
- [6] Promo materijal / Volkswagen AG
- [7] <https://www.mercedes-benz.ba> (preuzeto 10.09.2020.)
- [8] <http://subaru-rijeka.hr/mjenjac/> (preuzeto 10.09.2020.)
- [9] A. Lodwal: Dynamic Analysis of Gear Box, Shailendra Rathore , IET- DEVI AHILYA UNIVERSITY INDORE, MP, 2017.
- [10] N. Patel, V. Rokad, C. Vora: Optimization of gearbox Casing for Multi-stage Gearbox by using FEA Approach, Journal of Applied Science and Computations 6(5), 2019.
- [11] <https://modo.volkswagengroup.it> (preuzeto 11.09.2020.)
- [12] <https://www.howacarworks.com/illustrations/in-this-front-wheel-drive-layout-the-gearbox-is-in-the-conventional-position-at-the-rear-of-the-engine>(preuzeto 11.09.2020.)
- [13] P. Dausse, J. Masson: A way to reduce mass of gearbox housing, 2015.
- [14] G. Camp, N. Drivakos; FEM analysis of a gearbox housing, for the calculation of stress and deflection characteristics, 2010 SIMULIA Customer Conference, Germany, 2010.
- [15] M. Dietzel, M.-H. Chi: Transmission Housing Design Verification & Optimization, GETRAG Getriebe und Zahnradfabrik Hermann Hagenmeyer GmbH & Cie KG, Germany, 2013.
- [16] <https://evolution.skf.com/industrial-gearbox-design-has-come-a-long-way> (preuzeto 14.09.2020.)
- [17] J.-G. Kim, G. A. Gang, S.-J. Cho, G. H. Lee, Y.-J. Park: Dynamic Stiffness Effect of Mechanical Components on Gear Mesh Misalignment, Applied Sciences 8(6):844, 2018.

- [18] The Lifetime Reliability Solutions, Session 5, Language of Vibration Measurement and Analysis
- [19] Stoyan D. Slavov, Mariya Iv. Konsulova-Bakalova: An algorithm for topology optimization of gear reducer housing elements, MATEC Web of Conferences 287, 6th International BAPT Conference “Power Transmissions 2019”, Bulgaria, 2019.
- [20] B. Bauer, I. Mihalic Pokopec: Osnove tehnologije lijevanja, Nastavna literatura Fakulteta strojarstva i brodogradnje Sveučilišta u Zagrebu, Zagreb, 2017.
- [21] H. Träger, A. Bührig-Polaczek, Foundry technology, Wiley-VCH Verlag, Weinheim, 2005.
- [22] J. Rumble (Editor-in-Chief): CRC Handbook of Chemistry and Physics, 97th edition (2016–2017), CRC Press, 2016.
- [23] <https://www.highpowermedia.com/Archive/formula-one-gearboxes> (preuzeto 16.09.2020.)
- [24] <https://www.miamibugatti.com/bugatti-veyron-gearbox-info-miami-fl.htm> (preuzeto 16.09.2020.)
- [25] R. Roller et al, Fachkunde für giessereitechnische Berufe, Europa-Lehrmittel Verlag, 2009.
- [26] <http://www.matweb.com> (preuzeto 16.09.2020.)
- [27] W. Kunej: Poliesterski kompoziti 2, Prošireno izdanje, DIA – MAR, Rijeka, 2006.
- [28] T. Filetin, F. Kovačević, J. Indof: Svojstva i primjena materijala, Fakultet strojarstva i brodogradnje Zagreb, Zagreb, 2009.
- [29] <http://www.formula1-dictionary.net/Images/gearbox-carbon.jpg> (preuzeto 16.09.2020.)
- [30] <https://www.auto123.com/ArtImages/156115/tranny.jpg> (preuzeto 16.09.2020.)
- [31] <https://www.plasticstoday.com/automotive-and-mobility/prototype-composite-gearbox-housing-weighs-30-less-aluminum-version> (preuzeto 16.09.2020.)
- [32] T. Figlus, M. Koziół, Ł. Kuczyński: The Effect of Selected Operational Factors on the Vibroactivity of Upper Gearbox Housings Made of Composite Materials, Sensors 19, 2019.
- [33] G. Milardović: Kompoziti u automobilskoj industriji, Fakultet kemijskog inženjerstva i tehnologije Sveučilišta u Zagrebu, Zagreb, 2011.

PRILOZI

I. CD-R disc