

Dvosmjerni horizontalni konvejer

Horvat, Martina

Undergraduate thesis / Završni rad

2020

Degree Grantor / Ustanova koja je dodijelila akademski / stručni stupanj: **University of Zagreb, Faculty of Mechanical Engineering and Naval Architecture / Sveučilište u Zagrebu, Fakultet strojarstva i brodogradnje**

Permanent link / Trajna poveznica: <https://um.nsk.hr/um:nbn:hr:235:261165>

Rights / Prava: [In copyright](#)/[Zaštićeno autorskim pravom.](#)

Download date / Datum preuzimanja: **2025-03-05**

Repository / Repozitorij:

[Repository of Faculty of Mechanical Engineering and Naval Architecture University of Zagreb](#)



SVEUČILIŠTE U ZAGREBU
FAKULTET STROJARSTVA I BRODOGRADNJE

ZAVRŠNI RAD

Martina Horvat

Zagreb, 2020.

SVEUČILIŠTE U ZAGREBU
FAKULTET STROJARSTVA I BRODOGRADNJE

ZAVRŠNI RAD

Mentor:

doc. dr. sc. Matija Hoić, dipl. ing.

Martina Horvat

Zagreb, 2020.

Izjavljujem da sam ovaj rad izradila samostalno koristeći znanja stečena tijekom studija i navedenu literaturu.

Zahvaljujem se doc. dr. sc. Matiji Hoiću na pomoći i mentorstvu, kolegi i prijatelju univ. bacc. ing. mech. Raimondu Rubenu Tomiću na pomoći u radu u programskom paketu Abaqus, te svojoj obitelji i ostalim prijateljima na pruženoj podršci tijekom studiranja.

Martina Horvat



SVEUČILIŠTE U ZAGREBU
FAKULTET STROJARSTVA I BRODOGRADNJE



Središnje povjerenstvo za završne i diplomske ispite
 Povjerenstvo za završne ispite studija strojarstva za smjerove:
 procesno-energetski, konstrukcijski, brodstrojarski i inženjersko modeliranje i računalne simulacije

Sveučilište u Zagrebu Fakultet strojarstva i brodogradnje	
Datum	Prilog
Klasa:	
Ur.broj:	

ZAVRŠNI ZADATAK

Student: **Martina HORVAT**

Mat. br.: 0035201268

Naslov rada na hrvatskom jeziku: **Dvosmjerni horizontalni konvejer**

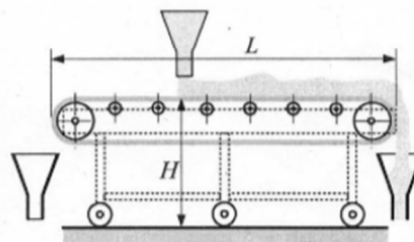
Naslov rada na engleskom jeziku: **Two-way horizontal conveyer**

Opis zadatka:

Industrijski pogon puni pijeskom bunkere postavljene u niz sustavom konvejera kojima se može podesiti položaj u prostoru i smjer gibanja. Cilj zadatka je konstruirati dvosmjerni horizontalni konvejer čiji se položaj podešava guranjem konvejera po tračnicama.

Projektne parametri transportne trake:

- Ukupna dužina trake $L = 6 \text{ m}$;
- Visina vozne trake $H = 1200 \text{ mm}$;
- Volumenski protok $I_{\text{vol}} = 20 \text{ m}^3/\text{h}$.



Rad treba sadržavati:

1. Uvodno razmatranje o prenosilima s pogonskim trakama.
2. Analizu radnih principa postojećih konstrukcijskih rješenja.
3. Nekoliko konceptijskih rješenja.
4. Izbor optimalne varijante, uz objašnjenje, za zadane projektne zahtjeve.
5. Proračun nosive konstrukcije i izbor standardnih komponenti.
6. Konstrukcijsko rješenje za zadane ulazne podatke.
7. Sklopni crtež prenosila s potrebnim presjecima i detaljima.

Proračun pisati pregledno s pripadajućim skicama.

U radu navesti korištenu literaturu i eventualno dobivenu pomoć.

Zadatak zadan:
28. studenog 2019.


Datum predaje rada:
1. rok: 21. veljače 2020.
2. rok (izvanredni): 1. srpnja 2020.
3. rok: 17. rujna 2020.

Predviđeni datumi obrane:
1. rok: 24.2. – 28.2.2020.
2. rok (izvanredni): 3.7.2020.
3. rok: 21.9. - 25.9.2020.

Zadatak zadao:


 Doc. dr. sc. Matija Hoić

Predsjednik Povjerenstva:


 Prof. dr. sc. Igor Balen

SADRŽAJ

POPIS SLIKA	III
POPIS TABLICA.....	IV
POPIS TEHNIČKE DOKUMENTACIJE.....	V
POPIS OZNAKA	VI
SAŽETAK	VIII
SUMMARY	IX
1.Uvodno razmatranje o prenosilima s pogonskim trakama.....	1
1.1. Dobavna transportna tehnika.....	1
1.1.1. <i>Neprekidna dobava</i>	1
1.2. Konvejer sa gumenom trakom.....	3
1.3. Dvosmjerni trakasti konvejer	4
2. Postojeća konstrukcijska rješenja i principi rada.....	5
2.1.Proizvod 1 – Transtec Overseas reverzibilni konvejer	5
2.2. Proizvod 2 – Feeco reverzibilni konvejer sa bunkerom za doziranje materijala.....	6
3. Koncepti	7
3.1 Koncept 1	7
3.2 Koncept 2	8
3.3 Usporedba i vrednovanje koncepata.....	10
3.4 Izbor optimalnog rješenja.....	11
4. Proračun.....	12
4.1 Poprečni presjek materijala	12
4.2. Brzina trake	12
4.3. Maseni učin	13
4.4. Potrebna vučna sila	13
4.5. Raspodjela sila na bubnju.....	15
4.6. Proračun čvrstoće trake.....	16
4.7 Zatezanje trake bubnja	17
4.8. Proračun i odabir bubnja	18
4.8.1. <i>Odabir bubnja</i>	18
4.8.2. <i>Provjera na čvrstoću savijanja</i>	18
4.9. Potrebna snaga elektromotora i odabir motor-reduktora	19
4.9.1. <i>Potrebna snaga elektromotora</i>	19
4.9.2. <i>Odabir motor-reduktora</i>	19
4.10. Proračun vratila.....	21
4.10.1. <i>Izračun sila u osloncima</i>	21
4.10.2. <i>Dijagrami rasporeda opterećenja na vratilu</i>	23
4.10.3. <i>Proračun čvrstoće</i>	25
4.11. Odabir ležajeva bubnja.....	27
4.12. Proračuni zavara	30
4.12.1. <i>Proračun zavara bubnja</i>	30
4.11.2. <i>Proračun zavara osovine za pridržavanje elektromotora</i>	32
4.13. Odabir valjaka.....	34

4.14. Proračun i odabir cilindričnih kotača na ravnim tračnicama.....	35
4.14.1 Provjera motora za vožnju	42
4.15. Proračun nosive konstrukcije	44
5. Zaključak	49
6. LITERATURA	52

POPIS SLIKA

Slika 1. Oblici neprekidne dobave: a. sipkog materijala trakom, b. komadne robe, c. sipkog materijala u posudama [1]	2
Slika 2. Sastavni elementi trakastog transportera.....	4
Slika 3. Transtec Overseas prijevozni reverzibilni konvejer	5
Slika 4. Feeco reverzibilni konvejer	6
Slika 5. Koncept 1	7
Slika 6. Koncept 2 - raspored valjaka.....	8
Slika 7. Koncept 2	9
Slika 8. Zadani simbolički prikaz konvejera.....	12
Slika 9. Poprečni presjek nasipanog materijala.....	12
Slika 10. Raspodjela sila na bubanj.....	15
Slika 11. Rezultantna sila na bubanj i njene komponente	16
Slika 12. Sile natezanja.....	17
Slika 13. Prikaz motor-reduktora	20
Slika 14. Momentna poluga.....	20
Slika 15. Vijak kao spojni element.....	20
Slika 16. Skica vratila s pripadajućim opterećenjima u vertikalnoj ravnini	21
Slika 17. Skica vratila s pripadajućim opterećenjima u horizontalnoj ravnini	22
Slika 18. Dijagrami opterećenja duž vratila u vertikalnoj ravnini	23
Slika 19. Dijagrami opterećenja duž vratila u vertikalnoj ravnini	24
Slika 20. Odabrani ležaj 2211 EKTN9.....	27
Slika 21. Podaci o odabranom ležaju	28
Slika 22. Pripadajuća stezna ljuska H311 za odabrani ležaj	29
Slika 23. Podaci o steznoj ljuski	29
Slika 24. Poprečni presjek zavara vratila i bubnja	30
Slika 25. Poprečni presjek zavara osovine i ploče	32
Slika 26. Prikaz dimenzija Rulli Rulmeca valjaka iz serije 308	34
Slika 27. Prikaz odabranih dijelova sustava za vožnju.....	36
Slika 28. Podaci o prvom pogonskom kotaču 1.1.	37
Slika 29. Podaci o drugom pogonskom kotaču 2.1.	38
Slika 30. Podaci o gonjenim kotačima 2.1. i 2.2.....	39
Slika 31. Dimenzije odabranih kotača.....	40
Slika 32. Podaci o odabranom motoru za vožnju.....	41
Slika 33. Izgled konstrukcije.....	44
Slika 34. Kruti spojevi MPC-Tie.....	45
Slika 35. Pomaci - vertikalna ravnina.....	46
Slika 36. Pomaci.....	47
Slika 37. Reakcijske sile u osloncima (kotači)	48
Slika 38. Model konvejera	50
Slika 39. Uvećani prikaz sustava za zatezanje trake, čistača, nateznog bubnja i kotača.....	51

POPIS TABLICA

Tablica 1. Kriteriji vrednovanja koncepata.....10

Tablica 2. Podaci o odabranoj traci.....11

Tablica 3. Podaci o odabranim nosivim valjcima za proračun.....12

Tablica 4. Podaci o odabranim povratnim valjcima za proračun.....13

POPIS TEHNIČKE DOKUMENTACIJE

N110-00

POPIS OZNAKA

Oznaka	Jedinica	Opis
A	m^2	Površina presjeka materijala na traci
A_j	mm^2	Površina jezgre vijka
a	mm	Širina kutije
a_{max}	mm	Najveća mjera komadnog materijala
a_{min}	mm	Najmanja mjera komadnog materijala
B	mm	Širina trake
c	mm	Koeficijent savijanja trake
C_o	kN	Statička nosivost ležaja
D	mm	Promjer pogonskog bubnja
d_o	mm	Promjer osovine i vratila
E	$\frac{N}{mm^2}$	Youngov modul elastičnosti
F_o	N	Pogonska sila
F_1	N	Sila na bubnju u pogonskom ogranku
F_2	N	Sila na bubnju u povratnom ogranku
F_{max}	N	Maksimalna sila u traci
f_{zmax}	$\frac{N}{mm}$	Dopuštena sila zatezanja trake po mm širine trake
F_{zmax}	N	Sila zatezanja trake
G_b	N	Stežina bubnja i vratila
G_m	N	Težina motora, reduktora, nosača
h_{max}	mm	Produljenje trake pri dopuštenoj sili zatezanja
h_{min}	mm	Minimalno produljenje trake
I_k	kom/h	Komadni protok transportiranog materijala
I_m	$\frac{kg}{s}$	Maseni protok transportiranog materijala
I_v	$\frac{m^3}{s}$	Volumenski protok transportiranog materijala
L	m	Duljina konvejera
l_b	mm	Dužina bubnja
M_b	Nm	Okretni moment na pogonskom bubnju
n_b	$\frac{o}{min}$	Broj okretaja pogonskog bubnja
p	$\frac{kN}{m^2}$	Moć prenošenja sile
P_{bo}	W	Snaga na osobini bubnja
P_m	W	Snaga na motoru

q_o	$\frac{N}{m}$	Masa pokretnih dijelova po metru duljine trake
q_t	$\frac{N}{m}$	Težina trake po metru duljine
q_v	$\frac{m}{N}$	Rotirajući dijelovi nosećih valjaka
qv'	$\frac{m}{N}$	Rotirajući dijelovi povratnih valjaka
q_{te}	$\frac{N}{m}$	Težina tereta po metru duljine trake
Q	N	Poprečna sila u nosaču
R_m	$\frac{N}{mm^2}$	Vlačna čvrstoća
$R_{p0.2}$	$\frac{N}{mm^2}$	Granica razvlačenja
S		Faktor sigurnosti
s_1	mm	Razmak nosivih valjaka
s_2	mm	Razmak povratnih valjaka
v	$\frac{m}{s}$	Brzina trake
V	m^3	Volumen materijala
α	$^\circ$	Obuhvatni kut trake
σ	$\frac{N}{mm^2}$	Naprezanje
σ_{dop}	$\frac{N}{mm^2}$	Dopušteno naprezanje
ρ	$^\circ$	Nasipni kut materijala
ω_b	s^{-1}	Kutna brzina pogonskog bubnja

SAŽETAK

Završni rad na temu razrade koncepta i konstrukcijskog rješenja dvosmjernog horizontalnog konvejera koji pijeskom puni bunkere postavljene u niz, izrađen je u skladu sa proračunom i na temelju kombinacije postojećih rješenja konvejera za slične zahtjeve i pripadajuće literature.

Uvodni dio sastoji se od općenitog razmatranja o prenosilima s pogonskim trakama, analize principa rada nekih postojećih proizvoda, te vrednovanja i odabira najboljeg koncepta.

Na temelju tog koncepta zadatak ide u daljnju razradu, uz zadane ulazne parametre: ukupna dužina trake, visina vozne trake i volumenski protok.

Radu je uz proračun priložena tehnička dokumentacija u obliku sklopnog crteža konvejera sa svim bitnim presjecima i detaljima.

SUMMARY

The subject of this final paper: developing the concepts and designing the two-way horizontal conveyor which fills the bunkers arranged in a row with the sand, has been made in line with the calculations and the combination of existing conveyor solutions information and required literature.

The introduction contains general descriptions of conveyors, analyses of some of the existing products, the evaluation of the concepts and choosing the best one.

The chosen concept then undergoes further development and elaboration, together with the assigned entrant parameters: the belt length, the height of the belt placement and volumetric flow rate.

The technical documentation of the conveyor is attached at the end of the paper.

1. Uvodno razmatranje o prenosilima s pogonskim trakama

1.1. Dobavna transportna tehnika

Konvejeri su transportna sredstva neprekidne dobave.

Dobavna transportna tehnika se općenito dijeli na sredstva prekidne i neprekidne dobave, te ono što određuje neprekidnu dobavu jest prenosi li se materijal u neprekinutom toku. To znači da se transportno sredstvo stalno pokreće, bilo kontinuirano, bilo u određenom taktu. Sredstva neprekidne dobave, odnosno konvejeri, dijele se na:

- a. Mehanička prenosila s vlačnim elementima,
- b. Mehanička prenosila bez vlačnih elemenata,
- c. Pneumatska i hidraulička prenosila.

S druge strane, prekidna dobava odvija se u radnim ciklusima, koji mogu biti međusobno odvojeni stankama jednakog ili različitog trajanja.

Sredstva prekidne dobave mogu se razvrstati na sljedeći način:

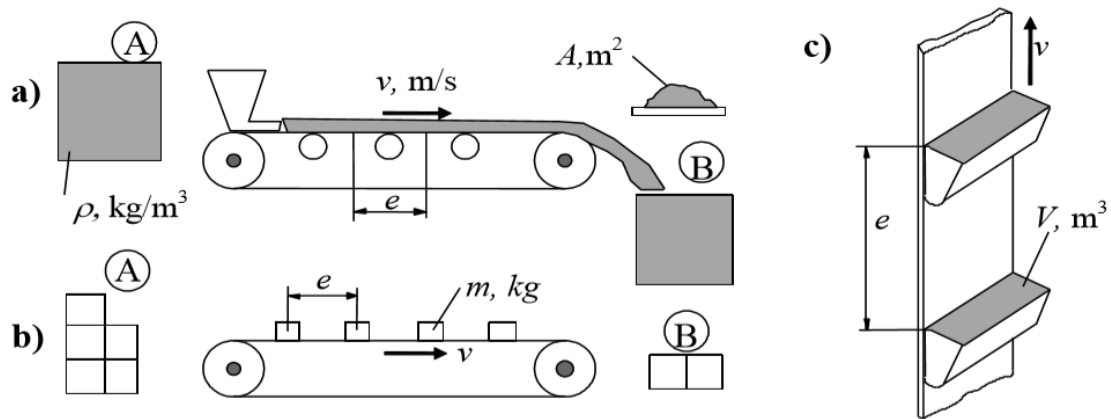
- a. Granici ili kranovi,
- b. Dizalice,
- c. Dizala ili liftovi,
- d. Manipulatori, industrijski roboti. [1]

1.1.1. Neprekidna dobava

Neprekidna dobava vrši se u pravilu neprekinutim tokom od mjesta zahvata (punjenja) do mjesta odlaganja (pražnjenja). Sredstva neprekidne dobave rade većinom dulje vrijeme bez prekida, s praktički nepromjenjivim opterećenjem i konstantnom brzinom.

Sredstva neprekidne dobave prenose sipki ili komadni materijal duž unaprijed zadane transportne putanje, koja se ne mijenja u odnosu na nosivu konstrukciju. Stoga se takva sredstva nazivaju konvejerima ili prenosilima (jer prenose materijal po određenoj putanji), pri čemu oblik putanje može biti različit (horizontalna putanja, kosa, vertikalna, i sl.).

Kapacitet neprekidne dobave izražava se protokom transportiranog materijala i to kao volumenski protok (m^3/s , m^3/h), maseni protok (kg/s , t/h) ili komadni protok ($\text{kom.}/\text{h}$, osoba/h). [1]



**Slika 1. Oblici neprekidne dobave:
 a. sipkog materijala trakom, b. komadne
 robe, c. sipkog materijala u posudama [1]**

Volumen materijala na dužini e , slika 1.1-a. :

$$V = A \cdot e, \text{ m}^3 \quad (1.1.)$$

Pripadna masa materijala na dužini e :

$$m = \rho \cdot V = \rho \cdot A \cdot e, \text{ kg} \quad (1.2.)$$

gdje je A - površina presjeka materijala na traci, m^2 .

Volumenski protok materijala, slika 1.1-a.:

$$I_v = \frac{dV}{dt} = A \cdot \frac{de}{dt} = A \cdot v, \frac{\text{m}^3}{\text{s}} \quad (1.3.)$$

odnosno za dobavu u posudama, slika 1.1-c. :

$$I_v = v \cdot \frac{V}{e}, \frac{\text{m}^3}{\text{s}} \quad (1.4.)$$

Maseni protok:

$$I_m = \frac{dm}{dt} = A \cdot v \cdot \rho = I_v \cdot \rho, \frac{\text{m}^3}{\text{s}} \quad (1.5.)$$

odnosno za dobavu komadnog materijala na rastojanju e , slika 1.1-b. :

$$I_m = \frac{m}{e} \cdot v, \frac{\text{kg}}{\text{s}} \quad (1.6.)$$

Vrijeme koje protekne između prolaza dva susjedna komada, sanduka ili kabina (dobavni period komadne robe), slika 1.1-b. :

$$t_e = \frac{e}{v}, \text{ s} \quad (1.7.)$$

Komadni protok kada se na koraku e nalazi jedan komad robe ili jedna osoba:

$$I_{k,1} = \frac{1}{t_e} = \frac{v}{e}, \text{ kom./s} \quad (1.1.)$$

gdje je:

V – volumen materijala na traci [m^3],

m – masa materijala na traci [kg],

ρ – gustoća materijala na traci [kg/m^3],

I_v – volumenski protok [m^3/s],

I_m – maseni protok [kg/s],

t_e – dobavni period komadne robe,

$I_{k,1}$ – komadni protok. [1]

1.2. Konvejer sa gumenom trakom

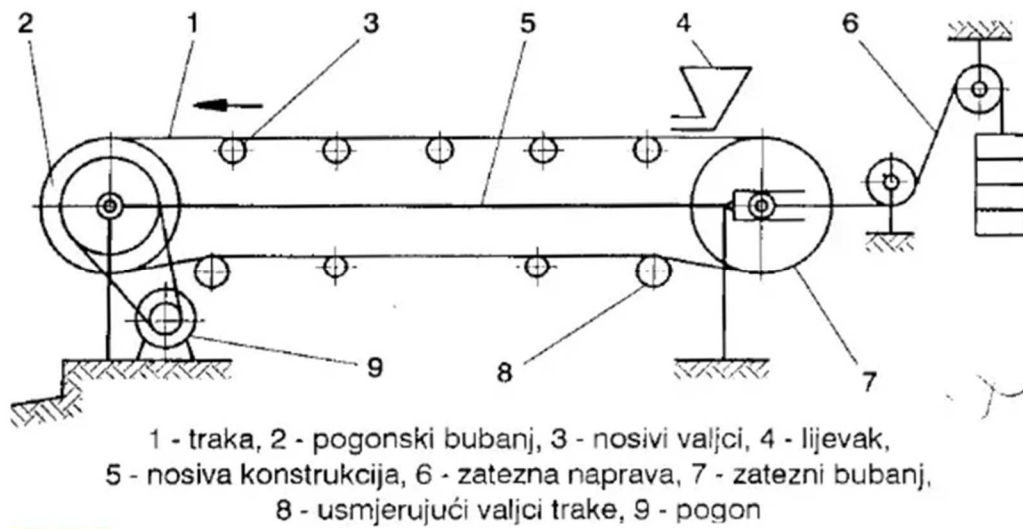
Trakasti konvejeri obavljaju transport materijala na beskonačnoj traci iz tekstila, gume, balate, plastičnog materijala, žice ili čelične trake. Izbor trake ovisi o vrsti transportiranog materijala, temperaturi, utjecaju ulja i masti, higijene i trošenja.

Transporteri s gumenom trakom se pojavljuju kao osnovno sredstvo kontinuiranog transporta u procesnoj i građevinskoj industriji, u rudnicima, u betonarama, itd.

Zbog primjene u u raznim uvjetima eksploatacije, razrađeno je mnogo tipova i konstrukcija transporterera s gumenom trakom, koje zbog lakšeg projektiranja možemo klasificirati:

- a. po namjeni – stacionarni, prijevozni, teleskopski, podzemni, specijalni
- b. po tipu materijala – za obične rastresite materijale, za drobljene materijale, za komadne terete
- c. po položaju nosivog ogranka trake – s gornjim nosivim ogrankom, s donjim nosivim ogrankom, s dvjema nosivim ograncima
- d. po obliku poprečnog presjeka – s ravnom trakom, sa žljebastom trakom
- e. po tipu trake – s glatkom gumenom trakom, s rebrastom gumenom trakom
- f. po načinu istovara – s istovarom na krajnjem bubnju, sa srednjim istovarom
- g. po broju pogona – jednopogonski, višepogonski
- h. po tipu izvedbe pogona – s jednim pogonskim bubnjem, s dva pogonska bubnja, s više pogonskih bubnjeva, s međupogonskim trakama

- i. po tipu položaja transporterera – s krutim ili užetnim nosačem
- j. po kutu nagiba transporterera – horizontalni, kosi (do 18° - 20°), vrlo kosi (do 35° - 45°)
- k. po obliku trase transporterera – pravolinijski, zakrivljen u profilu, zakrivljen u planu [2]



Slika 2. Sastavni elementi trakastog transportera

1.3. Dvosmjerni trakasti konvejer

Dvosmjerni konvejeri su namijenjeni za punjenje skladišnih prostora tamo gdje materijal treba ravnomjerno rasporediti. Mogu se koristiti za kontinuirano doziranje uslijed vožnje ili za punjenje određenih punktova. U tom slučaju se putem upravljanja određuju te točke na kojima će se vršiti punjenje.

Glavna razlika i prednost dvosmjernih od jednosmjernih konvejera jest u tome da mogu napuniti veći prostor, te da uz kraće izvedbe od jednosmjernih prijevoznih transportera postižu bolje rezultate.

2. Postojeća konstrukcijska rješenja i principi rada

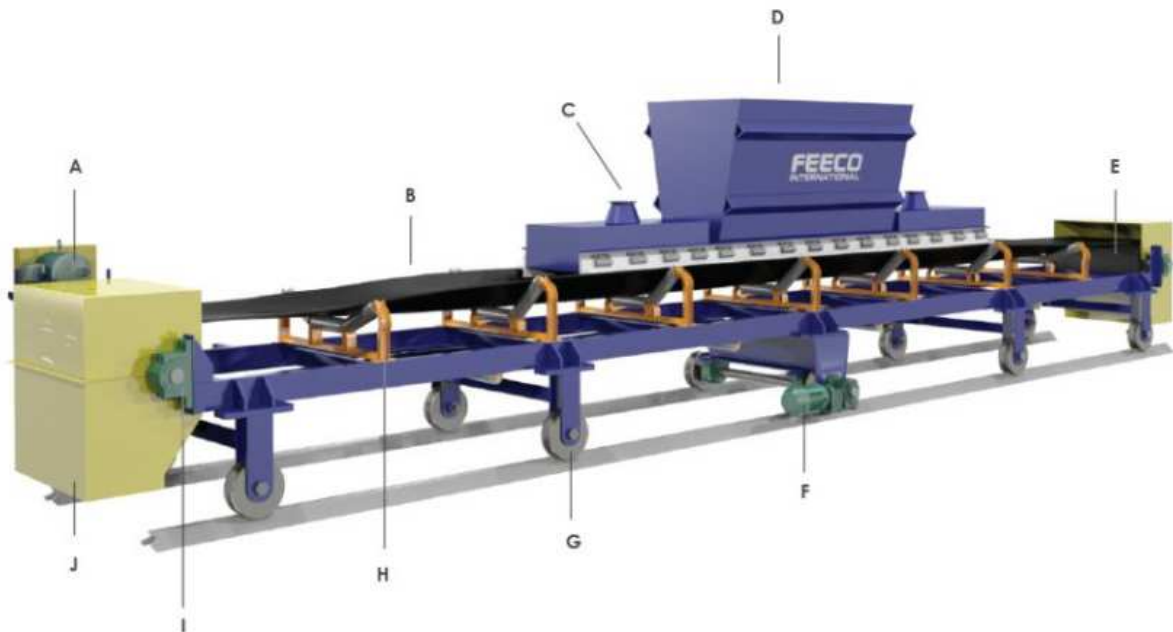
2.1. Proizvod 1 – Transtec Overseas reverzibilni konvejer



Slika 3. Transtec Overseas prijevozni reverzibilni konvejer

Ovaj transporter služi za kontinuirano punjenje bunkera, odnosno skladišnih prostora rasutim teretima. Radi na principu da se vozi po tračnicama u jednom smjeru, uz istovremeno kretanje trake u jednakom smjeru, tako da kontinuirano puni prostor ispod sebe. Kada dođe do kraja, senzor ga zaustavlja te upravljanje mijenja smjer vožnje transportera i trake, čime se puni i drugi dio skladišnog prostora. Nosivi slog valjaka sastoji se od tri valjka posloženih tako da čine korito trake. Time se efikasno sprječava rasipanje materijala i traka ima mogućnost većeg kapaciteta.

2.2. Proizvod 2 – Feeco reverzibilni konvejer sa bunkerom za doziranje materijala



- | | | | |
|---------------------------------------|-----------------------------------|--------------------------|----------------------|
| A - Motor s remenom za vožnju unatrag | D - Rezervoar za dovod materijala | G - valjci za gusjenice | I - valjkasti ležaj |
| B - Transportna traka | E - Remenica transportne trake | H - Korak u praznom hodu | J - Ispusni spremnik |
| C - Zbirka nape za prašinu | F - pogon pogonskog motora | | |

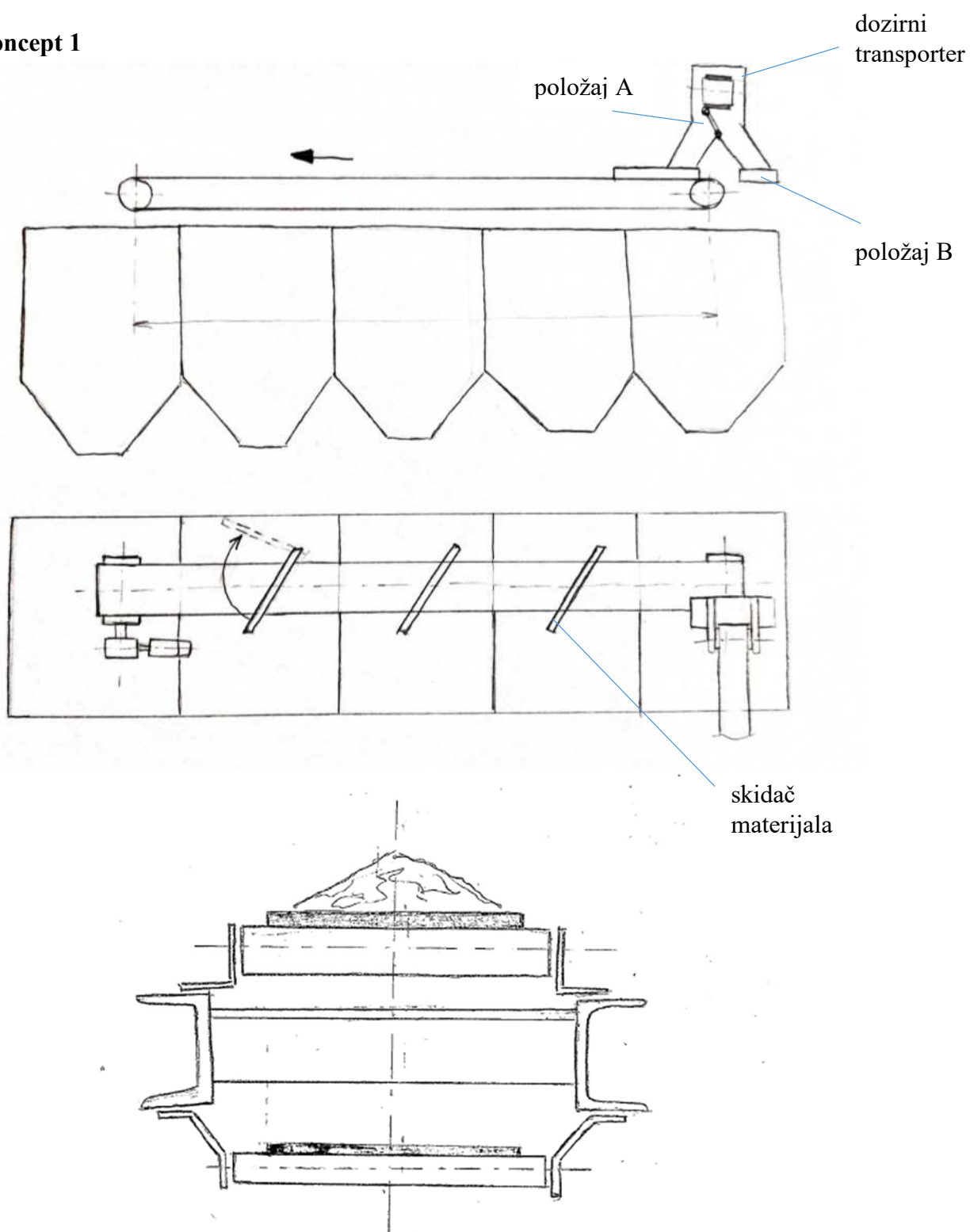
Slika 4. Feeco reverzibilni konvejer

Feeco konvejer se vozi po tračnicama ispod bunkera za prihvat materijala. Može se voziti u oba smjera, odnosno transportirati materijal u istom smjeru u kojem se vozi.

Kad postigne krajnji cilj, okreće se i istu radnju radi u drugom smjeru, pomoću daljinskog upravljanja ili programiranog sustava. Iznad transportera, na sredini, nalazi se bunker koji je stacionaran, te se u njega sipa materijal. On zatim kontinuirano dozira traku konvejera tim materijalom.

3. Koncepti

3.1 Koncept 1



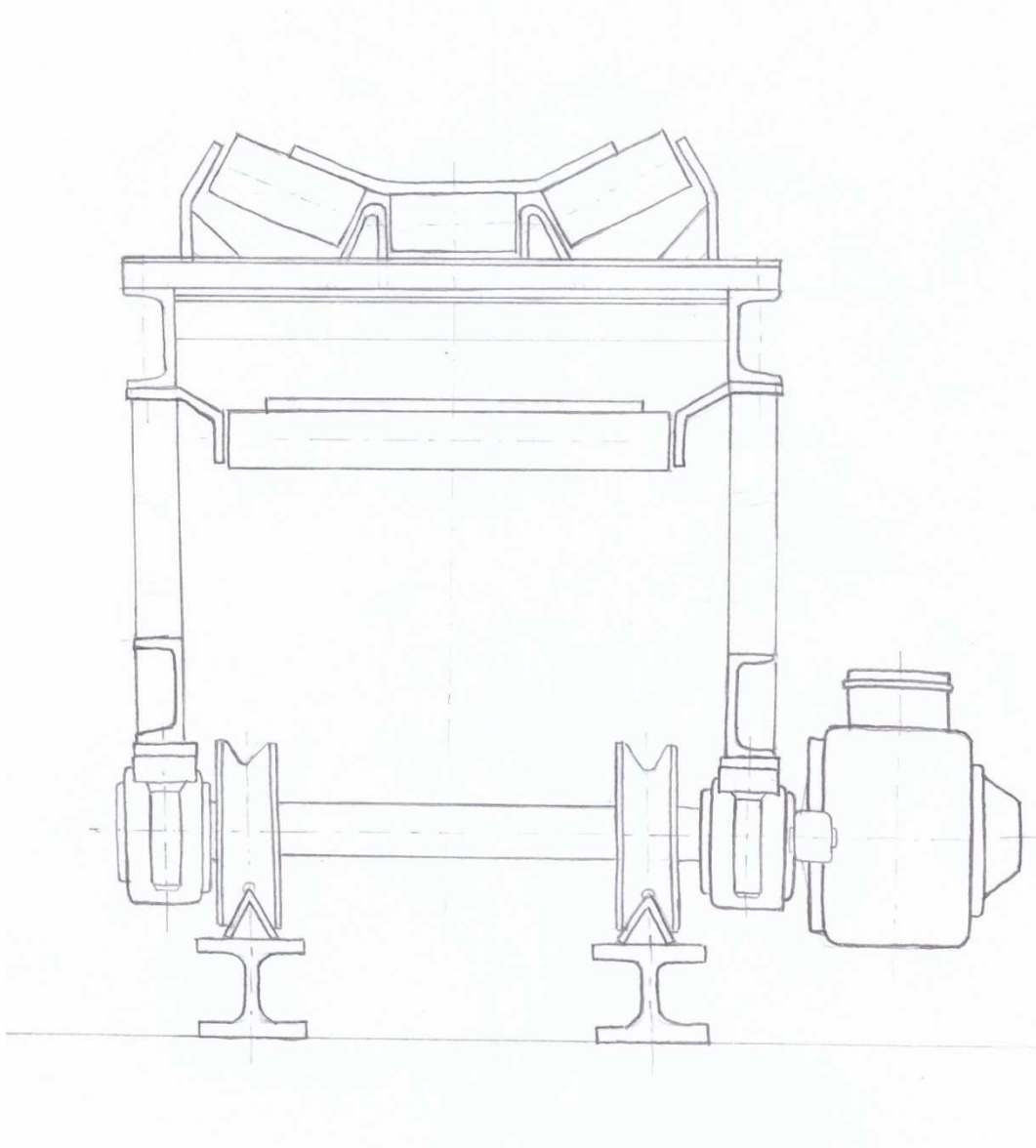
Slika 5. Koncept 1

Kosi dozirni konvejer preko gaćastog lijevka i preklopke puni set od pet bunkera na sljedeći način: montiran je kod prvog bunkera, te prebacivanjem preklopke u jednu stranu puni prvi bunker. Kada se preklopka prebaci u drugu stranu, puni se konvejer koji se nalazi ispod kosog, odnosno na bunkerima.

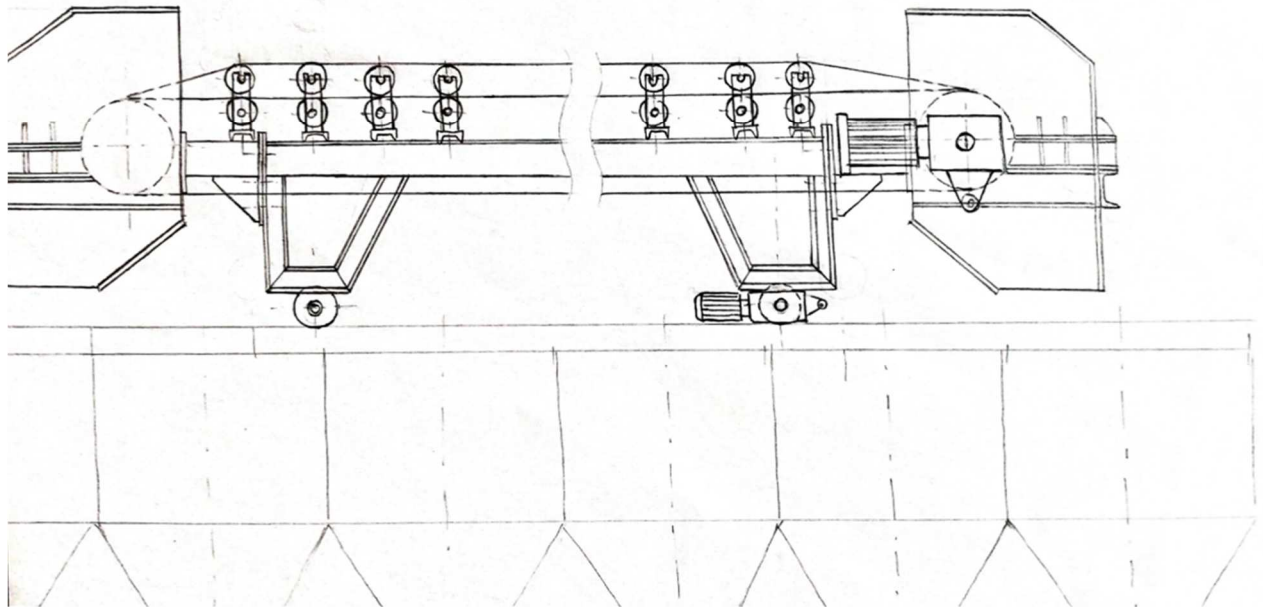
Taj konvejer prikazan je skicom, te se sastoji od ravne trake i tri skidača kako bi mogao puniti svaki od tih pet bunkera. Stacionaran je i traka se kreće u jednom smjeru.

Kada se želi napuniti jedan bunker, ručno ili automatski se aktivira skidač materijala, te se puni samo taj bunker. Nakon njega se puni na isti način sljedeći, te tako do kraja. Za zadnji bunker nije potreban skidač jer materijal dolazi do kraja transportera.

3.2 Koncept 2



Slika 6. Koncept 2 - raspored valjaka



Slika 7. Koncept 2

Kosi transporter koji dozira materijal prijevoznom konvejeru ispod sebe, montira se iznad srednjeg (trećeg) bunkera. Dozirni transporter ima presipni lijevak, i preko njega puni prijevozni reverzibilni konvejer. Taj konvejer se kreće u oba smjera po tračnicama, pogonjen pogonom kotača.

Kada se konvejer kreće u jednom smjeru, u istom smjeru vrši punjenje bunkera ispod sebe.

Traka transportera je pogonjena motor-reduktorom preko pogonskog bubnja.

Pogonski i natezni bubanj nalaze se na traženom osnom razmaku, a između bubnjeva nalaze se slogovi trio-valjaka koji čine koritastu traku pod kutem 20°.

Kod ovog konvejera također postoji mogućnost zasebnog punjenja pojedinih bubnjeva na način da se programirano zaustavi na traženom mjestu.

3.3 Usporedba i vrednovanje koncepata

Nakon pregleda postojećih proizvoda i uvida u trenutno stanje na tržištu, te nakon osmišljanja koncepata temeljenih na tim proizvodima i zahtjevima zadatka, potrebno je vrednovati kako pojedini koncept zadovoljava bitne kriterije za optimalni učinak i izvedbu stroja. Kriteriji se određuju na osnovi zadanih ograničenja u tekstu zadatka te osnovnih funkcija proizvoda.

Vrednovanje će se provesti tako da se svakom kriteriju pridruži težinski faktor 1-10, a konceptima se dodjeljuju ocjene 1-5 po kriterijima.

KRITERIJI	Težinski faktor	Koncept 1	Koncept 2
Kontinuirano punjenje više spremnika	9	1	5
Kompaktnost stroja	5	3	4
Jednostavnost izvedbe	6	4	3
Kapacitet trake	9	3	5
Mogućnost podešavanja položaja u prostoru	8	2	5
Cijena	7	2	3
Potrošnja energije	7	2	4
Suma ocjena		119	217

Tablica 1. Kriteriji vrednovanja koncepata

3.4 Izbor optimalnog rješenja

Iz sume ocjena vidljivo je da je rješenje iz koncepta 2 uvjerljivo bolje te je on izabran za daljnju razradu.

Naime, iako je izvedba rješenja iz koncepta 1 generalno jednostavnija jer nema potrebe za pogonom vožnje, te zbog ravne izvedbe trake koja ne zahtijeva više valjaka u slogu, te iste karakteristike ne zadovoljavaju preostale kriterije.

Zbog toga što je traka ravna, mogućnost rasipanja materijala sa trake je veća, pa je zbog toga konvejer sa trio-izvedbom slogova valjaka bolji izbor, pošto kod te izvedbe uopće ne dolazi do rasipanja i kapacitet trake je veći.

Također, za punjenje tri bunkera kod koncepta 1 potrebni su skidači koji se trebaju otvarati i zatvarati pomoću nekog reduktora ili pneumatike, što negativno utječe na cjelokupnu kompaktnost stroja i potrebu za većom potrošnjom energije, te time i na cijenu.

U konačnici, stroj osmišljen u konceptu 1 ne zadovoljava u potpunosti kriterij kontinuiranog punjenja bunkera, te je efikasnost izvedbe time bitno smanjena.

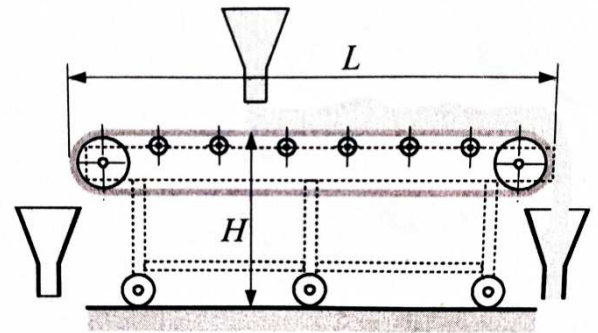
Daljnja razrada zadatka usredotočena je na konstrukciju stroja, te je nevezana uz potencijalnu automatizaciju procesa koja se spominje u konceptima.

4. Proračun

Zadani parametri za proračun konvejera:

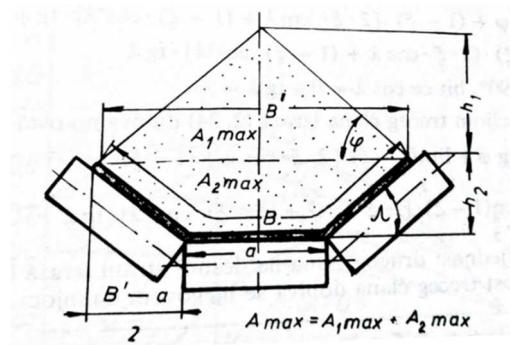
- Ukupna dužina trake $L = 6 \text{ m}$
- Visina vozne trake $H = 120 \text{ mm}$
- Volumenski protok $I_v = 20 \frac{\text{m}^3}{\text{h}}$

Odabrana širina trake: $B = 500 \text{ mm}$.



Slika 8. Zadani simbolički prikaz konvejera

4.1 Poprečni presjek materijala



Slika 9. Poprečni presjek nasipanog materijala

Prema [2], formula za poprečni presjek materijala na žljebastoj traci s tri valjka u slogu glasi:

$$A_{max} = 0,07087 \cdot B^2 (1 + 3,27 \cdot \text{tg}\varphi) \quad (4.1.)$$

$$A_{max} = 0,07087 \cdot 0,5^2 (1 + 3,27 \cdot \text{tg}15) \quad (4.2.)$$

$$A_{max} = 0,03324 \text{ m}^2 \quad (4.3.)$$

gdje je:

φ – proračunski kut prirodnog nasipanja materijala

$$\varphi = 15^\circ \text{ za laganu pokretljivost (suhi pijesak),} \quad (4.4.)$$

prema [2] str 28, tabl. 2.4.

4.2. Brzina trake

Brzina trake v [m/s] dobije se iz izraza za teoretski učin, odnosno volumenski protok za koritastu traku 30° :

$$I_v = 545 \cdot v (0,9 \cdot B - 0,05)^2 \cdot k, \quad (4.5.)$$

gdje je:

$k = 0,8..1$ – faktor ovisan o načinu punjenja i kutu nagiba konvejera (za slučaj 0°)

Brzina trake iznosi:

$$v = \frac{I_v}{545 \cdot (0,9 \cdot B - 0,05)^2 \cdot k} \quad (4.6.)$$

$$v = \frac{20}{545 \cdot (0,9 \cdot 0,5 - 0,05)^2 \cdot k} \quad (4.7.)$$

$$v = 0,22936 \frac{\text{m}}{\text{s}} \quad (4.8.)$$

$$(4.9.)$$

4.3. Maseni učin

Maseni učin iznosi:

$$I_m = I_v \cdot \rho = 20 \cdot 1,65 = 33 \text{ t/h} = 9,1667 \text{ kg/s} \quad (4.10.)$$

gdje je ρ nasipna gustoća materijala u $[\text{t/m}^3]$:

$$\rho = 1,4 \dots 1,65 \frac{\text{t}}{\text{m}^3} \text{ prema [2], str.12, tabl. 1.1.}$$

4.4. Potrebna vučna sila

Izraz za vučnu silu potrebnu za savladavanje otpora kretanja, prema [1]:

$$F = CfL \left(q_0 + \frac{I_m}{v} g \right) \quad (4.11.)$$

gdje je:

$f = 0,02$ (za prosječne uvjete rada) – koeficijent sveukupnih otpora, prema [1], str 9.

$C = 5,9$ – konstanta ovisna o duljini, prema [1], str 9.

q_0 - oznaka za jalovu težinu

Jalova težina je masa pokretnih dijelova transportera (trake, valjaka) po jednom metru dužine transportera $[\text{kg/m}]$, te ona iznosi:

$$\begin{aligned} q_0 &= 2 \cdot G_T + \frac{G_{V1}}{s_1} + \frac{G_{V2}}{s_2} = 2 \cdot 3,1 + \frac{84}{0,5} + \frac{8,8}{2} \\ &= 176 \frac{\text{kg}}{\text{m}} \end{aligned} \quad (4.12.)$$

gdje je:

G_T – masa trake po jednom metru dužnom $[\text{kg/m}]$

G_{V1} – masa rotirajućih dijelova nosivih valjaka $[\text{kg}]$

G_{V2} – masa rotirajućih dijelova povratnih valjaka $[\text{kg}]$

s_1 – razmak nosivih valjaka

s_2 – razmak povratnih valjaka

- Odabrana traka za primjer:
Roulunds conveyor belts – wear resistant multiply belts - Type B

STANDARD PROGRAMME WEAR RESISTANT MULTIPLY BELTS - Type B, BW														
PROGRAMME 2														
BELT TYPE	Cover	Max. working tension (N/mm)	Thick-ness (mm)	Weight per m ² (Kg)	Belt width (mm)									
					400	500	600	650	800	1000	1200	1300	1450	1500
EP200/2-B	2+1	20	4.8	6.2	X	X	X	X	X	X	X	X	X	X

Tablica 2. Podaci o odabranoj traci [9]

$$G_T = 6,2 \cdot B = 6,2 \cdot 0,5 = 3,1 \frac{\text{kg}}{\text{m}} \quad (4.13.)$$

- Nosivi valjci
Prema [10], tablica za nosive valjke $\phi 89$:

NOSIVI VALJCI (GT) $\phi 89$						Broj sastavnice (NACRTA)	
Širina trake		OSOVINA ϕ	B	C	D	Tez. kg	Izv. ML
DUO	TRIO	Kugl. ležaj					
	400	20	160	168	186	2,5	G2 0417
	500		200	208	226	2,8	G2 0418

Tablica 3. Podaci o odabranim nosivim valjcima [10]

Na konvejeru će valjci biti raspoređeni svakih 500 mm, odnosno, sveukupno će biti raspoređeno 10 slogova po troje valjaka na dužini do 6m.

$$G_{V1} = 10 \cdot 3 \cdot 2,8 = 84 \text{ kg} \quad (4.14.)$$

$$s_1 = 0,5 \text{ m}$$

- Povratni valjci
Prema [10], tablica za povratne valjke $\phi 63,5$:

POVRATNI VALJCI (DT) $\phi 63,5$						Broj sastavnice (NACRTA)	
Širina trake		OSOVINA ϕ	B	C	D	Tez. kp	Izv. ML
		KUGL. LEŽAJ					
400		20	500	508	526	3,9	G2 0409
500			600	608	626	4,4	G2 0410

Tablica 4. Podaci o odabranim povratnim valjcima

Povratni valjci će biti raspoređeni na 2 m, te će ih sveukupno biti dva.

$$G_{V2} = 2 \cdot 1 \cdot 4,4 = 8,8 \text{ kg} \quad (4.15.)$$

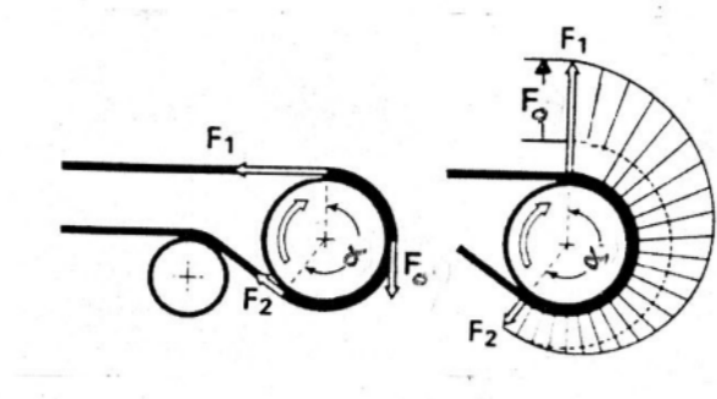
$$s_2 = 2 \text{ m}$$

Prema tome, vučna sila iznosi:

$$F = 5,9 \cdot 0,02 \cdot 6 \cdot \left(176 + \frac{9,1667}{0,22936} \cdot 9,81 \right) \quad (4.16.)$$

$$= 402,19 \text{ N}$$

4.5. Raspodjela sila na bubnju



Slika 10. Raspodjela sila na bubnju

Maksimalna vučna sila na bubnju:

$$F_0 = F = F_1 - F_2, \quad (4.17.)$$

odnosno, sila \$F_1\$ mora savladati sile \$F_0\$ i \$F_2\$:

$$F_1 = F_0 + F_2. \quad (4.18.)$$

Sila \$F_1\$ iznosi:

$$F_1 = F_2 \cdot e^{\mu\alpha} \quad (4.19.)$$

$$F_1 = (F_1 - F_0) \cdot e^{\mu\alpha} \quad (4.20.)$$

$$F_1 = F_0 \cdot \frac{e^{\mu\alpha}}{e^{\mu\alpha} - 1} = 402,19 \cdot \frac{e^{0,3 \cdot \pi}}{e^{0,3 \cdot \pi} - 1} = 659 \text{ N} \quad (4.21.)$$

gdje je:

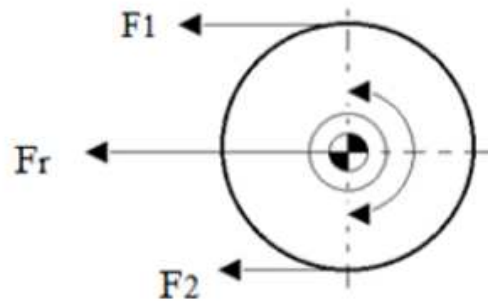
\$\mu = 0,3\$ – koeficijent trenja između bubnja i trake

\$\alpha = 180^\circ = 180^\circ \cdot \frac{\pi}{180}\$ – obuhvatni kut

Sila \$F_2\$ iznosi:

$$F_2 = F_1 - F_0 = 659 - 402,19 = 256,78 \text{ N} \quad (4.22.)$$

Rezultantna sila na bubanj:



Slika 11. Rezultantna sila na bubanj i njene komponente

$$\begin{aligned}
 F_R &= \sqrt{F_1^2 + F_2^2 - 2F_1F_2 \cos\alpha} & (4.23.) \\
 &= \sqrt{659^2 + 256,8^2 - 2 \cdot 659 \cdot 256,8 \cdot \cos(180)} \\
 &= 915,8 \text{ N}
 \end{aligned}$$

4.6. Proračun čvrstoće trake

Potrebna čvrstoća trake na kidanje određuje se otporom na kidanje jednog uložaka i brojem uložaka. Proračunska formula za tkane trake, prema [2], ima oblik:

$$z = \frac{F_{max} \cdot n_f}{B \cdot \sigma_t} \quad (4.24.)$$

gdje je:

$F_{max} = F_1$ – maksimalna statička sila

$n_f = 9$ – koeficijent rezerve čvrstoće za 3-5 uložaka,
prema [2], str.185, tabl. 6.6.

z – broj uložaka

$\sigma_t = 20\,000 \text{ N/m}$ – sila kidanja po metru širine

$$z \geq \frac{659 \cdot 9}{0,5 \cdot 20000} = 0,6 < z = 3 \dots 5 \quad (4.25.)$$

Uvjet je zadovoljen, te je odabran broj uložaka: $z = 3$.

Kontrola trake na lom:

$$k_{max} = \frac{F_1}{B} = \frac{659}{500} = 1,32 \frac{\text{N}}{\text{mm}^2} < k = 20 \frac{\text{N}}{\text{mm}^2} \quad (4.26.)$$

Uvjet je zadovoljen.

4.7. Zatezanje trake bubnja

Zatezanje trake se ostvaruje nateznim uređajima koji se javljaju u raznim izvedbama. Osim za stvaranje i podržavanje natezanja trake, također služe i za kompenzaciju produljenja pri postavljanju nove trake ili u vrijeme prijelaznih procesa.

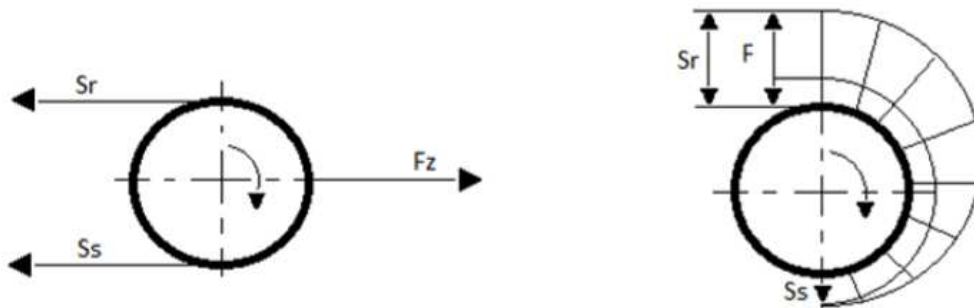
Dopušteno zatezanje iznosi $f_z = 15,7 \frac{\text{N}}{\text{mm}}$, a istežanje 1,3% prema [].

Maksimalna sila zatezanja iznosi:

$$F_{zmax} = f_z \cdot B = 15,7 \cdot 500 = 7845 \text{ N.} \quad (4.27.)$$

Hod bubnja pri toj sili iznosi:

$$h_{max} = L \cdot 1,3\% = 6000 \cdot 0,013 = 78 \text{ mm} \quad (4.28.)$$



Slika 12. Sile natezanja

Sile S_r i S_s su potrebne sile zatezanja trake sa noseće i povratne strane.

Potrebna zatezna sila je zbroj sila S_r i S_s :

$$F_z = S_r + S_s \quad (4.29.)$$

Izraz za odnos zateznih sila S_r i S_s :

$$S_r \leq S_s \cdot e^{\mu\alpha} \quad (4.30.)$$

Izraz za odnos zateznih sila S_r i S_s i vučne sile F_V :

$$F_V = S_r - S_s \quad (4.31.)$$

Sile zatezanja S_r i S_s iznose:

$$S_r = F_V \cdot \frac{e^{\mu\alpha}}{e^{\mu\alpha} - 1} = F_1 = 659 \text{ N} \quad (4.32.)$$

$$S_s = S_r - F_V = F_2 = 256,78 \text{ N} \quad (4.33.)$$

Potrebna sila zatezanja time iznosi:

$$F_z = S_r + S_s = 659 + 256,78 = 915,8 \text{ N.} \quad (4.34.)$$

Hod napinjača potreban za ostvarivanje te sile iznosi:

$$h_{min} = \frac{F_z}{F_{z,max}} \cdot h_{max} = \frac{915,8}{7845} \cdot 78 = 9,1 \text{ mm.} \quad (4.35.)$$

4.8. Proračun i odabir bubnja

Proračun bubnja služiti će i za pogonski i natezni bubanj, odnosno, odabrano je da su istog promjera.

4.8.1. Odabir bubnja

Promjer bubnja, prema [2] iznosi:

$$D \geq (125 \dots 160) \cdot z = 125 \cdot 3 = 375 \text{ mm} \quad (4.36.)$$

Odabran standardni promjer cijevi bubnja, prema [10]: $D_B = 400 \text{ mm}$.

Duljina bubnja za širinu trake $B=500 \text{ mm}$, prema [2]: $l_B = 600 \text{ mm}$.

Broj okretaja bubnja:

$$n = \frac{60 \cdot v}{\pi \cdot D_B} = \frac{60 \cdot 0,229}{\pi \cdot 0,4} = 10,93 \text{ min}^{-1} \quad (4.37.)$$

- Odabrani bubanj: $D_{cijevi} = 406,4 \text{ mm}$
 $\delta = 12,5 \text{ mm}$ – debljina stijenke
 $G_B = 110 \text{ kg}$
 Materijal E335
 Cijev $\varnothing 406,4 \text{ mm}$ se pretokari na $\varnothing 400 \text{ mm}$.
 Debljina stijenke je tada: $\delta' = 9,5 \text{ mm}$.
 Napomena: Pogonski bubanj se gumira.

4.8.2. Provjera na čvrstoću savijanja

Moment savijanja koji opterećuje bubanj:

$$M_s = F_R \cdot \frac{l_B}{4} = 915,8 \cdot \frac{600}{4} = 137370 \text{ Nmm} \quad (4.38.)$$

Savojno naprezanje:

$$\sigma_s = \frac{M_s}{W} = \frac{M_s}{\left(\frac{D^4 - d^4}{d}\right) \frac{\pi}{32}} = \frac{137370}{\left(\frac{417,6^4 - 400^4}{400}\right) \frac{\pi}{32}} = 0,12 \frac{\text{N}}{\text{mm}^2} \quad (4.39.)$$

$$\sigma_s = 0,12 \frac{\text{N}}{\text{mm}^2} < \sigma_{dop} = 50 \frac{\text{N}}{\text{mm}^2}$$

Uvjet je zadovoljen

4.9. Potrebna snaga elektromotora i odabir motor-reduktora

4.9.1. Potrebna snaga elektromotora

Potrebna snaga na vratilu pogonskog bubnja:

$$P_v = F \cdot v = 402,19 \cdot 0,229 = 92,1 \text{ W} \quad (4.40.)$$

Dodatna snaga zbog dopunskih otpora uslijed djelovanja skidača materijala:

$$P_d = 1,6 \cdot v \cdot B \cdot n = 1,6 \cdot 0,229 \cdot 0,5 \cdot 4 = 0,7328 \text{ kW} = 732,8 \text{ W} \quad (4.41.)$$

gdje je: $n = 4$ – broj čistača

Potrebna snaga elektromotora:

$$P = k \cdot \frac{P_{ef}}{\eta} = 1,1 \cdot \frac{824,9}{0,85} = 1067,51 \text{ W} \quad (4.42.)$$

gdje je:

$$P_{ef} = P_v + P_d = 92,1 + 732,8 = 824,9 \text{ W}$$

$k = 1,1..1,2$ – faktor koji uzima u obzir sile inercije i dodatne otpore

$\eta = 0,85$ – stupanj korisnosti prijenos

4.9.2. Odabir motor-reduktora

Broj okretaja motor-reduktora: $n = 10,93 \text{ min}^{-1} = 0,1822 \text{ s}^{-1}$

Potreban moment:

$$M_B = \frac{P}{\omega} = \frac{P}{2\pi n} = \frac{1067,51}{2\pi \cdot 0,1822} = 932,5 \text{ Nm} \quad (4.43.)$$

Odabran je motor-reduktor tvrtke **Nord** – **model SK 9032.1 AZDBH - 90SP/4 TF**.

Podaci o elektromotoru:

$$P = 1,1 \text{ kW}$$

$$n = 10 \text{ min}^{-1}$$

$$M_n = 1025 \text{ Nm}$$

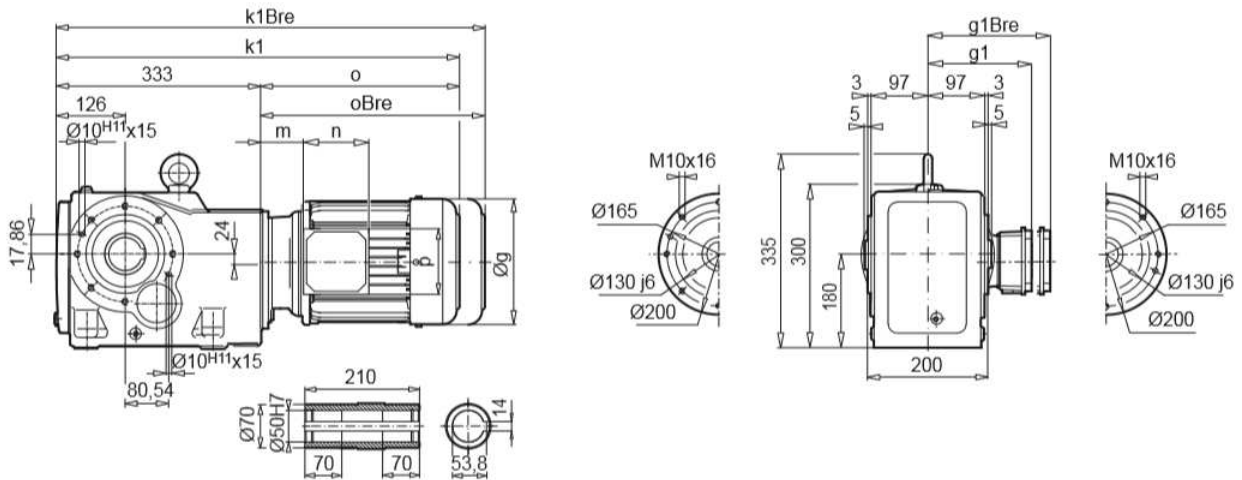
$$i = 139,44$$

$f_B = 1,5$ – pogonski faktor

$$(f_B = \frac{M_{max}}{M_n})$$

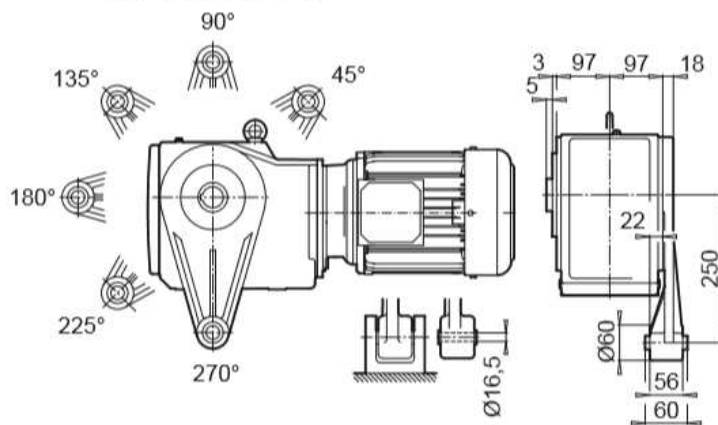
Oznaka: „A“ označava da je vratilo šuplje, „Z“ navojne rupe na kućištu reduktora, „D“ momentnu polugu, „B“ spojni element kao na slici ., te „H“ zaštitni poklopac.

SK 9032.1AZ

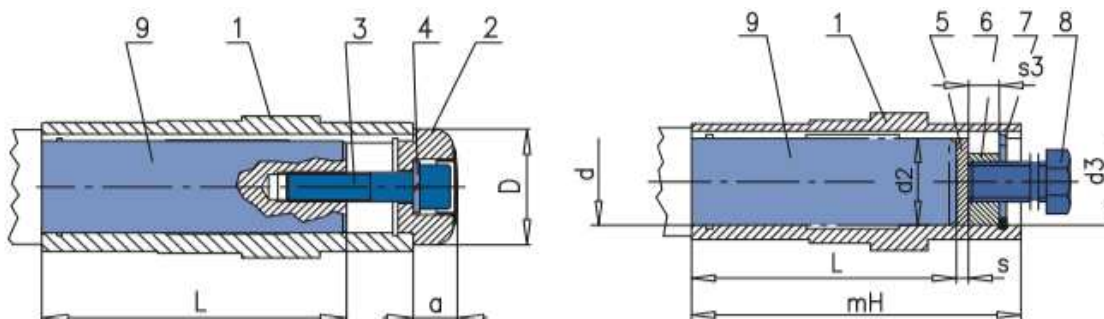


Slika 13. Prikaz motor-reduktora

SK 9032.1AZD



Slika 14. Momentna poluga



Slika 15. Vijak kao spojni element

4.10. Proračun vratila

Vratilo je izvedeno u 3 stupnja ($\varnothing 55/\varnothing 50/\varnothing 45$ mm), te je odabran materijal St 60-2 (E335, Č0645):

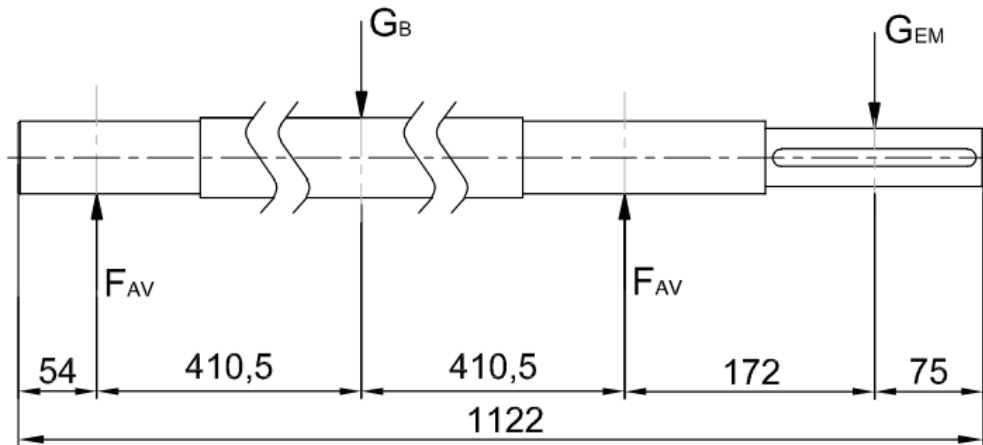
$$\sigma_{fDN} = 300 \frac{\text{N}}{\text{mm}^2},$$

$$\tau_{tDI} = 230 \frac{\text{N}}{\text{mm}^2},$$

$$\sigma_{dop} = 60 \cdot 100 = 90 \frac{\text{N}}{\text{mm}^2}, \text{ prema [8].}$$

4.10.1. Izračun sila u osloncima

Vertikalna ravnina



Slika 16. Skica vratila s pripadajućim opterećenjima u vertikalnoj ravnini

gdje je: F_{AV} – vertikalna komponenta sile u ležaju A

F_{BV} – vertikalna komponenta sile u ležaju B

$G_B = 110 \cdot 9,81 = 1080$ N – težina bubnja

$G_{EM} = 73 \cdot 9,81 = 716,13$ N – težina elektromotora

Izračun sila u ležajnim mjestima:

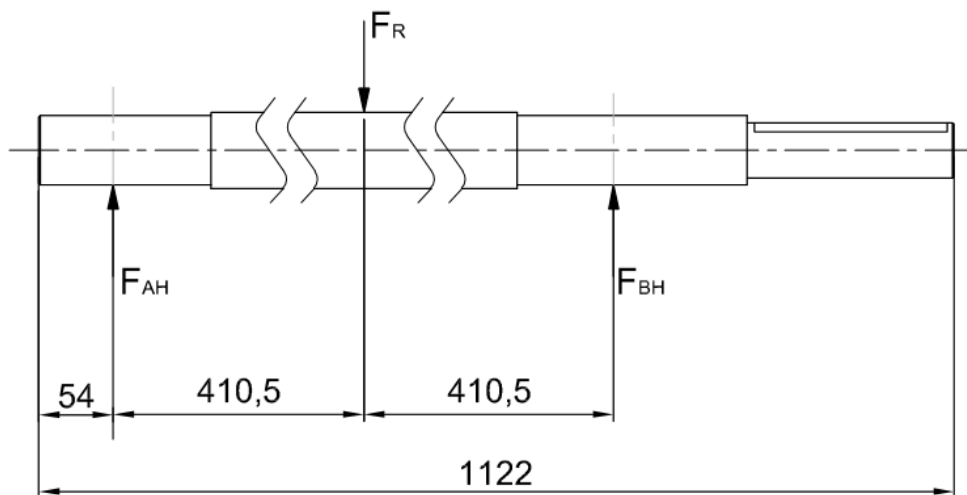
$$\sum M_B = 0; \tag{4.44.}$$

$$F_{AV} \cdot 821 + G_B \cdot 410,5 - G_{EM} \cdot 172 = 0;$$

$$F_{AV} = \frac{G_B \cdot 410,5 - G_{EM} \cdot 172}{821} = 389,97 \text{ N} = 390 \text{ N} \tag{4.45.}$$

$$\sum F_V = 0; \tag{4.46.}$$

$$F_{BV} = G_B + G_{EM} - F_{AV} = 1406,16 \text{ N}$$

Horizontalna ravnina

Slika 17. Skica vratila s pripadajućim opterećenjima u horizontalnoj ravnini

gdje je: F_{AH} – horizontalna komponenta sile u ležaju A
 F_{BH} – horizontalna komponenta sile u ležaju B
 $F_R = 915,8$ N – rezultatna sila na bubanj

Izračun sila u ležajnim mjestima:

$$F_{AH} = F_{BH} = \frac{F_R}{2} = \frac{915,8}{2} = 457,9 \text{ N} \quad (4.47.)$$

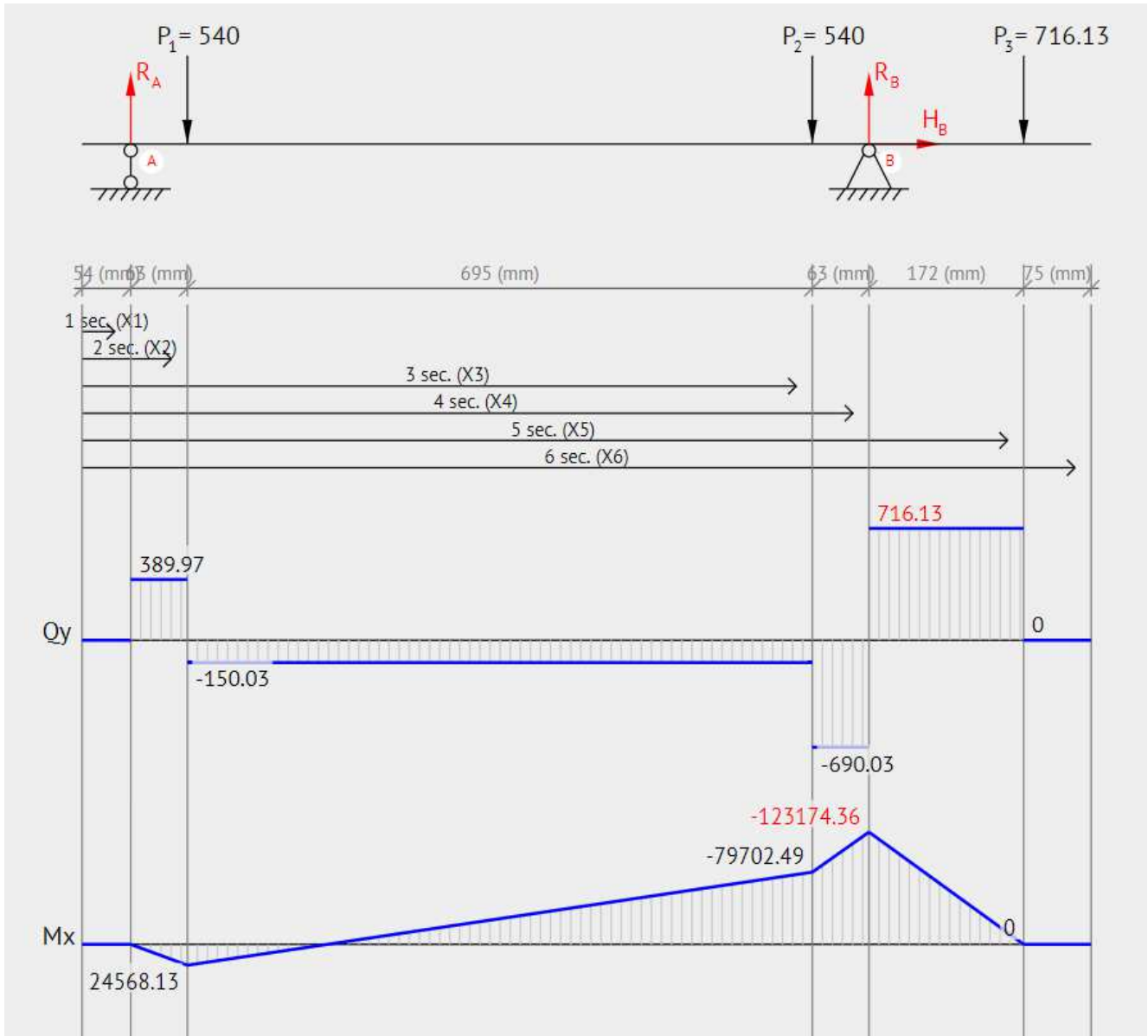
Rezultante sile u ležajevima:

$$F_A = \sqrt{F_{AV}^2 + F_{AH}^2} = \sqrt{390^2 + 457,9^2} = 601,48 \text{ N} \quad (4.48.)$$

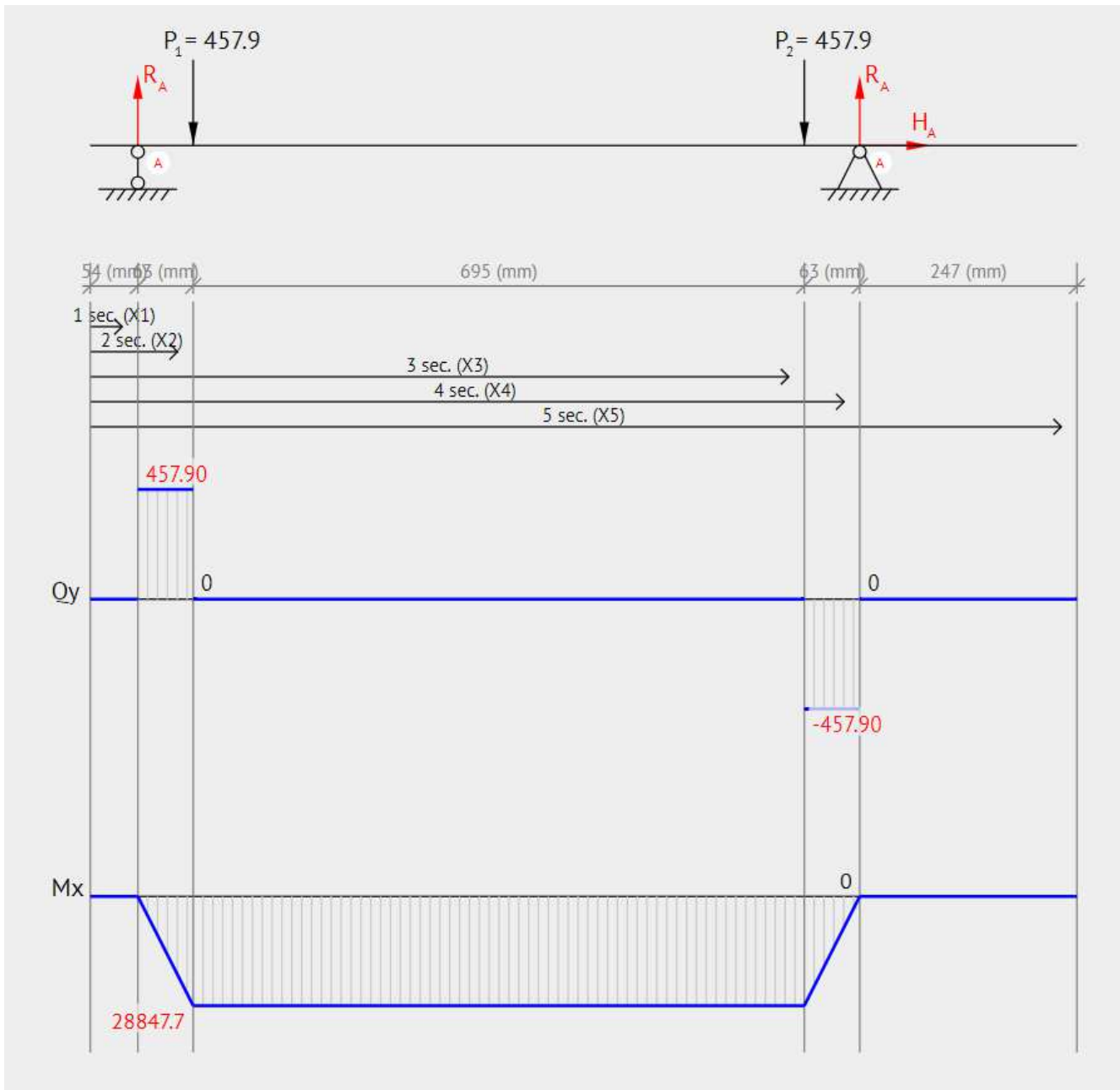
$$F_B = \sqrt{F_{BV}^2 + F_{BH}^2} = \sqrt{1406,16^2 + 457,9^2} = 1478,84 \text{ N} \quad (4.49.)$$

4.10.2. Dijagrami rasporeda opterećenja na vratilu

Dijagrami rasporeda opterećenja na vratilu prikazani su slikama:



Slika 18. Dijagrami opterećenja duž vratila u vertikalnoj ravnini



Slika 19. Dijagrami opterećenja duž vratila u vertikalnoj ravnini

4.10.3. Proračun čvrstoće

Kritično mjesto – zavar bubnja i vratila

Reducirani moment prema HMH teoriji:

$$M_{red} = \sqrt{M_S^2 + 0,75 \cdot (\alpha_0 \cdot M_T)^2} \quad (4.50.)$$

gdje je:

M_S – moment savijanja, prema [Slika]

$$M_S = \sqrt{79702,49^2 + 28847,7^2} = 84762,47 \text{ Nmm} \\ = 84,762 \text{ Nm} \quad (4.51.)$$

M_T – moment uvijanja

$$M_T = M_B \cdot \eta = 932,5 \cdot 0,85 = 792,62 \text{ Nm} \quad (4.52.)$$

α_0 – faktor čvrstoće materijala, prema [7]

$$\alpha_0 = \frac{\sigma_{fDN}}{1,73 \cdot \tau_{tDI}} = \frac{300}{1,73 \cdot 230} = 0,754 \quad (4.53.)$$

Reducirani moment iznosi:

$$M_{red} = \sqrt{84,762^2 + 0,75 \cdot (0,754 \cdot 792,62)^2} = 524,46 \text{ Nm} \quad (4.54.)$$

Reducirano naprezanje iznosi:

$$\sigma_{red} = \frac{M_{red}}{W} = \frac{M_{red}}{0,1 \cdot d^3} = \frac{524,5 \cdot 10^3}{0,1 \cdot 55^3} = 31,53 \frac{\text{N}}{\text{mm}^2} \quad (4.55.)$$

$$\sigma_{red} = 31,53 \frac{\text{N}}{\text{mm}^2} < \sigma_{dop} = 90 \frac{\text{N}}{\text{mm}^2}$$

Uvjet je zadovoljen.

Kritično mjesto – pero

Reducirani moment prema HMH teoriji:

$$M_{red} = \sqrt{M_S^2 + 0,75 \cdot (\alpha_0 \cdot M_T)^2} \quad (4.56.)$$

gdje je:

$$\begin{aligned} M_S &= 0 \\ M_T &= 792,62 \text{ Nm} \\ \alpha_0 &= 0,754 \end{aligned}$$

Reducirani moment iznosi:

$$M_{red} = \sqrt{0 + 0,75 \cdot (0,754 \cdot 792,62)^2} = 517,67 \text{ Nm} \quad (4.57.)$$

Reducirano naprezanje iznosi:

$$\sigma_{red} = \frac{M_{red}}{W} = \frac{M_{red}}{0,1 \cdot d^3} = \frac{517,67 \cdot 10^3}{0,1 \cdot 40^3} = 80,87 \frac{\text{N}}{\text{mm}^2} \quad (4.58.)$$

$$\sigma_{red} = 80,87 \frac{\text{N}}{\text{mm}^2} < \sigma_{dop} = 90 \frac{\text{N}}{\text{mm}^2}$$

Uvjet je zadovoljen.

4.11. Odabir ležajeva bubnja

Ležaj će biti odabran prema opterećenju čvrstog ležajnog mjesta B.

Za zahtijevani nazivni vijek trajanja ležaja i poznato opterećenje, proračunava se dinamička opterećenost C_1 prema izrazu:

$$C_1 = P \left(\frac{60 \cdot n_m \cdot L_{10h}}{10^6} \right)^{\frac{1}{\varepsilon}} \quad (4.59.)$$

te se odabire ležaj iz kataloga proizvođača uz uvjet:

$$C_1 < C.$$

gdje je:

C_1 – dinamička opterećenost ležaja

C – dinamička nosivost odabranog ležaja

$L_{10h} = 500\,000$ h – nazivni vijek trajanja u satima za rad u industriji prema [5]

$\varepsilon = 3$ – eksponent vijeka trajanja (za ležajeve s teorijskim dodirnom u točki)

$n_m = 10,93 \text{ min}^{-1}$

$P_r = F_r = F_B = 1478,84 \text{ N}$ – ekvivalentno dinamičko opterećenje

Dinamička opterećenost ležaja iznosi:

$$C_1 = 1478,84 \cdot \left(\frac{60 \cdot 10,93 \cdot 500\,000}{10^6} \right)^{\frac{1}{3}} = 10197,7 \text{ N} \quad (4.60.)$$

Odabire se ležaj:

ø55 2211 EKTN9, u kombinaciji sa steznom ljuskom i KM maticom **H311**, koji zadovoljava uvjet:

$$C_1 = 10197,7 \text{ N} < C = 39000 \text{ kN}.$$



2211 EKTN9

Popular item

Self-aligning ball bearings

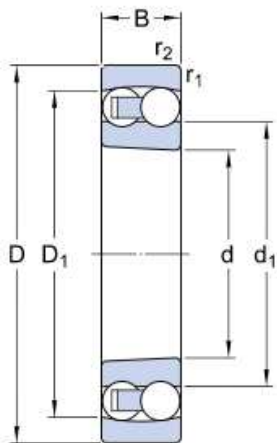
Bearing data

[Tolerances,](#)
Normal, JS7,
[Radial internal clearance,](#)
table

Bearing interfaceS

[Seat tolerances for standard conditions,](#)
[Tolerances and resultant fits](#)

Slika 20. Odabrani ležaj 2211 EKTN9



DIMENSIONS

d	55 mm
D	100 mm
B	25 mm
d ₁	≈ 67.71 mm
D ₁	≈ 87.8 mm
r _{1,2}	min. 1.5 mm

Tapered bore, taper 1:12

CALCULATION DATA

Basic dynamic load rating	C	39 kN
Basic static load rating		13.4 kN
Fatigue load limit		0.7 kN
Reference speed		12000 r/min
Limiting speed		8500 r/min
Permissible angular misalignment	α	2.5 °
Calculation factor		0.045
Calculation factor	e	0.23
Calculation factor		2.8
Calculation factor		2.7
Calculation factor		4.2

MASS

Mass bearing	0.81 kg
--------------	---------

Slika 21. Podaci o odabranom ležaju

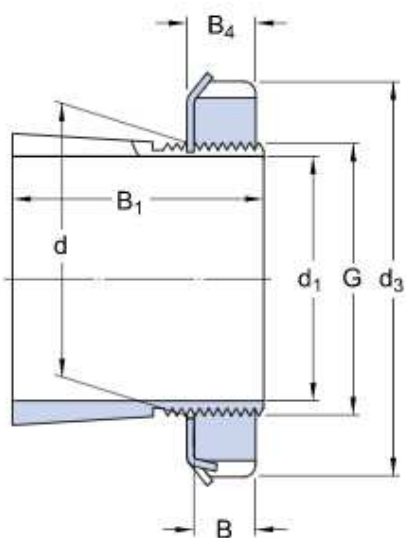


H 311

Popular item

Adapter sleeves for metric shafts

Slika 22. Pripadajuća stezna ljuska H311 za odabrani ležaj



DIMENSIONS

d_1	50 mm
d	55 mm
d_3	75 mm
B_1	45 mm
B	11 mm
B_4	12.5 mm
G	M 55x2

MASS

Mass adapter sleeve assembly

0.37 kg

INCLUDED PRODUCTS

Lock nut

KM 11

Locking device

MB 11

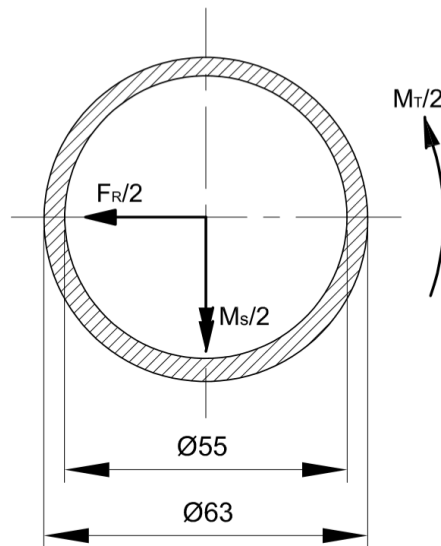
Slika 23. Podaci o steznoj ljuski

4.12. Proračuni zavara

4.12.1. Proračun zavara bubnja

Odabran je kutni zavar za spoj vratila i bubnja debljine $a=4$ mm.

Na slici je prikazan poprečni presjek zavara kojeg opterećuju rezultantna sila na bubanj, pripadajući moment savijanja, te moment uvijanja bubnja.



Slika 24. Poprečni presjek zavara vratila i bubnja

Geometrijske karakteristike presjeka:

Površina zavara:

$$A = (D^2 - d^2) \frac{\pi}{4} = (63^2 - 55^2) \frac{\pi}{4} = 741,42 \text{ mm}^2 \quad (4.61.)$$

Aksijalni moment otpora:

$$W = (D^3 - d^3) \frac{\pi}{32} = (63^3 - 55^3) \frac{\pi}{32} = 8214,48 \text{ mm}^2 \quad (4.62.)$$

Torzijski moment otpora:

$$W_t = (D^3 - d^3) \frac{\pi}{16} = (63^3 - 55^3) \frac{\pi}{16} = 16428,96 \text{ mm}^2 \quad (4.63.)$$

Opterećenja:

$$\begin{aligned} F_R &= 915,8 \text{ N} \\ M_s &= F_R \cdot \frac{600}{2} = 274740 \text{ Nmm} \\ M_T &= 792,62 \text{ Nm} \end{aligned} \quad (4.64.)$$

Naprezanja:

Smik:

$$\tau_{II} = \frac{\frac{F_R}{2}}{A_{II}} = \frac{\frac{F_R}{2}}{\frac{A}{2}} = \frac{F_R}{A} = \frac{915,8}{741,42} = 1,235 \frac{\text{N}}{\text{mm}^2} \quad (4.65.)$$

Savijanje:

$$\sigma_s = \frac{\frac{M_S}{2}}{W} = \frac{\frac{274740}{2}}{8214,48} = 16,72 \frac{\text{N}}{\text{mm}^2} \quad (4.66.)$$

Uvijanje:

$$\tau_t = \frac{\frac{M_T}{2}}{W_t} = \frac{\frac{792,62 \cdot 10^3}{2}}{16428,96} = 24,12 \frac{\text{N}}{\text{mm}^2} \quad (4.67.)$$

Reducirano, odnosno ekvivalentno naprezanje iznosi:

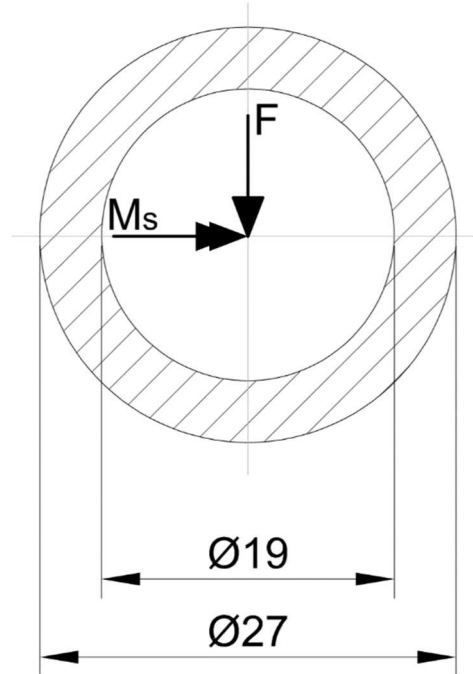
$$\begin{aligned} \sigma_{ekv} &= \sqrt{\sigma_s^2 + 3(\tau_s + \tau_t)^2} = \sqrt{16,72^2 + 3(1,235 + 24,12)^2} \\ &= 47 \frac{\text{N}}{\text{mm}^2} \end{aligned} \quad (4.68.)$$

$$\sigma_{ekv} = 47 \frac{\text{N}}{\text{mm}^2} < \sigma_{dop} = 90 \frac{\text{N}}{\text{mm}^2}$$

Uvjet je zadovoljen.

4.11.2. Proračun zavora osovine za pridržavanje elektromotora

Moment elektromotora preuzima osovina zavarena za ploču s kojom zajedno čini sklop za pridržavanje elektromotora.



Slika 25. Poprečni presjek zavora osovine i ploče

Geometrijske karakteristike presjeka:

Površina zavora:

$$A = (D^2 - d^2) \frac{\pi}{4} = (27^2 - 19^2) \frac{\pi}{4} = 289,03 \text{ mm}^2 \quad (4.69.)$$

Aksijalni moment otpora:

$$W = (D^3 - d^3) \frac{\pi}{32} = (27^3 - 19^3) \frac{\pi}{32} = 1260 \text{ mm}^3 \quad (4.70.)$$

Opterećenja:

$$F = \frac{M_T}{200} = \frac{792620}{200} = 3963,1 \text{ N} \quad (4.71.)$$

$$M_s = F \cdot 82 = 3963,1 \cdot 82 = 324974,2 \text{ Nmm} \quad (4.72.)$$

Naprezanja:

Smik:

$$\tau_{II} = \frac{F}{A_{II}} = \frac{F}{\frac{A}{2}} = \frac{3963,1}{144,52} = 27,42 \frac{\text{N}}{\text{mm}^2} \quad (4.73.)$$

Savijanje:

$$\sigma_s = \frac{M_S}{W} = \frac{324974,2}{1260} = 257,9 \frac{\text{N}}{\text{mm}^2} \quad (4.74.)$$

Ekvivalentno naprezanje iznosi:

$$\begin{aligned} \sigma_{ekv} &= \sqrt{\sigma_s^2 + 3\tau_{II}^2} = \sqrt{257,9^2 + 3 \cdot 27,42^2} \\ &= 262,24 \frac{\text{N}}{\text{mm}^2} \end{aligned} \quad (4.75.)$$

$$\sigma_{ekv} = 262,24 \frac{\text{N}}{\text{mm}^2} > \sigma_{dop} = 90 \frac{\text{N}}{\text{mm}^2}$$

Zavar ne zadovoljava uvjet, te se dodaje još jedan zavar s druge strane ploče za dodatno učvršćivanje, a debljina se povećava na $a = 5 \text{ mm}$.

II. slučaj: $a = 5 \text{ mm}$, dvostruki zavar

Geometrijske karakteristike presjeka:

Površina zavara:

$$A^* = 2A = 2 \cdot (29^2 - 19^2) \frac{\Pi}{4} = 754 \text{ mm}^2 \quad (4.76.)$$

Aksijalni moment otpora:

$$W^* = (29^3 - 19^3) \frac{\Pi}{32} = 3442 \text{ mm}^2 \quad (4.77.)$$

Naprezanja:

Smik:

$$\tau_{II}^* = \frac{F}{A_{II}^*} = \frac{F}{\frac{A^*}{2}} = \frac{3963,1}{377} = 10,5 \frac{\text{N}}{\text{mm}^2} \quad (4.78.)$$

Savijanje:

$$\sigma_s^* = \frac{M_S}{W^*} = \frac{324974,2}{3442} = 94,4 \frac{\text{N}}{\text{mm}^2} \quad (4.79.)$$

Ekvivalentno naprezanje iznosi:

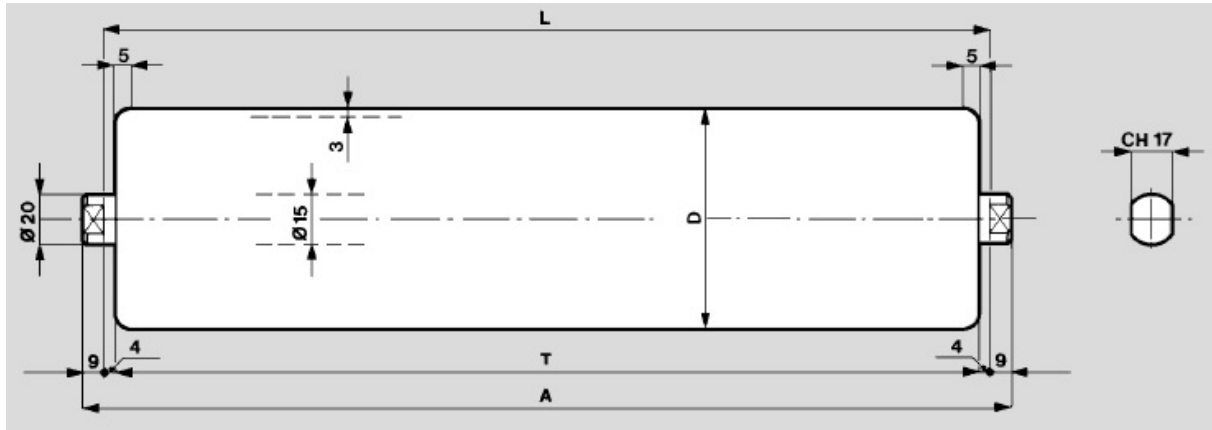
$$\sigma_{ekv}^* = \sqrt{\sigma_s^2 + 3\tau_{II}^2} = \sqrt{94,4^2 + 3 \cdot 10,5^2} = 96,15 \frac{\text{N}}{\text{mm}^2} \quad (4.80.)$$

$$\sigma_{ekv}^* = 96,15 \frac{\text{N}}{\text{mm}^2} < \sigma_{dop} = 100 \frac{\text{N}}{\text{mm}^2} \quad (\sigma_{dop} = 60 \dots 100 \frac{\text{N}}{\text{mm}^2})$$

Uvjet je zadovoljen.

4.13. Odabir valjaka

Odabrani su valjci tvrtke DugomRulli S.p.A. iz serije 308. Taj tip valjaka je specijalno osmišljen za srednje opterećene konvejure i za rad u potencijalno nepogodnim uvjetima. Dolaze u kombinaciji sa 6202 ležajevima.



Slika 26. Prikaz dimenzija Rulli Rulmeca valjaka iz serije 308

Za nosive valjke odabrani su valjci standardnih dimenzija $\varnothing 89 \times L = 208$ mm
 - **308033.ZB.TE L208**

Za povratne valjke odabrani su valjci standardnih dimenzija $\varnothing 60 \times L = 608$ mm
 - **308061S L608**

4.14. Proračun i odabir cilindričnih kotača na ravnim tračnicama

Izraz za opterećenje jednog kotača:

$$F_k = \frac{Q_t + Q_0}{n} \quad (4.82.)$$

gdje je:

$$Q_t = \rho \cdot A \cdot e \cdot g = 1650 \cdot 0,03324 \cdot 6 \cdot 9,81 = 3227,5 \text{ N} - \text{težina tereta,}$$

$$Q_0 = 9516 \text{ N} - \text{približna težina konstrukcije.}$$

$$n = 4 - \text{broj kotača}$$

Uvrštavanjem poznatih podataka u izraz dobijemo:

$$F_k = \frac{3227,5 + 9516}{4} = 3185,9 \text{ N} \quad (4.83.)$$

Odabir pogonskih i gonjenih kotača izvodi se prema izrazu:

$$D_k = \frac{F_k}{c_1 \cdot c_2 \cdot c_3 \cdot p_{s \text{ dop}} \cdot b} \quad (4.84.)$$

gdje je:

$$F_k = 3185,9 \text{ N} - \text{opterećenje jednog kotača,}$$

$$b = 30 \text{ mm} - \text{širina korisne dodirne površine kotača,}$$

$$c_1 = 0,5 \dots 1,25 = 0,88 - \text{faktor ovisan o materijalu tračnica i kotača,}$$

$$c_2 = 0,66 \dots 1,17 = 0,92 - \text{faktor ovisan o brzini vrtnje kotača,}$$

$$c_3 = 0,8 \dots 1,25 = 1,03 - \text{faktor ovisan o pogonskom vremenu,}$$

$$p_{s \text{ dop}} = 5,6 \text{ N/mm}^2$$

Uvrštavanjem poznatih podataka u izraz (5.61) dobivamo:

$$D_k = \frac{3185,9}{0,88 \cdot 0,92 \cdot 1,03 \cdot 5,61 \cdot 30} = 22,7 \text{ mm} \quad (4.85.)$$

Minimalni promjer kotača za navedeno opterećenje iznosi 22,7 mm, no iz konstrukcijskih razloga odabire se veći promjer.

Odabiru se kotači tvrtke DEMAG u kombinaciji sa pripadajućim vratilom i motorom za vožnju kod pogonskog para kotača.



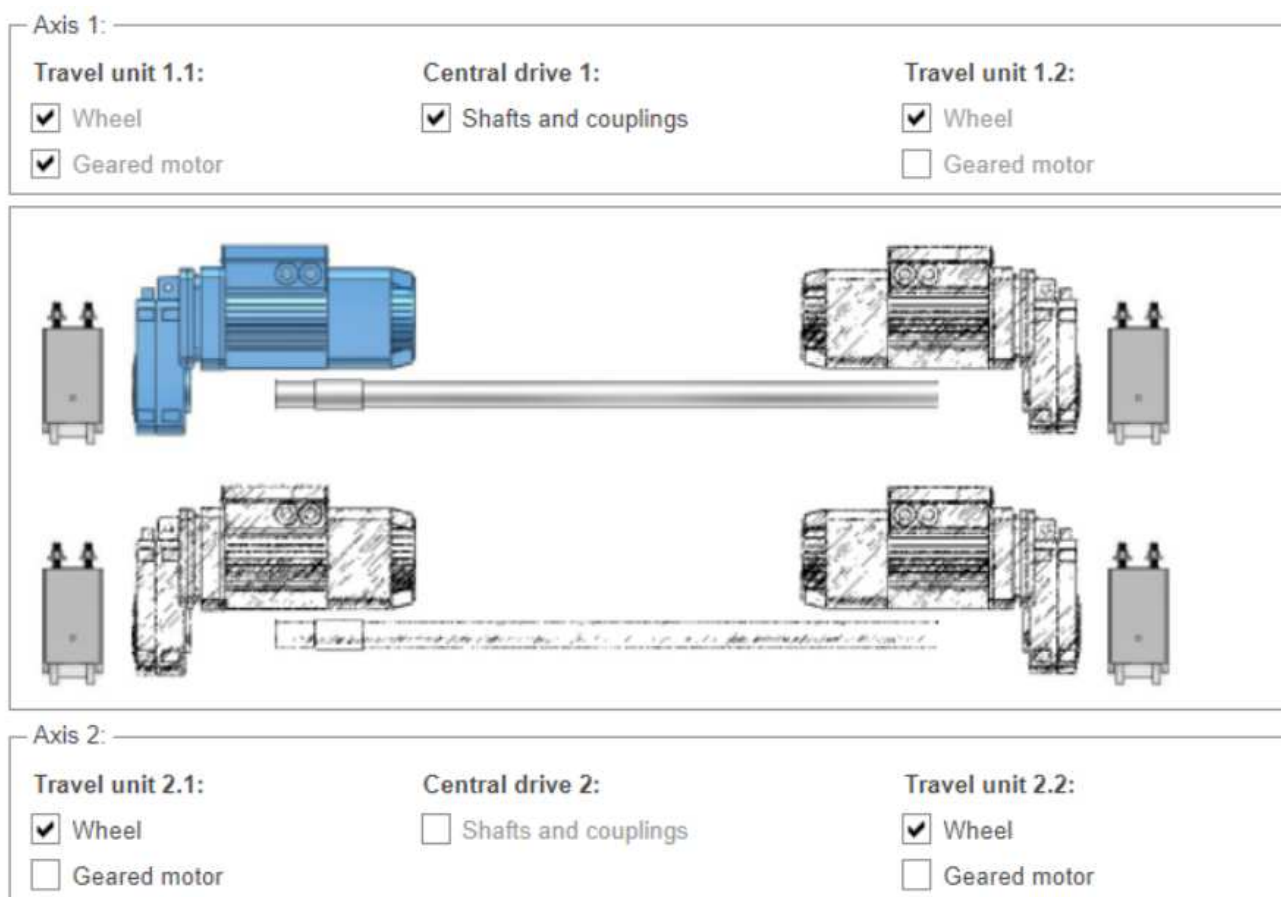
DRS

Pogonski kotač 1.1.: model **DRS-112-A30-A-47-K-X-A10**

Pogonski kotač 1.2.: model **DRS-112-MA30-A-47-K-X-X**

Gonjeni kotači 2.1. i 2.2.: model **DRS-112-NA-A-47-K-X-X**

Elektromotor na pogonskom vratilu: model **AME 10 DD-M1-11-1-25.7 ZBF 71 A 8/2**



Slika 27. Prikaz odabranih dijelova sustava za vožnju

Wheel

DRS-112-A30-A-47-K-X-A10

Basic product

Wheel block	DRS
Size	112
Basic type	A 30
Travel wheel type	A - flange on both sides, spheroidal graphite cast iron
Travel wheel tread	47 mm
Connecting variant	K: Top connection
Roller guide assembly	X - with no guide roller assembly
Gearbox fitting	A10

Basic price

On request

Options

☐ Equipment

■ Finish coat (C2), Powder coating Colour = Silver grey , RAL = 7001	no extra price
■ Preservation Short-term preservation (1M)	no extra price

Total price

On request

Accessories

☐ Accessories

■ Short pin set Pin connection dimension (L1 max) = 120 mm	75373744	On request
■ Torque bracket set	75379744	On request

Sum Accessories

On request

Configured by: \$INTERNETEN,12/09/2020,22:01.23,0040004,01

Technical data

Travel wheel diameter	112 mm
Travel wheel material	Spheroidal-graphite cast iron GJS 700-2 (GGG70)
Group of mechanisms	1Bm / M3
Ambient temperature	-20 .. +40 °C
max. wheel load per wheel	3500 kg / under the standard conditions specified in the technical documentation

Slika 28. Podaci o prvom pogonskom kotaču 1.1.

Wheel

DRS-112-MA30-A-47·K·X-X

Basic product

Wheel block	DRS
Size	112
Basic type	MA 30
Travel wheel type	A - flange on both sides, spheroidal graphite cast iron
Travel wheel tread	47 mm
Connecting variant	K: Top connection
Roller guide assembly	X - with no guide roller assembly
Gearbox fitting	X - without geared motor

Basic price

On request

Options

☐ Equipment

■ Finish coat (C2), Powder coating Colour = Silver grey , RAL = 7001	no extra price
■ Preservation Short-term preservation (1M)	no extra price

Total price

On request

Accessories

☐ Accessories

■ Short pin set Pin connection dimension (L1 max) = 120 mm	75373744	On request
--	----------	------------

Sum Accessories

On request

Configured by: \$INTERNETEN,12/09/2020,22:02.03,0040004,01

Technical data

Travel wheel diameter	112 mm
Travel wheel material	Spheroidal-graphite cast iron GJS 700-2 (GGG70)
Group of mechanisms	1Bm / M3
Ambient temperature	-20 .. +40 °C
max. wheel load per wheel	3500 kg / under the standard conditions specified in the technical documentation

Slika 29. Podaci o drugom pogonskom kotaču 2.1.

Wheel

DRS-112-MA30-A-47·K·X·X

Basic product

Wheel block	DRS
Size	112
Basic type	MA 30
Travel wheel type	A - flange on both sides, spheroidal graphite cast iron
Travel wheel tread	47 mm
Connecting variant	K: Top connection
Roller guide assembly	X - with no guide roller assembly
Gearbox fitting	X - without geared motor

Basic price

On request

Options

☐ Equipment

■ Finish coat (C2), Powder coating Colour = Silver grey , RAL = 7001	no extra price
■ Preservation Short-term preservation (1M)	no extra price

Total price

On request

Accessories

☐ Accessories

■ Short pin set Pin connection dimension (L1 max) = 120 mm	75373744	On request
--	----------	------------

Sum Accessories

On request

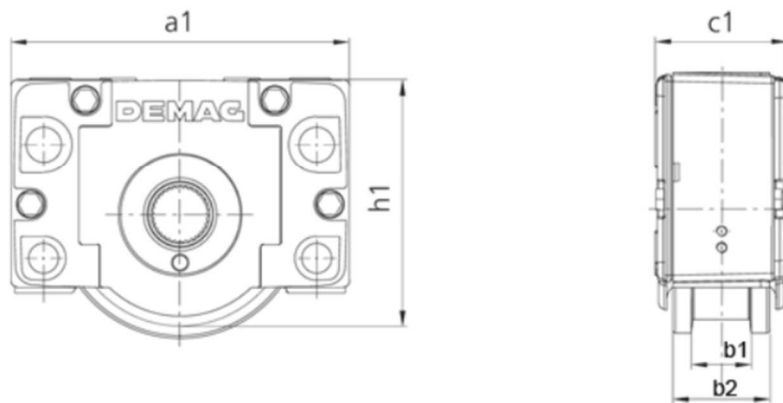
Configured by: \$INTERNETEN,12/09/2020,22:02.03,0040004,01

Technical data

Travel wheel diameter	112 mm
Travel wheel material	Spheroidal-graphite cast iron GJS 700-2 (GGG70)
Group of mechanisms	1Bm / M3
Ambient temperature	-20 .. +40 °C
max. wheel load per wheel	3500 kg / under the standard conditions specified in the technical documentation

Slika 30. Podaci o gonjenim kotačima 2.1. i 2.2.

Dimensions (DRS with spheroidal-graphite cast iron travel wheel with two flanges)



Size	Max. load capacity [t]	Travel wheel dia. [mm]	Weight [kg]	Dimensions [mm]				
				a1	b1	b2	c1	h1
DRS 112	2.75	112	7.3	190	47	80	96	131

Slika 31. Dimenzije odabranih kotača

Geared motor

AME 10 DD-M1-11-1-25.7 ZBF 71 A 8/2 B003

Basic product

Gearbox type	A - Offset gearbox
Housing type	M - Torque bracket
Output shaft type	E - Solid shaft with involute splined profile, both sides
Gearbox size	10
Number of stages	D - two-stage
Input type	D - Direct drive input
Model code	M1
Output shaft code (price dependent on quantity)	11
Terminal box position	1 - right
Transmission ratio	25.7
Motor type	Z cylindrical-rotor motor
Motor design	B - with brake
Motor application	F - Travel motor
Motor frame size	71
Rating class	A
Number of poles	8/2
Brake	B003

Technical data

Stamped data Motor

Number of poles	8 / 2
Duty factor	40 % / 40 %
Motor power	0.09 kW / 0.34 kW
Operating voltage (Y)	220 V
Line frequency	50 Hz
Current (Y)	1.4 A / 1.9 A
Rated speed	675 min ⁻¹ / 2785 min ⁻¹

Other data

Max. ambient temperature Geared motor	-10 °C / 40 °C
Rated torque	1.25 Nm / 1.15 Nm
Brake torque	1.9 Nm
Brake voltage	220 V (AC) / 99 V (DC)
Duty factor f _B	4.98 / 5.41
Output torque	32 Nm / 30 Nm
Output speed	26 min ⁻¹ / 108 min ⁻¹
Input speed	2900 (2-pole with 50 Hz) min ⁻¹
Wheel block size	112

Slika 32. Podaci o odabranom motoru za vožnju

4.14.1 Provjera motora za vožnju

Provjera motora obzirom na pokretanje određuje se prema izrazu:

$$M_p = M_{stat} + M_{din}. \quad (4.86.)$$

Statički moment određuje se prema izrazu:

$$M_{stat} = \frac{F_v}{\eta} \cdot \left(\frac{v_{vož}}{\omega_{EM}} \right) \quad (4.87.)$$

gdje je:

$$F_v = Q_{uk} \cdot g \cdot f_e = 12743,2 \cdot 0,01 = 127,43 \text{ N} \quad (4.88.)$$

– potrebna vučna sila,

$v_{vož} = 10 \text{ m/min} = 0,16667 \text{ m/s}$ – otprilike odabrana brzina vožnje,

$\eta = 0,94$ – stupanj iskoristivosti mehanizma za vožnju,

$\omega_{EM} = 2\pi n_{EM} = 2\pi \cdot \frac{2785}{60} = 291,64 \text{ s}^{-1}$ - kutna brzina elektromotora.

Uvrštavanjem poznatih podataka u izraz (4.86) dobivamo:

$$M_{stat} = \frac{127,43}{0,94} \cdot \left(\frac{0,16667}{291,64} \right) = 0,07747 \text{ Nm} \quad (4.89.)$$

Dinamički moment određuje se prema izrazu:

$$M_{din} = I_R \cdot \left(\frac{\omega_{EM}}{t_p} \right), \quad (4.90.)$$

gdje je:

$t_p = 5 \text{ s}$ – vrijeme uključivanja elektromotora,

$\omega_{EM} = 291,64 \text{ s}^{-1}$ – kutna brzina elektromotora,

I_R – moment inercije reducirane mase koji se određuje prema izrazu:

$$I_R = I_{rot} + I_{trans}. \quad (4.91.)$$

Moment inercije rotirajućih masa iznosi:

$$I_{rot} = I_{EM} \cdot \beta = 0,01 \cdot 1,2 = 0,012 \text{ kgm}^2 \quad (4.92.)$$

gdje su:

$I_{EM} = 0,01 \text{ kgm}^2$ – moment inercije elektromotora,

$\beta = 1,2$ – faktor sigurnosti do 20%.

Moment inercije translacijske mase određuje se prema izrazu:

$$I_{trans} = \frac{m_{tr}}{\eta} \cdot \left(\frac{v_{vož}}{\omega_{EM}} \right)^2 \quad (4.93.)$$

gdje je:

$m_{tr} = 1300 \text{ kg}$ – masa konstrukcije i tereta,

$v_{vož} = 10 \text{ m/min} = 0,16667 \text{ m/s}$ – brzina vožnje,

$\omega_{EM} = 291,64 \text{ s}^{-1}$ – kutna brzina elektromotora,

$\eta = 0,94$ – stupanj iskoristivosti mehanizma za vožnju.

Uvrštavanjem vrijednosti u izraz (4.92) dobivamo:

$$I_{trans} = \frac{1300}{0,94} \cdot \left(\frac{0,16667}{291,64}\right)^2 = 0,00045168 \text{ kgm}^2 \quad (4.94.)$$

Uvrštavanjem (4.91) i (4.92) u (4.90) dobivamo:

$$I_R = 0,012 + 0,00045168 = 0,01245 \text{ kgm}^2 \quad (4.95.)$$

Uvrštavanjem poznatih vrijednosti u izraz (4.89) dobivamo:

$$M_{din} = 0,01245 \cdot \left(\frac{291,64}{5}\right) = 1,296 \text{ Nm} \quad (4.96.)$$

Uvrštavanjem izraza (4.88) i (4.95) u izraz (4.85) dobivamo:

$$M_p = 0,07747 + 1,296 = 1,37347 \text{ Nm} \quad (4.97.)$$

Odabrani moment mora zadovoljiti uvjet:

$$\frac{M_p}{M_n} < 1,7 \dots 2 \quad (4.98.)$$

gdje je:

$$M_p = 1,3735 \text{ Nm},$$

$$M_n = 1,25 \text{ Nm}.$$

Uvrštavanjem tih podataka u izraz (6.26) dobivamo:

$$\frac{1,3735}{1,25} = 1,099 < 1,7 \dots 2 \quad (4.99.)$$

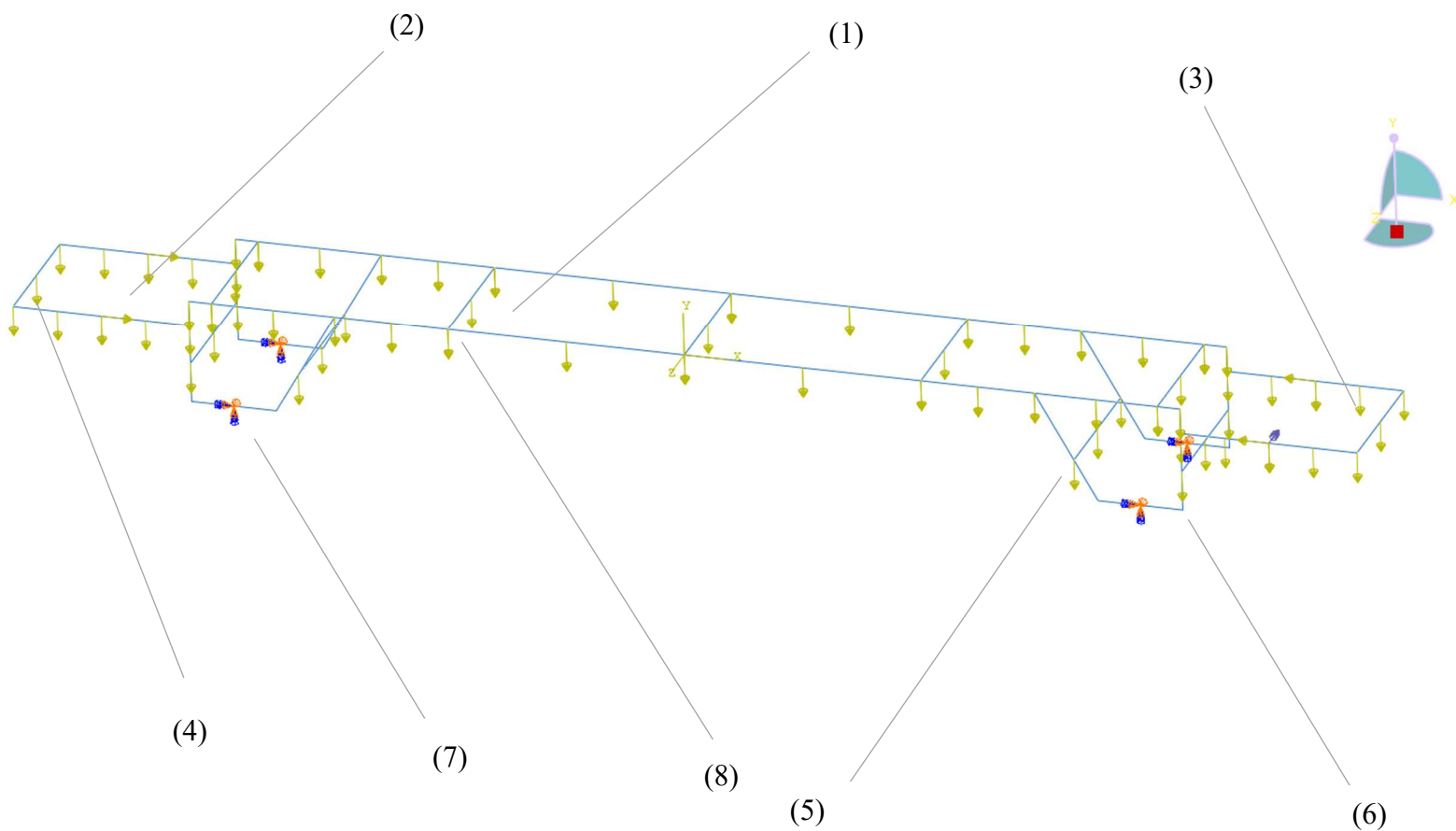
Uvjet je zadovoljen.

4.15. Proračun nosive konstrukcije

Konstrukcija je proračunata preko programskog paketa ABAQUS.

Nosiva konstrukcija sastoji se od:

- 2 x U 120x55 profila dužine 5010 mm - (1)
- 2 x U 120x55 profila dužine 1255 mm - (2)
- 2 x U 120x55 profila dužine 1085 mm - (3)
- 2 x U 120x55 profila dužine 870 mm - (4)
- 2 x U 100x50 profila dužine 536 mm - (5)
- 2 x U 100x50 profila dužine 618,9 mm - (6)
- 2 x IPB 100 profila dužine 430 mm - (7)
- 9 x L 50x7 profila dužine 690 mm - (8)



Slika 33. Izgled konstrukcije

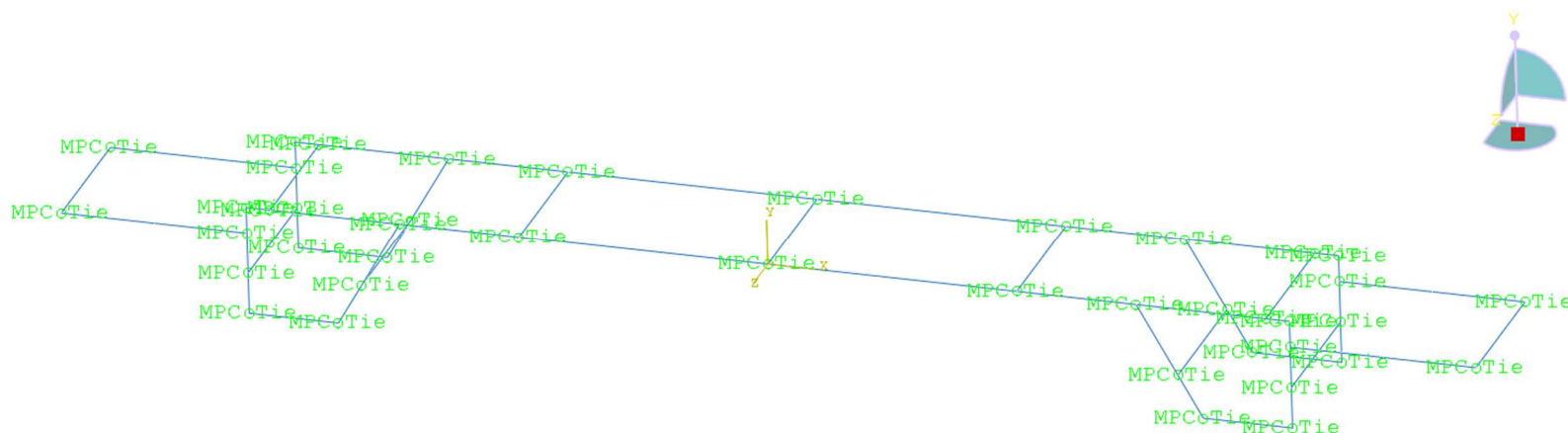
U obzir su uzeta sljedeća opterećenja:

- težina pogonskog bubnja
- težina gonjenog bubnja
- aksijalne sile bubnjeva (rezultantna sila na bubanj)
- težina elektromotora za pogon bubnja
- zakretni moment elektromotora
- zbroj težine tereta, težine trake, težine nosivih valjaka te težine povratnih valjaka kao konstantno opterećenje duž konstrukcije od prvog do zadnjeg sloga nosivih valjaka (po sveukupnoj dužini 4500mm)
- težine samih profila

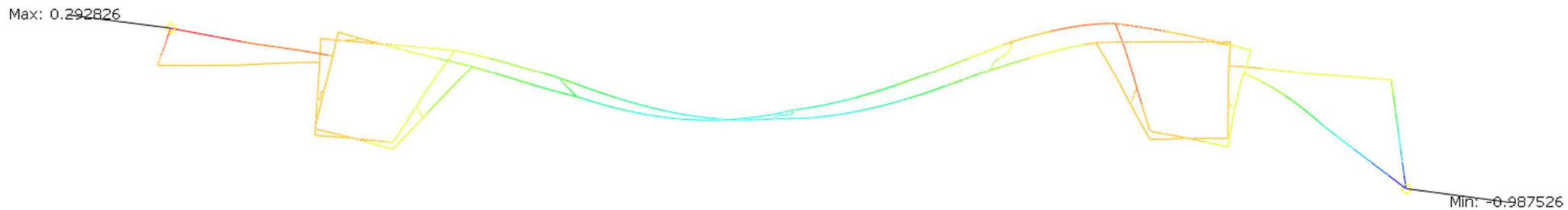
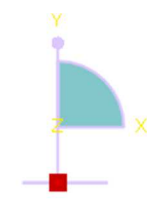
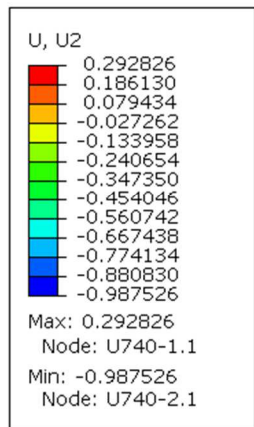
Odabran je gredni element 2.reda (B32).

Kod određivanja rubnih uvjeta, na svim su mjestima spriječeni svi pomaci, osim na mjestu spoja kotača gdje je dozvoljen zakret.

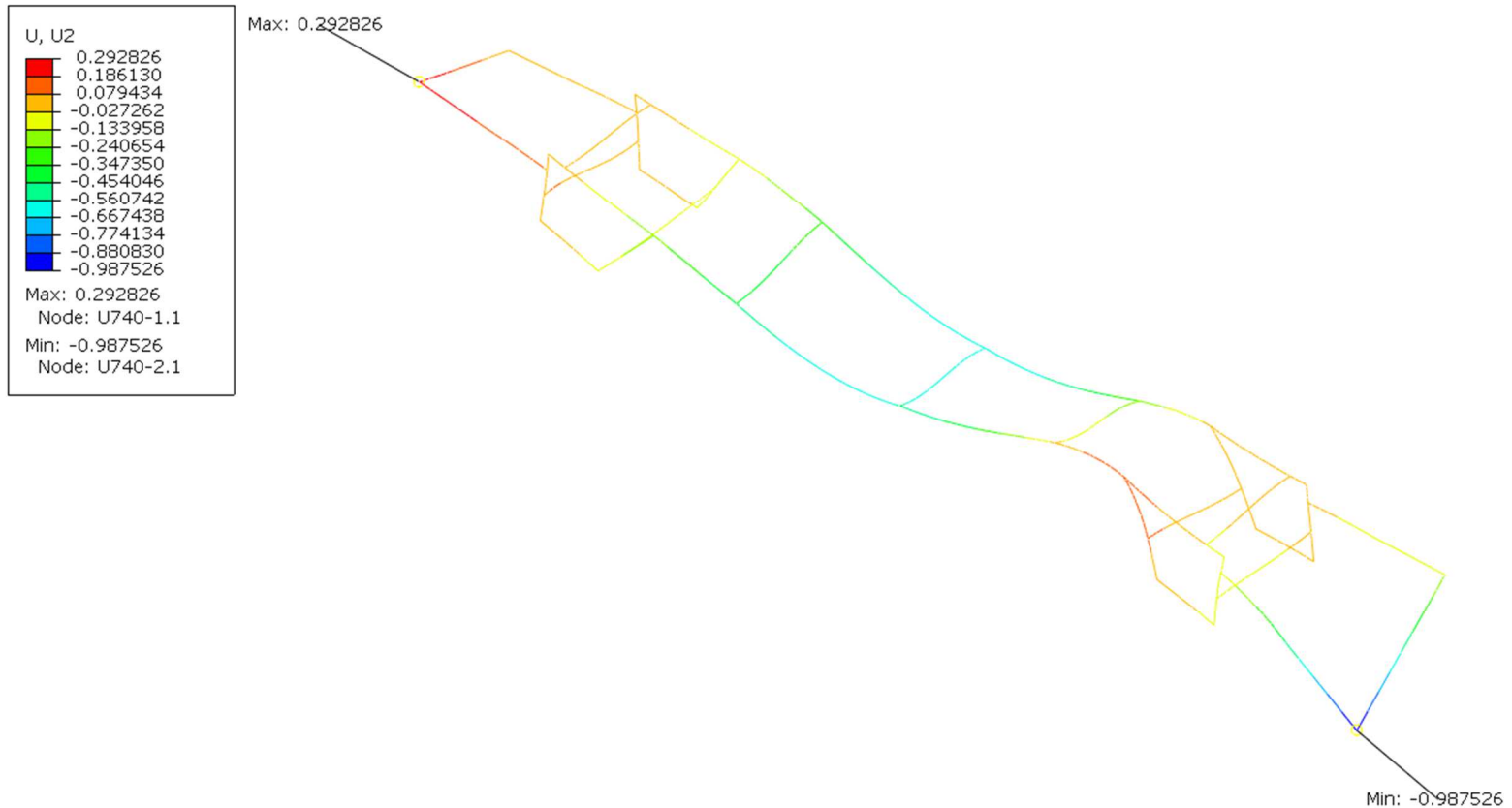
Korišten je spoj „MPC-Tie“, koji oponaša krute veze, odnosno zavarene i vijčane spojeve.



Slika 34. Kruti spojevi MPC-Tie



Slika 35. Pomaci - vertikalna ravnina



Slika 36. Pomaci

Maksimalni progib nalazi se na mjestu spoja elektromotora i pogonskog bubnja koji opterećuju profil (3), te iznosi: $|w_{max}| = 0.987526$ mm.

Dopušteni progib za taj slučaj računa se prema [12], te iznosi:

$$w_{dop} = \frac{Q \cdot l^3}{3EI} = \frac{1325 \cdot 1085^3}{3 \cdot 210000 \cdot 432000} = 6,218 \text{ mm} \quad (4.100.)$$

$$|w_{max}| = 0.987526 \text{ mm} < w_{dop} = 6,218 \text{ mm}$$

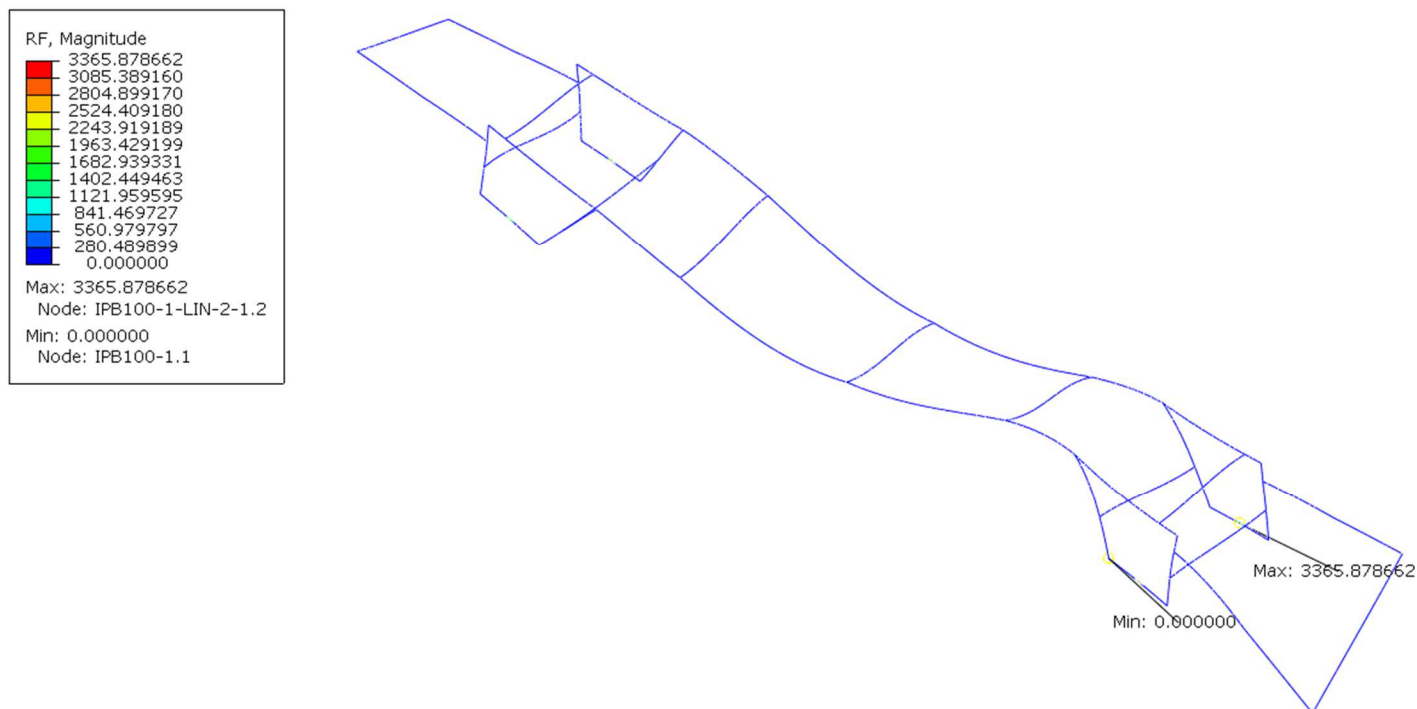
Uvjet je zadovoljen.

Progib srednjih profila (1) ukrućenih sa profilima (8) iznosi: $|w_1| = 0.65$ mm, te dopušteni progib za taj slučaj prema [12] iznosi:

$$w_{dop} = \frac{l}{600 \dots 1000} = \frac{50101}{1000} = 5,01 \text{ mm.} \quad (4.101.)$$

$$|w_1| = 0.65 \text{ mm} < w_{dop} = 5,01 \text{ mm}$$

Uvjet je zadovoljen.



Slika 37. Reakcijske sile u osloncima (kotači)

Maksimalna sila u osloncima iznosi $F_{max} = 3365,88$ N, što za mali postotak odstupa od sile izračunate pomoću izraza (4.82.) $F_k = 3185,9$ N.

Odstupanje:

$$\Delta = 1 - \frac{F_k}{F_{max}} = 1 - \frac{3185,9}{3365,88} = 0,05347 = 5,35\% \quad (4.102.)$$

5. Zaključak

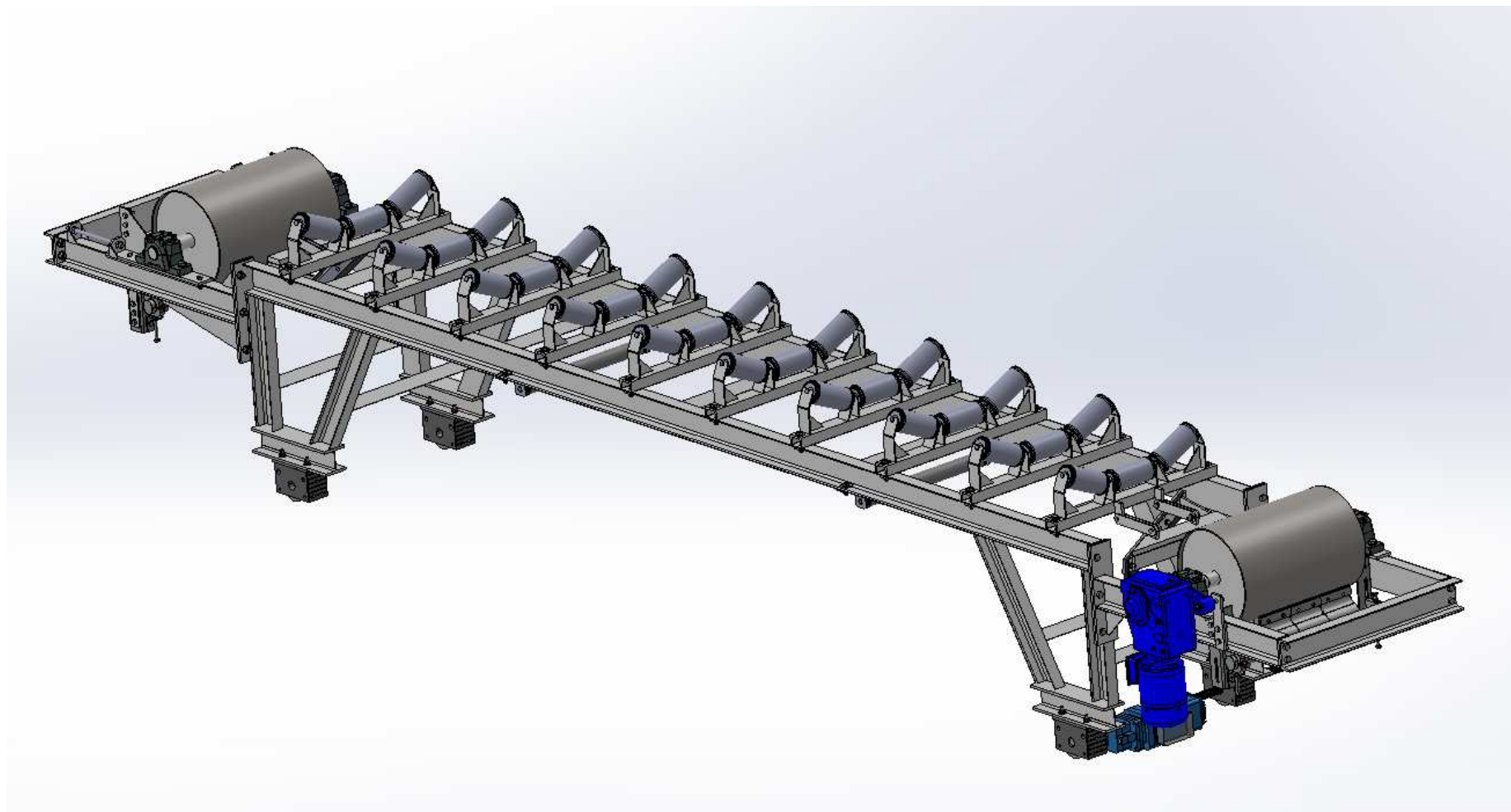
Konvejeri i ostatak transportne tehnike su bitan čimbenik u suvremenoj industriji.

Koriste se za prijevoz materijala iz jednog procesa u drugi, u suradnji s različitom prijevoznom i strojnom opremom i bez njih današnja industrija ne bi bila ista. Gotovo sve industrije ih koriste, od rudarstva, metalurgije i automobilske industrije do prehrambene, tekstilne i drugih, te je konvejer smatran dijelom opreme koji generalno ne stvara probleme i ima dug vijek trajanja.

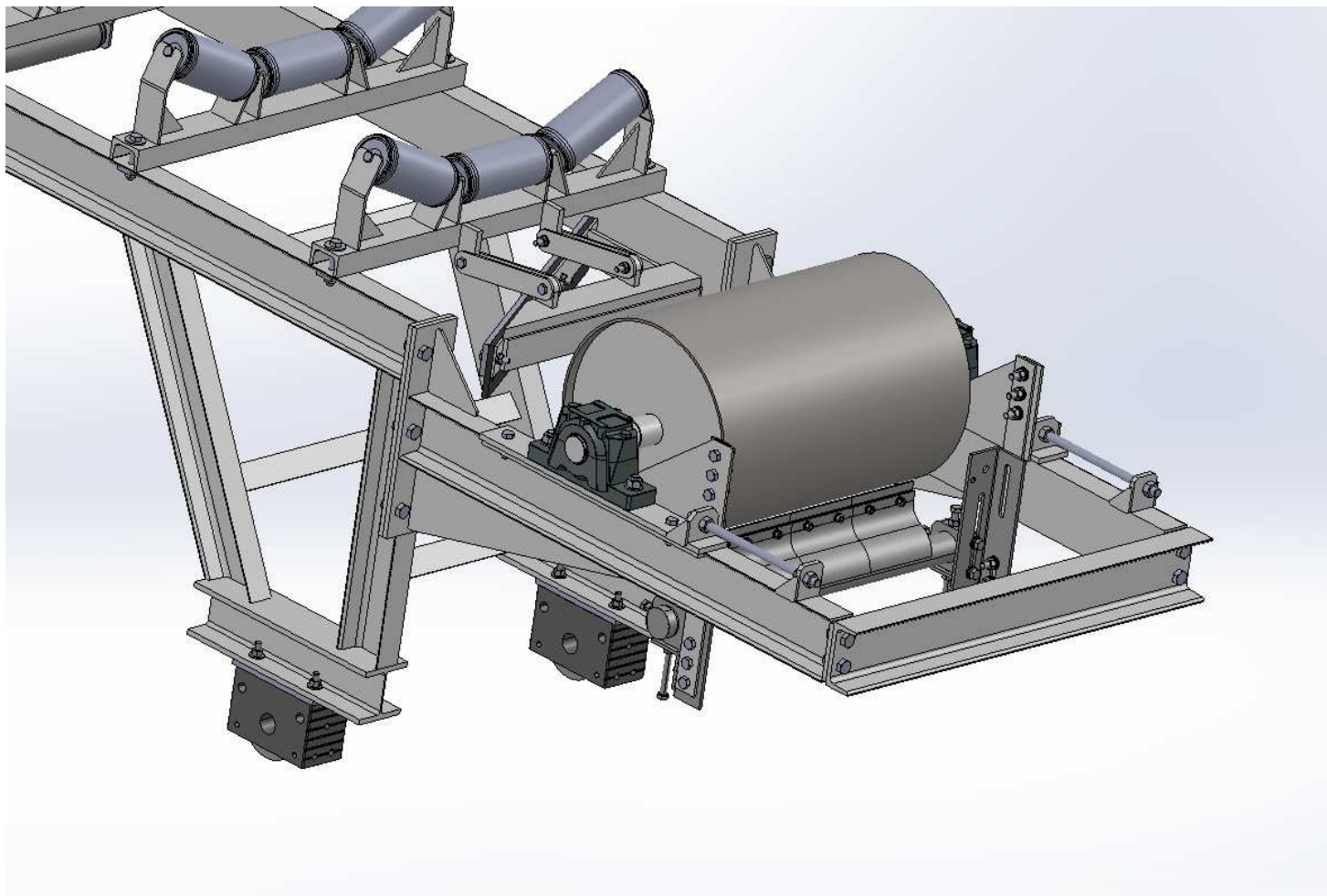
Uz sve te pozitivne strane, i dalje se teži optimalnoj varijanti, te se konstrukcija i izvedbe trakastih transportera stalno poboljšavaju.

Moj zadatak je konkretno obuhvaćao dvosmjerne konvejere, koji su sami po sebi primjer takvih poboljšanja. U radu je razrađeno i konstruirano tehničko rješenje konvejera za punjenje bunkera pijeskom i kojemu se može podesiti položaj u prostoru. Jedan od zahtjeva je bio da se položaj podešava guranjem konvejera po tračnicama, no tijekom izrade rada odlučila sam se za varijantu pogona kotača motorom, kako bih omogućila nesmetano i kontinuirano punjenje. Ostali zahtjevi i ulazni parametri su uzeti u obzir, te je proveden opsežan proračun konstrukcije. U sklopu rada napravljen je 3D CAD model u programskom paketu Solidworks, te uz njega i tehnička dokumentacija – sklopni nacrt konvejera.

Za proračun nosive konstrukcije je dodatno korišten programski paket Abaqus.



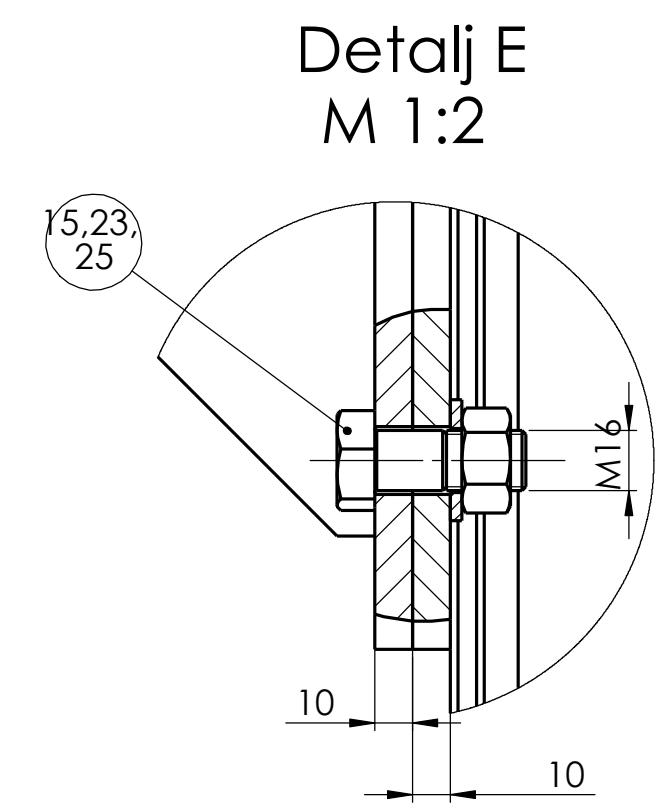
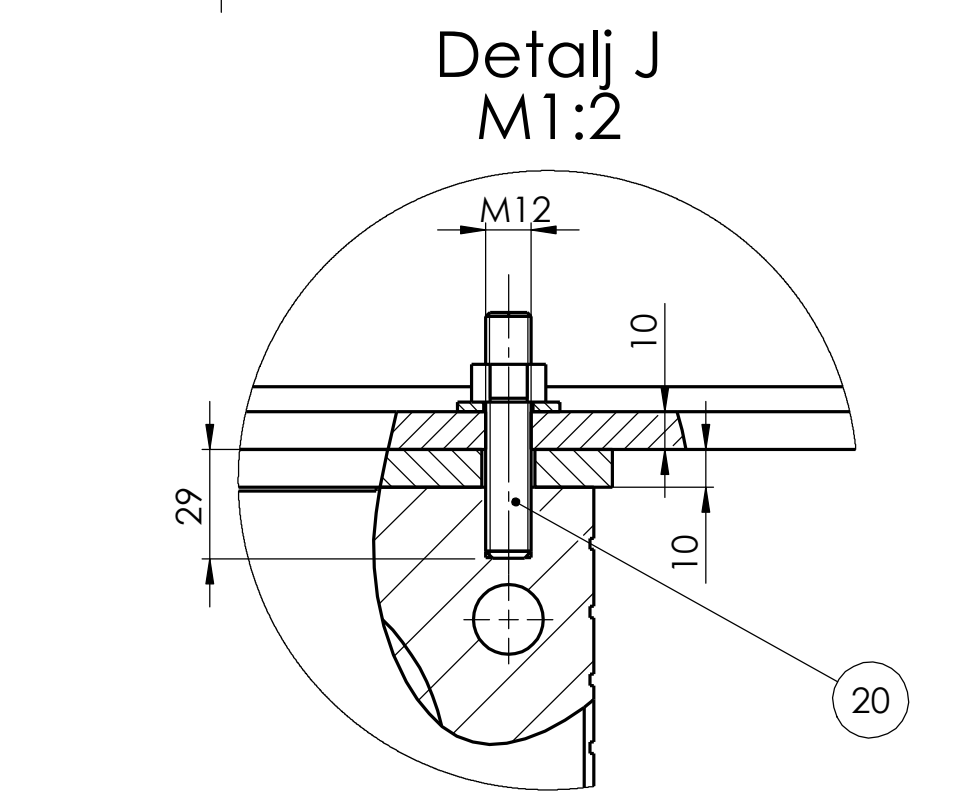
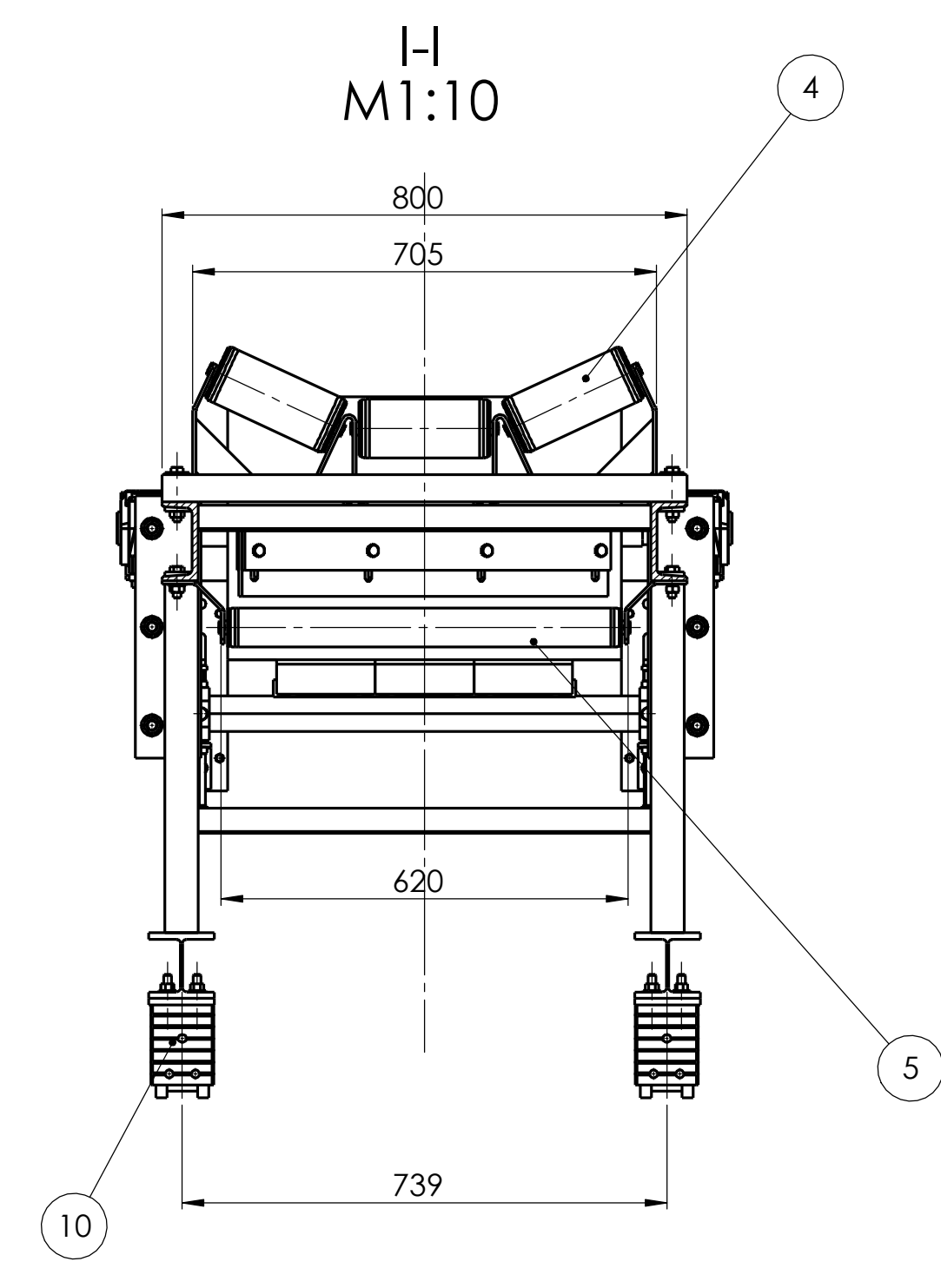
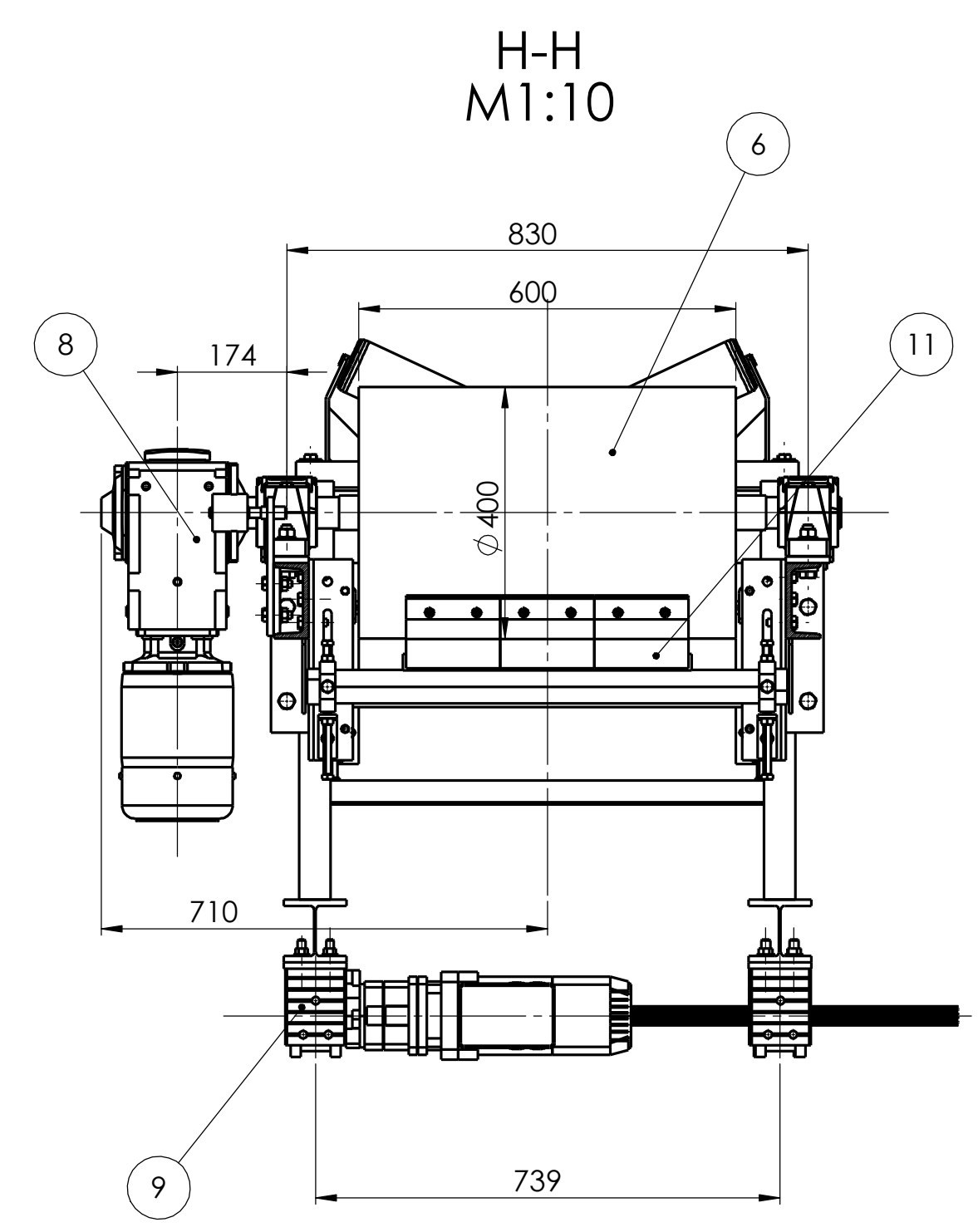
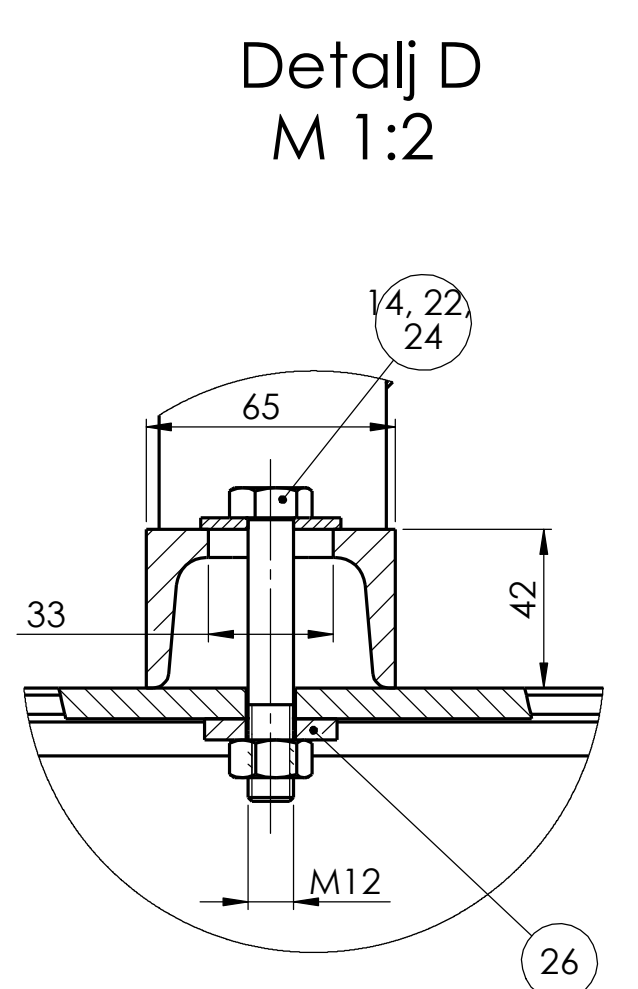
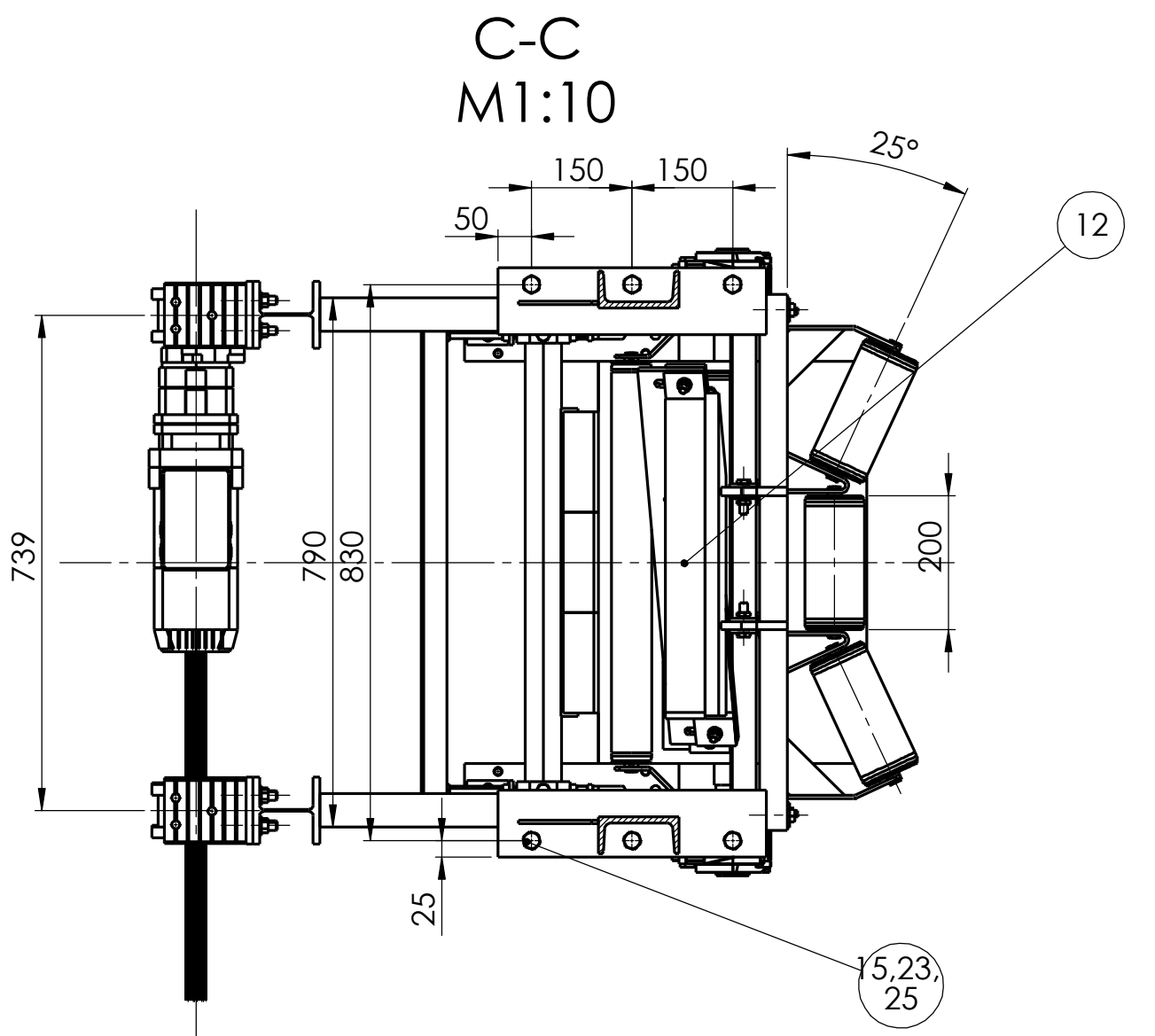
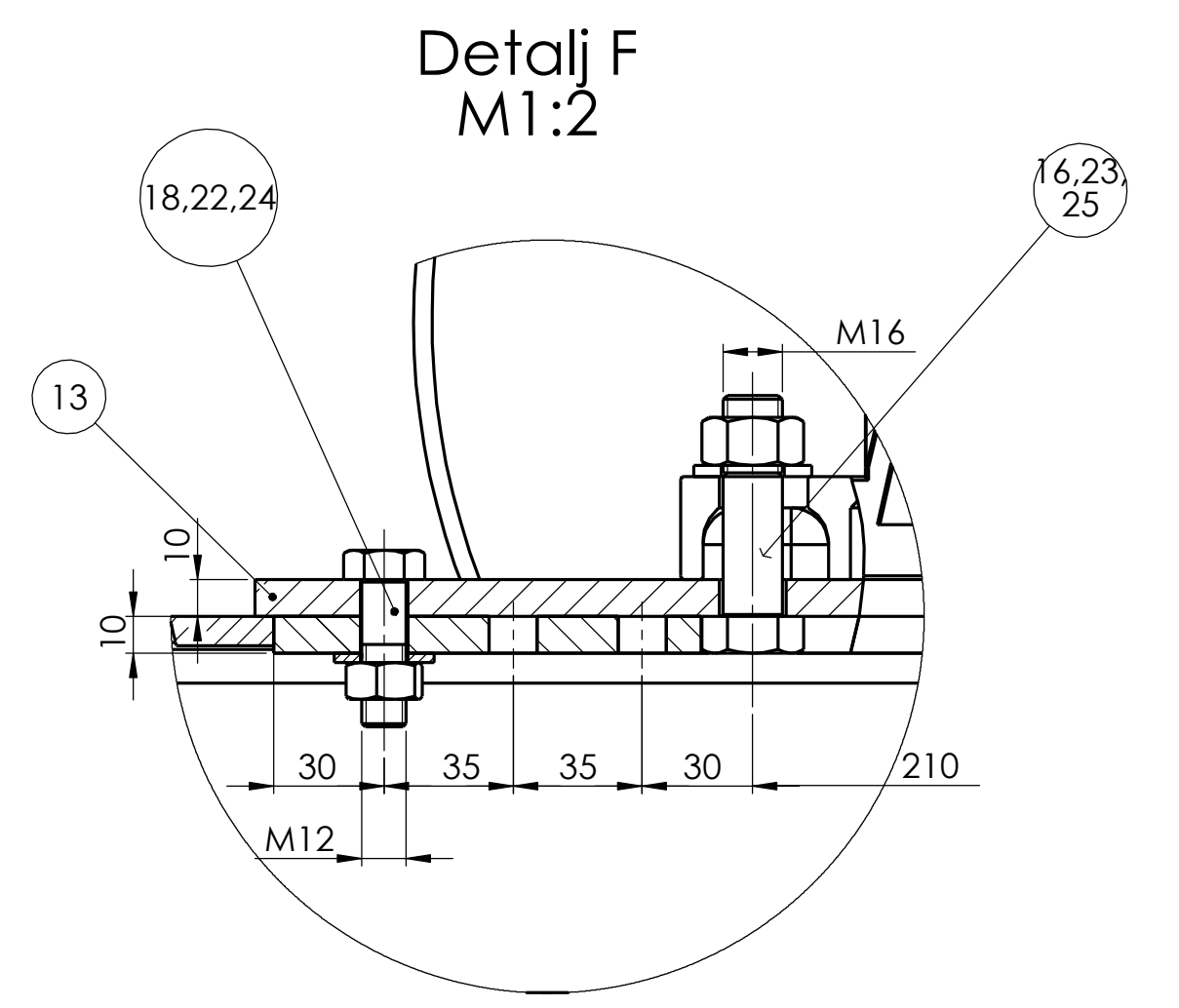
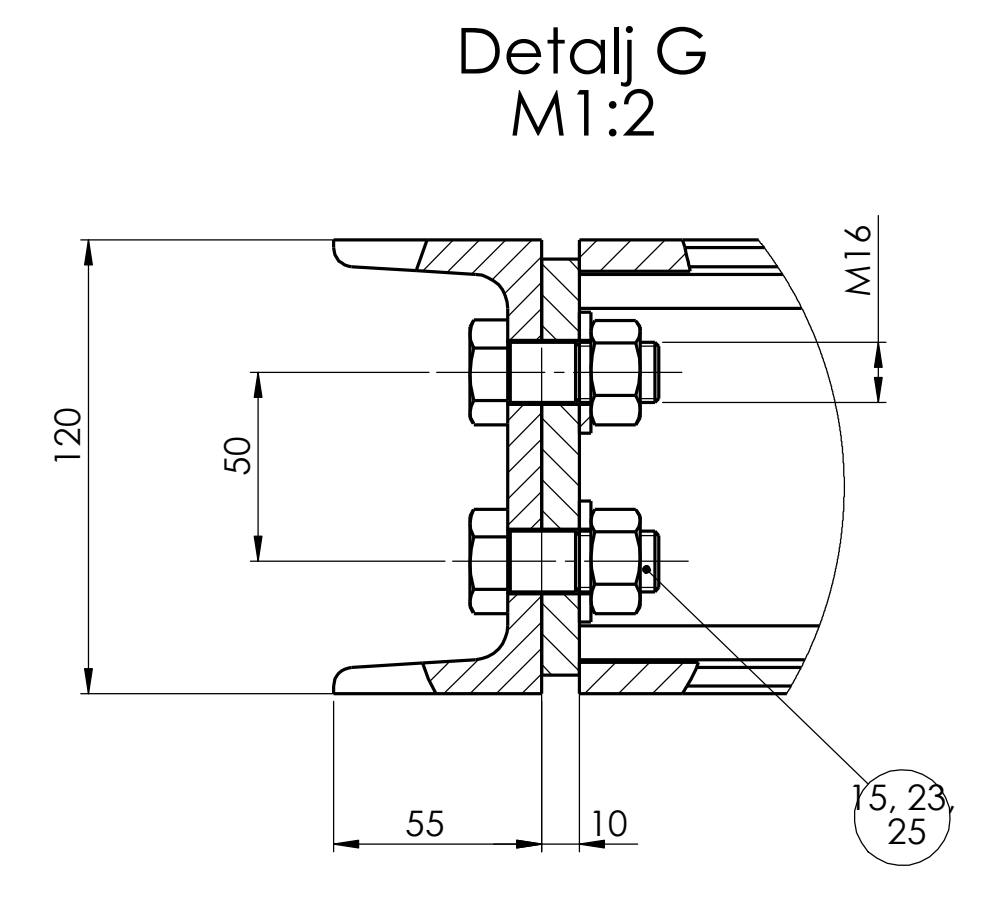
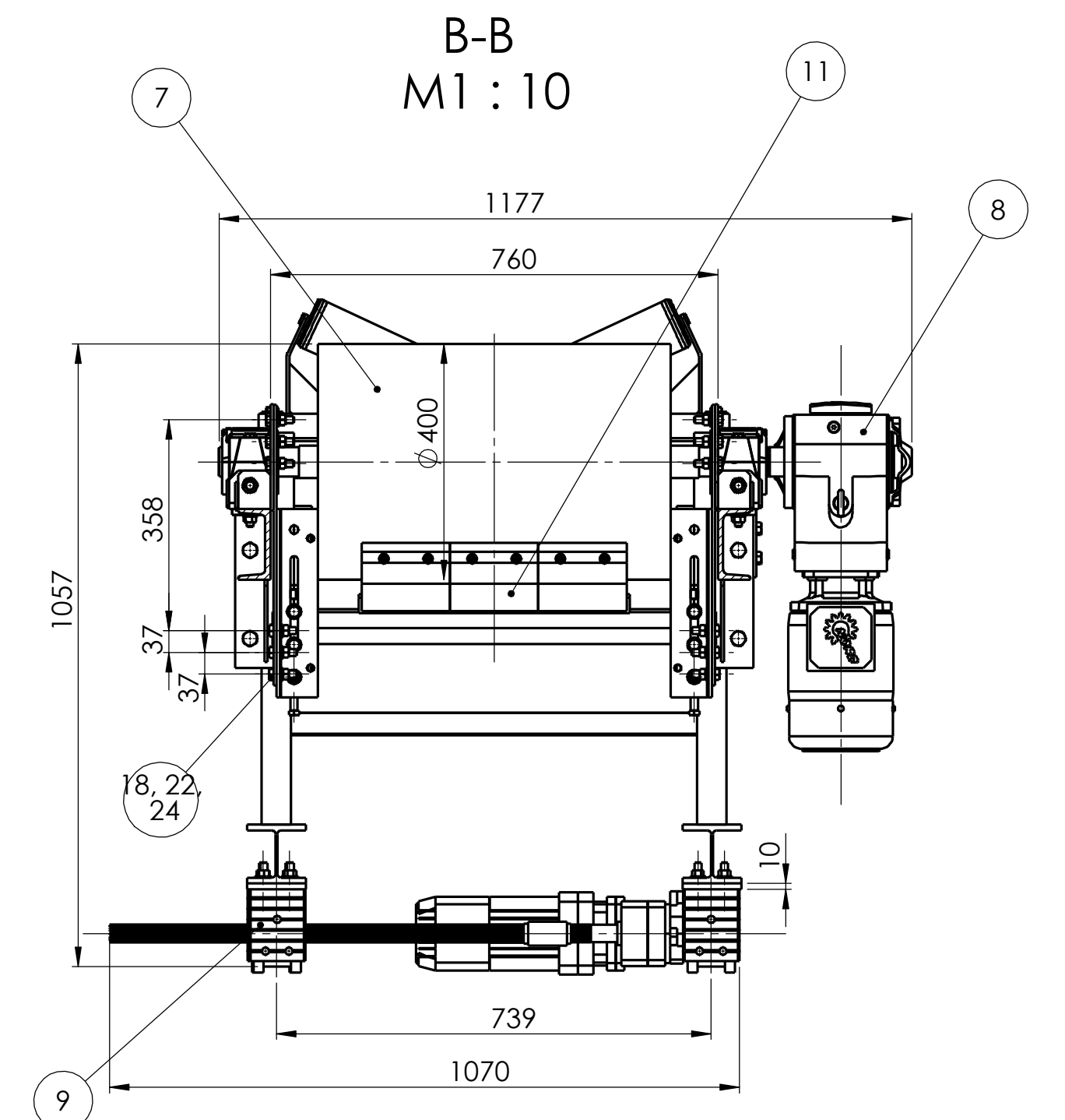
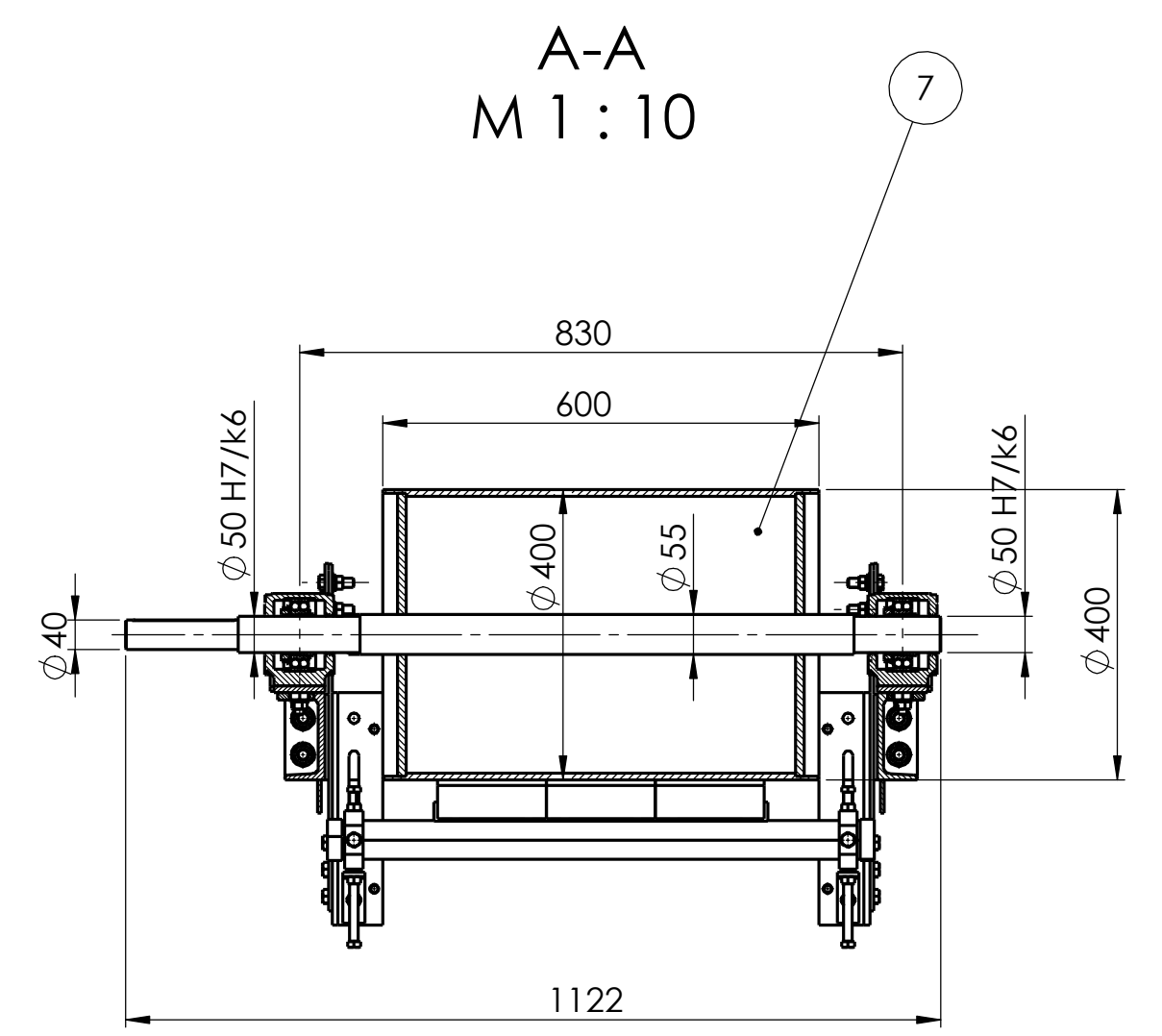
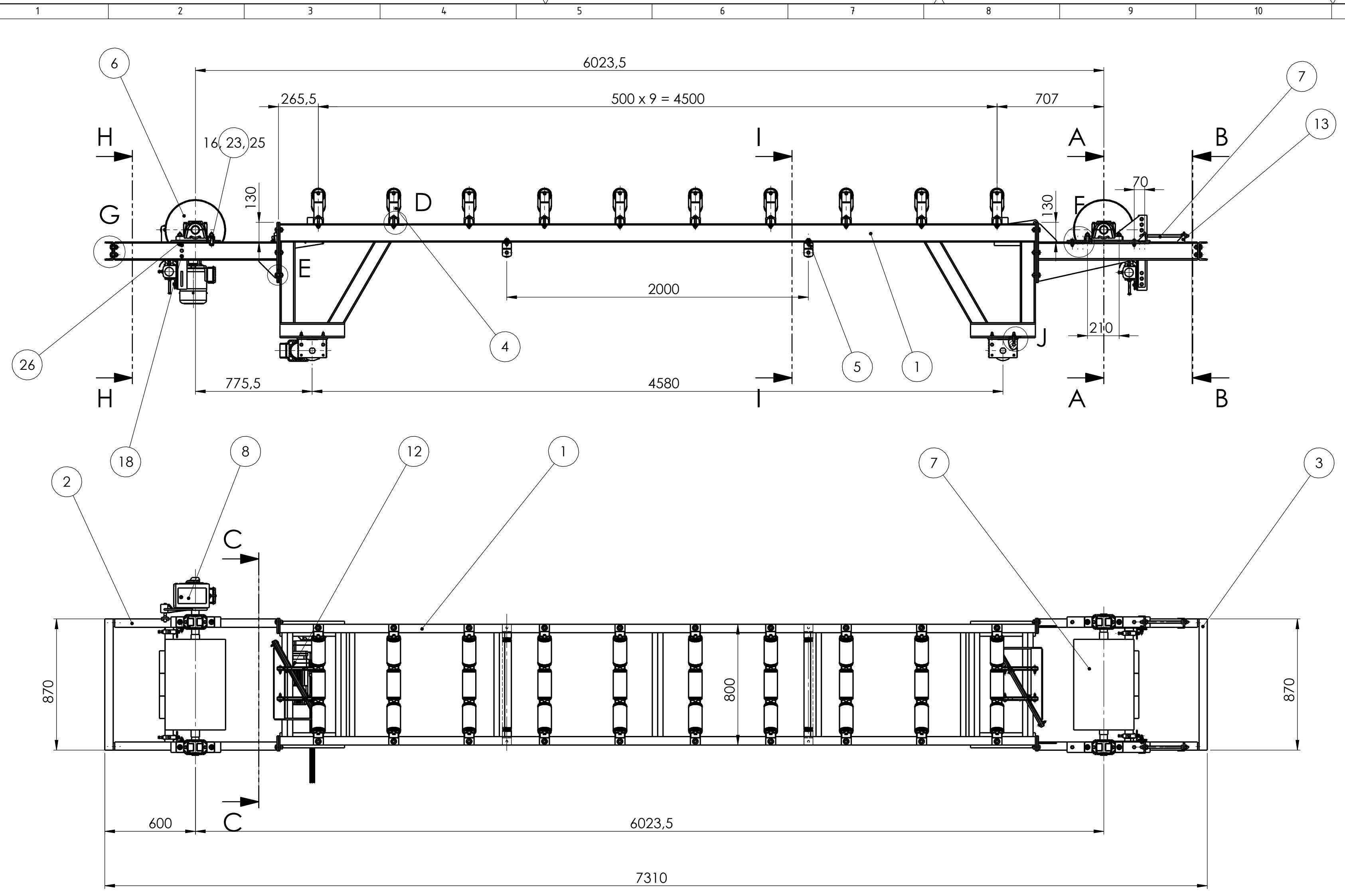
Slika 38. Model konvejera



Slika 39. Prikaz sustava za zatezanje trake, čistača, nateznog bubnja i kotača

6. LITERATURA

- [1] Mađarević, B., nadopune i izmjene Ščap, D.:Praktičar, 3.dio, Školska knjiga, Zagreb, 1972.
- [2] Trešćec, I. Teorija, proračun i primjena transportera s gumenom trakom, Zavod za produktivnost Zagreb, 1983.
- [3] Ščap, D.: Transportni uređaji, podloge uz predavanje, Zagreb 2004
- [4] Krešimir Vučković: Valjni i klizni ležajevi, podloge uz predavanja
- [5] Krešimir Vučković: Remenski prijenos, podloge uz predavanja
- [6] SKF katalog za odabir ležaja i kućišta ležaja
- [7] Krešimir Vučković: Osovine i vratila, podloge uz predavanja
- [8] Decker, K.H: Elementi strojeva, Tehnička knjiga Zagreb, 2006.
- [9] Katalog transportnih traka, <http://pmural66.ru/uploads/LenTnrasp/CONBELT.pdf>
- [10] Čelik Križevci – Podloge za proračun i odabir elemenata trakastih transportera
- [11] Nord katalog za odabir motor-reduktora, <https://www.nord.com/us/products/gear-drives/geared-motors.jsp>
- [12] DEMAG katalog za odabir kotača i pogona kotača, <https://www.demagcranes.com/en/products/drives/wheels>
- [11] Kraut, Strojarski priručnik, Zagreb 2009
- [12] Herold Z., Transportni uređaji - predavanja



Poz.	Sklop	Ime i prezime	Norma	Materijal	Sirove dimenzije	Proizvođač
27	Sklop kućišta SM511 i ležaja 2211 EKTN9	Kom.	SKF	-	255x70/ø110xø55	-
26	Podložak za U-profil	Kom.	DIN 434	-	-	-
25	Podložak za maticu M16	Kom.	DIN 125	-	-	-
24	Podložak za maticu M12	Kom.	DIN 125	-	-	-
23	Matica M16	Kom.	ISO 4034	8.8	-	-
22	Matica M12	Kom.	ISO 4034	8.8	-	-
21	Sklop za pridržavanje EM	1	N110-10-00	E335	221x50xø19	-
20	M12x65	8	-	8.8	M12x65	-
19	M12x45	16	DIN 7990	8.8	M12x45	-
18	M12x40	30	DIN 7990	8.8	M12x40	-
17	Navojne šipke M16	2	DIN 976-1	8.8	M16x320	-
16	Vijak M16x60	8	DIN 7990	8.8	M16x60	-
15	Vijak M16x40	20	DIN 7990	8.8	M16x40	-
14	Vijak M12x75	18	DIN 7990	8.8	M12x75	-
13	Natezni sustav	1	N110-09-00	S35JR	-	-
12	Brisač povratne trake	2	N110-08-00	S23JR	520x300	-
11	Rulni rulmeca R500	2	Rulmeca R500	-	740x320	-
10	Gonjeni kotač	2	Demag DRS-112	-	190x96/ø112	-
9	Sklop pogonskih kotača i pogona	1	Demag DRS-112	-	1067,5x267,4/ø112	-
8	Pogon trake	1	Nord SK9032.1AZBDH	-	605x240	-
7	Sklop nateznog bubnja	1	N110-07-00	E335	936x600/ø400	-
6	Sklop pogonskog bubnja	1	N110-06-00	E335	960x600/ø400	-
5	Sklop povratnih valjaka	2	N110-05-00	S235JR	800x608/ø60	-
4	Sklop nosivih valjaka	10	N110-04-00	S235JR	800x236x100/ø89	-
3	Nosiva konstrukcija natezne stanice	1	N110-03-00	S235JR	1130x870x400	-
2	Nosiva konstrukcija pogonske stanice	1	N110-02-00	S235JR	1140x870x400	-
1	Nosiva konstrukcija 1	1	N110-01-00	S235JR	5010x766x800	-
Poz.	Naziv dijela	Kom.	Crtež broj	Materijal	Sirove dimenzije	Proizvođač

Broj naziva - code	Datum	Ime i prezime	Potpis
	17.09.2020	Martina Horvat	
	17.09.2020	Martina Horvat	
	17.09.2020	Martina Horvat	
ISO - tolerancije	Objekt:	Objekt broj:	
ø50 H7/k6	+0,018 +0,023	R. N. broj:	
Napomena:	Kopija		
Materijal:	Masa: 1890 kg	Forma: A1	
Mjerilo originala	Naziv: KONVEJER	Listova: 1	
M1:20	Crtež broj: N110-00	List: 1	