

Numerička simulacija dvoosnog vlačnog eksperimenta 3D ispisanih polimernih materijala

Tomljanović, Ana

Undergraduate thesis / Završni rad

2020

Degree Grantor / Ustanova koja je dodijelila akademski / stručni stupanj: **University of Zagreb, Faculty of Mechanical Engineering and Naval Architecture / Sveučilište u Zagrebu, Fakultet strojarstva i brodogradnje**

Permanent link / Trajna poveznica: <https://urn.nsk.hr/urn:nbn:hr:235:424543>

Rights / Prava: [In copyright](#)/[Zaštićeno autorskim pravom.](#)

Download date / Datum preuzimanja: **2025-03-13**

Repository / Repozitorij:

[Repository of Faculty of Mechanical Engineering
and Naval Architecture University of Zagreb](#)



SVEUČILIŠTE U ZAGREBU
FAKULTET STROJARSTVA I BRODOGRADNJE

ZAVRŠNI RAD

Ana Tomljanović

Zagreb, 2020.

SVEUČILIŠTE U ZAGREBU
FAKULTET STROJARSTVA I BRODOGRADNJE

ZAVRŠNI RAD

Mentori:

Izv. prof. dr. sc. Igor Karšaj, dipl. ing.

Student:

Ana Tomljanović

Zagreb, 2020.

Izjavljujem da sam ovaj rad izradila samostalno koristeći znanja stečena tijekom studija i navedenu literaturu.

Zahvaljujem se mentoru, izv. prof. dr. sc. Igoru Karšaju na pomoći tijekom izrade ovog završnog rada. Veliko hvala asistentu Toniju Škugoru, mag.ing.mech. na strpljenju, savjetima i idejama kojima mi je pomogao prilikom izrade ovog rada.

Posebno hvala mojim roditeljima, obitelji i dečku na podršci koju su mi pružali tijekom preddiplomskog studija.

Ana Tomljanović



SVEUČILIŠTE U ZAGREBU
FAKULTET STROJARSTVA I BRODOGRADNJE



Središnje povjerenstvo za završne i diplomske ispite
Povjerenstvo za završne ispite studija strojarstva za smjerove:
procesno-energetski, konstrukcijski, brodostrojarški i inženjersko modeliranje i računalne simulacije

Sveučilište u Zagrebu Fakultet strojarstva i brodogradnje	
Datum:	Prilog:
Klasa: 602 - 04 / 20 - 6 / 3	
Ur. broj: 15 - 1703 - 20 -	

ZAVRŠNI ZADATAK

Student: Ana Tomljanović

Mat. br.: 0035204457

Naslov rada na hrvatskom jeziku: **Numerička simulacija dvoosnog vlačnog eksperimenta 3D ispisanih polimernih materijala**
Naslov rada na engleskom jeziku: **Numerical simulation of the biaxial tension experiment for 3D printed polymers**

Opis zadatka:

Aditivna proizvodnja ili 3D ispis (eng. *3D printing*) obuhvaća skup proizvodnih tehnologija kojima se izravno iz CAD modela, dodavanjem materijala izrađuje proizvod, nanoseći sloj po sloj. Glavne prednosti aditivne proizvodnje u odnosu na konvencionalne proizvodne postupke su mogućnost izrade u jednom koraku čime je moguće ostvariti kompleksan oblik proizvoda. *PolyJet* postupak 3D ispisa omogućuje korištenje izrazito podatljivih polimernih materijala koji imaju široku primjenu u biomedicinskoj industriji pri izradi funkcionalnih replika i implantata. Za uspješan proces dizajna i simuliranje proizvoda u eksploataciji od izričite je važnosti ispravno definiranje mehaničkih svojstava materijala.

Dvoosni vlačni eksperiment je postupak kojim se uzorak ispituje pri složenom stanju naprezanja te se koristi prilikom određivanja nelinearne ovisnosti naprezanja o deformaciji ili viskoelastičnih svojstava materijala. Uvriježeno je da se prilikom ispitivanja biomaterijala i polimera koriste standardni prihvatni kukicama ili stezaljkama. Korištenjem tehnologije 3D ispisa moguće je izraditi nestandardne uzorke kojima bi se poboljšao i olakšao proces eksperimentalnog ispitivanja.

Za skupinu fleksibilnih *PolyJet* materijala potrebno je:

- dizajnirati eksperimentalni uzorak kako bi se u numeričkoj simulaciji ispitivanja ostvarila što veća deformacija uzorka
- usporediti numeričke simulacije uzorka za linearno-elastični, hiperelastični i viskoelastični materijalni model

Materijalni parametri za numeričke simulacije i ostali potrebni podaci su dostupni u sklopu literature.

U radu treba navesti korištenu literaturu i eventualno dobivenu pomoć.

Zadatak zadan:
15. svibnja 2020.

Datum predaje rada:
2. rok (izvanredni): 1. srpuja 2020.
3. rok: 17. rujna 2020.

Predviđeni datumi obrane:
2. rok (izvanredni): 3.7.2020.
3. rok: 21.9. - 25.9.2020.

Zadatak zadao:

Predsjednik Povjerenstva:

Izv.prof.dr.sc. Igor Karšaj

Prof. dr. sc. Igor Balen

SADRŽAJ

SADRŽAJ	I
POPIS SLIKA	III
POPIS TABLICA.....	IV
POPIS TEHNIČKE DOKUMENTACIJE	V
POPIS OZNAKA	VI
SAŽETAK.....	VIII
SUMMARY	IX
1. UVOD.....	1
1.1. Aditivna proizvodnja.....	1
1.1.1. PolyJet postupak	2
1.2. Cilj rada.....	4
2. TEORIJSKE OSNOVE	5
2.1. Mehanika kontinuuma.....	5
2.1.1. Kinematika kontinuuma.....	5
2.1.1.1. Tenzori gradijenta deformiranja	6
2.1.1.2. Tenzori deformiranosti i tenzori deformacije	7
2.1.2. Tenzori naprezanja.....	8
2.1.3. Hiperelastični materijalni model.....	9
2.1.4. Viskoelastični materijalni model	10
3. METODA KONAČNIH ELEMENATA	11
3.1. Heksaedarski konačni element.....	11
4. DVOOSNI VLAČNI EKSPERIMENT.....	12
4.1. Nestandardni uzorak	15
5. PRIMJER DVOOSNO VLAČNO OPTEREĆENOG KVADRATA	17
5.1. Analitičko rješenje	17
5.2. Numeričko rješenje	19
5.3. Numeričko rješenje za linearno-elastični materijalni model.....	23
6. ANALIZA EKSPERIMENTALNIH UZORAKA	25
6.1. Verzija 1	25
6.1.1. Rezultati – verzija 1	26
6.2. Verzija 2.....	28
6.2.1. Rezultati – verzija 2	29
6.3. Verzija 3.....	31
6.3.1. Rezultati – verzija 3	31
6.4. Verzija 4.....	33
6.4.1. Rezultati – verzija 4	33
6.5. Verzija 5.....	35
6.5.1. Rezultati – verzija 5	35
6.6. Usporedba rezultata.....	37

7. USPOREDBA REZULTATA ZA RAZLIČITE MATERIJALNE MODELE.....	38
7.1. Rezultati – verzija 4	38
8. ZAKLJUČAK.....	39
LITERATURA.....	40
PRILOZI.....	41

POPIS SLIKA

Slika 1.	Postupak 3D ispisa [2].....	1
Slika 2.	Model lubanje dobiven 3D ispisom [3].....	2
Slika 3.	Shematski prikaz PolyJet postupka [4]	2
Slika 4.	Vektor položaja i vektor pomaka čestice [7].....	5
Slika 5.	Heksaedarski konačni element prvog reda	11
Slika 6.	ZwickRoell uređaj za dvoosni vlačni eksperiment [11].....	12
Slika 7.	Dvoosni vlačni eksperiment - prihvatač uzorka pomoću kukica	13
Slika 8.	Pucanje uzorka uslijed koncentracije naprezanja	13
Slika 9.	Varijanta uređaja sa stezaljkama	14
Slika 10.	Mjesto pucanja križnog uzorka	15
Slika 11.	Primjer nestandardnog uzorka	16
Slika 12.	Dimenzije uređaja za ispitivanje	16
Slika 13.	Dvoosno vlačno opterećeni kvadrat	17
Slika 14.	Kreiranje hiperelastičnog materijala	19
Slika 15.	Postavljanje rubnog uvjeta x simetrije	20
Slika 16.	Postavljanje rubnog uvjeta y simetrije	20
Slika 17.	Ograničenje pomaka u smjeru osi z.....	21
Slika 18.	Zadavanje pomaka u smjeru osi x	21
Slika 19.	Zadavanje pomaka u smjeru osi y	22
Slika 20.	Mreža s 50 konačnih elemenata	22
Slika 21.	Dijagram naprezanje-deformacija za hiperelastični i linearno-elastični materijalni model.....	23
Slika 22.	Usporedba dijagrama naprezanje-deformacija za TangoBlackPlus [14]	24
Slika 23.	3D model uzorka 1	26
Slika 24.	Raspodjela ekvivalentnih naprezanja prema von Misesu na uzorku 1	26
Slika 25.	Raspodjela pomaka na uzorku 1	27
Slika 26.	3D model uzorka 2	29
Slika 27.	Raspodjela ekvivalentnih naprezanja prema von Misesu na uzorku 2.....	29
Slika 28.	Raspodjela pomaka na uzorku 2.....	30
Slika 29.	3D model uzorka 3	31
Slika 30.	Raspodjela ekvivalentnih naprezanja prema von Misesu na uzorku 3.....	31
Slika 31.	Raspodjela pomaka na uzorku 3.....	32
Slika 32.	3D model uzorka 4	33
Slika 33.	Raspodjela ekvivalentnih naprezanja prema von Misesu na uzorku 4.....	33
Slika 34.	Raspodjela pomaka na uzorku 4.....	34
Slika 35.	3D model uzorka 5	35
Slika 36.	Raspodjela ekvivalentnih naprezanja prema von Misesu na uzorku 5.....	36
Slika 37.	Raspodjela pomaka na uzorku 5.....	36
Slika 38.	Ovisnost naprezanja o vremenu kod hiperelastičnog-viskoelastičnog modela.....	38

POPIS TABLICA

Tablica 1. Usporedba analitičkog i numeričkog rješenja	22
Tablica 2. Usporedba naprezanja za hiperelastični i linearno-elastični model	23
Tablica 3. Koordinate čvorova za uzorak 1	27
Tablica 4. Promatrane vrijednosti za uzorak 1	28
Tablica 5. Koordinate čvorova za uzorak 2	30
Tablica 6. Promatrane vrijednosti za uzorak 2	30
Tablica 7. Koordinate čvorova za uzorak 3	32
Tablica 8. Promatrane vrijednosti za uzorak 3	32
Tablica 9. Koordinate čvorova za uzorak 4	34
Tablica 10. Promatrane vrijednosti za uzorak 4	34
Tablica 11. Promatrane vrijednosti za uzorak 5	36
Tablica 12. Promatrane vrijednosti za uzorak 5	37
Tablica 13. Promatrane vrijednosti za sve uzorke	37

POPIS TEHNIČKE DOKUMENTACIJE

BROJ CRTEŽA 01

POPIS OZNAKA

Oznaka	Opis
b	lijevi Cauchy – Green tenzor deformiranosti
C	desni Cauchy – Green tenzor deformiranosti
C_1	materijalna konstanta u NeoHooke materijalnom modelu
E	Youngov modul elastičnosti
F	tenzor gradijenta deformiranja
I	jedinična matrica
I_{1C}, I_{2C}	prva i druga varijanta Cauchy-Greenovog tenzora
J	Jakobijan
l_0	početna udaljenost između čvorova
l_1	konačna udaljenost između čvorova
N	vektor normale
P	prvi Piola – Kirchoffov tenzor naprezanja
p	Lagrangeov multiplikator
R	tenzor zakreta
S	drugi Piola – Kirchoffov tenzor naprezanja
t	vrijeme
T	prvi Piola-Kirchoffov vektor naprezanja
u	Vektor pomaka
u, v, w	Komponente pomaka u smjeru x, y, z
U	desni tenzor izduženja
V	lijevi tenzor izduženja
W	funkcija energije deformiranja
X, x	vektor položaja promatrane čestice
x_0, y_0	koordinate čvorova prije deformacije uzorka
x_1, y_1	koordinate čvorova nakon deformacije uzorka
$\boldsymbol{\varepsilon}, \varepsilon_{ij}$	tenzor deformacije
λ	maksimalno istezanje
λ_x	maksimalno istezanje u smjeru osi x
λ_y	maksimalno istezanje u smjeru osi y
$\boldsymbol{\varepsilon}, \varepsilon_{ij}$	tenzor deformacije
ν	Poissonov faktor

σ	Cauchyjev tenzor naprezanja
σ_{ekv}	ekvivalentno naprezanje
σ_{xx}	Cauchyjevo naprezanje u smjeru osi x
σ_{yy}	Cauchyjevo naprezanje u smjeru osi y
σ^{VH}	naprezanje kod hiperelastičnog-viskoelastičnog modela

SAŽETAK

Aditivna proizvodnja je proizvodni proces je koji se počeo razvijati 1980-ih godina, a u sve široj je primjeni zadnjih nekoliko godina. Primjenom procesa aditivne proizvodnje moguće je izraditi modele komplicirane geometrije. Također, primjenom različitih materijala moguće je dobiti konačne proizvode odgovarajućih mehaničkih svojstava. Upravo to su razlozi sve češće primjene 3D ispisa u biomedicinskoj industriji.

Budući da se radi o relativno novoj tehnologiji, pri procesu 3D ispisa koriste se i novi materijali čija je svojstva potrebno ispitati. Eksperiment koji se najčešće provodi za ispitivanje mehaničkih svojstava materijala je statički vlačni eksperiment kojim se utvrđuju osnovna mehanička svojstva poput granice razvlačenja, vlačne čvrstoće i modula elastičnosti.

Dvoosnim vlačnim testom može se ispitati kompleksnije ponašanje materijala pri složenom stanju naprezanja. Pri provedbi dvoosnog vlačnog eksperimenta na križnom uzorku dolazi do preranog pucanja uzorka zbog njegove geometrije. Kako bi se u homogenom dijelu uzorka postigla željena deformacija potrebno je optimirati uzorak na kojem se vrši ispitivanje. U ovom radu prikazane su različite geometrije križnog uzorka i njihov utjecaj na rezultate eksperimenta. Odabran je uzorak s kojim su dobiveni najbolji rezultati te je detaljno razrađen.

Za izradu CAD modela korišten je programski paket *Catia V5R21* dok su numeričke analize provedene u programskom paketu *Abaqus*.

Ključne riječi: aditivna proizvodnja, metoda konačnih elemenata, dvoosni vlačni eksperiment, hiperelastičnost

SUMMARY

Additive manufacturing is a production process which started developing in 1980s but became more popular and common in the last decade. Using computer aided design (CAD) or 3D object scanners, additive manufacturing allows for the creation of objects with precise geometric shapes. Also, by using different materials it is possible to achieve wanted mechanical properties. These are some of the reasons why 3D printing is being used in biomedical engineering.

Since 3D printing is relatively new technology, new materials are being used so it's necessary to identify their properties. Most used experiment for identifying material properties is the uniaxial tensile test. Some of the properties that are measured and determined via a tensile test are ultimate tensile strength, breaking strength and Young's modulus.

Planar biaxial tensile tests determine the mechanical properties of the test sample that experiences tensile biaxial states of stress and its test data is superior to uniaxial data if the material experiences stress in complex multiaxial configurations. While examining the cruciform sample a stress concentration occurs in specific area and the specimen does not deform to a desired level when it has fractured in other areas. The main goal in this final paper was to increase the stretch ratio in homogenous part of the specimen so new, optimized specimen must have been designed. Different geometries of the cruciform specimen and their impact on the results are shown in this final paper.

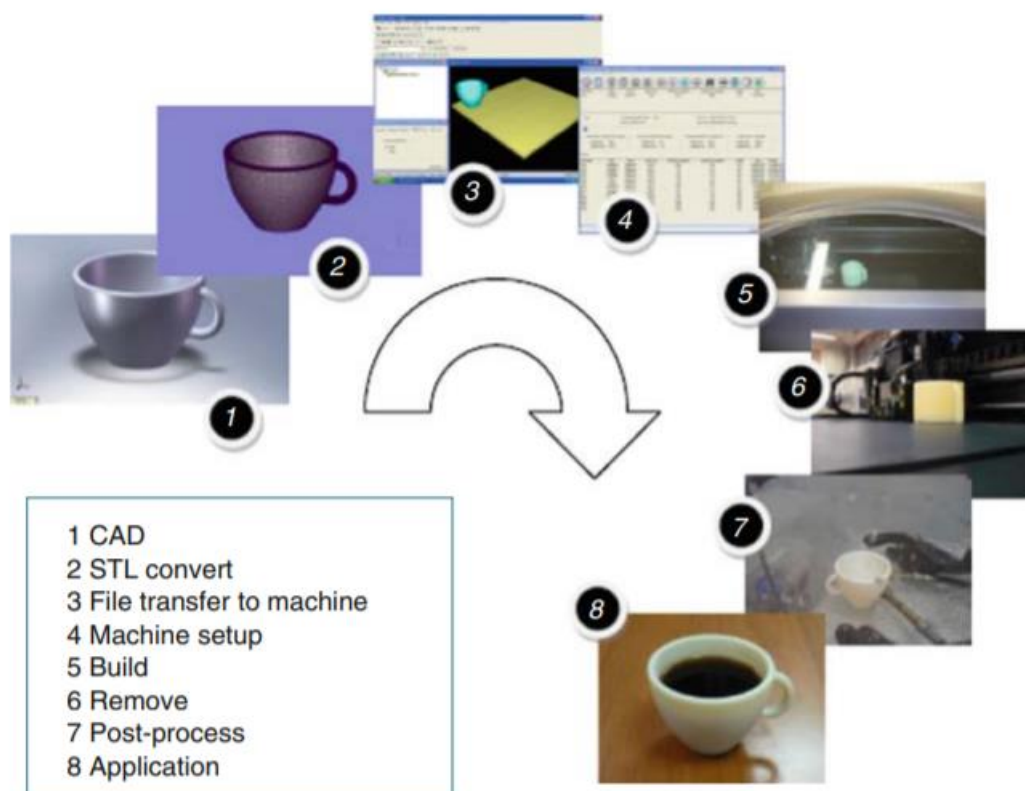
Catia V5R21 software was used to create the CAD model, while numerical analyzes were performed in the Abaqus software package.

Key words: additive manufacturing, finite element method, biaxial tensile test, hyperelasticity

1. UVOD

1.1. Aditivna proizvodnja

Aditivna proizvodnja ili 3D ispis (eng. *3D printing*) dio je proizvodnoga strojarstva koji se bavi izradbom predmeta nanošenjem čestica u tankim slojevima. Proizvodni proces započinje konstruiranjem trodimenzionalnoga modela računalnim CAD programima za modeliranje ili digitaliziranjem prostornoga oblika već postojećega objekta trodimenzionalnim skenerima. Zatim se model pretvara u niz horizontalnih poprečnih presjeka koji se strojem za proizvodnju tvorevina otiskuju sloj po sloj do konačnog proizvoda. Tim se postupcima jednako uspješno mogu izraditi prototipovi, kalupi i alati velike preciznosti te funkcionalni dijelovi spremni za upotrebu. [1]



Slika 1. Postupak 3D ispisa [2]

Ovisno o tehnologiji dobivanja slojeva i upotrijebljenim materijalima, koji mogu biti u krutom, tekućem i praškastom stanju, razvijeno je više postupaka aditivne proizvodnje. Najčešće se upotrebljavaju polimerni materijali, kao akrilonitril/butadien/stiren (ABS), poliamidi (PA), polikarbonat (PC), poli(metil-metakrilat) (PMMA), poli(vinil-klorid) (PVC), poliuretani (PUR), epoksidne smole, ali i kompozitni materijali, keramika, čelik, aluminij, titanij i druge lake

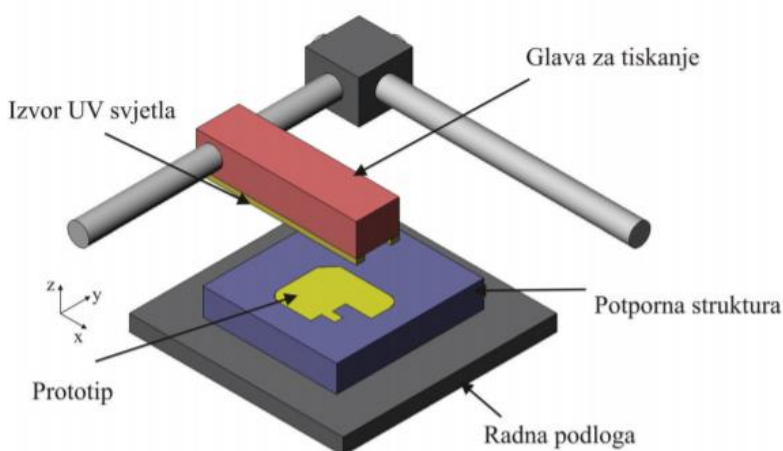
slitine. Prema primijenjenoj tehnologiji postupci aditivne proizvodnje uobičajeno se razvrstavaju na fotopolimerizaciju (stereolitografija), raspršivanje veziva (trodimenzionalni ispis), raspršivanje materijala (PolyJet postupak) i ekstrudiranje materijala (taložno srašćivanje), laminiranje (proizvodnja laminiranih objekata), stapanje praha (selektivno lasersko srašćivanje) i izravno taloženje materijala. [1]



Slika 2. Model lubanje dobiven 3D ispisom [3]

1.1.1. PolyJet postupak

Tvrtka *Objet Geometries* razvila je PolyJet postupak 2000. godine, sjedinjujući dobre strane stereolitografije (SLA) i 3D ispisa. Slika 3. shematki prikazuje *PolyJet* postupak 3D ispisa s glavnim dijelovima uređaja.



Slika 3. Shematski prikaz PolyJet postupka [4]

Glava za tiskanje u kojoj su smještene mlaznice pomiče se naprijed – nazad u smjeru y – osi i nanosi/tiska sloj fotoosjetljivog polimernog materijala na radnu podlogu, minimalne debljine 16 μm , što je otprilike 1/5 debljine stereolitografskog sloja. Svaki sloj fotoosjetljivog polimera očvršćuje pod djelovanjem UV svjetlosti, odmah nakon tiskanja, tvoreći potpuno umrežen prototip, bez naknadnog umrežavanja. Primjenjuju se dva različita materijala: jedan za model, a drugi kao potporna struktura, tj. pola mreže mlaznica nanosi materijal za model, a druga polovica za potporna strukturu. Nakon završenog prvog sloja, radna podloga spušta se za debljinu sljedećeg sloja i glava za tiskanje započinje izradu sljedećeg sloja. Nakon izrade prototipa potporna struktura (materijal u obliku gela) se lako uklanja s vodom pri tlaku do 40 bara ili ručno, što zavisi od oblika prototipa. Tankostijene i male tvorevine čiste se s nižim tlakovima, dok robusne s visokim tlakovima čime je skraćeno vrijeme čišćenja. Mala debljina sloja osigurava izradu prototipova s vrlo glatkom površinom zbog čega je rijetko potrebna naknadna obrada. Gotove tvorevine mogu se obrađivati mlazom čestica, polirati, brusiti, bojati, itd. Prototipovi se mogu primijeniti kao modeli za proizvodnju silikonskih kalupa za podtlačno lijevanje upotrebom specijalne komore za izgaranje modela. Prednosti postupka su: visoka kvaliteta; zbog vrlo tankog sloja prototipovi su vrlo precizni i imaju jako glatku završnu površinu, mogućnost izrade sitnih detalja i tankih stijenki, primjena u uređima (nema dodira sa smolom i potporna struktura se uklanja s vodom), postupak je brz, nije potrebno naknadno umrežavanje i moguće je upotrebljavati različite *FullCure* materijale koji omogućuju različitu geometriju, mehanička svojstva i boju. PolyJet postupak primjenjuje se u automobilskoj industriji, elektronici, za proizvodnju igračaka, obuće, potrošačkih dobara i sve više u biomedicinskom inženjerstvu za izradu raznih replika. No nedostatak takvog postupka je visoka cijena uređaja. Materijali koji se primjenjuju u PolyJet postupku su: FullCure fotopolimerni akrilni materijali koji omogućuju izradu 3D modela visoke preciznosti i finih detalja. Velika različitost smola u FullCure-u, uključuje prozirnost, obojenost, neprozirnost, savitljivost i krutost. Postoje *FullCure 720*, *VeroBlue*, *VeroWhite*, *VeroGray*, *VeroBlack*, *DurusWhite*, *TangoPlus*, *TangoBlackPlus*, *TangoGray* i *TangoBlack* materijali. Razlikuju se po svojoj tvrdoći stoga ih možemo podijeliti na fleksibilnije, podatljive (*rubber-like*) gumolike materijale (*TangoBlackPlus*) te kruće i tvrđe (*ABS like*) materijale poput *VeroWhite* ili *VeroClear*. PolyJet postupkom moguće je i miješati materijal (eng *Digital Materials*) kojim se postižu ciljana svojstva gotove tvorevine. Postupak se temelji na načelu *PolyJet Matrix*. Digitalni materijali su svi oni materijali između koji nastaju miješanjem *TangoBlackPlus* i npr. *VeroWhite*, u različitim omjerima, još u tekućem stanju prije fotopolimerizacije. *Tango* materijali imaju izvrsno prekidno istezanje ($> 50\%$), savitljivost i elastičnost. Postoje *TangoBlack*, koji

omogućuje maksimalnu elastičnost sa tvrdoćom od 61 Shore-a, *TangoGray*, koji je malo tvrdi (75 Shore-a) i *TangoPlus* kod kojeg je prekidno istežanje 218 % [5].

1.2. Cilj rada

Cilj projekta u sklopu kojeg je rađen ovaj završni rad je pomoću 3D pisaača koristeći navedene materijale napraviti repliku krvnih žila koja bi imala približno ista mehanička svojstva kao i stvarna krvna žila. U stvarnosti tijekom srčanog ciklusa, ovisno o vrsti, krvne žile istegnute su do otprilike 1,3 – 1,4 u cirkularnom smjeru. Također one su zbog svoje strukture dodatno aksijalno predistegnute tako da su pod složenim stanjem naprežanja. Upravo iz tog razloga provodi se dvoosni vlačni test koji pokazuje materijalna svojstva pri složenom stanju naprežanja. Prethodnim eksperimentalnim dvoosnim vlačnim ispitivanjima nije se uspjelo postići željeno istežanje prije puknuća uzorka pa će se u ovom radu, pomoću numeričkih simulacija analizirati, ponašanje drugačijih geometrija uzoraka. Također, u analizi će biti korišteno više materijalnih modela kako bi se probali predvidjeti potencijalni problemi prilikom izvođenja samog eksperimenta.

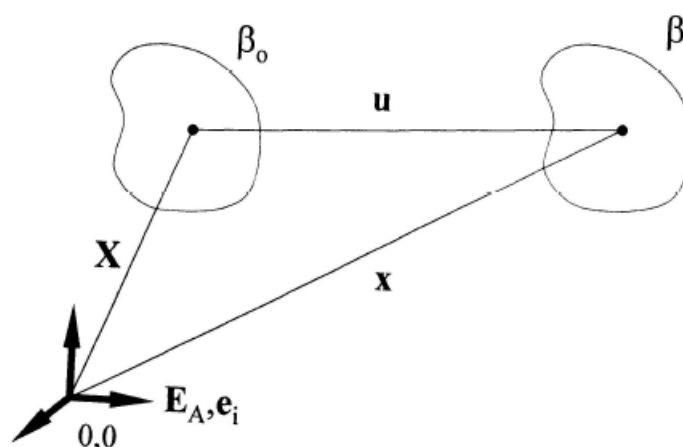
2. TEORIJSKE OSNOVE

2.1. Mehanika kontinuuma

Mehanika kontinuuma dio je mehanike koji proučava makroskopsko gibanje čvrstih, tekućih i plinovitih tijela. Iako se zna da materija nije homogena nego da postoje 'praznine' među molekulama, atomima i čak unutar atoma, mehanika kontinuuma uvodi pojednostavljenje materijalnog kontinuuma tj. pojam neprekidne sredine [7].

2.1.1. Kinematika kontinuuma

Kinematika je dio mehanike koji proučava gibanje tijela ne vodeći računa o uzrocima gibanja, tj. silama [7]. U ovom kontekstu gibanje se ne odnosi samo na pomake tijela nego i na pomake čestica u odnosu na njihov početni položaj. Stoga, kako bismo mogli pratiti gibanje čestica potrebno ih je na neki način označiti.



Slika 4. Vektor položaja i vektor pomaka čestice [7]

Slika 4. prikazuje materijalno tijelo u referentnoj konfiguraciji (trenutak $t=0$) označeno s β_0 i isto tijelo u trenutnoj konfiguraciji (trenutak t), označeno s β_t . Položaj promatrane materijalne čestice označen je vektorima \mathbf{X} i \mathbf{x} . Vektor \mathbf{u} koji spaja položaj čestice u referentnoj konfiguraciji s njezinim položajem u trenutnoj konfiguraciji naziva se vektor pomaka i definiran je kao

$$\mathbf{u} = \mathbf{x} - \mathbf{X}. \quad (1)$$

Potrebno je spomenuti da je za referentni trenutak pogodno uzeti početni trenutak $t=0$, ali to ne mora biti univerzalno pravilo.

Dva najčešća pristupa identifikaciji položaja čestica u prostoru su Lagrangeov i Eulerov pristup. Lagrangeov pristup često se koristi u mehanici čvrstih tijela te su kod njega neovisne koordinate \mathbf{X} i t . Eulerov pristup kod kojeg su nezavisne koordinate \mathbf{x} i t , pogodniji je za korištenje u mehanici fluida.

Gibanje kontinuuma, tj. svih čestica može se, koristeći Lagrangeov pristup zapisati kao:

$$\mathbf{x} = \mathbf{x}(\mathbf{X}, t) . \quad (2)$$

Isti izraz može se zapisati u indeksnom zapisu, pri čemu vrijedi $i=1,2,3$

$$x_i = x(X_i, t) . \quad (3)$$

Stoga je izraz za polje pomaka:

$$\mathbf{u}(\mathbf{X}, t) = \mathbf{x}(\mathbf{X}, t) - \mathbf{X} . \quad (4)$$

2.1.1.1. Tenzori gradijenta deformiranja

Budući da nas primarno zanima gibanje čestice, korisno je vidjeti što se događa s diferencijalnim veličinama $d\mathbf{x}$ i $d\mathbf{X}$ koje spajaju dvije materijalne čestice kada tijelo prelazi iz jedne konfiguracije u drugu. Veličina koja povezuje $d\mathbf{x}$ i $d\mathbf{X}$ je tenzor gradijenta deformiranja, označen s \mathbf{F} . Budući da su u njemu nezavisne koordinate materijalne koordinate, naziva se i materijalni tenzor gradijenta deformiranja.

Tenzor gradijenta deformiranja definiran je kao derivacija deformiranog vektora \mathbf{x} i referentnog vektora \mathbf{X} :

$$\mathbf{F} = \frac{d\mathbf{x}}{d\mathbf{X}} , \quad (5)$$

ili zapisano indeksnom notacijom:

$$F_{ij} = \frac{\partial x_i}{\partial X_j} . \quad (6)$$

U razvijenom obliku tenzor F_{ij} glasi:

$$F_{ij} = \begin{bmatrix} \frac{\partial x_1}{\partial X_1} & \frac{\partial x_1}{\partial X_2} & \frac{\partial x_1}{\partial X_3} \\ \frac{\partial x_2}{\partial X_1} & \frac{\partial x_2}{\partial X_2} & \frac{\partial x_2}{\partial X_3} \\ \frac{\partial x_3}{\partial X_1} & \frac{\partial x_3}{\partial X_2} & \frac{\partial x_3}{\partial X_3} \end{bmatrix} . \quad (7)$$

Ako je gibanje zadano u Eulerovim koordinatama vrijedi inverzan izraz:

$$\mathbf{F}^{-1} = \frac{d\mathbf{X}}{d\mathbf{x}} , \quad (8)$$

gdje je \mathbf{F}^{-1} prostorni tenzor gradijenta deformiranja, odnosno Eulerov gradijent deformiranja. Tenzori \mathbf{F} i \mathbf{F}^{-1} odnose se istodobno i na referentnu i na trenutnu konfiguraciju, pa je njihova primjena nepraktična. Takva tenzorska polja nazivaju se dvostruka tenzorska polja.

Prema pravilu polarne dekompozicije, svaki tenzor drugog reda, čija je determinanta pozitivna, može se prikazati kao skalarni umnožak ortogonalnog tenzora \mathbf{R} i simetričnog tenzora \mathbf{U} , odnosno \mathbf{V} , tj.:

$$\mathbf{F} = \mathbf{R} \cdot \mathbf{U} = \mathbf{V} \cdot \mathbf{R}. \quad (9)$$

Simetrični tenzori drugog reda \mathbf{U} i \mathbf{V} zovu se desni (*right stretch tensor*), odnosno lijevi tenzor izduženja (*left stretch tensor*). Ti su tenzori pozitivno definitivni, tj. imaju pozitivne glavne vrijednosti.

Za ortogonalni tenzor \mathbf{R} koji se odnosi na rotacije tijela, vrijedi:

$$\mathbf{R}^T \cdot \mathbf{R} = \mathbf{R} \cdot \mathbf{R}^T = \mathbf{I}. \quad (10)$$

2.1.1.2. Tenzori deformiranosti i tenzori deformacije

Zbog nepraktičnosti primjene tenzora \mathbf{F} i \mathbf{F}^{-1} uvode se \mathbf{C} i \mathbf{b} , lijevi i desni Cauchy-Greenovi tenzori deformiranosti. Tenzori deformiranosti povezuju kvadrat diferencijalnog elementa materijalne duljine u trenutnoj konfiguraciji s kvadratom diferencijalnog elementa duljine u referentnoj konfiguraciji.

Desni Cauchy-Greenov tenzor može se definirati kao:

$$\mathbf{C} = \mathbf{F}^T \cdot \mathbf{F}. \quad (11)$$

Uvrštavanjem izraza (9) u izraz (11) dobije se:

$$\mathbf{C} = (\mathbf{R} \cdot \mathbf{U})^T \cdot \mathbf{R} \cdot \mathbf{U} = \mathbf{U}^T \cdot \mathbf{R}^T \cdot \mathbf{R} \cdot \mathbf{U}. \quad (12)$$

te uz uvjet iz jednadžbe (10) slijedi,

$$\mathbf{C} = \mathbf{U}^2. \quad (13)$$

Lijevi Cauchy-Greenov tenzor definiran je kao:

$$\mathbf{b} = \mathbf{F} \cdot \mathbf{F}^T. \quad (14)$$

pa ponovno uz uvjet iz jednadžbe (10) slijedi,

$$\mathbf{b} = \mathbf{V}^2. \quad (15)$$

2.1.2. Tenzori naprezanja

Naprezanja uzrokovana djelovanjem površinskih i obujamnih sila opisuju se pomoću tenzora naprezanja. Tenzor naprezanja može se izraziti u referentnoj ili trenutnoj konfiguraciji stoga postoje različiti zapisi.

Cauchyjev tenzor naprezanja $\boldsymbol{\sigma}$ je simetričan tenzor i odnosi se na trenutnu konfiguraciju. Povezuje vektor naprezanja \mathbf{t} koji djeluje na presjeku s jediničnom normalom \mathbf{n} :

$$\mathbf{t} = \boldsymbol{\sigma} \cdot \mathbf{n} . \quad (16)$$

Raspisan po komponentama glasi:

$$\boldsymbol{\sigma} = \begin{bmatrix} \sigma_{11} & \sigma_{12} & \sigma_{13} \\ \sigma_{21} & \sigma_{22} & \sigma_{23} \\ \sigma_{31} & \sigma_{32} & \sigma_{33} \end{bmatrix} .$$

Ako kod jednoosnog vlačnog testa definiramo nazivno odnosno inženjersko naprezanje σ_0 i pravo naprezanje σ pomoću izraza:

$$\sigma_0 = \frac{F}{A_0} , \quad (17)$$

$$\sigma = \frac{F}{A} , \quad (18)$$

prvi Piola-Kirchhoffov tenzor naprezanja predstavlja inženjersko naprezanje, a Cauchyjev tenzor pravo naprezanje. Prvi Piola – Kirchhoffov tenzor naprezanja \mathbf{P} odnosi se na opterećenje u trenutnoj konfiguraciji i površinu u referentnoj konfiguraciji i stoga se često koristi kod eksperimenata. Prvi Piola-Kirchhoffov vektor naprezanja \mathbf{T} definiran je kao:

$$\mathbf{T} = \mathbf{N} \cdot \mathbf{P} , \quad (19)$$

gdje je \mathbf{N} normala na površinu u referentnoj konfiguraciji.

Budući da prvi Piola – Kirchhoffov tenzor naprezanja nije praktičan zbog dvojne konfiguracije, definiran je drugi Piola – Kirchhoffov tenzor \mathbf{S} koji se odnosi i na opterećenje i na površinu u referentnoj konfiguraciji.

Veza između prvog i drugog Piola – Kirchhoffovog tenzora glasi:

$$\mathbf{S} = \mathbf{P} \cdot \mathbf{F}^{-T} , \quad (20)$$

dok veza između prvog i drugog Piola – Kirchhoffovog tenzora i Cauchyjevog tenzora naprezanja glasi:

$$\boldsymbol{\sigma} = J^{-1} \mathbf{P} \mathbf{F}^T , \quad (21)$$

$$\boldsymbol{\sigma} = J^{-1} \mathbf{F} \mathbf{S} \mathbf{F}^T , \quad (22)$$

gdje je J Jakobijan, omjer početnog (najčešće nedeformiranog) volumena i deformiranog volumena za infinitezimalni dio tijela i definira se kao:

$$J = \frac{dV}{dV_0} = \det \mathbf{F}. \quad (23)$$

2.1.3. Hiperelastični materijalni model

U teoriji elastičnosti poželjno je definirati funkciju deformacije W (eng. *strain function*) koja ima svojstvo da je:

$$\sigma_{ij} = \frac{\partial W}{\partial \varepsilon_{ij}}, \quad (24)$$

gdje je σ_{ij} Cauchijev tenzor naprežanja, a ε_{ij} tenzor malih deformacija. Materijal za koji vrijedi gornji izraz naziva se Greenov elastičan materijal ili hiperelastičan materijal. [8] Hiperelastični materijalni model karakterizira elastičnost, nelinearnost i velike deformacije stoga se obično koristi za opis elastomera, pjena i mekih bioloških tkiva.

Osnovni oblik konstitutivne jednadžbe hiperelastičnih materijala glasi:

$$\boldsymbol{\sigma} = \frac{2}{J} \mathbf{F} \frac{\partial W}{\partial \mathbf{C}} \mathbf{F}^T. \quad (25)$$

U slučaju da je materijal nestlačiv, volumen se ne mijenja pa vrijedi:

$$J = \det \mathbf{F} = 1. \quad (26)$$

Dodavanjem uvjeta nestlačivosti jednadžba hiperelastičnih materijala glasi:

$$\boldsymbol{\sigma} = -p\mathbf{I} + 2\mathbf{F} \frac{\partial W}{\partial \mathbf{C}} \mathbf{F}^T, \quad (27)$$

gdje p predstavlja Lagrangeov multiplikator kojim se nameće uvjet nestlačivosti pri deformiranju. Izraz (27) može se zapisati i kao:

$$\boldsymbol{\sigma} = -p\mathbf{I} + 2 \frac{\partial W}{\partial I_{1C}} \mathbf{b} - 2 \frac{\partial W}{\partial I_{2C}} \mathbf{b}^{-1}, \quad (28)$$

gdje su I_{1C} i I_{2C} prva i druga invarijanta desnog Cauchy Greenovog tenzora deformiranosti \mathbf{C} te glase:

$$I_{1C} = \lambda_1^2 + \lambda_2^2 + \lambda_3^2 = \text{tr}(\mathbf{C}), \quad (29)$$

$$I_{2C} = \lambda_1^2 \lambda_2^2 + \lambda_2^2 \lambda_3^2 + \lambda_3^2 \lambda_1^2 = \frac{1}{2} [(\text{tr}(\mathbf{C}))^2 - \text{tr}(\mathbf{C}^2)]. \quad (30)$$

U slučaju kad je tenzor gradijenta deformiranja \mathbf{F} simetričan vrijedi jednakost $\mathbf{C}=\mathbf{b}$.

Nestlačivi materijali mogu se opisati različitim funkcijama energije deformiranja, npr. NeoHooke, Mooney-Rivlin, Yeoh, Demiray i dr. NeoHooke funkcija energije deformiranja glasi:

$$W = C_1 \cdot (I_{1c} - 3). \quad (31)$$

gdje je C_1 materijalna konstanta materijala koja se određuje eksperimentalnim putem. Parcijalnim deriviranjem izraza (31) slijedi:

$$\frac{\partial W}{\partial I_{1c}} = C_1, \quad (32)$$

$$\frac{\partial W}{\partial I_{2c}} = 0, \quad (33)$$

Uvrštavanjem izraza (32) i (33) u izraz (28) dobiva se Cauchyev tenzor naprezanja $\boldsymbol{\sigma}$ za NeoHooke materijalni model:

$$\boldsymbol{\sigma} = -p\mathbf{I} + 2C_1\mathbf{b}. \quad (34)$$

2.1.4. Viskoelastični materijalni model

Viskoelastični materijali su materijali kod kojih naprezanje ovisi o vremenu, odnosno o brzini deformacije. Ponašanje takvih materijala opisuje se primjenom viskoelastičnih modela od kojih su najpoznatiji Maxwellov model i Voigt-Kelvinov model. Ovdje je korišten hiperelastični-viskoelastični materijalni model koji je preuzet iz [9]. Taj model mala je modifikacija Maxwellova viskoelastičnog materijala koji se može opisati kao serijski spoj elastične opruge i viskoznog prigušivača. Jedina razlika je što za se za oprugu ne koristi linearno-elastični materijalni model i Hookeov zakon već hiperelastični materijalni model. Kao i kod viskoelastičnog modela, naprezanje je ovisno o vremenu t . Jednadžba koja opisuje ovaj model glasi:

$$\sigma^{VH}(t) = \int_0^t g(t-s) \frac{\partial \sigma_0^H}{\partial s} ds, \quad (35)$$

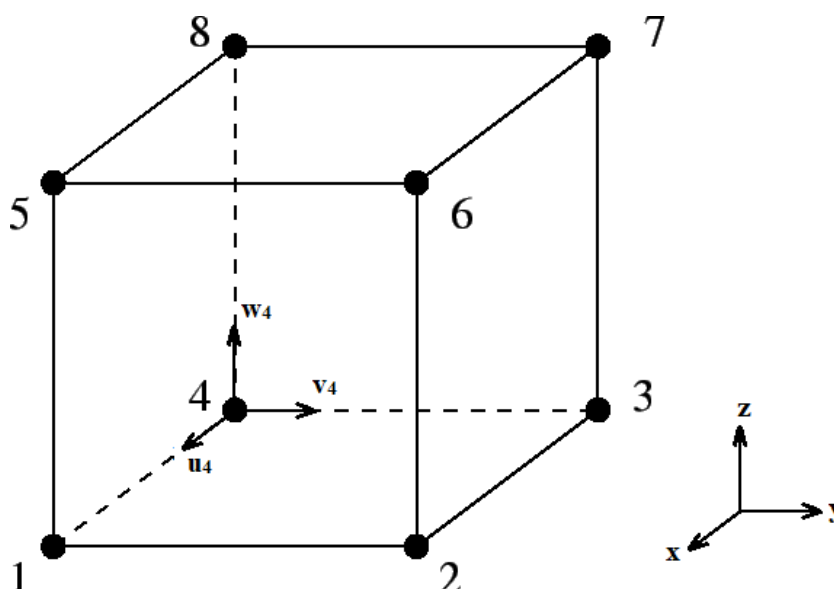
gdje σ_0 predstavlja hiperelastični dio, a $g(t-s)$ je relaksacijska funkcija koja se opisuje Prony serijom za koju su podaci preuzeti iz [9]. Podaci za Prony seriju određeni su iz relaksacijskih testova kod kojih se uzorak optereti do određene sile i pusti da se relaksira određeno vrijeme te se pritom promatra promjena u naprezanju.

3. METODA KONAČNIH ELEMENATA

Metoda konačnih elemenata numerička je metoda koja se temelji na fizičkoj diskretizaciji kontinuuma [10]. Promatrani kontinuum ima beskonačno stupnjeva slobode te se dijeli na konačan broj manjih područja odnosno konačnih elemenata. Prilikom rješavanja problema metodom konačnih elemenata, najprije je potrebno izvesti jednačbe za konačni element, a zatim se odgovarajućim postupcima izvode globalne jednačbe za diskretizirani model. U pravilu, korištenjem većeg broja konačnih elemenata dobivaju se točnija rješenja. Budući da velik broj konačnih elemenata veže sa sobom veliki broj nepoznanica koje se izračunavaju rješavanjem sustava velikog broja algebarskih jednačbi, potrebno je koristiti računalo. Pri izradi ovog rada korišteni programski paket za numeričku analizu metodom konačnih elemenata je *Abaqus*.

3.1. Heksaedarski konačni element

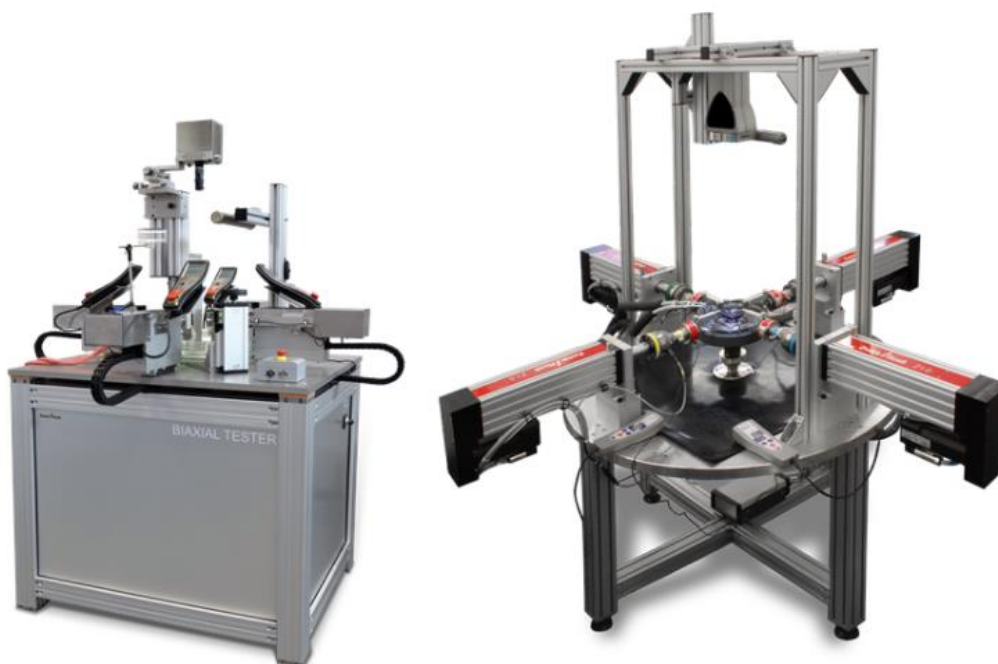
U numeričkoj simulaciji korišteni su heksaedarski konačni elementi prvog reda. Za zadovoljiti uvjet nestlačivosti potrebno je koristiti element s hibridnom formulacijom, čija je oznaka u *Abaqusu* C3D8H. Ovaj konačni element ima osam čvorova te u svakom čvoru sadrži tri stupnja slobodne gibanja u , v i w . Stupnjevi slobode gibanja predstavljaju pomake u smjeru koordinatnih osi x , y i z . Ukupan broj stupnjeva slobode ovog elementa iznosi 24.



Slika 5. Heksaedarski konačni element prvog reda

4. DVOOSNI VLAČNI EKSPERIMENT

Dvoosnim vlačnim eksperimentom dobivaju se informacije o mehaničkim svojstvima materijala kada je materijal izložen dvoosnom vlačnom opterećenju koje predstavlja složeno stanje naprezanja. U slučaju takvog opterećenja naprezanje u smjeru osi z znatno je manje u odnosu na naprezanja u smjeru osi x i y , stoga se uvodi pojednostavljenje o ravninskom stanju naprezanja gdje je $\sigma_z = 0$. Dvoosni vlačni eksperiment najčešće se primjenjuje za ispitivanje mekih bioloških tkiva, fibroznih mekih tkiva, pjena, gumolikih elastomera, kompozita, tekstila i sl.

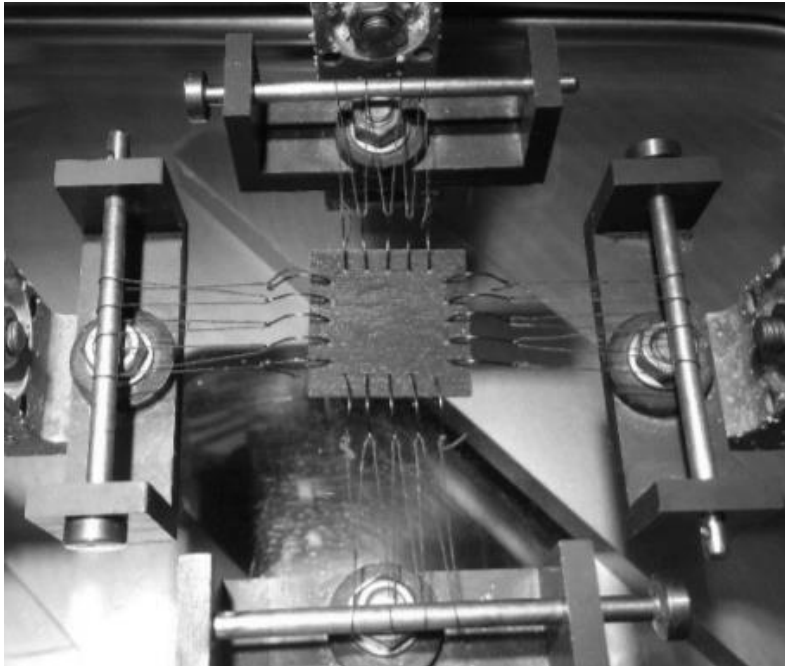


Slika 6. ZwickRoell uređaj za dvoosni vlačni eksperiment [11]

Slika 6. prikazuje uređaj Messphysik μ -Strain ME 30-1, proizvođača ZwickRoell, na kojem je moguće provoditi dvoosni vlačni eksperiment.

Kod ispitivanja biomaterijala i gumolikih elastomera za prihvat uzorka na uređaj često se koristi varijanta sa kukicama kao na Slika 7. Problem kod takvog uzorka je što prilikom ispitivanja dolazi do pucanja uzorka na mjestu kontakta s kukicom prema Slika 8. Razlog tome je pojava koncentracije naprezanja koje rezultira naprežanjem većim od vlačne čvrstoće materijala. Istovremeno je istežanje i naprežanja u homogenom području znatno niže, npr. za

TangoBlackPlus istezanje je oko $\lambda = 1,075$ što je značajno manje u usporedbi s jednoosnim ispitivanjem gdje prilikom pucanja istezanje iznosi oko $\lambda = 1,65$.



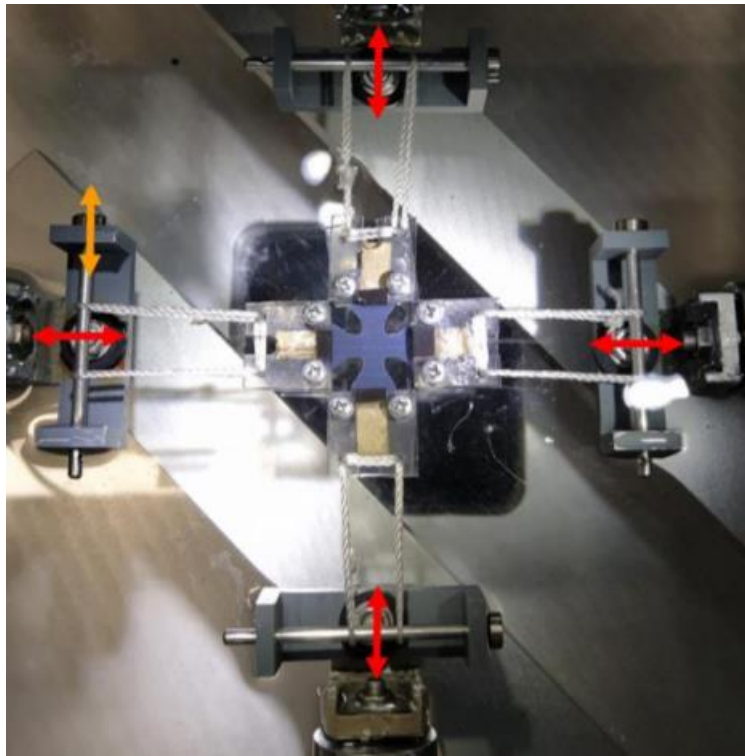
Slika 7. Dvoosni vlačni eksperiment - prihvat uzorka pomoću kukica



Slika 8. Pucanje uzorka uslijed koncentracije naprezanja

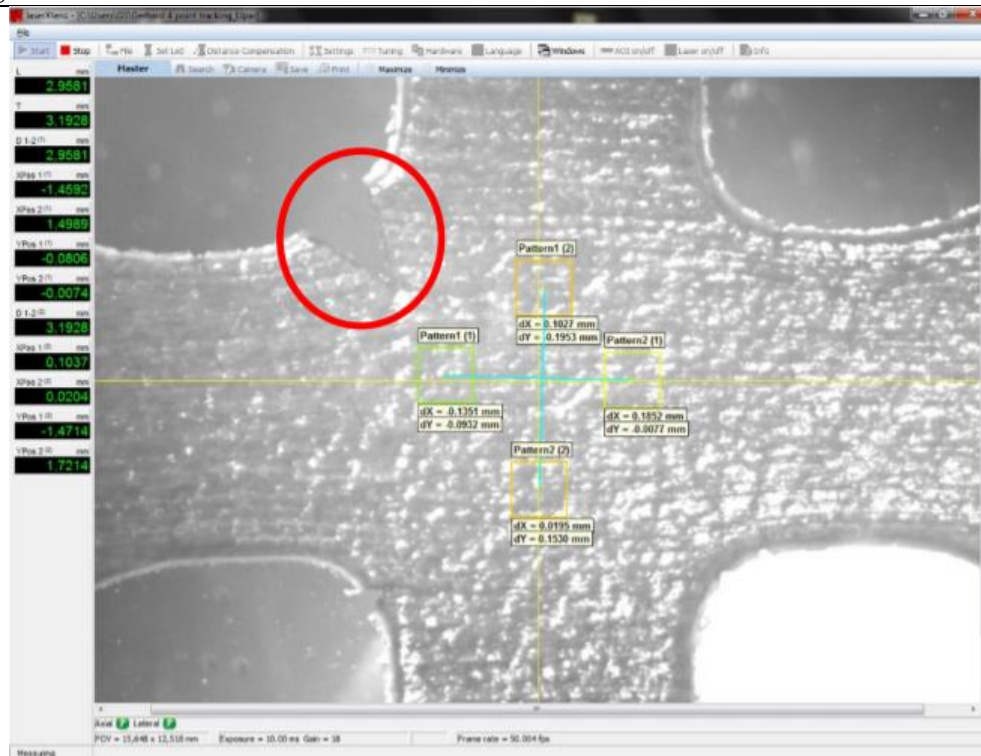
Osim varijante s kukicama često se koristi uzorak križnog oblika (eng. *cruciform*) koji se na uređaj postavlja pomoću stezaljki. Kod oba slučaja montaže prvo se postavljaju kukice ili stezaljke te se zatim prihvaćaju na svornjake koji se mogu pomicati/izvlačiti kako je prikazano

žutom strelicom na Slika 9. "Nosači" svornjaka se prilikom montaže mogu slobodno pomicati kako je naznačeno crvenim strelicama.



Slika 9. Varijanta uređaja sa stezaljkama

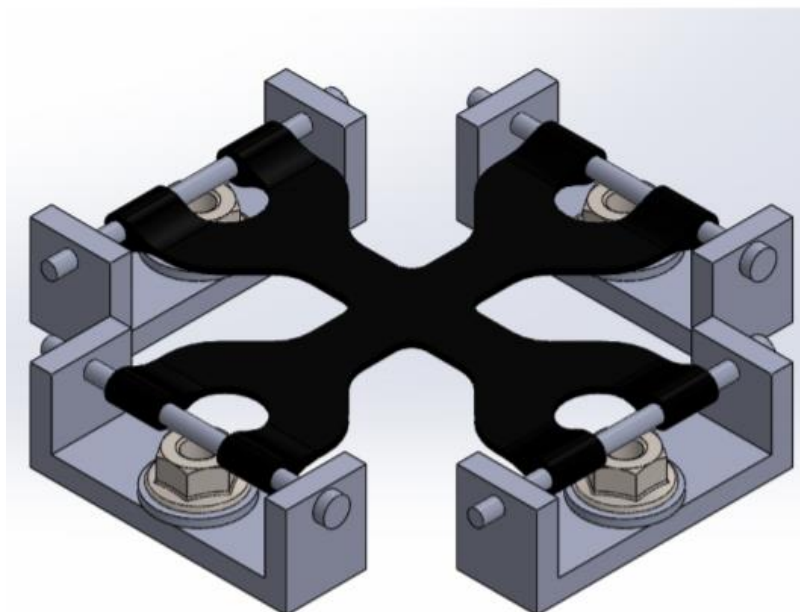
Kod eksperimentalnog ispitivanja koje su proveli mentor rada prof. Karšaj i njegovi kolege gdje su koristili križni uzorak s geometrijom iz istraživanja [12] pokazalo se da za 3D ispisane elastomere također dolazi do pojave koncentracije naprezanja i preranog pucanja uzorka. Kao i kod uzorka s kukicama ostvareno istežanje u homogenom dijelu uzorka prije pucanja znatno je manje nego istežanje kod jednoosnog vlačnog ispitivanja i iznosi oko $\lambda = 1,1 - 1,12$.



Slika 10. Mjesto pucanja križnog uzorka

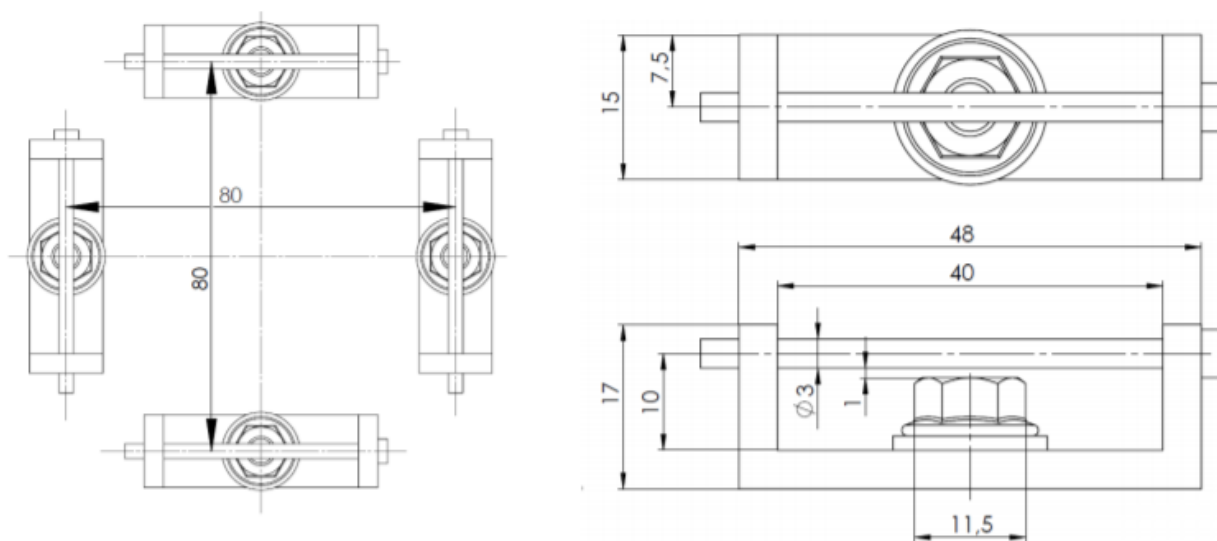
4.1. Nestandardni uzorak

Kao što je već prethodno rečeno, prilikom provođenja dvoosnog vlačnog eksperimenta postoji problem jer dolazi do pucanja uzorka prije nego što se ostvari željeno istežanje. Iz tog razloga potrebno je dizajnirati 'nestandardni uzorak' kod kojeg prilikom ispitivanja ne bi došlo do koncentracije naprezanja i preranog pucanja uzorka na mjestu radijusa. Budući da je cilj napraviti repliku krvnih žila od ovih materijala, potrebno ih je izložiti složenom opterećenju kakvom su izložene krvne žile. U kontekstu rezultata to znači da je potrebno dizajnirati uzorak kod kojeg neće doći do pucanja prije nego se u homogenom području naprezanja ostvari istežanje od oko $\lambda = 1,3$.



Slika 11. Primjer nestandardnog uzorka

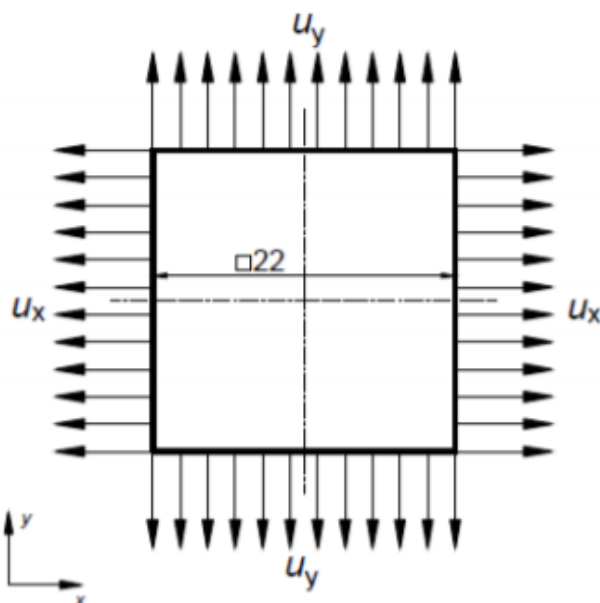
Dimenzije uređaja prema kojima je potrebno dizajnirati uzorak dobivene su od mentora te su prikazane na slici.



Slika 12. Dimenzije uređaja za ispitivanje

5. PRIMJER DVOOSNO VLAČNO OPTEREĆENOG KVADRATA

Kako bi se usporedila analitička i numerička rješenja te se pokazale postavke za hiperelastični model u *Abaqusu* u ovom poglavlju riješen je jednostavni primjer dvoosno vlačno opterećenog kvadrata. Dimenzije kvadrata prikazane su na slici, debljina uzorka je $t=1$ mm. Zadani materijal uzorka je *TangoBlackPlus*. Materijalna konstanta za taj materijal iznosi $C_1=0,1225$ MPa, a maksimalno istezanje $\lambda=1,65$.



Slika 13. Dvoosno vlačno opterećeni kvadrat

Iz maksimalnog istezanja λ može se izračunati pomak iz izraza:

$$\lambda = \frac{l_0 + u}{l_0}. \quad (36)$$

Budući da je uzorak simetričan i simetrično opterećen simulacija je moguće provesti na jednoj četvrtini uzorka čije su dimenzije $l_0=11$ mm, $t=1$ mm. Slijedi:

$$u = \lambda \cdot l_0 - l_0, \quad (37)$$

$$u = 1,65 \cdot 11 - 11 = 7,15 \text{ mm}. \quad (38)$$

5.1. Analitičko rješenje

Gradijent deformiranja za dvoosno stanje naprezanja glasi:

$$\mathbf{F} = \begin{bmatrix} \lambda_1 & 0 & 0 \\ 0 & \lambda_2 & 0 \\ 0 & 0 & \lambda_3 \end{bmatrix}. \quad (39)$$

Budući da je pomak jednak u smjeru x i y osi, vrijedi:

$$\lambda_1 = \lambda_2 = \lambda = 1,65. \quad (40)$$

Materijal uzorka je hiperelastičan i nestlačiv pa vrijedi jednakost $\det \mathbf{F} = 1$ te možemo pisati:

$$\det \mathbf{F} = \begin{vmatrix} \lambda & 0 & 0 \\ 0 & \lambda & 0 \\ 0 & 0 & \lambda_3 \end{vmatrix} = \lambda \cdot \lambda \cdot \lambda_3 = 1, \quad (41)$$

iz čega slijedi:

$$\lambda_3 = \frac{1}{\lambda \cdot \lambda}. \quad (42)$$

Uvrštavanjem (40) i (42) u (39) dobivamo gradijent deformiranja:

$$\mathbf{F} = \begin{bmatrix} 1,65 & 0 & 0 \\ 0 & 1,65 & 0 \\ 0 & 0 & \frac{1}{2,7225} \end{bmatrix}, \quad (43)$$

Prema jednadžbi (14) slijedi Cauchy – Greenov tenzor deformiranosti:

$$\mathbf{b} = \mathbf{F}^T \cdot \mathbf{F} = \begin{bmatrix} \lambda^2 & 0 & 0 \\ 0 & \lambda^2 & 0 \\ 0 & 0 & \left(\frac{1}{\lambda \cdot \lambda}\right)^2 \end{bmatrix}. \quad (44)$$

Zbog simetričnosti tenzora gradijenta deformiranja može se koristiti jednakost $\mathbf{C} = \mathbf{b}$.

Izraz za naprezanje (27) raspisan po komponentama glasi:

$$\begin{bmatrix} \sigma_{xx} & \sigma_{xy} & \sigma_{xz} \\ \sigma_{yx} & \sigma_{yy} & \sigma_{yz} \\ \sigma_{zx} & \sigma_{zy} & \sigma_{zz} \end{bmatrix} = 2C_1 \begin{bmatrix} \lambda^2 & 0 & 0 \\ 0 & \lambda^2 & 0 \\ 0 & 0 & \left(\frac{1}{\lambda \cdot \lambda}\right)^2 \end{bmatrix} - p \begin{bmatrix} 1 & 0 & 0 \\ 0 & 1 & 0 \\ 0 & 0 & 1 \end{bmatrix}. \quad (45)$$

U gornjem izrazu nepoznat je član p – Lagrangeov multiplikator. Uz pretpostavku o ravninskom stanju naprezanja može se izračunati p prema:

$$\sigma_{zz} = 2C_1 \cdot \left(\frac{1}{\lambda \cdot \lambda}\right)^2 - p = 0, \quad (46)$$

iz čega slijedi:

$$p = 2C_1 \cdot \left(\frac{1}{\lambda \cdot \lambda}\right)^2 \quad (47)$$

Naprezanja u smjeru osi x i y računaju se prema izrazima:

$$\sigma_{xx} = 2C_1 \cdot \lambda^2 - p, \quad (48)$$

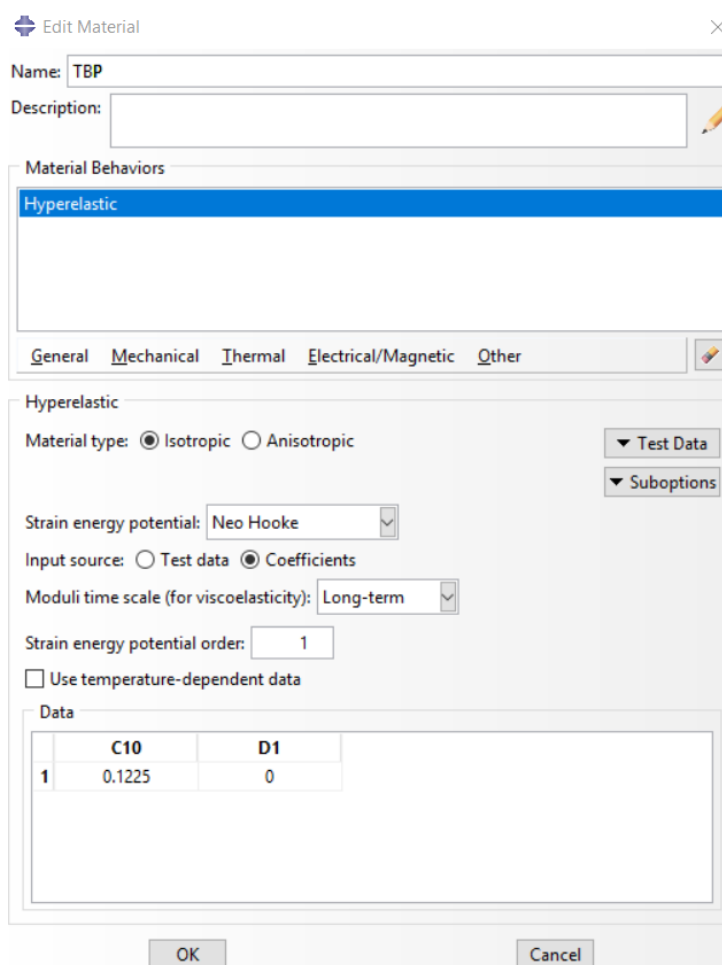
$$\sigma_{yy} = 2C_1 \cdot \lambda^2 - p, \quad (49)$$

i iznose:

$$\sigma_{xx} = \sigma_{yy} = 0.6339 \text{ MPa}. \quad (50)$$

5.2. Numeričko rješenje

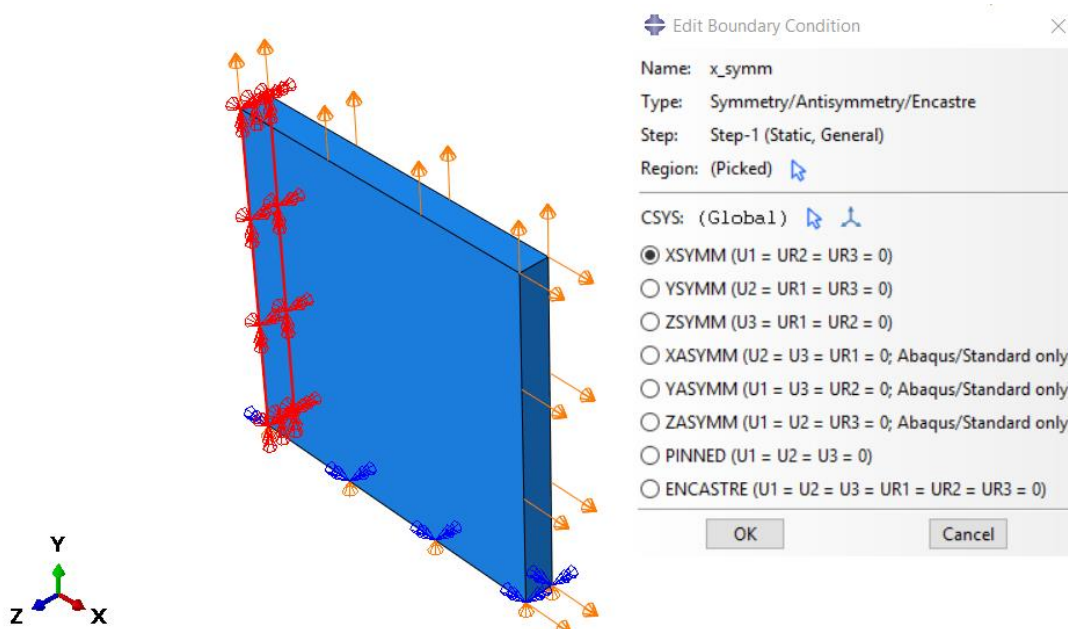
Za rješavanje problema metodom konačnih elemenata korišten je programski paket *Abaqus*. Prvo je u modulu *Part* kreirana četvrtina uzorka prema zadanim dimenzijama. Zatim je u modulu *Property* kreiran materijal TBP te su njegova svojstva dodijeljena geometriji štapa. Slika 14. prikazuje postavke za definiranje hiperelastičnog materijala prema *NeoHooke* materijalnom modelu.



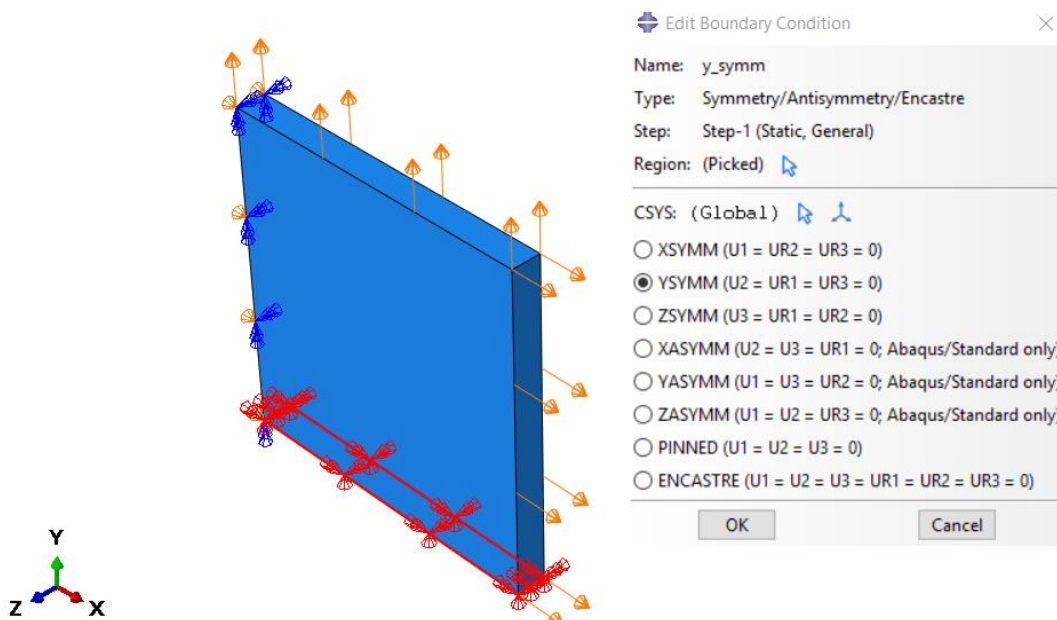
Slika 14. Kreiranje hiperelastičnog materijala

Budući da se analizira problem u kojem dolazi do velikih pomaka u modulu *Step* uključena je opcija *nlgeom* koja označava geometrijsku nelinearnost.

Kao što je već napomenuto, simulacija se provodi na četvrtini uzorka, stoga je potrebno postaviti odgovarajuće rubne uvjete. Na dvije plohe postavljene su uvjeti simetrije, prema Slika 15. i Slika 16.

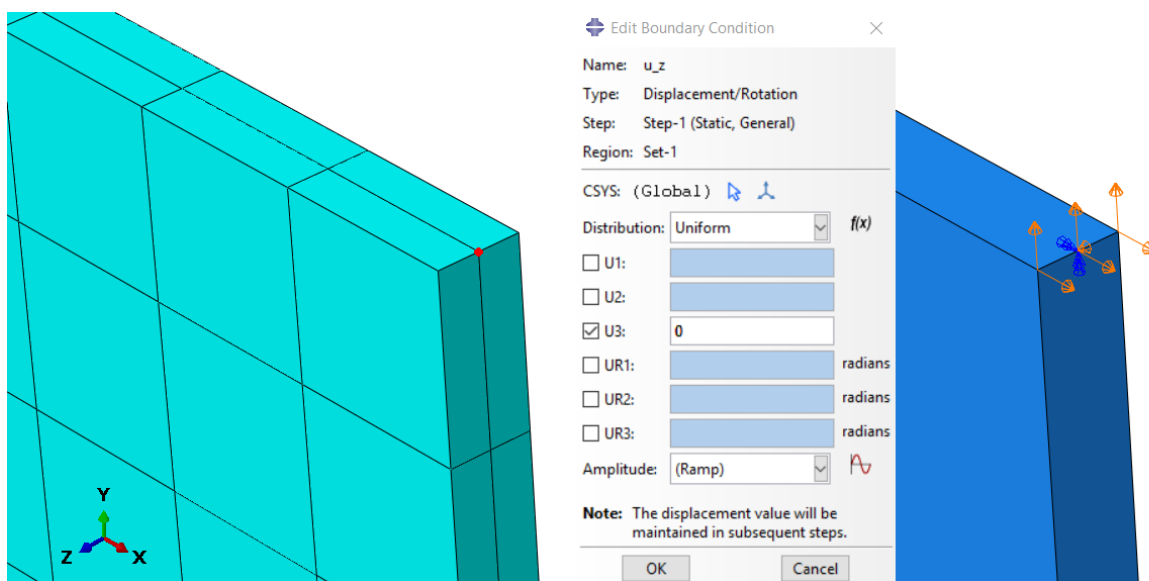


Slika 15. Postavljanje rubnog uvjeta x simetrije



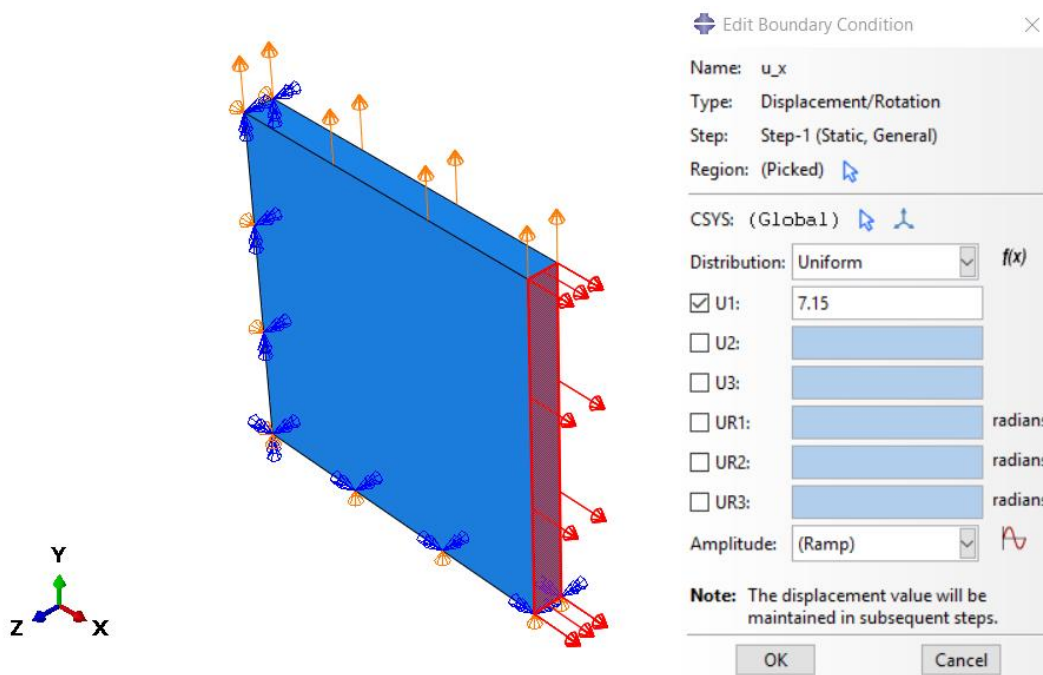
Slika 16. Postavljanje rubnog uvjeta y simetrije

Kako bi se izbjeglo pomicanje uzorka kao krutog tijela postavljeno je ograničenje u smjeru osi z . U modulu *Mesh* odabran je čvor na sredini uzorka, a zatim je u modulu *Load* ograničen njegov pomak u smjeru osi z prema Slika 17.

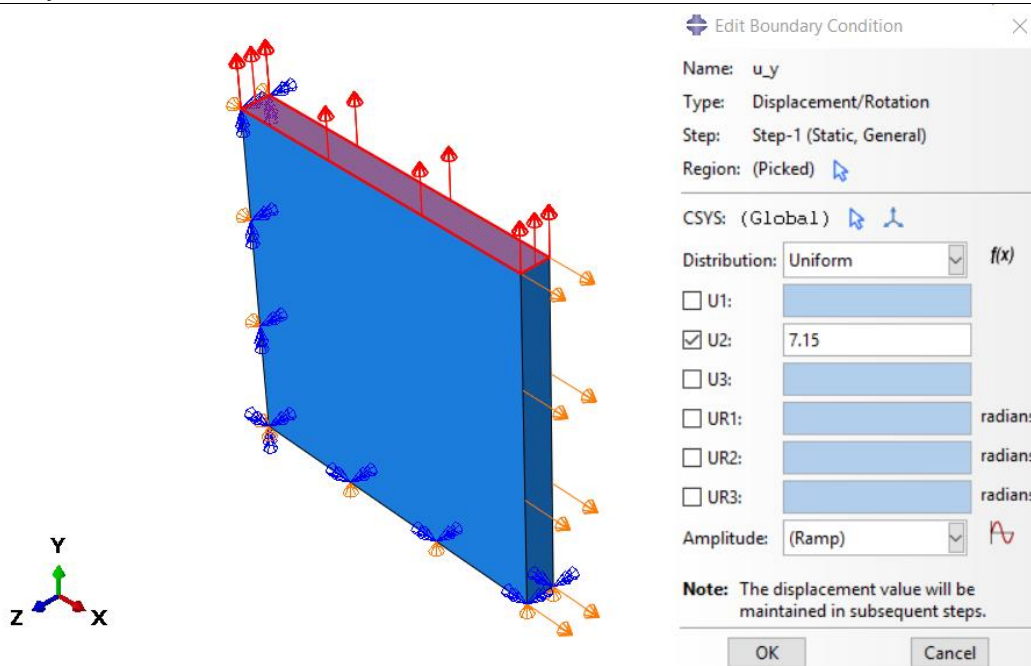


Slika 17. Ograničenje pomaka u smjeru osi z

Zatim su zadani pomaci u smjeru osi x i y prema Slika 18. i Slika 19. Pomaci su ranije izračunati pomoću izraza (30).

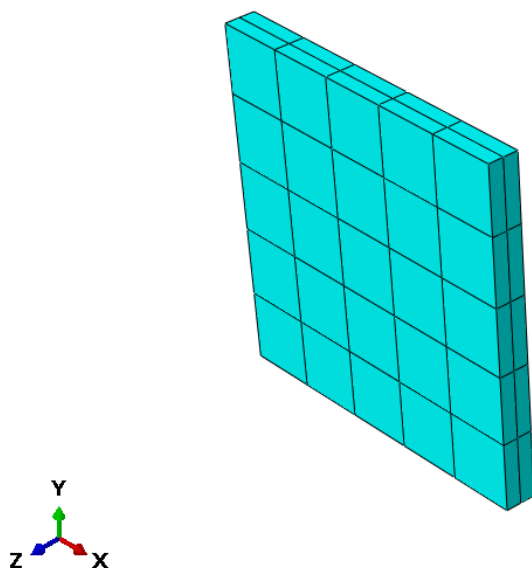


Slika 18. Zadavanje pomaka u smjeru osi x



Slika 19. Zadavanje pomaka u smjeru osi y

Izrađena je mreža s 50 konačnih elemenata koja je prikazana na Slika 20. Provedenom analizom izračunata je vrijednosti Cauchyevog naprežanja u smjeru osi x i y te ono iznosi $\sigma_{xx} = \sigma_{yy} = 0.6340$ MPa.



Slika 20. Mreža s 50 konačnih elemenata

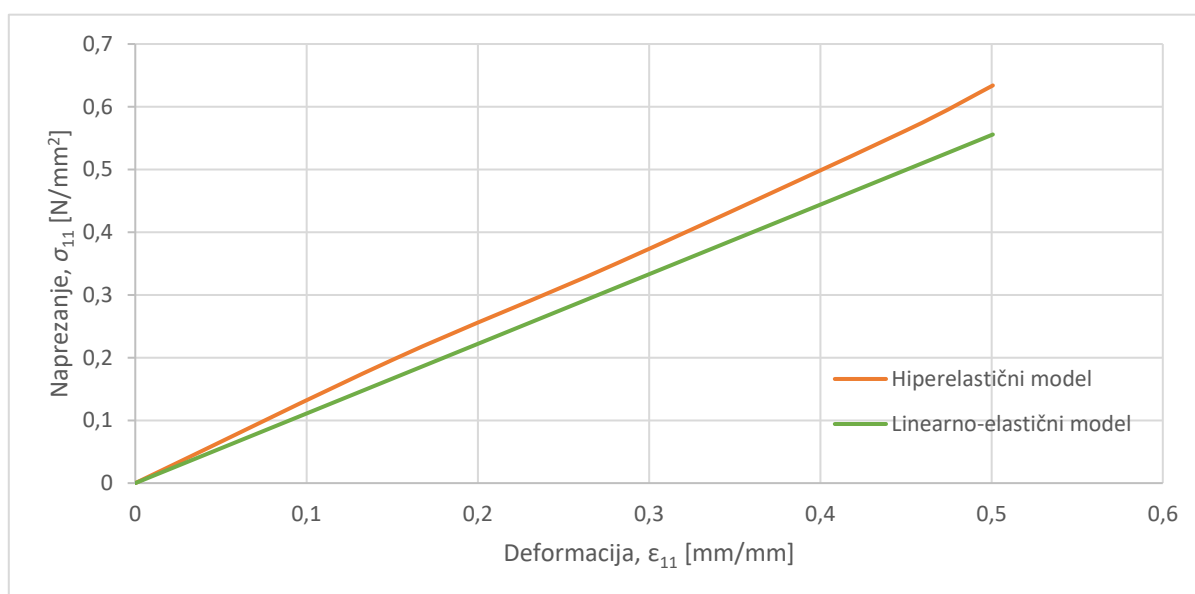
Tablica 1. Usporedba analitičkog i numeričkog rješenja

Analitičko rješenje	$\sigma_{xx} = \sigma_{yy} = 0.6339$ MPa
Numeričko rješenje	$\sigma_{xx} = \sigma_{yy} = 0.6340$ MPa

5.3. Numeričko rješenje za linearno-elastični materijalni model

Za isti kvadratni uzorak provedena je i simulacija koristeći linearno-elastični materijalni model. Postavke simulacije jednake su kao i kod hiperelastičnog modela osim materijalnih parametara u modulu *Property*. Kod definiranja linearno-elastičnog materijala potrebno je zadati Youngov modul elastičnosti E i Poissonov faktor ν . Materijalni parametri za *TangoBlackPlus* koji su ovdje korišteni preuzeti su iz [13] gdje su određeni provedbom jednoosnog vlačnog eksperimenta. Youngov modul elastičnosti iznosio je $E = 0,567$ MPa dok je vrijednost Poissonovog faktora $\nu = 0,49$.

Na Slika 21. prikazan je dijagram ovisnosti naprezanja o deformaciji za hiperelastični i linearno-elastični model te se iz njega vidi da je za naprezanje u slučaju linearno-elastičnog modela manje.



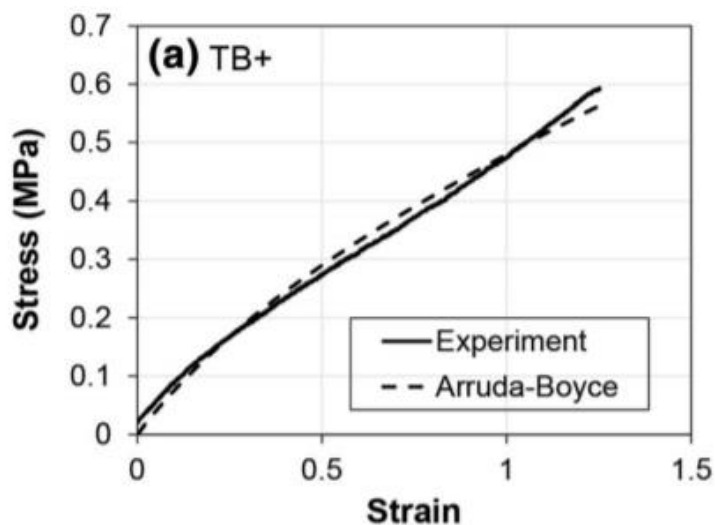
Slika 21. Dijagram naprezanje-deformacija za hiperelastični i linearno-elastični materijalni model

Tablica 2. Usporedba naprezanja za hiperelastični i linearno-elastični model

Linearno-elastični model	$\sigma_{xx} = \sigma_{yy} = 0.5558$ MPa
Hiperelastični model	$\sigma_{xx} = \sigma_{yy} = 0.6340$ MPa

Unatoč tome što je za linearno-elastični model dobiveno manje naprezanje dalje u radu je korišten hiperelastični model. I u literaturi su ovi materijali često okarakterizirani kao hiperelastični materijali [14]. Usporedbom dijagrama naprezanje-deformacija dobivenim

eksperimentom i hiperelastičnim materijalnim modelom vidljivo je da hiperelastični materijalni model dobro opisuje ponašanje ovih materijala (Slika 22.).



Slika 22. Usporedba dijagrama naprezanje-deformacija za TangoBlackPlus [14]

Prof. Karšaj s kolegama je također radio jednoosne vlačne testove za TangoBlackPlus te se pokazala nelinearnost u $\sigma - \lambda$ dijagramu dobivenom eksperimentom. Iz navedenih razloga linearno-elastični model se odbacuje i ne koristi dalje u radu.

6. ANALIZA EKSPERIMENTALNIH UZORAKA

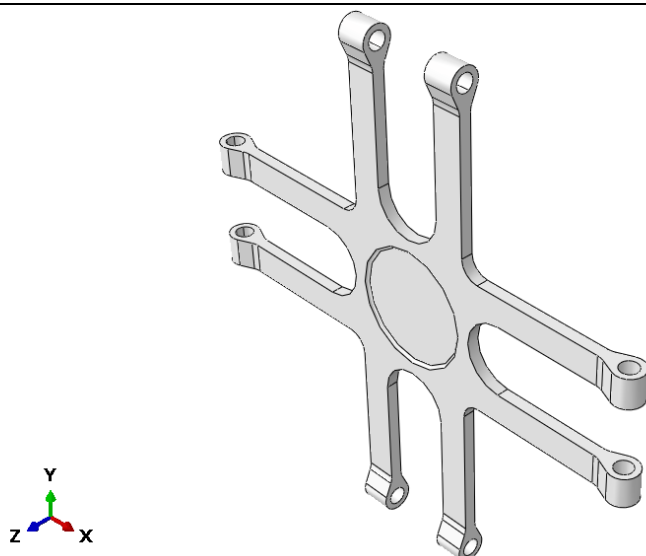
U ovom poglavlju prikazani su i uspoređeni rezultati za svaki uzorak. Kriterij koji je svaki uzorak morao zadovoljiti mogućnost je montaže na uređaj za ispitivanje te minimalna debljina stijenke od 1 mm. Uvjet debljine uzorka zadan je iskustveno s obzirom na prošla eksperimentalna ispitivanja. S tanjim uzorkom teško je rukovati pri montaži i postoji mogućnost oštećenja prilikom skidanja support materijala. Kako bi se izbjegla koncentracija naprezanja na radijusima (Slika 10.) promijenjena je geometrija 'krakova' u odnosu na standardnu verziju te je u sredini uzorka smanjena debljina uzorka.

Za svaki uzorak na mjestu svornjaka zadan je pomak. Poznato je da je tijekom dvoosnog eksperimenta pomak na krajevima uzorka (u ovom slučaju na mjestu svornjaka) najveći te se smanjuje duž krakova i minimalan je u središnjem dijelu uzorka. Iterativnim postupkom dobiven je najveći mogući pomak na mjestu svornjaka za koji je maksimalno naprezanje na kritičnom mjestu uzorka manje ili jednako vlačnoj čvrstoći materijala. Za svaki uzorak promatrana su dobivena naprezanja, pomaci te maksimalno istezanje. Unutar središnjeg dijela uzorka odabrana su četiri čvora čija je međusobna udaljenost promatrana prije i nakon deformiranja. Zatim je pomoću izraza (36) izračunato maksimalno istezanje u smjerovima x i y .

Postavke materijala i rubnih uvjeta prikazane su u poglavlju 5.2. pa ovdje neće biti ponovno prikazane.

6.1. Verzija 1

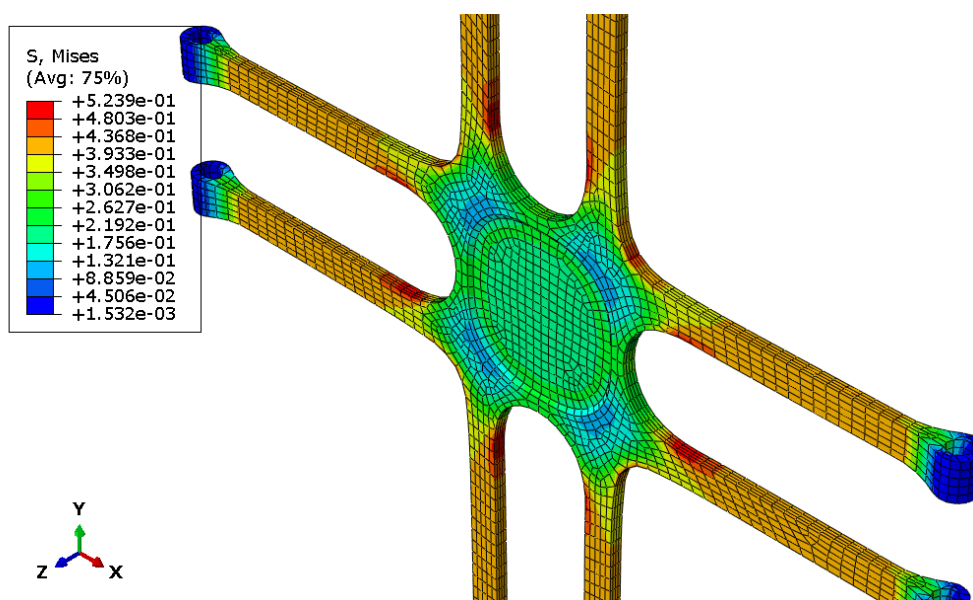
Budući da je na standardnom križnom uzorku (Slika 10.) uočena koncentracija naprezanja na mjestu radijusa između krakova, ideja je bila smanjiti debljinu uzorka u središnjem dijelu čime bi se smanjila naprezanja na mjestu radijusa, a povećala naprezanja u središnjem dijelu. Na prijelazu s deblje stijenke na tanju dodana su skošenja kako ne bi došlo do koncentracije naprezanja na tom mjestu.



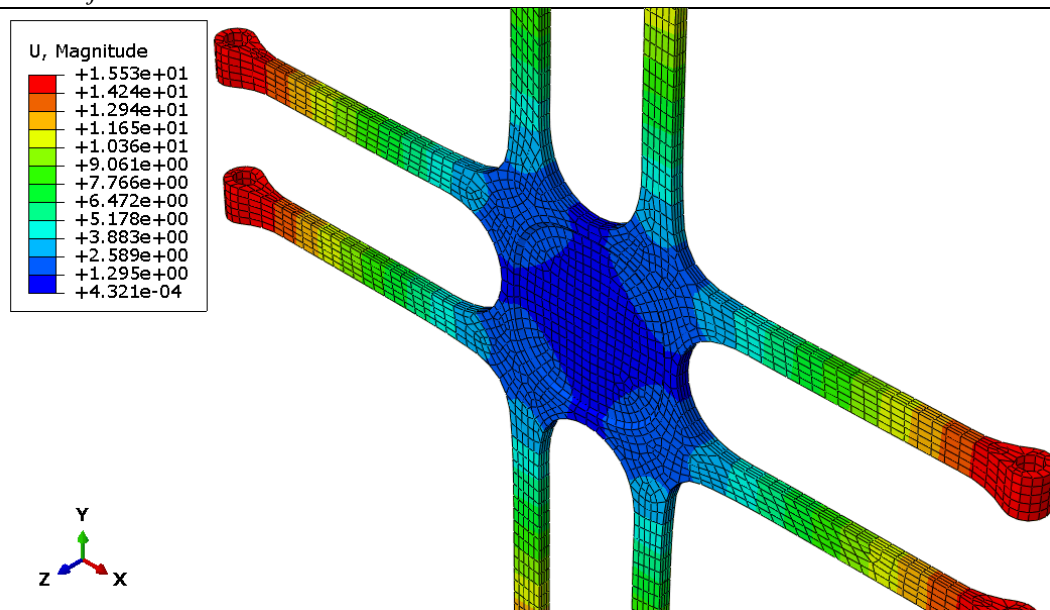
Slika 23. 3D model uzorka 1

6.1.1. Rezultati – verzija 1

Slika 24. prikazuje raspodjelu napreznja po uzorku i iz nje je vidljivo da do koncentracije napreznja dolazi na radijusima između krakova dok je napreznje u središtu uzorka znatno manje. Unatoč smanjenju debljine uzorka u središnjem dijelu, nije došlo do koncentracije napreznja na prijelazu s debljeg na tanji dio uzorka.



Slika 24. Raspodjela ekvivalentnih napreznja prema von Misesu na uzorku 1



Slika 25. Raspodjela pomaka na uzorku 1

U tablici 3. prikazane su koordinate čvorova prije i nakon deformiranja uzorka.

Tablica 3. Koordinate čvorova za uzorak 1

Čvor	Koordinate prije deformacije		Koordinate nakon deformacije	
	x ₀	y ₀	x ₁	y ₁
2326	3,18878	0	3,68614	-0,000881107
2350	-3,16258	0	-3,6565	-0,000943332
2337	0	3,16805	$9,30757 \cdot 10^{-5}$	3,66377
2342	0	-3,18844	$3,85946 \cdot 10^{-5}$	-3,68832

Maksimalno istežanje izračunato je prema izrazu (36) koji je ovdje ponovno zapisan radi preglednosti:

$$\lambda = \frac{l_0 + u}{l_0}, \quad (51)$$

odnosno,

$$\lambda = \frac{l_1}{l_0}, \quad (52)$$

gdje je l_0 udaljenost između dva čvora na istoj koordinatnoj osi prije deformacije, a l_1 nakon deformacije.

Maksimalno istežanje u smjeru x osi iznosi,

$$\lambda_x = \frac{x_{1,2326} + x_{1,2350}}{x_{0,2326} + x_{0,2350}}, \quad (53)$$

što nakon uvrštavanja glasi

$$\lambda_x = \frac{3,68614 + 3,6565}{3,18878 + 3,16258}, \quad (54)$$

$$\lambda_x = 1,156. \quad (55)$$

Analognim postupkom dobije se maksimalno istežanje u smjeru y osi i iznosi

$$\lambda_y = 1,157. \quad (56)$$

Isti postupak računanja maksimalnog istežanja proveden je i za ostale uzorke stoga nije ponovno zapisan za svaku verziju.

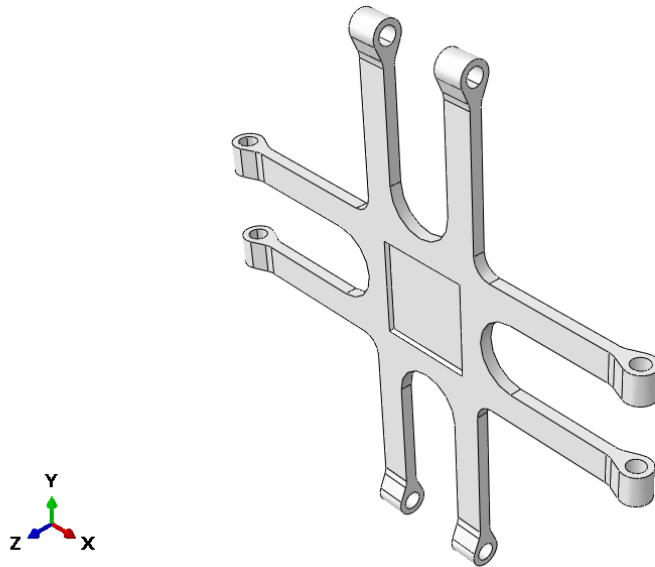
Iako smanjenje debljine uzorka u središnjem dijelu uzorka nije imalo negativnih posljedica na raspodjelu naprezanja po uzorku, iz izračunatih maksimalnih istežanja vidljivo je da nije imalo niti puno utjecaja na pomak u homogenom području uzorka. Ostvareno maksimalno istežanje nije znatno veće u odnosu na dosadašnje rezultate.

Tablica 4. Promatrane vrijednosti za uzorak 1

Zadani pomak, u [mm]	15,5 mm
Maksimalno naprezanje, σ [N/mm ²]	0,5239 N/mm ²
Maksimalno istežanje, λ_x	1,156
Maksimalno istežanje, λ_y	1,157

6.2. Verzija 2

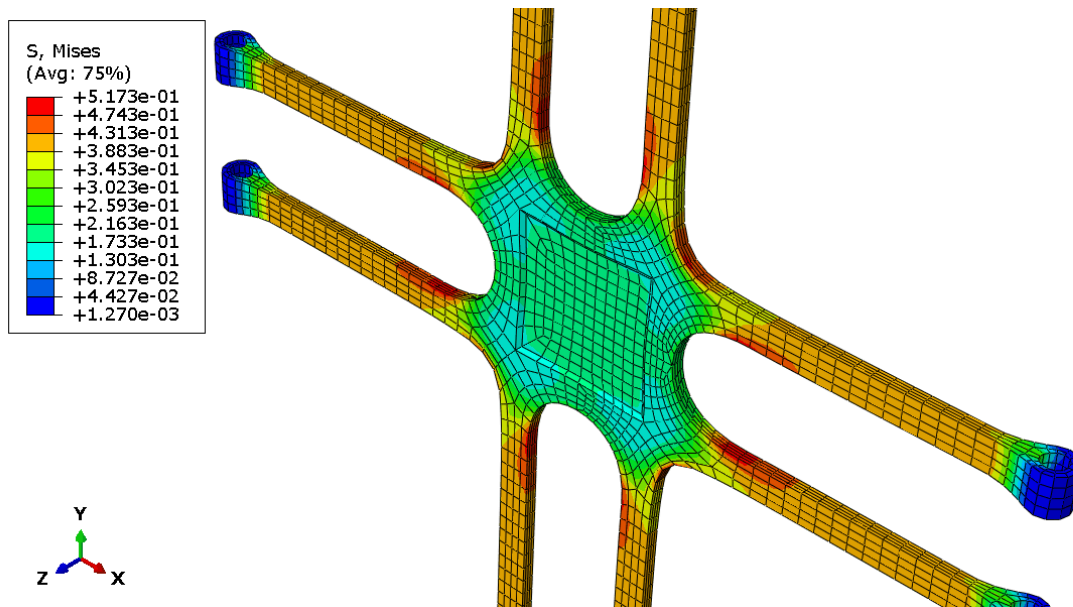
Budući da smanjenje debljine uzorka u središnjem dijelu nije negativno utjecalo na raspodjelu naprezanja u Verziji 1, u ovoj verziji ideja je zadržana. Dimenzije krakova jednake su kao i kod Verzije 1, ali je promijenjena geometrija središnjeg, stanjenog dijela.



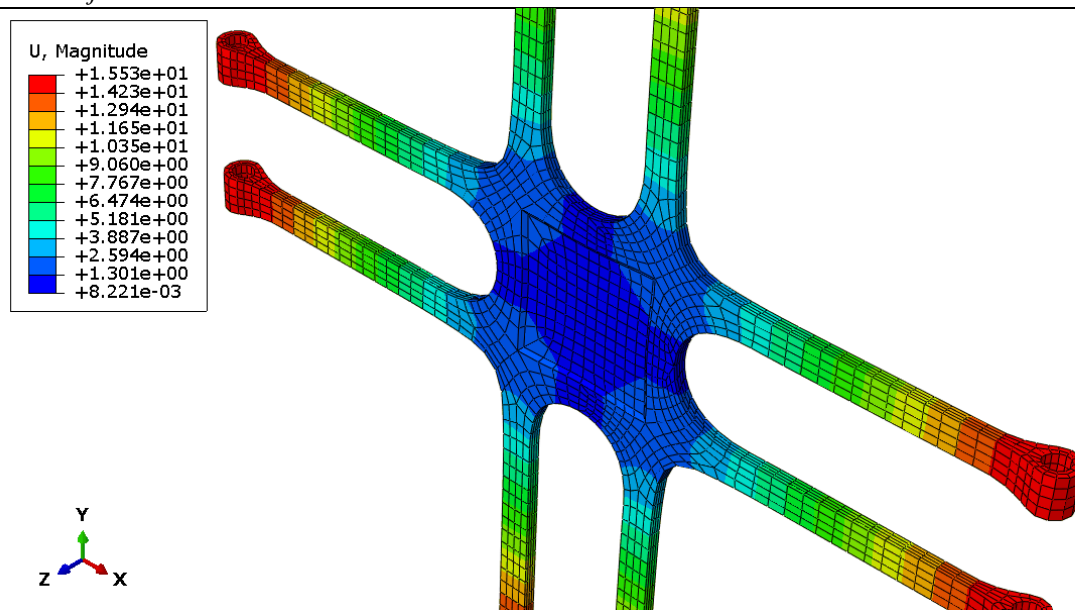
Slika 26. 3D model uzorka 2

6.2.1. Rezultati – verzija 2

Kao i kod Verzije 1 koncentracija naprezanja pojavljuje se na radijusima između krakova, a naprezanje u homogenom dijelu uzorka i u ovom je slučaju puno manje (Slika 25.). Maksimalno naprezanje na kritičnom mjestu uzorka nešto je manje nego u prethodnoj verziji, ali je manje i maksimalno istezanje što znači da s ovakvom geometrijom središnjeg dijela nije postignuto nikakvo poboljšanje.



Slika 27. Raspodjela ekvivalentnih naprezanja prema von Misesu na uzorku 2



Slika 28. Raspodjela pomaka na uzorku 2

Tablica 5. Koordinate čvorova za uzorak 2

Čvor	Koordinate prije deformacije		Koordinate nakon deformacije	
	x ₀	y ₀	x ₁	y ₁
2131	3,75	0	4,30635	-0,0068181
1419	-3,75861	0	-4,3234	-0,00699997
1424	0	3,75601	-0,00294078	4,31136
1532	0	-3,75352	-0,00298222	-4,32242

Maksimalno istezanje prema izrazu (36) u smjeru x i y iznosi:

$$\lambda_x = 1,149, \quad (57)$$

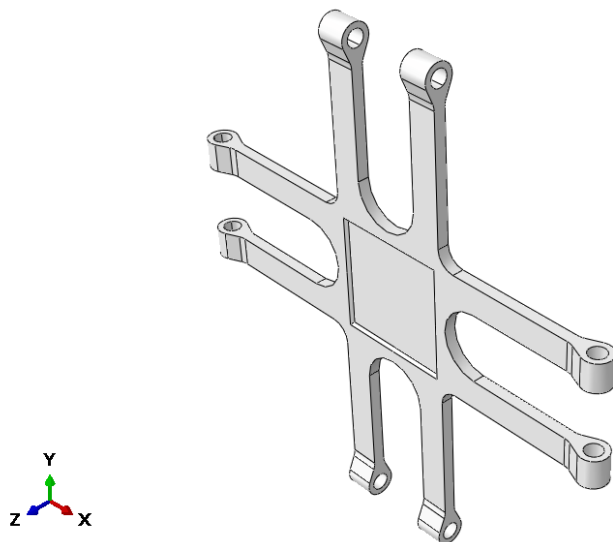
$$\lambda_y = 1,150. \quad (58)$$

Tablica 6. Promatrane vrijednosti za uzorak 2

Zadani pomak, u [mm]	15,5 mm
Maksimalno naprežanje, σ [N/mm ²]	0,5173 N/mm ²
Maksimalno istezanje, λ_x	1,149
Maksimalno istezanje, λ_y	1,150

6.3. Verzija 3

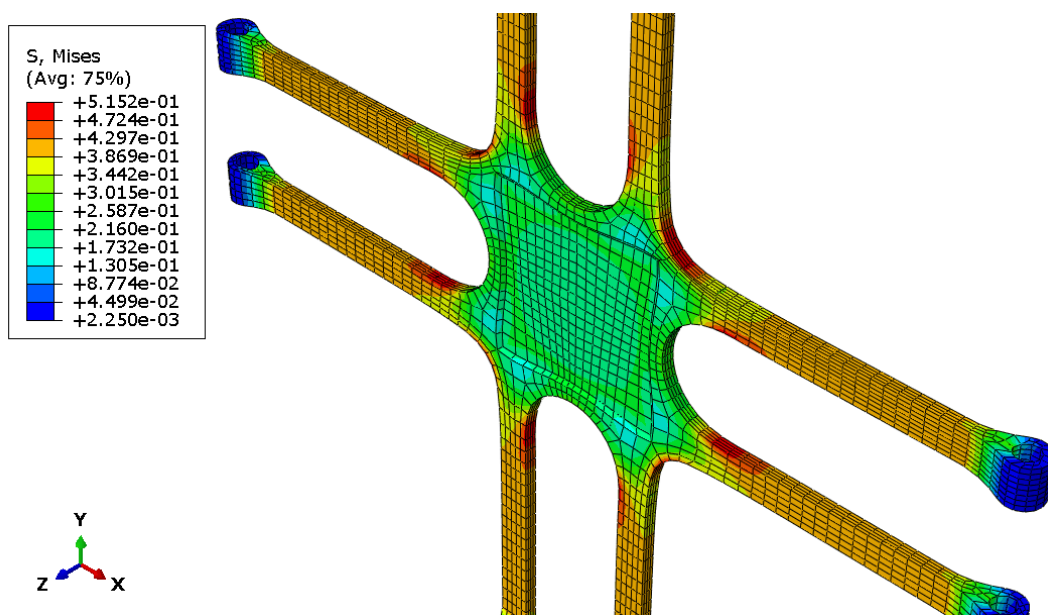
U ovoj verziji također su zadržane dimenzije krakova uzorka, zadržan je i oblik središnjeg dijela iz Verzije 2, ali su povećane dimenzije kvadrata s ciljem povećanja maksimalnog istežanja.



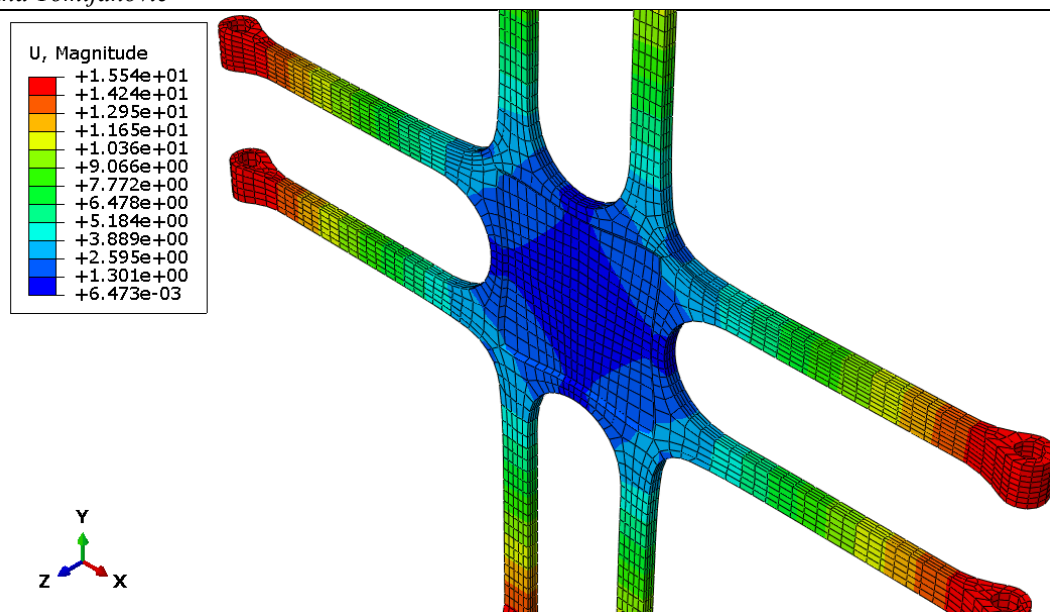
Slika 29. 3D model uzorka 3

6.3.1. Rezultati – verzija 3

Raspodjela napreznja po ovom uzorku ne razlikuje se od prethodne dvije što je s obzirom na njegovu geometriju i očekivano. Maksimalno napreznje na kritičnom mjestu neznatno je manje u odnosu na Verziju 2. Povećanje kvadratnog dijela u središtu uzorka utjecalo je na povećanje maksimalnog istežanja u odnosu na Verziju 2.



Slika 30. Raspodjela ekvivalentnih napreznja prema von Misesu na uzorku 3



Slika 31. Raspodjela pomaka na uzorku 3

Tablica 7. Koordinate čvorova za uzorak 3

Čvor	Koordinate prije deformacije		Koordinate nakon deformacije	
	x ₀	y ₀	x ₁	y ₁
2187	3,5625	0	4,12923	-0,00718541
1692	-3,16667	0	-3,67292	-0,00643972
1697	0	3,5625	0,000700032	4,12234
1942	0	-3,5625	0,000248351	-4,13538

Maksimalno istezanje prema izrazu (36) u smjeru x i y iznosi,

$$\lambda_x = 1,159, \quad (59)$$

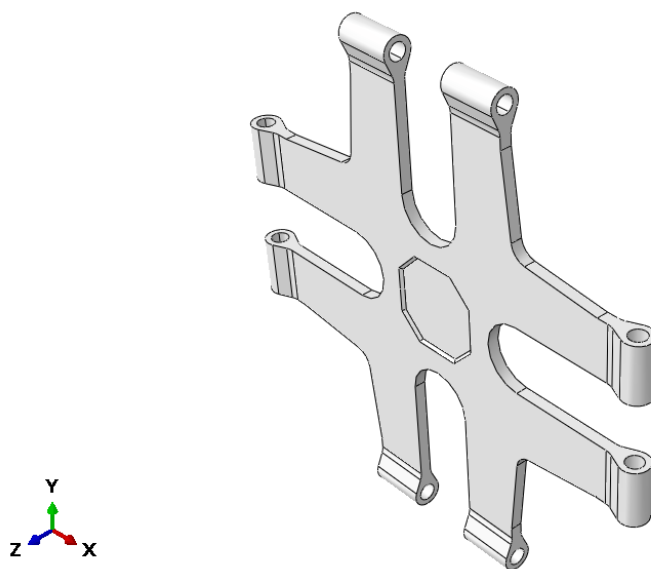
$$\lambda_y = 1,159. \quad (60)$$

Tablica 8. Promatrane vrijednosti za uzorak 3

Zadani pomak, u [mm]	15,5 mm
Maksimalno naprezanje, σ [N/mm ²]	0,5152 N/mm ²
Maksimalno istezanje, λ_x	1,159
Maksimalno istezanje, λ_y	1,159

6.4. Verzija 4

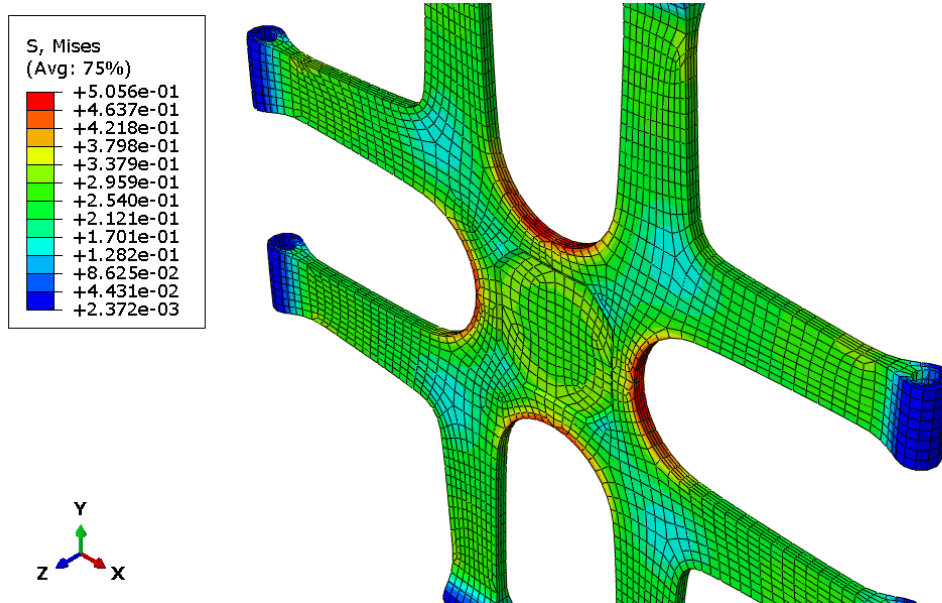
Za razliku od prethodnih uzoraka, kod ovog uzorka promijenjene su i dimenzije krakova. S ciljem smanjenja naprezanja na krakovima, povećana je širina krakova. Središnji stanjeni dio je zadržan jer su s njim postignuti veći pomaci u homogenom dijelu uzorka, ali je geometrija središnjeg dijela promijenjena u mnogokut.



Slika 32. 3D model uzorka 4

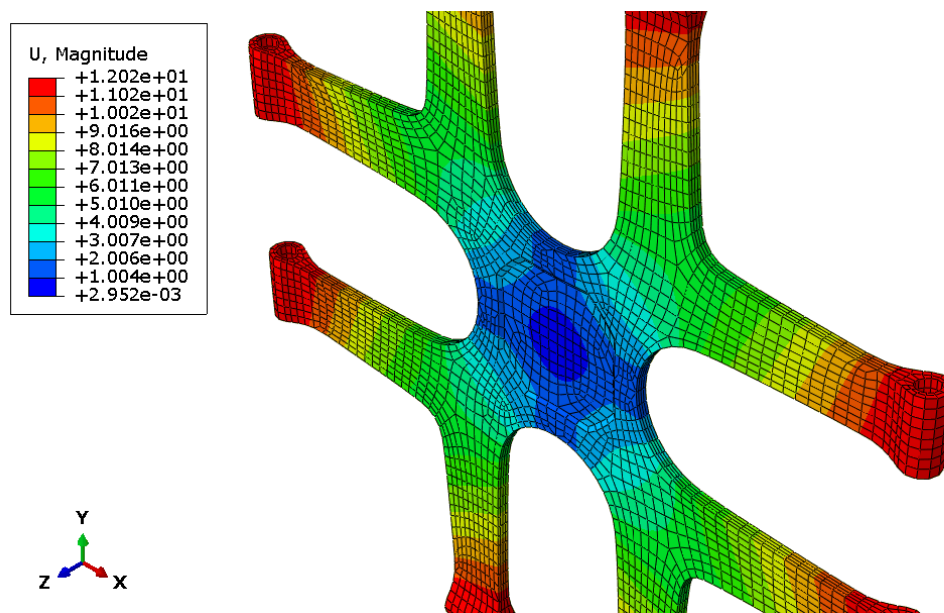
6.4.1. Rezultati – verzija 4

Koncentracija naprezanja i kod ovog uzorka pojavljuje se na radijusima između krakova.



Slika 33. Raspodjela ekvivalentnih naprezanja prema von Misesu na uzorku 4

Na Sliku 34. vidljivo je da je pomak u središnjem dijelu veći nego kod prethodnih verzija.



Slika 34. Raspodjela pomaka na uzorku 4

Tablica 9. Koordinate čvorova za uzorak 4

Čvor	Koordinate prije deformacije		Koordinate nakon deformacije	
	x ₀	y ₀	x ₁	y ₁
2004	3,11087	0	3,8813	-0,000348118
2014	-3,60903	0	-4,50064	0,00130167
2009	0	3,60699	-0,000672985	4,49594
1998	0	-3,523252	-0,00393278	-4,3936

Maksimalno istezanje prema izrazu (36) u smjeru osi x i y iznosi,

$$\lambda_x = 1,247, \quad (61)$$

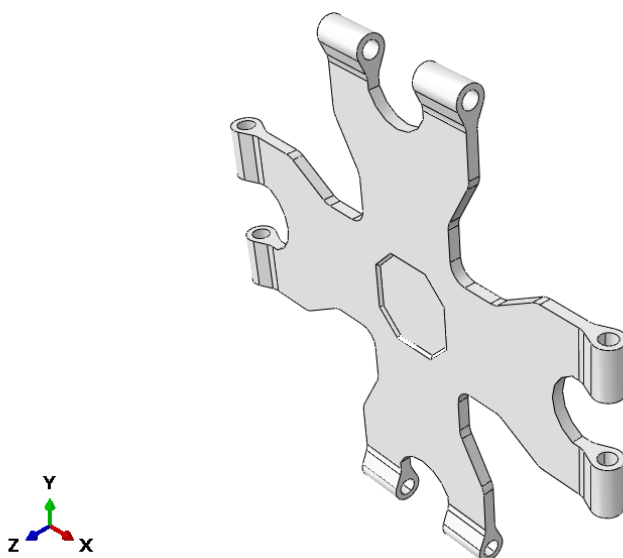
$$\lambda_y = 1,247. \quad (62)$$

Tablica 10. Promatrane vrijednosti za uzorak 4

Zadani pomak, u [mm]	11 mm
Maksimalno naprezanje, σ [N/mm ²]	0,5056 N/mm ²
Maksimalno istezanje, λ_x	1,247
Maksimalno istezanje, λ_y	1,247

6.5. Verzija 5

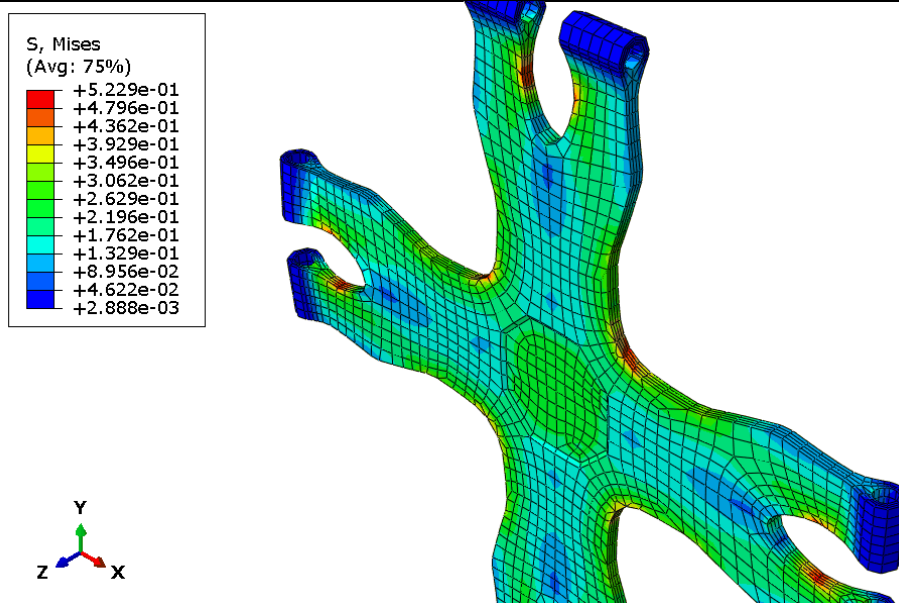
Ideja za ovu verziju bio je već postojeći nestandardni uzorak (Slika 11.). Kako je u prethodnim verzijama uočeno da je stanjeni središnji dio utjecao na povećanje pomaka u središnjem dijelu, isti je i ovdje dodan. Oblik osmerokuta iz prethodne verzije dao je najbolje rezultate pa je ovdje zadržan.



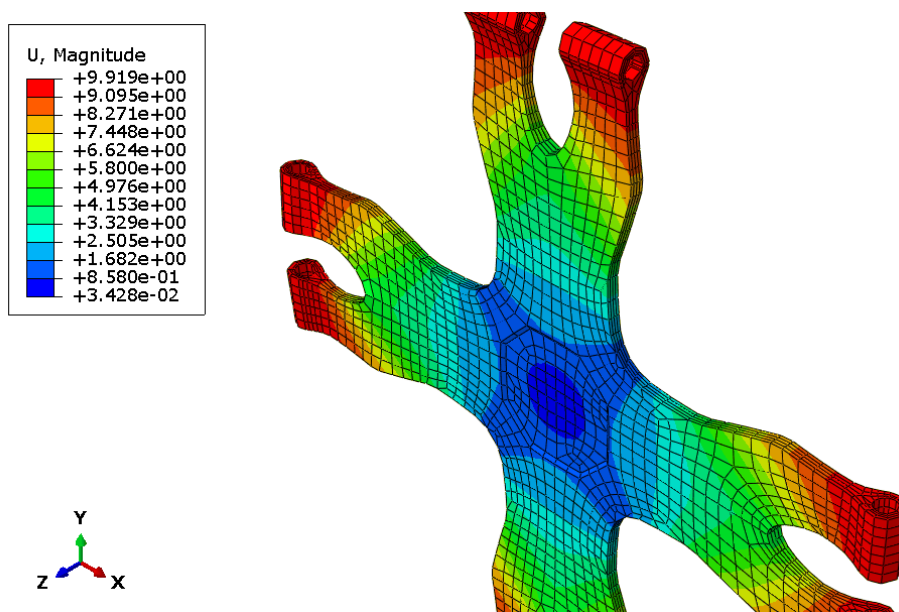
Slika 35. 3D model uzorka 5

6.5.1. Rezultati – verzija 5

Koncentracija naprezanja i kod ovog uzorka pojavljuje se na mjestu radijusa, a naprezanje u središnjem dijelu uzorka je znatno manje. Za razliku od ostalih uzoraka kod ovog je uočeno manje naprezanja i u krakovima uzorka.



Slika 36. Raspodjela ekvivalentnih naprezanja prema von Misesu na uzorku 5



Slika 37. Raspodjela pomaka na uzorku 5

Tablica 11. Promatrane vrijednosti za uzorak 5

Čvor	Koordinate prije deformacije		Koordinate nakon deformacije	
	x ₀	y ₀	x ₁	y ₁
1574	4,22783	0	5,056	0,000136956
1581	-4,2832	0	-5,12631	-0,00382773

1578	0	3,00994	-0,00174654	3,59319
1585	0	-3,59766	-0,000322431	-4,30388

Maksimalno istezanje prema izrazu (36) u smjeru osi x i y iznosi,

$$\lambda_x = 1,196, \quad (63)$$

$$\lambda_y = 1,195. \quad (64)$$

Tablica 12. Promatrane vrijednosti za uzorak 5

Zadani pomak, u [mm]	9,5 mm
Maksimalno naprezanje, σ [N/mm ²]	0,5229 N/mm ²
Maksimalno istezanje, λ_x	1,196
Maksimalno istezanje, λ_y	1,195

6.6. Usporedba rezultata

Usporedbom raspodjele naprezanja za različite uzorke vidljivo je da se kod svakog uzorka maksimalno naprezanje pojavljuje na mjestu radijusa. Verzije 1, 2 i 3 jednakih su dimenzija krakova, a razlikuju se po obliku i dimenzijama središnjeg, stanjenog dijela uzorka. Usporedbom verzije 1 i 3 vidljivo je da oblik stanjenog dijela (kvadrat ili krug) ne utječe znatno na maksimalno naprezanje kao niti na ostale promatrane vrijednosti. Veći utjecaj na rezultate imaju dimenzije stanjenog dijela što vidimo ako usporedimo verzije 2 i 3. Dimenzije kvadrata u središnjem dijelu kod verzije 2 su 8x8, a kod verzije 3 10x10 te je očito da što je veća površina središnjeg, stanjenog dijela to je veće i maksimalno istezanje. Najbolji rezultati ostvareni su s verzijom 4 gdje je za nametnuti pomak na mjestu svornjaka od 11 mm maksimalno istezanje u oba smjera $\lambda=1,247$.

Tablica 13. Promatrane vrijednosti za sve uzorke

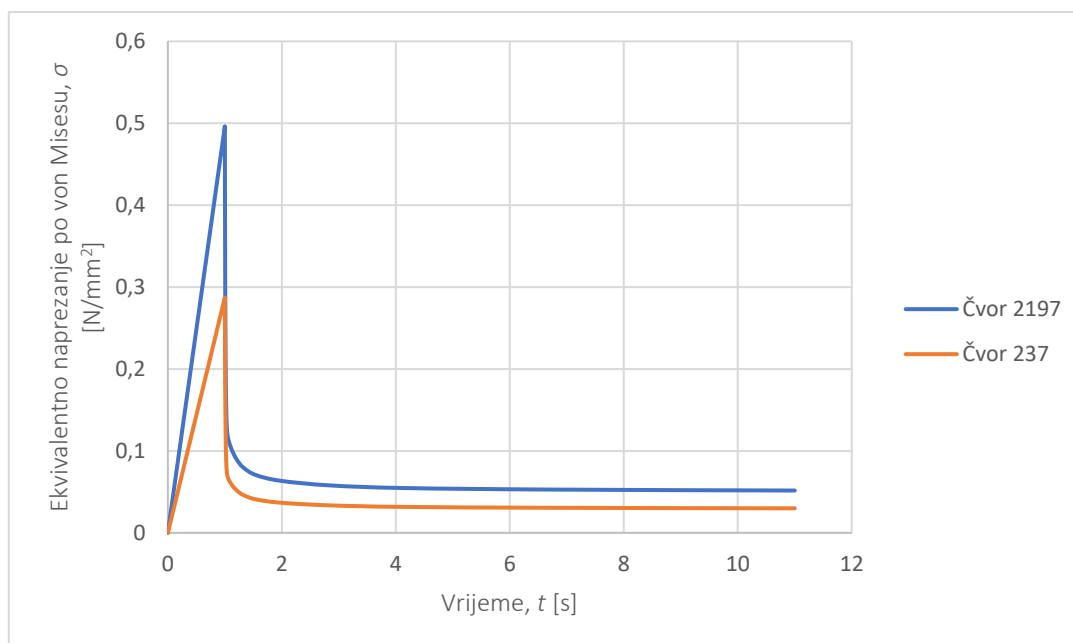
	Verzija 1	Verzija 2	Verzija 3	Verzija 4	Verzija 5
Zadani pomak, u [mm]	15,5	15,5	15,5	11	9,5
Maksimalno naprezanje, σ [N/mm ²]	0,5239	0,5173	0,5152	0,5056	0,5229
Maksimalno istezanje, λ_x	1,156	1,149	1,159	1,247	1,196
Maksimalno istezanje, λ_y	1,157	1,150	1,159	1,247	1,195

7. USPOREDBA REZULTATA ZA RAZLIČITE MATERIJALNE MODELE

U ovom poglavlju uspoređeni su rezultati dobiveni za hiperelastični i viskoelastični model. Budući da su u prethodnom poglavlju najbolji rezultati ostvareni s 'Verzijom 4' za taj uzorak provedena je simulacija za viskoelastični model.

7.1. Rezultati – verzija 4

Kod pokusa relaksacije uzorku se nameće konstantna deformacija te se prati promjena naprežanja s vremenom. Tijekom vremena naprežanje se smanjuje dok deformacija ostaje konstantna. U provedenoj simulaciji uzorku je na mjestu svornjaka nametnut pomak od 11 mm (kao i kod hiperelastičnog modela) te je promatrano naprežanje odnosno smanjenje naprežanja. Odabrana su dva čvora, čvor 2197 na mjestu maksimalnog naprežanja i čvor 237 na mjestu homogenog naprežanja te je ovisnost naprežanja o vremenu prikazana grafički na slici. Budući da je *TangoBlackPlus* mekan i fleksibilan materijal do pada naprežanja dolazi brzo što se i vidi na dijagramu. Nakon naglog pada naprežanja su približno konstantna i nikada ne dođu do nule.



Slika 38. Ovisnost naprežanja o vremenu kod hiperelastičnog-viskoelastičnog modela

Iz Slika 38. vidljivo je da će naprežanja kod hiperelastičnog-viskoelastičnog modela nakon opterećenja biti približno jednaka naprežanju kao kod hiperelastičnog modela, ali će tijekom 'mirovanja' uzorka znatno pasti.

8. ZAKLJUČAK

U okviru ovog završnog rada bilo je potrebno dizajnirati eksperimentalni uzorak kako bi se u numeričkoj simulaciji dvoosnog ispitivanja ostvarila što veća deformacija uzorka. Na temelju već postojećih uzoraka i rezultata dobivenih za te uzorke dizajnirano je i ispitano pet novih eksperimentalnih uzoraka nestandardnog oblika. Kod svakog uzorka prihvat je stavljen direktno na svornjake što olakšava i ubrzava montažu. S takvim prihvatom izbjegnuto je i korištenje užadi koja nije kruta i može se pomaknuti tijekom eksperimenta te na taj način utjecati na rezultate. Ideja kod svih pet uzoraka bila je smanjiti debljinu stijenke u središnjem dijelu uzorka kako bi se naprezanje na mjestu radijusa smanjilo i ne bi došlo do preranog pucanja uzorka, a poraslo u homogenom dijelu uzorka. Uzorci se međusobno razlikuju prema geometriji i dimenzijama središnjeg stanjenog dijela te prema širini i obliku krakova. Najbolji rezultati ostvareni su za Verziju 4 kod koje je središnji stanjeni dio u obliku osmerokuta, a krakovi nešto širi u odnosu na ostale verzije. Postignuto maksimalno istežanje za taj uzorak iznosi skoro 1,25 što je značajno poboljšanje u odnosu na dosadašnje uzorke. Promjenom geometrije uzorka koncentracija naprezanja i dalje se pojavljuje na mjestu radijusa, ali postignuto je smanjenje naprezanja za isti nametnuti pomak. Očito je da je malim promjenama u geometriji uzoraka moguće značajno promijeniti rezultate ispitivanja. Upravo to ostavlja prostor za daljnje poboljšanje i usavršavanje uzoraka.

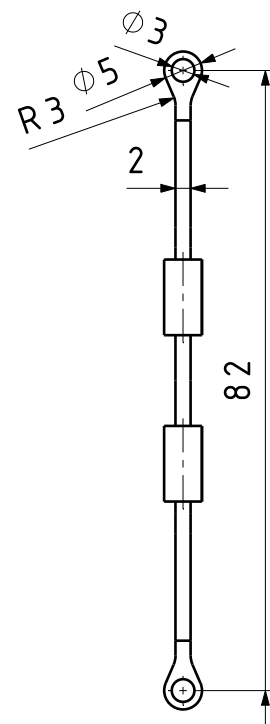
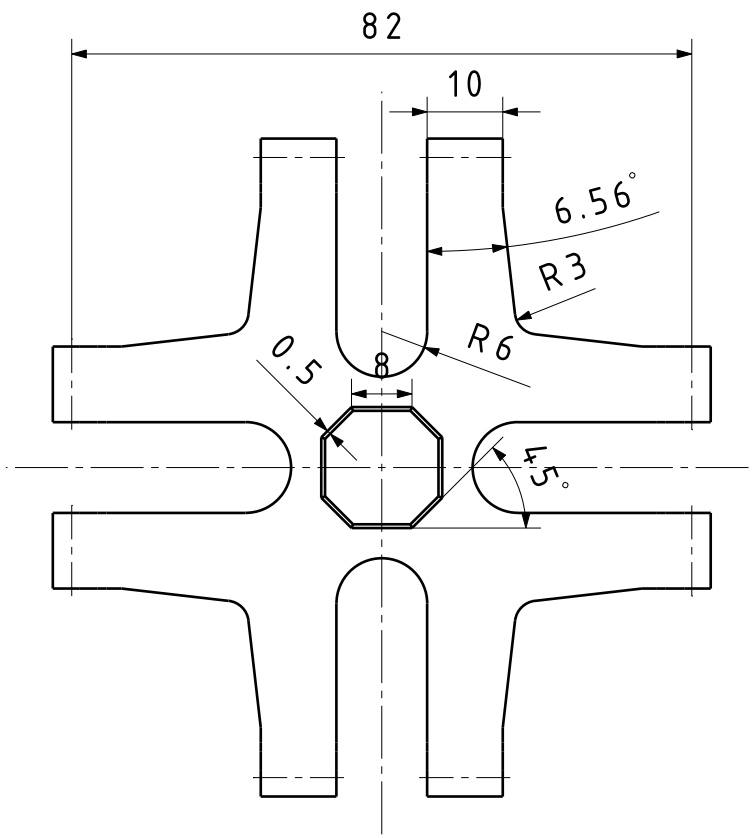
Također je bilo potrebno usporediti numeričke simulacije za linearno-elastični, hiperelastični i viskoelastični materijalni model. Usporedba hiperelastičnog i linearno-elastičnog materijalnog modela provedena je na pojednostavljenom kvadratnom uzorku. Za linearno-elastični model dobivena su manja naprezanja u odnosu na hiperelastični model, ali budući da je u prijašnjim istraživanjima pokazano da hiperelastični materijalni model bolje opisuje ponašanje ovih materijala on je korišten. Viskoelastičnim, odnosno hiperelastičnim-viskoelastičnim modelom pokazano je da se ponašanje ovih materijala može promatrati i u ovisnosti o vremenu. Ako se uzorku nametne konstanta deformacija s protekom vremena doći će do pada naprezanja. To svojstvo moglo bi se iskoristiti u budućim eksperimentalnim ispitivanjima. Uzorak bi se mogao rastegnuti na određenu vrijednost, zatim pustiti da se 'relaksira', odnosno da se naprezanja na mjestu koncentracije smanje i zatim se ponovno rastegnuti.


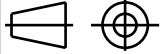
LITERATURA

- [1] Hrvatska enciklopedija, mrežno izdanje. Leksikografski zavod Miroslav Krleža, 2020. Pristupljeno 27. 8. 2020. <http://www.enciklopedija.hr/Natuknica.aspx?ID=69979>
- [2] Gibson, I., Rosen, D.W., Stucker, B.: Additive Manufacturing Technologies: Rapid Prototyping to Direct Digital Manufacturing, Springer, SAD, 2010.
- [3] <https://www.stratasys.com/materials/search/abs-m30i>
- [4] Godec, D.: Utjecaj hibridnog kalupa na svojstva injekcijski prešanog plastomernog otpreska, doktorski rad, Fakultet strojarstva i brodogradnje, Zagreb, 2005.
- [5] Pilipović, Ana: Utjecaj parametara izrade na svojstva polimernoga prototipa, doktorski rad, Sveučilište u Zagrebu, Fakultet strojarstva i brodogradnje, 2012.
- [6] Damir Godec, Mladen Šercer – Aditivna proizvodnja
- [7] J.D. Humphrey – Cardiovascular Solid Mechanics – Cells, Tissues and Organs
- [8] Ivo Alfirević – Uvod u tenzore i mehaniku kontinuuma
- [9] Abayazid FF, Ghajari M, Material characterisation of additively manufactured elastomers at different strain rates and build orientations, Additive Manufacturing (2020)
- [10] Jurica Sorić – Metoda konačnih elemenata
- [11] <https://www.zwickroell.com/en/biaxial-testing-machines/cruciform-testing-machine>
- [12] Modeling the Propagation of Aortic Dissection – Selda Sherifova – Master thesis
- [13] S. Ruiz de Galarreta, R. Antón, A. Cazon, E.A. Finol, A methodology for developing anisotropic AAA phantoms via additive manufacturing, Journal of Biomechanics (2017)
- [14] Meng, L., Yang, X., Salcedo, E. et al. A Combined Modeling and Experimental Study of Tensile Properties of Additively Manufactured Polymeric Composite Materials. J. of Materi Eng and Perform 29, 2597–2604 (2020).
- [15] Zoran Tomić - Modeliranje mehaničkog ponašanja karotidne arterije višekomponentnim 3D ispisom
- [16] Škugor, T. (2018). Numeričko optimiranje geometrije kolagena za 3D ispis (Diplomski rad). Preuzeto s <https://urn.nsk.hr/urn:nbn:hr:235:672183>
- [17] Horvat, N. (2015.) Implementacija teorije rasta i promjene strukture aorte u paket za konačne elemente (Diplomski rad)
- [18] Abaqus Theory Manual – poglavlje 4.6.1.
- [19] Abaqus Analysis User's Guide – poglavlje 22.5.1.

PRILOZI

- I. CD-R disc
- II. Tehnička dokumentacija



	Datum	Ime i prezime	Potpis	 FSB Zagreb
Projektirao	27.8.2020	Ana Tomljanović		
Razradio	27.8.2020	Ana Tomljanović		
Crtao	27.8.2020	Ana Tomljanović		
Pregledao				
Objekt:		Objekt broj:		
		R. N. broj:		
Napomena:				Kopija
Materijal: TangoBlackPlus		Masa: 7.4565 g		
 Mjerilo originala 1:1	Naziv: NESTANDARDNI KRIŽNI UZORAK-VERZIJA 3		Pozicija:	Format: A4
	Crtež broj: 01			Listova: 1
				List: 1