

# Projektiranje opteretne otporničke mreže i pripadajućeg aktivnog sustava hlađenja za primjenu u DC mikromreži

---

**Bakula, Slaven**

**Undergraduate thesis / Završni rad**

**2020**

*Degree Grantor / Ustanova koja je dodijelila akademski / stručni stupanj:* **University of Zagreb, Faculty of Mechanical Engineering and Naval Architecture / Sveučilište u Zagrebu, Fakultet strojarstva i brodogradnje**

*Permanent link / Trajna poveznica:* <https://um.nsk.hr/um:nbn:hr:235:142949>

*Rights / Prava:* [In copyright](#) / [Zaštićeno autorskim pravom.](#)

*Download date / Datum preuzimanja:* **2024-08-07**

*Repository / Repozitorij:*

[Repository of Faculty of Mechanical Engineering and Naval Architecture University of Zagreb](#)



SVEUČILIŠTE U ZAGREBU  
FAKULTET STROJARSTVA I BRODOGRADNJE

# ZAVRŠNI RAD

**Slaven Bakula**

Zagreb, 2020.

SVEUČILIŠTE U ZAGREBU  
FAKULTET STROJARSTVA I BRODOGRADNJE

# ZAVRŠNI RAD

Mentor:

Izv. prof. dr. sc. Danijel Pavković, dipl. ing.

Student:

Slaven Bakula

Zagreb, 2020.

Izjavljujem da sam ovaj rad izradio samostalno koristeći znanja stečena tijekom studija i navedenu literaturu.

Zahvaljujem se mentoru dr. sc. Danijelu Pavkoviću te komentoru Matiji Krzнару, mag. ing. na iznimnoj pristupačnosti i pomoći tijekom izrade završnog rada.

Također se zahvaljujem obitelji na neizmjerne podršci tijekom studiranja.

Slaven Bakula



SVEUČILIŠTE U ZAGREBU  
FAKULTET STROJARSTVA I BRODOGRADNJE



Središnje povjerenstvo za završne i diplomске ispite  
Povjerenstvo za završne ispite studija strojarstva za smjerove:  
proizvodno inženjerstvo, računalno inženjerstvo, industrijsko inženjerstvo i menadžment, inženjerstvo  
materijala i mehatronika i robotika

Sveučilište u Zagrebu Fakultet strojarstva i brodogradnje	
Datum	Prilog
Klasa:	
Ur.broj:	

## ZAVRŠNI ZADATAK

Student: **Slaven Bakula** Mat. br.: 0035208867

Naslov rada na hrvatskom jeziku: **Projektiranje opteretne otporničke mreže i pripadajućeg aktivnog sustava hlađenja za primjenu u DC mikromreži**

Naslov rada na engleskom jeziku: **Design of load resistor network and associated active cooling system for DC microgrid application**

Opis zadatka: Mikromreža predstavlja međusobno povezani sustav distribuiranih izvora energije kao što su mali vjetro-agregati, fotonaponski paneli i gorivni članci, te sustava za pohranu energije (ultrakondenzatori, baterije, elektrolizatori). Da bi se kvalitetno ispitala funkcionalnost sustava mikromreže potrebno je simulirati realne uvjete rada u laboratoriju primjenom takozvanog „umjetnog opterećenja“ (engl. *Dummy load*).

U radu je potrebno:


1. Ukratko opisati žičane teretne otpornike, MOSFET sklopke i principe regulacije tokova snage primjenom sustava energetske elektronike.
2. Identificirati toplinske parametre sustava, izvesti odgovarajuće matematičke modele i realizirati simulacijske modele sustava u nekom od standardnih programskih okruženja, kao na primjer Matlab/Simulink.
3. Projektirati opteretni električni sklop varijabilne snage u rasponu od 300 W do 2500 W za radni napon mikromreže od 25V. Električni sklop realizirati pomoću paralelnih žičanih otpornika snage koji se uključuju u krug preko MOSFET energetskih sklopki ovisno o traženom teretu.
4. Projektirati odgovarajući elektronički sklop aktivnog hlađenja primjenom ventilatora upravljanog pomoću mikrokontrolera povezanog s odgovarajućim frekvencijskim pretvaračem za upravljanje brzinom vrtnje elektromotora ventilatora.
5. Ispitati funkcionalnost sustava upravljanja opterećenjem i sustava aktivnog hlađenja na izrađenom sklopu s otpornicima snage.

Zadatak zadan:  
28. studenog 2019.

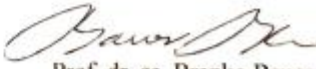
Datum predaje rada:  
1. rok: 21. veljače 2020.  
2. rok (izvanredni): 1. srpnja 2020.  
3. rok: 17. rujna 2020.

Predviđeni datumi obrane:  
1. rok: 24.2. – 28.2.2020.  
2. rok (izvanredni): 3.7.2020.  
3. rok: 21.9. - 25.9.2020.

Zadatak zadao:

  
Izv. prof. dr. sc. Danijel Pavković

Predsjednik Povjerenstva:

  
Prof. dr. sc. Branko Bauer

## SADRŽAJ

SADRŽAJ .....	I
POPIS SLIKA .....	III
POPIS TABLICA.....	V
POPIS OZNAKA.....	VI
SAŽETAK.....	VII
SUMMARY.....	VIII
1 UVOD.....	VII
2 ENERGETSKA ELEKTRONIKA.....	1
2.1 Žičani teretni otpornici.....	1
2.2 Termistori.....	2
2.3 NTC otpornici (termistori).....	3
2.4 MOSFET tranzistori.....	5
2.5 Regulacija tokova snage primjenom energetske elektronike.....	7
2.5.1 PWM modulacija .....	9
3 MODEL OPTERETNE OTPORNIČKE MREŽE .....	13
3.1 Automatska regulacija.....	15
3.1.1 Mjerni član .....	16
3.1.2 Izvršni član.....	16
3.1.3 Regulacijski uređaj.....	17
3.1.4 Objekt regulacije .....	17
3.1.5 Programski paket .....	17
3.2 Matematički model zagrijavanja sustava .....	21
3.2.1 PI regulator.....	24
3.3 Maketa otporničke opteretne mreže .....	28
4 ELEKTRONIČKI SKLOP AKTIVNOG HLAĐENJA .....	30
4.1 Ispitivanje funkcionalnosti sustava aktivnog hlađenja.....	34
5 ARDUINO KOD .....	35
6 ZAKLJUČAK.....	42
LITERATURA.....	43
PRILOZI.....	44

**POPIS SLIKA**

Slika 2.1 Podjela otpornika .....	1
Slika 2.2 Presjek žičanog otpornika [19] .....	2
Slika 2.3 Simbol NTC otpornika.....	3
Slika 2.4 Prikaz karakteristike NTC optornika pomoću B parametra [19] .....	3
Slika 2.5 Aproksimacija polinomom 3. reda.....	5
Slika 2.6 Vrste MOSFET tranzistora .....	6
Slika 2.7 Izgled i simbol IRLZ44N MOSFET-a.....	6
Slika 2.8 Shema energetske elektronike.....	7
Slika 2.9 Pravokutni PWM signal.....	9
Slika 2.10 Poopćena shema PWM regulacije.....	10
Slika 2.11 Arduino sučelje .....	11
Slika 2.12 Arduino Mega 2560 PRO pločica [14] .....	12
Slika 3.1 Shema spajanja otpornika .....	13
Slika 3.2 Druga shema spajanja otpornika .....	14
Slika 3.7 Općenita blok shema regulacijskog kruga .....	15
Slika 3.8 NTC senzor .....	16
Slika 3.9 Matlab sučelje .....	19
Slika 3.10 Simulink početni prozor.....	20
Slika 3.11 Regulacijski krug sustava hlađenja .....	21
Slika 3.12 Snimanje zagrijavanja otpornika, početno stanje(lijevo) i konačno stanje (desno)	21
Slika 3.13 Prijelazna karakteristika zagrijavanja otpornika .....	22
Slika 3.14 Grafoanalitička metoda određivanja parametara procesa .....	23
Slika 3.15 Primjena grafoanalitičke metode za prijelaznu karakteristiku sustava .....	23
Slika 3. 16 Usporedba izmjerene prijelazne karakteristike i $PT_1T_t$ modela .....	24
Slika 3.17 I-P struktura regulatora .....	25
Slika 3.18 Prikaz pojednostavljenog regulacijskog kruga .....	26
Slika 3. 19 Paralelni spoj otpornika .....	29
Slika 4.1 Otpornička opteretna mreža.....	28
Slika 4.2 Shema sustava hlađenja .....	30
Slika 4. 3 NTC u spoju djelitelja napona .....	31
Slika 4.4 Pojednostavljena shema rada ESC-a [16] .....	32
Slika 4.5 ESC korišten na modelu završnog rada, BlHeli oneshot125 10A [17].....	32
Slika 4.6 DYS SE1806KV 2700kv PRO .....	33

---

**POPIS TABLICA**

Tablica 2.1 Uključenost MOSFET-a u odnosu na napon Gate-a i tipu MOSFET-a.....	6
Tablica 2.2 Karakteristike IRLZ44N MOSFET-a [15]:.....	7
Tablica 2.3 Karakteristike Arduino Mega 2560 PRO mikrokontrolera.....	12
Tablica 3.2 Odnos uključenih grana strujnog kruga i snage koja se troši u sustavu za shemu 1 .....	14
Tablica 3.3 Odnos uključenih grana strujnog kruga i snage koja se troši u sustavu za shemu 2 .....	15
Tablica 3.4 Prikaz parametara PI regulatora .....	27



**POPIS OZNAKA**

Oznaka	Jedinica	Opis
$A, B, C$		koeficijenti Steinhart-Hart jednadžbe
$U$	V	Napon
$R$	$\Omega$	otpor
$T$	K	Temperatura
$T_p$	s	Vremenska konstanta procesa
$d$		Faktor popunjenosti
$t_{ON}$		Vrijeme uključenosti
$t_{OFF}$		Vrijeme isključenosti
$\beta$		Beta parametar
$\vartheta$	$^{\circ}\text{C}$	Temperatura
$D_2, D_3$		Optimalni iznos karakterističnog odnosa
$G_{odo}$		Prijenosna funkcija zatvorenog kruga prema optimumu dvostrukog odnosa
$A(s)$		Karakteristični polinom optimuma dvostrukog odnosa
$T_e$	s	Ekvivalentna vremenska konstanta
$P_{gub}$	W	Snaga gubitaka
$P_{izl}$	W	Izlazna snaga
$P_{ul}$	W	Ulazna snaga
$K_p$		Pojačanje procesa
$e$		Regulacijsko odstupanje
$y$		Postavna veličina
$w$		Referentna veličina
$x$		Regulirana veličina
$T_u$	s	Nadomjesno mrtvo vrijeme
$T_G$	s	Nadomjesna vremenska konstanta
$T_i$	s	Integracijska vremenska konstanta
$V_{izl}$	V	Izlazni napon
$V_{ul}$	V	Ulazni napon
$R_{NTC}$	$\Omega$	Otpor NTC termistora

## SAŽETAK

Ovaj rad opisuje izradu sustava otporničke opteretne mreže varijabilne snage i pripadajućeg sustava aktivnog hlađenja za primjenu u DC mreži. U prvom dijelu napisan je uvodni dio rada. U drugom dijelu opisane su ukratko osnove energetske elektronike, kao i neki od elektroničkih komponenti korištenih u radu. U trećem je dijelu prikazana elektronička shema otporničkog sustava, određeni su toplinski parametri te je prikazan matematički model zagrijavanja otpornika. Matematički model napravljen je na osnovi snimljenih promjena temperature otpornika u vremenu, a prijelazna karakteristika zagrijavanja opisana je  $PT_1T_t$  članom. U četvrtom dijelu prikazan je elektronički sklop aktivnog hlađenja, dok se u posljednjem dijelu nalazi Arduino kod u kojem su objedinjene funkcije za upravljanje otpornicima, kao i PI regulacija temperature.

Ključne riječi: energetska elektronika, regulacija, Arduino

## **SUMMARY**

This paper describes the development of a variable power resistive load network system and the associated active cooling system for use in a DC network. The first part contains an introduction to the paper. The second part briefly describes the basics of power electronics, as well as some of the electronic components used in the paper. In the third part, the electronic scheme of the resistor system is presented, the thermal parameters are determined and the mathematical model of the resistor heating is shown. The mathematical model was made on the basis of recorded changes in resistor temperature over time, and the transient heating characteristic is described by the  $PT1Tt$  term. The fourth part shows the electronic active cooling circuit, while the last part contains the Arduino code, which combines the functions for controlling resistors, as well as PI temperature control.

Key words: power electronics, regulation, Arduino

# 1 UVOD

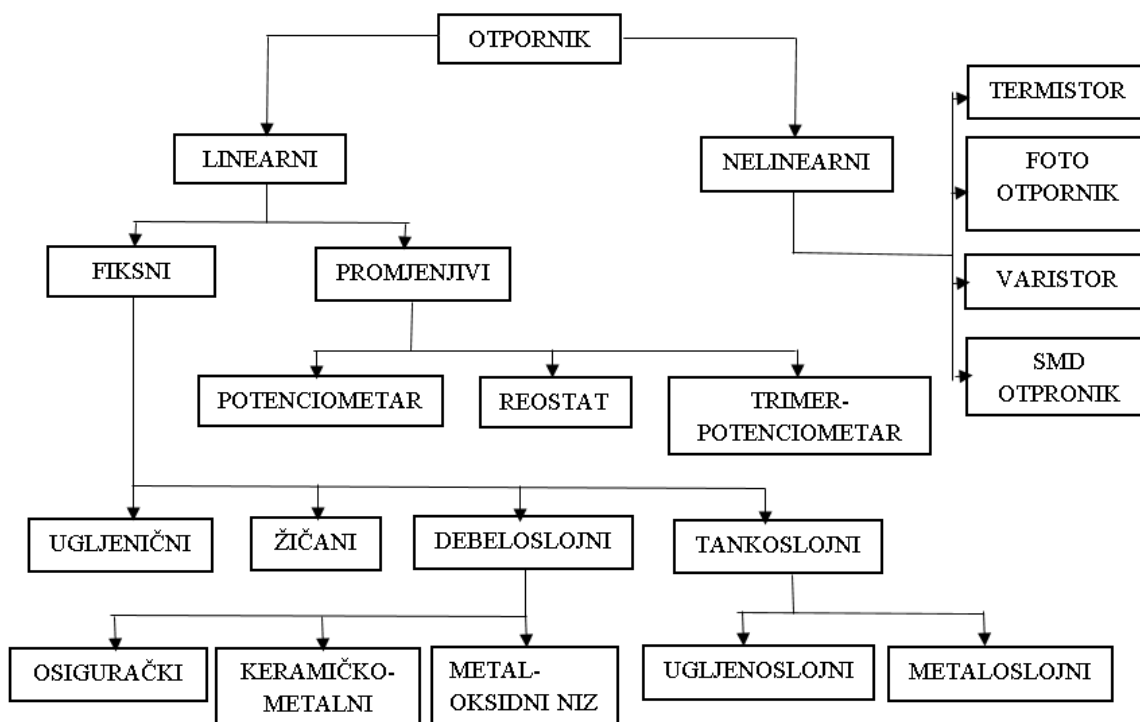
Kako bi se ispitao rad različitih uređaja u tehnici, prije samog puštanja u rad, potrebno je provesti niz testiranja i eksperimenata u kontrolnim uvjetima. U ovom radu detaljno je opisan sustav otporničke opteretne mreže koja ima za svrhu simulaciju opterećenja. Modeliranje sustava opterećenja (eng. dummy load) realizirano je primjenom metodologije modeliranja sustava energetske elektronike. Paralelno spojeni otpornici, čijim uključivanjem i isključivanjem iz sustava reguliramo potrošnju snage, predstavljaju potrošače, odnosno uređaje za disipaciju energije. Oni se pritom zagrijevaju, a kako pri slobodnoj konvekciji s otpornika na zrak, toplinski tok prema okolišu nije dovoljan da spriječi pregrijavanje otpornika, potrebno je realizirati i sustav hlađenja pomoću ventilatora pogonjenih elektronički komutiranim istosmjernim motorima (BLDC motorima).. To je klasični regulacijski problem za čije su rješavanje potrebne vještine i znanja iz elektronike i regulacije. Za regulaciju temperature napravljen je elektronički sklop aktivnog hlađenja, kao i model zagrijavanja sustava, koji se ponaša kao  $PT_1T_t$  član, odnosno kao proporcionalni član prvog reda s mrtvim vremenom. Snimanjem karakteristike zagrijavanja određeni su toplinski parametri sustava, na temelju čega je projektiran regulator temperature disipacijskih otpornika.. Također, kako bi se ispitala funkcionalnost sustava, provedena su i ispitivanja u laboratoriju.

## 2 ENERGETSKA ELEKTRONIKA

### 2.1 Žičani teretni otpornici

Otpornici su pasivne elektroničke komponente koje se koriste za generiranje otpora u strujnome krugu. Drugim riječima, limitira protok struje u strujnom krugu. Pasivni su iz razloga jer otpornici samo mogu disipirati fiksni iznos snage, dok je za upravljanje disipacijom snage potrebno imati aktivne elektroničke komponente kao što su bipolarni tranzistori, MOSFET tranzistori ili tiristori. Svi otpornici imaju 2 priključka, osim varijabilnih i otpornika ili nekih drugih specijalnih tipova otpornika koji mogu imati više "nožica".

Otpornici su dostupni u raznim veličinama, oblicima i materijalima. Njihovu podjelu možemo vidjeti na slici ispod.



Slika 2.1 Podjela otpornika

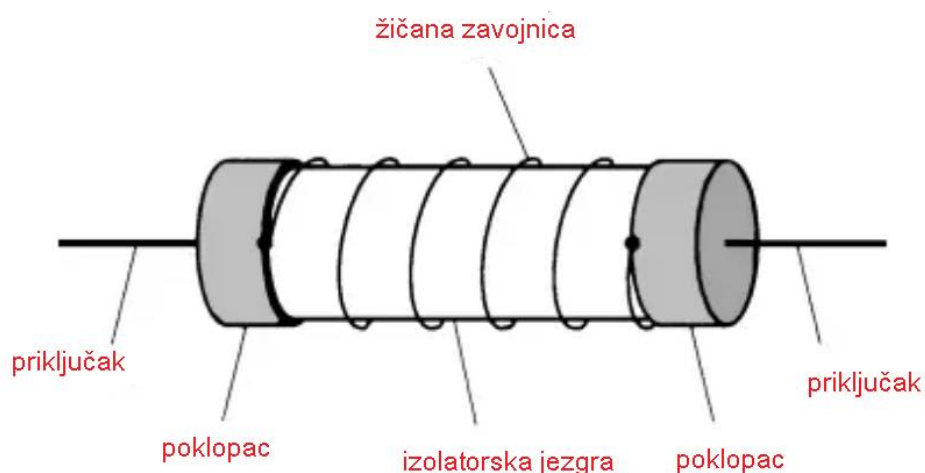
Postoje 2 tipa otpornika:

- Linearni (fiksni) otpornici
- Nelinearni (promjenjivi) otpornici

Otpor linearnih otpornika je konstantan bez obzira na povećanje ili smanjenje razlike u potencijalu ili primijenjenog napona.

Kod nelinearnih otpornika, iznos otpora mijenja se ovisno o temperaturi, vanjskom osvjetljenju i naponu na otporniku. Primjeri nelinearnih otpornika su : termistori, varistori i fotorezistori.

Za potrebe simulacije tereta u ovom završnom radu koristit ćemo žičane otpornike (eng. wire wound resistors) nominalnog iznosa otpora 2 Ohm i trajne snage 500 W. Žičani otpornici izrađeni su omatanjem metalne žice oko izolatorske jezgre ili šipke. Metalna žica oko jezgre ponaša se kao otporni element koji ograničava protok električne struje. Materijal žice mora imati veliki otpor i često se radi od legura kao što je nikal-krom, bakar-nikal-magnezij legura, odnosno manganin. Često korišteni materijali jezgre su keramika, plastika ili staklo.



Slika 2.2 Presjek žičanog otpornika [19]

Žičani otpornici imaju veliku primjenu u slučajevima kada je potrebna disipacija veća od 1 Watt-a. Neinduktivne opcije su u tom slučaju jako skupe. Zbog efekta induktiviteta u navojima žičanih otpornika, oni ne mogu biti korišteni na visokim frekvencijama.[2]

## 2.2 Termistori

Termistori su električni termootpornici zasnovani na poluvodičkom materijalu (metalni oksidi ili poluvodiči), To su otpornici kojima se mijenja otpornost u ovisnosti o promjeni temperature. Temperaturni koeficijent može biti pozitivan ili negativan, a može imati vrijednost od nekoliko postotaka po stupnju Celzijusa. Koriste se u situacijama kada je potrebno detektirati vrlo male promjene temperatura, čak i desetinke ili stotinke stupnja Celzijusa. Prednosti ovih otpornika su: veličina (malih su dimenzija), pristupačna cijena, osjetljivost na promjenu temperature te brza reakcija. Male dimenzije uzrok su brzog odziva, dok smanjenju grešaka, odnosno

smanjenju utjecaja otpornosti priključka doprinosi velika otpornost. Kao posljedica velika osjetljivosti, ovi otpornici su jako nelinearni.[2] Osnovna podjela je na:

- Otpornike s negativnim temperaturnim koeficijentom- NTC otpornici
- Otpornike s pozitivnim temperaturnim koeficijentom- PTC otpornici

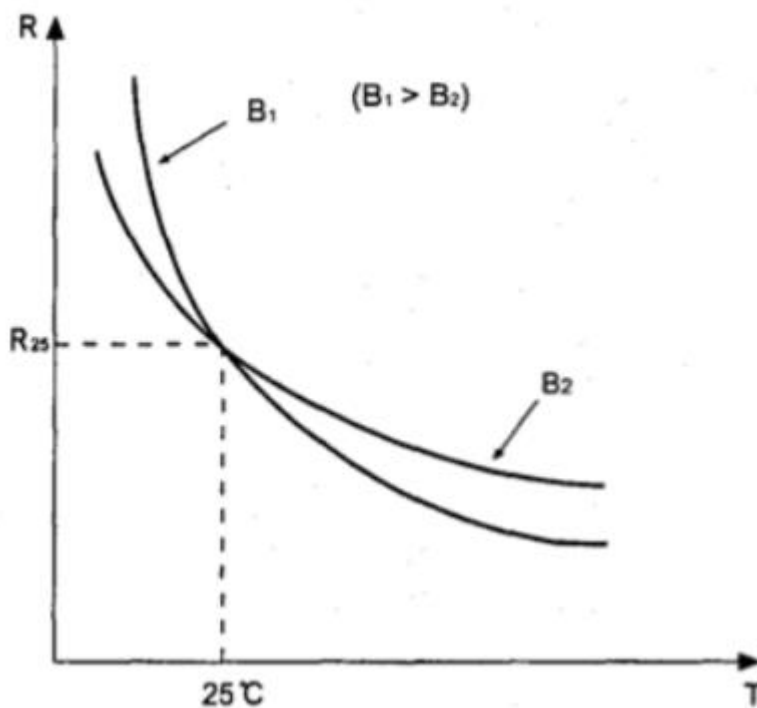
### 2.3 NTC otpornici (termistori)

NTC otpornici imaju negativni temperaturni koeficijent. To znači da se kod NTC otpornika otpor smanjuje povećanjem temperature.



Slika 2.3 Simbol NTC otpornika

Temperaturno područje im iznosi između  $-50$  i  $150$  °C, a primjenjuju se za mjerenje temperature ili stabilizaciju napona.



Slika 2.4 Prikaz karakteristike NTC optornika pomoću B parametra [19]

Svaki NTC otpornik ima, ovisno o tehnologiji i načinu proizvodnje, ima svoje karakteristike. Ovisno o potrebama korisnika, biraju se i karakteristike NTC otpornika. Bitna karakteristika NTC otpornika je tzv B ili  $\beta$  parametar. B parametar je konstanta i mjeri se u Kelvinima. Računa se iz sljedeće formule:

$$\beta = \frac{\ln \frac{R_{T_1}}{R_{T_2}}}{\frac{1}{T_1} - \frac{1}{T_2}} \quad (2)$$

$R_{T_1}$  je iznos otpora na temperaturi  $T_1$ , a  $R_{T_2}$  predstavlja iznos otpora na temperaturi  $T_2$ . Budući da je iznos B parametra određen podacima iz dvije točke određene temperaturom i iznosom otpora, formula (2) nije dovoljno točna pa se u praksi koristi Steinhart-Hartova jednadžba, koja je implementirana u radu i koja glasi:

$$\frac{1}{T} = A + B \ln(R) + C(\ln(R))^3 \quad (3)$$

gdje su:

$T$ - temperatura [K]

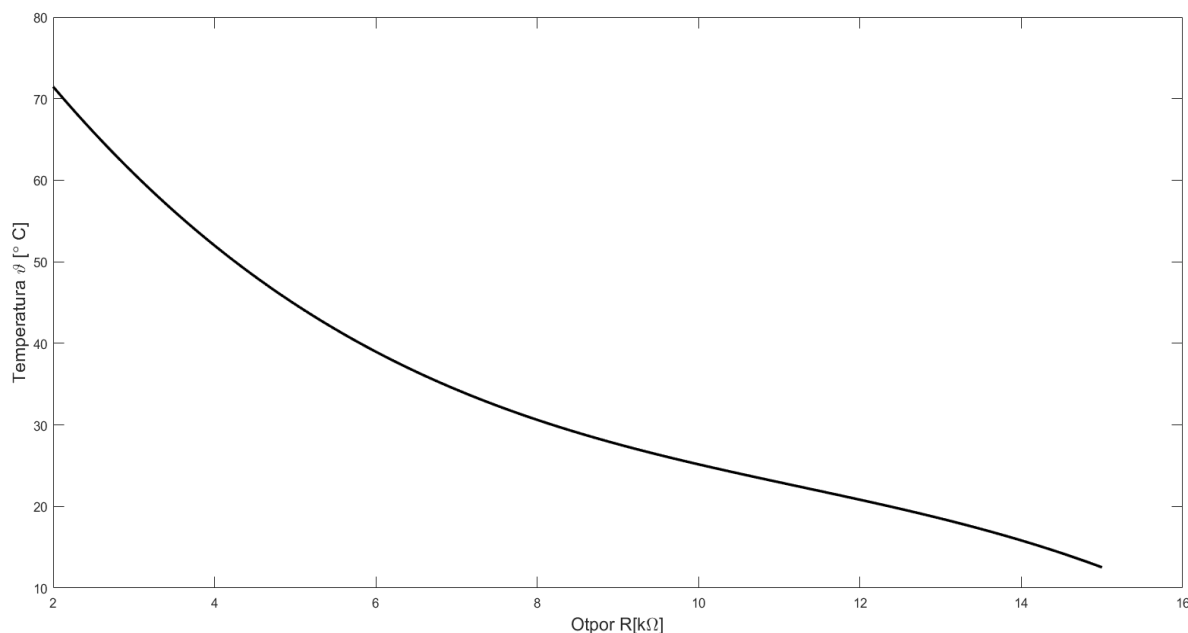
$R$ - otpor [ $\Omega$ ]

$A, B, C$  – Steinhart-Hartovi koeficijenti koji ovise o modelu NTC otpornika i temperaturnom području njihova rada

U radu se koristi NTC senzor brze dinamike, spojen u spoj djelitelja napona zajedno sa fiksnim otpornikom te se mjeri napon koji se mijenja u ovisnosti o promjeni otpora na NTC termistoru. Također se djelomično kompenzira i nelinearnost NTC-a i naponskog djelitelja. Spoj se spaja na AD pretvornik ugrađenim u mikrokontroler te se nastavlja s očitavanjem digitalnog signala u daljnjem procesu regulacije. Polinomom trećeg reda aproksimirana je karakteristika senzora iz proizvođačevih podataka o senzoru i dobivena je ovisnost temperature i otpora. Polinomska ovisnost glasi:

$$\vartheta(R) = -0,037R^3 + 1,25R^2 - 16,2R + 99,16 \quad (4)$$





Slika 2.5 Aproksimacija polinomom 3. reda

## 2.4 MOSFET tranzistori

MOSFET (*engl. Metal–Oxide–Semiconductor Field-Effect Transistor*) tranzistor je poluvodički uređaj čija je glavna uloga kontrola napona i struje između izvora i trošila. MOSFET posjeduje 3 izvoda, odnosno nožnice koje se nazivaju: uvod S (*eng. Source*), odvod D (*eng. Drain*) i upravljačka elektroda G (*Gate*). Ovi tranzistori imaju višestruku uporabu, najčešće za uključivanje i isključivanje te pojačavanje signala. To se postiže upravljanjem MOSFET-a preko upravljačke elektrode (G), gdje napon između upravljačke elektrode (G) i uvoda (S) MOSFET-a mijenja njegovu provodljivost. Budući da je ulazna impedancija na upravljačkoj elektrodi (G) MOSFET-a gotovo beskonačna, glavna je prednost mala ulazna struja sklopa (na primjer, pojačala). Prednost MOSFET tranzistora je i ta što je potrebno minimalno struje za upravljanje strujom trošila, što nije slučaj kod bipolarnih tranzistora, odnosno upravljani su naponom. MOSFET tranzistori dostupni su u dva osnovna oblika:

- Osiromašeni tip
- Obogaćeni tip  $\Omega$



Slika 2.6 Vrste MOSFET tranzistora

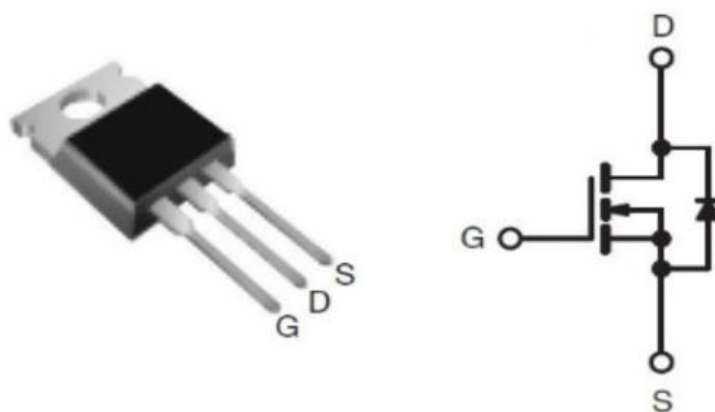
Osim što mogu biti osiromašeni i obogaćeni, MOSFET tranzistori proizvode se i u još 2 oblika, P-kanalni na podlozi N tipa te N-kanalni na podlozi P tipa. Kombinacijom mogućih svojstava MOSFET tranzistora, dobivena su 4 oblika, čije su karakteristike prikazane u tablici:

Tablica 2.1 Uključenost MOSFET-a u odnosu na napon Gate-a i tipu MOSFET-a

Tip MOSFET-a	$V_{GS} \ll 0$	$V_{GS} = 0$	$V_{GS} \gg 0$
Obogaćeni N-tip	ISKLJUČEN	ISKLJUČEN	UKLJUČEN
Osiromašeni N-tip	ISKLJUČEN	UKLJUČEN	UKLJUČEN
Obogaćeni P-tip	UKLJUČEN	ISKLJUČEN	ISKLJUČEN
Osiromašeni P-tip	UKLJUČEN	UKLJUČEN	ISKLJUČEN

### IRLZ44N MOSFET

Za potrebe rada korišten je Logic Level MOSFET IRLZ44N. Zbog male struje potrebne za upravljanje, pogodan je za upravljanje pomoću Arduina.



Slika 2.7 Izgled i simbol IRLZ44N MOSFET-a [15]

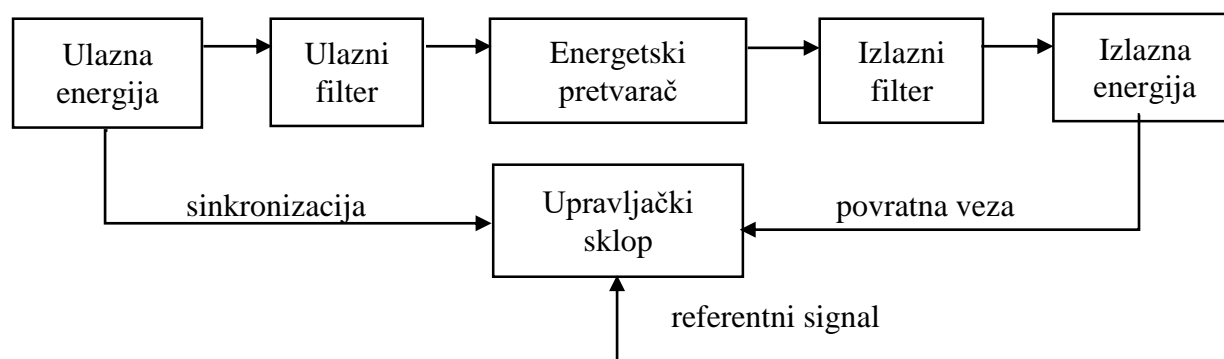
To je n-kanalni MOSFET koji može upravljati vrlo velikim naponima.[15] Karakteristike IRLZ44N MOSFET-a: prikazane su u tablici:

Tablica 2.2 Karakteristike IRLZ44N MOSFET-a [15]:

Napon proboja između odvoda i izvora, $V_{DSS}$	min. 55V	Prednapon uvoda $V_{GS(th)}$	min. 1V
Otpor $R_{DS(on)}$ za $V_{GS}=10V$	max. 0.022 $\Omega$	Pulsirana odvodna struja, $I_{DM}$	max. 160A
Struja odvoda $I_D$ , za $V_{GS}=10V$	max. 47A	Temp. koeficijent napona proboja	0.070V/°C
Disipacija snage $P_D$ , pri 25°C	max. 110W	Radna temperatura	-55/175 °C
$V_{GS}$	max. $\pm 16V$	Struja lavinskog proboja, $I_{AR}$	max. 25A

## 2.5 Regulacija tokova snage primjenom energetske elektronike

Energetska elektronika je primjena elektronike na upravljanje i pretvorbu električne energije. Prvi elektronički uređaji velike snage bili su ventili sa živinim lukom. U modernim sustavima pretvorba se izvodi s poluvodičkim preklopnim uređajima poput dioda, tiristora i tranzistora snage kao što su MOSFET i IGBT. Za razliku od elektroničkih sustava koji se bave prijenosom i obradom signala i podataka, u energetske se elektronici obrađuju značajne količine električne energije i napona. AC/DC pretvarač (ispravljač) najtipičniji je uređaj za energetske elektroniku koji se nalazi u mnogim potrošačkim elektroničkim uređajima, npr. televizori, osobna računala, punjači za baterije, gdje je raspon snaga obično od desetaka vata do nekoliko stotina vata. U industriji je uobičajena primjena pogona s promjenjivom brzinom VSD (eng. variable speed drive) koji se koristi za upravljanje asinkronim motorom. Raspon snage VSD-a započinje od nekoliko stotina vata, a završava na desecima megavata.



Slika 2.8 Principni blok dijagram sustava energetske elektronike

Energetski pretvarači predstavljaju vezu između ulazne i izlazne energije. Oblik napona ili struje na ulazu u sustav često nije prikladan trošilu te je stoga potrebno ulazni oblik prilagoditi potrebi trošila. U idealnom slučaju, ulazna snaga  $P_{ul}$  i izlazna snaga  $P_{izl}$ , odnosno snaga koja ide trošilu bile bi jednake, no pri konverziji dolazi do gubitaka snage  $P_{gub}$ .

- **AC/DC ispravljači** (engl. AC/DC converters) – Pretvarači izmjeničnog i istosmjernog napona su električni krugovi koji pretvaraju ulaz izmjenične struje (AC) u izlaz istosmjerne struje (DC). Koriste se u elektroničkim primjenama gdje je ulazna snaga sinusnog napona izmjeničnog napona 50 Hz ili 60 Hz koja zahtijeva pretvorbu snage za istosmjerni izlaz. Pretvarači izmjeničnog i istosmjernog napona koriste ispravljače za pretvaranje izmjeničnog ulaza u istosmjerni izlaz, regulatore za podešavanje razine napona i kondenzatore spremnika za ujednačavanje pulsirajućeg istosmjernog napona.

- **izmjenjivači** (engl. DC/AC converters) – istosmjerno-izmjenični izmjenjivač, također opisan kao "inverter", krug je koji pretvara istosmjerni izvor u sinusoidalni izmjenični napon za napajanje izmjeničnim opterećenjima, upravljanje izmjeničnim motorima ili za povezivanje istosmjernih uređaja koji su spojeni na mrežu. Slično DC / DC pretvaraču, ulaz u pretvarač može biti izravni izvor kao što je baterija, solarna ćelija ili goriva ćelija ili može biti iz središnje istosmjerne veze koja se može napajati iz izvora izmjenične struje. Pretvarači se prema svom izlazu izmjenične struje obično mogu klasificirati kao jednofazni ili trofazni, a također i kao pretvarači s polumostom (eng. halfbridge converter) ili punim mostom (eng. full bridge converter). Pretvarači snage prvenstveno se koriste u primjenama električne energije gdje su prisutne velike struje i naponi. Sklopovi koji vrše istu funkciju za elektroničke signale, koji obično imaju vrlo male struje i napone, nazivaju se oscilatorima. Sklopovi koji vrše suprotnu funkciju, pretvarajući izmjenični u istosmjerni, nazivaju se ispravljači. [13]

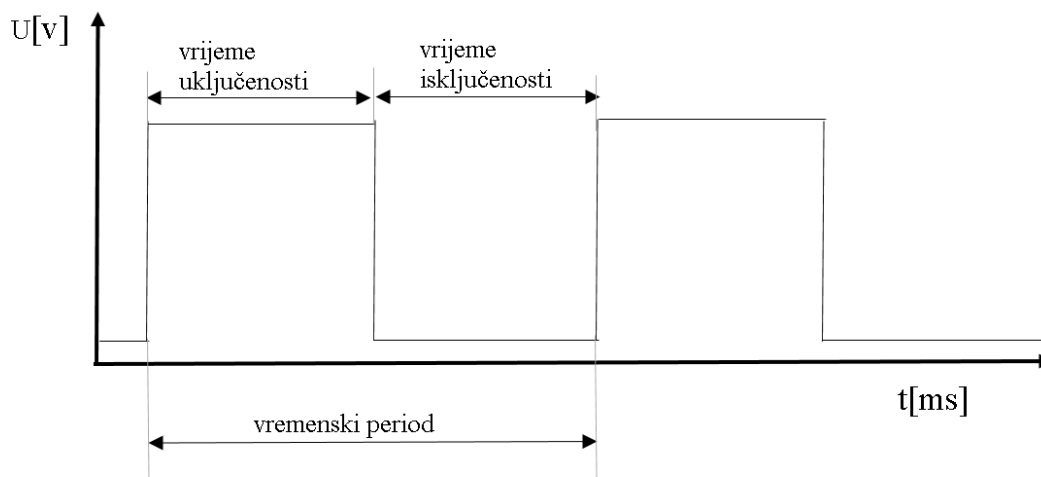
- **istosmjerni pretvarači** (engl. DC/DC converters) – krug ili elektromehanički uređaj koji pretvara izvor istosmjerne struje (istosmjerne struje) s jednog naponskog nivoa na drugi. To je vrsta pretvarača električne energije. Razine snage kreću se od vrlo niskih (male baterije) do vrlo visokih (visokonaponski prijenos snage).

- **izmjenični pretvarači** (engl. AC/AC converters) – pretvaraju izmjenični napon jednog oblika u izmjenični napon drugog oblika, različite frekvencije i/ili amplitude.

Upravljački sklop upravlja radom sustava. Svojim signalima upravljaju energetskim pretvaračima te indirektno upravljaju i oblikom izlazne energije. Energetska elektronika ima vrlo široku primjenu u različitim uređajima i granama industrije.

### 2.5.1 PWM modulacija

PWM, impulsno-širinska modulacija (eng. Pulse Width Modulation), označava modulaciju/promjenu širine impulsa, ne i frekvencije. Mikrokontroleri su inteligentne digitalne komponente koje se oslanjaju na binarne signale. Najbolja prezentacija binarnog signala je pravokutni signalni val.



Slika 2.9 Pravokutni PWM signal

Kao što je prikazano na slici 2.5., bitno je naglasiti da kod PWM signala vremenski period, odnosno frekvencija uvijek fiksna. Mijenja se samo vrijeme uključenosti (eng. ON time) i vrijeme isključenosti signala (eng. OFF time). Ovom tehnikom možemo postići željenu srednju vrijednost izlaznog napona. Jedina razlika između PWM signala i pravokutnog signala je ta da je kod pravokutnog signalnog vala jednaka vrijednost vremena uključenosti i vremena isključenosti (50% "duty cycle"), dok je kod PWM signala faktor popunjenosti (eng. duty cycle) varijabilan. Stoga se pravokutni signal može smatrati specijalnim slučajem PWM signala sa vrijednošću faktora popunjenosti, odnosno "duty cycle"-a, 50% (ON time = OFF time). Na primjer, ukoliko imamo napon napajanja od 50V, a potreban nam je iznos izlaznog napona od 40V, možemo generirati željenu vrijednost uporabom step-down okidača (eng. step-down chopper). Chopperu je potreban okidni signal koji mora biti PWM signal kako bi uključio ili isključio elektroničku sklopku (npr. MOSFET) tiristor. PWM signal se jednostavno generira pomoću mikrokontrolera koji ima vremenski sklop (eng. timer). Zahtjevi za ostvarivanje PWM signala od 40V iz 50V je 80% vremena uključenosti (80% ON time) i 20% vremena

isključenosti (20% OFF time). Ukoliko je period PWM signala iznosa od 500ms, to znači da je potrebno vrijeme uključenosti 400ms i vrijeme isključenosti 100ms. U osnovi, tiristor je upravljan kao prekidač. Kod step-down okidača, teret dobiva struju od izvora preko tiristora. Kad je tiristor u OFF stanju, teret nije priključen izvoru, a kad je u ON stanju, priključen je. Ova izmjenjena signala iz ON u OFF stanje vrši se pomoću PWM signala. Postotak, odnosno omjer vremenskog perioda kada je PWM signal uključen (ON) naziva se faktor popunjenosti (eng. duty cycle):

$$d = \frac{t_{ON}}{t_{ON} + t_{OFF}} \quad (1)$$

Gdje je:

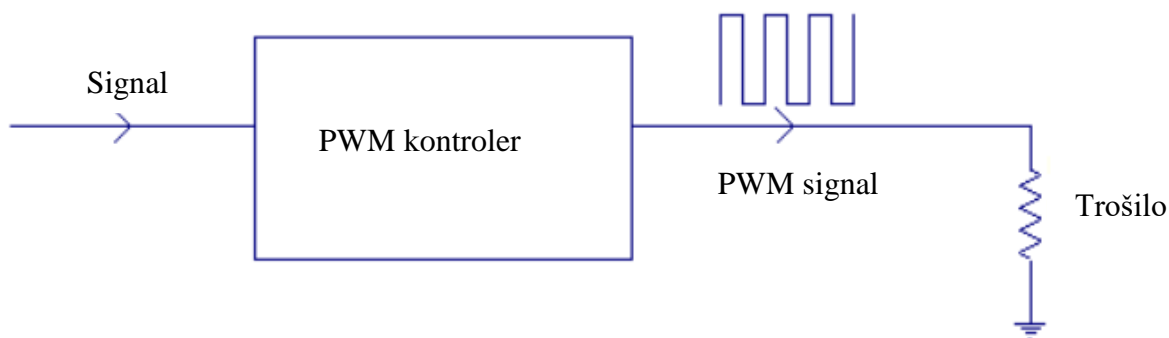
$t_{ON}$  - vrijeme uključenosti (ON time)

$t_{OFF}$  - vrijeme isključenosti (OFF time)

$t_{ON} + t_{OFF}$  - vremenski period

Koristeći prethodnu formulu možemo izračunati vrijeme uključenosti ( $t_{ON}$ ) za željeni izlazni napon u ovisnosti o naponu napajanja.

PWM kontrola često je korištena metoda za kontroliranje snage tereta. Razlog tomu je jednostavna implementacija metode i njena visoka učinkovitost. Blok dijagram tipične PWM kontrolne sheme prikazan je na slici 2.6.



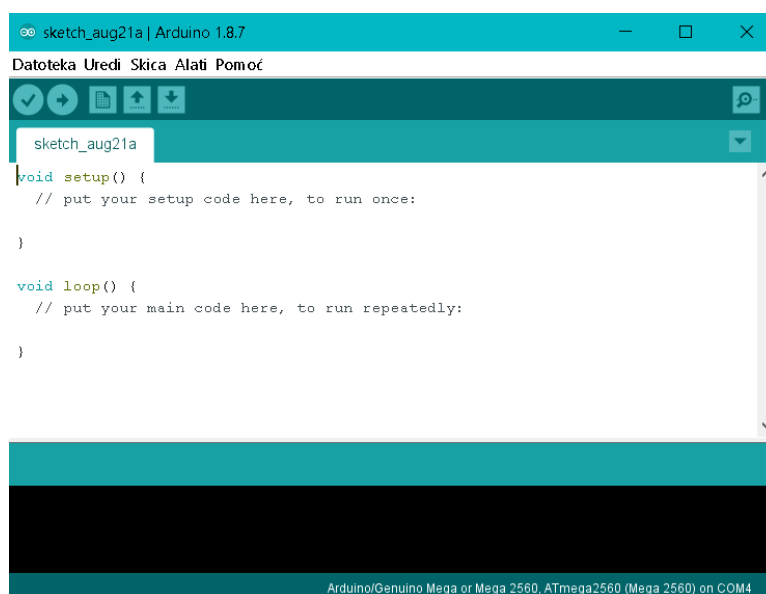
Slika 2.10 Poopćena shema PWM regulacije

Arduino je open-source platforma koja se sastoji od fizičke programabilne elektroničke pločice (mikrokontrolera) i softvera, odnosno IDE (Integrated Development Environment) koji se pokreće na računalu i koristi se za pisanje i prenošenje kompjuterskog koda na fizičku pločicu, odnosno mikrokontroler. Arduino se koristi za elektroničke projekte. Za razliku od prethodnih

programabilnih pločica, kod Arduina prenošenje novog koda na pločicu vrši se spajanjem pomoću USB kabela, bez potrebe za dodatnim hardverom.

Prednosti korištenja Arduina su sljedeće:

- Niska cijena
- Jednostavno programsko okruženje
- Open-source
- Proširivi hardver
- Proširivi softver

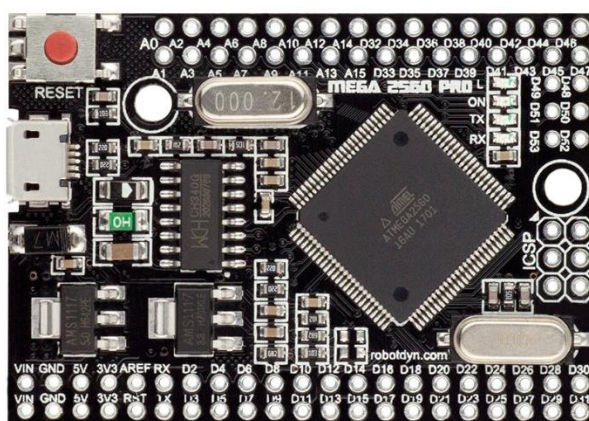


Slika 2.11 Arduino sučelje

Arduino IDE (eng. Integrated Development Environment) označava Integrirano razvojno okruženje - službeni softver koji je predstavio Arduino.cc, a koji se uglavnom koristi za pisanje, sastavljanje i učitavanje koda u Arduino uređaj. Gotovo svi Arduino moduli kompatibilni su s ovim softverom koji je otvoreni izvor i dostupan je za instalaciju i započinjanje sastavljanja koda u pokretu. Arduino IDE je minimalistički, ali pruža gotovo potpuno okruženje za većinu projekata temeljenih na Arduinu. Gornja traka izbornika ima standardne opcije, uključujući "Datoteka" (nova, spremanje učitavanja itd.), "Uredi" (font, kopiranje, lijepljenje itd.), "Skica" (za sastavljanje i programiranje), "Alati" (korisne opcije za testiranje projekata) i „Pomoć“. Srednji odjeljak IDE-a jednostavan je uređivač teksta u koji možete unijeti programski kod. Donji odjeljak IDE-a posvećen je izlaznom prozoru koji se koristi za prikaz statusa kompilacije, koliko je memorije iskorišteno, sve pogreške pronađene u programu i razne druge korisne poruke. Ovo programsko okruženje podržava C i C++ programske jezike.

## Arduino Mega 2560 PRO

Za potrebe projekta korištena je Arduino Mega 2560 PRO mikrokontrolerska pločica koja malim dimenzijama i velikim brojem ulaznih i izlaznih priključaka zadovoljava potrebama rada. Pločica je bazirana na ATmega 2560 mikrokontroleru i USB-UART CH340 adapteru. Pločica sadrži Micro USB konektor koji omogućuje spajanje na računalo. Može biti napajana direktno preko USB priključka ili preko odgovarajućeg priključka na pločici (Vin). Napon napajanja je u rasponu između 6 i 9 V. Maksimalni iznos struje pri naponu od 5V iznosi oko 800mA. Regulator napona omogućuje korištenje ulaznog napona do 18V, no te se granice ne smiju premašivati zbog mogućnosti pregrijavanja i oštećenja uređaja.[14]



Slika 2.12 Arduino Mega 2560 PRO pločica [14]

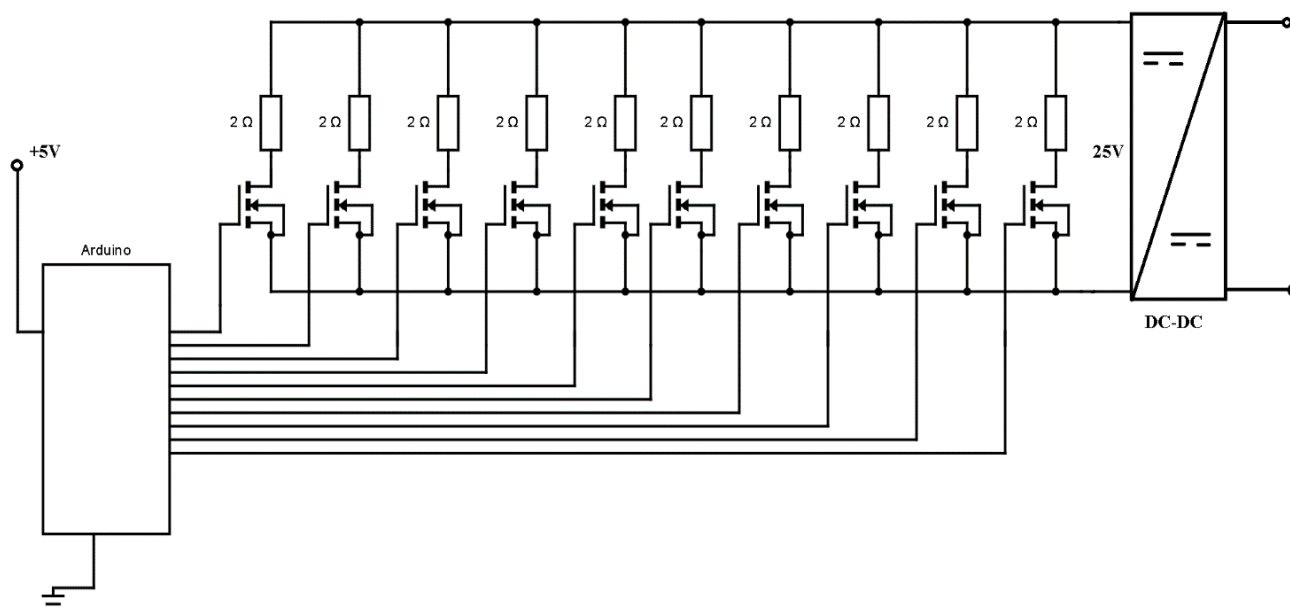
Tablica 2.3 Karakteristike Arduino Mega 2560 PRO mikrokontrolera

USB-TTL konverter	CH340	Analogni I/O	16
Izlazni napon	5V-800mA	Veličina memorije	256kb
Ulazni napon	5V	Veličina RAM-a	8kb
Potrošnja	5V 220mA	Veličina ROM-a	4kb
Logic Level	5V	Oblik sučelja	ISP
Frekvencija takta	16MHz	Radna temperatura	-40°/+85°C
Digitalni I/O	54	Dimenzije	38x54mm
Broj PWM izlaza	15		



### 3 MODEL OPTERETNE OTPORNIČKE MREŽE

Otpornička mreža sustav je koji služi za simulaciju električnog opterećenja, odnosno testiranje električnog izvora, što može biti i generator, bez spajanja na radno opterećenje. Za vrijeme testiranja sustav je spojen na izvor i zamjenjuje realno opterećenje. Karakteristike pokusnog opterećenja moraju biti slične realnom opterećenju. Snaga se preko žičanih otpornika pretvara u toplinsku energiju, a ona se otklanja sustavom aktivnog hlađenja. Otpornička opteretna mreža zapravo dissipira energiju iz sustava. Odvođenje energije posljedica je otporničkog djelovanja žičanih otpornika, gdje nastaje toplina. Sustav hlađenja u ovom modelu izveden je pomoću sustava ventilatora napajanih fiksnim naponom 12V.



Slika 3.1 Shema spajanja otpornika

Model otporničke opteretne mreže sastoji se od:

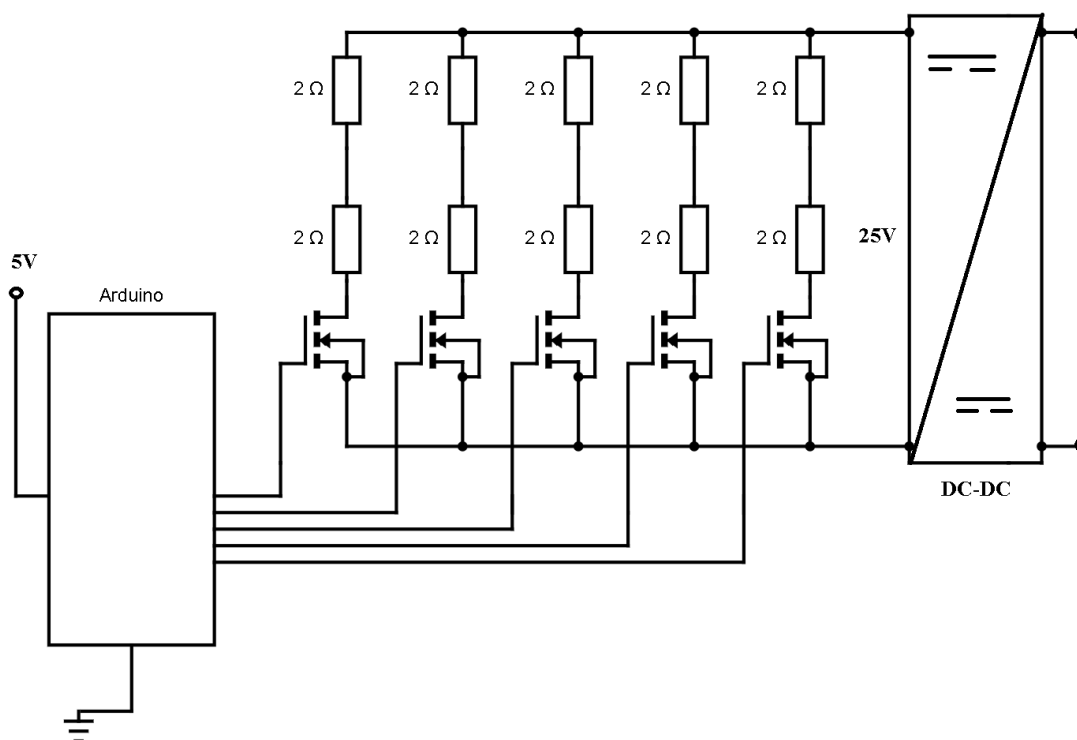
- žičanih otpornika
- DC ventilatora-12V
- Temperaturni senzor - NTC termistor
- MOSFET tranzistora

Slika 3.1 prikazuje shemu spajanja otpornika otpora 2 Ω. Otpornici su spojeni paralelno i njihovim uključivanjem i isključivanjem reguliramo snagu trošila. Ovisno o broju uključenih otpornika, reguliramo snagu u rasponu od 312 W, kada je otvorena samo jedna grana strujnog

kruga, tj. kada je uključen samo jedan MOSFET, do 3125W, kada sve grane strujnog kruga provode napon, odnosno kada su svi MOSFET tranzistori uključeni. Uključivanje, odnosno isključivanje otpornika vrši se pomoću Logic Level MOSFET tranzistora upravljanih Arduinoom.

Tablica 3.1 Odnos uključenih grana strujnog kruga i snage koja se troši u sustavu za shemu 1

Broj uključenih grana	1	2	3	4	5	6	7	8	9	10
Snaga sustava,[W]	312.5	625	932.8	1250	1562	1894	2155	2500	2840	3125



Slika 3.2 Druga shema spajanja otpornika

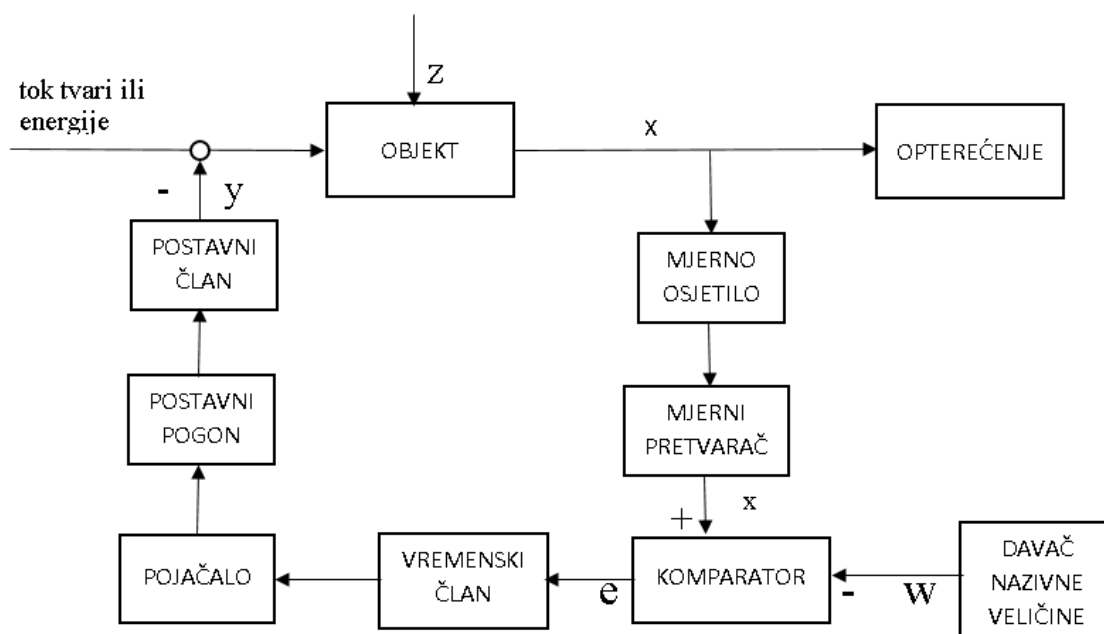
Na slici 3.2. prikazan je način spajanja otpornika gdje su po 2 otpornika od  $2\Omega$  spojeni u serijski spoj te je takvih pet serijskih spojeva spojeno paralelno na izvor napona od 25V. Na ovaj način možemo regulirati manje tokove snage u odnosu sa shemu sa slike 3.2. i to u iznosima od 156W, kada je uključen samo jedan MOSFET pa do 781 W, kada je svih 5 MOSFET tranzistora uključeno.

Tablica 3.2 Odnos uključenih grana strujnog kruga i snage koja se troši u sustavu za shemu 2

Broj uključenih grana	1	2	3	4	5
Snaga sustava,[W]	156.25	312.5	470	625	781.25

### 3.1 Automatska regulacija

Automatska regulacija princip je održavanja ili mijenjanja stanja nekog sustava po određenom zakonu uz kompenzaciju utjecaja vanjskih opterećenja. Postizanje ili održavanje određenog stanja omogućava se uporabom povratne veze preko koje se uspoređuje izmjerena vrijednost određene veličine procesa i referentne vrijednosti. Temeljem razlike između tih dviju veličina odlučuje se kako usmjeriti proces. Povratna veza može biti uzrok nastanka nestabilnosti sustava pa je stoga od krucijalne važnosti uskladiti parametre kako bi osigurali njegovu stabilnost. Upravljanje procesa vrši se reguliranjem protoka tvari i/ili energije, kao što je npr. električna energija. Vođenje procesa predstavlja kombinaciju je regulacije i upravljanja, često uz korištenje računala. Slika prikazuje poopćeni regulacijski krug:



Slika 3.3 Općenita blok shema regulacijskog kruga

Regulacijsko odstupanje (eng. signal error) predstavlja razliku između regulirane veličine  $x$  i referentne veličine  $w$ . Postavna veličina simbolično je označena s "-", što označava negativnu povratnu vezu; odnosno zaretanje signala za  $180^\circ$ . Komparator je u protivnom bi došlo do uzajamnog potpomaganja postavne i poremećajne veličine. Nastupila bi pozitivna povratna veza koja bi dovela do nestabilnosti.[12]

### 3.1.1 Mjerni član

Mjerni član sastavljen je od osjetila (eng. sensor), mjernog pretvarača (eng. transducer) i mjernog pojačala (eng. amplifier). Mjerno osjetilo mjeri trenutnu vrijednost regulirane veličine pretvaranjem jedne fizikalne veličine u drugu, npr. silu u napon. Signal se u mjernom pretvaraču pretvara u pogodan oblik za daljnju obradu. U mjernom pojačalu signal se pojačava do iznosa u kojem je minimalan utjecaj smetnji. U ovome radu mjerni je uređaj NTC senzor koji je smješten između žičanih otpornika i mjeri njihovu temperaturu koju želimo regulirati da ostane u željenim okvirima.



Slika 3.4 NTC senzor

### 3.1.2 Izvršni član

Izvršni član dio je regulacijskog kruga koji na osnovi signala dobivenog od regulacijskog člana djeluje na protok tvari ili energije na ulazu staze. Sastoji se od postavnog člana i postavnog pogona. Oni su najčešće prikazani zajedno, kao jedan sklop. Postavni pogon može funkcionirati kao kontinuirani postavni pogon ili kao nekontinuirani, odnosno imati 2 stanja, uključen i isključen (otvoren i zatvoren).

### 3.1.3 Regulacijski uređaj

Regulacijski uređaj (controller) – osnovni je dio regulacijskog kruga. On ima za funkciju održavanje određene karakteristike. Automatski primjenjuje točnu i brzu reakciju na sustav.

Regulator je obično sastavljen od:

- Komparatora;
- vremenskog djelovanja (proporcionalni, integralni i derivacijski član);
- pojačala.

### 3.1.4 Objekt regulacije

Objekt regulacije (eng. process, plant) – predstavlja sustav koji sadrži veličinu koju treba regulirati. Objekt regulacije često se naziva i regulacijska staza, iako im značenja ne moraju biti istoznačna. Više regulacijskih staza može biti sadržano u jednom objektu regulacije, ovisno o fizikalnim veličinama koje želimo regulirati na tom objektu. Ukoliko, npr. uzmemo elektromotor kao objekt regulacije, on može imati više regulacijskih staza koje želimo regulirati, npr. brzinu vrtnje ili poziciju osovine.

### 3.1.5 Programski paket

Za određivanje toplinskih parametara i simulaciju procesa toplinske regulacije korišten je paket Matlab/simulink.

#### 3.1.5.1 Matlab

MATLAB (matrični laboratorij, eng. Matrix Laboratory) četvrta je generacija programskog jezika visoke razine za računanje, vizualizaciju i programiranje. MATLAB je razvijen od strane MathWorks-a. Omogućuje manipulaciju matricama; crtanje funkcija i podataka; implementaciju algoritama; stvaranje korisničkih sučelja; povezivanje s programima napisanim na drugim jezicima, uključujući C, C ++, Java i FORTRAN; analizu podataka; razvoj algoritama; i stvaranje modela i aplikacija. Ima brojne ugrađene naredbe i matematičke funkcije koje vam pomažu u matematičkim proračunima, generiranju grafikona i izvođenju numeričkih metoda. MATLAB se koristi u svim aspektima računalne matematike. Slijedi nekoliko najčešće korištenih matematičkih izračuna gdje se najčešće koristi [10]:

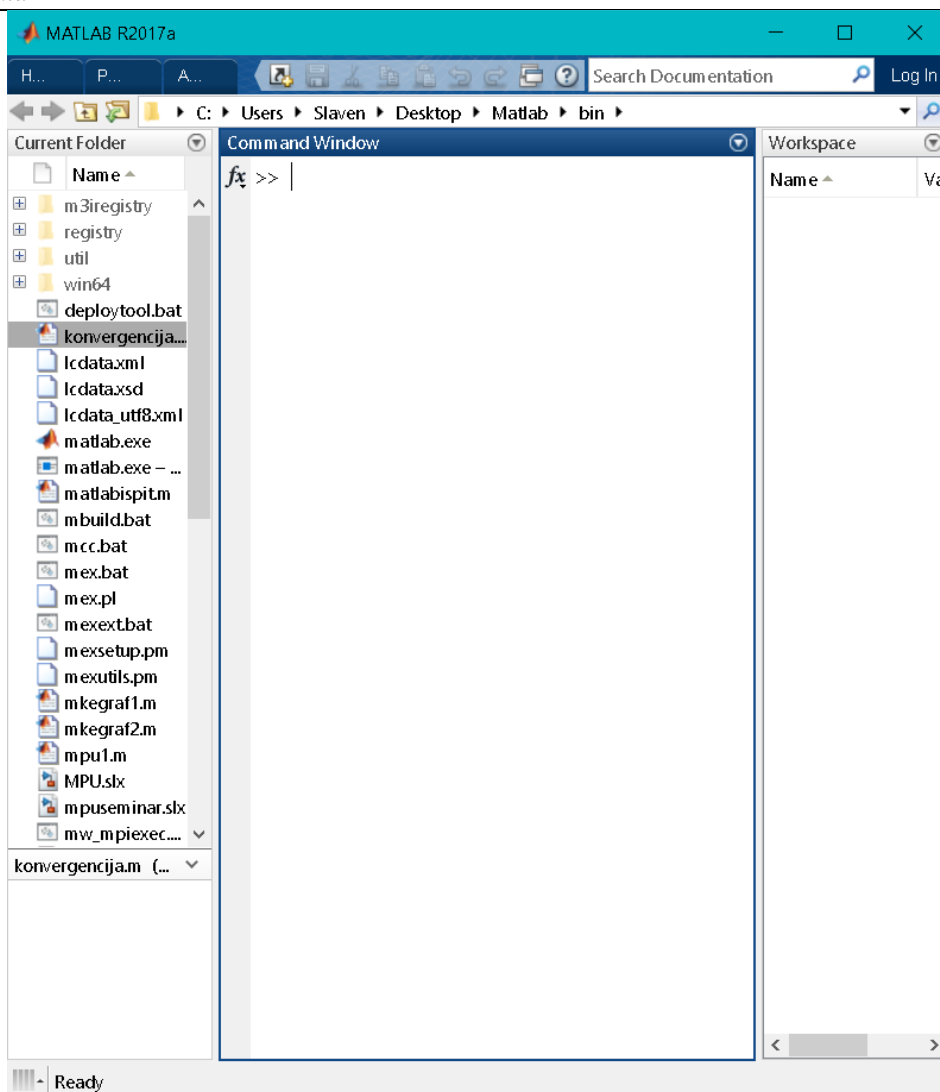
- Suočavanje s matricama i nizovima
- 2-D i 3-D crtanje i grafika
- Linearna algebra

- Algebarske jednačbe
- Nelinearne funkcije
- Statistika
- Analiza podataka
- Račun i diferencijalne jednačbe
- Numerički proračuni
- Integracija
- Razne druge posebne funkcije

MATLAB posjeduje veliku biblioteku matematičkih funkcija za linearnu algebru, optimizaciju, numeričku integraciju, rješavanje diferencijalnih jednačbi i dr. Pruža ugrađenu grafiku za vizualizaciju podataka i alate za stvaranje prilagođenih parcela. Programsko sučelje MATLAB-a daje razvojne alate za poboljšanje održavanja kvalitete koda i maksimiziranje performansi. Pruža funkcije za integraciju algoritama temeljenih na MATLAB-u s vanjskim programima i jezicima kao što su C, Java, .NET i Microsoft Excel.[10]

MATLAB se široko koristi kao računski alat u znanosti i inženjerstvu koji obuhvaća područja fizike, kemije, matematike i svih inženjerskih tokova. Koristi se u nizu primjena, uključujući:

- Obradu signala i komunikacije
- Obradu slika i video zapisa
- Sustave upravljanja
- Ispitivanja i mjerenja
- Računalne financije
- Računalnu biologiju

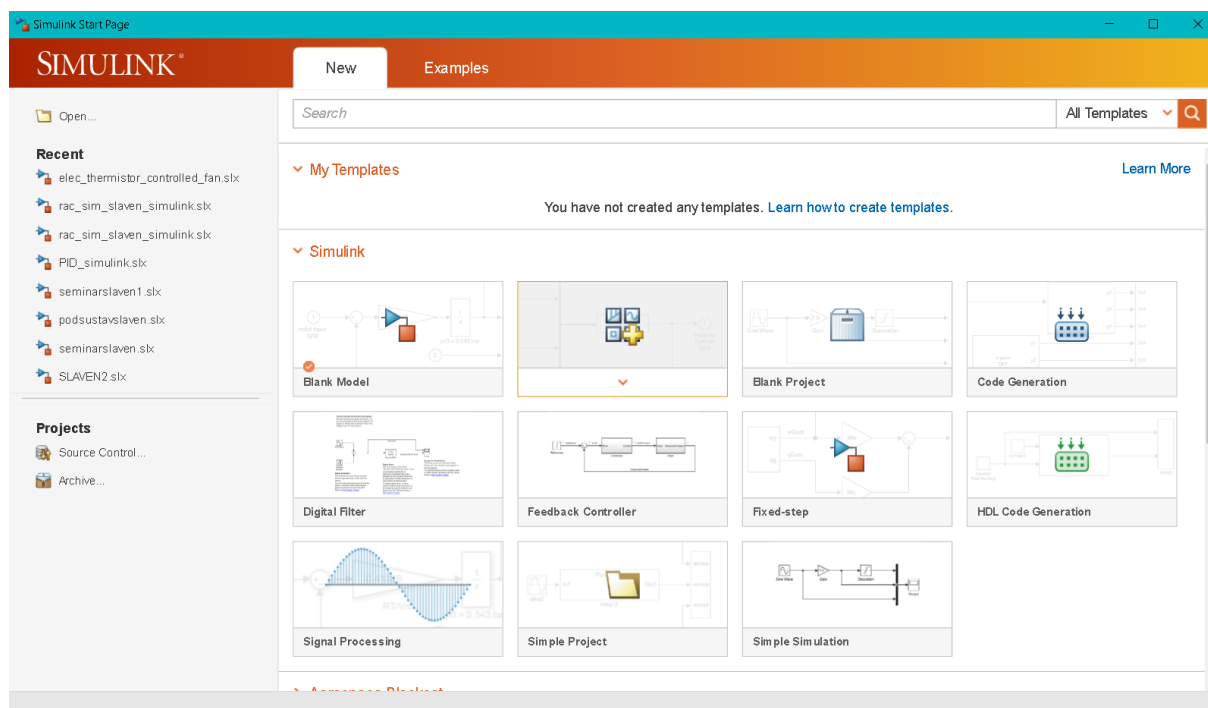


Slika 3.5 Matlab sučelje

### 3.1.5.2 Simulink

Simulink je grafičko programsko okruženje temeljeno na MATLAB-u za modeliranje, simulaciju i analizu višedomenskih dinamičkih sustava. Njegovo je primarno sučelje grafički alat za stvaranje blok dijagrama i prilagodljivi skup knjižnica blokova. Nudi usku integriranost s ostatkom MATLAB okruženja i može pokretati MATLAB ili biti skriptiran iz njega. Simulink se široko koristi u automatskom upravljanju i digitalnoj obradi signala za simulaciju više domena i dizajn zasnovan na modelu. MathWorks i drugi hardverski i softverski proizvođači treće strane mogu se koristiti sa Simulinkom. Na primjer, Stateflow proširuje Simulink s dizajnerskim okruženjem za razvoj državnih strojeva i dijagrama toka. Simulink može automatski generirati C izvorni kod za implementaciju sustava u stvarnom vremenu. Kako se učinkovitost i fleksibilnost koda poboljšavaju, ovo se sve više prihvaća za

proizvodne sustave, uz to što je alat za rad na dizajniranju ugrađenih sustava zbog svoje fleksibilnosti i sposobnosti za brzu iteraciju. Ugrađeni koder stvara kod dovoljno učinkovit za upotrebu u ugrađenim sustavima. Simulink u stvarnom vremenu (ranije poznat kao xPC Target), zajedno sa x86 sustavima u stvarnom vremenu, okruženje je za simulaciju i testiranje Simulink i Stateflow modela u stvarnom vremenu na fizičkom sustavu. Kada se koriste s drugim generičkim proizvodima, Simulink i Stateflow mogu automatski generirati sintetizirani VHDL i Verilog. Simulink provjera i provjera valjanosti omogućuje sustavnu provjeru i provjeru valjanosti modela kroz provjeru stila modeliranja, sljedivost zahtjeva i analizu pokrivenosti modela. Simulink Design Verifier koristi formalne metode za identificiranje pogrešaka u dizajnu poput preljeva cijelog broja, podjele s nulom i mrtve logike i generira scenarije testnih slučajeva za provjeru modela u okruženju Simulink. SimEvents se koristi za dodavanje biblioteke grafičkih građevnih blokova za modeliranje sustava čekanja u okruženju Simulink i za dodavanje mehanizma simulacije temeljenog na događajima u simulacijskom mehanizmu zasnovanom na vremenu u Simulinku. Stoga se u Simulinku može napraviti bilo koja vrsta simulacije, a model se može simulirati u bilo kojem trenutku u ovom okruženju. Različitim vrstama blokova može se pristupiti pomoću preglednika biblioteke Simulink. [10]

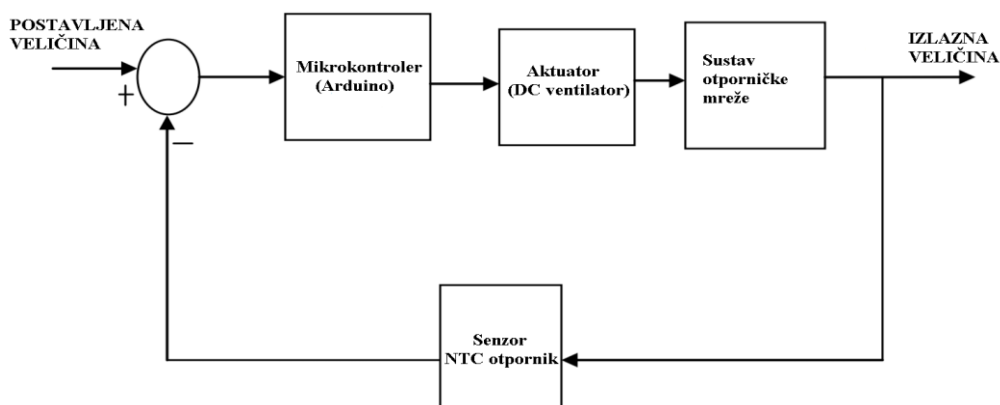


Slika 3.6 Simulink početni prozor



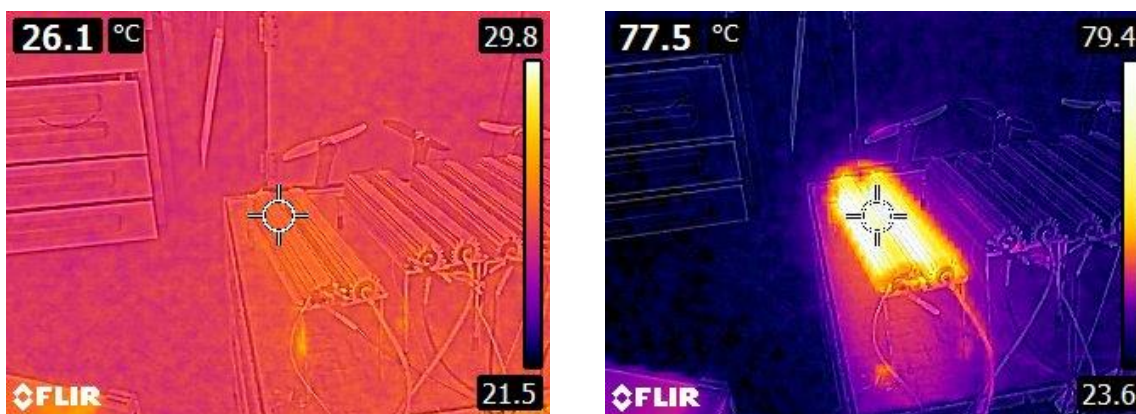
### 3.2 Matematički model zagrijavanja sustava

Često se za procese rade matematički procesi koji daju dobra saznanja o dinamičkim pojavama sustava. Važno je pomoću eksperimenata potvrditi vjernost opisa stvarnog sustava modelom. Za određivanje parametara procesa postoji više metoda, grafičkih i numeričkih. Sustav regulacije temperature potrebno je matematički analizirati i odrediti parametre sustava. Uz toplinske parametre, potrebno je također odrediti i parametre PI(D) regulatora. Jednostavna shema procesa prikazana je na slici 3.11:



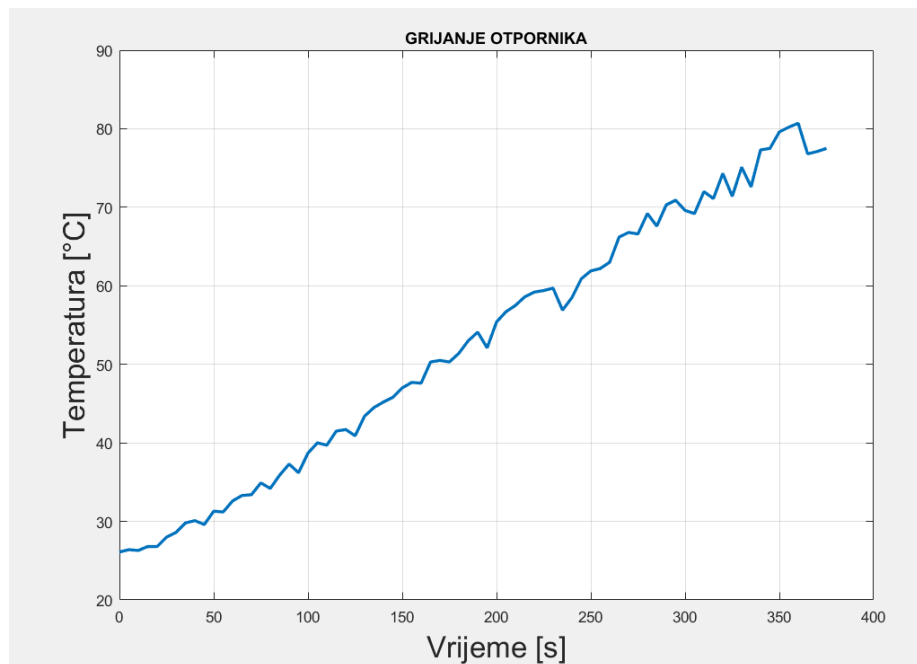
Slika 3.7 Regulacijski krug sustava hlađenja

Kako bi mogli odrediti parametre prijenosne funkcije zagrijavanja otpornika, potrebno je snimiti proces zagrijavanja u vremenu i na osnovu grafoanalitičke metode odrediti parametre procesa. Snimanje zagrijavanja obavljeno je uporabom termalne kamere FLIR-04, na način da se svakih 5 sekundi okidala fotografija.



Slika 3.8 Snimanje zagrijavanja otpornika, početno stanje(lijevo) i konačno stanje (desno)

Snimanjem promjene temperature u vremenu dobije se prijelazna karakteristika procesa, što je početni korak ka određivanju karakteristika procesa. Prijelazna karakteristika procesa prikazana je na slici 3.13:



Slika 3.9 Prijelazna karakteristika zagrijavanja otpornika

Na osnovu dobivene prijelazne karakteristike, možemo zaključiti da se dinamika procesa može opisati proporcionalnim članom prvog reda (PT1 model) s mrtvim vremenom  $T_t$ , odnosno takozvanim  $PT_1T_t$  modelom. Opći oblik  $PT_1T_t$  modela glasi:

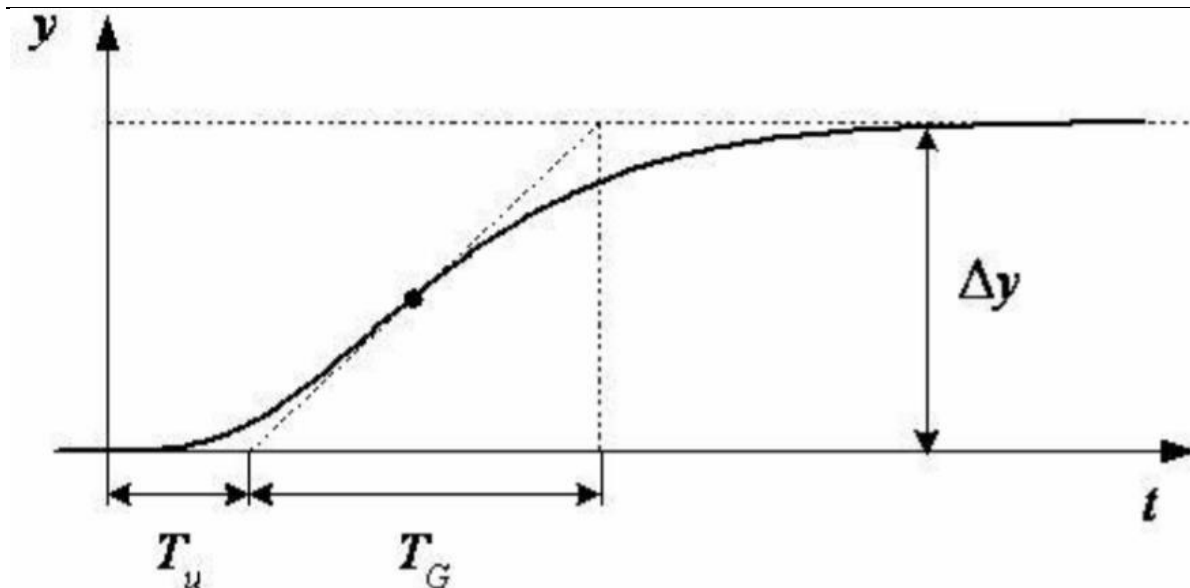
$$G_s \quad s = \frac{K_p e^{-sT_u}}{1+sT_G} \quad (5)$$

gdje je:

$T_G$  – vremenska konstanta nadomjesnog PT1 člana,

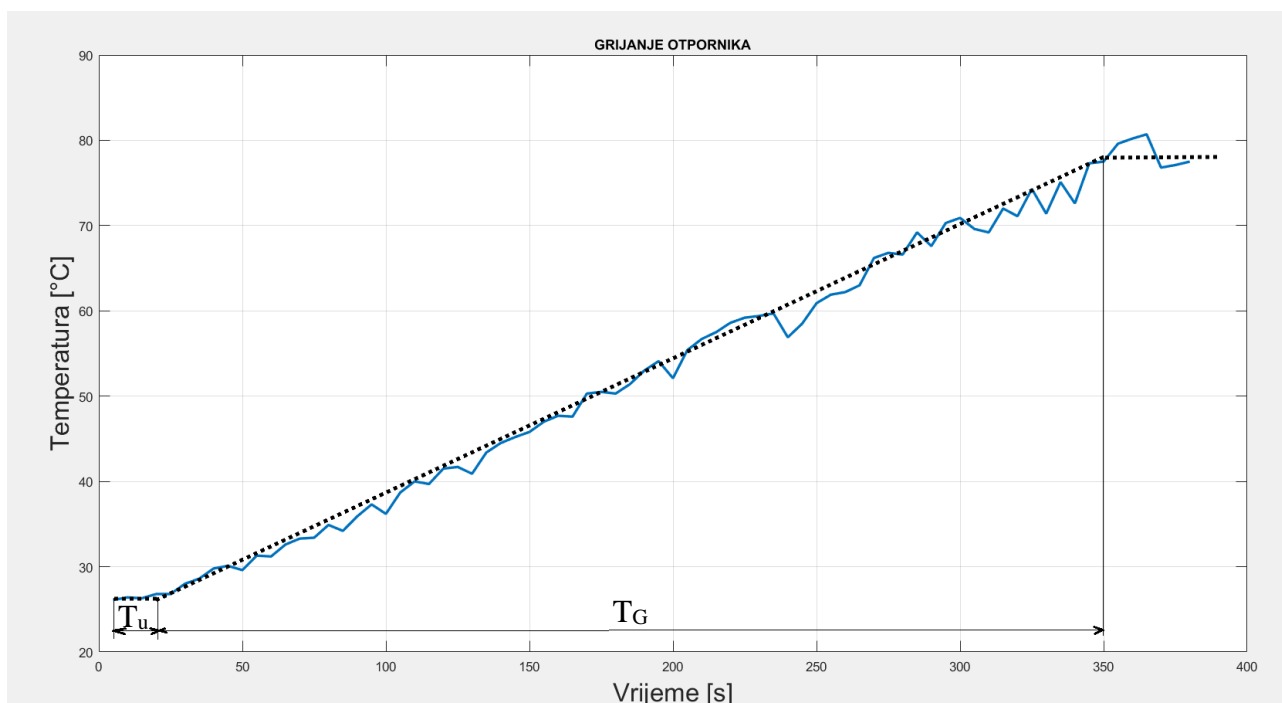
$T_u$  – nadomjesno mrtvo vrijeme,

$K_p$  – pojačanje procesa.



Slika 3.10 Grafoanalitička metoda određivanja parametara procesa

Za određivanje parametara procesa model potrebne su 2 ulazna podatka, vremenska konstanta nadomjesnog PT1 člana,  $T_G$  te nadomjesno mrtvo vrijeme,  $T_u$ . Bolju aproksimaciju moguće je ostvariti modelom s 3 ili čak 4 člana. Većina metoda određivanja parametara pomoću odskočne funkcije koristi procjene i izračune bazirane na jednoj točki iz odziva. To može predstavljati problem budući da su podaci podložni šumu.



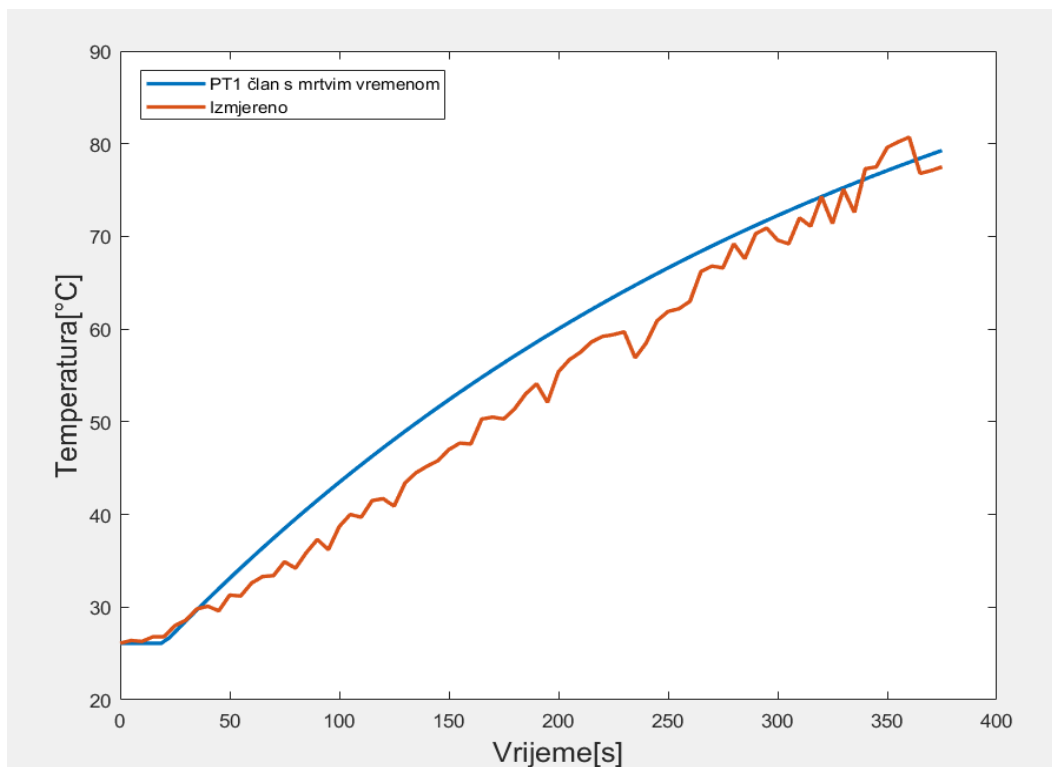
Slika 3.11 Primjena grafoanalitičke metode za prijelaznu karakteristiku sustava

Iz dobivene karakteristike iščitavaju se vrijednosti:

- Pojačanje procesa  $K_P = 1$
- Nadomjesno mrtvo vrijeme  $T_u = 20$  s
- Nadomjesna vremenska konstanta  $T_G = 330$  s

Određivanjem ovih parametara odredili smo i prijenosnu funkciju procesa:

$$G_p \ s = \frac{e^{-20s}}{1+330s} \quad (6)$$



Slika 3. 12 Usporedba izmjerene prijelazne karakteristike i  $PT_1T_1$  modela

### 3.2.1 PI regulator

PI regulator (proporcionalno-integracijski regulator) je poseban slučaj PID (proporcionalno-integracijski-derivacijskog) regulatora u kojem imamo samo proporcionalni (P) i integracijski član (I). PI regulator kompenzira greške na temelju trenutnih ulaznih parametara (Proporcionalna kontrola), kao i na temelju prošlih grešaka (integralna kontrola). ON

konstantno računa vrijednost greške  $e(t)$  između zadane vrijednosti i mjerene vrijednosti procesa. Kao što ime i sugerira, PI regulator sastoji se od dvaju zasebnih konstantnih parametara, proporcionalne i integralne konstante koji se moraju prilagoditi da bi bili idealni, kako bi odziv bio stabilan i brz i kako bi se greške eliminirale ili minimizirale u na malu toleranciju. Jednadžba P i I članova spojenih paralelno je:

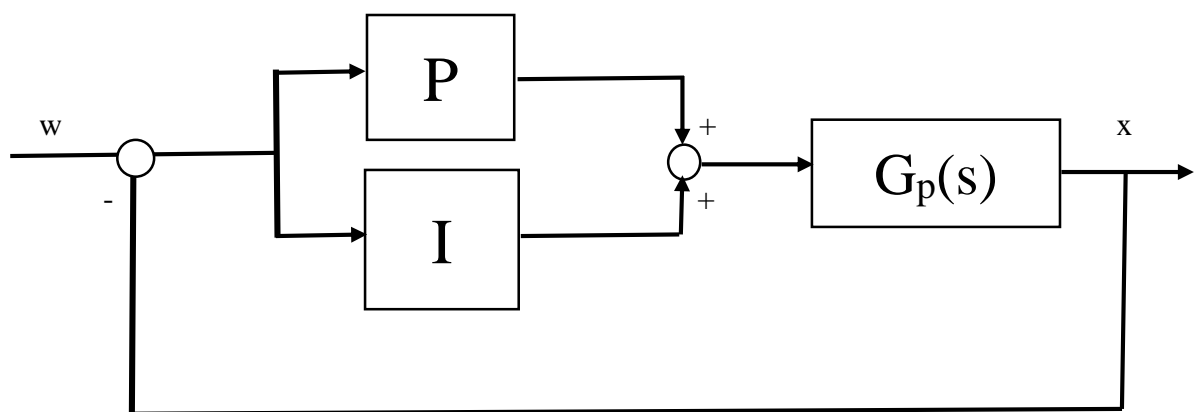
$$y = K_{pp} \left( e + \frac{1}{T_i} \int e dt \right) \quad (7)$$

gdje su članovi:

$y$ - postavna veličina,

$K_{pp}$ - pojačanje proporcionalnog djelovanja,

$T_i$ - integralna vremenska konstanta [s].

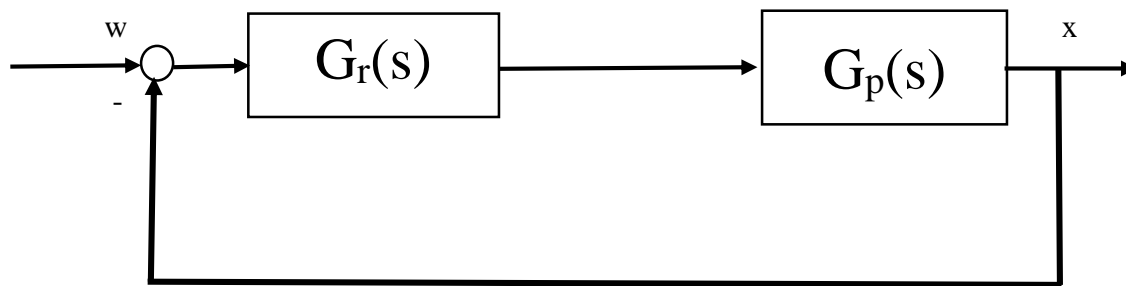


Slika 3.13 Direktna struktura PI regulatora

Prijenosna funkcija PI regulatora glasi:

$$G_R s = K_r \frac{1+T_i s}{T_i s} \quad (8)$$

Regulacijski krug može se prikazati i kao:



Slika 3.14 Prikaz pojednostavljenog regulacijskog kruga

Prijenosna funkcija zatvorenog regulacijskog kruga  $G_z(s)$  dobije se iz izraza:

$$G_z(s) = \frac{G_r(s)G_p(s)}{1+G_r(s)G_p(s)} \quad (9)$$

gdje je:

$G_z(s)$ - prienosna funkcija zatvorenog regulacijskog kruga

$G_r(s)$ - prienosna funkcija regulatora

$G_p(s)$ - prienosna funkcija procesa

Nadomjesni model procesa temeljen na aproksimaciji mrtvog vremena korištenjem Padeovog člana prvog reda

Prijenosna funkcija člana s mrtvim vremenom aproksimiranog Padeovim članom prvog reda:

$$G_{Pade}(s) = \frac{1 - \frac{T_u}{2}s}{1 + \frac{T_u}{2}s} \quad (10)$$

Korištenjem aproksimacije člana s mrtvim vremenom, prienosna funkcija procesa glasi:

$$G_p(s) = K_p \frac{1 - \frac{T_u}{2}s}{(1 + \frac{T_u}{2}s)(1 + T_G s)} \quad (11)$$

Temeljem prienosne funkcija PI regulatora i aproksimacije prienosne funkcije procesa određena je prienosna funkcija otvorenog kruga:

$$G_o(s) = K_r \frac{1 + T_i s}{T_i s} K_p \frac{1 - \frac{T_u}{2}s}{(1 + \frac{T_u}{2}s)(1 + T_G s)} = \frac{K_r K_p (1 + T_i s)(1 - \frac{T_u}{2}s)}{T_i s (1 + \frac{T_u}{2}s)(1 + T_G s)} \quad (12)$$

Prijenosna funkcija zatvorenog regulacijskog kruga s negativnom povratnom vezom glasi:

$$G_z s = \frac{G_o s}{1+G_o s} = \frac{K_r K_p (1+T_i s) (1-\frac{T_u s}{2})}{T_i s (1+\frac{T_u s}{2}) (1+T_G s) + K_r K_p (1+T_i s) (1-\frac{T_u s}{2})} \quad (13)$$

Nazivnik prijenosne funkcije izjednačava se s karakterističnim polinomom dvostrukog odnosa:

$$\begin{aligned} 1 + T_e s + D_2 T_e^2 s^2 + D_2^2 D_3 T_e^3 s^3 = \\ = 1 + \left( \frac{T_i}{K_r K_p} + T_i - \frac{T_u}{2} \right) s + T_u \left( \frac{T_i}{K_r K_p} + \frac{1}{2K_r K_p} + \frac{T_i}{2} \right) s^2 + \frac{T_i T_u T_G}{2K_r K_p} s^3 \end{aligned} \quad (14)$$

Iz čega se dobije sustav jednadžbi kojima se izračunavaju parametri regulatora:

$$T_e = \frac{T_i}{K_r K_p} + T_i - \frac{T_u}{2} \quad (15)$$

$$D_2 T_e^2 = T_i \left( \frac{T_G}{K_r K_p} + \frac{T_u}{2K_r K_p} - \frac{T_u}{2} \right) \quad (16)$$

$$D_2^2 D_3 T_e^3 = \frac{T_i T_u T_G}{2K_r K_p} \quad (17)$$

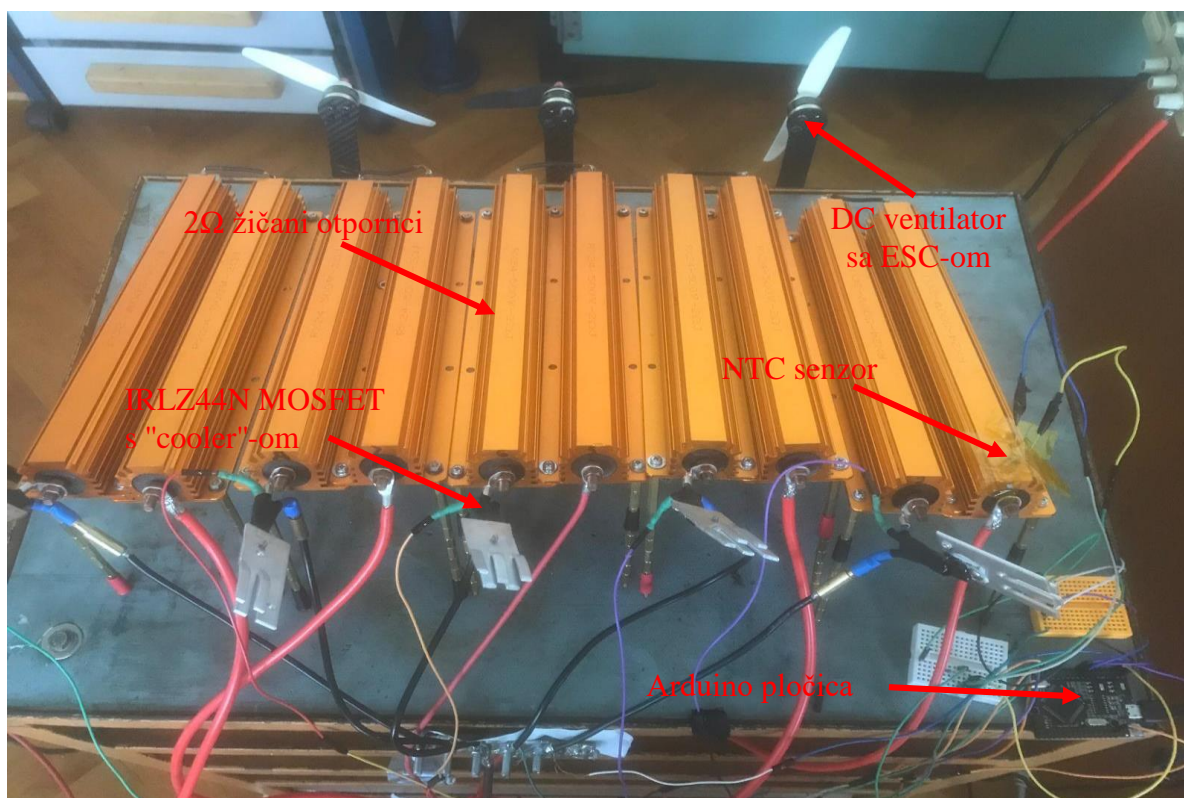
Iznosi parametara PI regulatora prikazani su u tablici :

Tablica 3.3 Prikaz parametara PI regulatora

	PI regulator
$T_e$	54.199
$T_I$	58.1683
$K_R$	9.64531
$D_2$	0.5
$D_3$	0.5

### 3.3 Maketa otporničke opteretne mreže

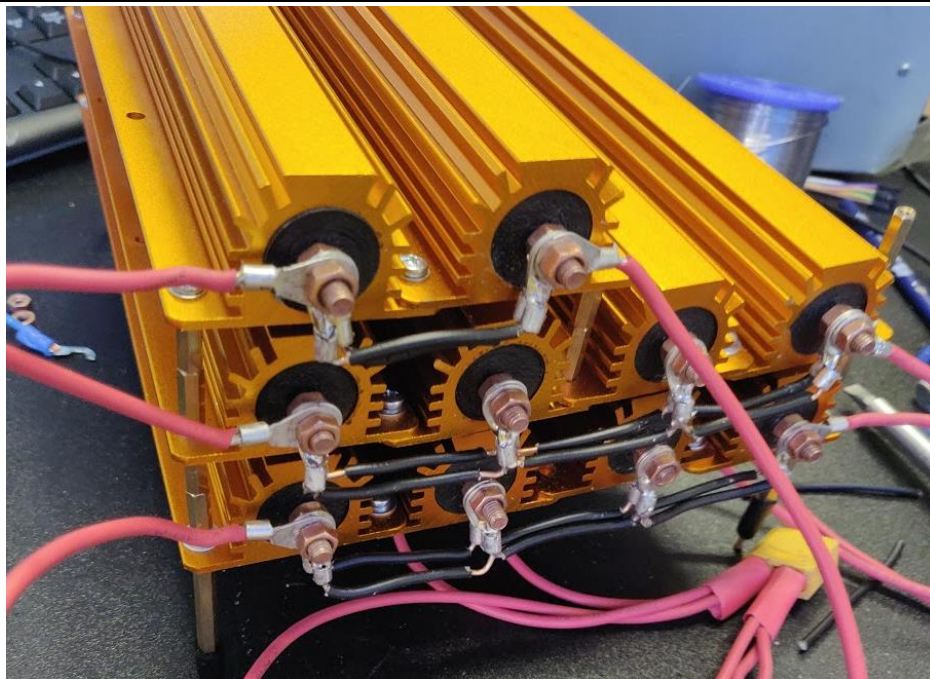
Sklop otporničke opteretne mreže služi za ispitivanje, odnosno upuštanje u rad električnog izvora spojenog na sklop, kako bi se simulirali realni uvjeti rada. Prednost ovakvog načina ispitivanja je mogućnost ispitivanja izvora u maksimalnom režimu rada, odnosno pri najvećem opterećenju, što u realnim uvjetima često ne bi bilo moguće.



Slika 3.15 Otpornička opteretna mreža

Shema prikazuje maketu završnog rada. Na slici je vidljivo 10 žičanih otpornika spojenih u pet paralelnih grana sa po dva serijski spojena otpornika (Slika 3.2). Za hlađenje su korištena 3 DC motora velike brzine vrtnje koji su preko ESC-a upravljani preko Arduina. Prikazani su i Logic Level MOSFET-i preko kojih se uključuju otpornici. NTC senzor spojen je na prvi otpornik preko kojeg se očitava temperatura i PI regulacijom regulira proces. Postoji mogućnost dodavanja i 3 NTC senzora kako bi se očitavala 3 iznosa temperature i svaki ventilator regulirao po zasebnom PI regulacijskom krugu, ali u ovom slučaju to nije implementirano.



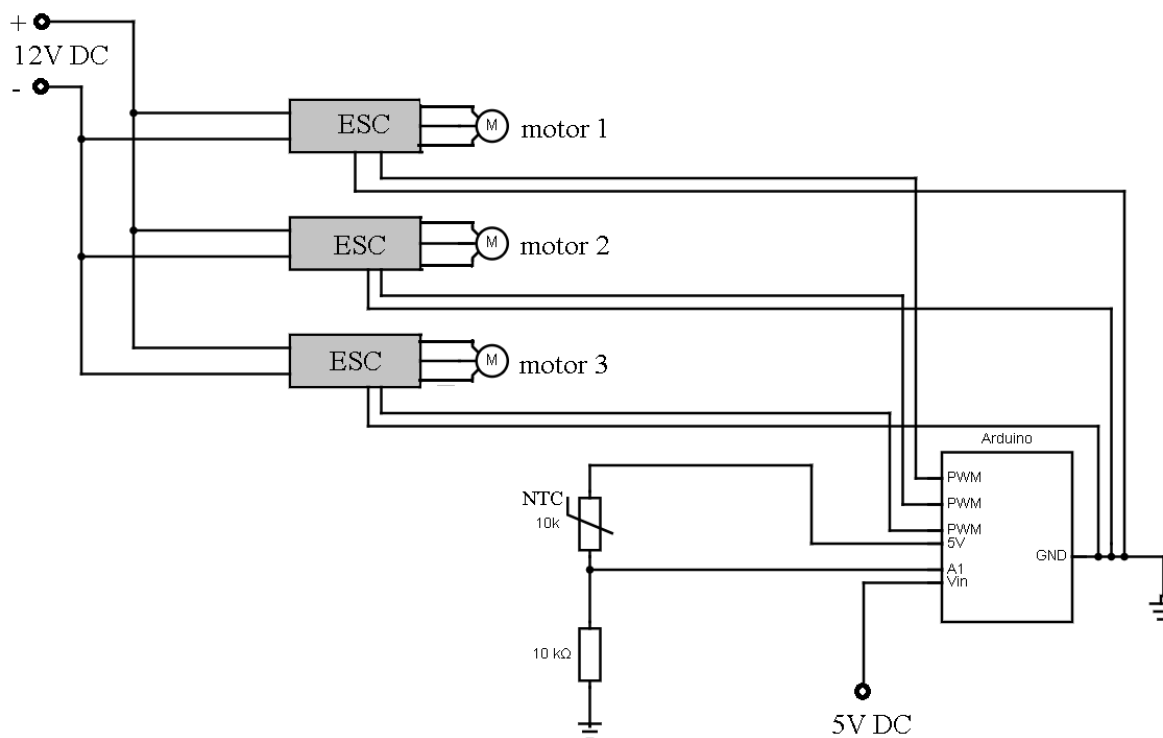


Slika 3. 16 Paralelni spoj otpornika

Kako bi udovoljili potrebama zadatka, napravljen je i model sa 10 otpornika spojenih paralelno u opteretni sklop prema shemi sa slike 3.2. Njime je moguće ostvariti veću snagu sustava, kao što je i opisano u prethodnom poglavlju.

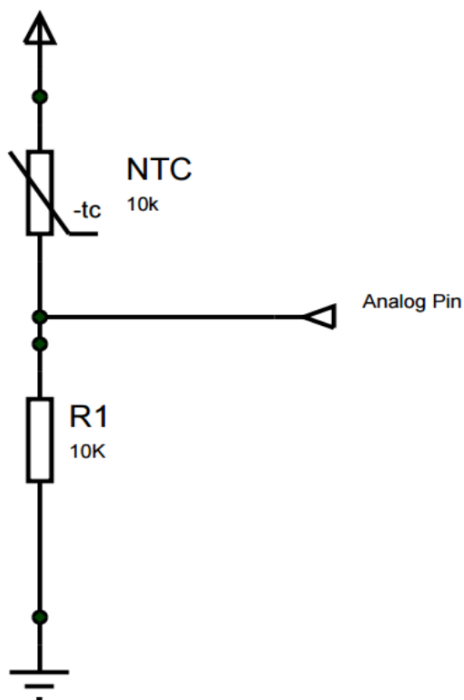
## 4 ELEKTRONIČKI SKLOP AKTIVNOG HLAĐENJA

Nusprodukt rasipanja snage u žičanim otpornicima je pojava topline, odnosno njihovo zagrijavanje. Budući da slobodnom konvekcijom nije moguće odvesti toplinu s otpornika, potrebno je ostvariti uvjete prisilne konvekcije. To se postiže aktivnim hlađenjem pomoću ventilatora. Sustav aktivnog hlađenja prikazan je na slici 4.1:



Slika 4.1 Shema sustava hlađenja

Regulacija brzine DC motora ostvarena je PWM regulacijom pomoću Arduina i ESC (eng. electronic speed control). U Arduino okruženju uporabljen je PID regulator iz Arduino Library-a. Kao ulazna veličina PID regulatora postavljena je temperatura očitana pomoću NTC otpornika. NTC otpornik spojen je u djelitelj napona sa stalnim otpornikom na napon od 5V.



Slika 4. 2 NTC u spoju djelitelja napona

Formula za izračun djelitelja napona glasi:

$$V_{izl} = \frac{R_1}{R_{NTC} + R_1} V_{ul} \quad (18)$$

Gdje je:

$V_{izl}$  – izlazni napon djelitelja napona

$R_1$  – iznos otpora stalnog otpornika

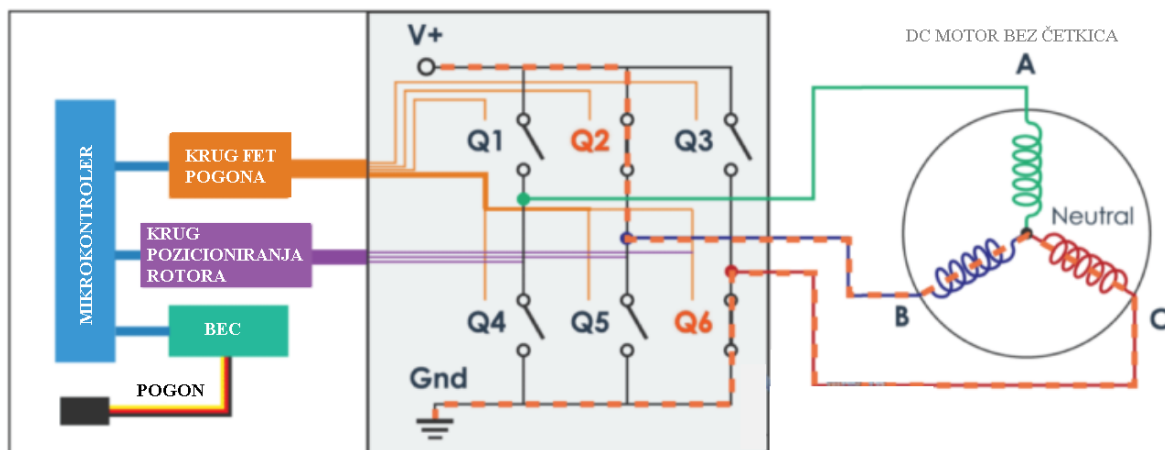
$R_{NTC}$  – iznos otpora promjenjivog NTC termistora

$V_{ul}$  – ulazni napon od 5V

Kako su iznosi otpora otpornika  $R_1$  i ulaznog napona  $V_{ul}$  konstantni, promjenjivi iznos izlaznog napona  $V_{izl}$  ovisit će o promjeni napona na NTC termistoru. Kao što je već rečeno, vrijednost otpora NTC otpornika smanjuje se porastom temperature i obratno. Budući da se u izrazu (26) za izračun napona djelitelja napona otpor  $R_{NTC}$  pojavljuje u nazivniku, možemo zaključiti da će izlazni napon uvijek biti manji od ulaznog napona od 5V i neće doći do preopterećivanja Arduino pločice. Također, povećanjem temperature, dolazi do promjene otpora, manji otpor dovodi do većeg iznosa izlaznog napona  $V_{izl}$ , a povećanje otpora utječe na smanjenje izlaznog napona  $V_{izl}$ . Takav analogni signal ( $V_{izl}$ ) promjenjive vrijednosti dovodi se do Arduino pločice koja ima ugrađen DC/AC pretvarač i očitava mjerenu vrijednost te skaliranjem izmjerene vrijednosti možemo odrediti i temperaturu i regulirati proces.

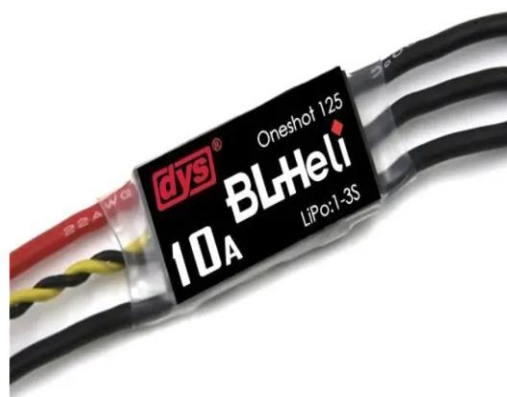
## ESC (eng. electronic speed control)

ESC kontrolira kretnju motora bez četkica uključivanjem odgovarajućih MOSFET tranzistora kako bi stvorili rotirajuće magnetsko polje koje omogućuje rotaciju motora.



Slika 4.3 Pojednostavljena shema rada ESC-a [16]

Za puni okret motora potrebno je 6 intervala izmjene unutar zavojnica. Većom frekvencijom, odnosno bržim prolaskom ESC-a kroz 6 intervala izmjene, brža je i rotacija motora. Kako bi se moglo znati kada uključiti koju fazu izmjene potrebno je odrediti poziciju rotora, a za to postoje 2 metode, prva je korištenjem Hallovih senzora razmaknutih 60 ili 120° jednog od drugih. Druga je preko registracije povratne elektromotorne sile, koja se javlja kao posljedica prolaska rotirajućeg magnetskog polja, kroz zavojnicu koja ne provodi struju. ESC registrira napon koji se javlja i predviđa kad se treba dogoditi sljedeći interval izmjene[16].



Slika 4.4 ESC korišten na modelu završnog rada, BLHeli oneshot125 10A [17]

Karakteristike ESC-a, BIHeli oneshot125 10A [18]:

- Frekvencija signala: 20-50Hz
- Kontinuirana struja: 10A
- Instant struja: 13A
- Baterija: 1-3S
- BEC: Ne
- Težina: 7.2g
- Uporaba: za 3000-4000KV motore

DYS SE1806KV 2700kv PRO

Specifikacije DYS SE1806KV 2700kv PRO motora:

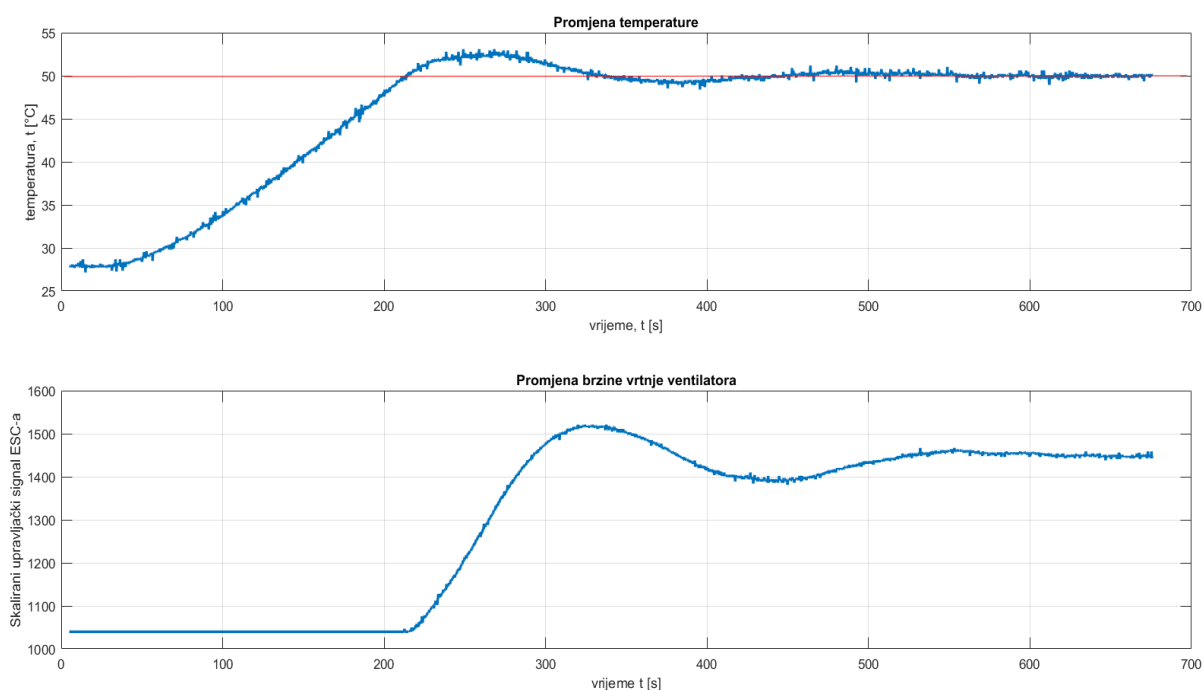
- smjer vrtnje: u smjeru kazaljke na satu (CW)
- promjer statora/dužina statora: 18mm/6mm
- promjer vratila: 3mm
- težina: 23g
- maksimalna kontinuirana struja :14.5A
- maksimalna kontinuirana snaga: 243.6W
- unutarnji otpor: 0.14 $\Omega$



Slika 4.5 DYS SE1806KV 2700kv PRO

#### 4.1 Ispitivanje funkcionalnosti sustava aktivnog hlađenja

Kako bi se provjerila funkcionalnost sustava aktivnog hlađenja, potrebno je provesti eksperiment u laboratorijskim uvjetima. U eksperimentu su otpornici prema shemi sa slike 3.1. spojeni na konstantni napon iznosa 30V. Postav je namješten tako da se napon puštao kroz jednu granu, odnosno kroz 2 otpornika u serijskom spoju te je na njih postavljen NTC termistor kao mjerno osjetilo temperature. Hlađenje se odvijalo pomoću jednog ventilatora. Na zaslonu računala ispisivane su vrijednosti temperature, izlaza regulatora te proteklog vremena od početka ispitivanja svakih 0.2 sekunde te su pomoću te 3 varijable napravljeni grafovi promjene temperature i izlaza regulatora u vremenu.



Slika 4.6 Grafovi promjene temperature i izlaza regulatora

Kao referentna vrijednost temperature zagrijavanja postavljena je temperature iznosa 50 °C . Na slici 4.7 vidljiv je prebačaj prijelazne karakteristike promjene temperature u iznosu od  $\approx 3^{\circ}\text{C}$ . Međutim, sustav se ubrzo stacionira te PI regulator uspješno brzine vrtnje ventilatora održava temperaturu na postavljenih 50 °C.

## 5 ARDUINO KOD

```
#include <PID_v1.h>
#include <Servo.h>
```

Pozivanje Arduino Library-a korištenih u programu

```
double Setpoint, Input, Output;
```

Uvođenje varijabli PI(D) regulatora, postavljena vrijednost, ulaz i izlaz

```
double kp = 9.64531;
double ki = 0.1658;
double kd = 0;
```

Uvođenje i određivanje parametara PI regulatora

Povezivanje parametara s regulatorom i određivanje smjera djelovanja regulatora

```
PID myPID(&Input, &Output, &Setpoint, kp, ki, kd, REVERSE);
```

```
Servo myservo,myservo1,myservo2;
```

Kreiranje servo objekata

```
bool otpor1 = 0;
bool otpor2 = 0;
bool otpor3 = 0;
bool otpor4 = 0;
bool otpor5 = 0;
```

Uvođenje varijabli (i postavljanje početnih vrijednosti)

```
int Vo;
```

```
int incomingData;
int ThermistorPin = A1;
```

Povezivanje NTC otpornika sa analognim ulazom A1

```
float R1 = 10000;
```

Uvođenje konstante i postavljanje početne vrijednosti

```
float logR2, R2, T;
```

```
float c1 = 1.009249522e-03, c2 = 2.378405444e-04, c3 =  
2.019202697e-07;  
double Izlaz;
```

Uvođenje varijabli i  
postavljanje početnih  
vrijednosti konstanti

```
#define otpor1_pin 27  
#define otpor2_pin 28  
#define otpor3_pin 29  
#define otpor4_pin 30  
#define otpor5_pin 31  
#define ThermistorPin A1
```

Povezivanje varijabli  
s digitalnim pinovima

```
void setup() {  
  // put your setup code here, to run once:  
  Serial.begin(57600);  
  pinMode(otpor1_pin, OUTPUT);  
  pinMode(otpor2_pin, OUTPUT);  
  pinMode(otpor3_pin, OUTPUT);  
  pinMode(otpor4_pin, OUTPUT);  
  pinMode(otpor5_pin, OUTPUT);
```

Postavljanje  
digitalnih pinova kao  
Output-ove

```
myservo.attach(9);  
myservo1.attach(8);  
myservo2.attach(7);  
myservo.writeMicroseconds(1000);  
myservo1.writeMicroseconds(1000);  
myservo2.writeMicroseconds(1000); // set servo to mid-point
```

Povezivanje varijabli  
s digitalnim pinovima  
i postavljanje  
početnih vrijednosti

```
delay(5000);
```

Pauzira program na vrijednost u ms

```
Setpoint = 25;
```

Određivanje referentne  
vrijednosti regulatora

```
myPID.SetMode(AUTOMATIC);
```

Uključivanje PI(D) regulatora



```
}
```

```
void loop()
```

```
{
```

```
termo();
```

```
ventilator();
```

Postavljanje funkcija kako  
bi se konstantno pokretale

```
if(Serial.available() > 0) {  
    incomingData= Serial.read(); // can be -1 if read error
```

```
    switch(incomingData) {
```

```
        case '1':
```

```
            // handle '1'
```

```
            if (otpor1 == 0)
```

```
            {otpor1 = 1;
```

```
                digitalWrite(otpor1_pin,HIGH);
```

```
                Serial.print(otpor1);
```

```
                Serial.println(" Optornik1 on");
```

```
            }
```

```
        else if (otpor1 ==1)
```

```
        {otpor1 = 0;
```

```
            digitalWrite(otpor1_pin,LOW);
```

```
            Serial.print(otpor1);
```

```
            Serial.println(" Optornik1 off");
```

```
        }
```

```
        break;
```

Uključivanje i  
isključivanje  
otpornika pomoću  
tipke 1 te ispis stanja

```
case '2':
    // handle '2'
    if (otpor2 == 0)
    {otpor2 = 1;
        digitalWrite(otpor2_pin,HIGH);
        Serial.print(otpor2);
        Serial.println(" Optornik2 on");
    }

    else if (otpor2 ==1)
    {otpor2 = 0;
        digitalWrite(otpor2_pin,LOW);
        Serial.print(otpor2);
        Serial.println(" Optornik2 off");
    }
    break;
```

Uključivanje i  
isključivanje  
otpornika pomoću  
tipke 2 te ispis stanja

```
case '3':
    // handle '3'
    if (otpor3 == 0)
    {otpor3 = 1;
        digitalWrite(otpor3_pin,HIGH);
        Serial.print(otpor3);
        Serial.println(" Optornik3 on");
    }

    else if (otpor3 ==1)
    {otpor3 = 0;
        digitalWrite(otpor3_pin,LOW);
        Serial.print(otpor3);
        Serial.println(" Optornik3 off");
    }
}
```

Uključivanje i  
isključivanje  
otpornika pomoću  
tipke 3 te ispis stanja

```
break;
```

```
case '4':  
// handle '4'  
if (otpor4 == 0)  
{otpor4 = 1;  
    digitalWrite(otpor4_pin,HIGH);  
    Serial.print(otpor4);  
    Serial.println(" Optornik4 on");  
    }  
  
else if (otpor4 ==1)  
{otpor4 = 0;  
    digitalWrite(otpor4_pin,LOW);  
    Serial.print(otpor4);  
    Serial.println(" Optornik4 off");  
    }  
break;
```

Uključivanje i  
isključivanje  
otpornika pomoću  
tipke 4 te ispis stanja

```
case '5':  
// handle '5'  
if (otpor5 == 0)  
{otpor5 = 1;  
    digitalWrite(otpor5_pin,HIGH);  
    Serial.print(otpor5);  
    Serial.println(" Optornik5 on");  
    }  
  
else if (otpor5 ==1)  
{otpor5 = 0;  
    digitalWrite(otpor5_pin,LOW);  
    Serial.print(otpor5);  
    Serial.println(" Optornik5 off");  
    }
```

Uključivanje i  
isključivanje  
otpornika  
pomoću tipke 5  
te ispis stanja

```

    }
    break;
default:
    // handle unwanted input here
    turn_off_all();
    Serial.println("All off");
}
}
}

```

```

void turn_off_all() {
    digitalWrite(otpor1_pin, LOW);
    digitalWrite(otpor2_pin, LOW);
    digitalWrite(otpor3_pin, LOW);
    digitalWrite(otpor4_pin, LOW);
    digitalWrite(otpor5_pin, LOW);
}

```

Isključivanje  
otpornika  
pritiskom bilo  
koje druge  
tipke

```

void termo() {

    Vo = analogRead(ThermistorPin);
    R2 = R1 * (1023.0 / (float)Vo - 1.0);
    logR2 = log(R2);
    T = (1.0 / (c1 + c2*logR2 + c3*logR2*logR2*logR2));
    T = T - 273.15;

    Input = T;
}

```

Uzimanje  
signala iz  
analognog  
pina termistora  
i računanje  
temperature

Input = T;

Određivanje ulaza regulatora

```

}

void ventilator() {
    myPID.Compute();

    Serial.print(Input);
}

```

```
Serial.print(" ");  
Serial.print(Output);  
Serial.print(" ");  
Serial.println(Izlaz);  
  
Izlaz=map(Output,0,255,1040,1500);  
  
myservo.writeMicroseconds(Izlaz);  
myservo1.writeMicroseconds(Izlaz);  
myservo2.writeMicroseconds(Izlaz);  
}
```

Ispis  
vrijednosti

Skaliranje izlaza  
regulatora

PWM signal  
poslan ESC-u

---

## 6 ZAKLJUČAK

Ideja ovog rada bila je osmisliti opteretni otpornički sustav varijabilnog iznosa snage koji služi za simulaciju opterećenja izvoru napajanja ili generatora. Razrađena je elektronička shema otporničke mreže i sustava aktivnog hlađenja otpornika. Varijabilni iznosi snage sustava otporničke mreže ostvareni su uključivanjem i isključivanjem grana strujnog kruga preko MOSFET tranzistora upravljanih Arduinoom. Pomoću termalne kamere snimljena je prijelazna karakteristika zagrijavanja otpornika. Prijelazna karakteristika zagrijavanja opisana je  $PT_1T_t$  članom te je napravljen matematički model procesa. Budući da bi pri visokim iznosima napona hlađenje slobodnom konvekcijom bilo nedostavno, kao aktuatori hlađenja uzeti su DC ventilatori pokretani vlastitim napajanjem. Pomoću Arduino sučelja implementiran je PI regulator, čiji su parametri određeni eksperimentalno. Izlaz regulatora određuje faktor popunjenosti PWM signala kojim se regulira brzina vrtnje ventilatora. Kao što je i pokusom pokazano, primijenjeni sustav aktivnog hlađenja dostatan je za održavanje postavljene referentne vrijednosti temperature.

U budućim projektima moguće je konstruirati kompaktni sustav koji bi mogao biti prenosiv i uporabljiv van laboratorijskih uvjeta kao i dodavanje elektroničkih komponenti i sklopova poput daljinskog upravljanja ili zaštite od visoke temperature.

**LITERATURA**

- [1] T. Šurina, Automatska regulacija. Školska knjiga, Zagreb, 1981
- [2] <https://en.wikipedia.org/wiki/Resistor>
- [3] »Arduino - HomePage,« [Mrežno]. Available: <http://arduino.cc>.
- [4] Majetić, D.: Materijali za predavanja iz kolegija "Upravljanje i regulacija", 2011.
- [5] Pavković, D.: Materijali za vježbe iz kolegija "Elektromotorni servopogoni", 2010.
- [6] <http://arduino.cc/en/Reference/analogWrite>
- [7] <http://arduino.cc/en/Reference/digitalWrite>
- [8] V. Srikanth, G. Prasad, B. C. Chakrapani, S. Jaswanth, V. Ravi Shankar, P. Sridhar: Microcontroller Based Speed Control of a DC Motor Using PWM Tehnique,2017
- [9] M. Evans, J. Noble, J. Hochenbaum: Arduino in action, 2013
- [10] <https://www.mathworks.com/products/matlab.html>
- [11] I. Rankis, J. Zakis, A. Zhiravetska: Power electronics, 2018
- [12] J. Petrić : Automatska regulacija: Uvod u sintezu i analizu, 2012
- [13] [https://en.wikipedia.org/wiki/Power\\_inverter](https://en.wikipedia.org/wiki/Power_inverter)
- [14] <https://robotdyn.com/mega-2560-pro-embed-ch340g-atmega2560-16au.html>
- [15] International rectifier, IRLZ744N HEXFET Power MOSFET, Datasheet
- [16] <https://howtomechatronics.com/how-it-works/how-brushless-motor-and-esc-work/>
- [17] [https://hobbyking.com/en\\_us/dys-xm10-10a-mini-esc-opto-w-blheli-firmware-for-high-kv-motors.html?store=en\\_us](https://hobbyking.com/en_us/dys-xm10-10a-mini-esc-opto-w-blheli-firmware-for-high-kv-motors.html?store=en_us)
- [18] <https://www.eachine.com/Eachine-XM-Series-10A-ESC-BLHeli-For-High-KV-Motors-BG1104-4000KV-Support-Oneshot125-p-252.html>
- [19] <https://qph.fs.quoracdn.net/main-qimg-e4440c48f49e7edda7f1aa03037d0011.webp>
- [20] <https://encrypted-tbn0.gstatic.com/images?q=tbn%3AANd9GcSdLHsWfLrunvbrau4Daym2XYWIE0wMbB2ubg&usqp=CAU>

**PRILOZI****I. Matlab kod za crtanje grafa promjene temperature u vremenu**

```
t=[0:5:375];
T=[26.1 26.4 26.3 26.8 26.8 28 28.6 29.8 30.1 29.6 31.3 31.2
32.6 33.3 33.4 34.9 34.2 35.9 37.3 36.2 38.7 40 39.7 41.5
41.7 40.9 43.4 44.5 45.2 45.8 47 47.7 47.6 50.3 50.5 50.3
51.4 53 54.1 52.1 55.4 56.7 57.5 58.6 59.2 59.4 59.7 56.9
58.5 60.9 61.9 62.2 63 66.2 66.8 66.6 69.2 67.6 70.3 70.9
69.6 69.2 72 71.1 74.3 71.4 75.1 72.6 77.3 77.5 79.6 80.2
80.7 76.8 77.1 77.5];
plot(t,T, 'LineWidth',2)
xlabel('Vrijeme [s]','FontSize',20)
ylabel('Temperatura [°C]','FontSize',20)
title ('GRIJANJE OTPORNIKA')
grid on
```

**II. Matlab kod za crtanje grafa usporedbe matematičkog modela zagrijavanja i stvarne promjene temperature**

```
T=0:5:375;
s=tf('s');
w=[26.1 26.4 26.3 26.8 26.8 28 28.6 29.8 30.1 29.6 31.3
31.2 32.6 33.3 33.4 34.9 34.2 35.9 37.3 36.2 38.7 40 39.7
41.5 41.7 40.9 43.4 44.5 45.2 45.8 47 47.7 47.6 50.3 50.5
50.3 51.4 53 54.1 52.1 55.4 56.7 57.5 58.6 59.2 59.4 59.7
56.9 58.5 60.9 61.9 62.2 63 66.2 66.8 66.6 69.2 67.6 70.3
70.9 69.6 69.2 72 71.1 74.3 71.4 75.1 72.6 77.3 77.5 79.6
80.2 80.7 76.8 77.1 77.5];
To=26.1;
num=1;
den=[330 1];
P=tf(num,den, 'OutputDelay', [20]);
[y,t] = step(80.7*P,375); % model step response
figure(1)
plot(t,y+To, 'LineWidth',2);
hold on
```



```
plot(T,w, 'LineWidth',2)
xlabel('Vrijeme[s]', 'FontSize',15)

ylabel('Temperatura[°C]', 'FontSize',15)
legend('PT1 član s mrtvim vremenom', 'Izmjereno',
'Location', 'northwest')
```

### III. Matlab kod za crtanje grafa promjene temperature i izlaza regulatora

```
a=[...49.91 668600 1448.00;50.19 668800 1448.00;50.05 669000
1448.00;49.77 669200 1446.00;50.19 669400 1448.00;50.19 669600
1446.00;49.63 669800 1451.00;50.05 670000 1446.00;50.05 670200
1451.00;50.05 670400 1451.00;49.35 670600 1448.00;50.05 670800
1451.00;50.05 671000 1446.00;50.05 671200 1448.00;50.05 671400
1451.00;49.91 671600 1451.00;50.05 671800 1448.00;50.05 672000
1448.00;50.05 672200 1448.00;50.05 672400 1443.00;50.19 672600
1446.00;50.05 672800 1446.00;50.19 673000 1459.00;50.05 673200
1446.00;50.05 673400 1446.00;49.91 673600 1448.00;50.05 673800
1448.00;49.91 674000 1448.00;49.77 674200 1451.00;50.19 674400
1446.00;49.91 674600 1446.00;49.91 674800 1451.00;50.05 675000
1443.00;50.19 675200 1459.00;50.05 675400 1446.00;50.05 675600
1446.00;50.05 675800 1443.00];
T1=a(:,1);
t1=a(:,2);
R1=a(:,3);

T=T1';
t=t1';
R=R1';

subplot(2,1,1)
plot(t/1000,T, 'LineWidth',2)
title('Promjena temperature','FontSize',15)
xlabel('vrijeme, t [s]','FontSize',15)
ylabel('temperatura, t [°C]','FontSize',15)
```

```
grid on

subplot(2,1,2)
plot(t/1000,R,'LineWidth',2)
title('Promjena brzine vrtnje ventilatora','FontSize',15)
xlabel('vrijeme t [s]','FontSize',15)
ylabel('Skalirani upravljački signal ESC-a','FontSize',15)
grid on
```