

# Brodski sustavi ulja za podmazivanje

---

Ančić, Ivica

Undergraduate thesis / Završni rad

2010

Degree Grantor / Ustanova koja je dodijelila akademski / stručni stupanj: **University of Zagreb, Faculty of Mechanical Engineering and Naval Architecture / Sveučilište u Zagrebu, Fakultet strojarstva i brodogradnje**

Permanent link / Trajna poveznica: <https://um.nsk.hr/um:nbn:hr:235:728231>

Rights / Prava: [In copyright](#) / [Zaštićeno autorskim pravom.](#)

Download date / Datum preuzimanja: **2024-07-16**

Repository / Repozitorij:

[Repository of Faculty of Mechanical Engineering and Naval Architecture University of Zagreb](#)



Sveučilište u Zagrebu  
**Fakultet strojarstva i brodogradnje**

# **ZAVRŠNI RAD**

Ivica ANČIĆ

Zagreb, 2010. godina

Sveučilište u Zagrebu  
Fakultet strojarstva i brodogradnje

## **ZAVRŠNI RAD**

### **Brodski sustavi ulja za podmazivanje**

Voditelj rada:  
Dr. sc. Želimir PARAT

Ivica ANČIĆ

Zagreb, 2010. godina

## **Sažetak**

U radu su analizirani zahtjevi kojima ulja za brodske motore moraju udovoljiti. Posebna se pozornost posvetila, ne samo općenitim zahtjevima kojima trebaju udovoljiti sva industrijska ulja, već i specifičnim zahtjevima zbog korištenja ulja u uvjetima sagorijevanja teških ostatnih goriva s povećanim udjelom sumpora i vanadija. Dana je i ekonomska usporedba troškova plovidbe na destilatno i na ostatno gorivo. Razrađen je i osnovni princip rada sustava za podmazivanje, a priložena je i shema sustava za podmazivanje s opisom i određivanjem bitnih karakteristika pojedinih komponenti. Prikazana su brojna poboljšanja konstrukcije motora koja su potaknuta željom za usavršavanjem procesa izgaranja i potpomaganja sustava podmazivanja. Ukratko su prikazane i metode kontrole viskoznosti ulja.

*Onome kome je ime suvišno  
Upisati na papir jer je zauvijek urezano  
U srcu!*

*1911-*

Sadržaj:

Popis slika .....	1
Popis tablica .....	1
Popis oznaka .....	2
Popis kratica .....	2
Izjava .....	3
1. Uvod .....	4
2. Zahtjevi na ulja za brodске motore .....	5
2.1 Općenito o trenju .....	5
2.2 Osnovna podjela maziva .....	7
2.3 Univerzalni zahtjevi na ulja .....	9
2.4 Posebni zahtjevi na ulja za brodске motore .....	12
2.5 Ekonomska usporedba troškova plovidbe na ostatno i destilatno gorivo .....	16
3. Brodski sustavi ulja za podmazivanje .....	17
3.1 Osnovni princip rada sustava podmazivanja .....	17
3.2 Sustav za podmazivanje glavnih brodskih motora .....	18
3.3 Projekt pojedinih komponenti sustava .....	19
3.3.1 Spremnici ulja .....	19
3.3.2 Hladnjak ulja .....	19
3.3.3 Termostat .....	21
3.3.4 Filteri .....	21
3.3.5 Pumpe .....	22
3.3.6 Cjevovodi .....	22
3.4 Sustav za podmazivanje cilindara .....	23
3.5 Sustav podmazivanja pomoćnih motora .....	24
4. Inovacije u konstrukciji motora u cilju poboljšanja učinkovitosti sustava za podmazivanje .....	25
4.1 MAN B&W .....	25
4.2 Wärtsilä Sulzer .....	28
4.3 Ostali .....	33
5. Metode kontrole viskoznosti ulja .....	34
6. Zaključak .....	36
Literatura .....	37

## Popis slika

- Slika 1. Suho trenje
- Slika 2. Granično trenje
- Slika 3. Polutekuće (polusuho) trenje
- Slika 4. Hidrodinamičko podmazivanje
- Slika 5. Uljni film između dvije površine
- Slika 6. Ponašanje različitih kapljevina na površini
- Slika 7. Sustav za podmazivanje glavnog motora
- Slika 8. Protočni sustav hlađenja
- Slika 9. Središnji sustav hlađenja
- Slika 10. Sustav za podmazivanje cilindara
- Slika 11. Izmjene oblika cilindara MAN B&W-ovih motora
- Slika 12. Oblik stapnih prstena kod MAN B&W
- Slika 13. Prsten za čišćenje stapa
- Slika 14. Izmjene prostora izgaranja
- Slika 15. Inovacije na motoru Sulzer RTA-C
- Slika 16. RTA58T pod punim opterećenjem
- Slika 17. RTA84T pod punim opterećenjem
- Slika 18. Stapni prsteni Sulzer 7RTA48T
- Slika 19. Klipni prsteni za Wärtsilä 20 i Wärtsilä VASA32 [29]
- Slika 20. Poprečni presjek klipa Wärtsilä-e 64
- Slika 21. Djelomični presjek cilindra Wärtsilä-e 64

## Popis tablica

- Tablica 1. Svojstva i cijene goriva za brodske motore
- Tablica 2. Štetni utjecaj pojedinih sastojaka u gorivu
- Tablica 3. Svojstva i cijene ulja za brodske motore
- Tablica 4. Potrošnja goriva i maziva za motor MAN B&W S60 MC

## Popis oznaka

b	specifična potrošnja goriva, kg/kWh
B	širina ležaja, m
c	specifični toplinski kapacitet, J/kgK
d	promjer, m
F	sila otpora, N
$F_N$	sila pritiskanja između dvije površine, N
$F_{tr}$	sila trenja, N
g	gravitacijska konstanta, $m/s^2$
$H_0$	visina zazora, m
$H_1$	visina zazora, m
$H_d$	donja ogrjevna vrijednost goriva, J/kg
K	konstanta viskozimetra
L	duljina, m
N	nosiva sila, N
P	snaga, W
$\dot{Q}$	toplinski tok, W
R	polumjer, m
t	vrijeme, s
U	relativna brzina gibanja, m/s
v	brzina, m/s
$\Delta p$	pad tlaka, Pa
$\dot{V}$	volumenski protok, $m^3/s$
$\Delta h$	razlika visine, m
$\Delta v$	promjena temperature, °C
$\mu$	dinamička viskoznost, Pas
$\mu_{tr}$	faktor trenja
$\nu$	kinematička viskoznost, $m^2/s$
$\rho$	gustoća, $kg/m^3$

## Popis kratica

HFO	teško ostatno gorivo (Heavy Fuel Oil)
MDO	destilatno brodsko gorivo (Marine Diesel Oil)
HD-ulje	legirano ulje (Heavy Duty oil)
SAE	Society of Automotive Engineers
TBN	alkalna rezerva (Total Base Number)



## Izjava

Izjavljujem da sam rad radio samostalno koristeći znanje stečeno studiranjem i navedenu literaturu.

Prije svega, zahvalio bih se dr. sc. Davoru Ljubasu koji me na predavanju iz kolegija Voda, gorivo i mazivo uveo u područje podmazivanja.

Zahvalio bih se i mentoru dr. sc. Želimiru Paratu na uistinu brojnoj literaturi koju mi je stavio na raspolaganje tokom pisanja ovoga rada i koja mi je uvelike pomogla pri razumijevanju rada sustava za podmazivanje.

Posebno bih se zahvalio kolegici Ani Živković na nesebičnoj pomoći pri prevođenju literature s engleskog i francuskog jezika, nepokolebljivoj ustrajnosti pri grafičkom uređivanju teksta te brojnim neprocjenjivim savjetima koji su uvelike doprinijeli konačnom izgledu ovoga rada.

## 1. Uvod

Područje podmazivanja je izrazito multidisciplinarno područje. U razvoju maziva ravnopravno sudjeluju inženjeri iz područja kemijskog inženjerstva, tribologije i konstrukcija kako bi se dobilo ulje optimalnih svojstava. No, u razvoju ulja za podmazivanje brodskih motora ta se lepeza širi te je potrebno uključiti još i projektante motora i časnike stroja koji se brinu o motoru tokom njegova rada. Na brodu, sustav za podmazivanje je od izuzetnog značaja jer je ispravno funkcioniranje tog sustava neophodno za ispravan rad brodskih motora. Može se reći da su univerzalni zahtjevi kojima motorna ulja trebaju udovoljiti:

- smanjenje trenja i habanja kliznih dijelova stvaranjem uljnog filma,
- odvođenje topline nastale zbog trenja i izgaranja u cilindru,
- potpomaganje brtvenog djelovanja klipnih prstena,
- uklanjanje nečistoća s kliznih površina.

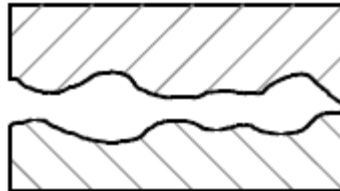
Sve donedavno, sustav podmazivanja se svodio na slabo plaćenoga radnika koji je s vremena na vrijeme s kanticom ulja obilazio pogon te po vlastitome nahodjenju ubacivao ulje u strojeve. U nekim je slučajevima i danas to sasvim dovoljno, no na modernome brodu ovakav pristup ne dolazi u obzir. Nužno je primijeniti ispravno mazivo, na pravome mjestu u određenim količinama i vremenskim intervalima. Cilj ovoga rada je ukazati na važnost problema podmazivanja i projektirati dijelove sustava neophodne za ispravno funkcioniranje sustava. Kako bi se shvatila važnost problema trenja, dovoljno je reći da se oko 30 % svjetske energije potroši na trenje, a trenje je prepoznato kao jedan od dva glavna uzroka porasta entropije. Svaki, pa i najmanji korak u smanjenju toga gubitka je i više nego dobrodošao.

## 2. Zahtjevi na ulja za brodske motore

### 2.1 Općenito o trenju

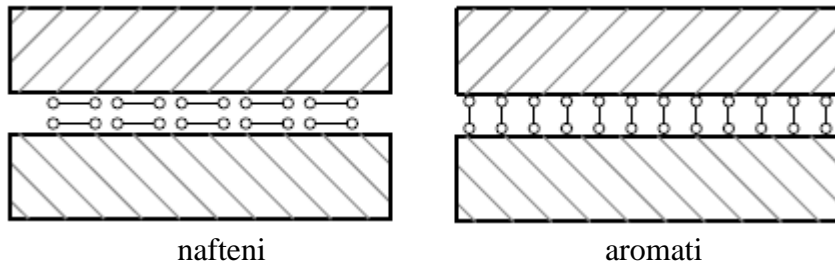
Pri relativnom gibanju između dvije površine se javlja sila trenja. Prema [1] razlikuje se:

- suho trenje - bez podmazivanja



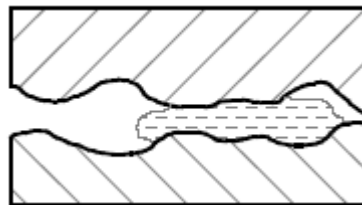
Slika 1. Suho trenje

- granično trenje - podmazivanje uljnim filmom debljine molekule maziva



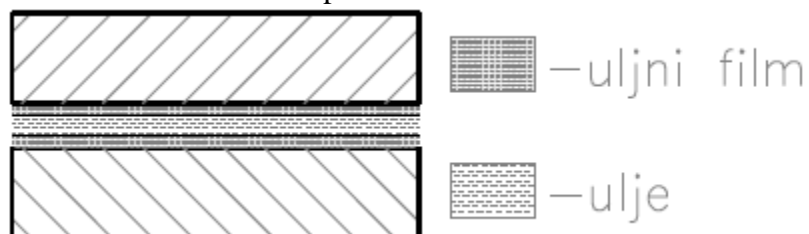
Slika 2. Granično trenje

- polutekuće, odnosno polusuho podmazivanje



Slika 3. Polutekuće (polusuho) trenje

- hidrodinamičko podmazivanje – trenje isključivo među slojevima maziva, površine nisu u kontaktu



Slika 4. Hidrodinamičko podmazivanje

Kao što je poznato iz mehanike, pri relativnom gibanju dvije suhe površine sila trenja je proporcionalna sili kojom se te površine pritišću i faktoru trenja:

$$F_{tr} = F_n \cdot \mu_{tr}$$

Snaga koja se troši na trenje je onda jednaka umnošku sile trenja i relativne brzine:

$$P = F_{tr} \cdot v$$

Dakako, u duhu prvoga glavnoga stavka termodinamike, ne bi bilo ispravno reći da se ta snaga troši. To je snaga koja se iz mehaničke pretvorila u unutarnju energiju, odnosno toplinu. Ta je toplina zatim prešla na okolinu. Kako taj proces karakterizira neminovno povećanje entropije, neosporno se ta toplina više ne može pretvoriti u mehaničku energiju [2] te je ona nepovratno izgubljena - potrošena. Kako bi se shvatila važnost problema trenja, dovoljno je reći da se oko 30 % svjetske energije potroši na trenje [3], a trenje je prepoznato kao jedan od dva glavna uzroka porasta entropije [2].

U najvećem broju slučajeva, sila kojom se površine pritišću i brzina kojom se relativno gibaju je zadana i nepromjenjiva. Kako bi se smanjili gubici trenja, jedino onda preostaje smanjiti faktor trenja. On ovisi isključivo o hrapavosti površina. Hrapavost ovisi o materijalu i tehnologijama izrade koji se opet mogu poboljšavati do određenoga nivoa. Iznad određene granice povećani troškovi boljeg materijala i izrade prestaju opravdavati uštede u smanjenju faktora trenja.

Eksperimentalno, a i teoretski [4], je utvrđeno da je trenje između nepodmazanih površina značajno veće, nego između podmazanih. Stoga se između površina ubacuje mazivo kako bi se suho trenje zamijenilo tekućim.

## 2.2 Osnovna podjela maziva

Prema [1] razlikujemo sljedeće mazive tvari:

1. mineralna maziva ulja
2. sintetička ulja i masti
3. mineralne mazive masti
4. (krute mazive tvari)
5. (plinovite mazive tvari)

Kao što je već spomenuto, zbog trenja mehanička energija prelazi u unutarnju, toplinsku. Povećanjem trenja, povećava se i razvijena toplina koju treba odvesti. Mazive masti ne mogu obaviti tu funkciju odvođenja topline te se stoga (a i zbog drugih razloga) koriste ulja za podmazivanje. Ako bi sustav ostao bez ulja, ne samo da bi se povećalo trenje među površinama (koje je već samo po sebi čisti gubitak), već bi se povećala i razvijena toplina koja se ne bi mogla odvesti. Upravo zbog te topline povećala bi se i temperatura u sustavu. Međutim, da bi stvar bila gora, temperatura se ne bi ravnomjerno povećavala. Povećala bi se lokalno i to na mjestima gdje je trenje najizraženije, odnosno gdje su površine najhrapavije. To bi uzrokovalo lokalne toplinske dilatacije i dodatna lokalna toplinska naprezanja što bi veoma brzo dovelo do zaribavanja sustava. Ako bi se to dogodilo, nastale bi velike štete i to ne samo izravne zbog kvara komponente sustava, već i one često višestruko veće zbog zakazivanja cijeloga sustava. A ako se to dogodi na porivnom stroju putničkog broda za vrijeme oluje, posljedice mogu biti i znatno teže.

Sve donedavno, sustav podmazivanja se svodio na slabo plaćenoga radnika koji je s vremena na vrijeme s kanticom ulja obilazio pogon te po vlastitome nahodaženju ubacivao ulje u strojeve. U nekim je slučajevima i danas to sasvim dovoljno, no na modernome brodu ovakav pristup ne dolazi u obzir. Nužno je primijeniti ispravno mazivo, na pravome mjestu u određenim količinama i vremenskim intervalima.

Postoje brojne vrste maziva, no maziva za širu primjenu se mogu svrstati u dvije osnovne kategorije: ulja i masti. Iako masti imaju brojne prednosti pred uljima [1] u slučajevima:

- a) kada nije moguće cirkularno (protočno) podmazivanje;
- b) kada treba spriječiti prodor prašine i vode u sustav podmazivanja (funkcija brtvljenja);
- c) kod velikih specifičnih opterećenja i malih brojeva okretaja (strojevi sa čestim zastojima);
- d) kod povišene temperature, tj. iznad 90°C (363 K);
- e) kada postoji mogućnost istjecanja ulja iz sustava (npr. vertikalni ležaji);
- f) kada treba koristiti mazivo koje je neagresivno na materijal elastomernih brtvi;
- g) kada treba primijeniti mazivo koje štiti od hrđe i korozije;
- h) u slučajevima kada mazivo treba tolerirati određeni stupanj kontaminacije – npr. vlage - ne bi trebalo bitno promijeniti svoja svojstva...;

u brodskom sustavu podmazivanja se koriste gotovo isključivo ulja za podmazivanje jer imaju mogućnost hlađenja i čišćenja sustava. Dvije osnovne skupine ulja za podmazivanje su mineralna i sintetička ulja.

Tragovi prve primjene maziva su nađeni na ležajima kotača na vozilima iz staroga Egipta iz XIV. st. pr. Kr. gdje su koristili kao mazivo smjesu maslinova ulja i vapna. Masti životinjskog i biljnog porijekla su se koristile sve do druge polovice XIX. st. kada su se pojavile prve masti za podmazivanje dobivene od mineralnih ulja zgušnjavanjem kalcijским, kalijским i natrijским sapunima. Razvojem prerade nafte u XX. st, razvijala su se i mineralna ulja, a paralelno s njima i aditivi koji su tim uljima osiguravali znatno bolja svojstva od trigliceridskih masti i ulja koja su se do tada upotrebljavala. Osim mineralnih, u zadnjih 70-ak godina se razvijaju i sintetička ulja koja imaju određena svojstva koja se ne mogu postići u mineralnim uljima.

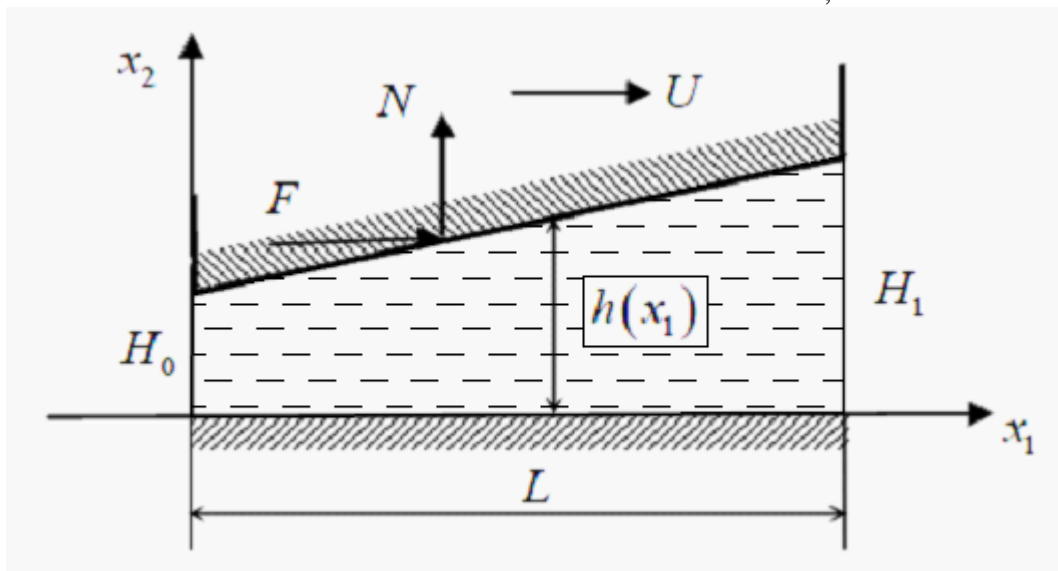
Može se primijetiti da su usporedno tekli ne samo razvoj naftne industrije i maziva, već i razvoj motora. To je zapravo najbolje vidljivo iz klasifikacije ulja prema radnim karakteristikama American Petroleum Institute-a [6] u kojoj su ulja za podmazivanje i poredana upravo prema vrstama motora za koja su namijenjena. Ova se podjela odnosi na male motore. Jasno je da motori imaju mnogo pokretnih dijelova koje treba podmazivati, a performanse motora se kontinuirano poboljšavaju pa nije ni čudo da maziva slijede to napredovanje.

Kao još jedan pokazatelj važnosti sustava za podmazivanje, a slijedeći onu univerzalnu: "Istina je u cjelini." [7], bitno je pripomenuti i sljedeće: iako razvoj maziva teče usporedno s razvojem motora, potreba za mazivima je postojala i prije pojave motora, i to u stapnim parnim strojevima. Sam stapni/klipni mehanizam koji se koristi u parnim strojevima je veoma sličan onome u današnjim motorima. Može se reći da je razvoj stapnog parnog stroja najviše kočilo nepostojanje odgovarajućeg sredstva za podmazivanje. Naime, tadašnja ulja su ograničavala tlak pare na 20 bara i temperaturu pregrijanja pare na 450°C, a to su parametri koji izravno utječu na korisnost stroja [8]. Također treba naglasiti da je upravo razvitak ulja za podmazivanje taj koji je omogućio upotrebu teških ostatnih goriva (HFO) u brodskim motorima. Do pojave takvih ulja, motori s unutarnjim izgaranjem su bili ograničeni na upotrebu destilatnog goriva (MDO) koje je bilo znatno skuplje. U to je doba cijena destilatnog goriva bila 50-60% veća od ostatnog [8]. To je znatno povećalo konkurentnost Diesellovih motora i za veće snage pogonskog postrojenja i osiguralo njihovu dominaciju kao glavnog porivnog stroja. U današnje vrijeme, kada se postaje svjesno ekoloških posljedica upotrebe teških ostatnih goriva, a i kada je razlika u cijeni između teških i lakih goriva manja (oko 30% prema [9]), po zakonskoj se regulativi u nekim zemljama prelazi ponovo natrag na destilatna goriva.

### 2.3 Univerzalni zahtjevi na ulja

Kako bi se mogla s preciznošću odrediti svojstva koja ulja trebaju imati, potrebno je najprije sagledati zahtjeve kojima ona trebaju udovoljiti. Neki se "univerzalni" zahtjevi mogu postaviti općenitim razmatranjem trenja u ležaju prema slici 5. Prema [4] je izvedena sila otpora  $F$  strujanju tekućine konstantne viskoznosti u ležaju:

$$F = \frac{\mu BLU}{H_1 - H_0} \left( 4 \ln \frac{H_1}{H_0} - 6 \frac{H_1 - H_0}{H_1 + H_0} \right),$$



Slika 5. Uljni film između dvije površine [4]

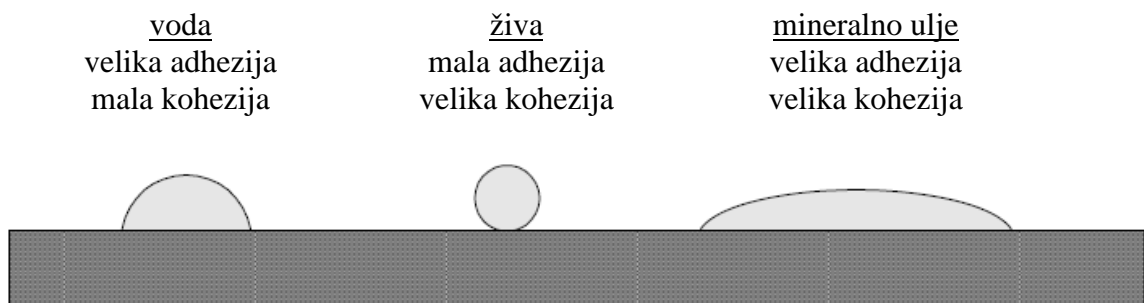
- gdje su:
- B ... širina ležaja
  - L ... duljina ležaja
  - U ... relativna brzina gibanja gornjeg i donjeg dijela
  - $H_0$  ... visine zazora
  - $H_1$  ... visine zazora
  - F ... sila otpora
  - N ... nosiva sila

Ako se relativna brzina gibanja i geometrijske značajke smatraju konstantnim za neki slučaj, jasno je da će sila otpora ovisiti samo o viskoznosti (i to linearno). U cilju smanjenja sile otpora, moglo bi se doći do zaključka da treba smanjiti viskoznost, no to je pogrešno. Neophodno je osigurati funkciju ležaja, a to podrazumijeva prenošenje određene nosive sile  $N$  s osovine preko maziva na kućište. Ta sila iznosi:

$$N = \frac{6\mu BL^2U}{(H_1 - H_0)^2} \left( \ln \frac{H_1}{H_0} - 2 \frac{H_1 - H_0}{H_1 + H_0} \right)$$

Ako su brzina i geometrija nepromjenjivi, dolazi se do zaključka da i nosiva sila također ovisi linearno o viskoznosti. Stoga, za zadane uvjete postrojenja: silu, relativnu brzinu i geometriju potrebno je odabrati ulje takve viskoznosti kako bi ono osiguralo prenošenje tražene nosive sile. Ovdje dakako treba uzeti ulje nešto veće viskoznosti kako bi se bilo na sigurnoj strani, no ne valja pretjerivati jer se na taj način bespotrebno povećava sila otpora i gubici. Ovi su izrazi izvedeni uz određene pretpostavke: konstantna viskoznost ulja i formiran stabilni uljni film. Njima bi se trebalo približiti koliko je moguće i u stvarnosti. Te pretpostavke se preslikavaju u neke osnovne zahtjeve na ulja:

- viskoznost se ne smije mnogo mijenjati s temperaturom i tlakom:
  - viskoznost ulja obično opada povišenjem temperature što za posljedicu može imati preveliku silu otpora pri pokretanju motora, a premalu nosivu silu pri preopterećenju što može uzrokovati probijanje uljnog filma;
  - viskoznost se malo mijenja promjenom tlaka, no pri ekstremnim tlakovima viskoznost se nezanemarivo povećava pa i to treba uzeti u obzir [10];
- ulje mora imati dobru mazivost → dobru moć omašćivanja - kvašenja mazivih površina što je posljedica velike adhezije i veliku koheziju koja osigurava dobru čvrstoću uljnog filma.



Slika 6. Ponašanje različitih kapljevina na površini [1]

Iz ovoga slijedi da je viskoznost, kao mjera unutarnjeg trenja tekućine, najvažniji parametar pri projektiranju sustava za podmazivanje. U slučaju kada su svi ostali parametri nepromjenjivi, upravo je viskoznost ta koja određuje:

- silu (gubitak) trenja,
- brzinu pretvorbe mehaničke u unutarnju energiju,
- mehaničku korisnost,
- nosivu silu - nosivost uljnog filma,
- debljinu uljnog filma,
- protok maziva,

a u mnogim slučajevima i trošenje. Viskoznost je istinska mjera fizičke sposobnosti održavanja uljnog filma pri zadanoj brzini, temperaturi i tlaku. [10] Promatrajući izraz za nosivu silu, a poznavajući uvjete u kojima se odvija podmazivanje u motoru, moglo bi se doći do zabrinjavajućeg zaključka. Naime, pri relativnom mirovanju dvije površine, kada je  $U=0$ , slijedi da je i nosiva sila  $N=0$ . To bi značilo da se uljni film raspada pri promjeni smjera gibanja stapa, križne glave i sl. dijelova te se u tom trenutku može očekivati



veliko trošenje. Začudo, to se najčešće ne pojavljuje, a posljedica je činjenice da se mazivo, koje se nalazi između dvije površine, ne može trenutno istisnuti [10]. Zbog viskoznosti maziva, stvara se otpor istiskivanju koji uzrokuje povećanje tlaka koji zadržava dvije površine odvojene. Ako je vrijeme, tokom kojega površine relativno miruju, kratko, može se dogoditi da se površine uopće ne dodirnu. Pri ponovnom povećanju brzine, povećat će se i debljina uljnog filma. Takvo je podmazivanje Duddley D. Fuller nazvao hidrostatsko. Prvi je put ovaj princip primijenjen, iako više za zabavu, na Svjetskoj izložbi u Parisu. Izložak "Le Chemin de fer de glace" - Željeznica na ledu je prikazivao veliku metalnu masu oslonjenu preko 4 nogare na ravnu čeličnu podlogu. Kroz nogare je tlačeno ulje pod takvim tlakom da je cijelo postolje zapravo plutalo na uljnom filmu. Time se značajno smanjilo trenje između postolja i podloge te se postolje moglo gibati s lakoćom. Isti se princip koristi i danas u mnogim slučajevima. Možda je najveličanstveniji primjer postolje 500 tona teškoga teleskopa Hale koji je oslonjen na 3 nogare kod kojih je efektivni faktor trenja smanjen na  $0.000004 = 4 \cdot 10^{-6}$  te se cijelo postolje pokreće pomoću motora snage 62 W. [10]

## 2.4 Posebni zahtjevi na ulja za brodske motore

Može se reći da su univerzalni zahtjevi kojima motorna ulja trebaju udovoljiti [5]:

- smanjenje trenja i habanja kliznih dijelova stvaranjem uljnog filma;
- odvođenje topline nastale zbog trenja i izgaranja u cilindru;
- potpomaganje brtvenog djelovanja klipnih prstena;
- uklanjanje nečistoća s kliznih površina.

Veliki utjecaj na ulje za podmazivanje cilindra ima gorivo, odnosno plinovi izgaranja. Stoga je potrebno prije svega pogledati od čega se sastoje ti plinovi izgaranja, a za to nam je potreban sastav goriva.

	Jedinica	Ina - FDMA	Ina - F RME 180	Ina - F RMG 380
gustoća na 15 °C	kg/m <sup>3</sup>	890,0	991,0	991,0
kinematička viskoznost na 50 °C	mm <sup>2</sup> /s	1,5 ... 6,0	180,0	380,0
točka paljenja	°C	60	60	60
točka tečenja (gornja)	°C			
zimi		-6	30	30
ljeti		0	30	30
količina koksnog ostatka	% mase	0,3	15	18
količina pepela	% mase	0,01	0,10	0,15
količina vode	% volumena	-	0,5	0,5
količina sumpora	% mase	1,00	4,5	4,5
količina vanadija	mg/kg	-	200	300
količina Al+Si	mg/kg	-	80	80
količina ukupnog potencijalnog sedimenta	% mase	-	0,1	0,1
cijena bez PDV-a	HRK/kg	5,480	2,889	2,600
cijena s PDV-om	HRK/kg	6,740	3,553	3,198
cijena sličnog goriva na svjetskoj burzi	\$/MT* HRK/kg	569,50 3,229	451,50 2,560	431,50 2,446
omjer cijene s PDV-om i tržišne cijene	-	2,10	1,39	1,31

\* 1 \$ = 5,142940 HRK prema srednjem tečaju narodne banke na dan 26.1.2010.  
1 MT = 907,1847 kg

Tablica 1. Svojstva i cijene goriva za brodske motore [11], [12]

U tablici 1. su dani podaci za goriva dostupna na hrvatskome tržištu. Gorivo Ina - FDMA je destilatno brodsko gorivo, dok su Ina - F RME 180 i Ina - F RMG 380 ostatna goriva. Destilatno gorivo se sastoji primarno od alkana s brojem ugljikovih (C) atoma 10-20, a ostatna goriva od alkana s brojem C atoma 20-70 prema [12], a prema [13] s više od 15. To se izravno odražava na gustoću i viskoznost koje su kod ostatnih goriva osjetno veće. Uz to, ostatna goriva imaju bitno nepovoljniji sastav jer imaju više nekorisnih, pa čak i štetnih sastojaka.

U trgovačkoj su brodogradnji od najvećega interesa zadnje 4 stavke u tablici 1. koje govore cijenu. Sredinom prošloga stoljeća destilatno gorivo je bilo 50-60 % skuplje od ostatnog. Gledajući cijene na svjetskom tržištu, vidljivo je da je danas destilatno gorivo svega 32 % skuplje. To na prvi pogled ohrabruje. Ostatno gorivo se zbog veće viskoznosti treba grijati prije transporta, a zbog nepovoljnog sastava agresivno djeluje i na motor i na okolinu i prije i poslije izgaranja. Sve to iziskuje cijelo dodatno postrojenje na brodu što komplicira i poskupljuje cijeli sustav goriva. Smanjenjem razlike između destilatnog i ostatnog goriva postalo bi sve više primamljivo korištenje destilatnog goriva jer bi ukupni troškovi mogli biti manji. Međutim, davanja državi poskupljuju krajnju cijenu toliko da je ona na kraju više nego duplo veća nego na svjetskom tržištu. Sama činjenica da se u cijeni destilatnog broskog goriva plaća, između ostalih, i cestarina najbolje govori o promašenosti ovakve državne politike. Krajnja cijena destilatnog goriva je 110 % veća od ostatnog što čini destilatno gorivo u očima brodovlasnika potpuno nekonkurentnim. To je veoma veliki problem čije će pune posljedice vidjeti tek budući naraštaji.

sastojak	posljedica
krute nečistoće Al+Si	uzrokuje trošenje: sapnica i pumpi za ubrizgavanje goriva (prije samog izgaranja); košuljice cilindra i klipnih prstena (taloženjem)
voda	stvara kiseline sa sumporovim oksidima koje uzrokuju koroziju (niskotemperaturna korozija); uzrokuje nepotpuno izgaranje
koksnii ostatak	taloži se raspadanjem goriva, uzrokuje začepljivanje sapnica i ventila
S	sam S štetan i prije izgaranja - cijevi goriva ne smiju biti od Cu; izgara u SO <sub>2</sub> i SO <sub>3</sub> koji uzrokuju niskotemperaturnu koroziju (pogotovo pri upućivanju motora); SO <sub>3</sub> pri temperaturama >200 °C stvara naslage na košuljici cilindra, stvara i korozivne kiseline s čađom → glavni uzrok habanja košuljica
V (u pepelu)	stvara spojeve koji se pri temperaturi stijenke >690 °C izlučuje u rastaljenom stanju i razaraju zaštitni sloj metala; pri nižim temperaturama djeluje kao katalizator pa S izgara u SO <sub>3</sub>
Na (otopljen u morskoj vodi)	stvara spojeve s V koji su jednako štetni kao već spomenuti, a čija je temperatura izlučivanja <630 °C, u nekim slučajevima i <420 °C

Tablica 2. Štetni utjecaj pojedinih sastojaka u gorivu [5]

No, brodovlasnik ne želi samo jeftino gorivo, već želi iz njega dobiti što više energije. To se postiže povećanjem korisnosti motora, a iz termodinamike [2] je poznato da se korisnost kružnoga procesa povećava povišenjem srednje temperature dovođenja i sniženjem srednje temperature odvođenja topline. Takvi ekstremni zahtjevi najviše i najniže temperature imaju za posljedicu mnoge štetne pojave. U tablici 2. je dan pregled štetnih djelovanja pojedinih sastojaka goriva. Osim sumpora koji izgaranjem oslobađa ipak neku nezanemarlivu količinu topline, svi ostali sastojci ne oslobađaju toplinu pa time smanjuju ukupnu ogrjevnu moć goriva. Budući da je sadržaj pojedinih sastojaka u destilatnim gorivima zanemarliv, zanemarliv je i njihov štetni utjecaj. To se prije svega odnosi na vanadij i koks, dok je štetno djelovanje sumpora bitno smanjeno.

Poznavajući posljedice izgaranja goriva u motoru mogu se poduzeti odgovarajući koraci kako bi se to štetno djelovanje spriječilo. Krute nečistoće, Al, Si, voda i osobito Na u morskoj vodi se mogu odstraniti centrifugalnim separatorima - purifikatorima [14]. Posebno je bitno naglasiti važnost odstranjivanja Na iz goriva jer je, osim skupe pripreme goriva ispiranjem soli [15], ovo jedini način sprečavanja štetnog djelovanja vanadijevih spojeva. Praksa je pokazala da je najviša gustoća goriva s kojom purifikatori još mogu raditi  $991 \text{ kg/m}^3$  pri  $15 \text{ }^\circ\text{C}$  kolika je i deklarirana gustoća ostalih goriva. Međutim, treba imati na umu da stvarni podaci ponekad mogu odstupati od deklariranih što za posljedicu može imati da purifikator ne odstrani tražene sastojke u potpunosti. Nadalje, kako bi se spriječilo taloženje koksa u sapnicama uštrcnih ventila, one se moraju dodatno hladiti. Na dijelove motore ne djeluju korozivno samo kiseli produkti izgaranja, već i kiseline nastale oksidacijom ulja.

Sve ovo postavlja i dodatne zahtjeve na motorna ulja koja obična mineralna ulja ne mogu zadovoljiti pa je potrebno koristiti aditive. Zahtjevi su:

- visoka otpornost protiv oksidacije, kako samo ulje ne bi postalo korozivno, i starenja što se postiže oksidacijskim inhibitorima
- sposobnost rastapanja produkata izgaranja koji se talože na košuljici cilindra te njihovog dispergiranja i zadržavanja suspendiranima u ulju što se postiže detergentima i disperzantima
- sposobnost neutralizacije kiselina nastalih izgaranjem
- ulje mora zadržati tekuće stanje i pri niskim temperaturama jer se u tim slučajevima motori ne bi mogli pokrenuti što se postiže sredstvima za sniženje staništa
- kod motora s mokrim uljnim koritom (pogotovo srednje- i brzokretnih) može doći do pretjeranog pjenjenja pa se koriste sita i/ili aditivi protiv pjenjenja

Tim zahtjevima udovoljavaju HD-ulja (Heavy-Duty Oil). To su legirana ulja kojima se dodaju različiti spojevi u cilju ispunjavanja traženih uvjeta. Međutim, kod goriva s velikim sadržajem sumpora, ulja moraju imati i veliku sposobnost neutraliziranja kiselih produkata izgaranja. Sadržaj kiselina (u ulju, kao i u gorivu) označuje tzv. "neutralizacijski broj". On označava miligrame kalijeve lužine KOH koji su potrebni za neutralizaciju jednog grama ulja/goriva. Kada neutralizacijski broj ulja naraste na 4, potrebna je njegova zamjena kako bi se spriječila korozija dijelova motora. S druge strane, TBN (Total Base Number) je količina svih baza u jednome gramu ulja koje

reagiraju s klorovodičnom kiselinom HCl preračunato u miligrame KOH. To se svojstvo naziva još i alkalična (alkalna) rezerva jer predstavlja određenu zalihu koja se koristi za neutralizaciju kiselih produkata izgaranja. Kod goriva s velikim sadržajem sumpora ulja moraju imati dovoljno veliku sposobnost neutraliziranja kiselih produkata izgaranja, odnosno dovoljnu alkaličnu rezervu. To HD-ulja nemaju pa se koriste specijalna jednofazna ili dvofazna ulja. Kod jednofaznih ulja su aditivi otopljeni u ulju kao i kod HD-ulja. Dvofazna ulja mogu biti emulzijska, kod kojih alkalični dodatak otopljen u vodi s uljem čini emulziju, ili disperzijska, gdje je alkalični dodatak dispergirani u ulju. Budući da ovakvi ekstremni uvjeti vladaju samo u cilindru, za podmazivanje kartera, razvodne osovine i ležaja nije potrebno koristiti takva specijalna ulja. Stoga se obično odvaja sustav podmazivanja cilindra koji koristi takva specijalna ulja od ostatka sustava za podmazivanje u kojemu se koriste HD-ulja koja se nazivaju onda i cirkulacijska.

Trenutno dostupna ulja domaće proizvodnje su opisana u tablici 3. Kako stoji u katalogu [16], "Ina Actinia B je visokokvalitetno cilindarsko mineralno ulje, jednokratne uporabe, specijalno razvijeno za podmazivanje klipova i cilindara sporohodnih Dieselovih motora koji se koriste u brodskoj propulziji. Visoka alkalna rezerva ulja omogućava uporabu teških ostatnih goriva s visokim sadržajem sumpora". Ina Sagartia S je "višenamjensko mineralno motorno ulje namijenjeno za podmazivanje sustava kartera sporohodnih dvotaktnih Dieselovih brodskih motora, koji troše teška ostatna goriva. Može se koristiti i za podmazivanje reduktora, turbopuhala, kompresora, u hidrauličnim sustavima, ležajima statvene cijevi, palubne i ostale opreme. Prolazi 10. stupanj FZG testa."

	Ina Actinia B	Ina Sagartia S	Ina Sagartia S
vrsta	specijalno jednofazno	legirano	legirano
SAE gradacija viskoznosti	50	30	40
kinematička viskoznost pri 100 °C, mm <sup>2</sup> /s	19,5	11,7	14,5
TBN, mg KOH/g	70,0	5,0	5,0
cijena kod kupnje na bačve, HRK/l	14,92	11,41	11,50

Tablica 3. Svojstva i cijene ulja za brodske motore [16], [17]

U odnosu na ulje Ina Sagartia S, Ina Actinia B je ulje veće viskoznosti i većeg TBN-a što je posljedica uvjeta kojemu je namijenjeno (veća opterećenja i kiselo okruženje) pa mu je zato i cijena veća. Također je vidljivo da kod ulja Ina Sagartia S viskoznost nema nekoga velikoga značaja na cijenu. Stoga je bitno odabrati ulje prema namjeni, a ne prema cijeni.

Kod pomoćnih motora, koji su obično srednje- i brzokretni, se javlja još jedan problem. U sporohodnim je motorima brtvenicom stapajice odijeljen prostor kojim se kreće stap od ostatka kućišta kako bi se spriječilo miješanje nečistog cilindarskog s cirkulacijskim uljem. No, kako pomoćni motori nemaju tu brtvenicu, oni koriste samo jednu vrstu ulja. To ulje onda mora imati veći TBN, barem 20 prema [18], kako bi moglo neutralizirati korozivno djelovanje kiselih produkata izgaranja. U tu svrhu, domaći proizvođač proizvodi ulje Ina Rubella SAE gradacije viskoznosti 30 i 40, koje ima TBN 30 [16].

## 2.5 Ekonomska usporedba troškova plovidbe na ostatno i destilatno gorivo

Kao što je već spomenuto, sve se u trgovačkoj mornarici promatra prije svega s ekonomske strane. Iako današnji motori koriste najjeftinija rezidualna goriva, ona zahtijevaju upotrebu najskupljih maziva. Potrošnja maziva u brodskim motorima je mnogostruko manja od potrošnje goriva, ali je i njihova cijena mnogostruko veća [15] pa zato treba uvijek promatrati ne samo potrošnju goriva po kWh, već i potrošnju maziva kako bi se dobila realna cijena. U tablici 4. je prema uzoru na [15] prikazana ukupna cijena 1 kWh energije za tri već spomenuta goriva. Potrošnja cirkulacijskog ulja nije uzeta u obzir jer ona ima zanemarivi utjecaj na ukupnu cijenu po kWh. Prema [20] ovaj motor troši 7 kg ulja po cilindru za 24 sata, što preračunato iznosi svega 0,14 g/kWh. Podaci o potrošnji goriva su dobiveni iz kataloga i veoma zavise o ogrjevnoj moći goriva i uvjetima opterećenja motora kao i o mogućem prednabijanju. No, u ovome slučaju ionako nije bitna točna potrošnja, već razlika u potrošnji između ostatnog i destilatnog goriva. Zbog nepovoljnijeg sastava, ostatno gorivo će imati u prosjeku ogrjevnju moć od 40 MJ/kg, dok će ogrjevna moć destilatnog goriva biti oko 42 MJ/kg. Ta povećanje od 5 % u ogrjevnoj moći će se preslikati u smanjenje specifične potrošnje goriva za također oko 5 %. Gustoća ulja je 950 kg/m<sup>3</sup> [5]. Prema [15] razlika u cijeni goriva i maziva je 1993. godine za ostatno gorivo bila 10 puta, a danas je nešto manje od 5 puta (kod destilatnog goriva čak i manje od dva puta). Pri ovakvome stanju cijena, ploviti na destilatno gorivo je duplo skuplje i (potpuno) neisplativo. Također bi trebalo dodati slučaj u kojemu davanja državi na destilatno gorivo ne bi bila 110 %, već, kao npr. kod ostatnog, 31 %. U tom bi slučaju cijena destilatnog goriva bila 4,230 HRK/kg, što bi dovelo do cijene goriva od 0,6831 HRK/kWh, odnosno ukupne cijene od 0,6994 HRK/kWh. Razlika između te cijene i cijene kvalitetnijeg ostatnog goriva je otprilike kao razlika između cijena 2 ostatna goriva. Kada bi država prepoznala ovu problematiku i, umjesto da na destilatno gorivo nameće dodatne poreze, postupila upravo suprotno i poticala korištenje destilatnog umjesto ostatnog goriva, razlika u cijeni bi se još dodatno smanjila. Budući da su cijene i proizvodnje i održavanja postrojenja koje koristi ostatno gorivo veće od onoga koje koristi destilatno, destilatno bi se gorivo moglo pokazati kao bolji izbor i za brodovlasnika i za okoliš.

		Ina - FDMA	Ina - FRME 180	Ina - FRMG 380
potrošnja goriva	g/kWh	161,5	170	170
cijena goriva	HRK/kg	6,740	3,553	3,198
cijena kWh	HRK/kWh	1,0885	0,6040	0,5437
potrošnja cilindarskog ulja	g/kWh	1,35	1,35	1,35
cijena cilindarskog ulja	HRK/l	11,50	14,92	14,92
cijena kWh	HRK/kWh	0,0163	0,0212	0,0212
ukupna cijena	HRK/kWh	1,1048	0,6252	0,5649

Tablica 4. Potrošnja goriva i maziva za motor MAN B&W S60 MC [20]

### **3. Brodski sustavi ulja za podmazivanje**

#### **3.1 Osnovni princip rada sustava podmazivanja**

Osnovni princip funkcioniranja sustava za podmazivanje cirkulacijskim uljem je jednak za sve sporohodne motore (prema [5], [19] i [20]), a veoma je sličan i onome za pomoćne srednjo- i brzokretne motore. Već je spomenuto da sporohodni motori imaju odvojen sustav za podmazivanje cilindara od ostatka cirkulacijskog sustava za podmazivanje. Do osnovnog principa rada sustava podmazivanja se može doći logičkim razmatrenjem imajući na umu funkcije koje ulje mora obaviti, a to su prije svega:

- podmazivanje,
- hlađenje i
- čišćenje sustava.

Cirkulacijsko ulje pod tlakom podmazuje dijelove motora, i to:

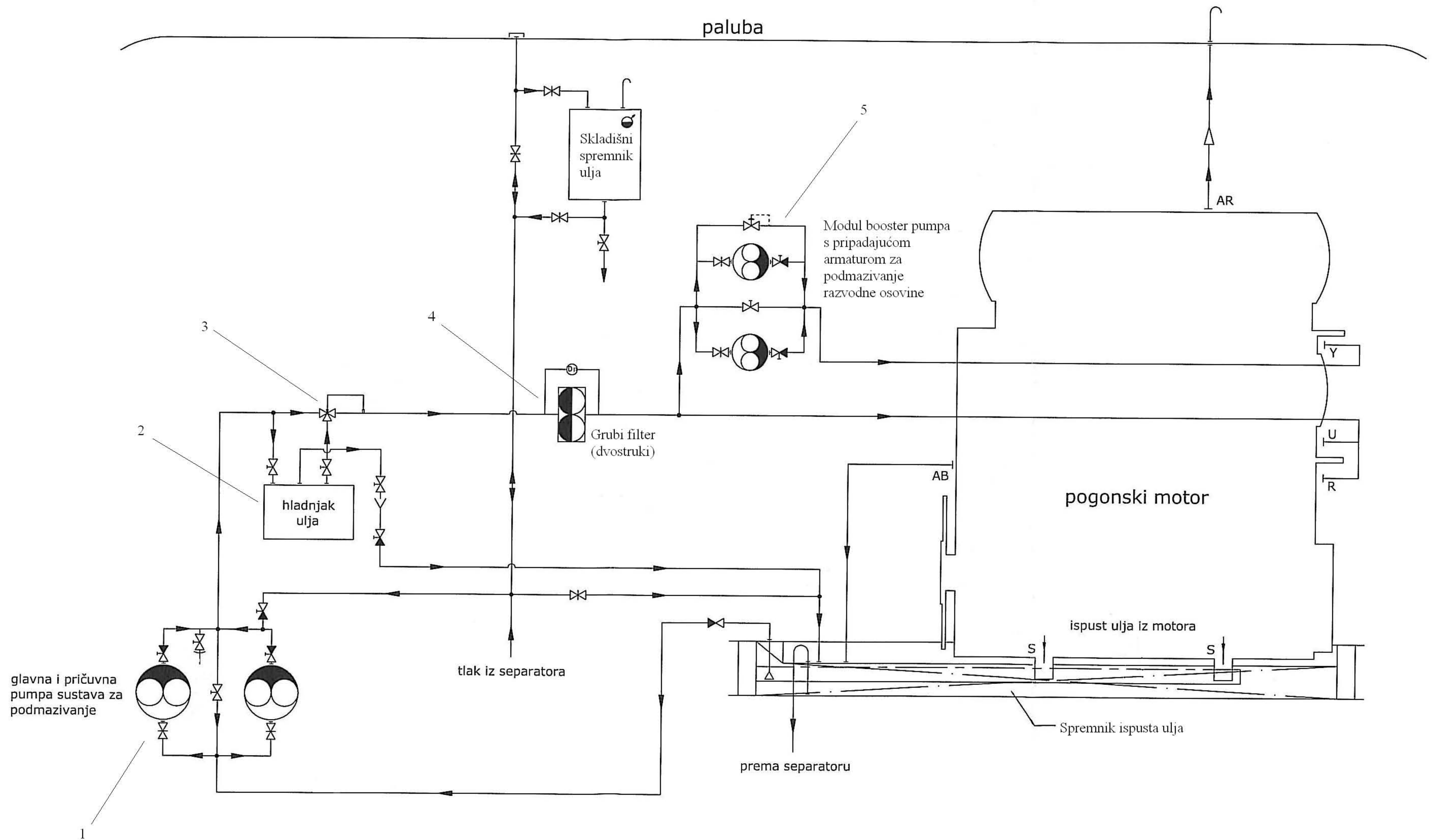
- glavne ležaje motora,
- porivni ležaj,
- ležaj križnih glava,
- lančani prijenosnik,
- turbopuhalo,
- ležaje ojnice,
- ležaje razvodne osovine.

Obično, ulje dolazi kroz razvodnu cijev, iz nje teče prema osnovnim ležajima, zatim kroz provrte u koljenastoj osovini u donji ležaj ojnice, a kroz šuplju ojnicu dalje u gornji ležaj ojnice. Odatle se slijeva u korito motora. Iz korita se crpi pomoću pumpe za podmazivanje (pozicija 1 na slici 7). Najveći dio ulja se troši za hlađenje stapova i podmazivanje križne glave. Do prije 15-ak godina i sustav podmazivanja razvodne osovine je bio odijeljen od ostatka sustava za podmazivanje jer je postojala opasnost od prodiranja pogonskog goriva u ulje. Razvojem nove vrste pumpe za gorivo ta je opasnost uklonjena pa se i za podmazivanje razvodne osovine koristi cirkulacijsko ulje. No, u tom je slučaju potrebno savladati dodatni otpor strujanja pa je potrebno ugraditi dodatnu "booster" pumpu (pozicija 5 na slici 7).

Osim podmazivanja, ulje služi i za odvođenje topline. Tu toplinu ulje predaje vodi u hladnjaku (pozicija 2 na slici 7). Pri pokretanju motora, dok se ulje još nije zagrijalo na radnu temperaturu, nema potrebe hladiti ulje. Zato se na ulazu u hladnjak nalazi termostat (pozicija 3 na slici 7). On u tom slučaju propušta ulje obilaznim vodom oko hladnjaka.

Kako ulje podmazivanjem i čisti, u njemu se talože nečistoće. Te se nečistoće moraju ukloniti. To je najjednostavnije napraviti filtriranjem. No, u ulju su dispergirane brojne čestice različitih veličina. Kako bi se sve čestice zaustavile na filtru, potreban je filter s malom veličinom otvora, tzv. fini filter. Takav bi se filter brzo začepio. Stoga je sustav obično konstruiran tako da cjelokupan protok prolazi kroz grubi filter (pozicija 4 na slici 7) na kojemu se zadržava većina nečistoća. Kako bi se ulje potpuno očistilo, dio ulja u intervalima prolazi obilaznim vodom kroz fini filter ili purifikator.

### 3.2 Sustav za podmazivanje glavnih brodskih motora



Slika 7. Sustav za podmazivanje motora MAN B&W S60MC [20]



### **3.3 Projekt pojedinih komponenti sustava**

Slijedeći osnovni princip rada sustava podmazivanja i sliku 7. prepoznaju se sljedeći elementi sustava:

- spremnik ispusta ulja
- skladišni spremnik ulja
- pumpa
- hladnjak
- termostat
- grubi filter
- fini filter ili purifikator
- dodatna “booster” pumpa za podmazivanje razvodne osovine
- cjevovodi

Bitne značajke ovih elemenata bit će određene u ovome radu za sporohodni šestercilindrični motor MAN B&W 6S60MC snage 12240 kW.

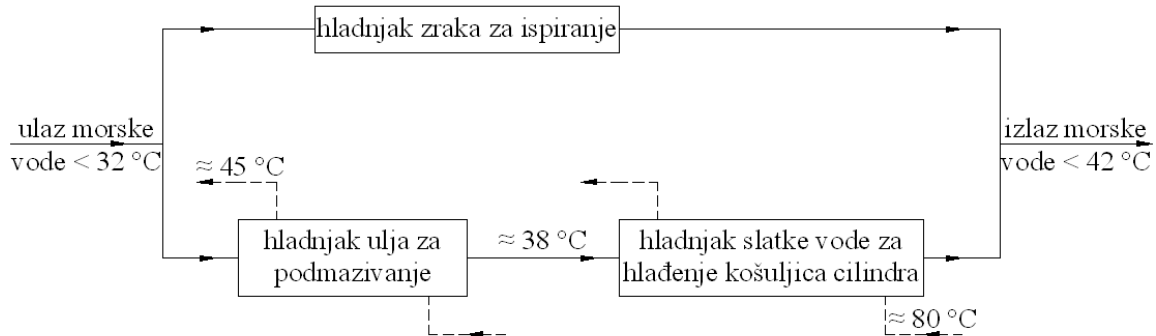
#### **3.3.1 Spremnici ulja**

Ulje, koje se u motor ubacuje kako bi podmazalo pokretne dijelove, zbog Zemljine se gravitacije slijeva u dno - korito motora. Ovisno o izvedbi, motor može imati mokro, suho ili polusuho uljno korito. Kod mokrog uljnog korita, korito motora je ujedno i spremnik ulja. Kod suhoga, ulje se pumpom tlači do spremnika. Kod polusuhoga, spremnik se nalazi ispod korita motora te se ulje zbog gravitacije slijeva iz korita u spremnik. Takav tip se koristi u 6S60MC. Klasifikacijska društva propisuju minimalnu zapreminu spremnika. Za motor sa 6 cilindara to iznosi  $15.8 \text{ m}^3$ . Približna potrebna zapremina se može dobiti određivanjem potrebnog protoka ulja (točka 3.3.2) i broja izmjena ulja u satu (obično 10-20 za sporohodne motore [5]). Prema katalogu su već određene bitne dimenzije tako da je zapremina spremnika  $18.8 \text{ m}^3$ . Ulje se slijeva iz motora kroz dva ispusta i to na mjestu cilindra broj 2 i cilindra broj 5.

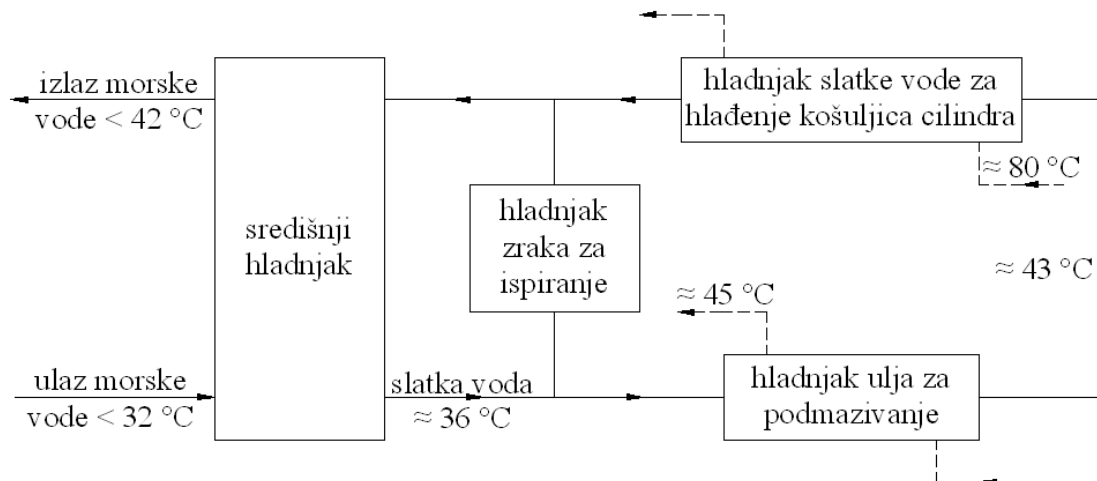
#### **3.3.2 Hladnjak ulja**

Hladnjak ulja može biti cijevnog ili pločastog tipa. Služi za odvođenje topline s ulja na rashladnu vodu koja može biti morska, kod protočnog sustava hlađenja (slika 7.), ili slatka, kod središnjeg sustava hlađenja (slika 8.). Ako se koristi morska voda, potrebno je izraditi hladnjak od materijala otpornoga na djelovanje morske vode. To je obično mjed za cijevne hladnjake [5] ili titan za pločaste [20]. Ako se koristi središnji sustav hlađenja, temperatura vode na ulazu u hladnjak je manja pa je za isti protok moguć manji toplinski pad. I početni troškovi središnjeg sustava hlađenja su veći. Međutim, u ovome je sustavu krug morske vode smanjen na nužnu duljinu cjevovoda čime se bitno smanjuje negativan utjecaj morske vode: korozija i zaprljanje dijelova cjevovodnog sustava, a uklonjeni su i problemi kod hladnog upućivanja i zaustavljanja motora [21]. Ulje pri temperaturama iznad  $100 \text{ }^\circ\text{C}$  ubrzano oksidira. Temperatura ulja na izlazu iz hladnjaka je  $45 \text{ }^\circ\text{C}$  [20].

Velike razlike u temperaturi ulja (kao ni vode) na ulazu i izlazu motora nisu poželjne zbog mogućih toplinskih napreznja. Motor je bolje hladiti većom količinom tople vode, nego malom količinom hladne [5]. Tako ni razlika u temperaturi ulja nije velika, između 10 i 20 °C prema [22], a prema [20] samo 7 °C. To znači da je radna temperatura ulja oko 50 °C te se za tu temperaturu projektira cijeli sustav. Cirkulacijsko je ulje obično viskoznosti SAE 30 što znači da mu je viskoznost pri radnoj temperaturi  $\nu=75 \text{ mm}^2/\text{s}$ .



Slika 7. Protočni sustav hlađenja [20]



Slika 8. Središnji sustav hlađenja [20]

Manji temperaturni pad uvjetuje veći protok i veću površinu hladnjaka. Hladnjak treba biti izveden tako da ukupni pad tlaka kroz njega nije prevelik: do 0.5 bara na uljnoj i do 0.2 bara na vodnoj strani. Projektna temperatura ulazne morske vode se uzima 32 °C kao za tropska područja. Izlazna temperatura ne bi smjela biti veća od 42 °C jer već pri 45 °C dolazi do značajnijeg stvaranja naslaga kamenca iz morske soli [5]. Za motor 6S60MC je predviđeno odvođenje uljem oko 3.5 % cilindru gorivom dovedene energije. Najveća specifična potrošnja goriva prema katalogu ne bi smjela iznositi više od  $b=173 \text{ g/kWh}$  uz korištenje goriva ogrjevne vrijednosti  $H_d=42.707 \text{ MJ/kg}$  pa se za taj iznos određuje potrebni toplinski tok koji se treba odvesti:

$$\dot{Q}_{ulja} = 0.035 \cdot b \cdot P_{motora} \cdot H_d = 0.035 \cdot \frac{0.173}{3600} \cdot 12240 \cdot 42707 \approx 860 \text{ kW}$$

Uz specifični toplinski kapacitet  $c_{ulja}=2 \text{ kJ/kgK}$  i gustoću ulja  $\rho_{ulja}=850 \text{ kg/m}^3$  pri  $50 \text{ }^\circ\text{C}$ , se uz predviđeni temperaturni pad  $\Delta v_{ulja}=7 \text{ }^\circ\text{C}$ , slijedi da je potreban protok ulja:

$$\dot{V}_{ulja} = \frac{\dot{Q}_{ulja}}{c_{ulja} \cdot \rho_{ulja} \cdot \Delta v_{ulja}} = \frac{860}{2 \cdot 850 \cdot 7} = 0.0723 \text{ m}^3/\text{s} = 260 \text{ m}^3/\text{h}$$

Bez obzira na vrstu hlađenja, protočni ili središnji, predviđen je temperaturni porast rashladne vode od  $\Delta v_{vode}=6 \text{ }^\circ\text{C}$ . Uz gustoću  $\rho_{vode}=1000 \text{ kg/m}^3$  i toplinski kapacitet  $c_{vode}=4.2 \text{ kJ/kgK}$ , slijedi potrebnii protok vode:

$$\dot{V}_{vode} = \frac{\dot{Q}_{vode}}{c_{vode} \cdot \rho_{vode} \cdot \Delta v_{vode}} = \frac{860}{4.2 \cdot 1000 \cdot 6} = 0.0341 \text{ m}^3/\text{s} = 123 \text{ m}^3/\text{h}$$

### 3.3.3 Termostat

Termostat upravlja trovodnim ventilom te može regulirati tok ulja i zaobići hladnjak djelomice ili u potpunosti. On može biti čisto mehanički s oprugom. Dok je ulje hladnije, ono je i viskoznije pa je prisutan veći pad tlaka ispred i iza hladnjaka. Ta razlika tlaka djeluje na pladanj ventila te tlači oprugu koja otpušta ventil te propušta ulje mimovodom. Termostat je namješten na temperaturni raspon  $40\text{-}50 \text{ }^\circ\text{C}$ .

### 3.3.4 Filteri

Grubi filter se postavlja nakon pumpe te djeluje pri radnom tlaku 4.5 bara. Obično se ugrađuje dvostruki filter čija je apsolutna finoća rupe  $50 \mu\text{m}$  što odgovara nominalnoj finoći od  $30 \mu\text{m}$  pri zadržavanju 90 % čestica. Ovisno o zaprljanju mijenjat će se pad tlak ispred i iza filtera. To je dobar pokazatelj kada treba filter očistiti. Propisan je najveći dozvoljeni pad tlaka za čisti filter 0.2 bara, dok se filter treba čistiti kada pad tlaka dosegne 0.5 bara.

Sitnije čestice i primjese vode se ne mogu odvojiti na grubom filtru pa se zato dio ulja periodično vodi preko finog filtra ili purifikatora. Purifikator je centrifugalni separator, sličan onome koji se koristi za pročišćavanje teškog goriva. Kako bi se poboljšala njegova efikasnost, ulje se zagrijava na  $75\text{-}80 \text{ }^\circ\text{C}$  kako bi mu se smanjila viskoznost i povećala na maksimum razlika u gustoći između vode i ulja [14]. Kapacitet purifikatora treba biti  $0.136 \text{ l/kWh}$  [20]. Za motor 6S60MC to bi iznosilo:

$$\dot{V}_{ulja} = 0.136 \cdot P_{motora} = 0.136 \cdot 12240 \approx 1.67 \text{ m}^3/\text{h}$$

### 3.3.5 Pumpe

Pumpa za podmazivanje služi kako bi se savladali gubici strujanja. Oni ovise ne samo o motoru, već i o rasporedu elemenata u strojarnici. Pumpa treba tlačiti ulje na 4.5 bar [20]. Kvalitativnim razmatranjem dijelova uljnog cjevovoda, prema [20] i [23], dolazi se do zaključka da je glavni pad tlaka između pumpe i motora posljedica lokalnih gubitaka strujanja u hladnjaku i filteru ulja te savladavanja geodetske visine između pumpe i ulaza u motor. Ako pretpostavimo najveći dopušteni pad tlaka na filteru i hladnjaku i neku prosječnu visinsku razliku od 7 metara, slijedi:

$$\Delta p_{\text{vod}} = \Delta p_{\text{hladnjak}} + \Delta p_{\text{filter}} + \rho_{\text{ulja}} \cdot g \cdot \Delta h = 50000 + 50000 + 850 \cdot 9.81 \cdot 7 \approx 1.6 \text{ bar}$$

Linijski gubici su mali zbog male duljine cjevovoda te je dovoljno uvećati dobiveni pad tlaka za 10 % prema sličnim proračunima što znači da je ukupni pad tlak  $\approx 1.8$  bar. Tlak ulja u razvodnoj cijevi na ulazu u motor za sporokretne motore treba biti između 2 i 3 bar [5] iz čega je vidljivo da je ukupni iznos tlaka na koji pumpa treba tlačiti ulje doista oko 4.5 bar kako i preporuča [20]. Pumpa je obično zupčasta, vijčana ili centrifugalna. U svrhu povećanja pouzdanosti sustava koristi se sustav sa zamjenskom rezervom [24]. U tom se sustavu koriste dvije pumpe od kojih svaka može u potpunosti zadovoljiti potrebe sustava. Ovo je jedan od efikasnijih načina povećanja pouzdanosti što je nužno zbog mogućih katastrofalnih posljedica zatajenja sustava za podmazivanje. Pumpa može biti pokretana pogonskim motorom ili zasebnim elektromotorom. Ako ih pokreće pogonski motor, potreban je poseban uređaj za slučaj prekretanja motora jer se zamjenjuju usisna i tlačna strana pa se zbog jednostavnosti radije koristi elektromotor. Iako je pumpa projektirana za rad s uljem viskoznosti  $75 \text{ mm}^2/\text{s}$ , treba biti moguće njom tlačiti i hladno ulje pri upućivanju motora koje je viskoznosti  $400 \text{ mm}^2/\text{s}$ . Dakle, za motor 6S60MC će biti potrebna pumpa koja dobavlja  $260 \text{ m}^3/\text{h}$  ulja na tlak od 4.5 bar.

Dodatna “booster” pumpa za podmazivanje razvodne osovine služi za savladavanje dodatnog otpora. Prema [20] predviđena je prodaja modula koji se sastoji od dvije paralelno spojene “booster” pumpe (sustav sa zamjenskom rezervom) i regulacijskog mehanizma s pripadajućom armaturom.

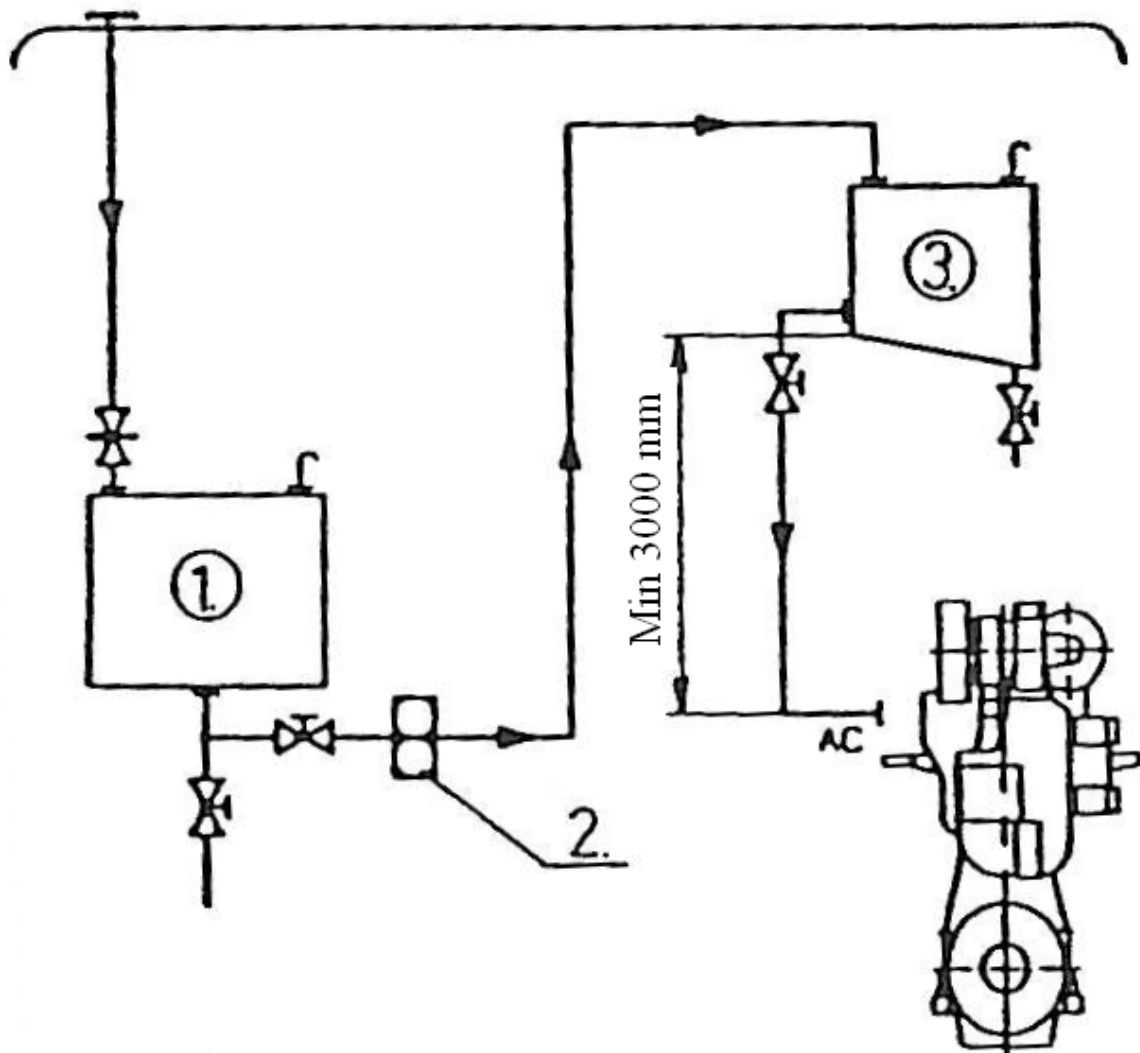
### 3.5.6 Cjevovodi

Cjevovodi se dimenzioniraju prema jednadžbi kontinuiteta po kojoj je protok tekućine integral brzine po površini presjeka. Protok je zadan potrebama sustava, a brzina se određuje po preporuci. Obično je u granicama 1.5-2 m/s za cilindarsko ulje jer bi veće brzine izazvale nepotrebno velike gubitke strujanja. Pojednostavljeno, za cijevi kružnoga presjeka možemo odrediti unutarnji promjer cjevovoda cirkulacijskog ulja:

$$d = \sqrt{\frac{4 \cdot Q_{\text{ulja}}}{v \cdot \pi}} = \sqrt{\frac{4 \cdot 0.0723}{1.75 \cdot \pi}} = 229 \text{ mm} \rightarrow d = 230 \text{ mm} .$$

### 3.4 Sustav za podmazivanje cilindara

Za podmazivanje cilindara se koristi gravitacijski sustav (slika 10). Ulje se iz skladišnog spremnika (1) tlači pumpom (2) u gravitacijski spremnik (3). On se postavlja najmanje 3 metra [20] iznad ulaza ulja u motor. Na ovaj način se osigurava konstantan tlak ulja u motoru. Ulja se troši relativno malo, po iskustvenim podacima 1.1-1.6 g/kWh [20], za neke motore i manje. Budući da ovaj sustav nije cirkulacijski, već protočni, pumpa koja bi dobavljala to ulje bi bila iznimno malog kapaciteta. Stoga se većom pumpom u kraćem roku gravitacijski spremnik napuni uljem koje je dostatno za najmanje 2 dana rada motora. Prema tom uvjetu se i dimenzionira gravitacijski spremnik. Pokazivač ulja u gravitacijskom spremniku upozorava na smanjenu zalihu ulja. Cijeli se sustav može automatizirati ugrađivanjem u gravitacijski spremnik nivoskopke koja automatski pokreće pumpu kada nivo ulja padne ispod određene razine.



Slika 10. Sustav za podmazivanje cilindara [20]

### **3.5 Sustav podmazivanja pomoćnih motora**

Princip rada ovoga sustava je jednak kao i za porivne motore. Sastoji se od istih komponenti:

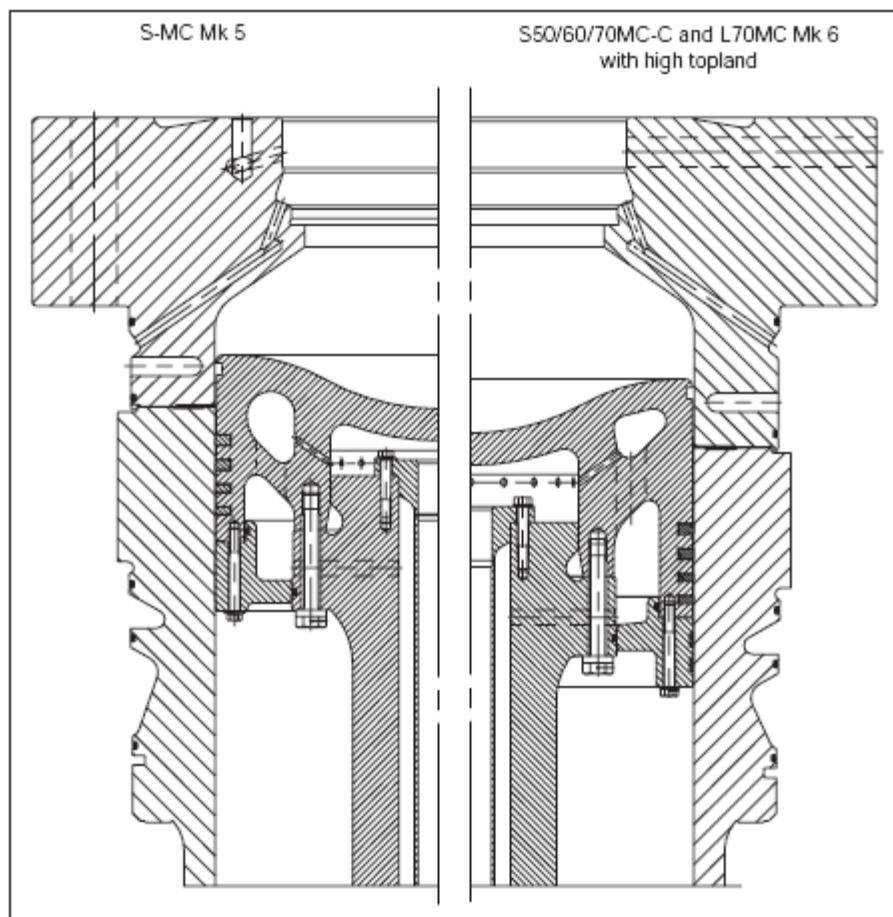
- predfiltera na usisu motora (magnetskog tipa),
- pumpe ulje za predpodmazivanje prilikom upućivanja,
- hladnjaka ulja,
- termostata,
- dvostrukog filtera (papirnato tipa),
- pumpe za podmazivanje.

Sam je sustav jednostavniji jer se koristi za cijeli motor ulje jednake viskoznosti. Za srednjokretne motore koji koriste teško gorivo to može biti problem jer su zahtjevi na ulje veoma teški, često i suprotni. Stoga, mnogi pomoćni motori još uvijek koriste destilatno gorivo.

#### 4. Inovacije u konstrukciji motora u cilju poboljšanja učinkovitosti sustava za podmazivanje

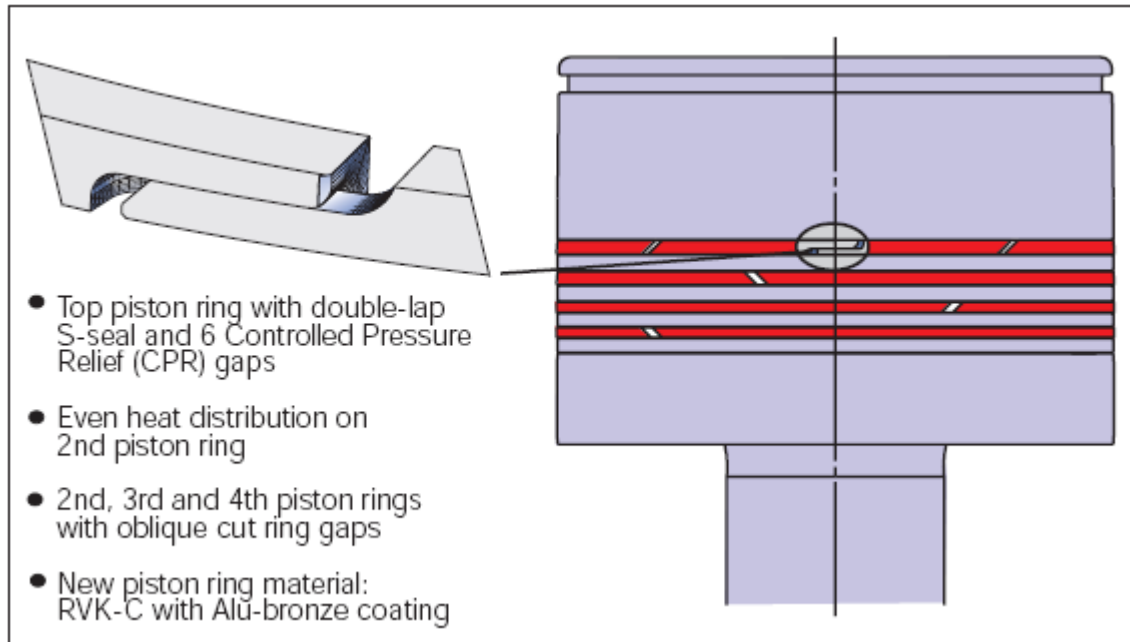
Slijedeći onu univerzalnu: “Nema ničeg praktičnijeg od dobre teorije.” [7] i listajući dostupnu literaturu može se naići na brojne inovacije koje su, ili bi mogle, povećati učinkovitost sustava za podmazivanje.

##### 4.1 MAN B&W



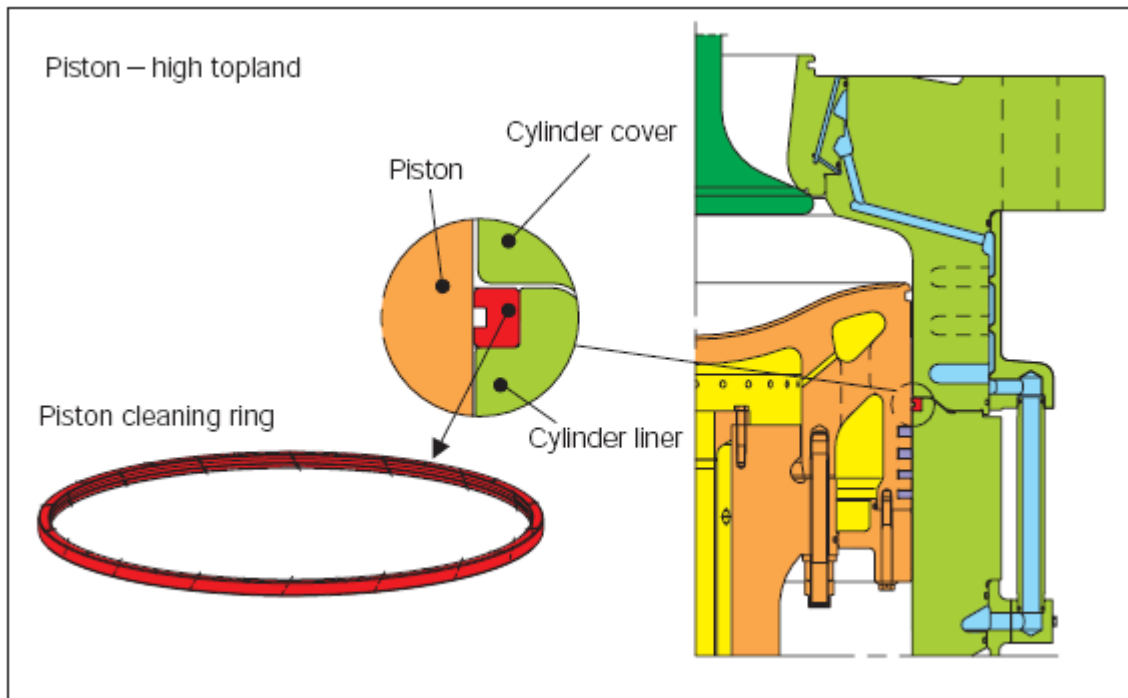
Slika 11. Izmjene oblika cilindara MAN B&W-ovih motora [25]

Kao jedan od vodećih proizvođača sporohodni dvotaktnih brodskih motora, MAN B&W je uveo brojna inovativna rješenja konstrukcije motora. Među njima se ističe uvođenje tzv. „high-topland“ stapa. Na taj način je smanjeno termičko opterećenje stapnih prstena, spuštena je točka spajanja poklopca i košuljice cilindra te je na taj način smanjeno termičko opterećenje košuljice cilindra i poboljšani se uvjeti njenog podmazivanja.



Slika 12. Oblik stapnih prstena kod MAN B&W [26]

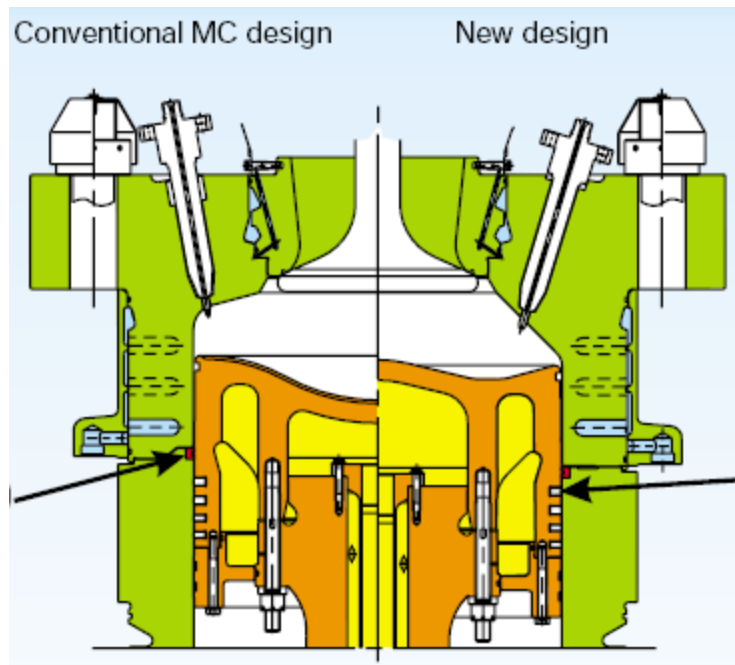
MAN B&W koristi koncepciju s 4 stapna prstena. Gornja 3 su kompresijski, a najniži je uljni - strugač ulja. Broj stapnih/klipnih prstena ovisi o brojnim uvjetima, od čega su dva najizraženija srednji efektivni tlak u cilindru i brzina vrtnje motora. Povećanjem tlaka, povećava se i broj potrebnih prstena, a povećanjem brzine vrtnje, smanjuje se broj potrebnih prstena jer visoki tlak djeluje kraće vrijeme. Vršni prsten je specijalne izvedbe i ima 6 utora za kontrolirano propuštanje pritiska – CPR (slika 12).



Slika 13. Prsten za čišćenje stapa [26]

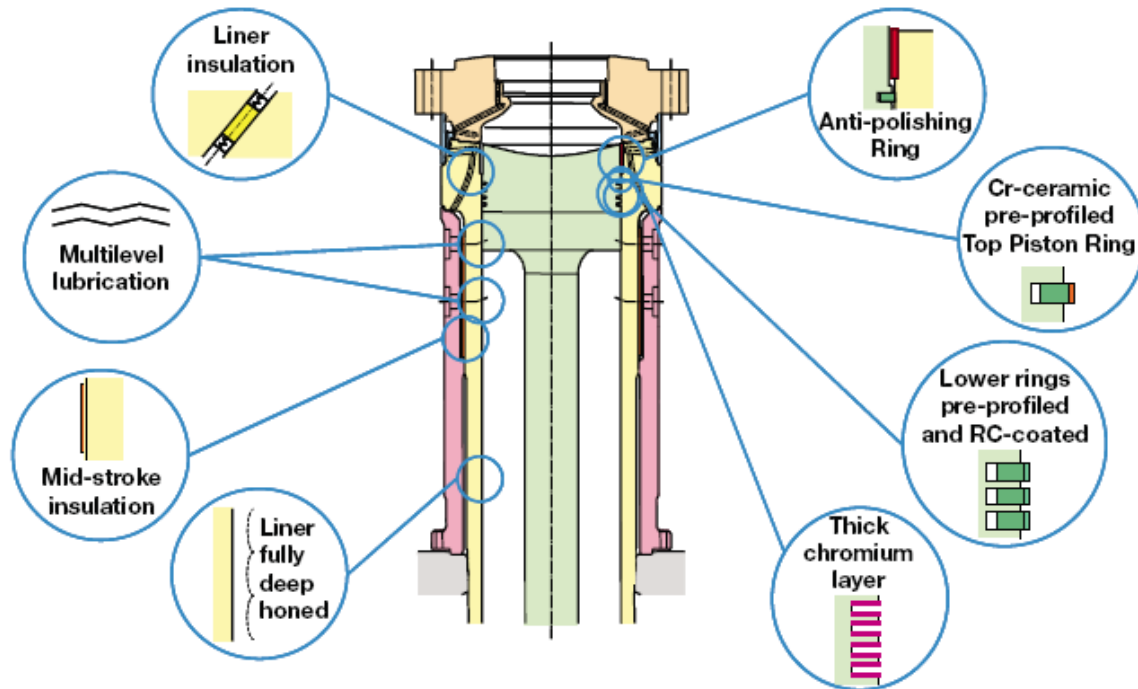


Visina prva dva kompresijska prstena je povećana kako bi se osigurala funkcija brtvljenja. Vršni prsten ima preklopne krajeve, a ostali su koso odrezani. Tvrde da je na ovaj način postignuta ravnomjerna distribucija topline na drugom prstenu. Stapni se prsteni proizvode od posebnog materijala i imaju prevlaku od aluminijske bronce. Prsten za čišćenje stapa je još jedna novina (slika 13). Njegova je svrha postrugati naslage pepela i ostalih krutih produkata izgaranja sa stapa. Na taj se način sprečava dodir tih naslaga s košuljicom cilindra (koje je na njih osjetljiva jer je proizvedena od sivog lijeva) i time produljuje njen vijek trajanja. Osim stapnih prstena i boka stapa, mijenja se i kruna stapa. Promjenom oblika prostora za izgaranje može se smanjiti toplinsko opterećenje stapa i stapnih prstena i tako produljiti njihov vijek trajanja (slika 14).



Slika 14. Izmjene prostora izgaranja [27]

## 4.2 Wärtsilä Sulzer

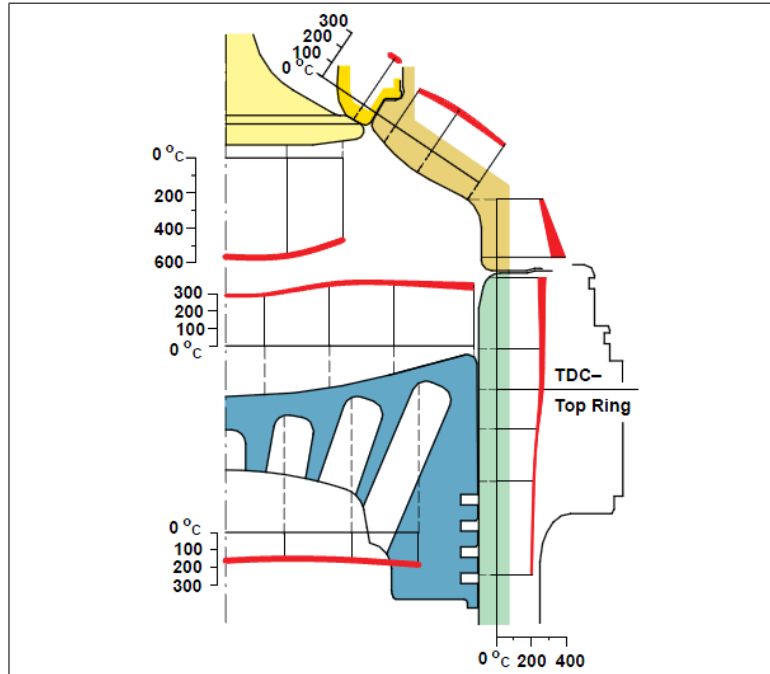


Slika 15. Inovacije na motoru Sulzer RTA-C [28]

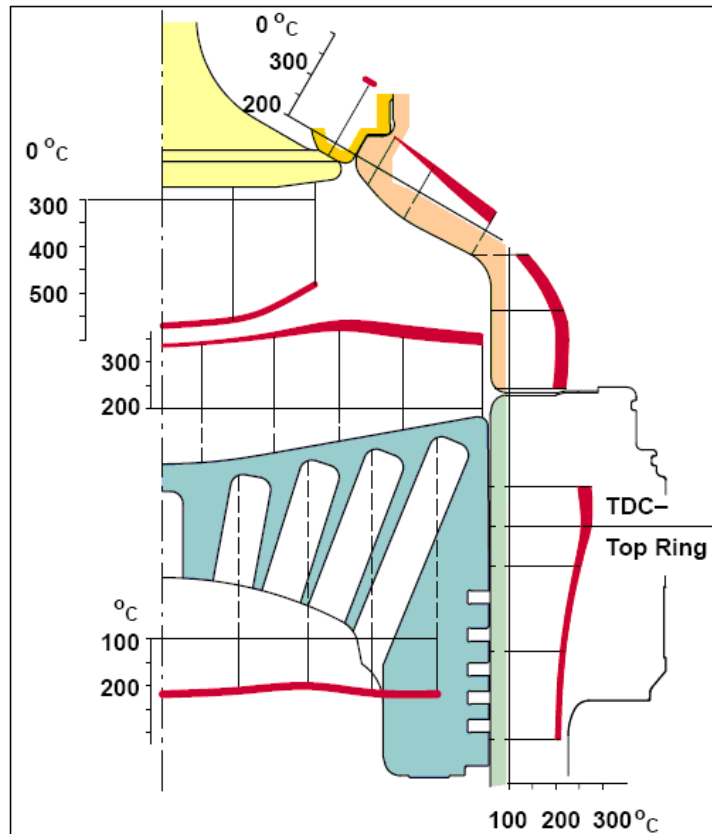
Brojne konstrukcijske mjere je uveo i Sulzer:

- podmazivanje se vrši u više stupnjeva,
- materijal košuljice cilindra mora imati dovoljno tvrde faze u svojoj mikrostrukturi,
- posebna pažnja se posvećuje tehnologiji obrade košuljice cilindra,
- svi stapni prsteni su predoblikovani,
- vršni prsten je prevučen krom-keramičkom prevlakom,
- i ostali stapni prsteni su također prevučeni,
- na vrhu košuljice cilindra se nalazi anti-polishing prsten, Sulzer-ova verzija prstena za čišćenje stapa od naslaga pepela i ostalih krutih produkata izgaranja
- povećana debljina sloja kroma u utorima stapnih prstena

Sve je to dio “Sulzer TriboPack” – Sulzerova tribološkog paketa koji bi trebao popraviti karakteristike stapova u eksploataciji, smanjiti intenzitet trošenja košuljice cilindra, produljiti vrijeme između remonta na 3 godine i smanjiti potrošnju cilindarskog ulja. Slika 16. prikazuje raspodjelu temperatura stijenki za Sulzer-ov sporokretni motor RTA58T. Mjesto na kojemu se nalazi vršni prsten kada je stap u gornjoj mrtvoj točki ima temperaturu nešto iznad 250 °C. Također je vidljivo da je toplinski najopterećeniji ispušni ventil, temperatura u sredini mu je i do 600 °C. To je vrlo blizu temperaturi pri kojoj se izlučuju iznimno štetni vanadijevi spojevi. Usporedno se mogu promatrati temperature na većemu Sulzerovu motoru RTA84T (slika 17). U njemu se koristi 5 stapnih prstena. Raspodjela temperature je nešto povoljnija jer, iako je za većinu dijelova temperatura stijenki veća, u kritičnom području ispušnog ventila je temperatura manja.



Slika 16. RTA58T pod punim opterećenjem [29]

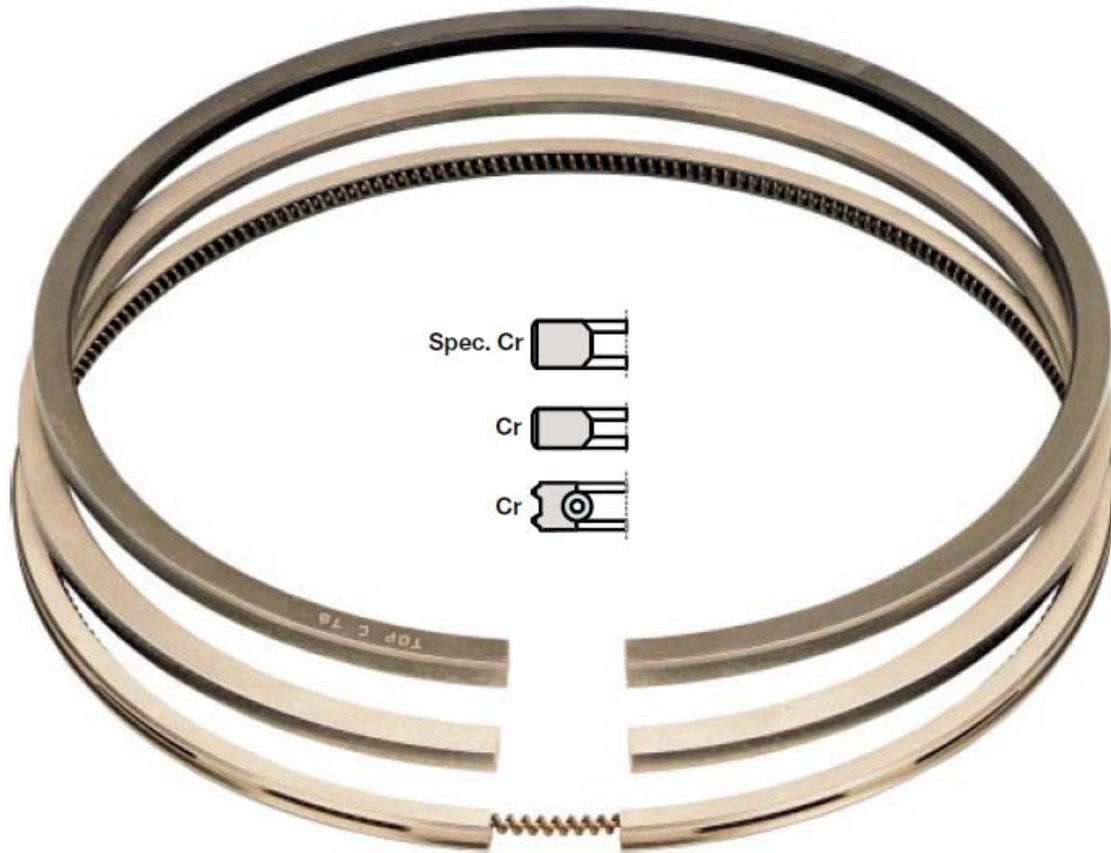


Slika 17. RTA84T pod punim opterećenjem [30]



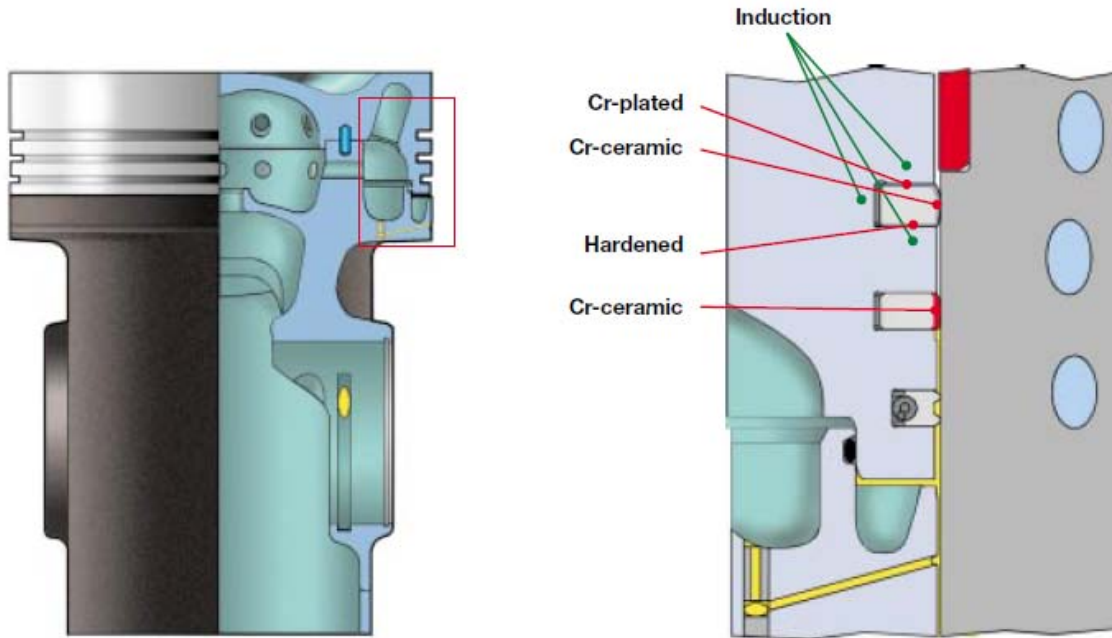
Slika 18. Stapni prsteni Sulzer 7RTA48T [29]

Dakako, sve što se navodi u katalogima treba potvrditi i u praksi. Slika 18. prikazuje stapne prstene cilindra broj 2 Sulzer-ovog sedmocilindraša RTA48T nakon 5135 sati rada. Stapni prsteni u svim cilindrima su bili u veoma dobrom stanju, bez naslaga ili pukotina. Izmjerena istrošenost košuljice cilindra je iznosila 0.012 mm/1000 h što je značajno ispod dozvoljenog intervala 0.08-0.2 mm kako preporuča [5].

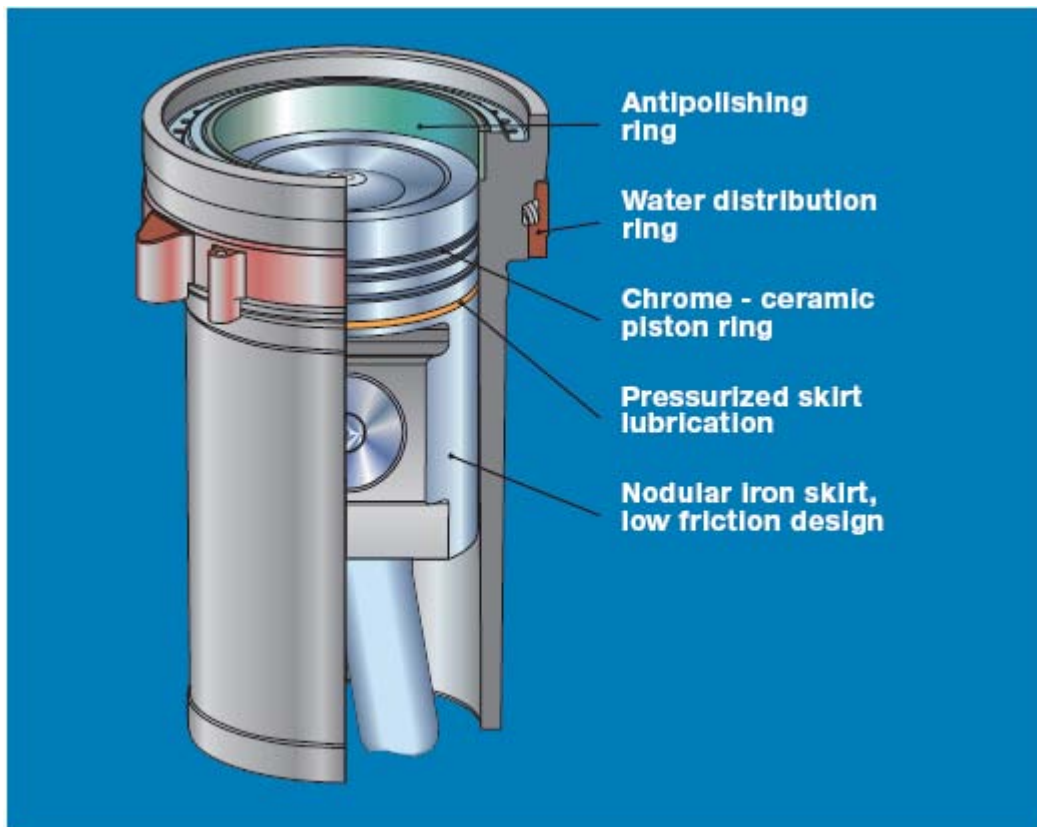


Slika 19. Klipni prsteni za Wärtsilä 20 i Wärtsilä VASA32 [31]

Na slici 19. su prikazani klipni prsteni za brzokretne pomoćne motore Wärtsilä. U njima se nalaze dva kompresijska i jedan uljni prsten. Kako bi se smanjilo trošenje, vršni prsten ima posebnu prevlaku na bazi kroma. U ovim motorima, sustav za podmazivanje može biti sa suhim ili s mokrim uljnim koritom, pumpa za podmazivanje može biti pogonjena porivnim strojem ili elektromotorom, a centrifugalni separator je spojen na paralelni vod te se ulje povremeno filtrira na njemu. I za srednjokretne motore, kao što je Wärtsilä 64 [19], koriste se također 3 prstena (slika 20). Budući da su srednjokretni motori ipak nešto više toplinski opterećeni, i vršni prsten je kod njih kvalitetnije izrađen. Položaj prstena u klipu i samoga klipa u cilindru jasno je vidljiv na slici 21. i ne razlikuje se mnogo za sve brzo- i srednjokretne Wärtsilä-ine motore.



Slika 20. Poprečni presjek klipa Wärtsilä-e 64 [19]



Slika 21. Djelomični presjek cilindra Wärtsilä-e 64 [19]

### **4.3 Ostali**

U točki 2.2 su spomenute dvije osnovne skupine ulja: mineralna i sintetička. Ulja dostupna na tržištu koja su spomenuta u ovome radu su isključivo mineralna. Sintetička ulja, iako znatno bolja, su i znatno skuplja. Za sada, poboljšanje u svojstavima sintetičkih ulja za brodske Dieslove motore nije opravdalo povećanje u njihovoj cijeni, a upravo to za trgovačku mornaricu ima presudan značaj. Pokusom na zupčanicima je ustanovljeno da su zupčanci podmazivani mineralnim uljem nakon 6 mjeseci pokazivali teška oštećenja površine (pitting), dok su zupčanci podmazivani sintetičkim uljem i nakon godinu dana bili u izvrsnom stanju [3]. Veoma dobru otpornost na trošenje su pokazali i polimeri. Polyphenylene Sulfide (PPS) je korišten kao materijal klipa promjera  $d=306$  mm i  $d=153$  mm te je nakon 16000 sati rada pokazao svega par desetinki milimetara istrošenosti [10]. Osim kapljevina, kao sredstvo za podmazivanje mogu služiti i čvrste i plinovite tvari. Od čvrstih su tvari najprimjereniji grafit i molikot zbog svoje slojevite mikrostrukture [1]. Plinovite tvari imaju povoljno svojstvo jer im se zagrijavanjem viskoznost povećava. Međutim, njihova dinamička viskoznost pri normalnim uvjetima je veoma mala pa su plinovi prikladni za podmazivanje samo onih dijelova koji su slabo opterećeni. Kao mazivo bi se u nekim slučajevima mogla koristiti i voda ako se pokaže da je potrebno mazivo te viskoznosti.

## 5. Metode kontrole viskoznosti ulja

Postoje brojne metode kontrole i mjerenja viskoznosti kapljevine. Uglavnom se temelje na rješavanju strujanja analitički te primjeni izvedenih zakona u eksperiment. Uređaji koji mjere viskoznost se zovu viskozimetri. Budući da se viskoznost mijenja temperaturom, potrebno je tu temperaturu prilikom mjerenja održavati konstantnom. Tako je, prema Hagen-Poiseuille-ovom zakonu [10] definirano strujanje kroz dugu cjevčicu. Znajući dimenzije cjevčice, održavajući konstantnu razliku tlakova i mjereći ostvareni protok kapljevine, može se odrediti njena viskoznost prema izrazu:

$$\mu = \frac{\Delta p \cdot \pi \cdot R^4}{8 \cdot \dot{V} \cdot L}$$

Prema izvornoj ideji Isaaca Newtona, koji je definirao viskoznost kao otpor pri relativnoj rotaciji dva koaksijalna cilindra, razvijen je MacMichael-ov viskozimetar [10]. On se sastoji u biti od čaše koju rotira motor unutar koje se nalazi cilindar koji je fiksiran žicama. Pokretanjem čaše, okrenut će se i cilindar dok se ne ujednače viskozna sila sa silom deformacije žice. Ovo je veoma brz način određivanja viskoznosti te nema problema prilikom održavanja konstantne temperature. Međutim, rezultati mjerenja će ovisiti o mehaničkim svojstvima žica koje fiksiraju cilindar. One su veoma tanke i, premda zaštićene, veoma osjetljive te pri nepažljivom rukovanju mogu uzrokovati grešku mjerenja koju je teško otkriti i otkloniti.

Stormer-ov viskozimetar [10] mjeri viskoznost na sličnom principu. Cilindar, unutar čaše koja miruje, se je povezan mehanizmom s utegom. Pod djelovanjem gravitacije, uteg pada i okreće cilindar. Ovisno o brzini padanja utega se određuje viskoznost. Ovaj se način koristi uglavnom za veoma viskozne tekućine u naftnoj industriji.

Na sličan način radi i Brookfield-ov viskozimetar [10] koji mjeri moment uvijanja potreban za okretanje cilindra unutar čaše ispunjene kapljevinom

Koriste se i viskozimetri koji rade na drugom principu. Jedan od njih je viskozimetar s padajućom kuglicom [10]. U cijevi ispunjenoj tekućinom se pušta kuglica da padne. Promjer kuglice je mnogo manji od promjera cijevi. Ovisno o vremenu koje je potrebno kuglici da padne određuje se viskoznost:

$$\mu = K \cdot (\rho_{\text{kuglice}} - \rho_{\text{teku}}) \cdot t$$

gdje se konstanta instrumenta K određuje kalibracijom tekućinom poznate viskoznosti. Promjenom gustoće kuglice mijenja se i mjerno područje viskoznosti.

Modifikacija ovoga viskozimetra je Hoespler-ov viskozimetar [10] u kojemu se kuglica kotrlja niz stijenku cjevčice. Razlika između promjera kuglice i cjevčice je mala pa i



cjevčica i kuglica moraju biti precizno izrađene. Ovakav se viskozimetar koristi i u Laboratoriju za vodu, gorivo i mazivo na Fakultetu strojarstva i brodogradnje u Zagrebu. Osim dinamičke viskoznosti, od interesa može biti mjeriti i kinematičku viskoznost. Najpoznatiji uređaj koji mjeri kinematičku viskoznost je univerzalni Sayboltov viskozimetar [10]. Šuplji cilindar se napuni kapljevnom. Donji kraj cilindra je sužen i kroz njega teče kapljevina. Mjerenjem vremena koje je potrebno da bi iscurila određena količina kapljevina se određuje kinematička viskoznost. Koristi se i mjerna jedinica izvan SI-sustava sekunda Saybolta koja mjeri viskoznosti preko sekundi koje su bile potrebne za curenje  $60 \text{ cm}^3$ . Na sličan je način funkcionirao staroegipatski vodeni sat, no on se koristio obrnuto, za mjerenje vremena pomoću tekućine poznate viskoznosti. Osim Saybolto-ova instrumenta koji se koristi u Americi, slični se instrumenti koriste i u Britaniji i Njemačkoj. U Britaniji se instrument zove Redwood i mjeri se vrijeme potrebno da se napuni  $50 \text{ cm}^3$ , a u Njemačkoj se zove Engler i mjeri se vrijeme potrebno da se napuni  $200 \text{ cm}^3$ .

Ulje je, za razliku od goriva, danas poprilično dobre kvalitete. Viskoznost je spomenuta kao najbitnije svojstvo ulja, međutim, također je spomenuto da je optimalnu viskoznost veoma teško odrediti. Ona se uzima s određenom rezervom, a kako je ulje u sustavu približno konstantne temperature, viskoznost se neće mnogo mijenjati. Smanjenje viskoznosti koje se događa pri povećanoj temperaturi je već uzeto u obzir. Stoga nije potrebna kontinuirana kontrola viskoznosti ulja u sustavu. Međutim, ulje korištenjem stari, u njemu se skupljaju brojne nečistoće te je neophodna njegova kontrola u određenim intervalima. Na interval zamjene ulja utječu kako svojstva ulja, tako i uvjeti pri kojima se vrši podmazivanje. Preduvjet za održavanje ulja u dobrom stanju je održavanje motora u dobrom stanju [5]. Ulje bi trebalo zamijeniti u sljedećim uvjetima:

- ako sadržaj vode prijeđe 0,3 %, a nema separatora;
- ako sadržaj goriva naraste preko 5 %;
- ako se puno promijeni viskoznost ulja;
- ako se centrifugiranjem utvrdi prevelik sadržaj nečistoća.

Povećani udio vode u ulju je obično pokazatelj propuštanja negdje u sustavu te se treba i zamijeniti ulje i popraviti sustav. Povećani udio goriva u ulju može imati teške posljedice jer se za svaki postotak goriva u ulju smanjuje plamište ulja za 10-ak °C. Kao granica prevelike promjene viskoznosti se uzima 25 % od deklarirane vrijednosti ili ako bi ulje prema trenutnoj viskoznosti ušlo u drugu skupinu prema SAE gradaciji. U praksi na brodu ulje se obično kontrolira vizualno, a svaka 3 mjeseca se šalje na laboratorijsku analizu.

## 6. Zaključak

Prema svemu dosad izloženom na temelju dostupne literature, mogu se donijeti sljedeći zaključci:

1. Motori danas rade pod veoma teškim uvjetima, do prije 50 godina nezamislivim. Srednji je tlak u cilindru veoma visok, a gorivo koje se koristi veoma nekvalitetno. Nekada se za brodske motore moglo koristiti nelegirano ulje viskoznosti SAE 30 [32]. U današnje je vrijeme za sustav podmazivanja cilindra dvotaktnih sporohodnih porivnih Dieselovih motora potrebno koristiti specijalno jednofazno ulje viskoznosti SAE 50 i alkalne zalihe TBN 70, ponekad i više.
2. U sustavu cirkulacijskog ulja, ulje se troši za podmazivanje mnogo različitih dijelova. Pronaći optimum viskoznosti i alkalne rezerve je iznimno teško. U tim slučajevima preostaje samo oslanjati se na iskustva drugih. Priručnici su nekada preporučivali nelegirana ulja viskoznosti SAE 20 [32]. Danas se u primjeni kao optimum pokazalo legirano ulje viskoznosti SAE 30 alkalne zalihe TBN 5-10.
3. Pomoćni motori nemaju odvojen sustav podmazivanja cilindra pa to postavlja dodatne zahtjeve na cirkulacijsko ulje. Tim se zahtjevima obično može udovoljiti legiranim uljima viskoznosti SAE 30. Ako motor koristi destilatno gorivo, dovoljan je TBN 5, a ako koristi ostatno, potreban je TBN barem 20.

## Literatura

- [1] Podloge za predavanja iz kolegija Voda, gorivo i mazivo
- [2] Galović, A. : Termodinamika 1, Fakultet strojarstva i brodogradnje, Zagreb, 2002.
- [3] Vidosic, J. V. : Lubrication, Encyclopedia Britannica, 1963, svezak 14, str. 451-455.
- [4] Podloge za vježbe iz kolegija Mehanika fluida 2
- [5] Parat, Ž. : Brodski motori s unutarnjim izgaranjem,  
Fakultet strojarstva i brodogradnje, Zagreb, 2005.
- [6] Specifikacija ulja, American Petroleum Institute, [http://www.api.org/certifications/engineoil/categories/upload/2009\\_ENGINE\\_OIL\\_GUIDE.pdf](http://www.api.org/certifications/engineoil/categories/upload/2009_ENGINE_OIL_GUIDE.pdf)
- [7] Maksimović, S: Mišljenje – najmoćnija tehnologija, časopis Brodogradnja,  
2003. godine, str. 34-44.
- [8] Šretner, J. : Brodska pogonska postrojenja, Tehnička enciklopedija, 1966,  
svezak 2, str. 328-349.
- [9] Burza brodskih goriva, <http://www.bunkerworld.com/markets/prices/nl/rtm/>
- [10] Fuller, D. D. : Theory and practice of lubrication for engineers,  
John Wiley and Sons, New York, 1984.
- [11] Katalog goriva, Ina - Industrija nafte d.d, izdanje 03, svibanj 2008,  
[http://www.ina.hr/userdocsimages/pdf/Katalog\\_goriva.pdf](http://www.ina.hr/userdocsimages/pdf/Katalog_goriva.pdf)
- [12] [http://en.wikipedia.org/wiki/Bunker\\_C](http://en.wikipedia.org/wiki/Bunker_C)
- [13] Brošura u izdanju North Atlantic Refining Limited
- [14] Mrakovčić, T. : Centrifugalni separatori goriva, nastupno predavanje, Rijeka, 2003.
- [15] Šneller, S., Parat, Ž. : Pogon broda 2,  
Fakultet strojarstva i brodogradnje, Zagreb, 1999.
- [16] Ina Maziva: Katalog proizvoda, Maziva-Zagreb d.o.o, Zagreb, listopad 2009.
- [17] Cjenik Ina maziva za tržište Republike Hrvatske,  
<http://www.maziva.hr/web/images/stories/ostalo/cjenik.pdf>
- [18] Installation Aspects of MAN B&W Main and Auxiliary Engines
- [19] Wärtsilä 64: Technology review, Wärtsilä
- [20] MAN B&W S60MC Project Guide, MAN B&W Diesel A/S, Copenhagen, 1995.
- [21] Ozretić, V: Centralni sustav hlađenja dizelskog motora, časopis Brodogradnja,  
1995. godine, str. 231-234.

- [22] Šošić, M. : Vijčana pumpa, programski zadatak iz kolegija Brodski pomoćni strojevi
- [23] Pekica, O. : Diplomski rad, Fakultet strojarstva i brodogradnje
- [24] Podloge za predavanja iz kolegija Pouzdanost brodskih energetskeih sustava
- [25] Container ship propulsion, MAN B&W Diesel publication, 1998.
- [26] Propulsion of VLCCs, MAN B&W Diesel publication, 1999.
- [27] Containership Propulsion - beyond Post-Panamax,  
MAN B&W Diesel publication, 1999.
- [28] Sulzer RTA-C: Technology review, Wärtsilä
- [29] Sulzer RTA-T: Technology review, Wärtsilä
- [30] Sulzer RTA84T: Technology review, Wärtsilä
- [31] Wärtsilä 20: Technology review, Wärtsilä
- [32] Plavšić, N., Šneler, S. : Priručnik za podmazivanje, Koprivnička tiskara,  
Koprivnica, 1968.
- [33] Legiša, I. : Podmazivanje i maziva, Tehnička enciklopedija, 1986,  
svezak 10, str. 443-458.