

# Traktorski priključak za branje lješnjaka

---

**Gojak, Marcel**

**Master's thesis / Diplomski rad**

**2020**

*Degree Grantor / Ustanova koja je dodijelila akademski / stručni stupanj:* **University of Zagreb, Faculty of Mechanical Engineering and Naval Architecture / Sveučilište u Zagrebu, Fakultet strojarstva i brodogradnje**

*Permanent link / Trajna poveznica:* <https://um.nsk.hr/um:nbn:hr:235:498160>

*Rights / Prava:* [In copyright](#) / [Zaštićeno autorskim pravom.](#)

*Download date / Datum preuzimanja:* **2025-01-12**

*Repository / Repozitorij:*

[Repository of Faculty of Mechanical Engineering and Naval Architecture University of Zagreb](#)



SVEUČILIŠTE U ZAGREBU  
FAKULTET STROJARSTVA I BRODOGRADNJE

# **DIPLOMSKI RAD**

**Marcel Gojak**

Zagreb, 2020.

SVEUČILIŠTE U ZAGREBU  
FAKULTET STROJARSTVA I BRODOGRADNJE

# DIPLOMSKI RAD

Mentor:

Izv. prof. dr. sc. Dragan Žeželj, dipl. ing.

Student:

Marcel Gojak

Zagreb, 2020.

Izjavljujem da sam ovaj rad izradio samostalno koristeći znanja stečena tijekom studija i navedenu literaturu.

Prije svega, zahvaljujem svome mentoru, izv. prof. dr. sc. Draganu Žeželju, na pruženoj pomoći, svim stručnim savjetima iz vlastitog iskustva koje je podijelio sa mnom te brojnim smjericama kako bi u konačnici ovaj rad bio napravljen što kvalitetnije.

Također, od srca zahvaljujem svojoj zaručnici, roditeljima, bratu i baki te cijeloj rodbini, koji su bili uz mene prilikom studiranja te me, uz veliku količinu razumijevanja, motivirali kako bih uvijek mogao ići dalje.

Zahvaljujem i svim kolegama i prijateljima koji su učinili moje vrijeme tijekom studiranja ljepšim i ugodnijim te prepunim pozitivnih uspomena za cijeli život.

Marcel Gojak



SVEUČILIŠTE U ZAGREBU  
FAKULTET STROJARSTVA I BRODOGRADNJE



Središnje povjerenstvo za završne i diplomske ispite  
Povjerenstvo za diplomske ispite studija strojarstva za smjerove:  
procesno-energetski, konstrukcijski, brodstrojarski i inženjersko modeliranje i računalne simulacije

Sveučilište u Zagrebu	
Fakultet strojarstva i brodogradnje	
Datum:	Prilog:
Klasa: 602 - 04 / 20 - 6 / 3	
Ur. broj: 15 - 1703 - 20 -	

## DIPLOMSKI ZADATAK

Student: **Marcel Gojak** Mat. br.: 0035202559

Naslov rada na hrvatskom jeziku: **Traktorski priključak za branje lješnjaka**

Naslov rada na engleskom jeziku: **Tractor operated device for harvesting hazelnut**

Opis zadatka:

Branje lješnjaka je dugotrajan i zahtjevan posao koji, između ostalog, zavisi o uzgojnom obliku biljke (stablo ili grm), gustoći nasada i stupnju zrelosti ploda. Potonje predstavlja možda i najveći problem budući da svi plodovi na jednoj biljci ne dozore u isto vrijeme pa je branje potrebno ponavljati i do dva puta. Kod većih nasada ručno branje nije produktivno te je potrebno koristiti mehaničke sustave za branje.

Potrebno je konstruirati traktorski priključak za branje lješnjaka sa grmolike biljke namijenjen za manje nasade. U radu je potrebno:

- analizirati postojeće uređaje na tržištu, tehnike branja i možebitne posebnosti,
- koncipirati više varijanti rješenja, usporediti ih i vrednovanjem odabrati najpovoljnije,
- odrediti opterećenja koja proizlaze iz odabrane tehnike branja i
- izraditi detaljno konstrukcijsko rješenje odabranog koncepta.

Tijekom osmišljanja rješenja potrebno je voditi računa o sljedećim zahtjevima:

- treba težiti da uređaj bude pogonjen od strane traktora,
- sve funkcije uređaja ne moraju biti automatizirane,
- predvidjeti mogućnost prilagodbe različitim traktorima,
- uređaj treba biti lake konstrukcije,
- predvidjeti mogućnost brze montaže i demontaže s traktora i
- uređaj mora biti siguran za uporabu.

Vrijednosti potrebne za proračun i odabir pojedinih komponenti usvojiti iz postojećih rješenja sličnih sustava, iskustvenih vrijednosti te u dogovoru s mentorom.

Računalni model odabranog rješenja uređaja izraditi u 3D CAD sustavu, cjelovito konstrukcijsko rješenje prikazati sklopnim crtežom, a dijelove odabrane u dogovoru s mentorom razraditi do razine radioničkih.

U radu navesti korištenu literaturu, norme kao i eventualnu pomoć.

Zadatak zadan: 30. travnja 2020. Datum predaje rada: 2. srpnja 2020. Predviđeni datum obrane: 6. – 10.7.2020.

Zadatak zadao: Predsjednica Povjerenstva:

Izv. prof. dr. sc. Dragan Žeželj

Prof. dr. sc. Tanja Jurčević Lulić

## SADRŽAJ

SADRŽAJ .....	I
POPIS SLIKA .....	IV
POPIS TABLICA.....	VII
POPIS TEHNIČKE DOKUMENTACIJE .....	VIII
POPIS OZNAKA .....	IX
SAŽETAK.....	XII
SUMMARY .....	XIII
1. LJEŠNJACI.....	1
1.1 Kratka povijest i svjetska proizvodnja lješnjaka .....	1
1.2 Uzgoj lješnjaka .....	2
1.2.1 Sorte lješnjaka .....	2
1.2.2 Uzgojni oblici lijeske .....	3
1.3 Berba lješnjaka .....	5
1.3.1 Vrijeme berbe.....	5
1.3.2 Načini berbe lješnjaka .....	6
2. TRAKTOR - IZVOR RADNE SNAGE .....	7
2.1 Kratka povijest traktora .....	7
2.2 Moderni traktori.....	9
2.3 Kardansko vratilo (PTO) .....	10
3. ISTRAŽIVANJE I EVALUACIJA TRŽIŠTA .....	11
3.1 Postojeći proizvodi .....	11
3.1.1 Weremczuk - Joanna 4 .....	11
3.1.2 BEI Harvester .....	13
3.1.3 SOLANO – Serie 90 MIXT .....	15
3.1.4 ELEKTRONIK – Model SP-05 .....	17
3.1.5 CASSINELLI – TR 200.2.....	19
3.1.6 HASATSAN – H2200.....	21
3.1.7 Facma – Cimina 300S .....	23
3.2 Evaluacija postojećih proizvoda.....	25
3.3 Zaključak analize postojećih proizvoda .....	27
4. FUNKCIJSKA STRUKTURA .....	28
5. MORFOLOŠKA MATRICA .....	29
6. IZRADA KONCEPATA.....	33

---

6.1	Glavni zahtjevi pri koncipiranju .....	33
6.2	Koncepti.....	34
6.2.1	Koncept 1 .....	34
6.2.2	Koncept 2 .....	36
6.2.3	Koncept 3 .....	38
6.3	Vrednovanje koncepata .....	40
7.	KONTROLNI PRORAČUN, ODABIR I OPIS KOMPONENTI.....	42
7.1	Ulazni podaci tresidbe stabla .....	42
7.1.1	Amplituda pomaka i frekvencija .....	42
7.1.2	Dinamička sila tresidbe .....	42
7.2	Mehanizam za stvaranje vibracija .....	44
7.2.1	Odabir hidromotora .....	44
7.2.2	Odabir pumpe sa spremnikom ulja za hidromotore .....	46
7.2.3	Kolo, klipnjača i klip vibracijskog mehanizma.....	47
7.2.4	Provjera čvrstoće osovinice između kola i klipnjače .....	48
7.2.5	Provjera klipnjače na izvijanje .....	50
7.2.6	Provjera čvrstoće zatika klipa .....	51
7.3	Konstrukcija teleskopske ruke i vibracijske glave .....	52
7.3.1	Vibracijska glava.....	52
7.3.2	Teleskopska ruka.....	53
7.3.3	Kontrolni proračun teleskopske ruke .....	55
7.3.4	Kritični presjeci teleskopske ruke .....	57
7.3.4.1	Kritični presjek 1.....	57
7.3.4.2	Kritični presjek 2.....	58
7.3.4.3	Kritični presjek 3.....	59
7.3.4.4	Kritični presjek 4.....	60
7.3.4.5	Kritični presjek 5.....	62
7.3.5	Provjera čvrstoće svornjaka teleskopske ruke.....	64
7.3.6	Provjera čvrstoće zavara para ušica glavnog zgoba .....	66
7.4	Odabir hidrauličkih cilindara .....	68
7.4.1	Provjera čvrstoće svornjaka hidrauličkog cilindra .....	69
8.	3D MODEL.....	71
8.1	Opis 3D modela .....	71
8.2	Prikaz 3D modela .....	72
8.2.1	Izometrija modeliranog uređaja .....	72
8.2.2	Prikaz spoja vibracijske glave i spoja teleskopa .....	73
8.2.3	Prikaz spoja rame i glavnih zglobova uređaja.....	74

---

---

8.2.4	Prikaz sklopljenog stanja.....	74
8.2.5	Usporedni prikaz 3D modeliranog uređaja i traktora.....	75
9.	ZAKLJUČAK .....	76
	LITERATURA.....	77
	PRILOZI.....	78



**POPIS SLIKA**

Slika 1. Prikaz najvećih svjetskih proizvođača lješnjaka [12] .....	1
Slika 2. Prikaz zrelog lješnjaka za vrijeme berbe.....	1
Slika 3. Sorta: Rimski lješnjaci .....	2
Slika 4. Sorta: Istarski duguljasti lješnjaci .....	2
Slika 5. Sorta: Hallski div .....	3
Slika 6. Uzgojni oblik: grm .....	3
Slika 7. Uzgojni oblik: živa ograda.....	4
Slika 8. Uzgojni oblik: grmolika vaza.....	4
Slika 9. Uzgojni oblik: stablo .....	4
Slika 10. Berba svježih lješnjaka.....	5
Slika 11. Berba zrelih lješnjaka.....	5
Slika 12. Ručna berba lješnjaka .....	6
Slika 13. Strojna berba lješnjaka [12] .....	6
Slika 14. Traktor na parni pogon iz 19. stoljeća [18].....	7
Slika 15. Traktor s benzinskim motorom i tri kotača [19] .....	7
Slika 16. Ford-Ferguson 9N [12] .....	8
Slika 17. Dizelski traktor iz 1957. godine [20] .....	8
Slika 18. Moderni traktori različitih veličina [21].....	9
Slika 19. Prikaz spoja u 3 točke (A, B, C) te kardanskog vratila (PTO).....	10
Slika 20. Kardansko vratilo s ugrađenom sigurnosnom spojkom [27] .....	10
Slika 21. Izlazno radno vratilo traktora .....	10
Slika 22. Joanna 4 – prikaz uređaja.....	11
Slika 23. Joanna 4 - u radu .....	12
Slika 24. Joanna 4 - pohranjivanje plodova .....	12
Slika 25. BEI Harvester.....	13
Slika 26. BEI Harvester- mogući mehanizmi za skidanje plodova.....	14
Slika 27. BEI Harvester u radu.....	14
Slika 28. BEI Harvester - Skladištenje plodova.....	14
Slika 29. Serie 90 MIXT - prikaz uređaja i vibracijske glave.....	15
Slika 30. Serie 90 MIXT - prilazak stablu .....	16
Slika 31. Serie 90 MIXT - izvlačenje kišobrana .....	16
Slika 32. Model SP-05 .....	17
Slika 33. Model SP-05 - prikaz vibracijske glave, kišobrana i pokretne trake .....	17
Slika 34. Model SP-05 - položaj za vrijeme tresidbe vočke .....	18
Slika 35. Model SP-05 - mehanizam za čišćenje ubranih plodova .....	18
Slika 36. TR 200.2 - u radu uz primjenu bočnog pomaka .....	19
Slika 37. TR 200.2 - prikaz mehanizma sa četkicama za skupljanje plodova .....	19
Slika 38. TR 200.2 – prikaz spajanja na traktor te sustava ventilacije.....	20
Slika 39. TR 200.2 - prikaz izlaznog crijeva za spremanje lješnjaka.....	20
Slika 40. H2200.....	21
Slika 41. H2200 - prikaz mrežastih bubnjeva za fitraciju plodova .....	21
Slika 42. H2200 – prijenos snage.....	22
Slika 43. H2200 - rad na neravnom terenu.....	22
Slika 44. Cimina 300S – izgled sprijeda .....	23
Slika 45. Cimina 300S - prikupljanje lješnjaka.....	23
Slika 46. Cimina 300S - prikaz uređaja s bočne strane.....	24
Slika 47. Radar graf usporedbe postojećih proizvođa.....	26

Slika 48. Funkcijska struktura.....	28
Slika 49. Koncept 1 - Izometrija 1 .....	34
Slika 50. Koncept 1 - Izometrija 2 .....	34
Slika 51. Koncept 1 - Radni elementi .....	35
Slika 52. Koncept 1 - Grananje snage .....	35
Slika 53. Koncept 1 - Vodilice za bočni pomak.....	35
Slika 54. Koncept 2 - Izometrija .....	36
Slika 55. Koncept 2 - Prikaz spoja vodilice i platforme.....	36
Slika 56. Koncept 2 - Shematski prikaz toka snage .....	37
Slika 57. Koncept 2 - Prikaz pokretne trake i sustava za čišćenje plodova .....	37
Slika 58. Koncept 3 - Izometrija .....	38
Slika 59. Koncept 3 - Prikaz spojeva .....	38
Slika 60. Koncept 3 - Vibracijska glava s čeljustima.....	39
Slika 61. Koncept 3 - Mehanizam s ekscentrom za stvaranje vibracija.....	39
Slika 62. Radar graf usporedbe koncepata .....	41
Slika 63. Prikaz mehanizma za stvaranje vibracija [12] .....	42
Slika 64. Prikaz 8 zelenih ovojnica na jednoj peteljci.....	43
Slika 65. Prikaz normalne raspodjele mase ploda lješnjaka.....	43
Slika 66. Hidromotr MP 25C [23].....	45
Slika 67. Dijagram funkcija hidromotora MP 25C [23].....	45
Slika 68. Pumpa ulja GHV-B30A30A00 [24] .....	46
Slika 69. Izbor hidrauličkih crijeva .....	46
Slika 70. Prikaz modeliranog mehanizma za stvaranje vibracija.....	47
Slika 71. Modelirano kolo mehanizma za stvaranje vibracija .....	47
Slika 72. Prikaz gornje i donje mrtve točke mehanizama za stvaranje vibracija .....	48
Slika 73. Opterećenja osovinice .....	49
Slika 74. Slučaj izvijanja klipnjače [3].....	50
Slika 75. Opterećenja zatika klipa.....	51
Slika 76. Prikaz modelirane vibracijske glave sa simetričnim krakovima.....	53
Slika 77. Osiguranje vijčanog spoja od odvrtanja pomoću rascjepke [3] .....	53
Slika 78. Klizeče obloge teleskopskih profila [26] .....	54
Slika 79. Prikaz tablice odabira kombinacije teleskopskih profila [26].....	54
Slika 80. Dijagram opterećenja teleskopske ruke .....	56
Slika 81. Kritični presjek 1.....	57
Slika 82. Kritični presjek 2.....	58
Slika 83. Kritični presjek 3.....	59
Slika 84. Kritični presjek 4.....	61
Slika 85. Kritični presjek 5.....	62
Slika 86. Teleskopska ruka pod kutem od 50° u odnosu na horizontalu .....	64
Slika 87. Prikaz spoja svornjakom [3] .....	66
Slika 88. Prikaz para ušica glavnog zgloba.....	67
Slika 89. Proračunski presjek ušica glavnog zgloba .....	67
Slika 90. HBU hidraulički cilindar [25].....	69
Slika 91. Odabir hidrauličkih cilindara iz kataloga [25] .....	69
Slika 92. Prikaz spoja svornjakom [3] .....	70
Slika 93. Izometrija 1 modeliranog uređaja .....	72
Slika 94. Izometrija 2 modeliranog uređaja .....	72
Slika 95. Spoj teleskopskog profila i vibracijske glave modeliranog uređaja .....	73
Slika 96. Teleskopski spoj modeliranog uređaja.....	73
Slika 97. Spoje rame i teleskopske ruke modeliranog uređaja.....	74

---

Slika 98. Modelirani uređaj u sklopljenom stanju.....	74
Slika 99 Modelirani uređaj na traktoru - pozicija 1 [30].....	75
Slika 100. Modelirani uređaj na traktoru - pozicija 2 [30].....	75

**POPIS TABLICA**

Tablica 1. Vrednovanje postojećih proizvoda.....	25
Tablica 2. Ukupni rezultat vrednovanja postojećih proizvoda.....	26
Tablica 3. Morfološka matrica .....	29
Tablica 4. Vrednovanje koncepata .....	40
Tablica 5. Ukupni rezultat vrednovanja koncepata .....	40
Tablica 6. Karakteristike odabranog hidromotora.....	45
Tablica 7. Karakteristike odabrane pumpe ulja.....	46
Tablica 8. Usporedba opterećenja svornjaka konzole za različite položaje ruke.....	65

---

**POPIS TEHNIČKE DOKUMENTACIJE**

MG_Diplomski_2020_GS	Glavni sklop uredaja
MG_Diplomski_2020_S1	Sklop teleskopa
MG_Diplomski_2020_ZS1	Zavarivacki sklop nosivog profila teleskopa
MG_Diplomski_2020_S2	Sklop vibracijske glave
MG_Diplomski_2020_PS3	Podsklop lijevog kraka
MG_Diplomski_2020_ZS3	Zavarivacki sklop rame uredaja
MG_Diplomski_2020_P9	Veliki svornjak hidraulike 2
MG_Diplomski_2020_P21	Distantna ploca hidromotora

**POPIS OZNAKA**

Oznaka	Jedinica	Opis
$F_d$	N	Dinamička sila tresidbe
$m_{\text{peteljke}}$	kg	Masa plodova lješnjaka na jednoj peteljci
$A$	m	Amplituda pomaka pri tresidbi
$\omega$	$\frac{\text{rad}}{\text{s}}$	Kutna brzina prilikom tresidbe
$T_t$	Nm	Okretni moment tresidbe stabla lješnjaka
$R$	m	Polumjer kola na kojemu je spoj s polugom
$T_{\text{uk}}$	Nm	Ukupan okretni moment koji se zahtjeva od hidromotora
$d_o$	mm	Promjer kritičnog presjeka osovinice
$l_o$	mm	Udaljenost na osovinici između kola i klipnjače
$\sigma_{\text{dop}_o}$	$\frac{\text{N}}{\text{mm}^2}$	Dopušteno naprezanje osovinice od čelika S355
$F_{\text{max}}$	N	Najveća dinamička sila u sustavu
$W_o$	$\text{mm}^3$	Moment otpora na savijanje osovinice
$\sigma_o$	$\frac{\text{N}}{\text{mm}^2}$	Naprezanje uslijed momenta savijanja osovinice
$\tau_o$	$\frac{\text{N}}{\text{mm}^2}$	Smično naprezanje osovinice
$\sigma_{\text{Ekv}_o}$	$\frac{\text{N}}{\text{mm}^2}$	Ekvivalentno naprezanje osovinice
$d_k$	mm	Promjer klipjače
$l_o$	mm	Slobodna duljina izvijanja klipnjače
$A_k$	$\text{mm}^2$	Površina poprečnog presjeka klipnjače
$I_{y,k}$	$\text{mm}^4$	Statički moment inercije klipnjače
$i$	mm	Polumjer inercije površine poprečnog presjeka klipnjače
$\lambda$	-	Vitkost klipnjače
$\lambda_0$	-	Granična vitkost
$\sigma_{\text{kr}}$	$\frac{\text{N}}{\text{mm}^2}$	Kritična vrijednost naprezanja na izvijanje prema TETMAJER-u
$\sigma_{t,k}$	$\frac{\text{N}}{\text{mm}^2}$	Tlačno naprezanje klipnjače
$S_{\text{TET}}$	-	Sigurnost na izvijanje prema TETMAJER-u
$S_{\text{potr\_TET}}$	-	Potrebna sigurnost na izvijanje prema TETMAJER-u
$d_z$	mm	Promjer zatika
$l_z$	mm	Duljina zatika
$\sigma_{\text{dop}_z}$	$\frac{\text{N}}{\text{mm}^2}$	Dopušteno naprezanje zatika od čelika S355
$F_{\text{klipa}}$	N	Sila koja se prenosi na klip u dvije točke
$W_z$	$\text{mm}^3$	Moment otpora zatika na savijanje
$\sigma_z$	$\frac{\text{N}}{\text{mm}^2}$	Najveće naprezanje uslijed momenta savijanja

$\tau_z$	$\frac{N}{mm^2}$	Smično naprezanje na zatiku
$\sigma_{Ekv\_z}$	$\frac{N}{mm^2}$	Ekvivalentno naprezanje zatika
$F_1$	N	Težina nosivog profila i pripadajućih dijelova
$F_2$	N	Težina teleskopskog profila i pripadajućih dijelova
$F_3$	N	Težina vibracijske glave
$F_C$	N	Iznos ukupne reaktivne sile na teleskopskom hidrauličkom cilindru
$F_{CV}$	N	Vertikalna komponenta sile $F_C$
$F_{CH}$	N	Horizontalna komponenta sile $F_C$
$F_V$	N	Vertikalna reaktivna sila na ušici teleskopa
$F_H$	N	Horizontalna reaktivna sila na ušici teleskopa
$M_{fki}$	Nmm	Moment savijanja na kritičnom presjeku $i$ ( $i=1,2,3,4,5$ )
$I_{yki}$	mm <sup>4</sup>	Statički moment inercije kritičnog presjeka $i$ ( $i=1,2,3,4,5$ )
$W_{yki}$	mm <sup>3</sup>	Moment otpora na savijanje kritičnog presjeka $i$ ( $i=1,2,3,4,5$ )
$\sigma_{dop\_ki}$	$\frac{N}{mm^2}$	Dopušteno naprezanje na kritičnom presjeku $i$ ( $i=1,2,3,4,5$ )
$A_{ki}$	mm <sup>2</sup>	Površina kritičnog presjeka $i$ ( $i=2,3,4,5$ )
$\sigma_{fki}$	$\frac{N}{mm^2}$	Naprezanje uslijed momenta savijanja na kritičnom presjeku $i$ ( $i=1,2,3,4,5$ )
$\sigma_{Tki}$	$\frac{N}{mm^2}$	Tlačno naprezanje na kritičnom presjeku $i$ ( $i=2,3,4,5$ )
$\sigma_{UK\_ki}$	$\frac{N}{mm^2}$	Ukupno normalno naprezanje na kritičnom presjeku $i$ ( $i=2,3,4,5$ )
$\tau_{ki}$	$\frac{N}{mm^2}$	Smično naprezanje na kritičnom presjeku $i$ ( $i=2,4,5$ )
$\sigma_{Ekv\_ki}$	$\frac{N}{mm^2}$	Ekvivalentno naprezanje na kritičnom presjeku $i$ ( $i=2,4,5$ )
$F_{C2}$	N	Iznos ukupne reaktivne sile na teleskopskom hidrauličkom cilindru za položaj 2
$F_{V2}$	N	Vertikalna reaktivna sila na ušici teleskopa za položaj 2
$F_{H2}$	N	Horizontalna reaktivna sila na ušici teleskopa za položaj 2
$d_S$	mm	Promjer svornjaka spoja teleskopske ruke
$a_S$	mm	Širina vanjskih ušica spoja teleskopske ruke
$b_S$	mm	Širina unutarnje ušice spoja teleskopske ruke
$F_S$	N	Rezultantna sila svornjaka teleskopske ruke
$p_{Su}$	$\frac{N}{mm^2}$	Unutarnji tlak na svornjaku spoja teleskopske ruke
$p_{Sv}$	$\frac{N}{mm^2}$	Vanjski tlak na svornjaku spoja teleskopske ruke
$\sigma_{fS}$	$\frac{N}{mm^2}$	Naprezanje na savijanje svornjaka spoja teleskopske ruke
$\tau_S$	$\frac{N}{mm^2}$	Smično naprezanje svornjaka spoja teleskopske ruke
$d_C$	mm	Promjer svornjaka teleskopskog cilindra

$a_C$	mm	Širina vanjskih ušica spoja teleskopskog cilindra
$b_C$	mm	Širina unutarnje ušice spoja teleskopskog cilindra
$F_C$	N	Rezultantna sila svornjaka teleskopskog cilindra
$p_{Cu}$	$\frac{N}{mm^2}$	Unutarnji tlak na svornjaku spoja teleskopskog cilindra
$p_{Cv}$	$\frac{N}{mm^2}$	Vanjski tlak na svornjaku spoja teleskopskog cilindra
$\sigma_{fC}$	$\frac{N}{mm^2}$	Naprezanje na savijanje svornjaka spoja teleskopskog cilindra
$\tau_C$	$\frac{N}{mm^2}$	Smično naprezanje svornjaka spoja teleskopskog cilindra
$I_{yu}$	mm <sup>4</sup>	Statički moment inercije presjeka zavara glavnih ušica
$W_{yu}$	mm <sup>3</sup>	Moment otpora na savijanje presjeka zavara glavnih ušica
$\sigma_{dop\_u}$	$\frac{N}{mm^2}$	Dopušteno naprezanje presjeka zavara glavnih ušica
$A_u$	mm <sup>2</sup>	Površina presjeka zavara glavnih ušica
$\sigma_{fu}$	$\frac{N}{mm^2}$	Naprezanje uslijed momenta savijanja na presjeku zavara glavnih ušica
$\sigma_{Vu}$	$\frac{N}{mm^2}$	Vlačno naprezanje na presjeku zavara glavnih ušica
$\sigma_{Uk\_u}$	$\frac{N}{mm^2}$	Ukupno normalno naprezanje na presjeku zavara glavnih ušica
$\tau_{ku}$	$\frac{N}{mm^2}$	Smično naprezanje na presjeku zavara glavnih ušica
$\sigma_{Ekv\_u}$	$\frac{N}{mm^2}$	Ekvivalentno naprezanje na presjeku zavara glavnih ušica



---

**SAŽETAK**

Ručna berba lješnjaka je vrlo iscrpljujući posao koji zahtjeva veliki broj radnika kako bi učinkovitost u radu bila što veća. Kako bi se smanjio izrazito visoki broj radnih sati berača u voćnjacima relativno velikih površina, primjenjuju se razni oblici i načini mehanizacije u berbi lješnjaka, kao i u njihovom skladištenju i sušenju.

U ovom diplomskom radu, napravljeno je detaljno istraživanje i vrednovanje postojećih uređaja za berbu lješnjaka koji se mogu pronaći na današnjem tržištu, razlaganje pojedinih funkcija berbe te dodavanje odgovarajućih mogućnosti rješenja svakom problemu. Slijedi izrada konceptata koji su detaljno opisani i vrednovani prema odgovarajućim kriterijima uz pripadajuće težinske faktore. Za odabrani koncept, izrađen je kontrolni proračun te naposljetku, računalni 3D model s pripadajućom tehničkom dokumentacijom.

Ključne riječi: lijeska, lješnjak, berba, vibracije, traktorski priključak, laki materijali

---

**SUMMARY**

Hand-picking of hazelnuts is a very difficult job and it is labour-intensive if maximum efficiency is to be achieved. In order to reduce the extremely high number of hours pickers work in orchards of relatively large areas, various forms and methods of mechanization are used in the hazelnut harvesting, storage and drying.

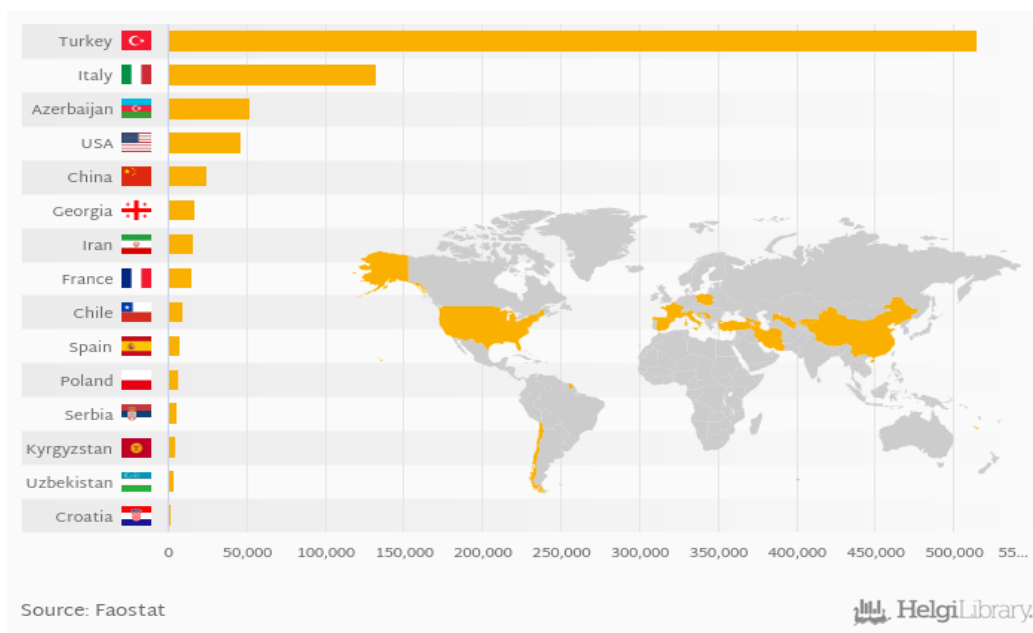
In this master's thesis, a detailed research and evaluation of existing devices for harvesting hazelnuts that can be found on the market are made individual harvesting functions are analysed and appropriate solutions to each problem are proposed. Furthermore, the proposed concepts are described in detail and evaluated according to appropriate criteria with the corresponding weighting factors. A control calculation is made for the selected concept and, finally, a computer 3D model with related technical documentation is developed.

Key words: hazel, hazelnut, harvest, oscillations, tractor attachment, lightweight materials

# 1. LJEŠNJACI

## 1.1 Kratka povijest i svjetska proizvodnja lješnjaka

Lijeska je jedna od prvih voćnih vrsta čiji je uzgoj čovjek značajno proširio nakon završetka zadnjeg Velikog ledenog doba (prije 12 000 godina) i to na područjima današnjeg Japana, Kine, Europe i Sjeverne Amerike gdje se pojavila idealna klima za njezin uzgoj. Plodovi lijeske, lješnjaci, bili su među prvim plodovima koje je čovjek koristio za hranu, u početku iz slobodne prirode, a kasnije i iz vlastitog uzgoja. U današnje doba, svjetska proizvodnja lješnjaka je u stalnom prirastu, uz zanimljiv podatak kako je upravo Turska najveći proizvođač i izvoznik lješnjaka koja proizvede 60-70% ukupne svjetske proizvodnje (Slika 1), pretežito uz obalu Crnog mora te u pokrajini Anatoliji. U pogledu proizvodnje lješnjaka u Hrvatskoj, bitno je napomenuti kako postoje odlični uvjeti za njihov razvoj i unapređenje te se svakim danom sve više ljudi odlučuje iskušati u ovoj poljoprivrednoj kulturi, međutim, podatak o proizvodnji je još uvijek prenizak naspram našeg mogućeg potencijala u uzgoju i plasiranju lješnjaka na svjetska tržišta.



Slika 1. Prikaz najvećih svjetskih proizvođača lješnjaka [12]



Slika 2. Prikaz zrelog lješnjaka za vrijeme berbe

## 1.2 Uzgoj lješnjaka

Važno je istaknuti kako kvaliteta lješnjaka prvenstveno ovisi o samom kemijskom sastavu od kojega je svaki plod sastavljen, a dalje se može razlikovati ovisno o sorti lješnjaka te ekološkim uvjetima proizvodne lokacije. Energetska vrijednost lješnjaka varira o sorti, a kreće se između 600 i 680 kalorija na 100 grama plodova [1].

### 1.2.1 Sorte lješnjaka

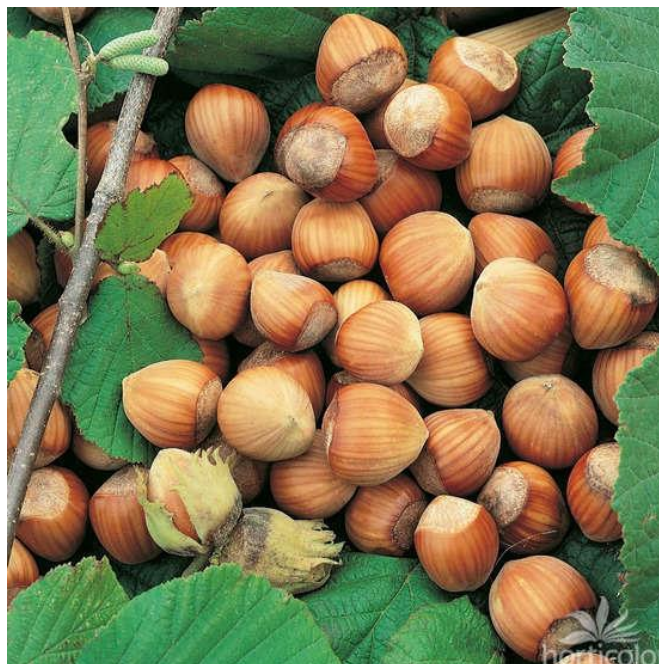
Iako je poznato kako u svijetu postoji više od 50 različitih sorti lješnjaka, u Republici Hrvatskoj su najzastupljenije 3 vrste: Rimski (Slika 3), Istarski duguljasti (Slika 4) te Merveille de Bollwiller (Hallski div) (Slika 5).



Slika 3. Sorta: Rimski lješnjaci



Slika 4. Sorta: Istarski duguljasti lješnjaci



Slika 5. Sorta: Hallski div

### 1.2.2 Uzgojni oblici lijeske

Prije same sadnje mladica lijeske, ovisno o lokaciji zemljišta, kvalitete njegovog tla te samoj sorti lješnjaka, nužno je procijeniti najpogodniji uzgojni oblik stabljike u koji se, tijekom nekoliko idućih godina, oblikuje lijeska. Najpoznatiji uzgojni oblici lijeske su sljedeći: jednostavni grm koji se može sastojati i do šest skeletnih grana (preporuka je pet) koje rastu iz korijena (Slika 6), stablo s krošnjom u obliku popravljene vaze koja se sastoji od jednog debla visine do 80 cm iz kojega tada proizlaze grane (Slika 9), grmolika vaza gdje pet-šest glavnih grana raste iz debla koje je visoko svega 20-30 cm (Slika 8) te naposljetku, razni oblici žive ograde (Slika 7) gdje dvije skeletne grane rastu iz korijena ili kratke stabljike međusobno pod kutem (najčešće oko 70°). Svaki od ovih uzgojnih oblika ima svoje prednosti i nedostatke, stvari koje su im svima zajedničke te stvari po kojima se razlikuju prilikom daljnjeg održavanja za što postoje brojne knjige i priručnici, stoga u ovom radu više neće biti riječi o toj temi jer je ulazak u takvo područje preopsežan [1].



Slika 6. Uzgojni oblik: grm



**Slika 7. Uzgojni oblik: živa ograda**



**Slika 8. Uzgojni oblik: grmolika vaza**



**Slika 9. Uzgojni oblik: stablo**

### 1.3 Berba lješnjaka

#### 1.3.1 Vrijeme berbe

U pogledu vremenskog razdoblja godine, kategorizirane su dvije osnovne vrste berbe lješnjaka, a to su berba za potrošnju svježih lješnjaka i berbu fiziološki zrelih lješnjaka za duže čuvanje te kasniju preradu.

Berba svježih lješnjaka (Slika 10) odvija se zajedno s ovojem kada je ljuska potpuno ispunjena sjemenom te kada je čitavo sjeme smeđe boje. Ljuska je u tom trenutku obojena djelomično zelenom ili svijetlo smeđom bojom. Važno je napomenuti kako se u ovoj fazi, zbog nedovoljne zrelosti, ljuska s plodom ne može odvojiti od svoje zelene ovojnice.



Slika 10. Berba svježih lješnjaka

Berba zrelih lješnjaka (Slika 11), odnosno glavna berba, ponajviše ovisi o količini vlage u plodovima, dakle o fiziološkoj zrelosti samih plodova. Fiziološka zrelost lješnjaka nastupa kada se plodovi vrlo lako odvajaju od ovojnice te padaju na tlo, a to se događa kada se u sjemenci, unutar ljuske, nalazi manje od 25% vlage. Problem se javlja u tome što svi plodovi, koji se nalaze na zajedničkom stablu, ne dozore u isto vrijeme, nego je to najčešće interval od tri-četiri tjedna. Stoga se, u realnim uvjetima, berbe lješnjaka odvijaju od završetka kolovoza sve do završetka rujna. Prema iskustvenim podacima, u prvom valu berbe na tlo padne i do 70-80% zrelih plodova, dok se ostatak mora pokupiti u drugom pa čak i u trećem valu berbi [1].



Slika 11. Berba zrelih lješnjaka

### 1.3.2 Načini berbe lješnjaka

S obzirom na metodu sakupljanja zrelih plodova, postoje dva temeljna načina berbe lješnjaka, a to su ručni i strojni način.

Ručna berba (Slika 12) primjenjuje se na manjim površinama i neravnim terenima gdje se plodovi sakupljaju direktno s površine tla ispod stabla ili postoji mogućnosti da se ispod punih stabala postave plastične folije ili mrežice te se s njih, nakon lagane tresidbe, sakupljaju plodovi. Efikasnost ručne berbe je relativno niska te iznosi 6-8 kg lješnjaka na sat, odnosno do 60 kg lješnjaka dnevno po beraču. Prednost ručne berbe je u tome što se osušeni plodovi ili plodovi stradali od insekata mogu direktno izdvojiti od onih dobrih, kvalitetnih plodova te samim time nije potreban dodatan postupak čišćenja i sortiranja lješnjaka.



Slika 12. Ručna berba lješnjaka

U većim specijaliziranim voćnjacima, gdje se količinski postiže puno veći urod, primjenjuje se mehanizirana, odnosno strojna berba (Slika 13). Prije ispadanja plodova, potrebno je površinu ispod stabala dobro izravnati te očistiti od svih korova zbog puno bolje pristupnosti i preglednosti ispalih plodova na tlo. Najpoznatije metode strojne berbe lješnjaka detaljno će biti opisane u poglavlju istraživanja tržišta postojećih proizvoda, stoga ovdje neće biti riječi o pojedinim metodama. Valja napomenuti kako uređaji za berbu lješnjaka mogu biti izvedeni kao traktorski priključci, koji potrebnu snagu dobivaju od traktora putem kardanskog vratila i hidraulike, ili kao zasebni strojevi s vlastitim izvorom snage. Potrebna snaga za pokretanje i rad uređaja za berbu lješnjaka kreće se od 30 KS pa sve do nekoliko stotina KS, ovisno o samoj kompleksnosti izvedbe i kapacitetu uređaja. Isto tako, postoje i leđni usisavači, namijenjeni za voćnjake manjih dimenzija, čija uporaba pripada u polumehaniziranu berbu jer je efikasnost veća od ručne berbe, a financijski su mnogo prihvatljiviji nego potpuno mehanizirani sustavi berbe.



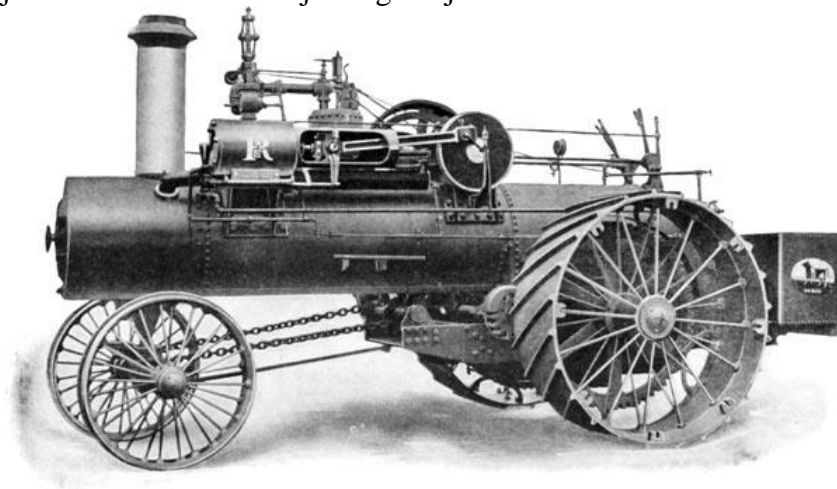
Slika 13. Strojna berba lješnjaka [12]



## 2. TRAKTOR - IZVOR RADNE SNAGE

### 2.1 Kratka povijest traktora

Traktori su radni strojevi koji su, od početka Prve Industrijske Revolucije do danas, gotovo u potpunosti zamijenili korištenje životinja (konja, volova, magarca...) za obavljanje teških fizičkih radova, prvenstveno u poljoprivredi i šumarstvu, ali isto tako i u građevini te prijevozu različitih vrsta robe i ostalih dobara. Prvi traktori pojavili su se početkom 19. stoljeća, estetski vrlo primitivnog i jednostavnog izgleda (Slika 14) te su koristili vodenu paru kao radni medij. Karakterizirao ih je vrlo veliki iznos okretnog momenta pri relativno niskim okretajima koji se na podlogu prenosio preko velikih čeličnih kotača sa stražnje strane. Međutim, zbog njihove glomaznosti, kompleksnog upravljanja te vrlo visoke cijene izrade, vrlo brzo su ih zamijenili traktori pogonjeni motorom s unutarnjim izgaranjem.



Slika 14. Traktor na parni pogon iz 19. stoljeća [18]

Početkom 20. stoljeća došlo je do razvoja traktora s benzinskim motorom (Slika 15), koji su bili mnogo lakši, okretniji te jednostavniji za upotrebu. U početku, izvedba je bila s dva veća stražnja kotača koji su bili zaduženi za pogon te jedan prednji kotač (izrađen od dva manja spojena kotača) preko kojega se vršilo skretanje traktora. U prvoj četvrtini 20. stoljeća, motori su pretežito bili izvedeni kao jednocilindarski ili dvocilindarski, snaga do 20KS te su imali po jednu brzinu za kretanje naprijed i jednu za kretanje unatrag. Isto tako, sve više su se počeli primjenjivati gumeni materijali kao obloga kotača umjesto dotadašnjih čeličnih kotača s rebrima.



Slika 15. Traktor s benzinskim motorom i tri kotača [19]

Jedan od najzaslužnijih ljudi u razvoju, primjeni i cjelokupnoj povijesti traktora, bio je Harry Ferguson, britanski mehaničar i izumitelj koji je, 20-ih godina prošlog stoljeća, prvi izumio i patentirao spoj priključka na traktor u tri točke koji je i dan danas jedan od najzastupljenijih načina spajanja raznih priključaka s traktorom. Nekoliko godina kasnije, primijenio je princip hidraulike te pomoću njega osmislio mehanizam za dizanje i spuštanje priključaka koji su već povezani s traktorom u tri točke. Jednu od svojih najvećih inovacija osmislio je u suradnji s Henryjem Fordom 1939. godine, kada su svijetu predstavili traktor pod nazivom Ford-Ferguson 9N (Slika 16), prvi traktor koji je imao priključak za kardansko vratilo (PTO) sa svoje stražnje strane, što je danas postao jedan od osnovnih zahtjeva prilikom izrade svakog novog traktora na tržištu. Isto tako, traktor Ford-Ferguson 9N bio je vrlo karakterističan jer je među prvima imao mogućnost mijenjanja tri, odnosno četiri brzine u kasnijim izvedbama. Pokretao ga je četverocilindarski benzinski motor od 20KS, imao je četiri kotača kao i većina modernih traktora danas te se, u nekoliko novijih izvedbi (2N, 8N) proizvodio sve do 1952. godine. [12]



Slika 16. Ford-Ferguson 9N [12]

Prvi dizelski traktori (Slika 17) pojavili su se 20-ih godina 20-og stoljeća koji su, pri nižim okretajima, davali značajno veći iznos okretnog momenta od benzinskih traktora te su imali razvijeni učinkovitiji sustav hlađenja motora, što je itekako pogodovalo teškim i trajnim radovima u polju koje su obavljali. Zbog puno manje potrošnje dizelskog goriva, koje je bilo jeftinije te nije imalo toliko visoki zahtjev za čistoćom samog goriva u odnosu na benzinske traktore jednake snage, dizelski traktori su ih 50-ih i 60-ih godina prošlog stoljeća u potpunosti zamijenili te potisnuli sa svjetskog tržišta.



Slika 17. Dizelski traktor iz 1957. godine [20]

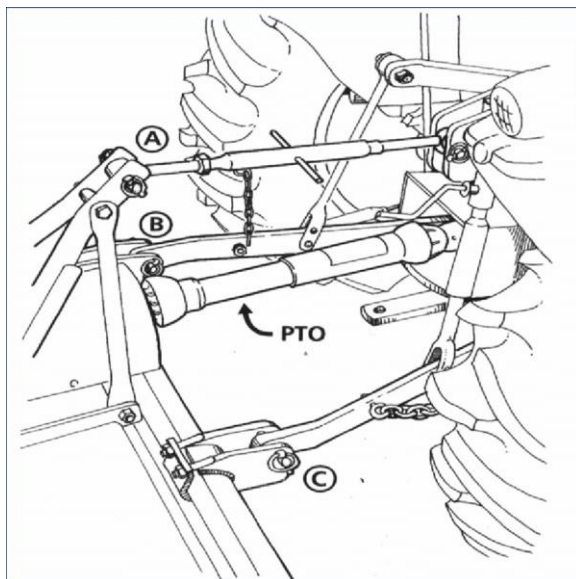
## 2.2 Moderni traktori

Današnji moderni traktori dostigli su jednu vrlo visoku razinu tehnologije obrade, kontrole, praćenja i ostalih brojnih mogućnosti u radu, upravo zahvaljujući velikom udjelu elektroničkih sustava u svom cjelokupnom sklopu. Ovisno o namjeni, postoji vrlo široki spektar izvedbi traktora i modifikacija koji oni mogu imati. Općenito, traktori se najčešće koriste za vuču ili za nošenje raznih priključaka na koje imaju mogućnost prijenosa mehaničke snage preko kardanskog vratila sa stražnje strane, a kod jačih izvedbi i s prednje strane. Kao što je već spomenuto, priključci se na traktor mogu spojiti jednostrukom vezom preko svornjaka ili standardnim spojem u tri točke koji se može manipulirati hidrauličkim cilindrima. Snaga modernih traktora varira, od 30KS pa sve do iznosa iznad 500KS, dok brzine gibanja na cesti mogu biti i preko 60km/h kod nekih modela.



Slika 18. Moderni traktori različitih veličina [21]

Izvor snage traktora jest dizelski motor s unutarnjim izgaranjem koji se najčešće nalazi s prednje strane, zbog kvalitetnijeg hlađenja te pravilne ravnoteže prilikom dizanja priključaka velikih masa, koji sustavom brojnih vratila i prijenosnika prenosi snagu na stražnje kotače, a prema potrebi i na prednje, ukoliko traktor posjeduje pogon svih kotača. Prijenosnici modernih traktora su vrlo složeni mehanički sklopovi koji, preko velikog broja zupčaničkih parova i pužnika s pužnim kolom, reduciraju brzinu vrtnje motora kako bi traktor mogao raspolagati s vrlo visokim iznosom okretnog momenta pri relativno niskim brzinama kretanja. Svi traktori posjeduju uključno-isključnu spojku koja svojim uključivanjem obavlja prijenos snage i gibanja na kardansko vratilo, a samim time i na priključak. Moderni traktori većih snaga posjeduju priključak za kardansko vratilo i s prednje strane, kako bi istovremeno mogli obavljati rad s dva priključka, što je vremenski mnogo povoljnije i ekonomičnije. Standardne vrijednosti broja okretaja kardanskog vratila, ovisno o potrebama i propisima priključaka, iznose 540 okr/min i 1000 okr/min, što se na traktoru može regulirati promjenom prijenosa ili regulacijom broja okretaja motora traktora. Vrlo česti slučaj u praksi jest proklizavanje traktora zbog niskog faktora trenja između gume i podloge ili zbog neujednačenosti podloga na kojima se pojedini kotač nalazi, stoga su gotovo svi traktori opremljeni opcijom zaključavanja diferencijala stražnjih, a kod nekih traktora i prednjih kotača, kako bi se potreban okretni moment za gibanje traktora prenosio na kotač čija podloga pruža najveći otpor gibanju, odnosno daje najveći koeficijent trenja s gumom kotača. U najvećem broju slučajeva, traktori nemaju ugrađen poseban sustav ovjesa, osim mogućnosti nagiba cijelog sklopa prednjih kotača oko uzdužne osi traktora, nego se koriste relativno velikom debljinom gume, u kojoj ne smije vladati previsoki pretlak, kako bi apsorbirala razne udarce i ostale prijetnje neravnih terena prilikom kretanja.



Slika 19. Prikaz spoja u 3 točke (A, B, C) te kardanskog vratila (PTO)

### 2.3 Kardansko vratilo (PTO)

Kardansko vratilo je najčešće teleskopska vrsta vratila s dva karakteristična spoja svornjacima koji omogućuju priključivanje i rad samog vratila pod raznim kutevima između traktora i priključka. Dijele se prema potrebnoj mehaničkoj snazi koju prenose te prema potrebnoj duljini prijenosa. Na svojim krajevima, vratilo ima karakterističan zvjezdasti utor pomoću kojega se jednostavno prihvaća na izlazno radno vratilo traktora te samim oblikom utora omogućuje prijenos snage s traktora na priključak. Postoji i izvedba kardanskog vratila s ugrađenom sigurnosnom spojkom (Slika 20), kod koje dolazi do proklizavanja lamela u slučaju preopterećenja pri prijenosu snage i gibanja.



Slika 20. Kardansko vratilo s ugrađenom sigurnosnom spojkom [27]



Slika 21. Izlazno radno vratilo traktora

### 3. ISTRAŽIVANJE I EVALUACIJA TRŽIŠTA

Poznato je kako na današnjem tržištu postoji veliki broj konkurentskih proizvoda za bilo koju djelatnost, pa tako i za berbu lješnjaka. U ovom poglavlju provest će se analiza i vrednovanje proizvoda na tržištu kako bi se iz svakoga od njih mogle izvući njihove vrline koje će se kasnije primijeniti na izradi koncepata. Na tim proizvodima, razmotrit će se razni mehanizmi za obavljanje različitih zadataka i podzadataka u cjelokupnoj berbi lješnjaka koji svode čovjekov posao na razinu minimuma. Općenito gledajući, najveća važnost prilikom berbe pridodaje se samoj efikasnosti uređaja, mogućim gubicima koji ostanu neobrani, potencijalnoj šteti koju uređaj može napraviti na krošnji, brzini same berbe te naravno, sigurnosti okoline. Uz nabrojane primarne zahtjeve mehaničke berbe, postoji i niz ostalih zahtjeva koji će detaljnije biti spomenuti i opisane u samom vrednovanju proizvoda.

#### 3.1 Postojeći proizvodi

##### 3.1.1 *Weremczuk - Joanna 4*

Joanna 4 (Slika 22) je traktorski priključak s jednoosovinskim kotačima koji je primarno namijenjen za berbu bobica (npr. aronije) s grmolikih biljaka, ali je itekako primjenjiv i na stablima lješnjaka. Potrebna snaga traktora za ovaj priključak iznosi 30KS, a okretni moment se prenosi kardanskim vratilom na standardnih 540okr/min. Osim kardanskog, na traktoru je potreban i priključak hidraulike potrebne za rad hidromotora ventilatora sustava za čišćenje te postavljanja nagiba samog berača kako bi se prilagodio različitim oblicima krošnje, ovisno o voću koje se bere. Za vrijeme rada, uređaj savija stabljiku/granu za približno 45° (Slika 23) nakon čega, uz pomoć nekoliko rotacijskih glava sa šiljcima, rotacijskim gibanjem stvara lagane vibracije na njoj kako bi se pokupili zreli plodovi. Nakon što su ubrani, plodovi preko pokretne trake prolaze kroz ventilatorski sustav pogonjen hidromotorom za čišćenje neželjenih sadržaja (lišće, insekti,...) te se naposljetku pohranjuju u posebne spremnike koji su postavljeni na stražnjem djelu. Uređaj u jednom prolazu skuplja plodove s jedne polovice reda, a za potrebno savijanje grana koristi specijalni klinasti šiljak koji zahvaća pola stabla pripremajući ga oblikom za berbu. U teoriji, efikasnost berbe uređaja iznosi oko 95%, a prolazi površinu oko 0,1-0,15 ha u satu, ovisno o gustoći sadnje stabljika te vrsti voća. U cjelokupnom prosjeku, iznos ubranog voća iznosi oko 1500kg/h.



Slika 22. Joanna 4 – prikaz uređaja

Glavni nedostatak ovog uređaja jest mogućnost slamanja pojedinih grana prilikom savijanja te oštećenje kore stabla zbog prolaza klinastog šiljka. Isto tako, uređaj ima nemogućnost branja voća između tla i visine 30cm od tla, što itekako treba uzeti u obzir ukoliko su stabla izvedena tako da su plodovi prizemno. Uređaj ima najučinkovitiju primjenu na srednje velikim plantažama gdje je voće posađeno u dugim redovima, a procjenjuje se kako, kod berbe bobičastog voća, ovaj uređaj u radu zamjenjuje 30-ak ljudi. [13]



Slika 23. Joanna 4 - u radu



Slika 24. Joanna 4 - pohranjivanje plodova

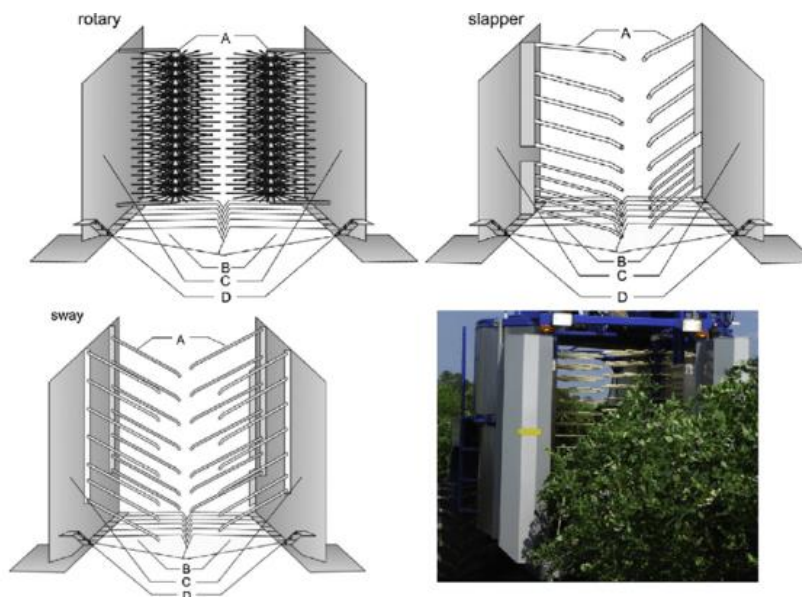
### 3.1.2 BEI Harvester

Kao i Joanna 4, BEI se također primarno koristi za berbu bobičastog voća, no uspješno se pokazao i kod berbe lješnjaka te se sve češće primjenjuje u tom području. Radi se o uređaju koji ima vlastiti izvor snage, a svojim izgledom (oblik slova U naopako) okružuje krošnju stabla sa svih strana te u jednom prolazu obire cijelu red.



Slika 25. BEI Harvester

Za postupak odvajanja plodova s grana, ovisno o gustoći krošnje, zadužen je jedan od sljedećih sustava: rotacijske četke, jednostruke udaraljke ili pak dvostruke udaraljke (Slika 26), kroz koje prolazi krošnja te se međusobnom interakcijom stvaraju lagane vibracije na grani uslijed čega plodovi padaju na međuprostor predviđen njihovo skupljanje te se, preko pokretne trake koja se nalazi s obje strane, skladište u posude u stražnjem djelu uređaja. Cijelo upravljanje uređaja nalazi se na samom krovu (Slika 27) čime se upravitelju pruža odlična preglednost reda stabljika tijekom berbe. Širina tunela u koji ulazi krošnja iznosi 125cm, a visina 185cm, čime se omogućuje berba lješnjaka manje i srednje veličine, uz mogućnost savijanja grana prilikom ulaska u tunel. Uređaj nije „agresivan“ te gotovo ne ostavlja nikakve štete na krošnji (ukoliko krošnja previše ne odstupa visinom i širinom), ali tu se javlja problem slabije efikasnosti, pogotovo na plodovima koji se nalazi u sredini krošnje. Još jedan od problema, koji kod lješnjaka nema tolikog utjecaja kao kod bobičastog voća, jest potencijalna opasnost od oštećenja ubranih plodova zbog padanja s relativno velikih visina. Isto tako, kompletna izrada ovog uređaja je vrlo skupa zbog posjedovanja svog vlastitog izvora snage koji se mehanički grana na sustav za rad rotacijskih četki/udaraljki, rad pokretne trake za transport plodova te na pogon sva četiri kotača (moguća je izvedba i s gusjenicama), što zahtjeva poprilično puno elemenata za prijenos snage, posebice kod ovakvog izgleda stroja u obliku obrnutog slova U. Valja napomenuti kako, zbog položaja motora na samom vrhu uređaja iza berača, uređaj nije pogodan za berbe koje se odvijaju na neravnim terenima i brežuljcima zbog relativno visokog težišta što predstavlja iznimnu opasnost od prevrtanja prilikom okretanja na nagibima.



Slika 26. BEI Harvester- mogući mehanizmi za skidanje plodova



Slika 27. BEI Harvester u radu



Slika 28. BEI Harvester - Skladištenje plodova



### 3.1.3 SOLANO – Serie 90 MIXT

Riječ je o traktorskom priključku namijenjenom za berbu voća s drvenastom stabljikom, minimalnog promjera 5cm, preko koje se prenose vibracije sve do ploda. Sastoji se od vibracijske glave s dvije čeljusti, koja zahvaća stablo u prizemnom području te preko posebnog mehanizma s ekscentrom stvara potrebne vibracije uslijed kojih se zreli plodovi odvajaju od krošnje. Kako plodovi ne bi pali na tlo, uređaj ima specijalni kišobran promjera 7m (Slika 31) koji obuhvaća cijelo područje ispod krošnje, a i dio izvan nje, pa tako osigurava sigurno slijetanje plodova te ih vodi prema središtu gdje se pohranjuje u spremnike. Materijali platna kišobrana su najčešće PVC ili najlonska vlakna, kako bi se lakše mogao sklopiti prilikom demontaže uređaja, ali i da apsorbira energiju udaraca plodova prilikom padanja. Na mjestu gdje čeljusti dolaze u kontakt sa stablom, nalaze se zaštitne gumene obloge kako ne bi došlo do prevelikih oštećenja same biljke.



Slika 29. Serie 90 MIXT - prikaz uređaja i vibracijske glave

Kod ovog priključka, najveći dio posla odrađuju hidraulički sustavi, dok se snaga iz kardanskog vratila koristi samo u svrhu pokretanja hidrauličke pumpe koja omogućuje strujanje hidrauličkog fluida sve do hidromotora postavljenog na jednoj čeljusti vibracijske glave koji tada, preko specijalnog mehanizma, stvara potrebne oscilacije na stablu. Zbog toga, uređaj ima svoj vlastiti spremnik ulja te potreban sustav za njegovo hlađenje, što dodatno uveličava potrebnu snagu traktora. Upravitelj u kabini, preko posebnog daljinskog upravljača, vrši regulaciju izlazne frekvencije tresidbe promjenom iznosa tlaka fluida koji se nalazi u sustavu. Postoji mogućnost vertikalnog dizanja/spuštanja te nagiba vibracijske glave kako bi se prilagodila raznovrsnosti visine glavnog debla koje često zna varirati kod voćki, a isto tako, moguće je podešavanje razmaka između dvije čeljusti glave kako bi se omogućila tresidba voćki različitih promjera debla. Nadalje, kišobran za prikupljanje plodova također se razvlači/uvlači preko sustava hidraulike.

Dakle, za vibracijski sustav uređaj koristi hidromotore koji su potrebnu snagu dobili od pumpe pogonjene kardanskim vratilom, dok se za sve ostale navedene manipulacije uređaja koriste hidraulički sustavi direktno dovedeni iz traktorskih priključaka hidraulike. Predviđena minimalna snaga traktora za rad ovog priključka iznosi 90KS, upravo zbog kompleksnosti izvedbe brojnih sustava, relativno velike mase te prigušenja reaktivnih sila koje se javljaju prilikom tresidbe. Iako uređaj ima gumene obloge na čeljustima u svrhu zaštite stabla od ogrebotina, postoji mogućnost oštećenja pojedinih dijelova biljke, posebice puknuća plodnih grana uslijed previsoke frekvencije tresidbe, stoga upravitelj mora pronaći optimum u iznosu frekvencije na pojedinom stablu kako bi berba bila što efikasnija, a da se pritom ne ošteti stablo. Bitno je napomenuti kako, zbog relativno velikog promjera kišobrana, voćke moraju biti posađene na minimalnoj udaljenosti od 4 metra pa čak i nešto više, kako ne bi došlo do oštećenja platna prilikom berbe. Iako je efikasnost uređaja relativno visoka (>90%), treba uzeti u obzir kako prilikom tresidbe u spremnike direktno pada i dosta neželjenih sadržaja poput lišća te ih je kasnije ručno potrebno odvojiti. Nadalje, kod relativno visokih stabala, dio plodova može izletjeti i izvan područja platna kišobrana te je, nakon svake protresene voćke, potrebna provjera za plodovima ostalima na tlu. Spomenuti problemi izraženi su i kod ostalih proizvoda za berbu lješnjaka, ali u najvećoj mjeri javljaju se upravo kod ovakvog načina koji koristi izrazitu tresidbu cijeloga stabla. [14]



Slika 30. Serie 90 MIXT - prilazak stablu



Slika 31. Serie 90 MIXT - izvlačenje kišobrana

### 3.1.4 ELEKTRONIK – Model SP-05



Slika 32. Model SP-05

Ovaj traktorski priključak je, gledajući cjelokupan način rada, vrlo sličan modelu Serie 90 MIXT, uz manje kompleksniju izvedbu te neke dodatne sustave. Također se primjenjuje za berbu voća s drvenastim stabljikama, najčešće šljiva i trešanja, ali pogodan je i za lješnjake. Jedna od inovativnijih stvari na ovom uređaju jest mehanizam za odvajanje neželjenih tvari od ubranih plodova koji, nakon čišćenja, putuju pokretnom trakom u košare, dok se lišće, grančice i insekti, preko sustava ventilacije pogonjenog remenskim prijenosom, otpuhuju natrag u voćnjak (Slika 35). Potrebna snaga traktora iznosi 35KS, a kardanskim prijenosom pogoni se mehanizam za stvaranje oscilacija potrebnih za tresidbu te već spomenuti mehanizam za čišćenje plodova. Preko hidrauličkih sustava spojenih na traktor, izvodi se razvlačenje/uvlačenje kišobrana za prikupljanje plodova, manipulacija čeljustima glave kako bi se prihvatilo deblo te translacija cijelog uređaja prema stablu, s bočne strane traktora, te povratak u početni položaj nakon završetka tresidbe stabla. Model SP-05 za tresidbu, za razliku od modela Serie 90 koji koristi hidromotore, direktno uzima snagu iz kardanskog vratila te je, preko specijalnog mehanizma s ekscentrom, koristi za stvaranje i održavanje potrebne frekvencije tresidbe koja se može namještati smanjenjem/ povećanjem izlaznog broja okretaja.



Slika 33. Model SP-05 - prikaz vibracijske glave, kišobrana i pokretne trake

Promjer kišobrana za prikupljanje plodova iznosi 5.5m (Slika 32) te je, isto kao i kod modela Serie 90, preporučeni razmak između dvije vočke minimalno 4m kako ne bi došlo do oštećenja na platnu za vrijeme tresidbe. Plodne grane stabla moraju biti na minimalnoj visini 50cm od tla kako bi uređaj sigurno zahvatio deblo te započeo berbu. Budući da se ovdje koriste traktori manjih snaga, a ujedno i manjih masa, ovaj uređaj ima 2 krute noge (Slika 34) koje se montiraju prije početka same berbe te jedan dodatni kotač sa stražnje strane kako bi se prigušile reaktivne sile koje nastaju prilikom stvaranja frekvencija potrebnih za tresidbu stabla.



Slika 34. Model SP-05 - položaj za vrijeme tresidbe vočke

Nedostaci modela SP-05 vrlo su slični modelu Serie 90, uz dodani sustav za čišćenje ubranih plodova, što uvelike štedi vrijeme i rad ljudi jer nema potrebe za odvajanjem neželjenih tvari. Može se vidjeti kako je konstrukcija modela SP-05, u usporedbi sa Serie 90, izrađena nešto „skromnije“ te je, uz manju snagu traktora, upitno kako će se tresidba odvijati kod starijeg voća koje ima puno deblju stabljiku (npr. šljive). Kod berbe lješnjaka, ova primjedba ne bi smjela imati utjecaja jer debljine debla lješnjaka pri tlu iznose maksimalno 15cm, ali svakako je dobro obratiti pozornost i na ovaj problem prilikom vrednovanja. Uređaj nema mogućnost nagiba glave s čeljustima, stoga je ograničen na rad u voćnjacima koji su na relativno ravnim površinama. Učinkovitost uređaja iznosi preko 90%, a prema provedenoj analizi u voćnjaku, za 10 sati rada može istresti 1000-1200 stabala, čime zamjenjuje minimalno 120 radnika koji su potrebni za jednaki učinak.



Slika 35. Model SP-05 - mehanizam za čišćenje ubranih plodova

### 3.1.5 CASSINELLI – TR 200.2

TR 200.2 je višenamjenski traktorski priključak koji se koristi za skupljanje lješnjaka s tla voćnjaka, njihovo čišćenje te spremanje u dodatnu košaru ili prikolicu sa stražnje strane traktora. Potrebna snaga traktora za ovaj priključak iznosi 40KS te se montira sprijeda (Slika 36), stoga traktor mora biti izveden tako da izlaz za kardansko vratilo i priključke hidraulike posjeduje i s prednje strane. Uređaj ne dolazi u direktni kontakt sa stablom za vrijeme svog rada, nego prikuplja plodove s tla koji se nalaze ispod krošnje. Stoga, prije prolaza TR 200.2 priključenog na traktor, poželjno je protresti lješnjake, ručno ili uz primjenu uređaja s vibracijskom glavom (bez kišobrana). Postoji i mogućnost čekanja da plodovi padnu na tlo prirodnim putem, ali u tome slučaju potrebno je nekoliko puta prolaziti voćnjakom u intervalima od približno tjedan dana.



Slika 36. TR 200.2 - u radu uz primjenu bočnog pomaka

Radna širina uređaja iznosi 180cm, a postoji mogućnost montaže dodatnog impelera s gumenim lopaticama na lijevoj strani kućišta čija je funkcija prikupljanje plodova koji se nalaze uz samo stablo. Isto tako, uređaj ima mogućnost bočnog pomaka kako bi se što više približio području ispod krošnje, dok traktor ostaje podalje kako previše ne bi oštetio grane. S prednje strane, na ulazu u samo kućište, nalaze se tri valjka koji služe za prilagodbu uređaja neravnijem terenu, kako ne bi došlo do zaglavlivanja priključka u tlu, a samim time i do potencijalne havarije uređaja. Svi mehanizmi uređaja potrebnu snagu dobivaju preko kardanskog vratila, dok se hidraulika koristi za bočni pomak uređaja te za rad impelera s gumenim lopaticama, ukoliko je montiran.



Slika 37. TR 200.2 - prikaz mehanizma sa četkicama za skupljanje plodova

Princip rada TR 200.2 je sljedeći: Mehanizam sa četkicama (Slika 37) prikuplja plodove i neželjene tvari ( lišće, zemlja, insekti...) s tla te ih ubacuje u sustav za čišćenje koji nečistoće, zajedno sa zelenom ovojnicom lješnjaka, filtrira te izbacuje van uz primjenu ventilacije s manjim pretlakom, dok se čisti plodovi, preko mehanizma Arhimedovog vijka, prenose u zasebnu komoru gdje se nalazi ventilacija s većim pretlakom koja ih potiskuje u za to predviđeni spremnik putem dugačkog crijeva koje ih spaja. Opisani način rada je puno prihvatljiviji i sigurniji za okolinu jer skuplja znatno manje prašine od vakuumskih sustava za branje lješnjaka s tla. Isto tako, zbog sustava za čišćenje od neželjenih tvari (Slika 39), nije potrebna obrada tla prije berbe (frezanje, valjanje ili prskanje trave) kao kod vakuumskih sakupljača što itekako štedi vrijeme i novac. Kako bi se svi radni mehanizmi opskrbili potrebnom snagom koja dolazi preko kardanskog vratila, grananje snage odvija se preko lančanog prijenosa koji se nalazi na bočnoj strani uređaja. Značajno je spomenuti kako se, zbog lakšeg održavanja i čišćenja, u najvećoj mjeri koriste vijčani spojevi kako bi se pojedini dijelovi mogli što brže rastaviti i ponovno sastaviti, dok se zavari koriste samo na mjestima gdje je to nužno. Glavni nedostatak, uz već spomenutu poželjnu tresidbu stabla prije berbe, jest učinkovitost skupljanja plodova, uzevši u obzir kako uređaj prolazi s obje strane lješnjaka, ali nije u mogućnosti pokupiti sve ono što je između samih stabala, čak ni uz montirane gumene lopatice, stoga je nužna potreba i za ručnom provjerom nakon prolaza uređaja. [15]



Slika 38. TR 200.2 – prikaz spajanja na traktor te sustava ventilacije



Slika 39. TR 200.2 - prikaz izlaznog crijeva za spremanje lješnjaka

### 3.1.6 HASATSAN – H2200

H2200 je jednoosovinski traktorski priključak izrađen za skupljanje zrelih plodova preko sustava vakuumske usisavanja pogodan za gotovo sve reljefne oblike, od nizina pa sve do strmih brežuljaka. Potrebna snaga traktora iznosi 50KS, a sama berba vrši se tako što se traktor s uređajem u radu parkira u voćnjaku (poželjno u najnižim dijelovima voćnjaka jer je tada zbog gravitacije prilikom usisavanja plodova potreban manji mehanički rad) te se iz uređaja izvlače crijeva kojima se ručno usisavaju plodovi s tla. Istovremeno je moguće usisavati s 3 crijeva i to na maksimalnoj duljini od 30m, a ukoliko se koristi samo jedno crijevo, maksimalna duljina iznosi oko 80m. Iako se H2200 prvenstveno koristi za berbu lješnjaka, također je moguća i berba oraha, badema, kestena pa čak i maslina.

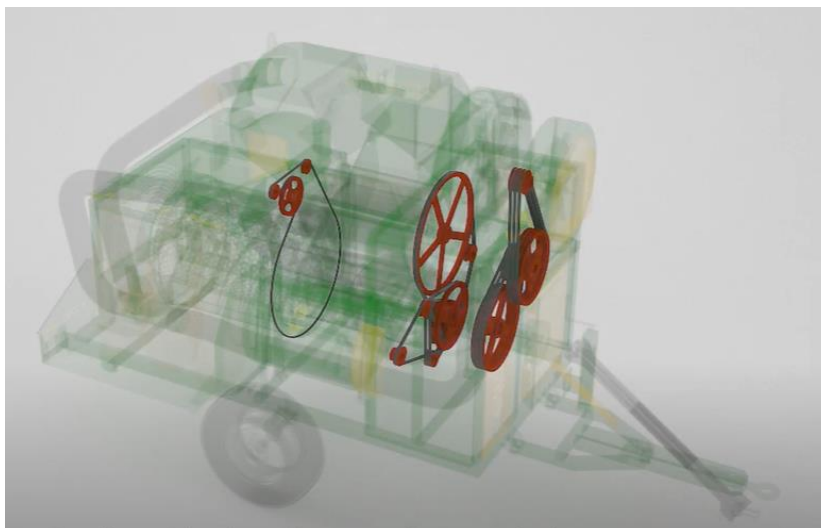


Slika 40. H2200

Promjer crijeva za usisavanje može biti između 8 i 20cm, ovisno o gustoći nasada i njihovog uroda. Uređaj, osim plodova, usisava i razne nepoželjne tvari koje se nalaze na tlu te veliku količinu prašine, stoga u svojoj konstrukciji ima dva mrežasta bubnja razne veličine gdje se, preko ventilacijskog sustava, lješnjaci filtriraju (Slika 41) i spremaju u vreće koje su na predviđenom postolju s bočne strane, a nečistoće i zelene ovojnice lješnjaka izbacuju natrag u voćnjak.



Slika 41. H2200 - prikaz mrežastih bubnjeva za filtraciju plodova



Slika 42. H2200 – prijenos snage

Uređaj svu potrebnu snagu dobiva od traktora preko kardanskog vratila, a za pokretanje i rad svih mehanizama prilikom berbe koriste se remenski prijenosi (Slika 42) kako bi se postigli odgovarajući prijenosni omjeri. Potrebni potlak u crijevima stvara se preko vakuum pumpe koja se nalazi u prednjem dijelu uređaja. Predviđeni kapacitet berbe iznosi 200-300kg lješnjaka u satu, što najviše ovisi o sposobnostima berača, uvjetima na tlu te gustoći uroda, a učinkovitost cijele berbe u teoriji iznosi 98%, što je vrlo visoko u odnosu na ostale metode berbe.



Slika 43. H2200 - rad na neravnom terenu

Kao što je već navedeno, nedostatak berbe vakuumskim usisavanjem je prvenstveno potreba za pripremom tla prije nego što lješnjaci počinju padati, koje se mora lagano proći frezom uz naknadno valjanje ili ga je potrebno poprskati određenim otrovima kako bi se uništila trava i ostalo zelenilo s ciljem lakšeg i učinkovitijeg usisavanja tijekom berbe. Još jedan nedostatak, kao i kod uređaja TR 200.2, jest potreba za ručnom ili strojnom tresidbom stabla kako bi se izbjegla berba u nekoliko vremenskih intervala. [16]



### 3.1.7 Facma – Cimina 300S

Facma Cimina 300S namijenjen je za berbu i čišćenje gotovo svih orašastih plodova, posebice lješnjaka, kestena, badema i oraha. Uređaj koristi svoj vlastiti izvor snage (motor s unutarnjim izgaranjem) koji direktno pogoni stražnji par kotača, dok prednji kotač služi za skretanje.



Slika 44. Cimina 300S – izgled sprijeda

Cimina 300S funkcioniše tako što, preko dva impelera s gusto montiranim gumenim lopaticama (Slika 45), kupi plodove s tla i formira ih u jedan red koji se neposredno nakon, sustavom vakuuma, usisava preko širokog crijeva, čisti se te pohranjuje u vreće ili prikolicu koju sam uređaj vuče iza sebe. Za potrebno rotacijsko gibanje impelera s lopaticama, uređaj koristi hidromotore čija se pumpa i spremnik s hidrauličkim fluidom nalaze u kućištu stroja. Širina zahvata oba impelera iznosi 2,5m u standardnom položaju, a mogući je i bočni pomak lijevog impelera preko hidrauličkog cilindra i vodilice, kako bi uređaj pokupio što više plodova koji se nalaze na tlu između samih stabala u redu. Hidrauličkim cilindrima moguće je ostvarivati promjenu nagiba impelera prema naprijed ili natrag, kako bi se uređaj prilagodio promjeni reljefnih oblika.



Slika 45. Cimina 300S - prikupljanje lješnjaka

Stanje vakuuma u sustavu, potrebnog za usisavanje plodova, stvara vakuum pumpa koja je pogonjena motorom preko remenskog prijenosa. Valja spomenuti još jedan zanimljiv sustav kojega Cimina 300S posjeduje, a to je bočni kompresor koji, preko cjevastog otvora na lijevoj strani uređaja, ispuhuje komprimirani zrak prema tlu te na taj način premješta sve plodove oko stabla i između redova, koje nije uspio zahvatiti lopaticama impelera, u iduće međuredno područje kako bi ih pokupio u idućem prolazu. Nakon usisavanja, plodovi prolaze kroz 2 komore sa sitima različitih veličina (koja se ugrađuju ovisno o vrsti plodova) gdje se, preko ventilatorskog sustava, sve nečistoće i zelene ovojnice ploda odvajaju i ispuhuju natrag u voćnjak. Očišćeni plodovi se, preko dodatnog crijeva u kojemu prevladava potlak, pohranjuju u za to predviđene spremnike (direktno u vreće ili prikolicu). Snaga dizelskog motora koji pogoni sve nabrojane sustave iznosi 60KS, promjer cijevi kroz koju ulaze plodovi s tla iznosi 25cm te se, prema vrijednostima kataloga, u jednom satu može prikupiti do 1200kg lješnjaka.



Slika 46. Cimina 300S - prikaz uređaja s bočne strane

Kao što je već spomenuto, općeniti problem kod berbe lješnjaka usisavanjem jest potreba za pripremom tla te naknadno, poželjna tresidba krošnje kako bi se berba odvila u jednostrukom prolazu. U pogledu same mehanike, uređaj je poprilično kompleksan jer uz svoj vlastiti pogon sadrži još nekoliko zasebnih sustava za protok zraka (kompresori, vakuum pumpe) koji moraju biti povezani na zajednički izvor snage - dizelski motor, što zahtjeva određeni prijenos koji zauzima poprilično prostora, a i sama izrada je vrlo skupa. Isto tako, uređaj se kreće pomoću 3 kotača što je zadovoljavajuće za nizinska područja, ali nije najsigurnije kod raznih manipulacija okretanja na brežuljcima ili mjestima s udubinama u terenu, stoga je, iznad upravljača stroja, postavljen zaštitni kavez od cjevastih profila kako bi se, u slučaju prevrtanja, spasio život upravitelju. [17]

### 3.2 Evaluacija postojećih proizvoda

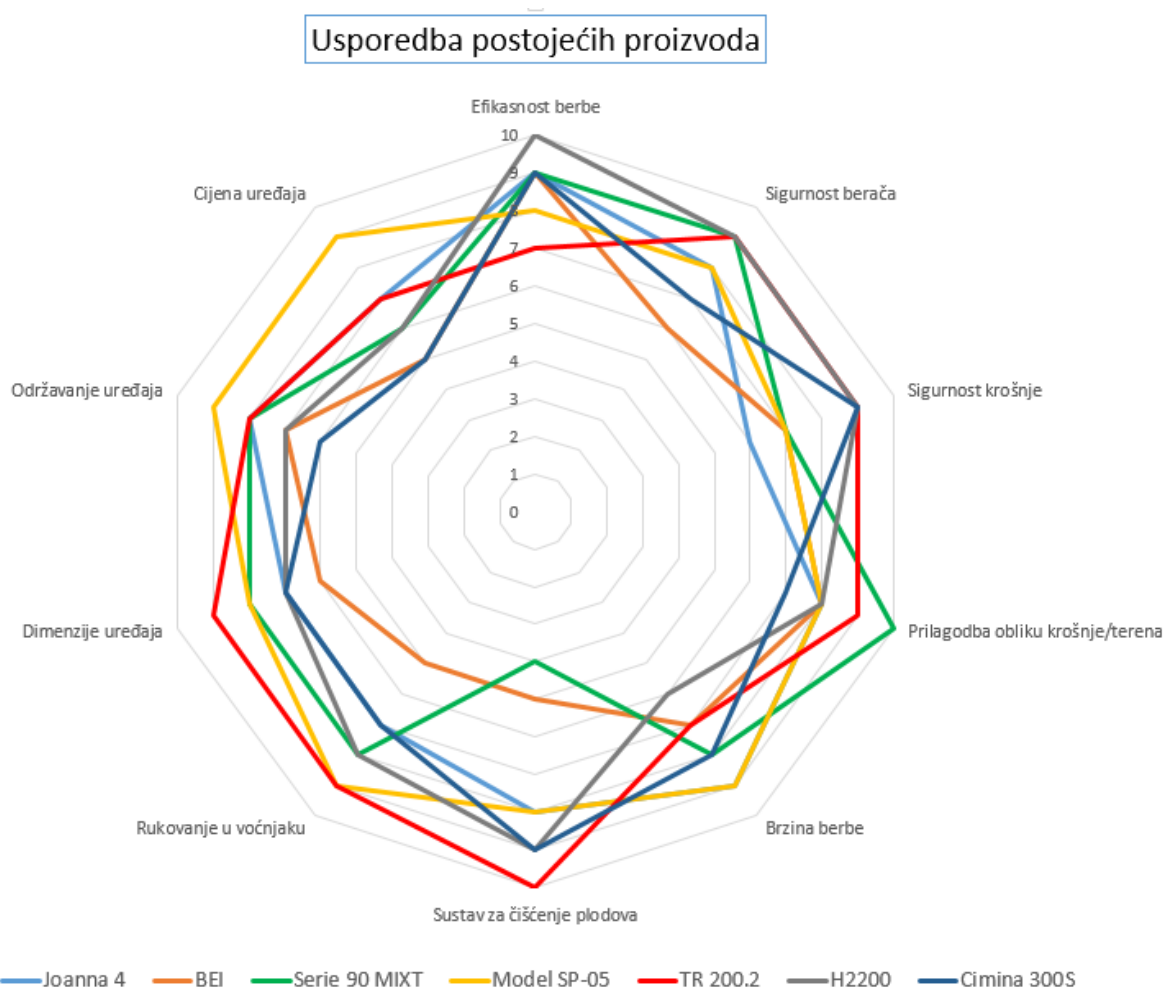
Na temelju različitih zahtjeva i uvjeta prilikom berbe lješnjaka te njihovih vlastitih karakteristika, izvršeno je vrednovanje opisanih komercijalnih proizvoda koji se u današnje vrijeme mogu pronaći na tržištu. Valja napomenuti kako su odabrani uređaji samo predstavnici pojedinih metoda berbe lješnjaka te se vrlo slični modeli određene metode mogu pronaći i kod nekih drugih proizvođača koji možda nisu navedeni u ovoj analizi.

Tablica 1. Vrednovanje postojećih proizvoda

Proizvod	Efikasnost berbe	Sigurnost berača	Sigurnost krošnje	Prilagodba obliku krošnje/terena	Brzina berbe	Sustav za čišćenje plodova	Rukovanje u voćnjaku	Dimenzije uređaja	Održavanje uređaja	Cijena uređaja
<b>Weremczuk - Joanna 4</b>	9	8	6	8	9	8	7	7	8	7
<b>BEI Harvester</b>	9	6	7	8	7	5	5	6	7	5
<b>SOLANO - Serie 90 MIXT</b>	9	9	7	10	8	4	8	8	8	6
<b>ELEKRONIK - Model SP-05</b>	8	8	7	8	9	8	9	8	9	9
<b>CASSINELLI - TR200.2</b>	7	9	9	9	7	10	9	9	8	7
<b>HASATSAN - H2200</b>	10	9	9	8	6	9	8	7	7	6
<b>Facma - Cimina 300S</b>	9	7	9	7	8	9	7	7	6	5

Tablica 2. Ukupni rezultat vrednovanja postojećih proizvoda

Proizvod	SUMA
<b>Weremczuk - Joanna 4</b>	77
<b>BEI - Harvester</b>	65
<b>SOLANO - Serie 90 MIXT</b>	77
<b>ELEKRONIK - Model SP-05</b>	83
<b>CASSINELLI - TR200.2</b>	84
<b>HASATSAN - H2200</b>	79
<b>Facma - Cimina 300S</b>	74





### 3.3 Zaključak analize postojećih proizvoda









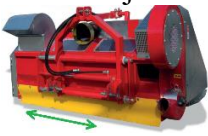



Iz prikazane sume vrednovanja postojećih proizvoda (Tablica 1), na temelju raznih kriterija koji su direktno povezani sa samom berbom lješnjaka te financijskim mogućnostima berača, vidljivo je kako su najviše ocjene dodijeljene uređajima TR 200.2 i SP-05, osrednje su dobili modeli H2200, Serie 90 MIXT te Joanna 4, nešto nižu Cimina 300S, a najmanju ocjenu je pokupio BEI Harvester. Općenito gledano, Cimina 300S i BEI Harvester su relativno loše završili u provedenom vrednovanju, najvećim razlogom zbog posjedovanja vlastitog pogona što ih mehanički čini vrlo kompleksnima te uvelike podiže cijenu uređaja i samo održavanje, ali to ne mora nužno značiti kako se neki od njihovih podsustava u cjelokupnom procesu berbe lješnjaka neće razmotriti u izradi koncepata. Najširi spektar rješenja kod analiziranih uređaja iskazuje se u funkciji prikupljanja zrelih plodova sa stabla/s tla, dok je sustav čišćenja od neželjenih tvari (ako postoji na uređaju) vrlo sličan, za što se koristi ventilatorski sustav pogonjen hidromotorom ili remenskim prijenosom, Uređaji Serie 90 MIXT i BEI Harvester nemaju spomenuti sustav za čišćenje ubranih plodova te se manji dio nečistoća odvaja zrakom prilikom pada samog ploda, dok je većinski ostatak potrebno ručno odvojiti. Potrebna mehanička snaga ovih uređaja kreće se između 30 i 90 KS, neovisno o tome jesu li traktorski priključci ili strojevi s vlastitim pogonom, što je relativno prihvatljivo jer su takvi strojevi kategorizirani u manje poljoprivredne strojeve. Kod svih uređaja, prijenos snage odvija se vratilima i remenskim/lančanim prijenosom, dok se hidraulički cilindri, zbog svoje visoke preciznosti i manjih brzina, koriste za podešavanje raznih dijelova uređaja obliku krošnje ili stabla lješnjaka. Iznimno, Serie 90 MIXT za rad vibracijske glave prilikom tresidbe lješnjaka koristi hidromotor s vlastitom spremnikom za hidraulički fluid i pumpom koja je pogonjena kardanskim vratilom, dok se, već spomenuti hidromotori ventilatorskih sustava, pogone direktno preko hidrauličkih priključaka iz traktora zbog manjih potrebnih tlakova. Analizirani uređaji mogu se podijeliti u dvije osnovne skupine, a to su uređaji koji dolaze u izravan kontakt sa stablom/ s košnjom, koristeći za to rotacijske udaraljke ili vibracijsku glavu, te uređaji kod kojih nema interakcije s biljkom nego skupljaju zrele plodove s tla preko sustava vakuuma ili rotacijskih četki. Za transport plodova, od trenutka njihovog ubiranja do samog skladištena, prikazani sustavi služe se jednim od navedenih sustava, a to su: Arhimedov vijak, pokretna traka, sustav vakuuma te iznimno, gravitacijska sila (uporaba kišobrana kod Serie 90 MIXT). Vrlo zanimljivo rješenje jest uporaba impelera s rotacijskim gumenim lopaticama (Cimina 300S te mogući dodatak kod TR 200.2) kako bi se uređaj što više približio stablu, a uz pomoć bočnog pomaka impelera, osigurava se prikupljanje plodova između stabala kako bi uređaj ostao na ravnoj putanji. Cimina 300S također nudi još jedno vrlo kvalitetno i jednostavno rješenje, a to je uporaba komprimiranog zraka koji se neprestano ispuhuje u prostor između stabala kako bi se preostali neubrani plodovi izbacili u sljedeće međuredno područje te pokupili idućim prolazom uređaja. Ukoliko se primjenjuje tresidba cijele krošnje preko vibracijske glave, kao što je slučaj kod modela SP-05 i Serie 90 MIXT, potrebno je voditi brigu o reakcijskim silama koje se moraju prigušiti, stoga se na SP-05, prije početka berbe, montiraju 2 krute noge na koje je uređaj oslonjen te upravo one preusmjeruju reaktivne sile u tlo. Od jednake važnosti je i položaj samog težišta uređaja, ponajviše zbog rada i okretanja na brežuljcima različitih nagiba, stoga je potrebno osigurati da težište uređaja ostane što niže kako ne bi došlo do prevrtanja uređaja i potencijalnih ozljeda berača. Najčešće tehnologije spajanja kod spomenutih uređaja su svakako zavareni i vijčani spojevi zbog svoje jednostavnosti i cijene izrade, a kao najzastupljeniji materijali koriste se standardni čelični profili i limovi te legure aluminija, iznimno kompoziti polimera s raznim vlaknima. Analizirani uređaji, za podmazivanje ležajnih mjesta i ostalih područja gdje dva metalna dijela dolaze u kontakt, koriste standardne mazalice od bakrenih legura kako bi se redovito moglo napraviti brzo i jednostavno podmazivanje te na taj način produljiti vijek trajanja cijelog uređaja.



## 5. MORFOLOŠKA MATRICA




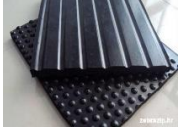




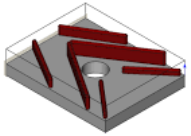


Tablica 3. Morfološka matrica

Funkcije		Principi rješenja			
		Rešenje 1	Rješenje 2	Rješenje 3	Rješenje 4
1.	Mehaničku energiju prihvatiti	Kardansko vratilo 	Kardansko vratilo s lamelnom spojkom 		
2.	Mehaničku energiju voditi	Vratilo 	Remenski prijenos 	Lančani prijenos 	
3.	Od preopterećenja osigurati	Kardansko vratilo s lamelnom spojkom 	Elastična spojka 	Proklizavanje remenskog prijenosa 	
4.	Potreban broj okretaja postići	Remenski prijenos 	Lančani prijenos 	Zupčani prijenos 	Pužni prijenos 
5.	Okolinu osigurati	Čvrsto kućište uređaja 	Dodatni zaštitni limovi 	Nisko težište uređaja 	
6.	Uređaj na traktor prihvatiti	Kao prikolicu preko kuke 	U prednje tri točke 	U stražnje tri točke 	Pomoću utovarivača 

7.	Uređaj od ispadanja osigurati	Svornjak s osiguračem 			
8.	Stablo/krošnju zaštititi	Gumene obloge na kontaktnim djelovima 	Prilagodba stablu nagibom 		
9.	Hidraulički fluid traktora prihvatiti i voditi	Hidraulička crijeva 			
10.	Translaciju preko hidraulike omogućiti	Jednoradni hidraulički cilindar 	Dvoradni hidraulički cilindar 	Teleskopski hidraulički cilindar 	
11.	Rotaciju preko hidraulike omogućiti	Hidromotor 			
12.	Uređaj prema stablu/krošnji prilagoditi	Bočni pomak uređaja 	Promjena nagiba uređaja 	Vertikalni pomak uređaja 	Prilagodba debljini debla 
13.	Zrele plodove pokupiti	Tresidba krošnje oscilacijama  Primjer: Serie 90 MIXT	Skupljanje s tla vakuumom  Primjer: H2200	Skupljanje s tla rotacijskim četkicama  Primjer: TR 200.2	Prolaz rotacijskih udaraljki krošnjom Primjer: Joanna 4



14.	Zrele plodove prihvatiti	Kišobran 	Mrežica 	Direktno u sustav vođenja	
15.	Zrele plodove voditi (dodatno)	Vakuuum 	Arhimedov vijak 	Pokretna traka 	
16.	Zrele plodove od nečistoća očistiti (dodatno)	Mrežasti bubanj 	Sita različitih veličina 	Ručno 	
17.	Zrak prihvatiti (dodatno)	Otvori za zrak 	Zrak iz vakumskog sustava 		
18.	Zrak komprimirati (dodatno)	Ventilator 			
19.	Očišćene plodove pohraniti	Prikolica 	Kutije 	Vreće 	
20.	Nečistoće u voćnjak vratiti	Izlazni otvor za nečistoće 	Ručno izbaciti 		

21.	Reakcijske sile prigušiti	<p>Sustav amortizera</p> 	<p>Uzemljenje preko „noge“</p> 	<p>Debela guma traktora</p> 	<p>Gumene obloge</p> 
22.	Razinu buke smanjiti	<p>Akustična mineralna vuna</p> 	<p>Akustične pamučne obloge</p> 	<p>Akustična pjena</p> 	
23.	Toplinu odvoditi	<p>Struja zraka</p> 	<p>Rebra na zagrijanim djelovima</p> 		
24.	Korisnika o pravilnom radu obavijestiti	<p>Sigurnosna lampica</p> 	<p>Ispravan zvuk rada uređaja</p> 		

## 6. IZRADA KONCEPATA

### 6.1 Glavni zahtjevi pri koncipiranju

Iz provedene analize postojećih proizvoda, vidljivo je kako na tržištu postoji veliki broj uređaja koji, uspoređujući vrijednosti njihove efikasnosti u praksi, nude vrlo kvalitetna i raznolika rješenja za proces berbe lješnjaka. U ovo moderno doba, vrlo je teško osmisliti potpuno novi proizvod čiji sustavi i podsustavi prilikom rada neće imati nikakve veze i sličnosti s ostalim uređajima koji su već duže vrijeme u primjeni. Ipak, mjesta za poboljšanje postojećih stvari oduvijek je bilo i uvijek će biti, radilo se tu, na primjer, o jednostavnom nanošenju privlačnije, kvalitetnije boje na uređaj ili pak o kompleksnijem dodavanju potpuno novih mehanizama koji uvelike poboljšavaju određene funkcije i podfunkcije cjelokupnog procesa.

Najvažniji zahtjevi, prema kojima će se vršiti izrada koncepata, su svakako sigurnost ljudi i stabla lijeske, što viša efikasnost cjelokupnog procesa berbe, visoka mehanička svojstva uređaja te što niža cijena izrade.

Glede zahtjeva sigurnosti ljudi i stabiljike lijeske, odnosno cijele okoline u radu stroja, prvenstveno se teži dobiti što stabilniji uređaj, gdje su mase pojedinih podsustava postavljene na taj način da uređaj ima što niže težište, kako ne bi došlo do potencijalnog prevrtanja pri radu i okretanju na brežuljkastim terenima. Isto tako, svi mehanički dijelovi uređaja, koji prenose snagu i gibanje, moraju biti zatvoreni kućištima, međutim, mora postojati mogućnost jednostavnog rastavljanja spomenutih zaštita prilikom održavanja uređaja ili zamjene određenih dijelova. Ako uređaj dolazi u kontakt sa stablom lijeske u svome radu, potrebno je na dodirne površine postaviti sloj određenog nemetala (npr.gume) kako ne bi došlo do oštećenja biljke, a samim time i do njezinog potencijalnog uništavanja.

Viša efikasnost berbe postiže se raznim mogućnostima pomaka i nagiba uređaja kako bi se prilagodio samoj biljci i terenu na kojem se biljka nalazi te korištenje pravilne brzine kretanja i brzine vrtnje pojedinih dijelova uređaja, ali i samog traktora.

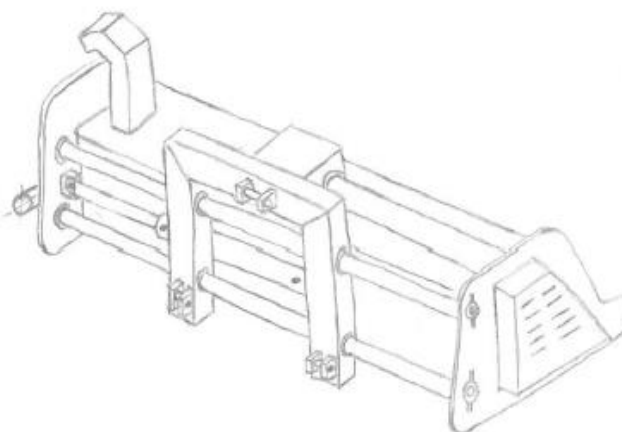
Visoka mehanička svojstva odnose se na izbor pravilnog materijala koji zadovoljava određene potrebe u radu te pravilno spajanje dijelova kako bi tok sila bio što povoljniji. Ovaj zahtjev se ne odnosi samo na dinamičke dijelove koji prijenose snagu, već i na samo kućište, odnosno nosivu konstrukciju uređaja. Potrebno je itekako obratiti pozornost na potencijalna kritična mjesta uređaja uslijed raznih naprezanja te, prema potrebi, ugraditi dodatna ojačanja, odnosno na drugi način povećati sigurnost sklopa te omogućiti prigušenje svih reakcijskih sila koje se javljaju tijekom rada. U izradi će se svakako razmotriti i uporaba lakih materijala, prvenstveno aluminijevih i bakrenih legura te uporaba plastomera i njegovih kompozita, kako bi se reducirala masa samog uređaja tamo gdje je to izvedivo. Na kraju izrade, potrebno je uređaj na neki način zaštititi od vanjskih uvjeta, stoga je nužno odabrati odgovarajuće premaze i boje.

Cijena izrade ovisi prvenstveno o odabiru materijala te tehnologijama izrade pojedinih dijelova i načinu njihovog spajanja. Težit će se što većoj uporabi standardnih profila i cijevi te općenito, što jednostavnijim i prihvatljivijim rješenjima za određene probleme nosivosti i toka snage. Spajanje dijelova vršit će se pretežito tehnologijom zavarivanja ili vijčanim spojem, a prema potrebi i steznim spojem, uzevši u obzir kako su ovo najrašireniji i najprihvatljiviji načini spajanja u ekonomskom pogledu. Umjesto vrlo glomaznih odljevaka, težit će se izradi zavarenog sklopa kućišta, odnosno nosive konstrukcije uređaja, a na mjestima gdje će biti predviđeno rastavljanje sklopa u svrhu održavanja, koristit će se vijčani spojevi.

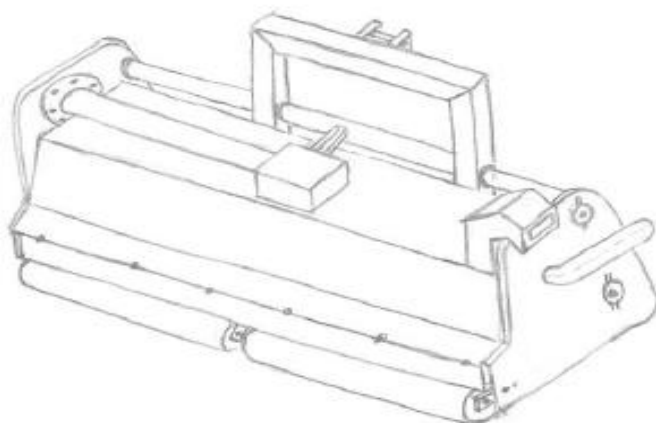
## 6.2 Koncepti

### 6.2.1 Koncept 1

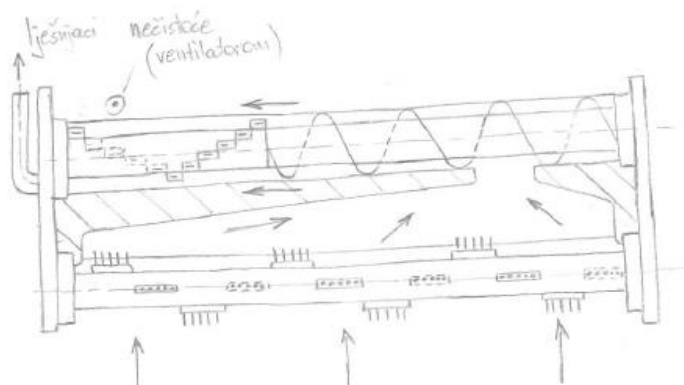
Koncept 1 je traktorski priključak koji se na traktor spaja s prednje strane, omogućujući pri tome nesmetanu berbu nepogaženih plodova lješnjaka s površine voćnjaka te znatno veći pregled cijelog procesa berbe. Za sakupljanje plodova, uređaj se služi rotacijskim bubnjem na čijem su obodu montirane specijalne četkice koje podižu plodove s tla te ih usmjeravaju prema sustavu za vođenje i čišćenje. Vođenje ubranih plodova postiže se Arhimedovim vijkom koji se nalazi na 2/3 duljine radnog vratila uležištenog na ukupnoj širini uređaja, dok se na preostaloj 1/3 vratila nalaze posebni elementi u obliku čekića, pomoću kojih se postiže efikasnije odvajanje lješnjaka od zelenih ovojnica te ostalih nečistoća koje se unose u sustav tijekom berbe (Slika 51). Nakon procesa odvajanja lješnjaka od nečistoća, očišćeni lješnjaci padaju u podnožje uređaja uslijed gravitacijske sile te se preko dodatnog crijeva pohranjuju u za to predviđene vreće ili prikolicu, dok se nečistoće, s obzirom na to kako su lakše od samih plodova lješnjaka, vertikalno ispuhuju preko ventilatorskog sustava natrag u voćnjak.



Slika 49. Koncept 1 - Izometrija 1

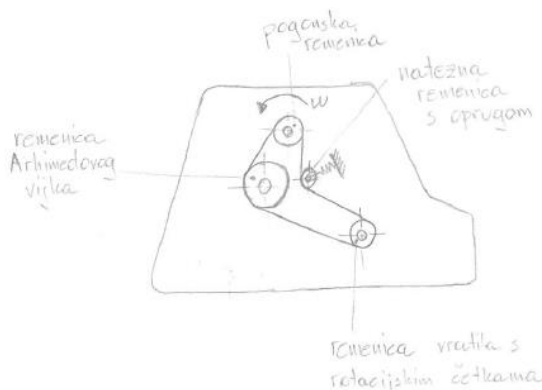


Slika 50. Koncept 1 - Izometrija 2



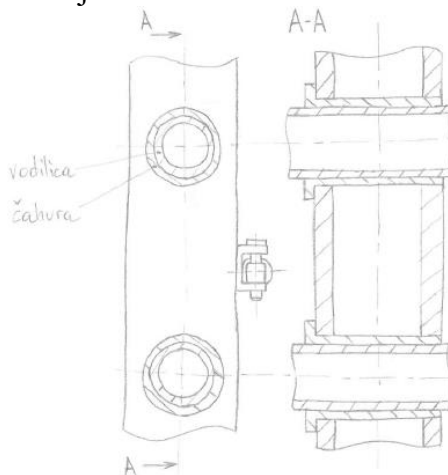
Slika 51. Koncept 1 - Radni elementi

Uređaj potrebnu snagu od traktora dobiva preko kardanskog vratila koje je spojeno na kutni multiplikator te je dalje prenosi preko vratila na remenski prijenos (Slika 52) gdje se snaga grana na remenicu za rad bubnja s četkicama te na remenicu bubnja s Arhimedovim vijkom. Potrebna sila pritezanja remena ostvaruje se preko dodatne natezne remenice s oprugom.



Slika 52. Koncept 1 - Grananje snage

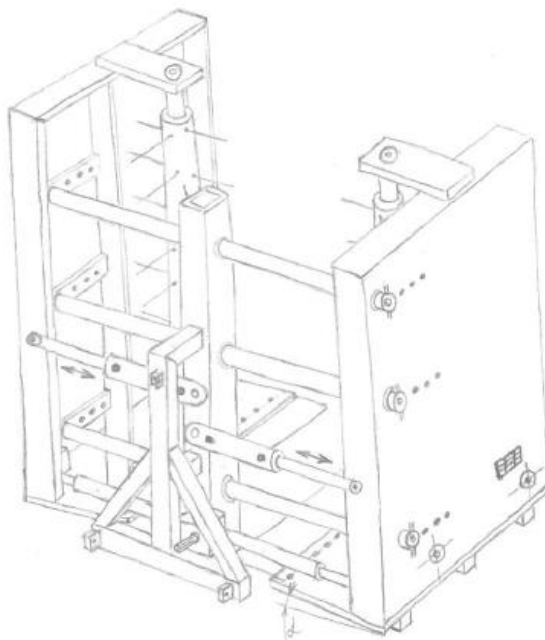
Uređaj ima mogućnost bočnog pomaka u lijevo (prema stablu) za određenu duljinu, preko hidrauličkog cilindra i dvije vodilice (Slika 53), kako bi mogao prikupiti što više plodova između stabala te uz samo stablo, ako se radi o niskom i relativno širokim krošnjama. S prednje strane nalazi se par valjaka kako bi se uređaj što lakše mogao prilagoditi neravninama terena tijekom berbe te spriječiti potencijalno zapinjanje uređaja. Kućište mora biti izrađeno vrlo čvrsto i izdržljivo, kako bi svojim oblikom zaštitilo okolinu uređaja, posebice ukoliko dođe do neočekivanog puknuća pojedinih dijelova.



Slika 53. Koncept 1 - Vodilice za bočni pomak

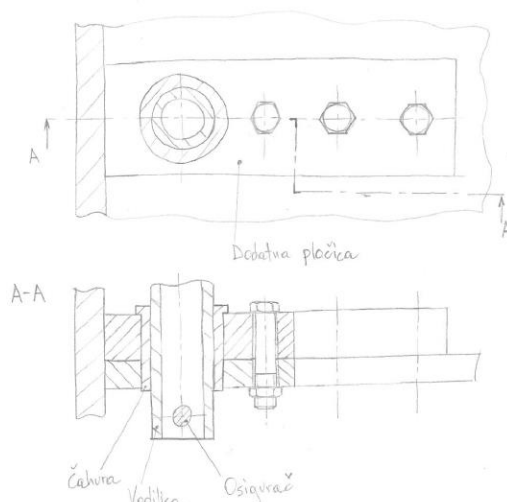
### 6.2.2 Koncept 2

Koncept 2 berbu lješnjaka vrši pomoću dva vertikalno postavljena bubnja na kojima se nalaze šiljci obloženi zaštitnim materijalom te na taj način, rotacijom oko osi bubnja, stvaraju blage vibracije na granama uslijed kojih plodovi padaju na za to predviđenu platformu u podnožju uređaja. Uređaj je moguće postaviti sa stražnje, ali i s prednje strane traktora, vodeći pri tome brige o potrebnom sigurnosnom utegu za ostvarivanje ravnoteže prilikom rada. Na svome dnu, uređaj ima postavljene dodatne ukrute zbog povećanja krutosti i stabilnosti tijekom rada, ali i prilikom samog skladištenja izvan vremena berbe.



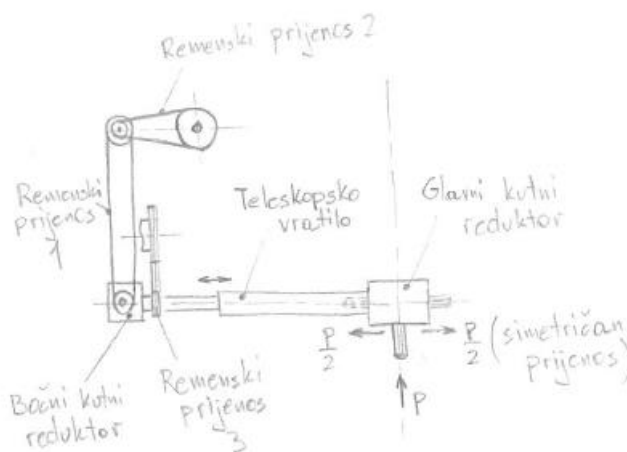
Slika 54. Koncept 2 - Izometrija

Tijekom rada, uređaj se mora pozicionirati na taj način kako bi lješnjak bio u samoj sredini te u izravnom kontaktu s vertikalnim bubnjevima. Kako bi berba bila što efikasnija, obje platforme s bubnjevima i zaštitnim limom mogu se bočno pomicati u svrhu približavanja ili udaljavanja od krošnje putem hidrauličkih cilindara te vodilica postavljenih konzolno s potrebnim osiguračima od ispadanja (Slika 55). Vodilice, hidraulički cilindri i rama na kojoj se nalaze ušice za spajanje s traktorom u tri točke, međusobno su spojeni na centralnom stupu koji predstavlja kostur cijele konstrukcije uređaja.



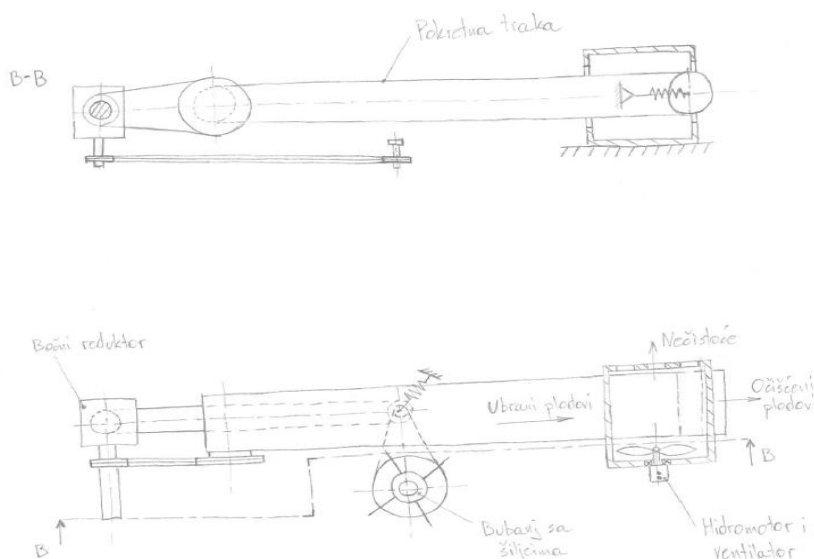
Slika 55. Koncept 2 - Prikaz spoja vodilice i platforme

Potrebna snaga na uređaj dolazi putem kardanskog vratila koje je spojeno na glavni dupli kutni reduktor te se preko njega snaga simetrično grana (Slika 56). S obzirom na to kako uređaj ima mogućnost bočnog pomaka dijelova na kojima se nalaze i elementi za prijenos snage i gibanja, njihovo spajanje s glavnim reduktorom odvija se preko teleskopskog vratila sa zvjezdastim utorom. Snaga se dalje grana na remenske prijenose za pokretanje radnog bubnja te na remenski prijenos za pokretanje pokretne trake koja omogućuje vođenje ubranih plodova.



Slika 56. Koncept 2 - Shematski prikaz toka snage

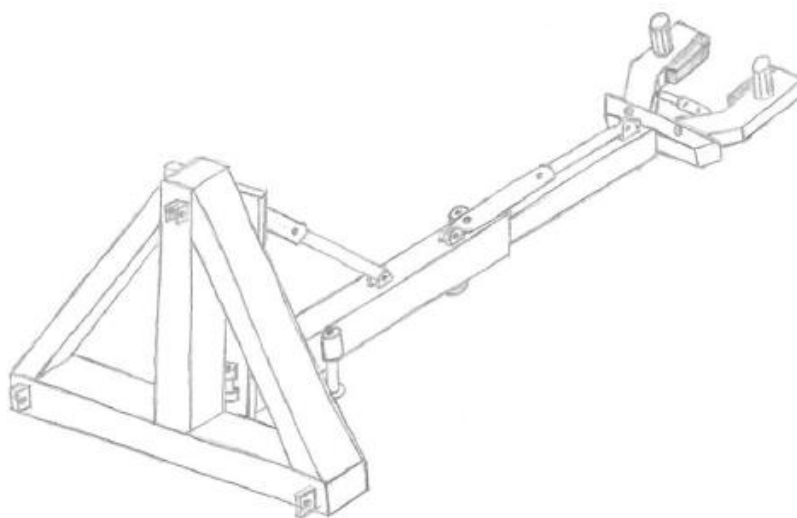
Platforma, na koju padaju ubrani plodovi, pozicionirana je pod blagim kutem kako bi se omogućilo skupljanje lješnjaka na pokretnoj traci te njihov daljnji transport. Pokretna traka se nalazi gotovo uzduž cijele duljine uređaja te vodi ubrane plodove prema mjestu za njihovo pohranjivanje u vreće ili u posebne kutije. Dodatno, postoji mogućnost ugradnje sustava za čišćenje lješnjaka od vanjskih nečistoća primjenom ventilatorskog sustava pogonjenog hidromotorom te mrežastih otvora postavljenih uz traku pod određenim kutem u odnosu na horizontalnu os, kako ne bi došlo do nakupljanja lješnjaka i začepljenja otvora za protok zraka i nečistoća (Slika 57).



Slika 57. Koncept 2 - Prikaz pokretne trake i sustava za čišćenje plodova

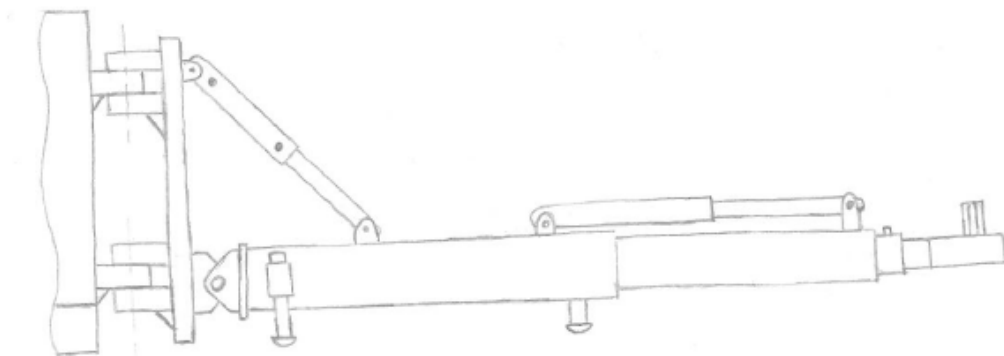
### 6.2.3 Koncept 3

Koncept 3 je kranski traktorski priključak koji berbu lješnjaka izvodi tresidbom cijelog stabla primjenom određene frekvencije. Sastoji se od krute rame na koju su zavarene ušice za spajanje s traktorom u tri točke te od ruke s vibracijskom glavom koja može slobodno rotirati oko vertikalne osi, putem hidrauličkog cilindra mijenjati nagib u odnosu na horizontalnu ravninu te se teleskopski izvlačiti ili uvlačiti za dodatnih 1/3 iznosa svoje početne duljine.



Slika 58. Koncept 3 - Izometrija

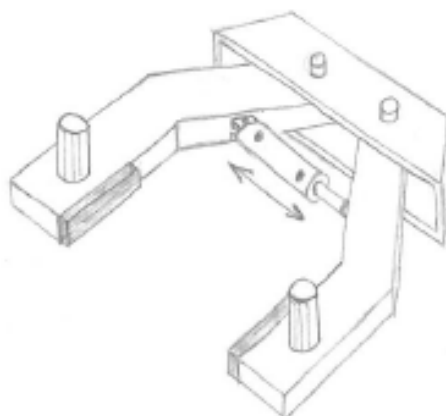
Kranska ruka je s ramom uređaja spojena preko dva svornjaka oko kojih može slobodno rotirati, kao što je već opisano, uz ograničenje obuhvatnog kuta na otprilike  $120^\circ$ . Oko zgloba sa svornjakom, preko hidrauličkog cilindra, vrši se i promjena nagiba u odnosu na horizontalnu os, uz postizanje pozitivnih i negativnih kuteva, s time da se dodatni nagib može ostvariti i manipulacijom veze s traktorom u trećoj točki priključka, ukoliko se za tu vezu primjenjuje hidraulički cilindar. Prije same tresidbe, nužno je na tlo spustiti dvije blago zašiljene noge (Slika 59) koje fiksiraju i ukružuju cijeli uređaj, preuzimaju reaktivne sile te sprječavaju potencijalno okretanje manjih traktora za vrijeme tresidbe. Noge se mogu, ovisno o konstrukcijskoj izvedbi, spuštati hidraulički ili putem navojnog vretena, pri čemu potreban okretni moment mora stvarati čovjek.



Slika 59. Koncept 3 - Prikaz spojeva

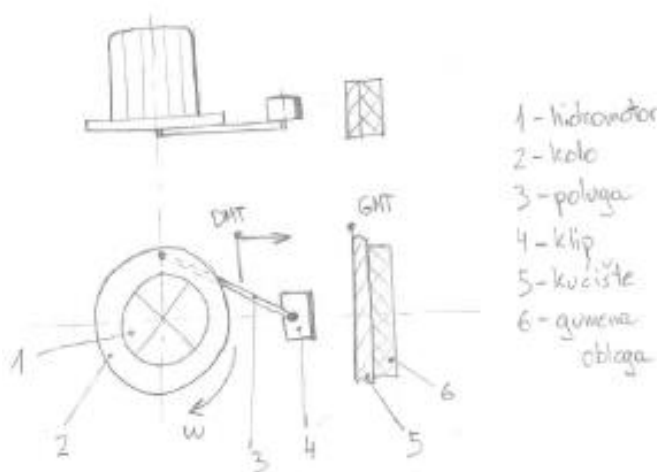


Vibracijska glava (Slika 60) se sastoji od dvije simetrične čeljusti koje se, preko hidrauličkog cilindra, mogu zakretati oko svornjaka i na taj način dodatno prilagoditi debljini debla lješnjaka. Potrebne vibracije tresidbe nastaju radom hidromotora koji je spojen na poseban mehanizam s ekscentrom, sastavljen od kola, poluge i udaraljke (klipa). Hidromotori se na ovom uređaju koriste zbog vrlo velike udaljenosti između izlaznog radnog vratila traktora i čeljusti za tresidbu te bi upotreba kardanskih vratila ili ostalih mehaničkih sustava bila vrlo komplicirana za primjenu. Svaka čeljust ima svoj hidromotor i svoj mehanizam za nastajanje vibracija, koji moraju biti u međusobnoj fazi kako bi prijenos vibracijskih sila na stablo bio ispravan. Na mjestu gdje čeljust dolazi u kontakt sa stablom, postavljene su zaštitne obloge kako ne bi došlo do oštećenja stabljike.



Slika 60. Koncept 3 - Vibracijska glava s čeljustima

Kao što je već opisano, potrebna frekvencija i amplituda pri tresidbi ovise prvenstveno o veličini i gustoći krošnje, ali i o debljini debla koje se širi proporcionalno s godinama lijeske. Stoga, kako bi spomenuti parametri mogli biti varijabilni, na različitim polumjerima kola ekscentričnog mehanizma nalaze se utori na koje se može spojiti poluga te na taj način promijeniti amplituda tresidbe. Sama frekvencija najlakše se mijenja promjenom ulaznog broja okretaja na kolo, odnosno smanjenjem ili povećanjem tlaka hidrauličkog fluida u hidromotoru koji cirkulira (Slika 61).



Slika 61. Koncept 3 - Mehanizam s ekscentrom za stvaranje vibracija

### 6.3 Vrednovanje koncepata

Na temelju određenih kriterija iz procesa same berbe lješnjaka, fizičkih karakteristika te cijene njihove izrade i održavanja, izvršeno je vrednovanje izrađenih koncepata ocjenama 1-10, uz prethodno dodjeljivanje težinskih faktora ( $\leq 1$ ) svakome od kriterija.

Tablica 4. Vrednovanje koncepata

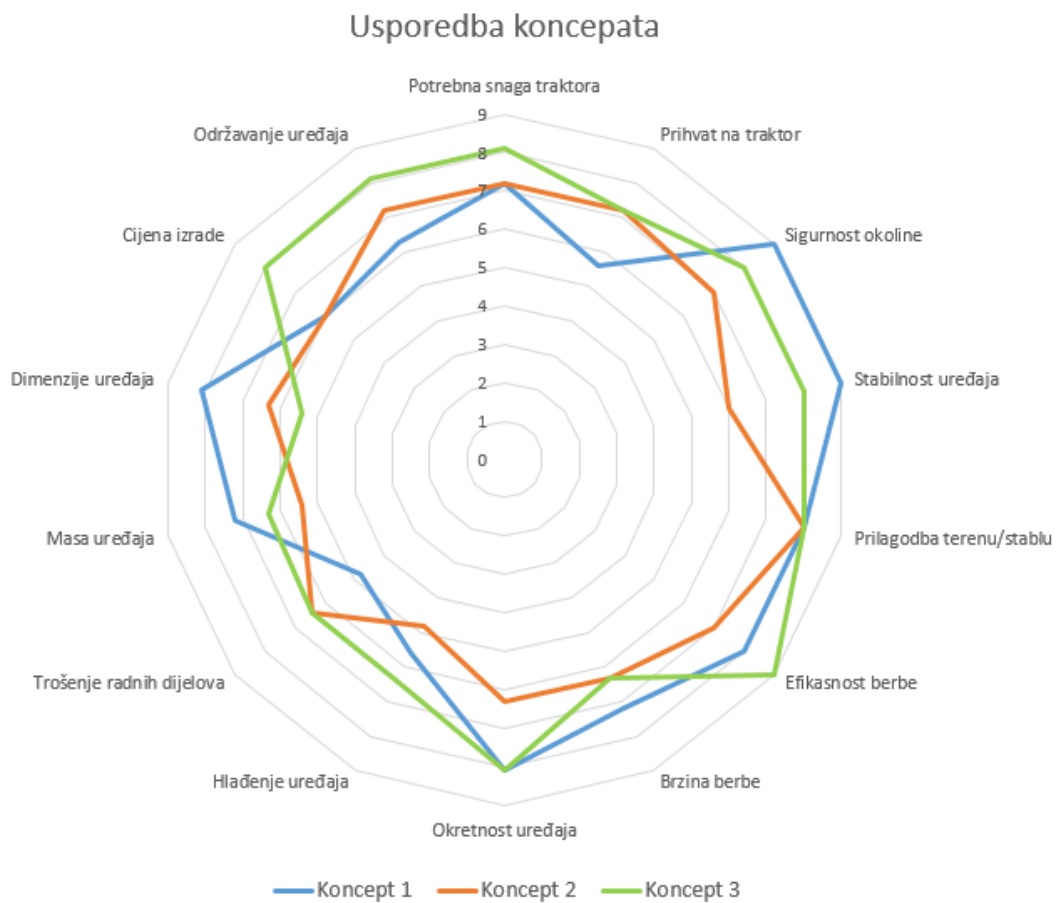
Kriterij	Težinski faktor	Koncept		
		K1	K2	K3
Potrebna snaga traktora	0,9	8	8	9
Prihvat na traktor	0,8	7	9	9
Sigurnost okoline	1	9	7	8
Stabilnost uređaja	1	9	6	8
Prilagodba terenu/stablu	1	8	8	8
Efikasnost berbe	1	8	7	9
Brzina berbe	0,9	8	7	7
Okretnost uređaja	0,9	9	7	9
Hlađenje uređaja	0,8	7	6	8
Trošenje radnih dijelova	0,8	6	8	8
Masa uređaja	0,9	8	6	7
Dimenzije uređaja	0,9	9	7	6
Cijena izrade	1	6	6	8
Održavanje uređaja	0,9	7	8	9

Tablica 5. Ukupni rezultat vrednovanja koncepata

Koncept	K1	K2	K3
SUMA	100,1	91,1	103,3

Prema prikazanom rezultatu vrednovanja (Tablica 5), vrlo je mala razlika između sume ocjena koncepta 1 i koncepta 3, uspoređujući ih s konceptom 2 čiji je ukupni rezultat nešto lošiji. Bitno je napomenuti kako su i koncept 1 i koncept 3 poprimili relativno visoke ocjene kod gotovo svih kriterija gdje je težinski faktor iznosio 1, odnosno kod glavnih kriterija provedenog vrednovanja, čime su uvelike zadovoljili propisane zahtjeve koji su se od njih tražili.

Iako su postigli vrlo sličan rezultat prilikom vrednovanja, za daljnju razradu i modeliranje prihvatit će se koncept 3, uz mogućnost sitnih izmjena pojedinih detalja prilikom konstruiranja kao što su neki unutarnji spojevi, izgled pojedinih komponenti i slično.



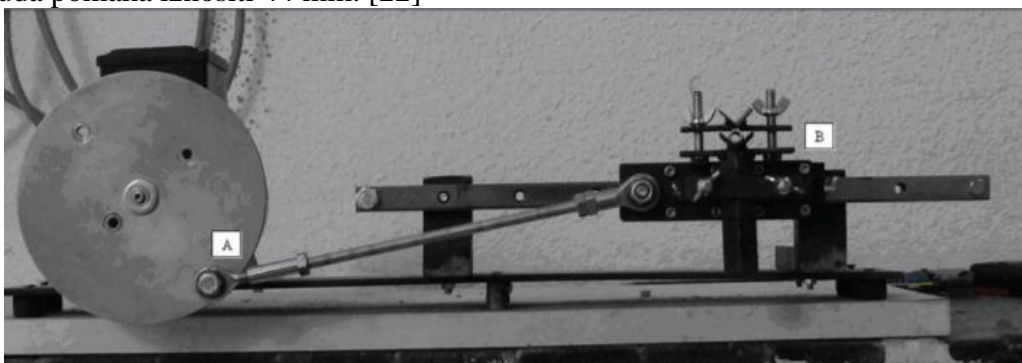
**Slika 62. Radar graf usporedbe koncepata**

## 7. KONTROLNI PRORAČUN, ODABIR I OPIS KOMPONENTI

### 7.1 Ulazni podaci tresidbe stabla

#### 7.1.1 Amplituda pomaka i frekvencija

Prema provedenim eksperimentima i raznim analizama svjetskih stručnjaka na voćkama tijekom dugog niza godina, dobiveni su optimalni rezultati iznosa frekvencija i amplituda pomaka prilikom tresidbe stabla. Optimalnost rezultata mora postojati iz jednostavnog razloga što efikasnost berbe neće biti na zadovoljavajućoj razini ukoliko su iznosi spomenutih parametara premali, dok s druge strane može doći do neželjenog oštećenja ili puknuća stabla ako se primjene preveliki iznosi parametara. Zato se, prema preporuci za orašaste plodove, frekvencija tresidbe nalazi u intervalu između 10 i 20 Hz, dok se potrebne amplitude pomaka na mjestu kontakta stabla i vibracijske glave kreću između 20 i 50 mm. Na primjeni tresidbe kod lješnjaka, kao optimalna vrijednost, primjenjivat će se frekvencija od 20 Hz, dok će amplituda pomaka iznositi 44 mm. [22]



Slika 63. Prikaz mehanizma za stvaranje vibracija [12]

#### 7.1.2 Dinamička sila tresidbe

Kako bi daljnji odabir potrebnih komponenti za prijenos snage i gibanja bio izvediv, potrebno je imati uvid u okvirne vrijednosti dinamičkih sila koje se moraju postići na stablu kako bi svaki plod nesmetano mogao pasti na tlo. Prema eksperimentu iz članka [22], za dobivanje iznosa dinamičke sile tresidbe, osim već određene frekvencije i amplitude pomaka, potrebno je poznavati i približan iznos mase plodova lješnjaka u zelenim ovojnica na jednoj peteljci, kada se još uvijek nalazi na stablu uz određenu vlažnost. Na jednoj peteljci može se, u ekstremnom slučaju, razviti i do 8 zelenih ovojnica, odnosno 8 plodova lješnjaka, stoga je cilj tresidbe osigurati njihovo ispadanje iz pojedine zelene ovojnice ili ostvariti puknuće nosive peteljke koja je u fazi berbe vrlo krhka i lako odvojiva (Slika 64). Naravno, potrebno je uzeti u obzir kako postoji velik broj sorti lješnjaka koje se razlikuju po veličini i masi samih plodova, a čak i kod iste sorte može doći do odstupanja spomenutih parametara koji u najvećem broju slučajeva prate Gaussovu krivulju normalne raspodjele, stoga će u proračun biti uzeta najveća dobivena vrijednost mjerenja mase plodova, iz razloga što je za plodove većih masa potreban i veći iznos dinamičke sile zbog njihove međusobne proporcionalnosti. Konačna formula za izračunavanje potrebne dinamičke sile prilikom tresidbe lješnjaka, prema [22], glasi:

$$F_d = m_{\text{peteljke}} \cdot A \cdot \omega^2 \quad (1)$$

Pri čemu je:

$m_{\text{peteljke}}$  – masa plodova lješnjaka na jednoj peteljci,

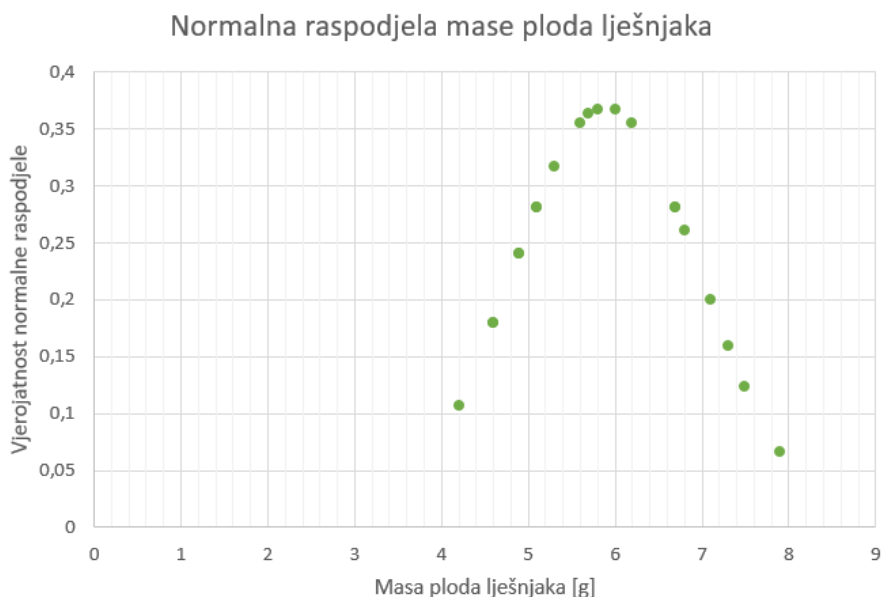
$A = 0,044$  m – amplituda pomaka pri tresidbi,

$\omega = 40\pi \frac{\text{rad}}{\text{s}}$  – kutna brzina prilikom tresidbe dobivena iz frekvencije.



Slika 64. Prikaz 8 zelenih ovojnica na jednoj peteljci

U procesu mjerenja, analizirana je masa 20 naizmjenično odabranih plodova lješnjaka odmah nakon procesa berbe, čije su se izmjerene mase u konačnici nalazile u intervalu između 4 grama i 8 grama (Slika 65).



Slika 65. Prikaz normalne raspodjele mase ploda lješnjaka

Stoga, kako je već opisano, za daljnji proračun uzet će se iznos gornje granice mjerenja (8 g), s time kako će taj iznos još dodatno biti pomnožen s ekstremnim slučajem broja zelenih ovojnica na jednoj peteljci (8) te sigurnosnim faktorom  $S = 1,5$ , u slučaju potencijalne pojave plodova većih masa kojih, prema slučajnom odabiru uzoraka, nije bilo u provedenoj analizi.

$$m_{\text{peteljke}} = 1,5 \cdot 8 \cdot 8 = 96 \text{ g} = 0,096 \text{ kg} . \quad (2)$$

Konačno, prema (1) slijedi:

$$F_d = 0,096 \cdot 0,044 \cdot (40\pi)^2 \approx 67 \text{ N} \quad (3)$$

Dobiveni iznos potrebne dinamičke sile  $F_d$  primijenit će se u daljnjem proračunu uređaja, posebice prilikom izbora radnog hidromotora i prema potrebi, određivanja prijenosnih omjera. Valja napomenuti kako u konačnici dinamička sila može biti i nešto većeg iznosa naspram njene proračunate vrijednosti, no nikako ne smije biti manja zbog opasnosti od smanjenja efikasnosti cijele berbe jer uređaj neće moći izvršiti tresidbu većih plodova. Isto tako, proračunata dinamička sila se odnosi samo na plodove lješnjaka, stoga će se dodatne inercijske sile i sile trenja samog uređaja i stabla, koje je potrebno nadvladati prilikom berbe, uzeti u obzir u obliku faktora sigurnosti prilikom izračuna potrebnog okretnog momenta hidromotora.

## 7.2 Mehanizam za stvaranje vibracija

### 7.2.1 Odabir hidromotora

Od izabranog hidromotora zahtijeva se održavanje potrebne brzine vrtnje te minimalnog iznosa okretnog momenta za stvaranje vibracija prilikom tresidbe, ali i okretnog momenta potrebnog za pokretanje svih masa, odnosno za prevladavanje inercijskih sila prilikom početka rada.

$$T_t = F_d \cdot R \quad (4)$$

Gdje je:

$T_t$  – okretni moment tresidbe stabla lješnjaka,

$F_d = 67$  N – dinamička sila tresidbe,

$R = 0,022$  m – polumjer kola na kojemu je spoj s polugom.

$$T_t = 67 \cdot 0,022 \approx 1,5 \text{ Nm.} \quad (5)$$

Kako je mehanizam za stvaranje vibracija većinskim dijelom izrađen od lakih materijala s relativno malim dimenzijama bez dodatnih prijenosnika, zagonski momenti su vrlo malog iznosa te se kao takvi neće proračunavati. S druge strane, zbog nemogućnosti određivanja i uzimanja u obzir svih dodatnih parametara koji mogu utjecati na potreban iznos snage sustava prilikom tresidbe lješnjaka (npr. inercijske sile stabla i pojedinih grana, čvrstoća veze između stabla i tla, visina hvatišta sile tresidbe, itd.), proračunati okretni moment dodatno je pomnožen s relativno visokim faktorom sigurnosti nakon čega ukupan okretni moment, potreban za tresidbu lješnjaka te savladavanje svih sila inercije i trenja koje se popratno javljaju, iznosi:

$$T_{uk} = 5 \text{ Nm.} \quad (6)$$

Točnija i preciznija vrijednost iznosa potrebnog okretnog momenta, odnosno potrebne sile tresidbe, itekako bi se utvrdila mjerenjem određenih parametara pomoću specijalnih mjernih instrumenata i uređaja na nekoliko uzoraka stabla/grana u vrijeme same berbe lješnjaka, ali zbog nemogućnosti izvođenja spomenutih mjerenja te jednostavnosti cijelog postupka, u daljnjem izboru komponenti uređaja primjenjivat će se proračunom dobivena vrijednost okretnog momenta  $T_{uk}$ .

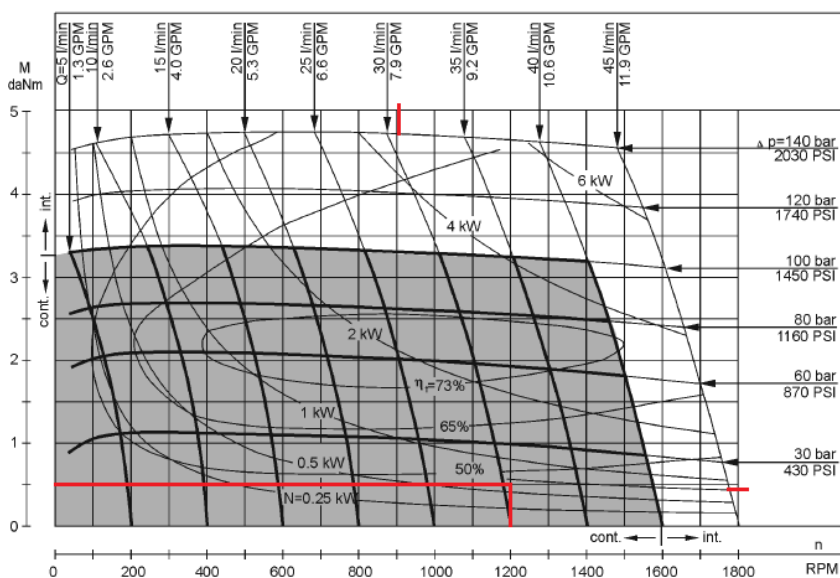
Prema navedenim zahtjevima, odabire se hidromotor MP 25C tvrtke HYDROCAP. [23]

Tablica 6. Karakteristike odabranog hidromotora

Promjer izlaznog vratila [mm]	Radni obujam [cm <sup>3</sup> ]	Najveći mogući protok fluida [l/min]	Najveća dopuštena brzina vrtnje [min <sup>-1</sup> ]	Najveći okretni moment [Nm]	Tlak u sustavu [bar]
25	25	40	1600	33	100



Slika 66. Hidromotr MP 25C [23]



Slika 67. Dijagram funkcija hidromotora MP 25C [23]

Prema dijagramu funkcija (Slika 67), može se vidjeti kako će hidromotor MP 25C prilikom stvaranja izlaznog okretnog momenta iznosa 5 Nm pri brzini vrtnje od 1200 min<sup>-1</sup> zahtijevati tlak sustava u iznosu od 20 bara te volumenski protok iznosa 31 l/min, pri čemu će generirati mehaničku snagu od 0,6 kW. Međutim, zbog uporabe po jednog hidromotora na svakoj čeljusti vibracijske glave, potrebno je u daljnjem proračunu izabrati pumpu ulja koja će odvojeno moći opskrbiti oba hidromotora s potrebnim iznosom volumenskog protoka pr zadanom tlaku.

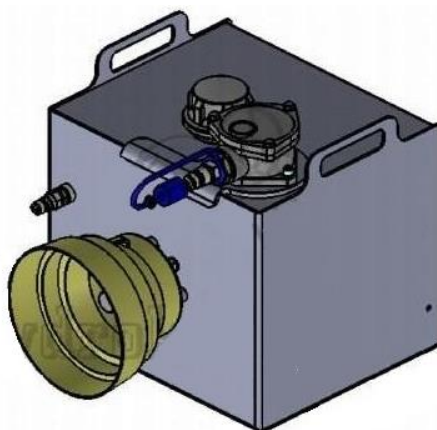
## 7.2.2 Odabir pumpe sa spremnikom ulja za hidromotore

Dobivenim radnim podacima, vrši se odabir pumpe za koja će pokretati hidromotore stalnom cirkulacijom radnog fluida, odnosno ulja u sustavu.

Prema navedenim zahtjevima, odabire se pumpa ulja GHV-B30A30A00 tvrtke HYDROKIT. [24]

Tablica 7. Karakteristike odabrane pumpe ulja

Volumenski protok [l/min]	Maksimalni tlak pumpe [bar]	Potrebna brzina kardanskog vratila [ $\text{min}^{-1}$ ]	Podesivi sigurnosni ventil [bar]	Spremnik ulja [l]
2 x 30	180	540	25 - 250	30



Slika 68. Pumpa ulja GHV-B30A30A00 [24]

Za prijenos ulja između pumpe i hidromotora te za povrat do spremnika ulja, odabrana su standardna hidraulička crijeva T16A (Slika 69) koja zadovoljavaju uvjet maksimalnog mogućeg tlaka u sustavu te radnim uvjetima na otvorenom prostoru. S obzirom na to kako uređaj ima mogućnost teleskopskog izvlačenja ruke s vibracijskom glavom na koju se dovodi ulje, potrebno je ostaviti nešto više duljine crijeva od izmjerene duljine između pumpe i hidromotora, kako bi se osiguralo pravilno savijanje crijeva prilikom uvlačenja teleskopa. Crijeva za prijenos i povrat ulja između pumpe i hidromotora učvršćene su za teleskopsku ruku te se nalaze u zajedničkoj košuljici kako bi se smanjio potreban prostor za crijeva prilikom rada.

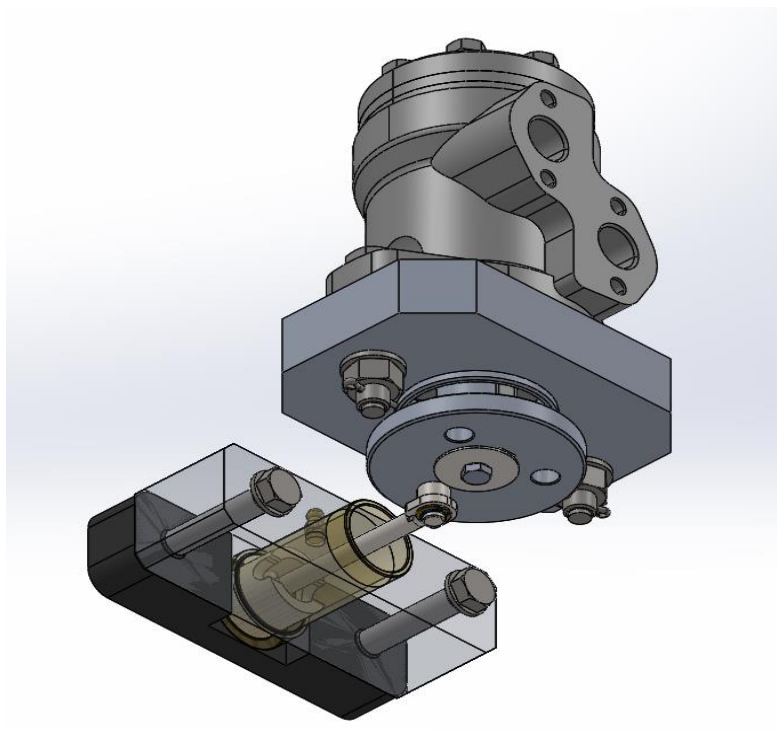
T1A - AVENGER NON-SKIVE HOSE														COUPLING SERIES	
PART NO	HOSE SIZE	NOMINAL HOSE ID	NOMINAL HOSE OD	MAXIMUM WORKING PRESSURE	MINIMUM BURST PRESSURE	MINIMUM BEND RADIUS	AVERAGE WEIGHT	ONE PIECE	FIELD ATT						
Hose	DN Dash	mm inch	mm inch	bar psi	bar psi	mm inch	kg/m lb/ft			NON-SKIVE					
T13A	5 -03	4,8 3/16	11,7 0,46	250 3600	1000 14500	35 1,4	0,19 0,13	T2000		6000 (K000)					
T14A	6 -04	6,3 1/4	13,3 0,52	225 3250	900 13000	38 1,5	0,22 0,15	T2000		6000 (K000)					
T15A	8 -05	7,9 5/16	14,9 0,59	215 3100	860 12400	50 2,0	0,25 0,17	T2000							
T16A	10 -06	9,5 3/8	17,3 0,68	180 2600	720 10400	50 2,0	0,31 0,21	T2000	T7000	6000 (K000)					
T18A	12 -08	12,7 1/2	20,3 0,80	160 2300	640 9200	75 3,0	0,39 0,26	T2000	T7000	6000 (K000)					
T110A	16 -10	15,9 5/8	23,6 0,93	130 1900	520 7600	89 3,5	0,49 0,33	T2000	T7000	6000 (K000)					
T112A	19 -12	19,1 3/4	27,6 1,09	105 1500	420 6000	109 4,3	0,62 0,42	T2000	T7000	6000 (K000)					
T116A	25 -16	25,4 1	35,5 1,40	90 1300	360 5200	140 5,5	0,90 0,60	T2000	T7000	6000 (K000)					
T120A	31 -20	31,8 1.1/4	43,2 1,70	65 945	260 3780	419 16,5	1,21 0,81	T2000	T7000						
T124A	38 -24	38,1 1.1/2	50,2 1,98	50 725	200 2900	500 19,7	1,45 0,97	T2000	T7000						
T132A	51 -32	50,8 2	63,6 2,50	40 580	160 2320	600 23,6	2,09 1,40	T2000	T7000						

\* When using A000 Series Field Attachable Couplings on T1A Series Hose, cover of hose must be tinned at ends.  
 \*\* Tighter Minimum Bend Radius up to 1" does not apply when used with T7000 Series Couplings – refer to standard SAE Bend Radius with T7000 Series. Refer to the latest RYCO Crimp Charts for crimp diameter and mark lengths.

Slika 69. Izbor hidrauličkih crijeva

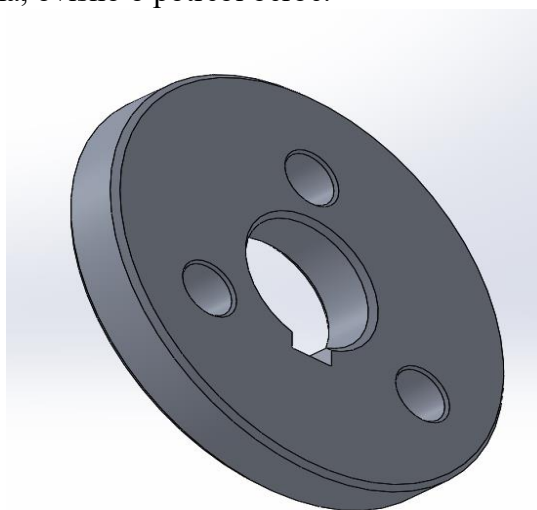


### 7.2.3 Kolo, klipnjača i klip vibracijskog mehanizma



Slika 70. Prikaz modeliranog mehanizma za stvaranje vibracija

Potreban okretni moment direktno se prenosi s vratila hidromotora na kolo preko standardnog pera s potrebnim utorima. Kolo je osigurano od aksijalnih pomaka po vratilu te preko izbušenog provrta na određenom polumjeru ( $R = 22$  mm) prenosi opterećenje na klipnjaču. Uz spomenuti provrt čiji je polumjer korišten u proračunu, na kolu su dodatno izbušena još dva provrta polumjera 24 i 26 milimetara, pod međusobnim kutem od  $120^\circ$ , kako bi se mogla podešavati različita amplituda pomaka, ovisno o potrebi berbe.

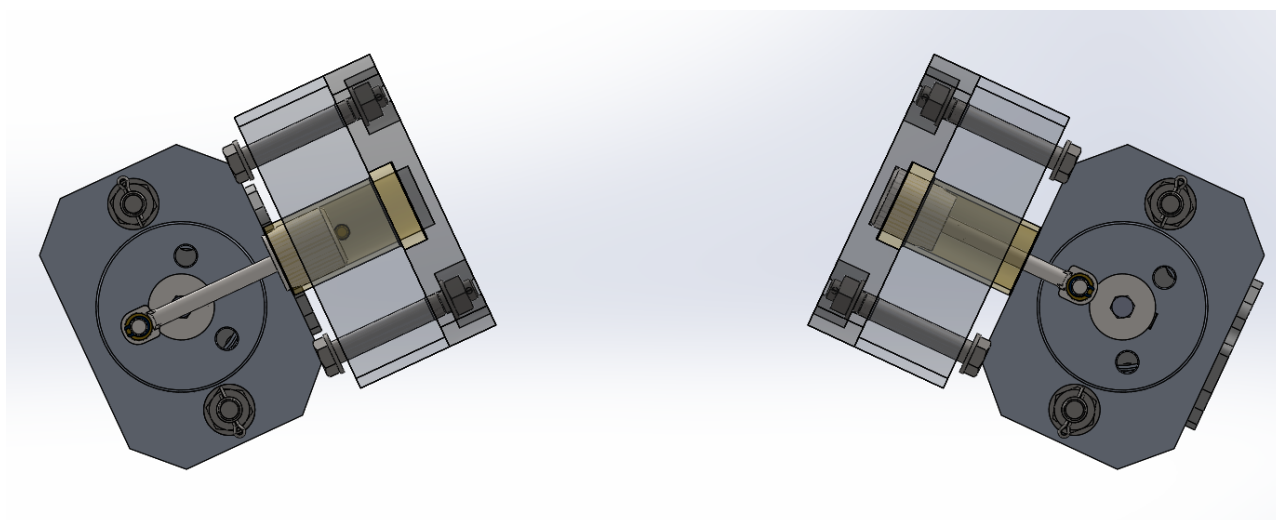


Slika 71. Modelirano kolo mehanizma za stvaranje vibracija

Između klipnjače i kola, nalazi se dodatna osovina koja ih spaja, iz razloga što se klipnjača i klip nalaze na određenoj udaljenosti od kola, kako bi se osigurao pravilan rad. Na mjestu spojeva klipnjače s osovnicom, odnosno zatikom klipa, nalaze se klizni ležajevi od bronce kako bi se, uz pravilno i redovito podmazivanje, trošenje materijala reduciralo na najmanju moguću razinu.

Kao što je već navedeno, klip ovog mehanizma je zatikom i kliznim ležajem spojen na klipnjaču te translacijskim hodom, proračunske amplitude od 44 mm, u svojoj gornjoj mrtvoj točki udara po gumenoj oblozi naslonjenoj uz samo stablo te na taj način stvara potrebne vibracije koje se dalje prenose cijelom biljkom/izbojcima do svakog pojedinog ploda, odnosno njihove zajedničke peteljke. Potreban hod klipa odvija se u brončanoj čahuri, zbog vrlo dobrih kliznih svojstava te smanjenja trošenja kontaktnih površina materijala, koja na svojem obodu ima utor za standardnu mazalicu preko koje se povremeno unosi mazivo u sustav.

Bitno je za napomenuti kako, zbog uporabe dva hidromotora i njihovih sustava za stvaranje vibracija (po jedan na svakom kraku), funkcije njihovih hodova klipova moraju biti međusobno razmaknute za fazni kut iznosa  $\pi$  prilikom tresidbe. Drugim riječima, kada je jedan klip u gornjoj mrtvoj točki, drugi se istovremeno mora nalaziti u svojoj donjoj mrtvoj točki kako bi se osigurala pravilna tresidba stabla, a spriječilo istovremeno udaranje oba klipa po stablu prilikom čega nema efikasnosti berbe.



Slika 72. Prikaz gornje i donje mrtve točke mehanizama za stvaranje vibracija

#### 7.2.4 Provjera čvrstoće osovinice između kola i klipnjače

Ulazni podaci:

$T_{uk} = 5 \text{ Nm}$  – najveći okretni moment u sustavu,

$R = \min(0,022 \dots 0,026) = 0,022 \text{ m}$  – polumjeri kola gdje se nalaze utori za osovinicu,

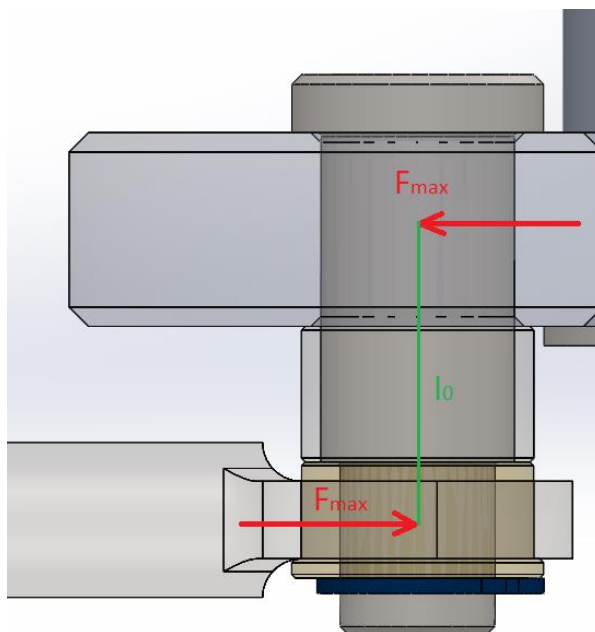
$d_o = 0,008 \text{ m} = 8 \text{ mm}$  – promjer kritičnog presjeka osovinice,

$l_o = 0,015 \text{ m} = 15 \text{ mm}$  - udaljenost na osovinici između kola i klipnjače,

$\sigma_{dop\_o} = 240 \frac{\text{N}}{\text{mm}^2}$  – dopušteno naprezanje čelika S355.

Najveća sila koja se može pojaviti na osovinici:

$$F_{\max} = \frac{T_{uk}}{R} = \frac{5}{0,022} = 228 \text{ N} . \quad (7)$$



Slika 73. Opterećenja osovinice

Moment otpora na savijanje osovinice:

$$W_o = \frac{d_o^3 \pi}{32} = \frac{8^3 \pi}{32} = 50,27 \text{ mm}^3. \quad (8)$$

Naprezanje uslijed momenta savijanja osovinice:

$$\sigma_o = \frac{F_{\max} \cdot l_o}{W_o} = \frac{228 \cdot 15}{50,27} = 67,09 \frac{\text{N}}{\text{mm}^2}. \quad (9)$$

Smično naprezanje osovinice:

$$\tau_o = \frac{4}{3} \cdot \frac{F_{\max}}{\frac{d_o^2 \pi}{4}} = \frac{4}{3} \cdot \frac{228}{\frac{8^2 \pi}{4}} = 6,05 \frac{\text{N}}{\text{mm}^2}. \quad (10)$$

Ekvivalentno naprezanje osovinice:

$$\sigma_{\text{Ekv}_o} = \sqrt{\sigma_o^2 + 3\tau_o^2} = \sqrt{67,09^2 + 3 \cdot 6,05^2} = 67,9 \frac{\text{N}}{\text{mm}^2} < \sigma_{\text{dop}_o}. \quad (11)$$

Uvjet zadovoljava!

### 7.2.5 Provjera klipnjače na izvijanje

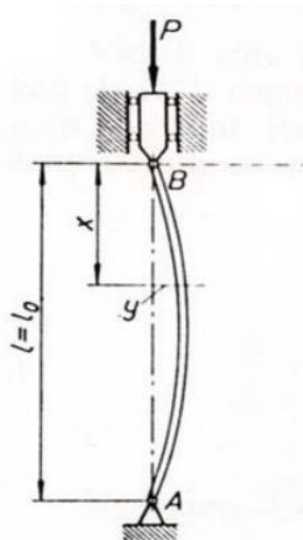
Ulazni podaci:

$F_{\max} = 228 \text{ N}$  – najveća moguća sila u sustavu,

$d_k = 0,008 \text{ m} = 8 \text{ mm}$  – promjer klipnjače,

$l_0 = l_k = 0,086 \text{ m} = 86 \text{ mm}$  – slobodna duljina izvijanja klipnjače jednaka ukupnoj duljini,

Materijal klipnjače: Čelik S235.



Slika 74. Slučaj izvijanja klipnjače [3]

Površina poprečnog presjeka klipnjače:

$$A_k = \frac{d_k^2 \pi}{4} = \frac{8^2 \pi}{4} = 50,27 \text{ mm}^2. \quad (12)$$

Statički moment inercije klipnjače:

$$I_{y\_k} = \frac{d_k^4 \pi}{64} = \frac{8^4 \pi}{64} = 201 \text{ mm}^4. \quad (13)$$

Polumjer inercije površine poprečnog presjeka klipnjače:

$$i = \sqrt{\frac{I_{y\_k}}{A_k}} = \sqrt{\frac{201}{50,27}} = 2 \text{ mm}. \quad (14)$$

Vitkost klipnjače:

$$\lambda = \frac{l_0}{i} = \frac{86}{2} = 43. \quad (15)$$

Za čelik S235, granična vitkost iznosi  $\lambda_0 = 105$ , prema čemu se dobiva odnos  $\lambda < \lambda_0$ , stoga se kritična vrijednost naprezanja na izvijanje klipnjače računa prema TETMAJER-u.

Kritična vrijednost naprezanja na izvijanje prema TETMAJER-u:

$$\sigma_{kr} = 310 - 1,14\lambda = 310 - 1,14 \cdot 43 = 261 \frac{\text{N}}{\text{mm}^2}. \quad (16)$$

Tlačno naprezanje klipnjače:

$$\sigma_{t,k} = \frac{F_{\max}}{A_k} = \frac{228}{50,27} = 4,54 \frac{\text{N}}{\text{mm}^2}. \quad (17)$$

Sigurnost na izvijanje prema TETMAJER-u:

$$S_{\text{TET}} = \frac{\sigma_{kr}}{\sigma_{t,k}} = \frac{261}{4,54} = 57,5 > S_{\text{potr\_TET}} = 1,7 \dots 4. \quad (19)$$

Uvjet zadovoljava!

### 7.2.6 Provjera čvrstoće zatika klipa

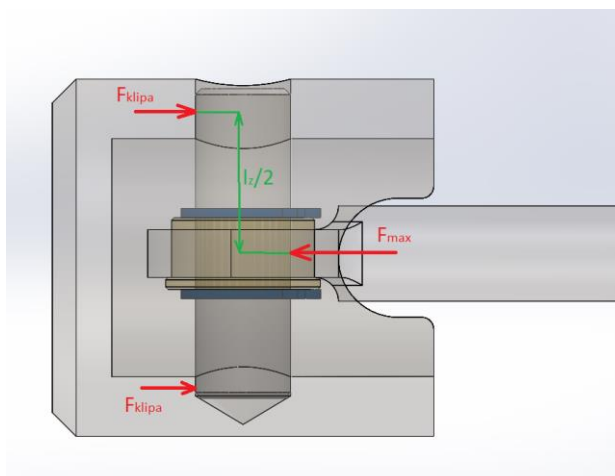
Ulazni podaci:

$F_{\max} = 228 \text{ N}$  – najveća poprečna sila na zatiku,

$d_z = 0,008 \text{ m} = 8 \text{ mm}$  – promjer zatika,

$l_z = 0,026 \text{ m} = 26 \text{ mm}$  – duljina zatika,

$\sigma_{\text{dop}_z} = 240 \frac{\text{N}}{\text{mm}^2}$  – dopušteno naprezanje čelika S355.



Slika 75. Opterećenja zatika klipa

Kako se nalaze na jednakoj udaljenosti od klipnjače, reakcijske sile zatika prema sumi sila oko poprečne osi z, koje se dalje prenose na klip, iznose:

$$\Sigma F_z = F_{\max} + 2 \cdot F_{\text{klipa}} = 0, \quad (20)$$

$$F_{\text{klipa}} = \frac{F_{\max}}{2} = \frac{228}{2} = 114 \text{ N}. \quad (21)$$

Moment otpora zatika na savijanje iznosi:

$$W_z = \frac{d_z^3 \pi}{32} = \frac{8^3 \pi}{32} = 50,27 \text{ mm}^3. \quad (22)$$

Najveće naprezanje uslijed momenta savijanja (na kraku  $l_z/2$ ) zatika:

$$\sigma_z = \frac{F_{\text{klipa}} \cdot \frac{l_z}{2}}{W_z} = \frac{114 \cdot \frac{26}{2}}{50,27} = 29,49 \frac{\text{N}}{\text{mm}^2}. \quad (23)$$

Smično naprezanje na zatiku:

$$\tau_z = \frac{4}{3} \cdot \frac{F_{\text{max}}}{\frac{d_z^2 \pi}{4}} = \frac{4}{3} \cdot \frac{228}{\frac{8^2 \pi}{4}} = 6,05 \frac{\text{N}}{\text{mm}^2}. \quad (24)$$

Ekvivalentno naprezanje zatika:

$$\sigma_{\text{Ekv}_z} = \sqrt{\sigma_z^2 + 3\tau_z^2} = \sqrt{29,49^2 + 3 \cdot 6,05^2} = 31,3 \frac{\text{N}}{\text{mm}^2} < \sigma_{\text{dop}_z}. \quad (25)$$

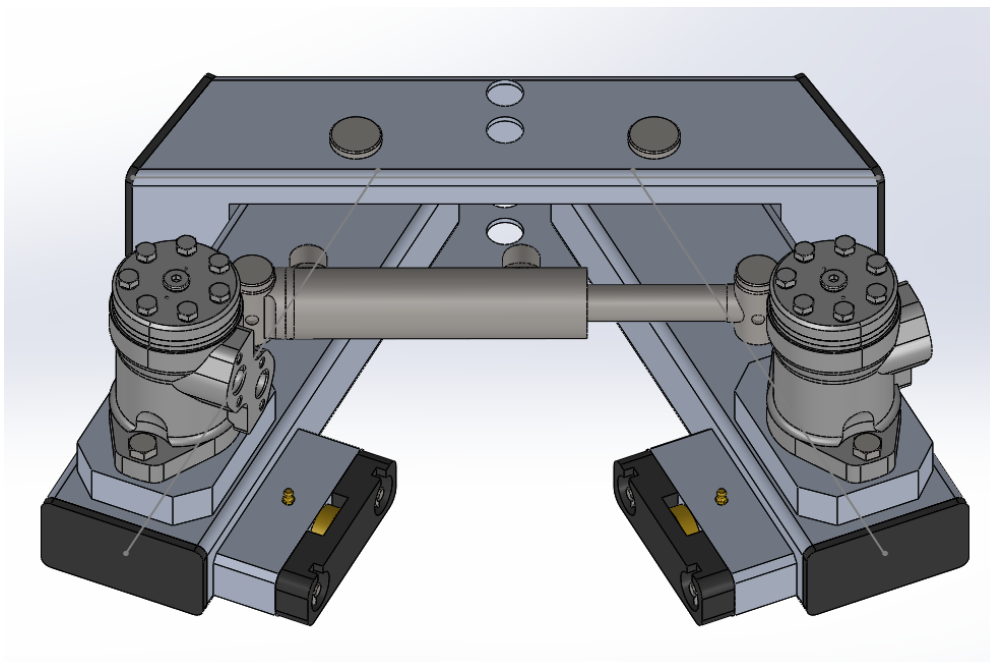
Uvjet zadovoljava!

### 7.3 Konstrukcija teleskopske ruke i vibracijske glave

Ruka uređaja sastavljena je od tri osnovna dijela, međusobno spojenim određenim elementima, a to su: čelični nosivi profil (ženski dio teleskopa), aluminijski teleskopski profil (muški dio teleskopa) i vibracijska glava. Cijeli teleskopski dio uređaja koji se izvlači, pa tako i vibracijska glava, izrađen je od lakih materijala, konkretno od aluminijeve legure s određenim postotkom magnezija i silicija, naziva EN-AW 6060. Tijekom procesa tresidbe, kroz teleskopski dio prolaze reakcijske sile uslijed stvaranja vibracija na glavi sve do prve spuštene noge za njihovo uzemljenje, a ujedno i cjelokupnu stabilnost uređaja, stoga se na aluminijskom teleskopu primjenjuju isključivo vijčani spojevi za spajanje raznih dijelova, kako ne bi došlo do potencijalnog puknuća kutnih zavora koji nisu najpogodniji za stalna dinamička opterećenja. Isto tako, tehnologija zavarivanja aluminijske legure je znatno skuplja te zahtjeva vrloiskusne i kvalitetne zavarivače ili skupe strojeve.

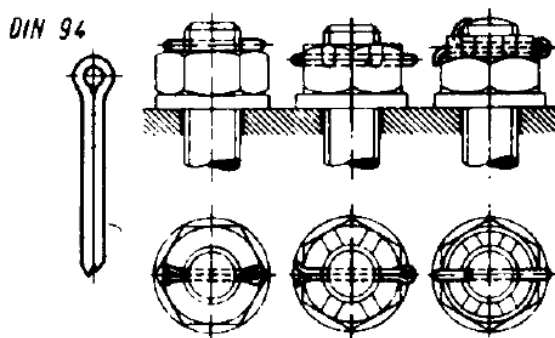
#### 7.3.1 Vibracijska glava

Vibracijska glava sastavljena je od dva simetrična kraka (čeljusti) standardnih aluminijskih profila koji su na glavni poprečni profil spojeni preko dva svornjaka s čahurama (Slika 76). Krakovi su međusobno povezani hidrauličkim cilindrom koji omogućuje njihovu rotaciju oko svornjaka kako bi se lakše mogli prilagoditi iznosu promjera samog stabla. Njihov najveći, odnosno najmanji međusobni razmak ograničen je radnim hodom hidrauličkog klipa u cilindru. Na svakom kraku nalazi se već spomenuti mehanizam za stvaranje potrebnih vibracija tresidbe, hidromotor te ostali elementi za pravilno pričvršćivanje i osiguranje radnih dijelova. Ukupna masa glave sa svim njezinim dijelovima iznosi otprilike 15 kg.



Slika 76. Prikaz modelirane vibracijske glave sa simetričnim krakovima

Poprečni profil vibracijske glave je na aluminijski teleskopski profil povezan vijčanom vezom s tri vijka te dodatnim distantnim ojačanjima kako ne bi došlo do neželjene deformacije profila prilikom pritezanja vijaka s maticama, s time kako su spomenuti vijčani spojevi dodatno osigurani rascjepkama (Slika 77) od odvrtanja uslijed vibracija prilikom rada uređaja.

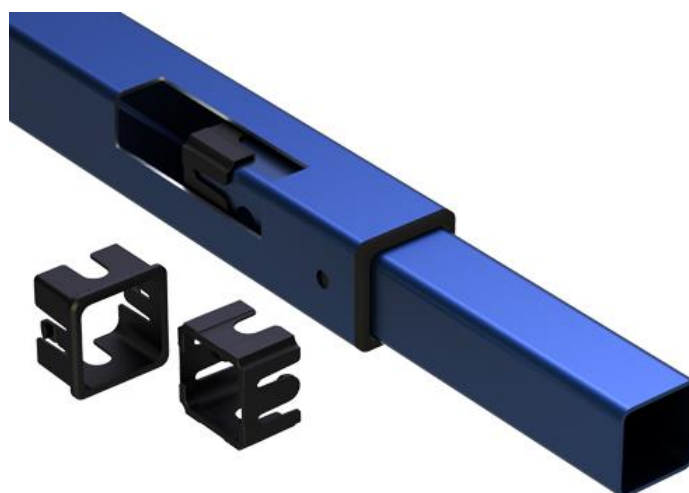


Slika 77. Osiguranje vijčanog spoja od odvrtanja pomoću rascjepke [3]

### 7.3.2 Teleskopska ruka

Za daljnju izradu konstrukcije, potrebno je izabrati pravilnu kombinaciju profila teleskopske ruke, odnosno nosivog profila i teleskopskog profila koji će imati mogućnost translacije određene duljine hoda hidrauličkog cilindra koji ih međusobno spaja.

Prilikom izvlačenja/uvlačenja teleskopskog profila u radu, potrebno je omogućiti pravilno vođenje te osigurati da trošenje pojedinih dodirnih površina profila bude na najmanjoj mogućoj razini. Kao rješenje, na početku profila koji se izvlači te na kraju glavnog nosivog profila, postavljene su posebne klizeće obloge (Slika 78) izrađene od karakterističnih polimera, koje su vrlo otporne na trošenje te imaju odlična klizna svojstva, a vrlo lako se mogu i izmijeniti.



Slika 78. Klizeče obloge teleskopskih profila [26]

Odabir potrebnih profila za ostvarivanje teleskopa, na temelju odnosa dimenzija poprečnih presjeka, uz pravilan razmak između njihovih površina, vrši se prema Slika 79:

RECTANGLE SECTION						
Female (Outer)			Clearance		Male (Inner)	
d mm	b mm	t mm	Top mm	Side mm	d mm	b mm
65	35	2.0	11.0	6.0	50	25
65	35	2.5	10.0	5.0	50	25
65	35	3.0	9.0	4.0	50	25
65	35	4.0	7.0	2.0	50	25
75	50	2.0	6.0	11.0	65	35
75	50	2.5	5.0	10.0	65	35
75	50	3.0	4.0	9.0	65	35
75	50	4.0	2.0	7.0	65	35
100	50	2.0	21.0	21.0	75	25
100	50	2.5	20.0	20.0	75	25
100	50	3.0	19.0	19.0	75	25
100	50	3.5	18.0	18.0	75	25
100	50	4.0	17.0	17.0	75	25
100	50	2.0	31.0	11.0	65	35
100	50	2.5	30.0	10.0	65	35
100	50	3.0	29.0	9.0	65	35
100	50	3.5	28.0	8.0	65	35
100	50	4.0	27.0	7.0	65	35
100	50	5.0	25.0	5.0	65	35
100	50	6.0	23.0	3.0	65	35
125	75	3.0	19.0	19.0	100	50
125	75	4.0	17.0	17.0	100	50
125	75	5.0	15.0	15.0	100	50
125	75	6.0	13.0	13.0	100	50
150	100	4.0	17.0	17.0	125	75
150	100	5.0	15.0	15.0	125	75
150	100	6.0	13.0	13.0	125	75
200	100	4.0	42.0	42.0	150	50
200	100	5.0	40.0	40.0	150	50
200	100	6.0	38.3	8.0	150	50
250	150	5.0	40.0	40.0	200	100
250	150	6.0	38.0	38.0	200	100

Slika 79. Prikaz tablice odabira kombinacije teleskopskih profila [26]



Nakon nekoliko iteracija proračuna, kao pomični teleskopski profil izabran je standardni RHS (*Rectangular Hollow Section*) profil aluminijski, dimenzija poprečnog presjeka 125x75x4 mm i ukupne duljine 2000 mm, čija je masa 4,2 kg/m. Na osnovi izabrane dimenzije poprečnog presjeka teleskopskog profila, odabire se i nosivi profil ruke koji, prema Slika 79, odgovara standardnom RHS profilu poprečnog presjeka 150x100x4 mm, izrađen od čelika S235 čija je masa 14,8 kg/m, a ukupna duljina 2400 mm.

Ukupna moguća duljina izvlačenja teleskopskog profila iznosi 750 mm, ograničena hodom hidrauličkog cilindra, pri čemu će unutar nosivog profila ostati 600 mm teleskopskog profila zbog cjelokupne sigurnosti.

### 7.3.3 Kontrolni proračun teleskopske ruke

Na temelju dobivenih masa svih dijelova teleskopske ruke, izračunati su iznosi reakcijskih sila u ušicama, preko kojih je teleskopska ruka spojena na ostatak konstrukcije, nacrtan je dijagram opterećenja te su preko njega određena kritična mjesta ruke čiju je čvrstoću potrebno dodatno provjeriti proračunom. Sile  $F_1$ ,  $F_2$  i  $F_3$  predstavljaju ukupne mase tri osnovna, već navedena dijela, a to su: nosivi profil, teleskopski profil i vibracijska glava, čijim su iznosima još dodatno uračunate mase spojnih elemenata kao što su hidraulički cilindri, svornjaci, itd. Potrebno je naglasiti kako je ovo statički proračun u najnepovoljnijem položaju ruke, dok je teleskopski potpuno ispružena bez spuštenih reakcijskih noga koje dodatno preuzimaju dio opterećenja.

Ulazni podaci:

$F_1 = 600$  N – težina nosivog profila i pripadajućih dijelova,

$F_2 = 200$  N – težina teleskopskog profila i pripadajućih dijelova,

$F_3 = 150$  N – težina vibracijske glave.

Iznos ukupne reaktivne sile na gornjoj ušici, koja se prenosi na hidraulički cilindar:

$$\Sigma M_0 = 0; F_C \sin 60^\circ \cdot 760 - F_1 \cdot 1300 - F_2 \cdot 2900 - F_3 \cdot 4000 = 0, \quad (26)$$

$$F_C = \frac{F_1 \cdot 1300 + F_2 \cdot 2900 + F_3 \cdot 4000}{\sin 60^\circ \cdot 760}, \quad (27)$$

$$F_C = \frac{600 \cdot 1300 + 200 \cdot 2900 + 150 \cdot 4000}{\sin 60^\circ \cdot 760}, \quad (28)$$

$$F_C = 2978 \text{ N}. \quad (29)$$

Vertikalna i horizontalna komponenta sile  $F_C$  :

$$F_{CV} = F_C \cdot \sin 60^\circ = 2978 \cdot \sin 60^\circ = 2579 \text{ N}, \quad (30)$$

$$F_{CH} = F_C \cdot \cos 60^\circ = 2978 \cdot \cos 60^\circ = 1489 \text{ N}. \quad (31)$$

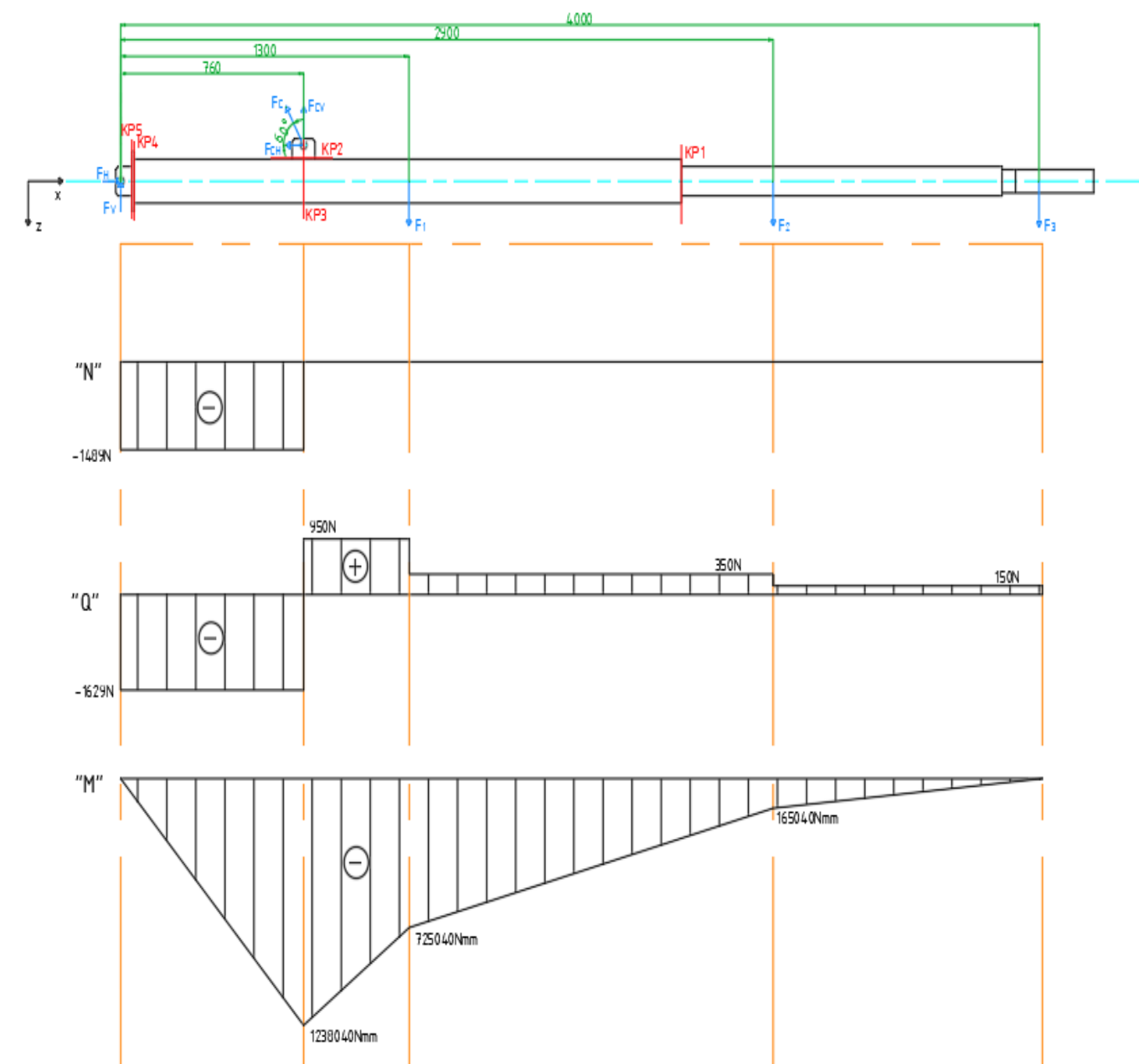
Preko komponenti sile  $F_C$ , određuju su reaktivne sile na lijevoj ušici:

$$\Sigma F_z = 0; F_1 + F_2 + F_3 - F_{CV} - F_V = 0 , \tag{32}$$

$$F_V = F_{CV} - F_1 - F_2 - F_3 , \tag{33}$$

$$F_V = -1629 \text{ N} , \tag{34}$$

$$\Sigma F_x = 0; F_H = F_{CH} = 1489 \text{ N} . \tag{35}$$

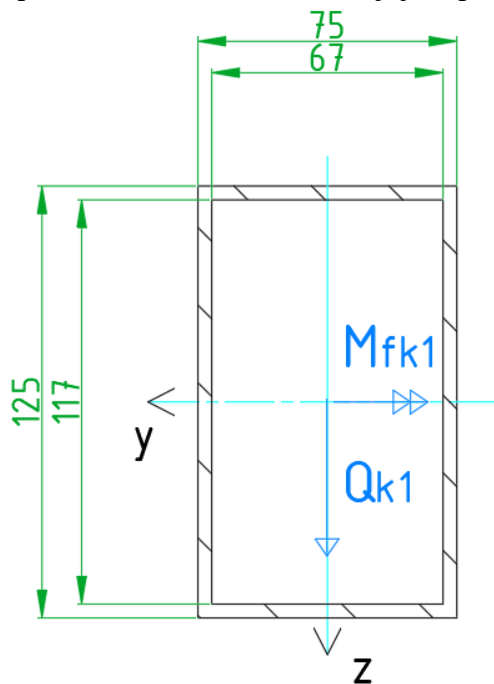


Slika 80. Dijagram opterećenja teleskopske ruke

### 7.3.4 Kritični presjeci teleskopske ruke

#### 7.3.4.1 Kritični presjek 1

Iako je kritični presjek 1 aluminijskog profila opterećen i na smik i na savijanje, naprezanja uslijed smičnih sila u samom težištu presjeka su zanemarivo mala ( $< 0,2 \text{ N/mm}^2$ ), stoga, zbog jednostavnosti samog postupka, nisu uzeta u obzir u daljnjem postupku provjere čvrstoće.



Slika 81. Kritični presjek 1

Poznati podaci kritičnog presjeka 1:

$M_{fk1} = 305040 \text{ Nmm}$  – moment savijanja na KP1 očitao iz dijagrama,

$I_{yk1} = 3264692 \text{ mm}^4$  – statički moment inercije KP1,

$\sigma_{dop\_k1} = 60 \frac{\text{N}}{\text{mm}^2}$  – dopušteno naprezanje materijala EN-AW 6060.

Moment otpora na savijanje KP1:

$$W_{yk1} = \frac{I_{yk1}}{e_{k1}} = \frac{3264692}{\frac{125}{2}} = 52235 \text{ mm}^3. \quad (36)$$

Naprezanje uslijed momenta savijanja KP1:

$$\sigma_{fk1} = \frac{M_{fk1}}{W_{yk1}} = \frac{305040}{52235} = 5,84 \frac{\text{N}}{\text{mm}^2}. \quad (37)$$

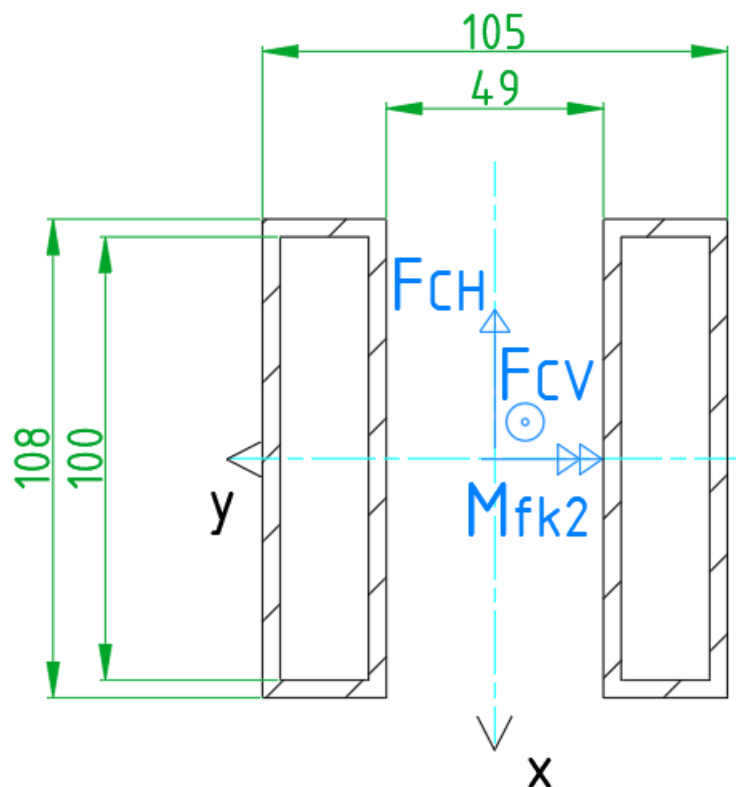
Provjera čvrstoće:

$$\sigma_{fk1} < \sigma_{dop\_k1} = 60 \frac{\text{N}}{\text{mm}^2}. \quad (38)$$

Uvjet zadovoljava!

## 7.3.4.2 Kritični presjek 2

Kritični presjek 2 je zavar dvije ušice, visine zavora 4 mm, koje povezuju teleskopsku ruku s hidrauličkim cilindrom preko kojega ona rotira s obzirom na horizontalnu os te omogućuje potrebno dizanje/spuštanje.



Slika 82. Kritični presjek 2

Poznati podaci kritičnog presjeka 2:

$M_{fk2} = 74450 \text{ Nmm}$  – moment savijanja na KP2 uslijed sile  $F_{CH}$  na duljini od 50 mm,

$\sigma_{dop\_k2} = 160 \frac{\text{N}}{\text{mm}^2}$  – dopušteno naprezanje osnovnog materijala zavora S235.

Statički moment inercije KP2:

$$I_{yk2} = 2 \cdot \left( \frac{108^3 \cdot 28}{12} - \frac{100^3 \cdot 20}{12} \right) = 2545323 \text{ mm}^4. \quad (39)$$

Moment otpora na savijanje KP2:

$$W_{yk2} = \frac{I_{yk2}}{e_{k2}} = \frac{2545323}{\frac{108}{2}} = 47136 \text{ mm}^3. \quad (40)$$

Naprezanje uslijed momenta savijanja KP2:

$$\sigma_{fk2} = \frac{M_{fk2}}{W_{yk2}} = \frac{74450}{47136} = 1,6 \frac{\text{N}}{\text{mm}^2}. \quad (41)$$

Površina zavara KP2:

$$A_{k2} = 2 \cdot (108 \cdot 28 - 100 \cdot 20) = 2048 \text{ mm}^2 \quad (42)$$

Tlačno naprezanje KP2:

$$\sigma_{Tk2} = \frac{F_{CV}}{A_{k2}} = \frac{2579}{2048} = 1,26 \frac{\text{N}}{\text{mm}^2}. \quad (43)$$

Ukupno normalno naprezanje KP2 (maksimalno u tlaku):

$$\sigma_{Uk\_k2} = \sigma_{Tk2} + \sigma_{fk2} = 2,86 \frac{\text{N}}{\text{mm}^2}. \quad (44)$$

Smično naprezanje KP2:

$$\tau_{k2} = \frac{F_{CH}}{4 \cdot 108 \cdot 4} = \frac{1489}{1728} = 0,86 \frac{\text{N}}{\text{mm}^2}. \quad (45)$$

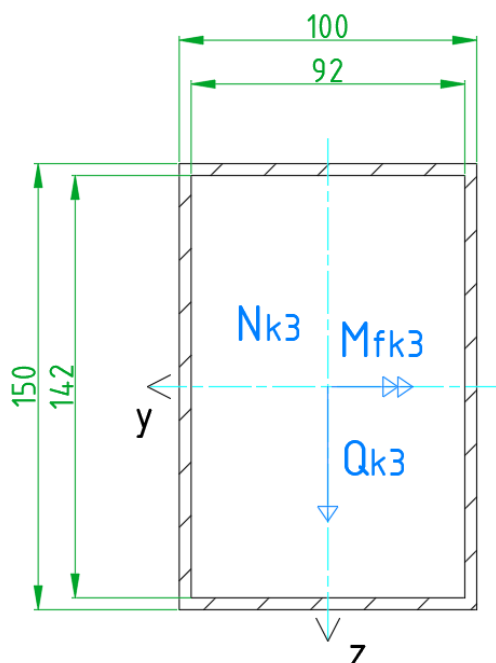
Ekvivalentno naprezanje KP2:

$$\sigma_{Ekv\_k2} = \sqrt{\sigma_{Uk\_k2}^2 + 3\tau_{k2}^2} = \sqrt{2,86^2 + 3 \cdot 0,73^2} = 3,43 \frac{\text{N}}{\text{mm}^2} < \sigma_{dop\_k2}. \quad (46)$$

Uvjet zadovoljava!

#### 7.3.4.3 Kritični presjek 3

Kritični presjek 3 odnosi se na mjesto konstrukcije teleskopske ruke na kojemu djeluje najveći dobiveni moment savijanja, kao i najveća poprečna sila, očitani iz dijagrama. S obzirom na to kako je kritičan presjek 3 RHS profil, maksimalna smična naprezanja djeluju jedino u njegovom težištu, dok ih na stranicama profila nema, stoga u proračunu nisu uzeta u obzir iz razloga što je u težištu dominantni moment savijanja jednak nuli.



Slika 83. Kritični presjek 3

Poznati podaci kritičnog presjeka 3:

$M_{fk3} = 1238040$  Nmm – moment savijanja na KP3,

$I_{yk3} = 6173125$  mm<sup>4</sup> – statički moment inercije KP3,

$\sigma_{dop\_k3} = 160 \frac{N}{mm^2}$  – dopušteno naprezanje čelika S235.

Moment otpora na savijanje KP3:

$$W_{yk3} = \frac{I_{yk3}}{e_{k3}} = \frac{6173125}{\frac{150}{2}} = 82308 \text{ mm}^3. \quad (47)$$

Naprezanje uslijed momenta savijanja KP3:

$$\sigma_{fk3} = \frac{M_{fk3}}{W_{yk3}} = \frac{1238040}{82308} = 15,04 \frac{N}{mm^2}. \quad (48)$$

Površina zavora KP3:

$$A_{k3} = 150 \cdot 100 - 142 \cdot 92 = 1936 \text{ mm}^2 \quad (49)$$

Tlačno naprezanje KP3:

$$\sigma_{Tk3} = \frac{N_{k3}}{A_{k3}} = \frac{1489}{1936} = 0,77 \frac{N}{mm^2}. \quad (50)$$

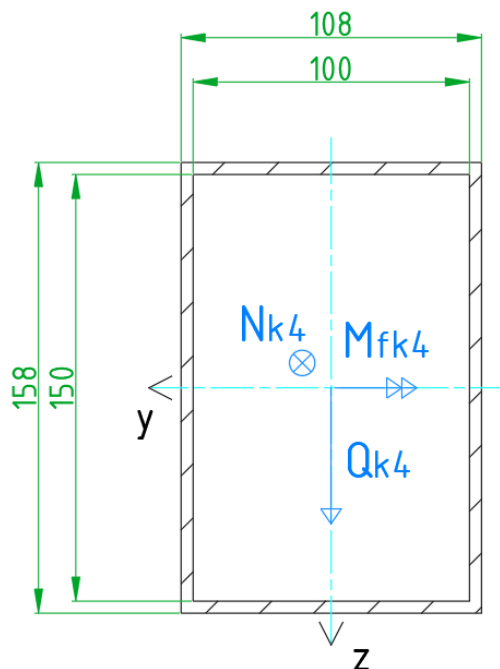
Ukupno normalno naprezanje KP3 (maksimalno u tlaku):

$$\sigma_{UK\_k3} = \sigma_{Tk3} + \sigma_{fk3} = 15,81 \frac{N}{mm^2} < \sigma_{dop\_k2}. \quad (51)$$

Uvjet zadovoljava!

#### 7.3.4.4 Kritični presjek 4

Kritični presjek 4 je zavar visine 4 mm između nosivog profila teleskopa i pločice na koju se spomenuti profil zavaruje s jedne strane, dok se s druge zavaruju ušice i svornjak oko kojih teleskopska ruka rotira djelovanjem hidrauličkog cilindra.



Slika 84. Kritični presjek 4

Poznati podaci kritičnog presjeka 4:

$M_{fk4} = 105620 \text{ Nmm}$  – moment savijanja na KP4 očitao iz dijagrama,

$I_{yk4} = 7373808 \text{ mm}^4$  – statički moment inercije KP4,

$\sigma_{dop\_k4} = 160 \frac{\text{N}}{\text{mm}^2}$  – dopušteno naprezanje zavar materijala S235.

Moment otpora na savijanje KP4:

$$W_{yk4} = \frac{I_{yk4}}{e_{k4}} = \frac{7373808}{\frac{158}{2}} = 93339 \text{ mm}^3. \quad (52)$$

Naprezanje uslijed momenta savijanja KP4:

$$\sigma_{fk4} = \frac{M_{fk4}}{W_{yk4}} = \frac{105620}{93339} = 1,14 \frac{\text{N}}{\text{mm}^2}. \quad (53)$$

Površina zavara KP4:

$$A_{k4} = 158 \cdot 108 - 150 \cdot 100 = 2064 \text{ mm}^2 \quad (54)$$

Tlačno naprezanje KP4:

$$\sigma_{Tk4} = \frac{N_{k4}}{A_{k4}} = \frac{1489}{2064} = 0,72 \frac{\text{N}}{\text{mm}^2}. \quad (55)$$

Ukupno normalno naprezanje KP4 (maksimalno u tlaku):

$$\sigma_{Uk_{k4}} = \sigma_{Tk4} + \sigma_{fk4} = 1,86 \frac{N}{mm^2}. \quad (56)$$

Smično naprezanje KP4:

$$\tau_{k4} = \frac{Q_{k4}}{2 \cdot 158 \cdot 4} = \frac{1629}{1264} = 1,29 \frac{N}{mm^2}. \quad (57)$$

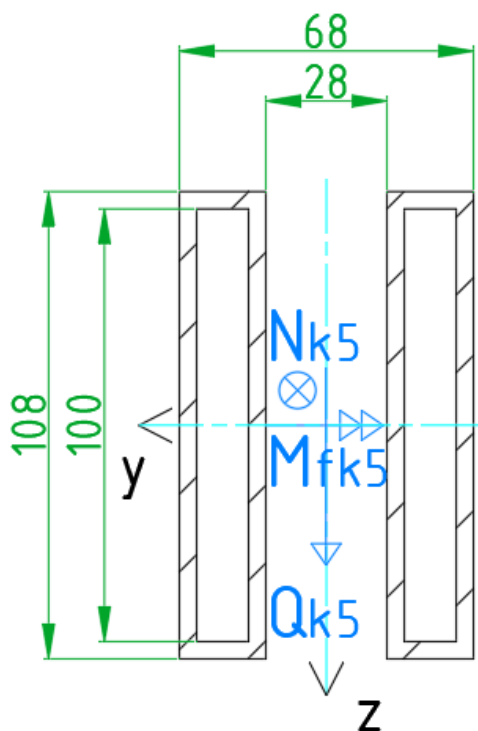
Ekvivalentno naprezanje KP4:

$$\sigma_{Ekv_{k4}} = \sqrt{\sigma_{Uk_{k4}}^2 + 3\tau_{k4}^2} = \sqrt{1,86^2 + 3 \cdot 1,29^2} = 2,91 \frac{N}{mm^2} < \sigma_{dop_{k2}}. \quad (58)$$

Uvjet zadovoljava!

### 7.3.4.5 Kritični presjek 5

Kritični presjek 5 je zavar visine 4 mm na ušicama preko kojih je teleskopska ruka spojena na svornjak promjera 20 mm.



Slika 85. Kritični presjek 5

Poznati podaci kritičnog presjeka 5:

$M_{fk5} = 82020 \text{ Nmm}$  – moment savijanja na KP5 očitao iz dijagrama,

$\sigma_{dop_{k5}} = 160 \frac{N}{mm^2}$  – dopušteno naprezanje zavara materijala S235.

Statički moment inercije KP5:

$$I_{yk5} = 2 \cdot \left( \frac{108^3 \cdot 20}{12} - \frac{100^3 \cdot 12}{12} \right) = 2199040 \text{ mm}^4. \quad (59)$$



Moment otpora na savijanje KP5:

$$W_{yk5} = \frac{I_{yk5}}{e_{k5}} = \frac{2199040}{\frac{108}{2}} = 40723 \text{ mm}^3. \quad (60)$$

Naprezanje uslijed momenta savijanja KP5:

$$\sigma_{fk5} = \frac{M_{fk5}}{W_{yk5}} = \frac{82020}{40723} = 2,02 \frac{\text{N}}{\text{mm}^2}. \quad (61)$$

Površina zavora KP5:

$$A_{k5} = 2 \cdot (108 \cdot 20 - 100 \cdot 12) = 1920 \text{ mm}^2 \quad (62)$$

Tlačno naprezanje KP5:

$$\sigma_{Tk5} = \frac{N_{k5}}{A_{k5}} = \frac{1489}{1920} = 0,78 \frac{\text{N}}{\text{mm}^2}. \quad (63)$$

Ukupno normalno naprezanje KP5 (maksimalno u tlaku):

$$\sigma_{Uk_k5} = \sigma_{Tk5} + \sigma_{fk5} = 2,8 \frac{\text{N}}{\text{mm}^2}. \quad (64)$$

Smično naprezanje KP5:

$$\tau_{k5} = \frac{F_{CH}}{4 \cdot 108 \cdot 4} = \frac{1489}{1728} = 0,86 \frac{\text{N}}{\text{mm}^2}. \quad (65)$$

Ekvivalentno naprezanje KP5:

$$\sigma_{Ekv_k5} = \sqrt{\sigma_{Uk_k5}^2 + 3\tau_{k5}^2} = \sqrt{2,8^2 + 3 \cdot 0,86^2} = 3,17 \frac{\text{N}}{\text{mm}^2} < \sigma_{dop_k2}. \quad (66)$$

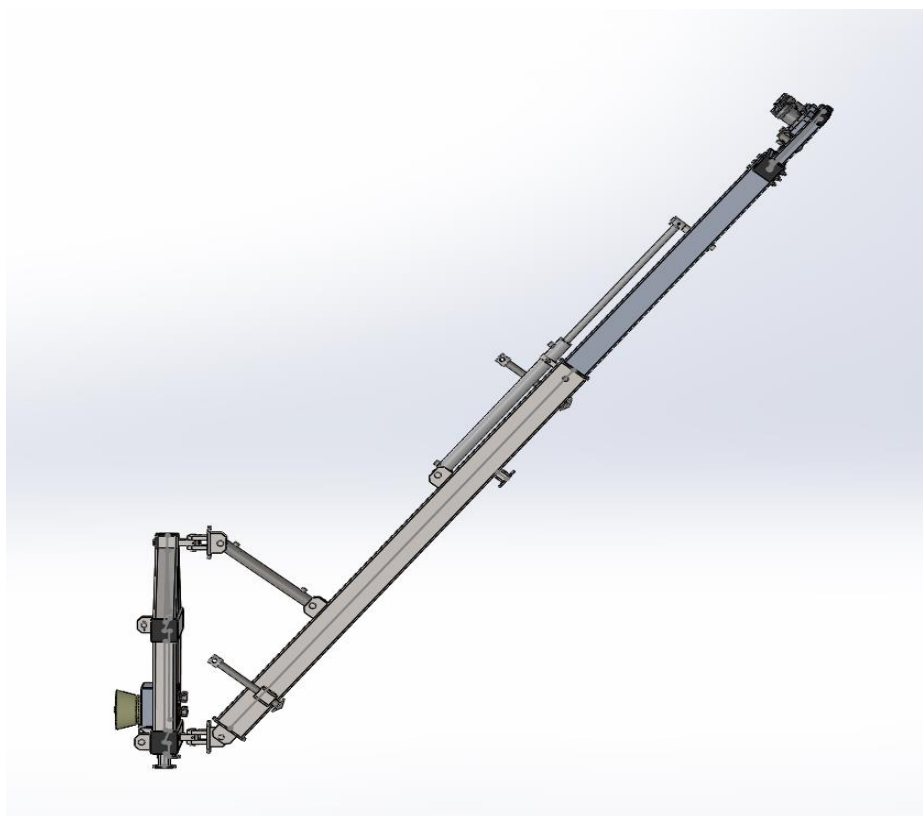
Uvjet zadovoljava!

Prema provedenoj provjeri čvrstoće kritičnih presjeka u najnepovoljnijem položaju uređaja, može se zaključiti kako su gotovo svi dijelovi predimenzionirani s obzirom na samo statiku, čime se ostavlja dovoljno mjesta za sigurnost prilikom rada s vibracijama. Sile tijekom tresidbe su relativno malog iznosa te su za to vrijeme dodatno spuštene dvije noga na tlo koje preuzimaju najveći dio reaktivnih sila na sebe, stoga se teleskopska ruka neće dodatno provjeravati na čvrstoću prilikom rada uređaja.

### 7.3.5 Provjera čvrstoće svornjaka teleskopske ruke

Svornjak konzole spaja konzolno postavljenu teleskopsku ruku sa spojnom pločom rame traktora te omogućuje rotaciju teleskopske ruke oko horizontalne ravnine pomoću teleskopskog hidrauličkog cilindra. Za sigurno okretanje ruke oko svornjaka, potrebno je dijelove u kontaktu izraditi u pravilno izabranom tolerancijskom polju te ih periodički podmazivati putem standardnih mazalica kako ne bi došlo do trošenja materijala.

U poglavlju 7.3.3 detaljno je napravljen statički proračun za horizontalno položenu teleskopsku ruku te se lako može primijetiti kako je to najnepovoljniji položaj za gotovo sve kritične presjeke ruke, međutim, za svornjak koji drži teleskopsku ruku potrebna je provjera najnepovoljnijeg položaja. Uz položaj iz 7.3.3, drugi granični slučaj jest položaj uređaja gdje je teleskopski hidraulički cilindar potpuno uvučen, odnosno, teleskopska ruka je podignuta pod najvećim mogućim kutem od  $50^\circ$  u odnosu na horizontalnu ravninu (Slika 86). U opisanom položaju, uvučeni hidraulički cilindar nalazi se pod  $90^\circ$  u odnosu na teleskopsku ruku na koju je spojen. Postupak je analogan kao i u poglavlju 7.3.3, uz primjenu promjene kuta nagiba ruke i teleskopskog cilindra.



Slika 86. Teleskopska ruka pod kutem od  $50^\circ$  u odnosu na horizontalu

Ulazni podaci:

$F_1 = 600 \text{ N}$  – težina nosivog profila i pripadajućih dijelova,

$F_2 = 200 \text{ N}$  – težina teleskopskog profila i pripadajućih dijelova,

$F_3 = 150 \text{ N}$  – težina vibracijske glave.

Iznos ukupne reaktivne sile na gornjoj ušici, koja se prenosi na hidraulički cilindar:

$$\Sigma M_0 = 0; F_{C2} \cdot 760 + \cos 50^\circ (-F_1 \cdot 1300 - F_2 \cdot 2900 - F_3 \cdot 4000) = 0, \quad (67)$$

$$F_{C2} = \frac{\cos 50^\circ (F_1 \cdot 1300 + F_2 \cdot 2900 + F_3 \cdot 4000)}{760}, \quad (68)$$

$$F_{C2} = \frac{\cos 50^\circ (600 \cdot 1300 + 200 \cdot 2900 + 150 \cdot 4000)}{760}, \quad (69)$$

$$F_C = 1658 \text{ N}. \quad (70)$$

Preko sile  $F_{C2}$ , određuju su reaktivne sile na lijevoj ušici, koje se renose na svornjak:

$$\Sigma F_z = 0; \cos 50^\circ (F_1 + F_2 + F_3) - F_{C2} - F_{V2} = 0, \quad (71)$$

$$F_{V2} = 1658 - \cos 50^\circ (600 + 200 + 150), \quad (72)$$

$$F_{V2} = 1047 \text{ N}. \quad (73)$$

$$\Sigma F_x = 0; F_{H2} - \sin 50^\circ (F_1 + F_2 + F_3), \quad (74)$$

$$F_{H2} = \sin 50^\circ (600 + 200 + 150) = 728 \text{ N}. \quad (75)$$

**Tablica 8. Usporedba opterećenja svornjaka konzole za različite položaje ruke**

	Položaj ruke u odnosu na horizontalnu ravninu (u stupnjevima)	
	Kut od 0°	Kut od 50°
<b>Vertikalna komponenta sile (<math>F_V</math>)</b>	1629 N	1047 N
<b>Horizontalna komponenta sile (<math>F_H</math>)</b>	1489 N	728 N

Iz provedene usporedbe dva ekstremna položaja ruke (Tablica 8), zaključuje se kako je nepovoljniji položaj za svornjak također slučaj u kojem je teleskopska ruka horizontalno postavljena, stoga će se za proračun čvrstoće svornjaka uzeti vrijednosti reaktivnih sila dobivenih za slučaj toga položaja.

Ulazni podaci:

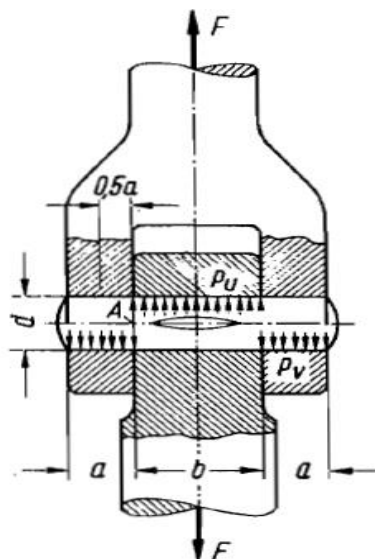
$d_S = 20 \text{ mm}$  – promjer svornjaka, određen standardnim prihvatom hidrauličkog cilindra,

$a_S = 12 \text{ mm}$  – širina vanjskih ušica,

$b_S = 22 \text{ mm}$  – širina unutarnje ušice.

Rezultantna sila svornjaka teleskopske ruke:

$$F_S = \sqrt{F_V^2 + F_H^2} = \sqrt{1629^2 + 1489^2} = 2207 \text{ N}. \quad (76)$$



Slika 87. Prikaz spoja svornjakom [3]

Unutarnji i vanjski tlak:

$$p_{Su} = \frac{F_S}{b_S \cdot d_S} = \frac{2207}{22 \cdot 20} = 5,02 \frac{\text{N}}{\text{mm}^2} < p_{dop} = 30 \frac{\text{N}}{\text{mm}^2}, \quad (77)$$

$$p_{Sv} = \frac{F_S}{2a_S \cdot d_S} = \frac{2207}{2 \cdot 12 \cdot 20} = 4,60 \frac{\text{N}}{\text{mm}^2} < p_{dop} = 30 \frac{\text{N}}{\text{mm}^2}. \quad (78)$$

Naprezanje na savijanje:

$$\sigma_{fS} = \frac{0,5 \cdot F_S \cdot 0,5 \cdot a_S}{0,1d_S^3} = \frac{0,5^2 \cdot 2207 \cdot 12}{0,1 \cdot 20^3} = 8,28 \frac{\text{N}}{\text{mm}^2} < \sigma_{fdop} = 83 \frac{\text{N}}{\text{mm}^2}. \quad (79)$$

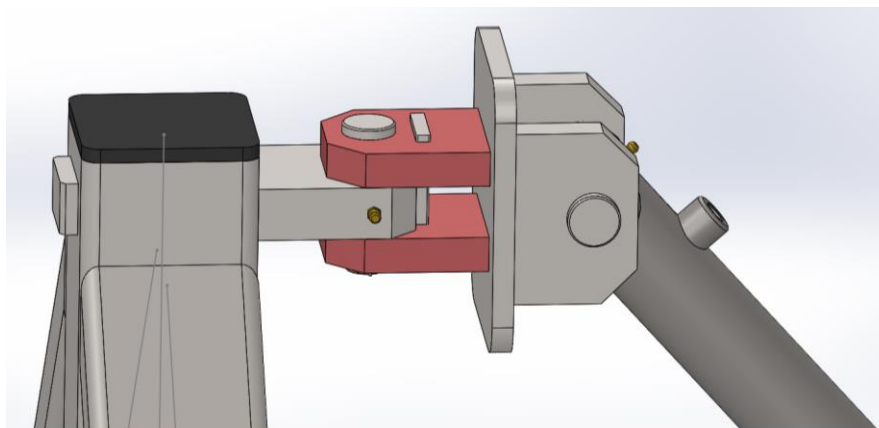
Smik:

$$\tau_S = \frac{F_S}{2 \cdot \frac{d_S^2 \pi}{4}} = \frac{2207}{2 \cdot \frac{20^2 \pi}{4}} = 3,51 \frac{\text{N}}{\text{mm}^2} < \tau_{dop} = 54 \frac{\text{N}}{\text{mm}^2}. \quad (80)$$

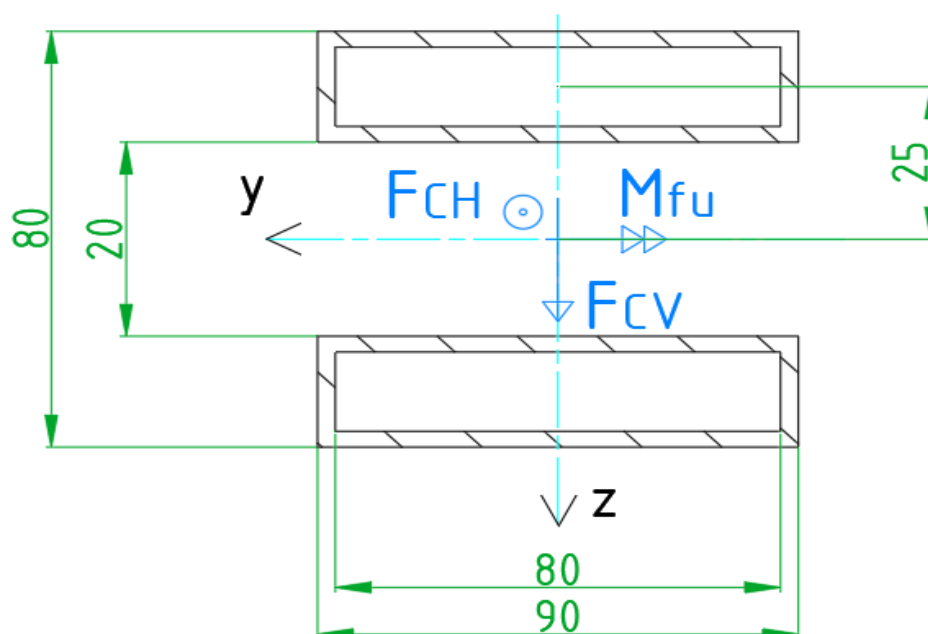
Svornjak teleskopske ruke, izrađen od čelika S235, zadovoljava sve provjere čvrstoće u najnepovoljnijem položaju.

### 7.3.6 Provjera čvrstoće zavara para ušica glavnog zgoba

Potrebno je provjeriti i čvrstoću zavara ušica koje povezuje ramu uređaja s teleskopskih hidrauličkim cilindrom preko gornje spojne ploče. Ušice jednakih dimenzija i zavara se nalazi i na donjoj spojnoj ploči, ali su opterećena manjim silama te se neće proračunavati. Visina kutnog zavara iznosi 5 mm, međutim, ušice su postavljene na taj način da momenti savijanja djeluju oko njihove kraće stranice, stoga je potrebno u formulu za izračun statičkom momenta inercije dodati i Steinerov dodatak. Tako postavljene ušice postaju jedno od kritičnih mjesta konstrukcije koje je nužno provjeriti zadovoljava li uvjete čvrstoće uslijed djelovanja opterećenja.



Slika 88. Prikaz para ušica glavnog zgloba



Slika 89. Proračunski presjek ušica glavnog zgloba

Poznati podaci presjeka ušica glavnog zgloba:

$F_{CV} = 2579 \text{ N}$  – vertikalna sila teleskopskog hidrauličkog cilindra koja opterećuje par ušica,

$F_{CH} = 1489 \text{ N}$  – horizontalna sila teleskopskog hidrauličkog cilindra koja opterećuje par ušica,

$\sigma_{\text{dop}_u} = 160 \frac{\text{N}}{\text{mm}^2}$  – dopušteno naprezanje osnovnog materijala zavara S235.

Statički moment inercije presjeka zavara para ušica:

$$I_{yu} = 2 \cdot \left( \frac{30^3 \cdot 90}{12} + 30 \cdot 80 \cdot 25^3 - \frac{20^3 \cdot 80}{12} - 20 \cdot 90 \cdot 25^3 \right) \quad (81)$$

$$= 1673333 \text{ mm}^4.$$

Moment otpora na savijanje presjeka zavara para ušica:

$$W_{yu} = \frac{I_{yu}}{e_u} = \frac{1673333}{\frac{80}{2}} = 41833 \text{ mm}^3. \quad (82)$$

Naprezanje uslijed momenta savijanja presjeka zavara para ušica:

$$\sigma_{fu} = \frac{F_{CV} \cdot 57}{W_{yu}} = \frac{2579 \cdot 57}{41833} = 3,68 \frac{\text{N}}{\text{mm}^2}. \quad (83)$$

Površina presjeka zavara para ušica:

$$A_u = 2 \cdot (90 \cdot 30 - 80 \cdot 20) = 2200 \text{ mm}^2 \quad (84)$$

Vlačno naprezanje presjeka zavara para ušica:

$$\sigma_{vu} = \frac{F_{CH}}{A_u} = \frac{1489}{2200} = 0,68 \frac{\text{N}}{\text{mm}^2}. \quad (85)$$

Ukupno normalno naprezanje presjeka zavara para ušica (maksimalno u vlaklu):

$$\sigma_{Uk_u} = \sigma_{vu} + \sigma_{fu} = 4,36 \frac{\text{N}}{\text{mm}^2}. \quad (86)$$

Smično naprezanje presjeka zavara para ušica:

$$\tau_u = \frac{F_{CV}}{4 \cdot 5 \cdot 30} = \frac{2579}{600} = 4,29 \frac{\text{N}}{\text{mm}^2}. \quad (87)$$

Ekvivalentno naprezanje presjeka zavara para ušica:

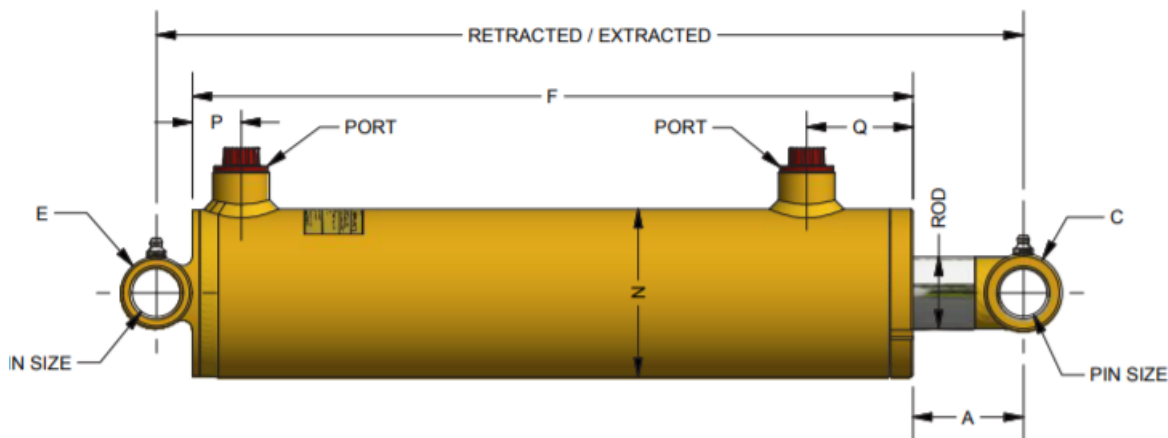
$$\sigma_{Ekv_u} = \sqrt{\sigma_{Uk_u}^2 + 3\tau_u^2} = \sqrt{4,36^2 + 3 \cdot 4,29^2} = 8,63 \frac{\text{N}}{\text{mm}^2} < \sigma_{dop_u}. \quad (88)$$

Uvjet zadovoljava!

#### 7.4 Odabir hidrauličkih cilindara

Dvoradni hidraulički cilindri, kao rješenje za ostvarivanje translacije, koriste se na 2 mjesta u konstrukciji uređaja, a to su: spoj krakova vibracijske glave gdje se preko cilindara ostvaruje njihovo međusobno približavanje/udaljavanje te spoj između nosivog i teleskopskog profila gdje se cilindrom omogućuje izvlačenje/uvlačenje teleskopa. Spoj između cijele teleskopske ruke i spojne ploče, osiguran je preko teleskopskog hidrauličkog cilindra, gdje cilindar omogućuje promjenu nagiba ruke u odnosu na horizontalnu ravninu. Za pokretanje hidrauličkih cilindara, zbog jednostavnije izvedbe, koristi se hidrauličko ulje direktno iz traktora.

Konačno, odabiru se hidraulički cilindri tvrtke EAGLE Hydraulic [25], podskupina HBU za standardne dvoradne, a HTC za teleskopski, koji prema specifikacijama kataloga proizvođača u potpunosti zadovoljavaju potrebne dimenzije spajanja te iznose sila koje moraju nadvladati.



Slika 90. HBU hidraulički cilindar [25]

HBU 1.5" BORE 3000 PSI WP	PART No.	STROKE	ROD DIAMETER	DIMENSIONS		F	MAX FORCE LBS	PORT	PIN
				RETRACTED	EXTENDED				
	HBU1504-ORB	4"	1"	12"	16"	8.5"	5300	SAE#4 (1/4" NPT Available)	3/4"
	HBU1506-ORB	6"		14"	20"	10.5"			
	HBU1508-ORB	8"		16"	24"	12.5"			
	HBU1510-ORB	10"		18"	28"	14.5"			
	HBU1512-ORB	12"		20"	32"	16.5"			
	HBU1514-ORB	14"		22"	36"	18.5"			
	HBU1516-ORB	16"		24"	40"	20.5"			
HBU 2" BORE 3000PSI WP	HBU2004-ORB	4"		1 1/4"	12"	16"			
	HBU2006-ORB	6"	14"		20"	10.5"			
	HBU2008-ORB	8"	16"		24"	12.5"			
	HBU2010-ORB	10"	18"		28"	14.5"			
	HBU2012-ORB	12"	20"		32"	16.5"			
	HBU2014-ORB	14"	22"		36"	18.5"			
	HBU2016-ORB	16"	24"		40"	20.5"			
	HBU2018-ORB	18"	26"		44"	22.5"			
	HBU2020-ORB	20"	28"		48"	24.5"			
	HBU2024-ORB	24"	32"		56"	28.5"			
	HBU2028-ORB	28"	36"		64"	32.5"			
	HBU2030-ORB	30"	38"		68"	34.5"			
	HBU2032-ORB	32"	40"		72"	36.5"			
	HBU2036-ORB	36"	44"		80"	40.5"			
	HBU2040-ORB	40"	48"		88"	44.5"			
HBU2048-ORB	48"	56"	104"	52.5"					

Slika 91. Odabir hidrauličkih cilindara iz kataloga [25]

7.4.1 Provjera čvrstoće svornjaka hidrauličkog cilindra

Kao jedno od kritičnih mjesta na cijeloj konstrukciji, potrebno je provjeriti spoj svornjaka između prihvata hidrauličkog cilindra i provrta na ušicama kojima se omogućuje promjena nagiba cijele teleskopske ruke. Valja napomenuti kako su spomenute ušice na teleskopskoj ruci, zbog manjeg prostora, konstruirane nešto uže od onih koje se nalaze na drugom kraju hidrauličkog cilindra, stoga neće biti potrebe za provjeru oba mjesta nego samo onoga kritičnijega, s manjom debljinom ušica.

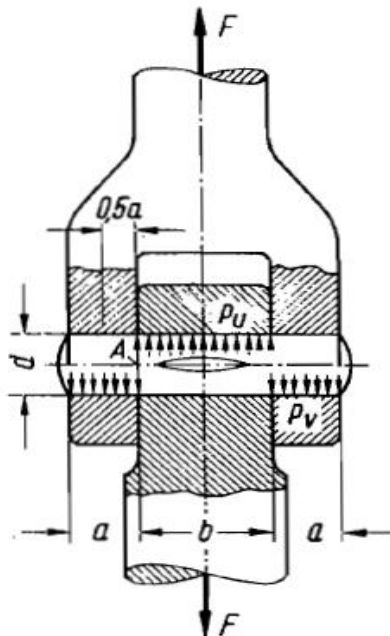
Ulazni podaci:

$F_C = 2978 \text{ N}$  – dobivena rezultantna sila na hidrauličkom cilindru za dizanje teleskopske ruke,

$d = 25 \text{ mm}$  – promjer svornjaka, određen standardnim prihvatom hidrauličkog cilindra,

$a = 20 \text{ mm}$  – širina ušice,

$b = 57 \text{ mm}$  – širina prihvata hidrauličkog cilindra.



Slika 92. Prikaz spoja svornjakom [3]

Unutarnji i vanjski tlak:

$$p_{Cu} = \frac{F_C}{b \cdot d} = \frac{2978}{57 \cdot 25} = 2,09 \frac{\text{N}}{\text{mm}^2} < p_{dop} = 30 \frac{\text{N}}{\text{mm}^2}, \quad (89)$$

$$p_{Cv} = \frac{F_C}{2a \cdot d} = \frac{2978}{2 \cdot 20 \cdot 25} = 2,98 \frac{\text{N}}{\text{mm}^2} < p_{dop} = 30 \frac{\text{N}}{\text{mm}^2}. \quad (90)$$

Naprezanje na savijanje:

$$\sigma_{fc} = \frac{0,5 \cdot F_C \cdot 0,5 \cdot a}{0,1d^3} = \frac{0,5^2 \cdot 2978 \cdot 20}{0,1 \cdot 25^3} = 9,53 \frac{\text{N}}{\text{mm}^2} < \sigma_{fdop} = 83 \frac{\text{N}}{\text{mm}^2}. \quad (91)$$

Smik:

$$\tau_c = \frac{F_C}{2 \cdot \frac{d^2\pi}{4}} = \frac{2978}{2 \cdot \frac{25^2\pi}{4}} = 3,04 \frac{\text{N}}{\text{mm}^2} < \tau_{dop} = 54 \frac{\text{N}}{\text{mm}^2}. \quad (92)$$

Svornjak najopterećenijeg hidrauličkog cilindra, izrađen od čelika S235, zadovoljava sve provjere čvrstoće.



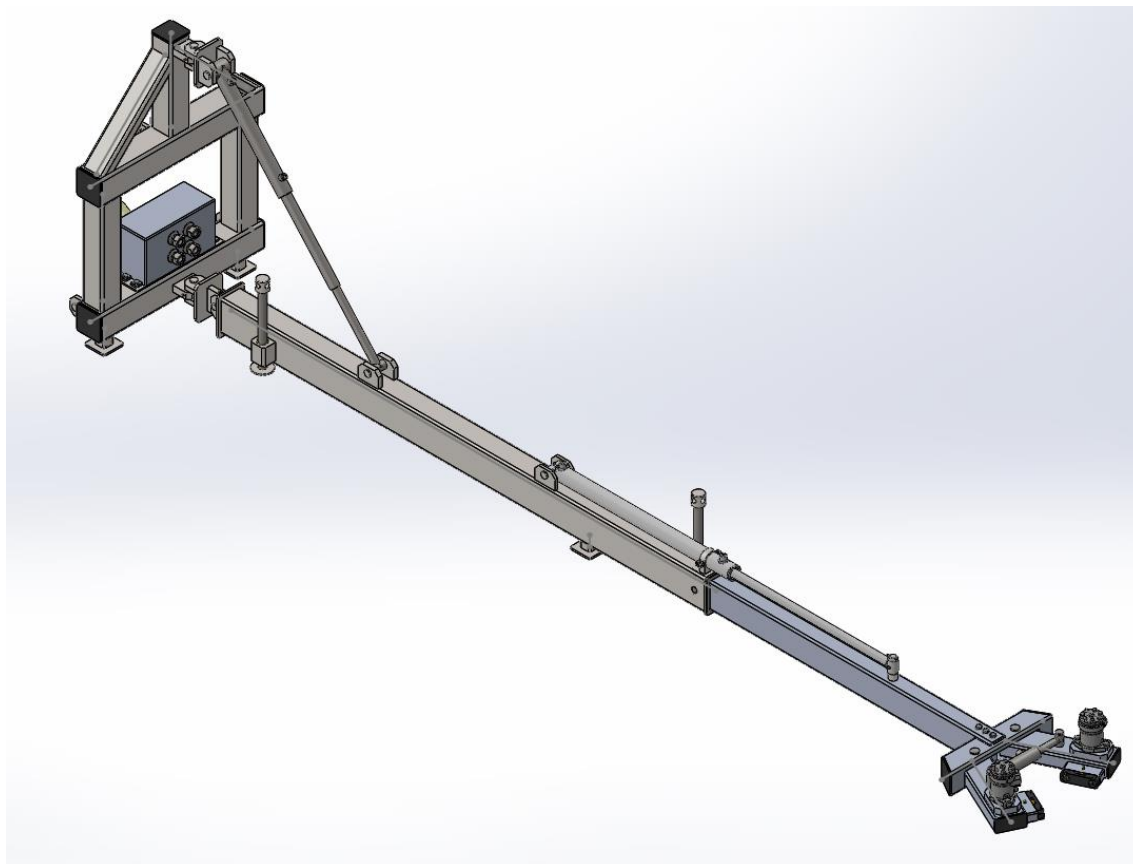
## 8. 3D MODEL

### 8.1 Opis 3D modela

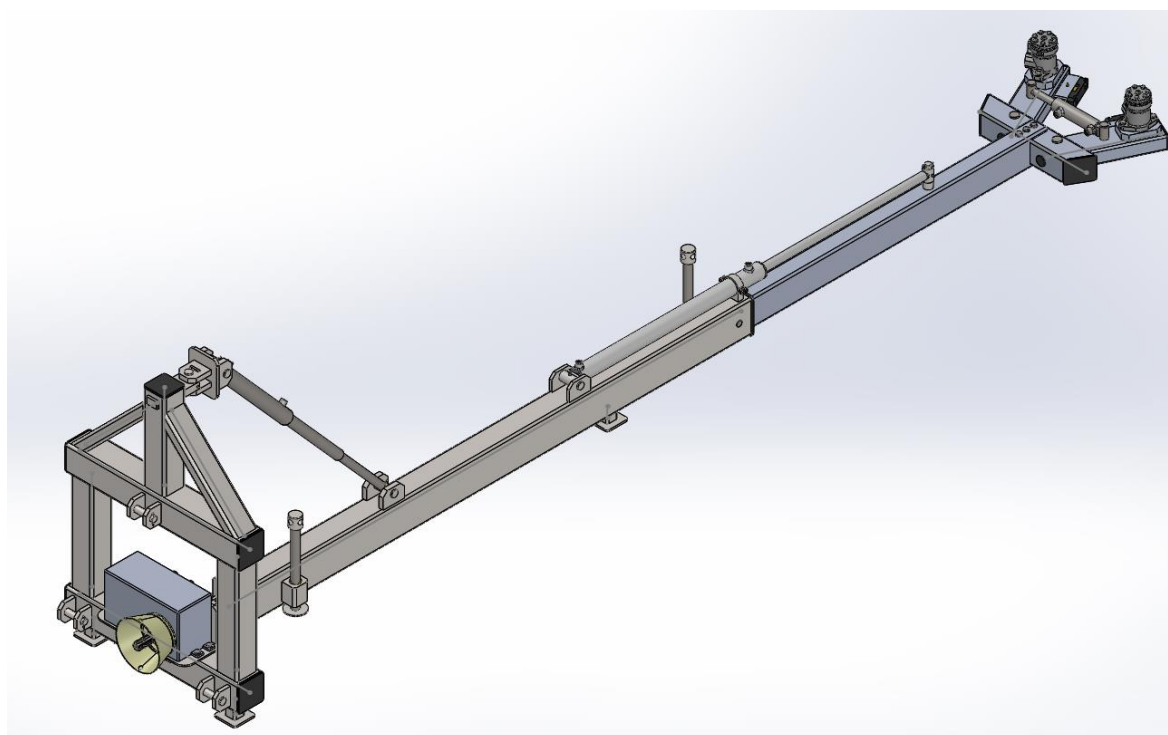
Konačan računalni model izrađen je na temelju opisanih rješenja i principa rada koje nudi koncept 3 (6.2.3), uz blage izmjene pojedinih podsustava ili dijelova u svrhu povećanja sigurnosti, učinkovitosti te cijene uređaja. Vrlo je značajna primjena lakih metala u konstrukciji, u najvećoj mjeri aluminijske legure EN-AW 6060 na većini dijelova teleskopskog produžetka i vibracijske glave, čime se masa ukupnog uređaja znatno smanjila, kao i momenti savijanja uslijed težina spomenutih dijelova na vrlo velikim udaljenostima od osi savijanja. Aluminijski teleskopski profil može se, zajedno s pričvršćenom vibracijskom glavom za njega, izvlačiti/uvlačiti pomoću hidrauličkog cilindra, čime je ujedno ograničen njegov hod, a koristi se kako bi se uređaj približio samom stablu bez dodatnih pomaka traktora na kojega je priključen. Na teleskopskom profilu i vibracijskoj glavi koriste se isključivo vijčani spojevi, dodatno osigurani od odvrtanja, kako ne bi došlo do štetnog djelovanja vibracija na kutnim zavarima. Zavari se koriste na drugom kraju uređaja, gdje je intenzitet vibracija znatno manji zato što je jedan veliki dio već uzemljen ili prigušen samim materijalom konstrukcije. Vibracijska glava se, uslijed djelovanja hidrauličkog cilindra između dvije čeljusti, prilagođava debljini stabla te ga zahvaća preko gumenih obloga, kako ne bi došlo do neželjenog oštećenja kore stabla. Opisani mehanizam za stvaranje vibracija (7.2), uz pravilnu frekvenciju i amplitudu pomaka, putem gumenih obloga prenosi potrebnu silu tresidbe na stablo/izdanak, koja se dalje širi do svakog pojedinog ploda uslijed koje plod/peteljka s ovojnicom pada na tlo. Za vrijeme tresidbe, odnosno cjelokupne berbe jednog voćnjaka, u radni položaj se, trapeznim vretenom, spuštaju dvije noge sa šiljastim završecima čija je uloga uzemljivanje reaktivnih sila tresidbe te prihvaćanje određenog udjela težine cijelog uređaja. Prema potrebi, noge se lagano mogu nivelirati kako bi se uređaj za vrijeme rada što kvalitetnije prilagodio obliku terena. Uređaj nema vlastiti sustav za prikupljanje i čišćenje plodova, pretežito iz razloga što bi takav sustav, osim povećane kompleksnosti cijelog sustava, stvarao dodatnu težinu na velikom iznosu kraka sile, a bio bi i vrlo nepogodan za transport. Preporuka je, međutim, ovisno o veličini krošnje lješnjaka, omotati krošnju finom mrežicom kako ne bi došlo do raspršivanja plodova velikim udaljenostima, već bi se preko mrežice usmjerili prema deblu u svome slobodnom padu. Teleskopski hidraulički cilindar omogućuje zakretanje teleskopske ruke oko horizontalne ravnine do maksimalnog kuta od  $50^\circ$ , prvenstveno kako bi se uređaj mogao prilagoditi raznovrsnostima reljefa voćnjaka i samoj vočki, ali i prilikom transporta uređaja, posebice prilikom vožnje prometnicama. Budući da se oko vertikalne osi uređaj slobodno može okretati, na donjem i gornjem spoju spojne ploče umeću se dvije male pločice koje svojim oblikom sprječavaju okretanje ušica glavnih zglobova. Za skladištenje uređaja izvan sezone berbe, postavljene su tri noge s pločicama na koje se uređaj spušta i na kojima stoji, kako ne bi došlo do oštećenja ostalih dijelova. Redovito je potrebno vršiti i podmazivanje pomičnih dijelova uređaja, kako ne bi došlo do oštećenja pojedinih komponenti, koje se vrlo lagano može prenijeti na cijeli uređaj i samim time smanjiti njegov vijek trajanja. Isto tako, sve metalne dijelove konstrukcije, koji su izloženi vanjskim uvjetima, potrebno je premazati određenim premazima kako ne bi došlo do pojave korozije i njenog daljnjeg širenja materijalom.

## 8.2 Prikaz 3D modela

### 8.2.1 Izometrija modeliranog uređaja

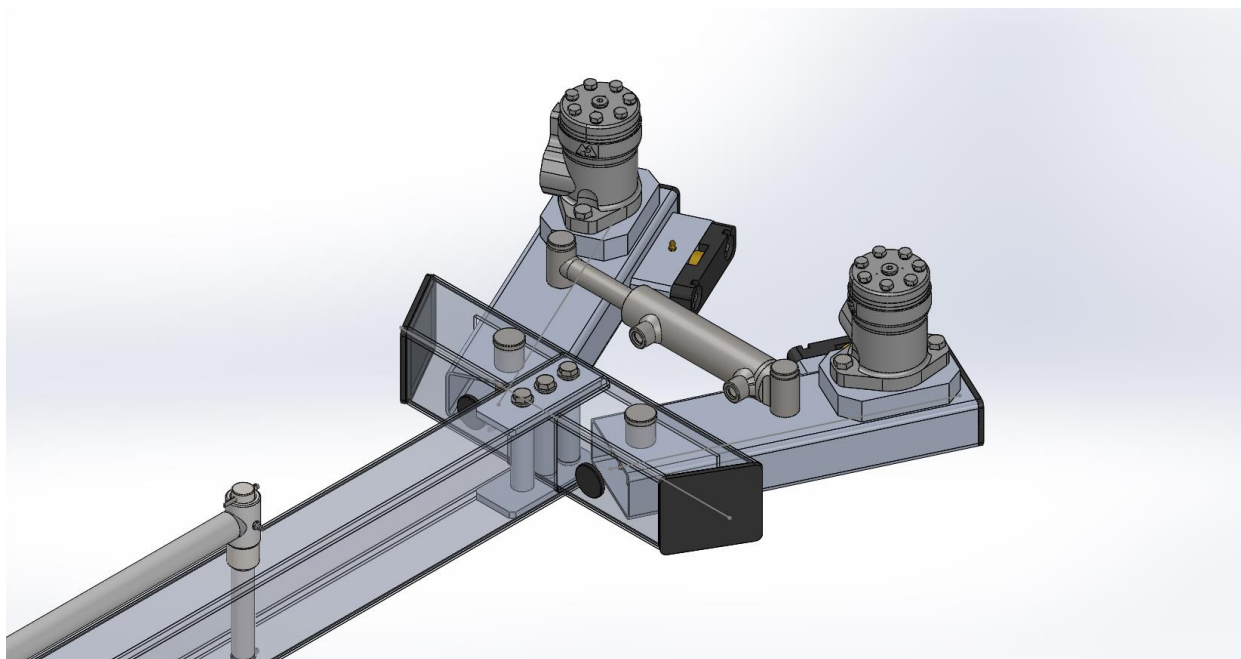


Slika 93. Izometrija 1 modeliranog uređaja

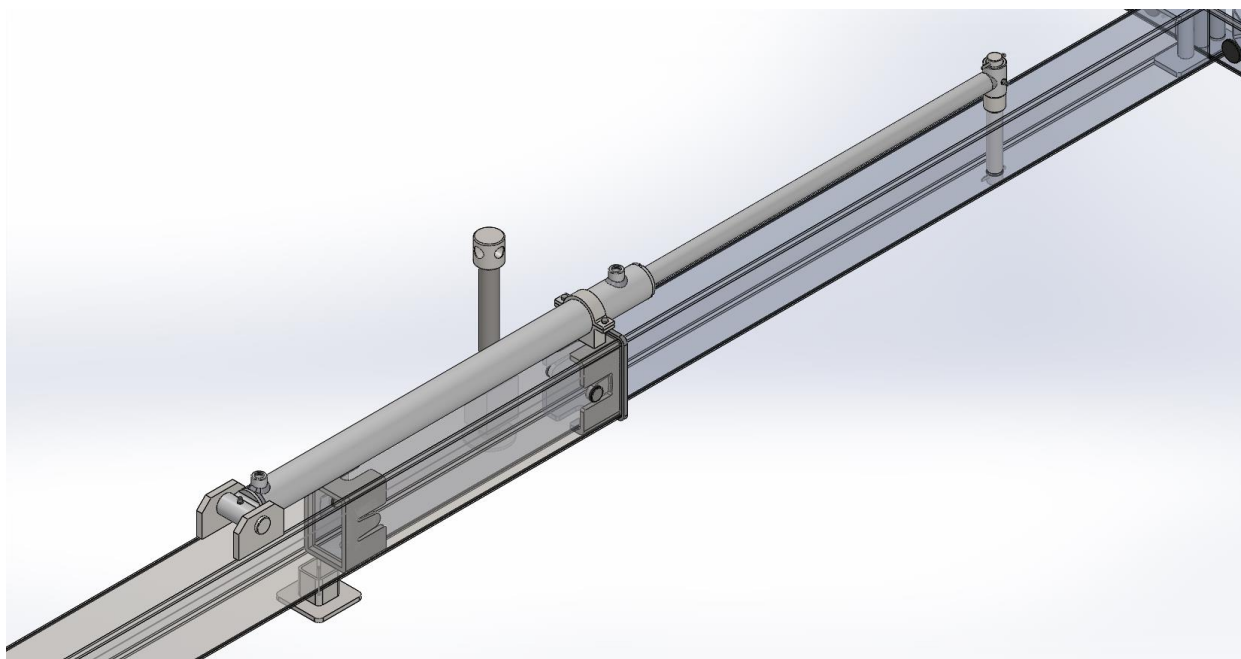


Slika 94. Izometrija 2 modeliranog uređaja

### 8.2.2 Prikaz spoja vibracijske glave i spoja teleskopa

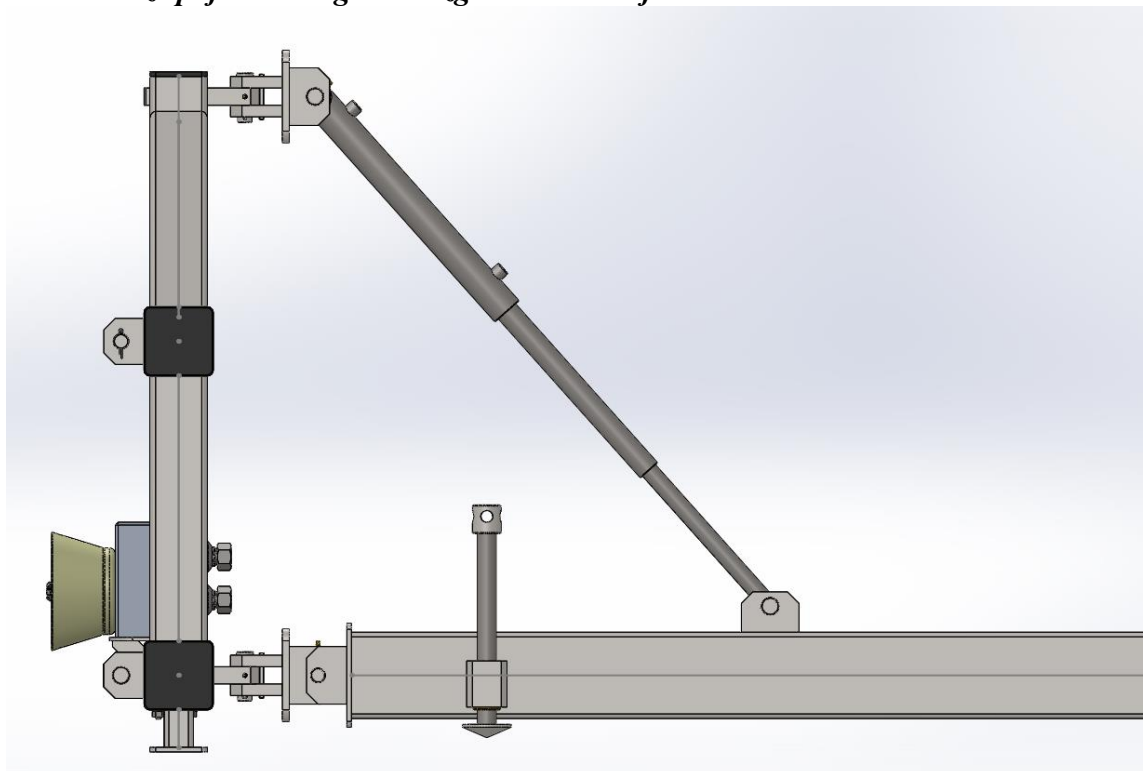


Slika 95. Spoj teleskopskog profila i vibracijske glave modeliranog uređaja



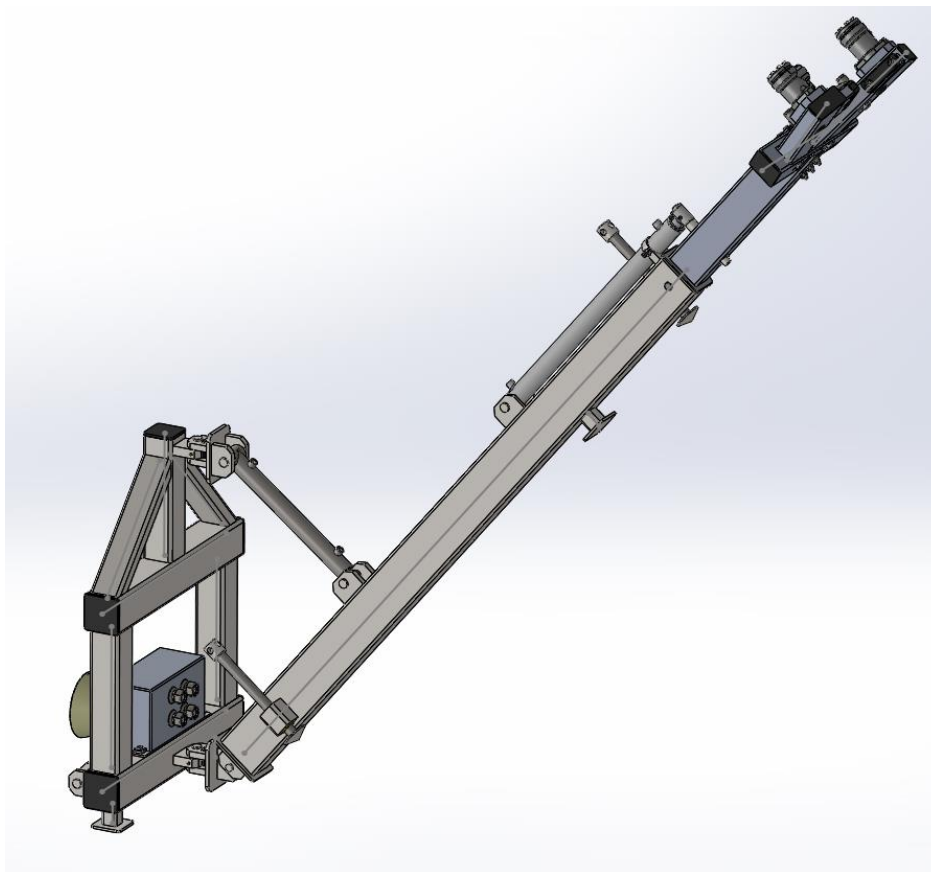
Slika 96. Teleskopski spoj modeliranog uređaja

### 8.2.3 Prikaz spoja rame i glavnih zglobova uređaja



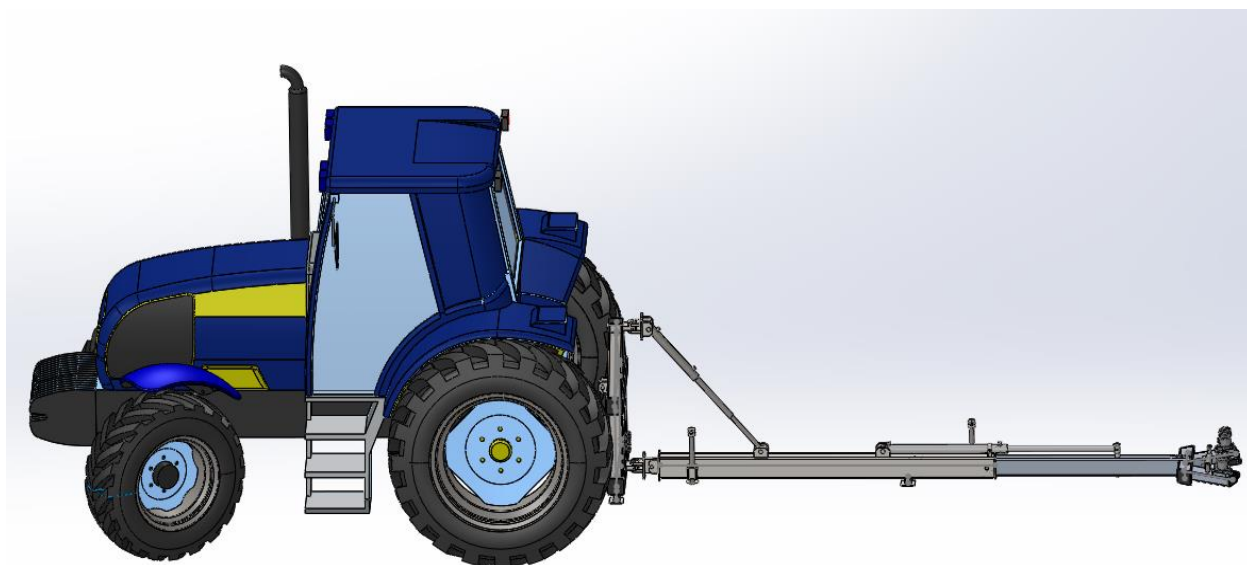
Slika 97. Spoje rame i teleskopske ruke modeliranog uređaja

### 8.2.4 Prikaz sklopljenog stanja

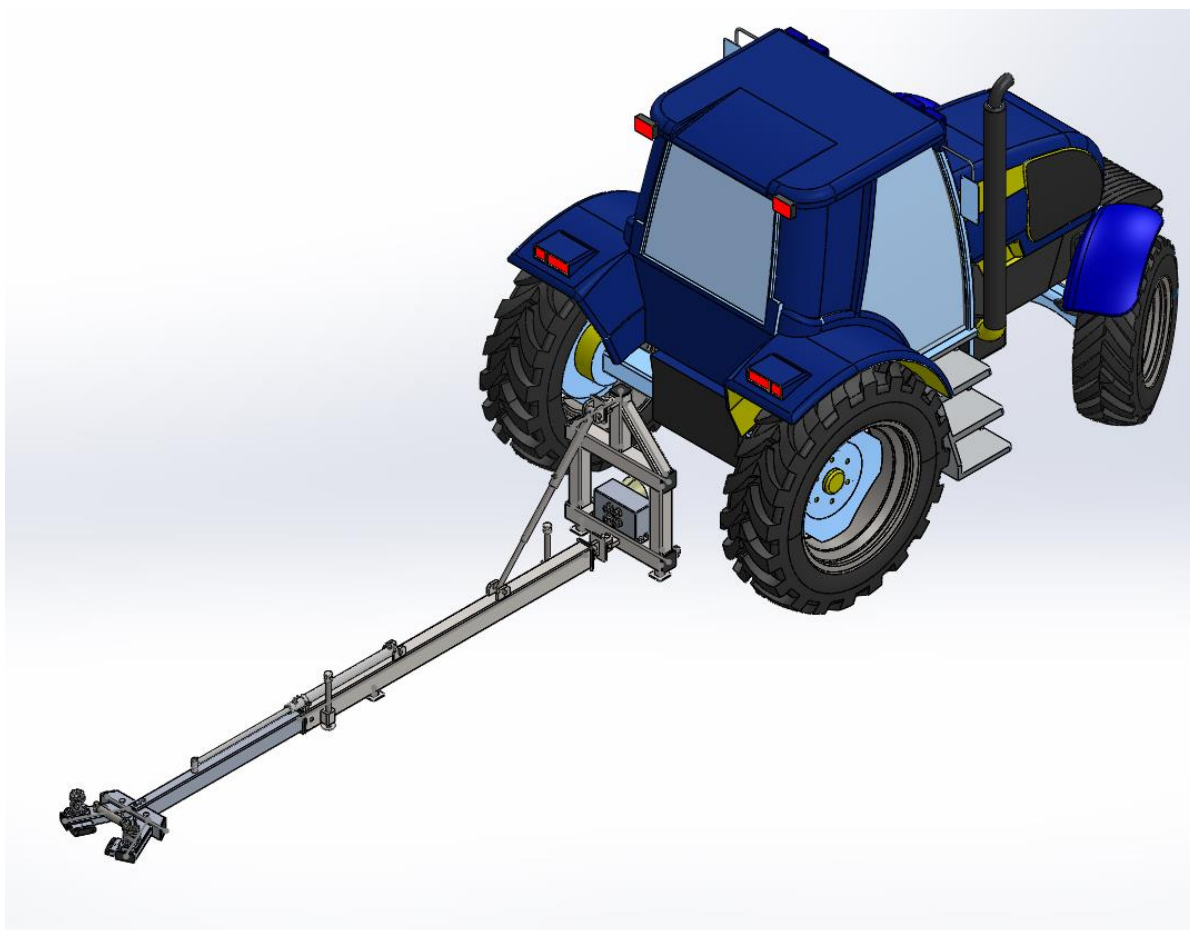


Slika 98. Modelirani uređaj u sklopljenom stanju

### 8.2.5 Usporedni prikaz 3D modeliranog uređaja i traktora



Slika 99 Modelirani uređaj na traktoru - pozicija 1 [30]



Slika 100. Modelirani uređaj na traktoru - pozicija 2 [30]

## 9. ZAKLJUČAK

Nakon samog istraživanja proizvoda za berbu lješnjaka koji već postoje na tržištu, odmah se može uočiti vrlo velika raznovrsnost u načinu, odnosno u samom principu pojedinih funkcija i podfunkcija cjelokupne radnje berbe koji analizirani uređaji nude. Odabrali jedan proizvod za kojega se može reći kako je savršen i superioran svim ostalima u toj „profesiji“ gotovo da i nije moguće, jer svaki od njih posjeduje svoju vrlo kompleksnu konstrukciju unutar koje se nalaze brojni podsustavi za obavljanje različitih funkcija u radu, pri čemu neke mogu biti vrlo dobre, a neke malo manje. Ne postoji univerzalni uređaj koji će se prilagoditi svim vrstama terena i stabla, pruživši pri tome maksimalnu učinkovitost berbe i čišćenja u jednom prolazu te visoku sigurnost svim sudionicima berbe. Odabir se jednostavno mora izvršiti prema vlastitoj procijeni investitora, na temelju njegovih financijskih mogućnosti i svih svojstava i uvjeta voćnjaka u kojemu se nalaze lješnjaci.

Konstruirani uređaj ovog diplomskog rada nudi optimalnu vrijednost većine karakteristika i načina berbe lješnjaka i to između: brzine, učinkovitosti, jednostavnosti rada, prilagodbe oblikom, sigurnosti u radu, itd. Vrlo je prilagodljiv raznim oblicima stabla i to na svim vrstama terenima. Tijekom rada, težište uređaja se nalazi vrlo nisko te se tako sprječava prevrtanje cijelog uređaja zajedno s traktorom, čime pruža visoka sigurnost za okolinu u kojoj se nalazi.

Mjesta za napredak itekako da ima, kao i za rješenja koja bi se mogla sastaviti bolje i kvalitetnije, ovisno o znanju i iskustvu razvojnog inženjera, što su samo varijacije osnovnih principa uređaja od kojih je sastavljen. Preciznije bi se svakako, uz dodatne razrade te provedbom raznih eksperimenata mjerenja na stabljici, mogao prikupiti podatak o potrebnoj dinamičkoj sili tresidbe, koja bi u svoj iznos ujedno uključila i dala uvid u sve ostale inercijske sile i sile trenja prilikom tresidbe, kako bi se izbjeglo njihovo pretpostavljanje iznosa u obliku množenja s povećanim faktorom sigurnosti. Dodatno, najviše bi se dao razmotriti omjer cijene izrade i dobivenih karakteristika uređaja te pronaći njihov optimum jer, iako su ova dva parametra proporcionalna, njihova krivulja ovisnosti je u vrlo malom broju slučajeva pravac s koeficijentom iznosa 1. Ovisno o potrebi kupca, neki podsustavi mogli bi se izraditi i s primitivnijim i jeftinijim, odnosno kompleksnijim i skupljim rješenjima, za što bi se dodatno izradio katalog raznovrsnosti opreme i varijacija uređaja kako bi kupac mogao odabrati i složiti sklop prema onome što mu je zapravo potrebno prilikom berbe lješnjaka te prema svojim mogućnostima.

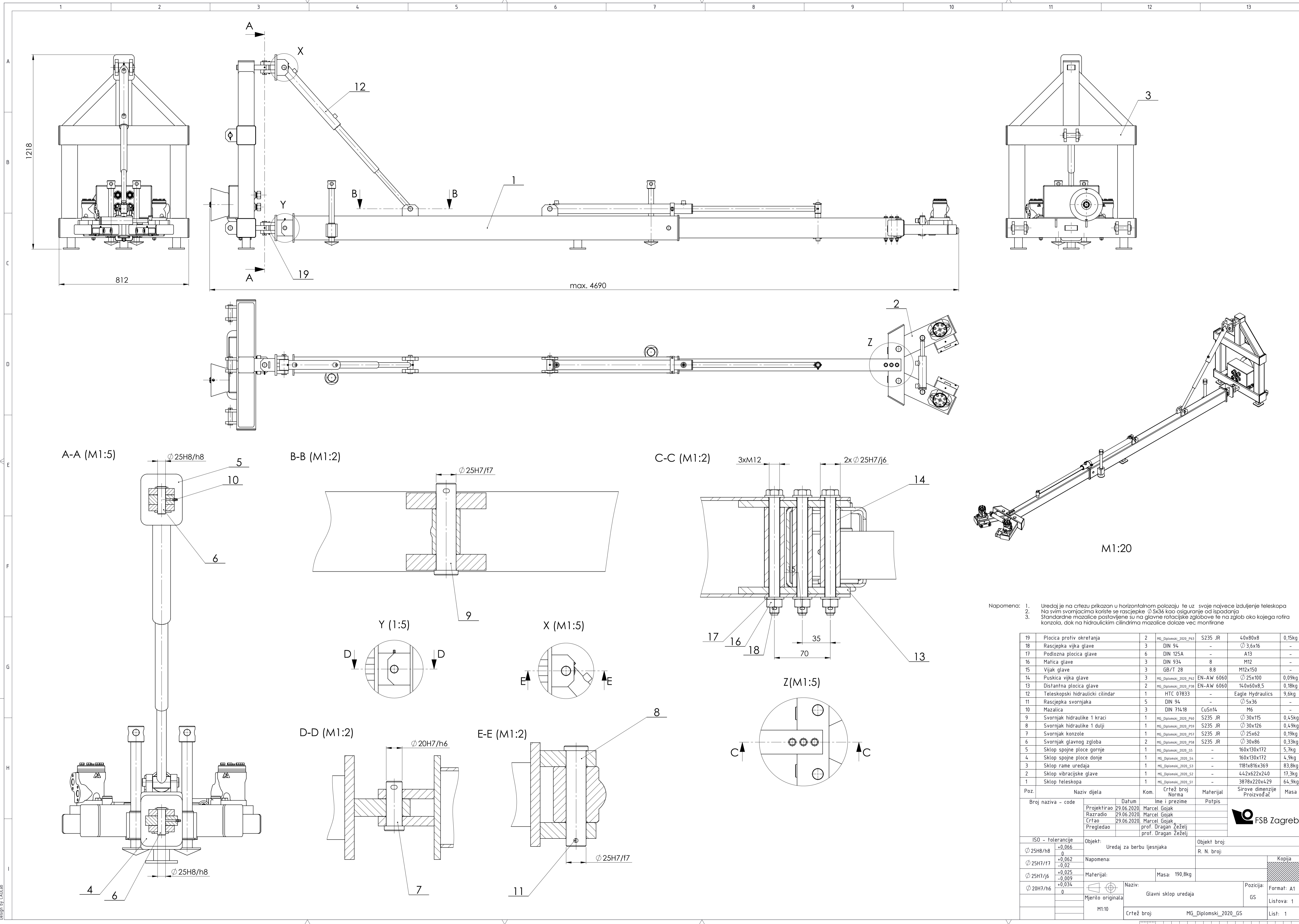
## LITERATURA

- [1] Miljković, I.: Lijeska, Zagreb, 2018.
- [2] Kraut, B.: Strojarski priručnik, Tehnička knjiga Zagreb, 2009.
- [3] Decker, K.: Elementi strojeva, Zagreb: Golden marketing; 2006.
- [4] Opalić M., Kljajin M. i Sebastijanović S.: Tehničko crtanje, Zrinski d.d., 2007.
- [5] Oberšmit, E: Osnove konstruiranja, Fakultet strojarstva i brodogradnje, Zagreb, 1991.
- [6] Kranjčević, N.: Elementi strojeva, Zagreb, 2012.
- [7] Kranjčević, N.: Vijci i navojna vretena, Zagreb, 2014
- [8] Horvat, Z. i suradnici: Vratilo, Fakultet strojarstva i brodogradnje, Zagreb
- [9] Herold, Z. i Žeželj, D.: Vijčana preša, Fakultet strojarstva i brodogradnje, Zagreb
- [10] Marjanović, D.: Razvoj proizvoda (predavanja), Zagreb, 2008.
- [11] Alfirević, I., Linearna analiza konstrukcija, Fakultet strojarstva i brodogradnje, Zagreb 2011.
- [12] <https://en.wikipedia.org/>
- [13] <http://weremczukagro.com/>
- [14] <https://solano-horizonte.es/>
- [15] <https://cassinellitrattori.com/>
- [16] <https://www.hasatsan.com>
- [17] <https://www.facma.it/>
- [18] <https://www.farmcollector.com/>
- [19] <https://www.deere.com/>
- [20] <https://www.deutz-fahr.com/>
- [21] <http://www.masseyferguson.com/>
- [22] [http://iar.shirazu.ac.ir/article\\_194\\_b1da89d8a6f694d340eaccb7bb2f7667.pdf](http://iar.shirazu.ac.ir/article_194_b1da89d8a6f694d340eaccb7bb2f7667.pdf)
- [23] <https://hydrocap.net/>
- [24] <https://www.hydrokit.com/>
- [25] <https://www.eagle-hydraulic.com/>
- [26] <https://hubproducts.com/>
- [27] <https://forddistributing.com/>
- [28] <https://www.traceparts.com/en>
- [29] <https://grabcad.com/library>
- [30] <https://grabcad.com/library/farm-tractor-new-holland-and-case>

## **PRILOZI**

- I. CD-R disc
- II. Tehnička dokumentacija

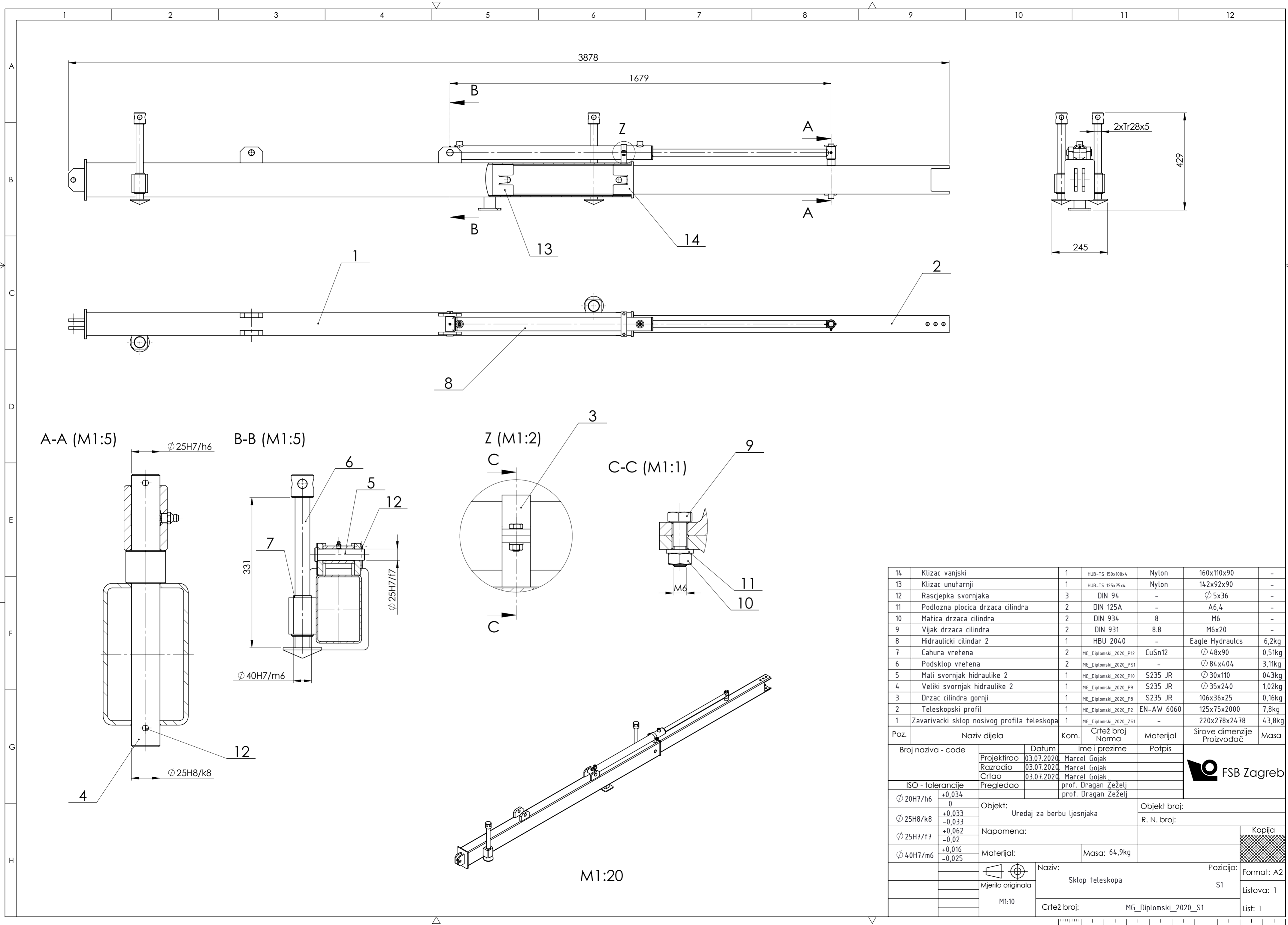




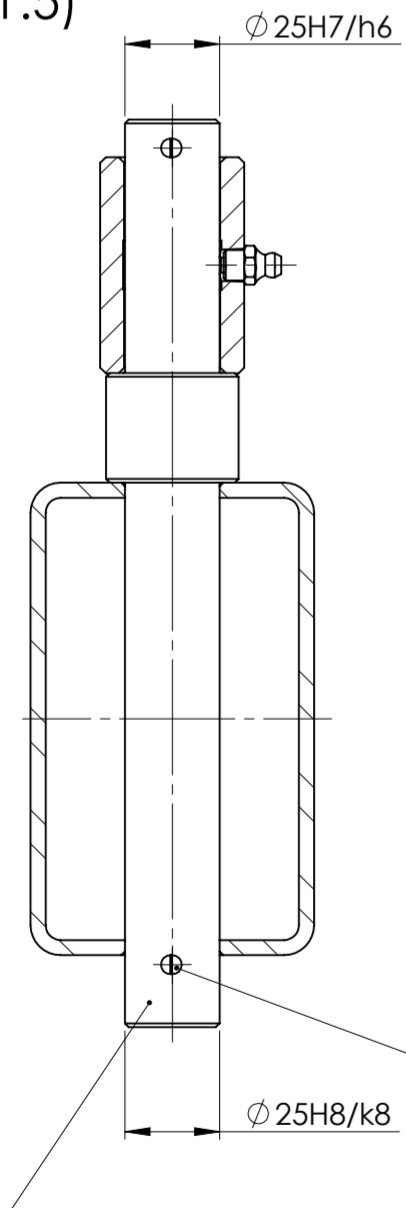
Napomena: 1. Uređaj je na crtežu prikazan u horizontalnom položaju, te uz svoje najveće izduženje teleskopa.  
 2. Na svim svornjicima koriste se rascjepke  $\varnothing 5x36$  kao osiguranje od ispodanja.  
 3. Standardne mazalice postavljene su na glavne rotacijske zglbove te na zglob oko kojega rotira konzola, dok na hidrauličkim cilindrima mazalice dolaze već montirane.

19	Pločica protiv okretanja	2	MG_Diplomski_2020_P43	S235 JR	40x80x8	0,15kg
18	Rascjepka vijka glave	3	DIN 94	-	$\varnothing 3,6x16$	-
17	Podložna pločica glave	6	DIN 125A	-	A13	-
16	Matica glave	3	DIN 934	8	M12	-
15	Vijak glave	3	GB/T 28	8.8	M12x150	-
14	Puskica vijka glave	3	MG_Diplomski_2020_P42	EN-AW 6060	$\varnothing 25x100$	0,09kg
13	Distančna pločica glave	2	MG_Diplomski_2020_P38	EN-AW 6060	160x60x8,5	0,18kg
12	Teleskopski hidraulički cilindar	1	HTC 07833	-	Eagle Hydraulics	9,6kg
11	Rascjepka svornjaka	5	DIN 94	-	$\varnothing 5x36$	-
10	Mazalica	3	DIN 71418	CuSn14	M6	-
9	Svornjak hidraulike 1 kraci	1	MG_Diplomski_2020_P40	S235 JR	$\varnothing 30x115$	0,45kg
8	Svornjak hidraulike 1 dulji	1	MG_Diplomski_2020_P59	S235 JR	$\varnothing 30x126$	0,49kg
7	Svornjak konzole	1	MG_Diplomski_2020_P53	S235 JR	$\varnothing 25x62$	0,19kg
6	Svornjak glavnog zgloba	2	MG_Diplomski_2020_P58	S235 JR	$\varnothing 30x86$	0,33kg
5	Sklop spojne ploče gornje	1	MG_Diplomski_2020_S5	-	160x130x172	5,7kg
4	Sklop spojne ploče donje	1	MG_Diplomski_2020_S4	-	160x130x172	4,9kg
3	Sklop rame uređaja	1	MG_Diplomski_2020_S3	-	118x816x369	83,8kg
2	Sklop vibracijske glave	1	MG_Diplomski_2020_S2	-	442x622x240	17,3kg
1	Sklop teleskopa	1	MG_Diplomski_2020_S1	-	3878x220x429	64,9kg

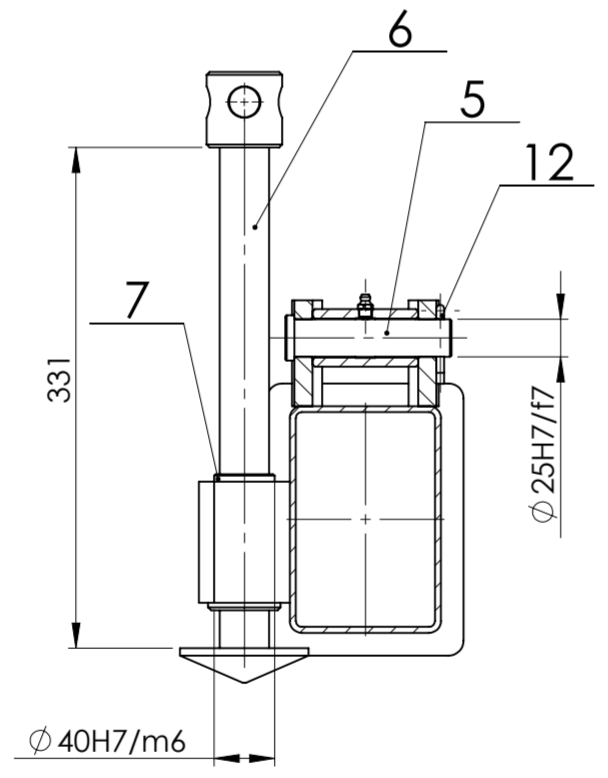
Poz.	Naziv dijela	Kom.	Crtež broj	Norma	Materijal	Sirove dimenzije	Proizvođač	Masa
Broj naziva - code		Datum	Ime i prezime		Potpis			
Projektno		29.06.2020.	Marcel Gojak					
Razradio		29.06.2020.	Marcel Gojak					
Crtao		29.06.2020.	Marcel Gojak					
Pregledao			prof. Dragan Žeželj					
ISO - tolerancije		Objekt:	Uređaj za berbu lješnjaka		Objekt broj:			
$\varnothing 25H8/h8$	+0,066 0	Napomena:		R. N. broj:		Kopija		
$\varnothing 25H7/f7$	+0,062 -0,02	Materijal:		Masa: 190,8kg		Mjerno		
$\varnothing 25H7/j6$	+0,025 -0,009 +0,034	Mjerilo originala		Naziv:		Glavni sklop uređaja		
$\varnothing 20H7/h6$	0	M1:10		Crtež broj:		MG_Diplomski_2020_GS		
				Materijal:		Sirove dimenzije		
				Norma:		Proizvođač		
				Masa:		Masa		
				Potpis:		Potpis		
				Datum:		Datum		
				Naziv:		Naziv		
				Crtež broj:		Crtež broj		
				Materijal:		Materijal		
				Norma:		Norma		
				Masa:		Masa		
				Potpis:		Potpis		
				Datum:		Datum		
				Naziv:		Naziv		
				Crtež broj:		Crtež broj		
				Materijal:		Materijal		
				Norma:		Norma		
				Masa:		Masa		
				Potpis:		Potpis		
				Datum:		Datum		



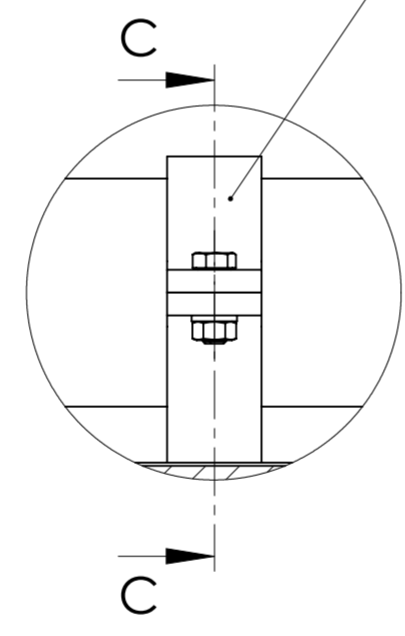
A-A (M1:5)



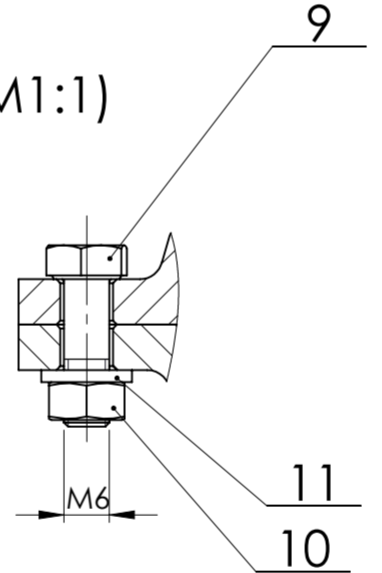
B-B (M1:5)



Z (M1:2)

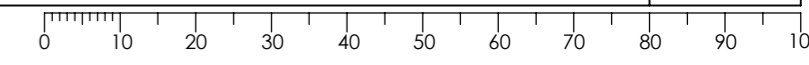


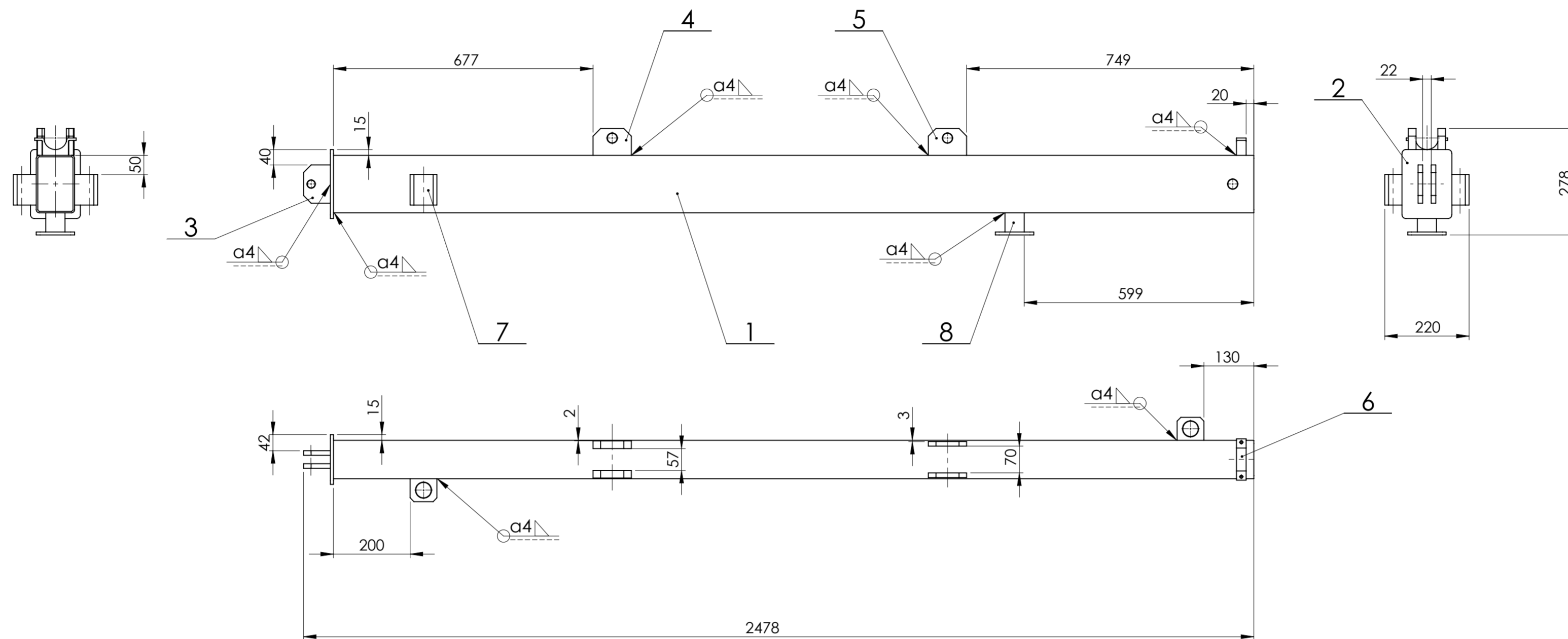
C-C (M1:1)



M1:20

14	Klizac vanjski	1	HUB-TS 150x100x4	Nylon	160x110x90	-
13	Klizac unutarnji	1	HUB-TS 125x75x4	Nylon	142x92x90	-
12	Rascjepka svornjaka	3	DIN 94	-	$\varnothing 5x36$	-
11	Podložna pločica drzaca cilindra	2	DIN 125A	-	A6,4	-
10	Matica drzaca cilindra	2	DIN 934	8	M6	-
9	Vijak drzaca cilindra	2	DIN 931	8.8	M6x20	-
8	Hidraulički cilindar 2	1	HBU 2040	-	Eagle Hydraulcs	6,2kg
7	Cahura vretena	2	MG_Diplomski_2020_P12	CuSn12	$\varnothing 48x90$	0,51kg
6	Podsklop vretena	2	MG_Diplomski_2020_P51	-	$\varnothing 84x404$	3,11kg
5	Mali svornjak hidraulike 2	1	MG_Diplomski_2020_P10	S235 JR	$\varnothing 30x110$	0,43kg
4	Veliki svornjak hidraulike 2	1	MG_Diplomski_2020_P9	S235 JR	$\varnothing 35x240$	1,02kg
3	Drzac cilindra gornji	1	MG_Diplomski_2020_P8	S235 JR	106x36x25	0,16kg
2	Teleskopski profil	1	MG_Diplomski_2020_P2	EN-AW 6060	125x75x2000	7,8kg
1	Zavarivacki sklop nosivog profila teleskopa	1	MG_Diplomski_2020_Z51	-	220x278x24.78	4,38kg
Poz.	Naziv dijela	Kom.	Crtež broj Norma	Materijal	Sirove dimenzije Proizvođač	Masa
Broj naziva - code		Datum	Ime i prezime	Potpis		
Projektirao		03.07.2020.	Marcel Gojak			
Razradio		03.07.2020.	Marcel Gojak			
Crtao		03.07.2020.	Marcel Gojak			
ISO - tolerancije		Pregledao	prof. Dragan Zeželj			
$\varnothing 20H7/h6$	+0,034 0	Objekt:		Objekt broj:		
$\varnothing 25H8/k8$	+0,033 -0,033	Uredaj za berbu ljesnjaka		R. N. broj:		
$\varnothing 25H7/f7$	+0,062 -0,02	Napomena:		Kopija		
$\varnothing 40H7/m6$	+0,016 -0,025	Materijal:		Masa: 64,9kg		
Mjerilo originala		Naziv:		Pozicija:		Format: A2
M1:10		Sklop teleskopa		S1		Listova: 1
		Crtež broj:		MG_Diplomski_2020_S1		
				List: 1		





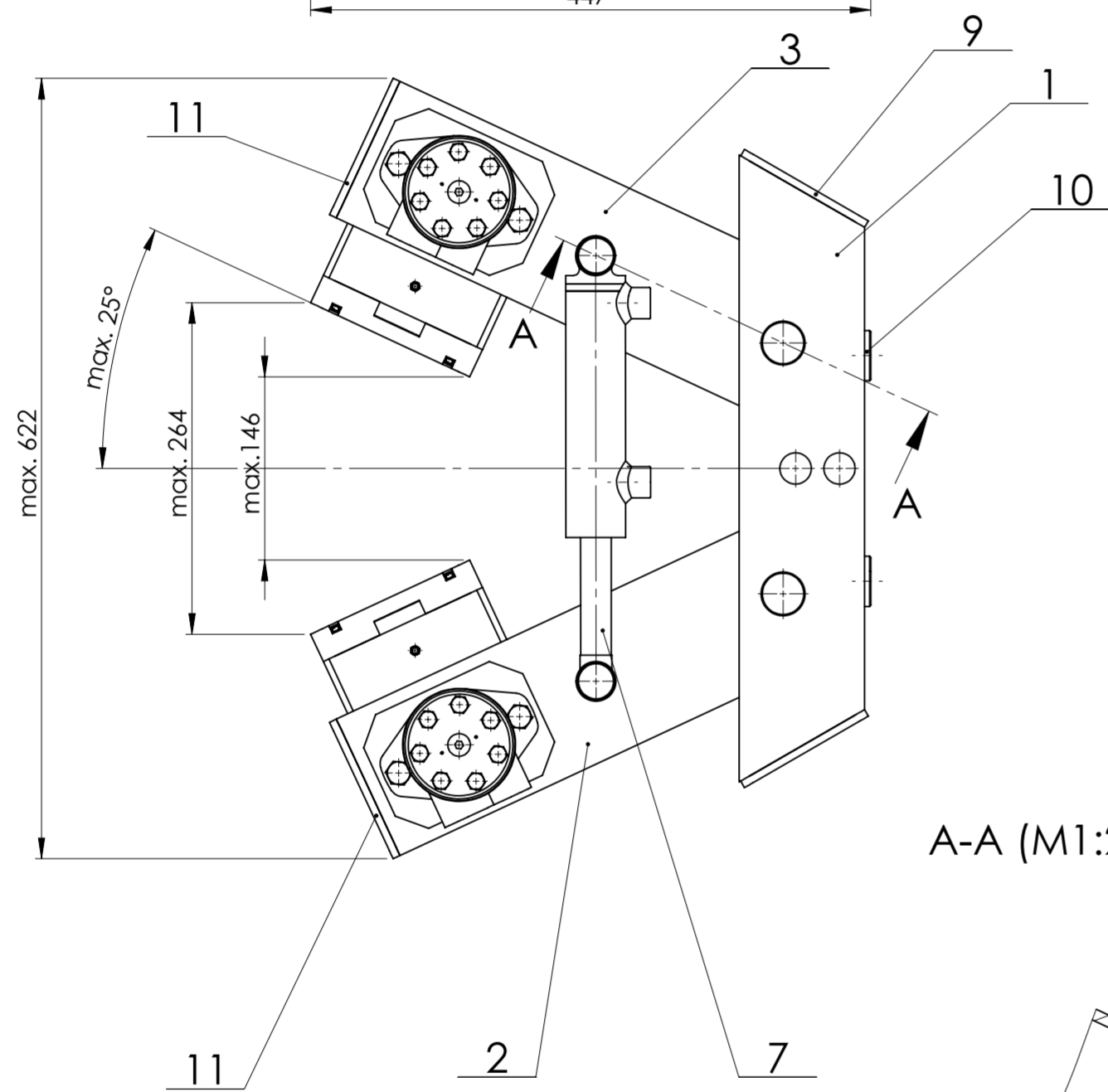
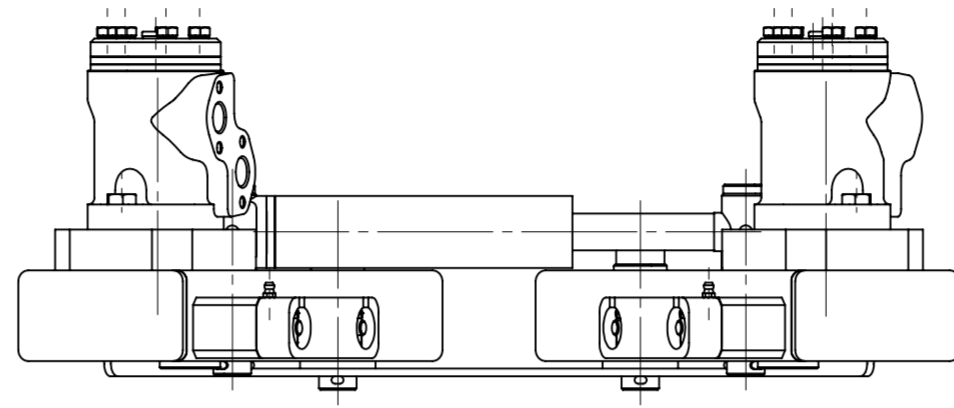
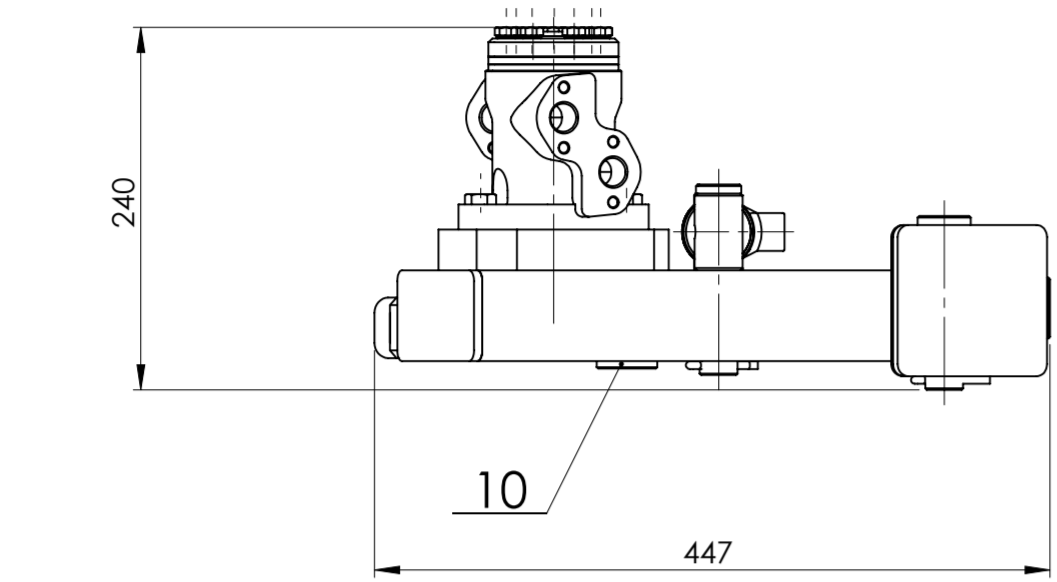
**Napomena:**

1. Referentna pozicija je pozicija 1 te se sve udaljenosti ostalih pozicija mjere u odnosu na nju
2. Pozicije 6 i 8 nalaze se na sredini nosivog profila teleskopa (P1)
3. Drugi par ušica pozicija 3,4 i 5 zavareni su na jednak način kao i njihov par oznacen na crtezu

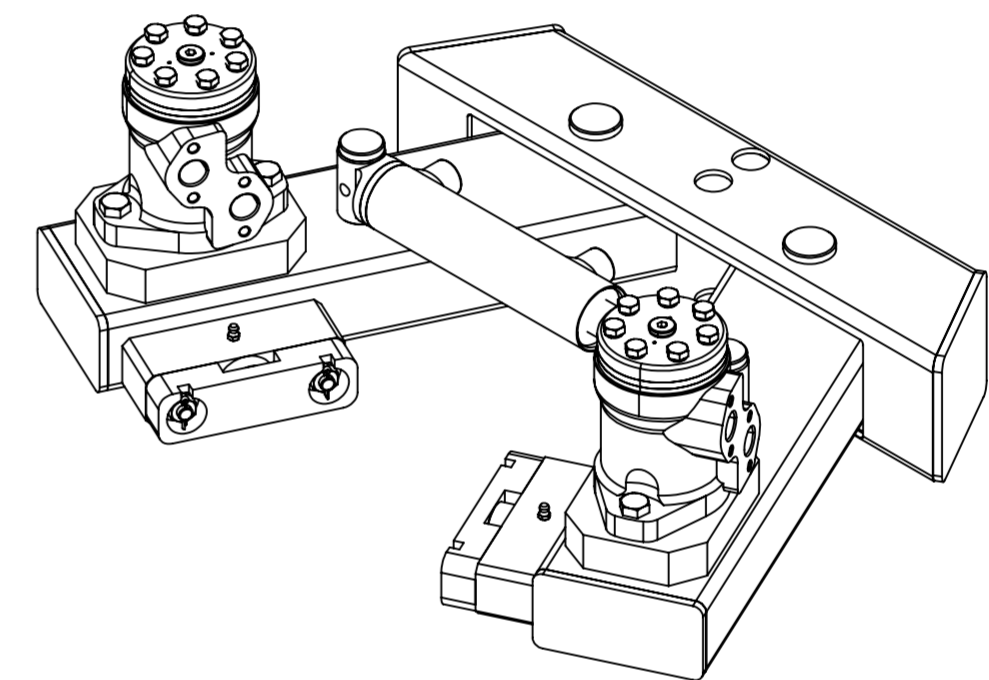
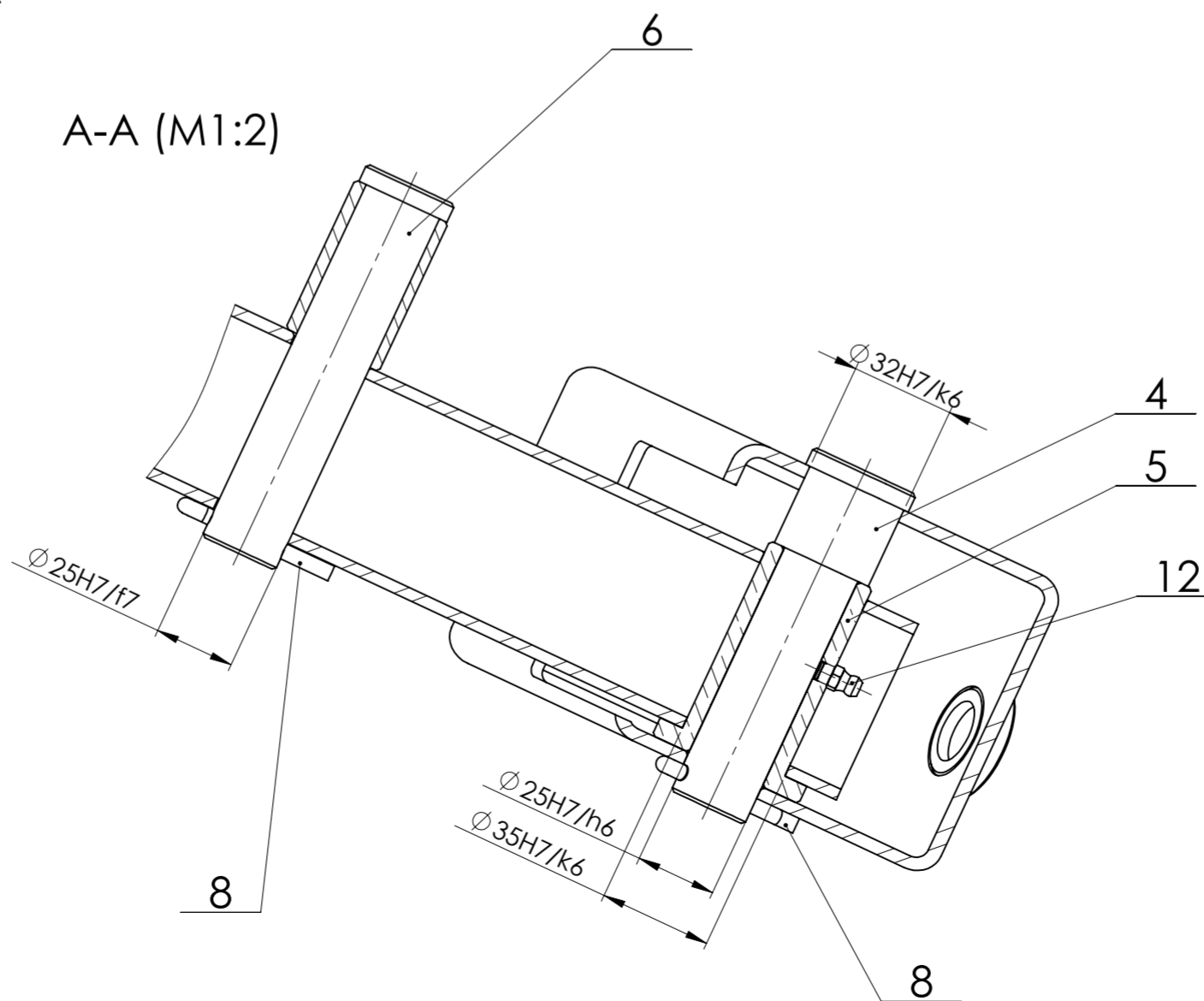
8	Podsklop noge 2	1	MG_Diplomski_2020_PS2	S235 JR	□ 100x58	0,89kg
7	Nosac vretena noge	2	MG_Diplomski_2020_P11	S235 JR	60x80x70	1,71kg
6	Drzac cilindra donji	1	MG_Diplomski_2020_P7	S235 JR	10x45x25	0,34kg
5	Usica hidraulike 2 profila	2	MG_Diplomski_2020_P6	S235 JR	100x70x12	0,57kg
4	Usica hidraulike 1 profila	2	MG_Diplomski_2020_P5	S235 JR	100x70x20	0,95kg
3	Usica teleskopa	2	MG_Diplomski_2020_P4	S235 JR	100x70x12	0,58kg
2	Plocica nosivog profila	1	MG_Diplomski_2020_P3	S235 JR	130x180x8	1,42kg
1	Nosivi profil teleskopa	1	MG_Diplomski_2020_P1	S235 JR	150x10024.00	35,4kg
Poz.	Naziv dijela	Kom.	Crtež broj Norma	Materijal	Sirove dimenzije Proizvođač	Masa
Broj naziva - code		Datum	Ime i prezime	Potpis		
Projektirao		01.07.2020	Marcel Gojak			
Razradio		01.07.2020	Marcel Gojak			
Crtao		01.07.2020	Marcel Gojak			
ISO - tolerancije		Pregledao	prof. Dragan Žeželj			
			prof. Dragan Žeželj			
Objekt:				Objekt broj:		
Uredaj za berbu ljesnjaka				R. N. broj:		
Napomena:					Kopija	
Materijal:				Masa: 43,9kg		
Mjerilo originala			Naziv:		Pozicija:	
M1:10			Zavarivacki sklop nosivog profila teleskopa		ZS1	
			Crtež broj:		Listova: 1	
			MG_Diplomski_2020_ZS1		List: 1	



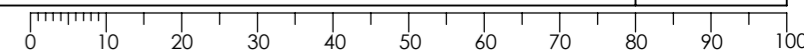
FSB Zagreb

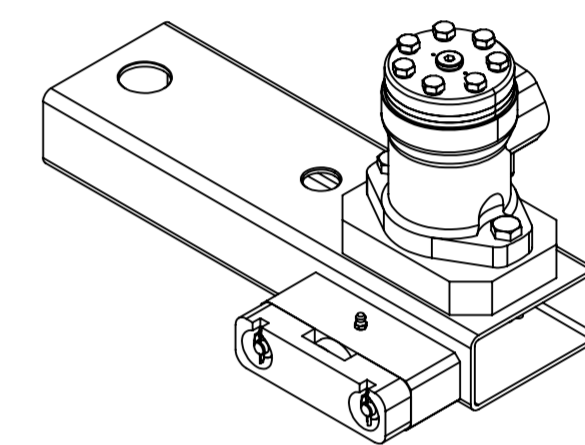
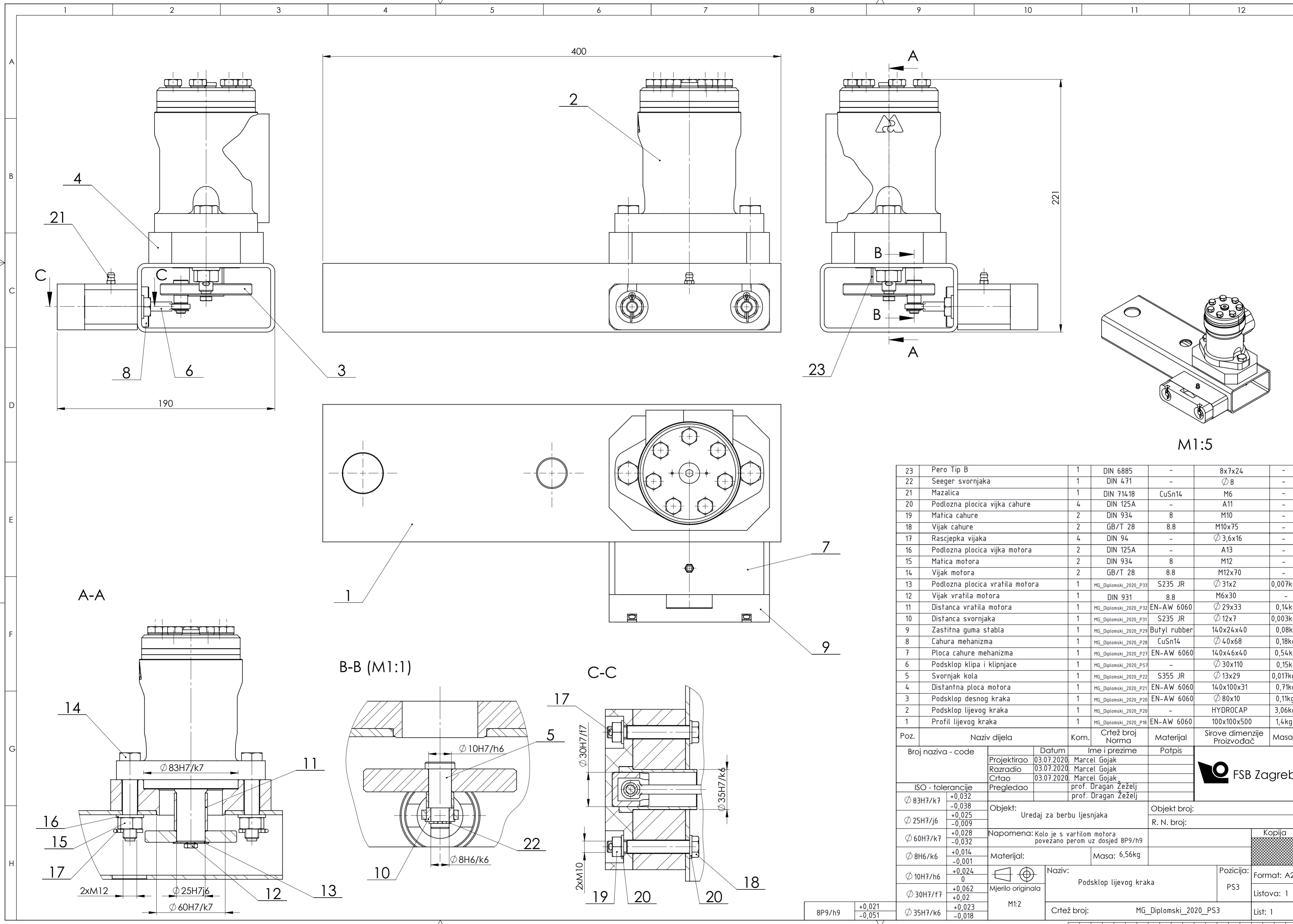


A-A (M1:2)



Poz.	Naziv dijela	Kom.	Crtež broj Norma	Materijal	Sirove dimenzije	Masa
12	Mazalica	2	DIN 71418	CuSn14	M6	-
11	Poklopac kraka	2	MG_Diplomski_2020_P30	Butyl rubber	60x120x16	-
10	Gumeni cep	4	MG_Diplomski_2020_P33	Butyl rubber	$\varnothing 40 \times 10$	-
9	Poklopac početnog profila glave	2	MG_Diplomski_2020_P34	Butyl rubber	$\square 114 \times 10$	-
8	Rascjepka svornjaka	4	DIN 94	-	$\varnothing 5 \times 36$	-
7	Hidraulički cilindar 3	1	HBU 1506	-	Eagle Hydraulics	2,2kg
6	Svornjak cilindra 3	2	MG_Diplomski_2020_P36	S235 JR	$\varnothing 30 \times 126$	0,46kg
5	Cahura kraka	2	MG_Diplomski_2020_P35	CuSn14	$\varnothing 50 \times 70$	0,33kg
4	Svornjak kraka	2	MG_Diplomski_2020_P34	S235 JR	$\varnothing 35 \times 115$	0,49kg
3	Podsklop desno kraka	1	MG_Diplomski_2020_P54	-	190x221x4.00	6,56kg
2	Podsklop lijevog kraka	1	MG_Diplomski_2020_P53	-	190x221x4.00	6,56kg
1	Pocetni profil glave	1	MG_Diplomski_2020_P17	EN-AW 6060	120x60x4.00	1,23kg
Poz. Naziv dijela		Kom.	Crtež broj Norma	Materijal	Sirove dimenzije	Masa
Broj naziva - code		Datum	Ime i prezime	Potpis		
Projektirao		03.07.2020.	Marcel Gojak			
Razradio		03.07.2020.	Marcel Gojak			
Crtao		03.07.2020.	Marcel Gojak			
ISO - tolerancije		Pregledao	prof. Dragan Žeželj			
$\varnothing 25H7/h6$	+0,034 0	Objekt:		Objekt broj:		
$\varnothing 25H7/f7$	+0,062 +0,02	Uredaj za berbu ljesnjaka		R. N. broj:		
$\varnothing 35H7/k6$	+0,023 -0,018	Napomena:		Kopija		
$\varnothing 32H7/k6$	+0,023 -0,018	Materijal:		Masa: 17,3kg		
Mjerilo originala		Naziv:		Pozicija:		Format: A2
M1:5		Sklop vibracijske glave		S2		Listova: 1
		Crtež broj:		MG_Diplomski_2020_S2		
				List: 1		



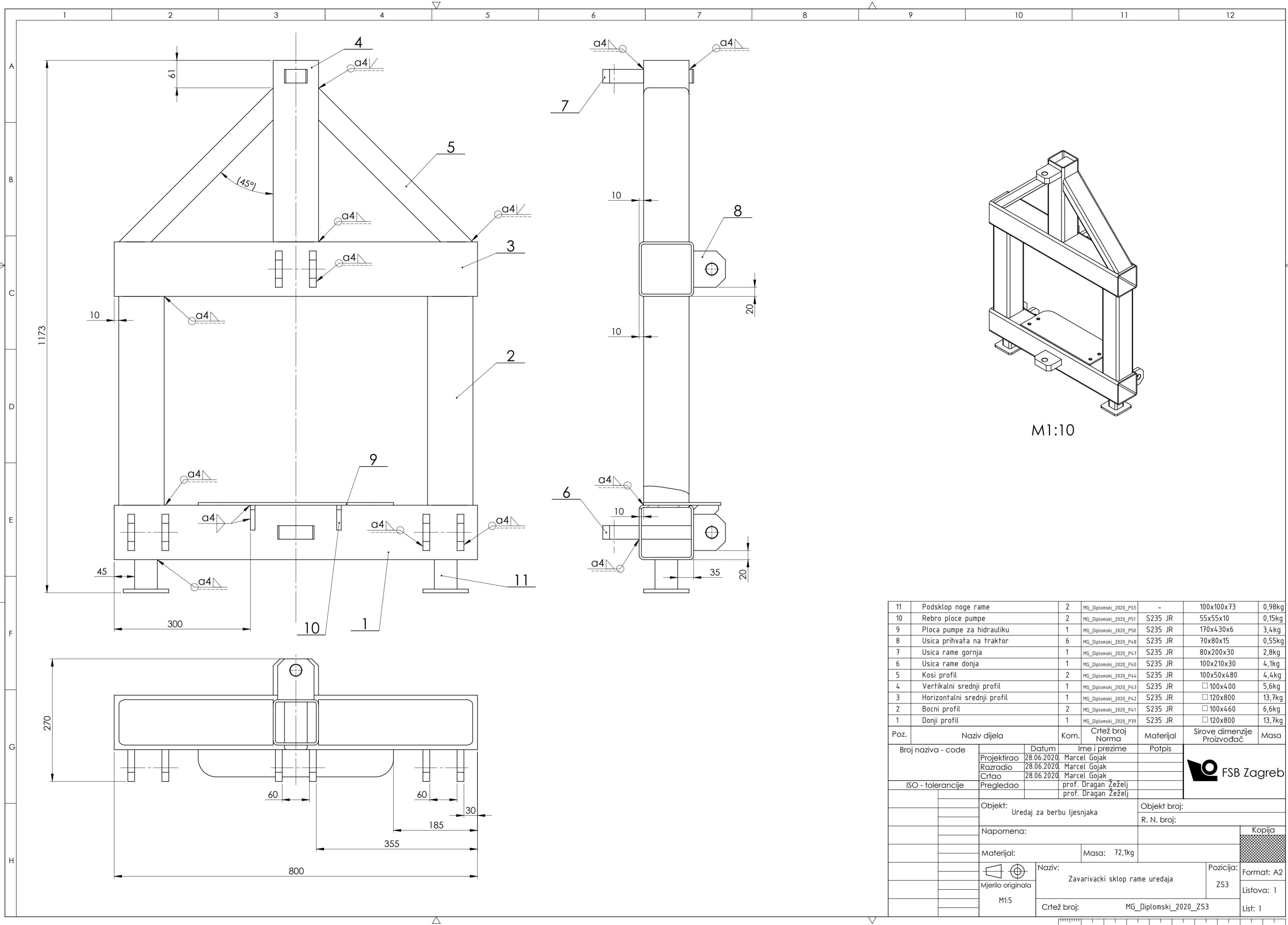


M1:5

Poz.	Naziv dijela	Kom.	Crtež broj Norma	Materijal	Sirove dimenzije	Masa
23	Pero Tip B	1	DIN 6885	-	8x7x24	-
22	Seeger svornjaka	1	DIN 471	-	Ø 8	-
21	Mazalica	1	DIN 7148	CuSn14	M6	-
20	Podložna pločica vijka cahure	4	DIN 125A	-	A11	-
19	Matica cahure	2	DIN 934	8	M10	-
18	Vijak cahure	2	GB/T 28	8.8	M10x75	-
17	Rascjepka vijaka	4	DIN 94	-	Ø 3,6x16	-
16	Podložna pločica vijka motora	2	DIN 125A	-	A13	-
15	Matica motora	2	DIN 934	8	M12	-
14	Vijak motora	2	GB/T 28	8.8	M12x70	-
13	Podložna pločica vratila motora	1	MG_Diplomski_2020_P33	S235 JR	Ø 31x2	0,007kg
12	Vijak vratila motora	1	DIN 931	8.8	M6x30	-
11	Distanca vratila motora	1	MG_Diplomski_2020_P32	EN-AW 6060	Ø 29x33	0,14kg
10	Distanca svornjaka	1	MG_Diplomski_2020_P31	S235 JR	Ø 12x7	0,003kg
9	Zastitna guma stabla	1	MG_Diplomski_2020_P29	Butyl rubber	140x24x40	0,08kg
8	Cahura mehanizma	1	MG_Diplomski_2020_P28	CuSn14	Ø 40x68	0,18kg
7	Ploca cahure mehanizma	1	MG_Diplomski_2020_P27	EN-AW 6060	140x46x40	0,54kg
6	Podsklop klipa i klipjace	1	MG_Diplomski_2020_P22	-	Ø 30x110	0,15kg
5	Svornjak kola	1	MG_Diplomski_2020_P27	S355 JR	Ø 13x29	0,017kg
4	Distancna ploca motora	1	MG_Diplomski_2020_P21	EN-AW 6060	140x100x31	0,71kg
3	Podsklop desnog kraka	1	MG_Diplomski_2020_P20	EN-AW 6060	Ø 80x10	0,11kg
2	Podsklop lijevog kraka	1	MG_Diplomski_2020_P20	-	HYDROCAP	3,06kg
1	Profil lijevog kraka	1	MG_Diplomski_2020_P18	EN-AW 6060	100x100x500	1,4kg

Poz.	Naziv dijela	Kom.	Crtež broj Norma	Materijal	Sirove dimenzije	Masa
Broj naziva - code		Datum	Ime i prezime		Potpis	
Projektirao		03.07.2020.	Marcel Gojak			
Razradio		03.07.2020.	Marcel Gojak			
Crtao		03.07.2020.	Marcel Gojak			
Pregledao			prof. Dragan Zeželj			
ISO - tolerancije		Objekt:		Objekt broj:		
Ø 83H7/k7	+0,032 -0,038	Uredaj za berbu ljesnjaka		R. N. broj:		
Ø 25H7/j6	+0,025 -0,009	Napomena: Kolo je s vartilom motora povezano perom uz dosjed 8P9/h9		Kopija		
Ø 60H7/k7	+0,028 -0,032	Materijal:		Masa: 6,56kg		
Ø 8H6/k6	+0,014 -0,001	Mjerilo originala		Naziv: Podsklop lijevog kraka		
Ø 10H7/h6	+0,024 0	M1:2		Pozicija: PS3		
Ø 30H7/f7	+0,062 +0,02	Crtež broj: MG_Diplomski_2020_PS3		Listova: 1		
Ø 35H7/k6	+0,023 -0,018			List: 1		





M1:10

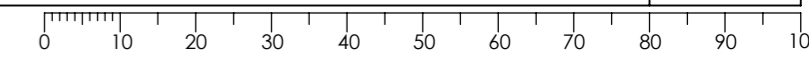
Poz.	Naziv dijela	Kom.	Crtež broj Norma	Materijal	Sirove dimenzije Proizvođač	Masa
11	Podsklop noge rame	2	MG_Diplomski_2020_P55	-	100x100x73	0,98kg
10	Rebro ploce pumpe	2	MG_Diplomski_2020_P51	S235 JR	55x55x10	0,15kg
9	Ploca pumpe za hidrauliku	1	MG_Diplomski_2020_P50	S235 JR	170x430x6	3,4kg
8	Usica prihvata na traktor	6	MG_Diplomski_2020_P48	S235 JR	70x80x15	0,55kg
7	Usica rame gornja	1	MG_Diplomski_2020_P47	S235 JR	80x200x30	2,8kg
6	Usica rame donja	1	MG_Diplomski_2020_P40	S235 JR	100x210x30	4,1kg
5	Kosi profil	2	MG_Diplomski_2020_P44	S235 JR	100x50x480	4,4kg
4	Vertikalni srednji profil	1	MG_Diplomski_2020_P43	S235 JR	□ 100x400	5,6kg
3	Horizontalni srednji profil	1	MG_Diplomski_2020_P42	S235 JR	□ 120x800	13,7kg
2	Bocni profil	2	MG_Diplomski_2020_P41	S235 JR	□ 100x460	6,6kg
1	Donji profil	1	MG_Diplomski_2020_P39	S235 JR	□ 120x800	13,7kg

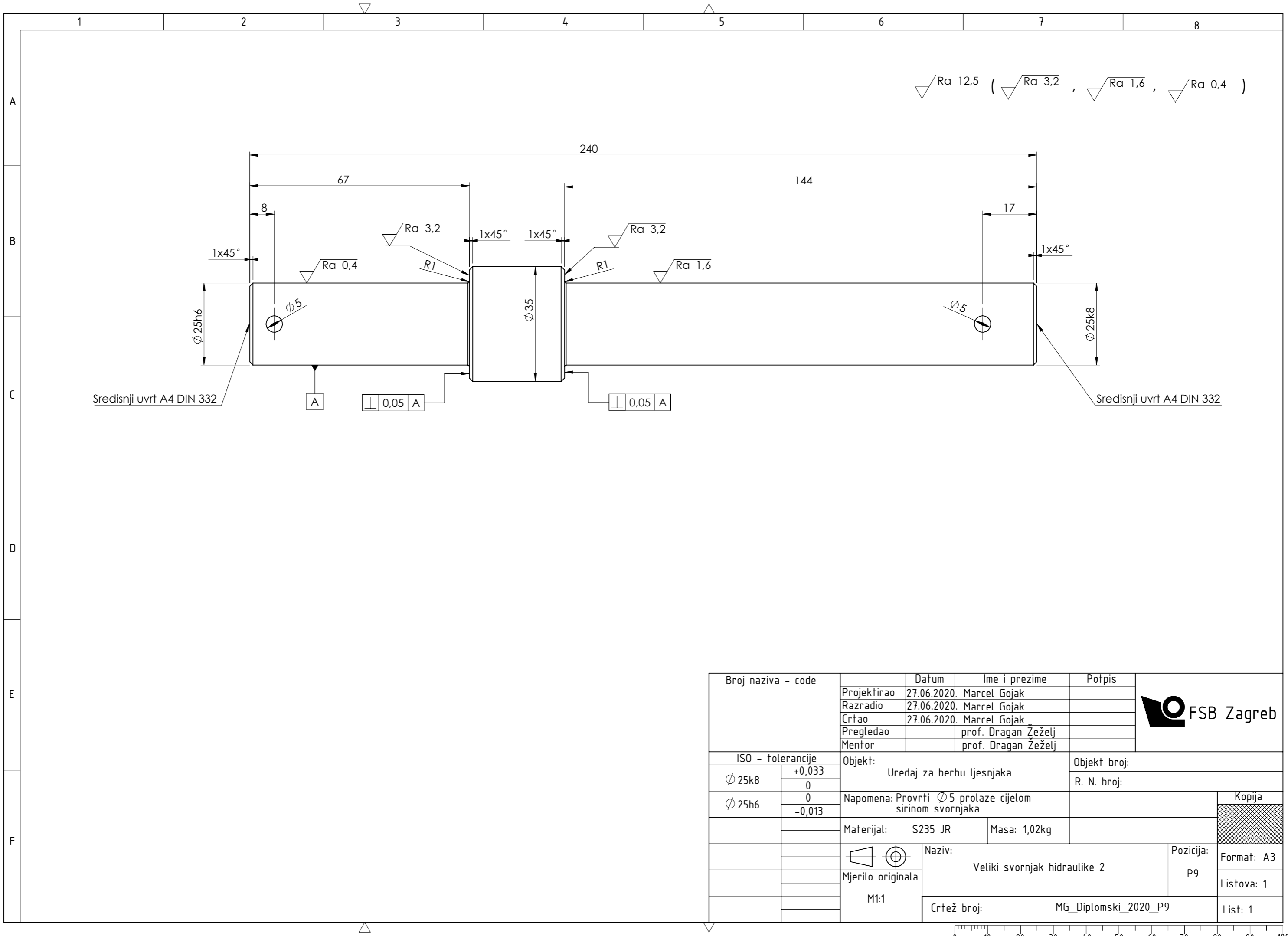
  

Broj naziva - code		Datum	Ime i prezime	Potpis
Projektirao		28.06.2020.	Marcel Gojak	
Razradio		28.06.2020.	Marcel Gojak	
Crtao		28.06.2020.	Marcel Gojak	
ISO - tolerancije		Pregledao	prof. Dragan Žeželj	
			prof. Dragan Žeželj	

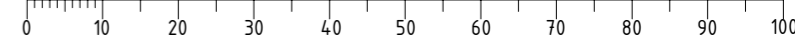
  

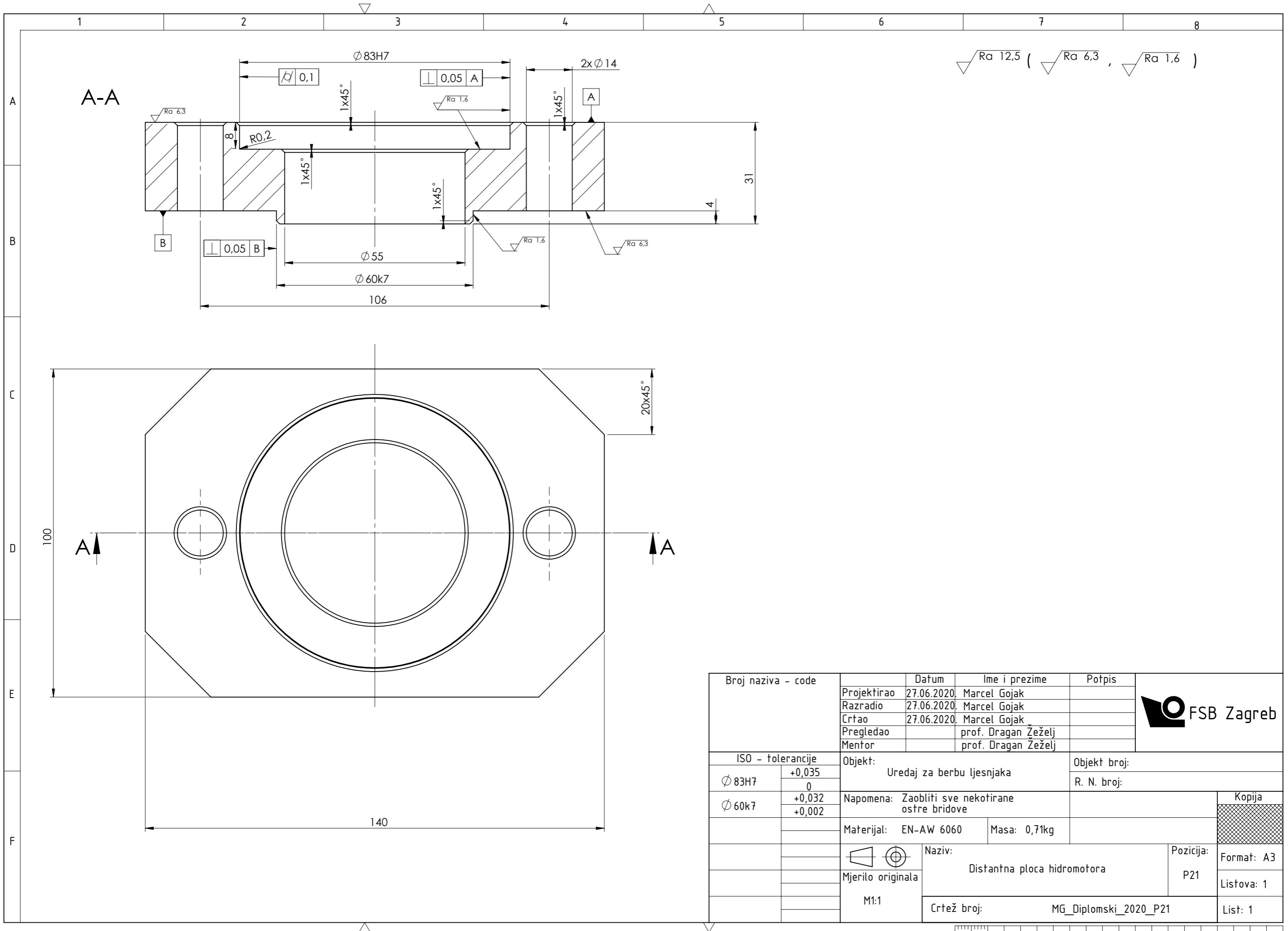
Objekt:	Uredaj za berbu lješnjaka	Objekt broj:	
		R. N. broj:	
Napomena:			Kopija
Materijal:		Masa:	72,1kg
Mjerilo originala	M1:5	Naziv:	Zavarivacki sklop rame uredaja
		Pozicija:	ZS3
		Crtež broj:	MG_Diplomski_2020_ZS3
			Listova: 1
			List: 1





Broj naziva - code	Projektirao	27.06.2020.	Marcel Gojak	Potpis	
	Razradio	27.06.2020.	Marcel Gojak		
	Crtao	27.06.2020.	Marcel Gojak		
	Pregledao		prof. Dragan Žeželj		
	Mentor		prof. Dragan Žeželj		
ISO - tolerancije		Objekt:		Objekt broj:	
∅ 25k8	+0,033 0	Uredaj za berbu ljesnjaka		R. N. broj:	
∅ 25h6	0 -0,013	Napomena: Provrti ∅ 5 prolaze cijelom sirinom svornjaka		Kopija	
		Materijal:	S235 JR	Masa:	1,02kg
				Naziv:	Veliki svornjak hidraulike 2
		Mjerilo originala		Pozicija:	P9
		M1:1		Crtež broj:	MG_Diplomski_2020_P9
				Format:	A3
				Listova:	1
				List:	1





$\sqrt{Ra\ 12,5}$  (  $\sqrt{Ra\ 6,3}$  ,  $\sqrt{Ra\ 1,6}$  )

Broj naziva - code	Projektirao	27.06.2020.	Marcel Gojak	Potpis	
	Razradio	27.06.2020.	Marcel Gojak		
	Crtao	27.06.2020.	Marcel Gojak		
	Pregledao		prof. Dragan Žeželj		
	Mentor		prof. Dragan Žeželj		
ISO - tolerancije		Objekt:		Objekt broj:	
$\phi\ 83H7$	+0,035	Uredaj za berbu ljesnjaka		R. N. broj:	
	0	Napomena: Zaobliti sve nekotirane ostre bridove		<div style="background-color: #cccccc; width: 100px; height: 20px;"></div>	
$\phi\ 60k7$	+0,032	Materijal: EN-AW 6060			
	+0,002			Naziv:	
		Mjerilo originala		Distančna ploča hidromotora	
		M1:1		Pozicija: P21	
		Crtež broj:		MG_Diplomski_2020_P21	
				Format: A3	
				Listova: 1	
				List: 1	

