

Prijenosnik palete na bazi Strider mehanizma

Birt, Dominik

Master's thesis / Diplomski rad

2020

Degree Grantor / Ustanova koja je dodijelila akademski / stručni stupanj: **University of Zagreb, Faculty of Mechanical Engineering and Naval Architecture / Sveučilište u Zagrebu, Fakultet strojarstva i brodogradnje**

Permanent link / Trajna poveznica: <https://um.nsk.hr/um:nbn:hr:235:273785>

Rights / Prava: [In copyright](#)/[Zaštićeno autorskim pravom.](#)

Download date / Datum preuzimanja: **2024-09-21**

Repository / Repozitorij:

[Repository of Faculty of Mechanical Engineering and Naval Architecture University of Zagreb](#)



SVEUČILIŠTE U ZAGREBU
FAKULTET STROJARSTVA I BRODOGRADNJE

DIPLOMSKI RAD

Dominik Birt

Zagreb, 2020.

SVEUČILIŠTE U ZAGREBU
FAKULTET STROJARSTVA I BRODOGRADNJE

DIPLOMSKI RAD

Mentori:

Doc. dr. sc. Matija Hoić, dipl. ing.

Student:

Dominik Birt

Zagreb, 2020.

Izjavljujem da sam ovaj rad izradio samostalno koristeći znanja stečena tijekom studija i navedenu literaturu.

Zahvaljujem se mentoru doc. dr. sc. Matiji Hoiću na pruženim savjetima i iskazanoj pomoći prilikom izrade ovog rada.

Posebno se zahvaljujem svojoj obitelji na neizmjernoj potpori i podršci tijekom svih godina studija. Zahvaljujem se svim kolegama i prijateljima koju su bili uz mene tokom studija, a posebno Nikoli i Mladenu.

Dominik Birt



SVEUČILIŠTE U ZAGREBU
FAKULTET STROJARSTVA I BRODOGRADNJE



Središnje povjerenstvo za završne i diplomske ispite
Povjerenstvo za diplomske ispite studija strojarstva za smjerove:
procesno-energetski, konstrukcijski, brodstrojarski i inženjersko modeliranje i računalne simulacije

Sveučilište u Zagrebu Fakultet strojarstva i brodogradnje	
Datum:	Prilog:
Klasa: 602 - 04 / 20 - 6 / 3	
Ur. broj: 15 - 1703 - 20 -	

DIPLOMSKI ZADATAK

Student: **Dominik Birt**

Mat. br.: 0035186687

Naslov rada na hrvatskom jeziku: **Prijenosnik palete na bazi Strider mehanizma**

Naslov rada na engleskom jeziku: **Pallet carrier based on Strider mechanism**

Opis zadatka:

Za potrebe logističkog skladišta potrebno je konstruirati prijenosnik palete koji može savladati razliku u visini između dvaju dijela skladišta (stepenicu). Kod prelaska stepenice dopušten je nagib palete. Konstrukcijsko rješenje mora se bazirati na mehanizmu za oponašanje hoda tipa Strider. Svi pogoni moraju biti ručni.

Ciljano konstrukcijsko rješenje mora imati sljedeće karakteristike:

- 1) Prihvat Euro 6 palete dimenzija: 800 x 600 x 144 mm;
- 2) Najveća visina palete s teretom: 800 mm;
- 3) Nosivost ravnomjerno razmještenog tereta: 500 kg;
- 4) Visina stepenice: 15 cm.

Rad treba sadržavati:

- 1) Opći pregled literature i zahtjeva na prijenosnike paleta,
- 2) Pregled postojećih rješenja sa sličnim parametrima,
- 3) Opis i mogućnosti mehanizma za oponašanje hoda tipa Strider,
- 4) Konceptualna rješenja projektnog problema,
- 5) Odabir koncepta za konstrukcijsku razradu,
- 6) Proračun konstrukcijskog rješenja,
- 7) Sklopni crtež konstrukcijskog rješenja.

U radu je potrebno navesti korištenu literaturu i eventualno dobivenu pomoć.

Zadatak zadan:
30. travnja 2020.

Datum predaje rada:
2. srpnja 2020.

Predvideni datum obrane:
6. – 10.7.2020.

Zadatak zadao:

Predsjednica Povjerenstva:

Doc. dr. sc. Matija Hoić

Prof. dr. sc. Tanja Jurčević Lulić

SADRŽAJ

SADRŽAJ	I
POPIS SLIKA	IV
POPIS TABLICA.....	VIII
POPIS TEHNIČKE DOKUMENTACIJE	IX
POPIS OZNAKA	X
SAŽETAK.....	XIV
SUMMARY	XV
1. Uvod	1
1.1. Euro 6 paleta	1
1.2. Konvencionalni transportni elementi kod prijenosnika	2
2. Podjela ručnih podnih transportnih prijenosnika.....	4
2.1. Valjčanici	4
2.2. Dvokolice	5
2.3. Ručna kolica.....	6
2.4. Ručni viličari.....	7
2.5. Transportna vozila.....	9
3. Zahtjevi na paletare.....	10
3.1. Nosivost.....	10
3.2. Visina podizanja i uređaji za podizanje	12
3.3. Ostale karakteristike viličara.....	13
4. Moderni hodajući mehanizmi	14
4.1. Zahtjevi za hodajuće mehanizme [5]	14
4.2. Ograničenja hodajućih mehanizama [5].....	15
4.3. Prednosti hodajućih mehanizama prilikom prelaska prepreke [6].....	15
4.4. Lokus hodajućeg mehanizma [6]	16
4.5. Analiza kretanja noge hodajućeg mehanizma [6]	18
4.6. Vrste hodajućih mehanizama	19
5. Koncepti.....	24

5.1.	Koncept 1	24
5.2.	Koncept 2	25
5.3.	Koncept 3	25
5.4.	Koncept 4	26
6.	Odabir koncepta za konstrukcijsku razradu.....	27
6.1.	Vrednovanje koncepta i odabir	27
6.2.	Modeliranje konstrukcijskog rješenja	28
6.2.1.	Grafička analiza strider mehanizma.....	28
6.2.2.	Kinematska analiza strider mehanizma.....	33
7.	Konstrukcijska razrada	35
7.1.	Dijelovi prijenosnika palete	35
7.1.1.	Prihvat palete.....	35
7.1.1.1.	Proračun nosivosti vilica [8] [9].....	36
7.1.1.2.	Proračun čvrstoće profila koji spaja prihvatne vilice s vodicom [8][9].....	39
7.1.1.3.	Proračun čvrstoće zavora na profilima koji spajaju prihvatne vilice s vodicom [10].....	42
7.1.1.4.	Proračun zavora na nosačima kotačića vodilice.....	45
7.2.	Podizni sustav prihvatnih vilica	48
7.2.1.	Odabir i proračun radnog tlaka hidrauličkog cilindra.....	49
7.2.2.	Provjera klipnjače hidrauličkog cilindra na izvijanje [8].....	50
7.2.3.	Provjera zavora orebrenja ispod hidrauličkog cilindra	51
7.3.	Proračun inverznog koloturnika i odabir lisnatog lanca za podizni mehanizam	54
7.3.1.	Izbor lisnatog lanca za podizni mehanizam [14]	54
7.3.2.	Proračun spojne zakovice lanca	55
7.3.3.	Proračun čvrstoće vijka koji pričvršćuje lanac [15].....	57
7.3.4.	Provjera ležajeva inverznog koloturnika [17].....	58
7.3.5.	Provjera progiba rukavaca na ležajnim mjestima [17].....	61
7.4.	Analiza nosivog okvira prijenosnika metodom konačnih elemenata (FEM).....	62
8.	Analiza hodajućeg mehanizma.....	68

8.1. Izračunavanje brzine hodajućeg mehanizma	69
8.2. Određivanje reakcija u zglobovima hodajućeg mehanizma.....	70
8.2.1. Reakcijska sila u linku B1.....	71
8.2.2. Reakcijska sila u linku B2.....	72
8.2.3. Reakcijska sila u linku B6.....	73
8.2.3.1. Provjera izvijanja linka B6 [8].....	74
8.3. Određivanje potrebne snage pogonskog motora	76
8.3.1. Odabir pogonskog motora [19].....	79
8.3.2. Odabir pogonskog lanca [20].....	80
8.4. Provjera osovine za pogon na gonjenom lančaniku Solidworks Simulation [15]	84
8.4.1. Provjera ležajeva linkova hodajućeg mehanizma [21]	87
8.5. Provjera osovine u stopalu mehanizma.....	89
8.5.1. Provjera ležajeva u stopalu mehanizma [21]	93
9. Pregled konstrukcijskog rješenja <i>Solidworks</i>	95
10. ZAKLJUČAK.....	99
11. LITERATURA	100
12. PRILOZI.....	101

POPIS SLIKA

Slika 1. Euro 6 paleta	2
Slika 2. Kombinirani element kotač-gusjenica na automobilu.....	3
Slika 3. Valjčanik	5
Slika 4. Kolica s mogućnošću penjanja po stepenicama.....	6
Slika 5. Hibridna izvedba penjajućih kolica.....	7
Slika 6. Motorizirana kolica s gusjenicama	7
Slika 7. Niskopodizni viličar-paletar.....	8
Slika 8. Razna transportna vozila.....	9
Slika 9. Dijagram nosivosti Gutman [4].....	11
Slika 10. Prikaz veličina iz formule 3.1	12
Slika 11. Uređaj za podizanje.....	13
Slika 12. Prelazak kotača (lijevo) i hodajućeg mehanizma (desno) preko prepreke.....	15
Slika 13. Prelazak kotača (lijevo) i hodajućeg mehanizma (desno) preko prepreke.....	16
Slika 14. Lokus hodajućeg mehanizma.....	17
Slika 15. Teoretski oblici lokusa	17
Slika 16. Maksimalni, minimalni potisni i napadni kut noge.....	18
Slika 17. Dijagram brzine.....	19
Slika 18. Jansen mehanizam.....	20
Slika 19. Klann Mehanizam	21
Slika 20. TrotBot mehanizam.....	21
Slika 21. Strider mehanizam	22
Slika 22. Ghassaei mehanizam.....	23
Slika 23. Koncept 1	25
Slika 24. Koncept 2	25
Slika 25. Koncept 3	26
Slika 26. Koncept 4.....	26
Slika 27. Numeriran Strider mehanizam [7]	29

Slika 28. Prikaz dimenzija linkova strider tip-1 (<i>Solidworks</i>).....	30
Slika 29. Prikaz dimenzija linkova strider tip-2 (<i>Solidworks</i>).....	31
Slika 30. Prikaz dimenzija linkova strider tip-3 (<i>Solidworks</i>).....	32
Slika 31. Kinematska analiza strider mehanizma tip-1 (<i>Solidworks</i>).....	33
Slika 32. Kinematska analiza strider mehanizma tip-2 (<i>Solidworks</i>).....	33
Slika 33. Kinematska analiza strider mehanizma tip-3 (<i>Solidworks</i>).....	34
Slika 34. Dimenzije prihvatnih vilica.....	36
Slika 35. Detalj opterećenja i težišta	37
Slika 36. Proračunski presjek vilica	38
Slika 37. Kritični presjek.....	39
Slika 38. Položaj težišta obzirom na dodanu težinu vilica.....	40
Slika 39. Proračunski presjek spojnih profila.....	41
Slika 40. Detalj zavora na spoju vilica s vodilicom	42
Slika 41. Detalj i dimenzije zavora.....	43
Slika 42. Detalj nosača kotačića vodilice <i>Solidworks</i>	45
Slika 43. Presjek zavora nosača kotačića	46
Slika 44. Položaj opterećenja na zavar	47
Slika 45. Inverzni faktorski koloturnik	49
Slika 46. Klipnjača zglobno vezana, cilindar uklješten [12].....	50
Slika 47. Detalj orebrenja potporne ploče <i>Solidworks</i>	52
Slika 48. Detalj zavora orebrenja	52
Slika 49. Uzorak karika lanca IWIS LH1034.....	54
Slika 50. Karakteristične veličine lanca LH1034.....	55
Slika 51. Detalj spojne zakovice	56
Slika 52. Detalj spojnog vijka <i>Solidworks</i>	57
Slika 53. Detalj opterećenja ležajeva koloturnika.....	58
Slika 54. „X poredak“ ležajeva [17].....	59
Slika 55. Dimenzije ležaja 7205 BE-2RZP	60
Slika 56. Progib ležajnog mjesta koloturnika.....	61

Slika 57. Opterećenje nosivog okvira.....	63
Slika 58. Prihvatne vilice i okvir <i>Solidworks</i>	64
Slika 59. Uklještenja <i>Solidworks Simulation</i>	64
Slika 60. Postavljanje momenta <i>Solidworks Simulation</i>	65
Slika 61. Postavljanje sile <i>Solidworks Simulation</i>	65
Slika 62. Mreža konačnih elemenata <i>Solidworks Simulation</i>	66
Slika 63. Raspodjela naprezanja prema von Misesu <i>Solidworks Simulation</i>	67
Slika 64. Pomaci <i>Solidworks Simulation</i>	67
Slika 65. Detalj modela za simulaciju hodanja <i>Solidworks Motion</i>	68
Slika 66. Korak x-os.....	69
Slika 67. Brzina mehanizma <i>Solidworks Motion</i>	70
Slika 68. Reakcijska sila u zglobu linka B1 <i>Solidworks Motion</i>	72
Slika 69. Reakcijska sila u zglobu linka B2 <i>Solidworks Motion</i>	73
Slika 70. Reakcijska sila u zglobu linka B6 <i>Solidworks Motion</i>	74
Slika 71. Slobodna duljina izvijanja link B6.....	75
Slika 72. Postavke za virtualni motor <i>Solidworks Motion</i>	77
Slika 73. Dijagram snage prilikom analize kretanja <i>Solidworks Motion</i>	78
Slika 74. Dijagram momenta prilikom analize kretanja <i>Solidworks Motion</i>	78
Slika 75. Položaj montaže pogonskog motora	80
Slika 76. Dijagram za odabir pogonskog lanca DIN 8187 [20]	81
Slika 77. Karakteristične dimenzije lanca [20]	82
Slika 78. Detalj analize reakcijske sile <i>Solidworks Motion</i>	84
Slika 79. Detalj osovine za pogon mehanizma <i>Solidworks</i>	85
Slika 80. Oslonci i opterećenja osovine <i>Solidworks Simulation</i>	86
Slika 81. Momentni dijagram osovine <i>Solidworks Simulation</i>	86
Slika 82. Reakcijske sile u osloncima <i>Solidworks Simulation</i>	88
Slika 83. Dimenzije ležaja SKF NKIA 5903	88
Slika 84. Osovina stopala <i>Solidworks</i>	90
Slika 85. Oslonci i opterećenja <i>Solidworks Simulation</i>	91

Slika 86. Reakcije u osloncima <i>Solidworks Motion</i>	91
Slika 87. Momentni dijagram <i>Solidworks Simulation</i>	92
Slika 88. Reakcijske sile u osloncima <i>Solidworks Simulation</i>	93
Slika 89. Dimenzije ležaja SKF NKIA 5903	94
Slika 90. <i>Strider</i> prijenosnik perspektiva sprijeda	95
Slika 91. <i>Strider</i> prijenosnik perspektiva straga.....	96
Slika 92. <i>Strider</i> sprijeda odozgo	96
Slika 93. <i>Strider</i> straga odozgo	97
Slika 94. <i>Strider</i> straga	97
Slika 95. <i>Strider</i> sprijeda.....	98

POPIS TABLICA

Tablica 1. Vrednovanje koncepata	27
Tablica 2. Grafički izmjerene veličine Strider mehanizma	29
Tablica 3. Odabrane dimenzije strider mehanizma	32
Tablica 4. Karakteristične veličine lanca	54
Tablica 5. Proračunske karakteristike ležaja SKF 7205 [18]	60
Tablica 6. Karakteristike pogonskog motora [19].....	79
Tablica 7. Proračunske dimenzije lanca [20]	82
Tablica 8. Proračunske karakteristike ležaja SKF NKIA 5907 [18]	88
Tablica 9. Proračunske karakteristike ležaja SKF NKIA 5903 [18]	94

POPIS TEHNIČKE DOKUMENTACIJE

STR-001-20 Sklop Strider

POPIS OZNAKA

Oznaka	Jedinica	Opis
ω	rad/s	kutna brzina
v	m/s	brzina
v_{ft}	m/s	relativna brzina noge obzirom na podlogu
v_{fr}	m/s	relativna brzina noge obzirom na vozilo
v_{rt}	m/s	relativna brzina vozila obzirom na podlogu
γ_d	-	dinamički faktor sigurnosti protiv pucanja pogonskog lanca
σ_{fdop}	N/mm ²	Najveće dopušteno savijanje kod pogonske osovine
A	mm ²	površina
A_I	mm ²	presjek zakovane zakovice
A_{klip}	mm ²	površina klipnjače hidrauličkog cilindra
A_{link}	mm ²	poprečna površina linka
A_s	mm ²	površina poprečnog presjeka vijka
a_{zav}	mm	širina zavara
A_{zav}	mm ²	površina poprečnog presjeka zavara
$A_{zav(\parallel)}$	mm ²	vertikalna površina zavara
c	mm	nominalna udaljenost težišta tereta od kraja vilica
c_{stv}	mm	stvarna udaljenost težišta tereta od kraja vilica
D_{cil}	mm	promjer klipa hidrauličkog cilindra
d_{klip}	mm	promjer klipnjače hidrauličkog cilindra
d_{lan}	mm	promjer lančanika
d_{os}	mm	promjer manje osovine na mehanizmu
d_{Pos}	mm	promjer pogonske osovine
d_z	mm	promjer spojne zakovice lisnatog lanca
E	N/mm ²	modul elastičnosti čelika
f_1	-	faktor kod odabira broja zubi manjeg lančanika
f_2	-	faktor kod odabira prijenosnog omjera lančanika
f_3	-	faktor uslijed udarnih opterećenja
f_4	-	faktor uslijed omjera razmaka centralnih osi lančanika i koraka lanca
f_5	-	faktor uslijed načina podmazivanja lanca
f_6	-	faktor uslijed broja lančanika
F_a	N	aksijalna sila koja djeluje na valjni ležaj
F_{cil}	N	potrebna sila hidrauličkog cilindra za podizanje
$f_{dop/L}$	-	dopušteni progib
f_F	mm	progib rukavca

f_G	-	faktor korigirane snage lanca
F_k	N	kritična sila izvijanja
F_{kcil}	N	kritična sila u cilindru
F_{klink}	N	sila izvijanja linka
F_{lan}	N	sila u lisnatom lancu
f_{lan}	Hz	frekvencija jednolikog kružnog gibanja gonjenog lančanika
F_r	N	radijalna sila koja djeluje na valjni ležaj
F_{reak}	N	najveća reakcijska sila u zglobu pogonske osovine
F_{reakB2}	N	reakcijska sila u zglobu linka B2
F_{reakB3}	N	reakcijska sila u zglobu linka B3
F_{reakB6}	N	reakcijska sila u zglobu linka B6
F_t	N	tangencijalna sila koja opterećuje pogonsku osovinu
F_v	N	vučna sila lanca
F_{zav}	N	sila koja djeluje na zavar
g	mm/s ²	ubrzanje sile teže
g	m/s ²	ubrzanje sile teže
H	mm	visina klipnjače
h_{klip}	mm	visina klipnjače cilindra
h_t	mm	visina tereta
h_{zav}	mm	visina vertikalnog zavora
i	mm	polumjer tromosti
i_{lan}	-	prijenosni omjer lančanika
I_{min}	mm ⁴	najmanji aksijalni moment tromosti presjeka
I_x	mm ⁴	osni moment tromosti površine oko x-osi
J	kgm ²	moment tromosti strojnog dijela u odnosu na os rotacije
l	mm	krak na kojem djeluje radijalna sila
L	mm	udaljenost između ležajnih mjesta
l_0	mm	slobodna duljina izvijanja
l_{1zav}	mm	duljina vertikalnog profila zavora
l_{2zav}	mm	duljina horizontalnog profila zavora
l_k	mm	slobodna duljina izvijanja klipnjače
L_{ok}	mm	krak sile koja deluje na vodilicu okvira
l_{stride}	mm/s ⁻¹	duljina koraka strider mehanizma
L_{zav}	mm	krak sile koja djeluje na zavar
m	-	broj rezova spoja
M_{max}	Nmm	najveći moment savijanja na pogonskoj osovini
M_x	N/mm	moment savijanja oko x-osi
n	-	broj zakovica na jednom priključku
n_{lan}	o/s	broj okretaja gonjenog lančanika u sekundi
$n_{lan/min}$	o/min	broj okretaja gonjenog lančanika u minuti

n_m	o/min	broj okretaja pogonskog motora
$^\circ$	rad	stupanj
p	mm	korak lanca
P_2'	N	fiktivna sila koja djeluje na zavar
P_2'	N	fiktivna sila u zavaru
p_{cil}	N/mm ²	radni talk cilindra
p_i	-	prijenosni omjer koloturnika
P_m	kW	snaga pogonskog motora
P_{meh}	kW	snaga za pokretanje mehanizma
P_{nog}	kW	snaga za pokretanje jednog para nogu
P_o	N	statičko ekvivalentno radijalno opterećenje
P_u	kW	ukupna snaga za pokretanje transportnog prijenosnika
Q	kg	nazivna nosivost
Q_{ovj}	kg	ovješena masa na polužje mehanizma
Q_p	kg	težina palete
Q_{stv}	kg	stvarna nosivost
Q_t	kg	težina tereta
Q_{vu}	kg	ukupna masa vilica
R_e	N/mm ²	granica tečenja
S_0	-	potrebna statička sigurnost ležajeva
S_{0min}	-	potrebna minimalna statička sigurnost ležajeva
S_{izv}	-	faktor sigurnosti pri izvijanju
S_{lan}	-	faktor sigurnosti lisnatog lanca
S_{okv}	-	faktor sigurnosti kod nosivog okvira
S_{ovj}	-	faktor sigurnosti prilikom ovješnja tereta na hodajući mehanizam
S_{potr}	-	potrebni faktor sigurnosti
S_{zav}	-	faktor sigurnosti kod zavara
t	mm	debljina lima
T_{1zav}	Nmm	reducirani moment koji djeluje na zavar
T_{1zav}'	Nmm	fiktivni moment koji djeluje na zavar
T_{2zav}	Nmm	reducirani moment koji djeluje na zavar
T_{2zav}'	Nmm	fiktivni moment koji djeluje na zavar
T_{lan}	Nm	potreban moment na gonjenom lančaniku
T_m	Nm	moment pogonskog motora
T_{zav}	Nmm	moment koji djeluje na zavar
T_e	Nm	moment potreban za ubrzavanje rotirajućeg strojnog dijela
u	-	broj užadi
v_i	m/s	komponenta brzine
v_{lan}	m/s	brzina lanca

v_p	m/s	prosječna brzina transportnih prijenosnika
W_x	mm ³	osni moment otpora oko x-osi
W_{z1}	mm ³	moment otpora vertikalnog zavora
x	mm	udaljenost kraja vilica od osovine prednjih kotača
x	-	broj parova nogu
X_0	-	statički radijalni faktor valjnog ležaja
x_t	mm	položaj težišta
Y_0	-	statički aksijalni faktor valjnog ležaja
z_1	-	broj zubi manjeg lančanika
z_2	-	broj zubi većeg lančanika
z_{max}	mm	maksimalna udaljenost od y-osi (neutralne linije savijanja)
β	-	faktor koji ovisi o veličini zavora
ε	s ⁻²	kutno ubrzanje u radianima u sekundi na kvadrat
η_{kol}	-	faktor iskoristivosti koloturnika
λ	-	vitkost
$\sigma_{\perp z_{av}}$	N/mm ²	normalno naprezanje uslijed djelovanja okomite sile na zavar
σ_{dop}	N/mm ²	dopušteno naprezanje
σ_e	N/mm ²	ekvivalentno naprezanje (NMH)
σ_{red}	N/mm ²	reducirano naprezanje
σ_s	N/mm ²	naprezanje uslijed savijanja
σ_T	N/mm ²	minimalna čvrstoća vijka opterećenog na vlak
σ_{zdop}	N/mm ²	dopušteno naprezanje zavora
$\sigma_{zdop\beta}$	N/mm ²	dopušteno naprezanje zavora umanjeno za faktor β
τ	N/mm ²	smično naprezanje
τ	°	obuhvatni kut između susjednih zubi na lančaniku
$\tau_{\parallel z_{av}}$	N/mm ²	smično naprezanje u zavaru
τ_{dop}	N/mm ²	dopušteno naprezanje zakovice na odrez
φ	-	dinamički koeficijent povećanja opterećenja zbog vibracija izazvanim hodanjem mehanizma
ω_{lan}	rad/s	kutna brzina gonjenog lančanika

SAŽETAK

U ovom radu proveden je pregled literature i zahtjeva na prijenosnike paleta, te pregled postojećih rješenja sa sličnim parametrima. Razmotreni su neki koncepti sa određenim konstrukcijskim rješenjima koja su naknadno vrednovani te je odabran najpovoljniji koncept. Nadalje, razmotrene su različite varijante hodajućih mehanizama te prednosti i nedostaci istih. Zatim su razmotrene različite varijante *Strider* hodajućeg mehanizma te su istraženi lokusi raličitih podvarijanti istog.

Provedena je konstrukcijska razrada odabranog koncepta transportnog prijenosnika te je izvršen proračun prihvatnog uređaja, podiznog sustava, proračun inverznog koloturnika i odabir lisntog lanca za podizanje. Nadalje, izvršena je FEM analiza nosivog okvira transportnog prijenosnika u programskom paketu *Solidworks Simulation*.

Zatim je provedena simulacija kretanja hodajućeg mehanizma u programskom paketu *Solidworks Motion* te je proveden odabir pogonskog lanca i motora za transportni prijenosnik. Provjerene su reakcije u pretpostavljenim najviše opterećenim linkovima hodajućeg mehanizma. Naknadno je izvršena kontrola ležajeva i osovina u zglobovima na najviše opterećenim mjestima.

Naposlijetku, dan je pregled konstrukcijskog rješenja projekcijama iz programskog paketa *Solidworks* te sklopnim nacrtom istog.

Ključne riječi: hodajući mehanizam, transportni prijenosnik, proračun, *Strider*, lokus, *Solidworks*

SUMMARY

In this paper, a review is made of the literature and requirements for pallet carriers, and a review of existing solutions with similar parameters. Some concepts with certain construction solutions were considered and subsequently evaluated, and the most favorable concept was selected. Furthermore, different variants of walking mechanisms and their advantages and disadvantages are considered. After that, different variants of the *Strider* walking mechanism were considered, and the loci of different subvariants of the same were investigated.

The constructional elaboration of the selected transport transmission concept was carried out, and the calculation of the receiving device, the lifting system, the calculation of the inverse pulley and the selection of the lifting chain were performed. Furthermore, a FEM analysis of the carrier frame of the transport gear in the *Solidworks* Simulation software package was performed.

Then, the simulation of the movement of the walking mechanism in the software package *Solidworks Motion* was performed, and the selection of the drive chain and motor for the transport gear was performed. Reactions in the assumed most loaded links of the walking mechanism were checked. Subsequently, the bearings and shafts in the joints were inspected at the most loaded places.

Finally, an overview of the construction solution is given by projections from the *Solidworks* software package and a schematic drawing of the same.

Keywords: walking mechanism, transport gear, calculation, Strider, loci, Solidworks

1. Uvod

Podni transportni prijenosnici spadaju u najzastupljeniju vrstu transportnih vozila u proizvodnji.

Postoje razne sistematizacije ovisno o kriteriju:

- Ručna ili motorna
- S hodaњem, vožњom ili automatizirana

Podne transportne prijenosnike karakterizira mogućnost tokova materijala s varijabilnim putevima, najčešće kad postoji potreba za tim, tj. potreba za povremen prijevoz materijala s jednog mjesta na drugo. [2]

U ovom radu posvetiti ćemo se različitim varijacijama ručnih transportnih prijenosnika, s čisto ručnim ili motornim pogonom. Kako trenutno ne postoji gotovo rješenje za zadan problem ovog rada, pokušat ćemo napraviti neko hibridno rješenje pomoću nekih postojećih, a i potencijalno modernih rješenja koja još uvijek nemaju realnu primjenu. Prvenstveno ćemo proći neka konvencionalna rješenja poput viličara, a zatim ćemo razmotriti hodajuće mehanizme.

1.1. Euro 6 paleta

Paleta predstavlja ravnu transportnu konstrukciju koja osigurava da roba ostane stabilna prilikom podizanja i transporta paletarom, viličarom ili bilo kojim drugim uređajem za manipulaciju paletom. Palete su najčešće izrađene od drva, no također mogu biti i plastične, papirnate, metalne ili izrađene od recikliranog materijala.

Palete osiguravaju lakši transport teških tereta te su svojom konstrukcijom prilagođene za olakšanu manipulaciju razno raznim izvedbama paletara i viličara. Osim toga, mogu se iskoristiti više puta te se lako recikliraju. Postoji nekoliko standardiziranih izvedbi paleta, no na području Europe najčešći standard za paletu je Euro paleta.

Euro palete su uvedene u primjenu 1961. pod udruženjem Europskih željeznica zbog potrebe za boljim iskorištenjem tovarnog prostora i potrebe za lakšom manipulacijom teretima. Osim što su ubrzale proces transporta i manipulacije teretima, ubrzo su se počele koristiti i u ostalim granama transporta.

Euro 6 paleta je dimenzija 800mm x 600mm x 144mm, te je zabijena sa 69 čavala po propisanom uzorku. Težina iste je oko 9,5kg, a sigurna nosivost do 1000kg, premda se može povremeno opteretiti i do 2000kg. [1]



Slika 1. Euro 6 paleta

1.2. Konvencionalni transportni elementi kod prijenosnika

Pod konvencionalne transportne elemente koji su danas u najširoj upotrebi spadaju:

- Kotači
- Gusjenice
- Kombinirani element kotač-gusjenica.

Osim što predstavlja jedno od najvažnijih ljudskih otkrića, bez kotača velika većina današnjih vozila jednostavno ne bi mogla izvršavati svoju funkciju. Cilj kotača je da prilikom kotrljanja smanji klizanje koje djeluje na normalu tangente koja gleda u smjeru gibanja kotača. Danas postoji mnogo varijacija i izvedbi kotača za razno razne terene i podloge, no u ovom radu to neće biti predmet razmatranja. Kotači najčešće imaju problem s prelaženjem vertikalnih prepreka, tj. lakoća prelaska prepreka uvjetovana je veličinom samog kotača.

Upravo zbog toga, razvijeni su gusjeničari s gusjenicama kao pogonskim elementima. Razvojem parnog stroja i njegovom implementacijom u prve traktore, došlo je do potrebe za gusjenicama. Prvi traktori bili su dosta teški te se težilo smanjenju kontaktne površine s podlogom. Osim što se bitno povećala nosivost, znatno se povećala i pokretljivost u teškim uvjetima rada. Tad su izumljene prve gusjenice koje su kasnije dobile primjenu u tenkovima, teškim radnim strojevima i transportnim uređajima. Mogu biti izrađene od čelika, gume ili kombinacijom tih materijala te virtualno savladati većinu teških terena i prepreka. No, kad

promotrimo problem većih brzina i skretanja kod takvih elemenata javljaju se puno veća trenja nego kod kotača s nekom vrstom pneumatika.

U daljnjem tekstu, biti će navedeni upravo takvi transportni prijenosnici koju koriste upravo takve konvencionalne elemente.



Slika 2. Kombinirani element kotač-gusjenica na automobilu

2. Podjela ručnih podnih transportnih prijenosnika

Vozila tereta s ručnim pogonom spadaju u grupu najjednostavnijih transportnih vozila. Takvi prijenosnici tereta primjenjuju se za prijevoz tereta manjih težina (do 30kN) na kraće udaljenosti (do 200m). Ručna vozila, kao što im ime govori, koriste ručni pogon guranjem ili povlačenjem za obavljanje transporta. [2]

U grupu ručnih transportnih prijenosnika spadaju:

- Valjčanici
- Dvokolice
- Ručna kolica
- Ručni viličari
- Visokopodizni ručni viličari
- Motorni ručni viličari

2.1. Valjčanici

Valjčanici su transportne platforme s nizom valjčića koji imaju jednostavnu funkciju prijevoza tereta guranjem. Platforma može biti metalna ili od uslojenog drveta, a kotačići su izvedeni tako da se mogu slobodno micati u svim smjerovima. Takvi prijenosnici se mogu opteretiti maksimalno teretima do 4kN, no namijenjeni su prvenstveno za transport materijala po ravnim površinama, uz mogućnost savladavanja sitnih prepreka. Kod takvih prijenosnika postojala bi mogućnost savladavanja većih prepreka kad bi se montirali veći kotači, no to bi onda već spadalo u domenu ručnih kolica. Nemaju dodatnog uređaja za podizanje tereta, već teret mora biti ručno utovaren.



Slika 3. Valjčanik

2.2. Dvokolice

Dvokolice spadaju u transportne pijenosnike koje omogućuju lagan i brz utovar i prijenos tereta. Imaju široku paletu raznih izvedbi, a osim toga pogodne su za utovar raznih tipova tereta. Takvi transportni prijenosnici mogu savladati čak i nešto veće prepreke poput stepenica zbog većih kotača, a osim toga postoje i izvedbe sa penjajućim kotačima. Isto kao i valjčanici, dvokolice nemaju dodatnog uređaja za podizanje tereta. Imaju nosivost do 5kN.



Slika 4. Kolica s mogućnošću penjanja po stepenicama

2.3. Ručna kolica

Ručna kolica izrađuju se s jednim ili više kotača, a nosivost im najčešće iznosi do 15kN. Mogu biti izvedene s košarom ili nosivom platformom. Najčešće su izvedbe s 2 nepomična i dva pomična kotača, a također kao i kod dvokolica, postoje i hibridne izvedbe s penjajućim kotačima, pa čak i gusjenicama. Također kao i dvokolice i valjčanici, nemaju dodatni uređaj za podizanje tereta.



Slika 5. Hibridna izvedba penjajućih kolica



Slika 6. Motorizirana kolica s gusjenicama

2.4. Ručni viličari

Ručni viličari služe isključivo za transport paletiziranog tereta. Postoje izvedbe niskopodiznih i visokopodiznih viličara. Niskopodizni viličari se koriste isključivo za transport paletiziranog tereta koji nije potrebno slagati u visine, dok se visokopodizni viličari koriste kad je potrebno

određeni paletizirani teret pospremiti na neko regalno mjesto. Kod ove vrste transportnih prijenosnika imamo podizni uređaj koji može biti mehanički ili hidraulički, kao i uređaj za prihvat palete u vidu vilica. Niskopodizni viličari podižu teret do svega 200mm, a visokopodizni mogu čak i do 3,5m. Obje verzije mogu biti pokretane ručno ili motorom. Takve vrste transportnih prijenosnika isključivo su zamišljene za kretanje po ravnim industrijskim podovima, uz mogućnošću savladavanja manjih prepreka. Nosivost im je najčešće do otprilike 30kN. [3]



Slika 7. Niskopodizni viličar-paletar

2.5. Transportna vozila

Osim do sad spomenutih, postoje još razne izvedbe uobičajenih transportnih prijenosnika. Takva transportna vozila mogu biti hibridne kombinacije svih do sad navedenih prijenosnika. Mogu imati platforme, kipere ili kaveze, ovisno o vrsti materijala koji prevoze.



Slika 8. Razna transportna vozila

3. Zahtjevi na paletare

Postoji mnogo izvedbi prijenosnika paleta, no u ovom radu ograničit ćemo se na prijenosnike s ručnim upravljanjem. Kao što smo već spomenuli, potreba za takvim prijenosnicima tereta sve je veća te su zbog toga isti nezaobilazni u sustavima gdje postoji potreba za povremenu manipulaciju teretima najčešće varijabilnim putevima.

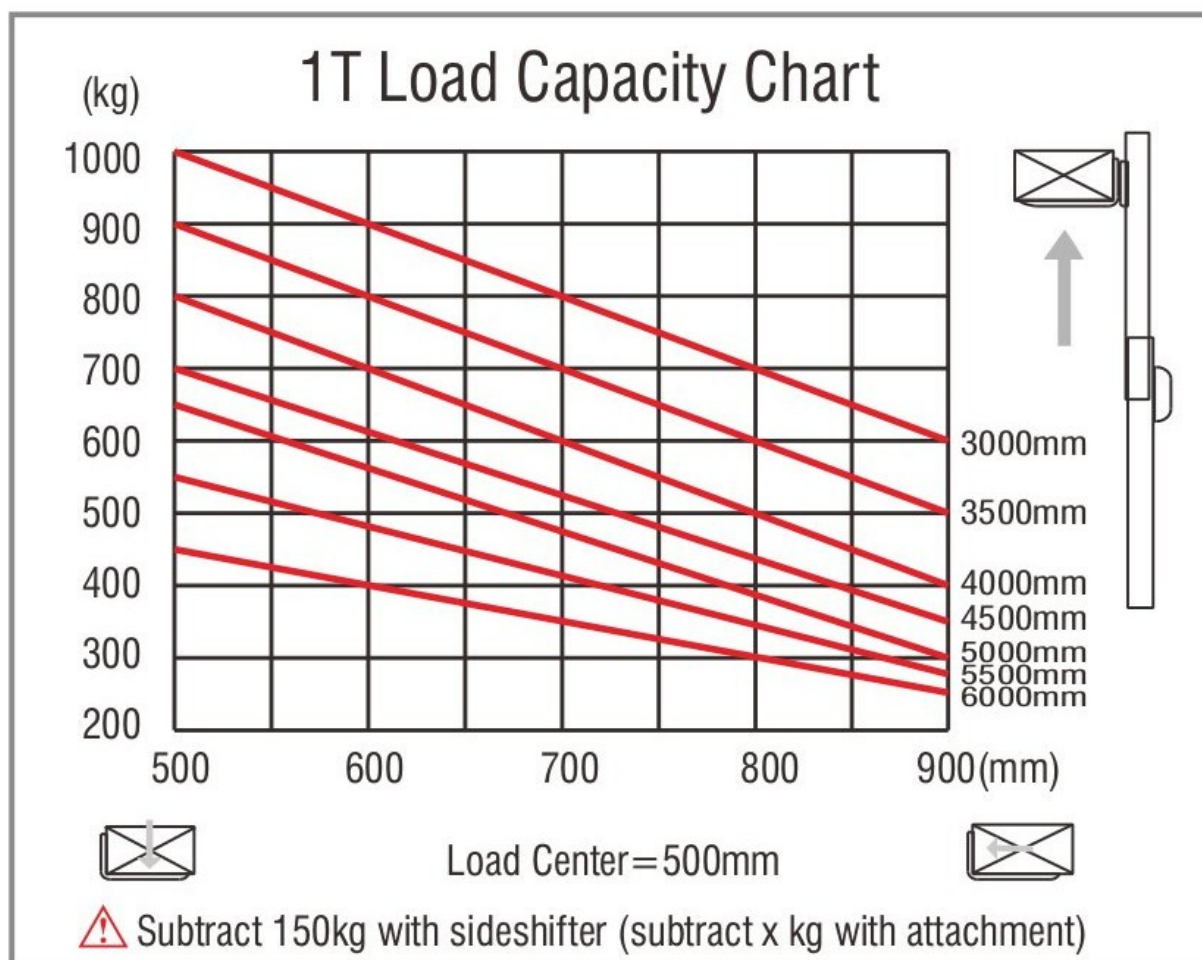
Kako je u pitanju prijenos palete, očito je da naš prijenosnik mora imati prihvatne vilice kako bi mogli osigurati siguran prihvat i manipulaciju palete.

Vilice su sastavni dio prijenosnika paleta te postoji veliki broj dodataka za njih kako bi im se povećala učinkovitost, no to se neće dalje razmatrati u ovom radu.

Osim toga, naš prijenosnik mora savladati i prepreku od 150mm što znači da neka konvencionalna rješenja ne dolaze u obzir.

3.1. Nosivost

Nazivna nosivost viličara podrazumijeva težište tereta na propisanoj udaljenosti od kraja vilica. Ukoliko na bilo koji način dođe do pomicanja težišta, bilo zbog nejednoliko raspoređenog tereta ili neproporcionalnih dimenzija tereta, automatski se smanjuje nosivost. Također, nosivost pada i s porastom visine podizanja tereta ili primjenom dodatnih uređaja za zahvat tereta. Upravo zbog navedenih razloga, proizvođači propisuju dijagrame nosivosti. Na sljedećoj slici prikazan je jedan takav dijagram nosivosti za regalni viličar.



Slika 9. Dijagram nosivosti Gutman [4]

Na dijagramu se može vidjeti kako se nosivost mijenja u ovisnosti sa visinom podizanja i sa odmakom težišta tereta od viličara. Dijagram nosivosti je bitno poštivati kako ne bi došlo do narušavanja stabilnosti viličara i tereta prilikom podizanja.

Osim nazivne nosivosti, postoji i stvarna nosivost koja se računa prema izrazu (1):

$$Q_{stv} = Q \frac{c + x}{c_{stv} + x} \quad (1)$$

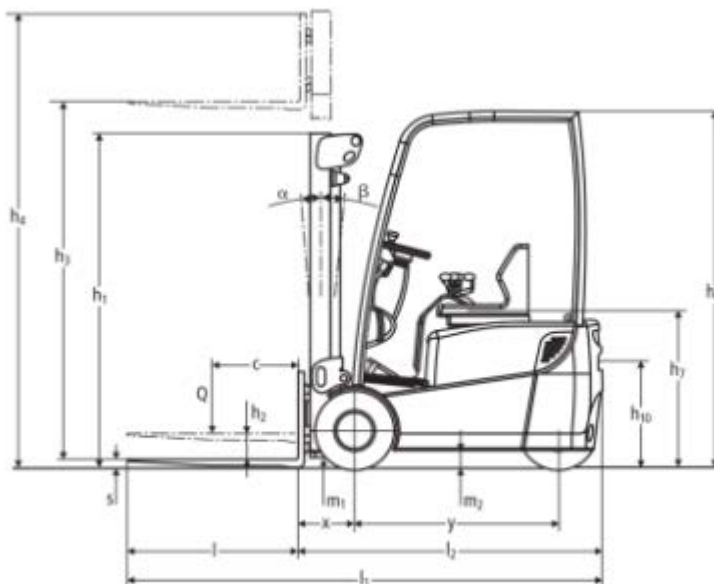
Gdje je:

Q – nazivna nosivost

c – nominalna udaljenost težišta tereta od kraja vilica

c_{stv} – stvarna udaljenost težišta tereta od kraja vilica

x – udaljenost kraja vilica od osovine prednjih kotača



Slika 10. Prikaz veličina iz formule 3.1

3.2. Visina podizanja i uređaji za podizanje

Visina podizanja ovisi o izvedbi viličara, a također predstavlja veoma važnu karakteristiku viličara. Uređaji za podizanje tereta mogu biti jednostruki, višestruki ili dogradni, a pogon može biti mehanički, no najčešće je hidraulički.

Uređaji za zahvat sastoje se od vilica koje su predviđene da sigurno prihvate paletizirani teret. Osim vilica, možemo imati kiper, kran, kliješta za okrugle terete itd. Prilikom konstruiranja zahvatnih uređaja potrebno je obratiti pozornost na stabilnost i nosivost viličara. Visina podizanja usko je povezana za izvedbu i nosivost viličara.



Slika 11. Uređaj za podizanje

3.3. Ostale karakteristike viličara

Pod ostale karakteristike spadaju prohodnost viličara, širina radnog prostora, brzina kretanja, brzina podizanja i spuštanja tereta, gabariti i ostalo.

Prohodnost viličara je sposobnost viličara da savlada nestandardne profile kretanja, a određena je gabaritima viličara. Širinu radnog prostora podrazumijeva sigurni prostor u kojem se viličar kreće i obavlja rad, a uključuje sve njegove priključne uređaje i sve što mu je potrebno da sigurno i nesmetano vrši svoju funkciju.

4. Moderni hodajući mehanizmi

Opće je poznato kako životinje mogu prelaziti teške terene puno većim brzinama nego što je to moguće postići konvencionalnim vozilima sa kotačima. Osim toga, čak i ljudi zahvaljujući svojoj konstituciji i građi tijela mogu puno lakše i brže prelaziti nepristupačne terene gdje kotač nema nikakve šanse. Takvi mehanizmi najčešće se sastoje od spojnica spojenih zglobovima sa jednim stupnjem slobode. Upravo iz tog razloga, stvorila se potreba za istraživanjem hodajućih mehanizama.

U daljnjem tekstu promatrat će se hodajući mehanizmi koji ostvaruju hodanje dobiveno isključivo pomoću rotacijskog mehanizma. Nadalje, osim takvih mehanizama, postoje i robotizirani mehanizmi koji ostvaruju hodanje pomoću hidrauličkih cilindara i servo motora, ili tzv. pantografski mehanizmi koji mogu mijenjati svoju geometriju no oni neće biti razmatrani u ovom radu.

4.1. Zahtjevi za hodajuće mehanizme [5]

Za idealne hodajuće mehanizme poželjno je da ostvaruju sljedeće karakteristike:

1. Poželjno je da mehanizam ima jednoliku brzinu prilikom kontakta noge s podlogom
2. Korak mehanizma trebao bi biti dug u odnosu na fizičke dimenzije mehanizma
3. Poželjno je da je duljina koraka promjenjiva
4. Poželjno je da je visina koraka dosta visoka u odnosu na fizičke dimenzije mehanizma
5. Visina koraka bi trebala biti promjenjiva po potrebi
6. Poželjno je da mehanizam prilikom hodanja ima što dulji kontakt s podlogom, a što kraće vrijeme vraćanja noge
7. Brzina hodajućih sklopova na istom vozilu bi trebala biti varijabilna kako bi se mogao mijenjati smjer kretanja
8. Poželjno je da se prijenosnik koji koristi hodajući mehanizam može kretati i naprijed i nazad
9. Inercijske sile i momenti koji djeluju na mehanizam bi trebali biti izbalansirani
10. Geometrija hodajućeg mehanizma bi trebala omogućiti ukupno podizanje ili spuštanje prijenosnika
11. Energija koja se koristi za podizanje noge od podloge i vraćanje na početnu poziciju trebala bi se dati nadomjestiti iz nekakve vrste zamajca

Naravno, teško je ispuniti sve navedene zahtjeve baš svakom izvedbom hodajućeg mehanizma, no prema tim zahtjevima se vrednuju hodajući mehanizmi.

4.2. Ograničenja hodajućih mehanizama [5]

Hodajući mehanizmi koji imaju pogon isključivo pomoću jednog rotacijskog mehanizma ipak imaju neka ograničenja:

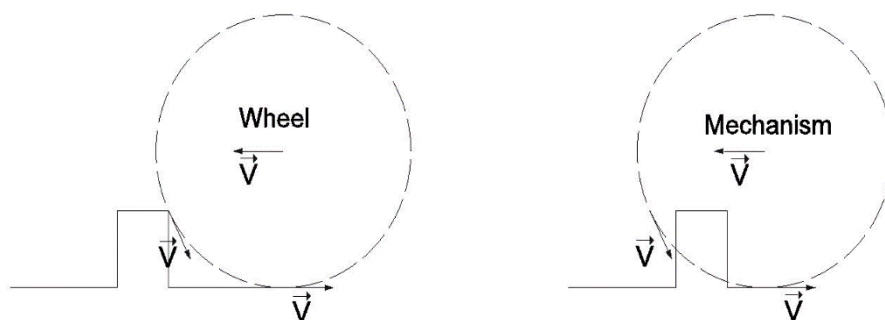
1. Kako bi se dobila jednolika brzina hodanja, rotacijski mehanizam mora se okretati nejednoliko
2. Duljina i visina koraka su fiksne veličine
3. Inercijske sile u horizontalnim i vertikalnim smjerovima te inercijski momenti ne mogu biti zadovoljavajuće balansirani
4. Visina hodajućeg mehanizma je fiksna

Sva ta ograničenja hidraulički i pantografski hodajući mehanizmi lako mogu prevazići, no oni pak imaju neke druge nedostatke kao npr. kompliciranije izvedbe i kompliciranije upravljanje itd.

4.3. Prednosti hodajućih mehanizama prilikom prelaska prepreke [6]

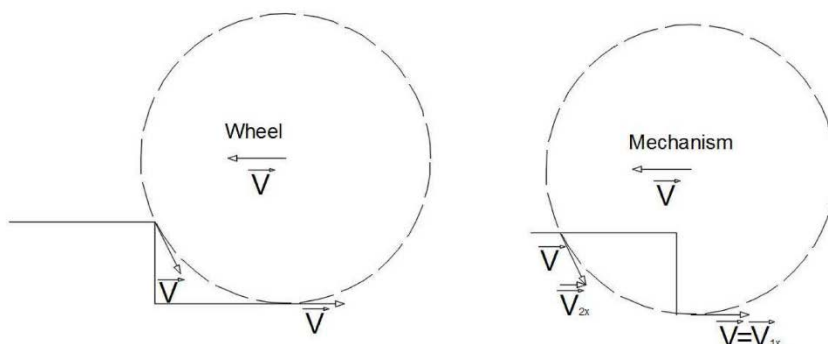
Ako hodajuće mehanizme uspoređujemo s primjerice kotačem, očito je da takvi mehanizmi mogu puno lakše savladavati prepreke nego kotači.

Promotrimo li kotač koji rotira konstantnom kutnom brzinom ω , svaka točka na obodu kotača ima brzinu v , u smjeru tangente na kružnicu. Slika 12. pokazuje kako kotač ne može preskočiti prepreku. Ako promotrimo hodajući mehanizam na slici 12. koji se kreće konstantnom brzinom v , njegova noga prilikom kretanja prema naprijed opisuje sličnu kružnu putanju koji ima kotač, no jednostavno preskoči prepreku te na taj način imamo smanjenu potrošnju energije prilikom savladavanja prepreke.



Slika 12. Prelazak kotača (lijevo) i hodajućeg mehanizma (desno) preko prepreke

Najčešće se u praksi susrećemo s preprekama koje se ne daju jednostavno preskočiti, kao što su stepenice. Prilikom naleta kotača na takvu prepreku, brzina kotača v rapidno pada. Kod hodajućeg mehanizma, brzina v također pada, no hodajući mehanizam ima prednost što se može popesti na površinu prepreke. Slika 13. prikazuje razliku kotača i mehanizma kod penjanja na stepenicu.



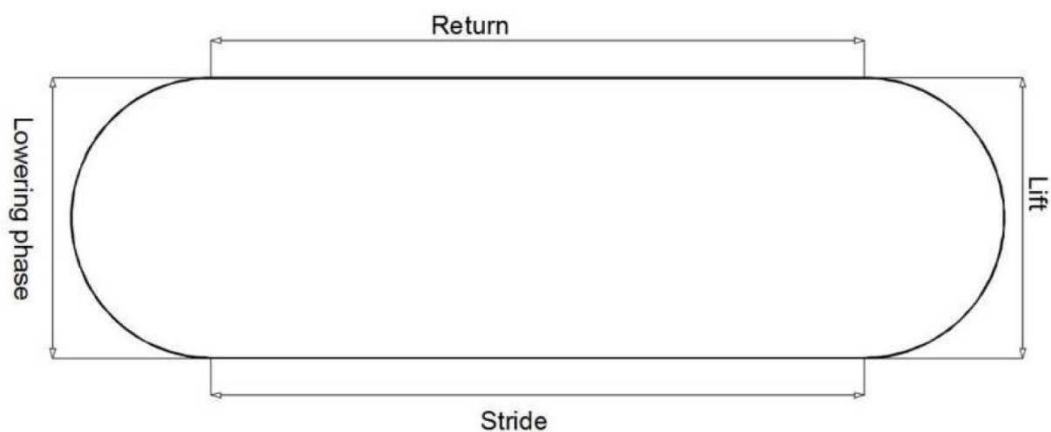
Slika 13. Prelazak kotača (lijevo) i hodajućeg mehanizma (desno) preko prepreke

4.4. Lokus hodajućeg mehanizma [6]

Prilikom hodanja, noga hodajućeg mehanizma ostvaruje određenu putanju po kojoj se kreće, a krivulja koju opisuje tom putanjom naziva se lokus. Lokus sadrži sve točke kroz koje noga prolazi prilikom rotacije gonjenog člana. Kako bi grafički opisali putanju lokusa, potrebno je zamisliti da je vozilo u stacionarnom položaju, a da se teren relativno prema mehanizmu giba prema nazad pri brzini vozila v . Lokus se sastoji od 4 faze kako slijedi:

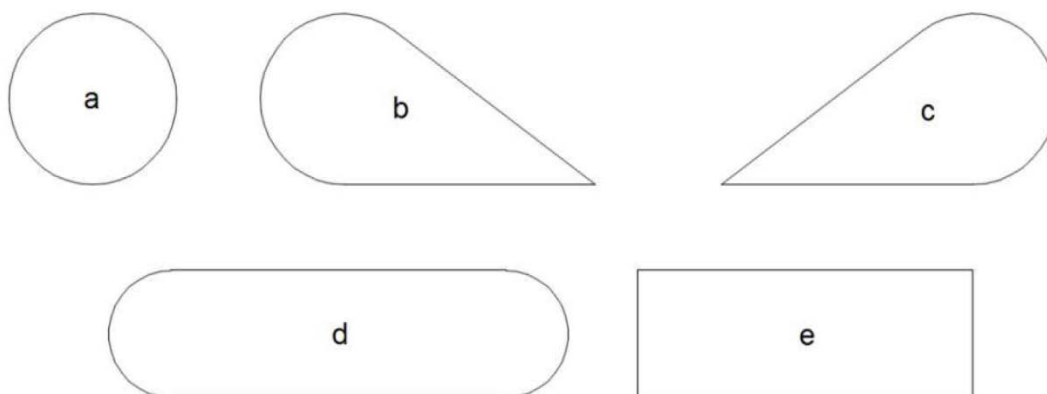
- Korak – Faza u kojoj je noga cijelo vrijeme u kontaktu s podlogom, brzina mehanizma je konstantna,
- Podizanje – tijekom ove faze, noga mehanizma se podiže u najvišu točku,
- Povrat – noga mehanizma kreće iz najviše točke te se miče suprotno od smjera koraka,
- Spuštanje – noga mehanizma spušta se do ponovnog kontakta s podlogom.

Slika 14. prikazuje faze lokusa hodajućeg mehanizma:



Slika 14. Lokus hodajućeg mehanizma

Na slici 15. prikazani su neki teoretski oblici lokusa:



Slika 15. Teoretski oblici lokusa

Lokus na slici 15.a koji opisuje putanju kružnice imat će najmanje ubrzanje, ali i duljina koraka bude infinitezimalno mala. Zapravo, lokus na slici 15.a ilustrira putanju kotača, no može biti specijalan slučaj lokusa hodajućeg mehanizma.

Lokus na slici 15.b i vrši dvije faze u jednom koraku, a to su povrat i podizanje noge, dok je za spuštanje i korak noge potrebno određeno vrijeme. Ako noga mehanizma naiđe na prepreku prije no što završi faza vraćanja i spuštanja, hodajući mehanizam neće moći savladati prepreku i vozilo će se zaustaviti na trenutak. Lokus na slici 15.c je sličan prethodnom, samo što on u fazi spuštanja obavlja i povrat. Problem lokusa 15.b i 15.c je što imaju visoka ubrzanja kod promjena faza koraka, te kod kontakta s podlogom što može dovesti do nezadovoljavajućih performansi takvog mehanizma.

Lokus na slici 15.e je pravokutnog oblika te pruža mnoge prednosti. Ima dugačku fazu koraka, no problem nastaje u fazi spuštanja gdje mehanizam može biti blokiran ili može doći do klizanja. Osim toga, kako bi takav mehanizam osigurao konstantnu brzinu koraka, potrebno bi bilo ostvariti veoma brze akceleracije što je naravno jako teško izvedivo u praksi.

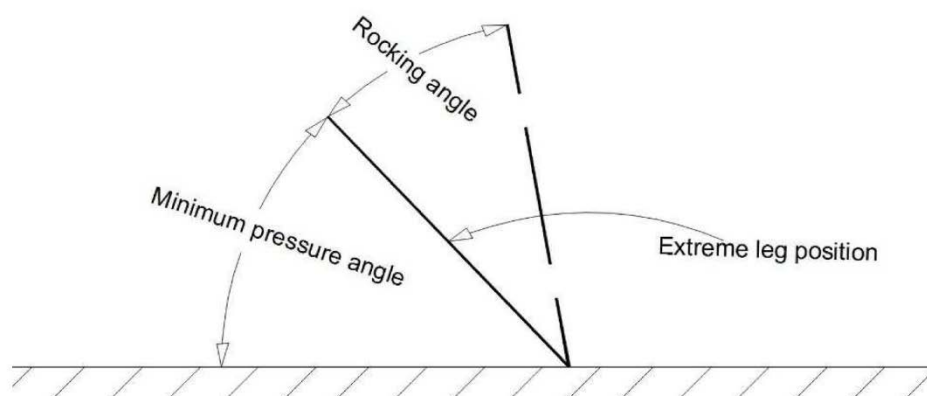
Lokus na slici 15.d predstavlja teoretski idealnu putanju noge hodajućeg mehanizma, tj. spaja prednosti pravokutnog i kružnog lokusa. Faze spuštanja i podizanja imaju iste karakteristike ubrzanja kao i kružni lokus. Takvim lokusom moguće je izbalansirati inercijske sile

4.5. Analiza kretanja noge hodajućeg mehanizma [6]

Prilikom kretanja kotača po podlozi, kotač dodiruje svaku točku putanje po kojoj se kreće. S druge strane, noga hodajućeg mehanizma prilikom kretanja dodiruje samo mali dio površine te se vozilo kreće relativno u odnosu na nju. Prilikom takve kretnje, svaka sljedeća dodirna točka može biti na višoj ili nižoj razini od one prethodne.

Tijekom faze koraka noga hodajućeg mehanizma je u kontaktu s podlogom, te se istoj mijenja napadni kut. Ovisno o izvedbi hodajućeg mehanizma, napadni kut se mijenja obzirom na smjer kretanja mehanizma.

Napadani kut predstavlja razliku između maksimalnog i minimalnog potisnog kuta. Maksimalni potisni kut predstavlja najveći, tj. najpovoljniji kut noge obzirom na podlogu, dok minimalni potisni kut predstavlja najmanji kut noge obzirom na podlogu, tj. najnepovoljniju poziciju noge. Slika 16. prikazuje maksimalni, minimalni i napadni kut noge hodajućeg mehanizma.



Slika 16. Maksimalni, minimalni potisni i napadni kut noge

Brzina noge hodajućeg mehanizma u odnosu na vozilo iznosi:

$$v_{ft} = v_{fr} + v_{rt}, \quad (2)$$

Gdje je:

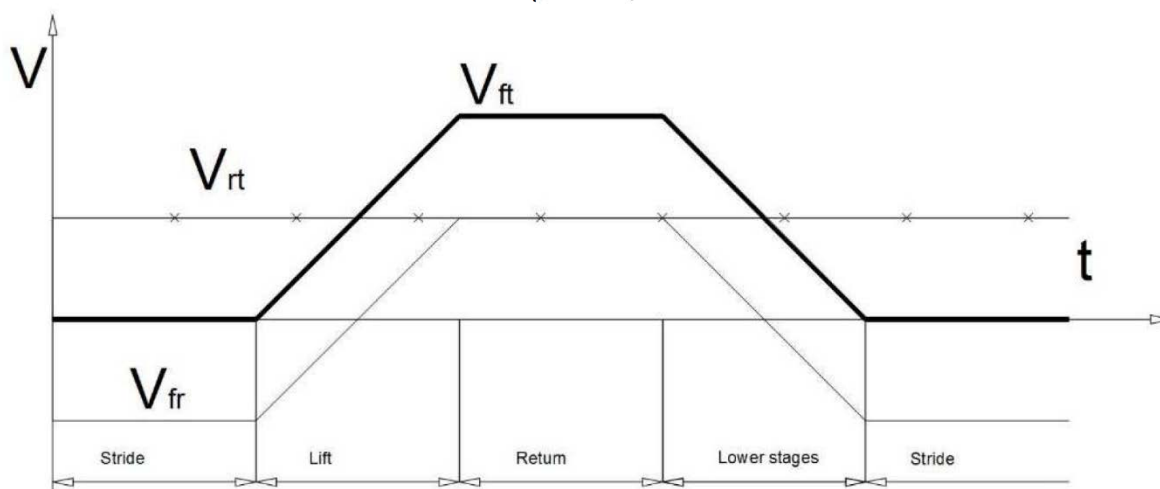
v_{ft} - brzina noge obzirom na podlogu,

v_{fr} - brzina noge obzirom na vozilo,

v_{rt} - brzina vozila obzirom na podlogu.

Prema izrazu (2) može se vidjeti kako je brzina noge obzirom na podlogu jednaka zbroju brzine noge obzirom na vozilo i brzine vozila obzirom na podlogu. U idealnom slučaju hodanja u kojem ne bismo imali klizanje, vrijedila bi relacija:

$$v_{fr} = -v_{rt} \quad (3)$$



Slika 17. Dijagram brzine

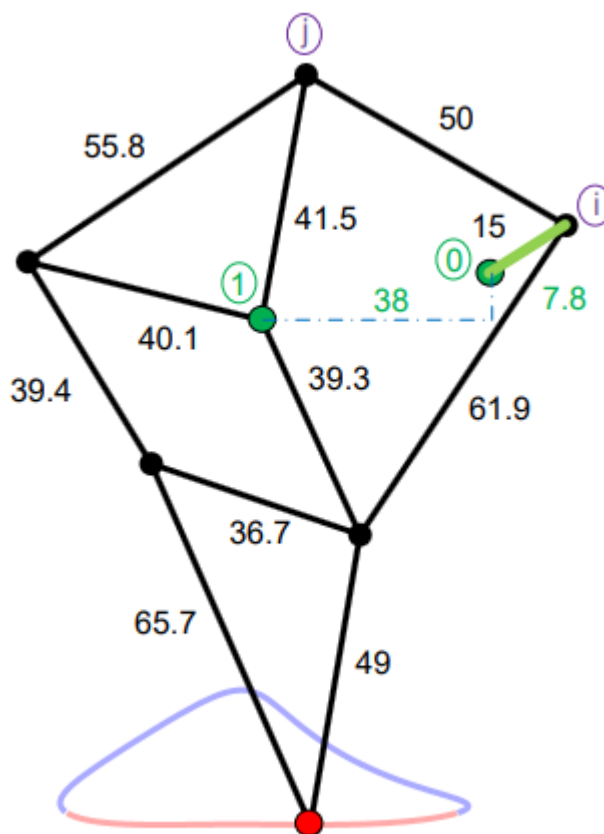
Slika 17. prikazuje dijagram brzina hodajućeg mehanizma iz kojeg se vidi kako je brzina vozila obzirom na podlogu v_{rt} jednaka kroz sve faze hodanja. Tijekom faze koraka brzina noge obzirom na podlogu v_{ft} jednaka je nuli, dok je za vrijeme povrata duplo veća od brzine vozila obzirom na podlogu v_{rt} . Također, na polovici faze podizanja i faze spuštanja, brzina noge obzirom na vozilo v_{fr} jednaka je nuli, a na početku faze podizanja je negativna. Upravo taj dio dijagrama nam pokazuje da ako je noga tijekom faze podizanja još uvijek u kontaktu s podlogom i ako je naišla na prepreku, mehanizam će uspjeti savladati prepreku na način da jednostavno povuče nogu preko prepreke.

4.6. Vrste hodajućih mehanizama

Postoje mnoge izvedbe hodajućih mehanizama, no ovdje ćemo izdvojiti samo one koji kao pogonki član koriste jedan rotacijski izvor. Na sljedećim slikama uz izvedbu mehanizama

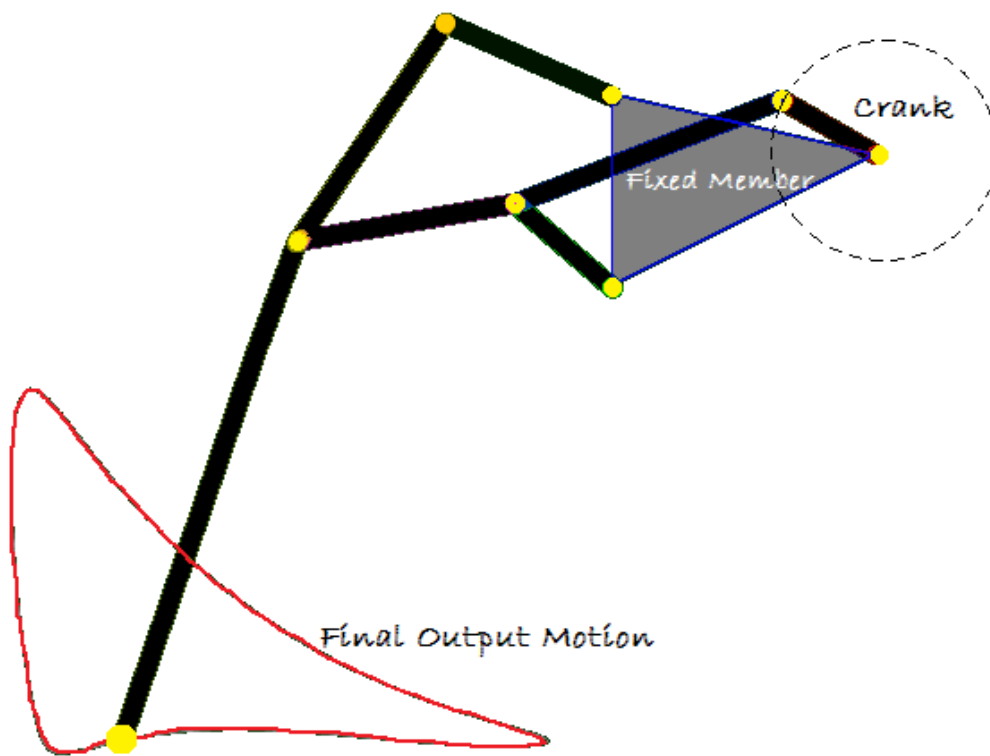
prikazane su i lokusi tj., putanje koje takvi hodajući mehanizmi ostvaruju prilikom hodanja. Svim navedenim mehanizmima zajedničko je da pomoću određenog rasporeda spojnice i jednog rotacijskog izvora imitiraju hodanje.

Prema lokusu Jansen mehanizma, može se primjetiti da Jansen mehanizam ima relativno dugačku fazu koraka, dok su faza podizanja i vraćanja spojene u jednu. Zbog te karakteristike je izrazito popularan, a osim toga postoji mnogo varijacija istog.



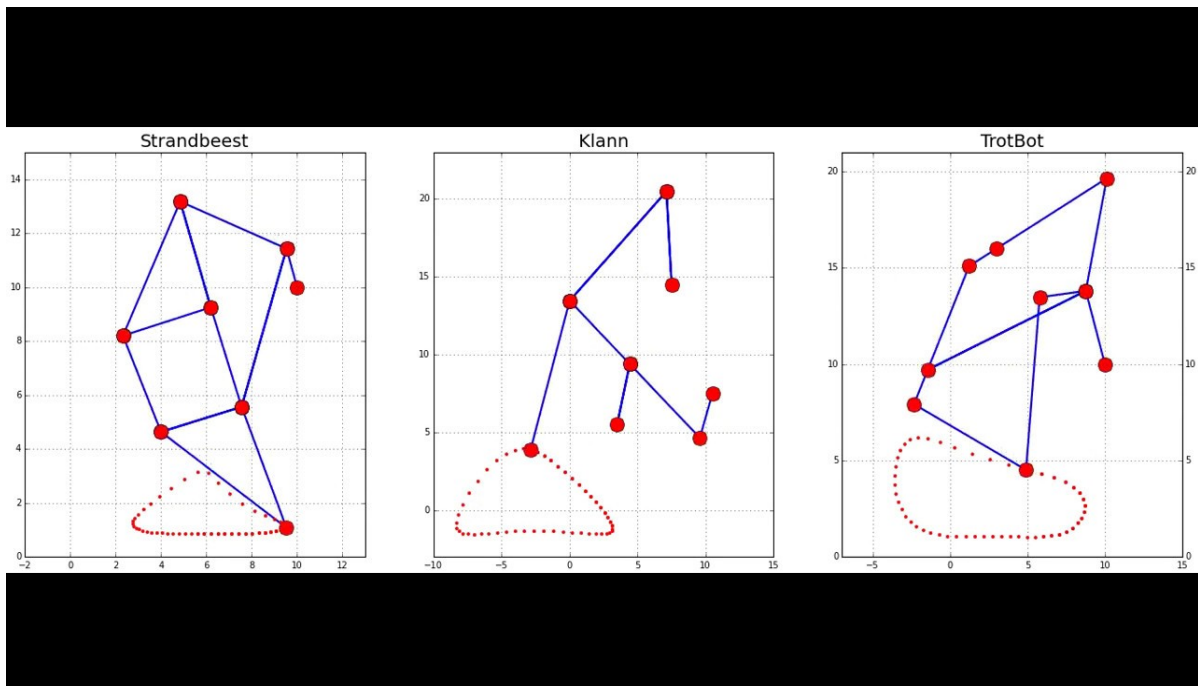
Slika 18. Jansen mehanizam

Ako promotrimo Klann mehanizam, iz lokusa je vidljivo kako je faza spuštanja relativno dugačka, tj. najviša i najstrmija od svih ovdje navedenih mehanizama. Upravo takva geometrija mu omogućuje prevaljivanje visokih prepreka, ali i visoka ubrzanja na krajevima faza lokusa, kao i nejednoliku fazu koraka. Ujedno, svojom geometrijom spada u jednostavnije izvedbe hodajućih mehanizama.



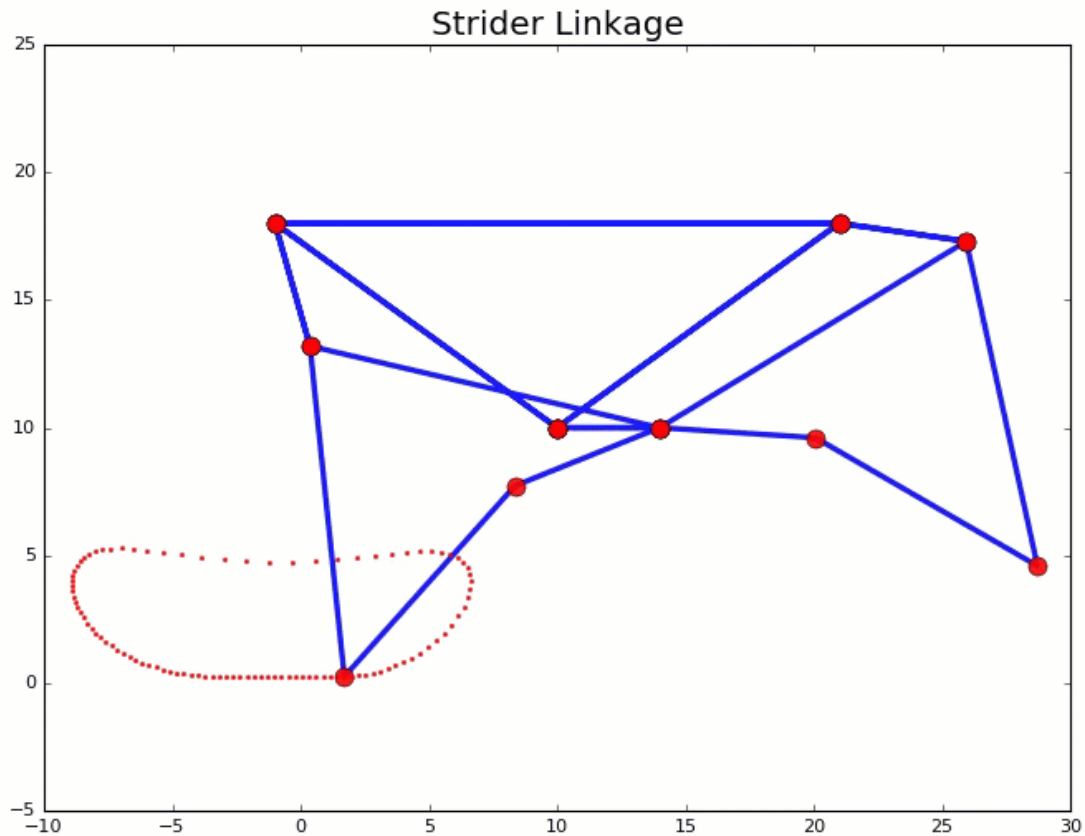
Slika 19. Klann Mehanizam

TrotBot mehanizam najvjernije imitira galop konja kako prikazuje slika 20. Ima puno mirniju karakteristiku hodanja nego primjerice Klann, no i dalje je visoko sposoban prelaziti prepreke.



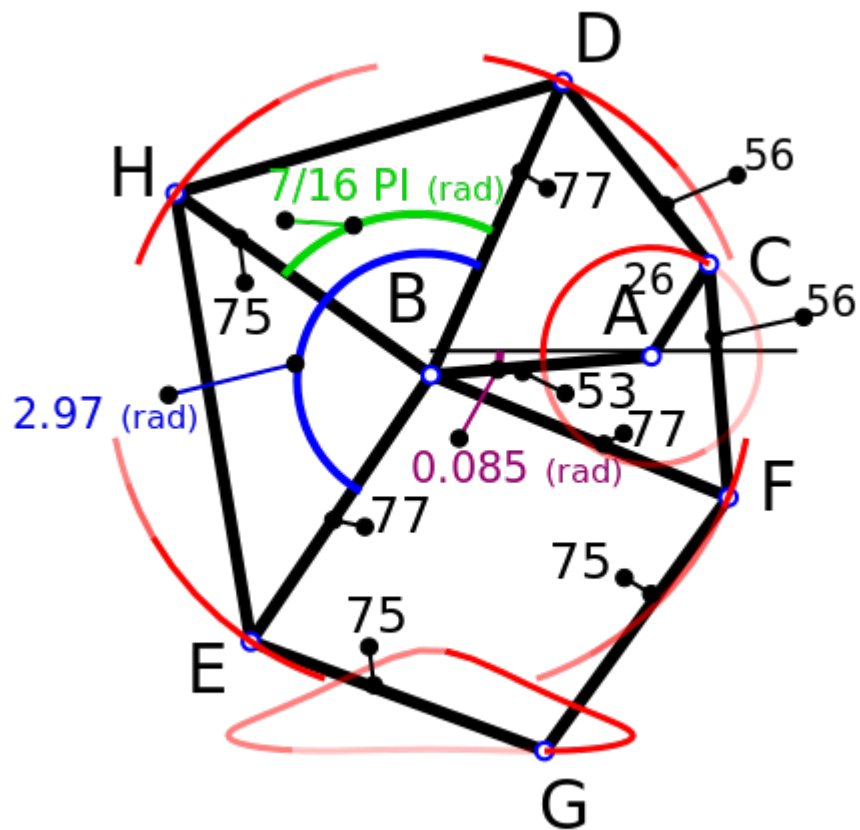
Slika 20. TrotBot mehanizam

Strider mehanizam ima lokus najbliži idealnom kao što je prikazano na slici 15.d. Dijeli određene karakteristike s Trotbot mehanizmom, kao što je imitacija galopa, a ako se dobro optimizira, sposoban je podnijeti dosta veća opterećenja od prethodno navedenih mehanizama.



Slika 21. Strider mehanizam

Ghassaei mehanizam ima simetričan lokus što znači da se jednoliko može kretati prema naprijed ili nazad. Takav lokus je pogodan za neke primjene, no od svih navedenih mehanizama upravo zbog toga najteže savladava prepreke.



Slika 22. Ghassaei mehanizam

5. Koncepti

Kroz prethodna poglavlja obrađena su transportna vozila koja se inače koriste u industriji, te najčešća rješenja transportnih elemenata i uređaja za podizanje koja takva transportna vozila koriste. Osvrnuli smo se i na neke osnovne zahtjeve koje takva transportna vozila moraju zadovoljavati, a osim toga osvrnuli smo se i na moderne hodajuće mehanizme, kao i na osnovnu analizu istih.

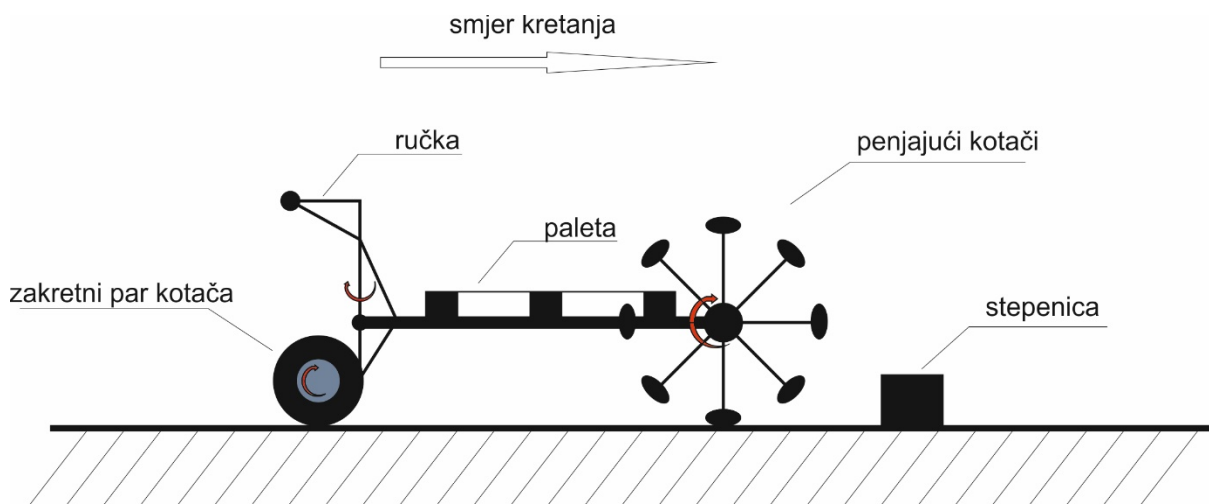
Za potrebe logističkog skladišta potrebno je konstruirati prijenosnik palete koji može savladati razliku u visini između dva dijela skladišta (stepenica). Kod prelaska stepenice dopušten je nagib palete i svi pogoni moraju biti ručni.

Kod svih ponuđenih koncepata očito je da prihvat palete mora biti standardan, pošto se radi o standardnoj Euro paleti. U slučaju Euro palete, standardan uređaj za prihvat kod svih koncepata su prihvatne vilice sa hidrauličkim podiznim uređajem tako da u tom slučaju nije potrebno osmišljavati specijalan uređaj za prihvat. Dakle, srž problema leži u mehanizmu za savladavanje prepreka i upravo na to će biti fokus.

Cilj ovog poglavlja je ponuditi određena rješenja za zadani problem u vidu koncepata koji su osmišljeni na način da kombinacijom postojećih i nekih novih rješenja ponude optimalno rješenje za zadani problem.

5.1. Koncept 1

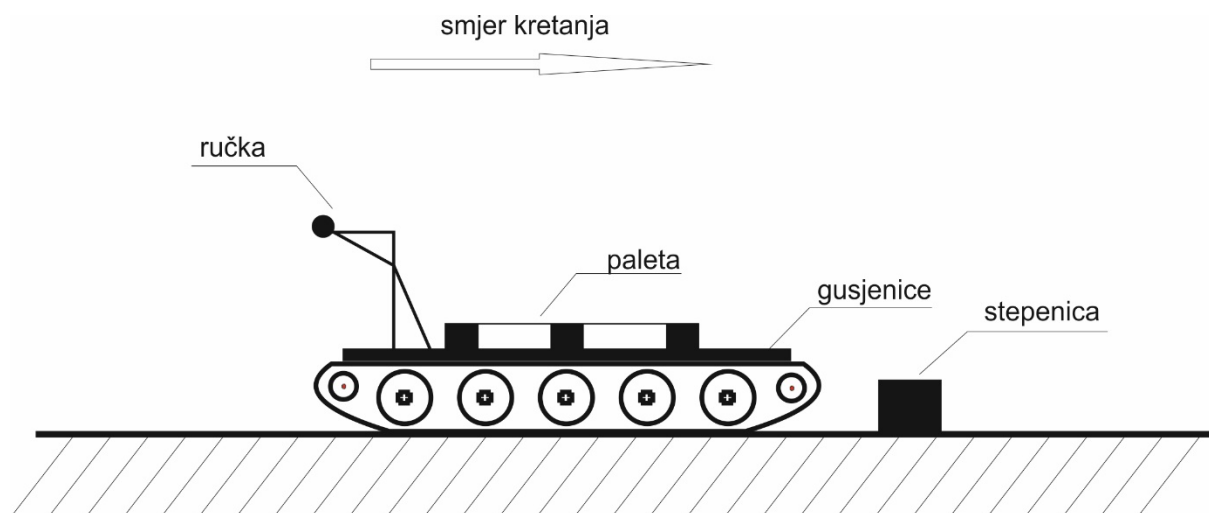
Koncept 1 predstavlja transportno vozilo koje na prednjoj osovini ima transportne elemente koje imitiraju geometriju kotača. Takvi transportni elementi u štapnoj izvedbi sposobni su puno lakše savladati prepreke, no zbog svoje geometrije imaju grublju karakteristiku vožnje po podlozi. Zbog toga se na krajeve štapnih elemenata montiraju papučice kako bi izlgadile karakteristiku vožnje. Promjena smjera vrši se zakretanjem ručke kojom se zakreće zadnji par kotača, dok su prednja 2 koja mogu savladati prepreku na fiksnoj osovini.



Slika 23. Koncept 1

5.2. Koncept 2

Koncept 2 kao transportne elemente koristi gusjenice. Gusjenice su kao transportni elementi daleko najrobusnije rješenje što znači da mogu podnijeti najveća opterećenja. Također, gusjenice veoma dobro savladavaju prepreke, no tehnički su najkompleksnije i najskuplje izvesti, a ujedno su i najneefikasnije za industrijske podove. Promjena smjera vrši se diferenciranjem brzina gusjenica, te se takvo transportno vozilo rotira oko vertikalne osi.

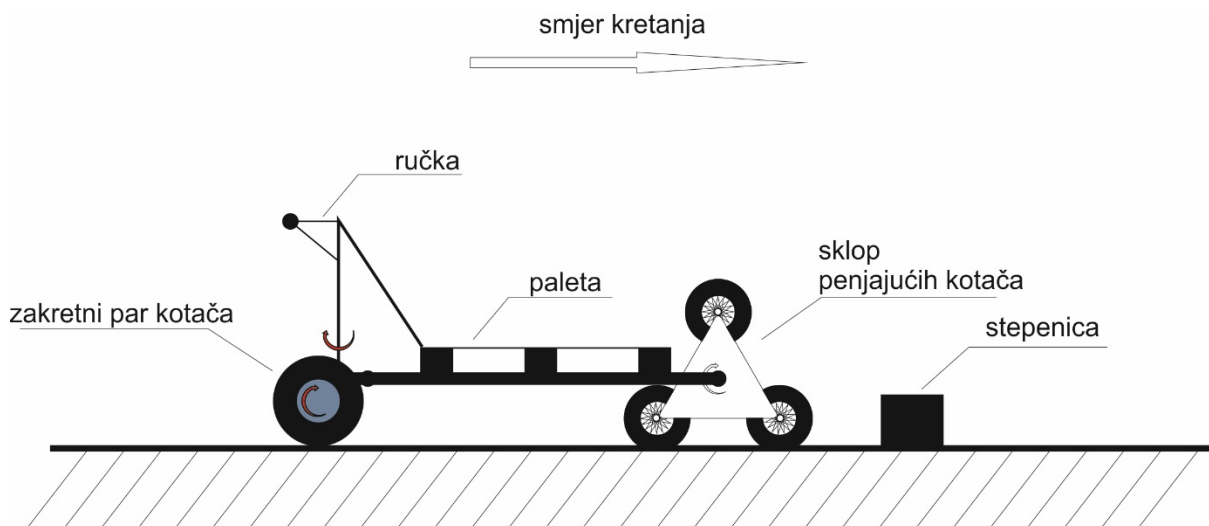


Slika 24. Koncept 2

5.3. Koncept 3

Koncept 3 je sličan konceptu 1, osim što na prednjoj osovini ima sklop penjajućih kotača. Takav sklop ima 3 kotača u triangularnoj formi koji mogu rotirati oko centralne osi sklopa. Upravo zbog takve izvedbe, nailaskom na prepreku prvi kotač koji dotakne prepreku omogućuje

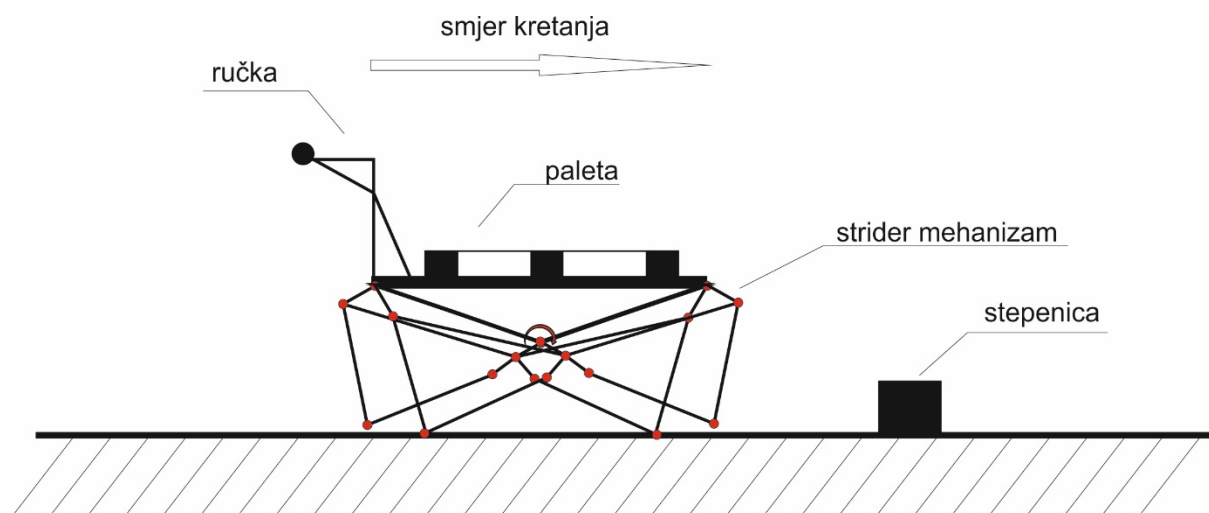
rotaciju cijelog sklopa koji na taj način može prevaliti prepreku. Promjena smjera se vrši isto kao i kod koncepta 1, zakretanjem ručke i zadnjeg para kotača.



Slika 25. Koncept 3

5.4. Koncept 4

Kod koncepta 4 imali smo nešto drugačiji pristup prilikom rješavanja zadanog problema. Ovaj koncept nema klasične pogonske elemente poput kotača ili gusjenica, već koristi Strider izvedbu hodajućeg mehanizma. Kao što smo već napomenuli, Strider hodajući mehanizam je sposoban nositi nešto veća opterećenja nego slični mehanizmi, a osim toga, lokus takvog mehanizma je najbliži idealnom što znači visoku učinkovitost hodanja. Koncept je zamišljen da ima sa svake strane po dva para nogu, koji su pokretani sa dva motora, tj. sa po jednim sa svake strane. Promjena smjera kretanja kod takvog vozila vrši se na sličan način kao i kod gusjenica, tj. diferenciranjem brzina parova nogu sa svake strane.



Slika 26. Koncept 4

6. Odabir koncepta za konstrukcijsku razradu

6.1. Vrednovanje koncepta i odabir

Tablica 1. Vrednovanje konceptata

<i>Kriterij vrednovanja</i>	<i>Koncept 1</i>	<i>Koncept 2</i>	<i>Koncept 3</i>	<i>Koncept 4</i>
Masa	3	2	3	3
Jednostavnost izvedbe	4	2	5	3
Mogućnost savladavanja prepreka	3	4	3	5
Nosivost	3	5	3	4
Jednostavnost upravljanja	3	4	3	4
Ekonomska opravdanost	4	2	4	3
SUMA Σ	20	19	21	22

U tablici [Tablica 1] vrednovani su možebitni koncepti transportnog vozila za prijenos tereta preko prepreke. Iz tablice [Tablica 1] može se vidjeti kako svaki koncept ima prednost u nekom kriteriju vrednovanja, no ukupno pobjeđuje koncept 4.

Odabrani koncept mora osigurati sljedeće karakteristike:

1. Prihvat Euro 6 palete dimenzija 800x600x144,
2. Najveća visina palete s teretom od 800mm,
3. Nosivost ravnomjerno raspoređenog tereta težine 500kg,
4. Mogućnost savladavanja stepenice visine 150mm.

Dakle, pošto imamo određene zahtjeve koje naše vozilo mora zadovoljiti u sljedećem poglavlju postaviti ćemo neke smjernice za početak modeliranja ciljanog konstrukcijskog rješenja.

6.2. Modeliranje konstrukcijskog rješenja

Odabrani koncept ima već spomenuti Strider mehanizam čiji se jedan par nogu najčešće sastoji od fiksnog trokutastog okvira i 13 linkova od kojih je 1 link pogonski kako prikazuje slika [Slika 21]. No međutim, postoje i određene modificirane izvedbe kad je potrebno prilagoditi lokus određenom konstrukcijskom rješenju.

Kako bi kod bilo kojeg tijela osigurali stabilnu ravnotežu, potrebno je tijelu osigurati kontakt s podlogom u najmanje 3 točke. Pošto strider mehanizam ima galopirajuću karakteristiku, za naše transportno vozilo ne bi bilo dovoljno da stavimo po 1 par nogu sa svake strane jer bi to imalo dosta grubu hodajuću karakteristiku. Naime, ako bi mehanizmi bili fazno pomaknuti u pogonu za 180° , noge bi dijagonalno bile u kontaktu s podlogom što bi značilo nestabilnost oko dijagonalne osi. S druge strane, ako bi pogon jednog i drugog para bio u fazi, hodajući mehanizam bi bio u poprečnom debalansu, tj. previše bi poskakivao oko poprečne osi. Zbog toga, ideja je da konstrukcijsko rješenje sa svake strane ima po 2 para nogu, tj. ukupno 4 para, koja su međusobno zamaknuta u fazi za 180° .

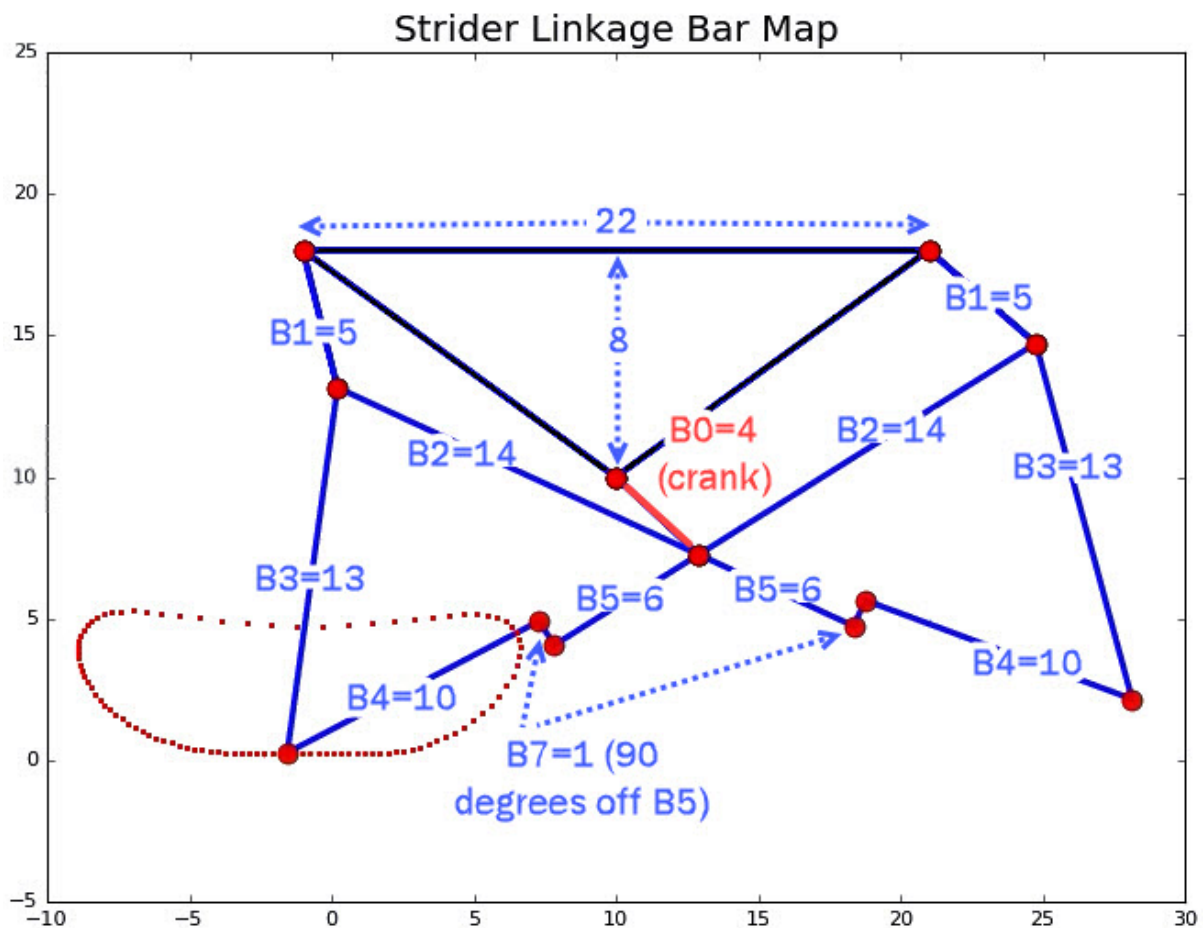
Nadalje, sljedeće dimenzije su nam bitne za određivanje ukupnih dimenzija mehanizma, a to su:

- visina koraka,
- duljina nosivog okvira.

Dakle, visina koraka nam je prva referentna veličina. Zadana visina prepreke iznosi 150mm te ju mehanizam mora moći savladati, pa ćemo uz određenu rezervu ciljati na visinu koraka od oko 200mm. Osim toga, bitno nam je da duljina okvira hodajućeg mehanizma za neki iznos premaši dužinsku mjeru palete od 800mm.

6.2.1. Grafička analiza strider mehanizma

Ideja je da se ciljana visina koraka koja bi trebala iznositi oko 200mm usporedi s linkom 1 po [Slika 27] jer se iz animacije može vidjeti kako je on usko vezan za visinu koraka. Na [Slika 27] imamo odnose između linkova pomoću kojih možemo odrediti ostale dimenzije linkova. Kada bi koristili nešto drugačije odnose, vrlo vjerojatno bi poremetili izgled lokusa. Treba primjetiti kako u mehanizmu postoji simetrija između linkova B1, B2, B3, B4, B5, B7.



Slika 27. Numeriran Strider mehanizam [7]

U [Tablica 2] su prikazani rezultati preračunatih dimenzija. Treba uzeti u obzir da lokus vjerojatno neće odgovarati teorijskom, no u suštini će biti veoma slični.

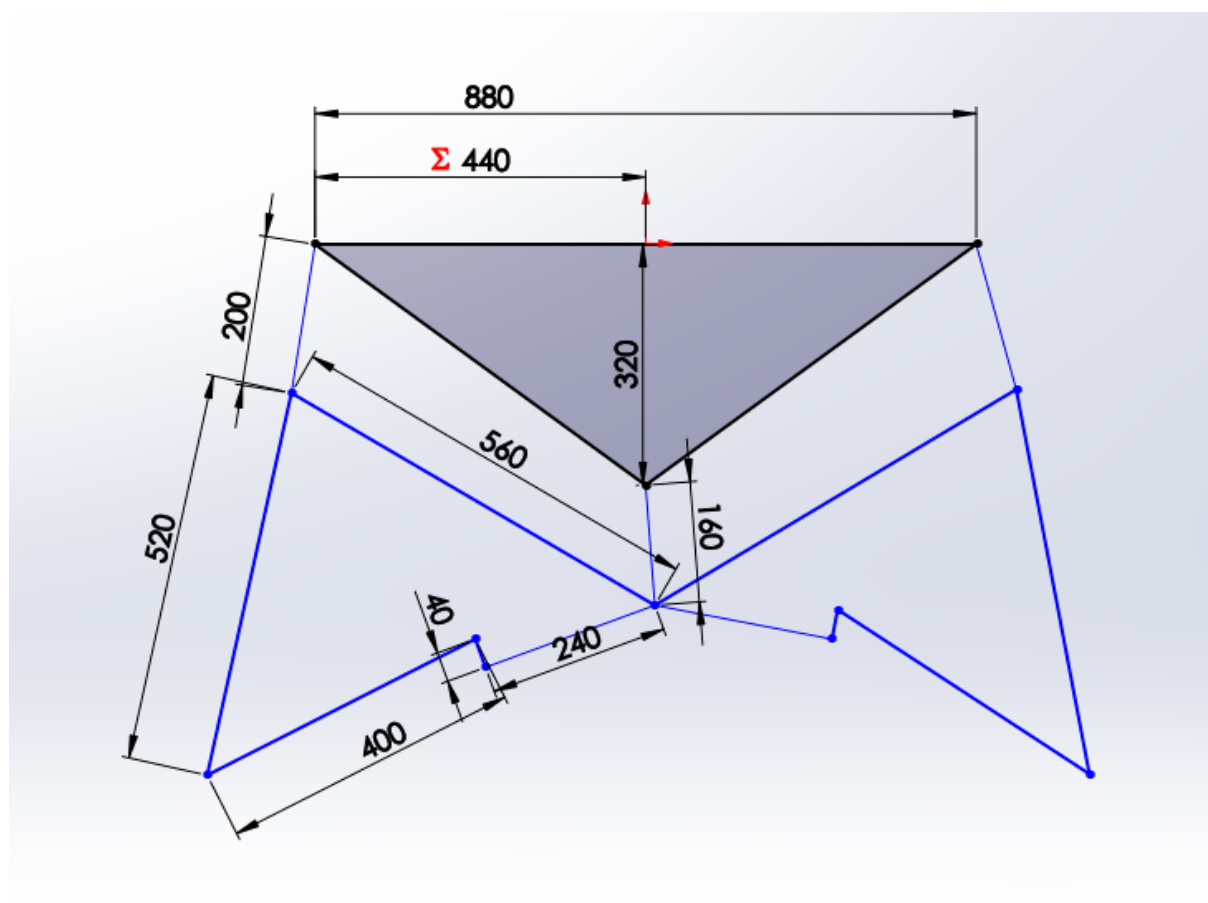
Tablica 2. Grafički izmjerene veličine Strider mehanizma

<i>Link</i>	<i>Izračunata veličina linka</i>
B1	200mm
B2	560mm
B3	520mm
B4	400mm
B5	240mm
B7	40mm
Pogonsko vratilo	160mm

Duljina okvira	880mm
Visina okvira	320mm

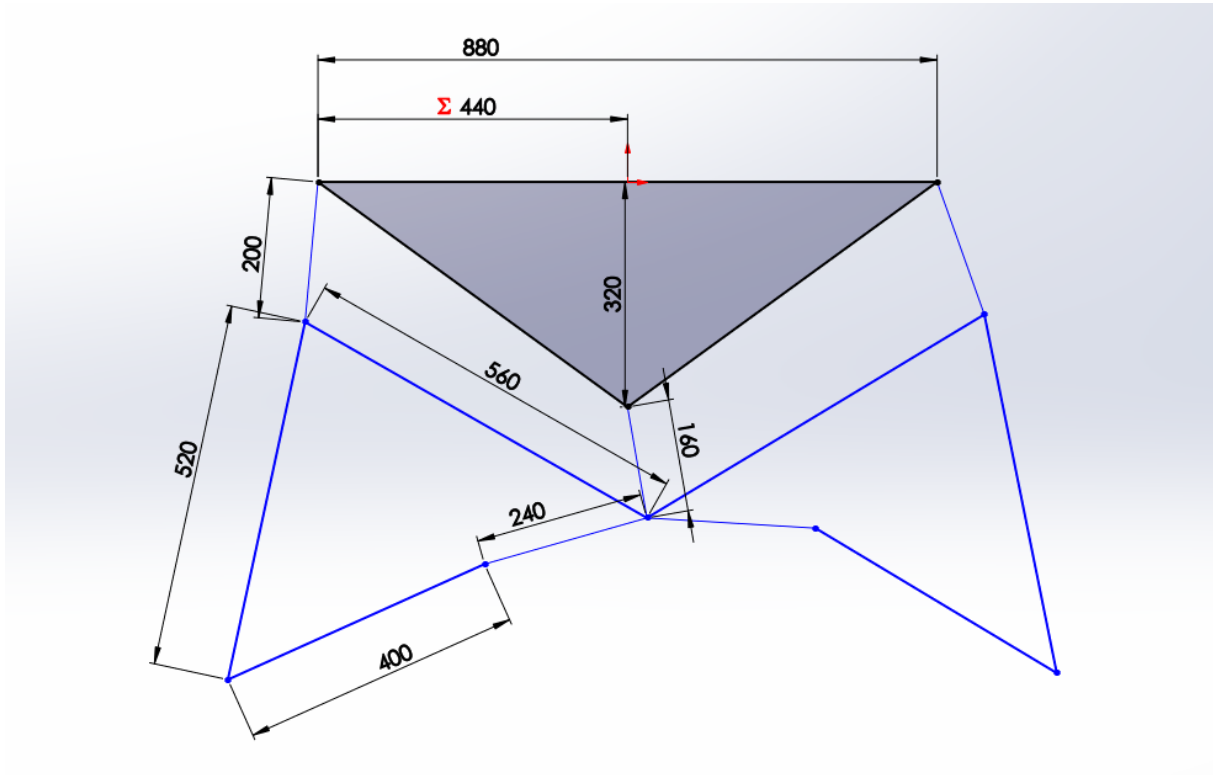
Iz [Tablica 2] možemo vidjeti kako duljina okvira hodajućeg iznosi 880mm, što nam odgovara jer premašuje duljinu palete. Na sljedećim slikama dati ćemo 3 predložka mehanizma, te napraviti simulaciju njihovog lokusa u programskom paketu *Solidworks* pomoću modula *Motion analysis*.

Slika [Slika 28] prikazuje karakteristične dimenzije strider mehanizma koji je sličan onomu na [Slika 27].



Slika 28. Prikaz dimenzija linkova strider tip-1 (*Solidworks*)

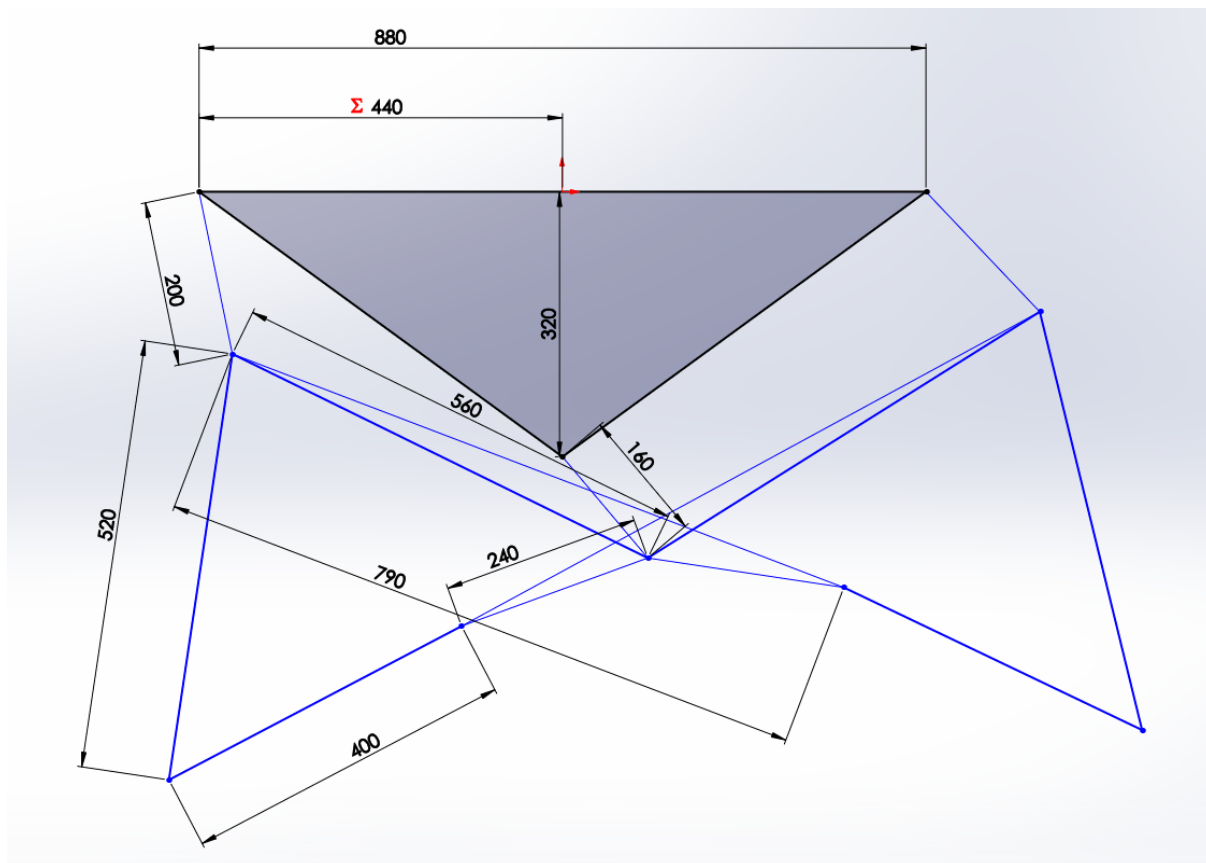
Sljedeća slika [Slika 29] prikazuje mehanizam kao i prethodna slika, samo bez među-linka B7.



Slika 29. Prikaz dimenzija linkova strider tip-2 (Solidworks)

Tijekom kinematske analize, primjećeno je kako linkovi B7 zahtijevaju fiksaciju kuta i paralelnost položaja u odnosu na okvir. Bez toga se cijeli hodajući mehanizam distordira te je nemoguće napraviti smislenu kinematsku analizu. To nas zapravo dovodi do zaključka da se linkovi B7 ponašaju kao jedan kruti link koji mora osigurati paralelnost s vodoravnom stranicom okvira. Drugim riječima, takva geometrija u stvarnosti ne može osigurati hodanje bez dodatnih potpornih linkova.

Slika [Slika 30] prikazuje geometriju s dodanim linkovima između spojeva B1-B3 i B5-B4.



Slika 30. Prikaz dimenzija linkova strider tip-3 (Solidworks)

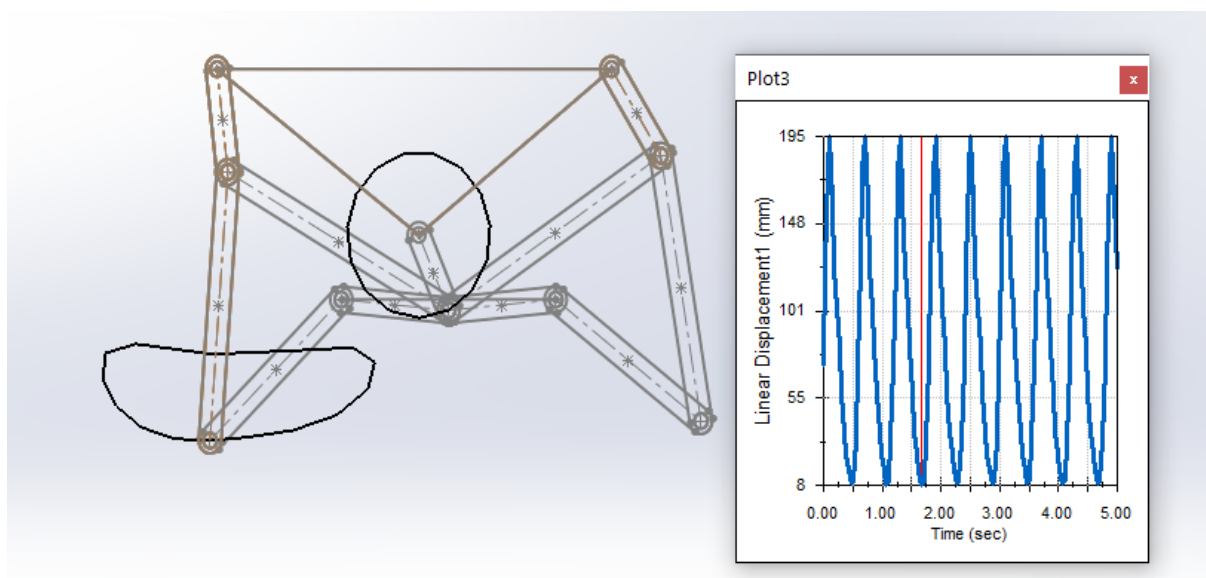
U [Tablica 3] prikazane su odabrane dimenzije strider mehanizma, te je izuzet link B7, a dodan je link B6 između spojeva B1-B3 i B5-B4.

Tablica 3. Odabrane dimenzije strider mehanizma

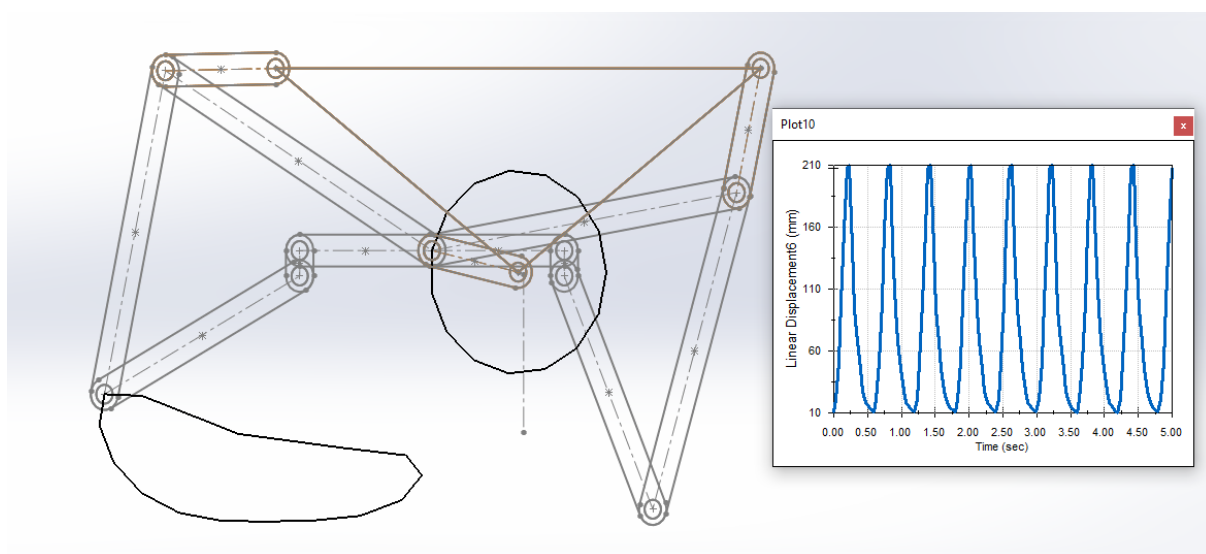
Link	Odabrana veličina linkova
B1	200mm
B2	560mm
B3	520mm
B4	400mm
B5	240mm
B6	790mm
Pogonsko vratilo	160mm
Duljina okvira	880mm
Visina okvira	320mm

6.2.2. Kinematska analiza strider mehanizma

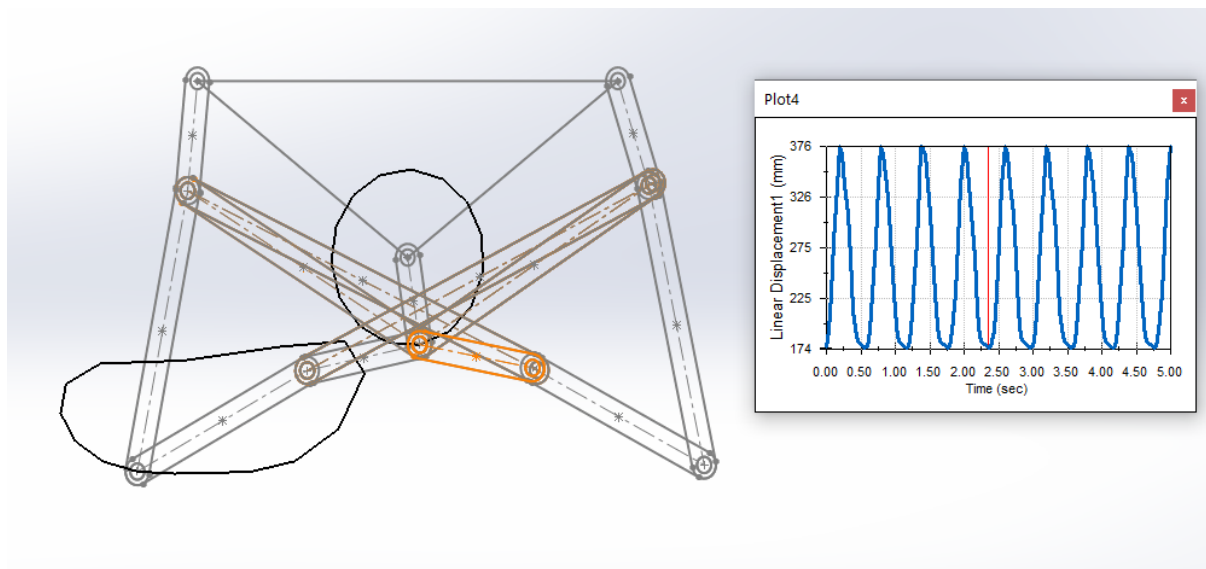
Kinematska analiza provedena je u programskom paketu *Solidworks*, modulom *Motion Analysis*. Analizu smo proveli za sve tri geometrije opisane u prethodnom poglavlju. Prethodno je spomenuto kako geometrija strider tip-1 i tip-2 ne mogu zadovoljiti jednoliko hodanje. Naime, bez postavljanja uvjeta paralelnosti između linkova B7 i vodoravne stranice okvira dolazi do nekontrolirane distorzije mehanizma kad krene uzbuda sa pogona. Taj negativni fenomen je riješen u strider mehanizmu tip-3 dodanim linkovima između spojeva B1-B3 i B5-B4.



Slika 31. Kinematska analiza strider mehanizma tip-1 (*Solidworks*)



Slika 32. Kinematska analiza strider mehanizma tip-2 (*Solidworks*)



Slika 33. Kinematska analiza strider mehanizma tip-3 (Solidworks)

Ako promotrimo lokuse strider tip-1 i tip-3, možemo zaključiti kako su relativno slični, dok kod tip-2 imamo malo oštriju karakteristiku lokusa, što znači veća ubrzanja na krajevima, a ujedno i veća opterećenja.

Osim toga, na grafu svake slike možemo primjetiti kako svi tipovi zadovoljavaju visinu koraka od oko 200mm, dok tip-2 ima visinu ravno 200mm. To je i razumno, zato što je taj tip mehanizma izvorna kopija teorijskog.

7. Konstrukcijska razrada

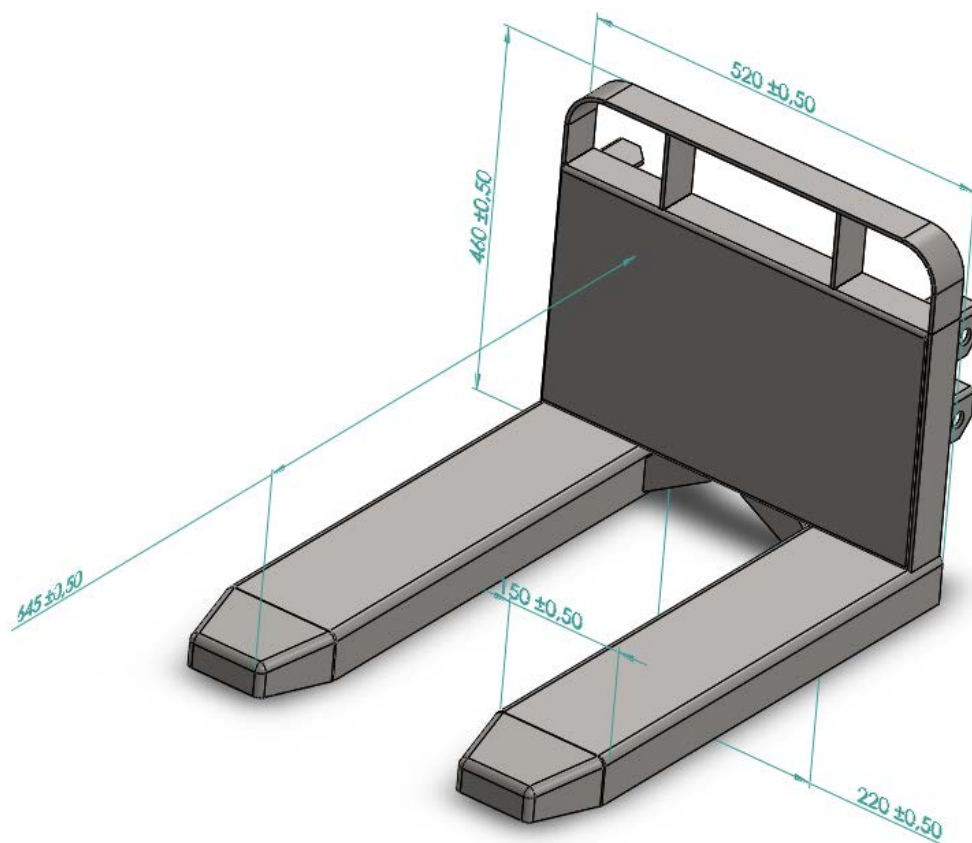
Dakle, za naš prijenosnik palete odabran je Strider hodajući mehanizam tip-2 [Slika 32]. Kako je već napomenuto, za pogon jednog para nogu strider hodajućeg mehanizma dovoljna je kutna uzbuda linka B0 kako prikazuje [Slika 27], a ostale kinematičke veze između linkova će dovesti do gibanja preostalih članova te hodanja mehanizma.

7.1. Dijelovi prijenosnika palete

Prijenosnici koji služe za transport standardnih paleta najčešće već imaju neka uobičajena konstrukcijska rješenja koja ćemo primjeniti i prilagoditi našem rješenju. Pod uobičajena konstrukcijska rješenja podrazumijevamo korištenje uobičajenih prihvatnih vilica, uređaj za podizanje pomoću inverznog faktorskog koloturnika, hidraulički cilindar za podizanje itd. U sljedećim poglavljima napraviti ćemo proračun prihvatnih vilica te najviše opterećenih zavara, odabir lisnatog lanca za podizanje, te proračun hidrauličkog cilindra.

7.1.1. Prihvat palete

Zadatkom je zadan prijenosnik Euro 6 paleta koja je dimenzija 800x600x144mm. Zbog toga moramo osigurati prihvat standardnim prihvatnim vilicama smanjenih dimenzija, tj. nešto kraće vilice nego kod prihvata uobičajenih Euro 2 paleta. Razmak vilica ostaje standardan, tj. u našem slučaju iznosi 220mm. Širina svake vilice iznosi 150mm. Ukupne dimenzije prihvatnih vilica prikazuje [Slika 34].



Slika 34. Dimenzije prihvatnih vilica

Podizanje vilica s teretom će vršiti hidraulički cilindar preko faktorskog koloturnika i lanca. Za potrebe proračuna, iz programskog paketa *Solidworks* izvući ćemo potrebne veličine kao što su aksijalni momenti tromosti, težišta profila, težište modela i dr.

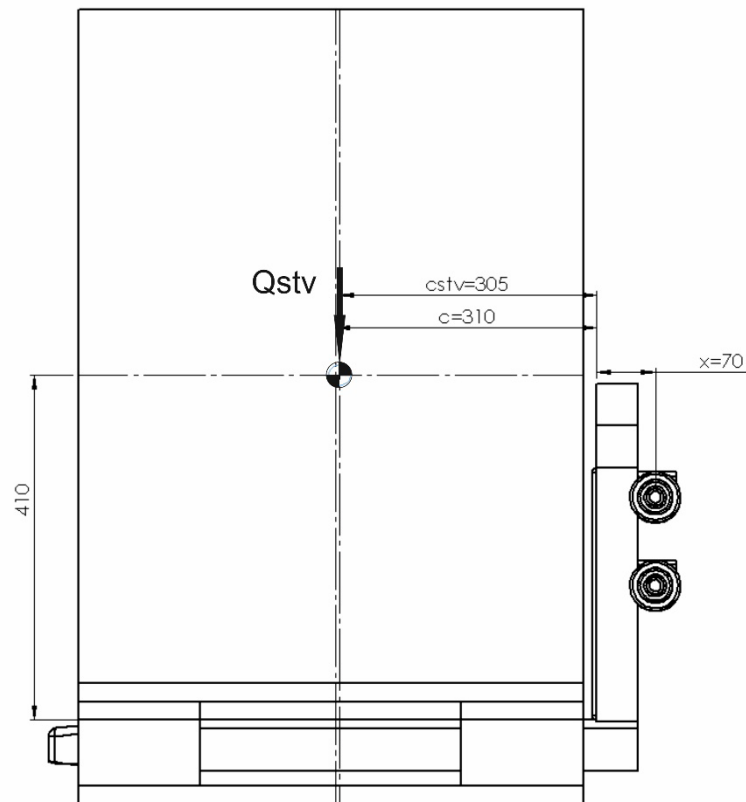
7.1.1.1. Proračun nosivosti vilica [8] [9]

Proračun vilica vršit ćemo na način da prvo odredimo karakteristike presjeka vilica, te težište vilica s teretom. Teret je izmodeliran kao uniforman pravokutnik mase 500kg i visine 800mm. Nakon što pomoću programskog paketa *Solidworks* odredimo centar težišta tereta, pomoću izraza (1) odredit ćemo stvarno opterećenje. Teret je udaljen 10mm od kraja vilica.

Poznati ulazni podaci za proračun su:

$$\begin{aligned} Q_p &= 9\text{kg} \\ Q_t &= 500\text{kg} \\ h_t &= 800\text{mm} \end{aligned} \quad (4)$$

[Slika 35] prikazuje detalj sile opterećenja tereta i položaj težišta.



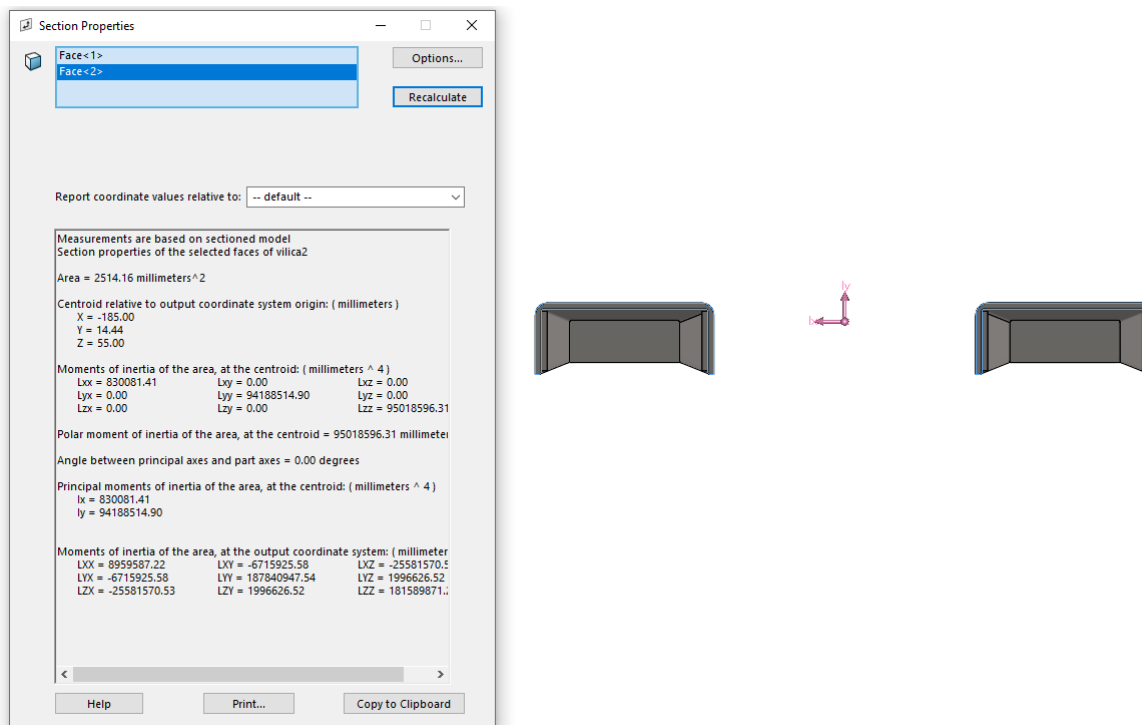
Slika 35. Detalj opterećenja i težišta

Nakon što smo odredili položaj težišta, pomoću izraza (1) određujemo stvarno opterećenje Q_{stv}

:

$$Q_{stv} = (Q_t + Q_p) \cdot \left(\frac{c + x}{c_{stv} + x} \right) = 509 \cdot \left(\frac{310 + 70}{305 + 70} \right) = 506,67 \text{ kg} . \quad (5)$$

Nadalje, pomoću programskog paketa *Solidworks* kako prikazuje [Slika 36] određujemo tražene karakteristike profila prihvatnih vilica.



Slika 36. Proračunski presjek vilica

Iz [Slika 36] imamo ulazne parametre za proračun koji su kako slijedi:

$$\begin{aligned} I_x &= 830081 \text{ mm}^4, \\ z_{\max} &= 45,5 \text{ mm} \\ A &= 2514 \text{ mm}^2. \end{aligned} \quad (6)$$

Odabrani materijal prihvatnih vilica je čelik S355JR, a njegova mehanička svojstva su [12] [8]:

$$\begin{aligned} R_e &= 355 \text{ N/mm}^2, \\ E &= 210000 \text{ N/mm}^2, \\ S_{\text{potr}} &= 3 \rightarrow \text{veća sigurnost zbog pogonskih uvjeta.} \end{aligned} \quad (7)$$

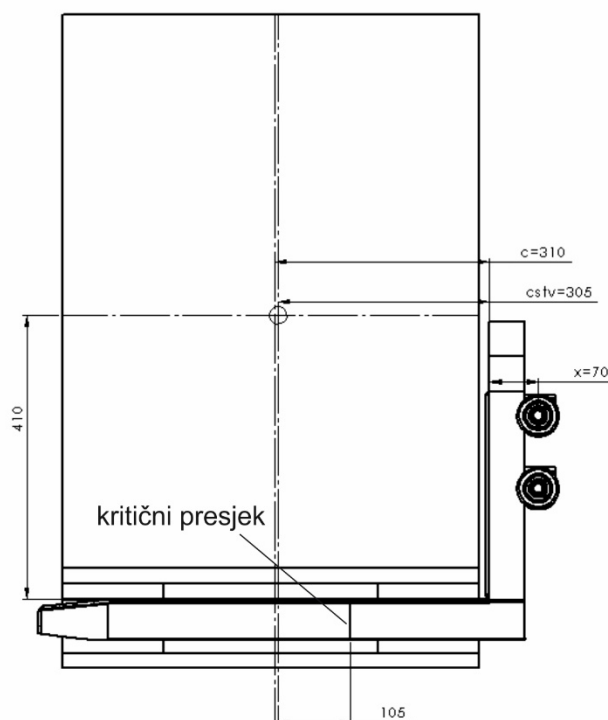
Potrebno je izračunati aksijalni moment otpora prema izrazu (8):

$$W_x = \frac{I_x}{z_{\max}} = \frac{830081}{45,4} = 18283,7 \text{ mm}^3 \quad (8)$$

Dopušteno naprezanje prema izrazu (9) iznosi:

$$\sigma_{\text{dop}} = \frac{R_e}{S_{\text{potr}}} = \frac{355}{3} = 118,3 \text{ N/mm}^2. \quad (9)$$

Kao kritični presjek za proračun uzet ćemo mjesto završetka zavarenog profila koji spaja prihvatne vilice s vodilicom kako prikazuje [Slika 37].



Slika 37. Kritični presjek

Moment savijanja koji djeluje na kritični presjek računamo prema izrazu (10):

$$M_x = Q_{stv} \cdot g \cdot 150 = 507,67 \cdot 9,806 \cdot 150 = 746732 \text{ N/mm}. \quad (10)$$

Prema izrazu (11) računamo naprezanje uslijed savijanja:

$$\sigma_s = \frac{M_x}{W_x} = \frac{746732}{18283,7} = 40,84 \text{ N/mm}^2 \leq \sigma_{dop} \rightarrow \text{zadovoljava!} \quad (11)$$

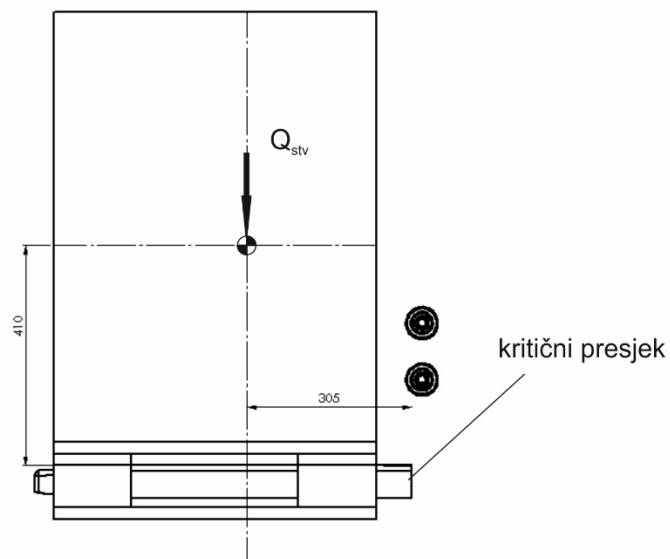
7.1.1.2. Proračun čvrstoće profila koji spaja prihvatne vilice s vodilicom [8][9]

Proračun čvrstoće profila vršit ćemo na sličan način kao i proračun vilica. Pomoću programskog paketa *Solidworks* odredit ćemo karakteristike presjeka spojnih profila kojih imamo 4. Profili su izrađeni od istog čelika S355JR kao i prihvatne vilice, a karakteristike tog materijala možemo vidjeti iz izraza (7). Spojni profili izrađeni su iz pločevine debljine 10mm. U ovom slučaju opterećenja, osim naprezanja uslijed savijanja, imamo i smično naprezanje. potrebno je izračunati ekvivalentno naprezanje koje ćemo izračunati pomoću teorije najveće distorzijske energije (NMH).

Poznati ulazni podaci su:

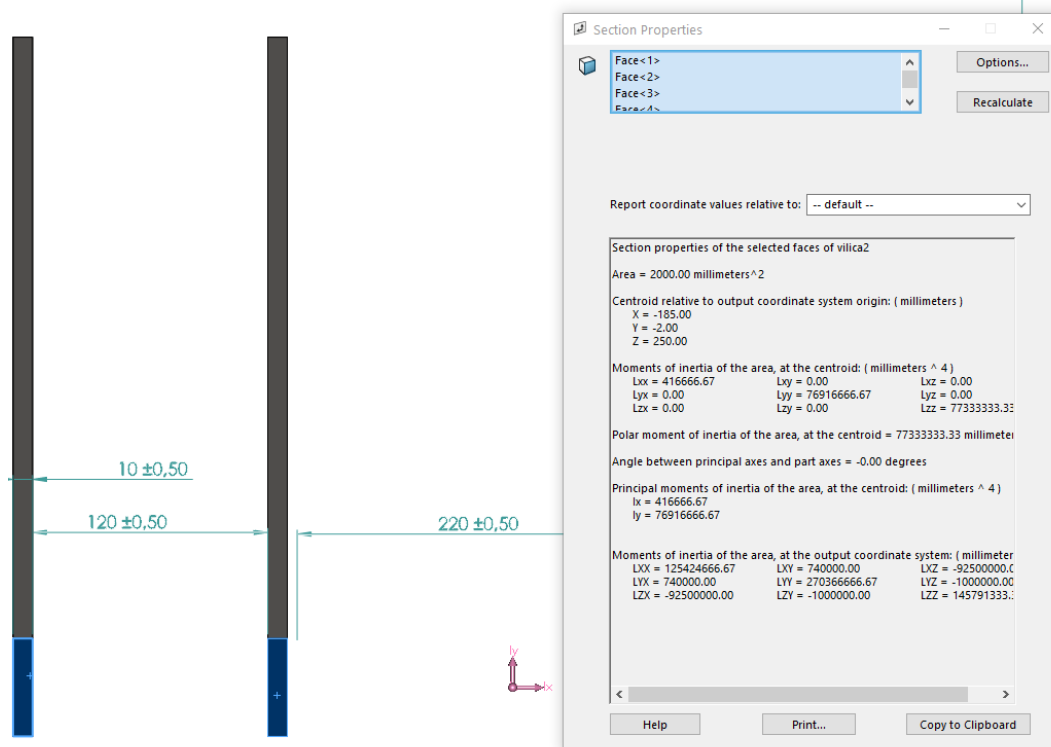
$$\begin{aligned} Q_{stv} &= 506,7\text{kg} \\ Q_v &= 13,9\text{kg} \\ h_t &= 800\text{mm}. \end{aligned} \tag{12}$$

U ovom slučaju potrebno je uzeti u obzir i težinu vilica te odrediti položaj težišta što smo napravili pomoću programskog paketa *Solidworks*. Položaj težišta nalazi se na udaljenosti od 305mm kako prikazuje [Slika 38]. Obzirom da se težište nije značajno pomaknulo, možemo jednostavno pribrojiti težine tereta s paletom i težinu vilica.



Slika 38. Položaj težišta obzirom na dodanu težinu vilica

Pomoću programskog paketa *Solidworks* određujemo tražene karakteristike poprečnog presjeka profila koji spaja prihvatne vilice s vodilicom [Slika 39].



Slika 39. Proračunski presjek spojnih profila

Iz [Slika 39] imamo ulazne parametre za proračun koji su kako slijedi:

$$\begin{aligned} I_x &= 416666 \text{ mm}^4, \\ z_{\max} &= 25 \text{ mm} \\ A &= 2000 \text{ mm}^2. \end{aligned} \quad (13)$$

Aksijalni moment otpora prema izrazu iznosi:

$$W_x = \frac{I_x}{z_{\max}} = \frac{416666}{25} = 16666,6 \text{ mm}^3. \quad (14)$$

Dopušteno naprezanje isto je kao prema izrazu (9), a kritični presjek prikazan je na [Slika 38].

Moment savijanja koji djeluje na kritični presjek računamo prema izrazu

$$M_x = (Q_{\text{stv}} + Q_v) \cdot g \cdot 350 = (507,67 + 13,9) \cdot 9,806 \cdot 350 = 1790080 \text{ N/mm}. \quad (15)$$

Prema izrazu (16) računamo naprezanje uslijed savijanja:

$$\sigma_s = \frac{M_x}{W_x} = \frac{1790080}{16666,6} = 107,4 \text{ N/mm}^2 \leq \sigma_{\text{dop}} \rightarrow \text{zadovoljava!} \quad (16)$$

Nadalje, potrebno je izračunati smično naprezanje prema izrazu:

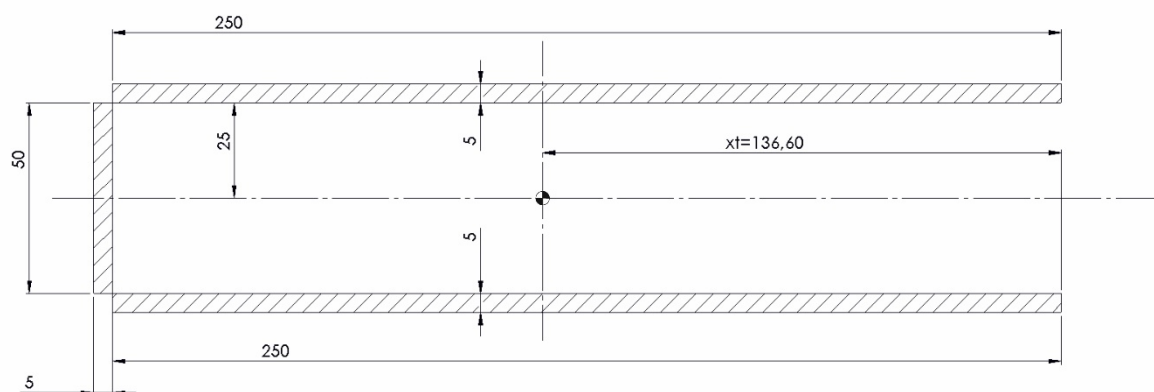
$$\tau = \frac{(Q_{\text{stv}} + Q_v) \cdot g}{A} = \frac{(507,67 + 13,9) \cdot 9,806}{2000} = 2,56 \text{ N/mm}^2. \quad (17)$$

Sad kad smo odredili naprezanje uslijed savijanja i smika, potrebno je odrediti ekvivalentno opterećenje po teoriji najvećih distorzijskih naprezanja (NMH) prema izrazu (18)

$$\sigma_e = \sqrt{\sigma_s^2 + 3\tau^2} = \sqrt{107,4^2 + 3 \cdot 2,56^2} = 107,49 \leq \sigma_{dop} \rightarrow \text{zadovoljava!} \quad (18)$$

7.1.1.3. Proračun čvrstoće zavora na profilima koji spajaju prihvatne vilice s vodilicom [10]

Čelični profili čiju smo čvrstoću proračunali u prethodnom potpoglavlju zavarom su spojeni za prihvatne vilice. Zavar se sastoji od dva okomita i jednim zavarom paralelnim sa silom smicanja i uvijanja. [Slika 40] prikazuje detalj zavora.



Slika 40. Detalj zavora na spoju vilica s vodilicom

Ulazni parametri za proračun zavora:

$$\begin{aligned} a_{zav} &= 5\text{mm}, \\ l_{1zav} &= 50\text{mm}, \\ l_{2zav} &= 250\text{mm}, \\ h_{zav} &= 50\text{mm}, \\ A_{zav} &= 2750\text{mm}^2, \\ x_t &= 136,8\text{mm}, \\ I_x &= 1947916,7\text{mm}^4. \end{aligned} \quad (19)$$

Dodani materijal zavara mora biti iste ili bolje kvalitete od osnovnog materijala. Za materijal zavara S355JR uz faktor sigurnosti $S_{zav} = 1,5$ prema normi HRN U.E7.150 dopušteno naprezanje iznosi [10]:

$$\sigma_{zdop} = 240 \text{ N/mm}^2. \quad (20)$$

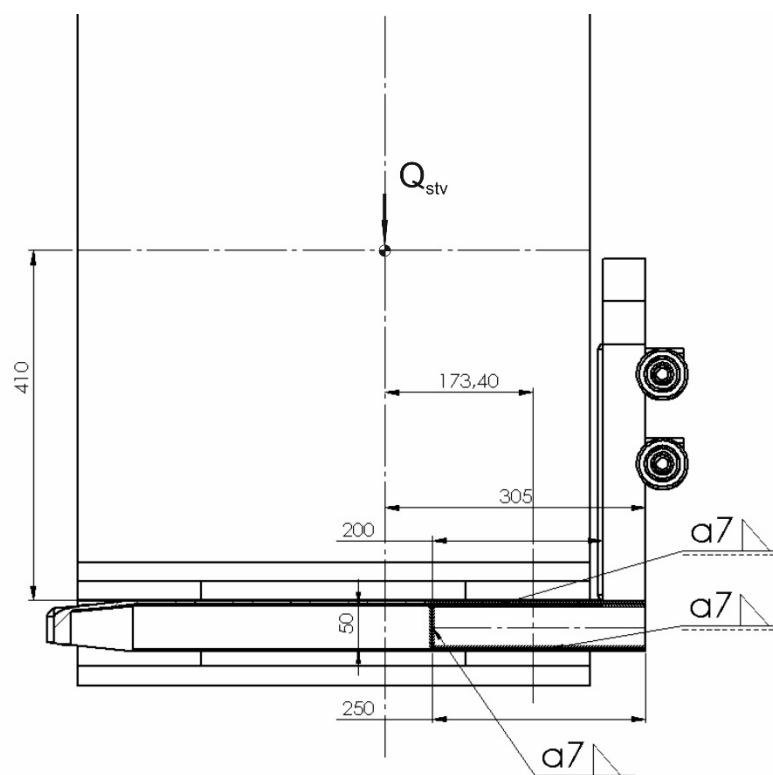
To dopušteno opterećenje zavara umanjeno je za faktor β koji ovisi o veličini zavara, a računa se prema izrazu (21):

$$\beta = 0,8 \cdot \left(1 + \frac{1}{a_{zav}}\right) = 0,8 \cdot \left(1 + \frac{1}{5}\right) = 0,96. \quad (21)$$

Sada možemo izračunati dopušteno naprezanje zavara prema izrazu (22):

$$\sigma_{zdop\beta} = \beta \cdot \sigma_{zdop} = 0,96 \cdot 240 = 230,4 \text{ N/mm}^2 \quad (22)$$

[Slika 41] prikazuje detalj opterećenja i položaja zavara u sklopu prihvatnih vilica.



Slika 41. Detalj i dimenzije zavara

Treba uzeti u obzir kako smičnu silu preuzimaju samo horizontalni zavari. Krak na kojem djeluje sila na zavar iznosi:

$$L_{zav} = 173,4 \text{ mm} . \quad (23)$$

Nadalje, sila koja djeluje na zavar računa se prema izrazu:

$$F_{zav} = (Q_{stv} + Q_v) \cdot g = (506,7 + 13,9) \cdot 9,806 = 5105 \text{ N} . \quad (24)$$

Moment koji djeluje na zavar računamo prema izrazu:

$$T_{zav} = F_{zav} \cdot L_{zav} = 5105 \cdot 173,4 = 885207,6 \text{ Nmm} . \quad (25)$$

Moment otpora zavara računamo prema izrazu [9]:

$$W_{z1} = \frac{a \cdot l_{zav}^2}{6} = \frac{5 \cdot 50^2}{6} = 2083,3 \text{ mm}^3 \quad (26)$$

Redukcija sila [9]:

$$T_{2zav} = 4 \cdot 0,75 \cdot l_{2zav} \cdot a_{zav} \cdot \sigma_{zdop\beta} \cdot (h_{zav} + a_{zav}) = 4 \cdot 0,75 \cdot 250 \cdot 5 \cdot 230,4 \cdot (50 + 5) = 47,52 \cdot 10^6 \text{ Nmm},$$

$$T_{1zav} = 4 \cdot 0,85 \cdot W_{z1} \cdot \sigma_{zdop\beta} = 4 \cdot 0,85 \cdot 2083,3 \cdot 230,4 = 1631973 \text{ Nmm}.$$

(27)

Iz izraza (27) slijedi [9]:

$$T_2' = \frac{T_{2zav}}{T_{1zav} + T_{2zav}} \cdot T_{zav} = \frac{47,52 \cdot 10^6}{1631973 + 47,52 \cdot 10^6} \cdot 885207,6 = 850953,8 \text{ Nmm},$$

$$T_1' = T - T_2' = 885207,6 - 850953,8 = 34253,78 \text{ Nmm}, \quad (28)$$

$$P_2' = \frac{T_2'}{h_{zav} + a_{zav}} = \frac{850953,8}{50 + 5} = 15471 \text{ N}.$$

Sada, kad smo izračunali tražene veličine možemo računati naprezanja uslijed momenta pomoću definiranih izraza za ovaj tip zavara i opterećenja:

$$\tau_{\parallel(\tau_2)} = \frac{P_2'}{l_{2zav} \cdot a} = \frac{15471}{250 \cdot 5} = 12,37 \text{ N/mm}^2, \quad (29)$$

$$\sigma_{\perp(\tau_1)} = \frac{1}{\sqrt{2}} \cdot \frac{T_1'}{W_{z1}} = \frac{1}{\sqrt{2}} \cdot \frac{34253,78}{2083,3} = 11,6 \text{ N/mm}^2.$$

Nadalje, računamo naprezanja uslijed sile smicanja:

$$\sigma_{\perp(F_2)} = \tau_{\perp(F_2)} = \frac{1}{\sqrt{2}} \cdot \frac{F_{zav}}{2 \cdot l_{2zav} \cdot a_{zav}} = \frac{1}{\sqrt{2}} \cdot \frac{5105}{2 \cdot 250 \cdot 5} = 1,44 \text{ N/mm}^2. \quad (30)$$

Sada je potrebno provjeriti uvjet čvrstoće koji glasi:

$$\begin{aligned}\sigma_{\text{red1}} &= \sqrt{\sigma_{\perp(T_1)}^2 + 1,8\tau_{\perp(T_1)}^2} = \sqrt{2,8} \cdot \sigma_{\perp(T_1)} \leq \sigma_{\text{zdop}\beta}, \\ \sigma_{\text{red1}} &= \sqrt{2,8} \cdot 11,6 \leq \sigma_{\text{zdop}\beta}, \\ \sigma_{\text{red1}} &= 19,41 \leq 230,4 \rightarrow \text{zadovoljava!}\end{aligned}\quad (31)$$

$$\begin{aligned}\sigma_{\text{red2}} &= \sqrt{\sigma_{\perp(F_2)}^2 + 1,8(\tau_{\perp(F_2)}^2 + \tau_{\parallel(T_2)}^2)} \leq \sigma_{\text{zdop}\beta}, \\ \sigma_{\text{red2}} &= \sqrt{1,44^2 + 1,8(1,44^2 + 12,37^2)} \leq \sigma_{\text{zdop}\beta}, \\ \sigma_{\text{red2}} &= 16,77 \leq 230,4 \rightarrow \text{zadovoljava!}\end{aligned}\quad (32)$$

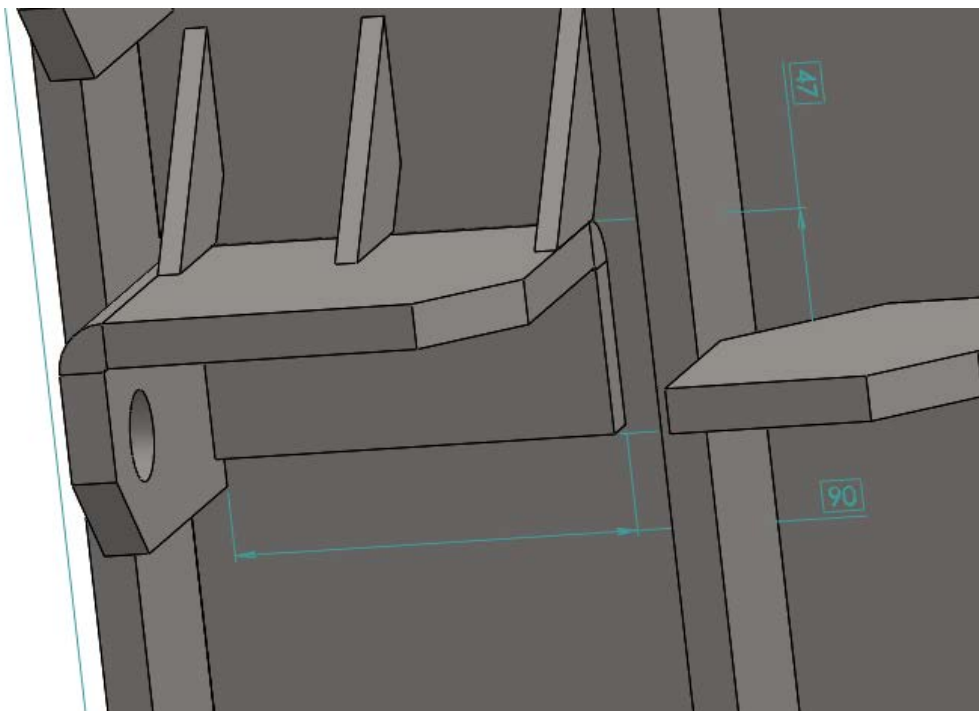
Treba uzeti u obzir kako je zavar proračunat za slučaj da je izveden idealno, no u stvarnosti to nije tako. Osim što mora imati prekide na određenim razmacima, sadrži i određene greške i uključine te će ta naprezanja ipak biti nešto veća u stvarnosti. No, kako se radi o podiznom uređaju, uvijek je dobro napraviti proračun s velikom rezervom.

7.1.1.4. Proračun zavara na nosačima kotačića vodilice

Naše vilice oslonjene su na vodilice pomoću četiri kotačića koji su vijkom pričvršćeni za nosač. Ti nosači zavareni su za prihvatne vilice prijenosnika. Debljina nosača je 10mm, a odabrani zavar se računa prema izrazu [10]:

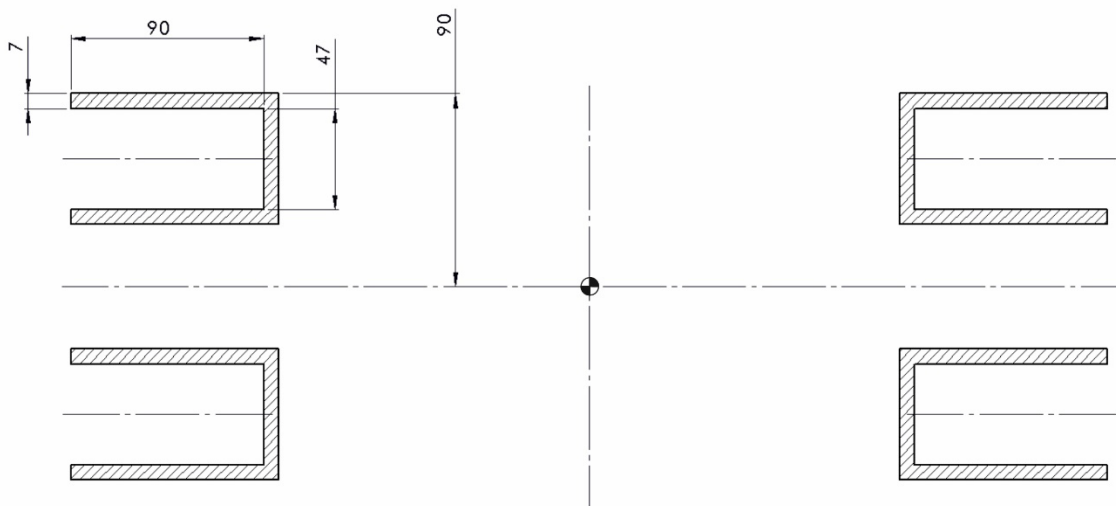
$$a = 0,7t = 0,7 \cdot 10 = 7\text{mm} . \quad (33)$$

Detalj nosača vodilice prikazuje [Slika 42]:



Slika 42. Detalj nosača kotačića vodilice *Solidworks*

[Slika 43] prikazuje proračunski presjek zavora. Horizontalni bokovi gornjih nosača nisu u istoj ravlini sa zavarom, no računati ćemo ih kao da jesu. Treba primjetiti da su nosači ojačani rebrima koja se neće proračunavati ako samo zavar zadovolji uvjet čvrstoće. Rebra će osigurati dodatnu sigurnost.



Slika 43. Presjek zavora nosača kotačića

Karakteristike presjeka zavora za proračun su:

$$\begin{aligned}
 a_{zav} &= 5\text{mm}, \\
 z_{\max} &= 90\text{mm}, \\
 A_{zav} &= 6748\text{mm}^2, \\
 A_{zav(II)} &= 1708\text{mm}^2, \\
 x_t &= 0\text{mm} \rightarrow \text{težište u centru zbog simetrije!} \\
 I_x &= 28113969,3\text{mm}^4.
 \end{aligned} \tag{34}$$

Materijal zavora je čelik S355JR za koji, uz faktor sigurnosti $S_{zav} = 1,5$ prema normi HRN U.E7.150 dopušteno opterećenje iznosi [10]:

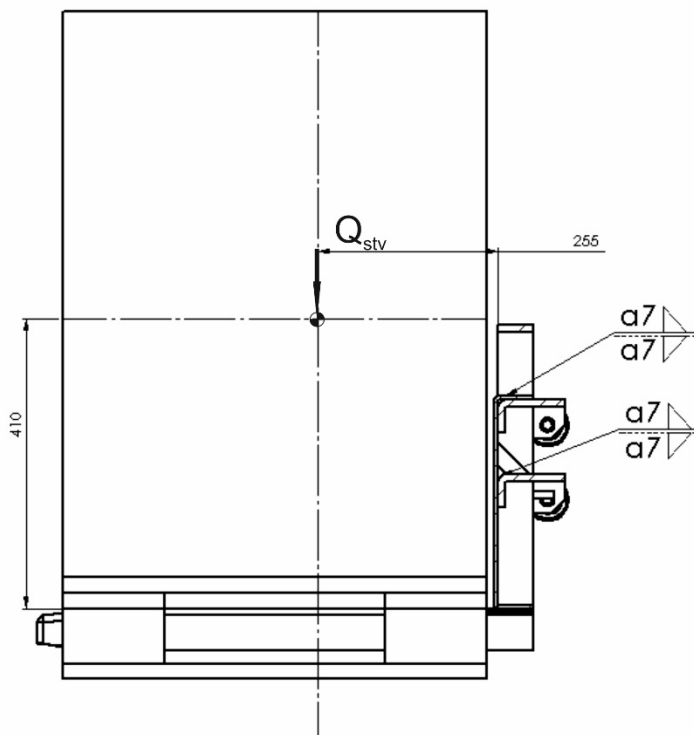
$$\sigma_{zdop} = 240\text{N/mm}^2. \tag{35}$$

Dopušteno opterećenje umanjuje se za faktor β koji se računa prema izrazu (36):

$$\beta = 0,8 \cdot \left(1 + \frac{1}{a_{zav}}\right) = 0,8 \cdot \left(1 + \frac{1}{7}\right) = 0,914. \tag{36}$$

Sada možemo izračunati dopušteno naprezanje zavar prema izrazu:

$$\sigma_{zdop\beta} = \beta \cdot \sigma_{zdop} = 0,914 \cdot 240 = 219,4 \text{ N/mm}^2. \quad (37)$$



Slika 44. Položaj opterećenja na zavar

Zavar je opterećen na smik i savijanje. Krak na koji djeluje sila na zavar prikazuje [Slika 44], a iznosi:

$$L_{zav} = 255 \text{ mm}. \quad (38)$$

Sila koja djeluje na zavar prema izrazu iznosi:

$$F_{zav} = (Q_{stv} + Q_{vu}) \cdot g = (506,7 + 54,1) \cdot 9,806 = 5499 \text{ N}. \quad (39)$$

Moment koji djeluje na zavar računamo prema izrazu:

$$T_{zav} = F_{zav} \cdot L_{zav} = 5499 \cdot 255 = 1402297,2 \text{ Nmm}. \quad (40)$$

Aksijalni moment otpora prema izrazu iznosi:

$$W_x = \frac{I_x}{z_{\max}} = \frac{281113969,3}{90} = 312348,9 \text{ mm}^3. \quad (41)$$

Opterećenje zavora na savijanje računamo prema izrazu:

$$\sigma_s = \frac{T_{zav}}{W_x} = \frac{1402297,2}{312348,9} = 4,49 \text{ N/mm}^2. \quad (42)$$

Opterećenje zavora na smik:

$$\tau_{\parallel} = \frac{F_{zav}}{A_{zav(\parallel)}} = \frac{5499}{1708} = 3,22 \text{ N/mm}^2 \quad (43)$$

$$\sigma_{\perp} = \frac{1}{\sqrt{2}} \cdot \sigma_s = \frac{1}{\sqrt{2}} \cdot 4,49 = 3,17 \text{ N/mm}^2.$$

Već sada možemo vidjeti kako su opterećenja relativno mala što je izuzetno dobar pokazatelj da su spojevi vilica na konstrukciju proračunati s jako velikom sigurnošću. Upravo to je cilj, jer samo u tim točkama su vilice skupa sa teretom vezane za konstrukciju prijenosnika. Rebra koja su prikazana na [Slika 42] daju dodatni faktor sigurnosti što nije naodmet.

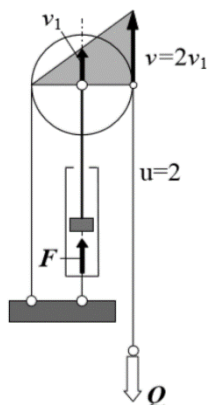
Reducirano naprezanje računa se prema izrazu:

$$\sigma_{\text{red}} = \sqrt{\sigma_{\perp}^2 + 1,8 \cdot (\tau_{\parallel}^2 + \sigma_{\perp}^2)} = \sqrt{3,17^2 + 1,8 \cdot (3,22^2 + 3,17^2)} = 6,84 \text{ N/mm}^2 \leq \sigma_{\text{zdop}} \rightarrow \text{zadovoljava!} \quad (44)$$

Dakle, zavar zadovoljava te nije potrebno proračunavati rebra koja predstavljaju dodatnu sigurnost.

7.2. Podizni sustav prihvatnih vilica

Podizni sustav prihvatnih vilica izveden je pomoću hidrauličkog cilindra koji preko inverznog koloturnika vrši podizanje prihvatnih vilica. Zadaća inverznog koloturnika je da, za razliku od običnog faktorskog koji vrši redukciju sile, vrši multiplikaciju brzine. Upravo iz tog razloga, pogodan je za pogon hidrauličkog dizala.



Slika 45. Inverzni faktorski koloturnik

Prijenosni omjer inverznog faktorskog koloturnika računa se prema izrazu (45):

$$p_i = \frac{v_1}{v} = \frac{v_1}{2v_1} = \frac{1}{2} = \frac{1}{u}. \quad (45)$$

Prema izrazu (45) možemo vidjeti kako je potrebna sila podizanja u cilindru dvostruko veća od težine podizanja. To potvrđuje izraz (46):

$$F_{\text{cil}} = \frac{u \cdot (Q_{\text{stv}} + Q_{\text{vu}}) \cdot g}{\eta_{\text{kol}}} = \frac{2 \cdot (506,7 + 54,1) \cdot 9,806}{0,98} = 11223 \text{ N}. \quad (46)$$

Izraz (46) poslužit će nam za daljnji odabir hidrauličkog cilindra za podizanje.

7.2.1. Odabir i proračun radnog tlaka hidrauličkog cilindra

Za potrebe podizanja tereta našeg prijenosnika odabran je hidraulički cilindar jednosmjernog djelovanja. Sila koju cilindar mora zadovoljiti izračunata je u izrazu (46), a odabran je cilindar tvrtke „Eaton“ sa sljedećim promjerom klipa: [11]

$$D_{\text{cil}} = 75 \text{ mm}. \quad (47)$$

Potrebno je izračunati stvarni radni tlak cilindra koji će biti uvećan za dinamički koeficijent povećanja opterećenja φ uslijed vibracija izazvanim hodanjem mehanizma.

$$\varphi = 1,2 \quad (48)$$

Sada možemo izračunati potreban radni tlak cilindra prema izrazu:

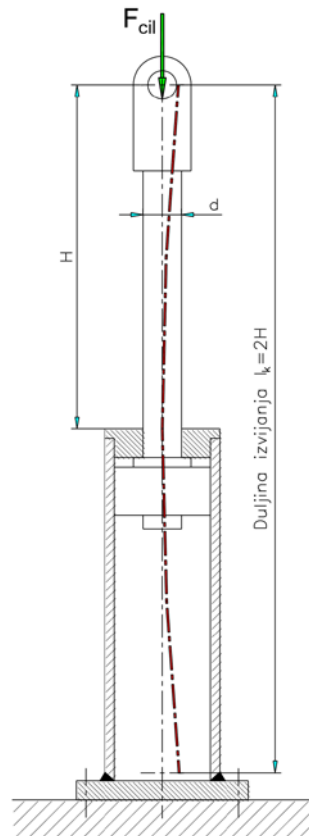
$$p_{\text{cil}} \geq \frac{4 \cdot \varphi \cdot F_{\text{cil}}}{D_{\text{cil}}^2 \cdot \pi} = \frac{4 \cdot 1,2 \cdot 11223}{75^2 \cdot \pi} = 3,049 \text{ N/mm}^2. \quad (49)$$

Prema izrazu (49) možemo vidjeti kako kako radni tlak cilindra od oko 30,49bar ne predstavlja veliko opterećenje za hidraulički cilindar pošto su nazivno takvi cilindri deklarirani za tlakove

do 200bar. Dakle, iz toga se da zaključiti kako je takav cilindar moguće opteretiti i znatno većim opterećenjem od nazivnog što je i logično, jer ipak, cilindar je kritičan dio cijelog podiznog sustava.

7.2.2. Provjera klipnjače hidrauličkog cilindra na izvijanje [8]

Hidraulički cilindar za podizanje tereta s donje strane je ukliješten, a s gornje strane vezan zglibom kako prikazuje [Slika 46].



Slika 46. Klipnjača zglibno vezana, cilindar ukliješten [12]

Najmanja sila izvijanja pri kojoj se pojavljuje izvijanje jest sila izvijanja F_k . Karakteristike odabranog hidrauličkog cilindra su sljedeće:

$$\begin{aligned} d_{\text{klip}} &= 32\text{mm}, \\ H &= 200\text{mm}, \\ A_{\text{klip}} &= 803,8\text{mm}^2. \end{aligned} \tag{50}$$

Kritična sila opterećenog cilindra računa se prema izrazu:

$$F_{\text{k cil}} = \varphi \cdot F_{\text{cil}} = 1,2 \cdot 11223 = 13467,6\text{N}. \tag{51}$$

Polumjer tromosti klipnjače iznosi:

$$i = \sqrt{\frac{I_{\min}}{A_{\text{klip}}}} = \sqrt{\frac{d_{\text{klip}}^4 \cdot \pi}{64 \cdot A_{\text{klip}}}} = \sqrt{\frac{32^4 \cdot \pi}{64 \cdot 803,8}} = 8. \quad (52)$$

Za slučaj prema [Slika 46] za slobodnu duljinu izvijanja vrijedi relacija:

$$l_k = 2H = 400\text{mm}. \quad (53)$$

Vitkost sada možemo izračunati prema izrazu:

$$\lambda = \frac{l_k}{i} = \frac{400}{8} = 50. \quad (54)$$

Kako je vitkost $\lambda < 105$ imamo neelastično tlačno izvijanje za koje se koriste *Tetmajerove* *jednadžbe* za materijal klipnjače C45[13]:

$$\sigma_k = 335 - 0,62\lambda = 335 - (0,62 \cdot 50) = 304\text{N/mm}^2. \quad (55)$$

Prema tome, dopuštena sila kojom se klipnjača smije opteretiti, uz faktor sigurnosti $S_{izv} = 5$ iznosi:

$$F = \frac{\sigma_k \cdot A_{\text{klip}}}{S_{izv}} = \frac{304 \cdot 803,8}{5} = 48871\text{N}. \quad (56)$$

Iz izraza možemo vidjeti kako je kritična sila opterećenog puno manja od dopuštene sile u klipnjači:

$$F_{\text{kciil}} \ll F \rightarrow \text{zadovoljava!} \quad (57)$$

Treba primjetiti da, kada bi vitkost iznosila $\lambda > 105$, izvijanje bi proračunavali prema *Euleru* za elastično tlačno područje. U tom slučaju izbor čelika veće ili manje čvrstoće ne bi bio bitan zato što je kod svih čelika isti modul elastičnosti koji se koristi u izrazu prema *Euleru*. Kod neelastičnog tlačnog izvijanja čvrstoća čelika itekako počinje dobivati na značenju.

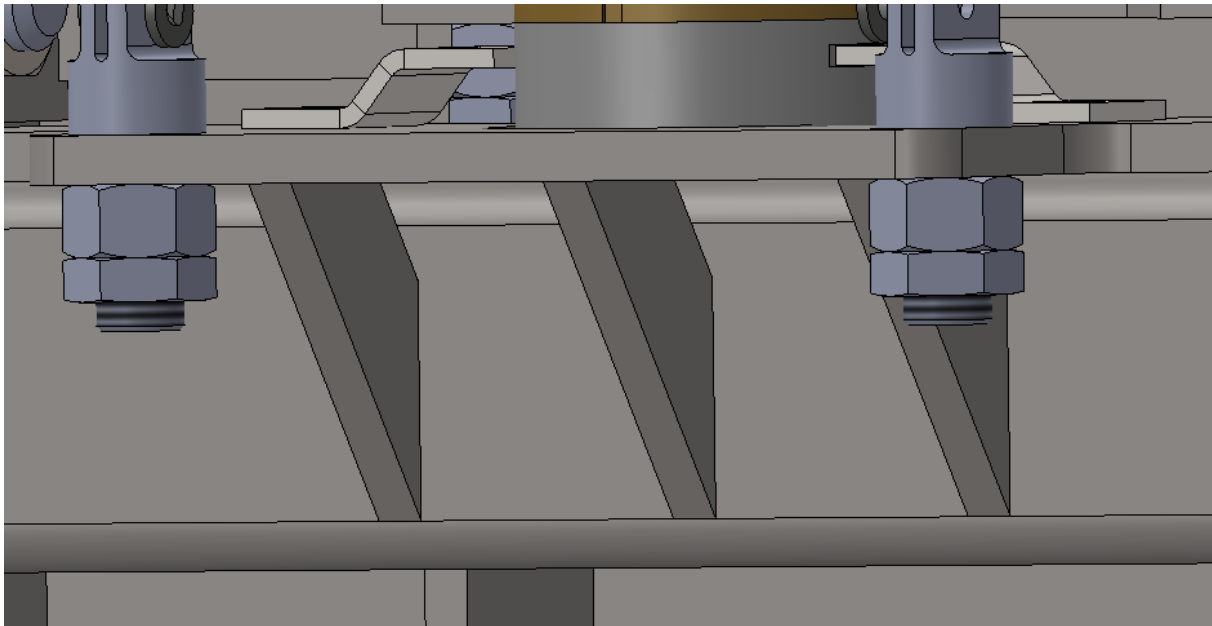
7.2.3. *Provjera zavara orebrenja ispod hidrauličkog cilindra*

Vijak koji pričvršćuje lanac za konstrukciju pričvršćen je na ploču koja je zavarena na nosivu konstrukciju. Potporna ploča je dodatno pojačana s tri rebra kod kojih ćemo proračunati vertikalne zavare. Ako samo zavari zadovolje uvjet čvrstoće na punim silama u lancu neće biti potrebno provjeravati i čvrstoću potporne ploče jer će sama ploča još dodati određen faktor sigurnosti cijelom mehanizmu za podizanje.

Debljina rebara je 10mm, a prema izrazu (58) računamo debljinu zavora:

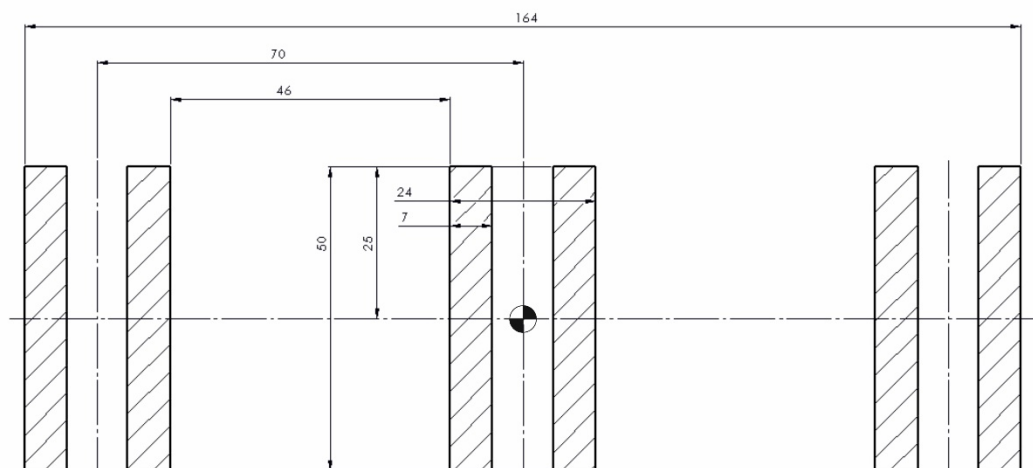
$$a = 0,7t = 0,7 \cdot 10 = 7 \text{ mm} . \quad (58)$$

Detalj orebrenja prikazuje [Slika 47]



Slika 47. Detalj orebrenja potporne ploče Solidworks

[Slika 48] prikazuje detalj zavora orebrenja koje se nalazi ispod hidrauličkog cilindra.



Slika 48. Detalj zavora orebrenja

Možemo primjetiti kako imamo samo vertikalne zavora, a ulazni podaci za proračun zavora su:

$$\begin{aligned}
 a_{zav} &= 7\text{mm}, \\
 z_{\max} &= 25\text{mm}, \\
 A_{zav(\parallel)} &= 2100\text{mm}^2, \\
 x_t &= 0\text{mm} \rightarrow \text{težište u centru zbog simetrije!} \\
 I_x &= 437500\text{mm}^4.
 \end{aligned}
 \tag{59}$$

Materijal zavora je čelik S355JR, a u jednom od prethodnih poglavlja izračunato je dopušteno opterećenje zavora koje iznosi:

$$\sigma_{zdop} = 240\text{N/mm}^2. \tag{60}$$

Dopušteno opterećenje umanjuje se za faktor β koji se računa prema izrazu (61):

$$\begin{aligned}
 \beta &= 0,8 \cdot \left(1 + \frac{1}{a_{zav}}\right) = 0,8 \cdot \left(1 + \frac{1}{7}\right) = 0,914, \\
 \sigma_{zdop\beta} &= \beta \cdot \sigma_{zdop} = 0,914 \cdot 240 = 219,4\text{N/mm}^2.
 \end{aligned}
 \tag{61}$$

Zavar je opterećen na smik i savijanje. Krak na koji djeluje sila na zavar prikazuje [Slika 44], a iznosi:

$$L_{zav} = 64\text{mm}. \tag{62}$$

Sila koja djeluje na orebrenje odgovara dvostrukoj sili lisnatog lanca:

$$F_{zav} = (2 \cdot F_{lan}) = 2 \cdot 6733 = 13466\text{N}. \tag{63}$$

Moment koji djeluje na zavar računamo prema izrazu:

$$T_{zav} = F_{zav} \cdot L_{zav} = 13466 \cdot 64 = 861824\text{Nmm}. \tag{64}$$

Aksijalni moment otpora prema izrazu iznosi:

$$W_x = \frac{I_x}{z_{\max}} = \frac{437500}{25} = 17500\text{mm}^3. \tag{65}$$

Opterećenje zavora na savijanje računamo prema izrazu:

$$\sigma_s = \frac{T_{zav}}{W_x} = \frac{861824}{17500} = 49,24\text{N/mm}^2. \tag{66}$$

Opterećenje zavora na smik:

$$\begin{aligned}
 \tau_{\parallel} &= \frac{F_{zav}}{A_{zav(\parallel)}} = \frac{13466}{2100} = 6,41\text{N/mm}^2 \\
 \sigma_{\perp} &= \frac{1}{\sqrt{2}} \cdot \sigma_s = \frac{1}{\sqrt{2}} \cdot 49,24 = 34,94\text{N/mm}^2.
 \end{aligned}
 \tag{67}$$

Reducirano naprezanje računa se prema izrazu (68):

$$\sigma_{\text{red}} = \sqrt{\sigma_{\perp}^2 + 1,8 \cdot (\tau_{\parallel}^2 + \sigma_{\perp}^2)} = \sqrt{34,94^2 + 1,8 \cdot (6,41^2 + 34,94^2)} = 68,38 \text{ N/mm}^2 \leq \sigma_{\text{zdop}} \rightarrow \text{zadovoljava!}$$

(68)

Dakle, zavar zadovoljava te nije potrebno proračunavati dio ploče koja sama po sebi daje dodatnu sigurnost svojom geometrijom.

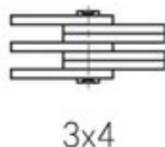
7.3. Proračun inverznog koloturnika i odabir lisnatog lanca za podizni mehanizam

Kao što smo već spomenuli, podizni sustav vrši podizanje tereta preko inverznog koloturnika. Potrebno je poračunati lisnati lanac, ležajeve u inverznom koloturniku, te progib rukavaca na ležajnim mjestima.

7.3.1. Izbor lisnatog lanca za podizni mehanizam [14]

Podizni sustav prihvatnih vilica je izveden pomoću hidrauličkog cilindra koji podiže dva inverzna koloturnika preko kojih su ovješena dva lisnata lanca. Lisnati lanci najčešće se odabiru za podizanje tereta zbog velike čvrstoće i visokih faktora sigurnosti.

Odabran je lisnati lanac LH1034 proizvođača IWIS. Karike LH1034 lanca su posložene u 3x4 uzorku kako prikazuje Slika 49. Uzorak karika lanca IWIS LH1034 [Slika 49]:



Slika 49. Uzorak karika lanca IWIS LH1034

Karakteristične veličine lanca za podizanje prikazane su u [Tablica 4].

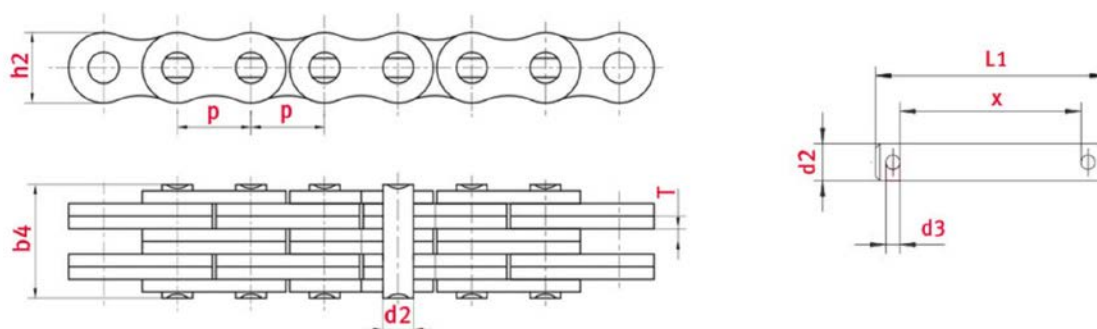
Tablica 4. Karakteristične veličine lanca

Lisnati lanac	LH1034	
uzorak	3x4	
korak	p	15,875mm
širina lanca	b ₄	20,32mm
debljina karike	T	2,4mm
promjer pina	d ₂	5,96mm

visina karika	h_2	15mm
težina	q	1,5kg/m
minimalna prekidna sila	F_B	48,9kN

Osim osnovnih dimenzija iz [Tablica 4], bitan nam je i podatak o prekidnoj sili F_B kako bi mogli izračunati faktor sigurnosti lisnatog lanca.

[Slika 50] prikazuje karakteristične dimenzije lanca:



Slika 50. Karakteristične veličine lanca LH1034

Ako promotrimo [Slika 45], možemo zaključiti da kod inverznog koloturnika imamo lanac opterećen punom težinom tereta, tj. u ovom slučaju dva opterećena lanca. Ako pogledamo izraz (51), možemo zaključiti da oba lanca preuzimaju opterećenje kritične sile opterećenog cilindra na sebe, tj. sila koja opterećuje lanac iznosi:

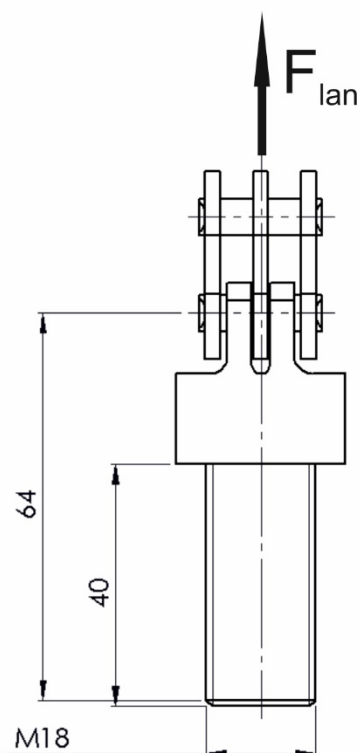
$$F_{\text{lan}} = \frac{F_{\text{kčil}}}{2} = \frac{13467,6}{2} = 6733,8\text{N}. \quad (69)$$

Sad, kad znamo kolika je sila u lancu, možemo izračunati sigurnost lanca obzirom na prekidnu silu lanca:

$$S_{\text{lan}} = \frac{F_B}{F_{\text{lan}}} = \frac{48900}{6733,8} = 7,26. \quad (70)$$

7.3.2. Proračun spojne zakovice lanca

Lisnati lanac je za prihvatne vilice koje su pomične, kao i za okvir koji je nepomična točka vezan pomoću vijka za koji je spojen zakovicom kako prikazuje [Slika 51]. U ovom poglavlju izvršit ćemo proračun spojne zakovice koja spaja lanac s vijkom.



Slika 51. Detalj spojne zakovice

Karakteristike zakovice lisnatog lanca LH1034 su:

$$\begin{aligned} d_z &= 12\text{mm}, \\ A_1 &= 491\text{mm}^2. \end{aligned} \quad (71)$$

iznosi $d=12\text{mm}$ te je zakovica opterećena čisto na odrez. Naprezanje zakovica na odrez računa se prema izrazu [15]:

$$\tau_a = \frac{F_{lan}}{n \cdot m \cdot A_1}. \quad (72)$$

Treba primjetiti kako imamo samo jednu zakovicu i 5 rezova spoja, tj. kako se navodi u izrazu (73):

$$\begin{aligned} n &= 1, \\ m &= 5. \end{aligned} \quad (73)$$

Dopušteno opterećenje na odrez za materijal zakovice S355JR iznosi [15]:

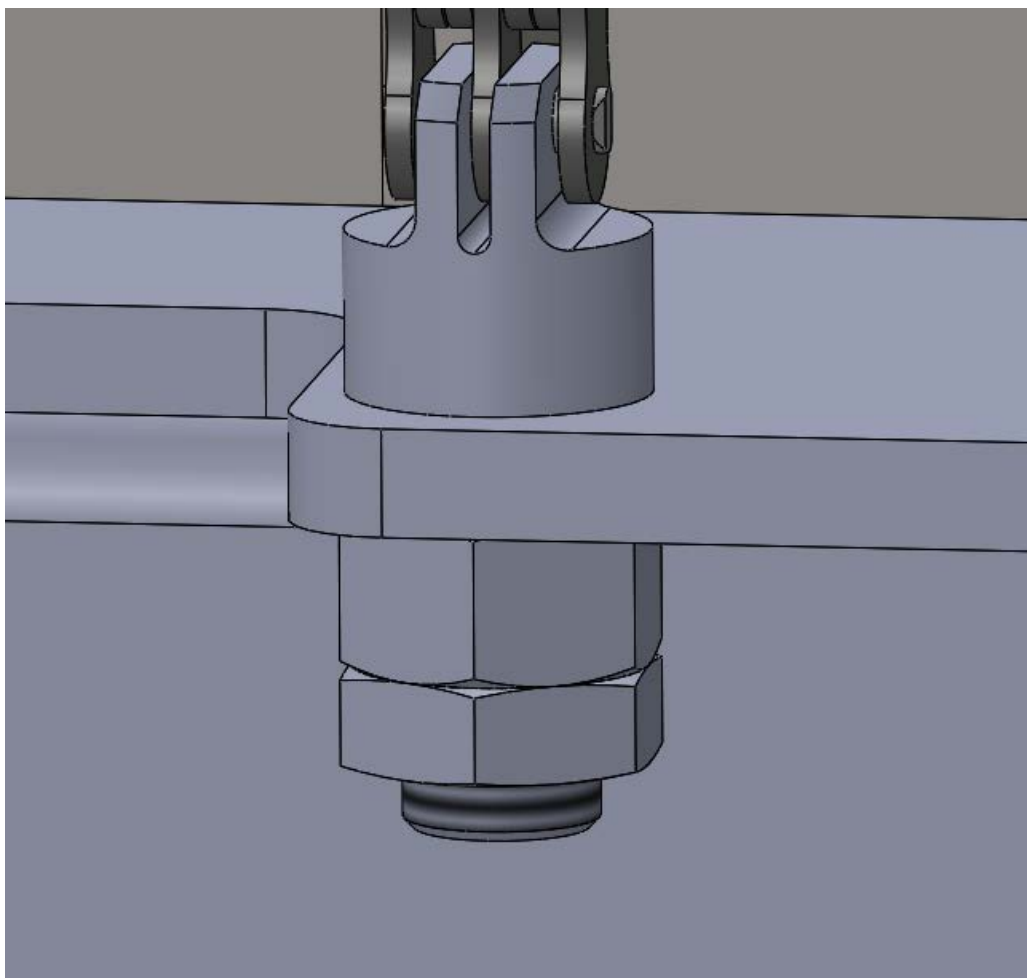
$$\tau_{dop} = 240\text{N/mm}^2. \quad (74)$$

Opterećenje zakovice na odrez iznosi:

$$\tau_a = \frac{F_{lan}}{n \cdot m \cdot A_1} = \frac{6733,8}{1 \cdot 5 \cdot 491} = 2,75 \text{ N/mm}^2 \ll \tau_{dop} \rightarrow \text{zadovoljava!} \quad (75)$$

7.3.3. Proračun čvrstoće vijka koji pričvršćuje lanac [15]

Prihvat lisnatog lanca za nosivu konstrukciju i prihvatne vilice osiguran je prihvatnim vijcima M18. Za vijak je lanac zakovan zakovicom čija je čvrstoća izračunata u prethodnom potpoglavlju. Vijak je za konstrukciju pričvršćen pomoću matice DIN934 koja je osigurana kontra maticom DIN936 kako prikazuje [Slika 52].



Slika 52. Detalj spojnog vijka Solidworks

U ovom slučaju vijak je opterećen čisto na vlak, a minimalna čvrstoća vijka oznake 8.8 na vlak prema normi HRN M.BI.001 iznosi:

$$\sigma_T = 640 \text{ N/mm}^2. \quad (76)$$

Površina vijka M18 [8]:

$$A_s = 175 \text{ mm}^2. \quad (77)$$

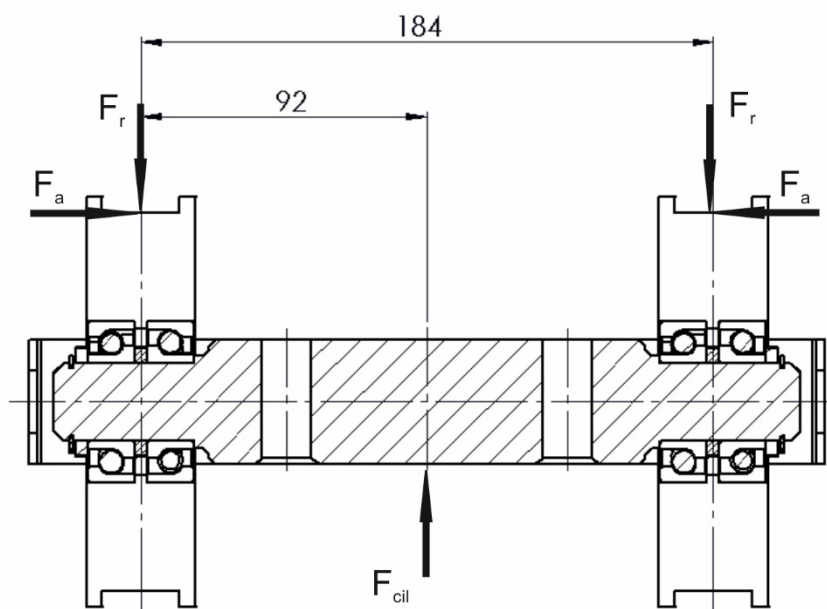
Vlačno naprezanje u vijku računamo prema izrazu:

$$\sigma = \frac{F_{\text{lan}}}{A_s} = \frac{6733,8}{175} = 38,47 \text{ N/mm}^2 \leq \sigma_T \rightarrow \text{zadovoljava!} \quad (78)$$

7.3.4. Provjera ležajeva inverznog koloturnika [17]

Ležajevi inverznog koloturnika vrte se vrlo malim brzinama te ih je zbog toga moguće proračunati kao statički opterećene.

Ležajna mjesta na inverznom koloturniku izvedena su kao slobodna, te kao takva preuzimaju samo radijalne sile, no na krajevima su postavljeni uskočnici s oprugama. Radijalna sila koja opterećuje ležajeve je dva puta veća od sile koju trpi lanac, tj. kako prikazuje [Slika 45]. No, kako u svakom ležajnom mjestu imamo dva ležaja, računat ćemo da svaki preuzima pola opterećenja kako prikazuje [Slika 53] i izraz (79):



Slika 53. Detalj opterećenja ležajeva koloturnika

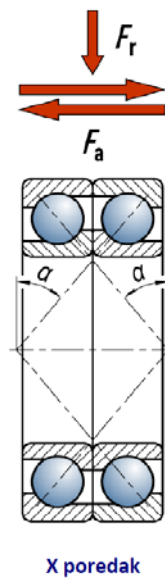
$$F_r = F_{\text{lan}} = 6733,8 \text{ N}. \quad (79)$$

Bez obzira što su ležajna mjesta izvedena kao slobodna, postoji mogućnost upinjanja ležajeva u uskočnike na krajevima rukavca, kao i mogućnost pojave debalansa prilikom podizanja tereta.

Upravo zbog toga, pretpostavljamo da bi ta aksijalna sila mogla biti oko otprilike 10% iznosa radijalne sile, tj. prema izrazu (80):

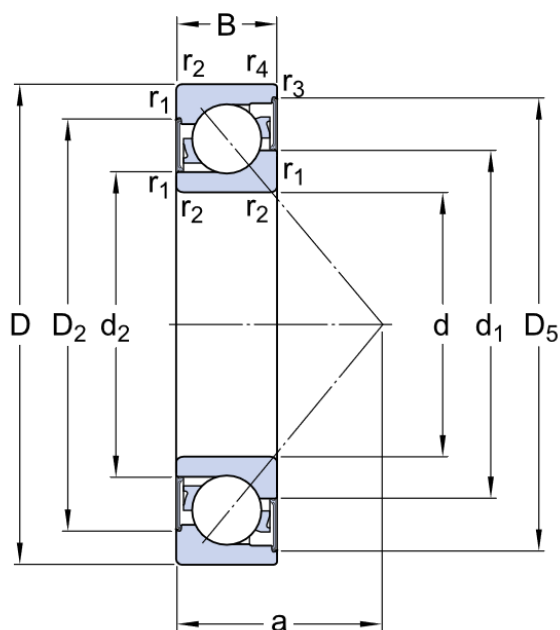
$$F_a = 0,1F_r = 673,39\text{ N} . \quad (80)$$

Odabrani ležajevi su jednoredni kuglični s kosim dodirom *SKF 7205 BE-2RZP* sa dvije zaštitne ploče, te su na svakom kraju postavljena po 2 komada u „x-poretku“ kako bi mogli nositi eventualne aksijalne sile kako prikazuje [Slika 54].



Slika 54. „X poredak“ ležajeva [17]

Bitne proračunske karakteristike ležaja prikazane su u [Tablica 5], a dimenzije na [Slika 55].



Slika 55. Dimenzije ležaja 7205 BE-2RZP

Tablica 5. Proračunske karakteristike ležaja SKF 7205 [18]

Ležaj	SKF 7205	
dinamička nosivost	C	14,8kN
statička nosivost	C ₀	9,3kN
statički radijalni faktor	X ₀	0,57
statički aksijalni faktor	Y ₀	0,52
vanjski promjer	D	52mm
unutarnji promjer	d	25mm
širina ležaja	B	15mm

Pošto su u idealnom slučaju ležajevi u „x poretku“ jednako opterećeni sa svake strane ekvivalentno opterećenje možemo računati prema izrazu (81) [18]:

$$P_0 = F_r + Y_0 \cdot F_a, \quad (81)$$

$$P_0 = 6733,8 + 0,52 \cdot 673,38 = 7084\text{N}.$$

Statička sigurnost ležajeva inverznog koloturnika iznosi:

$$S_0 = \frac{C_0}{P_0} \geq S_{0\min}, \quad (82)$$

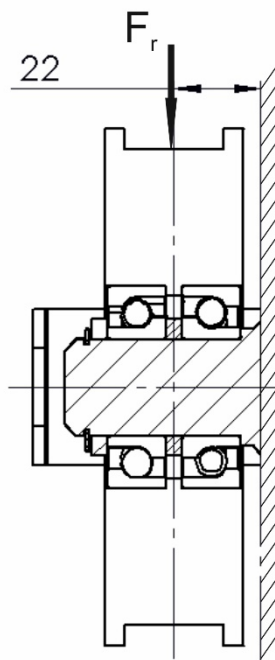
$$S_0 = \frac{9300}{7084} = 1,31 \geq S_{0\min}.$$

Statička sigurnost za srednje zahtjeve za mirnoću hoda prema izrazu (83) iznosi [15]:

$$S_{0\min} = 1 \dots 1,5. \quad (83)$$

7.3.5. *Provjera progiba rukavaca na ležajnim mjestima [17]*

Premda osovina ležajnog mjesta ima dovoljnu čvrstoću, potrebno je proračunati progib ležajnog mjesta na rukavcu kako ne bi bila narušena funkcionalnost ležajeva. Progib računamo na način da rukavac promatramo kao da je ukliješten na spoju s nosivom glavinom koloturnika. Detalj progiba ukliještenog rukavca prikazuje [Slika 56].



Slika 56. Progib ležajnog mjesta koloturnika

Ulazni parametri za proračun su:

$$\begin{aligned}
 I &= 19174 \text{mm}^4, \\
 E &= 210000 \text{N/mm}^2, \\
 l &= 22 \text{mm}, \\
 L &= 184 \text{mm}, \\
 F_r &= 2 \cdot F_{\text{lan}} = 13467 \text{N}.
 \end{aligned}
 \tag{84}$$

Progib na ležajnom mjestu računamo prema gotovom izrazu (85) [17]:

$$f_F = \frac{F \cdot l^3}{3 \cdot E \cdot I} = \frac{13467,6 \cdot 22^3}{3 \cdot 210000 \cdot 19174} = 11,87 \cdot 10^{-3} \text{mm}.
 \tag{85}$$

Dopušteni progib za opće strojarstvo prema izrazu (86) iznosi:

$$\frac{f_F}{L} = \frac{11,87 \cdot 10^{-3}}{184} = 64,51 \cdot 10^{-6} \ll \frac{f_{\text{dop}}}{L} = (0,3 \dots 0,35) \cdot 10^{-3} \rightarrow \text{zadovoljava!}
 \tag{86}$$

Možemo vidjeti da je progib našeg ležajnog mjesta puno manji od dozvoljenog tako da nije potrebno računati dopušteni kut nagiba ležajnog mjesta rukavca.

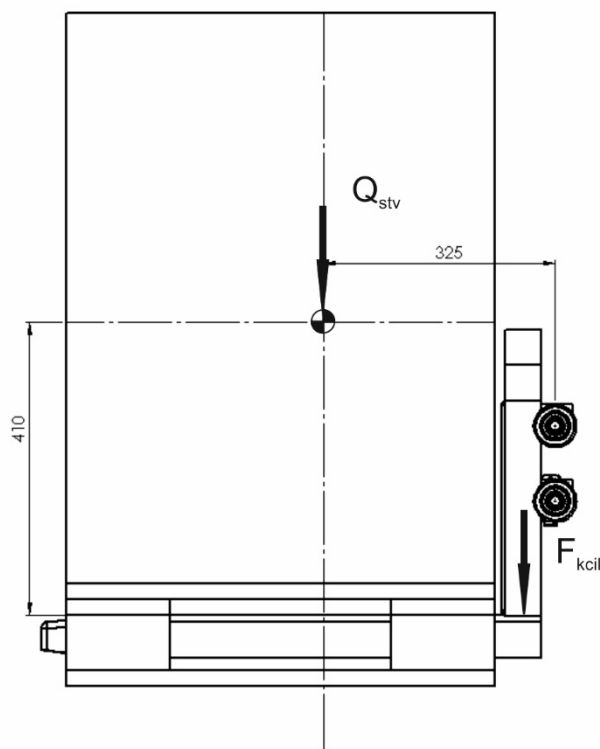
7.4. Analiza nosivog okvira prijenosnika metodom konačnih elemenata (FEM)

Zbog složenosti proračuna konvencionalnim analitičkim metodama čvrstoću nosivog okvira proračunat ćemo numeričkim metodama pomoću programskog paketa *Solidworks Simulation*. Prilikom simulacije korišteni su tetraedarski konačni elementi drugog reda sa 29 stupnjeva slobode. Model nosivog okvira je diskretiziran sa 175029 konačnih elemenata. Okvir je izveden od više vrsta pravokutnih cijevi debljine stijenke 5mm. Čvrstoća zavara se nije naknadno provjeravala, već samo konstrukcija u cjelini.

Materijal nosivog okvira prijenosnika je S355JR čija su mehanička svojstva [12] [8]:

$$\begin{aligned}
 R_c &= 355 \text{N/mm}^2, \\
 E &= 210000 \text{N/mm}^2.
 \end{aligned}
 \tag{87}$$

Najveće opterećenje je na mjestu uležištenja hidrauličkog podiznog cilindra. Osim toga, prihvatne vilice s teretom vrše moment na konstrukciju na mjestu kotačića vodilice. [Slika 57] prikazuje na kojim mjestima djeluju sile na nosivi okvir. Sile su već u prethodnim poglavljima uvećane za određene faktore tako da što više odgovaraju stvarnim opterećenjima.



Slika 57. Opterećenje nosivog okvira

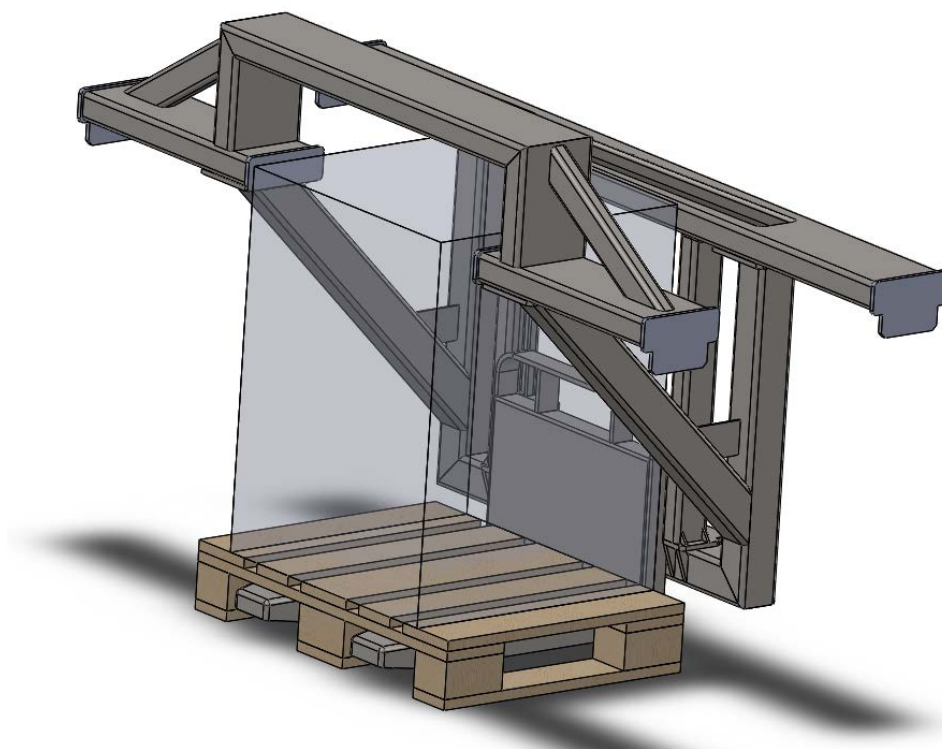
Sila kojom se nosivi okvir opterećuje na mjestu cilindra određujemo prema izrazu (51), tj.:

$$F_{kcil} = \varphi \cdot F_{cil} = 1,2 \cdot 11223 = 13467,6N. \quad (88)$$

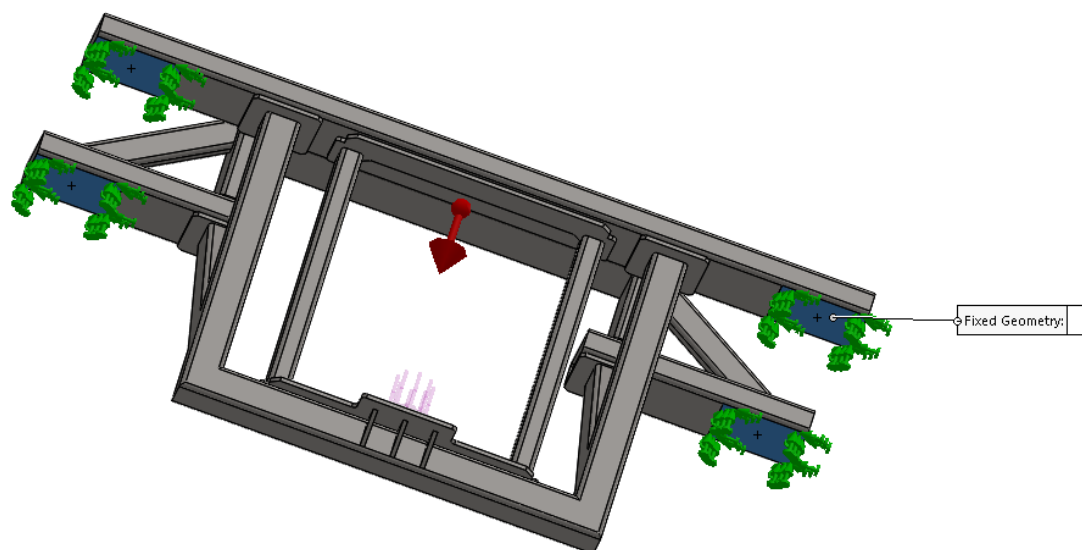
Moment koji djeluje na konstrukciju računamo prema izrazu:

$$\begin{aligned} F_{zav} &= (Q_{stv} + Q_{vu}) \cdot g = (506,7 + 54,1) \cdot 9,806 = 5499N, \\ T_{ok} &= F_{zav} \cdot L_{ok} = 5499 \cdot 325 = 1787175Nmm. \end{aligned} \quad (89)$$

Na nosivom okviru ovješene su prihvatne vilice kako prikazuje [Slika 58], a sve skupa je ovješeno na hodajuće mehanizme sa lijeve i desne strane. Na mjestim ovješnja postavljamo uklještenja na mjestima gdje se nosivi okvir oslanja na hodajuće mehanizme kako prikazuje [Slika 59]. Treba napomenuti kako su iz simulacije isključeni svi provrti te je konstrukcija pojednostavljena kako bi se izbjegli veliki gradijenti naprezanja uzrokovani diskretizacijom konstrukcije.



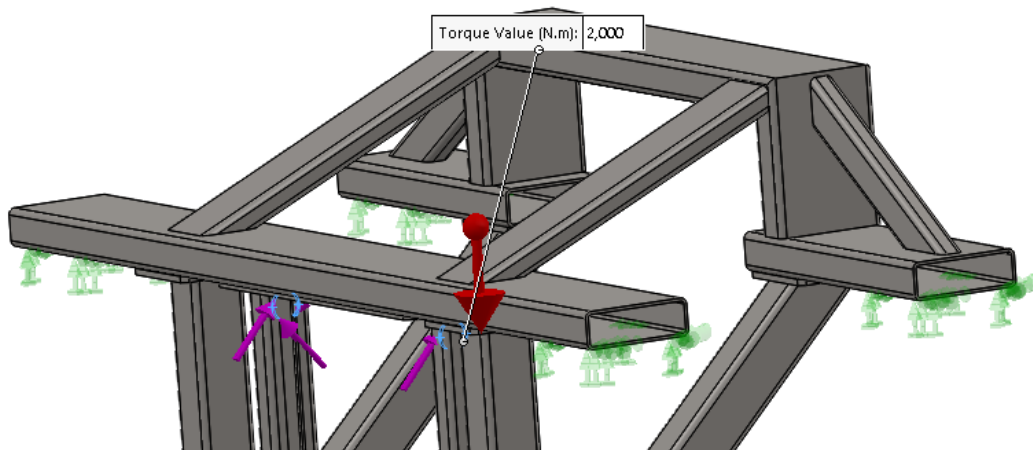
Slika 58. Prihvatne vilice i okvir *Solidworks*



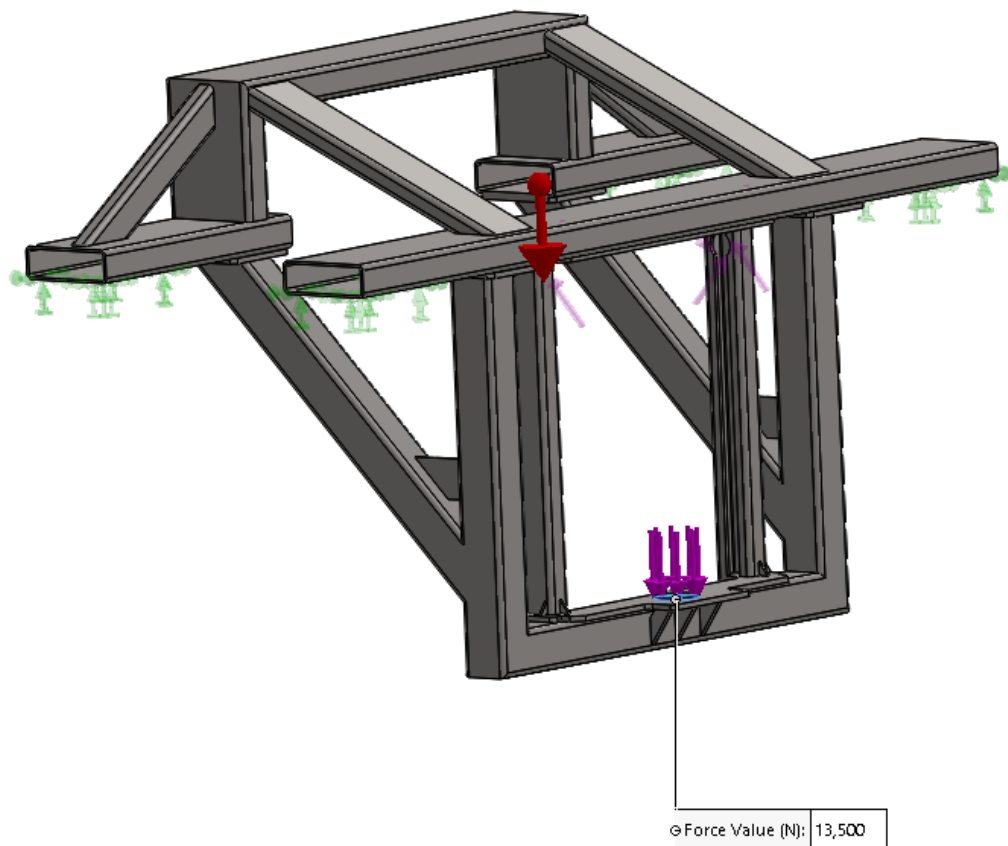
Slika 59. Uklještenja *Solidworks Simulation*

Nakon što smo postavili uklještenja, postavljamo moment opterećenja koji djeluje na najkritičnije mjesto na vodilici [Slika 60]. Logika nalaže da bi to mjesto bila najviša točka u

vodilicama po kojima voze kotačići, no u stvarnosti prijenosnik palete ne može prihvatne vilice podići do te visine. [Slika 61] prikazuje mjesto djelovanja sile cilindra na konstrukciju.

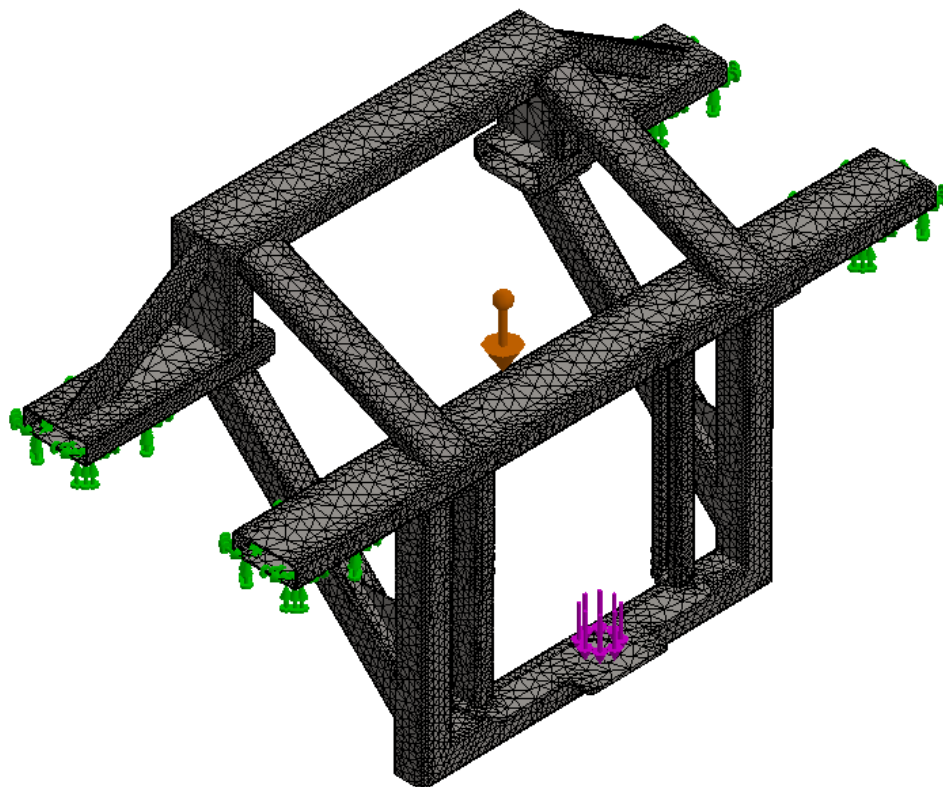


Slika 60. Postavljanje momenta *Solidworks Simulation*



Slika 61. Postavljanje sile *Solidworks Simulation*

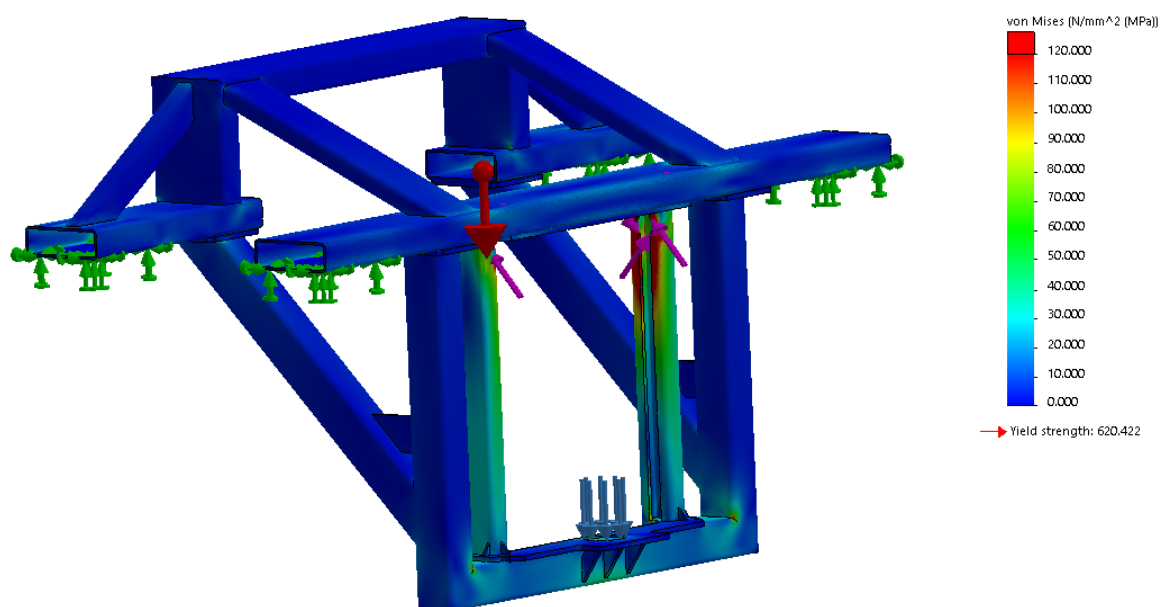
Nakon što smo izmodelirali opterećenja, generirana je mreža konačnih elemenata na modelu kako prikazuje [Slika 62]. Treba primjetiti kako je mreža progušćena na spojevima kako bi dobili što vjernije rezultate.



Slika 62. Mreža konačnih elemenata *Solidworks Simulation*

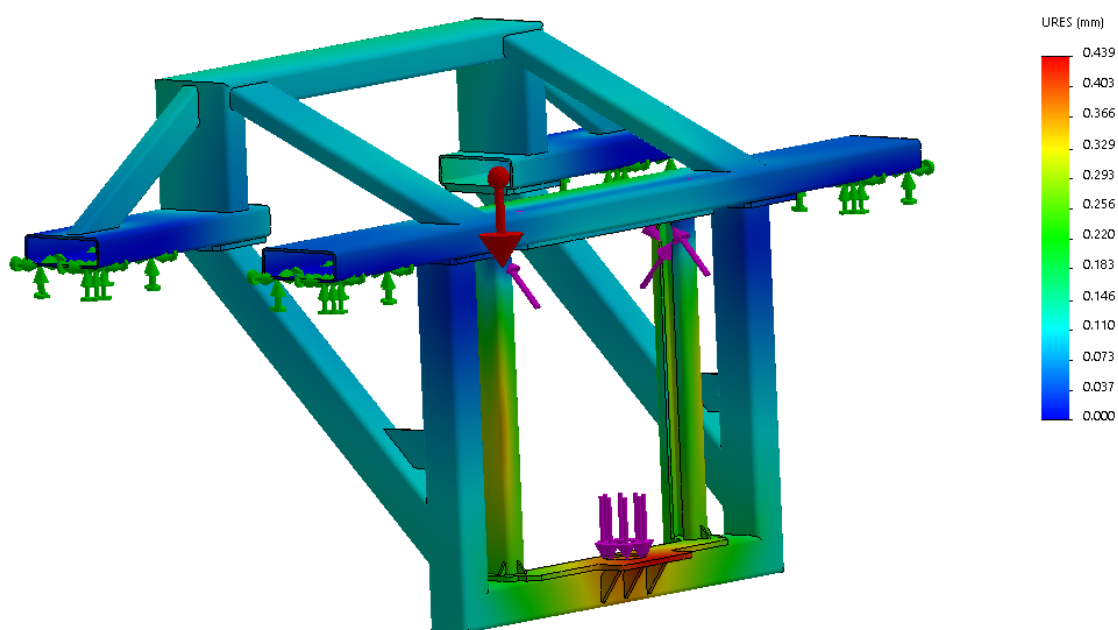
Provedena analiza konačnim elementima dala nam je sljedeće rezultate prema von Misesu [Slika 63]. Iz [Slika 63] možemo vidjeti kako su najveća ekvivalentna naprezanja na pretpostavljenom mjestu, tj. u vrhu vodilice kotačića. Osim toga, možemo vidjeti kako najveća ekvivalentna naprezanja na tom mjestu ne prelaze 120 N/mm^2 , osim na izoliranim mjestima gdje imamo određene koncentracije naprezanja uslijed nesavršenosti numeričke metode. Prema tome, faktor sigurnosti na nosivi okvir iznosi:

$$S_{\text{okv}} = \frac{R_e}{\sigma_{\text{ekv}}} = \frac{355}{123,17} = 2,88 \quad (90)$$



Slika 63. Raspodjela naprezanja prema von Misesu *Solidworks Simulation*

[Slika 64] prikazuje pomake po nosivom okviru. Može se vidjeti kako je najveći pomak na mjestu uležištenja cilindra. Iznosi 0,439mm što je prihvatljivo obzirom na veličinu konstrukcije.

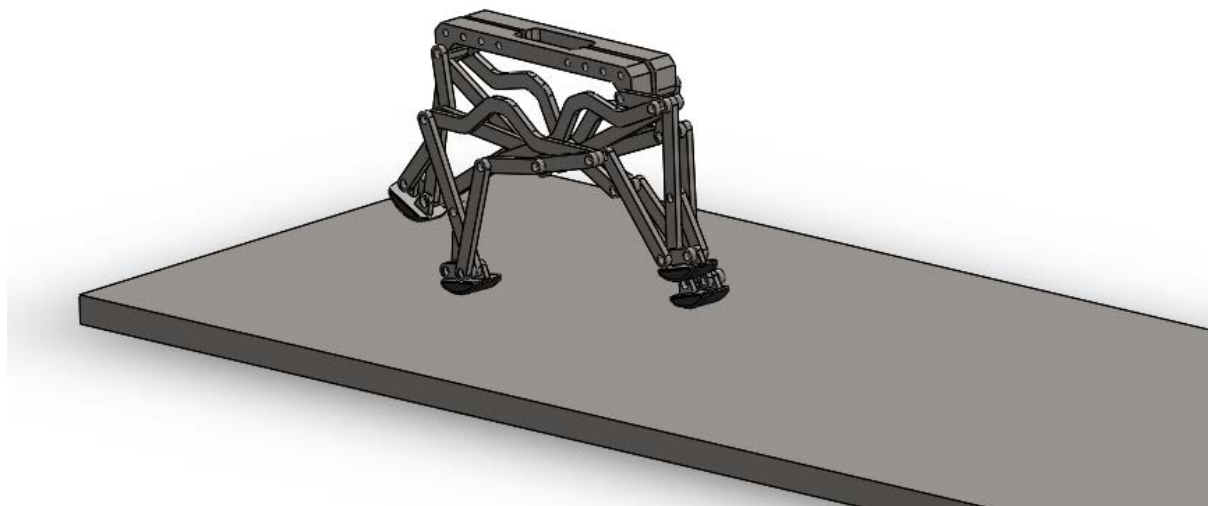


Slika 64. Pomaci *Solidworks Simulation*

8. Analiza hodajućeg mehanizma

Za analitičku analizu hodajućih mehanizama postoje neke znanstvene teze i određeni principi pomoću kojih možemo odrediti položaj fiksne točke negdje na mehanizmu. Naravno, iz položaja je moguće dobiti brzinu i akceleraciju primjenom derivacija u toj točki, premda se u pravilu radi o veoma složenim proračunima. No, pravi problem nastaje kada želimo hodajući mehanizam promatrati u vremenu. Osim što je teško postaviti korektne matematičke modele, postoji velika vjerojatnost pogreški.

Prilikom analize hodajućeg mehanizma korišten je programski paket *Solidworks Motion*. Pomoću tog programskog paketa simulacijom hodanja možemo odrediti reakcije u osloncima u realnom vremenu, tj. prilikom hodanja mehanizma. Osim toga, možemo odrediti brzinu mehanizma uz realna trenja između nogu i podloge. Kad odredimo reakcije u osloncima, možemo lako izračunati potreban moment i snagu za pogon mehanizma pod realnim opterećenjima. Za analizu gibanja hodajućeg mehanizma korišten je pojednostavljeni model s dva para nogu kako bi ubrzali vrijeme simulacije. Na model je dodano fiktivno opterećenje kako bi imitirali težinu ovješene mase nosivog okvira s teretom. Kako su mehanizmi s obje strane postavljeni simetrično, možemo zaključiti da svaki mehanizam s dva para nogu preuzima otprilike polovinu opterećenja. [Slika 65] prikazuje detalj modela koji „hoda“ po podlozi.



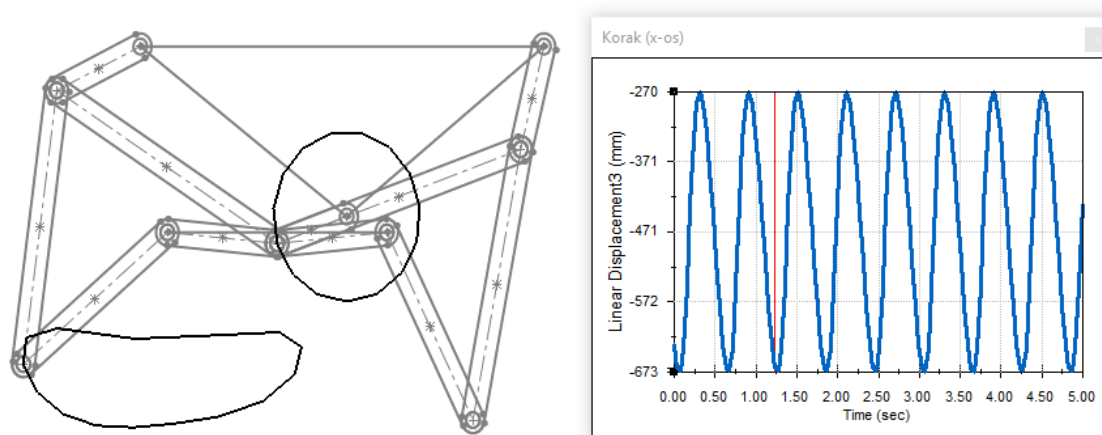
Slika 65. Detalj modela za simulaciju hodanja *Solidworks Motion*

Osim toga, potrebno je odabrati pogonski lanac i lančanike. Odabrani je prijenosni omjer lančanika je 3:1.

8.1. Izračunavanje brzine hodajućeg mehanizma

Transportni prijenosnici koji se manipuliraju ručno najčešće imaju brzine od 4 do 6 km/h. U ovom potpoglavlju pokušat ćemo odrediti brzinu prijenosnika da iznosi otprilike 5 km/h.

Analizom lokusa mehanizma, utvrđeno je da jedan cijeli korak mehanizma predstavlja jedan puni okretaj radilice. Prema tome, potrebno je odrediti koliko zapravo iznosi faza koraka. To je određeno pomoću programskog paketa *Solidworks Motion*. Postavljen je „senzor“ na mjesto gdje link dodiruje podlogu, te pomoću njega određujemo fazu koraka [Slika 66].



Slika 66. Korak x-os

Prema grafu na [Slika 66] možemo vidjeti kako duljina koraka iznosi otprilike oko 400mm. No treba uzeti u obzir kako je noga samo jednim malim dijelom u dodiru s tlom. Osim toga, imamo po dva para nogu sa svake strane fazno zamaknutih za 180 stupnjeva što znači da jednim okretajem pogonskog lančanika dobijemo dva koraka. Dakle, pri proračunu brzine našeg transportnog prijenosnika uzet ćemo da je duljina koraka za jedan okretaj pogonskog lančanika prema izrazu:

$$l_{\text{stride}} = 2 \cdot 400\text{mm} = 800\text{mm/s}^{-1}. \quad (91)$$

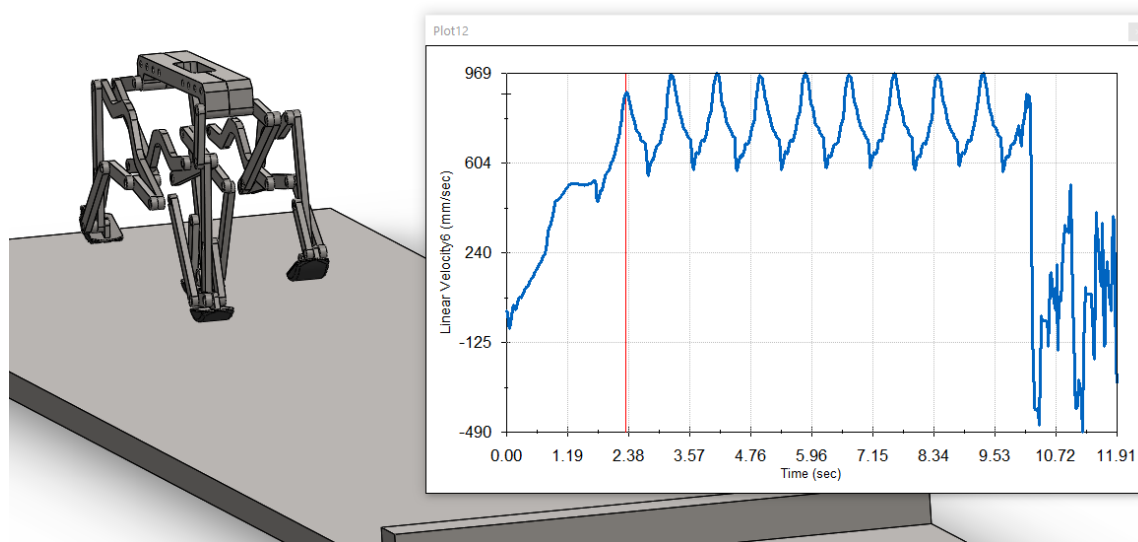
Ako promotrimo izraz (91), možemo zaključiti kako za jedan okretaj pogonskog lančanika naš transportni prijenosnik pređe otprilike 600mm. Ako uzmemo da je prosječna brzina oko 5km/h, tj. 1,39m/s možemo izračunati frekvenciju gonjenog lančanika u jedinici vremena (92).

$$n_{\text{lan}} = \frac{l_{\text{stride}}}{v_p} = \frac{600}{1390} = 0,58\text{s}^{-1}. \quad (92)$$

Sad možemo izračunati kutnu brzinu gonjenog lančanika, te broj okretaja prema izrazu:

$$\begin{aligned} n_{\text{lan/min}} &= n_{\text{lan}} \cdot 60 = 34,5 \text{ o/min}, \\ \omega_{\text{lan}} &= 2 \cdot \pi \cdot n_{\text{lan}} = 2 \cdot \pi \cdot 0,43 = 3,62 \text{ s}^{-1}. \end{aligned} \quad (93)$$

Prema izrazu (93) u programski paket *Solidworks Motion* uvrštavamo broj okretaja n_{lan} .



Slika 67. Brzina mehanizma *Solidworks Motion*

Iz [Slika 67] možemo vidjeti kako brzina varira u vremenu između maksimalne i minimalne što je i logično obzirom da imamo karakteristiku hodanja. Karakteristiku hodanja mogli bi izgladiti ugradnjom zamajca, no ugrađeni lančanik može poslužiti kao isti. Također, karakteristiku hodanja mogli bi izgladiti daljnjom optimizacijom mehanizma, no to nije tema ovog rada. Osim toga, nismo dobili traženu brzinu od 5km/h što objašnjava da ipak imamo određena preklapanja u koracima. Drugim rječima, noga je u kraćem kontaktu s podlogom nego što je pretpostavljeno. U analizi su uzeti i faktori trenja što vjerno prikazuje graf, tj. mehanizam ne ubrzava odmah na punu brzinu. Sa [Slika 67] iz grafa možemo odrediti brzinu:

$$v_{\text{max}} = 3,48 \text{ km/h} . \quad (94)$$

8.2. Određivanje reakcija u zglobovima hodajućeg mehanizma

Reakcije u zglobovima također određujemo pomoću programskog paketa *Solidworks Motion*. Iznosi reakcija u zglobovima bitni su kako bi mogli proračunati izvijanje štapnih elemenata konstrukcije, ali i proračunati ležajeve u zglobovima.

Ležajevi u linku B1 su najviše su opterećeni u cijelom hodajućem mehanizmu. Ako bolje promotrimo hodajući mehanizam, možemo vidjeti kako su linkovi B1 jedina poveznica između nosive konstrukcije i polužja mehanizma. Kako su mehanizmi u paru fazno zamaknuti za 180

stupnjeva, a sveukupno imamo 8 nogu, možemo zaključiti kako su u kontaktu s podlogom cijelo vrijeme 4 noge. Na taj način zaključujemo da ležaj mora moći nositi bar četvrtinu težine cijelog potpuno opterećenog transportnog prijenosnika.

Pomoću programskog paketa *Solidworks* odredili smo ukupnu ovješenu masu koja iznosi:

$$Q_{ovj} = 724\text{kg} . \quad (95)$$

Obzirom da je potrebno zadovoljavati određen faktor sigurnosti, uzet ćemo da je ovješena masa jednaka:

$$Q_{ovjs} = 1000\text{kg} . \quad (96)$$

Prema tome, faktor sigurnosti za hodajući mehanizam iznosi:

$$S_{ovj} = \frac{Q_{ovjs}}{Q_{ovj}} = \frac{1000}{724} = 1,38 . \quad (97)$$

Dakle, logično je da ćemo naš simulacijski model opteretiti s 500kg, tj. sa silom prema izrazu:

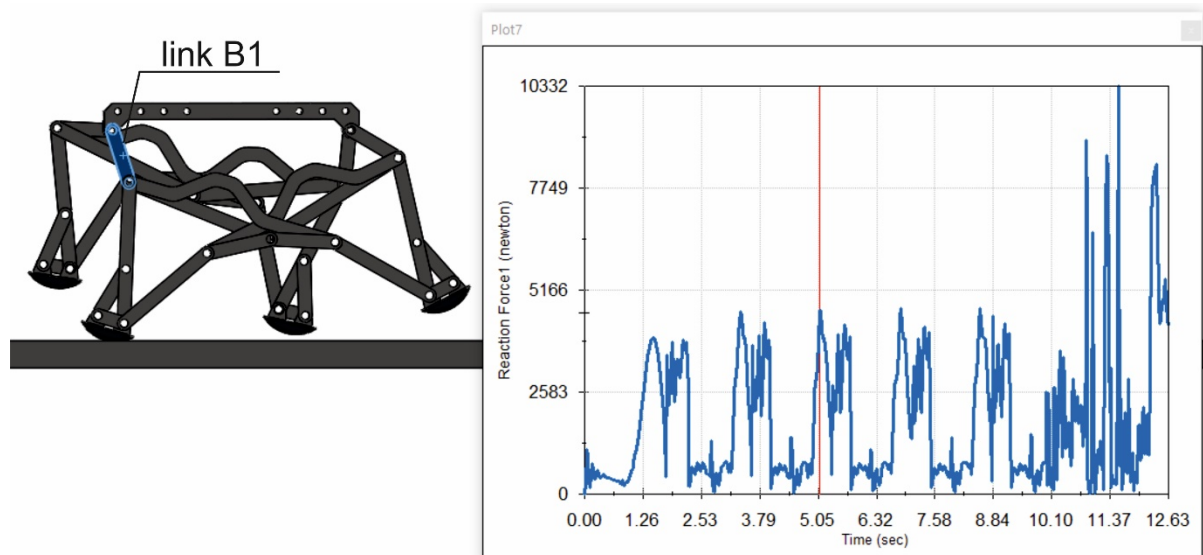
$$F_{ovj} = Q_{ovjs} \cdot g = 500 \cdot 9,806 = 4903\text{N} . \quad (98)$$

$$F_{ovj} = \frac{Q_{ovjs} \cdot g}{2} = \frac{500 \cdot 9,806}{2} = 2451,5\text{N} . \quad (99)$$

Nadalje, provjerit ćemo reakcijske sile linka B1, te najduljih linkova u mehanizmu B2 i B6 [Tablica 3], kod kojih ćemo zatim provjeriti izvijanje, a ako oni zadovolje, pretpostavit ćemo da ostali kraći linkovi zadovoljavaju sigurnost protiv izvijanja.

8.2.1. Reakcijska sila u linku B1

Analizom provedene simulacije, dolazimo do zaključka kako je opterećenje u zglobu linka B1 ipak nešto veće od pretpostavljenog. Naime, u jednom trenutku prilikom hodanja, mehanizam ima kontakt s podlogom samo preko jedne noge što se može vidjeti iz [Slika 68].



Slika 68. Reakcijska sila u zglobu linka B1 Solidworks Motion

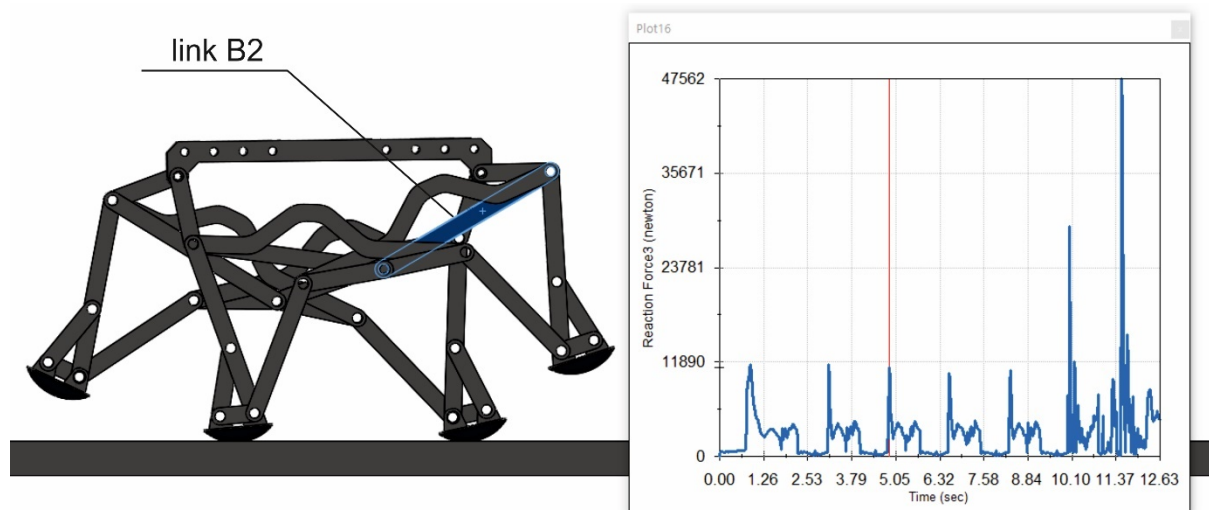
Rezultat analize je logičan jer prilikom kontakta samo jedne noge s podlogom daje iznos reakcijske sile od:

$$F_{\text{reakB1}} = 4617\text{N}. \quad (100)$$

Sila prema izrazu (100) je nešto manja od ukupnog opterećenja, a to možemo pripisati momentu inercije prilikom hodanja. Zaključujemo da je model dobar i u granicama realnih rezultata. Nailaskom na prepreku, sila značajno poraste, što je i logično jer model cijelo vrijeme pokušava održati konstantnu brzinu.

8.2.2. Reakcijska sila u linku B2

Ako promotrimo reakcijske sile u zglobu linka B2, dolazimo do zanimljive spoznaje, tj. možemo vidjeti kako je reakcijska sila znatno veća nego u pretpostavljenom linku B1 [Slika 69].



Slika 69. Reakcijska sila u zglobu linka B2 *Solidworks Motion*

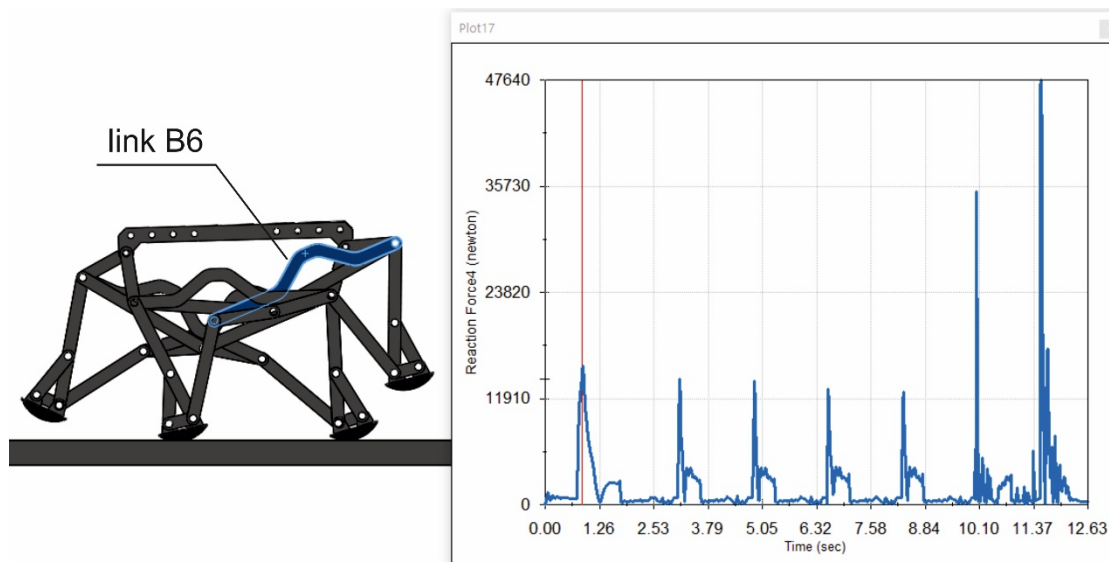
Takav porast opterećenja u linku B2 nismo mogli pretpostaviti, i teško bi konvencionalnim analitičkim metodama došli do tog rješenja zato što se taj skok opterećenja desi točno i samo u ovom položaju mehanizma. Nadalje, prilikom koračanja modela preko prepreke imamo znatne skokove opterećenja. Skokovi opterećenja se pojavljuju, kako je već napomenuto, zbog pokušaja simulacijskog modela da održi konstantnu brzinu prilikom penjanja što u stvarnosti ipak nije tako.

Prema tome, sa dijagrama očitavamo reakcijsku silu u linku B2 kako prikazuje izraz:

$$F_{\text{reakB2}} = 11890\text{N}. \quad (101)$$

8.2.3. Reakcijska sila u linku B6

Potrebno je još provjeriti reakcijsku silu u osloncima najduljeg linka hodajućeg mehanizma, a to je link B6. Reakcije u osloncima linka B6 slične su kao i u linku B2 što nismo nikako mogli pretpostaviti analitičkim metodama, a [Slika 70] prikazuje detalj u kojem položaju mehanizma je simulacijski model najviše opterećen.



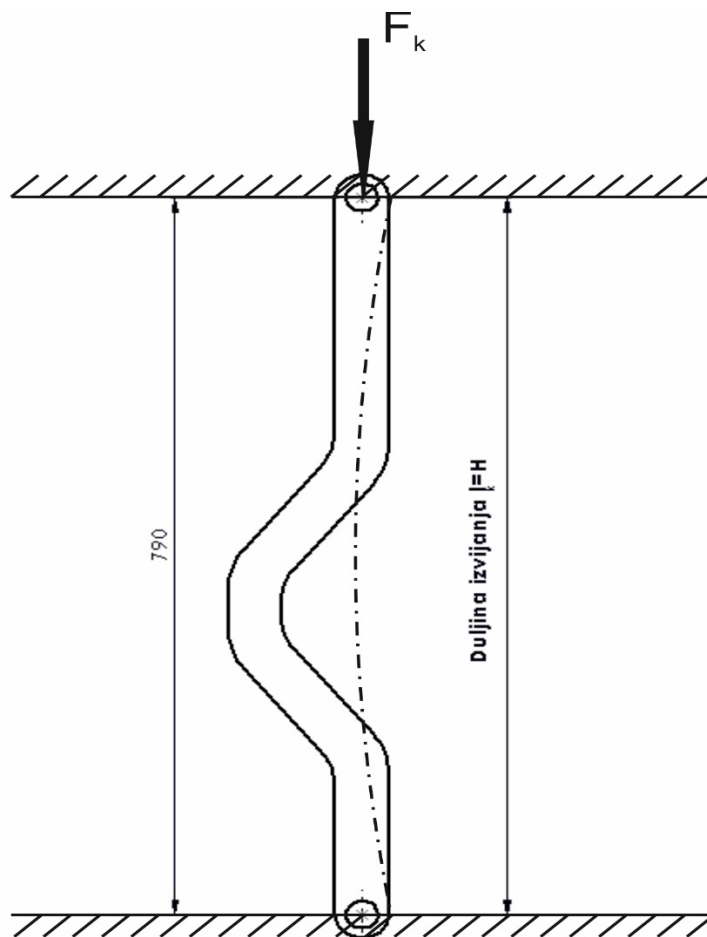
Slika 70. Reakcijska sila u zglobu linka B6 Solidworks Motion

Za reakcijsku silu u linku B6 uzet ćemo prvu najveću prema [Slika 70]:

$$F_{\text{reakB6}} = 11890\text{N.} \quad (102)$$

8.2.3.1. Provjera izvijanja linka B6 [8]

Slobodna duljina izvijanja za slučaj opterećenja linka B6 prikazuje [Slika 71].



Slika 71. Slobodna duljina izvijanja link B6

Najmanja sila izvijanja pri kojoj se pojavljuje izvijanje jest sila izvijanja F_k . Karakteristike linka B6 su sljedeće:

$$\begin{aligned} H &= 790 \text{ mm}, \\ A_{\text{link}} &= 1250 \text{ mm}^2 \\ I_{\text{min}} &= 65104,17 \text{ mm}^4. \end{aligned} \quad (103)$$

Kritična sila opterećenog linka B6 prema izrazu (104) iznosi:

$$F_{\text{klink}} = F_{\text{reakB6}} = 11890 \text{ N}.. \quad (104)$$

Polumjer tromosti klipnjače iznosi:

$$i = \sqrt{\frac{I_{\text{min}}}{A_{\text{link}}}} = \sqrt{\frac{65104,17}{1250}} = 7,22. \quad (105)$$

Za slučaj prema [Slika 71] za slobodnu duljinu izvijanja vrijedi relacija:

$$l_k = l_0 = H = 790 \text{ mm}. \quad (106)$$

Vitkost sada možemo izračunati prema izrazu:

$$\lambda = \frac{l_k}{i} = \frac{790}{7,22} = 109,5. \quad (107)$$

Kako je vitkost $\lambda > 105$ imamo elastično izvijanje za koje se koriste *Euloreove jednadžbe* za materijal linka B6 S355JR [13]:

$$F_k = \pi^2 \cdot \frac{E \cdot I_{\min}}{l_0^2} = \pi^2 \cdot \frac{210000 \cdot 65104,17}{790^2} = 216209 \text{ N}. \quad (108)$$

Prema tome, dopuštena sila kojom se klipnjača smije opteretiti, uz faktor sigurnosti $S_{izv} = 5$ iznosi:

$$F = \frac{F_k}{S_{izv}} = \frac{216209}{5} = 43241,7 \text{ N}. \quad (109)$$

Iz izraza možemo vidjeti kako je kritična sila opterećenog puno manja od dopuštene sile u klipnjači:

$$F_{\text{klink}} \ll F \rightarrow \text{zadovoljava!} \quad (110)$$

Iz izraza (110) možemo vidjeti kako je reakcijska sila u zglobu puno manja od dozvoljene sile da se ne naruši sigurnost protiv izvijanja. To nam govori da će i svi ostali linkovi zadovoljiti sigurnost na izvijanje prvenstveno zato što su kraći od linka B6, a imaju slične i manje reakcijske sile u zglobovima.

8.3. Određivanje potrebne snage pogonskog motora

Prilikom modeliranja simulacijskog modela sa [Slika 65], dodan je virtualni oslonac s koljenom na koji je dodan virtualni motor s izračunatim brojem okretaja prema izrazu (93). Pomoću programskog paketa *Solidworks Motion* nakon izvršene simulacije hodanja možemo odrediti potrebnu snagu i moment motora.

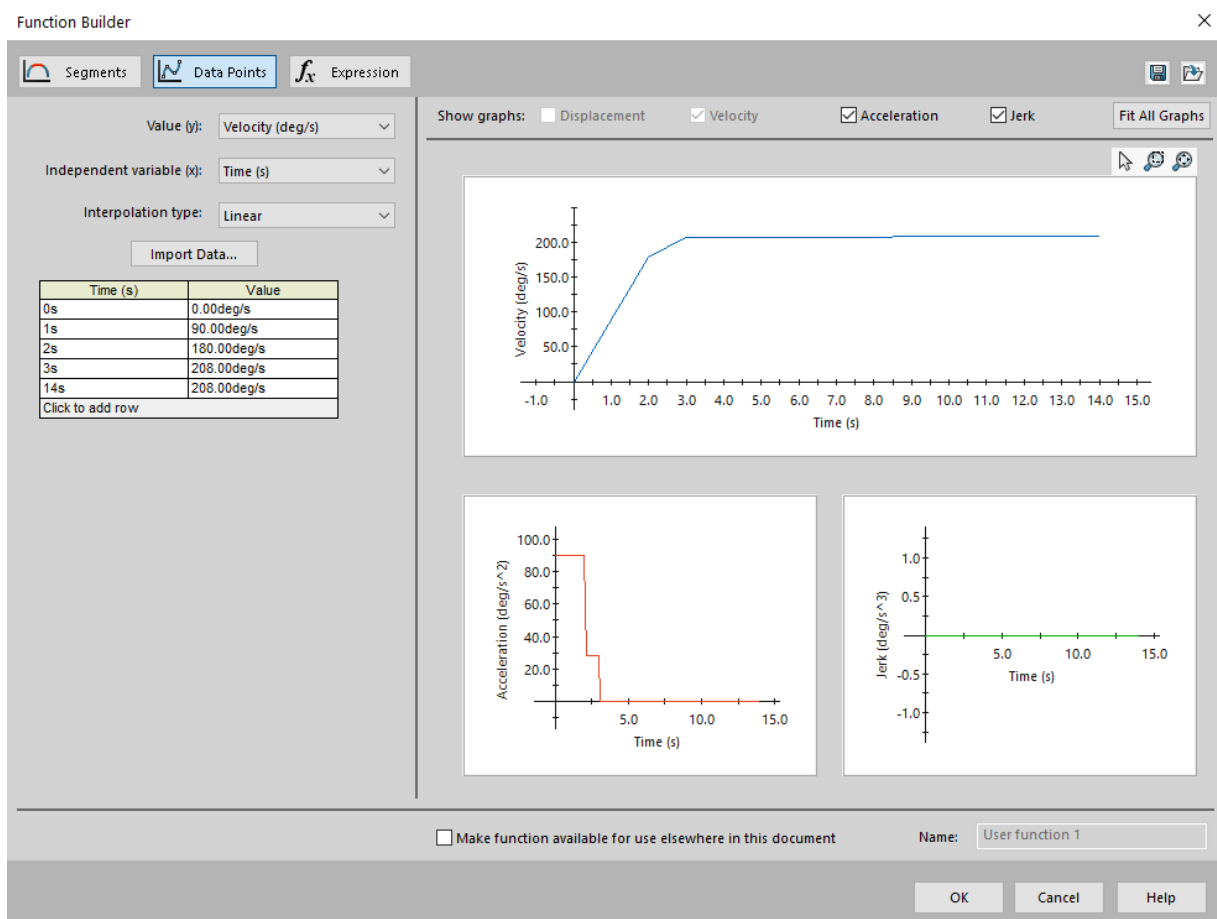
Važno je napomenuti kako virtualni oslonac u izvedbi konstrukcijskog rješenja zapravo nije potreban. Lokusi hodajućih mehanizama fazno su pomaknuti za 180 stupnjeva, a karakteristiku hodanja dobivamo iz kružne pobude na spoju linkova B2 i B5 [Slika 27] koja je diktirana kinematikom mehanizma [Slika 33]. Prema tome, možemo zaključiti da je dovoljno povezati centre spojeva linkova B2 i B5 krutom vezom, a kružna pobuda je inverzno diktirana hodajućom karakteristikom mehanizma, tj. 2 nasuprotno smještena mehanizma su oslonac jedan drugom.

Prilikom postavki virtualnog motora zadali smo postupno uhadavanje pogonskog motora kako bi što bolje simulirali realne uvjete u eksploataciji. Potrebno je napomenuti da kad bi postavili konstantnu brzinu od početka simulacije, dobili bi nerealne vrijednosti momenta i snage zbog kutnog ubrzanja koje bi u početnom trenutku iznosilo beskonačno mnogo što možemo vidjeti iz izraza (111) za potreban moment ubrzanja:

$$T_{\varepsilon} = J \cdot \varepsilon,$$

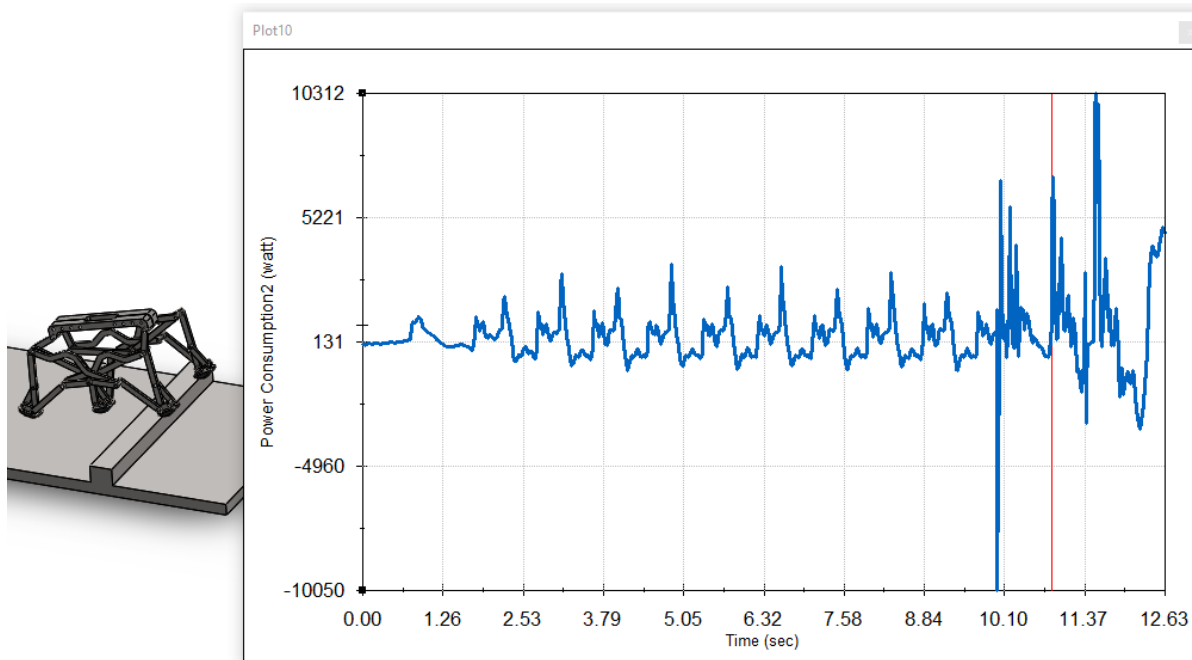
$$\varepsilon = \frac{\Delta\omega}{\Delta t}.$$
(111)

Zbog toga, zadane su karakteristike uhadavanja pogonskog motora kako prikazuje [Slika 72].



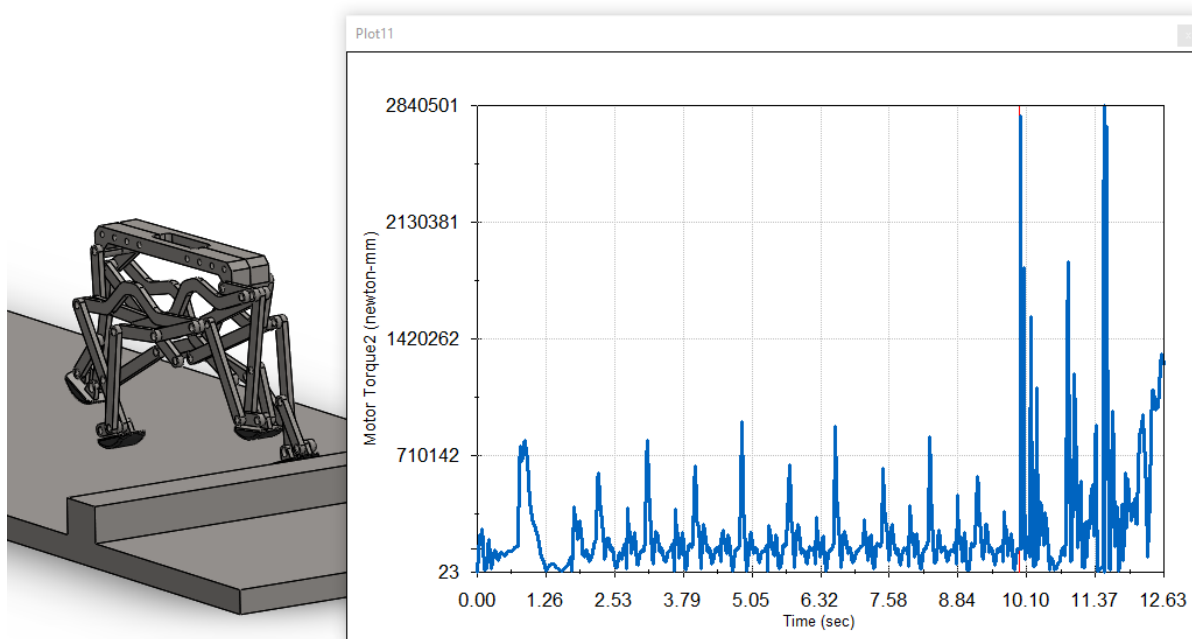
Slika 72. Postavke za virtualni motor *Solidworks Motion*

Nakon provedene simulacije, određujemo snagu [Slika 73] tijekom analize kretanja.



Slika 73. Dijagram snage prilikom analize kretanja *Solidworks Motion*

Prema [Slika 73], obzirom na karakteristiku uhodavanja pogonskog motora snaga postupno raste te se s vremenom ustali na 3,3kW što je dovoljno za ustaljeno kretanje. Kada model naiđe na prepreku, snaga poraste na otprilike 6,8kW kako bi mehanizam uspio savladati prepreku. Također, možemo primjetiti nagle skokove snage što možemo pripisati greški numeričke analize.



Slika 74. Dijagram momenta prilikom analize kretanja *Solidworks Motion*

Potreban moment na virtualnom osloncu, tj. na mjestu gonjenog lančanika prikazuje [Slika 74]. Tijekom ustaljenog hodanja, moment potreban za pogon mehanizma iznosi oko 920Nm, no nailaskom modela na prepreku moment znatno poraste. Tu pojavu možemo jednostavno objasniti, a događa se zato što model pokušava održati prethodno zadanu konstantnu brzinu kretanja što u stvarnosti ipak nije tako. Nailaskom na prepreku, model bi trebao usporiti bez da se sudari punom brzinom, te bi porast momenta bio u razumnim granicama.

8.3.1. Odabir pogonskog motora [19]

Za pogon transportnika sa hodajućim mehanizmom odabran je motor tvrtke *SEW EURODRIVE*. Potrebna vršna snaga motora prilikom penjanja prijenosnika na prepreku iznosi 6,8kW što znači da pogonski motor mora najmanje isporučivati oko 7kW. Prijenos snage sa motora na hodajućim mehanizam vrši se pomoću lanca i lančanika sa prijenosnim omjerom 3:1 što znači da motor mora isporučivati barem 350Nm momenta te oko 105o/min obzirom na gonjeni lančanik. Potrebno je primjetiti kako je model za analizu kretanja opterećen samo polovinom ukupnog opterećenja, tj. konstrukcijsko rješenje ima sa svake strane hodajućim mehanizam s dva para nogu, tako da sveukupno imamo 2 pogonska motora.

Potreban pogonski moment motora je manji zbog prijenosnog omjera lančanika, a prema izrazu (112) iznosi:

$$T_m = \frac{T_{lan}}{i_{lan}} = \frac{920}{3} = 306,7 \text{ Nm.} \quad (112)$$

Potreban broj okretaja prema izrazu (113) iznosi:

$$n_m = n_{lan/min} \cdot i_{lan} = 34,5 \cdot 3 = 103,5 \text{ o/min.} \quad (113)$$

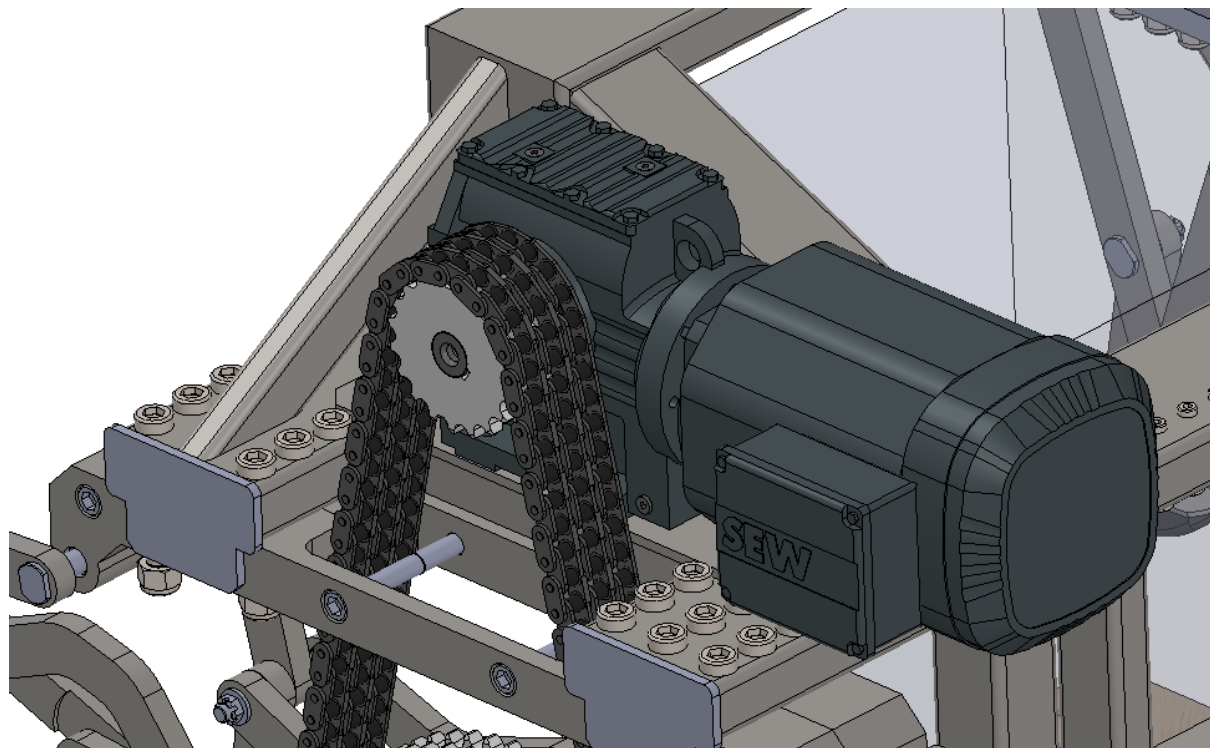
Prema tome, pomoću „online“ konfiguratora tvrtke *SEW* odabiremo 4-polni AC motor s reduktorom oznake *S77DRN132M4* sa sljedećim karakteristikama prikazanim u [Tablica 6].

Tablica 6. Karakteristike pogonskog motora [19]

<i>Pogonski motor</i>	<i>S77DRN132M4</i>
snaga motora	7,5 kW
nominalna brzina vrtnje	1468 o/min
izlazna brzina vrtnje iz reduktora	122 o/min
prijensni omjer reduktora	12,07
izlazni moment	545 Nm

dimenzije izlaznog vratila	45x90
masa	117 kg

[Slika 75] prikazuje položaj montaže pogonskog motora.



Slika 75. Položaj montaže pogonskog motora

Ukupna snaga dvaju motora za pokretanje transportnika s hodajućim mehanizmom iznosi:

$$P_u = 2 \cdot 7,5 = 15 \text{ kW.} \quad (114)$$

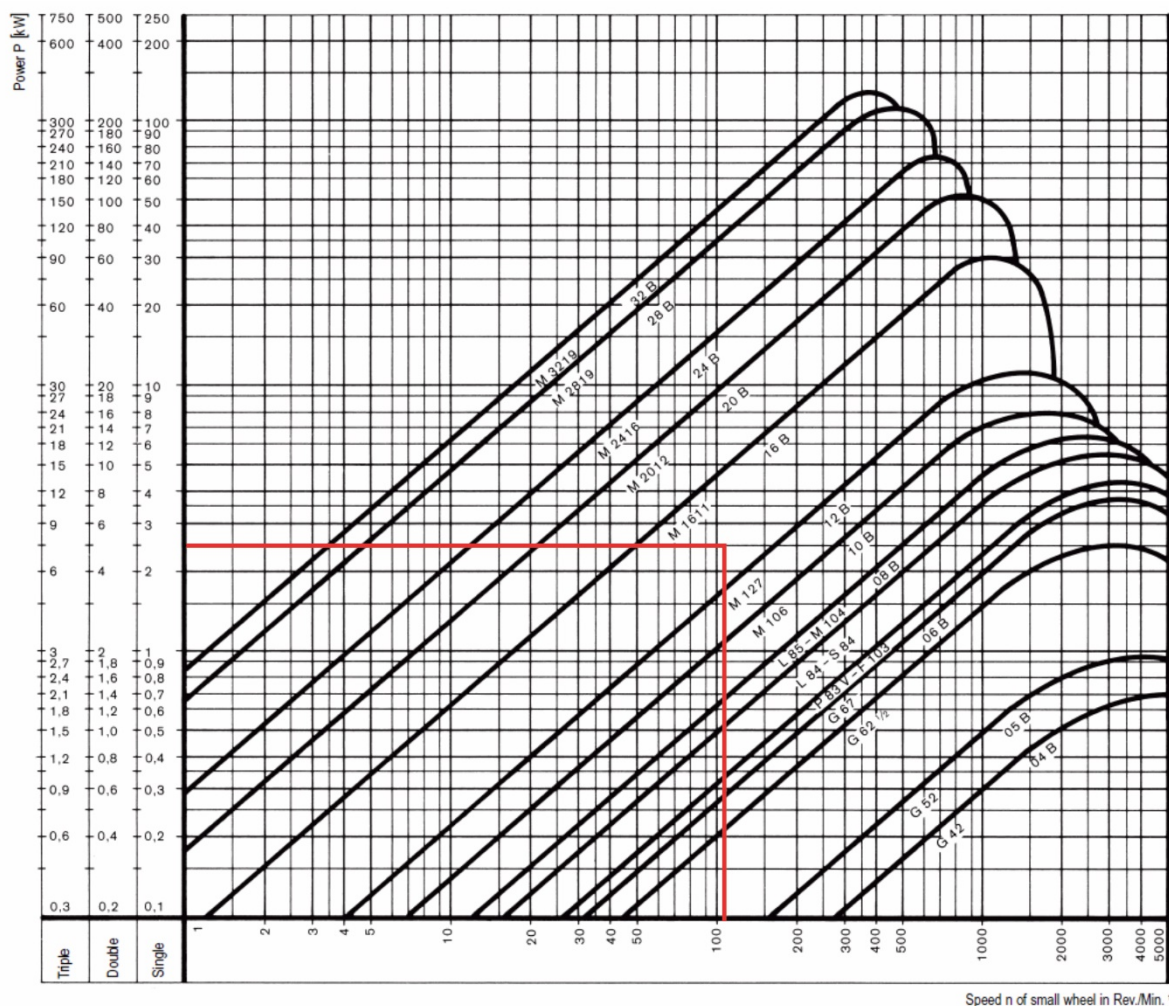
Prema izrazu (114) možemo vidjeti kako imamo određenu rezervu snage čak i pri vršnom opterećenju, dok iz [Tablica 6] možemo vidjeti kako nazivni moment i brzina vrtnje značajno premašuje tražene vrijednosti.

8.3.2. Odabir pogonskog lanca [20]

Nakon što smo izračunali potrebnu snagu motora, možemo odabrati pogonski lanac prema priručniku tvrtke IWIS. Snaga pogonskog motora iznosi:

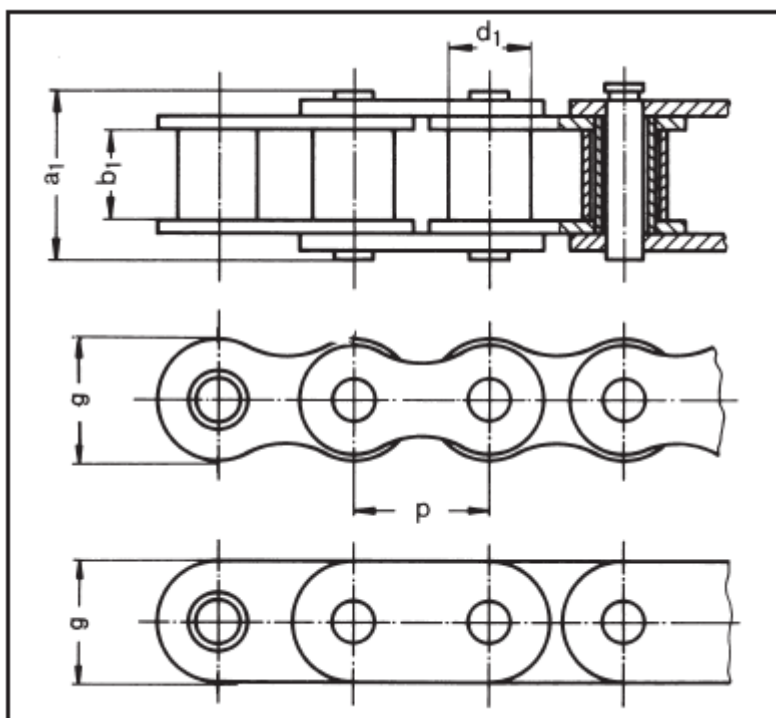
$$P_m = 7,5 \text{ kW.} \quad (115)$$

Pogonski lanac odabiremo prema brzini pogonskog lančanika (manjeg) prema izrazu (113) i prema snazi motora po dijagramu sa [Slika 76].



Slika 76. Dijagram za odabir pogonskog lanca DIN 8187 [20]

Prema [Slika 76] možemo vidjeti kako nam sa ulaznim parametrima odabir pada između dvije vrste lanca, no odabiremo jači, tj. troredni lanac oznake Tr1611. [Slika 77] i [Tablica 7] prikazuju karakteristične dimenzije lanca.



Slika 77. Karakteristične dimenzije lanca [20]

Tablica 7. Proračunske dimenzije lanca [20]

Pogonski lanac	Tr1611	
korak	p	25,4mm
unutarnja širina	b ₁	17,02mm
vanjska širina	a ₁	99,2mm
promjer rolice	d ₁	15,88mm
visina karika	g	21,1mm
težina	q	8kg/m
minimalna prekidna sila	F _B	160kN

Broj zubi manjeg lančanika određujemo prema [20], te pomoću izraza (116) računamo broj zubi većeg lančanika:

$$\begin{aligned}
 z_1 &= 19, \\
 z_2 &= i_{\text{lan}} \cdot z_1 = 3 \cdot 19 = 57.
 \end{aligned}
 \tag{116}$$

Kad smo odredili broj zubi pogonskog i gonjenog lančanika, možemo proračunati njihove promjere prema izrazu:

$$\frac{\tau}{2} = \frac{180^\circ}{z},$$

$$d = \frac{p}{\sin \frac{\tau}{2}}. \quad (117)$$

Promjer manjeg (pogonskog) lančanika prema izrazu (118) iznosi:

$$\frac{\tau}{2} = \frac{180^\circ}{19} = 9,47^\circ,$$

$$d_{\text{lan1}} = \frac{p}{\sin \frac{\tau}{2}} = \frac{25,4}{\sin 9,47} = 154,4 \text{ mm}. \quad (118)$$

Promjer većeg (gonjenog) lančanika prema izrazu

$$\frac{\tau}{2} = \frac{180^\circ}{57} = 3,158^\circ,$$

$$d_{\text{lan2}} = \frac{p}{\sin \frac{\tau}{2}} = \frac{25,4}{\sin 3,158} = 461 \text{ mm}. \quad (119)$$

Brzina lanca računa se prema izrazu:

$$v_{\text{lan}} = \frac{d_{\text{lan}} \cdot n \cdot \pi}{60000} = \frac{461 \cdot 34,5 \cdot \pi}{60000} = 0,83 \text{ m/s}. \quad (120)$$

Odabrani faktori za izračun korigirane radne snage prema [20] iznose:

$$\begin{aligned} f_1 &= 1, \\ f_2 &= 2, \\ f_3 &= 1,37, \\ f_4 &= 1,12, \\ f_5 &= 1,4, \\ f_6 &= 1. \end{aligned} \quad (121)$$

Izračun korigirane snage koju lanac mora podnijeti [20]:

$$\begin{aligned} f_G &= f_1 \cdot f_2 \cdot f_3 \cdot f_4 \cdot f_5 \cdot f_6 = 1 \cdot 1 \cdot 1,37 \cdot 1,12 \cdot 1,4 \cdot 1 = 2,148, \\ P_D &= 7,5 \cdot 2,148 = 16,1 \text{ kW}. \end{aligned} \quad (122)$$

Ako se vratimo na [Slika 76] i provjerimo lanac za korigiranu snagu, možemo vidjeti kako je lanac idealno odabran,

Vučna sila u lancu iznosi:

$$F_v = \frac{1000 \cdot P_m}{v_{\text{lan}}} = \frac{1000 \cdot 7,5}{0,83} = 9036 \text{N}. \quad (123)$$

Dinamički faktor sigurnosti prema izrazu (124) iznosi:

$$\gamma_d = \frac{F_B}{F_v \cdot 2} = \frac{160000}{9036 \cdot 2} = 8,86 > 5 \rightarrow \text{zadovoljava!} \quad (124)$$

8.4. Provjera osovine za pogon na gonjenom lančaniku Solidworks Simulation [15]

Osovina za pogon hodajućeg mehanizma je najviše opterećena zato što se direktno preko nje i lančanika pokreće mehanizam. Potrebna snaga i moment za pokretanje mehanizma iznose prema izrazu:

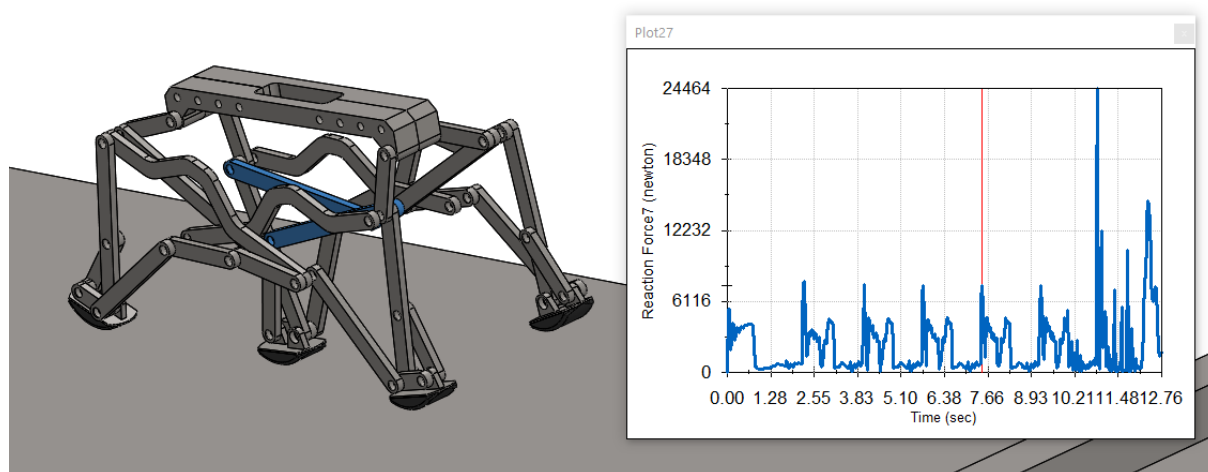
$$T_{\text{lan}} = 920 \text{Nm},$$

$$P_{\text{nog}} = \frac{P_{\text{meh}}}{x} = \frac{6800}{2} = 3,4 \text{kW}. \quad (125)$$

Pomoću izraza (125) možemo izračunati tangencijalnu silu koja djeluje na osovinu [17]:

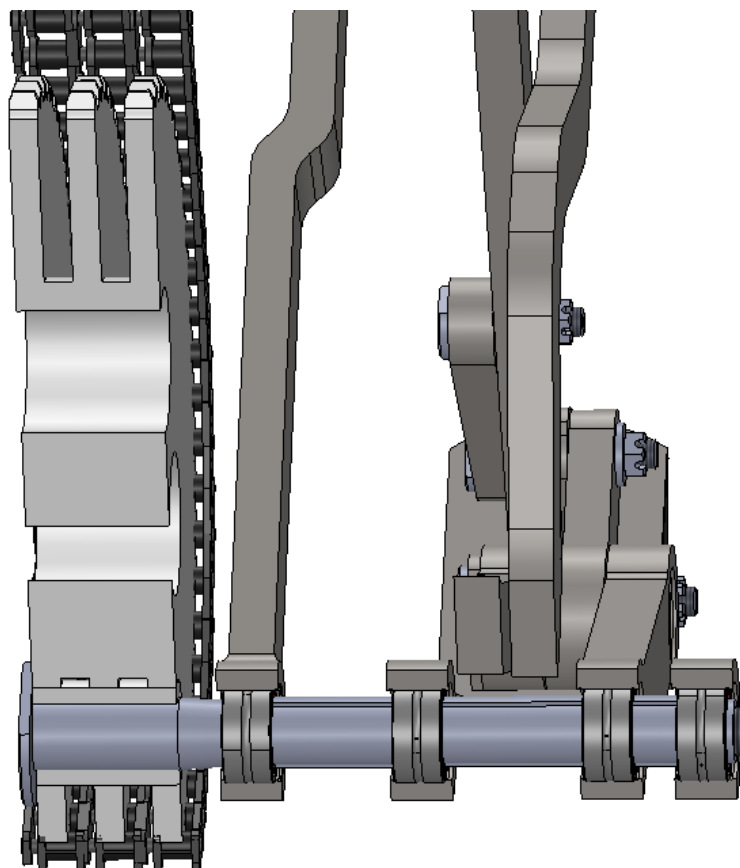
$$F_t = \frac{P_{\text{nog}}}{r_o \cdot \omega_{\text{lan}}} = \frac{3400}{160 \cdot 3,62} = 5870 \text{N}. \quad (126)$$

Ako promotrimo rezultat simulacije kretanja mehanizma, i provjerimo reakcijsku silu u prvom zglobu na koji se osovina spaja, možemo vidjeti kako se izračun tangencijalne sile iz izraza (126) poklapa sa rezultatima simulacije [Slika 78]. Apsolutni iznosi reakcijskih sila u prvom zglobu su i nešto veći, no red veličine sila odgovara.



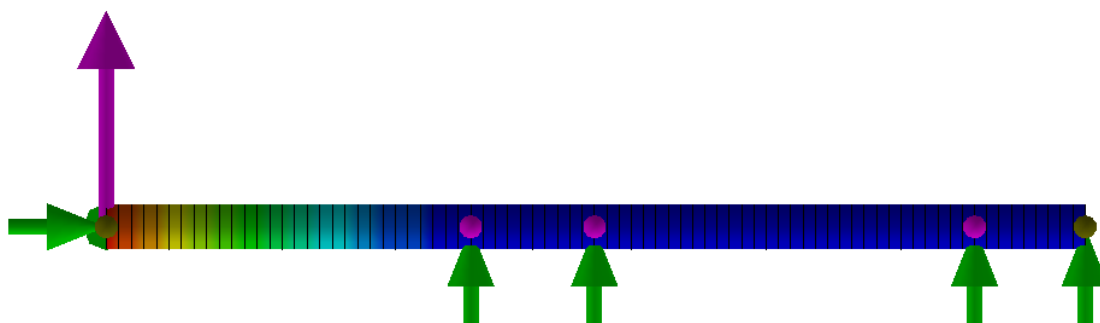
Slika 78. Detalj analize reakcijske sile *Solidworks Motion*

Osovinu ćemo proračunati na savijanje prema [17]. Kako bi izbjegli složene analitičke proračune reakcija u osloncima, osovinu ćemo izmodelirati i diskretizirati pomoću programskog paketa *Solidworks Simulation*. Detalj osovine na sklopu hodajućeg mehanizma prikazuje [Slika 79].



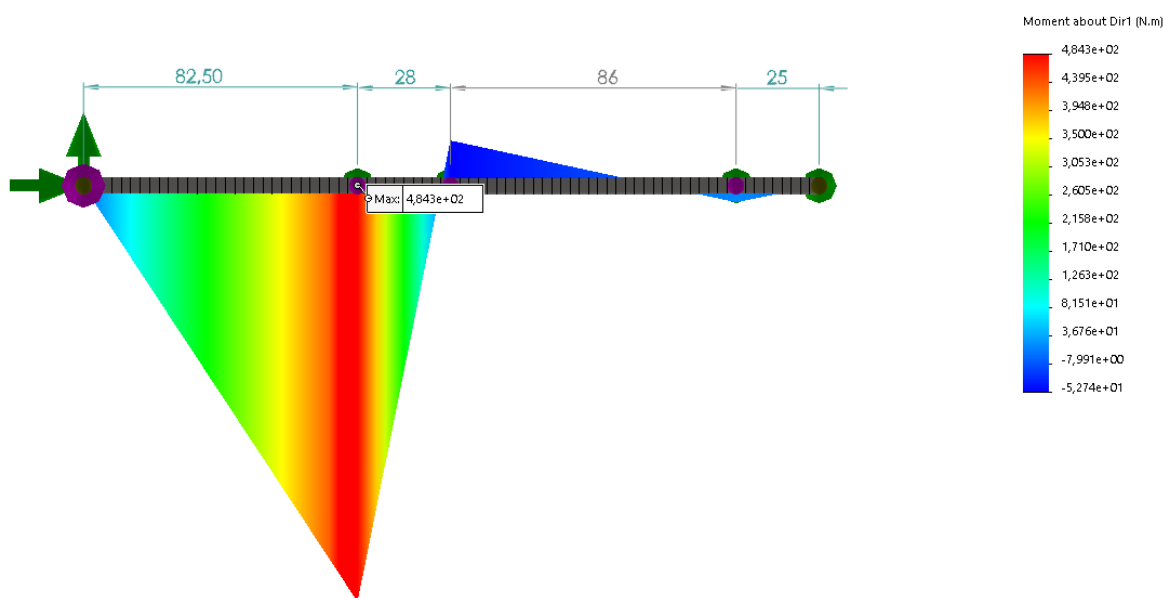
Slika 79. Detalj osovine za pogon mehanizma *Solidworks*

Iz [Slika 79] možemo vidjeti kako je osovina uležištena u lančaniku te na to mjesto postavljamo nepomični oslonac u kojem djeluje tangencijalna sila (lijevo), dok su ležajna mjesta modelirana s pomičnim osloncima [Slika 80].



Slika 80. Oslonci i opterećenja osovine *Solidworks Simulation*

Osovina za pogon mehanizma na gonjenom lančaniku diskretizirana je prostornim grednim elementima s 6 stupnjeva slobode u svakom čvoru kako bi mogli odrediti momentni dijagram [Slika 81].



Slika 81. Momentni dijagram osovine *Solidworks Simulation*

Prema [Slika 81] možemo vidjeti kako je kritično mjesto na osovini prvo ležajno mjesto gledajući sa lijeve strane prema desno. Najveći moment savijanja na tom mjestu iznosi:

$$M_{\max} = 484 \text{ Nm.} \quad (127)$$

Materijal pogonske osovine je čelik E360 koji imatrajnu dinamičku čvrstoću na istosmjerno opterećenje [17]:

$$\sigma_{\text{fdop}} = 167 \text{ N/mm}^2. \quad (128)$$

Sada možemo izvesti proračun najmanjeg promjera pogonske osovine prema [17]:

$$d_0 \geq \sqrt[3]{\frac{10 \cdot M_{\text{max}}}{\sigma_{\text{fdop}}}} = \sqrt[3]{\frac{10 \cdot 484000}{167}} = 30,71 \text{ mm}. \quad (129)$$

Odabir promjera osovine uvjetovan je unutarnjim promjerom ležaja u zglobu, tako da odabiremo sljedeći veći promjer osovine:

$$d_{\text{pos}} = 35 \text{ mm}. \quad (130)$$

Osovina je dimenzionirana za najgori slučaj opterećenja, dok su u stvarnosti ipak manja opterećenja jer su ležajna mjesta pomična, tj. oslonci nisu fiksni. Osim toga, simulacijski model ima zanemarive dimenzije u odnosu na stvarnu pogonsku osovину, što uvećava rezultate simulacije.

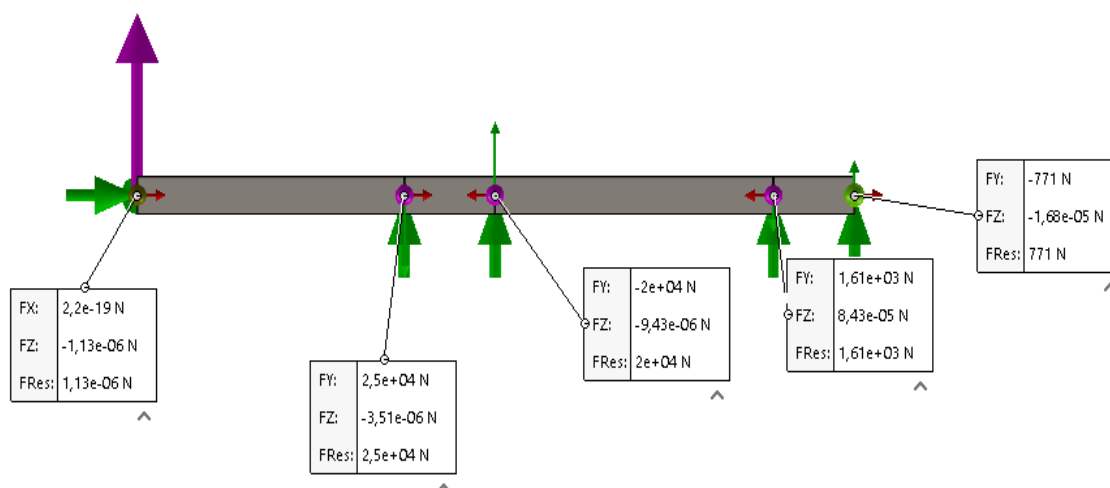
8.4.1. *Provjera ležajeva linkova hodajućeg mehanizma [21]*

Na hodajućem mehanizmu na svim spojevima linkova odabrani su ležajevi *SKF NKIA 5907*. Ti ležajevi su kombinacija igličastog i valjnog ležaja s kosim dodirom, tj. sposobni su nositi relativno velike radijalne sile, te mogu podnositi aksijalne sile do 25% iznosa radijalne sile. Takvi ležajevi mogu preuzimati aksijalne sile u oba smjera što znači da ne treba uzimati posebnu pozornost prilikom orijentacije ležajeva u provrtima linkova. Zbog tih osobina su idealan odabir za hodajući mehanizam.

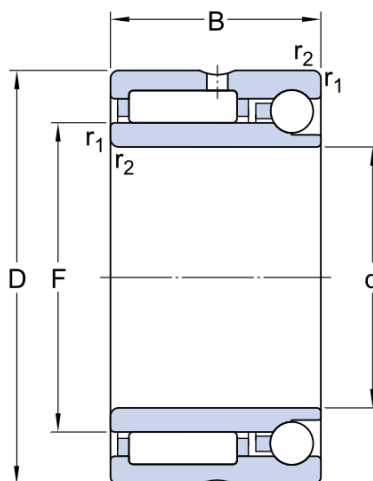
Ležajevi u zglobovima hodajućeg mehanizma relativno prema osovini imaju njihajuće gibanje što znači da ih možemo proračunati statički. Analiza simulacije modela u programskom paketu *Solidworks Motion* daje nam rezultate u najopterećenijem prvom ležajnom mjestu od oko 11800N, no ležaj ćemo računati za najgori slučaj kao i u prethodnom poglavlju pomoću programskog paketa *Solidworks Simulation*.

Prema [Slika 82], možemo vidjeti kako je najveća sila u prvom ležajnom mjestu sa lijeve na desno. Reakcijska sila za proračun iznosi.

$$F_{\text{reak}} = 25049 \text{ N}. \quad (131)$$

Slika 82. Reakcijske sile u osloncima *Solidworks Simulation*

Bitne proračunske karakteristike ležaja prikazane su u [Tablica 8], a dimenzije na [Slika 83].



Slika 83. Dimenzije ležaja SKF NKIA 5903

Tablica 8. Proračunske karakteristike ležaja SKF NKIA 5907 [18]

Ležaj	SKF NKIA 5907	
dinamička nosivost	C	31,9kN
statička nosivost	C ₀	54kN

vanjski promjer	D	55mm
unutarnji promjer	d	35mm
širina ležaja	B	27mm

Kod proračuna ležajeva prema izrazu (132) [21], računamo izdržljivost ležajeva s najvećom silom koju imamo u zglobu linka B6 hodajućeg mehanizma :

$$\begin{aligned} P_0 &= F_{\text{reak}} = F_r, \\ P_0 &= 25049\text{N}. \end{aligned} \quad (132)$$

Statička sigurnost ležajeva inverznog koloturnika iznosi:

$$\begin{aligned} S_0 &= \frac{C_0}{P_0} \geq S_{0\text{min}}, \\ S_0 &= \frac{54000}{25049} = 2,16 \geq S_{0\text{min}}. \end{aligned} \quad (133)$$

Statička sigurnost za srednje zahtjeve za mirnoću hoda prema izrazu (141) iznosi [15]:

$$S_{0\text{min}} = 1 \dots 1,5. \quad (134)$$

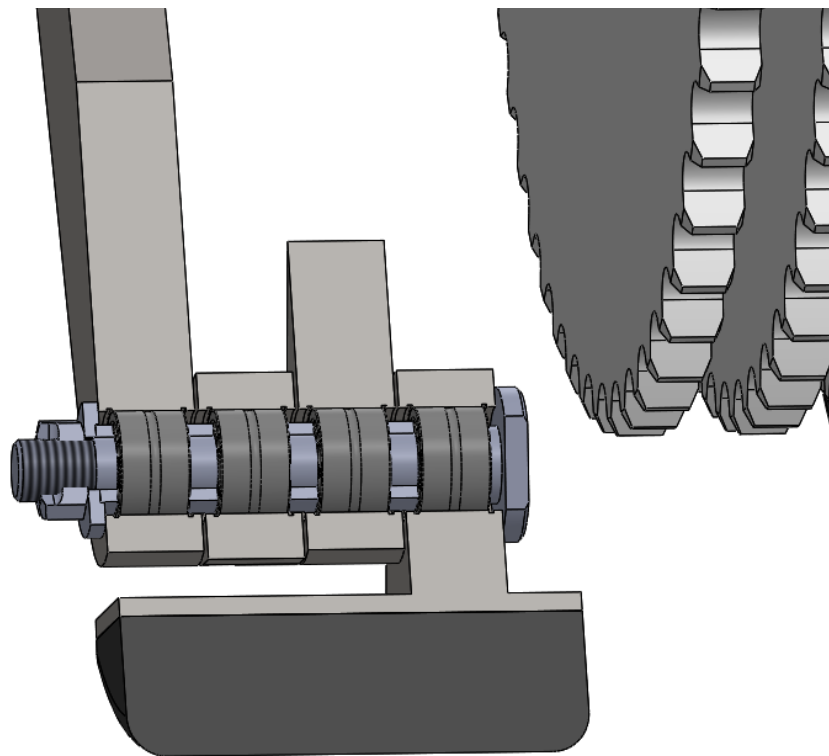
8.5. Provjera osovine u stopalu mehanizma

Potrebno je provjeriti manju osovinu koju imamo na donjem dijelu noge hodajućeg mehanizma.

Osovina je promjera:

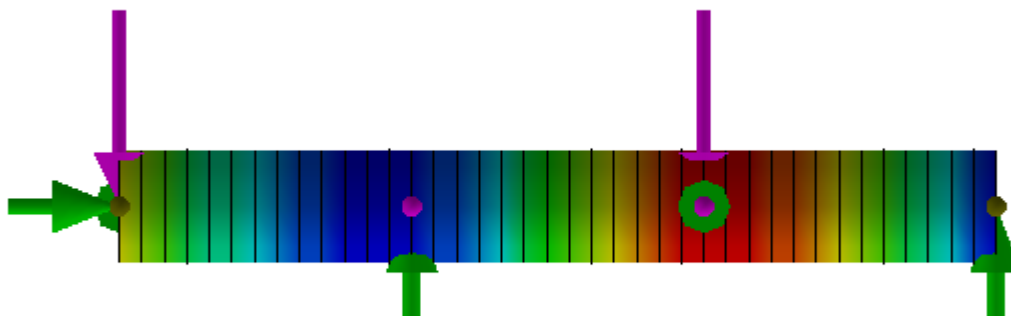
$$d_{\text{os}} = 17\text{mm}. \quad (135)$$

Detalj osovine i smještaj na sklopu prikazuje [Slika 84].



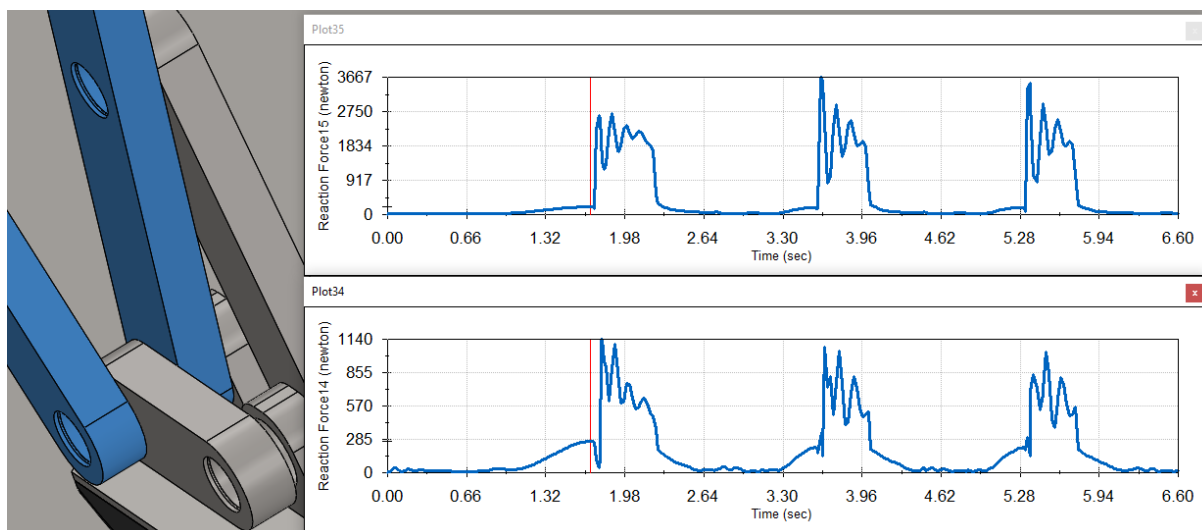
Slika 84. Osovina stopala *Solidworks*

Reakcije u (prvo i treće s lijeva na desno [Slika 85]) ležajnim mjestima ćemo odrediti pomoću programskog paketa *Solidworks Motion* iz analize hodanja mehanizma. U ležajnim mjestima s poznatim reakcijama postavljamo nepomične oslonce, a na preostala dva mjesta postavljena su dva pomična oslonca [Slika 85]. Sile ćemo orijentirati prema dolje, što je i logično, jer ta dva linka su poveznica s ostatkom mehanizma, tj. opterećuju nogu mehanizma prema dolje.



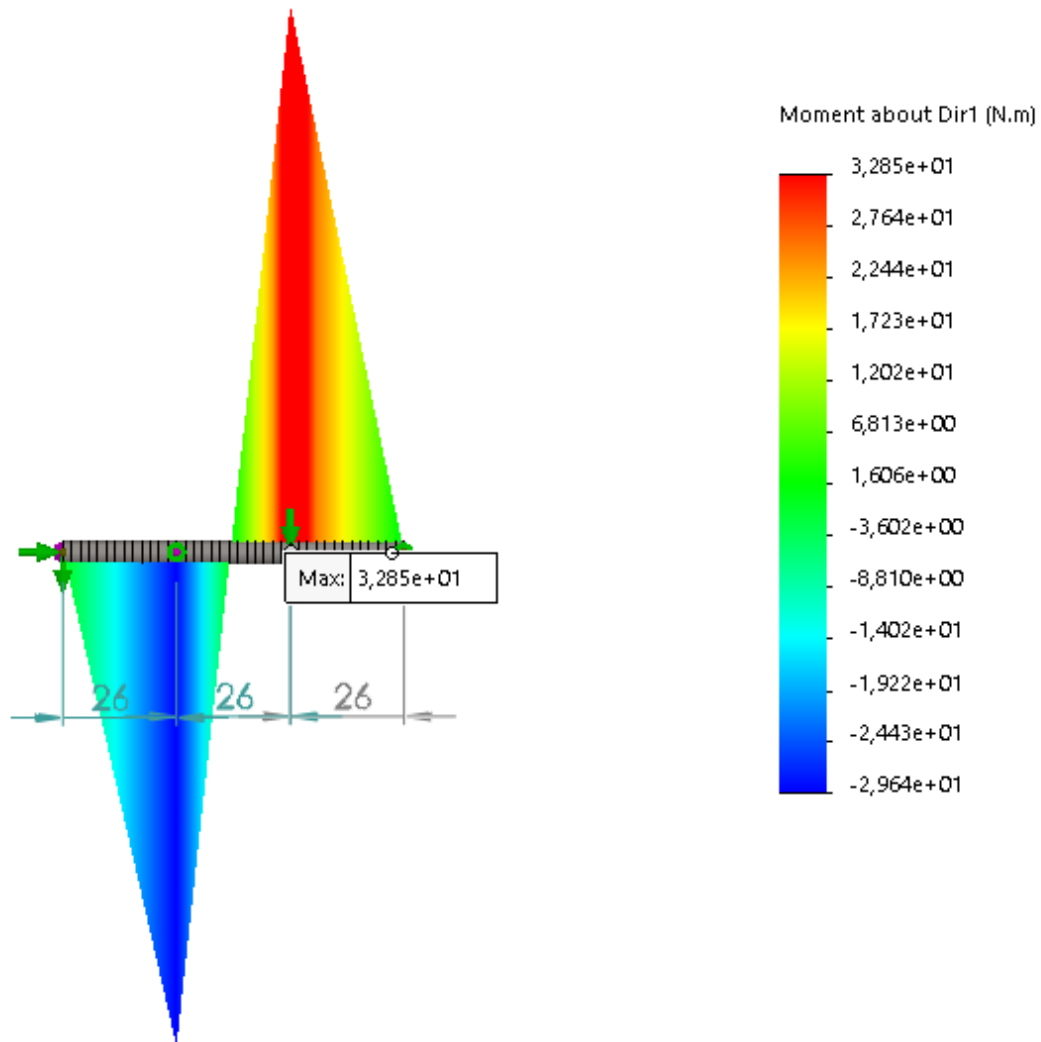
Slika 85. Oslonci i opterećenja *Solidworks Simulation*

Reakcije u ležajnim mjestima odredili smo pomoću programskog paketa *Solidworks Motion*.



Slika 86. Reakcije u osloncima *Solidworks Motion*

Osovina je diskretizirana s prostornim konačnim elementima sa po 6 stupnjeva slobode u svakom čvoru kako bi odredili momenti dijagram i maksimalni moment.



Slika 87. Momentni dijagram *Solidworks Simulation*

Kritično ležajno mjesto na osovini je treće gledajući sa lijeve strane prema desno [Slika 87]. Najveći moment savijanja na tom mjestu iznosi:

$$M_{\max} = 32,85\text{Nm}. \quad (136)$$

Materijal pogonske osovine je čelik E360 koji imatrajnu dinamičku čvrstoću na istosmjerno opterećenje [17]:

$$\sigma_{\text{idop}} = 167\text{N/mm}^2. \quad (137)$$

Sada možemo izvesti proračun najmanjeg promjera pogonske osovine prema [17]:

$$d_0 \geq \sqrt[3]{\frac{10 \cdot M_{\max}}{\sigma_{\text{fdop}}}} = \sqrt[3]{\frac{10 \cdot 32850}{167}} = 12,53 \text{ mm.} \quad (138)$$

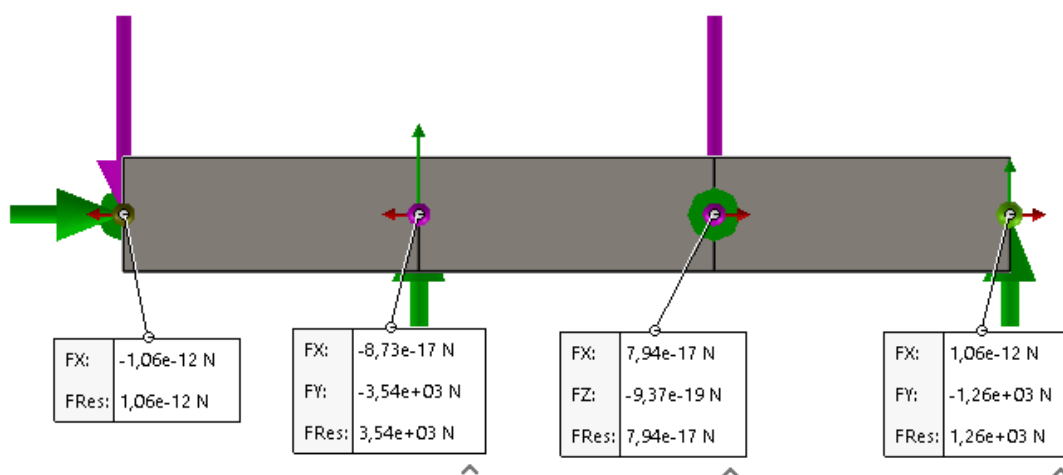
Odabir promjera osovine uvjetovan je unutarnjim promjerom ležaja u zglobu, tako da odabiremo promjer osovine prema (139):

$$d_{os} = 17 \text{ mm.} \quad (139)$$

Kao i u prethodnom poglavlju, osovina je dimenzionirana za najgori slučaj opterećenja. Također, kako je već napomenuto, simulacijski model ima zanemarive dimenzije u odnosu na stvarnu pogonsku osovinu, što uvećava rezultate simulacije.

8.5.1. Provjera ležajeva u stopalu mehanizma [21]

Prema rezultatu simulacije u programskom paketu *Solidworks Simulation*, možemo vidjeti kako je najveće opterećenje ležaja u drugom ležajnom mjestu s lijeva na desno.



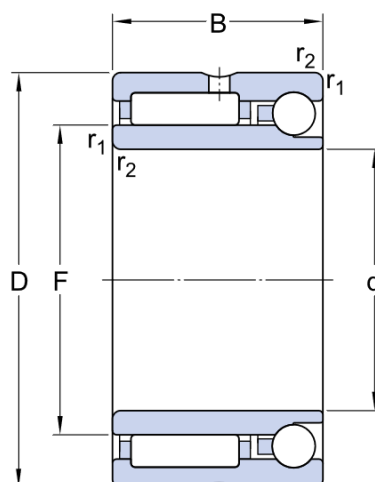
Slika 88. Reakcijske sile u osloncima *Solidworks Simulation*

Kod proračuna ležajeva prema izrazu (140) [21], računamo izdržljivost ležajeva s najvećom silom koju imamo u zglobu linka B6 hodajućeg mehanizm :

$$P_0 = F_{\text{reak}} = F_r, \quad (140)$$

$$P_0 = 3540 \text{ N.}$$

Odabran je ležaj s kombinacijom igličastog i kugličnog s kosim dodirom *SKF NKIA 5903*. U prošlom poglavlju su objašnjene karakteristike takvih ležajeva, a proračunske karakteristike dane su u [Tablica 9] s karakterističnim dimenzijama [Slika 89].



Slika 89. Dimenzije ležaja SKF NKIA 5903

Tablica 9. Proračunske karakteristike ležaja SKF NKIA 5903 [18]

Ležaj	SKF NKIA 5903	
dinamička nosivost	C	11,4kN
statička nosivost	C ₀	16,3kN
vanjski promjer	D	30mm
unutarnji promjer	d	17mm
širina ležaja	B	18mm

Statička sigurnost ležajeva inverznog koloturnika iznosi:

$$S_0 = \frac{C_0}{P_0} \geq S_{0\min}, \quad (141)$$

$$S_0 = \frac{16300}{3540} = 4,6 \geq S_{0\min}.$$

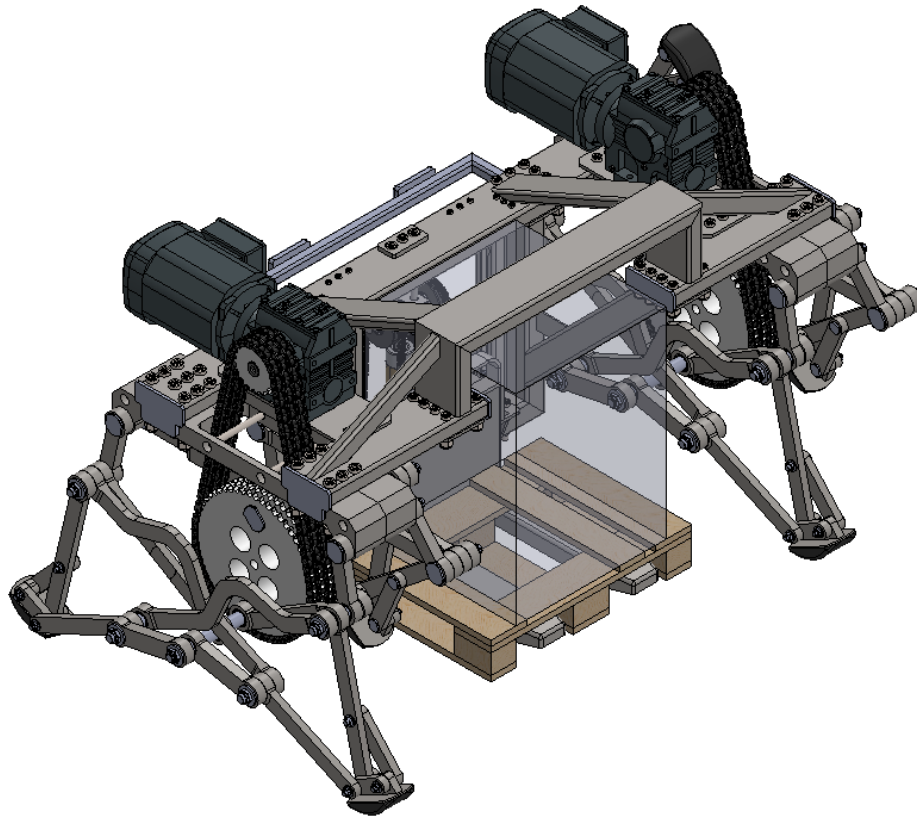
Statička sigurnost za srednje zahtjeve za mirnoću hoda prema izrazu (142) iznosi [15]:

$$S_{0\min} = 1 \dots 1,5. \quad (142)$$

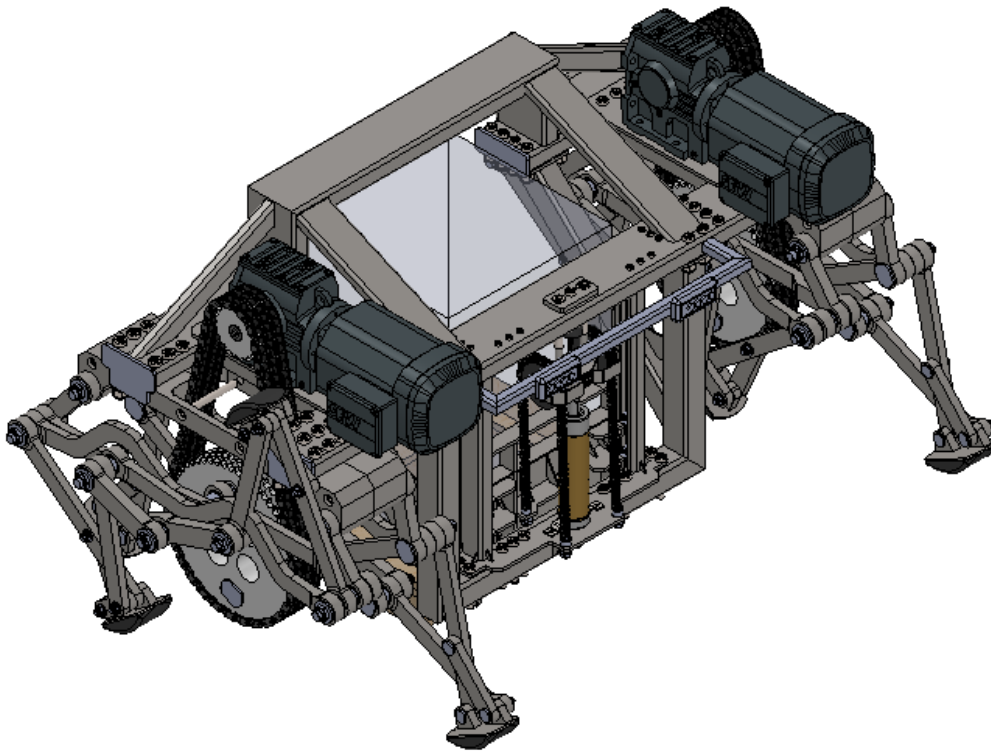
Možemo zaključiti kako ležaj ima jako velik faktor sigurnosti, no to nije naodmet. Postoji mogućnost javljanja nešto većih aksijalnih sila prilikom skretanja transportnog prijenosnika koje manji ležaj možda ne bi podnio.

9. Pregled konstrukcijskog rješenja *Solidworks*

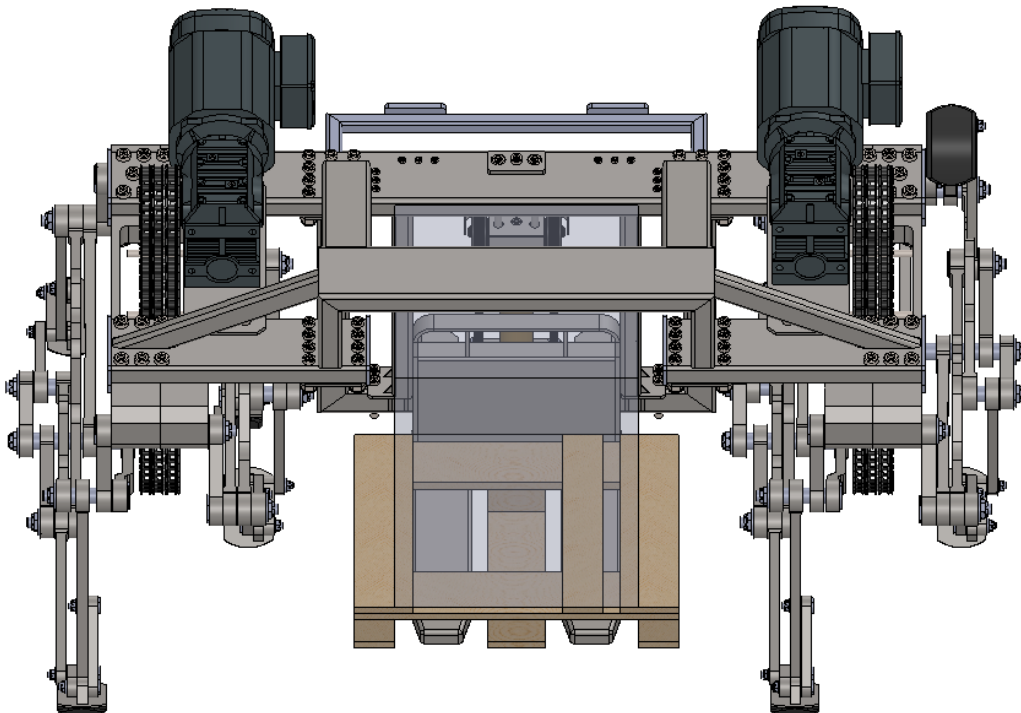
U ovom poglavlju promotrit ćemo ukupno konstrukcijsko rješenje prijenosnika palete sa *Strider* mehanizmom različitih pogleda. Teret je transparentan kako bi se što bolje mogla uočiti neka konstrukcijska rješenja. Treba primjetiti da veći lančanik može predstavljati svojevrsan zamajac cijelog mehanizma.



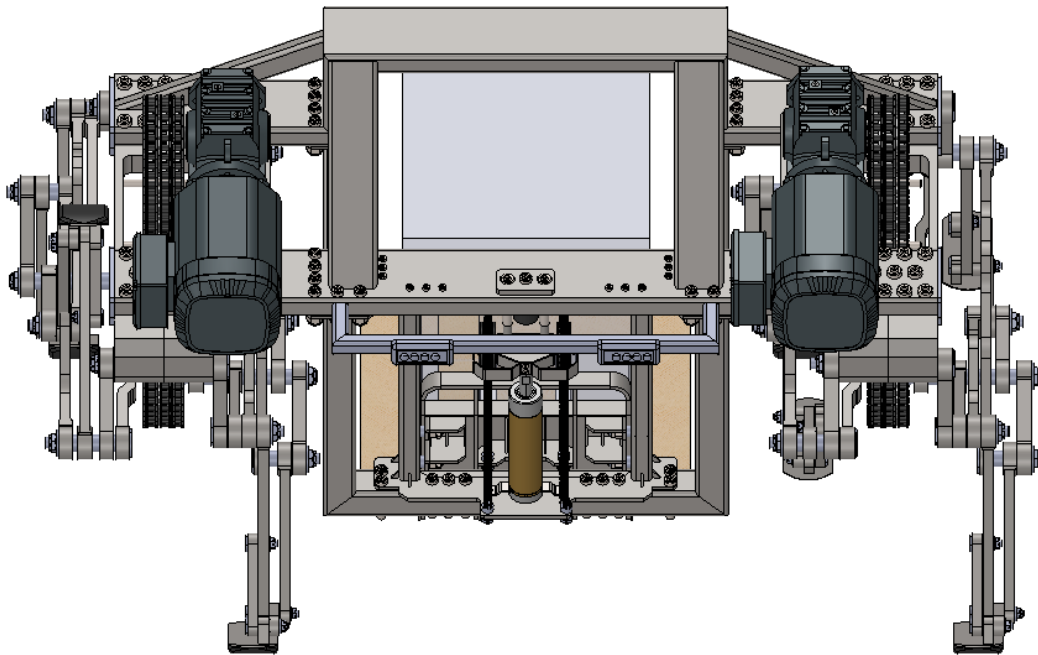
Slika 90. *Strider* prijenosnik perspektiva sprijeda



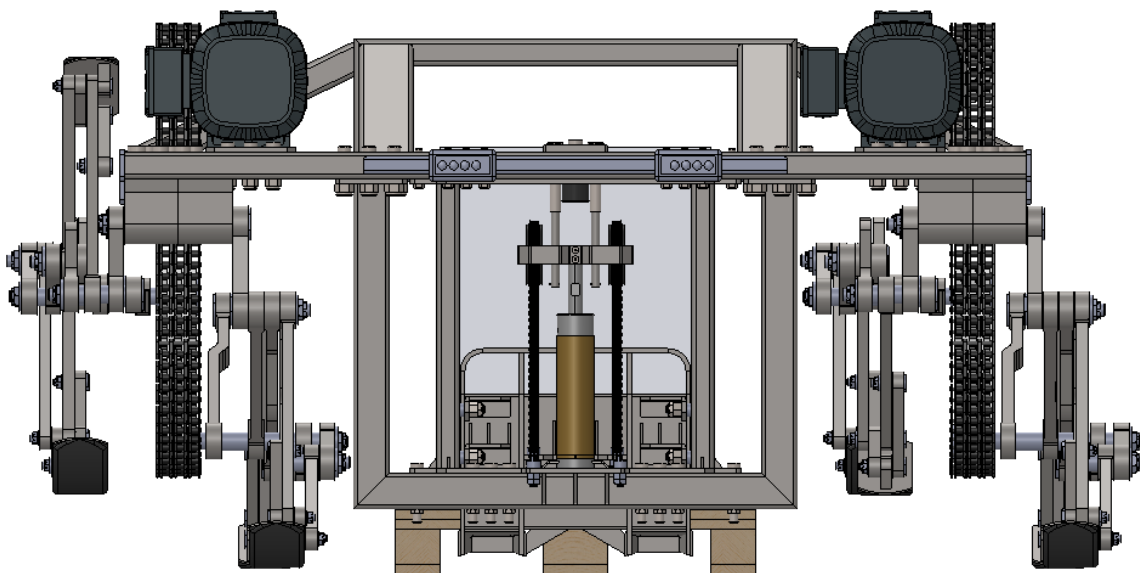
Slika 91. Strider prijenosnik perspektiva straga



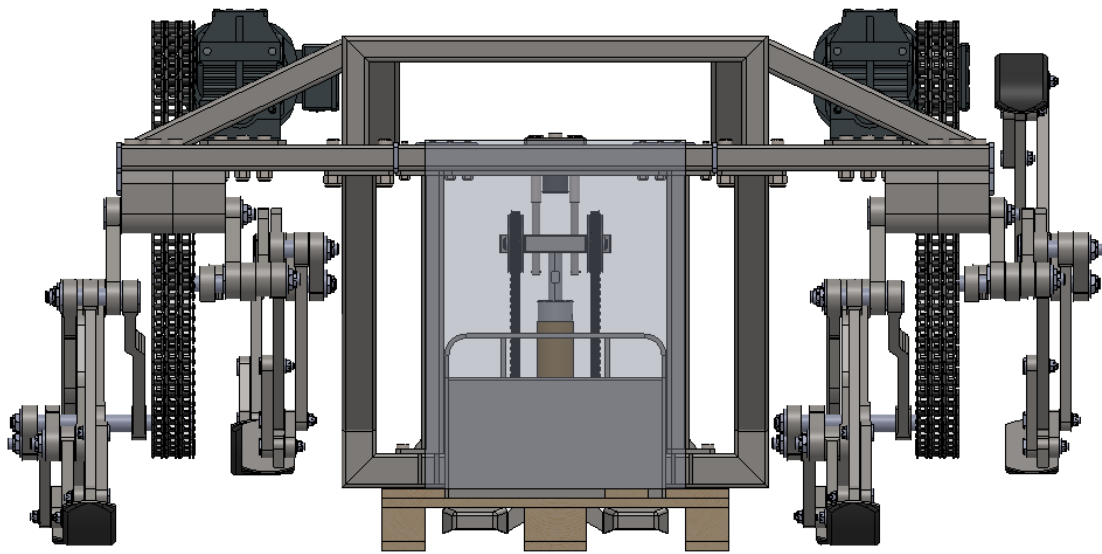
Slika 92. Strider sprijeda odozgo



Slika 93. Strider straga odozgo



Slika 94. Strider straga



Slika 95. Strider sprijeda

10. ZAKLJUČAK

U sklopu ovog diplomskog rada obrađena je tematika transportnog prijenosnika sa strider hodajućim mehanizmom. Zadatak je bio istražiti literaturu i zahtjeve na prijenosnike paleta, opisati mogućnosti mehanizma za hodanje tipa *Strider*, razmotriti određene koncepte te odabrati i razraditi odabrano konstrukcijsko rješenje.

Kako je mehanizam tipa *Strider* veoma složeno analizirati konvencionalnim analitičkim metodama, analiza kinematike i hodanja mehanizma po podlozi s preprekom izrađena je u programskom paketu *Solidworks Motion*. Rezultate simulacije pokušalo se potkrijepiti logičnim analitičkim proračunima kako bi utvrdili koliko smo blizu ili daleko od nekog realnog rješenja. Usporedbom analitičkih rezultata s numeričkim mogli smo potvrditi određenu točnost, tj. to je bila svojevrsna validacija dobivenih simulacijskih rezultata. Osim samog mehanizma, bilo je dosta proračuna nekih konvencionalnih dijelova kao što su ležajevi, cilindar za podizanje prihvatnih vilica, pogonskog lanca te lisnatog lanca za podizanje tereta i ostalo.

Konstrukcijsko rješenje relativno je glomazno za posao koji mora obaviti, no treba uzeti u obzir kako može savladavati jako nepovoljan teren uz relativno velika opterećenja. Znanstveno područje hodajućih mehanizama još uvijek je relativno neistraženo, no razvojem općenitih metoda za optimiranje hodajućih mehanizama takvi mehanizmi bi mogli imati svijetlu budućnost u realnoj primjeni.

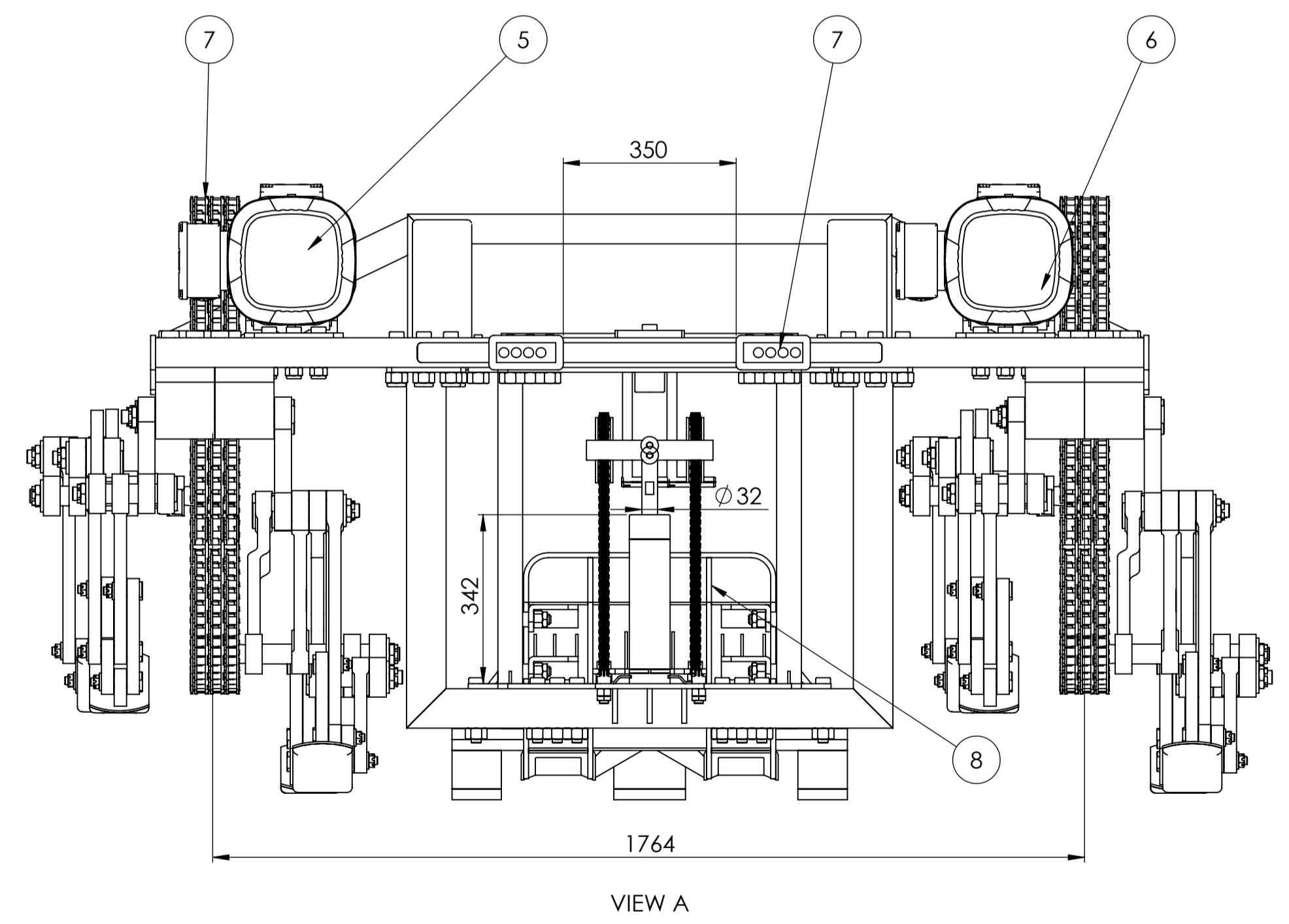
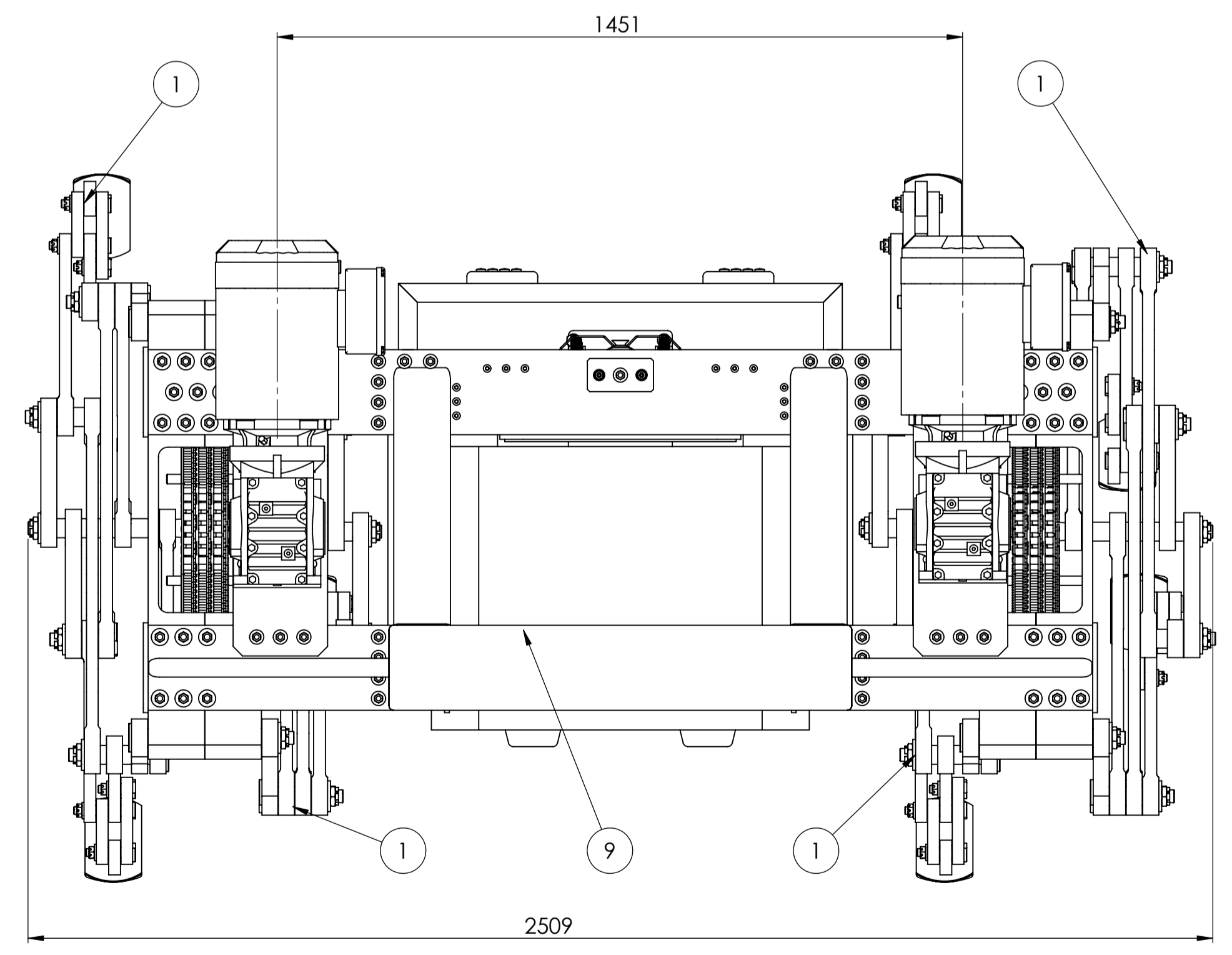
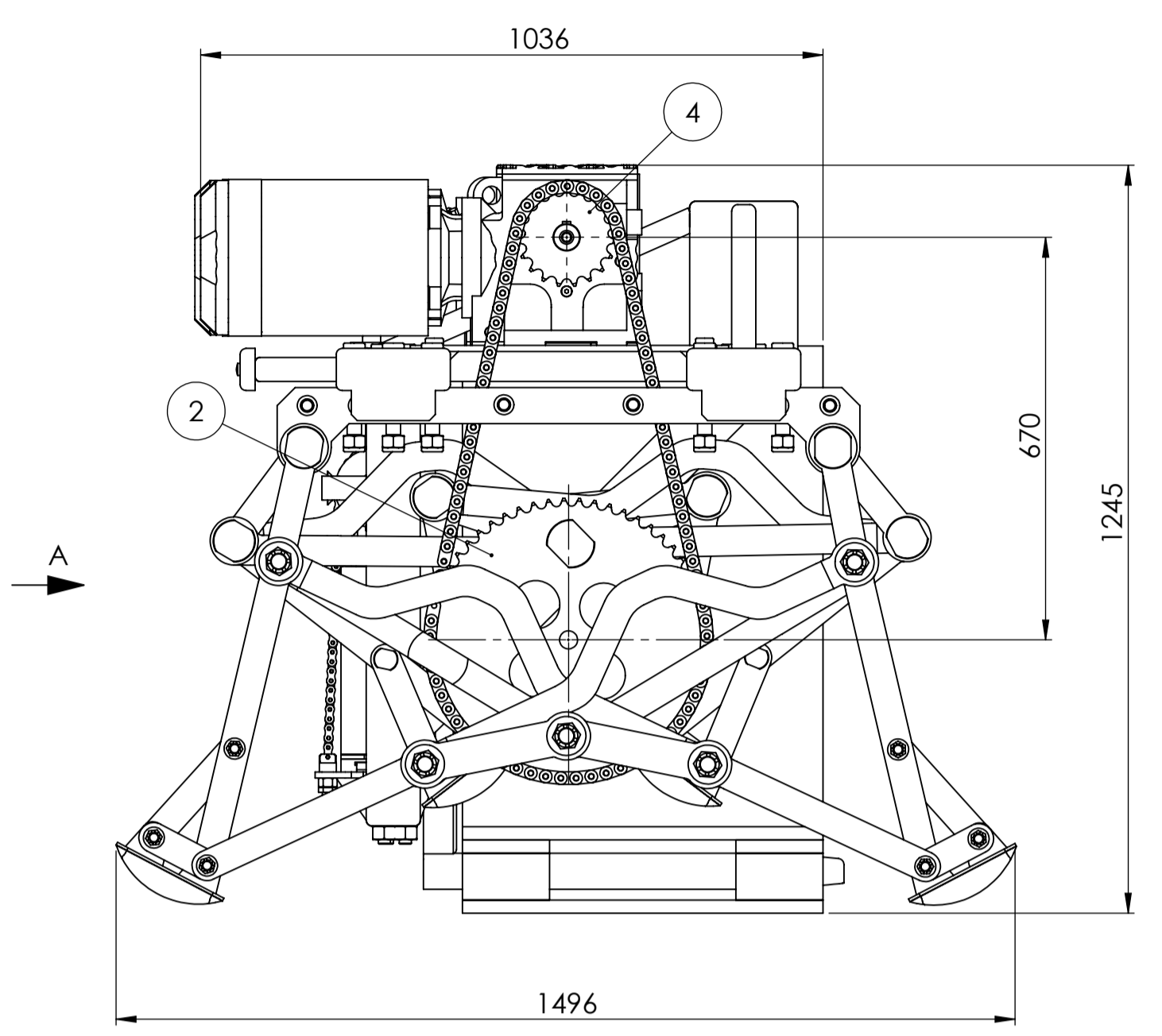
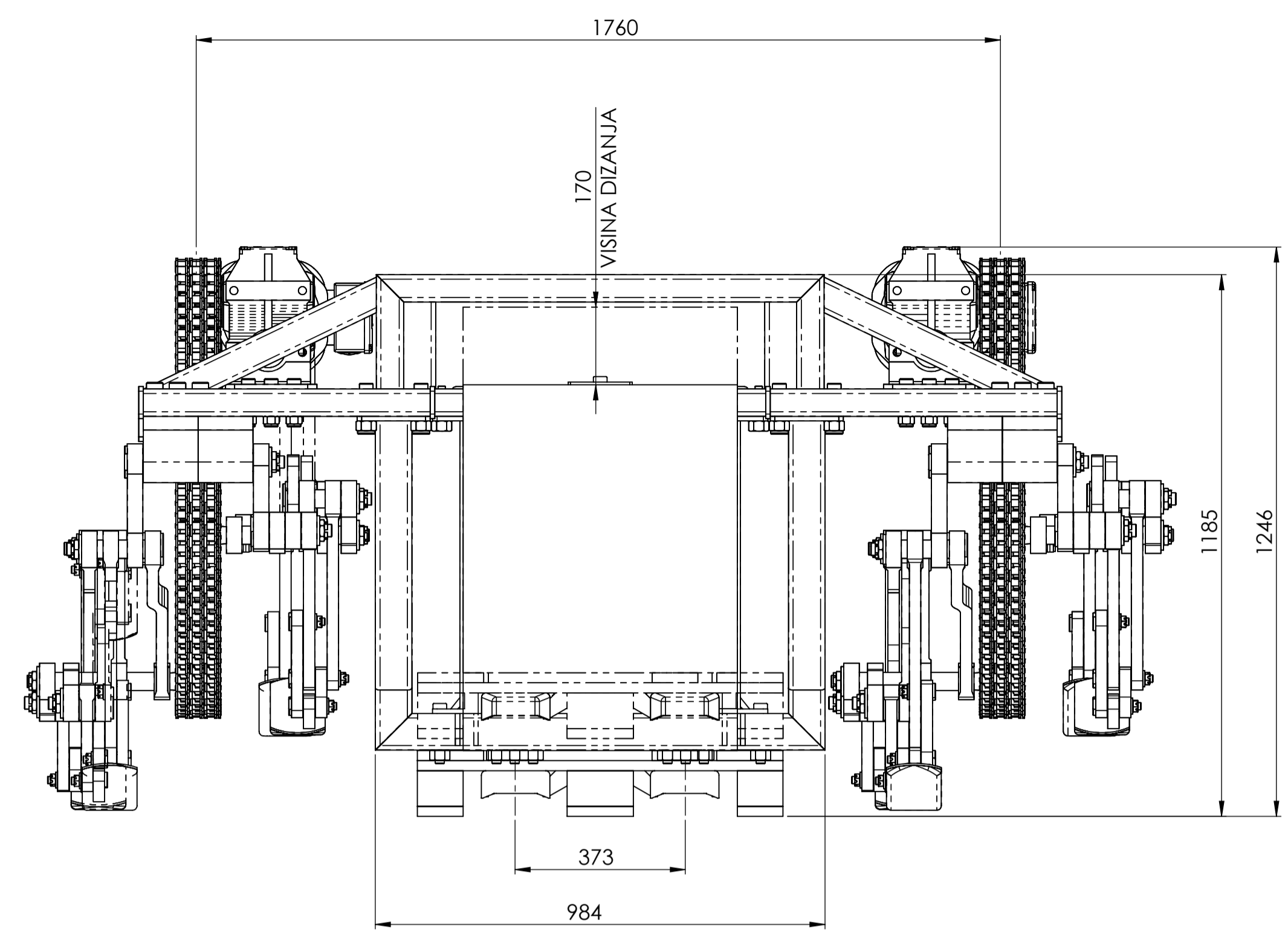
11. LITERATURA

- [1] <https://en.wikipedia.org/wiki/EUR-pallet>
- [2] https://www.fsb.unizg.hr/atlantis/upload/newsboard/24_04_2013_18782_TRANSPOR_TNI_SUSTAVI_1.pdf
- [3] <https://repozitorij.fpz.unizg.hr/islandora/object/fpz%3A211/datastream/PDF/view>
- [4] <https://dizalica.hr/elektricni-regalni-vilicar-s-jednostrukim-skarama-2000kg-3000mm>
- [5] E. Shingley, Joseph, The mechanism of walking vehicles, Detroit, 1960.
- [6] V. Vujošević, M. Mumović, A. Tomović and R. Tomović, Robot based on walking Jansen mechanism, Podgorica, 2018.
- [7] https://commons.wikimedia.org/wiki/File:Strider_Linkage_Dimensions.jpg
- [8] Kraut, B.: Strojarski priručnik, Tehnička knjiga Zagreb, 1970.
- [9] Nenad Kranjčević, Elementi strojeva konstrukcija, Zagreb, 2012.
- [10] Proračun spojeva konstrukcija, bilješke s predavanja
- [11] <https://www.eaton.com/us/en-us/catalog/cylinders/t-series-hydraulic-cylinders.html>
- [12] Luka Jerčić, Diplomski rad, Zagreb, 2016.
- [13] https://www.fsb.unizg.hr/elemstroj/pdf/pmf/osnove_strojarstva/meh_svojstva_celika.pdf
- [14] <https://www.iwis.com/en-gb/print-product/4032>
- [15] Decker, K. H.: Elementi strojeva, Tehnička knjiga Zagreb, 1975.
- [16] Herold, Z.: Računalna i inženjerska grafika, Zagreb, 2003.
- [17] Vučković, K., Elementi konstrukcija II, Zagreb, 2016.
- [18] <https://www.skf.com/group/products/rolling-bearings/ball-bearings/angular-contact-ball-bearings/single-row-angular-contact-ball-bearings/loads>
- [19] <https://www.sew-eurodrive.de/home.html>
- [20] IWIS, Chain engineering, Design and construction
- [21] <https://www.skf.com/in/products/rolling-bearings/roller-bearings/needle-roller-bearings/combined-needle-roller-bearings/loads#cid-465719>

12. PRILOZI

- I. CD-R disc
- II. Tehnička dokumentacija

RB.	OPIS	KOM.
1	Sklop Strider - 2 noge	4
2	Lančaničnik 16B Z=57 x 3	1
3	Lanac 16B trostruki	2
4	Lančaničnik 16B Z=19 x 3	2
5	Elektromotor SEW S77DRN132M4_20200703_124251	1
6	Elektromotor SEW S77DRN132M4_20200702_233547	1
7	Ručna upravljačka kutija	1
8	Sklop za dizanje tereta	1
9	Nosiva konstrukcija	1



Broj naziva - code	Datum	Ime i prezime	Potpis	
Projektrao		Dominik Birč		
Razradio		Dominik Birč		
Crtao		Dominik Birč		
Pregledao				
ISO - tolerancije	Objekt:	Objekt broj:		
		R. N. broj:		
	Napomena:			Kopija
	Materijal:	Masa: 850 kg		
	Mjerilo originala	Naziv: Sklop Strider	Pozicija: 1	Format: A1
	1:10	Crtež broj: STR-001-20		Listova: 1
				List: 1