

# Uređaj za kontrolu cijevi parogeneratora kod CANDU izvedbe nuklearnog reaktora

---

Garković, Marin

Master's thesis / Diplomski rad

2020

*Degree Grantor / Ustanova koja je dodijelila akademski / stručni stupanj:* **University of Zagreb, Faculty of Mechanical Engineering and Naval Architecture / Sveučilište u Zagrebu, Fakultet strojarstva i brodogradnje**

*Permanent link / Trajna poveznica:* <https://urn.nsk.hr/urn:nbn:hr:235:279350>

*Rights / Prava:* [In copyright](#)/[Zaštićeno autorskim pravom.](#)

*Download date / Datum preuzimanja:* **2024-07-20**

*Repository / Repozitorij:*

[Repository of Faculty of Mechanical Engineering and Naval Architecture University of Zagreb](#)



SVEUČILIŠTE U ZAGREBU  
FAKULTET STROJARSTVA I BRODOGRADNJE

# **DIPLOMSKI RAD**

**Marin Garković**

Zagreb, 2020.

SVEUČILIŠTE U ZAGREBU  
FAKULTET STROJARSTVA I BRODOGRADNJE

# DIPLOMSKI RAD

Mentori:

Izv.prof. dr. sc. Dragan Žeželj, dipl. ing.  
Dr. sc. Ante Bakić, dipl. ing.

Student:

Marin Garković

Zagreb, 2020.

Izjavljujem da sam ovaj rad izradio samostalno koristeći znanja stečena tijekom studija i navedenu literaturu.

Zahvaljujem se mentoru izv.prof.dr.sc. Draganu Žeželju, i komentoru dr.sc. Anti Bakiću na korisnim savjetima, ukazanoj pomoći i strpljenju te velikodušno prenesenom znanju. Zahvaljujem se tvrtci Inetec na ustupljenim materijalima. Također, zahvaljujem se svojoj obitelji koja mi je pružala potporu tijekom cijelog studija i isti mi omogućila.

Marin Garković



SVEUČILIŠTE U ZAGREBU  
**FAKULTET STROJARSTVA I BRODOGRADNJE**



Središnje povjerenstvo za završne i diplomske ispite  
Povjerenstvo za diplomske ispite studija strojarstva za smjerove:  
procesno-energetski, konstrukcijski, brodostrojarški i inženjersko modeliranje i računalne simulacije

Sveučilište u Zagrebu Fakultet strojarstva i brodogradnje	
Datum:	Prilog:
Klasa: 602 - 04 / 20 - 6 / 3	
Ur. broj: 15 - 1703 - 20 -	

## DIPLOMSKI ZADATAK

Student: **Marin Garković** Mat. br.: 0035196893

Naslov rada na hrvatskom jeziku: **Uređaj za kontrolu cijevi parogeneratora kod CANDU izvedbe nuklearnog reaktora**

Naslov rada na engleskom jeziku: **Device for pipe inspection in steam generator of CANDU nuclear reactor design**

Opis zadatka:

Nadzor i kontrola cijevi izmjenjivačkog registra parogeneratora u primarnom krugu nuklearnog energetskog postrojenja spada pod obavezne poslove redovitog održavanja. Zbog prirode okruženja te direktne opasnosti po ljudsko zdravlje imperativ je da se uređajem za kontrolu može upravljati daljinski, bilo kod montaže u radni položaj, bilo kod same kontrole. Zbog novih konstrukcijskih rješenja parogeneratora za nuklearne reaktore CANDU izvedbe (*Canada Deuterium Uranium*) potrebno je izraditi novi uređaj za pregled cijevi.

U sklopu rada je potrebno analizirati konstrukciju i dimenzije ciljane grupe parogeneratora kako bi se odredila geometrijska ograničenja i postojeći priključci. Također je potrebno napraviti pregled postojećih uređaja te istaknuti prednosti i nedostatke.

Potrebno je izraditi više koncepata uređaja, a iz koncepta odabranog za razradu načiniti konstrukcijsko rješenje uređaja. Dodatni ciljevi čijem ispunjavanju treba težiti su:

- omogućiti zauzimanje sigurnog i stabilnog radnog položaja te kontrolu svih cijevi uz što je manji moguć broj izmjena radnog položaja,
- treba omogućiti priključke za postojeću opremu,
- prihvat uređaja unutar parogeneratora mora na sebe preuzeti sva opterećenja vlastitom masom i priključnom opremom, a potrebno je voditi računa i o opterećenju dijelova parogeneratora na koje se uređaj priključuje kako ne bi nastalo njihovo oštećenje,
- treba izbjegavati potrebu za osobnom intervencijom čovjeka u prostoru rada.

Vrijednosti potrebne za proračun i odabir pojedinih komponenti usvojiti iz postojećih rješenja sličnih sustava, iskustvenih vrijednosti te u dogovoru s mentorom.

Računalni model odabranog rješenja uređaja izraditi u 3D CAD sustavu, cjelovito konstrukcijsko rješenje prikazati sklopnom crtežom, a dijelove odabrane u dogovoru s mentorom razraditi do razine radioničkih.

U radu navesti korištenu literaturu, norme kao i eventualnu pomoć.

Zadatak zadan:

5. ožujka 2020.


Datum predaje rada:

7. svibnja 2020.

Predviđeni datum obrane:

11. – 15.5.2020.

Zadatak zadao:

  
Izv. prof. dr. sc. Dragan Žeželj

Predsjednica Povjerenstva:

  
Prof. dr. sc. Tanja Jurčević Lulić

## SADRŽAJ

SADRŽAJ.....	I
POPIS SLIKA.....	III
POPIS TABLICA.....	V
POPIS TEHNIČKE DOKUMENTACIJE.....	VI
POPIS OZNAKA.....	VII
SAŽETAK.....	IX
SUMMARY.....	X
1. UVOD.....	1
1.1. Općenito o nuklearnim elektranama .....	1
1.2. Princip rada nuklearnog postrojenja .....	2
1.3. CANDU izvedba nuklearnog reaktora [7],[8],[9] .....	5
1.3.1. Princip rada CANDU nuklearne elektrane i razlike u odnosu na ostale izvedbe ..	5
1.4. Izmjenjivači topline nuklearnih postrojenja (parogeneratori).....	6
1.5. Nerazorna ispitivanja u nuklearnim postrojenjima .....	7
1.5.1. Metoda vrtložnih struja (eddy-current testing) [13].....	8
1.6. Oštećenja cijevi izmjenjivačkog registra parogeneratora nuklearnih postrojenja .....	9
2. OPIS PROBLEMA.....	10
2.1. Konstrukcijski zahtjevi .....	10
2.2. Analiza referentne geometrije odgovarajućeg parogeneratora .....	12
2.2.1. Geometrija radnog prostora manipulatora u Darlington parogeneratoru.....	12
3. PREGLED I ANALIZA POSTOJEĆIH RJEŠENJA .....	17
3.1. Manipulator Ranger tvrtke <i>Areva</i> .....	17
3.2. Manipulator Prima tvrtke <i>BWXT</i> .....	19
3.3. Manipulator Forerunner tvrtke <i>Inetec</i> .....	21
3.4. Manipulator Spyder M1 .....	23
3.5. Zaključak nakon analize postojećih rješenja.....	24
4. GENERIRANJE KONCEPATA .....	25
4.1. Funkcijska dekompozicija.....	25
4.2. Morfološka matrica .....	27
4.3. Generiranje koncepata.....	29
4.3.1. Koncept 1 .....	29
4.3.2. Koncept 2 .....	33
4.4. Evaluacija generiranih koncepata i odabir koncepta za daljnju razradu .....	35
5. Detaljiranje i razrada odabranog koncepta te izrada u CAD sustavu .....	37
5.1. Pogonski sklop remenskog prijenosa i remenski prijenos .....	40
5.1.1. Pogonski sklop .....	40
5.1.2. Remenski prijenos.....	42

---

5.2.	Prikaz rada pneumatskih hvatača .....	44
5.3.	Osi rotacije manipulatorske ruke .....	45
5.3.1.	Centralna os rotacije manipulatorske ruke.....	45
5.3.2.	Druga os rotacije manipulatorske ruke .....	48
5.3.3.	Treća os rotacije manipulatorske ruke .....	50
5.4.	Omogućavanje izmjene alata .....	51
6.	Prikaz proračuna pojedinih strojnih dijelova .....	53
6.1.	Proračun pogonskog sklopa remenskog prijenosa .....	53
6.1.1.	Određivanje potrebne snage elektromotora i odabir elektromotora.....	54
6.1.2.	Proračun zupčaničkog para .....	57
6.1.3.	Proračun pogonskog vratila remenskog prijenosa .....	60
6.2.	Proračun pužnih prijenosa.....	62
6.2.1.	Određivanje potrebnog okretnog momenta i potrebne brzine vrtnje .....	63
6.2.2.	Određivanje potrebne snage elektromotora .....	64
6.3.	Dokaz nosivosti remenskog prijenosa.....	68
7.	Prikaz rada uređaja u kaloti parogeneratora .....	70
8.	Zaključak .....	73

## POPIS SLIKA

Slika 1.	Shematski prikaz nuklearnog postrojenja sa kipućim reaktorom (BWR)[3]: 1 – reaktorska posuda, 2 – pregrijana para, 3 – snopovi nuklearnog goriva, 4 – kontrolne šipke, 5 – cirkulacijska pumpa vode, 6 – napojna voda, 7 – turbina visokog tlaka, 8 – turbina nikog tlaka, 9 – električni generator, 10 – spoj na električnu mrežu, 11 – rashladna voda, 12 – kondenzator .....	3
Slika 2.	Shematski prikaz nuklearnog postrojenja sa tlačnim reaktorom (PWR) [6] .....	4
Slika 3.	Shematski prikaz CANDU izvedbe nuklearnog postrojenja [10]: 1 – štap za nuklearno gorivo, 2 – kalandrija, 3 – kontrolne šipke, 4 – tlačnik, 5 – parogenerator, 6 – pumpa kondenzata lake vode, 7 – pumpa teške vode, 8 – stroj za punjenje goriva, 9 – teška voda, moderator, 10 – tlačne cijevi, 11 – pregrijana para, 12 – kondezat lake vode, 13 – reaktorska zgrada.....	6
Slika 4.	Shematski prikaz parogeneratorske izvedbe nuklearnog reaktora [12] .....	7
Slika 5.	Oštećenja cijevi parogeneratorske (lijevo – pukotina, desno – piting) [14] .....	9
Slika 6.	CAD model makete polovice kalote parogeneratorske sa karakterističnim dijelovima .....	13
Slika 7.	Dimenzije eliptičnog servisnog otvora kalote te orijentacijske dimenzije vanjskih gabarita manipulatorske .....	14
Slika 8.	Referentne dimenzije kalote parogeneratorske <i>Darlington</i> .....	15
Slika 9.	Prikaz geometrijskog rasporeda cijevnih otvora na cijevnoj stijeni parogeneratorske <i>Darlington</i> .....	16
Slika 10.	Radni položaj manipulatorske Ranger (lijevo) i sklopljeni položaj prilikom umetanja kroz servisni otvor (desno) [15], [17].....	18
Slika 11.	Manipulatorska Prima [18] .....	19
Slika 12.	Ostvarivanje translatornog gibanja pomoću remenskog prijenosa [19].....	20
Slika 13.	Manipulatorska ruka [19] .....	20
Slika 14.	Manipulatorska Forerunner s osnovnim dijelovima [20] .....	22
Slika 15.	Prototip Spyder M1 u radnom položaju [18].....	23
Slika 16.	Funkcijska struktura .....	26
Slika 17.	Koncept 1- prvi dio konstrukcije.....	30
Slika 18.	Koncept 1- drugi dio konstrukcije.....	32
Slika 19.	Konceptualno rješenje rotacije manipulatorske ruke pužnim prijenosom .....	33
Slika 20.	Konceptualno rješenje vođenja postolja zupčastim remenom .....	33
Slika 21.	Koncept 2 .....	34
Slika 22.	Konceptualni položaj strojnih dijelova u kućištu (tlocrt).....	35
Slika 23.	Razrađeni CAD model manipulatorske .....	37
Slika 24.	Prikaz osnovnih komponenata konstrukcije manipulatorske.....	38
Slika 25.	Unutrašnjost kućišta s pripadajućim komponentama .....	39
Slika 26.	Pogonski sklop remenskog prijenosa s temeljnim komponentama.....	40
Slika 27.	Prikaz pogonskog sklopa remenskog prijenosa montiranog u kućištu manipulatorske .....	41
Slika 28.	Prikaz procesa demontaže pogonskog sklopa remenskog prijenosa .....	42
Slika 29.	Remenski prijenos .....	43
Slika 30.	Mehanizam za zatezanje remena.....	44
Slika 31.	Poprečni presjek i karakteristični radni položaji pneumatskih hvatača (plavo - zrak, crveno - klip hvatača s prstom za hvatanje, crno - kućište hvatača) .....	45



Slika 32.	Centralna os rotacije .....	46
Slika 33.	Uležištenje pužnog vijka .....	47
Slika 34.	Prikaz presjeka centralne osi rotacije .....	48
Slika 35.	Prva os manipulatorske ruke s pripadnim komponentama.....	49
Slika 36.	Prikaz uležištenja pužnog vijka u presjeku .....	49
Slika 37.	Presjek druge osi rotacije .....	50
Slika 38.	Druga os manipulatorske ruke.....	51
Slika 39.	Prikaz montaže alatnog modula na manipulatorsku ruku pomoću lastinog repa ..	52
Slika 40.	Karakteristike odabranog elektromotora [24] .....	56
Slika 41.	Karakteristike odabranog planetarnog prijenosnika [24] .....	57
Slika 42.	Parametri ozubljenja.....	59
Slika 43.	Definiranje opterećenja .....	59
Slika 44.	Rezultati proračuna zupčaničkog prijenosa.....	59
Slika 45.	Model vratila sa pripadajućim strojnim elementima u <i>KISSsoft</i> -u.....	61
Slika 46.	Dobiveni rezultati proračuna vratila u <i>KISSsoft</i> -u.....	62
Slika 47.	Geometrija manipulatorske ruke i pripadno opterećenje (tlocrt) .....	63
Slika 48.	Faktor trenja pužnog prijenosnika [27] .....	66
Slika 49.	Dijagram za isčitavanje dozvoljenog bočnog tlaka u ovisnosti o brzini remena [28] .....	69
Slika 50.	Ulazak manipulatora u kalotu.....	70
Slika 51.	Prolazak manipulatora kroz eliptični servisni otvor.....	70
Slika 52.	Pomicanje manipulatora po cijevnoj stijeni ( plavo – gibanje hvatača, crveno – prst u zahvatu, crno – gibanje manipulatora) .....	71
Slika 53.	Prikaz dometa u pojedinim radnim položajima (crni krug- domet u prvom položaju, plavi krug- domet u drugom položaju, crveni krug- domet u trećem položaju).....	72

**POPIS TABLICA**

Tablica 1. Morfološka matrica .....	27
Tablica 2. Evaluacija generiranih koncepata.....	35
Tablica 3. Tehnička svojstva legure AlMgSi1 [23] .....	53
Tablica 4. Svojstva zupčaničkog para čelnika s ravnim zubima.....	57
Tablica 5. Osnovni podaci pužnog prijenosa prve osi rotacije.....	65
Tablica 6. Osnovni podaci pužnog prijenosa druge osi rotacije.....	67

## **POPIS TEHNIČKE DOKUMENTACIJE**

CON-00-00-00\_00

Manipulator

CON-00-03-09\_00

Gornji poklopac – ruka 1

## POPIS OZNAKA

Oznaka	Jedinica	Opis
$d_r$	mm	Kinematski promjer remenice
$d$	mm	Promjer vratila
$dop\tau_{iDN}$	N/mm <sup>2</sup>	Dopušteno dinamičko naizmjenično torzijsko naprezanje
$F_{rO}$	N	Obodna sila na remenici
$i_Z$	-	Prijenosni omjer zupčaničkog para
$i_R$	-	Prijenosni omjer remenskog prijenosa
$i_{PP}$	-	Prijenosni omjer planetarnog prijenosnika elektromotora
$i_{pp1}$	-	Prijenosni omjer pužnog prijenosa osi rotacije 1
$i_{pp2}$	-	Prijenosni omjer pužnog prijenosa osi rotacije 2
$i_{pp3}$	-	Prijenosni omjer pužnog prijenosa osi rotacije 3
$K_A$	-	Pogonski faktor
$K_{F\alpha}$	-	Faktor raspodjele opterećenja pri proračunu opteretivosti korijena
$\lambda$	-	Faktor širine zuba = $b/m$
$m$	mm	Modul
$n_r$	o/s	Brzina vrtnje remenice
$n_{EM}$	o/s	Brzina vrtnje elektromotora
$\eta_Z$	-	Stupanj korisnosti zupčaničkog para
$\eta_R$	-	Stupanj korisnosti remenskog prijenosa
$\eta_L$	-	Stupanj korisnosti po uležištenom vratilu
$\eta_{PP}$	-	Stupanj korisnosti planetarnog prijenosnika
$n_{pk1}$	o/s	Brzina vrtnje pužnog kola 1
$n_{pk2}$	o/s	Brzina vrtnje pužnog kola 2
$n_{pk3}$	o/s	Brzina vrtnje pužnog kola 3
$\eta'_{pp1}$	-	Orijentacijski stupanj korisnosti pužnog prijenosa 1
$n_{EM1}$	o/s	Brzina vrtnje elektromotora 1
$n_{EM2}$	o/s	Brzina vrtnje elektromotora 2
$\eta_{pp1}$	-	Stupanj korisnosti pužnog prijenosa 1
$\eta_{pp2}$	-	Stupanj korisnosti pužnog prijenosa 2
$P_{EM}$	W	Snaga elektromotora
$P_{EM1}$	W	Snaga elektromotora 1
$P_{EM2}$	W	Snaga elektromotora 2
$\sigma_{FP}$	N/mm <sup>2</sup>	Praktički dozvoljena vrijednost naprezanja u korijenu zuba
$\sigma_{Flim}$	N/mm <sup>2</sup>	Dinamička čvrstoća kod naprezanja na savijenje korijena

---

		zuba
$T_{EM}$	Nm	Okretni moment elektromotora
$T_r$	Nm	Okretni moment na remenici
$T'_{EM}$	Nm	Okretni moment elektromotora bez pogonskog faktora
$T_1$	Nm	Okretni moment na manjem zupčaniku
$T_V$	Nm	Okretni moment koji opterećuje vratilu
$T_{or1}$	Nm	Okretni moment u osi rotacije 1
$T_{or2}$	Nm	Okretni moment u osi rotacije 2
$T_{or3}$	Nm	Okretni moment u osi rotacije 3
$T_{EM1}$	Nm	Okretni moment elektromotora 1
$T_{EM2}$	Nm	Okretni moment elektromotora 2
$\mu$	-	Faktor trenja
$v_R$	m/s	Brzina remena
$v_{pv1}$	m/s	Brzina pužnog vijka
$\omega_{EM}$	rad/s	Kutna brzina elektromotora
$Y_F$	-	Faktor oblika za proračun opterećenja korijena zuba
$Y_\varepsilon$	-	Faktor stupnja prekrivanja
$z_1$	-	Broj zubiju manjeg zupčanika

## SAŽETAK

U radu je prikazan razvoj uređaja namijenjenog za nerazorna ispitivanja cijevi parogeneratora u nuklearnom postrojenju CANDU izvedbe. U uvodnom dijelu rečeno je općenito o nuklearnim postrojenjima. Prikazan je način rada nuklearnih postrojenja BWR i PWR, te CANDU izvedbe. Nakon toga kratko o parogeneratorima. Na kraju uvodnog dijela predstavljena je metoda vrtložnih struja, jedna od metoda nerazornih ispitivanja koja se koristi u ovom ispitivanju. Potom, napravljena je analiza geometrije kalote referentnog parogeneratorskog postrojenja koja ujedno predstavlja i radni prostor manipulatora. Nakon analize tržišta i postojećih rješenja, te izrade funkcijske strukture i morfološke matrice, generirana su dva koncepta. Prvi koncept zamišljen je kao manipulator stapne izvedbe čije bi temeljenje bilo na dnu kalote. Konstrukcija mu je zamišljena kao dvodijelna: postolja i stapni dio sa manipulatorskom rukom. Drugi koncept zamišljen je kao manipulator koji se sastoji od glavnog kućišta u kojem su smješteni bitni dijelovi i manipulatorske ruke. Prihvat bi bio izveden na cijevnoj stijeni sa četiri penumatska hvatača. Nakon evaluacije koncepta prema postavljenim kriterijima za daljnju razradu odabran je drugi koncept. Isti je detaljno razrađen i izrađen u CAD sustavu. Dan je detaljan opis razrađenog manipulatora, njegove konstrukcije, te načina rada pojedinih sustava kao i manipulatora u cijelosti. Nadalje, iznesen je proračun korišten tijekom razrade manipulatora. Na kraju rada prikazan je shematski način rada manipulatora u kaloti parogeneratorskog postrojenja.

Ključne riječi: manipulator, nuklearna tehnologija, konstruiranje, razvoj proizvoda, nerazorna ispitivanja

## **SUMMARY**

The development of a device intended for non-destructive testing of steam generator tubes in a CANDU nuclear power plant is presented in the thesis. In the introductory part, is generally said about nuclear plants. Next, the operating mode of the BWR and PWR nuclear facilities and the CANDU design facility is presented. After that, briefly about steam generators. At the end of the introductory section, the eddy-current method is presented, one of the non-destructive testing methods used in this test. Further, an analysis of the geometry of the calotte of the reference steam generator was made, which also represents the workspace of the manipulator. After analyzing the market and existing products, and developing a functional structure and morphological matrix, two concepts were generated. The first concept was conceived as a stacker manipulator whose ground would be at the bottom of the calotte. Its construction is designed as a two-piece: stand and main part with a manipulator's arm. The second concept is conceived as a manipulator consisting of a main housing with essential parts and a manipulator's arm. The grip would be made on the tube sheet with four pneumatic grippers. After evaluating the concepts according to the set criteria, the second concept was chosen. It has been elaborated and designed in a CAD system. A detailed description of the developed manipulator, its design, as well as the modes of operation of individual systems as well as the manipulator as a whole is made. Furthermore, the calculations used during the manipulator design is presented. At the end of the paper, a schematic of the manipulator operation in the steam generator is shown.

Key words: manipulator, nuclear technology, design, product development, non-destructive testing

## 1. UVOD

Električna energija danas je sveprisutna te je kao takva postala neizostavan segment energetske sustava na Zemlji. Postrojenja u kojima se električna energija generira za masovnu upotrebu, odnosno u komercijalne svrhe nazivamo elektranama. Najčešća podjela elektrana je ona koja se odnosi na vrstu energije koja služi kao izvor. Elektrane su postrojenja u kojima se primarni oblik energije (nuklearna, kemijska, kinetička, potencijalna, unutrašnja kalorična, sunčevo zračenje) pretvara u električnu energiju. Primarni oblici energije mogu se podijeliti u dvije skupine, a to su konvencionalna i nekonvencionalna. Konvencionalnoj skupini primarnih izvora energije pripadaju potencijalna energija vode, energija fosilnih goriva, i nuklearna energija dok nekonvencionalnim izvorima pripadaju kinetička energija vjetra, potencijalna i toplinska energija mora, sunčevo zračenje i energija iz biogoriva. Nadalje, podjele se vrše i prema vrsti pogonskih strojeva, odnosno načinu transformacije energije (termoelektrane, hidroelektrane, vjetroelektrane, solarne elektrane), prema obnovljivosti izvora (obnovljivi i neobnovljivi), te prema izvoru topline potrebne za proizvodnju električne energije (nuklearna elektrana, elektrana na biomasu, geotermalna elektrana, solarne elektrane, elektrane na fosilna goriva). Iako je većina električne energije proizvedena iz fosilnih goriva kao primarnog izvora, bitan doprinos imaju i nuklearne elektrane. Njihova najveća prednost je što nemaju emisije štetnih plinova. U isto vrijeme zbrinjavanje opasnog radioaktivnog otpada izvedeno je kao relativno prihvatljivo rješenje za okoliš. Međutim, takve elektrane zahtijevaju poseban oprez pri radu, redovito održavanje i redovite inspekcije u svrhu prevencije potencijalne katastrofe te pravovremeno pronalaženje nepravilnosti ili oštećenja. Budući da je radijacija u primarnom krugu nuklearnih postrojenja izuzetno visoka, tamo se inspekcije najčešće provode pomoću robota, odnosno manipulatora, kojima upravlja čovjek sa sigurne udaljenosti. S obzirom na to da se ovaj rad bazira upravo na takvom uređaju, koji se koristi u primarnom krugu nuklearnog postrojenja više pažnje će se u daljnjem izlaganju posvetiti nuklearnim elektranama. Podjela elektrana preuzeta je prema [1].

### 1.1. Općenito o nuklearnim elektranama

Nuklearne elektrane su energetska postrojenja u kojima se toplinska energija generirana u nuklearnom reaktoru, kontroliranom lančanom reakcijom fisije atoma uranija ili plutonija,



daljnjim procesima pretvara u električnu. Stoga, nuklearne elektrane spadaju u skupinu termoelektrana. Toplinska energija se termodinamičkim kružnim procesom u turbini pretvara u mehaničku, a turbina pokreće generator u kojem se mehanička energija pretvara u električnu. Prva komercijalna nuklearna elektrana počela je s radom 50-ih godina prošlog stoljeća. Prema službenim podacima PRIS-e (*Power Reactor Information System*)[2] u svijetu su trenutno 442 aktivna nuklearna reaktora, dok je njih 53 u procesu izgradnje. Po broju aktivnih nuklearnih reaktora prednjače Sjedinjene Američke Države, a slijede ih Francuska, Kina i Rusija. U nuklearnim elektranama trenutno se proizvodi 10% ukupne svjetske električne energije. Hrvatska nema nuklearnu elektranu, ali Hrvatska elektroprivreda ima u vlasništvu 50% Nuklearne elektrane Krško koja se nalazi u Sloveniji.

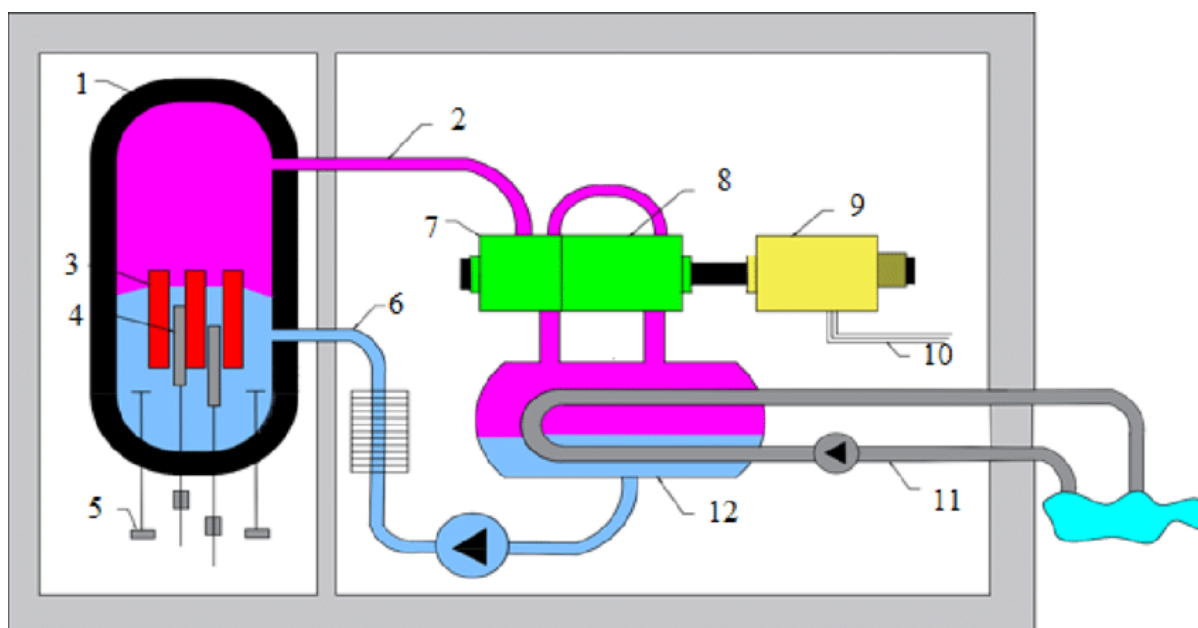
## 1.2. Princip rada nuklearnog postrojenja

U nuklearnom reaktoru, u strogo kontroliranim uvjetima, provodi se fizijska nuklearna lančana reakcija. Ova vrsta nuklearne reakcije nastaje kada se jezgra atoma nekog kemijskog elementa cijepa na dva fizijska produkta, uz emisiju jednog ili više neutrona te velike količine energije. U takvim procesima koriste se jezgre izotopa uranija-233 i uranija-235 te plutonija-239. Da bi se nuklearna fisija mogla koristiti kao energetski izvor, potrebno je stvoriti uvjete u kojima će se ta reakcija odvijati kontinuirano, odnosno, uzrokovati lančanu reakciju. Kontinuiranu fizijsku reakciju moguće je ostvariti jer se fisijom fisibilnih izotopa stvaraju dva do tri neutrona, koja mogu izazvati fisiju u drugim jezgrama fisibilnih izotopa. Kako bi se dobio bolji uvid u količinu energije, koja se ovim putem oslobađa, dovoljno je istaknuti da se fisijom jednog kilograma uranija-235 oslobađa jednaka količina energije koja bi se oslobodila izgaranjem 1350 tona nafte. Toplina oslobođena fizijskom reakcijom predaje se rashladnom mediju, koji je najčešće voda, ali može biti i plin te u rijetkim slučajevima tekući metal, što ovisi o tipu reaktora. Reaktori koji se najčešće koriste su:

- Kipući reaktor ili reaktor s ključajućom vodom (*Boiling Water Reactor- BWR*)
- Tlačni reaktor ili reaktor s vodom pod tlakom (*Pressurized Water Reactor- PWR*)

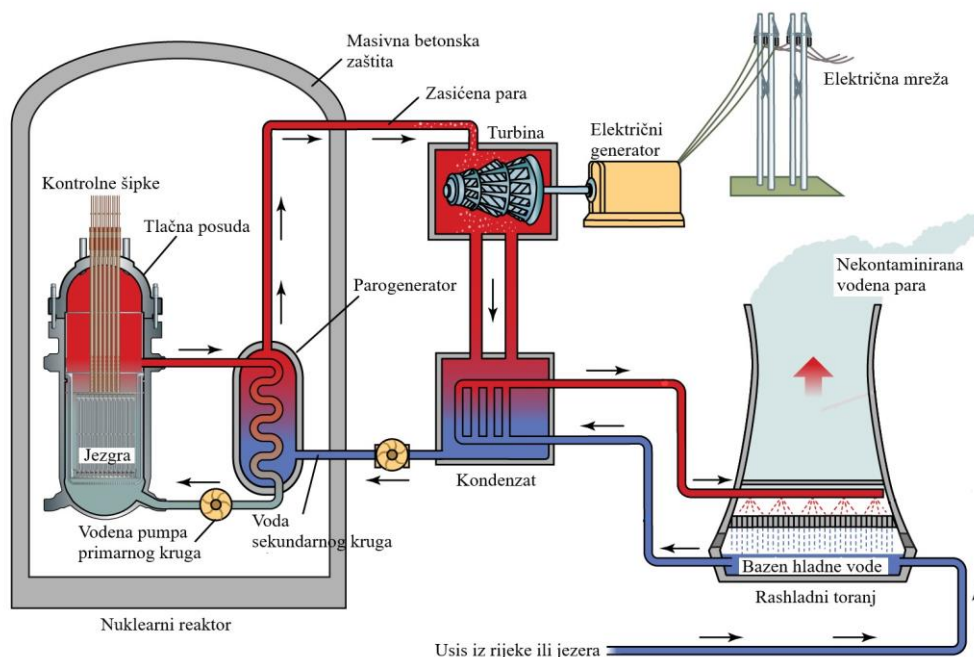
Nuklearni reaktor izveden kao kipući reaktor na drugom je mjestu po zastupljenosti u nuklearnim elektranama. U takvom se reaktoru kao rashladni medij, odnosno kao neutronske moderator, koristi laka, demineralizirana voda. Toplina generirana fisijom u jezgri reaktora grije vodu koja zbog relativno niskog radnog tlaka (otprilike 7,6 MPa) isparava u samom

reaktoru. Zasićena, suha para direktno ulazi u turbinu te ju pogoni. Para prvo ulazi u turbinu visokog tlaka, a zatim u turbinu niskog tlaka. Pri izlazu iz turbine niskog tlaka para se hladi te kondenzira i pumpama vraća u reaktor čime se petlja zatvara. Prilikom vraćanja kondenzata iz turbine u reaktor, on prolazi kroz predgrijače, gdje se predzagrijava pomoću pare izdvojene iz turbine. Na vrhu reaktorske posude nalaze se separatori vlage kako bi iz reaktora u turbinu izašla suha para. Snaga reaktora kontrolira se na dva načina. Ili mijenjanjem protoka vode kroz reaktorsku jezgru ili umetanjem i vađenjem kontrolnih šipki. Regulacija snage kontrolnim šipkama najčešće se koristi kod pokretanja BWR reaktora. Izvlačenjem kontrolnih šipki smanjuje se apsorpcija neutrona na kontrolnom materijalu, te shodno tome povećava se apsorpcija neutrona u gorivu, čime se povećava snaga reaktora. Umetanjem kontrolnih šipki postiže se obrnuti učinak. S druge strane, u radnom režimu, kontrolne šipke se koriste za homogenu distribuciju snage u reaktoru, dok se sama snaga regulira protokom vode. Povećanjem protoka vode kroz reaktorsku jezgru snaga reaktora se povećava i obrnuto. Suvremeni BWR reaktori u svojim snopovima gorivih šipki sadrže 74 do 100 šipki goriva, a jedan reaktor prosječno sadrži oko 800 snopova u reaktorskoj jezgri. Pojednostavljeni shematski prikaz nuklearnog postrojenja s takvom izvedbom reaktora prikazan je na slici 1.



**Slika 1.** Shematski prikaz nuklearnog postrojenja s kipućim reaktorom (BWR)[3]: 1 – reaktorska posuda, 2 – pregrijana para, 3 – snopovi nuklearnog goriva, 4 – kontrolne šipke, 5 – cirkulacijska pumpa vode, 6 – napojna voda, 7 – turbina visokog tlaka, 8 – turbina niskog tlaka, 9 – električni generator, 10 – spoj na električnu mrežu, 11 – rashladna voda, 12 – kondenzator

Tlačni reaktori, odnosno PWR izvedba nuklearnih reaktora, najzastupljenija je u svijetu. Iako su inicijalno osmišljeni za pogon brodskih plovila na nuklearni pogon, pretežito se koriste u nuklearnim postrojenjima. I tlačni reaktori kao rashladni medij i neutronske moderatore koriste laku, demineraliziranu vodu. Međutim, glavna razlika u odnosu na BWR izvedbu je što ovdje rashladni medij ulazi u jezgru reaktora pod visokim tlakom (15-16 MPa). Medij ulazi sa donje strane reaktorske posude pri temperaturi od otprilike 548K. Nakon lančane reakcije fisije i oslobađanja velike količine topline voda se zagrijava te prolazi kroz reaktor pri temperaturi od oko 588K, ali ne isparava u reaktorskoj posudi zbog visokog tlaka. Zagrijana voda primarnog kruga pomoću pumpi izlazi iz reaktorske posude i ulazi u izmjenjivač topline, odnosno parogenerator. U njemu kruži snopom od nekoliko tisuća cijevi te pritom predaje toplinu kroz stijenke cijevi lakoj vodi sekundarnog kruga, koja je na nižem tlaku i koja struji uz vanjske stijenke cijevi izmjenjivača. Dakle, u parogeneratoru se razdvajaju voda primarnog i sekundarnog kruga. Primanjem topline, voda sekundarnog kruga isparava te nakon što prođe separatore vlage odlazi u turbinu visokog tlaka. Tijekom ovog procesa vode iz primarnog i sekundarnog kruga fizički su cijelo vrijeme odvojene kako bi se spriječila kontaminacija sekundarnog kruga. Daljnji tijek procesa sličan je kao i kod BWR izvedbe. Shematski prikaz nuklearnog postrojenja sa PWR izvedbom reaktora prikazan je na slici 2. Potrebni tehnički podaci preuzeti su prema [4] i [5].



Slika 2. Shematski prikaz nuklearnog postrojenja s tlačnim reaktorom (PWR) [6]

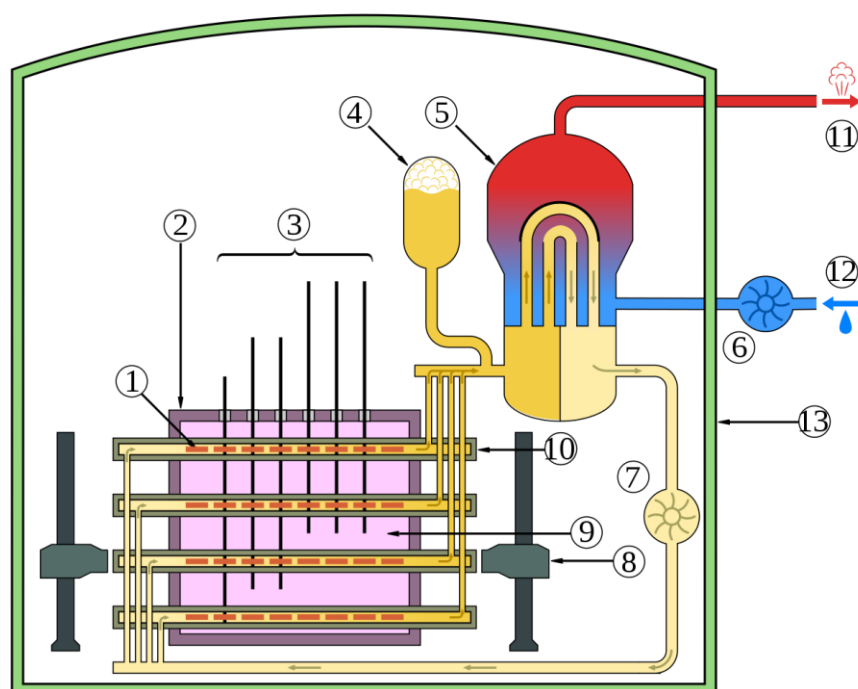
### 1.3. CANDU izvedba nuklearnog reaktora [7],[8],[9]

CANDU tip nuklearnog reaktora razvijen je 50-ih i 60-ih godina prošlog stoljeća. Akronim CANDU može se razložiti na „CAN“, što predstavlja Kanadu, odnosno zemlju u kojoj je osmišljen. Nadalje, „D“, označava deuterij, odnosno teški vodik koji čini osnovni element teške vode koja se u ovakvom tipu postrojenja koristi kao rashladno sredstvo, odnosno neutronske moderator, te na kraju „U“ što označava prirodnu rudu uranija koja predstavlja gorivo. CANDU elektrane drugačije su po tome što koriste prirodnu, neobogaćenu rudu uranija kao gorivo, a uz neke preinake mogu koristiti i obogaćeni uranij, miješano gorivo, te čak i torijum. Shodno tome, izbjegava se skup proces obogaćivanja rude uranija, koji je nužan kod ostalih izvedbi elektrana, što rezultira jeftinijim gorivom i u konačnici isplativijim cjelokupnim procesom. CANDU reaktori idealno su prilagođeni za korištenje materijala iz otpisanog nuklearnog oružja kao goriva, pridonoseći pritom smanjenju opasnog svjetskog arsenala. Također, prednost ovog tipa reaktora je i u tome što se gorivo može puniti dok elektrana radi pri punoj snazi, za razliku od ostalih izvedbi kod kojih je prije punjenja goriva potrebno zaustaviti rad elektrane. CANDU elektrane su također vrlo sigurne jer su sigurnosni sustavi neovisni o ostatku postrojenja. Ovakvih elektrana najviše ima u Kanadi, ukupno 19 od kojih je čak 18 u operativnom stanju. Također ih ima nekoliko u Kini, Rumunjskoj, Južnoj Koreji, Pakistanu i Indiji.

#### 1.3.1. Princip rada CANDU nuklearne elektrane i razlike u odnosu na ostale izvedbe

CANDU izvedba nuklearnog reaktora po svom je načinu rada slična PWR reaktorima u prvom redu po činjenici da također ima rashladni medij primarnog kruga pod visokim tlakom, te rashladni medij sekundarnog kruga koji se koristi za generiranje pare. Međutim, u primarnom krugu ovakve izvedbe kao rashladni medij koristi se teška voda. Korištenje teške vode povećava učinkovitost procesa nuklearne fisije, budući da apsorbira manje neutrona od lake vode, a neutroni su nužni za održavanje lančane reakcije fisije. Nadalje, jezgra CANDU reaktora postavljena je u horizontalnom cilindričnom spremniku koji se naziva kalandrija. U kalandriji je postavljeno nekoliko stotina kanala goriva koji se protežu horizontalno, od jednog do drugog kraja kalandrije. Oko kanala goriva nalazi se teška voda. Kanal goriva sastoji se od dvije koncentrične cijevi. Vanjska cijev je kalandrijska cijev dok se unutarnja cijev naziva tlačna cijev te se u njoj nalaze snopovi goriva, a kroz nju i oko nje protječe rashladni medij, odnosno teška voda. Snopovi goriva sastoje se od povezanih cijevi metalnih

legura u kojima se nalaze gorivi peleti uranija. Ovakva izvedba nuklearnog reaktora, omogućava automatizirano punjenje goriva bez potrebe za prekidom rada nuklearnog postrojenja, što je slučaj kod ostalih izvedbi. Nakon što se teška voda zagrije, prolaskom kroz jezgru reaktora, ona odlazi u parogenerator, gdje stružeći kroz snop cijevi predaje toplinu lakoj vodi, odnosno, rashladnom mediju sekundarnog kruga. Nastavak procesa vrlo je sličan već opisanom kod preostalih izvedbi. Shematski prikaz CANDU izvedbe nuklearnog postrojenja prikazan je na slici 3.

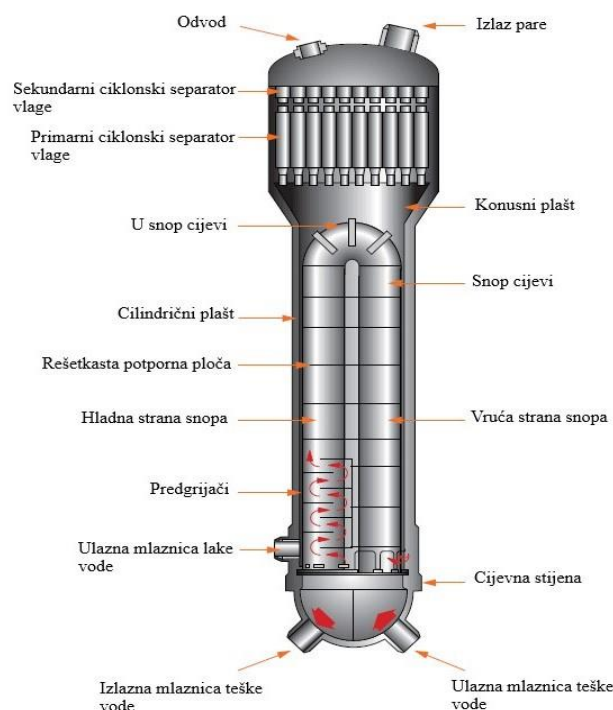


**Slika 3.** Shematski prikaz CANDU izvedbe nuklearnog postrojenja [10]: 1 – štapa za nuklearno gorivo, 2 – kalandrija, 3 – kontrolne šipke, 4 – tlačnik, 5 – parogenerator, 6 – pumpa kondenzata lake vode, 7 – pumpa teške vode, 8 – stroj za punjenje goriva, 9 – teška voda, moderator, 10 – tlačne cijevi, 11 – pregrijana para, 12 – kondenzat lake vode, 13 – reaktorska zgrada

#### 1.4. Izmjenjivači topline nuklearnih postrojenja (parogeneratori)

Budući da je područje rada fokusirano na ispitivanja cijevi parogeneratora, više pažnje posvetit će se upravo tom dijelu nuklearnog postrojenja. Parogeneratori predstavljaju jednu od osnovnih komponenti svih nuklearnih postrojenja sa tlačnim reaktorom pa tako i kod CANDU izvedbi. Obično su na svaki nuklearni reaktor spojena dva do četiri parogeneratora.

Parogeneratori ovakve izvedbe postavljeni su vertikalno. U njima se nalazi vertikalni snop U cijevi koji se sastoji od 1355 do 4805 cijevi, ovisno o veličini parogeneratora. Cijevi su na dnu parogeneratora pričvršćene u cijevnu stijenu koja ima specifični raspored rupa za prihvat cijevi. Cijevi su najčešće izrađene od legura kao što su *Monel400*, *Inconel600* te *Incoloy800*. Cijevna stijena predstavlja i mjesto spoja donje sferne kape parogeneratora s cilindričnim plaštom. Kalota također ima dvije mlaznice za ulaz odnosno izlaz teške vode te je u sredini razdvojena pregradom kako bi se spriječilo miješanje primarnog i sekundarnog rashladnog medija i time kontaminacija lake vode sekundarnog kruga. Na dnu cilindričnog plašta nalazi se mlaznica za ulaz sekundarnog medija koji ulazeći u parogenerator struji oko cijevi te se zagrijava i isparava. U gornjem dijelu parogeneratora su separatori vlage i konačno na samom vrhu je mlaznica za izlaz pregrijane pare koja je vodi u turbinu visokog tlaka. Potrebni tehnički podaci preuzeti su prema [11].



Slika 4. Shematski prikaz parogeneratora CANDU izvedbe nuklearnog reaktora [12]

### 1.5. Nerazorna ispitivanja u nuklearnim postrojenjima

Nerazorna ispitivanja (*Non-destructive testing-NDT*) predstavljaju skup metoda i tehnika koje se koriste pri ispitivanju i analizi svojstava materijala, komponenti ili sustava u svrhu detektiranja nepravilnosti, oštećenja ili diskontinuiteta, a da se pritom ne utječe na

funkcionalnost materijala koji se ispituje, odnosno na njega ne djeluju značajnija naprezanja. Najčešće metode koje se koriste pri ispitivanjima nuklearnih postrojenja su vizualna metoda, metoda vrtložnih struja (*eddy-current testing*) te ultrazvučna metoda. Za ispitivanje cijevi parogeneratorske koristi se metoda vrtložnih struja. Njena glavna kvaliteta je brzina ispitivanja koja može biti i do 2 m/s što omogućuje ispitivanje velikog broja cijevi parogeneratorske u prihvatljivom vremenu. Vrtložne struje ne prodiru duboko u materijal nego se zadržavaju uz površinu materijala. Zbog toga se ova metoda kombinira s ultrazvučnom metodom kako bi se materijal ispitao i dubinski. Kako cijevi parogeneratorske imaju tanku stijenku, 1,5 mm, one se ispituju samo metodom vrtložnih struja. Budući da je predmet ovog rada uređaj koji obavlja ispitivanje cijevi parogeneratorske, akcentat će biti na opisivanju metode vrtložnih struja dok se ostale neće detaljnije razmatrati.

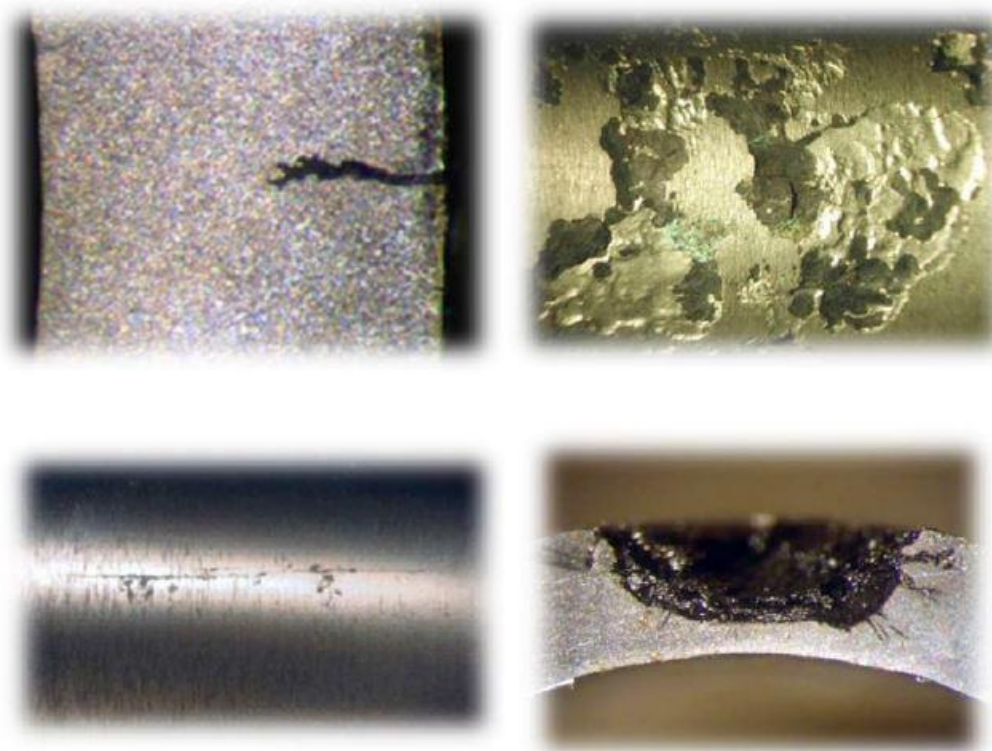
### **1.5.1. Metoda vrtložnih struja (*eddy-current testing*) [13]**

Metoda ispitivanja pomoću vrtložnih struja ubraja se u površinsko-volumetrijske metode ispitivanja električki vodljivih materijala. Budući da temelj metode predstavlja elektromagnetska indukcija, direktni kontakt s ispitivanim objektom nije nužan, iako je u većini slučajeva poželjan. S obzirom na to da metoda vrtložnih struja spada u domenu nerazornih ispitivanja, može se primjenjivati tijekom proizvodnje, ali i tijekom radnog vijeka gotovog proizvoda. Nadalje, veliku važnost ima mogućnost automatizacije ove metode što uvelike povećava brzinu ispitivanja i omogućuje njeno korištenje u okolini opasnoj za ljudsko zdravlje, kao što je kontaminirani primarni krug nuklearnog postrojenja. Upravo iz navedenih razloga ova metoda najzastupljenija je pri ispitivanju cijevi parogeneratorske nuklearnih postrojenja. Magnetski tok, izazvan protjecanjem izmjenične struje kroz zavojnicu sonde, inducira vrtložne struje u ispitivanom materijalu. Vrtložne struje formiraju magnetski tok koji zbog svog suprotnog smjera izaziva slabljenje ukupnog magnetskog toka. Rezultirajuće magnetsko polje uzrokuje promjenu impedancije zavojnice sonde i promjenu njenog napona. Upravo međudjelovanje primarnog magnetskog polja, uzrokovanog zavojnicom i sekundarnog magnetskog polja, uzrokovanog vrtložnim strujama, osnova je dobivanja podataka kod ispitivanja metodom vrtložnih struja. U praksi se mjerenje promjene impedancije vrši na dva načina: apsolutno i diferencijalno. Odabir jednog od navedenih načina vrši se prema svrsi ispitivanja. Svojstva materijala i kontinuirane promjene dimenzija mjere se apsolutnim načinom dok se mala korozivna ili mehanička oštećenja mjere

diferencijalnim načinom. U praksi se promjena impendancije mjernog sustava prikazuje na monitorima računala.

### 1.6. Oštećenja cijevi izmjenjivačkog registra parogeneratorskog nuklearnih postrojenja

Cijevi izmjenjivačkog registra parogeneratorskog podložne su raznim degradacijskim mehanizmima. Neki od njih su: volumetrički gubitak materijala uzrokovan trošenjem, pojava pukotina uzrokovanih korozivnim djelovanjem, piting (rupičasta) korozija, korozija pospješena protokom vode i drugi. Kod CANDU izvedbe nuklearnog reaktora, u značajnoj mjeri dolazi do nakupljanja magnetita na unutarnjoj stijenci cijevi u obliku fine prašine. Nakupljeni magnetit može uzrokovati poteškoće kod konstrukcijskih rješenja prihvata manipulatora za cijevnu stijenu. Neki od degradacijskih mehanizama prikazani su slikom 5.



Slika 5. Oštećenja cijevi parogeneratorskog (lijevo – pukotina, desno – piting) [14]



## 2. OPIS PROBLEMA

Potrebno je konstruirati manipulator koji će omogućiti ispitivanje unutarnje stijenke svih cijevi izmjenjivačkog registra parogeneratora. Ispitivanje koje je potrebno obaviti spada pod obaveze redovitog održavanja komponenti primarnog kruga nuklearnog postrojenja. Prilikom ovakvog ispitivanja potrebno je ispitati debljinu stijenke cijevi te pronaći indikacije pukotina, korozivna oštećenja, nakupine bora, magnetita ili neke druge nepravilnosti ukoliko one postoje. Ako se ustanovi da je određena cijev u lošijem stanju nego što to sigurnosni propisi dozvoljavaju, potrebno ju je začepiti te na taj način izbaciti iz uporabe. Kroz začepljenu cijev više neće strujati medij te ona neće biti izložena tlaku medija. Ispitivanje je potrebno provesti metodom vrtložnih struja koja spada u metode nerazornih ispitivanja. Vršiti se na način da se na manipulator priključi modularni alat koji vodi sondu, dok se izvan samog područja rada nalazi uređaj koji sondu gura i povlači. Manipulator se ljudskom intervencijom, u većoj ili manjoj mjeri, ubacuje kroz servisni otvor koji se nalazi na donjem dijelu parogeneratora. Potrebno je osigurati stabilizaciju i pozicioniranje unutar kalote. Nakon pozicioniranja manipulatora njime se upravlja sa sigurne udaljenosti pomoću računala i odgovarajućih računalnih programa. Potrebno je uz što manji broj izmjena radnog položaja manipulatora ispitati sve cijevi. Po završetku ispitivanja uređaj se uklanja kroz isti servisni otvor. Postojeće rješenje, odnosno već razvijeni manipulator, koji istu funkciju obavlja u nuklearnim postrojenjima sa PWR izvedbom reaktora, za ovaj slučaj ne zadovoljava. Osnovni razlog je u činjenici što je ciljani parogenerator nuklearnog postrojenja s CANDU izvedbom reaktora značajno manji, a samim tim i njegova geometrija te radni prostor manipulatora. Iz navedenih razloga postojeći manipulator je jednostavno prevelikih dimenzija te ne može ući kroz servisni otvor. Stoga, potrebno je razviti novi uređaj odgovarajućih dimenzija.

### 2.1. Konstrukcijski zahtjevi

Budući da se konstruiranje može opisati kao pretvorba skupa zahtjeva u konkretno, tehnološki izvedivo rješenje, prije samog procesa razvoja proizvoda, između ostalog, nužno je definirati upravo one zahtjeve koje je nužno ispuniti. Neki od tih zahtjeva moraju biti u potpunosti ispunjeni, a neke je potrebno ispuniti u najvećoj mogućoj mjeri, odnosno koliko to određeni faktori i okolnosti dozvoljavaju. Konstrukcijski zahtjevi kojima je definiran smjer razvoja predmetnog manipulatora prema zadatku su:

- Omogućiti zauzimanje sigurnog i stabilnog radnog položaja te kontrolu svih cijevi uz što manji broj izmjena radnog položaja. Jednom kada se manipulator uz ljudsku intervenciju postavi u kalotu parogeneratorskog prostora, odnosno u radni prostor, njegov prihvat treba biti siguran i stabilan kako ne bi došlo do pada ili prevrtanja manipulatora u kaloti. Takva nezgoda potencijalno bi uzrokovala probleme kao što su otežano uklanjanje manipulatora iz kalote (mali otvor, visoke razine radioaktivnog zračenja), zaostajanje potencijalno odlomljenih dijelova i krhotina u kaloti i na koncu neuspjelo ispitivanje. Također, to bi uzrokovalo dulji prekid rada nuklearnog postrojenja od planiranog što bi rezultiralo relativno velikim financijskim gubicima. Iz istog razloga korisno je da manipulator ispitivanje obavi uz najmanji mogući broj promjena radnog položaja kako bi ispitivanje teklo što brže. Također, ako je manipulator izveden tako da se hvataljkama drži za cijevnu stijenu, odnosno za unutrašnjost nekoliko cijevi, uz velik broj izmjena položaja na hvataljkama može doći do nakupljanja bora i magnetita koji su nataloženi na stijenci cijevi parogeneratorskog prostora kod CANDU postrojenja. Nakupljanje tih čestica na hvataljkama može uzrokovati njihovu disfunkcionalnost te posljedično pad manipulatora.
- Potrebno je omogućiti priključke za dodatnu opremu. Poželjno je postići modularnost uređaja u smislu da se na njemu mogu izmijenjivati odgovarajući alati. Inicijalno uređaj u kalotu ulazi s alatom koji služi kao nosač i usmjerivač sonde u cijevni otvor. Sonda se pogoni kroz cijev pomoću vanjskog uređaja nezavisnog o manipulatoru. Nakon što se ispitivanje obavi i kada se utvrdi koje su cijevi defektne, ako takve postoje, s manipulatora se skida alat za sondu i stavlja se alat za začepljivanje cijevnog otvora, koji začepi otvor cijevi i spriječi daljnji protok medija kroz nju odnosno izbaci je iz upotrebe.
- Prihvat uređaja unutar parogeneratorskog prostora mora na sebe preuzeti sva opterećenja vlastitom masom i priključnom opremom, a potrebno je voditi računa i o opterećenju dijelova parogeneratorskog prostora na koje se uređaj priključuje kako ne bi nastalo njihovo oštećenje.
- Treba izbjegavati potrebu za osobnom intervencijom čovjeka u prostoru rada. Zbog visoke razine kontaminacije čovjek se ne smije dugo zadržavati u neposrednoj blizini servisnog otvora. Stoga, treba težiti tome da instalacija manipulatora u radni prostor bude što jednostavnija i brža kako bi se skratilo vrijeme u kojem je operater izložen zračenju. Također, sustav treba biti izveden tako da nakon instalacije manipulatora

više nema potrebe za ljudskom intervencijom, sve do završetka ispitivanja odnosno uklanjanja manipulatora.

## 2.2. Analiza referentne geometrije odgovarajućeg parogeneratorsa

Budući da je potrebno razviti manipulator za ispitivanja u nuklearnim postrojenjima CANDU izvedbe, u ovom dijelu analizirat će se geometrija radnog područja manipulatora, odnosno geometrija donjeg dijela odgovarajućeg parogeneratorsa. Potrebno je napomenuti da postoji više vrsta parogeneratorsa koji se međusobno razlikuju po svojoj geometriji. Na primjer, u Kanadi postoje četiri generirajuće nuklearne stanice od kojih svaka sadrži određen broj nuklearnih reaktora, a to su:

- *Bruce Power* (8 nuklearnih reaktora)
- *Pickering* (6 nuklearnih reaktora)
- *Darlington* (4 nuklearna reaktora)
- *Point Lepreau* (1 nuklearni reaktor)

Navedene generirajuće stanice međusobno se razlikuju po svojoj snazi, a posljedično tome imaju i parogeneratore drugačijih dimenzija, odnosno drugačije geometrije u odnosu na ostale. Kao referentni parogenerator uzet će se parogenerator generirajuće stanice *Darlington*. Stoga, tijekom procesa konstruiranja manipulatora potrebno je voditi računa o ograničenjima geometrije *Darlington* parogeneratorsa.

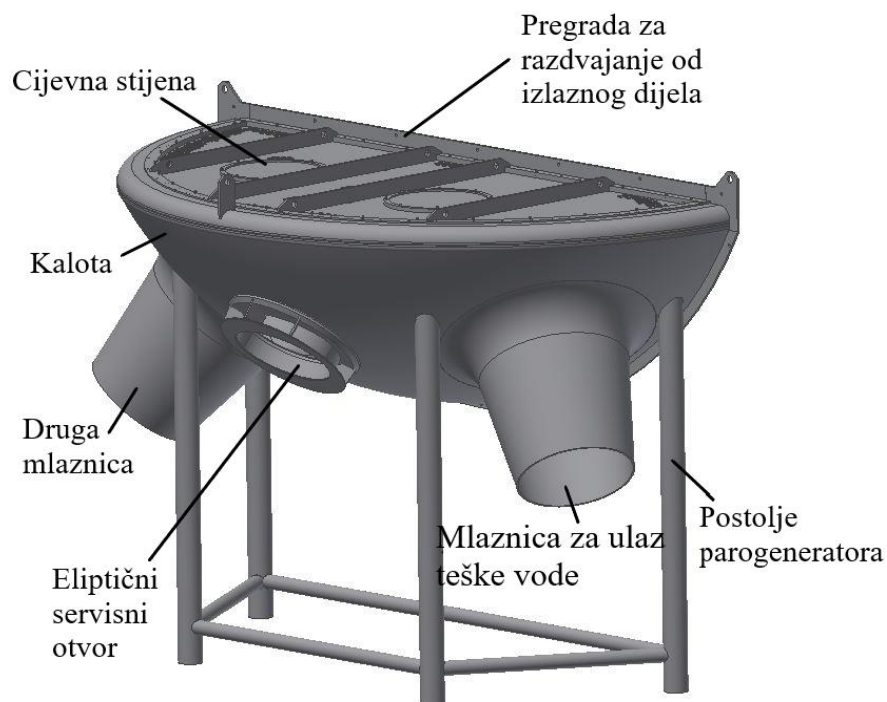
### 2.2.1. Geometrija radnog prostora manipulatora u *Darlington* parogeneratoru

Stanica nuklearnih postrojenja *Darlington* nalazi se u Kanadi, u pokrajini Ontario. Stanica ima četiri nuklearna reaktora i svi su CANDU izvedbe. Pogon se u nekoliko faza gradio od 1981. do 1993. godine kada je izgrađen posljednji reaktor. Svaka od četiri nuklearne jedinice ima izlaznu snagu 878 MW, a sve četiri ukupno proizvode 20% od ukupnih potreba za električnom energijom čitave pokrajine Ontario. Svaki parogenerator u ovom postrojenju ima 4663 cijevi, a cijevi su izrađene od legure *Incoloy800*. Vanjski promjer cijevi je 15,9 mm dok je unutarnji promjer 13,63 mm [11]. Cijevi su u cijevnu stijenu ugrađene postupkom hidrauličkog širenja. Najbitnije dimenzije parogeneratorsa koje su referentne za konstruiranje manipulatora, odnosno koje predstavljaju konstrukcijska ograničenja su sljedeće:

- Dimenzije servisnog otvora kalote

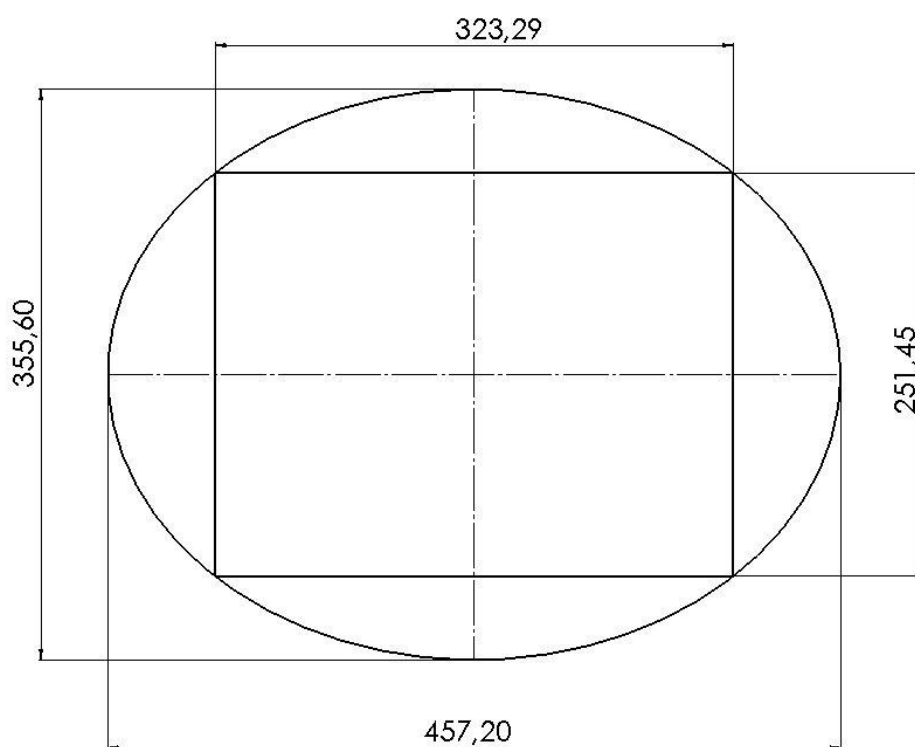
- Dimenzije kalote
- Visina kalote
- Unutarnji promjer cijevi izmjenjivačkog snopa
- Raspored cijevnih otvora na cijevnoj stijeni

Kao što je ranije navedeno, radni prostor manipulatora je u donjem dijelu parogeneratora, odnosno u njegovoj kaloti koja je od središnjeg cilindričnog plašta odvojena cijevnom stijenom. Kalota je podijeljena na dva dijela pregradom u sredini koja ujedno služi za razdvajanje zagrijane vode koja dolazi iz reaktora i ohlađene vode koja je prošla kroz izmjenjivački registar, odnosno snop cijevi. Ispitivanje se odvija na način da se manipulator kroz servisni otvor eliptičnog oblika ubaci u jednu polovicu kalote. Nakon što se pozicionira i stabilizira ispitivanje se vrši na način da se sonda gura kroz cijev sve do izlazne strane te se povlači natrag. Na taj način nije potrebno ispitivanje vršiti i iz druge polovice kalote. CAD model polovice makete kalote parogeneratora nuklearne stanice *Darlington* prikazan je na slici 6. CAD model omogućila je tvrtka Inetec.



**Slika 6. CAD model makete polovice kalote parogeneratora s karakterističnim dijelovima**

Specifičnost servisnog otvora kod CANDU parogeneratora je njegov eliptični oblik za razliku od kružnih oblika servisnih otvora kod PWR parogeneratora. Dimenzije najvećeg upisanog pravokutnika elipsi servisnog otvora poslužit će orijentacijski kao granične dimenzije vanjskih gabarita manipulatora. Treba napomenuti da dimenzije manipulatora neće biti strogo definirane dimenzijama pravokutnika jer izvan pravokutnika još ostaje prostora. Nakon primjene matematičkog pravila koje glasi da je pravokutnik najveće površine koji se može upisati određenoj elipsi onaj kojemu su stranice duljine  $a \cdot \sqrt{2}$  i  $b \cdot \sqrt{2}$  gdje su  $a$  i  $b$  duljine poluosiju elipse ( $a > b$ ) dobivamo dimenzije prikazane slikom 7.

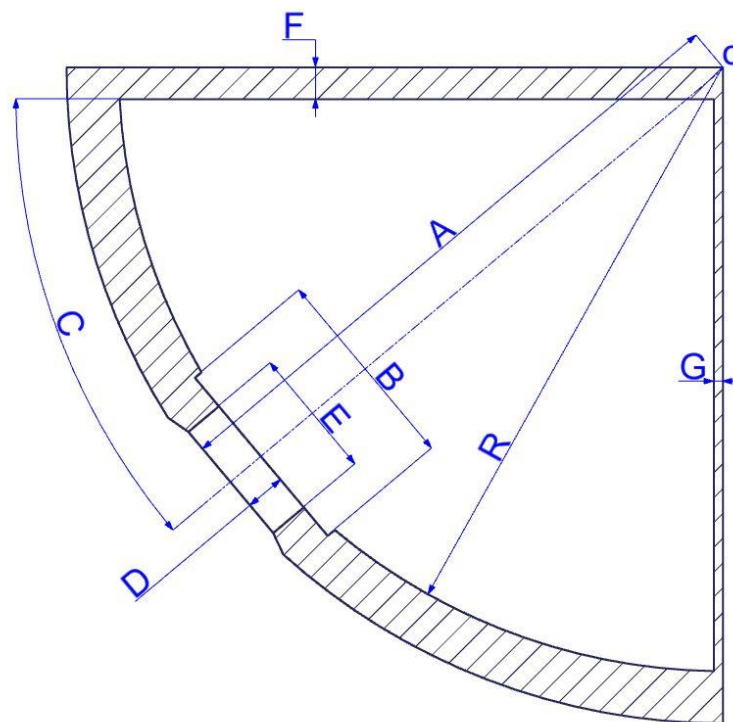


**Slika 7. Dimenzije eliptičnog servisnog otvora kalote te orijentacijske dimenzije vanjskih gabarita manipulatora**

Potrebno je još prikazati karakteristične dimenzije same kalote jer one definiraju radni prostor manipulatora. Također, utječu i na konstrukcijsku izvedbu manipulatora jer je jedan od konstrukcijskih zahtjeva da se sve cijevi ispituju uz što manji broj izmjene radnog položaja manipulatora te na ovaj način dobivamo uvid u potreban doseg manipulatora. Stoga bi trebalo težiti takvoj izvedbi manipulatora da on može dohvatiti otvore svih cijevi iz dva radna položaja, odnosno da se položaj mora promijeniti samo jednom kako bi ispitao rupe iznad

sebe ako bi prihvat manipulatora bio na cijevnoj stijeni. Ako manipulator ne bi bio prihvaćen za cijevnu stijenu već bi na neki način bio utemeljen na dnu kalote i/ili oslonjen na pregradnu stijenu, tada bi bilo potrebno razmotriti i opciju da manipulator može ispitati sve rupe iz inicijalnog položaja. Referentne dimenzije kalote prikazane su na slici 8. Potrebno je istaknuti da je ovo shematski prikaz i da dimenzija  $F$  ne predstavlja debljinu cijevne stijene već visinsku udaljenost od središta sfere do prostora kalote. Kotirane dimenzije imaju sljedeće vrijednosti:

- $A = 1.745,99$  mm
- $B = 559,8$  mm
- $C = 40^\circ$
- $D = 107,95$  mm
- $E = 357,9$  mm
- $F = 698,5$  mm
- $G = 25$  mm
- $R = 1.638,04$  mm

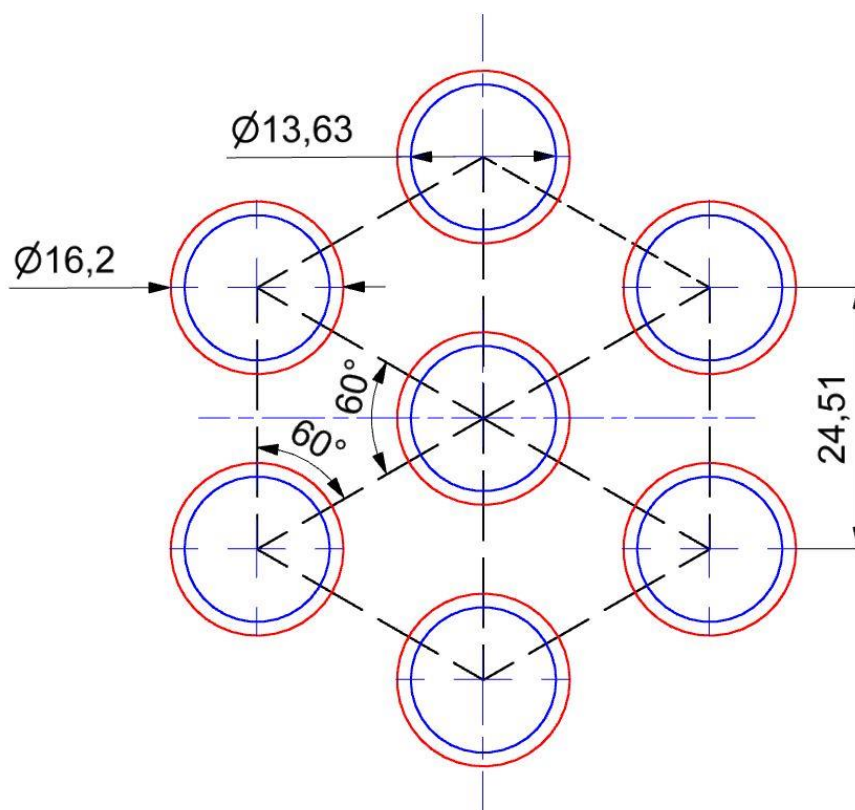


**Slika 8. Referentne dimenzije kalote parogeneratora *Darlington***

Što se tiče geometrije rasporeda otvora cijevi, izmjenjivačkog snopa, na cijevnoj stijeni oni mogu biti raspoređeni na dva načina:

- Središte otvora cijevi nalazi se u vrhovima pravokutnika karakterističnih dimenzija za određeni parogenerator
- Središte otvora cijevi nalazi se u vrhovima jednakostraničnih trokuta karakterističnih dimenzija za određeni parogenerator

Na cijevnoj stijeni referentnog parogeneratorsa *Darlington* otvori cijevi raspoređeni su geometrijski po vrhovima jednakostraničnih trokuta. Prikaz geometrije rasporeda cijevnih otvora za referentnu cijevnu stijenu vidljiv je na slici 9. Crvene kružnice predstavljaju otvore u cijevnoj stijeni dok plave kružnice predstavljaju unutrašnji promjer cijevi izmjenjivačkog snopa.



Slika 9. Prikaz geometrijskog rasporeda cijevnih otvora na cijevnoj stijeni parogeneratorsa *Darlington*

### 3. PREGLED I ANALIZA POSTOJEĆIH RJEŠENJA

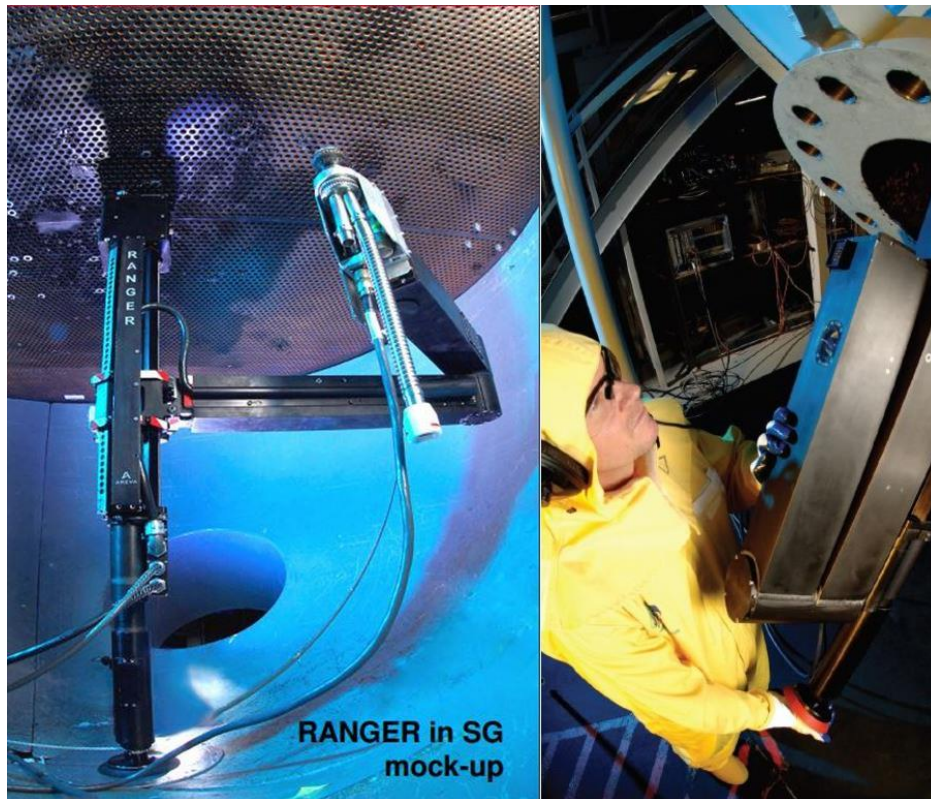
Jedan od važnih koraka u procesu razvoja proizvoda je analiza i istraživanje već postojećih konkurentnih rješenja dostupnih na tržištu. U ovom koraku potrebno se kritički osvrnuti na postojeće proizvode sa inženjerskog stajališta, analizirati njihovu konstrukciju i način rada, te izdvojiti njihove prednosti i mane. Tim procesom možemo uštedjeti vrijeme razvoja vlastitog proizvoda i dobiti orijentacijske smjernice za razvoj te uvidjeti nedostatke postojećih rješenja. Uvidom u nedostatke konkurentnih proizvoda otvara nam se prostor za napredak, odnosno ukazuje nam se prilika da iste nedostatke izbjegnemo na vlastitom proizvodu kako bi na koncu na tržište plasirali konkurentniji, a samim time i potencijalno uspješniji proizvod. Budući da u svijetu postoji relativno malo tvrtki koje se bave razvojem manipulatora za nerazorna ispitivanja u nuklearnim postrojenjima, konkurentnost među njima je vrlo visoka. Iz tog razloga javno dostupni podaci i specifikacije ovakvih manipulatora vrlo su oskudni.

#### 3.1. Manipulator Ranger tvrtke Areva

Američka tvrtka *Areva* svoj manipulator promovira kao najsvestraniji manipulator dostupan na tržištu. Namijenjen je ispitivanju i popravcima cijevi parogeneratora. Zahtijeva samo jednog operatera za instalaciju i tvrde da je za instalaciju potrebno manje od deset minuta. To je trećina ukupnog vremena koja je bila potrebna za instalaciju prethodnih generacija manipulatora, čime se smanjuje vrijeme izlaganja operatera zračenju. Manipulator je robusnog dizajna, ima konstrukciju visoke nosivosti i krutosti što za posljedicu ima precizno pozicioniranje vodiča sonde na otvor cijevi. Manipulator se u radni položaj postavlja u nekoliko faza. Nakon što operater kroz servisni otvor zakači inicijalnu hvataljku za cijevnu stijenu, manipulator se unutra povlači sajlom. Manipulator se hvataljkama hvata za cijevnu stijenu te se spušta noga, pogonjena pneumatski, koja se oslanja na dno posude, čime preuzima dio mase manipulatora i povećava krutost konstrukcije. Alat za vođenje sonde vodi dvije sonde odjednom, čime se omogućuje ispitivanje dvije cijevi u jednom pozicioniranju ruke s alatom za vođenje. Alat za vođenje sonde nalazi se na vrhu manipulatorske ruke koja ima dva rotacijska zgloba sa po jednim stupnjem slobode, a čitava ruka ima mogućnost vertikalne translacije po baznoj konstrukciji. Manipulator se u radni prostor ubacuje sklopljen u kompaktan položaj, a potom se rasklapa i nadalje upravlja putem daljinskog uređaja. Radni



položaj manipulatora kao i sklopljeni položaj prilikom ubacivanja kroz servisni otvor prikazani su slikom 10. [15],[16]



**Slika 10. Radni položaj manipulatora Ranger (lijevo) i sklopljeni položaj prilikom umetanja kroz servisni otvor (desno) [15], [17]**

Prednosti:

- Visoka nosivost i krutost zbog robusnog dizajna i dodatnog oslonca na dnu posude, a shodno tome precizno pozicioniranje alatnog modula
- Kompaktnost u sklopljenom položaju, a veliki domet ruke u radnom položaju

Nedostaci:

- Nakon postavljanja u radni položaj manipulator se ne može sam izmaknuti kako bi ispitao cijevi iznad bazne konstrukcije, već je potrebna intervencija operatera (potrebno ga je izvaditi van te ponovno instalirati na drugoj poziciji)
- Masivna konstrukcija, potrebno puno vremena za instalaciju

### 3.2. Manipulator Prima tvrtke BWXT

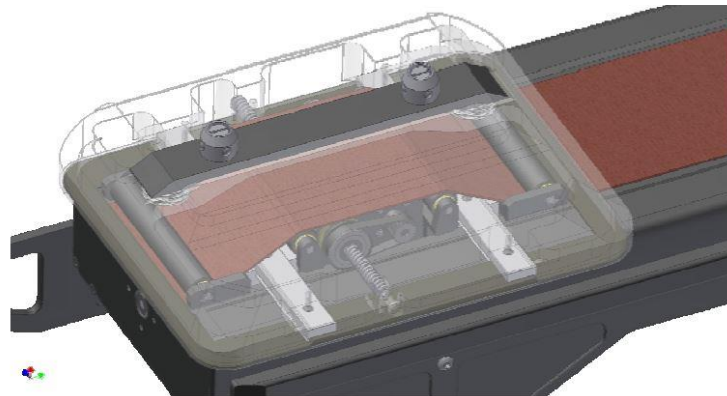
Manipulator Prima američke tvrtke BWXT, također je kao i Ranger, manipulator stapne izvedbe. Međutim, Prima je izvedena tako da joj je čitava masa oslonjena na dno kalote parogeneratora, za razliku od prethodno razmatranog manipulatora kojem je dio mase nošen prihvatom hvataljkama za cijevnu stijenu. Manipulator Prima namijenjen je ispitivanju izmjenjivačkog registra u ranije spomenutoj nuklearnoj stanici CANDU izvedbe *Bruce Power* u Kanadi. Konstrukcija manipulatora sastoji se od dvije glavne osi te manipulatorske ruke sa tri rotacijska zgloba na čijem vrhu je omogućen prihvat potrebitog alata; bilo za vođenje sonde, bilo za začepljivanje cijevi (slika 11).



Slika 11. Manipulator Prima [18]

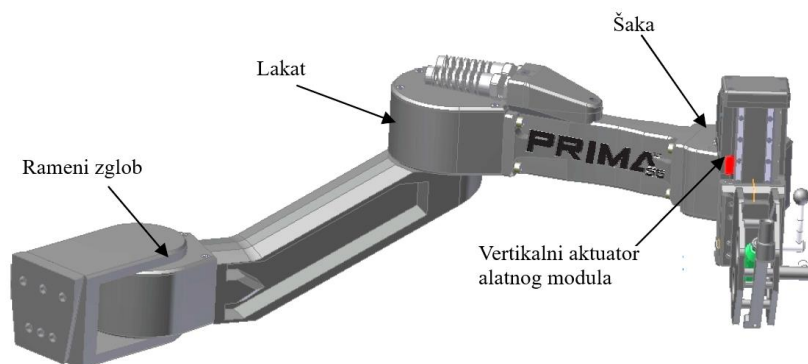
Na horizontalnoj osi koja ujedno predstavlja i oslonac, odnosno bazu konstrukcije omogućena je i horizontalna translacija ostatka konstrukcije. Translacija se omogućava plosnatim remenom što ilustrira slika 12. Postolje vertikalne osi (jarbola) povezano je s remenom, na njega se vertikalna os spaja pomoću dva konektora sa kugličnim zaključavanjem. Na jarbolu je vertikalna translacija izvedena na jednak način kao i kod horizontalne osi. Također, na jarbolu je postolje koje se vertikalno giba i omogućuje translaciju manipulatorske ruke koja je za njega pričvršćena. Na gornjem dijelu jarbola nalazi se aktuator koji na svom vrhu ima dva

konusna prsta. Prije početka ispitivanja aktuator se diže do cijevne stijene te konusi ulaze u dvije cijevi i na taj način stabiliziraju, centriraju i dodatno ukrućuju konstrukciju.



**Slika 12. Ostvarivanje translatornog gibanja pomoću remenskog prijenosa [19]**

Kao što je već navedeno manipulatorska ruka ima tri rotacijska zgloba (rameni zglob, lakat i šaka) koji joj omogućavaju olakšano pozicioniranje i prilagođavanje položaju svih otvora cijevi. Rotacijsko gibanje izvedeno je pomoću puža i pužnog kola, a pogon se vrši elektromotorima sa dodatnom opremom za određivanje položaja i precizno pozicioniranje. Na šaci manipulatorske ruke nalazi se vertikalni aktuator s postoljem za prihvat odgovarajućeg alata te omogućuje njegovo translatorno gibanje i dovođenje u radni položaj (slika 13).



**Slika 13. Manipulatorska ruka [19]**

Instalacija manipulatora obavlja se u tri koraka. Manipulator se sastavlja unutar kalote parogeneratora. Prvo se umetne horizontalna os, zatim se na nju montira jarbol te se na kraju na jarbol pričvrsti manipulatorska ruka.

Prednosti:

- Nakon inicijalnog postavljanja manipulator je u mogućnosti dosegnuti sve cijevne otvore te mu nije potrebna naknadna ljudska intervencija tijekom ispitivanja
- Manipulator nema pneumatskih pogona pa nema potrebe za dovodom zraka što smanjuje broj kablova
- Utemeljen je na dnu posude što onemogućava pad manipulatora
- Velika nosivost i krutost

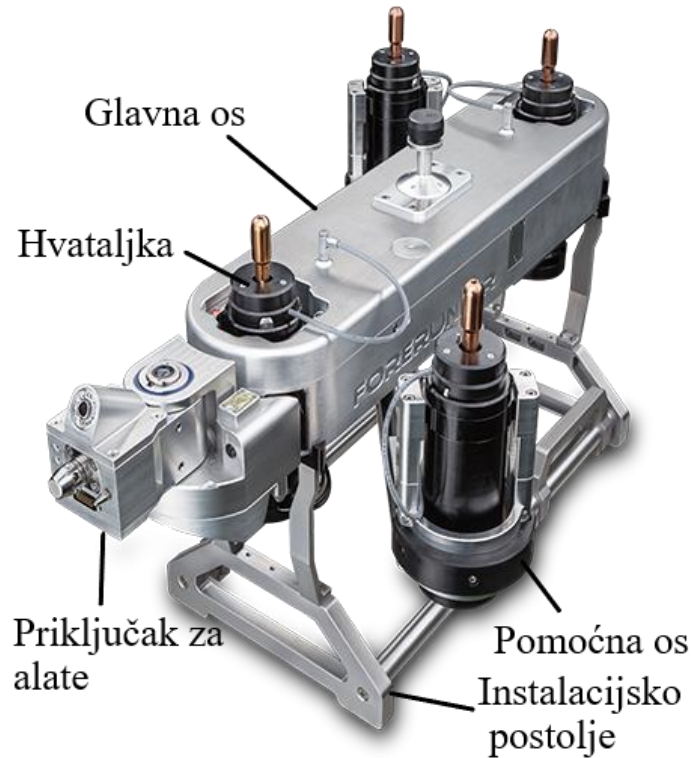
Nedostaci:

- Manipulator se sastavlja neposredno u posudi u tri koraka što izlaže operatera većoj dozi zračenja
- Sadrži sedam elektromotora što komplicira izvedbu i predstavlja potencijalne probleme sa kablovima i ožičenjem
- Prilikom promjene položaja, kada nije usidren pomoću konusnih prstiju opasnost od potencijalnog pomicanja manipulatora po dnu posude

### 3.3. Manipulator Forerunner tvrtke *Inetec*

Manipulator Forerunner namijenjen je za ispitivanje i popravke cijevi parogeneratora u PWR izvedbi nuklearnog postrojenja. Konstrukcija uređaja je takozvana pauk izvedba. Sastoji se od dvije osi: glavne i pomoćne. Na krajevima svake osi nalazi se po jedna hvataljka, dakle na svakoj osi ukupno dvije. Hvataljke omogućavaju Forerunneru prihvat za cijevnu stijenu i preuzimaju masu čitave konstrukcije što ga čini pogodnim za rad na cijevnim stijenama horizontalne i vertikalne izvedbe. Hvataljke pneumatskim pogonom izlaze iz svog kućišta i tako dovode prste hvataljke u otvor cijevi, odnosno cijevnu stijenu. Prst je izveden tako da se pneumatikom širi te pritišće o stijenku cijevi ostvarujući potrebnu nosivu silu. Kako bi se prst otključao nakon zaključavanja u cijevi, zbog njegove konstrukcijske izvedbe, potreban je dovod zraka, te svi sigurnosni zahtjevi moraju biti zadovoljeni što se kontrolira sigurnosnim logičkim algoritmom. Glavna os ima mogućnost rotacije i translacije u odnosu na pomoćnu os koja pridržava manipulator u radnom položaju te mu se time omogućava dostupnost pregleda do dvjesto cijevi. Priključak za alat također ima mogućnost rotacije što mu omogućava precizno pozicioniranje alata. Manipulator se po cijevnoj stijeni kreće tako da

konstrukciju nazimjениčno nose glavna i pomoćna os. Instalacija uređaja odvija se pomoću vodilice na koju je pričvršćeno instalacijsko postolje, a na njemu manipulator. Nakon prihvata manipulatora za cijevnu stijenu instalacijsko postolje se otkopčava te se vodicom izvodi van iz kalote. Manipulator je s osnovnim dijelovima prikazan na slici 14.



Slika 14. Manipulator Forerunner s osnovnim dijelovima [20]

Prednosti:

- Mogućnost rada na vertikalnoj i horizontalnoj izvedbi cijevne stijene
- Kratko vrijeme instalacije i mala izloženost operatera zračenju zbog izvođenja instalacije preko vodilice
- Tehnologija i konstrukcijska izvedba hvataljki koje osiguravaju manipulator od potencijalnog pada
- Nakon instalacije manipulatora i sve do kraja ispitivanja nije potrebna neposredna ljudska intervencija

Nedostaci:

- Potrebna česta izmjena radnog položaja zbog malog doseg manipulatora

- Dimenzije mu ne odgovaraju za rad u CANDU parogeneratoru
- Dodirni pritisak metalnih prstiju na stijenku cijevi ostvaruje dodir metal-metal što potencijalno može uzrokovati oštećenje cijevi

### 3.4. Manipulator Spyder M1

Spyder M1 je prototip razvijan u nacionalnom laboratoriju u saveznoj američkoj državi Idaho. Manipulator je znatno drugačije konstrukcijske izvedbe od prethodno izloženih. Sastoji se od prirubnice i manipulatorske ruke. Prirubnica se vijcima pričvršćuje za servisni otvor parogeneratora (slika 15). Cijelo ispitivanje vrši se iz tog položaja dok dugačka manipulatorska ruka vrši pozicioniranje alata te na taj način omogućuje ispitivanje.



Slika 15. Prototip Spyder M1 u radnom položaju [18]

Prednosti:

- Nema potrebe za izmjenama radnog položaja prilikom provedbe ispitivanja
- Jednostavna štapna konstrukcija kompaktnog izgleda i male mase

Nedostaci:

- Kod ovakve izvedbe javljaju se zasigurno veliki problemi sa krutošću manipulatorske ruke koja je relativno dugačka i na vrhu nosi alatni modul određene mase, što za

posljedicu ima velike progibe i sigurno bi stvaralo probleme sa preciznim pozicioniranjem alata

- Instalacija je zasigurno komplicirana i dugotrajna te izlaže operatera većoj dozi zračenja, trebalo bi razviti jednostavniji i brži način prihvata za servisni otvor

### 3.5. Zaključak nakon analize postojećih rješenja

Nakon analize nekih od postojećih manipulatora na tržištu te jednog prototipa, možemo ih podijeliti u dvije osnovne skupine. Prvu skupinu čine mobilni manipulatori koji mijenjaju svoj radni položaj prilikom ispitivanja te se mogu gibati. Drugu skupinu čine fiksni manipulatori koji nakon inicijalne instalacije ne mogu mijenjati svoj položaj bez neposredne ljudske intervencije. Nadalje, može se zaključiti da postoji nekoliko izvedbi što se tiče prihvata i stabiliziranja manipulatora u parogeneratoru. Neki od njih čitavom se masom prihvaćaju za cijevnu stijenu dok se drugi postavljaju na dno posude parogeneratora ili se nekim načinom pričvršćuju na prirubnici servisnog otvora. Također, postoje izvedbe kod kojih postoji kombinacija rješenja te je masa raspodijeljena i nošena jednim i drugim načinom. Nadalje, može se zaključiti da je potrebno voditi računa o instalaciji manipulatora, načinu na koji se izvodi, stupnju njene složenosti te vremenu potrebnom da se provede, s ciljem da se što je više moguće smanji vrijeme izlaganja operatera radioaktivnom zračenju. Zbog problema sa nakupinama magnetitne prašine na stijenkama cijevi kod CANDU parogeneratora trebalo bi težiti konstrukcijskoj izvedbi koja se ili ne hvata za cijevnu stijenu, ili, ako se hvata, ima najmanji mogući broj promjene radnog položaja. Također, ako se ide na konstrukcijsku izvedbu sa manipulatorskom rukom, treba voditi računa o krutosti ruke jer ona bitno utječe na preciznost i pozicioniranje te je potrebno pronaći optimalan odnos masivnosti, duljine (dosega) i krutosti ruke.

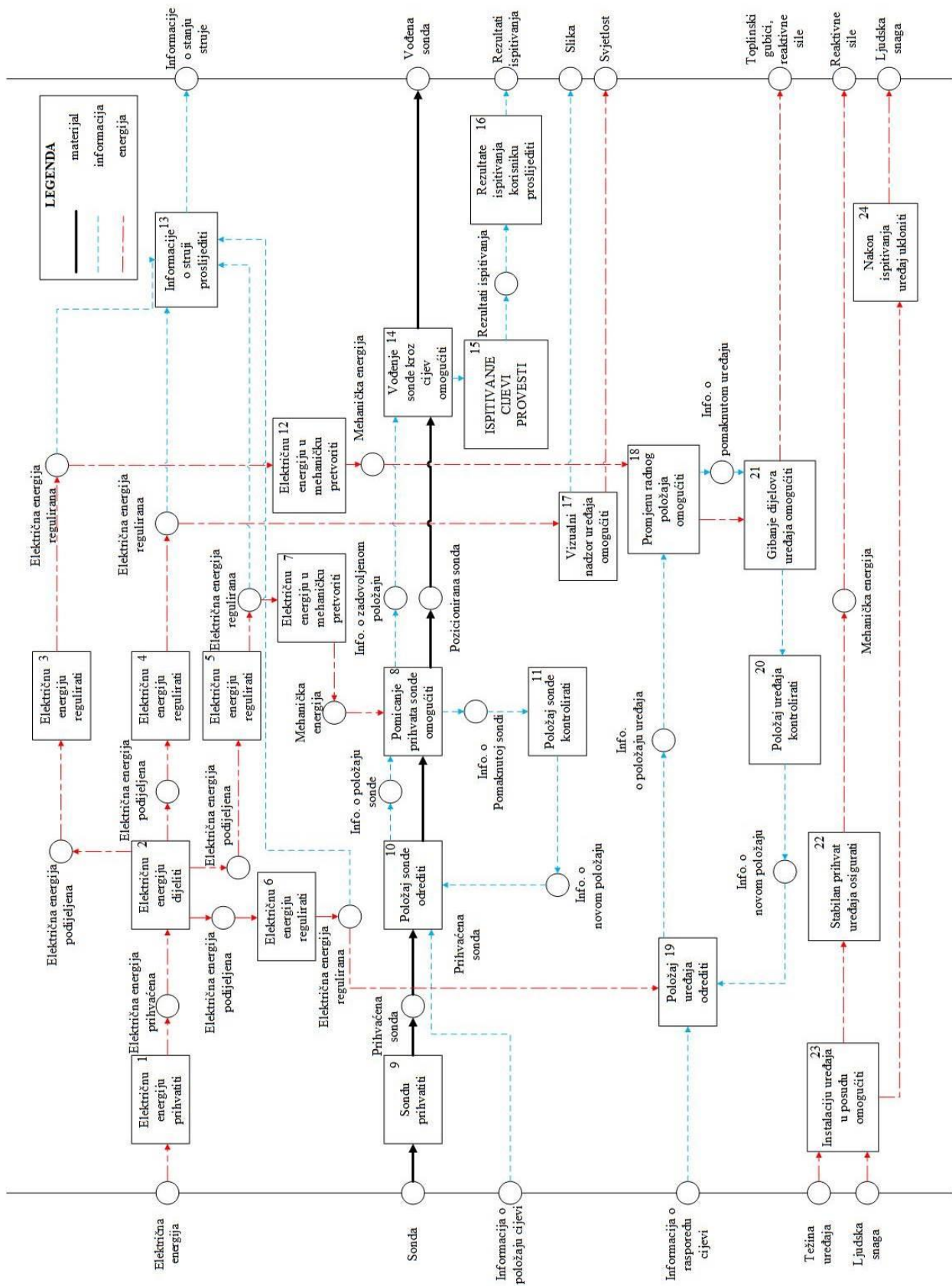
## **4. GENERIRANJE KONCEPATA**

Ovo poglavlje započet će funkcijskom dekompozicijom predmetnog manipulatora. Nakon toga, za obavljanje odgovarajućih funkcija, bit će ponuđena prihvatljiva moguća rješenja u morfološkoj matrici. Nadalje, kombinacijom tih rješenja generirat će se nekoliko koncepata. Potom će se njihovim vrednovanjem odabrati najbolji koji će se u nastavku ovog rada detaljno razrađivati.

### **4.1. Funkcijska dekompozicija**

Izrada funkcijske dekompozicije svodi se na razlaganje osnovne funkcije uređaja koji se razvija na podfunkcije u svrhu bolje kontrole nad razvojnim procesom. Prilikom izrade funkcijske dekompozicije koristit će se metoda modeliranja poznata kao funkcionalna struktura (shema). Prema [21] funkcionalna struktura je apstraktna formulacija zadataka koji se moraju ispuniti pri razvoju proizvoda, neovisno o fizičkoj realizaciji rješenja koja će se iskoristiti da bi se ostvario željeni rezultat. Funkcijska struktura manipulatora prikazana je na slici 16.



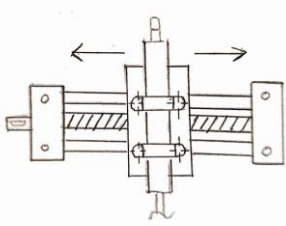
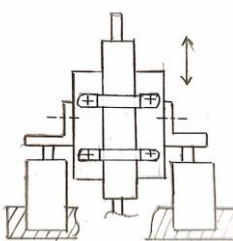
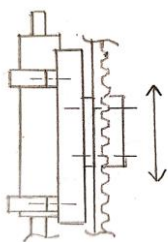
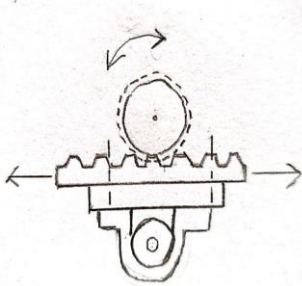


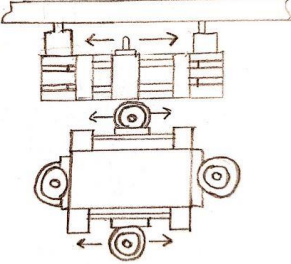
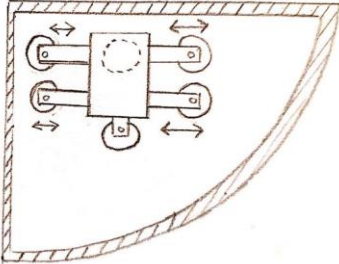
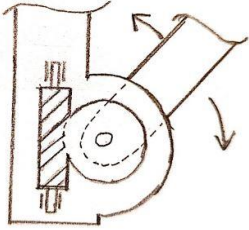
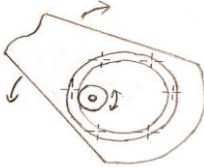
Slika 16. Funkcijska struktura

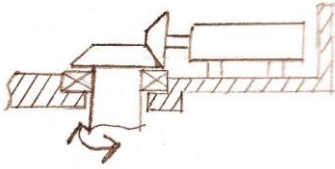
## 4.2. Morfološka matrica

U tablici 1. prikazana je morfološka matrica. Ona u svom lijevom stupcu sadrži odabrane funkcije iz prethodno razrađene funkcijske strukture. Neke funkcije, iz funkcijske strukture, neće se razrađivati u morfološkoj matrici jer su riješene trivijalnim već postojećim tehnološkim rješenjima (npr.: električnu energiju prihvatiti - utičnica, električnu energiju dijeliti - razvodnik, električnu energiju regulirati - transformator, električni regulator )

**Tablica 1. Morfološka matrica**

FUNKCIJE	RJEŠENJA		
Električnu energiju u mehaničku pretvoriti	Servomotori	Motori istosmjerne struje bez četkica s Hallovim sensorima	Motori istosmjerne struje s četkicama
Pomicanje prihvata sonde omogućiti	Vodilica s navojnim vretenom 	Pneumatskim cilindrima 	Povezivanjem prihvata sonde sa zupčastim remenom 
	Zupčanikom i zubnom letvom 		

Promjenu radnog položaja omogućiti	<p>Uređaj izveden tako da se giba po cijevnoj stijeni naizmjeničnim prihvatom pneumatskim hvatačima</p> 	Promjena radnog položaja intervencijom čovjeka	Uređaj konstrukcijski izveden tako da ne zahtjeva promjenu radnog položaja
	<p>Uređaj se pomoću 6 vakuumskih sisaljki giba po pregradnom zidu</p> 		
Gibanje dijelova uređaja omogućiti (translacijska gibanja)	<p>Vodilica s navojim vretenom</p>	Pneumatskim cilindrima	Povezivanjem dijelova sa zupčastim remenom
	<p>Zupčanik i zubna letva</p>		
Gibanje dijelova uređaja omogućiti (rotacijska gibanja)	<p>Pužni vijak i pužno kolo</p> 	Zupčanci unutarnjim ozubljenjem	Harmonijski prijenosnik
			

	Stožnici 	Lančani prijenos (obavezno kućištiti)	Remenski prijenos
Stabilan prihvat uređaja osigurati	Prihvaćanje uređaja za prirubnicu servisnog otvora	Oslanjanje uređaja oblikom na dno kalote	Prihvaćanje uređaja za otvore u cijevnoj stijeni pomoću pneumatskih hvatača
	Prihvaćanje uređaja za pregradni zid vakuumskim sisaljka		
Instalaciju uređaja u posudu omogućiti	Ubacivanje uređaja pomoću motke s kugličnim zaključavanjem	Direktno postavljanje uređaja u kalotu neposrednom intervencijom operatera	Uvođenje uređaja u kalotu pomoću instalacijske vodilice i postolja

### 4.3. Generiranje koncepata

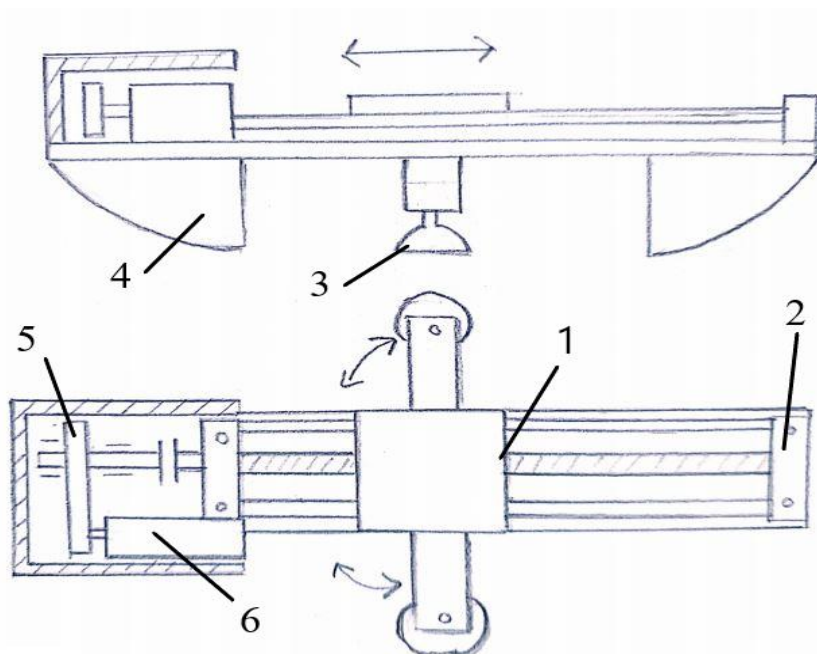
Nakon izrade funkcijske strukture i razrade rješenja pojedinih funkcija u morfološkoj matrici potrebno je izraditi nekoliko koncepata. U potpoglavlju generirat će se dva konceptualna rješenja predmetnog manipulatora.

#### 4.3.1. Koncept 1

Prvi koncept uređaja osmišljen je tako da se u dva dijela umeće u kalotu parogeneratora. Prvi dio konstrukcije predstavlja postolje konstrukcije koje se sastoji od dva oslonca koji se oslanjaju na dno kalote. Oslonci su na donjem dijelu oblikovani tako da se prilagođavaju radijusu zakrivljenosti kalote. Međusobno su povezani rešetkastom konstrukcijom na koju je

pričvršćena vodilica kojom se translacija postolja predviđeno za prihvat drugog dijela konstrukcije. Translacijsko gibanje postolja po vodilici omogućeno je navojnim vretenom budući da se ispod postolja nalazi matica. Navojno vreteno pogoni se servomotorom koji se temelji na osloncu te je smješten ekscentrično u odnosu na os navojnog vretena. Pogon se ostvaruje pomoću zupčastog remena. Vodilice se za rešetkastu konstrukciju pričvršćuju vijčanim spojem. Kako bi se spriječilo prevrtanje manipulatora tijekom rada na rešetkastoj konstrukciji sa bočnih strana se nalaze oslonci s vakuumskim sisaljka. Prilikom umetanja prvog dijela konstrukcije u kalotu sisaljke su u sklopljenom položaju, a nakon prolaska kroz eliptični otvor se rasklope i u tom položaju zaključaju. Koncept prvog dijela konstrukcije ilustriran je slikom 17 gdje brojevi označavaju sljedeće:

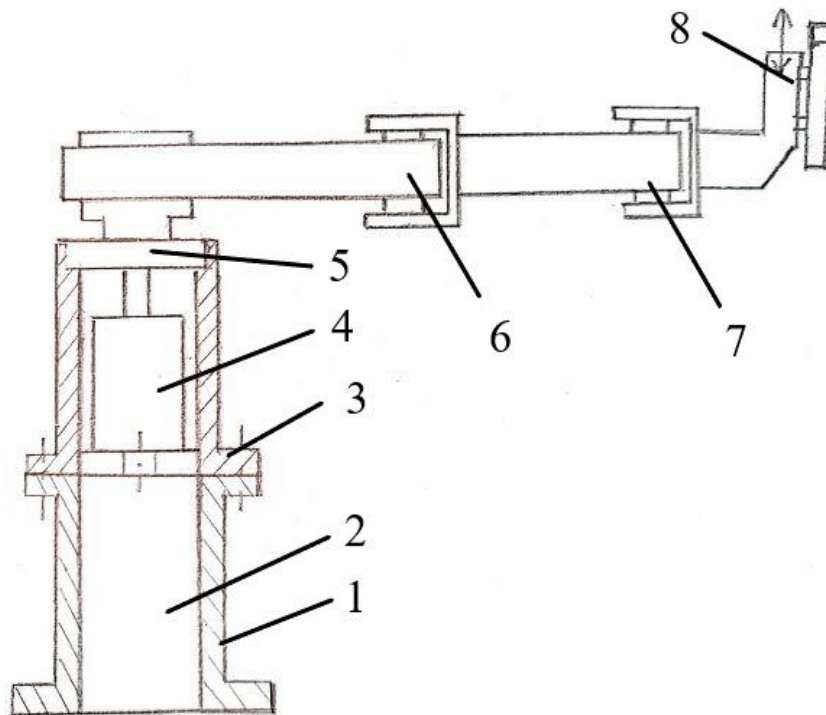
- 1- Postolja za temeljenje drugog dijela konstrukcije
- 2- Vodilicu s navojnim vretenom
- 3- Bočni oslonac s vakuumskom sisaljkom
- 4- Temeljni oslonac
- 5- Sinkroni remenski prijenos
- 6- Servomotor



Slika 17. Koncept 1- prvi dio konstrukcije

Drugi je dio konstrukcije stapne izvedbe te se nakon inicijalnog umetanja prvog dijela konstrukcije pričvršćuje za postolje na vodilicama. Kućište se sastoji od donjeg i gornjeg dijela. U donjem dijelu smješteni su dijelovi potrebni za rad manipulatora; kao što su regulatori zraka, elektronske komponente i po potrebi vakuumska pumpa za sisaljke te ostalo. Gornji dio kućišta prirubnički se spaja na donji. U gornjem dijelu utemeljen je servomotor i harmonijski prijenosnik. Način pričvršćivanja stapnog dijela za postolje trebalo bi izvesti jednostavnim, a ujedno i sigurnim rješenjem; na primjer konektorima sa kugličnim zaključavanjem. Na vrhu stapne konstrukcije nalazi se centralni rotacijski zglob manipulatorske ruke. Rotacija je izvedena pomoću harmonijskog prijenosnika pogonjenog servomotorom. Harmonijski prijenosnici se često koriste u robotskim zglobovima zbog velike preciznosti, velikih prijenosnih omjera, odnosno velike redukcije brzine vrtnje i kompaktne izvedbe. Nedostatak mu je lošija korisnost, ali u ovom kontekstu primjene to nije preveliki faktor. Manipulatorska ruka ima tri osi rotacije. Prva os je ranije spomenuta centralna os. Rotacija druge i treće osi izvedena je pomoću puža i pužnog kola. Tom izvedbom rotacije ostvaruje se kompaktna konstrukcija manipulatorske ruke jer omogućuje smještanje motora koaksijalno s manipulatorskom rukom. Na šaci manipulatorske ruke je prihvat alata. Ako bi se ovaj koncept detaljirao, trebalo bi osigurati vertikalnu translaciju alata kako bi se alat za vođenje sonde približio cijevnoj stijeni radi lakše navigacije. Ako bi konstrukcija bila izvedena tako da on bude blizu cijevne stijene odmah nakon instalacije, to bi predstavljalo problem prilikom priključivanja stapnog dijela konstrukcije. Potencijalno bi zapinjao za cijevnu stijenu. Skica drugog dijela konstrukcije prikazana je slikom 18 gdje brojevi označavaju sljedeće:

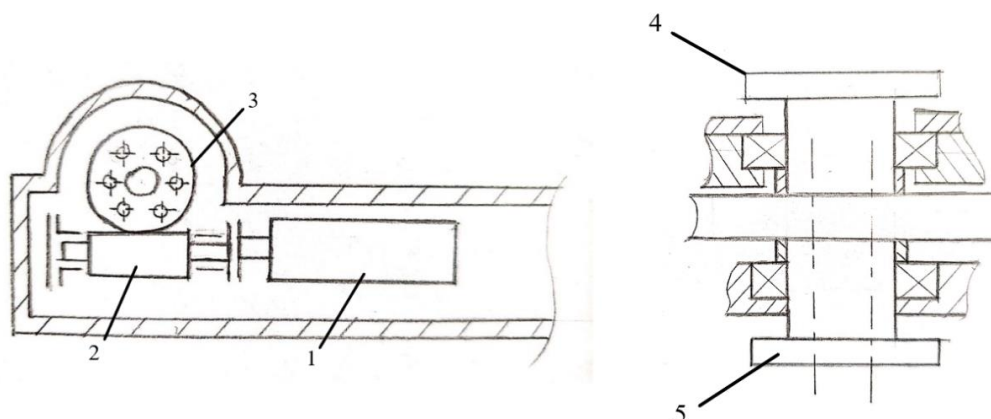
- 1- Donji dio kućišta
- 2- Prostor za nužne dijelove (elektronska pločica s pripadajućim komponentama, regulatori zraka za vakuumske sisaljke, itd.)
- 3- Gornji dio kućišta
- 4- Servomotor
- 5- Harmonijski prijenosnik (centralna os rotacije)
- 6- Druga os rotacije ( puž i pužno kolo)
- 7- Treća os rotacije (puž i pužno kolo)
- 8- Prihvat alata s vertikalnom translacijom



Slika 18. Koncept 1- drugi dio konstrukcije

Prikaz konceptualnog rješenja rotacije robotske ruke pužnim prijenosom prikazan je na slici 19. Pužno kolo ima šest prolaznih rupa za pritezne vijke koji s donje strane prolaze kroz kratko donje vratilo, zatim kroz pužno kolo te ulaze u gornje kratko vratilo u kojem je navojna rupa pritežući tako svo troje čvrstim vijčanim spojem. Dovođenjem okretnog momenta s pužnog vijka, pogonjenog elektromotorom, na pužno kolo zajedno s pužnim kolom zakreću se gornje i donje vratilo. Za donje i gornje vratilo prirubnički se spaja sljedeća os manipulatorske ruke. Na slici 19 brojevi imaju sljedeće značenje:

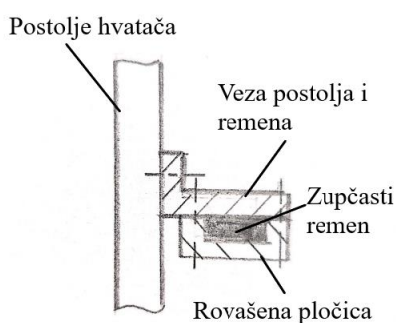
- 1- Elektromotor
- 2- Pužni vijak
- 3- Pužno kolo
- 4- Gornje vratilo s prirubnicom za prihvat sljedeće osi
- 5- Donje vratilo s prirubnicom za prihvat sljedeće osi



**Slika 19. Konceptualno rješenje rotacije manipulatorske ruke pužnim prijenosom**

#### 4.3.2. Koncept 2

Konstrukcija drugog koncepta sastoji se od glavnog kućišta i manipulatorske ruke. Unutar kućišta predviđen je smještaj nekih dijelova nužnih za rad manipulatora (elektronička ploča sa pripadajućim dijelovima, regulatori zraka, kablovi i drugo). U sredini kućišta nalazi se centralna os rotacije manipulatorske ruke. Manipulatorska ruka ima tri rotacijska zglobova. Rotacije u svim zglobovima izvedene su pomoću pužnog prijenosa koji se pogone motorima istosmjerne struje bez četkica s Hallovim sensorima (veća gustoća snage od onih s četkicama). Prihvat manipulatora unutar kalote izvršava se tako da se manipulator uhvati pneumatskim hvatačima za cijevne otvore u cijevnoj stijeni i na njima nosi čitavu svoju masu. Uređaj ima četiri hvatača. Dva čeon i dva bočna hvatača. Čeon hvatači su fiksirani, dok je translatorno gibanje bočnih hvatača vođeno vodilicom. Uređaj mijenja svoj položaj tako da se drži čeonim hvatačima, dok se bočna dva transliraju pomoću zupčastog remenskog prijenosa. Remen je povezan s postoljem za koje je prihvaćen pneumatski hvatač (slika 20).

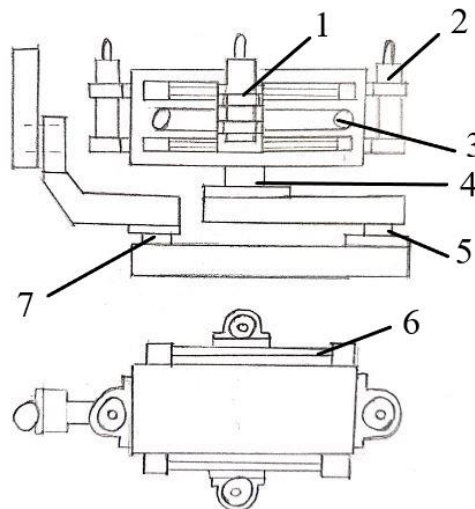


**Slika 20. Konceptualno rješenje vođenja postolja zupčastim remenom**



Kada bočni hvatači dođu u krajnji položaj oni preuzimaju opterećenje, a otpuštaju se čeonih hvatači. Zatim se uređaj istim remenskim prijenosom povlači za bočnim hvatačima. Postupak se ponavlja onoliko puta koliko je potrebno dok se uređaj ne dovede u željeni radni položaj. Pogon remenskog prijenosa ostvaruje se iz kućišta elektromotorom. Na šaci manipulatorske ruke izveden je prihvat potrebnog alata. Skica koncepta 2 prikazana je slikom 21 gdje brojevi označavaju sljedeće:

- 1- Bočni pneumatski hvatači
- 2- Čeonih pneumatski hvatači
- 3- Remenski prijenos za translatorno gibanje bočnih nosača
- 4- Centralna os rotacije (pužni prijenosnik)
- 5- Druga os rotacije (pužni prijenosnik)
- 6- Vodilica za translatorno gibanje bočnih hvatača
- 7- Treća os rotacije (pužni prijenosnik)

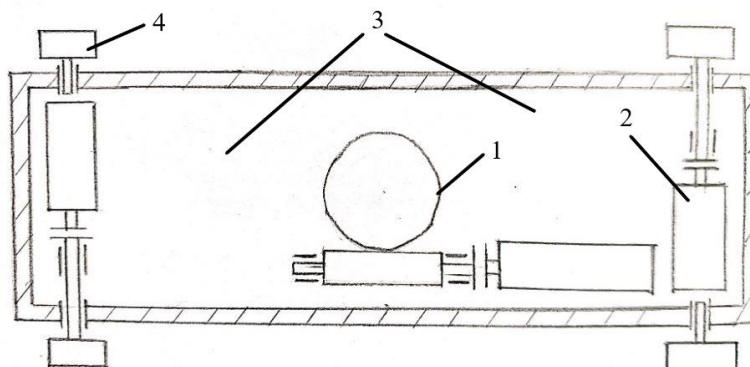


**Slika 21. Koncept 2**

Koncept razmještaja potrebnih strojnih dijelova za pogon remenskog prijenosa kao i za centralnu os rotacije prikazan je tlocrtnim prikazom kućišta na slici 22. Brojevi označavaju sljedeće:

- 1- Sklop pužnog prijenosa s pogonskim elektromotorom za rotaciju centralne osi

- 2- Pogonski sklop elektromotora s vratilom na čijem vrhu se nalazi pogonska remenica remenskog prijenosa
- 3- Prostor za smještaj elektronskih i ostalih nužnih komponenata
- 4- Uležištena gonjena remenica remenskog prijenosa



Slika 22. Konceptualni položaj strojnih dijelova u kućištu (tlocrt)

#### 4.4. Evaluacija generiranih koncepata i odabir koncepta za daljnju razradu

Nakon generiranja koncepata potrebno je prema zahtjevima napraviti kriterije za evaluaciju istih te na osnovu toga odabrati koncept koji će se razrađivati i detaljirati. Kriteriji za evaluaciju koncepata kao i ocjene pojedinih koncepata prikazani su u tablici 2. Ocjene koncepata imaju sljedeće značenje:

- + : Uređaj povoljno ispunjava kriterij
- +/- : Uređaj osrednje ispunjava kriterij ili se u ovoj fazi ne može odrediti
- - : Uređaj nepovoljno ispunjava kriterij

Tablica 2. Evaluacija generiranih koncepata

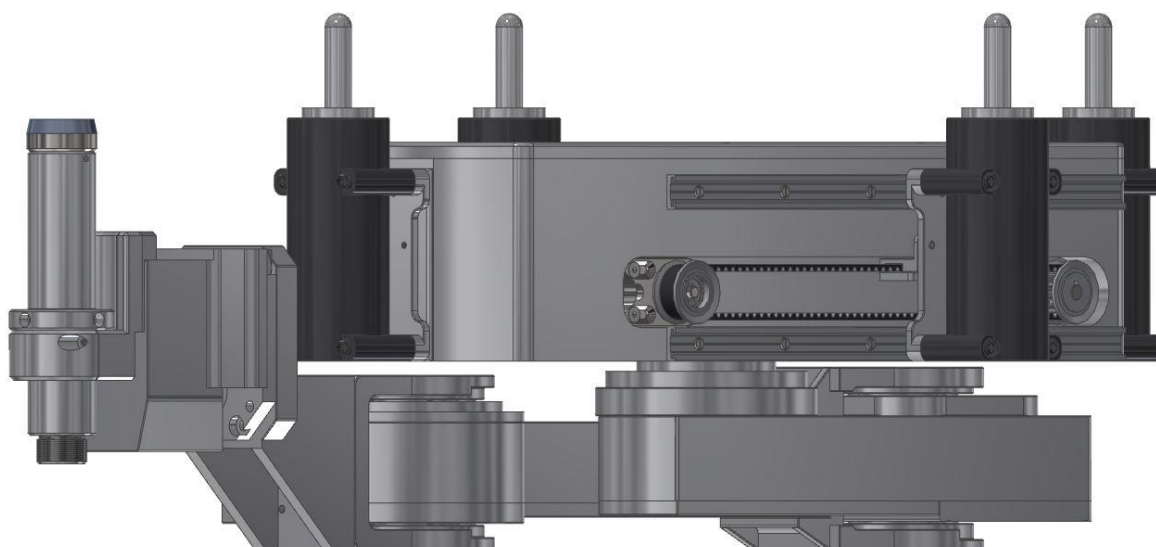
Kriterij	Koncept 1	Koncept 2
Nema potrebe za intervencijom čovjeka u području rada	+	+
Složenost instalacije uređaja	-	+/-

Kriterij	Koncept 1	Koncept 2
Masivnost konstrukcije	-	+
Stabilnost konstrukcije	+	+
Brzina izmjene radnog položaja	+	-
Osiguravanje odgovarajućeg položaja alata u odnosu na cijevnu stijenu	-	+
Kompaktnost konstrukcije	-	+
$\Sigma$	3	5,5

Nakon evaluacije koncepata odlučeno je da će se detaljno razraditi koncept 2.

## 5. Detaljiranje i razrada odabranog koncepta te izrada u CAD sustavu

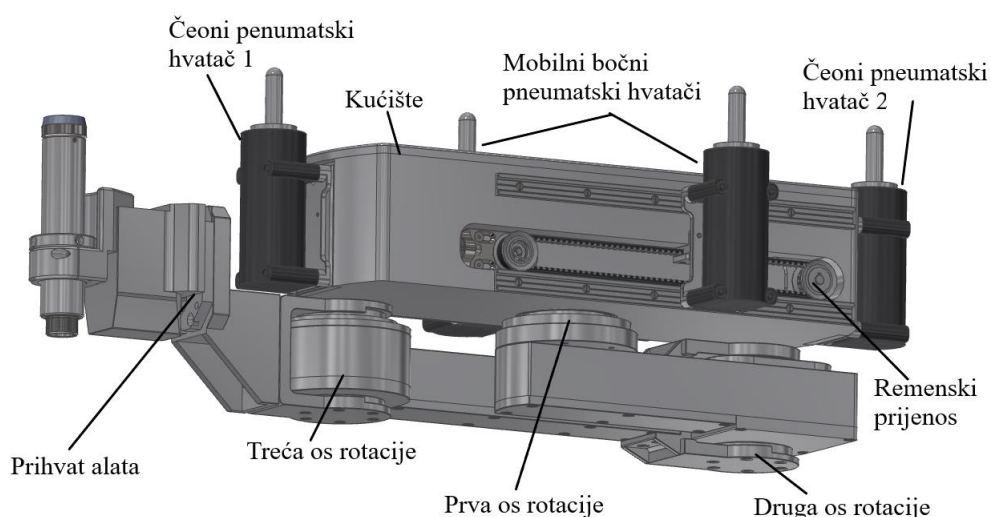
Nakon ocjenjivanja generiranih koncepata prema zahtjevima i referentnim kriterijima odabran je koncept 2 za daljnju razradu. Na početku ovog poglavlja bit će prikazan razrađeni uređaj izrađen u CAD programu *Autodesk Inventor Professional* [22]. Tom prilikom bit će objašnjena konstrukcija uređaja te će se prikazati pripadni podsustavi i konstrukcijska rješenja pojedinih funkcija. U kasnijim poglavljima više pažnje bit će posvećeno svakom podsustavu uređaja kao i bit će prikazani proračuni korišteni tijekom razrade tamo gdje je to bilo potrebno. Odabrani koncept detaljno razrađen i izrađen u CAD sustavu prikazan je slikom 23.



**Slika 23. Razrađeni CAD model manipulatora**

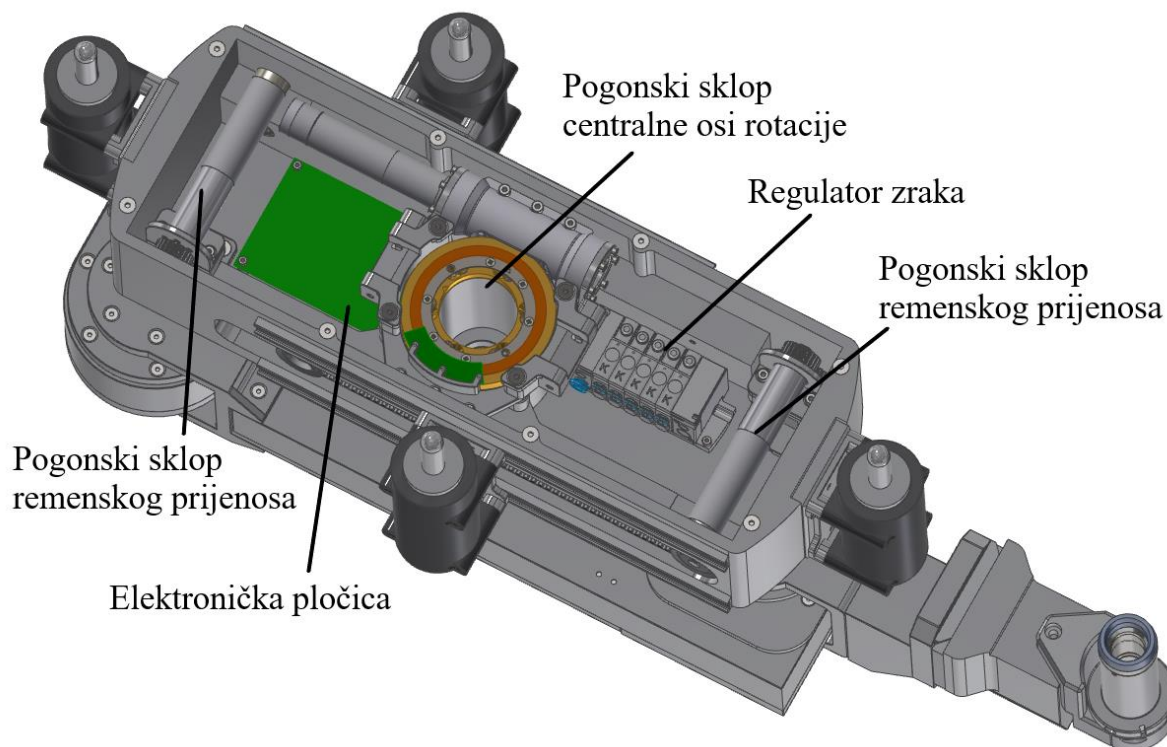
Konstrukcija manipulatora sastoji se od glavnog kućišta i manipulatorske ruke. Kućište manipulatora centralni je element koji, između ostalog, služi za prijenos sila s robotske ruke na pneumatske hvatače, odnosno posredno na sam parogenerator. Unutrašnjost kućišta je izgledana. Ovaj način izrade kućišta u nekom drugom kontekstu ne bi bio opravdan s tehnološkog i financijskog aspekta zbog velike količine škarta. Međutim, ovaj uređaj nije namijenjen serijskoj proizvodnji, a bitna je jednostavnija izvedba sa što manje dijelova. Također, kućište predstavlja prihvat određenog broja strojnih dijelova i pogonskih sklopova

kako na dnu kućišta, tako i na bočnim stijenkama čija montaža zahtijeva visoku razinu preciznosti. Kućište također predstavlja zaštitu od prašine i kontaminacije za osjetljive dijelove (elektromotor, pneumatske regulatore, elektroničke pločice). Na vrhu kućišta postavljen je veliki poklopac kako bi se omogućilo jednostavnije servisiranje uređaja. Na kućištu su smještena četiri pneumatska hvatača. Dva čelona hvatača fiksirana su za kućište manipulatora i tijekom rada manipulatora ne mijenjaju svoju poziciju. Bočni hvatači su pokretljivi te se koriste za pomicanje uređaja po cijevnoj stijeni. Njihova translacija po kućištu odvija se pomoću dvije linearne vodilice na koje su pričvršćeni uz pogon remenskim prijenosom o čemu će biti više riječi kasnije. Manipulatorska ruka ima tri osi rotacije. Rotacija u svim osima izvodi se pomoću pužnog prijenosa. Prva os rotacije, zvana još i centralna os manipulatorske ruke, izlazi iz kućišta s donje strane, a njen pogon smješten je u samom kućištu. Ona ima mogućnost rotacije za 360 stupnjeva. Druga os rotacije predstavlja vezu prve i druge robotske ruke. Njen pogon smješten je u kućištu prve robotske ruke. Druga os rotacije zbog konstrukcijske izvedbe ima mogućnost rotacije za 180 stupnjeva. U kućištu druge robotske ruke nalazi se pogon treće, ujedno i posljednje, robotske ruke. Veza između druge i treće robotske ruke predstavlja treću os rotacije koja također, kao i druga, može rotirati za 180 stupnjeva. Na vrhu treće robotske ruke nalazi se prihvat alata. Navedeni dijelovi konstrukcije manipulatora označeni su na slici 24.



**Slika 24. Prikaz osnovnih komponenata konstrukcije manipulatora**

Unutar kućišta smješteni su pogonski sklopovi remenskog prijenosa, centralna os rotacije i njen pogonski sklop, te regulator zraka potreban za rad pneumatskih hvatača i elektronička pločica s postoljem za pripadajuće elemente. Kućište je s pripadajućim komponentama prikazano na slici 25.



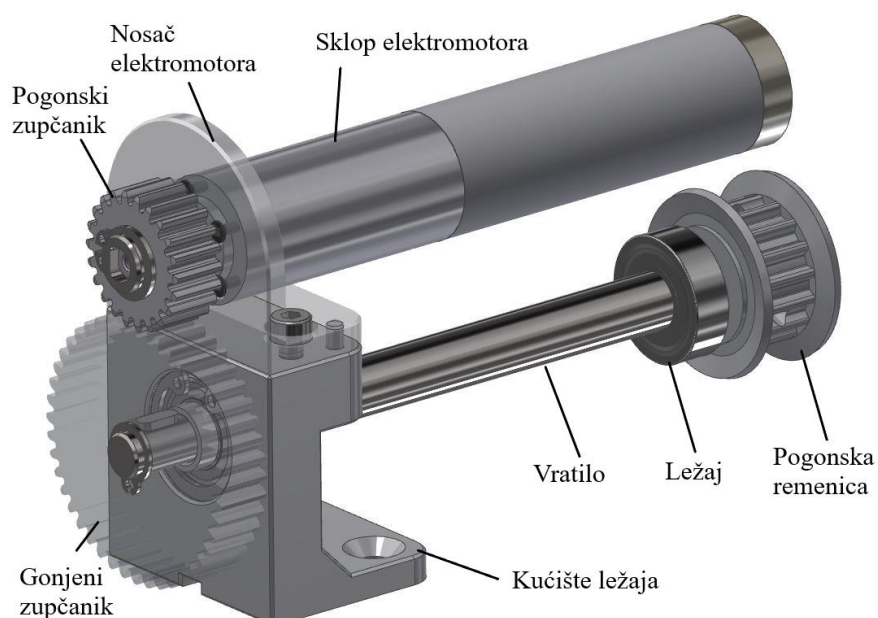
**Slika 25. Unutrašnjost kućišta s pripadajućim komponentama**

Smještanjem elektroničke pločice unutar kućišta manipulatora omogućuje se obrada podataka sa senzora i upravljanje motorima direktno u manipulatoru. Time se značajno smanjuje veličina kabela koji se spaja na manipulator. U tom slučaju dovodni kabel služi za dovod napajanja, ethernet vezu i dodatni vod za sigurnosnu gljivu koja se nalazi na stolu operatera. Smještanjem regulatora zraka u kućište omogućuje se dovod samo jednog voda zraka u kućište jer ventili unutar kućišta distribuiraju zrak do pneumatskih aktuatora u skladu s kontrolnim sustavom uređaja.

## 5.1. Pogonski sklop remenskog prijenosa i remenski prijenos

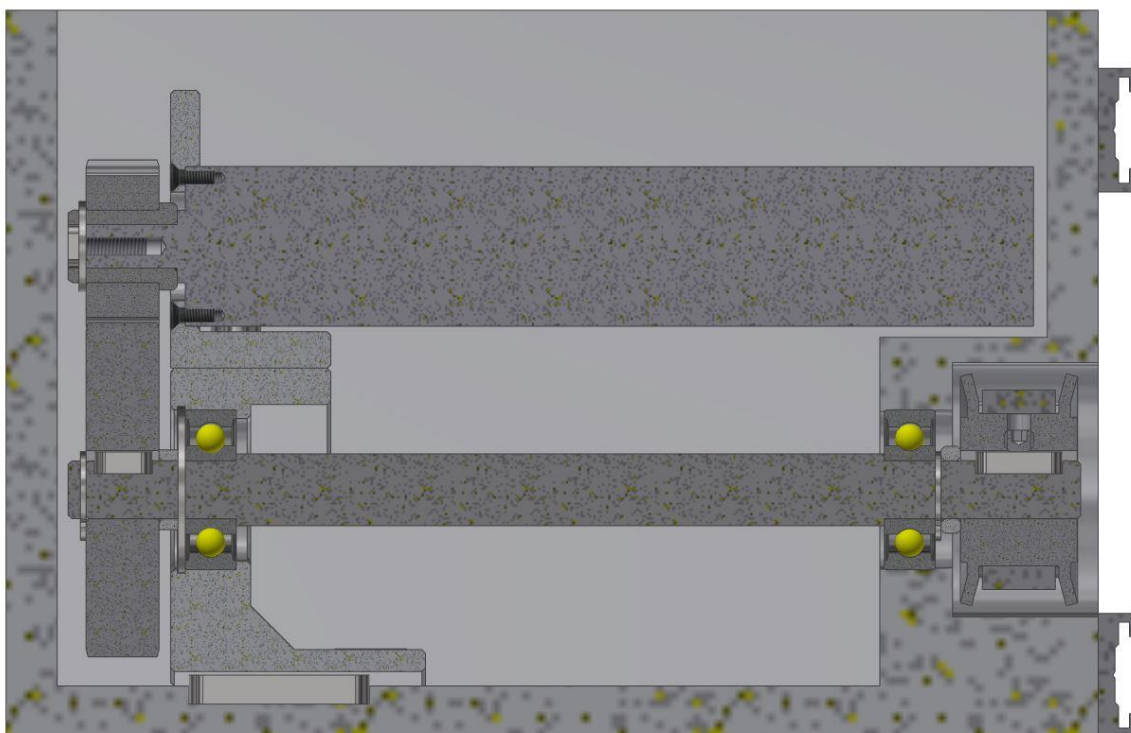
### 5.1.1. Pogonski sklop

Pogonski sklop, zbog potrebe za dodatnim stupnjem redukcije kako bi se postigao zahtjevani okretni moment na pogonskoj remenici, ali i kako bi se ublažila moguća udarna opterećenja, izveden je drugačije nego je predviđeno tijekom izrade koncepta. Zbog ograničenja vanjskih gabarita kućišta, uvjetovanih geometrijom servisnog otvora, prostor u samom kućištu također je ograničen te se zbog toga nije mogao uzeti veći i jači motor. Pogonski elektromotor serijski spojen s enkoderom sa stražnje i planetarnim prijenikom s prednje strane prirubnički je spojen na nosač elektromotora. Na pogonsko vratilo elektromotornog sklopa spaja se prvi zupčanik zupčaničkog para. Vertikalno ispod njega na pogonskom vratilu nalazi se, konzolno smješten, drugi zupčanik. Pogonsko vratilo uležišteno je na strani bližoj elektromotoru, u kućištu za ležaj koje se vijčanim spojem spaja na dno kućišta manipulatora. Drugi ležaj uležišten je u kućištu manipulatora. Centriranje nosača elektromotora u odnosu na kućište ležaja na koje je vijčano spojen ostvaruje se pomoću dva zatika za centriranje izrađena prema normi ISO 2338. Centriranje samog elektromotora u odnosu na njegov nosač izvedeno je oblikom prirubničkog spoja. Na suprotnoj strani vratila nalazi se pogonska remenica konzolno uležištena. Pogonski sklop izrađen u CAD sustavu prikazan je slikom 26.



Slika 26. Pogonski sklop remenskog prijenosa s temeljnim komponentama

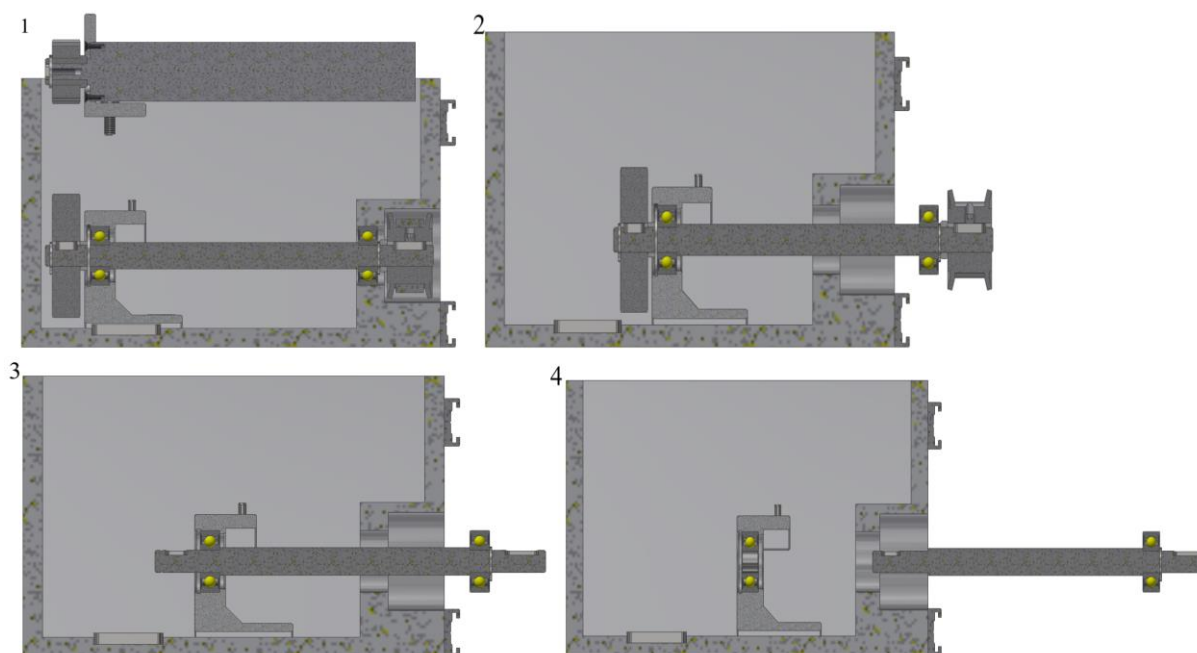
Centriranje sklopa u kućištu manipulatora izvedeno je pomoću pera budući da se nije moglo izvesti centriranje zaticima zbog načina demontaže sklopa koji će naknadno biti opisan. To je izvedeno tako da je na dnu kućišta ležaja izglodan utor za pero cijelom širinom. Tim načinom osigurava se radijalno pozicioniranje sklopa. Aksijalno centriranje osigurano je vijcima s konusnom glavom. Gonjeni zupčanik s lijeve strane aksijalno je osiguran uskočnikom dok je s desne strane osiguran distantnim prstenom koji se još oslanja na unutarnji prsten ležaja. Prijenos momenta vrši se na način spoja s perom. U kućištu ležaja smješteno je čvrsto ležajno mjesto oslonjeno u četiri točke. S lijeve strane ležaj je aksijalno osiguran distantnim prstenom (unutarnji prsten ležaja) i uskočnikom smještenim u kućištu (vanjski prsten ležaja). S desne strane ležaj se naslanja na stupanj vratila (unutarnji prsten) te na naslon izrađen u kućištu (vanjski prsten). S desne strane vratilo je uležišteno u kućištu. To ležajno mjesto izvedeno je kao slobodno. Ležaj je aksijalno osiguran stupnjevanjem vratila s lijeve i distantnim prstenom sa desne strane. Na kraju vratila konzolno je smještena pogonska remenica. Prijenos momenta s vratila na remenicu izveden je pomoću pera. Remenica je aksijalno osigurana distantnim prstenom, te vijkom za aksijalno osiguranje. Korišteni su SKF-ovi ležajevi 608-2Z. Sve navedeno prikazano je slikom 27.



**Slika 27. Prikaz pogonskog sklopa remenskog prijenosa montiranog u kućištu manipulatora**



Zbog ograničenog prostora unutar kućišta te komplicirane geometrije istog, u kontekstu montaže i demontaže pogonskog sklopa, korisno je opisati i prikazati proces demontaže. Demontaža prikazanog sklopa odvija se u više koraka. Prvi korak je rastavljanje vijčanog spoja između nosača elektromotora i kućišta ležaja. Nakon toga nosač elektromotora, zajedno s elektromotorom i pogonskim zupčanicom vertikalno se vade iz kućišta. Zatim, rastavlja se vijčani spoj nosača ležaja s kućištem te se kućište ležaja zajedno s vratilom i pripadajućim strojnim dijelovima povlači udesno. Upravo je ovaj korak razlog zašto je centriranje kućišta ležaja zaticima onemogućeno te opravdava način centriranja perom. Kada se ostatak sklopa pomaknuo desno kako je opisano, skida se uskočnik za aksijalno osiguravanje gonjenog zupčanika te se skida gonjeni zupčanik. Također je omogućeno i skidanje pogonske remenice. Nakon toga skida se distantni prsten, te uskočnik za aksijalno osiguravanje lijevog ležaja. Sada je moguće vratilo u potpunosti izvući, a potom kućište ležaja izvaditi. Proces demontaže ilustriran je slikom 28.

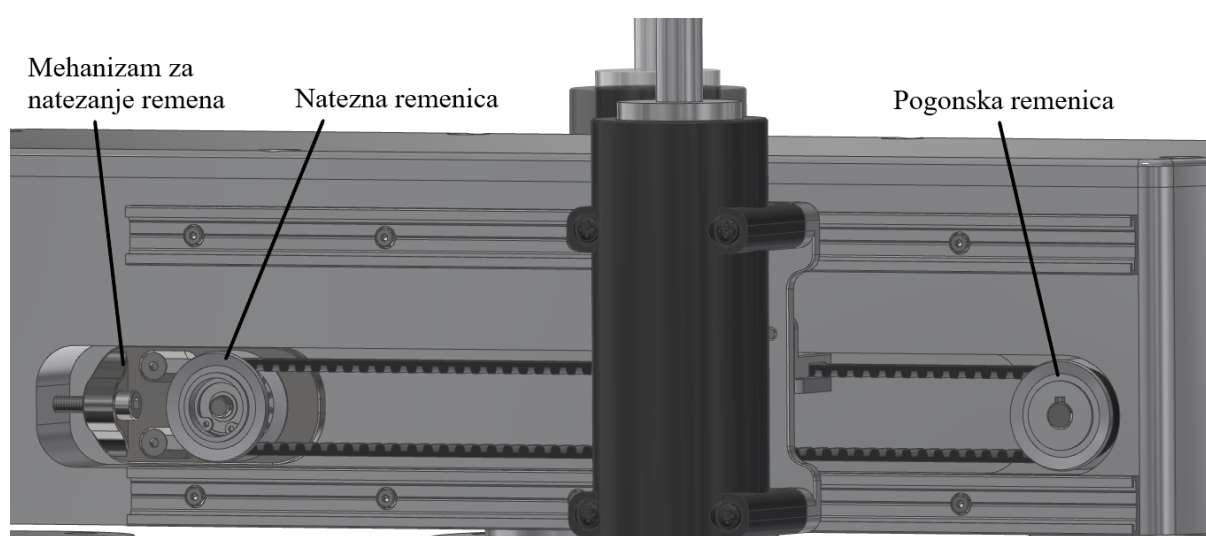


**Slika 28. Prikaz procesa demontaže pogonskog sklopa remenskog prijenosa**

### 5.1.2. Remenski prijenos

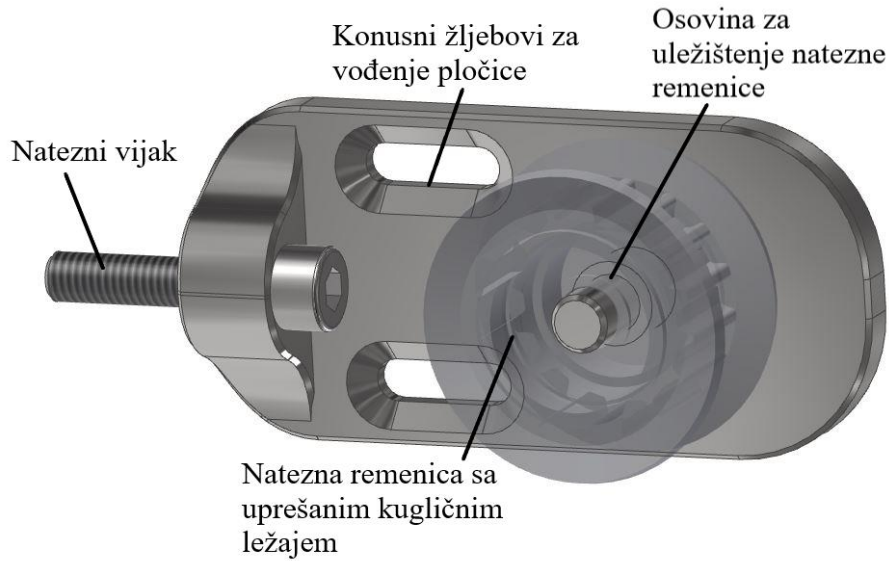
Remenski prijenos namijenjen je za vođenje bočnih pneumatskih hvatača, ali i za povlačenje konstrukcije prilikom promjene radnog položaja manipulatora kako je opisano prilikom

generiranja koncepta. Prijenos se ostvaruje sinkronim zupčastim remenom tipa S5M. Remen je izrađen od gume, a jezgra mu je ojačana staklenim vlaknima. Širina remena je 10 mm. Koristi se prijenos zupčastim remenom zbog sinkronosti, ali i zbog toga što je potrebno predzatezanje relativno malo, što za posljedicu ima manje opterećenje ležajeva. Remenski prijenos smješten je u ugodani utor koji se nalazi s lijeve i desne strane kućišta. Izrada takvog utora omogućena je ostavljanjem po jedne stepenice materijala s lijeve i desne strane na dnu kućišta po njegovoj dužini prilikom izrade kućišta. Remenski prijenos izrađen je jednako s obje strane kućišta. Prikaz remenskog prijenosa može se vidjeti na slici 29.



**Slika 29. Remenski prijenos**

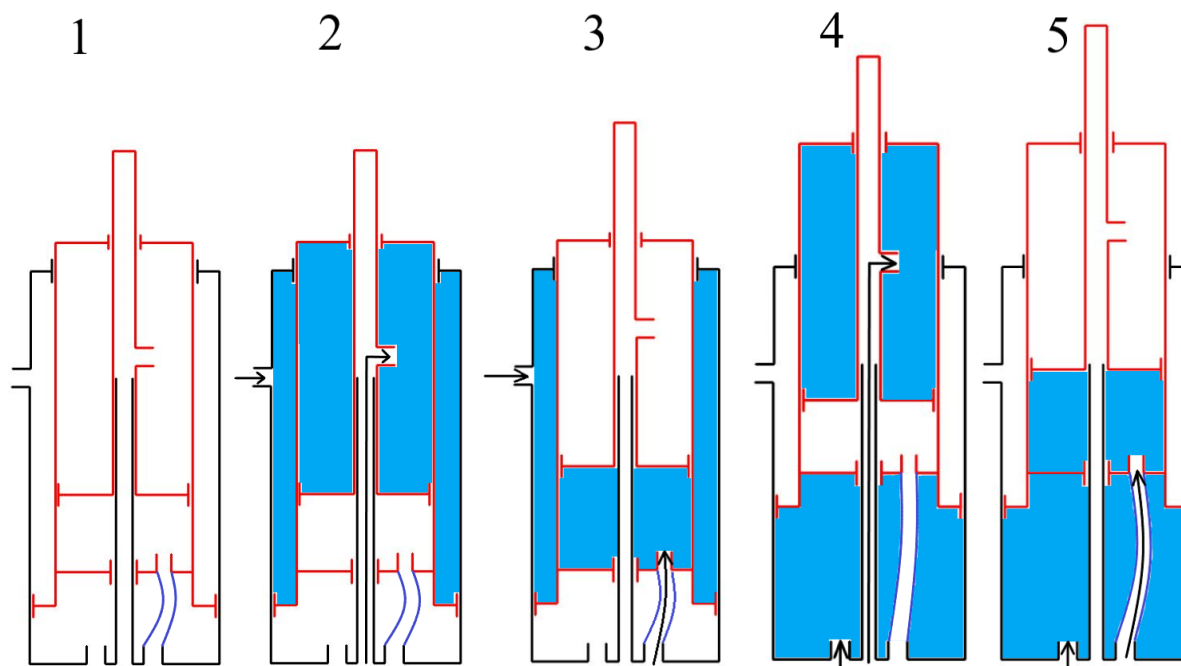
Način prijenosa snage s pogonskog vratila na remenicu, te njen smještaj na pogonskom vratilu prikazan je predstavljanjem pogonskog sklopa remenskog prijenosa. U nateznu remenicu uprešan je kuglični ležaj te je u njoj aksijalno osiguran uskočnikom. Ona je uležištena na konzolnoj osovini koja je zajedno s pločicom za natezanje remena izrađena iz jednog komada. Pločica je za razliku od većine konstrukcije izrađena od nehrđajućeg čelika. Zatezanje remena ostvaruje se zatezanjem imbus vijka koji se priteže u navojnoj rupi izrađenoj na kućištu. Vođenje pločice prilikom pritezanja vijka osigurano je dvama konusnim žljebovima u kojima se nalaze imbus vijci s konusnim glavama. Kada se remen vijkom za natezanje nategne do željenog iznosa, vijci sa konusnim glavama se pritegnu. Mehanizam za pritezanje prikazan je slikom.



**Slika 30. Mehanizam za zatezanje remena**

## 5.2. Prikaz rada pneumatskih hvatača

Prihvat manipulatora za cijevnu stijenu vrši se pomoću pneumatskih hvatača. Na vrhu klipa pneumatskog hvatača nalazi se prst koji iznutra ima konusni oblik. Konus je orijentiran tako da se širi od hvatača prema vrhu prsta. Povlačenjem mehanizma unutar hvatača prema dolje, zahvaljujući specifičnoj geometriji prsta, odnosno obrnutog konusa, prst se širi i na taj način ostvaruje bočni tlak na unutarnju stijenku cijevi. Mehanizam hvatača preuzet je s uređaja Forerunner tvrtke Inetec i djelomično prilagođen. Veza između hvatača i kućišta izvedena je na način da se jednostavno mogu dodavati adapteri (podložne pločice) u svrhu promjene razmaka među hvatačima. Na taj način uređaj se može prilagoditi drugačijim rasporedima cijevnih otvora na cijevnoj stijeni pa postaje operabilan za više vrsta parogeneratorsa. Poprečni presjek pneumatskih hvatača te njihovi karakteristični položaji prikazani su slikom 31.



**Slika 31. Poprečni presjek i karakteristični radni položaji pneumastkih hvatača (plavo - zrak, crveno - klip hvatača s prstom za hvatanje, crno - kućište hvatača)**

Brojevi na slici 31 označavaju sljedeće:

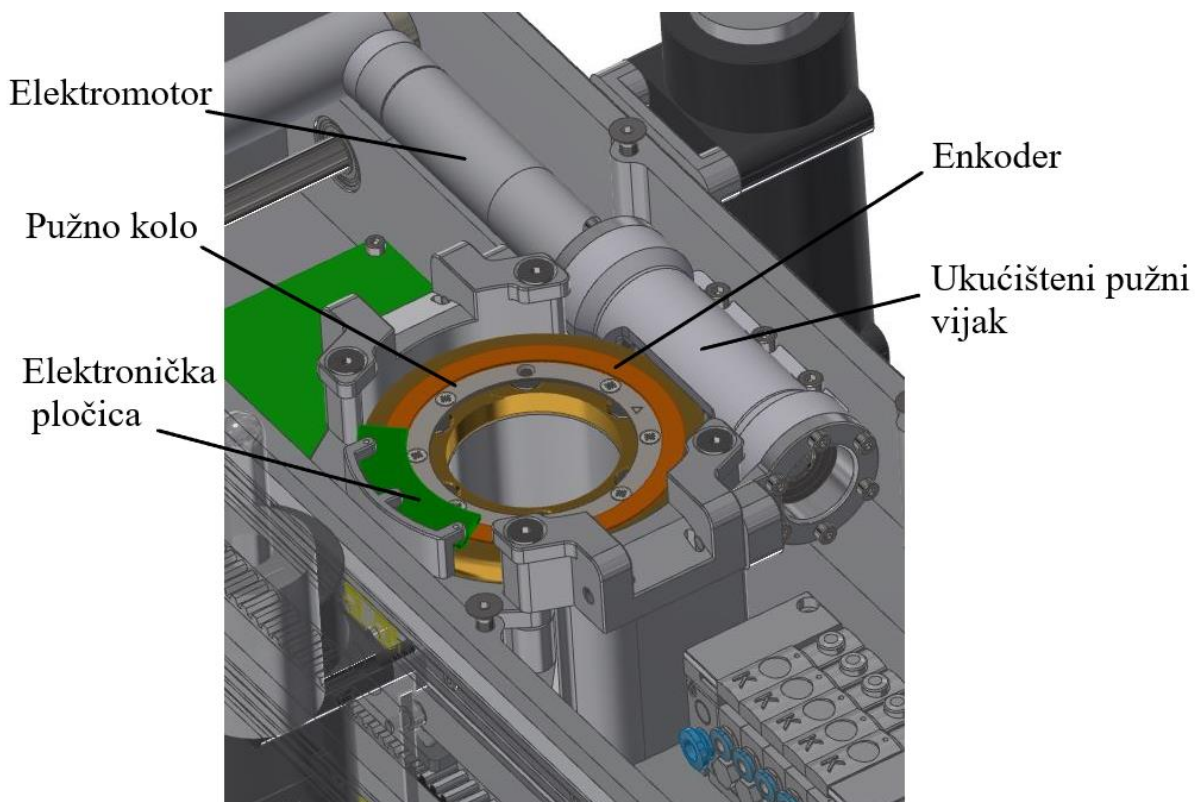
- 1 - Poprečni presjek pneumatskog hvatača
- 2 - Klip hvatača spušten, prst zaključan
- 3 - Klip hvatača spušten prst otključan
- 4 - Klip hvatača podignut, prst zaključan
- 5 - Klip hvatača podignut, prst otključan

### 5.3. Osi rotacije manipulatorske ruke

#### 5.3.1. Centralna os rotacije manipulatorske ruke

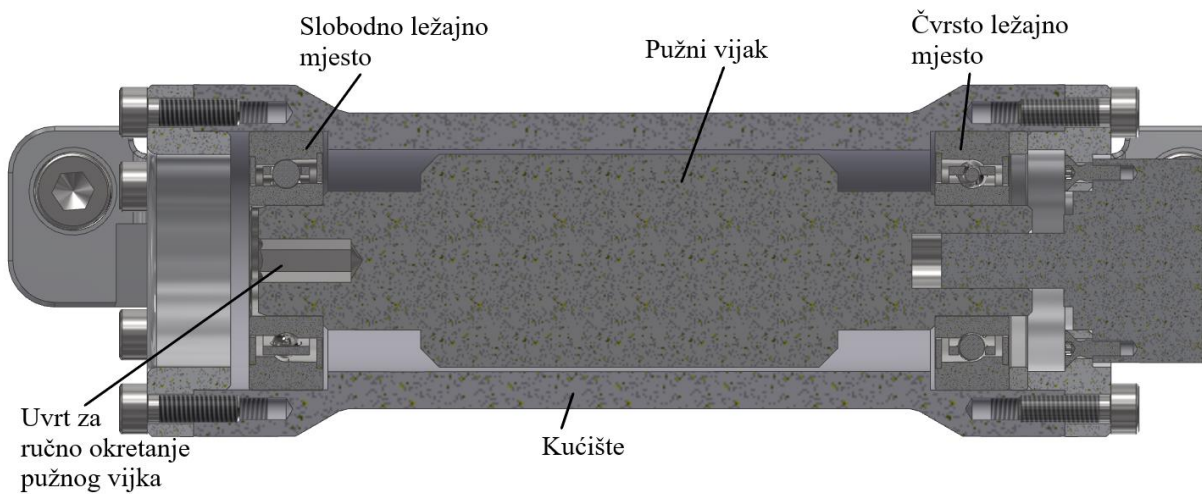
Centralna os rotacije smještena je u središtu kućišta. Rotacija se omogućava pužem i pužnim kolom. Pužni prijenosnik pogonjen je elektromotorom. U kućištu se nalazi izdignuti šuplji cilindar koji je izrađen s kućištem iz jednog dijela. Spoj pužnog vijka i elektromotora utemeljen je na bočnoj stranici kućišta vijcima i još dodatnom vijčanom vezom pričvršćen za dio na šupljem cilindru. Na stranici nasuprot pužnom pogonu smješten je vijčanom vezom nosač elektroničke pločice koja je zapravo čitač glava enkodera pužnog kola (narančasti krug

predstavlja enkoder, slika 32). Enkoder nam ovdje služi za točno određivanje pozicije manipulatorske ruke tijekom njene rotacije. Iako se koristi enkoder i na elektromotoru, zračnosti pužnog prijenosnika te zračnosti u planetarnom prijenosniku elektromotora, mogu uzrokovati odstupanja odnosno nepreciznost ruke. Postavljanjem enkodera direktno na pužno kolo možemo puno preciznije odrediti položaj ruke. Centralna os rotacije s pripadnim elementima prikazana je slikom.



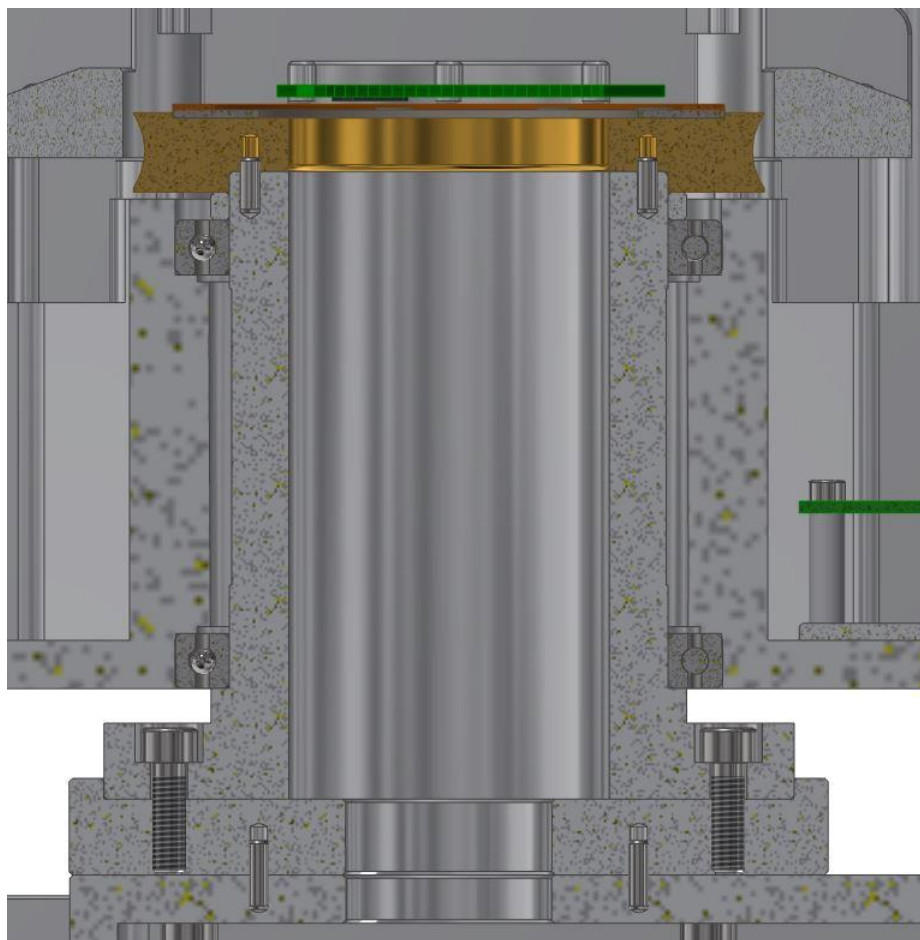
**Slika 32. Centralna os rotacije**

Pužni je vijak uležišten u svom kućištu. Jedno ležajno mjesto izvedeno je kao čvrsto, a jedno je slobodno. Korišteni su jednoredni kuglični ležaji s kosim dodirom. U pužnom vijku, nasuprot strani na kojoj se povezuje s elektromotorom, napravljen je aksijalno uvert kojem se može pristupiti zbog otvorene izvedbe poklopca ležaja. Uvert služi da se u slučaju nezgode, odnosno kvara manipulatora tijekom rada u kaloti parogeneratora, manipulatorska ruka može ručno zaklopiti, umetanjem odgovarajućeg alata u utor i ručnim okretanjem pužnog vijka kako bi se manipulator mogao izvaditi. Uležištenje puža u kućištu, kao i uvert u pužnom vijku prikazani su presjekom na slici 33.



**Slika 33. Uležištenje pužnog vijka**

Moment potreban za centralnu rotaciju prenosi se s pužnog kola na manipulatorsku ruku šupljim vratilom uležištenim u cilindričnoj šupljini kućišta. Pužno je kolo vijčanom vezom povezano sa šupljim vratilom, a međusobno centrirani položaj osiguran im je zaticima. Na dnu, šuplje vratilo prirubnički je povezano vijčanom vezom s prvom osi manipulatorske ruke i također centrirano zaticima. Šuplje vratilo šuplje je radi smanjenja mase, ali i radi vođenja kablova u prvu os manipulatorske ruke. Kako se donji ležaj ne bi uprešavao cijelom visinom cilindra šupljeg vratila, promjer cilindra je nešto manji od početka do vrha gdje se nalaze ležajna mjesta. Presjek centralne rotacije s vidljivim opisanim elementima prikazan je slikom.

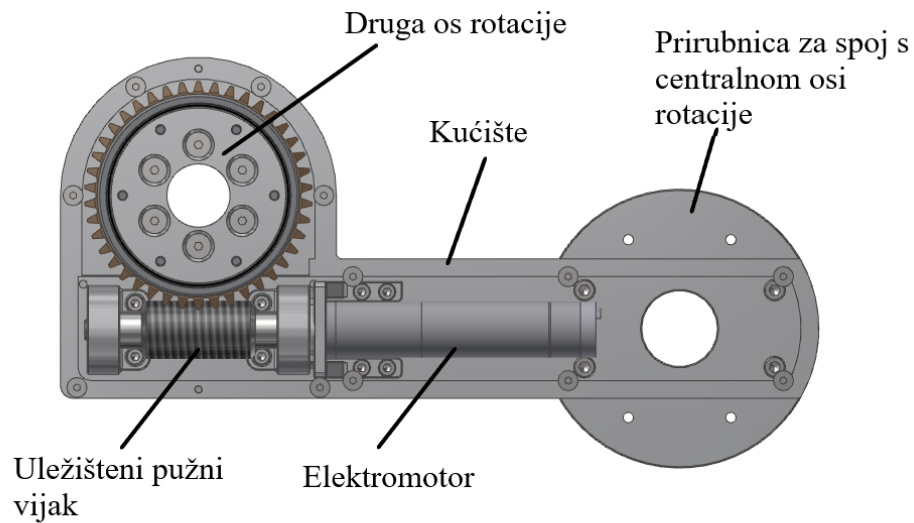


Slika 34. Prikaz presjeka centralne osi rotacije

### 5.3.2. *Druga os rotacije manipulatorske ruke*

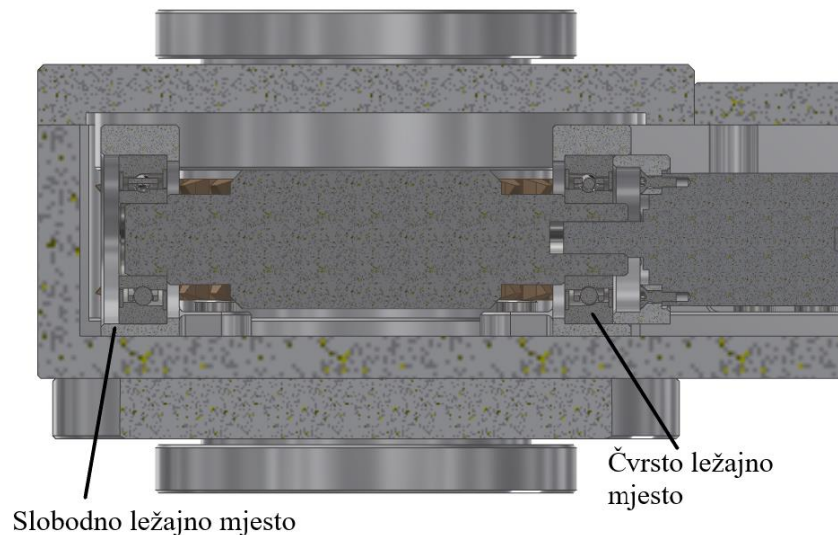
Druga os rotacije nalazi se na vrhu prve osi manipulatorske ruke. Rotacija je kao i kod centralne osi izvedena pužnim prijenosnikom smještenim u kućištu ruke. Kućište je glodano te ima dvodijelni poklopac. Jedan poklopac dolazi iznad elektromotora, a drugi iznad rotacijske osi i u njemu je izgledano ležajno mjesto za ležaj rotacijske osi. Centriranje poklopca s ležajnim mjestom na kućište izvedeno je zaticima za centriranje. U kućištu je izgledano ležajno mjesto za drugi ležaj. Elektromotor prirubnički je spojen na svoj nosač vijčanom vezom. Nosač je također vijčanom vezom spojen s kućištem. Pužni vijak uležišten je u kućištima za ležajeve koji su vijčanom vezom spojeni s kućištem robotske ruke. Osiguravanje preciznog položaja kućišta ležaja u kućištu manipulatorske ruke, osigurano je zaticima za centriranje. Na početnom dijelu ruke vijčano je za kućište spojena prirubnica za

spoj s centralnom osi rotacije. Prirubnica je za kućište spojena vijčanom vezom i centrirana zaticima.



**Slika 35. Prva os manipulatorske ruke s pripadnim komponentama**

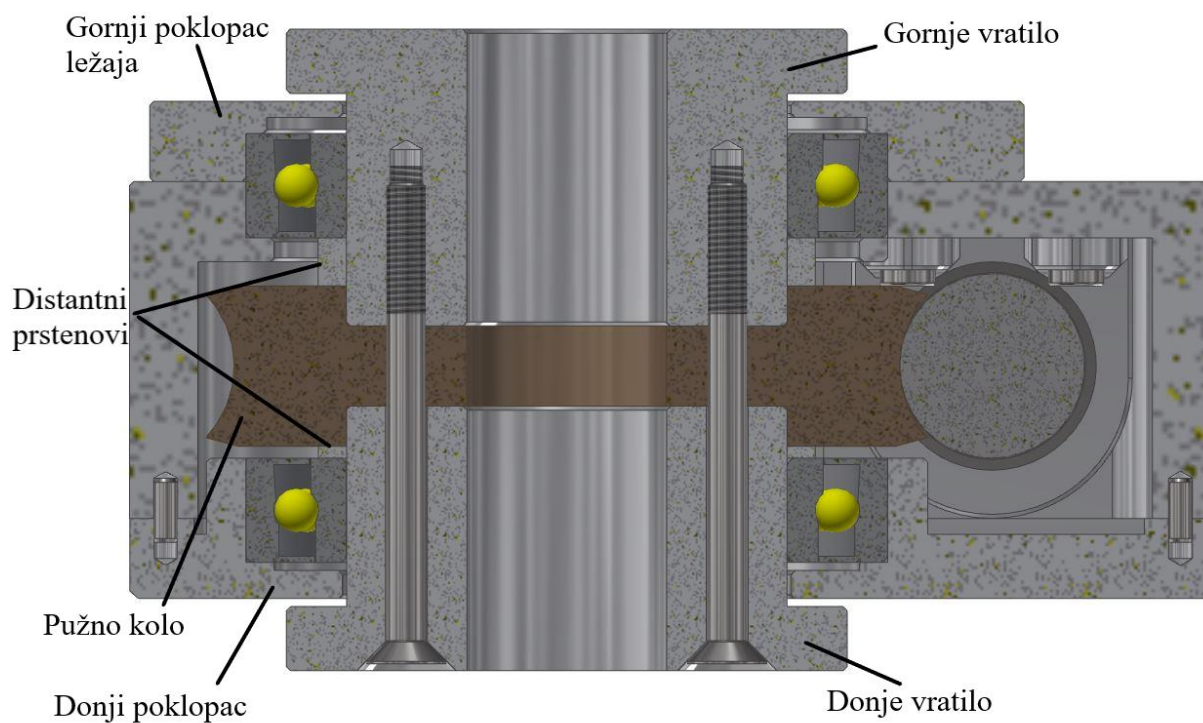
Za uležištenje pužnog vijka korišteni su jednoređni kuglični ležajevi s kosim dodirom. Uležištenje puža prikazano je u presjeku slikom



**Slika 36. Prikaz uležištenja pužnog vijka u presjeku**



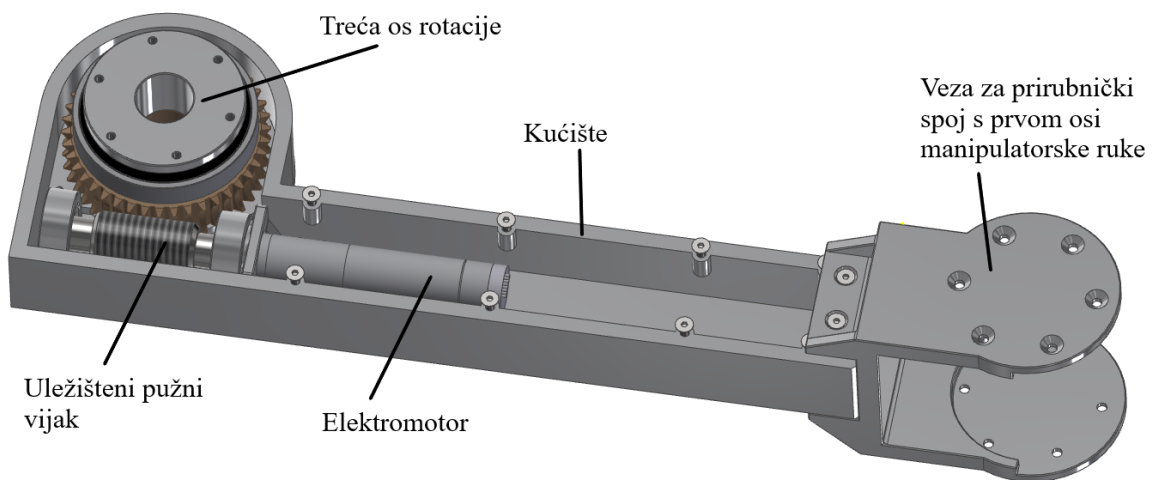
Prijenos okretnog momenta na sljedeću os manipulatorske ruke ostvaruje se prirubničkim spojem druge osi manipulatorske ruke za gornje i donje vratilo prve osi manipulatorske ruke. Kroz donje vratilo i pužno kolo prolazi šest vijaka s konusnom glavom te se vijčanim spojem spajaju s gornjim vratilom. Uz vijke s konusnom glavom gornje i donje vratilo su u odnosu na pužno kolo centrirani zaticima. Na gornjoj strani nalazi se ležaj uležišten u kućište i djelomično u poklopac. Donji ležaj uležišten je u potpunosti u poklopac kućišta manipulatorske ruke. Između oba ležaja i pužnog kola nalaze se distantni prstenovi.



Slika 37. Presjek druge osi rotacije

### 5.3.3. Treća os rotacije manipulatorske ruke

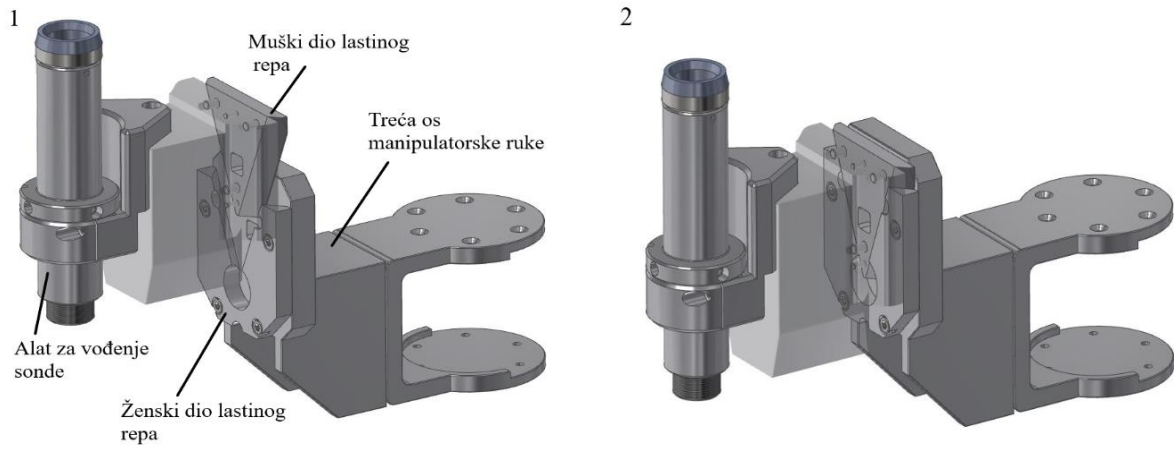
Treća, ujedno i posljednja, os rotacije predstavlja vezu između druge i treće osi manipulatorske ruke. Druga os manipulatorske ruke sastoji se također od kućišta i tri pripadajuća poklopca. Jedan poklopac nalazi se iznad dijela sa elektromotorom. Preostala dva poklopca slično kao što je prikazano u prethodno izlaganju predstavljaju ležajna mjesta za ležajevе rotacijske osi. Rotacija treće osi izvedena je istim rješenjem kao i rotacija druge osi tako da neće biti detaljnije razrađivana. Druga os manipulatorske ruke prikazana je slikom.



**Slika 38. Druga os manipulatorske ruke**

#### 5.4. Omogućavanje izmjene alata

Kako bi se omogućila brza i jednostavna izmjena alatnog modula koristi se lastin rep. Ženski dio lastinog repa spojen je vijčanom vezom na treću os manipulatorske ruke, te je na njoj centriran pomoću dva cilindrična zatika. Muški dio lastinog repa spaja se vijčanom vezom na kućište alatnog modula. Geometrija lastinog repa omogućuje centrirani i siguran prihvat alata te brzu i jednostavnu izmjenu istog. Ispadanje alata osigurano je vlastitom masom alata. Ženski dio na dnu svog žlijeba ima okrugli provrt kako bi se ostvario povoljniji tok sila, te kako ne bi dolazilo do koncentracije naprezanja. Prihvat alatnog modula lastinim repom prikazan je slikom.



**Slika 39. Prikaz montaže alatnog modula na manipulatorsku ruku pomoću lastinog repa**

## 6. Prikaz proračuna pojedinih strojnih dijelova

Na početku ovog poglavlja bit će rečeno više o materijalu od kojeg je većina dijelova uređaja konstruirana (glavno kućište, kućišta manipulatorske ruke i potrebni manji dijelovi). Odabrani materijal mora imati karakteristike koje zadovoljavaju primjenu u ovakvom specifičnom okruženju. Neki od zahtjeva koji se postavljaju su sljedeći: mora biti postojan u kontaminiranom okruženju, otporan na koroziju, male gustoće, zadovoljavajuće čvrstoće i dobre obradljivosti. Materijal koji zadovoljava navedene kriterije te se inače koristi u nuklearnoj industriji aluminijska je legura AlMgSi1. Ova legura također je pogodna za tehnologije obrade kao što su: bušenje, tokarenje i glodanje. Najzastupljeniji legirni elementi uz aluminijsku bazu su Mg, Si, Fe, Cr i drugi. Osnovne karakteristike ovog materijala prikazane su u tablici 3.

**Tablica 3. Tehnička svojstva legure AlMgSi1 [23]**

Modul elastičnosti	70 GPa
Gustoća	2700 kg/m <sup>3</sup>
Vlačna čvrstoća	275-300 GPa
Granica tečenja	240-255 GPa
Tvrdoća po Brinellu	84-91

### 6.1. Proračun pogonskog sklopa remenskog prijenosa

U ovom proračunu bit će prikazano određivanje potrebne snage elektromotora za postizanje potrebne sile za horizontalno povlačenje konstrukcije manipulatora remenom čiji je iznos određen iskustveno u suradnji s tvrtkom Inetec. Nadalje, bit će prikazan i proračun otvorenog zupčaničkog prijenosa zupčanicima s ravnim zubima. Na kraju će biti prikazan proračun pogonskog vratila. Iskustveno određene vrijednosti opterećenja, kao i iznosi nekih drugih ulaznih parametara usvojeni su prema savjetima tvrtke Inetec.

### 6.1.1. Određivanje potrebne snage elektromotora i odabir elektromotora

Potrebna snaga elektromotora može se odrediti iz izraza:

$$P_{EM} = \omega_{EM} \cdot T'_{EM} \cdot K_A \quad (1)$$

$K_A$  - Pogonski faktor za ravnomjerni pogon elektromotorom iznosi 1,2

Potrebna snaga elektromotora ovisna je o potrebnoj sili za povlačenje manipulatora čija iskustveno određena vrijednost iznosi 150 N. Prema tome potrebna obodna sila na remenici iznosi:

$$F_{rO} = 150 \text{ N}$$

Odabrana je remenica sa 16 zubiju čiji kinematski promjer iznosi:

$$d_r = 25,46 \text{ mm}$$

Stoga potreban moment na remenici iznosi:

$$T_r = F_{rO} \cdot \frac{d_r}{2} \quad (2)$$

$$T_r = 150 \cdot \frac{0,02546}{2} \quad (3)$$

$$T_r = 1,9095 \text{ Nm} \quad (4)$$

Sada je potrebno, uzimanjem u obzir orijentacijski određenih iznosa stupnja korisnosti pojedinih strojnih elemenata, odrediti potreban moment elektromotora. U jednadžbi (5) oznake prijenosnog omjera i stupnjeva korisnosti imaju sljedeća značenja:

$i_Z$  - prijenosni omjer zupčaničkog prijenosa

$i_R$  - prijenosni omjer remenskog prijenosa

$\eta_L$  - stupanj korisnosti po uležištenom vratilu

$\eta_Z$  - stupanj korisnosti ozubljenja

$\eta_R$  - stupanj korisnosti remenskog prijenosa

$$T'_{EM} = \frac{T_r}{i_R \cdot i_Z \cdot \eta_L \cdot \eta_Z \cdot \eta_R} \quad (5)$$

$$T'_{EM} = \frac{1,9095}{2,1 \cdot 1 \cdot 0,99 \cdot 0,985 \cdot 0,95} \quad (6)$$

$$T'_{EM} = 0,98 \text{ Nm} \quad (7)$$

Proizvoljno određena brzina pomicanja bočnih hvatača iznosi 150 mm/s što znači da je to ujedno i potrebna brzina remena. Iz potrebne brzine remena može se izračunati potrebna brzina vrtnje elektromotora. Prvo odredimo potrebnu brzinu vrtnje pogonske remenice:

$$n_r = \frac{v_r}{d_r \cdot \pi} \quad (8)$$

$$n_r = \frac{150}{25,46 \cdot \pi} = 1,875 \text{ o/s} \quad (9)$$

Potrebna brzina vrtnje elektromotora pri uzimanju u obzir prijenosnog omjera zupčaničkog para iznosi:

$$n_{EM} = n_r \cdot i_Z = 1,875 \cdot 2,1 \quad (10)$$

$$n_{EM} = 3,94 \text{ o/s} \quad (11)$$

Sada prema (1) možemo izračunati potrebnu snagu elektromotora:

$$P_{EM} = 2 \cdot \pi \cdot n \cdot T'_{EM} \cdot K_A = 2 \cdot \pi \cdot 3,94 \cdot 0,98 \cdot 1,2 \quad (12)$$

$$P_{EM} = 29,11 \text{ W} \quad (13)$$

Potreban okretni moment elektromotora uzimajući u obzir pogonski faktor:

$$T_{EM} = 1,18 \text{ Nm} \quad (14)$$

Budući da je riječ o uređaju koji zahtijeva visok stupanj sigurnosti u radu, i radi u opasnom okruženju te uzimajući u obzir da je potrebna sila povlačenja uzeta orijentacijski, odabran je elektromotor EC 22 tvrtke Maxon nazivne snage 100 W. Prednost ovih motora je relativno velika gustoća snage. Brzina vrtnje ne utječe im značajno na iznos izlaznog momenta. Nazivni moment odabranog motora iznosi 0,048 Nm. Međutim, proizvođač nudi mogućnost da se motor uzme u sklopu s prijenosnikom jednakog promjera. Stoga je uz elektromotor odabran i planetarni prijenosnik GP 22 HP koji ima prijenosni omjer 72:1 i nazivni najveći dopušteni kontinuirani moment 3 Nm. U sklopu s elektromotorom i planetarnim prijenosnikom uzet je i enkoder za određivanje položaja bočnih hvatača. S obzirom na to da prema proizvođaču

planetarni prijenosnik ima stupanj korisnosti 0,6 potrebno je na osnovu toga ponovno odrediti potrebnu snagu elektromotora.

Potrebni moment i potrebna snaga elektromotora uzimajući u obzir planetarni prijenosnik:

$$T'_{EM} = \frac{T_r}{i_R \cdot i_Z \cdot i_{PP} \cdot \eta_L \cdot \eta_Z \cdot \eta_R \cdot \eta_{PP}} \quad (15)$$

$$T'_{EM} = \frac{1,9095}{1 \cdot 2,1 \cdot 72 \cdot 0,99 \cdot 0,985 \cdot 0,95 \cdot 0,6} \quad (16)$$

$$T'_{EM} = 0,0227 \text{ Nm} \quad (17)$$

$$n_{EM} = n_r \cdot i_Z \cdot i_{PP} = 1,875 \cdot 2,1 \cdot 72 \quad (18)$$

$$n_{EM} = 283,5 \text{ o/s} \quad (19)$$

$$P_{EM} = 2 \cdot \pi \cdot n \cdot T'_{EM} \cdot K_A = 2 \cdot \pi \cdot 283,5 \cdot 0,0227 \cdot 1,2 \quad (20)$$

$$P_{EM} = 46,81 \text{ W} \quad (21)$$

Moment s uračunatim pogonskim faktorom:

$$T_{EM} = 0,0263 \text{ Nm} \quad (22)$$

Odabrani motor zadovoljava. Karakteristike motora i pripadnog prijenosnika prikazane su slikama:

VALUES AT NOMINAL VOLTAGE	
Nominal voltage	24 V
No load speed	29500 rpm
No load current	257 mA
Nominal speed	27000 rpm
Nominal torque (max. continuous torque)	48.5 mNm
Nominal current (max. continuous current)	6.42 A
Stall torque	691 mNm
Stall current	89.1 A
Max. efficiency	90 %

**Slika 40. Karakteristike odabranog elektromotora [24]**

GEARHEAD DATA	
Reduction	72 : 1
Absolute reduction	48735/676
Max. motor shaft diameter	3.2 mm
Number of stages	3
Max. continuous torque	3 Nm
Max. intermittent torque	3.5 Nm
Direction of rotation, drive to output	=
Max. efficiency	59 %
Average backlash no load	1.6 °
Mass inertia	0.4 gcm <sup>2</sup>
Gearhead length (L1)	39 mm

**Slika 41. Karakteristike odabranog planetarnog prijenosnika [24]**

### 6.1.2. Proračun zupčaničkog para

Zupčanički par čine dva čelnika s ravnim zubima. Parametri ozbuljena prikazani su u tablici 4.

**Tablica 4. Svojstva zupčaničkog para čelnika s ravnim zubima**

	Zupčanik 1	Zupčanik 2
Prijenosni omjer	2,1	
Kut zahvatne crte	20°	
Modul	1 mm	
Osni razmak	31 mm	
Faktor pomaka profila	0,2560	-0,2560
Broj zubiju	20	42
Širina	10 mm	10 mm
Materijal	16MnCr5	18NiCr5-4
Podmazivanje	Mašču: GRAFLOSCON C-SG 1000 ULTRA	



Modul zupčanika odabran je nakon izrade orijentacijskog proračuna modula na osnovi opteretivosti, i to s obzirom na savijanje korijena zuba budući da se radi o kaljenim zupčanicima.

$$m = \sqrt[3]{\frac{2 \cdot T_1}{\lambda \cdot z_1 \cdot \sigma_{FP}} \cdot Y_F \cdot Y_\varepsilon \cdot K_{F\alpha} \cdot K_{F\beta}} \quad (23)$$

Gdje je:

$T_1$  - Moment na zupčaniku 1

$\lambda$  - Faktor odnosa širine zuba  $b / m$

$z_1$  - Broj zubiju pogonskog zupčanika

$\sigma_{FP}$  - Praktički dozvoljena vrijednost naprezanja u korijenu zuba

$Y_F$  - Faktor oblika iznosi 2,2

$Y_\varepsilon, K_{F\alpha}, K_{F\beta}$  - Ostali faktori ozubljenja koji za potrebe orijentacijskog proračuna modula iznose 1

$$\sigma_{FP} = \frac{\sigma_{F\lim}}{S_F} \quad (24)$$

$\sigma_{F\lim}$  za izabrani materijal iznosi  $460 \text{ N/mm}^2$ . Iznos uzetog faktora sigurnosti je 2.

$$\sigma_{FP} = \frac{460}{2} = 230 \text{ N/mm}^2 \quad (25)$$

$$m = \sqrt[3]{\frac{2 \cdot 1180}{10 \cdot 20 \cdot 230} \cdot 2,2 \cdot 1 \cdot 1 \cdot 1} \quad (26)$$

$$m = 0,4832 \text{ mm} \quad (27)$$

Usvaja se vrijednost modula  $m = 1 \text{ mm}$ .

Proračun zupčaničkog para napravljen je u programu *KISSsoft* [25]. Zupčanički par izveden je kao V-nulti par zupčanika. Kako bi se postigao optimalan iznos specifičnog klizanja na manjem zupčaniku napravljen je pozitivni pomak profila, a kako bi se zadržao jednak osni razmak na većem zupčaniku napravljen je negativni pomak profila istog iznosa. Iznos faktora

pomaka profila usvojen je po preporuci programa za optimiziranje specifičnog klizanja. Proračun napravljen u računalnom programu prikazan je slikama 42, 43, i 44.

The screenshot shows the 'Geometry' and 'Material and lubrication' sections of a software interface. The 'Geometry' section includes input fields for Normal module (1.0000 mm), Normal pressure angle (20.0000 °), Gear 1 type (spur gear), Helix angle at reference circle (0.0000 °), Center distance (31.0000 mm), Number of teeth (20 for Gear 1, 42 for Gear 2), Facewidth (10.0000 mm), Profile shift coefficient (0.2560 for Gear 1, -0.2560 for Gear 2), and Quality (ISO 1328:2013) (7 for both gears). The 'Material and lubrication' section shows Gear 1 as Case-hardening steel (16 MnCr 5) and Gear 2 as Case-hardening steel (15 CrNi 6), with Grease: GRAFLOSCON C-SG 1000 ULTRA selected for lubrication.

**Slika 42. Parametri ozubljenja**

The screenshot shows the 'Reference gear' section of the software interface. It includes input fields for Power (0.0292 kW), Torque (1.1800 Nm), Speed (236.4000 1/min), Required service life (1000.0000 h), and Application factor (1.2500). The 'Reference gear' is set to Gear 1.

**Slika 43. Definiranje opterećenja**

Results (basic calculation)			
Contact ratios	$[\epsilon_{an}/\epsilon_p/\epsilon_{\gamma m}]$	1.592 /	0.000 / 1.592
Actual tip circle (mm)	$[d_{ae}]$	Gear 1	Gear 2
Root safety	$[S_F]$	22.512	43.488
Flank safety	$[S_H]$	6.239	5.914
		1.958	2.108

**Slika 44. Rezultati proračuna zupčaničkog prijenosa**

Na slici 44 je vidljivo da zupčanički par zadovoljava. Veći iznosi faktora sigurnosti opravdani su s obzirom na opasno radno okruženje i nužnu razinu pouzdanosti predmetnog manipulatora. Podaci korišteni u proračunu ozubljenja preuzeti su iz [26].

### 6.1.3. Proračun pogonskog vratila remenskog prijenosa

Proračun vratila također je izrađen u računalnom programu *KISSsoft*. Vratilo je izrađeno od nehrđajućeg čelika X10CrNi18-8. Potrebno je koristiti nehrđajući čelik zbog rada u kontaminiranom području jer radioaktivno zračenje pospješuje nastanak korozije koja oštećuje materijal i može inicirati nastanak pukotine. Također, izlaganje zračenju može smanjiti žilavost materijala i uzrokovati krhki lom zbog čega je potrebno koristiti kvalitetnije materijale. Prvo je izrađen orijentacijski proračun za određivanje potrebnog promjera vratila. Prilikom izrade proračuna u obzir je uzeto samo torzijsko opterećenje vratila zbog male mase strojnih dijelova, male brzine vrtnje i relativno male duljine vratila.

$$d \geq \sqrt[3]{\frac{T_V}{\text{dop}\tau_{tDN}}} \quad (28)$$

Moment koji opterećuje vratilo je:

$$T_V = T_1 \cdot i_Z \cdot \eta_Z \quad (29)$$

$$T_V = 1.180 \cdot 2,1 \cdot 0,985 \quad (30)$$

$$T_V = 2440 \text{ Nmm} \quad (31)$$

$$\text{dop}\tau_{tDN} = 80 \text{ N/mm}^2$$

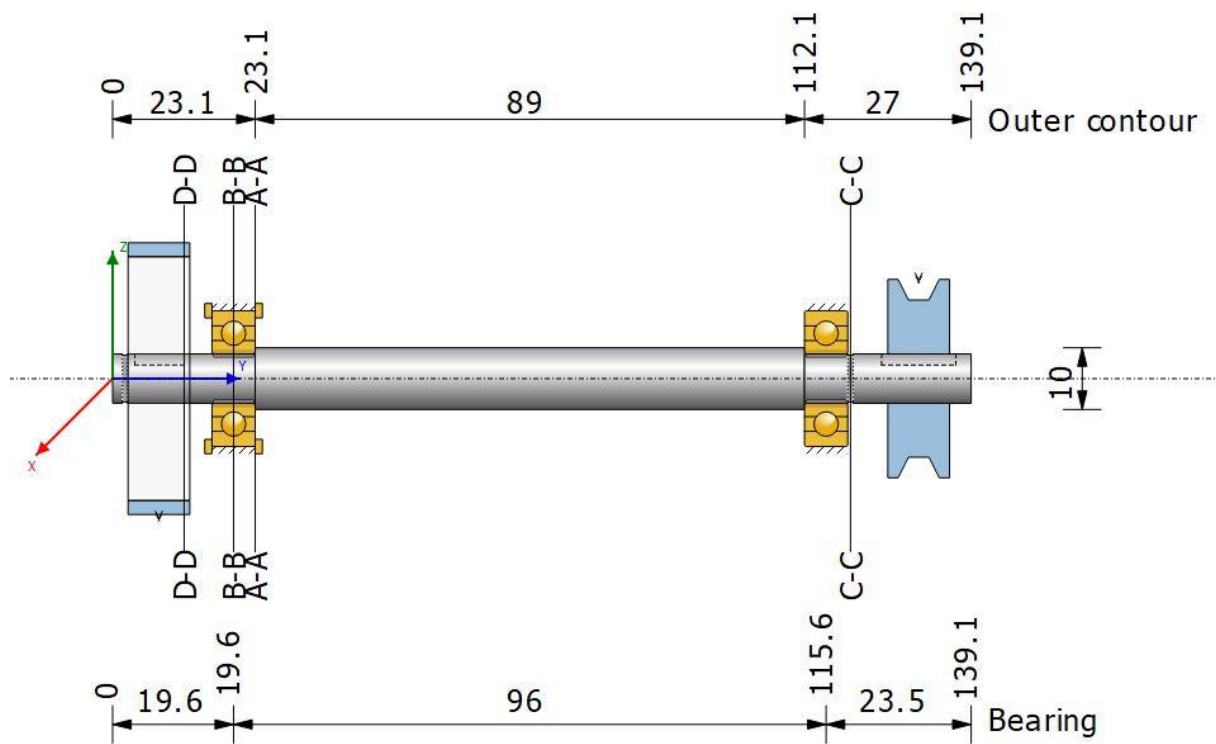
$$d \geq 1,72 \cdot \sqrt[3]{\frac{2440}{80}} \geq 5,373 \text{ mm} \quad (32)$$

Povećanje promjera radi žlijeba za pero kojem su dimenzije  $b \times t = 3 \times 3 \text{ mm}$ , a  $t = 1,8 \text{ mm}$

$$d = 5,373 + 1,8 = 7,17 \text{ mm} \quad (33)$$

Odabrani promjer rukavaca vratila je 8 mm, a promjer središnjeg dijela vratila je 10 mm.

Nakon toga u računalnom programu *KISSsoft* izrađen je model vratila s pripadnim strojnim elementima i unesenim odgovarajućim pogonskim parametrima.



Slika 45. Model vratila s pripadajućim strojnim elementima u *KISSsoft-u*

Na modelu lijevo je stavljen pogonski zupčanik vratila odnosno ulaz snage na vratilo dok je na desnoj strani gonjena remenica kojom se snaga s vratila odvodi. Lijevi ležaj predstavlja čvrsto ležajno mjesto dok je desno ležajno mjesto izrađeno kao slobodno (slika 45). Nakon pokretanja analize dobiveni su rezultati koji prikazuju iznose sigurnosti u kritičnim presjecima vratila i iznose reaktivnih sila u ležajevima, te orijentaciju reaktivnih sila s obzirom na orijentaciju globalnog koordinatnog sustava. Rezultati su prikazani slikom 46.

## Results (basic calculation)

## Results

maximum deflection	19.99 $\mu\text{m}$
maximum equivalent stress	57.32 $\text{N/mm}^2$
minimum bearing rating life	> 1000000 h
minimum static bearing safety	9.86
minimum fatigue safety	2.94
minimum static safety	3.36

	Safeties		Results [%]			
	Fatigue	static	Fatigue	static		
A-A	3.15	3.54	262.14	295.19		
B-B	2.94	3.36	244.75	280.12		
C-C	4.51	3.53	375.68	294.26		
D-D	5.21	4.38	434.53	364.89		
<b>Bearing rating life</b>			<b>S0</b>	<b>Lnh</b>		
Rolling bearing			9.86	> 1000000 h		
Rolling bearing			88.17	> 1000000 h		
<b>Bearing reaction force</b>	<b>Component</b>	<b>X</b>	<b>Y</b>	<b>Z</b>	<b>Rxz</b>	
Rolling bearing	F	48.538 N	0.000 N	-133.365 N	141.923 N	
	M	0.000 Nm	0.000 Nm	0.000 Nm	0.000 Nm	
Rolling bearing	F	-5.432 N	0.000 N	14.920 N	15.878 N	
	M	0.000 Nm	0.000 Nm	0.000 Nm	0.000 Nm	

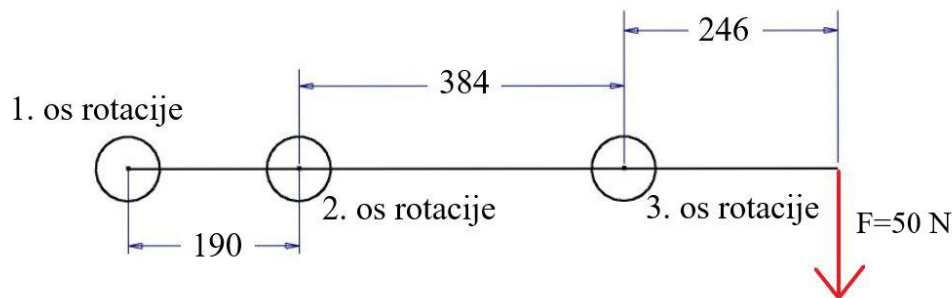
Slika 46. Dobiveni rezultati proračuna vratila u KISSsoft-u

Vratilo zadovoljava.

## 6.2. Proračun pužnih prijenosa

Potrebno je prvo prikazati geometriju manipulatorske ruke koja predočava udaljenosti između pojedinih osiju rotacije. Također, potrebno je prikazati opterećenje koje djeluje na alatu iz kojeg će se odrediti potreban moment u pojedinom pužnom prijenosniku za svladavanje otpora rotacije. Opterećenje koje djeluje u vrhu alata horizontalno u tlocrtnoj ravnini ruke iznosi 50 N, a određeno je iskustveno u suradnji s tvrtkom Inetec. Referentna geometrija za ovaj proračun kao i shematski prikaz djelovanja opterećenja prikazani su slikom 47.

### 6.2.1. Određivanje potrebnog okretnog momenta i potrebne brzine vrtnje



Slika 47. Geometrija manipulatorske ruke i pripadno opterećenje (tlocrt)

Na osnovu prikazane geometrije manipulatorske ruke potrebni okretni momenti u pojedinim osima rotacije su sljedećih iznosa:

$$T_{or1} = F \cdot (0,190 + 0,384 + 0,246) = 41 \text{ Nm} \quad (34)$$

$$T_{or2} = F \cdot (0,384 + 0,246) = 31,5 \text{ Nm} \quad (35)$$

$$T_{or3} = F \cdot 0,246 = 12,3 \text{ Nm} \quad (36)$$

Potrebna izlazna brzina vrtnje pužnih prijenosnika odredit će se na osnovu iskustvene vrijednosti da brzina alata iznosi 150 mm/s.

1. os rotacije:

Da bi se vrh alata rotacijom centralne osi pomaknuo za 15 mm/s iz formule za duljinu kružnog luka, uzimajući u obzir radijus od centralne osi rotacije do alata (slika 47) dobivamo da se centralna os mora zarotirati za otprilike  $10^\circ/\text{s}$ . Dakle, potrebno je 36 sekundi za puni krug. Prema tome potrebna izlazna brzina vrtnje pužnog prijenosnika iznosi:

$$n_{pk1} = 0,027 \text{ o/s} \quad (37)$$

Analogno se može odrediti potrebnu izlaznu brzinu vrtnje pužnih prijenosnika u preostalim osima rotacije:

2. os rotacije:

Referentni radijus je udaljenost od 2. osi rotacije do vrha alata. Potrebna izlazna brzina pužnog prijenosnika u drugoj osi rotacije da bi se alat pomicao 15 mm/s iznosi:

$$n_{pk2} = 0,038 \text{ o/s} \quad (38)$$

Alanogno za 3. os rotacije:

$$n_{pk3} = 0,097 \text{ o/s} \quad (39)$$

### 6.2.2. Određivanje potrebne snage elektromotora

#### 6.2.2.1. Prva os rotacije

Poznavajući potrebne okretno momente u pojedinim osima i potrebne brzine vrtnje može se odrediti i potrebna snaga elektromotora. Koristit će se isti elektromotor s istim planetarnim prijenosnikom kao i kod proračuna pogonskog sklopa remenskog prijenosa. Potrebna snaga elektromotora je:

$$P_{EM1} = \omega_{EM1} \cdot T_{EM1} = 2 \cdot \pi \cdot n_{EM1} \cdot T_{EM1} \quad (40)$$

Poznavajući nazivni moment elektromotora i potreban moment u osi rotacije, koristeći orijentacijski stupanj iskoristivosti pužnog prijenosa odredit ćemo potrebni stupanj redukcije pužnog prijenosa:

$$i_{pp1} = \frac{T_{or1}}{T_{EM1} \cdot i_{PP} \cdot \eta'_{pp1} \cdot \eta_{PP} \cdot \eta_L^2} \quad (41)$$

$\eta'_{pp1}$  - orijentacijski stupanj korisnosti pužnog prijenosa iznosa 0,6

$i_{pp1}$  - prijenosni omjer pužnog prijenosnika u prvoj osi rotacije

$i_{PP}$  - prijenosni omjer planetarnog prijenosnika elektromotora

$\eta_{PP}$  - stupanj korisnosti planetarnog prijenosnika elektromotora

$\eta_L$  - stupanj korisnosti po uležištenom vratilu

$$i_{pp1} = \frac{42}{0,0485 \cdot 72 \cdot 0,6 \cdot 0,6 \cdot 0,99^2} = 32,94 \quad (42)$$

Potrebno je odabrati pužni prijenosnik većeg prijenosnog omjera od izračunatog. Odabire se kataloški par čeličnog pužnog vijka i pužnog kola od fosforne bronce za koji su prema podacima proizvođača dopušteni momenti iznosa do 79 Nm. Fosforna bronca otporna je na

korozivna djelovanja što je čini pogodnom za rad u kontaminiranom okruženju. Legiranjem bronce fosforom povećava se tvrdoća i čvrstoća. Odabire se pužno kolo sa 52 zuba i jednojvni puž kako bi se na štetu korisnosti pužnog prijenosa postigla samokočnost istog, ali i zadovoljio potrebni prijenosni omjer. Osnovni podaci pužnog prijenosa referentni za proračun prikazani su tablicom:

**Tablica 5. Osnovni podaci pužnog prijenosa prve osi rotacije**

	Puž	Pužno kolo
Prijenosni omjer	52	
Broj zubiju	1	52
Kut uspona navoja	4°34'	
Materijal	14NiCrMo13-4	Fosforna bronca PB2
Modul	2mm	

Poznavajući sada kut uspona navoja možemo preciznije odrediti korisnost pužnog prijenosnika iz jedandžbe:

$$\eta = \frac{\tan \lambda (\cos \alpha_N - \mu \tan \lambda)}{\cos \alpha_N \tan \lambda + \mu} \quad (43)$$

Gdje je:

$\lambda$  - kut uspona navoja

$\alpha_N$  - normalni kut zahvatne crte 20°

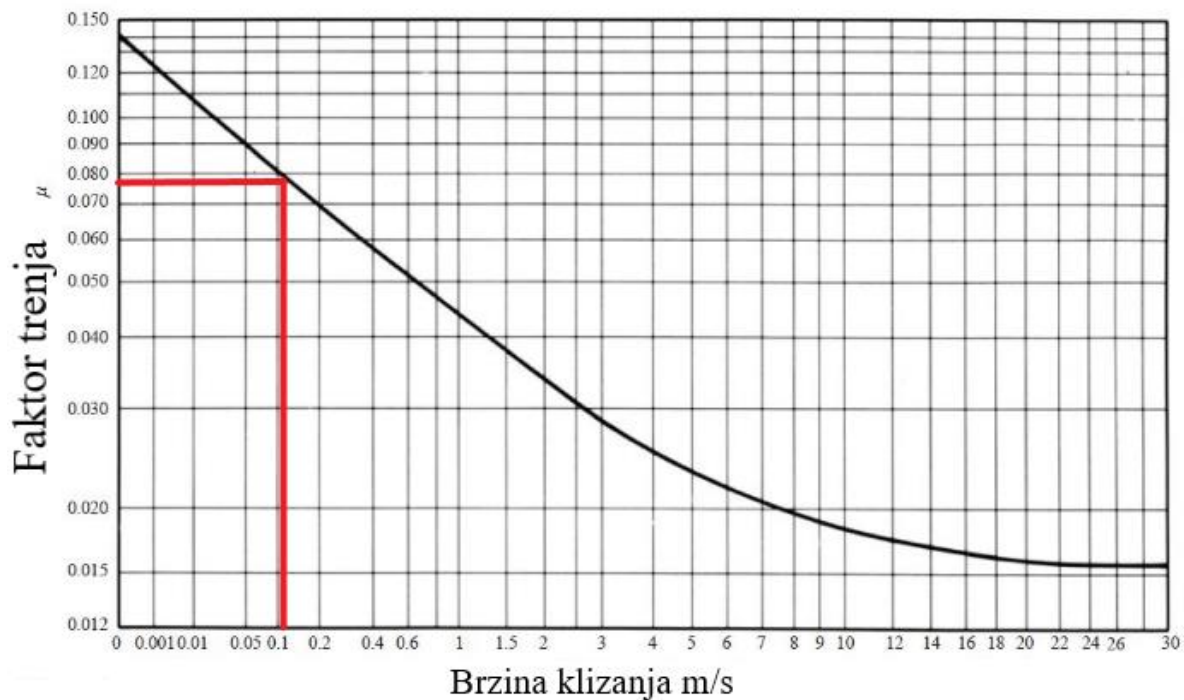
$\mu$  - faktor trenja

Faktor trenja ovisi o brzini klizanja. Brzina klizanja iznosi:

$$v_{pv1} = d_{pv1} \cdot \pi \cdot n_{pv1} = 0,025 \cdot \pi \cdot 1,404 = 0,11 \text{ m/s} \quad (44)$$

Na osnovu brzine klizanja isčitavanje faktora trenja prikazano je slikom





Slika 48. Faktor trenja pužnog prijenosnika [27]

$$\mu = 0,077$$

$$\eta_{pp1} = \frac{\tan 4,56(\cos 20 - 0,077 \tan 4,56)}{\cos 20 \cdot \tan 4,56 + 0,077} \quad (45)$$

$$\eta_{pp1} = 0,49 \quad (46)$$

Sada se određivanjem potrebnog momenta elektromotora i određivanjem brzine vrtnje elektromotora može odrediti i potrebna snaga.

$$T_{EM1} = \frac{T_{or1}}{i_{pp1} \cdot i_{pp} \cdot \eta_{pp1} \cdot \eta_{pp} \cdot \eta_L^2} = \frac{41}{52 \cdot 72 \cdot 0,49 \cdot 0,6 \cdot 0,99^2} \quad (47)$$

$$T_{EM1} = 0,038 \text{ Nm} \quad (48)$$

Potrebna brzina vrtnje elektromotora je:

$$n_{EM1} = n_{pk1} \cdot i_{pp1} \cdot i_{pp} = 0,027 \cdot 52 \cdot 72 \quad (49)$$

$$n_{EM1} = 101 \text{ o/s} \quad (50)$$

Konačno se određuje potrebna snaga elektromotora:

$$P_{EM1} = 2 \cdot \pi \cdot 101 \cdot 0,038 \quad (51)$$

$$P_{EM1} = 24 \text{ W} \quad (52)$$

Odabrani motor zadovoljava.

#### 6.2.2.2. Druga os rotacije

Izvedena je s istim elektromotorom kao i u prvoj rotacijskoj osi. Motor također ima isti planetarni prijenosnik istog prijenosnog omjera koji iznosi 72:1. Na osnovnu poznavanja nazivnog momenta motora možemo odrediti potreban stupanj redukcije pužnog prijenosa.

$$i_{pp2} = \frac{T_{or2}}{T_{EM2} \cdot i_{PP} \cdot \eta_{pp2} \cdot \eta_{PP} \cdot \eta_L^2} \quad (53)$$

Gdje je:

$\eta_{pp2}$  - stupanj korisnog djelovanja pužnog prijenosa koji će se uz pretpostavku uzimanja jednovojnog pužnog vijka i sličnih brzina klizanja kao u prvoj osi rotacije uzeti 0,5.

$$i_{pp2} = \frac{31,5}{0,0485 \cdot 72 \cdot 0,5 \cdot 0,6 \cdot 0,99^2} \quad (54)$$

$$i_{pp2} = 31,3 \text{ Nm} \quad (55)$$

Zbog dodatne sigurnosti, ali i zbog konstrukcijske izvedbe ruke odnosno kako bi se ruka mogla zaklopiti uzet će se pužni prijenosnik s prijenosnim omjerom 42:1. Proizvođač garantira nosivost odabranog pužnog para do 45 Nm. Osnovni podaci pužnog prijenosa prikazani su tablicom.

**Tablica 6. Osnovni podaci pužnog prijenosa druge osi rotacije**

	Puž	Pužno kolo
Prijenosni omjer	42	
Broj zubiju	1	42
Kut uspona navoja	4°34'	
Materijal	35S20	Fosforna bronca PB2
Modul	2 mm	

$$T_{EM2} = \frac{T_{or2}}{i_{pp2} \cdot i_{PP} \cdot \eta_{pp2} \cdot \eta_{PP} \cdot \eta_L^2} = \frac{31,5}{42 \cdot 72 \cdot 0,5 \cdot 0,6 \cdot 0,99^2} \quad (56)$$

$$T_{EM2} = 0,0361 \text{ Nm} \quad (57)$$

Potrebna snaga elektromotora:

$$P_{EM2} = 2 \cdot \pi \cdot 114,9 \cdot 0,0361 = 26 \quad (58)$$

Potrebna broj okretaja elektromotora određujemo prema potrebnom broju okretaja pužnog kola:

$$n_{EM2} = n_{pk2} \cdot i_{pp2} \cdot i_{PP} = 0,038 \cdot 42 \cdot 72 \quad (59)$$

$$n_{EM} = 114,9 \text{ o/s} \quad (60)$$

Konačno potrebna snaga elektromotora je:

$$P_{EM2} = 2 \cdot \pi \cdot 114,9 \cdot 0,0361 = 26 \text{ W} \quad (61)$$

Odabrani elektromotor zadovoljava.

### 6.2.2.3. Treća os rotacije

Budući da je u trećoj osi rotacije korišten isti elektromotor sa istim pužnim prijenosnikom kao u drugoj osi rotacije, a s obzirom na to da je opterećenje manje, proračun se neće detaljnije prikazivati.

## 6.3. Dokaz nosivosti remenskog prijenosa

Prijenosni omjer remenskog prijenosa iznosi 1. Remenski prijenos sastoji se od zupčastog remena tipa S5M i dvije remenice od kojih svaka ima 16 zubiju i kinematski promjer:  $d_w = 25,46 \text{ mm}$ .

Prenosiva obodna sila na pogonskoj remenici za zupčasti remen iznosi:

$$F = b \cdot h \cdot z_z \cdot p_{dop} \cdot \frac{1}{c} \quad (62)$$

Gdje je:

$b$  - širina remena, 10 mm

$h$  - visina zuba remena, 1,91 mm

$z_z$  - broj zubiju u zahvatu

$p_{dop}$  - dopušteni tlak bokova u  $\text{N/mm}^2$

$c$  - faktor opterećenja

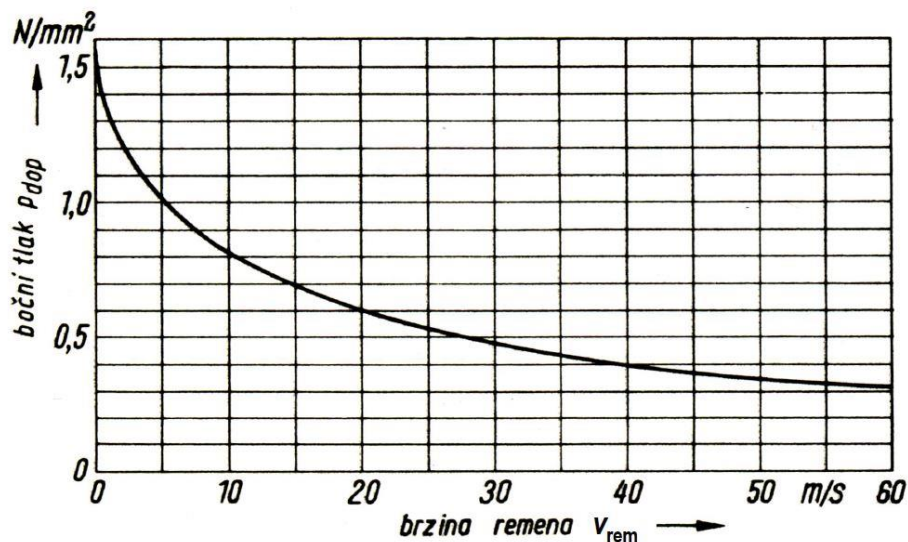
Broj zubiju u zahvatu određuje se prema:

$$z_z = z_m \cdot \frac{\beta}{360} \quad (63)$$

$z_m$  - broj zubiju manje remenice

$$z_z = 16 \cdot \frac{180}{360} = 8 \quad (64)$$

Dopušteni tlak bokova isčitava se iz dijagrama i funkcija je brzine remena. Brzina remena proizlazi iz zahtjeva da se bočni hvatači pomiču brzinu 150 mm/s, dakle brzina remena mora biti jednaka. Dijagram za isčitavanje dozvoljenog tlaka bokova prikazan je slikom



Slika 49. Dijagram za isčitavanje dozvoljenog bočnog tlaka u ovisnosti o brzini remena [28]

Zbog male ulazne brzine remena uzima se dozvoljeni bočni tlak:

$$p_{dop} = 1,5 \text{ N/mm}^2$$

Ako uzmemo pogonski faktor 1,2, obodna sila koju pogonska remenica može prenijeti iznosi:

$$F = 10 \cdot 1,91 \cdot 8 \cdot 1,5 \cdot \frac{1}{1,2} \quad (65)$$

$$F = 191 \text{ N} > F_{r0} = 150 \text{ N}$$

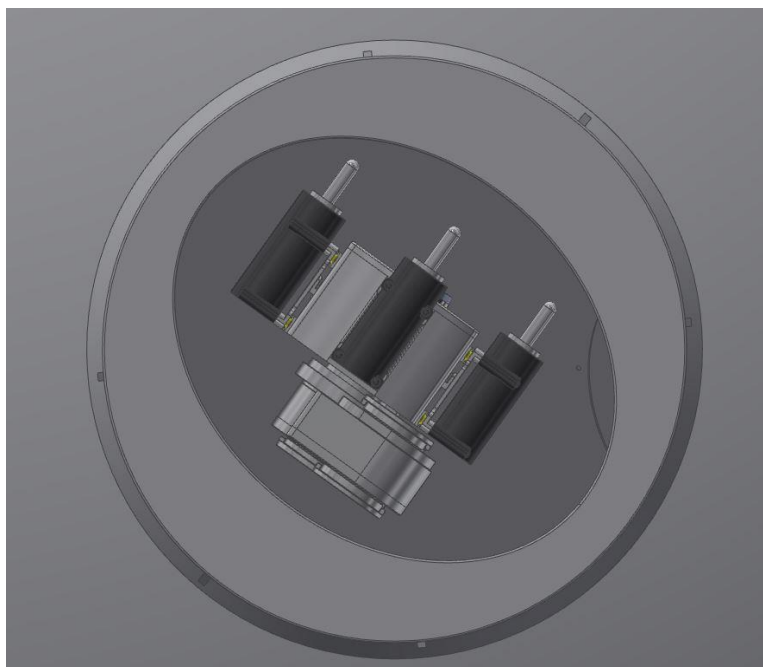
Remenski prijenos zadovoljava. Podaci potrebni za proračun preuzeti su prema [28] i [29].

## 7. Prikaz rada uređaja u kaloti parogeneratora

Na kraju, korisno je prikazati rad manipulatora u samoj kaloti parogeneratora. U tu svrhu koristit će se 3D model makete kalote parogeneratora dodijeljene od tvrtke Inetec. Dokaz da veličina izrađenog manipulatora zadovoljava gabarite servisnog otvora prikazan je slikama.



Slika 50. Ulazak manipulatora u kalotu

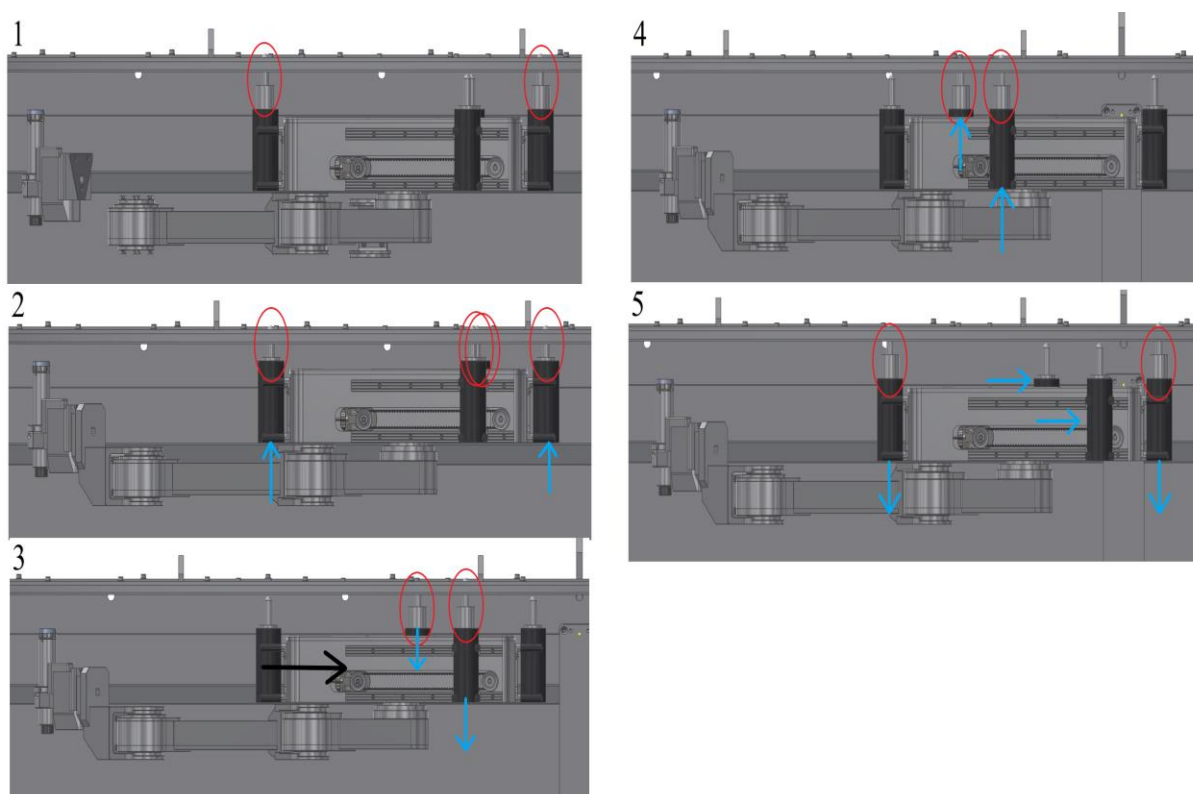


Slika 51. Prolazak manipulatora kroz eliptični servisni otvor

Nakon što se umetne u kalotu parogeneratora, direktnom ljudskom intervencijom ili odgovarajućim pomoćnim instalacijskim sustavom, manipulator se čeonim pneumatskim hvatačima hvata za otvore u cijevnoj stijeni. Hvatači su dignuti i zaključani. Kada manipulator obavi ispitivanje svih cijevi koji su mu u dometu pomiče se pomoću bočnih hvatača. To se obavlja na sljedeći način:

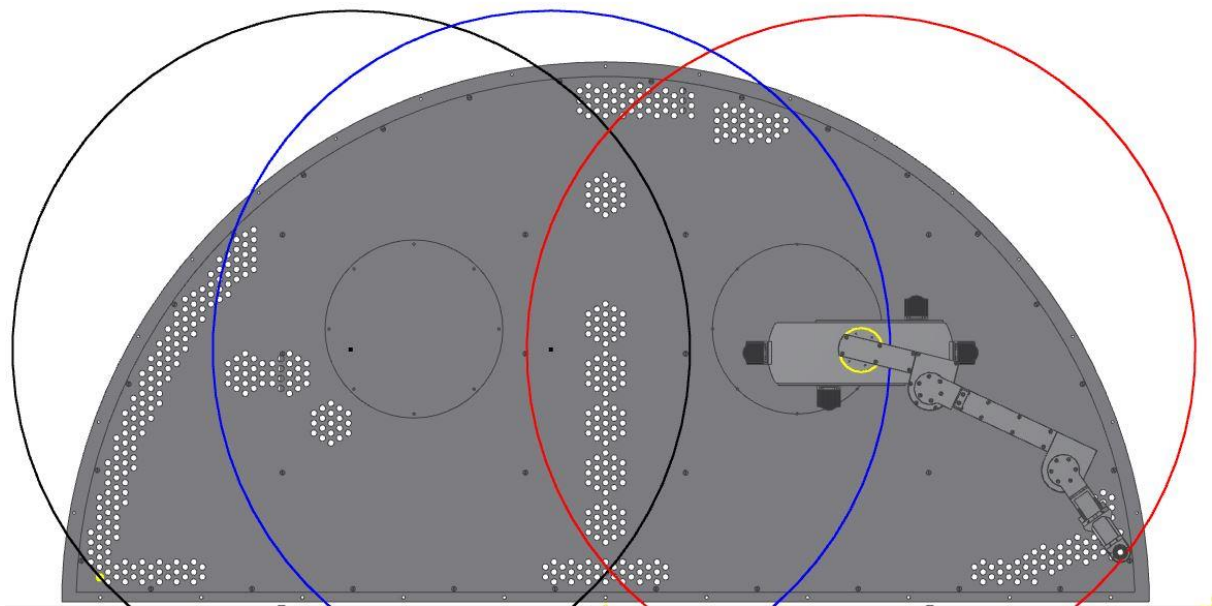
1. Čeonih hvatača su dignuti i zaključani, početni položaj.
2. Klipovi čeonih hvatača se spuštaju podižući tako konstrukciju, bočni hvatači ulaze u otvore na cijevnoj stijeni. Oni se zaključavaju potom se čeonih otključavaju.
3. Klipovi bočnih hvatača se podižu, čeonih izlaze iz otvora u cijevnoj stijeni.
4. Remenskim prijenosom konstrukcija se pomiče.
5. Čeonih hvatača analogno preuzimaju masu konstrukcije, bočni hvatači vraćaju se u položaj za daljnji pomak.

Opisani postupak prikazan je slikom 52.



**Slika 52. Pomicanje manipulatora po cijevnoj stijeni ( plavo – gibanje hvatača, crveno – prst u zahvatu, crno – gibanje manipulatora)**

Manipulator nakon zauzimanja početnog radnog položaja ispituje sve cijevi u svom dometu. Nakon toga prethodno se opisanom načinom pomiče cijevnom stijenom do sljedećeg radnog položaja. Translatira se toliko da može dohvatiti cijevne otvore iznad mjesta gdje je prvotno bio pozicioniran. Da bi ispitaio sve cijevi manipulator mora promijeniti tri radna položaja, uključujući početni. Domet manipulatora u svakom radnom položaju prikazan je slikom.



**Slika 53. Prikaz dometa u pojedinim radnim položajima (crni krug- domet u prvom položaju, plavi krug- domet u drugom položaju, crveni krug- domet u trećem položaju)**

## 8. Zaključak

U radu je prikazan razvoj manipulatora koji se koristi u svrhu inspekcije i redovnog održavanja izmjenjivačkog registra parogeneratora u nuklearnim postrojenjima CANDU izvedbe. Uzimajući u obzir da postoji više inačica parogeneratora, s obzirom na njihovu geometriju, kao referentni uzet je parogenerator postrojenja *Darlington*. Uređaj je konstrukcijski izveden tako da se prihvat unutar kalote ostvaruje hvatanjem za otvore u cijevnoj stijeni pneumatskim hvatačima. Konstrukcija se sastoji od glavnog kućišta na kojem se nalaze dva nepomična čeona hvatača, i dva pomična bočna hvatača pogonjena remenskim prijenosom. Na kućište je s donje strane prihvaćena manipulatorska ruka koja ima tri rotacijske osi. Manipulator nakon inicijalnog postavlja u kalotu ne zahtjeva neposrednu ljudsku intervenciju tijekom ispitivanja. Da bi ispitaio sve cijevi, manipulator mora uz inicijalni radni položaj zauzeti još dva translirajući se po cijevnoj stijeni. Budući da se radi o uređaju za osjetljive poslove u opasnom kontaminiranom području, primarnog kruga nuklearnog postrojenja, u kojem su na snazi visoke mjere predostrožnosti i zahtijevaju se visoki faktori sigurnosti, pogonski sustavi uređaja su izrađeni s višim stupnjevima sigurnosti nego bi to bilo potrebno u nekom drugom, manje opasnom, okruženju.



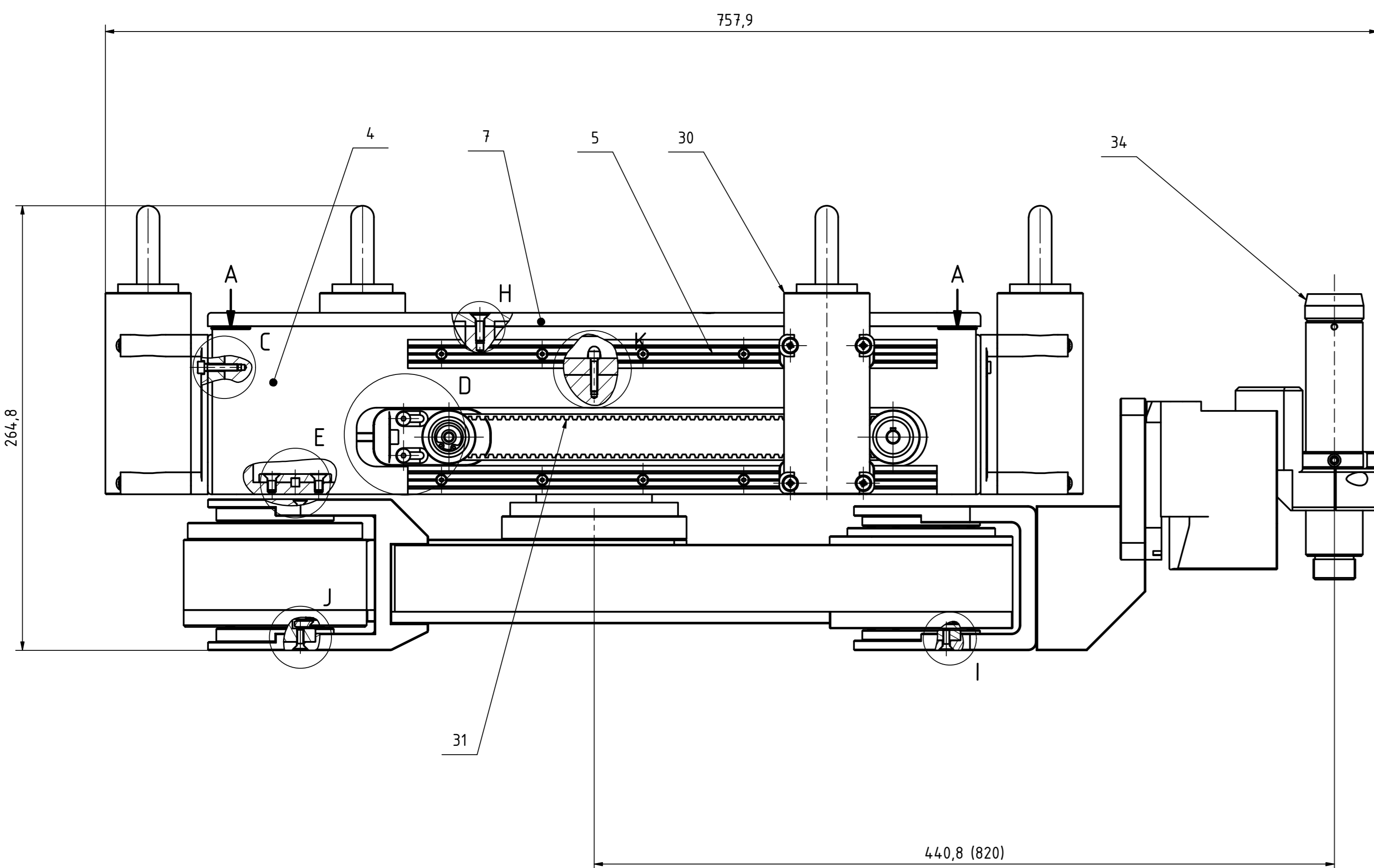
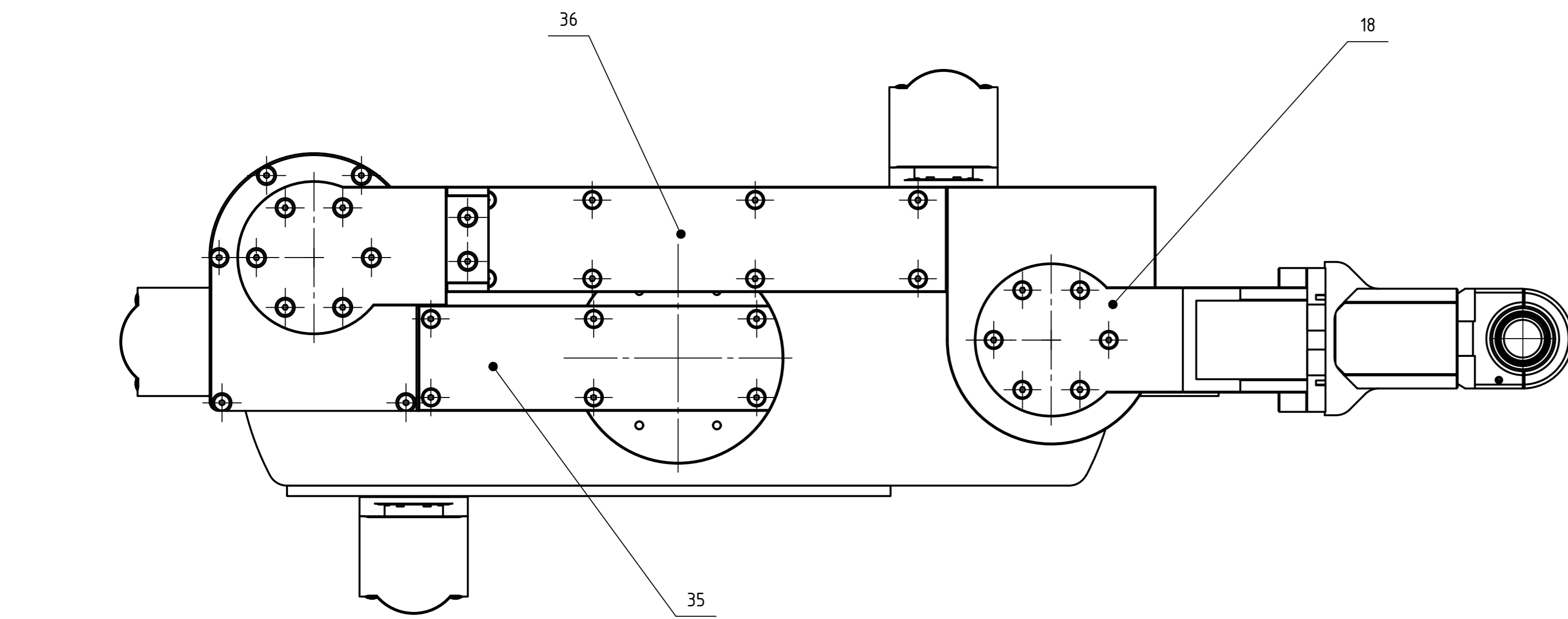
## LITERATURA

- [1] „Elektrana - Wikipedia“. <https://bs.wikipedia.org/wiki/Elektrana>.
- [2] „PRIS - Reactor status reports“.  
<https://pris.iaea.org/PRIS/WorldStatistics/UnderConstructionReactorsByCountry.aspx>.
- [3] „Schematic diagram of a boiling water reactor“.  
[https://www.researchgate.net/figure/Schematic-diagram-of-a-boiling-water-reactor-Reproduced-from-BWR-Wikipedia\\_fig1\\_333394983](https://www.researchgate.net/figure/Schematic-diagram-of-a-boiling-water-reactor-Reproduced-from-BWR-Wikipedia_fig1_333394983).
- [4] „Boiling water reactor - Wikipedia“.  
[https://en.wikipedia.org/wiki/Boiling\\_water\\_reactor](https://en.wikipedia.org/wiki/Boiling_water_reactor).
- [5] „Pressurized water reactor - Wikipedia“.  
[https://en.wikipedia.org/wiki/Pressurized\\_water\\_reactor](https://en.wikipedia.org/wiki/Pressurized_water_reactor).
- [6] „Schematic diagram of a pressurized water reactor“.  
<https://www.britannica.com/technology/nuclear-power#ref1177718>.
- [7] „CANDU reactor - Wikipedia“. [https://en.wikipedia.org/wiki/CANDU\\_reactor](https://en.wikipedia.org/wiki/CANDU_reactor).
- [8] „CANDU Heavy Water Nuclear Reactor: How It Works“.  
<https://www.thoughtco.com/candu-nuclear-reactor-is-moderated-with-heavy-water-1182652>.
- [9] „CANDU technology - Canadian Nuclear Association“.  
<https://cna.ca/technology/energy/candu-technology/>.
- [10] „Schematic diagram of CANDU nuclear reactor“.  
[https://commons.wikimedia.org/wiki/File:CANDU\\_Reactor\\_Schematic.svg](https://commons.wikimedia.org/wiki/File:CANDU_Reactor_Schematic.svg).
- [11] M. Naraine i J. Riznic, „The current status of CANDU steam generators“, *Int. Conf. Nucl. Eng. Proceedings, ICONE*, sv. 9, izd. December, 2017, doi: 10.1115/ICONE25-66001.
- [12] „CANDU Steam generator“. <https://canteach.candu.org/ImageLibrary1/Forms/DispForm.aspx?ID=30&RootFolder=%2FImageLibrary1%2F33000>.
- [13] N. E. Division i M. Group, „Basics Eddy Current Testing : Basics“, sv. 10, izd. 3, 2011.
- [14] „Complete Solution for SG Pre-Service and In-Service Inspection Content“.

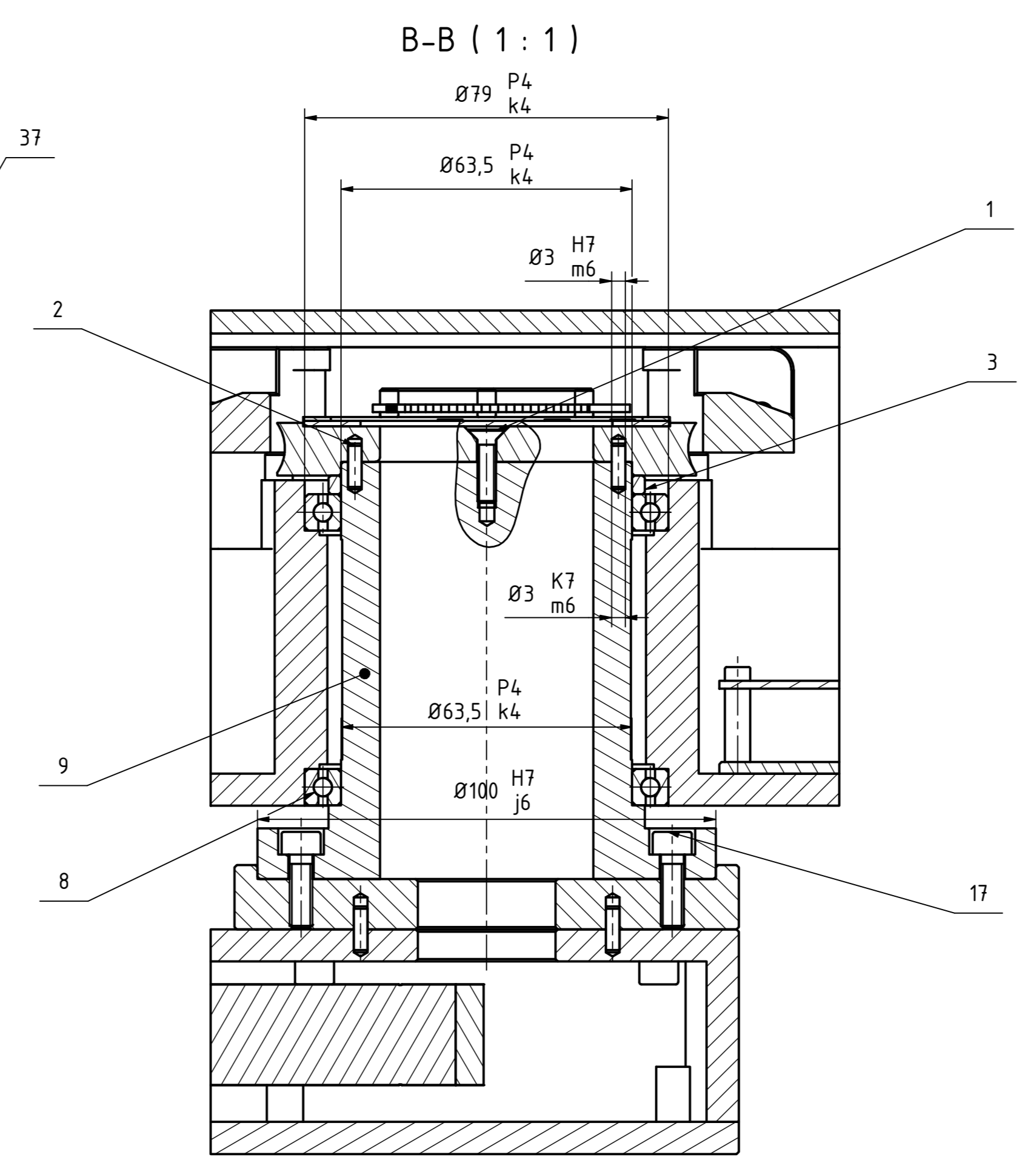
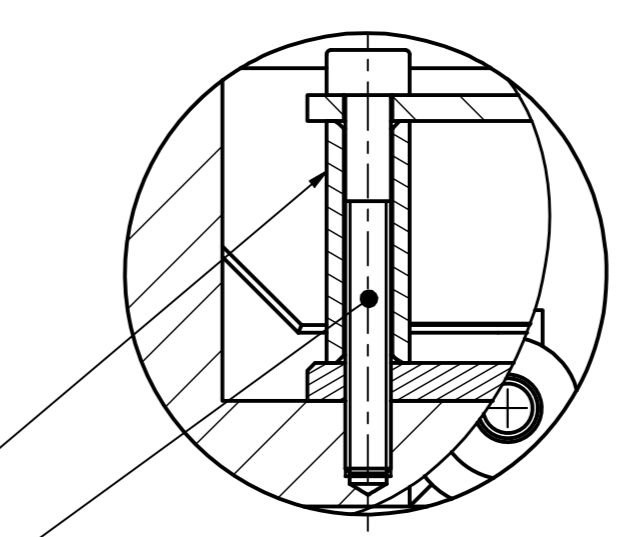
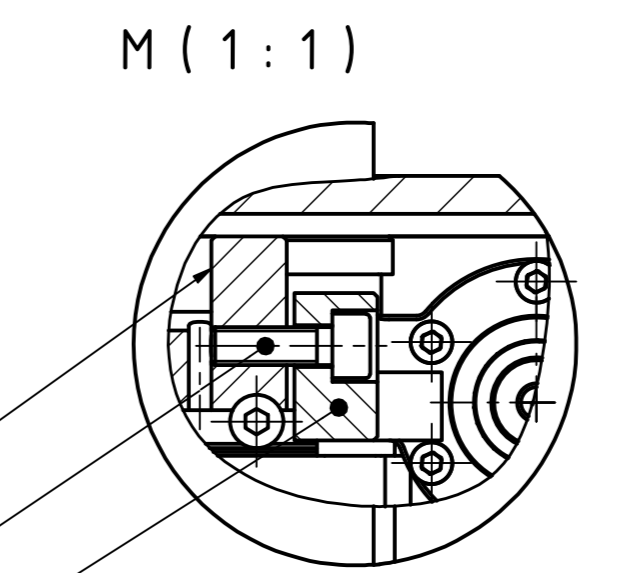
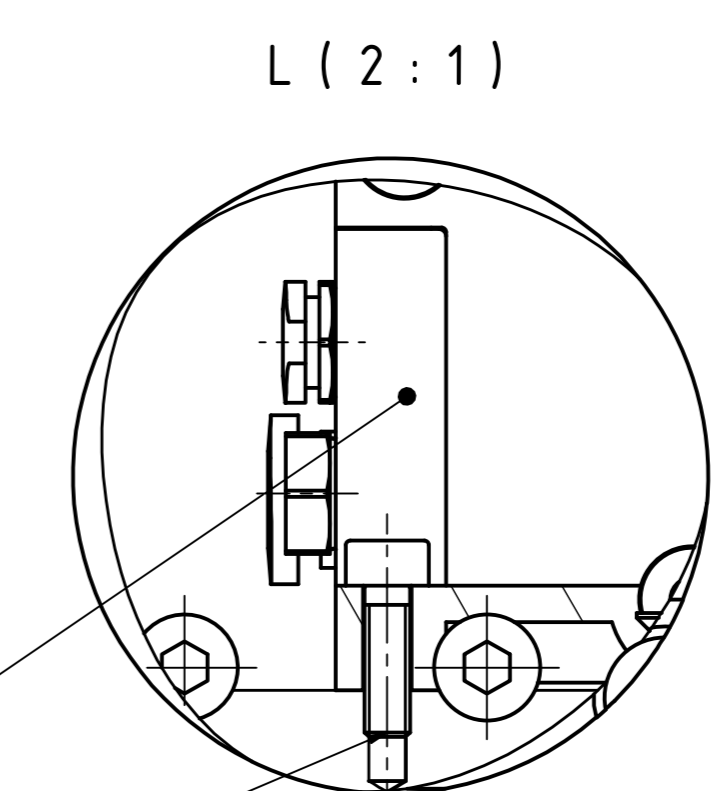
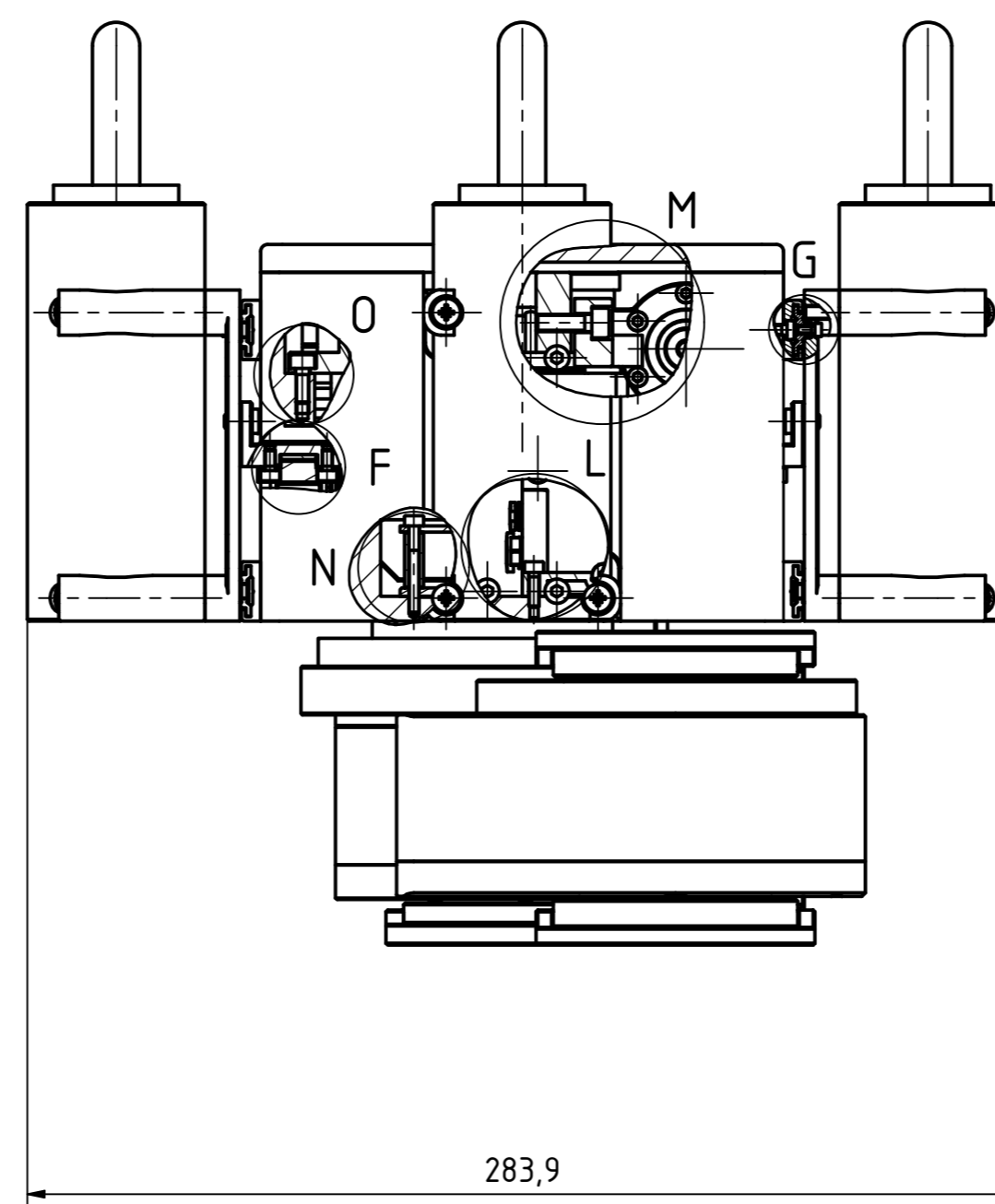
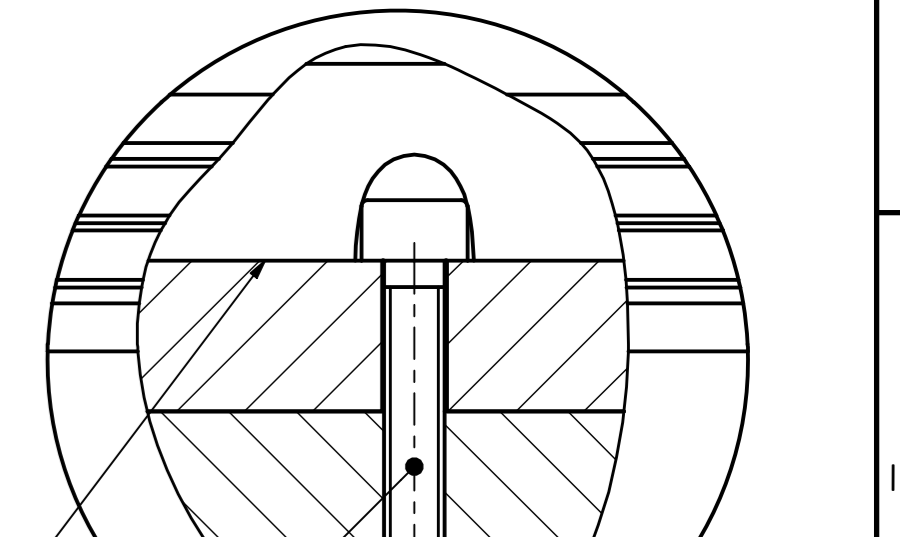
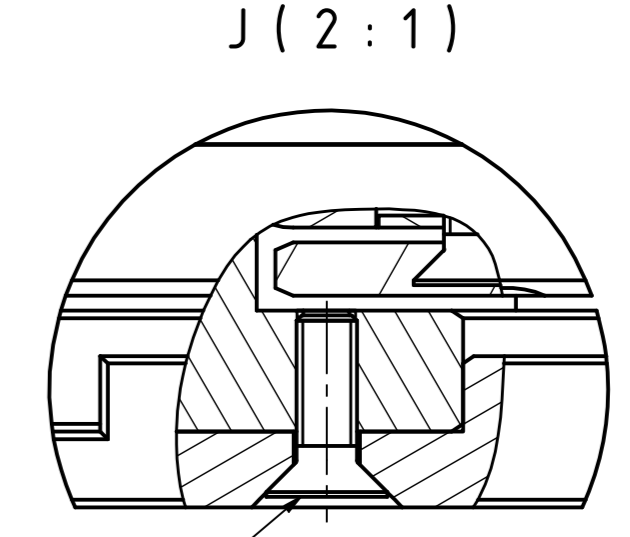
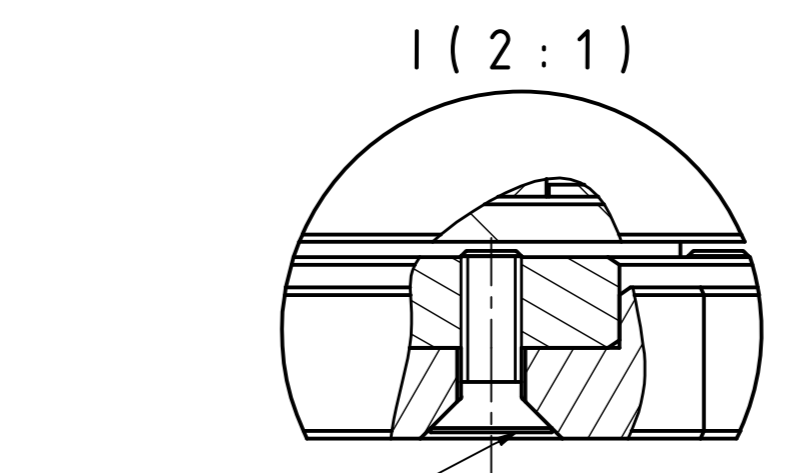
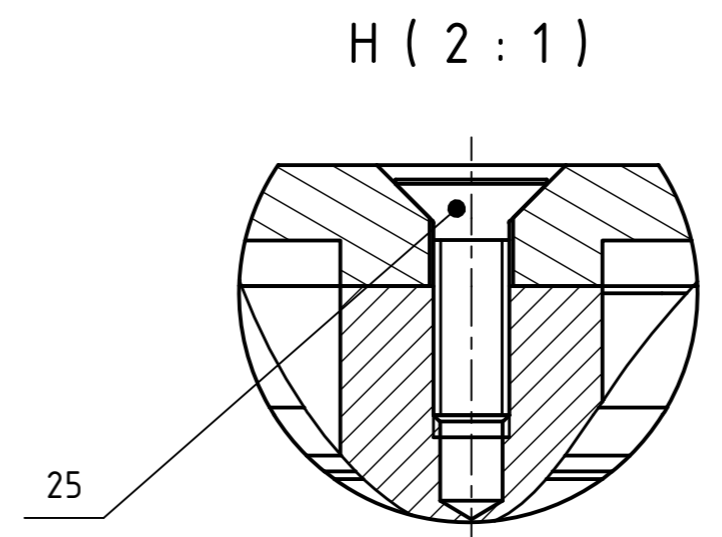
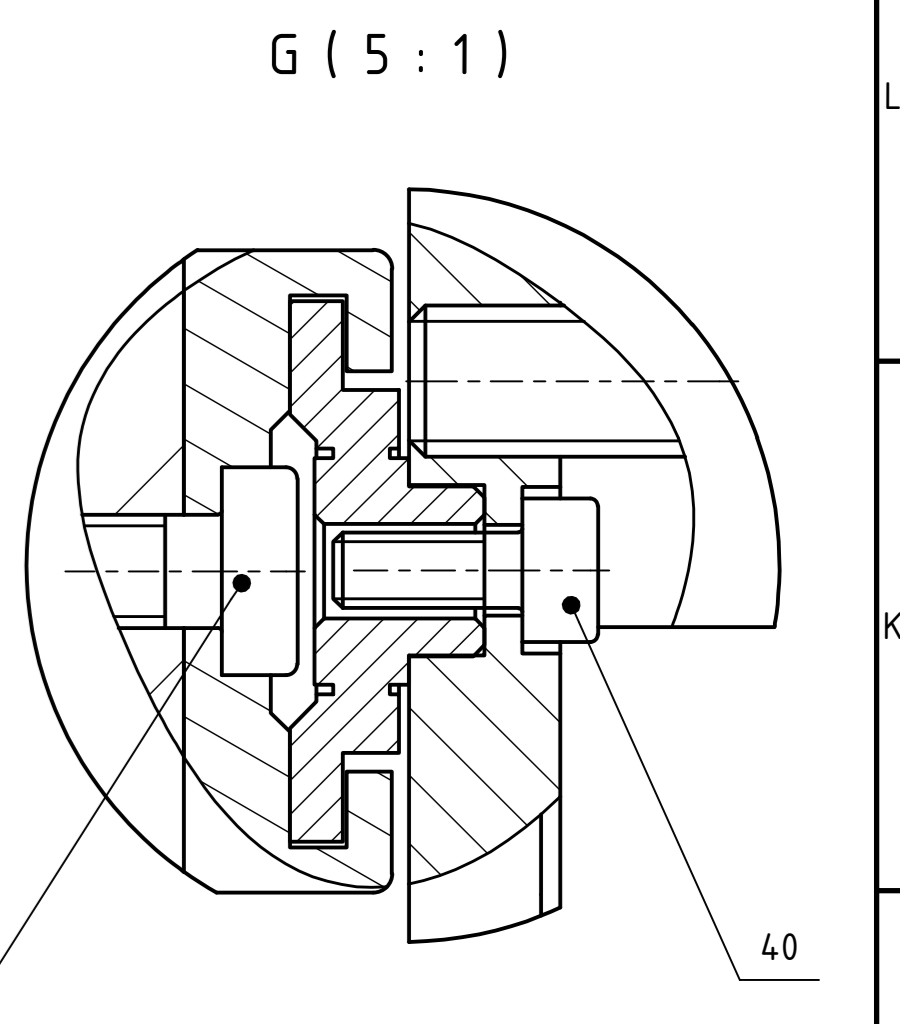
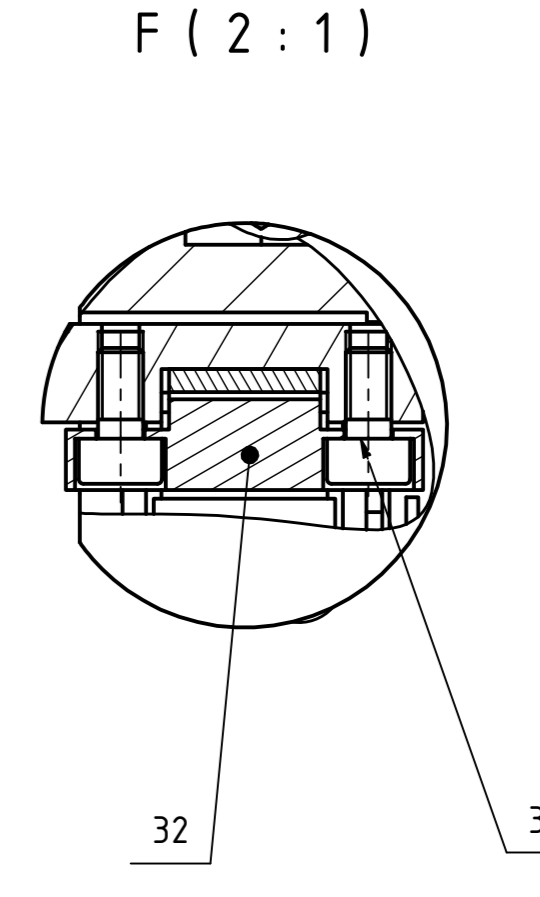
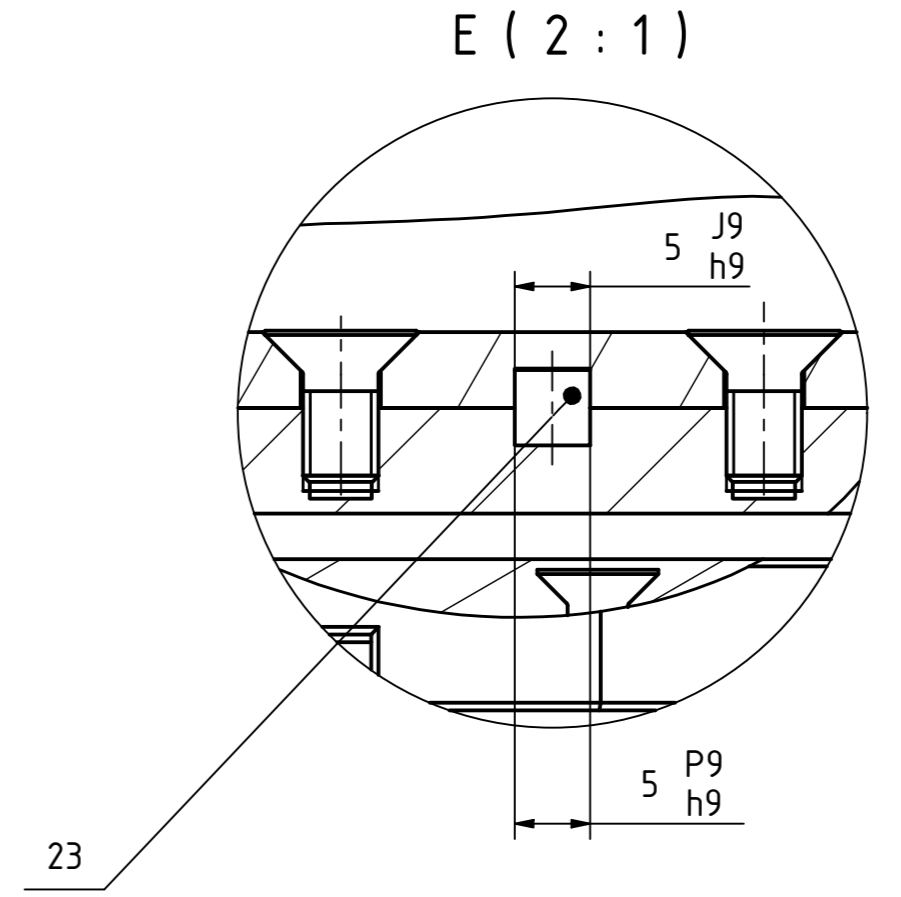
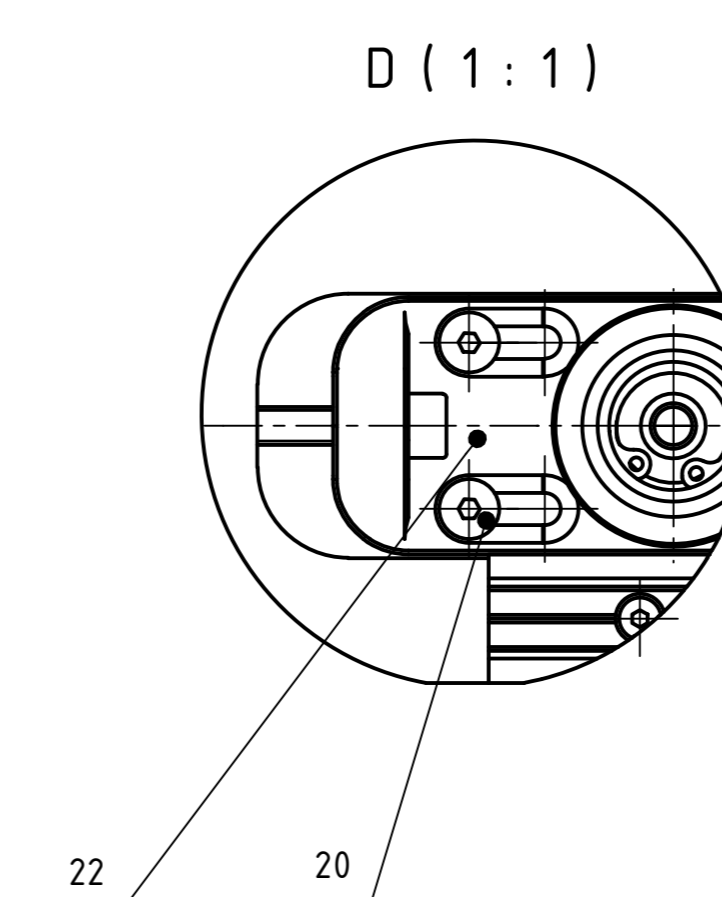
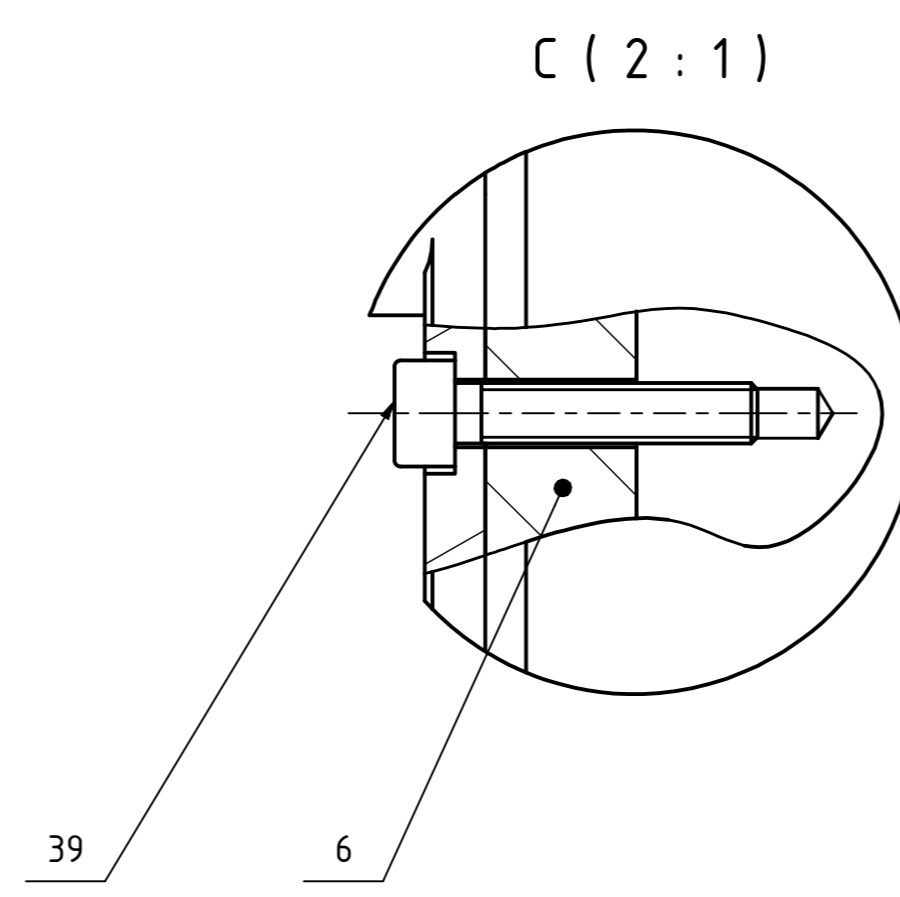
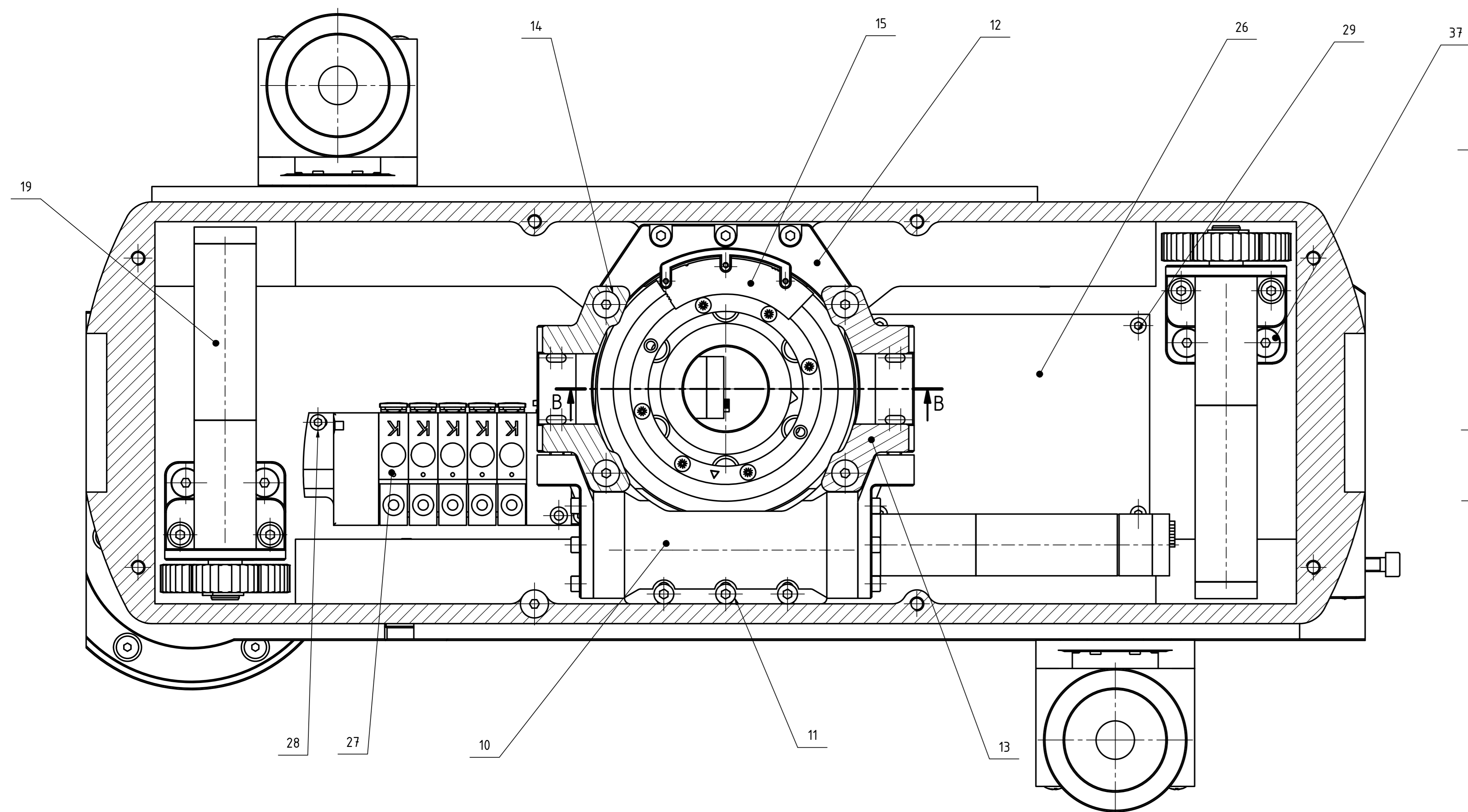
- [15] S. Quickly, „Steam Generator Inspection and Repair“.
- [16] „AREVA NDE Technology“.  
<http://us.aveva.com/home/liblocal/docs/Solutions/campaigns/IB-Services/IBN-Technology7.html> (pristupljeno tra. 01, 2020).
- [17] A. N. P. Gmbh, „Innovations in the Service Sector for Nuclear Power Plants and outage optimization“.
- [18] E. W. Fisher, „ADVANCED ROBOTICS FOR INSPECTION AND MAINTENANCE APPLICATIONS Ben Fisher, Eric Wennerstrom – B&W NE/Intech, Inc. USA“, str. 887–899.
- [19] D. Cock, „Nuclear services“, *Kerntechnik und Atompraxis*, sv. 15, izd. 4, str. 177, 1973.
- [20] „FORERUNNER - ROBOTICS - STEAM GENERATOR - INETEC“.  
<https://www.inetec.hr/ko/products/robotics/steam-generator/forerunner>.
- [21] M. Štorga, „RAZVOJ PROIZVODA Funkcionalno modeliranje - funkcijska struktura - 1 . dio“, str. 1–16, 2017.
- [22] Autodesk, „Autodesk Inventor Professional“. 2020.
- [23] „EN AW-6082 (AlMgSi1 - 3.2315) Aluminium | Batz + Burgel“. <https://batz-burgel.com/en/metal-trading/aluminium-product-range/en-aw-6082/>.
- [24] „maxon - Online Shop | maxon group“.  
<https://www.maxongroup.com/maxon/view/product/386674>.
- [25] Kisssoft AG, „KISSsoft“. 2019.
- [26] M. Opalić i P. Rakamarić, „Reduktor“, 2001.
- [27] „Surface Durability of Worm Gear | KHK Gears“.  
[https://khkgears.net/new/gear\\_knowledge/gear\\_technical\\_reference/surface-durability-worm-gear.html](https://khkgears.net/new/gear_knowledge/gear_technical_reference/surface-durability-worm-gear.html).
- [28] K. Vučković, „Remenski prijenos“, 2019.
- [29] „High Torque Timing Belts - S2M, S3M, S5M, S8M, S14M by MISUMI | MISUMI online shop - Select, configure, order“.  
<https://uk.misumi-ec.com/vona2/detail/110302566230/?CategorySpec=00000005696%3A%3Aq>.

## **PRILOZI**

- I. CD-R disc
- II. Tehnička dokumentacija



A-A (1:1)



NAZIV	POZICIJA	KOM.	BROJ CRTEŽA/NORMA	MATERIJAL	SIROVE DIMENZIJE/PROIZVOĐAČ	MASA
Imbus vijak	41	3	ISO 4762 - M4 x 10	8.8	Imbus	0,002 kg
Imbus vijak	40	8	ISO 4762 - M2 x 5	8.8	Imbus	0,000 kg
Imbus vijak	39	8	ISO 4762 - M4 x 20	8.8	Imbus	0,003 kg
Imbus vijak	38	10	DIN 7984 - M3 x 6	8.8	Imbus	0,001 kg
Imbus vijak	37	4	ISO 10642 - M5x10	8.8	Imbus	0,002 kg
Os 2 manipulatorske ruke	36	1	CON-00-04-00_00	-	-	3,361 kg
Os 1 manipulatorske ruke	35	1	CON-00-03-00_00	-	-	3,113 kg
Sklop alafa za vođenje sonde	34	1	CON-00-10-00_00	-	-	1,646 kg
Imbus vijak	33	8	ISO 4762 - M3 x 6	8.8	Imbus	0,001 kg
Rovašena pločica za spoj s remenom	32	2	CON-00-00-18_00	AlMgSi1	40x24x7	0,004 kg
Zupčasti remen	31	2	S5M	Guma	MISUMI	0,015 kg
Sklop bočnih hvatača	30	4	CON-00-09-00_00	-	-	0,824 kg
Imbus vijak	29	4	ISO 4762 - M3 x 25	8.8	Imbus	0,002 kg
Imbus vijak	28	2	ISO 4762 - M3 x 10	8.8	Imbus	0,001 kg
Regulatori zraka	27	1	525675_80P-10-IMS-PF-N-SLG-5K-E_PPT_2_14b	-	Festo	0,148 kg
Sklop elektroničke pločice	26	1	CON-00-08-00_00	-	-	0,068 kg
Imbus vijak	25	1	ISO 10642 - M5x16	8.8	Imbus	0,003 kg
Imbus vijak	24	7	ISO 10642 - M5x8	8.8	Imbus	0,002 kg
Pero za centriranje	23	2	DIN 6885 - A 5 x 5 x 25	8.8	Imbus	0,005 kg
Sklop natezne remenice	22	2	CON-00-07-00_00	-	-	0,092 kg
Imbus vijak	21	24	ISO 10642 - M4x12	8.8	Imbus	0,001 kg
Imbus vijak	20	4	ISO 10642 - M4x10	8.8	Imbus	0,001 kg
Pogonski sklop remenskog prijenosa	19	2	CON-00-06-00_00	-	-	0,285 kg
Os 3 manipulatorske ruke	18	1	CON-00-05-00_00	-	-	1,297 kg
Imbus vijak	17	6	ISO 4762 - M5 x 16	8.8	Imbus	0,004 kg
Vijak s lečastom glavom, križni utor	16	3	ISO 7045 - M2 x 5 - 4,8 - Z	4.8	Imbus	0,000 kg
Čitač glava enkodera pužnog kola	15	1	CON-00-00-20_00	-	-	0,001 kg
Imbus vijak	14	4	ISO 10642 - M5 x 4,0	8.8	Imbus	0,007 kg
Dodatni oslonac kućišta pužnog vijka	13	2	CON-00-02-02_00	AlMgSi1	73x33x23	0,060 kg
Nosač čitač glave enkodera pužnog kola	12	1	CON-00-02-01_00	AlMgSi1	95x35x20	0,027 kg
Imbus vijak	11	3	ISO 4762 M4 x 20	8.8	Imbus	0,003 kg
Pužni prijenosnik centralne rotacijske osi	10	1	CON-00-01-05_00	-	-	0,825 kg
Vratilo centralne rotacijske osi	9	1	CON-00-00-15_00	AlMgSi1	Ø100x91	0,492 kg
Ležaj	8	2	KB025AR0	AlSi 4 14,0	Kaydon	0,082 kg
Poklopac kućišta	7	1	CON-00-00-13_00	AlMgSi1	455X150X8	0,996 kg
Adapterska pločica čeonog hvatača	6	2	CON-00-00-04_00	AlMgSi1	95X57X10	0,143 kg
Vodilica sa klizačem	5	4	DryLin_NK_02_17_1_400_2	-	IGUS	0,018 kg
Kućište	4	1	CON-00-00-03_00	AlMgSi1	455x150x100	5,145 kg
Distanтни prsten	3	1	CON-00-19-00_00	AlMgSi1	Ø69x5	0,006 kg
Zaštitnik za centriranje	2	2	ISO 2338	-	3 m6 x 10	0,001 kg
Imbus vijak	1	6	ISO 10642 M4x16	8.8	Imbus	0,002 kg

SASTAVNICA			
Broj naziva - code	Datum	Ime i prezime	Podpis
Projektor:	03.3.2020	Marin Garković	
Crtao:	20.3.2020	Marin Garković	
Bazirao:	20.3.2020	Marin Garković	
Pregledao:	15.5.2020	Dragan Željanić	
Mentor:	15.5.2020	Dragan Željanić	

ISO	Interferencije	Objekt broj	R. N. broj
SP9/h9	+0,018		
	-0,027		
5H9/h9	+0,050		
	-0,060		
Ø3H7/m6	+0,008		
	-0,012		
Ø3K7/m6	+0,012		
	-0,018		
Ø100H7/h6	+0,051		
	-0,071		
Ø79P4/k4	+0,138		
	-0,188		

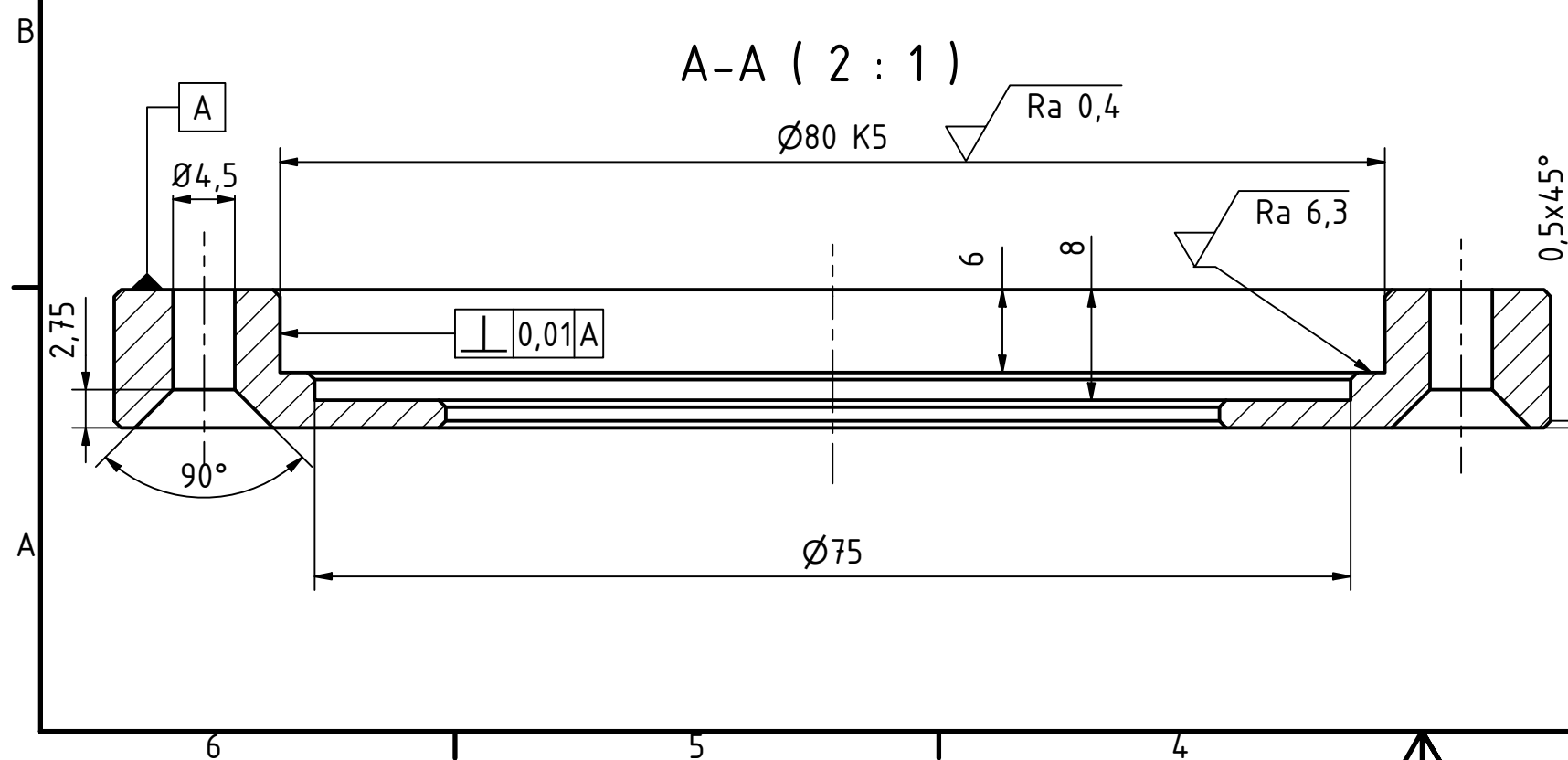
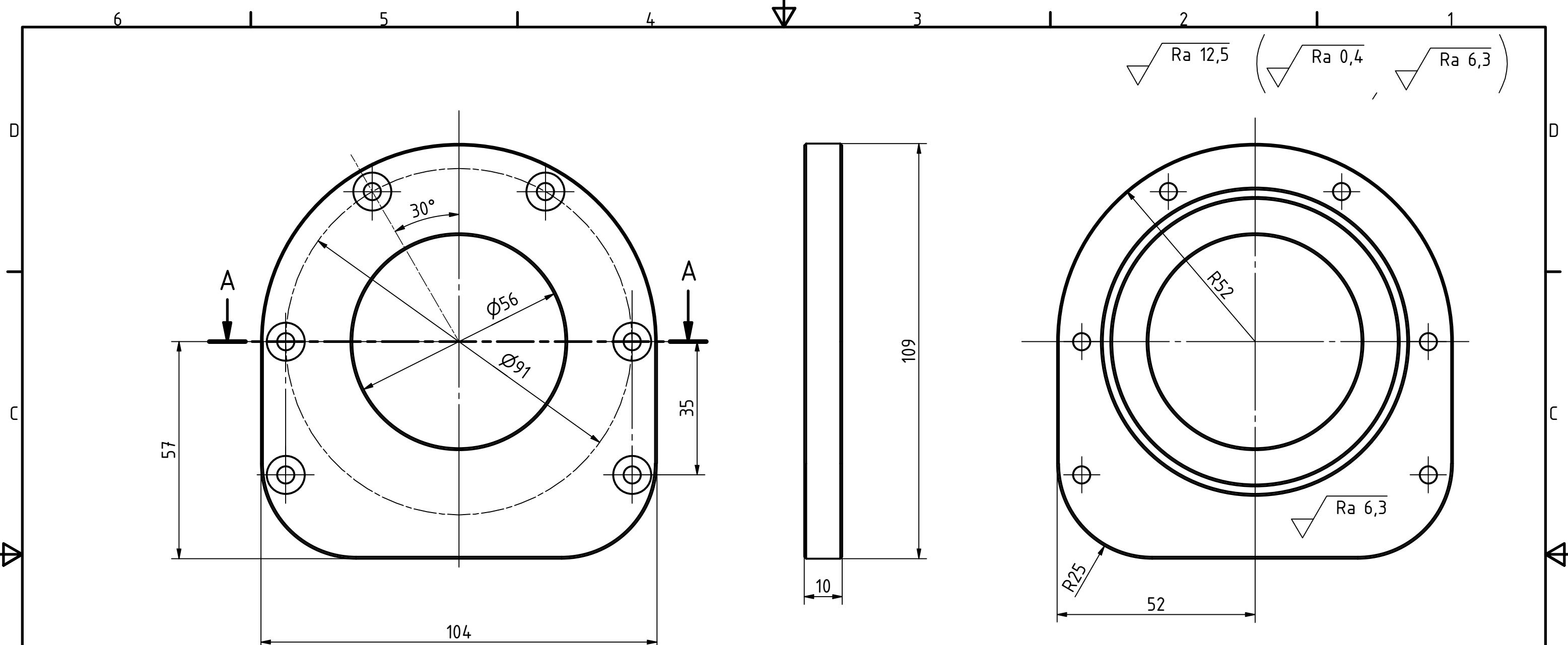
Objekt broj	R. N. broj	Masa	SIROVE DIMENZIJE/PROIZVOĐAČ	MASA
		22,008 kg	DIPLOMSKI RAD	

ISO	Mjerilo	Format
1:2 <td>Original <td>A0 </td></td>	Original <td>A0 </td>	A0

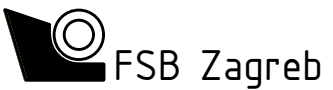
MANIPULATOR

Crtež broj: CON-00-00-00\_00

List: 1



Napomena:  
 1. Sva skošenja izraditi 0,5x45°.  
 2. Svi prijelazni polumjeri do R0,3.

Broj naziva - code	Datum	Ime i prezime	Potpis	 Studij strojarstva
Projektirao:	10.4.2020.	Marin Garković		
Crtao:	10.4.2020.	Marin Garković		
Razradio:	10.4.2020.	Marin Garković		
Pregledao:	4.5.2020.	Dragan Žeželj		
Mentor:	4.5.2020.	Dragan Žeželj		
ISO - tolerancije	Objekt:		Objekt broj:	
Ø80K5	+0,003 -0,010	Manipulator	R. N. broj:	
Napomena:		Smjer:		Kopija
Materijal: AlMgSi1		Masa: 0,145 kg	DIPLOMSKI RAD	
Mjerilo originala:		Naziv:		Pozicija:
1 : 1		Gornji poklopac - ruka 1		Format: A3
Crtež broj: CON-00-03-09_00				Listova: 1
				List: 1