

Procjena rizika kod primjene uređaja za servisnu inspekciju gravitacijskog nosača fuzijskog reaktora

Buković, Goran

Master's thesis / Diplomski rad

2020

Degree Grantor / Ustanova koja je dodijelila akademski / stručni stupanj: **University of Zagreb, Faculty of Mechanical Engineering and Naval Architecture / Sveučilište u Zagrebu, Fakultet strojarstva i brodogradnje**

Permanent link / Trajna poveznica: <https://urn.nsk.hr/urn:nbn:hr:235:892442>

Rights / Prava: [In copyright](#)/[Zaštićeno autorskim pravom.](#)

Download date / Datum preuzimanja: **2025-02-28**

Repository / Repozitorij:

[Repository of Faculty of Mechanical Engineering and Naval Architecture University of Zagreb](#)



SVEUČILIŠTE U ZAGREBU
FAKULTET STROJARSTVA I BRODOGRADNJE

DIPLOMSKI RAD

Goran Buković

Zagreb, 2020.

SVEUČILIŠTE U ZAGREBU
FAKULTET STROJARSTVA I BRODOGRADNJE

DIPLOMSKI RAD

Mentori:

Prof. dr. sc. Biserka Runje, dipl. ing.
Dr. sc. Amalija Horvatić Novak, mag. ing.

Student:

Goran Buković

Zagreb, 2020.

Izjavljujem da sam ovaj rad izradio samostalno koristeći znanja stečena tijekom studija i navedenu literaturu.

Goran Buković

Zahvaljujem se mentorima, prof. dr. sc. Biserki Runje i dr. sc. Amaliju Horvatić Novak, na stručnim savjetima i pruženoj pomoći prilikom izrade ovoga diplomskog rada.

Također se zahvaljujem tvrtki INETEC na pruženoj prilici za izradu ovoga rada, kao i svim njezinim zaposlenicima, čiji su savjeti doprinijeli izradi ovog diplomskog rada.

Na posljertku, neizmjerio se zahvaljujem svojoj obitelji koja mi je pružila moralnu, ali i financijsku pomoći te time olakšala proces studiranja.



SVEUČILIŠTE U ZAGREBU
FAKULTET STROJARSTVA I BRODOGRADNJE



Središnje povjerenstvo za završne i diplomske ispite
Povjerenstvo za diplomske ispite studija strojarstva za smjerove:
procesno-energetski, konstrukcijski, brodstrojarski i inženjersko modeliranje i računalne simulacije

Sveučilište u Zagrebu Fakultet strojarstva i brodogradnje	
Datum:	Prilog:
Klasa: 602 - 04 / 20 - 6 / 3	
Ur. broj: 15 - 1703 - 20 -	

DIPLOMSKI ZADATAK

Student: **Goran Buković**

Mat. br.: 0035191514

Naslov rada na hrvatskom jeziku:

Procjena rizika kod primjene uređaja za servisnu inspekciju gravitacijskog nosača fuzijskog reaktora

Naslov rada na engleskom jeziku:

Risk assessment of in-service inspection device for a fusion reactor gravity support

Opis zadatka:

Rizik se sukladno međunarodnoj normi ISO 9000:2015 definira kao učinak neizvjesnosti. Procjena rizika provodi se u cilju sprečavanja neželjenih ishoda. Rizik se može promatrati kroz tri odvojena potprocesa: percepcije o tome može li se neki štetan događaj stvarno dogoditi, vjerojatnosti da se taj događaj stvarno dogodi te kroz posljednicu kojom promatrani događaj može rezultirati. Sukladno navedenom, procjena rizika uključuje identifikaciju rizika, analizu te evaluaciju rizika. U ovom radu je potrebno provesti procjenu rizika na konkretnom primjeru primjene uređaja za servisnu inspekciju gravitacijskog nosača fuzijskog reaktora.

U diplomskom radu je potrebno:

- dati teorijsku podlogu vezanu uz procjenu rizika
- odabrati i opisati adekvatne metode procjene rizika kod primjene uređaja za servisnu inspekciju gravitacijskog nosača fuzijskog reaktora
- provesti procjenu rizika sukladno odabranim metodama
- na temelju rezultata evaluacije rizika predložiti eventualne izmjene s ciljem smanjenja negativnog rizika.

U radu je potrebno navesti korištenu literaturu i eventualno dobivenu pomoć.

Zadatak zadan:

5. ožujka 2020.

Datum predaje rada:

7. svibnja 2020.

Predviđeni datum obrane:

11. – 15.5.2020.

Zadatak zadao

Prof. dr. sc. Biserka Runje

Dr. sc. Amalija Horvatić Novak

Predsjednica Povjerenstva:

Prof. dr. sc. Tanja Jurčević Lulić

SADRŽAJ

SADRŽAJ	I
POPIS SLIKA	IV
POPIS TABLICA.....	VI
POPIS OZNAKA	VII
POPIS KRATICA	VIII
SAŽETAK.....	X
SUMMARY	XI
1. UVOD.....	1
1.1. Tehnički sustav	2
1.2. Kvar.....	3
1.2.1. Osnovni pojmovi kvara.....	3
1.3. Servisna inspekcija.....	4
1.4. INETEC	6
1.4.1. Proizvodi	6
1.5. ITER.....	8
1.5.1. Fuzija.....	8
1.5.2. ITER postrojenje.....	9
1.5.2.1. Gravitacijski nosači.....	10
1.5.3. Ciljevi projekta.....	10
2. Procjena rizika	12
2.1. Rizik.....	12
2.2. Povijest procjene rizika.....	13
2.2.1. Sektor svemirskih istraživanja [2].....	13
2.2.2. Nuklearni sektor [2]	14
2.3. Struktura procjene rizika.....	15
2.3.1. Identifikacija rizika	16
2.3.2. Analiza rizika	16
2.3.3. Evaluacija rizika.....	17
2.4. Metode procjene rizika.....	18
2.4.1. Oluja mozgova i Delphi tehnika	19
2.4.2. Analiza korijenskog uzroka	19
2.4.3. FMEA i FMECA.....	20

2.4.4.	Analiza opasnosti i operativnosti	21
2.4.5.	Analiza stabla kvarova	21
2.4.6.	Analiza stabla događaja	22
2.4.7.	Analiza uzroka i posljedice	23
2.4.8.	Blok dijagrami pouzdanosti	23
2.4.9.	Markovljevi modeli	24
2.4.10.	Odabir metoda	24
3.	RAMI metoda za procjenu rizika	25
3.1.	Koncepti metode	25
3.1.1.	Pouzdanost	25
3.1.1.1.	Učestalost kvarova	26
3.1.1.2.	Distribucija pouzdanosti	28
3.1.1.3.	Osnovni pojmovi pouzdanosti	30
3.1.2.	Raspoloživost	30
3.1.3.	Održivost	31
3.1.3.1.	Vrste održavanja	32
3.1.4.	Ispitljivost	32
3.2.	Proces metode	33
3.2.1.	IDEFØ Funkcijska analiza	34
3.2.2.	FMECA	36
3.2.2.1.	FMEA	36
3.2.2.2.	Analiza kritičnosti	37
3.2.3.	RBD	39
3.2.3.1.	RBD konfiguracije	40
3.2.3.2.	Monte Carlo simulacija	41
3.2.4.	Mjere za smanjenje rizika	42
4.	Procjena rizika uređaja za servisnu inspekciju	43
4.1.	WP6 uređaj za servisnu inspekciju	43
4.1.1.	Zahtjevi na sustav	47
4.2.	IDEFØ funkcijska analiza	48
4.3.	Analiza načina, uzroka i učinaka kvarova	53
4.3.1.	Kvarovi programskih sustava	56
4.3.2.	Kvarovi električnih komponenti	57

4.3.3. Kvarovi mehaničkih komponenti.....	59
4.3.4. Kvarovi uzrokovani ljudskom greškom.....	61
4.3.5. Kvalitativna analiza kvarova.....	62
4.4. Prikupljanje ulaznih podataka.....	64
4.5. Blok dijagrami pouzdanosti.....	65
4.5.1.1. Definiranje ulaznih podataka.....	67
4.5.2. Rezultati RBD analize.....	69
4.5.2.1. Pouzdanost sustava.....	69
4.5.2.2. Raspoloživost sustava.....	71
4.6. Analiza kritičnosti.....	73
4.6.1. Kvantitativna analiza kvarova.....	74
4.6.2. Analiza rizika.....	76
4.6.2.1. Veliki rizici.....	77
4.7. Mjere za smanjenje rizika.....	78
4.7.1. Srednji rizici.....	78
4.7.2. Veliki rizici.....	79
4.7.2.1. Gubitak zraka u pneumatskom sustavu.....	79
4.7.2.2. Curenje vode.....	81
4.7.2.3. Oštećenje robotske ruke.....	82
5. Zaključak.....	84
LITERATURA.....	85
PRILOZI.....	88
PRILOG 1: Funkcijska analiza.....	89
PRILOG 2: Ulazni podaci pouzdanosti i održivosti.....	90
PRILOG 3: FMECA tablica.....	91

POPIS SLIKA

Slika 1. Nerazorna servisna inspekcija [6]	5
Slika 2: ORCA manipulator [7]	6
Slika 3: FORERUNNER manipulator [7]	7
Slika 4: Instrument FALCON ^P II [7]	7
Slika 5: Modeli PRO ULTRA ultrazvučnih sondi [7]	7
Slika 6: Proces nuklearne fuzije [9]	8
Slika 7: ITER tokamak [8]	9
Slika 8: Gravitacijski nosač vakuumske posude [11]	10
Slika 9: Plan rada ITER postrojenja [12]	11
Slika 10: Proces procjene rizika [20]	15
Slika 11: Primjer <i>FTA</i> metode [2]	21
Slika 12: Primjer <i>ETA</i> metode [2]	22
Slika 13: Serijski i paralelni blok dijagrami pouzdanosti [2]	23
Slika 14: „Kada“ krivulja učestalosti kvarova [17]	27
Slika 15: „Kada“ krivulja učestalosti kvarova programa [2]	28
Slika 16: Simboli korišteni u IDEFØ funkcijskoj analizi [26]	35
Slika 17: Slojevi IDEFØ hijerarhije funkcija [12]	35
Slika 18: Primjer matrice kritičnosti rizika	38
Slika 19: Serijska RBD konfiguracija [17]	40
Slika 20: Paralelna RBD konfiguracija [17]	40
Slika 21: WP6 oprema za nerazorna ispitivanja	44
Slika 22: Radna okolina uređaja za ispitivanje nosača	46
Slika 23: Postupak ispitivanja gravitacijskog nosača	46
Slika 24: WP6 funkcijsko stablo	50
Slika 25: IDEFØ funkcijska analiza na razini A0	52
Slika 26: Kompresor zraka (lijevo) [33] i kontroler (desno) [34]	57
Slika 27: Radna stanica (lijevi) [35] i klizni prsten (desno) [36]	57
Slika 28: Konstrukcija bubnja (lijevo) i sustav za vođenje/pričvršćivanje (desno)	59
Slika 29: Isječak iz početne FMECA tablice	63
Slika 30: Blok dijagrami pouzdanosti WP6 opreme	66
Slika 31: Isječak iz tablice ulaznih podataka	68
Slika 32: Graf pouzdanosti sustava	70

Slika 33: Rezultat simulacije raspoloživosti	71
Slika 34: Vremena rada (zeleno) i vremena popravka (crno)	72
Slika 35: Isječak iz FMECA tablice	75
Slika 36: Tablica rizika	76
Slika 37: FESTO senzor za tlak [38].....	80
Slika 38: KUKA IIWA robotska ruka [39]	82
Slika 39: Zaštitni rukav robotske ruke [40].....	83

POPIS TABLICA

Tablica 1: Primjer FMEA tablice	37
Tablica 2: Radni uvjeti WP6 Opreme	55
Tablica 3: Jakost (S) definirana prema ITER organizaciji [12]	73
Tablica 4: Učestalost (O) definirana prema ITER organizaciji [12]	73
Tablica 5: Uočljivost (D) definirana prema ITER organizaciji [12]	74
Tablica 6: Rizici visoke kritičnosti.....	77

POPIS OZNAKA

Latinski simboli

Oznaka	Jedinica	Opis
A	/	Raspoloživost
k	/	Broj pokvarenih komponenti
M	/	Održivost
$MTBF$	h (s)	Prosječno vrijeme između pojave kvara
$MTTR$	h (s)	Prosječno vrijeme do popravka
P	/	Vjerojatnost
R	/	Pouzdanost
m	h (s)	Stopa popravka
T	h (s)	Vremenski period
t	h (s)	Vrijeme

Grčki simboli

Oznaka	Jedinica	Opis
β	/	Parametar oblika
γ	h (s)	Parametar lokacije
η	/	Parametar skale
λ	1/h (1/s)	Učestalost kvara

POPIS KRATICA

Oznaka	Opis
A	Raspoloživost
CA	Analiza kritičnosti
D	Uočljivost
ET	Ispitivanje metodom vrtložnih struja
ETA	Analiza stabla događaja
FA	Funkcijska analiza
FMEA	Analiza načina i učinaka kvarova
FMECA	Analiza načina, učinaka i kritičnosti kvarova
FTA	Analiza stabla kvarova
HAZOP	Analiza opasnosti i operativnosti
I	Ispitljivost
ICC	Učinak, uzrok i kontekst
IDEFØ	Metodologija planiranja i razvijanja procesa – jezik Ø
INETEC	Institut za nuklearnu tehnologiju
IO	ITER organizacija
ISO	Međunarodna organizacija za standardizaciju
ITER	Međunarodni eksperimentalni termonuklearni reaktor
LTM	Dugi period održavanja
M	Održivost
MTBF	Prosječno vrijeme između pojave kvara
MTTF	Prosječno vrijeme do pojave kvara
MTTR	Prosječno vrijeme popravka
NASA	Nacionalna aeronautička i svemirska administracija
NDE	Nerazorna procjena
NDI	Nerazorna inspekcija
NDT	Nerazorno ispitivanja
NRC	Komisija za nuklearnu regulativu
O	Učestalost
PWR	Reaktor s vodom pod tlakom
R	Pouzdanost
RAMI	Pouzdanost, raspoloživost, održivost i ispitivost

RBD	Blok dijagrami pouzdanosti
RCA	Analiza korijenskog uzroka
RCFA	Analiza korijenskog uzroka kvara
RPN	Opći pokazatelj rizika
RSS	Studija o sigurnosti reaktora
S	Jakost
SADT	Strukturirana analiza i integracija dizajna
TOKAMAK	Toroidalna komora s magnetskim zavojnicama
UT	Ispitivanje ultrazvukom
VVGS	Gravitacijski nosač vakuumske posude
WP	Radni paket

SAŽETAK

Rizik je definiran kao „učinak neizvjesnosti na ciljeve“ te tako predstavlja izrazito bitan faktor u donošenju odluka. Primjenom procjene rizika moguće je rizike identificirati, analizirati i evaluirati te na temelju toga donijeti odluke o njihovom tretiranju. Cilj ovog rada je tako procjena rizika kod primjene uređaja za servisnu inspekciju gravitacijskog nosača fuzijskog reaktora. U uvodnom dijelu rada definirani su bitni pojmovi poput tehničkog sustava, kvara i servisne inspekcije te je predstavljena firma INETEC čiji uređaj će se koristiti za potrebe ITER projekta. Drugi dio rada se sastoji od pregleda procjene rizika u obliku njezine povijesti i strukture, ali nekih od često korištenih metoda. Temeljem uputa od strane ITER organizacije, procjena rizika u ovome radu je provedena korištenjem RAMI metode koja se sastoji od IDEFØ funkcijske analize, FMECA analize te RBD analize. Treći dio rada se tako sastoji od opisa procesa RAMI metode kao i definiranja koncepata pouzdanosti, raspoloživosti, održivosti i ispitljivosti. Četvrti dio rada se sastoji od opisa uređaja na kojemu je provedena procjena rizika te same procjene rizika. Uređaj za ispitivanje se zove WP6 oprema, a princip rada se sastoji od vožnje po platformi za ispitivanje postavljenoj na kriostatsko postolje, pričvršćivanja ispred nosač te vizualnog, površinskog i volumenskog nerazornog ispitivanja. Proces RAMI metode procjene rizika započinje IDEFØ funkcijskom analizom čime je rad uređaja opisan na razini njegovih glavnih, srednjih i osnovnih funkcija. Temeljem funkcijske analize, formirana je FMECA tablica unutar koje su definirani načini, uzroci i učinci kvara. Ulazni podaci potrebni za kvantitativnu procjenu rizika zatim su prikupljeni korištenjem iskustva firme i podataka dostupnih od strane dobavljača. U sljedećem koraku je prikazana funkcijska međupovezanost u obliku blok dijagrama pouzdanosti te su temeljem ulaznih podataka provedene analize pouzdanosti i raspoloživosti. Na posljertku je proveden nastavak FMECA analize, gdje su kvarovi temeljem ulaznih podataka o pouzdanosti i održivosti te ITER tablica jakosti, učestalosti i uočljivosti kvantificirani i evaluirani u obliku malih, srednjih i velikih rizika. Prema provedenoj procjeni rizika identificirano je ukupno 118 rizika, od kojih je 11 malih rizika, 100 srednjih rizika i 7 velikih rizika. Prema uputama ITER organizacije, srednje i velike rizike je potrebno tretirati te su tako u posljednjem dijelu rada dani prijedlozi za njihovim smanjenjem. Posebna pozornost pridana je velikim rizicima koji se sastoje od slučajeva curenja vode, gubitka zraka unutar pneumatskog sustava te oštećenja robotske ruke. Kako je procjena rizika u ovome radu primijenjena na uređaj u konceptnoj fazi razvoja, smanjivanjem navedenih rizika u daljnjem razvoju očekuje se povećanje pouzdanosti i raspoloživosti rada WP6 opreme.

Ključne riječi: Procjena rizika, RAMI, ITER, FMECA, RBD

SUMMARY

Risk is defined as the “effect of uncertainty on goals” and thus is a crucial factor in decision making. By applying risk assessment, risks can be identified, analyzed, and evaluated after which decisions can be made on how to treat them. The aim of this paper is thus to evaluate the risks involved in the use of a VVGS NDT device. The introductory part of the paper defines important concepts such as technical system, failure, and in-service inspection, while also introducing the company INETEC, whose device will be used in the ITER project. The second part of the paper consists of a risk assessment overview in the form of its history and structure, while some of the commonly used methods are also presented. Based on the instructions from the IO, the risk assessment in this paper was conducted using the RAMI method consisting of IDEFØ function analysis, FMECA and RBD. The third part of the paper thus consists of describing the process of the RAMI method, as well as defining the concepts of reliability, availability, maintainability and inspectability. The fourth part of the paper consists of a description of the device on which the risk assessment was performed and the risk assessment itself. The device is called WP6 equipment and the operating principle consists of driving on the cryostat inspection platform, positioning in front of a VVGS and performing the NDT process. The process of RAMI method begins with IDEFØ functional analysis, which describes the operation of the device at the level of its main, intermediate, and basic functions. Based on the functional analysis, a FMECA table was formed within which the modes, causes and effects of the fault were defined. The input data required for quantitative risk assessment was then collected using the experience and data available from INETEC and the suppliers. The functional interconnection is then presented in the form of RBD, and based on the input data, reliability and availability analyses are performed. Finally, the continuation of the FMECA analysis was performed, where failures based on reliability and maintainability input data and ITER tables of severity, occurrence and detection were quantified and evaluated in the form of small, medium, and large risks. According to the conducted risk assessment, a total of 118 risks were identified, of which 11 were small risks, 100 were medium risks and 7 were large risks. As per the instructions of the IO, medium and large risks need to be treated, so in the last part of the paper, suggestions for risk mitigation were given. Special attention is paid to the high risks consisting of water leakage, loss of air in the pneumatic system and damage to the robotic arm. As the risk assessment in this paper is applied to a conceptual device, reducing these risks in further development is expected to increase the reliability and availability of WP6 equipment.

Key words: Risk assessment, RAMI, ITER, FMECA, RBD

1. UVOD

Rizik je sveprisutna pojava u ljudskom životu. Svakodnevne radnje poput vožnje automobilom, obavljanja radnih obaveza ili upravljanja novcem potencijalno mogu dovesti do situacija koje izravno utječu na zdravlje, sigurnost, financije ili opće stanje pojedinca. Rizik kao riječ u modernim europskim jezicima (eng. *risk*, špa. *riesgo*, njem. *Risiko* itd.) korijene vuče od talijanskih i francuskih izraza *risque*, tj. *rischio* koji opisuju izloženost opasnosti. Dok daljnja etimologija riječi rizik nije sasvim jasna, pojedini rječnici poput [1] kažu kako ona potječe od grčkog navigacijskog pojma *rheza* (stijena, kamen), stare metafore koja je opisivala opasnost plovidbe u blizini stjenovitih obala. Polazeći od te spoznaje moguće je zaključiti kako je čovjek od samih početaka civilizacije pridavao pažnju posljedicama svojih postupaka.

Percepcija rizika u životu čovjeka bitno se mijenjala kroz povijest. Prije pojave industrijalizirane poljoprivrede kakvu poznajemo danas, u vrijeme starih agrarnih društava poput kultura brončanog doba ili europskih feudalnih država, propast sjetve značio bi vjerojatno gladovanje stanovništva. Do razvoja moderne medicine, svako oboljenje ili tjelesna povreda nosila je sa sobom velik rizik od ozbiljnih zdravstvenih problema ili smrti. Pojava parnog stroja nagovijestila je industrijsku revoluciju, ali i razvoj svijesti o potencijalnim opasnostima tehnologije. Razvoj zabilježen tijekom posljednjeg stoljeća znatno je promijenio društvo te je tehnologija postala prisutna u svim segmentima ljudskog života. Primjenom tih tehnologija unutar raznih grana modernog industrijskog društva, poput medicine, proizvodnje, energetike, transporta itd. uvelike je povećana kvaliteta života prosječnog čovjeka. Međutim, kako svaka kovanica ima dvije strane, tako je i razvoj tehnologije, osim pozitivnih, doveo i do određenih negativnih posljedica između kojih je i pojava novih vrsta rizika.

Ništa u prirodi ne traje zauvijek pa tako ni razni sustavi proizvedeni od strane čovjeka. Posljedice neispravnog rada takvih sustava kreću se od manjih neugodnosti do ozbiljnih sigurnosnih i ekonomskih posljedica [2]. Moderni inženjerski sustavi poput proizvodnih ili energetske postrojenja, ali i kompleksni sustavi manjih razmjera poput zrakoplova, zahtijevaju stoga razmatranje mogućih rizika te upravljanje njihovim posljedicama. ITER je kao visoko kompleksno i eksperimentalno postrojenje jedan od takvih sustava te je iz tog razloga potrebno provesti procjenu rizika kako samog postrojenja, tako i svih sustava koji su s njim u interakciji. Primjer takvog sustava, a koji je i tema ovog rada, je uređaj za servisnu inspekciju koji razvija firma INETEC.

1.1. Tehnički sustav

U današnje vrijeme, čovjek je u velikoj razini ovisan o tehnologiji koja ga okružuje. Tehnologiju se od početaka smatralo aktivnošću temeljenom na zadacima (eng. *task-centered activity*). Drugim riječima, čovjek razvija tehnologiju kako bi mu pomogla u izvođenju određenih zadataka. Prema tome, zadaci kojima se bavi tehnologija nazivaju se tehničkim zadacima, a tehnički se zadaci izvode uz pomoć tehničkih artefakata različite kompleksnosti. Tehnički artefakti tako prema [3] mogu biti:

- komponente (eng. *components*)
- sklopovi (eng. *assemblies*)
- strojevi (eng. *machines*)
- oprema (eng. *equipment*)
- postrojenja (eng. *plants*).

Svaki „gornji“ artefakt sastoji se od skupa „donjih“, poput na primjer strojeva koji se sastoje od sklopova i komponenti. Varijacije u uporabi ovih izraza odražavaju povijesni razvoj i područja primjene. Tako su primjerice dijelovi opreme u jednom području (isparivač, reaktor) kompleksniji od postrojenja u drugom. Prema [3] može se reći kako se tehnički artefakti tretiraju poput sustava povezanih s okolinom pomoću ulaza i izlaza, gdje se sustav može podijeliti na podsustave. Ono što pripada pojedinom sustavu određuje se granicom sustava. Ovim pristupom moguće je definirati odgovarajuće sustave u svakoj fazi apstrakcije, analize ili klasifikacije.

Svaki sustav koji čovjek napravi, upravo je napravljen s ciljem izvršavanja određenog zadatka. Ti zadaci ili funkcije (eng. *functions*) definiraju rad sustava, a uzmemo li u obzir kako se svaki kompleksniji sustav sastoji od skupa podsustava, tako se i svaka funkcija može sastojati od skupa podfunkcija. Za vrijeme životnog vijeka tehničkog sustava ili procesa, oni su pod utjecajem raznih destruktivnih utjecaja koji mogu znatno naškoditi njihovim performansama, odnosno sposobnosti izvršavanja funkcija. Vjerojatnosti nastupanja neželjenih događaja, ali i očekivane posljedice tih događaja tako se smatraju rizikom unutar sustava za vrijeme njegova radnog vijeka ili za vrijeme određenog procesa. Kvalitetno i pravovremeno prepoznavanje ovih događaja ključno je za održavanje pouzdanog životnog ciklusa tehničkog sustava. Prema tome, te je događaje potrebno pravilno definirati.

1.2. Kvar

Prema prethodnom potpoglavlju tehnički sustavi na višoj su razini definirani kao strojevi, oprema ili postrojenja koja izvršavaju određene tehničke zadatke ili funkcije. Kako bi se definirao točan opseg zadataka, kao i performanse, način te trajanje njihova izvršavanja, svaki tehnički sustav opisan je tehničkim specifikacijama. Tijekom životnog vijeka od sustava se tako zahtijeva rad unutar predviđenih specifikacija, a ako tome nije slučaj govorimo o kvaru (eng. *failure*) sustava. Tako je kvar prema [4] definiran kao odstupanje od zahtijevanih performansi odnosno specifikacija. Postoji još nekoliko pojmova koji opisuju nezadovoljavajuć rad sustava poput greške (eng. *fault*) ili neispravnosti (eng. *defect*), međutim na području procjene rizika tehničkih sustava uobičajeno je korištenje termina kvara te će se prema tome taj termin koristiti u daljnjem tekstu.

1.2.1. Osnovni pojmovi kvara

Kvarovi su neizbježna pojava u strojarstvu iz čega proizlazi potreba za proučavanjem rizika koji iz njih proizlaze. Kako bi to bilo moguće potrebno je definirati osnovne pojmove koji ih opisuju, a koji se često koriste unutar procjene rizika. Primjeri takvih pojmova prema [2] su: simptom kvara (eng. *failure symptom*), način kvara (eng. *failure mode*), uzrok kvara (eng. *failure cause*), mehanizam kvara (eng. *failure mechanism*) i učinak kvara (eng. *fault effect*). Prema tome, u nastavku teksta su navedeni pojmovi vezani uz kvarove definirani kako bi mogli jednoznačno biti korišteni u nastavku rada.

Simptom kvara je naznaka koja upozorava odgovornu osobu, tj. operatora, na neminovnu pojavu kvara. Iskustvo operatora i instrumentacija koja prati stanje sustava glavni su alati za prepoznavanje ovih naznaka. Simptomi kvara mogu, ali i ne moraju ukazivati na lokaciju ili ozbiljnost kvara, a ponekad kvar uopće nema simptoma. Kada kvar nastupi, više ne promatramo njegove simptome već posljedice.

Način kvara opisuje način na koji komponenta otkazuje, obično s funkcionalnog ili pod funkcionalnog gledišta. Iznimno je bitno razumjeti i pravilno definirati način kvara jer je upravo on stavka koju se pokušava spriječiti, ili tijekom održavanja popraviti. Neki od brojnih termina koji se koriste za definiranje načina kvara tehničkog sustava su između ostaloga: istrošen, zaglavljnjen, savijen, začepljen itd.

Uzrok kvara je pojam koji opisuje niz okolnosti koje dovode do kvara. Kako bi bilo moguće spriječiti način na koji se kvar manifestira, potrebno je razumjeti njegov uzrok. Međutim, prepoznavanje ili pretpostavljanje uzroka kvara nije uvijek jednostavan proces. Potpuna prevencija načina kvara ponekad nije moguća čak ni kada je uzrok potpuno jasan. Kao primjer ovakve pojave se može uzeti vlaga (uzrok) koja uzrokuje koroziju. Proces razaranja korozijom se može usporiti korištenjem kvalitetnijih nehrđajućih materijala ili povremenim podmazivanjem, ali ne može se potpuno spriječiti. Prema tome, kod ovakvih kvarova naglasak nije na uklanjanju načina kvara, već na smanjenju faktora koji ga uzrokuju.

Mehanizam kvara je pojam blisko vezan za uzrok kvara, a opisuje stvarne fizičke procese koji dovode do kvara. Dakle, uzrok kvara može biti „propuštanje naftnih vodova“ dok je mehanizam kvara „zaglavljenje klipa“. Razlikovanje uzroka i mehanizma kvara često je diskrecijsko.

Učinak kvara opisuje posljedice koje nastupaju zbog manifestacije nekog od mogućih načina kvara. Opisivanje ovih posljedica moguće je ovisno o potrebama procjene odraditi na više razina. Tako je moguće posljedice opisati na lokalnoj razini sklopa ili podsklopa, razini čitavog sustava ili na razini postrojenja. Na taj je način moguće jasno sagledati proces propagacije posljedica kvara kroz cijeli sustav.

1.3. Servisna inspekcija

Konstruktivske komponente poput cjevovoda, zavara, spojnice itd. izložene su različitim opterećenjima kao i degradacijskim mehanizmima koji na njih djeluju. Kako bi se spriječila pojava kvarova na komponentama, a time i osigurala strukturna cjelovitost, servisna inspekcija (eng. *In-Service Inspection*) se provodi u periodičnim intervalima. Kod provođenja servisnih ispitivanja potrebno je uzeti u obzir kako se sve komponente sustava niti ponašaju jednako, niti imaju jednaku važnost u pogledu održavanja funkcionalnosti sustava. Tako neke strukturne komponente mogu biti ključne za funkcionalnost sustava, ali ne moraju imati veliku aktivnu degradaciju, dok druge komponente možda nisu toliko važne, ali imaju visok mehanizam degradacije. Prema tome, potrebno je servisno ispitivanje izvoditi na sustavan način, gdje se vodi računa o razinama sigurnosti i pouzdanosti sustava. Budući da je u nuklearnim elektranama prisutan veliki broj strukturnih komponenti, izrada optimalnog plana raspodjele resursa prije same inspekcije je od velike važnosti. [5]

Nerazorno ispitivanje (NDT), nerazorna inspekcija (NDI) i nerazorna procjena (NDE) označavaju varijacije u primjeni tehnologije procjene materijala koje se kreću u rasponu od kontrole procesa do mjerenja karakteristika materijala koje su ključne za strukturni integritet i siguran radni vijek inženjerskih sustava. Neke od važnih NDT tehnika su [5]:

- pregled prodiranja tekućine
- ispitivanje magnetskih čestica
- radiografska inspekcija (rendgensko i gama zračenje)
- elektromagnetska inspekcija
- ultrazvučni pregled
- termografski pregled.

Na slici 1 prikazan je primjer nerazorne servisne inspekcije na cjevovodima. Nerazorno ispitivanje (NDT) ima važnu ulogu u predviđanju učestalosti otkaza u cjevovodima. Ovisno o tehnici koja se koristi, pouzdanost pronalaska nedostataka varira. Ako se kvar otkrije, donosi se odluka o poduzimanju aktivnosti na popravljanju cjevovoda. To će smanjiti učestalost kvara na cijevima i time poboljšati performanse i sigurnost sustava.



Slika 1. Nerazorna servisna inspekcija [6]

1.4. INETEC

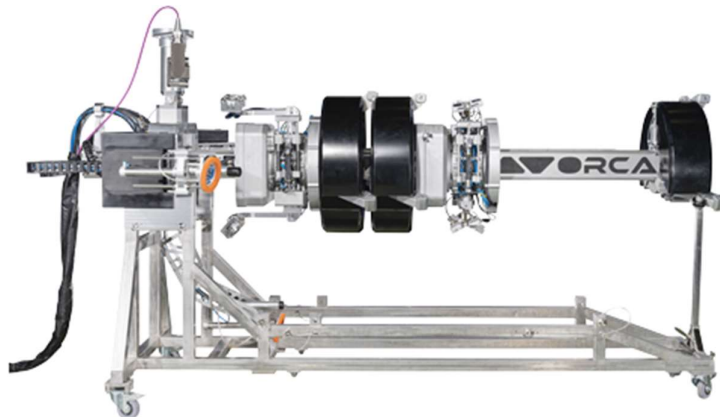
INETEC d.o.o. je hrvatska firma koja se bavi razvojem, proizvodnjom i prodajom usluga na području ispitivanja energetskih postrojenja. Dok se primarnom aktivnošću smatra provođenje nerazornih ispitivanja u nuklearnim elektranama, firma također nudi usluge ispitivanja unutar ostalih vrsta elektrana ili industrijskih sektora poput: hidroelektrana, vjetroelektrana, petrokemijske industrije, zrakoplovne industrije itd. [7]. Pored navedenoga, sam slogan firme „Mi stvaramo pouzdanu budućnost“ ukazuje na to kako je smanjenje negativnih rizika na području nuklearnih postrojenja i tehnike jedan od temeljnih ciljeva djelovanja INETEC-a.

Ima li se u vidu kako se nuklearne elektrane svrstavaju u najsloženija postrojenja koje je čovječanstvo sagradilo i kod kojih sigurnost predstavlja temeljni postulat rada, tada je jasno kako ispitni sustavi, kojima se provode servisne inspekcije i dokazuje integritet postrojenja, trebaju sadržavati najsuvremenija dostupna rješenja.

1.4.1. *Proizvodi*

Za potrebe ispitivanja, INETEC proizvodi cijeli niz rješenja u obliku manipulatora, skenera, kontrolera, sondi i slično, koji se znatno razlikuju ovisno o tome koju komponentu postrojenja, ali i koji tip reaktora ispituju [7]. Neka od ovih rješenja poput manipulatora Forerunner i ORCA, instrumenta FALCON^P II te nekoliko modela PRO ULTRA ultrazvučnih sondi, prikazana su u nastavku.

ORCA (slika 2) je neovisan manipulator dizajniran za daljinski upravljano podvodno ultrazvučno ispitivanje zavora mlaznica tlačne posude reaktora. Dizajniran je za uporabu na dubini do 20 m, s točnošću linearnog pozicioniranja do 0,2 mm, a kutnog do 0,2 °.



Slika 2: ORCA manipulator [7]

Forerruner (slika 3) je lagani mobilni robot za ispitivanje parogeneratora PWR (eng. *Pressurized Water Reactor*) elektrana u čemu je jedna od vodećih tehnologija u svijetu. Robot koristi strojni vid i računalne algoritme za automatizirano kretanje i rad te je oblikovan za laku dekontaminaciju.



Slika 3: FORERUNNER manipulator [7]

INETEC je kroz godine rada razvio i vlastite instrumente za izvođenje ispitivanja metodom vrtložnih struja. Uređaji nove generacije poput FALCON^P II (slika 4) imaju integriranu bateriju koja omogućuje i do 8 sati autonomnog rada.



Slika 4: Instrument FALCON^P II [7]

Firma također razvija i kombinirane sonde za ispitivanje ultrazvučnom metodom ili metodom vrtložnih struja. Primjeri modela ultrazvučnih sonda PRO ULTRA prikazani su na slici 5.



Slika 5: Modeli PRO ULTRA ultrazvučnih sonda [7]

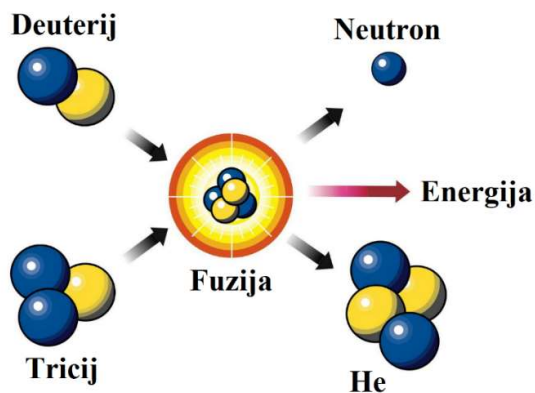
INETEC od 2018. godine s ITER organizacijom (eng. *ITER Organization*), tj. IO surađuje na međunarodnom projektu koji za cilj ima dokazati uporabljivost nuklearnog reaktora temeljenog na principima fuzije [8]. Temeljem znanja stečenog u gotovo trideset godina djelovanja na području nuklearne tehnologije, INETEC-u je tako povjeren kompleksan zadatak ispitivanja komponenti ovog postrojenja.

1.5. ITER

ITER (eng. *International Thermonuclear Experimental Reactor*) je, kako mu i samo ime govori, međunarodni eksperimentalni termonuklearni reaktor koji se od 2006. godine gradi u mjestu Cadarache u Francuskoj. O važnosti ovog projekta govori i to kako je uspio ujediniti čak 35 svjetskih zemalja, a među njima i politički često suprotstavljene sile poput Europske unije, Kine, Japana, Rusije i SAD-a. Time se ITER smatra prvim nuklearnim projektom na svjetskoj razini suradnje, a s kojim se želi dokazati fizikalna i tehnološka sposobnost fuzijskih nuklearnih elektrana u proizvodnji potrebne količine fuzijske nuklearne energije.

1.5.1. Fuzija

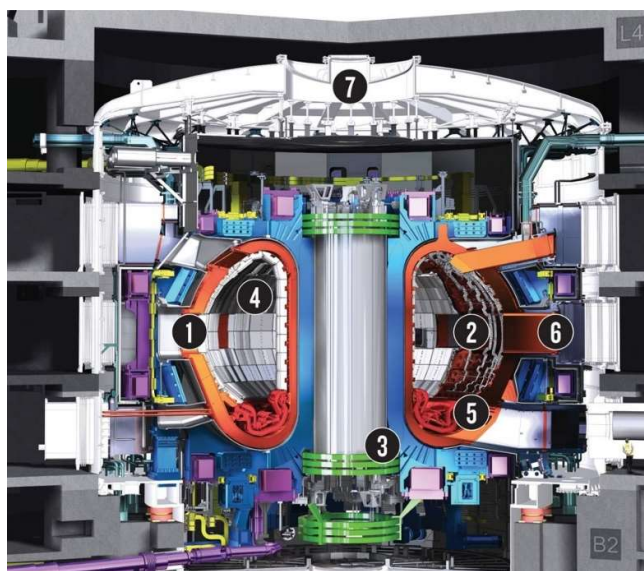
Nuklearna fuzija je reakcija kojom se dvije lake jezgre atoma spajaju u težu, oslobađajući pri tome velike količine energije. Za spajanje dviju lakih jezgara, u ovome slučaju izotopa vodika deuterija i tricija, potrebno je savladati njihove odbojne električne sile. Tek postizanjem dovoljno velikih brzina jedne ili obje od ovih jezgara se one mogu dovoljno približiti kako bi jaka nuklearna sila savladala odbojnu električnu silu. Dovoljnim zagrijavanjem plazme, medija u kojem se ova reakcija odvija, izotopi vodika se spajaju u helij, oslobađajući pritom jedan neutron i velike količine energije. Grafički prikaz procesa fuzije prikazan je na slici 6.



Slika 6: Proces nuklearne fuzije [9]

1.5.2. ITER postrojenje

Kako bi se fuzijska energija mogla koristiti kao energetska izvor, potrebno je stvoriti uvjete u kojima će se fuzijska reakcija događati kontinuirano te istovremeno spriječiti širenje plazme, koja tijekom zagrijavanja postaje nestabilna. ITER se bazira na magnetskom ograničenju plazme i koristi koncept TOKAMAK uređaja. TOKAMAK potječe od ruskog akronima za toroidalnu komoru s magnetskim zavojnicama (rus. *ТОроидальная Камера с МАгнитными Катушками*) kod kojega je plazma ograničena unutar vakuumske komore toroidalnog oblika. Glavne komponente TOKAMAK uređaja prikazane su na slici 7.



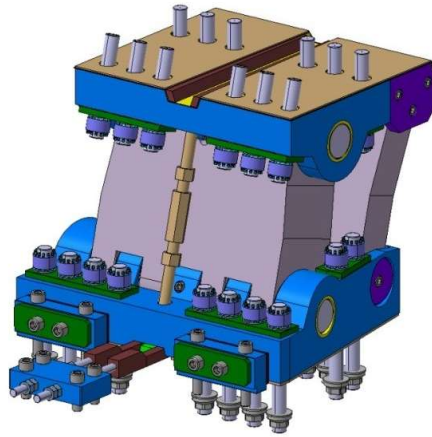
Slika 7: ITER tokamak [8]

Prema slici 7 glavnim komponentama TOKAMAK-a se smatraju:

1. Vakuumska posuda (eng. *Vacuum Vessel*): veliki čelični spremnik unutar kojeg se zadržava plazma i odvija fuzijska reakcija.
2. Sustavi za zagrijavanje plazme: zagrijavanje plazme do 150,000,000 °C injektiranjem neutralnog snopa i elektromagnetskim valovima.
3. Magneti: proizvode elektromagnetsko polje s ciljem zadržavanja plazme.
4. Omotač (eng. *Blanket*): štiti vakuumsku posudu i magnete od topline i neutrona.
5. Preusmjerivač (eng. *Divertor*): ispušni sustav koji odvodi toplinu i plinove van postrojenja.
6. Dijagnostika: istraživački alati za mjerenje fizičkih procesa plazme.
7. Kriostat (eng. *Cryostat*): rashladnik koji okružuje vakuumsku posudu te štiti magnete i ostale komponente od topline.

1.5.2.1. *Gravitacijski nosači*

Gravitacijski nosač vakuumske posude (eng. *Vacuum Vessel Gravity Support*), tj. kraće nosač ili VVGS (slika 8), je komponenta koja djeluje kao potporanj vakuumske posudi. Njih ukupno devet nalazi se na donjoj plohi Kriostata, tzv. kriostatskom postolju (eng. *Cryostat pedestal*), s ciljem kontroliranja vertikalnih i toroidalnih pomaka vakuumske posude uslijed seizmičkih događaja ili pomaka prouzročenih radom postrojenja. Kako bi kontrolirali navedene pomake, nosači su konstruirani na principu dva zgloba [10]. Ove komponente ujedno predstavljaju cilj servisne inspekcije provedene od strane uređaja čija je procjena rizika tema ovoga rada.



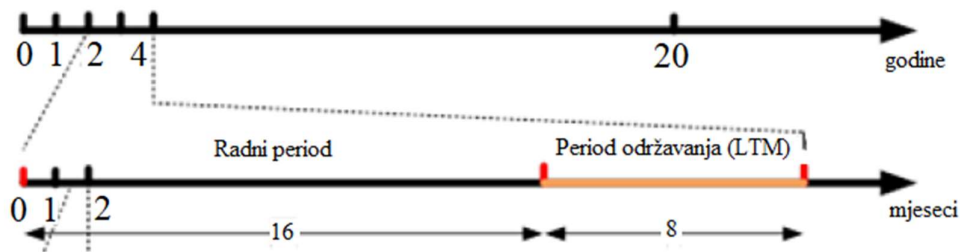
Slika 8: Gravitacijski nosač vakuumske posude [11]

1.5.3. *Ciljevi projekta*

Svrha projekta je napraviti uređaj za kontroliranu fuziju koji će imati deseterostruki povrat uložene energije ($Q \geq 10$), tj. 500 MW fuzijske nuklearne snage na 50 MW uložene toplinske snage. Cilj ITER postrojenja nije proizvodnja električne energije, već dokazivanje izvedivosti kontrolirane fuzije. Prema tome, ITER je istraživački projekt koji zahtijeva visok stupanja pouzdanosti, efikasnosti i sigurnosti kako bi postrojenje moglo proizvesti točno određenu količinu znanstvenih podataka. Postrojenje mora biti dostupno za eksperimente kada god to bude potrebno, uz male troškove rada i održavanja. ITER tako predstavlja postrojenje koje je prema [12] ujedno:

- Nuklearno postrojenje s ciljevima raspoloživosti i proizvodnje nuklearne energije.
- Eksperimentalan uređaj s ambicioznim znanstvenim i tehnološkim programom kojemu je potreban velik broj dijagnostike, održavanja, poboljšanja i testiranja.

Kako bi gore navedeni ciljevi bili mogući, postrojenje je dizajnirano te će biti upravljano tako da potpuno iskoristi dostupno vrijeme, 24 sata dnevno i 365 dana godišnje [13]. Plan je da postrojenje radi u točno određenim periodima, gdje će se ciklusi operativnog vremena plazme izmjenjivati s ciklusima održavanja i testiranja. Tako je prema slici 9 prikazan radni plan na razini godina, odnosno mjeseci. Prema tom planu, operativni ciklus bi trajao 16 mjeseci, dok će tzv. dugi period održavanja (eng. *Long Term Maintenance*) ili LTM, trajati 8 mjeseci.



Slika 9: Plan rada ITER postrojenja [12]

Unutar ovog LTM ciklusa biti će proveden velik broj ispitivanja kako bi se osigurao pravilan rad postrojenja. Jedno od takvih ispitivanja bit će i servisna inspekcija gore navedenih nosača vakuumske posude, a za koje će se koristiti uređaj tvrtke INETEC.

Uređaj koji tvrtka INETEC proizvodi u ovu svrhu smatra se dijelom ITER sustava te samim time podliježe svim regulativama i zahtjevima postavljenim na samo postrojenje. Iz tog razloga potrebno je provesti procjenu rizika uređaja kako bi se osiguralo ispravno izvršavanje svih zadanih funkcije te kako on svojim radom ne bi negativno utjecao na sustav.

2. PROCJENA RIZIKA

Procjena rizika je metoda koja se danas naširoko koristi u mnogim sektorima, uključujući transport, graditeljstvo, strojarstvo, energetiku, zrakoplovstvo itd. kao i u planiranju projekata i upravljanju financijama [14]. S obzirom na širinu područja na kojem se koristi, očekivano je kako će se primjena i shvaćanje procjene rizika razlikovati. Kako bi se moglo pristupiti procjeni rizika tehničkog sustava, a kakav je i tema ovoga rada, potrebno je prvotno nedvojbeno definirati primjenu procjene rizika u tom području, ali i sve pojmove koji se uz nju vežu. Prema tome, u potpoglavljima §2.1 i §2.2 dan je kratak osvrt na osnovnu terminologiju procjene rizika, kao i njen razvoj kroz nedavnu povijest.

2.1. Rizik

Pojam „rizik“ (eng. *risk*) se u literaturi definira različito i to najčešće u širem i užem smislu ovisno o području primjene. U širem smislu, rizik opisuje mogućnost drugačijeg ishoda od onog koji se očekivao, bilo boljeg ili lošijeg. Tako [15] definira rizik kao „mjeru mogućeg neugodnog ishoda nekog događaja.“

U užem smislu tehničkih znanosti, koncept rizika se prema međunarodnoj normi ISO 9000:2015 [16] definira kao „Učinak neizvjesnosti na ciljeve“. Ta „neizvjesnost“ (eng. *uncertainty*) može imati za posljedicu negativno ili pozitivno odstupanje od očekivanih rezultata. „Ciljevi“ (eng. *goals*) sustava se s obzirom na uvjete, vrijeme i mogućnosti mogu bitno razlikovati. Tako se primjerice razlikuju financijski ciljevi, sigurnosni ciljevi i ciljevi pouzdanosti sustava. Ciljevi se također mogu primijeniti na cijeli sustav ili pojedina područja njegovog djelovanja, ali i na posebne funkcije, podsustave ili komponente.

S obzirom na temu ovog rada, rizici će biti promatrani isključivo u negativnom kontekstu. Naime, rizik je pojam koji se često upotrebljava kao sinonim za „nesreću“ (eng. *hazard*) [14]. Kada se govori o nesreći, najčešće se misli na događaj koji dovodi do ili sam služi kao izvor opasnosti. Međutim, takav koncept nesreće ne podrazumijeva razmatranje o tome hoće li ta opasnost imati utjecaj na čovjeka ili okolinu u pitanju. Prema tome, postoji određen stupanj „neizvjesnosti“ (eng. *uncertainty*) o tome hoće li nesreća dovesti do negativnih „posljedica“ (eng. *consequence*). Ako se neizvjesnost kvantificira u obliku „vjerojatnosti“ (eng. *probability*), prema [17] se može smatrati kako rizik definiraju ta dva pojma: vjerojatnost i posljedica.

2.2. Povijest procjene rizika

Prvim zabilježenim primjerom procjene rizika u povijesti prema [14] smatra se djelovanje grupe ljudi po imenu Asipu. Oni su živjeli prije 5200 godina u dolini rijeka Eufrat i Tigris te su između ostalog djelovali i kao savjetnici kod rizičnih, neizvjesnih ili teških odluka. Identifikacijom problema, prikupljanjem podataka o mogućim ishodima te njihovom interpretacijom, ovi su učenjaci na kvantitativan i relativno sofisticiran način mogli doći do zaključaka glede rizika. Iako su takve metode po kompleksnosti neusporedive s današnjima, svejedno služe kao dokaz tome da su se ljudi bavili pitanjem rizika od samih početaka civilizacije. S obzirom na tematiku ovoga rada, od proučavanja cjelokupne povijesti procjene rizika ne bi bilo prevelike koristi. Prema tome, kroz sljedeća dva potpoglavlja dan je pregled razvoja moderne procjene rizika. Područja industrije koja su u tom razvoju bili predvodnici su prema [2] sektor svemirskih istraživanja i nuklearni sektor.

2.2.1. Sektor svemirskih istraživanja [2]

Potreba za sistematskom procjenom rizika prvo se pojavila kao posljedica požara prilikom testiranja rakete Apollo 1, 27. siječnja 1967. pri čemu su život izgubila trojica astronauta. Ova nesreća unazadila je NASA-ine planove za 18 mjeseci, uzrokovala velik gubitak podrške javnosti, dovela do troškova financiranja 1500 ljudi upletenih u istragu, uzrokovala 410 milijuna dolara dodatnih troškova te povrh svega koštala tri ljudska života.

Dana 5. travnja 1969. osnovana je posebna grupacija (eng. *Space Shuttle Task Group*) koja je za zadatak imala odrediti kvantificirane sigurnosne zahtjeve na projekt. Oni su odredili kako bi prihvatljiva vjerojatnost uspjeha misije trebala biti 95 %, dok bi vjerojatnost da će doći do stradanja ili ozljede trebala biti najviše 1 %. Unatoč tome, ovi zaključci nisu primijenjeni u sljedećim projektima. Razlog tome je što se zbog nestandardiziranih metoda procjene ovih vjerojatnosti one nisu smatrale vjerodostojnima te time nisu mogle ni garantirati sigurnost. Tako je npr. 28. siječnja 1986. godine, nakon nesreće svemirske letjelice Challenger došla na vidjelo razlika u različitim metodama procjene vjerojatnosti. Ratno je zrakoplovstvo SAD-a kvar pogona Challenger letjelice prilikom polijetanja procijenilo na 1 naprema 35. NASA je te procjene odbacila te se vodila vlastitim procjenama koje su iznosile 1 naprema 100 000. Kao rezultat te nesreće, NASA je usvojila kvantitativne programe za procjenu rizika kako bi osigurala sigurnost tijekom konstrukcijske i operativne faze svemirskih istraživanja s ljudskom posadom.

2.2.2. Nuklearni sektor [2]

Kako je doba Hladnog rata dovelo do napredaka u sektoru istraživanja svemira, tako su slični napredci zabilježeni i u nuklearnoj industriji. Prateći napredak same tehnologije, a vodeći se pritom političkim programom predsjednika Eisenhowera (eng. *Atoms for Peace*), Američka komisija za atomsku energiju (eng. *American Atomic Energy Commission*) počela je istraživati teoriju upravljanja rizikom.

U želji da se kvantificiraju i vrednuju učinci raznih unaprjeđenja u pogledu veličine i snage postrojenja, došlo je do uvođenja procjene rizika. Dok su se ranija istraživanja bavila suzdržanim pretpostavkama, tadašnji cilj bio je pružanje realistične procjene rizika što je zahtijevalo uvođenje procjene neizvjesnosti u računanje rizika. Osnovne metode procjene rizika razvijene u svemirskim istraživanjima, našle su svoju primjenu i u nuklearnom sektoru kada je 1975. godine Komisija za nuklearnu regulativu (eng. *Nuclear Regulatory Commission*), tj. NRC izdala studiju „*Reactor Safety Study*“, tj. RSS. Ova studija s pravom je smatrana prvom modernom procjenom rizika, ali njezino predstavljanje nije prošlo bez kritika.

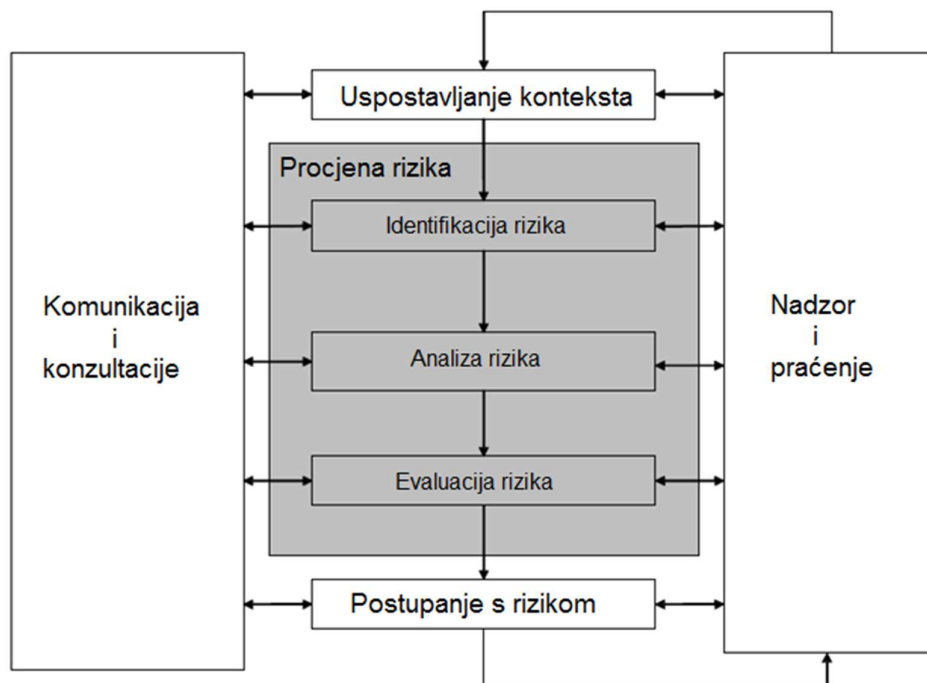
Sljedeći izdavanje studije, fizičari Wolfgang Panofsky, Victor Weisskopf i Hans Bethe izdali su priopćenje u kojem osuđuju korištene metode kao „krajnje nezadovoljavajuće“. Kako bi odgovorio na komešanje u znanstvenoj zajednici, Kongres je sastavio tim stručnjaka da procjeni postignuća i ograničenja studije što je dovelo do njezinog povlačenja jer su „nesigurnosti bile uvelike podcijenjene“. Komisija za nuklearnu regulativu na posljetku izdaje „*Fault Tree Handbook*“ (1981. godine) i „*PRA procedures guide*“ (1983. godine) u kojima su nedostaci RSS uklonjeni i kojima je standardiziran velik dio moderne metodologije procjene rizika.

Jednom od, ako ne i najznačajnijom katastrofom u nuklearnoj industriji smatra se nesreća nuklearne elektrane u Černobilu 26. travnja 1986. Kombinacija ljudskog nemara i lošeg dizajna samog postrojenja rezultirala je eksplozijom reaktora što je dovelo do izgubljenih života, brojnih slučajeva narušenog zdravlja zbog radijacije kao i do financijskih šteta. Osim toga, nesreće poput Černobila i one u nuklearnoj elektrani *Three Mile Island* dovele su povećanog zanimanja javnosti za rizike korištenja nuklearne tehnologije. Ova nesreća potaknula je mnoga nova istraživanja i modifikacije sličnih nuklearnih postrojenja kako bi se u budućnosti osigurala sigurnija primjena.

2.3. Struktura procjene rizika

Iz prethodnog prikaza razvoja procjene rizika, jasno je kako je rizik sveprisutan te tako predstavlja izrazito bitan faktor u donošenju odluka. Kvalitetna procjena rizika daje uvid u rizike, njihove uzroke, posljedice i vjerojatnosti, omogućavajući tako stručnjacima zaduženim za donošenje tih odluka poboljšano razumijevanje rizika koji mogu utjecati na postizanje ciljeva. Također je osnova za procjenu adekvatnosti i učinkovitosti već uspostavljenih kontrola rizika, upućujući tako odgovornog stručnjaka prema najprikladnijem pristupu smanjenja rizika. Rezultat procjene rizika predstavlja doprinos procesima donošenja odluka u organizaciji [18].

Prema definiciji iz potpoglavlja §2.1, rizik je definiran kao učinak neizvjesnosti na ciljeve. Međutim, kada govorimo o riziku u sklopu kompleksnog procesa kao što je procjena rizika, ovu definiciju je moguće proširiti. Jednu od popularnijih definicija predložili su Kaplan i Garrick u [19]. Prema njima, rizik je funkcija koja odgovara na tri pitanja: „Što može poći po zlu?“, „Koje su vjerojatnosti da pođe po zlu?“, „Ako pođe po zlu, koje su posljedice?“. Procjena rizika je, dakle, rezultat interakcije ova tri elementa. Sukladno navedenom, procjena rizika je temeljna aktivnost upravljanja rizikom koja uključuje identifikaciju, analizu te evaluaciju rizika. Slika 10 prikazuje osnovni proces procjene rizika.



Slika 10: Proces procjene rizika [20]

2.3.1. *Identifikacija rizika*

Prvi korak u procesu procjene rizika je identifikacija rizika kojima je potrebno upravljati. S obzirom na to kako se procjena rizika može koncentrirati na jedno ili više područja relevantnih za organizaciju ili aktivnost, potrebno je definirati opseg procjene. Drugim riječima, procjena može biti provedena u okviru specifičnog projekta ili područja opasnosti, npr. sigurnosti ili se može provesti na općenitijoj osnovi, npr. u svrhu izrade registra rizika organizacije. Od velike je važnosti da stručnjaci zaduženi za identifikaciju rizika imaju pristup potrebnim saznanjima o politici, uslužnom području, procesu ili aktivnosti koja se pregledava.

Kada su utvrđena područja rizika, važno je opisati ih na način koji točno i sveobuhvatno daje uvid u prirodu i razmjer rizika. Da bi se pomoglo u tome, prema [21] se savjetuje korištenje sljedećeg pristupa temeljenog na učinku, uzroku i kontekstu rizika (eng. *Impact, Cause, Context*), tj. *ICC*:

- Rizik je sam po sebi negativan, što podrazumijeva mogućnost štetnih utjecaja. Potrebno je opisati potencijalni *učinak* ako se rizik realizira.
- Opisati *uzročne faktore* zbog kojih se rizik može realizirati.
- Osigurati da *kontekst* rizika bude jasan, tj. dobro definirati „cilj“ rizika (npr. osoblje, komponenta, sustav, postrojenje itd.) i „prirodu“ rizika (npr. financijski, sigurnost, fizički gubitak itd.)

2.3.2. *Analiza rizika*

Sljedeći korak je analiza rizika koja se odnosi na razumijevanja identificiranih rizika. Za vrijeme analize rizika potrebno je uzeti u obzir sve postojeće mjere smanjenja i uklanjanja rizika koje između ostaloga uključuju procedure, smjernice, obuku radne snage, preventivno održavanje, protokole itd. Pri promatranju postojećih mjera, potrebno je voditi računa o njihovoj adekvatnosti, metodi implementacije i razini efikasnosti smanjenja rizika s obzirom na promatrani proces [21].

Kako je prije već navedeno, rizik se mjeri u kontekstu vjerojatnosti i posljedice, tj. vjerojatnosti da određeni događaj nastupi i posljedice koju takav događaj uzrokuje. Ovu kvalitativnu definiciju moguće je primjenom jednostavnih pravila algebre preoblikovati u kvantitativnu.

Kako je opisano u [17], postavi li se rizik kao funkciju ovisnu o ova dva člana, a odnos između vjerojatnosti i posljedice bude umnožak, dobiva se sljedeća formula:

$$\text{Rizik} = \text{Vjerojatnost} \times \text{Posljedica} \quad (1)$$

Ovakva metodologija mjerenja rizika rezultira kvantitativnim opisivanjem članova vjerojatnosti i posljedici, čime je rizik sveden na jednoznačnu, lako usporedivu vrijednost. Ovakav proces se najčešće zasniva na informiranom ali subjektivnom dodjeljivanju vrijednosti te tako točnost procjene uvelike zavisi od znanja, iskustva i informiranosti stručnjaka o proučavanom području. U određenim slučajevima, kada je potrebna detaljnija procjena, moguće je koristiti i statističke podatke kao temelj vrednovanja vjerojatnosti i posljedice. Međutim, valja napomenuti kako i ovakav pristup zavisi od točnosti podataka i njihove interpretacije te se tako ne može smatrati potpuno vjerodostojnim.

2.3.3. *Evaluacija rizika*

Posljednji korak u procjeni rizika je njihova evaluacija, pri čemu se na temelju rezultata analize rizika donose odluke o tome koje rizike je potrebno „liječiti“ ili tretirati (eng. *treat*). Ovisno o razini rizika i adekvatnosti postojećih mjera kontrole, rizike se može ili prihvatiti ili tretirati primjenom principa:

- izbjegavanja rizika
- prijenosa rizika
- kontrole rizika.

Rizik se smatra prihvaćenim ako je donesena odluka da ga se neće tretirati. Prihvaćanje rizika ne znači nužno da je on bezopasan, već to da je iz nekog razloga organizacija njegovo tretiranje ocijenila nepotrebnim ili neizvedivim. Razlozi prihvaćanja rizika mogu biti između ostaloga: previsoka cijena tretiranja u odnosu na dobit, ne postojanje metode za tretiranje, moguća dobit ostvarena prihvaćanjem rizika višestruko je veća od moguće štete itd.

Korakom evaluacije rizika formalno završava proces procjene rizika. Međutim, u kontekstu upravljanja rizicima ključno je odabrati i provesti proces tretiranja rizika kako bi se dobila potpuna slika procesa.

2.4. Metode procjene rizika

Procjena rizika primjenjuje velik broj metoda sa svrhom identifikacije, analize i evaluacije rizika. Procjene rizika mogu biti provedene na više načina pa se tako mogu svrstati u kvalitativne, polu-kvantitativne i kvantitativne. Prema tome, odabir primjerene metode ovisi o više faktora poput područja primjene, očekivanih rezultata procjene, pouzdanosti dostupnih podataka, iskustvu stručnjaka, vremenskog ograničenja itd. U ovome potpoglavlju bit će opisane neke od često korištenih metoda procjene rizika, ali prije toga je potrebno pojasniti razliku između kvalitativnih, polu-kvantitativnih i kvantitativnih procjena rizika.

Kvalitativne procjene rizika definiraju vjerojatnost i posljedicu rizika terminima poput „nisko“, „srednje“ ili „visoko“. Ukupni stupanj rizika dobiven kombinacijom ove dvije ocjene zatim se može usporediti s kvalitativnim kriterijem. Kao što je vidljivo, ova vrsta procjene zavisi od subjektivnog poimanja rizika te se tako koristi u jednostavnijim procjenama.

Polu-kvantitativne procjene koriste numeričke skale za vjerojatnost i posljedicu te kombinacijom tih vrijednosti prema formuli (1) iz potpoglavlja §2.3.2 rezultiraju ocjenom rizika. Rezultati ovakve procjene kao ni kod kvalitativne ne prikazuju objektivnu razinu rizika jer će se dobivene vrijednosti razlikovati s obzirom na primijenjene skale. Usprkos tome, polu-kvantitativne metode svejedno odlikuje bolja preglednost i lakša usporedba rezultata.

Kvantitativne procjene rade na sličnom principu kao polu-kvantitativne, s razlikom u tome da se umjesto proizvoljnih skala koriste stvarni ili procijenjeni podaci o kvarovima. Prema tome, ispravno provedene kvantitativne procjene rizika rezultiraju najobjektivnijim ocjenama rizika, ali uvelike ovise o točnosti ulaznih podataka kao i njihovoj interpretaciji. Također, provođenje kvantitativne procjene nije uvijek moguće ili poželjno kao u primjerima kada proučavane aktivnosti ili sustavi nisu dovoljno poznati, kada postoji manjak ulaznih podataka, kada bi ljudski faktori mogli utjecati na procjenu, ali i kada ovako visoka razina procjene nije potrebna. U takvim slučajevima, komparativna kvalitativna ili polu-kvantitativna procjena rizika izvedena od strane stručnjaka s iskustvom u radnom polju može svejedno biti efikasna. Općenito govoreći, kvalitetnu procjenu rizika prema [18] odlikuju sljedeće karakteristike:

- Opravdana je i primjerena situaciji ili organizaciju unutar koje se primjenjuje.
- Osigurava rezultate u obliku boljeg razumijevanja rizika i načina na koji se tretiraju.
- Primjenjiva je na način koji se može pratiti, ponoviti i provjeriti.

Uzevši u obzir sve navedeno, u daljnjem tekstu bit će opisane neke od poznatih i često korištenih metoda za procjenu rizika.

2.4.1. *Oluja mozgova i Delphi tehnika*

Oluja mozgova (eng. *Brainstorming*) je metoda koja stimulira diskusiju i slobodnu razmjenu ideja u skupini stručnjaka kako bi se identificiralo potencijalne načine kvara i povezane rizike te donijelo odluke o njihovom tretiranju. Za razliku od običnih diskusija koje se često poistovjećuju s ovom metodom, prava oluja mozgova se sastoji od posebnih tehnika kojima se imaginacija pojedinca u diskusiji potiče slušajući ostale sudionike. Ova metoda se može koristiti sama kao tehnika za poticanje imaginacije u bilo kojoj fazi životnog vijeka sustava ili upravljanja rizikom, ali i u kombinaciji s ostalim metodama procjene rizika. Moguće ju je koristiti na razini sustava kao i na detaljnijoj razini određenog problema.

Delphi tehnika je metoda srodna oluji mozgova te se danas često koristi kako bi opisala bilo koju procjenu rizika provedenu na temelju te metode. Međutim, bitno svojstvo koje Delphi tehniku razlikuje od oluje mozgova je to što stručnjaci svoja mišljenja iznose anonimno i individualno uz pristup mišljenjima drugih sudionika, koja bi bila formirana kako proces napreduje. Delphi metoda je prema tome procedura korištena za dobivanje pouzdanog konsenzusa mišljenja skupine stručnjaka. Kao i metoda oluje mozgova, Delphi tehniku je moguće primijeniti u bilo kojoj fazi životnog vijeka sustava ili nekog drugog procesa, kada god je potreban konsenzus stručnih mišljenja.

2.4.2. *Analiza korijenskog uzroka*

Analiza korijenskog uzroka (eng. *Root Cause Analysis*) ili RCA, analiza korijenskog uzroka kvara (eng. *Root Cause Failure Analysis*), tj. RCFA ili analiza gubitaka (eng. *loss analysis*) je sistematska evaluacija kvarova kojom bi se pronašli uzroci čijim se uklanjanjem sprječava ili bitno smanjuje ponovna manifestacija kvara. Takvi uzroci se nazivaju korijenskim uzrocima. Dok se analiza gubitaka većinom bavi financijskim i ekonomskim gubiticima povezanim s vanjskim utjecajima i katastrofama, fokus analize korijenskih uzroka je na kvarovima koji vode gubitku komponente. Analiza korijenskih uzroka se može primijeniti na rješavanju specifičnog problema, ali i na globalnoj razini sustava kako bi se prepoznale mogućnosti za poboljšanjem.

Svrha ove metode je strukturiranim procesom identificirati originalni ili korijenski uzrok gubitka, a ne baviti se samo s očitim simptomima. Ako se rješenjem samo uklone simptomi, neminovno je kako će se problem u budućnosti ponovno pojaviti ili će samo rješenje prouzrokovati nove probleme. Svaki kvar je tako prilika za učenjem, a ignoriranjem ovih prilika se propušta mogućnost produljenja životnog vijeka komponente, smanjenja vremena i frekvencije popravaka ili povećanja profitabilnosti. Prema [4] analiza korijenskih uzroka ima četiri osnovna koraka:

1. Kvantificiranje razmjera problema i procjena resursa potrebnih za njegovo rješavanje.
2. Izvođenje analize primjenom prikladnih tehnika.
3. Izrada liste s mogućim rješenjima problema i odabir financijski najpovoljnije solucije.
4. Dokumentiranje rezultata analize u primjerenom formatu.

2.4.3. *FMEA i FMECA*

Analiza načina i učinaka kvarova (eng. *Failure Modes and Effects Analysis*), u daljnjem tekstu FMEA, je metoda namijenjena identifikaciji i razumijevanju načina na koje komponente, sustavi ili procesi mogu zakazati u izvršavanju zadataka. Ponekad kompleksnost sustava ili postrojenja ne dopušta jednostavnu identifikaciju svih načina kvara i njihovih utjecaja. Prema tome, u primjeni su obično dva pristupa za izvođenje FMEA metode. Prvi je „hardverski“ pristup, gdje se zapisuju sve komponente sustava i ispituju njihovi načini kvara. Drugi je funkcijski pristup, gdje se identificiraju funkcije svih komponenti koje onda služe kao temelj analize. FMEA metoda se prema tome sastoji od sljedećih koraka:

- Opisati sve moguće načine kvara različitih komponenti sustava.
- Identificirati uzroke ili mehanizme nastajanja tih načina kvarova.
- Analizirati učinke koje navedeni kvarovi imaju na sustav i njihovu ozbiljnost.
- Odlučiti kako izbjeći kvarove ili kako smanjiti njihove učinke na sustav.

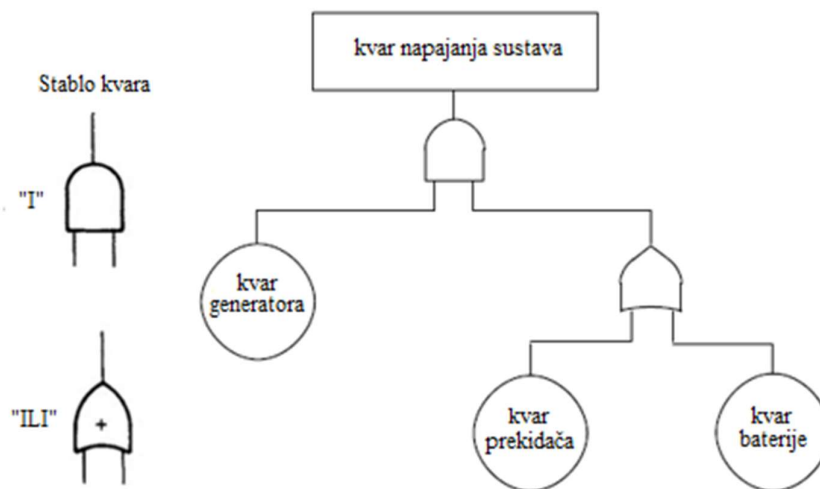
Tradicionalno, FMEA završava kada se definira ozbiljnost kvarova. Ako se nakon FMEA-e provede analiza kritičnosti, odnosno poreda svaki identificirani način kvara po kritičnosti, tada govorimo o analizi načina, učinaka i kritičnosti kvarova (eng. *Failure Modes, Effects and Criticality Analysis*) ili skraćeno FMECA. Analiza kritičnosti je najčešće kvalitativna ili polu-kvalitativna, ali može biti i kvantitativna ako se koriste sakupljeni podaci o učestalosti kvarova.

2.4.4. Analiza opasnosti i operativnosti

Analiza opasnosti i operativnosti, bolje znana pod akronimom HAZOP (eng. *HAZard and OPerability study*), je strukturirana i sistematična metoda proučavanja budućih ili postojećih proizvoda, procesa ili sustava. HAZOP identificira rizike po ljude, opremu, okoliš i organizacijske ciljeve, pri čemu se od stručnjaka često očekuje i rješenje glede tretiranja rizika. Ova metoda je slična prethodno opisanoj FMEA metodi, gdje i jedna i druga identificiraju načine kvara sustava ili procesa, kao i uzroke i posljedice tih kvarova. Razlikuju se u tome što FMEA počinje identifikacijom načina kvara, dok HAZOP metoda kreće prepoznavanjem nepoželjnih ishoda rada sustava ili procesa te se vraća do mogućih načina i uzroka kvarova koji dovode do tih devijacija. HAZOP metoda je inicijalno osmišljena za primjenu u kemijskim postrojenjima, ali je kasnije proširena na druge vrste sustava poput mehaničkih ili električnih.

2.4.5. Analiza stabla kvarova

Analiza stabla kvarova (eng. *Fault Tree Analysis*) ili skraćeno FTA, je metoda usmjerena na kvarove koja koristi pristup „odozgo prema dolje“ (eng. *top-down approach*). Gornjim događajem smatra se kvar sustava, dok su brojni osnovni događaji koji opisuju taj kvar prikazani putem logičkih sklopova ili vrata (eng. *logic gates*). Glavne vrste vrata koje se koriste za opisivanje tijeka ove metode su: „I“ vrata (eng. „*AND*“ *gates*) i „ILI“ vrata (eng. „*OR*“ *gates*). Osnovni događaji predstavljaju „ulaz“ u vrata, dok se „izlazom“ iz vrata smatra propagacija događaja prema gornjem kvaru. Vrata „I“ i „ILI“ logike, kao i primjer FTA metode prikazani su na slici 11.

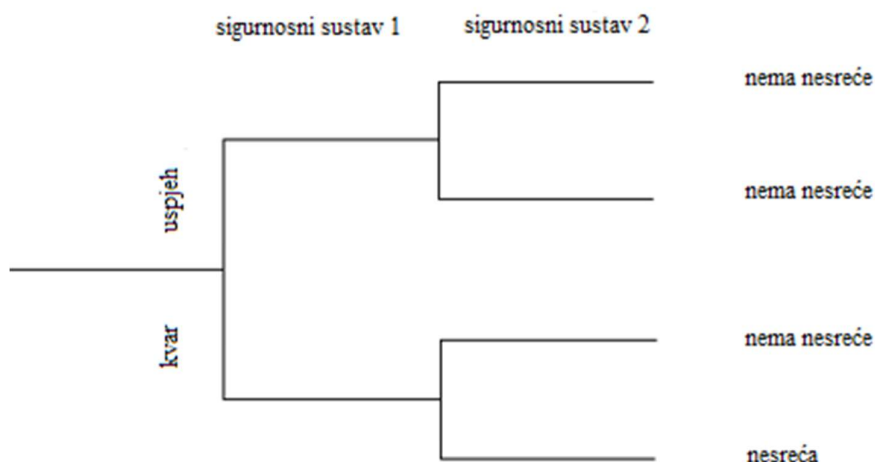


Slika 11: Primjer FTA metode [2]

FTA je prema tome grafička i najčešće kvalitativna metoda koje rezultira korisnim informacijama glede mogućih uzroka gornjeg događaja ili kvara. Ako se ova metoda primjenjuje kao kvantitativna, tada uključuje određivanje vjerojatnosti događaja dobivenih temeljem vjerojatnosti nastupanja osnovnih događaja. Kvarovi opisani ovom metodom mogu predstavljati kvarove mehaničkih i električnih komponenti, ljudske greške, programske greške ili bilo koji drugi sličan događaj koji može voditi do gornjeg događaja odnosno kvara.

2.4.6. Analiza stabla događaja

Analiza stabla događaja (eng. *Event Tree Analysis*) ili ETA, je metoda prikazivanja razgranatih grafova koji, počevši od razmatranog početnog događaja, prikazuju različite moguće sekvence stanja postrojenja. Primjer ETA metode prikazan je na slici 12.



Slika 12: Primjer ETA metode [2]

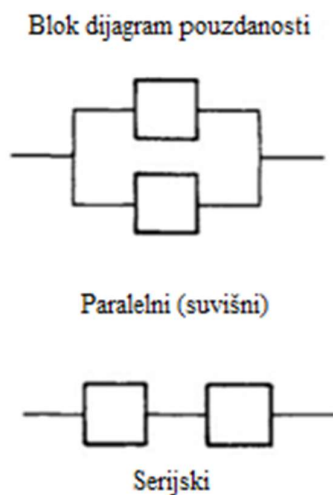
Te sekvence stanja su posljedica ispravnog ili neispravnog funkcioniranja sigurnosnih sustava uvedenih u postrojenje kako bi zaustavili nesreće ili, ne uspjevši u tome, ublažili posljedice njihova nastanka. Vjerojatnosti kvara tih sigurnosnih sustava mogu proizaći ili kroz prikupljene podatke ili korištenjem logičkih metoda poput prethodno objašnjene FTA metode. Početni događaji mogu biti unutarnji poput požara ili poplava te vanjski poput potresa, nevremena i slično. ETA metoda prema tome prikazuje različita moguća konačna stanja postrojenja i njihove vjerojatnosti, iz čega proizlazi mogućnost određivanja rizika svake nesreće prouzrokovane kvarom ili operativnom greškom.

2.4.7. Analiza uzroka i posljedice

Analiza uzroka i posljedice (eng. *Cause-Consequence Analysis*) je kombinacija prethodno opisane FTA i ETA metode. Analiza kreće razmatranjem glavnog događaja te analizira posljedice tog događaja kombinacijom „DA“ i „NE“ logičkih vrata, koja predstavljaju moguće kvarove sigurnosnih sustava, dok se uzroci nastupanja tih kvarova analiziraju koristeći stabla kvarova. Kao i kod FTA metode, analiza uzroka i posljedica predstavlja logiku nastupanja kvarova koji vode do glavnog događaja, ali uz dodatnu pogodnost mogućnosti proučavanja sekvencijalnih kvarova. Ova metoda također dopušta uvođenje vremenskih zakašnjenja u analizu posljedica, nešto što nije moguće u klasičnoj ETA metodi.

2.4.8. Blok dijagrami pouzdanosti

U tehničkim sustavima, proučavanje rizika često se provodi u svrhu procjenjivanja pouzdanosti sustava. Cjelokupna pouzdanost sustava može se procijeniti temeljem pouzdanosti komponenata koje ga sačinjavaju. Blok dijagrami pouzdanosti (eng. *Reliability Block Diagram*) ili RBD je grafička reprezentacija sustava i načina na koji su te komponente povezane. Komponente su tako povezane ili serijski ili paralelno, primjer čega je slika 13. Kod serijske konfiguracije, kvar bilo koje komponente dovodi do kvara cijelog sustava, dok se kod paralelne konfiguracije kvarovi moraju pojaviti na svim povezanim komponentama kako bi došlo do kvara sustava. Što je sustav kompleksniji, to će biti teže analitički formulirati funkcije pouzdanosti. U takvim situacijama, korištenje simulacijskih metoda često je prema [18] jednostavnije od pokušavanja formuliranja analitičkog modela.



Slika 13: Serijski i paralelni blok dijagrami pouzdanosti [2]

2.4.9. *Markovljevi modeli*

Markovljevi modeli (eng. *Markov models*) su rekurzivna metoda modeliranja sustava u kojima se događaji ponavljaju tijekom vremena. Prema [17], ova metoda također omogućava proučavanje sustava gdje su prisutne pojave poput jakih veza između komponenta, popravljivih komponenata, faktora pokrivanja (identificirani ili neidentificirani kvarovi), višebrojnih stanja sustava itd. Za svaki proučavani sustav, Markovljev se model sastoji od mogućih stanja tog sustava, mogućih tranzicija između tih stanja te parametara tih tranzicija. Kod tehničkih sustava, te tranzicije se najčešće sastoje od kvarova i popravaka. Dok ova metoda omogućava kvalitetan prikaz kompleksnih i nepredvidivih sustava poput cjevovoda nuklearnih elektrana, Markovljev model može kod većih sustava previše narasti te tako otežati uporabu. Iz toga se razloga prema [22] preporučuje ovu metodu kombinirati s analizom stabla grešaka.

2.4.10. *Odabir metoda*

Kao što je vidljivo na prethodno prikazanim primjerima, metode za procjenu rizika su brojne, a njihova primjena se razlikuje ovisno o očekivanim rezultatima. Tako se prema [2] metode poput *FTA* i *RBD* koriste kao dio kvantitativne analize sustava. Druge polu-kvantitativne ili kvalitativne metode poput *FMEA* se često koriste kao priprema za točniju analizu. Uzevši navedeno u obzir, faktori koji utječu na odabir metoda su prema [18] sljedeći:

- Kompleksnost problema i metode potrebne za njegovu analizu.
- Svojstva i stupanj nesigurnosti procjene rizika temeljeni na količini dostupnih informacija potrebnih za postizanje postavljenih ciljeva.
- Opseg potrebnih resursa u pogledu vremena, razine stručnosti, ulaznih podataka ili troškova.
- Sposobnost metode da osigura kvantitativne rezultate

Kako sve metode imaju svoje prednosti i nedostatke, česta je pojava da se kod procjena rizika kompleksnijih sustava neke od metoda kombiniraju. S obzirom da se ITER postrojenje ubraja u tu skupinu kompleksnih sustava, ITER organizacija je osmislila RAMI procjenu rizika temeljenu na *FMECA* i *RBD* metodama.

3. RAMI METODA ZA PROCJENU RIZIKA

ITER je eksperimentalno postrojenje s iznimno visokim tehničkim zahtjevima koji zahtijevaju opsežan i strukturiran pristup kontrole rizika [23]. Kako je detaljnije objašnjeno u potpoglavlju §1.5.3, postrojenje će tijekom 16 mjeseci radnog perioda raditi u tri osmosatne smjene, nakon čega slijedi period održavanja u trajanju od 8 mjeseci. ITER postrojenje je projektirano te će raditi tako da optimalno iskoristi navedeno radno vrijeme [13]. Drugim riječima, postrojenje unutar propisanog radnog perioda mora uvijek biti raspoloživo za rad. S obzirom na tu potrebu, ITER organizacija je osmislila RAMI metodu kako bi svi potencijalno opasni rizici bili na vrijeme identificirani i tretirani, tako osiguravajući ispravan rad. Osim na samo postrojenje, ovaj princip se odnosi i na sve tehničke sustave koji djeluju kao pomoćni sustavi. Prema tome, procjena rizika temeljena na RAMI metodi bit će provedena i na uređaju za servisnu inspekciju koji je i tema ovoga rada.

3.1. Koncepti metode

Svrha RAMI (eng. *Reliability, Availability, Maintainability and Inspectability*) metode je upravljanje svim tehničkim rizicima koji bi mogli utjecati na raspoloživost ITER postrojenja. Rizici upravljanja projektom poput financijskih ili sigurnosnih rizika nisu uključeni u ovu metodu [12]. RAMI metoda se, kako i samo ime govori, sastoji od proučavanja pouzdanosti (eng. *Reliability*), raspoloživosti (eng. *Availability*), održivosti (eng. *Maintainability*) i ispitljivosti (eng. *Inspectability*) sustava. Kako bi se osiguralo razumijevanje metode, ta četiri koncepta bit će u daljnjem tekstu objašnjena.

3.1.1. Pouzdanost

Kako nijedna ljudska aktivnost ne može izbjeći prisutnost rizika, tako nijedna tehnička komponenta ne može izbjeći kvarove. Posljedice kvarova mogu se kretati od manjih neugodnosti do katastrofalnih. Kako bi se moglo smanjiti pojavljivanje tih kvarova, potrebno je razumjeti razloge zbog kojih do tih kvarova dolazi. S obzirom na to, osmišljena je grana strojarstva pod imenom inženjerstvo pouzdanosti (eng. *Reliability engineering*), a koja se bavi proučavanjem kvarova i njihovog utjecaja na tehnički sustav [17]. Proučavanje pouzdanosti od posebne je važnosti pogotovo kod visoko kompleksnih sustava kod kojih mehanizmi i uzroci kvarova nisu uvijek jasni. Pouzdanost nekog uređaja je tako prema [4] sposobnost njegovih sustava i komponenti da uspješno odrade zadane funkcije unutar zadanog vremenskog perioda i pod unaprijed zadanim radnim uvjetima.

Glavni elementi pouzdanosti su prema prethodno navedenoj definiciji: sposobnost, zadana funkcija, radni uvjeti i zadani vremenski period. Sposobnost se izražava kvantitativno kroz vjerojatnost. Zadana funkcija se odnosi na specifikacije proizvoda i očekivane performanse. Radni uvjeti se najčešće odnose na okolišne uvjete prisutne tijekom rada. Na kraju, zadani vremenski period je također definiran i kao „trajanje zadatka“ te opisuje očekivano trajanje rada. [16]

Faktor kojim se pouzdanost razlikuje od ostalih elemenata RAMI metode (raspoloživosti, održivosti i ispitljivosti) je upravo gore navedeno trajanje zadatka. Pouzdanost je tako koncept kojeg karakterizira kontinuiranost, odnosno odsutnost prekida očekivane usluge. Ona proučava pojavu kvarova u određenom vremenskom periodu, a ne specifičnom trenutku [12]. Tako se prema [17] pouzdanost (R) može matematički zapisati kao vjerojatnost (P) da će varijabilno vrijeme do kvara (t) biti veće ili jednako trajanju zadatka (T):

$$R(t) = P(t \geq T) \quad (2)$$

Kako se očekuje da će sustav na početku tog perioda raditi, problem postaje odrediti koliko dugo će se taj rad nastaviti prije pojave kvara.

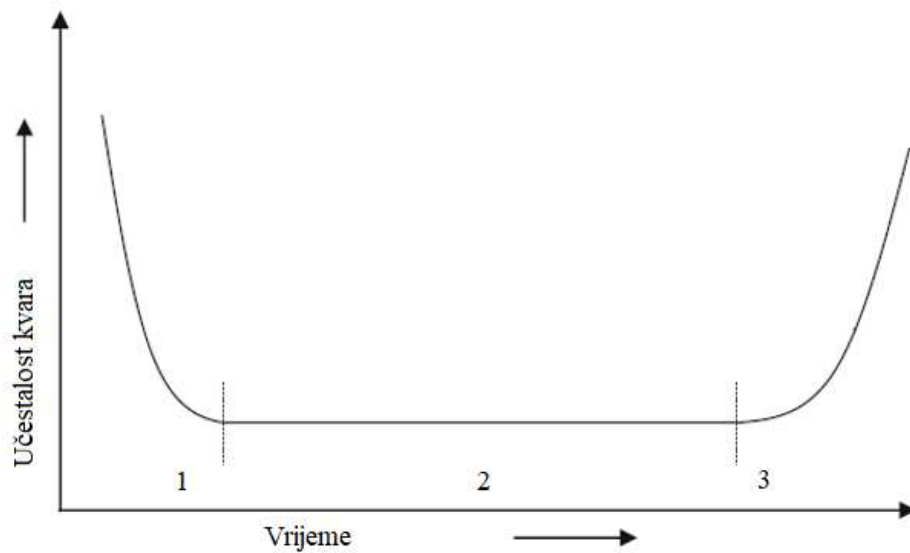
3.1.1.1. *Učestalost kvarova*

U svrhu rješavanja gore navedenog problema, uvedena je funkcija ovisnosti pojave kvarova o vremenu, a koja se zove učestalost kvara (eng. *failure rate*). Simbol funkcije učestalosti kvara je λ (lambda), a definira se kao omjer ukupnog broja kvarova naspram ukupnog promatranog vremena. Uzme li se kao primjer skup od (N) komponenata, gdje je (k) broj komponenata koje su doživjele kvar ovisno o vremenu (t), a (T) ukupan promatrani period rada. Tada je učestalost kvara λ tog skupa komponenti prema [24] jednaka:

$$\lambda = k/T \quad (3)$$

Potrebno je napomenuti kako gornja formula predstavlja prosjek pojave kvarova unutar promatranog perioda. Zato je kao izvor informacija o kvarovima primjenjiva samo kod komponenata gdje je raspodjela konstantna.

Učestalost kvara određene populacije proizvoda ili komponenti često se prikazuje takozvanom „kada“ krivuljom. Primjer tipične „kada“ krivulje prikazan je na slici 14. Kada se novi proizvodi stave u pogon, na nekima od njih će se ubrzo pojaviti kvarovi, a uzrok tome su najčešće greške u proizvodnji. Posljedica toga je relativno visoka učestalost kvarova na početku radnog vijeka (1), pojava zbog koje mnogi proizvođači testiraju proizvode prije puštanja u prodaju. Kada se uklone proizvodi podložni ranim kvarovima, krivulja postaje konstantna. Ovaj period, prikazan u sekciji (2) na slici 14, je poznat kao period korisnog života (eng. *useful life*) i u njemu se kvarovi pojavljuju nasumično. Pri kraju životnog vijeka (3), krivulja učestalosti kvara opet počinje rasti zbog trošenja komponente, a ukazuje na potrebu zamjene ili uklanjanja komponente. Prema tome, krivulju učestalosti kvara proizvoda je moguće podijeliti na tri jasno odijeljene sekcije: početak životnog vijeka (učestalost kvara pada), sekcija korisnog života (učestalost kvara je konstantna), kraj životnog vijeka (učestalost kvara raste). [16]



Slika 14: „Kada“ krivulja učestalosti kvarova [17]

Ako se formula (2) preformulira tako da se umjesto vjerojatnosti koristi učestalost kvara, a zbog jednostavnosti se u razmatranje uzme samo konstantna sekcija krivulje, tada prema [24] jednačba pouzdanosti glasi:

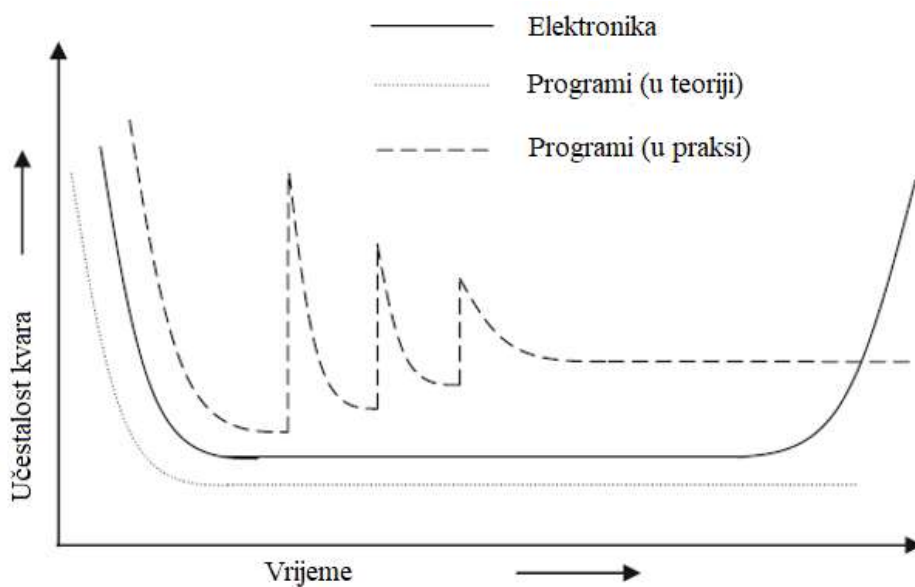
$$R(t) = e^{-\lambda t} \quad (4)$$

„Kada“ krivulja je poseban slučaj raspodjele pouzdanosti. Općenitiju distribuciju moguće je opisati takozvanom Weibullovom distribucijom.

3.1.1.2. *Distribucija pouzdanosti*

Kako bi se podaci o pouzdanosti mogli koristiti, potrebno je opisati distribucije pouzdanosti koje ih opisuju. Kako je ranije navedeno u §3.1.1.1, distribucija pouzdanosti se često opisuje takozvanom „kada“ krivuljom. Međutim, navedena krivulja u potpunosti je primjenjiva jedino za elektroničke komponente. Naime, takve komponente tijekom životnog vijeka prolaze kroz sve tri sekcije krivulje, tj. sekciju gdje učestalost kvara pada, onu gdje je konstantna te na kraju onu gdje raste. S druge strane, programi i mehaničke komponente prolaze tijekom životnog vijeka prolaze kroz samo jednu ili dvije od tih sekcija.

Programi za razliku od računalnih komponenti nemaju fizikalne jedinice koje bi se tijekom rada mogle oštetiti ili potrošiti. Prema tome, programi ne prolaze kroz posljednju sekciju povećanja učestalosti kvara uslijed starenja. Počevši s radom programa pojavljuju se kvarovi koji se zatim uklanjaju. Uklanjanjem uzroka najvećeg broja kvarova, program u teoriji ulazi u sekciju konstantne učestalosti kvara. Međutim, s obzirom na to kako se u praksi radni parametri programa mogu mijenjati tijekom rada, nešto što nije moguće kod elektroničkih i mehaničkih komponenata, program sa svakom promjenom doživljava novi porast učestalost kvara. Prema tome, programi se u stvari kroz cijeli životni vijek nalaze u sekciji smanjenja učestalost kvara. Ovakva krivulja učestalosti kvarova programa prikazana je na slici 15.



Slika 15: „Kada“ krivulja učestalosti kvarova programa [2]

Za razliku od programa, mehaničke komponente započinju životni vijek u sekciji konstantne učestalosti kvara. Naprezanjima i trošenjem materijala tijekom rada, mehaničke komponente nakon određenog radnog vijeka potom ulaze u sekciju povećanja učestalosti kvara. Kako je vidljivo da „kada“ krivulja ne vrijedi za sve komponente, a čak i unutar iste skupine proizvoda učestalost kvara zavisi od više faktora, za točniju raspodjelu učestalost kvara u praksi se često koristi Weibullova distribucija pouzdanosti.

Weibullova distribucija pouzdanosti je jedna od najčešće korištenih distribucija te omogućava opisivanje velikog broja kvarova poput: kvarova električnih komponenti i motora, kvarova kugličnih ležajeva, kvarova uzrokovanih zamorom materijala itd. Weibullova distribucija se u općem slučaju zapisuje pomoću sljedeće jednadžbe [2]:

$$f(T) = \frac{\beta}{\eta} \left(\frac{T - \gamma}{\eta} \right)^{\beta-1} e^{-\left(\frac{T-\gamma}{\eta}\right)} \quad (5)$$

U gornjoj jednadžbi su korištena tri parametra koja opisuju Weibullovu distribuciju. To su parametar oblika (eng. *shape parameter*) β , parametar skale (eng. *scale parameter*) η i parametar lokacije (eng. *location parameter*) γ . Parametar lokacije predstavlja vrijeme koje je komponenta već provela u radu prije analize. Ako se u analizi koristi komponenta koja će s radom krenuti „od nule“, parametar lokacije je jednak nuli, a troparametarska Weibullova distribucija prelazi u dvoparametarsku:

$$f(T) = \frac{\beta}{\eta} \left(\frac{T}{\eta} \right)^{\beta-1} e^{-\left(\frac{T}{\eta}\right)} \quad (6)$$

Parametar skale u analizi pouzdanosti predstavlja učestalost kvara λ , dok parametar oblika predstavlja nagib krivulje u distribuciji pouzdanosti. Time se dolazi do jednog od najvažnijih aspekata Weibullove distribucije. Naime, ako je iznos parametra oblika manji od jedan ($\beta < 1$), distribucija poprima oblik prve sekcije „kada“ krivulje. Ako je iznos parametra pak jednak jedinici ($\beta = 1$), distribucija poprima oblika druge sekcije „kada“ krivulje. Na kraju, ako je parametar oblika veći od jedinice ($\beta > 1$), distribucija poprima oblik treće sekcije „kada“ krivulje. Prema tome, „kada“ krivulja ustvari predstavlja poseban slučaj Weibullove distribucije, gdje su tri sekcije opisane različitim iznosom parametra oblika. Primjenom Weibullove distribucije je tako moguće modelirati pouzdanosti kompleksnog sustava s više vrsta komponenti.

3.1.1.3. *Osnovni pojmovi pouzdanosti*

Nakon definiranja pouzdanosti i učestalosti kvara, moguće je definirati i osnovne pojmove pouzdanosti koji se koriste u procjeni rizika.

Prosječno vrijeme između kvarova (eng. *Mean Time Between Failure*) ili MTBF, je za određeni životni period komponente definirano kao prosječna vremenska vrijednost između dva uzastopna kvara, a računa se kao omjer ukupnog promatranog vremena (T) i ukupnog broja kvarova (k) [24]. Prema ovoj definiciji vidljivo je kako je vrijednost MTBF ustvari obrnuto proporcionalna vrijednosti učestalosti kvara ili:

$$MTBF = T/k = \frac{1}{\lambda} \quad (7)$$

Bitno je napomenuti kako se navedena jednakost, gdje su MTBF i učestalost kvara obrnuto proporcionalne vrijednosti smije upotrijebiti samo kada se radi o slučaju konstantne učestalosti kvara.

Prosječno vrijeme do kvara (eng. *Mean Time To Failure*) ili MTTF, je također definirano kao omjer ukupnog promatranog vremena (T) i ukupnog broja kvarova (k). Tako je jedina razlika između MTTF i MTBF način njihove primjene unutar procjene rizika. MTTF se koristi za komponente koje se nakon pojave kvara ne popravljaju, poput ležajeva ili tranzistora, dok se MTBF koristi kod komponenta koje se popravljaju. Važno je napomenuti kako se kod MTBF vrijeme broji samo za period kada je komponenta u radu.

3.1.2. *Raspoloživost*

Raspoloživost je prema [25] vjerojatnost da će komponenta ili sustav biti dostupni za rad u zadanom trenutku. Prema [12] je ta definicija proširena kako bi bila sličnija onoj za pouzdanost te je tako opisana kao vjerojatnost ili sposobnost uređaja da izvede zahtijevanu funkciju, pod unaprijed zadanim radnim uvjetima i to u zadanom trenutku. Bez obzira na razlike u ove dvije definicije, poanta je ista te je jasno kako se vremenske karakteristike raspoloživosti razlikuju od onih prisutnih kod pouzdanosti. Tako je kod raspoloživosti bitan zadani trenutak t , a ne vremenski period. Prema tome, raspoloživost je u principu mjera performanse sustava, koja govori o postotku radnog vremena gdje će sustav biti dostupan za rad naspram ukupnog radnog vremena.

Ako se govori o raspoloživosti nepopravljivog sustava, tada je ona jednaka pouzdanosti. Kod popravljivog sustava, koji se popravkom kvara može vratiti u rad, pouzdanost se ne mijenja, ali raspoloživost da. Naime kako je navedeno u prethodnom potpoglavlju, pouzdanost popravljive komponente, MTBF, se računa samo za vrijeme koje ona provede u radu, ne i za vrijeme popravka. Sada je raspoloživost sustava moguće zapisati kao omjer vremena provedenog u radu (eng. *Up time*) i ukupnog vremena prikazanog kao zbroj vremena rada i nerada sustava (eng. *Down time*) [16]:

$$A = \frac{\text{Rad sustava}}{\text{Rad sustava} + \text{Nerad sustava}} \quad (8)$$

Uzevši navedeno u obzir, promatranjem rada sustava se može zaključiti kako postoje dvije vrste loše raspoloživosti. Prvi sustav ima visoku učestalost kvara, ali se ti kvarovi brzo uklanjaju. Kod drugog sustava je pojava kvara rijetka, ali je vrijeme uklanjanja kvara dugačko. Prema tome, iako je pouzdanost bitna komponenta raspoloživosti, sposobnost brzog popravka i vraćanja u rad je također od neizmjerne važnosti [12].

3.1.3. *Održivost*

Kako bi sustav imao visoku raspoloživost, potrebno je da rijetko kada nastupaju kvarovi, ali i da se kvarovi, jednom kada se pojave, brzo uklanjaju. Sposobnost sustava da bude popravljen naziva se održivost (eng. *Maintainability*). Prema [24], održivost se definira kao sposobnost proizvoda da se održi na ili popravi do stanja gdje može izvoditi zadane funkcije i to kada je održavanje izvedeno pod zadanim uvjetima te koristeći zadane procedure i resurse. Također, prema [12], održivost je vjerojatnost da će određena aktivnost održavanja biti obavljena unutar zadanog vremenskog perioda. Prema ovoj definiciji, jasno je kako je održivost u sličnoj relaciji s popravcima kao što je pouzdanost s kvarovima. Tako se održivost procjenjuje na sličan način kao i pouzdanost, gdje se stopa popravaka (eng. *repair rate*) $m(t)$ koristi na način analogan učestalosti kvara $\lambda(t)$. U skladu s navedenim, smatra li se stopa popravaka konstantom, održivost se procjenjuje analogno formuli (4) kao:

$$M(t) = e^{-m} \quad (7)$$

Također, slično kao što kod pouzdanosti postoji pojam MTTF, tako i kod održivosti postoji pojam prosječnog vremena popravka (eng. *Mean Time To Repair*) ili MTTR.

Primjene li se saznanja vezana uz održivost i pouzdanost na formulu raspoloživosti (3.5), tj. ako se rad sustava zapiše pomoću MTBF, a nerad sustava pomoću MTTR, dobiva se raspoloživost sustava zapisana kao funkcija pouzdanosti i održivosti [17]:

$$A = \frac{MTBF}{MTBF + MTTR} \quad (8)$$

Uzevši obzir sve navedeno, cilj održivosti je konstruiranje sustava i komponenti koje se može održavati u najkraće moguće vrijeme, uz najmanje troškove, s minimalnom potrošnjom resursa te bez negativnih utjecaja na performanse i sigurnost [12]. Kako bi se navedeni ciljevi ostvarili, potrebno je održivost uzeti u obzir već u ranim fazama konstruiranja, odnosno u konceptualnoj fazi.

3.1.3.1. *Vrste održavanja*

Poslovi održavanja mogu se prema [17] podijeliti u tri glavne skupine:

- *Korektivno*: Održavanje se provodi nakon uočavanja kvara kako bi se komponentu dovelo u stanje izvršavanja funkcije.
- *Preventivno*: Održavanje se izvodi prema unaprijed određenim intervalima ili propisanim kriterijima te ima za cilj smanjenje vjerojatnost kvara ili degradacije performansi.
- *Prediktivno*: Oblik preventivnog održavanja koje se provodi kontinuirano ili prema intervalima temeljenim na promatranom stanju komponente.

3.1.4. *Ispitljivost*

Posljednji koncept vezan uz RAMI metodu je ispitljivost (eng. *Inspectability*). Ovaj koncept je ocijenjen kao neophodan u slučajevima kada se pouzdanost sustava ne može dovoljno poboljšati. Ispitljivost je prema [12] sposobnost pristupa i praćenja stanja komponente ili sustava. Prema tome, ispitljivost se može smatrati dijelom preventivnog održavanja te je nadalje opisana kao karakteristika konstruiranja i integracije koja omogućava *in situ* praćenje performansi sustava zavisno od preostalog životnog vijeka. Ovaj proces tako uključuje pristup opremi, uzimanje uzoraka kako bi se evaluirala degradacija materijala te dijagnostika inicijalnog kvara. Kao i kod održivosti, o ispitljivosti je potrebno voditi računa od ranih faza konstruiranja.

3.2. Proces metode

Cilj RAMI metode je u što ranijoj fazi razvijanja sustava identificirati i tretirati sve rizike i kvarove te time osigurati postizanje zadanih razina pouzdanosti i raspoloživosti. RAMI metoda je tako kontinuiran i iterativan proces koji započinje u konceptualnoj fazi sustava jer su u toj fazi preventivne radnje još uvijek moguće. U konkretnom slučaju, preventivne radnje uključuju konstrukcijske promjene i odluke, testiranja prije montaže, integriranje pristupa ispitljivosti i pristupačnosti u sustav, definiranje učestalosti radnji održavanja te definiranje liste rezervnih dijelova [12]. RAMI proces je prema uputama ITER organizacije proces usredotočen na funkcije sustava, a ne njegove komponente. Proces metode se tako temelji na pristupu „odozdo prema gore“ (eng. *Bottom up*) primijenjenom na trenutno stanje sustava, a sastoji se od četiri temeljna koraka [23]:

1. IDEFØ funkcijska analiza (FA): Kreiranje potpune funkcijske strukture koja opisuje promatrani sustav, od glavnih funkcija sustava sve do osnovnih funkcija njegovih komponenata.
2. FMECA: Uspostavljanje liste funkcijskih kvarova, njihovih uzroka i učinaka, i to prema njihovoj važnosti s obzirom na radnu raspoloživost sustava; evaluacija jakosti i učestalosti glavnih načina kvarova te rangiranje rizika kao malih, srednjih ili velikih koristeći matricu rizika.
3. Blok dijagrami pouzdanosti (RBD): Modeliranje funkcionalne povezanosti različitih komponenata te procjena pouzdanosti i raspoloživosti svake funkcije pod zadanim radnim uvjetima. Usporedba između dobivenih rezultata i ciljeva postavljenih na sustav.
4. Mjere za smanjenje rizika: Iniciranje radnji u okviru konstruiranja, testiranja, radnog djelovanja ili održavanja sa svrhom smanjenja rizika.

Ukratko, prema gore navedenim koracima, RAMI proces se sastoji od IDEFØ funkcijske analize, FMECA analize, RBD metode i mjera za smanjenje rizika. FMECA i RBD metode su već ranije ukratko opisane u prethodnom poglavlju kroz potpoglavlje §2.4. Međutim, ta razina je nedovoljna kako bi se te metode primijenile za RAMI proces. Prema tome, kroz sljedećih par potpoglavlja bit će opisane navedene metode, kao i ukupan proces procjene rizika temeljem RAMI metode.

3.2.1. IDEFØ Funkcijska analiza

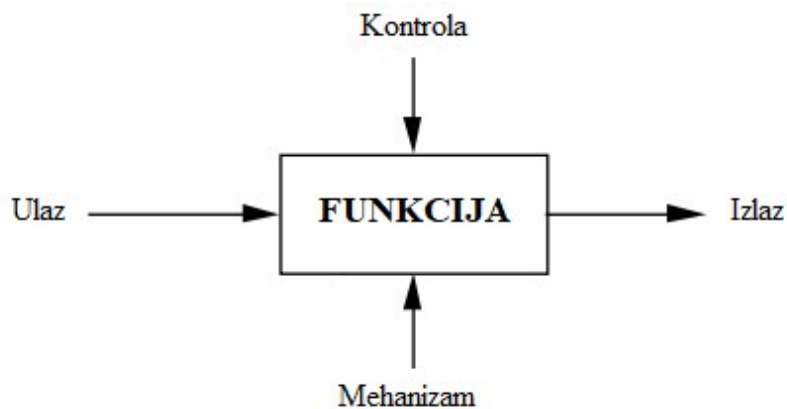
Prvi korak RAMI metode se sastoji od funkcijske analize sustava, odnosno prikaza hijerarhije svih funkcija temeljem prikaza „odozgo prema dolje“ i to na nekoliko razina, od glavnih funkcija samog sustava, do osnovnih funkcija svih njegovih komponenata.

Metodologija izvedbe funkcijske analize u RAMI metodi je inspirirana IDEFØ (eng. *Integration DEfinition Function Modeling – language Ø*) pristupom. Temeljena na SADT (eng. *Structured Analysis and Design Integration*) metodologiji, IDEFØ predstavlja interakciju funkcija sustava na sljedeći način [12]:

- Svaka funkcija je prikazana blokom aktivnosti sa svojim ulazima (eng. *inputs*), izlazima (eng. *outputs*), kontrolama (eng. *controls*) i mehanizmima (eng. *mechanisms*).
- Blokovi su povezani temeljem funkcijskih veza.

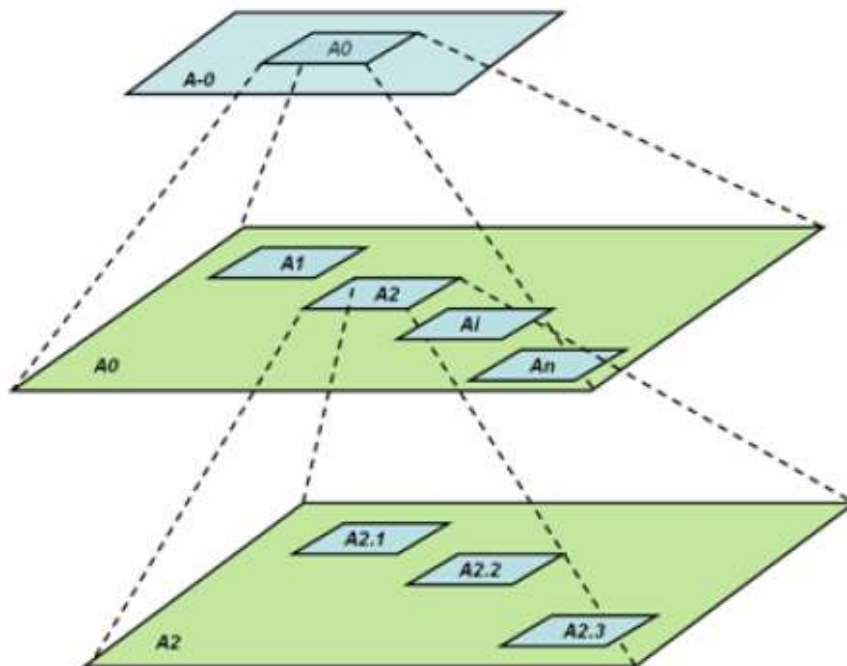
S obzirom na to kako je IDEFØ funkcijska analiza grafička metoda, na slici 16 su prikazani simboli kojom se ona opisuje. Osnovni simboli su tako blokovi (eng. *boxes*) i strelice (eng. *arrows*) kako je vidljivo na slici 16, dok se komponentama analize osim njih dvoje smatraju još pravila (eng. *rules*) i dijagrami (eng. *diagram*). Blok se sastoji od imena funkcije i broja u donjem desnom kutu koji tu funkciju identificira. Ime funkcije se sastoji od zapisa standardnog za funkcijsku analizu, tj. imenice i aktivnog glagola. Strelice predstavljaju informacije ili objekte povezane s funkcijom u obliku ranije navedenih ulaza, izlaza, kontrola i mehanizama. Prema pravilima IDEFØ funkcijske analize, strelice smiju biti ravne ili zakrivljene pod pravim kutom. Također, ako strelica predstavlja više informacija, ona se može granati prije ili poslije interakcije s blokom funkcije. Dok dijagrami predstavljaju grafički i pisani zapis funkcijske analize, pravila definiraju način interakcije s komponentama. [26]

Strelice koje u blok ulaze s lijeve strane predstavljaju ulaze, a prolaskom kroz funkciju oni se transformiraju u izlaze. Strelice koje u blok ulaze s gornje strane predstavljaju kontrole, tj. uvjete potrebne kako bi funkcija pravilno transformirala ulaze u izlaze. Ulaze i kontrole je ponekad teško razlikovati, međutim jednostavan način za to je pamćenje definicije prema kojoj se ulazi prolaskom kroz funkciju transformiraju, dok kod kontrola to nije slučaj. Na kraju, strelice koje u blok ulaze s donje strane predstavljaju mehanizme, tj. sustave koji omogućavaju ili potpomažu izvršavanje funkcija. Kako bi dijagram bio pregledniji, moguće je pojedine ulaze, izlaze, kontrole ili mehanizme dodatno označiti tijekom njihova toka.



Slika 16: Simboli korišteni u IDEF0 funkcijskoj analizi [26]

IDEF0 metoda koristi nekoliko „slojeva“ kako bi prikazala kompleksan sustav, počevši od razine samog sustava i njegovih glavnih funkcija, zatim srednjih podfunkcija pa sve do osnovnih podfunkcija. Na taj način se može napraviti dekompozicija kompleksnih dijagrama, a njihove funkcije i podfunkcije prikazati što detaljnije. Primjer slojevite IDEF0 hijerarhije je prikazan na slici 17. [12]



Slika 17: Slojevi IDEF0 hijerarhije funkcija [12]

3.2.2. *FMECA*

FMECA metoda je drugi korak RAMI analize koja kao cilj ima identifikaciju i analizu kvarova, njihovih načina, uzroka i učinaka te evaluaciju rizika tih kvarova [18]. Za kvalitetno izvođenje ove metode potrebno je dobro poznavanje sustava, njegovih komponenti i funkcija. Prema tome, pravilno provedena funkcijska analiza u prethodnom koraku smatra se temeljem dobre analize načina, učinaka i kritičnosti kvarova. Kako se FMECA u principu sastoji od dvije metode, tradicionalne FMEA metode i analize kritičnosti, tim će redoslijedom metoda i biti opisana.

3.2.2.1. *FMEA*

FMEA predstavlja proces koji kao cilj ima identifikaciju načina kvara komponenata, njihovih uzroka te naposljetku i mogućih učinaka nastupanja tih kvarova tijekom rada komponente. FMEA se tako smatra alatom, koji kada korišten, omogućava prepoznavanje i razumijevanje slabih točaka konstrukcije, bilo u konceptualnoj ili krajnjoj fazi. Koristeći takvo znanje, stručnjaci su bolje pripremljeni za odlučivanje o tome što, ako išta, se može učiniti kako bi se ti kvarovi izbjegli ili njihovi učinci ublažili. Također, to znanje predstavlja osnovne ulazne informacije za modeliranje pouzdanosti, tj. određivanje pouzdanosti performansi sustava.

Proces FMEA metode je prema [4] opisan na sljedeći način. Prvo se razmatraju načini na koje se kod određenih komponenata ili podsustava mogu pojaviti kvarovi s obzirom na njihovu funkciju. Time se definiraju načini kvara, a predstavljaju fizičko stanje u kojem se komponenta može naći. Prema tome, načini kvara opisuju stanja unutar funkcije te komponente koja su izgubljena. Načine kvara potrebno je opisati jasno i nedvosmisleno s obzirom na funkciju komponente, primjerice „zaglavljn prekidač“ ili „potrgana opruga“. Nakon određivanja načina kvara, potrebno je odrediti uzroke istih. Tako primjerice uzrok načina kvara „zaglavljn prekidač“ može biti „prisutnost prljavštine“, dok kod načina kvara „potrgana opruga“ uzrok može biti „zamor materijala“. Bitno je napomenuti kako jedan način kvara može imati više uzroka te je tako potrebno navesti sve identificirane uzroke, a sve u svrhu što boljeg razumijevanja kvara. Kada su svi načini i uzroci kvarova određeni, potrebno je evaluirati njihove učinke. S obzirom na kompleksnost promatranog sustava, učinak se često promatra ne samo na lokalnoj razini utjecaja na komponentu ili podsustav, već i na globalnoj razini sustava ili postrojenja. Pregled identificiranih načina, uzroka i učinaka kvara daje se u obliku tablice, koja najčešće izgleda poput tablice 1 prikazane u nastavku teksta.

Tablica 1: Primjer FMEA tablice

Komponenta				Učinak kvara		
#	Opis	Uzrok kvara	Način kvara	Lokalno	Sustav	Komponenta

RAMI metoda procjene rizika je kvantitativna metoda te tako koristi učestalost kvara i komparativne vrijednosti održivosti kako bi analizirala identificirane kvarove. U tom slučaju se tablici 1 dodaju stupci kojima su načini kvarova kvantitativno opisani u obliku nekih od prethodno objašnjenih pojmova poput: učestalosti kvara λ , MTTF, MTBF i MTTR.

3.2.2.2. *Analiza kritičnosti*

Kada je završen prvi korak, odnosno kada su identificirani svi načini kvara te njihovi uzroci i učinci, moguće je temeljem tih rezultata provesti analizu kritičnosti (eng. *Criticality Analysis*), tj. CA. Tradicionalno se analiza kritičnosti rizika provodi takozvanom metodom kritičnosti rizika (eng. *risk criticality*), gdje se prema identificiranim načinima kvara pripisuju vrijednosti jakosti kvara (eng. *severity*), tj. S i učestalosti kvara (eng. *occurrence*), tj. O. Umnožak te dvije vrijednosti tako tvori kritičnost rizika, kojim se zatim dobiveni rizici mogu rangirati. Vraćanjem na formulu (1) iz §2.3.2, gdje je rizik bio okarakteriziran kao umnožak vjerojatnosti i posljedice, vidljivo je kako kritičnost rizika slijedi isto pravilo, uz jakost kao posljedicu i učestalost kao vjerojatnost. Neke metode analize kritičnosti također koriste vrijednost uočljivosti (eng. *detection*), tj. D kako bi se kompletirala analiza načina kvara [17]. Korištenje vrijednosti uočljivosti kvara korisno je u slučajevima kada ocjene jakosti i učestalost kvara daju slične vrijednosti. Umnožak ove tri vrijednosti tako tvori opći pokazatelj rizika (eng. *risk priority number*), RPN:

$$RPN = S \times O \times D \quad (9)$$

Vrednovanje S, O i D ovisi o načinu primjene. Kod kvalitativnih metoda one su rezultat subjektivne procjene tima stručnjaka ili se temelje na standardnim obrascima organizacije. Kvantitativne metode također koriste brojčane skale, ali se njihovo vrednovanje temelji na podacima dobivenim iz analize pouzdanosti i održivosti (λ , MTTF, MTBF i MTTR). Koja god metoda bila korištena, potrebno je uskladiti vrednovanje sva tri parametra kako bi procjena rizika temeljem RPN dala korisne rezultate. Tako je primjerice česta uporaba skala od 1 do 10 ili 1 do 5. [27]

Kod proučavanja rezultata analize kritičnosti, bitno je da tim stručnjaka utvrdi pragovne vrijednosti pomoću kojih će se rizici klasificirati. Tako primjerice kod skaliranja vrijednosti od 1 do 5, RPN vrijednosti više od 25 mogu predstavljati neprihvatljivo stanje gdje je potrebno korektivno održavanje, dok vrijednosti manje od 25 mogu predstavljati prihvatljivo stanje, ali gdje je svejedno poželjno korektivno održavanje [28]. Ovakav princip klasifikacije omogućava jednostavan pregled kategorija rizika te tako olakšava donošenje odluka glede redoslijeda održavanja. Za lakše upravljanje vrijednostima rizika, čiji velik broj pogotovo kod kompleksnih sustava može predstavljati problem, česta je uporaba matrica kritičnosti rizika (eng. *risk criticality matrix*) kao što je prikazano na slici 18.

Oi/Si	0	1	2	3	4	5	6	Ukupno
0	0	0	0	0	0	0	0	
1	0							0
2	0							0
3	0							0
4	0							0
5	0							0
6	0							0
Ukupno	0	0	0	0	0	0	0	0

	M	S	V
Broj	0	0	0
%	/	/	/

Slika 18: Primjer matrice kritičnosti rizika

3.2.3. **RBD**

Sljedeći korak metode je modeliranje blok dijagrama pouzdanosti (RBD) kojima se procjenjuje pouzdanost i raspoloživost sustava. Temelj RBD metode je kao i kod FMECA metode funkcijska analiza. Međutim, iako je ovdje RBD metoda prikazana kao korak koji slijedi FMECA metodu, u stvarnosti se tijekom RAMI analize ta dva procesa izvode paralelno jedan drugome [29]. RBD metoda tako prikazuje povezanost različitih funkcija sustava, dok FMECA metoda identificira kvarove te koristi vrijednosti MTBF i MTTR dobivene iz RBD metode kao ulazne podatke. Tako je u praksi nerijetko korištenje više metoda zajedno kako bi se one međusobno komplimentirale. Osim RBD metode moguće je koristiti i druge slične metode poput FTA [27].

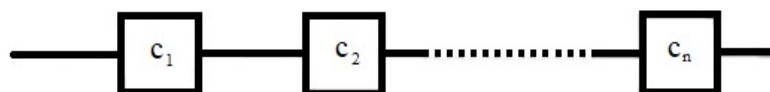
Kako je već navedeno, RBD metoda koristi funkcijsku analizu kao temelje, ali za razliku od FMECA metode naglasak nije stavljen toliko na same funkcije, koliko na veze između njih [12]. Metoda se tako sastoji od prikazivanja sustava pomoću blokova, gdje svaki blok predstavlja pojedinu funkciju (tzv. blok-funkcije). Prateći hijerarhiju funkcijske strukture, moguće je korištenjem više dijagrama prikazati različite podsustave, odnosno podfunkcije. Ulazni podaci se pripisuju na najnižim razinama, tj. na razinama osnovnih funkcija, gdje se zatim vrijednosti pouzdanosti i raspoloživosti mogu računati kako na razini podfunkcija, tako i na razini glavnih funkcija.

Ulazni podaci isti su kao oni primijenjeni u FMECA metodi, to jest parametri pouzdanosti (MTBF) i parametri održivosti (MTTR) i to onako kako su dostupni na najnižoj mogućoj razini sustava. Ti podaci mogu potjecati iz više izvora poput specifikacija postavljenih od dobavljača, baza podataka pouzdanosti, industrijskih standarda, podataka sličnih uređaja ili iskustvenih procjena stručnjaka. S obzirom na radne uvjete prisutne u ITER postrojenju, dostupni podaci možda neće biti izravno primjenjivi te je takve podatke potrebno pravilno interpretirati i evaluirati [12].

Također bitan element ulaznih podataka je radni ciklus (eng. *duty cycle*) koji određuje stvarno radno vrijeme komponente naspram radnog vremena cijelog sustava [12]. Kako broj komponenta i funkcija raste, a samim time se i kompleksnost sustava povećava, potrebno je u modeliranju RBD sustava voditi računa o ispravnoj formulaciji. Tako se ovisno o izvedbi sustava blokovi mogu povezivati u različite konfiguracije.

3.2.3.1. RBD konfiguracije

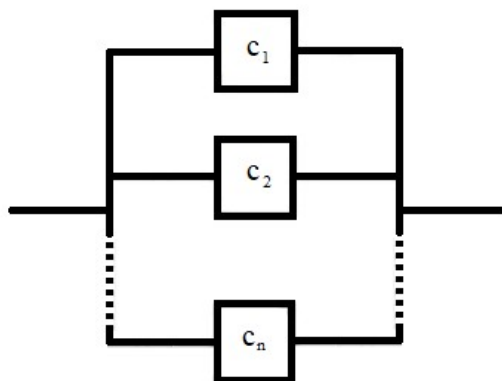
Dvije najčešće konfiguracije kojima se modeliraju dijagrami blokova pouzdanosti su serijska i paralelna konfiguracija [17]. Kod serijske konfiguracije, čiji je primjer prikazan na slici 19, sustav će raditi jedino onda kada sve komponente rade. Kvar jedne komponente u serijskoj konfiguraciji tako znači kvar cijelog podsustava ili sustava.



Slika 19: Serijska RBD konfiguracija [17]

Paralelnih konfiguracija, jedna od kojih je primjerno prikazana na slici 20, postoji nekoliko, a bitan pojam kod njih je suvišnost (eng. *redundancy*). Suvišna komponenta predstavlja onu komponentu koja unutar sustava ima istu funkciju kao neka druga komponenta. Prema vrsti suvišnosti tako razlikujemo tri konfiguracije [17]:

- Radna suvišnost: U ovakvoj konfiguraciji sve suvišne komponente rade u isto vrijeme, a sustav će nastaviti raditi i ako se određeni broj komponenata pokvari.
- Pripravnost: U ovakvoj konfiguraciji suvišna komponenta ne radi, tj. u stanju pripravnosti je te rad započinje kada se prethodna komponenta pokvari ili je u fazi održavanja.
- Sustavi k od n : U ovakvoj konfiguraciji postoji n dostupnih komponenata, od kojih je rad k tih komponenata potreban za funkcioniranje sustava.



Slika 20: Paralelna RBD konfiguracija [17]

3.2.3.2. *Monte Carlo simulacija*

Analitičkom primjenom metoda za računanje pouzdanosti, sustav je prikazan matematičkim modelom, a pouzdanost izračunata direktnim matematičkim rješenjima [17]. Drugim riječima, ako je model točan, tada je za specificirane ulazne podatke moguće samo jedno rješenje. Uzme li se kao primjer serijska konfiguracija, ako je učestalost kvara obje komponente specificirana kao 5 kvarova po milijun sati, tada je ukupna učestalost kvara 10 po milijun sati [24]. Nedostatak ovakvog pristupa je simplifikacija modela korištenih u analizi, potrebna kako bi se omogućilo jednostavnije računanje pouzdanosti. Međutim takve simplifikacije mogu dovesti do toga da model više dovoljno realistično ne predstavlja stvarni sustav. Kod analize kompleksnih sustava kakvi su redom prisutni u ITER sustavu, takav pristup nije zadovoljavajuć.

Kako bi se savladali gore navedeni nedostaci, metode poput blok dijagrama pouzdanosti koriste računalne simulacije temeljene na Monte Carlo principu. Umjesto točno određenih vrijednosti učestalosti kvara i vremena održavanja, kod simulacija se te vrijednosti proizvoljno biraju temeljem određenih distribucija. Te vrijednosti se zatim kombiniraju sukladno načinu na koji su postavljeni funkcionalni odnosi između komponenata sustava. Uz tako određene vrijednosti pouzdanosti komponenata, provodi se niz simulacija kako bi se odredila pouzdanost cijelog sustava. Takvim pristupom moguće je uzeti u obzir nekonstantne učestalosti kvara, komponente u pripravnosti i rezervne komponente, različite načine održavanja, itd. [17]

Jedan od nedostatak ovog pristupa je taj što je kod slučajeva gdje su vjerojatnosti nastupanja kvara niske, potrebno provesti više simulacija kako bi se dobili autentičniji rezultati. Drugi nedostatak, koji je posljednjih godina znatno umanjen, je potrebna računalna snaga kako bi se analiza provela. Razvojem računalne tehnologije, ali i smanjenjem cijena samih programa, analize temeljene na simulacijama su postale isplativa alternativa analitičkim metodama. Neki od popularnih računalnih programa koji se u ove svrhe koriste su [24]:

- *SAM*,
- *ITEM Toolkit*,
- *BlockSim*,
- *RAMP*,
- *OPTAGON*, itd.

3.2.4. *Mjere za smanjenje rizika*

Posljednji korak u procesu RAMI metode se sastoji od donošenja odluka glede potrebnih mjera za smanjenje rizika. Kako je navedeno u §2.3.3, rizike dobivene temeljem FMECA metode je moguće prihvatiti ili tretirati. Ta odluka o prihvaćanju, tj. tretiranju rizika donosi se temeljem klasifikacija RPN broja ili kritičnosti rizika kako je pojašnjeno u §3.2.2.2, gdje se tretiranje rizika u RAMI metodi smatra kontrolom rizika. Tako se mjere za kontrolu rizika prema [12] mogu podijeliti s obzirom na to smanjuju li jakost (S) ili učestalost (O) načina kvara te s obzirom na to u kojoj se fazi razvoja sustava primjenjuju (konstruiranje, testiranje, rad ili održavanje).

4. PROCJENA RIZIKA UREĐAJA ZA SERVISNU INSPEKCIJU

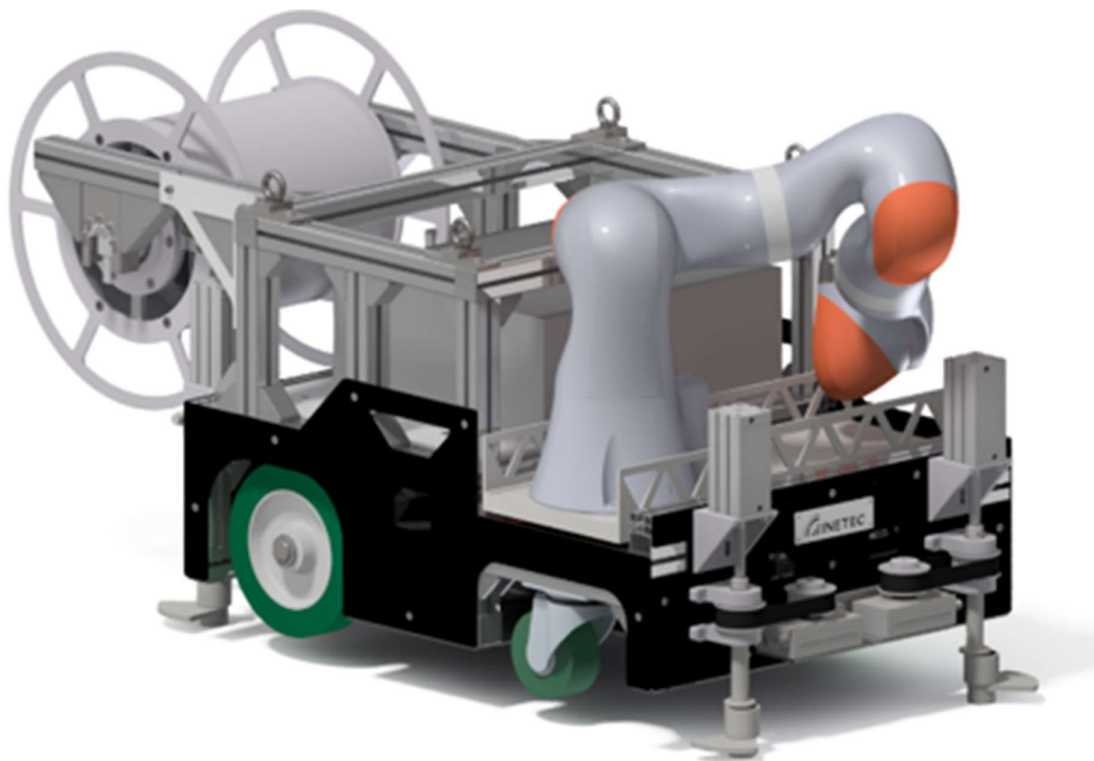
U ovome poglavlju bit će predstavljena procjena rizika uređaja za servisnu inspekciju temeljena na RAMI metodi. Postupak je temeljen na prethodno objašnjenim metodama i principima procjene rizika te se sastoji od sljedećih koraka:

1. Opis analiziranog uređaja te definiranje zahtijeva na njega.
2. Funkcijska analiza glavnih, srednjih i osnovnih funkcija sustava temeljena na IDEFØ metodologiji.
3. FMECA analiza podijeljena u dva glavna dijela, gdje je prvi dio kvalitativna FMEA analiza u kojoj su definirani načini, uzroci i učinci kvarova.
4. Prikupljanje ulaznih podataka pouzdanosti (MTBF, λ) i održivosti (MTTR) potrebnih za kvantitativnu analizu.
5. RBD modeliranje sustava te analiza pouzdanosti i dostupnosti njegovih funkcija temeljem prikupljenih ulaznih podataka.
6. Drugi dio FMECA analize u obliku analize kritičnosti, gdje su temeljem ulaznih podataka određene jakosti (S), učestalosti (O) i uočljivosti (D) kvara te rezultirajući rizici.
7. Mjere za smanjenje otkrivenih rizika.

Za pravilno provođenje bilo koje procjene rizika pa tako i one temeljene na RAMI metodi, potrebno je dobro poznavanje proučavanog sustava. Prema tome, kao prvi korak ove procjene rizika bit će opisan WP6 uređaj za servisnu inspekciju.

4.1. WP6 uređaj za servisnu inspekciju

Uređaj za servisnu inspekciju gravitacijskih nosača vakuumske posude se naziva WP6 oprema (eng. *Work Package 6 Equipment*). Rad uređaja se sastoji od kružne vožnje na postolju Kriostata te ispitivanju raznih dijelova nosača. Temeljem toga, WP6 oprema se dalje može podijeliti u dvije skupine komponenata, tj. dva glavna podsustava. Prvi glavni podsustav je mobilna platforma (eng. *mobile platform*) koja izvršava funkcije vožnje i pričvršćivanja uređaja, dok je drugi oprema za ispitivanje (eng. *inspection equipment*) koja provodi sam postupak nerazornih ispitivanja. Uređaj je upravlján daljinski preko kabela namotanog na bubanj te je tijekom rada jedina direktna interakcija s čovjekom predviđena prilikom transporta kranom na postolje Kriostata. Slika 21 prikazuje WP6 opremu za nerazorno ispitivanje nosača.



Slika 21: WP6 oprema za nerazorna ispitivanja

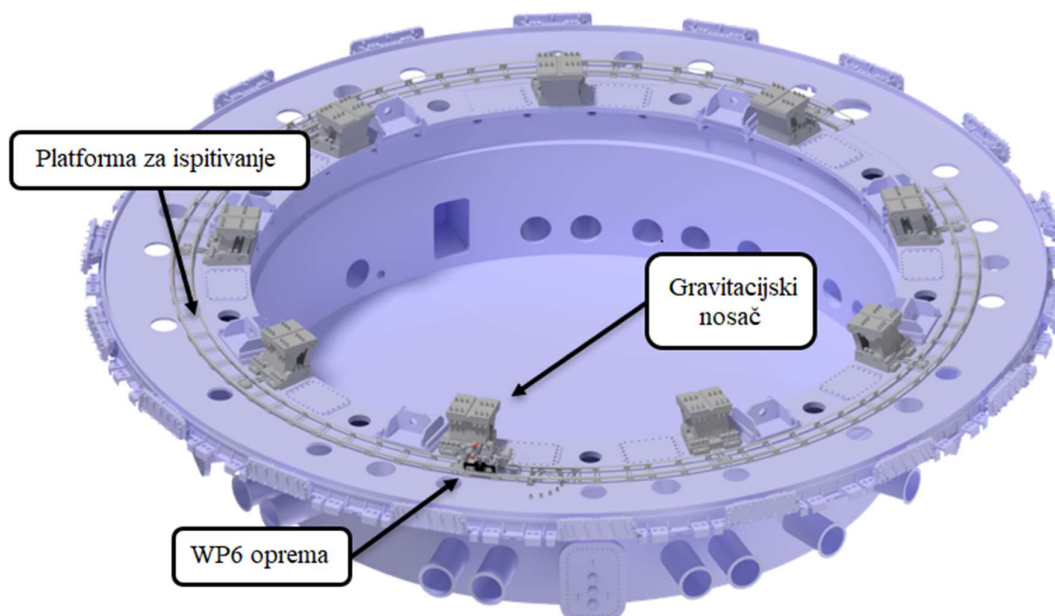
Kada se govori o mobilnoj platformi, neki od bitnijih sustava i komponenata su prvenstveno oni za kretanje uređaja poput: sustava za namatanje i vođenje kabela, sustava za vođenje uređaja po platformi za ispitivanje i sustava za pričvršćivanje za istu, pogonskih sustava koji sadrže komponente poput električnih motora, reduktora i ležajeva te na kraju kotača izrađenih od poliuretana. Korištenje kotača od poliuretana je od velike važnosti zbog odsustva halogenih elemenata (flor, klor, brom) čija reaktivnosti i ispuštanje zarobljenih plinova (eng. *outgassing*) negativno utječe na stvaranje i održavanje visokog vakuuma. Osim toga, komponente koje spadaju pod mobilnu platformu su također: komponente za dovod i cirkulaciju zraka poput kompresora zraka, spremnika ili pneumatskih komponenti za pripremu zraka, pumpa za vodu, nadzorne kamere, očni vijci za transport uređaja i slično.

Oprema za ispitivanje se s druge strane sastoji od sonde za ispitivanje ultrazvukom (eng. *Ultrasonic testing*) ili UT sonda, sonde za ispitivanje metodom vrtložnih struja (eng. *Eddy-current testing*) ili ET sonda, kamera za snimanje ispitivanja, lampi za osvjetljenje radne okoline te na kraju robotske ruke potrebne za pozicioniranje sonde tijekom provođenja postupka ispitivanja.

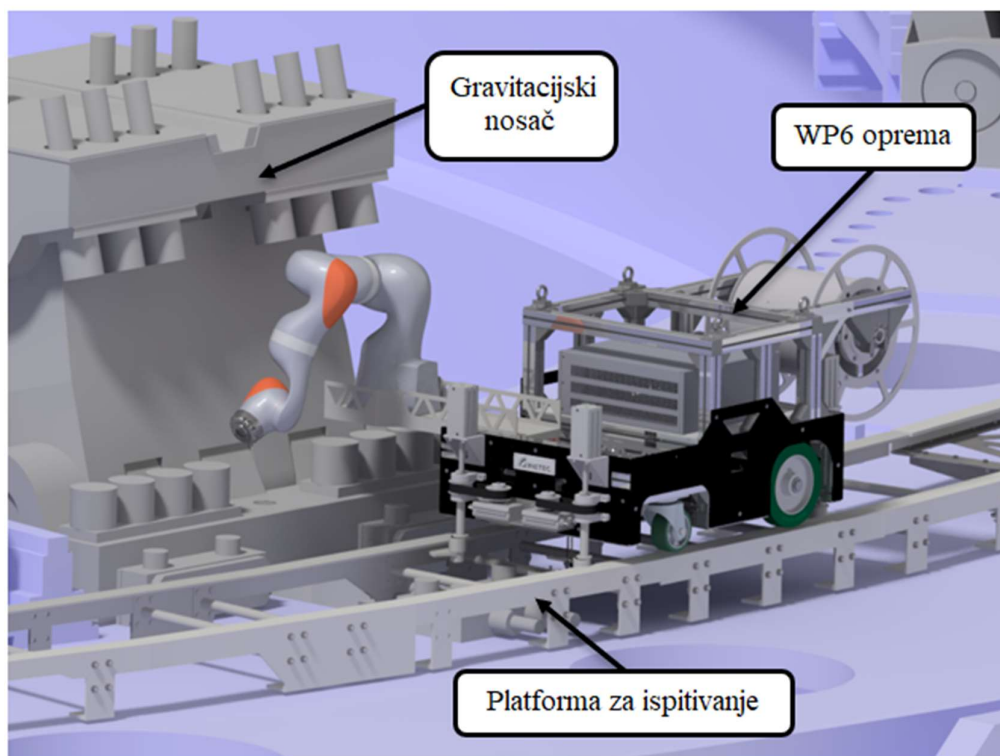
Kako je vidljivo na slici 21, uređaj se trenutno nalazi u konceptualnoj fazi te postoji određen broj komponenata koje trenutno nisu ukomponirane. Neke od takvih komponenata su primjerice pneumatske komponente od kojih su u trenutnom modelu prisutni tek pneumatski cilindar i zakretni pogon ili pak pumpa s vodom potrebna za ultrazvučno ispitivanje. Međutim, takve su komponente kao i njihove funkcije standardno definirane te prema tome ne predstavljaju prepreku u provođenju analize rizika sustava. Nasuprot takvih komponenata, postoje tri podsustava koja trenutno nisu do kraja ili uopće razrađeni. Prvi podsustav se odnosi na takozvani krajnji efektor (eng. *end effector*), tj. produžetak koji se montira na robotsku ruku kako bi joj se produljio dohvat ispitivanja. Drugi podsustav se tiče zaštite okoline od kontaminacije putem curenja ulja ili masti iz robotske ruke. Treći podsustav se odnosi na spašavanje opreme iz radne okoline prilikom nesreća ili prilikom kvara nekih od komponenata potrebnih za kretanje uređaja. Zbog kompleksnosti navedenih podsustava, kao i trenutne nedostupnosti informacija o njima, ovi su podsustavi navedeni, ali nisu detaljno analizirani. Bez obzira na to, procjena rizika u konceptualnoj fazi je više nego poželjna iz razloga što omogućava relativno jednostavne i bezbolne preinake temeljem dobivenih rizika u odnosu na izrađene ili već operativne sustave.

Uređaj se tijekom ispitivanja neće kretati po površini samog Kriostata, već po takozvanoj platformi za ispitivanje (eng. *Inspection platform*), a razloga za to je nekoliko. Kao prvo, može se očekivati kako će postolje Kriostata biti prekrivno raznom opremom potrebnom za funkcioniranje ITER postrojenja, poput primjerice kabela, koje bi uređaj mogao oštetiti tijekom rada. Drugo, potrebno je osigurati da uređaj tijekom ispitivanja neće prenijeti nečistoće na radnu okolinu, tj. da ju neće kontaminirati. Platforma za ispitivanje tako predstavlja posredno sredstvo između uređaja i Kriostata. Treće, radni prostor unutar kojeg se uređaj kreće i provodi ispitivanja je vrlo ograničen. Korištenje platforme za ispitivanje u kombinaciji sa sustavom za vođenje uređaja omogućava tako WP6 opremi kretanje po unaprijed definiranoj putanji, smanjujući tako izgled sudara s radnom okolinom i oštećenja povezanih s njima. Četvrti i najbitniji razlog je potreba za stabilizacijom tijekom ispitivanja. Naime, kako bi se izvelo kvalitetno nerazorno ispitivanje potrebna je velika preciznost upravljanja sondom te lokalizacija uređaja s obzirom na radnu okolinu. Važno je napomenuti kako se navedena platforma za ispitivanje neće razmatrati u kontekstu ove procjene rizika, ali ju je svejedno bitno definirati zbog njenih utjecaja na rad WP6 opreme.

Na slikama 22 i 23 prikazana je WP6 oprema unutar radne okoline, raspored gravitacijskih nosača, kao i platforma za ispitivanje pričvršćena za postolje Kriostata.



Slika 22: Radna okolina uređaja za ispitivanje nosača



Slika 23: Postupak ispitivanja gravitacijskog nosača

4.1.1. *Zahtjevi na sustav*

S obzirom na cilj RAMI analize kao procjene rizika popraćene procjenom pouzdanosti i dostupnosti uređaja, potrebno je definirati radni period kao i zahtjeve postavljene na uređaj tijekom toga rada. Servisna inspekcija gravitacijskih nosača vakuumske posude odvijat će se prvotno tijekom faze integriranog puštanja u rad postrojenja (eng. *ITER Integrated Commissioning Phase*), a zatim jednom svakih sljedećih 40 mjeseci tijekom faze dugotrajnog održavanja ITER postrojenja. Cilj je ove procjene rizika osigurati nesmetani rad WP6 opreme tijekom ovih razdoblja, a istovremeno održavati visoku razinu dostupnosti za sve navedene, tj. planirane, ali i neplanirane inspekcije.

Tijekom inspekcije, uređaj mora ispitati ukupno devet gravitacijskih nosača, a trajanje samog procesa inspekcije trenutno nije striktno definirano. Međutim, najizglednija predviđanja se kreću prema trajanju od 2 do 3 tjedna, odnosno 336 ili 504 sati, gdje je treći tjedan predviđen kao određeni faktor sigurnosti. S obzirom na to, u daljnjoj analizi će se pretpostavljati trajanje inspekcije od 500 sati. Kad se govori o pouzdanosti uređaja, to bi značilo kako se od njega očekuje da bez prekida, tj. kvarova, odradi navedeni period od 500 sati. S druge strane, kada se govori o raspoloživosti, ciljeve rada je nešto teže definirati. Naime, ITER organizacija je za samo postrojenje odredila točno definirane postotke potrebne raspoloživosti. Tako je primjerice za radne periode od 20 godina predviđena raspoloživost od 25 %, za periode od 2 tjedna je taj iznos 50 %, dok je za periode od 500 sekundi do 3000 sekundi potrebna raspoloživost od 100% [12]. S obzirom na to kako se između WP6 opreme i ITER postrojenja radi o znatno drugačijim sustavima, odnosno dinamičkom uređaju aktivnom u kratkom periodu naspram nuklearnog postrojenja, teško je tako definirane vrijednosti raspoloživosti preslikati na analizu uređaja. Uzevši u obzir to kako je uređaj još uvijek u konceptualnoj fazi, a vodeći se gore navedenim postotcima i očekivanom trajanju inspekcije, kao prvotni cilj bit će postavljena raspoloživost od 50 %. Međutim, izgledno je kako će se taj postotak kroz daljnji razvoj uređaja mijenjati.

WP6 Oprema je između perioda inspekcije smještena u zgradi za skladištenje ozračene opreme (eng. *Hot Cell Building*) ili HCB, a sve radnje održavanja provode se unutar tog perioda kako bi se osigurala raspoloživost sustava. Također je bitno napomenuti kako je inicijalna verzija uređaja predviđena za rad u nenuklearnom okruženju. Prije pokretanja nuklearne faze ITER projekta, provest će se obavezna nadogradnja WP6 opreme kako bi bila u potpunosti kompatibilna za daljnjski upravljane operacije u radioaktivnoj okolini.

4.2. IDEFØ funkcijska analiza

RAMI metoda procjene rizika započinje funkcijskom analizom sustava temeljenom na IDEFØ principu. Prije toga, definirana je funkcijska hijerarhija od glavnih funkcija samog sustava do osnovnih funkcija njegovih komponenata. Sustav se tako sastoji od 5 glavnih funkcija potrebnih za izvođenje postupka servisnog ispitivanja nosača vakuumske posude. Te glavne funkcije su:

- A1 „Uređajem daljinski upravljati“.
- A2 „Kretanje uređaja omogućiti“.
- A3 „Pozicioniranje i pričvršćivanje ispred cilja ispitivanja osigurati“.
- A4 „Vizualno, površinsko i volumensko ispitivanje provoditi“.
- A5 „Pomoćne funkcije uređaja omogućiti“.

Glavna funkcija A1 „Uređajem daljinski upravljati“ se sastoji od 7 srednjih funkcija i 3 osnovne funkcije. Funkcije A1.1 „Napajanje i signale dovoditi“ i A1.2 „Prijenos napajanja i signala na uređaj omogućiti“ opisuju proces napajanja uređaja električnom energijom i signalima preko kabela i kliznog prstena. Funkcije A1.3 „Korisničko sučelje osigurati“ i A1.4 „Proceduru ispitivanja provoditi“ opisuju proceduru daljinskog upravljanja uređaja u obliku kretanja i provođenja postupka ispitivanja putem radne stanice (računala) i programskih paketa. Funkcija A1.5 „Uređaj u radu nadzirati“ opisuje nadzor uređaja u radu putem nadzornih kamera postavljenih na uređaj. Funkcija A1.6 „Dovod i cirkulaciju zraka osigurati“ se sastoji od 3 osnovne funkcije te opisuje rad svih komponenti potrebnih za upravljanje pneumatskim sustavom (kompresor, spremnik zraka, pneumatske komponente), dok funkcija A1.7 „Dovod i cirkulaciju vode osigurati“ opisuje rad pumpe za vodu potrebne tijekom ultrazvučnog ispitivanja.

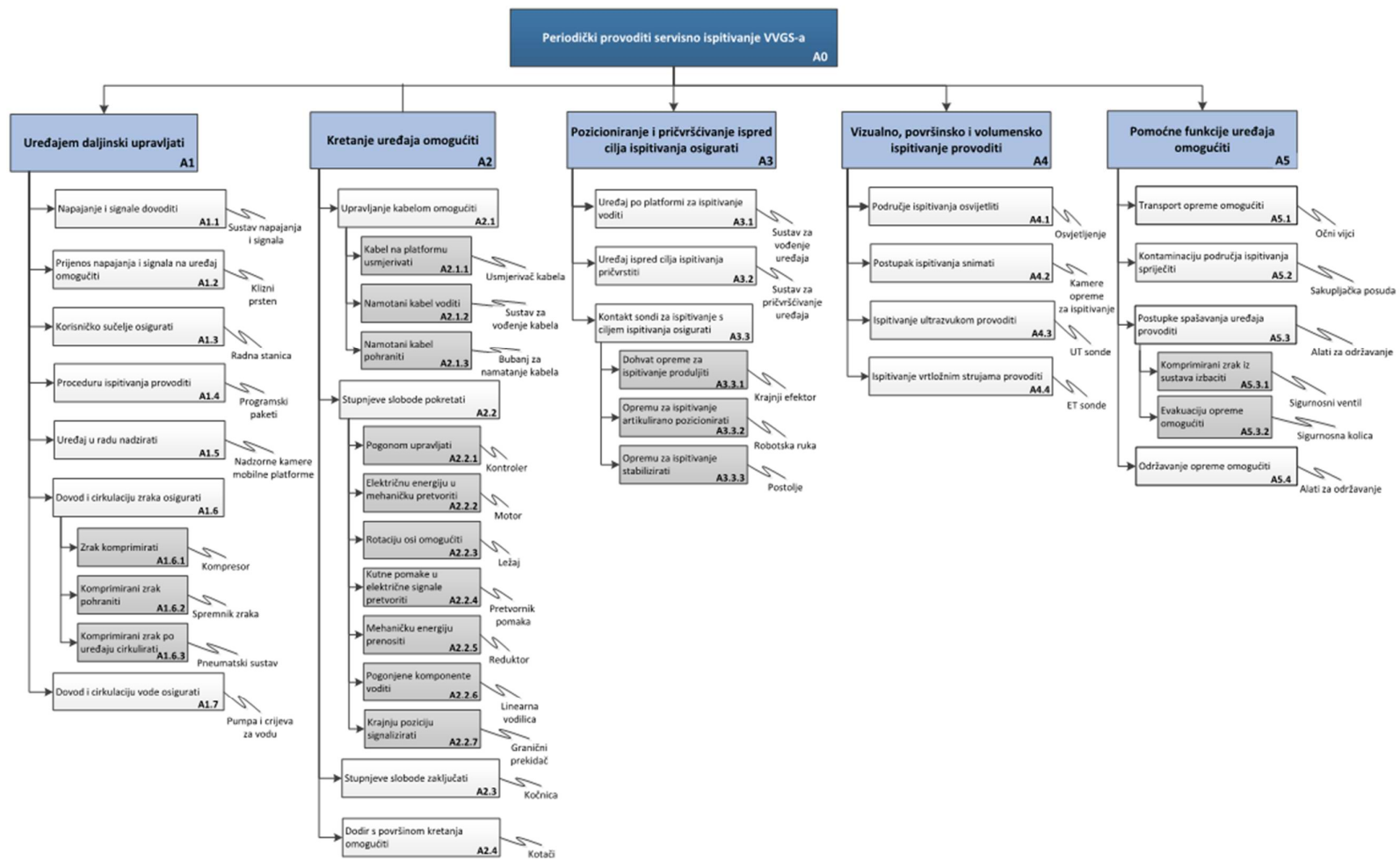
Glavna funkcija A2 „Kretanje uređaja omogućiti“ se sastoji od 4 srednje funkcije i 10 osnovnih funkcija, čime je ovo ujedno glavna funkcija s najviše osnovnih funkcija. Funkcija A2.1 „Upravljanje kabelom omogućiti“ se sastoji od 3 osnovne funkcije koje opisuju komponentu za usmjerivanje kabela po platformi, sustav za vođenje kabela tijekom namatanja te na kraju sam bubanj za pohranu kabela. Funkcija A2.2 „Stupnjeve slobode pokretati“ opisuje rad pogonskog sustava te se zbog brojnih komponenata potrebnih za izvršavanje ove funkcije (motor, kočnica, reduktor, ležaj itd.) sastoji od 7 podfunkcija. Funkcija A2.3 „Stupnjeve slobode zaključati“ razmatra kočnicu, dok se funkcija A2.4 „Dodir s površinom kretanja omogućiti“ odnosi na prednje i stražnje kotače.

Glavna funkcija A3 „Pozicioniranje i pričvršćivanje ispred cilja ispitivanja osigurati“ se sastoji od 3 srednje funkcije i 3 osnovne funkcije. Funkcije A3.1 „Uređaj po platformi za ispitivanja voditi“ i A3.2 „Uređaj ispred cilja ispitivanja pričvrstiti“ opisuju rad pneumatski pogonjenog cilindra i rotacijskog člana s ciljem vođenja i osiguravanja uređaja tijekom rada na inspekcijskoj platformi. Funkcija A3.3 „Kontakt sonde za ispitivanje s ciljem ispitivanja osigurati“ se sastoji od 3 podfunkcije koje opisuju rad komponenti sustava za pozicioniranje sonde tijekom ispitivanja poput robotske ruke, krajnjeg efektora i postolja za stabiliziranje istih.

Glavna funkcija A4 „Vizualno, površinsko i volumensko ispitivanje provoditi“ se sastoji od 4 srednje funkcije koje opisuju rad komponenti potrebnih za nerazorno ispitivanje nosača. Funkcija A4.1 „Područje ispitivanja osvijetliti“ opisuje rad lampi za osvijetljene tijekom ispitivanja, dok funkcija A4.2 „Postupak ispitivanja snimati“ opisuje rad kamera korištenih za snimanje ispitivanja te također samo vizualno ispitivanje. Iako je rad kamera već objašnjen u funkciji A1.5, s obzirom na različitu funkciju tih kamera one su ponovno ukomponirane unutar ove glavne funkcije. Funkcije A4.3 „Ispitivanje ultrazvukom provoditi“ i A4.4 „Ispitivanje vrtložnim strujama provoditi“ opisuju rad sonde korištenih za površinsko i volumensko nerazorno ispitivanje.

Glavna funkcija A5 „Pomoćne funkcije uređaja omogućiti“ se sastoji od 4 srednje funkcije i 2 osnovne funkcije. Ove funkcije nisu potrebne tijekom samog postupka ispitivanja, ali su svejedno važne za cjelokupno funkcioniranje uređaja. Tako se funkcija „Transport opreme omogućiti“ odnosi na očne vijke koji su potrebni kako bi se uređaj mogao korištenjem kрана transportirati na platformu za ispitivanje. Funkcija A5.2 „Kontaminaciju područja ispitivanja spriječiti“ se odnosi na sprječavanje curenja masti i ulja na okolinu ispitivanja, ali kako je već navedeno ta funkcija još u razvoju te korištena komponenta nije do kraja definirana. Funkcija A5.3 „Postupke spašavanja uređaja provoditi“ se sastoji od dvije podfunkcije koje, iako rijetko korištene, predstavljaju jako bitan aspekt sigurnog funkcioniranja uređaja. Funkcija A5.4 „Održavanje opreme omogućiti“ se odnosi na potrebne alate korištene tijekom održavanja uređaja.

Kada su definirane sve funkcije sustava moguće je provesti analizu tih funkcija. Funkcijsko stablo u kojem su grafički predočene navedene funkcije prikazano je na slici 24.

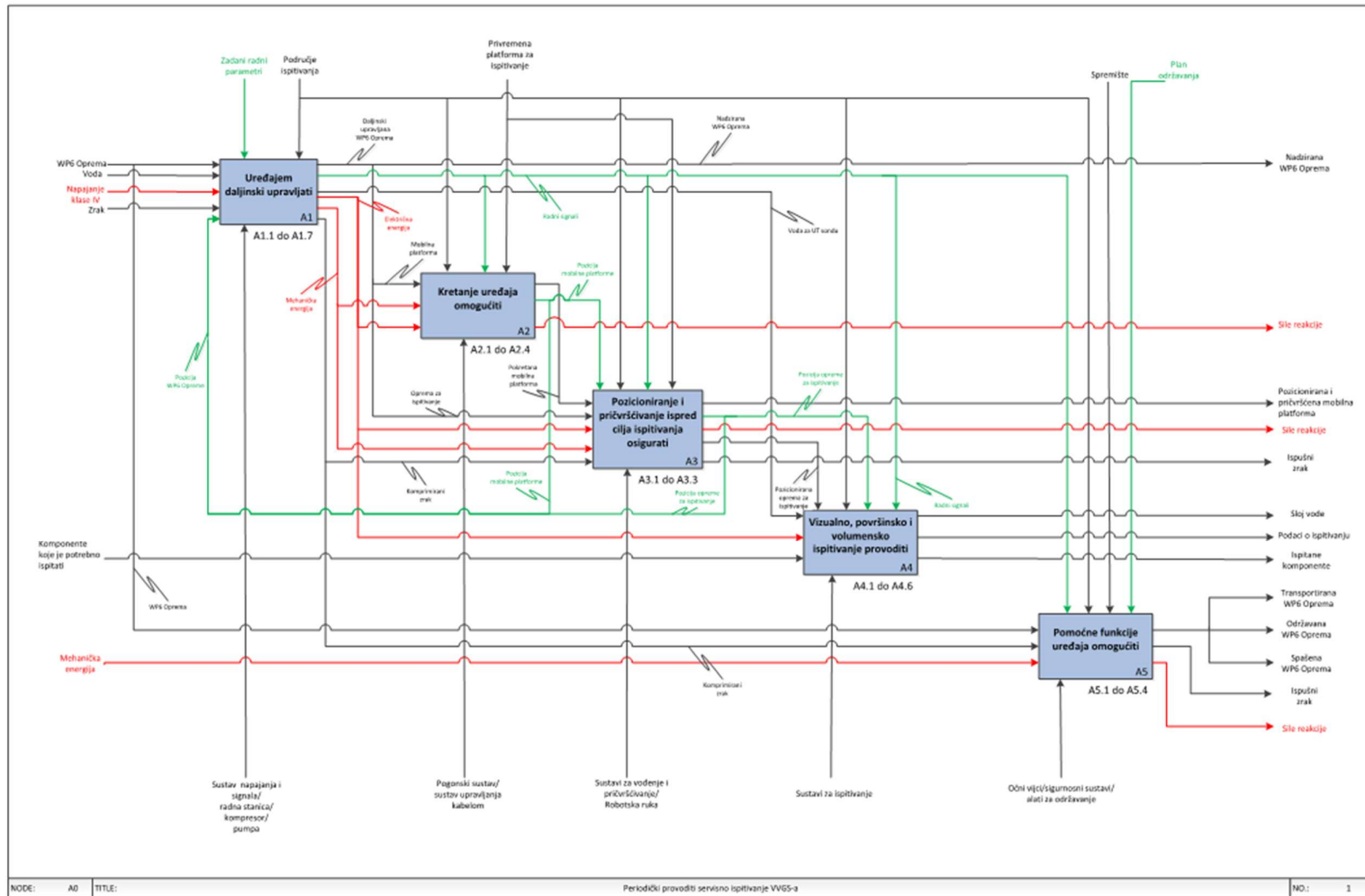


Slika 24: WP6 funkcijsko stablo

Određivanjem svih funkcija sustava na razini glavnih, srednjih i osnovnih funkcija, moguće je provesti funkcijsku analizu. Funkcijska analiza je tako izvršena u programu *Microsoft Visio*, a sljedeći proces IDEFØ metodologije ranije objašnjen u §3.2.1. Na slici 25 tako je prikazana analiza na razini glavnih funkcija, odnosno razina A0 „Periodički provoditi ispitivanje nosača vakuumske posude“. Iako u standardnom procesu IDEFØ funkcijske analize nije predviđeno korištenje boja, kod analiza s velikom količinom podataka takav je pristup koristan. Tako je unutar raznih primjera funkcijskih analiza drugih ITER komponenata prihvaćeno korištenje boja, posebice crvene i zelene, kako bi se poboljšala preglednost analize. Prema tome, a kako je vidljivo na slici 25, kontrole u obliku parametara uređaja tako su prikazane zelenom bojom, dok su energije prikazane crvenom bojom.

Promatrajući funkcijsku analizu na razini A0, vidljivo je kako se glavnim ulazima funkcije A1 smatraju WP6 oprema spremna za rad, voda i zrak, dok je ulazna energija oblika napajanja klase IV (napajanje kako je predviđeno prema ITER odredbama). Prolaskom kroz funkciju, ulazi se transformiraju u obliku daljinski upravljane WP6 opreme, komprimiranog zraka i vode za UT sondu, dok se napajanje pretvara u električnu i mehaničku energiju. Kontrolu ovih transformacija predstavljaju zadani radni parametri i područje ispitivanja, dok su mehanizmi njihova izvođenja komponente poput sustava za napajanje i signale, radne stanice, kompresora i pumpe. Prolaskom kroz daljnje glavne funkcije ulazi se transformiraju prema potrebama funkcije. Tako se primjerice ulazni radni parametri granaju kroz ostale funkcije u obliku radnih signala te nadalje u obliku pozicije mobile platforme i opreme za ispitivanje, komprimirani zrak se prenosi do funkcije A3, dok se voda za UT sondu prenosi do funkcije A4. Sve funkcije imaju ulaz energije u obliku električne ili mehaničke energije, dok se dodatnim kontrolnim parametrima smatraju platforma za ispitivanje u kontekstu rada uređaja i spremište u kontekstu održavanja uređaja. Interakcijom s definiranim funkcijama, glavnim izlazima na ovoj razini se smatraju uspješno upravljana WP6 oprema (nadzirana, transportirana, održavana i spašena), ispušni zrak korišten za pneumatske sustave, podaci o ispitivanju te tanak sloj vode ostavljen na nosaču vakuumske posude tijekom UT ispitivanja. Izlazna energija je definirana u obliku sila reakcije, a mehanizmi svake funkcije slijede opis dan u funkcijskom stablu.

Iako je u prethodnom primjeru prikazana samo funkcijska analiza na razini glavnih funkcija, analize ostalih razina sve do osnovnih funkcija također su provedene i dostupne u Prilogu 1.



Slika 25: IDEF0 funkcijna analiza na razini A0

4.3. Analiza načina, uzroka i učinaka kvarova

Definiranjem funkcija uređaja postavljeni su temelji za sljedeći korak RAMI metode, a to je FMECA. Kako je opisano u uvodu ovog poglavlja, FMECA će u ovoj analizi biti izvedena u dva koraka. Prvi od ta dva koraka je kvalitativna analiza načina, uzroka i učinaka kvarova. Kvalitetna procjena rizika tehničkog sustava kakav je WP6 oprema počiva na tezi kako su pravilno definirani kvarovi tog sustava. Osim definiranja samih načina kvarova, prepoznavanje uzroka i mehanizama tih kvarova ovisno o radnim uvjetima i specifikacijama sustava, kao i posljedica tih kvarova može na kraju značiti razliku između gubitka vremena i resursa ili korisne procjene rizika na temelju koje se sustav može poboljšati. Kako bi se krenulo u analizu kvarova, potrebno je tako prvo sagledati sve čimbenike koji na tu analizu mogu imati učinak.

Potrebno je tako prvotno definirati što se u RAMI analizi kako je primijenjena na WP6 opremu smatra kvarom. Kod razmatranja vrste kvarova moguće ih je podijeliti u nekoliko skupina s obzirom na ozbiljnost. Tako postoje kvarovi poput parcijalnih kvarova kod kojih komponenta sustava još uvijek radi, ali prilikom rada ima lošije performanse od specificiranih. Zatim postoje funkcionalni kvarovi kod kojih komponenta radi, ali više nije u stanju obavljati specificiranu funkciju ili pak apsolutni kvarovi kod kojih komponenta više uopće ne radi. U ovoj analizi smatra se kako je svaki rad komponente gdje su prisutna odstupanja od optimalnih specificiranih performansi funkcionalan kvar. Primjer takvog kvara moguće je opisati razmatranjem funkcije A1.6 „Dovod i cirkulaciju zraka osigurati“. Kako je za rad pneumatskih sustava temeljem proračuna određena potreba za zrakom komprimiranim na 8 bara (0,8 MPa), kompresor je odabran s obzirom na sposobnost komprimiranja zraka do te razine. Degradacijom performansi kompresora (glavna funkcija A1) uslijed kvara moguće je kako bi on svejedno radio, ali pritom bi bio u nemogućnosti komprimirati zrak do željenih 0,8 MPa. Kod takvog scenarija uređaj će svejedno raditi, ali postoji mogućnost kako će sila koju proizvodi pneumatski cilindar zbog smanjenog tlaka zraka biti manja od potrebne. Smanjenje sile u cilindru dovelo bi pak do smanjenih performansi sustava za fiksaciju (glavna funkcija A3), pri čemu bi zbog smanjene stabilnosti sustava prilikom ispitivanja (glavna funkcija A4) kvaliteta rezultata inspekcije bila dovedena u pitanje. To je samo jedan od mogućih primjera, ali pokazuje kako degradacija performansi komponente jedne glavne funkcije može propagacijom kroz sustav dovesti do degradacije komponenti drugih funkcija i tako negativno utjecati na cijelu inspekciju. Uređaj prema tome mora biti održavan tako da je prije inspekcije u stanju gdje su performanse svih komponenti na optimalnoj razini.

S obzirom na to kako se procjena rizika WP6 opreme razmatra u pogledu specifičnog radnog okruženja, tj. ITER postrojenja, bilo bi korisno analizu kvarova uskladiti s već postojećim RAMI analizama primijenjenim na različite sustave postrojenja. Primjeri takvih analiza su između ostaloga: „RAMI analiza ITER krio-postrojenja i krio-distribucijskih sustava“ [30], „RAMI analiza ITER CODAC sustava“ [31], „RAMI analiza ITER CIS sustava“ [23], „RAMI analiza ITER sustava za upravljanje gorivom“ [32], itd. Problem kod usporedbe s takvim primjerima je taj što su ciljevi analize kod njih većinski pasivni sustavi, predviđeni za dug i kontinuiran rad bez konstantnog upravljanja od strane čovjeka. S druge strane, WP6 oprema se smatra manipulatorom, tj. daljinski upravljanim sustavom prilikom čijeg rada je potreban stalan nadzor posebno osposobljenog operatera. Kao takav, uređaj se smatra pokretnim, tj. dinamičkim sustavom s relativno kratkim periodom rada. Prema tome, većina komponenti prisutnih u sustava nije usporedivo s onima prisutnim u različitim sustavima ITER postrojenja. Uzevši navedeno u obzir, kao glavni izvori informacija vezano za kvarove, ali i podataka o pouzdanosti i održavanju kako je to navedeno kasnije, korišteno je znanje prikupljeno na prijašnjim projektima od strane INETEC-a.

Kako je prethodno objašnjeno u §1.4, INETEC ima, temeljem velikog broja prijašnjih projekata, puno iskustva s konstruiranjem i radom uređaja kojima je za cilj servisna inspekcija fizijskih nuklearnih elektrana. Iako je WP6 oprema predviđena za rad u fuzijskoj elektrani, sama svrha uređaja, tj. servisna inspekcija, je ista te tako rezultira sličnim skupom funkcija i komponenta potrebnih za rad. Komponente poput električnih motora i ostalih mehaničkih komponenti pogona poput reduktora, ležajeva i vratila, kompresora zraka, pumpa za vodu, pneumatskih komponenti poput filtera, regulatora zraka i cilindara, a poglavito sustava za nerazorno ispitivanje sondama prisutni su u većini uređaja koje je firma proizvela. Manipulator FORERUNNER, prethodno predstavljen u §1.4.1, jedan je od najdulje razvijanih projekata u INETEC-u te se tako može smatrati jednim od pouzdanijih izvora informacija. Prethodno provedena FMEA analiza tog uređaja bila od je koristi prilikom određivanja načina, uzroka i posljedica kvarova, ali i tijekom kasnije kvantifikacije tih kvarova. Od velike koristi bila je također i RAMI analiza koju je INETEC prethodno proveo u sklopu drugog uređaja za servisnu inspekciju. Iako se radi o projektu s različitim ciljevima i zadacima, određeni podaci su kao i u slučaju FORERUNNER-a primjenjivi i na ovaj uređaj te su tako uzeti u razmatranje. Prednost usporedbe s tim uređajima je također i određen stupanj usklađenosti analiza, koje kasnije mogu služiti kao koristan izvor informacija u drugim projektima.

Jedna od bitnijih stavki koju je također potrebno definirati prije analize kvarova su radni uvjeti uređaja. Naime, bitno je uzeti u razmatranje to kako su specifikacije komponenata i materijala definirane za određene radne uvjete, a koji se mogu razlikovati od onih u primjeni uređaja. Svojstva većine materijala poput čelika ili aluminija tako zavise od radne temperature, dok na utjecaj temperature nisu imune ni elektroničke komponente koje redovito imaju specificirane rasponne radnih temperatura. Vлага je također bitan faktor jer može uzrokovati ubrzano starenje komponenata i koroziju. Postoji još nekoliko bitnih faktora koji su specifični za rad u nuklearnim postrojenjima, prije svega doza radijacije. Tako je ITER organizacija za potrebe rada WP6 opreme definirala očekivane radne uvjete prikazane u tablici 2.

Tablica 2: Radni uvjeti WP6 Opreme

Radni uvjeti	Iznos	SI iznos
Apsolutni tlak	1 bar	0,1 MPa
Zaostalo magnetsko polje tijekom ispitivanja	1 mT	0.001 N/A·m
Temperatura tijekom ispitivanja	10 do 50 °C	283,15 do 323,15 K
Stopa doze zračenja (samo u nuklearnoj fazi)	5 mGy/h	$1,38 \times 10^{-6}$ J/kg·s
Relativna vlažnost	<70 %	

S obzirom na to kako je tijekom servisne inspekcije ITER postrojenje van pogona, gledano sa strane tlaka i temperature očekuju se približno okolišne vrijednosti od 1 bar (0,1 MPa) i 20 °C (293,15 K). Međutim, kako je vidljivo u tablici 2, temperatura može u određenim periodima varirati od 283,15 K do 323,15 K. Takvi temperaturni ekstremi svejedno u većini slučajeva ne predstavljaju temperature koje uzrokuju probleme unutar komponenata. Zaostalo magnetsko polje od mogućih 1 mT (0.001 N/A·m) rezultat je rada magneta potrebnih za zadržavanje plazme unutar vakuumske posude. Pretpostavlja se kako bi ta magnetska polja mogla imati negativan utjecaj na rad elektroničkih komponenta, ali stvaran iznos tog polja, kao i njegov utjecaj trenutno nisu dovoljno definirani te će tako biti razmatrani s oprezom. Relativna vлага zraka do 70 % predstavlja standardnu vrijednost te je kao takva i uzeta u obzir. Vrijednost upijene doze radijacije od 5 mGy/h ($1,38 \times 10^{-6}$ J/kg·s) predstavlja najopasniji mogući utjecaj na rad uređaja. Međutim, trenutni koncept rađen je za rad u nenuklearnoj fazi ITER-a te prema tome negativni utjecaji radijacije nisu uzeti u obzir tijekom analize kvarova.

Na posljetku potrebno je napomenuti kako zbog konceptualne faze uređaja nije moguće analizirati kvarove svih funkcija. Pojedine funkcije poput A3.3.1 „Dohvat opreme za ispitivanje produljiti“, A5.2 „Kontaminaciju područja ispitivanja spriječiti“ ili A5.3.2 „Evakuaciju opreme omogućiti“ predstavljaju bitne sustave uređaja koji trenutno nisu razrađeni. Prema tome, zbog nepoznavanja komponenata koje će biti korištene nije moguće niti analizirati njihove kvarove. Uzevši sve navedeno u obzir moguće je pristupiti analizi kvarova.

4.3.1. *Kvarovi programskih sustava*

WP6 oprema je kako je ranije već navedeno daljinski upravljani uređaj. Operater je tijekom rada uključen u upravljanje i nadzor, međutim, on nema apsolutnu kontrolu nad radom uređaja. Tako je primjerice kretanje uređaja po platformi za ispitivanje upravljano od strane operatera, dok je sam postupak ispitivanja robotskom rukom i sondama automatiziran. Ta automatizacija pojedinih aspekata servise inspekcije postignuta je unaprijed isprogramiranim programskim paketima. Iako prilikom rada tih programski paketa nema direktnog utjecaja čovjeka, sam proces njihova programiranja ima te je tako podložan greškama i kvarovima kao i svi ostali tehnički sustavi. Međutim, definiranje kvara programa nešto je složenije od definiranja kvarova fizičkih komponenata. Kako u radu programa, poput onoga za provođenje procedura ispitivanja, ne postoji fizička komponenta, ne postoji ni fizikalna promjena koja bi dovela do pojave kvara. Kvarovi programa se prema tome smatraju greškama koje zbog kompleksnosti samog programa dolaze do izražaja tek pri pojavi određene kombinacije faktora.

Rad programskih paketa WP6 opreme sažet je unutar funkcije A1.4 „Proceduru ispitivanja provoditi“, a postoje dva glavna načina kvara kod njihova rada. Prvi je onaj gdje program prijavljuje grešku unutar koda, a uzrokuju ga najčešće netočne ulazne informacije o poziciji uređaja ili kolizije uređaja s radnom okolinom uslijed nekorektnog upravljanja od strane operatera. Primjerice, robotska ruka prije početka ispitivanja mora provesti lokalizaciju kako bi se orijentirala u radnom prostoru. Primi li sustav od pretvornika pomaka krive informacije o lokaciji, ta lokalizacija se ne može pravilno izvesti. S druge strane, ako operater nije prije početka lokalizacije pravilno pozicionirao uređaj, ona se zbog krivih referentnih točaka također ne može pravilno izvesti. Drugi način kvara je onaj kada su radni parametri inspekcije krivo zadani. Ovakav način kvara se može formirati zbog greške samog programa, greške operatera tijekom inspekcije, ali i krivo unesenog radnog zadatka na početku inspekcije.

Ovakvi načini kvara najčešće dovode do učinaka poput loše izvedene procedure ispitivanja, tj. krivih rezultata inspekcije, ali u nekim slučajevima mogu dovesti i do oštećenja drugi komponenti kada se dogodi kolizija s radnom okolinom. Korekcija učinaka kvara tako je najčešće ponovno provođenje ispitivanja. Ako se izuzme prevencija kvara u obliku pravilnog programiranja samog programa prije početka rada, prevencije uzroka ovih kvarova tako se svode većinom na pravilnu obuku operatera koji tim sustavom upravlja.

4.3.2. *Kvarovi električnih komponenti*

Električne komponente koriste se za izvršavanje raznih funkcija unutar manipulatora pa je tako slučaj i u uređaju za ispitivanje nosača vakuumske posude. Među ovakve se komponente unutar uređaja između ostalih ubrajaju: električni i signalni kabeli funkcije A1.1 „Napajanje i signale dovoditi“, klizni prsten funkcije A1.2 „Prijenos napajanja i signala na uređaj omogućiti“, radna stanica (računalo) funkcije A1.3 „Korisničko sučelje osigurati“, pumpa funkcije A1.7 „Dovod i cirkulaciju vode osigurati“, električni motori funkcije A2.2.1 „Pogonom upravljati“, robotska ruka funkcije A3.3.2 „Opremu za ispitivanje artikulirano pozicionirati“ i slično. Primjeri električnih komponenti korištenih u uređaju WP6 oprema prikazani su na slici 26 i slici 27.



Slika 26: Kompresor zraka (lijevo) [33] i kontroler (desno) [34]



Slika 27: Radna stanica (lijevi) [35] i klizni prsten (desno) [36]

Kako načina kvarova ovakvih komponenata ima puno, najlakše ih je kategorizirati prema uzrocima kvara. Tako postoje tri glavna uzroka kvara, a oni su: kvarovi uzrokovani radnim opterećenjem, kvarovi uzrokovani utjecajem radne okoline i kvarovi uzrokovani lošom kvalitetom komponente.

Kod kvarova uzrokovanih radnim opterećenjima najčešće se radi o kratkim spojevima ili pregrijavanju komponenata kao što su motori, kontroleri, radna stanica, pojačivači, konverteri i slično. Takvi kvarovi imaju učinak u obliku nesposobnosti komponente za rad, a samim time i nesposobnosti cijelog sustava za izvođenje inspekcije. Ovisno o tome radilo se o pregrijavanju zbog nedostatka hlađenja ili kratkom spoju uslijed prevelikog opterećenja, u prvom slučaju je ponekad dovoljno pričekati da se komponenta rashladi, dok je u drugom slučaju najčešće potrebna zamjena komponente. Naprezanje kabela komponenata, kao i kabela za napajanje cijelog uređaja, također može oštetiti komponente, ali i sam kabel ili njegov konektor. Kod ovakvih kvarova potrebno je prilikom konstruiranja i montaže paziti na duljinu kabela kako bi se izbjegla nepotrebna naprezanja.

Kada se govori o kvarovima uzrokovanim utjecajem radne okoline, određen broj takvih kvarova možda se može očekivati zbog utjecaja zaostalog magnetskog polja. Taj utjecaj bi mogao dovesti do kvarova poput distorzije signala, ali i mogućeg prestanka rada komponenti. Kako je ranije već navedeno, trenutno nije točno poznat očekivani razmjer tog zaostalog magnetskog polja, ali će u daljnjem razvoju prikupljanjem novih informacija biti jasniji njegov utjecaj na komponente uređaja. Osim utjecaja radne okoline i komponente samog uređaja mogu biti uzrok pojave kvarova na drugim komponentama. Jednim od opasnijih kvarova se smatra curenje vode iz pumpe, što predstavlja kvar koji može utjecati na uređaj, ali i radnu okolinu. Naime, osim kvara električnih komponenti zbog doticaja s vodom, može se očekivati i kako će voda procuriti na postolje Kriostata. Takav događaj predstavlja jedan od opasnijih kvarova s obzirom na to kako se mora spriječiti bilo kakav utjecaj uređaja na radnu okolinu.

Na poslijetku, kada se govori o kvarovima uzrokovanim lošom kvalitetom komponenti, u ovom se radu pretpostavlja kako će korištene komponente biti detaljno testirane prije puštanja u rad samog uređaja, čime će svi kvarovi i nekvalitetne komponente biti na vrijeme uočene i popravljene. Iz tog razloga se u ovoj fazi takvi kvarovi neće uzimati u obzir, ali bi se to moglo promijeniti ako se ukaže potreba za time.

4.3.3. Kvarovi mehaničkih komponenti

Mehaničke komponente su najbrojnije komponente unutar WP6 opreme te tako predstavljaju i najveći izvor kvarova uređaja. Unutar tih komponenata, međutim, postoji velika razlika u funkcijama koje izvršavaju te se tako kvarovi ne mogu jednoznačno odrediti i analizirati. Među ovakve se komponente tako između ostaloga ubrajaju pneumatske komponente poput ventila, filtera ili cilindara, koje pripadaju funkcijama A1.6.3 „Komprimirani zrak po uređaju cirkulirati“, A3.1 „Uređaj po platformi za ispitivanje voditi“ ili A3.2 „Uređaj ispred cilja ispitivanja pričvrstiti“. Zatim razne mehaničke konstrukcije poput bubnja funkcije A2.1.3 „Namotani kabel pohraniti ili pak postolja funkcije A3.3.3 „Opremu za ispitivanje stabilizirati“, kao i standardni dijelovi poput ležaja funkcije A2.2.3 „Rotaciju osi omogućiti“, reduktora funkcije A2.2.5 „Mehaničku energiju prenositi“ ili očnih vijaka funkcije A5.1 „Transport WP6 opreme omogućiti“. Primjeri mehaničkih komponenti, tj. sustava korištenih u uređaju WP6 oprema prikazani su na slici 28.



Slika 28: Konstrukcija bubnja (lijevo) i sustav za vođenje/pričvršćivanje (desno)

Kako je bio slučaj kod električnih komponenti, kod mehaničkih komponenti je također kvarove najlakše kategorizirati prema uzrocima kvara, tj. kvarovima uzrokovanim radnim opterećenjima, kvarovima uzrokovanim utjecajem radne okoline te kvarovima uzrokovanim lošom kvalitetom izrade komponente.

Kada je riječ o kvarovima uzrokovanim radnim opterećenjima, najčešće se radi o mehaničkim oštećenjima uslijed trošenja ili naprezanja. Komponente poput ventila, remenja, crijeva za protok zraka ili vode, klipova i slično podložne su trošenju tijekom konstantnog rada te je njihovim neodržavanjem moguća pojava kvarova. Takve komponente se najčešće ne popravljaju već zamjenjuju novima. Zbog kompleksnih pneumatskih sustava u obliku četiri sustava za vođenje i četiri sustava za pričvršćivanje, postoji velik broj pneumatskih crijeva i ventila raspoređenih po uređaju. Vodeći se logikom objašnjenom u početku ovog poglavlja kako kvar jedne od tih komponenata dovodi do nemogućnosti izvođenja ispitivanja, pravilno održavanje ovih sustava predstavlja velik korak prema pouzdanom radu uređaja. Kod pokretnih mehaničkih komponenata poput ležajeva ili cilindara, pravilno podmazivanje uvelike sprječava pojavu kvarova uzrokovanih trošenjem. Kod mehaničkih komponenti kao što su konstrukcija bubnja ili postolja, ali i standardnih dijelova poput očnih vijaka korištenih tijekom transporta, pojava kvarova najčešća je zbog nedovoljne čvrstoće komponenta, ili drugim riječima prevelikih naprezanja. Najjednostavnija prevencija ovakvih kvarova je predimenzioniranje tijekom konstruiranja, tj. odabira komponenti ili korištenje kvalitetnijih materijala s boljim mehaničkim svojstvima. Međutim, potrebno je kod takvih rješenja voditi računa o rezultirajućoj masi komponenti, gabaritnim dimenzijama uređaja koje su određene rezerviranim prostorom unutar radne okoline, ali i cijeni izrade, tj. nabave.

Kod kvarova uzrokovanih utjecajem radne okoline, uzroci ali i mehanizmi nastanka kvarova su nešto drugačiji nego kod električnih komponenti. Glavnu ulogu u nastanku ovakvih kvarova tako imaju vlaga i prljavština. Vlaga je glavni uzrok pojave korozije na komponentama, koja zatim uzrokuje razaranje materijala i smanjenje njihovih mehaničkih svojstava. Među primjerima kvarova uzrokovanih vlagom je oštećenje spremnika za komprimirani zrak. Neodržavanje ove komponente može dovesti do puknuća spremnika koji bi time mogao oštetiti ostale komponente, ali i radnu okolinu. S obzirom na to kako je na pojavu vlage kao uzroka kvara, osim odabirom materijala teško utjecati, zamjena ovih komponenti nakon određenog vremena je najefikasniji način prevencije kvara. Kada se govori o prljavštini, među najizloženijim komponentama se smatraju filteri vode ili zraka te ih je iz toga razloga potrebno periodički očistiti. Kada se govori o temperaturi, bitno je voditi računa kako o njoj ovise mehanička svojstva materijala poput korištenih čelika ili aluminija. S obzirom na relativno niske temperature, one nemaju poseban učinak na pojavu kvarova.

Govoreći o kvarovima uzrokovanim lošom kvalitetom izrade, neki od mogućih uzroka kvarova bi bili loše izvedeni zavari, nepravilna završna obrada, defekti prilikom lijevanja itd. Kao pojednostavljenje s obzirom na trenutnu fazu razvoja, ali uzevši i u obzir kako će biti provedeno testiranje svih komponenti prije početka rada uređaja, takvi kvarovi neće biti razmatrani u ovome radu.

4.3.4. *Kvarovi uzrokovani ljudskom greškom*

Kako i samo ime govori, kvarovi uzrokovani ljudskom greškom posljedica su nestručnog ili nespretnog djelovanja radnika, a ne rada samog uređaja. Iako je jedna vrsta ovih kvarova već navedena unutar programskih kvarova, postoji još nekoliko ovakvih kvarova koji mogu negativno utjecati na rad uređaja. S obzirom na klasifikaciju WP6 opreme kao daljinski upravljano uređaja, većina ovih kvarova nastaje kao posljedica djelovanja u sporednim radnjama poput transporta, održavanja ili montaže.

Neki od češćih kvarova uzrokovanih ljudskom greškom su nepravilno prikopčavanje raznih konektora, kao i savijena crijeva za vodu ili zrak. Ovakve kvarove je lako popraviti ako se radi o pristupačnim komponentama koje je lako pregledati i održavati. Međutim, zavisno od konačnog rasporeda komponenti unutar uređaja, za očekivati je kako neki od tih priključaka neće biti nadohvat ruke, već će njihovo provjeravanje i ponovno prikopčavanje zahtijevati parcijalno ili potpuno rastavljanje uređaja. Prema tome, ovakve kvarove treba spriječiti prilikom prvotne montaže. Savijanje cijevi najlakše se sprječava pravilno predviđenim prostorom za montažu unutar konstrukcije, dok se iskopčavanje konektora može spriječiti pravilnim rukovanjem. Konektori se po potrebi mogu i priličepiti korištenjem industrijskog ljepila kako bi se spriječilo iskopčavanje. Sličnim kvarovima može se smatrati i odvijanje raznih vijčanih spojeva uslijed vibracija uzrokovanih radom uređaja ili u ekstremnijim slučajevima potresom. Primjer takvih spojeva su oni koji povezuju kućište s kontrolerom pogona, sustavima za vođenje kabela, sustavima za vođenje i pričvršćivanje mobilne platforme i slično. Kao i u prijašnjem slučaju konektora, ovdje je također bitno spriječiti pojavu ovakvih kvarova pravilnim pritezanjem tijekom montaže. Također, poželjno je korištenje industrijskog ljepila. Posljednja vrsta kvara je ona koja dolazi prilikom transporta, tj. prilikom nepravilnog rukovanja kranom ili nepravilnog pričvršćivanja uređaja koje može rezultirati njegovim oštećenjem. Općenito govoreći, glavna prevencija svih kvarova u ovoj skupini je pravilna obuka operatera i radnika.

4.3.5. *Kvalitativna analiza kvarova*

Identifikacijom načina i uzroka kvarova te analizom njihova učinka na sustav kako je to prikazano na nekoliko prethodnih primjera moguće je formirati tablicu kvarova kao prvi korak FMECA postupka. Slika 29 tako prikazuje neke od podataka dobivenih u prvom koraku FMECA analize. Tablica na toj slici ne prikazuje potpunu FMECA analizu s obzirom na to kako nedostaju kvantitativni podaci i analiza kritičnosti. Ti će podaci biti dodani naknadno kako je i opisano u uvodnom dijelu ovoga poglavlja.

Prolazeći po tablici u slici 29 vidljivo je kako je ona definirana pomoću nekoliko stupaca koji se sastoje od već navedenih podataka, a prije svega funkcije, komponente na koju se ta funkcija odnosi, načina kvara i uzroka i/ili mehanizma kvara. Učinka kvara je promatran na tri razine, tj. razini komponente, podsustava i sustava, dok se posljednja dva stupca odnose na preventivno djelovanje s obzirom na uzrok kvara i korektivno djelovanje s obzirom na učinak kvara.

Identificirano je ukupno 91 načina kvara. Funkcija A1 ima najviše načina kvara, njih ukupno 35, gdje najveći broj njih otpada na razne kvarove funkcija A1.6 i A1.7, a odnose se na razne kvarove potrošnih komponenata i oštećenja crijeva za vodu ili zrak. Po broju načina kvara, njih 24, slijedi funkcija A2, gdje njih 15 opisuje kvarove brojnih komponenti pogonskog sustava unutar funkcije A2.2, a njih 6 opisuje kvarove sustava za namatanje i vođenje kabela pod funkcijom A2.1. Ukupno 16 načina kvara funkcije A3 opisuje kvarove sustava za pozicioniranje, od kojih se 11 načina kvara odnosi na funkcije A3.1 i A3.2 sustava za pozicioniranje mobilne platforme, dok se ostalih 5 kvarova odnosi na sustav za pozicioniranje opreme za ispitivanje funkcije A3.3. Funkcija A4 sastoji se od ukupno 13 načina kvara, gdje se 7 njih odnosi na kvarove funkcija A4.3 i A4.4, tj. UT i ET sonde za ispitivanje. Funkcija A5 se sastoji od samo 3 načina kvara koji se odnose na transport uređaja podfunkcijom A5.1 i sigurnosni ventil funkcije A5.3.1. Daljnjim razvojem uređaja može se očekivati povećanje broja načina kvara, a posebice unutar funkcije A5, gdje trenutno nisu definirane komponente, pa tako ni njihovi kvarovi, funkcija A5.2, A5.3.2 i A5.4.

Iako su na slici 29 prikazani kvarovi samo prvih nekoliko funkcija, analiza kvarova ostalih funkcija je također napravljena te je dostupna u Prilogu 2.

Komponenta	Funkcija	Način kvara	Uzrok / mehanizam kvara	Učinak kvara			Preventivno djelovanje na uzrok kvara	Korektivno djelovanje na učinak kvara
				Lokalni stupanj (komponenta)	Viši stupanj (podstav)	Krajnji stupanj (sustav)		
A1 Uređajem daljinski upravljati								
Sustav napajanja i signala	A1.1 Napajanje i signale dovoditi	Oštećen kabel	Mehaničko oštećenje uslijed naprezanja kabela	Kabel ne prenosi električnu energiju i/ili signale	Nemogućnost upravljanja uređajem	Nemogućnost provođenja ispitivanja	Održavati pravilnu brzinu odmotavanja	Zamijeniti oštećeni kabel
			Mehaničko oštećenje uslijed kolizije s radnom okolinom	Kabel ne prenosi električnu energiju i/ili signale	Nemogućnost upravljanja uređajem	Nemogućnost provođenja ispitivanja	1. Izbjegavati kolizije s okolinom 2. Kabel zaštititi od oštećenja	Zamijeniti oštećeni kabel
		Labav konektor	Nepravilan postupak prikopčavanja	Potencijalno iskopčavanje kabela	Potencijalna nemogućnost upravljanja uređajem	Potencijalna nemogućnost provođenja ispitivanja	1. Provesti pravilnu obuku operatera prije inspekcije 2. Po potrebi priljepiti konektor	Zamijeniti oštećeni konektor
			Mehaničko oštećenje uslijed naprezanja kabela	Potencijalno iskopčavanje kabela	Potencijalna nemogućnost upravljanja uređajem	Potencijalna nemogućnost provođenja ispitivanja	Održavati pravilnu brzinu odmotavanja	Zamijeniti oštećeni konektor
		Pregrijan pojačivač	Pregrijavanje uslijed nedovoljnog hlađenja komponente	Pojačivač ne radi	Nemogućnost upravljanja uređajem	Nemogućnost provođenja ispitivanja	Osigurati pravilno hlađenje komponente	1. Zamijeniti oštećeni pojačivač 2. Ponovno pokrenuti pojačivač nakon hlađenja
Pregrijan konverter	Pregrijavanje uslijed nedovoljnog hlađenja komponente	Konverter ne radi	Nemogućnost upravljanja uređajem	Nemogućnost provođenja ispitivanja	Osigurati pravilno hlađenje komponente	1. Zamijeniti oštećeni konverter 2. Ponovno pokrenuti konverter nakon hlađenja		
Klizni prsten	A1.2 Prijenos napajanja i signala na uređaj omogućiti	Distorzija signala	Dodir kliznog prstena i motora	Nekvalitetan prijenos signala	Poteškoće prilikom upravljanja uređajem	Nekvalitetni rezultati ispitivanja	Tijekom dizajna/montaže osigurati da se komponente ne dodiru	Ponoviti ispitivanje
			Elektromagnetske smetnje radne okoline	Nekvalitetan prijenos signala	Poteškoće prilikom upravljanja uređajem	Nekvalitetni rezultati ispitivanja	Zaštititi klizni prsten od utjecaja radne okoline	Ponoviti ispitivanje
		Pregoren klizni prsten	Kratki spoj uslijed preopterećenja	Klizni prsten ne radi	Nemogućnost upravljanja uređajem	Nemogućnost provođenja ispitivanja	Provesti testiranje rada komponente prije ispitivanja	Zamijeniti oštećeni klizni prsten
Radna stanica	A1.3 Korisničko sučelje osigurati	Oštećene računalne komponente	Mehaničko oštećenje uslijed transporta	Radna stanica ne radi	Nemogućnost upravljanja uređajem	Nemogućnost provođenja ispitivanja	Pažljivo rukovati sustavom tijekom transporta	Zamijeniti oštećene računalne komponente
			Kratki spoj uslijed curenja vode	Radna stanica ne radi	Nemogućnost upravljanja uređajem	Nemogućnost provođenja ispitivanja	Izolirati komponente	Zamijeniti oštećene računalne komponente
		Pregrijane računalne komponente	Pregrijavanje uslijed nedovoljnog hlađenja komponente	Radna stanica ne radi	Nemogućnost upravljanja uređajem	Nemogućnost provođenja ispitivanja	Osigurati pravilno hlađenje komponente	Zamijeniti oštećene računalne komponente
			Oštećen kabel	Mehaničko oštećenje uslijed naprezanja kabela	Kabel ne prenosi električnu energiju i/ili signale	Nemogućnost upravljanja uređajem	Nemogućnost provođenja ispitivanja	Smanjiti naprezanje kabela
		Labav konektor kabela	Nepravilan postupak prikopčavanja	Potencijalno iskopčavanje kabela	Potencijalna nemogućnost upravljanja uređajem	Potencijalna nemogućnost provođenja ispitivanja	1. Provesti pravilnu obuku operatera prije inspekcije 2. Provjeriti priključak prije ispitivanja	1. Zamijeniti oštećeni kabel 2. Po potrebi priljepiti konektor kabela
Mehaničko oštećenje uslijed naprezanja kabela	Potencijalno iskopčavanje kabela		Potencijalna nemogućnost upravljanja uređajem	Potencijalna nemogućnost provođenja ispitivanja	Smanjiti naprezanje kabela	Zamijeniti oštećeni kabel		

Slika 29: Isječak iz početne FMECA tablice

4.4. Prikupljanje ulaznih podataka

Kako bi se moglo krenuti s daljnjim koracima metode, potrebno je prikupiti podatke o pouzdanosti i održivosti navedenih komponenti, a sa svrhom kasnijeg kvantificiranja učinaka tih kvarova. ITER organizacija preporučuje korištenje njihovih baza podataka u tu svrhu, međutim, ti se podaci odnose većinom na komponente korištene u samom postrojenju. S obzirom na to, takve podatke je teško primijeniti na manipulator kakav je uređaj WP6 oprema. U §4.3 je navedeno kako je većina kvarova identificirana prema primjerima i iskustvima firme, a sličan princip korišten je i za ove podatke. Takav pristup omogućava prikupljanje podataka o komponentama koje su korištene za izvršavanje sličnih ili istih funkcija, ali i u sličnim uvjetima rada. Osim podataka dobivenih od strane firme, ostali podaci prikupljeni su od strane raznih dobavljača, ali i standardnih baza podataka.

Podaci temeljeni na iskustvu INETEC-a bili su od koristi poglavito na području upravljanja uređajem i rada sonde, ali i u drugim često korištenim sustavima poput pneumatike. Podaci su dobiveni većinom u obliku vremena između pojave kvarova, tj. MTBF i trajanja popravaka, tj. MTTR. Iako je neke od podataka poput programskih kvarova posebice teško pravilno kvantificirati, iskustvene pretpostavke korištene s određenim faktorom sigurnosti smatrat će se u ovome radu kao dovoljno upotrebljive za korištenje u analizi. Postoje pojedine komponente poput ventila, crijeva za zrak i vodu itd. odnosno komponente kod kojih zbog trošenja tijekom rada postoji potreba za preventivnom zamjenom prije pojave kvara. Iako bi kod takvih komponenti bilo ispravnije koristiti MTTF, zbog usklađivanja s ostalim komponentama će se MTBF koristiti kao vrijeme do zamjene. S obzirom na to kako proizvođač *Maxon Motor* od kojih firma najčešće naručuje elektromotore ne daje uvid o učestalosti kvarova proizvoda, podaci za te komponente također su određene temeljem iskustva INETEC-a s njihovim korištenjem.

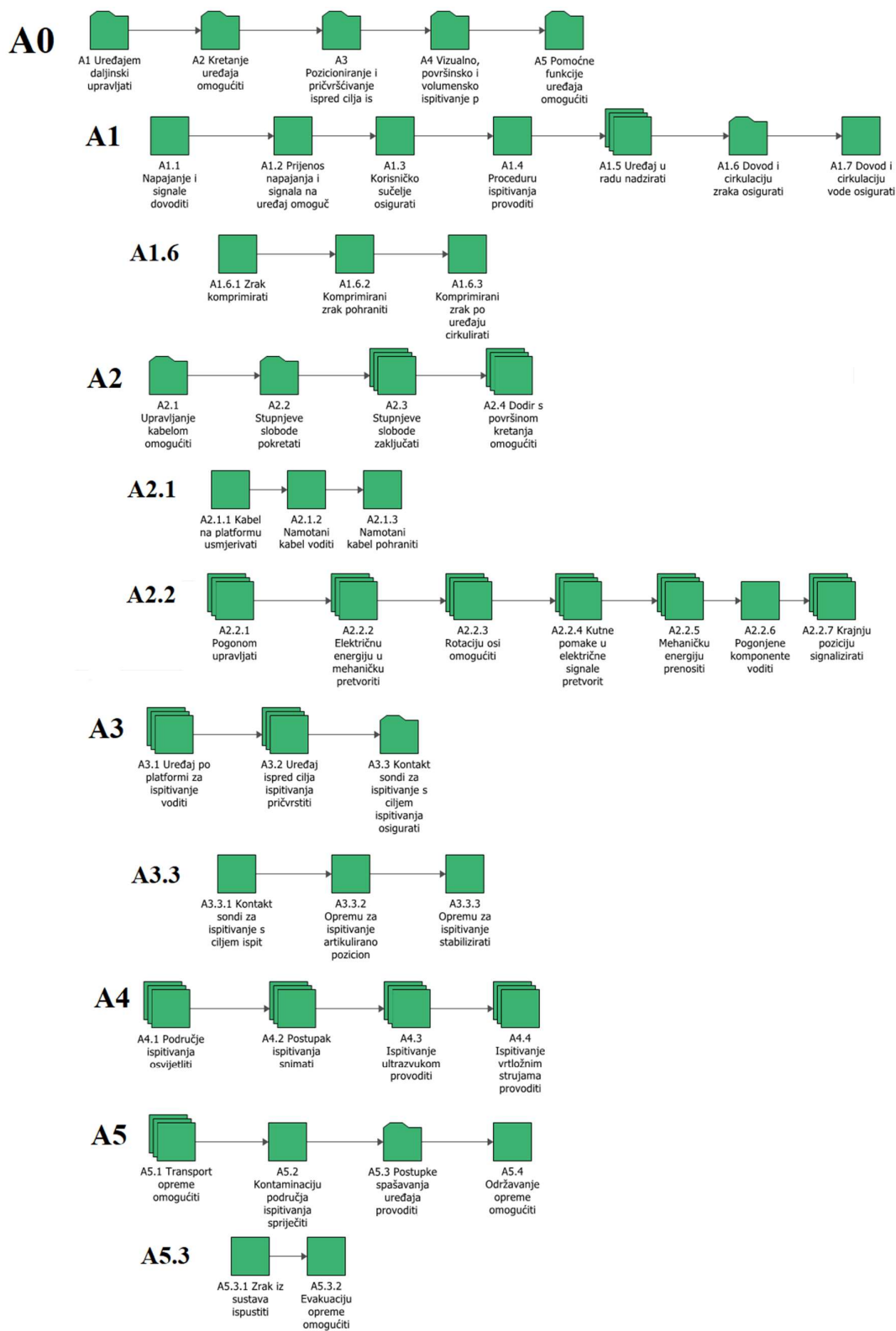
Osim iskustva firme, pojedini podaci su prikupljeni direktno od proizvođača. Primjer takvih komponentata su FESTO pneumatske komponente, LEMO konektori i HPC reduktori. Podaci učestalosti kvara za standardne komponente kao što su između ostaloga vratila, brtve, remenice, pera ili filteri prikupljeni su iz baze podataka priručnika za pouzdanost neelektričnih komponenti, tj. NPRD (eng. *Non-electric parts reliability data*) [37]. Međutim, takvi podaci su korišteni uz oprez, s obzirom na to kako predstavljaju uvjete rada koji se ponekad ne podudaraju s onima WP6 opreme.

4.5. Blok dijagrami pouzdanosti

Analizom kvarova pojedine funkcije moguće je vidjeti kakav oni učinak imaju na rad komponente, ali kako je prethodno navedeno također i na rad podsustava ili cijelog uređaja. Kako bi se mogla analizirati ta propagacija kvara kroz sustava, potrebno je funkcije sustava modelirati prema međusobnom odnosu kakav imaju u stvarnosti. Iz ovog je razloga takav postupak modeliranja, a koji se u ovom radu sastoji od korištenja blok dijagrama pouzdanosti, ustvari aktivnost paralelna analizi načina i učinaka kvarova. Sve ranije identificirane funkcije WP6 opreme tako su modelirane blok dijagramima pouzdanosti (RBD) korištenjem programskog paketa *BlockSim 2019* tvrtke *Reliasoft*.

RBD model uređaja je strukturiran na temelju funkcijske analize i to tako da je A0 najgornja razina modela prikazana u obliku dijagrama koji sadržava glavne funkcije, a svaka od tih glavnih funkcija se dalje grana do svojih srednjih ili osnovnih funkcija u obliku blokova. Kako je navedeno u §2.4.8 i detaljnije u §3.2.3, blok dijagrami se mogu modelirati pomoću serijskih ili paralelnih konfiguracija. WP6 oprema je zbog potrebe za kompaktnošću i jednostavnošću konstruirana tako da su izbjegnute suvišnosti unutar sustava. Iz tog razloga sve su funkcije modelirane serijskim konfiguracijama gdje pojavom kvara na komponenti dolazi do funkcionalnog kvara. Drugim riječima, ne postoje paralelne konfiguracije unutar kojih bi primjerice drugi kompresor preuzeo komprimiranje zraka kada se kod prvog pojavi kvar. Ipak, pokaže li se kako zbog serijske konfiguracije određena funkcija rezultira niskom pouzdanošću, u daljnjem razvoju moguće je uvođenje suvišnosti. Iako ne postoje paralelne konfiguracije, unutar uređaja postoje slučajevi kada više istih komponenti izvršava istu funkciju, ali u sklopu različitih sustava ili podsustava. Tako pokretanje mobilne platforme, linearne vodilice, sustava za vođenje kabela ili pak rotacije bubnja pripada pod funkciju A2.2 „Stupnjeve slobode pokretati“, ali svaki od ovih sustava posjeduje zasebne komponente, tj. u ovom slučaju elektromotore. Prema tome, kod ovakvih konfiguracija kvar jednog elektromotora svejedno znači kvar njegovog podsustava, ali i cijelog uređaja. Takvi slučajevi, gdje je više istih komponenti opisano istom funkcijom prikazani su u RBD modelima pomoću višestrukih blokova.

Model blok dijagrama pouzdanosti WP6 opreme prikazan je na slici 30. Kako bi se odredila pouzdanost i dostupnost sustava, što je i svrha RBD metode, potrebno je ispuniti blok dijagram ulaznim podacima pouzdanosti i održivosti.



Slika 30: Blok dijagrami pouzdanosti WP6 opreme

4.5.1.1. *Definiranje ulaznih podataka*

Blok dijagrami pouzdanosti rade na principu „odozdo prema gore“, gdje se podaci unose u najniže blokove pojedine funkcije, a rezultirajuće pouzdanosti i dostupnosti se prenose na više razine. S obzirom na model prikazan na slici 30, ukupno je 34 blok-funkcija kojima je potrebno dodijeliti podatke. Parametri koje je prema tome potrebno dodijeliti svakome bloku su parametri pouzdanosti, parametri održivosti i radni ciklus.

Prije unosa parametra pouzdanosti, potrebno je odrediti korištenu distribuciju pouzdanosti. Distribucija pouzdanosti zavisi od vrste komponente, ali i drugim stavkama poput starosti, tj. broja radnih sati s kojima komponenta ulazi u analizu. U slučaju WP6 opreme, a kako je i slučaj kod velikog broja drugih RAMI analiza, bit će korištena dvoparameterska Weibull distribucija kako je opisana u §3.1.1.2. Parametar skale η tako će biti zapisan u obliku prosječnog vremena prije pojave kvara (MTBF) dobivenog za svaku pojedinu funkciju, tj. blok. Kako se WP6 oprema sastoji od velikog broja različitih elektroničkih, mehaničkih, ali i programskih komponenata, svaku od ovih komponenti bi trebalo opisati vlastitom parametrom oblika β . Međutim, kako je određen broj podataka dobiven iskustvenim pretpostavkama, a s druge strane uređaj također sadrži programske komponente koje je općenito teško pravilno modelirati. Radi jednostavnosti analize u ovoj konceptualnoj fazi, bit će pretpostavljeno kako sve komponente imaju parametar oblika jednak jedinici, tj. $\beta = 1$. Na taj način, sve se učestalosti kvarova mogu smatrati konstantnima, a njihova vrijednost recipročna vrijednosti MTBF. Ovakav se pristup često koristi i u ostalim RAMI analizama te bi prema tome trebao davati usporedive rezultate. Daljnjim razvojem uređaja te skupljanjem novih podataka bit će moguće detaljnije modelirati ove parametre.

Parametrom održivosti se smatra srednje vrijeme popravka (MTTR) te se ispunjava u obliku korektivnih radnji, a vrijednost je uzeta kao najgori slučaj pojedine funkcije. Kod komponenata koje se ne popravljaju već preventivno mijenjaju, ovaj parametar se može smatrati vremenom zamjene. Posljednji parametar je radni ciklus koji predstavlja postotak udjela vremena koji određena funkcija provede u radu tijekom ukupnog trajanja radne operacije. Ovaj parametar je uz nekoliko iznimaka većinom uvrštavan kao 100 %, što je vjerojatno lošiji slučaj od stvarnoga, ali predstavlja određen faktor sigurnosti. Kada su uneseni podaci u sve blok-funkcije kako je na primjeru par funkcija prikazano na slici 31, moguće je provesti simulacije te zatim analizirati rezultate. Cijela analiza ulaznih podataka nalazi se u Prilogu 3.

Komponenta	Funkcija	Radni ciklus (%)	Pouzdanost			Održivost
			Distribucija pouzdanosti	MTBF (sati)	λ (1/sat)	MTTR (sati)
A1 Uređajem daljinski upravljati						
Sustav napajanja i signala	A1.1 Napajanje i signale dovoditi	100	Weibull 2P ($\beta=1.0$)	2856	3.5008E-04	8
Klizni prsten	A1.2 Prijenos napajanja i signala na uređaj omogućiti	100	Weibull 2P ($\beta=1.0$)	16425	6.0883E-05	18
Radna stanica	A1.3 Korisničko sučelje osigurati	100	Weibull 2P ($\beta=1.0$)	6826	1.4650E-04	10
Programski paketi	A1.4 Proceduru ispitivanja provoditi	100	Weibull 2P ($\beta=1.0$)	9	1.1250E-01	5
Nadzorne kamere mobilne platforme	A1.5 Uređaj u radu nadzirati	100	Weibull 2P ($\beta=1.0$)	9733	1.0274E-04	8
	A1.6 Dovod i cirkulaciju zraka osigurati					
Kompresor	A1.6.1 Zrak komprimirati	20	Weibull 2P ($\beta=1.0$)	1860	5.3764E-04	6
Spremnik zraka	A1.6.2 Komprimirani zrak pohraniti	100	Weibull 2P ($\beta=1.0$)	38933	2.5685E-05	24
Pneumatski sustav	A1.6.3 Komprimirani zrak po uređaju cirkulirati	40	Weibull 2P ($\beta=1.0$)	2139	4.6753E-04	8
Pumpa i crijeva za vodu	A1.7 Dovod i cirkulaciju vode osigurati	40	Weibull 2P ($\beta=1.0$)	4095	2.4421E-04	60

Slika 31: Isječak iz tablice ulaznih podataka

4.5.2. **Rezultati RBD analize**

Analize pouzdanosti i raspoloživosti provode se zasebno te su prema tome njihovi rezultati tako i predstavljeni. Prije analize rezultata, korisno je navesti ranije definirane zahtjeve na pouzdanost i dostupnost uređaja. Prema §4.1.1 od uređaja se zahtijeva rad od 336 sati do 500 sati i to uz raspoloživost od barem 50 %. Kao nepovoljniji slučaj, u analizi je korištena vrijednost od kontinuiranih 500 radnih sati.

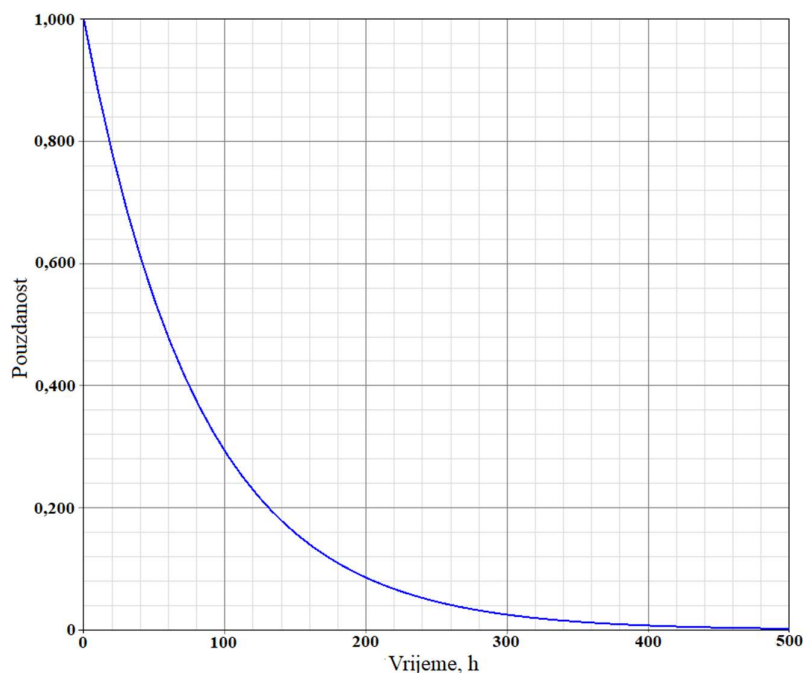
4.5.2.1. **Pouzdanost sustava**

Provedbom analize pouzdanosti na razini sustava, koja podrazumijeva svih pet glavnih funkcija, a s vremenom rada u trajanju od 500 radnih sati, dobivena je rezultat u obliku pouzdanosti od tek 0,22 %. Drugim riječima, prema trenutnom modelu ne postoji gotovo nikakva vjerojatnost da će uređaj uspjeti kontinuirano odraditi 500 radnih sati. Razlog ovako niske pouzdanosti može se otkriti prouče li se pouzdanosti na razini glavnih funkcija. Pouzdanost funkcije A1 „Uređajem daljinski upravljati“ je tako 1,56 %, funkcije A2 „Kretanje uređaja omogućiti“ je 75,30 %, funkcije A3 „Pozicioniranje i pričvršćivanje ispred cilja ispitivanja osigurati“ iznosi 69,77 %, pouzdanost funkcije A4 „Vizualno, površinsko i volumensko ispitivanje provoditi“ je 26,28 %, dok je pouzdanost funkcije A5 „Pomoćne funkcije uređaja omogućiti“ 99,83 %.

Prema navedenim rezultatima jasno je kako najveći utjecaj na nisku pouzdanost sustava ima funkcija A1, ali u manjoj mjeri i funkcija A4. Razlog tako niske pouzdanosti funkcije A1 je velik broj kvarova uzrokovanih ljudskom greškom, prije svega greške operatera prilikom provedbe ispitivanja, ali i programske greške. Pouzdanost funkcije A4 također je relativno niska zbog kratkog životnog vijeka sonde. Međutim, to je prije svega rezultat poteškoća s pravilnim modeliranjem rada sonde unutar RBD metode. Naime, radni ciklus funkcije UT i ET sonde je postavljen kao 200 radnih sati, tj. 40 % od ukupnog radnog vremena, dok je životni vijek jedne sonde puno kraći od toga. U stvarnosti se o tome vodi računa te će iz tih razloga na uređaju postojati veći broj sonde koje će se po potrebi moći automatski zamijeniti. Prema tome, zamjena sonde nije kvar, ali ga analiza svejedno tako promatra, smanjujući zbog toga pouzdanost cijelog sustava. Neka od mogućih rješenja ovoga problema mogla bi biti produljenje MTBF parametra sonde, daljnje smanjenje radnog ciklus ili korištenje paralelne konfiguracije, ali takvi postupci svejedno ne oslikavaju pravo stanje rada sustava.

Funkcije A2 i A3 imaju u usporedbi s ostalim funkcijama relativno zadovoljavajuće pouzdanosti, ali se svejedno može poraditi na njihovu poboljšanju. Jedan od razloga koji negativno utječe na pouzdanost ovih funkcija je velik broj višestrukih blokova. Funkcija A2 tako između ostaloga sadrži šest elektromotora, dok funkcija A3 sadrži po četiri sustava za vođenje i četiri sustava za pričvršćivanje. Uklanjanje nekih od ovih komponenata, poput primjerice redizajna sustava za vođenje tako da jedan zakretni pogon upravlja s dva sustava vođenja, sigurno bi zbog smanjenja kompleksnosti dovelo do povećanja pouzdanosti. Međutim, ne treba zanemariti mogućnost da takav redizajn dovede do pojave novih načina kvara unutar sustava.

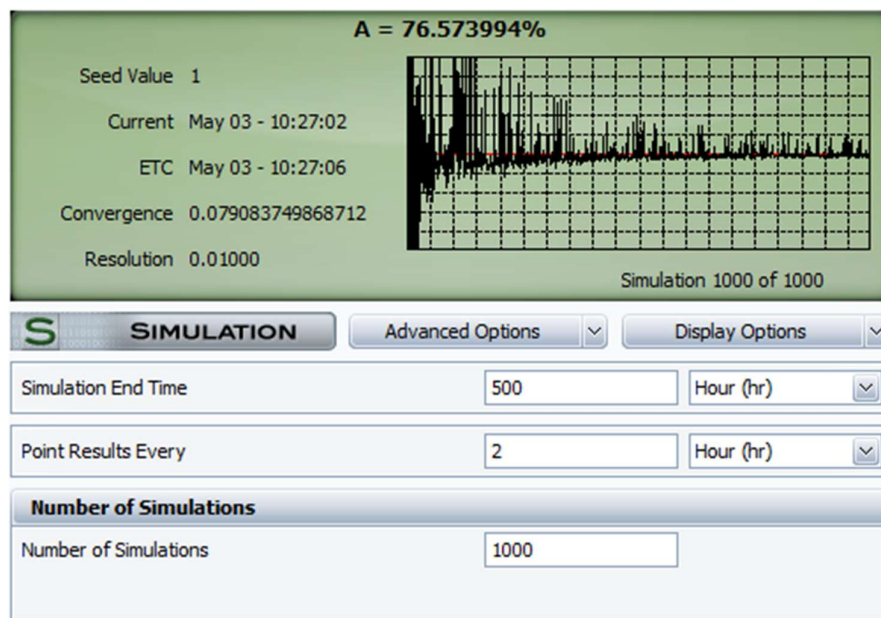
Funkcija A5 je najpouzdanija funkcija, ali treba uzeti u obzir i kako je to glavna funkcija unutar koje je čak tri od ukupno pet funkcija trenutno nedefinirano. Definiranjem kvarova unutar ove funkcije, ali i unutar funkcije A3.3.1 „Dohvat opreme za ispitivanje produljiti“, koja predstavlja jedan od potencijalno kompleksnijih sustava uređaja, zasigurno će doći do dodatnih smanjenja pouzdanosti. Na posljertku, na slici 32 prikazan je graf ovisnosti pouzdanosti uređaja o vremenu. Prema njemu je vidljivo kako pouzdanost sustava pada te nakon radnog perioda od 500 sati doseže nultu vrijednost pouzdanosti.



Slika 32: Graf pouzdanosti sustava

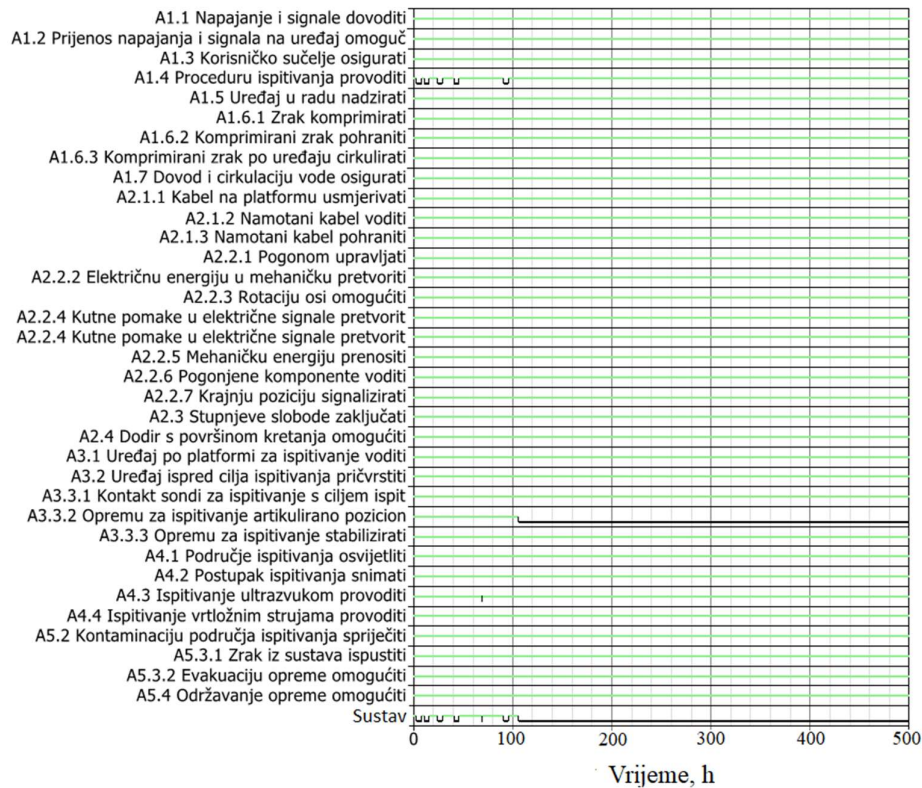
4.5.2.2. *Raspoloživost sustava*

Analiza raspoloživosti provedena je za radno vrijeme od 500 sati te je nakon ukupno 1000 provedenih simulacija rezultat na razini uređaja iznosio 76,57 % (slika 33). Raspoloživost je veća od 50 % te se time može smatrati zadovoljavajućom za razliku od pouzdanosti. Međutim, treba uzeti u obzir kako je navedena raspoloživost od 50 % postavljena kao inicijalni cilj koncepta te je svako poboljšanje raspoloživosti korisno za rad uređaja. Prema tome, moguće je proučiti raspoloživost glavnih funkcija sustava kako bi se uočile najproblematičnije funkcije, a time i omogućilo njihovo poboljšanje.



Slika 33: Rezultat simulacije raspoloživosti

Raspoloživost funkcije A1 „Uređajem daljinski upravljati“ je tako 85,90 %, funkcije A2 „Kretanje uređaja omogućiti“ iznosi 96,12 %, funkcije A3 „Pozicioniranje i pričvršćivanje ispred cilja ispitivanja osigurati“ je 91,38 %, raspoloživost funkcije A4 „Vizualno, površinsko i volumensko ispitivanje provoditi“ je 99,22 %, dok je raspoloživost funkcije A5 „Pomoćne funkcije uređaja omogućiti“ 99,99 %. Usporedbom ovih rezultata s rezultatima pouzdanosti vidljivo je kako postoje velike razlike. Naime, kako je ranije već navedeno, raspoloživost osim o prosječnom vremenu između pojave kvara MTBF ovisi i prosječnom vremenu trajanja popravka MTTR. Taj utjecaj vidljiv je i na slici 34. gdje su prikazana vremena rada i vremena popravka komponenti.



Slika 34: Vremena rada (zeleno) i vremena popravka (crno)

Kako je vidljivo na slici 34, funkcije s niskom pouzdanošću poput A1.4 „Proceduru ispitivanja provoditi“ i A4.3 „Ispitivanje ultrazvukom provoditi“ uzrokuju kvarove unutar ove simulacije. Međutim, njihovo vrijeme popravka, tj. MTTR je kratko te time ne uzrokuju dugo vrijeme neraspoloživosti sustava. Problem nastaje kod funkcije A3.3.2 „Opremu za ispitivanje artikulirano pozicionirati“, koja ima jako dugačko vrijeme popravka. Naime, komponenta koja je razmatrana pod navedenom funkcijom je robotska ruka, a radi se o jednoj od najkompleksnijih, ali i najskupljih komponenti sustava. Postoji nekoliko kvarova koji mogu uzrokovati neraspoloživost robotske ruke poput mehaničkih oštećenja uslijed kolizije s radnom okolinom ili prekomjernog naprezanja kabela, ali i curenja ulja ili masti pod utjecajem visokih temperatura radne okoline. Bez obzira na to prouzročili ovi kvarovi veća oštećenja uslijed kojih bi komponentu trebalo zamijeniti ili manjih oštećenja koje je moguće servisirati, vrijeme nedostupnosti će uvijek biti visoko. Razlog tome je što je u slučaju servisiranja potrebno angažirati usluge ovlaštenog servisera, dok je kod slučaja većih oštećenja potrebno čekati zamjensku komponentu. Naime, zbog visoke cijene ove komponente teško je procijeniti hoće li se ići u nabavu zamjenske robotske ruke, koja bi se potom mogla u kratkom roku zamijeniti.

4.6. Analiza kritičnosti

Pregledom rezultata RBD analize prelazi se na sljedeći korak koji predstavlja nastavak FMECA analize započete u §4.3. Ispravno provedenom kvalitativnom analizom načina i uzroka rizika te prikupljanjem podataka o pouzdanosti i održivosti sustava, moguće je provesti kvantitativnu analizu kvarova. Ovaj korak se tako sastoji od vrednovanja kvarova temeljem podataka o pouzdanosti i održivosti te rangiranja rezultirajućih rizika s obzirom na kritičnost ili RPN kako je opisano u §3.2.2.2. Kako bi se kvarove moglo kvantitativno opisati, potrebno je prije toga definirati skale kojima se poznate vrijednosti pouzdanosti i održivosti poput MTBF, λ ili MTTR preračunavaju u jakost (S) i učestalost (O). Pored jakosti i učestalosti, također je definirana i uočljivost kvara (D) koja se ne temelji na podacima pouzdanosti i održivosti, već jednostavnosti otkrivanja kvara. Navedene skale tako su definirane od strane ITER organizacije, gdje se jakost i učestalost vrednuju skalom od 1 do 6, a uočljivost od 1 do 5. Pregled skala S, O i D definiranih od strane ITER organizacije za RAMI analizu dostupan je u tablicama 3, 4 i 5.

Tablica 3: Jakost (S) definirana prema ITER organizaciji [12]

Vrijednost	Opis	Značenje
1	Slaba < 1 sata	Neraspoloživost manja od 1 sata
2	Umjerena < 1 dana	Neraspoloživost između 1 sata i 1 dana
3	Ozbiljna < 1 tjedna	Neraspoloživost između 1 dana i 1 tjedna
4	Opasna < 2 mjeseca	Neraspoloživost između 1 tjedna i 2 mjeseca
5	Kritična < 1 godine	Neraspoloživost između 2 mjeseca i 1 godine
6	Katastrofalna > 1 godine	Neraspoloživost viša od 1 godine

Tablica 4: Učestalost (O) definirana prema ITER organizaciji [12]

Vrijednost	Opis	Značenje	
1	Vrlo Niska	$\lambda_{\text{rizik}} < 5e-4/y$	$\lambda_{\text{rizik}} < 5.7e-8/h$
		MTBF > 2000 godina	
2	Niska	$5e-4/y < \lambda_{\text{rizik}} < 5e-3/y$	$5.7e-8/h < \lambda_{\text{rizik}} < 5.7e-7/h$
		200 godina < MTBF < 2000 godina	
3	Srednja	$5e-3/y < \lambda_{\text{rizik}} < 5e-2/y$	$5.7e-7/h < \lambda_{\text{rizik}} < 5.7e-6/h$
		20 godina < MTBF < 200 godina	
4	Visoka	$5e-2/y < \lambda_{\text{rizik}} < 5e-1/y$	$5.7e-6/h < \lambda_{\text{rizik}} < 5.7e-5/h$
		2 godina < MTBF < 20 godina	
5	Jako Visoka	$5e-1/y < \lambda_{\text{rizik}} < 5/y$	$5.7e-5/h < \lambda_{\text{rizik}} < 5.7e-4/h$
		10 tjedana < MTBF < 2 godina	
6	Učestala	$\lambda_{\text{rizik}} > 5/y$	$\lambda_{\text{rizik}} > 5.7e-4/h$
		MTBF < 10 tjedana	

Tablica 5: Uočljivost (D) definirana prema ITER organizaciji [12]

Vrijednost	Opis	Značenje
1	Vrlo Jednostavno	Jednostavno otkrivanje kvarova od strane ljudi/sustava ili otkrivanje putem praćenja sustavom za nadzor
2	Jednostavno	Automatsko otkrivanje kvarova upravljačkim ili nadzornim sustavom
3	Srednje	Otkrivanje kvara kombiniranim upravljačkim ili nadzornim sustavima i ljudskom intervencijom
4	Teško	Kvar otkriven dodatnim vanjskim sredstvima
5	Vrlo teško	Nema otkrivanja kvara

4.6.1. *Kvantitativna analiza kvarova*

Kako je ranije objašnjeno u §3.2.2.2, rizici se mogu vrednovati u obliku kritičnosti (C), tj. umnoška jakosti (S) i učestalosti (O), ali i dodatkom uočljivosti kvara (D) u obliku općeg pokazatelja rizika (RPN). S obzirom na to kako je glavni cilj RAMI metode procijeniti utjecaje rizika na pouzdanost i raspoloživost sustava, parametri S i O koji se direktno odnose na ta dva koncepta smatraju se boljim pokazateljima rizičnosti kvarova. Međutim, RPN se svejedno koristi te je posebno koristan pokazatelj u situacijama kada veći broj kvarova ima istu vrijednost kritičnosti.

Kako bi rizike bilo lakše uspoređivali, standardna je podjela u male, srednje i velike rizike. Skala koja definira razliku između ova tri stupnja kritičnosti je u RAMI metodi definirana na sljedeći način. Rizici čiji je umnožak jakosti i učestalosti manji od 7 smatraju se malim rizicima, oni kod kojih je taj umnožak između 7 i 13 smatraju se srednjim rizicima, dok se oni s umnoškom jakosti i učestalosti većom od 13 smatraju velikim rizicima. U praksi je također standardna primjena boja kako bi se razlikovali ovi rizici. Tako su mali rizici zelene boje, srednji rizici žute boje, a veliki rizici crvene boje. Kako je vidljivo na slici 35, u svrhu kvantitativne analize su FMECA tablici sa slike 29 dodani stupci s vrijednostima potrebnim za vrednovanje rizika kvara. Također je dodan stupac unutar kojeg se navodi izvor prikupljenih podataka za određeni kvar. Pregled potpune FMECA analize po svim funkcijama uređaja je dostupan u Prilogu 2.

Komponenta	Funkcija	Način kvara	Uzrok / mehanizam kvara	Učinak kvara			Preventivno djelovanje na uzrok kvara	Korektivno djelovanje na učinak kvara	S	O	C	D	RPN	Pouzdanost		Održivost	Izvor A
				Lokalni stupanj (komponenta)	Viši stupanj (podustave)	Krajnji stupanj (sustavi)								MTBF (sat)	λ (1/leat)		
A1 Uređajem daljinski upravljati																	
Sustav napajanja i signala	A1.1 Napajanje i signale dovodi	Oštećen kabel	Mehaničko oštećenje uslijed napiranja kabla	Kabel ne prenosi električnu energiju VIII signale	Nemogućnost upravljanja uređajem	Nemogućnost provođenja ispitivanja	Održavati pravilnu brzinu odmotavanja	Zamjeniti oštećeni kabel	2	5	10	3	30	8760	1.1416E-04	12	INETEC
			Mehaničko oštećenje uslijed kolize s radnom okolinom	Kabel ne prenosi električnu energiju VIII signale	Nemogućnost upravljanja uređajem	Nemogućnost provođenja ispitivanja	1. Izbjegavati kolize s okolinom 2. Kabel zaštititi od oštećenja	Zamjeniti oštećeni kabel	2	5	10	2	20	8760	1.1416E-04	12	INETEC
		Labav konektor	Nepравilan postupak prikopčavanja	Potencijalno iskopčavanje kabla	Potencijalna nemogućnost upravljanja uređajem	Potencijalna nemogućnost provođenja ispitivanja	1. Provesti pravilnu obuku operatera prije inspekcije 2. Po potrebi prijepriti konektor	Zamjeniti oštećeni konektor	2	4	8	3	24	43800	2.2831E-05	8	INETEC
			Mehaničko oštećenje uslijed napiranja kabla	Potencijalno iskopčavanje kabla	Potencijalna nemogućnost upravljanja uređajem	Potencijalna nemogućnost provođenja ispitivanja	Održavati pravilnu brzinu odmotavanja	Zamjeniti oštećeni konektor	2	4	8	3	24	43800	2.2831E-05	8	INETEC
		Pregrijan pojačivač	Pregrijavanje uslijed nedovoljnog hlađenja komponente	Pojačivač ne radi	Nemogućnost upravljanja uređajem	Nemogućnost provođenja ispitivanja	Osigurati pravilno hlađenje komponente	1. Zamjeniti oštećeni pojačivač 2. Ponovno pokrenuti pojačivač nakon hlađenja	2	4	8	2	16	26280	3.8052E-05	3	INETEC
Pregrijan konverter	Pregrijavanje uslijed nedovoljnog hlađenja komponente	Konverter ne radi	Nemogućnost upravljanja uređajem	Nemogućnost provođenja ispitivanja	Osigurati pravilno hlađenje komponente	1. Zamjeniti oštećeni konverter 2. Ponovno pokrenuti konverter nakon hlađenja	2	4	8	2	16	26280	3.8052E-05	3	INETEC		
Klizni prsten	A1.2 Prijenos napajanja i signala na uređaj oporuci	Distorzija signala	Dodir kliznog prstena i motora	Nekvalitetan prijenos signala	Poteškoće priklom upravljanja uređajem	Nekvalitetni rezultati ispitivanja	Tijekom dizajnamontaze osigurati da se komponente ne dodiru	Ponoviti ispitivanje	2	4	8	3	24	43800	2.2831E-05	12	INETEC
			Elektromagnetske smetnje radne okoline	Nekvalitetan prijenos signala	Poteškoće priklom upravljanja uređajem	Nekvalitetni rezultati ispitivanja	Zaštititi klizni prsten od utjecaja radne okoline	Ponoviti ispitivanje	TBD								
		Pregreran klizni prsten	Kraki spoji uslijed preopterećenja	Klizni prsten ne radi	Nemogućnost upravljanja uređajem	Nemogućnost provođenja ispitivanja	Provoditi testiranje rada komponente prije ispitivanja	Zamjeniti oštećeni klizni prsten	3	4	12	3	36	26280	3.8052E-05	24	INETEC
Radna stanica	A1.3 Koristiću sučelje osigurati	Oštećene računane komponente	Mehaničko oštećenje uslijed transporta	Radna stanica ne radi	Nemogućnost upravljanja uređajem	Nemogućnost provođenja ispitivanja	Pažljivo rukovati sustavom tijekom transporta	Zamjeniti oštećene računane komponente	2	4	8	1	8	87600	1.1416E-05	8	INETEC
			Kraki spoji uslijed čurenja vode	Radna stanica ne radi	Nemogućnost upravljanja uređajem	Nemogućnost provođenja ispitivanja	Izolirati komponente	Zamjeniti oštećene računane komponente	2	4	8	1	8	35040	2.8539E-05	12	INETEC
		Pregrijavanje uslijed nedovoljnog hlađenja komponente	Radna stanica ne radi	Nemogućnost upravljanja uređajem	Nemogućnost provođenja ispitivanja	Osigurati pravilno hlađenje komponente	Zamjeniti oštećene računane komponente	2	4	8	2	16	26280	3.8052E-05	12	INETEC	
		Oštećen kabel	Mehaničko oštećenje uslijed napiranja kabla	Kabel ne prenosi električnu energiju VIII signale	Nemogućnost upravljanja uređajem	Nemogućnost provođenja ispitivanja	Šmarjiti naprezanje kabla	Zamjeniti oštećeni kabel	2	4	8	3	24	43800	2.2831E-05	3	LEMO
		Labav konektor kabla	Nepравilan postupak prikopčavanja	Potencijalno iskopčavanje kabla	Potencijalna nemogućnost upravljanja uređajem	Potencijalna nemogućnost provođenja ispitivanja	1. Provesti pravilnu obuku operatera prije inspekcije 2. Provjeriti priključak prije ispitivanja	1. Zamjeniti oštećeni kabel 2. Po potrebi prijepriti konektor kabla	2	4	8	2	16	43800	2.2831E-05	12	LEMO
Programski paketi	A1.4 Proceduru ispitivanja provodi	Program prijavljuje grešku	Primljene netočne informacije o pozicioniranju	Gustav radi na temelju krivih parametara	Gustav radi na temelju krivih parametara	Krivi rezultati ispitivanja	Rekalibrirati sustav za pozicioniranje	Ponovno pokrenuti program nakon rekalibracije	1	6	6	2	12	720	1.3889E-03	0,5	INETEC
			Preopterećenje uslijed kolize s radnom okolinom	Moguće oštećenje elektroničkih komponenta	Nemogućnost upravljanja uređajem	Nemogućnost provođenja ispitivanja	Izbjegavati kolize opreme s radnom okolinom	Provoditi održavanje sustava i zamjeniti oštećene komponente	2	6	12	3	36	504	1.9841E-03	12	INETEC
		Radni parametri ispitivanja krivo zadani	Unesen pogrešan inspekcijski sadržaj	Gustav radi na temelju krivih parametara	Gustav radi na temelju krivih parametara	Nekvalitetni rezultati ispitivanja	Provoditi pravilnu obuku operatera prije inspekcije	Ponovno unijeti sadržaj i ponoviti ispitivanje	1	6	6	1	6	1080	9.2593E-04	0,5	INETEC
			Greška operatera	Gustav radi na temelju krivih parametara	Gustav radi na temelju krivih parametara	Nekvalitetni rezultati ispitivanja	Provoditi pravilnu obuku operatera prije inspekcije	Ponoviti ispitivanje	1	6	6	2	12	504	1.9841E-03	0,5	INETEC
		Programska greška	Gustav radi na temelju krivih parametara	Gustav radi na temelju krivih parametara	Nekvalitetni rezultati ispitivanja	Ponovno pokrenuti radnu stanicu i ponoviti inspekciju	Ponoviti ispitivanje	2	6	12	1	12	1080	9.2593E-04	6	INETEC	
		Oštećena kamera	Mehaničko oštećenje uslijed kolize s radnom okolinom	1. Kamera ne radi 2. Oštećena nadzora uređaja	1. Nemogućnost nadzora uređaja 2. Oštećena sposobnost nadzora uređaja	Oštećena sposobnost provođenja ispitivanja	Izbjegavati kolize opreme s radnom okolinom	Zamjeniti oštećenu kameru	2	4	8	3	24	43800	2.2831E-05	3	INETEC
			Mehaničko oštećenje uslijed transporta	1. Kamera ne radi 2. Oštećena nadzora uređaja	1. Nemogućnost nadzora uređaja 2. Oštećena sposobnost nadzora uređaja	Oštećena sposobnost provođenja ispitivanja	Pažljivo rukovati sustavom tijekom transporta	Zamjeniti oštećenu kameru	2	4	8	3	24	87600	1.1416E-05	3	INETEC
Nadzorne kamere mobilne platforme	A1.5 Uređaji u radu nadzirati	Oštećen kabel	Mehaničko oštećenje uslijed napiranja kabla	Kabel ne prenosi električnu energiju VIII signale	Nemogućnost nadzora uređaja	Nemogućnost provođenja ispitivanja	Šmarjiti naprezanje kabla	Zamjeniti oštećeni kabel	2	4	8	3	24	43800	2.2831E-05	3	LEMO
		Labav konektor kabla	Nepравilan postupak prikopčavanja	Potencijalno iskopčavanje kabla	Potencijalna nemogućnost nadzora uređaja	Potencijalna nemogućnost provođenja ispitivanja	1. Provesti pravilnu obuku operatera prije inspekcije 2. Provjeriti priključak prije ispitivanja	1. Zamjeniti oštećeni kabel 2. Po potrebi prijepriti konektor kabla	2	4	8	3	24	43800	2.2831E-05	12	LEMO
			Mehaničko oštećenje uslijed napiranja kabla	Potencijalno iskopčavanje kabla	Potencijalna nemogućnost nadzora uređaja	Potencijalna nemogućnost provođenja ispitivanja	Šmarjiti naprezanje kabla	Zamjeniti oštećeni kabel	2	4	8	3	24	43800	2.2831E-05	12	LEMO

Slika 35: Isječak iz FMECA tablice

4.6.2. Analiza rizika

Evaluacijom rizika prema kritičnosti moguće je pristupiti njihovoj analizi. Prema matrici kritičnosti rizika na slici 36, vidljivo je kako je identificirano ukupno 118 rizika, od kojih je 11 malih rizika, 100 srednjih rizika i 7 velikih rizika. Pod 11 manjih rizika ubrajaju se kvarovi visoke učestalosti, ali niske jakosti. Prema tome, to su kvarovi poput potrošenih sondi, odvijanja vijčanih spojeva ili grešaka operatera koje uzrokuju programske kvarove.

Oi/Si	0	1	2	3	4	5	6	Ukupno
0	0	0	0	0	0	0	0	
1	0							0
2	0							0
3	0				3			3
4	0	6	81	5	2	1		95
5	0	1	9	2	1	1		14
6	0	4	2					6
Ukupno		11	92	7	6	2	0	118

	M	S	V
Broj	11	100	7
%	9.3%	84.7%	5.9%

Slika 36: Tablica rizika

Srednjih rizika je 118, a najučestaliji su oni s jakosti iznosa 2 i učestalosti iznosa 4. Takvi rizici su prisutni u svim funkcijama, gdje primjerice u funkciji A1 opisuju razne kvarove poput labavih konektora, pregrijanih komponenti, oštećenih računalnih komponenti, oštećenih kabela ili kamera i slično. Ovakvi kvarovi također su najučestaliji kvarovi u funkciji A2, a pogotovo srednjoj funkciji A2.2 gdje opisuju brojne kvarove pogonskih sustava poput pregrijavanja kontrolera i motora, oštećenja vratila, zupčanika i remenice, oštećenja kotača, itd. Srednji kvarovi unutar funkcije A3 opisuju kvarove poput oštećenja mehaničkih i pneumatskih komponenti, unutar funkcije A4 opisuju oštećenja kabela, konektora, lampi i slično, dok unutar funkcije A5 opisuju kvarove poput oštećenja ili loma očnih vijaka. Koncentracija rizika ovakve kritičnosti nije slučajnosti. Naime, kvar čija jakost iznosi 2 definiran je trajanjem MTTR od jednog dana do jednog tjedna. S obzirom na to kako su komponente korištene unutar uređaja većinom standardni dijelovi s rezervnim dijelovima dostupnim na licu mjesta, održavanje traje relativno kratke te je time rizik uzrokovan kvarovima takvih komponenti relativno nizak. S druge strane, učestalost iznosa 4 je definirana kao MTBF između 2 i 20 godina, što je unutar granica očekivanja za većinu korištenih komponenti

4.6.2.1. *Veliki rizici*

Time preostaju samo rizici u „crvenoj“ zoni, tj. veliki rizici. Njih je prema tablici na slici 36 ukupno 7, a odnose se na kvarove curenja vode funkcije A1.7, puknuća crijeva za zrak funkcije A1.6.3 i na posljétku oštećenja robotske ruke funkcije A3.3.2. Detaljniji prikaz ovih kvarova prikazan je u tablici 6.

Tablica 6: Rizici visoke kritičnosti

Funkcija	Način kvara	Uzrok kvara	Učinak kvara	S	O	C
A1.6.3 Komprimirani zrak po uređaju cirkulirati	Puknuće crijeva za zrak	Naprezanje crijeva	Nemogućnost provođenja ispitivanja	3	5	15
A1.7 Dovod i cirkulaciju vode osigurati	Puknuće crijeva za vodu	Naprezanje crijeva	1. Nemogućnost upravljanja pumpom	3	5	15
	Labavo crijevo za vodu	Nepravilan postupak prikopčavanja	2. Potencijalno oštećenje uređaja	4	5	20
		Naprezanje crijeva	3. Potencijalno oštećenje radne okoline	4	4	16
A3.3.2 Opremu za ispitivanje artikulirano pozicionirati	Oštećena robotska ruka	Naprezanje kabela	Smanjena sposobnost provođenja ispitivanja	5	4	20
		Kolizija s radnom okolinom		5	5	25
		Curenje ulja/masti	Potencijalna kontaminacija radne okoline	4	4	16

Rizici visoke kritičnosti poput ovih imaju znatan učinak na pouzdanost i održivost sustava te se iz toga razloga moraju tretirati. Rizici povezani s puknućem crijeva za zrak predstavljaju problem poglavito zbog visoke učestalosti koja može nastati kako zbog naprezanja, tako i zbog trošenja crijeva ili nepravilnog rukovanja prilikom montaže. Puknuće crijeva ne predstavlja problem samo po sebi, već gledano kroz rad pneumatskih sustava koji o njemu ovise. S druge strane puknuće ili otkopčavanje crijeva za vodu može dovesti do štetnih učinaka kako na uređaj tako i na radnu okolinu. Sprječavanje takvih kvarova je prema tome poželjno prvenstveno zbog sprječavanja širenja štete na druge komponente. Oštećenje robotske ruke predstavlja velik rizik zbog visokog vremena održavanja koje iz tog kvara proizlazi. S obzirom na to kako su ovakvi kvarovi u velikoj mjeri uzrokovani vanjskim faktorima (operater, radna temperatura), a korektivno djelovanje na učinak kvara većinom obuhvaća skupu zamjenu komponente, potrebno se prvenstveno usmjeriti na preventivne mjere.

4.7. Mjere za smanjenje rizika

Evalvacijom rizika formalno završava proces procjene rizika, međutim, kako je ranije navedeno u §3.2.4, RAMI metoda također predviđa određivanje prijedloga za tretiranje rizika u obliku njihove kontrole. Tako se tretiraju rizici kritičnosti veće od 13, dakle srednji i veliki rizici, bilo kroz smanjenje njihove jakosti ili učestalosti. Prema tome, u sljedećim potpoglavljima su dani prijedlozi mjera za smanjenje velikih i srednjih rizika.

4.7.1. *Srednji rizici*

Kako je već navedeno, srednji rizici su najbrojniji te se tako odnose na velik broj komponenti. Definiranje mjera za njihovo smanjenje prema tome ne može biti jednoliko. Međutim, ti se rizici svejedno mogu podijeliti u nekoliko skupina na temelju kojih je moguće dati generalne prijedloge. Pregrijavanje elektroničkih komponenti poput elektromotora, pojačivača, konvertera može nastupiti uslijed povećanja temperature radne okoline, ali i nedovoljne ventilacije unutar samog uređaja. Prema tome učestalost ovakvih kvarova moguće je izbjeći korištenjem adekvatnih sustava hlađenja, ali i pozicioniranjem navedenih komponenti na način koji omogućuje njihovu ventilaciju. Kontroler je s druge strane pasivno hlađena komponenta te joj je kao takvoj potrebno osigurati poziciju unutar uređaja na kojoj je moguć adekvatan prijenos topline. Osiguravanjem pravilnog hlađenja ovih komponenti tako je moguće smanjiti učestalost pojave njihovih kvarova. Komponente poput konektora i kabela mogu se oštetiti ili iskopčavati uslijed naprezanja, ali i prilikom neadekvatnog postupka prikopčavanja. Pravilno rukovanje takvim komponentama prilikom prvotne montaže uređaja prema tome je izrazito bitna stavka u smanjenju učestalosti nastupanja ovakvih kvarova. Međutim, i tijekom faze konstruiranja je potrebno voditi računa o pozicioniranju navedenih komponenti kako ne bi došlo do nepotrebnih naprezanja prilikom rada. Kabele je moguće i zaštititi na određenim lokacijama, ako se procijeni da postoji opasnost od oštećenja tijekom rada. Također, pozicioniranje ovih komponenti tako da je pristup njima tijekom održavanja olakšan može pomoći kod njihova pregledavanja, ali i brzine popravka uslijed kvara, smanjujući time jakost kvara. Učestalost oštećenja komponenti poput kamera uslijed kolizija s okolinom moguće je smanjiti pravilnom obukom operatera, ali i njihovim pozicioniranjem unutar uređaja tako da budu zaštićene prilikom greške operatera. Komponente koje se troše tijekom rada poput ventila ili crijeva potrebno je preventivno zamijeniti, dok je oštećenje komponenti poput vratila, zupčanika, ili očnih vijaka uslijed prevelikih naprezanja moguće spriječiti tijekom faze konstruiranja, tj. pravilnim proračunima čvrstoće, ali i korištenjem adekvatnih materijala.

4.7.2. *Veliki rizici*

Veliki rizici imaju najveći utjecaj na rad uređaja, ali osim toga potencijalno mogu utjecati i na radnu okolinu. S obzirom na to kako je bilo kakva kontaminacija Kriostata izričito zabranjena, osim što je potrebno smanjiti kritičnost ovakvih rizika, također je potrebno spriječiti to kontaminacijsko djelovanje u slučaju pojave kvara. Kako je u analizi rizika već navedeno, veliki rizici su tako gubitak zraka u pneumatskom sustava, curenje vode te oštećenje robotske ruke ili u obliku mehaničkog oštećenja ili curenja ulja/masti.

4.7.2.1. *Gubitak zraka u pneumatskom sustavu*

Iako puknuće cijevi za zrak možda na prvu ne zvuči kao izrazito kritičan kvar, postoji nekoliko razloga zbog kojih se ovaj kvar smatra velikim rizikom. Naime, za rad uređaja potrebno je dovesti komprimirani zrak u osam komponenti, četiri pneumatska cilindra i četiri rotacijska pogona. Iz tog razloga, unutar uređaja je raspoređen velik broj crijeva koji taj zrak cirkuliraju od spremnika do navedenih komponenti, a koje može biti izrazito teško pregledavati bez rastavljanja dijela uređaja. S obzirom na to kako se radi o komponentama koje se tijekom rada troše, ali i kod kojih može doći do oštećenja uslijed nepravilnog rukovanja, prevelikih naprezanja, ali i kolizija s radnom okolinom, postoji velik broj mehanizama koji dovode do kvara. Oštećenje svakog od ovih crijeva tako dovodi do kvara koji je zbog broja i pozicije komponenti izrazito teško uočljiv. Upravo ovaj kvar iz navedenih razloga ima najlošiju ocjenu uočljivosti (4) od svih velikih kvarova.

Uzevši u obzir kako crijeva za zrak direktno utječu na rad pneumatskih komponenti, njihov kvar može dovesti do nepoželjnih učinaka tijekom radu uređaja. Primjer takvih učinaka je nemogućnost pneumatskih cilindara da izvuku ili uvuku vratila sustava. Dva moguća scenarija se uzimaju u obzir: neuspjeh uvlačenja vratila i na taj način zaključavanja mobilne platforme te neuspjeh otključavanja položaja mobilne platforme izvlačenjem vratila. Oba ova scenarija dovode do nemogućnosti nastavka ispitivanja, međutim, od ta dva je scenarija kritičniji onaj kada se cilindri ne mogu produljiti, jer bi to rezultiralo nemogućnošću automatskog povratka uređaja. To predstavlja problem jer bi zahtijevalo ulazak osoblja u radni prostor i ručno otključavanje mobilne platforme. Kako bi se ublažili neposredni učinci takvog kvara, uveden je sigurnosni ventil prema funkciji A5.3.1. Aktiviranjem gumba sigurnosnog ventila, koji bi trebao biti na lako dostupnom položaju, zrak iz cilindara bi se otpustio, otključavajući tako mobilnu platformu. U slučaju kvara sigurnosnog ventila, osoblje treba biti obučeno za

odvajanje potrebnih pneumatskih crijeva i ručno izvlačenje vratila. Nakon uspješnog spašavanja WP6 opreme, potrebno je pregledati pneumatski sustav i zamijeniti ili popraviti neispravne komponente. Nepoželjan učinak takvog kvara bio bi prema tome dugo vrijeme održavanja potrebno za pregled mnoštva pneumatskih komponenti, ali i dugo vrijeme povratka uređaja nakon kvara.

Jakost kvara može se umanjiti pojednostavljivanjem postupka otkrivanja točaka bez zraka. Moguće rješenje za to bilo bi uvođenje senzora tlaka (slika 37) na kritičnim točkama kao što su otvor za zrak i regulator tlaka. Ako se ovi senzori pokažu nedovoljnima, više njih se može instalirati na druge točke u sustavu. Senzori bi tada omogućili precizniju izolaciju neispravnih komponenti i na taj način ubrzali postupak održavanja. Drugo moguće rješenje za smanjenje vremena održavanja bilo bi postavljanje crijeva za zrak na lako dostupno mjesto. To bi omogućilo održavanje bez potrebe za rastavljanjem mobilne platforme. Međutim, budući da je WP6 oprema još uvijek u fazi koncepta, pozicije crijeva kao ni ostatka pneumatskih komponenti još uvijek nisu definirane. Konačan raspored pneumatskih crijeva mogao bi tako imati velik utjecaj na raspoloživost uređaja. Osim navedenih mjera smanjenja jakosti kvara, moguća je također primjena standardnih rješenja kojima bi se spriječila učestalost pojave kvarova. Takva rješenja su primjerice provjera dovoda zraka tijekom montaže, zaštita crijeva na kritičnim mjestima, korištenje dovoljne duljine crijeva kako bi se izbjegla naprezanja tijekom rada i slično.



Slika 37: FESTO senzor za tlak [38]

4.7.2.2. *Curenje vode*

Postoji ukupno tri rizika koji opisuju mogućnost opasnog curenja vode prilikom rada pumpe. Oni su puknuće crijeva za vodu uslijed naprezanja te labavo crijevo za vodu uslijed naprezanja ili nepravilnog postupka prikopčavanja. Od ta tri rizika, najkritičniji je onaj labavog crijeva zbog nepravilnog prikopčavanja, jer za razliku od ostala dva gdje se predviđa curenje male količine vode, kod takvog kvara postoji mogućnost potpunog odvajanja crijeva i time curenja cijelog sadržaja vode unutar pumpe.

Curenje vode može prouzročiti kvarove električnih komponenti čime se dodatno produljuje vrijeme tijekom kojeg je uređaj van rada. Također, ovo je jedan od kvarova koji imaju potencijalan utjecaj na radnu okolinu. Kako bi se spriječila ili ublažila učestalost pojave ovakvih kvarova, ali u ublažila jakost njihovih učinaka, postoji nekoliko rješenja. Važno je predvidjeti položaj crijeva tijekom konstruiranja ostavljajući tako dovoljno prostora za montažu i ujedno izbjegavajući dodir crijeva s oštrim predmetima. Duljinu crijeva također treba izračunati kako bi se spriječilo naprezanje kabela, a poželjno bi bilo i da je crijevo dodatno zaštićeno cijelom svojom dužinom. Kao i kod prijašnjeg slučaja crijeva za zrak, ovdje je također bitno pravilno rukovanje komponentom prilikom montaže ili održavanja, čime bi se osiguralo kvalitetno prikopčavanje crijeva i time spriječilo curenje vode. Rad pumpe je također potrebno testirati nakon sastavljanja.

Ako se navedene preventivne solucije ne pokažu dovoljnim, moguće je također izolirati pumpu ili komponente koje bi mogle biti zahvaćene curenjem vode. Pod time se smatra postavljanje komponenti unutar posebno izrađenih kućišta s brtvama. Kod slučaja izolacije pumpe, takvo kućište bi spriječilo curenje vode po ostalim komponentama i radnoj okolini. Ovakav tip rješenja je često korišteno u INETEC-u te se na primjeru drugih uređaja pokazao pouzdanim. S obzirom na to da je trenutno nepoznata pozicija pumpe unutar uređaja, kao i raspored crijeva za vodu, teško je predvidjeti utjecaj ovakvih kvarova na komponente, ali i na radnu okolinu. Međutim, prepoznavanje ovakvih kvarova na vrijeme od velike je koristi u naknadnom procesu konstruiranja. Prema tome, više pažnje smanjivanju jakosti i učestalosti ovakvih rizika bit će posvećeno tijekom sljedeće faze razrade uređaja, ali će također biti detaljnije proučen utjecaj takvog curenja na radnu okolinu.

4.7.2.3. Oštećenje robotske ruke

Posljednji veliki rizik sastoji se od oštećenja robotske ruke putem naprezanja kabela, kolizija s radnom okolinom ili curenja ulja/masti. Od ova tri slučaja, najveću kritičnost ima slučaj većeg oštećenja robotske ruke jer bi zahtijevao nabavu nove, a time prouzročio veliko vrijeme popravka. Međutim, rizik povezan s curenjem ulja ili mast može imati utjecaj na kontaminaciju radne okoline te tako mora biti detaljno razmotren.

Način kvara povezan s curenjem ulja ili masti iz robotske ruke nastaje zbog povećanja temperature radne okoline Kriostata. Nazivna temperatura na kojoj bi radila WP6 oprema definirana je kao 20 ° C (293,15 K), no u određenim slučajevima temperatura bi mogla varirati od 10 ° C do 50 ° C (283,15 K do 323,15 K). To bi predstavljalo problem jer je većina komercijalno dostupnih robotskih ruka, koje ujedno zadovoljavaju zahtjevima da budu lagane i da imaju 7 stupnjeva slobode, certificirano za normalan rad do 45 ° C (318,15 K). Takvi se zahtjevi odnose i na trenutno razmatranu KUKA IIWA robotsku ruku prikazanu na slici 38. Zbog toga se predlaže zaustavljanje rada uređaja ako se prijeđe specificirana temperaturna granica od 318,15 K. Za to vrijeme, robotska ruka će se vratiti na sigurno mjesto za pristajanje iznad mobilne platforme, gdje će ostati sve dok se temperatura radne okoline ne smanji. Međutim, moguće je pretpostaviti kako će zbog ovakve temperature svejedno doći do curenja ulja ili masti unutar robotske ruke.



Slika 38: KUKA IIWA robotska ruka [39]

Kako bi se spriječilo onečišćenje radne okoline tijekom ovog curenja, upotrijebit će se zaštitna komponenta prema funkciji A5.2. Ova zaštitna komponenta trenutno se smatra „pločom“ koja bi pokrivala područje ispod robotske ruke. Također je uzet u obzir zaštitni rukav (slika 39), međutim smatra se kako ovo rješenje može ometati kinematički raspon robota te će u budućnosti biti dalje razmotreno. Ako dođe do gubitka ulja ili masti, WP6 opremu potrebno je ukloniti s područja ispitivanja i izvršiti održavanje robotske ruke. Očekuje se visoka ocjena jakosti za ovo održavanje jer ga treba provesti certificirani tehničar firme od koje je komponenta nabavljena. Budući da tvrtka KUKA daje jamstvo za svoju robotsku ruku, sama komponenta ne može se mijenjati ili redizajnirati kako bi se smanjila kritičnost ovog rizika bez kršenja navedenog jamstva. Prema tome, mjere za smanjenje rizika oštećenja robotske ruke bi trebale prvenstveno biti usmjerene na prevenciju njihove pojave, tj. smanjenje učestalosti.



Slika 39: Zaštitni rukav robotske ruke [40]

Jedno od mogućih rješenja bilo bi obuka operatera kako ne bi dolazilo do kolizija s radnom okolinom. Rješenje vezano za curenje ulja/masti bi bilo nadziranje temperature radne okoline, čime bi se omogućilo odgađanje inspekcije dok se temperature ne normaliziraju. Međutim, zbog dugog ukupnog trajanja inspekcije (2 do 3 tjedna), to još uvijek nije jamstvo da se takvi događaji neće dogoditi u ovom razdoblju. Mjere za ublažavanje ovih rizika bit će dodatno proučene u daljnjim fazama razvoja, nakon što se saznaju dodatni parametri u vezi s korištenom robotskom rukom i dužinom inspekcije, kao i mogući utjecaji curenja ulja/masti na radnu okolinu.

5. ZAKLJUČAK

Prema provedenoj RAMI procjeni rizika identificirano je ukupno 118 rizika, od kojih je 11 malih rizika, 100 srednjih rizika i 7 velikih rizika. Također, na temelju trajanja rada od 500 sati, dobiveni su rezultati pouzdanosti i raspoloživosti koji su bitan pokazatelj utjecaja tih rizika. Tako pouzdanost na razini uređaja iznosi tek 0,22 %, dok je raspoloživost uređaja 76,57 %. Iz navedenih rezultata je jasno kako pouzdanost uređaja nije zadovoljavajuća te će u sljedećim fazama razvoja biti stavljen naglasak na njenom povećanju, odnosno tretiranju rizika koji na nju imaju negativan utjecaj. Iako je raspoloživost uređaja veća od inicijalnog zahtjeva od 50 %, veliki rizici se odnose uglavnom na probleme s raspoloživosti uređaja za rad.

Iako se mali rizici prema uputama ITER organizacije ne trebaju tretirati, iz analize je vidljivo kako upravo neki od takvih rizika imaju velik utjecaj na nisku razinu pouzdanosti sustava. Rizici povezani s greškama operatera prilikom izvođenja inspekcije, ili kvarovima unutar programa tako nemaju velik utjecaj na dostupnost, ali bi se njihovim uklanjanjem omogućio puno bolji kontinuitet rada uređaja bez prekida. Međutim, tretiranje takvih rizika nije moguće u fazi samog konstruiranja uređaja s obzirom na to kako se oni odnose na programiranje i obuku operatera. Još jedan primjer malih rizika koji znatno utječu na pouzdanost sustava su UT i ET sonde, tj. njihovo trošenje tijekom rada. Ovaj rizik ne predstavlja kvar koji je moguće direktno tretirati unutar uređaja, već se odnosi na probleme s modeliranjem rada tih komponenti unutar RBD analize. Prema tome, u budućnosti bi trebalo poraditi na modelu koji će takve kvarove prikazati u realnijem svijetlu. Gledano sa strane raspoloživosti, potrebno je procijeniti utjecaj navedenih mjera za smanjenje rizika na njihovu kritičnost. Kod većine je rizika, pa tako i velikih, naglasak stavljen na prevenciju njihove pojave, a ne korekciju njihova učinka. Međutim, kako je navedeno u radu, na pojavu određenih kvarova poput curenja ulja/masti iz robotske ruke je teško utjecati s obzirom na to kako se uzrok njihove pojave ne odnosi na rad samog uređaja. Također, daljnjim prikupljanjem ulaznih podataka kao i razvojem sustava čiji kvarovi nisu u ovome radu analizirani dobit će se potpuniji uvid u rizike uređaja, kao i njegovu pouzdanost, tj. raspoloživost.

Procjena rizika je prema tome bitan alat koji primijenjen na tehnički sustav može omogućiti bolje razumijevanja njegova ponašanja tijekom rada. Kada se procjena rizika koristi tijekom procesa konstruiranja, ona daje uvid u moguće nedostatke koncepta, ukazuje na potrebu za promjenama, ali i rezultira prijedlozima njegova poboljšanja.

LITERATURA

- [1] *Collins Dictionary* (MREŽNO, pristup: 19.03.2020),
<https://www.collinsdictionary.com/dictionary/english/risk>
- [2] Bedford T., Cooke R.: *Probabilistic Risk Analysis: Foundation and Methods*,
Cambridge University Press, Cambridge, 2009
- [3] Pahl G., Beitz W., Feldhusen J., Grote K.H.: *Engineering Design: A Systematic Approach*, Springer, London, 2007
- [4] Smith R., Keith Mobley R.: *Rules of Thumb for Maintenance and Reliability*,
Butterworth-Heinemann, Oxford, 2011
- [5] IAEA TECDOC-737: *Advances in reliability analysis and probabilistic safety assessment for nuclear power reactors*, Beč, 1994
- [6] *Slika NDT ispitivanja* (MREŽNO, pristup: 19.03.2020), <http://www.api-uk.com/api-services/ndt-testing/>
- [7] *INETEC* (MREŽNO, pristup: 21.03.2020), <https://www.inetec.hr/>
- [8] *What is ITER?* (MREŽNO, pristup: 21.03.2020), <https://www.iter.org/>
- [9] *Slika fuzijske reakcije* (MREŽNO, pristup: 23.03.2020),
<https://fizikapress.files.wordpress.com/2013/03/deuterium-tritium-fusion-reaction.jpg>
- [10] Cheon J., Park C., Moon H., Chung W.: *Interference fit process development for the ITER Vacuum Vessel Gravity Support mock-up fabrication*, 2019, str. 1907-1911
- [11] *Slika VVGS* (MREŽNO, pristup: 23.03.2020),
https://www.ifpilm.pl/images/stories/news/ITER_Vacuum_Vessel_Gravity_Support.jpg
- [12] van Houtte D., Okayama K., Sagot F.: *ITER RAMI Analysis Program*, ITER organizacija, 2012
- [13] Holtkamp J.N., *An overview of the ITER project, Fusion Engineering and Design*, 2007, str. 427–434.
- [14] Gibson-Hay N.: *A river of risk: a diagram of the history and historiography of risk management*, 2008, str. 1-7
- [15] Božidar N.: *Krizno komuniciranje i upravljanje opasnostima*, Binoza Press, Zagreb, 2001, str. 35.
- [16] *International standard ISO 9000: Quality management systems – Fundamentals and vocabulary*, ISO organizacija, 2015

-
- [17] Verma A., Srividya A., Karanki D.R., *Springer Series in Reliability Engineering: Reliability and Safety Engineering*, Springer-Verlag, London, 2015
- [18] Valis, D., Koucky M.: *Selected overview of risk assessment techniques*, 2009, str. 19-32.
- [19] Kaplan S., Garrick B.J.: *Risk Analysis vol. 1: On the quantitative definition of risk*. 1981, str. 11–27
- [20] *International standard ISO 31000: Risk management - Principles and guidelines*, ISO organizacija, 2019
- [21] Health Service Executive: *Risk Assessment Tool and Guidance (Including guidance on application)*, 2011, str. 12
- [22] Fuqua N. B.: *The Applicability of Markov Analysis Methods to Reliability, Maintainability, and Safety*, Reliability Analysis Center, SAD, 2003
- [23] Kitazawa S., Okayama K., Neyatani Y., Sagot F., van Houtte D.: *RAMI analysis of the ITER CIS*, 2014, str. 88-93
- [24] Smith David J.: *Reliability, Maintainability and Risk*, Butterworth-Heinemann, Oxford, 2005
- [25] Barlow R., Proschan F.: *Availability theory for multicomponent system, multivariate analysis III*. 1973, str. 319–335
- [26] Computer Systems Laboratory National Institute of Standards: *Integration Definition for Function Modeling (IDEF0)*, Draft Federal Information Processing Standards Publication 183, 1993
- [27] Shafiee M., Enjema E., Kolios A.: *An Integrated FTA-FMEA Model for Risk Analysis of Engineering Systems. A Case Study of Subsea Blowout Preventers*, 2019, str. 15
- [28] Nuchpho P., Nansaarnng S.: *Risk Assessment in the Organization by Using FMEA Innovation: A Literature Review*, 2014, str. 10
- [29] Van Houtte D., Okayama K., Sagot. F.: *RAMI Approach for ITER*, 2010, str. 1220-1224
- [30] Henry D., Trouve J., Chodimella C., Sagot F., Serio L.: *RAMI analysis of the ITER cryoplant and cryodistribution systems*, 2012, str 232-242.
- [31] Kitazawa S., Okayama K., Neyatani Y., Sagot F., van Houtte D.: *RAMI analysis for ITER CODAC*, 2012, str. 1510-1513
- [32] Okayama K., Neyatani Y., Sagot F., van Houtte D.: *RAMI analysis for ITER fuel cycle system*, 2011, str. 598-601

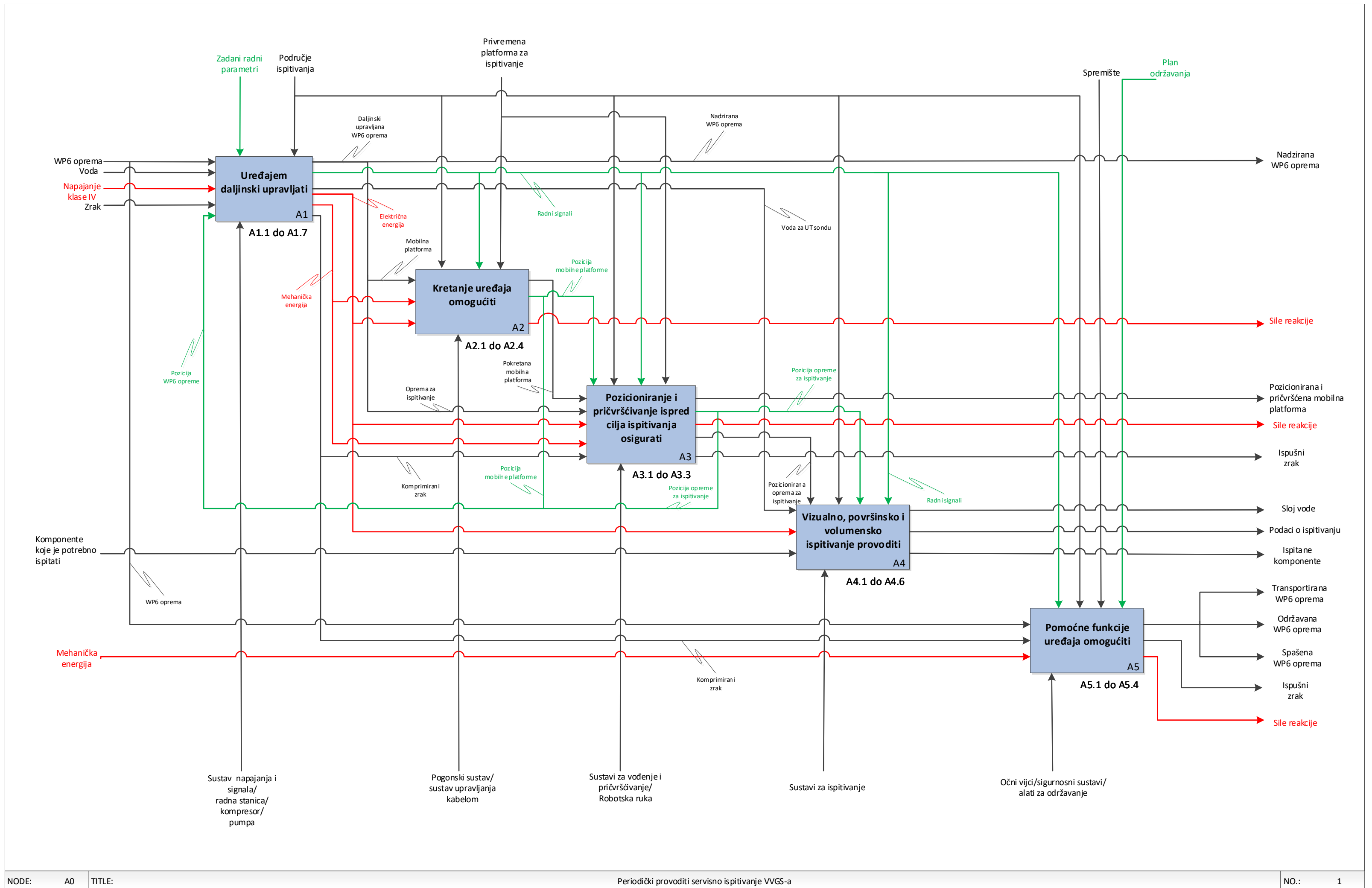
-
- [33] *Slika kompresora* (MREŽNO, pristup: 27.04.2020),
<https://www.zoro.com/static/cms/product/full/Z031ywfo5oy.JPG>
- [34] *Slika kontrolera* (MREŽNO, pristup: 27.04.2020), <https://www.elmomc.com/wp-content/uploads/2017/09/Gold-Duo.jpg>
- [35] *Slika radne stanice* (MREŽNO, pristup: 27.04.2020),
https://static.bhphoto.com/images/images2500x2500/1534872209_1426773.jpg
- [36] *Slika kliznog prstena* (MREŽNO, pristup: 27.04.2020),
https://upload.ecvv.com/upload/UserImage/20161110/ThroughBoreSlipRingForWeldingEquipment_72e80a3e-8b04-407e-92d2-399baca6dfel.jpg
- [37] Denson W., Chandler G., Crowell W., Wanner R.: *NPRD-91 Nonelectric Parts Reliability Data*, Reliability Analysis Center, New York, 1991
- [38] *Slika FESTO senzora za tlak* (MREŽNO, pristup: 29.04.2020),
https://www.festo.com/rep/hr_hr/assets/SPAU_17615u_1_240px.jpg
- [39] *Slika KUKA IIWA robotske ruke* (MREŽNO, pristup: 29.04.2020),
<https://www.kuka.com/-/media/kuka-corporate/images/about-kuka/kuka-roboter-produkte.jpg?rev=631cd223507045ceb47db411dae49c55&w=1900&hash=4036F5EA7A71BA70BDA4DD45CD44FB8>
- [40] *Slika robotske navlake* (MREŽNO, pristup: 29.04.2020),
https://www.denso-wave.com/imageupd/21002/20054_contents4.jpg

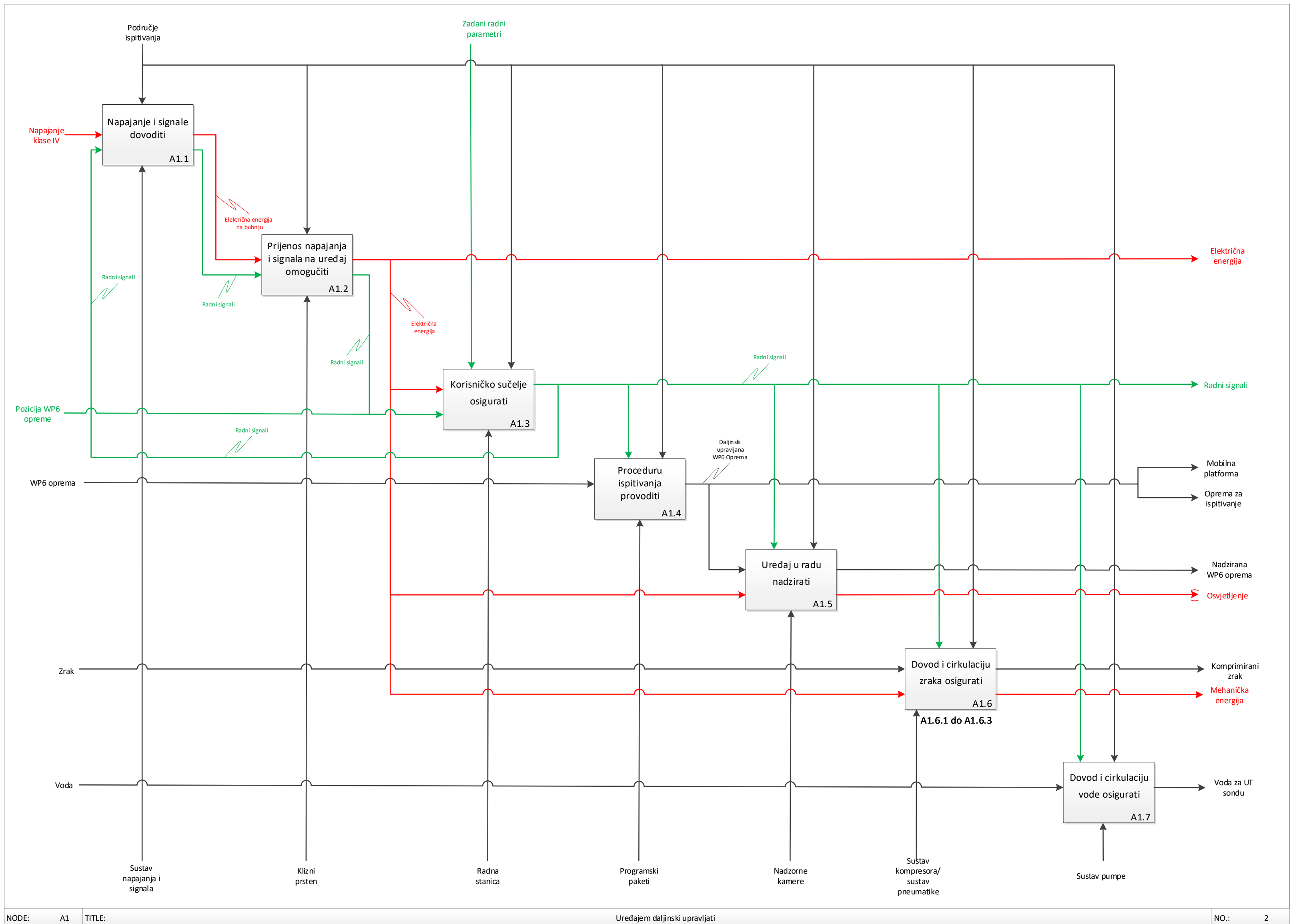
PRILOZI

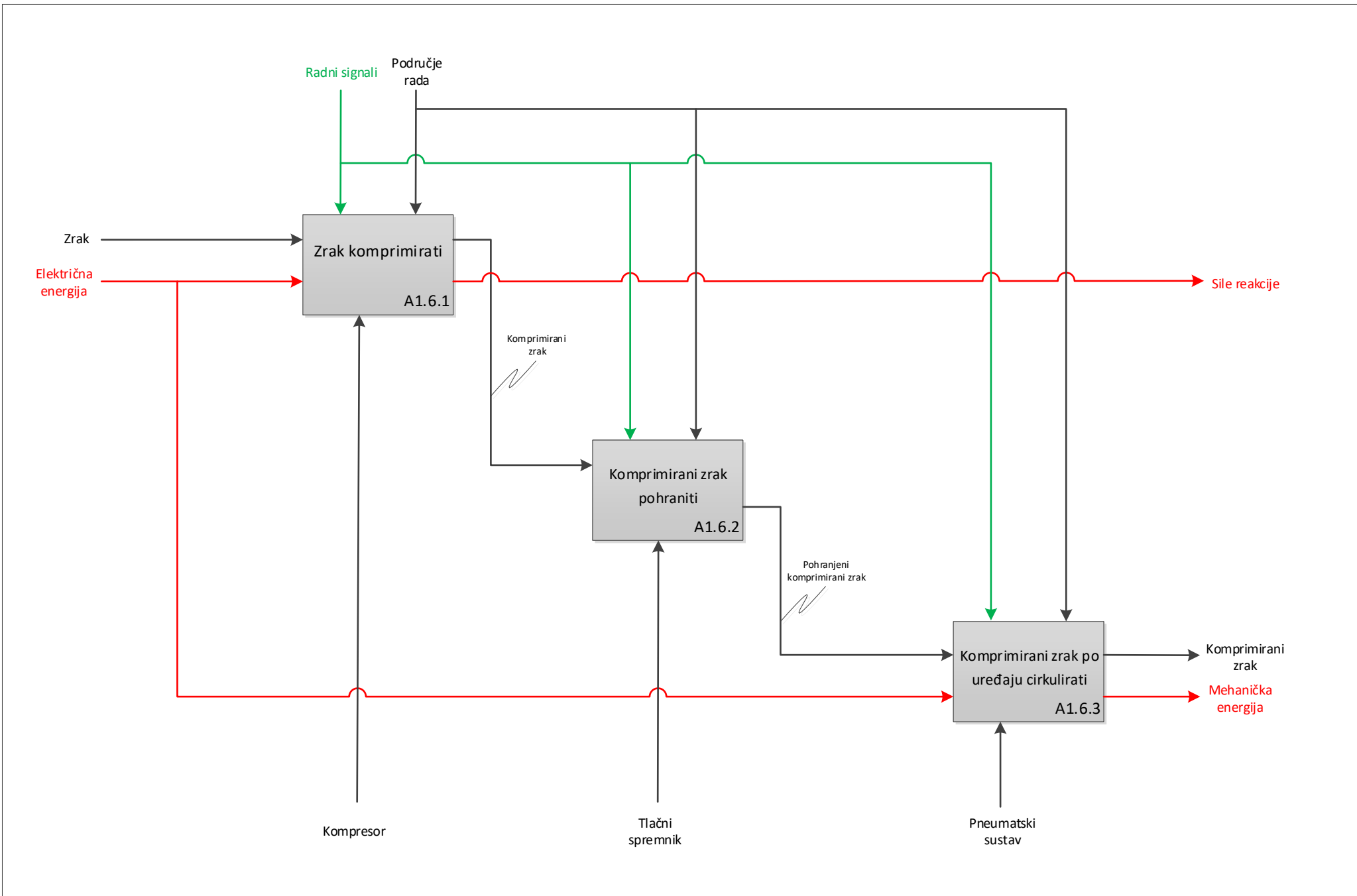
- I. PRILOG 1: IDEFØ funkcijska analiza
- II. PRILOG 2: Ulazni podaci pouzdanosti i održivosti
- III. PRILOG 3: FMECA tablica

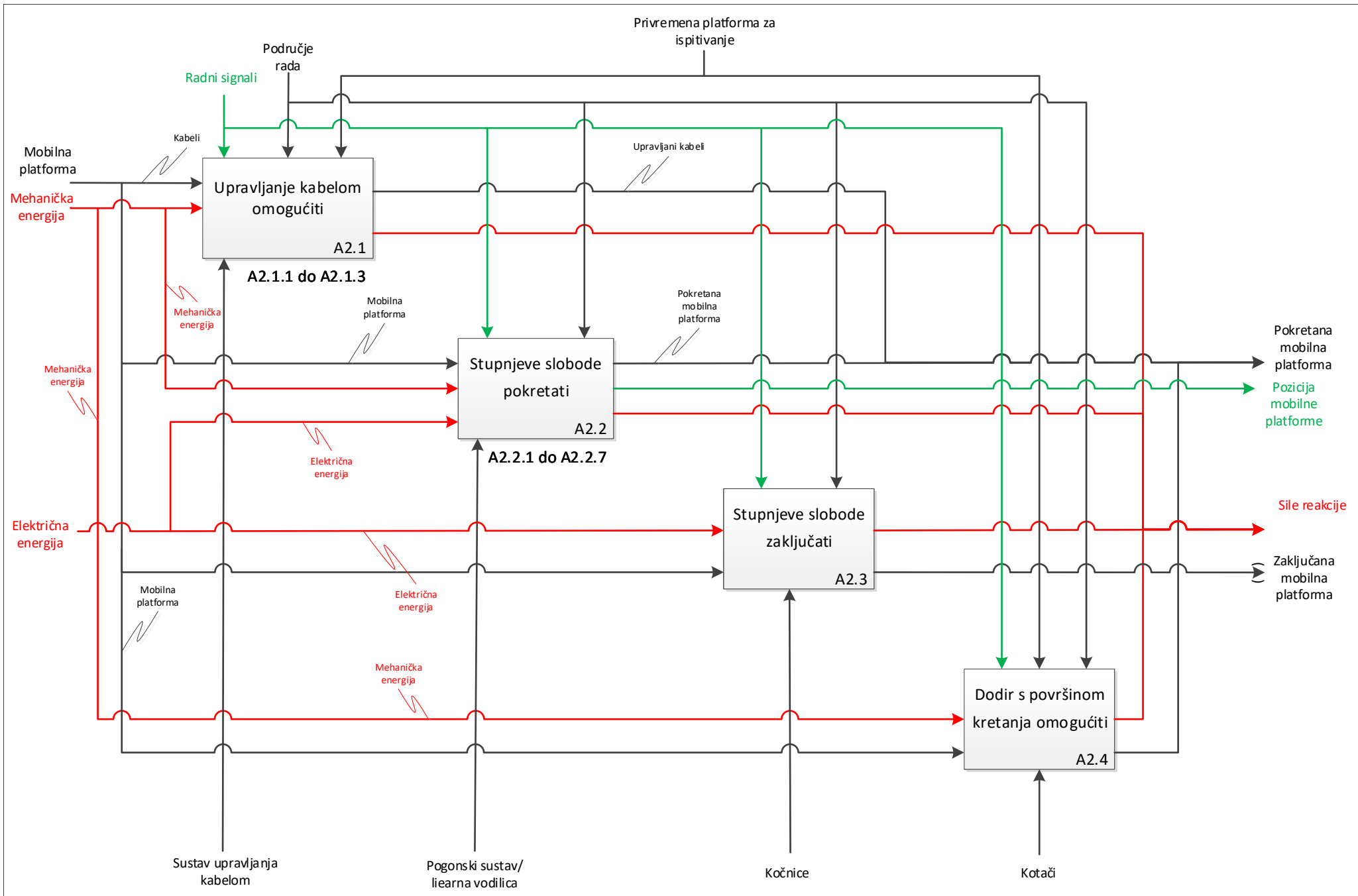
PRILOG 1: FUNKCIJSKA ANALIZA

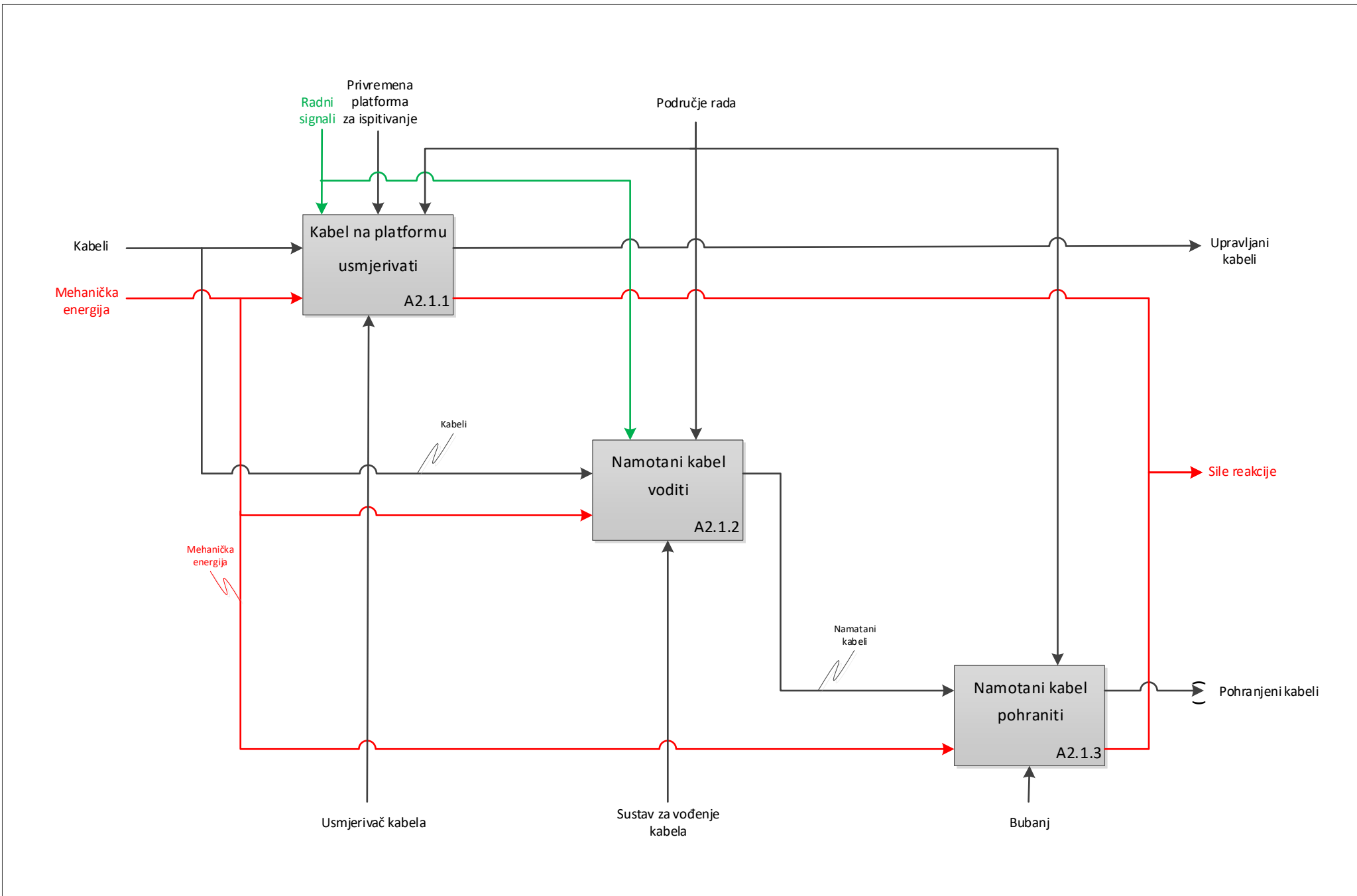
U ovome prilogu prikazana je IDEFØ funkcijska analiza provedena na razinama svih funkcija uređaja WP6 oprema.

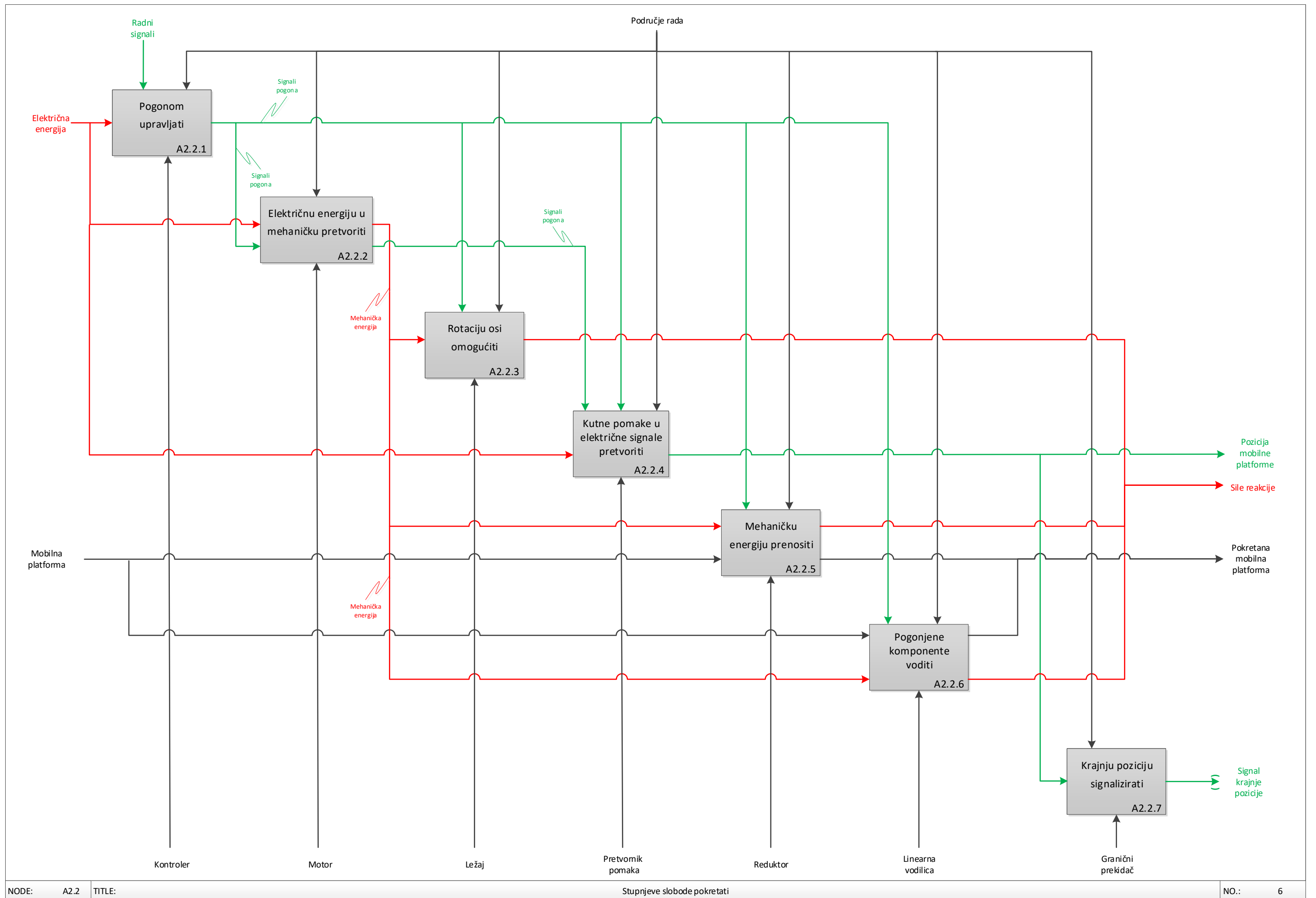


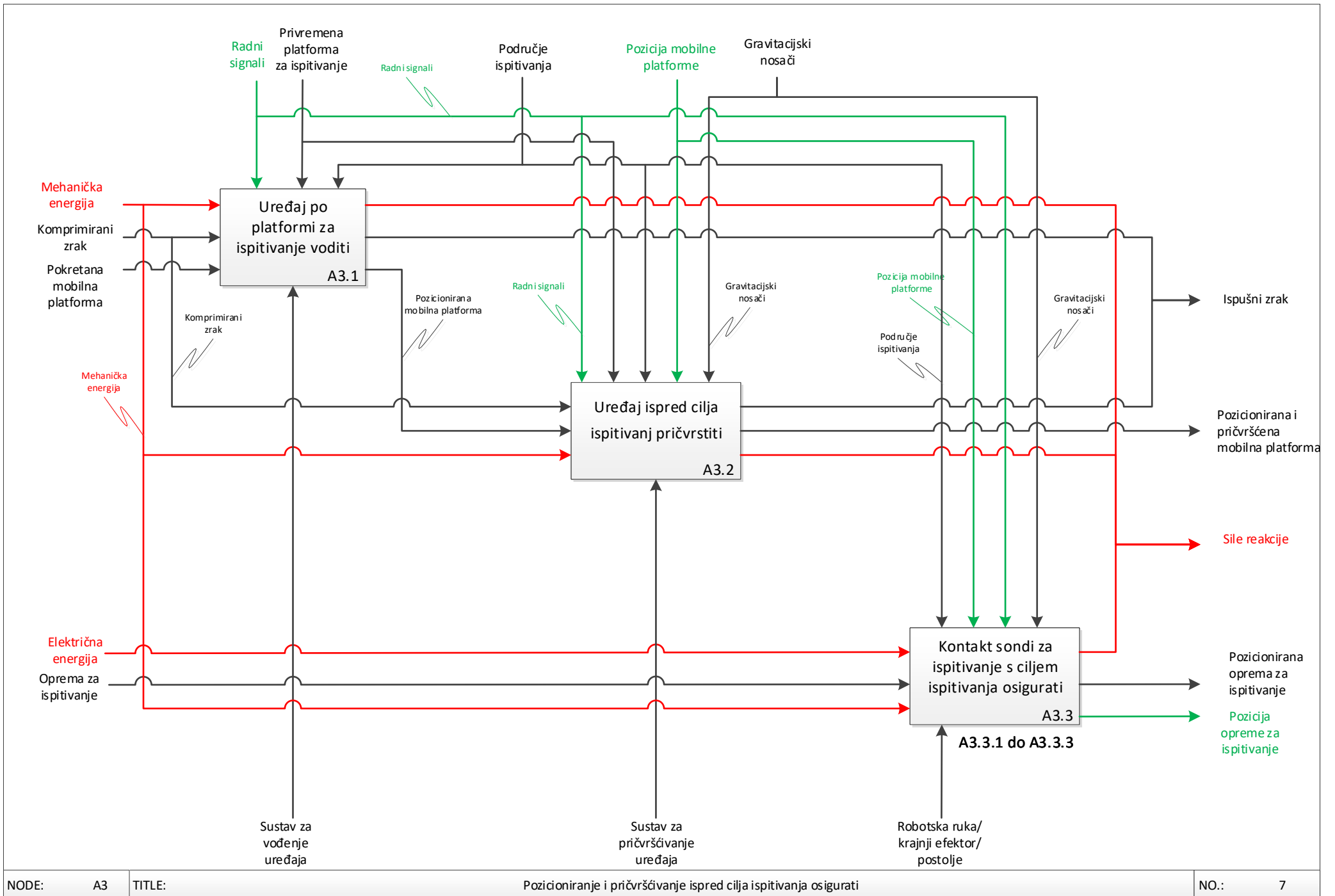


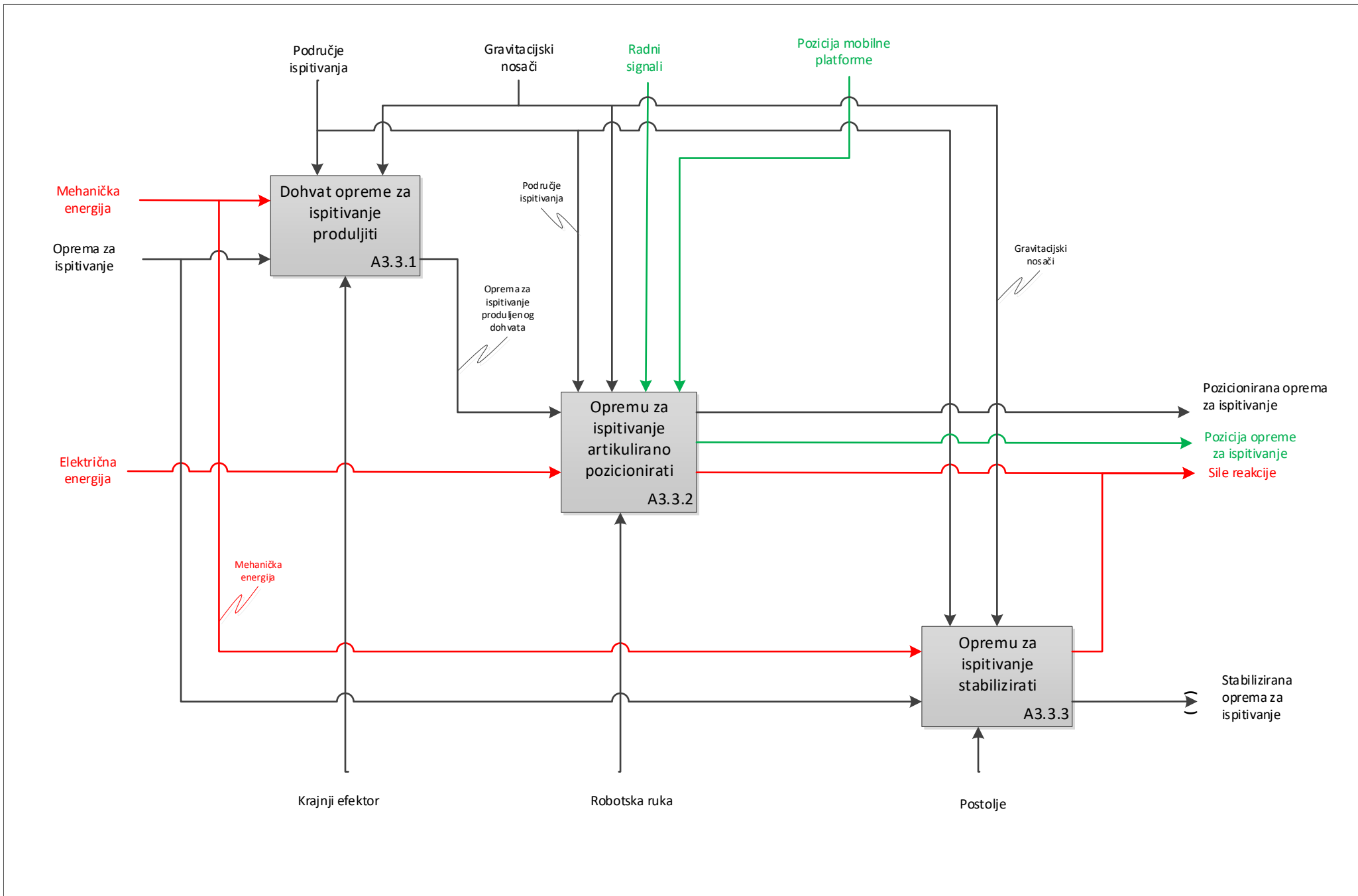


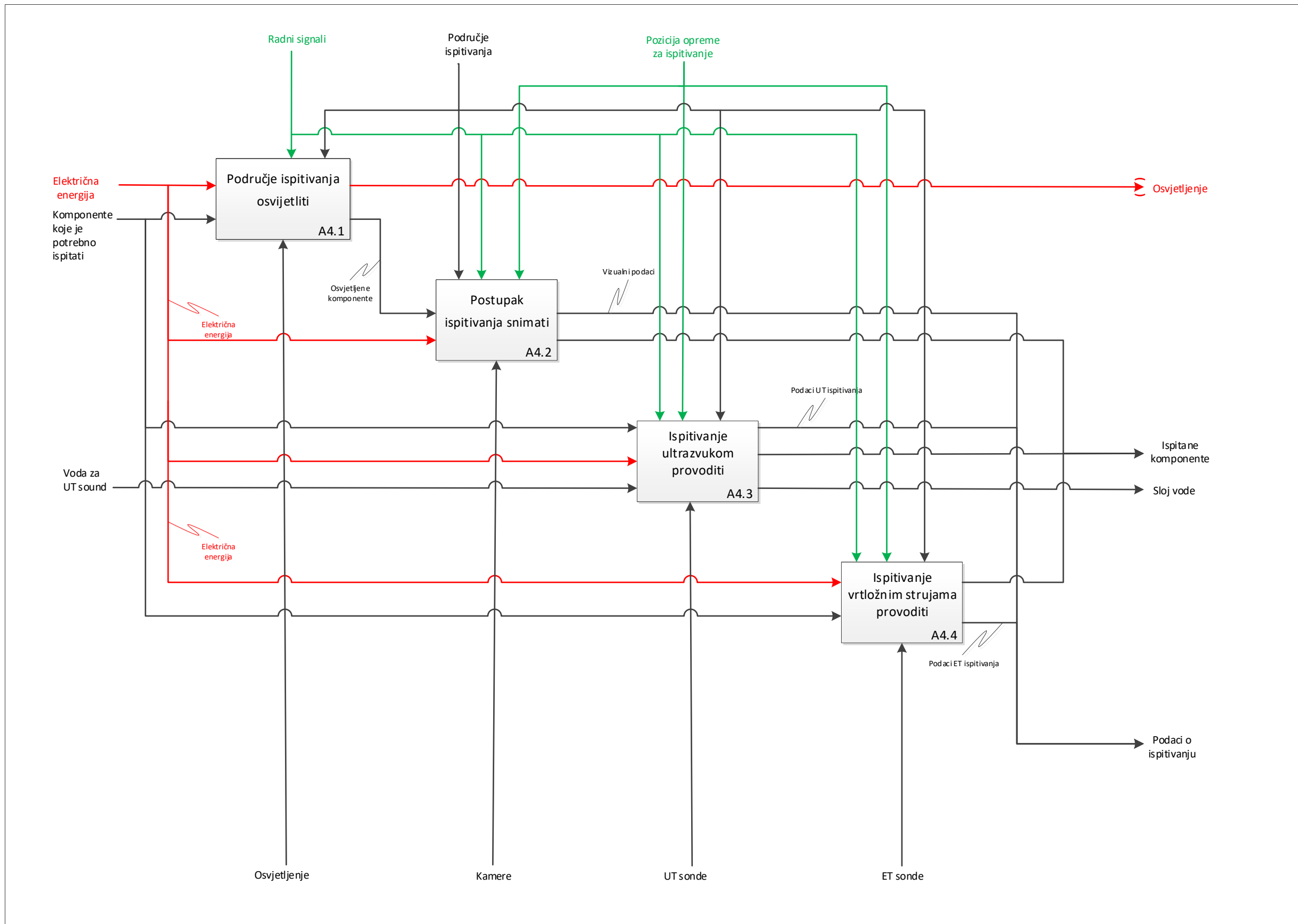


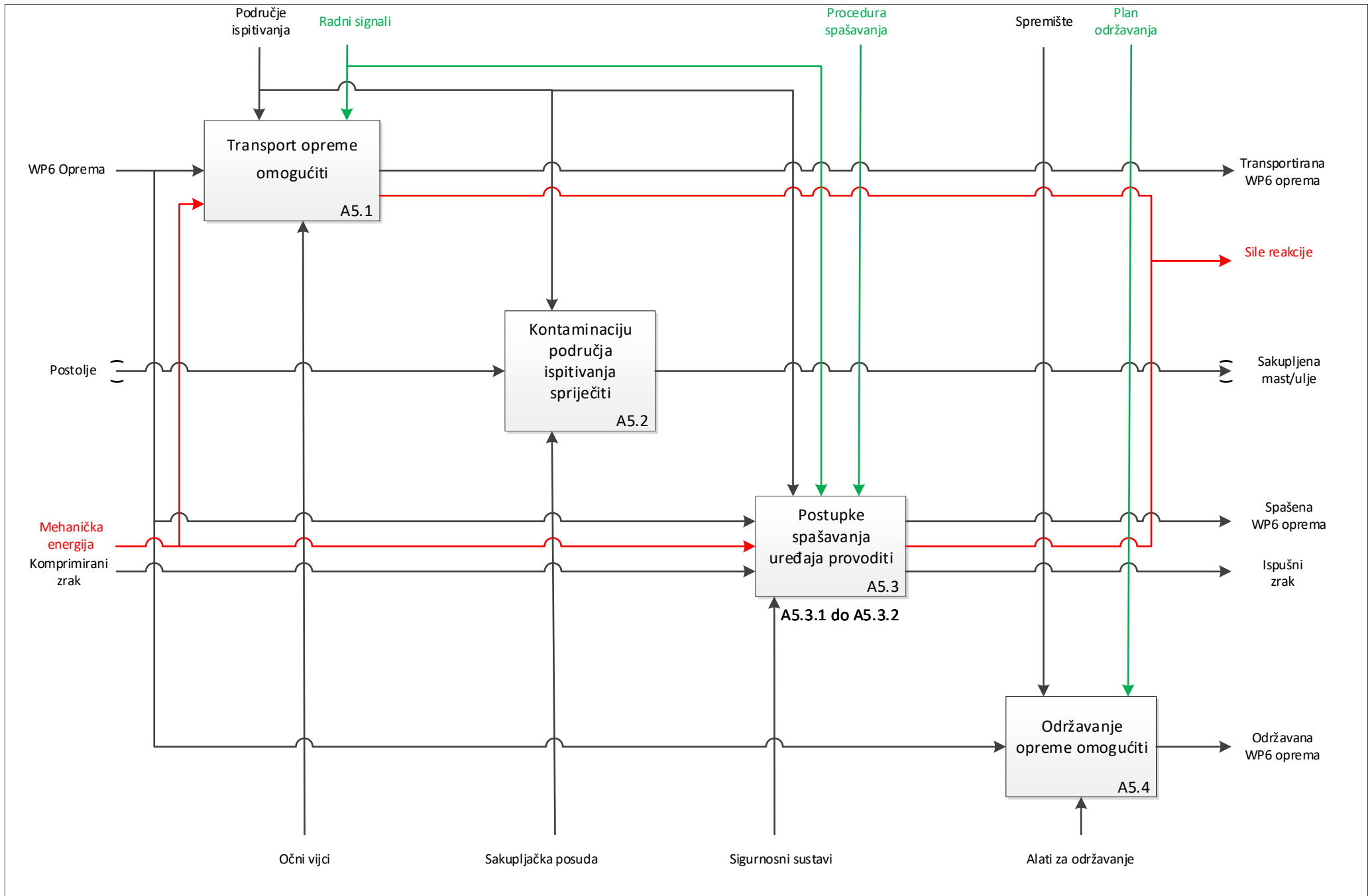


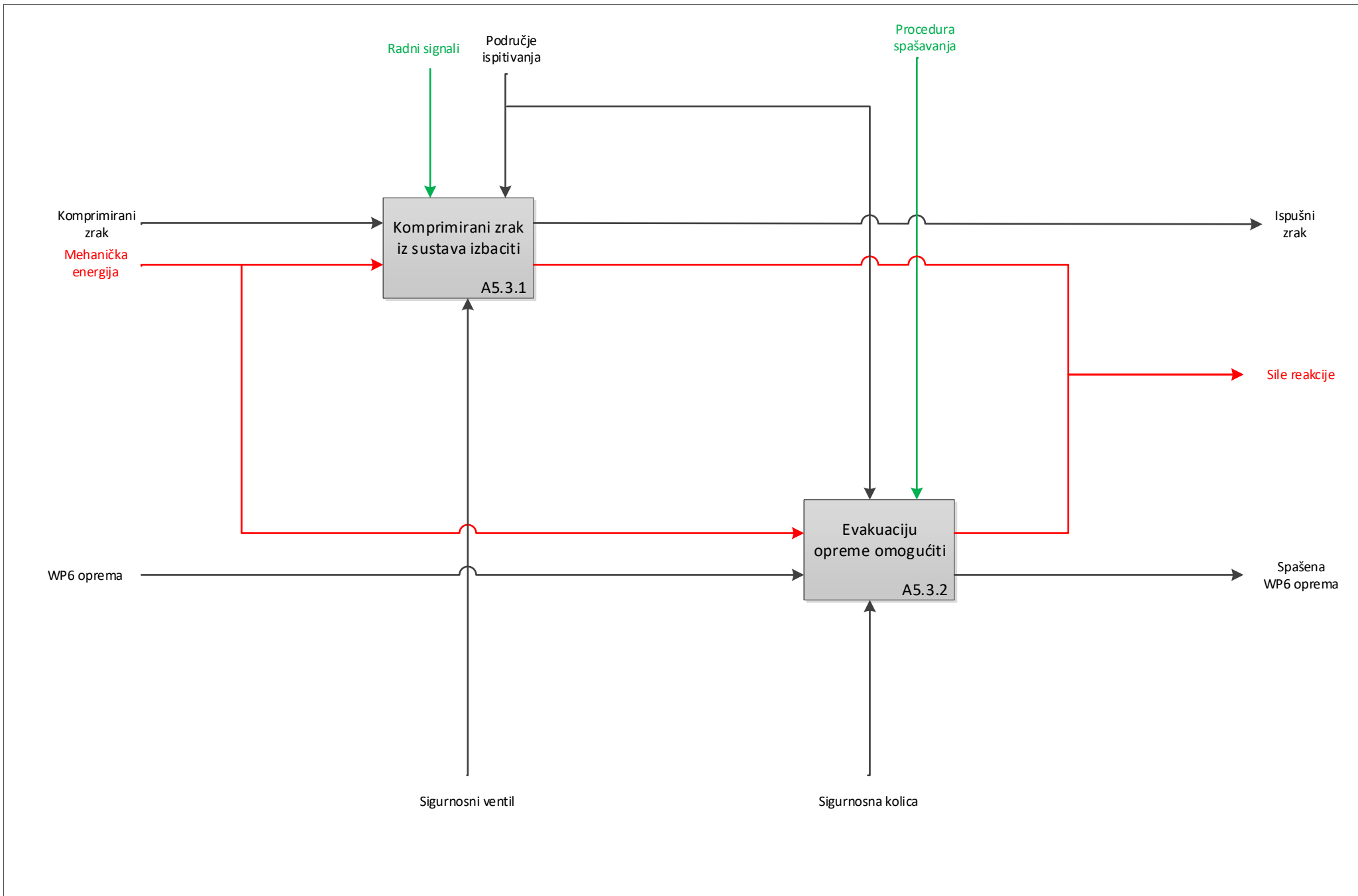












PRILOG 2: ULAZNI PODACI POUZDANOSTI I ODRŽIVOSTI

U ovome prilogu prikazani su ulazni podaci pouzdanosti i održivosti potrebni za kvantitativnu RAMI procjenu rizika uređaja WP6 oprema

Komponenta	Funkcija	Radni ciklus (%)	Pouzdanost			Održivost
			Distribucija pouzdanosti	MTBF (sati)	λ (1/sat)	MTTR (sati)

A1 Uređajem daljinski upravljati

Sustav napajanja i signala	A1.1 Napajanje i signale dovesti	100	Weibull 2P ($\beta=1.0$)	2856	3.5008E-04	8
Klizni prsten	A1.2 Prijenos napajanja i signala na uređaj omogućiti	100	Weibull 2P ($\beta=1.0$)	16425	6.0883E-05	18
Radna stanica	A1.3 Korisničko sučelje osigurati	100	Weibull 2P ($\beta=1.0$)	6826	1.4650E-04	10
Programski paketi	A1.4 Proceduru ispitivanja provoditi	100	Weibull 2P ($\beta=1.0$)	139	7.2090E-03	5
Nadzorne kamere mobilne platforme	A1.5 Uređaj u radu nadzirati	100	Weibull 2P ($\beta=1.0$)	9733	1.0274E-04	8
	A1.6 Dovod i cirkulaciju zraka osigurati					
Kompresor	A1.6.1 Zrak komprimirati	20	Weibull 2P ($\beta=1.0$)	22510	4.4425E-05	6
Spremnik zraka	A1.6.2 Komprimirani zrak pohraniti	100	Weibull 2P ($\beta=1.0$)	38933	2.5685E-05	24
Pneumatski sustav	A1.6.3 Komprimirani zrak po uređaju cirkulirati	40	Weibull 2P ($\beta=1.0$)	2139	4.6753E-04	8
Pumpa i crijeva za vodu	A1.7 Dovod i cirkulaciju vode osigurati	40	Weibull 2P ($\beta=1.0$)	4095	2.4421E-04	60

Komponenta	Funkcija	Radni ciklus (%)	Pouzdanost			Održivost
			Distribucija pouzdanosti	MTBF (sati)	λ (1/sat)	MTTR (sati)

A2 Kretanje uređaja omogućiti

A2.1 Upravljanje kabelom omogućiti

Usmjerivač kabela	A2.1.1 Kabel na platformu usmjerivati	40	Weibull 2P ($\beta=1.0$)	7300	1.3699E-04	12
Sustav za vođenje kabela	A2.1.2 Namotani kabel voditi	40	Weibull 2P ($\beta=1.0$)	19467	5.1370E-05	12
Bubanj za namatanje kabela	A2.1.3 Namotani kabel pohraniti	100	Weibull 2P ($\beta=1.0$)	29200	3.4247E-05	2
	A2.2 Stupnjeve slobode pokretati					
Kontroler	A2.2.1 Pogonom upravljati	100	Weibull 2P ($\beta=1.0$)	12514	7.9909E-05	18
Motor	A2.2.2 Električnu energiju u mehaničku pretvoriti	100	Weibull 2P ($\beta=1.0$)	8909	1.1225E-04	18
Ležaj	A2.2.3 Rotaciju osi omogućiti	100	Weibull 2P ($\beta=1.0$)	125066	7.9958E-06	18
Pretvornik pomaka	A2.2.4 Kutne pomake u električne signale pretvoriti	100	Weibull 2P ($\beta=1.0$)	17520	5.7078E-05	18
Reduktor	A2.2.5 Mehaničku energiju prenositi	100	Weibull 2P ($\beta=1.0$)	27296	3.6635E-05	18

Komponenta	Funkcija	Radni ciklus (%)	Pouzdanost			Održivost
			Distribucija pouzdanosti	MTBF (sati)	λ (1/sat)	MTTR (sati)
Linearna vodilica	A2.2.6 Pogonjene komponente voditi	100	Weibull 2P ($\beta=1.0$)	28017	3.5693E-05	12
Granični prekidač	A2.2.7 Krajnju poziciju signalizirati	100	Weibull 2P ($\beta=1.0$)	11361	8.8024E-05	6
Kočnica	A2.3 Stupnjeve slobode zaključati	50	Weibull 2P ($\beta=1.0$)	11945	8.3714E-05	18
Kotači	A2.4 Dodir s površinom kretanja omogućiti	100	Weibull 2P ($\beta=1.0$)	32850	3.0441E-05	6

A3 Pozicioniranje i pričvršćivanje ispred cilja ispitivanja osigurati

Sustav za vođenje uređaja	A3.1 Uređaj po platformi za ispitivanje voditi	100	Weibull 2P ($\beta=1.0$)	4366	2.2906E-04	6
Sustav za pričvršćivanje uređaja	A3.2 Uređaj ispred cilja ispitivanja pričvrstiti	100	Weibull 2P ($\beta=1.0$)	4334	2.3076E-04	6
	A3.3 Kontakt sonde za ispitivanje s ciljem ispitivanja osigurati					
Krajnji efektor	A3.3.1 Dohvat opreme za ispitivanje produžiti					
Robotska ruka	A3.3.2 Opremu za ispitivanje artikulirano pozicionirati	100	Weibull 2P ($\beta=1.0$)	3369	2.9680E-04	600
Postolje	A3.3.3 Opremu za ispitivanje stabilizirati	100	Weibull 2P ($\beta=1.0$)	105120	9.5129E-06	720

Komponenta	Funkcija	Radni ciklus (%)	Pouzdanost			Održivost
			Distribucija pouzdanosti	MTBF (sati)	λ (1/sat)	MTTR (sati)
A4 Vizualno, površinsko i volumensko ispitivanje provoditi						
Osvjetljenje	A4.1 Područje ispitivanja osvijetliti	100	Weibull 2P ($\beta=1.0$)	10950	9.1324E-05	8
Kamere opreme za ispitivanje	A4.2 Postupak ispitivanja snimati	100	Weibull 2P ($\beta=1.0$)	9733	1.0274E-04	12
UT sonde	A4.3 Ispitivanje ultrazvukom provoditi	40	Weibull 2P ($\beta=1.0$)	163	6.1274E-03	0.5
ET sonde	A4.4 Ispitivanje vrtložnim strujama provoditi	40	Weibull 2P ($\beta=1.0$)	166	6.0133E-03	0.5
A5 Pomoćne funkcije uređaja omogućiti						
Očni vijci	A5.1 Transport opreme omogućiti	5	Weibull 2P ($\beta=1.0$)	58401	1.7123E-05	12
Sakupljačka posuda	A5.2 Kontaminaciju područja ispitivanja spriječiti	TBD				
	A5.3 Postupke spašavanja uređaja provoditi					
Sigurnosni ventil	A5.3.1 Zrak iz sustava ispustiti	1	Weibull 2P ($\beta=1.0$)	184393	5.4232E-06	0,5
Sigurnosna kolica	A5.3.2 Evakuaciju opreme omogućiti	TBD				
Alati za održavanje	A5.4 Održavanje opreme omogućiti	TBD				

PRILOG 3: FMECA TABLICA

U ovome prilogu prikazana je potpuna FMECA tablica provedena za sve funkcije uređaja WP6 oprema.

Komponenta	Funkcija	Način kvara	Uzrok / mehanizam kvara	Učinak kvara			Preventivno djelovanje na uzrok kvara	Korektivno djelovanje na učinak kvara	S	O	C	D	RPN	Pouzdanost		Održivost	Izvor A
				Lokalni stupanj (komponenta)	Viši stupanj (podustav)	Krajnji stupanj (sustav)								MTBF (sati)	λ (1/sat)		
A1 Uređajem daljinski upravljati																	
Sustav napajanja i signala	A1.1 Napajanje i signale dovoditi	Oštećen kabel	Mehaničko oštećenje uslijed naprezanja kabela	Kabel ne prenosi električnu energiju ili signale	Nemogućnost upravljanja uređajem	Nemogućnost provođenja ispitivanja	Održavati pravilnu brzinu odmotavanja	Zamijeniti oštećeni kabel	2	5	10	3	30	8760	1.1416E-04	12	INETEC
			Mehaničko oštećenje uslijed kolizije s radnom okolinom	Kabel ne prenosi električnu energiju ili signale	Nemogućnost upravljanja uređajem	Nemogućnost provođenja ispitivanja	1. Izbjegavati kolizije s okolinom 2. Kabel zaštititi od oštećenja	Zamijeniti oštećeni kabel	2	5	10	2	20	8760	1.1416E-04	12	INETEC
		Labav konektor	Nepravilan postupak prikopčavanja	Potencijalno iskopčavanje kabela	Potencijalna nemogućnost upravljanja uređajem	Potencijalna nemogućnost provođenja ispitivanja	1. Provesti pravilnu obuku operatera prije inspekcije 2. Po potrebi prijepliti konektor	Zamijeniti oštećeni konektor	2	4	8	3	24	43800	2.2831E-05	8	INETEC
			Mehaničko oštećenje uslijed naprezanja kabela	Potencijalno iskopčavanje kabela	Potencijalna nemogućnost upravljanja uređajem	Potencijalna nemogućnost provođenja ispitivanja	Održavati pravilnu brzinu odmotavanja	Zamijeniti oštećeni konektor	2	4	8	3	24	43800	2.2831E-05	8	INETEC
		Pregrijan pojačivač	Pregrijavanje uslijed nedovoljnog hlađenja komponente	Pojačivač ne radi	Nemogućnost upravljanja uređajem	Nemogućnost provođenja ispitivanja	Osigurati pravilno hlađenje komponente	1. Zamijeniti oštećeni pojačivač 2. Ponovno pokrenuti pojačivač nakon hlađenja	2	4	8	2	16	26280	3.8052E-05	3	INETEC
Pregrijan konverter	Pregrijavanje uslijed nedovoljnog hlađenja komponente	Konverter ne radi	Nemogućnost upravljanja uređajem	Nemogućnost provođenja ispitivanja	Osigurati pravilno hlađenje komponente	1. Zamijeniti oštećeni konverter 2. Ponovno pokrenuti konverter nakon hlađenja	2	4	8	2	16	26280	3.8052E-05	3	INETEC		
Klizni prsten	A1.2 Prijenos napajanja i signala na uređaj omogućiti	Distorzija signala	Dodir kliznog prstena i motora	Nekvalitetan prijenos signala	Poteškoće prilikom upravljanja uređajem	Nekvalitetni rezultati ispitivanja	Tijekom dizajnamontaže osigurati da se komponente ne dodiru	Ponoviti ispitivanje	2	4	8	3	24	43800	2.2831E-05	12	INETEC
			Elektromagnetske smetnje radne okoline	Nekvalitetan prijenos signala	Poteškoće prilikom upravljanja uređajem	Nekvalitetni rezultati ispitivanja	Zaštititi klizni prsten od utjecaja radne okoline	Ponoviti ispitivanje	TBD								
		Pregoren klizni prsten	Kratki spoj uslijed preopterećenja	Klizni prsten ne radi	Nemogućnost upravljanja uređajem	Nemogućnost provođenja ispitivanja	Provesti testiranje rada komponente prije ispitivanja	Zamijeniti oštećeni klizni prsten	3	4	12	3	36	26280	3.8052E-05	24	INETEC
Radna stanica	A1.3 Korisničko sučelje osigurati	Oštećene računalne komponente	Mehaničko oštećenje uslijed transporta	Radna stanica ne radi	Nemogućnost upravljanja uređajem	Nemogućnost provođenja ispitivanja	Pažljivo rukovati sustavom tijekom transporta	Zamijeniti oštećene računalne komponente	2	4	8	1	8	87600	1.1416E-05	8	INETEC
			Kratki spoj uslijed curenja vode	Radna stanica ne radi	Nemogućnost upravljanja uređajem	Nemogućnost provođenja ispitivanja	Izolirati komponente	Zamijeniti oštećene računalne komponente	2	4	8	1	8	35040	2.8539E-05	12	INETEC
		Pregrijavanje uslijed nedovoljnog hlađenja komponente	Radna stanica ne radi	Nemogućnost upravljanja uređajem	Nemogućnost provođenja ispitivanja	Osigurati pravilno hlađenje komponente	Zamijeniti oštećene računalne komponente	2	4	8	2	16	26280	3.8052E-05	12	INETEC	
		Oštećen kabel	Mehaničko oštećenje uslijed naprezanja kabela	Kabel ne prenosi električnu energiju ili signale	Nemogućnost upravljanja uređajem	Nemogućnost provođenja ispitivanja	Smanjiti naprezanje kabela	Zamjeniti oštećeni kabel	2	4	8	3	24	43800	2.2831E-05	3	LEMO
			Labav konektor kabela	Nepravilan postupak prikopčavanja	Potencijalno iskopčavanje kabela	Potencijalna nemogućnost upravljanja uređajem	Potencijalna nemogućnost provođenja ispitivanja	1. Provesti pravilnu obuku operatera prije inspekcije 2. Proveriti priključak prije ispitivanja	1. Zamijeniti oštećeni kabel 2. Po potrebi prijepliti konektor kabela	2	4	8	2	16	43800	2.2831E-05	12
Programski paketi	A1.4 Proceduru ispitivanja provoditi	Program prijavljuje grešku	Primljene netočne informacije o pozicioniranju	Sustav radi na temelju krivih parametara	Sustav radi na temelju krivih parametara	Krivi rezultati ispitivanja	Rekalibrirati sustav za pozicioniranje	Ponovno pokrenuti program nakon rekalibracije	1	6	6	2	12	720	1.3889E-03	0,5	INETEC
			Preopterećenje uslijed kolizije s radnom okolinom	Moguće oštećenje elektroničkih komponenta	Nemogućnost upravljanja uređajem	Nemogućnost provođenja ispitivanja	Izbjegavati kolizije opreme s radnom okolinom	Provesti održavanje sustava i zamijeniti oštećene komponente	2	6	12	3	36	504	1.9841E-03	12	INETEC
		Radni parametri ispitivanja krivo zadani	Unesen pogrešan inspeksijski zadatak	Sustav radi na temelju krivih parametara	Sustav radi na temelju krivih parametara	Nekvalitetni rezultati ispitivanja	Provesti pravilnu obuku operatera prije inspekcije	Ponovno unijeti zadatak i ponoviti ispitivanje	1	6	6	1	6	1080	9.2593E-04	0,5	INETEC
			Greška operatera	Sustav radi na temelju krivih parametara	Sustav radi na temelju krivih parametara	Nekvalitetni rezultati ispitivanja	Provesti pravilnu obuku operatera prije inspekcije	Ponoviti ispitivanje	1	6	6	2	12	504	1.9841E-03	0,5	INETEC
		Programska greška	Sustav radi na temelju krivih parametara	Sustav radi na temelju krivih parametara	Nekvalitetni rezultati ispitivanja	Ponovno pokrenuti radnu stanicu i ponoviti inspekciju	Ponoviti ispitivanje	2	6	12	1	12	1080	9.2593E-04	6	INETEC	
Nadzorne kamere mobilne platforme	A1.5 Uređaj u radu nadzirati	Oštećena kamera	Mehaničko oštećenje uslijed kolizije s radnom okolinom	1. Kamera ne radi 2. Smanjena nadzora uređaja	1. Nemogućnost nadzora uređaja 2. Smanjena sposobnost nadzora uređaja	Smanjena sposobnost provođenja ispitivanja	Izbjegavati kolizije opreme s radnom okolinom	Zamjeniti oštećenu kameru	2	4	8	3	24	43800	2.2831E-05	3	INETEC
			Mehaničko oštećenje uslijed transporta	1. Kamera ne radi 2. Smanjena nadzora uređaja	1. Nemogućnost nadzora uređaja 2. Smanjena sposobnost nadzora uređaja	Smanjena sposobnost provođenja ispitivanja	Pažljivo rukovati sustavom tijekom transporta	Zamjeniti oštećenu kameru	2	4	8	3	24	87600	1.1416E-05	3	INETEC
		Oštećen kabel	Mehaničko oštećenje uslijed naprezanja kabela	Kabel ne prenosi električnu energiju ili signale	Nemogućnost nadzora uređaja	Nemogućnost provođenja ispitivanja	Smanjiti naprezanje kabela	Zamjeniti oštećeni kabel	2	4	8	3	24	43800	2.2831E-05	3	LEMO
			Labav konektor kabela	Nepravilan postupak prikopčavanja	Potencijalno iskopčavanje kabela	Potencijalna nemogućnost nadzora uređaja	Potencijalna nemogućnost provođenja ispitivanja	1. Provesti pravilnu obuku operatera prije inspekcije 2. Proveriti priključak prije ispitivanja	1. Zamijeniti oštećeni kabel 2. Po potrebi prijepliti konektor kabela	2	4	8	3	24	43800	2.2831E-05	12
		Mehaničko oštećenje uslijed naprezanja kabela	Potencijalno iskopčavanje kabela	Potencijalna nemogućnost nadzora uređaja	Potencijalna nemogućnost provođenja ispitivanja	Smanjiti naprezanje kabela	Zamijeniti oštećeni kabel	2	4	8	3	24	43800	2.2831E-05	12	LEMO	

Komponenta	Funkcija	Način kvara	Uzrok / mehanizam kvara	Učinak kvara			Preventivno djelovanje na uzrok kvara	Korektivno djelovanje na učinak kvara	S	O	C	D	RPN	Pouzdanost		Održivost	Izvor A
				Lokalni stupanj (komponenta)	Viši stupanj (podstav)	Krajnji stupanj (sustav)								MTBF (sati)	λ (1/sat)		
A1.6 Dovod i cirkulaciju zraka osigurati																	
Kompresor	A1.6.1 Zrak komprimirati	Curenje iz ventila	Mehaničko trošenje uslijed rada komponente	Smanjena sposobnost komprimiranja zraka	Smanjena sposobnost upravljanja pneumatskim sustavom	Smanjena sposobnost provođenja ispitivanja	1. Provoditi održavanje komponente 2. Provesti testiranje rada komponente prije ispitivanja	Zamijeniti kompresor	2	4	8	1	8	35040	1.4182E-06	6	NPRD
		Oštećen klip	Mehaničko trošenje uslijed preopterećenja	Smanjena sposobnost komprimiranja zraka	Smanjena sposobnost upravljanja pneumatskim sustavom	Smanjena sposobnost provođenja ispitivanja	Provesti testiranje rada komponente prije ispitivanja	Zamijeniti kompresor	2	4	8	3	24	35040	1.3216E-05	6	NPRD
		Istrošen cilindar	Mehaničko trošenje uslijed rada komponente	Smanjena sposobnost komprimiranja zraka	Smanjena sposobnost upravljanja pneumatskim sustavom	Smanjena sposobnost provođenja ispitivanja	Provesti testiranje rada komponente prije ispitivanja	Zamijeniti kompresor	2	4	8	3	24	35040	1.2522E-06	6	NPRD
		Pregrijan kompresor	Kratki spoj uslijed preopterećenja	Kompresor ne radi	Nemogućnost upravljanja pneumatskim sustavom	Nemogućnost provođenja ispitivanja	Provesti testiranje rada komponente prije ispitivanja	Zamijeniti kompresor	2	4	8	2	16	35040	2.8539E-05	6	INETEC
Spremnik zraka	A1.6.2 Komprimirani zrak pohraniti	Smanjena mehanička svojstva spremnika	Korozija uslijed djelovanja vanjskih utjecaja	1. Smanjena sposobnost pohrane komprimiranog zraka 2. Moguće puknuće spremnika	1. Smanjena sposobnost upravljanja pneumatskim sustavom 2. Moguće oštećenje komponenta	1. Smanjena sposobnost provođenja ispitivanja 2. Moguće oštećenje sustava	1. Provoditi održavanje komponente 2. Provesti testiranje rada komponente prije ispitivanja	Zamijeniti oštećeni spremnik zraka	3	4	12	4	48	87600	1.1416E-05	24	INETEC
		Oštećen spremnik	Mehaničko oštećenje uslijed prevelikog tlaka	1. Smanjena sposobnost pohrane komprimiranog zraka 2. Moguće puknuće spremnika	1. Smanjena sposobnost upravljanja pneumatskim sustavom 2. Moguće oštećenje komponenta	1. Smanjena sposobnost provođenja ispitivanja 2. Moguće oštećenje sustava	Tijekom dizajna osigurati pravilan odabir spremnika s obzirom na očekivan radni tlak	Zamijeniti oštećeni spremnik zraka	3	4	12	3	36	70080	1.4269E-05	24	INETEC
Pneumatski sustav	A1.6.3 Komprimirani zrak po uređaju cirkulirati	Začepljen filter zraka	Nakupljanje prijavštine iz radne okoline unutar crijeva	Smanjen protok zraka	Smanjena sposobnost upravljanja pneumatskim sustavom	Smanjena sposobnost provođenja ispitivanja	1. Provoditi održavanje komponente 2. Provesti testiranje rada komponente prije ispitivanja	1. Ukloniti prijavštinu iz filtera 2. Zamijeniti spremnik zraka	2	5	10	3	30	17520	1.6182E-05	6	NPRD
		Puknuće crijeva za zrak	Mehaničko oštećenje uslijed naprezanja crijeva	Nema protoka zraka	Nemogućnost upravljanja pneumatskim sustavom	Nemogućnost provođenja ispitivanja	Smanjiti naprezanje kabela	Zamijeniti puknuto crijevo	3	5	15	3	45	13140	7.6104E-05	24	INETEC
			Mehaničko trošenje uslijed rada komponente	Nema protoka zraka	Nemogućnost upravljanja pneumatskim sustavom	Nemogućnost provođenja ispitivanja	Provesti testiranje rada komponente prije ispitivanja	Zamijeniti puknuto crijevo	3	4	12	2	24	35040	8.0639E-05	24	FESTO
		Savijeno crijevo za zrak	Pogrešno rukovanje komponentom prilikom montaže	Smanjen protok zraka	Smanjena sposobnost upravljanja pneumatskim sustavom	Smanjena sposobnost provođenja ispitivanja	Provesti testiranje rada komponente prije ispitivanja	Ponovo montirati savijeno crijevo	2	4	8	3	24	35040	2.8539E-05	4	INETEC
		Labavo crijevo	Nepravilan postupak pripodčavanja	Potencijalno iskopčavanje crijeva	Potencijalna nemogućnost upravljanja pneumatskim sustavom	Potencijalna nemogućnost provođenja ispitivanja	1. Provesti pravilnu obuku operatera prije inspekcije 2. Provesti testiranje rada komponente prije ispitivanja	Ponovo montirati labavo crijevo	2	5	10	3	30	8760	1.1416E-04	2	INETEC
			Mehaničko oštećenje uslijed naprezanja kabela	Potencijalno iskopčavanje crijeva	Potencijalna nemogućnost upravljanja pneumatskim sustavom	Potencijalna nemogućnost provođenja ispitivanja	Smanjiti naprezanje kabela	Zamijeniti oštećeno crijevo	2	5	10	3	30	8760	1.1416E-04	2	INETEC
		Oštećenje ventila	Nakupljanje prijavštine iz radne okoline unutar ventila	Smanjen protok zraka	Smanjena sposobnost upravljanja pneumatskim sustavom	Smanjena sposobnost provođenja ispitivanja	1. Provoditi održavanje komponente 2. Provesti testiranje rada komponente prije ispitivanja	Zamijeniti oštećeni ventil	2	5	10	4	40	17520	1.6182E-05	2	NPRD
		Curenje iz ventila	Mehaničko trošenje uslijed rada komponente	Smanjen protok zraka	Smanjena sposobnost upravljanja pneumatskim sustavom	Smanjena sposobnost provođenja ispitivanja	1. Provoditi održavanje komponente 2. Provesti testiranje rada komponente prije ispitivanja	Zamijeniti oštećeni ventil	2	4	8	4	32	35040	2.0160E-05	2	FESTO
Propuštanje brtve	Mehaničko trošenje uslijed rada komponente	Smanjen protok zraka	Smanjena sposobnost upravljanja pneumatskim sustavom	Smanjena sposobnost provođenja ispitivanja	1. Provoditi održavanje komponente 2. Provesti testiranje rada komponente prije ispitivanja	Zamijeniti oštećenu komponentu	2	4	8	4	32	35040	1.4182E-06	2	NPRD		
Pumpa i crijeva za vodu	A1.7 Dovod i cirkulaciju vode osigurati	Puknuće crijeva za vodu	Mehaničko oštećenje uslijed naprezanja crijeva	1. Nema protoka vode u crijevu 2. Curenje vode	1. Nemogućnost upravljanja sustavom dobave vode 2. Potencijalno oštećenje komponenta	1. Nemogućnost upravljanja sustavom dobave vode 2. Potencijalno oštećenje sustava 3. Potencijalno oštećenje radne okoline	Smanjiti naprezanje kabela	1. Zamijeniti puknuto crijevo 2. Zamijeniti oštećene komponente	3	5	15	1	15	13140	7.6104E-05	36	INETEC
			Mehaničko trošenje uslijed rada komponente	1. Nema protoka vode u crijevu 2. Curenje vode	1. Nemogućnost upravljanja sustavom dobave vode 2. Potencijalno oštećenje komponenta	1. Nemogućnost upravljanja sustavom dobave vode 2. Potencijalno oštećenje sustava 3. Potencijalno oštećenje radne okoline	Provesti testiranje rada komponente prije ispitivanja	1. Zamijeniti puknuto crijevo 2. Zamijeniti oštećene komponente	3	4	12	1	12	35040	1.7461E-06	36	NPRD
		Začepjeno crijevo za vodu	Nakupljanje prijavštine iz radne okoline unutar crijeva	Smanjen protok vode	Smanjena sposobnost upravljanja sustavom dobave vode	Smanjena sposobnost provođenja ispitivanja	1. Provesti testiranje rada komponente prije ispitivanja 3. Ukompimirati filter u sustav	1. Ukloniti prijavštinu iz filtera 2. Zamijeniti začepljeno crijevo	2	4	8	2	16	35040	1.7461E-06	6	NPRD
		Savijeno crijevo za vodu	Pogrešno rukovanje komponentom prilikom montaže	Smanjen protok vode	Smanjena sposobnost upravljanja sustavom dobave vode	Smanjena sposobnost provođenja ispitivanja	Provesti testiranje rada komponente prije ispitivanja	Ponovo montirati savijeno crijevo	2	4	8	3	24	35040	2.8539E-05	2	INETEC

Komponenta	Funkcija	Način kvara	Uzrok / mehanizam kvara	Učinak kvara			Preventivno djelovanje na uzrok kvara	Korektivno djelovanje na učinak kvara	S	O	C	D	RPN	Pouzdanost		Održivost	Izvor A
				Lokalni stupanj (komponenta)	Viši stupanj (podstav)av	Krajnji stupanj (sustav)								MTBF (sati)	λ (1/sat)		
Pumpa i crijeva za vodu	A1.7 Dovod i cirkulaciju vode osigurati	Labavo crijevo	Nepravilan postupak priklopačavanja	Potencijalno iskopčavanje crijeva i curenje vode	1. Potencijalna nemogućnost upravljanja sustavom dobave vode 2. Potencijalno oštećenje komponenta	1. Potencijalna nemogućnost upravljanja sustavom dobave vode 2. Potencijalno oštećenje sustava 3. Potencijalno oštećenje radne okoline	1. Provesti pravilnu obuku operatera prije inspekcije 2. Provesti testiranje rada komponente prije ispitivanja	1. Ponovo montirati labavo crijevo 2. Zamijeniti oštećene komponente	4	5	20	2	40	17520	5.7078E-05	168	INETEC
			Mehaničko oštećenje uslijed naprezanja kabela	Potencijalno iskopčavanje crijeva i curenje vode	1. Potencijalna nemogućnost upravljanja sustavom dobave vode 2. Potencijalno oštećenje komponenta	1. Potencijalna nemogućnost upravljanja sustavom dobave vode 2. Potencijalno oštećenje sustava 3. Potencijalno oštećenje radne okoline	Smanjiti naprezanje kabela	1. Zamijeniti oštećeno crijevo 2. Zamijeniti oštećene komponente	4	4	16	1	16	35040	2.8539E-05	168	INETEC
		Oštećenje ventila	Nakupljanje prijavštine iz radne okoline unutar ventila	Ventil se ne otvara/zatvara	Nemogućnost upravljanja sustavom dobave vode	Nemogućnost provođenja ispitivanja	1. Provoditi održavanje komponente 2. Provesti testiranje rada komponente prije ispitivanja	Zamijeniti oštećeni ventili	2	4	8	4	32	43800	2.2831E-05	3	NPRD
		Curenje iz ventila	Mehaničko trošenje uslijed rada komponente	Smanjen protok vode	Smanjena sposobnost upravljanja sustavom dobave vode	Smanjena sposobnost provođenja ispitivanja	1. Provoditi održavanje komponente 2. Provesti testiranje rada komponente prije ispitivanja	Zamijeniti oštećeni ventili	1	4	4	4	16	35040	2.6214E-05	0,5	NPRD
		Propuštanje brtve	Mehaničko trošenje uslijed rada komponente	Smanjen protok vode	Smanjena sposobnost upravljanja sustavom dobave vode	Smanjena sposobnost provođenja ispitivanja	1. Provoditi održavanje komponente 2. Provesti testiranje rada komponente prije ispitivanja	Zamijeniti oštećenu brtvu	1	4	4	4	16	35040	1.4182E-06	0,5	NPRD

A2 Kretanje uređaja omogućiti

A2.1 Upravljanje kablom omogućiti

Usmjerivač kabela	A2.1.1 Kabel na platformu usmjerivati	Oštećen usmjerivač za kabl	Mehaničko oštećenje uslijed naprezanja kabela	Smanjena sposobnost usmjerivanja kabela	Smanjena sposobnost kretanja uređaja	Smanjena sposobnost provođenja ispitivanja	Provodi testiranje rada komponente prije ispitivanja	Zamijeniti oštećenu komponentu	2	4	8	1	8	43800	2.2831E-05	12	INETEC
		Labav spoj sklopa s karoserijom	Vijčani spoj olabavljen uslijed vibracija	1. Potencijalno smanjena preciznost usmjeravanja kabela 2. Potencijalno oštećenje komponenta	Potencijalno smanjena sposobnost kretanja uređaja	Potencijalno smanjena sposobnost provođenja ispitivanja	1. Provjeriti vijčani spoj prije početka ispitivanja 2. Po potrebi koristiti industrijsko ljepilo	1. Ponovno pritegnuti vijčani spoj, po potrebi koristiti industrijsko ljepilo 2. Zamijeniti oštećene komponente	1	4	4	1	4	35040	2.8539E-05	0,5	INETEC
Sustav za vođenje kabela	A2.1.2 Namotani kabl voditi	Oštećen vodič za kabl	Mehaničko oštećenje uslijed naprezanja kabela	Smanjena sposobnost vođenja kabela	Smanjena sposobnost kretanja uređaja	Smanjena sposobnost provođenja ispitivanja	Provodi testiranje rada komponente prije ispitivanja	Zamijeniti oštećenu komponentu	2	4	8	2	16	43800	2.2831E-05	12	INETEC
		Labav spoj sklopa s karoserijom	Vijčani spoj olabavljen uslijed vibracija	1. Potencijalno smanjena preciznost vođenja kabela 2. Potencijalno oštećenje komponenta	Potencijalno smanjena sposobnost kretanja uređaja	Potencijalno smanjena sposobnost provođenja ispitivanja	1. Provjeriti vijčani spoj prije početka ispitivanja 2. Po potrebi koristiti industrijsko ljepilo	1. Ponovno pritegnuti vijčani spoj, po potrebi koristiti industrijsko ljepilo 2. Zamijeniti oštećene komponente	1	4	4	1	4	35040	2.8539E-05	0,5	INETEC
Bubanj za namatanje kabela	A2.1.3 Namotani kabl pohraniti	Smanjena mehanička svojstva bubnja	Korozija uslijed djelovanja vanjskih utjecaja	Smanjena sposobnost pohrane kabela	Smanjena sposobnost kretanja uređaja	Smanjena sposobnost provođenja ispitivanja	1. Koristiti materijal otporan na koroziju 2. Provoditi održavanje komponente 3. Provesti testiranje rada komponente prije ispitivanja	Zamijeniti oštećeni bubanj	4	3	12	4	48	175200	5.7078E-06	720	INETEC
		Labav spoj bubnja s karoserijom	Vijčani spoj olabavljen uslijed vibracija	1. Potencijalno smanjena sposobnost pohrane kabela 2. Potencijalno oštećenje komponenta	Potencijalno smanjena sposobnost kretanja uređaja	Potencijalno smanjena sposobnost provođenja ispitivanja	1. Provjeriti vijčani spoj prije početka ispitivanja 2. Po potrebi koristiti industrijsko ljepilo	1. Ponovno pritegnuti vijčani spoj, po potrebi koristiti industrijsko ljepilo 2. Zamijeniti oštećene komponente	1	4	4	1	4	35040	2.8539E-05	0,5	INETEC

A2.2 Stupnjeve slobode pokretati

Kontroler	A2.2.1 Pogonom upravljati	Labav spoj kontrolera s karoserijom	Vijčani spoj olabavljen uslijed vibracija	Potencijalno oštećenje komponente	Potencijalna nemogućnost pokretanja stupnjeva slobode	Potencijalna nemogućnost provođenja ispitivanja	1. Provjeriti vijčani spoj prije početka ispitivanja 2. Po potrebi koristiti industrijsko ljepilo	1. Ponovno pritegnuti vijčani spoj, po potrebi koristiti industrijsko ljepilo 2. Zamijeniti oštećene komponente	2	4	8	4	32	35040	2.8539E-05	12	INETEC
		Konektor kontrolera oštećen	Pogrešno rukovanje komponentom prilikom montaže	Potencijalno iskopčavanje kontrolera	Potencijalna nemogućnost pokretanja stupnjeva slobode	Potencijalna nemogućnost provođenja ispitivanja	1. Provesti pravilnu obuku operatera prije inspekcije 2. Provesti testiranje rada komponente prije ispitivanja	Zamijeniti oštećeni kontroler	2	4	8	3	24	35040	2.8539E-05	18	INETEC
		Pregoren kontroler	Pregrijavanje uslijed nedovoljnog hlađenja komponente	Kontroler ne radi	Nemogućnost pokretanja stupnjeva slobode	Nemogućnost provođenja ispitivanja	1. Omogućiti pasivno hlađenje komponente 2. Provesti testiranje rada komponente prije ispitivanja	Zamijeniti oštećeni kontroler	2	4	8	2	16	43800	2.2831E-05	18	INETEC

Komponenta	Funkcija	Način kvara	Uzrok / mehanizam kvara	Učinak kvara			Preventivno djelovanje na uzrok kvara	Korektivno djelovanje na učinak kvara	S	O	C	D	RPN	Pouzdanost		Održivost	Izvor A	
				Lokalni stupanj (komponenta)	Viši stupanj (podustav)	Krajnji stupanj (sustav)								MTBF (sati)	λ (1/sat)			MTR (sati)
Motor	A2.2.2 Električnu energiju u mehaničku pretvoriti	Pregoren motor	Kratki spoj uslijed preopterećenja	Motor ne radi	Nemogućnost pokretanja stupnjeva slobode	Nemogućnost provođenja ispitivanja	Provesti testiranje rada komponente prije ispitivanja	Zamijeniti oštećeni motor	2	4	8	2	16	26280	3.8052E-05	18	INETEC	
		Oštećen kabel motora	Mehaničko oštećenje uslijed naprezanja kabela	Kabel ne prenosi električnu energiju ili signale	Nemogućnost pokretanja stupnjeva slobode	Nemogućnost provođenja ispitivanja	Smanjiti naprezanje kabela	Zamijeniti oštećeni kabel	2	4	8	3	24	43800	2.2831E-05	18	INETEC	
		Labav konektor kabela	Nepravilan postupak prikopčavanja	Mogućie iskopčavanje kabela	Potencijalna nemogućnost pokretanja stupnjeva slobode	Potencijalna nemogućnost provođenja ispitivanja	1. Provesti pravilnu obuku operatera prije inspekcije 2. Provesti testiranje rada komponente prije ispitivanja	Ponovno pričvrstiti kabel, po potrebi koristiti industrijsko ljepilo	Zamijeniti oštećeni kabel	2	4	8	3	24	43800	2.2831E-05	12	INETEC
			Mehaničko oštećenje uslijed naprezanja kabela	Mogućie iskopčavanje kabela	Potencijalna nemogućnost pokretanja stupnjeva slobode	Potencijalna nemogućnost provođenja ispitivanja	Smanjiti naprezanje kabela	Zamijeniti oštećeni kabel	Zamijeniti oštećeni kabel	2	4	8	3	24	35040	2.8539E-05	18	INETEC
Ležaj	A2.2.3 Rotaciju osi omogućiti	Oštećen ležaj	Mehaničko oštećenje uslijed preopterećenja	Smanjena sposobnost rotacije osi	Smanjena sposobnost pokretanja stupnjeva slobode	Smanjena sposobnost provođenja ispitivanja	Provesti testiranje rada komponente prije ispitivanja	Zamijeniti oštećeni ležaj	2	4	8	3	24	43800	7.9958E-06	18	NPRD	
Pretvornik pomaka	A2.2.4 Kutne pomake u električne signale pretvoriti	Zazor u pogonskom sustavu	Mjerenje pomaka na strani motora	Krivo mjerenje pomaka	Sustav radi na temelju krivih parametara	Nekvalitetni rezultati ispitivanja	Korištenje dodatnog pretvornika pomaka na strani opterećenja	1. Koristiti kvalitetniji pretvornik pomaka 2. Ukomponirati zazor u program ispitivanja	2	5	10	3	30	17520	5.7078E-05	18	INETEC	
Reduktor	A2.2.5 Mehaničku energiju prenositi	Oštećeno vratilo	Mehaničko oštećenje uslijed preopterećenja	Smanjena sposobnost prijenosa mehaničke energije	Smanjena sposobnost pokretanja stupnjeva slobode	Smanjena sposobnost provođenja ispitivanja	1. Koristiti materijal veće čvrstoće 2. Provesti testiranje rada komponente prije ispitivanja	Zamijeniti oštećeno vratilo	2	4	8	3	24	43800	6.1990E-07	12	NPRD	
		Oštećen zupčanik	Mehaničko trošenje uslijed rada komponente	Smanjena sposobnost prijenosa mehaničke energije	Smanjena sposobnost pokretanja stupnjeva slobode	Smanjena sposobnost provođenja ispitivanja	Provesti testiranje rada komponente prije ispitivanja	Zamijeniti oštećeni reduktor	2	4	8	4	32	87600	1.5982E-06	18	HPC	
			Mehaničko oštećenje uslijed preopterećenja	Nemogućnost prijenosa mehaničke energije	Nemogućnost pokretanja stupnjeva slobode	Smanjena sposobnost provođenja ispitivanja	1. Koristiti materijal veće čvrstoće 2. Provesti testiranje rada komponente prije ispitivanja	Zamijeniti oštećeni reduktor	2	4	8	3	24	43800	2.2831E-05	18	INETEC	
		Oštećeno pero	Mehaničko oštećenje uslijed preopterećenja	Nemogućnost prijenosa mehaničke energije	Nemogućnost pokretanja stupnjeva slobode	Smanjena sposobnost provođenja ispitivanja	Provesti testiranje rada komponente prije ispitivanja	Zamijeniti oštećeno pero	2	4	8	3	24	43800	9.9875E-06	12	NPRD	
		Zazor u pogonskom sustavu	Mehaničko trošenje uslijed rada komponente	Razlika u pomacima na ulazu i izlazu sustava	Sustav radi na temelju krivih parametara	Nekvalitetni rezultati ispitivanja	1. Provoditi održavanje komponente 2. Provesti testiranje rada komponente prije ispitivanja	1. Korištenje komponente s malim stupnjem zazora 2. Zamijeniti oštećenu komponentu	Zamijeniti oštećeno pero	2	4	8	3	24	87600	1.5982E-06	18	HPC
Linearna vodilica	A2.2.6 Pogonjene komponente voditi	Oštećen remen/zupčanik	Mehaničko trošenje uslijed rada komponente	Smanjena sposobnost vođenja pokretanja stupnjeva slobode	Smanjena sposobnost provođenja ispitivanja	Provesti testiranje rada komponente prije ispitivanja	Zamijeniti oštećenu vodilicu	2	4	8	2	16	87600	1.4460E-06	12	NPRD		
			Mehaničko oštećenje uslijed preopterećenja	Nemogućnost prijenosa mehaničke energije	Nemogućnost pokretanja stupnjeva slobode	Smanjena sposobnost provođenja ispitivanja	Provesti testiranje rada komponente prije ispitivanja	Zamijeniti oštećenu vodilicu	2	4	8	2	0	43800	2.2831E-05	12	INETEC	
		Zazor u sustavu vođenja	Mehaničko trošenje uslijed rada komponente	Razlika u pomacima na ulazu i izlazu sustava	Sustav radi na temelju krivih parametara	Nekvalitetni rezultati ispitivanja	1. Provoditi održavanje komponente 2. Provesti testiranje rada komponente prije ispitivanja	1. Korištenje komponente s malim stupnjem zazora 2. Zamijeniti oštećenu komponentu	Zamijeniti oštećenu vodilicu	2	4	8	3	24	87600	1.1416E-05	12	INETEC
Granični prekidač	A2.2.7 Krajnju poziciju signalizirati	Oštećen kabel prekidača	Mehaničko oštećenje uslijed naprezanja kabela	Granični prekidač ne prenosi signale	Nemogućnost praćenja granične pozicije	Smanjena sposobnost pozicioniranja uređaja	1. Smanjiti naprezanje kabela 2. Koristiti kvalitetnije konektore	Zamijeniti oštećeni kabel	2	4	8	2	16	43800	2.2831E-05	6	INETEC	
			Mehaničko oštećenje uslijed rada komponente	Granični prekidač ne prenosi signale	Nemogućnost praćenja granične pozicije	Smanjena sposobnost pozicioniranja uređaja	Pozicionirati granični prekidač na zaštićeno mjesto	Zamijeniti oštećeni kabel	2	4	8	2	16	43800	6.5193E-05	6	FESTO	
Kočnica	A2.3 Stupnjeve slobode zaključati	Oštećena kočnica	Mehaničko oštećenje uslijed preopterećenja	Kočnica ne radi	Nemogućnost zaključavanja stupnjeva slobode uređaja	1. Smanjena sposobnost provođenja ispitivanja 2. Potencijalno oštećenje uređaja	1. Provoditi održavanje komponente 2. Provesti testiranje rada komponente prije ispitivanja	Zamijeniti oštećenu kočnicu	2	4	8	3	24	26280	3.8052E-05	18	INETEC	
			Trošenje materijala uslijed rada komponente	Kočnica ne radi	Smanjena sposobnost zaključavanja stupnjeva slobode uređaja	1. Smanjena sposobnost provođenja ispitivanja 2. Potencijalno oštećenje uređaja	1. Provoditi održavanje komponente 2. Provesti testiranje rada komponente prije ispitivanja	Zamijeniti oštećenu kočnicu	2	4	8	3	24	43800	2.2831E-05	18	INETEC	
		Oštećen kabel kočnice	Pogrešno rukovanje komponentom prilikom montaže	Kabel ne prenosi električnu energiju ili signale	Nemogućnost zaključavanja stupnjeva slobode uređaja	1. Nemogućnost provođenja ispitivanja 2. Potencijalno oštećenje uređaja	1. Provesti pravilnu obuku operatera prije inspekcije 2. Provesti testiranje rada komponente prije ispitivanja	Zamijeniti oštećeni kabel	2	4	8	3	24	43800	2.2831E-05	18	INETEC	
Kotaci	A2.4 Dodir s površinom kretanja omogućiti	Oštećen kotač	Mehaničko oštećenje uslijed preopterećenja	Povećan udjecaj sile trenja na kotač	Smanjena sposobnost kretanja uređaja	Smanjena sposobnost provođenja ispitivanja	1. Provoditi održavanje komponente 2. Provesti testiranje rada komponente prije ispitivanja	Zamijeniti oštećeni kotač	2	4	8	1	8	52560	1.9026E-05	6	INETEC	
			Trošenje materijala uslijed rada komponente	Povećan udjecaj sile trenja na kotač	Smanjena sposobnost kretanja uređaja	1. Smanjena sposobnost provođenja ispitivanja 2. Potencijalna kontaminacija radne okoline	1. Provoditi održavanje komponente 2. Provesti testiranje rada komponente prije ispitivanja	Zamijeniti oštećeni kotač	2	4	8	1	8	87600	1.1416E-05	6	INETEC	

Komponenta	Funkcija	Način kvara	Uzrok / mehanizam kvara	Učinak kvara			Preventivno djelovanje na uzrok kvara	Korektivno djelovanje na učinak kvara	S	O	C	D	RPN	Pouzdanost		Održivost	Izvor A
				Lokalni stupanj (komponenta)	Viši stupanj (podstav)	Krajnji stupanj (sustav)								MTBF (sati)	λ (1/sat)		
A3 Pozicioniranje i pričvršćivanje ispred cilja ispitivanja osigurati																	
Sustav za vođenje uređaja	A3.1 Uređaj po platformi za ispitivanje voditi	Oštećen rotacijski član	Mehaničko oštećenje uslijed preopterećenja	Nemogućnost rotacije	Nemogućnost vođenja uređaja	Smanjena sposobnost provođenja ispitivanja	1. Provoditi održavanje komponente 2. Provesti testiranje rada komponente prije ispitivanja	Zamijeniti oštećeni rotacijski član	2	4	8	2	16	43800	2.2831E-05	6	INETEC
			Nakupljanje prijavštine iz radne okoline unutar ventila	Smanjena sposobnost rotacije	Smanjena sposobnost vođenja uređaja	Smanjena sposobnost provođenja ispitivanja	1. Provoditi održavanje komponente 2. Provesti testiranje rada komponente prije ispitivanja	1. Ukloniti prijavštinu iz ventila 2. Zamijeniti oštećeni rotacijski član	2	5	10	2	20	17520	5.7078E-05	6	NPRD
			Mehaničko trošenje uslijed rada komponente	Smanjena sposobnost rotacije	Smanjena sposobnost vođenja uređaja	Smanjena sposobnost provođenja ispitivanja	1. Provoditi održavanje komponente 2. Provesti testiranje rada komponente prije ispitivanja	Zamijeniti oštećeni rotacijski član	2	4	8	3	24	52560	8.0639E-05	6	FESTO
		Potrošeni zubi remena	Mehaničko trošenje uslijed rada komponente	Smanjena sposobnost prijenosa rotacije	Smanjena sposobnost vođenja uređaja	Smanjena sposobnost provođenja ispitivanja	Provesti testiranje rada komponente prije ispitivanja	Zamijeniti oštećeni remen	2	4	8	1	8	87600	1.4460E-06	4	NPRD
		Pokidan remen	Mehaničko oštećenje uslijed preopterećenja	Nemogućnost prijenosa rotacije	Nemogućnost vođenja uređaja	Smanjena sposobnost provođenja ispitivanja	1. Koristiti materijal veće čvrstoće 2. Provesti testiranje rada komponente prije ispitivanja	Zamijeniti oštećeni remen	2	4	8	1	8	35040	2.8539E-05	4	INETEC
		Oštećeno pero	Mehaničko oštećenje uslijed preopterećenja	Nemogućnost prijenosa mehaničke energije	Smanjena sposobnost vođenja uređaja	Smanjena sposobnost provođenja ispitivanja	Provesti testiranje rada komponente prije ispitivanja	Zamijeniti oštećeno pero	2	4	8	3	24	43800	9.9875E-06	4	NPRD
		Labav spoj sustava s karoserijom	Vijčani spoj olabavljen uslijed vibracija	Potencijalno oštećenje komponenata	Potencijalno smanjena sposobnost pozicioniranja uređaja	Potencijalno smanjena sposobnost provođenja ispitivanja	1. Provjeriti vijčani spoj prije početka ispitivanja 2. Po potrebi koristiti industrijsko ljepilo	1. Ponovno pritegnuvi vijčani spoj, po potrebi koristiti industrijsko ljepilo 2. Zamijeniti oštećene komponente	2	4	8	1	8	35040	2.8539E-05	2	INETEC
Sustav za pričvršćivanje uređaja	A3.2 Uređaj ispred cilja ispitivanja pričvrstiti	Oštećen pneumatski cilindar	Mehaničko oštećenje uslijed preopterećenja	Nemogućnost primjene sile pričvršćivanja	Nemogućnost pričvršćivanja uređaja	Nemogućnost provođenja ispitivanja	1. Provoditi održavanje komponente 2. Provesti testiranje rada komponente prije ispitivanja	Zamijeniti oštećeni pneumatski cilindar	2	4	8	2	16	43800	2.2831E-05	6	INETEC
			Nakupljanje prijavštine iz radne okoline unutar ventila	Smanjena sila pričvršćivanja	Smanjena sposobnost pričvršćivanja uređaja	Smanjena sposobnost provođenja ispitivanja	1. Provoditi održavanje komponente 2. Provesti testiranje rada komponente prije ispitivanja	1. Ukloniti prijavštinu iz ventila 2. Zamijeniti oštećeni pneumatski cilindar	2	5	10	2	20	17520	5.7078E-05	6	NPRD
			Mehaničko trošenje uslijed rada komponente	Smanjena sila pričvršćivanja	Smanjena sposobnost pričvršćivanja uređaja	Smanjena sposobnost provođenja ispitivanja	1. Provoditi održavanje komponente 2. Provesti testiranje rada komponente prije ispitivanja	Zamijeniti oštećeni pneumatski cilindar	2	4	8	3	24	52560	8.0639E-05	6	FESTO
		Oštećena papuča za zaključavanje	Mehaničko oštećenje uslijed preopterećenja	Potencijalno klizanje papuče	Potencijalno smanjena sposobnost pričvršćivanja uređaja	Smanjena sposobnost provođenja ispitivanja	1. Koristiti materijal veće čvrstoće 2. Provesti testiranje rada komponente prije ispitivanja	Zamijeniti oštećenu papuču	2	4	8	1	8	43800	2.2831E-05	1	INETEC
		Oštećeno vratilo	Mehaničko oštećenje uslijed preopterećenja	Smanjena sposobnost prijenosa mehaničke energije	Smanjena sposobnost pričvršćivanja uređaja	Smanjena sposobnost provođenja ispitivanja	1. Koristiti materijal veće čvrstoće 2. Provesti testiranje rada komponente prije ispitivanja	Zamijeniti oštećeno vratilo	2	4	8	2	16	43800	6.1990E-07	4	NPRD
		Oštećeno pero	Mehaničko oštećenje uslijed preopterećenja	Nemogućnost prijenosa mehaničke energije	Smanjena sposobnost pričvršćivanja uređaja	Smanjena sposobnost provođenja ispitivanja	Provesti testiranje rada komponente prije ispitivanja	Zamijeniti oštećeno pero	2	4	8	3	24	43800	9.9875E-06	4	NPRD
		Oštećena čahura	Mehaničko trošenje uslijed rada komponente	Smanjena sposobnost prijenosa mehaničke energije	Smanjena sposobnost pričvršćivanja uređaja	Smanjena sposobnost provođenja ispitivanja	Provesti testiranje rada komponente prije ispitivanja	Zamijeniti oštećenu čahuru	2	4	8	3	24	43800	8.2374E-06	4	NPRD
		Labav spoj sustava s karoserijom	Vijčani spoj olabavljen uslijed vibracija	Potencijalno oštećenje komponenata	Potencijalno smanjena sposobnost pričvršćivanja uređaja	Potencijalno smanjena sposobnost provođenja ispitivanja	1. Provjeriti vijčani spoj prije početka ispitivanja 2. Po potrebi koristiti industrijsko ljepilo	1. Ponovno pritegnuvi vijčani spoj, po potrebi koristiti industrijsko ljepilo 2. Zamijeniti oštećene komponente	2	4	8	1	8	35040	2.8539E-05	2	INETEC
A3.3 Kontakt sonde za ispitivanje s ciljem ispitivanja osigurati																	
Krajnji efektor	A3.3.1 Dohvat opreme za ispitivanje prodljiti	TBD															
Robotska ruka	A3.3.2 Opremu za ispitivanje artikulirano pozicionirati	Oštećena robotska ruka	Mehaničko oštećenje zbog naprezanja kabela	Smanjenje stupnja artikulacije ruke	Smanjena sposobnost ostvarivanja kontakta s ciljem ispitivanja	Smanjena sposobnost provođenja ispitivanja	Provesti testiranje rada komponente prije ispitivanja	Zamijeniti robotsku ruku	5	4	20	1	20	17520	5.7078E-05	1440	INETEC
			Mehaničko oštećenje uslijed kolizija s radnom okolinom	Smanjenje stupnja artikulacije ruke	Smanjena sposobnost ostvarivanja kontakta s ciljem ispitivanja	Smanjena sposobnost provođenja ispitivanja	1. Provesti pravilnu obuku operatera prije inspekcije 2. Provesti testiranje rada komponente prije ispitivanja	Zamijeniti robotsku ruku	5	5	25	1	25	8760	1.1416E-04	1440	INETEC

Komponenta	Funkcija	Način kvara	Uzrok / mehanizam kvara	Učinak kvara			Preventivno djelovanje na uzrok kvara	Korektivno djelovanje na učinak kvara	S	O	C	D	RPN	Pouzdanost		Održivost	Izvor A	
				Lokalni stupanj (komponenta)	Viši stupanj (podstavak)	Krajnji stupanj (sustav)								MTBF (sati)	λ (1/sat)			MTRR (sati)
Robotska ruka	A3.3.2 Opremu za ispitivanje artikulirano pozicionirati	Oštećena robotska ruka	Curenje ulja/masti uslijed povećane temperature radne okoline	Povećan utjecaj sila trenja u zglobovima ruke	Smanjena sposobnost ostvarivanja kontakta s ciljem ispitivanja	1. Smanjena sposobnost provođenja ispitivanja 2. Potencijalna kontaminacija radne okoline	1. Provjeriti temperaturu okoline prije ispitivanja 2. Zaštititi robotsku ruku od utjecaja radne okoline	Provesti održavanje robotske ruke	4	4	16	1	16	17520	5.7078E-05	336	INETEC	
		Oštećen kabel	Mehaničko oštećenje uslijed naprezanja kabela	Kabel ne prenosi električnu energiju i/ili signale	Nemogućnost artikuliranog pozicioniranja ruke	Nemogućnost provođenja inspekcije	Smanjiti naprezanje kabela	Zamijeniti oštećeni kabel	2	4	8	2	16	43800	2.2831E-05	3	LEMO	
		Labav konektor kabela	Nepravilan postupak prikopčavanja	Moguće iskopčavanje kabela	Potencijalna nemogućnost artikuliranog pozicioniranja ruke	Potencijalna nemogućnost provođenja inspekcije	1. Provesti pravilnu obuku operatera prije inspekcije 2. Provesti testiranje rada komponente prije ispitivanja	Ponovno pričvrstiti kabel, po potrebi koristiti industrijsko iglo		2	4	8	3	24	43800	2.2831E-05	12	LEMO
			Mehaničko oštećenje uslijed naprezanja kabela	Moguće iskopčavanje kabela	Potencijalna nemogućnost artikuliranog pozicioniranja ruke	Potencijalna nemogućnost provođenja inspekcije	Smanjiti naprezanje kabela	Zamijeniti oštećeni kabel	2	4	8	2	16	43800	2.2831E-05	12	LEMO	
Postolje	A3.3.3 Opremu za ispitivanje stabilizirati	Smanjena mehanička svojstva postolja	Korozija uslijed djelovanja vanjskih utjecaja	Moguć gubitak stabilnosti postolja	1. Potencijalna nemogućnost stabiliziranja opreme za ispitivanje 2. Potencijalno oštećenje komponenta	1. Potencijalna nemogućnost provođenja inspekcije 2. Potencijalno oštećenje komponenta	1. Koristiti materijal otporan na koroziju 2. Provoditi održavanje komponente 3. Provesti testiranje rada komponente prije ispitivanja	Zamijeniti oštećeno postolje	4	3	12	4	48	175200	5.7078E-06	720	INETEC	
		Oštećeno postolje	Mehaničko oštećenje uslijed preopterećenja	Gubitak stabilnosti postolja	1. Nemogućnost stabiliziranja opreme za ispitivanje 2. Potencijalno oštećenje komponenta	1. Potencijalna nemogućnost provođenja inspekcije 2. Potencijalno oštećenje radne okoline	1. Koristiti materijal veće čvrstoće 2. Provesti testiranje rada komponente prije ispitivanja	Zamijeniti oštećeno postolje	4	3	12	1	12	262800	3.8052E-06	720	INETEC	

A4 Vizualno, površinsko i volumensko ispitivanje provoditi

Osvjetljenje	A4.1 Područje ispitivanja osvijetliti	Oštećen potencijometar	Mehaničko oštećenje uslijed kolizije s radnom okolinom	1. Potencijometar ne radi 2. Smanjena sposobnost upravljanja osvijetljenjem	Smanjena kvaliteta osvijetljenja	Smanjena kvaliteta rezultata ispitivanja	Izbjegavati kolizije opreme s radnom okolinom	Zamijeniti oštećeni potencijometar	2	4	8	2	16	43800	2.2831E-05	8	INETEC
			Mehaničko oštećenje uslijed transporta	1. Potencijometar ne radi 2. Smanjena sposobnost upravljanja osvijetljenjem	Smanjena kvaliteta osvijetljenja	Smanjena kvaliteta rezultata ispitivanja	Pažljivo rukovati sustavom tijekom transporta	Zamijeniti oštećeni potencijometar	2	4	8	2	16	87600	1.1416E-05	8	INETEC
		Oštećena lampa	Mehaničko oštećenje uslijed kolizije s radnom okolinom	1. Lampa ne radi 2. Smanjena količina proizvedenog svjetla	1. Nemogućnost osvijetljenja područja ispitivanja 2. Smanjena sposobnost osvijetljenja područja ispitivanja	1. Nemogućnost provođenja ispitivanja 2. Smanjena kvaliteta rezultata ispitivanja	Izbjegavati kolizije opreme s radnom okolinom	Zamijeniti oštećenu lampu	2	4	8	2	16	43800	2.2831E-05	8	INETEC
			Mehaničko oštećenje uslijed transporta	1. Lampa ne radi 2. Smanjena količina proizvedenog svjetla	1. Nemogućnost osvijetljenja područja ispitivanja 2. Smanjena sposobnost osvijetljenja područja ispitivanja	1. Nemogućnost provođenja ispitivanja 2. Smanjena kvaliteta rezultata ispitivanja	Pažljivo rukovati sustavom tijekom transporta	Zamijeniti oštećenu lampu	2	4	8	2	16	87600	1.1416E-05	8	INETEC
		Oštećen kabel	Mehaničko oštećenje uslijed naprezanja kabela	Kabel ne prenosi električnu energiju i/ili signale	Nemogućnost osvijetljenja područja ispitivanja	Nemogućnost provođenja ispitivanja	Smanjiti naprezanje kabela	Zamijeniti oštećeni kabel	2	4	8	2	16	43800	2.2831E-05	3	LEMO
Kamere opreme za ispitivanje	A4.2 Postupak ispitivanja snimati	Oštećena kamera	Mehaničko oštećenje uslijed kolizije s radnom okolinom	1. Kamera ne radi 2. Smanjena sposobnost snimanja	1. Nemogućnost snimanja ispitivanja 2. Loša kvaliteta slike	Nekvalitetni rezultati ispitivanja	Izbjegavati kolizije opreme s radnom okolinom	Zamijeniti oštećenu kameru	2	4	8	2	16	43800	2.2831E-05	8	INETEC
			Mehaničko oštećenje uslijed transporta	1. Kamera ne radi 2. Smanjena sposobnost snimanja	1. Nemogućnost snimanja ispitivanja 2. Loša kvaliteta slike	Nekvalitetni rezultati ispitivanja	Pažljivo rukovati sustavom tijekom transporta	Zamijeniti oštećenu kameru	2	4	8	2	16	87600	1.1416E-05	8	INETEC
		Oštećen kabel	Mehaničko oštećenje uslijed naprezanja kabela	Kabel ne prenosi električnu energiju i/ili signale	Nemogućnost osvijetljenja ispitivanja	Nemogućnost provođenja ispitivanja	Smanjiti naprezanje kabela	Zamijeniti oštećeni kabel	2	4	8	2	16	43800	2.2831E-05	3	LEMO
		Labav konektor kabela	Nepravilan postupak prikopčavanja	Potencijalno iskopčavanje kabela	Potencijalna nemogućnost snimanja ispitivanja	Potencijalna nemogućnost provođenja ispitivanja	1. Provesti pravilnu obuku operatera prije inspekcije 2. Provjeriti priključak prije ispitivanja	1. Zamijeniti oštećeni kabel 2. Po potrebi priključiti konektor kabela		2	4	8	2	16	43800	2.2831E-05	12
UT sonde	A4.3 Ispitivanje ultrazvukom provoditi	Potrošena sonda	Mehaničko trošenje uslijed rada komponente	Sonda ne radi	Nemogućnost provođenja UT ispitivanja	Nemogućnost provođenja ispitivanja	Koristiti kvalitetnije sonde	Zamijeniti potrošenu sondu	1	6	6	2	12	168	5.9524E-03	0,5	INETEC
		Odvajanje sonde od površine ispitivanja	Nedovoljan sloj vode između sonde i površine ispitivanja	Gubitak signala	Smanjena sposobnost provođenja UT ispitivanja	Loša kvaliteta rezultata ispitivanja	Provesti pravilnu obuku operatera prije ispitivanja	Ponoviti ispitivanje	1	5	5	1	5	8760	1.1416E-04	0,5	INETEC
		Oštećen kabel	Mehaničko oštećenje uslijed naprezanja kabela	Kabel ne prenosi električnu energiju i/ili signale	Nemogućnost provođenja UT ispitivanja	Nemogućnost provođenja ispitivanja	Smanjiti naprezanje kabela	Zamijeniti oštećeni kabel	2	4	8	3	24	26280	3.8052E-05	3	INETEC
		Labav konektor kabela	Mehaničko oštećenje uslijed naprezanja kabela	Potencijalno iskopčavanje kabela	Potencijalna nemogućnost provođenja UT ispitivanja	Potencijalna nemogućnost provođenja ispitivanja	Smanjiti naprezanje kabela	Zamijeniti oštećeni kabel	2	4	8	3	24	43800	2.2831E-05	3	LEMO

Komponenta	Funkcija	Način kvara	Uzrok / mehanizam kvara	Učinak kvara			Preventivno djelovanje na uzrok kvara	Korektivno djelovanje na učinak kvara	S	O	C	D	RPN	Pouzdanost		Održivost	Izvor A
				Lokalni stupanj (komponenta)	Viši stupanj (podsustav)	Krajnji stupanj (sustav)								MTBF (sati)	λ (1/sat)		
ET sonde	A4.4 Ispitivanje vertložnim strujama provoditi	Potrošena sonda	Mehaničko trošenje uslijed rada komponente	Sonda ne radi	Nemogućnost provođenja ET ispitivanja	Nemogućnost provođenja ispitivanja	Koristiti kvalitetnije sonde	Zamijeniti potrošenu sondu	1	6	6	2	12	168	5.9524E-03	0,5	INETEC
		Oštećen kabel	Mehaničko oštećenje uslijed naprezanja kabela	Kabel ne prenosi električnu energiju ili signale	Nemogućnost provođenja ET ispitivanja	Nemogućnost provođenja ispitivanja	Smanjiti naprezanje kabela	Zamjeniti oštećeni kabel	2	4	8	3	24	26280	3.8052E-05	3	INETEC
		Labav konektor kabela	Mehaničko oštećenje uslijed naprezanja kabela	Potencijalno iskopčavanje kabela	Potencijalna nemogućnost provođenja ET ispitivanja	Potencijalna nemogućnost provođenja ispitivanja	Smanjiti naprezanje kabela	Zamjeniti oštećeni kabel	2	4	8	3	24	43800	2.2831E-05	3	LEMO

A5 Pomoćne funkcije uređaja omogućiti

Očni vijci	A5.1 Transport opreme omogućiti	Lom očnog vijka	Mehaničko oštećenje uslijed prenaprezanja komponente	Nemogućnost pričvršćivanja uređaja na transportni sustav	Nemogućnost transporta sustava	1. Nemogućnost provođenja ispitivanja 2. Potencijalno oštećenje uređaja	Koristiti komponente dovoljne čvrstoće	1. Zamijeniti oštećeni očni vijak 2. Zamijeniti oštećene komponente	2	4	8	1	8	87600	1.1416E-05	12	INETEC
		Smanjena mehanička svojstva	Korozija uslijed djelovanja vanjskih utjecaja	Smanjena nosivost očnih vijaka	Potencijalna nemogućnost transporta sustava	1. Potencijalna nemogućnost provođenja ispitivanja 2. Potencijalno oštećenje uređaja	1. Koristiti materijal otporan na koroziju 2. Provoditi održavanje komponente 3. Provesti testiranje rada komponente prije ispitivanja	1. Zamijeniti oštećeni očni vijak 2. Zamijeniti oštećene komponente	2	4	8	4	32	70080	1.4269E-05	12	INETEC
Sakupljačka posuda	A5.2 Kontaminaciju područja ispitivanja spriječiti	TBD															
A5.3 Postupke spašavanja uređaja provoditi																	
Sigurnosni ventil	A5.3.1 Zrak iz sustava ispuštiti	Oštećenje gumba	Mehaničko oštećenje uslijed transporta	Nemogućnost aktivacije sigurnosnog ventila	Nemogućnost ispuštanja komprimiranog zraka iz sustava	Potencijalna nemogućnost uklanjanja sustava iz radne okoline	Pažljivo rukovati sustavom tijekom transporta	Zamjeniti oštećenu kameru	1	4	4	2	8	87600	5.4232E-06	0,5	FESTO
Sigurnosna kolica	A5.3.2 Evakuaciju opreme omogućiti	TBD															
Alati za održavanje	A5.4 Održavanje opreme omogućiti	TBD															