

Algoritam analitičkog proračuna duge turbinske lopatice

Birčić, Vjekoslav

Undergraduate thesis / Završni rad

2010

Degree Grantor / Ustanova koja je dodijelila akademski / stručni stupanj: **University of Zagreb, Faculty of Mechanical Engineering and Naval Architecture / Sveučilište u Zagrebu, Fakultet strojarstva i brodogradnje**

Permanent link / Trajna poveznica: <https://urn.nsk.hr/urn:nbn:hr:235:756616>

Rights / Prava: [In copyright](#)/[Zaštićeno autorskim pravom.](#)

Download date / Datum preuzimanja: **2024-07-26**

Repository / Repozitorij:

[Repository of Faculty of Mechanical Engineering and Naval Architecture University of Zagreb](#)



Sveučilište u Zagrebu
Fakultet strojarstva i brodogradnje

ZAVRŠNI RAD

Vjekoslav Birčić

Zagreb, 2010

Sveučilište u Zagrebu
Fakultet strojarstva i brodogradnje

ZAVRŠNI RAD

Voditelj rada:

Prof. dr. sc. Branimir Matijašević

Vjekoslav Birčić

Zagreb, 2010

IZJAVA

Izjavljujem da sam završni rad izradio samostalno, koristeći navedenu literaturu te znanje stečeno na Fakultetu strojarstva i brodogradnje, Sveučilišta u Zagrebu.

Ovom prilikom zahvaljujem se prof. dr. sc. Branimiru Matijaševiću i prof. dr. sc. Zvonimiru Guzoviću na stručnoj pomoći, strpljenju i mnogim korisnim savjetima tijekom izrade ovog rada. Također se zahvaljujem svim profesorima Fakulteta strojarstva i brodogradnje koji ulažu veliki trud da bi nam omogućili usvajanje različitih potrebnih znanja i vještina iz različitih područja struke.

Vjekoslav Birčić

SADRŽAJ

1. Uvod.....	1
2. Dvodimenzionalna teorija aksijalne turbine.....	3
2.1. Proces ekspanzije u turbini.....	3
2.2. Dvodimenzionalna turbinska rešetka.....	6
2.2.1. Geometrijska definicija rešetke.....	7
2.2.2. Karakteristika dvodimenzionalne rešetke.....	9
2.2.3. Karakteristika turbinske rešetke.....	10
2.2.4. Optimalni odnos korak - duljina (s/l) prema Zweifelu.....	12
2.3. Turbinski stupanj i pretpostavke za dvodimenzionalnu analizu.....	14
2.3.1. Pretpostavke za dvodimenzionalnu analizu.....	14
2.3.2. Turbinski stupanj.....	15
2.3.3. Reaktivnost turbinskog stupnja.....	17
3. Trodimenzionalna teorija aksijalne turbine.....	19
3.1. Direktni i indirektni problem.....	21
3.2. Turbinski stupanj s slobodnim vrtlogom.....	23
4. Algoritam analitičkog proračuna lopatice.....	24
4.1. Etape proračuna niskotlačnog stupnja.....	24
5. Rezultati proračuna.....	33
5.1. Tablični prikaz rezultata proračuna.....	34
6. Zaključak.....	38
7. Literatura.....	39

SAŽETAK

U radu je opisan proračun turbinskog stupnja koji je neophodan za dobivanje profila lopatice (njene geometrije). Proračun stupnja je izvršen po srednjem promjeru. Također je izvršen proračun stupnja uz uzimanje u obzir promjene parametara po pojedinim presjecima (u dogovoru s voditeljem rada prof. dr. sc. Branimirom Matijaševićem). Radi se o dugoj turbinskog lopatici koja se upotrebljava u niskotlačnim stupnjevima parne turbine. Prije izvršavanja samog proračuna stupnja, u radu su opisane dvodimenzionalna i trodimenzionalna teorija aksijalnih turbina kako bi se lakše shvatio sam algoritam tj. slijed proračuna niskotlačnog stupnja duge turbinske lopatice aksijalne parne turbine.

POPIS SLIKA

Slika 1. Proces ekspanzije.....	3
Slika 2. Shematski prikaz eksperimentalnog tunela [1].....	6
Slika 3. Geometrijski parametri.....	7
Slika 4. Ovisnost koeficijenta profilnih gubitaka o napadnom kutu za tipove turbinskih Lopatica [1].....	11
Slika 5. Raspodjela tlaka po profilu turbinske lopatice u rešetci [1].....	12
Slika 6. Trokuti brzina aksijalnog turbinskog stupnja [1].....	15
Slika 7. Prikaz u h-s dijagramu procesa ekspanzije u turbinskom stupnju [1].....	16
Slika 8. Trokuti brzina i h-s dijagram za akcijski turbinski stupanj [1].....	17
Slika 9. Trokuti brzina i h-s dijagram za turbinski stupanj sa R=50%.....	18
Slika 10. Trokuti brzina za turbinski stupanj sa 100%- om reaktivnošću [1].....	18
Slika 11. Radijalna ravnoteža kod strujanja kroz rotorske lopatice.....	19
Slika 12. Cirkulacija po konturi elementa fluida [2].....	21
Slika 13. Trokut brzina turbinskog stupnja isprofiliranog po zakonu slobodnog vrtloga: a) projektni režim b) vanprojektni režim.....	23
Slika 14. Koeficijent protoka kroz cilindrične rešetke, u ovisnosti o relativnoj visini rešetki i kutu zakreta toka.....	36
Slika 15. Utjecaj vlažnosti pare u izlaznom presjeku rešetke na koeficijent protoka.....	36
Slika 16. Koeficijent brzine na cilindrične turbinske rešetke u ovisnosti o l/b , kutu $\Delta\beta$ i d/l	37

POPIS TABLICA

Tablica 1. Kritične Reynoldsove vrijednosti za rešetke [3].....	9
Tablica 2. Rezultati proračuna.....	34, 35

POPIS OZNAKA I MJERNIH JEDINICA FIZIKALNIH VELIČINA

p	Pa	- tlak
h	J/kg	- specifična entalpija
h_0	J/kg	- totalna entalpija
s	J/(kgK)	- specifična entropija
W	J	- mehanički rad
\dot{W}	W	- rad u jedinici vremena
ΔW	J/kg	- specifični rad
ΔW_s	J/kg	- specifični izentropski rad
m	kg	- masa
\dot{m}	kg/s	- maseni protok
T	K	- termodinamička (apsolutna) temperatura
v	m ³ /kg	- specifični volumen
c_p	J/(kgK)	- specifični (pravi) toplinski kapacitet pri p=konst.
R	J/(kgK)	- plinska konstanta (specifična, individualna)
R	-	- reaktivnost
η_p	-	- politropski koeficijent iskoristivosti stupnja
κ	-	- izentropski eksponent
K_p	-	- koeficijent povrata topline
$(\eta_{tt})_t$	-	- izentropski koeficijent iskoristivosti
θ	°	- kut zakreta (skretanja) profila
ξ	°	- kut postave
i	°	- napadni kut
α_1	°	- kut toka fluida na ulazu u rešetku
α_2	°	- kut toka fluida na izlazu iz rešetke
ε	°	- kut zakreta toka fluida u rešetki
δ	°	- kut odklona fluida na izlazu iz rešetke
M	-	- Machov broj

R_e	-	- Reynoldsova značajka
c	m/s	- apsolutna brzina
w	m/s	- relativna brzina
U	m/s	- obodna brzina
c_x	m/s	- aksijalna brzina
c_θ	m/s	- tangencijalna brzina
P	W	- snaga turbine
G_5	kg/s	- količina pare kroz niskotlačni stupanj
d_{1s}	m	- srednji promjer statorskih lopatica
U_{1s}	m/s	- obodna brzina na srednjem promjeru statorskih lopatica
c_F	m/s	- fiktivna brzina stupnja
x	-	- sadržaj vlage u vlažnom zraku
c_{1t}	m/s	- teoretska apsolutna brzina na izlazu iz statorskih lopatica
μ_1	-	- koeficijent protoka za statorsku rešetku
a_1	m/s	- brzina zvuka za stanje na izlazu iz statorske rešetke
F_1	m ²	- površina izlaznog presjeka statorske rešetke
l_1	m	- visina lopatice statorske rešetke
c_1	m/s	- stvarna apsolutna brzina na izlazu iz statorske rešetke
l_2	m	- visina rotorskih lopatica
d_{2k}	m	- promjer u korijenu rotorskih lopatica
d_{2s}	m	- srednji promjer rotorskih lopatica
U_2	m/s	- obodna brzina na srednjem promjeru rotorskih lopatica
w_1	m/s	- stvarna relativna brzina na ulazu u rotorsku rešetku
w_{2t}	m/s	- teoretska relativna brzina na izlazu iz rotorske rešetke
a_2	m/s	- brzina zvuka za stanje pare na izlazu iz rotorske rešetke
p_{2*}	Pa	- kritični tlak za rotorsku rešetku
μ_2	-	- koeficijent protoka za rotorsku rešetku
F_2	m ²	- površina izlaznog presjeka rotorske rešetke

w_2	m/s	- stvarna relativna brzina na izlazu iz rotorske rešetke
c_2	m/s	- stvarna apsolutna brzina na izlazu iz rotorske rešetke
$\Delta h_{i.b.}$	m/s	- gubitak stupnja zbog izlazne brzine
L_u	W	- rad na obodu kola
η_u	-	- stupanj djelovanja na obodu kola
η_u^*	-	- relativni stupanj djelovanja uz koeficijent gubitka izlazne brzine
ξ_{tr}	-	- gubitak uslijed trenja diska
ξ_y	-	- gubitak uslijed propuštanja kroz međustupanjsku brtvu
ξ_{vl}	-	- gubitak zbog vlažnosti
η_i	-	- unutarnji stupanj djelovanja
h_i	J/kg	- iskorišteni toplinski pad u stupnju
h_g	J/kg	- gubitak u stupnju
h_{20}	J/kg	- stvarna entalpija na izlazu turbine

1. Uvod

Turbostrojevi su po definiciji strojevi u kojima dolazi do razmjene energetskih tokova. Dolazi od grčke riječi „turbinis“ što znači „ono što se okreće – rotacijsko gibanje“. Kada govorimo o energetskim tokovima u turbostrojevima, moramo naglasiti da je kod turbine energija fluida (koja je u obliku tlaka ili entalpije), preko kinetičke energije razmjenjuje sa rotorom turbostroja, te na izlazu iz turbine se dobije mehanički rad. Kod pumpe se mehanički rad koji je doveden na rotor izvana pretvara u kinetičku energiju fluida, koja se zatim pretvara u energiju tlaka ili povećanu entalpiju fluida. Potrebno je naglasiti da se energija fluida mijenja u rotoru.

U teoriji turbostrojeva ima puno mogućih podjela na razne tipove turbostrojeva. Neke od mogućih podjela su [1]:

1. Strojevi otvorenog ili zatvorenog tipa:

- a) Strojevi otvorenog tipa: propeleri, ventilatori bez kućišta, itd.
- b) Strojevi zatvorenog tipa: turbine, ventilatori s kućištem, pumpe, kompresori itd.

2. Strojevi koji rad predaju ili ga uzimaju od okoline:

- a) Strojevi koji na račun smanjenja energije fluida (tlaka ili entalpije) predaju rad okolini: vodene turbine, parne ili plinske turbine itd.
- b) Strojevi koji od okoline preuzimaju rad i time povećavaju energiju fluida, tlaka ili entalpije: ventilatori, kompresori, pumpe itd.

3. Podjela turbostrojeva ovisno o smjeru strujanja obzirom na os rotacije:

- a) Aksijalni
- b) Aksijalno – radijalni, radijalno – aksijalni
- c) Radijalni

4. Podjela obzirom na promjenu oblika energije u rotoru:

- a) Akcijski (impulsni) – promjena oblika energije odvija se samo u statoru
- b) Reakcijski – promjena oblika energije odvija se i u statoru i u rotoru

U ovome radu će biti riječ o turbostroju zatvorenog tipa, koji na račun smanjenja energije fluida predaje rad okolini te kada je riječ o smjeru strujanja obzirom na os rotacije aksijalnog tipa.

2. Dvodimenzionalna teorija aksijalne turbine

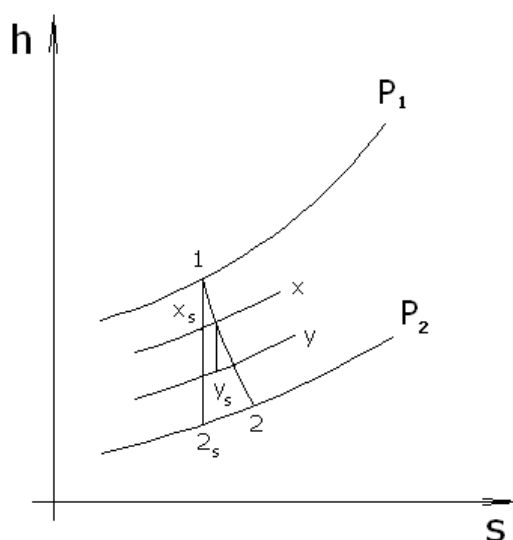
U ovome poglavlju će se definirati osnove za razumijevanje rada aksijalne turbine. Da bi se primijenila dvodimenzionalna teorija na aksijalne turbine potrebno je razumjeti pojmove kao što su ekspanzija, turbinski stupanj, turbinska rešetka te same pretpostavke koje moramo uvesti u analizu.

2.1. Proces ekspanzije u turbini

Kada se govori o procesu ekspanzije u turbini misli se na izentropsku promjenu stanja od točke više temperature i tlaka na točku niže temperature i tlaka. Po definiciji je izentropska promjena stanja ona promjena u kojoj ostaje konstantna veličina stanja koju nazivamo entropijom [2].

Adijabatski proces je po definiciji svaki proces tijekom kojega nema izmjene topline kroz granicu sustava. Kod turbine se može smatrati da nema izmjene topline radi dobre izolacije stroja. No, ne možemo smatrati proces ekspanzije u turbini izentropskim procesom iz razloga što utjecaj trenja fluida uzrokuje povećanje entropije. Adijabatski se proces može smatrati jednakim izentropskim procesom samo onda kada se odvija ravnotežno, što u turbini nije slučaj [1].

Prema tome, svaki je izentropski proces ujedno i adijabatski, a adijabatski je izentropski svaki onaj koji se odvija ravnotežno. Ili kraće rečeno, izentropa je svaka ravnotežna adijabata.



Slika 1. Proces ekspanzije

Iz slike 1. vidi se prikaz ekspanzije u višestupanjskoj turbini u $h - s$ (entalpija – entropija) dijagramu. Promjena stanja 1 – 2s zovemo izentropskom ekspanzijom dok promjenu stanja od 1 – 2 nazivamo adijabatskom ekspanzijom. Uvijek izentropska promjena govori o idealnom slučaju, tako i kod turbina težimo ka što većem specifičnom radu koja je veća sa što većim padom entalpije što se vidi iz izraza

$$\Delta W = \frac{\dot{W}}{m} = h_1 - h_2, \quad (2.1)$$

$$\Delta W_s = \frac{\dot{W}_s}{m} = h_1 - h_{2s}, \quad (2.2)$$

pri čemu je $\Delta W_s > \Delta W$.

Odnos omjera temperatura i tlakova možemo dobiti korištenjem prvog i drugog stavka termodinamike te korištenjem izraza za idealni plin.

$$Tds = dh_{is} - vdp, \quad (2.3)$$

$$dh = c_p dT, \quad (2.4)$$

$$pv = RT \quad (2.5)$$

Uvodimo η_p - politropski koeficijent iskoristivosti stupnja koji predstavlja omjer adijabatske i izentropske promjene stanja.

$$\eta_p = \frac{dh}{dh_{is}} = \frac{c_p dT}{vdp} \quad (2.6)$$

Za izentropski proces vrijedi $dh_{is} = vdp$ gdje je $Tds = 0$. Korištenjem izraza (2.5) dobijemo izraz (2.7).

$$\eta_p = \frac{c_p dT}{\frac{RT}{p} dp} = \frac{pc_p dT}{RTdp} \quad (2.7)$$

$$c_p = R \frac{\kappa}{\kappa - 1} \quad (2.8)$$

$$\eta_p = \frac{p \cdot R \cdot \kappa \cdot dT}{(\kappa - 1) \cdot R \cdot T \cdot dp} = \frac{p \kappa dT}{(\kappa - 1) T dp} \Rightarrow \frac{dp}{p} \cdot \eta_p \frac{(\kappa - 1)}{\kappa} = \frac{dT}{T} \quad (2.9)$$

Integracijom izraza (2.9) dobiva se

$$\frac{T_2}{T_1} = \left(\frac{p_2}{p_1} \right)^{\frac{\eta_p (\kappa - 1)}{\kappa}} \quad (2.10)$$

Omjer temperatura i tlakova predstavlja izraz (2.10).

Da bi smo definirali izentropski koeficijent iskoristivosti moramo definirati prije toga koeficijent povrata topline K_p . U terminologiji toplinskih turbina susreće se koeficijent povrata topline koji upravo daje relaciju između izentropskog koeficijenta iskoristivosti stroja i politropskog koeficijenta iskoristivosti stupnja [1].

Jednadžba za K_p izgleda

$$K_p = \frac{(h_1 - h_{xs}) + (h_x - h_{ys}) + \dots}{h_1 - h_{2s}} = \frac{\sum \Delta h_{is}}{h_1 - h_{2s}} \quad (2.11)$$

Za turbinu je $K_p > 0$ i ovisi o poziciji procesa u $h - s$ dijagramu te o njegovoj valjanosti.

Po definiciji je izentropski koeficijent iskoristivosti

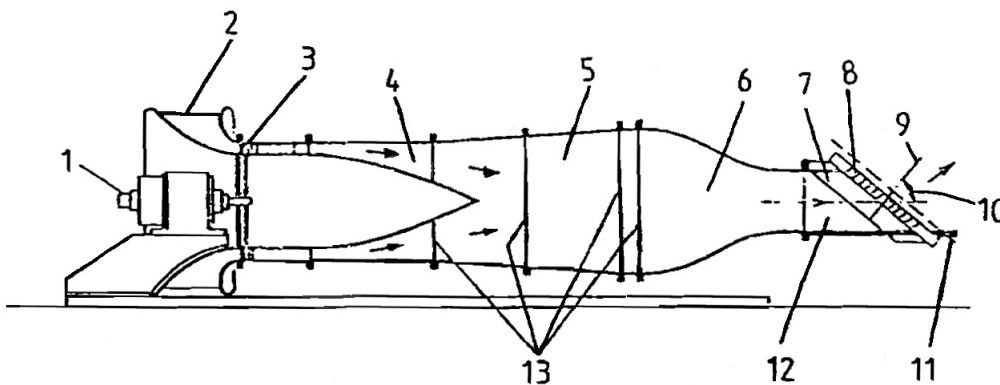
$$(\eta_{tt})_t = \frac{h_1 - h_2}{h_1 - h_{2s}} = \frac{h_1 - h_2}{\sum \Delta h_{is}} \cdot \frac{\sum \Delta h_{is}}{h_1 - h_{2s}} \quad (2.12)$$

pa slijedi

$$(\eta_{tt})_t = \eta_p \cdot K_p \quad (2.13)$$

2.2. Dvodimenzionalna turbinska rešetka

Rad turbostroja zasniva se na momenta količine gibanja fluida prilikom njegovog prolaza kroz rešetku rotora.



Slika 2. Shematski prikaz eksperimentalnog tunela [1]

Osnovne komponente eksperimentalnog tunela su:

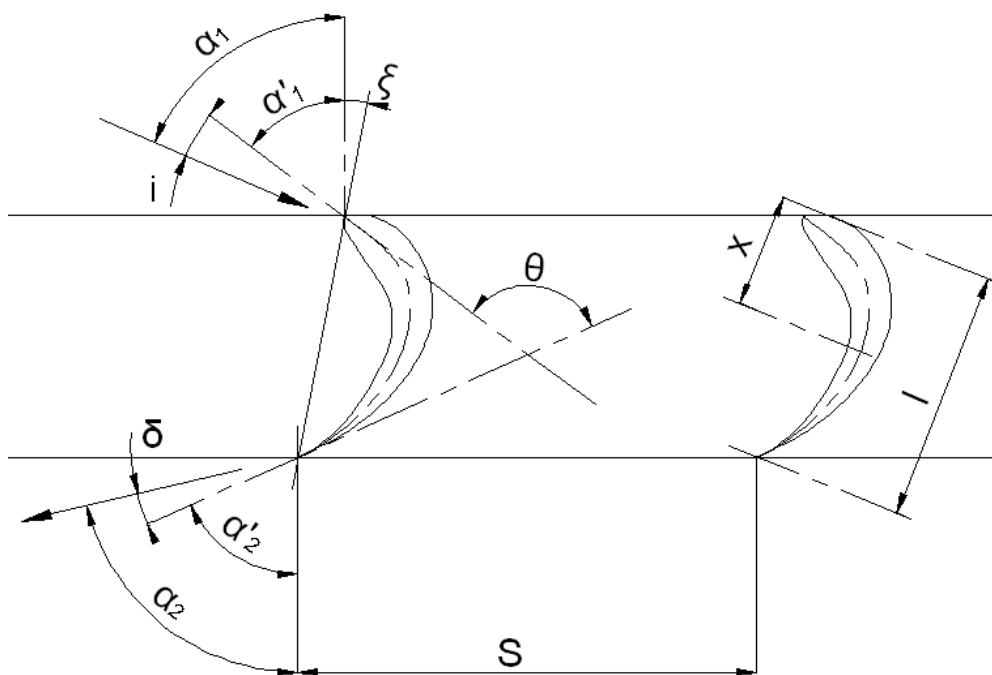
1. Pogonski elektromotor
- 2,13. Mreže za usmjeravanje struje zraka
3. Jednostepeni ventilator
4. Difuzor
5. Dio za stabilizaciju struje
6. Konfuzor
7. Procjepi za odsisavanje
8. Rešetka profila

9. Os rešetke profila
10. Kut nastrujavanja toka zraka
11. Mehanizam za namještanje rešetke
12. Mjerna sekција

Naravno, treba obratiti pažnju pretpostavkama koje se uvode u analizu te uvjetima koje treba ispuniti da bi se dobili fizikalni rezultati. No, više o tome će biti riječi u poglavlju 2.4.

2.2.1. Geometrijska definicija rešetke

Slika 3. prikazuje geometrijske parametre i oznake kod turbinske rešetke.



Slika 3. Geometrijski parametri

Položaj profila u rešetki je definiran relativnim korakom $\frac{s}{l}$ kutom postave ξ . ξ je kut između tetive skeletne linije i okomice na frontalnu ravninu rešetke [1].

- α_1' kut između tangente na skeletnu liniju na napadnom bridu profila i okomice na frontalnu ravninu rešetke.
- α_2' kut između tangente na skeletnicu na izlaznom bridu profila i okomice na frontalnu ravninu rešetke (skraćeno okomice na rešetku).

Kut zakreta (skretanja) profila:

$$\theta = \alpha_1' - \alpha_2'$$

Kut postave:

$$\xi = \frac{1}{2} \cdot (\alpha_1' + \alpha_2') \quad - \quad \text{samo sa kružnim lukom definirane skeletnice.}$$

Napadni kut:

$$i = \alpha_1 - \alpha_1'$$

Kut toka fluida na ulazu u rešetku:

$$\alpha_1.$$

Kut toka fluida na izlazu iz rešetke:

$$\alpha_2.$$

Kut zakreta toka fluida u rešetki:

$$\varepsilon = \alpha_1 - \alpha_2.$$

Kut otklona fluida na izlazu iz rešetke:

$$\delta = \alpha_2 - \alpha_2'$$

2.2.2. Karakteristika dvodimenzionalne rešetke

Karakteristike rešetke se mogu odrediti iz kuta na ulazu i izlazu te koeficijent pada tlaka. Kod zadane geometrije rešetke može se proizvoljno definirati samo jedan parametar (npr. α_1) dok su dva preostala određena, a zavise i o M i R_e broju (Machovom i Reynoldsovom broju):

$$\rho, \alpha_2 = f(\alpha_1, M_1, R_e),$$

gdje je:

$$M_1 = \frac{c_1}{\sqrt{\kappa RT_1}} ; R_e = \frac{\rho_1 \cdot c_1 \cdot l}{\mu} \quad (2.14); (2.15)$$

Tablica 1. pokazuje kritične vrijednosti Reynoldsovog broja za određene Machove brojeve. U tablici su također dane vrijednosti R_{ekr2} pri Machovim brojevima, kojima odgovara stanje potpuno razvijene turbulencije u graničnom sloju na usisnoj (potlačnoj) strani.

Tablica 1. Kritične Reynoldsove vrijednosti za rešetke [3]

M_1	0.4	0.6	0.8	1.0	1.2
R_{ekr1}	$0.3 \cdot 10^5$	$0.45 \cdot 10^5$	$0.55 \cdot 10^5$	$0.63 \cdot 10^5$	$0.75 \cdot 10^5$
R_{ekr2}	$1.1 \cdot 10^5$	$1.4 \cdot 10^5$	$2.0 \cdot 10^5$	$2.2 \cdot 10^5$	$2.2 \cdot 10^5$

Treba naglasiti da R_{ekr1} u potpunosti ovisi o vrijednosti Machovog broja. R_{ekr1} je ona vrijednost pri kojoj potpuno laminarno opstrujavanje profila na potlačnoj strani počne prelaziti u miješano stanje. Na taj način dolazi do prijelaza s laminarnog na turbulentno opstrujavanje profila.

2.2.3. Karakteristike turbinske rešetke

U povijesti turbina su pravljena mnoga ispitivanja u cilju poboljšanja rada turbostroja. Osnovne veličine koje se mjere su tlak i brzina. Kod brzine su nam jako bitni njen iznos i smjer. Ispitivanjem je ustanovljeno da gubitak zaustavnog tlaka je na izlaznom bridu lopatice najveći kao posljedica trenja na lopatici. Skretanje fluida je najveće na pretlačnoj strani profila. Iz rezultata mjerenja određuje se srednja vrijednost gubitka zaustavnog tlaka i izlaznog kuta.

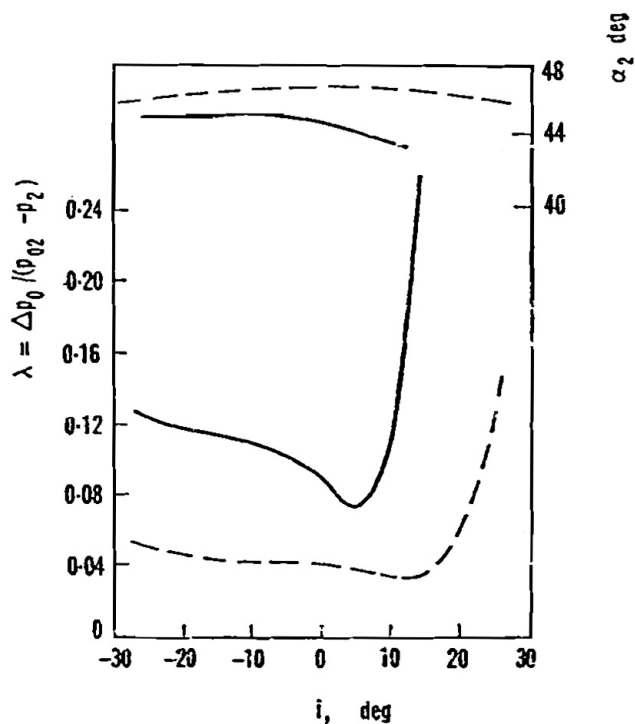
Ispitivanja se provode za niz ulaznih kutova uz isti M_1 i R_e . Došlo se do zaključaka da za mali Machov broj ($M < 0.3$) je utjecaj Machovog broja zanemariv. Za $R_e > R_{ekr} \cong 2 \cdot 10^5$ utjecaj R_e na gubitke je zanemariv, pa stoga se može reći da su gubitci i kut toka fluida na izlazu iz rešetke ovisni samo o

$$\rho, \alpha_2 = f(\alpha_1)$$

Glavna tri uvjeta strujanja u turbinskoj rešetci su:

- Ukupni pad tlaka ($-\Delta p$)
- Ukupni porast apsolutne brzine ($+\Delta c$)
- Razlika totalnih tlakova mala ($\Delta p_0 \ll$)

Slika 4. pokazuje karakteristiku turbinske rešetke u kojoj se vidi ovisnost koeficijenta profilnih gubitaka o napadnom kutu za tipove turbinskih lopatica (akcijske i reakcijske).



Slika 4. Ovisnost koeficijenta profilnih gubitaka o napadnom kutu za tipove turbinskih lopatica [1]

Kod akcijske rešetke nema pada tlaka dok kod reakcijske rešetke imamo ekspanziju. Zaključci koji se mogu izvući sa slike 4. su:

- Reakcijska rešetka ima šire područje „ i “ (napadni kut) s manjim gubicima zaustavnog tlaka (λ) nego kod akcijske rešetke što je posljedica negativnog gradijenta tlaka.
- Izlazni kut α_2 ostaje približno konstantan, neovisno o „ i “.

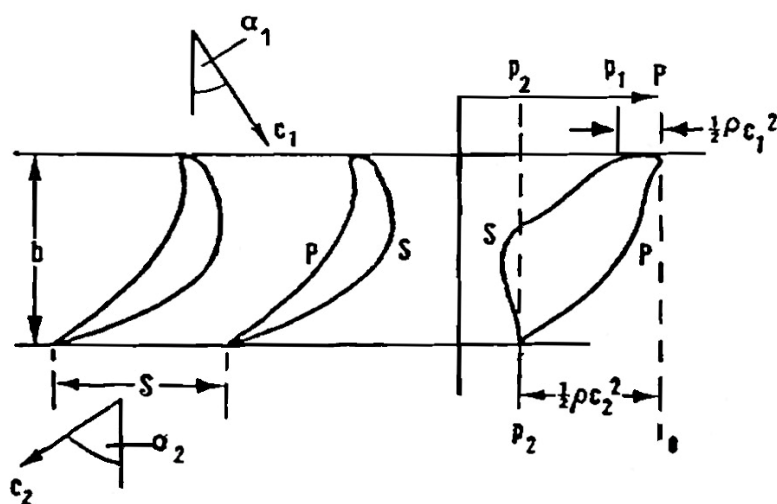
2.2.4. Optimalni odnos korak – duljina (s/l) prema Zweifelu

Zweifel je nizom eksperimenata došao do bitnih zaključaka koji nam olakšavaju analizu turbinske rešetke. Naime, cilj je imati što manje gubitaka te je odnos (s/l) iskazao veoma bitnim. Ukoliko je korak (s) malen u odnosu na duljinu tetive (l) dobije se dobro provođenje mlaza kroz kanal, ali rastu gubitci trenja. Ukoliko je s/l velik, gubitci trenja opadaju ali rastu gubitci zbog odcjepljenja mlaza. Zweifel je postavio kriterij za optimalni korak tj. s/l

$$\psi_T = \frac{\psi_{stv}}{\psi_{ideal}}$$

i ustanovio da ima određenu konstantnu vrijednost kod minimalnih gubitaka i iznosi 0.8. ψ_{stv} predstavlja stvarno tangencijalno opterećenje dok ψ_{ideal} predstavlja idealno tangencijalno opterećenje.

Tangencijalno opterećenje dobije se iz stvarne i idealne razdiobe tlaka na obje površine lopatice. Na slici 5. je prikazana tipična razdioba tlaka oko lopatice u turbinskoj rešetki.



Slika 5. Raspodjela tlaka po profilu turbinske lopatice u rešetki [1]

Iz slike 5. se vidi da maksimalni totalni tlak ($p_{0\max}$) se nalazi na napadnom bridu profila. Statički tlak na strani „S“ odmah počne naglo padati, čak u jednom trenutku padne ispod p_2 , a onda naraste na p_2 kod izlaznog brida. Statički tlak na „P“ strani ostaje visok, a onda naglo pada na p_2 . Što je manji korak „s“ manje je i opterećenje. Što je korak „s“ veći povećava se opterećenje uz porast tlaka na „P“ strani i smanjenje tlaka na „S“ strani.

Porast tlaka prema napadnom bridu je ograničen ukoliko se želi izbjeći odcjepljenje mlaza i to znači da je i opterećenje profila lopatice ograničeno.

Idealno tangencijalno opterećenje definirano je time da na „P“ strani po cijeloj dužini profila djeluje tlak p_0 , a na „S“ strani tlak p_2 , što naravno nije moguće ostvariti.

$$\psi_{ideal} = \frac{1}{2} \cdot \rho \cdot c_2^2 \cdot b,$$

$$\psi_T = \frac{\psi_{stv}}{\psi_{ideal}}.$$

Kao što je već na početku poglavlja 2.2.4. rečeno, Zweifel je iz niza eksperimenata našao da je za minimalne gubitke $\psi_T \cong 0.8$.

2.3. Turbinski stupanj i pretpostavke za dvodimenzionalnu analizu

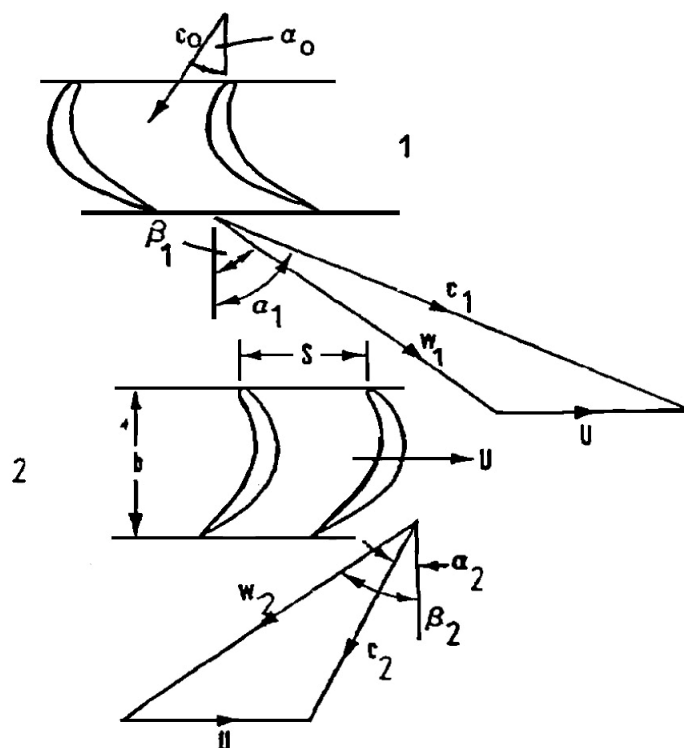
2.3.1. Pretpostavke za dvodimenzionalnu analizu

Kao kod svake analize postoje pretpostavke koje znaju bitno ili neznatno uzrokovati odstupanje rezultata od „pravog“ rješenja. Bez pretpostavki ne bi smo mogli doći u puno slučajeva do bilo kakvog rješenja. Razlog tome je što se ne može matematički prikazati svaka pojava u prirodi. Pojave, odnosno procesi koji su matematički jako složeni moraju se znatno pojednostaviti, čime se uvodi greška odmah na početku analize. Uvođenje dobrih pretpostavki nam omogućuje dobivanje fizikalnog rješenja uz pojednostavljenje matematičkih modela. Time zaključujemo da se treba pridodati velika pažnja pretpostavkama pri određenoj analizi.

Za dvodimenzionalnu analizu se uvode sljedeće dvije pretpostavke [1]:

1. Uvjeti strujanja na srednjem radijusu lopatice su identični onima na vrhu i u korijenu rešetke. Ovakav postupak dobar je ukoliko je odnos radijus vrha i radijus korijena malen ($r_v / r_k \ll 1$). Za odnos $r_v / r_k \ll 1$, koji se može naći kod zadnjih stupnjeva turbine, se mora uvesti trodimenzionalna analiza tj. teorija o kojoj će biti više riječi u trećem poglavlju.
2. Radijalna brzina u kanalu je jednaka nuli.

2.3.2. Turbinski stupanj



Slika 6. Trokuti brzina aksijalnog turbinskog stupnja [1]

Slika 6. prikazuje trokute brzina aksijalnog turbinskog stupnja pri čemu su

c_0 - apsolutna brzina fluida na ulazu u statorsku rešetku

α_0 - kut apsolutne brzine na ulazu u statorsku rešetku

$c_1, \alpha_1, w_1, \beta_1$ - karakteristične veličine za trokut brzina na izlazu iz statorske i ulaz u rotorsku rešetku

$c_2, \alpha_2, w_2, \beta_2$ - karakteristične veličine za izlaz iz rotorske rešetke

Relativna brzina na ulazu u rotorsku rešetku je vektorska razlika apsolutne i obodne brzine. Isto vrijedi i za izlaz iz rotorske rešetke

$$\vec{c}_1 = \vec{w}_1 + \vec{U}$$

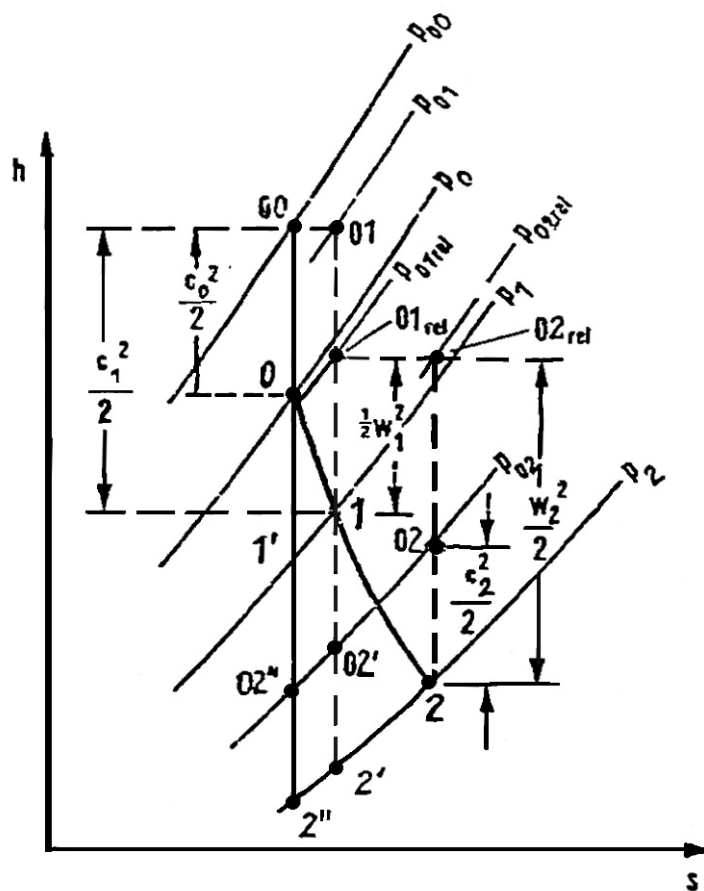
$$\vec{c}_2 = \vec{w}_2 + \vec{U}.$$

Treba obratiti pažnju da se analiza radi sa stlačivim fluidom pri čemu je jednačba kontinuiteta za uniformno stacionarno stanje

$$\rho_0 \cdot A_0 \cdot c_{x0} = \rho_1 \cdot A_1 \cdot c_{x1} = \rho_2 \cdot A_2 \cdot c_{x2},$$

uz pretpostavku $c_{x0} = c_{x1} = c_{x2}$ (pretpostavka u dvodimenzionalnoj teoriji) dobiva se

$$\rho_0 \cdot A_0 = \rho_1 \cdot A_1 = \rho_2 \cdot A_2 = konst.$$



Slika 7. Prikaz u h-s dijagramu procesa ekspanzije u turbinskom stupnju [1]

Iz slike 7. je vidljivo da proces ekspanzije od točke 0 do točke 1 se odvija u statoru ($h_{00} = h_{01}$) dok promjena stanja od točke 1 do točke 2 se odvija u rotoru ($h_{01} > h_{02}$).

2.3.3. Reaktivnost turbinskog stupnja

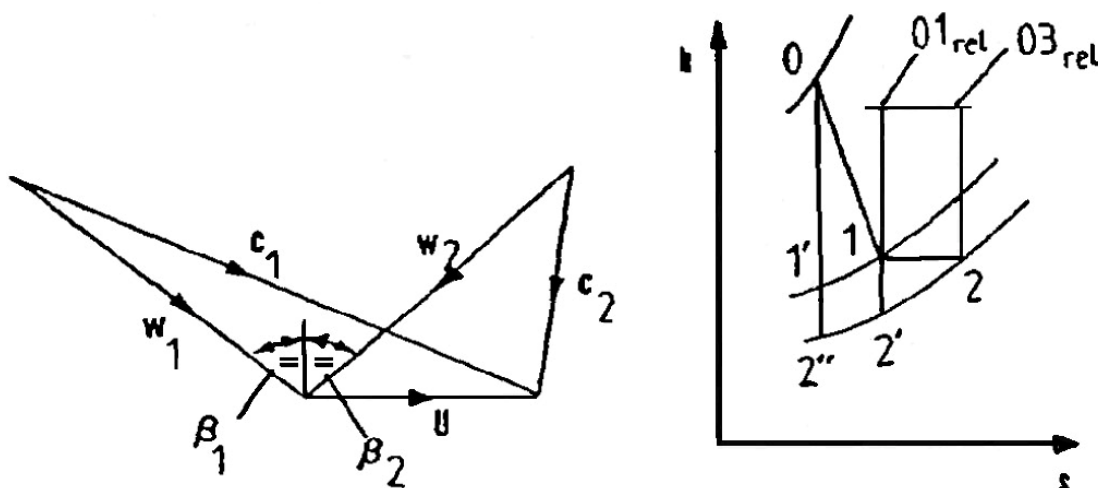
Definicija reaktivnosti:

- Reaktivnost je omjer razlika statičkih entalpija u rotoru i razlike statičke entalpije u cijelom stupnju i označava se sa slovom R .

$$R = \frac{h_1 - h_2}{h_0 - h_2} \quad (2.16)$$

Iz jednadžbe (2.16) se vidi da R može poprimiti vrijednost od 0 do 1 (slika 7.).

Stupanj sa $R = 0$ (akcijski stupanj):

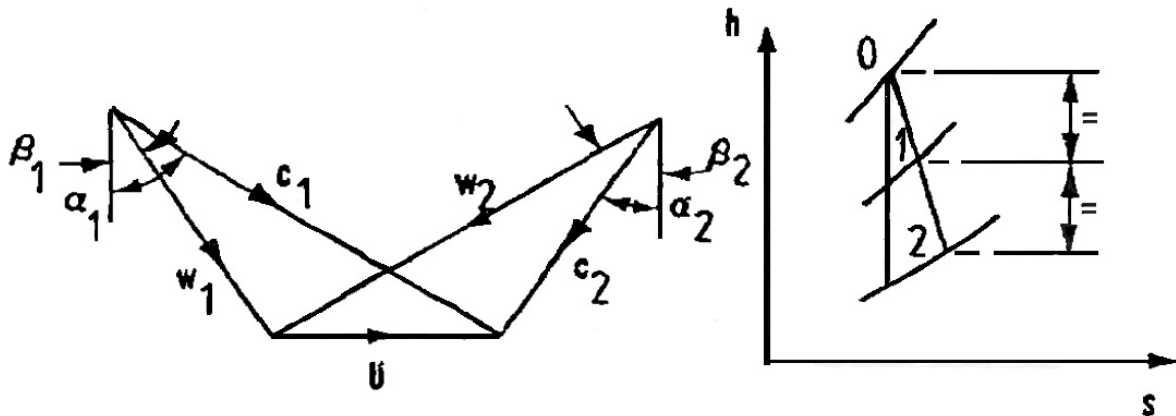


Slika 8. Trokuti brzina i h-s dijagram za akcijski turbinski stupanj [1]

Iz slike 8. je vidljivo da su $h_1 = h_2$ što se i poklapa s jednadžbom (2.16).

Zbog $h_{01rel} = h_{02rel}$ dolazi se do zaključka da su i $w_1 = w_2$ (slika 7.).

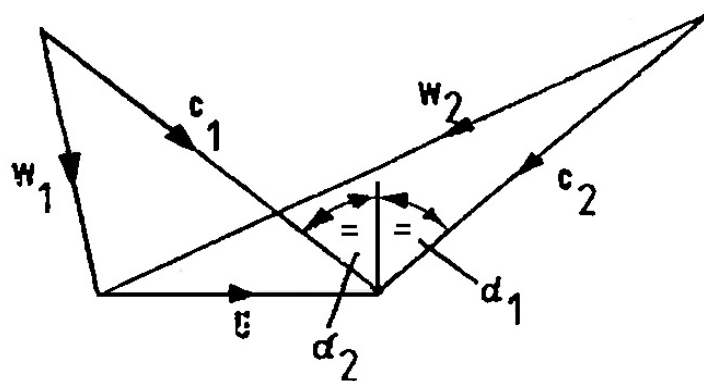
Stupanj sa $R = 50\%$:



Slika 9. Trokuti brzina i h-s dijagram za turbinski stupanj sa $R=50\%$

$$R = \frac{h_1 - h_2}{h_0 - h_2} = 0.5 \Rightarrow h_0 - h_1 = h_1 - h_2$$

Stupanj sa $R = 100\%$:



Slika 10. Trokuti brzina za turbinski stupanj sa 100%- om reaktivnošću [1]

Izbor reaktivnosti jako puno ovisi o koeficijentu opterećenja stupnja. Eksperimentalno je pokazano da uz veliko opterećenje je najbolje koristiti reaktivnost od 0% dok kod malih opterećenja je najbolje imati reaktivnost od 50%. Ovakvim postupkom se pridonosi najvećem mogućem koeficijentu iskoristivosti koji je kod malih opterećenja i $R = 50\%$ oko 86% a kod velikih opterećenja i $R = 0\%$ oko 82%.

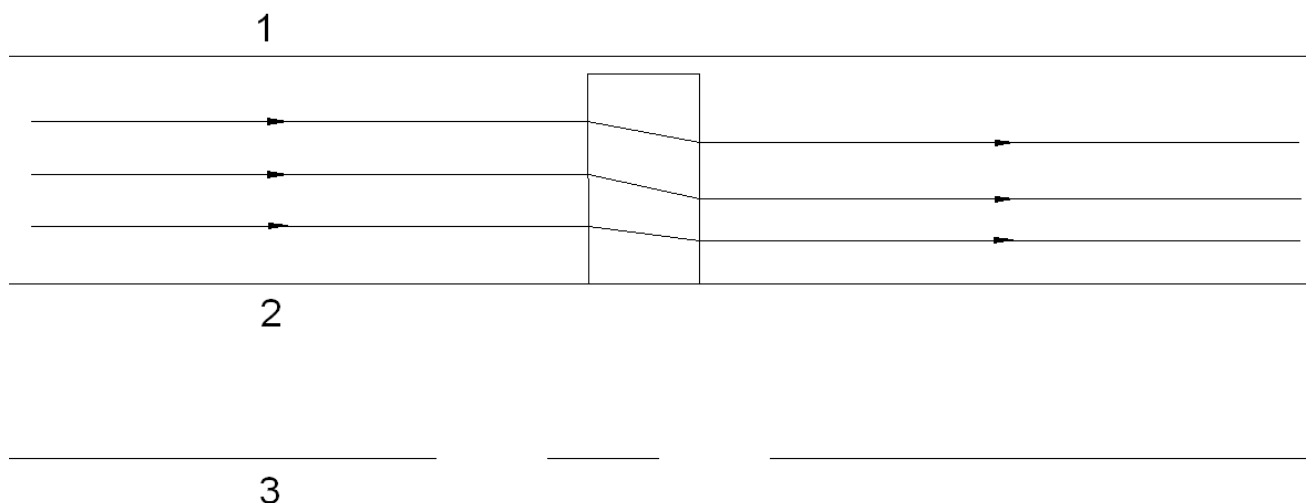
3. Trodimenzionalna teorija aksijalne turbine

U drugom poglavlju je bilo pretpostavljeno dvodimenzionalno strujanje u aksijalnim turbinama, gdje nema promjene slike strujanja po visini lopatice. Ova pretpostavka je bila dobra pri velikim odnosima korijen/vrh lopatica. Za odnos korijen/vrh manji od $4/5$ radijalna brzina kroz kanal nije zanemariva. Kod malih odnosa korijen vrh dolazi do redistribucije masenog protoka, što bitno mijenja sliku strujanja od korijena do vrha lopatice. Dolazi do trenutne neravnoteže između centrifugalnih sila koje djeluju na fluid i radijalnog tlaka pa uslijed toga i dolazi do radijalnog strujanja.

Za promatrača koji putuje sa česticom fluida, radijalno kretanje će tako dugo postojati dok se ne postigne ravnoteža centrifugalnih sila i tlaka.

Strujanje u radijalnoj ravnoteži je ono strujanje u aksijalnim međuprostorima u kojima nema radijalne komponente brzine, a strujnice leže u cilindričnoj ravnini.

U analizi trodimenzionalnog strujanja u aksijalnim turbinama tj. turbostrojevima koristi se često metoda radijalne ravnoteže koja se zasniva na dvije pretpostavke. Prva pretpostavka je prikazana slikom 11. i kaže da se svako radijalno strujanje u potpunosti odvija unutar kanala rešetke, dok je izvan kanala postignuta radijalna ravnoteža.



Slika 11. Radijalna ravnoteža kod strujanja kroz rotorske lopatice

Slika 11. prikazuje radijalnu ravnotežu kod strujanja kroz rotorske lopatice, pri čemu su 1- kućište, 2 - korijeni presjek i 3 - os.

Druga pretpostavka u ovoj metodi jeste da postojanje diskretnih lopatica ne utiče na strujanje.

Jednadžba radijalne ravnoteže glasi

$$\frac{dh_0}{dr} - T \frac{ds}{dr} = c_x \frac{dc_x}{dr} + \frac{c_\theta}{r} \frac{d}{dr}(rc_\theta) \quad (3.1)$$

ukoliko se zaustavna entalpija i entropija ne mijenjaju duž radijusa

$$\frac{dh_0}{dr} = 0, \quad \frac{ds}{dr} = 0$$

dobiva se izraz

$$c_x \frac{dc_x}{dr} + \frac{c_\theta}{r} \frac{d}{dr}(rc_\theta) = 0 \quad (3.2)$$

Jednadžba (3.2) vrijedi na svim radijusima visine neke rešetke ukoliko je strujanje kroz rešetku adijabatsko i povratno, a rotorska rešetka prima ili predaje jednak rad na svim radijusima. Također, jednadžba (3.2) se može upotrijebiti tj. primijeniti u analizi oba osnovna problema:

- a) Indirektni problem
- b) Direktni problem

3.1. Direktni i indirektni problem

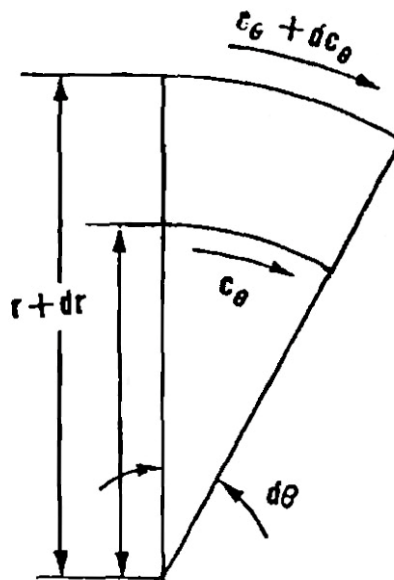
Indirektni problem je situacija kada je zadana distribucija tangencijalne brzine a traži se promjena aksijalne brzine.

Slobodni vrtlog, gdje nema aksijalne komponente vrtložnosti se može iskazati izrazom

$$rc_{\theta} = K = konst.$$

Ako se razmatra idealni neviskozni fluid i cirkulacija oko elementa fluida Γ iznosi

$$\Gamma = \oint \vec{c} \cdot d\vec{s}, \quad (3.3)$$



Slika 12. Cirkulacija po konturi elementa fluida [1]

Vrtložnost u točki se definira kao limes cirkulacije $d\Gamma$ podijeljene s površinom dA kad dA teži prema nuli

$$\omega = \frac{d\Gamma}{dA}. \quad (3.4)$$

Za element prema slici 12. gdje je $c_r = 0$ i član $dc_\theta \cdot d\theta \cdot dr$ zanemaren

$$d\Gamma = \left(\frac{dc_\theta}{dr} + \frac{c_\theta}{r} \right) \cdot r \cdot d\theta \cdot dr \quad (3.5)$$

sada vrtložnost ω postaje

$$\omega = \frac{d\Gamma}{dA} = \frac{1}{r} \cdot \frac{d}{dr} \cdot (rc_\theta)$$

ukoliko je vrtložnost jednaka nuli

$$\frac{d(rc_\theta)}{dr} = 0 \Rightarrow rc_\theta = konst.$$

stavi li se $rc_\theta = konst.$ u jednadžbu (3.2) dobiva se

$$\frac{dc_x}{dr} = 0 \Rightarrow c_x = konst. \quad (3.6)$$

Ova informacija se može primijeniti za nestlačivo strujanje kroz turbinu sa slobodnim vrtlogom što omogućuje da se odredi promjena kutova strujanja, reaktivnosti i rada.

Kod direktnog problema imamo situacije u kojima je zadana vrtložna brzina a traži se aksijalna i tangencijalna brzina. Može se reći da kod direktnog problema je zadana promjena kuta, a traži se rješenje za c_x (aksijalnu) i c_θ (tangencijalnu) brzinu.

$$\frac{c}{c_m} = \frac{c_x}{c_{xm}} = \frac{c_\theta}{c_{\theta m}} = \left(\frac{r}{r_m} \right)^{-\sin^2(\alpha)} \quad (3.7)$$

Jednadžba (3.7) daje raspodjelu vrtloga koja se često koristi jer daje neuvijene lopatice koje su u proizvodnji jeftinije.

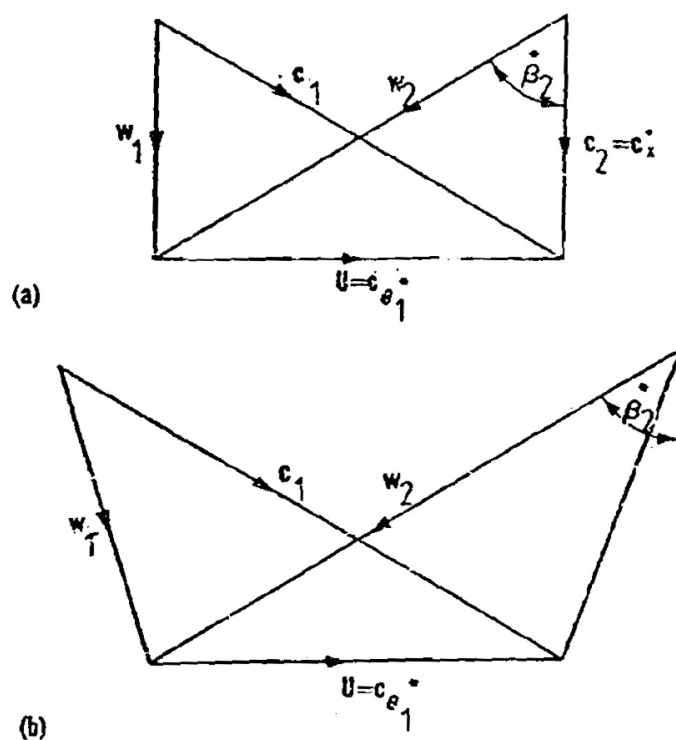
3.2. Turbinski stupanj s slobodnim vrtlogom

Pretpostavi se stupanj sa slobodnim vrtlogom, kod kojeg je u projektnom strujanju izlazna brzina aksijalna (nema vrtloga). Neka je i na ulazu u stupanj strujanje aksijalno i ima konstantnu zaustavnu entalpiju h_{00} u tome slučaju slobodni vrtlog daje za ulaz u rotor

$$rc_{\theta 1} = rc_{x1} \cdot \operatorname{tg}(\alpha_1) = \operatorname{konst.}$$

Ako dođe do promjene masenog protoka od projektne vrijednosti potrebno je odrediti distribuciju aksijalne brzine na izlazu iz rotora.

Pretpostavlja se da relativni kut β_2 kod promjene masenog protoka ostaje jednak onome kod projektne vrijednosti β_2 .



Slika 13. Trokut brzina turbinskog stupnja isprofiliranog po zakonu slobodnog vrtloga:
 a) projektni režim
 b) vanprojektini režim

4. Algoritam analitičkog proračuna lopatice

Kako kod proračuna lopatice želimo dobiti isprofiliranu lopaticu moramo prvo izvršiti proračun stupnja po srednjem promjeru, te također izvršiti proračun stupnja uz uzimanje u obzir promjene parametara po pojedinim presjecima. Sam postupak profiliranja se neće raditi u ovome radu dok će se proračun stupnja prikazati u ovome poglavlju. U nastavku su dane etape proračuna niskotlačnog stupnja kondenzacijske turbine s dugim lopaticama u području vlažne pare koje su neophodne za profiliranje lopatice.

4.1. Etape proračuna niskotlačnog stupnja

Količina pare koja struji kroz niskotlačni stupanj:

$$\frac{P}{\eta_{ef}} = G_5 \cdot (h_0 - h_k) \Rightarrow G_5 = \frac{\frac{P}{\eta_{el}}}{h_0 - h_k} \quad (4.1)$$

Obodna brzina na srednjem promjeru statorskih lopatica:

$$U_{1s} = \frac{d_{1s} \cdot \pi \cdot n}{60} \quad (4.2)$$

- pri čemu je n broj okretaja u sekundi a d_{1s} srednji promjer statorskih lopatica

Fiktivna brzina stupnja:

$$c_F = \sqrt{2 \cdot h_0} \quad \text{m/s} \quad (4.3)$$

- pri čemu je h_0 izentropski toplinski pad koji stoji na raspolaganju u stupnju

Odabrana reaktivnost na korijenom promjeru:

$$R_k = 0.012 \quad (1.2\%) \quad (4.4)$$

- zadajemo malu reaktivnost na korijenom promjeru jer ne želimo imati negativnu reaktivnost (reaktivnost opada prema korijenu dok prema vrhu raste)

Reaktivnost na srednjem promjeru:

$$R_{sr} = 1 - \left(\frac{r_{1s}}{r_{1k}} \right)^{-1.8} \cdot (1 - R_k) \quad (4.5)$$

- $c_{1\theta} \cdot r = konst.$ → jednačba radijalne ravnoteže → strujanje po zakonu slobodnog vrtloga
- pri čemu je r polumjer a $c_{1\theta}$ vrtložna komponenta brzine

Odnos obodne i fiktivne brzine za stupanj:

$$\frac{U}{c_f}$$

Veličine stanja pare u karakterističnim točkama stupnja:

a) zaustavne veličine stanja na ulazu u stupanj:

h_0

p_0

v_0

x_0

b) statičke veličine stanja na izlazu iz statora odnosno na ulazu u rotor:

h_{1t}

p_{1t}

v_{1t}

x_{1t}

c) statičke veličine stanja na izlazu iz rotora odnosno na izlazu iz stupnja i turbine:

h_{2t}

p_{2t}

v_{2t}

x_{2t}

Teoretska apsolutna brzina na izlazu iz statorskih lopatica:

$$c_{1t} = \sqrt{2 \cdot (1 - R) \cdot h_0} \quad (4.6)$$

Koeficijent protoka za statorsku rešetku uz uzimanje u obzir vlažnosti:

$$\mu_1 = \mu^{pp} \cdot \frac{\mu^{vp}}{\mu^{pp}} \quad (4.7)$$

- μ^{pp} se određuje na temelju omjera b_{1k} / l_1 iz dijagrama iz Ščegljajeva: Parovne turbine (slika 14.)
- omjer $\frac{\mu^{vp}}{\mu^{pp}}$ se određuje na osnovu udjela kapljica vode na izlazu iz statora y_1 iz dijagrama iz Ščegljajeva: Parovne turbine (slika 15.)

Kritični odnos tlakova za područje vlažne pare:

$$\varepsilon_* = \left(\frac{2}{k+1} \right)^{\frac{k}{k-1}} \quad (4.8)$$

- za $k > 1$

Odnos tlakova iza i ispred statorske rešetke:

$$\varepsilon_1 = \frac{p_{1t}}{p_0} \quad (4.9)$$

Brzina zvuka za stanje na izlazu iz statorske rešetke:

$$a_1 = \sqrt{k \cdot p_1 \cdot v_{1t}} \quad (4.10)$$

Machov broj na izlazu iz statorske rešetke:

$$M_1 = \frac{c_{1t}}{a_1} \quad (4.11)$$

Površina izlaznog presjeka statorske rešetke s obzirom da je $\varepsilon_1 > \varepsilon_*$ odnosno Machov broj $M_{1t} < 1$ računa se na temelju stanja vlažne pare na izlazu iz rešetke po jednadžbi:

$$F_1 = \frac{G_5 \cdot v_{1t}}{\mu_1 \cdot c_{1t}} \quad (4.12)$$

Visina lopatice statorske rešetke:

$$l_1 = \frac{F_1}{\pi \cdot d_{1s} \cdot \sin(\alpha_{1E})} \quad (4.13)$$

- α_{1E} efektivni izlazni kut statorske rešetke

Konstruktivske karakteristike statorske rešetke:

$$\theta_1 = \frac{d_{1s}}{l_1} \quad (4.14)$$

Koeficijent brzine statorske rešetke:

ψ_{stat}

- s obzirom na konstruktivske karakteristike $\theta_1, \frac{b_{1k}}{l_1}, \alpha_{1E}$ iz dijagrama iz Ščegljajev:

Parovne turbine (slika 16.)

Stvarna apsolutna brzina na izlazu iz statorske rešetke:

$$c_1 = \psi_{stat} \cdot c_{1t} \quad (4.15)$$

Kut stvarne apsolutne brzine na izlazu iz statorske rešetke, (pošto je $p_1 > p_{1*}$) koristi se formula:

$$\sin(\alpha_1) = \sin(\alpha_{1E}) \cdot \frac{\mu_1}{\psi_{stat}} \quad (4.16)$$

- za $M_1 > 1$: $\frac{c_{1t}}{v_{1t}} \cdot \frac{v_*}{c_*}$

Optimalni odnos obodne i fiktivne brzine stupnja:

$$\left(\frac{U}{c_F}\right)_{opt} = \psi \cdot \frac{1 - \left(\frac{c_2}{c_F}\right)^2}{2 \cdot \cos(\alpha_1) \cdot \sqrt{1 - \rho}} \quad (4.17)$$

$$\left(\frac{c_2}{c_F}\right)^2 = (1 - \rho) \cdot \sin^2(\alpha_1) \cdot \left(\frac{v_2}{v_1}\right) \quad (4.18)$$

$$u \rightarrow d_{1s} \rightarrow u_1$$

$$\rho \rightarrow \rho_{sr}$$

$$v_2 \rightarrow v_{2t}$$

$$v_1 \rightarrow v_{1t}$$

$$\left(\frac{U}{c_F}\right) - \left(\frac{U}{c_F}\right)_{opt} < 3\% \text{ (u ovome slučaju se ne mora vršiti korekcija)}$$

Visina rotorskih lopatica:

$$l_2 = l_1 + \Delta l \quad (4.19)$$

- pri čemu je Δl prekrivanje

Promjer u korijenu rotorskih lopatica:

$$d_{2k} = d_{1s} - 2\Delta l \quad (4.20)$$

Srednji promjer rotorskih lopatica:

$$d_{2s} = d_{2k} + l_2 \quad (4.21)$$

Obodna brzina na srednjem promjeru rotorskih lopatica:

$$U_2 = \frac{d_{2s} \cdot \pi \cdot n}{60} \quad (4.22)$$

Stvarna relativna brzina na ulazu u rotorsku rešetku:

$$w_1 = \sqrt{c_1^2 + U_2^2 - 2 \cdot U_2 \cdot c_1 \cdot \cos(\alpha_1)} \quad (4.23)$$

Machov broj na ulazu u rotorsku rešetku:

$$M_{w1} = \frac{w_1}{a_1} \quad (4.24)$$

- jako bitan faktor koji se mjeri od korijena do vrha i provjerava se svaka točka

Kut stvarne relativne brzine na ulazu u rotorsku rešetku:

$$\sin(\beta_1) = \frac{c_1}{w_1} \cdot \sin(\alpha_1) \quad (4.25)$$

Teoretska relativna brzina na izlazu iz rotorske rešetke:

$$w_{2t} = \sqrt{2 \cdot R \cdot h_0 + w_1^2} \quad (4.26)$$

Brzina zvuka za stanje pare na izlazu iz rotorske rešetke:

$$a_2 = \sqrt{k \cdot p_2 \cdot v_{2t}} \quad (4.27)$$

Machov broj na izlazu iz rotorske rešetke:

$$M_{2t} = \frac{w_{2t}}{a_2} \quad (4.28)$$

Veličine zaustavnog stanja na ulazu u rotorsku rešetku:

$$\frac{w_1^2}{2 \cdot 10^3} \quad (\text{radi dobivanja mjerne jedinice u KJ/kg})$$

- nanoseći tu vrijednost od statičkog stanja na ulazu u rotorsku rešetku prema gore po izentropi dobivamo zaustavne veličine stanja:

$$p_1$$

$$v_1$$

$$x_1$$

Kritični odnos tlakova:

$$\varepsilon_* \text{ za } k > 1$$

Kritični tlak za rotorsku rešetku:

$$p_{2*} = \varepsilon_* \cdot p_1 \quad (4.29)$$

Odnos tlaka iza i ispred statorske rešetke:

$$\varepsilon_2 = \frac{p_2}{p_1} > \varepsilon_* \quad (4.30)$$

Konstruktivske karakteristike rotorske rešetke:

$$\theta_2 = \frac{d_{2s}}{l_2} \quad (4.31)$$

Koeficijent protoka za rotorsku rešetku uz uzimanje u obzir vlažnosti:

$$\mu_2 = \mu^{pp} \cdot \frac{\mu^{vp}}{\mu^{pp}} \quad (4.32)$$

- μ^{pp} se dobiva na osnovu $\frac{b_{2k}}{l_2}$ i $\Delta\beta \leq 105^\circ$ iz dijagrama Ščegljajeva: Parovne turbine (slika 14.)
- $\frac{\mu^{vp}}{\mu^{pp}}$ na osnovu udjela kapljica vode na izlazu iz rotorske rešetke y_2 i R iz dijagrama Ščegljajeva: Parovne turbine (slika 15.)

Površina izlaznog presjeka rotorske rešetke (računa se prema parametrima iza rotorske rešetke pošto je $\varepsilon > \varepsilon_*$ i $M_{2t} < 1$ prema dolje navedenoj jednačini):

$$F_2 = \frac{G_5 \cdot v_{2t}}{\mu_2 \cdot w_{2t}} \quad (4.33)$$

Efektivni izlazni kut rotorske rešetke:

$$\sin(\beta_{2E}) = \frac{F_2}{\pi \cdot d_{2S} \cdot l_2} \quad (4.34)$$

Koeficijent brzine rotorske rešetke:

ψ_{rot}

- Na osnovu $\frac{b_{2k}}{l_2}$ i $\Delta\beta \approx 90^\circ$ iz dijagrama iz Ščegljajev: Parovne turbine (slika 16.)

Stvarna relativna brzina na izlazu iz rotorske rešetke:

$$w_2 = \psi_{rot} \cdot w_{2t} \quad (4.35)$$

Kut stvarne relativne brzine na izlazu iz rotorske rešetke (pošto je $p_2 > p_{2*}$ vrijedi dolje navedena formula):

$$\sin(\beta_2) = \frac{\mu_2}{\psi_{rot}} \cdot \sin(\beta_{2E}) \quad (4.36)$$

Stvarna apsolutna brzina na izlazu iz rotorske rešetke:

$$c_2 = \sqrt{w_2^2 + U_2^2 - 2 \cdot U_2 \cdot w_2 \cdot \cos(\beta_2)} \quad (4.37)$$

Kut stvarne apsolutne brzine na izlazu iz rotorske rešetke:

$$\sin(\alpha_2) = \frac{w_2}{c_2} \cdot \sin(\beta_2) \quad (4.38)$$

Gubitak stupnja zbog izlazne brzine:

$$\Delta h_{i.b.} = \frac{c_2^2}{2} \quad (4.39)$$

Rad na obodu kola po 1 kg pare:

$$L_u = U_1 \cdot c_1 \cdot \cos(\alpha_1) + U_2 \cdot c_2 \cdot \cos(\alpha_2) \quad (4.40)$$

Stupanj djelovanja na obodu kola:

$$\eta_u = \frac{L_u}{h_0} \quad (4.41)$$

Relativni stupanj djelovanja uz koeficijent gubitka izlazne brzine:

$$\eta_u^* = \frac{L_u}{h_0 - \Delta h_{i.b.}} \quad (4.42)$$

Gubitak uslijed trenja diska:

$$\xi_{tr} = 0.637 \cdot 10^{-3} \cdot \frac{d_{1S}}{l_1} \cdot \frac{1}{\sin(\alpha_1)} \cdot \left(\frac{U}{c_F} \right)^3 \quad (4.43)$$

Gubitak uslijed propuštanja kroz međustupanjsku brtvu:

$$\xi_y = \frac{d_b \cdot \pi \cdot \Theta_z}{F_1} \cdot \frac{\eta_u}{\sqrt{z}} \quad (4.44)$$

Gubitak zbog vlažnosti:

$$\xi_{vl} = a \cdot \frac{y_0 + y_2}{2} \quad (4.45)$$

$$a = 0.4 - 0.9$$

Unutarnji stupanj djelovanja:

$$\eta_i = \eta_u - \xi_{tr} - \xi_y - \xi_{vl} \quad (4.46)$$

Iskorišteni toplinski pad u stupnju:

$$h_i = \eta_i \cdot h_0 \quad (4.47)$$

Gubitak u stupnju:

$$h_g = (1 - \eta_i) \cdot h_0 \quad (4.48)$$

Stvarna entalpija na izlazu iz stupnja odnosno turbine:

$$h_{20} = h_{19} - h_1 \quad (4.49)$$

5. Rezultati proračuna

Proračun se vrši za niskotlačni stupanj kondenzacijske turbine s dugim lopaticama u području vlažne pare po srednjem promjeru, te vrši proračun uz uzimanje u obzir promjene parametara po pojedinim presjecima. Promjer u korijenu statorskih lopatica iznosi $d_{1k} = 1300$ mm dok srednji promjer statorskih lopatica iznosi $d_{1s} = 1800$ mm.

Snaga turbine iznosi 35 MW i ima 20 stupnjeva. Reaktivnost u korijenu je uzeta 1.2% (mala vrijednost, jer ne želimo imati negativnu reaktivnost). Izentropski toplinski pad koji stoji na raspolaganju u stupnju iznosi $h_0 = 112$ KJ/kg. Zadane vrijednosti zaustavnih i statičkih veličina stanja iznose:

- zaustavne veličine stanja na ulazu u stupanj:

$$h_0 = 2405.677 \text{ KJ/kg}$$

$$p_0 = 0.170 \text{ bar}$$

$$v_0 = 8.3 \text{ m}^3 / \text{kg}$$

$$x_0 = 0.917$$

- statičke veličine stanja na izlazu iz statora odnosno na ulazu u rotor:

$$h_{1t} = 2344.077 \text{ KJ/kg}$$

$$p_{1t} = 0.107 \text{ bar}$$

$$v_{1t} = 12.6 \text{ m}^3 / \text{kg}$$

$$x_{1t} = 0.898$$

- statičke veličine stanja na izlazu iz rotora odnosno na izlazu iz stepena i turbine:

$$h_{2t} = 2293.677 \text{ KJ/kg}$$

$$p_{2t} = 0.073 \text{ bar}$$

$$v_{2t} = 17.5 \text{ m}^3 / \text{kg}$$

$$x_{2t} = 0.885$$

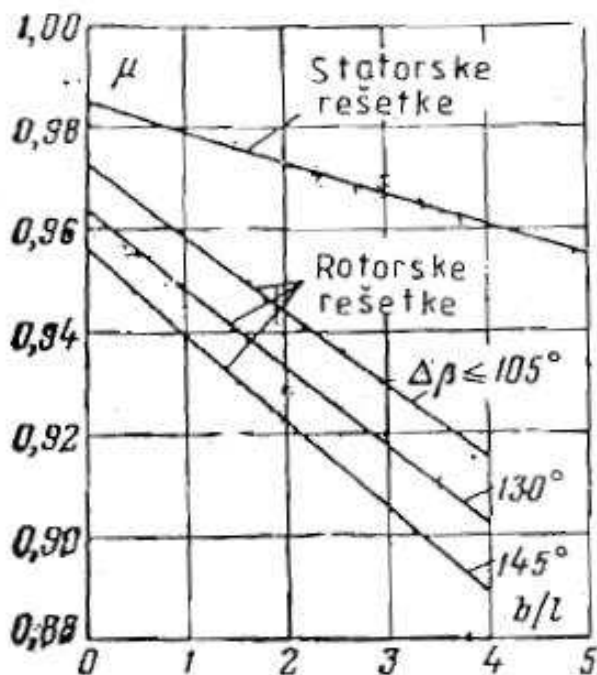
5.1. Tablični prikaz rezultata proračuna

Tablica 2. Rezultati proračuna

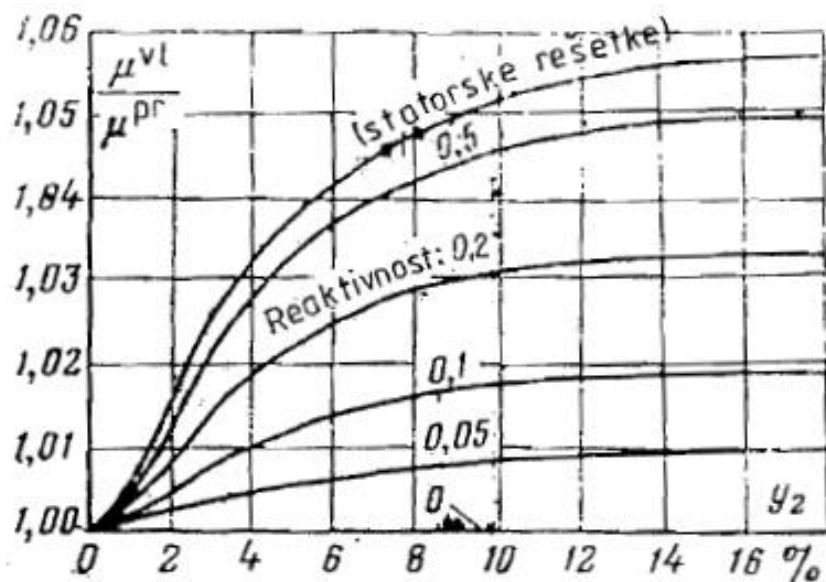
Redni broj	Simboli veličine	Presjek (mjereno od korijena)					Mjerna jedinica
		0 l	¼ l	½ l	¾ l	1 l	
1.	r_1	0.650	0.775	0.900	1.025	1.150	m
2.	U_1	204.204	243.473	282.743	322.013	361.283	m/s
3.	R	0.012	0.28	0.45	0.565	0.646	
4.	h_{0s}	110.656	80.64	61.60	48.72	39.648	KJ/kg
5.	p_1	0.075	0.09	0.107	0.115	0.12	bar
6.	v_{1t}	17.3	14	12.6	11.3	10.09	m^3/kg
7.	x_{1t}	0.887	0.893	0.898	0.903	0.905	
8.	c_{1t}	470.438	401.597	350.999	312.154	281.596	m/s
9.	M_{1t}	1.226	1.062	0.897	0.813	0.759	
10.	μ_1^{pp}	0.930	0.955	0.965	0.955	0.930	
11.	μ_1	(1.052) 0.978	(1.052) 1.005	(1.053) 1.016	(1.05) 1.003	(1.049) 0.976	
12.	c_{1t}/v_{1t}	27.19	28.69	27.86	27.62	27.91	$kg/(s \cdot m^2)$
13.	α_{1E}	24.59	23.89	24	24.55	25.00	°
14.	$\overline{\Delta G}$	11.51	11.51	11.51	11.51	11.51	$kg/(s \cdot m^2)$
15.	ψ_{stat}	0.92	0.94	0.95	0.938	0.906	
16.	c_1	432.803	377.501	333.449	292.800	255.126	m/s
17.	α_1	25.64	23.53	25.789	26.377	27.082	°
18.	w_1	263.937	182.341	146.102	143.127	177.431	m/s
19.	β_1	45.1995	55.7434	83.185	114.650	139.109	°
20.	M_{w1}	0.688	0.482	0.373	0.373	0.479	

21.	w_{2t}	268.981	309.787	349.494	383.464	419.745	m/s
22.	M_{2t}	0.706	0.814	0.918	1.007	1.102	
23.	$\overline{p_1}$	0.092	0.10	0.11	0.12	0.14	bar
24.	p_{2*}	0.0531	0.0577	0.06347	0.0692	0.0808	bar
25.	v_{2t*}	-	-	-	16	15.7	m^3/kg
26.	x_{2t*}	-	-	-	0.87	0.888	
27.	w_* / v_{2t*}	15.37	17.7	19.97	22.1	24.17	
28.	μ_2^{pp}	0.892	0.925	0.925	0.920	0.901	
29.	μ_2	(1.002) 0.894	(1.037) 0.959	(1.047) 0.964	(1.048) 0.964	(1.047) 0.943	
30.	r_2	0.649	0.774	0.9005	1.02625	1.152	m
31.	U_2	203.889	243.159	282.9	322.406	361.911	m/s
32.	β_{2E}	51.579	45.224	36.306	33.212	30.521	°
33.	ψ_{rot}	0.896	0.95	0.955	0.945	0.905	
34.	β_2	51.418	45.773	36.925	33.969	31.95	°
35.	w_2	241.007	294.298	333.767	362.374	379.869	m/s
36.	c_2	195.872	214.265	201.164	203.653	204.880	m/s
37.	α_2	105.878	100.185	94.584	96.167	101.141	°
38.	$c_2^2 / (2 \cdot 10^3)$	19.183	22.955	20.233	20.737	20.988	kJ/kg
39.	L_u	68.751	75.056	80.342	77.678	67.739	kJ/kg
40.	η_u	0.613	0.670	0.717	0.694	0.605	
41.	η_u^*	0.741	0.842	0.8755	0.851	0.747	

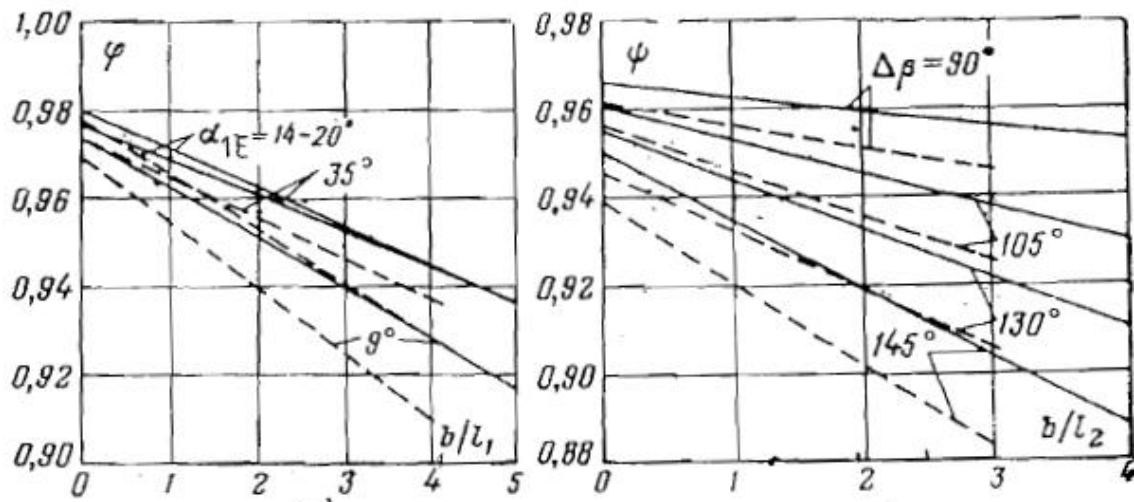
U nastavku su dani dijagrami neophodni za određivanje nekih vrijednosti poput koeficijenta protoka.



Slika 14. Koeficijent protoka kroz cilindrične rešetke, u ovisnosti o relativnoj visini rešetki i kutu zakreta toka



Slika 15. Utjecaj vlažnosti pare u izlaznom presjeku rešetke na koeficijent protoka



Slika 16. Koeficijent brzine na cilindrične turbinske rešetke u ovisnosti o l/b , kutu $\Delta\beta$ i d/l

6. Zaključak

Postupak analitičkog proračuna stupnja nužan je korak za odabir aeroprofila u svim vrstama turbostrojeva tako i kod turbina. U sklopu ovog završnog rada prikazan je pristup tome postupku sa stanovišta teorije slobodnog vrtloga, prema čijim je pretpostavkama i izveden sustav jednažbi koji se kao takav može koristiti za praktičnu primjenu pri proračunu konkretne turbine, kao što je prikazano numeričkim primjerom. Tako provedeni proračun prethodi odabiru samih profila iz kataloga proizvođača ili pak izradi lopatice prema točno dobivenim dimenzijama aeroprofila na određenim presjecima. Potvrdu da je profiliranje korektno provedeno kasnije se može dobiti ili izravnim ispitivanjem profila ili numeričkom simulacijom.

7. Literatura

[1] B. Matijašević: Podloge za pripremanja ispita iz kolegija TURBOSTROJEVI 1

[2] A. Galović: TERMODINAMIKA 1, Fakultet strojarstva i brodogradnje, Zagreb, 2004.

[3] M. E. Dejc, B. M. Trojanovski: Untersuchung und Berechnung axialer Turbinenstufen, VEB Verlag Technik, Berlin, 1973.