

Modernizacija portalnog alatnog stroja za poliranje kamena

Markičević, Luka

Undergraduate thesis / Završni rad

2020

Degree Grantor / Ustanova koja je dodijelila akademski / stručni stupanj: **University of Zagreb, Faculty of Mechanical Engineering and Naval Architecture / Sveučilište u Zagrebu, Fakultet strojarstva i brodogradnje**

Permanent link / Trajna poveznica: <https://urn.nsk.hr/urn:nbn:hr:235:101171>

Rights / Prava: [In copyright](#)/[Zaštićeno autorskim pravom.](#)

Download date / Datum preuzimanja: **2025-01-09**

Repository / Repozitorij:

[Repository of Faculty of Mechanical Engineering and Naval Architecture University of Zagreb](#)



SVEUČILIŠTE U ZAGREBU

FAKULTET STROJARSTVA I BRODOGRADNJE

ZAVRŠNI RAD

Luka Markičević

Zagreb, veljača 2020.

SVEUČILIŠTE U ZAGREBU
FAKULTET STROJARSTVA I BRODOGRADNJE

ZAVRŠNI RAD

Mentor:

Prof. dr. sc. Toma Udiljak, dipl. ing.

Student:

Luka Markičević

Zagreb, veljača 2020.

IZJAVA

Izjavljujem da sam ovaj rad izradio samostalno, koristeći se znanjem i vještinama stečenim tijekom studiranja na Fakultetu strojarstva i brodogradnje, Sveučilišta u Zagrebu.

Luka Markičević

ZAHVALA

Zahvaljujem se mentoru prof. dr. sc. Tomi Udiljaku na pomoći prilikom izrade ovog rada, ali i za preneseno znanje tijekom preddiplomskog studija.

Također, zahvaljujem se dr. sc. Mihi Klaiću na nesebičnoj pomoći, savjetima i izdvojenom vremenu tijekom pisanja ovog rada.

I na kraju, veliko hvala mojoj obitelji i prijateljima na potpori tijekom dosadašnjeg studiranja.



SVEUČILIŠTE U ZAGREBU
FAKULTET STROJARSTVA I BRODOGRADNJE



Središnje povjerenstvo za završne i diplomske ispite
Povjerenstvo za završne ispite studija strojarstva za smjerove:
proizvodno inženjerstvo, računalno inženjerstvo, industrijsko inženjerstvo i menadžment, inženjerstvo
materijala i mehatronika i robotika

Sveučilište u Zagrebu Fakultet strojarstva i brodogradnje	
Datum	Prilog
Klasa:	
Ur.broj:	

ZAVRŠNI ZADATAK

Student: **LUKA MARKIČEVIĆ**

Mat. Br.: 0035210461

Naslov rada na hrvatskom jeziku: **Modernizacija portalnog alatnog stroja za poliranje kamena**

Naslov rada na engleskom jeziku: **Retrofit of portal machine tool for stone polishing**

Opis zadatka:

Brušenje i poliranje ravnih kamenih površina spada u operacije koje se neizostavno koriste kod obrade kamena. Često se takve operacije izvode na ručnim i poluautomatskim portalnim strojevima za poliranje. Iako postoji nekoliko svjetskih proizvođača takvih strojeva, zbog cijene, većina tvrtki za obradu kamena se odlučuje za modernizaciju starijih strojeva. Shodno navedenom, u ovom radu je potrebno sljedeće:

1. Dati literaturni pregled postojećih strojeva.
2. Dati idejno rješenje konstrukcijske preinake.
3. Osmisliti nosač glavnog elektro-ormara.
4. Dati robusno tehničko rješenje senzora pozicije realiziranog induktivnim senzorom.

U radu je potrebno navesti korištenu literaturu i eventualno dobivenu pomoć.

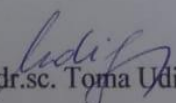
Zadatak zadan:
28. studenog 2019.

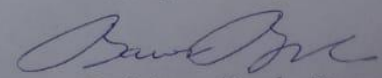
Datum predaje rada:
1. rok: 21. veljače 2020.
2. rok (izvanredni): 1. srpnja 2020.
3. rok: 17. rujna 2020.

Predvideni datumi obrane:
1. rok: 24.2. – 28.2.2020.
2. rok (izvanredni): 3.7.2020.
3. rok: 21.9. – 25.9.2020.

Zadatak zadao:

Predsjednik Povjerenstva:


Prof. dr. sc. Toma Udiljak


Prof. dr. sc. Branko Bauer

Sadržaj

Popis slika	iii
Popis oznaka.....	iv
Popis dokumentacije	v
Sažetak	vi
Summary	vii
1. UVOD	1
1.1. Arhitektonsko-građevinski kamen.....	2
1.2. Vrste arhitektonsko-građevinskog kamena	3
2. STROJEVI ZA OBRADU KAMENA	5
2.1. Konzolni stroj za rezanje kamena.....	5
2.2. Portalni stroj za rezanje kamena	7
2.3. Numerički upravljani stroj za glodanje kamena	7
2.4. Brušenje i poliranje kamena	8
2.5. Konzolni stroj za poliranje kamena	9
2.6. Portalni stroj za poliranje kamena	10
3. ZATEČENO STANJE STROJA	11
4. KONSTRUKCIJSKE PREINAKE NA STROJU	14
4.1. Induktivni senzori na stroju	15
4.2. Izrada nosača glavnog elektro ormara i raspored komponenti u ormaru	17
4.3. Nosač upravljačkog pulta	21
4.4. Prihvati za podizanje komponenti	24
4.5. Signalizacija na stroju.....	25
4.6. Korozivna zaštita stroja.....	26
5. SENZORI POZICIJE.....	28
5.1. Enkoderi.....	28

5.2. Induktivni enkoderi.....	30
5.3. Induktivni senzori sa svrhom enkodera na stroju	30
6. ZAKLJUČAK	33
7. LITERATURA	34
8. PRILOZI	36

Popis slika

SLIKA 1. DISKOBOL, ANTIČKA GRČKA [1].....	1
SLIKA 2. SREDNJOVJEKOVNI NADGROBNI SPOMENIK (STEĆAK) U OKOLICI KISELJAKA [2].....	2
SLIKA 3. GRANIT [3]	3
SLIKA 4. VAPNENAC [3]	4
SLIKA 5. MRAMOR [3]	4
SLIKA 6. STROJ ZA EKSPLOATACIJU KAMENA [5]	5
SLIKA 7. KONZOLNI STROJ ZA REZANJE KAMENA [6]	6
SLIKA 8. PORTALNI STROJ ZA REZANJE KAMENA [8]	7
SLIKA 9. CNC GLODAĆI OBRADNI CENTAR [9]	8
SLIKA 10. ALAT ZA POLIRANJE S POLIMERNIM PREVLAKAMA [11].....	9
SLIKA 11. ALAT ZA POLIRANJE NA BAZI SUMPORNE KISELINE [11]	9
SLIKA 12. KONZOLNI STROJ ZA POLIRANJE [12]	10
SLIKA 13. PORTALNI CNC STROJ ZA POLIRANJE KAMENA [13].....	10
SLIKA 14. ZATEČENO STANJE STROJA.....	11
SLIKA 15. CAD MODEL STROJA	14
SLIKA 16. INDUKTIVNI SENZOR [17].....	15
SLIKA 17. INDUKTIVNI SENZOR NA NOSAČU	16
SLIKA 18. INDUKTIVNI SENZOR NA STROJU.....	16
SLIKA 19. ELEKTRO-ORMAR NA NOSAČU	17
SLIKA 20. NOSAČ ELEKTRO-ORMARA.....	18
SLIKA 21. RASPORED KOMPONENTI U ELEKTRO-ORMARU	19
SLIKA 22. UPRAVLJAČKI PULT	20
SLIKA 23. UPRAVLJAČKI PULT S ZAŠTITNIM POKLOPCEM	21
SLIKA 24. NOSAČ UPRAVLJAČKOG PULTA PRIČVRŠĆEN NA STROJ	22
SLIKA 25. KOMPONENTE ZGLOBA	23
SLIKA 26. RUČICA NA KRAJU GRANE	23
SLIKA 27. OPTEREĆENJE VODILICE	24
SLIKA 28. SEMAFOR NA GRANI STROJA	26
SLIKA 29. CAD MODEL STROJA NAKON KONSTRUKCIJSKIH PREINAKA	27
SLIKA 30. ROTACIJSKI ENKODERI [22]	29
SLIKA 31. LINIJSKI ENKODERI [22]	29
SLIKA 32. DISK ENKODERA	31
SLIKA 33. KUĆIŠTE ELEKTROMOTORA	31
SLIKA 34. KVANTITATIVAN PRIKAZ KUĆIŠTA, DISKA I INDUKTIVNOG SENZORA	32

Popis oznaka

OZNAKA	MJERNA JEDINICA	OPIS
R_m	[N/mm ²]	Maksimalna čvrstoća
R_e	[N/mm ²]	Vlačna čvrstoća
σ_{vmax}	[N/mm ²]	Maksimalno naprezanje u vijku
A_j	[mm ²]	Površina jezgre
d_1	[mm]	Unutarnji promjer jezgre

Popis dokumentacije

BROJ CRTEŽA	Naziv iz sastavnice
1	ps-00-00
2	ps-01-00
3	ps-01-01
4	ps-01-02
5	ps-01-03
6	ps-01-04
7	ps-01-05
8	ps-02-00

Sažetak

Brušenje i poliranje ravnih kamenih površina spada u operacije koje se neizostavno koriste kod obrade kamena. Često se takve operacije izvode na ručnim i poluautomatskim portalnim strojevima za poliranje. Iako postoji nekoliko svjetskih proizvođača takvih strojeva, zbog cijene, većina tvrtki se odlučuje za modernizaciju starijih strojeva. Upravo to je tema ovog završnog rada. U prvom dijelu se opisuje način rada pojedinih strojeva za obradu kamena, dok se u drugom dijelu opisuje način modernizacije portalnog stroja.

Summary

Grinding and polishing flat stone surfaces are operations that are indispensable for stone processing. Often, such operations are performed on manual and semi-automatic portal machines for polishing. Although there are several worldwide manufacturers of such machines, because of the cost, most companies are opting to modernize older machines. This is exactly the theme of this final thesis. The first part describes how certain stone processing machines work, while second part describes the way the portal machine is modernized.

1. UVOD

Još od doba prapovijesti, čovjek je koristio kamen kao materijal za izradu oruđa, oružja i alata. Osim toga, kamen se koristio i za izražavanje vlastitih umjetničkih misli, a izrađivao je, prije svega nakit i razne kipiće o čemu postoje brojni materijalni tragovi i na našim prostorima.

Neprestana ljudska potreba za spoznajom omogućila je otkrivanje i primjenu novih materijala, ali kamen se i dalje upotrebljava u kulturne, vjerske i graditeljske svrhe. U doba antike izgrađene su brojne monumentalne građevine i skulpture koje su poslužile kao inspiracija brojnim umjetnicima u kasnijim vremenima.



Slika 1. Diskobol, antička Grčka [1]

Kao i u ostatku Europe, tako se i na našim prostorima razvijala arhitektura i kiparstvo prvenstveno religijskih motiva. Od sakralnih objekata na našim prostorima posebno se ističu arhitektonski i konstrukcijski dijelovi crkava u Šibeniku, Trogiru i Splitu. Također, kamen je korišten (i koristi se) za izradu nadgrobnih spomenika, a poseban materijalni trag su nekropole stećaka - srednjovjekovnih nadgrobnih spomenika, na području današnje BiH.



Slika 2. Srednjovjekovni nadgrobnji spomenik (stećak) u okolini Kiseljaka [2]

1.1. Arhitektonsko-građevinski kamen

Arhitektonsko-građevinski kamen pripada skupini nemetalnih mineralnih sirovina. Osim svojih fizikalnih i mehaničkih svojstava karakterizira ga i dekorativna vrijednost. Ova vrsta kamena je svoju primjenu pronašla za različita unutarnja i vanjska oblaganja, uređenje interijera i eksterijera, u kiparstvu i arhitekturi i sl. Vadi se u obliku blokova određenih dimenzija čijim se piljenjem i daljnjom obradom proizvode obratci za daljnju obradu. [3]

Danas u svijetu je poznato preko 4500 vrsta stijena koje su svojim nastankom mogu podijeliti u tri skupine [3]:

- eruptivne ili magmatske stijene
- sedimentne ili taložne stijene
- metamorfne ili preobražene stijene

ERUPTIVNE STIJENE. Eruptivne stijene nastaju ohlađivanjem i kristalizacijom prirodne silikatne taljevine – lave. One se dalje dijele ovisno o dubini i mjestu nastanka na intruzive i efuzive. Osim prema načinu postanka eruptivne stijene se dijele prema kemijskom i mineralnom sastavu. Neke od poznatijih vrsta eruptivnih stijena su granit, sijenit, diorit itd.

SEDIMENTNE STIJENE. Sedimentne stijene nastaju trošenjem postojećih stijena, njihovim transportom te postupnim taloženjem. Trošenje stijena može biti mehaničko, kemijsko i biološko. Vrste sedimentnih stijena koji se koriste kao arhitektonsko-građevinski kamen su vapnenac, dolomit, breče i sl.

METAMORFNE STIJENE. Metamorfne stijene nastaju preoblikovanjem postojećih stijena kao rezultat promjenjivih fizičko-kemijskih uvjeta koje traju kroz milijune godina. Uzroci preoblikovanja su kombinacija promjenjivih uvjeta okolnog tlaka i temperature, pomjeranja tektonskih ploča, aktivnost vode i sl. Primjeri metamorfnih stijena su mramori, škriljavci i kvarciti.

1.2. Vrste arhitektonsko-građevinskog kamena

Svaka od prethodno opisanih skupina arhitektonsko-građevinskog kamena ima određene vrste kamena koje se najviše primjenjuju.

Granit (slika 3) je vrsta kamena iz skupine eruptivne stijene, izrazito zrnaste strukture i različitih boja od kojih najviše prednjače svijetlo crvene, crvenkaste, žućkaste, bjelkaste pa sve do sive, ali nikada nisu izrazito tamni. Trajnost im je izuzetno dobra. Zadržavaju dekorativna svojstva, sjaj i nepromjenjivost izgleda i u uvjetima onečišćenja. Najčešće se primjenjuju kao kamen za oblaganje svih vrsta površina.



Slika 3. Granit [3]

Vapnenac (slika 4) je vrsta kamena iz skupine sedimentnih stijena. Način na koji nastaju daje raznolikost strukture, teksture i boje. Pojavljuju se skoro u svim vrstama boja osim tonova

zelena i plave. Trajnost im ovisi o porozitetu. Nepostojani su prema djelovanju atmosferilija, posebno u urbanim sredinama. Primjenjuju se kao pločasti obložni elementi za uređenje interijera i eksterijera.



Slika 4. Vapnenac [3]

Mramor (slika 5) je metamorfni produkt sedimentnih stijena. Ističe ga nelinearnost, sitno do krupnozrnate teksture. Pravi mramor je bijele boje ali često sadrži nečistoće zbog kojih je „prošaran“ drugim bojama. Mramor ima najlošija svojstva od svih navedenih vrsta kamena. Nije dovoljno otporan na habanje i često gubi sjaj. Također, površina kamena često postaje hrapava. [3]



Slika 5. Mramor [3]

U ovom završnom radu su razmatrani i opisani moderni strojevi za obradu kamena s naglaskom na tehnologiju brušenja i poliranja. Također, opisan je način modernizacije postojećeg alatnog stroja za poliranje kamena kao i određena konstrukcijska rješenja.

2. STROJEVI ZA OBRADU KAMENA

Da bi opisali načine rada i konstrukcije strojeva za obradu kamena pratit će se tok materijala (kamena) od njegove eksploatacije pa sve do gotovog proizvoda.

Kamen kao konstrukcijski i arhitektonski materijal eksploatira se iz kamenoloma, a prvi korak u tome je rezanje bloka kamena određenih dimenzija. Rezanje se najčešće obavlja pomoću pile s dijamantnom sajlom. Ovisno o veličini kamenog bloka odabire se dužina dijamantne sajle ali i snaga elektromotora pile koji osigurava glavno gibanje sajle. Slika 6 prikazuje primjer stroja za rezanje kamenih blokova. [4]

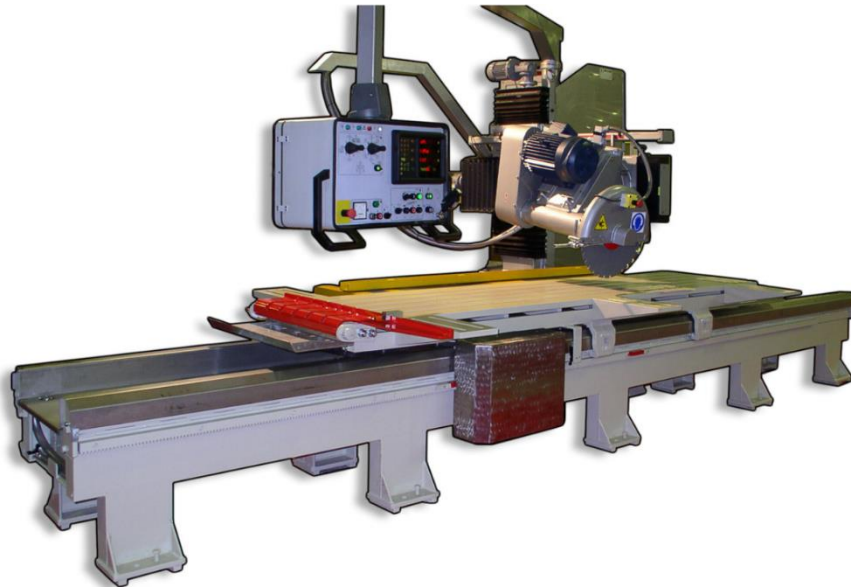


Slika 6. Stroj za eksploataciju kamena [5]

2.1. Konzolni stroj za rezanje kamena

Iako je obrada metala najzastupljenija u tehnologiji obrade odvajanjem čestica, sve se više potiče istraživanje i razvoj novih tehnologija i tehnika u obradi kamena i ostalih nehomogenih materijala.

Prvi strojevi za rezanje kamena su nastali sredinom prošlog stoljeća, a time je započela složenija strojna obrada kamenih komada. Prvi stroj za rezanje kamena je bio konzolne izvedbe. Takvi strojevi i danas pronalaze svoju primjenu posebno kod brzih zahvata.



Slika 7. Konzolni stroj za rezanje kamena [6]

Slika 7 prikazuje novije rješenja konzolnog stroja za rezanje kamena. Prigon glavnom gibanju se u ovom slučaju ostvaruje pomoću elektromotara, a posmično gibanje se ostvaruje preko kaveznog asinkronog motora. Glavno vreteno kao i asinkroni motori su upravljani preko numerički upravljano računala.

Kod starijih izvedbi konzolnih strojeva glavno gibanje se također osiguravalo preko elektromotora dok je posmično gibanje bilo obavljano ručno pomoću ručice. Nedostatak ovakvih strojeva je činjenica da se prilikom ostvarenja posmičnog gibanja radni stol pomiče prema reznom alatu. Time je povećano opterećenje na vodilice i zubnu letvu stroja jer je potrebno pomicati cijelu masu radnog stola i obratka. [7]

Drugi nedostatak ovakvih strojeva je izloženost operatora prskanju sredstva za hlađenje i ispiranje.

2.2. Portalni stroj za rezanje kamena

Danas je češća primjena portalnih strojeva za rezanje kamena. Glavno gibanje se ostvaruje pomoću elektromotora dok se posmično gibanje ostvaruje na način da stroj cijelom svojom dužinom portala ima zupčastu letvu. Na centralnom dijelu na kojem se nalazi elektromotor za glavno gibanje također se nalazi i posmični prigon realiziran elektromotorom i reduktorom. Slika 8 prikazuje primjer portalnog stroja za obradu kamena.



Slika 8. Portalni stroj za rezanje kamena [8]

2.3. Numerički upravljani stroj za glodanje kamena

Kao i u postupku rezanja kamena, tako je i postupak glodanja kamena prošao kroz različite faze razvoja. Najnoviji strojevi za obradu kamena se i danas usavršavaju upravo zbog razvoja elektronike i servo motora.

U obradi kamena se ističu višeosni obradni centri. Najčešće su izvedbe strojeva s tri glavne osi X, Y i Z te dvije rotacijske osi A i C. Prihvat alata u motorvretenu je ISO, a automatskom izmjenom alata je osigurana primjena čitavog spektra alata. Slika 9 prikazuje primjer CNC glodaćeg obradnog centra za glodanje kamena.

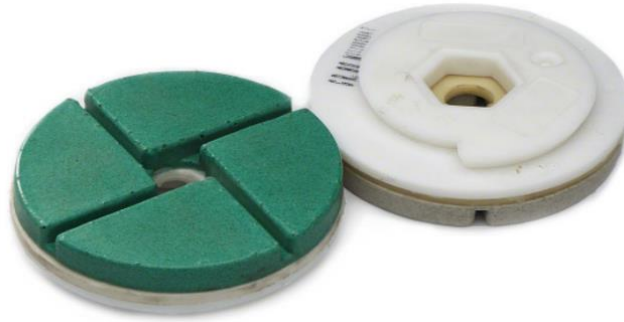


Slika 9. CNC glodaći obradni centar [9]

2.4. Brušenje i poliranje kamena

U ovom radu je glavni naglasak na završnu obradu kamena pa će u nastavku to biti i detaljnije objašnjeno.

Brušenje je najzastupljeniji postupak završne obrade tvrdih površina različitih oblika. Svrha mu je postizanje bolje hrapavosti površine i točnosti oblika. Dodatak materijala za završnu obradu brušenjem je najčešće od 0,1-0,2 mm. Glavno gibanje je rotacija alata, a posmično gibanje se, ovisno o vrsti stroja, ostvaruje pomoću motora ili ručno. Brušenje može biti obodno, čeonno i profilno. Kada je u pitanju brušenje ili poliranje kamena, najčešće se koristi čeonni položaj alata. Alat za brušenje i poliranje je brus s više reznih oštrica, nedefinirane rezne geometrije i često negativnim prednjim kutom brusnog zrna. Materijali od kojih se proizvode alati za brušenje i poliranje kamena su različite keramike i polimeri. Slike 10 i 11 prikazuju primjere alata za brušenje kamena. [10]



Slika 10. Alat za poliranje s polimernim prevlakama [11]



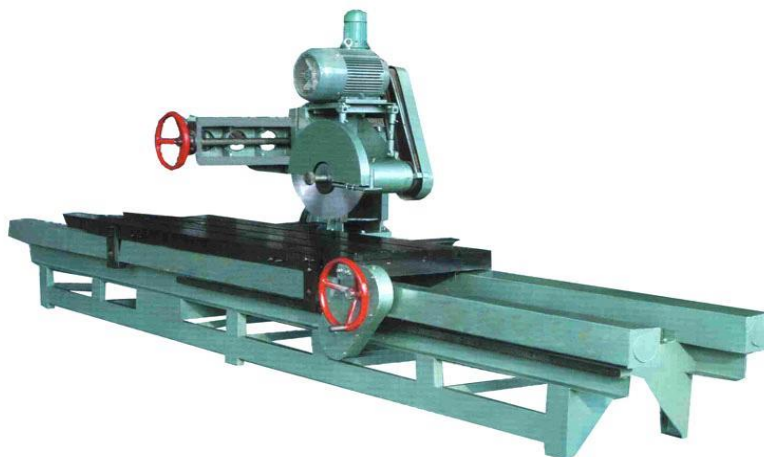
Slika 11. Alat za poliranje na bazi sumporne kiseline [11]

Prilikom postupka brušenja ili poliranja oslobađa se velika količina topline kao posljedica trenja između alata i površine obratka. Trenje je veće što je kut prednje površine alata veći. Iz navedenih se razloga u postupku brušenja i poliranja koristi sredstvo za hlađenje, ispiranje i podmazivanje kako bi se odvelo što više nastale topline ali i uklonile odvojene čestice iz zone obrade. Kao sredstvo za hlađenje se najčešće koristi voda.

2.5. Konzolni stroj za poliranje kamena

Razvoj strojeva za poliranje je tekao na sličan način kao i kod ostalih postupaka obrade odvajanjem. Prvo su se koristili konzolni strojevi kod kojih se glavno gibanje postizalo elektromotorom. Posmično gibanje je osiguravao operater koji je okretanjem ručice pokretao radni stol na kojem je stajao obradak. Zbog izrazito velikih masa obradaka okretanje ručice je

iziskivalo veći napor operatera. Slično kao i kod konzolni strojeva za rezanje kamena, operater je izložen sredstvu za hlađenje i ispiranje koje može imati negativne utjecaje po zdravlje. Slika 12 prikazuje primjer konzolnog stroja za poliranje kamena.



Slika 12. Konzolni stroj za poliranje [12]

2.6. Portalni stroj za poliranje kamena

Novije izvedbe strojeva za poliranje kamena imaju osigurano glavno i posmično gibanje pomoću elektromotora. Također, često su ovakvi strojevi u potpunosti automatizirani što predstavlja olakšanje za operatere jer je upravljanje strojem puno jednostavnije. Posmično gibanje kod ovakvih strojeva, vidljivo na slici 13, je realizirano elektromotorom i reduktorom.



Slika 13. Portalni CNC stroj za poliranje kamena [13]

3. ZATEČENO STANJE STROJA

U ovom poglavlju će biti rečeno nešto više o stanju stroja za poliranje kamena.

Riječ je o stroju proizvođača „Alpe weha“, modela „Ortogonal 65“ proizveden 70-tih godina prošlog stoljeća. Izvedba stroja je portalna s jednom zidnom i jednom podnom vodilicom te jednom poprečnom vodilicom.



Slika 14. Zatečeno stanje stroja

Slika 14 prikazuje zatečeno stanje stroja. Sa slike je vidljiv način temeljenja stroja. Dakle, za ugradnju ovakvog stroja bilo je potrebno izgraditi armiranu ploču i stupove na koje se pričvrćuju vodilice.

Zbog same prirode obrade kamena – izrazito teški obratci, poseban radni stol nije potreban već se prilikom izrade temelja predviđa i prostor za prihvat obratka. Također, iz istih razloga nije potreban ni pribor za stezanje i pozicioniranje obratka.

Jedna od vodilica stroja se pozicionira na vertikalni zid pripremljen za potrebe temeljenja stroja. Profil vodilice je lijevan, a na nju su pričvršćene zupčasta letva i letva za namještanje

graničnika. Poprečna je vodilica osigurana od ispadanja na način da je zupčasta letva na zidnoj vodilici nešto kraća od same vodilice. Time se, u slučaju ispadanja graničnika, osigurava da zupčanik nema svog para za postizanje pomaka.

Poprečna vodilica, manje duljine od vertikalne, je lijevana istim profilom kao i zidna vodilica i zavarena je na čeličnu gredu. Na njoj su, isto kao i na zidnoj, pričvršćene zupčasta letva i letva za namještanje graničnika. Također, na poprečnoj vodilici se nalaze elektromotori za prigon glavnom i posmičnom gibanju.

Zbog vlastite mase i mase elektromotora poprečna vodilica je osigurana od savijanja pomoću vertikalnog stupa koji je zavaren na poprečnu vodilicu. Na dnu vertikalnog stupa su pričvršćeni kotači koji omogućavaju hod po trećoj, podnoj vodilici.

Glavno gibanje na stroju je rotacija alata koji se postiže pomoću elektromotora nepoznatih karakteristika.

Posmično gibanje se ostvaruje pomoću elektromotora nazivne snage 0,37 kW, broja okretaja 1400 o/min i frekvencijom vrtnje 50 Hz. Takvi motori pogone zupčanike koji zajedno s zupčastom letvom ostvaruju potreban posmak. Sveukupno su tri elektromotora koji osiguravaju posmak u tri osi X, Y i Z.,

Potreban put posmičnog gibanja se definira graničnicima koji se pozicioniraju na letvu za graničnike. Razmak između graničnika je definiran dimenzijama obratka. Mehanički prekidači postavljeni na središnju vodilicu i nosač elektromotora gase prigon posmičnom gibanju kada se dosegnu graničnici.

Osi na stroju su definirane na sljedeći način. S obzirom da je glavno vratilo vertikalno, os Z prolazi kroz njega tako da je pozitivan smjer osi onda kada se alat odmiče od obratka, dakle gore. Kada se alat približava obratku tada je negativan smjer osi Z, tj. nalazi se dolje. Nakon što je definirana os Z određuju se smjerovi preostalih osi. Pozitivan smjer osi X „gleda“ desno u odnosu na poprečnu vodilicu, a negativan smjer u lijevu stranu. Os Y je pozitivna kada se vreteno pomiče prema zidnoj vodilici, a negativan kada se odmiče od zidne vodilice.

Osim određenih konstrukcijskih karakteristika stroja potrebno je spomenuti i stanje po pitanju površinske zaštite. Uslijed dugogodišnje izloženosti sredstvu za hlađenje i ispiranje stroj je u

potpunosti korodiran. Potrebno je odrediti razinu korozivskih produkata kako bi se mogla odrediti prihvatljiva zaštita. [14][15]

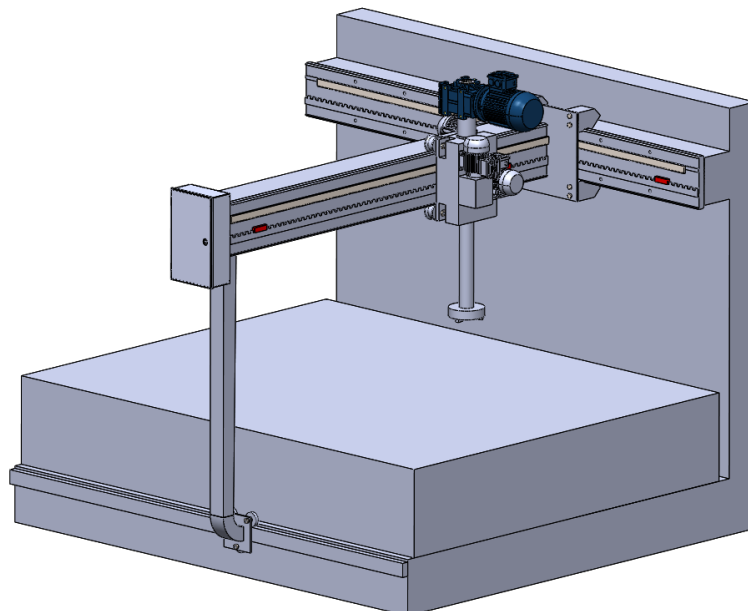
4. KONSTRUKCIJSKE PREINAKE NA STROJU

Da bi stroj ispunio zahtjeve postavljene od strane tvrtke, ali i ispunio sigurnosne kriterije propisane europskom regulativom potrebno je na njemu izvršiti određene konstrukcijske preinake:

- Zamjena postojećih mehaničkih prekidača induktivnim senzorima
- Zamjena glavnog elektro-ormara novim i izrada njegovog nosača
- Izrada grane za upravljački pult
- Ugradnja sigurnosne signalizacije
- Izrada prihvata za podizanje stroja u slučaju transporta
- Korozijska zaštita na stroju

Svaka od navedenih preinaka će biti prikazana pomoću CAD modela stroja i detaljno opisana u nastavku.

Slika 15 prikazuje CAD model zatečenog stroja.



Slika 15. CAD model stroja

4.1. Induktivni senzori na stroju

Induktivni senzori su najčešće korišteni senzori u industriji. Koriste se za gotovo sve aplikacije beskontaktno detekcije krajnjih položaja. Kada se uspoređuju s mehaničkim prekidačima, induktivni senzori neosjetljivi su na vodu, vlagu, prašinu, nemetalne dijelove, boje predmeta ili hrapavost površine predmeta koju je potrebno detektirati. Uz sve navedeno, otporni su na udarce i vibracije. Primjer induktivnog senzora dan je na slici 16. [16]

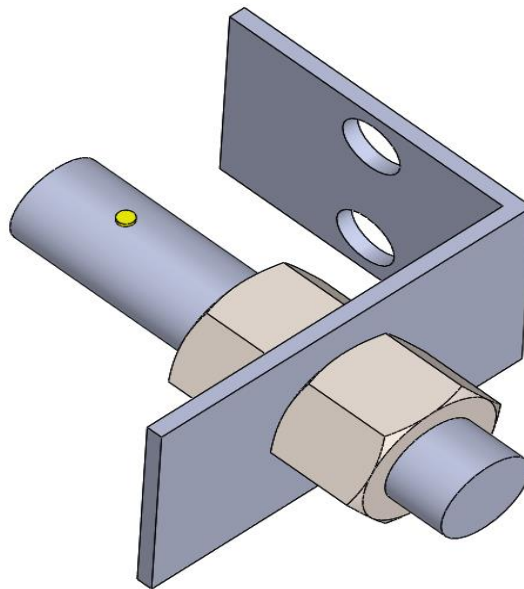


Slika 16. Induktivni senzor [17]

Stupanj osjetnog područja induktivnog senzora ovisi o vrsti metala koji detektira. Legure koje sadrže željezo, poput čelika omogućuju veći stupanj osjetnog područja senzora. One legure koje ne sadrže željezo, već npr. aluminij ili bakar imaju manji stupanj osjetljivosti. Osim o vrsti metala koji se detektira, osjetljivost induktivnog senzora ovisi i o udaljenosti senzora i metala. Ovisno o izvedbi senzora, najčešće osjetne udaljenosti su od 1 mm do 100 mm. [16]

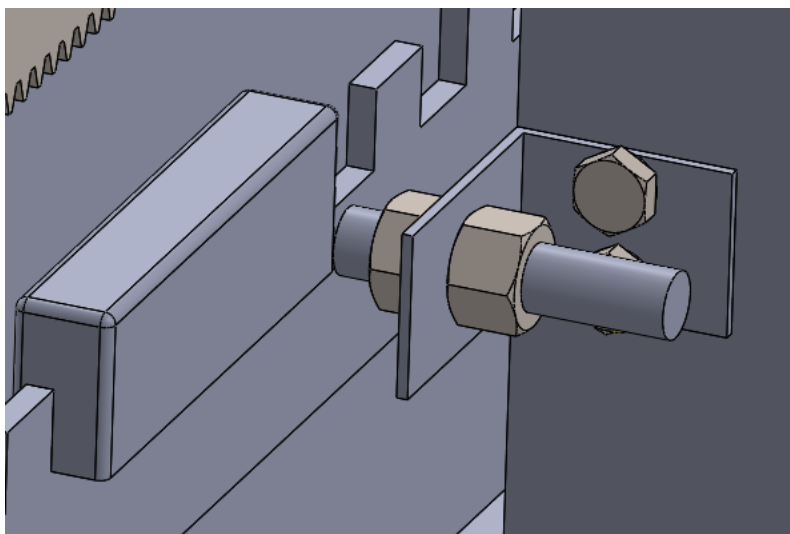
Induktivni senzor radi na principu promjene induktiviteta zavojnice. Dio magnetskog polja zavojnice se nalazi u „zraku“ zbog primjene poluotvorene feritne jezgre senzora. Kada metalni dio dospije unutar magnetskog polja koje je u „zraku“ dolazi do promjene induktiviteta zavojnice, a time i promjene amplitude i frekvencije strujnog kruga. Svaka promjena amplitude i frekvencije se registrira na uređajima za njihovu detekciju.

Na postojećem stroju je potrebno u potpunosti ukloniti mehaničke prekidače i postaviti nove induktivne senzore. Pri tome se koriste senzori osjetljivosti 10 mm. Zbog konstrukcije samih senzora lako se postavljaju na nosače. Naime, induktivni senzori cijelom svojom duljinom imaju izrađen navoj koji zajedno s dvije matice omogućuje stezanje na nosač. Na slici 17 je prikazan nosač s induktivnim sensorom.



Slika 17. Induktivni senzor na nosaču

Slika 18 prikazuje položaj nosača s induktivnim sensorom na stroju.



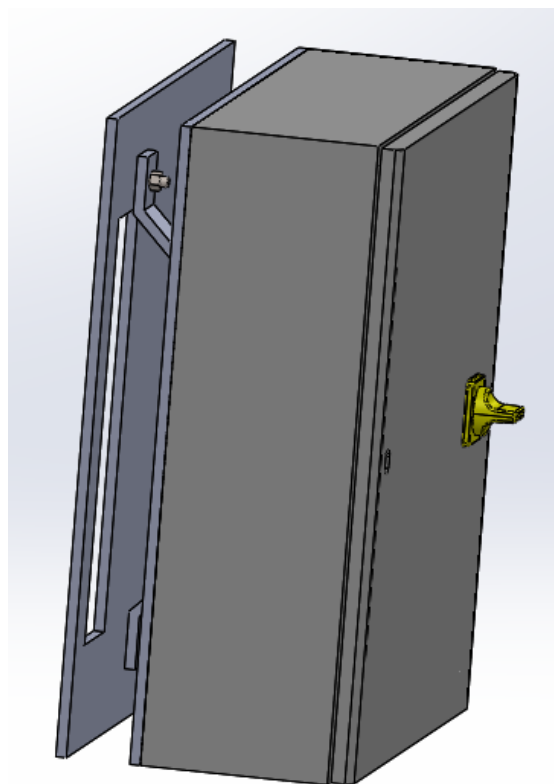
Slika 18. Induktivni senzor na stroju

Induktivne senzore zajedno s nosačima je potrebno postaviti okomito na dužinu graničnika. Pretpostavka je da se stroj neće istog trenutka zaustaviti kada dobije signal od senzora već će zbog vlastite mase i inercije nastaviti putovati još jedan kratki, zaustavni hod.

Zbog svega navedenog, na stroju je potrebno ugraditi ukupno šest induktivnih senzora, dva po svakoj od osi X, Y i Z.

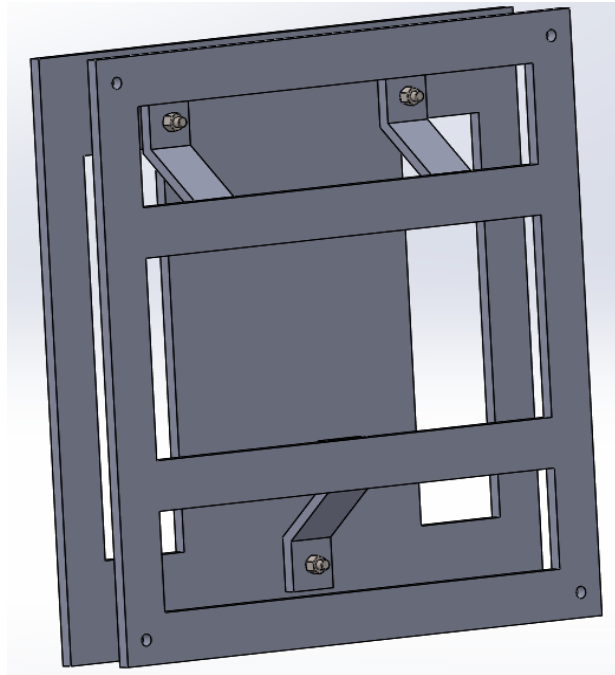
4.2. Izrada nosača glavnog elektro ormara i raspored komponenti u ormaru

Za slučaj postojećeg stroja prihvat ormara je nešto manji jer sadrži manje komponenti. S obzirom da se obavlja rekonstrukcija cijelog stroja kako bi imao sustav za upravljanje i regulaciju potreban je veći broj komponenti u elektro-ormaru. Iz tih razloga je potrebno izraditi novi nosač za elektro-ormar dimenzija 600x600x200 mm. [18] Slika 19 prikazuje elektro-ormar na nosaču.



Slika 19. Elektro-ormar na nosaču

Nosač elektro-ormara je izveden na način da se sastoji od ukupno dvije komponente. Prva komponenta je ona za koju se pričvršćuje ormar. Ona na sebi ima zavarena tri odstojnika s provrtima kako bi se povezala na drugu komponentu. Druga komponenta se pričvršćuje na stroj i na sebi ima zavarene tri navojne šipke M10. Provrti na odstojnicima se namještaju na navojne šipke i pritežu maticama. Slika 20 prikazuje izgled nosača elektro-ormara.



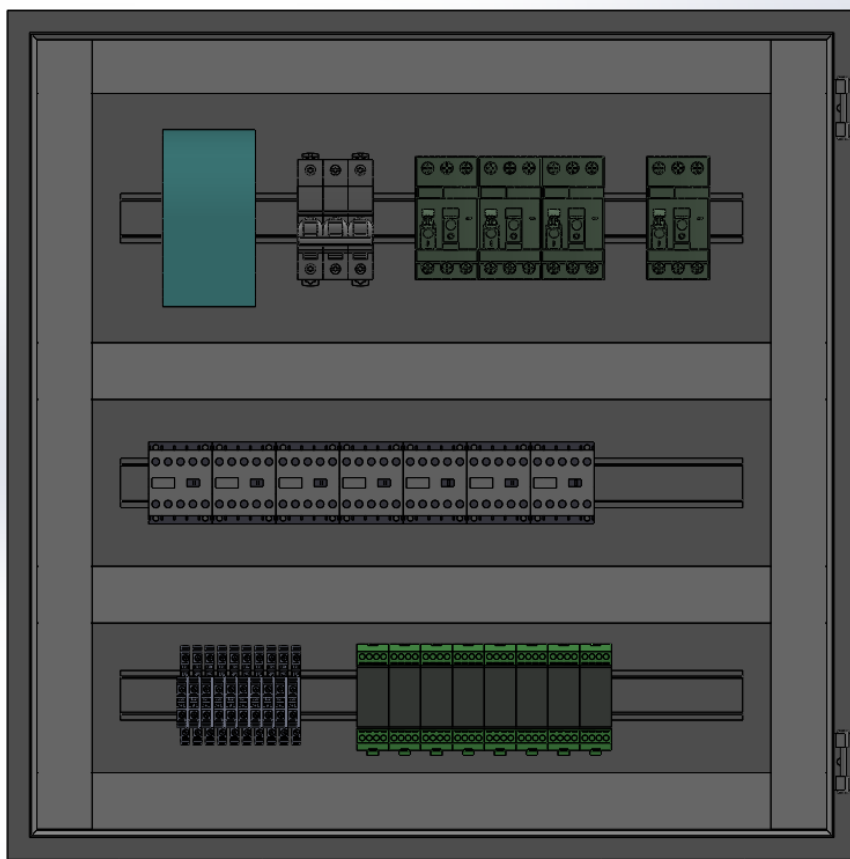
Slika 20. Nosač elektro-ormara

Komponente unutar elektro-ormara su složene prema elektro-shemama i uputama za regulacijski sustav stroja. [19]

Unutar ormara se nalaze tri reda komponenti. U prvom redu se nalaze ispravljač, trolpolni osigurač i četiri motorne zaštitne sklopke za tri osi (X, Y i Z) i glavni motor. Sklopnici, njih ukupno sedam se nalaze u drugom redu. Šest ih je namijenjeno za 3 osi a jedan za glavni motor. U trećem redu su smješteni releji i redne stezaljke. Rednih stezaljki je spojeno trideset, a releja osam. Za regulaciju stroja je ukupno potrebno sedam releja, ali je jedan postavljen kao rezerva.

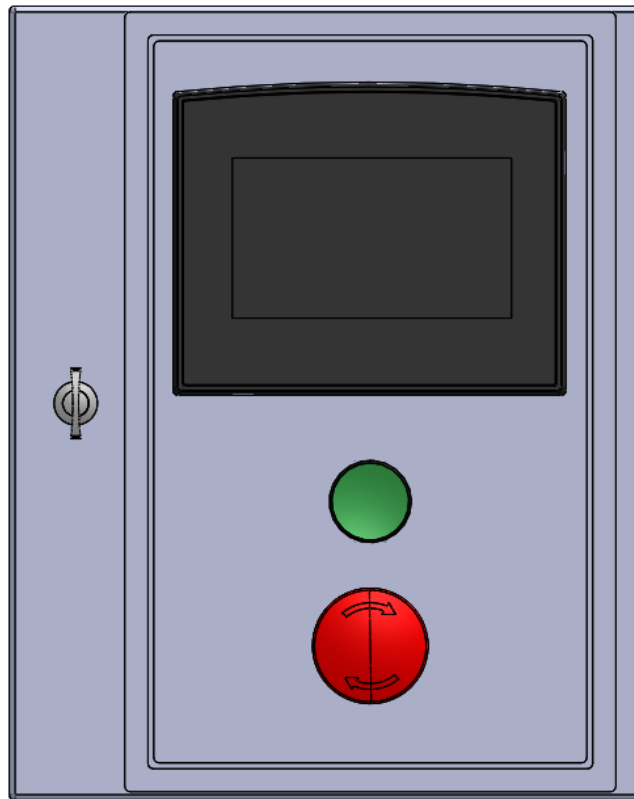
Sve komponente su spojene na DIN šine duljine 400 mm. DIN šine se pomoću vijaka pozicioniraju unutar elektro-ormara. Kablovi za komponente su smješteni u kabelski kanal širine 40 mm i dubine 60 mm. Kabelski kanali se nalaze između redova komponenti i po

vanjskom okviru unutar ormara. Na vratima elektro-ormara se nalazi glavna sklopka kojom se uključuje stroj. Slika 21 prikazuje raspored komponenti u elektro-ormaru.



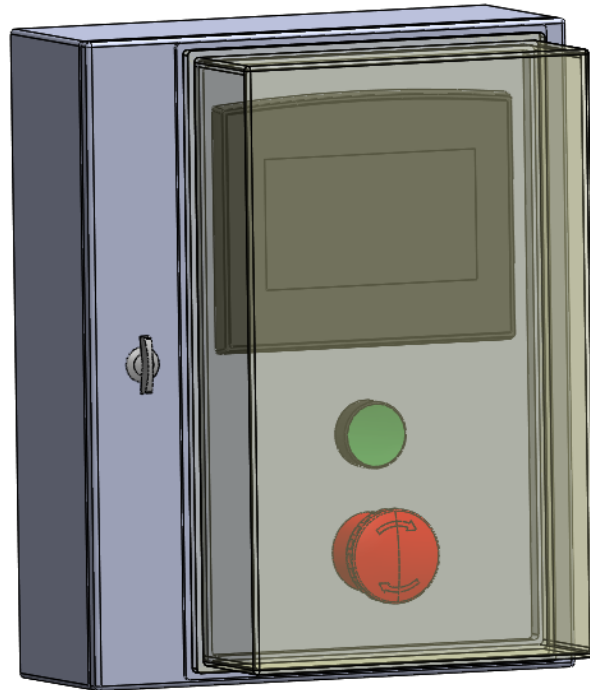
Slika 21. Raspored komponenti u elektro-ormaru

Upravljački pult s PLC-om je odvojen od glavnog elektro-ormara i nalazi se u posebnoj kućištu. Kućište je smješteno na pomičnoj grani stroja. Za potrebe smještaja upravljačkog pulta izrađen je ormar dimenzija 275x220x70 mm. Na njegovim vratima su izrađeni prolazi za PLC, sigurnosnu gljivu i tipkalo. Proizvođač PLC-a ima jasno definirane dimenzije prolaza kako bi se mogla smjestiti odgovarajuća brtva. Te dimenzije su 122,5x91,5 mm. Potrebna dimenzija za prolaz tipkala je $\Phi 22$ mm odnosno sigurnosne gljive $\Phi 14,5$ mm. Slika 22 prikazuje izgled upravljačkog pulta.



Slika 22. Upravljački pult

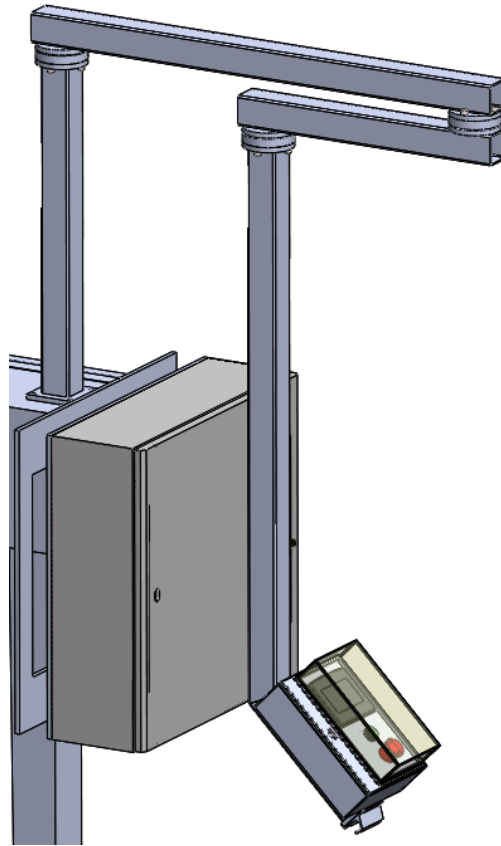
Zbog izloženosti vodi i vlazi (stroj je smješten na otvorenom) potrebno je izraditi zaštitni poklopac. Poklopac se sastoji od postolja koje se zavaruje na vrata kućišta pulta i vrata izrađenih od akrilnog stakla. Slika 23 prikazuje upravljački pult s zaštitnim poklopcem.



Slika 23. Upravljački pult s zaštitnim poklopcem

4.3. Nosač upravljačkog pulta

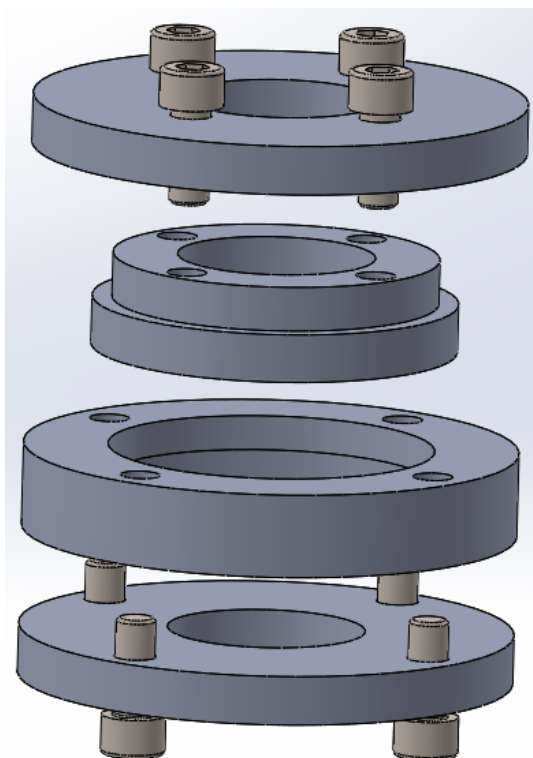
Prilikom rekonstrukcije stroja potrebno je napraviti nosač upravljačkog pulta. Nosač se pričvršćuje na poprečnu vodilicu stroja i pomiče po osi X zajedno s vodilicom. Primjenom nosača, upravljački pult se odvaja od glavnog elektro-ormara. Nosač se sastoji od četiri aluminijska profila kvadratnog poprečnog presjeka dimenzija 60x60 mm čija se dokumentacija nalazi u prilogu. Aluminijski profili su međusobno spojeni s tri zgloba, koji omogućavaju okrete u svim smjerovima, osim iz horizontalnog u vertikalni položaj. Maksimalni doseg grane je 1500 mm. Slika 24 prikazuje izgled nosača upravljačkog pulta spojenog na stroj.



Slika 24. Nosač upravljačkog pulta pričvršćen na stroj

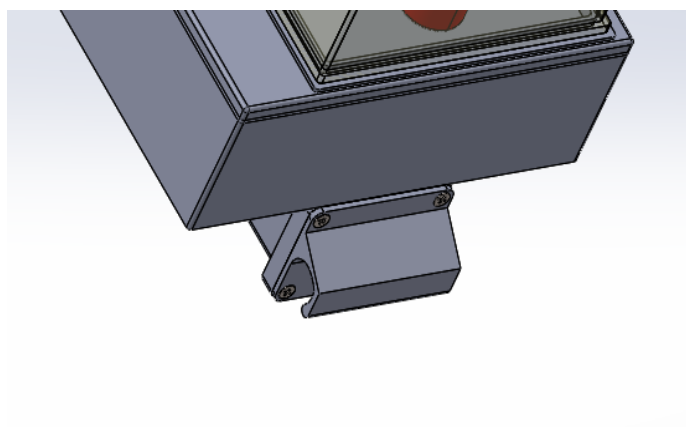
Profili nosača su šuplji kako bi se smanjila masa konstrukcije ali i omogućilo provođenje kablova do upravljačkog pulta.

Zglobovi se sastoje od četiri komponente. Dosjedi između pojedinih komponenti su labavi kako bi se omogućilo okretanje. Da bi se smanjilo trenje u zglobu potrebno je podmazivati komponente. Po dvije komponente se spajaju na po jedan profil grane koji se povezuje. Slika 25 prikazuje komponente zgloba, a detaljna dokumentacija zgloba je dana u prilogima.



Slika 25. Komponente zgloba

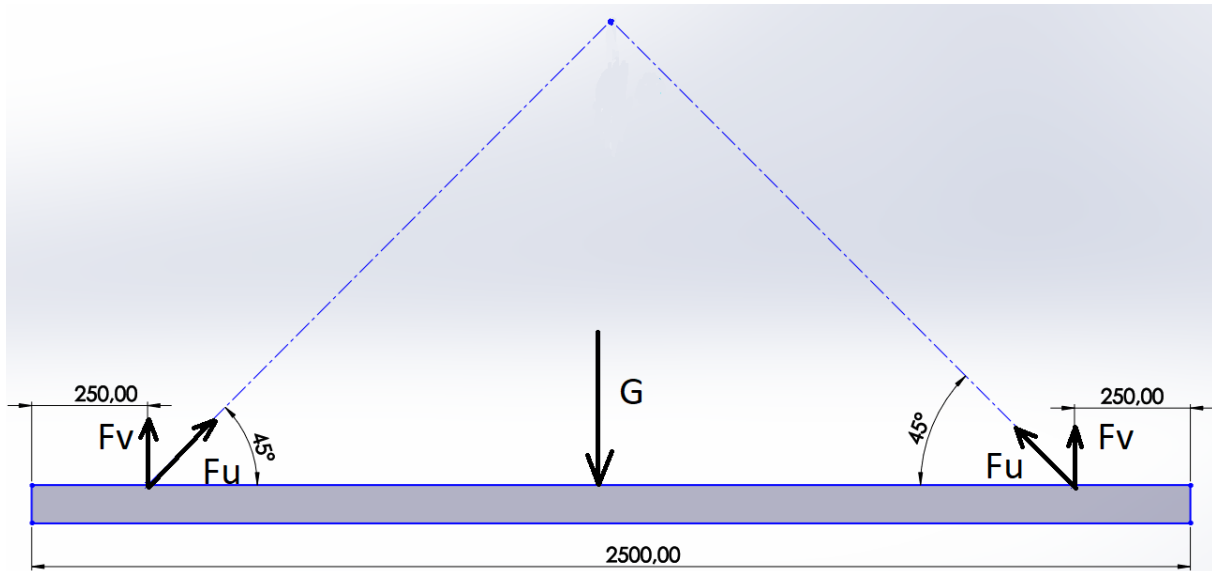
Na kraju grane se nalazi ručica za lakše pokretanje dijelova. Slika 26 prikazuje položaj ručice na grani.



Slika 26. Ručica na kraju grane

4.4. Prihvati za podizanje komponenti

U postojećoj izvedbi stroja ne postoje prihvatni za kuke u slučaju transporta ili remonta. Iz tih razloga je obavljen proračun očnih vijaka za transport. Masa poprečne vodilice bez komponenti na njoj iznosi 700 kg. Slika 27 prikazuje raspored opterećenja na vodilicu.



Slika 27. Opterećenje vodilice

Čvrstoća vijka iznosi 8.8 što znači da je maksimalna čvrstoća R_m jednaka 800 N/mm^2 a granica elastičnosti R_e jednaka 640 N/mm^2 . Faktor sigurnosti vijčanog spoja iznosi 5. Sile u vijcima na obe strane su jednake i iznose 3500 N.

Iz podataka o čvrstoći materijala vijka može se odrediti maksimalno naprežanje u vijku.

$$\sigma_{Vmax} = \frac{R_e}{S} = \frac{640}{5} = 128 \frac{\text{N}}{\text{mm}^2}$$

Kada je određena maksimalna čvrstoća vijka potrebno je odrediti najmanji promjer unutarnjeg navoja koji može podnijeti opterećenje. To se određuje preko izraza:

$$\sigma_V = \frac{F_V}{A_j} \leq \sigma_{Vmax}$$

Promjer jezgre se računa prema formuli:

$$A_j = \frac{d_1^2 \pi}{4}$$

Iz prethodna dva izraza se odredi minimalan promjer d_1 :

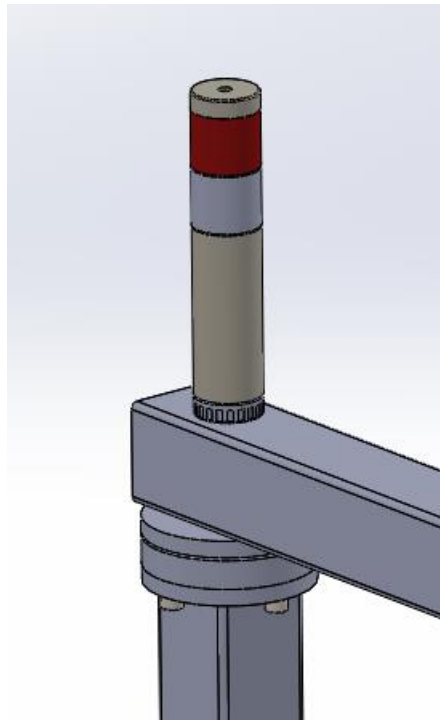
$$d_1 = \sqrt{\frac{4 F_V}{\sigma_{Vmax} \pi}} = \sqrt{\frac{4 * 3500}{128 * \pi}} = 5,9 \text{ mm}$$

Iz dobivenog rezultata se odabire očni vijak M10 zbog dodatne sigurnosti, unutarnjeg promjera navoja d_{1max} 8,376 mm.

4.5. Signalizacija na stroju

Postojeća izvedba stroja je rađena 70-tih godina prošlog stoljeća kada pravila sigurnosti i signalizacije nisu bila na razini današnje. Iz tih razloga je na stroju potrebno označiti dijelove koji su opasni. Prije svega je potrebno postaviti oznake visokog napona na glavni elektro-ormar i označiti smjerove glavnih osi na stroju.

Također, radi lakšeg praćenja procesa rada stroja potrebno je ugraditi signalni semafor. On se ugrađuje na vrhu grane stroja. Kada je glavni motor na stroju uključen, semafor pokazuje zeleno svjetlo a kada je glavni motor isključen crveno. Slika 28 prikazuje semafor na grani stroja.



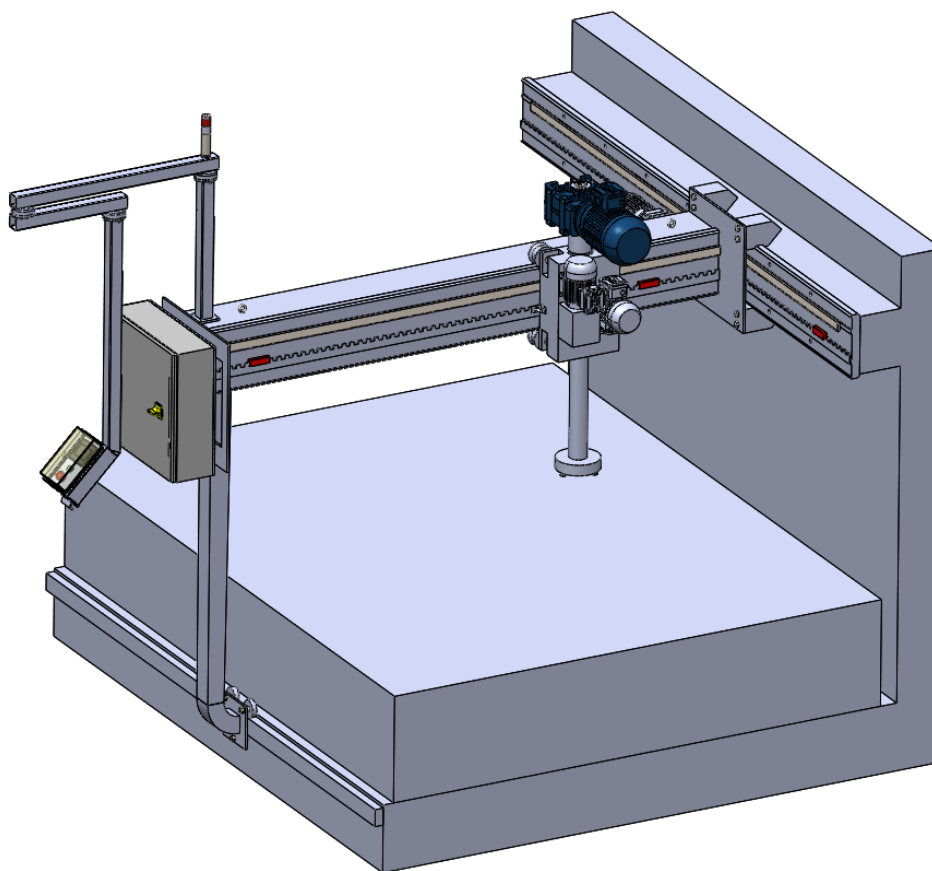
Slika 28. Semafor na grani stroja

4.6. Korozijska zaštita stroja

Kako je već spomenuto, stroj je dulji niz godina izložen sredstvu za hlađenje i ispiranje. Iz tih razloga je potrebno odabrati odgovarajuću korozijsku zaštitu. Najprije je potrebno odrediti razinu oštećenja korozijskim produktima i pristupiti zaštiti konstrukcije.

Uklanjanje korozijskih produkata se vrši postupkom pjeskarenja. Pjeskarenjem se uklanjaju i stare metalne i nemetalne prevlake. Izvodi se u struji kvarcnog pijeska. Nakon postupka pjeskarenja potrebno je ručno nanijeti temeljni sloj premaza, a nakon sušenja temeljnog sloja strojno nanijeti i završni sloj premaza. [20]

Nakon svih konstrukcijskih preinaka stroja izrađen je novi CAD model. Slika 29 prikazuje CAD model stroja nakon dodavanja svih konstrukcijskih preinaka.



Slika 29. CAD model stroja nakon konstrukcijskih preinaka

5. SENZORI POZICIJE

Sustavi za upravljanje i regulaciju strojeva ne bi mogli postojati bez primjene različitih vrsta senzora. Jedna od važnijih komponenti strojeva su senzori pomaka, tj. enkoderi.

U nastavku poglavlja će biti opisan način rada enkodera, njihova podjela i rješenja senzora pozicije na portalnom stroju za poliranje kamena.

5.1. Enkoderi

Enkoderi su mjerni uređaji koji pretvaraju fizikalne veličine u električne preko pomaka. [21]
Mogu se podijeliti u nekoliko skupina:

- Prema mjestu ugradnje na izravne i posredne
- Prema izvedbi na pravocrtne i rotacijske
- Prema načinu mjerenja na inkrementalne i apsolutne
- Prema vrsti izlaznog signala na analogne i digitalne
- Prema principu rada na optičke, fotoelektrične, resolve, magnetostriksijske i na osnovu Hall-ovog efekta

Rotacijski enkoderi pretvaraju rotacijsko kretanje vratila ili osovine u digitalni ili analogni signal. Slike 30 i 31 prikazuju primjer rotacijskog odnosno linearnog enkodera. [22]



Slika 30. Rotacijski enkoderi [22]



Slika 31. Linijski enkoderi [22]

Kako je već rečeno, prema načinu mjerenja enkoderi mogu biti apsolutni i inkrementalni. Kod apsolutnih pretvornika svaka pozicija ima svoj jedinstven kod. Na izlazu apsolutni enkoderi daju binarni kod trenutne pozicije koji se najčešće sastoji od četiri znamenke. Osim binarnog koristi se i Gray-ov kod. S druge strane, inkrementalni se enkoderi najčešće koriste na mjestima gdje se mehanički pokret pretvara u digitalni signal. Koriste se gdje se precizno određuju brzina,

udaljenost, pozicija ili smjer. Nedostatak inkrementalnih enkodera je taj da se u slučaju gubitka napajanja gubi i informacija o položaju u odnosu na referentnu točku.

Idejno rješenje senzora pomaka za portalnu polirku je pomoću induktivnog enkodera, a u nastavku će biti opisan način rada induktivnog enkodera.

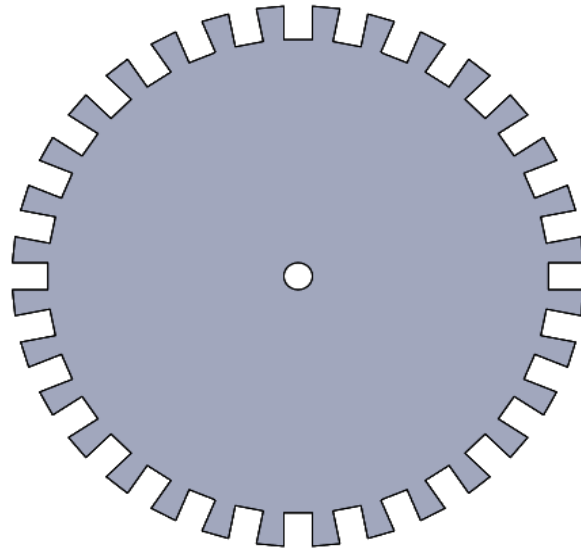
5.2. Induktivni enkoderi

Rad induktivnog enkodera se temelji na ovisnosti električnog induktiviteta električne zavojnice o promjeni magnetskog otpora. Osnova induktivnog enkodera je induktivni senzor čiji je rad opisan u poglavlju 4.1.

Induktivni enkoder na stroju prema načinu mjerenja je inkrementalne izvedbe. Inkrementalni enkoderi se najčešće koriste na mjestima gdje se mehanički pokret pretvara u digitalni signal. Koriste se i za precizno određivanje pozicije.

5.3. Induktivni senzori sa svrhom enkodera na stroju

Kao što je već spomenuto, senzor pomaka na portalnoj polirci će biti definiran pomoću induktivnog senzora sa svrhom enkodera. Za to je potrebno izraditi disk s ozubljenjima. Vanjski promjer diska je Φ 160 mm, debljina 5 mm i širina zuba 8 mm. Po obodu diska se ukupno nalazi 32 zuba. Slika 32 prikazuje izgled diska s ozubljenjem.



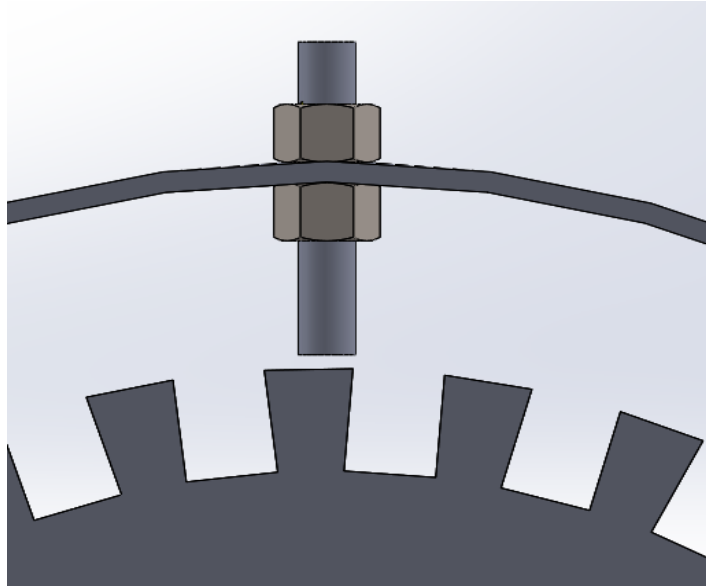
Slika 32. Disk enkodera

Disk se pozicionira unutar kućišta elektromotora za posmično gibanje u kojem se nalazi dovoljno mjesta između ventilatora i zaštitne maske. Slika 33 prikazuje kućište elektromotora s zaštitnom maskom.



Slika 33. Kućište elektromotora

Induktivni senzor osjetljivosti 1 mm i promjera $\Phi 5$ mm se pozicionira na kućište elektromotora i priteže maticama. Kada je vrh zuba diska ispod senzora, tada on šalje signal u upravljački sustav, odnosno kada je dno zuba iznad senzora ne šalje se nikakav signal. Slika 34 daje kvantitativan prikaz kućišta, diska i induktivnog senzora.



Slika 34. Kvantitativan prikaz kućišta, diska i induktivnog senzora

6. ZAKLJUČAK

Poliranje i brušenje su neizostavne aktivnosti pri obradi kamena, a moderni alatni strojevi za tu svrhu su često skupi i nedostatni većini poduzeća. Upravo iz tih razloga se brojne tvrtke ili poduzeća odlučuju na modernizaciju postojećih strojeva. Osim zbog cijene, modernizacija strojeva se provodi kako bi se ispunile određene sigurnosne norme.

U sklopu ovog završnog rada urađene su određene konstrukcijske preinake na portalnom stroju za poliranje kamena. Rad uključuje izradu nosača induktivnih senzora, kao i nosača glavnog elektro-ormara. Budući da većina modernih alatnih strojeva ima upravljački sustav odvojen od glavnog elektro-ormara zamišljeno je da slična izvedba bude i na portalnom stroju iz rada. Izrađen je nosač upravljačkog pulta s PLC-om koji će omogućiti lakšu vizualnu kontrolu procesa obrade. Također, pokazano je idejno rješenje ugradnje induktivnog senzora sa svrhom enkodera. Uz sve navedeno, opisan je način korozijske zaštite stroja jer kvalitetna zaštita od korozije može smanjiti ukupne troškove održavanja.

7. LITERATURA

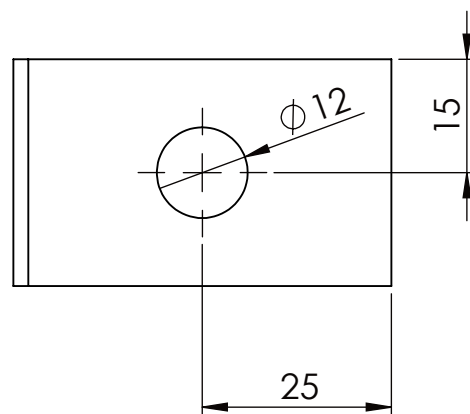
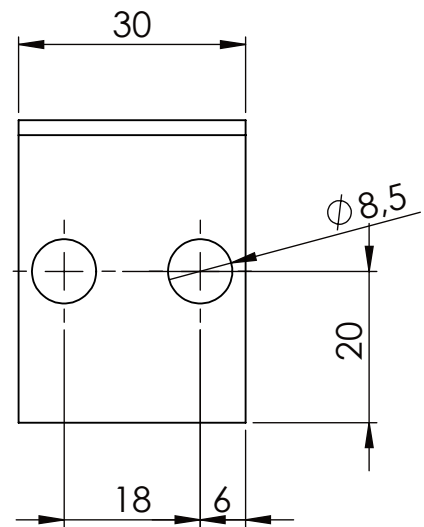
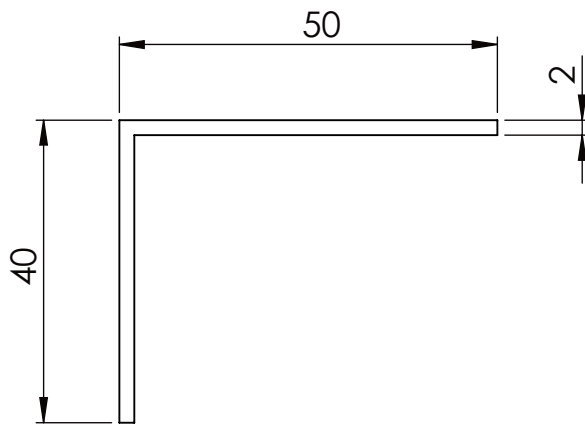
- [1] <https://hr.wikipedia.org/wiki/Diskobol>, pristupljeno 5.2. 2020.
- [2] https://www.google.com/search?q=knez+radoje&safe=active&hl=hr&sxsr=ACYBGNS6ANDPy0j4kmWZGKYbEi3vx2LVvQ:1581268628566&source=Inms&tbm=isch&sa=X&ved=2ahUKEwj0t5nX_MTnAhXOSxUIHfY8A8wQ_AUoAXoECAsQAw&biw=1536&bih=674#imgrc=SqZzLxtGszOQ_M, pristupljeno 5.2.2020.
- [3] Dunda S. (1989.): Obrada arhitektonsko-građevinskog kamena, Sveučilišna naklada Liber, Zagreb
- [4] S. Dunda: *Digitalni udžbenik: Eksploatacija arhitektonsko-građevnog kamena*, RGN fakultet, Zagreb 2003
- [5] <http://www.hqutool.com/content/?222.html>, pristupljeno 6.2.2020.
- [6] <http://www.zattoni.it/S95F.htm>, pristupljeno 6.2.2020.
- [7] www.weha.com
- [8] [https://www.weha.com/application/weha000006.exe?SID=2384&ACTIONxSETVAL\(vie/ws/index.html,USERxSEITE:Index\)=X](https://www.weha.com/application/weha000006.exe?SID=2384&ACTIONxSETVAL(vie/ws/index.html,USERxSEITE:Index)=X), pristupljeno 6.2.2020.
- [9] www.weha.com
- [10] Yu. D. Filatov, V. I. Sidorko, A. Yu. Filatov, S. V. Kovalev, U. Heisel, and M. Storchak: *Surface Roughness in Diamond Abrasive Finishing*; Bakul Institute for Superhard Materials, National Academy of Sciences of Ukraine, 2008.
- [11] <https://www.stonetools.co.uk/>, pristupljeno 8.2.2020.
- [12] https://www.google.com/search?q=machine%20for%20stone%20grinding&tbm=isch&safe=active&safe=active&tbs=ring%3ACSnEd_1pkXvcPlmAy6TAjoNOdEkyDDnopZkOqXKXJ2nx4iddvZuhuDzLRBggJW0jE66EuNEwT9bW512fMfT9mHYPyecNYnks2o1kQiWEEZRaySH4e2OtMKeNUXwHgR4JZlw3MCMuui78mIYqEgky6TAjoNOdEhEP4oShJ_11AEyoSCUyDDnopZkOqEQ6w3XfELigBKhIJXKXJ2nx4idcRNHsRHOZEXVUqEglvZuhuDzLR


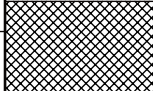
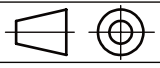
[BhFa2snbTC71YCoSCQgsJW0jE66EESkRBY-GB6cdKhIJuNEwT9bW510RocQKFvxy4G4qEgmfMfT9mHYPyRFwRCeeWZeXaSoSCecNYnks2o1kEcYJR-JXfBgIKhIJQiWEEZRaySERL5OQtMcTELwqEgn4e2OtMKeNURFjP8an5-VTfyoSCXwHgr4JZlw3EQJz74HbsEFOKhIJMCMuui78mIYRbNWeCk3VLMhhU8ip-XIanz4&hl=hr&ved=0CBsQuIIBahcKEwiw17m8qMrnAhUAAAAAHQAAAAAQBW&biw=1519&bih=674#imgrc=2kCEuhTbSfgC2M](https://www.ecvv.com/product/1314711.html), pristupljeno 8.2.2020.

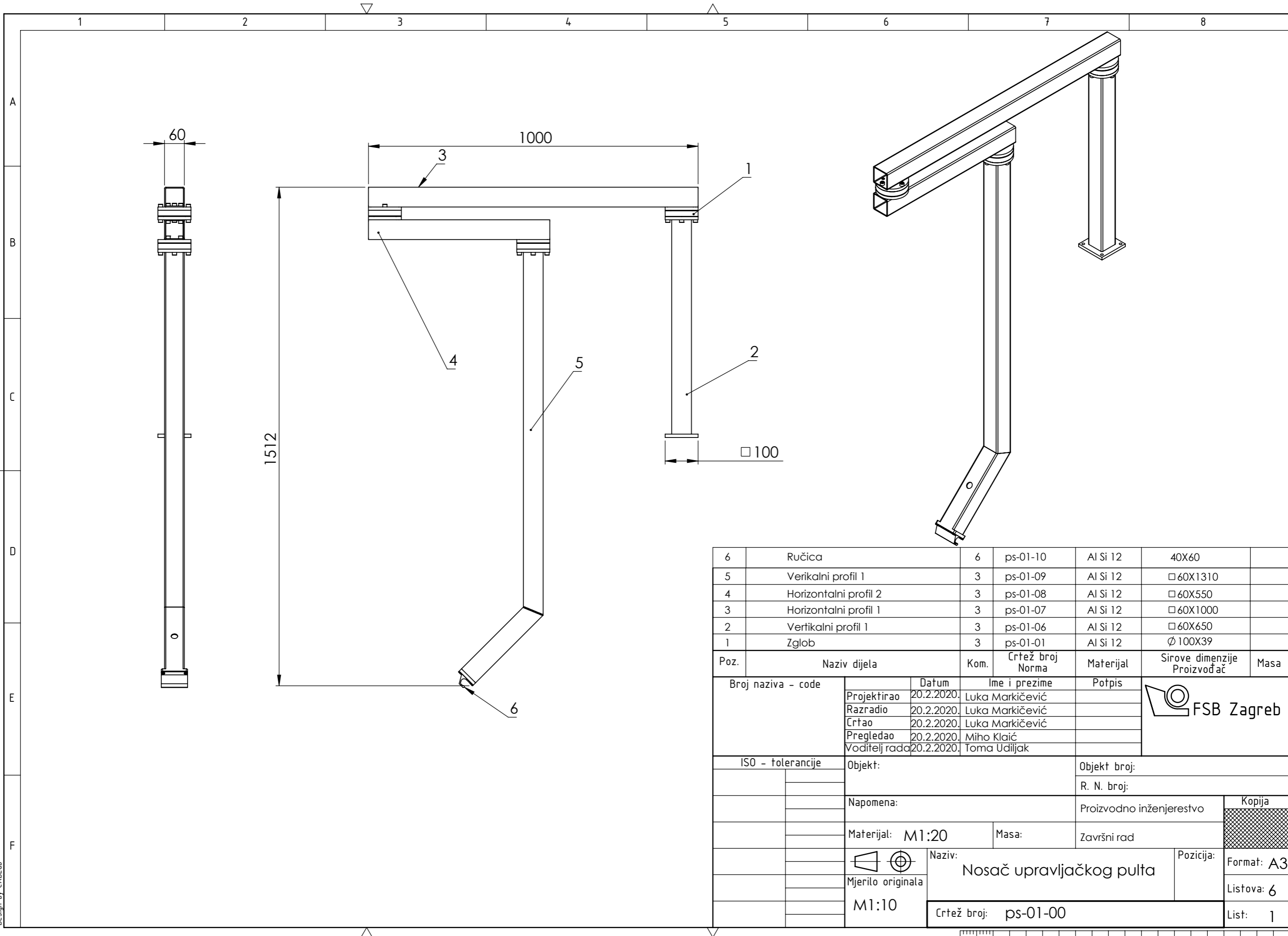
- [13] <https://www.ecvv.com/product/1314711.html>, pristupljeno 8.2.2020.
- [14] Predavanje prof. dr. sc. Damir Čiglar; Obradni strojevi, 2018.
- [15] Predavanje prof. dr. sc. Toma Udiljak; Proizvodnja podržana računalom, 2019.
- [16] <http://web.studenti.math.pmf.unizg.hr/~marrast/Senzori>, pristupljeno 12.2.2020.
- [17] <https://www.scnnordic.com/ee/automation/sensors/inductive-sensors/i08h011> pristupljeno 12.2.2020.
- [18] <https://www.se.com/hr/hr/>, pristupljeno 12.2.2020.
- [19] Matić P.: Modernizacija upravljačkog sustava stroja za poliranje kamena-završni rad; Zagreb 2020.
- [20] Juraga I., Alar V., Stojanović I.: Korozija i zaštita premazima; Zagreb 2014.
- [21] Crnčević D.: Ugradnja enkodera na ispitni motor DMB 128 A; Zagreb 2012
- [22] Predavanje prof. dr. sc. Tomislav Staroveški; Proizvodnja podržana računalom, 2019.

8. PRILOZI

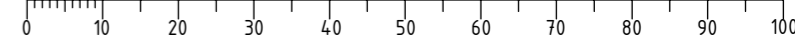
($\sqrt{Ra\ 3,2}$)

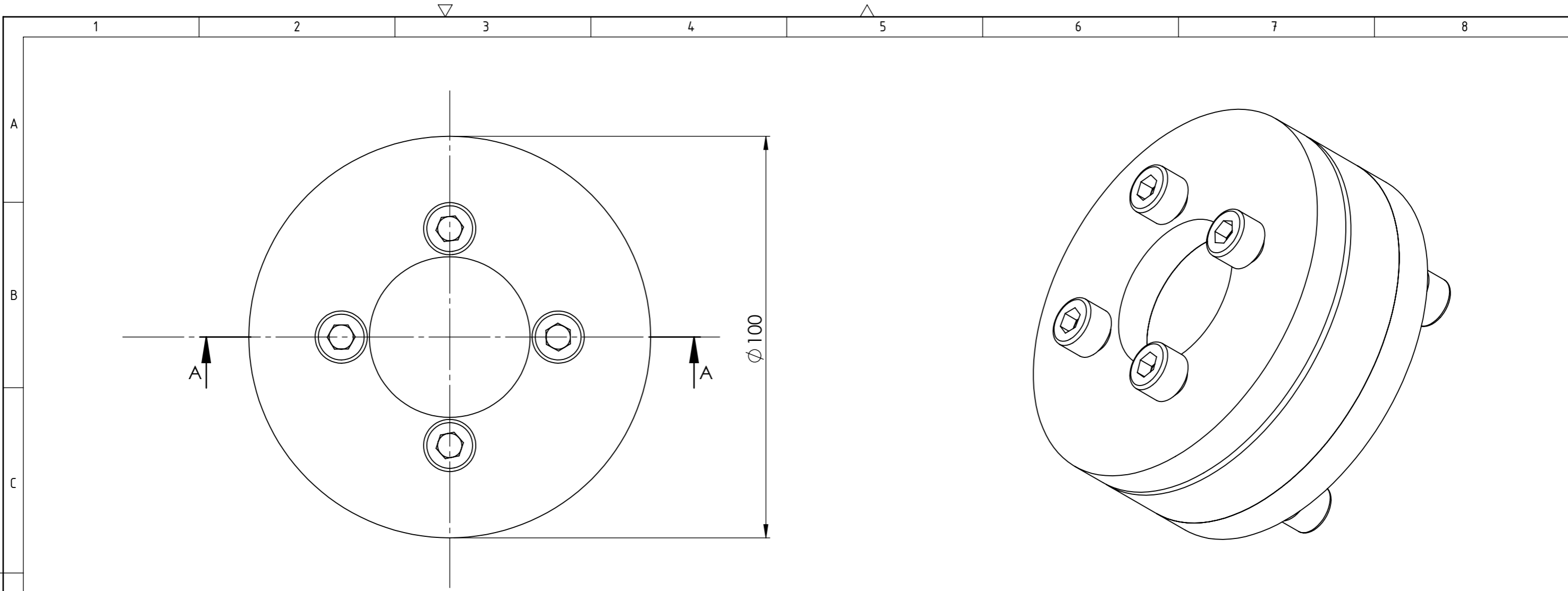


Broj naziva - code	Datum	Ime i prezime	Potpis	 FSB Zagreb
	Projektirao	20.2.2020. Luka Markičević		
	Razradio	20.2.2020. Luka Markičević		
	Crtao	20.2.2020. Luka Markičević		
	Pregledao	20.2.2020. Miho Klaić		
	Voditelj rada	20.2.2020. Toma Udiljak		
ISO - tolerancije	Objekt:		Objekt broj:	
			R. N. broj:	
	Napomena: Skinuti srh na rubovima		Proizvodno inženjerstvo	Kopija
	Materijal: Al Si 12	Masa:	Završni rad	
	 Mjerilo originala	Naziv: Nosač induktivnog senzora		Pozicija: Format: A4
	M1:1	Crtež broj: ps-00-00		Listova: 1
				List: 1

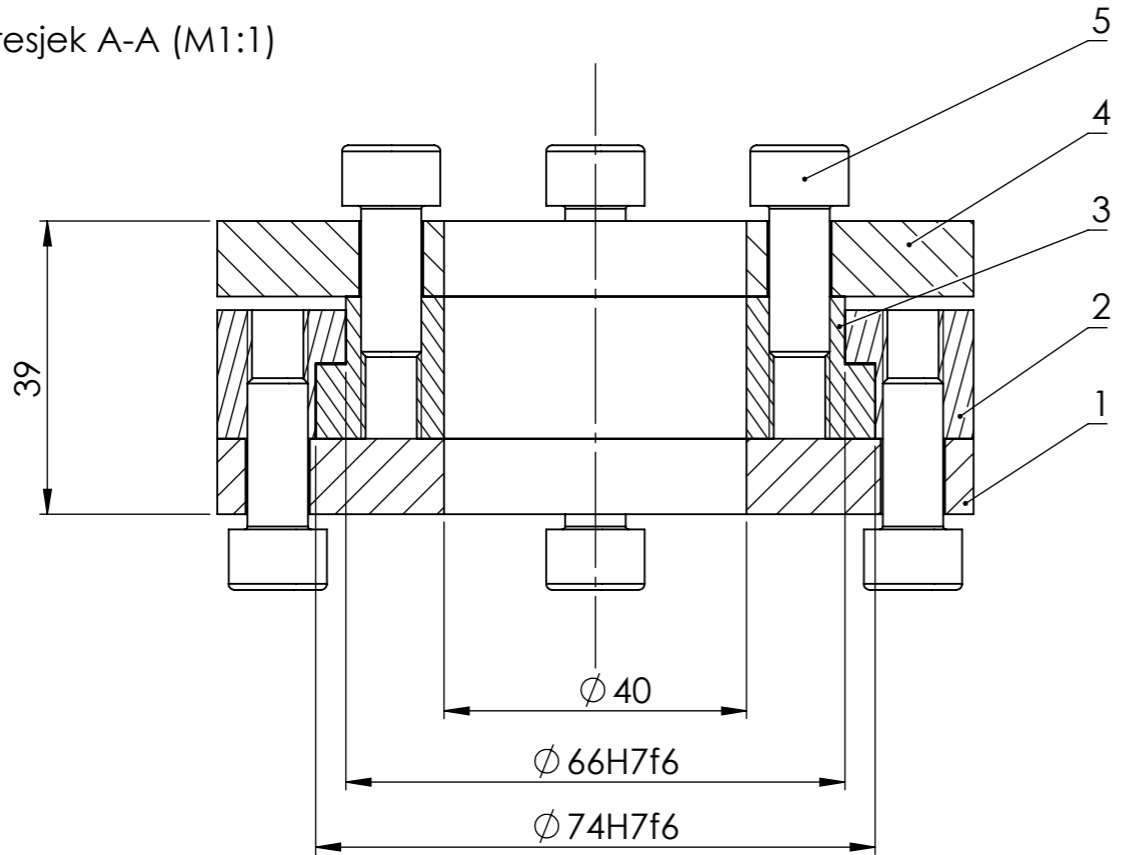


6	Ručica	6	ps-01-10	Al Si 12	40X60	
5	Verikalni profil 1	3	ps-01-09	Al Si 12	□ 60X1310	
4	Horizontalni profil 2	3	ps-01-08	Al Si 12	□ 60X550	
3	Horizontalni profil 1	3	ps-01-07	Al Si 12	□ 60X1000	
2	Vertikalni profil 1	3	ps-01-06	Al Si 12	□ 60X650	
1	Zglob	3	ps-01-01	Al Si 12	Ø 100X39	
Poz.	Naziv dijela	Kom.	Crtež broj Norma	Materijal	Sirove dimenzije Proizvođač	Masa
Broj naziva - code		Datum	Ime i prezime		Potpis	
Projektirao		20.2.2020.	Luka Markičević			
Razradio		20.2.2020.	Luka Markičević			
Crtao		20.2.2020.	Luka Markičević			
Pregledao		20.2.2020.	Miho Klaić			
Voditelj rada		20.2.2020.	Toma Udiljak			
ISO - tolerancije		Objekt:			Objekt broj:	
					R. N. broj:	
		Napomena:			Proizvodno inženjerestvo	
					Kopija	
		Materijal: M1:20		Masa:	Završni rad	
		Naziv:			Pozicija:	
					Nosač upravljačkog pulta	
		Mjerilo originala			Format: A3	
		M1:10			Listova: 6	
		Crtež broj: ps-01-00			List: 1	

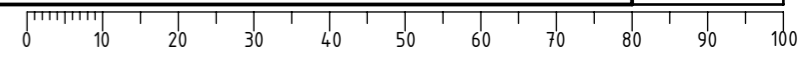




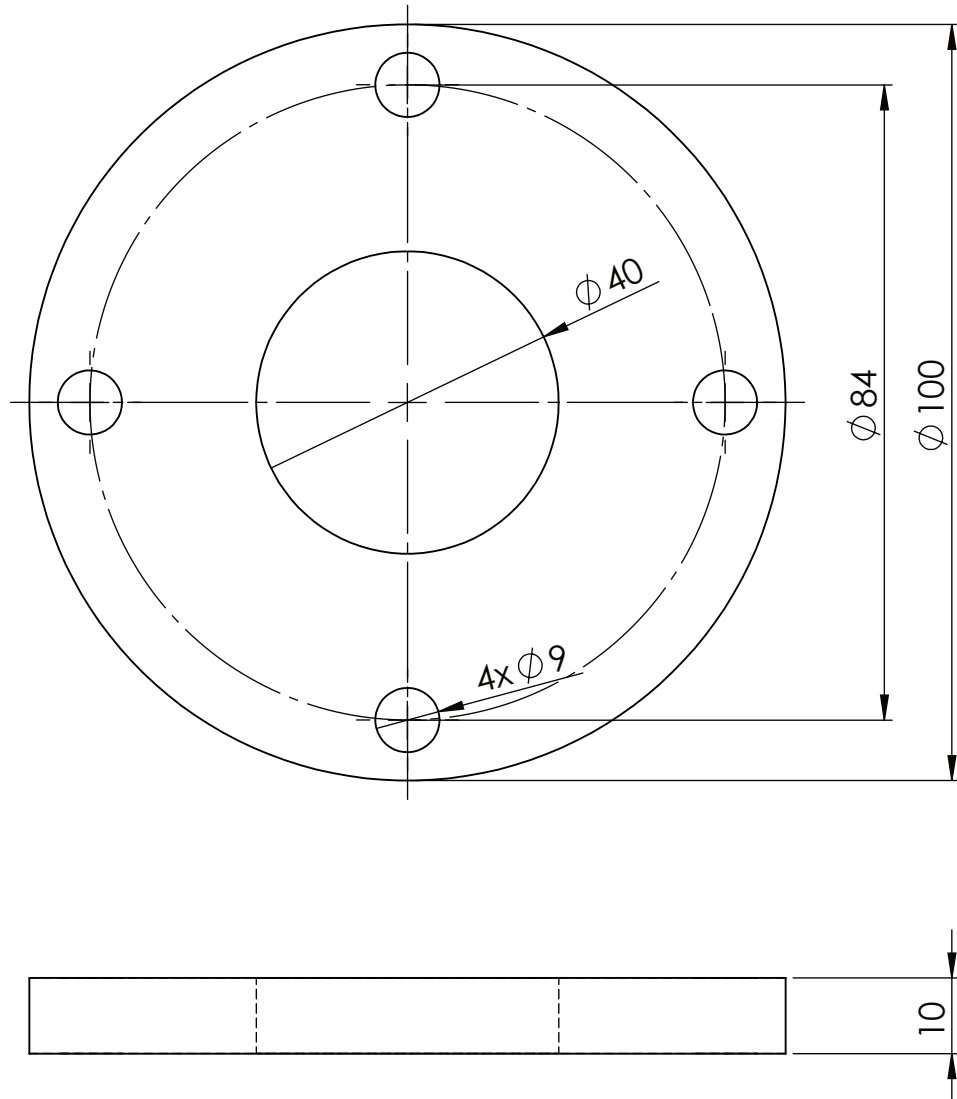
Presjek A-A (M1:1)


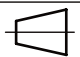


5	Vijak M8	8				
4	Nosač zgloba 2	1	ps-01-05	Al Si 12	Ø 100X10	
3	Okretni dio zgloba 2	1	ps-01-04	Al Si 12	Ø 74X19	
2	Okretni dio zgloba 1	1	ps-01-03	Al Si 12	Ø 100X17	
1	Nosač zgloba 1	1	ps-01-02	Al Si 12	Ø 100X10	
Poz.	Naziv dijela	Kom.	Crtež broj Norma	Materijal	Sirove dimenzije Proizvođač	Masa
Broj naziva - code		Datum	Ime i prezime	Potpis		
Projektirao		20.2.2020.	Luka Markičević			
Razradio		20.2.2020.	Luka Markičević			
Crtao		20.2.2020.	Luka Markičević			
Pregledao		20.2.2020.	Miho Klaić			
Voditelj rada		20.2.2020.	Toma Udiljak			
ISO - tolerancije		Objekt:		Objekt broj:		
Ø 74H7f6	0,079 0,03	Napomena:		R. N. broj:		
Ø 66H7f6	0,079 0,03	Materijal: Al Si 12		Masa:		Proizvodno inženjerstvo
		Mjerilo originala		Naziv:		Kopija
		M1:1		Zglob		Format: A3
				Crtež broj: ps-01-01		Listova: 6
						List: 2



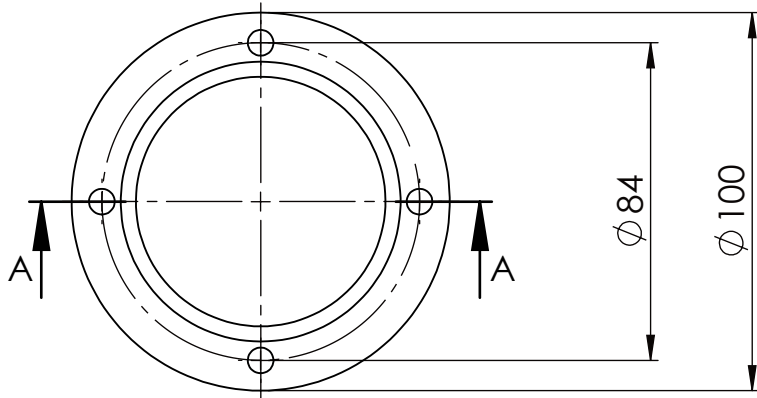
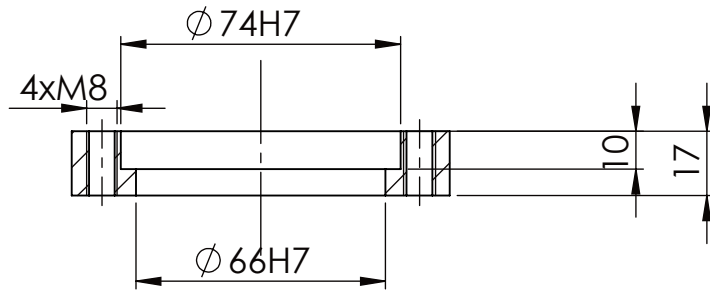
($\sqrt{Ra\ 3,2}$)


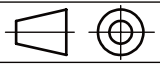


Broj naziva - code	Projektirao	Datum	Ime i prezime	Potpis	 FSB Zagreb	
	Razradio	20.2.2020.	Luka Markičević			
	Crtao	20.2.2020.	Luka Markičević			
	Pregledao	20.2.2020.	Miho Klaić			
	Voditelj rada	20.2.2020.	Toma Udiljak			
ISO - tolerancije	Objekt:			Objekt broj:		
				R. N. broj:		
	Napomena: Skinuti srh s rubova			Proizvodno inženjerstvo	Kopija	
	Materijal: Al Si 12		Masa:	Završni rad		
	 Mjerilo originala	Naziv: Ploča zgloba			Pozicija: 1	Format: A4
	M1:1	Crtež broj: ps-01-02			Listova: 6	
					List: 3	

($\sqrt{Ra\ 3,2}$)

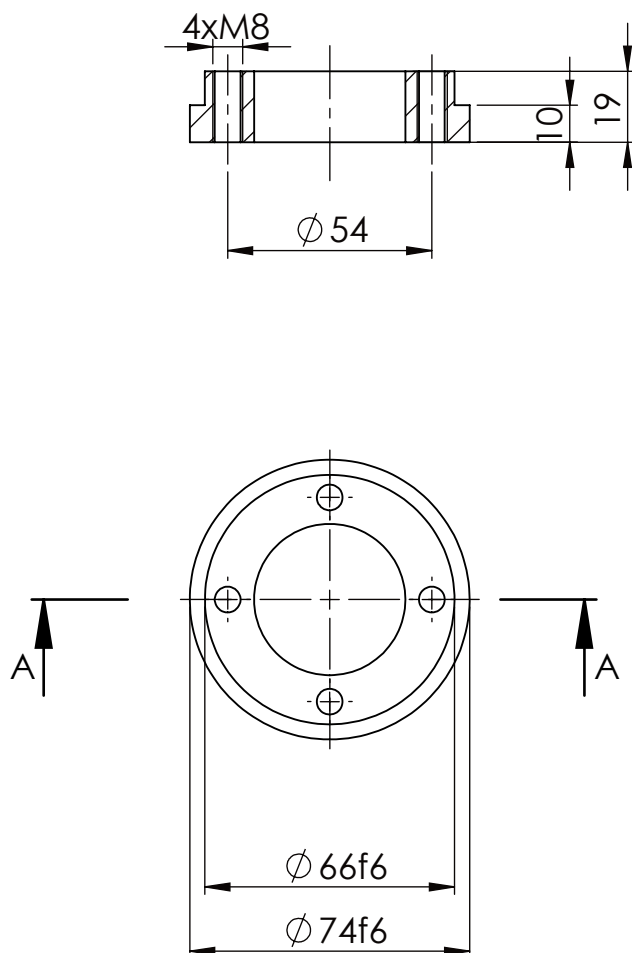
Presjek A-A


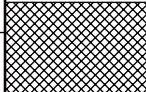


Broj naziva - code	Datum	Ime i prezime	Potpis	 FSB Zagreb
	Projektirao	20.2.2020. Luka Markičević		
	Razradio	20.2.2020. Luka Markičević		
	Crtao	20.2.2020. Luka Markičević		
	Pregledao	20.2.2020. Miho Klaić		
	Voditelj rada	20.2.2020. Toma Udiljak		
ISO - tolerancije	Objekt:		Objekt broj:	
$\phi 74H7$	+0,03 0		R. N. broj:	
$\phi 66H7$	+0,03 0	Napomena: Skinuti srh s bridova	Proizvodno inženjerstvo	Kopija
		Materijal: Al Si 12	Masa:	Završni rad
		 Naziv:	Pozicija:	Format: A4
		Mjerilo originala	Okretni dio zgloba 1	2
		M1:1	Crtež broj: ps-01-03	Listova: 6
				List: 4

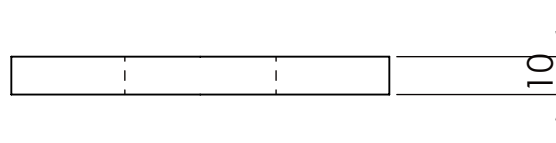
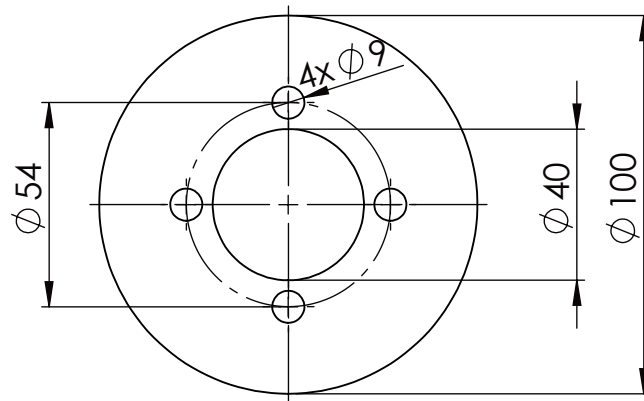
($\sqrt{Ra\ 3,2}$)

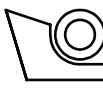
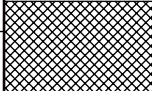
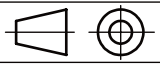
Presjek A-A



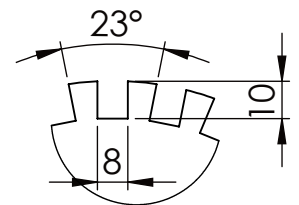
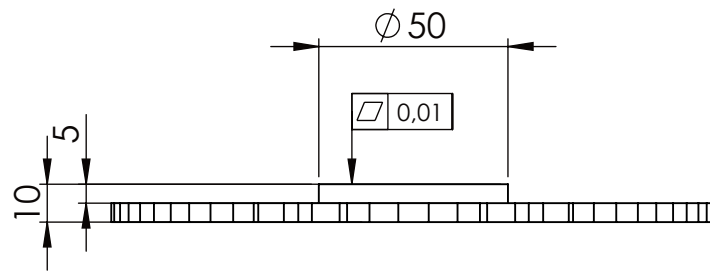
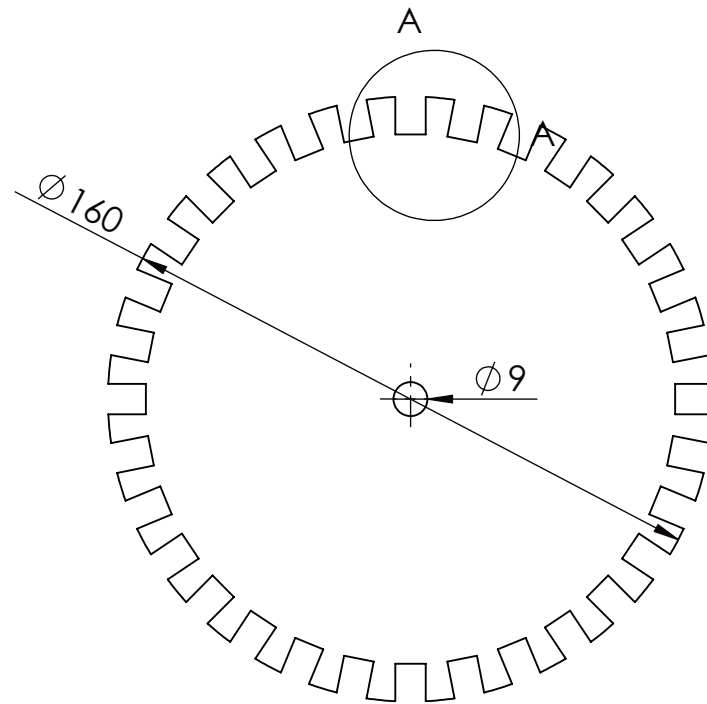
Broj naziva - code		Datum	Ime i prezime	Potpis			
		Projektirao	20.2.2020.	Luka Markičević			
		Razradio	20.2.2020.	Luka Markičević			
		Crtao	20.2.2020.	Luka Markičević			
		Pregledao	20.2.2020.	Miho Klaić			
		Voditelj rada	20.2.2020.	Toma Udiljak			
ISO - tolerancije		Objekt:		Objekt broj:			
Ø 77f6	-0,03	Napomena: Skinuti srh s rubova		R. N. broj:			
	-0,049						
Ø 66f6	-0,03			Proizvodno inženjerstvo		Kopija	
	-0,049						
				Materijal: Al Si 12	Masa:	Završni rad	
				Naziv:		Pozicija:	
		Mjerilo originala		Okretni dio zgloba 2		3	
		M1:1					Format: A4
		Crtež broj: ps-01-04			Listova: 6	List: 5	

($\sqrt{Ra\ 3,2}$)

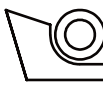
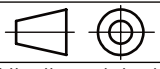


	Datum	Ime i prezime	Potpis	 FSB Zagreb
Projektirao	20.2.2020.	Luka Markičević		
Razradio	20.2.2020.	Luka Markičević		
Crtao	20.2.2020.	Luka Markičević		
Pregledao	20.2.2020.	Miho Klaić		
Voditelj rada	20.2.2020.	Toma Udiljak		
Objekt:			Objekt broj:	
			R. N. broj:	
Napomena: Skinuti srh s bridova			Proizvodno inženjerstvo	Kopija
Materijal: Al Si 12		Masa:	Završni rad	
 Mjerilo originala	Naziv:		Pozicija:	Format A4
	Nosач zgloba 2		4	Listova: 6
M1:1	Crtež broj: ps-01-05			List: 6

($\sqrt{Ra\ 3,2}$)



Detalj A (M1:2)

	Datum	Ime i prezime	Potpis	
Projektirao	20.2.2020.	Luka Markičević		
Razradio	20.2.2020.	Luka Markičević		
Crtao	20.2.2020.	Luka Markičević		
Pregledao	20.2.2020.	Miho Klaić		
Voditelj rada	20.2.2020.	Toma Udiljak		
Objekt:			Objekt broj:	
			R. N. broj:	
Napomena: Potrebno izraditi ukupno 32 zuba			Proizvodno inženjerstvo	Kopija
Materijal: Al Si 12		Masa:	Završni rad	
 Mjerilo originala M1:2	Naziv: Disk enkodera		Pozicija:	Format: A4
	Crtež broj: ps-02-00			Listova: 1
				List: 1