

# Iskorištavanje otpadne topline iz termoelektrane za grijanje staklenika

---

**Zelenika, Tomislav**

**Undergraduate thesis / Završni rad**

**2020**

*Degree Grantor / Ustanova koja je dodijelila akademski / stručni stupanj:* **University of Zagreb, Faculty of Mechanical Engineering and Naval Architecture / Sveučilište u Zagrebu, Fakultet strojarstva i brodogradnje**

*Permanent link / Trajna poveznica:* <https://urn.nsk.hr/urn:nbn:hr:235:666676>

*Rights / Prava:* [In copyright](#)/[Zaštićeno autorskim pravom.](#)

*Download date / Datum preuzimanja:* **2025-01-28**

*Repository / Repozitorij:*

[Repository of Faculty of Mechanical Engineering and Naval Architecture University of Zagreb](#)



SVEUČILIŠTE U ZAGREBU

FAKULTET STROJARSTVA I BRODOGRADNJE



# ZAVRŠNI RAD

Tomislav Zelenika

Zagreb, 2020.

SVEUČILIŠTE U ZAGREBU

FAKULTET STROJARSTVA I BRODOGRADNJE



# ZAVRŠNI RAD

ISKORIŠTAVANJE OTPADNE TOPLINE IZ  
TERMOELEKTRANE ZA GRIJANJE STAKLENIKA

Mentor:

Doc. dr. sc. Mislav Čehil, dipl. ing

Student:

Tomislav Zelenika

Zagreb, 2020.

Izjavljujem da sam ovaj rad izradio samostalno koristeći stečena znanja tijekom studija i navedenu literaturu.

Zahvaljujem se mentoru dr.sc. Mislavu Čehil, dipl.ing. na ukazanom povjerenju i pomoći prilikom pisanja ovog rada.

Tomislav Zelenika



SVEUČILIŠTE U ZAGREBU  
FAKULTET STROJARSTVA I BRODOGRADNJE



Središnje povjerenstvo za završne i diplomske ispite  
Povjerenstvo za završne ispite studija strojarstva za smjerove:  
procesno-energetski, konstrukcijski, brodstrojarski i inženjersko modeliranje i računalne simulacije

Sveučilište u Zagrebu Fakultet strojarstva i brodogradnje	
Datum	Prilog
Klasa:	
Ur.broj:	

## ZAVRŠNI ZADATAK

Student: **Tomislav Zelenika** Mat. br.: 0035195971

Naslov rada na hrvatskom jeziku: **Iskorištavanje otpadne topline iz termoelektrane za grijanje staklenika**

Naslov rada na engleskom jeziku: **Power Plant Waste Heat Utilization for Greenhouse Applications**

Opis zadatka:

Klasične termoelektrane bacaju otprilike polovicu unesene topline gorivom u okoliš u kondenzatoru. Ta toplina je na temperaturama bliskim okolišnjima te ima mali potencijal za dobivanje mehaničkog rada. Jedna od mogućnosti za iskorištavanje te topline je da se njome zagrijavaju staklenici za uzgajanje poljoprivrednih proizvoda tijekom hladnijeg dijela godine.

U radu je potrebno:

1. Proučiti i opisati dosadašnja iskustva u iskorištavanju otpadne topline u termoelektranama za grijanje staklenika.
2. Odrediti potencijal za proizvodnju poljoprivrednih proizvoda u staklenicima koristeći otpadnu toplinu iz kondenzatora u TETO Zagreb.
3. Odrediti utjecaj eventualnog povišenja tlaka i temperature pare na izlazu parnih turbina na rad pojedinih blokova unutar TETO Zagreb.

U radu je potrebno navesti korištenu literaturu i eventualno dobivenu pomoć.

Zadatak zadan:  
28. studenog 2019.


Datum predaje rada:  
**1. rok:** 21. veljače 2020.  
**2. rok (izvanredni):** 1. srpnja 2020.  
**3. rok:** 17. rujna 2020.

Predvideni datumi obrane:  
**1. rok:** 24.2. – 28.2.2020.  
**2. rok (izvanredni):** 3.7.2020.  
**3. rok:** 21.9. - 25.9.2020.

Zadatak zadao:

  
Doc. dr. sc. Mislav Čehil

Predsjednik Povjerenstva:

  
Prof. dr. sc. Igor Balen

# SADRŽAJ

SADRŽAJ.....	1
POPIS OZNAKA.....	3
POPIS SLIKA .....	5
POPIS DIJAGRAMA.....	6
POPIS TABLICA.....	6
SAŽETAK.....	7
SUMMARY .....	8
1. UVOD .....	9
2. TEORIJSKI DIO .....	10
2.1. Otpadna toplina.....	10
2.1.1. Podjela otpadne topline .....	10
3. KONDENZATOR PARE U KOMBINIRANOM TERMOENERGETSKOM POSTROJENJU .....	12
3.1. Shema jednostavnog kombiniranog termoenergetskog postrojenja .....	12
3.2. Kondenzator pare.....	13
4. STAKLENICI.....	16
5. DOSADAŠNJA ISKUSTVA U ISKORIŠTAVANJU OTPADNE TOPLINE ZA GRIJANJE STAKLENIKA.....	18
5.1. Njemačka.....	18
5.2. Velika Britanija.....	20
5.3. Portugal .....	21
5.4. Italija .....	22
5.5. Republika Hrvatska.....	23
5.6. Termoelektrane i zaštićeni prostori u budućnosti .....	24
6. EKSPERIMENTALNI DIO .....	26
6.1. TE-TO Zagreb .....	26
6.2. Staklenici u okolici TE-TO Zagreb.....	28
6.3. Proračun toplinskih gubitaka u stakleniku .....	28
6.3.1. Površina i volumen staklenika .....	28
6.3.2. Transmisijski gubici u stakleniku, $Q_{tr}$ .....	30
6.3.3. Ventilacijski gubici u stakleniku, $Q_{ve}$ .....	30
6.3.4. Toplinski dobici, $Q_{gn}$ .....	31
6.3.5. Ukupni toplinski gubici .....	31

---

6.4. Proračun proizvedene električne snage u bloku C TE-TO Zagreb .....	31
6.4.1. Blok C TE-TO Zagreb .....	31
6.4.2. Proračun proizvedene snage kada se otpadna toplina koristi za grijanje staklenika.....	32
6.4.3. Novčani gubitak zbog smanjenja proizvedene električne snage.....	33
6.5. Usporedba količine otpadne topline na kondenzatoru.....	33
6.6. Cijena toplinske energije za grijanje 1 ha i 85 ha staklenika .....	34
6.7. Mjesečna cijena grijanja 1 ha staklenika pomoću plinskog zagrijača zraka .....	35
7. ZAKLJUČAK.....	37
8. LITERATURA.....	38

## POPIS OZNAKA

$A_1$  – prednja površina staklenika, [m<sup>2</sup>]

$A_2$  – stražnja površina staklenika, [m<sup>2</sup>]

$A_3$  – bočna površina staklenika, [m<sup>2</sup>]

$A_4$  – krovna površina staklenika, [m<sup>2</sup>]

$A_{kor}$  – korisna površina (za uzgoj) staklenika, [m<sup>2</sup>]

$A_{tr}$  – površina staklenika za transmisijsku izmjenu topline, [m<sup>2</sup>]

$c_{el}$  – cijena električne energije, [€/MWh]

$c_{pz}$  – specifični toplinski kapacitet zraka pri konstantnom tlaku, [kJ/kgK]

$c_{top}$  – cijena toplinske energije, [€/MWh]

$D$  – maseni tok pare u turbini, [t/h]

$e_{win}$  – faktor zaštićenosti zgrade, [-]

$h$  – specifična entalpija pare, [kJ/kg]

$H_d$  – koeficijent transmisijske izmjene topline prema vanjskom okolišu, [W/K]

$H_i$  – koeficijent ventilacijske izmjene topline zbog infiltracije zraka, [W/K]

$H_p$  – koeficijent ventilacijske izmjene topline zbog provjetravanja staklenika, [W/K]

$H_{ve}$  – koeficijent ventilacijske izmjene topline, [W/K]

$n_{50}$  – broj izmjena zraka pri narinutoj razlici tlaka od 50 Pa, [1/h]

$N_{ha}$  – broj hektara koji se mogu grijati sa otpadnom toplinom iz kondenzatora, [-]

$n_{win}$  – broj izmjena zraka uslijed otvaranja prozora, [1/h]

$p'$  – tlak kondenzacije pare, [bar]

$P_{el}$  – proizvedena snaga na turbini, [MW]

$Q_d$  – gubici transmisijom kroz staklo, [kWh/mj]

$Q_g$  – toplina dobivena izgaranjem goriva, [W]

$Q_{gn}$  – toplinski dobici staklenika, [kWh/mj]



$Q_h$  – ukupni toplinski gubitak za staklenik, [kWh/mj]

$Q_i$  – ventilacijski gubici zbog infiltracije zraka, [kWh/mj]

$Q_{int}$  – toplinski dobici zbog prisutnosti ljudi, uređaja i biljaka, [kWh/mj]

$Q_{kond}$  – toplina kondenzacije, [MW]

$Q_o$  – otpadna toplina, [W]

$Q_p$  – ventilacijski gubici zbog provjetravanja staklenika, [kWh/mj]

$Q_{sol}$  – solarni toplinski dobici, [kWh/mj]

$q_{spec}$  – specifični unutarnji dobitak po  $m^2$  površine, [ $W/m^2$ ]

$Q_{tr}$  – ukupni transmisijski gubici u stakleniku, [kWh/mj]

$Q_{ve}$  – ventilacijski gubici, [kWh/mj]

$s$  – specifična entropija pare, [kJ/kgK]

$t'$  – temperatura kondenzacije pare, [ $^{\circ}C$ ]

$T$  – vrijeme, [h]

$t_u$  – temperatura u stakleniku, [ $^{\circ}C$ ]

$t_v$  – temperatura okoliša, [ $^{\circ}C$ ]

$U$  – koeficijent prolaska topline, [ $W/m^2K$ ]

$V$  – volumen staklenika, [ $m^3$ ]

$W$  – koristan rad, [W]

$x$  – sadržaj pare, [ $kg_w/kg_p$ ]

$y$  – potreban broj hektara za izjednačenje cijena grijanja otpadnom toplinom i plinskim zagrijačem zraka, [-]

$z$  – najmanji iznos povećanja  $c_{top}$  da se pokrije gubitak zbog smanjene proizvodnje električne energije, [-]

$\eta$  - faktor iskorištenja termoenergetskog postrojenja, [-]

$\rho_z$  – gustoća zraka, [ $kg/m^3$ ]

**POPIS SLIKA**

Slika 1. Shema kombiniranog postrojenja [35] .....	12
Slika 2. Kondenzator pare [9].....	14
Slika 3. Efekt staklenika [10] .....	16
Slika 4. Termoelektrana Niederaussem [16] .....	19
Slika 5. Termoelektrana Neurath [19] .....	20
Slika 6. Termoelektrana Drax [22].....	21
Slika 7. Termoelektrana Setubal [23].....	21
Slika 8. Termoelektrana Tavazzano [25].....	22
Slika 9. Termoelektrana Bastardo [27].....	23
Slika 10. Farma Ivankovo [30].....	24
Slika 11. Termoelektrana i staklenici u budućnosti [31] .....	25
Slika 12. TE-TO Zagreb [32] .....	26
Slika 13. Poljoprivredne površine u istočnom dijelu Zagreba [34] .....	28
Slika 14. Dimenzije staklenika [4] .....	29

## POPIS DIJAGRAMA

Dijagram 1. Podjela otpadne topline [2].....	11
Dijagram 2. T, s - dijagram kombiniranog postrojenja [7].....	13
Dijagram 3. Tijek temperatura struja pri kondenzaciji [10] .....	14
Dijagram 4. Ovisnost cijena grijanja jednog hektara staklenika o ukupnoj površini instaliranih staklenika .....	36

## POPIS TABLICA

Tablica 1. Parametri za uzgoj u staklenicima [4] .....	17
Tablica 2. Podaci o blokovima u TE-TO Zagreb [33].....	27
Tablica 3. Parametri stupnjeva turbine u bloku C TE-TO Zagreb .....	32
Tablica 4. Gubitak zbog smanjenja $P_{el}$ .....	33
Tablica 5. Mjesečni prihodi od grijanja 1 ha staklenika otpadnom toplinom .....	34

## SAŽETAK

Termoelektrane tijekom rada gube otprilike 50 % uložene topline. Najveći dio topline se gubi na kondenzatoru i ta toplina pripada niskotemperaturnom razredu. Danas se inženjeri sve više bave načinima kojima bi omogućili povrat te topline. Jedan od tih načina je i grijanje zaštićenih prostora (staklenika) s tom toplinom. Ta tehnologija je razvijena u Europi i koristi se već nekoliko desetljeća. Koristi se u Njemačkoj, Velikoj Britaniji, Portugalu, Italiji... Najreprezentativniji primjeri ovakvog korištenja otpadne topline su termoelektrane Niederaussem i Neurath u Njemačkoj. RWE je nazvao tehnologiju "Horti therm". U Republici Hrvatskoj nema konkretnih primjera suradnje klasičnih termoelektrana i uzgajivača. Eksperiment na ovu temu je izveden provjerom potencijala za grijanja staklenika otpadnom toplinom iz bloka C u TE-TO Zagreb. U eksperiment je uključen i pojednostavljeni proračun toplinskih gubitaka staklenika. Blagim podizanjem parametara kondenzacije omogućuje se korištenje > 20 MW otpadne topline koja bi pokrivala toplinske potrebe za i do 85 ha zaštićenih prostora. Takav projekt zadovoljio bi i HEP i uzgajivače čiji bi troškovi grijanja mogli biti značajno niži.

**Ključne riječi:** otpadna toplina, termoelektrana, kombinirano postrojenje, kondenzator, staklenik, grijanje

## SUMMARY

Thermal power plants lose approximately 50 % of the heat input during operation. This heat is lost on the condenser and goes to the environment and it is called waste heat. Most of the dissolved heat belongs to the low temperature class. Today, engineers are increasingly concerned with ways to restore that heat. One of these ways is to heat greenhouses with that heat. This technology has been developed in Europe and has been in use for several decades. It is used in Germany, United Kingdom, Portugal, Italy... The most representative examples of this use of waste heat are the Niederaussem and Neurath thermal power plants in Germany. RWE named the technology "Horti therm". There are no specific examples of cooperation between conventional thermal power plants and growers in the Republic of Croatia. An experiment on this topic was performed by checking the potential for greenhouse heating by waste heat from unit C at TE-TO Zagreb. The experiment also included a simplified calculation of the greenhouse heat losses. With slight raising of the condensation parameters, it is possible to use > 20 MW of waste heat, which would cover the thermal needs of up to 85 ha of greenhouses. Such a project satisfies both HEP and growers whose heating costs could be significantly lower.

**Key words:** waste heat, thermal plant, combined plant, condenser, greenhouse, heating

## 1. UVOD

Krajem 2008. godine Europska unija je usvojila energetske-klimatski paket zakona tzv. "20-20-20" koji bi do ove, 2020. godine, rezultirali sa smanjenjem emisija stakleničkih plinova i potrošnje energije (u odnosu na 1990.) te povećanjem udjela obnovljivih izvora energije u ukupnoj potrošnji (za svaku od točaka 20 %-tna promjena). Isto tako kao cilj za 2050. godinu postavljeno je 95 %-tno smanjenje emisija stakleničkih plinova. U skladu s ovim zakonima i drugim važnim dokumentima kao što je i "Pariški sporazum o klimatskim promjenama", Europska unija je donijela niz odluka koje će potaknuti ostvarivanje već navedenih ciljeva koji bi također i pomogli u borbi protiv klimatskih promjena. [1]

Stručnjaci smatraju kako je iskorištavanje otpadne topline iz industrijskih postrojenja jedan od najvažnijih čimbenika industrije u 21. stoljeću. Razvoj te tehnologije i kvalitetniji povrat otpadne topline izravno utječu na uštedu primarne energije, a samim time i na ispuštanje stakleničkih plinova u atmosferu. [2] Značajan udio otpadne topline pripada niskotemperaturnome razredu i kao takav je prisutan u gotovo svim granama industrije. Danas postoje mnogi načini povrata niskotemperaturne otpadne topline, a neki od njih su: dizalica topline, organski Rankine-ov ciklus, apsorpcijsko hlađenje, predgrijavanje napojne vode (u termoenergetskom postrojenju), grijanje staklenika za poljoprivredne svrhe... [3] Upravo posljednje navedeni način povrata će se promatrati u ovome radu. Proizvodnja povrća, voća i cvijeća u zaštićenim prostorima (staklenici, plastenici, zračni tuneli i klijališta) je rastuća komponenta industrije u razvijenim zemljama. To je rezultat najprije brzog rasta broja ljudi na Zemlji i sve veće potražnje za svježim poljoprivrednim proizvodima tijekom cijele godine. Jasno je kako u zimskim mjesecima klimatski uvjeti nisu povoljni za uzgoj pa je potrebno adekvatnim sustavom grijanja osigurati željenu temperaturu unutar staklenika. [4] Jedan od načina je već navedeno iskorištavanje otpadne topline koje se počelo razvijati u Europi u drugoj polovici 20. stoljeća.

Cilj ovoga rada je promotriti temu iskorištavanja otpadne topline na izlazu iz kondenzatora termoenergetskog postrojenja kroz dosadašnja iskustva u Europi. Biti će riječi i o mogućoj suradnji termoenergetskih postrojenja sa poljoprivrednim sektorom u budućnosti. U eksperimentalnom dijelu biti će pokazan način rada bloka C TE-TO Zagreb kada bi se njegova otpadna toplina koristila za grijanje obližnjih zaštićenih prostora tijekom zimskih mjeseci. Pokazati će se i usporedba cijena grijanja sa otpadnom toplinom iz TE-TO sa jednim od konvencionalnih načina u staklenicima – grijanjem plinskim zagrijačem zraka.

## 2. TEORIJSKI DIO

### 2.1. Otpadna toplina

Pojam otpadne topline odnosi se na toplinsku energiju koja se javlja tijekom procesa pretvorbe energije u toplinskim strojevima čiji je cilj dobivanje korisnoga rada. Ona nema utjecaja na proizvodni ciklus i nepovratno se ispušta u okoliš. To nepovratno ispuštanje podrazumijeva nepostojanje sustava za povrat te topline odnosno njezino naknadno iskorištavanje. [5] Otpadna toplina je neizbježan produkt pretvorbe energije u termoenergetskim postrojenjima. Upravo zbog toga je iskoristivost termoenergetskih postrojenja ograničena to jest ne doseže 100 %-tnu vrijednost pa su i emisije stakleničkih plinova visoke, a oni doprinose širenju današnjeg gorućeg problema – klimatskih promjena.

Slijedeće jednadžbe prikazuju pretvorbu energije u termoenergetskom postrojenju i utjecaj otpadne topline na iskoristivost istog postrojenja. [3]

$$Q_g = W + Q_o$$

$$\eta = 1 - \frac{Q_o}{Q_g}$$

Poznato je da je faktor iskorištenja termoenergetskih postrojenja između 35-60 % (najmanje učinkovita su parna postrojenja dok kombinirana postrojenja mogu dati dvostruko bolje rezultate) što pokazuje kako se obično polovica uložene energije baca u okoliš u obliku otpadne topline. U skladu s time zadatak inženjera diljem svijeta je smanjiti količinu neiskorištene topline zbog povećanja iskoristivosti te borbe protiv već spomenutog globalnog zatopljenja.

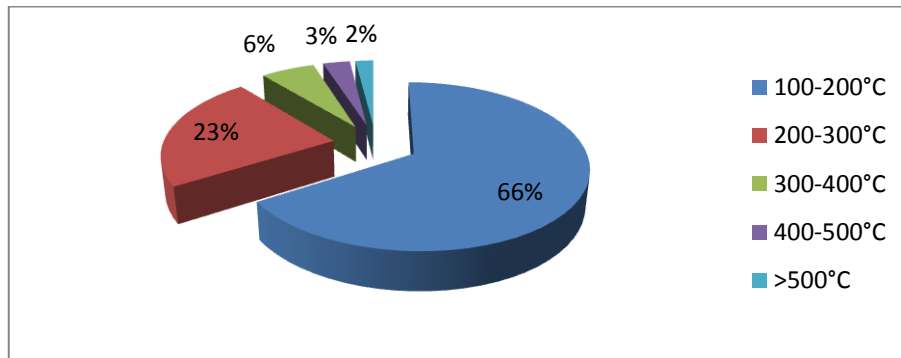
#### 2.1.1. Podjela otpadne topline

S obzirom da potencijal iskorištavanja otpadne topline ovisi o temperaturi na kojoj se nalazi radna tvar, nakon izlaska iz kotla, otpadna toplina se može podijeliti na slijedeći način:

- Visoki razred otpadne topline – radni medij na temperaturi višoj od 650°C

- Među razred otpadne topline – radni medij na temperaturi između 250 i 650°C
- Niski razred otpadne topline – radni medij na temperaturi nižoj od 250°C.

Važno je napomenuti kako uvjerljivo najveći dio otpadne topline pripada niskom razredu – gotovo 90 % se nalazi u temperaturnom rasponu između 100 i 300°C.[2] Ova činjenica prikazana je u Dijagramu 1.



Dijagram 1. Podjela otpadne topline [2]

Cilj ovoga rada je istražiti mogućnost grijanja staklenika koristeći otpadnu toplinu iz kondenzatora koja je niskotemperaturnog razreda (< 250°C) pa će u skladu s time ona biti promatrana u daljnjoj raspravi. Viši razredi nisu od interesa u ovoj temi.



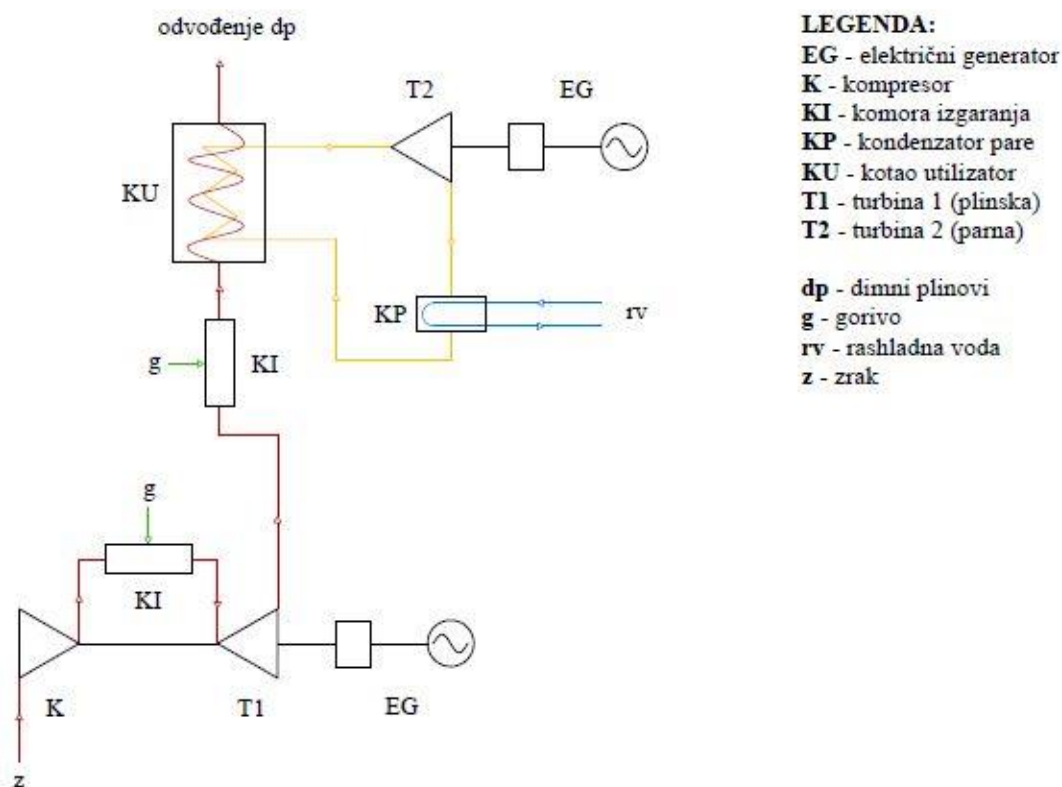
### 3. KONDENZATOR PARE U KOMBINIRANOM TERMOENERGETSKOM POSTROJENJU

S obzirom kako je u ovaj rad uključena analiza grijanja staklenika otpadnom toplinom iz TE-TO Zagreb, koja koristi kombinirani ciklus, zgodno je dati osnovne informacije o načinu funkcioniranja takvog postrojenja.

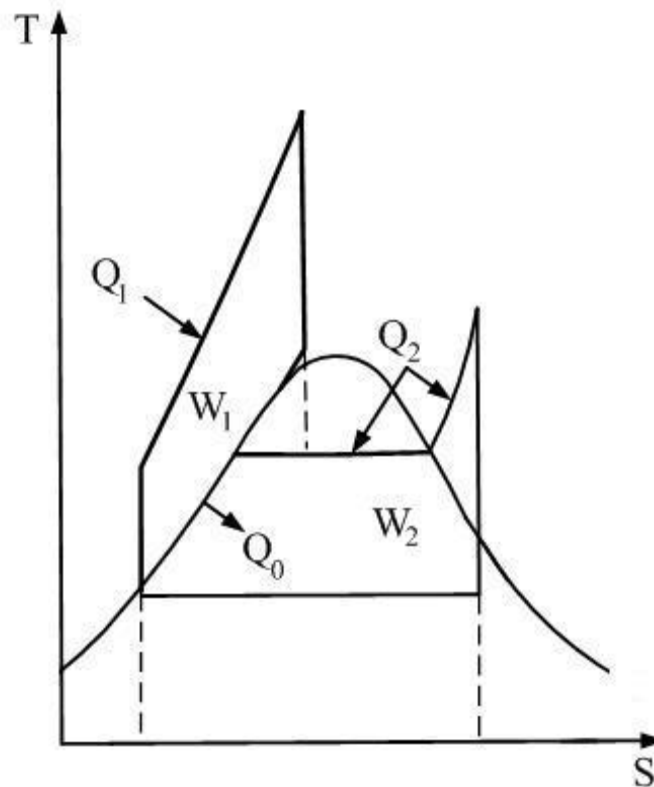
#### 3.1. Shema jednostavnog kombiniranog termoenergetskog postrojenja

Kombinirani proces sastoji se od plinsko-turbinskog i parno-turbinskog dijela. Njihove najvažnije sastavnice su plinska odnosno parna turbina. S obzirom da je na izlazu iz turbine temperatura pare visoka, oko 600 °C, ona se može iskoristiti kao izvor topline za zagrijavanje vode i proizvodnju vodene pare koja ekspandira na parnoj turbini. Ovakva postrojenja imaju najviše vrijednosti faktora iskoristivosti koji dosežu i 60%. [7]

Na Slici 1. prikazana je shema jednostavnog kombiniranog postrojenja. Uz nju prikazan je i T, s – dijagram takvog postrojenja (Dijagram 2.).



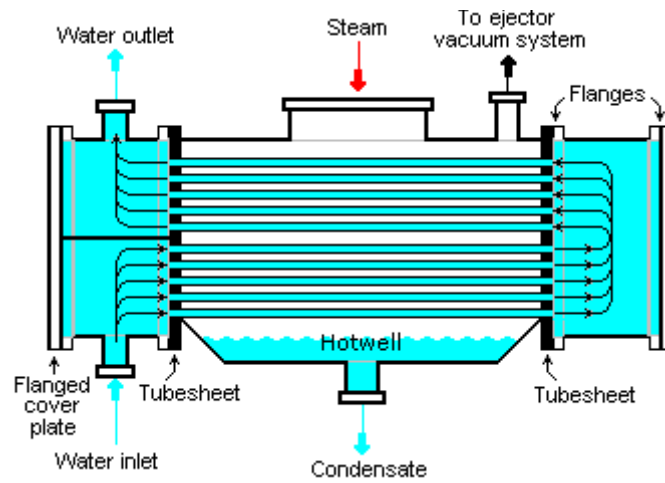
Slika 1. Shema kombiniranog postrojenja [35]



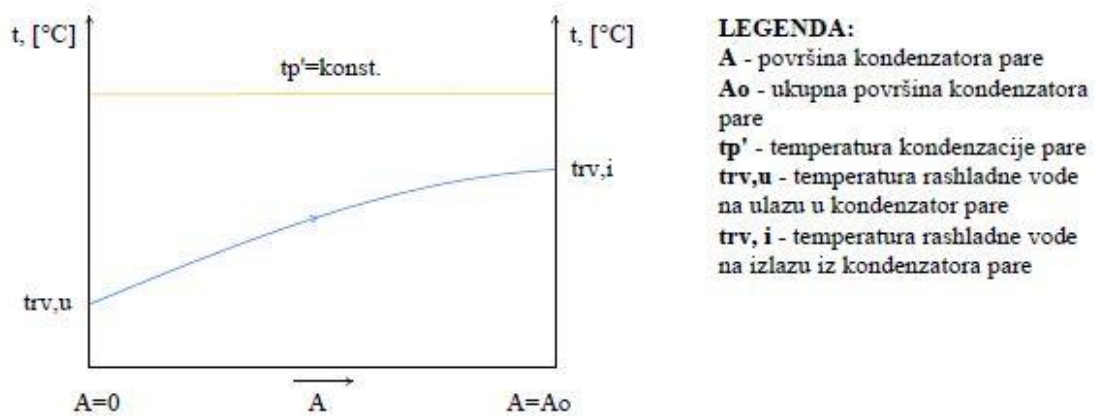
Dijagram 2. T, s - dijagram kombiniranog postrojenja [7]

### 3.2. Kondenzator pare

Kondenzator pare je aparat koji pripada skupini rekuperativnih izmjenjivača topline. Izmjenjivač topline osigurava prijelaz topline između dva ili većeg broja tokova fluida koji struje kroz njega. Uloga kondenzatora pare je da vodenu paru, koja je ekspandirala na turbini, prevede u kapljevito stanje tj. kondenzat. U termoenergetskim postrojenjima se izvodi u Shell & Tube obliku. Kroz izmjenjivačke cijevi struji rashladni medij – voda ili zrak (danas rijetko u upotrebi), a oko njih (u plaštu kondenzatora) vodena para. [8] Na Slici 2. prikazana je shema kondenzatora pare kojemu pripada i tijek temperatura struja pokazan u Dijagramu 3.



Slika 2. Kondenzator pare [9]

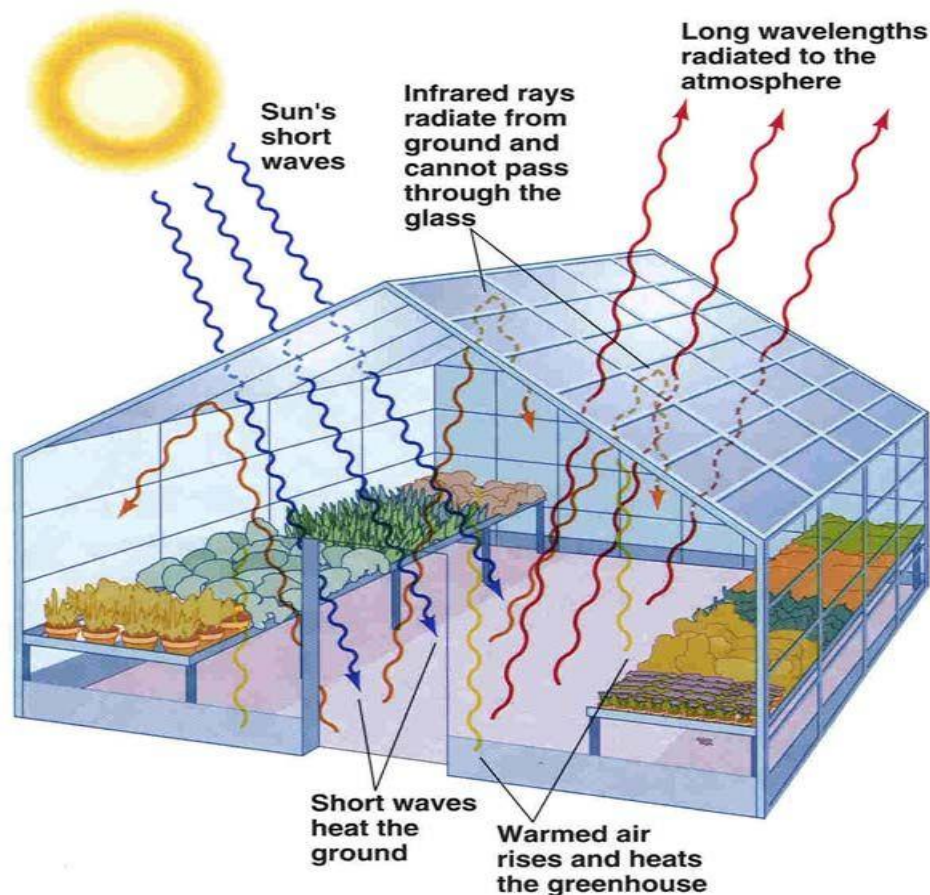


Dijagram 3. Tijek temperatura struja pri kondenzaciji [10]

Tijekom kondenzacije pare njezina latentna toplota se predaje rashladnoj vodi čija se temperatura povisuje za gradijent  $\Delta t$ , koji se naziva zagrijavanje rashladne vode u kondenzatoru. Ovisno o geografskom položaju i načinu opskrbe termoelektrane rashladnom vodom, temperatura vode na ulazu u kondenzator iznosi  $t_u=10...25$  °C. Gradijent  $\Delta t$  ovisi o broju prolaza vode kroz kondenzator: za jedan prolaz  $\Delta t=6...7$ °C; za dva prolaza  $\Delta t=7...9$  °C; za tri i četiri prolaza  $\Delta t=10...12$ °C. Zbog povišenja temperature na izlazu javit će se i određena temperaturna razlika između rashladnog medija i temperature okoliša što nam ukazuje na prisutnost otpadne topline. Upravo će se tu toplotu u ovome radu razmatrati kao osnovu za grijanje staklenika tijekom zimskih mjeseci u godini. [8]

## 4. STAKLENICI

Staklenici se uz plastenike, visoke tunele i kljajališta zajednički nazivaju zaštićenim prostorima. Pod tim pojmom podrazumijevaju se svi načini zaštite biljaka od nepovoljnih utjecaja okoliša. Takvi prostori osiguravaju intenzivnu proizvodnju povrća i cvijeća van sezone i veću kontrolu od bolesti i štetočina uz primjenu biološke kontrole, što osigurava zdraviju hranu. Kao što njihov naziv otkriva, staklenici se izrađuju od stakla i to debljine 4 ili 5 mm. Od svih materijala koji se koriste za izradu zaštićenih prostora, staklo najbolje propušta svjetlost i čuva toplinu. Ovaj način uzgoja se temelji na tzv. stakleničkom efektu. Sunčevo zračenje djelomično prolazi kroz atmosferu, a djelomično se od nje reflektira. Dio reflektiranog zračenja se apsorbira u atmosferi u stakleničkim plinovima. Najvažniji staklenički plin je vodena para (kao dio prirodnog ciklusa vode), a ostali su:  $\text{CO}_2$ ,  $\text{N}_2\text{O}$ ,  $\text{CH}_4$ , HFC, PFC i  $\text{SF}_6$ . Na Zemlji bi bez efekta staklenika temperatura zraka bila značajno niža te život ne bi bio moguć. Slično tome, staklene površine (u stakleniku) propuštaju dio Sunčevih zraka koje nakon reflektiranja od tla ostaju "zarobljene" u stakleniku. [4, 11]. Staklenički efekt prikazan je na Slici 3.



Slika 3. Efekt staklenika [10]

S obzirom da se u ovome radu promatraju toplinske potrebe staklenika važno je promotriti parametre koji su potrebni za uzgoj određenih kultura. Tablica 1. prikazuje podatke o dnevnoj i noćnoj temperaturi, te relativnoj vlažnosti zraka u stakleniku za uzgoj rajčice, paprike i krastavca koji su jedni od proizvoda u zaštićenim prostorima.

Tablica 1. Parametri za uzgoj u staklenicima [4]

	Dnevna temperatura, °C	Noćna temperatura, °C	Relativna vlažnost zraka, %
<b>Rajčica</b>	20-25	15-18	65-70
<b>Paprika</b>	20-28 (ovisno o osunčanosti)	15-18	60-70
<b>Krastavac</b>	13-20	13-18	80-90

## 5. DOSADAŠNJA ISKUSTVA U ISKORIŠTAVANJU OTPADNE TOPLINE ZA GRIJANJE STAKLENIKA

U posljednjih 40-ak godina diljem zapadne Europe provodi se ovakav način povećanja energetske efikasnosti. Koristi se otpadna toplina iz različitih postrojenja: plinske i parne elektrane, nuklearne elektrane, bioplinskih elektrana, postrojenja za obradu otpada, postrojenja za obradu vode, tvornice (celuloze, šećera, alkoholnih pića..), itd. U ovome radu dan je osvrt na prvu skupini tj. termoelektrane pogonjene konvencionalnim gorivima, a u skladu s time biti će prikazan pregled po državama i njihovim termoelektranama (za koje su dostupni podaci u vidu grijanja staklenika). [12] Također će biti govora i o stanju u Republici Hrvatskoj. Na kraju ovog poglavlja spomenut će se i ideja jednog američkog znanstvenika koja bi dodatno obogatila ovu suradnju termoelektranih postrojenja i stakleničke industrije.

### 5.1. Njemačka

Kompanija RWE je 80-ih godina prošlog stoljeća razvila tehnologiju pod nazivom "Horti therm" i implementirala u rad određenog broja svojih termoelektrana. Danas je ta tehnologija modernizirana i ima naziv "Horti therm plus". U nju je osim korištenja otpadne topline uključeno i iskorištavanje ugljikovog dioksida, iz dimnih plinova termoelektrana, za ubrzavanje i pojačavanje rasta i razvoja proizvoda u staklenicima. Plin CO<sub>2</sub> je vrlo značajan za biljke i za njihov kvalitetan rast i razvoj pa ih može se uzgajati u uvjetima gdje je njegova koncentracija i viša od 1000 ppm-a. RWE je proizvođačima voća, povrća i cvijeća dao u koncesiju zemljište za izgradnju staklenika, na udaljenosti od oko jednog kilometra od postrojenja. Može se smatrati kako se baš u Njemačkoj pokrenula ideja o korištenju otpadne topline u ove svrhe. [13, 14]

#### Termoelektrana Niederaussem

Izgrađena je 1962. godine u blizini grada Kolna, u blizini granice sa Nizozemskom. Nazivna snaga joj je 3864 MW što ju čini drugom najvećom termoelektranom (u Njemačkoj) koja koristi lignit, tj. smeđi ugljen kao gorivo.

Grijanje staklenika toplinom iz ovog postrojenja započelo je odmah kada je ona puštena u pogon, a koristi se i danas. Tada je termoelektrana imala snagu od 2700 MW. U staklenike ukupne površine od 53 hektara dopremana je voda ulazne temperature između 30 i 40 °C, ovisno o potrebama. To je omogućavalo da temperatura zraka u stakleniku bude oko 22°C tijekom zime (vanjska temperatura pada do -15°C). Zrak od vode prima toplinu u sklopu izmjenjivača topline koji je postavljen u potkrovlju staklenika. U staklenicima u okolici postrojenja se uzgajaju rajčice, paprike, šparoge i jagode. Na slijedećoj slici prikazan je staklenik u blizini termoelektrane Niederaussem. [12, 13, 15]



*Slika 4. Termoelektrana Niederaussem [16]*

### Termoelektrana Neurath

Poput prethodnoga i ovo postrojenje koristi lignit kao gorivo te se također nalazi u zapadnoj Njemačkoj. Nazivna snaga termoelektrane je 4200 MW. [17]

Ovdje je 80-ih godina prošlog stoljeća projekt "Horti therm" bio testiran, ali je tek prije desetak godina suradnja termoelektrane i stakleničke industrije zaživjela. U blizini postrojenja nalazi se oko 10 hektara zaštićenih prostora u kojima se godišnje proizvede 5000-7000 tona rajčice. [12, 18] Na Slici 5. prikazana je termoelektrana Neurath uz koju se nalaze brojni staklenici.





*Slika 5. Termoelektrana Neurath [19]*

Prošle godine, 2019. čelnici RWE-a su odlučili kako u budućnosti više neće ulagati u postrojenja koja koriste lignit, pa bi se uskoro mogla očekivati i dekomisija ovih termoelektrana. [20]

## 5.2. Velika Britanija

### Termoelektrana Drax

Nalazi se na sjeveru Engleske, u pokrajini Sjeverni Yorkshire. Pogonska goriva su ugljen i biomasa, a nazivna snaga elektrane je 4000 MW što pokriva 7% potreba Velike Britanije. U rad je puštena 1974. godine. [21]

Neposredno uz postrojenje se nalazi nešto manje od 100 hektara staklenika za proizvodnju povrća. Voda se u staklenik doprema cijevima koje su povezane sa 3 od ukupno 6 rashladnih tornjeva. Prema potrebi njezina temperatura varira između 26 i 40°C. U zagrijaču voda predaje toplinu zraku koji omogućuje povoljne uvjete za razvoj povrća. [12] Slika 6. prikazuje termoelektranu Drax i uz nju zaštićene prostore.



*Slika 6. Termoelektrana Drax [22]*

### 5.3. Portugal

#### Termoelektrana Setubal

U gradu Setubalu do 2013. godine električnu energiju je iz loživog ulja proizvodila istoimena termoelektrana. Njezin kapacitet je bio 1000 MW koji su bili raspodijeljeni u 4 bloka. Rashladna voda koja je uključena u sustav grijanja staklenika dobavljena je iz obližnje rijeke Sado. Na izlazu iz kondenzatora temperatura vode se mijenjala između 18 i 29°C ovisno o vremenskim prilikama. [12]. Slika prikazuje termoelektranu u Setubalu.



*Slika 7. Termoelektrana Setubal [23]*

## 5.4. Italija

### Termoelektrana Tavazzano

Ovo kombinirano postrojenje nalazi se na sjeveru Italije, u blizini grada Milana. Ukupna snaga termoelektrane je 1150 MW, a koristi prirodni plin kao gorivo. Tijekom 80-ih i 90-ih godina prošlog stoljeća korištena je u istraživanju mogućnosti korištenja otpadne topline za grijanje staklenika, gdje su uzgajane šparoge, jagode te cvijeće. Sustav hlađenja u termoelektrani se temeljio na dobavljanju vode iz rijeke Adda. Pri ulasku u staklenik voda je imala temperaturu između 13 i 30°C i koristila se u izmjenjivaču za zagrijavanje zraka te za podno grijanje. Neki staklenici bili su opremljeni i dizalicama topline. Ukupna površina staklenika iznosila je oko 15 hektara. [12, 24] Na slici je postrojenje Tavazzano.



*Slika 8. Termoelektrana Tavazzano [25]*

### Termoelektrana Bastardo

Od 1987. godine se u provinciji Perugia proizvodi cvijeće u staklenicima grijanim otpadnom toplinom iz Bastarda. Postrojenje sa sastoji od dva bloka sa snagama od 75 MW. U oba bloka se koristi ugljen kao gorivo. Iz obližnje rijeke Puglie dobavlja se rashladna voda koja na izlazu iz kondenzatora ima temperaturu 20-35°C. S obzirom da je kao i u Tavazzanu projekt pod nadzorom države, jednak je i način zagrijavanja staklenika – zagrijačem zraka i podnim grijanjem. Površina staklenika je oko 8 hektara. [12, 26]. Na slijedećoj slici prikazana je snimka satelita termoelektrane Bastardo. U desnom donjem kutu vidi se dio staklenika opskrbljivanih od strane elektrane.



Slika 9. Termoelektrana Bastardo [27]

## 5.5. Republika Hrvatska

U bivšoj državi, Jugoslaviji, 70-ih godina se počelo razmišljati i ovakvim projektima. U gradu Zagrebu je postojalo oko 8 hektara staklenika za proizvodnju cvijeća te su oni bili grijani toplinom iz TE-TO Zagreb. Nisu pronađene detaljnije informacije o toj suradnji. Do 1991. i početka Domovinskog rata, u RH su postignuti značajni uspjesi u području uzgoja u zaštićenim prostorima. Danas se uzgaja u polovici tadašnjih kapaciteta. [4] Podaci o korištenju otpadne topline hrvatskih termoelektrana nisu zabilježeni. Postojala je inicijativa da se takvi projekti ostvare izgradnjom termoelektrane Peruća i nove termoelektrane u Osijeku. Poznato je da su oba projekta propala zbog ekonomske neisplativosti i štetnog utjecaja na okoliš. [28, 29]

Unatoč tome što se ne radi o konvencionalnom postrojenju važno je spomenuti uspješan primjer tvrtke "Osatina grupa". Njihova temeljna okupacija su proizvodnja mlijeka, mesa od svinja i goveda te poljoprivreda. Prepoznali su važnost održivog gospodarenja otpadom te su izgradili tri bioplinska postrojenja sa snagama od 6 MW<sub>e</sub> i 6 MW<sub>t</sub>. Zimi se višak toplinske energije koristi za grijanje staklenika, dok se ljeti ona koristi u rashladnom sustavu kako bi se stvorili povoljni uvjeti za uzgoj gljiva. Iz kogeneracijskih postrojenja se koristi i ugljikov dioksid za obogaćivanje uvjeta u staklenicima. Staklenici ukupne površine od 33 hektara se nalaze u Ivankovu, Tomašancima i Viškovcima i u njima se uzgajaju rajčica, krastavci i jagode. U izgradnji su dodatni staklenici za uzgoj salate. [30] Na Slici 10. je prikazana farma Ivankovo

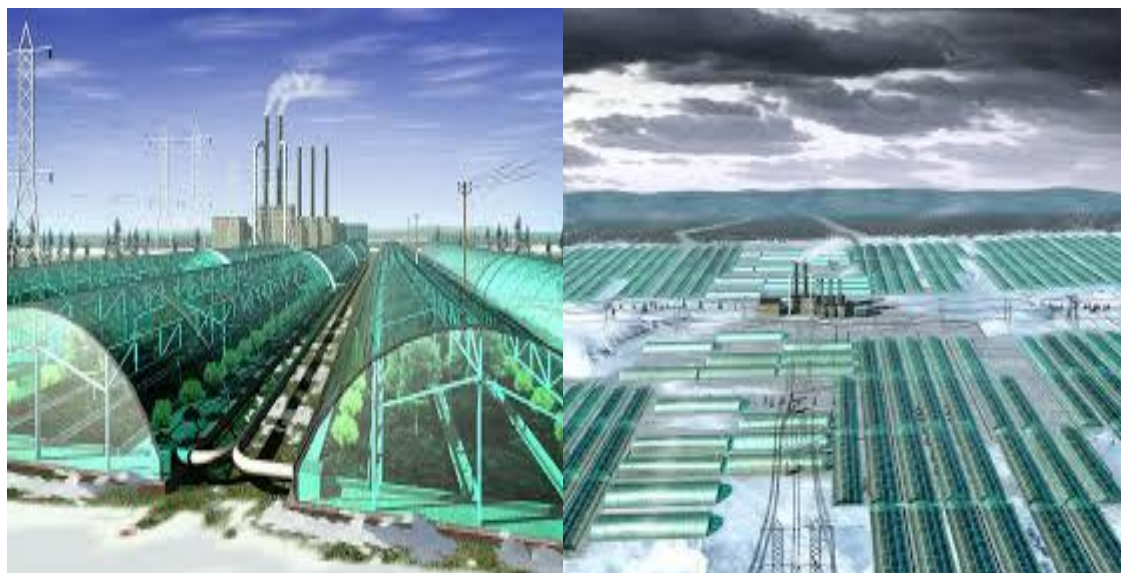


Slika 10. Farma Ivankovo [30]

"Osatina grupa" je primjer u kojemu jedan vlasnik otkupljuje velike poljoprivredne površine za otvorenu i zatvorenu proizvodnju. Međutim, u RH je veliki broj poljoprivrednih prostora u privatnom vlasništvu te su uglavnom manjih površina. To se može smatrati preprekom za organiziranje dopreme otpadne topline te bi se kvalitetniji rezultat dobio kada bi se sve površine oko nekog postrojenja okupile u vlasništvu jednog privatnika ili tvrtke, po uzoru na "Osatina grupu".

### 5.6. Termoelektrane i zaštićeni prostori u budućnosti

Dok se u Europi konvencionalne termoelektrane sve više zamjenjuju obnovljivim izvorima energije, vodeće države po potrošnji energije, Kina, Indija i SAD, se još sigurno neko vrijeme neće priključiti takvoj inicijativi. Isto tako treba naglasiti kako određeni broj elektrana na ugljen, naftu i plin zasigurno neće biti dekomisionirani zbog malog udjela obnovljivaca u opskrbljivanju velikog broja potrošača što je slučaj u prethodno spomenutim državama. Zbog toga je vrlo važno razmišljati o efikasnosti i ekološkom učinku tih mnogobrojnih postrojenja za koja se zna da su štetna zbog svojih emisija stakleničkih plinova i otrovnih čestica. Američki znanstvenik Moshe Alamaro 2004.godine predstavio je zanimljivu ideju pomoću koje bi se na više razina uspostavila suradnja energetskega sektora i stakleničke industrije. Termoenergetska postrojenja se uglavnom nalaze izvan gradova, a oko njih često i nekoliko kilometara nenaseljenog prostora koje se može iskoristiti za izgradnju velike mreže staklenika koji bi masovno proizvodili povrće, voće i cvijeće. Alamaro navodi kako bi elektrana nominalne snage 100 MW svojom otpadnom toplinom mogla ugrijati oko 40 hektara zaštićenih prostora. To bi moglo dati dodatni zamah u razvoju i korištenju sustava za izdvajanje ugljikovog dioksida iz dimnih plinova i njegovom korištenju u obližnjim staklenicima. [31] Na slijedećoj slici prikazan je dizajn ove ideje.



*Slika 11. Termoelektrana i staklenici u budućnosti [31]*

## 6. EKSPERIMENTALNI DIO

U ovome dijelu rada će se odrediti potencijal za proizvodnju poljoprivrednih proizvoda u staklenicima koristeći otpadnu toplinu iz kondenzatora TE-TO Zagreb. Također, ukoliko potrebe staklenika budu uzrokovale promjene parametara pare na ulazu u kondenzator postrojenja, odrediti će se utjecaj tih parametara na rad pojedinih blokova i njihovu učinkovitost.

### 6.1. TE-TO Zagreb



*Slika 12. TE-TO Zagreb [32]*

Termoelektrana-toplana Zagreb izgrađena je za kombiniranu proizvodnju toplinske i električne energije. Smještena je na lijevoj strani obale Save, na području Žitnjaka (Savica), u blizini centara visoke potrošnje električne i toplinske energije. Puštena je u pogon 1962. godine, s dva bloka (A i B), električne snage  $2 \times 32 \text{ MW}_e$  i toplinske snage  $80 \text{ MW}_t$ . Kao energent se najprije koristio ugljen iz ugljenokopa u Zagorju, a 3 godine kasnije izvršen je prijelaz na teško loživo ulje i plin. Zbog povećanih potreba za toplinom 1979. godine u rad je pušten blok C snage  $120 \text{ MW}_e$  i  $200 \text{ MW}_t$ . Postupno su građeni novi blokovi sa vrelovodnim (blokovi E, F, G, H) i parnom kotlovnicom (blok D) za pokrivanje vršnih opterećenja. U 21. stoljeću dotrajali blokovi A i B su zamijenjeni sa dva nova kombi-kogeneracijska plinsko-parna postrojenja. Blok L je pušten u pogon 2003. godine sa električnom snagom od  $200 \text{ MW}_e$  i toplinskom snagom od  $140 \text{ MW}_t$ . Blok L je u radu od 2009. godine i ima snagu od  $100 \text{ MW}_e$  i  $120 \text{ MW}_t$ . To je najmodernije kombi-kogeneracijsko postrojenje s visokim stupnjem učinkovitosti (kreće se i iznad 80%). U budućnosti je moguća izgradnja novoga bloka M, snage 400-500 MW. Danas TE-TO Zagreb ima nazivnu snagu od  $440 \text{ MW}_e$  i  $850 \text{ MW}_t$ . [32]

Slijedeća tablica prikazuje karakteristike pojedinog bloka u termoelektrani-toplani Zagreb.

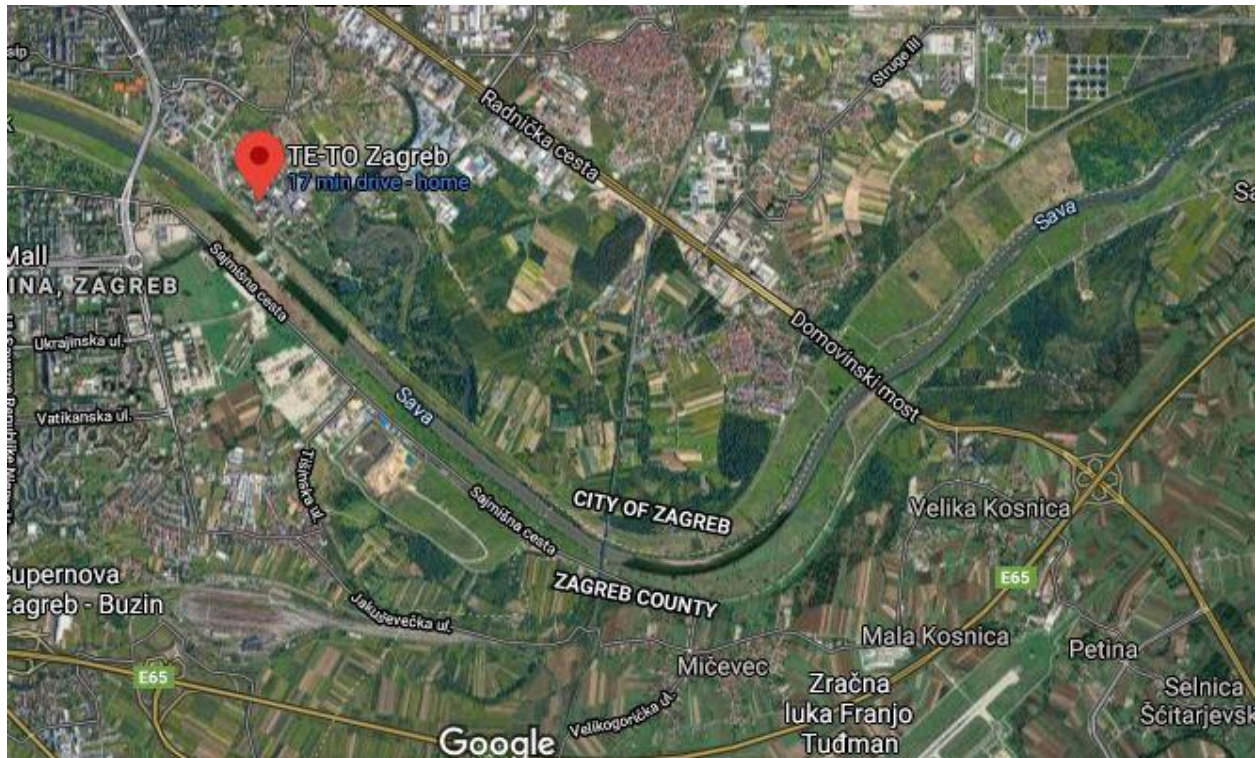
Tablica 2. Podaci o blokovima u TE-TO Zagreb [33]

Naziv bloka	Tip	Električna snaga, $Mw_e$	Toplinska snaga, $MW_t$	Gorivo
C	kogeneracija	120	200	prirodni plin i ekstra lako loživo ulje
D	parna kotlovnica	/	58	prirodni plin i teško loživo ulje
E	vrelvodni kotao	/	58	prirodni plin
F	vrelvodni kotao	/	56	prirodni plin
G	vrelvodni kotao	/	116	prirodni plin i teško loživo ulje
H	vrelvodni kotao	/	116	prirodni plin i teško loživo ulje
K	kombi-kogeneracijski blok s dvije plinske i jednom parnom turbinom	208 (71+71+66)	140	prirodni plin i ekstra lako loživo ulje
L	kombi-kogeneracijski blok s jednom plinskom i jednom parnom turbinom	112 (75+37)	110	prirodni plin



## 6.2 Staklenici u okolini TE-TO Zagreb

U istočnom dijelu grada Zagreba nalazi se velika količina poljoprivrednih površina, koje su uglavnom u neposrednoj blizini TE-TO Zagreb. Slika prikazuje satelitski snimku područja koji se nalazi sjevero-istočno od postrojenja TE-TO Zagreb.



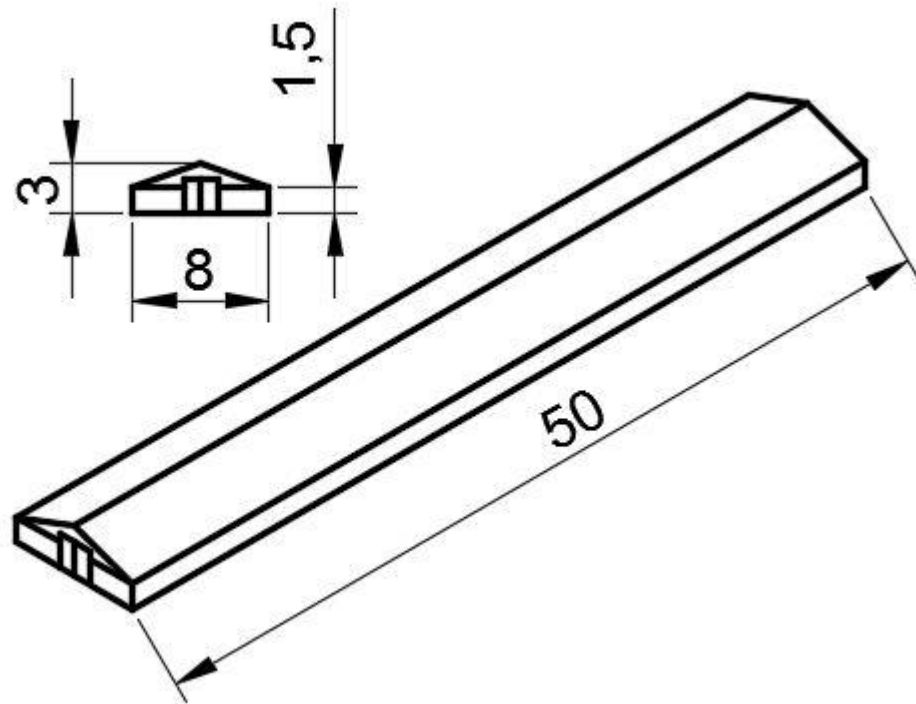
Slika 13. Poljoprivredne površine u istočnom dijelu Zagreba [34]

## 6.3. Proračun toplinskih gubitaka u stakleniku

Proračun će biti proveden prema [36] uz određena pojednostavljenja. Za temperaturu okoliša u proračunu izabrana je vrijednost od 5 °C što označava prosječne uvjete atmosfere tijekom zime u Zagrebu. U skladu sa Tablicom 1. iz poglavlja 4. odabrano je da temperatura unutar staklenika bude 22 °C.

### 6.3.1. Površina i volumen staklenika

Dimenzije staklenika su odabrane prema [4]. Primjer ovakvog staklenika prikazan je na sljedećoj slici.



Slika 14. Dimenzije staklenika [4]

Površina prednje plohe staklenika:  $A_1 = 8 \times 1.5 + 4 \times 1.5 = 18 \text{ m}^2$

Površina stražnje plohe staklenika:  $A_2 = A_1 = 18 \text{ m}^2$

Površina bočnih ploha staklenika:  $A_3 = 2 \times (1.5 \times 50) = 150 \text{ m}^2$

Površina krova staklenika:  $A_4 = 2 \times (4.272 \times 50) = 427.2 \text{ m}^2$

Korisna površina (za uzgoj) staklenika:  $A_{\text{kor}} = 8 \times 50 = 400 \text{ m}^2$

Volumen staklenika:  $V = A_1 \times 50 = 18 \times 50 = 900 \text{ m}^3$

Odabrano:  $n_s = 25$  staklenika iz čega slijedi:

$A_{\text{kor,uk}} = A_{\text{kor}} \times n_s = 400 \times 25 = 10\,000 \text{ m}^2 = 1 \text{ ha}$

$A_{1,\text{uk}} = 18 \times 25 = 450 \text{ m}^2$

$A_{2,\text{uk}} = A_{1,\text{uk}} = 450 \text{ m}^2$

$A_{3,\text{uk}} = 150 \times 25 = 3750 \text{ m}^2$

$A_{4,\text{uk}} = 427.2 \times 25 = 10680 \text{ m}^2$

$V_{\text{uk}} = 900 \times 25 = 22\,500 \text{ m}^3$

### 6.3.2. Transmisijski gubici u stakleniku, $Q_{tr}$

Zbog pojednostavljenja uzet je u obzir samo transmisijski gubitak prema vanjskom okolišu,  $Q_D$  (bez uključanja toplinskih mostova).

$$Q_{tr} = Q_D = \frac{H_D}{1000} (t_u - t_{ok})T$$

$$H_D = A_{tr} U$$

$$A_{tr} = A_{1,uk} + A_{2,uk} + A_{3,uk} + A_{4,uk} = 15\,330 \text{ m}^2$$

$$U = 1.1 \text{ W/m}^2\text{K} - \text{odabrano za dvostruko izolirano staklo prema [41]}$$

$$T = 730 \text{ h} - \text{prosječni broj sati u jednom mjesecu}$$

$$H_D = 15\,330 \times 1.1 = 16\,863 \text{ W/K}$$

$$Q_D = 209269.83 \text{ kWh/mj} = Q_{tr}$$

### 6.3.3. Ventilacijski gubici u stakleniku, $Q_{ve}$

U obzir su uzeti ventilacijski gubici zbog infiltracije zraka i provjetravanja (otvaranja prozora) uz određene pretpostavke. Podaci uzeti iz proračuna [36].

$$Q_{ve} = Q_i + Q_p$$

$$H_{ve} = H_i + H_p$$

$$Q_{ve} = \frac{H_{ve}}{1000} (t_u - t_{ok})T$$

$$H_i = n_{50} e_{win} V_{uk} \rho_z c_{pz}$$

$$H_p = n_{win} V_{uk} \rho_z c_{pz}$$

$$n_{50} = 6 \text{ h}^{-1}; e_{win} = 0.03; V = 22500 \text{ m}^3; \rho_z = 1.2 \text{ kg/m}^3; c_{pz} = 1005 \text{ kJ/kgK}; n_{win} = n_{50}/20 = 0.3 \text{ h}^{-1}$$

$$H_i = 1356.75 \text{ W/K} ; H_p = 2261.25 \text{ W/K} \rightarrow H_{ve} = 3618.00 \text{ W/K}$$

$$Q_{ve} = 44899.3 \text{ MWh/mj}$$

#### 6.3.4. Toplinski dobitci, $Q_{gn}$

U obzir je uzet toplinski dobitak zbog biljaka te dobitak zbog Sunčevog zračenja. Kod dobitka zbog Sunčevog zračenja nije napravljen konkretan izračun nego je uzeto da taj dobitak iznosi 20% od ukupnih toplinskih gubitaka u stakleniku.

$$Q_{int} = q_{spec} A_{kor} n_s T$$

$$Q_{spec} = 1 \text{ W/m}^2 - \text{samostalno odabrana vrijednost}; A_{kor} = 10\,000 \text{ m}^2; n_s = 25; T = 730 \text{ h}$$

$$Q_{int} = 7300 \text{ kWh/mj}$$

$$Q_{sol} = 0.2(Q_{tr} + Q_{ve})$$

$$Q_{tr} + Q_{ve} = 209269.83 + 44899.3 = 254163.13 \text{ kWh/mj}$$

$$Q_{sol} = 0.2 \times 254163.13 = 50\,832.626 \text{ kWh/mj}$$

$$Q_{gn} = Q_{int} + Q_{sol}$$

$$Q_{gn} = 58\,132.626 \text{ kWh/mj}$$

#### 6.3.5. Ukupni toplinski gubici

$$Q_h = Q_{tr} + Q_{ve} - Q_{gn}$$

$$Q_h = 254163.13 - 58132.626 = 196030.504 \text{ kWh/mj} = 196.031 \text{ MWh/mj}$$

### 6.4. Proračun proizvedene električne snage u bloku C TE-TO Zagreb

#### 6.4.1. Blok C TE-TO Zagreb

Ovaj dio TE-TO Zagreb radi na načelu parno-turbinskog procesa. Proizvodnja električne energije u njemu je skupa pa se koristi samo tijekom sezone grijanja za zadovoljavanje toplinskih potreba potrošača. Zato je minimalan protok pare usmjeren prema zadnjem stupnju turbine, odnosno kondenzatoru. Naravno, i tada se proizvodi električna energija, a njezine vrijednosti po blokovima biti će prikazani u slijedećoj tablici.

Tablica 3. Parametri stupnjeva turbine u bloku C TE-TO Zagreb

Stupanj	D, [t/h]	p', [bar]	t', [°C]	P <sub>el</sub> , [MW]
1	480	140	336.67	43.169
2	384	30	233.86	9.239
3	360	20	212.38	9.208
4	348	13	191.61	9.086
5	340	8	170.41	6.123
6	320	5	151.84	11.842
7	220	2	120.21	5.478
8	38	1	99.61	3.587
9,kond	38	0.04	28.96	-

Ukupno proizvedena snaga dobiva se jednostavnim zbrajanjem po stupnjevima turbine i ona iznosi  $P_{uk} = 97.732$  MW.

#### 6.4.2. Proračun proizvedene snage kada se otpadna toplina koristi za grijanje staklenika

S obzirom da je u staklenicima potrebno ostvariti temperaturu  $t_u = 22$  °C, potrebno je podići temperaturu kondenzacije pare  $t'$  kako bi se ostvarila zadovoljavajuća temperatura rashladne vode na izlazu iz kondenzatora, a baš ona nosi toplinu za grijanje staklenika. Prema dosadašnjim primjerima koji navedeni u 5. poglavlju, zaključeno je kako bi temperatura rashladne vode na ulazu u staklenik trebala biti ~35 °C. Na izlazu iz staklenika voda će biti na 25 °C i kao takva će se vraćati u kondenzator. U stakleniku voda sudjeluje u novom krugu izmjene topline putem podnog grijanja ili izmjenjivača topline (grije struju zraka). Ovakvi parametri zahtijevaju da temperatura kondenzacije pare u termoelektrani bude nekoliko stupnjeva viša od trenutne, a odabrani su slijedeći podaci:  $p' = 0.08$  bar i  $t' = 41.51$  °C. Ta promjena će rezultirati smanjenom proizvodnjom električne energije što predstavlja novčani gubitak za termoelektranu. Snaga sa prvih 7 stupnjeva turbine je jednaka, a razlika se javlja u posljednjem stupnju.

Podaci:  $D = 38$  t/h;  $p' = 0.08$  bar,  $t' = 41.51$  °C,  $h' = 173.852$  kJ/kg,  $r = 2402.39$  kJ/kg,  $s_9 = 7.4986$  kJ/kgK,  $s' = 0.5925$  kJ/kgK,  $s'' = 8.2274$  kJ/kgK,  $h_8 = 2603.398$  kJ/kg;  $P_{el8} = 3.587$  MW

$$x_9 = \frac{s_9 - s'}{s'' - s'}$$

$$x_9 = 0.9685 \text{ kg}_w/\text{kg}_p$$

$$h_9 = h' + x_9 r$$

$$h_9 = 2346.8119 \text{ kJ/kg}$$

$$P_{el8} = D(h_8 - h_9)$$

$$P'_{el8} = 2.708 \text{ MW}$$

$$\Delta P_{el} = P_{el8} - P'_{el8} = 0.879 \text{ MW} = 641.67 \text{ MWh/mj}$$

Ova vrijednost predstavlja gubitak u proizvodnji električne energije zbog povišenja parametara pare.

Podaci o protocima pare, tlakovima i temperaturama zasićenja za pojedini stupnjevi turbine preuzeti su iz [37], dok su ostali podaci potrebni za proračun ( $h$ ,  $h'$ ,  $h''$ ,  $s$ ,  $s'$ ,  $s''$ ) preuzeti iz [38].

### 6.4.3. Novčani gubitak zbog smanjenja proizvedene električne snage

Danas se cijena električne energije kreće u području 40-60 €/MWh, pa će biti promatrana 3 slučaja ovisno o toj cijeni koji su prikazani slijedećom tablicom.

Tablica 4. Gubitak zbog smanjenja  $P_{el}$

Slučaj	$c_{el}$ , [€/MWh]	$\Delta P_{el}$ , [MWh/mj]	Gubitak, [€/mj]
1	40.00	641.664	25666.56
2	50.00	641.664	32083.20
3	60.00	641.664	38499.84

Za termoelektiranu je najvažnije da se pokrije taj gubitak, a bez toga zasigurno njezina upravljačka struktura ne bi prihvatila projekt sa grijanjem staklenika.

### 6.5. Usporedba količine otpadne topline na kondenzatoru

I u ovome poglavlju se promatraju slučajevi kada se ne griju staklenici ( $p' = 0.04$  bar) i kada se griju staklenici ( $p'=0.08$  bar).

$$Q_{kond} = D(h_9 - h')$$

Bez grijanja staklenika

$$Q_{kond} = 22.61 \text{ MW}$$

S grijanjem staklenika

$$Q'_{kond} = 22.94 \text{ MW}$$

Količina otpadne topline se nije znatno povisila i ta promjena iznosi  $\Delta Q_{kond} = 0.33$  MW, međutim povišenjem temperature kondenzacije moguće je iskoristiti drastično veću količinu niskotemperaturne topline u usporedbi sa gubitkom na proizvodnji električne energije.

Ukupna površina staklenika koja bi se mogla grijati toplinom iz kondenzatora dobiva se sljedećim jednadžbama:

$$Q'_{kond} = 22.94 \text{ MW} = 16746.2 \text{ MWh/mj}$$

Za 1 ha korisne površine vrijedi:  $Q_h = 196.031 \text{ MWh/mj}$

$$N_{ha} = \frac{Q'_{kond}}{Q_h}$$

$N_{ha} = 85.43$  – broj hektara koji se mogu grijati sa otpadnom toplinom iz kondenzatora pri temperaturi okoliša  $t_v = 5$  °C

## 6.6. Cijena toplinske energije za grijanje 1 ha i 85 ha staklenika

Cijena se proračunava na temelju dobivenih iznosa u 6.4.3.

$$\Delta P_{el} = 641.67 \text{ MWh/mj}$$

Za 1 ha korisne površine vrijedi:  $Q_h = 196.031 \text{ MWh/mj}$

$$z = \frac{\Delta P_{el}}{Q_h}$$

$z = 3.273309$  – pokazuje najmanje povećanje  $c_{top}$  da bi se pokrio gubitak zbog  $\Delta P_{el}$

$$c_{top1} = 40 \times 3.273309 = 130.93236 \text{ €/MWh}$$

$$c_{top2} = 50 \times 3.273309 = 163.66545 \text{ €/MWh}$$

$$c_{top3} = 60 \times 3.273309 = 196.39854 \text{ €/MWh}$$

Na sljedećoj tablici prikazani su iznosi mjesečnih prihoda od naplate grijanja za 1 ha staklenika.

Tablica 5. Mjesečni prihodi od grijanja 1 ha staklenika otpadnom toplinom

Slučaj	$c_{top}$ , [€/MWh]	$Q_h$ , [MWh/mj]	Prihod [€/mj]
1	130.93	196.031	25666.56
2	163.66	196.031	32083.20
3	196.40	196.031	38499.84

Kao što se vidi pokriveni su gubici sa prihodima, ali ovakva situacija nije stvarna. Zsigurno se neće podizati parametri kondenzacije pare zbog samo jednog hektara nego je potrebno grijati veće površine staklenika.

Za 85 ha korisne površine:  $Q_h = 16662.635 \text{ MWh/mj}$

$$z = 0.0385095$$

$$c_{top1} = 1.54038 \text{ €/MWh}$$

$$c_{top2} = 1.92548 \text{ €/MWh}$$

$$c_{top3} = 2.31057 \text{ €/MWh}$$

Prihodi termoelektrane će zbog regulacije cijene, koja se temelji na povećanju površine grijanih staklenika, biti jednaki kao i za 1 ha staklenika, ali će cijena po 1 ha staklenika biti znatno manja što je dobro za uzgajivače. Ta činjenica je prikazana u sljedećoj tablici.

Slučaj	Prihod [€/mj]	Prihod po 1 ha, [€/mj]
1	25666.56	301.96
2	32083.20	377.45
3	38499.84	452.94

Naravno, cijena te toplinske energije može biti i veća kako bi prihodi nadvladali gubitak, no to i dalje ne bi trebalo omesti uzgajivače da se priključe ovakvom projektu. Razlog za to je visoka cijena grijanja staklenika uobičajenim načinima. U sljedećem poglavlju biti će govora o cijeni grijanja staklenika pomoću plinskog zagrijača zraka.

## 6.7. Mjesečna cijena grijanja 1 ha staklenika pomoću plinskog zagrijača zraka

Podaci o zagrijaču zraka preuzeti su od [39], cijena plina sa [40]

- $P_{zagrijača} = 73 \text{ kW} = 53290 \text{ kWh/mj} = 53.290 \text{ MWh/mj}$
- Gorivo: smjesa propan-butan
- Potrošnja goriva: 5 kg/h
- Cijena goriva: 10 HRK/kg = 1.33 €/kg

$$C_{plina} = 5 \times 1.33 = 6.65 \text{ €/h}$$

Za 1 ha korisne površine vrijedi:  $Q_h = 196.031 \text{ MWh/mj}$

$$n_{zagrijača} = \frac{Q_h}{P_{zagrijača}}$$

$$n_{zagrijača} = 3.6786 \rightarrow 4 \text{ – potreban broj zagrijača}$$

$$T = 730 \text{ h}$$

$$C_{plin} = 730 \times 4 \times 6.65 = 19418 \text{ €/mj}$$

Sada se može odrediti i površina staklenika kod koje će doći do izjednačavanja mjesečne cijene grijanja plinskim zagrijačem i otpadnom toplinom iz kondenzatora bloka C TE-TO Zagreb. Za taj se izračun uzima cijena toplinske energije za slučaj 3 kod grijanja 1 ha staklenika koji je najnepovoljniji za uzgajivače.

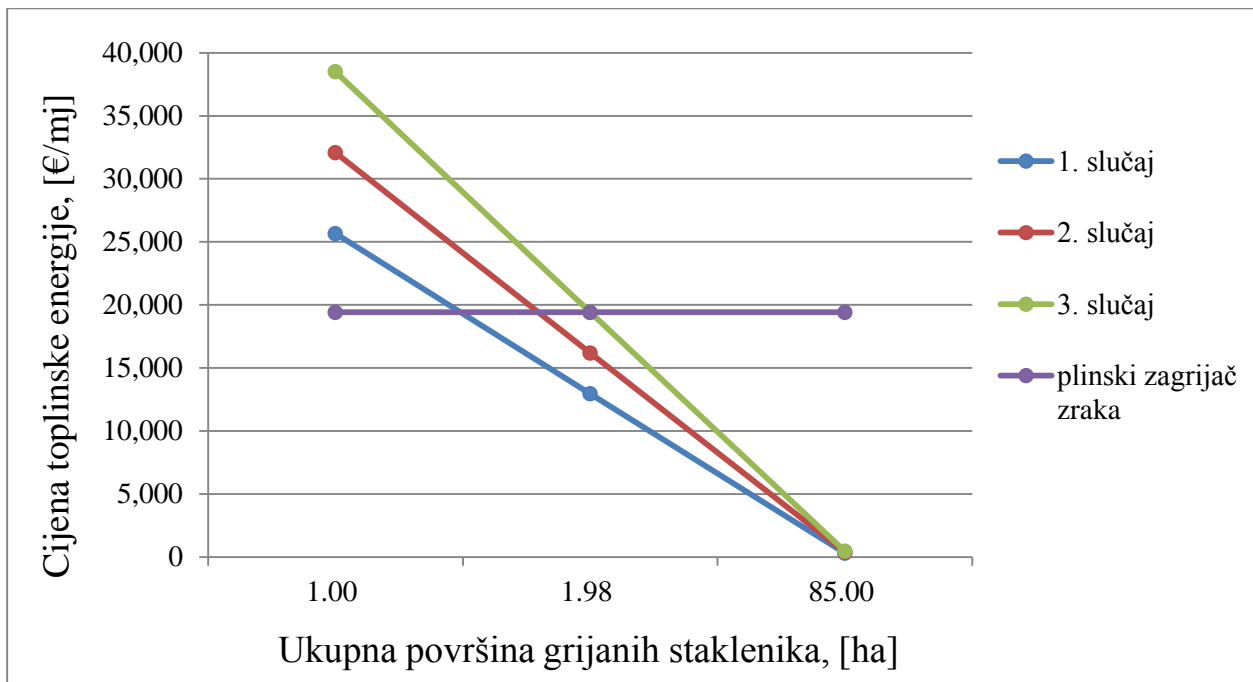
$$C_{top3} = 38499.84 \text{ €/mj}$$

$$y = \frac{C_{top3}}{C_{plin}}$$

$$y = 1.9826 \text{ – potreban broj hektara da se izjednače cijene grijanja}$$

Usporedba cijena grijanja po jednom hektaru u ovisnosti o ukupnoj površini instaliranih staklenika dana je u sljedećem dijagramu.





Dijagram 4. Ovisnost cijena grijanja jednog hektara staklenika o ukupnoj površini instaliranih staklenika

Iz dijagrama se vidi kako će povećanje grijane površine staklenika dovesti do smanjenja mjesečne cijene grijanja po jednom hektaru staklenika. Kada bi se grijalo 1.98 ha staklenika tada bi se cijena grijanja po hektaru izjednačila sa onom od grijanja plinskim zagrijačem zraka. Zato je u interesu uzgajivača i HEP-a da se toplinom iz kondezatora grije površina staklenika u području od 2 do 85 ha.

## 7. ZAKLJUČAK

1. Povišenjem temperature kondenzacije doći će do smanjenja proizvodnje električne energije, što znači i financijski gubitak za TE-TO Zagreb.
2. Gubitak na električnoj energiji nije značajan jer se time ostvaruje mogućnost korištenja velike količine otpadne topline na kondenzatoru koju je do sada TE-TO Zagreb uvijek ispuštao u rijeku Savu.
3. Otpadnom toplinom kondenzatora bi se moglo grijati i do 85 ha staklenika. Kada bi se grijala veća količina staklenika cijene grijanja otpadnom toplinom bi bile značajno niže od današnjih (kod grijanja sa zagrijačima zraka).
4. Ako bi temperatura okoliša bila niža od proračunske ( $5^{\circ}\text{C}$ ), staklenike bi bilo potrebno dogrijavati (tu potrebu bi nadomjestio uzgajivač). Ako bi temperatura okoliša bila viša od proračunske, dio otpadne topline ne bi bio iskorišten nego bi se ispuštao u rijeku Savu ili obilaznim vodom oko staklenika vraćao u kondenzator.
5. Kao što je navedeno u poglavlju 5., osim pružanja topline za grijanje, u staklenike bi se iz termoelektrane mogla dopremiti i određena količina  $\text{CO}_2$  koji bi se mogao koristiti za bolji razvoj biljaka.
6. Najveći problem ovakvog projekta je vlasništvo poljoprivrednih zemljišta. Njih je potrebno okrupniti što bi olakšalo realizaciju suradnje HEP-a i uzgajivača.

## 8. LITERATURA

- [1] *Put prema 20-20-20 i dalje*, <https://www.enu.hr/ee-u-hrvatskoj/20-20-20-i-dalje/>, 31.01.2020.
- [2] Haddad, C.i sur.: *Energy Procedia* 50 (2014) 1056 – 1069
- [3] *Low-grade waste heat utilization in the European Union*, <https://www.interreg-central.eu/Content.Node/CE-HEAT/Low-grade-waste-heat-utilization-in-the-European-Union.html>, 31.01.2020.
- [4] Parađiković, N., Kraljičak, Ž.: *Zaštićeni prostori – plastenici i staklenici*, Fakultet agrobiotehničkih znanosti, Osijek,2008.
- [5] Sedić A.: *Integracija otpadne topline i obnovljivih izvora energije u postrojenju atmosferske destilacije nafte*, doktorski rad, Fakultet strojarstva i brodogradnje, Zagreb, 2017.
- [6] *Termoelektrana Bouchain*, <https://twitter.com/EDFBouchain/status/998820327089233920/photo/1>, 31.01.2020.
- [7] *Kombinirani procesi*, [http://enerpedia.net/index.php/ENERGETSKE\\_TRANSFORMACIJE#Plinsko-turbinsko\\_postrojenje](http://enerpedia.net/index.php/ENERGETSKE_TRANSFORMACIJE#Plinsko-turbinsko_postrojenje), 31.01.2020.
- [8] Guzović. Z.: *Izmjenjivači topline u termoenergetskim postrojenjima*, Fakultet strojarstva i brodogradnje, Zagreb, 1996.
- [9] *Kondenzator pare*, <https://thermal-engineering.org/wp-content/uploads/2019/05/Surface-Condenser-Main-Condenser-schema.png>, 31.01.2020.
- [10] *Tijek temperatura struja pri kondenzaciji*, samostalno izrađeno prema Galović, A.: *Termodinamika II*, Fakultet strojarstva i brodogradnje, Zagreb, 2003.
- [11] *Efekt staklenika*, <http://www.earthlyissues.com/greenhouseeffect.htm>, 31.01.2020.
- [12] Commission of the European Communities, *Thermal waste recovery at electric power plants in the European Economic Community*, demonstration project, Pariz, 1988.
- [13] Bredenbeck, H.: *The use of waste heat from power plant in commercial application in Germany*, Acta Horticulturae 312, 1992.

- [14] *RWE Power: Pilotversuch mit Gartenbau Bong*, <https://www.gabot.de/ansicht/rwe-power-pilotversuch-mit-gartenbau-bong-231541.html>, 01.02.2020.
- [15] *Proizvođač u blizini termoelektrane Niederaussem*, <https://www.bong-tomaten.eu/>, 01.02.2020.
- [16] *Termoelektrana Niederaussem*, <https://www.luftbildsuche.de/suche/d/luftbilder/sh-932f0e4369e2e0c2404efb5ea2ebd949e921b287/bergheim.html>, 01.02.2020.
- [17] *RWE's 2,200 MW coal-fired station officially begins operations in Germany*, [https://web.archive.org/web/20120818170451/http://www.pennenergy.com/index/power/display/6248646713/articles/pennenergy/power/coal/2012/august/rwe\\_s-2\\_200\\_mw\\_coal-fired.html#expand](https://web.archive.org/web/20120818170451/http://www.pennenergy.com/index/power/display/6248646713/articles/pennenergy/power/coal/2012/august/rwe_s-2_200_mw_coal-fired.html#expand), 01.02.2020.
- [18] *Germany: Harvest at 11 ha greenhouse in Neurath in full swing*, <https://www.hortidaily.com/article/2747/Germany-Harvest-at-11-ha-greenhouse-in-Neurath-in-full-swing/>, 01.02.2020.
- [19] *Termoelektrana Neurath*, [https://rp-online.de/nrw/staedte/grevenbroich/grevenbroich-gaertner-ruersten-sich-fuer-zeit-nach-kraftwerk-neurath\\_aid-37581277](https://rp-online.de/nrw/staedte/grevenbroich/grevenbroich-gaertner-ruersten-sich-fuer-zeit-nach-kraftwerk-neurath_aid-37581277), 01.02.2020.
- [20] *RWE cancels plans for new coal plants, including Niederaussem*, <https://www.reuters.com/article/rwe-coal-niederaussem/rwe-cancels-plans-for-new-coal-plants-including-niederaussem-idUSL5N22836S>, 01.02.2020.
- [21] *Drax power station, cleanest and most efficient coal-fired power station in the United Kingdom*, <https://www.power-technology.com/projects/drax/>, 01.02.2020.
- [22] *Termoelektrana Drax*, <https://www.power-technology.com/projects/drax/attachment/drax7/>, 01.02.2020.
- [23] *Termoelektrana Setubal*, <https://virtualglobetrotting.com/map/set-bal-thermal-power-plants-twin-chimneys/view/google/>, 01.02.2020.
- [24] *Tavazzano and Montanaso*, <https://www.epproduzione.com/en/impianti/centrale-elettrica-di-tavazzano-and-montanaso>, 01.02.2020.
- [25] *Termoelektrana Tavazzano*, <http://wikimapia.org/18134925/Tavazzano-con-Villavesco-Municipality>, 01.02.2020.
- [26] *Bastardo-Gualdo Cattaneo*, <https://corporate.enel.it/en/futur-e/plants/bastardo>, 01.02.2020.

- [27] *Termoelektrana Bastardo (snimka satelita)*, <https://www.google.com/maps>, 01.02.2020.
- [28] *Hrvatska elektroprivreda ne odustaje od gradnje termoelektrane u Osijeku*, <https://www.nacional.hr/hrvatska-elektroprivreda-ne-odustaje-od-gradnje-termoelektrane-u-osijeku-lobiranja-ivana-vrdoljaka-prijete-buducnosti-hep-a/>, 01.02.2020.
- [29] *Tumačenje znanstvenika: Je li termoelektrana Peruća katastrofa ili spas za Hrvatsku?*, <https://www.index.hr/vijesti/clanak/tumacenje-znanstvenika-je-li-termoelektrana-peruca-za-hrvatsku-katastrofa-ili-spas/995968.aspx>, 01.02.2020.
- [30] *Osatina grupa*, <https://www.osatina.hr/>, 01.02.2020.
- [31] *"Power plant" takes on a new meaning, Machine design* (16.9.2004.) 100 – 106
- [32] *TE-TO Zagreb*, <http://www.hep.hr/proizvodnja/termoelektrane-1560/termoelektrane-toplane/te-to-zagreb/1565>, 01.02.2020.
- [33] Jukić, P., Majcen, A.: *Razvoj izvora CTS grada Zagreba*, HEP, Zagreb, 2011.
- [34] *TE-TO Zagreb i staklenici u njegovoj okolici (snimka satelita)*, <https://www.google.com/maps>, 01.02.2020.
- [35] Samostalno ispravljeno i dopunjeno prema [7]
- [36] Soldo, V.: Novak, S.: Horvat, I.: *Algoritam za proračun potrebne energije za grijanje i hlađenje prostora zgrade prema HRN EN ISO 13790*, Zagreb, svibanj 2017.
- [37] Čehil, M.: *Podloge za vježbe iz "Generatora pare"*, Fakultet strojarstva i brodogradnje, Zagreb, 2010.
- [38] Galović, A.: *Toplinske tablice*, Fakultet strojarstva i brodogradnje, Zagreb, 2013.
- [39] *Grijač zraka/termogen plinski*, <http://www.hrgic.hr/proizvod/grijac-zraka-termogen-plinski/>, 01.02.2020.
- [40] *Cjenik plina*, <http://plusplin.hr/cjenik/>, 01.02.2020.
- [41] *Čime se bavi fizika zgrade - Fizikalne veličine*, <http://www.fasade.hr>, 01.02.2020.