

Traktorska freza

Tones, Marko

Undergraduate thesis / Završni rad

2020

Degree Grantor / Ustanova koja je dodijelila akademski / stručni stupanj: **University of Zagreb, Faculty of Mechanical Engineering and Naval Architecture / Sveučilište u Zagrebu, Fakultet strojarstva i brodogradnje**

Permanent link / Trajna poveznica: <https://um.nsk.hr/um:nbn:hr:235:633931>

Rights / Prava: [In copyright](#)/[Zaštićeno autorskim pravom.](#)

Download date / Datum preuzimanja: **2025-04-02**

Repository / Repozitorij:

[Repository of Faculty of Mechanical Engineering and Naval Architecture University of Zagreb](#)



SVEUČILIŠTE U ZAGREBU
FAKULTET STROJARSTVA I BRODOGRADNJE

ZAVRŠNI RAD

Marko Tones

Zagreb, 2020.

SVEUČILIŠTE U ZAGREBU
FAKULTET STROJARSTVA I BRODOGRADNJE

ZAVRŠNI RAD

Mentor:

Dr. sc. Neven Pavković, dipl. ing.

Student:

Marko Tones

Zagreb, 2020.

Izjavljujem da sam ovaj rad izradio samostalno koristeći znanja stečena tijekom studija i navedenu literaturu.

Zahvaljujem se svom mentoru prof. dr. sc. Nevenu Pavkoviću na pomoći i savjetima tijekom izrade ovog rada.

Također se zahvaljujem svim kolegama i prijateljima, posebice svojim Krivajcima, na podršci tijekom dosadašnjeg obrazovanja i života.

Na samom kraju želio bih se zahvaliti svojoj rodbini te roditeljima Marici i Borislavu na strpljenju, razumijevanju i svim oblicima podrške tijekom dosadašnjeg obrazovanja.

Marko Tones



SVEUČILIŠTE U ZAGREBU
FAKULTET STROJARSTVA I BRODOGRADNJE



Središnje povjerenstvo za završne i diplomske ispite
Povjerenstvo za završne ispite studija strojarstva za smjerove:
procesno-energetski, konstrukcijski, brodstrojarski i inženjersko modeliranje i računalne simulacije

Sveučilište u Zagrebu Fakultet strojarstva i brodogradnje	
Datum	Prilog
Klasa:	
Ur.broj:	

ZAVRŠNI ZADATAK

Student: Marko Tones

Mat. br.: 0035208659

Naslov rada na hrvatskom jeziku: **Traktorska freza**

Naslov rada na engleskom jeziku: **Tractor powered rotary tiller**

Opis zadatka:

Koncipirati i konstruirati traktorski priključak za obradu tla – frezu. Frezu treba izvesti kao nošeni priključak za dubinu zahvata do 18 cm. Potrebna snaga za frezu je cca 35 kW, brzina vrtnje rotora freze je 180 min^{-1} , a radna širina 1,2 m.

Pri koncipiranju i konstruiranju treba posebno voditi računa o sigurnosti rukovatelja strojem. Pogon freze izvesti s izlaznog radnog vratila traktora.

U radu treba:

1. Analizirati postojeće uređaje na tržištu, način priključka na traktor i parametre traktorskog pogona;
2. Koncipirati više varijanti rješenja, usporediti ih i vrednovanjem odabrati najpovoljnije;
3. Izraditi detaljno konstrukcijsko rješenje odabrane varijante koncepta;
4. Izraditi računalni model uređaja u 3D CAD sustavu;
5. Izraditi tehničku dokumentaciju, pri čemu će se opseg konstrukcijske razrade dogovoriti tijekom izrade rada.

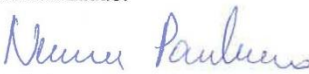
U radu navesti korištenu literaturu i eventualno dobivenu pomoć.

Zadatak zadan:
28. studenog 2019.

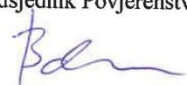
Datum predaje rada:
1. rok: 21. veljače 2020.
2. rok (izvanredni): 1. srpnja 2020.
3. rok: 17. rujna 2020.

Predviđeni datumi obrane:
1. rok: 24.2. – 28.2.2020.
2. rok (izvanredni): 3.7.2020.
3. rok: 21.9. - 25.9.2020.

Zadatak zadao:


Prof. dr. sc. Neven Pavković

Predsjednik Povjerenstva:


Prof. dr. sc. Igor Balen

SADRŽAJ

POPIS SLIKA	II
POPIS TABLICA.....	III
POPIS OZNAKA	V
SAŽETAK.....	VIII
SUMMARY	IX
1. UVOD.....	1
2. TRAKTOR	2
2.1. Poteznica	3
2.2. Priključno vratilo.....	5
3. ANALIZA TRŽIŠTA	7
3.1. Serija Bully Tiller tvrtke Shaktiman	8
3.2. ZMV serija tvrtke Zanon.....	10
3.3. Serija FS tvrtke Rinieri	11
3.4. Serija D25 tvrtke Forigo	13
4. FUNKCIJSKA STRUKTURA.....	15
5. MORFOLOŠKA MATRICA	17
6. GENERIRANJE KONCEPATA	21
6.1. Koncept 1	21
6.2. Koncept 2	22
6.3. Koncept 3	23
7. VREDNOVANJE I ODABIR KONCEPATA	24
8. KONSTRUKCIJSKA RAZRADA.....	25
8.1. Izbor reduktora	25
8.2. Proračun lančanog prijenosa	26
8.3. Proračun radnog vratila.....	29
8.4. Proračun pera	31
8.5. Proračun ležajeva	31
8.5.1. Lijevo ležajno mjesto	34
8.5.2. Desno ležajno mjesto	35
8.6. Izbor kardanskog vratila.....	37
9. MODEL I NAČIN MONTAŽE	39
10. ZAKLJUČAK.....	42

POPIS SLIKA

Slika 1.	Frezanje	1
Slika 2.	Dvoosovinski traktor	2
Slika 3.	Motokultivator	2
Slika 4.	Glavni dijelovi poteznice.....	4
Slika 5.	Detaljna shema poteznice i načina spajanja priključka	4
Slika 6.	Priključno vratilo traktora	6
Slika 7.	Kardansko vratilo	6
Slika 8.	Freza za usitnjavanje kamena.....	7
Slika 9.	Bully Tiller, Shaktiman	8
Slika 10.	Varijanta s tri zupčanika na bočnoj strani	9
Slika 11.	Nož	9
Slika 12.	Freza s mogućnošću bočnog pomaka	10
Slika 13.	FS serija tvrtke Rinieri	11
Slika 14.	Prikaz freze u radu.....	11
Slika 15.	Shematski prikaz obrade	12
Slika 16.	Serija D25 Forigo	13
Slika 17.	Freza u radu	13
Slika 18.	Freza s valjkom	14
Slika 19.	Blackbox model.....	15
Slika 20.	Funcijska struktura	16
Slika 21.	Koncept 1	21
Slika 22.	Koncept 2	22
Slika 23.	Koncept 3	23
Slika 24.	Reduktor TR 80	25
Slika 25.	Produženje	26
Slika 26.	Proračunski model za izračun reakcija na ležajnim mjestima.....	31
Slika 27.	Vratilo u ravnini x-z	32
Slika 28.	Vratilo u ravnini x-y	33
Slika 29.	Ležaj 61915-2RS1	35
Slika 30.	Ležaj 6215-2RS1	36
Slika 31.	Podaci uneseni u konfigurator.....	37
Slika 32.	Ponuđeno kardansko vratilo	37
Slika 33.	Kardansko vratilo s tarnom spojkom.....	38
Slika 34.	Model freze.....	39
Slika 35.	Konstrukcija	39
Slika 36.	Radno vratilo	39
Slika 37.	Nosiva konstrukcija.....	40
Slika 38.	Reduktor s produženjem.....	40
Slika 39.	Pokrov lanca.....	41
Slika 40.	Montirani sklop zaštitne daske	41

POPIS TABLICA

Tablica 1. Tipovi priključnih vratila.....	6
Tablica 2. Karakteristike serije Bully Tiller proizvođača Shaktiman	9
Tablica 3. Karakteristike ZMV serije.....	10
Tablica 4. Karakteristike FS serije	12
Tablica 5. Karakteristike serije D25.....	14
Tablica 6. Morfološka matrica	17
Tablica 7. Pughova matrica odlučivanja	24
Tablica 8. Karakteristike reduktora.....	25

POPIS TEHNIČKE DOKUMENTACIJE

BROJ CRTEŽA	Naziv iz sastavnice
ZR-100-00	Traktorska freza
ZR-101-00	Konstrukcija
ZR-101-01	Lijeva bočna ploča
ZR-101-02	Desna bočna ploča
ZR-102-00	Osnova konstrukcije
ZR-103-01	Vratilo
ZR-104-00	Desno ležajno mjesto
ZR-104-01	Prirubnica desnog ležajnog mjesta
ZR-104-02	Poklopac desnog ležajnog mjesta
ZR-105-00	Lijevo ležajno mjesto

POPIS OZNAKA

Oznaka	Jedinica	Opis
a	mm	točna vrijednost osnovnog razmaka lančanika
a'	mm	približna vrijednost osnovnog razmaka lančanika
b	mm	širina pera
b_1	-	faktor veličine strojnog dijela
b_2	-	faktor kvalitete obrade površine
c	-	faktor udara
C_1	N	dinamička opterećenost ležaja
d_{izr}	mm	izračunati promjer vratila
d_L	mm	diobeni promjer manjeg lančanika
d_{min}	mm	minimalni promjer vratila
F	N	vučna sila lanca
F_f	N	centrifugalna sila
F_G	N	ukupna vučna sila lanca
F_M	N	lomna sila lanca
F_t	N	tangencijalna sila
G_{L2}	N	težina lančanika 2
h	mm	visina pera
i	-	broj pera po obodu, prijenosni omjer
i_L	-	prijenosni omjer lančanog prijenosa
i_{red}	-	prijenosni omjer reduktora
k	-	faktor snage
L	mm	duljina lanca
l	mm	duljina pera
$L_{10h_{min}}$	h	uobičajeni vijek trajanja valjnih ležajeva
l_t	mm	nosiva duljina pera
m	-	faktor nanošenja lanca

n_1	min^{-1}	brzina vrtnje na ulazu u reduktor
n_2	min^{-1}	brzina vrtnje vratila freze
n_{L1}	min^{-1}	brzina vrtnje manjeg lančanika
n_m	min^{-1}	brzina vrtnje u min^{-1}
n_Z	-	faktor broja zubaca
p	mm	korak lanca
p	N/mm^2	bočni tlak
P	W	snaga na ulazu u reduktor, snaga koja se prenosi lancem
P_D	W	udarna snaga
p_{dop}	N/mm^2	dopušteni bočni tlak
P_{L1}	W	snaga na manjem lančaniku
P_r	N	ekvivalentno radijalno opterećenje
P_V	W	snaga koju dovodimo vratilu
q	kg/m	težina lanca po metru duljine
R	N	reakcije u ležajnim mjestima
S_D	-	potrebni faktor sigurnosti
S_M	-	sigurnost spojnice protiv loma
S_{post}	-	postignuti faktor sigurnosti
S_{potr}	-	potreban faktor sigurnosti
T	Nm	moment koji opterećuje vratilo
t_l	mm	dubina utora za pero
v	m/s	brzina lanca
W_P	mm^3	polarni moment otpora presjeka
X	-	broj članaka lanca
y	-	značajka udara
z_1	-	broj zubaca manjeg lančanika
z_2	-	broj zubaca većeg lančanika
α	°	kut između spojnice osi lančanika i vertikalne ravnine
α_0	-	faktor čvrstoće materijala
β_{kt}	-	efektivni faktor zareznog djelovanja kod uvijanja

ε	-	eksponent vijeka trajanja za ležajeve s teorijskim dodirnom u točki
η_L	-	stupanj iskoristivosti lančanog prijenosa
η_{red}	-	stupanj iskoristivosti reduktora
σ_{fDN}	N/mm ²	trajna dinamička čvrstoća za čisto naizmjenično promjenjivo naprezanje na savijanje
σ_{red}	N/mm ²	reducirano naprezanje
τ_{tDI}	N/mm ²	trajna dinamička čvrstoća za čisto istosmjerno promjenjivo naprezanje na uvijanje
$\tau_{t,dop}$	N/mm ²	dopušteno naprezanje na uvijanje
φ	-	faktor udara

SAŽETAK

Ovaj završni rad prikazuje proces razvoja i konstruiranja traktorske freze. Na samom početku rada analiziran je način priključka na traktor i traktorski pogon. Zatim je dan pregled uređaja na tržištu te je izrađena funkcijska struktura uređaja. Za svaku funkciju dano je nekoliko rješenja u morfološkoj matrici te su izrađena 3 koncepta. Koncepti su uspoređeni te je odabran najbolji. Taj koncept je detaljno razrađen, provedeni su potrebni proračuni a zatim je izrađen model i tehnička dokumentacija uređaja.

Ključne riječi: razvoj, konstruiranje, traktorska freza, traktor

SUMMARY

This bachelor thesis shows process of development and design of tractor powered rotary tiller. At the very beginning, ways of attaching to the tractor and drive of the machine were analysed. Then, the overview of the devices on the market was given and functional structure was created. For each function several solutions were given in morphological matrix and 3 concepts were made. Concepts were compared and the best was selected. This concept was elaborated, necessary calculations were made and then the model and technical documentation of device were created.

Key words: development, design, rotary tiller, tractor

1. UVOD

Poljoprivreda je gospodarska djelatnost koja pomoću kultiviranih biljaka i domaćih životinja, uz ljudski rad iskorištava prirodne izvore (tlo, voda, klima) za dobivanje biljnih i životinjskih proizvoda koji se koriste u prehrani ljudi i životinja te kao sirovine za daljnju preradu. Pripada među najstarije ljudske djelatnosti i pošto je starija od bilo kojeg pisanog dokumenta nije moguće pouzdano odrediti kad je nastala, ali se prema ostacima i arheološkim nalazima smatra da je nastala negdje u razdoblju od 10000. do 7000. g. pr. Kr. Iako se u početku poljoprivreda svodila na skupljanje plodova s drveća i grmlja, današnja poljoprivredna proizvodnja nezamisliva je bez moderne poljoprivredne mehanizacije, što je naziv za različite strojeve. To se očituje u tome da se pravilnom primjenom mehanizacije može utjecati na povećani prinos i kvalitetu proizvoda. U prilog tome ide američko istraživanje koje navodi da je 1930. godine, kada mehanizacija još nije bila na visokoj razini, jedan poljoprivrednik mogao prehraniti 4 osobe, dok je u 2010. godini, jedan poljoprivrednik prehranio 155 osoba.

Kako bi se zemljište dobro pripremlilo za sadnju usjeva potrebno je poduzeti brojne radnje za pripremu. Jedno od tih radnji je i frezanje. Frezanje predstavlja integralnu obradu tla jer obuhvaća i osnovnu i konačnu obradu tla, nakon čega slijedi sjetva/sadnja. Primjenjuje se nakon oranja, a služi za obradu tla različitih dubina kopanja koje samo u jednom prolazu potpuno drobi, reže i ravnomjerno miješa oranični sloj zemlje. Obradu vrši na način da rotirajući radni organi (noževi) otkidaju čestice zemlje od oraničnog sloja te ih bacaju nazad na limeni zaštitni pokrov rotora.



Slika 1. Frezanje

Zbog velikog značaja poljoprivredne mehanizacije, ovaj će se završni rad fokusirati na priključni poljoprivredni stroj pogonjen traktorom, traktorsku frezu.

2. TRAKTOR

U ovom poglavlju bit će opisan traktor kao pogonsko sredstvo freze, te prikazani njegovi najvažniji mehanizmi.

Poljoprivredni traktor je vozilo namijenjeno obavljanju poslova po cestama i poljima, sposobno za nošenje, upravljanje, vuču i pogon oruđa – priključaka ili pokretnih i nepokretnih strojeva. Isto tako, može se definirati kao motorno vozilo koje razvija snagu na poteznici i priključnom vratilu.

Postoji nekoliko podjela traktora prema raznim kriterijima, ali je osnovna podjela prema konstrukciji na:

- jednoosovinski traktori (motokultivatori)
- dvoosovinski traktori



Slika 2. Dvoosovinski traktor



Slika 3. Motokultivator

Motokultivatori (često se nazivaju freze) su konstruirani kao ručni strojevi kojima se direktno upravlja pomoću ručica, a prilikom rada u pravilu nemaju vlastiti uređaj za vožnju, već radni dio stroja ujedno služi i za pokretanje. Osnovni radni dio im je rotor, odnosno freza. Skidanjem freze mogu se postaviti kotači, pa se on onda pretvara u jednoosovinski traktor koji može služiti za vuču pluga i drugih oruđa, a može se koristiti i u transportu sa odgovarajućom prikolicom.

Najčešće korišteni motokultivatori su snage 2.2 – 4.4 kW s benzinskim ili dizelskim motorom, a pogodni su za manje poslove u ratarskoj i vrtlarskoj proizvodnji na otvorenom i zatvorenom prostoru, te mehanizaciji okućnice.

Iduća je podjela prema snazi, pri čemu se uzima snaga na priključnom vratilu traktora.

Prema tome traktori se dijele na :

- laki traktori – do 37 kW
- srednji traktori – od 37 do 110 kW
- teški traktori – više od 110 kW

Traktor može izvršavati mnoge zadaće iz čega proizlazi podjela prema njegovoj namjeni:

- univerzalni traktori
- voćarsko-vinogradarski traktori
- vrtlarski traktori
- traktori s visokim clearansom – traktori s velikim razmakom od površine tla do najniže točke traktora; koriste se za prskanje većeg usjeva te za skidanje metlica sjemenskog kukuruza
- traktori za osnovnu obradu tla – traktori za oranje i dubinsko rahljenje
- traktori za dopunsku obradu tla – traktori za tanjuranje, valjanje, drljanje, plošnu kultivaciju

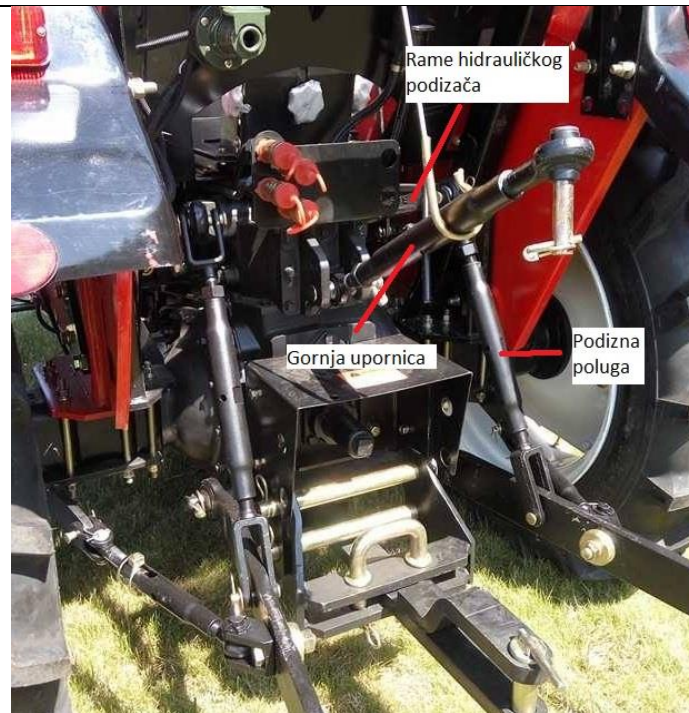
U nastavku će biti prikazani najvažniji mehanizmi traktora: poteznica te priključno vratilo.

2.1. Poteznica

Poteznica je uređaj za priključivanje oruđa, odnosno strojeva za traktor načinom koji omogućava obavljanje određenih radova. Postoji klasična poteznica koju nalazimo na starijim tipovima traktora, ali i na novijim motorima velikih instaliranih snaga, radi vuče širokozahvatnih oruđa te hidraulična ili trozglobna poteznica za priključivanje ovjesnih i poluovjesnih oruđa i strojeva.

Kako se na većini traktora koristi hidraulična (trozglobna) poteznica, ovdje će biti navedeni njeni dijelove i karakteristike. Svi traktori imaju poteznicu sa stražnje strane, dok ju traktori veće snage imaju i s prednje strane. Njeni glavni dijelovi su: ramena hidrauličkih podizača, lijeva podizna poluga, desna podizna poluga sa vijkom za poravnavanje i gornja traktorska poluga (upornica).

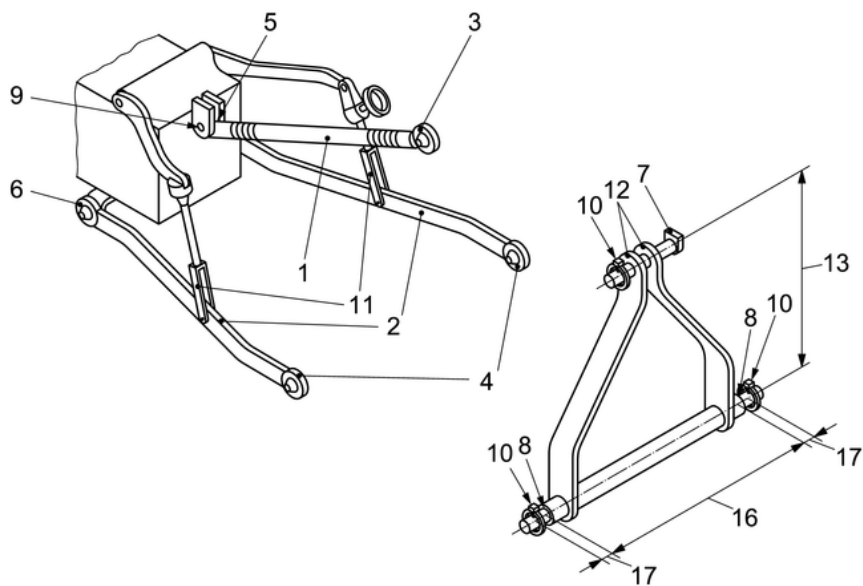
Hidraulični podizači rade na hidrostatskom principu, tj. obavljaju rad potisnom silom na putu pomicanja klipa nasuprot teretu. Razlikuju se podizači s jednostranim i s dvostranim djelovanjem.



Slika 4. Glavni dijelovi poteznice

Hidraulički podizači mogu obavljati slijedeće:

- podizanje i spuštanje ovjesnih i poluovjesnih oruđa
- prisilno spuštanje oruđa
- podržavanje oruđa u podignutom stanju
- održavanje stalnog položaja oruđa sa radnim dijelovima ispod ili iznad površine tla
- održavanje stalnog vučnog otpora



Slika 5. Detaljna shema poteznice i načina spajanja priključka




Slika 5. prikazuje detaljniju shemu poteznice, te način spajanja priključka definiran prema ISO 730:2009. Dijelovi na slici su:

1- gornja upornica	9- svornjak
2- donja poluga	10- preklopni osigurač
3- gornje mjesto pričvršćenja	11- podizna poluga
4- donje mjesto pričvršćenja	12- nosač priključka
5- gornja točka spoja	13- visina nosača priključka
6- donja točka spoja	16- razmak donjih upornih točaka
7- svornjak	17- udaljenost rupe osigurača
8- rukavac	

2.2. Priključno vratilo

Priključno vratilo služi za pogon mehanizama i radnih dijelova priključnih strojeva. Svi traktori imaju stražnje priključno vratilo, dok neki traktori koji posjeduju prednju poteznicu imaju i priključno vratilo s prednje strane. Broj okretaja priključnog vratila je standardiziran na 540 okretaja u minuti, i to kod maksimalne snage motora. Na traktorima većih snaga primjenjuje se kao standard 1000 okretaja u minuti, a postoje i dvobrzinska priključna vratila sa 540 i 1000 okretaja u minuti. Smjer vrtnje vratila je u smjeru kazaljke na satu gledano iza traktora. Oblik i dimenzije priključnog vratila standardizirane su, kao i broj okretaja, po standardu ISO 500. Prema standardu, priključna vratila kod traktora manjih snaga imaju 6 zubi, dok kod traktora većih snaga postoje veća vratila s 20 zubi i manja vratila s 21 zubom. Tablica 1. prikazuje najvažnije karakteristike 3 osnovna tipa priključnih vratila. Na priključno vratilo se priključuje kardansko vratilo pomoću kojeg se snaga prenosi s traktora na priključak.

Tablica 1. Tipovi priključnih vratila

			
Tip vratila	1	2	3
Promjer	35 mm	35 mm	45 mm
Nazivna brzina	540 okr/min	1000 okr/min	1000 okr/min
Broj zubi	6	21	20
Smjer vrtnje	U smjeru kazaljke na satu, gledano iza traktora		



Slika 6. Priključno vratilo traktora



Slika 7. Kardansko vratilo

Slika 7. prikazuje kardansko vratilo oko kojeg se nalazi zaštitna plastična cijev. Naime, velik broj ozljeda, pa čak i smrti u poljoprivrednoj djelatnosti povezan je s kardanskim vratilom. Česti su slučajevi u kojima dio odjeće zapne za nezaštićeno rotirajuće vratilo, što može rezultirati lomovima kostiju, gubitkom udova, pa čak i smrću. Zbog toga je u mnogim zemljama obvezna upotreba zaštitne plastične cijevi zbog sigurnosti radnika.

3. ANALIZA TRŽIŠTA

Kako je već u uvodu naglašena važnost mehanizacije u današnjoj poljoprivredi može se zaključiti da na tržištu postoji puno proizvođača koji nude različite tipove i varijante različitih strojeva, što se odnosi i na freze. Može se naći velik broj „običnih“ freza koji se obavljaju freziranje zemlje iza traktora, ali i velik broj specijalnih izvedbi, kao na primjer freze koje mogu obavljati freziranje unutar redova u voćnjacima ili vinogradima. Isto tako, postoji još jedna vrsta freza koja se ne koristi za usitnjavanje zemlje, već za usitnjavanje kamena. Razlika je što su te freze masivnije, imaju drugačiju izvedbu rotora od freza za usitnjavanje zemlje te je potrebna veća snaga traktora za njihov rad. Ovaj završni rad fokusirat će se na freze za obradu zemlje te će u nastavku biti prikazani neki tipovi freza i njihove najvažnije karakteristike.



Slika 8. Freza za usitnjavanje kamena

3.1. Serija Bully Tiller tvrtke Shaktiman



Slika 9. Bully Tiller, Shaktiman

Ovaj serija pripada među freze koje su najrasprostranjenije u poljoprivrednoj djelatnosti, a koriste se za obradu u voćnjacima, vinogradima, vrtovima, itd. Freza se priključuje na traktor preko hidraulične poteznice u tri točke. Prijenos snage s traktora odvija se putem kardanskog vratila. Redukcija, koja je podešena za ulaznu brzinu od 540 okr/min, odvija se preko reduktora, a zatim preko zupčanika u uljnoj kupci na bočnoj strani. Postoje varijante sa 3 ili sa 4 zupčanika na bočnoj strani. Slika 10. prikazuje varijantu s tri zupčanika na bočnoj strani. Dubinu frezanja moguće je regulirati podizanjem ili spuštanjem klizača na bočnim stranama. Sama obrada zemlje odvija se pomoću noževa koji su postavljeni na prirubnice rotora spiralno zbog manje potrebne snage traktora. Isto tako, postoji nekoliko tipova noževa koji se primjenjuju za različite načine obrade.



Slika 10. Varijanta s tri zupčanika na bočnoj strani



Slika 11. Nož

Tablica 2. Karakteristike serije Bully Tiller proizvođača Shaktiman

Model	Broj noževa	Radna širina cm	Potrebna snaga KS	Masa stroja kg	Dubina obrade cm
UL 36-90	24	90	15-25	153	16
UL 48-120	36	120	20-35	180	18
UL 60-150	42	150	35-60	200	18
UL 72-180	54	180	40-70	310	20
UL 84-210	54	210	55-80	450	22

3.2. ZMV serija tvrtke Zanon



Slika 12. Freza s mogućnošću bočnog pomaka

ZMV serija frezi izvedbom je dosta slična prethodno analiziranom primjeru, uz bitnu razliku što je kod ove serije moguć bočni pomak freze. Freza se može podijeliti na dva funkcionalna dijela: dio koji vrši obradu zemlje na kojem se nalazi cijev po kojem se pomiče cilindar te nosač pomoću kojeg se ostvaruje veza s traktorom. Na nosaču se nalazi hidraulički cilindar pomoću kojeg se ostvaruje pomak, a za koji je potreban dvoradni hidraulički izvod na traktoru. Prijenos snage i podešavanje dubine freziranja ostvaruju se kao kod prethodnog primjera.

Tablica 3. Karakteristike ZMV serije

Model	Broj noževa	Radna širina cm	Ukupna širina cm	Bočni pomak cm	Potrebna snaga KS	Masa stroja kg
ZMV 130	30	135	154	38	40	420
ZMV 155	36	160	180	40	50	450
ZMV 165	42	170	190	39	60	470
ZMV 180	42	185	205	40	60	510
ZMV 205	48	210	230	40	70	550
ZMV 220	54	220	245	40	70	605

3.3. Serija FS tvrtke Rinieri

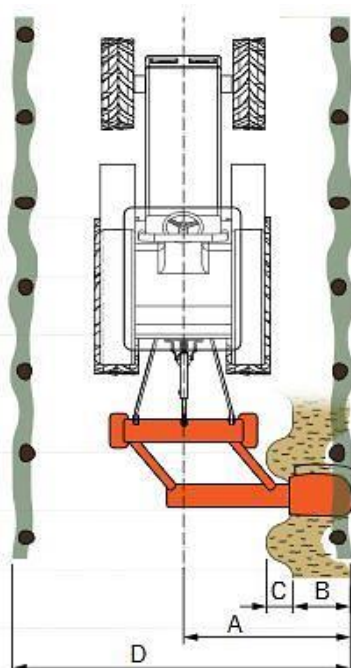


Slika 13. FS serija tvrtke Rinieri

FS serija spada među specijalne izvedbe frezi te se koristi za obradu unutar reda u voćnjacima ili vinogradima. Rad ove freze bazira se na ticalu koje se nalazi ispred rotora i kada ono naiđe na prepreku (voćku ili lozu), rotor se pomoću hidrauličkog mehanizma, neovisnog od hidraulike traktora, pomiče da bi ispratio kretanju ticala. Nakon što je prepreka zaobidena rotor se vraća u početnu poziciju do nailaska na novu prepreku. Dubinu frezanja moguće je podešavati pomoću klizača te je dodatno pomoću posebnog hidrauličkog mehanizma moguće podešavati visinu glave rotora koja ima opruge kako bi se spriječio lom pri eventualnom nasilnom zapinjanju rotora za prepreku. Snaga se dovodi preko kardanskog vratila na reduktor, a dalje se iz reduktora vodi drugim kardanskim vratilom preko sigurnosne spojke na rotor.





Slika 14. Prikaz freze u radu



Slika 15. Shematski prikaz obrade

Tablica 4. Karakteristike FS serije

MOD	A	B	C	D min	D max			Kg (lbs)	 Hp
	cm (inch)	cm (inch)	cm (inch)	cm (inch)	cm (inch)	E cm (inch)	F cm (inch)		
FS 100/55	100 (39)	55 (22)	30 (12)	150 (59)	200 (79)	20 (8)	18 (7)	230 (506)	25
FS 130/55	130 (51)	55 (22)	30 (12)	180 (71)	280 (110)	20 (8)	18 (7)	230 (506)	25
FS 160/55	160 (63)	55 (22)	50 (20)	250 (98)	350 (138)	20 (8)	18 (7)	270 (594)	30
FS 160/70	175 (69)	70 (28)	50 (20)	250 (98)	350 (138)	20 (8)	18 (7)	280 (616)	30
FS 200/55	185 (73)	55 (22)	55 (22)	300 (118)	450 (177)	20 (8)	18 (7)	350 (770)	40
FS 200/70	200 (79)	70 (28)	55 (22)	300 (118)	450 (177)	20 (8)	18 (7)	360 (792)	40
FS 220/70	220 (87)	70 (28)	55 (22)	350 (138)	600 (236)	20 (8)	18 (7)	380 (836)	50
FS 220/85	235 (93)	85 (33)	55 (22)	350 (138)	600 (236)	20 (8)	18 (7)	390 (858)	50

Tablica 4. prikazuje dimenzije između redova, dubinu frezanja kao i potrebnu snagu traktora na koje je potrebno voditi računa pri izboru pojedinog modela. Oznake dimenzija iz Tablice 4. odnose na Sliku 15.

3.4. Serija D25 tvrtke Forigo



Slika 16. Serija D25 Forigo

Ova serija pripada među tzv. freze gredičare, koje se koriste za obradu zemlje te njeno formiranje u gredice spremne za sadnju biljaka. Izvedba ove freze nešto je drugačija od prethodnih primjera jer ima dva rotora. Prednji rotor je veći te služi za dublju obradu, a stražnji koji se rotira u suprotnom smjeru je manji te služi za dodatno usitnjavanje zemlje i oblikovanje gredica. Snaga s reduktora, koji ima izlaz na dvije strane, prenosi se pomoću kardanskih vratila na lančane prijenose koji se nalaze na lijevoj i desnoj strani te dalje na rotore. Dubina obrade može se regulirati podizanjem ili spuštanjem kotača. Na prednjem dijelu freze, na bočnim stranama nalazi se po jedan tanjur koji povlači zemlju sa strana u frezu zbog boljeg oblikovanja gredica. Postoji mogućnost dodavanja valjka na kraj freze zbog još boljeg izgleda gredica, Slika 18.



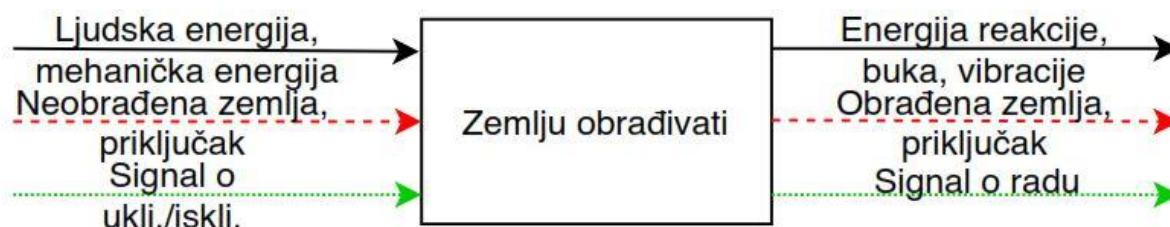
Slika 17. Freza u radu

**Slika 18. Freza s valjkom****Tablica 5. Karakteristike serije D25**

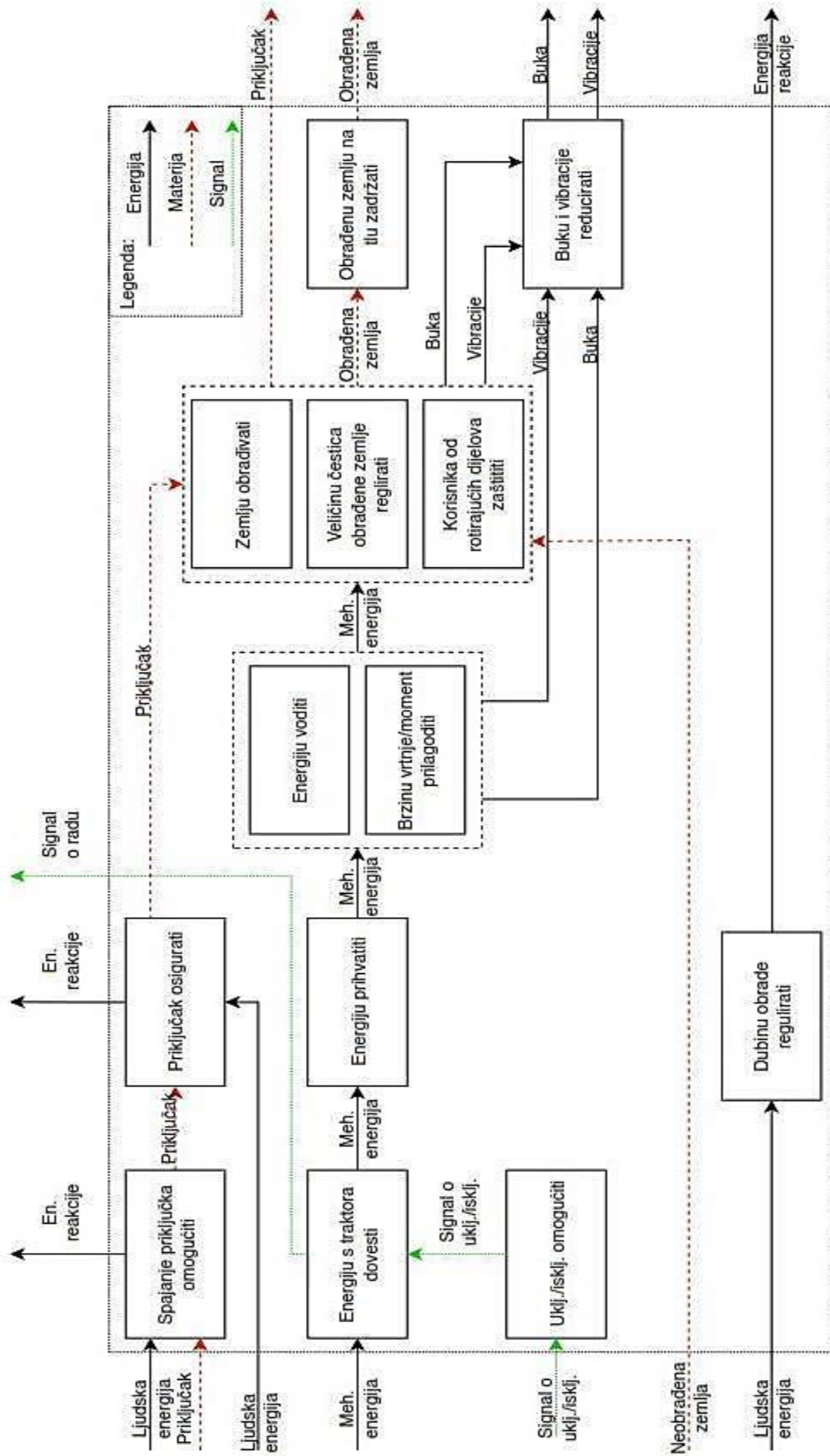
Model	Radna širina cm	Ukupna širina cm	Broj noževa	Masa kg
D25-110	110	150	44	570
D25-130	130	170	52	625
D25-150	150	190	60	665

4. FUNKCIJSKA STRUKTURA

Dok god nije jasno prikazan funkcijama, ukupni cilj razvoja proizvoda ne može se smatrati potpuno definiranim. Stoga se izrađuje funkcijska struktura koja predstavlja smislenu i kompatibilnu kombinaciju podfunkcija koje čine ukupnu funkciju proizvoda. Za početak prikazujemo glavnu funkciju i promjenu tokova energije, materije i signala proizvoda pomoću „blackbox“ modela, a zatim se izrađuje kompletna funkcijska struktura proizvoda. Pri izradi funkcijske strukture važno je obratiti pažnju na tokove energije, materije i signala, odnosno paziti da oni ne bi ponirali i izvicali niotkud već bili kontinuirani. Slika 19. prikazuje „blackbox“ model traktorske freze, a Slika 20. njenu funkcijsku strukturu.



Slika 19. Blackbox model

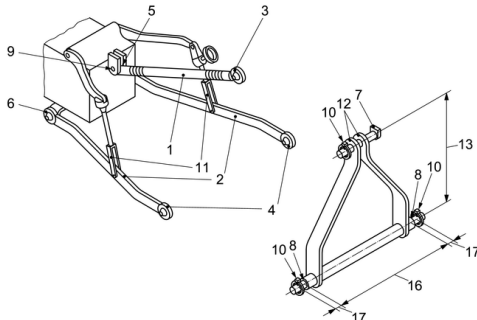







Slika 20. Funckijska struktura

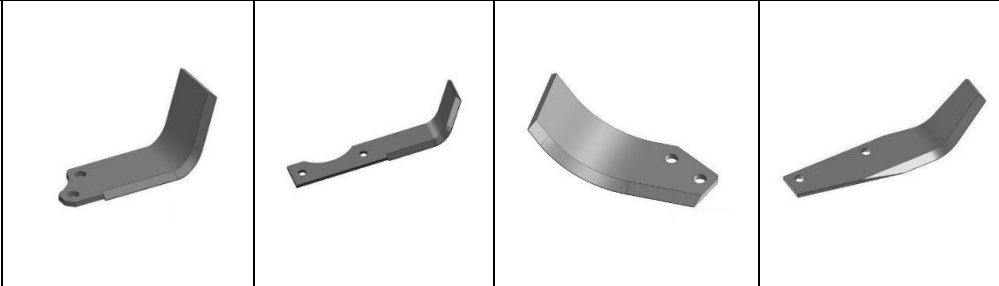















5. MORFOLOŠKA MATRICA

Nakon što je izrađena funkcijska struktura proizvoda, potrebno je realizirati te podfunkcije pomoću konkretnih rješenja. Idući korak je generiranje vlastitih parcijalnih rješenja za realizaciju podfunkcija, te prikupljanje ideja iz vanjskih izvora. Zbog toga je već na samom početku ovog rada obavljen pregled proizvoda na tržištu kako bi se dobila ideja kako su funkcije realizirane na već postojećim proizvodima, jer je implementacija dobrog, već postojećeg rješenja uobičajeno brža i jeftinija od razvoja novog rješenja. Zatim se ta rješenja kombiniraju u morfološku matricu, u kojoj redci odgovaraju pojedinim podfunkcijama proizvoda, a u stupcima se nalaze skice ili opisi parcijalnih rješenja za pojedinu podfunkciju.

Tablica 6. Morfološka matrica

FUNKCIJE	PARCIJALNA RJEŠENJA			
Spajanje priključka omogućiti	 <p style="text-align: center;">Spajanje na hidrauličnu poteznicu</p>			
Priključak osigurati				
Energiju s traktora dovesti	 <p style="text-align: center;">Kardansko vratilo</p>			

<p>Uključivanje/ isključivanje omogućiti</p>	 <p>Uključivanje/ isključivanje na traktoru</p>	 <p>Uključivanje/ isključivanje na priključku</p>
<p>Energiju prihvatiti</p>		
<p>Brzinu vrtnje/ moment prilagoditi</p>	 <p>Lančani prijenos</p>	 <p>Remenski prijenos</p>
<p>Energiju voditi</p>	 <p>Prijenos čelnicima</p>	 <p>Reduktor</p>

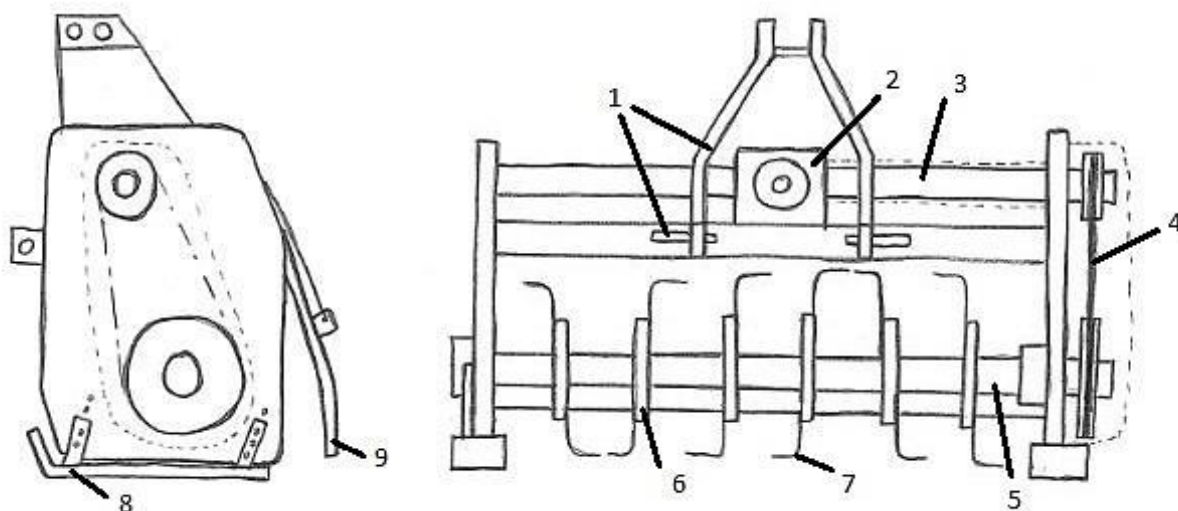
							
Zemlju obrađivati	<table border="1"> <tr> <td>Frezanje iza traktora</td> <td>Frezanje ispred traktora</td> <td>Frezanje bočno od traktora</td> </tr> <tr> <td>  <p>Smjer gibanja traktora</p> <p>Os oko koje rotirajući dijelovi rotiraju</p> <p>Rotirajući dijelovi rotiraju oko osi okomite na smjer gibanja traktora</p> </td> <td>  <p>Smjer gibanja traktora</p> <p>Os oko koje rotirajući dijelovi rotiraju</p> <p>Rotirajući dijelovi rotiraju oko vertikalne osi</p> </td> <td>  <p>Smjer gibanja traktora</p> <p>Os oko koje rotirajući dijelovi rotiraju</p> <p>Rotirajući dijelovi rotiraju oko osi paralelne s smjerom gibanja traktora</p> </td> </tr> </table>	Frezanje iza traktora	Frezanje ispred traktora	Frezanje bočno od traktora	 <p>Smjer gibanja traktora</p> <p>Os oko koje rotirajući dijelovi rotiraju</p> <p>Rotirajući dijelovi rotiraju oko osi okomite na smjer gibanja traktora</p>	 <p>Smjer gibanja traktora</p> <p>Os oko koje rotirajući dijelovi rotiraju</p> <p>Rotirajući dijelovi rotiraju oko vertikalne osi</p>	 <p>Smjer gibanja traktora</p> <p>Os oko koje rotirajući dijelovi rotiraju</p> <p>Rotirajući dijelovi rotiraju oko osi paralelne s smjerom gibanja traktora</p>
	Frezanje iza traktora	Frezanje ispred traktora	Frezanje bočno od traktora				
 <p>Smjer gibanja traktora</p> <p>Os oko koje rotirajući dijelovi rotiraju</p> <p>Rotirajući dijelovi rotiraju oko osi okomite na smjer gibanja traktora</p>	 <p>Smjer gibanja traktora</p> <p>Os oko koje rotirajući dijelovi rotiraju</p> <p>Rotirajući dijelovi rotiraju oko vertikalne osi</p>	 <p>Smjer gibanja traktora</p> <p>Os oko koje rotirajući dijelovi rotiraju</p> <p>Rotirajući dijelovi rotiraju oko osi paralelne s smjerom gibanja traktora</p>					
Veličinu čestica obrađene zemlje regulirati	Veličina obrađenih čestica regulira se pomoću brzine vrtnje izlaznog vratila.						
Korisnika od rotirajućih dijelova zaštititi	Korisnik je zaštićen budući da se tijekom rada freze nalazi u traktoru, ali isto tako, rotirajući dijelovi su zaštićeni kućištem.						
Obrađenu zemlju na tlu zadržati	<table border="1"> <tr> <td></td> <td></td> </tr> <tr> <td>"Zavjesa" od lanaca</td> <td>"Zavjesa" od gume</td> </tr> </table>			"Zavjesa" od lanaca	"Zavjesa" od gume		
							
"Zavjesa" od lanaca	"Zavjesa" od gume						

	 <p>Zaštitna "daska"</p>	
Dubinu obrade regulirati	 <p>Kotač</p>	 <p>Klizač</p>
Buku i vibracije reducirati	<p>Kako se pri samoj obradi zemlje pojavljuju buka i vibracije, njih je nemoguće izbjeći, ali se kompaktnim i krutim kućištem mogu zadržati na određenoj, prihvatljivoj razini.</p>	

6. GENERIRANJE KONCEPATA

Idući korak u fazi koncipiranja, generiranje je koncepata. Koncepti nastaju kombiniranjem parcijalnih rješenja za pojedinu podfunkciju iz morfološke matrice u smislenu cjelinu.

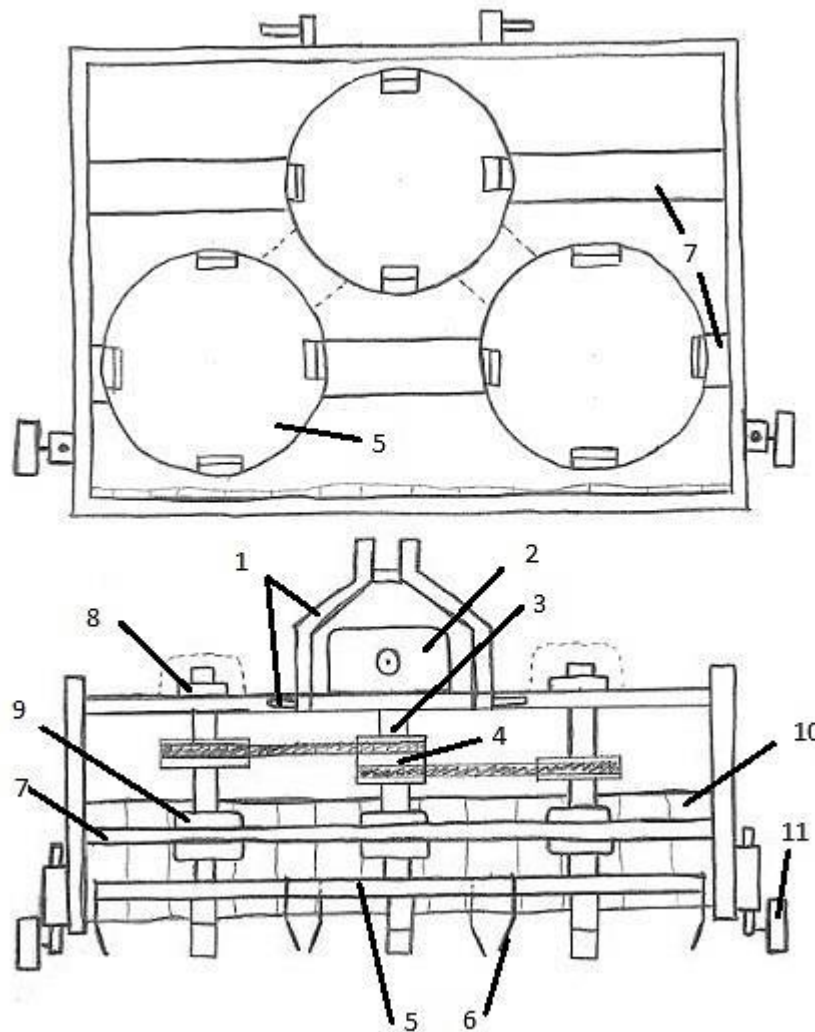
6.1. Koncept 1



Slika 21. Koncept 1

Slika 21. prikazuje koncept koji se temelji na većini postojećih uređaja na tržištu. Freza se preko nosivog dijela (1) priključuje na hidrauličnu poteznicu. Snaga se dovodi kardanskim vratilom na reduktor (2), u kojem se vrši redukcija u prvom stupnju. Dalje se snaga vodi drugim, zaštićenim prema okolini, vratilom (3), do lančanog prijenosa (4) u kojem se vrši druga redukcija na željeni broj okretaja. Lančani prijenos nalazi se zatvoren u kućištu s desne strane koje je djelomično ispunjeno uljem radi podmazivanja lanca (zaštitno kućište lanca na skici prikazano crtkanom linijom). Snaga se dovodi na radno vratilo (5), na kojem su zavarene prirubnice (6), čiji broj ovisi o radnoj širini priključka. Noževi (7) se vijcima pričvršćuju na prirubnice, a postavljeni su spiralno duž vratila kako bi bila potrebna manja snaga traktora. Dubina obrade regulira se klizačima (8) koji se vijcima pozicioniraju na različite provrte na konstrukciji. Zaštitna daska (9) sprječava bacanje obrađene zemlje daleko od freze.

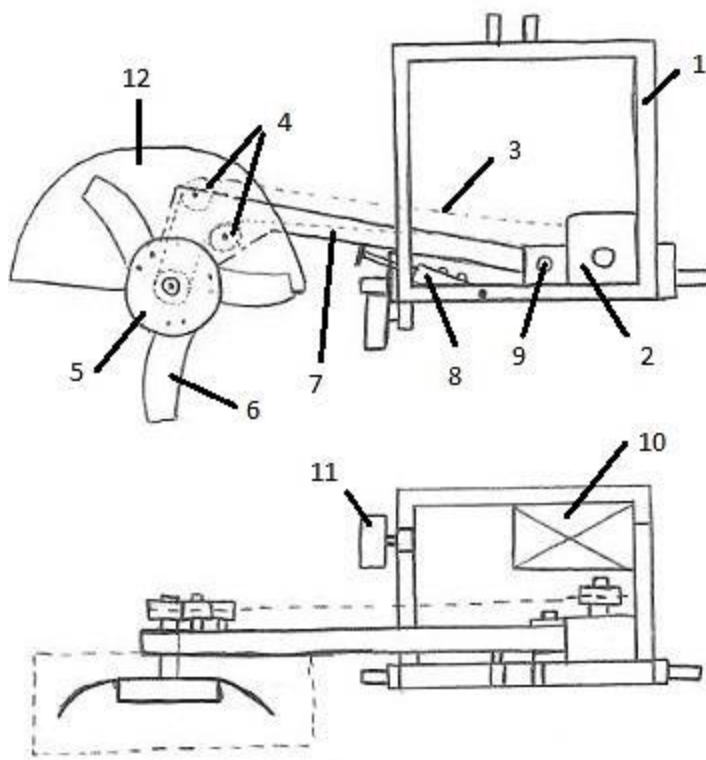
6.2. Koncept 2



Slika 22. Koncept 2

Slika 22. prikazuje skicu koncepta 2. Freza se preko nosivog dijela (1) priključuje na hidrauličnu poteznicu. Snaga se karadanskim vratilom dovodi na reduktor (2) gdje se vrši redukcija broja okretaja/momenta. Reduktor ima izlaz s donje strane na koje se priključuje vratilo (3), na kojem nalazi remenica (4) i jedan disk (5). Remenskim prijenosom prenosi se moment na ostala dva vratila na kojima se isto nalaze diskovi, pri čemu je prijenosi omjer remenskog prijenosa 1, kako bi sva 3 diska rotirala istom brzinom. Na diskovima se nalaze noževi (6) koji vrše obradu. Vratila su uležištena na dva mjesta (8) i (9). Ležajno mjesto (8) zaštićeno je pokrovom (na skici prikazano crtkanom linijom), a ležajno mjesto (9) nalazi se na poprečnim profilima (7) koji su pričvršćeni za bočne strane konstrukcije. Dubina obrade regulira se podizanjem ili spuštanjem kotača (11), a bacanje zemlje daleko od freze spriječeno je gumenom zavjesom (10).

6.3. Koncept 3



Slika 23. Koncept 3

Slika 23. prikazuje skicu koncepta 3. Uređaj se preko nosive konstrukcije (1) priključuje na hidrauličnu poteznicu traktora. Snaga se kardanskim vratilom dovodi do reduktora (2) gdje se vrši prva redukcija. Dalje se snaga vodi lančanim prijenosom (3), preko skretnih lančanika (4) do diska (5) na kojem se nalaze noževi (6) za obradu zemlje. Skretni lančanici te disk i noževi nalaze se na bočnoj letvi (7) koja se pomoću hidrauličnog cilindra (8) podiže ili spušta, odnosno rotira oko zgloba (9). Letva se podiže za potrebe transporta. Hidraulički cilindar crijevima se spaja na hidraulični izvod traktora. Kako pri spuštenoj letvi ne bi dolazilo do prevelikih naprežanja u konstrukciji, na suprotnoj strani nalazi se protuuteg (10). Podešavanje dubine obrade pri letvi spuštenoj do kraja regulira se podizanjem odnosno spuštanjem kotača (11). Zaštitni pokrov (12) štiti korisnika od rotirajućih dijelova (skretnih lančanika i noževa).

7. VREDNOVANJE I ODABIR KONCEPATA

Nakon generiranja koncepata potrebno je odabrati jedan s kojim će se nastaviti u daljnju konstrukcijsku razradu. Za razliku od većine aktivnosti u razvojnom projektu koje imaju koristi od kreativnosti i divergentnog razmišljanja, odabir koncepata je po prirodi suprotna aktivnost. Svrha odabira koncepata je suziti prostor mogućih rješenja, te se može okarakterizirati kao konvergentno razmišljanje.

Za vrednovanje koncepata koristit će se tzv. *Pughova matrica odlučivanja*. Za početak potrebno je definirati kriterije po kojima će se vrednovati koncepti. Svaki kriterij mora mjeriti nešto važno i ne ovisiti o drugim kriterijima, te mora omogućiti razlikovanje koncepata. Nakon određivanja kriterija, jedan se koncept postavlja kao referentan, a drugi se ocjenjuju u odnosu na njega. Ako koncept bolje zadovoljava kriterij od referentnog dodjeljuje mu se „+“, ako zadovoljava kriterij lošije od referentnog dodjeljuje mu se „-“, a ako kriterij zadovoljavaju podjednako dodjeljuje mu se „0“. Nakon dodjeljivanja faktora ocjene za pojedine koncepte zbrajaju se, te se koncepti prema tim ocjenama rangiraju. Nakon rangiranja koncepata utvrđeno je da **koncept 1** ide u daljnju konstrukcijsku razradu.

Tablica 7. Pughova matrica odlučivanja

Kriteriji odabira	K1 (REF)	K2	K3
Jednostavnost - broj dijelova	0	-	-
Jednostavnost montaže	0	-	0
Brzina obrade	0	-	-
Širina obrade	0	0	-
Procijenjena potrebna snaga za pogon	0	-	-
Mogućnost obrade unutar redova	0	0	+
Jednostavna izmjenjivost noževa	0	-	0
Neto zbroj	0	-5	-3
Rang	1	3	2
Nastaviti?	DA	NE	NE

8. KONSTRUKCIJSKA RAZRADA

8.1. Izbor reduktora

Kako je već navedeno kod koncepta 1 koji je odabran za daljnju konstrukcijsku razradu, redukcija broja okretaja u prvom stupnju vrši se pomoću reduktora.

Ukupan potrebni prijenosni omjer:

$$i = \frac{n_1}{n_2}, \quad (1)$$

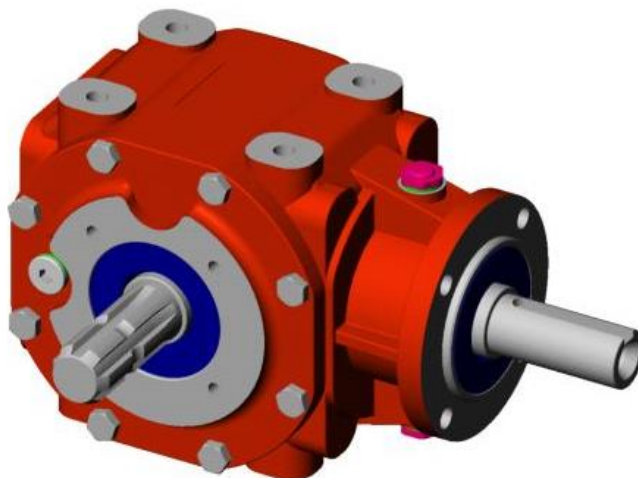
gdje je: $n_1 = 540 \text{ min}^{-1}$, brzina vrtnje na ulazu u reduktor,

$n_2 = 180 \text{ min}^{-1}$, brzina vrtnje vratila freze.

Uvrštavanjem u izraz (1) dobivamo ukupni prijenosni omjer:

$$i = \frac{540}{180} = 3. \quad (2)$$

Odabran je reduktor tvrtke STM, prikazan na Slici 45. Karakteristike reduktora prikazane su u Tablici 8.

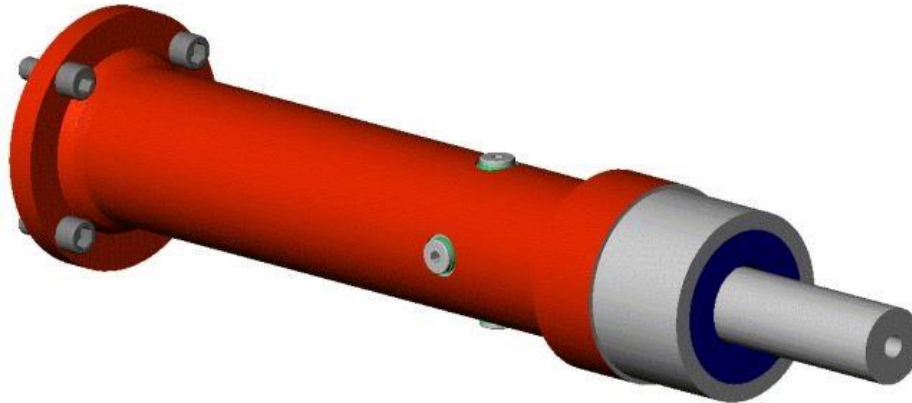


Slika 24. Reduktor TR 80

Tablica 8. Karakteristike reduktora

Prijenosni omjer i_{red}	Ulazna brzina min^{-1}	Ulazna snaga		Izlazni moment Nm	Masa kg
		HP	kW		
2,55	540	35	26	1110	31

Uz reduktor, isti proizvođač nudi i produženje koji se spaja na izlaznu stranu reduktora. Produženje se sastoji od vratila koje se nalazi u zaštitnoj cijevi kako ne bi došlo do ugrožavanja radnika. Uz vratilo dolazi i odgovarajući ležaj. Proizvođač nudi nekoliko duljina produženja, a za naše potrebe bit će odabrano ono duljine **615 mm**. Produženje se nalazi prikazano na Slici 25.



Slika 25. Produženje

8.2. Proračun lančanog prijenosa

U drugom stupnju redukcija se vrši preko lančanog prijenosa. Proračun valjkastog lanca vrši se prema [13]. Potreban prijenosni omjer lančanog prijenosa:

$$i_L = \frac{i}{i_{red}} = \frac{3}{2,55} = 1,1765, \quad (3)$$

gdje je: $i_{red} = 2,55$, prijenosni omjer reduktora,

$i = 3$, ukupni prijenosni omjer.

Snaga koja se dovodi do manjeg lančanika iznosi:

$$P_{L1} = P \cdot \eta_{red} = 26000 \cdot 0,91 = 23660 \text{ W}, \quad (4)$$

gdje je: $P = 26000 \text{ W}$, snaga koja se dovodi reduktoru,

$\eta_{red} = 0,91$, stupanj iskoristivosti reduktora.

Prema snazi koju lanac treba prenijeti i brzini vrtnje malog lančanika vrši se predizbor odgovarajućeg lanca. Kako je potrebno postići što manji promjer lančanika 2, koristit će se dvostruki lanac. Za početak, računa se udarna snaga:

$$P_D = \frac{P_{L1}}{mk} = \frac{23660}{1,75 \cdot 0,57} = 23719,3 \text{ W}, \quad (5)$$

gdje je: $m = 1,75$, faktor nanošenja lanca kod dvostrukih lanaca,

$k = 0,57$, faktor snage očitani iz tablice za broj zubaca manjeg lančanika $z_1 = 15$ i faktor udara $c = 2$.

S izračunatom udarnom snagom i brzinom vrtnje manjeg lančanika odabire se odgovarajući valjkasti lanac: **24 B-2 DIN 8187**.

Prije samog izračuna udarne snage bilo je potrebno odabrati broj zubaca manjeg lančanika kako bi se mogao očitati faktor snage k . Prema preporuci za srednja opterećenja odabran je kao broj zubaca manjeg lančanika **15**.

Iz prijenosnog omjera slijedi broj zubaca većeg lančanika:

$$z_2 = i_L z_1 = 1,1765 \cdot 15 = 17,65. \quad (6)$$

Odabran broj zubaca većeg lančanika:

$$z_2 = 18. \quad (7)$$

Novi prijenosni omjer lančanog prijenosnika:

$$i_L = \frac{z_2}{z_1} = \frac{18}{15} = 1,2. \quad (8)$$

Promjena prijenosnog omjera:

$$\left| \frac{1,1765 - 1,2}{1,1765} \right| \cdot 100\% = 2\%. \quad (9)$$

Promjena prijenosnog omjera lančanog prijenosnika iznosi 2%, što je u prihvatljivim granicama.

Iz konstrukcije je određena približna vrijednost razmaka osi lančanika:

$$a' = 375 \text{ mm}. \quad (10)$$

Broj članaka iznosi:

$$X = 2 \frac{a'}{p} + \frac{z_1 + z_2}{2} + \left(\frac{z_2 - z_1}{2\pi} \right)^2 \frac{p}{a'} = 2 \frac{375}{38,1} + \frac{33}{2} + \left(\frac{3}{2\pi} \right)^2 \frac{38,1}{375} = 36,2, \quad (11)$$

gdje je: $p = 38,1$ mm, korak lanca 24 B.

Nakon zaokruživanja na cijeli broj dobivamo:

$$X = 37. \quad (12)$$

Tada je duljina lanca:

$$L = pX = 38,1 \cdot 37 = 1409,7 \text{ mm}. \quad (13)$$

Nakon određivanja broja članaka lanca može se izračunati točan razmak osi lančanika:

$$a = \frac{p}{8} \left(2X - z_1 - z_2 + \sqrt{(2X - z_1 - z_2)^2 - f(z_2 - z_1)^2} \right), \quad (14)$$

gdje je: $f = 0,8108$, faktor preračunavanja za $\frac{X-z_1}{z_2-z_1} = 6,667$.

Nakon uvrštavanja prethodno dobivenih vrijednosti u izraz (14), dobije se:

$$a = 390,1 \text{ mm.} \quad (15)$$

Izabrani lanac treba kontrolirati na vremensku izdržljivost, tj. na vijek trajanja u satima spojnice, valjaka i zglobova. Na početku se računa brzina lanaca:

$$v = d_{L1} \pi n_{L1} = 0,18325 \cdot \pi \cdot \frac{211,765}{60} = 2,03 \frac{\text{m}}{\text{s}}, \quad (16)$$

gdje je: $d_{L1} = p n_z = 38,1 \cdot 4,8097 = 183,25 \text{ mm}$, promjer diobene kružnice lančanika 1,

$n_z = 4,8097$, faktor broja zubaca za 15 zubi,

$n_{L1} = 211,765 \text{ min}^{-1}$, brzina vrtnje manjeg lančanika.

Vučna sila lanca iznosi:

$$F = \frac{P}{v} = \frac{23660}{2,032} = 11643,7 \text{ N.} \quad (17)$$

Za vrijeme rada pojedini članci lanaca vrše kružno gibanje preko lančanika. Pojedini članci izloženi su zbog toga djelovanju centrifugalne sile F_f , koja lanac još više opterećuje:

$$F_f = q v^2 = 13,5 \cdot 2,03^2 = 55,63 \text{ N,} \quad (18)$$

gdje je: $q = 13,5 \text{ kg/m}$, težina lanca po metru duljine.

Ukupna vučna sila iznosi:

$$F_G = F + F_f = 11643,7 + 55,63 = 11700 \text{ N.} \quad (19)$$

Sigurnost spojnice protiv loma bez utjecaja centrifugalne sile iznosi:

$$S_M = \frac{F_M}{F} y = \frac{324000}{11643,7} \cdot 0,73 = 20,31, \quad (20)$$

gdje je: $F_M = 324 \text{ kN}$, lomna sila dvostrukog 24 B lanca,

$y = 0,73$, značajka udara za faktor udara 2.

Iz tablica se očitava potrebna sigurnost u ovisnosti o koraku i brzini vrtnje manjeg lančanika, te se uspoređuje s dobivenom sigurnošću:

$$S_M = 20,31 > S_D = 13,92, \quad (21)$$

gdje je: $S_D = 13,92$, potrebni faktor sigurnosti.

Kako je izračunati faktor sigurnosti veći od potrebnog, zaključuje se da su zadovoljeni svi zahtjevi u pogledu izdržljivosti spojnice.

8.3. Proračun radnog vratila

Kako je teško predvidjeti otpor koji zemlja pruža pri radu, vratilo će biti proračunato približnom metodom prema [15]. Kod ove metode u obzir se samo uzima naprezanje pri uvijanju, dok se naprezanje pri savijanju i ostali utjecajni faktori kompenziraju uzimanjem manje vrijednosti dopuštenog naprezanja na uvijanje. Isto tako, važno je napomenuti kako će vratilo biti izvedeno kao glatko, tj. imat će jednak promjer po čitavoj duljini.

Moment koji opterećuje vratilo:

$$T = \frac{P_V}{2\pi n_V} = \frac{P\eta_{red}\eta_L}{2\pi n_V} = \frac{26000 \cdot 0,91 \cdot 0,93}{2\pi \cdot 2,941} = 1190,756 \text{ Nm}, \quad (22)$$

gdje je: $P_V = P\eta_{red}\eta_L$, snaga koju dovodimo do vratila,

$\eta_{red} = 0,91$, stupanj iskorištenja reduktora,

$\eta_L = 0,93$, stupanj iskorištenja lančanog prijenosnika,

$n_V = 2,941 \text{ s}^{-1}$, brzina vrtnje vratila.

Za početak se izračunava početni promjer:

$$d_{izr} = \sqrt[3]{\frac{5T}{\tau_{t,dop}}}. \quad (23)$$

Izraz za dopušten naprezanje iz izraza (23) prema Haberhaueru i Bodensteinu iznosi:

$$\tau_{t,dop} \approx \frac{\tau_{t,DI}}{10}. \quad (24)$$

Nakon uvrštavanja vrijednosti u izraz (23), dobije se:

$$d_{izr} = \sqrt[3]{\frac{5 \cdot 1190,756 \cdot 10^3}{\frac{230}{10}}} = 63,73 \text{ mm}, \quad (25)$$

gdje je: $\tau_{t,DI} = 230 \frac{\text{N}}{\text{mm}^2}$, trajna dinamička čvrstoća za čisto istosmjerno promjenljivo naprezanje na uvijanje za **E335 (Č0645)**

Promjeru dobivenom u izrazu (25) dodaje se dubina utora za pero te se taj promjer zaokružuje na prvi veći nominalni. Prema [14] dubina utora za pero za promjere vratila veće od 58 mm do 65 mm iznosi 6,8 mm. Prema tome minimalni promjer iznosi:

$$d_{min} = d_{izr} + t_1 = 63,73 + 6,8 = 70,53 \text{ mm}, \quad (26)$$

gdje je: $t_1 = 6,8$, dubina utora za pero.

Odabrani promjer vratila: **75 mm**

Potrebno je kontrolirati čvrstoću vratila na mjestu utora za pero. Kako je odabrani promjer vratila 75 mm, pero poprima drugačije dimenzije. Tako je sada dubina utora 7,4 mm.

Postignuta sigurnost na mjestu pera:

$$S_{post} = \frac{b_1 b_2 \sigma_{fDN}}{\varphi \sigma_{red}}, \quad (27)$$

gdje je: $b_1 = 0,78$, faktor veličine strojnog dijela,

$b_2 = 0,92$, faktor kvalitete obrade površine za $R_{max} = 6,3$,

$\sigma_{fDN} = 300 \text{ N/mm}^2$, trajna dinamička čvrstoća za čisto naizmjenično promjenljivo naprezanje na savijanje,

$\varphi = 1,75$, faktor udara za jake udarce.

Reducirano naprezanje iz izraza (27) jednako je:

$$\sigma_{red} = \sqrt{3} \alpha_0 \beta_{kt} \frac{T}{W_p} = \sqrt{3} \cdot 0,753 \cdot 1,9 \cdot \frac{1190,756 \cdot 10^3}{61783,155} = 47,76 \frac{\text{N}}{\text{mm}^2}, \quad (28)$$

gdje je: $\alpha_0 = \frac{\sigma_{fDN}}{\sqrt{3} \tau_{tDI}} = \frac{300}{\sqrt{3} \cdot 230} = 0,753$, faktor čvrstoće materijala za čisto istosmjerno opterećenja na uvijanje i čisto naizmjenično opterećenje na savijanje za E335,

$\beta_{kt} = 1,9$, efektivni faktor zareznog djelovanja kod uvijanja vratila s utorom za pero

$T = 1190,756 \text{ Nm}$, moment uvijanja koji opterećuje vratilo

$W_p = 0,2(d - t_1)^3 = 0,2 \cdot (75 - 7,4)^3 = 61783,155 \text{ mm}^3$, polarni moment otpora presjeka

Nakon uvrštavanja (28) i ostalih vrijednosti u izraz (27), dobije se:

$$S_{post} = \frac{0,78 \cdot 0,92 \cdot 300}{1,75 \cdot 47,76} = 2,57. \quad (29)$$

Potrebni faktor sigurnosti očitava se iz dijagrama iz [15], a iznosi:

$$S_{potr} = 1,7. \quad (30)$$

Kako je postignuti faktor sigurnosti veći od potrebnog, zaključuje se da vratilo zadovoljava proračun na čvrstoću.

8.4. Proračun pera

Ovdje će se provesti proračun pera za prijenos snage kod lančanika 2. Pera se proračunavaju na bočni tlak prema jednadžbi [13]:

$$p \approx \frac{F_t}{0,5 \cdot h \cdot l_t \cdot i} = \frac{11643,7}{0,5 \cdot 12 \cdot 45 \cdot 1} = 43,12 \frac{\text{N}}{\text{mm}^2}, \quad (31)$$

gdje je: $F_t = 11643,7 \text{ N}$, tangencijalna sila, odnosno, vučna sila lanca,

$h = 12 \text{ mm}$, visina pera,

$l_t = l - b = 65 - 20 = 45 \text{ mm}$, nosiva duljina pera za odabranu duljinu 65 mm,

$i = 1$, broj pera na obodu.

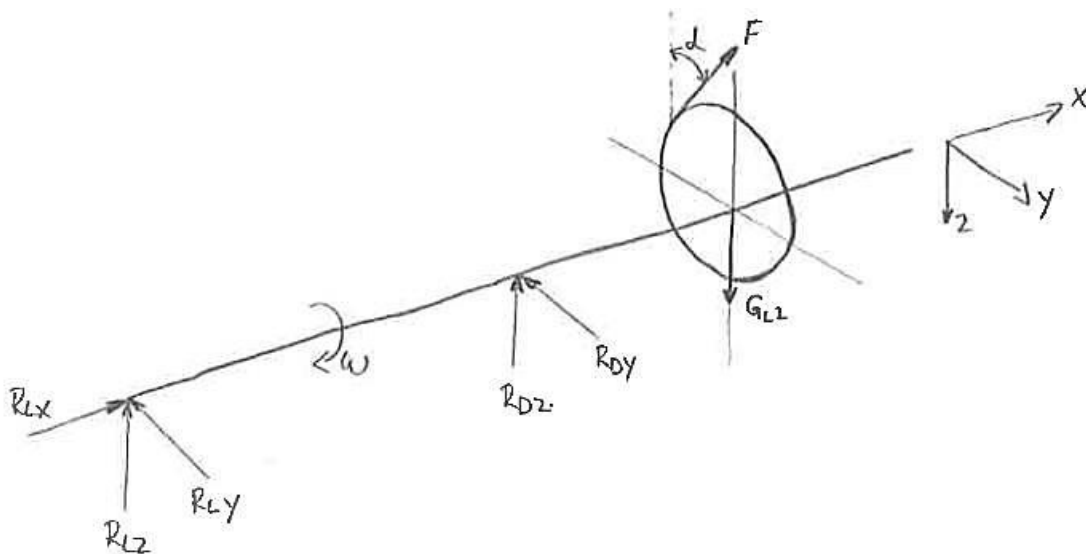
$$p = 43,12 \frac{\text{N}}{\text{mm}^2} < p_{dop} = 80 \text{ N/mm}^2, \quad (32)$$

gdje je: $p_{dop} = 80 \text{ N/mm}^2$, dopušteni površinski tlak za jednostrane jake udare za glavinu od čelika

Kako je dopušteni površinski tlak veći od izračunatog, zaključuje se da pero zadovoljava proračun na bočni tlak.

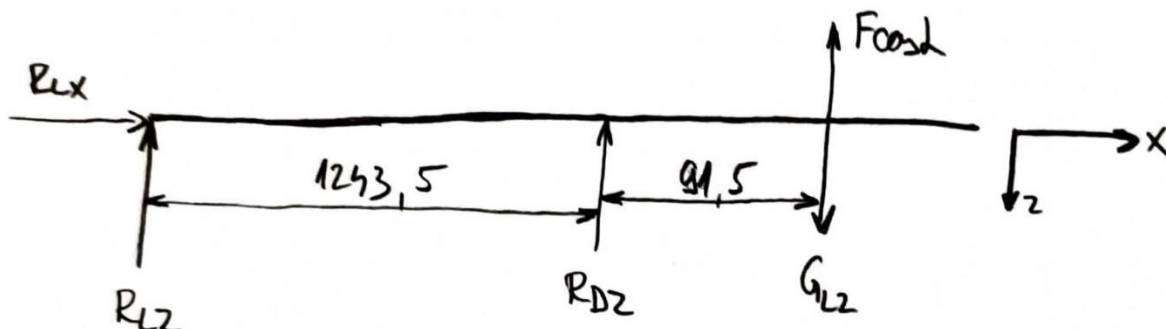
8.5. Proračun ležajeva

U ovom potpoglavlju bit će prikazan proračun ležajeva radnog vratila prema [16]. Za početak potrebni je postaviti proračunski model kako bi se odredile reakcije na ležajnim mjestima. Proračunski model nalazi se prikazan na Slici 26.



Slika 26. Proračunski model za izračun reakcija na ležajnim mjestima

Nakon redukcije vučne sile F na os vratila, proračunski model prikazuje se u ravninama x-y i x-z kako bi se lakše izračunale reakcije. Vratilo u ravnini x-z:



Slika 27. Vratilo u ravnini x-z

Iz sume momenata u lijevom ležajnom mjestu dobije se reakcija na desnom ležajnom mjestu u smjeru osi z, R_{Dz} :

$$\sum M_L = 0, \quad (33)$$

$$1243,5 \cdot R_{Dz} = (1243,5 + 91,5)(G_{L2} - F \cos(\alpha)), \quad (34)$$

gdje je: $G_{L2} = 146,95$ N, težina lančanika 2, određena u programu *Solidworks*,

$F = 11643,7$ N, vučna sila lanca

$\alpha = 5,885^\circ$, kut između spojnice osi lančanika i vertikalne ravnine, određeno iz konstrukcije

dimenzije 1243,5 mm i 91,5 mm određene su iz konstrukcije

Nakon uvrštavanja vrijednosti u izraz (34), dobije se reakcija:

$$R_{Dz} = -12276,83 \text{ N}. \quad (35)$$

Iz sume sila u smjeru osi z slijedi R_{Lz} :

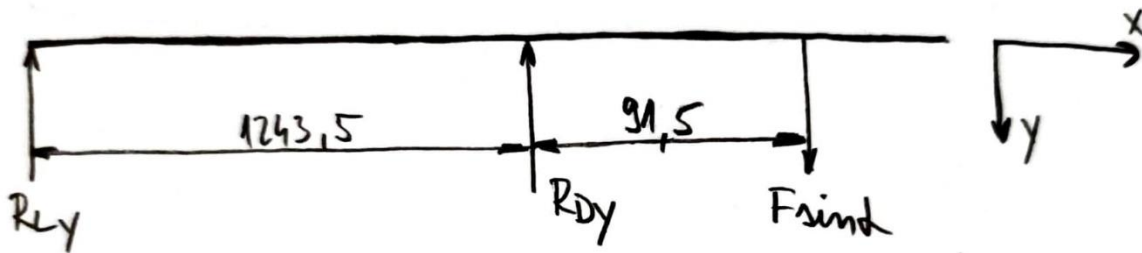
$$R_{Lz} = -R_{Dz} - F \cos(\alpha) + G_{L2}, \quad (36)$$

$$R_{Lz} = 841,446 \text{ N}. \quad (37)$$

Kako nemamo nikakvih opterećenja u smjeru osi x, reakcija u smjeru osi x jednaka je:

$$R_{Lx} = 0 \text{ N}. \quad (38)$$

Vratilo u ravnini x-y:



Slika 28. Vratilo u ravnini x-y

Iz sume momenata u lijevom ležajnom mjestu dobije se reakcija na desnom ležajnom mjestu u smjeru osi y, R_{Dy} :

$$\sum M_L = 0, \quad (39)$$

$$1243,5 \cdot R_{Dy} = F \sin(\alpha)(1243,5 + 91,5). \quad (40)$$

Nakon uvrštavanja vrijednosti dobije se:

$$R_{Dy} = 1281,7 \text{ N}. \quad (41)$$

Iz sume sila u smjeru osi y, dobije se R_{Ly} :

$$R_{Ly} = F \sin(\alpha) - R_{Dy}. \quad (42)$$

Konačno se dobije:

$$R_{Ly} = -87,85 \text{ N}. \quad (43)$$

Ukupne sile koje opterećuju pojedina ležajna mjesta dobiju se prema izrazima:

$$R_L = \sqrt{R_{Ly}^2 + R_{Lz}^2}, \quad (44)$$

$$R_D = \sqrt{R_{Dy}^2 + R_{Dz}^2} \quad (45)$$

Nakon uvrštavanja prethodno izračunatih vrijednosti, dobije se:

$$R_L = 846,02 \text{ N}, \quad (46)$$

$$R_D = 12343,55 \text{ N}. \quad (47)$$

Kako se reakcije u ležajnim mjestima dosta razlikuju, proračun će se provesti za oba ležajna mjesta te će biti odabrani različiti ležajevi.

8.5.1. Lijevo ležajno mjesto

Kako je lijevo ležajno mjesto predviđeno da bude oblikovano kao čvrsto, a u sustavu nemamo aksijalnog opterećenja, ono će biti proračunato samo prema radijalnom opterećenju. Ekvivalentno radijalno opterećenje tada je:

$$P_r = R_L = 846,02 \text{ N.} \quad (48)$$

Izbor ležaja provodimo preko dinamičke opterećenosti ležaja C_1 koja se izračunava iz izraza:

$$C_1 = P_r \left(\frac{60n_m L_{10h_min}}{10^6} \right)^{\frac{1}{\varepsilon}}, \quad (49)$$

gdje je: $n_m = 176,47 \text{ min}^{-1}$, brzina vrtnje u min^{-1} ,

$L_{10h_min} = 3000 \dots 6000 \text{ h}$, odabrano 4500 h, uobičajeni vijek trajanja valjnih ležajeva prema [16],

$\varepsilon = 3$, eksponent vijeka trajanja za ležajeve s teorijskim dodirom u točki.

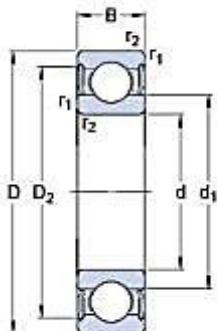
Nakon uvrštavanja vrijednosti u izraz (49), izračunavamo:

$$C_1 = 3067,083 \text{ N.} \quad (50)$$

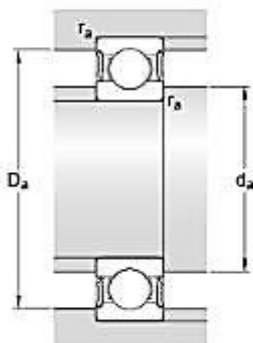
Iz kataloga se zatim odabire ležaj s većom dinamičkom nosivosti od izračunatog dinamičkog opterećenja za određeni unutarnji promjer. Kako je u našem slučaju teško predvidjeti opterećenje koje uzrokuje zemlja pri radu, a koje bi utjecalo na ležajeve, ležajevi na oba ležajna mjesta će biti predimenzionirani na način da im je dinamička nosivost znatno veća od dinamičke opterećenosti.

Odabrani ležaj za lijevo ležajno mjesto: **61915-2RS1**, dinamička nosivost 24,2 kN.

Podaci o ležaju te njegovoj ugradnji prikazani su na Slici 29.

Dimensions

d	75	mm
D	105	mm
B	16	mm
d ₁	≈ 84.8	mm
D ₂	≈ 98.3	mm
r _{1,2}	min. 1	mm

Abutment dimensions

d _a	min.	79.6	mm
d _a	max.	84.6	mm
D _a	max.	100	mm
r _a	max.	1	mm

Calculation data

Basic dynamic load rating	C	24.2	kN
Basic static load rating	C ₀	19.3	kN
Fatigue load limit	P _u	0.965	kN
Limiting speed		3600	r/min
Calculation factor	k _r	0.02	
Calculation factor	f ₀	14	

Slika 29. Ležaj 61915-2RS1

8.5.2. Desno ležajno mjesto

Desno ležajno mjesto predviđeno je kao slobodno. Ekvivalentno radijalno opterećenje iznosi:

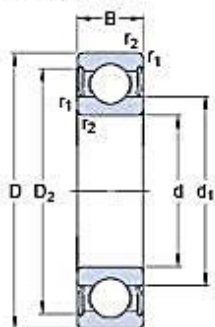
$$P_r = R_D = 12343,55 \text{ N.} \quad (51)$$

Kako se i ovo ležajno mjesto proračunava prema izrazu (49), nakon uvrštavanja vrijednosti izračunavamo:

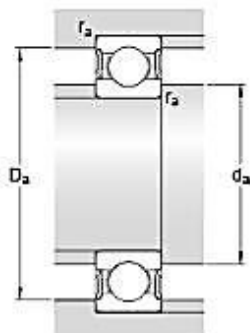
$$C_1 = 44749,17 \text{ N.} \quad (52)$$

Odabrani ležaj za desno ležajno mjesto: **6215-2RS1**, dinamička nosivost 68,9 kN.

Podaci o ležaju i njegovoj ugradnji prikazani su na Slici 30.

Dimensions

d	75	mm
D	130	mm
B	25	mm
d ₁	≈ 92.05	mm
D ₂	≈ 116.5	mm
r _{1,2}	min. 1.5	mm

Abutment dimensions

d _a	min. 84	mm
d _a	max. 92	mm
D _a	max. 121	mm
r _a	max. 1.5	mm

Calculation data

Basic dynamic load rating	C	68.9	kN
Basic static load rating	C ₀	49	kN
Fatigue load limit	P _u	2.04	kN
Limiting speed		3200	r/min
Calculation factor	k _r	0.025	
Calculation factor	f ₀	14.7	

Slika 30. Ležaj 6215-2RS1

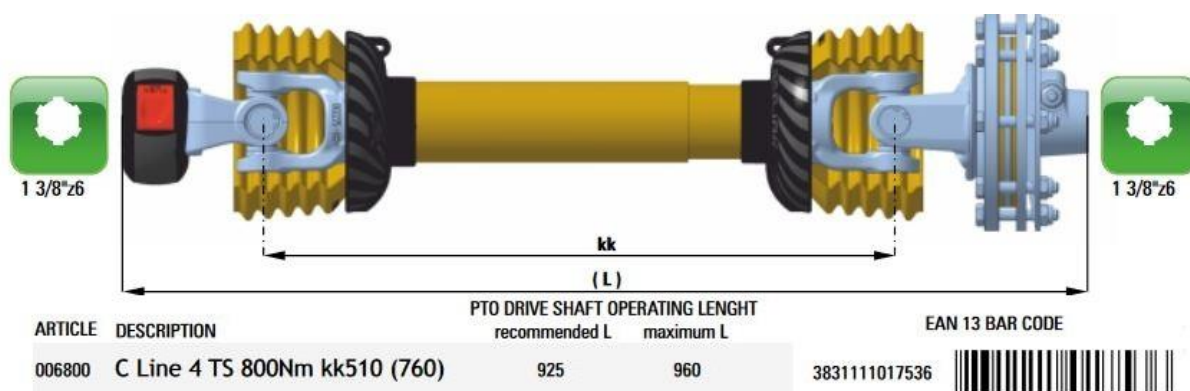
8.6. Izbor kardanskog vratila

Kako naš uređaj nema sigurnosnu spojku koja bi ga zaštitila od preopterećenja, pri izboru kardanskog vratila na to treba obratiti pažnju te izabrati kardansko vratilo sa sigurnosnom spojkom. Za izbor kardanskog vratila koristi se katalog tvrtke Cerjak [17]. U konfigurator su uneseni slijedeći podaci:

<input checked="" type="checkbox"/>	Tip kardanske osovine: Kardanska osovina
<input checked="" type="checkbox"/>	Sigurnosni elementi (spojke): TS (Tarna spojka)
<input checked="" type="checkbox"/>	Snaga/sila koja je potrebna za rad stroja/priključaka: 800Nm
<input checked="" type="checkbox"/>	Dužina kardanske osovine između obrtnih spojeva (križ-križ) u mm: 510
<input checked="" type="checkbox"/>	Profil priključnog mjesta na traktoru / agregatu: 1 3/8"z6
<input checked="" type="checkbox"/>	Profil priključnog mjesta na strani radnog stroja / priključaka: 1 3/8"z6

Slika 31. Podaci uneseni u konfigurator

Izabrani moment u konfiguratoru veći je stvarnog momenta koji se prenosi sa traktora na reduktor, ali je najmanji koji se može odabrati. Isto tako, potrebna dužina vratila procijenjena je na temelju konstrukcije. Ponuđeno kardansko vratilo i njegove dimenzije:



Slika 32. Ponuđeno kardansko vratilo

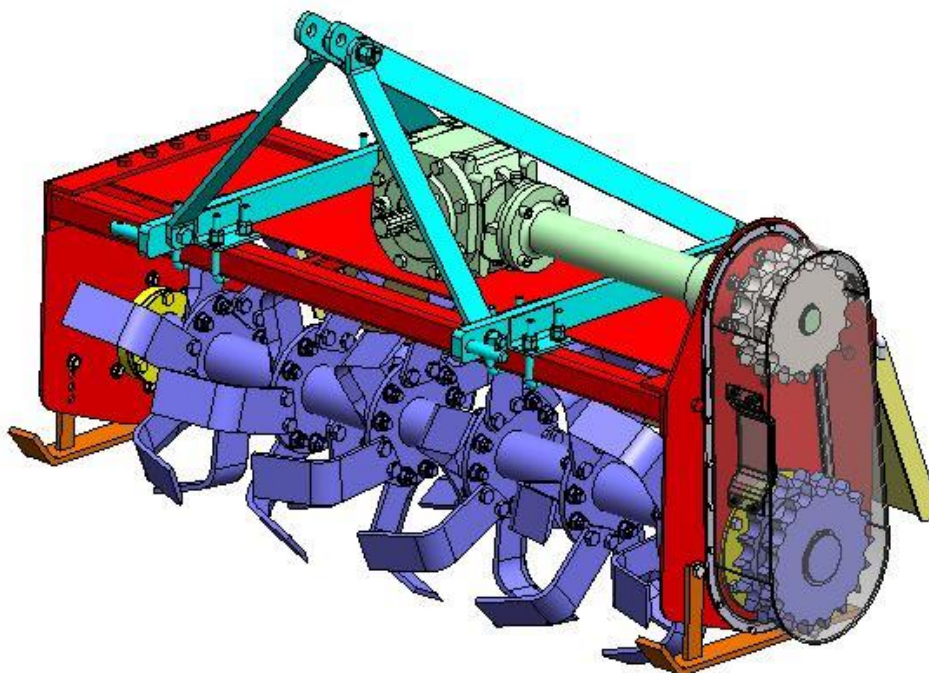
Odabrano kardansko vratilo na strani koja se priključuje na reduktor ima tarnu spojku. Tarna spojka osmišljena je tako da omogućuje pravilan prijenos snage s traktora na stroj i da sprječava prevelik prijenos snage. Tarna spojka štiti stroj od kvarova povezanih s

preopterećenjima stroja. Njenim aktiviranjem prenosi se još uvijek moment na stroj, ali samo do postavljenog okretnog momenta, a višak se oslobađa. Pri daljnjem aktiviranju spojke ona se zbog oslobađanja viška momenta počinje zagrijavati i posljedično dolazi i do trošenja tarnih obloga koje određuju njen okretni moment.



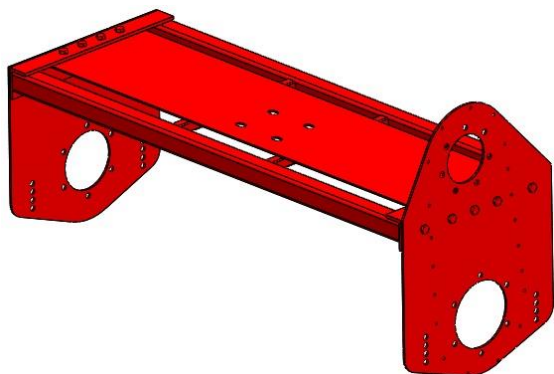
Slika 33. Kardansko vratilo s tarnom spojkom

9. MODEL I NAČIN MONTAŽE

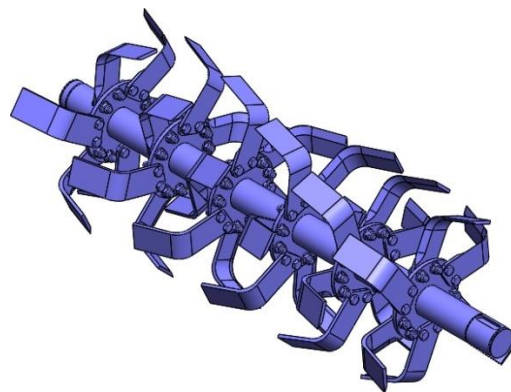


Slika 34. Model freze

Slika 34. prikazuje model freze izrađen u programskom paketu *Solidworks*. Slika 35. prikazuje konstrukciju uređaja. Osnova te konstrukcije dvije su pravokutne cijevi te L-profil koji su one na krajevima povezane. Da bi se konstrukcija dodatno ukrutila na pravokutne cijevi poprečno se zavaruju dvije manje cijevi. Na tu osnovu dodaje se lim koji služi za sprječavanje bacanja zemlje u zrak. Slika 36. prikazuje radno vratilo freze s noževima za obradu zemlje. Tijek montaže ova dva podsklopa je sljedeći: na vratilo se zavare prirubnice, te se vratilo s ležajnim mjestima montira na bočne stranice konstrukcije. Nakon toga, bočne se stranice s vratilom montiraju na gornji dio konstrukcije.

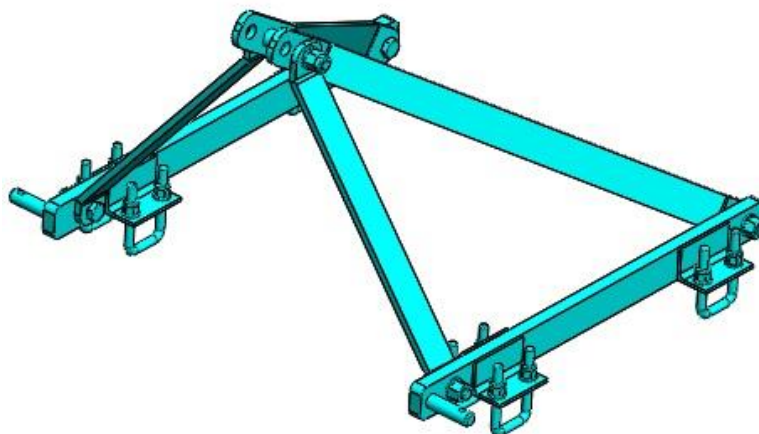


Slika 35. Konstrukcija



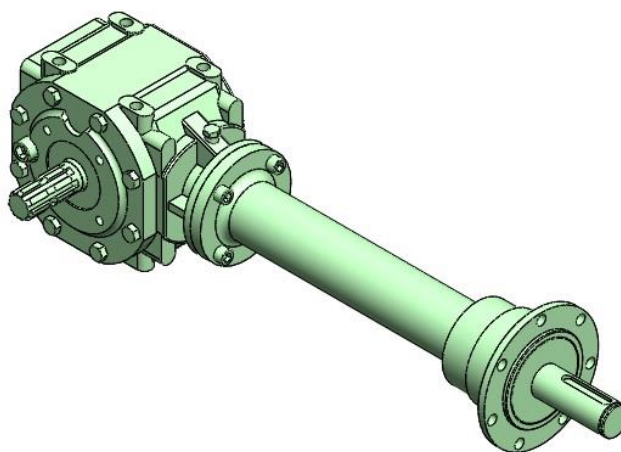
Slika 36. Radno vratilo

Idući je korak montaža nosive konstrukcije kojom se freza priključuje na traktor, prikazane na Slici 37. Nosiva se konstrukcija većinom sastoji od plosnatih profila povezanih vijcima. Na uzdužne profile zavareni su kratki L-profil, a ti L-profil se pomoću U-vijaka povezuju na pravokutne cijevi konstrukcije. Veza s traktorom ostvaruje se u 3 točke: 2 točke veze dva su svornjaka zavarena na plosnati profil, te gornja točka gdje se priključuje gornja upornica.



Slika 37. Nosiva konstrukcija

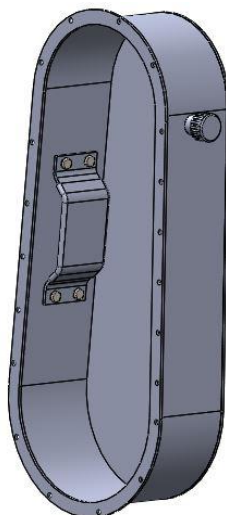
Zatim se montira reduktor te produženje koje se pričvršćuje na reduktor te na bočnu stranu konstrukcije. Lančanici se potom postavljaju i osiguravaju na produženju te na radnom vratilu.



Slika 38. Reduktor s produženjem

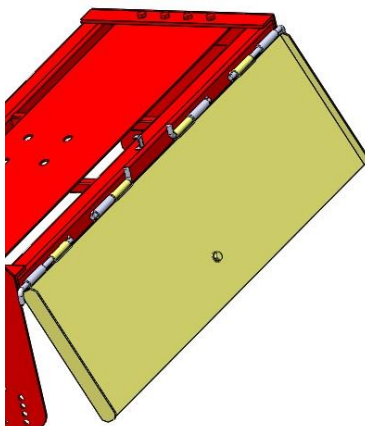
Zatim se na lančanike postavljaju lanci, te se postavlja zaštitni pokrov prikazan na Slici 39., koji ujedno služi kao spremnik ulja za podmazivanje lanca. Pokrov je izrađen od međusobno zavarenih limova. Na konstrukciju se učvršćuje vijcima, a curenje ulja sprječava se pomoću plosnate brtve, postavljene na dodirnu površinu pokrova i konstrukcije. Curenje

ulja kroz ležajno mjesto dodatno se sprječava pomoću radijalne brtve te O-prstena. Dodatno se i na drugom kraju ležajnog mjesta nalazi radijalna brtva koja sprječava ulazak prašine. Isto tako, koriste se i ležajevi u izvedbi s dvije brtvene ploče. S prednje strane pokrova nalazi se montiran i prigušivač vibracija s gumenom navlakom kako pri radu ne bi dolazilo do prevelikih vibracija lanca, što bi rezultiralo povećanom razinom buke.



Slika 39. Pokrov lanca

Na samom kraju montira se sklop zaštitne daske te noževi na prirubnice. Daska se izrađuje iz limova koji se međusobno zavaruju. Na jednom rubu zavaruju se kraći limovi, na koje se dodatno zavaruju kratke cijevi malih promjera. Kratke cijevi zavaruju se i na konstrukciju. Podsklopovi se spajaju na način da se šipka provlači kroz cijevi i osigurava pomoću rascjepke. Na taj način zaštitnoj dasci omogućena je rotacija. Daski se omogućava zadržavanje u određenom položaju pomoću člankastog lanca. Jedan kraj pričvršćuje se na dasku pomoću vijka, dok se dugi kraj prevlači preko kratkog U-profila zavarenog na konstrukciji te se pomoću karabinera prihvati za jedan članak.



Slika 40. Montirani sklop zaštitne daske

10. ZAKLJUČAK

Ovaj završni rad prikazuje fazu koncipiranja i konstrukcijske razrade traktorske freze. Kako je ovaj priključak zamišljen kao nošeni, na samom početku dana je analiza načina priključka na traktor kao i traktorskog pogona. Zatim je dan pregled postojećih uređaja na tržištu kako bi se dobila ideja kakvi sve različiti uređaji postoje na tržištu te kako oni funkcioniraju. Nakon toga, pristupilo se funkcijskoj razradi gdje je uređaj prikazan u obliku funkcija. Slijedila je izrada morfološke matrice gdje je za funkcije dano po nekoliko mogućih rješenja. Kombinacijom rješenja generirana su tri koncepta kojima su opisani načini funkcioniranja te su oni međusobno uspoređeni kako bi se odabrao jedan koji je konstrukcijski razrađen. Paralelno s proračunom kritičnih komponenti odvijalo se modeliranje uređaja u programskom paketu *Solidworks*. Na samom kraju izrađena je tehnička dokumentacija.

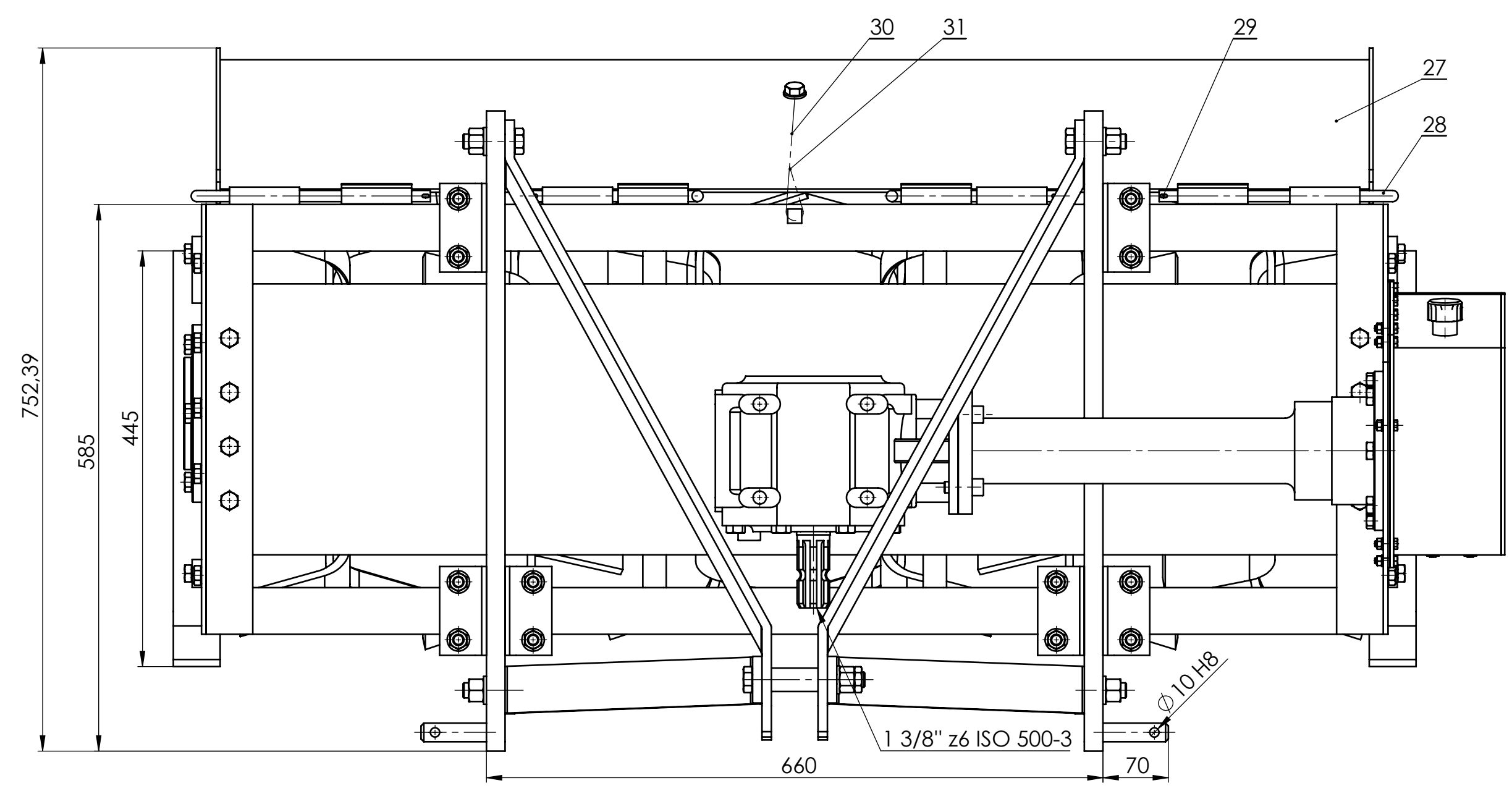
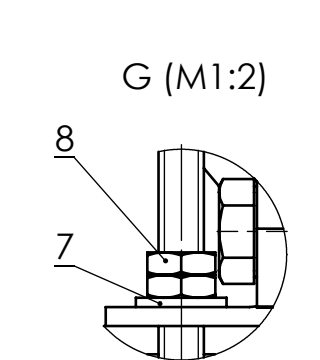
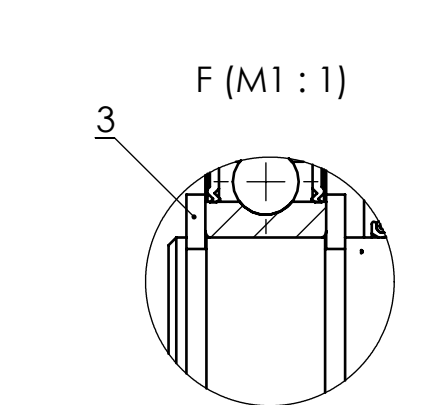
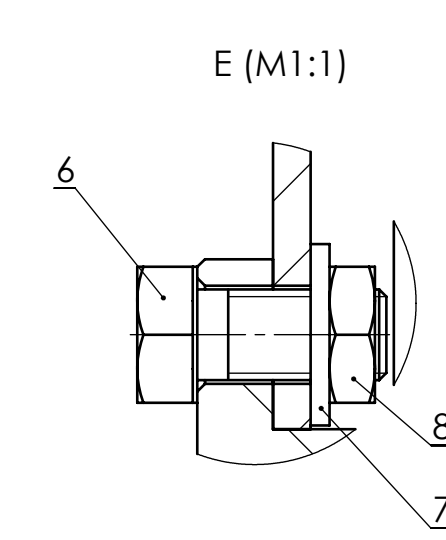
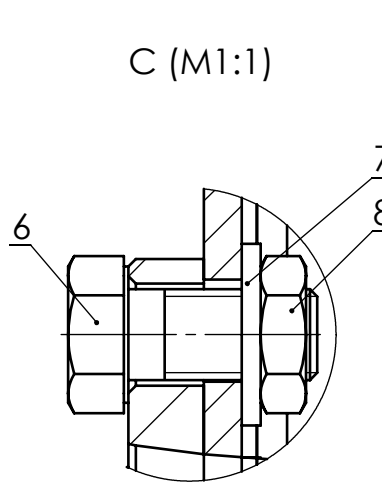
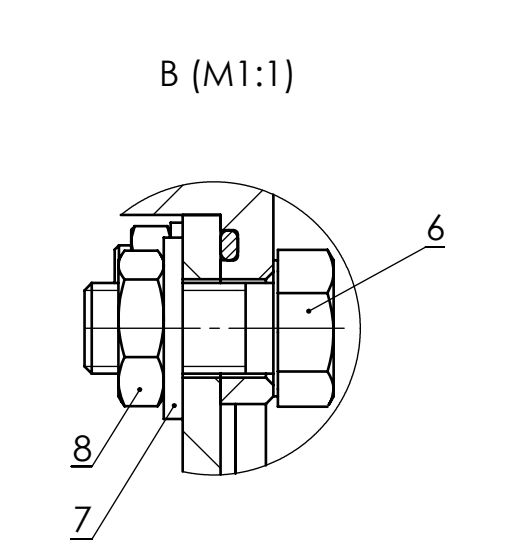
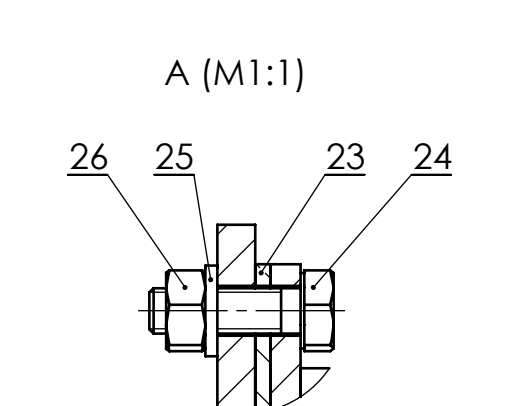
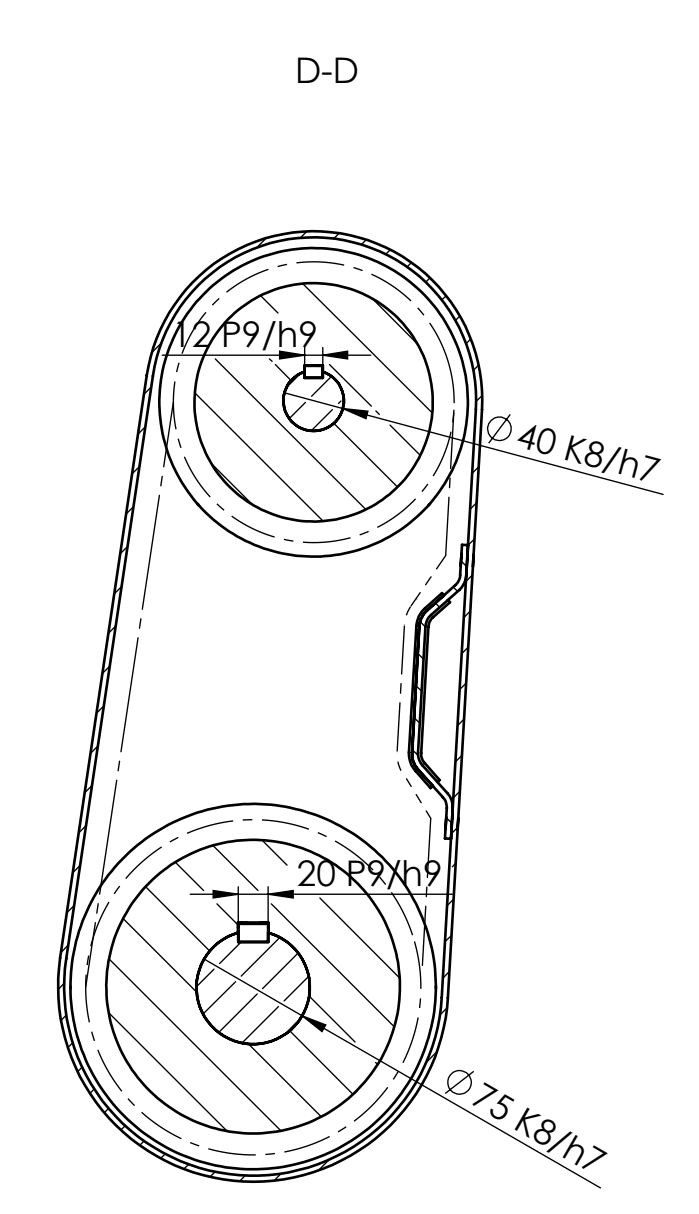
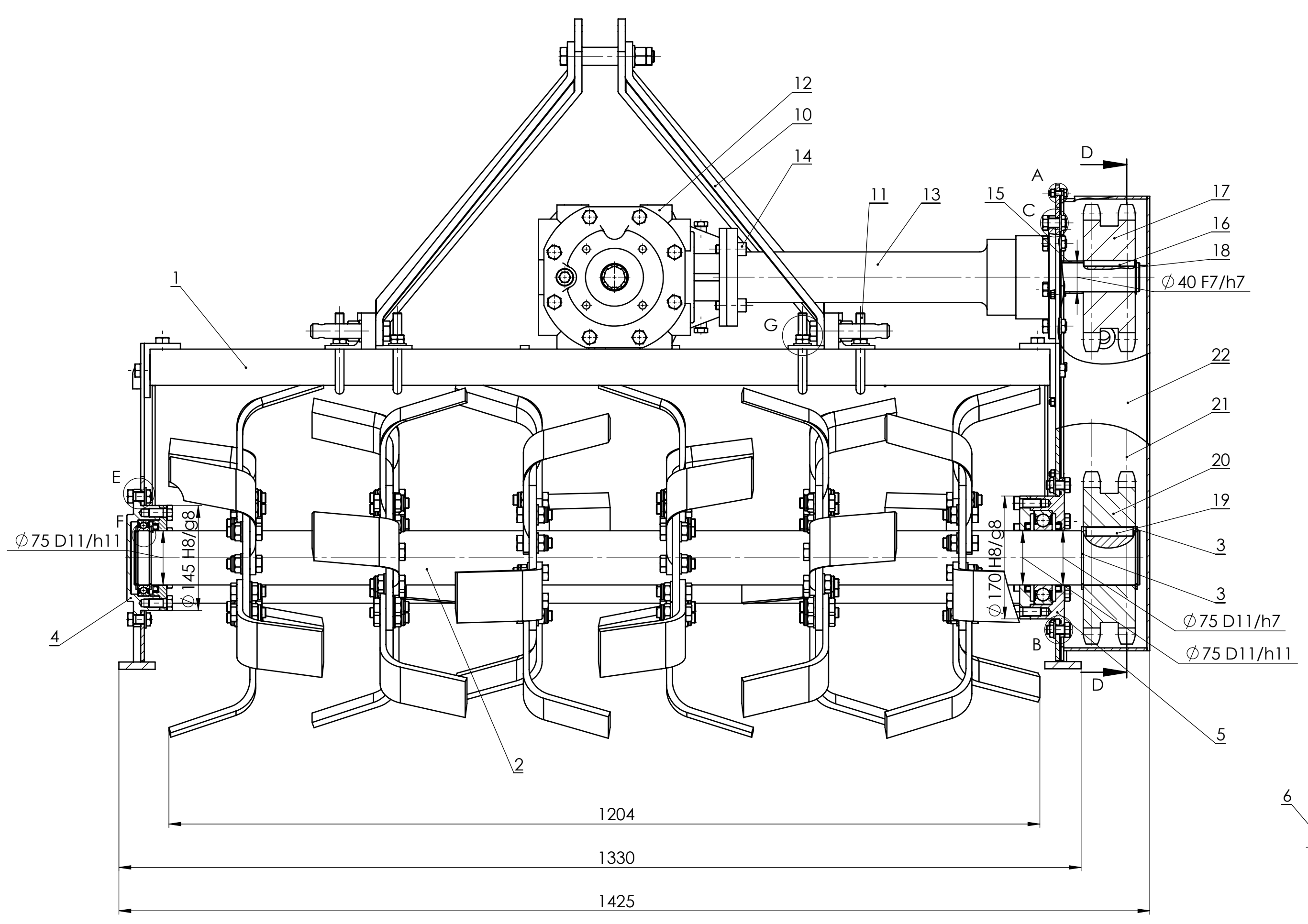
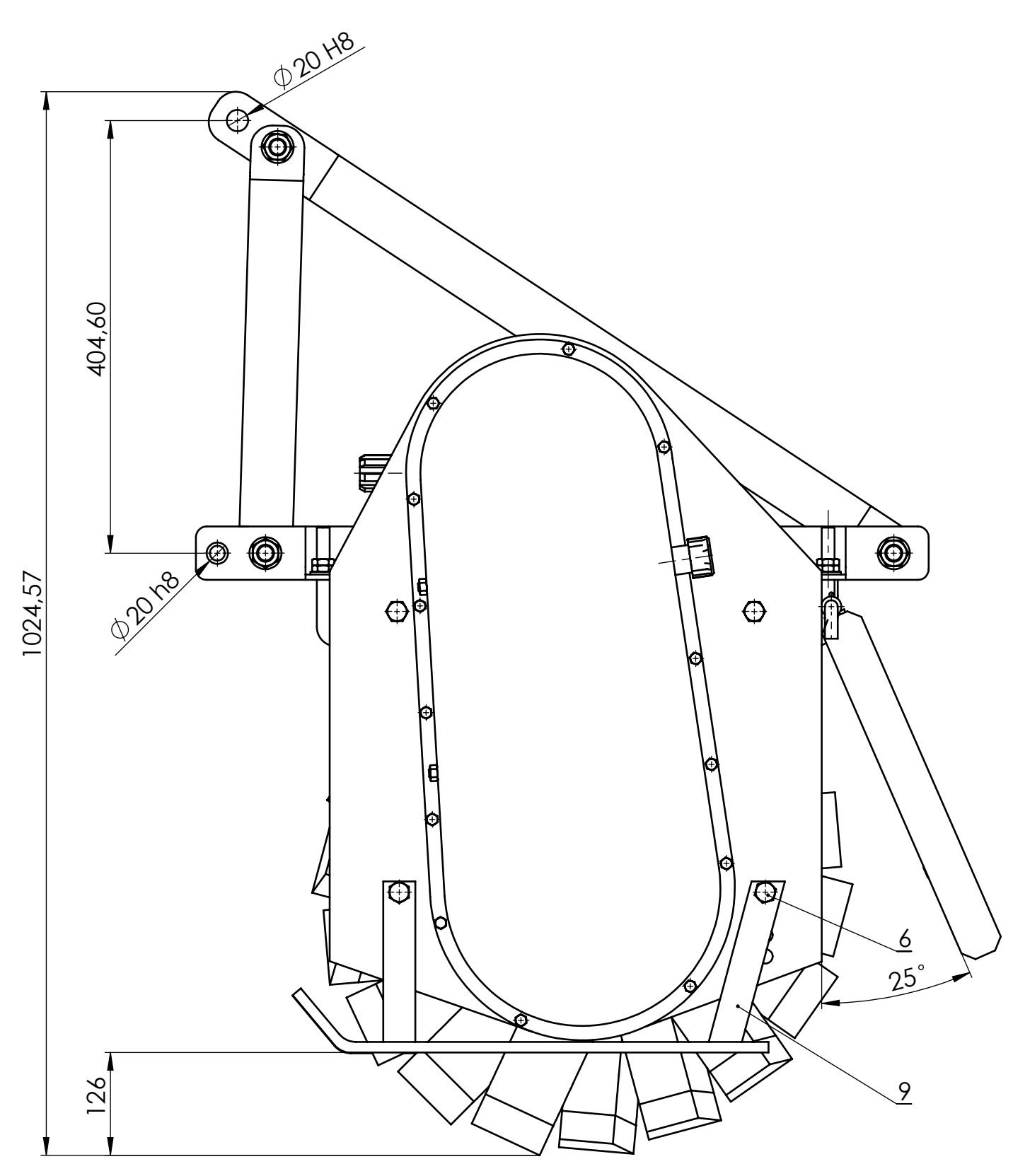
Kako je zadatkom zadana ulazna snaga 26 kW (35 KS) i radna širina od 1,2 m, ovaj tip freze koristit će se za obradu unutar voćnjaka ili unutar vinograda. Naime, širina traktora ovog raspona snage iznosi od 1,2 m (mali traktori za vinograde) do 1,7 m (većina traktora koje posjeduju poljoprivrednici koji proizvode za vlastite potrebe), pa obrada gdje se obrađuje trag do traga ne bi imala smisla.

LITERATURA

- [1] <https://hr.wikipedia.org/wiki/Poljoprivreda>
- [2] http://pinova.hr/hr_HR/baza-znanja/vocarstvo/agrotehnika-vocnjaka/vaznost-strojeva-u-suvremenoj-poljoprivredi
- [3] <https://www.agroklub.com/ratarstvo/priprema-tla-za-usjev-i-prvi-otkos-trave/17327/>
- [4] <https://www.savjetodavna.hr/2014/01/22/poljoprivredni-traktor-i-osnovno-odrzavanje-traktora/>
- [5] <https://www.peras.co.rs/proizvod/motokultivator-honda-fj-500/>
- [6] <https://panexagm.com/portfolio-item/traktor-yto/>
- [7] <https://www.iso.org/obp/ui/es/#iso:std:iso:730:ed-1:v1:en>
- [8] <https://www.messis.hr/freze-kultivatori>
- [9] <http://www.zanon.it/en/p/zmv-fresatrice-media-spostamento-laterale/>
- [10] <https://www.rinieri.com/en/p/rotary-tillers-fs.html>
- [11] <https://www.forigo.it/en/bed-former-d25>
- [12] <https://www.stmspa.com/eng/>
- [13] Decker, K. H.: Elementi strojeva, Tehnička knjiga Zagreb, 2006.
- [14] Kraut, B.: Strojarski priručnik, Tehnička knjiga Zagreb, 1988.
- [15] prof. K. Vučković: Vratilo, predložak za predavanje iz EK II, ak. god. 2019.
- [16] prof. K. Vučković: Valjni i klizni ležajevi, predložak za predavanje iz EK II, ak. god. 2019.
- [17] <https://www.cerjak.si/hr/>

PRILOZI

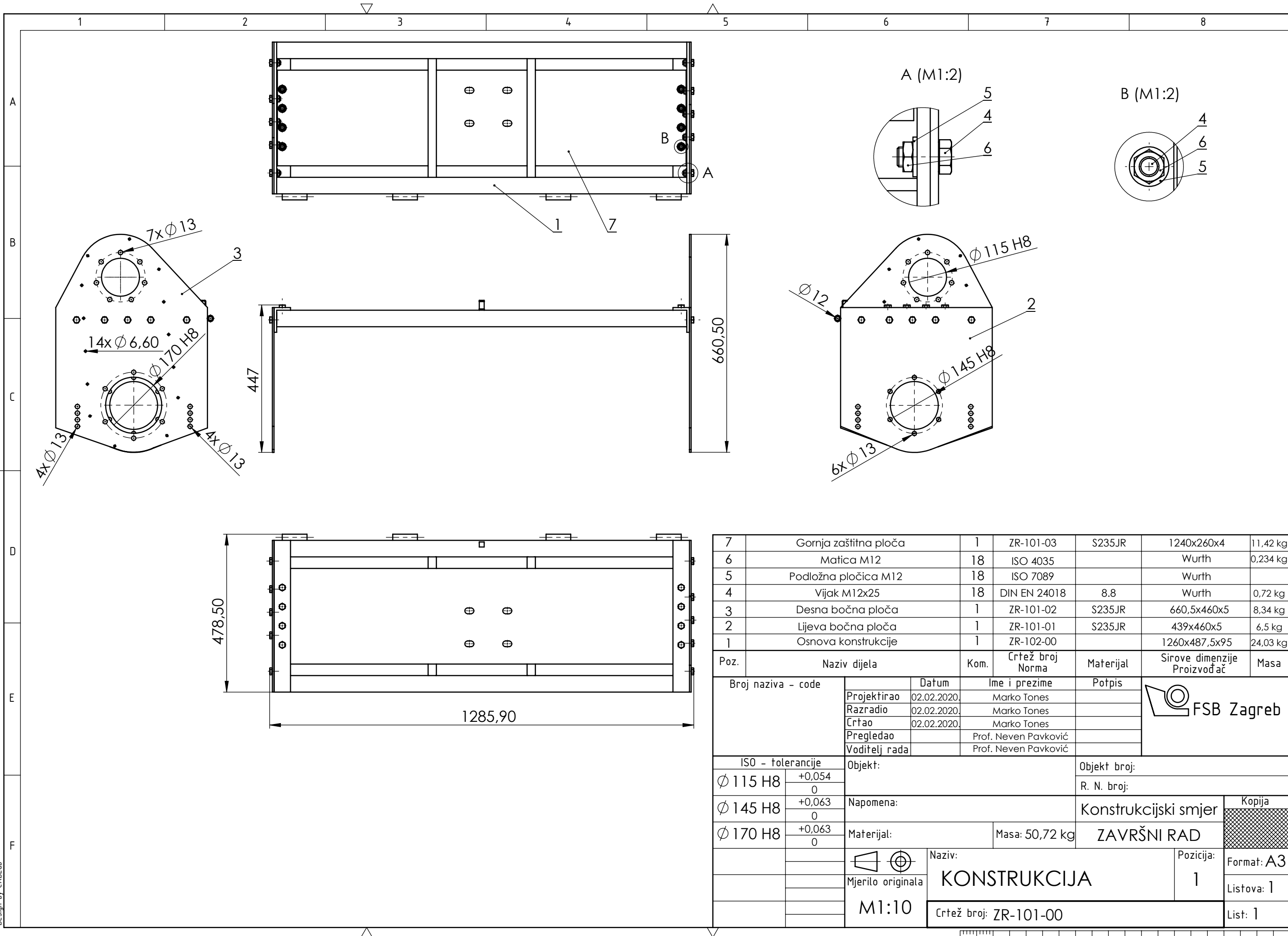
- I. CD-R disc
- II. Tehnička dokumentacija



31	Karabiner	1	DIN 5299		Remex	
30	Lanac	1	DIN 5685		Remex	
29	Roscljepka	4	DIN 94		$\varnothing 4x25$	0.001 kg
28	Šipka	4	ZR-100-07	S235JR	$\varnothing 12x256$	0.96 kg
27	Sklop zaštitne daske	1	ZR-110-00		1238x363x40	14.58 kg
26	Matica M6	14	ISO 4032		Würth	0.035 kg
25	Podložna pločica M6	14	ISO 7089		Würth	0.001 kg
24	Vijak M6x20	14	DIN EN 24018	8.8	Würth	0.14 kg
23	Plasnata brtva	1	ZR-100-06	PIFE	Hennlich	0.13 kg
22	Zaštitni pokrov lanca	1	ZR-108-00		657x285x123	11.64 kg
21	Lanac 24 B-2x37 DIN 8187	1	DIN 8187		Utenzilija	19.03 kg
20	Veći lančanik	1	ZR-100-05	C45	$\varnothing 230,67x72$	14.98 kg
19	Pero za $\varnothing 75$	1	ZR-100-04	S235JR	65x20x12	0.11 kg
18	Uskočnik A40	1	DIN 471		Seeger-Orbis	0.006 kg
17	Manji lančanik	1	ZR-100-03	C45	$\varnothing 193,85x72$	11.01 kg
16	Pero za $\varnothing 40$	1	ZR-100-02	S235JR	70x12x8	0.05 kg
15	Odstojna cijev	1	ZR-100-01	S235JR	$\varnothing 45x33$	0.09 kg
14	Vijak M12x30	4	ISO 4762	8.8	Würth	0.16 kg
13	Produžetak reduktora	1			STA	17 kg
12	Reduktor	1			STA	31 kg
11	U-vijak M12	6	DIN 3570		Bossard	0.91 kg
10	Sklop nosive konstrukcije	1	ZR-109-00		436,5x760x685	26,1 kg
9	Sklop klizača	2	ZR-106-00	S235JR	460x160x50	2,51 kg
8	Matica M12	47	ISO 4035		Würth	0,61 kg
7	Podložna pločica M12	35	ISO 7089		Würth	0,21 kg
6	Vijak M12x25	23	DIN EN 24018	8.8	Würth	0,92 kg
5	Desno ležajno mjesto	1	ZR-104-00		$\varnothing 220x70$	7,52 kg
4	Lijevo ležajno mjesto	1	ZR-105-00		$\varnothing 190x63$	4,65 kg
3	Uskočnik A75	4	DIN 471		Seeger-Orbis	0,09 kg
2	Radno vratilo s noževima	1	ZR-103-00		$\varnothing 505x1390$	96,95 kg
1	Konstrukcija	1	ZR-101-00		1285,9x478,5x660,5	50,72 kg

Poz.	Naziv dijela	Kom.	Crtež broj	Norma	Materijal	Sirove dimenzije	Proizvođač	Masa
Broj naziva - code		Datum		Ime i prezime		Potpis		
Projektirao		04.02.2020.		Marko Tones				
Razradio		04.02.2020.		Marko Tones				
Crtao		04.02.2020.		Marko Tones				
Pregledao				Prof. Neven Pavković				
Voditelj rada				Prof. Neven Pavković				

ISO - tolerancije		Objekt:		Objekt broj:	
$\varnothing 40\text{ F7/h7}$	+0.075 +0.025	$\varnothing 10\text{ H8}$	+0.022 0	R. N. broj:	
$\varnothing 75\text{ K8/h7}$	+0.044 -0.032	12 P9/h9	+0.025 -0.061	Konstrukcijski smjer	
$\varnothing 75\text{ D11/h7}$	+0.320 +0.100	$\varnothing 20\text{ H8}$	+0.033 0	Materijal: Masa: 313,02 kg	
$\varnothing 75\text{ D11/h11}$	+0.480 +0.100	$\varnothing 20\text{ h8}$	-0.033 -0.074	Naziv: ZAVRŠNI RAD	
$\varnothing 145\text{ H8/g8}$	+0.140 +0.014	20 P9/h9	+0.030 -0.074	Mjerilo originala: TRAKTORSKA FREZA	
$\varnothing 170\text{ H8/g8}$	+0.140 +0.014	$\varnothing 40\text{ K8/h7}$	+0.037 -0.027	M3:5	
				Naziv: TRAKTORSKA FREZA	
				Mjerilo originala: M1:5	
				Crtež broj: ZR-100-00	
				Forma: A1	
				Listova: 1	
				List: 1	



7	Gornja zaštitna ploča	1	ZR-101-03	S235JR	1240x260x4	11,42 kg
6	Matica M12	18	ISO 4035		Wurth	0,234 kg
5	Podložna pločica M12	18	ISO 7089		Wurth	
4	Vijak M12x25	18	DIN EN 24018	8.8	Wurth	0,72 kg
3	Desna bočna ploča	1	ZR-101-02	S235JR	660,5x460x5	8,34 kg
2	Lijeva bočna ploča	1	ZR-101-01	S235JR	439x460x5	6,5 kg
1	Osnova konstrukcije	1	ZR-102-00		1260x487,5x95	24,03 kg

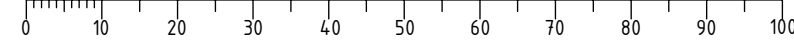
Poz.	Naziv dijela	Kom.	Crtež broj Norma	Materijal	Sirove dimenzije Proizvođač	Masa
------	--------------	------	------------------	-----------	-----------------------------	------

Broj naziva - code	Projektirao	02.02.2020.	Ime i prezime		
	Razradio	02.02.2020.	Marko Tones		
	Crtao	02.02.2020.	Marko Tones		
	Pregledao		Prof. Neven Pavković		
	Voditelj rada		Prof. Neven Pavković		

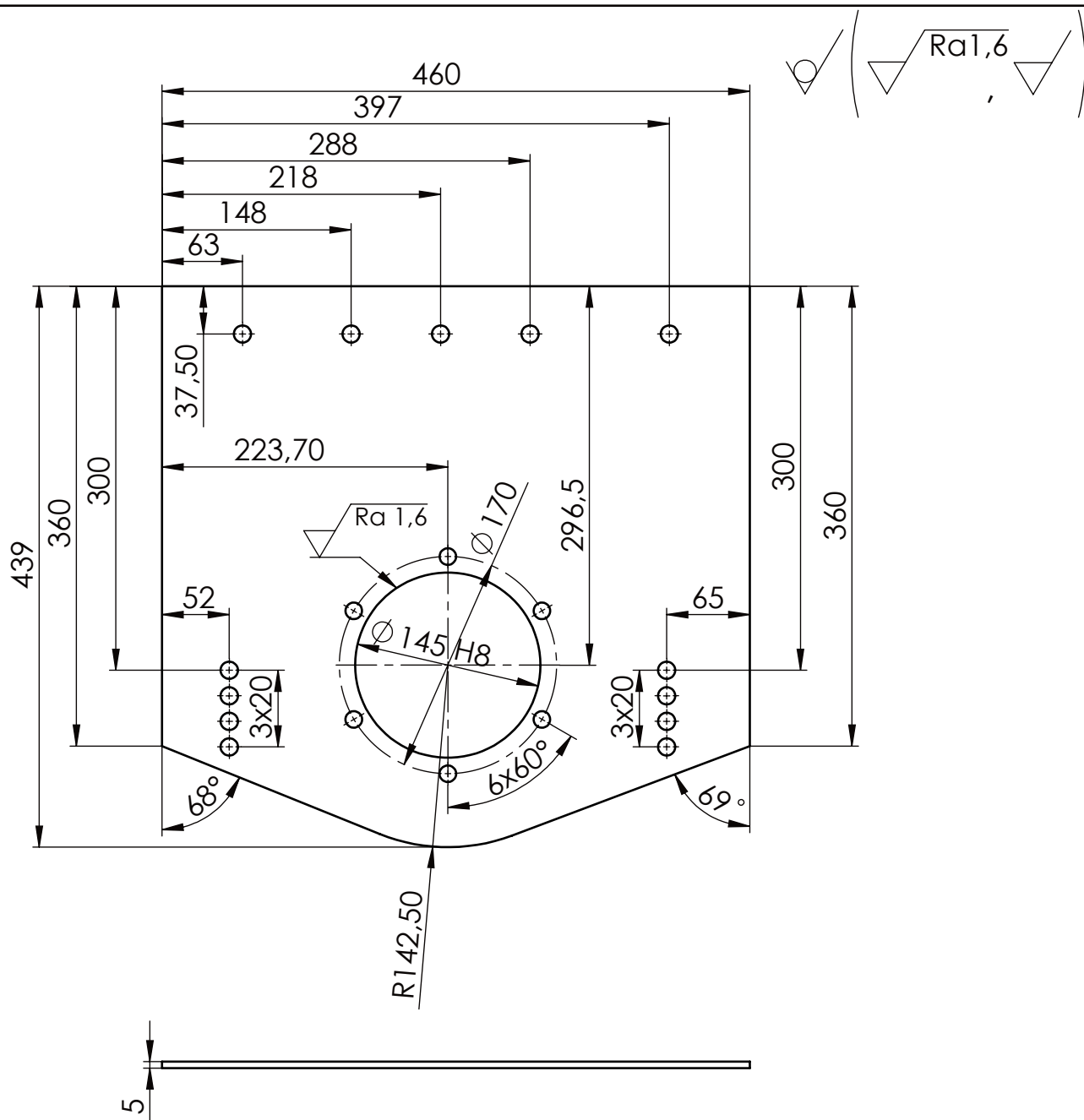
ISO - tolerancije		Objekt:	Objekt broj:	
∅ 115 H8	+0,054 0		R. N. broj:	
∅ 145 H8	+0,063 0		Konstrukcijski smjer	

∅ 170 H8	+0,063 0	Materijal:	Masa: 50,72 kg	ZAVRŠNI RAD	Kopija
----------	-------------	------------	----------------	--------------------	--------

	Naziv:	KONSTRUKCIJA		Pozicija:	Format: A3
	Mjerilo originala	M1:10		1	Listova: 1
		Crtež broj: ZR-101-00			List: 1

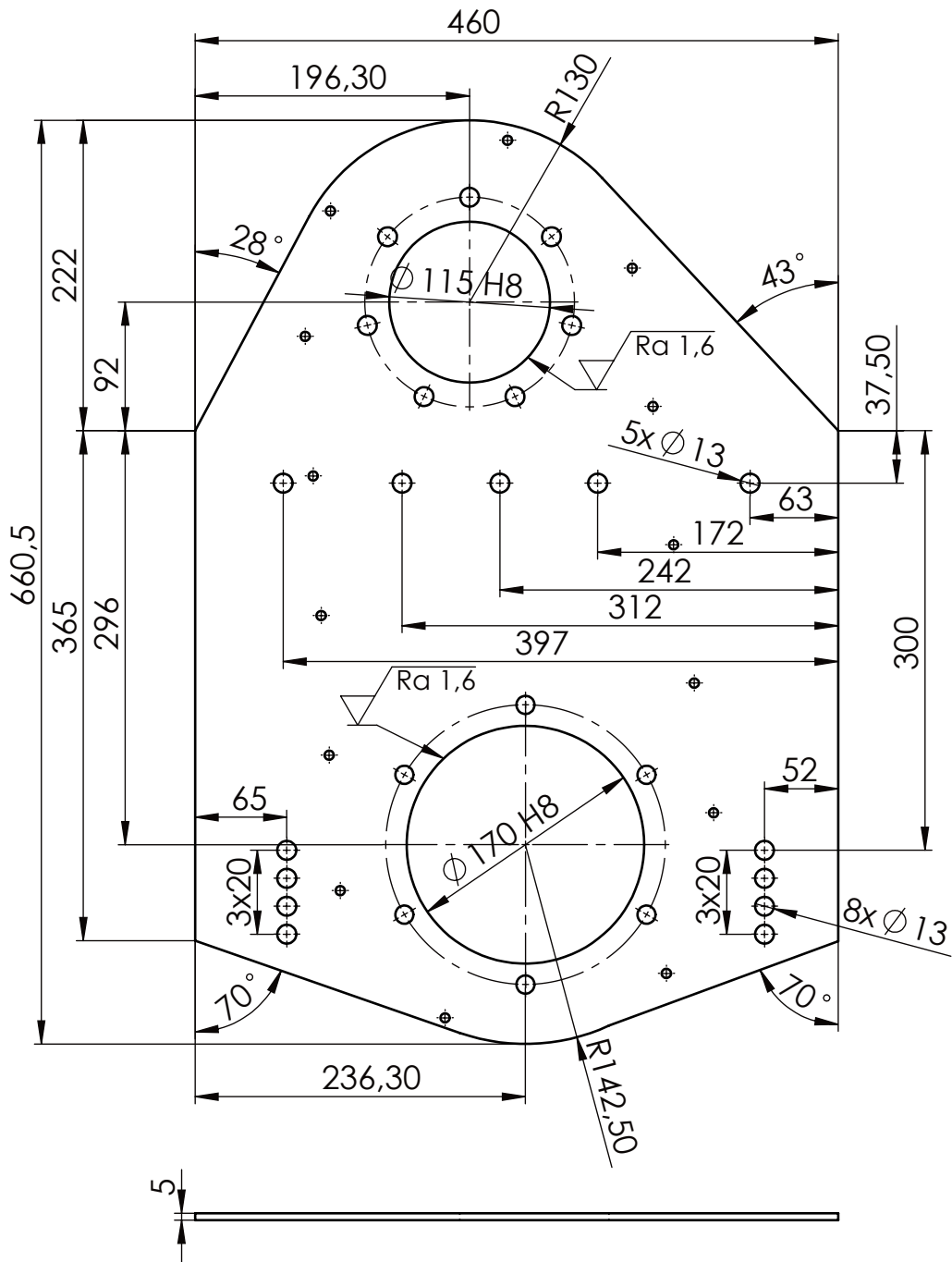
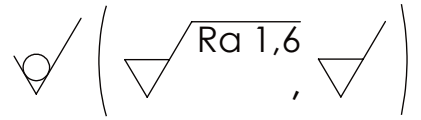


Design by CADLab

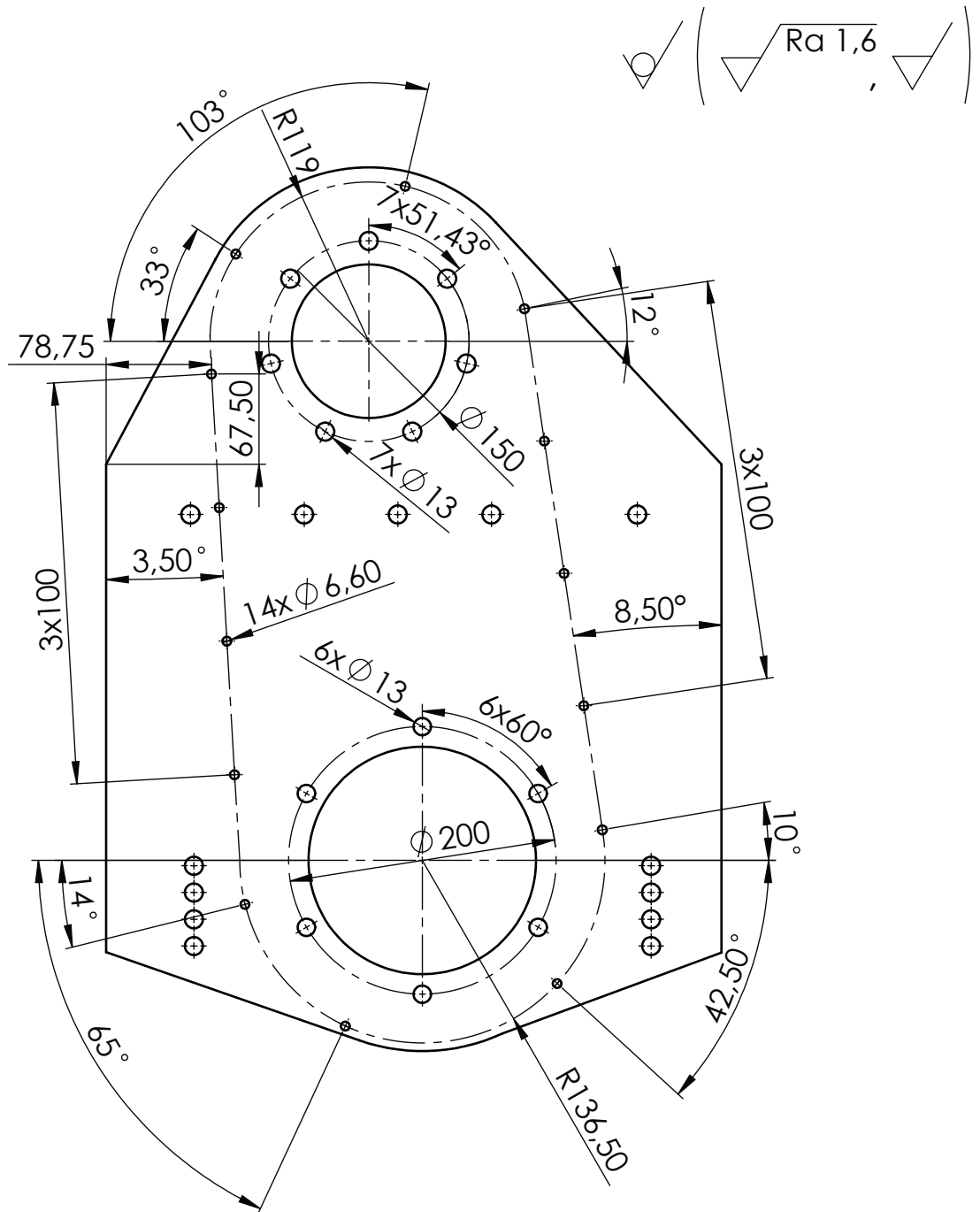



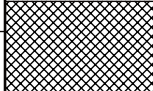
Napomena: Svi nekotirani provrti su $\varnothing 13$

Broj naziva - code	Projektirao	Datum	Ime i prezime	Potpis	
	Razradio	31.01.2020.	Marko Tones		
	Crtao	31.01.2020.	Marko Tones		
	Pregledao		Prof. Neven Pavković		
	Voditelj rada		Prof. Neven Pavković		
ISO - tolerancije	Objekt:			Objekt broj:	
$\varnothing 145 H8$	+0,063				R. N. broj:
	0	Napomena: Oboriti oštre bridove			Konstruktivski smjer
		Materijal: S235JR	Masa: 6,5 kg	ZAVRŠNI RAD	
			Naziv:		Pozicija:
			Lijeva bočna ploča		2
		Mjerilo originala	Crtež broj: ZR-101-01		
		M1:5	List: 1		

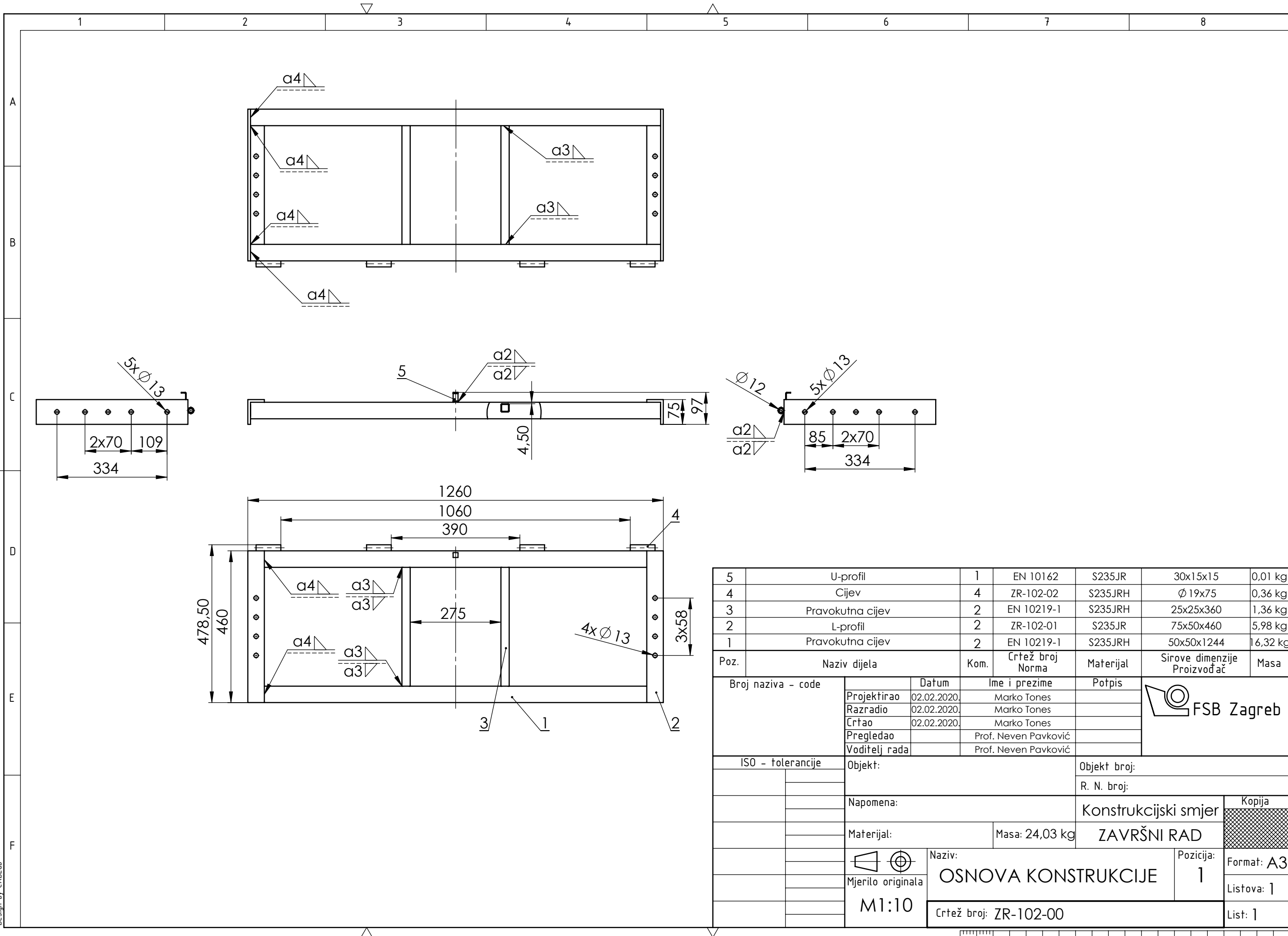


Broj naziva - code		Projektirao	Datum	Ime i prezime	Potpis		
		Razradio	02.02.2020.	Marko Tones			
ISO - tolerancije		Objekt:			Objekt broj:		
Ø 115 H8	+0,054 0	Napomena: Oboriti oštre bridove			R. N. broj:		
Ø 170 H8	+0,063 0	Materijal: S235JR			Konstrukcijski smjer		
		Mjerno originala			ZAVRŠNI RAD		
		Naziv:			Kopija		
		M1:5			Format: A4		
		Desna bočna ploča			Listova: 2		
		Crtež broj: ZR-101-02			List: 1		

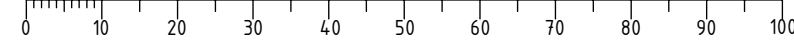


Broj naziva - code		Projektirao	Datum	Ime i prezime	Potpis	 FSB Zagreb
		Razradio	02.02.2020.	Marko Tones		
		Crtao	02.02.2020.	Marko Tones		
		Pregledao		Prof. Neven Pavković		
		Voditelj rada		Prof. Neven Pavković		
ISO - tolerancije		Objekt:			Objekt broj:	
Ø 115 H8	+0,054 0	Napomena: Oboriti oštre bridove			R. N. broj:	
Ø 170 H8	+0,063 0				Konstrukcijski smjer	
		Materijal: S235JR	Masa: 8,34 kg	ZAVRŠNI RAD		
		Naziv:			Pozicija:	
		Desna bočna ploča			3	
		Crtež broj: ZR-101-02			Format: A4	
		Mjerilo originala			Listova: 2	
		M1:5			List: 2	

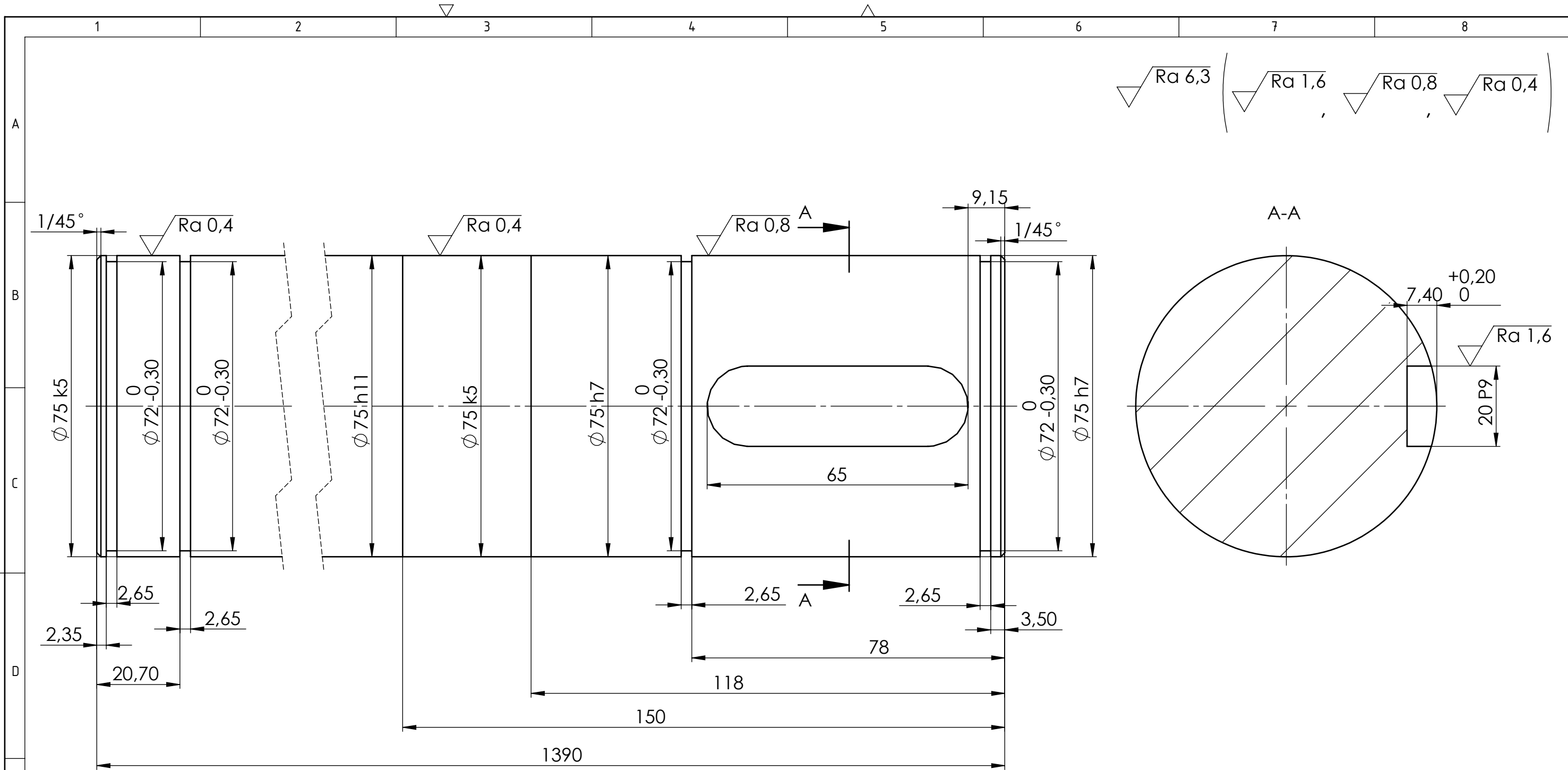
Design by CADLab



5	U-profil	1	EN 10162	S235JR	30x15x15	0,01 kg
4	Cijev	4	ZR-102-02	S235JRH	Ø 19x75	0,36 kg
3	Pravokutna cijev	2	EN 10219-1	S235JRH	25x25x360	1,36 kg
2	L-profil	2	ZR-102-01	S235JR	75x50x460	5,98 kg
1	Pravokutna cijev	2	EN 10219-1	S235JRH	50x50x1244	16,32 kg
Poz.	Naziv dijela	Kom.	Crtež broj Norma	Materijal	Sirove dimenzije Proizvođač	Masa
Broj naziva - code		Datum	Ime i prezime	Potpis		
Projektirao		02.02.2020.	Marko Tones			
Razradio		02.02.2020.	Marko Tones			
Crtao		02.02.2020.	Marko Tones			
Voditelj rada			Prof. Neven Pavković			
ISO - tolerancije		Objekt:		Objekt broj:		
				R. N. broj:		
		Napomena:		Konstrukcijski smjer		Kopija
		Materijal:		Masa: 24,03 kg	ZAVRŠNI RAD	
		Mjerilo originala		Naziv: OSNOVA KONSTRUKCIJE		Pozicija: 1
		M1:10		Crtež broj: ZR-102-00		Format: A3
						Listova: 1
						List: 1

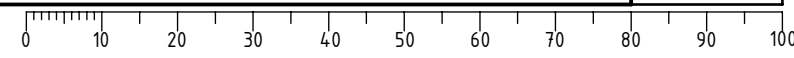


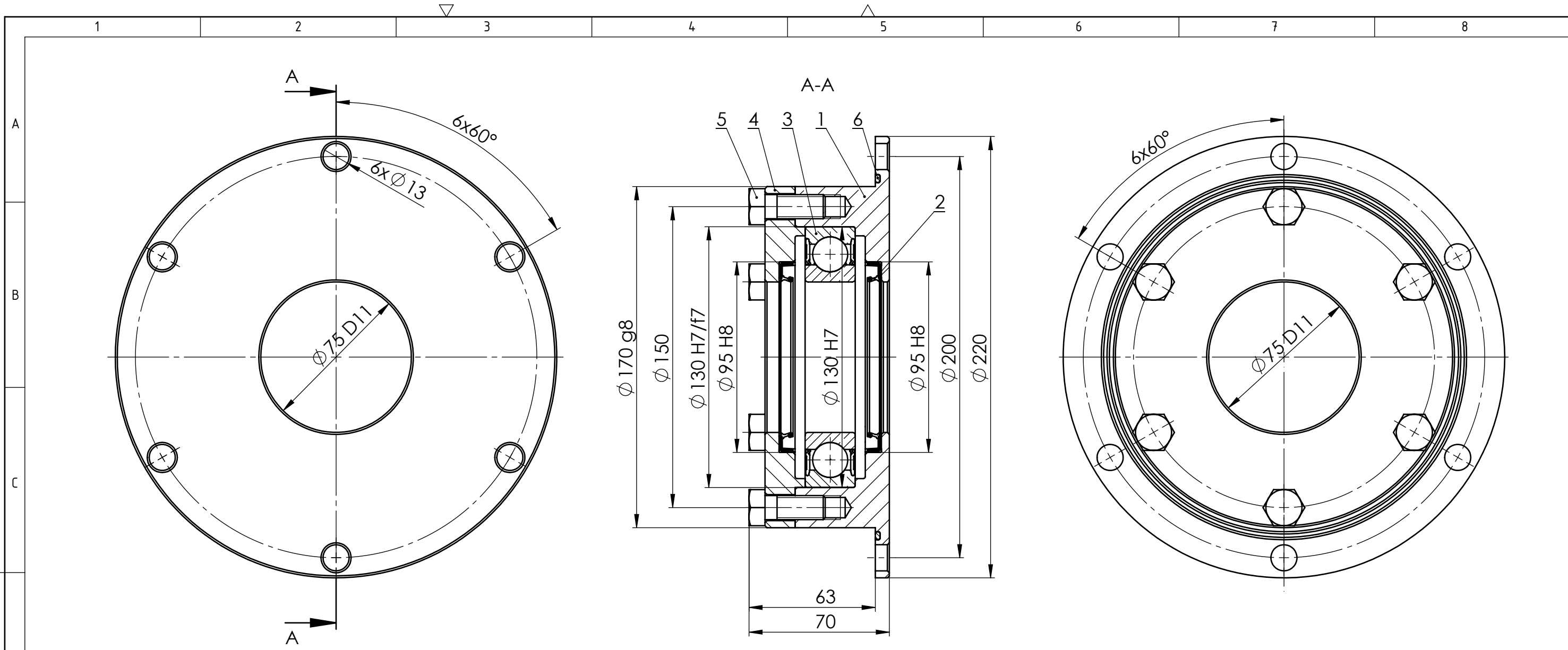
Design by CADLab



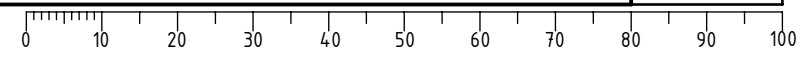
$\sqrt{Ra\ 6,3}$ ($\sqrt{Ra\ 1,6}$, $\sqrt{Ra\ 0,8}$, $\sqrt{Ra\ 0,4}$)

Broj naziva - code		Datum	Ime i prezime	Potpis	
Projektirao		31.01.2020.	Marko Tones		
Razradio		31.01.2020.	Marko Tones		
Crtao		31.01.2020.	Marko Tones		
Voditelj rada			Prof. Neven Pavković		
ISO - tolerancije		Objekt:		Objekt broj:	
$\phi\ 75\ k5$	+0,015			R. N. broj:	
	+0,002				
$\phi\ 75\ h7$	0	Napomena:		Konstrukcijski smjer	
	-0,030			Kopija	
$\phi\ 75\ h11$	0	Materijal: E335	Masa: 48,41 kg	ZAVRŠNI RAD	
	-0,190				
20 P9	-0,022	Mjerilo originala		Naziv:	
	-0,074	M1:1		VRATILO	
		Crtež broj: ZR-103-01		Pozicija: 1	
				Format: A3	
				Listova: 1	
				List: 1	



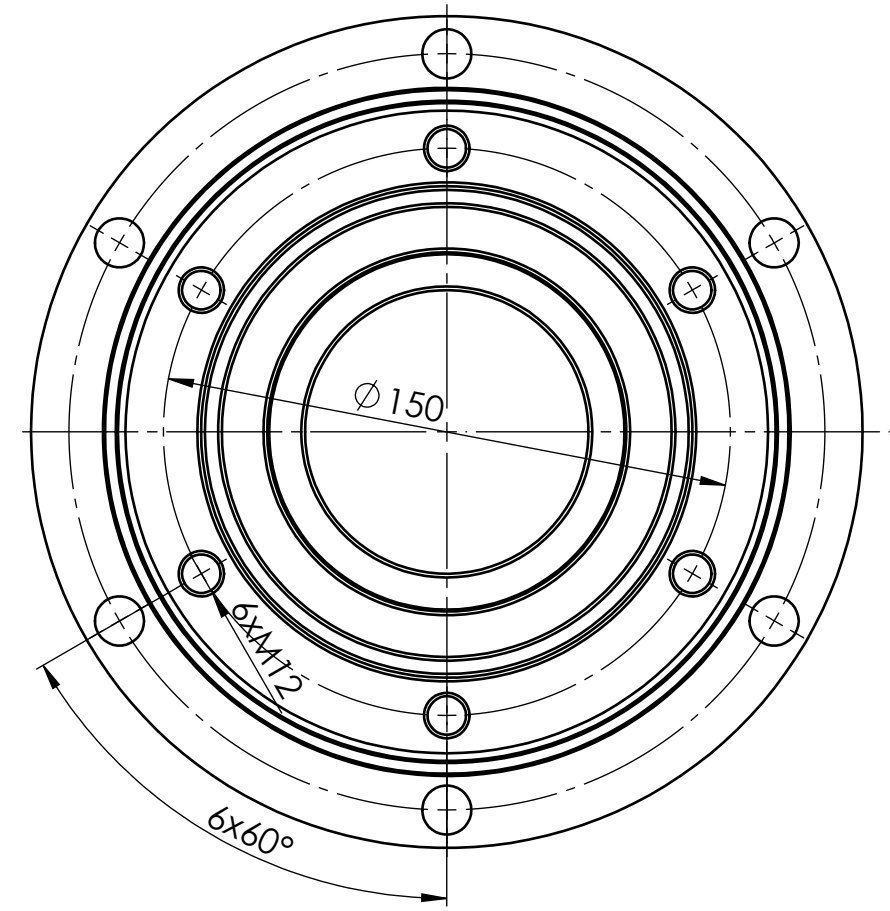
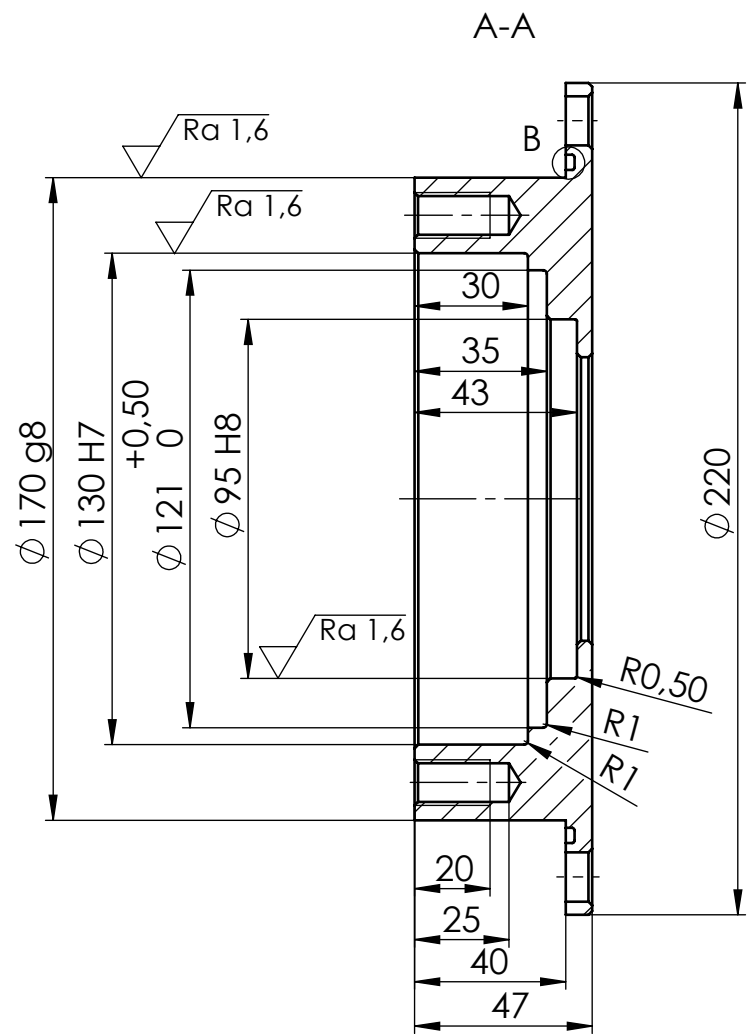
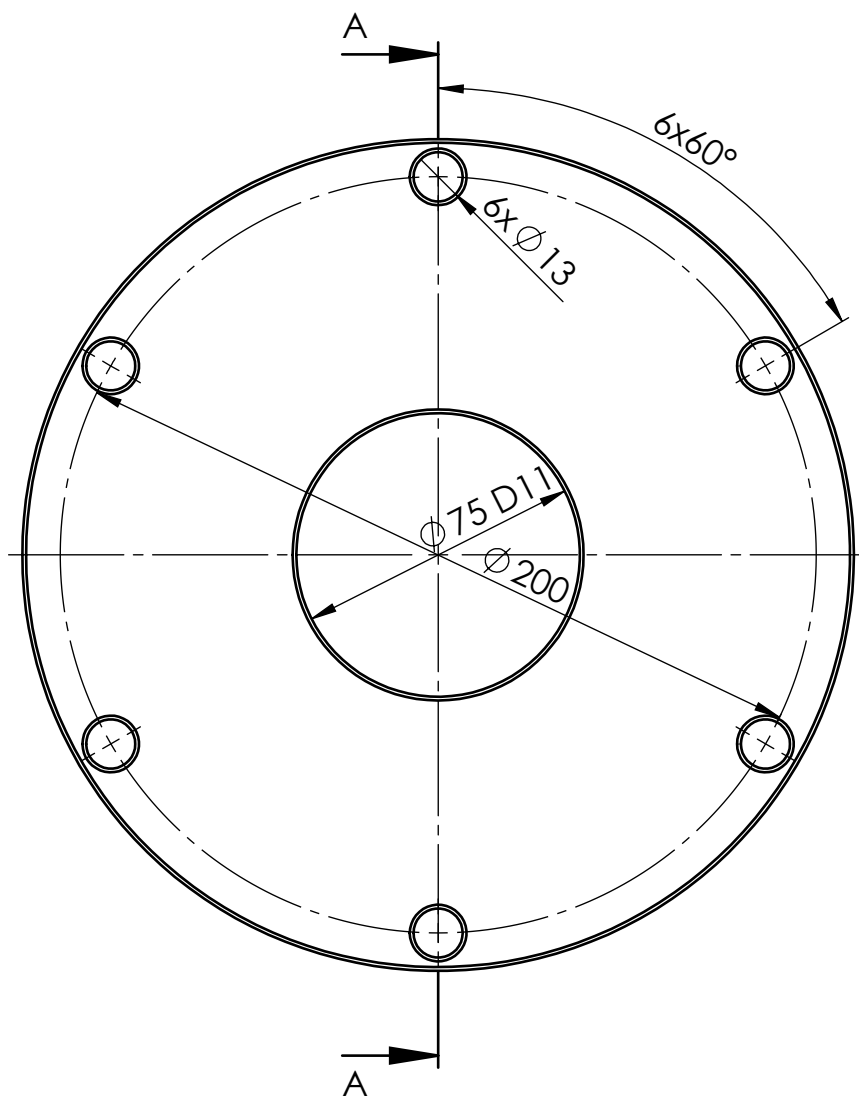


6	O-prsten	1	DIN 3771		Trelleborg	
5	Vijak M12x30	6	DIN EN 24018	8.8	Wurth	0,045 kg
4	Poklopac desnog ležajnog mjesta	1	ZR-104-02	EN-GJL-200	Ø 170x20	1,79 kg
3	Ležaj 6215-2RS1	1	DIN 625		SKF	1,22 kg
2	Radijalna brtva	2	DIN 3760		Trelleborg	
1	Prirubnica desnog ležajnog mjesta	1	ZR-104-01	EN-GJL-200	Ø 220x47	4,46 kg
Poz.	Naziv dijela	Kom.	Crtež broj Norma	Materijal	Sirove dimenzije Proizvođač	Masa
Broj naziva - code		Datum	Ime i prezime	Potpis		
Projektirao		31.01.2020.	Marko Tones			
Razradio		31.01.2020.	Marko Tones			
Crtao		31.01.2020.	Marko Tones			
Pregledao			Prof. Neven Pavković			
Voditelj rada			Prof. Neven Pavković			
ISO - tolerancije		Objekt:		Objekt broj:		
Ø 75 D11	+0,290 +0,100			R. N. broj:		
Ø 95 H8	+0,054 0	Napomena:		Konstrukcijski smjer		
Ø 130 H7	+0,040 0	Materijal:		Masa: 7,52 kg	ZAVRŠNI RAD	
Ø 170 g8	-0,014 -0,077	Mjerilo originala		Naziv:		Pozicija:
Ø 130 H7/f7	+0,123 +0,043	M1:2		DESNO LEŽAJNO MJESTO		5
				Crtež broj: ZR-104-00		Format: A3
						Listova: 1
						List: 1

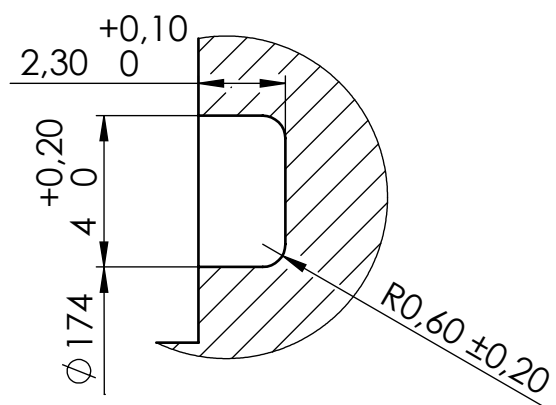


Design by CADLab

Ra 6,3 (Ra 1,6)

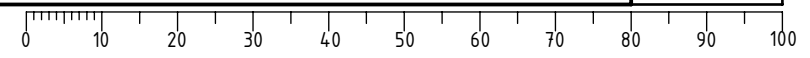


B (M5:1)

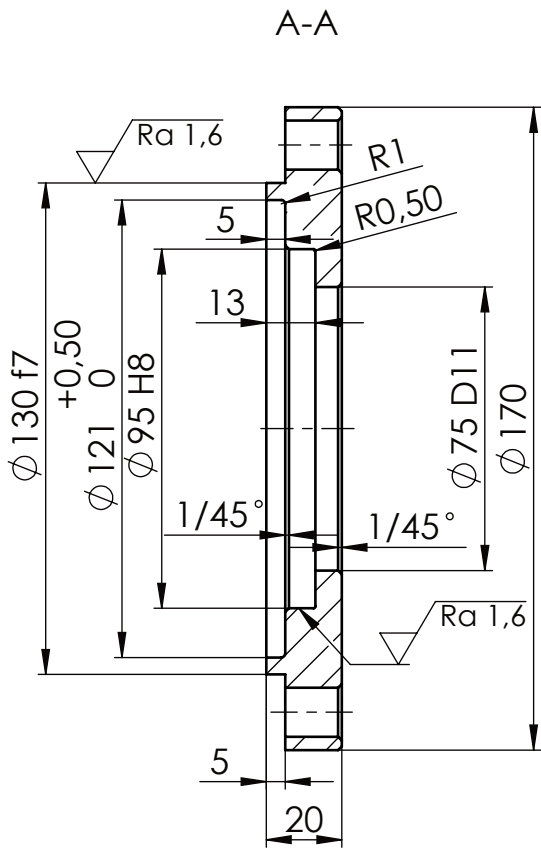
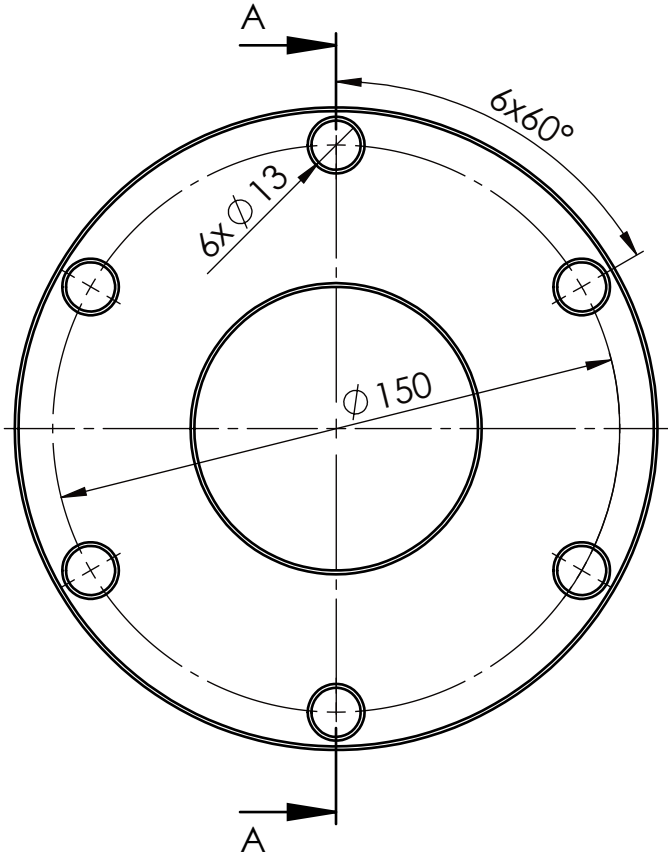


Napomena: Sva nekotirana skošenja su 1/45°

Broj naziva - code	Projektirao	01.02.2020.	Marko Tones	Potpis	
	Razradio	01.02.2020.	Marko Tones		
	Crtao	01.02.2020.	Marko Tones		
	Pregledao		Prof. Neven Pavković		
	Voditelj rada		Prof. Neven Pavković		
ISO - tolerancije		Objekt:		Objekt broj:	
Ø 75 D11	+0,290 +0,100			R. N. broj:	
Ø 95 H8	+0,054 0	Napomena: Oboriti oštre bridove		Konstrukcijski smjer	
Ø 130 H7	+0,040 0	Materijal: EN-GJL-200	Masa: 4,46 kg	ZAVRŠNI RAD	
Ø 170 g8	-0,014 -0,077	Naziv: Prirubnica desnog ležajnog mjesta		Pozicija: 1	Kopija
		Mjerilo originala M1:2		Format: A3	
		Crtež broj: ZR-104-01		Listova: 1	
				List: 1	

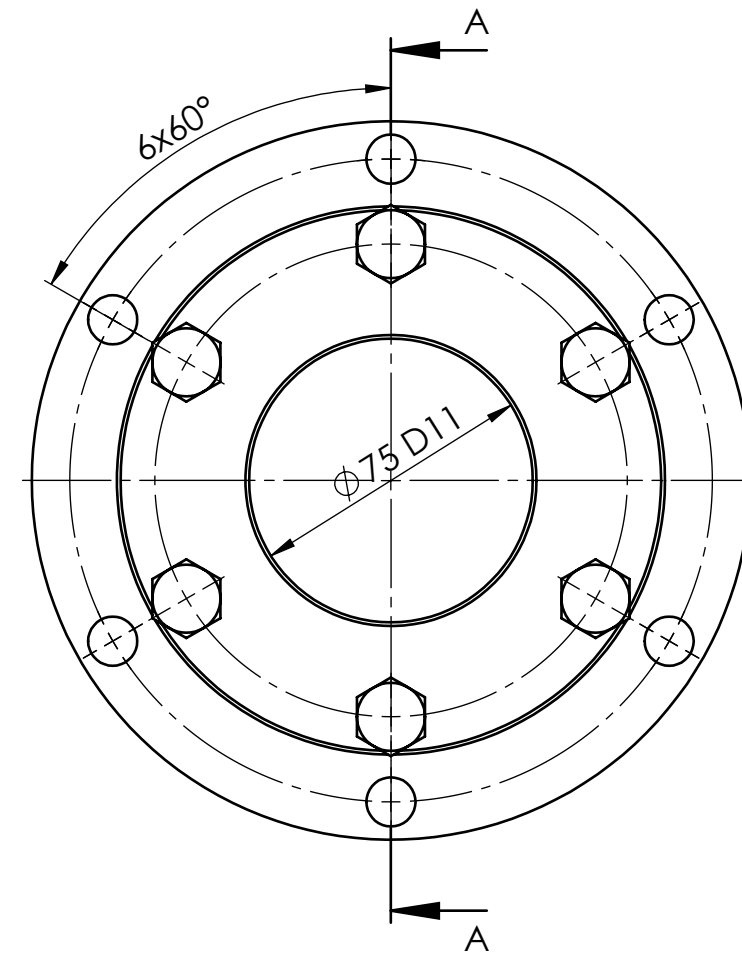
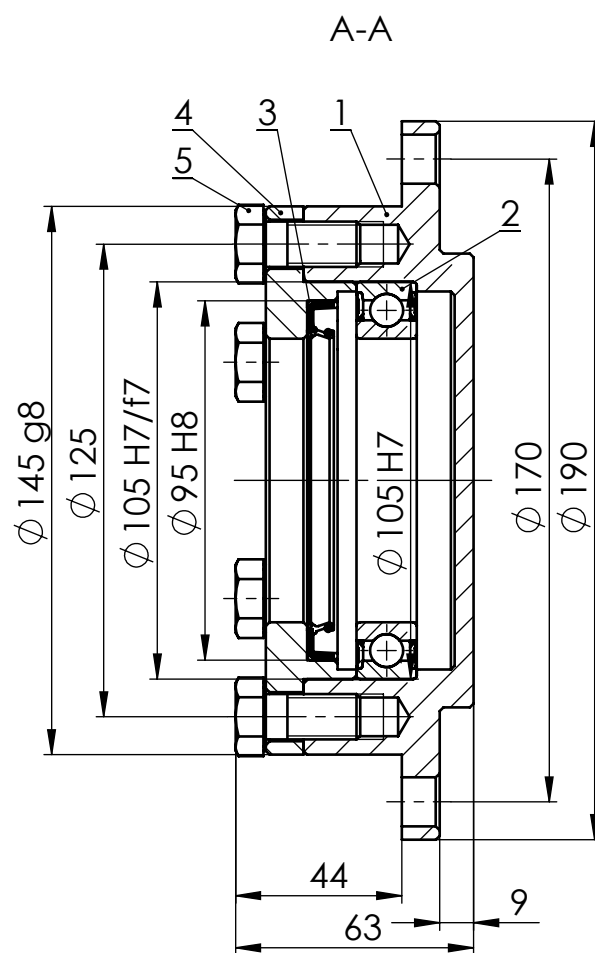
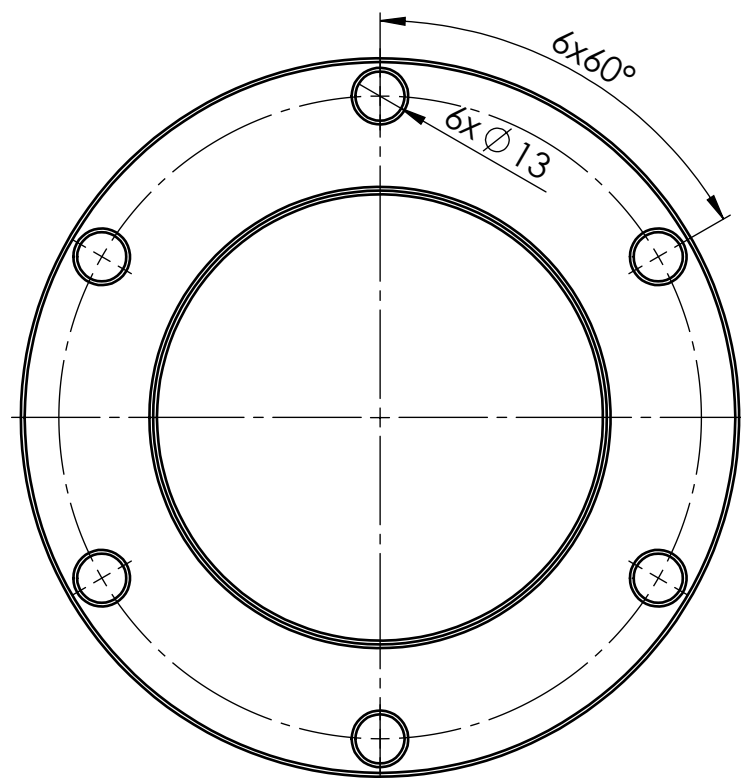


√ Ra 6,3 (√ Ra 1,6)



Broj naziva - code		Datum	Ime i prezime		Potpis		
		Projektirao	01.02.2020.	Marko Tones			
		Razradio	01.02.2020.	Marko Tones			
		Crtao	01.02.2020.	Marko Tones			
		Pregledao		Prof. Neven Pavković			
		Voditelj rada		Prof. Neven Pavković			
ISO - tolerancije		Objekt:			Objekt broj:		
Ø 75 D11	+0,290	Napomena:			R. N. broj:		
	+0,100						
Ø 95 H8	+0,054	Oboriti oštre bridove			Konstrukcijski smjer	Kopija	
	0						
Ø 130 f7	-0,043	Materijal: EN-GJL-200	Masa: 1,79 kg		ZAVRŠNI RAD		
	-0,083						
		 Mjerilo originala M1:2	Naziv:			Pozicija:	Format: A4
			Poklopac desnog ležajnog mjesta			4	Listova: 1
			Crtež broj: ZR-104-02				List: 1

Design by CADLab



5	Vijak M12x25	6	DIN EN 24018	8.8	Wurth	0,04 kg
4	Poklopac lijevog ležajnog mjesta	1	ZR-105-02	EN-GJL-200	Ø 145x24	0,96 kg
3	Radijalna brtva	1	DIN 3760		Trelleborg	
2	Ležaj 61915-2RS1	1	DIN 625		SKF	0,37 kg
1	Prirubnica lijevog ležajnog mjesta	1	ZR-105-01	EN-GJL-200	Ø 190x45	3,28 kg
Poz.	Naziv dijela	Kom.	Crtež broj Norma	Materijal	Sirove dimenzije Proizvođač	Masa
Broj naziva - code		Datum	Ime i prezime	Potpis		
Projektirao		31.01.2020.	Marko Tones			
Razradio		31.01.2020.	Marko Tones			
Crtao		31.01.2020.	Marko Tones			
Pregledao			Prof. Neven Pavković			
Voditelj rada			Prof. Neven Pavković			
ISO - tolerancije		Objekt:		Objekt broj:		
Ø 75 D11	+0,290 +0,100			R. N. broj:		
Ø 95 H8	+0,054 0	Napomena:		Konstrukcijski smjer		Kopija
Ø 105 H7	+0,035 0	Materijal:		Masa: 4,65 kg	ZAVRŠNI RAD	
Ø 145 g8	-0,014 -0,077	Mjerilo originala		Naziv:		Pozicija:
Ø 105 H7/f7	+0,106 +0,036	M1:2		LIJEVO LEŽAJNO MJESTO		4
				Crtež broj: ZR-105-00		Format: A3
						Listova: 1
						List: 1

