

Razvoj procedure mjerenja viskoznosti ulja rotacijskim viskozimetrom

Polančec, Ksenija

Undergraduate thesis / Završni rad

2020

Degree Grantor / Ustanova koja je dodijelila akademski / stručni stupanj: **University of Zagreb, Faculty of Mechanical Engineering and Naval Architecture / Sveučilište u Zagrebu, Fakultet strojarstva i brodogradnje**

Permanent link / Trajna poveznica: <https://urn.nsk.hr/urn:nbn:hr:235:621488>

Rights / Prava: [In copyright](#)/[Zaštićeno autorskim pravom.](#)

Download date / Datum preuzimanja: **2024-08-11**

Repository / Repozitorij:

[Repository of Faculty of Mechanical Engineering and Naval Architecture University of Zagreb](#)



SVEUČILIŠTE U ZAGREBU
FAKULTET STROJARSTVA I BRODOGRADNJE

ZAVRŠNI RAD

Ksenija Polančec

Zagreb, 2020.

SVEUČILIŠTE U ZAGREBU
FAKULTET STROJARSTVA I BRODOGRADNJE

ZAVRŠNI RAD

Mentor:
Prof. dr. sc. Davor Ljubas, dipl.ing.

Student:
Ksenija Polančec

Zagreb, 2020.

Izjavljujem da sam ovaj rad izradila samostalno koristeći znanja stečena tijekom studija i navedenu literaturu.

Zahvaljujem na pomoći mentoru prof. dr. sc. Davoru Ljubasu na ustupljenoj literaturi, korisnim savjetima i komentarima tijekom izrade ovog rada. Također, zahvaljujem laborantu Marku Skozritu na pomoći pri izvedbi laboratorijskih mjerenja.

Na kraju, posebna zahvala mojoj obitelji koja mi je bila veliki oslonac i podrška u proteklim godinama studiranja.

Ksenija Polančec



SVEUČILIŠTE U ZAGREBU
FAKULTET STROJARSTVA I BRODOGRADNJE



Središnje povjerenstvo za završne i diplomske ispite
Povjerenstvo za završne ispite studija strojarstva za smjerove:
procesno-energetski, konstrukcijski, brodostrojarski i inženjersko modeliranje i računalne simulacije

Sveučilište u Zagrebu Fakultet strojarstva i brodogradnje	
Datum	Prilog
Klasa:	
Ur.broj:	

ZAVRŠNI ZADATAK

Student: **Ksenija Polančec** Mat. br.: 0035203514

Naslov rada na hrvatskom jeziku: **Razvoj procedure mjerenja viskoznosti ulja rotacijskim viskozimetrom**

Naslov rada na engleskom jeziku: **Development of oil viscosity measurement procedure by rotational viscometer**

Opis zadatka:

Pouzdan rad gotovo svih strojnih elemenata ovisan je, između ostalog, i o sredstvima i načinu podmazivanja. Sredstva za podmazivanje – maziva ulja – najčešće se klasificiraju prema jednom od temeljnih svojstava - viskoznosti. Određivanje viskoznosti mazivih ulja danas je standardni postupak koji se mora provesti u specijaliziranim laboratorijima. U Laboratoriju za vodu, gorivo i mazivo Fakulteta strojarstva i brodogradnje (LVGM) postoji oprema za provođenje mjerenja viskoznosti na više načina. U sklopu ovoga rada bit će potrebno razviti proceduru za kontrolu temperature i načina mjerenja viskoznosti rotacijskim viskozimetrom.

Pri tome je potrebno obaviti sljedeće korake:

- proučiti i objasniti osnovne pojmove iz područja podmazivanja strojnih elemenata mazivim uljima (viskoznost, indeks viskoznosti, stinište, oksidacijska stabilnost i dr...)
- utvrditi preciznu metodologiju mjerenja viskoznosti na konkretnom tipu mjernog uređaja - rotacijskog viskozimetra i metodologiju postizanja i održavanja određene mjerne temperature koristeći se postojećim normiranim postupcima i njihovom modifikacijom
- metodom mjerenja viskoznosti rotacijskim viskozimetrom izmjeriti na stvarnim uzorcima ulja različitih namjena njihovu viskoznost prema novorazvijenoj proceduri s detaljnim opisivanjem postupka
- koristiti razvijene procedure mjerenja viskoznosti na drugim uređajima u LVGM i usporediti ih s novorazvijenom metodom na rotacijskom viskozimetru
- na istim uzorcima mazivih ulja načiniti usporedbu eksperimentalnih rezultata određivanja viskoznosti ulja s rezultatima dobivenim u drugim laboratorijima u Republici Hrvatskoj
- donijeti zaključke o metodi i rezultatima usporedbe s mjerenjima iz drugih laboratorija.

U radu navesti korištenu literaturu i eventualno dobivenu pomoć.

Zadatak zadan:
28. studenog 2019.


Datum predaje rada:
1. rok: 21. veljače 2020.
2. rok (izvanredni): 1. srpnja 2020.
3. rok: 17. rujna 2020.

Predviđeni datumi obrane:
1. rok: 24.2. – 28.2.2020.
2. rok (izvanredni): 3.7.2020.
3. rok: 21.9. - 25.9.2020.

Zadatak zadao:


Prof. dr. sc. Davor Ljubas

Predsjednik Povjerenstva:


Prof. dr. sc. Igor Balen

SADRŽAJ

POPIS SLIKA.....	III
POPIS TABLICA	IV
POPIS KRATICA.....	V
SAŽETAK	VI
SUMMARY	VII
1. UVOD.....	1
1. SVOJSTVA MAZIVIH ULJA	2
1.1. Viskoznost.....	3
1.1.1. Ovisnost viskoznosti o temperaturi.....	4
1.1.2. Ovisnost viskoznosti o tlaku	5
1.1.3. Klasifikacija motornih ulja prema viskoznosti	6
1.2. Indeks viskoznosti	8
1.3. Temperatura stinjanja - stinište	9
1.4. Temperatura zapaljenja - plamište	9
1.5. Hlapljivost	10
1.6. Oksidacijska stabilnost.....	10
2. MJERENJE VISKOZNOSTI.....	12
2.1. Kapilarni viskozimetar	13
2.2. Viskozimetar s padajućom kuglicom	14
2.3. Rotacijski viskozimetar	15
2.3.1. Vrste mjernog viska (vretena).....	16
2.3.1.1. Visak u obliku diska	16
2.3.1.2. Cilindrični visak	17
3. EKSPERIMENTALNI DIO	18
3.1. Mjerenje rotacijskim viskozimetrom	21
3.1.1. Postizanje i održavanje određene mjerne temperature.....	21
3.1.2. Kalibracija rotacijskog viskozimetra	22
3.1.3. Uzorci ulja za mjerenje	23
3.1.3. Rezultati mjerenja rotacijskim viskozimetrom	24
3.2. Mjerenje viskoznosti Höpplerovim viskozimetrom.....	25
3.2.1. Rezultati mjerenja Höpplerovim viskozimetrom.....	27
3.3. Mjerenje u Laboratoriju za inženjersku keramiku	28
3.3.1. Rezultati mjerenja rotacijskim viskozimetrom Brookfield DV-III.....	29
3.4. Usporedba rezultata mjerenja	30
4. ZAKLJUČAK.....	31

LITERATURA	32
PRILOZI	33

POPIS SLIKA

Slika 1. Objašnjenje viskoznosti	3
Slika 2. Krivulje tečenja različitih newtonskih fluida	4
Slika 3. Ovisnost kinematičke viskoznosti o temperaturi	4
Slika 4. Odstupanje viskoznosti parafinskih baznih ulja pri niskim temperaturama	5
Slika 5. Ovisnost viskoznosti mineralnih ulja o tlaku	6
Slika 6. Grafički prikaz izračunavanja indeksa viskoznosti	8
Slika 7. Vrste staklenih kapilara	13
Slika 8. Höpplerov viskozimetar	14
Slika 9. Rotacijski viskozimetar	15
Slika 10. Visak u obliku diska	17
Slika 11. Cilindrični visak	17
Slika 12. Linija za mjerenje viskoznosti rotacijskim viskozimetrom.....	21
Slika 13. Fluke 53 II B termometar	22
Slika 14. Kontrolni uzorak loživog ulja za kalibraciju.....	22
Slika 15. Motorna ulja u originalnom pakiranju.....	23
Slika 16. Uzorci ulja	23
Slika 17. Höpplerov viskozimetar s pripadajućim kuglicama.....	25
Slika 18. Prijenosni mjerač gustoće DMA 35 i postupak mjerenja.....	25
Slika 19. Rotacijski viskozimetar Brookfield DV-III.....	28
Slika 20. Komora, cilindar i visak	28

POPIS TABLICA

Tablica 1. Klasifikacija motornih ulja prema viskoznosti	7
Tablica 2. Mjerne jedinice za viskoznost	12
Tablica 3. Specifikacija rotacijskog viskozimetra Visco 6800	18
Tablica 4. Priprema za mjerenje	19
Tablica 5. Kalibracija rotacijskog viskozimetra	22
Tablica 6. Rezultati mjerenja za INA Super 5 SAE 15W-40.....	24
Tablica 7. Rezultati mjerenja za Shell Helix Ultra 5W-30	24
Tablica 8. Rezultati mjerenja za Castrol Power 1 2T	24
Tablica 9. Kalibracija Höpplerovog viskozimetra	26
Tablica 10. Rezultati mjerenja za INA Super 5 SAE 15W-40.....	27
Tablica 11. Rezultati mjerenja za Shell Helix Ultra 5W-30	27
Tablica 12. Rezultati mjerenja za Castrol Power 1 2T	27
Tablica 13. Rezultati mjerenja rotacijskim viskozimetarom Brookfield DV-III Ultra.....	29
Tablica 14. Usporedba rezultata mjerenja rotacijskog viskozimetra Visco 6800 i Höpplerovog viskozimetra.....	30
Tablica 15. Usporedba rezultata mjerenja rotacijskog viskozimetra Visco 6800 i rotacijskog viskozimetra Brookfield DV-III Ultra	30

POPIS KRATICA

ASTM - American Society for Testing & Materials

DIN - Deutsches Institut für Normung

SAE - Society of automotive engineers

ISO - International organization for standardization

SAŽETAK

U okviru ovog rada opisana je procedura mjerenja viskoznosti ulja rotacijskim viskozimetrom. Kroz rad su objašnjeni osnovni pojmovi iz područja podmazivanja strojnih elemenata mazivim uljima (viskoznost, indeks viskoznosti, stinište, plamište, hlapljivost, oksidacijska stabilnosti). Također, ukratko su opisane i druge, već razvijene procedure mjerenja viskoznosti. Na rotacijskom viskozimetru bilo je potrebno utvrditi metodologiju postizanja i održavanja određene mjerne temperature, a za to se koristilo izvedba sa strujanjem vode kroz crijevo oko mjernog uzorka. Eksperimentalni dio ovog zadatka obavljen je u Laboratoriju za vodu, gorivo i mazivo i Laboratoriju za inženjersku keramiku, oba laboratorija su u sklopu Fakulteta strojarstva i brodogradnje u Zagrebu. U laboratorijskim ispitivanjima viskoznosti korištena su tri motorna ulja različitih viskoznost koja su dostupna na našem tržištu: INA Super 5 SAE 15W-40, Shell Helix Ultra 5W-30 i Castrol Power 1 2T. Za kalibraciju uređaja korišteno je kalibracijsko loživo ulje s točno propisanim parametrima. Kalibracija i mjerenja su obavljena na 20 °C i 40 °C, a svako mjerenje je ponovljeno najmanje tri puta te su za konačne rezultate uzimane srednje vrijednosti. Za usporedbu eksperimentalnih rezultata učinjena je kalibracija i mjerenje na Höpplerovom viskozimetru te su u tim mjerenjima dobivene manje razlike u rezultatima.

Ključne riječi: viskoznost, rotacijski viskozimetar, Höpplerov viskozimetar

SUMMARY

This bachelor thesis describes the procedure for measuring the viscosity of an oil using a rotational viscometer. Through the paper basic properties of lubrication of machine elements have been explained (viscosity, viscosity index, pour point, flash point, volatility, oxidation stability). Also, other already developed viscosity measurement procedures are shown. On a rotational viscometer we need to determine the methodology for achieving and maintaining a certain temperature. This problem was solved with use of water flow through hose around the measuring sample. The experimental part of this assignment was performed in the Laboratory for Water, Fuel and Lubricants and in the Laboratory for Engineering Ceramics, both laboratories within the Faculty of Mechanical Engineering and Naval Architecture in Zagreb. The experimental part includes an analysis of three different engine oils which are available in our market: INA Super 5 SAE 15W-40, Shell Helix Ultra 5W-30 and Castrol Power 1 2T. Calibration fuel oil with prescribed parameters was used to calibrate the device. Calibration and measurements were performed at 20°C and 40°C. Each measurement was repeated three times and mean values were taken for final results. To compare the experimental results, calibration and measurement were performed on a Höppler viscometer. Some differences in the results were obtained in these measurements.

Key words: viscosity, rotational viscometer, Höppler's viscometer

1. UVOD

Za pravilan rad strojnih elemenata potrebno je osigurati ispravno podmazivanje mazivim tvarima. Mazive tvari smanjuju trenje i trošenje između elemenata koji se dodiruju ili su u međusobnom relativnom gibanju. Izbor mazivih tvari ovisi o jednom od najvažnijih svojstava mazivih tvari, a to je viskoznost. Njihovo ponašanje najviše ovisi o temperaturi na kojoj se nalaze. Promjenom radne temperature drastično se mijenjaju svojstva maziva te je važno dobro poznavati viskoznost na određenoj temperaturi.

Cilj ovog završnog rada je utvrditi preciznu metodologiju mjerenja viskoznosti na rotacijskom viskozimetru i metodologiju postizanja i održavanja određene mjerne temperature te na stvarnim uzorcima ulja različitih viskoznosti izmjeriti viskoznost. Za kontrolu rezultata potrebno je koristiti druge uređaje za mjerenje viskoznosti te napraviti usporedbu rezultata.

1. SVOJSTVA MAZIVIH ULJA

Maziva ulja razlikujemo ovisno o primjeni, za različite primjene traže se različita svojstva. Svojstva se određuju različitim analizama i normiranim ispitivanjima koja se vrše tijekom njihovog razvoja i korištenja. Svojstva se mogu podijeliti na fizička, kemijska i eksploatacijska [1].

Fizička svojstva mazivih ulja su:

- gustoća
- viskoznost
- indeks viskoznosti
- temperatura stinjanja-stinište
- temperatura paljenja-plamište
- hlapljivost/isparljivost
- boja
- toplinska vodljivost itd.

Osnovna kemijska svojstva:

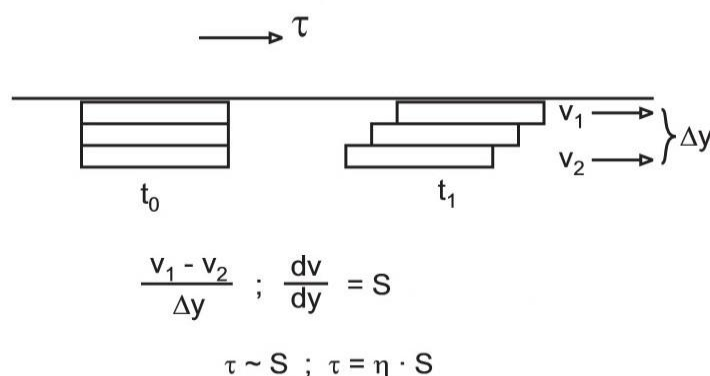
- oksidacijska stabilnost
- termička stabilnost
- korozijska stabilnost
- vodootpornost
- neutralizacijski broj
- sadržaj pepela, koksa, vode
- saponifikacijski broj itd.

Eksploatacijska svojstva mazivih ulja:

- ukupni lužnati broj (TBN)
- ukupni kiselinski broj (TAN)
- otpornost mazivog filma
- otpornost na habanje itd.

1.1. Viskoznost

Viskoznost predstavlja jednu od najvažnijih karakteristika bilo kojeg mazivog ulja, a definirana je kao mjera unutarnjeg trenja fluida [2]. Trenje se javlja kao posljedica otpora na promjenu položaja molekula pri strujanju fluida na koje djeluje smično naprezanje. Veličina unutarnje trenja u idealnom slučaju ovisna je o temperaturi T i tlaku p . Tada je uspostavljena brzina smicanja S koja je proporcionalna smičnom naprezanju τ pa možemo definirati dinamičku (apsolutnu) viskoznost kao omjer smičnog naprezanja τ i brzine smicanja S .

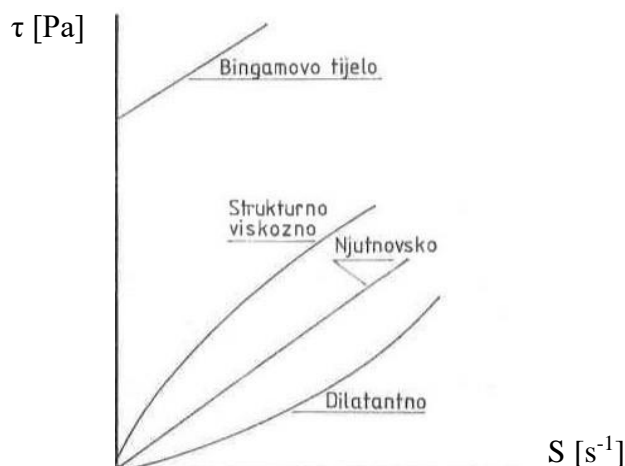


Slika 1. Objašnjenje viskoznosti [2]

Svi fluidi koji se ponašaju po ovom zakonu nazivaju se newtonski fluidi. Ostale fluide čije ponašanje ne možemo opisati navedenim zakonom nazivamo ne-newtonski fluidi. Njihova viskoznost, osim o temperaturi T i tlaku p , ovisi i o brzini smicanja S . Njihovo se ponašanje opisuje modificiranim izrazima Newtonovog zakona viskoznosti [3]. Primjeri takvih fluida su koloidne suspenzije i otopine polimera [4].

Linearna veza između viskoznosti i brzine smicanja postoji i kod Binghamovih fluida, ali je najprije potrebno savladati minimalno smično naprezanje i postići ustaljeno tečenje. Navedeno svojstvo posjeduju mazive masti.

Ako brzina smicanja S raste eksponencijalno s temperaturom T , dolazi do pada viskoznosti. Takvi fluidi se nazivaju strukturnoviskoznim. Suprotna pojava, odnosno očvršćivanje s porastom brzine smicanja opisuje dilatantne fluide.



Slika 2. Krivulje tečenja različitih newtonskih fluida [3]

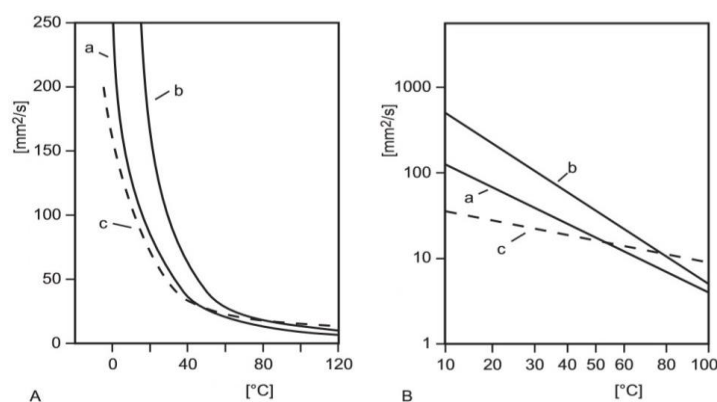
U uporabi je i kinematička viskoznost, a predstavlja otpor tekućine tečenju pod utjecajem gravitacije[1]. Definirana je kao omjer dinamičke viskoznosti η i gustoće ρ .

$$\nu = \frac{\eta}{\rho} [\text{mm}^2 \cdot \text{s}^{-1}, \text{cSt}]$$

1.1.1. Ovisnost viskoznosti o temperaturi

Kako bi maziva ulja dobro ispunjavala svoju zadaću u širokim temperaturnim područjima, potrebno je znati ovisnost viskoznosti o promjeni temperature. Viskoznost svih fluida koja se upotrebljavaju u svrhu podmazivanja pada s porastom temperature. Ta promjena nije linearna već se opisuje Ubbelohde-Walter jednadžbom[2] pri čemu C i K predstavljaju konstante, T temperaturu u Kelvinima, a m koeficijent nagiba pravca.

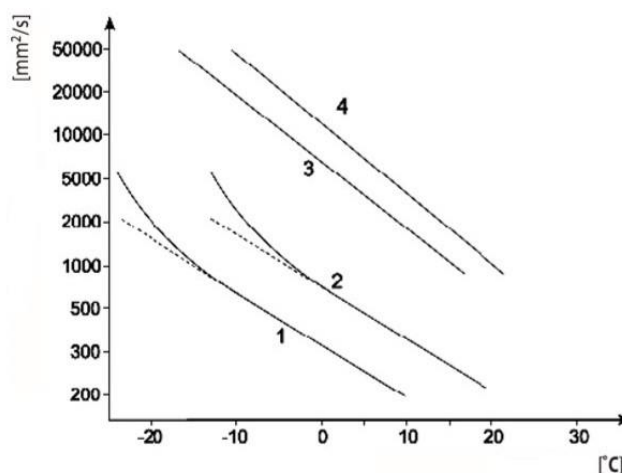
$$\log(\log(\nu + C)) = K - m \cdot \log(T)$$



Slika 3. Ovisnost kinematičke viskoznosti o temperaturi [2]

Prikaz u linearnom (A) i logaritamskom (B) mjerilu; a-parafinsko ulje, b-naftensko ulje, c-uljne repice

Dijagrami dobro opisuju ponašanje mazivih ulja (posebno motornih i ulja za zupčaste prijenose) tako da se na osnovu dvije izmjerene vrijednosti kinematičke viskoznosti može odrediti treća, nepoznata, interpolacijom s velikom točnošću u širokim temperaturnim granicama. Linearni prikaz ovisnosti viskoznosti o temperaturi pouzdan je u temperaturnom rasponu od 20 °C do 100 °C. Izračunavanje viskoznosti interpolacijom kod nižih temperatura dovodi do većih pogrešaka kod maziva čija su svojstva poboljšana dodavanjem aditiva.



Slika 4. Odstupanje viskoznosti parafinskih baznih ulja pri niskim temperaturama [1]

1 i 2 - ulja s aditivima; 3 i 4 - ulja bez aditiva

Iako je dinamička (apsolutna) viskoznost važniji parametar u tehnologiji podmazivanja, u praksi dominira korištenje kinematičke viskoznosti. Za brzo računanje dinamičke (apsolutne) viskoznosti η koristi se Vogel-Cameron jednadžba [2] koja glasi

$$\eta = A \cdot \exp\left(\frac{B}{T+C}\right)$$

pri čemu su vrijednosti A , B i C konstante, a T označava temperaturu u Kelvinima.

1.1.2. Ovisnost viskoznosti o tlaku

Općenito, povećanje tlaka povećava gustoću maziva, samim tim raste i viskoznost. Zbog male kompresibilnosti maziva, do značajnog povećanja viskoznosti dolazi tek pri vrlo visokim vrijednostima tlaka. Ta se ovisnost može izraziti jednadžbom [3]:

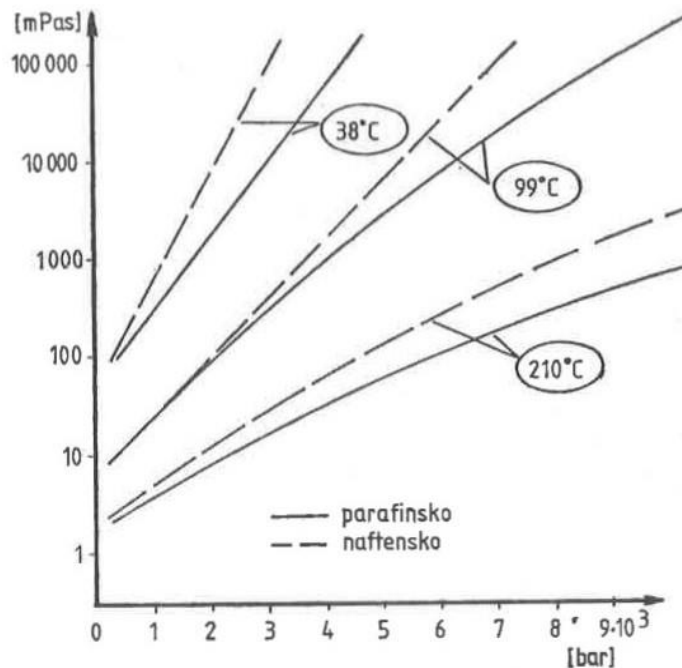
$$\eta_p = \eta_0 \cdot e^{\alpha \cdot p}$$

gdje η_0 i η_p označavaju viskoznost kod atmosferskog, odnosno željenog tlaka p , a α predstavlja koeficijent ovisnosti viskoznosti o tlaku. Kod konstantne temperature član α u definiran je kao

$$\alpha = \frac{1}{\eta} \frac{d\eta}{dp},$$

a ovisi o strukturi ispitivane materije.

Ovisnost viskoznosti o tlaku povećava se porastom sadržaja aromata i naftena, a smanjuje se porastom temperature. Porast tlaka za 300 puta uzrokuje povećanje viskoznosti za otprilike 10%. [7]



Slika 5. Ovisnost viskoznosti mineralnih ulja o tlaku [3]

1.1.3. Klasifikacija motornih ulja prema viskoznosti

Klasifikacija motornih ulja prema viskoznost, odnosno SAE gradacija, predstavlja najrašireniji sustav klasifikacije motornih ulja u automobilskoj industriji i prometu. Prema njoj, motorna ulja su podijeljena u dvije skupine [5]:

- monogradna - sezonska, mijenjaju se prema godišnjem dobu
 - zimska ulja, s oznakom W - koriste se kod niskih temperatura, a propisan im je maksimalni viskozitet kod niskih temperatura i minimalni viskozitet kod 100 °C
 - ljetna ulja - koriste se kod visokih vanjskih temperatura, a propisan im je minimalni i maksimalni viskozitet kod 100 °C

- multigradna - koriste se tijekom cijele godine u podnebljima gdje je neophodna upotreba zimskih i ljetnih ulja, a njihov viskozitet kod niskih temperatura zadovoljava propise za zimska ulja (W), a kod 100 °C zahtjeve za ljetna ulja.

Viskozna klasifikacija propisana je normom SAE J 300 Dec 99 i prema njoj se motorna ulja dijele u jedanaest gradacija u dvije serije[1]:

- s oznakom W, a definirana je:
 - maksimalnom dinamičkom viskoznošću pri niskim temperaturama prema ASTM D 2602
 - najvišom temperaturom pumpabilnosti prema ASTM D 3829
 - minimalnom kinematičkom viskoznosti na 100 °C prema ASTM D 445
- bez oznake W, a propisana je samo kinematička viskoznost na 100 °C

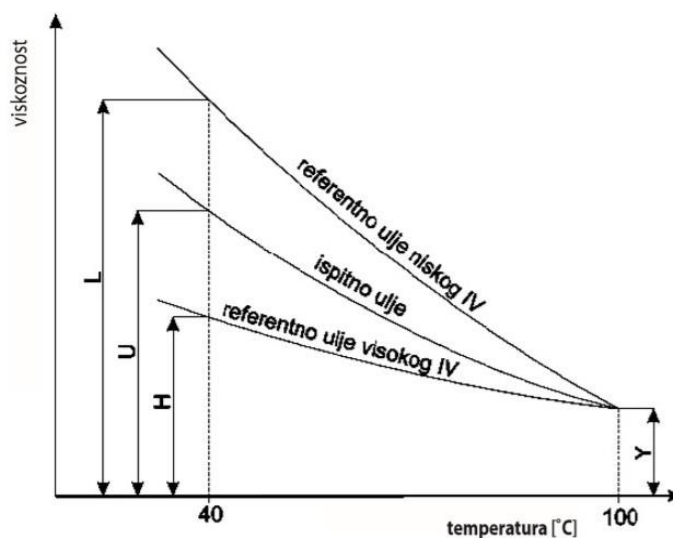
Postoji mogućnost da neko ulje zadovoljava zahtjeve više od jedne W gradacije te tada u svojoj oznaci dobiva oznaku niže gradacije. Također, ulje može zadovoljiti i klasifikacijski parametar ljetnog ulja te je ono multigradno, ali s oznakom W.

Tablica 1. Klasifikacija motornih ulja prema viskoznosti [5]

SAE viskozna grupa	Viskoznost na niskim temperaturama		Viskoznost na visokim temperaturama		Granična temperatura pumpabilnosti ASTM D 3829 °C max.
	mPas najviše	na °C	100 °C ASTMD D 445 mm ² /s		
			min.	max.	
0W	6200	-35	3,8	-	-40
5W	6600	-30	3,8	-	-35
10W	7000	-25	4,1	-	-30
15W	7000	-20	5,6	-	-25
20W	9500	-15	5,6	-	-20
25W	13000	-10	9,3	-	-15
20	-	-	5,6	9,3	-
30	-	-	9,3	12,5	-
40	-	-	12,5	16,3	-
50	-	-	16,3	21,9	-
60	-	-	21,9	26,1	-

1.2. Indeks viskoznosti

Indeks viskoznosti je empirijski broj koji opisuje ovisnost viskoznosti fluida o temperaturi. Sustav se temelji na dva odabrana niza mazivih ulja različitih viskoznosti, sa što je moguće različitim viskozno-temperaturnim ponašanjima (jedna serija iz tekasaške, a druga iz pensilvanijske nafte) kojima je određena viskoznost na temperaturama od 37,8 °C i 98,9 °C. Sva ulja iz prve serije pokazuju izrazito veliku ovisnost viskoznosti o temperaturi, a to se prepisuje njihovoj pretežito naftensko-aromatskoj strukturi.. Za njih je usvojen indeks viskoznosti 0 i cijela serija označena je kao "L" serija (*eng. low*). Ulja druge serije pretežno su parafinske strukture i pokazuju manju ovisnost viskoznosti o temperaturi. Za njih je usvojen indeks viskoznosti 100 i cijela serija označena je kao "H" serija (*eng. high*). Indeks viskoznosti izračunava se iz viskoznosti određenih na 40 °C i 100 °C [3].



Slika 6. Grafički prikaz izračunavanja indeksa viskoznosti [1]

Indeks viskoznosti mineralnog ulja čija je vrijednost između 0 i 100 računa se prema izrazu:

$$IV = \frac{L - U}{L - H} \cdot 100$$

pri čemu je:

L - kinematička viskoznost mineralnog ulja na temperaturi od 40 °C koje ima $IV = 0$, a koje na

temperaturi od 100 °C ima istu viskoznost kao i mineralno ulje čiji se IV želi odrediti

U - izmjerena kinematička viskoznost mineralnog ulja na 40 °C čiji se IV želi odrediti

H - kinematska viskoznost mineralnog ulja na temperaturi od 40 °C koje ima $IV = 100$, a koje

na temperaturi od 100 °C ima istu kinematičku viskoznost kao mineralno ulje čiji se IV želi odrediti (osnovna vrijednost H).

Mineralna ulja najčešće imaju indeks viskoznosti od 0 do 110, dok vrijednost kod sintetičkih ulja i ulja ugušćenih polimerima često prelazi 120, pa i 200. Indeks viskoznosti za mineralna ulja koji prelazi vrijednost 100 računa se prema izrazu:

$$IV_{\varepsilon} = \frac{G - 1}{0,0075} \cdot 100$$

pri čemu je:

$$\log G = \frac{\log H - \log U}{\log \gamma}$$

γ - izmjerena kinematička viskoznost mineralnog ulja na 100 °C čiji se indeks viskoznosti želi odrediti.

1.3. Temperatura stinjavanja - stinište

Stinište predstavlja onu temperaturu pri hlađenju mazivog ulja kod koje se više ne uočava tečenje. Izražava se u °C. Važno je napomenuti da temperatura stinjavanja, odnosno temperatura tečenja, nije u vezi s potpunim očvršćivanjem mazivog ulja zbog vremenskog raspona u kojem se mora uočiti da ulje "više ne teče", a to iznosi nekoliko sekundi [3]. Mjerenje temperature stinjavanja izvodi se tako da se uzorak nakon početnog zagrijavanja hladi uz ispitivanje svojstva tečenja svaka 3 °C [5]. Najniža temperatura pri kojoj je još uočeno kretanje uzorka predstavlja stinište (eng. pour point).

1.4. Temperatura zapaljenja - plamište

Plamište ulja označava temperaturu pri kojoj se uljne pare u smjesi sa zrakom zapale prinešenim plamenom u standardiziranom aparatu, a da pri tome ne dolazi do nastanka izgaranja. Daljnjim zagrijavanjem ulja nakon postizanja točke plamišta i stvaranjem dovoljne

količine pare koja će izgarati ostvaruje se temperatura gorišta. Postoje dvije osnovne metode za određivanje plamišta^[5], a to su:

- po Marcussonu - koristi se otvoren lončić, a služi za ulja koja imaju plamište iznad 100 °C
- po Pensky-Martensu - izvedba s zatvorenim lončićem za motorna i loživa ulja s plamištem ispod 100 °

1.5. Hlapljivost

Hlapljivost (isparljivost) podrazumijeva količinu mazivog ulja koja ishlapi u propisanom vremenu na određenoj temperaturi. Određivanje hlapljivosti najčešće se vrši prema normama DIN 51581 (po Noacku - ulje zagrijano na 250 °C u periodu od jednog sata) i ASTM D 0943. Rezultati ispitivanja dovode se u vezu sa određenim radnim procesima. Oni predstavljaju važnu karakteristiku motornih ulja jer porastom hlapljivosti postoji mogućnost od pojave problema tijekom eksploatacije. Javlja se povećana potrošnja ulja, ugušćivanje, lošije podmazivanje i veća opasnost od požara.

1.6. Oksidacijska stabilnost

U toku eksploatacije maziva ulja često su izložena visokim temperaturama i prisutnosti kisika. Dolaze u kontakt s metalima koji imaju izrazito katalitičko djelovanje i prilikom toga dolazi do starenja ulja. Brzina starenja ulja opisana je Arrheniusovim zakonom [6]:

$$k = konst. \cdot e^{-E_A/RT}$$

u kojem k predstavlja brzinu kemijske reakcija na temperaturi T u Kelvinima, E_A je energija aktivacije potrebna za nastavak reakcije i R je opća plinska konstanta. Brzina starenja ulja udvostručuje se svakih 10 °C i postaje značajnija iznad 60 °C. Određivanjem oksidacijske stabilnosti, odnosno starenja ulja, procjenjujemo vijek uporabe i ponašanje mazivih ulja u stvarnim radnim uvjetima. Iz tog razloga odabrani uvjeti kod mjerenja u ispitnim motorima

trebaju biti što više slični stvarnim uvjetima u praksi. Bitni parametri koji utječu na ispitivanje su vrijeme ispitivanja, temperatura, oksidacijsko sredstvo i katalizator.

Kao produkti starenja ulja oslobađaju se slobodne i vezane kiseline putem procesa oksidacije. Također, stvara se smolasta tvar kao rezultat odvijanja oksidacije i polimerizacije. U početnom je stadiju topiva u mazivom ulju, a kasnije se izdvaja u obliku taloga. Parafinski ugljikovodici su skloni stvaranju kiselina i kondenzacijskih produkata koji dovode do porasta viskoznosti ulja. Aromatski ugljikovodici podložni su oslobađanju kondenzacijskih molekulskih tvari koje također dovode do porasta viskoznosti.

2. MJERENJE VISKOZNOSTI

Kako je već prije spomenuto, viskoznost je najvažnije svojstvo mazivih ulja. Mjerenje viskoznosti nije dimenzionalno mjerenje pa je nazivanje visoko viskoznog mazivog ulja gustim pogrešno. Može se mjeriti dinamička (apsolutna) viskoznost i kinematička viskoznost, a njih dvije se bitno razlikuju. Većina laboratorija za analizu i mjerenja viskoznosti registrirana su da mjere kinematičku viskoznost. Suprotno tome, većina viskozimetara služi za mjerenje dinamičke viskoznosti, a kinematička se dobije dijeljenjem s gustoćom mazivog ulja na temperaturi na kojoj utvrđena i viskoznost.

Na mjerenje viskoznosti najveći utjecaj ima temperatura koja mora biti jasno definirana. Obično se mjerenje viskoznosti provodi pri temperaturama od 40 °C i 100 °C, a vrijednosti za druge temperature se dobiju interpolacijom koristeći indeks viskoznosti. Osnova sustava mjerenja viskoznosti je kinematička viskoznost izražena u cSt na 40 °C prema ISO 3448. Ostali uobičajeni sustavi mjerenja kinematičke viskoznosti su SUS i SAE i usporedivi su s mjerenjemima u cSt na 40 °C ili 100 °C [7].

Tablica 2. Mjerne jedinice za viskoznost [5]

	<i>Jedinice</i>	<i>Odnosi među jedinicama</i>
<i>Dinamička viskoznost η</i>	Pa·s P (Poise), cP	1 P = 10 ⁻¹ Pa·s
<i>Kinematička viskoznost ν</i>	m ² /s, mm ² /s St (Stokes), cSt °E	1 cSt = 1 mm ² /S °E = 7,56 cSt

Uređaji pomoću kojih se mjeri viskoznost nazivaju se viskozimetrima, a dijele se na viskozimetre za newtonske i ne-newtonske fluide.

Za newtonske fluide koriste se:

- kapilarni viskozimetar
- viskozimetar s padajućom kuglicom
- rotacijski viskozimetar

Za ne-newtonske fluide koriste se:

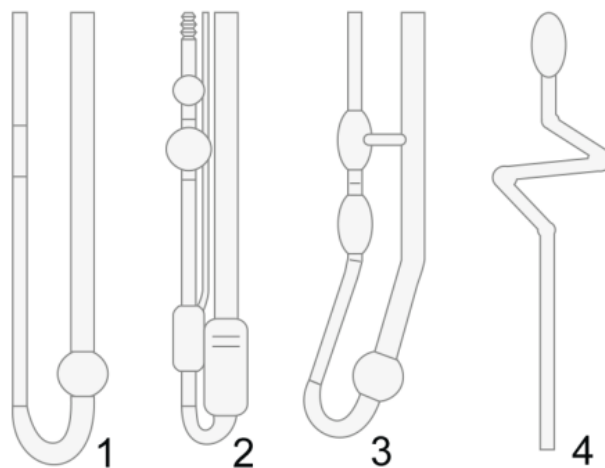
- rotacijski viskozimetar
- viskozimetar s kupkom i pločom

2.1. Kapilarni viskozimetar

Kapilarnim ili Ostwaldovim viskozimetrom mjeri se vrijeme koje je potrebno da mazivo ulje prođe kroz otvor kapilare pod utjecajem gravitacije. Kapilara je točno određenih dimenzija (unutarnjeg promjera i duljine) i poznat je volumen mazivog ulja čiju viskoznost mjerimo. Postoje različite veličine kapilara za fluide različitih viskoznosti. Vrijeme t koje je potrebno da mazivo ulje isteče kroz kapilarnu cijev izravno se pretvori u kinematičku viskoznost ν pomoću kalibracijske konstante C koja je zadana za svaki promjer cijevi [5].

$$\nu = C \cdot t$$

Postupak se provodi prema ASTM D445 koji se može modificirati kako bi se uštedjelo na vremenu i učinilo mjerenje učinkovitijim [8]. Vrijeme protjecanja kroz kapilaru između dvije oznake ne smije biti kraće od određenog minimuma jer se u suprotnom ne javlja laminarni tok unutar kapilare i mjerenje nije valjano.



Slika 7. Vrste staklenih kapilara [8]

1 - Ostwaldova kapilara; 2 - Ubbelohdeova kapilara; 3 - Cannon-Fenskeova kapilara;
4 - Houillonova kapilara

2.2. Viskozimetar s padajućom kuglicom

Viskozimetar s padajućom (kotrljajućom) kuglicom ne mjeri vrijeme protoka mazivog ulja, već vrijeme padanja kuglice. Kuglica poznatih dimenzija se kotrlja ili pada kroz zatvorenu cijev u kojoj se nalazi mazivo ulje kojem ispituujemo viskoznost. I u ovom slučaju pokretačka sila je gravitacija. Kut nagiba cijevi omogućava podešavanje pogonske sile. Ako je kut nagiba prevelik, u cijevi dolazi do turbulentnog toka koji dovodi do krivih rezultata mjerenja. Viskozne sile unutar uzorka usporavaju kuglicu i iz toga slijedi da se kod istih kuteva vrijeme pada kuglice povećava s viskoznošću uzorka [8]. Dinamički viskozitet η je određen sljedećom jednačinom: [5]

$$\eta = K \cdot (\rho_k - \rho_u) \cdot t \quad [\text{cP}]$$

gdje je: ρ_k - specifična težina kuglice,

ρ_u - specifična težina mazivog ulja kod mjerne temperature,

K - konstanta kuglice, rezultat je podešavanja s referentnim standardom viskoznosti

t - vrijeme padanja kuglice u sekundama na putu od 100 mm.

Uređaji koji rade pod kutevima nagiba između 10° i 80° definiraju se kao viskozimetri s kotrljajućom kuglicom, a ako kut nagiba prelazi 80° govorimo o padajućoj kuglici. Najpoznatiji iz ove skupine viskozimetara je Höpplerov viskozimetar kod kojeg je kut nagiba 80° i u skladu je s DIN 53015 i ISO 12058. Regulacija temperature se ostvaruje pomoću termostata s tekućom kupelji, a mjerenje se obavlja ručno.

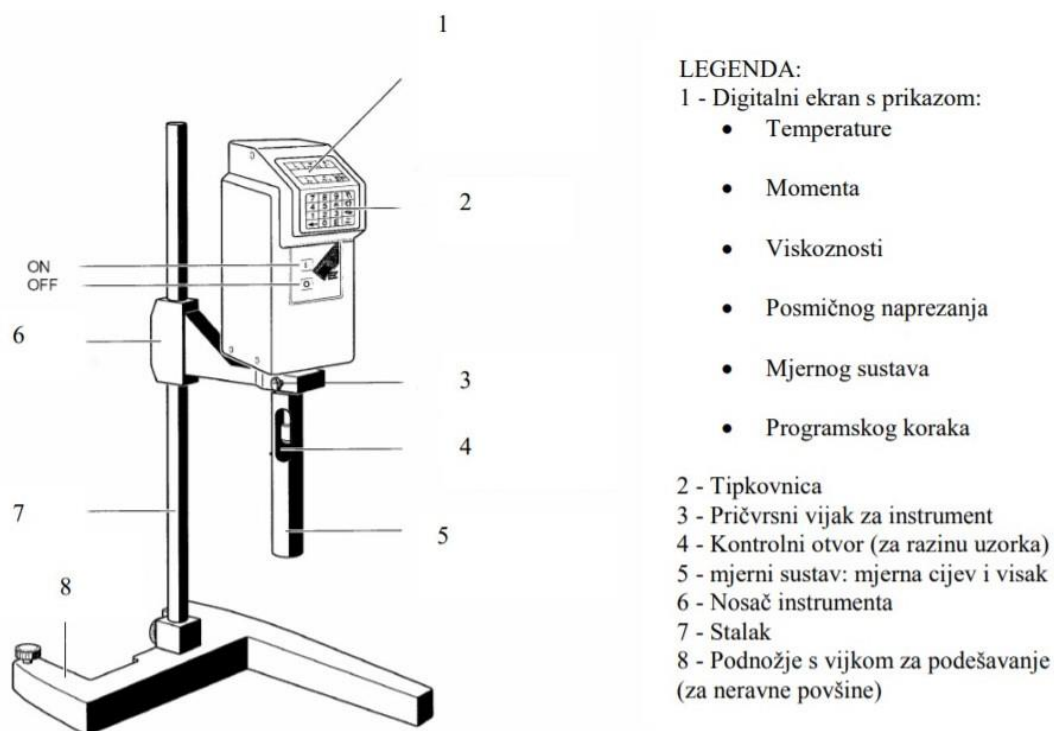


Slika 8. Höpplerov viskozimetar

2.3. Rotacijski viskozimetar

Rotacijski viskozimetri služe za određivanje viskoznosti šireg raspona različitih uzoraka. Pokretačka sila nije gravitacija kao kod kapilarnih viskozimetara i viskozimetara s padajućom kuglicom, već se koristi snaga motornog pogona. Moguće je mjeriti dinamičku (apsolutnu) viskoznost uz standardna rotirajuća tijela, ali i relativnu viskoznost koja se koristi za komparativna mjerenja kvalitete u procesima proizvodnje. Postoje razne vrste rotacijskih viskozimetara s različitim mjernim viskovima ovisno o viskoznosti koju računamo.

Mjeri se okretni moment koji je potreban da se zadrži konstantna brzina vrtnje cilindričnog viska (vretena) (Searle princip) ili posude s uzorkom (Couette princip). Većina rotacijskih viskozimetara radi na principu rotirajućeg viska uronjenog u posudu s ispitnim uzorkom pri konstantnoj temperaturi [10].



Slika 9. Rotacijski viskozimetar [5]

Podjela rotacijskih viskozimetara prema načinu određivanja momenta je na:

- uređaje s oprugom
- uređaje sa servo motorom

Kod rotacijskih viskozimetara s oprugom rotacija viska (vretena) elastično deformira oprugu čiji otklon detektiraju optički senzori i iz tog otklona se izračunava viskoznost uzorka. Mjerenje se radi tako da pričvrstimo visak na rotacijski viskozimetar i postavimo brzinu, a rezultirajući moment ovisi o postavljenoj brzini, geometriji viska i viskoznosti uzorka. U slučaju male viskoznosti ispitnog uzorka, opruga mora biti dovoljno elastična, dok je za uzorak veće viskoznosti potrebna kruća opruga. Zbog toga postoje različiti modeli rotacijskih viskozimetara:

- L tip - za mjerenje niske viskoznosti (otapala, ulja, sokovi, tinte)
- R tip - za mjerenje srednje viskoznosti (boje, premazi, ljepila)
- H tip - za mjerenje više viskoznosti (gelovi, paste, masti).

2.3.1. Vrste mjernog viska (vretena)

Odabir mjernog viska ovisi o viskoznosti uzorka. Otpor protoka raste s brzinom i veličinom vretena, a to znači da se raspon najniže viskoznosti mjeri najvećim viskom i najvećom brzinom i obrnuto. Za bolju ponovljivost rezultata potrebno je koristiti iste kombinacije brzine i veličine viska. Najveća mjerljiva viskoznost odabranog viska pri određenoj brzini naziva se raspon pune skale FSR (*eng.* full scale range) [10]. Minimalna viskoznost koja se može mjeriti iznosi 10% punog raspona skale. Poznavanjem FSR možemo utvrditi odgovara li kombinacija viska i brzine viskoznosti uzorka. Pošto u većini slučajeva viskoznost uzorka ne znamo, na početku mjerenja uzmemo najmanji visak i mijenjamo ga većim sve dok ne dobijemo valjane rezultate mjerenja. Da bismo postigli valjano mjerenje, vrijednost zakretnog momenta mora biti između 10-100%. Ako vrijednost momenta prelazi 100%, tada moramo koristiti manji visak, a ako je moment niži od 10%, onda uzimamo sljedeći veći. Viskovi su obično u obliku diska i u obliku viska, a postoje i specijalne izvedbe.

2.3.1.1. Visak u obliku diska

Mjeri se viskoznost prema ISO 2555. Svaki model rotacijskog viskozimetra ima paket viskova u obliku diska različitih veličina. Set ovisi o rasponu zakretnog momenta. L tip viskozimetra obično sadrži četiri, a R i H tipovi sadrže šest viskova. Za dobivanje pouzdanih rezultata viskovi u obliku diska se koriste u mjernim čašama zapremnine 600 ml s minimalnim

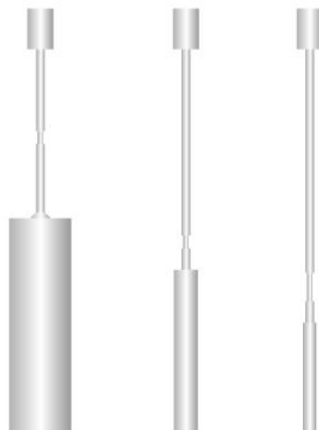
unutarnjim promjerom 80 mm. Preporučuje se koristiti zaštitnik viska koji štiti visak od savijanja.



Slika 10. Visak u obliku diska [10]

2.3.1.2. Cilindrični visak

Cilindrični visak u kombinaciji s odgovarajućom mjernom čašom tvori koncentrični cilindrični sustav. Definirana geometrija viska omogućava izračunavanje brzine smicanja i to je u skladu s normom ISO 3219. Takvim sustavima se može mjeriti viskoznost ne-newtonskih fluida. Prednosti uporabe cilindričnog viska su mnogobrojne, a neke od njih su konstantni uvjeti smicanja pa mjerenja nisu ovisna o instrumentu i mjernom sustavu, mali volumen uzorka potreban za mjerenje (2ml-20ml) u odnosu na volumen potreban za visak s diskom.



Slika 11. Cilindrični visak [10]

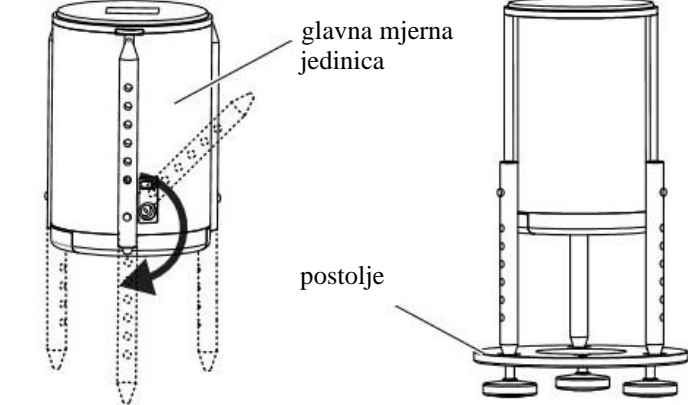
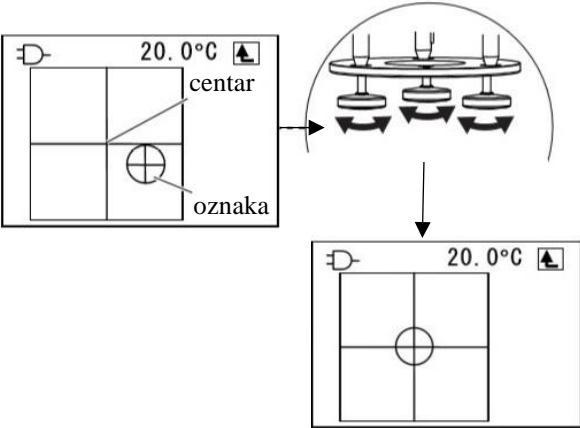
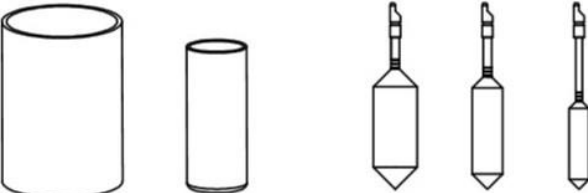
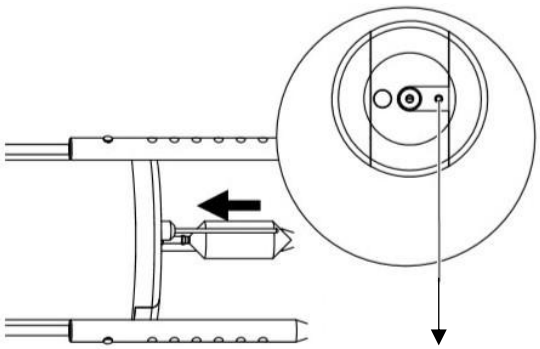
3. EKSPERIMENTALNI DIO

Eksperimentalni dio u okviru ovog završnog zadatka odrađen je u Laboratoriju za vodu, gorivo i mazivo Fakulteta strojarstva i brodogradnje (LVGM) na rotacijskom viskozimetru VISCO 6800 tvrtke Atago koji mjeri viskoznost, temperaturu i moment.

Tablica 3. Specifikacija rotacijskog viskozimetra Visco 6800 [11]

Prikazane veličine na ekranu uređaja	Viskoznost (mPas), temperatura (°C), moment (%), brzina (min^{-1}), kombinacija viska i mjerne čašice			
Mjerno područje uređaja	Viskoznost	50 - 200000 mPas	Oznaka viska	A1
		100 - 600000 mPas		A2
		500 - 2000000 mPas		A3
	Moment	0,0 do 100,0 %		
	Temperatura	0,0°C do 100,0°C		
Rezolucija	Viskoznost	vrijednosti manje od 100 mPas		0,01 mPas
		vrijednosti između 100 mPas i 10000 mPas		0,1 mPas
		vrijednosti iznad 10000 mPas		1 mPas
	Moment	ispod 10%		0,01%
		iznad 10%		0,1%
		Temperatura	0,1 °C	
Mjerna točnost	Viskoznost	±1% maksimalne viskoznosti		
	Temperatura	±0,2 °C		
Brzina	0,5 do 250 min^{-1} (20 podesivih brzina okretaja)			
Temperaturni raspon uzorka	10,0 °C do 40 °C			

Tablica 4. Priprema za mjerenje [11]

<p>Uređaj se sastoji od postolja i glavne mjerne jedinice koja ima tri noge koje se postavljaju na postolje.</p>	
<p>Za ispravno mjerenje uređaj treba biti smješten na čvrstoj podlozi. Na početku je potrebno podesiti razinu uređaja, a to se radi odvrtnjem vijaka na postolju sve dok označena oznaka ne dođe u ispravan položaj.</p>	
<p>Prema očekivanoj izmjerenoj viskoznosti biramo najpovoljniju kombinaciju mjerne čašice (L, S) i viska (A1, A2, A3)</p>	
<p>Pričvrstimo visak i temperaturni senzor u glavnu mjernu jedinicu.</p>	

<p>Sljedeći korak je priprema uzorka kojem mjerimo viskoznost. Uzorak ulijemo u mjernu čašicu, a razina ovisi o veličini mjernog viska kojim ćemo mjeriti. Razine za svaki visak označene su na čašici.</p>	<p>L mjerna čašica (100ml)</p> <p>S mjerna čašica (15ml)</p>
<p>Čašica s uzorkom stavlja se na postolje i na to ide glavna mjerna jedinica. Uređaj je spreman za mjerenje.</p>	
<p>Kad je uređaj spreman za mjerenje, potrebno je još podesiti parametre, odnosno kombinaciju viska i čašice i odabrati željenu brzinu vrtnje.</p>	<p>kombinacija viska i čašice</p> <p>20.0°C</p> <p>A1L 100.0rpm</p> <p>brzina</p> <p>0.0mPas</p> <p>izmjerena viskoznost</p> <p>Max: 1,657mPas</p> <p>Start</p> <p>maksimalna viskoznost koju je moguće mjeriti kombinacijom viska i čašice</p>

3.1. Mjerenje rotacijskim viskozimetrom

3.1.1. Postizanje i održavanje određene mjerne temperature

S obzirom da je viskoznost ovisna o temperaturi, i najmanja promjena temperature dovodi do promjene viskoznosti. Iz tog je razloga bilo potrebno osmisliti kako čim duže održavati mjernu temperaturu od točno 20°C ili 40°C kako bi bilo moguće što točnije očitati izmjerenu viskoznost. Rješenje tog problema je da je oko mjerne čašice namotano gumeno crijevo kroz koje struji voda zadane temperature. Temperaturu vode reguliramo pomoću Lauda M3 kupke u kojoj se zagrijava voda na zadanu temperaturu. Kako voda struji kroz crijevo, tako zagrijava ili hladi mjerni uzorak. Proces promjene temperature je relativno spor, ali time je osigurana ujednačenija temperatura uzorka u svim točkama mjerne čašice. Mjerenje temperature mjernog uzorka bilo je dvostruko. Rotacijski viskozimetar ima ugrađen temperaturni senzor koji očitava temperaturu uzorka s jednom decimalom, a još smo dodatno očitavali temperaturu pomoću Fluke 53 II B termometra.



Slika 12. Linija za mjerenje viskoznosti rotacijskim viskozimetrom

Postoji mogućnost da temperatura uzorka nije jednolika s svim točkama mjernog uzorka. Moguće rješenje bilo bi ugradnja mješača u posudicu u koju se ulijeva mjerni uzorak. Također, bolja izolacija smanjila bi toplinske gubitke koji se javljaju na višim temperaturama te bi na taj način mjerenje bilo točnije.



Slika 13. Fluke 53 II B termometar

3.1.2. Kalibracija rotacijskog viskozimetra

Za što točnije rezultate mjerenja potrebno je kalibrirati uređaj. To se radi pomoću kontrolnog uzorka loživog ulja kojemu je izmjerena kinematička i dinamička viskoznost na različitim temperaturama prema normi ISO 17025. Taj podatak bilo je potrebno unijeti u uređaj, pustiti da se kalibrira i zatim izmjeriti viskoznost i promatrati odstupanje. Za daljnje ispravno mjerenje odstupanje je trebalo biti manje od $\pm 1\%$.



Slika 14. Kontrolni uzorak loživog ulja za kalibraciju

Tablica 5. Kalibracija rotacijskog viskozimetra

temperatura	brzina vrtnje [rpm]	η_{ref} [mPas]	$\eta_{izmjereno}$ [mPas]	odstupanje
20° C	60	1875	1868	-0,37%
40° C	250	452,6	450,2	-0,53%

3.1.3. Uzorci ulja za mjerenje

Ispitivanje viskoznosti vršilo se na tri uzorka motornih ulja. Za svako motorno ulje obavljena su najmanje tri mjerenja na 20 °C i 40 °C. Mjerenje je završilo kada smo dobili tri približno ista rezultata. Rezultati koji su odstupali su odbačeni, a mogući razlozi odstupanja su pojava mjehurića zraka u uzorku i nejednolika temperaturna raspodjela unutar uzorka.



Slika 15. Motorna ulja u originalnom pakiranju



Slika 16. Uzorci ulja

S lijeva na desno: INA Super 5 SAE 15W-40; Shell Helix Ultra 5W-30; Castrol Power 1 2T

3.1.3. Rezultati mjerenja rotacijskim viskozimetrom

Tablica 6. Rezultati mjerenja za INA Super 5 SAE 15W-40

temperatura	brzina vrtnje [min^{-1}]	broj mjerenja	viskoznost [mPas]
20° C	100	1.	296,1
		2.	293,9
		3.	298,2
40° C	250	1.	93,86
		2.	93,26
		3.	93,72

Tablica 7. Rezultati mjerenja za Shell Helix Ultra 5W-30

temperatura	brzina vrtnje [min^{-1}]	broj mjerenja	viskoznost [mPas]
20° C	150	1.	137,9
		2.	137,6
		3.	137,6
40° C	250	1.	57,14
		2.	57,27
		3.	57,48

Tablica 8. Rezultati mjerenja za Castrol Power 1 2T

temperatura	brzina vrtnje [min^{-1}]	broj mjerenja	viskoznost [mPas]
20 °C	200	1.	90,84
		2.	90,76
		3.	90,52
40 °C	250	1.	40,30
		2.	40,69
		3.	40,83

3.2. Mjerenje viskoznosti Höpplerovim viskozimetrom

Mjerenje na Hopplerovom viskozimetru radilo se kako bi se usporedile vrijednosti viskoznosti s novorazvijenom metodom mjerenja na rotacijskom viskozimetru. Kako je već prije spomenuto, kod Hopplerovog viskozimetara mjerimo vrijeme padanja staklene ili čelične kuglice kroz staklenu cijev ispunjenu mjernim uzorkom na konstantnoj temperaturi. Kuglica ima poznatu gustoću i promjer, a njena brzina padanja obrnuto je proporcionalna viskoznosti mjernog uzorka. Za održavanje konstantne temperature mjernog uzorka služi voda koja struji iz kupke, a temperatura mjeri joj se mjeri termometrom s podjelom od 0,1 °C.



Slika 17. Höpplerov viskozimetar s pripadajućim kuglicama

Za izračunavanje dinamičke viskoznosti bilo je potrebno izmjeriti gustoću mjernog uzorka na temperaturi, a to je izmjereno prijenosnim mjerjačem gustoće DMA 35.



Slika 18. Prijenosni mjerjač gustoće DMA 35 i postupak mjerenja

Kao i kod rotacijskog viskozimetra, na početku je bilo potrebno napraviti kalibraciju i vidjeti kolika su odstupanja od zadanih vrijednosti. Za kalibraciju je korišten isti kontrolni uzorak loživog ulja. Kalibracijska konstanta K [mPa·s·cm³ / g·s] dobivena je iz izraza za dinamički viskozitet:

$$\eta = K \cdot (\rho_k - \rho_u) \cdot t$$

pro čemu je: η - dinamička viskoznost, mPa·s

ρ_k - gustoća kuglice, g/cm³

ρ_u - gustoća uzorka, g/cm³

t - vrijeme, s

Tablica 9. Kalibracija Höpplerovog viskozimetra

Tip kuglice	K4					
temperatura	20 °C			40 °C		
η [mPa·s]	1875			452,6		
ρ_k [g/cm ³]	8,13					
ρ_u [g/cm ³]	0,8758			0,8639		
mjerenje	1.	2.	3.	1.	2.	3.
t [s]	374,0	374,49	375,83	93,61	94,31	94,33
$K_{izračunata}$	0,69110	0,69019	0,68957	0,66541	0,66047	0,66033
K_{zadana}	0,66540					
odstupanje	+3,8%	+3,7%	+3,6%	0	-0,74%	-0,76%

3.2.1. Rezultati mjerenja Höpplerovim viskozimetrom

Tablica 10. Rezultati mjerenja za INA Super 5 SAE 15W-40

Tip kuglice	K4					
temperatura	20 °C			40 °C		
K	0,69019			0,66047		
ρ_k [g/cm ³]	8,13					
ρ_u [g/cm ³]	0,88			0,865		
mjerenje	1.	2.	3.	1.	2.	3.
t [s]	65,06	65,56	65,45	20,75	20,07	20,78
η [mPa·s]	325,55	328,05	327,50	99,56	96,30	99,71

Tablica 11. Rezultati mjerenja za Shell Helix Ultra 5W-30

Tip kuglice	K4					
temperatura	20 °C			40 °C		
K	0,69019			0,66047		
ρ_k [g/cm ³]	8,13					
ρ_u [g/cm ³]	0,837			0,823		
mjerenje	1.	2.	3.	1.	2.	3.
t [s]	22,30	22,55	22,88	10,98	10,86	10,77
η [mPa·s]	112,25	113,51	115,17	52,99	52,41	51,98

Tablica 12. Rezultati mjerenja za Castrol Power 1 2T

Tip kuglice	K4					
temperatura	20 °C			40 °C		
K	0,69019			0,66047		
ρ_k [g/cm ³]	8,13					
ρ_u [g/cm ³]	0,860			0,845		
mjerenje	1.	2.	3.	1.	2.	3.
t [s]	18,60	18,54	18,63	7,31	7,24	7,29
η [mPa·s]	93,33	93,03	93,48	35,17	34,84	35,08

3.3. Mjerenje u Laboratoriju za inženjersku keramiku

Za usporedbu dobivenih rezultata određivanja viskoznosti ulja bilo je potrebno napraviti mjerenje u Laboratoriju za inženjersku keramiku koji se nalazi u sklopu Fakulteta strojarstva i brodogradnje u Zagrebu. Ispitivanje je provedeno na rotacijskom viskozimetru Brookfield DV-III Ultra.



Slika 19. Rotacijski viskozimetar Brookfield DV-III

Mjerni uzorak se ulijeva u mali cilindar u koji se stavlja visak. Viskoznost se mjeri tako da visak rotira u uzorku najprije rastućom brzinom od $0,1 \text{ s}^{-1}$ do 180 s^{-1} , a zatim usporavanjem od 180 s^{-1} do 0 s^{-1} u sto vremenski jednakih intervala. Svaka brzina se drži konstantnom u periodu od 3 sekunde, a viskoznost se očitava neposredno prije promjene brzine. Rezultati u svakoj točki mjerenja prikazani su preko računalnog programa.



Slika 20. Komora, cilindar i visak

3.3.1. Rezultati mjerenja rotacijskim viskozimetrom Brookfield DV-III

Prva i zadnja točka mjerenja se obično odbacuju zbog mjerne točnosti, a ostali rezultati dolaze prikazani u tablici. Temperatura kod mjerenja na 20 °C varirala je za $\pm 0,1^\circ\text{C}$, a na 40 °C za $\pm 0,5^\circ\text{C}$ tako da su za konačne rezultate uzete srednje vrijednosti na točno 20,00 °C i 40,00 °C.

Tablica 13. Rezultati mjerenja rotacijskim viskozimetrom Brookfield DV-III Ultra

Uzorak	Temperatura, °C	Viskoznost, mPas
INA Super 5 SAE 15W-40	20	302,96
	40	109,54
Shell Helix Ultra 5W- 30	20	140,61
	40	57,83
Castrol Power 1 2T	20	89,74
	40	36,00

3.4. Usporedba rezultata mjerenja

Tablica 14. Usporedba rezultata mjerenja rotacijskog viskozimetra Visco 6800 i Höpplerovog viskozimetra

Uzorak	Temperatura °C	Izmjerena viskoznost mPas		Odstupanje
		Rotacijski viskozimetar VISCO 6800	Höpplerov viskozimetar	
INA Super 5 SAE 15W-40	20	296,1	327,50	-9,59%
	40	93,72	99,56	-5,87%
Shell Helix Ultra 5W-30	20	137,6	113,51	+21,2%
	40	57,27	52,41	+9,75%
Castrol Power 1 2T	20	90,76	93,33	-2,75%
	40	40,69	35,08	+15,99%

Tablica 15. Usporedba rezultata mjerenja rotacijskog viskozimetra Visco 6800 i rotacijskog viskozimetra Brookfield DV-III Ultra

Uzorak	Temperatura °C	Izmjerena viskoznost mPas		Odstupanje
		Rotacijski viskozimetar VISCO 6800	Rotacijski viskozimetar Brookfield DV-III Ultra	
INA Super 5 SAE 15W-40	20	296,1	302,96	-2,26%
	40	93,72	109,54	-14,44%
Shell Helix Ultra 5W-30	20	137,6	140,61	-2,14%
	40	57,27	57,83	-0,009%
Castrol Power 1 2T	20	90,76	89,74	+1,14%
	40	40,69	36,00	+13,03%

4. ZAKLJUČAK

Temperatura mjernog uzorka značajno utječe na njegovu viskoznost. Usporedbom rezultata dobivenih mjerenjem na tri različita uređaja ustanovljene su razlike u rezultatima.

Odstupanja su veća kod mjerenja Höpplerovim viskozimetrom (Tablica 14.), a za to postoji više razloga. Naime, tijekom mjerenja nije korištena originalna cijev i kuglica proizvođača, već zamjenske te se time unosi određena greška u rezultat. Mjerenje vremena padanja kuglice je podložno grešci zbog osobe koja provodi mjerenje. Na kraju se postavlja pitanje starosti kalibracijskog lož ulja koje je korišteno, moguće je da više nema ista svojstva koja su mu propisana u certifikatu.

Odstupanja kod mjerenja rotacijskim viskozimetrom u Laboratoriju za inženjersku keramiku su manja (Tablica 15). Mjerenje viskoznosti pri nižim vrijednostima temperature je unutar odstupanja od 2,5%. Veća odstupanja su primjećena kod INA Super 5 SAE 15W-40 i Castrol Power 1 2T na 40°C, a mogući razlog tom odstupanju je lošija izvedba održavanja konstantne temperature mjernog uzorka kod rotacijskog viskozimetra Visco 6800. Rješenje s gumenim crijevom i strujanjem vode bi se trebalo poboljšati kako bi temperatura mjernog uzorka bila što ravnomjernija, a gubici topline svedeni na minimum. I kod rotacijskog viskozimetra Visco 6800 se javlja pitanje starosti kalibracijskog ulja, odnosno mala mjerna greška je unešena već kod kalibriranja (Tablica 5).

Za daljnja mjerenja potrebno je sve faktore koji mogu uzrokovati bilo kakva odstupanja svesti na minimum kako bi rezultati bili što točniji.

LITERATURA

- [1] D. Šilić, V. Stojković, D. Mikulić: *Goriva i maziva*, Veleučilište Velika Gorica, Velika Gorica, 2012.
- [2] T. Mang, W. Dresel: *Lubricants and Lubrication*, Wiley-VCH GmbH, Weinheim, 2007.
- [3] J. Verčon: *Maziva i podmazivanje*, JUGOMA - Savez jugoslavenskih društva za primjenu goriva i maziva, Zagreb, 1986.
- [4] <https://glossary.periodni.com/glosar.php?hr=nenevtonski+fluid> pristupljeno dana 5. siječnja 2020.
- [5] D. Ljubas: *Podloge za predavanje i vježbe iz kolegija Gorivo i mazivo*, Fakultet strojarstva i brodogradnje Sveučilišta u Zagrebu, Zagreb, 2016.
- [6] M. Torbacke, A. Kassman Rudolphi, E. Kassfeldt: *Lubrication, Introduction to properties and performance*, Wiley, 2014.
- [7] <https://wiki.anton-paar.com/en/basic-of-viscometry/#dynamic-viscosity> pristupljeno dana 30. siječnja 2020.
- [8] D. Troyer: Understanding Absolute and Kinematic Viscosity, *Practicing Oil Analysis Magazine*. ožujak 2002.
- [9] <https://wiki.anton-paar.com/en/how-to-measure-viscosity/> pristupljeno dana 30. siječnja 2020.
- [10] <https://wiki.anton-paar.com/en/rotational-viscometry/> pristupljeno dana 1. veljače 2020.
- [11] Atago Viscosity E07 Manual KD 10-17

PRILOZI

1. CD-R