

Premjestivi uređaj za pročišćavanje zraka vodom

Oršanić, Mislav

Undergraduate thesis / Završni rad

2020

Degree Grantor / Ustanova koja je dodijelila akademski / stručni stupanj: **University of Zagreb, Faculty of Mechanical Engineering and Naval Architecture / Sveučilište u Zagrebu, Fakultet strojarstva i brodogradnje**

Permanent link / Trajna poveznica: <https://um.nsk.hr/um:nbn:hr:235:529964>

Rights / Prava: [In copyright](#) / [Zaštićeno autorskim pravom.](#)

Download date / Datum preuzimanja: **2024-09-29**

Repository / Repozitorij:

[Repository of Faculty of Mechanical Engineering and Naval Architecture University of Zagreb](#)



SVEUČILIŠTE U ZAGREBU
FAKULTET STROJARSTVA I BRODOGRADNJE

ZAVRŠNI RAD

Mislav Oršanić

Zagreb, 2020.

SVEUČILIŠTE U ZAGREBU
FAKULTET STROJARSTVA I BRODOGRADNJE

ZAVRŠNI RAD

Mentor:

Izv. prof. dr. sc. Dragan Žeželj, dipl. ing.

Student:

Mislav Oršanić

Zagreb, 2020.

Izjavljujem da sam ovaj rad izradio samostalno koristeći znanja stečena tijekom studija i navedenu literaturu.

Zahvaljujem se mentoru izv. prof. dr. sc. Draganu Žeželju na prenesenom znanju, pomoći i savjetima.

Mislav Oršanić



SVEUČILIŠTE U ZAGREBU
FAKULTET STROJARSTVA I BRODOGRADNJE



Središnje povjerenstvo za završne i diplomske ispite
Povjerenstvo za završne ispite studija strojarstva za smjerove:
procesno-energetski, konstrukcijski, brodstrojarski i inženjersko modeliranje i računalne simulacije

Sveučilište u Zagrebu Fakultet strojarstva i brodogradnje	
Datum	Prilog
Klasa:	
Ur.broj:	

ZAVRŠNI ZADATAK

Student: **Mislav Oršanić**

Mat. br.: 0035195763

Naslov rada na hrvatskom jeziku: **Premjestivi uređaj za pročišćavanje zraka vodom**

Naslov rada na engleskom jeziku: **Mobile Wet Dust Collector**

Opis zadatka:

Kod proizvodnje kompozitnih tvorevina često se kao nusprodukt pojedinih faza proizvodnje pojavljuju sitne čestice koje lebde u zraku. Ovakve čestice mogu biti opasne po zdravlje radnika te ih je potrebno odstraniti.

Potrebno je osmisliti i načiniti konstrukcijsko rješenje mobilnog uređaja za pročišćavanje zraka vodom. U razradi je potrebno proučiti načine pročišćavanja zraka, sagledati postojeće uređaje na tržištu, te pobrojati sve faktore koji imaju utjecaj na rad uređaja s vodom. Tijekom razmatranja rješenja u obzir uzeti i sljedeće zahtjeve:

- dimenzije uređaja ne smiju biti veće od 600 mm x 600 mm x 1600 mm,
- uređaj mora biti pokretan, pogodan za jednostavno premještanje po industrijskom pogonu,
- uređaj mora imati rezervoar za nataložene čestice, jednostavan za demontažu i ispiranje,
- uređaj mora imati rezervoar za vodu s mogućnošću filtriranja i uporabe prljave vode,
- uređaj mora imati sustav praćenja razine vode u spremniku te sustav za automatsko isključivanje,
- uređaj treba biti pogonjen električnom energijom, i
- bilo bi poželjno da ima dva stupnja brzine rada.

Vrijednosti potrebne za proračun i odabir pojedinih komponenti usvojiti iz postojećih rješenja sličnih sustava, iskustvenih vrijednosti te u dogovoru s mentorom.

Računalni model odabranog rješenja uređaja izraditi u 3D CAD sustavu, cjelovito konstrukcijsko rješenje prikazati sklopnim crtežom, a dijelove odabrane u dogovoru s mentorom razraditi do razine radioničkih.

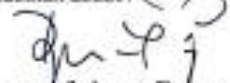
U radu navesti korištenu literaturu, norme kao i eventualnu pomoć.

Zadatak zadan:
28. studenog 2019.

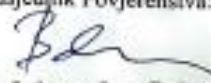
Datum predaje rada:
1. rok: 21. veljače 2020.
2. rok (izvanredni): 1. srpnja 2020.
3. rok: 17. rujna 2020.

Predviđeni datumi obrane:
1. rok: 24.2. - 28.2.2020.
2. rok (izvanredni): 3.7.2020.
3. rok: 21.9. - 25.9.2020.

Zadatak zadao:


Izv.prof. dr. sc. Dragan Žeželj

Predsjednik Povjerenstva:


Prof. dr. sc. Igor Balen

SADRŽAJ

SADRŽAJ	I
POPIS SLIKA.....	II
POPIS TABLICA	III
POPIS TEHNIČKE DOKUMENTACIJE	IV
POPIS OZNAKA	V
SAŽETAK	VI
SUMMARY	VII
1. UVOD.....	1
2. ANALIZA TRŽIŠTA	3
3. FUNKCIJSKA DEKOMPOZICIJA	7
4. MORFOLOŠKA MATRICA.....	8
5. KONCEPTI.....	11
6. Razrada koncepta 2	14
7. ZAKLJUČAK.....	23
8. Literatura.....	24

POPIS SLIKA

Slika 1.	Dopuštene vrijednosti izloženosti	1
Slika 2.	Dopuštene vrijednosti izloženosti(nastavak).....	1
Slika 3.	Vodeni filter WF.....	4
Slika 4.	Tehničke specifikacije WF serije	5
Slika 5.	Venta - LW45	5
Slika 6.	Princip rad Venta LW	6
Slika 7.	Tehničke karakteristike LW serije [3]	6
Slika 8.	Koncept 1	11
Slika 9.	Koncept 2	12
Slika 10.	Tehničke specifikacije ventilatora	14
Slika 11.	Soler & Palau Ecowatt serija	15
Slika 12.	Krivulja performansi ventilatora	15
Slika 13.	Hidrauličke performanse vodene pumpe.....	16
Slika 14.	Tehničke specifikacije Jetson-3-T.....	17
Slika 15.	Sapnica B1/4LNN-SS18	18
Slika 16.	Presjek prostora za filtraciju.	19
Slika 17.	Sklop perača zraka.....	22
Slika 18.	Ravnoteža momenata.....	23

POPIS TABLICA

Tablica 1.	Morfološka matrica.....	8
Tablica 2.	Vrednovanje koncepata.....	13

POPIS TEHNIČKE DOKUMENTACIJE

- 000-001 Komora za pranje zraka
- 000-002 Baza
- 100-001 Uređaj za pročišćavanje zraka vodom

POPIS OZNAKA

Oznaka	Jedinica	Opis
ν	$\text{mm}^{2/\text{s}}$	Kinematička viskoznost
Re		Reynoldsov broj
ζ		Faktor gubitaka
q_z	m^3/s	Volumenski protok zraka

SAŽETAK

Ovaj završni rad prikazuje proces razvoja i konstruiranja premjesticog uređaja za pročišćavanje zraka vodom. Prvo je napravljena analiza tržišta i kompletnih rješenja te funkcijska struktura proizvoda. Za potrebne funkcije proizvoda u morfološkoj matrici su dani prijedlozi rješenja te su na temelju njih generirana dva koncepta. Vrednovanjem je odabran bolji koji je potom detaljno razrađen.

Za odabrani koncept izrađen je 3D model korištenjem Solidworks programskog paketa, proveden potreban proračun komponenti te izrađena tehnička dokumentacija u zadanom opsegu.

Ključne riječi: pročišćavanje zraka, voda, zagađenje česticama

SUMMARY

This bachelor thesis shows the process of developing and designing a mobile wet dust collector. In the beginning of the thesis market analysis and functional structure of the product was made. For different functions of the product several different solutions were given. Based on that two concepts were generated. Based on evaluation of them the better one was chosen. The chosen concept was then fully elaborated.

For the chosen concept 3D model was made using Solidworks, alongside with required calculations and technical documentation in foreseen range.

Key words: air filtration, water, particle contamination

1. UVOD

Prema direktivi 2004/37/EZ i dopuni 2017/ izdanoj od strane europskog parlamenta i vijeća napisan je Pravilnik o zaštiti radnika od rizika zbog izloženosti karcinogenim i/ili mutagenim tvarima. Njime su propisane obaveze poslodavaca kako bi se radnike zaštitilo od utjecaja opasnih tvari. Edukacija radnika o rizicima kod takvog rada je obavezna. Poslodavac isto tako mora snositi sav trošak za zaštitnu opremu i sustave zaštite.

A. GRANIČNE VRIJEDNOSTI ZA IZLOŽENOST NA MJESTU RADA

Ime tvari	EZ br. (1)	CAS br. (2)	Granične vrijednosti (3)			Napomena	Prijelazne mjere
			mg/m ³ (4)	ppm (5)	f/ml (6)		
prašine tvrdog drva	—	—	2 (7)	—	—	—	Granična vrijednost 3 mg/m ³ do 17. siječnja 2023.
spojevi kroma (VI) koji su karcinogene tvari u smislu članka 2. točke (a) podtočke i. (kao krom)	—	—	0,005	—	—	—	Granična vrijednost 0,010 mg/m ³ do 17. siječnja 2025. Granična vrijednost: 0,025 mg/m ³ za postupke zavarivanja ili rezanja plazmom ili slične takve postupke pri kojima nastaje dim do 17. siječnja 2025.
vatrootporna keramička vlakna koja su karcinogene tvari u smislu članka 2. točke (a) podtočke i.	—	—	—	—	0,3	—	
respirabilna prašina silicijeva dioksida	—	—	0,1 (8)	—	—	—	
benzen	200-753-7	71-43-2	3,25	1	—	koža (9)	
vinilklorid monomer	200-831-0	75-01-4	2,6	1	—	—	
etilen oksid	200-849-9	75-21-8	1,8	1	—	koža (9)	
1,2-epoksipropan	200-879-2	75-56-9	2,4	1	—	—	
akrilamid	201-173-7	79-06-1	0,1	—	—	koža (9)	
2-nitropropan	201-209-1	79-46-9	18	5	—	—	
o-toluidin	202-429-0	95-53-4	0,5	0,1	—	koža (9)	

Slika 1. Dopuštene vrijednosti izloženosti

Nadalje pravilnik govori o maksimalnim količinama kojima čovjek smije biti izložen.

Ime tvari	EZ br. (1)	CAS br. (2)	Granične vrijednosti (3)			Napomena	Prijelazne mjere
			mg/m ³ (4)	ppm (5)	f/ml (6)		
1,3-butadien	203-450-8	106-99-0	2,2	1	—	—	
hidrazin	206-114-9	302-01-2	0,013	0,01	—	koža (9)	
bromoetilen	209-800-6	593-60-2	4,4	1	—	—	

(1) EZ br. tj. EINECS, ELINCS ili NLP službeni je broj tvari u Europskoj uniji, kako je utvrđeno u odjeljku 1.1.1.2. u dijelu 1. Priloga VI. Uredbi (EZ) br. 1272/2008.

(2) CAS br.: registarski broj prema Chemical Abstract Service.

(3) Mjerenje ili izračunano za referentno razdoblje od osam sati.

(4) mg/m³ = miligrami po kubičnom metru zraka pri 20 °C i 101,3 kPa (760 mmHg).

(5) ppm = volumenski udio u zraku koji se izražava kao dio na milijun (ml/m³).

(6) f/ml = vlakana po mililitru.

(7) Inhalabilna čestica: ako su prašine tvrdog drva pomiješane s drugim vrstama drvene prašine, granična vrijednost primjenjuje se na sve drvene prašine koje se nalaze u toj smjesi.

(8) Respirabilna čestica.

(9) Znatna doprinos ukupnom opterećenju tijela moguć izloženosti preko kože.

Slika 2. Dopuštene vrijednosti izloženosti(nastavak)

Jasno je definirano koje se tvari smatraju kancerogenima, a koje mutagenima. U ovaj pravilnik ne ulaze azbest i ionizirajuće zračenje. [1]

Ovaj problem se često javlja radionicama pri postupcima odvajanja čestica, sinteriranja keramike, zavarivanja kao i ostalih postupaka gdje dolazi do ispuštanja prašine u zrak. Iako nema metala i keramičkih materijala navedenih na popisu kancerogenih tvari, osim kroma, njihova prašina može dovesti do ozbiljnih problema kod dišnog sustava kod čovjeka. Čak i ako prostorija gdje se odvija rad ima ventilacijski sustav vrlo vjerojatno nema odsisnu cijev iznad svakog radnog mjesta. Samim time je teže postići zadane norme kvalitete zraka na mjestu na kojem se nalazi radnik. Problemu možemo pristupiti tako da radni stolovi imaju ugrađeni usisni sustav, što je kvalitetno ali skupo rješenje. Drugi način je pomični uređaj koji možemo pozicionirati tamo gdje je u tom trenutku potrebno odnosno gdje radnik trenutno obavlja posao kod kojeg možemo očekivati veću količinu lebdećih čestica. Prednost korištenja vode u sustavu filtriranja u odnosu na suhu filtraciju je zbog uklanjanja mogućnosti zapaljenja metalne prašine. Tu dolazimo do teme ovog rada pregledom postojećih i prijedlogom rješenja za premjestivi uređaj za filtraciju zraka vodom.

1.1. Učestale bolesti kod udisanja čestica prašine

Ovakav tip smetnji se pojavljuje u skoro svakoj grani industrije od poljoprivredne i prehrambene do proizvodnje tekstila i prerađivačke industrije. Poblježe su opisane one koje su učestalije u metaloprerađivačkoj industriji i njoj pratećim djelatnostima..

Silikoza - trajno ožiljkavanje pluća uzrokovano udisanjem prašine silicijeva dioksida. Nastaje u ljudi koji su više godina udisali prašinu silicijeva dioksida. Silicijev dioksid je glavni sastojak pijeska pa je česta izloženost među rudarima, sjekača kamena, radnika u talionicama i proizvodnji porculana. Simptomi se uglavnom javljaju tek nakon 20 - 30 godina, a u slučajevima gdje je izloženost veća kao u poslovima pjeskarenja simptomi se mogu pojaviti i za manje od 10 godina. Udahnutu silicijevu prašinu u plućima progutaju stanice čistačice kao što su makrofagi progutaju. Enzimi koje te stanice onda otpuštaju dovode do ožiljkavanja plućnog tkiva. U početku su takva oštećena područja mala, ali se mogu spajati u veće mase (konglomerirana silikoza). Ta područja ne mogu normalno prenositi kisik u krv. Pluća imaju manju elastičnost i disanje zahtijeva veći napor. Bolest

se ne može liječiti, ali se može spriječiti prikladnom zaštitom i redovitim pregledom rizičnih skupina na vrijeme otkriti kako ne bi napredovala više.

Profesionalna astma - povratno stezanje dišnih puteva uzrokovano udisanjem čestica ili para na radnom, mjestu, koji djeluju kao iritansi ili uzrokuju alergijsku reakciju. Razne tvari na poslu mogu uzrokovati na stezanje dišnih puteva, a pojedinci mogu biti posebno osjetljivi na iritanse u zraku. Problem dijagnosticiranja ove bolesti je što se simptomi mogu javiti i 24 sata pa i do tjedan dana nakon izloženosti i isto tako nepredvidivo nestati. Zbog toga je povezanost radnog mjesta i simptoma često nejasna, a da bi liječnik postavio dijagnozu mora izložiti pacijenta tvarima koje su izazvale reakciju kako bi potvrdio da se zaista radi o astmi.

Benigne pneumokonioze – nenormalnosti na rendgenogramu izazvane udisanjem raznih drugih tvari kao npr. željezovih oksida (sideroza), barija (baritoza) ili kositra (stanoza). Premda se na rendgenogramu vide, ne dovode do znatne reakcije u plućima pa izloženi ljudi nemaju ni simptoma ni funkcijskih oštećenja, ali se mora pratiti širenje takvih pojava. Zbog mogućnosti ožiljkovanja plućnog tkiva.

2. ANALIZA TRŽIŠTA

Pregledom tržišta ustanovilo se da se uređaji za filtraciju zraka vodom najčešće pojavljuju u 2 izvedbe. Velikih dimenzija i kapaciteta za industrijske potrebe ili mali kućni uređaji koji služe za filtraciju kućnog zraka od alergena i prašine te kao i ovlaživači zraka. Prvi uglavnom nisu mobilni već se na njih priključuju cijevi s kojima se ide do radnog mjesta, dok su kućanski vrlo malih protoka zraka i kapaciteta čišćenja. Navest ćemo jedan industrijski tip i jedan kućni uređaj te ukratko predstaviti njihove proizvođače.

2.1. Tehno filter – Vodeni filter WF

Tvrtka Tehno filter d.o.o. osnovana je 2006. Osnovnu djelatnost tvrtke predstavlja projektiranje, proizvodnja i montaža aspiracijskih sustava u raznim granama industrije. Od 2008. tvrtka proizvodnju i sve poslove sjedinjuje u pogonu u Belom Manastiru. [2]



Slika 3. Vodeni filter WF

WF serija vodenih filtera namijenjena je prvenstveno za potencijalno zapaljive i eksplozivne djelatnosti, poput brušenja, zavarivanja i rezanja. Filteri su potpuno izrađeni od nehrđajućeg čelika, sa implementiranim ventilatorom. Primarno filtriranje odvija se u vodenom tanku gdje se zrak koji sadrži zapaljive čestice pod visokim tlakom miješa sa vodom i tako stvara zračni omotač oko čestice koja pada na dno vodenog filtera. Tako sakupljen talog sa dna filtera se lako uklanja i zbrinjava. Pogodan je za filtriranje plinova poput amonijaka, također je prikladan i za ljepljive tvari. Nije opisan način uporabe prljave vode i ima li ga uopće. [2]

MINI SPECIFICATION/KARAKTERISTIKE			
MODEL	5000 ZS	7500 ZS	1000 ZS
Motor power/ Snaga motora	5,5kw	7,5kw	2 x 5,5kw
Power supply/Napajanje	400v/50Hz	400v/50Hz	400v/50Hz
Nominal air flow/Nominalni protok zraka	5000 m ³ /h	7500 m ³ /h	10000 m ³ /h
Weight/Težina	970 kg	1100 kg	1940kg

Slika 4. Tehničke specifikacije WF serije

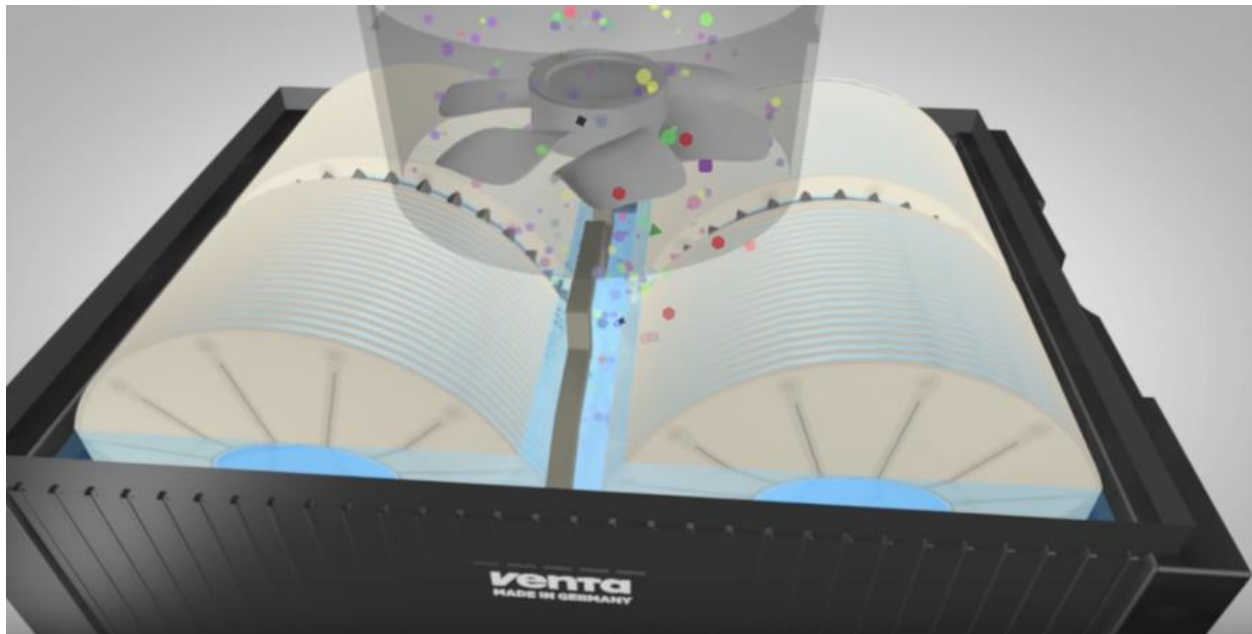
2.2. VENTA – LW45 COMFORT PLUS AIRWASHER

Venta je tvrtka osnovana 1981. u Njemačkoj. S godinama iskustva su osmislili čistač zraka koji ne zahtijeva filtere. Trenutno sjedište tvrtke je u Chicagu, SAD, a proizvodnja u Njemačkoj. Velike napore ulažu u ekološki osjetljivu proizvodnju, te tvrde da im je sva električna energija koju koriste u pogonima u Njemačkoj dolazi iz vjetroelektrana. [3]



Slika 5. Venta - LW45

LW45 je namijenjen je za istovremeno pročišćavanje i ovlaživanje zraka stambenih prostorija. Iz zraka uklanja prašinu, pelud, alergene i ostale zračne nečistoće veličine od 0,3 mikrona naviše. Koristi rotirajuće diskove na kojima je tanki sloj vode koji na koji se, zbog strujanja zraka preko diskova, zalijepe razne čestice iz zraka. Sljedećim prolaskom kroz vodu čestice padaju na dno spremnika.

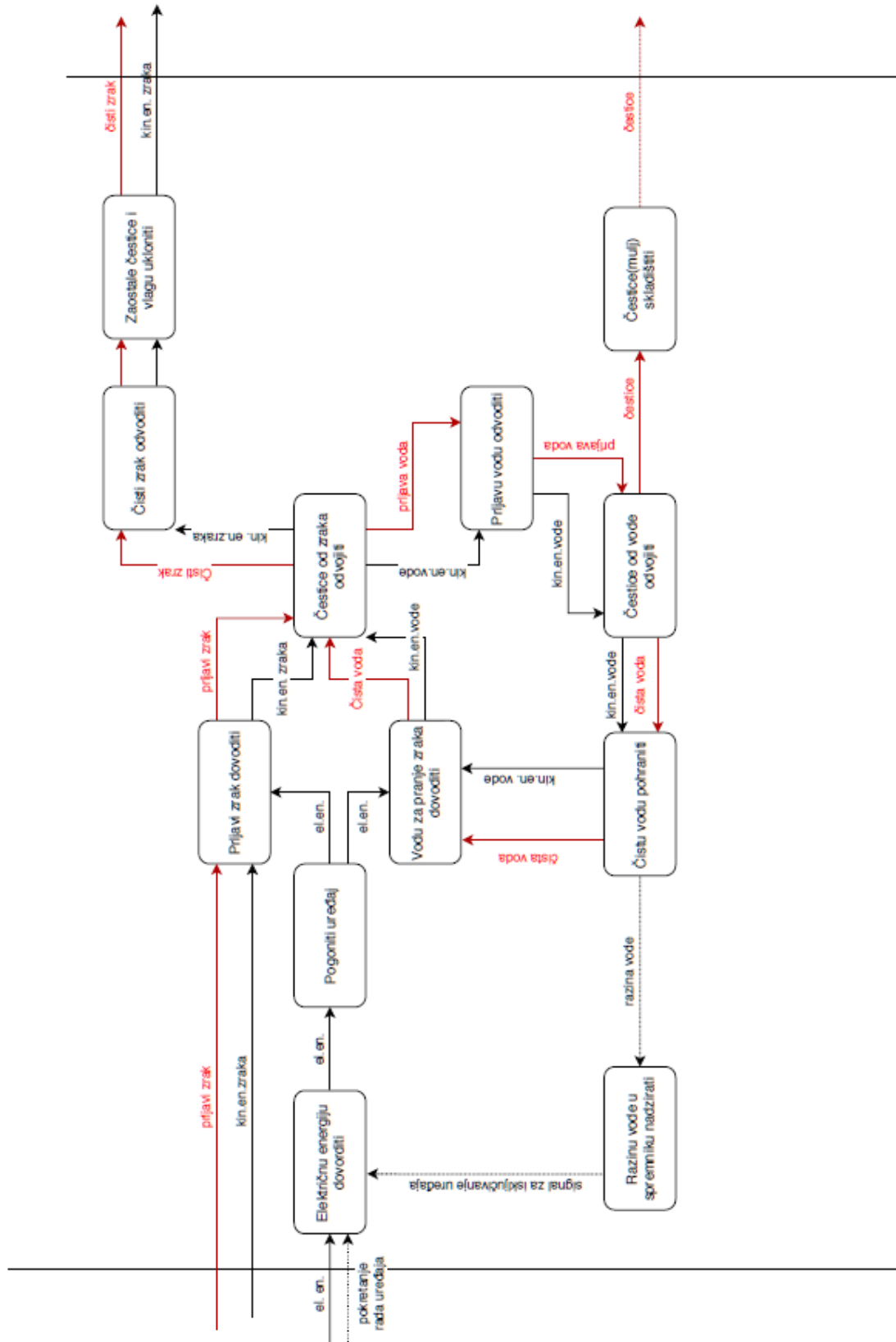


Slika 6. Princip rad Venta LW

Technical data	Kuublet (LW15)	Kuube (LW25)	Kuubel (LW45)
For rooms up to	200 sq.ft.	400 sq.ft.	800 sq.ft.
Mains voltage	100-240V/50-60Hz	100-240V/50-60Hz	100-240V/50-60Hz
Disk surface	15.3 sq.ft.	22.5 sq.ft.	45 sq.ft.
Speeds	2	3	3
Sound level	22/32 dBA	24/34/44 dBA	24/35/45 dBA
Dimensions	10.2x11x12.2 in	11.8x11.8x13 in	17.7x11.8x13 in
Weight (empty)	~7 lb.	~8.5 lb.	~13 lb.
Energy consumption (Speed 1 - 2 - 3)	~3 - 4 watts	~3 - 5 - 8 watts	~3 - 5 - 8 watts
Water reservoir	1.4 gallons	2 gallons	3 gallons
Warranty	10 years	10 years	10 years







Slika 7. Tehničke karakteristike LW serije [3]

3. FUNKCIJSKA DEKOMPOZICIJA



4. MORFOLOŠKA MATRICA

Tablica 1. Morfološka matrica

FUNKCIJA		RADNI PRINCIP			
1	PRLJAVI ZRAK DOVODITI	VENTILATOR 	KOMPRESOR 		
2	UREĐAJ POGONITI	RAZVODNA KUTIJA 			
3	VODU ZA PRANJE ZRAKA DOVODITI	PUMPA ZA VODU 			
4	EL. EN. DOVODITI	GRADSKA MREŽA 	BATERIJA 		

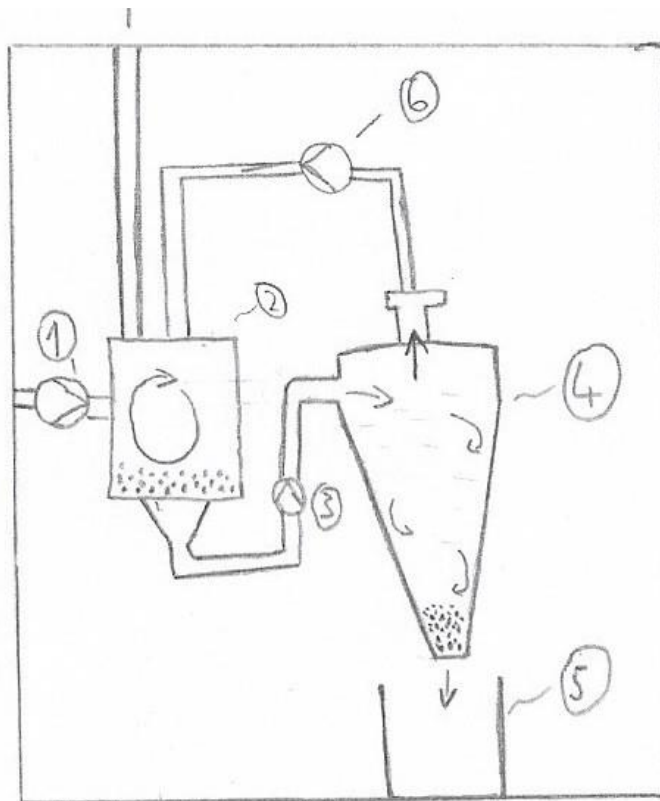
5	PRAŠINU IZ ZRAKA ODVOJITI	<p>KASKADNI SLIJEV</p> 	<p>CIKLON</p> 	<p>VODENA MAGLICA</p> 	<p>STRUJANJE PREKO DISKOVA</p> 
6	VLAŽNI ZRAK ODVODITI	<p>CIJEV</p> 			
7	UKLONITI KAPLJICE VODE IZ ZRAKA	<p>ODVLAŽIVAC</p> 			
8	PRLJAVU VODU ODVODITI	<p>VENTIL</p> 	<p>SLAVINA</p> 		
9	PRAŠINU OD VODE ODVOJITI	<p>CIKLON/GRAVIT ACIJA</p> 	<p>FILER OD NAJLONA (APSOLUTNI)</p> 		

10	ČISTU VODU POHRANITI	SPREMNIK 			
11	RAZINU VODE NADZIRATI	SENZOR 			
12	PRAŠINU SKLADIŠTITI	SPREMNIK ZA PRAŠINU 			

5. KONCEPTI

5.1. Koncept 1

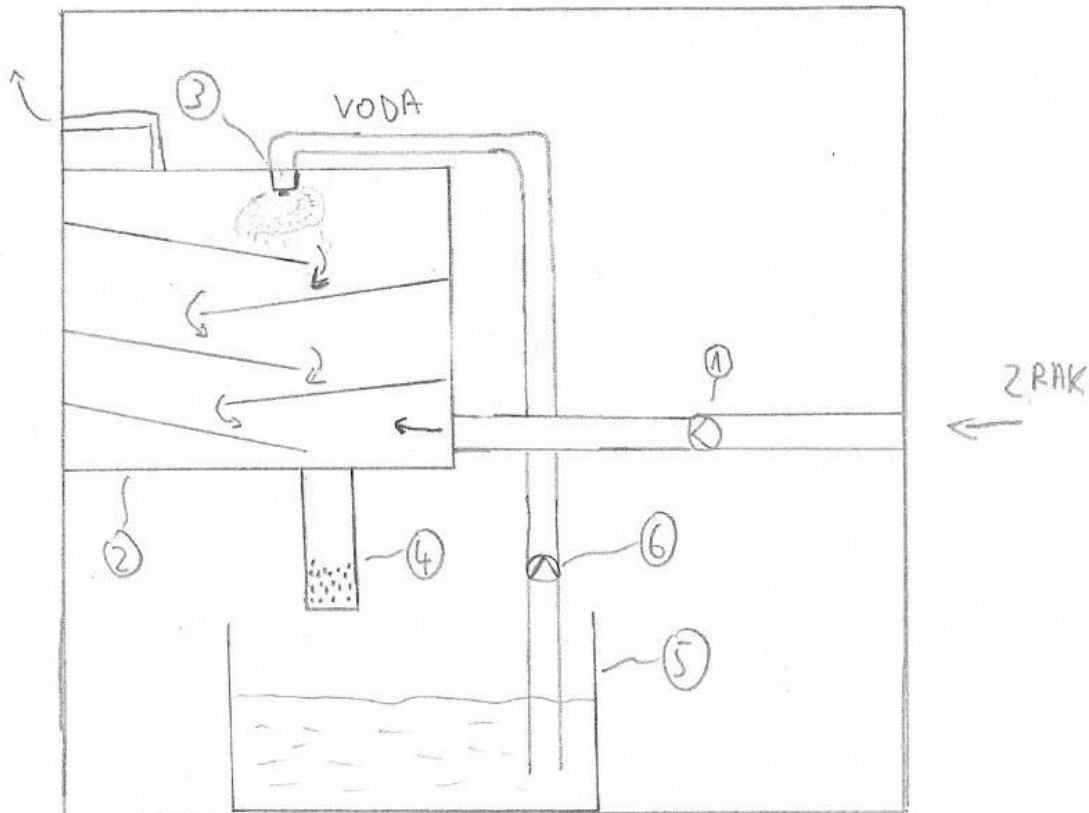
Koncept 1 Sastoji se od komore za miješanje zraka i vode (2) pod pritiskom, gdje bi se uklanjale nepoželjne čestice iz zraka tako da bi pri ubacivanju u komoru pri visokom tlaku pomoću jakog ventilatora (1) i obavijene filmom zraka bi padale na dno. Zrak bi se nakon pada na dno odvojio od čestice i izlazio ni na gornju stranu kroz cijev koja bi imala membranu nepropusnu za vodu s obzirom da je komora pod tlakom. Čestice bi se uklonile iz vode pomoću ciklona (4) koji bi dobivao vodu punu čestica s dna spremnika koja bi se prenosila dalje pomoću vodene pumpe (3). Tijekom ciklonske separacije čestice bi padale na dno zbog veće tromosti od molekula vode i mogle bi se odvajati u spremnik (5) ispod ciklona. Nakon separacije voda se ponovno vraća u komoru za pranje zraka preko druge vodene pumpe (6).



Slika 8. Koncept 1

5.2. Koncept 2

Koncept 2 radi tako da ventilator (2) upuhuje zrak u komoru kaskadno postavljenim pločama (2). Zrak se giba vertikalno prema gore dok voda, koju dobavlja pumpa (6) iz spremnika (5) pada protusmjerno struji zraka. Svakim prolaskom kroz slap pri padu vode s jedne ploče na drugu čestice u zraku ostaju u vodi. Na vrhu komore se nalazi sapnica (3) koja stvara maglu od sitnih kapljica vode koje također predstavljaju još jednu razinu filtracije. Zrak izlazi na gornju stranu te komore, a voda na dnu i ulazi u spremnik za filtraciju (4). Filtrirana voda se skuplja u spremniku na dnu uređaja.



Slika 9. Koncept 2

5.3. Vrednovanje koncepata

Tablica 2. Vrednovanje koncepata

Kriteriji	Težinski faktor	Koncept 1	Koncept 2
Jednostavnost izvedbe	0,1	4	5
Cijena	0,15	3	5
Energetska učinkovitost	0,25	3	5
Temeljnost filtriranja	0,4	5	4
Jednostavnost rukovanja	0,1	4	5
Σ	1,0	4	4,6

Na temelju odabranih kriterija provedeno je vrednovanje koncepata. Svaki kriterij ima težinski faktor koji iskazuje važnost kriterija pri odlučivanju. Ocjene su od 1 do 5 (1- ne zadovoljava, 5 – u potpunosti zadovoljava). Na temelju suma svih ocjena zaključeno je da je koncept 2 kvalitetnije rješenje. U nastavku slijedi detaljnija razrada koncepta 2.

6. Razrada koncepta 2

Zadatkom su zadane dimenzije uređaja 600 mm x 600 mm x 1600 mm, a volumen prostorije, iako nije zadan u zadatku, je pretpostavljeno 50 m³.

6.1. Odabir ventilatora

Omjer traženog protoka zraka i veličine prostorije za ventilacijski sustav nije zadan preko pravilnika, već je propisano smanjivanje udjela štetnih tvari u zraku na zadane razine. S obzirom na orijentacijsku vrijednost prostorije od 50 m³ traženi ventilator bi trebao imat volumenski protok višestruko veći od jednog volumena prostorije po satu.

Izabran je ventilator TD-350/125 ECOWATT tvrtke Soler & Palau. Ventilator radu u rasponu od 160 do 380 m³/h tako da bi uređaj mogli koristiti i u većim prostorijama od zadane pri punoj snazi.

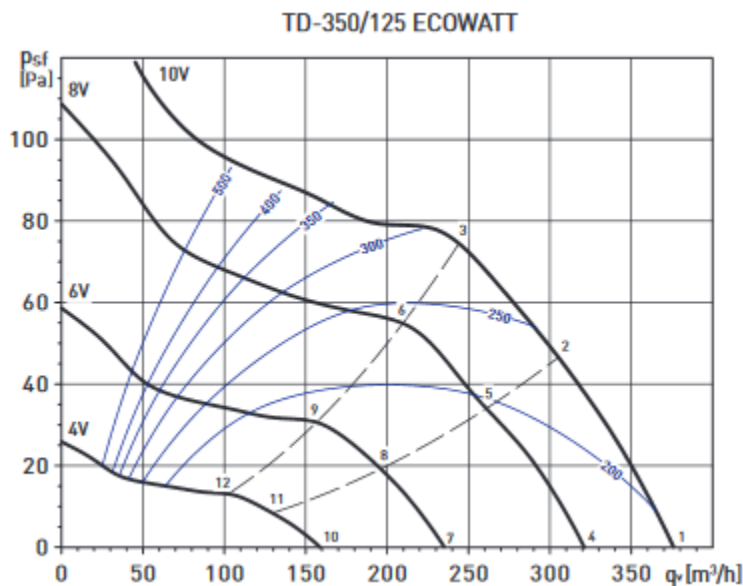
TD-ECOWATT	Input tension regul. (V)	Speed (rpm)	Maximum absorbed power (W)	Maximum absorbed current (A)	Maximum airflow (m ³ /h)	Sound pressure level* LpA @ 3m (dB(A))			Weight (kg)	Wiring diagram** (n°)
						Inlet	Radiated	Outlet		
TD-350/125 ECOWATT	10	2510	20	0,16	380	37	26	38	2,0	42
	8	2150	14	0,11	320	34	23	35		
	6	1580	8	0,06	230	28	20	28		
	4	1050	4	0,03	160	21	11	18		

Slika 10. Tehničke specifikacije ventilatora

Brzina vrtnje ventilatora regulira se preko kliznog potenciometra. Glavne prednosti ovog ventilatora su mala potrošnja energije koja je 20 W pri punom opterećenju i niska razina buke koju proizvodi.



Slika 11. Soler & Palau Ecowatt serija



Slika 12. Krivulja performansi ventilatora

6.2. Pumpa za vodu

Zbog otpora strujanja zraka ne ulazimo s maksimalnim protokom jer se mora ostvariti određeni pretlak tako je protok zraka za proračun:

$$q_z = 320 \text{ m}^3/\text{h}$$

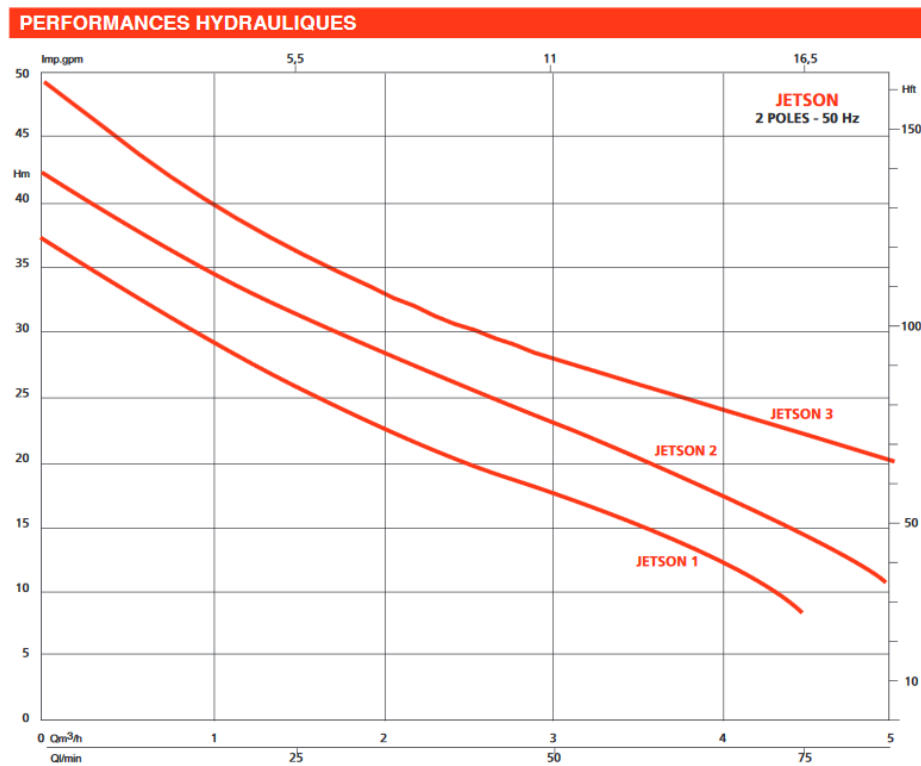
Kroz pretragu po dostupnim materijalima i konzultaciju s mentorom ustanovljeno je da nije dostupan podatak o količini vode koja je potrebna za oprati određenu količinu zraka onečišćenog česticama određene koncentracije i veličine već bi bilo potrebno provesti velik broj ispitivanja uz variranje pojedinih veličina. Na temelju parametara sličnih uređaja odabrana je potrebna količina vode:

$$q_w = 0,5 \text{ l/m}^3_z$$

Protok vode je tako:

$$q_w = 160 \text{ l/h} = 0,044 \text{ l/s}$$

Odabrana je puma Jetson-3-T proizvođača Salmson koja za zadani protok ima pretlak oko 5 bara za zadani protok.



Slika 13. Hidrauličke performanse vodene pumpe

	kW	4/4	3/4	2/4	kW	MONO	TRI 230V	TRI 400 V	$\mu \times 450 V$	kg
JETSON-1-M	0.9	-	-	-	0.65	4	-	-	20	8.9
JETSON-2-M	1.2	-	-	-	0.75	5,2	-	-	20	9.9
JETSON-2-T	1.2	79.9	76	71	0.75	-	4.5	2.6	-	9.6
JETSON-1-M-P	0.9	-	-	-	0.65	3.8	-	-	20	9.6
JETSON-2-M-P	1.2	-	-	-	0.75	4.58	-	-	20	10.6
JETSON-3-M	1.3	-	-	-	1.1	6.2	-	-	30	11.2
JETSON-3-M-P	1.3	-	-	-	1.1	6.2	-	-	30	11.3
JETSON-3-T	1.2	82.2	79.5	74.7	1.1	-	4.5	2.6	-	13.5

Slika 14. Tehničke specifikacije Jetson-3-T

Takav visoki tlak nam je potreban za dobivanje fine maglice na izlazu vode iz sapnice. Otpori strujanja u cijevima su izračunati na sljedeći način:

$$Re = \frac{w \cdot d}{\nu} = 11304$$

Brzina strujanja vode $w = 1,798$ m/s.

Promjer cijevi $d = 0,00635$ m.

Kinematička viskoznost vode pri 20°C $\nu = 1,01$ mm²/s.

Strujanje gdje je $Re > 2320$ smatramo turbulentnim. Za izračunavanje gubitka tlaka u cijevima zbog otpora pri strujanju fluida koristimo Darcyjevu formulu:

$$\Delta p = \frac{\zeta \rho v^2}{2}$$

Gustoća fluida $\rho = 1000$ kg/m³.

Faktor gubitaka ζ :

$$\zeta = \frac{\lambda l}{d}$$

λ – faktor trenja

l – duljina cijevi

Za praktično računanje faktora trenja λ koristi se Colebrookova formula:

$$\lambda_g = \frac{0,31}{(\lg 0,143 Re)^2} = 0,03526$$

$$\zeta = 5,553$$

$$\Delta p = 0,18 \text{ bar}$$

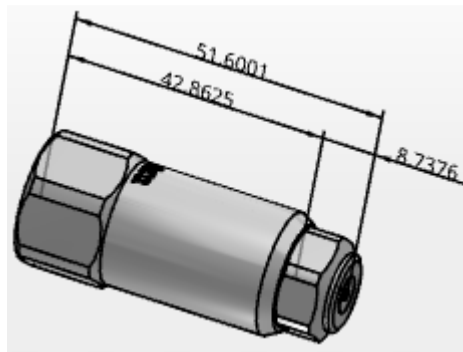
Pribojimo li visinsku razliku od 1 m dobivamo ukupni pad tlaka za 2 cijevi:

$$\Delta p_{\text{uk}} = 0,28 \text{ bar}$$

U vršnom opterećenju ventilator troši 20 W, a vodena pumpa 1,2 kW. Ukupna snaga uređaja je tako 1220 W.

5.3. Odabir sapnica za vodenu maglicu

Potreban protok vode je 160 l/h. Vodena pumpa ostvaruje tlak vode od 4 bara na mjestu ubrizgavanja vode. Konstrukcijom je predviđeno koristiti 2 sapnice zbog bolje raspršenosti vodene maglice. S obzirom na traženi protok vode koji treba zadovoljiti odabirem sapnicu B1/4LNN-SS18 proizvođača Spraying Systems Co. Odabrana sapnica ima protok od 82 litre po satu pri tlaku od 4 bara.



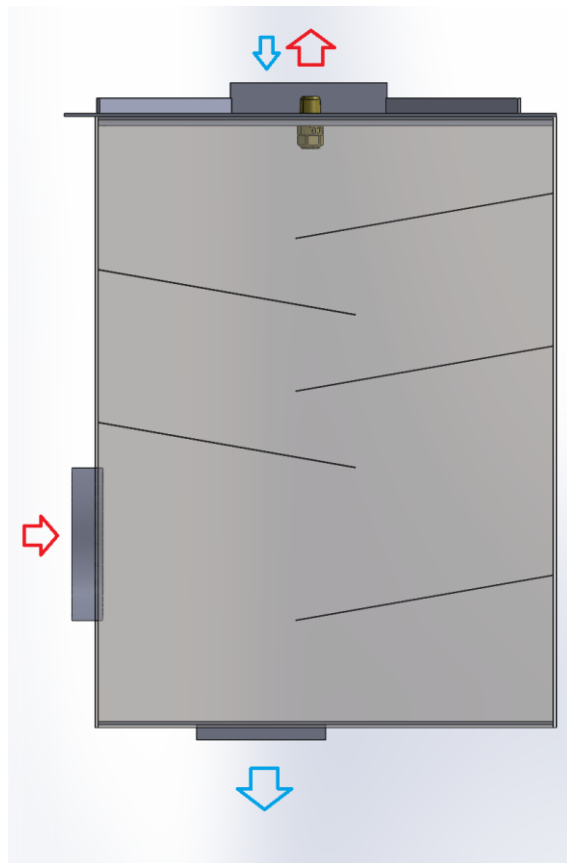
Slika 15. Sapnica B1/4LNN-SS18

6.4. Komora za pranje zraka

Ovaj dio uređaja će biti kombinacija ponuđenih rješenja u morfološkoj matrici i kao takav se nije mogao pronaći kao gotov proizvod na tržištu već je potrebno razviti novi.

Princip rada

Ulaskom prljavog zraka u prostor filtracije, koji ima veći presjek od dovodne cijevi, čestice će izgubiti brzinu i one veće će odmah pasti u spremnik čestica. Nakon toga zrak prolazi kroz zavjese vode koje se stvaraju padom vode po kaskadno postavljenim pločama. Gdje se očekuje hvatanje čestica kroz svaki prolazak. Idući stupanj filtracije je prolazak zraka kroz maglicu koju stvaraju sapnice postavljene na vrhu uređaja. Na kraju se predviđa postavljanje eliminatora magle kako ne bi previše kapljica vode izlazilo iz sustava u struji zraka ili ako je prostor u kojem uređaj radi vrlo suhog zraka može se koristiti i kao ovlaživač, jer se s hladim isparavanjem kao u ovom primjeru ne ispušta prevelika količina vlage koja bi zrak učinila prezasićenim.



Slika 16. Presjek prostora za filtraciju.

Crvene strelice predstavljaju smjer kretanja zraka. Ventilator je postavljen prije ulaza kako bi čestice imale najveću brzinu prije ulaska u veći prostor. Plava boja označava smjer vode koja se dovodi preko dvije sapnice na vrhu uređaja. Komora je izrađena od nehrđajućeg čelika zbog velike opasnosti od korozije uslijed strujanja vode i zraka. Poklopac je ojačan metalom u traci kako bi se izbjeglo savijanje pri udarima zraka u ravnu plohu. Poklopac se pozicionira gumenim brtvama u traci koje se nalijepe na poklopac koje ujedno osiguravaju brtvljenje i sprječavaju izlazak zraka u nepoželjnom smjeru. Na otvoru za vodu na dnu je navaren lim koji sprječava slijevanje vode po stranicama komore. Na ulazu za zrak je navaren priključak na koji se spaja cijev za dovod zraka koji se pričvrsti obujmicom. Polimer se nije koristio zbog pojave starenja plastike. Komora je smještena na nosače koji su izvedeni od kutnih profila koji su na krajevima izrezani kako bi se mogli nasjesti na bočne stupove i na njih su i zavareni.

6.5. Spremnik za čestice

Spremnik za čestice se nalazi odmah ispod komore te bi se u njemu odvajale čestice od vode. Na dnu spremnika je otvor u koji bi se smjestio najlonski filter koji bi uklanjao gotovo sve čestice veće od 5 μm . Također u slučaju začepjenja uređaja predviđen je otvor za preljev kroz koji bi prolazila uglavnom čista voda jer se predviđa da su čestice koje uklanjamo uglavnom veće gustoće od vode i kao takve padnu na dno. Izvlačenje spremnika je predviđeno pomoću ručki koje su postavljene, a pozicioniran je na vodilice u obliku L nosača koje su postavljene na spremnik za vodu. Kapacitet spremnika je 17 litara.

6.6. Spremnik za vodu

Spremnik za vodu se nalazi ispod spremnika za čestice i prikuplja čistu vodu iz spremnika za čestice. Iz njega se crpi čista voda koju pumpa vodi do sapnica. U jednu stranicu spremnika ugrađujemo senzor za razinu vode. Koji se aktivira u slučaju preniske razine vode koja se događa uslijed isparavanja. Aktivacija senzora prekida rad i pumpe i ventilatora do ponovnog punjenja vode. Na strani gdje su vrata od kućišta se radi navojna rupa na koju se stavlja brza spojka kako bi se mogla voda ispustiti prilikom pranja spremnika ili u slučaju da ju želimo ispustiti i prije nego sama ispari. Spojka bi omogućila lagano priključivanje slavine bez curenja vode po stranicama spremnika. Kapacitet spremnika je 59 litara. Spremnik je zalijepljen za podlogu.

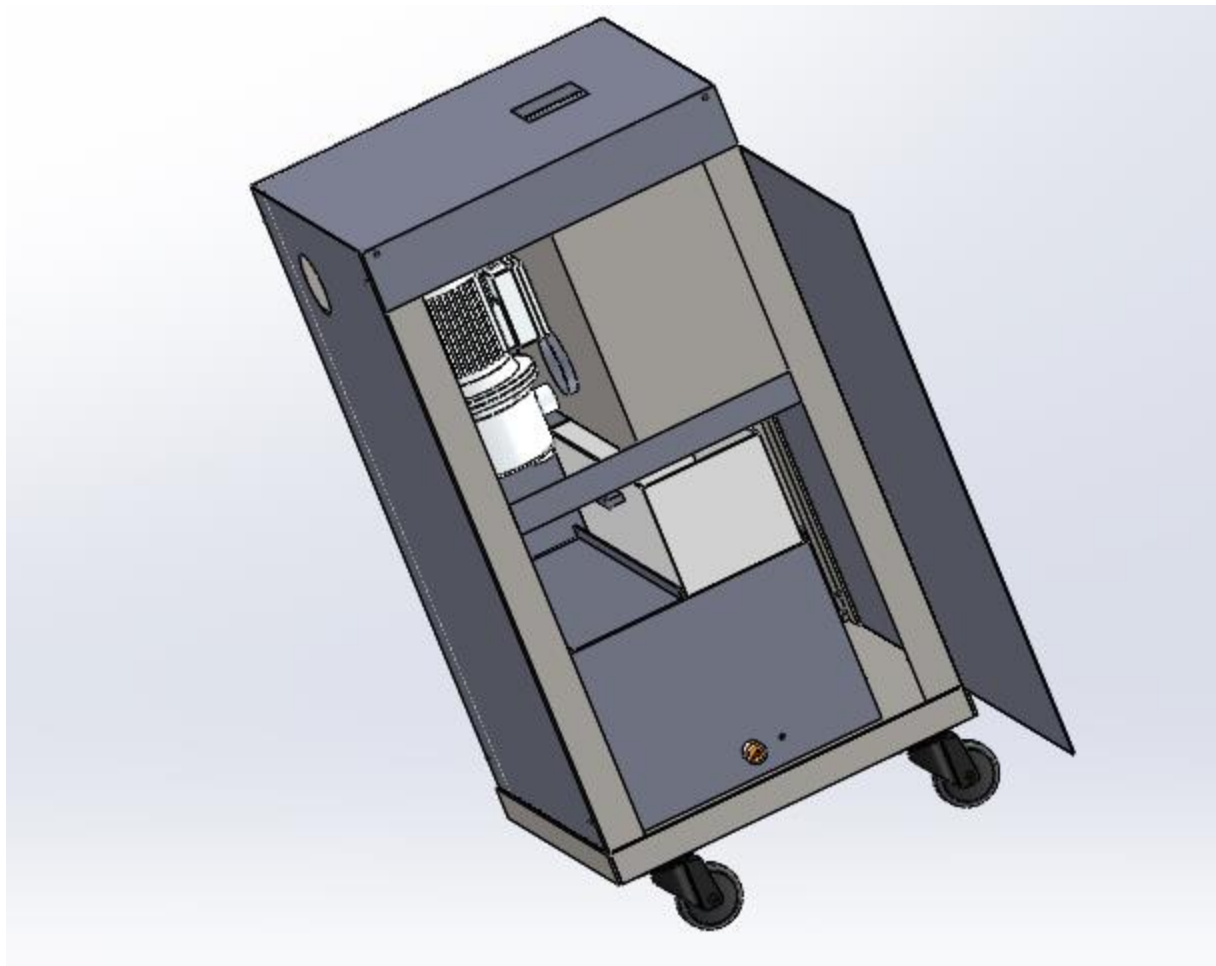
Oba spremnika su izrađena od polietilena visoke gustoće. Razlog davanja prednosti polimernom materijalu prvenstveno je otpornost na koroziju u odnosu na metale. Također naprezanja su niska i mehanička svojstva HDPE-a zadovoljavaju u potpunosti. Ovo je omogućilo manju masu uređaja što nam je vrlo bitno zbog mobilnosti.

6.7. Kućište

Nosivi dio kućišta je izveden kao baza na koju su zavareni kutni profili 50x50x5mm. Baza je sastavljena od tri kutna profila 50x50x5mm s dvije metalne šipke 50x5mm na koje je postavljena ploča debljine 2 mm.

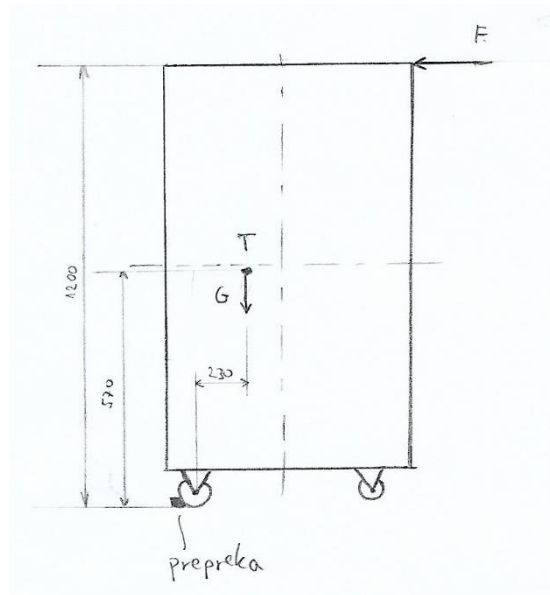
Okvir čine kutni profili i dvije metalne šipke 30x5mm koje su zavarene za kutne profile. Na njima su provrti predviđeni za montažu pumpe i ventilatora. Kotači se montiraju na kutne profile baze. Kotači su nosivosti 80 kg po komadu. Visina sklopa kotača je 30 mm.

Kućište je izrađeno od tankih limova debljine 1 mm. Limovi su pričvršćeni vijcima i maticama za kutne profile. Na vrhove profila se stavlja antivibracijska gumena podloga koja će ukloniti buku koju bi proizvele vibracije pumpe i ventilatora. S prednje strane su postavljena vrata koja pomična pomoću okova. Na drugu stranu od okova vrata predviđeno je nalijepiti magnet kako bi se osiguralo da se vrata ne otvaraju. Također su izrađena od tankog lima kao i stranice kućišta.



Slika 17. Sklop perača zraka

Uređaj se pomiče guranjem i u slučaju da se kotači zaglave za prepreku postoji opasnost od prevrtanja. Slučaj kada je uređaj prazan je najnepovoljniji jer je spremnik vode na dnu i time bi približio težište prema dnu. Proračunat je slučaj za prazan uređaj. Kraći krak od težišta do kotača iznosi 230mm. Postavljanjem sume momenata oko kotača gdje sila guranja postavljena na vrh uređaja radi moment u jednu stranu, a težina uređaja u drugu dobiva se maksimalna sila guranja u vodoravnom smjeru od 154 N. Kada se uređaj nagne za kut veći od 22° dolazi do prevrtanja uređaja.



Slika 18. Ravnoteža momenata

7. ZAKLJUČAK

Završni rad prikazuje razvoj uređaja za pročišćavanje zraka vodom. Obuhvaća analizu tržišta funkcijsku dekompoziciju, morfološku matricu, generiranje koncepata i vrednovanje istih, proračun potrebnih komponenti te konstrukcijsku razradu odabranog koncepta uključujući i tehničku dokumentaciju u odabranom rasponu.

Funkcijska dekompozicija je dala prikaz potrebnih funkcija koje uređaj mora ispuniti, a u morfološkoj matrici su prikazana rješenja za iste kako bi se olakšalo generiranje koncepata. Zatim su generirana dva koncepta koji imaju različite načine pročišćavanja zraka. Kroz vrednovanje izabran je koncept 2 za daljnji razvoj.

Proračunati su potrebne vrijednosti koje moraju ispuniti pumpa, ventilator i sapnice. Nakon toga je izrađen model sa svim potrebnim dijelovima.

Za daljnji razvoj uređaja bilo bi korisno izraditi analizu metodom kontrolnih volumena kako bi se točno izračunali otpori pri strujanju zraka kao i brzina isparavanja zraka koja bi dala uvid koliko može uređaj raditi prije nego što se spremnik ponovno mora napuniti.

8. Literatura

- [1] Decker, K.H.: Elementi strojeva, Tehnička knjiga, Zagreb, 2006.
- [2] Kraut, B.: Strojarski priručnik, Sajema, Zagreb, 2009
- [3] Pravilnik o zaštiti radnika od rizika zbog izloženosti kancerogenim i/ili mutagenim tvarima, Narodne novine
- [4] <https://tehno-filter.hr/>
- [5] <https://venta-usa.com/>
- [6] Katalog proizvoda Strojopromet, 2020.
- [7] <http://msd-prirucnici.placebo.hr/msd-za-pacijente/bolesti-pluca-i-disnih-putova/profesionalne-bolesti-pluca/>

PRILOZI

CD-R disc

Tehnička dokumentacija