

# Tokarilica za obradu drveta

---

**Kelemenić, Mislav**

**Undergraduate thesis / Završni rad**

**2020**

*Degree Grantor / Ustanova koja je dodijelila akademski / stručni stupanj:* **University of Zagreb, Faculty of Mechanical Engineering and Naval Architecture / Sveučilište u Zagrebu, Fakultet strojarstva i brodogradnje**

*Permanent link / Trajna poveznica:* <https://um.nsk.hr/um:nbn:hr:235:629504>

*Rights / Prava:* [Attribution-NonCommercial 4.0 International](#)/[Imenovanje-Nekomercijalno 4.0 međunarodna](#)

*Download date / Datum preuzimanja:* **2024-07-23**

*Repository / Repozitorij:*

[Repository of Faculty of Mechanical Engineering and Naval Architecture University of Zagreb](#)



SVEUČILIŠTE U ZAGREBU  
FAKULTET STROJARSTVA I BRODOGRADNJE

# ZAVRŠNI RAD

**Mislav Keleminić**

Zagreb, 2020.

SVEUČILIŠTE U ZAGREBU  
FAKULTET STROJARSTVA I BRODOGRADNJE

# ZAVRŠNI RAD

Mentor:

Doc. dr. sc. Matija Hoić, dipl. ing.

Student:

Mislav Keleminić

Zagreb, 2020.

Izjavljujem da sam ovaj rad napravio samostalno koristeći znanja stećena tijekom studija i navedenu literaturu.

Ovom prilikom želio bih se zahvaliti svima koji su me podržavali tijekom mog preddiplomskog studija i pisanja završnog rada, ponajviše mentoru Doc. dr. sc. Matiji Hoiću na stalnoj dostupnosti i mnogobrojnim uputama.

Također, zahvaljujem se svojoj obitelji i prijateljima bez kojih moj akademski uspjeh ne bi bio moguć.

Mislav Keleminić



SVEUČILIŠTE U ZAGREBU  
FAKULTET STROJARSTVA I BRODOGRADNJE



Središnje povjerenstvo za završne i diplomske ispite  
Povjerenstvo za završne ispite studija strojarstva za smjerove:  
procesno-energetski, konstrukcijski, brodstrojarski i inženjersko modeliranje i računalne simulacije

Sveučilište u Zagrebu Fakultet strojarstva i brodogradnje	
Datum	Prilog
Klasa:	
Ur.broj:	

## ZAVRŠNI ZADATAK

Student: **Mislav KELEMINIĆ** Mat. br.: 0035202634

Naslov rada na hrvatskom jeziku: **Tokarilica za obradu drva**

Naslov rada na engleskom jeziku: **Wood lathe machine**

Opis zadatka:

Za izradu namještaja potrebno je konstruirati tokarilicu za drvo. Pogon tokarilice mora biti električni i napajan s glavne mreže, mora biti opremljena osloncem za alat za rezanje kojim radnik neposredno upravlja rukom, te se tokarilica mora moći pričvrstiti vijčanom vezom na radni stol.

Projektni parametri tokarilice:

- Najveći razmak prihvata/šiljaka:  $L = 600$  mm;
- Visina prihvata od vodilica:  $H = 200$  mm;
- Nazivna snaga motora:  $P = 1200$  W;
- Brzine vretena:  $n = 600 / 1000 / 1500 / 2000 / 3000$  okr/min;
- Napon motora: 230 V.

Rad treba sadržavati:

1. Uvodno razmatranje o tokarilicama za drvo.
2. Analizu radnih principa postojećih konstrukcijskih rješenja.
3. Nekoliko konceptijskih rješenja.
4. Izbor optimalne varijante za zadane projektne zahtjeve.
5. Proračun nosive konstrukcije i izbor standardnih komponenti.
6. Sklopni crtež tokarilice s potrebnim presjecima i detaljima.

Proračun pisati pregledno s pripadajućim skicama.

U radu navesti korištenu literaturu i eventualno dobivenu pomoć.

Zadatak zadan:  
28. studenog 2019.

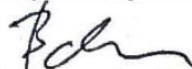
Datum predaje rada:  
1. rok: 21. veljače 2020.  
2. rok (izvanredni): 1. srpnja 2020.  
3. rok: 17. rujna 2020.

Predviđeni datumi obrane:  
1. rok: 24.2. – 28.2.2020.  
2. rok (izvanredni): 3.7.2020.  
3. rok: 21.9. – 25.9.2020.

Zadatak zadao:

  
Doc. dr. sc. Matija Hoić

Predsjednik Povjerenstva:

  
Prof. dr. sc. Igor Balen

## SADRŽAJ

1. UVOD .....	1
2. ANALIZA RADNIH PRINCIPA DJELOVA TOKARILICE ZA DRVO.....	3
2.1. Prijenos snage.....	3
2.1.1. Smještaj elektromotora.....	3
2.1.2. Remen .....	4
2.1.2.2. Klinasti remen.....	4
2.1.4. Prijenos zupčanicima .....	6
2.2. Prihvat obratka.....	7
2.2.1. Nepomični oslonac.....	7
2.2.2. Pomični oslonac.....	8
2.3. Oslonac alata .....	9
3. KONCEPTI .....	10
3.1. Koncept 1 .....	10
3.2. Koncept 2 .....	11
4. PRORAČUN.....	12
4.1. Ulazni podaci.....	12
4.2. Odabir elektromotora.....	12
4.3. Proračun prijenosnika .....	13
4.3.1. Osni razmak.....	13
4.3.2. Remen .....	13
4.3.2.1. Sile u remenu .....	15
4.3.2.2. Potrebna duljina remena .....	17
4.3.3. Remenice .....	17
4.3.4. Vratila.....	19
4.3.4.1. Pogonsko vratilo $V_1$ .....	19
4.3.4.2. Gonjeno vratilo $V_2$ .....	22
4.3.4.3. Pera.....	25
4.4. Proračun pomičnog prihvata .....	27
4.4.1. Vreteno .....	27

---

4.4.1.1. Normalna sila i uvijanje.....	28
4.4.1.2. Izvijanje .....	28
4.4.2. Stup .....	29
4.4.2.1. Zavar stupa i matice .....	30
4.4.2.2. Provjera stupa na savijanje .....	31
4.4.3. Vratilo pomičnog prihvata $V_3$ .....	32
4.5. Odabir i vijek trajanja ležajeva.....	35
4.5.1. Ležajevi vratila $V_1$ .....	35
4.5.2. Ležajevi vratila $V_2$ .....	36
4.5.3. Ležajevi vratila $V_3$ .....	38
5. ZAKLJUČAK.....	40

**POPIS SLIKA**

Slika 1. „Wilkinson“ tokarski stroj pokretan nogom, 19. st. ....	1
Slika 2. Grafički prikaz različitih gibanja na tokarskom stroju .....	2
Slika 3. Obrada drva na tokarskom stroju.....	2
Slika 4. Mala tokarilica sa motorom ispod stroja.....	3
Slika 5. Tokarski stroj s prijenosom putem plosnatog remena .....	4
Slika 6. Tokarski stroj s prijenosom putem klinastog remena .....	5
Slika 7. Tokarilica sa varijabilnom brzinom vrtnje motora .....	5
Slika 8. Zupčanički prijenosnik na tokarskom stroju .....	6
Slika 9. Nepomični i pomični oslonac na tokarskom stroju .....	7
Slika 10. Set za nepomični prihvat – glava i nastavci za čeljusti.....	7
Slika 11. Okrugla pločica za prihvat obratka.....	8
Slika 12. Pomični oslonac s nastavkom za bušenje.....	8
Slika 13. Oslonac alata .....	9
Slika 14. Koncept 1 .....	10
Slika 15. Koncept 2 .....	11
Slika 16. Osni razmak.....	13
Slika 17. Obuhvatni kut $\beta$ .....	15
Slika 18. Sile remenskog prijenosa [2].....	16
Slika 19. Sile na pogonskom vratilu $V_1$ .....	19
Slika 20. Sile na gonjenom vratilu $V_2$ .....	22
Slika 21. Dimenzije pera.....	25
Slika 22. Mehanizam pomicanja prihvata vretenom .....	27
Slika 23. Skica stupa za proračun zavora i savijanja stupa.....	29
Slika 24. Proračunski presjek zavora .....	30
Slika 25. Presjek stupa.....	31
Slika 26. Opterećenje vratila $V_3$ .....	32
Slika 27. Opterećenje vratila $V_1$ zadano u [7].....	35
Slika 28. Nazivni vijek trajanja ležajeva vratila $V_1$ u satima .....	36
Slika 29. Dimenzije ležaja 6006-2RS1 .....	36
Slika 30. Opterećenje vratila $V_2$ zadano u [7].....	36
Slika 31. Nazivni vijek trajanja ležajeva vratila $V_2$ u satima .....	37
Slika 32. Dimenzije ležaja 7307 BE-2RZP .....	37



---

Slika 33. Opterećenje vratila $V_3$ zadano u [7].....	38
Slika 34. Nazivni vijek trajanja ležajeva vratila $V_3$ u satima .....	38
Slika 35. Dimenzije ležaja 7305 BE-2RZP .....	39

**POPIS TABLICA**

---

Tablica 1. Podaci o elektromotoru .....	12
Tablica 2. Ovisnost snage o brzini klinastog remena .....	14
Tablica 3. Dimenzije klinastih remena .....	15
Tablica 4. Dimenzije pera vratila $V_1$ .....	25
Tablica 5. Iskustveni podaci za dopuštene bočne tlakove klinom i perom u $N/mm^2$ .....	25
Tablica 6. Dimenzije pera vratila $V_2$ .....	26

---

## **POPIS TEHNIČKE DOKUMENTACIJE**

1            Sklop tokarilice za obradu drva

**POPIS OZNAKA**

Oznaka	Jedinica	Opis
$a$	mm	Osni razmak
$A$	mm <sup>2</sup>	Površina poprečnog presjeka
$A_j$	mm <sup>2</sup>	Površina jezgre vretena
$b_1$	-	Faktor veličine strojnog djela kod savjanja i uvijanja
$b_2$	-	Faktor kvalitete površinske obrade
$d_{ri}$	mm	Promjer pogonske remenice
$D_{ri}$	mm	Promjer gonjene remenice
$d_v$	mm	Promjer vratila
$F_0$	N	Obodna sila na remenici
$F_1$	N	Sila u vlačnom ogranku remena
$F_2$	N	Sila u slobodnom ogranku remena
$F_A$	N	Rezultantna sila u osloncu A
$F_{Ay}$	N	Sila u osloncu A u smjeru osi Y
$F_{Az}$	N	Sila u osloncu A u smjeru osi Z
$F_B$	N	Rezultantna sila u osloncu B
$F_{By}$	N	Sila u osloncu B u smjeru osi Y
$F_{Bz}$	N	Sila u osloncu B u smjeru osi Z
$F_{GR}$	N	Težina remenice
$F_o$	N	Težina polovice obratka
$F_R$	N	Rezultantna sila remenskog prijenosa
$F_r$	N	Ručna sila na kolu za okretaje vretena
$F_{Ry}$	N	Sila remenskog prijenosa u smjeru osi Y
$F_{Rz}$	N	Sila remenskog prijenosa u smjeru osi Z
$F_t$	N	Sila na bok pera
$F_{vr}$	N	Sila u vretenu
$H$	mm	Udaljenost osi prihvata od vodilica
$i$	-	Prijenosni omjer remenica
$i'$	mm	Polumjer inercije površine poprečnog presjeka štapa
$I_y$	mm <sup>4</sup>	Osni moment tromosti poprečnog presjeka
$L$	mm	Najveći razmak prihvata
$l_t$	mm	Duljina pera
$M_A$	Nm	Moment savijanja u osloncu A
$M_B$	Nm	Moment savijanja u osloncu B
$n_i$	min <sup>-1</sup>	Broj okretaja
$p$	N/mm <sup>2</sup>	Bočni tlak na peru
$P_{EM}$	kW	Snaga elektromotora
$R_m$	N/mm <sup>2</sup>	Vlačna čvrstoća
$S$	-	Faktor sigurnosti

$T_{EM}$	Nm	Nazivni moment elektromotora
$T_p$	Nm	Moment pokretanja elektromotora
$T_p$	Nm	Moment okretanja vretena
$T_{v1}$	Nm	Moment uvijanja na vratilu 1
$v_r$	m/s	Brzina remena
$W$	mm <sup>3</sup>	Moment otpora presjeka
$w_x$	mm	Progib stupa
$\alpha$	°	Kut uspona navoja
$\alpha_0$	-	Faktor čvrstoće materijala
$\beta$	rad	Obuhvatni kut remena
$\beta_{kf}$	-	Faktor zareznog djelovanja kod uvijanja
$\lambda$	-	Vitkost štapa
$\lambda_p$	-	Granična vitkost
$\lambda_T$	-	Granična vitkost za kratke štapove
$\mu$	-	Faktor trenja na dodiru remena i remenice
$\rho'$	°	Kut trenja navoja
$\sigma$	N/mm <sup>2</sup>	Normalno naprezanje
$\sigma_{dop}$	N/mm <sup>2</sup>	Dopušteno naprezanje
$\sigma_f$	N/mm <sup>2</sup>	Svojno naprezanje
$\sigma_{fDN}$	N/mm <sup>2</sup>	Trajna dinamička čvrstoća na savijanje
$\sigma_{fDNdop}$	N/mm <sup>2</sup>	Dopušteno svojno naprezanje vratila
$\sigma_{kr}$	N/mm <sup>2</sup>	Kritično naprezanje
$\sigma_{red}$	N/mm <sup>2</sup>	Reducirano naprezanje
$\tau$	N/mm <sup>2</sup>	Smično naprezanje
$\tau_{tDI}$	N/mm <sup>2</sup>	Trajna dinamička čvrstoća na uvijanje
$\varphi$	-	Faktor udara

---

**SAŽETAK**

Kroz ovaj rad se upoznaju principi rada tokarskog stroja za obradu drva, uz uvodni povijesni pregled. Nakon opsežne analize postojećih konstrukcijskih rješenja, stečena saznanja pretočena su u koncepte, čijim se odabirom na poslijetku kreće u potpunu konstrukcijsku razradu tokarskog stroja za obradu drva.

Ključne riječi: tokarski stroj, drvo, strojna obrada

---

**SUMMARY**

Working principles of wood lathe machine are introduced through this thesis, starting with short history review of lathe machine. After thorough analysis of existing design solutions, gathered knowledge is funnelled into the development of concepts, which are then taken to further development of design solution of wood lathe machine.

Key words: lathe, wood, machining

## 1. UVOD

### 1.1. Povijesni put tokarskog stroja

Počeci tokarskog stroja datiraju iz doba antičkih civilizacija. Prvi tokarski strojevi bili su pokretani rukom ili nogom, a alatom je neposredno upravljao čovjek. Razvitkom obradnih strojeva paralelno se razvijala i civilizacija, a tokarski stroj se smatra obradnim strojem koji je napravio sve ostale strojeve. Prva značajniji tokarski stroj u povijesti bio je napravljen 1772. u Velikoj Britaniji u obliku horizontalnog stroja za bušenje provrta i time je omogućena znatno preciznija izrada topova. Tokom 1. Industrijske revolucije, tokarski su strojevi bili pokretani parom ili vodom i time poprimili obrise tokarskih strojeva kakvi se koriste u današnjoj suvremenoj industriji, a kako je rasla preciznost tokarskog stroja, tako je napredovalo i čovječanstvo. 50-ih godina 20. stoljeća tokarskim strojevima se počelo upravljati servo motorima i numeričkim strojevima iz čega su se razvili današnji najsuvremeniji CNC strojevi. Ipak, u današnjem svijetu ispunjenom visokom tehnologijom, našlo se mjesta i za primitivnije oblike tokarskih strojeva, koji se iako pokretani elektromotorom, oslanjaju na vještinu majstora koji alat drži u rukama te neposredno odlučuje o obliku konačnog proizvoda. Takvi su tokarski strojevi za obradu drva više namijenjeni stvaranju umjetnosti, nego ozbiljnih precizno izrađenih komada.

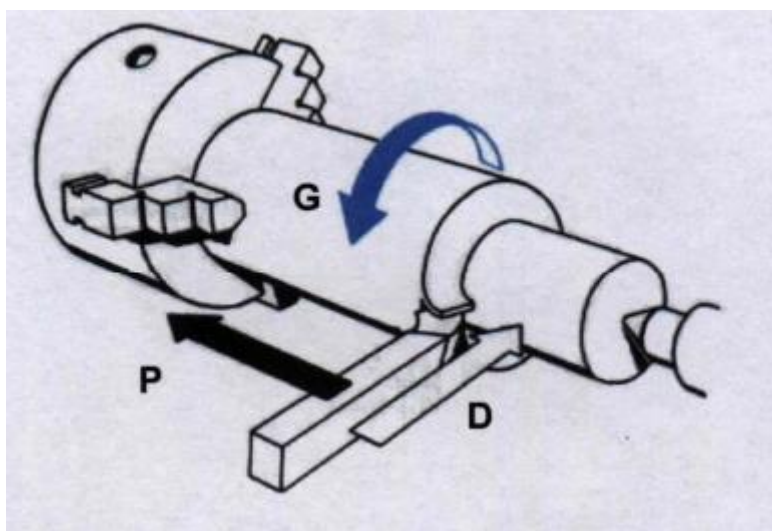


Slika 1. „Wilkinson“ tokarski stroj pokretan nogom, 19. st.



## 1.2. Osnovni principi rada tokarskog stroja

Tokarski stroj je stroj za obradu odvajanjem čestica. Obradak se vrti oko svoje osi i time vrši glavno gibanje, dok alat vrši posmično i dostavno gibanje. Pogodan je za velik broj obradnih postupaka kao što su tokarenje, rezanje, bušenje, brušenje, rovašenje i poliranje.



Slika 2. Grafički prikaz različitih gibanja na tokarskom stroju

Na tokarilici za obradu drva posmično i dostavno gibanje vrši sam majstor, držeći alat u rukama i oslanjajući ga na za to predviđen oslonac.



Slika 3. Obrada drva na tokarskom stroju

## 2. ANALIZA RADNIH PRINCIPA DJELOVA TOKARILICE ZA DRVO

Tokarski stroj za obradu drva je poprilično jednostavan, no unatoč tome u svojoj konstrukciji ima nekoliko većih podsklopova koji se mogu izvesti na nekoliko načina. Glavne funkcije koje tokarski stroj za obradu drva mora ispuniti je ostvariti gibanje obratka, odnosno prijenos snage i momenta na obradak, čvrsto prihvaćanje obradka i osigurati što preciznije vođenje alata iz što više kuteva. Stoga će se u nastavku detaljno analizirati konstrukcijska rješenja već postojećih proizvoda na tržištu, kako bi se mogla odabrati poželjna kombinacija rješenja.

### 2.1. Prijenos snage

Uloga prijenosnika snage je, osim prenijeti snagu na obradak, regulacija brzine vrtnje obratka s obzirom da različiti postupci, kao i dimenzije samog obratka, zahtijevaju različite brzine vrtnje.

#### 2.1.1. Smještaj elektromotora

Smještaj samog elektromotora tokarskog stroja uvelike utječe na vanjski izgled, ali i način njezine primjene. Smješten može biti ispod same tokarilice ili u horizontalnoj ravnini s tokarilicom. Smještaj ispod tokarilice zahtjeva da je motor dovoljno malen, pa je time i tokarilica manjih dimenzija ili da je tokarilica dovoljno velika da samostalno stoji na tlu, pa veličina motora i prijenosnika nije presudna za njezinu ergonomičnost.



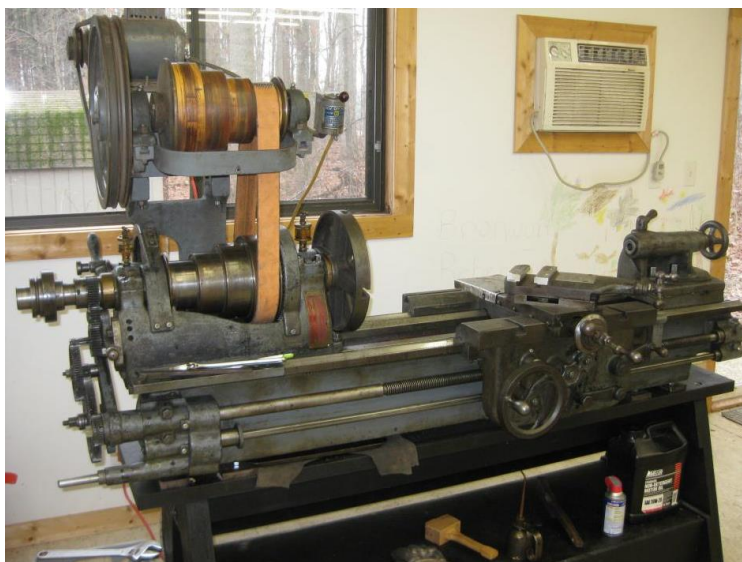
Slika 4. Mala tokarilica sa motorom ispod stroja

### 2.1.2. Remen

Remen je načešće sredstvo prijenosa snage kod tokarilica za drvo, budući da su snage motora relativno male. Prijenos remenom je jeftin i jednostavan, ne zahtjeva mnogo dijelova i održavanja, omogućuje tih rad prijenosnika. Vrste remena koji se najčešće koriste su plosnati i klinasti remen.

#### 2.1.2.1. Plosnati remen

Plosnati remen je danas sve rjeđe prisutan kao jedino sredstvo prijenosa snage kod tokarilica. Razlog tomu je potreba za velikom širinom remena ukoliko je potrebno prenositi veće snage. Time remenica dobiva na duljini i masi, što dodatno opterećuje vratilo i povećava dimenzije stroja. S druge strane, geometrija remenice je poprilično jednostavna pa je time izrada prijenosnika jeftina, kao i sam remen.



Slika 5. Tokarski stroj s prijenosom putem plosnatog remena

#### 2.1.2.2. Klinasti remen

Iako su remenice za klinasto remenje nešto kompliciranije geometrije nego kod plosnatog remena, i dalje prijenosnik ostaje poprilično jednostavan, uz gotovo nikakve troškove održavanja. Radi oblika remena, remenice postaju znatno uže od remenica za prijenos plosnatim remenjem, no iz istog razloga, povećanjem visine remena povećava se i promjer remenica. Unatoč tome, prijenosom manjih snaga i manjim remenima može se dobiti veoma kompaktan prijenosnik s velikim brojem prijenosnih omjera.



**Slika 6. Tokarski stroj s prijenosom putem klinastog remena**

### **2.1.3. Regulacija brzine vrtnje motora**

U najvišem cijenovnom razredu, tokarski strojevi za obradu drva se svojim funkcijama približavaju industrijskim strojevima za obradu metala. Tako je i sustav za upravljanje okretanja brzine motora prisutan u najskupljim tokarskim strojevima. Najčešće je uparen s remenskim prijenosom. Time se znatno smanjuje dimenzija prijenosnika, a dobiva se raspon od nekoliko desetaka okretaja do nekoliko tisuća okretaja u minuti



**Slika 7. Tokarilica sa varijabilnom brzinom vrtnje motora**

#### 2.1.4. Prijenos zupčanicima

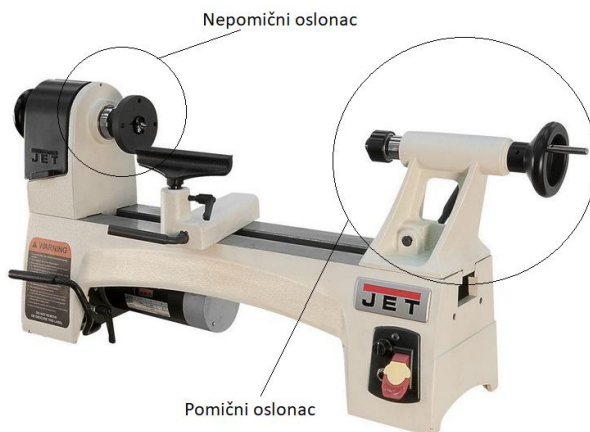
Kako je drvo u usporedbi s metalom mekan materijal, snage koje je potrebno prenositi nisu velikih iznosa, tako da se prijenos zupčanicima pronalazi tek u ozbiljnijim tokarskim strojevima za obradu metala. Održavanje je skuplje, zahtijeva dobro podmazivanje, a izrada je znatno skuplja i kompliciranija u odnosu na remenski prijenos. Zauzvrat, prijenosnici sa zupčanicima mogu u kompaktnoj izvedbi prenositi velike snage.



Slika 8. Zupčanički prijenosnik na tokarskom stroju

## 2.2. Prihvat obratka

Vrlo važnu zadaću na tokarskom stroju vrše upravo prihvat obratka, s obzirom da pri velikim brzinama vrtnje čak i omanji komad drva može postati izuzetno opasan projektil, ukoliko jedan od prihvata zakaže. Prihvat obratka se sastoji od 2 oslonca, nepomičnog i pomičnog oslonca. Na nepomični oslonac se preko prijenosnika dovodi moment elektromotora. Nasuprot se nalazi pomični oslonac, čija se os vrtnje mora poklapati sa osi vrtnje nepomičnog oslonca.



Slika 9. Nepomični i pomični oslonac na tokarskom stroju

### 2.2.1. Nepomični oslonac

Kao što je spomenuto, na vratilo nepomičnog oslonca dovodi se moment elektromotora. Za prihvat na nepomičnom osloncu postoje brojna rješenja, no najčešće dolazi u obliku glave s pomičnim čeljustima čiji se nastavci za prihvat obratka mogu mijenjati ovisno o namjeni.



Slika 10. Set za nepomični prihvat – glava i nastavci za čeljusti

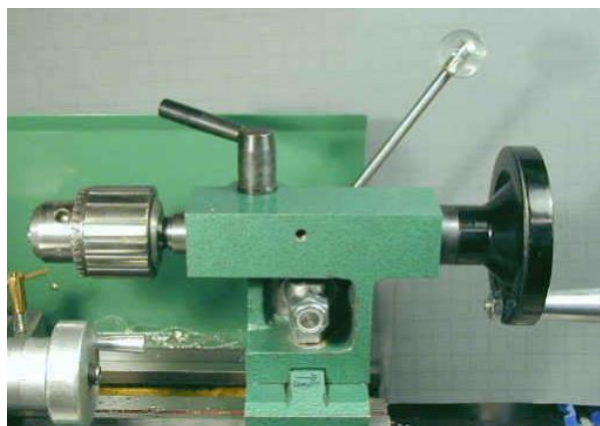
Znatno jednostavniji i jeftiniji prihvat je okrugla pločica na koju se obradak pričvršćuje vijcima, no negativna strana takvog rješenja je što ostavlja rupe od vijaka na samom obradku, a i sama priprema prilikom učvršćivanja obratka traje duže.



**Slika 11. Okrugla pločica za prihvat obratka**

### **2.2.2. Pomični oslonac**

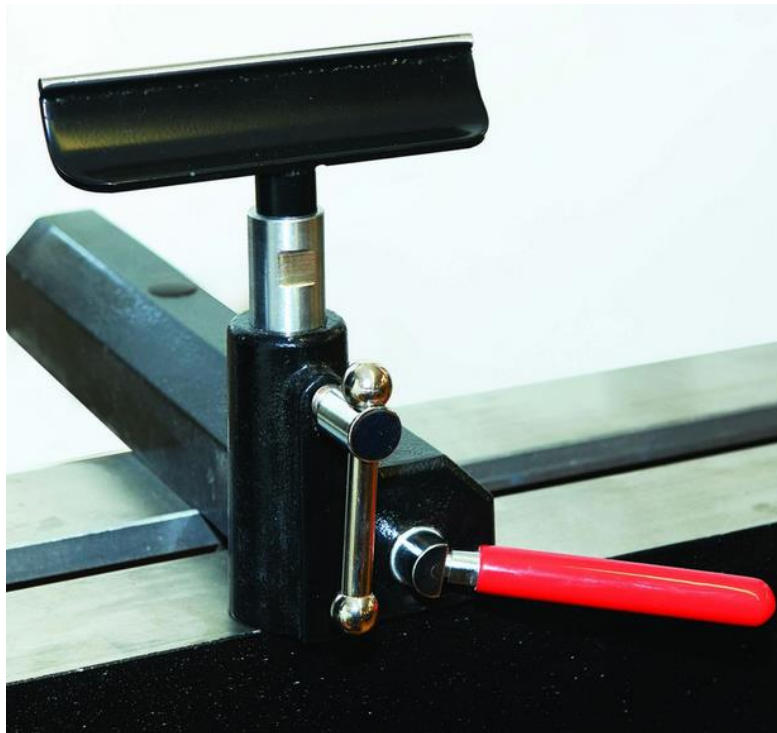
Glavna uloga pomičnog oslonca je omogućiti prihvat obratka različitih duljina. Pritom je važno da osigura dovoljnu normalnu silu kako bi se predmet učvrstio, ali istovremeno se njegova os rotacije mora poklapati sa osi rotacije nepomičnog oslonca. Prihvat pomičnog oslonca najčešće je izveden kao šiljak koji se zabija u drvo i time ga učvrsti. Osim takve izvedbe, umjesto prihvata u obliku šiljka na pomični oslonac stavljaju se i svrdla, kako bi se moglo precizno bušiti rupe u središtu obratka. Kako bi se ostvarila sila za bušenje, koriste se navojna vretena. Pomični oslonac potrebno je zakočiti na mjestu. Kočnica je pokretana ručno a izvedena je kao vijak koji pritišće pločicu koja trenjem u dodiru sa podlogom zakoči pomični oslonac.



**Slika 12. Pomični oslonac s nastavkom za bušenje**

### **2.3. Oslonac alata**

Kako bi čovjek mogao precizno upravljati alatom, mora postojati oslonac alata kako bi preuzeo svu silu kojom obradak djeluje na alat prilikom obrade. Za oslonac alata je bitno da može zauzeti svaki potrebiti položaj, dakle pomicati se u sve 3 osi, a da pritom ne smeta prilikom obrade. Kao i pomični oslonac za prihvat obratka, i oslonac alata potrebno je zadržati na mjestu, a koriste se isti principi kao i kod pomičnog oslonca.

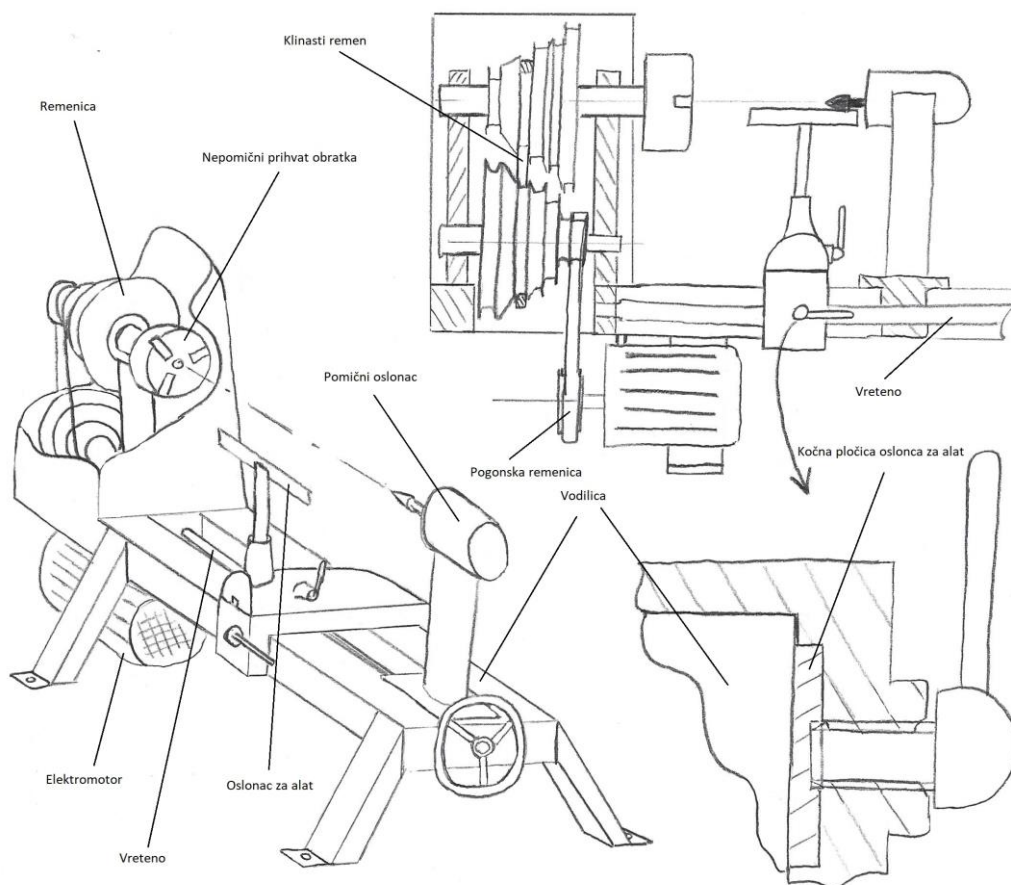


**Slika 13. Oslonac alata**



### 3. KONCEPTI

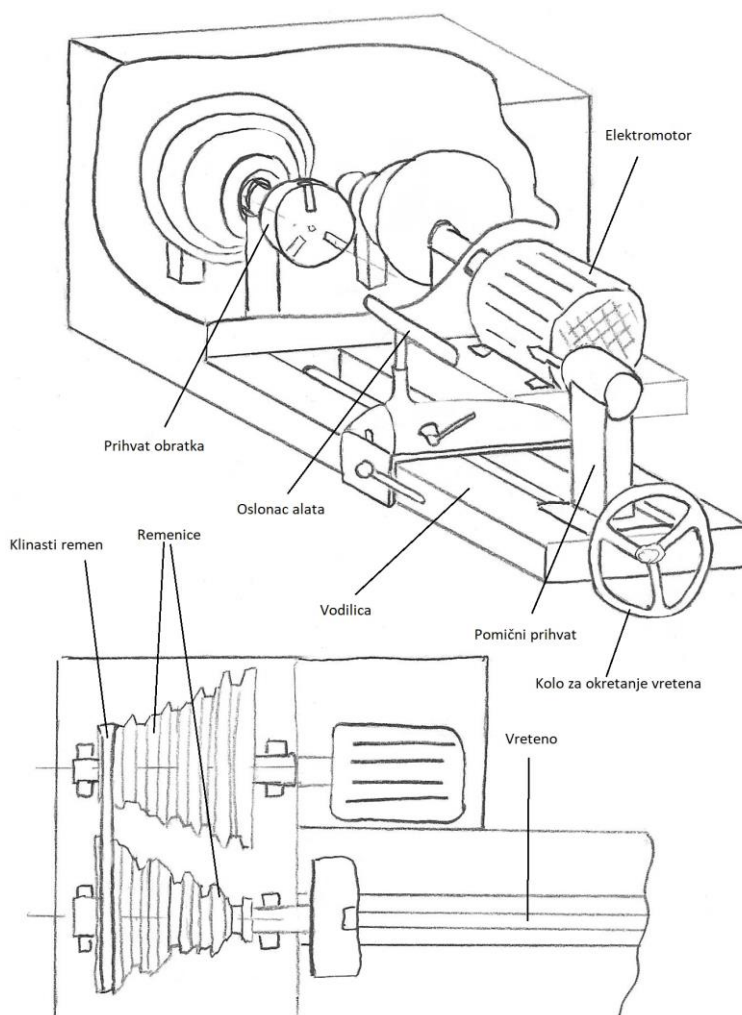
#### 3.1. Koncept 1



Slika 14. Koncept 1

Tokarilica je pokretana elektromotorom, koji preko pogonske remenice klinastim remenom prenosi snagu na prijenosnik. Nepomični prihvat je izveden u obliku čeljusti s promjenivim promjerom za prihvat obradaka različitih promjera. Pomični oslonac pomican je vretenom, ručnom silom preko ručnog kola, a vođen vodilicama. Kako bi se osigurao precizan rad s alatom, koristi se oslonac za alat s mogućnošću pomicanja u 3 osi za postizanje idealnog položaja. Da bi se u željenom mjestu oslonac za alat osigurao od pomicanja, rukom pokretan vijak pritišće kočnu pločicu koja upiranjem o vodilicu koči oslonac.

## 3.2. Koncept 2



Slika 15. Koncept 2

Koncept 2 se od koncepta 1 razlikuje smještajem motora što za posljedicu ima drugačiji razmještaj prijenosnika. Motor je spojen direktno na vratilo s jednom od remenica prijenosnika i nema potrebe za dodatnom pogonskom remenicom. Pomični oslonac se pokreće vretenom, oslonac alata izrađen je i radi na istom principu kao i kod koncepta 1.

Koncept 2 odabran je za daljnju razradu ponajviše radi jednostavnije izvedbe prijenosnika, budući da je ostatak stroja izveden na isti način, ali i svojom širom ali nižom izvedbom omogućuje učvršćivanje na gotovo svaki već postojeći radni stol.

## 4. PRORAČUN

### 4.1. Ulazni podaci

$$P_{EM} = 1,5 \text{ kW}$$

$$L = 600 \text{ mm}$$

$$H = 200 \text{ mm}$$

$$n_1 = 600 \text{ min}^{-1}$$

$$n_2 = 1000 \text{ min}^{-1}$$

$$n_3 = 1500 \text{ min}^{-1}$$

$$n_4 = 2000 \text{ min}^{-1}$$

$$n_5 = 3000 \text{ min}^{-1}$$

### 4.2. Odabir elektromotora

Elektromotor je odabran pomoću [1].

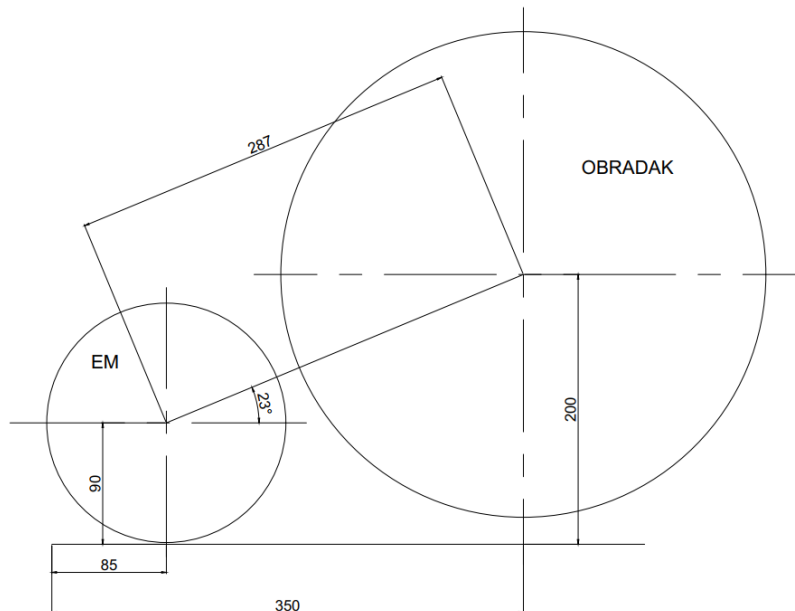
**Tablica. 1** Podaci o elektromotoru

Type of motor :	Motor	
Type :	3CWAG 90S/L-04F-TH-TF	
<b>Motor data :</b>		
Series :	WEG Modular System Motor (EUSAS)	
Motor power :	1.5	[kW]
Rated speed :	1450	[rpm]
Rated torque :	9.9	[Nm]
Voltage :	230/400	[V]
Frequency :	50	[Hz]
Connection :	D/Y	
Rated current :	5.5 / 3.2	[A]
Starting to rated current :	7.4	
'cos φ' :	0.80	
Protection class :	IP 55	
Insulation class :	F	
Mass moment of inertia :	6.6x10 <sup>-3</sup>	[kgm <sup>2</sup> ]
Output shaft :	Ø 24 j6 x 50 mm	
Keyway :	DIN 6885.1	
Weight :	21	[kg]

### 4.3. Proračun prijenosnika

#### 4.3.1. Osni razmak

Potreban osni razmak određen je iz odnosa položaja elektromotora i predviđenog obradka najvećeg radijusa od 180 mm. Osni razmak prikazan je na skici na slici 16:



Slika 16. Osni razmak

Prema tome, odabran je osni razmak:

$$a = 287 \text{ mm.} \quad (1)$$

#### 4.3.2. Remen

Za prijenos snage odabran je normalni klinasti remen. Potrebno je odrediti profil klinastog remena, uzimajući u obzir snagu koju je potrebno prenijeti, brzinu remena i težiti što je moguće manjem promjeru remenice. Iz tablice 2 preuzetoj iz [2], vidljiva je ovisnost prenošene snage o brzini remena. Budući da snaga elektromotora iznosi 1,5 kW, najmanji profil koji bi mogao zadovoljiti kriterij potrebnog prijenosa snage je profil A. Iz tablice 3, također preuzete iz [2], vidljivo je da minimalni promjer remenice iznosi 90 mm, pa ćemo s tom vrijednosti krenuti u daljnji proračun.

Brzina remena iznosi:

$$v_{rA} = d_{rA} \cdot \pi \cdot n = 0,09 \cdot \pi \cdot \frac{1450}{60} = 6,83 \text{ m/s.} \quad (2)$$

Iz tablice 2 vidljivo je da pri ovoj brzini remen profila A ne prenosi dovoljnu snagu, pa je stoga potrebno povećati profil remena na B.

Prema tablici 3 minimalni promjer remenice za remen profila B iznosi 125 mm. Prema tome, brzina remena iznosi:

$$v_{rB} = d_{rB} \cdot \pi \cdot n = 0,125 \cdot \pi \cdot \frac{1450}{60} = 9,49 \text{ m/s.} \quad (3)$$

Iz tablice 2 vidljivo je da pri ovoj brzini remen profila B prenosi dovoljnu snagu te je kao profil remena odabran upravo profil B.

Time je određen i promjer najmanje remenice pogonskog vratila u 1. stupnju prijenosa:

$$d_{r1} = d_{rB} = 125 \text{ mm} \quad (4)$$

**Tablica 2. Ovisnost snage o brzini klinastog remena**

Obodna brzina na v [m/s]	Oznaka profila remena						
	Y	Z	A	B	C	D	E
2	0,037	0,14	0,27	0,51	0,81	1,77	2,72
4	0,074	0,27	0,54	0,96	1,69	3,46	5,44
6	0,110	0,40	0,81	1,40	2,50	5,15	8,09
8	0,140	0,53	1,03	1,84	3,24	6,77	10,30
10	0,162	0,64	1,25	2,28	3,90	8,16	12,50
12	0,184	0,74	1,47	2,65	4,49	9,41	14,71
14	0,191	0,81	1,62	2,94	5,15	10,59	16,18
16	0,199	0,88	1,77	3,16	5,52	11,55	17,65
18	0,191	0,88	1,91	3,38	5,88	12,21	19,12
20	0,177	0,96	1,99	3,53	6,03	12,58	19,86
22	0,154	0,88	1,99	3,53	6,10	12,72	19,86
24	0,110	0,81	1,91	3,46	6,03	12,50	19,12
26	0,059	0,74	1,84	3,31	5,74	11,84	18,39
28	-	0,66	1,69	3,02	5,22	10,89	16,92
30	-	-	1,47	2,65	4,56	9,56	14,71

Tablica 3. Dimenzije klinastih remena

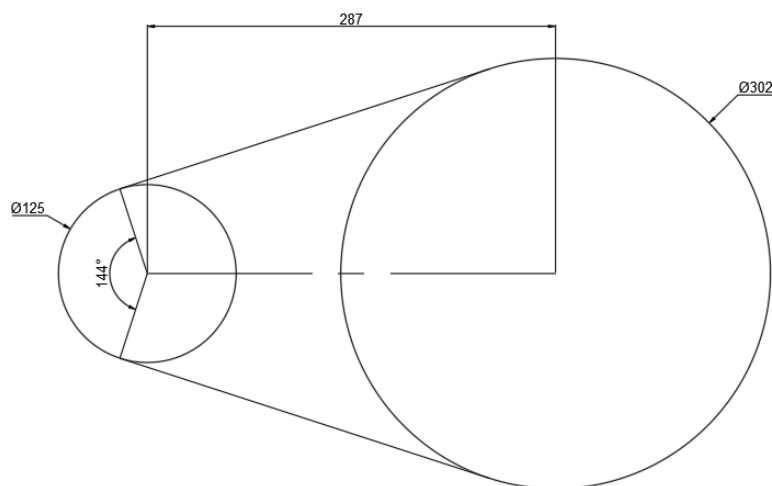
Profili remena	Y (6)	Z (10)	A (13)	B (17)	C (~20)	D (32)	E (~40)
Širina remena b [mm]	6	10	13	17	22	32	38
Debljina remena h [mm]	4	6	8	11	14	19	25
Udaljenost neutral- ne linije remena c [mm]	1,6	2,4	3,1	4,1	5,6	8,2	9,7
Računska širina b <sub>1</sub> [mm]	5,3	8,5	11	14	19	27	32
Minimalni promjer remenice d <sub>min</sub> [mm] kod kuta utora γ	36°	71	140	200	280	475	800
	34°	32	63	90	125	212	355

## 4.3.2.1. Sile u remenu

Najveća sila u remenskom prijenosu javlja se pri brzini vrtnje  $n_1=600 \text{ min}^{-1}$ , u 1. stupnju prijenosa. Promjer veće remenice za 1. stupanj prijenosa iznosi:

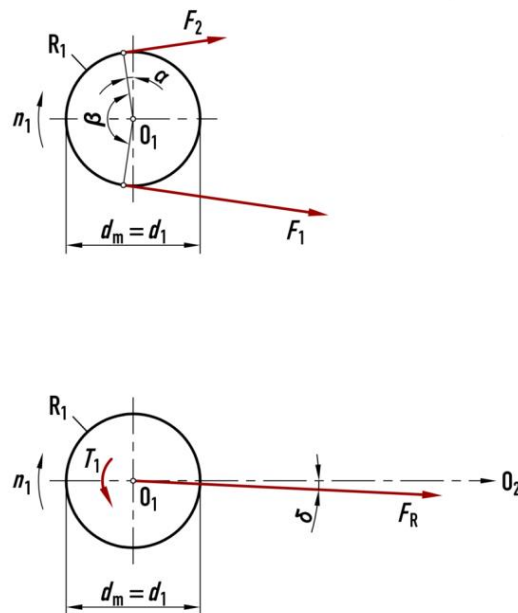
$$D_{r1} = d_{r1} \cdot i_1 = d_{r1} \cdot \frac{n_{EM}}{n_1} = 125 \cdot \frac{1450}{600} = 302 \text{ mm} \quad (5)$$

Iz konstrukcije, dobivamo obuhvatni kut  $\beta$ :

Slika 17. Obuhvatni kut  $\beta$ 

$$\beta = 144^\circ = 2,51 \text{ rad} \quad (6)$$

Slijedi izračun sile u remenu te redukcija sile remenskog prijenosa na os vratila:



Slika 18. Sile remenskog prijenosa [2]

$$F_R = \sqrt{F_1^2 + F_2^2 - 2 \cdot F_1 \cdot F_2 \cdot \cos \beta} \quad (7)$$

$$F_0 = T_P \cdot \frac{2}{d_{r1}} \quad (8)$$

$$F_1 = F_0 \cdot \frac{1}{e^{\mu \cdot \beta} - 1} = T_P \cdot \frac{2}{d_{r1} \cdot (e^{\mu \cdot \beta} - 1)} = 33700 \cdot \frac{2}{125 \cdot (e^{0,5 \cdot 2,51} - 1)} = 215,01 \text{ N} \quad (9)$$

$$F_2 = F_0 \cdot \frac{e^{\mu \cdot \beta}}{e^{\mu \cdot \beta} - 1} = T_P \cdot \frac{2 \cdot e^{\mu \cdot \beta}}{d_{r1} \cdot (e^{\mu \cdot \beta} - 1)} = 33700 \cdot \frac{2 \cdot e^{0,5 \cdot 2,51}}{125 \cdot (e^{0,5 \cdot 2,51} - 1)} = 754,21 \text{ N} \quad (10)$$

$$F_R = \sqrt{215,01^2 + 754,21^2 - 2 \cdot 215,01 \cdot 754,21 \cdot \cos 144^\circ} = 936,72 \text{ N} \quad (11)$$

Gdje je:

$$T_P = T_{EM} \cdot 3,4 = 33,7 \text{ Nm, moment pokretnaja elektromotora} \quad (12)$$

$$\mu = 0,5, \text{ faktor trenja na dodiru remena i remenice} \quad (13)$$

4.3.2.2. *Potrebna duljina remena*

$$L_R = 2 \cdot a + \frac{\pi}{2} \cdot (d_{r1} + D_{r1}) + \frac{(D_{r1} - d_{r1})^2}{4 \cdot a} = 2 \cdot 287 + \frac{\pi}{2} \cdot (125 + 302) + \frac{(302 - 125)^2}{4 \cdot 287} = 1272 \text{ mm} \quad (14)$$

4.3.3. *Remenice*

Potrebno je odrediti promjere remenica za svaki pojedini stupanj prijenosa. Promjeri moraju biti odabrani tako da izračunata duljina remena ostaje ista, ali da prijenosni omjeri ostvare potrebne brzine vrtnje. Promjer pogonske remenice će biti odabran proizvoljno, a potom će preko izraza za duljinu remena biti određen promjer gonjene remenice. S izračunatim promjerom gonjene remenice možemo izračunati konačni prijenosni omjer i usporediti ga s potrebnim. Mala odstupanja u konačnim prijenosnim omjerima, u odnosu na potrebne, biti će tolerirana.

$$\underline{n_1 = 600 \text{ min}^{-1}}$$

$$i_1 = \frac{n_{EM}}{n_1} = \frac{1450}{600} = 2,41 \quad (15)$$

$$d_{r1} = 125 \text{ mm}, D_{r1} = 302 \text{ mm} \quad (16)$$

$$\underline{n_2 = 1000 \text{ min}^{-1}}$$

$$i_2 = \frac{n_{EM}}{n_2} = \frac{1450}{1000} = 1,45 \quad (17)$$

$$d_{r2} = 180 \text{ mm} \quad (18)$$

$$1272 = 2 \cdot 287 + \frac{\pi}{2} \cdot (178 + D_{r2}) + \frac{(D_{r2} - 178)^2}{4 \cdot 287}, D_{r2} = 260,7 \approx 261 \text{ mm} \quad (19)$$

$$i_{2k} = \frac{D_{r2}}{d_{r2}} = \frac{259}{178} = 1,45 \quad (20)$$

$$\underline{n_3 = 1500 \text{ min}^{-1}}$$

$$i_3 \approx 0 \quad (21)$$

$$d_{r3} = D_{r3} \quad (22)$$

$$1272 = 2 \cdot 287 + \frac{\pi}{2} \cdot (2 \cdot D_{r3}) + \frac{(D_{r3} - D_{r3})^2}{4 \cdot 287}, D_{r3} = 222,2 \approx 222 \text{ mm} \quad (23)$$



$$\underline{n_4 = 2000 \text{ min}^{-1}}$$

$$i_4 = \frac{n_{EM}}{n_4} = \frac{1450}{2000} = 0,73 \quad (24)$$

$$d_{r4} = 255 \text{ mm} \quad (25)$$

$$1272 = 2 \cdot 287 + \frac{\pi}{2} \cdot (255 + D_{r4}) + \frac{(255 - D_{r4})^2}{4 \cdot 287}, D_{r4} = 186,8 \approx 187 \text{ mm} \quad (26)$$

$$i_{4k} = \frac{D_{r4}}{d_{r4}} = \frac{187}{255} = 0,73 \quad (27)$$

$$\underline{n_5 = 3000 \text{ min}^{-1}}$$

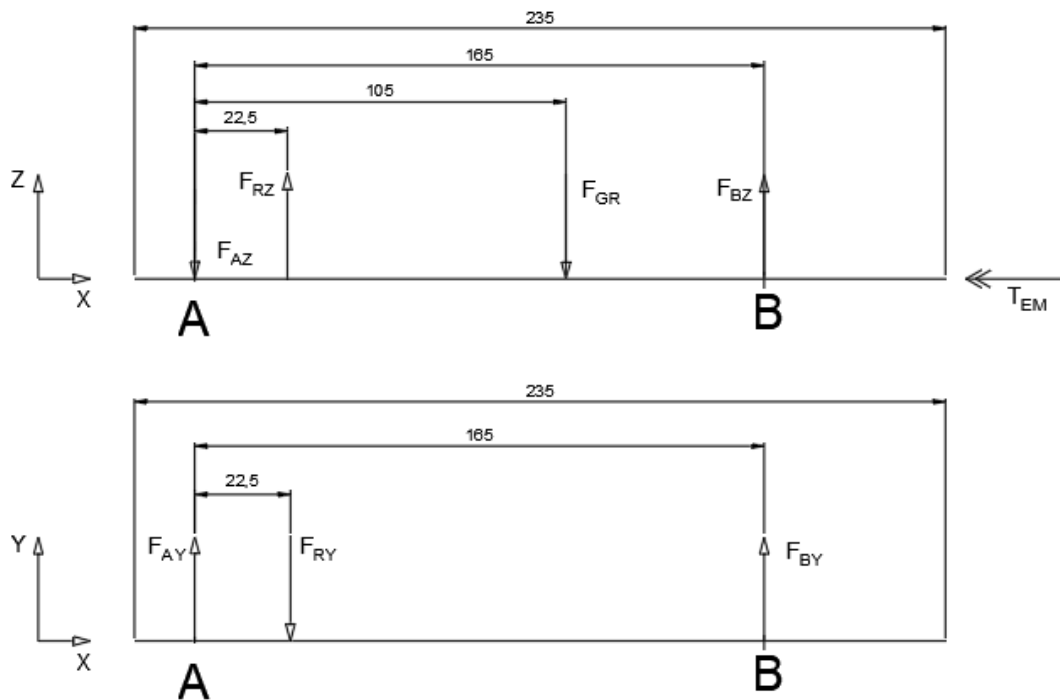
$$i_5 = \frac{n_{EM}}{n_5} = \frac{1450}{3000} = 0,48 \quad (28)$$

$$d_{r5} = 290 \text{ mm} \quad (29)$$

$$1272 = 2 \cdot 287 + \frac{\pi}{2} \cdot (290 + D_{r5}) + \frac{(290 - D_{r5})^2}{4 \cdot 287}, D_{r5} = 142,3 \approx 143 \text{ mm} \quad (30)$$

$$i_{5k} = \frac{D_{r5}}{d_{r5}} = \frac{142}{290} = 0,79 \quad (31)$$

## 4.3.4. Vratila

4.3.4.1. Pogonsko vratilo  $V_1$ Slika 19. Sile na pogonskom vratilu  $V_1$ 

$$F_{Rz} = F_R \cdot \sin 23^\circ = 936,72 \cdot \sin 23^\circ = 366 \text{ N} \quad (32)$$

$$F_{Ry} = F_R \cdot \cos 23^\circ = 936,72 \cdot \cos 23^\circ = 862,3 \text{ N} \quad (33)$$

$$T_{v1} = T_p = 33,7 \text{ Nm} \quad (34)$$

$$F_{GR} = 350 \text{ N} \quad (35)$$

X-Z ravnina

$$\sum F_z = 0; \quad -F_{Az} + F_{Bz} + F_{Rz} - F_{GR} = 0 \quad (36)$$

$$\sum M_A = 0; \quad F_{Rz} \cdot 22,5 - F_{GR} \cdot 105 + F_{Bz} \cdot 165 = 0 \quad (37)$$

$$F_{Az} = 279,7 \text{ N} \quad (38)$$

$$F_{Bz} = 13,7 \text{ N} \quad (39)$$

X-Y ravnina

$$\Sigma F_y = 0; \quad F_{Ay} + F_{By} - F_{Ry} = 0 \quad (40)$$

$$\Sigma M_A = 0; \quad F_{By} \cdot 165 - F_{Ry} \cdot 22,5 = 0 \quad (41)$$

$$F_{Ay} = 744,7 \text{ N} \quad (42)$$

$$F_{By} = 117,6 \text{ N} \quad (43)$$

Rezultantne sile

$$F_A = \sqrt{F_{Az}^2 + F_{Ay}^2} = \sqrt{279,7^2 + 744,7^2} = 795,5 \text{ N} \quad (44)$$

$$F_B = \sqrt{F_{Bz}^2 + F_{By}^2} = \sqrt{13,7^2 + 117,6^2} = 118,4 \text{ N} \quad (45)$$

DIMENZIONIRANJE VRATILA

Za materijal vratila odabran je konstrukcijski čelik E295. Vrijednosti očitane iz [3]:

$$d_v = \sqrt[3]{\frac{10 \cdot M_v}{\sigma_{fDNdop}}} \quad (46)$$

$$\sigma_{fDN} = 240 \text{ N/mm}^2 \quad (47)$$

$$\tau_{tDI} = 190 \text{ N/mm}^2 \quad (48)$$

$$\sigma_{fDNdop} = 50 \text{ N/mm}^2 \quad (49)$$

$$\alpha_0 = \frac{\sigma_{fDN}}{1,73 \cdot \tau_{tDI}} = \frac{240}{1,73 \cdot 190} = 0,73 \quad (50)$$

Provjeravat će se presjeci na ležajnim mjestima A i B. Mjesto A opterećeno je samo fleksijski, dok na B djeluje i moment uvijanja od strane elektromotora.

Moment savijanja:

$$M_A = F_B \cdot 0,165 = 118,4 \cdot 0,165 = 19,5 \text{ Nm} \quad (51)$$

$$M_B = F_A \cdot 0,31 = 795,5 \cdot 0,165 = 131,3 \text{ Nm} \quad (52)$$

Ležajno mjesto A

$$d_{v1A} = \sqrt[3]{\frac{10 \cdot M_A}{\sigma_{fDNdop}}} = \sqrt[3]{\frac{10 \cdot 19,5 \cdot 10^3}{50}} = 15,74 \text{ mm} \quad (53)$$

Ležajno mjesto B

$$M_{v1B} = \sqrt{M_B^2 + 0,75 \cdot (\alpha_0 \cdot T_{v1})^2} = \sqrt{131,3^2 + 0,75 \cdot (0,73 \cdot 33,7)^2} = 133 \text{ Nm} \quad (54)$$

$$d_{v1B} = \sqrt[3]{\frac{10 \cdot M_{v1B}}{\sigma_{fDNdop}}} = \sqrt[3]{\frac{10 \cdot 133 \cdot 10^3}{50}} = 29,9 \text{ mm} \quad (55)$$

Promjenom stupnja prijenosa mijenja se i mjesto opterećenja vratila. Zbog toga će promjer vratila na mjestima A i B biti isti, a biti će uzet veći promjer dobiven u izrazu (55),

$$d_{v1A} = d_{v1B} = 30 \text{ mm.}$$

PROVJERA SIGURNOSTI VRATILALežajno mjesto B

$$S_{B1} = \frac{b_1 \cdot b_2 \cdot \sigma_{fDN}}{\varphi \cdot \beta_{kf} \cdot \sigma_{fB}} \quad (56)$$

$$\sigma_{fDN} = 240 \text{ N/mm}^2 \quad (57)$$

$$\sigma_{fB} = \frac{M_{v1B}}{W} = \frac{133 \cdot 10^3}{2650,72} = 50,18 \text{ N/mm}^2 \quad (58)$$

$$W = \frac{\pi \cdot d_B^3}{32} = \frac{\pi \cdot 30^3}{32} = 2650,72 \text{ mm}^3 \quad (59)$$

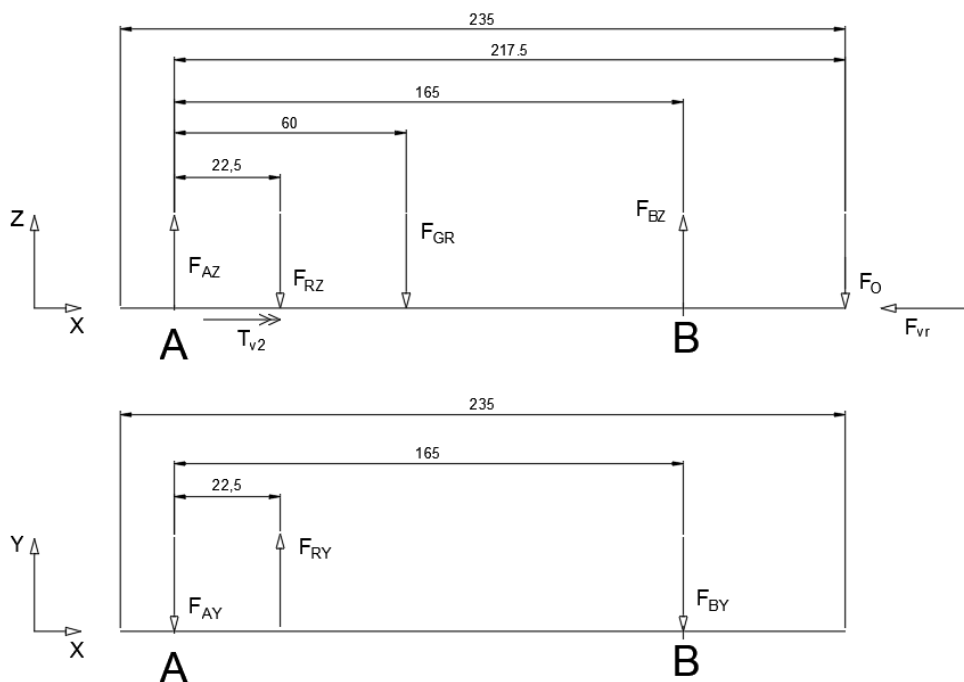
$$\varphi = 1,3 \quad (60)$$

$$b_1 = 0,9 \quad (61)$$

$$b_2 = 0,91 \quad (62)$$

$$\beta_{kf} = 1,7 \quad (63)$$

$$S_{B1} = \frac{0,9 \cdot 0,91 \cdot 240}{1,3 \cdot 1,7 \cdot 50,18} = 1,77 \quad (64)$$

4.3.4.2. Gonjeno vratilo  $V_2$ Slika 20. Sile na gonjenom vratilu  $V_2$ 

$$F_{Rz} = F_R \cdot \sin 23^\circ = 936,72 \cdot \sin 23^\circ = 366 \text{ N} \quad (65)$$

$$F_{Ry} = F_R \cdot \cos 23^\circ = 936,72 \cdot \cos 23^\circ = 862,3 \text{ N} \quad (66)$$

$$F_{GR} = 350 \text{ N} \quad (67)$$

$$F_O = \frac{d^2 \cdot \pi}{4} \cdot h \cdot \rho_D \cdot g \cdot \frac{1}{2} = \frac{0,35^2 \cdot \pi}{4} \cdot 0,55 \cdot 900 \cdot 9,81 \cdot \frac{1}{2} = 233,6 \text{ N} \quad (68)$$

$$T_{v2} = T_{v1} \cdot i_1 = 33,7 \cdot 2,41 = 81,2 \text{ Nm} \quad (69)$$

X-Z ravnina

$$\Sigma F_y = 0; \quad F_{Az} + F_{Bz} - F_{Rz} - F_{GR} - F_O = 0 \quad (70)$$

$$\Sigma M_A = 0; \quad -F_{Rz} \cdot 22,5 - F_{GR} \cdot 60 + F_{Bz} \cdot 165 - F_O \cdot 217,5 = 0 \quad (71)$$

$$F_{Az} = 306,2 \text{ N} \quad (72)$$

$$F_{Bz} = 393,4 \text{ N} \quad (73)$$

X-Y ravnina

$$\Sigma F_y = 0; \quad -F_{Ay} + F_{Ry} - F_{By} = 0 \quad (74)$$

$$\Sigma M_A = 0; \quad -F_{By} \cdot 165 + F_{Ry} \cdot 22,5 = 0 \quad (75)$$

$$F_{Ay} = 744,7 \text{ N} \quad (76)$$

$$F_{By} = 117,6 \text{ N} \quad (77)$$

Normalna sila

Normalnu silu preuzima ležajno mjesto A, a jednaka je sili koja se javlja u vretenu prilikom pritezanja obratka.

$$F_{Ax} = F_{vr} = 4366,1 \text{ N} \quad (78)$$

Rezultantne sile

$$F_A = \sqrt{F_{Az}^2 + F_{Ay}^2} = \sqrt{306,2^2 + 744,7^2} = 805,2 \text{ N} \quad (79)$$

$$F_B = \sqrt{F_{Bz}^2 + F_{By}^2} = \sqrt{393,4^2 + 117,6^2} = 410,6 \text{ N} \quad (80)$$

DIMENZIONIRANJE VRATILA

Za materijal vratila odabran je konstrukcijski čelik E295 kao i kod pogonskog vratila. Vrijednosti u izrazima (47), (48), (49) i (50) vrijede i za gonjeno vratilo.

Provjeravat će se presjeci na ležajnim mjestima A i B. Mjesto A opterećeno je samo fleksijski, dok na B djeluje i moment uvijanja od strane elektromotora.

Moment savijanja:

$$M_A = F_B \cdot 0,165 = 410,6 \cdot 0,165 = 67,75 \text{ Nm} \quad (81)$$

$$M_B = F_A \cdot 0,31 = 805,2 \cdot 0,165 = 132,9 \text{ Nm} \quad (82)$$

Ležajno mjesto A

$$d_{v2A} = \sqrt[3]{\frac{10 \cdot M_A}{\sigma_{fDNdop}}} = \sqrt[3]{\frac{10 \cdot 67,75 \cdot 10^3}{50}} = 23,81 \text{ mm} \quad (83)$$

Ležajno mjesto B

$$M_{v2B} = \sqrt{M_B^2 + 0,75 \cdot (\alpha_0 \cdot T_{v2})^2} = \sqrt{132,9^2 + 0,75 \cdot (0,73 \cdot 81,2)^2} = 142,5 \text{ Nm} \quad (84)$$

$$d_{v2B} = \sqrt[3]{\frac{10 \cdot M_{v2B}}{\sigma_{fDNdop}}} = \sqrt[3]{\frac{10 \cdot 142,5 \cdot 10^3}{50}} = 30,55 \text{ mm} \quad (85)$$

Promjenom stupnja prijenosa mijenja se i mjesto opterećenja vratila. Zbog toga će promjer vratila na mjestima A i B biti isti, a odabrat će se veći promjer dobiven u izrazu (93).

$$d_{v2A} = d_{v2B} = 35 \text{ mm}$$

PROVJERA SIGURNOSTI VRATILALežajno mjesto B

$$S_B = \frac{b_1 \cdot b_2 \cdot \sigma_{fDN}}{\varphi \cdot \beta_{kf} \cdot \sigma_{fB}} \quad (86)$$

$$\sigma_{fDN} = 240 \text{ N/mm}^2 \quad (87)$$

$$\sigma_{fB} = \frac{M_{v2B}}{W} = \frac{142,5 \cdot 10^3}{4209,24} = 34,59 \text{ N/mm}^2 \quad (88)$$

$$W = \frac{\pi \cdot d_B^3}{32} = \frac{\pi \cdot 35^3}{32} = 4209,24 \text{ mm}^3 \quad (89)$$

$$\varphi = 1,3 \quad (90)$$

$$b_1 = 0,87 \quad (91)$$

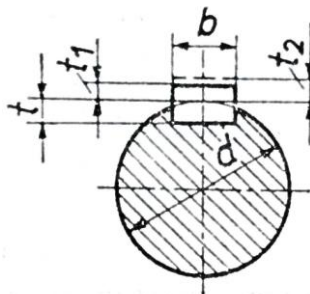
$$b_2 = 0,91 \quad (92)$$

$$\beta_{kf} = 1,7 \quad (93)$$

$$S_B = \frac{0,87 \cdot 0,91 \cdot 240}{1,3 \cdot 1,7 \cdot 34,59} = 2,49 \quad (94)$$

## 4.3.4.3. Pera

Remenica je za vratilo pričvršćena perom. Podaci o standardnim dimenzijama pera, preuzeti su iz [4]. Kao materijal pera odabran je čelik E335.



Slika 21. Dimenzije pera

Vratilo 1

Za odabrani promjer središnjeg djela vratila  $d=35$  mm, dimenzije niskih pera su:

Tablica 4. Dimenzije pera vratila V<sub>1</sub>

$t$	3,7 mm
$t_2$	2,4 mm
$b$	10 mm
$h$	6 mm

Prema [5], iskustveni podaci za dopuštene bočne tlakove spojeva sklinom i perom su dani u tablici.

Tablica 5. Iskustveni podaci za dopuštene bočne tlakove klinom i perom u N/mm<sup>2</sup>

Dijelovi spoja	pri lakim udarima				pri jakim udarima			
	jednostrano		izmjenično		jednostrano		izmjenično	
	Č	SL	Č	SL	Č	SL	Č	SL
utorni klin, pero	100	60	70	45	80	40	35	20
tangencijalan klin	–	–	140	80	–	–	90	60
zaobljen klin	65	40	33	20	50	25	33	20
plosnat klin	85	50	43	25	70	35	43	25



Također, prema [5] slijedi proračun duljine pera.

$$p \approx \frac{F_t}{0,5 \cdot h \cdot l_t} \quad (95)$$

$$F_t = \frac{T_1}{\frac{d_{v1}}{2}} \quad (96)$$

Uvrštavanjem (95) u (96) dobiva se izraz za duljinu pera :

$$l_{t1} = \frac{T_1}{\frac{d_{v1}}{4} \cdot h \cdot p_{dop}} = \frac{33700}{\frac{35}{4} \cdot 6 \cdot 100} = 6,4 \text{ mm} \quad (97)$$

Vidljivo je da je potrebna duljina pera izrazito mala, no kako je remenica znatno veće dužine nego pero, uzeti će se duljina pera  $l_{t1} = 100 \text{ mm}$ .

## Vratilo 2

Za odabrani promjer središnjeg djela vratila  $d=40 \text{ mm}$ , dimenzije niskih pera su:

**Tablica 6. Dimenzije pera vratila V<sub>2</sub>**

$t$	3,9 mm
$t_2$	2,2 mm
$b$	12 mm
$h$	6 mm

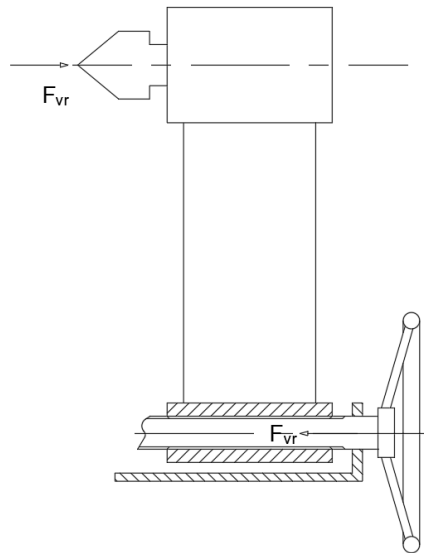
Duljina se proračunava prema izrazu (97), samo sa vrijednostima za vratilo V<sub>2</sub>.

$$l_{t2} = \frac{T_2}{\frac{d_{v2}}{4} \cdot h \cdot p_{dop}} = \frac{81200}{\frac{40}{4} \cdot 6 \cdot 100} = 13,5 \text{ mm} \quad (98)$$

Iz istog razloga kao i kod pera na vratilu V<sub>1</sub>, i za vratilo V<sub>2</sub> se odabire veća dužina pera od potrebne,  $l_{t2} = 100 \text{ mm}$ .

#### 4.4. Proračun pomičnog prihvata

Gibanje pomičnog prihvata, kao i sila potrebna za prihvaćanje obradka ostvaruje se ručno, putem vretena. Okretanjem vretena, odnosno djelovanjem momenta na vreteno, u vretenu se javlja sila  $F_{vr}$  koja se preko prihvata prenosi na obradak, a vreteno biva tlačno opterećeno.



Slika 22. Mehanizam pomicanja prihvata vretenom

##### 4.4.1. Vreteno

Za materijal vretena odabran je čelik S235JRG2, a navoj je trapezni desnovojni Tr 16x4. Moment se na vreteno prenosi okretanjem ručnog kola polumjera 0,06 m. Pretpostavljena ručna sila za okretanje kola je 100 N.

Uz uvedene pretpostavke, može se izračunati sila u vretenu. Podaci potrebni za proračun uzeti su iz [4].

$$T_p = F_r \cdot r_k = 100 \cdot 0,06 = 6 \text{ Nm} \quad (99)$$

$$T_p = F_{vr} \cdot \frac{d_2}{2} \cdot \tan(\rho' + \alpha) \quad (100)$$

$$\rho' = \tan^{-1} \left( \frac{\mu_n}{\cos \beta} \right) = \tan^{-1} \left( \frac{0,1}{\cos 15} \right) = 5,91^\circ \quad (101)$$

$$\alpha = \tan^{-1} \left( \frac{P_h}{d_2 \cdot \pi} \right) = \tan^{-1} \left( \frac{4}{14 \cdot \pi} \right) = 5,197^\circ \quad (102)$$

$$F_{vr} = \frac{T_p}{\frac{d_2}{2} \cdot \tan(\rho' + \alpha)} = \frac{6}{\frac{0,014}{2} \cdot \tan(5,91 + 5,197)} = 4366,1 \text{ N} \quad (103)$$

Vreteno mora biti samokočno, a uvjet samokočnosti je:

$$\rho' > \alpha.$$

Prema tome, vreteno je samokočno. U nastavku je potrebno provjeriti čvrstoću vretena.

#### 4.4.1.1. Normalna sila i uvijanje

$$\sigma = \frac{F_{vr}}{A_j} = \frac{4366,1}{103,87} = 42,03 \text{ N/mm}^2 \quad (104)$$

$$A_j = \frac{d_3^2 \cdot \pi}{4} = \frac{11,5^2 \cdot \pi}{4} = 103,87 \text{ mm}^2 \quad (105)$$

$$\tau = \frac{T}{W_p} = \frac{6000}{298,2} = 20,09 \text{ N/mm}^2 \quad (106)$$

$$W_p = \frac{d_3^3 \cdot \pi}{16} = \frac{11,5^3 \cdot \pi}{16} = 298,62 \text{ mm}^3 \quad (107)$$

$$\sigma_{red} = \sqrt{\sigma^2 + 3 \cdot \tau^2} = \sqrt{42,03^2 + 3 \cdot 20,09^2} = 54,57 \text{ N/mm}^2 \quad (108)$$

$$\sigma_{dop} = 0,2 \cdot \sigma_M = 0,2 \cdot 370 = 74 \text{ N/mm}^2 \quad (109)$$

$$S = \frac{\sigma_{dop}}{\sigma_{red}} = \frac{74}{54,57} = 1,36 \quad (110)$$

#### 4.4.1.2. Izvijanje

Duljina vretena za proračun na izvijanje je  $L = 600$  mm. Sve vrijednosti za proračun iščitane su iz [6].

$$l = \frac{L}{2} = \frac{600}{2} = 300 \text{ mm} \quad (111)$$

$$\lambda_p = 105 \quad (112)$$

$$\sigma_T = 240 \text{ N/mm}^2 \quad (113)$$

$$\sigma_0 = 310 \text{ N/mm}^2 \quad (114)$$

$$i = \sqrt{\frac{I_y}{A}} = \sqrt{\frac{\frac{d_3^4 \cdot \pi}{64}}{\frac{d_3^2 \cdot \pi}{4}}} = \sqrt{\frac{d_3^2}{16}} = \frac{d_3}{4} = \frac{11,5}{4} = 2,85 \text{ mm} \quad (115)$$

$$\lambda = \frac{l}{i} = \frac{300}{2,85} = 105,26 \quad (116)$$

$$\sigma_p = \frac{E \cdot \pi^2}{\lambda_p^2} = \frac{210000 \cdot \pi^2}{105^2} = 188 \text{ N/mm}^2 \quad (117)$$

$$\lambda_T = \frac{\sigma_0 - \sigma_T}{\sigma_0 - \sigma_p} \cdot \lambda_p = \frac{310 - 240}{310 - 188} \cdot 105 = 60,24 \quad (118)$$

Za određivanje kritičnog naprezanja, potrebno je usporediti vrijednosti  $\lambda$ ,  $\lambda_T$  i  $\lambda_p$ . U prikazanom slučaju,

$$\lambda > \lambda_p,$$

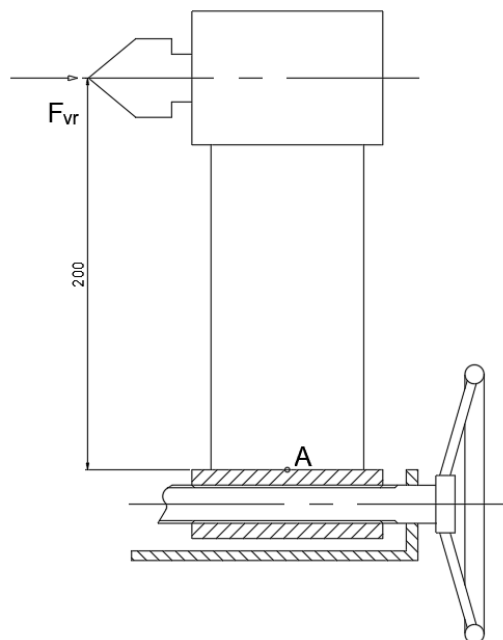
pa se proračun provodi po Euleru. Prema tome:

$$\sigma_{kr} = \frac{E \cdot \pi^2}{\lambda^2} = \frac{210000 \cdot \pi^2}{105,26^2} = 187,06 \text{ N/mm}^2. \quad (119)$$

U izrazu (104) izračunato je normalno naprezanje u vretenu i iznosi  $\sigma = 42,03 \text{ N/mm}^2$ . Sigurnost na izvijanje je u tom slučaju:

$$S = \frac{\sigma_{kr}}{\sigma} = \frac{187,06}{42,03} = 4,45. \quad (120)$$

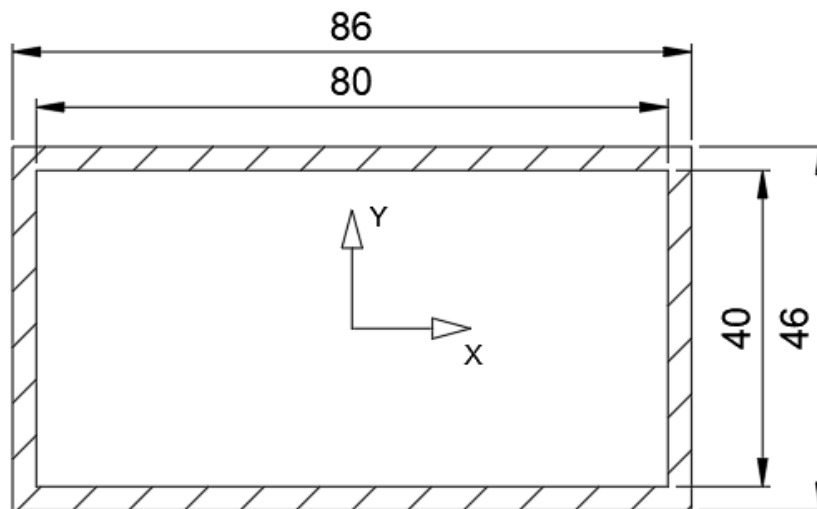
#### 4.4.2. Stup



Slika 23. Skica stupa za proračun zavora i savijanja stupa

Stup je pravokutni profil zavaren za maticu. Bitne stavke kojima treba provjeriti čvrstoću su zavar u horizontalnoj ravnini u kojoj se nalazi točka A, kao i savijanje stupa na udaljenosti točke A od osi djelovanja sile  $F_{vr}$ .

## 4.4.2.1. Zavar stupa i matice



Slika 24. Proračunski presjek zavara

Kao materijal zavara odabran je čelik S235JRG2.

Smično naprezanje

$$\tau = \frac{F_{vr}}{A_{II}} = \frac{4366,1}{2 \cdot 3 \cdot 86} = 8,46 \text{ N/mm}^2 \quad (121)$$

Savijanje

$$\sigma_{\perp} = \frac{M_f}{W_y} = \frac{873220}{17012,7} = 51,33 \text{ N/mm}^2 \quad (122)$$

$$W_y = \frac{I_y}{\frac{86}{2}} = \frac{731548}{\frac{86}{2}} = 17012,7 \text{ mm}^3 \quad (123)$$

$$I_y = \frac{46 \cdot 86^3}{12} - \frac{40 \cdot 80^3}{12} = 731548 \text{ mm}^4 \quad (124)$$

$$M_f = F_{vr} \cdot h = 4366,1 \cdot 200 = 873220 \text{ mm} \quad (125)$$

Reducirano naprezanje

$$\sigma_{red} = \sqrt{\sigma_{\perp}^2 + 3 \cdot \tau^2} = \sqrt{51,33^2 + 3 \cdot 8,46^2} = 53,38 \text{ N/mm}^2 \quad (126)$$

Dopušteno naprežanje

Prema [5] zavar je svrstan u kategoriju kvalitete zavara III i prema tome dopušteno naprežanje iznosi:

$$\sigma_{\text{dop}} = 170 \text{ N/mm}^2. \quad (127)$$

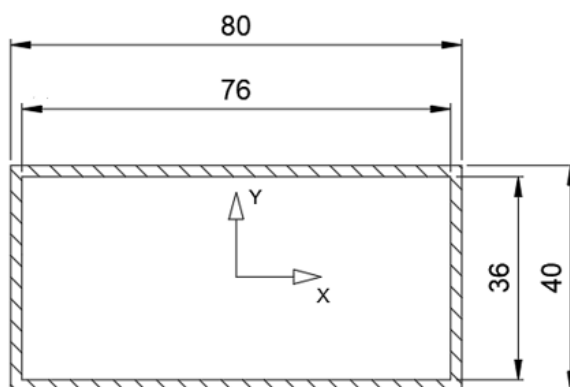
Konačno, sigurnost zavara iznosi:

$$S = \frac{\sigma_{\text{dop}}}{\sigma_{\text{red}}} = \frac{170}{53,38} = 3,18. \quad (128)$$

Glava pomičnog prihvata je također zavarena za stup, no taj se spoj neće provjeravati budući da je opterećenje na njemu znatno manje nego na spoju stupa i matice te je jasno da usporedno sa spomenutm spojem zadovoljava s velikom sigurnošću.

#### 4.4.2.2. Provjera stupa na savijanje

Uz čvrstoću stupa, potrebno je provjeriti i najveći progib stupa, budući da je bitno da se osi prihvata poklapaju.



Slika 25. Presjek stupa

Za materijal stupa odabran je čelik E295. Slijedi proračun reduciranog naprežanja.

$$\tau = \frac{F_{\text{vr}}}{A} = \frac{4366,1}{464} = 9,41 \text{ N/mm}^2 \quad (129)$$

$$A = 80 \cdot 40 - 76 \cdot 36 = 464 \text{ mm}^2 \quad (130)$$

$$\sigma = \frac{M}{W_y} = \frac{F_{vr} \cdot L}{W_y} = \frac{4366,1 \cdot 200}{9743,47} = 89,62 \text{ N/mm}^2 \quad (131)$$

$$W_y = \frac{I_y}{40} = \frac{389738,67}{40} = 9743,47 \text{ mm}^3 \quad (132)$$

$$I_y = \frac{40 \cdot 80^3}{12} - \frac{36 \cdot 76^3}{12} = 389738,67 \text{ mm}^4 \quad (133)$$

Konačno, reducirano naprezanje je:

$$\sigma_{red} = \sqrt{\sigma^2 + 3 \cdot \tau^2} = \sqrt{89,62^2 + 3 \cdot 9,41^2} = 91,39 \text{ N/mm}^2 \quad (134)$$

Prema [kraut] za odabrani čelik E295 vlačna čvrstoća iznosi  $R_m=500 \text{ N/mm}^2$ . Sigurnost je u tom slučaju:

$$S = \frac{R_m}{\sigma_{red}} = \frac{500}{91,39} = 5,47. \quad (135)$$

Gotov izraz za progib stupa preuzet je iz [2] i glasi:

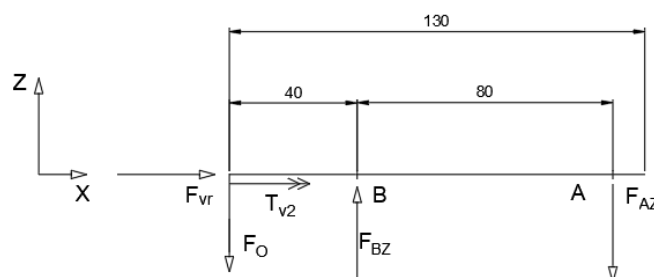
$$w_x = \frac{F}{E \cdot I_y} \cdot \left( l \cdot \frac{x^2}{2} - \frac{x^3}{6} \right) \quad (136)$$

U konkretnom slučaju, vrijednosti su  $l=x=200 \text{ mm}$ , i  $F=F_{vr}=4366,1 \text{ N}$ . Vrijednost progiba je tada:

$$w_x = \frac{4366,1}{210000 \cdot 389738,67} \cdot \left( 200 \cdot \frac{200^2}{2} - \frac{200^3}{6} \right) = 0,1423 \text{ mm} \quad (137)$$

Vidljivo je da je vrijednost progiba vrlo mala, što je čini prihvatljivom.

#### 4.4.3. Vratilo pomičnog prihvata $V_3$



Slika 26. Opterećenje vratila  $V_3$

Vratilo  $V_3$  opterećeno je polovicom težine obratka  $F_O$  definiranim izrazom (63), momentom uvijanja  $T_{v2}$  definiranim izrazom (69) koji se preko obratka prenosi na vratilo i normalnom silom  $F_{vr}$  (103).

$$\Sigma F_z = 0; F_{Bz} - F_{Az} - F_O = 0 \quad (138)$$

$$\Sigma M_A = 0; -F_{Bz} \cdot 80 + F_O \cdot 120 = 0 \quad (139)$$

$$F_{Bz} = F_B = 350,4 \text{ N} \quad (140)$$

$$F_{Az} = F_A = 116,8 \text{ N} \quad (141)$$

$$F_x = F_{vr} = 4366,1 \text{ N} \quad (142)$$

### DIMENZIONIRANJE VRATILA

Za materijal vratila odabran je konstrukcijski čelik E295 kao i kod pogonskog vratila. Vrijednosti u izrazima (47), (48), (49) i (50) vrijede i za vratilo V<sub>3</sub>.

Provjeravat će se presjeci na ležajnim mjestima A i B.

Moment savijanja:

$$M_A = F_B \cdot 0,165 = 350,4 \cdot 0,08 = 28,03 \text{ Nm} \quad (143)$$

$$M_B = F_A \cdot 0,31 = 116,8 \cdot 0,08 = 9,34 \text{ Nm} \quad (144)$$

#### Ležajno mjesto A

$$M_{v3A} = \sqrt{M_A^2 + 0,75 \cdot (\alpha_0 \cdot T_{v2})^2} = \sqrt{28,03^2 + 0,75 \cdot (0,73 \cdot 81,2)^2} = 58,49 \text{ Nm} \quad (145)$$

$$d_{v3A} = \sqrt[3]{\frac{10 \cdot M_{v3A}}{\sigma_{fDNdop}}} = \sqrt[3]{\frac{10 \cdot 58,49 \cdot 10^3}{50}} = 22,7 \text{ mm} \quad (146)$$

#### Ležajno mjesto B

$$M_{v3B} = \sqrt{M_B^2 + 0,75 \cdot (\alpha_0 \cdot T_{v2})^2} = \sqrt{9,34^2 + 0,75 \cdot (0,73 \cdot 81,2)^2} = 52,18 \text{ Nm} \quad (147)$$

$$d_{v3B} = \sqrt[3]{\frac{10 \cdot M_{v3B}}{\sigma_{fDNdop}}} = \sqrt[3]{\frac{10 \cdot 52,18 \cdot 10^3}{50}} = 21,85 \text{ mm} \quad (148)$$

$$d_{v3A} = d_{v3B} = 25 \text{ mm}$$



PROVJERA SIGURNOSTI VRATILALežajno mjesto A

$$S_A = \frac{b_1 \cdot b_2 \cdot \sigma_{fDN}}{\varphi \cdot \beta_{kf} \cdot \sigma_{fA}} \quad (149)$$

$$\sigma_{fDN} = 240 \text{ N/mm}^2 \quad (150)$$

$$\sigma_{fA} = \frac{M_{v3A}}{W} = \frac{58,49 \cdot 10^3}{1533,98} = 38,12 \text{ N/mm}^2 \quad (151)$$

$$W = \frac{\pi \cdot d_A^3}{32} = \frac{\pi \cdot 25^3}{32} = 1533,98 \text{ mm}^3 \quad (152)$$

$$\varphi = 1,3 \quad (153)$$

$$b_1 = 0,92 \quad (154)$$

$$b_2 = 0,91 \quad (155)$$

$$\beta_{kf} = 1,7 \quad (156)$$

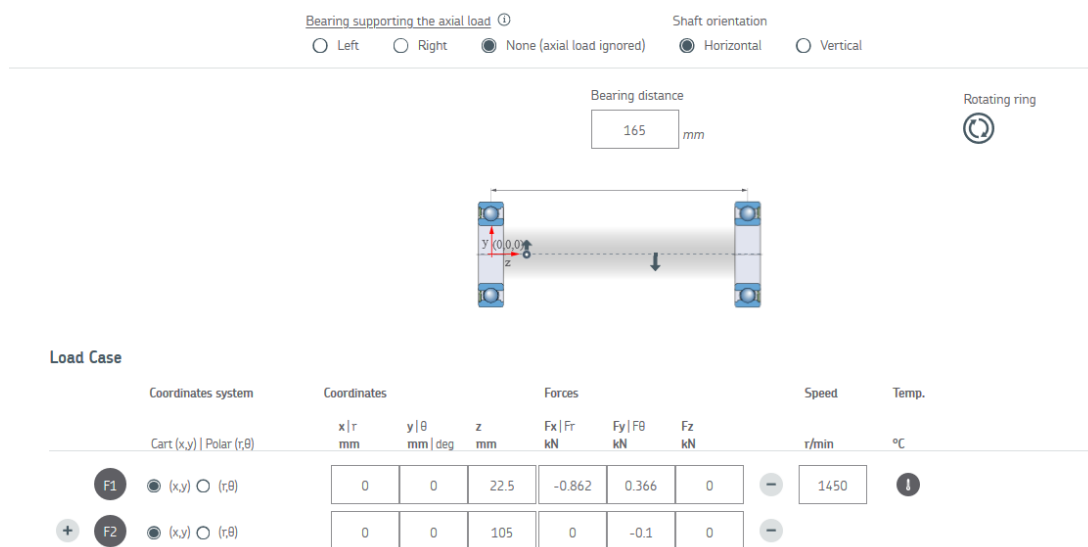
$$S_A = \frac{0,92 \cdot 0,91 \cdot 240}{1,3 \cdot 1,7 \cdot 38,12} = 2,38 \quad (157)$$

#### 4.5. Odabir i vijek trajanja ležajeva

Koristiti će se ležajevi proizvođača SKF pa će shodno tome i odabir kao i proračun biti odrađeni programskim alatima proizvođača [7].

##### 4.5.1. Ležajevi vratila $V_1$

Vratilo  $V_1$  opterećeno je radijalnim silama. Za uležištenje će se koristiti dva obična kuglična radijalna ležaja. Odabrani su ležajevi 6006-2RS1.



Slika 27. Opterećenje vratila  $V_1$  zadano u [7]

Nakon provedenog proračuna, dane su vrijednosti nazivnog vijeka trajanja ležaja u satima  $L_{10h}$  iz čijeg se iznosa vidi da ležajevi zadovoljavaju.

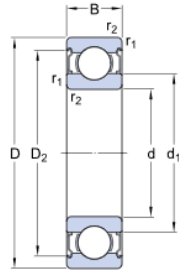
Designation		Life model	
		Basic	SKF
		$L_{10h}$	$L_{10mh}/10GMh^*$
		$h$	
Left	▶ 6006-2RS1	29000	> $2 \times 10^5$
Right	▶ 6006-2RS1	> $2 \times 10^5$	> $2 \times 10^5$

Slika 28. Nazivni vijek trajanja ležajeva vratila  $V_1$  u satima

## ► 6006-2RS1

Popular item  
SKF Explorer

## Dimensions



d	30	mm
D	55	mm
B	13	mm
d <sub>1</sub>	≈ 38.2	mm
D <sub>2</sub>	≈ 49	mm
r <sub>1,2</sub>	min. 1	mm

Slika 29. Dimenzije ležaja 6006-2RS1

4.5.2. Ležajevi vratila  $V_2$ 

Na vratilo  $V_2$  uz radijalne sile djeluje i normalna sila. Normalnu silu preuzima ležajno mjesto A, a odabrani ležajevi su jednoredni kuglični ležajevi s kosim dodirnom u „O“ konfiguraciji, oznake 7307 BE-2RZP.

The bearings are mounted  
 back-to-back  face-to-face

Shaft orientation  
 Horizontal  Vertical

Bearing distance: 165 mm

Rotating ring:

	Coordinates system		Coordinates			Forces			Speed	Temp.
	Cart (x,y)	Polar (r,θ)	x r mm	y θ mm deg	z mm	F <sub>x</sub>  F <sub>r</sub> kN	F <sub>y</sub>  F <sub>θ</sub> kN	F <sub>z</sub> kN	r/min	°C
F1	<input checked="" type="radio"/> (x,y)	<input type="radio"/> (r,θ)	0	0	217.5	0	-0.233	0	3000	!
F2	<input checked="" type="radio"/> (x,y)	<input type="radio"/> (r,θ)	0	0	60	0	-0.1	0		
F3	<input checked="" type="radio"/> (x,y)	<input type="radio"/> (r,θ)	0	0	22.5	0.862	-0.366	0		
F4	<input checked="" type="radio"/> (x,y)	<input type="radio"/> (r,θ)	0	0	0	0	0	-4.366		

Slika 30. Opterećenje vratila  $V_2$  zadano u [7]

Nakon provedenog proračuna, dane su vrijednosti nazivnog vijeka trajanja ležaja u satima  $L_{10h}$  iz čijeg se iznosa vidi da ležajevi zadovoljavaju.

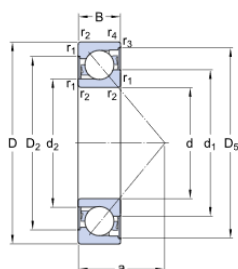
Designation		Life model	
		Basic	SKF
		$L_{10h}$	$L_{10mh}/10GMh^*$
		$h$	
Left	▶ 7307 BE-2RZP	11900	$> 2 \times 10^5$
Right	▶ 7307 BE-2RZP	$> 2 \times 10^5$	$> 2 \times 10^5$

Slika 31. Nazivni vijek trajanja ležajeva vratila  $V_2$  u satima

### ▶ 7307 BE-2RZP

Popular item

#### Dimensions

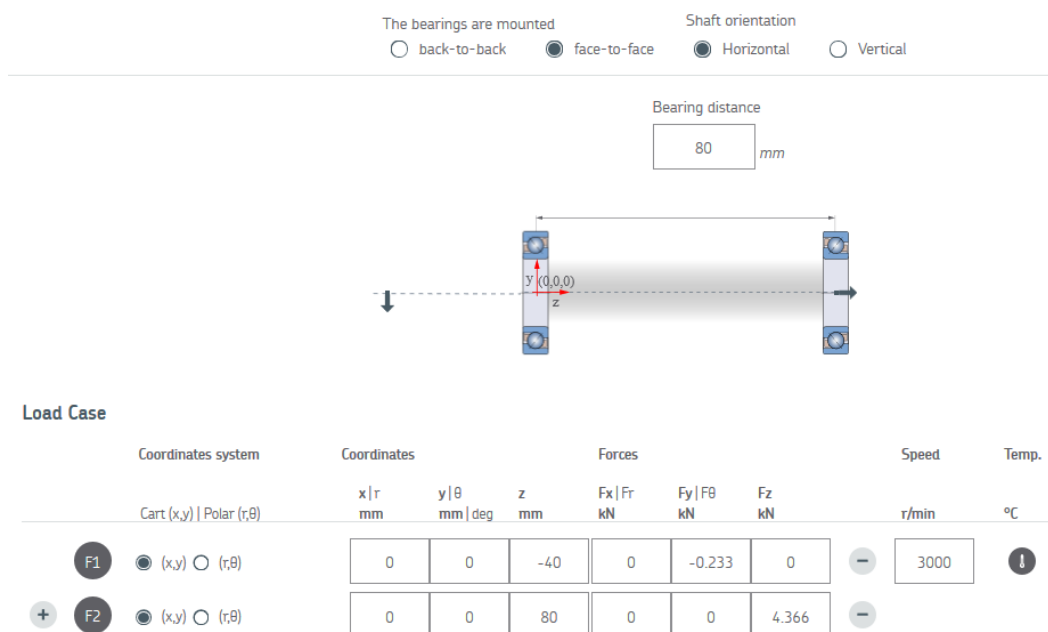


d	35	mm
D	80	mm
B	21	mm
d <sub>1</sub>	≈ 52.5	mm
d <sub>2</sub>	≈ 43.62	mm
D <sub>2</sub>	≈ 65.05	mm
a	35	mm
r <sub>1,2</sub>	min. 1.5	mm
r <sub>3,4</sub>	min. 1	mm

Slika 32. Dimenzije ležaja 7307 BE-2RZP

### 4.5.3. Ležajevi vratila V<sub>3</sub>

Na vratilo V2 uz radijalne sile djeluje i normalna sila. Normalnu silu preuzima ležajno mjesto A, a odabrani ležajevi su jednoreadni kuglični ležajevi s kosim dodirom u „O“ konfiguraciji, oznake 7305 BE-2RZP.



Slika 33. Opterećenje vratila V<sub>3</sub> zadano u [7]

Nakon provedenog proračuna, vidljivo je da je nazivni vijek trajanja osno opterećenog ležaja poprilično manji nego kod ostalih ležajeva, no proračun se izvodio za najgorimogući oblik opterećenja tako da je unatoč tome ležaj zadovoljio.

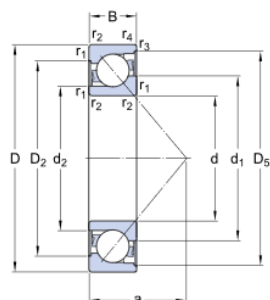
Designation		Life model	
		Basic	SKF
		$L_{10h}$	$L_{10mh}/10GMh^*$
		h	
Left	7305 BE-2RZP	> 2x10 <sup>5</sup>	> 2x10 <sup>5</sup>
Right	7305 BE-2RZP	3320	46300

Slika 34. Nazivni vijek trajanja ležajeva vratila V<sub>3</sub> u satima

## ► 7305 BE-2RZP

Popular item

## Dimensions



d		25	mm
D		62	mm
B		17	mm
d <sub>1</sub>	≈	39.75	mm
d <sub>2</sub>	≈	32.38	mm
D <sub>2</sub>	≈	50.45	mm
a		26.8	mm
r <sub>1,2</sub>	min.	1.1	mm
r <sub>3,4</sub>	min.	0.6	mm

Slika 35. Dimenzije ležaja 7305 BE-2RZP

## **5. ZAKLJUČAK**

Kao što je ranije spomenuto, ručni tokarski strojevi za obradu drva radi svoje nepreciznosti, nikada neće biti dio ozbiljne industrijske proizvodnje, ali za to nisu ni namijenjeni. Ljudi su često estetska bića koja cijene doprinos ljudskih ruku pravih majstora u izradi brojnih predmeta, pa tako tokarski stroj za obradu drva na neki način objedinjuje čelik, hladni materijal tokarilice, pomoću kojeg se obrađuje topliji materijal, drvo, uz neposredan doprinos ljudskih ruku koje na taj način izrađenom proizvodu daju posebnu čar.

---

## LITERATURA

- [1] WEG cat4cad, Version 6.1.1934.268
- [2] Vučković, K.: Elementi konstrukcija 2, zbirka predavanja, 2017.
- [3] Opalić, M., Rakmarić, P: Reduktor, podloge za proračun
- [4] Kraut, B.: Strojarski priručnik, Tehnička knjiga Zagreb, 1970
- [5] Decker, K. H.: Elementi strojeva, Tehnička knjiga Zagreb, 1975.
- [6] Kranjčević, N.: Vijci i navojna vretena
- [7] SKF Bearing select version: 1.2.57



---

**PRILOZI**

- I. CD-R disc
- II. Tehnička dokumentacija

