

Analiza i prijedlog poboljšanja konstrukcije kućišta visokotlačnog plinskog aktuatora

Ugrinić, Sara

Undergraduate thesis / Završni rad

2020

Degree Grantor / Ustanova koja je dodijelila akademski / stručni stupanj: **University of Zagreb, Faculty of Mechanical Engineering and Naval Architecture / Sveučilište u Zagrebu, Fakultet strojarstva i brodogradnje**

Permanent link / Trajna poveznica: <https://urn.nsk.hr/urn:nbn:hr:235:031997>

Rights / Prava: [In copyright](#)/[Zaštićeno autorskim pravom.](#)

Download date / Datum preuzimanja: **2025-03-15**

Repository / Repozitorij:

[Repository of Faculty of Mechanical Engineering and Naval Architecture University of Zagreb](#)



SVEUČILIŠTE U ZAGREBU
FAKULTET STROJARSTVA I BRODOGRADNJE

ZAVRŠNI RAD

Sara Ugrinić

Zagreb, 2020.

SVEUČILIŠTE U ZAGREBU
FAKULTET STROJARSTVA I BRODOGRADNJE

ZAVRŠNI RAD

Mentori:

Prof. dr. sc. Janoš Kodvanj

Student:

Sara Ugrinić

Zagreb, 2020.

Izjavljujem da sam ovaj rad izradila samostalno koristeći znanja stečena tijekom studija, navedenu literaturu i dostupnu opremu Laboratorija za eksperimentalnu mehaniku Fakulteta strojarstva i brodogradnje Sveučilišta u Zagrebu.

Zahvaljujem se svom mentoru prof. dr. sc. Janošu Kodvanju na pruženoj pomoći, vremenu, trudu i povjerenju tijekom izrade završnog rada. Također se zahvaljujem mag. ing. Saši Kužnaru te asistentima Petri Adamović i Andriji Zaplatiću na usmjeravanju, objašnjenjima, pomoći te nabavci ispitnih uzoraka.

Posebno se zahvaljujem svojoj obitelji i najbližim prijateljima na pruženoj podršci tijekom mog dosadašnjeg studiranja.

Sara Ugrinić



SVEUČILIŠTE U ZAGREBU
FAKULTET STROJARSTVA I BRODOGRADNJE



Središnje povjerenstvo za završne i diplomske ispite
Povjerenstvo za završne ispite studija strojarstva za smjerove:
procesno-energetski, konstrukcijski, brodstrojarski i inženjersko modeliranje i računalne simulacije

Sveučilište u Zagrebu	
Fakultet strojarstva i brodogradnje	
Datum	Prilog
Klasa:	
Ur.broj:	

ZAVRŠNI ZADATAK

Student: Sara Ugrinić Mat. br.: 0035204691

Naslov rada na hrvatskom jeziku: **Analiza i prijedlog poboljšanja konstrukcije kućišta visokotlačnog plinskog aktuatora**

Naslov rada na engleskom jeziku: **Analysis and recommendation for improvement of housing design of high pressure gas actuator**

Opis zadatka:

Visokotlačni plinski aktuatori koriste se za pogon pri manipulaciji kuglastim slavinama na transportnim plinovodima. Aktuator s upravljačkim uređajem i slavinom čini blokadni uređaj koji ima ulogu razdvajanja plinovoda na sekcije te služi kao dio sustava zaštite u slučaju puknuća plinovoda. Osnovni dijelovi aktuatora su kućište, pretvornik gibanja, glavni plinski cilindar, pomoćni hidraulični cilindar i prekidači kranjih položaja. Kućišta aktuatora mogu biti izvedena u lijevanoj ili zavarenoj izvedbi.

U radu je potrebno analizirati prednosti i nedostatke zavarene i lijevane izvedbe kućišta plinskih aktuatora. Kućište aktuatora u zavarenoj izvedbi za promjer slavine 300 mm i tlak 63 bar konstrukcijski prilagoditi za lijevanu izvedbu. Računalnim simulacijama odrediti deformacije i naprezanja u lijevanom kućištu. Dobivene rezultate usporediti s rezultatima kod zavarene izvedbe kućišta.

Tijekom rada potrebno je:

1. Upoznati se s radom kidalice i videoekstenzometra.
2. Statičkim vlačnim testom odrediti mehanička svojstva materijala GJS-400-15 za lijevanu izvedbu kućišta i materijala S355J2 za zavarenu izvedbu kućišta aktuatora. Pomake tijekom ispitivanja mjeriti videoekstenzometrom.
3. Računalnim simulacijama metodom konačnih elemenata odrediti pomake, deformacije i naprezanja u lijevanoj i zavarenoj izvedbi kućišta.

U radu navesti korištenu literaturu i eventualno dobivenu pomoć.

Zadatak zadan:
28. studenog 2019.

Datum predaje rada:
1. rok: 21. veljače 2020.
2. rok (izvanredni): 1. srpnja 2020.
3. rok: 17. rujna 2020.

Predviđeni datumi obrane:
1. rok: 24.2. - 28.2.2020.
2. rok (izvanredni): 3.7.2020.
3. rok: 21.9. - 25.9.2020.

Zadatak zadao:


Prof. dr. sc. Janoš Kodvanj

Predsjednik Povjerenstva:


Prof. dr. sc. Igor Balen

SADRŽAJ

SADRŽAJ	I
POPIS SLIKA	II
POPIS TABLICA	IV
POPIS OZNAKA	V
SAŽETAK	VI
SUMMARY	VII
1. UVOD	1
2. AKTUATORI	5
2.1. Princip rada aktuatora	5
2.2. Kućište aktuatora	7
2.2.1. Zavarena izvedba kućišta	8
2.2.2. Lijevana izvedba kućišta	9
3. EKSPERIMENTALNO ISPITIVANJE SVOJSTAVA MATERIJALA	14
3.1. Ispitni uzorci	14
3.2. Provedba ispitivanja	15
3.3. Rezultati ispitivanja	17
4. RAČUNALNE SIMULACIJE	21
4.1. Numerički model kućišta aktuatora	21
5. REZULTATI	26
5.1. Rezultati za zavareno kućište	26
5.2. Rezultati za lijevano kućište	28
6. ZAKLJUČAK	40
LITERATURA	41
PRILOZI	42

POPIS SLIKA

Slika 1. Puknuće plinovoda [2].....	1
Slika 2. Komponente blokadnog uređaja [2].....	2
Slika 3. Shema rada blokadnog uređaja.....	3
Slika 4. Plinsko/hidraulički aktuator sa zakretom od 90°	6
Slika 5. Kuglasti ventil: a) potpuno otvoren i b) zatvoren [5].....	6
Slika 6. Krak na zakretnoj vilici: a) najkraći i b) najdulji [4].....	7
Slika 7. Zavarena izvedba kućišta aktuatora: a) s gornje i b) donje strane.....	8
Slika 8. Model zavarenog kućišta aktuatora	9
Slika 9. Lijevana izvedba kućišta s bočnim nosačima.....	10
Slika 10. Lijevana izvedba kućišta 1	11
Slika 11. Detalj vijka i stijenke na lijevanoj izvedbi kućišta 1	11
Slika 12. Lijevana izvedba kućišta 2 s debljinom stijenki 20 mm	12
Slika 13. Lijevana izvedba kućišta 3 s debljinom stijenki 20 mm i rebrima.....	12
Slika 14. Lijevana izvedba kućišta 4 sa stijenkama debljine 15 mm i 25 mm sa skošenim i postupnim prijelazom	13
Slika 15. Lijevana izvedba kućišta 5	13
Slika 16. Dimenzije i obrada plosnatih epruveta	14
Slika 17. Dimenzije i obrada epruveta iz nodularnog lijeva.....	15
Slika 18. Ispitni uzorci a) iz konstrukcijskog čelika i b) iz nodularnog lijeva	15
Slika 19. a) Eksperimentalni postav za provedbu statičkog vlačnog testa i b) epruveta s postavljenim markerima za mjerenje pomaka	16
Slika 20. Ispitane epruvete: a) iz konstrukcijskog čelika i b) iz nodularnog lijeva.....	17
Slika 21. Dijagram naprezanje-deformacija za čelik S355J2.....	18
Slika 22. Dijagram naprezanje-deformacija za nodularni lijev GJS400-15	19
Slika 23. Uklještenje na prirubnici	21

Slika 24. Elementi kućišta povezani čvrstim vezama.....	22
Slika 25. Opterećena površina kućišta aktuatora.....	22
Slika 26. Dijagram maksimalnog pomaka.....	23
Slika 27. Dijagram maksimalnih naprezanja.....	24
Slika 28. Model zavarene izvedbe kućišta s generiranom mrežom konačnih elemenata	25
Slika 29. Pomaci na zavarenoj izvedbi kućišta.....	26
Slika 30. a) Naprezanja kod zavarene izvedbe kućišta i b) mjesto najvećeg naprezanja na kućištu.....	27
Slika 31. Pomaci kod prve lijevane izvedbe kućišta	28
Slika 32. Plastične deformacije kod prve lijevane izvedbe kućišta.....	29
Slika 33. a) Naprezanja kod prve lijevane izvedbe kućišta i b) mjesto najvećeg naprezanja na kućištu.....	30
Slika 34. Pomaci kod druge lijevane izvedbe kućišta	31
Slika 35. Plastične deformacije kod druge lijevane izvedbe kućišta.....	31
Slika 36. a) Naprezanja kod druge lijevane izvedbe kućišta i b) mjesto najvećeg naprezanja na kućištu.....	32
Slika 37. Pomaci kod treće lijevane izvedbe kućišta.....	33
Slika 38. Plastične deformacije kod treće lijevane izvedbe kućišta	33
Slika 39. a) Naprezanja kod treće lijevane izvedbe kućišta i b) mjesto najvećeg naprezanja na kućištu.....	34
Slika 40. Pomaci kod četvrte lijevane izvedbe kućišta.....	35
Slika 41. Plastične deformacije kod četvrte lijevane izvedbe kućišta	35
Slika 42. a) Naprezanja kod četvrte lijevane izvedbe kućišta i b) mjesto najvećeg naprezanja na kućištu.....	36
Slika 43. Pomaci kod pete lijevane izvedbe kućišta.....	37
Slika 44. Plastične deformacije kod pete lijevane izvedbe kućišta	37
Slika 45. a) Naprezanja kod pete lijevane izvedbe kućišta i b) mjesto najvećeg naprezanja na kućištu.....	38

POPIS TABLICA

Tablica 1. Rezultati statičkog vlačnog ispitivanja konstrukcijskog čelika S355J2	18
Tablica 2. Rezultati statičkog vlačnog ispitivanja nodularnog lijeva GJS400-15	19
Tablica 3. Ispitivanje konvergencije modela zavarenog kućišta	23
Tablica 4. Broj konačnih elemenata i čvorova numeričkih modela kućišta aktuatora ...	24
Tablica 5. Usporedba rezultata najvećih pomaka, naprezanja i plastičnih deformacija.	39

POPIS OZNAKA

Oznaka	Jedinica	Opis
a_0	mm	debljina uzorka
b_0	mm	širina uzorka
E	MPa	modul elastičnosti
ν	-	Poissonov omjer
F	N	sila
p	Pa	pritisak
$R_{p0,2}$	MPa	konvencionalna granica razvlačenja
R_m	MPa	vlačna čvrstoća
A	%	istezljivost
S_0	mm ²	površina poprečnog presjeka
F_m	N	maksimalna sila

SAŽETAK

Tema ovog rada je analiza i prijedlog poboljšanja konstrukcije kućišta visokotlačnog plinskog aktuatora. Aktuator je uređaj koji se nalazi na blokadnoj plinskoj stanici i unutar njegovog kućišta nalaze se elementi koji služe za zatvaranje slavine plinovoda. Kućište aktuatora analiziranog u ovom radu je u zavarenoj izvedbi. Nedostatak zavarenog kućišta je dugotrajna proizvodnja što produžuje rok isporuke. U ovom radu predloženo je nekoliko izvedbi lijevanog kućišta koje bi ubrzalo i pojednostavilo proces proizvodnje. Kako bi takvo kućište bila dostojna zamjena zavarenoj izvedbi, provedene su računalne simulacije i analizirani su pomaci, deformacije i naprezanja kod obje izvedbe kućišta aktuatora.

Rezultati su pokazali da su naprezanja kod lijevanih izvedbi jednaka kao i kod zavarene izvedbe, ali su pomaci znatno veći kod lijevanih izvedbi kućišta. Lijevano kućište je potrebno preoblikovati i povećati debljinu stijenke na kritičnim mjestima.

Ključne riječi: aktuator, kućište, računalne simulacije, pomak, naprezanje

SUMMARY

The thesis reports on the analysis and suggestion for improving the design of high-pressure gas actuator housing. An actuator is a device located in a valve station. Inside its housing are elements used for closing a valve of gas pipeline. The housing of an actuator analyzed in this thesis is welded. The main disadvantage of such welded housing is long term production which extends overall delivery time. In this paper, several designs of cast housing are proposed to shorten and simplify manufacturing process. To make such housing a worthy replacement for a welded design, numerical simulations were performed, and displacements, stresses and strains were analyzed in both housing designs.

The results show that stresses in cast designs are the same as in the welded version, but displacements are much higher in the cast case designs. The cast housing needs to be reshaped and wall thickness increased at critical points.

Key words: actuator, housing, numerical simulations, displacement, stress

1. UVOD

Plinovod je cijevni sustav za prikupljanje prirodnog plina s plinskih bušotina, njegov transport i distribuciju. Sastoji se od transportnog plinovoda (u kojem su tlakovi od 20 do 100 bar), distributivne mreže (tlak od 0,1 do 4 bar) te kućne instalacije (od 100 do 220 mbar). Cijevi transportnog i distributivnog plinovoda ukapaju se u rovove na dubini od 0,8 do 1,2 m i u pravilu se spajaju zavarivanjem, ali se također mogu polagati i na dno rijeka, jezera, kanala te na morsko dno. U Hrvatskoj se plin dobavlja iz nalazišta u kontinentalnom dijelu zemlje i sjevernom Jadranu te iz Rusije, a transportna plinska mreža je u Hrvatskoj izgrađena samo u kontinentalnome dijelu zemlje. Njezina duljina iznosi 2693 km i godišnje se kroz nju transportira oko 3 mlrd. m³ plina [1].

Zbog tako velike duljine transportne plinske mreže sukladno "Pravilniku o tehničkim uvjetima i normativima za siguran transport tekućih i plinovitih ugljikovodika magistralnim naftovodima i plinovodima, te naftovodima i plinovodima za međunarodni transport" na određenim razmacima na plinovodu moraju se postaviti blokadne slavine koje omogućavaju odvajanje dionica plinovoda u slučaju puknuća (Slika 1), propuštanja, kvara ili radova na određenoj dionici. Neki od razloga pucanja cjevovoda su: naprezanja u materijalu (primjerice, zbog zaostalih naprezanja), korozija koja dovodi do stanjivanja stijenke ili pucanja zavara, greške u materijalu cijevi i drugi [2].



Slika 1. Puknuće plinovoda [2]

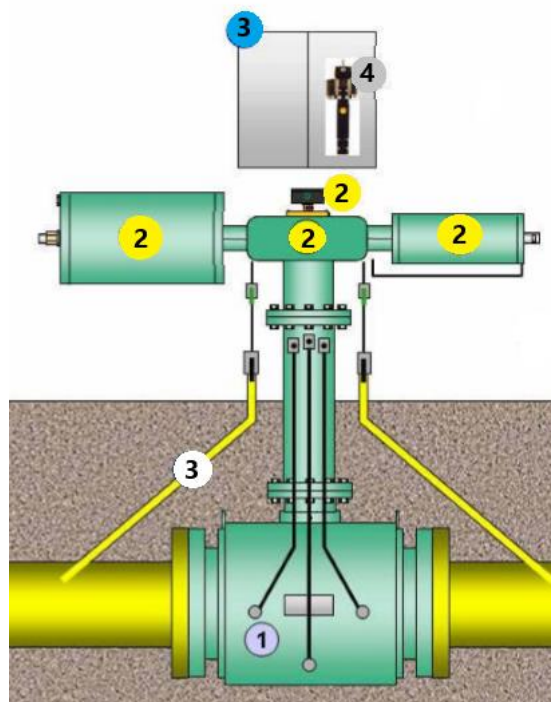
U slučaju puknuća cijevi, tlak na mjestu puknuća i u njegovoj blizini pada velikom brzinom, tlačni poremećaj se brzo širi dionicom plinovoda, što detektira blokadni uređaj koji pokreće

zatvaranje dvije susjedne blokadne stanice kako bi se odvojila oštećena dionica i onemogućio dotok novih količina plina. Najveći dopušteni razmak između blokadnih plinskih stanica je 15 km jer bi pri većim udaljenostima pad tlaka bio veći te bi bilo teže detektirati pad tlaka zbog puknuća cjevovoda. U slučaju gušće naseljenosti nekog područja ili oko pojedinih objekata gdje postoji veća opasnost od oštećenja cijevi plinovoda, blokadne stanice se postavljaju na puno manjem razmaku [2].

Glavna komponenta blokadne plinske stanice kao objekta je blokadni uređaj koji služi za odvajanje pojedinih dionica plinovoda.

Blokadni uređaj se sastoji od (Slika 2):

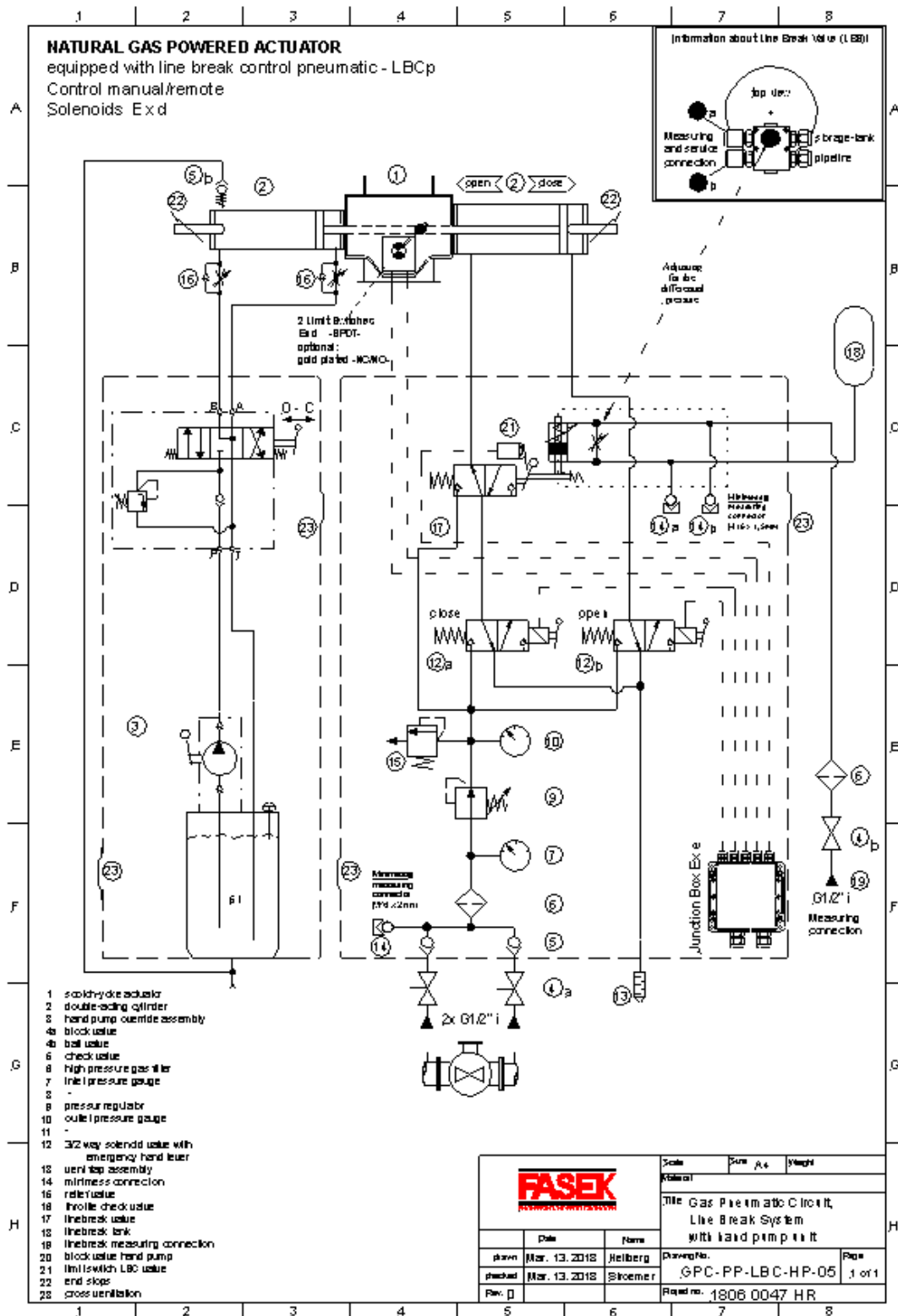
1. slavine,
2. aktuatora,
3. upravljačkog uređaja,
4. jedinice za nadzor tlaka u plinovodu (*Line Break Control-LBC*),
5. jedinice za ručno pokretanje.



Slika 2. Komponente blokadnog uređaja [2]

Slavina (1) se nalazi u samom plinovodu, LBC jedinica (4) detektira prevelik pad tlaka te upravljačkom uređaju (3) šalje signal za zatvaranje ventila. Jedinica za ručno pokretanje (5) se

ugrađuje kako bi se ventil mogao ručno zatvoriti u slučaju otkazivanja upravljačkog uređaja [2]. Shema blokadne jedinice prikazana je na slici 3.



Slika 3. Shema rada blokadnog uređaja

U drugom poglavlju opisan je aktuator, navedene su komponente od kojih se sastoji i objašnjen je princip rada. Također su navedene prednosti i nedostaci zavarenog i lijevanog kućišta i dano je nekoliko prijedloga za lijevanu izvedbu kućišta. Eksperimentalno ispitivanje svojstava materijala kućišta aktuatora statičkim vlačnim testom prikazano je u trećem poglavlju. U četvrtom poglavlju definirani su numerički modeli kućišta aktuatora u zavarenoj i lijevanoj izvedbi za provedbu računalnih simulacija metodom konačnih elemenata. Rezultati numeričkih proračuna dani su u petom poglavlju, a zaključci temeljem dobivenih rezultata za pomake, deformacije i naprezanja navedeni su u šestom poglavlju.

2. AKTUATORI

Aktuator je u najširem smislu uređaj koji omogućuje linearno ili kružno gibanje nekog tijela kada dobije signal od upravljačkog uređaja. Za pokretanje može koristiti fluid, struju ili neki drugi oblik energije, a u slučaju plinovoda koristi se za potpuno otvaranje ili zatvaranje slavine [3].

Aktuatori se mogu podijeliti u dvije velike skupine: aktuatore sa zakretom od 90° (eng. *rotary/quarter-turn operation*) te više-okretne aktuatore (eng. *multi-turn*). Aktuatori sa zakretom od 90° potpuno otvaraju ili zatvaraju cjevovod koristeći konusne slavine, kuglaste slavine ili leptiraste zaklopke. Za potpuno otvaranje ili zatvaranje cjevovoda, odnosno potpuno zaustavljanje protoka, potreban je zakret vretena za 90° [3].

Više-okretni aktuatori zahtijevaju više od jednog zakreta vratila da bi se slavina potpuno otvorila ili zatvorila. Koriste se za pokretanje zasuna i zapornih ventila [3].

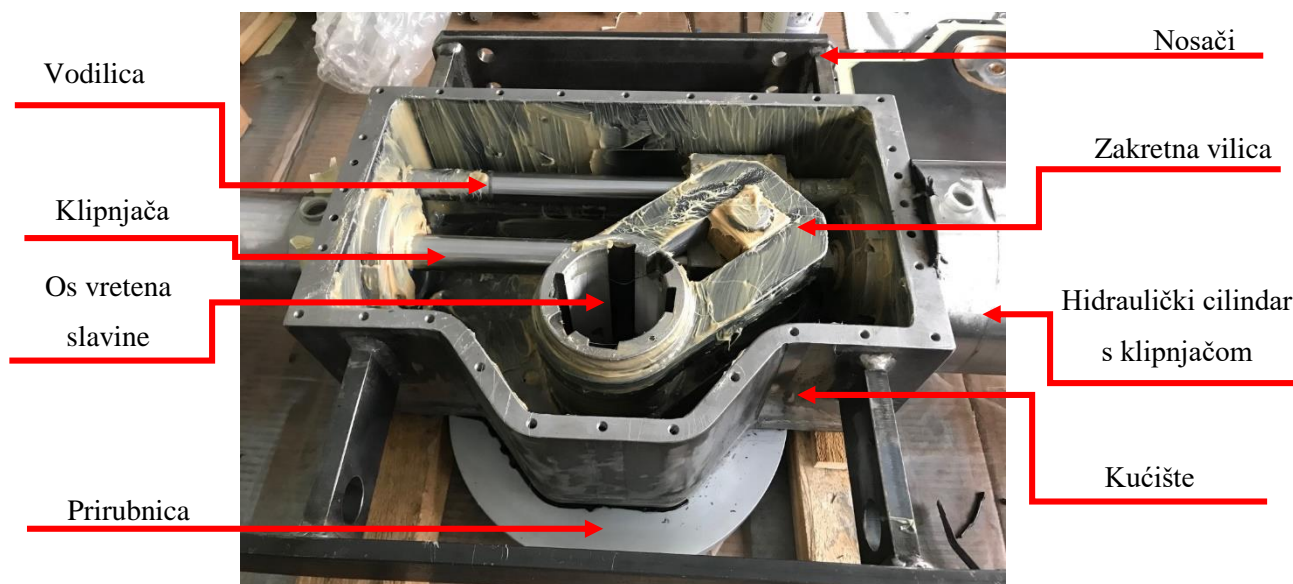
Prema vrsti energije kojom su pokretani dijele se na aktuatore pokretane električnom energijom te aktuatore pokretane fluidom.

Aktuatori pokretani fluidom sa zakretom od 90° se mogu podijeliti u manje podskupine: *scotch yoke*, poluga i karika (eng. *lever and link*) te zupčasta letva i zupčanik (eng. *rack and pinion*). Mehanizam sa zupčanikom daje konstantni moment pri zakretanju te je upotrebljiviji za manje dimenzije slavina i cjevovoda. *Scotch yoke* daje veći moment na početku zakreta pa je zbog toga pogodniji za cjevovode većih promjera i protoka [3].

U ovom radu analiziran je aktuator pokretan fluidom sa zakretom od 90° (eng. *scotch yoke*) (Slika 4 u poglavlju 2.1) koji ima široku primjenu jer se može ugraditi gdje na raspolaganju nema električne struje za njegovo pokretanje. Takvi aktuatori većih dimenzija se koriste za slavine i cjevovode većih promjera jer mogu izdržati velika opterećenja te prenijeti velike sile i momente [3].

2.1. Princip rada aktuatora

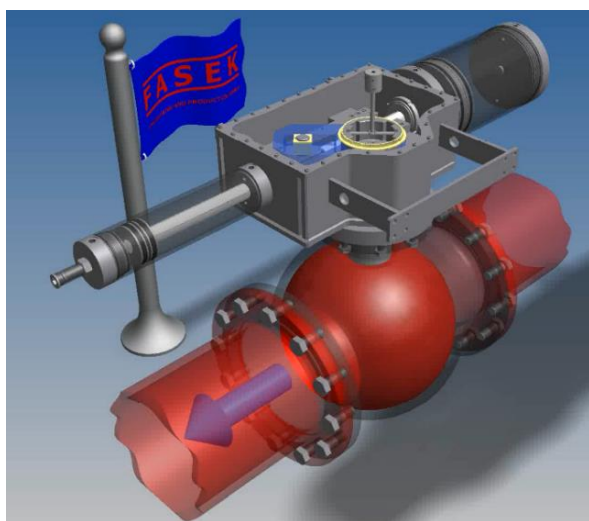
Na slici 4 prikazano je otvoreno kućište aktuatora koji je analiziran u okviru ovoga rada sa svim pripadajućim dijelovima unutar kućišta.



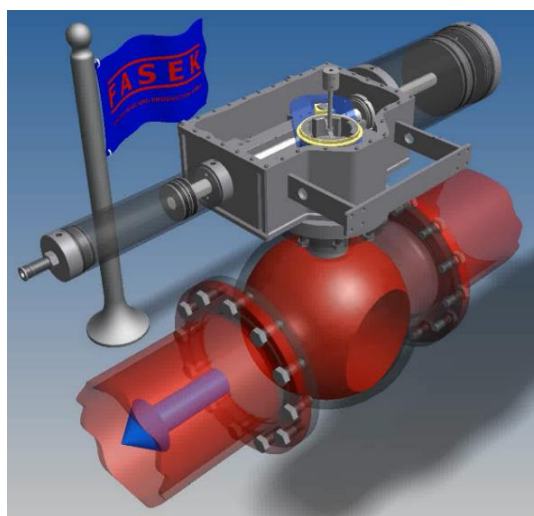
Slika 4. Plinsko/hidraulički aktuator sa zakretom od 90°

Tlak koji potiskuje klip cilindra uzrokuje linearno gibanje klipnjače koje preko zakretne vilice stvara zakretni moment oko osi vretena slavine. Vreteno prenosi moment na kuglasti ventil, zatvara ga (Slika 5) i pritom je opterećeno na uvijanje. Moment za zakretanje vretena se povećava što je veći promjer hidrauličkog cilindra te što je veći krak sile koja zakreće vratilo [4]. Nosači služe za montažu aktuatora te prihvataju na spremnik fluida za hidraulički cilindar, a prirubnica čvrsto povezuje kućište aktuatora na prirubnicu vrata slavine. Sredstvo za podmazivanje kod ovakve izvedbe aktuatora je mast.

a)



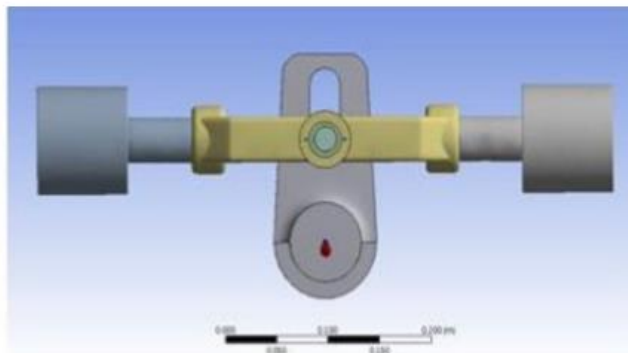
b)



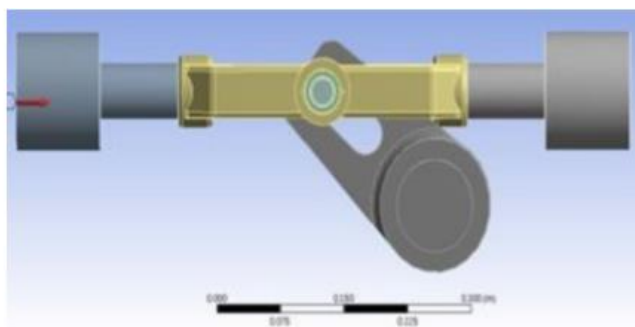
Slika 5. Kuglasti ventil: a) potpuno otvoren i b) zatvoren [5]

Ranije je spomenuto da *scotch yoke* aktuatori daju veći moment na početku zakretanja kada je potrebna veća sila za zatvaranje slavine. Naime, na početku zakretanja udaljenost između osovine koja prenosi translacijsko gibanje i vratila koje prenosi moment je najveća, te je tako i moment najveći. Krak zakretne vilice, dakle, nije konstantan, nego se mijenja ovisno o položaju slavine (Slika 6) [4].

a)



b)



Slika 6. Krak na zakretnoj vilici: a) najkraći i b) najdulji [4]

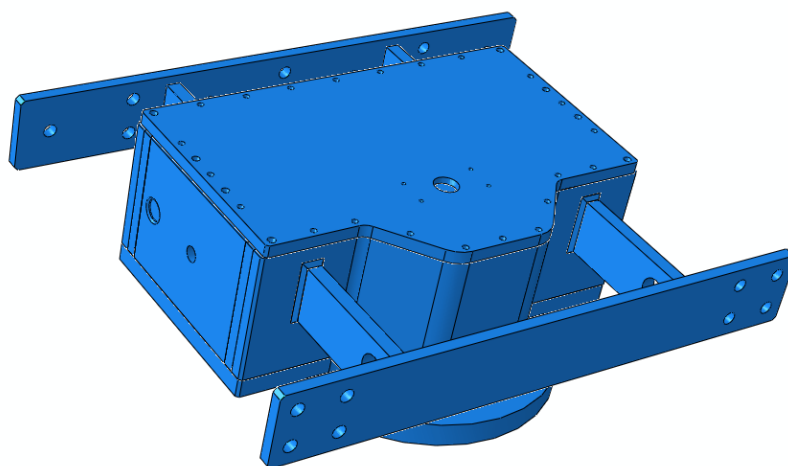
2.2. Kućište aktuatora

U kućištu aktuatora smješten je pretvornik gibanja. Zbog velikih sila kojima se pokreće vreteno, bočne stranice kućišta opterećene su na savijanje. Sile koje djeluju na aktuator detaljno su opisane u poglavlju 4. U ovom radu usporedit će se postojeća zavarena konstrukcija kućišta aktuatora s nekoliko prijedloga nove lijevane izvedbe kućišta.

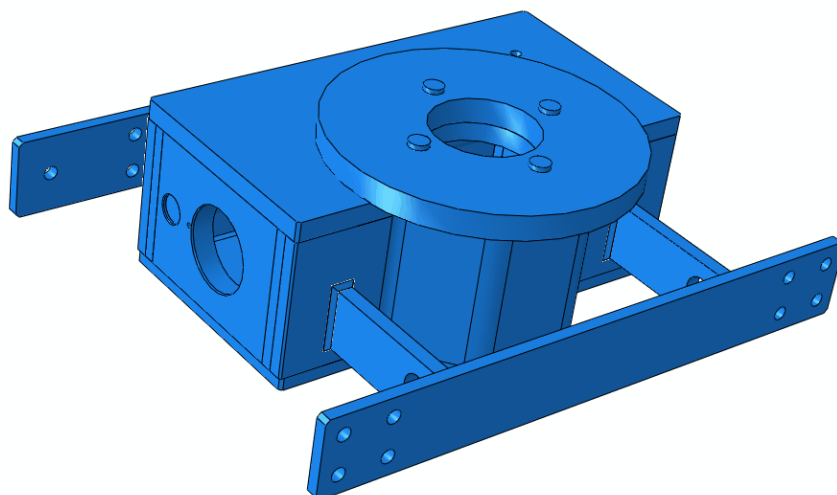
2.2.1. Zavarena izvedba kućišta

Na slici 7 prikazano je kućište sastavljeno od više ploča od konstrukcijskog čelika koje su međusobno zavarene i učvršćene vijcima. Modeli kućišta modelirani su u računalnom programu SolidWorks (Dassault Systemes, Francuska). Zavareno kućište je napravljeno od materijala S355J2, a bočne plohe zavarene su pobakrenom ili nepobakrenom žicom za zavarivanje u zaštitnom plinu MAG ili TIG postupkom. Spomenuta žica za zavarivanje pogodna je za zavarivanje nelegiranih i niskolegiranih čelika čvrstoće do 530 MPa te je klasificirana po normi za zavarene konstrukcije EN 440 [6].

a)



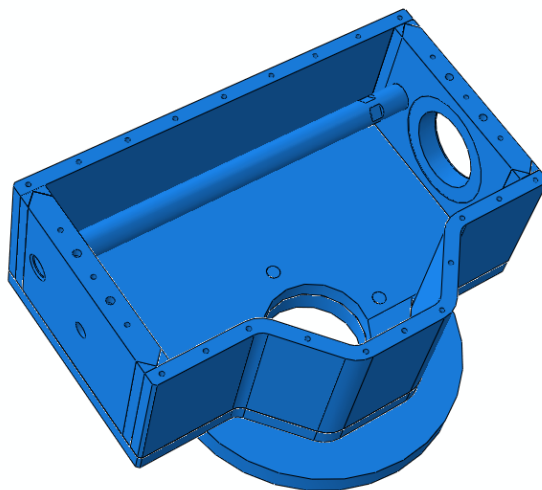
b)



Slika 7. Zavarena izvedba kućišta aktuatora: a) s gornje i b) donje strane

Nedostatak takve izvedbe kućišta je velik broj dijelova koje je potrebno spajati zavarivanjem što produžuje rok izrade. To je vrlo nepraktično pri hitnim isporukama jer je takva izvedba ovisna o dobavljaču materijala, zavarivaču, strojnoj obradi te montaži kućišta, a i veća je mogućnost pogreške pri izradi jer se svako kućište zavaruje individualno.

S obzirom na to da se bočni nosači montiraju naknadno ovisno o narudžbi kupca te da je rad fokusiran na proračun čvrstoće samog kućišta, kod modela prikazanih u nastavku izostavljeni su nosači i ostali dijelovi aktuatora, odnosno gornji poklopac, zakretna vilica sa svim pripadajućim dijelovima, vreteno te vodilica, a zadržani su kućište, vodilica, prirubnica te njezina pripadajuća 4 vijka. Model kućišta aktuatora za provedbu računalnih simulacija prikazan je na slici 8.



Slika 8. Model zavarenog kućišta aktuatora

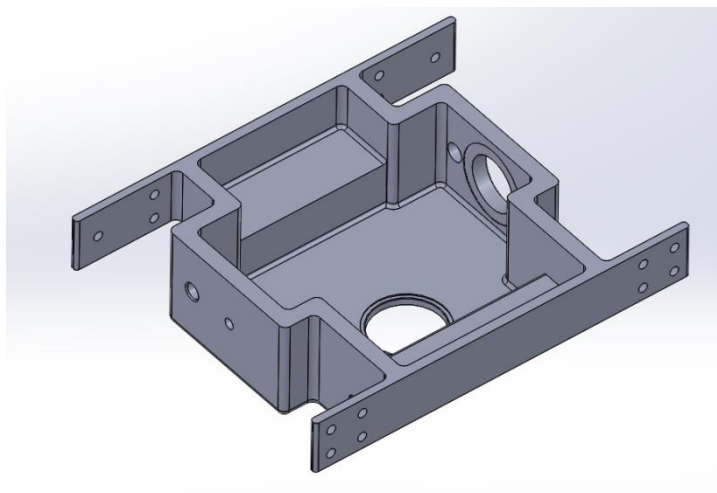
2.2.2. Liješana izvedba kućišta

Zbog nedostataka zavarene izvedbe kućišta navedenih u prethodnom poglavlju, u ovom je radu predloženo i proračunato nekoliko različitih izvedbi lijevanog kućišta koje bi bitno pojednostavilo i ubrzalo proces proizvodnje. Bitno je napomenuti da se provrti te gornja površina odljevka kućišta na koji naliježe poklopac strojno obrađuju nakon lijevanja radi naknadne montaže.

Materijal lijevanog kućišta je nodularni lijev GJS400-15. Nodularni lijev ima prednost pred drugim vrstama materijala za lijevanje, koristi se za izradu konstrukcijskih elemenata kod kojih se zahtijevaju dobra mehanička i elastična svojstva, a oblici odljevaka su komplicirani te kada je riječ o sniženju troškova zbog njegove manje gustoće od primjerice temper lijeva. Prednosti

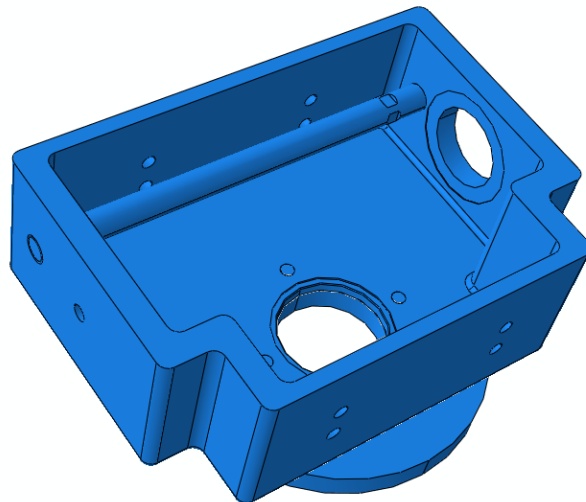
lijevane izvedbe su u velikoj slobodi oblikovanja različitih složenih oblika izratka, veća krutost i čvrstoća oblika te zahtijeva manje strojne obrade (što je ekonomski često isplativije) [7].

Prvi prijedlog lijevane izvedbe (Slika 9) je odljevak kućišta s nosačima u jednom komadu. Prednost takve izvedbe je što nema dodatnih dijelova koje je potrebno zavariti ili vijcima pričvrstiti. Međutim, prijedlog je odbačen jer se oblik i dimenzije nosača razlikuju ovisno o narudžbi, a dimenzije kućišta za aktuator određenih karakteristika su uvijek jednake. To znači da kod ovakve izvedbe nema mogućnosti promjene samo nosača, nego je za svaki oblik i dimenzije prihвата potrebno izraditi novi kalup za odljevak.

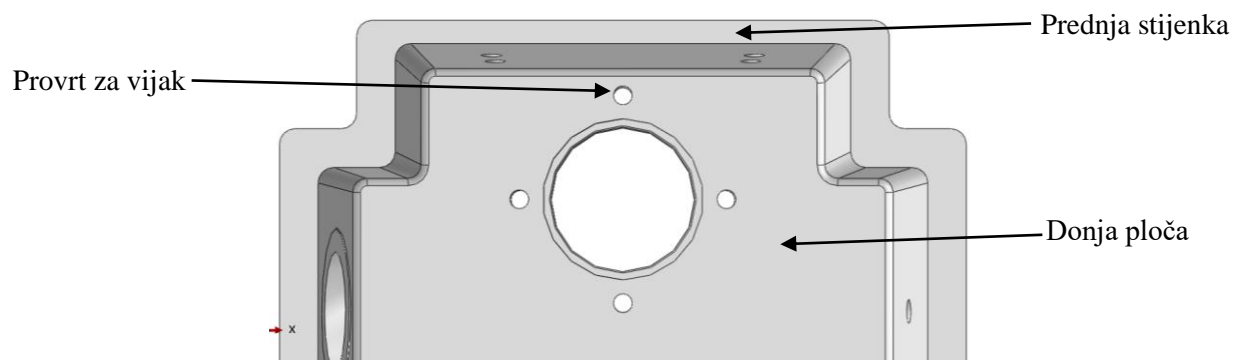


Slika 9. Lijevana izvedba kućišta s bočnim nosačima

Prvi prihvaćeni prijedlog izvedbe (Slika 10) je odljevak kućišta kojemu su bočne stijenke jednake debljine kao i kod zavarene izvedbe. Bočne stijenke su debljine 25 mm, a stijenke za koje se pričvršćuju nosači su debljine 15 mm. Širina kućišta između stijenki na koje se montiraju nosači povećana je za 10 mm u odnosu na zavarenu izvedbu kako bi se, s obzirom na zaobljeni prijelaz između prednje stijenke i donje ploče kućišta, osiguralo dovoljno mjesta za bušenje provrta u donjoj ploči za vijak koji služi za pričvršćenje prirubnice za kućište (Slika 11). Ta dimenzija je zadržana kod svih lijevanih izvedbi kućišta. Ostale dimenzije kućišta (debljina stijenke donje ploče, dimenzije provrta) kao i dimenzije prirubnice i vijaka te vodilice nisu mijenjane. Provrta na prednjoj i stražnjoj stijenki služe za montažu nosača vijcima.

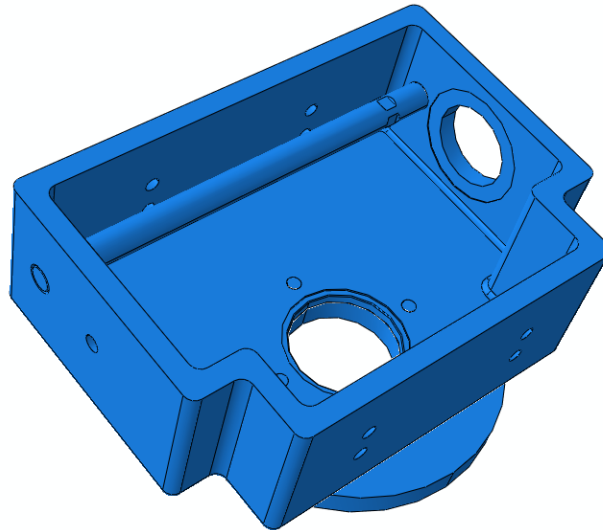


Slika 10. Lijevana izvedba kućišta 1



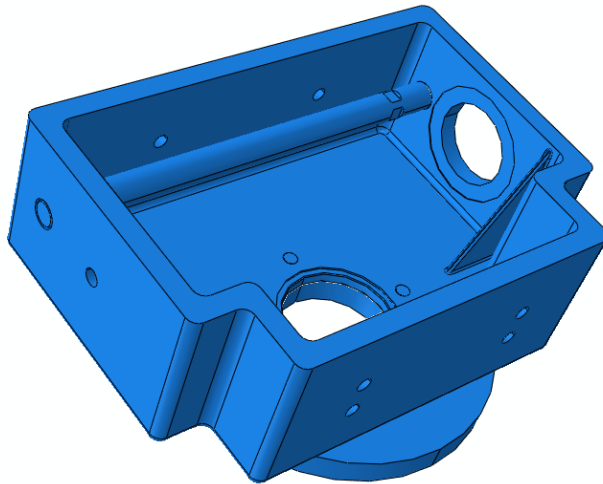
Slika 11. Detalj vijka i stijenke na lijevanoj izvedbi kućišta 1

Drugi prijedlog lijevane izvedbe (Slika 12) ima sve stijenke jednake debljine 20 mm. Konstrukcija i ostale dimenzije jednake su kao kod izvedbe 1.



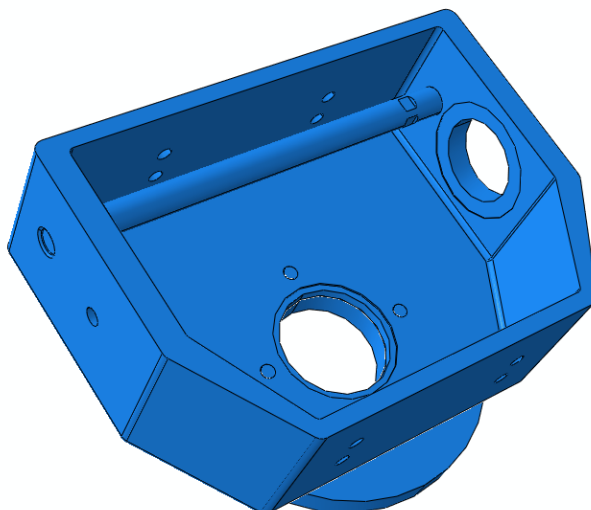
Slika 12. Lijevana izvedba kućišta 2 s debljinom stijenki 20 mm

Kod treće lijevane izvedbe (Slika 13) sve stijenke su debljine 20 mm i dodana su dva rebra debljine 5 mm za ojačanje konstrukcije. Ostale dimenzije jednake su kao u izvedbi 2.



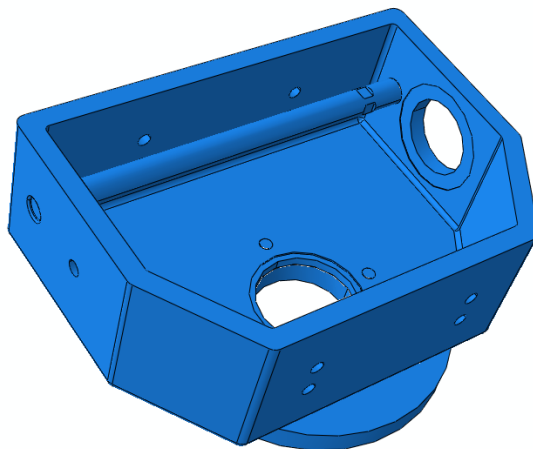
Slika 13. Lijevana izvedba kućišta 3 s debljinom stijenki 20 mm i rebrima

U četvrtom prijedlogu lijevane izvedbe (Slika 14) promijenjen je oblik kućišta zbog jednostavnije izrade lijevanjem. Debljine stijenki jednake su kao i kod zavarene izvedbe, dimenzija 15 mm i 25 mm.



Slika 14. Lijevana izvedba kućišta 4 sa stijenama debljine 15 mm i 25 mm sa skošenim i postupnim prijelazom

U zadnjem, petom prijedlogu lijevane izvedbe (Slika 15) sve su stijenke debljine 20 mm, a oblik je isti kao kod prethodne izvedbe.



Slika 15. Lijevana izvedba kućišta 5

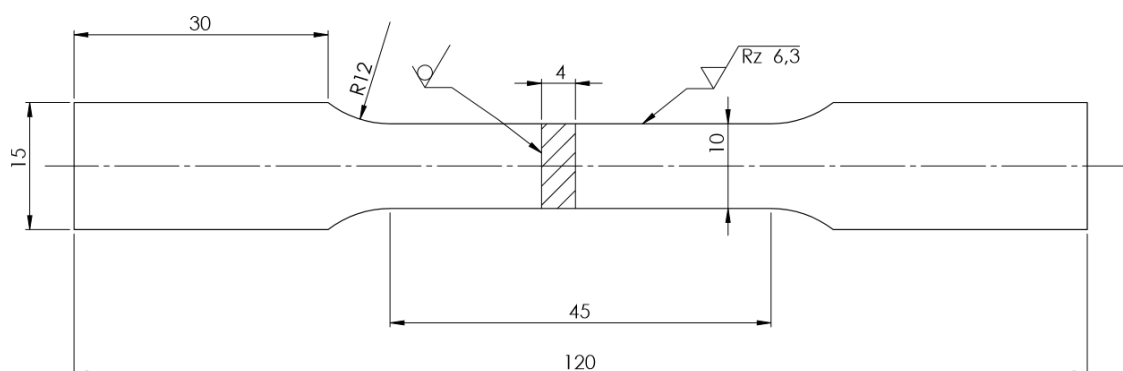
3. EKSPERIMENTALNO ISPITIVANJE SVOJSTAVA MATERIJALA

U ovom poglavlju opisano je jednoosno statičko vlačno ispitivanje epruveta s ciljem određivanja mehaničkih svojstava materijala kućišta aktuatora. Ispitana su dva materijala, konstrukcijski čelik S355J2 zavarene izvedbe kućišta aktuatora i nodularni lijev GJS400-15 za izradu kućišta u lijevanoj izvedbi. Dobiveni rezultati su korišteni kao ulazni podaci materijala za provedbu računalnih simulacija metodom konačnih elemenata.

3.1. Ispitni uzorci

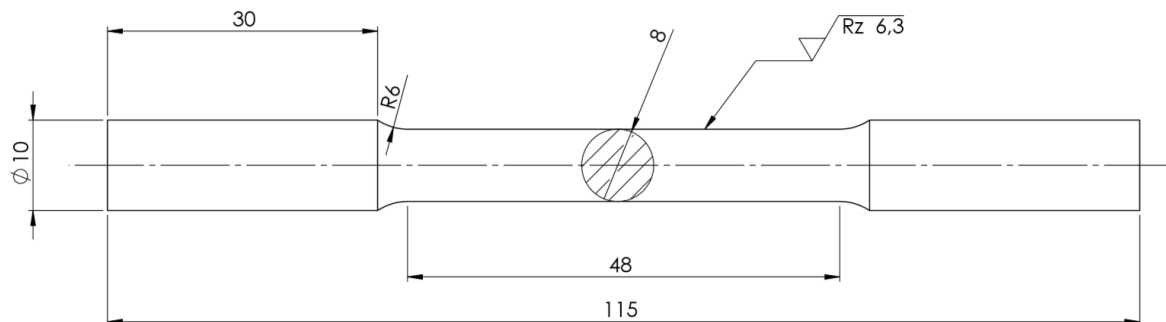
Epruvete za provedbu statičkog vlačnog testa izrađene su prema normi DIN 50125: 2016-12.

Ispitni uzorci iz konstrukcijskog čelika S355J2 napravljeni su kao plosnate epruvete debljine $a_0 = 4$ mm. Sve dimenzije epruveta prema standardu DIN 50125: 2016-12 prikazane su na slici 16.



Slika 16. Dimenzije i obrada plosnatih epruveta

Ispitni uzorci iz nodularnog lijeva GJS400-15 su izrađene kao epruvete okruglog poprečnog presjeka promjera $d_0 = 8$ mm. Dimenzije epruveta iz nodularnog lijeva korištenih u ovom radu prikazane su na slici 17.



Slika 17. Dimenzije i obrada epruveta iz nodularnog lijeva

Na slici 18 a) prikazane su ispitivane plosnate epruvete iz čelika S355J2, a na slici 18 b) ispitivane epruvete okruglog poprečnog presjeka iz nodularnog lijeva GJS400-15. Prije ispitivanja, epruvetama su izmjerene dimenzije poprečnog presjeka.

a)



b)



Slika 18. Ispitni uzorci a) iz konstrukcijskog čelika i b) iz nodularnog lijeva

3.2 Provedba ispitivanja

Ispitivanje je provedeno u Laboratoriju za eksperimentalnu mehaniku Fakulteta strojarstva i brodogradnje Sveučilišta u Zagrebu. Za ispitivanje je korištena statička kidalica Beta 50-5

proizvođača Messphysik, Austrija. Kidalica je pogonjena elektromotorom te postiže maksimalnu silu od 50 kN. Tijekom ispitivanja kidalicom se upravlja s upravljačkom jedinicom EDC25 (Doli Elektronik, Njemačka). Pomaci tijekom ispitivanja mjereni su videoekstenzometrom ME 46-NG (Messphysik, Austrija). Eksperimentalni postav za provedbu kvazistatičkog vlačnog testa prikazan je na slici 19 a). Ispitni uzorak s markerima za mjerenje pomaka tijekom ispitivanja pomoću videoekstenzometra prikazan je na slici 19 b). Na slici je također vidljivo početno formiranje vrata na epruveti.

a)

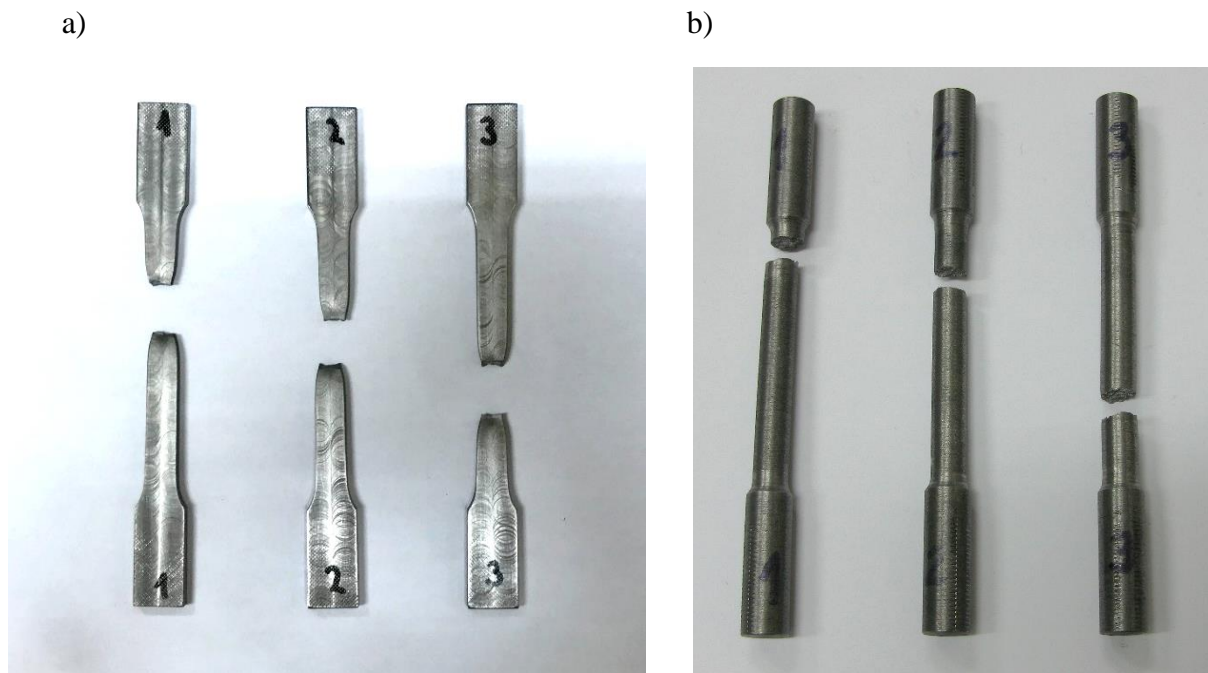


b)



Slika 19. a) Eksperimentalni postav za provedbu statičkog vlačnog testa i b) epruveta s postavljenim markerima za mjerenje pomaka

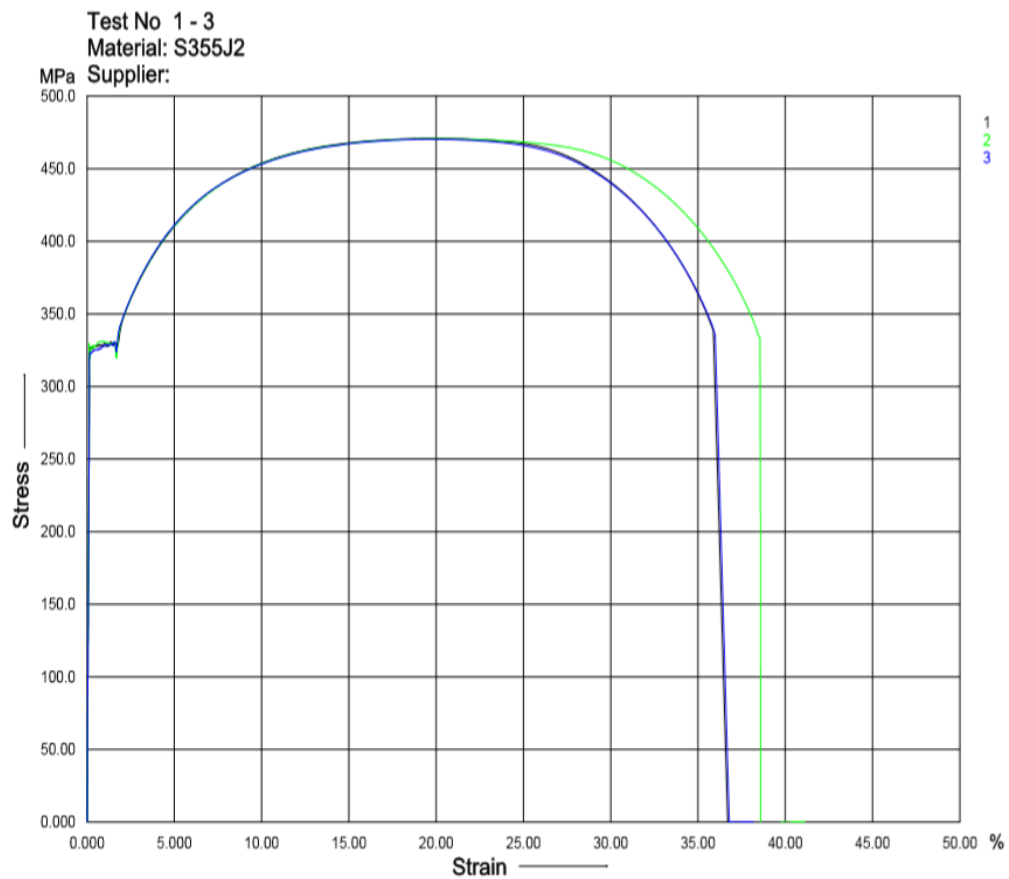
Na slici 20 prikazane su ispitane epruvete iz konstrukcijskog čelika i nodularnog lijeva.



Slika 20. Ispitane epruvete: a) iz konstrukcijskog čelika i b) iz nodularnog lijeva

3.3. Rezultati ispitivanja

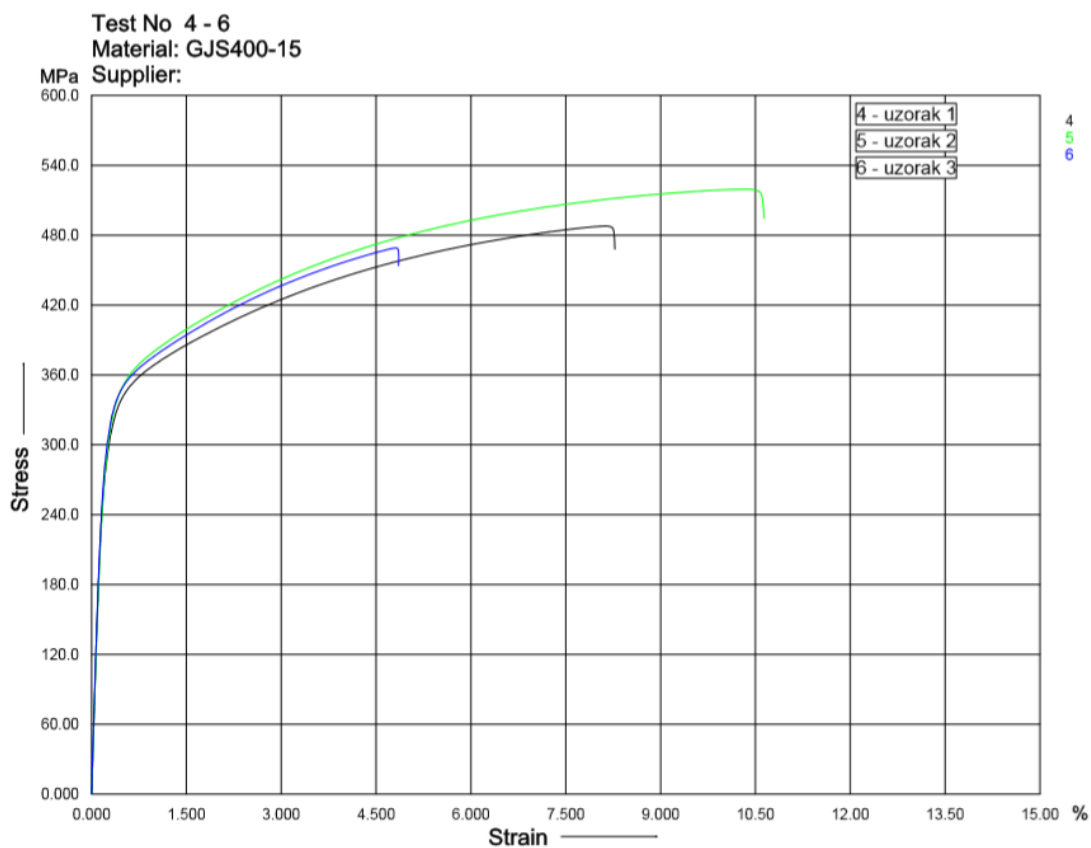
Rezultati ispitivanja u obliku dijagrama naprezanje-deformacija prikazani su na slici 21 i 22, a karakteristične veličine dane su u Tablici 1 i 2.



Slika 21. Dijagram naprezanje-deformacija za čelik S355J2

Tablica 1. Rezultati statičkog vlačnog ispitivanja konstrukcijskog čelika S355J2

<i>Uzorak</i>	S_0 [mm ²]	E [GPa]	F_m [N]	$R_{p0.2}$ [MPa]	R_m [MPa]	A [%]
1	40,10	217,9	18885	327,4	471,0	20,01
2	40,00	202,1	18827	327,8	470,7	20,23
3	40,10	211,8	18861	324,1	470,4	19,58
Srednja vrijednost	40,07	210,6	18858	326,4	470,7	19,94
Srednje odstupanje	0,058	7,968	29,14	2,031	0,3	0,331



Slika 22. Dijagram naprezanje-deformacija za nodularni lijev GJS400-15

Tablica 2. Rezultati statičkog vlačnog ispitivanja nodularnog lijeva GJS400-15

<i>Uzorak</i>	S_0 [mm ²]	E [GPa]	F_m [N]	$R_{p0.2}$ [MPa]	R_m [MPa]	A [%]
1	49,39	174,9	29094	327,6	487,8	8,155
2	49,02	165,3	25466	338,6	519,5	10,40
3	51,40	167,4	24113	339,3	469,1	4,814
Srednja vrijednost	49,94	169,2	24558	335,2	492,1	7,790
Srednje odstupanje	1,281	5,047	786,7	6,562	25,48	2,811

Prema specifikaciji proizvođača, čelik S355J2 ima istezljivost 20% dok je minimalna vlačna čvrstoća (R_m) 470 MPa [8]. Usporedbom ovih podataka s rezultatima u tablici 1, vidljivo je da su ispitivanjem dobivene iste vrijednosti za istezljivost i vlačnu čvrstoću.

Ispitani nodularni lijev GJS400-15 ima puno veću vlačnu čvrstoću (R_m), a puno manju istezljivost (A) nego što je to navedeno u literaturi [10]. Prema literaturi, ispitani nodularni lijev ima svojstva sličnija lijevu GJS500-7.

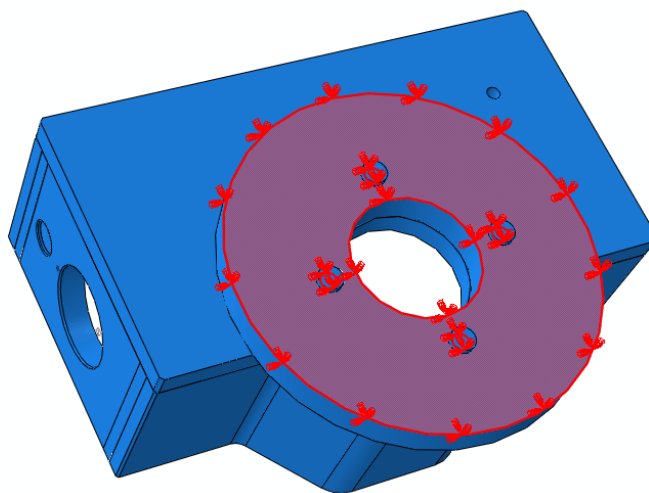
4. RAČUNALNE SIMULACIJE

Nelinearne računalne simulacije metodom konačnih elemenata [9] provedene su u računalnom programu Abaqus 6.14-5 (Dassault Systèmes, Francuska). Analizirana su naprezanja, deformacije i pomaci u zavarenoj izvedbi i predloženim lijevanim izvedbama kućišta aktuatora. U nastavku su opisani numerički modeli oba kućišta, definirani su rubni uvjeti, opterećenje i mreža konačnih elemenata.

4.1. Numerički model kućišta aktuatora

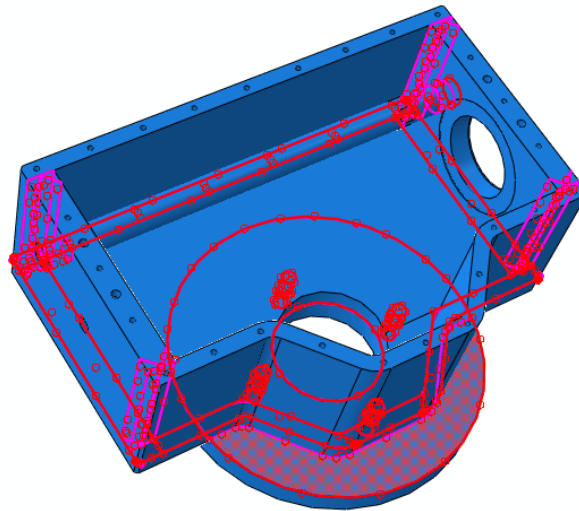
Za provedbu računalnih simulacija u programskom paketu Abaqus definirana su svojstva materijala zavarene i lijevane izvedbe kućišta. U tu svrhu korišteni su rezultati ispitivanja svojstava materijala statičkim vlačnim testom opisanim u prethodnom poglavlju. Modul elastičnosti za konstrukcijski čelik S355J2 iznosio je 210600 MPa, a za Poissonov omjer je odabrano 0,3 [10]. Modul elastičnosti nodularnog lijeva GJS400-15 je 169200 MPa. Za Poissonov omjer uzeto je 0,275 [11]. Za oba materijala kućišta pretpostavljeno je da su homogeni, izotropni i nelinearni.

Uklještenje, odnosno ograničenje pomaka u smjeru sve tri koordinatne osi definirano je na slobodnoj površini prirubnice (Slika 23).



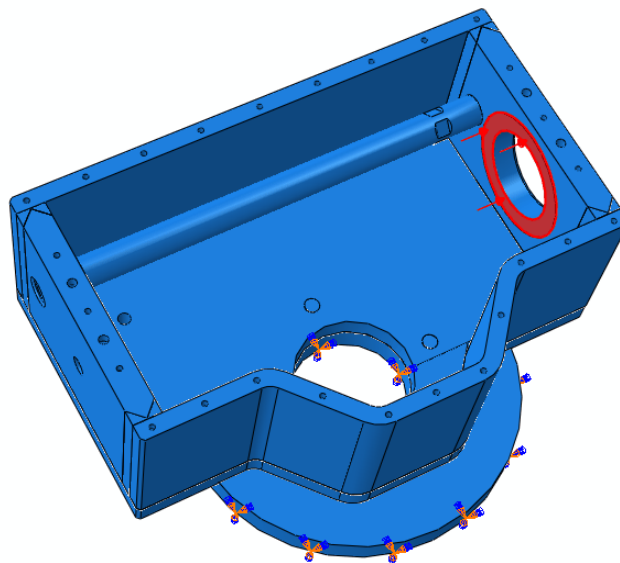
Slika 23. Uklještenje na prirubnici

Na svim dodirnim plohama elemenata kućišta definirana je čvrsta mehanička veza (engl. *Tie*) kao što je prikazano na slici 24.



Slika 24. Elementi kućišta povezani čvrstim vezama

Površina na koju djeluje sila iz hidrauličkog cilindra prikazana je na slici 25.



Slika 25. Opterećena površina kućišta aktuatora

Kod aktuatora analiziranog u ovom radu sila koja se javlja u cilindru i opterećuje bočnu stijenku kućišta iznosi 76340,7 N. Sila je na kućište narinuta preko površine kružnog vijenca površine 5409,82 mm² kao što je prikazano na slici 25. Pritisak koji je djelovao na navedenu površinu iznosio je

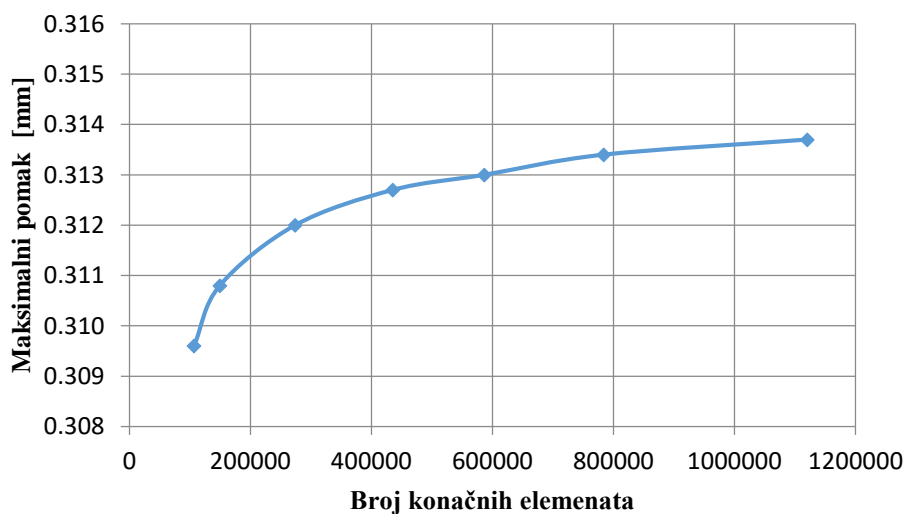
$$p = \frac{F}{A} = \frac{76340,7}{5409,82} = 14,115 \text{ MPa.} \quad (1)$$

Navedeni rubni uvjeti i opterećenje primijenjeni su kod svih numeričkih modela.

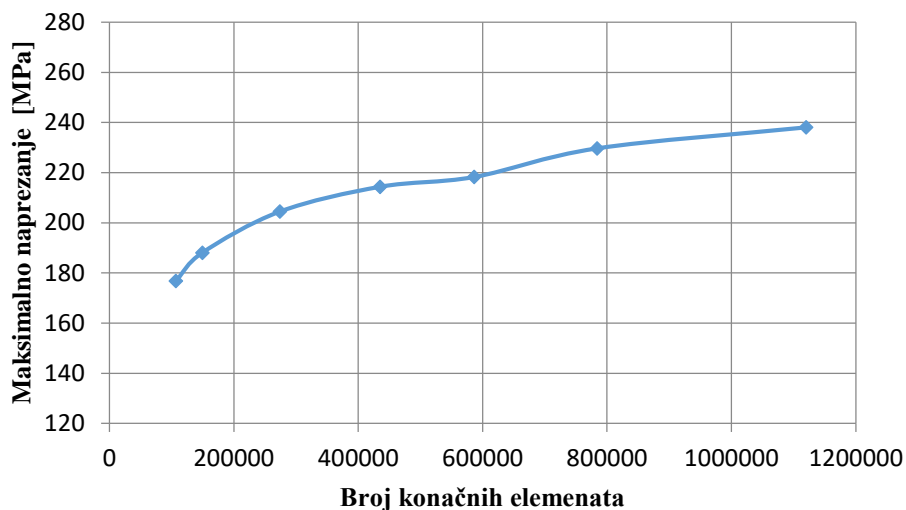
Modeli su diskretizirani tetraedarskim konačnim elementima drugog reda s deset čvorova. Analiza konvergencije rješenja provedena je za zavarenu izvedbu kućišta aktuatora uz korištenje linearno-elastičnog homogenog numeričkog modela s izotropnim svojstvima. Konvergencija rješenja je ispitana za pomake i naprezanja sa sedam različitih gustoća mreže (engl. *Seed*), a rezultati su prikazani u tablici 3 i dijagramom na slikama 26 i 27. Temeljem prikazanih rezultata za provedbu računalnih simulacija odabrana je gustoća mreže 4.

Tablica 3. Ispitivanje konvergencije modela zavarenog kućišta

Gustoća mreže	Tip elementa	Broj elemenata	Broj čvorova	Maksimalni pomak [mm]	Maksimalno naprezanje [MPa]
3,5	C3D10	1120062	1656510	0,3137	238,1
4	C3D10	783643	1171124	0,3134	229,7
4,5	C3D10	586435	884551	0,313	218,3
5	C3D10	435034	665694	0,3127	214,4
6,2	C3D10	273898	424949	0,312	204,5
8	C3D10	149222	239232	0,3108	188,1
10	C3D10	106666	173070	0,3096	176,8



Slika 26. Dijagram maksimalnog pomaka

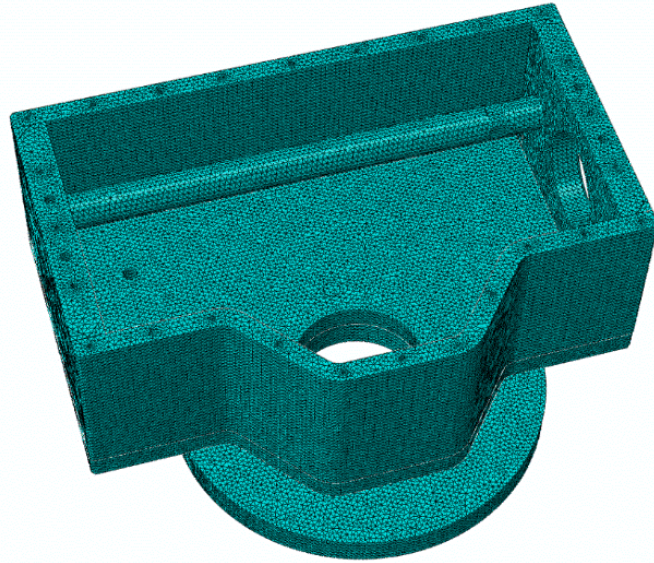


Slika 27. Dijagram maksimalnih naprezanja

Broj konačnih elemenata iznosio je oko 760000 ovisno o izvedbi kućišta. U tablici 4, dan je broj konačnih elemenata i čvorova kod svih analiziranih modela. Model zavarene izvedbe kućišta s generiranom mrežom konačnih elemenata prikazan je na slici 28.

Tablica 4. Broj konačnih elemenata i čvorova numeričkih modela kućišta aktuatora

Model kućišta	Gustoća mreže	Tip elementa	Broj elemenata	Broj čvorova
Zavareno	4	C3D10	786094	1174626
Lijeivano 1	4	C3D10	775252	1146801
Lijeivano 2	4	C3D10	780298	1153083
Lijeivano 3	4	C3D10	797808	1180740
Lijeivano 4	4	C3D10	738364	1095597
Lijeivano 5	4	C3D10	766598	1132958



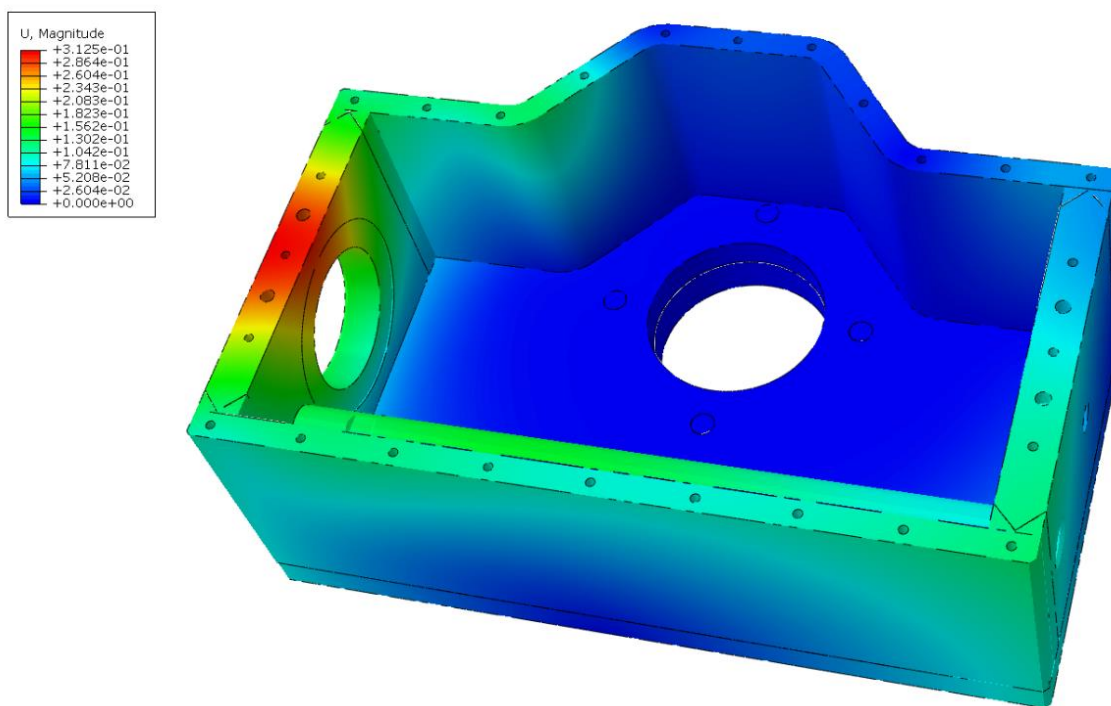
Slika 28. Model zavarene izvedbe kućišta s generiranom mrežom konačnih elemenata

5. REZULTATI

U ovom poglavlju prikazani su rezultati nelinearnih računalnih simulacija s modelima zavarene i lijevane izvedbe kućišta. Kod oba modela analizirani su pomaci, plastične deformacije i naprezanja.

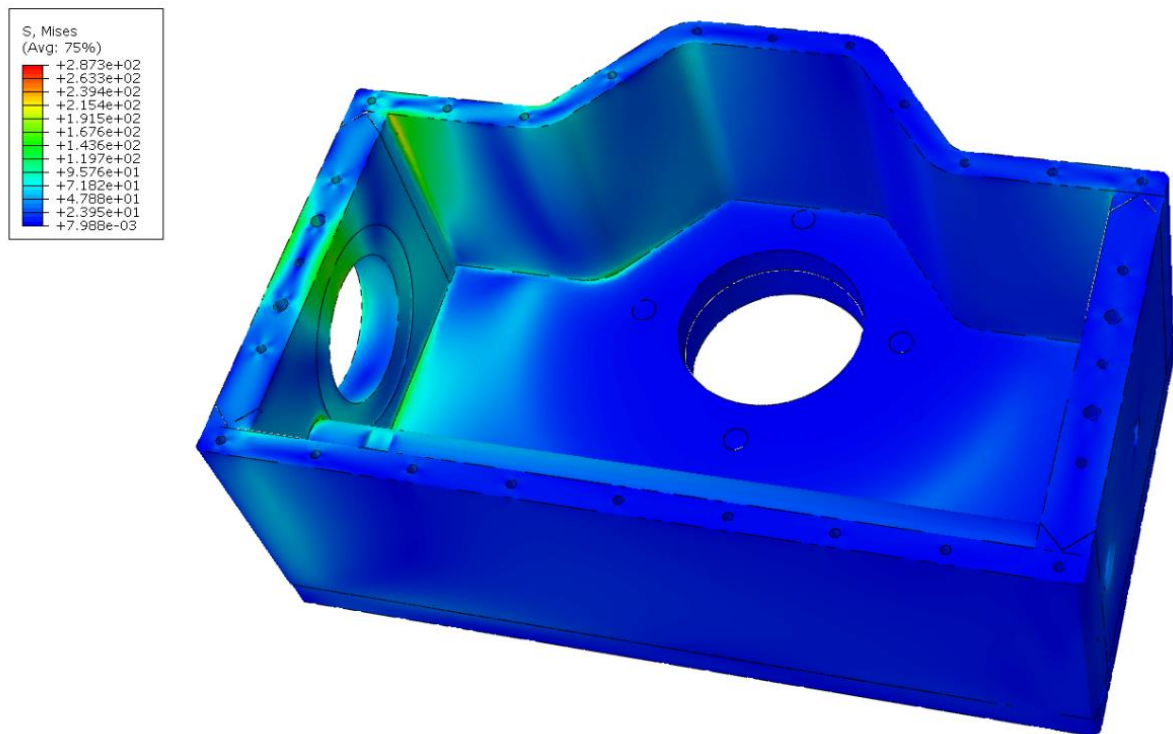
5.1. Rezultati za zavareno kućište

Rezultati za pomake prikazani su na slici 29, a za naprezanja na slici 30. Na slici je vidljivo da se maksimalno von Mises naprezanje pojavljuje na mjestu spoja prirubnice i donje ploče kućišta aktuatora. Cijeli model je u elastičnom području pa se ne javljaju plastične deformacije (PEMAG).

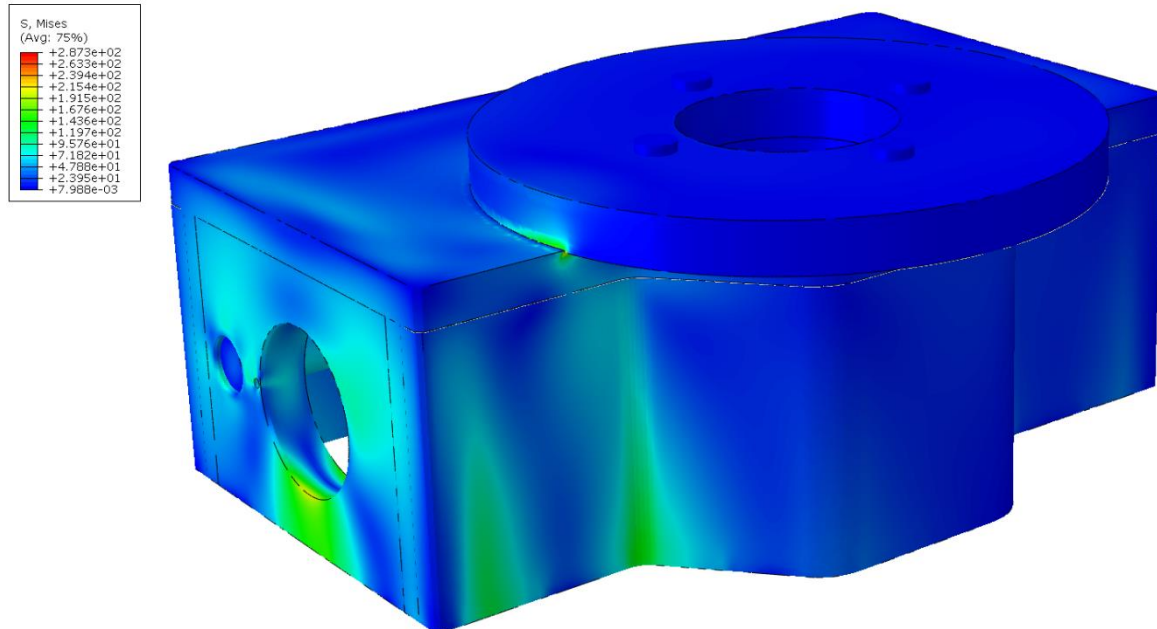


Slika 29. Pomaci na zavarenoj izvedbi kućišta

a)



b)

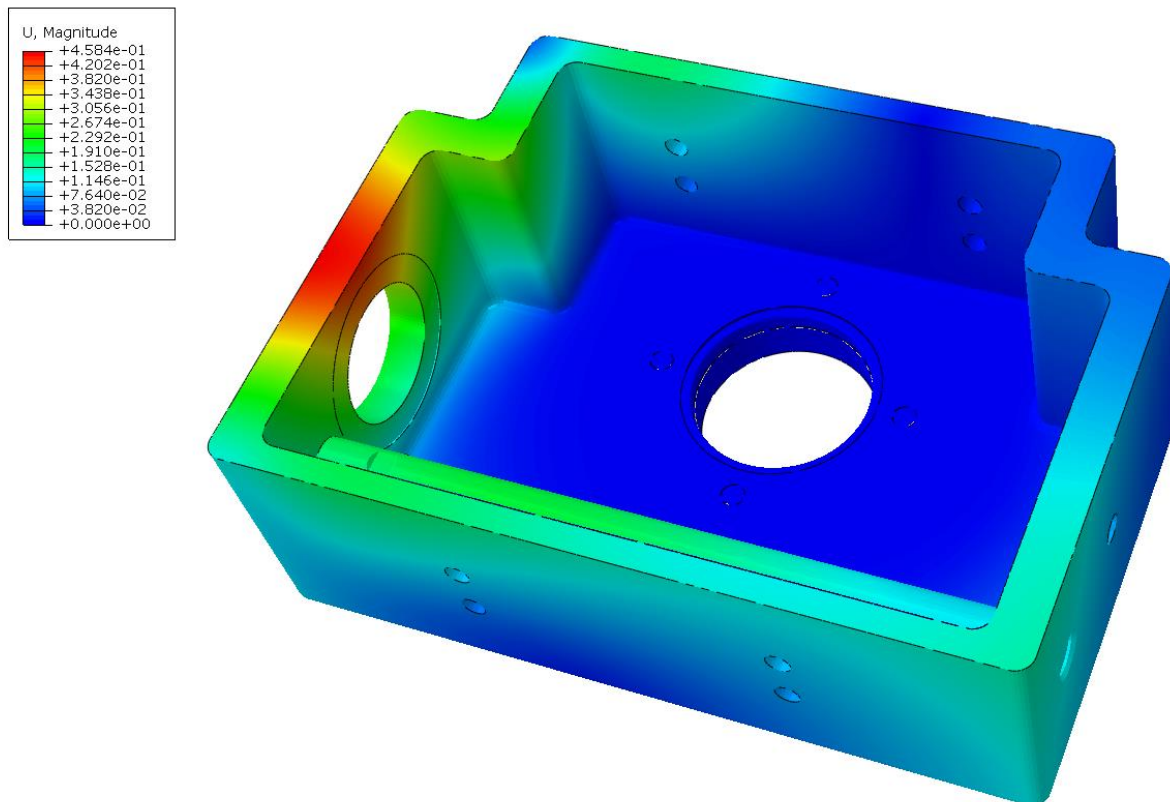


Slika 30. a) Naprezanja kod zavarene izvedbe kućišta i b) mjesto najvećeg naprezanja na kućištu

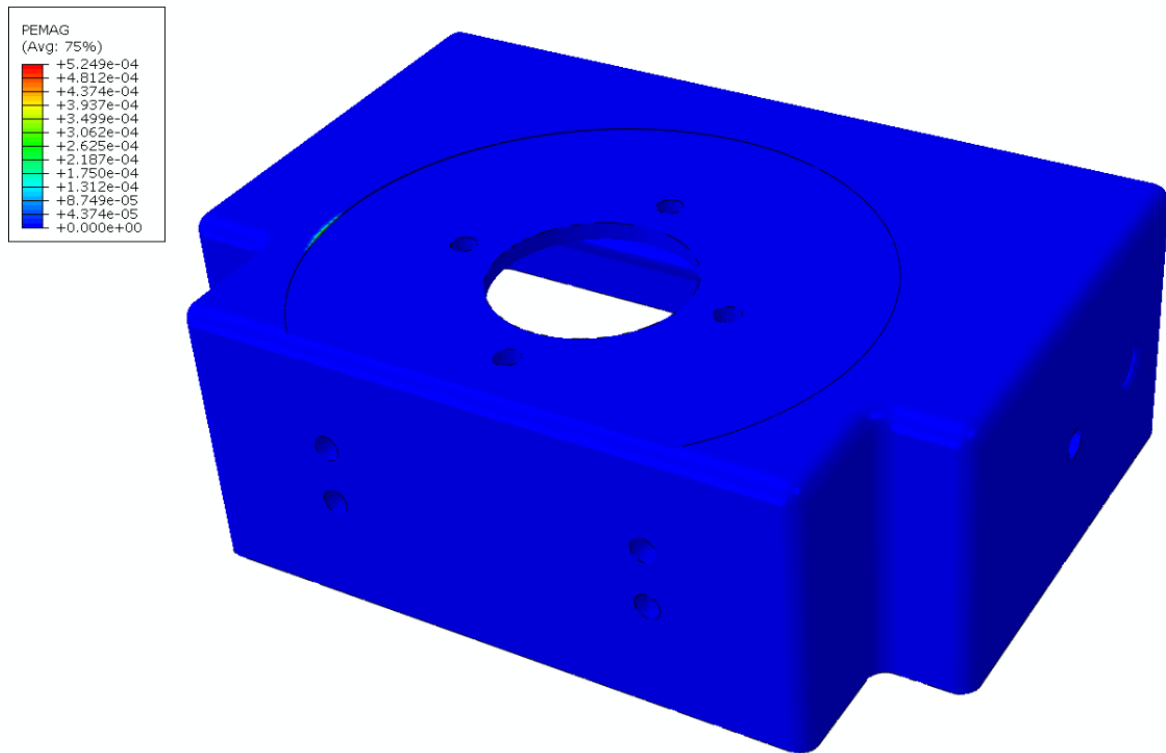
5.2. Rezultati za lijevano kućište

Lijewane izvedbe, čiji su rezultati simulacija u nastavku prikazani, detaljno su opisane u poglavlju 2.2.2. Rezultati su navođeni redom kojim se pojavljuju u tom poglavlju.

Na slikama od 31 do 45 prikazani su rezultati za pomake, plastične deformacije i naprezanja za sve lijevane izvedbe kućišta aktuatora.

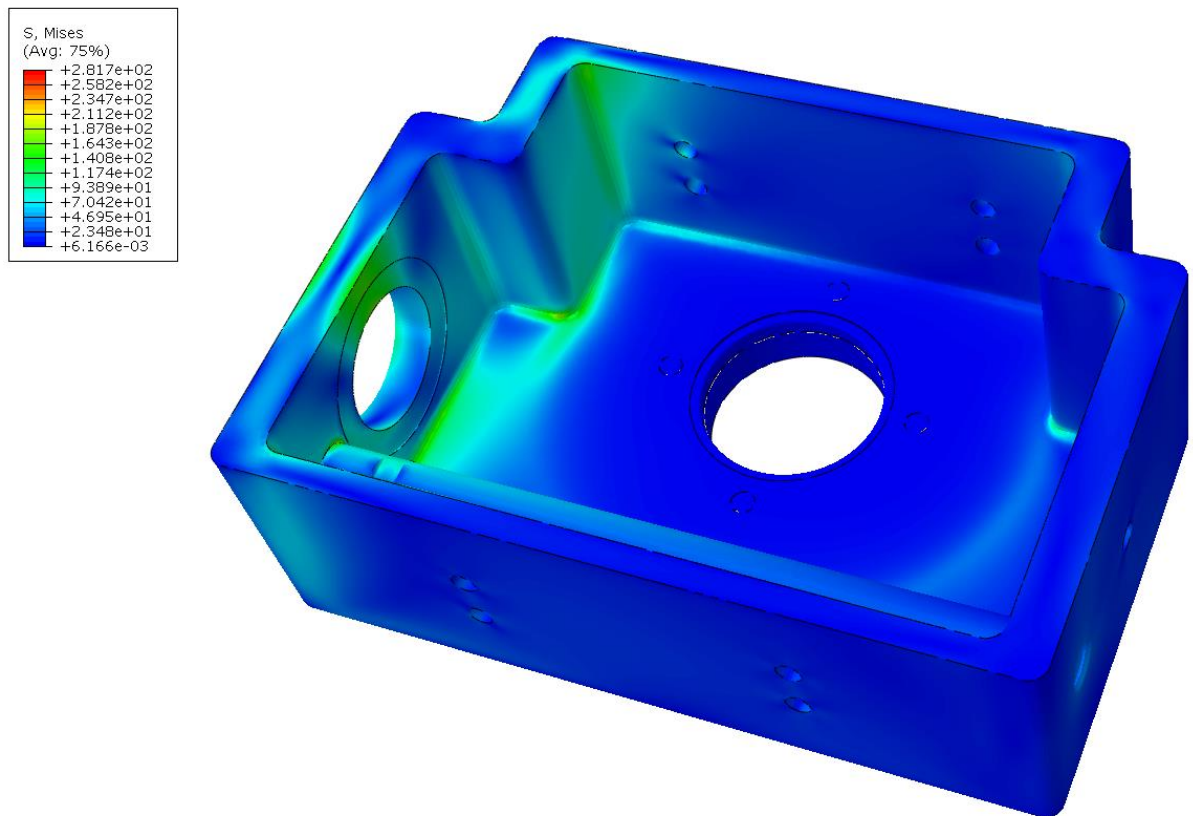


Slika 31. Pomaci kod prve lijevane izvedbe kućišta

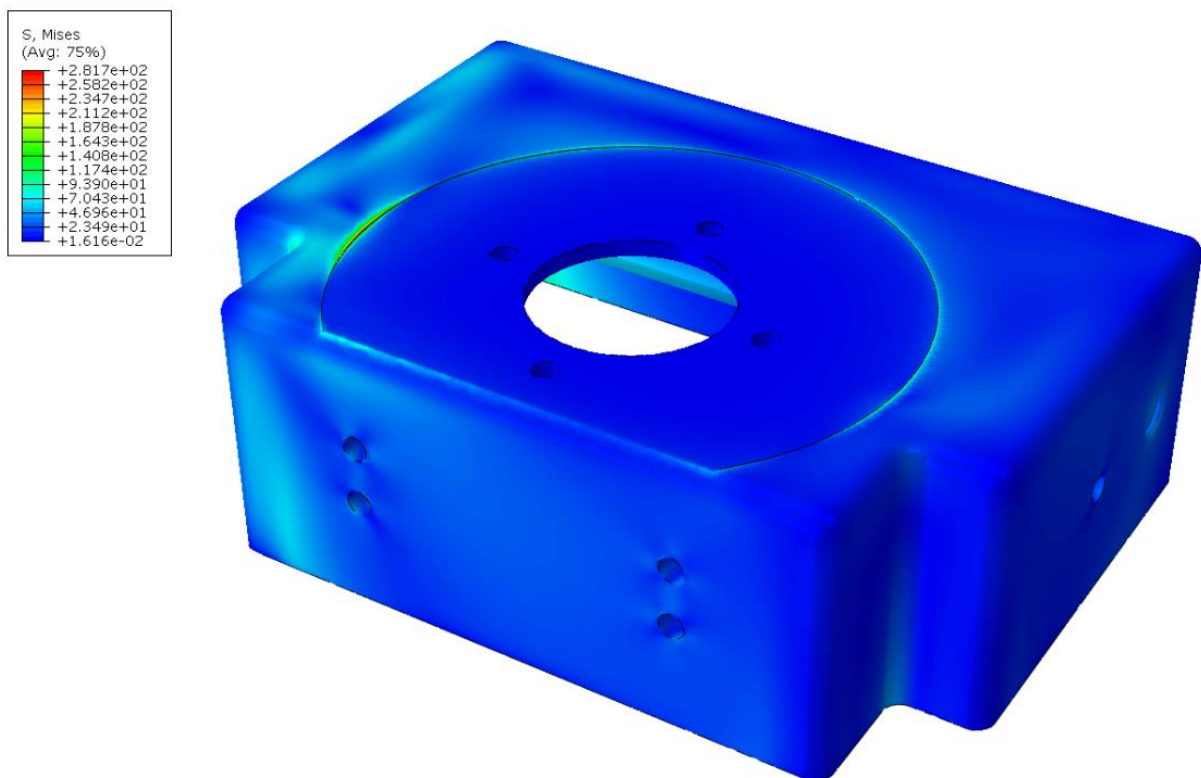


Slika 32. Plastične deformacije kod prve lijevane izvedbe kućišta

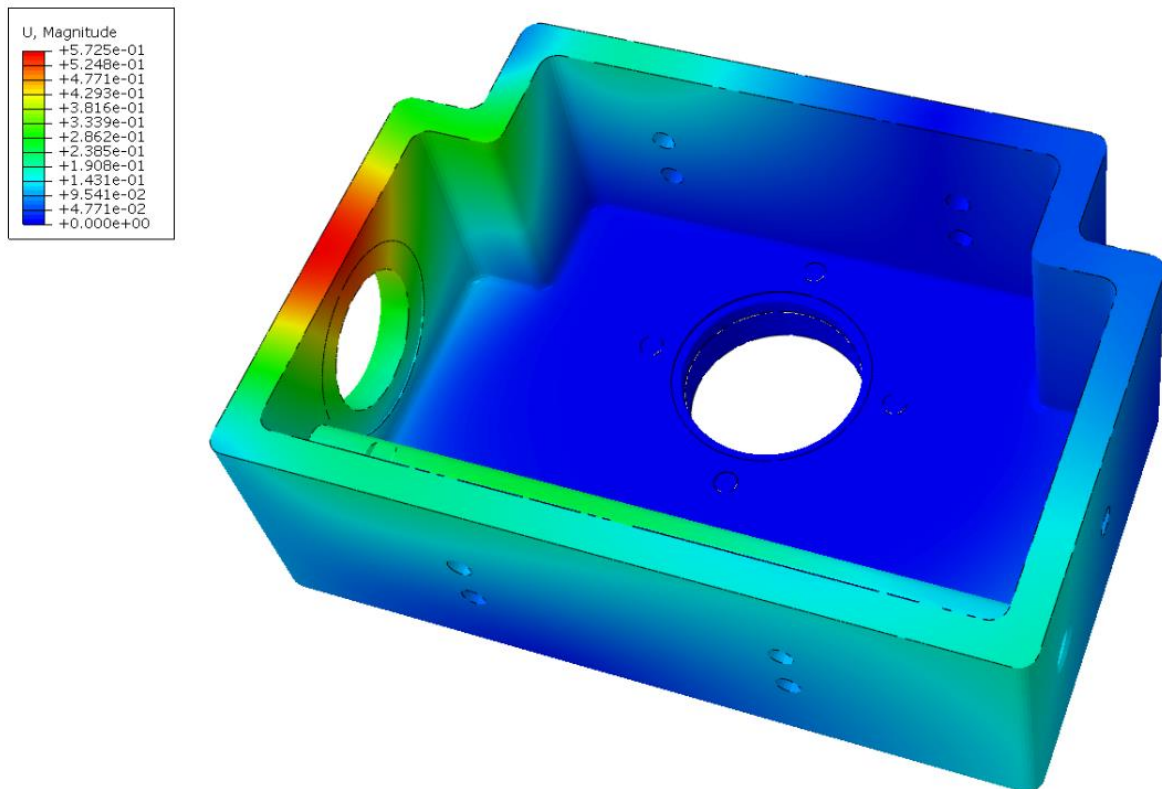
a)



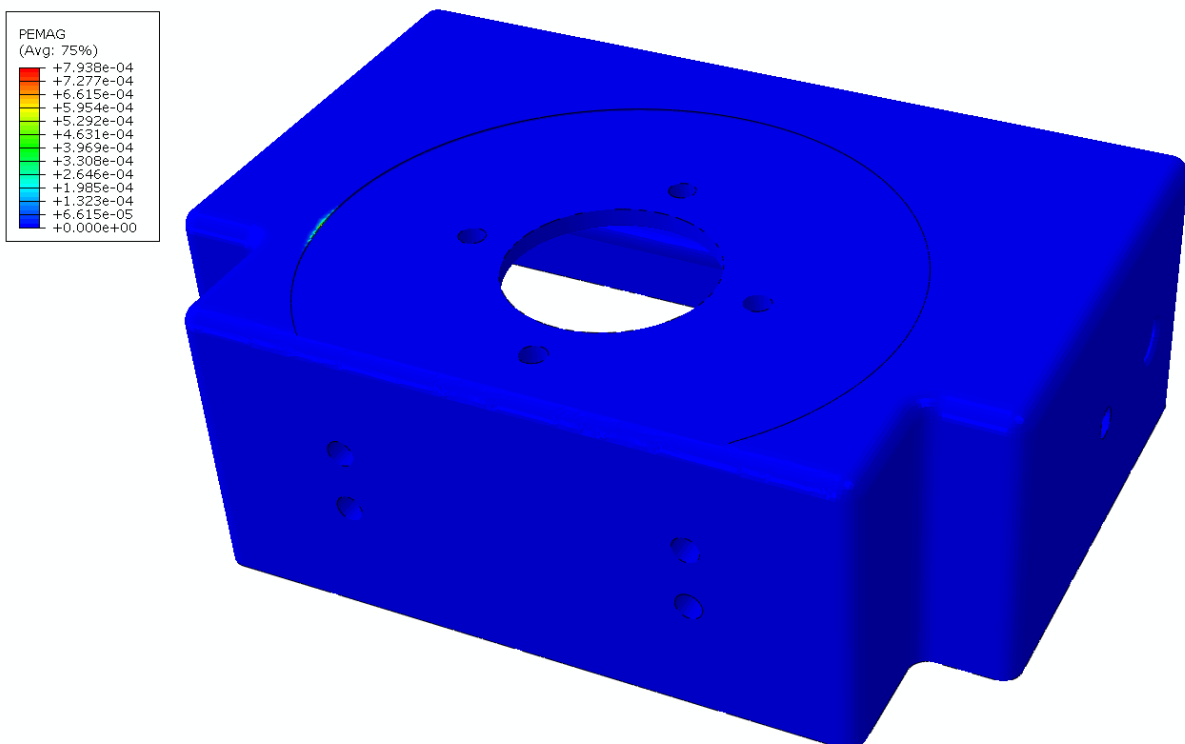
b)



Slika 33. a) Naprezanja kod prve lijevane izvedbe kućišta i b) mjesto najvećeg naprezanja na kućištu

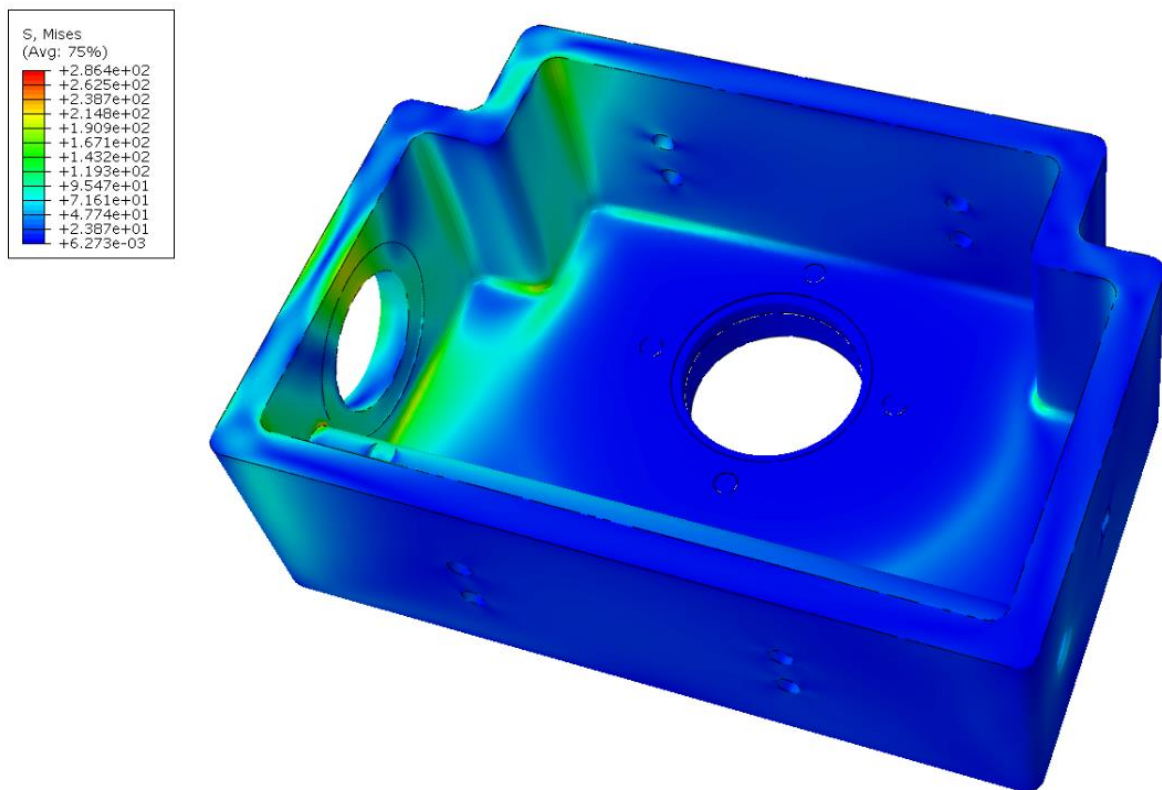


Slika 34. Pomaci kod druge lijevane izvedbe kućišta

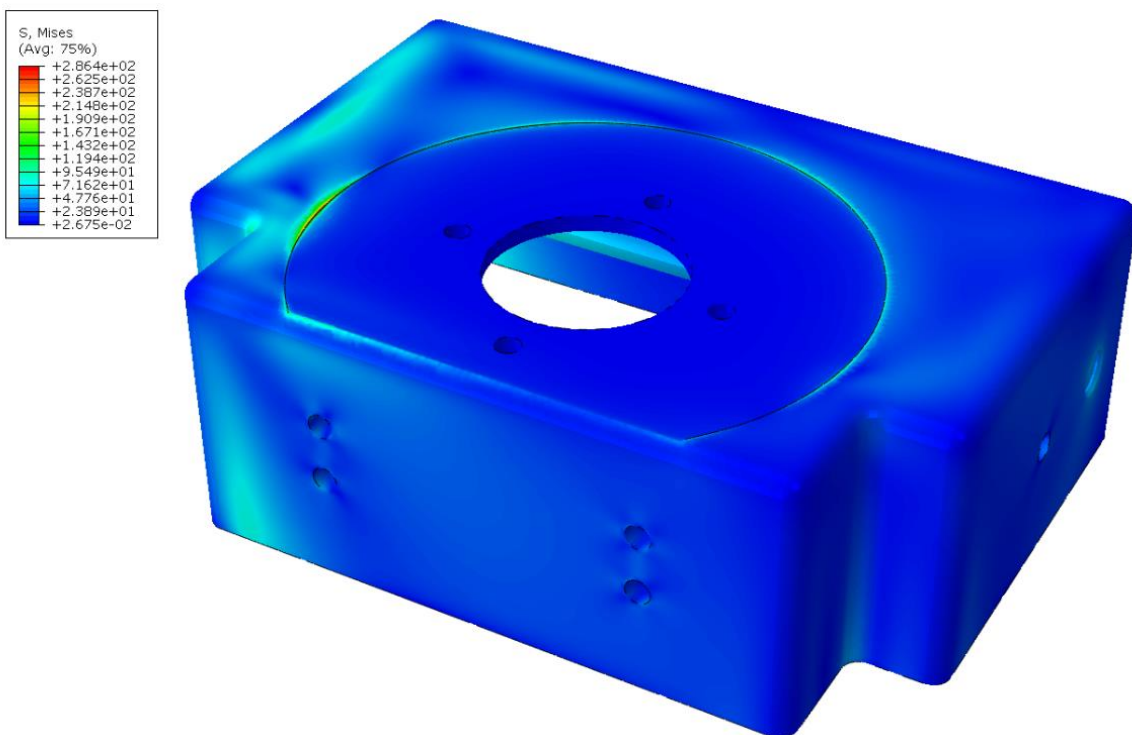


Slika 35. Plastične deformacije kod druge lijevane izvedbe kućišta

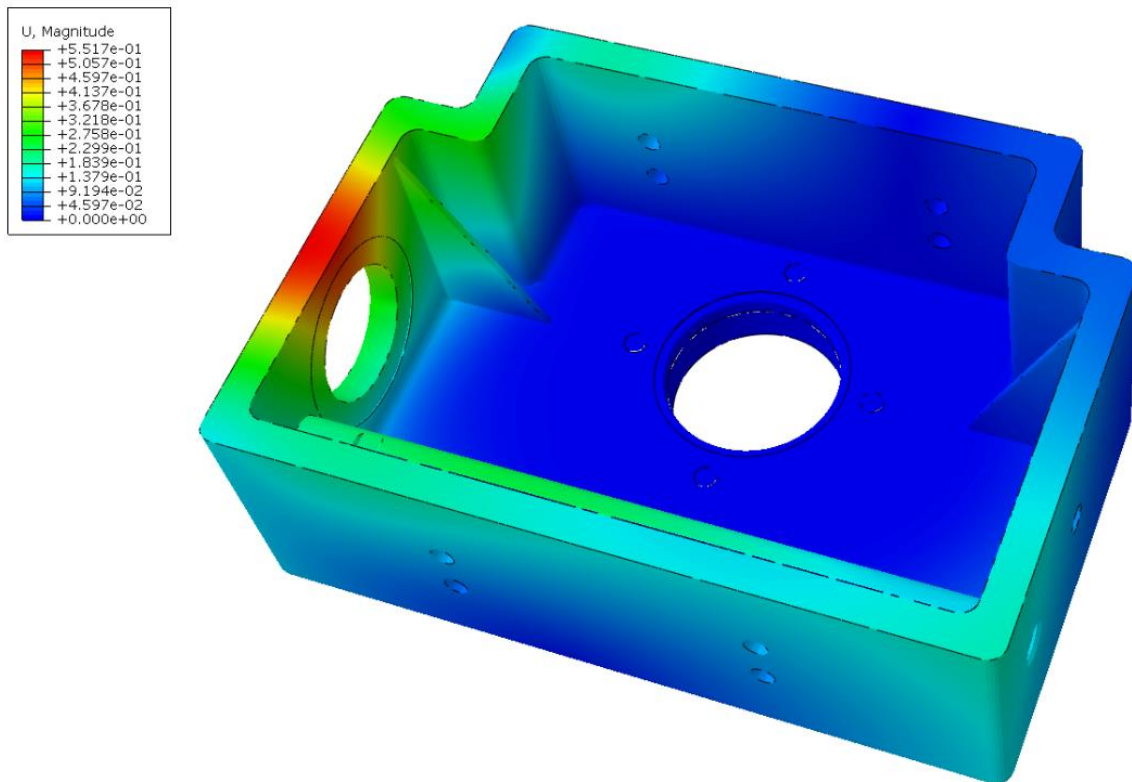
a)



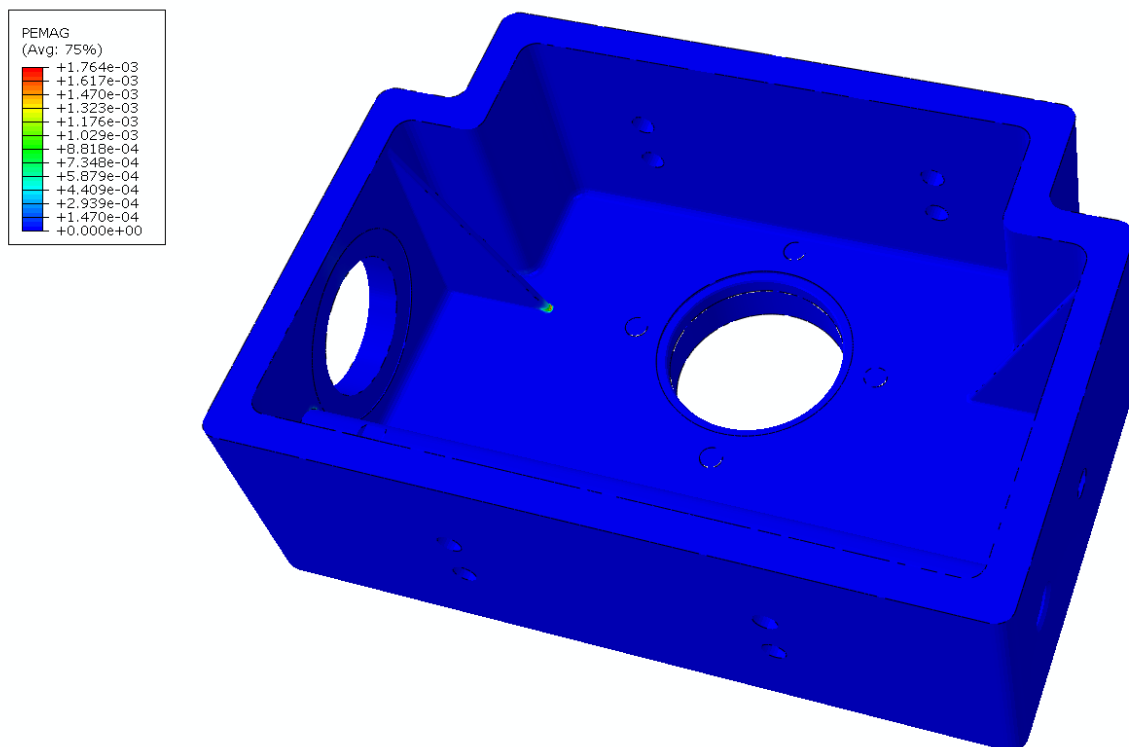
b)



Slika 36. a) Naprezanja kod druge lijevane izvedbe kućišta i b) mjesto najvećeg naprezanja na kućištu

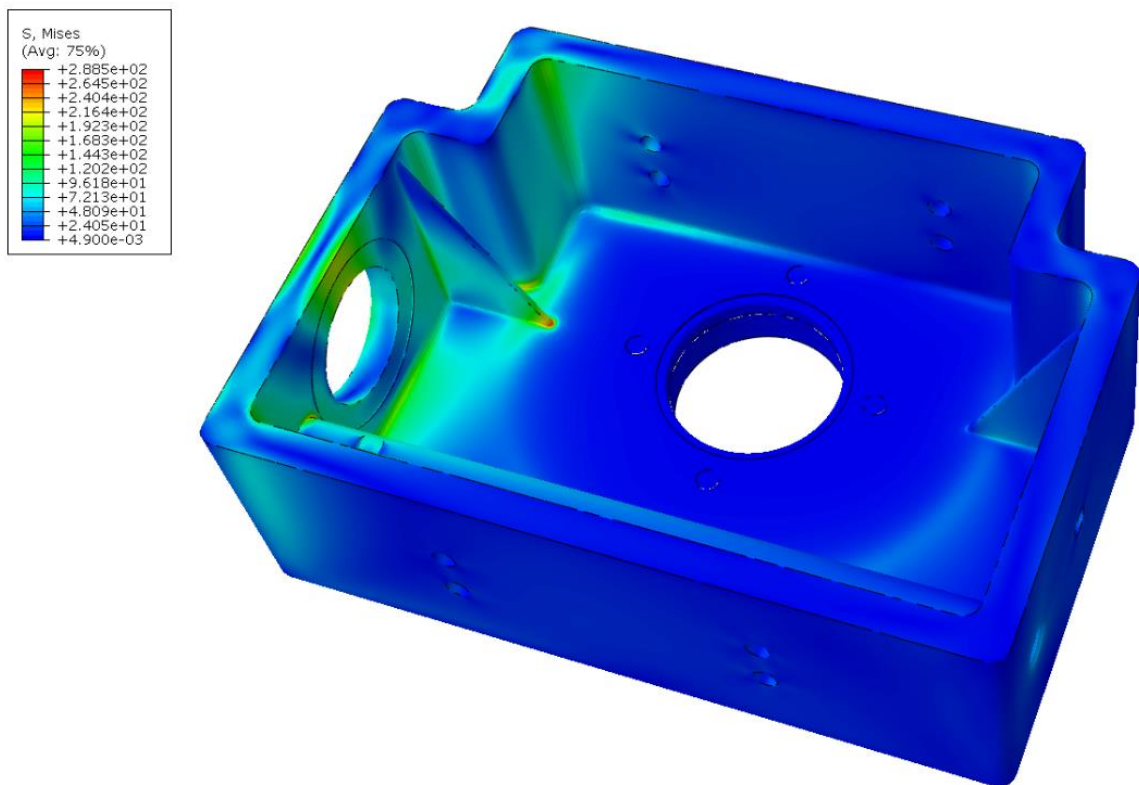


Slika 37. Pomaci kod treće lijevane izvedbe kućišta

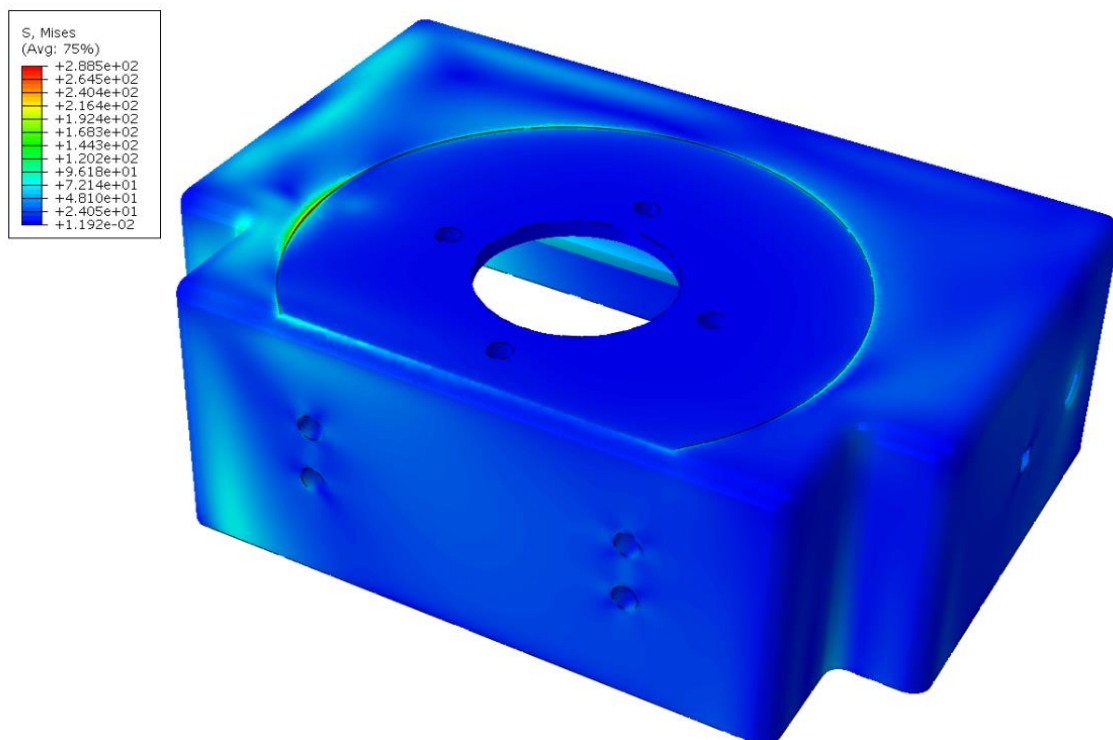


Slika 38. Plastične deformacije kod treće lijevane izvedbe kućišta

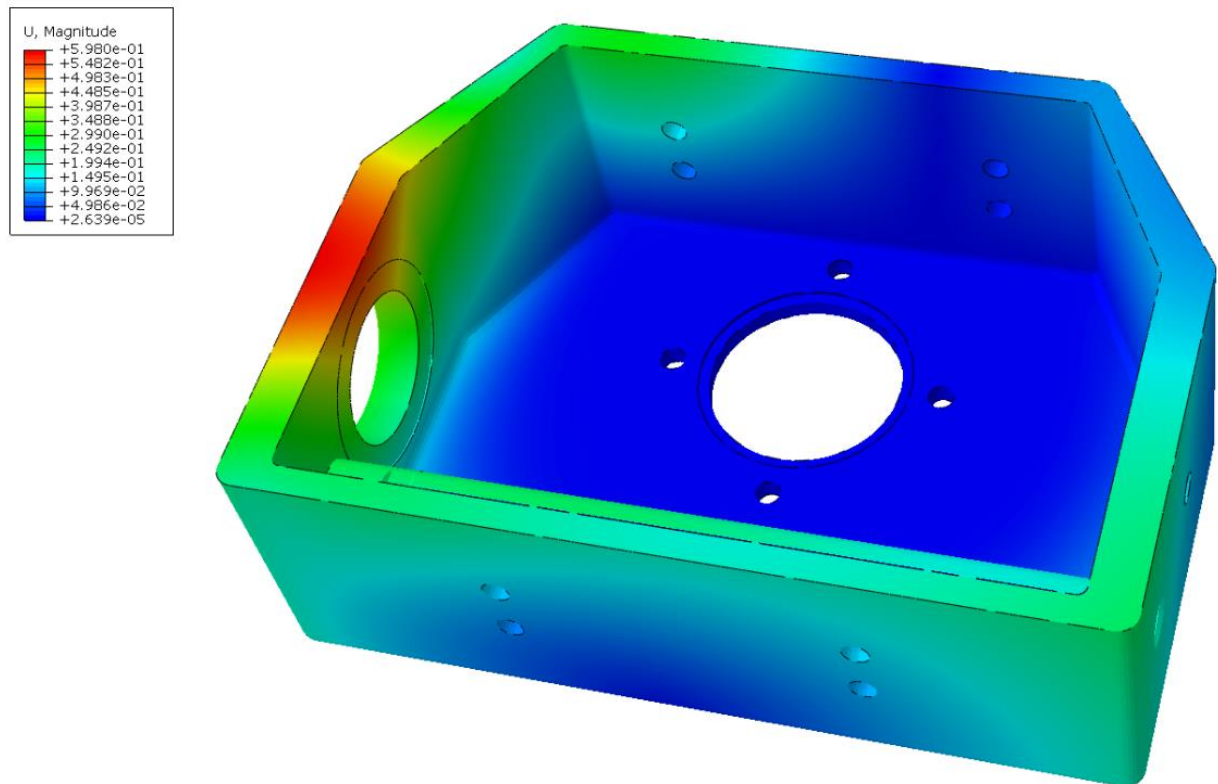
a)



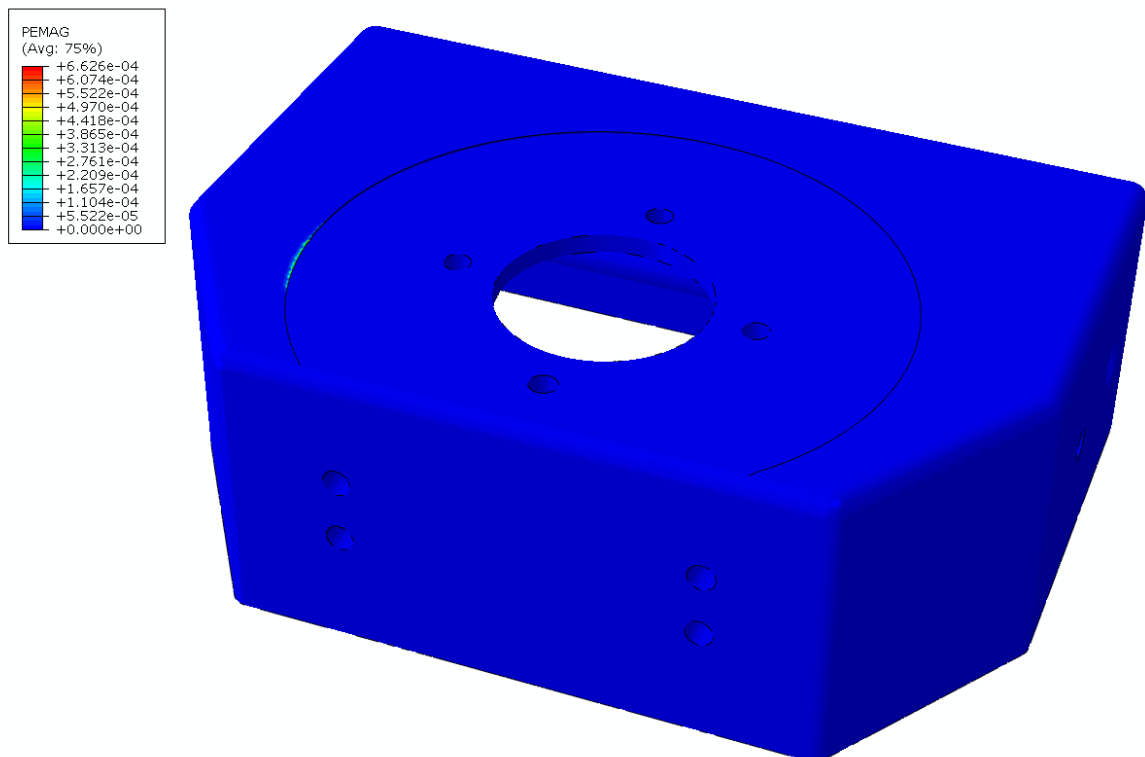
b)



Slika 39. a) Naprezanja kod treće lijevane izvedbe kućišta i b) mjesto najvećeg naprezanja na kućištu

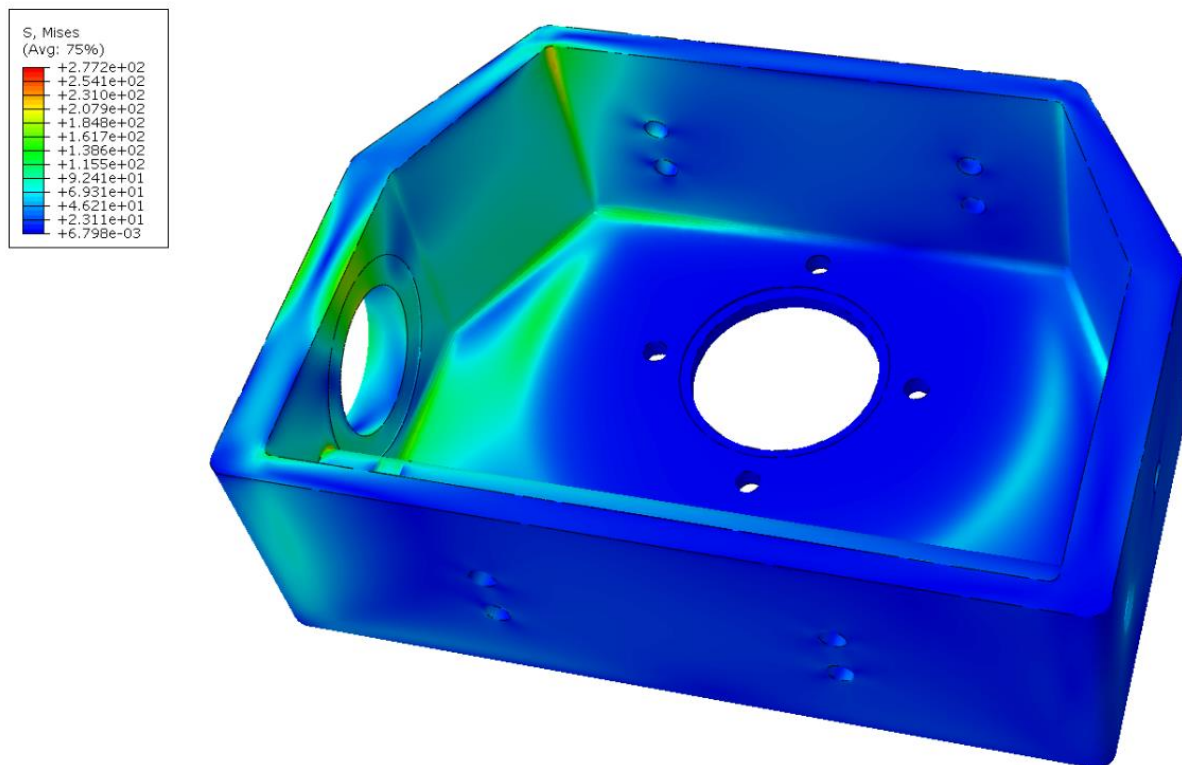


Slika 40. Pomaci kod četvrte lijevane izvedbe kućišta

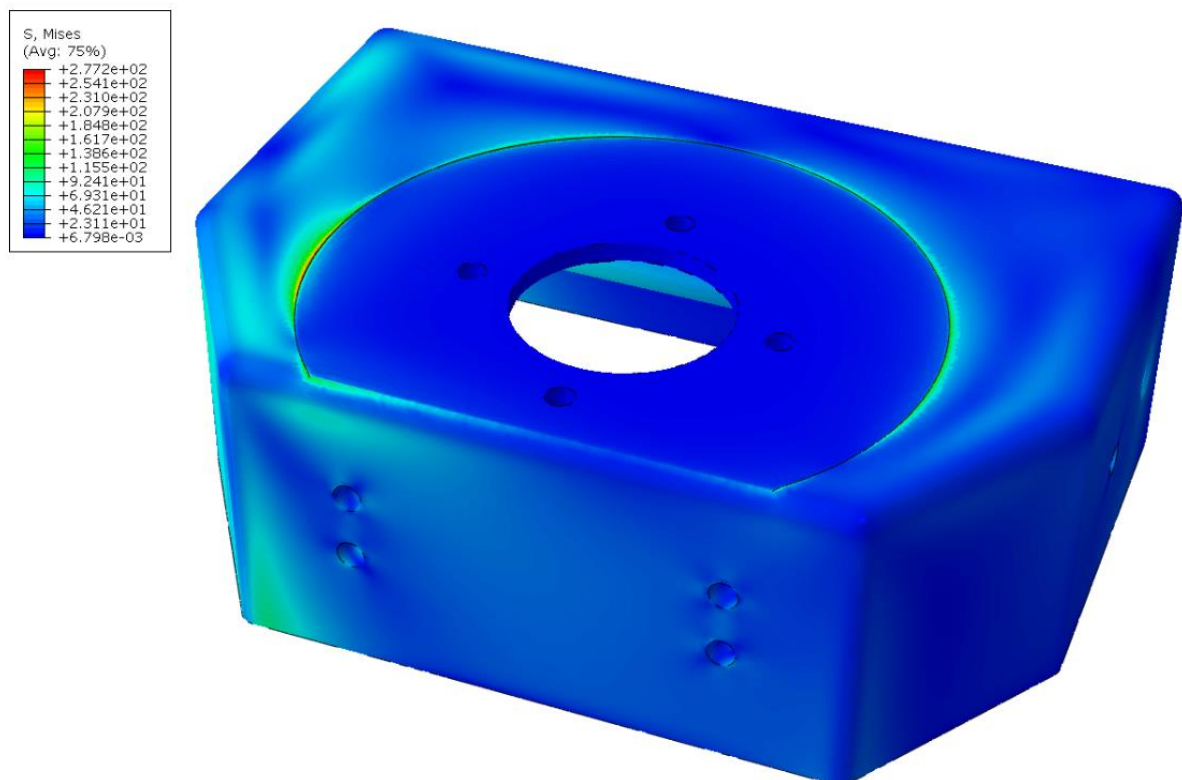


Slika 41. Plastične deformacije kod četvrte lijevane izvedbe kućišta

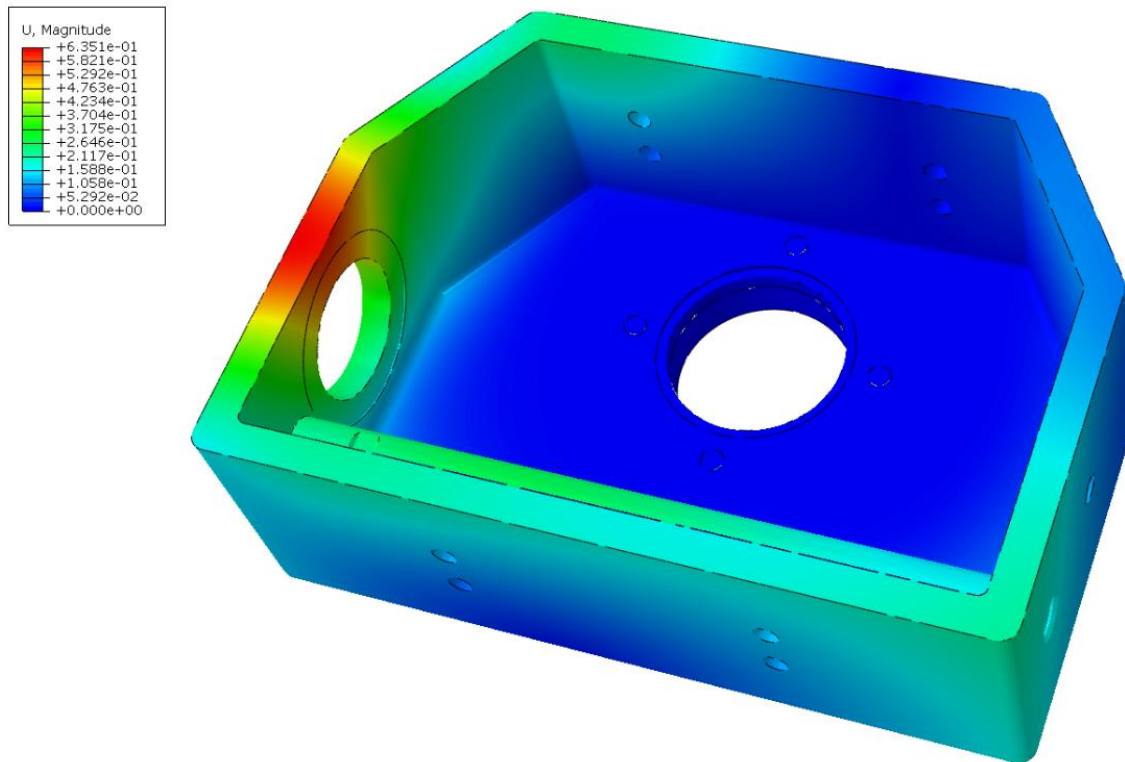
a)



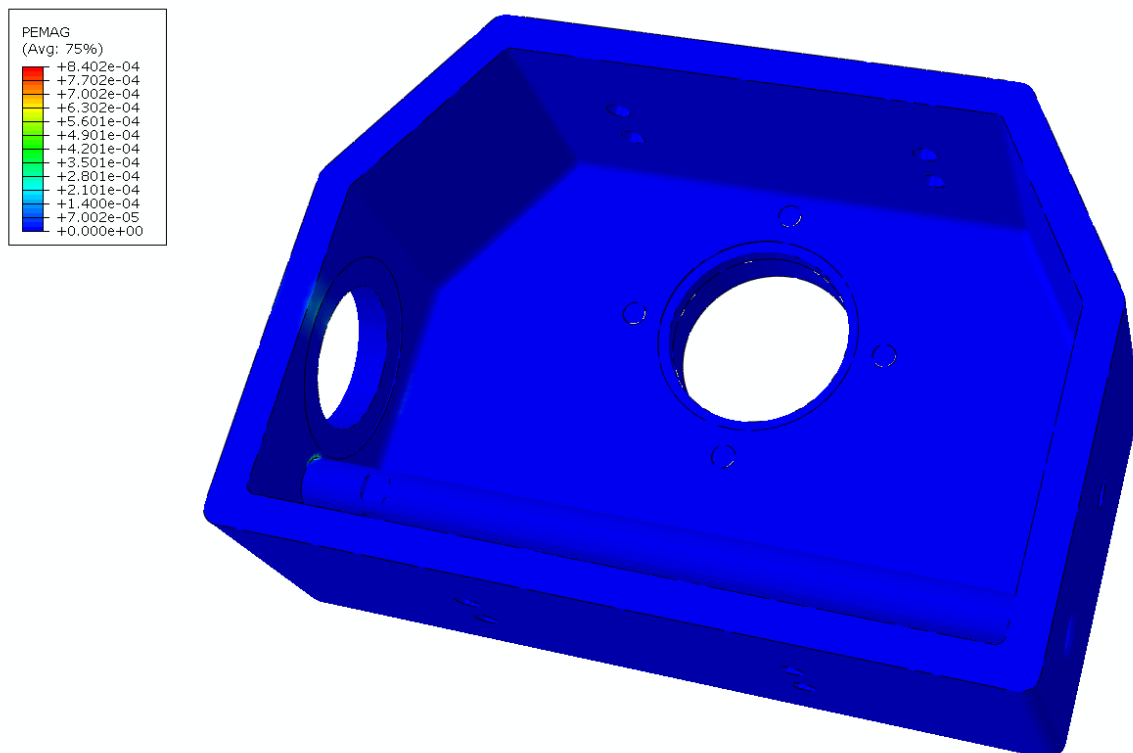
b)



Slika 42. a) Naprezanja kod četvrte lijevane izvedbe kućišta i b) mjesto najvećeg naprezanja na kućištu

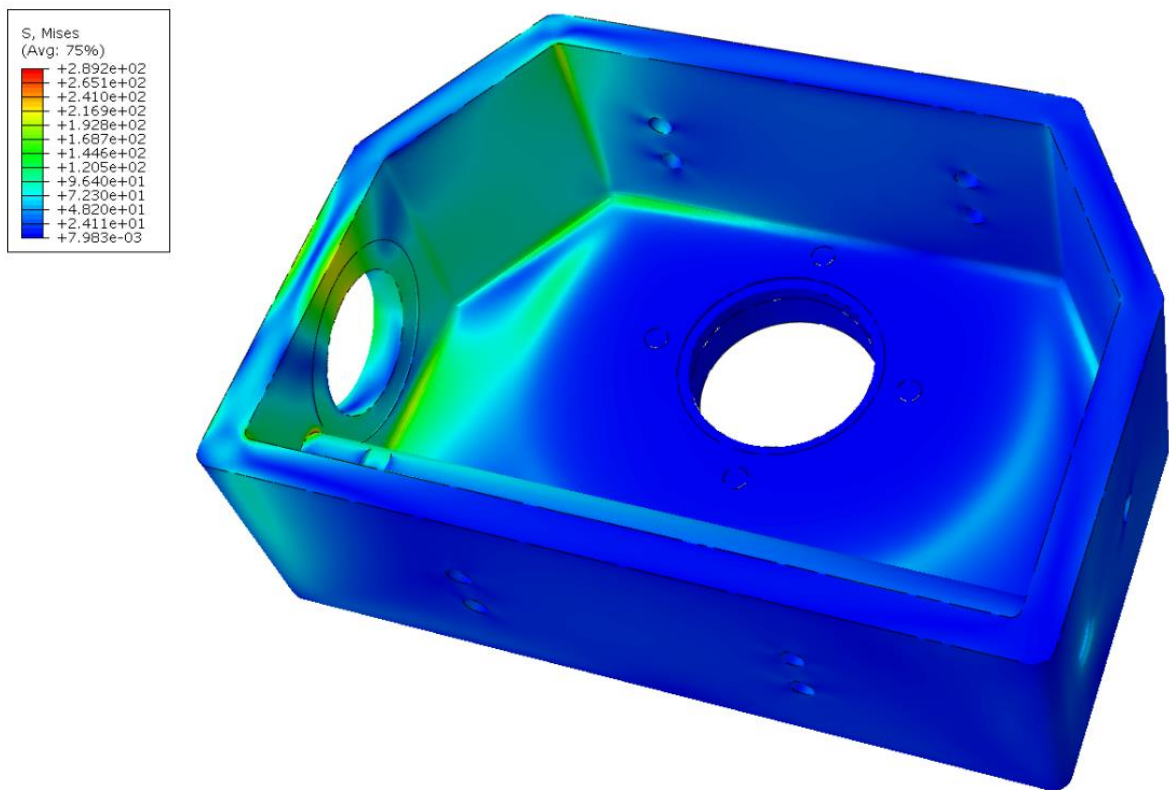


Slika 43. Pomaci kod pete lijevane izvedbe kućišta

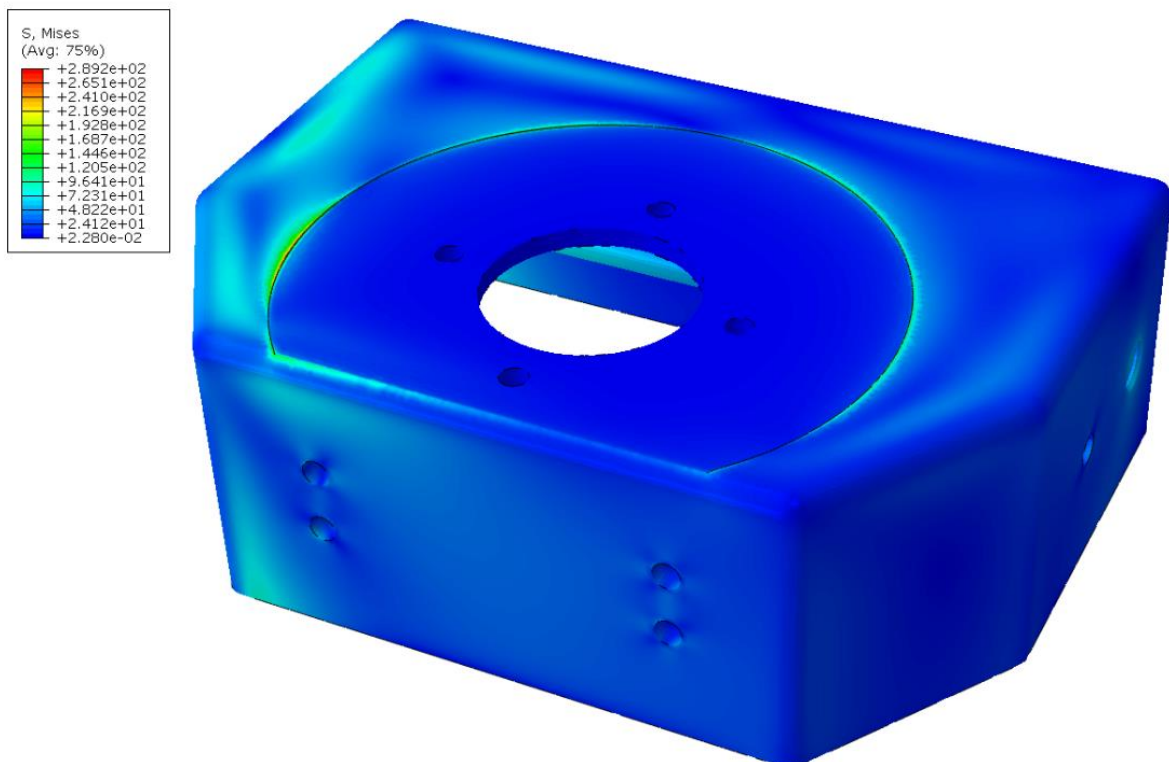


Slika 44. Plastične deformacije kod pete lijevane izvedbe kućišta

a)



b)



Slika 45. a) Naprezanja kod pete lijevane izvedbe kućišta i b) mjesto najvećeg naprezanja na kućištu

U tablici 5 uspoređeni su dobiveni rezultati najvećih pomaka, najvećih naprezanja i plastičnih deformacija za zavarenu i sve lijevane izvedbe kućišta.

Tablica 5. Usporedba rezultata najvećih pomaka, naprezanja i plastičnih deformacija

Kućište	Max. pomak [mm]	Max. naprezanje MPa	Max. plastična deformacija $\times 10^{-4}$
ZAVARENO	0,3125	287,3	-
LIJEVANO 1	0,4584	281,7	5,249
LIJEVANO 2	0,5725	286,4	7,938
LIJEVANO 3	0,5517	288,5	1,764
LIJEVANO 4	0,598	277,2	6,626
LIJEVANO 5	0,6351	289,2	8,402

Iz rezultata prikazanih u tablici je vidljivo da su naprezanja kod lijevanog kućišta gotovo jednaka kao i kod zavarene izvedbe kućišta. Najveća razlika između zavarene izvedbe i lijevane izvedbe je 0,66% što je zanemarivo.

Međutim, pomaci kod lijevane izvedbe su puno veći nego kod zavarene izvedbe. Tako su pomaci kod lijevanog kućišta 5 za čak 50,8% veći u usporedbi sa zavarenom izvedbom.

Za razliku od zavarenog kućišta, kod lijevanih izvedbi pojavljuju se plastične deformacije na različitim mjestima i različitog iznosa. Najveća plastična deformacija se javlja na mjestu dodira donje ploče kućišta i prirubnice na lijevanim izvedbama 1, 2 i 4, na spoju rebra s donjom pločom kućišta na izvedbi 3, a na izvedbi 5 javlja se u provrtu za vodilicu.

Najmanja razlika u pomacima je između zavarene i prve lijevane izvedbe kućišta.

6. ZAKLJUČAK

Cilj ovog rada je bio konstrukcijski prilagoditi kućište aktuatora u zavarenoj izvedbi za lijevanu izvedbu da bi se isto kućište moglo koristiti za više veličina aktuatora, odnosno promjera slavine i radnih tlakova. Računalnim simulacijama metodom konačnih elemenata analizirani su pomaci, deformacije i naprezanja u zavarenom kućištu te u pet predloženih lijevanih izvedbi kućišta.

Mehanička svojstva čelika S355J2 za zavareno kućište i nodularnog lijeva GJS400-15 za lijevanu izvedbu kućišta određena su statičkim vlačnim testom. Pomaci tijekom ispitivanja mjereni su videoekstenzometrom. Dobiveni rezultati korišteni su za definiranje numeričkih modela za provedbu nelinearnih proračuna metodom konačnih elemenata u programskom paketu Abaqus.

Rezultati proračuna su pokazali da su maksimalna naprezanja u lijevanim kućištima jednaka maksimalnim naprezanjima kod zavarenog kućišta. Za razliku od naprezanja, pomaci su i do 50% veći kod lijevanih izvedbi u usporedbi sa zavarenim kućištem. Kod zavarenog kućišta deformacije su u elastičnom području, dok se pri istom opterećenju kod svih pet izvedbi lijevanog kućišta pojavljuju plastične deformacije. Iz navedenog se može zaključiti da odabrani nodularni lijev nema zadovoljavajuća mehanička svojstva pri odabranom opterećenju za izradu predloženih izvedbi kućišta visokotlačnog plinskog aktuatora.

S ciljem smanjenja pomaka i izbjegavanja pojave plastičnih deformacija u lijevanim kućištima potrebno je boljom konstrukcijskom razradom preoblikovati kućište i povećati debljinu stijenke na kritičnim mjestima.

LITERATURA

- [1] <http://www.enciklopedija.hr/natuknica.aspx?ID=48741> (preuzeto 23.12.2019.)
- [2] Ferenčaba, D.: *Upravljanje blokadnim plinskim stanicama*. Diplomski rad, Fakultet strojarstva i brodogradnje, Zagreb, 2009.
- [3] A descriptive definition of valve actuators. *Valve World magazine*, 2004.
- [4] Sedong K., Hee-Geun S., Dae-Chul L., Kwang-Bae L., Hyomin J.: *Torque Analysis of Scotch Yoke Type Hydraulic Actuator*. E3S Web of Conferences 72, 2018.
- [5] https://www.youtube.com/watch?v=yYkLKMI98Ds&fbclid=IwAR3prBCvzHbpE0JoEuWC7oKmsG1sIRhiYAowHa-NSgFbrP_GrF7J3LqANy4&app=desktop (preuzeto 05.02.2020.)
- [6] Elektrode Jesenice d.o.o. VAC 60 ; *TIG VAC 60
- [7] Oberšmit, E.: *Osnove konstruiranja*. Fakultet strojarstva i brodogradnje, Zagreb, 1991.
- [8] Metinvest.: *Certificato di controllo 3.1/Inspection certificate 3.1 – EN 10204:2004*, (08.11.2018.)
- [9] Sorić J.: *Metoda konačnih Elemenata*, Golden marketing-Tehnička knjiga, Zagreb, 2004.
- [10] <https://steelnavigator.ovako.com/steel-grades/s355j2/> (preuzeto 23.01.2020.)
- [11] http://procast-guss.de/html_e/pdf/THB12_engl.pdf (preuzeto 23.01.2020.)

PRILOZI

- I. CD-R disc