

Mobilni robot za pregled zrakoplova

Ćaran, Branimir

Undergraduate thesis / Završni rad

2020

Degree Grantor / Ustanova koja je dodijelila akademski / stručni stupanj: **University of Zagreb, Faculty of Mechanical Engineering and Naval Architecture / Sveučilište u Zagrebu, Fakultet strojarstva i brodogradnje**

Permanent link / Trajna poveznica: <https://um.nsk.hr/um:nbn:hr:235:040418>

Rights / Prava: [In copyright](#)/[Zaštićeno autorskim pravom.](#)

Download date / Datum preuzimanja: **2025-01-15**

Repository / Repozitorij:

[Repository of Faculty of Mechanical Engineering and Naval Architecture University of Zagreb](#)



SVEUČILIŠTE U ZAGREBU
FAKULTET STROJARSTVA I BRODOGRADNJE

ZAVRŠNI RAD

Branimir Čaran

Zagreb, 2020.

SVEUČILIŠTE U ZAGREBU
FAKULTET STROJARSTVA I BRODOGRADNJE

ZAVRŠNI RAD

Mentori:

Prof. dr. sc. Mladen Crneković, dipl. ing.

Student:

Branimir Čaran

Zagreb, 2020.

Izjavljujem da sam ovaj rad izradio samostalno koristeći znanja stečena tijekom studija i navedenu literaturu.

Zahvaljujem se mentoru prof. dr. sc. Mladenu Crnekoviću što mi je prilikom izrade ovog rada davao savijete i bio potpora.

Zahvaljujem se s i svojim roditeljima Marinku i Miri, sestri Filipi i djevojci Tajani na bezuvjetnoj podršci tijekom studiranja i pisanja ovog rada.

Branimir Čaran



SVEUČILIŠTE U ZAGREBU
FAKULTET STROJARSTVA I BRODOGRADNJE



Središnje povjerenstvo za završne i diplomske ispite
Povjerenstvo za završne ispite studija strojarstva za smjerove:
proizvodno inženjerstvo, računalno inženjerstvo, industrijsko inženjerstvo i menadžment, inženjerstvo
materijala i mehatronika i robotika

Sveučilište u Zagrebu Fakultet strojarstva i brodogradnje	
Datum	Prilog
Klasa:	
Ur.broj:	

ZAVRŠNI ZADATAK

Student: **BRANIMIR ČARAN**

Mat. br.: 0035209747

Naslov rada na hrvatskom jeziku: **MOBILNI ROBOT ZA PREGLED ZRAKOPLOVA**

Naslov rada na engleskom jeziku: **MOBILE ROBOT FOR AIRCRAFT INSPECTION**

Opis zadatka:

Pregled letjelica veoma je osjetljiv i odgovoran posao koji se mora obavljati periodično. Zbog oblika i veličine zrakoplova taj posao teško obavlja čovjek.

Potrebno je pronaći komercijalne uređaje koji omogućuju opisani zadatak te napraviti njihovu usporedbu. Predložiti svoje rješenje i usporediti ga s komercijalnim.

U radu je potrebno:

- definirati mehaničku konstrukciju mobilnog robota sposobnog za obilazak trupa zrakoplova
- odabrati motore, senzore i upravljačku jedinicu
- predložiti metodu lociranja robota na zrakoplovu
- odabrati komponente za pohranu podataka i komunikaciju
- procijeniti vrijednost predloženog sustava

Potrebno je navesti korištenu literaturu i ostale izvore informacija te eventualno dobivenu pomoć.

Zadatak zadan:

28. studenog 2019.

Zadatak zadao:

Prof.dr.sc. Mladen Crneković

Datum predaje rada:

1. rok: 21. veljače 2020.

2. rok (izvanredni): 1. srpnja 2020.

3. rok: 17. rujna 2020.

Predvideni datumi obrane:

1. rok: 24.2. – 28.2.2020.

2. rok (izvanredni): 3.7.2020.

3. rok: 21.9. - 25.9.2020.

Predsjednik Povjerenstva:

Prof. dr. sc. Branko Bauer

SADRŽAJ

1. UVOD.....	1
1.2. Pregled komercijalnih uređaja.....	1
2. OPĆENITO O MOBILNIM ROBOTIMA.....	3
2.1. Podustavi mobilnih robota	4
3. KONCEPT MOBILNOG ROBOTA ZA PREGLED AVIONA.....	6
4. KONSTRUKCIJA MOBILNOG ROBOTA ZA PREGLED AVIONA.....	7
4.1. Baza mobilnog robota	9
4.2. Učvršćivač baze robota	10
4.3. Nosač servo motora	11
4.4. Pomoćni nosač.....	11
4.5. Radijalni i radijalno-aksijalni ležajevi.....	12
4.6. Prilagođena spojka servo motora	13
4.7. Nosač motora bez četkica.....	14
4.8. Suspenzija.....	15
4.8.1. Zglobna prihvatnica vodilice.....	15
4.8.2. Nosač amortizera i pomoćni nosač motora	16
4.8.3. Nosač motora.....	17
4.8.4. Izgled suspenzije	17
4.8.5. Odabir amortizera.....	18
4.8.6. Spajanje suspenzije s robotom	18
4.9. Definiranje kotača	19
5. ODABIR POGONA MOBILNOG ROBOTA	21
5.1. Odabir servo motora.....	21
5.2. Odabir motora bez četkica i propelera	24
5.3. Odabir pogonskih DC motora	28
6. ODABIR SENZORA ZA MOBILNOG ROBOTA	31
6.1. Enkoderi	31
6.2. LIDAR senzori.....	32
6.3. Žiroskop	33
7. ODABIR NAVIGACIJSKOG SUSTAVA	35
7.1. Ključni zahtjevi za Marvelmind Indoor Navigation System	36
7.2. Karakteristike Marvelmind Indoor Navigation System	36
8. ODABIR UREĐAJA ZA PREGLED ZRAKOPLOVA	37
8.1. Odabir kamere.....	37
8.2. Upravljačka jedinica za kameru	38
9. ODABIR KOMUNIKACIJSKE KOMPONENTE ROBOTA.....	40
10. UPRAVLJAČKA JEDINICA ROBOTA	42
11. PROJEKTIRANJE DISTRIBUCIJSKE PCB PLOČICE.....	44
11.1. Odabir regulatora napona.....	44

12. ODABIR BATERIJSKOG SUSTAVA.....	48
12.1. Odabir napona baterije	48
12.1. Odabir kapaciteta baterije	49
12.1. Maksimalna struja baterije	49
13. SKLOP, VRIJEDNOST I MASA SUSTAVA	51
14. ZAKLJUČAK.....	54

POPIS SLIKA

Slika 1.	Dron za pregled zrakoplova tvrtke Donecle [1]	1
Slika 2.	RAPID Drone [2]	2
Slika 3.	Waypoint Robotics – Mobilni robot [3]	3
Slika 4.	DC motor bez četkica(lijevo) i s četkicama(desno) [4].....	4
Slika 5.	Enkoder(lijevo)[4], senzor blizine(sredina)[5] i senzori refleksije svjetla(desno)[6]	5
Slika 6.	STM32 Nucleo 144 mikrokontroler(lijevo)[7], NVIDIA Jetson Nano mikroprocesor(desno)[8].....	5
Slika 7.	Princip mobilnog robota za obilazak aviona[9]	6
Slika 8.	Koncept mobilnog robota za obilazak aviona	6
Slika 9.	FlashForge Dreamer[11]	7
Slika 10.	Baza robota.....	9
Slika 11.	¼ baze robota	9
Slika 12.	Učvršćivač baze robota	10
Slika 13.	Spoj baze i učvršćivača	10
Slika 14.	Nosač servo motora.....	11
Slika 15.	Pomoćni nosač	11
Slika 16.	Nosači pričvršćeni za bazu robota.....	12
Slika 17.	Radikalni ležaj(lijevo) i radikalno-aksijalni ležaj (desno)	12
Slika 18.	Teflonska čahura(lijevo) i čahura utisnuta u ležaj(desno).....	13
Slika 19.	Raspored ležajeva na mobilnom robotu	13
Slika 20.	Spojka servo motora(lijevo)[12] i prilagođena spojka za vratilo s mehanizmom pritezanja	14
Slika 21.	Nosač motora bez četkica.....	14
Slika 22.	Nosač motora bez četkica smješten na robota.....	15
Slika 23.	Zglobna prihvatnica vodilice	16
Slika 24.	Nosač amortizera(lijevo) i pomoćni nosač motora(desno)	16
Slika 25.	Nosač motora.....	17
Slika 26.	Suspenzija mobilnog robota	17
Slika 27.	Amortizer.....	18
Slika 28.	Prikaz prihvata suspenzije na robota	19
Slika 29.	Kotač i guma	19
Slika 30.	Turnigy™ TGY-180D 180 degree Digital Servo [13].....	21
Slika 31.	Prihvat servo motora za nosač.....	23
Slika 32.	Prihvat vratila na servo motor	23
Slika 33.	Proračunski model robota na vertikalnom zidu.....	24
Slika 34.	Proračunski model robota na horizontalnom zidu.....	25
Slika 35.	Emax RS2205S 2600KV Brushless Motor(lijevo)[17] i propeleri(desno)[18]	26
Slika 36.	Turnigy MultiStar BLheli_32 ARM 41A[13]	27
Slika 37.	Prikaz motora bez četkica s propelerom pričvršćenog na nosač motora.....	27
Slika 38.	Proračunski model kotača	28
Slika 39.	1000:1 Micro Metal Gearmotor HPCB 12V with Extended Motor Shaft[19]	28
Slika 40.	Pololu Qik 2s9v1 Dual Serial Motor Controller[19]	29
Slika 41.	Prihvat kotača na motor preko spojke(lijevo) i prihvat motora na nosač(desno)..	30
Slika 42.	Enkoderi(lijevo)[19] i enkoderi zalemljeni na motor(desno)[19]	31
Slika 43.	MRMS LIDAR 2m VL53L0X s prednje(desno) i stražnje(lijevo) strane [20]	32
Slika 44.	MRMS IMU [20].....	33
Slika 45.	Marvelmind Indoor Navigation System [21]	35

Slika 46.	Shematski prikaz navigacijskog sustava [21].....	36
Slika 47.	<i>Raspberry Pi Camera Module v2</i> [22]	37
Slika 48.	<i>Raspberry Pi 4 Model B+</i> [22].....	39
Slika 49.	<i>WiFi Module - ESP8266</i> [23].....	40
Slika 50.	Komande za komunikaciju s WiFi modulom[23]	41
Slika 51.	<i>Teensy 3.2</i> [24]	42
Slika 52.	Raspored pinova na <i>Teensy 3.2</i>	43
Slika 53.	Shematski prikaz spajanja <i>Eutech Microelectronics EUP3270WIR1</i>	45
Slika 54.	Shematski prikaz distribucijske pločice mobilnog robota.....	46
Slika 55.	2D prikaz distribucijske pločice	46
Slika 56.	3D prikaz distribucijske pločice mobilnog robota	47
Slika 57.	<i>Turnigy Nano-Tech 4000mAh 4S 30C Lipo Pack w/XT60</i> [13]	50
Slika 58.	Mobilni robot za inspekciju zrakoplova(lijevo) i položaj kamere (desno)	53

POPIS TABLICA

Tablica 1. Mehaničke karakteristike ABS polimera[10].....	7
Tablica 2. Karakteristike printera FlashForge Dreamer [11]	8
Tablica 3. Karakteristike servo motora	21
Tablica 4. Karakteristike <i>Emax RS2205S 2600KV Brushless Motora</i> [17]	26
Tablica 5. Karakteristike <i>Turnigy MultiStar BLheli_32 ARM 41A</i> [13]	27
Tablica 6. Karakteristike <i>1000:1 Micro Metal Gearmotor HPCB 12V with Extended Motor Shaft</i> [19]	29
Tablica 7. Karakteristike <i>Pololu Qik 2s9v1 Dual Serial Motor Controller</i> [19]	30
Tablica 8. Karakteristike <i>Magnetic Encoder Pair Kit for Micro Metal Gearmotors</i> [19].....	31
Tablica 9. Karakteristike <i>MRMS LIDAR 2m VL53L0X</i> [20]	33
Tablica 10. Karakteristike <i>MRMS IMU</i> [20].....	34
Tablica 11. Karakteristike <i>Raspberry Pi Camera Module v2</i> [22].....	38
Tablica 12. Karakteristike <i>Raspberry Pi 4 Model B+</i> [22]	39
Tablica 13. Usporedba Bluetooth-a i WiFi-a	40
Tablica 14. Karakteristike <i>WiFi Module - ESP8266</i> [23]	41
Tablica 15. Pregled komponenti i njihovih signala/komunikacija	42
Tablica 16. Karakteristike <i>Eutech Microelectronics EUP3270WIR1</i> [23]	44
Tablica 17. Pregled svih potrošača na mobilnom robotu	49
Tablica 18. Karakteristike <i>Turnigy Nano-Tech 4000mAh 4S 30C Lipo Pack w/XT60</i> [13]	50
Tablica 19. Pregled mase i cijene svih komponenti	51

POPIS TEHNIČKE DOKUMENTACIJE

MRPZ-00-00(1/2)	Mobilni robot za pregled zrakoplova
MRPZ-00-00(2/2)	Mobilni robot za pregled zrakoplova
MRPZ-00-01	Baza robota
MRPZ-00-02	Učvršćivač baze
MRPZ-00-03	Nosač servo motora
MRPZ-00-04	Pomoćni nosač
MRPZ-00-05	Radijalni ležaj
MRPZ-00-06	Radijalno-aksijalni ležaj
MRPZ-00-07	Ležajna čahura
MRPZ-00-08	Prilagođena spojka servo motora
MRPZ-00-09	Nosač motora bez četkica
MRPZ-01-00	Baza zglobne prihvatnice
MRPZ-01-01	Osovina zglobne prihvatnice
MRPZ-01-02	Zglob zglobne prihvatnice
MRPZ-01-03	Vodilica
MRPZ-01-04	Nosač amortizera
MRPZ-01-05	Pomoćni nosač motora
MRPZ-01-06	Nosač motora
MRPZ-01-07	Osovina nosača motora
MRPZ-01-08	Osovina za pridržavanje amortizera
MRPZ-01-09	Kotač
MRPZ-02-00	Vratilo servo motora
MRPZ-02-01	Pomoćna osovina servo motora
MRPZ-02-02	Nosač LIDAR senzora
MRPZ-02-03	Schematic regulatora napona 12V/4A
MRPZ-02-04	Distribucijska PCB pločica

POPIS OZNAKA

Oznaka	Jedinica	Opis
a	mm	Visina robota
b	mm	Duljina robota robota
C	$\frac{A^2}{mAh}$	Konstanta pražnjenja
Cap	mAh	Kapacitet baterije
c	mm	Visina težište robota
d _{kotača}	mm	Promjer kotača
F _{Ni}	N	Normalna sila podloge na i-ti kotač robota
F _{tri}	N	Sila trenja između i-tog kotača i podloge
F _p	N	Potisna sila robota
F _{pmot}	N	Potisna sila pojedinog motora bez četkica
g	$\frac{m}{s^2}$	Ubrzanje Zemljine sile teže
I _{MAX}	A	Maksimalna struja LiPo baterije
I _{AVG}	A	Prosječna struja baterije
J _{NOSAČA}	kgm	Rotacijski moment tromosti
m	kg	Masa robota
n	$\frac{imp}{o}$	Ukupan broj impulsa po okretaju
O _{KOTAČA}	mm	Opseg kotača
p	$\frac{mm}{imp}$	Preciznost kotača
S		Broj ćelija LiPo baterije
T _{mot}	Nm	Moment pogonskog DC motora
t _{AVG}	s	Prosječno trajanje baterije prije pražnjena
V _{MIN}	V	Minimalni napon LiPo baterije
V _{NAZIVNO}	V	Nazivni napon LiPo baterije
V _{MAX}	V	Maksimalni napon LiPo baterije
τ _{t,dop}	MPa	Dopušteno trajno smično naprezanje
τ _{tDI}	MPa	Dopušteno dinamički naizmjenično smično naprezanje
σ _{tDI}	MPa	Dopušteno dinamički naizmjenično normalno naprezanje

SAŽETAK

Mobilni robot za pregled zrakoplova je jedna od vrsti automatiziranih vođenih vozila (AGV), te će u ovom radu biti razmatrana njegova konstrukcija, potrebni pogonski sustavi, sensorika, komunikacija i oprema za pregled i upravljačke jedinice. Pregled zrakoplova je mukotrpan i skup posao kojeg moraju obavljati ljudi, a primjenom mobilnih robota koji su u stanju obići trup aviona i sami skenirati dolazi do višetrnog štedjenja vremena i novca. Mobilni robot za pregled zrakoplova ostvaruje potisnu silu, koja mu omogućuje pridržavanje na trupu zrakoplova, dok mu četiri pogonska motora omogućuju kretanje po istom. Na robotu se također nalaze i dva servo motora koji omogućuju zakret potisnih motora prilikom prelaska s jednom dijela trupa na drugi. Konstrukcija mobilnog robota je izrađena tehnologijom 3D printanja kako bi se uspjela postići željena masa robota, dok je krajnji cilj napraviti robota s većinski karbonskom konstrukcijom. Sensori kojima je robot opremljen mu služe za snalaženje u prostoru (LIDAR senzori), a enkodere na pogonskim motorima mu omogućuju precizno kretanje po trupu zrakoplova. Kako očitavanje samo unutarnjih koordinata nije dovoljno, uveden je i navigacijski sustav koji zajedno s enkoderima čini sustav s dvostrukom petljom te tako omogućuje robotu precizno kretanje i navigiranje po zrakoplovu. Zbog potrebe za pregledom oštećenih dijelova zrakoplova, javila se potreba za korištenjem kamere kao sredstva za vizualnu inspekciju zrakoplova i WiFi modula kao sredstva komunikacije unutar robota kao i robota i okoline. Sve gore spomenuto je na kraju potkrjepljeno i proračunom kojim je dokazano da se robot ima sposobnost kretanja po zrakoplovu i mogućnost kvalitetnog pregleda zrakoplova.

Ključne riječi: mobilni robot, pregled zrakoplova, konstrukcija mobilnog robota, navigacija, sensorika

SUMMARY

Mobile aircraft inspection robot is a type of automated guided vehicle (AGV), and this paper will discuss its construction, required propulsion systems, sensors, communication and inspection equipment and control units. Inspecting aircraft is a painstaking and expensive job that people have to do, and using mobile robots that are able to bypass the fuselage and scan itself results in multiple savings of time and money. The mobile airplane inspection robot exerts a thrust force that allows it to adhere to the hull of the aircraft, while its four propulsion engines allow it to move in the same direction. The robot also has two servo motors that allow the thrusters to rotate as they move from one part of the hull to another. The design of the mobile robot is made with 3D printing technology to achieve the desired mass of the robot, while the ultimate goal is to create a robot with a mostly carbon structure. The sensors that the robot is equipped with are used for space management (LIDAR sensors), and encoders on propulsion engines allow it to accurately move around the fuselage. As the reading of the internal coordinates alone is not enough, a navigation system was introduced, which together with the encoders makes it a double-loop system, allowing the robot to accurately move and navigate the aircraft. Due to the need to inspect the damaged parts of the aircraft, there was a need to use the camera as a means of visual inspection of the aircraft and WiFi modules as a means of communication within the robot as well as the robot and the environment. All of the above was eventually supported by a budget that proved that the robot has the ability to move around the aircraft and the ability to inspect the aircraft properly.

Key words: mobile robot, aircraft review, mobile robot design, navigation, sensors

1. UVOD

Pregled zrakoplova, kako komercijalnih, tako i privatnih iziskuje puno vremena i novčanih sredstva. Pregledi takve vrste se odvijaju periodički s obzirom na broj dana u upotrebi ili na broj sati letenja, a propisane potrebe za pregledima su definirani za svaki tip zrakoplova s obzirom na njihovu konstrukciju i dizajn. Prestanak letenja, angažiranje puno ljudi i opreme iziskuje puno vremena i financijskih sredstava te se sve više javlja potreba da dio pregleda trupa zrakoplova odrade roboti. Roboti su puno precizniji, spretniji i brži od ljudi u mnogim pogledima pa tako i u ovom. Danas postoje neka rješenja za pregled aviona putem robota, točnije dronova ali ti roboti nemaju autonomnost te ih i dalje upravlja i navodi operater. U ovom radu će se opisati projektiranje mobilnog robota za pregled zrakoplova, razraditi će se konstrukcija, pogon, upravljanje i algoritam za obavljanje pregleda. Zahtjevi prilikom konstrukcije robota su da robot bude što lakši kako bi uspješno mogao obići cijeli zrakoplov, dok su zahtjevi pogonskog djela robota da pritišću robota na avion te da mu omogućuju obilazak trupa aviona. Također je potrebno ostvariti komunikaciju s drugim uređajima radi slanja i obrade fotografija načinjenih prilikom obilaska trupa aviona, te radi izvršenja algoritma za obilazak.

1.2. Pregled komercijalnih uređaja

Tvrtke koje su se foksirale na pregled zrakoplova primjenom dronova su: Donecle, Customdrone lab i Mro Drone. Dron tvrtke Donecle dan je na slici 1.



Slika 1. Dron za pregled zrakoplova tvrtke Donecle [1]

Dron tvrtke Donecle se upravlja na način da mu se da određena putanja oko aviona te on vrši skeniranje, ukoliko dron uoči oštećenje šalje sliku tehničarima te oni procjenjuju koliko je to oštećenje veliko i s obzirom na dobivenu sliku generiraju nalog za reparacijom tog djela aviona. Tvrtka Donecle procjenjuje da se vrijeme pregleda avion korištenjem njihovih dronova smanji sa 12 sati na 2 sata.

RAPID je dron tvrtke Mro Drone koji radi na sličnom principu kao i drone tvrtke Donecle. Prikazan je na slici 2.



Slika 2. RAPID Drone [2]

Mro Drone tvrdi da njihov drone može pregledati avion iznimno brzo i uštedjeti 90% vremena i na 200 pregledanih aviona uštedjeti 5M \$.

Primjena dronova u pregledu aviona je sve korištenija metoda, međutim postoje problemi pozicioniranja i obilaska dijelova ispod trupa aviona kao i ispod krila aviona. Zbog potrebe za preciznim pozicioniranjem i preciznim detekcijom lokacije oštećenja javlja se potreba za mobilnim robotom koji je sposoban voziti se po trupu aviona i s obzirom na definiranu trajektoriju obići sve kritične pozicije i slikati oštećenja.

2. OPĆENITO O MOBILNIM ROBOTIMA

Mobilni roboti su roboti koji imaju sposobnost kretanja i snalaženja u prostoru. Zbog mogućnosti kretanja i snalaženja u prostoru, mobilni roboti imaju pogonske sustave (motori, aktuatori...), sustave za prepoznavanje okoline (senzori, kamere...), sustave za određivanje relativnog položaja u nepoznatom prostoru i upravljačke sustave (mikrokontroleri i mikroprocesori). Na slici 3. je prikazan mobilni robot tvrtke Waypoint Robotics koji na sebi ima 3D laserski lidar i dva radara. Pogon je ostvaren pomoću četiri DC motora i mecanum kotača što omogućuje robotu kretanje u sva 4 smjera.



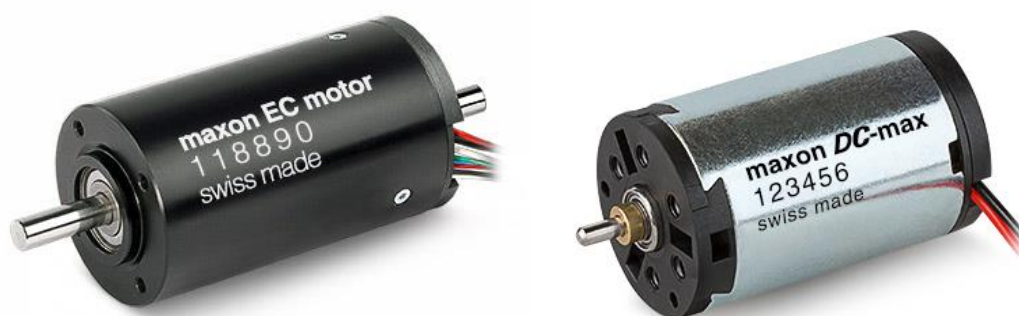
Slika 3. Waypoint Robotics – Mobilni robot [3]

Pogon mobilnih robota ne mora nužno biti pomoću kotača, već ga je moguće ostvariti pomoću gusjenica, nogu ili propelera (podvodni roboti). Osim podjele na mobilnih robota s obzirom na vrstu pogona, postoji i podjela na autonomne i teleoperacijske mobilne robote. Autonomni mobilni roboti su najčešće opremljeni raznim sensorima (daljinomjeri, žiroskopi, kamere, LIDA, enkoderi, kamere) koji im omogućuju samostalno snalaženje i kretanje u prostoru. Teleoperacijski mobilni roboti na sebi također mogu imati senzore, ali je važnije da sadrže komunikacijski modul koji mu omogućuje komunikaciju s drugim uređajima i robotima. Najčešći je slučaj kada operater pomoću upravljačkog uređaja upravlja mobilnim robotom tako što mu šalje naredbe za pokretanje.

2.1. Podustavi mobilnih robota

Svaki mobilni robot se sastoji od konstrukcije na koju se dodaju svi ostali sustavi. Konstrukcija se prilagođava svrsi i namjeni robota. Osim oblika konstrukcije, mogu varirati i materijali koji se koriste, npr. polimerni materijali, karbon i aluminiji. Čelične konstrukcije se izbjegavaju zbog prevlake gustoće dok su danas sve popularnije polimerne konstrukcije jer nude mogućnost brze izrade pomoću aditivne proizvodnje. Karbonske konstrukcije postaju također popularne zbog dobrih mehaničkih svojstava i male gustoće.

Pogonski podsustav robota također je vrlo bitan jer omogućuju kretanje robota. Za mobilne robote malih dimenzija se najčešće koriste električni pogonski sustavi, jer su lako upravljivi i malih su dimenzija te ne zahtijevaju dodatne komponente kao što je primjer kod hidrauličkih aktuatora. Kretanje mobilnog robota može se ostvariti putem kotača, gusjenica, nogu ili propelera, dok se za pogon istih koriste istosmjerni motori kao što su stepper motori, istosmjerni motori s četkicama ili oni bez četkica. Na slici 4. su prikazani istosmjerni motori s i bez četkica.



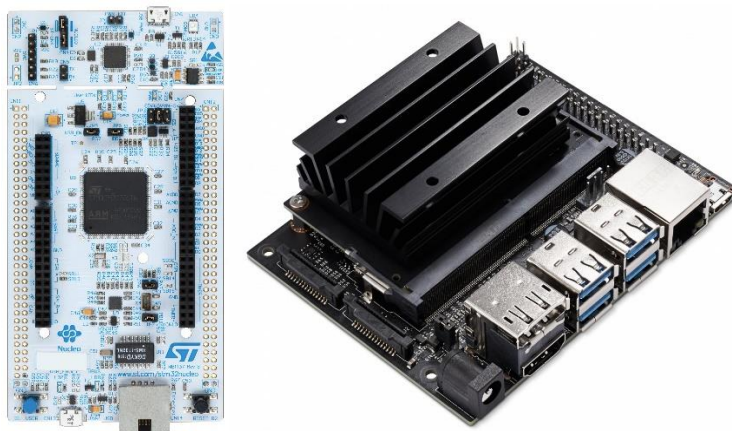
Slika 4. DC motor bez četkica(lijevo) i s četkicama(desno) [4]

Senzorski podsustav robota omogućuju robotu da prepozna okolinu oko sebe i s obzirom na to odlučuju kako će se dalje ponašati. Osnovna podjela senzora je na digitalne i analogne. Digitalni senzori vide 0 ili 1 i neke od vrsta su: enkoderi, senzor blizine, sklopka itd. Analognim sensorima se vrijednost može mijenjati bilo gdje između 0 i napona senzora (najčešće 5V). Neki od primjera analognih senzora su senzor refleksije svjetla, senzor struje i napona, senzor temperature, senzor deformacija itd. Na slici 5. su prikazani neki digitalni i analogni senzori.



Slika 5. Enkoder(lijevo)[4], senzor blizine(sredina)[5] i senzor refleksije svjetla(desno)[6]

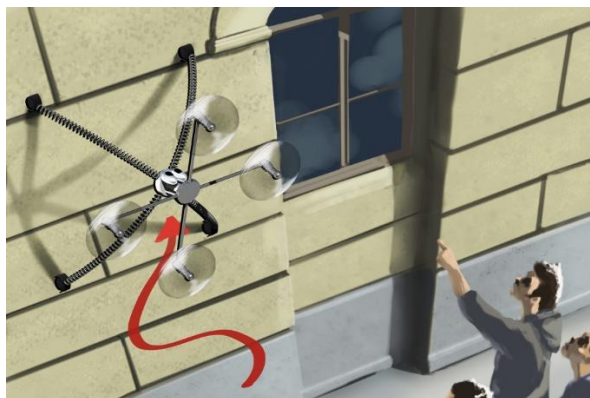
Najvažniji podsustav robota je upravljački sustav, jer on upravlja i regulira sve veličine na robotu. Upravljački sustav može biti mikrokontrolerski ili mikroprocesorski (najčešće SBC – Single Board Computer). Ukoliko nema potrebe za izvršavanjem kompliciranih algoritama obrade slike ili umjetne inteligencije onda se poseže za mikrokontrolerom koji je vrlo robusan i jednostavan za koristiti te mu najčešće ne treba operativni sustav. Ako se javi potreba za obradom slike onda se primjenjuju mikroprocesorski sustavi koji na sebi najčešće sadrže operativni sustav(Linux). Na slici 6. su prikazane mikrokontrolerske i mikroprocesorske pločice.



Slika 6. STM32 Nucleo 144 mikrokontroler(lijevo)[7], NVIDIA Jetson Nano mikroprocesor(desno)[8]

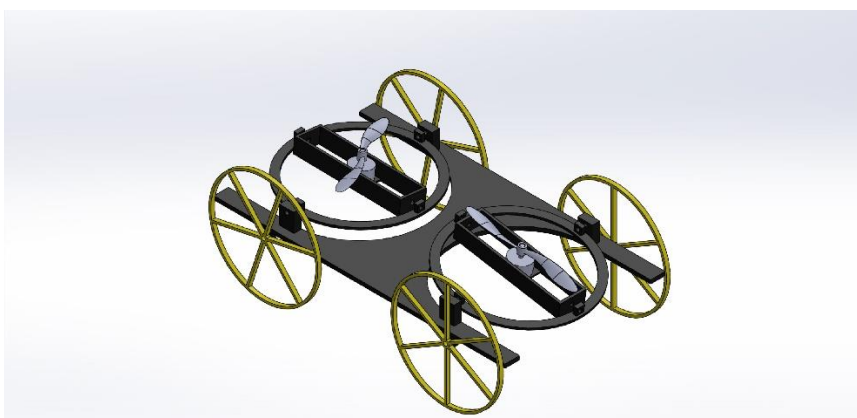
3. KONCEPT MOBILNOG ROBOTA ZA PREGLED AVIONA

Mobilni robot za pregled aviona je zamišljen kao neholonomskih mobilni robot. Robot će na sebi imati 4 pogonska DC motora i 2 DC motora bez četkica sa propelerima koji će mu omogućiti potisnu silu koja će ga držati na avionu prilikom obilaska istog. Princip mobilnog robota je dan na slici 7.



Slika 7. Princip mobilnog robota za obilazak aviona[9]

Na slici 7. se vidi da robot pomoću motora i propelera održava svoju poziciju na vertikalnom zidu, te se takav isti princip može primjeniti i na mobilnom robotu za pregled aviona. U programskom paketu SolidWorks je izmodeliran koncept kako bi robot za pregled aviona trebao otprilike izgledati te ta slika daje dobar uvid u budući izgled robota. Na slici 8. je prikazan konceptualni prikaz mobilnog robota.



Slika 8. Koncept mobilnog robota za obilazak aviona

4. KONSTRUKCIJA MOBILNOG ROBOTA ZA PREGLED AVIONA

Mobilni robot za pregled aviona je modeliran u programskom paketu SolidWorks. Svaki segment robota je podvrgnut MKE analizi kako bi se ustvrdilo hoće li elementi izdržati zadano opterećenje. Za izradu prototipa je odabran polimerni ABS materijal jer će konstrukcija biti rađena na 3D printeru FlashForge Dreamer. U tablici 1. su dani tehničke karakteristike ABS polimera.

Tablica 1. Mehaničke karakteristike ABS polimera[10]

NAZIV KARAKTERISTIKE	IZNOS
Svojna čvrstoća	76 Mpa
Toplinska otpornost	110 °C
Temperatura taljenja	200 °C
Vlačna čvrstoća	50 Mpa
Istezanje pri lomu	3-75%
Standardna tolerancija	0.1% sa minimom od ±200 μm
Gustoća	1.01 – 1.21 $\frac{\text{g}}{\text{cm}^3}$
Skupljanje	8%

Na slici 9. dan je izgled 3D printera na kojem se planira raditi prototip robota, dok su u tablici 2. dane karakteristike istoga.



Slika 9. FlashForge Dreamer[11]

Tablica 2. Karakteristike printera FlashForge Dreamer [11]

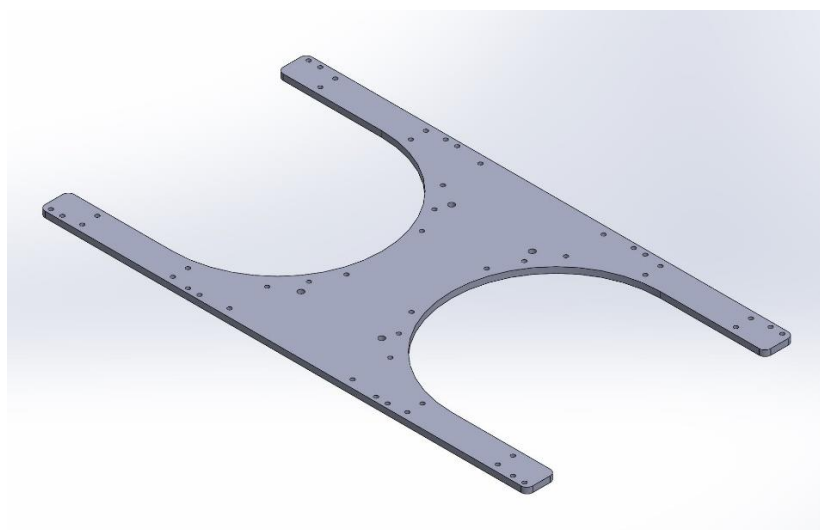
NAZIV KARAKTERISTIKE	IZNOS
Broj ekstrudera	2
Promjer ekstrudera	0.4 mm
Maximalna temperatura ekstrudera	240°C
Brzina printanja	10-100 mm/s
Maksimalna temperatura podloge printanja	120°C
Materijali za printanje	PLA, TPU 95A, ABS, PETG
Volumen printanja	230*150*140 mm
Rezolucija sloja	0.1 – 0.4 mm
Rezolucija printanja	±0.2 mm

Osim 3D printanih dijelova, za izradu konstrukcije robota će biti potrebno koristiti aluminijske šipke promjera 3 i 5 mm, M3 vijke i matice različitih duljina, izrađenih od najlona radi smanjenja mase, te gumeni O-prsten koji će se koristiti na kotačima.

U idućim potpoglavljima će biti prikazan proces definiranja konstrukcije mobilnog robota, a u prilogu će biti dana tehnička dokumentacija svakog dijela s pripadnim dimenzijama.

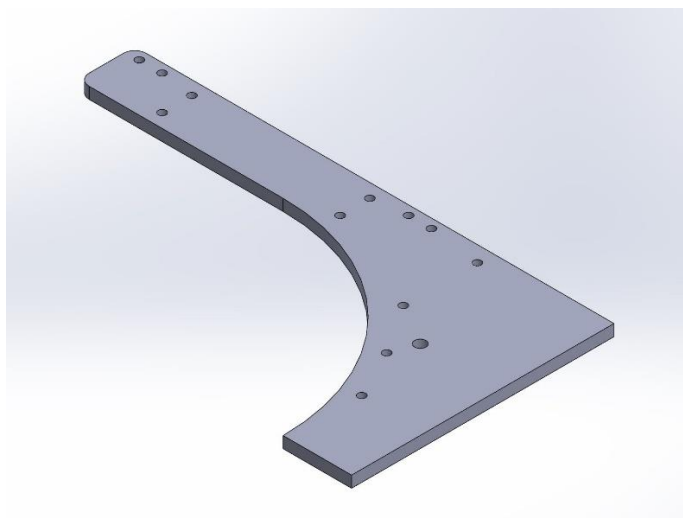
4.1. Baza mobilnog robota

Baza robota je osnovni konstrukcijski dio robota. Ona nosi ostale komponente te drži robota na mjestu. Gabaritne mjere baze robota su 420x230mm, dok je debljina 5 mm. Debljina je odabrana iskustveno. Na bazu robota su dodani i provrti pomoću kojih će se dodatno pričvrstiti ostale komponente robota. Na slici 10. se vidi izgled baze robota.



Slika 10. Baza robota

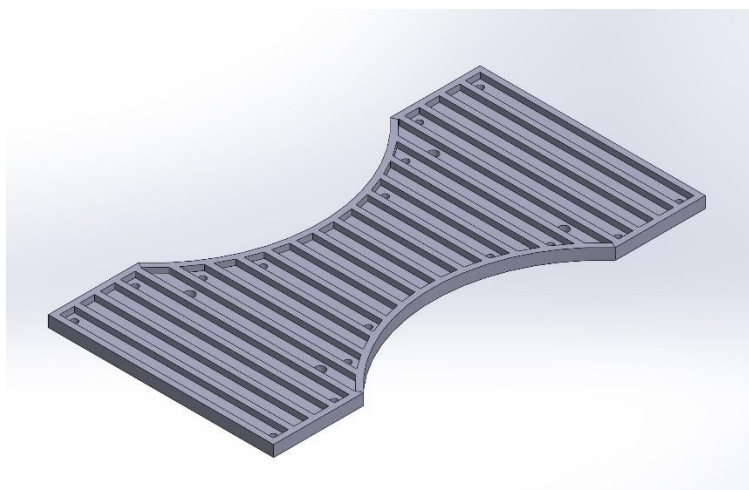
Zbog 3D printanja prototipa, bazu je potrebno podijeliti na 4 djela kako bi se isti mogli printati. Zbog potrebe za spajanjem tih 4 djela, posebno je definirani i učvršćivači, a njegov izgled biti će definiran u sljedećem potpoglavlju. Na slici 11. je prikazana $\frac{1}{4}$ baze robota.



Slika 11. $\frac{1}{4}$ baze robota

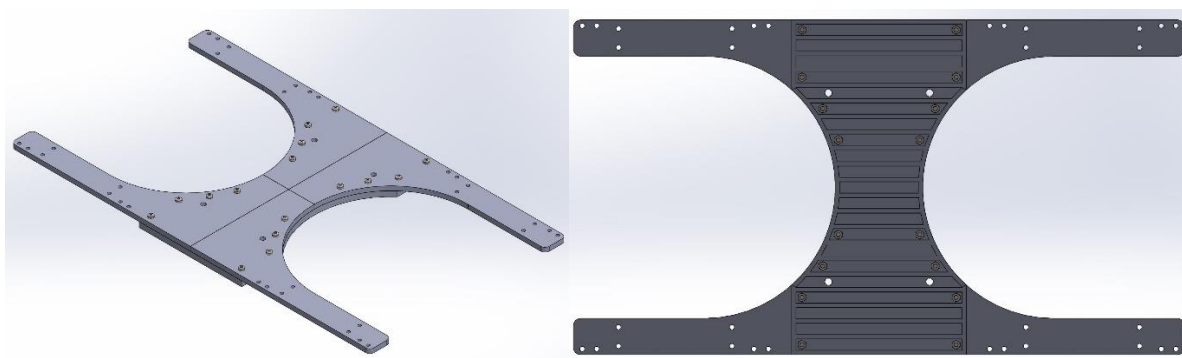
4.2. Učvršćivač baze robota

Kao što je rečeno u prethodnom poglavlju, bazu robota je potrebno podijeliti na 4 djela kako bi se prototip mogao izraditi tehnologijom 3D printanja. Zbog potrebe za spajanjem dijelova, definiran je učvršćivač baze robota, čiji se izgled može vidjeti na slici 12. Gabaritne mjere učvršćivača su 230x120 mm, a najveća debljina je 6 mm. Učvršćivač je konstruiran tako da se može printati na 3D printeru iz jednog komada kako bi bio što krući. Za poboljšanje krutosti, dodana su rebra koja smanjuju deformacije i povećavaju krutost cijele baze robota.



Slika 12. Učvršćivač baze robota

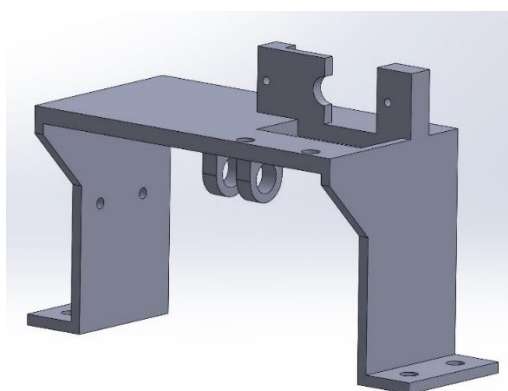
Baza robota je povezana s učvršćivačem pomoću vijaka M3x12 i matica. Na slici 13. se vide spojeni elementi.



Slika 13. Spoj baze i učvršćivača

4.3. Nosač servo motora

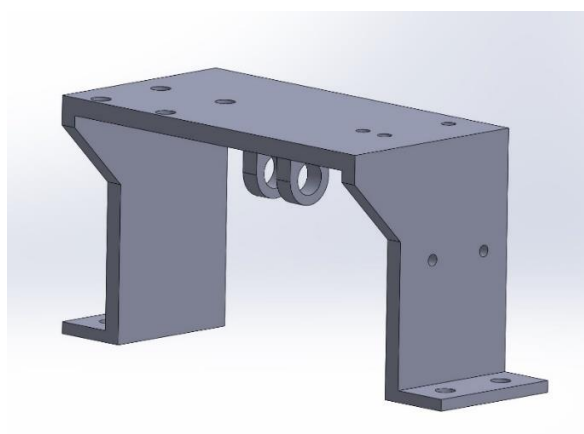
Nosač servo motora dolazi na vrhove robota, te služi kako bi se na njega pritegnuo servo motor. Servo motor će služiti kako bi rotirao propeler i tako omogućio robotu prelazak s krila aviona na trup aviona. Osim navedenog, nosač servo motora će imati funkciju da se na njega stavi amortizer. Amortizer će imati funkciju takvu da su kotači uvijek u dodiru s trupom aviona. Zna se da je trup aviona zaobljen te je potrebno osigurati prijanjanje kotača na isti kako bi se moglo neometano kretati i pozicionirati po trupu aviona. Također je predviđeno da se na nosač motora pritegne i laserski daljinomjer o kojem će kasnije biti riječ. Gabaritne mjere nosača servo motora su 88x55x25 mm, a isti je prikazan na slici 14.



Slika 14. Nosač servo motora

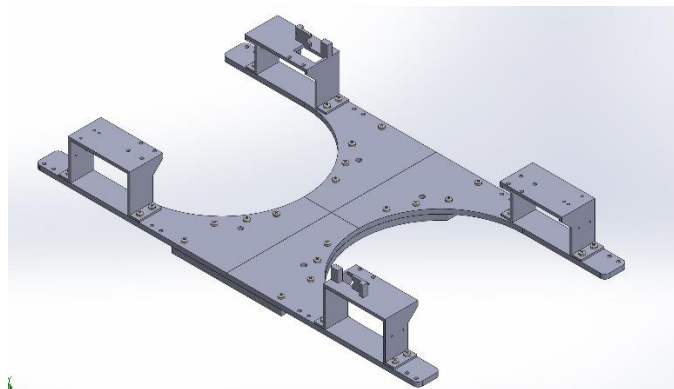
4.4. Pomoćni nosač

Svrha pomoćnog nosača je da se nalazi nasuprot nosača servo motora. Njegova funkcija je da pridržava amortizer, omogućuje rotaciju propelera, nosi laserski daljinomjer i žiroskop. Na njemu će se nalaziti radijalni i radijalno aksijalni ležaj koji će osigurati neometano rotiranje osovine. Gabaritne mjere su mu iste kao i kod nosača servo motora, 88x55x25 mm. Slika 15. prikazuje izgled pomoćnog nosača.



Slika 15. Pomoćni nosač

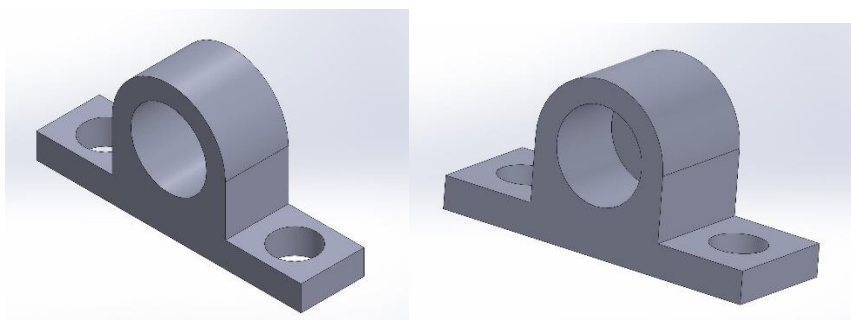
Nosač servo motora i pomoćni nosač su smješteni simetrično kako bi težište robota ostalo u sredini samog robota. Nosači su pričvršćeni za bazu pomoću vijaka M3x10 i matica.



Slika 16. Nosači pričvršćeni za bazu robota

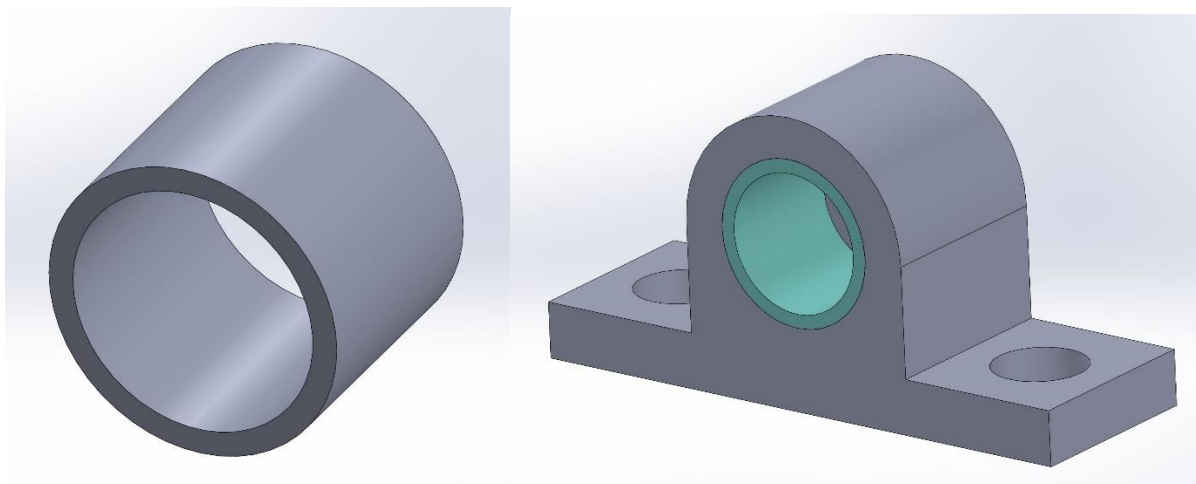
4.5. Radijalni i radijalno-aksijalni ležajevi

Zbog nužnosti za što manjom masom, neće se odabirati klasični ležajevi nego će se definirati prilagođeni ležajevi koji se mogu printati 3D printerom iz ABS polimera. Kako bi se dobilo što bolje klizanje između osovina i printanih dijelova, u unutrašnjost ležaja će se ubaciti teflonska (PTFE - politetrafluoretilen) čahura. Teflon je odabran zato što nema veliku gustoću i pritom pomaže u smanjenju mase robota, a uz to ima dobra svojstva klizanja. Faktor trenja između matela i teflona se nalazi u granicama od 0.03 do 0.08. Ležajevi su također prilagođeni kako bi se mogli pričvrstiti za ostale dijelove robota pomoću M3 vijaka.



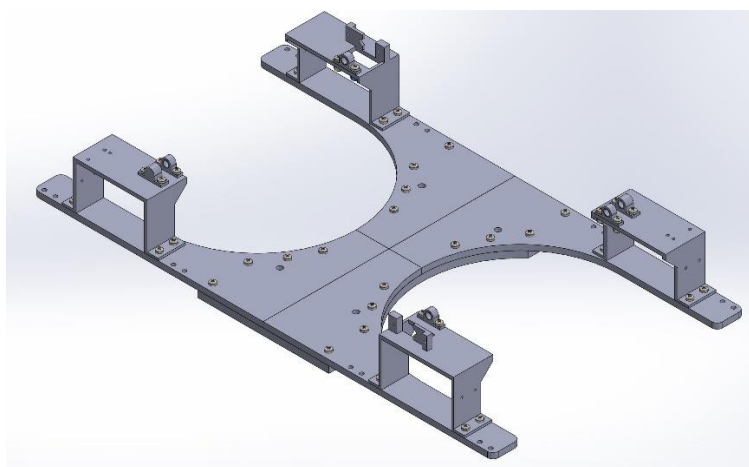
Slika 17. Radijalni ležaj (lijevo) i radijalno-aksijalni ležaj (desno)

Teflonska čahura za smanjenje trenja između aluminijske osovine i ležaja ima vanjski promjer 6mm, a unutarnji 5mm. Zbog isključivog radijalnog opterećenja teflonske čahure, nema potrebe za osiguravanje aksijalnog pomaka, ali se za svaki slučaj stavlja tanki sloj ljepila s vanjske strane kako bi se osiguralo čahuru protiv ispadanja. Na slici 18. se vidi izgled teflonske čahure i njezin smještaj u ležaju.



Slika 18. Teflonska čahura(lijevo) i čahura utisnuta u ležaj(desno)

Ležajevi s utisnutim čahurama su za nosače servo motora i pomoćne nosače pričvršćeni vijcima M3x6 i maticama. Na slici 19. se vidi raspored ležajeva na mobilnom robotu, točnije na nosačima.

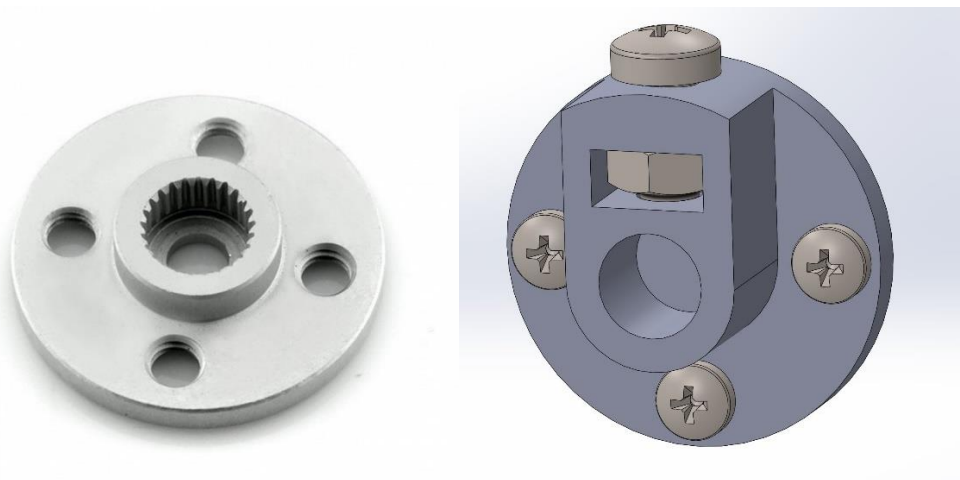


Slika 19. Raspored ležajeva na mobilnom robotu

4.6. Prilagođena spojka servo motora

Servo motor posjeduje spojku pomoću koje oblikom prenosi vrtnju, međutim ta spojka nema odgovarajući spoj te nije moguće napraviti prijelaz sa servo motora na vratilo. Zbog toga se javlja potreba za definiranjem vlastitke spojke koja preko spojke servo motora prenosi vrtnju na vratilo. Pošto je prilagođena spojka izrađena od ABS polimera, potreno je ostavariti spoj između nje i vratila, a to se ostvaruje pritezanjem M3x8 metalnog vijka koji preko navoja matice pritišće vratilo i tako osigurava spoj, dok je spoj između prilagođene spojke i spojke servo

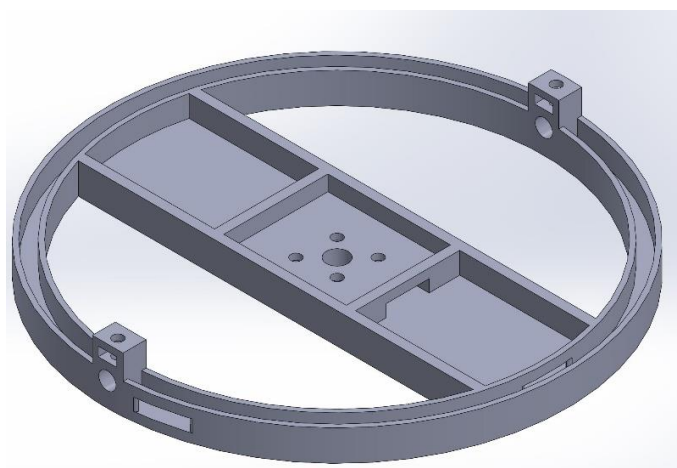
motora ostvaren pomoću M2x6 vijka. Lijevo na slici 19. se vidi standardizirana servo spojka, dok je desno prikazana prilagođena spojka i mehanizam pritezanja vratila.



Slika 20. Spojka servo motora(lijevo)[12] i prilagođena spojka za vratilo s mehanizmom pritezanja

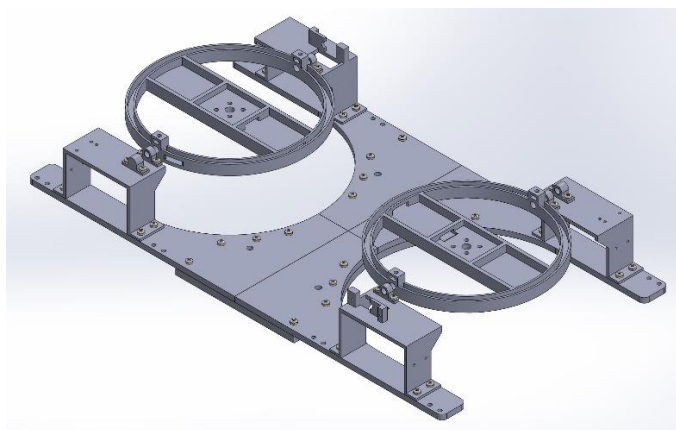
4.7. Nosač motora bez četkica

Kako bi se prilikom obilaska aviona ostvarila potisna sila koja će osigurati kontakt između robota i aviona potrebno je staviti motor bez četkica s visokim brojem okretaja i odgovarajućim propelerom. Osim držnja motora, nosač mora imati funkciju rotacije istog motora kako bi se osigurao siguran prelazak s trupa na krilo aviona i obrnuto. Konstrukcija nosača je prilagođena gore navedenim zahtjevima, dodana su rebra na isti kako bi se osigurala krutost nosača prilikom djelovanja potisne sile putem motora te je predviđeno mjesto za prolazak žica prilikom ožičenja motora. Na nosaču motora je također predviđeno pričvršćivanje vratila i osovina mehanizmom istim kao i za prilagođenu spojku. Mehanizam se može vidjeti na slici 20. desno, gork je nosač motora bez četkica prikazan na slici 21.



Slika 21. Nosač motora bez četkica

Rotacija nosača motora je ostvarena preko servo motora. Točan proračun vratila i osovina koji osiguravaju rotaciju biti će prikazan kasnije dok je sada dana samo okvirna pozicija nosača motora bez četkica u odnosu na robota.



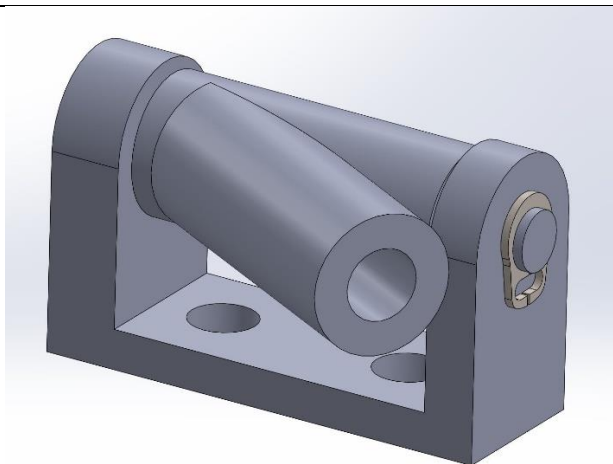
Slika 22. Nosač motora bez četkica smješten na robota

4.8. Suspenzija

Zbog zakrivljene geometrije aviona potrebno je osigurati konstantan dodir između trupa aviona i kotača robota, kako bi se to ostvarilo potrebno je definirati suspenziju robota. Suspenzija robota se sastoji od zglobne prihvatnice vodilice, vodilice, nosača amortizera, pomoćnog nosača vodilice i nosača DC motora. U sljedećim poglavljima biti će razrađeni svaki dio te će se na kraju dati sklop suspenzije.

4.8.1. Zglobna prihvatnica vodilice

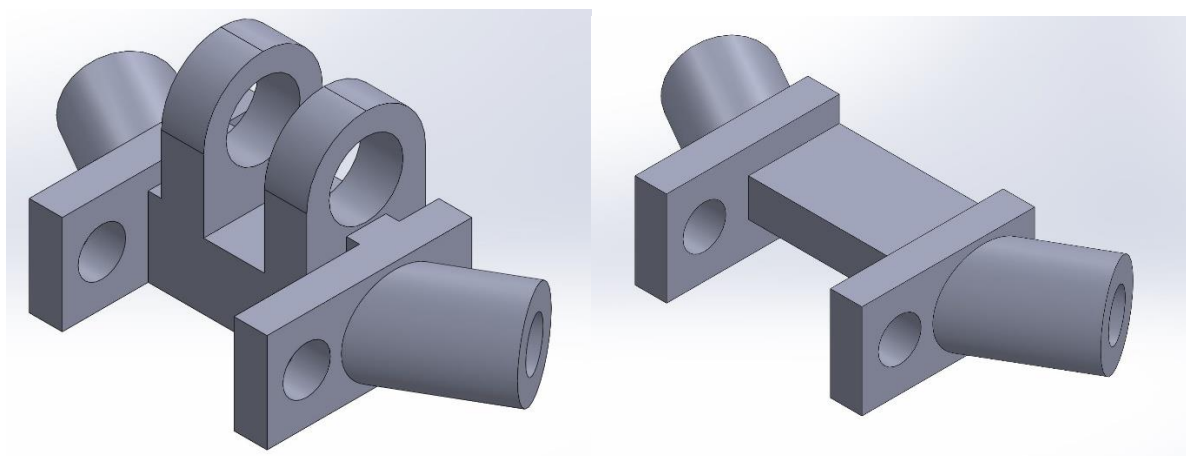
Zglobna prihvatnica vodilice osigurava spajanje suspenzije s bazom robotu. Zbog potrebe za rotacijom, uvodi se zglob koji je realiziran pomoću dva dijela koja se gibaju relativno pomoću uklještene osovine promjera 3mm. Zglobna prihvatnica se na robota spaja pomoću M3x10 vijaka i matica. Na slici 23. je prikazan izgled zglobne prihvatnice za vodilice.



Slika 23. Zglobna prihvatnica vodilice

4.8.2. Nosač amortizera i pomoćni nosač motora

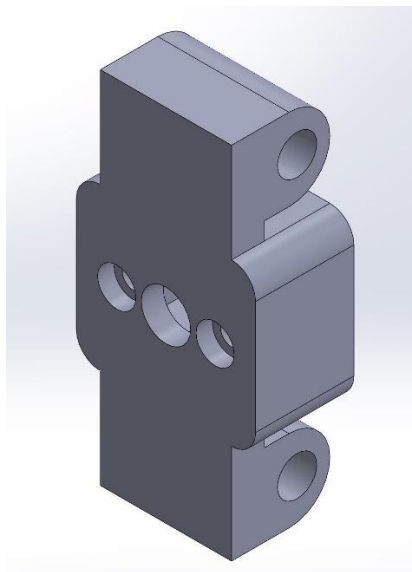
Nosač amortizera ima ulogu prilikom spajanja baze robota preko nosača servo motora spojiti amortizer s nosačem motora. Amortizer ima ulogu pomoću opruge i prigušivača amortizirati udarce, odnosno u ovom slučaju osigurati stalan kontakt kotača s površinom trupa aviona. Nosač amortizera također na sebi ima predviđene rupe pomoću kojih se pričvršćuju osovine koje osiguravaju uspravno stajanje nosača motora. Nosač amortizera i pomoćni nosač motora su konstrukcijski jako slični, glavna razlika je u tome što nosač motora na vrhu ima dodanu rupu koja osigurava prihvat amortizera. Na slici 24. dan je prikaz oba nosača.



Slika 24. Nosač amortizera(lijevo) i pomoćni nosač motora(desno)

4.8.3. Nosač motora

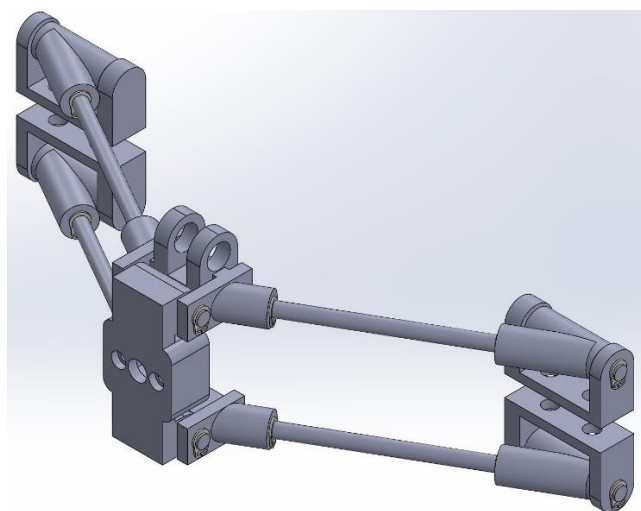
Nosač motora je dio suspenzije koji ima ulogu nositi DC motor na kojeg je pričvršćen kotač. Kako bi se osigurao pravovaljan dodir između kotača i trupa aviona, potrebno je da nosač motora uvijek stoji uspravno, a to se osigurava pomoću dva zgloba preko kojih je nosač motora vezan za nosač amortizera i pomoćni nosač motora. Nosač motora na sebi ima predviđeno mjesto i rupe na koje će se motor prihvatiti i veću rupu u sredini kroz koju će vratilo motora proći i povezati se s kotačem. Na slici 25. je vidljiva konstrukcija nosača motora.



Slika 25. Nosač motora

4.8.4. Izgled suspenzije

Spajanjem svih komponenti opisanih u odjeljku 4.9. dobije se konačni izgled suspenzije. Osim definiranih dijelova potrebno je dodati i osovine promjera 3 mm koje je potrebno osigurati vanjskim uskočnikom.



Slika 26. Suspenzija mobilnog robota

4.8.5. Odabir amortizera

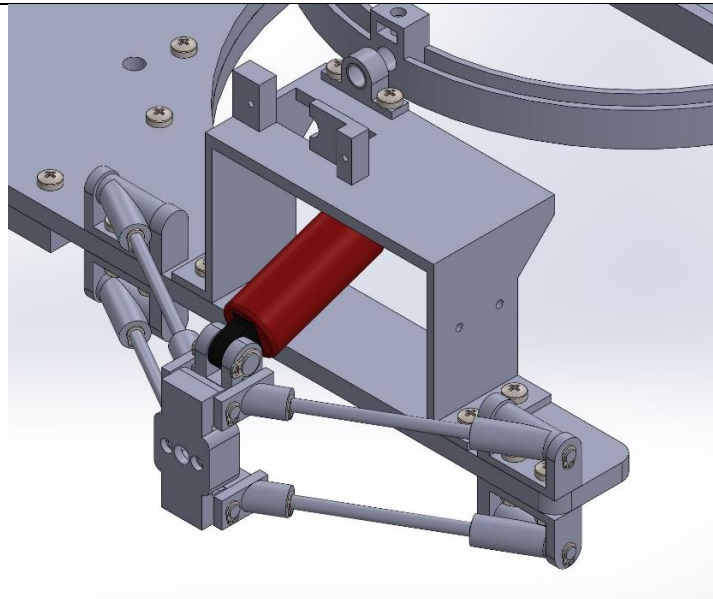
Kako bi se zadovoljila potreba suspenzije, potrebno je odabrati prikladan amortizer. Osim toga, potrebno je da amortizer bude što lakši. S obzirom na dimenzije odabran je amortizer *TrackStar Aluminum Big Bore Shock Absorber Set 48.5mm* s oprugom S124300. Amortizer ima mogućnost prednaprezanja opruge te time nudi i mogućnost podešavanja krutosti cijele suspenzije robota. Na slici 27. se vidi odabrani amortizer, dok su u [13] dane detaljne karakteristike odabranog amortizera.



Slika 27. Amortizer

4.8.6. Spajanje suspenzije s robotom

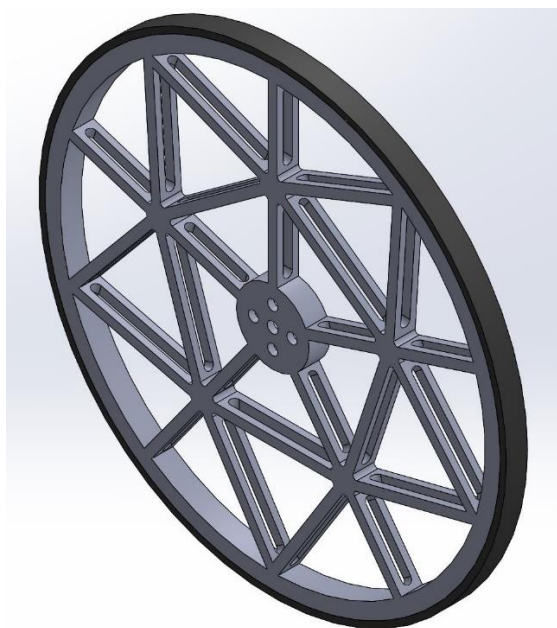
Suspenzija je s robotom spojena preko zglobne prihvatnice pomoću vijaka M3x12 i matica, dok je amortizer, koji povezuje nosač servo motor i nosač amortizera povezan pomoću osovine promjera 5 mm što je definirano krajnjim promjerima rupa na amortizeru. Zbog nepostojanja CAD dokumenta za definirani amortizer, isti je zamjenjen valjkom crvene boje kako bi se prikazala pozicija i način spajanja sa suspenzijom i robotom. Na slici 28. se vidi jedna od četiri suspenzije spojene na robota.



Slika 28. Prikaz prihvata suspenzije na robota

4.9. Definiranje kotača

Zbog specifične konstrukcije robota i potrebe da masa bude što manja, došlo je do potrebe da se kotač ne kupuje nego da mu se geometrija posebno definira. Geometrija je u ovom dijelu rada definirana intuitivno te je iterativno primjenom MKE analize optimirana da kotač bude što lakši, a opet dovoljno krut. Pošto je trenje između polimera i metala iznimno malo potrebno je u kontakt između kotača i trupa aviona ubaciti gumu kako bi se ostvarili adekvatni iznosi trenja.



Slika 29. Kotač i guma

Po završetku definiranja konstrukcije mobilnog robota, potrebno je odrediti masu. S obzirom na konstrukciju i predviđanje korištenih pogona, upravljačke jedinice, senzora te baterije procjenjuje se da masa neće prelaziti 1500g, te će proračun pogon biti kalkuliran temeljem te pretpostavke.

5. ODABIR POGONA MOBILNOG ROBOTA

Temeljem opisa okonstrukcije može se zaključiti da će robot imati 4 pogonska DC motora za kretanje, 2 motora bez četkica koji će zajedno s propelerima ostvarivati potisnu silu te 2 servo motora koji će slušiti za rotaciju propelera prilikom penjanja s krila na trup aviona i obratno.

5.1. Odabir servo motora

Prilikom odabira servo motora postavljaju se zahtjevi kao što su brzina servo motora i moment. Zbog zahtjeva za brzom promjenom pozicije servo motora, potrebno je definirati minimalnu brzinu motora, ubrzanje te s obzirom na inerciju nosača motora kojega će servo motor pokretati, potrebno je odrediti moment.

$$\omega_{SERVO} = 1 \frac{o}{s} = 6,28 \frac{rad}{s} \quad (5.1)$$

Želimo li da servo motor postigne željenu brzinu za $\Delta t = 0.1$ s potrebno je postići kutnu akceleraciju u iznosu:

$$\varepsilon_{SERVO} = \frac{\Delta\omega_{SERVO}}{\Delta t} = 62,8 \frac{rad}{s^2} \quad (5.2)$$

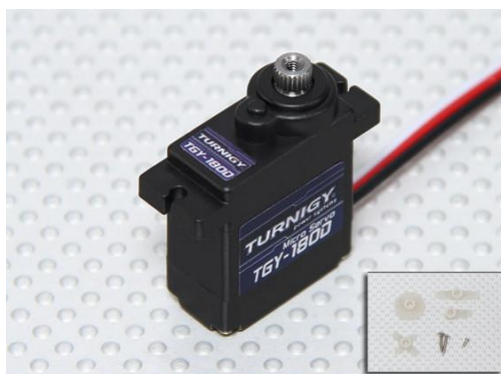
Da bi se odredio moment motora potreban za zadovoljavanje gore izračunatih vrijednosti, potrebno je odrediti moment inercije nosača motora bez četkica, a on se određuje iz programskog paketa SolidWorks i iznosi:

$$J_{NOSAČA} = 1,404 * 10^{-4} \text{ kgm} \quad (5.3)$$

Iz dobivenih vrijednosti računamo moment servo motora:

$$T_{SERVO} = \varepsilon_{SERVO} * J_{NOSAČA} = 8,82 * 10^{-3} \text{ Nm} \quad (5.4)$$

S obzirom na gore izračunate karakteristike i potrebe za što manjom masom odabiremo servo motor *Turnigy™ TGY-180D 180 degree Digital Servo* čije su karakteristike dane u tablici 3. prema [13].



Slika 30. *Turnigy™ TGY-180D 180 degree Digital Servo* [13]

Tablica 3. Karakteristike servo motora

KARAKTERISTIKA MOTORA	IZNOS
Nazivni napon	4.5V – 6V
Radna temperatura	-20° - 60°
Nazivna brzina	9,519 $\frac{\text{rad}}{\text{s}}$ pri 5V
Nazivni moment	0.196 Nm
Nazivna struja	50 – 150 mA
Struja zakočenog motora	600 mA
Devijacija kuta	< 0,5°
Gabarzine dimenzije	22,7 x 12 x 26,4 mm
Masa	12,5g
Vrsta motora	S četkicama
Materijal zupčanika i ležaja	metal

Iz tablice se vidi da je moment motora dosta veći od potrebnog, a razlog tomu je to što u proračun minimalnog momenta motora nije uzet motor bez četkica kao ni propeler, što bi zbog njihove geometrije i mase utjecalo na proračun.

Nakon odabira servo motora, potrebno je proračunati potreban promjer vratila za prijenos kružnog gibanja s motora na nosač. Proračun će se napraviti približnom metodom, gdje se se u obzir uzimaju samo naprezanja nastala zbog momenta uvijanja, dok se ostala naprezanja kompenziraju uzimanjem manje vrijednosti dopuštenog naprezanja na uvijanje $\tau_{t,dop}$:

$$\tau_t = \frac{T}{W_p} \approx \frac{T}{0,2d^3} \rightarrow d = \sqrt[3]{\frac{5T}{\tau_{t,dop}}} \quad (5.5)$$

gdje je prema Haberhaueru i Bodensteinu[14]:

$$\tau_{t,dop} \approx \frac{\tau_{tDI}}{10} \quad (5.6)$$

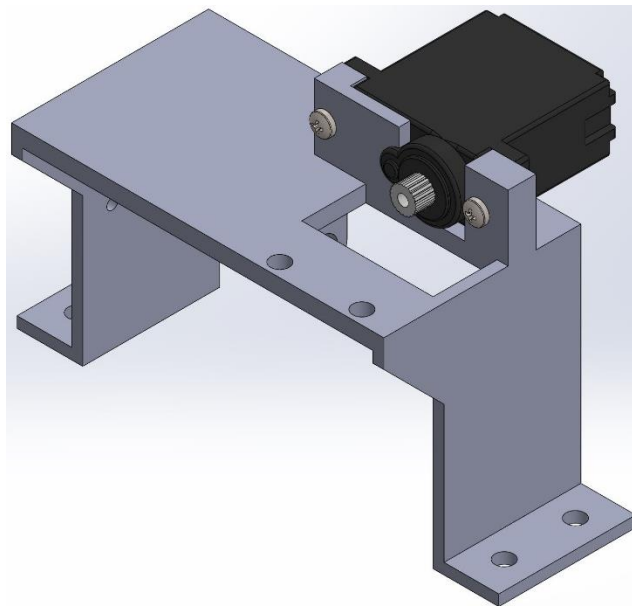
Gdje je prema [15] za aluminijsku leguru 6063:

$$\tau_{tDI} = \frac{\sigma_{tDI}}{\sqrt{3}} = 92,4 \text{ Mpa} \quad (5.7)$$

Uvrštavanjem (5.7), (5.6) u (5.5), dobijemo da je traženi promjer vratila:

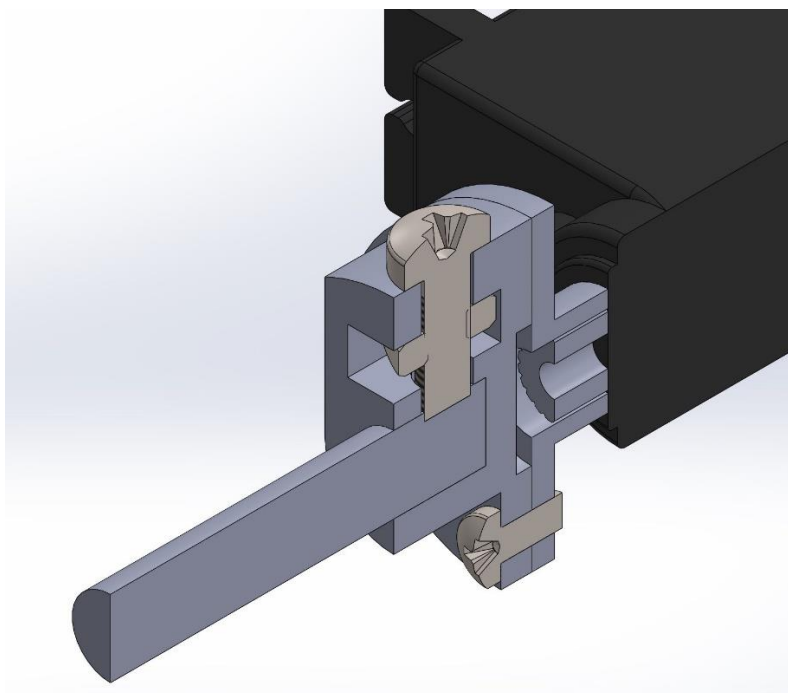
$$d = 4,73 \text{ mm} \cong 5 \text{ mm} \quad (5.8)$$

Nakon odabira servo motora, potrebno je ostvariti prihvat istoga za konstrukciju robota te pokazati način spajanja vratila sa servo motorom. Prihvat servo motora za konstrukciju je ostvaren primjenom 2 M2 vijka kao što je prikazano na slici 31.



Slika 31. Prihvat servo motora za nosač

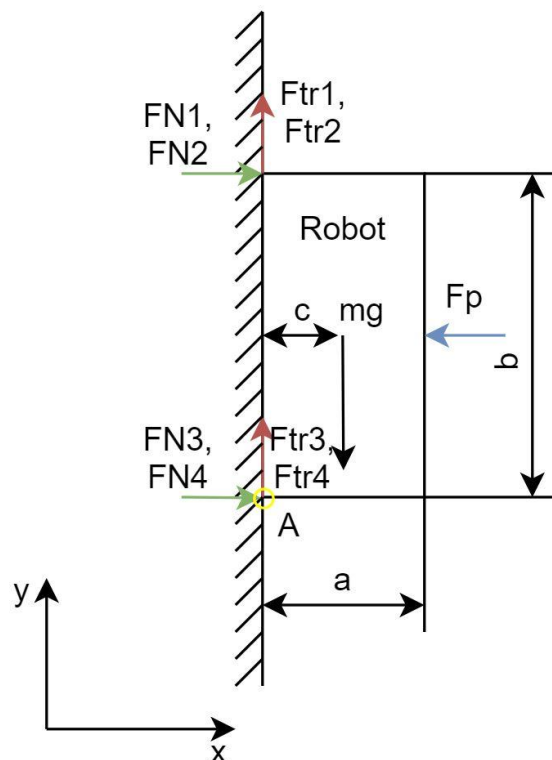
Potom je potrebno definirati prihvat vratila za servo motor pomoću pomoćne spojke. Na slici 32. je pokazan način spajanja koji je ostvaren pomoću dva M2 vijka za spajanje standardne spojke servo motora s pomoćnom spojkom te pomoći jednog M3 vijka i matice je ostvarena pritisna sila između vratila i pomoćne spojke.



Slika 32. Prihvat vratila na servo motor

5.2. Odabir motora bez četkica i propelera

Kako bi se odabrao adekvatan motor i propeler koji će ostvarivati potrebnu potisnu silu, potrebno je razmotriti slučaj robota na vertikalnom zidu i robota koji visi s horizontalnog zida. Na slici 31. je prikazan slučaj robota na vertikalnom zidu s ucrtanim svim silama.



Slika 33. Proračunski model robota na vertikalnom zidu

Kako bi se osiguralo da se robot statički drži na vertikalnom zidu, potrebno je postaviti osnovne zakone statike, odnosno sume sila u smjeru osi x i y:

$$\sum F_x = 0; \quad (5.9)$$

$$\sum F_y = 0; \quad (5.10)$$

Uz činjenicu da je robot konstruiran simetrično, s obzirom na sliku možemo pisati:

$$F_{N1} = F_{N2} = F_{N3} = F_{N4} = F_{Ni} \quad (5.11)$$

Pošto vrijedi relacija da je $F_{tr} = F_N * \mu_s$:

$$F_{tr1} = F_{tr2} = F_{tr3} = F_{tr4} = F_{tri} \quad (5.12)$$

Uvrštavanjem mase za koju se definiralo s obzirom na definiranu konstrukciju da ne smije prelaziti 1500g i (5.12) u (5.10) dobijemo da je:

$$F_{tri} = \frac{mg}{4} = 3.679 \text{ N} \quad (5.13)$$

Uvrštavanjem (5.13) u $F_{tr} = F_N * \mu_s$ uz pretpostavku da je trenje statičko i da između gume i aluminskije oplata aviona prema [16] iznosi $\mu_s = 0.8$ dobije se:

$$F_{Ni} = \frac{F_{tri}}{\mu_s} = 4,599 \text{ N} \quad (5.14)$$

Pomoću izraza (5.14), (5.11) i (5.10) dobije se da je potrebna potisna sila jednaka:

$$F_p = 4 * F_{Ni} = 18,396 \text{ N} \quad (5.15)$$

Nakon što je definirana potrebna sila da robot ne klizi po oplati aviona, potrebno je provjeriti hoće li doći do prevrtanja aviona oko točke A na slici 31. Postavi li se suma momenata oko točke A kao $\sum M_A = 0$ imamo da bi moment nastao potisnom silo trebao biti veći ili jednak momentu kojeg radi masa robota u težištu tijela:

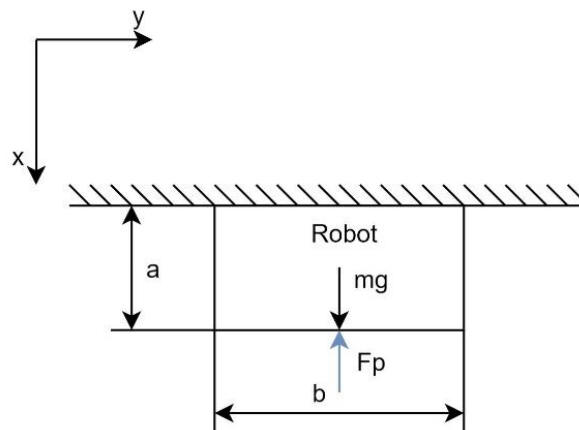
$$F_p * \frac{b}{2} \geq mg * c \quad (5.16)$$

gdje su iz konstrukcije robota $b = 280 \text{ mm}$ i $c = 90 \text{ mm}$, uvrštavanjem tih vrijednosti u (5.16):

$$2575,44 \text{ Nmm} \geq 1324,35 \text{ Nmm} \quad (5.17)$$

čime je uvijet stabilnosti protiv prevrtanja oko točke A zadovoljen.

Također valja provjeriti hoće potisna sila F_p zadovoljiti slučaj kada robot visi s horizontalnog zida, na slici 32. je dan takav proračunski model.



Slika 34. Proračunski model robota na horizontalnom zidu

Pomoću izraza (5.9) se dobije da bi potisna sila F_p trebala biti veća od težine robota:

$$F_p \geq mg \rightarrow 18,396 > 14,715 \text{ N} \quad (5.18)$$

čime je uvijet stacionarnosti na horizontalnom zidu zadovoljen.

Nakon izračuna potisne sile, potrebno je pronaći kombinaciju motora i propelera koji će uspjeti ostvariti traženu silu. Na konstrukciji robota su predviđena dva mjesta za motore pa sljedeći da bi potisna sila pojedinog motora trebala biti:

$$F_{\text{pmot}} = \frac{F_p}{2} = 9,189 \text{ N} \quad (5.19)$$

S obzirom na potrebnu potisnu silu odabran je motor *Emax RS2205S 2600KV Brushless Motor*. Proizvođač je za dani motor preporučio koristiti propeler *DAL T5045 V2 Tri-Blade*. Na slici 33. je dan izgled motora i propelera, dok su u tablici 4. dane karakteristike motora.



Slika 35. *Emax RS2205S 2600KV Brushless Motor*(lijevo)[17] i propeleri(desno)[18]

Tablica 4. Karakteristike *Emax RS2205S 2600KV Brushless Motora*[17]

KARAKTERISTIKA	IZNOS
Konfiguracija	12N14P
Nazivni napon	3S-4S(11,1-14,8)
Maksimalan broj okretaja	43680 o/m
Maksimalan potisak	> 1300 g pri naponu od 16V
Maksimalna struja	< 35 A
Smjer vrtnje motora	CW
Dimenzije motora	28,6 mm x 27,9 mm
Masa motora	28,8 g

Nakon odabira motora, potrebno je odabrati adekvatni kontroler motora. Kontroler motora se odabire s obzirom na maksimalni napon i struju motora, pa se prema tablici 4. odabire kontroler motora *Turnigy MultiStar BLheli_32 ARM 41A*. Slika kontrolera je dana na slici 34., dok su u tablici 5. dane karakteristike kontrolera.

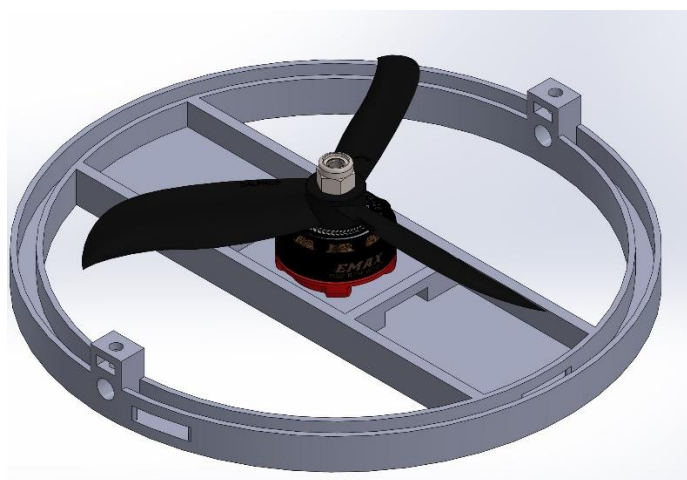


Slika 36. *Turnigy MultiStar BLheli_32 ARM 41A*[13]

Tablica 5. Karakteristike *Turnigy MultiStar BLheli_32 ARM 41A*[13]

KARAKTERISTIKA	IZNOS
Konstantna struja	41 A
Raspon napona	8,4 V - 21 V
BEC	Opto - 5V
Frekvencija	48 MHz
Mikrokontroler	Arm Cortex – M0
Dimenzije	31 mm x 19 mm x 5 mm
Masa	10,8g

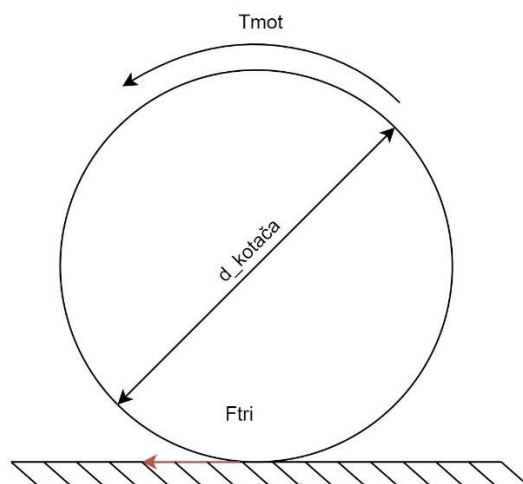
Prihvatač motora bez četkica na nosač je ostvaren pomoću imbus vijaka M3, dok je propeler pričvršćen na vratilo motora bez četkica pomoću samodržive matice.



Slika 37. Prikaz motora bez četkica s propelerom pričvršćenog na nosač motora

5.3. Odabir pogonskih DC motora

Kako bi se robot uspješno kretao potrebno je ugraditi motore dok se pritom mora paziti da budu što manje mase, te da su dovoljno snažni da uspiju pokrenuti robota u najkritičnijoj situaciji. Na slici 35. dan je proračunski model kotača s ucrtanim silama kako bi se lakše izračunao potreban moment motora za pokretanje robota.



Slika 38. Proračunski model kotača

Postavljanjem sume momenata oko središta vrtnje, odnosno središta kotača dobijemo da je potrebnii moment na kotaču jednak:

$$T_{\text{mot}} = F_{\text{tri}} * \frac{d_{\text{kotača}}}{2} \quad (5.20)$$

gdje je F_{tri} definiran u izrazu (5.13), a iz konstrukcije kotača i gume potrebne na kotaču se dobije da je $d_{\text{kotača}} = 154 \text{ mm}$, pa je moment motora jednak:

$$T_{\text{mot}} = 0,283 \text{ Nm} \quad (5.21)$$

S obzirom na definirani moment, odabire se *1000:1 Micro Metal Gearmotor HPCB 12V with Extended Motor Shaft*. Slika motora je dana na slici 36. dok su karakteristike istoga dane u tablici 6.

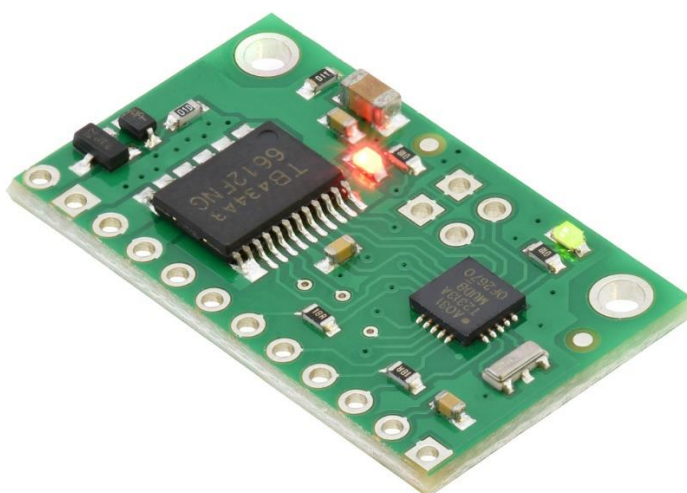


Slika 39. *1000:1 Micro Metal Gearmotor HPCB 12V with Extended Motor Shaft*[19]

Tablica 6. Karakteristike 1000:1 Micro Metal Gearmotor HPCB 12V with Extended Motor Shaft[19]

KARAKTERISTIKA	IZNOS
Napon	12 V
Broj okretaja bez opterećenja	35 o/m
Struja bez opterećenja	60 mA
Maksimalna struja	0,75 A
Maksimalni moment	0,981 Nm
Mogućnost enkodera	Da – vanjska osovina je produljena
Reduktor ugrađen u motor	1000:1
Četkice	Da – dugotrajne ugljične četkice

Nakon odabira pogonskih DC motora, potrebno je s obzirom na karakteristike motora odabrati adekvatan kontroler motora. Kontroler motora koji odgovara karakteristikama DC motora je *Pololu Qik 2s9v1 Dual Serial Motor Controller*. Kako odabrani kontroler motora ima mogućnost kontroliranja 2 DC motora, a na robotu se nalaze 4, potrebno je spojiti dva kontrolera kako bi se svi motori mogli kontrolirati. Slika kontrolera motora je dana na slici 37., dok su karakteristike istoga prikazane u tablici 7.

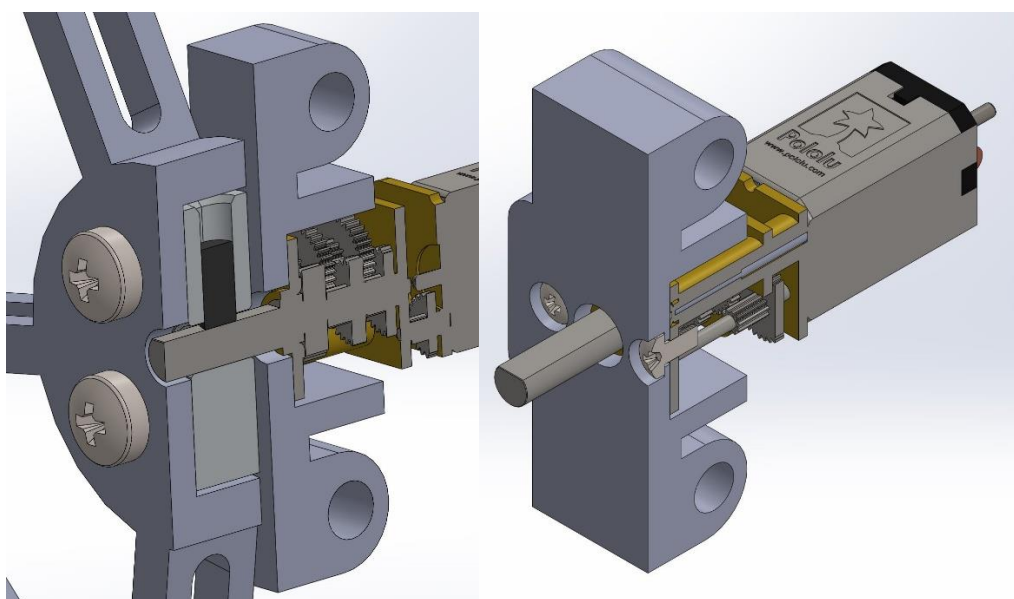


Slika 40. Pololu Qik 2s9v1 Dual Serial Motor Controller[19]

Tablica 7. Karakteristike *Pololu Qik 2s9v1 Dual Serial Motor Controller*[19]

KARAKTERISTIKA	IZNOS
Broj motora	2
Napon napajanja za motore	4,5 V – 13,5 V
Kontinuirana struja po motoru	1 A
Maksimalna struja po motoru	3 A
Vrsta komunikacije	Serijska – potreban vanjski RS-232 konverter
Automatsko otkrivanje brzine prijenosa	1200 – 38400 bps
Fiksna brzina prijenosa	38400 bps
PWM frekvencije	31,5 kHz, 15,7 kHz, 3,9 kHz
Napon napajanja za logiku	2,7 V – 5,5 V
Struja logike	< 15 mA
Zaštita od obrnutog napona	Da (na napajanju motora)
Driver motora	TB6612FNG

Prihvat pogonskih DC motora s robotom je ostvaren putem nosača na kojeg je DC motor pričvršćen pomoću M1.6 vijaka, vijke je propisao proizvođač te im ne treba provjeravati nosivost. Prilikom konstruiranja se težilo da osim M1.6 vijaka, motor pridržava i sam nosač. Za prijenos momenta s motora na kotač odabrana je aluminijska spojka koja je s kotačem spojena M3 vijcima. Spoj nosača, DC motora, spojke i kotača je vidljiv na slici 41.



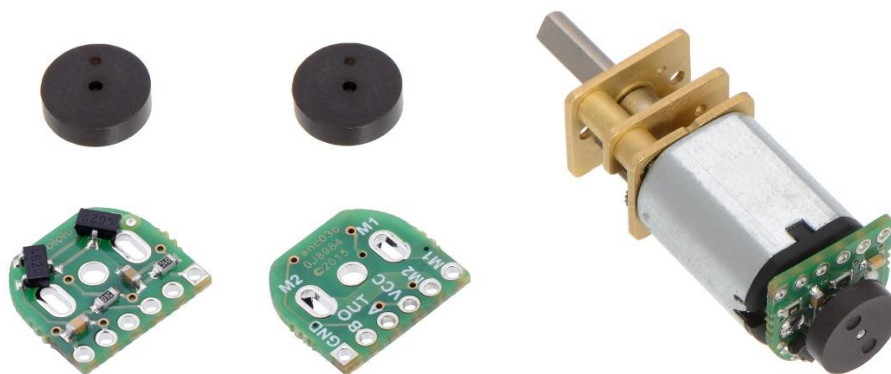
Slika 41. Prihvat kotača na motor preko spojke(lijevo) i prihvat motora na nosač(desno)

6. ODABIR SENZORA ZA MOBILNOG ROBOTA

Kako bi se robot uspio snaći u definiranom prostoru potrebno je odabrati senzore koji će mu to omogućiti. Senzori su potrebni za određivanje položaja i orijentacije robota, te detekciju prepreka koje se nalaze u neposrednoj blizini robota. Senzori koji će se nalaziti na mobilnom robotu za inspekciju aviona su: enkoderi, žiroskop i lidar senzori.

6.1. Enkoderi

Kako bi se mogla odrediti točna pozicija robota potrebno je znati zakret svakog od pogonskih DC motora, a to se ostvaruje pomoću magnetskih inkrementalnih enkodera. Proizvođač DC motora, Pololu, savjetuje korištenje *Magnetic Encoder Pair Kit for Micro Metal Gearmotors*. Na slici 42. se vidi enkoder i enkoder zalemljen za pogonski DC motor, dok su u tablici 8. dane karakteristike enkodera.



Slika 42. Enkoderi(lijevo)[19] i enkoderi zalemljeni na motor(desno)[19]

Tablica 8. Karakteristike *Magnetic Encoder Pair Kit for Micro Metal Gearmotors*[19]

KARAKTERISTIKA	IZNOS
Napon	2,7 V – 18 V
Digitalni izlazi	2 (kanal A i B) – moguće odrediti smjer vrtnje
Broj impulsa po okretaju	12
Dimenzije	12 x 10 x 1,6 mm
Masa	1 g

Kako bi se uspješno odredila preciznos pozicioniranja robota na trupu aviona potrebno je napraviti proračun s obzirom na redukciju broja okretaja i opseg kotača. Ukoliko znamo da nam je iznos redukcije $i = 1000$, a senzor nam daje 12 impulsa po okretaju možemo izračunati da za puni okret osovine dobijemo:

$$n = 12 * i = 12000 \text{ imp/o} \quad (6.1)$$

Promjer kotača s gumom iznosi $d_{KOTAČA} = 254 \text{ mm}$, pa se može izračunati da je opseg kotača jednak:

$$O_{KOTAČA} = d_{KOTAČA} * \pi = 797,96 \text{ mm} \quad (6.2)$$

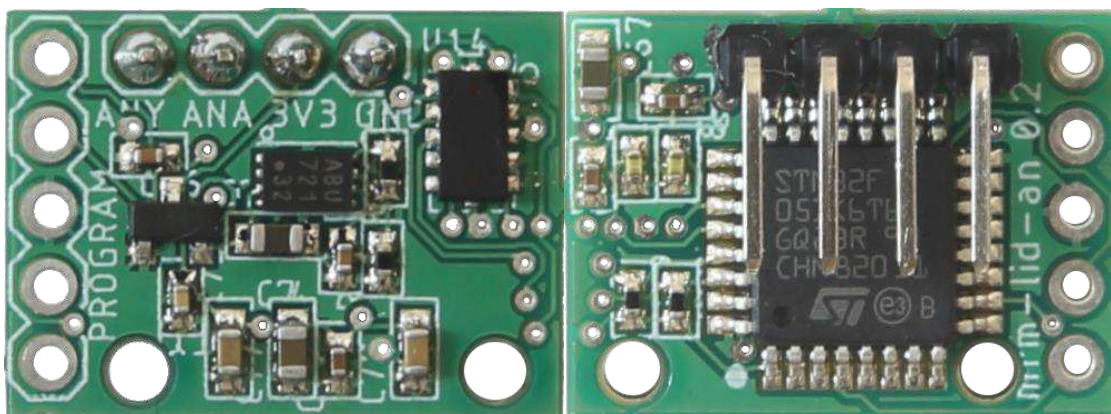
Dijeljenjem jednadžbe (6.2) s (6.1) dobije se da je preciznost pozicioniranja robota, odnosno preciznost svakog impulsa, uz pretpostavku da se guma kotača ne deformira, jednaka:

$$p = \frac{O_{KOTAČA}}{n} = 0,0665 \frac{\text{mm}}{\text{imp}} \quad (6.3)$$

Iz jednadžbe (6.3) se vidi da je preciznost unutarnjih koordinata robota iznimno visoka, ali je svakako potrebno uvesti i sustav vanjske navigacije o kojem će više riječi biti kasnije.

6.2. LIDAR senzori

LIDAR je vrsta senzora koja služi za mjerenje udaljenosti, a pritom rabi tehnologiju lasera gdje mjeri vrijeme potrebno snopu svjetla da ode, odbije se i vrati te na temelju toga računa udaljenost. Kako je geometrija aviona unaprijed poznata i definirana, nije potrebno koristiti senzor udaljenosti s visokim dosegom mjerenja, nego je potrebnije imati preciznije mjerenje na manjim udaljenostima kako bi se prilikom okreta okreta robota ili približavanjem robota trupu aviona izbjegla kolizija s istim. Na mobilnom robotu za obilazak aviona će biti smješteno ukupno 6 senzora, od kojih će se po dva nalaziti s prednje strane, na lijevoj i desnoj strani. Senzore nije potrebno stavljati iza robota jer se robot neće kretati unazad. Senzor odabran za robota je: *MRMS LIDAR 2m VL53L0X*, hrvatske tvrtke *Microline*. Senzore se može vidjeti na slici 43., dok su karakteristike dane u tablici 9.



Slika 43. *MRMS LIDAR 2m VL53L0X* s prednje(desno) i stražnje(lijevo) strane [20]

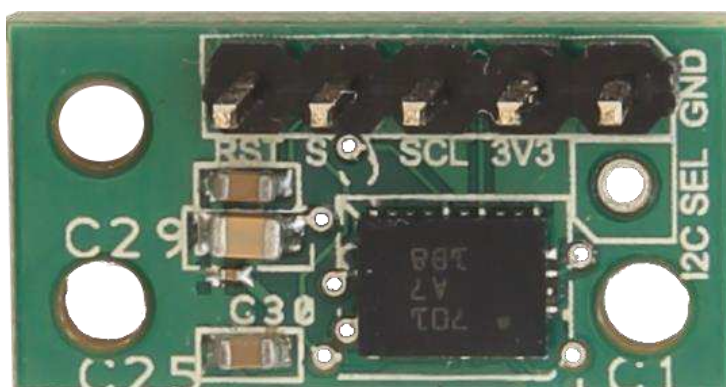
Tablica 9. Karakteristike *MRMS LIDAR 2m VL53L0X* [20]

KARAKTERISTIKA	IZNOS
Senzor	STM VL53L0X
Napajanje	3 V – 6 V
Signal	Analogan 2,8 V
Mikrokontroler	ARM Cortex M0 32 bit
Zaštita od obrnutog napona	Da
Opseg mjerenja	Do 2 m (idealno u svim uvjetima do 1 m)

Senzor *MRMS LIDAR 2m VL53L0X* se može, osim s analognim izlazom, kupiti i s I²C i CAN Bus komunikacijskim protokolima. Odabran je senzor s analognim izlazom zbog jednostavnosti programiranja i smanjenja gubitaka zbog mogućih smetnji u I²C komunikaciji.

6.3. Žiroskop

Kako bi se, osim pomoću enkodera, mogla odrediti orijentacija robota potrebno je staviti žiroskop. Osim orijentacije, potrebno je odrediti i nagib robota prilikom spuštanja ili penjanja po trupu aviona. Za žiroskop je odabran *MRMS IMU*. Osim žiroskopa, odabrani senzor ima i akcelerometar i kompas. Na slici 44. je prikazan odabrani senzor, dok su u tablici 9 prikazane njegove karakteristike.

Slika 44. *MRMS IMU* [20]

Tablica 10. Karakteristike *MRMS IMU* [20]

KARAKTERISTIKA	IZNOS
Senzor	Bosch BNO055
Napajanje	3 V – 6 V
Komunikacija	I ² C
Logički nivo	3,3 V
Mikrokontroler	ARM Cortex M0+ 32 bit
Izlaze veličine	Quaternioni, Eulerovi kutevi, vektor rotacije, linearno ubrzanje, gravitacija, smjer iz naprednog troosnog 16-bitnog žiroskopa, vrhunski troosni 14-bitni akcelerometar i geomagnetski senzor
Načini rada	Normalan, niska potrošnja, suspend
Opseg rada – akcelerometar	±2g/±4g/±8g/±16g
Opseg rada – žiroskop	±125°/s do ±2000°/s
Opseg rada – magnometar	±1300μT (x-, y-osi), ±2500μT (z-os), rezolucija ~0.3μT

Kako bi se izbjegle smetnje koje prouzrokuje metalna oplata aviona žiroskop je potrebno smjestiti na dovoljno visoko mjesto na robotu. Predviđeno mjesto za žiroskop je pomoćni nosač nosača za propelere, na kojeg se dodatno mogu pričvrstiti potrebni distanceri s kojima će se žiroskop smjestiti dovoljno visoko kako bi se izbjegle smetnje.

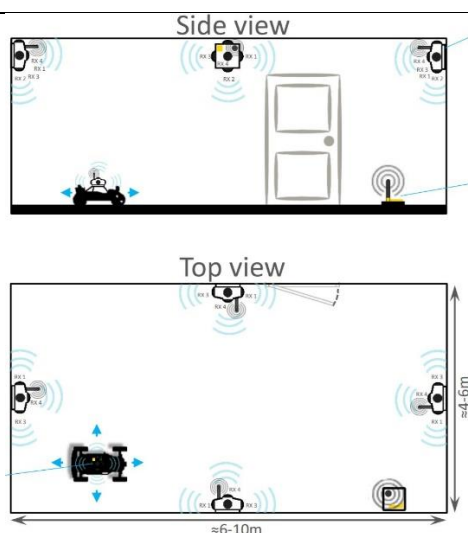
7. ODABIR NAVIGACIJSKOG SUSTAVA

Kao što je spomenuto u prethodnom poglavlju, nije se dovoljno osloniti samo na unutarnje koordinate robote kako bi se preko kinematičkog modela dobila točna pozicija robota. Stoga je potrebno odabrati adekvatan navigacijski sustav robota koji će robotu omogućiti da se može snaći u prostoru u odnosu na poznate vanjske reference. Zahtjevi koji se postavljaju navigacijskom sustavu su pokrivenost područja navigacije, što manja masa uređaja koji mora biti smješten na robota kako bi se navigacija uopće ostvarila i preciznost u rasponu do ± 5 cm. Temeljem propisanih zahtjeva, odabran je navigacijski sustav *Marvelmind Indoor Navigation System*, koji je prikazan na slici 45.



Slika 45. *Marvelmind Indoor Navigation System* [21]

Marvelmind Indoor Navigation System je navigacijski sustav za unutrašnju navigaciju (indoor GPS). Sustav radi na principu stacionarne ultrazvučne tehnologije pomoću koje dobiva informacije o poziciji mobilnog uređaja. Stacionarni uređaji koji primaju ultrazvučni signal od mobilnog uređaja međusobno računaju udaljenost i kašnjenje signala pomoću ToF (Time of light) tehnologije te se na temelju toga može izračunati točna pozicija mobilnog uređaja. Uređaji koji su stavionirani međusobno komuniciraju pomoću bežične veze ISM band (915/868 MHz). U sklopu sustava se nalazi i centralni modem, koji je središnji dio cijelog sustava te je nužan kako bi navigacijski sustav radio. Modem prima informacije od stacionarnih uređaja 16 puta u sekundi te na temelju toga računa točnu poziciju mobilnog uređaja koji s upravljačkom jedinicom komunicira putem UART, SPI, I²C ili USB komunikacije. (Preciznost koja se može ostvariti upotrebom ovog sustava je ± 2 cm. Na slici 46. je prikazan shematski prikaz kako bi navigacijski sustav trebao biti realiziran.



Slika 46. Shematski prikaz navigacijskog sustava [21]

7.1. Ključni zahtjevi za Marvelmind Indoor Navigation System

Zahtjevi koje je potrebno zadovoljiti kako bi ovaj sustav kvalitetno funkcionirao se mogu podijeliti na 3D i 2D slučajeve. Za 3D lociranje je potrebno ostvariti neometan vid za mobilni uređaj prema najmanje tri stacionarna uređaja. Za 2D lociranje je potrebno koristiti barem dva stacionarna uređaja koje mobilni uređaj mora moći neometano vidjeti. Također je za 2D i 3D lociranje potrebno prilagoditi udaljenost stacionarnih uređaja koja ne bi smjela prelaziti 30 metara, a u idealnim uvjetima 50 metara.

7.2. Karakteristike Marvelmind Indoor Navigation System

Pokrivenost sustava s četiri stacionarna uređaja, jednim modemom i jednim mobilnim uređajem je do 1000 m², dok je pokrivenost za veće teritorije slična mobilnoj mreži.

Apsolutna preciznost lokacije je 1-3% u odnosu na stacionarne uređaje, dok je diferencijalna preciznost cijelog sustava ± 2 cm.

Ažuriranje lokacije zavisi od više parametara, a može se odrediti i ručno. U pravilu se frekvencija ažuriranja kreće od 0.05 – 25Hz, a ovisi o udaljenosti mobilnih i stacionarnih uređaja. Također frekvencija ovisi i o broju mobilnih uređaja te linearno opada, npr. ako za jedan mobilni uređaj imamo frekvenciju 25Hz, za tri mobilna uređaja će frekvencija biti tri puta manja.

Napajanje uređaja je realizirano pomoću LiPo baterije kapaciteta 1000mAh, a trajanje baterije ovisi o korištenju uređaja. Stacionarni uređaju s frekvencijom ažuriranja mogu izdržati do 72h, dok mobilni uređaji s frekvencijom ažuriranja 8Hz mogu izdržati 12h.

Masa mobilnog uređaja je 59 grama s baterijom, dok je bez baterije 27 grama.

8. ODABIR UREĐAJA ZA PREGLED ZRAKOPLOVA

Pregled oštećenja je moguće realizirati na više načina, od koji su najpopularniji nerazorna ispitivanja i vizualna ispitivanja. Nerazorna ispitivanja koriste ultrazvučne i Eddy Current metode kako bi snimile materijal i detektirali oštećenje. Vizualna metoda se realizira pomoću kamere i algoritma koji pomoću slike detektira oštećenja. Kako su uređaji za nerazorna ispitivanja uglavnom veliki i teški, za pregled zrakoplova je odabrana vizualna metoda.

8.1. Odabir kamere

Kako bi se vizualna inspekcija zrakoplova mogla realizirati potrebno je odabrati adekvatnu kameru koja će uspješno fotografirati trup zrakoplova. Kako je osim rezolucije, potrebno pripaziti na masu kamere, odabrana je *Raspberry Pi Camera Module v2*. Odabrana kamera sadrži 8 megapikselsni senzor slike *Sony IMX219*, što će za inspekciju zrakoplova biti i više nego dovoljno pošto će robot slikati manje segmente zrakoplova s manje udaljenosti. Na slici 47. je dan prikaz kamere, dok su u tablici 11. prikazane njezine karakteristike.



Slika 47. *Raspberry Pi Camera Module v2* [22]

Tvornička leća kamere ima kut gledanja u iznosu od 60° , što joj na visi od 70 mm daje mogućnost snimanja u širini u iznosu od 80 mm, što je prihvatljivo ako se uzme u obzir da je preciznos pozicioniranja pomoću unutarnjih koordinata 0,07 mm, a pomoću vanjskog navigacijskog sustava 20 mm. Ukoliko postoji potreba za većim područjem snimanja, može se staviti i leća s kutom gledanja od 120° , što onda daje područje snimanja u iznosu od 242 mm.

Tablica 11. Karakteristike *Raspberry Pi Camera Module v2* [22]

KARAKTERISTIKA	IZNOS
Senzor	Sony IMX219
Leća	Objektiv s fiksnim fokusom na pločici
Broj megapiksela	8
Rezolucija slike	3280 x 2464 piksela
Rezolucija videa	1080p pri 30fps-a, 720p pri 60 fps-a i 630x480p pri 90 fps-a
Dimenzije	25 x 23 x 9 mm
Masa	< 5g
Konektor	Fleksibilan kabel sa 16 pinova s razmakom od 1 mm
Operativni sustav	Podržana je s najnovijim verzijama Raspbian operativnog sustava

8.2. Upravljačka jedinica za kameru

Kako bi se kamerom moglo upravljati, odnosno fotografirati i spremati ili slati fotografije na daljnju obradu, potrebno je odabrati upravljačku jedinicu. Kako mikrokontroleri nemaju dovoljno procesne snage i memorije za akviziju fotografija, potrebno je odabrati mikroprocesor koji je adekvatan za to. Kako je odabrana kamera *Raspberry Pi Camera Module v2*, logično je odabrati *Raspberry Pi 4 Model B+* za upravljačku jedinicu. *Raspberry Pi 4 Model B+* SBC(Single-board computer) koji na sebi ima mikroprocesor te se na njega može instalirati *Linux* operativni sustav. Na slici 48. je prikazan izgled odabrane upravljačke jedinice dok su u tablici 12. dane karakteristike iste.



Slika 48. *Raspberry Pi 4 Model B+* [22]Tablica 12. Karakteristike *Raspberry Pi 4 Model B+* [22]

KARAKTERISTIKA	IZNOS
Procesor	Quad-core 1.5GHz 64-bit ARM Cortex-A72 CPU
RAM	4 GB DDR4
Komunikacija	2 x USB 3.0 i 2 x USB 2.0 porta
Bežična komunikacija	WiFi(Dual-band 802.11) i Bluetooth 5.0
Grafička kartica	VideoCore VI
Mogućnost SD kartice	Da, do 64 GB
Napajanje	5V, 3A
Dimenzije	88 x 58 x 19,5 mm
Masa	46 grama

Iz gore navedenih karakteristika se vidi da je odabrana upravljačka jedinica idealna za vizualnu inspekciju aviona. Osnovni cilj upravljačke jedinice je da akvizira fotografiju, spremi je u internu memoriju i pošalje ju putem *WiFi* komunikacije na vanjsko računalo koje će dalje vršiti obradu slike i usporedbu sa zadnjom inspekcijom aviona te generiranjem radnog naloga za popravak ako postoji eventualna šteta.

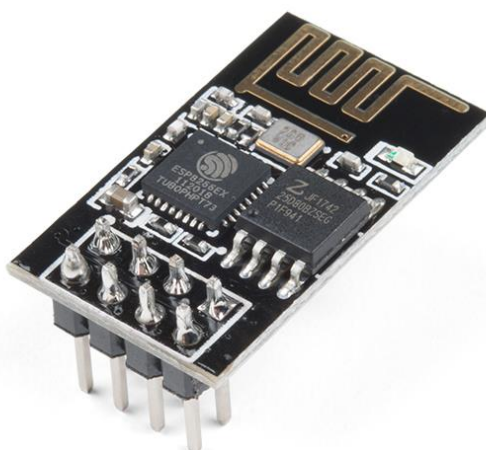
9. ODABIR KOMUNIKACIJSKE KOMPONENTE ROBOTA

Kako bi robot uspješno izvršio svoj zadatak, potrebno je da mu tehničar za pregled zrakoplova definira rutu obilaska aviona i potrebne lokacije koje su ključne za pregled zrakoplova. Kako bi tehničar uspješno komunicirao s robotom, potrebno je odabrati komunikacijsku komponentu preko koje će biti moguće ostvariti dvosmjernu komunikaciju. Osim što tehničar mora robotu definirati rutu i kritične lokacije na trupu zrakoplova, isto tako i robot u svakom trenutku mora biti sposoban javiti tehničaru na kojem se dijelu trupa aviona nalazi i kakva stavnja očitavaju njegovi senzori. Kako zrakoplovi znaju biti iznimno veliki (do 85 m), javlja se potreba za korištenjem bežične komunikacije. Kao dva prijedloga za bežičnu komunikaciju javljaju se Bluetooth i WiFi. U tablici 13. dana je mala usporedba tih dviju bežičnih komunikacija.

Tablica 13. Usporedba Bluetooth-a i WiFi-a

KATEGORIJA	BLUETOOTH 5.0.	WIFI
Doseg	240 m	92 m
Brzina prinosa podataka	2 Mbps	400 Mbps

Kako obje vrste komunikacije zadovoljavaju doseg, s obzirom na veličinu zrakoplova, brzina je presudila da će za komunikaciju biti odabran WiFi. Za WiFi komunikaciju je odabran *WiFi Module - ESP8266* koji se može vidjeti na slici 49., dok su mu karakteristike prikazane u tablici 14.

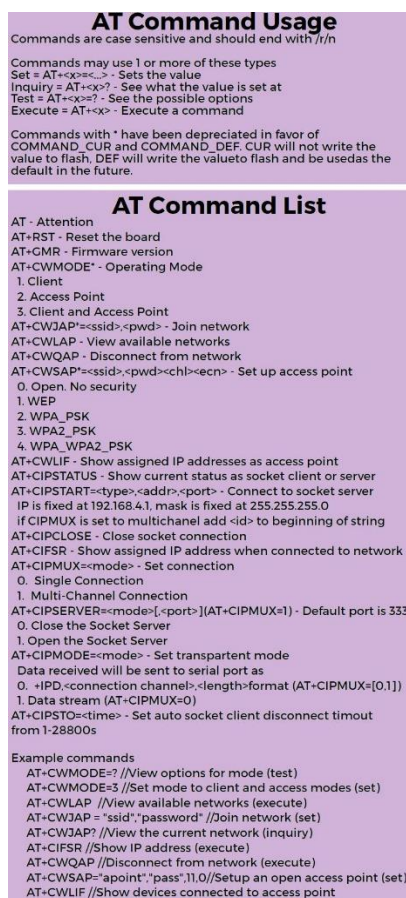


Slika 49. *WiFi Module - ESP8266* [23]

Tablica 14. Karakteristike *WiFi Module - ESP8266* [23]

KARAKTERISTIKA	IZNOS
Napjanje	3,3 V
Protokol	802.11 b/g/n
Struja curenja	<10uA
Memorija	1 MB Flash
Procesor	32- bit CPU
Komunikacija	SDIO 1.1 / 2.0, SPI, UART
Vrijeme buđenja i slanja	< 2ms

Komunikacija između odabranog WiFi modula i upravljačke jedinice robota će biti serijski UART. Upravljačka jedinica putem serijske komunikacije komunicira s WiFi modulom na principu komandi, zavisno koju komandu pošalje, takav odgovor dobije od WiFi modula. Na slici 50. su prikazane moguće komande.



Slika 50. Komande za komunikaciju s WiFi modulom[23]

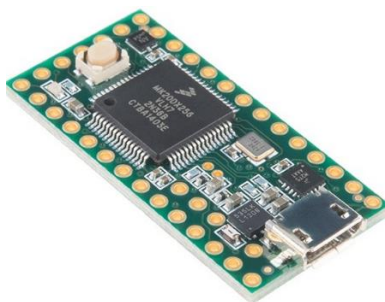
10. UPRAVLJAČKA JEDINICA ROBOTA

Kako bi robot mogao izvršavati zadatke, mora imati sposobnost upravljanja i komuniciranja sa sensorima i upravljati motorima. Kako bi se ostvarili gore navedeni zahtjevi potrebno je robotu odabrati upravljačku jedinicu koja će biti u mogućnosti izvršiti sve zadatke. Da bi se odabrala adekvatna upravljačka jedinica potrebno je vidjeti koji se sve signali koriste i koji su komunikacijski protokoli potrebni za upravljanje pojedinim komponentama. U tablici 15. je dan pregled svih odabranih komponenti i vrste njihovih signala/komunikacija.

Tablica 15. Pregled komponenti i njihovih signala/komunikacija

KOMPONENTA	SIGNAL/KOMUNIKACIJA
2 * Turnigy™ TGY-180D 180 degree Digital Servo	2 * PWM
2 * Turnigy MultiStar BLheli_32 ARM 41A	2 * PWM
2 * Pololu Qik 2s9v1 Dual Serial Motor Controller	2 * UART
4 * Magnetic Encoder	8 * digitalni interrupt
6 * MRMS LIDAR 2m VL53L0X	6 * analgoni
MRMS IMU	I ² C
Marvelmind Indoor Navigation System	I ² C
Raspberry Pi 4 Model B+	digitalni interrupt
WiFi Module - ESP8266	UART

Iz tablice 15. se vidi da je potrebno odabrati upravljačku jedinicu koja ima mogućnost spajanja 4 PWM, 9 digitalnih interrupt, 6 analognih, 3 UART i 2 I²C uređaj. S obzirom na zahtjeve odabrana je *Teensy 3.2* i mikrokontrolerska pločica sa snažnim 32-bitnim ARM procesorom čija je masa manja od 20 grama. Na slici 51. je prikazana mikrokontrolerska pločica.

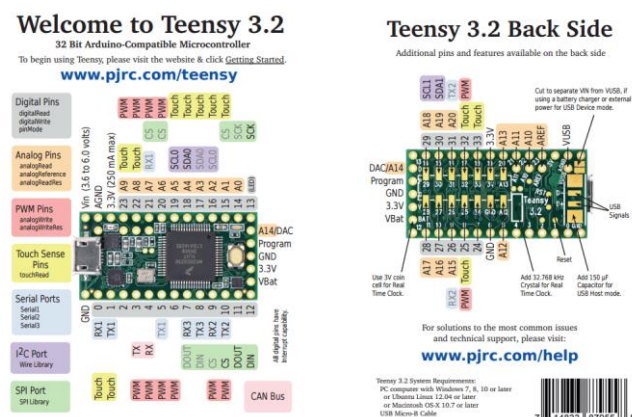


Slika 51. Teensy 3.2 [24]

U tablici 16. je dan detaljan pregled svih karakteristika odabrane upravljačke jedinice.

KARAKTERISTIKA	IZNOS
Napajanje	3,3 V (tolerantan na 5 V)
Procesor	32 bit ARM Cortex – M4, 72MHz
Flash memorija	256K
RAM	64K
EEPROM	2K
Analogni ulazi(ADC)	21 (16 bitni)
Analogni izlazi(DAC)	1 (12 bitni)
Digitalni ulazi i izlazi	18
PWM izlazi	12
Timer-i(bez PWM timer-a)	7
USB	Da (s DMA)
UART	3
I ² C	2
I ² S	1
SPI	Da
CAN Bus	Da
Real Time Clock	Da (potrebno dodati 32.768 kHz kristal)

Nakon pregleda svih karakteristika mikrokontrolera, na slici 52. je prikazan raspored istih.(dodati CAN)



Slika 52. Raspored pinova na Teensy 3.2

11. PROJEKTIRANJE DISTRIBUCIJSKE PCB PLOČICE

Nakon što su definirani sve elektroničke komponente potrebno je projektirati distribucijsku pločicu na koju će se ukopčati sve komponente. Razlog projektiranja pločice je, osim estetskog izgleda robota i taj što se time smanjuje potreba za čicama koje bi da su korištene dodatno povećale masu cijelog robota što ne bi bilo prihvatljivo radi efikasnosti cijelog sustava.

11.1. Odabir regulatora napona

Kako bi elektroničke komponente radile kvalitetno potrebno im je dovesti adekvatan napon. Osim elektroničkim komponentama, napon je potreban i pogonskim DC motorima kao i servo motorima. Za motore bez četkica se napon ne regulira iz razloga što trenutno ne postoji čip koji može podržati toliko velike struje (>60A), a da ima prihvatljivu masu.

Elektroničke komponente trebaju napon od 5V, a pošto se koristi kontroler motora bez četkica *Turnigy MultiStar BLheli_32 ARM 41A*, koji na sebi ima BEC (Battery Elimination Circuit) što je u biti regulator napona koji napon LiPo baterije regulira na 5V te može dati do 3A struje, a na robotu se nalaze dva, njih će se iskoristiti za napajanje elektroničkih komponenti i servo motora.

Pogonski DC motori zahtjevaju napon od 12V i maksimalnu struju od 0,75A. Na robotu se nalaze četiri takva motora tako da je potrebno odabrati regulator napona koji će za izlaz imati 12V i biti u stanju dati struju nešto veću od 3A (>3A radi sigurnosti). S obzirom na gore navedene karakteristike odabran je *Eutech Microelectronics EUP3270WIR1* čije si karakteristike dane u tablici 16.

Tablica 16. Karakteristike *Eutech Microelectronics EUP3270WIR1* [23]

KARAKTERISTIKA	IZNOS
Ulazni napon	4,5 – 30 V
Frekvencija preklapanja	80 – 800 kHz
Modovi rada	Konstantna struja/konstantan napon
Tip regulatora	Buck
Maksimalna struja izlaza	4A
Pakiranje	SOP - 8(EP)

Izlazni napon regulatora je definiran jednadžbom

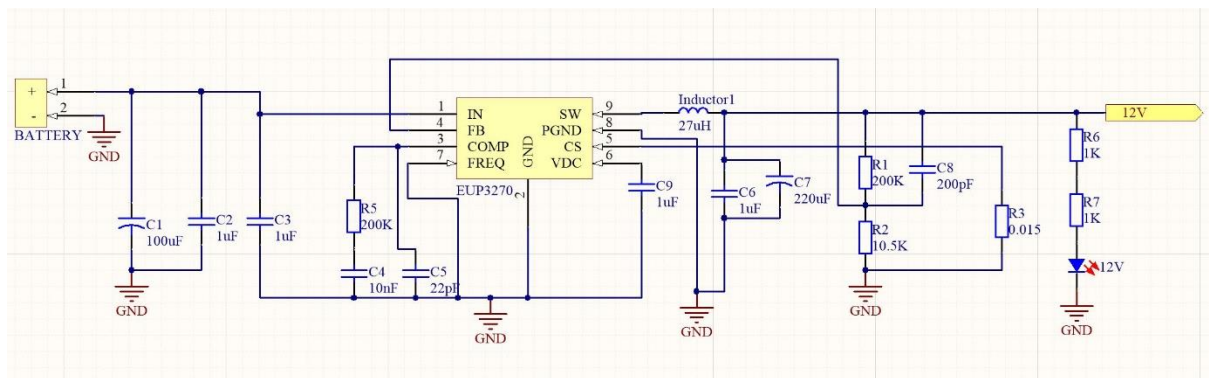
$$V_{OUT} = 0,6 * \frac{R_1 + R_2}{R_2} \quad (11.1)$$

Gdje se do iznosa R_1 i R_2 došlo metodom pokušaja i pogreške, jer su iznosi otpornika standardizirni. Iznosi koji su odabrani su: $R_1 = 200 \text{ k}\Omega$ i $R_2 = 10,5 \text{ k}\Omega$. Uvrštavanjem dobivenih vrijednosti otpora u izrai (11.1) dobije se da je izlazni napon regulatora:

$$V_{OUT} = 12,03 \text{ V} \quad (11.2)$$

što odgovara zahtjevima.

Distribucijska pločica robota je projektirana u programskom paketu *AltiumDesigner 20*, a na slici 53. je prikazan način spajanja odabranog regulatora s ostalim vanjskim komponentama kako bi se dobio željeni izlaz regulatora.

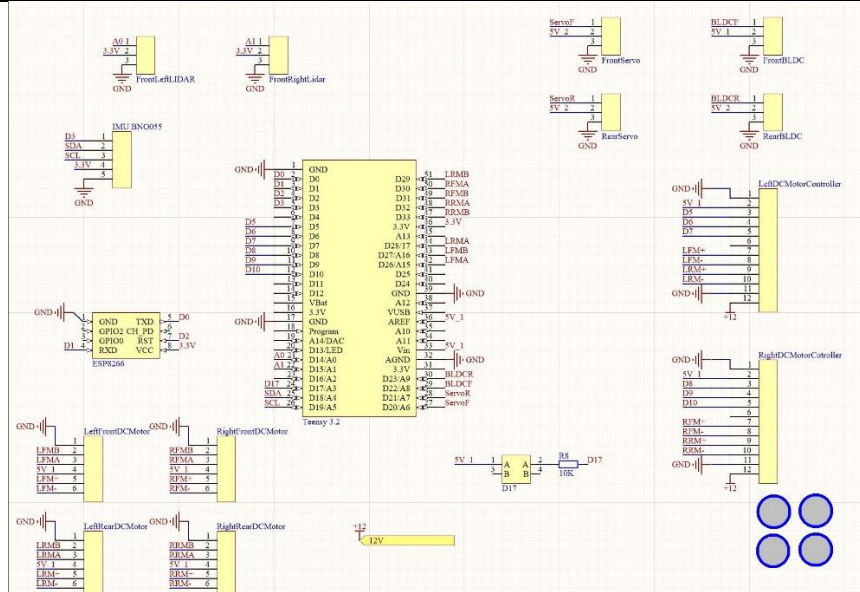


Slika 53. Shematski prikaz spajanja Eutech Microelectronics EUP3270W1R1

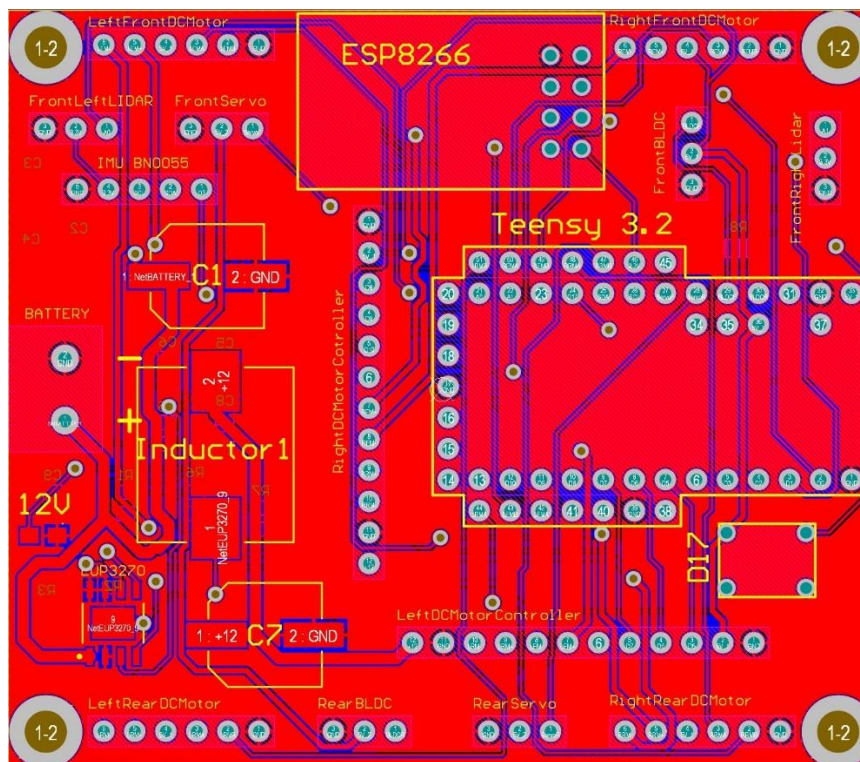
Kako će se na pločicu ukopčavati odabrane komponente, potrebno je odabrati adekvatne kontakte. Iz poglavlja o odabiru komponenti se vidi da ni jedna komponenta ne prelazi 1A(najviše ampera koriste motori, 0,75A po motoru) tako da su odabrani *0.100" (2.54 mm) Female Header* i *0.100" (2.54 mm) Male Header* koji podržavaju struju od 3A prema [19].

Također su odabrane debljine vodova na PCB pločici u iznosu od 40 mils-a(1,016 mm) za regulator napona, 20 mils-a(0,58 mm) za vodove koji dovode struju DC i servo motoru i 10 mils-a(0,29 mm) za ostale vodove.

Na slici 54. je prikazan shematski izgled pločice, dok je na slici 54. prikazan model pločice prilikom razvlačenja vodova. Na slici 54. se također vidi kako je dodano i tikalo koje je spojeno na interrupt digitalni pin kako bi se u slučaju neispravnog rada robota mogli brzo i jednostavno ugasiti svi motori. Osim toga, dodane su i rupe kako bi se pločica mogla pričvrstiti na robota.

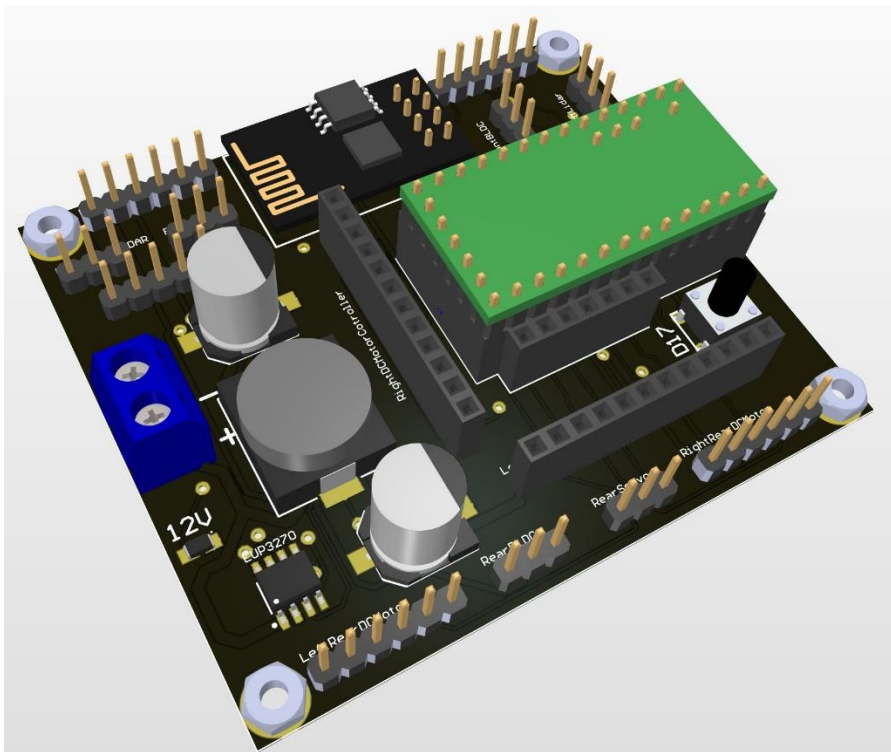


Slika 54. Shematski prikaz distribucijske pločice mobilnog robota



Slika 55. 2D prikaz distribucijske pločice

Kako je projektiranu distribucijsku pločicu potrebno smjetiti na mobilnog robota kako bi se moglo odrediti mjesto smještanja potrebno je generirati 3D model distribucijske pločice što programski paket *AltiumDesiner* sadrži u sebi. Na slici 56. se vidi 3D prikaz pločice s predviđenim rupama za montiranje kao i konektorima za vanjske komponente koje je potrebno priključiti na pločicu.



Slika 56. 3D prikaz distribucijske pločice mobilnog robota

12. ODABIR BATERIJSKOG SUSTAVA

Baterijski sustav, odnosno baterija, je ključan dio svakog mobilnog robota jer mu onda daje energiju potrebnu za pokretanje elektronike i motora. Pri odabiru baterije treba obratiti pozornost na vrstu, napon, kapacitet i maksimalnu struju baterije. Vrsta baterije odabrane je LiPo (litij polimerij), jer joj je od svih dostupnih baterija na tržištu gustoća snage najbolja, te može dati iznimno velike količine potrebne struje. LiPo baterije karakteriziraju tri veličine: napon (definiran brojem ćelija S), kapacitet i maksimalna struja pražnjena (definirana konstantom C)

12.1. Odabir napona baterije

Napon baterije je potrebno odrediti s obzirom na napon potreban motorima bez četkica i regulatoru napona za pogonske DC motore. Da bi motori ostvarili dovoljan potisak, potrebno ih je spojiti na napon od 16V, dok je tip regulatora buck i dovedeni napon ne bi smio biti ispod 12V, ni veći od 30V. Za proračun potrebnog napona baterije odabrati će se napon od 16V. Svaka ćelija robota ima maksimalni napon od 4,2V, a najniži dopušteni joj je 3,0V, proračun potrebnog broja ćelija će se provesti za slučaj maksimalnog napona, te će se provjeriti hoće li baterija ostvariti dovoljan napon za ostvarenje potrebnog postiska.

Broj ćelija potrebnih za dobivanje napona od 16V, se definira izrazom:

$$S = \frac{V}{V_{\text{ĆELIJE}}} \quad (12.1)$$

Uvrštavanjem vrijednosti $V = 16V$ i $V_{\text{ĆELIJE}} = 4,2V$ dobije se da je potreban broj ćelija:

$$S = 3,8 \quad (12.2)$$

S obzirom na izraz (12.2) odabrana je baterija s 4 ćelije. U sljedećim izrazima će prema (12.1) biti definirani minimalni, nazivni i maksimalni napon baterije te će se procijeniti hoće li odabrani broj ćelija zadovoljiti minimalnu postisnu silu.

$$V_{\text{MIN}} = 12 V \quad (12.3)$$

$$V_{\text{NAZIVNO}} = 14,8 V \quad (12.4)$$

$$V_{\text{MAX}} = 16,8 V \quad (12.5)$$

Za minimalni napon $V_{\text{MIN}} = 12 V$ prema [17] vrijedi da će postisna sila svakog motora iznositi $F_{\text{pmot}} = 10,02 N$ što kada se usporedi s iznosom definiranim u izrazu (5.19) zadovoljava proračun.

12.1. Odabir kapaciteta baterije

Kapacitet baterije najviše utječe o dozvoljenoj masi baterije, masa robota s dosada odabranim komponentama se procjenjuje na 1100 grama, te će se baterija odabrati prema toj procjeni. S obzirom na dozvoljenu masu (do 400 g) baterije i najveći kapacitet koji se može dobiti za tu masu, odabrana je baterija *Turnigy Nano-Tech 4000mAh 4S 30C Lipo Pack w/XT60*. Nakon provjere može li baterije opskrbiti robota s dovoljno struje, biti će dan izgled i karakteristike baterije.

12.1. Maksimalna struja baterije

Kako bi se ustanovilo zadovoljava li baterija potrebe robota, potrebno je provjeriti koliko robotu treba struje. U tablici 17. je dan pregled svih potrošača na mobilnom robotu.

Tablica 17. Pregled svih potrošača na mobilnom robotu

NAZIV	POTREBA ZA STRUJOM
Servo motori	1,2 A
Pogonski DC motori	3 A
Motori bez četkica	< 70 A
Elektronika	< 3 A
UKUPNO	≈77,2 A

Nakon što se ustanovilo koliko je sustavu potrebno struje, potrebno je provjeriti hoće li odabrana baterija to moći ispuniti. Za LiPo baterije se iznos struje provjerava prema sljedećem izrazu:

$$I_{MAX} = C * Cap \quad (12.6)$$

Gdje je C konstanta pražnjenja i za odabranu bateriju iznosi $C = 30$, dok je Cap, oznaka za kapacitet baterije i iznosi $Cap = 4000mAh$, pa maksimalna struja baterije iznosi

$$I_{MAX} = 120 A \quad (12.7)$$

Što prema tablici 17. zadovoljava potrebe sustava.

Također, trebalo bi provjeriti koliko će se robot moći kretati s odabranom baterijom. Pošto će robot pozicioniranje napraviti na vrhu trupa aviona, gdje mu motori bez četkica (najveći potrošači) neće biti upaljeni, i velika većina oštećenja se nalazi na gornjoj polovici trupa, može se zaključiti da će prosječna potrošnja struje mobilnog robota biti otprilike $I_{AVG} \approx 30 A$, što kad se uvrsti u sljedeći sljedeći izraz rezultira vremenom trajanja baterije:

$$t_{AVG} = \frac{Cap}{I_{AVG}} = 0,133 h = 8 min \quad (12.8)$$

Vrijeme dobiveno je dovoljno za obilazak aviona, jer je inspekcija zamišljena da se odvija s više robota koji međusobno surađuju i komuniciraju. Ukoliko bi se dobiveno vrijeme htjelo povećati, potrebno je optimirati konstrukciju robota, kako bi se smanjila masa robota, a time i potrebna potisna sila što na kraju uzrokuje manjom potrošnjom struje što vodi do povećanja trajanja rada robota s jednim punjenjem.

Nakon odabira i provjere odabrane baterije, na slici 56. je dan izgled baterije, dok su u tablici 18. prikazane karakteristike baterije.



Slika 57. Turnigy Nano-Tech 4000mAh 4S 30C Lipo Pack w/XT60 [13]

Tablica 18. Karakteristike Turnigy Nano-Tech 4000mAh 4S 30C Lipo Pack w/XT60[13]

KARAKTERISTIKA	IZNOS
Kapacitet	4000 mAh
Napon	4S/14,8 V
Struja pražnjenja	120 A konstantno/ 240 vršno
Masa	392,24 g(uključujuću žice i konektore)
Dimenzije	154x49x25,6 mm
Konektor za punjenje	JST-XH
Konektor za pražnjenje	XT60

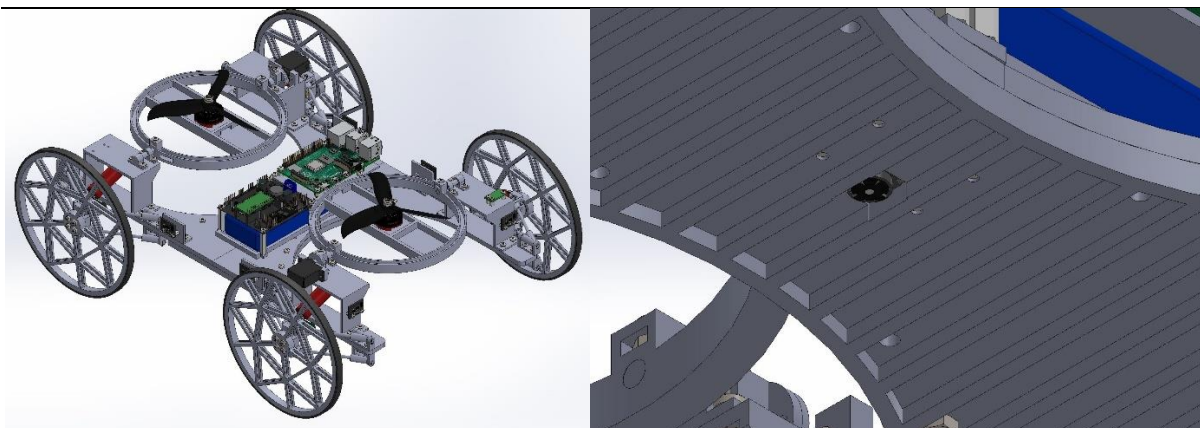
13. SKLOP, VRIJEDNOST I MASA SUSTAVA

Nakon što su definirane sve komponente mobilnog robota za pregled zrakoplova definirane, potrebno je odrediti cijenu mobilnog robota kao i njegovu krajnju masu te pokazati završni sklop robota. Cijene i mase kupljenih komponenti su preuzete od proizvođača, dok je masa 3D printanih dijelova preuzeta iz programskog paketa *FlashPrint*, a cijena je računata po formuli $1 \text{ g} = 1 \text{ kn}$ u što je uračunata i cijena printanja. U tablici 19. je dan pregled komponenti s pridruženim cijenama i masom.

Tablica 19. Pregled mase i cijene svih komponenti

KOMPONENTA	MASA KOMPONENTE	BROJ KOMPONENTI	UKUPNA MASA	CIJENA
¼ baze robota	33,64 g	4	134,56 g	134,56 kn
Učvršćivač baze	85,71 g	1	85,71 g	85,71 kn
Nosač servo motora	13,42 g	2	26,84 g	26,84 kn
Pomoćni nosač	15,01 g	2	30,02 g	30,02 kn
Radijalni ležaj	0,88 g	4	3,52 g	3,52 kn
Radijalno-aksijalni ležaj	1,07 g	2	2,14 g	2,14 kn
Pomoćna spojka servo motora	1,73 g	2	3,46 g	3,46 kn
Nosač motora bez četkica	47,22 g	2	94,44 g	94,44 kn
Zglobna prihvatnica vodilice	3,66 g	16	58,56 g	58,56 kn
Nosač amortizera	2,47 g	4	9,88 g	9,88 kn
Pomoćni nosač motora	1,89	4	7,56 g	7,56 kn
Nosač motora	3,11 g	4	12,44 g	12,44 kn
Kotač i guma	42,26 g	4	169,04 g	169,04 kn

Vratila i osovine	1,3 g	28	36,4 g	21,20 kn
Amortizer	9 g	4	36 g	170,07 kn
Vijci	0,2 g	68	13,2 g	19,41 kn
Matice	0,08 g	60	4,8 g	19,41 kn
Uskočnici	0,2	96	19,2 g	205,14 kn
Servo motor	15 g	2	30 g	137,17 kn
Motor bez četkica	30 g	2	60 g	224,70 kn
Propeler	6 g	2	12 g	12,31 kn
Kontroler motora bez četkica	11 g	2	22 g	249,95 kn
Pogonski DC motor	12 g	4	48 g	710,65 kn
Kontroler DC motora	3 g	2	6 g	341,15 kn
Enkoder	1 g	4	4 g	122,38 kn
LIDAR	1 g	6	6 g	621,96 kn
Žiroskop	1 g	1	1 g	75,36 kn
Navigacijskog sustava	30 g	1	30 g	2735,92 kn
Kamera	4 g	1	4 g	225,99 kn
Upravljačka jedinica kamere	41 g	1	41 g	376,19 kn
WiFi modul	1 g	1	1 g	61,22 kn
Upravljačka jedinica robota	6 g	1	6 g	136,80
Distribucijska pločica	40 g	1	40 g	35,2 kn
Baterija	392,24 g	1	392,24 g	293,41 kn
		UKUPNO	1451,01 g	7800,39 kn



Slika 58. Mobilni robot za inspekciju zrakoplova(lijevo) i položaj kamere (desno)

Na slici 57. je vidljiv konačni sklop mobilnog robota za pregled zrakoplova, kao i položaj kamere. U prilogu se nalazi tehnička dokumentacija svih ne standardiziranih dijelova, kao i sklopni crtež samog robota.

14. ZAKLJUČAK

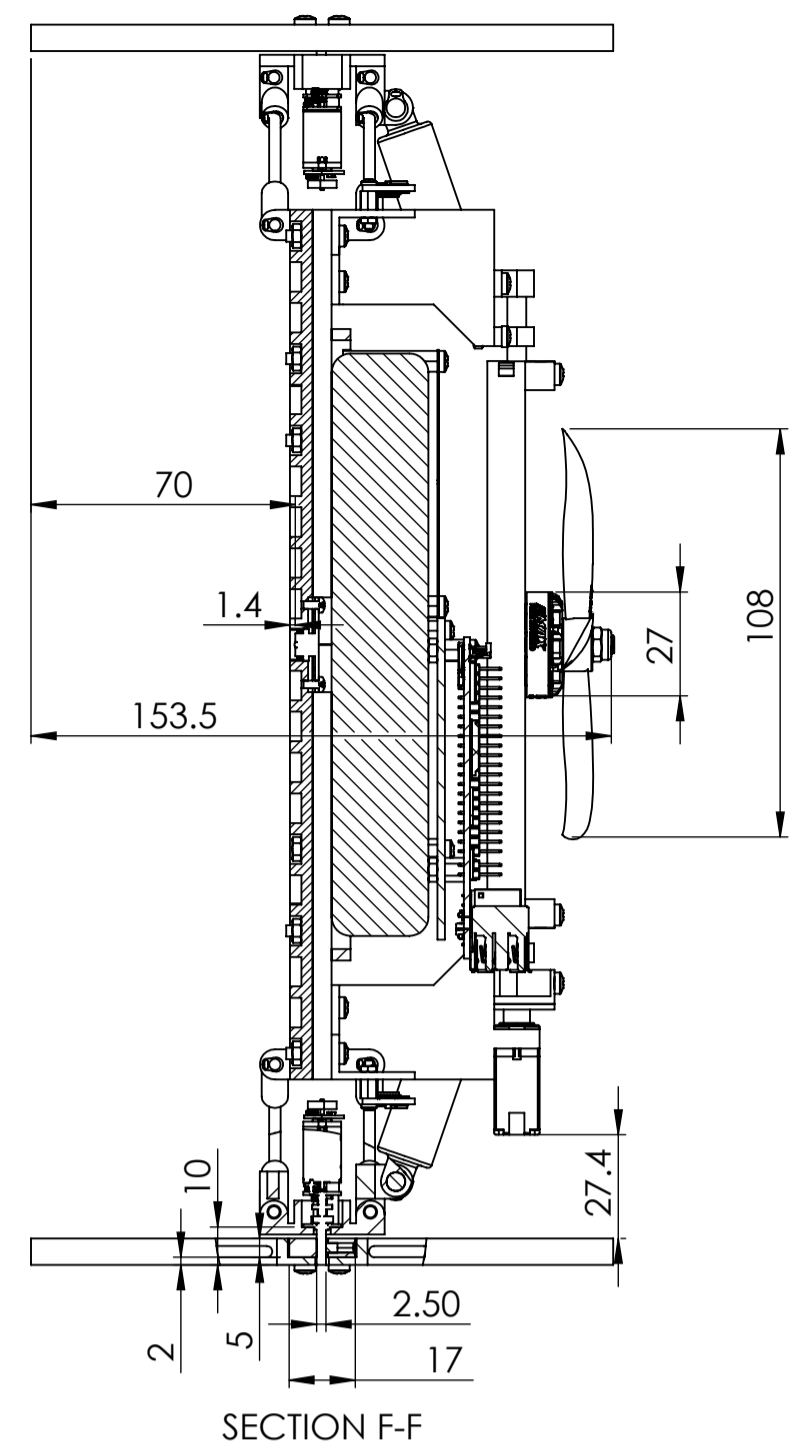
U ovom radu se pokazalo kako je moguće izvesti konstrukciju mobilnog robota koja će biti u stanju obići zrakoplov, obaviti vizualno skeniranje trupa i poslati fotografije na daljnju obradu. Ovo je prototipna verzija koju je potrebno doradivati ukoliko se želi dobiti još stabilniji, precizniji, bolji i lakšiji mobilni robot, a ako bi se htjelo povećati vrijeme obilaska, potrebno je konstrukciju još bolje optimirati od ovdje definirane, te koristiti karbon koji osim bolje krutosti kvalitetnim konstruiranjem može dati i manju masu samog mobilnog robota. Vidi se da je cijena robota iznimno velika (7800 kn), ali je i dalje drastično jeftinija od konkurentskih dronova koji znaju koštati i preko 10000 kn, a to sve zajedno je jeftinije nego ručno provjeravanje zrakoplova. Ovakav tip mobilnog robota, se osim za pregled zrakoplova, može koristiti i u pregledu ostalih segmenata života kao što su ceste, mostovi, vijadukti, brodovi i građevinski objekti te tako smanjiti utrošeno vrijeme i novac potrebne na rutinske poslove koje može mobilni robot obavljati.

LITERATURA

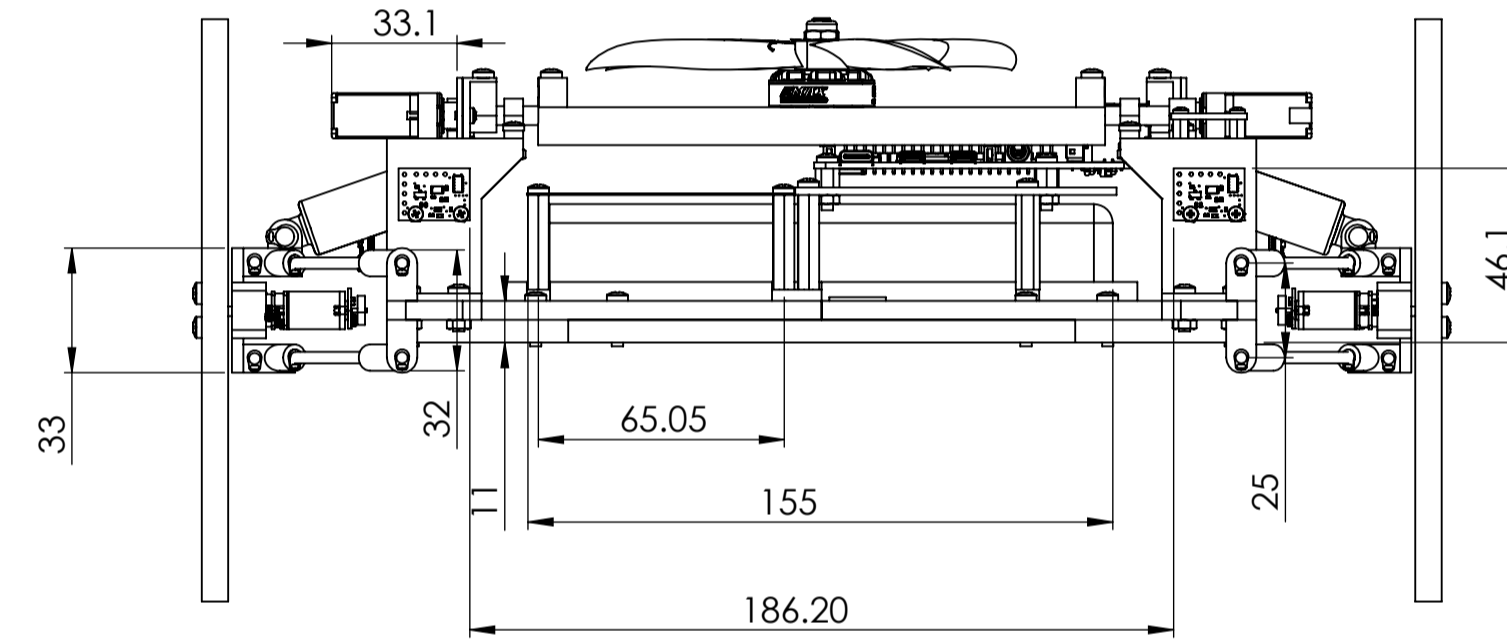
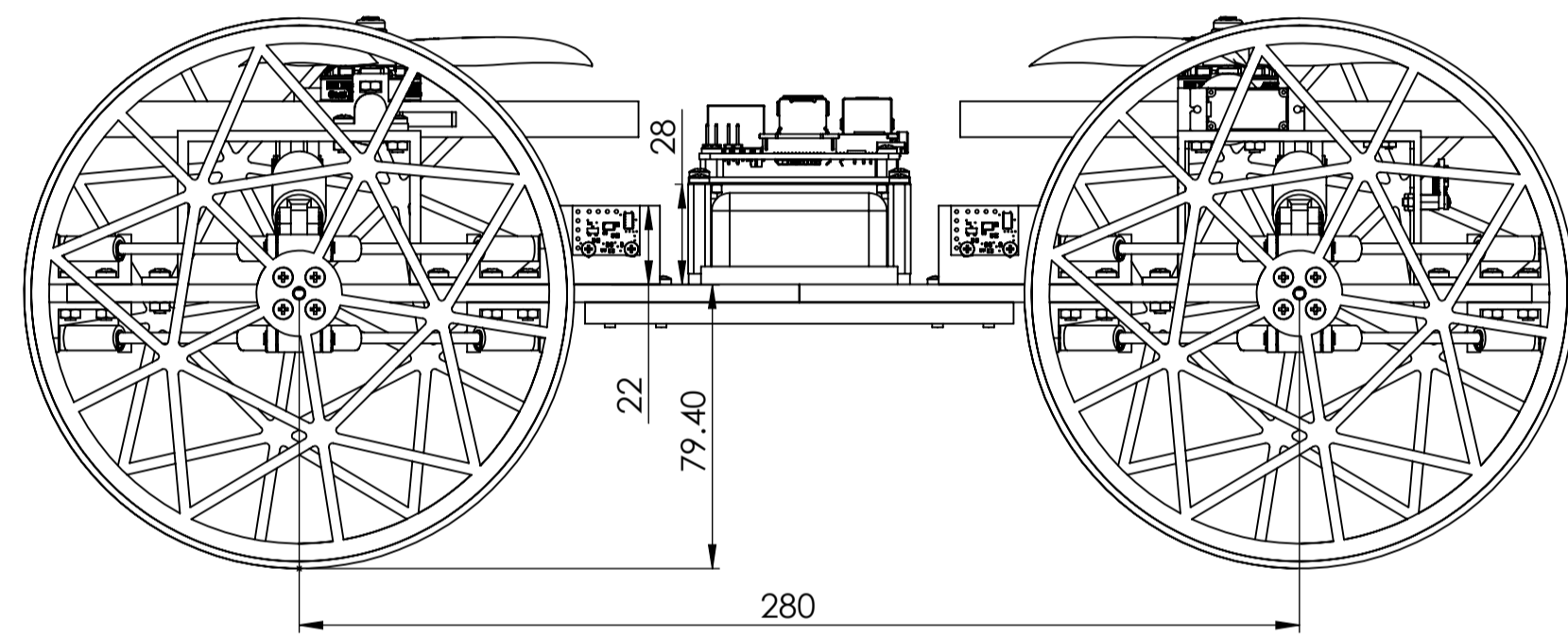
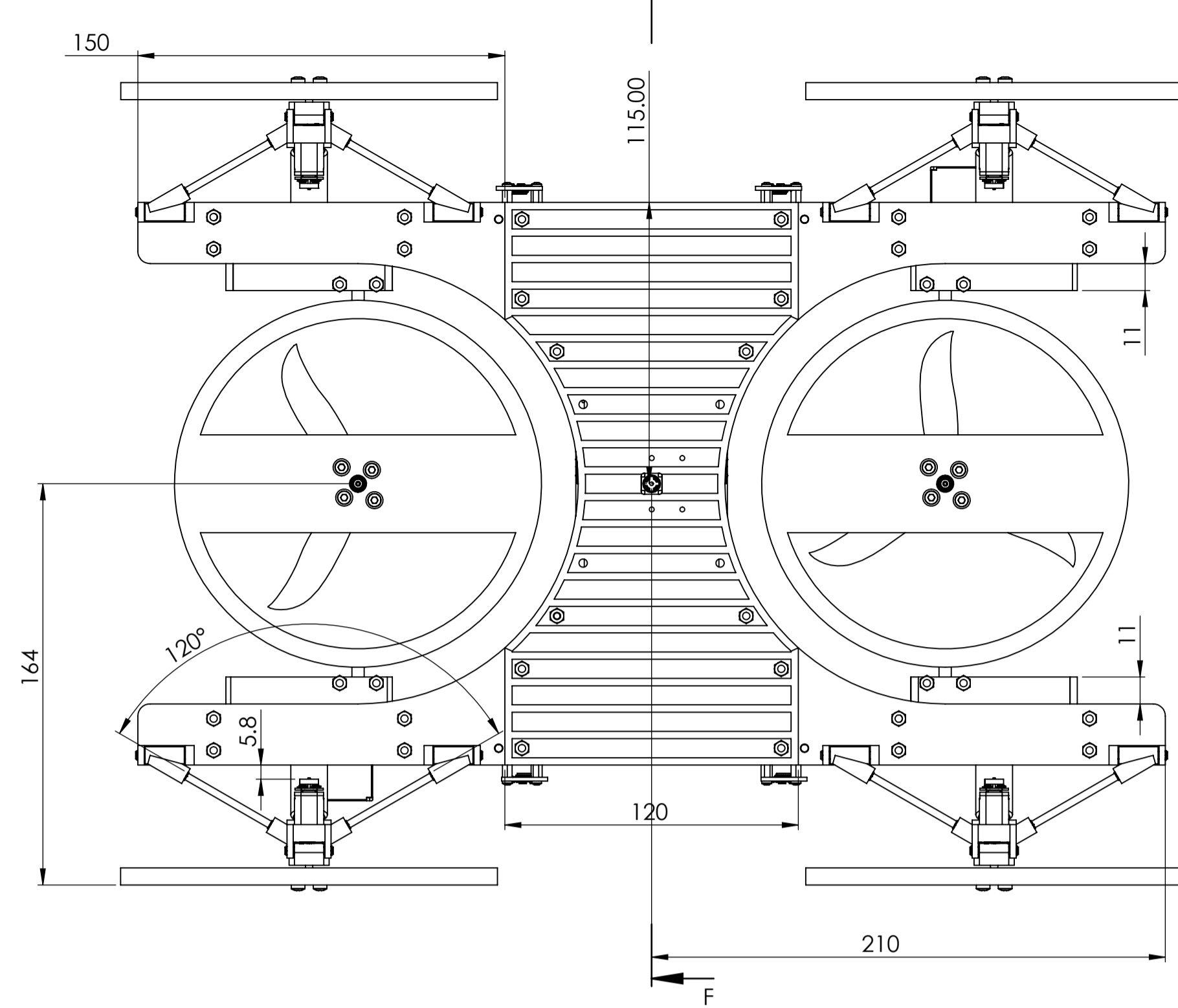
- [1] <https://www.donecle.com/>
- [2] <https://www.mrodrone.net/>
- [3] <https://waypointrobotics.com/vector-robotic-mobility-platform/>
- [4] <https://www.maxongroup.com/>
- [5] <https://www.ato.com/>
- [6] <https://www.seeedstudio.com/>
- [7] <https://www.st.com/>
- [8] <https://developer.nvidia.com/>
- [9] <https://www.vertigoproject.ch/>
- [10] <https://vexmatech.com/abs-material.html>
- [11] <https://www.flashforge.com/>
- [12] <https://www.servocity.com/>
- [13] <https://hobbyking.com/>
- [14] <https://www.thyssenkrupp-materials.co.uk/aluminium-6063.html>
- [15] H. Haberhauer, F. Bodenstern, Maschinenelemente, 15., bearbeitete Auflage, Springer, 2009.
- [16] http://atc.sjf.stuba.sk/files/mechanika_vms_ADAMS/Contact_Table.pdf
- [17] <https://emaxmodel.com/emax-rs2205s-racespec-motor.html>
- [18] <https://www.dalprops.com/products/t5045-v2?variant=14495147587>
- [19] <https://www.pololu.com/>
- [20] <https://microline.hr/HTML.ashx>
- [21] <https://www.seeedstudio.com/>
- [22] <https://thepihut.com/>
- [23] <https://www.sparkfun.com/>
- [24] <https://www.pjrc.com/>
- [25] <https://lcsc.com/>
- [26] Kraut, B.: Strojarski priručnik, Tehnička knjiga Zagreb, 1970.
- [27] Decker, K. H.: Elementi strojeva, Tehnička knjiga Zagreb, 1975.
- [28] Herold, Z.: Računalna i inženjerska grafika, Zagreb, 2003.

PRILOZI

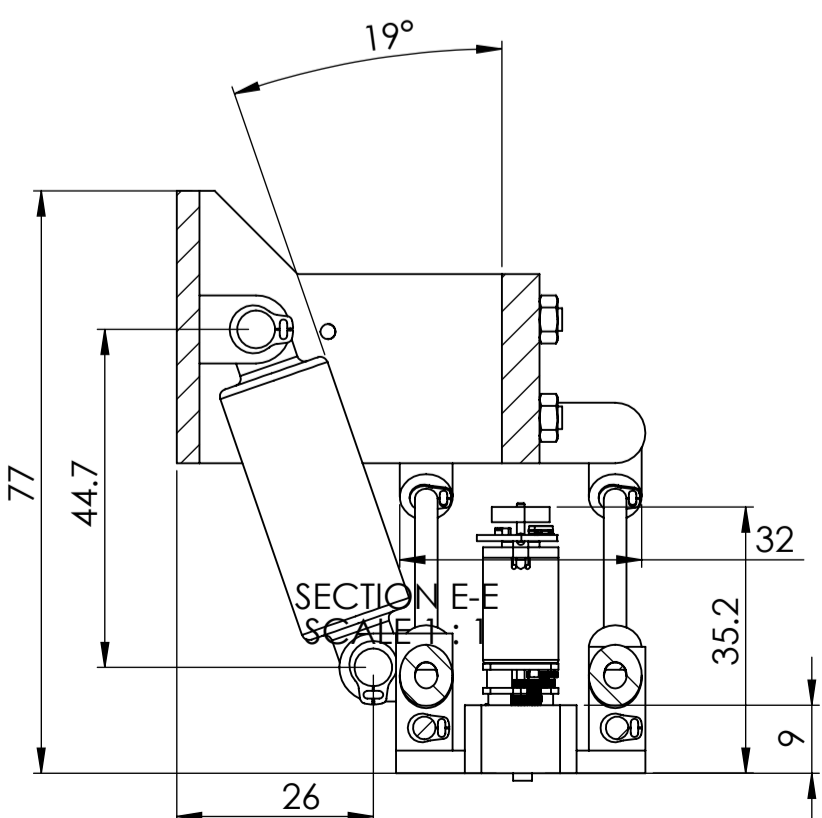
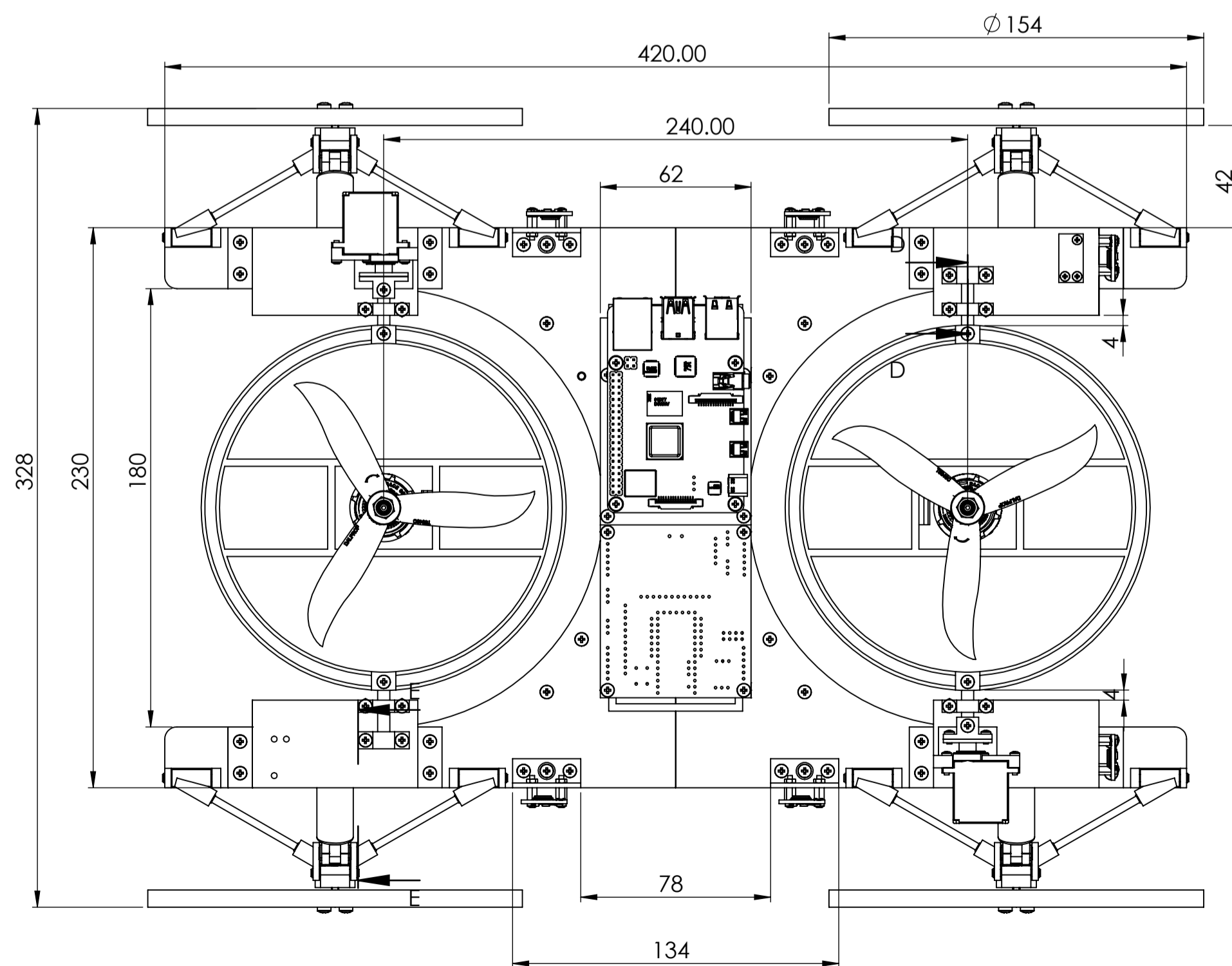
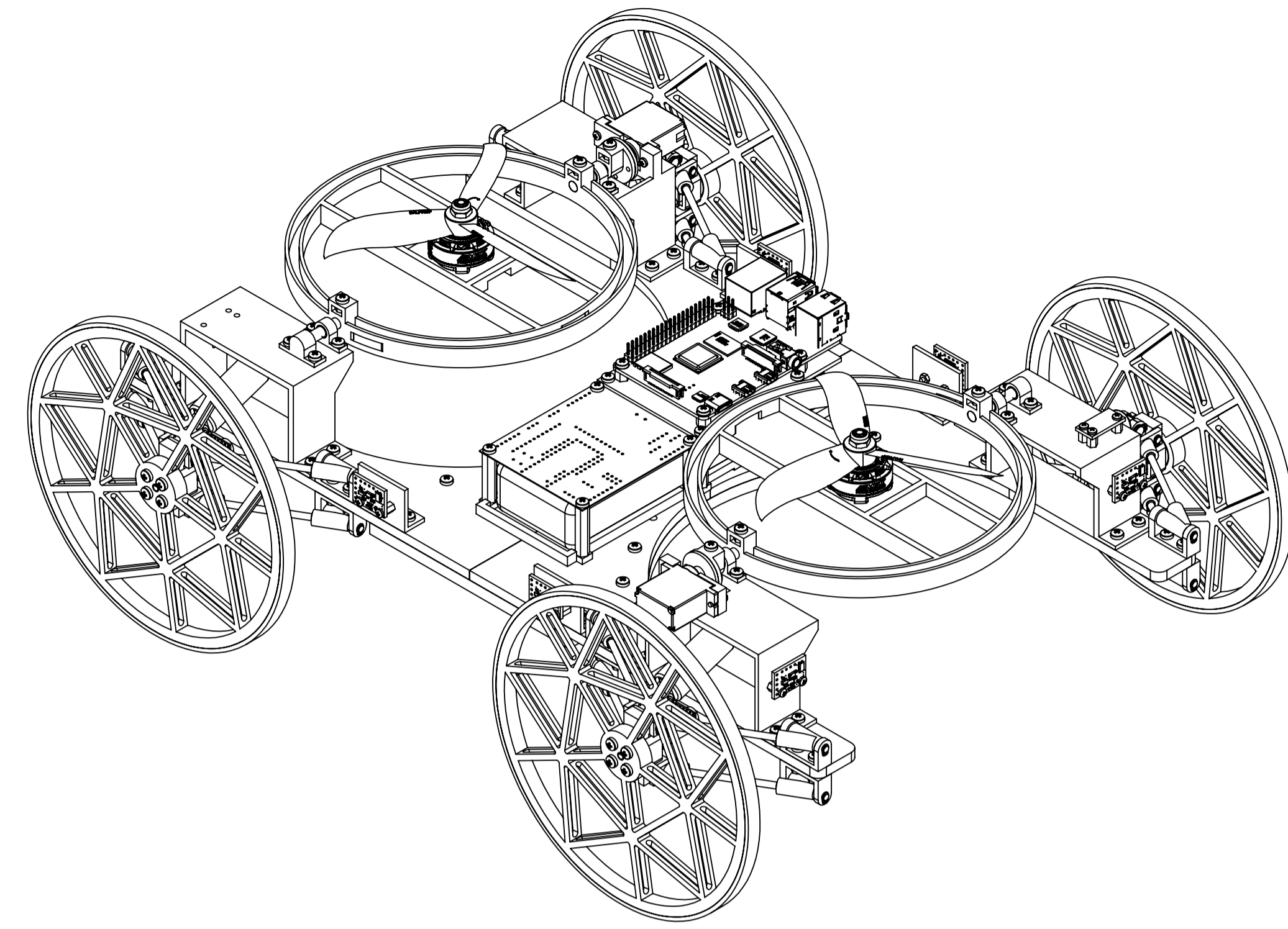
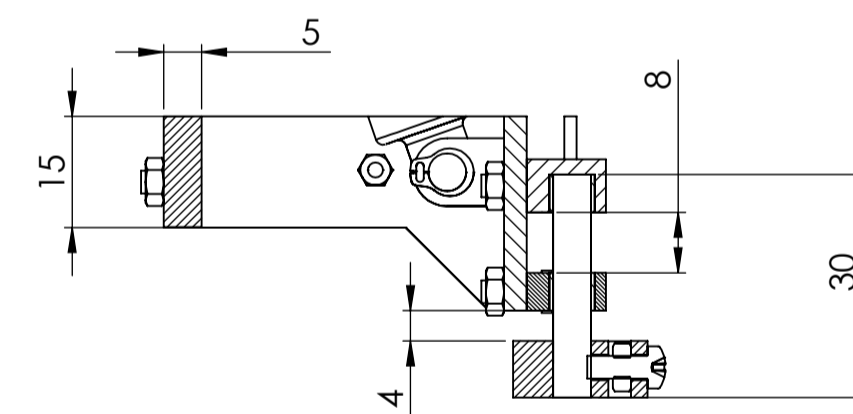
- I. CD-R disc
- II. Tehnička dokumentacija



SECTION F-F

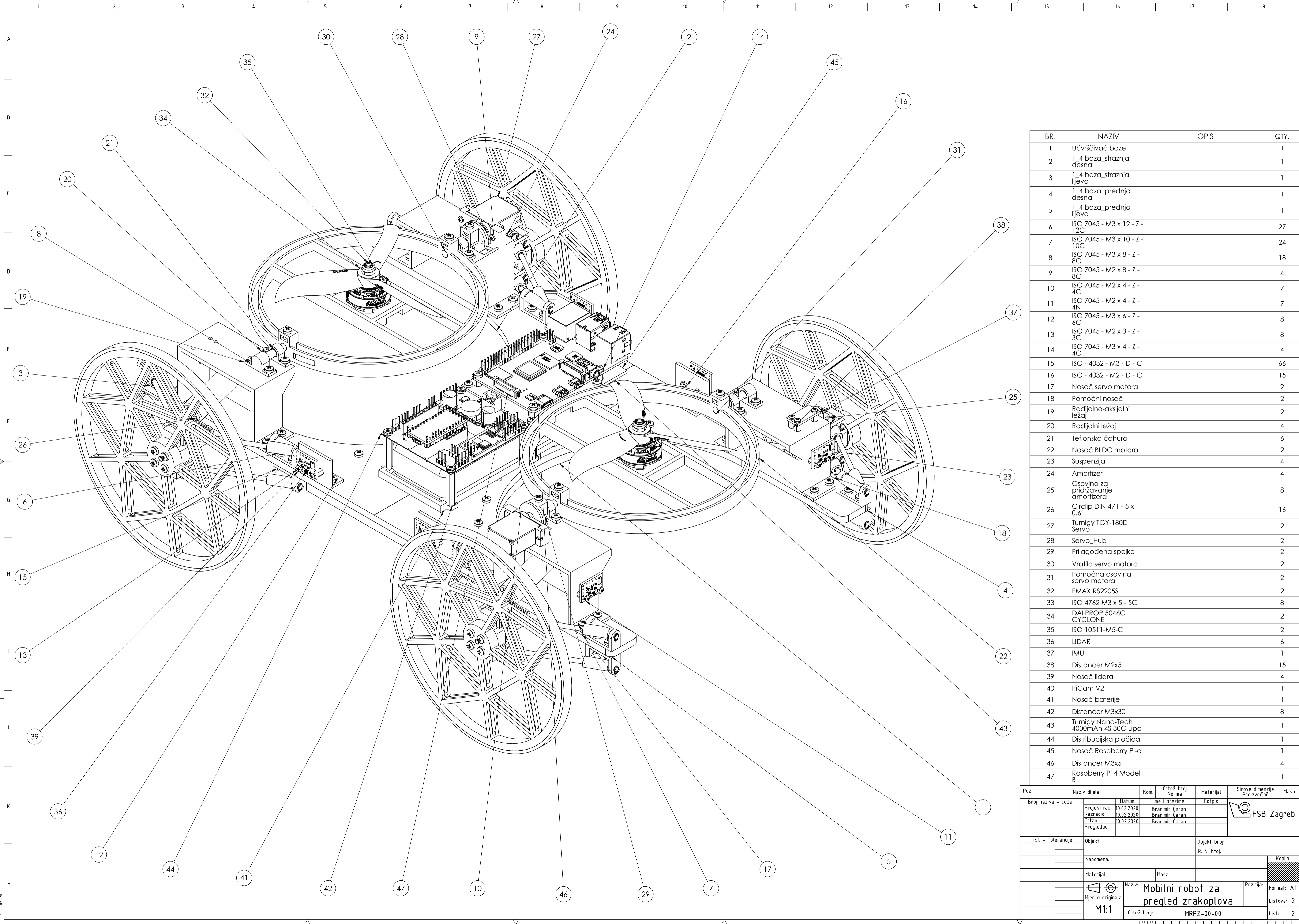


SECTION D-D
SCALE 1:1



SECTION E-E

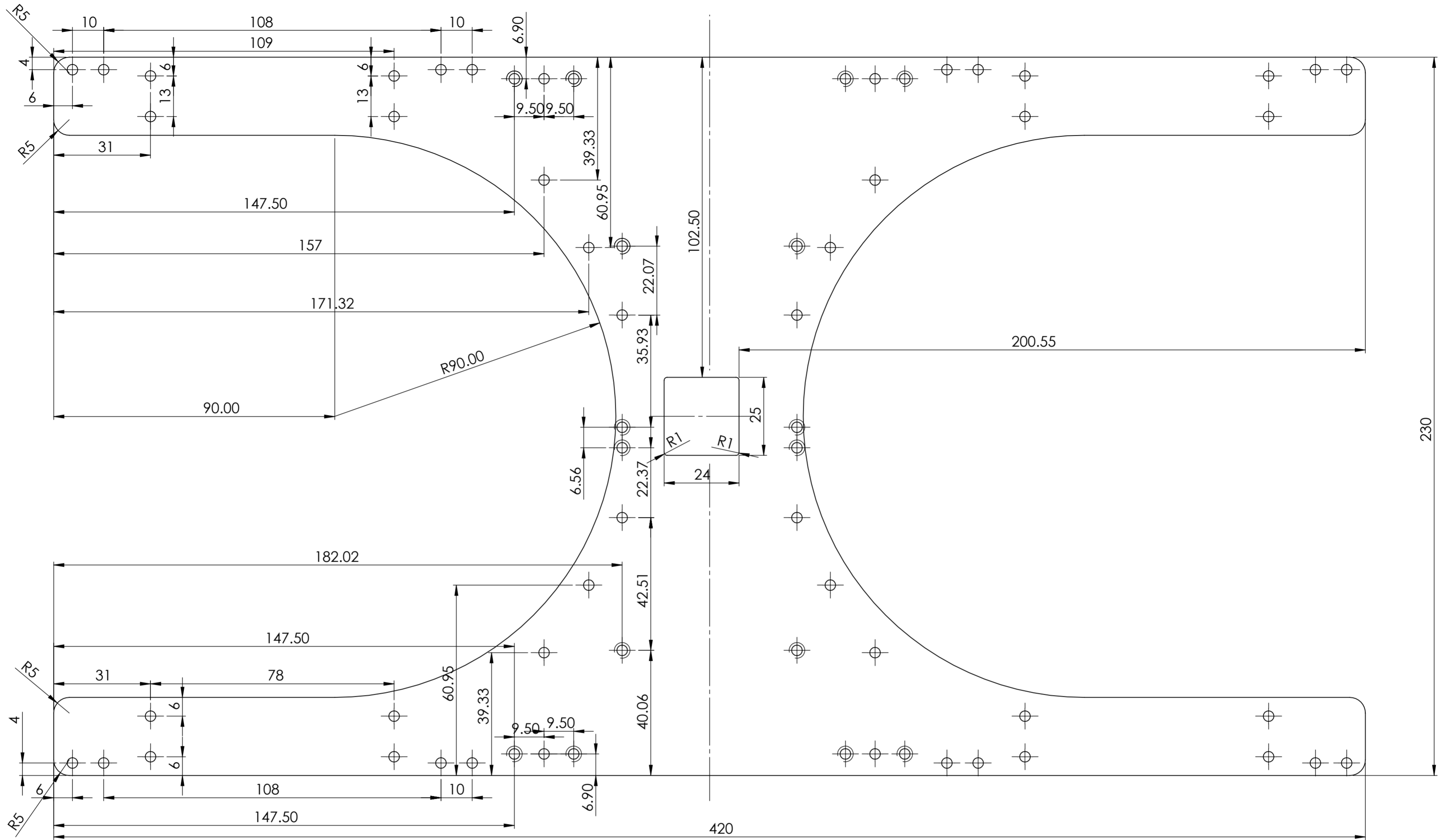
Poz.	Naziv dijela	Kom.	Crtež broj	Materijal	Sirove dimenzije	Masa
Broj naziva - code	Datum	Ime i prezime	Norma	Potpis		
	Projektirao	10.02.2020	Branimir Čaran			
	Razradio	10.02.2020	Branimir Čaran			
	Crtao	10.02.2020	Branimir Čaran			
	Pregledao					
ISO - tolerancije	Objekt:	Objekt broj:		R. N. broj:		
	Napomena:			Kopija		
	Materijal:	Masa:				
	Mjerilo originala	Naziv: Mobilni robot za pregled zrakoplova		Forma: A1		
	M1:2	Crtež broj: MRPZ-00-00		Listova: 2		
				Lis: 1		



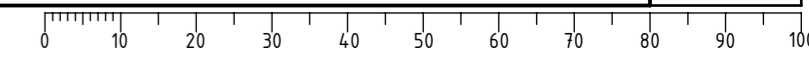
BR.	NAZIV	OPIS	QTY.
1	Učvršćivač baze		1
2	1_4 baza_straznja desna		1
3	1_4 baza_straznja lijeva		1
4	1_4 baza_prednja desna		1
5	1_4 baza_prednja lijeva		1
6	ISO 7045 - M3 x 12 - Z - 12C		27
7	ISO 7045 - M3 x 10 - Z - 10C		24
8	ISO 7045 - M3 x 8 - Z - 8C		18
9	ISO 7045 - M2 x 8 - Z - 8C		4
10	ISO 7045 - M2 x 4 - Z - 4C		7
11	ISO 7045 - M2 x 4 - Z - 4N		7
12	ISO 7045 - M3 x 6 - Z - 6C		8
13	ISO 7045 - M2 x 3 - Z - 3C		8
14	ISO 7045 - M3 x 4 - Z - 4C		4
15	ISO - 4032 - M3 - D - C		66
16	ISO - 4032 - M2 - D - C		15
17	Nosač servo motora		2
18	Pomoćni nosač		2
19	Radijalno-aksijalni ležaj		2
20	Radijalni ležaj		4
21	Teflonska čahura		6
22	Nosač BLDC motora		2
23	Suspenzija		4
24	Amortizer		4
25	Osovina za pričrčavanje amortizera		8
26	Circlip DIN 471 - 5 x 0,6		16
27	Turnigy TGY-180D Servo		2
28	Servo_Hub		2
29	Prilagođena spojka		2
30	Vratilo servo motora		2
31	Pomoćna osovina servo motora		2
32	EMAX RS2205S		2
33	ISO 4762 M3 x 5 - 5C		8
34	DALPROP 5046C CYCLONE		2
35	ISO 10511-M5-C		2
36	LIDAR		6
37	IMU		1
38	Distancer M2x5		15
39	Nosač lidara		4
40	PiCam V2		1
41	Nosač baterije		1
42	Distancer M3x30		8
43	Turnigy Nano-Tech 4000mAh 4S 30C Lipo		1
44	Distribucijska pločica		1
45	Nosač Raspberry Pi-a		1
46	Distancer M3x5		4
47	Raspberry Pi 4 Model B		1

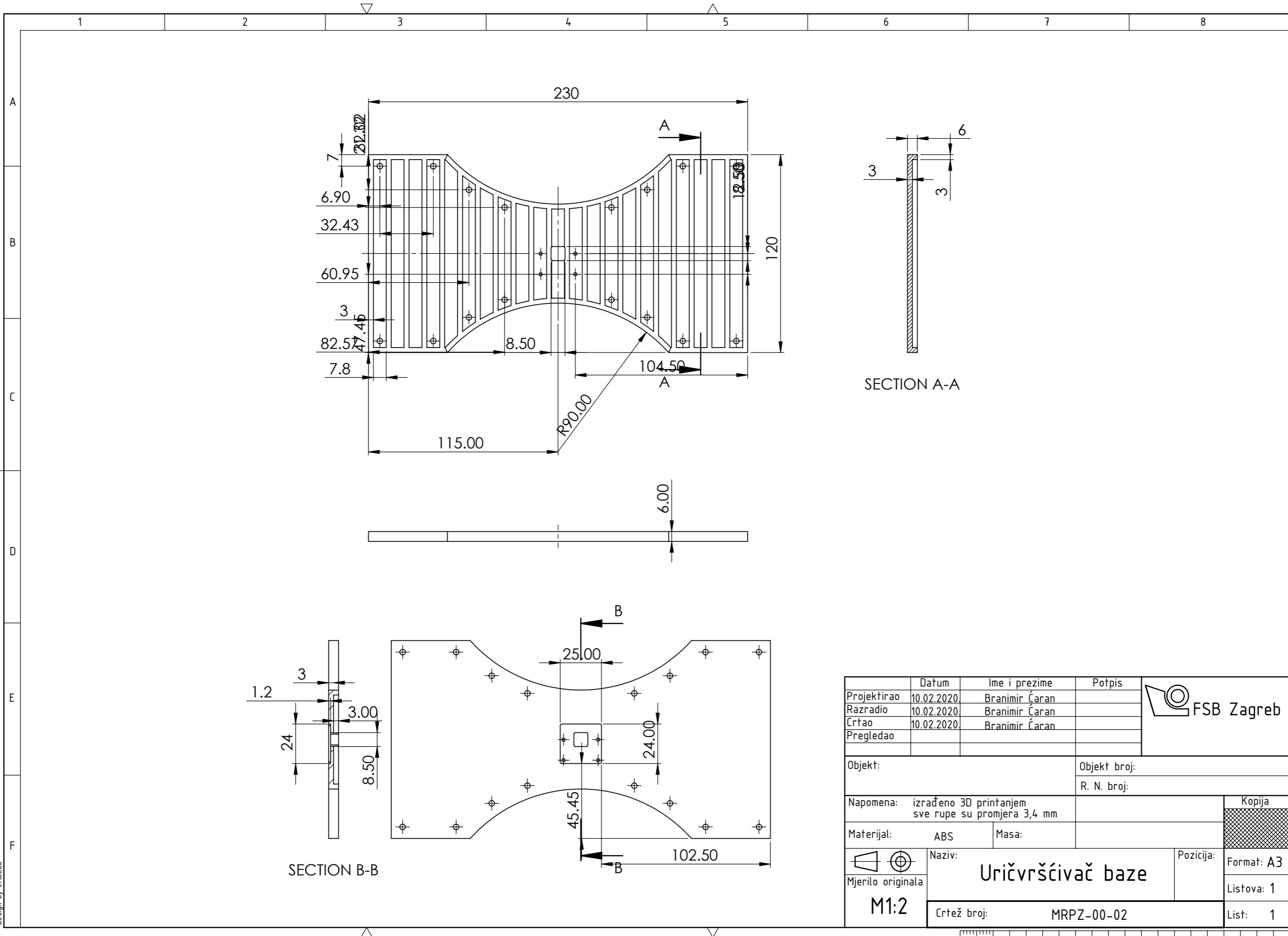
Poz.	Naziv dijela	Kom.	Crtež broj Norma	Materijal	Sirove dimenzije Proizvođač	Masa
Broj naziva - code		Datum		Ime i prezime		Potpis
Projektirao		10.02.2020.		Branimir Čaran		
Razradio		10.02.2020.		Branimir Čaran		
Crtao		10.02.2020.		Branimir Čaran		
Pregledao						
ISO - tolerancije			Objekt:		Objekt broj:	
					R. N. broj:	
Napomena:					Kopija	
Materijal:			Masa:			
Mjerilo originala			Naziv: Mobilni robot za pregled zrakoplova		Pozicija: Forma: A1	
M1:1			Crtež broj: MRPZ-00-00		Listova: 2	
					List: 2	

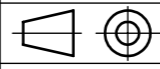
Dizajnirao: CADLab

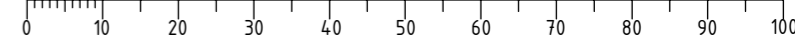


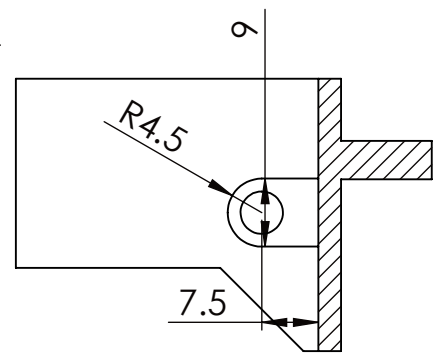
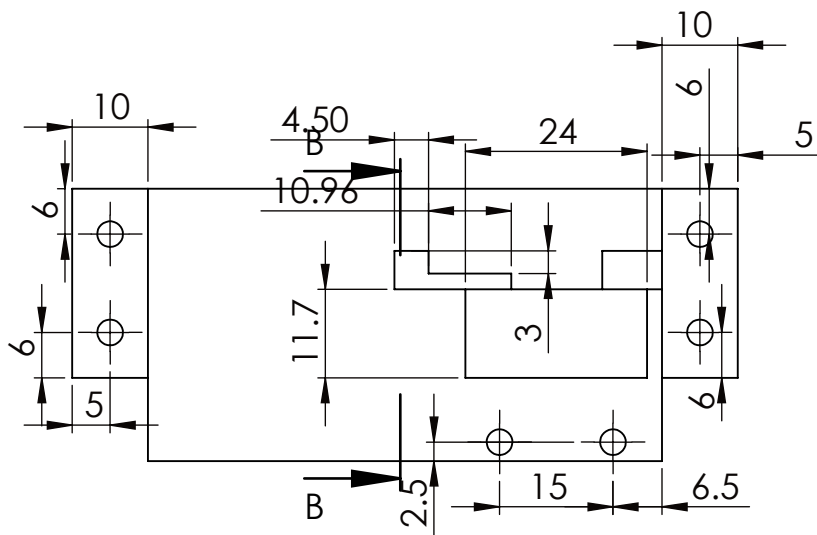
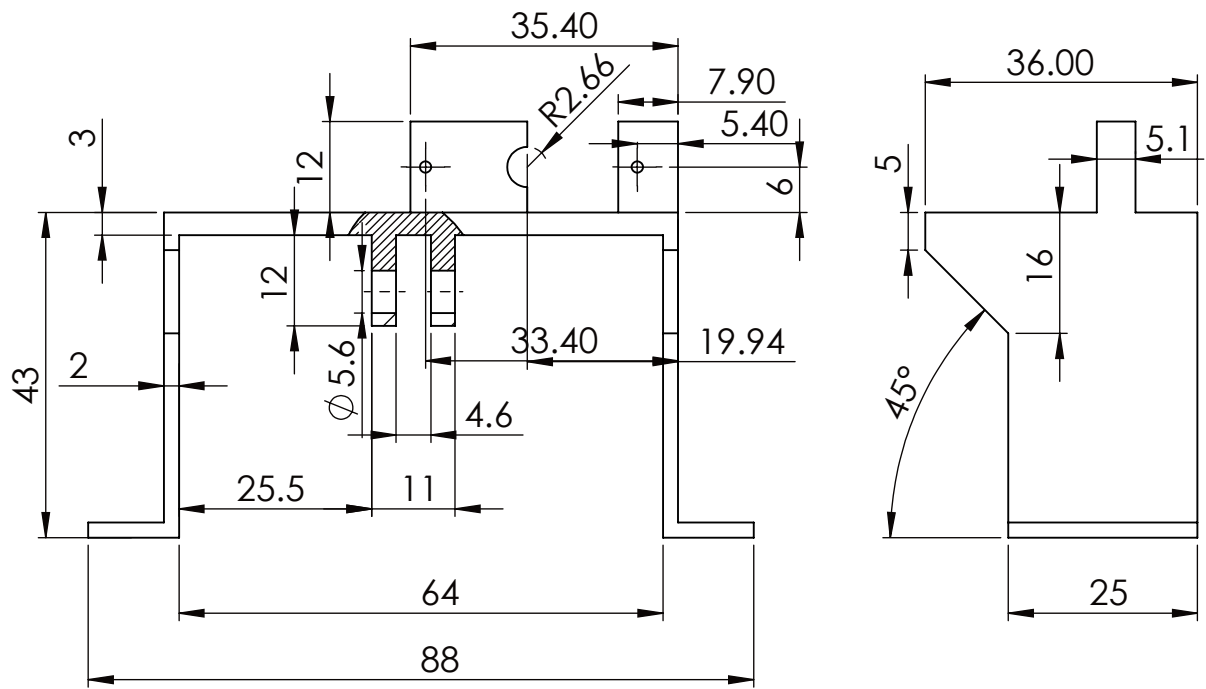
Projektirao	Datum	Ime i prezime	Potpis	
Razradio	10.02.2020.	Branimir Ćaran		
Crtao	10.02.2020.	Branimir Ćaran		
Pregledao				
Objekt:		Objekt broj:		
		R. N. broj:		
Napomena:		izrađeno 3D printanjem, sve rupe su promjera 3,4 mm, navoji su M3.		crtež prikazuje spoj pozicija 2,3,4 i 5
Materijal:		ABS	Masa:	Kopija
Mjerilo originala		Naziv:		Format: A3
M1:1		Baza robota		Listova: 1
		Crtež broj:		List: 1
		MRPZ-00-01		




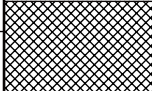
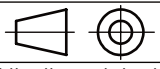


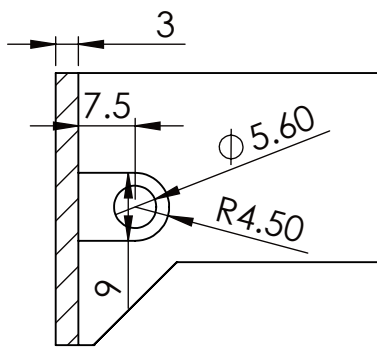
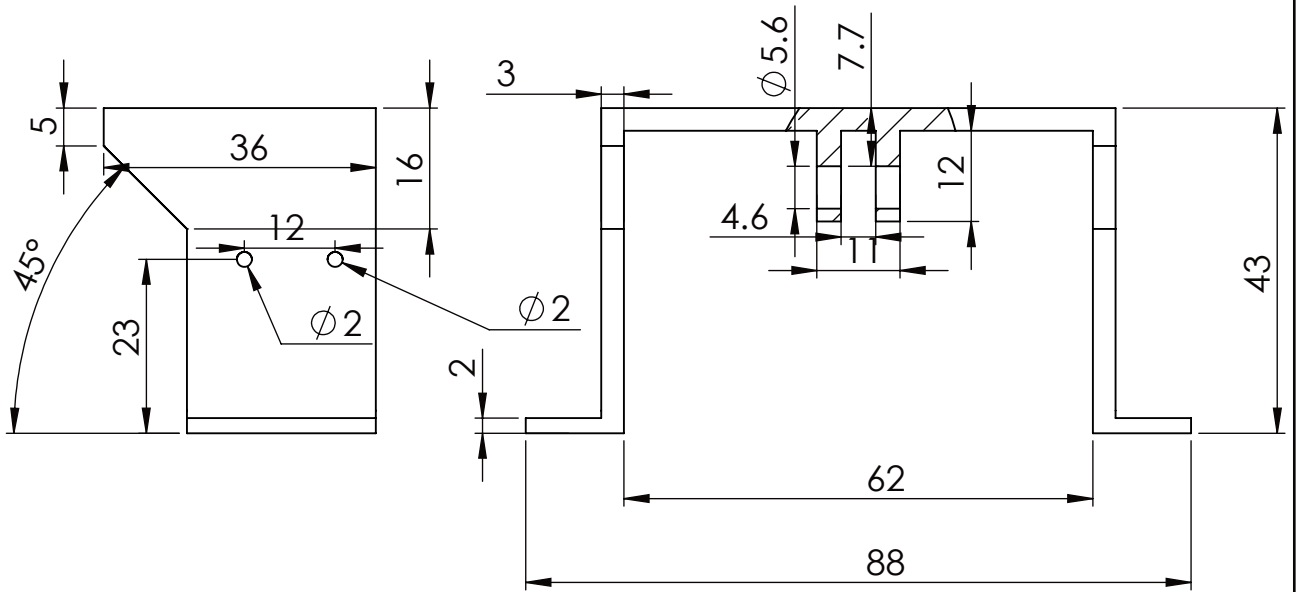
	Datum	Ime i prezime	Potpis	
Projektirao	10.02.2020.	Branimir Čaran		
Razradio	10.02.2020.	Branimir Čaran		
Crtao	10.02.2020.	Branimir Čaran		
Pregledao				
Objekt:			Objekt broj:	
			R. N. broj:	
Napomena: izrađeno 3D printanjem sve rupe su promjera 3,4 mm				Kopija
Materijal: ABS		Masa:		
Naziv: Učvršćivač baze		Pozicija:		
Mjerilo originala M1:2		Crtež broj: MRPZ-00-02		Format: A3
				Listova: 1
				List: 1



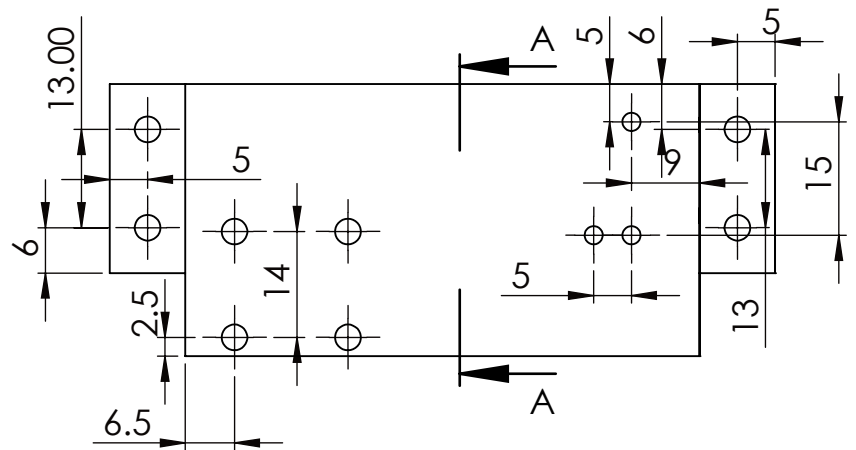



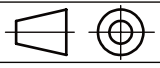
SECTION B-B
SCALE 1 : 1

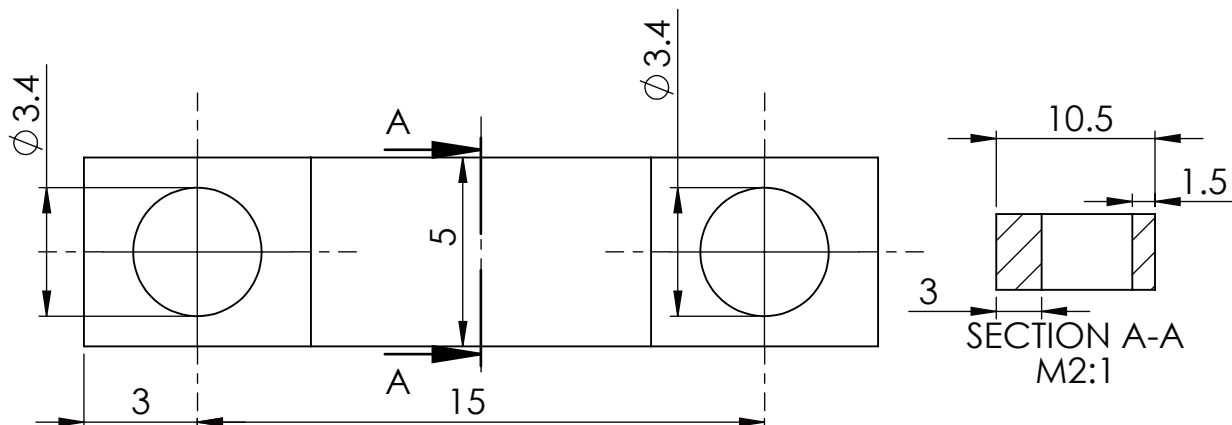
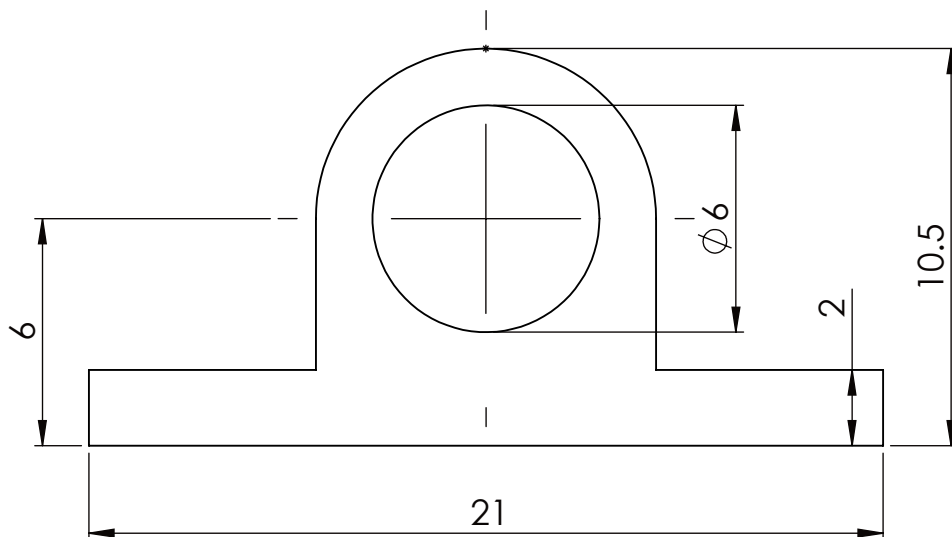
	Datum	Ime i prezime	Potpis	
Projektirao	10.02.2020.	Branimir Ćaran		
Razradio	10.02.2020.	Branimir Ćaran		
Crtao	10.02.2020.	Branimir Ćaran		
Pregledao				
Objekt:		Objekt broj:		
		R. N. broj:		
Napomena: printano 3D printernom sve rupe su promjera 3,4 mm				Kopija
Materijal: ABS		Masa:		
 Naziv:			Pozicija:	
Mjerilo originala			Format: A4	
1:1			Listova: 1	
Crtež broj: MRPZ-00-03			List: 1	
<h2>Nosač servo motora</h2>				


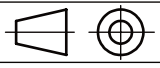


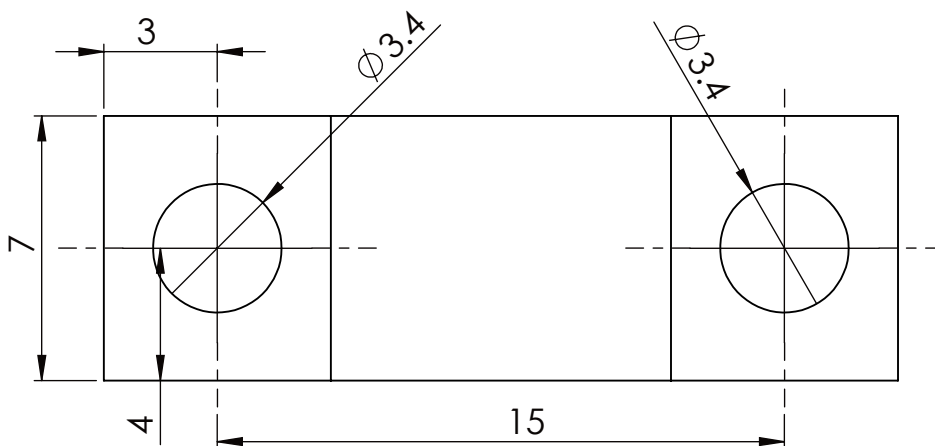
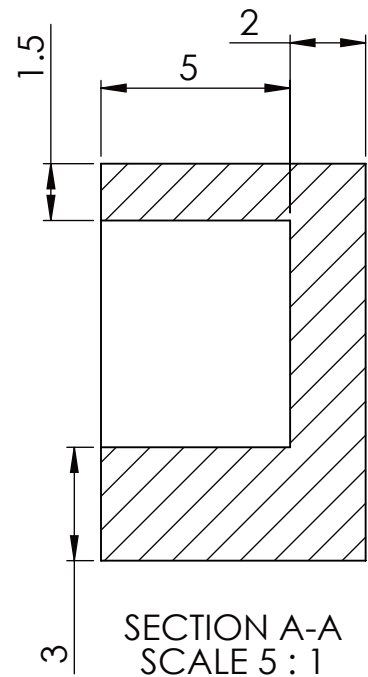
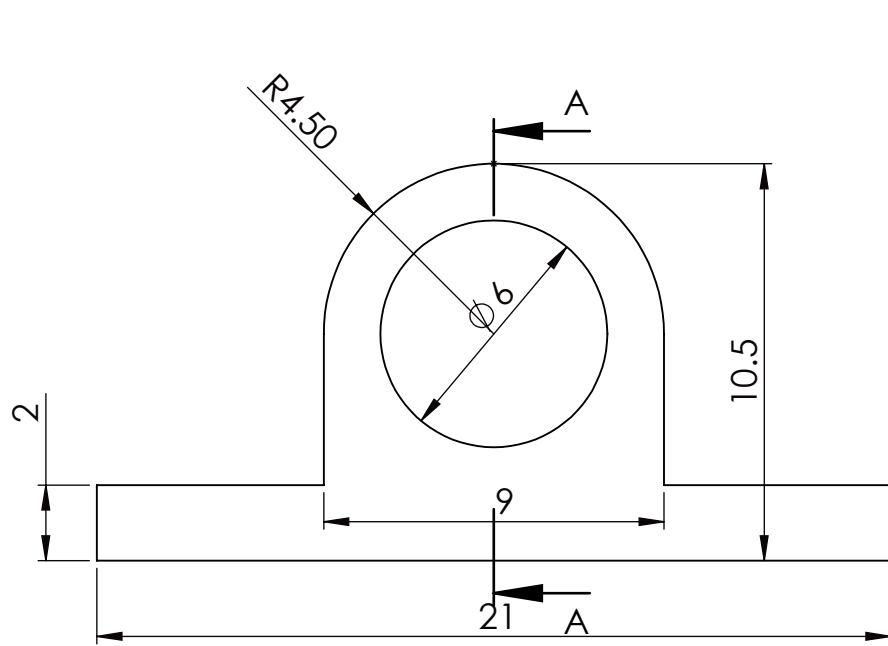
SECTION A-A
SCALE 1 : 1


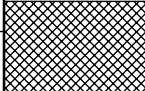
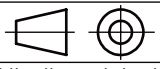


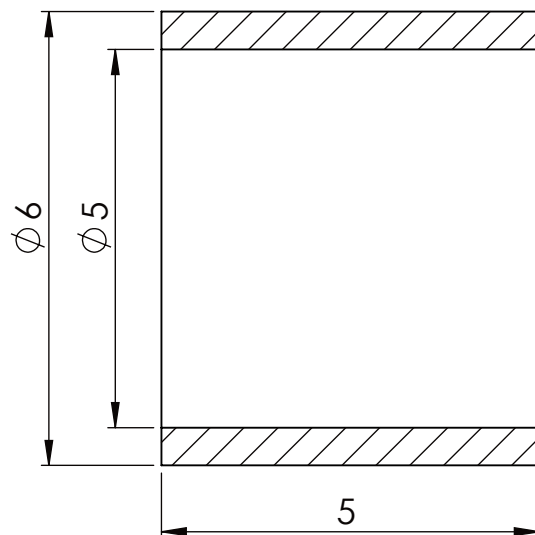
	Datum	Ime i prezime	Potpis	
Projektirao	10.02.2020.	Branimir Čaran		
Razradio	10.02.2020.	Branimir Čaran		
Crtao	10.02.2020.	Branimir Čaran		
Pregledao				
Objekt:			Objekt broj:	<div style="background-color: #cccccc; width: 100%; height: 100%;"></div>
			R. N. broj:	
Napomena: izrađeno 3D printanjem sve nekotirane rupe su promjera 3,4 mm				Kopija
Materijal:	ABS	Masa:		<div style="background-color: #cccccc; width: 100%; height: 100%;"></div>
 Mjerilo originala	Naziv:		Pozicija:	
1:1	<h2 style="text-align: center;">Pomoćni nosač</h2>		Format: A3	
Crtež broj:			MRPZ-00-04	Listova: 1
				List: 1


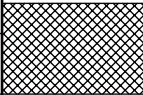



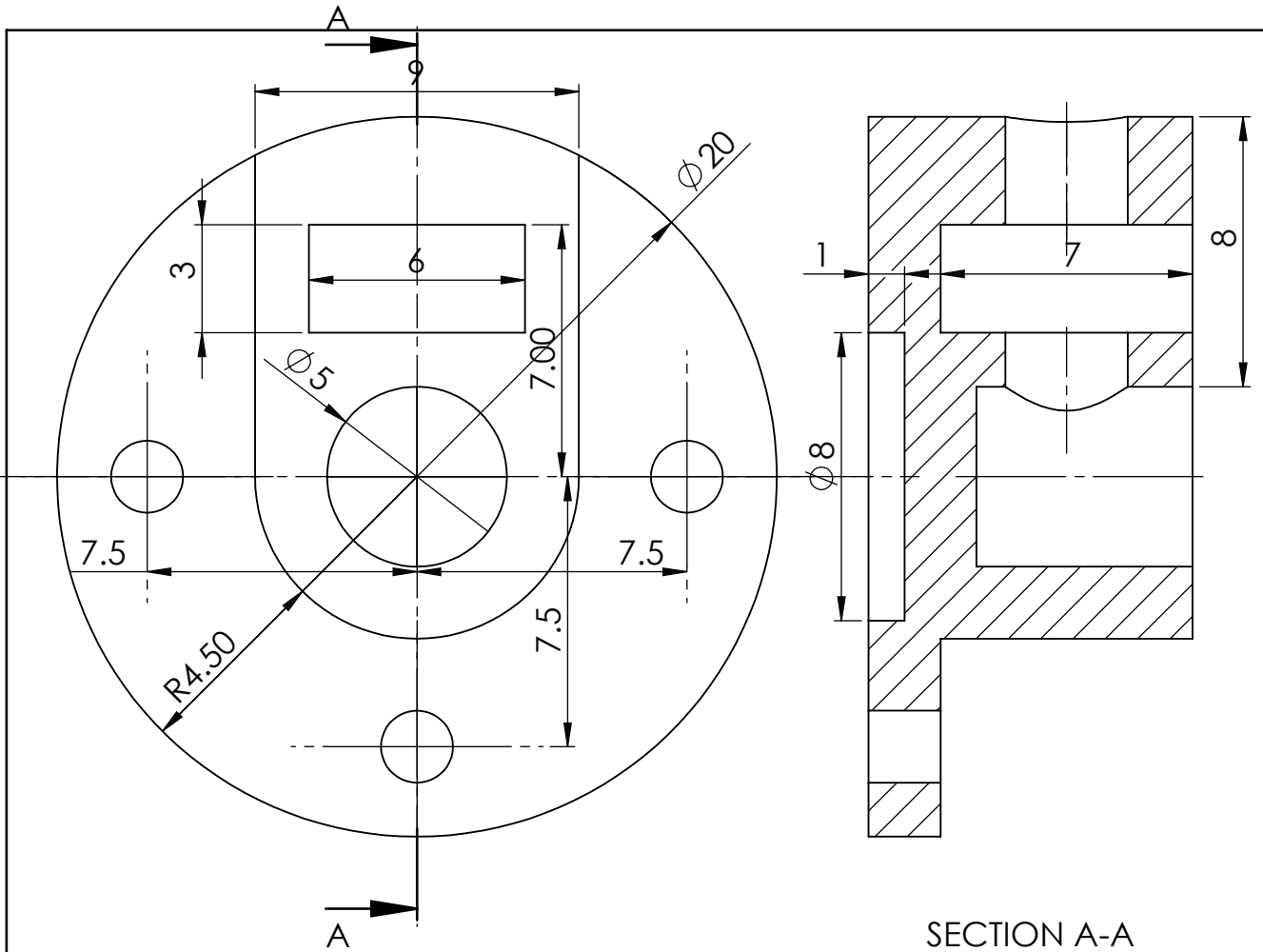
	Datum	Ime i prezime	Potpis	
Projektirao	10.02.2020.	Branimir Ćaran		
Razradio	10.02.2020.	Branimir Ćaran		
Crtao	10.02.2020.	Branimir Ćaran		
Pregledao				
Objekt:		Objekt broj:		
		R. N. broj:		
Napomena:		izrađeno 3d printerom		Kopija
Materijal:		ABS	Masa:	
 Mjerilo originala M5:1	Naziv:		Radijalni ležaj	Pozicija:
	Crtež broj:			MRPZ-00-05
				Listova: 1
				List: 1



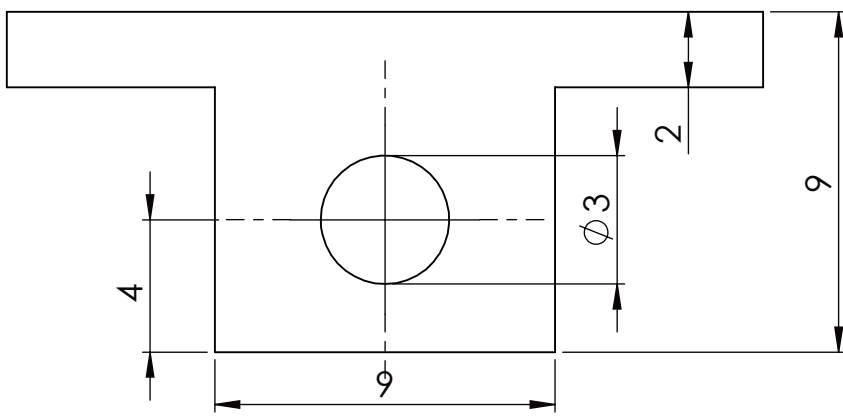
	Datum	Ime i prezime	Potpis	
Projektirao	10.02.2020.	Branimir Ćaran		
Razradio	10.02.2020.	Branimir Ćaran		
Crtao	10.02.2020.	Branimir Ćaran		
Pregledao				
Objekt:		Objekt broj:		Kopija
		R. N. broj:		
Napomena:		izrađeno 3D printanjem		
Materijal:		ABS	Masa:	
 Mjerilo originala	Naziv:		Pozicija:	Format: A4
	M5:1 Radialno-aksijalni ležaj			Listova: 1
Crtež broj:		MRPZ-00-06		List: 1


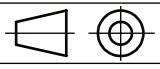


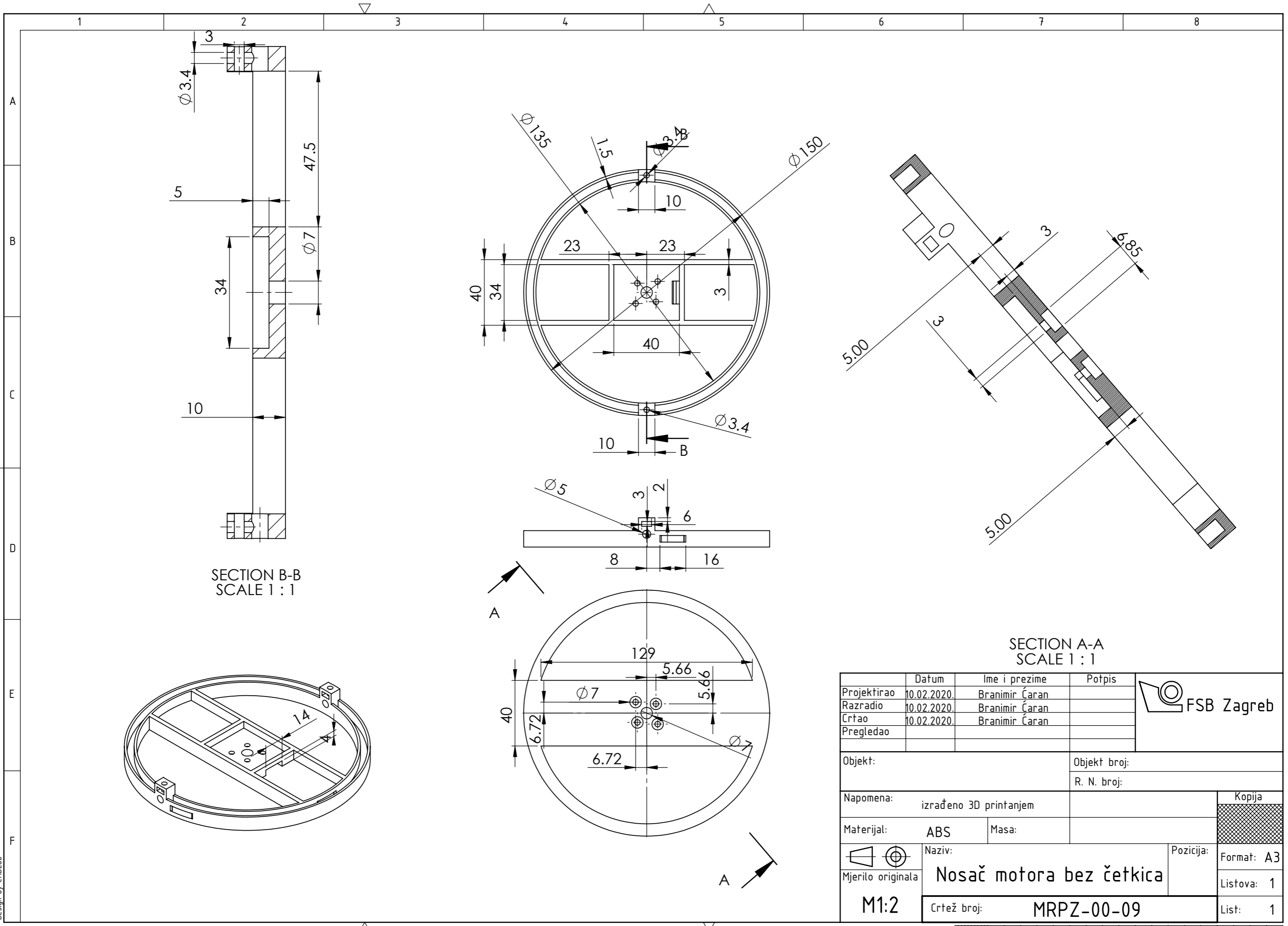
	Datum	Ime i prezime	Potpis	 FSB Zagreb
Projektirao	10.02.2020.	Branimir Čaran		
Razradio	10.02.2020.	Branimir Čaran		
Crtao	10.02.2020.	Branimir Čaran		
Pregledao				
Objekt:		Objekt broj:		
		R. N. broj:		
Napomena:				Kopija
Materijal: PTFE			Masa:	
		Naziv:		
Mjerilo originala		Ležajna čahura		Format: A4
M5:1				Crtež broj: MRPZ-00-07
				List: 1



SECTION A-A
SCALE 5 : 1



	Datum	Ime i prezime	Potpis	 FSB Zagreb
Projektirao	10.02.2020.	Branimir Čaran		
Razradio	10.02.2020.	Branimir Čaran		
Crtao	10.02.2020.	Branimir Čaran		
Pregledao				
Objekt:		Objekt broj:		Kopija
		R. N. broj:		
Napomena:		izrađeno 3D printerom		
Materijal:		ABS	Masa:	
 Naziv:		Prilagođena spojka servo motora		
Mjerilo originala		Crtež broj: MRPZ-00-08		Format: A4
M5:1				Listova: 1
				List: 1



SECTION B-B
SCALE 1 : 1

SECTION A-A
SCALE 1 : 1

	Datum	Ime i prezime	Potpis	
Projektirao	10.02.2020.	Branimir Čaran		
Razradio	10.02.2020.	Branimir Čaran		
Crtao	10.02.2020.	Branimir Čaran		
Pregledao				

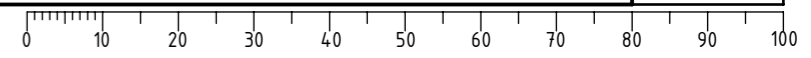
Objekt:	Objekt broj:
	R. N. broj:

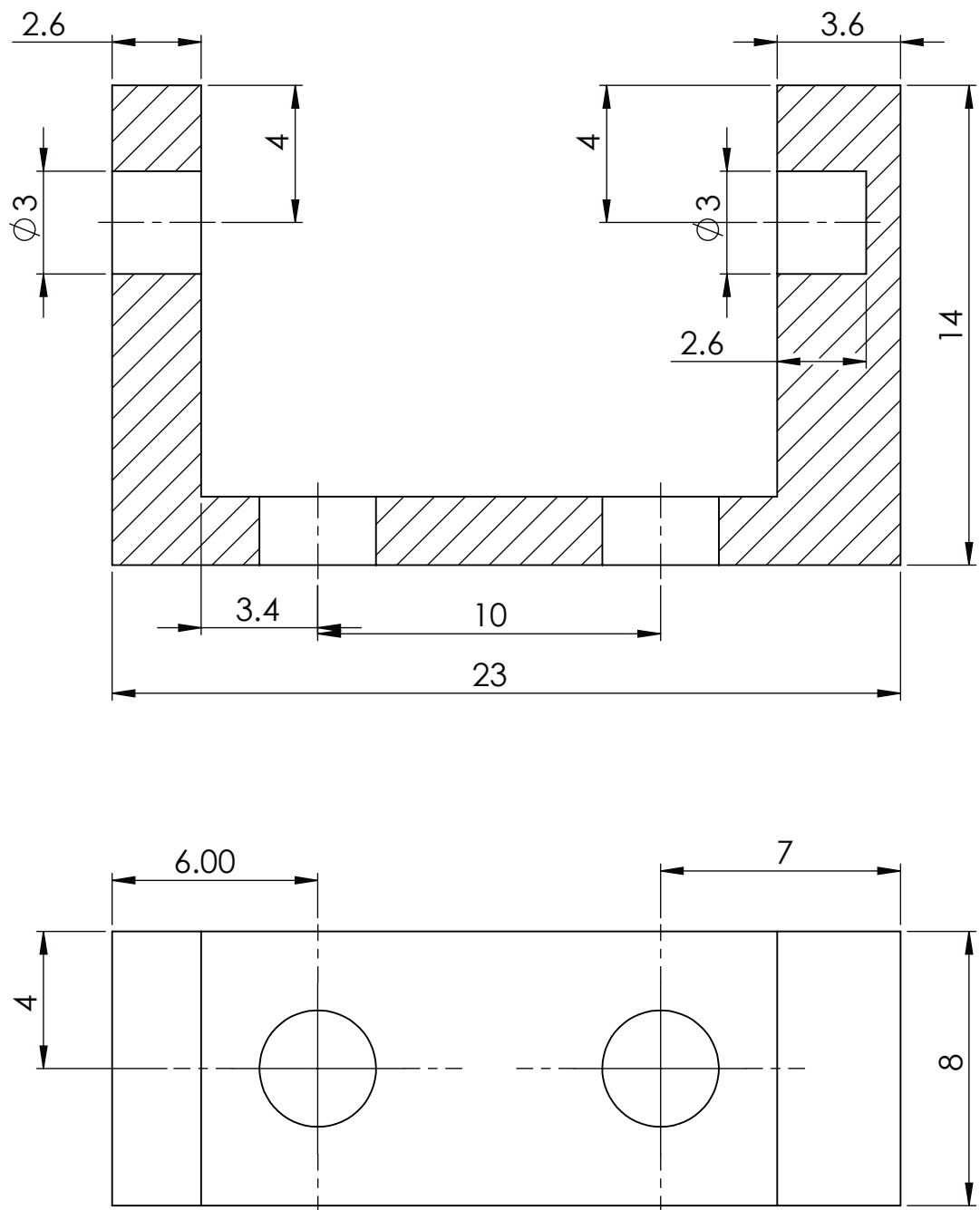
Napomena:	izrađeno 3D printanjem	Kopija
-----------	------------------------	--------

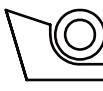
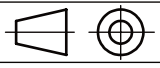
Materijal:	ABS	Masa:	
------------	-----	-------	--

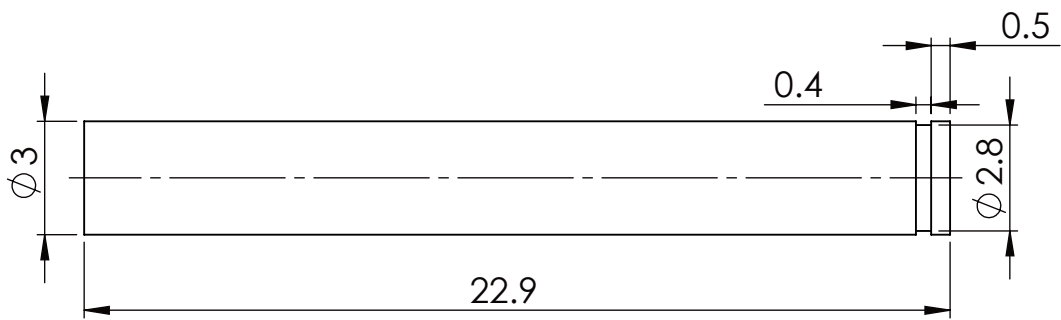
 Mjerilo originala	Naziv:	Pozicija:	Format: A3
M1:2	Nosač motora bez četkica		Listova: 1


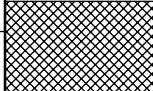
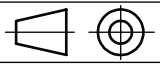
Crtež broj:	MRPZ-00-09	List:	1
-------------	------------	-------	---

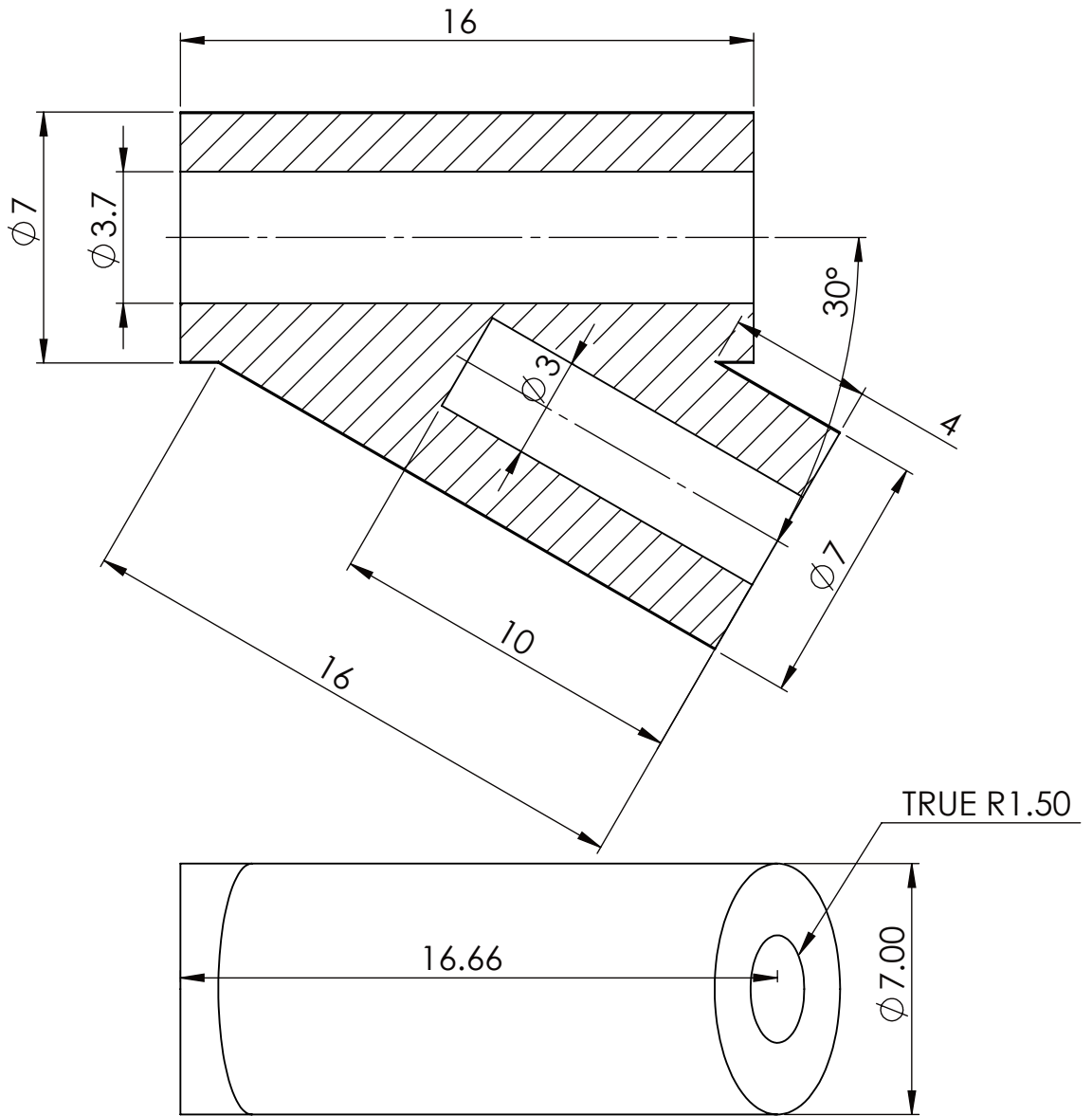


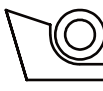
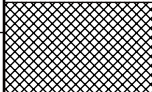
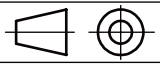


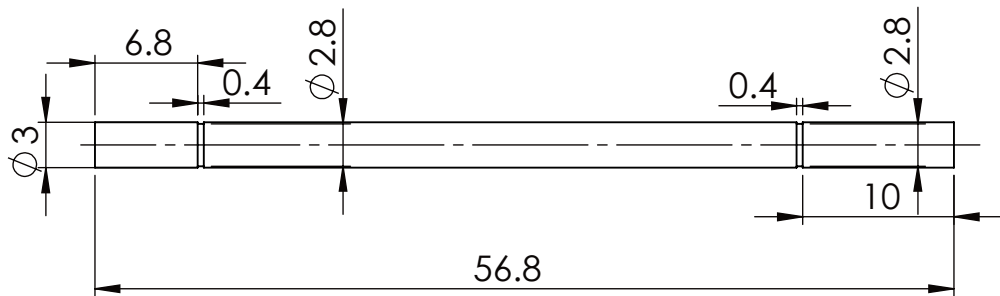
	Datum	Ime i prezime	Potpis	 FSB Zagreb
Projektirao	10.02.2020.	Branimir Čaran		
Razradio	10.02.2020.	Branimir Čaran		
Crtao	10.02.2020.	Branimir Čaran		
Pregledao				
Objekt:			Objekt broj:	
			R. N. broj:	
Napomena: izrađeno 3D printanjem			Kopija	
Materijal: ABS			Masa:	
		Naziv:		Pozicija:
Mjerilo originala		Baza zglobne prihvatnice		Format: A4
M5:1				Listova: 1
		Crtež broj:	MRPZ-01-00	List: 1

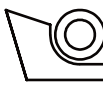
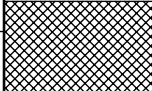
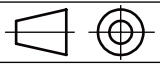


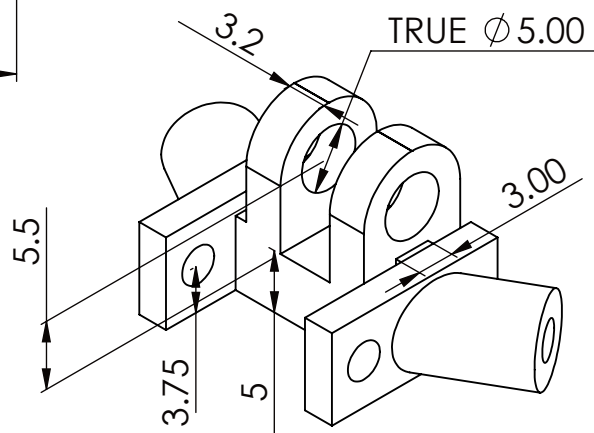
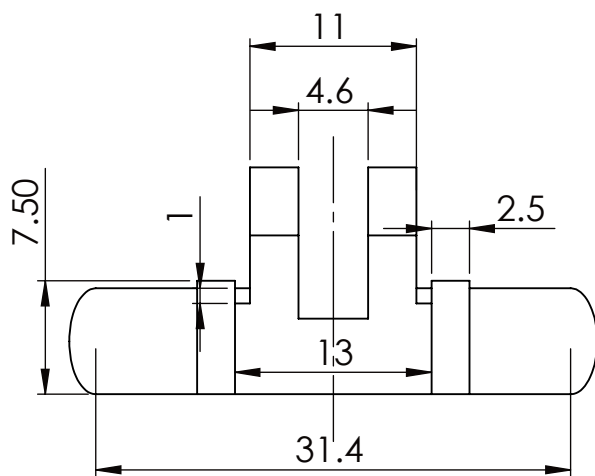
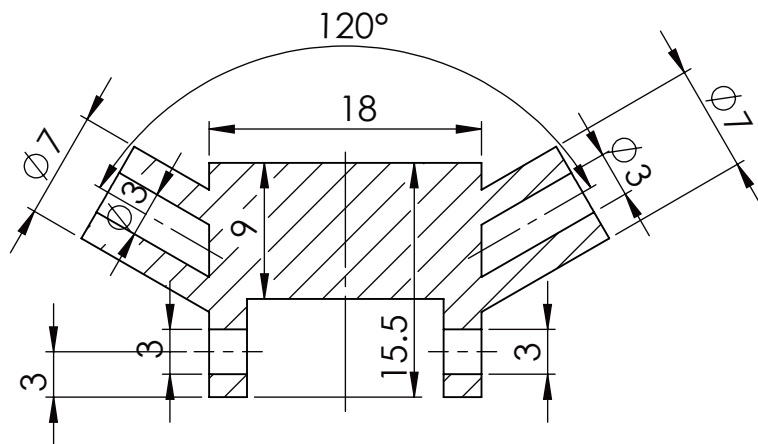
	Datum	Ime i prezime	Potpis	 FSB Zagreb
Projektirao	10.02.2020	Branimir Ćaran		
Razradio	10.02.2020	Branimir Ćaran		
Crtao	10.02.2020	Branimir Ćaran		
Pregledao				
Objekt:		Objekt broj:		
		R. N. broj:		
Napomena:				Kopija
Materijal: Aluminijaska legura 6060 (AlMgSi)		Masa:		
	Naziv:		Pozicija:	Format: A4
Mjerilo originala	Osovina zglobne prihvatnice			Listova: 1
M5:1	Crtež broj: MRPZ-01-01			List: 1

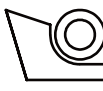
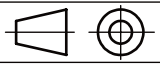


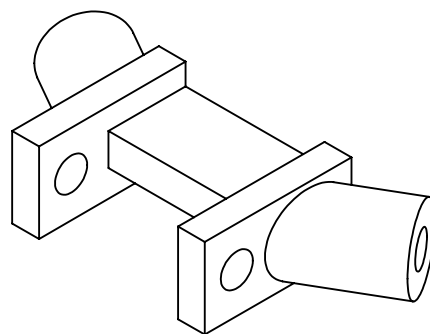
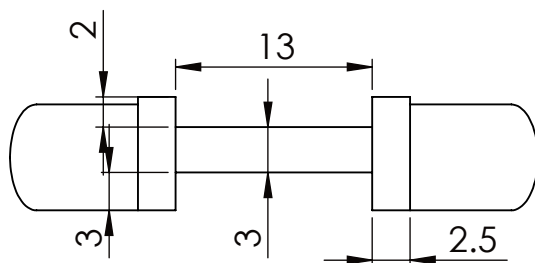
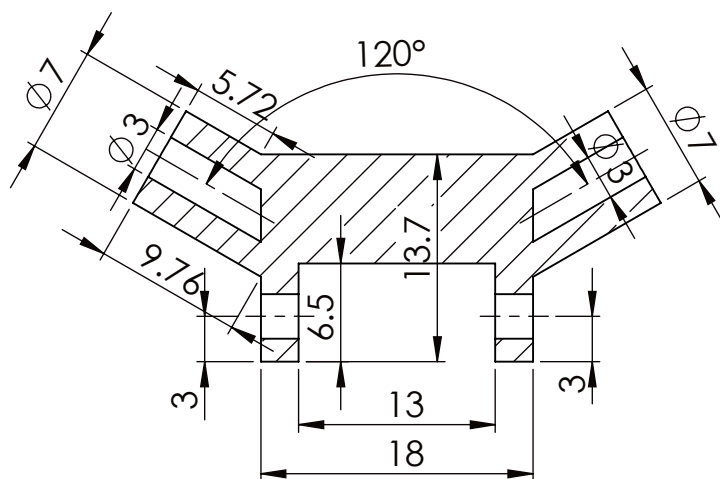
	Datum	Ime i prezime	Potpis	 FSB Zagreb
Projektirao	10.02.2020.	Branimir Ćaran		
Razradio	10.02.2020.	Branimir Ćaran		
Crtao	10.02.2020.	Branimir Ćaran		
Pregledao				
Objekt:		Objekt broj:		
		R. N. broj:		
Napomena:	izrađeno 3D printerom			Kopija
Materijal:	ABS	Masa:		
 Mjerilo originala	Naziv:		Pozicija:	
M5:1	Zglob zglobne prihvatnice		Format: A4	
Crtež broj:	MRPZ-01-02		Listova: 1	
			List: 1	

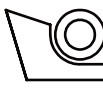
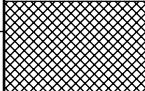
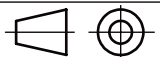


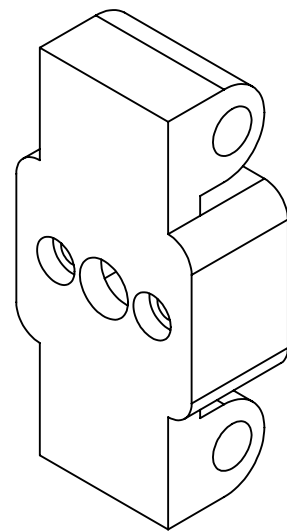
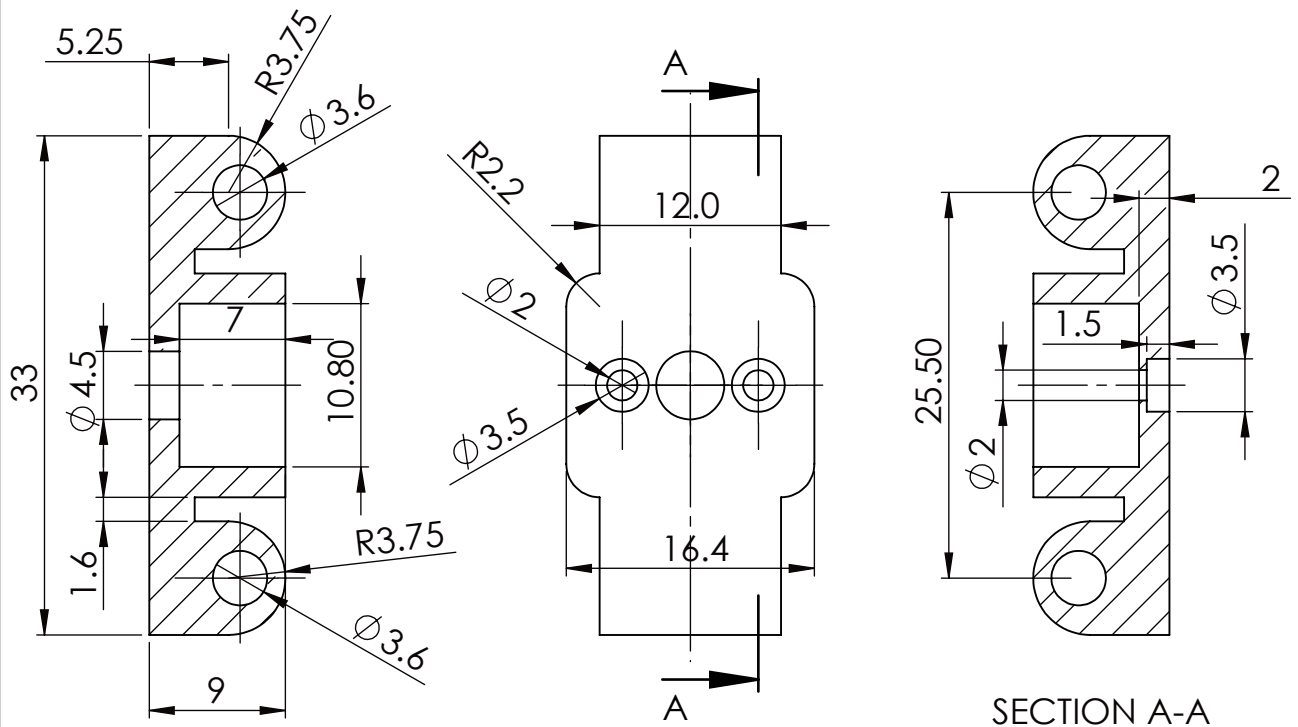
	Datum	Ime i prezime	Potpis	 FSB Zagreb
Projektirao	10.02.2020.	Branimir Ćaran		
Razradio	10.02.2020.	Branimir Ćaran		
Crtao	10.02.2020.	Branimir Ćaran		
Pregledao				
Objekt:			Objekt broj:	
			R. N. broj:	
Napomena:			Kopija	
Materijal: Aluminijaska legura 6060 (AlMgSi)			Masa:	
		Naziv:		
Mjerilo originala		<h1 style="text-align: center;">Vodilica</h1>		Format: A4
M2:1				Crtež broj: MRPZ-01-03
				List: 1


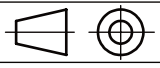


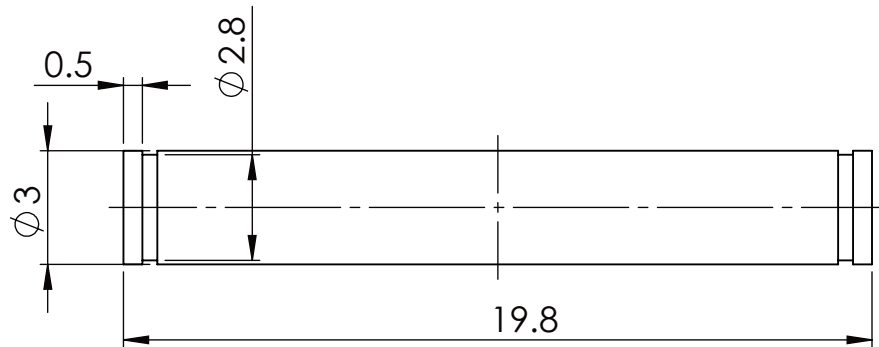
	Datum	Ime i prezime	Potpis	 FSB Zagreb
Projektirao	10.02.2020	Branimir Čaran		
Razradio	10.02.2020	Branimir Čaran		
Crtao	10.02.2020	Branimir Čaran		
Pregledao				
Objekt:			Objekt broj:	
			R. N. broj:	
Napomena:			Kopija	
izrađeno 3D printerom				
Materijal: ABS		Masa:		
 Mjerilo originala	Naziv:		Pozicija:	Format: A4
M2:1		Nosač amortizera		Listova: 1
				Crtež broj: MRPZ-01-04


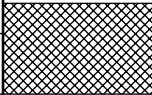
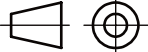


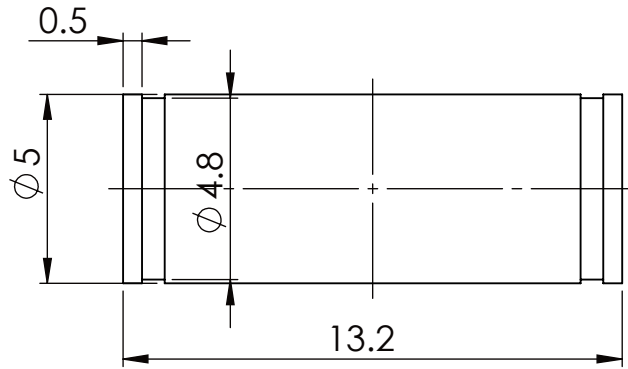
	Datum	Ime i prezime	Potpis	 FSB Zagreb
Projektirao	10.02.2020	Branimir Ćaran		
Razradio	10.02.2020	Branimir Ćaran		
Crtao	10.02.2020	Branimir Ćaran		
Pregledao				
Objekt:		Objekt broj:		
		R. N. broj:		
Napomena:		izrađeno 3D printerom		Kopija
Materijal:		ABS	Masa:	
		Naziv:		
Mjerilo originala		Pomoćni nosač motora		Format: A4
M5:1		Crtež broj: MRPZ-01-05		Listova: 1
				List: 1


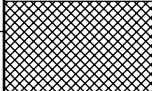
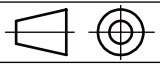


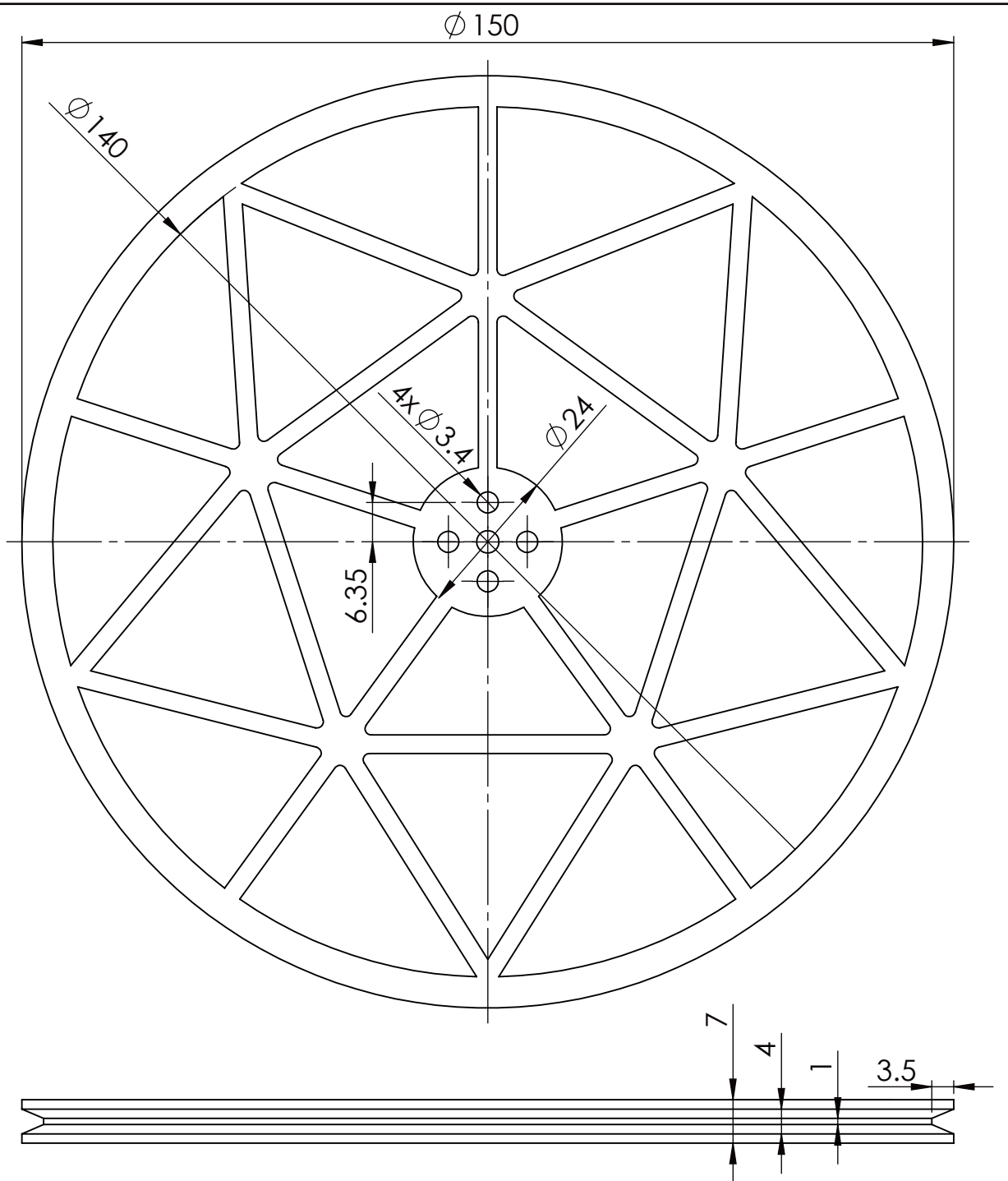
	Datum	Ime i prezime	Potpis	
Projektirao	10.02.2020.	Branimir Čaran		
Razradio	10.02.2020.	Branimir Čaran		
Crtao	10.02.2020.	Branimir Čaran		
Pregledao				
Objekt:			Objekt broj:	<div style="background-color: #cccccc; width: 100%; height: 100%;"></div>
			R. N. broj:	
Napomena:	izrađeno 3D printerom			Kopija
Materijal:	ABS	Masa:		
 Mjerilo originala	Naziv:		Pozicija:	Format: A4
M2:1	Nosач motora			Listova: 1
	Crtež broj:	MRPZ-01-06		List: 1

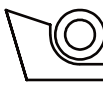
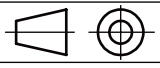


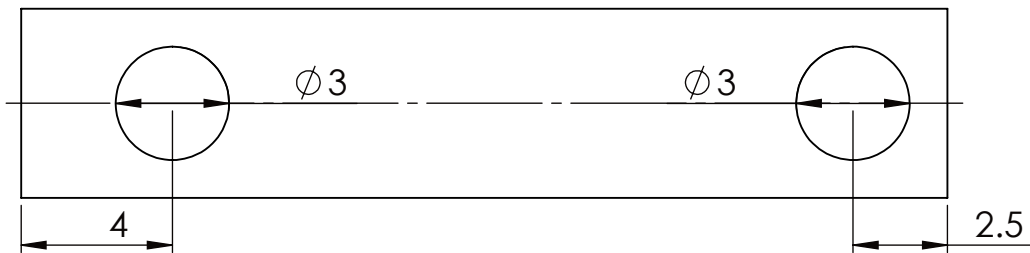
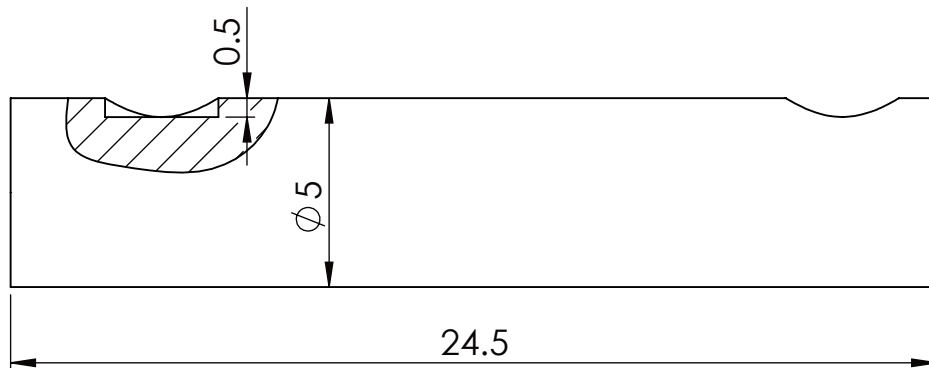
	Datum	Ime i prezime	Potpis	 FSB Zagreb
Projektirao	10.02.2020.	Branimir Čaran		
Razradio	10.02.2020.	Branimir Čaran		
Crtao	10.02.2020.	Branimir Čaran		
Pregledao				
Objekt:		Objekt broj:		
		R. N. broj:		
Napomena:				Kopija
Materijal: Aluminijaska legura 6060 (AlMgSi)			Masa:	
		Naziv:		
Mjerilo originala		Osovina nosača motora		Format: A4
M5:1		Crtež broj: MRPZ-01-07		Listova: 1
				List: 1

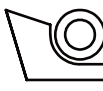
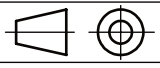


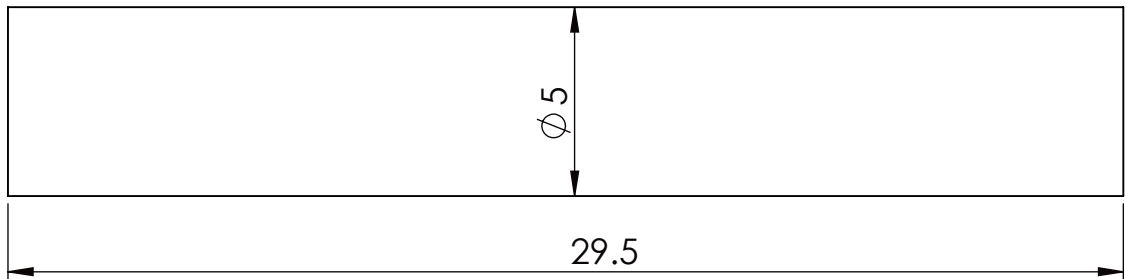
	Datum	Ime i prezime	Potpis	
Projektirao	10.02.2020.	Branimir Ćaran		
Razradio	10.02.2020.	Branimir Ćaran		
Crtao	10.02.2020.	Branimir Ćaran		
Pregledao				
Objekt:		Objekt broj:		
		R. N. broj:		
Napomena:				Kopija
Materijal: Aluminijaska legura 6060 (AlMgSi)		Masa:		
 Mjerilo originala	Naziv: Osovina za pridržavanje amortizera		Pozicija:	
M5:1	Crtež broj: MRPZ-01-08			Listova: 1
				List: 1


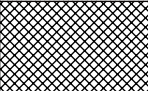
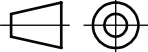


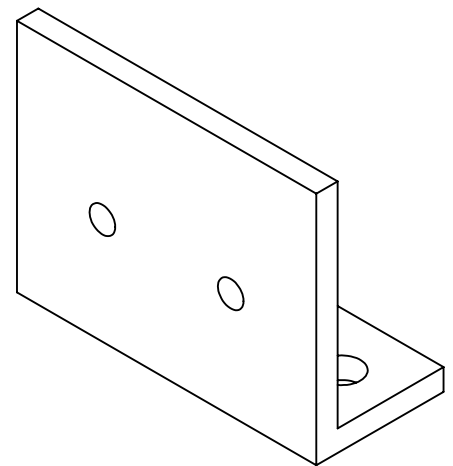
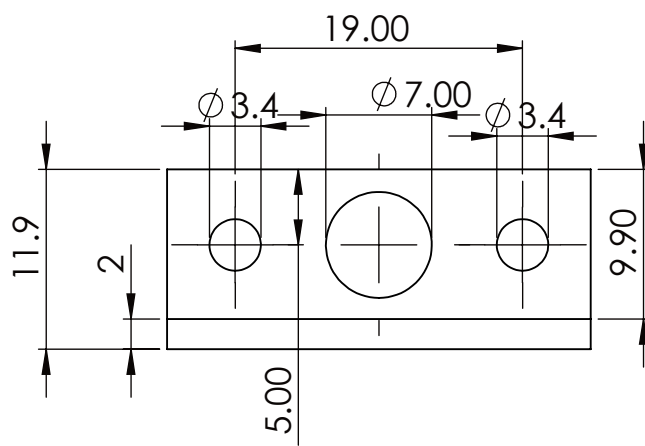
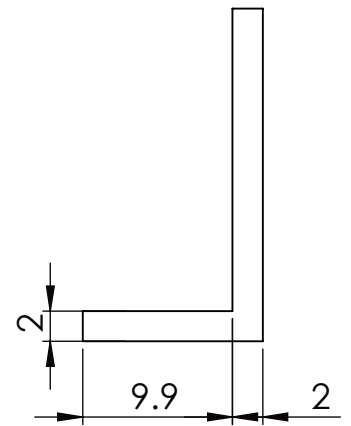
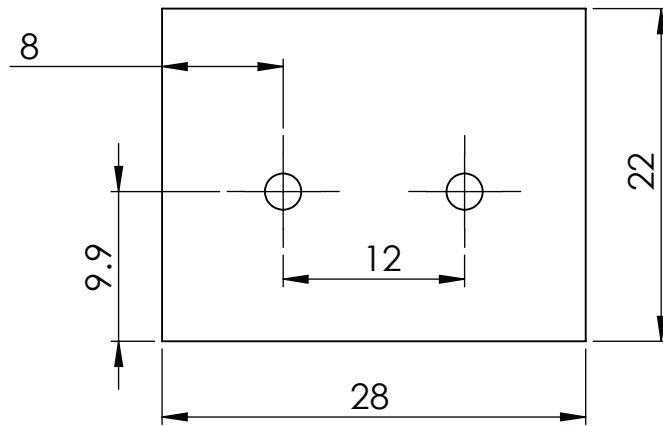
	Datum	Ime i prezime	Potpis	 FSB Zagreb
Projektirao	10.02.2020.	Branimir Čaran		
Razradio	10.02.2020.	Branimir Čaran		
Crtao	10.02.2020.	Branimir Čaran		
Pregledao				
Objekt:			Objekt broj:	
			R. N. broj:	
Napomena: izrađeno 3D printanjem			Kopija	
Materijal: ABS			Masa:	
 Mjerilo originala		Naziv: Kotač		Pozicija:
M2:1		Crtež broj: MRPZ-01-09		Format: A4
				Listova: 1
				List: 1


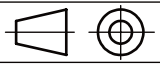


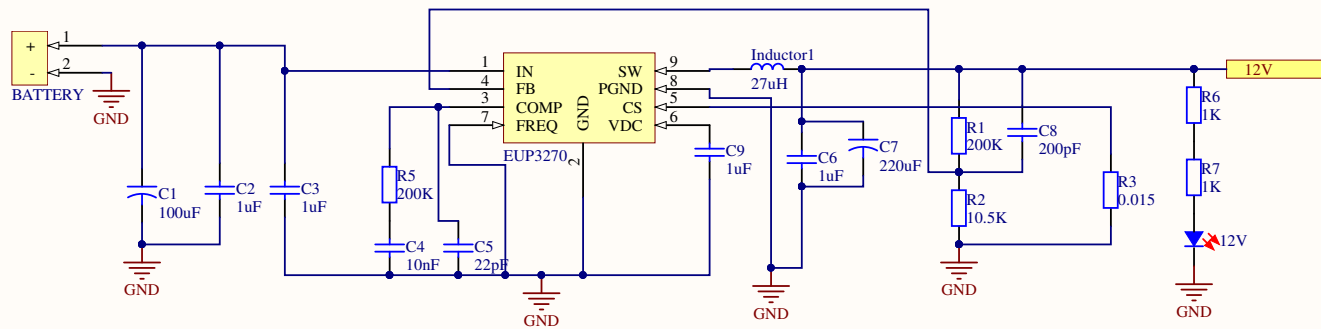
	Datum	Ime i prezime	Potpis	 FSB Zagreb
Projektirao	10.02.2020.	Branimir Čaran		
Razradio	10.02.2020.	Branimir Čaran		
Crtao	10.02.2020.	Branimir Čaran		
Pregledao				
Objekt:			Objekt broj:	
			R. N. broj:	
Napomena: obje rupe se buše jednako duboko(0,5 mm)				Kopija
Materijal: Aluminijaska legura 6060 (AlMgSi)		Masa:		
 Mjerilo originala M5:1	Naziv:		Pozicija:	Format: A4
	Vratilo servo motora			Listova: 1
Crtež broj:		MRPZ-02-00		List: 1



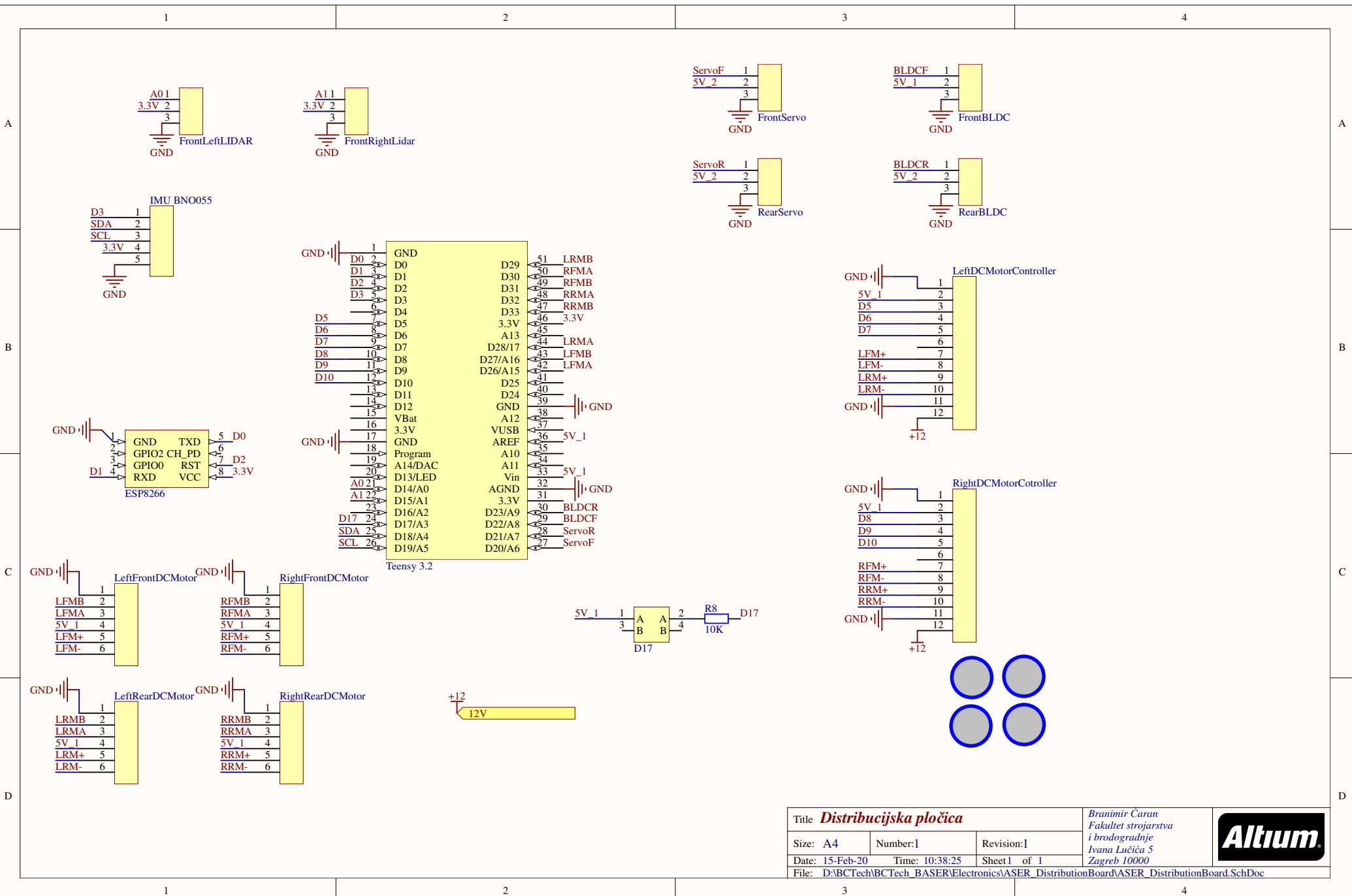
	Datum	Ime i prezime	Potpis	 FSB Zagreb
Projektirao	10.02.2020	Branimir Ćaran		
Razradio	10.02.2020	Branimir Ćaran		
Crtao	10.02.2020	Branimir Ćaran		
Pregledao				
Objekt:		Objekt broj:		
		R. N. broj:		
Napomena:				Kopija
Materijal: Aluminijaska legura 6060 (AlMgSi)			Masa:	
 Mjerilo originala	Naziv: Pomoćna osovina servo motora		Pozicija:	
M5:1	Crtež broj: MRPZ-02-01			Listova: 1
				List: 1



	Datum	Ime i prezime	Potpis	
Projektirao	10.02.2020	Branimir Ćaran		
Razradio	10.02.2020	Branimir Ćaran		
Crtao	10.02.2020	Branimir Ćaran		
Pregledao				
Objekt:		Objekt broj:		
		R. N. broj:		
Napomena:		izrađeno 3D printanjem		Kopija
Materijal:		ABS	Masa:	
 Mjerilo originala M2:1	Naziv:		Pozicija:	
	Nosač LIDAR senzora		Format: A4	
Crtež broj:		MRPZ-02-02	Listova: 1	
			List: 1	



Title Regulator napona 12V/4A			Branimir Čaran Fakultet strojarstva i brodogradnje Ivana Lučića 5 Zagreb, 10000	
Size: A4	Number: 1	Revision: 1		
Date: 15-Feb-20	Time: 10:37:08	Sheet 1 of 1		
File: D:\BCTech\BCTech_BASER\Electronics\ASER_DistributionBoard\ASER_12V_4A_Regulator.SchDoc				



Title Distribucijska pločica			Branimir Čaran Fakultet strojarstva i brodogradnje Ivana Lučića 5 Zagreb 10000
Size: A4	Number: 1	Revision: 1	
Date: 15-Feb-20	Time: 10:38:25	Sheet 1 of 1	
File: D:\BCTech\BCTech_BASER\Electronics\ASER_DistributionBoard\ASER_DistributionBoard.SchDoc			

