

# Analiza energetske učinkovitosti izravno pogonjenog elektrohidrauličkog sustava

---

**Klepo, David**

**Undergraduate thesis / Završni rad**

**2020**

*Degree Grantor / Ustanova koja je dodijelila akademski / stručni stupanj:* **University of Zagreb, Faculty of Mechanical Engineering and Naval Architecture / Sveučilište u Zagrebu, Fakultet strojarstva i brodogradnje**

*Permanent link / Trajna poveznica:* <https://urn.nsk.hr/urn:nbn:hr:235:169625>

*Rights / Prava:* [In copyright](#)/[Zaštićeno autorskim pravom.](#)

*Download date / Datum preuzimanja:* **2024-12-05**

*Repository / Repozitorij:*

[Repository of Faculty of Mechanical Engineering and Naval Architecture University of Zagreb](#)



SVEUČILIŠTE U ZAGREBU  
FAKULTET STROJARSTVA I BRODOGRADNJE

# ZAVRŠNI RAD

**David Klepo**

Zagreb, 2020.

SVEUČILIŠTE U ZAGREBU  
FAKULTET STROJARSTVA I BRODOGRADNJE

# ZAVRŠNI RAD

Mentor:  
Prof. dr. sc. Željko Šitum, dipl. ing.

Student:  
David Klepo

Zagreb, 2020.

*Izjavljujem da sam ovaj rad izradio samostalno koristeći znanja stečena tijekom studija i literaturu navedenu na kraju rada.*

*Zahvaljujem se mentoru prof. dr. sc. Željku Šitumu na ukazanom povjerenju i pomoći prilikom pisanja rada. Također se zahvaljujem asistentu Juraju Beniću na velikoj pomoći i mnogim korisnim savjetima kojima me navodio za izradu ovog rada.*

*Posebno bih se želio zahvaliti svojoj obitelji i prijateljima koji su mi bili moralna podrška tokom studija.*

*David Klepo*



SVEUČILIŠTE U ZAGREBU  
**FAKULTET STROJARSTVA I BRODOGRADNJE**



Središnje povjerenstvo za završne i diplomske ispite  
Povjerenstvo za završne ispite studija strojarstva za smjerove:  
proizvodno inženjerstvo, računalno inženjerstvo, industrijsko inženjerstvo i menadžment, inženjerstvo  
materijala i mehatronika i robotika

Sveučilište u Zagrebu	
Fakultet strojarstva i brodogradnje	
Datum	Prilog
Klasa:	
Ur.broj:	

## ZAVRŠNI ZADATAK

Student: **DAVID KLEPO**

Mat. br.: 0035209000

Naslov rada na  
hrvatskom jeziku:

**ANALIZA ENERGETSKE UČINKOVITOSTI IZRAVNO  
POGONJENOG ELEKTROHIDRAULIČKOG SUSTAVA**

Naslov rada na  
engleskom jeziku:

**ANALYSIS OF ENERGY EFFICIENCY OF DIRECT DRIVEN  
ELECTROHYDRAULIC SYSTEM**

Opis zadatka:

Elektrohidraulički servo sustavi osiguravaju povoljne karakteristike automatiziranim pogonima, jer omogućuju ostvarenje velikih snaga hidrauličkim putem te jednostavnu obradu i prijenos upravljačkih signala električnim komponentama. Izravno pogonjeni elektrohidraulički sustav novi je energetske učinkovitosti koncept izvedbe hidrauličkih sustava. Kod navedenog koncepta napušta se klasični način upravljanja aktuatorom korištenjem proporcionalnog ili servo ventila. U sustav je ugrađena dodatna reverzibilna pumpa/motor koja se veže na isto vratilo kao i postojeća pumpa/motor, a vrti se u suprotnom smjeru. U svrhu provjere teorijskih rezultata, izrađen je izravno pogonjeni elektrohidraulički sustav te paralelno njemu i klasični elektrohidraulički sustav upravljan proporcionalnim ventilom, koji će u istim radnim uvjetima podizati i spuštati teret postavljen na klipnjači cilindra.

U radu je potrebno:

- objasniti osnovne značajke i način rada izravno pogonjenih elektrohidrauličkih sustava,
- projektirati PID regulator za izvođenje na PLC-u te podesiti parametre regulatora za oba sustava,
- estimirati masu tereta koji se svladava tijekom rada,
- snimiti sve relevantne podatke za usporednu analizu energetske učinkovitosti oba koncepta upravljanja,
- usporediti dobivene eksperimentalne rezultate te donijeti zaključke o energetske učinkovitosti.

Zadatak zadan:

28. studenog 2019.

Zadatak zadao:

Prof. dr. sc. Željko Šitum

Datum predaje rada:

- 1. rok: 21. veljače 2020.
- 2. rok (izvanredni): 1. srpnja 2020.
- 3. rok: 17. rujna 2020.

Predviđeni datumi obrane:

- 1. rok: 24.2. – 28.2.2020.
- 2. rok (izvanredni): 3.7.2020.
- 3. rok: 21.9. - 25.9.2020.

Predsjednik Povjerenstva:

Prof. dr. sc. Branko Bauer

**SADRŽAJ**

SADRŽAJ .....	I
POPIS SLIKA .....	II
POPIS TABLICA.....	III
POPIS OZNAKA .....	IV
POPIS KRATICA .....	V
SAŽETAK.....	VI
SUMMARY .....	VII
1. UVOD .....	1
2. HIDRAULIČKI SUSTAVI .....	2
2.1. Proporcionalni hidraulički sustavi .....	4
2.2. Izravno pogonjeni elektrohidraulički sustavi .....	8
2.3. Opis postava .....	11
3. PROJEKTIRANJE PID REGULATORA .....	14
4. ESTIMACIJA MASE TERETA .....	17
5. REZULTATI TESTIRANJA.....	20
5.1. Pozicija klipa cilindra i pogreška pozicioniranja.....	20
5.2. Estimirana brzina klipa cilindra.....	24
5.3. Protoci u komorama cilindra .....	25
5.4. Moment pumpe proporcionalnog sustava i moment elektromotora DDEH sustava .....	26
5.5. Potrošnja energije sustava .....	28
6. ZAKLJUČAK .....	30
LITERATURA.....	31
PRILOZI.....	32
Prilog 1. Dijagram snage klasičnog sustava.....	32
Prilog 2. Dijagram snage DDEH sustava.....	33
Prilog 3. Uvećani dijagram snage prilikom stacioniranog položaja ( $0 < t < 10s$ ).....	34
Prilog 4. Dijagram usporedbe snage DDEH i klasičnog sustava .....	35

**POPIS SLIKA**

Slika 1.	Primjena hidraulike [1] .....	4
Slika 2.	Otvoreni upravljački krug proporcionalnog hidrauličkog sustava [3] .....	5
Slika 3.	Prikaz sustava upravljanja cilindra pomoću proporcionalnog razvodnika [4].....	6
Slika 4.	Proporcionalni razvodnik .....	7
Slika 5.	Predupravljeni proporcionalni razvodnik u presjeku [3] .....	7
Slika 6.	Pojednostavljeni shematski prikaz idealnog DDEH sustava [5].....	8
Slika 7.	Pojednostavljena shema DDEH [5] .....	9
Slika 8.	Eksplozivni postav: a) klasični hidraulički sustav, b) DDEH [13].....	11
Slika 9.	Shematski prikaz eksperimentalnog postava: 1) DDEH, 2) Klasični sustav [13] .....	13
Slika 10.	Osnovna shema PID regulatora.....	14
Slika 11.	Funkcija estimacije mase tereta u programskom paketu GX Works 3 .....	17
Slika 12.	Korisničko sučelje u programskom paketu GT Designer 3 .....	18
Slika 13.	Odzivi klasičnog sustava za različite mase tereta .....	20
Slika 14.	Pogreška pozicioniranja klasičnog sustava za različite mase tereta .....	21
Slika 15.	Pogreške pozicioniranja klasičnog sustava u logaritamskom mjerilu za različite mase tereta .....	21
Slika 16.	Odziv DDEH sustava za različite mase tereta .....	22
Slika 17.	Pogreška pozicioniranja DDEH sustava za različite mase tereta.....	23
Slika 18.	Pogreške pozicioniranja DDEH sustava u logaritamskom mjerilu za različite mase tereta.....	23
Slika 19.	Estimirana brzina klipa cilindra za proporcionalni sustav .....	24
Slika 20.	Estimirana brzina klipa cilindra za DDEH sustav .....	25
Slika 21.	Protoci u komorama cilindra proporcionalnog sustava.....	25
Slika 22.	Protoci u komorama cilindra DDEH sustava .....	26
Slika 23.	Moment pumpe proporcionalnog sustava .....	27
Slika 24.	Moment elektromotora DDEH sustava .....	28
Slika 25.	Usporedba utrošene energije DDEH i klasičnog sustava.....	29

**POPIS TABLICA**

Tablica 1.	Komponente klasičnog sustava [13] .....	11
Tablica 2.	Komponente DDEH sustava [13].....	12
Tablica 3.	Određivanje parametara regulatora pomoću Ziegler-Nichols metode [14].....	15
Tablica 4.	Odabrani parametri PID regulatora za proporcionalni hidraulički sustav.....	15
Tablica 5.	Odabrani parametri PID regulatora DDEH sustava .....	16



**POPIS OZNAKA**

<b>Oznaka</b>	<b>Jedinica</b>	<b>Opis</b>
$A$	$\text{mm}^2$	Površina klipa cilindra
$F$	N	Sila na klip cilindra
$K_d$	-	Pojačanje derivacijskog člana
$K_i$	-	Pojačanje integralnog člana
$K_P$	-	Pojačanje proporcionalnog člana
$K_{Pkr}$	-	Kritično pojačanje proporcionalnog člana
$n$	o/min	Broj okretaja
$p$	bar	Tlak
$\Delta p_p$	bar	Razlika tlakova
$R$	-	Omjer protoka
$T_d$	s	Vremenska konstanta derivacijskog člana
$T_i$	s	Vremenska konstanta integralnog člana
$T_{Kr}$	s	Kritični period oscilacija proporcionalnog djelovanja
$T_{prop}$	Nm	Moment hidrauličke pumpe proporcionalnog sustava
$v$	m/s	Brzina gibanja klipa cilindra
$\eta$	-	Stupanj korisnog djelovanja hidrauličkog sustava
$\eta_{EM}$	-	Stupanj korisnog djelovanja EM
$\eta_P$	-	Stupanj korisnog djelovanja hidrauličke pumpe

**POPIS KRATICA**

D	derivacijsko djelovanje regulatora
DDEH	izravno pogonjeni elektrohidraulički sustav (eng. <i>Direct driven electrohydraulic drive</i> )
EM	elektromotor
I	integralno djelovanje regulatora
NRMM	ne-cestovni mobilni strojevi (eng. <i>Non-road mobile machinery</i> )
P	proporcionalno djelovanje regulatora
PID	regulator koji objedinjuje djelovanja P, I i D
ST	PLC jezik structured text
TON	timer s vremenskim kašnjenjem (eng. <i>Timer on delay</i> )

## SAŽETAK

Hidraulika je sastavni dio mnogih industrijskih pogona te se stoga redovito istražuju bolji i jednostavniji načini rada i upravljanja hidrauličkim sustavima. Energetska učinkovitost jedan je od najvažnijih faktora prilikom novih istraživanja i zato su realizirani izravno pogonjeni elektrohidraulički sustavi. Cilj ovog rada je usporediti potrošnju energije izravno pogonjene hidraulike i klasične hidraulike, koja koristi proporcionalni ventil za upravljanje. U radu su također opisane prednosti i mane hidraulike te su opisani principi rada proporcionalne i izravno pogonjene hidraulike. Opisan je postupak određivanja koeficijenata PID regulatora za oba sustava kao i postupak estimacije mase tereta.

Ključne riječi: hidraulika, klasični hidraulički sustav, izravno pogonjeni elektrohidraulički sustav

## **SUMMARY**

Hydraulics is constituent part of many industrial plants and therefore better and simpler modes of operation and control modes of hydraulic systems are being researched regularly. Energy efficiency is one of the most important factors in new researches and therefore directly driven electrohydraulic systems have been realized. The main purpose of this work is to compare energy consumption of directly driven hydraulics and conventional hydraulics, which uses proportional valve for control. This work describes advantages and disadvantages of hydraulics and operation modes of proportional and direct driven hydraulics. Determination procedure of PID parameters is described as well as load mass estimation.

Keywords: hydraulics, conventional hydraulic system, directly driven electrohydraulic system

## 1. UVOD

Hidraulika je dio pogonske tehnike gdje se izvršavanje određenih zadataka izvršava pomoću pretvorbe, upravljanja, regulacije i prijenosa energije putem stlačene tekućine.

Hidraulika ima jako široku primjenu i gotovo da nema industrije u kojoj nije pronašla svoju ulogu. Značajnu primjenu hidraulika je pronašla u ne-cestovnim mobilnim strojevima (engl. *Non-road mobile machinery* - NRMM). Budući da su NRMM uglavnom pogonjeni motorima s unutarnjim izgaranjem, javljaju se velike emisije CO<sub>2</sub> u atmosferu, stoga vlade vodećih zemalja vrše primjenu strožih propisa za NRMM. Radi toga razvijen je trend istraživanja ekološki prihvatljivih tehnoloških rješenja. Kako ne bi bilo velikih preinaka kod trenutnih sustava, razvijaju se izravno pogonjeni elektrohidraulički sustavi (engl. *Directly driven electrohydraulic system* DDEH). Glavna odlika takvih sustava je da ne koriste razvodnike za upravljanje već se upravlja elektromotorom, koji preko jednog vratila upravlja s dvije pumpe koje su spojene na komore cilindra.

U ovom radu će se ukratko opisati značajke osnovnih hidrauličkih sustava. Opširnije će se opisati proporcionalni hidraulički sustav kao i DDEH sustav. Opisat će se postav na kojem su izvršena testiranja, a koji sadrži proporcionalni (klasični) sustav i DDEH sustav. Objasniti će se korišteni postupak za estimaciju mase tereta te postupak za određivanje parametara PID regulatora razmatranog sustava.

Glavni cilj ovog rada je izračunavanje energetske učinkovitosti DDEH u odnosu na klasični sustav. Detaljno će se objasniti korišteni postupci izračuna energije te će se dobiveni rezultati oba sustava usporediti i donijet će se zaključak ovisno o dobivenim rezultatima.

## 2. HIDRAULIČKI SUSTAVI

Hidraulički sustavi zbog dobrih svojstava služe kao prijenosnici energije. Djeluju tako da se mehanička energija elektromotora (EM) ili motora s unutrašnjim izgaranjem pomoću pumpe pretvori u energiju fluida te se pomoću fluida prenosi do aktuatora, gdje se ponovno pretvara u mehaničku energiju i obavlja neki koristan rad.

Princip rada hidrauličkih strojeva zasniva se na Pascalovom zakonu: „U fluidu u mirovanju tlak se širi jednoliko u svim smjerovima.“ Radi toga moguće je prenositi sile tlakom fluida:

$$p = \frac{F_1}{A_1} = \frac{F_2}{A_2} = \dots = \frac{F_n}{A_n} \quad (1)$$

Iz jednadžbe (1) može se zaključiti da ako posuda ima 2 otvora nejednake površine, u kojima su smješteni pokretni klipovi, pri čemu je površina drugog klipa  $n$  puta veća, djelovanjem silom  $F$  na manji klip, na većem se ostvaruje  $n$  puta veća sila.

Osnovni dijelovi hidrauličkih sustava su :

- izvor mehaničke energije (Otto, Diesel ili elektromotor)
- hidrauličke pumpe
- hidraulički fluid
- cjevovod
- razvodnici
- cilindri/hidraulički motori
- ventili (tlačni, protočni, nepovratni)
- filtri
- spremnik fluida.

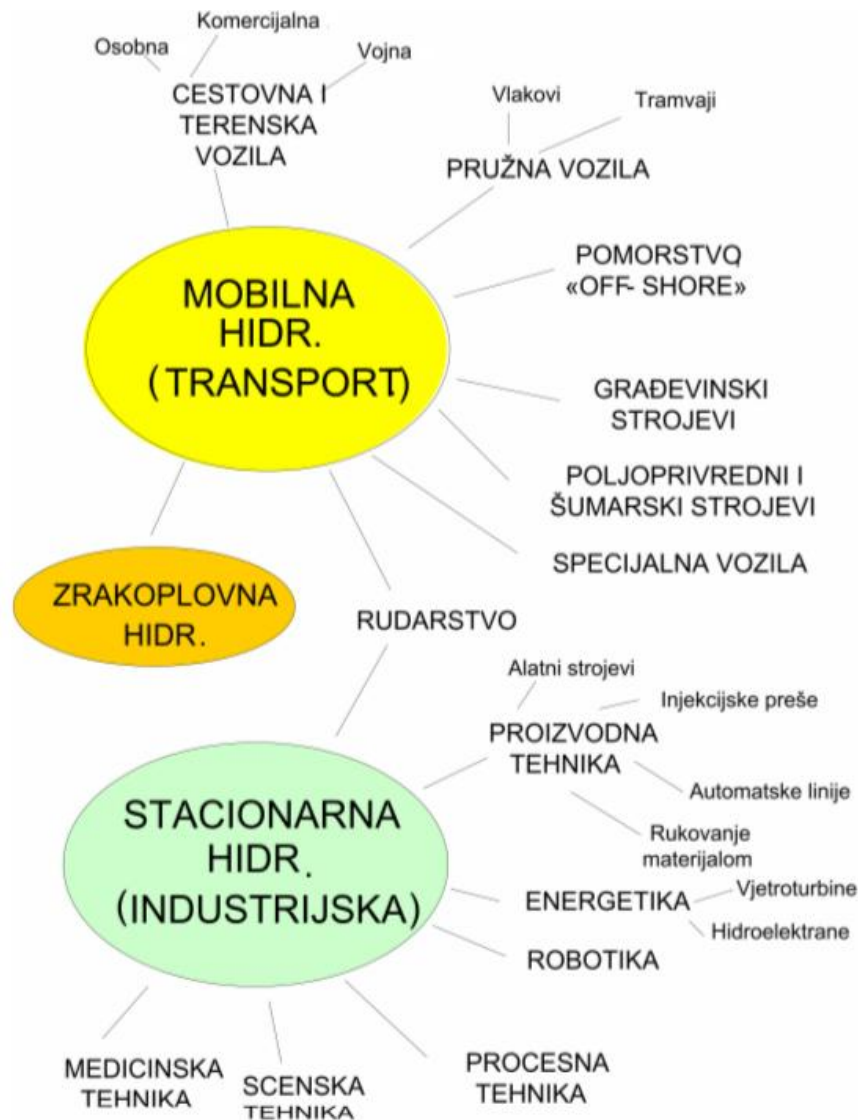
Izvor mehaničke energije daje energiju potrebnu za ostvarivanje rada sustava. To može biti Ottov motor, Dieslov motor ili EM. Hidrauličke pumpe služe za pretvorbu mehaničke energije u energiju fluida (povećanje tlaka sustava). Hidraulički fluid služi za prijenos energije od hidrauličke pumpe do izvršnog člana, a pritom se koristi cjevovod za prijenos fluida. Razvodnici se koriste za upravljanje smjera toka fluida, njima se određuje smjer gibanja sustava, odnosno upravlja se gibanjem sustava. Hidraulički cilindri služe za pretvorbu energije fluida u silu koja se iskorištava za neki rad, a hidraulički motori vrše pretvorbu energije fluida u moment. Ventili služe za osiguranje sustava od preopterećenja, npr. pomoću tlačnog ventila postavlja se maksimalni tlak u sustavu. Kako ne bi došlo do trošenja komponenti zbog nečistoća u fluidu

tokom rada sustava, koriste se filtri na različitim mjestima u sustavu koji sakupljaju nečistoće i time produžuju radni vijek komponenti. Spremnik fluida služi za skladištenje radnog fluida korištenog za proces hidrauličkog sustava.

Kao glavna prednost hidrauličkih sustava redovito se navodi gustoća snage hidrauličkih strojeva, odnosno velik omjer snage i veličine stroja. Budući da je gustoća snage velika dolazi se do još jedne važne prednosti hidrauličkih sustava, a to je mala inercija. Lako je postići velike sile i linearno gibanje pomoću hidrauličkih cilindara. Pohrana energije može se postići korištenjem hidrauličkih akumulatora. Laka upravljivost ovakvih sustava pomoću razvodnika, kao i jednostavno osiguranje od preopterećenja pomoću ventila za ograničenje tlaka. Kako je radni medij (fluid) najčešće ulje ovakve sustave odlikuje dobro podmazivanje i lako odvođenje topline pomoću tog fluida.

Najveći nedostatak ovakvih sustava je slabija korisnost zbog trenja i gubitaka curenjem. Radi toga javljaju se visoki zahtjevi za kvalitetom i točnosti izrade što podiže cijenu komponenti. Hidraulički sustavi osjetljivi su na nečistoće, stoga se javlja povećana potreba za održavanjem. Zbog korištenja mineralnih ulja kao radnog medija ovakvih sustava javlja se mogućnost curenja što gledano s ekološke strane nije najprihvatljivije. Taj problem bi se mogao riješiti korištenjem ekološki prihvatljivijih fluida (biljnih ulja, vode...), ali to povećava potrebe za održavanjem i može značajno poskupiti investiciju. Kao nedostatak potrebno je napomenuti i bučnost ovih sustava koja dolazi zbog pulsirajuće prirode rada hidrauličkih pumpi. Te pulsacije mogu se umanjiti drugačijim konstrukcijskim izvedbama pumpi, no to često ide na štetu nekih drugih svojstava (korisnosti, gustoće snage...).

U današnje vrijeme primjena hidraulike je raznolika upravo zbog svoje gustoće snage i ostalih korisnih svojstava, što se može vidjeti na slici 1.



Slika 1. Primjena hidraulike

Kao što je vidljivo na slici 1 hidraulički sustavi su jako rasprostranjeni u industrijama gdje se koriste NRMM (traktori, bageri, kamioni...). [1] [2]

## 2.1. Proporcionalni hidraulički sustavi

Proporcionalna hidraulika javila se zbog potrebe povećanja preciznosti klasične hidraulike i da bi se izbjegla visoka cijena servo hidraulike.

Proporcionalni hidraulički sustavi za upravljanje koriste proporcionalne razvodnike te tako spajaju prednosti hidraulike s prednostima elektronike (fleksibilnost, preciznost, prijenos i obrada signala, lako upravljanje...). Proporcionalni razvodnici imaju mogućnost kontinuiranog prijelaza između radnih položaja, a to se postiže primjenom električnih signala. To im omogućuje visoku preciznost i široku primjenu u industriji. Proporcionalni razvodnici koriste

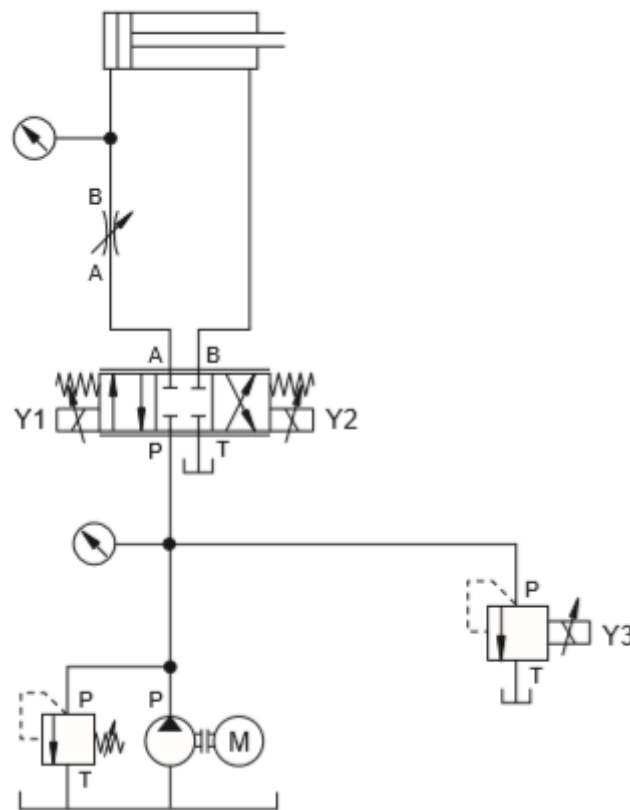


proporcionalne magnete za povezivanje hidrauličkog i elektroničkog dijela sustava. Koriste se proporcionalni magneti s reguliranom silom ili s reguliranim hodom. Ako ventil koristi magnete s reguliranom silom tada se primjenjuje za proporcionalne tlačne ventile ili predupravljanje proporcionalne razvodne ventile, a ako ventil koristi magnete s reguliranim hodom tada se primjenjuje za proporcionalne razvodne ventile ili proporcionalne protočne ventile. Slika 2. prikazuje otvoreni upravljački krug proporcionalnog hidrauličkog sustava (moguć je i zatvoreni krug regulacije), vidljivo je da se elektronika koristi za upravljački dio, a hidraulika za izvršni dio.



**Slika 2. Otvoreni upravljački krug proporcionalnog hidrauličkog sustava [3]**

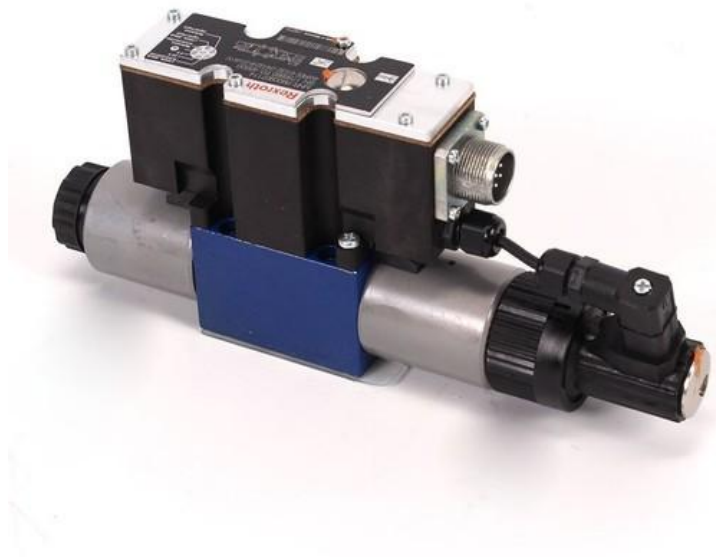
Princip rada proporcionalnih hidrauličkih sustava je taj da se pumpa pokreće s EM ili motorom s unutrašnjim izgaranjem te se stvara protok ulja konstantnog tlaka (tlaka napajanja). Ulje iz spremnika se pomoću pumpe odvodi do razvodnika, te ovisno o položaju razvodnog ventila, ulje se usmjerava dalje u sustavu. Prema Slika 3. ako je razvodnik u prvom položaju, ulje protječe do lijeve komore aktuatora i djelujući svojim tlakom na površinu klipa stvara silu i klip cilindra se pomiče u desnu stranu. Ako je razvodnik u položaju 3 tada se uljem puni desna komora cilindra i klip cilindra se pomiče u lijevu stranu. Kad je razvodnik u položaju 2 tada se ulje vraća natrag u spremnik. Ako je aktuator u krajnjem položaju ili ako ne obavlja nikakav rad (položaj 2 razvodnog ventila) tada se ulje preko sigurnosnog ventila vraća natrag u spremnik. Sigurnosni ventil je obavezan element ovakvih sustava kako ne bi došlo do preopterećenja i kako bi se održavao konstantan tlak u sustavu. [3][4]



**Slika 3. Prikaz sustava upravljanja cilindra pomoću proporcionalnog razvodnika [4]**

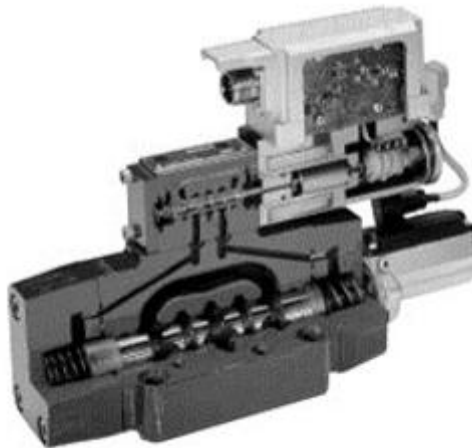
Zbog objedinjavanja hidraulike i elektronike dobivaju se mnoge tehničke prednosti proporcionalne hidraulike kao što su:

- fleksibilnost sustava – mogućnost programskog i daljinskog upravljanja
- smanjenje broja hidrauličkih komponenti – smanjenje troškova
- kontinuirani prijelaz između radnih položaja
- kontinuirano upravljanje referentnom veličinom
- korištenje senzorske tehnike tokom upravljanja i regulacije
- povoljan utjecaj na okoliš – veća energetska učinkovitost u odnosu na klasičnu hidrauliku
- manji problemi s brtvljenjem – manja opasnost izlivanja fluida u okoliš. [3][4]



**Slika 4. Proporcionalni razvodnik**

Slika 4. prikazuje izgled proporcionalnog razvodnika, Slika 5. prikazuje presjek predupravljanog proporcionalnog ventila u kojem je jasno vidljivo kako su povezani elektronički i hidraulički dio.

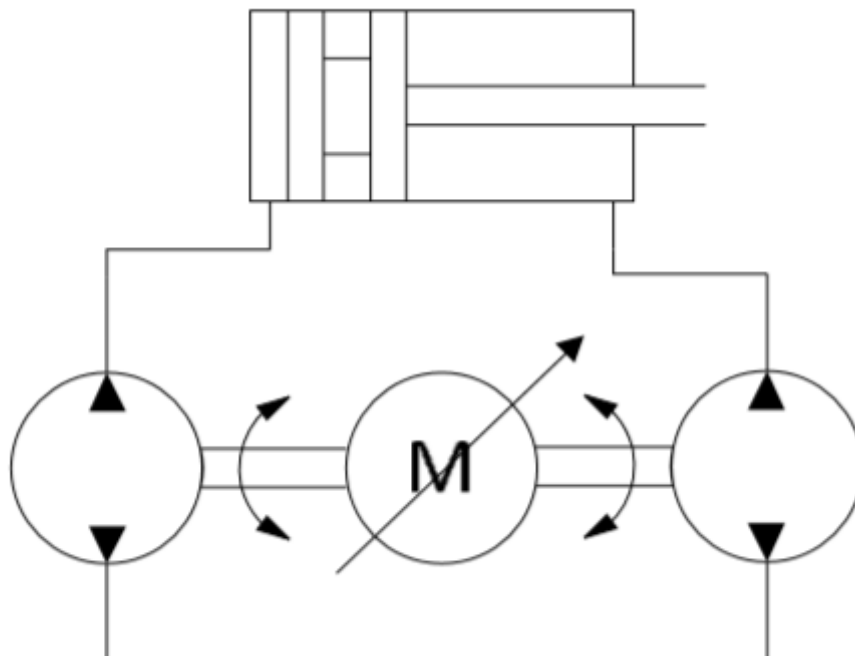


**Slika 5. Predupravljeni proporcionalni razvodnik u presjeku [3]**

## 2.2. Izravno pogonjeni elektrohidraulički sustavi

Stupanj korisnog djelovanja ( $\eta$ ) hidrauličkih sustava je mali te se radi toga značajna količina energije ne iskoristi za obavljanje korisnog rada. Kako bi se smanjio negativan utjecaj na okoliš, potrošnja energije te smanjenje troškova, hidrauličkim sustavima se pomoću inovativnih rješenja želi povećati učinkovitost. Kako bi se izbjegli elementi s najvećim gubicima (razvodnici, ventili i regulatori tlaka), ali kako se ne bi uvele velike preinake u sustavima, osmišljeni su izravno pogonjeni elektrohidraulički sustavi (DDEH). Osnovna ideja DDEH sustava je izbaciti stalni rad pumpe i pomoću elektromotora upravljati radom aktuatora.

Nasuprot proporcionalnih hidrauličkih sustava, DDEH sustav ne koristi proporcionalne ventile za upravljanje pozicijom cilindra te se tako izbjegavaju gubici nastali stlačivanjem fluida i stvaranje topline. Kod DDEH sustava upravlja se s EM koji preko jednog vratila pokreće 2 pumpe koje su spojene sa komorama cilindra. Regulacijom brzine EM utječe se na protok pumpi te se tako upravlja brzinom i pozicijom cilindra. Upravo direktno upravljanje brzinom EM je jedna od najvećih prednosti DDEH sustava. Pojednostavljeni shematski prikaz idealnog DDEH sustava prikazan je na Slika 6.



Slika 6. Pojednostavljeni shematski prikaz idealnog DDEH sustava [5]

Idealni sustav nije izvediv zbog industrijskog dimenzioniranja pumpi i cilindara, jer da bi bio izvediv mora se postići isti protok u lijevoj komori kao i u desnoj. Omjer površina cilindra morao bi biti isti kao omjer radnih volumena pumpi. Brzina klipa jednaka je omjeru protoka ulja i površine klipa:

$$v = \frac{Q_1}{A_1} = \frac{Q_2}{A_2} \quad (2)$$

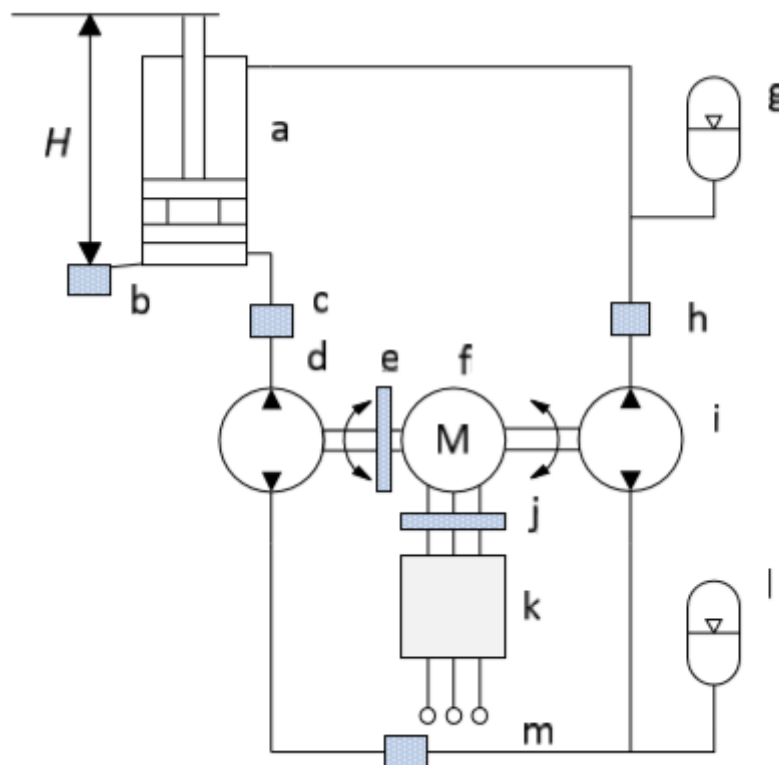
Protok kroz pumpe jednak je umnošku broja okretaja pumpe i radnog volumena te pumpe:

$$Q_1 = n \cdot V_1, Q_2 = n \cdot V_2 \quad (3)$$

Uvrštavanjem izraza (3) u (2) te sređivanjem, dobije se izraz omjera protoka R:

$$R = \frac{Q_1}{Q_2} = \frac{A_1}{A_2} = \frac{V_1}{V_2} \quad (4)$$

Ako ulazni i izlazni protok nisu isti dolazi do „zarobljavanja“ fluida u desnoj komori što rezultira naglim porastom tlaka. Taj porast tlaka vodi prekomjernom zagrijavanju, gubicima istjecanja i riziku oštećenja opreme. Kako bi se taj problem riješio s trenutno dostupnim komponentama, dodaju se hidraulički akumulatori koji preuzimaju „višak“ tlaka.



Slika 7. Pojednostavljena shema DDEH [5]

Pojednostavljena shema DDEH za upravljanje pozicijom cilindra dana je na Slika 7. gdje je a) dvoradni cilindar, b) linearni senzor pozicije, c) senzor tlaka, d) hidraulička pumpa, e) inkrementalni enkoder, f) elektromotor, g) hidraulički akumulator, h) senzor tlaka, i) hidraulička pumpa, j) strujna i naponska sonda, k) frekvencijski pretvarač, l) hidraulički akumulator, m) senzor tlaka. Hidraulički akumulator l) na slici, predstavlja spremnik ulja, a g) služi za preuzimanje „viška“ tlaka.

Prednosti ovakvih sustava su mnogobrojne, a kod NRMM se može postići:

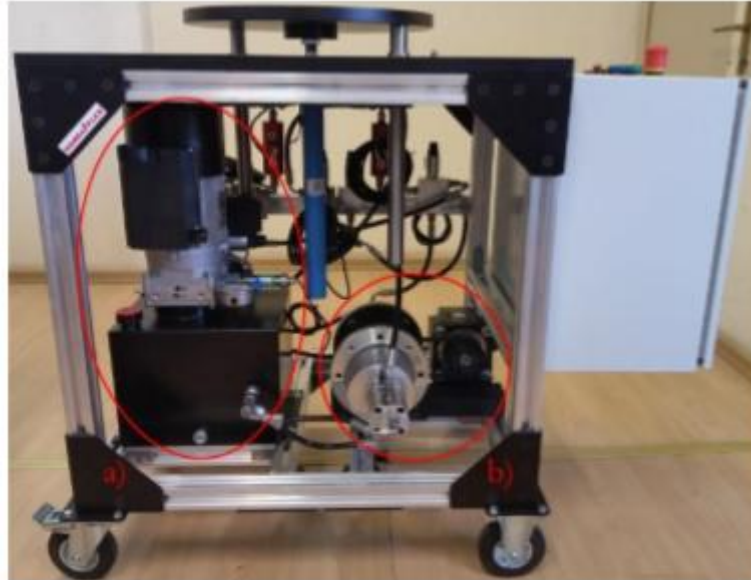
- laka elektrifikacija strojeva
- veća učinkovitost u odnosu na klasične NRMM
- manje cijevi i manje potencijalnih mjesta curenja
- glatkoća i preciznost pokreta
- kontrola snage na zahtjev
- regeneracija potencijalne energije.

Gubici zbog generiranja topline kod proporcionalnih hidrauličkih sustava poprilično su veliki, generiranju topline sustava pridonose najviše hidraulički gubici, ali također i električni. Toplina se generira radi gubitaka snage hidrauličkih komponenata i zbog gubitaka u bakru i željezu kod elektroničkih uređaja. Kako sustav ne koristi razvodnik i ne radi cijelo vrijeme, nego se uključuje kada se to zahtijeva, generiranje topline u DDEH sustavu je manje nego u proporcionalnom hidrauličkom sustavu koji radi cijelo vrijeme. Iako generiranje topline ne igra velik problem, javlja se problem pri radu u okolišu jako niskih ili jako visokih temperatura. Pri radu u okolišu niskih temperatura, ulju se poveća viskoznost te se zbog toga poveća trenje što dovodi do smanjenja efikasnosti. Pri radu u okolišu visokih temperatura sloj ulja, koji inače podmazuje komponente i štiti od trošenja, stanji se što dovodi do povećanja trošenja hidrauličkih komponenti. Pri temperaturama koje su oko 0°C učinkovitost sustava se smanji i do 50% što je pokazano u radovima [6] i [7]. Prva opcija za smanjenje gubitaka zbog temperature okoliša bila bi odabir ulja s optimalnim odnosom viskoznost – temperatura. Taj izbor je jako težak, jer radni uvjeti mogu biti u rasponu od -40°C do 50°C. Taj odabir, dakako, jako ovisi o tome u kojem dijelu svijeta se nalazimo te kakva je klima u tom podneblju [8]. Druga opcija bila bi ugrađivanje vanjskog grijača ulja. Grijač bi bio novi potrošač energije u sustavu, ali puno više bi se povećala učinkovitost cijelog sustava [7].

Nasuprot proporcionalnih sustava, DDEH sustavi omogućuju kompaktnu izvedbu i visoku učinkovitost bez razvodnika te se tako izbjegava velik otpor koji pružaju razvodnici kao i gubici curenja kod njih. [9] [10] [11] [12]

### 2.3. Opis postava

Korišteni eksperimentalni postav sastoji se od 2 odvojena sustava.



**Slika 8.** Eksperimentalni postav: a) klasični hidraulički sustav, b) DDEH [13]

Prvi sustav je klasični elektrohidraulički sustav upravljani pomoću proporcionalnog razvodnika. Korištena oprema tog sustava je prikazana u Tablica 1.

**Tablica 1.** Komponente klasičnog sustava [13]

Komponenta	Model
Cilindar	Hidromehanika $\phi 32/22 \times 300$
Razvodnik 2/2	ARGO-HYTOS SD2E-A2/L2I12M2-A
Proporcionalni razvodnik	ARGO-HYTOS PRM2-063Z11/824EKBK1N2V-A 4/3
Hidraulička pumpa	Hydronit gear pump $3.7 \text{ cm}^3/\text{okr}$
AC motor	Končar 5AZCD 90SB-4 B14 F115 1,1kW
Senzori tlaka	HYDAC HDA 7446-A-100-000
Senzori protoka	HYDAC EVS 3106-A-0020-000
Linearni senzor pozicije	MICRO-EPSILON WDS-500-P60-SR-U

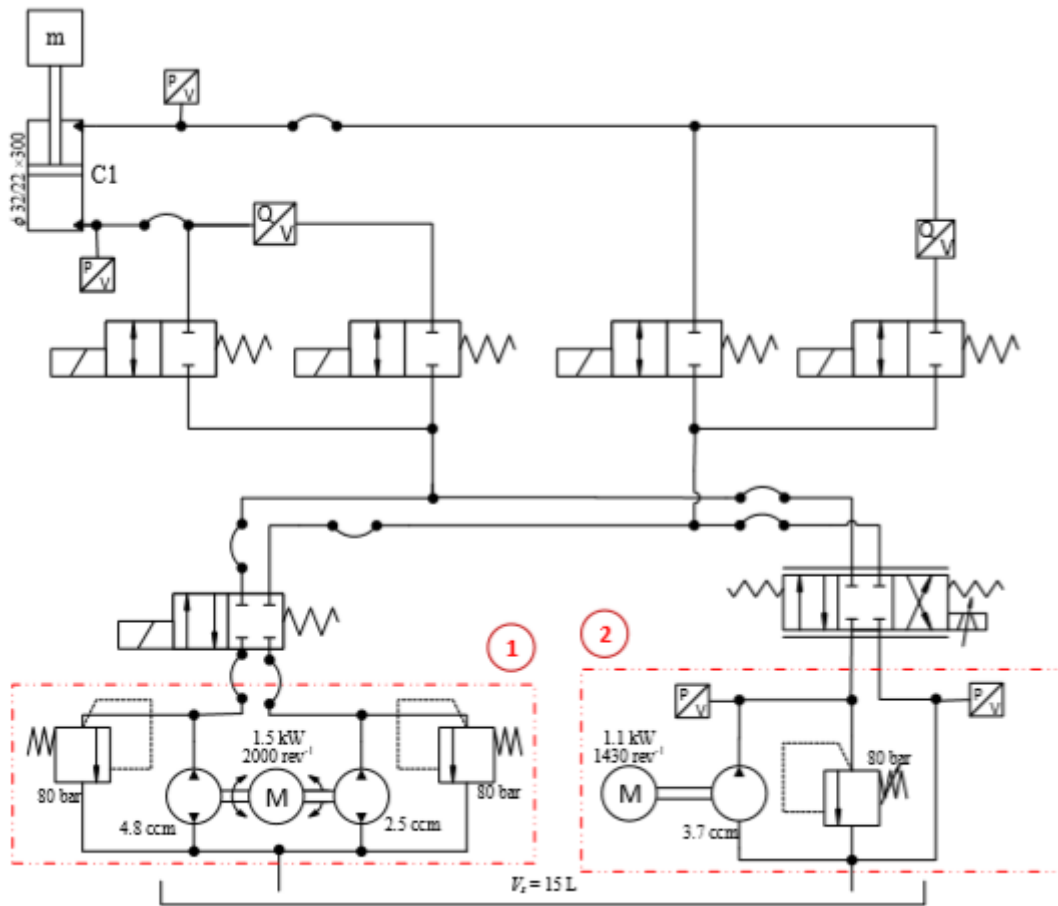
Drugi sustav je DDEH sustav, a korištena oprema tog sustava je prikazana u Tablica 2.

**Tablica 2. Komponente DDEH sustava [13]**

<b>Komponenta</b>	<b>Model</b>
Cilindar	Hidromehanika $\phi 32/22 \times 300$
Razvodnik 2/2 i 4/2	ARGO-HYTOS SD2E-A2/L2I12M2-A
A – strana pumpa	ARGO-HYTOS GP1-4,8B-SAVBSGBGB-N002
B – strana pumpa	ARGO-HYTOS GP1-2,5B-SAVBSGBGB-N002
Servo motor	Mitsubishi electric servo motor HGSN152JK
Kontroler motora	Mitsubishi electric servo drive MR-JE-200A
Kontrolna jedinica	Mitsubishi electric PLC FX5U-32MT/ESS
Senzori tlaka	HYDAC HDA 7446-A-100-000
Senzori protoka	HYDAC EVS 3106-A-0020-000
Linearni senzor pozicije	MICRO-EPSILON WDS-500-P60-SR-U

Slika 9. prikazuje shematski prikaz eksperimentalnog postava. Kad je DDEH sustav korišten, 4/2 razvodnik pomiče se u lijevi položaj (u položaju kao na slici DDEH sustav ne radi) i fluid struji do 2/2 razvodnika. Ovisno o tome radi li se o podizanju ili spuštanju tereta, fluid struji prema lijevim 2/2 razvodnicima (dizanje) ili desnim 2/2 razvodnicima (spuštanje). Ako se radi o podizanju cilindra fluid može strujati kroz jedan od 2 paralelno spojena 2/2 razvodnika. Razlika je u tome što ako struji lijevim razvodnikom tada fluid ne protječe kroz senzor protoka, a ako struji kroz desni 2/2 razvodnik, fluid protječe kroz senzor protoka i iznos protoka sustava je moguće direktno očitati sa senzora. Prije nego fluid uđe u komoru cilindra, prolazi kroz senzor tlaka kako bi se podaci o tlakovima direktno očitavali sa senzora. Za proporcionalni sustav vrijedi isti princip rada, samo što kod ovog sustava fluid prvo mora proći kroz proporcionalni razvodnik i ovisno o položaju razvodnika utječe se na gibanje klipa cilindra. Za položaj 1 vrši se podizanje klipa cilindra, za položaj 2 sustav miruje, a za položaj 3 vrši se spuštanje klipa cilindra.

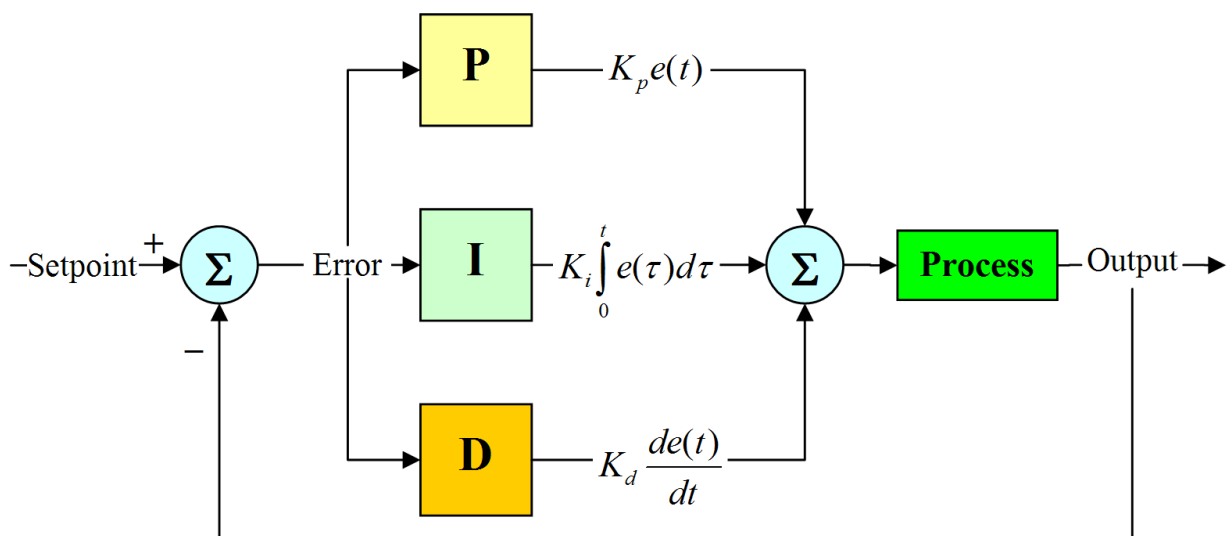




Slika 9. Shematski prikaz eksperimentalnog postava: 1) DDEH, 2) Klasični sustav [13]

### 3. PROJEKTIRANJE PID REGULATORA

Kod osnovnih zakona upravljanja djelovanje regulatora može linearno ovisiti o pogrešci, integralu pogreške ili derivaciji pogreške. Iz toga slijedi podjela regulatora na proporcionalni (P), integralni (I) i derivacijski (D). P regulatori koriste se kod jednostavnijih regulacijskih sustava kad je dopuštena statička pogreška. Dinamički odziv takvih regulatora i stabilno stanje postiže se relativno lako i s minimumom regulacijskog djelovanja. I regulatori koriste se kada zahtjevi regulacije toleriraju velika kašnjenja odziva, velika prednost I regulatora je u tome što je statička pogreška eliminirana u potpunosti. D regulator ima veliku brzinu odziva, ali unosi nestabilnost u sustave i mogućnost prebačaja. Pomoću ovih osnovnih regulatora moguće je formirati PID regulator korištenjem paralelnog spoja između P, I i D regulatora. PID objedinjuje prednosti svakog regulatora, stoga se koristi za sustave gdje se javljaju velika kašnjenja koja se moraju eliminirati na najbrži mogući način. Odabir prikladnog regulatora znatno utječe na sustav, njegov odziv i stabilnost, stoga je potrebno odrediti parametre regulatora da se zadovolje postavljeni zahtjevi za regulaciju procesa.



Slika 10. Osnovna shema PID regulatora

Parametri PID regulatora podešeni su pomoću Ziegler-Nichols metode podešavanja regulatora. Proces namještanja parametara odvija se tako da se regulator prvo namjesti na čisto P djelovanje. Nakon toga pojačanje P regulatora,  $K_p$ , povećava se do pojave neprigušenih oscilacija, odnosno do granice stabilnosti sustava. Očita se kritično proporcionalno pojačanje  $K_{pkr}$  i kritični period

oscilacija  $T_{Kr}$ . Pomoću ta dva podatka odrede se ostali parametri PID regulatora pomoću preporuka danih u

Tablica 3.

**Tablica 3. Određivanje parametara regulatora pomoću Ziegler-Nichols metode [14]**

Tip regulatora	$K_p$	$T_i$	$T_d$
P	$0,5 K_{pkr}$		
PI	$0,45 K_{pkr}$	$0,83 T_{Kr}$	
PD	$0,8 K_{pkr}$		$0,125 T_{Kr}$
PID	$0,6 K_{pkr}$	$0,5 T_{Kr}$	$0,125 T_{Kr}$

Dobiveno kritično pojačanje eksperimentalnom metodom je  $K_{pkr}$  iznosi 400, a kritični period oscilacija  $T_{Kr}$  iznosi 0,6s. Pomoću Tablica 3. integralna vremenska konstanta iznosi  $T_i = 0,3s$ , a derivacijska vremenska konstanta  $T_d = 0,075s$ . U programskom dijelu PID regulator je izražen pomoću pojačanja, pa se pojačanja integralnog i derivacijskog člana izračunaju sljedećim izrazima  $K_i = \frac{K_p}{T_i}$  i  $K_d = K_p \cdot T_d$ . Tako izračunati parametri korišteni su za PID regulator klasičnog sustava i prikazani su u Tablica 4.

**Tablica 4. Odabrani parametri PID regulatora za proporcionalni hidraulički sustav**

Hidraulički sustav s proporcionalnim ventilom	
$K_P$	240
$K_i$	400
$K_d$	18

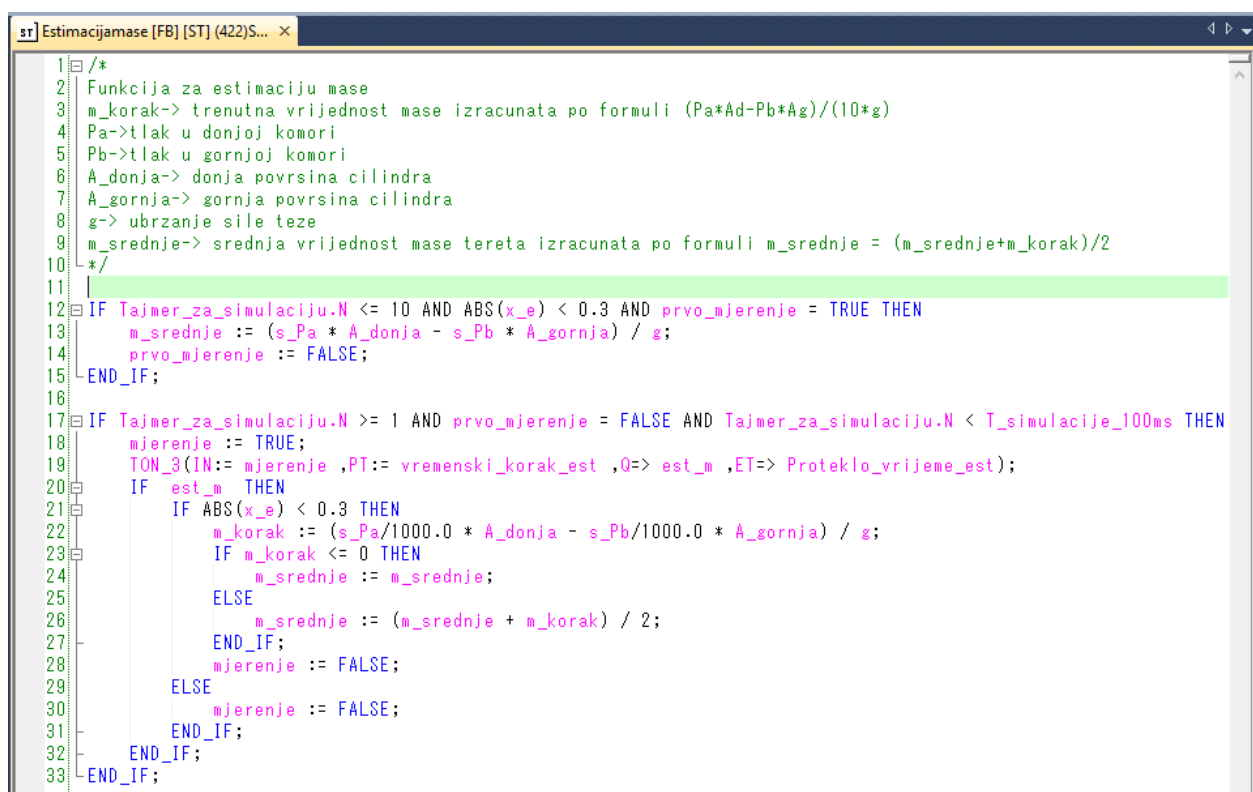
Parametri DDEH sustava su korigirani, jer s parametrima kao što su korišteni u klasičnom sustavu, odziv sustava nije zadovoljavao. Korigirani parametri DDEH sustava nalaze se u Tablica 5.

Tablica 5. Odabrani parametri PID regulatora DDEH sustava

DDEH sustav	
$K_P$	240
$T_i$	200
$T_d$	20

## 4. ESTIMACIJA MASE TERETA

Estimacija mase tereta bitna je kako bismo mogli izračunati utrošene energije sustava te tako i energetske učinkovitosti sustava. Budući da je kontrolna jedinica i kontroler motora proizvođača Mitsubishi Electric, korišteni su njihovi softveri za izradu programa i korisničkog sučelja. Za izradu PLC programa u ST jeziku korišten je GX Works 3 programski paket, a za izradu korisničkog sučelja, kojim se može upravljati putem GOT2000 HMI, korišten je programski paket GT Designer 3.



```

1  /*
2  Funkcija za estimaciju mase
3  m_korak-> trenutna vrijednost mase izracunata po formuli (Pa*Ad-Pb*Ag)/(10*g)
4  Pa->tlak u donjoj komori
5  Pb->tlak u gornjoj komori
6  A_donja-> donja površina cilindra
7  A_gornja-> gornja površina cilindra
8  g-> ubrzanje sile teze
9  m_srednje-> srednja vrijednost mase tereta izracunata po formuli m_srednje = (m_srednje+m_korak)/2
10 */
11
12 IF Tajmer_za_simulaciju.N <= 10 AND ABS(x_e) < 0.3 AND prvo_mjerenje = TRUE THEN
13     m_srednje := (s_Pa * A_donja - s_Pb * A_gornja) / g;
14     prvo_mjerenje := FALSE;
15 END_IF;
16
17 IF Tajmer_za_simulaciju.N >= 1 AND prvo_mjerenje = FALSE AND Tajmer_za_simulaciju.N < T_simulacije_100ms THEN
18     mjerenje := TRUE;
19     TON_3(IN:= mjerenje ,PT:= vremenski_korak_est ,Q=> est_m ,ET=> Proteklo_vrijeme_est);
20     IF est_m THEN
21         IF ABS(x_e) < 0.3 THEN
22             m_korak := (s_Pa/1000.0 * A_donja - s_Pb/1000.0 * A_gornja) / g;
23             IF m_korak <= 0 THEN
24                 m_srednje := m_srednje;
25             ELSE
26                 m_srednje := (m_srednje + m_korak) / 2;
27             END_IF;
28             mjerenje := FALSE;
29         ELSE
30             mjerenje := FALSE;
31         END_IF;
32     END_IF;
33 END_IF;

```

Slika 11. Funkcija estimacije mase tereta u programskom paketu GX Works 3

Slika 11. prikazuje funkcijski blok estimacije mase tereta napisan pomoću ST programskog jezika u GX Works 3 programskom paketu. Funkcija estimira masu pomoću tlakova unutar komora cilindra izmjenjenih sa sensorima tlaka. Mjerenje se odvija svakih 100ms, interval između svakog mjerenja mjeri se pomoću ugrađenog timera u PLC-u. Korištena je ugrađena funkcije TON (*Timer on delay*) koja daje izlaz s kašnjenjem u odnosu na ulazni signal. Ovdje je određeno kašnjenje od 100 ms. Srednja masa se računa u svakom koraku tako da se prijašnja srednja masa zbroji s masom trenutnog koraka te se taj zbroj dijeli s dva. Mjeri se masa

samo kad je klip cilindra doveden jako blizu željenog položaja (dozvoljeno odstupanje je 0.3mm, što je relativna pogreška od 0,2%). Također jako bitan uvjet da se izvrši estimacija je da izračunata masa u trenutnom koraku bude pozitivna vrijednost, da je obrnuto fizikalno ne bi imalo smisla. Negativan iznos mase može se dobiti tokom spuštanja tereta, jer tada sila nastala tlakom u gornjoj komori može biti većeg iznosa od sile u donjoj komori cilindra. Prvo mjerenje (linije 12 do 15) mora se izvršiti kako bi se dobilo što točnije rješenje (ne koristi se 0 za početni iznos). To mjerenje će se izvršiti kada se sustav stacionira oko željene vrijednosti (dozvoljena relativna pogreška 0,2%). Funkcija se poziva u glavnom programu i traje sve dok ne prođe unaprijed zadano vrijeme simulacije.



Slika 12. Korisničko sučelje u programskom paketu GT Designer 3

Korisničko sučelje prikazano na Slika 12. koristi se na ekranu osjetljivom na dodir GOT 2000 s kojim se može upravljati sustavom u stvarnom vremenu.

Gumb DDEH System služi kako bi se odredilo koji sustav će se koristiti prilikom estimacije mase tereta. Ako gumb nije pritisnut onda će se za estimaciju mase tereta koristiti hidraulički sustav s proporcionalnim ventilom, a ako je pritisnut tada će se koristiti DDEH sustav prilikom estimacije mase tereta.

Gumb Start služi za pokretanje estimacije mase tereta. Kada se gumb pritisne, dio glavnog programa iskorišten za estimaciju, izvršava se te se izvršava estimacija sve dok trenutno vrijeme estimacije ne dosegne željeno vrijeme estimacije mase.

Podatak Estimated mass prikazuje trenutnu srednju vrijednost estimirane mase tereta, koja se izračunava u svakom koraku kako je prikazano na Slika 11.

Blok Pressure Pa prikazuje trenutni tlak u donjoj komori cilindra u barima, a blok Pressure Pb prikazuje trenutni tlak u gornjoj komori cilindra u barima.

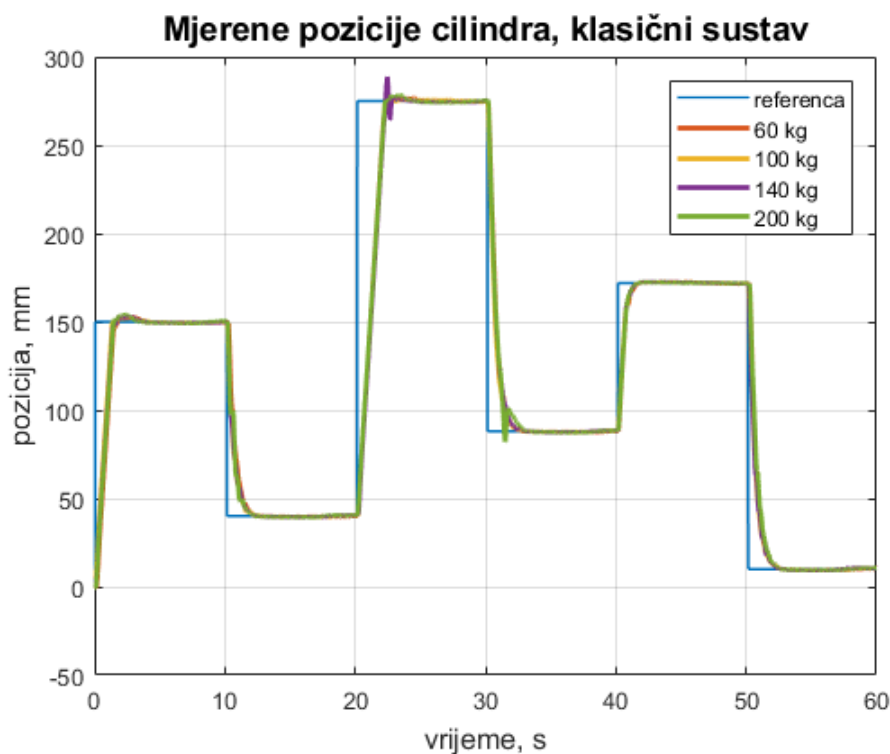
## 5. REZULTATI TESTIRANJA

Testiranja su izvršena na prethodno opisanom postavu (poglavlje 2.3 Opis postava). Načinjena su 4 testiranja za svaki sustav, svakim testiranjem mijenjala se masa tereta kako bi se razmotrilo ponašanje sustava pri različitim opterećenjima. U prvom testiranju masa tereta bila je 60kg, u drugom 100kg, u trećem 140kg i u četvrtom 200kg. Pri svakom testiranju prikupljani su podaci koji se odnose na poziciju i brzinu klipa cilindra, protoke u komorama cilindra, moment pumpe/EM, i potrošnju energije. U sljedećim poglavljima dani su grafovi dobivenih rezultata izrađeni pomoću programskog paketa Matlab R2017b.

### 5.1. Pozicija klipa cilindra i pogreška pozicioniranja

Referenca sustava zadana je pomoću kombinacije step signala te se u odnosu na nju pratila trenutna pozicija klipa cilindra i pogreška pozicioniranja sustava. Trenutna pozicija cilindra mjerena je pomoću linearnog senzora pozicije. Na posebnim grafovima prikazani su odzivi klasičnog sustava i DDEH sustava za istu referencu pozicije.

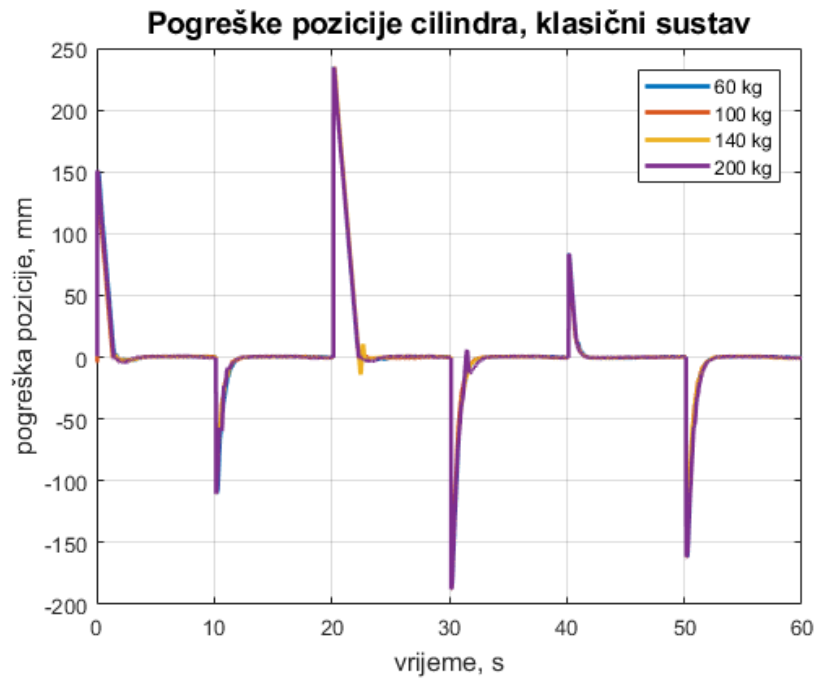
Slika 13. prikazuje odnos mjerenih pozicija klipa cilindra i reference sustava za različite mase tereta. Može se uočiti brz odziv sustava i male greške pozicioniranja.



Slika 13. Odzivi klasičnog sustava za različite mase tereta

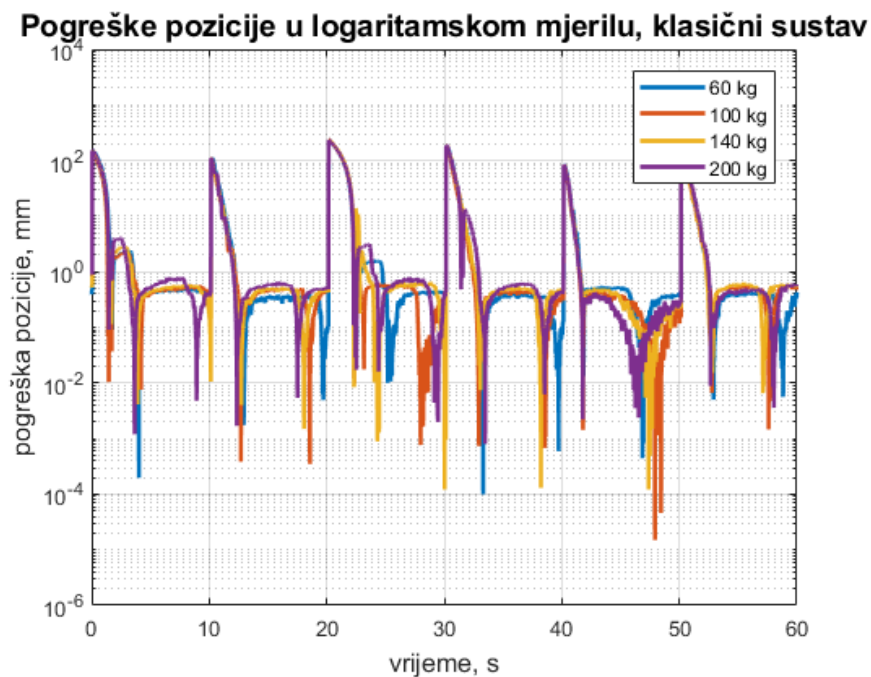


Slika 14. prikazuje pogrešku pozicije koja je dobivena oduzimanjem mjerene pozicije od reference.



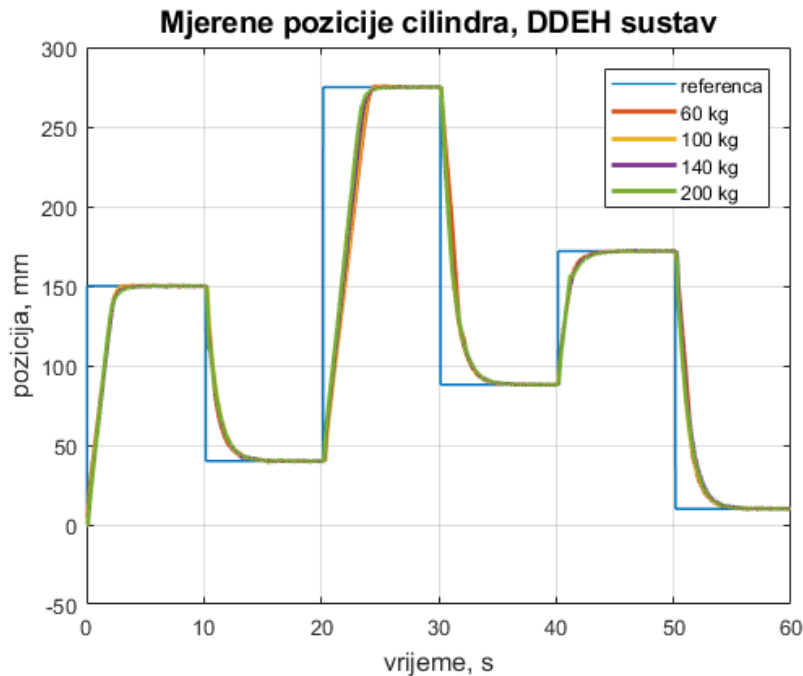
**Slika 14. Pogreška pozicioniranja klasičnog sustava za različite mase tereta**

Slika 15. prikazuje pogreške pozicioniranja u logaritamskom mjerilu kako bi se jasnije vidjele različite pogreške sustava za različite mase tereta.



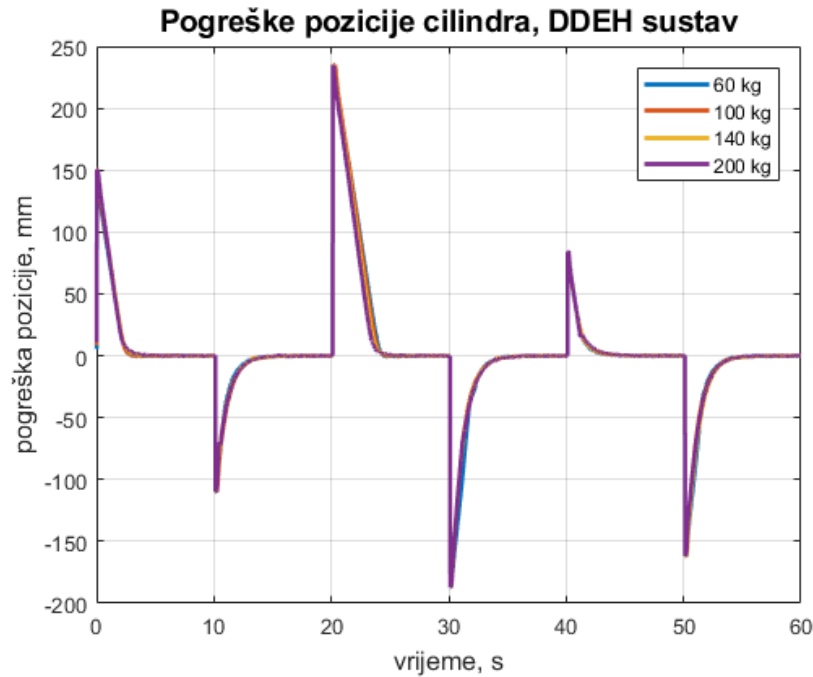
**Slika 15. Pogreške pozicioniranja klasičnog sustava u logaritamskom mjerilu za različite mase tereta**

Prilikom spuštanja većih masa moguće je da se dogodi prebačaj, jer tada sila koja djeluje na klip cilindra jednaka je zbroju gravitacijske sile i sile fluida u gornjoj komori cilindra. To se može uočiti prilikom spuštanja tereta mase 200kg nakon tridesete sekunde.



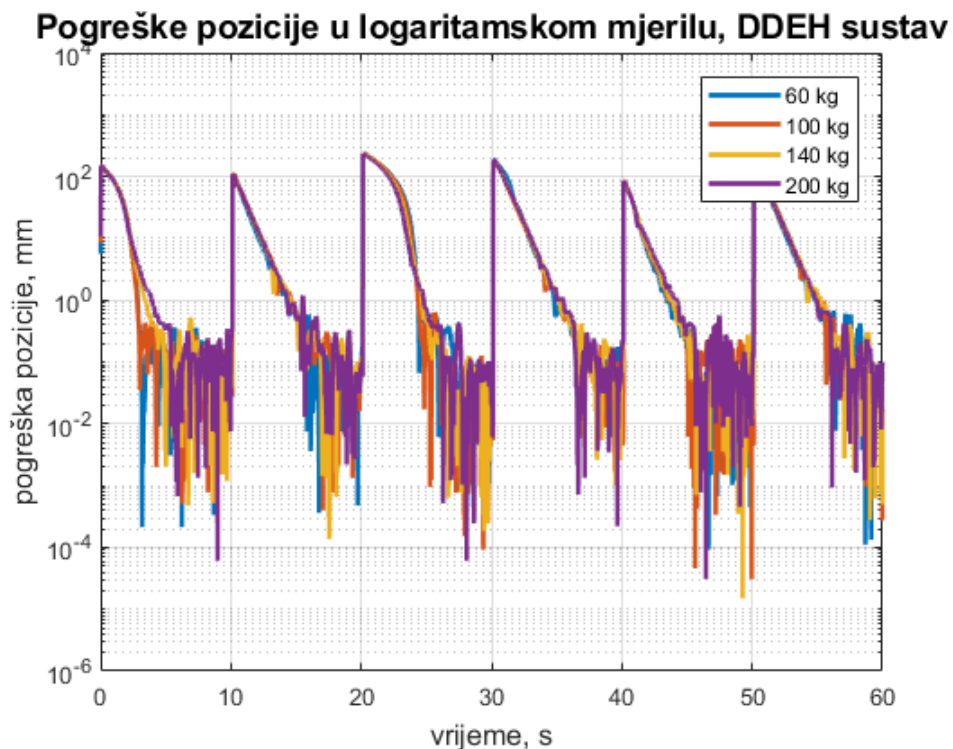
**Slika 16. Odziv DDEH sustava za različite mase tereta**

Slika 16. prikazuje odziv DDEH sustava za željenu referencu. Može se uočiti nešto sporiji odziv u odnosu na klasični sustav s proporcionalnim ventilom i da se ne pojavljuje prebačaj prilikom spuštanja tereta.



Slika 17. Pogreška pozicioniranja DDEH sustava za različite mase tereta

Slika 17. prikazuje pogreške pozicioniranja klipa cilindra izračunate oduzimanjem mjerene pozicije klipa cilindra od reference, kad je korišten DDEH sustav



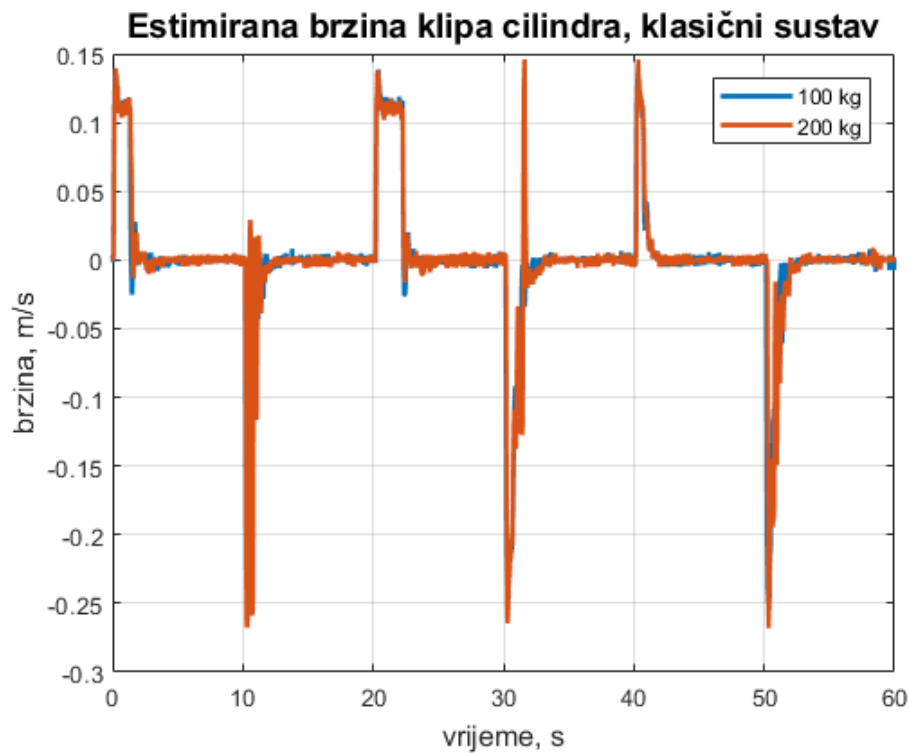
Slika 18. Pogreške pozicioniranja DDEH sustava u logaritamskom mjerilu za različite mase tereta

Slika 18. prikazuje pogreške pozicioniranja DDEH sustava u logaritamskom mjerilu kako bi se jasnije vidjele pogreške sustava za različite mase tereta.

## 5.2. Estimirana brzina klipa cilindra

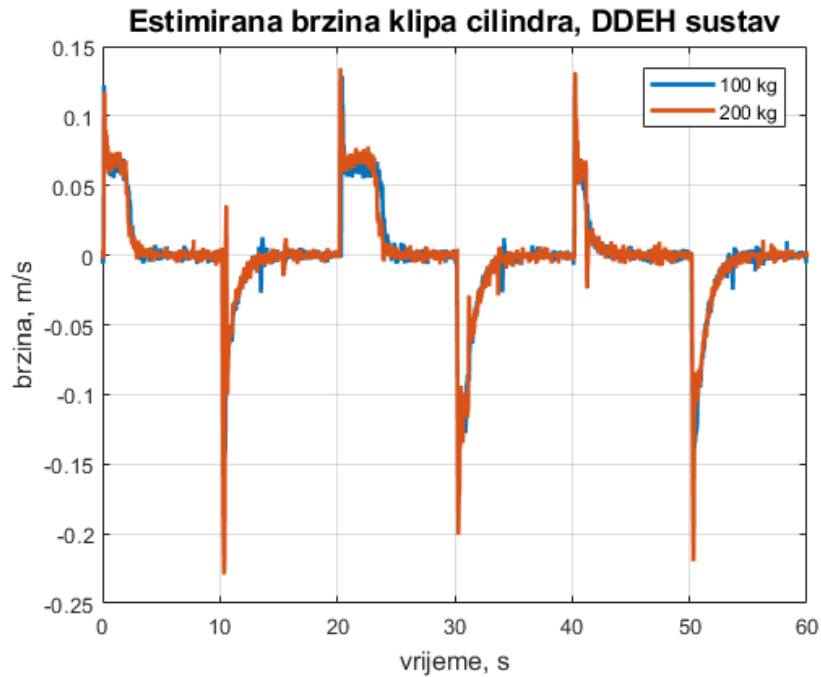
Brzina klipa cilindra se estimirala tako da se u PLC programu derivirala pozicija klipa.

Slika 19. prikazuje estimiranu brzinu klipa cilindra za proporcionalni sustav. Brzina se estimirala derivacijom mjerene pozicije.



Slika 19. Estimirana brzina klipa cilindra za proporcionalni sustav

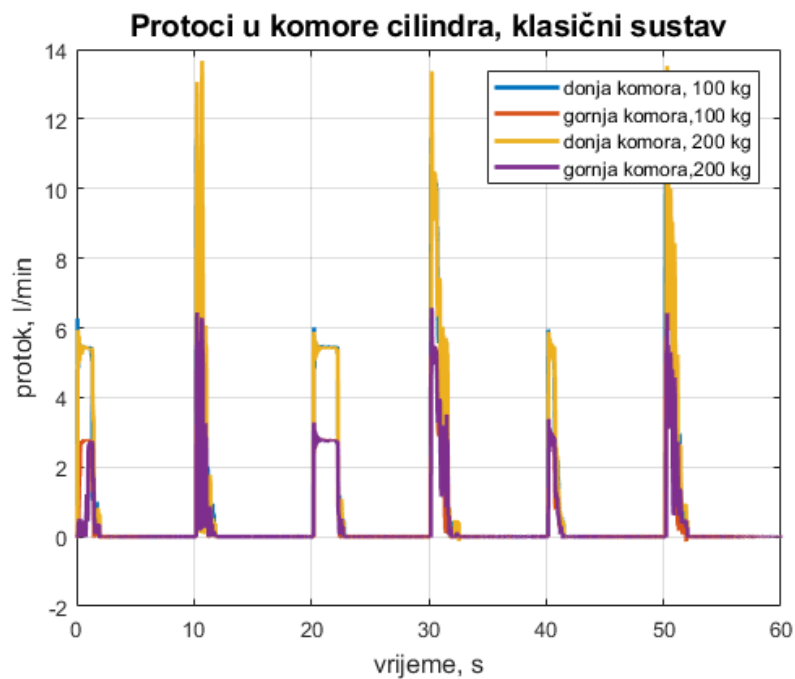
Slika 20. prikazuje estimiranu brzinu klipa cilindra za DDEH sustav. Vidljivo je kako je brzina proporcionalnog sustava veća od brzine DDEH sustava za odabrane parametre PID regulatora.



Slika 20. Estimirana brzina klipa cilindra za DDEH sustav

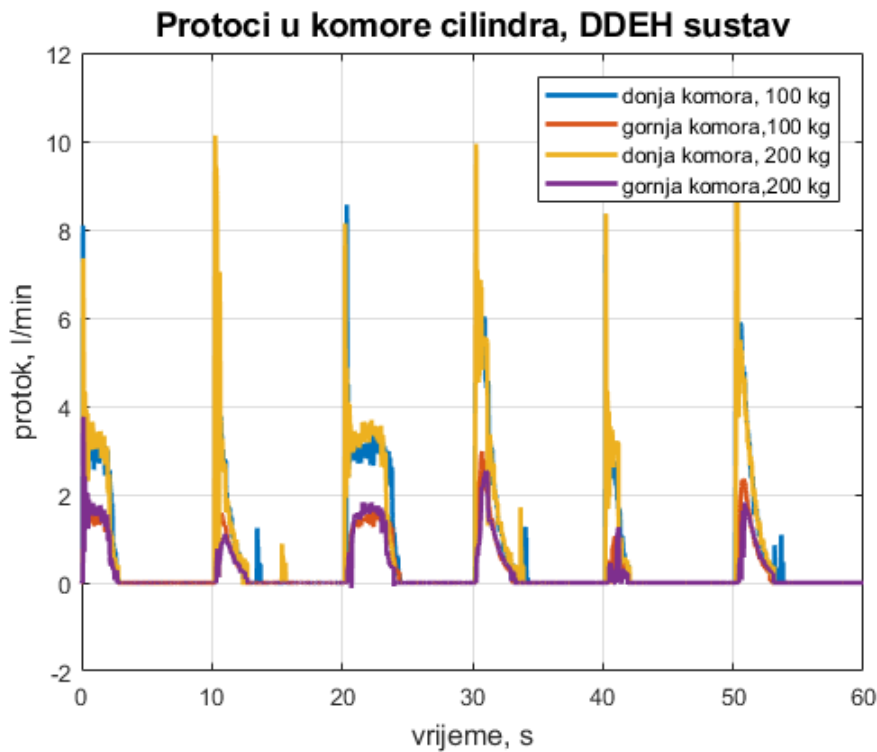
### 5.3. Protoci u komorama cilindra

Slika 21. prikazuje protoke u komorama cilindra za proporcionalni sustav pri masi tereta od 100 i 200 kg.



Slika 21. Protoci u komorama cilindra proporcionalnog sustava

Slika 22. prikazuje protoke u komorama cilindra za DDEH sustav pri istim masama kao i za proporcionalni sustav. Vidljivo je kako su protoci za različite mase tereta približno isti, što je bilo i za očekivati s obzirom da su brzine klipa cilindra bile jako slične.



Slika 22. Protoci u komorama cilindra DDEH sustava

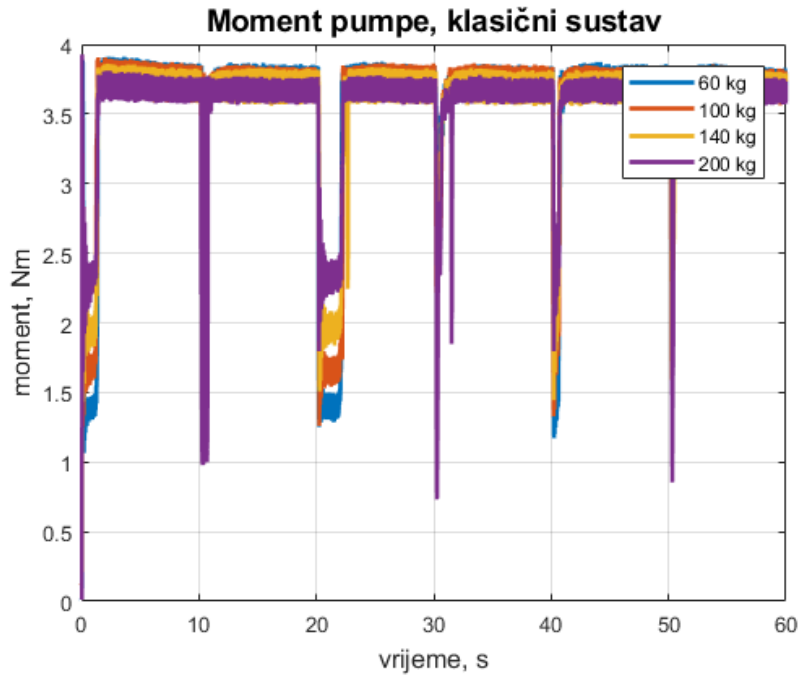
Protoci u komorama cilindra mjereni su pomoću senzora protoka.

#### 5.4. Moment pumpe proporcionalnog sustava i moment elektromotora DDEH sustava

Za računanje momenta proporcionalnog sustava korišten je izraz:

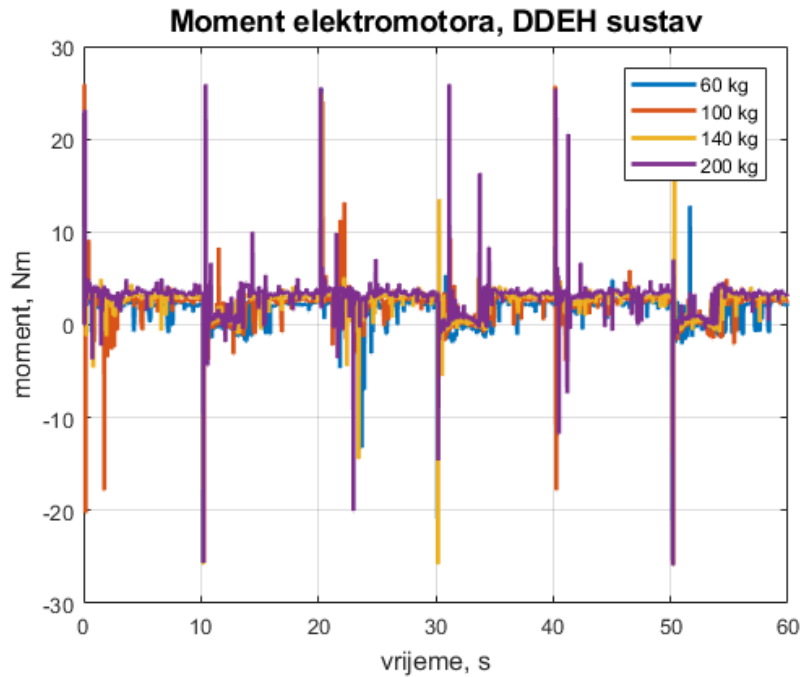
$$T_{prop} = \Delta p_p \cdot \frac{V_0}{2\pi} \quad (5)$$

gdje je  $T_{prop}$  moment hidrauličke pumpe,  $\Delta p_p$  radni tlak (tlak napajanja) i  $V_0$  radni volumen pumpe. Slika 23. prikazuje momentnu karakteristiku proporcionalnog sustava, vidljivo je kako je iznos momenta stalan dok se klip cilindra ne giba. To je zbog toga što pumpa cijelo vrijeme radi, neovisno o tome treba li se klip cilindra gibati ili ne. Moment je veći dok sustav „miruje“, jer tada pumpa mora savladavati tlak koji je namješten na regulatoru tlaka (u ovom slučaju 65 bara). Prilikom gibanja maksimalni tlak koji se javlja, za provedena testiranja, ne prelazi 50 bara. Tokom „mirovanja“ momenti su otprilike slični, a tokom gibanja postoje razlike, jer tlak proporcionalno ovisi o sili. Zbog toga je moment za savladavanje najvećeg tereta, tokom gibanja, najveći, a za savladavanje najmanjeg tereta najmanji.



**Slika 23. Moment pumpe proporcionalnog sustava**

Slika 24. prikazuje momentnu karakteristiku DDEH sustava, može se primijetiti kako tokom gibanja moment naglo poraste kako bi se dobio što brži odziv. Tokom „mirovanja“ moment je približno konstantan i iznosi onoliko koliko je potrebno da bi se teret mogao držati u ravnoteži. Zato je za teret od 200 kg moment tokom „mirovanja“ najveći, a za 60kg najmanji. Momenti DDEH sustava očitani su direktno s kontrolera motora. Podaci s kontrolera bili su postoci u odnosu na nazivni moment, stoga su se ti podaci podijelili sa 100 i pomnožili s nazivnim momentom EM koji iznosi 7,16Nm.



Slika 24. Moment elektromotora DDEH sustava

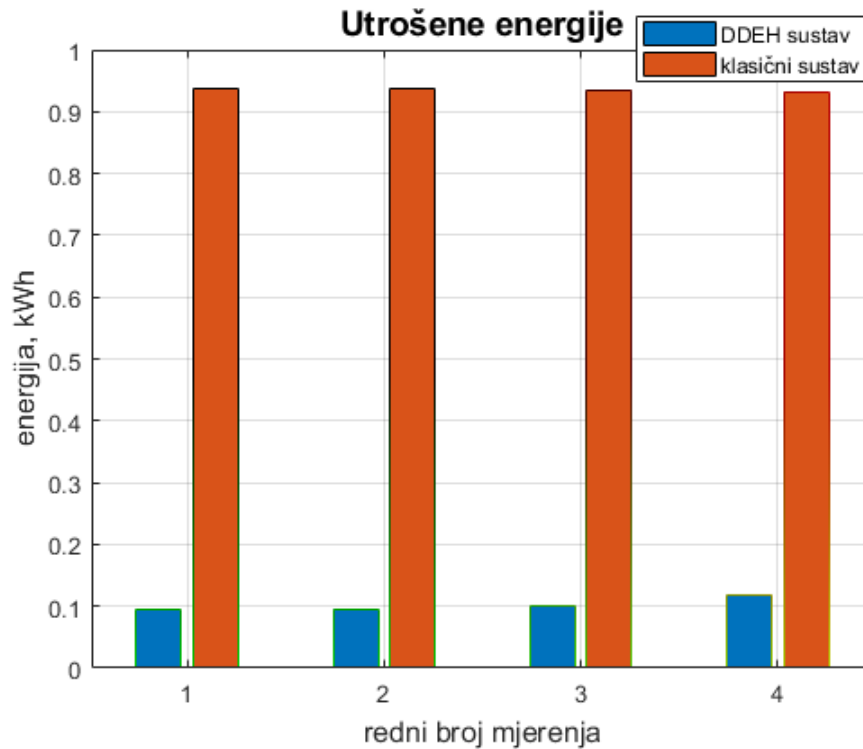
### 5.5. Potrošnja energije sustava

Potrošnja energije izračunala se integriranjem dobivenih snaga za svaki sustav. Snaga proporcionalnog sustava izračunata je prema izrazu:

$$P_{prop} = \frac{\Delta p_p \cdot V_0 \cdot n}{\eta_p \cdot \eta_{EM}} \quad (6)$$

gdje je  $P_{prop}$  snaga pumpe,  $n$  broj okretaja pumpe i iznosi 1430 o/min,  $\eta_p$  i  $\eta_{EM}$  faktori korisnosti pumpe i EM. Faktor korisnosti EM prema podacima proizvođača iznosi 0,67, a faktor korisnosti pumpe nije dan u dokumentaciji te pumpe, stoga je taj podatak uzet za pumpu sličnih karakteristika i on iznosi 0,85.





**Slika 25. Usporedba utrošene energije DDEH i klasičnog sustava**

Snaga DDEH sustava očitana je direktno s kontrolera motora, ti podaci bili su u vatima. Slika 25. prikazuje usporednu potrošnju energije DDEH i proporcionalnog sustava. Prvo mjerenje obavljeno je sa 60 kg, drugo sa 100 kg, treće sa 140 kg i četvrto s 200 kg, a trajanje mjerenja je 60 s. Vidljivo je kako se korištenjem DDEH sustava potrošnja energije smanjila gotovo 10 puta. Takvi rezultati dobiveni su jer je prema Slika 23. moment klasičnog sustav gotovo cijelo vrijeme jednak, a kod DDEH prema Slika 24. moment se prilikom stacioniranja sustava smanjuje skoro na iznos 0. Kako bi se jasnije vidjela razlika u potrošnji, u prilogu su dani grafovi snage oba sustava.

## 6. ZAKLJUČAK

Kako je hidraulika sastavni dio svake industrije, stalno se teži energetski učinkovitijim sustavima zbog manjih troškova i zbog manjeg negativnog utjecaja na okoliš. Zbog tih razloga razvijaju se novi koncepti (hibridizacija hidrauličkih sustava) kako bi se zamijenili klasični sustavi koji imaju velike gubitke. Cilj ovog rada bio je usporediti energetske učinkovitosti klasičnog hidrauličkog sustava, koji koristi proporcionalni ventil za upravljanje, i DDEH sustava koji je novi trend u razvoju hidraulike.

Velika mana proporcionalnih hidrauličkih sustava je ta što pumpa radi cijelo vrijeme tokom rada sustava, pa tako i onda kada sustav miruje. Tu se javljaju veliki gubici, jer stvorena hidraulička energija, ne iskorištava se za koristan rad, već se stlačeno ulje vraća u spremnik. Prednost DDEH sustava je ta što tokom mirovanja EM neće raditi cijelo vrijeme i nepotrebno trošiti energiju, nego će raditi onda kad se to od njega zahtijeva (power on demand). Tako dolazi do uštede energije, pogotovo kod sustava koji nemaju česte promjene. Korištenjem istog PID regulatora za različite mase tereta s DDEH sustavom odzivi su zadovoljavajući, dok je s povećanjem mase tereta kod klasičnog sustava došlo do pojave oscilacija. Dobivenim rezultatima vidljivo je kako DDEH sustavi imaju nešto sporiji odziv nasuprot klasičnih sustava.

DDEH sustavi kompliciraju sustav upravljanja (iako i ono ima svoje prednosti kao npr. direktno očitavanje brzine vrtnje EM, momenta, potrošnje snage...), ali izbjegavaju uporabu proporcionalnih ventila i samim time svih gubitaka vezano uz njih. Također ovakvi sustavi su kompaktniji i imaju manju masu od klasičnog sustava što igra veliku ulogu kada govorimo o zrakoplovnoj hidraulici gdje su se ovi sustavi prvotno i pojavili.

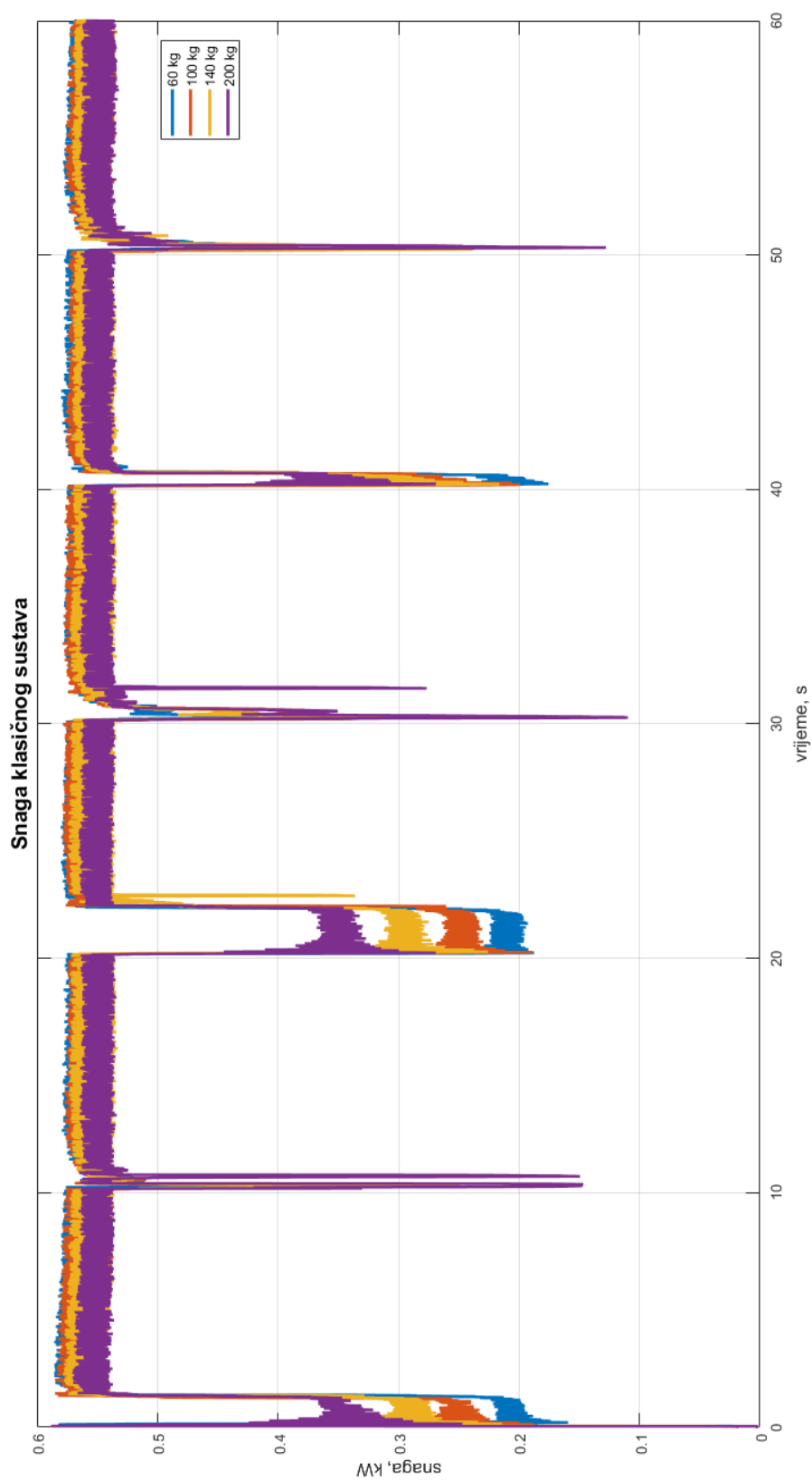
Testiranjima je pokazano da je potrošnja energije višestruko manja i da je s DDEH sustavom ostvareno točnije pozicioniranje klipa cilindra što nekad može imati presudan utjecaj u izboru sustava. Razlog što ovakvi sustavi još uvijek nisu toliko rasprostranjeni je njihova visoka cijena (prvenstveno zbog upravljačkih članova motora), ali daljnjim istraživanjima i poboljšanjima, te naravno smanjenjem cijene DDEH sustava očekuje se njihova šira upotreba u industriji.

## LITERATURA

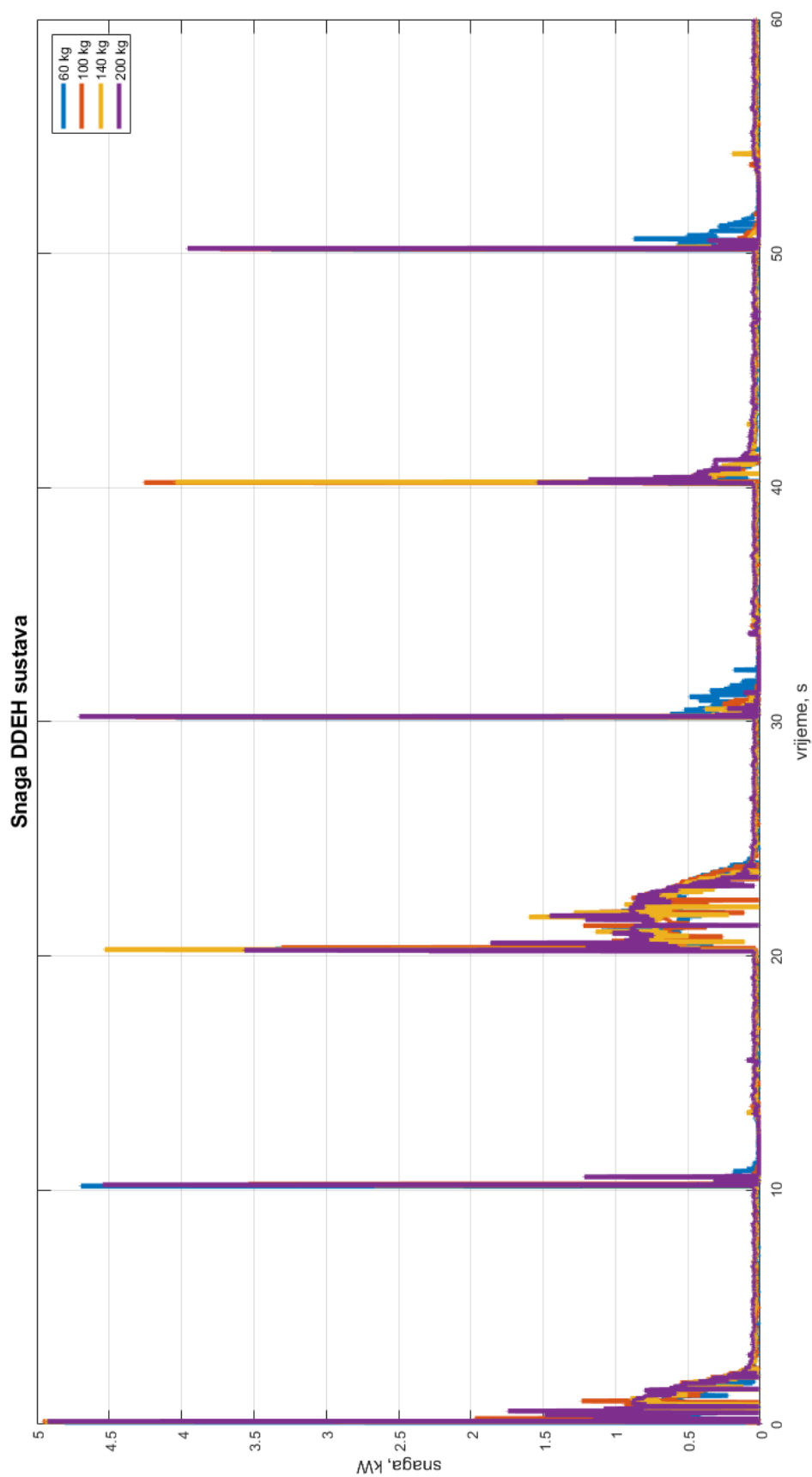
- [1] Petrić Joško: Hidraulika i Pneumatika, 1 dio: Hidraulika, Fakultet strojarstva i brodogradnje u Zagrebu, 2012.
- [2] Petrić Joško: Pneumatika i hidraulika, I dio: Hidraulika, Fakultet strojarstva i brodogradnje - Predavanja
- [3] Šitum Željko: Pneumatika i hidraulika, Proporcionalna hidraulika, Katedra za strojarsku automatiku, Fakultet strojarstva i brodogradnje Sveučilišta u Zagrebu - Predavanja
- [4] D. Scholz, Proportional hydraulics, Festo Didactic GmbH & Co., 73770 Denkendorf, Germany, 2002.
- [5] T. Minav, P. Sainio, M. Pietola: Direct driven hydraulic drive without conventional tank, 2014.
- [6] T. Minav, P. Sainio, M. Pietola: Efficiency of direct driven hydraulic setup in arctic conditions, 2015.
- [7] Alexander Järf: Flow compensation using hydraulic accumulator in direct driven hydraulic differential cylinder application and effects on energy efficiency
- [8] T. Minav, J. Heikkinen, T. Schimmel, M. Pietola: Direct Driven Hydraulic Drive: Effect of Oil on Efficiency in Sub-Zero Conditions, 2019.
- [9] T. Minav, L. Papini, A. Järf, K. Tammi, M. Pietola: Direct Driven Hydraulics: What can possibly go wrong? –A thermal analysis, 2016.
- [10] S. Zhang, T. Minav, M. Pietola: Decentralized Hydraulics for Micro Excavator, 2017.
- [11] T. Minav, J. E. Heikkinen, M. Pietola: Direct Driven Hydraulic for New Powertrain Topologies for Non-Road Mobile Machinery, 2017.
- [12] T. Sourander, M. Pietola, T. Minav, and H. Hänninen: Sensorless position estimation of simulated direct driven hydraulic actuators, 2017.
- [13] Juraj Benić, Željko Šitum: Position controller for direct driven electro-hydraulic system
- [14] Juraj Benić: Računalne simulacije - Vježbe

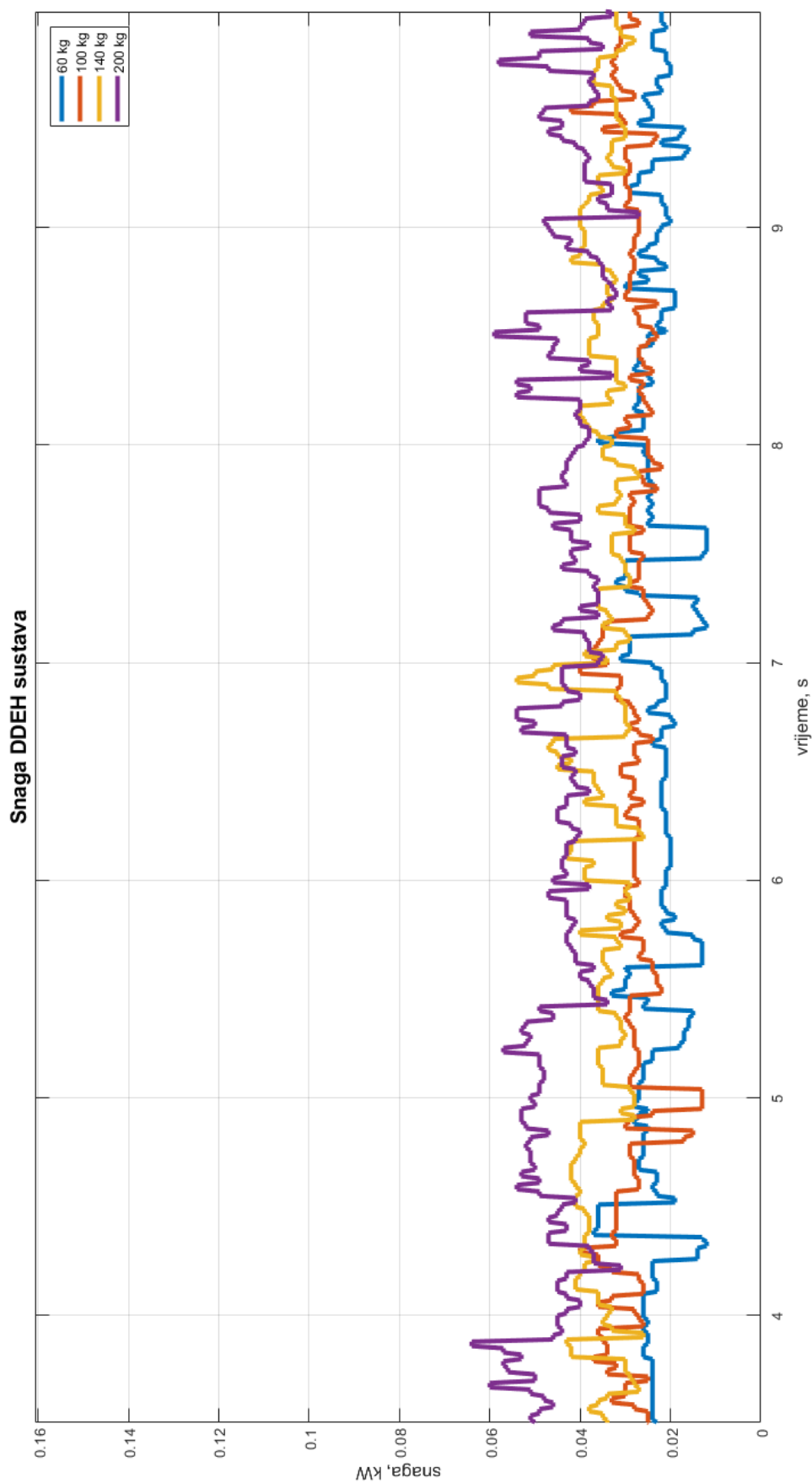
## PRILOZI

## Prilog 1. Dijagram snage klasičnog sustava



## Prilog 2. Dijagram snage DDEH sustava



**Prilog 3. Uvećani dijagram snage prilikom stacioniranog položaja ( $0 < t < 10s$ )**

## Prilog 4. Dijagram usporedbe snage DDEH i klasičnog sustava

