

# Projektiranje modula za okretno glodanje

---

**Županić, Petar**

**Undergraduate thesis / Završni rad**

**2020**

*Degree Grantor / Ustanova koja je dodijelila akademski / stručni stupanj:* **University of Zagreb, Faculty of Mechanical Engineering and Naval Architecture / Sveučilište u Zagrebu, Fakultet strojarstva i brodogradnje**

*Permanent link / Trajna poveznica:* <https://um.nsk.hr/um:nbn:hr:235:585852>

*Rights / Prava:* [In copyright](#)/[Zaštićeno autorskim pravom.](#)

*Download date / Datum preuzimanja:* **2025-01-23**

*Repository / Repozitorij:*

[Repository of Faculty of Mechanical Engineering and Naval Architecture University of Zagreb](#)



SVEUČILIŠTE U ZAGREBU  
FAKULTET STROJARSTVA I BRODOGRADNJE

# ZAVRŠNI RAD

**Petar Županić**

Zagreb, 2020.

SVEUČILIŠTE U ZAGREBU  
FAKULTET STROJARSTVA I BRODOGRADNJE

# ZAVRŠNI RAD

Mentor:

Prof. dr. sc. Damir Ciglar, dipl. ing.

Student:

Petar Županić

Zagreb, 2020.

Izjavljujem da sam ovaj rad izradio samostalno koristeći znanja stečena tijekom studija i navedenu literaturu.

Zahvaljujem cijenjenom mentoru prof. dr. sc. Damiru Ciglaru na pruženoj stručnoj pomoći koje mi je uvelike pomoglo tijekom izrade ovog rada.

Također se zahvaljujem asistentu dr. sc. Mihi Klaiću na strpljenju i savjetima tijekom izrade završnog rada.

Posebno zahvaljujem svojoj obitelji bez čije velike potpore tijekom cijelog školovanja ne bih postigao ovaj uspjeh.

Petar Županić



SVEUČILIŠTE U ZAGREBU  
**FAKULTET STROJARSTVA I BRODOGRADNJE**



Središnje povjerenstvo za završne i diplomske ispite  
Povjerenstvo za završne ispite studija strojarstva za smjerove:  
proizvodno inženjerstvo, računalno inženjerstvo, industrijsko inženjerstvo i menadžment, inženjerstvo  
materijala i mehatronika i robotika

Sveučilište u Zagrebu Fakultet strojarstva i brodogradnje	
Datum	Prilog
Klasa:	
Ur.broj:	

## ZAVRŠNI ZADATAK

Student: **PETAR ŽUPANIĆ**

Mat. Br.: 0035210248

Naslov rada na hrvatskom jeziku: **Projektiranje modula za okretno glodanje**

Naslov rada na engleskom jeziku: **Design of turning-milling module**

Opis zadatka:

Rast tržišta i sve učestaliji zahtjevi za velikim i kompleksnim kamenim obratcima predstavljaju veliki izazov za njihovu obradu koja se vrši uz povećani broj stezanja. Obrada takvih dijelova najčešće se vrši na pet osnim glodaćim obradnim centrima. Jednostavnom ugradnjom modula za okretno glodanje višestruko bi se smanjilo vrijeme obrade i mogućnost eventualnih pogrešaka uslijed većeg broja stezanja. Shodno navedenom, u radu je potrebno sljedeće:

- Dati pregled dosadašnjih sličnih rješenja.
- Dati vlastito idejno rješenje modula za okretno glodanje kamenih obradaka.
- Predložiti pogonske i konstrukcijske elemente posmičnog prigona za rotaciju obratka.

U radu je potrebno navesti korištenu literaturu i eventualno dobivenu pomoć.

Zadatak zadan:

28. studenog 2019.

Zadatak zadao:

Prof.dr.sc. Đamir Ciglar

Datum predaje rada:

- 1. rok: 21. veljače 2020.
- 2. rok (izvanredni): 1. srpnja 2020.
- 3. rok: 17. rujna 2020.

Predviđeni datumi obrane:

- 1. rok: 24.2. – 28.2.2020.
- 2. rok (izvanredni): 3.7.2020.
- 3. rok: 21.9. - 25.9.2020.

Predsjednik Povjerenstva:

Prof. dr. sc. Branko Bauer

## SADRŽAJ

SADRŽAJ .....	I
POPIS SLIKA .....	II
POPIS TEHNIČKE DOKUMENTACIJE .....	III
POPIS OZNAKA .....	IV
SAŽETAK.....	V
SUMMARY .....	VI
1. UVOD.....	1
1.1. Primjeri izradaka dobivenih okretnim glodanjem.....	2
2. OKRETNO GLODANJE .....	4
2.1. Vrste okretnog glodanja .....	4
2.2. Prednosti i nedostaci okretnog glodanja .....	5
3. PREGLED DOSADAŠNJIH STROJEVA ZA OBRADU KAMENA.....	6
3.1. Konzolni stroj za rezanje kamena .....	6
3.2. Portalni stroj za rezanje kamena .....	7
3.3. Numerički upravljani portalni stroj za rezanje kamena .....	7
3.4. Više osni portalni strojevi za rezanje kamena.....	9
3.5. Više osni obradni centri za glodanje kamena.....	9
3.6. Tro osni obradni centri za tokarenje kamena .....	10
4. IDEJNO RJEŠENJE MODULA ZA OKRETNO GLODANJE .....	12
5. PRIJEDLOG POGONSKIH ELEMENATA POSMIČNOG PRIGONA .....	14
5.1. Odabir elektromotora .....	14
5.2. Odabir reduktora .....	16
5.3. Odabir remenskog prijenosa .....	19
6. PRIJEDLOG KONSTRUKCIJSKIH ELEMENATA POSMIČNOG PRIGONA.....	23
6.1. Odabir vodilica.....	23
6.2. Odabir ležajeva .....	24
7. ZAKLJUČAK.....	28
LITERATURA.....	29
PRILOZI.....	30

**POPIS SLIKA**

Slika 1.	Vrste kamenih stupova [2] .....	2
Slika 2.	Primjer konačnog proizvoda [3].....	3
Slika 3.	Vrste okretnog glodanja [5].....	4
Slika 4.	Konzolni stroj za rezanje kamena [7].....	6
Slika 5.	Portalni stroj za rezanje kamena [7] .....	7
Slika 6.	Numerički upravljani portalni stroj za rezanje kamena [7] .....	8
Slika 7.	Više osni portalni stroj za rezanje kamena [7] .....	9
Slika 8.	Više osni obradni centar za glodanje kamena [8].....	10
Slika 9.	Obradni centar za tokarenje kamena tvrtke Prussiani Engineering S.p.A. [3].....	11
Slika 10.	Idejno rješenje modula za okretno glodanje.....	12
Slika 11.	Tehničke karakteristike elektromotora [10] .....	16
Slika 12.	Primjer planetarnog prijenosnika tvrtke Apex Dynamics [14] .....	17
Slika 13.	Osnovne tehničke karakteristike odgovarajućeg reduktora i postojećeg servo motora [14] .....	18
Slika 14.	Tehničke karakteristike reduktora AF180-010-S2-P2 [14].....	18
Slika 15.	Građa zupčastog remena [16].....	19
Slika 16.	Izgled zupčastog remena Breco tip BRECOFLEX AT10 [15] .....	20
Slika 17.	Ulazni podaci potrebni za proračun [17] .....	21
Slika 18.	Dobivene vrijednosti za remen [17] .....	22
Slika 19.	Vrste hidrodinamskih vodilica [5].....	23
Slika 20.	Opterećenje vratila .....	24
Slika 21.	Dimenzije ležaja 7220 BECBP [18].....	26
Slika 22.	Dimenzije ležaja NU 219 ECM [18].....	27

---

## **POPIS TEHNIČKE DOKUMENTACIJE**

<b>BROJ CRTEŽA</b>	<b>Naziv iz sastavnice</b>
1.	Modul za okretno glodanje
2.	Sklop glavnog vretena
3.	Prigon za rotacijsko gibanje
4.	Konjić sa šiljkom
5.	Postolje s vodilicama



**POPIS OZNAKA**

Oznaka	Jedinica	Opis
$\rho$	kg/m <sup>3</sup>	gustoća kamena
$d$	m	planirani promjer sirovca
$l$	m	duljina sirovca
$m$	kg	masa sirovca
$n$	s <sup>-1</sup>	brzina vrtnje obratka u sekundama
$\Delta\omega$	rad/s	promjena kutne brzine
$\Delta t$	s	interval vremena potreban za ubrzanje rotirajućeg dijela
$\varepsilon$	rad/s <sup>-2</sup>	kutno ubrzanje
$J$	kgm <sup>2</sup>	moment tromosti strojnog dijela u odnosu na os rotacije
$T_\varepsilon$	Nm	moment potreban za ubrzanje rotirajućeg strojnog dijela
$F_H$	N	horizontalna sila kod rezanja kamena
$T_0$	Nm	radni okretni moment
$K_A$	-	faktor primjene
$T_{uk}$	Nm	ukupni okretni moment
$P_P$	W	potrebna snaga elektromotora
$F_B$	N	reakcijska sila u osloncu B
$F_{AH}$	N	horizontalna komponenta sile u osloncu A
$F_{AV}$	N	vertikalna komponenta sile u osloncu A
$D_A$	mm	proračunati promjer rukavca u osloncu A
$P$	N	ekvivalentno dinamičko opterećenje ležaja
$C_d$	N	dinamička opterećenost ležaja A
$f_t$	-	faktor vijeka trajanja
$f_n$	-	faktor broja okretaja
$C_i$	N	dinamička nosivost grupe ležajeva
$i$	-	broj ležajeva
$L_{10h\_min}$	h	minimalni radni vijek
$C_l$	N	dinamička opterećenost ležaja B
$C$	N	dinamička nosivost ležaja B
$\eta$	-	mehanički stupanj djelovanja posmičnog prigona

**SAŽETAK**

Rast tržišta i sve učestaliji zahtjevi za velikim i kompleksnim kamenim obradcima predstavljaju veliki izazov za njihovu obradu koja se vrši uz povećan broj stezanja. Obrada takvih dijelova najčešće se vrši na pet osnim glodaćim obradnim centrima. Jednostavnom ugradnjom modula za okretno glodanje višestruko bi se smanjilo vrijeme obrade i mogućnost eventualnih pogrešaka uslijed većeg broja stezanja. U ovom radu dan je pregled postojećih strojeva za obradu kamena te je dano vlastito idejno rješenje modula za okretno glodanje kamenih obradaka. Isto tako, dat je prijedlog pogonskih i konstrukcijskih elemenata posmičnog prigona za rotaciju obratka.

Ključne riječi: modul za okretno glodanje, okretno glodanje, kameni obradci

---

**SUMMARY**

Market growth and the increasing demand for large and complex stone workpieces presents a major challenge for their machining, which is done with an increased number of clamping. The machining of such parts is most commonly done on five-axis milling machining centers. Simply installing a turning-milling module would greatly reduce machining time and the possibility of possible errors due to a large number of clamping. In this paper is given an overview of existing stone processing machines and a conceptual design of the turning-milling module for machining stone workpieces. Likewise, the powertrain and structural elements of feed drive for workpiece rotation are suggested.

Key words: turning-milling module, turn milling, stone workpieces

## 1. UVOD

Kamen je od početka ljudskog života na zemlji bio čovjeku oružje i alat, nakit, stan i grobnica. Bio je jedno od trajnih sredstava njegova stvaralaštva. U prošlosti je graditeljstvo bilo vezano uz prirodne materijale te je za svoje oblike, forme i kulturnu ostavštinu u velikoj mjeri dužno kamenu koji je duboko utkan u sve tradicijske i prirodne vrijednosti graditeljstva i umjetnosti. Arhitektonsko-građevni kamen pripada u geomaterijale, u skupinu nemetalnih mineralnih sirovina. Vadi se u blokovima čijim se piljenjem i daljnjom obradom proizvode kameni elementi koji se polažu pri gradnji. Osim kakvoće u pogledu fizičko-mehaničkih svojstava i mineralnog sastava, arhitektonsko-građevni kamen treba imati i dekorativnu vrijednost. Odlikuje se svojom teksturom i strukturom. Dvije osnovne grupe koje čine arhitektonsko-građevni kamen su graniti i mramori. Graniti ujedanjuju sve izrazito tvrde silikatne stijene čije je zajedničko svojstvo trajnost i nepromjenjivost izgleda. S obzirom na dobra fizičko-mehanička svojstva koriste za oblaganje horizontalnih i vertikalnih površina eksterijera i interijera, za spomen-obilježja i arhitekturu groblja. Mramori ujedanjuje kategorije tvrdih i srednje tvrdih karbonatnih, kalcitnih i dolomitnih stijena sedimentnog i metamorfnog postanka. To su stijene koje se vrlo dobro i relativno lako obrađuju tehnologijom obrade mramora. Za obradu, a posebno za skulpture, povoljniji su srednje zrnasti i sitno zrnasti varijeteti. Koristi se za upotrebu u eksterijerima i interijerima, posebice za oblaganje vertikalnih površina, jer nije dovoljno otporan na habanje [1].

U današnje vrijeme potreba za kamenom sve više raste i zahtijeva se što brža isporuka. Kupci postaju sve zahtjevniji te žele dobiti svoj predmet u što kraćem vremenu. Kamen se obrađuje već tisućljećima, ali se vrijeme trajanja obrade nekada i sada bitno razlikuje. Zahtjevi tržišta koji se danas postavljaju na obradu kamena su kraće vrijeme obrade, kompleksna geometrija, obradci velikih dimenzija, kraće vrijeme isporuke, a uz sve te zahtjeve cijena bi trebala biti što niža. Razvijanje tehnologije je omogućilo bržu i kvalitetniju izradu kamenih predmeta. Danas se za takve vrste obrade koriste CNC strojevi koje obilježavaju krutost, točnost i ponovljivost, te je njima moguće ostvariti sve prije navedeno.

Prilikom obrada predmeta velikih dimenzija javlja se problem kod centriranja tj. postavljanja i stezanja sirovca na alatni stroj. Stezanje je jedna od najbitnijih operacija prije same obrade. U ovom završnom radu dat je primjer modula koji omogućava stezanje i obradu predmeta velikih dimenzija. Modul omogućava smanjenje pripremno-završnog vremena, te

povećava produktivnost postojećeg 5-osnog CNC obradnog centra jer mu omogućuje višestraničnu i različitu višeoperacijsku obradu u jednom stezanju obratka.

### 1.1. Primjeri izradaka dobivenih okretnim glodanjem

Okretno glodanje omogućava obradu rotaciono-simetričnih obradaka koji mogu biti jednostavne pa sve do vrlo složene geometrije. Ugradnja modula za okretno glodanje, postojećem obradnom centru omogućava izradu rotaciono simetričnih predmeta kao što su stupovi, kipovi i vaze koji mogu biti okruglog, kvadratnog, ovalnog te poligonalnog poprečnog presjeka.



Slika 1. Vrste kamenih stupova [2]

Na slici 1. su prikazane razne vrste kamenih stupova kompleksne geometrije koji zahtijevaju preciznu i točnu obradu na obradnim centrima. Stupovi kvadratnog poprečnog presjeka mogu se izraditi na glodaćim obradnim centrima za obradu kamena, a ugradnjom modula za okretno glodanje omogućila bi se i izrada stupova kružnog poprečnog presjeka na postojećim obradnim centrima.



**Slika 2. Primjer konačnog proizvoda [3]**

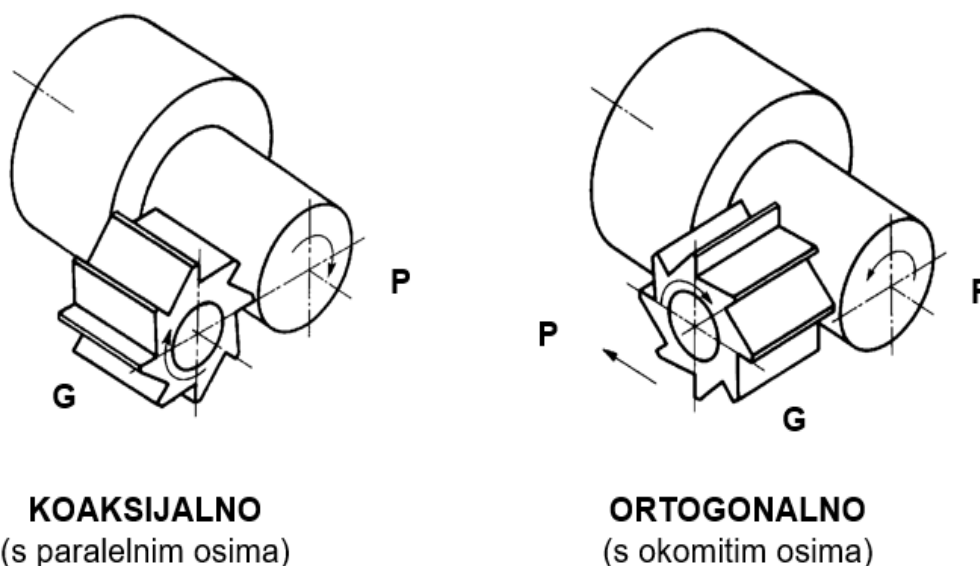
Slika 2. prikazuje konačni proizvod izrađen na tro osnom tokarskom obradnom centru tvrtke Prussiani Engineering S.p.A. Prikazani proizvod vrlo je kompleksne geometrije koju je teško izraditi na više osnim obradnim centrima za glodanje kamena, ali ugradnja modula za okretno glodanje bi to omogućila.

## 2. OKRETNO GLODANJE

Prije nego što se došlo do samog razvoja okretnog glodanja, u razvoju ostalih konvencionalnih obradnih postupaka razmišljalo se na sljedeći način: za povećanje produktivnosti obrade ravnih površina umjesto jednog noža (blanjanje) korišten je višerezni alat (glodalo) pa je iz toga proizašao postupak glodanja. Takav način razmišljanja bio je smjernica i kod obrade rotacionih površina pa se iz toga razvio postupak okretnog glodanja. Okretno glodanje jest postupak odvajanja čestica koji se dobio kombinacijom tokarenja i glodanja [4]. Glavno gibanje kod tokarenja je rotacija obratka dok je posmično gibanje translacija tokarskog noža. Kada se u postupku tokarenja umjesto tokarskog noža koristi glodalo s vlastitim prigonom, a obradak umjesto glavnog rotacijskog gibanja dobije posmično rotacijsko gibanje, govori se o postupku tokarskog glodanja. Pri tome frekvencija vrtnje glodala može biti manja ili veća od frekvencije vrtnje obratka. Dakle, kod okretnog glodanja glavno gibanje je rotacija glodala dok je posmično gibanje translacija glodala i rotacija obratka koju obavlja projektirani modul za okretno glodanje.

### 2.1. Vrste okretnog glodanja

Prema međusobnom položaju osi alata odnosno glodala i obratka, razvijene su dvije osnovne vrste okretnog glodanja, a prikazuje ih slika 3.



Slika 3. Vrste okretnog glodanja [5]

Koaksijalno okretno glodanje je glodanje kod kojeg su osi alata i obratka međusobno paralelne. Pri tome se još razlikuje obrada vanjskih i unutarnjih površina glodalom koje ima rezne oštrice postavljene po vanjskom odnosno unutarnjem obodu glodala [4]. Kod ortogonalnog okretnog glodanja su osi alata i obratka međusobno okomite.

Proces okretnog glodanja omogućuje efikasniju proizvodnju proizvoda za čiju bi izradu inače trebalo više operacija s različitim postavkama i na različitim strojevima. Time je smanjeno pripremno-završno vrijeme, koje je i inače velika mana tehnologije obrade odvajanjem, što doprinosi skraćivanju vremena izrade proizvoda i povećava točnosti [5].

Također, kvaliteta obrađene površine kod okretnog glodanja je bolja nego kod tokarenja, a prednost je i da nema potrebe korištenja dodatnog reznog alata ili još jedne završne operacije jer se kvaliteta postiže u jednom prolazu korištenjem WIPER reznih pločica [4].

## **2.2. Prednosti i nedostaci okretnog glodanja**

Neke od prednosti okretnog glodanja su: smanjenje sile rezanja koja posljedično utječu na bolju točnost oblika i točnost dimenzija, smanjen je utjecaj centrifugalnih sila na obradak zbog male frekvencije vrtnje, visoka je kvaliteta obrađene površine, minimalan je broj stezanja potreban za obradu složenih oblika, ušteda energije [6].

Nedostaci okretnog glodanja su: u cilju postizanja visoke kvalitete i proizvodnosti (za iskorištenje prednosti ortogonalnog okretnog glodanja) potrebno je upravljanje s četiri osi te je stoga postupak primjenjiv samo za CNC obradne centre, sustav je vrlo osjetljiv na vibracije što može dovesti do nestabilnosti postupka koja se očituje u netočnosti obrade i lošijoj kvaliteti obrađene površine, stoga stroj, a posebno glodača jedinka, moraju biti što krući, s mogućnošću prigušenja vibracija. Kako bi se prigušile vibracije, prema literaturi [6] potrebno je osigurati što više reznih oštrica istovremeno u zahvatu s obratkom.



### 3. PREGLED DOSADAŠNJIH STROJEVA ZA OBRADU KAMENA

#### 3.1. Konzolni stroj za rezanje kamena

Prvi strojevi za rezanje kamena kakvi se i danas koriste dolaze 50-tih godina prošlog stoljeća. Radi se o konzolnim strojevima za rezanje kamena na kojim se glavno gibanje ostvarivalo elektromotorima dok su se posmično i dostavna gibanja većinom izvodila ručno. Vrijeme dolaska prvih takvih strojeva bio je ujedno i početak izrade kompleksnijih kamenih komada strojnom obradom[7]. Slika 4. prikazuje konzolni stroj za rezanje kamena.



Slika 4. Konzolni stroj za rezanje kamena [7]

Na prethodnoj slici je vidljiva okretna ručica koja služi za posmično gibanje kliznog stola. Poznato je da se u procesu obrade kamena koristi voda kao sredstvo za hlađenje i ispiranje reznog alata. To je ujedno i veliki nedostatak na ovakvom stroju jer je operater direktno izložen prskanju i polijevanju rashladne tekućine, a to može biti jako štetno za njegovo zdravlje. Drugi jako veliki nedostatak ovakvog stroja jest da se kameni komadi stavljaju na klizni stol i tijekom obrade mora se kompletna masa, a to znači stol i obradak, gibati po vodilicama da bi se odvijao postupak rezanja. Operater mora stalno savladavati masu stola i kamenih komada te se tako puno više umara. Ovakvi strojevi koriste se i danas za neke brze zahvate, ali većinom za rezanje pločastih kamenih komada debljine do 100 mm. Treba napomenuti da današnje izvedbe ovakvih strojeva imaju automatizirane posmične prigone [7].

### 3.2. Portalni stroj za rezanje kamena

Strojevi koji se danas puno češće primjenjuju u toj industriji su portalni strojevi za rezanje kamena. U početku, također su većinom bili izvedeni tako da bi glavno gibanje tj. rotacija reznog diska bila izvođena elektromotorom dok bi posmično gibanje bilo izvedeno hidrauličnim cilindrom. Dostavno gibanje odnosno zauzimanja debljine rezanja bilo je izvedeno ručno. Na slici 5. je prikazan portalni stroj za rezanje kamena novije konstrukcije.



Slika 5. Portalni stroj za rezanje kamena [7]

Kod ovog stroja je posmični prigon izveden tako da cijelom svojom duljinom portala (mosta) ima zubnu letvu, dok se na centralnom dijelu stroja, na kojem je motor za glavno rotacijsko gibanje, nalazi reduktor također upravljani elektromotorom. Tako se dobiva puno kompaktniji stroj koji zahtijeva puno manje održavanja od prethodno navedenog koji ima hidraulični posmak. Na ovakvom stroju radnik se nalazi iza zida vodilice te je zaštićen od eventualnih opasnosti kao i prskanja rashladne tekućine. Druga velika prednost jest da se kameni komad stavlja na okretni stol te on miruje za vrijeme rezanja. Tek nakon obrade, kada mu je smanjena masa, može se otpustiti te se tako lakše i brže manipulira s teškim kamenim komadima. Ovakvi strojevi opremljeni su najčešće trofaznim asinkronim kaveznim motorima koje reguliraju frekventni pretvarači, kojima upravljaju jednostavniji PLC-ovi. Tako se stroj automatizira, a opet je s njim dosta jednostavno rukovati [7].

### 3.3. Numerički upravljani portalni stroj za rezanje kamena

Razvojem elektronike i servomotora na tržište dolaze računalom upravljani portalni strojevi, Slika 6. To je jako velika promjena u odnosu na dotadašnje načine obrade kamena.

Konstrukcija stroja nije se bitno promijenila, ali je samo upravljanje u potpunosti izmijenjeno. Takvi strojevi najčešće imaju dva programa rada. Mogu raditi kao strojevi za rezanje kamena, a mogu raditi i kao strojevi za profilnu obradu kamena. Najveće napredovanje u odnosu na dotadašnju obradu kamenih profila je bila mogućnost obrade kamenih profila u sve tri pravocrtne osi X, Y i Z [7].

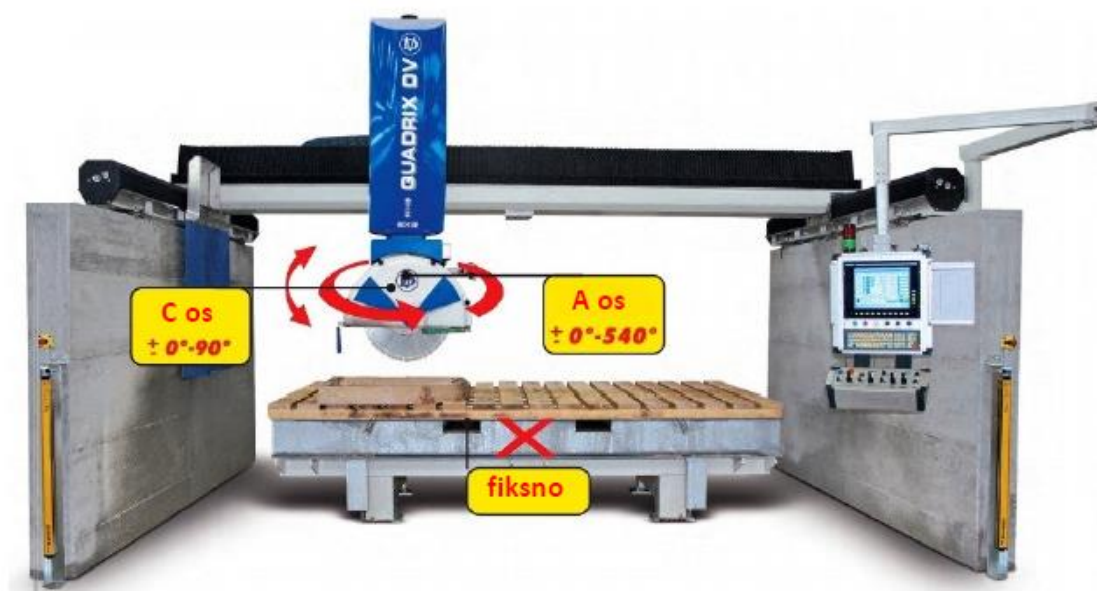


**Slika 6. Numerički upravljani portalni stroj za rezanje kamena [7]**

Razvojem tehnologije obrade i rezanja kamena javljaju se potrebe za bržom i preciznijom izradom kompleksnijih kamenih dijelova koji se dosadašnjim postupcima teško i mukotrpno izrađuju. Najbolji primjer je izrada raznih kamenih skulptura. Za njihovu izradu do same završne obrade, potrebno je obaviti više operacija koje nerijetko mogu trajati i nekoliko dana. Cijena takvih proizvoda iznimno je visoka i često je upravo ona uzrok nekih drugih rješenja što rezultira lošijim krajnjim proizvodom. Danas su u široj primjeni tro-osne numerički upravljani strojevi, ali zbog svog ograničavajućeg faktora izrade kompleksnijih kamenih dijelova, potreba za uvođenjem peto-osnog numerički upravljaniog obradnog sustava u proizvodnju sve je veća [7].

### 3.4. Više osni portalni strojevi za rezanje kamena

Kako i samo ime govori više osni portalni stroj za rezanje kamena osim glavnih linearnih osi X, Y i Z osi sadrži i dvije rotacijske osi A i B. Konstrukcija stroja se u odnosu na prethodne skoro ništa ne mijenja osim u samoj glavi stroja na kojoj su smještene još dvije rotacijske osi A i B. S takvim strojem moguće je jednostavno izrezivanje ali i složena obrada najkompleksnijih kamenih dijelova s dijamantnim diskom. Mora se napomenuti da su takvi strojevi i danas jako rijetki i posjeduju ih tek neke tvrtke. Razlog tome su još uvijek jako kompleksna programiranja koja zahtijevaju visoki stupanj znanja i vještina. Kod ovakve izvedbe stroja, slika 7., više ne treba biti okretni stol jer se glava stroja s reznim alatom može rotirati i nagibati, odnosno pozicionirati u bilo kojem položaju [7].



Slika 7. Više osni portalni stroj za rezanje kamena [7]

### 3.5. Više osni obradni centri za glodanje kamena

Najnoviji strojevi za obradu kamena, koji su i danas u fazi razvoja i daljnjeg usavršavanja, su više osni obradni centri za glodanje kamena. Jednu takvu izvedbu stroja prikazuje slika 8. To su strojevi koji u potpunosti mogu zamijeniti i nekoliko strojeva u proizvodnji. Najčešće su opremljeni s tri glavne linearne osi X, Y i Z te s dvije rotacijske osi A i C koje vrše rotaciju i nagibanje glave stroja, koju čini motorvreteno.

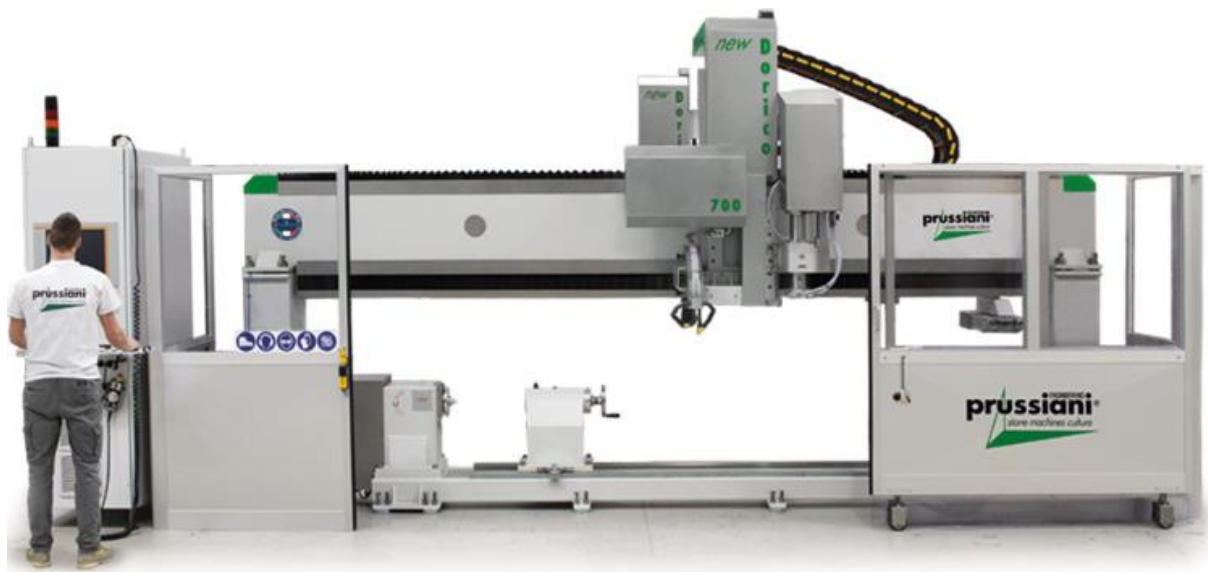
Motorvreteno je suvremeni modul stroja koji daje glavno rotacijsko gibanje reznom alatu, a najčešće ima ISO prihvat alata u koji se može staviti cijelo mnoštvo alata počevši od dijamantnog diska pa sve do glodala za obradu kamena i brusova za završno poliranje obradaka. Na radni stol se postavlja grubo piljeni kameni blok, koji može imati masu i nekoliko tona, a također i volumen od nekoliko kubnih metara [7].



Slika 8. Više osni obradni centar za glodanje kamena [8]

### 3.6. Tro osni obradni centri za tokarenje kamena

Na slici 9. je prikazan tro osni obradni centar za tokarenje kamena tvrtke Prussiani Engineering S.p.A. Svojom konstrukcijom prilagođen je za obradu materijala kao što su mramor, granit, kvarc, keramika te prirodni kamen. Opremljeni su s dvije glavne linearne osi X i Z te rotacijskom osi B. Rotacijska os B omogućava obradu stupova s okruglim, kvadratnim, poligonalnim, ovalnim ili helikoidnim presjekom. Isto tako omogućava obradu raznih proizvoda kao što su vaze, kipovi te različiti elementi dizajna. Model DORICO ranije spomenute tvrtke bio je prvi tro osni obradni centar za tokarenje kamena koje je u mogućnosti proizvesti spiralne stupove.

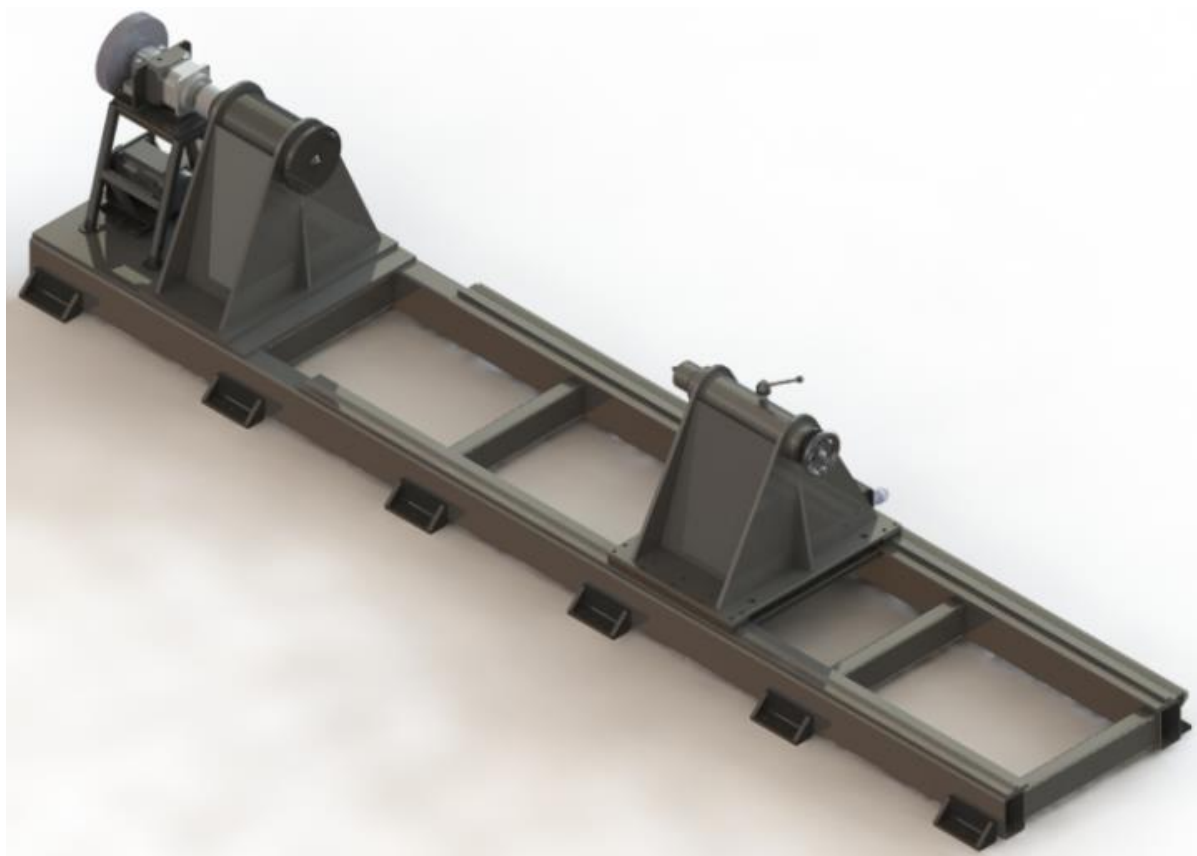


Slika 9. Obradni centar za tokarenje kamena tvrtke Prüssiani Engineering S.p.A. [3]

#### 4. IDEJNO RJEŠENJE MODULA ZA OKRETNO GLODANJE

Formiranje baze osnovnih modula, potrebnih za brže projektiranje obradnih sustava, te mogućnost jednostavnog i brzog povezivanja modula, glavne su prednosti modularne gradnje alatnih strojeva i sustava. Osnovni sklopovi od kojih se sastoji svaki alatni stroj su: prigon za glavno gibanje, prigon za pomoćno gibanje, postolja za prihvat vodilica i ostalih sklopova alatnog stroja, vodilice za vođenje i nošenje klizača, pribor za prihvat alata te pribor za prihvat obratka [5].

Slika 10. prikazuje idejno rješenje modula za okretno glodanje. Sastoji se od prigona za pomoćno rotacijsko gibanje, postolja za prihvat vodilica, vodilica za vođenje i nošenje klizača, te pribora za prihvat obratka.



**Slika 10. Idejno rješenje modula za okretno glodanje**

Prigon za pomoćno gibanje obratka čine izmjenični elektromotor koji je povezan s reduktorom preko zupčastog remena, čime se omogućava posmično rotacijsko gibanje obratka. Detaljnije će ovaj prigon biti opisan u poglavlju 5.

Postolje ima funkciju prihvata ostalih pokretnih i nepokretnih sklopova stroja te prihvata opterećenja (sila, momenata i masa) i njihov prijenos na temelje alatnog stroja. Oblici postolja mogu biti temeljna ploča, krevet, stupovi, poprečna greda i konzola [5], a za ovaj modul je izabran oblik kreveta. Postolje je zavarene izvedbe koje se primjenjuje kod izrade pojedinačnih postolja te prototipova ili specijalnih alatnih strojeva.

Vodilice služe za povezivanje nepokretnih i pokretnih dijelova obradnog stroja te osiguravaju jedan stupanj slobode gibanja klizača [5]. Vrste vodilica koje su izabrane prilikom projektiranja modula za okretno glodanje prikazane su u poglavlju 6.1.

Pribor za stezanje i pridržavanje obradaka kod tokarilice čine stezna glava, planska stezna glava, specijalna stezna glava, lineta, elastične čahure, šiljak, tokarsko srce. U ovom idejnom rješenju modula za okretno glodanje izabrani pribor za stezanje i pridržavanje obradaka je rotirajući šiljak koji se postavlja u pinolu konjića, te ploča za centriranje koja se pričvršćuje na vratilo posmičnog prigona za rotaciju obradaka. Šiljak postavljen u pinolu konjića vrši dodatno uležištenje obratka. Ploča za centriranje služi za uležištenje obradaka i ispunjava zadaću tokarskog srca koje prenosi okretni moment na obradak.



## 5. PRIJEDLOG POGONSKIH ELEMENATA POSMIČNOG PRIGONA

U ovom poglavlju dat je prijedlog pogonskih elemenata za posmično rotacijsko gibanje obratka, a to su elektromotor te elementi za pretvorbu i prijenos snage. U elemente za pretvorbu i prijenos snage spadaju reduktor, remenice i zupčasti remen.

### 5.1. Odabir elektromotora

Gustoća kamena  $\rho$ ;

$$\rho = 2715 \text{ kg/m}^3 \quad (1)$$

Planirani promjer  $d$  i duljina  $l$  sirovca;

$$d = 0,85 \text{ m}, \quad l = 3,2 \text{ m} \quad (2)$$

Masa sirovca  $m$ ;

$$m = \frac{d^2 \pi}{4} \cdot l \cdot \rho = \frac{0,85^2 \pi}{4} \cdot 3,2 \cdot 2715 = 4930 \text{ kg} \quad (3)$$

Brzina vrtnje obratka u okretajima u sekundi  $n$ ;

$$n = 0,8333 \text{ s}^{-1} \quad (4)$$

Promjena kutne brzine  $\Delta\omega$ ;

$$\Delta\omega = 2 \cdot \pi \cdot n = 2 \cdot 3,14 \cdot 0,8333 = 5,233 \text{ rad/s} \quad (5)$$

Konačni interval vremena potrebnog za ubrzavanje rotirajućeg dijela  $\Delta t$ ;

$$\Delta t = 4 \text{ s} \quad (6)$$

Kutno ubrzanje  $\varepsilon$ ;

$$\varepsilon = \frac{\Delta\omega}{\Delta t} = \frac{5,233}{4} = 1,308 \text{ rad/s}^2 \quad (7)$$

Moment tromosti strojnog dijela u odnosu na os rotacije  $J$ ;

$$J = \frac{1}{2} \cdot m \cdot \frac{d^2}{4} = \frac{1}{2} \cdot 4930 \cdot \frac{0,85^2}{4} = 445,2 \text{ kgm}^2 \quad (8)$$

Moment potreban za ubrzanje rotirajućeg strojnog dijela  $T_\varepsilon$ ;

$$T_\varepsilon = J \cdot \varepsilon = 445,2 \cdot 1,308 = 582,3 \text{ Nm} \quad (9)$$

Horizontalna sila kod rezanja kamena  $F_H$  [7];

$$F_H = 530 \text{ N} \quad (10)$$

Radni okretni moment  $T_0$ ;

$$T_0 = F_H \cdot \frac{d}{2} = 530 \cdot \frac{0,85}{2} = 225,25 \text{ Nm} \quad (11)$$

Faktor primjene  $K_A$ ;

$$K_A = 1,2 \quad (12)$$

Ukupni okretni moment  $T_{uk}$ ;

$$T_{uk} = T_\varepsilon + K_A \cdot T_0 = 582,3 + 1,2 \cdot 225,25 = 852,6 \text{ Nm} \quad (13)$$

Potrebna snaga elektromotora  $P_P$ ;

$$P_P = \frac{T_{uk} \cdot \Delta\omega}{\eta} = \frac{852,6 \cdot 5,233}{0,7} = 6374 \text{ W} \quad (14)$$

$\eta = 0,7$  prema [5]

Na temelju izračunatih vrijednosti i potrebne snage vrši se izbor odgovarajućeg elektromotora. Izabrani elektromotor je izmjenični sinkroni servomotor proizvođača Kollmorgen oznake AKM74P-ACG2R-00. Riječ je o motoru nazivne brzine vrtnje od 2000 1/min i uz maksimalnu brzinu vrtnje od 6000 1/min. Na slici 11. su prikazane tehničke karakteristike elektromotora i odabranog elektromotora.

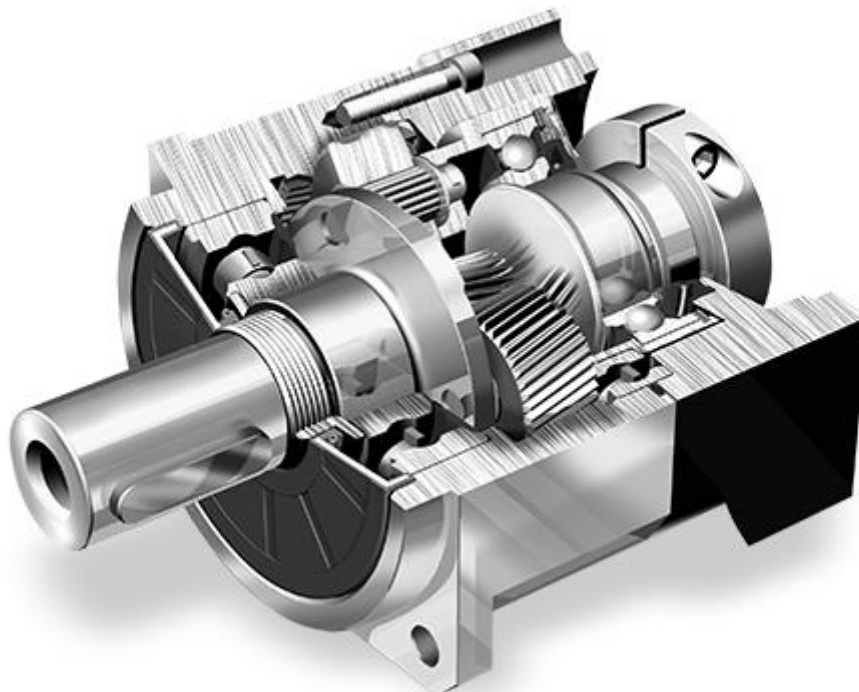
Parameters	Tol	Symbol	Units	AKM72			AKM73			AKM74		
				L	P	Q	L	P	Q	L	P	Q
Max Rated DC Bus Voltage	Max	V <sub>bus</sub>	V <sub>dc</sub>	640	640	640	640	640	640	640	640	640
Continuous Torque (Stall) for ΔT winding = 100°C ①②⑦⑧⑨	Nom	T <sub>cs</sub>	Nm	30	29.4	29.5	42	41.6	41.5	53.0	52.5	52.2
			lb-in	266	260	261	372	368	367	469	465	426
Continuous Current (Stall) for ΔT winding = 100°C ①②⑦⑧⑨	Nom	I <sub>cs</sub>	A <sub>rms</sub>	11.5	18.7	23.5	12.1	19.5	24.5	12.9	18.5	26.1
Continuous Torque (Stall) for ΔT winding = 60°C ②	Nom	T <sub>cs</sub>	Nm	24	23.5	23.6	33.6	33.3	33.2	42.4	42.0	41.8
			lb-in	212	208	209	297	295	294	375	372	370
Max Mechanical Speed ⑤	Nom	N <sub>max</sub>	rpm	6000	6000	6000	6000	6000	6000	6000	6000	6000
Peak Torque ①②	Nom	T <sub>p</sub>	Nm	79.5	78.5	78.4	113	111	111	143	142	141
			lb-in	704	695	694	1000	985	982	1269	1253	1250
Peak Current	Nom	I <sub>p</sub>	A <sub>rms</sub>	34.5	56.1	70.5	36.3	58.6	73.5	38.7	55.5	78.3
75 V <sub>dc</sub> Rated Torque (speed) ①②⑦⑧⑨⑩		T <sub>rtd</sub>	Nm	-	-	-	-	-	-	-	-	-
			lb-in	-	-	-	-	-	-	-	-	-
Rated Speed		N <sub>rtd</sub>	rpm	-	-	-	-	-	-	-	-	
Rated Power (speed) ①②⑦⑧⑨		P <sub>rtd</sub>	kW	-	-	-	-	-	-	-	-	
			Hp	-	-	-	-	-	-	-	-	
160 V <sub>dc</sub> Rated Torque (speed) ①②⑦⑧⑨⑩		T <sub>rtd</sub>	Nm	-	-	-	-	-	-	-	-	
			lb-in	-	-	-	-	-	-	-	-	
Rated Speed		N <sub>rtd</sub>	rpm	-	-	-	-	-	-	-		
Rated Power (speed) ①②⑦⑧⑨		P <sub>rtd</sub>	kW	-	-	-	-	-	-	-	-	
			Hp	-	-	-	-	-	-	-	-	
320 V <sub>dc</sub> Rated Torque (speed) ①②⑦⑧⑨⑩		T <sub>rtd</sub>	Nm	-	23.8	23.3	-	34.7	33.4	-	-	42.8
			lb-in	-	211	205	-	307	296	-	-	379
Rated Speed		N <sub>rtd</sub>	rpm	-	1800	2000	-	1300	1500	-	1200	
Rated Power (speed) ①②⑦⑧⑨		P <sub>rtd</sub>	kW	-	4.49	4.86	-	4.72	5.25	-	-	5.38
			Hp	-	6.01	6.52	-	6.33	7.04	-	-	7.21
560 V <sub>dc</sub> Rated Torque (speed) ①②⑦⑧⑨⑩		T <sub>rtd</sub>	Nm	25.3	20.1	16.3	34.4	28.5	25.2	43.5	39.6	31.5
			lb-in	224	178	144	304	252	223	385	350	279
Rated Speed		N <sub>rtd</sub>	rpm	1500	3000	4000	1400	2400	3000	1200	1800	2500
Rated Power (speed) ①②⑦⑧⑨		P <sub>rtd</sub>	kW	3.97	6.31	6.83	5.04	7.16	7.92	5.47	7.46	8.25
			Hp	5.32	8.46	9.16	6.76	9.60	10.6	7.33	10.0	11.1
640 V <sub>dc</sub> Rated Torque (speed) ①②⑦⑧⑨⑩		T <sub>rtd</sub>	Nm	24.3	18.2	14.1	33.8	26.3	22.0	41.5	35.9	27.3
			lb-in	215	161	125	299	233	195	367	318	242
Rated Speed		N <sub>rtd</sub>	rpm	1800	3500	4500	1500	2800	3500	1400	2000	3000
Rated Power (speed) ①②⑦⑧⑨		P <sub>rtd</sub>	kW	4.58	6.67	6.65	5.31	7.71	8.07	6.08	7.52	8.58
			Hp	6.14	8.94	8.91	7.12	10.3	10.8	8.16	10.1	11.5

Slika 11. Tehničke karakteristike elektromotora [10]

## 5.2. Odabir reduktora

Prijenosnik je mehanički sklop kojim se vrši prijenos snage ili gibanja s pogonskog na gonjeni dio stroja. Taj sklop se u osnovi sastoji od pogonskog i gonjenog člana koji rotiraju, a prijenos se ostvaruje njihovim izravnim dodirrom, ili neizravno remenom, užetom, lancima i slično [12]. Prijenosnici se dijele na tzv. standardne i planetarne. Kod standardnih rotiraju svi zupčanici samo oko vlastitih osi, koje su nepomično uložene u kućištu ili postolju. Kod planetarnih prijenosnika, neki članovi prijenosnika takozvani sateliti, izvode dva istodobna gibanja. Oni rotiraju uloženi u takozvanom držaču koji također rotira oko svoje osi uložene u

kućištu. Zupčanici kojima se osi poklapaju s centralnom osi prijenosnika, nazivaju se sunčani ili centralni zupčanici [13].



**Slika 12. Primjer planetarnog prijenosnika tvrtke Apex Dynamics [14]**

Na slici 12. dan je prikaz presjeka jednostrukog planetarnog prijenosnika. Proizvođač je tvrtka Apex Dynamics, a započela je rad s proizvodnjom robota za vađenje polimernih otpresaka iz strojeva za injekcijsko prešanje, te je kasnije počela proizvoditi visoko precizne planetarne prijenosnike namijenjene za servomotore.

Potrebna brzina rotacije obratka puno je manja od nazivnog broja okretaja elektromotora, pa je zbog toga potrebno mehaničkim prijenosnikom reducirati broj okretaja elektromotora. Mehanički uređaj kojim se postiže smanjenje brzine vrtnje stroja uz istovremeno povećanje okretnog momenta naziva se reduktor.

Na slici 13. prikazan je izbor odgovarajućeg reduktora na temelju postojećeg proračunatog i odabranog servomotora.

Gearbox Specification	
Model:	AF180 - 010 - S2 - P2
Ratio:	10 Shaft Option: Keyway
Backlash:	P2: Standard Backlash
Adapter:	P0401600401 / AD-W180-M190-1
Output Torque:	900 Nm Rated Speed: 3000 rpm
Max. Torque:	1620 Nm Max. Speed: 6000 rpm
Weight $\approx$ :	25.50 kg Inertia: 22.51 kgcm <sup>2</sup>

Motor Specification	
Brand:	KOLLMORGEN
Model:	AKM74P-AN-640VDC
Motor shaft:	38 mm
Output Power:	7.52 Kw Rated Speed: 2000 rpm
Rated Torque:	35.90 Nm Max. Speed: 6000 rpm
Peak Torque:	142 Nm Inertia: 120 kgcm <sup>2</sup>

Slika 13. Osnovne tehničke karakteristike odgovarajućeg reduktora i postojećeg servo motora [14]

Reduktor je izabran korištenjem aplikacije dostupne na web stranici tvrtke Apex Dynamics koja na temelju postojećeg servomotora nudi pregled odgovarajućih reduktora. Slika 14. prikazuje tehničke specifikacije reduktora serije AF.

Model No.		Stage	Ratio <sup>(1)</sup>	AF042	AF060	AF060A	AF075	AF075A	AF100	AF100A	AF140	AF140A	AF180	AF220
Nominal Output Torque $T_{N0}$	Nm	1	3	20	55	-	130	-	208	-	342	-	588	1,140
			4	19	50	-	140	-	290	-	542	-	1,050	1,700
			5	22	60	-	160	-	330	-	650	-	1,200	2,000
			6	20	55	-	150	-	310	-	600	-	1,100	1,900
			7	19	50	-	140	-	300	-	550	-	1,100	1,800
			8	17	45	-	120	-	260	-	500	-	1,000	1,600
			9	14	40	-	100	-	230	-	450	-	900	1,500
			10	14	40	-	100	-	230	-	450	-	900	1,500
			12	19	50	50	140	140	290	290	542	542	1,050	1,700
			15	20	55	55	130	130	208	208	342	342	588	1,140
		16	19	50	50	140	140	290	290	542	542	1,050	1,700	
		20	19	50	50	140	140	290	290	542	542	1,050	1,700	
		25	22	60	60	160	160	330	330	650	650	1,200	2,000	
		28	19	50	50	140	140	300	300	550	550	1,100	1,800	
		30	20	55	55	150	150	310	310	600	600	1,100	1,900	
		32	17	45	45	120	120	260	260	500	500	1,000	1,600	
		35	19	50	50	140	140	300	300	550	550	1,100	1,800	
		40	17	45	45	120	120	260	260	500	500	1,000	1,600	
		45	14	40	40	100	100	230	230	450	450	900	1,500	
		50	22	60	60	160	160	330	330	650	650	1,200	2,000	
60	20	55	55	150	150	310	310	600	600	1,100	1,900			
70	19	50	50	140	140	300	300	550	550	1,100	1,800			
80	17	45	45	120	120	260	260	500	500	1,000	1,600			
90	14	40	40	100	100	230	230	450	450	900	1,500			
100	14	40	40	100	100	230	230	450	450	900	1,500			
Emergency Stop Torque $T_{2007}^{(2)}$	Nm	1,2	3~100	3 times of Nominal Output Torque										
Nominal Input Speed $n_{1N}$	rpm	1,2	3~100	5,000	5,000	5,000	4,000	4,000	4,000	4,000	3,000	3,000	3,000	2,000
Max. Input Speed $n_{1a}$	rpm	1,2	3~100	10,000	10,000	10,000	8,000	8,000	8,000	8,000	6,000	6,000	6,000	4,000
Micro Backlash P0	arcmin	1	3~10	-	-	-	≤1	-	≤1	-	≤1	-	≤1	≤1
		2	12~100	-	-	-	-	-	≤3	≤3	≤3	≤3	≤3	≤3
Reduced Backlash P1	arcmin	1	3~10	≤3	≤3	-	≤3	-	≤3	-	≤3	-	≤3	≤3
		2	12~100	≤5	≤5	≤5	≤5	≤5	≤5	≤5	≤5	≤5	≤5	≤5
Standard Backlash P2	arcmin	1	3~10	≤5	≤5	-	≤5	-	≤5	-	≤5	-	≤5	≤5
		2	12~100	≤7	≤7	≤7	≤7	≤7	≤7	≤7	≤7	≤7	≤7	≤7
Torsional Rigidity	Nm/arcmin	1,2	3~100	3	7	7	14	14	25	25	50	50	145	225
Max. Radial Load $F_{2a}^{(3)}$	N	1,2	3~100	610	1,400	1,400	4,100	4,100	9,200	9,200	14,000	14,000	18,000	33,000
Max. Axial Load $F_{2a}^{(3)}$	N	1,2	3~100	320	1,100	1,100	3,700	3,700	5,820	5,820	11,400	11,400	19,500	16,300
Max. Tilting Moment $M_{2a}$	Nm	1,2	3~100	20	85	85	380	380	970	970	1,840	1,840	2,740	5,030
Efficiency $\eta$	%	1	3~10	≥97%										
		2	12~100	≥94%										
Weight	kg	1	3~10	0.6	1.3	-	3.7	-	6.9	-	12.6	-	25.5	45
		2	12~100	0.8	1.5	2	4.1	5.5	8.1	10.6	18.6	20.2	31.5	57
Operating Temp	°C	1,2	3~100	-10°C~90°C										
Lubrication		1,2	3~100	Synthetic lubrication oils										
Degree of Gearbox Protection		1,2	3~100	IP65										
Mounting Position		1,2	3~100	all directions										
Noise <sup>(4)</sup>	dB(A)	1,2	3~100	≤56	≤58	≤60	≤60	≤63	≤63	≤65	≤65	≤67	≤67	≤70

(1) Ratio ( $i=N_0/N_{in}$ )  
 (2) Max. acceleration torque  $T_{2a}$  = 60% of  $T_{2007}$   
 (3) Applied to the output shaft center at 100 rpm  
 (4) The dB values are measured by gearbox with ratio 10 (1-stage) or ratio 100 (2-stage), no loading at 3,000 RPM or at the respective Nominal Input Speed by bigger model size.  
 By lower ratio and/or higher RPM, the noise level could be 3 to 5 dB higher.

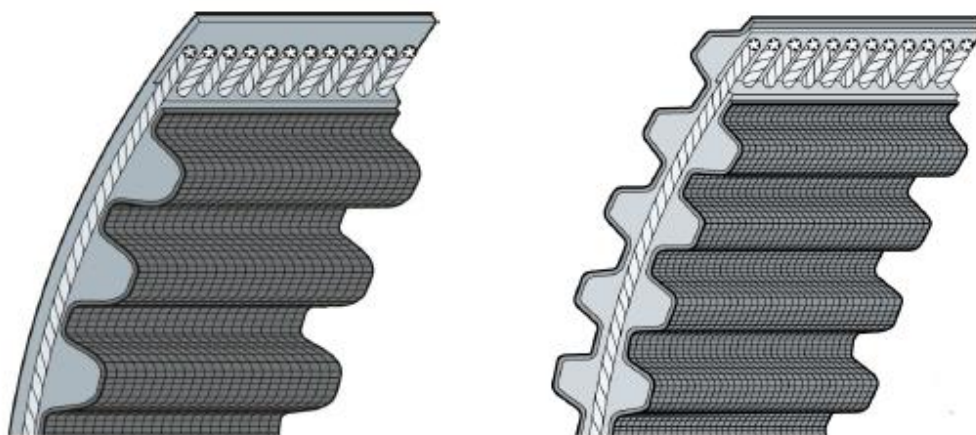
Slika 14. Tehničke karakteristike reduktora AF180-010-S2-P2 [14]

Odabrani reduktor je označen crvenim pravokutnikom [Slika 14]. Dostupni su u jedanaest različitih veličina kućišta i prijenosnih omjera u rasponu od 3 pa sve do 100. Jednostupanjski se izrađuju u prijenosnim omjerima do 10, dok se dvostupanjski izrađuju u prijenosnim omjerima od 12 do 100. Izabrani reduktor je oznake AF180-010-S2-P2. Radi se o jednostupanjskom reduktoru s prijenosnim omjerom 10 što znači da za deset okretaja pogonskog vratila gonjeno vratilo napravi samo jedan okretaj. Slovo S u oznaci reduktora govori o tipu izlaznog vratila, odnosno S2 označava izlazno vratilo s utorom za pero.

Neke od prednosti planetarnih prijenosnika su mogućnost rotacije u bilo kojem smjeru, jednostavna ugradnja, velika ulazna brzina vrtnje, visoki izlazni moment, mali zazor, niska razina održavanja, smanjena buka, niske vibracije te dugi životni vijek.

### 5.3. Odabir remenskog prijenosa

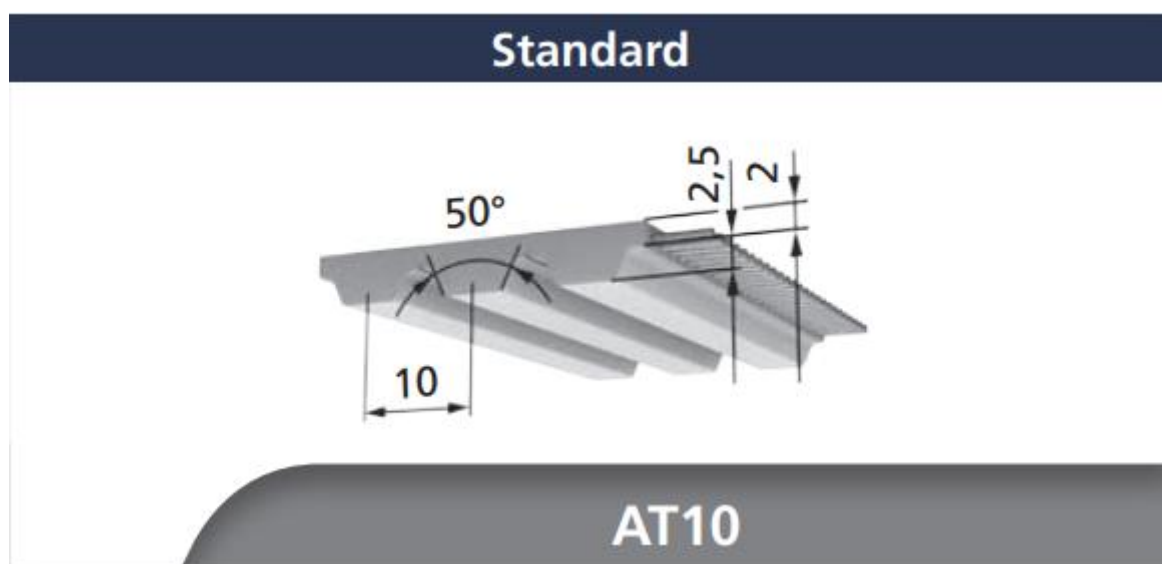
Remenski prijenosnici omogućavaju prijenos i transformaciju gibanja i okretnog momenta između vratila na većem rastojanju. Prijenos je elastičan te prigušuje udarce i vibracije koje bi se prenijele s jednog vratila na drugo. Svojim radom ne stvaraju dinamička opterećenja, buku i vibracije. Razlikuju se remenski prijenosnici kod kojih se prijenos snage i gibanja vrši trenjem (asinkroni prijenos) i oblikom (sinkroni prijenos) [13]. Zbog potrebne točnosti pozicioniranja obratka prilikom obrade, izabran je remenski prijenosnik koji prijenos snage i gibanja vrši oblikom. To je remenski prijenos zupčastim remenom, a on pripada u skupinu prijenosnika kod kojih nema proklizavanja remena, pa je zbog toga prijenosni omjer konstantan. Slika 15. prikazuje građu zupčastog remena.



Slika 15. Građa zupčastog remena [16]

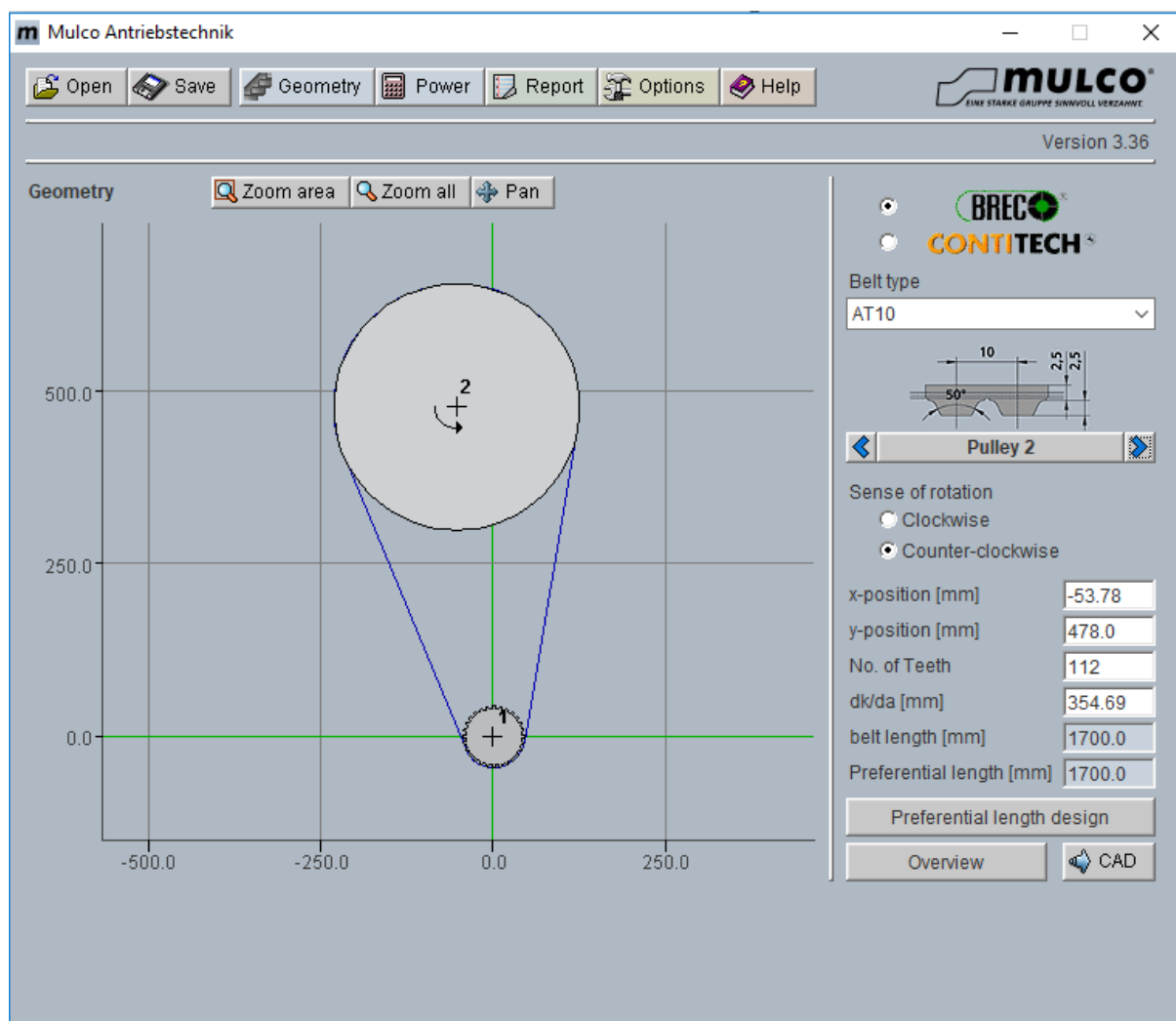
Vidljivo je sa slike 15. da zupčasti remeni mogu biti ozubljeni samo s donje ili s donje i gornje strane i zahvaćaju odgovarajuće ozubljene remenice, te tako prenose snagu i gibanje pomoću veze oblikom. Omogućuju brzine remena do 60 m/s, a vučnu silu preuzima pletivo od tankih čeličnih žica uloženo kod beskonačnog remenja od plastičnih masa, u neopren ili vulkollan. Čelično pletivo daje remenu vanrednu savitljivost i veliki otpor protiv rastezanje. Plastična masa remena je veoma otporna prema trošenju, neosjetljiva je na ulje, benzin i alkohol, postojana prema starenju, ozonu i sunčanom svjetlu. Budući da je remene potrebno samo malo pred zatezati, opterećenje ležaja razmjerno je nisko. Ozubljene remenice izrađene su pretežno od metala s glodanim zupcima specijalnog ozubljenja, ali mogu biti i od plastične mase. Da ne bi došlo do bočnog silaženja zupčastog remena s remenice, stavljaju se bočne ploče, i to ili dvije na jednoj remenici ili po jedna na svakoj remenici [13].

Iskustveno je odabran zupčasti remen proizvođača Breco, tip BRECOFLEX AT10 prikazan na Slika 16.



**Slika 16. Izgled zupčastog remena Breco tip BRECOFLEX AT10 [15]**

Proračun odabranog zupčastog remena napravljen je programom Mulco Antriebstechnik dostupnim na web stranici. Ulazni podaci za proračun su: broj zubi na pogonskoj i gonjenoj remenici, udaljenost između osi remenica u x i y smjeru, širina remena, broj okretaja na pogonskoj remenici te snaga na pogonskoj remenici. Potrebni prijenosni omjer iznosi 4 što znači da broj zubi na pogonskoj remenici mora biti četiri puta manji nego na gonjenoj remenici. Iz toga je određeno da broj zubi na pogonskoj remenici iznosi 28 dok na gonjenoj iznosi 112.



**Slika 17. Ulazni podaci potrebni za proračun [17]**

Razmak po osi y iznosi 478 mm dok se potrebni razmak po osi x ostvaruje pomicanjem elektromotora koji je montiran na postolje koje se može pomicati u stranu [Slika 17], te se tako vrši i zatezanje zupčastog remena. Odabrana širina remena je 50 mm te se kontrolira da li ona zadovoljava s obzirom na potrebnu snagu i dopuštenu brzinu remena. Na slici 18. prikazani su dobiveni rezultati. Oznakom *Pulley 1* označena je pogonska remenica, a *Pulley 2* gonjena remenica. Pogonska remenica montira se na elektromotor dok se gonjena montira na vratilo koje je povezano s reduktorom. Snaga na pogonskoj remenici jednaka je snazi elektromotora koja iznosi 7,52 kW dok je brzina vrtnje jednaka nominalnoj brzini vrtnje elektromotora koja iznosi  $2000 \text{ min}^{-1}$ . Maksimalna snaga koju remen može prenijeti na pogonskoj remenici iznosi 24,89 kW dok je na gonjenoj veća i iznosi 38,57 kW. Omjer između maksimalne snage koju remen može prenijeti na pogonskoj remenici i potrebne snage na pogonskoj remenici definira koeficijent sigurnosti koji u ovom slučaju iznosi 3,31.



Na temelju toga se zaključuje da remen tipa BRECOFLEX AT10 širine 50 mm zadovoljava potrebne zahtjeve. Ostali podaci koji su dobiveni proračunom su okretni moment na pojedinoj remenici, obodna sila, sila pred zatezanja, brojevi zubi remenica, broj zubi u zahvatu, brzina remena i sila kojom remen opterećuje vratilo. Oznaka odabranog remena je 50 AT10/1700.

The screenshot shows the Mulco Antriebstechnik software interface. The 'Power' section on the left contains the following input fields:

- Tension member: AT10 (selected), AT10 E
- Belt width [mm]: 50
- Belt width sel. [mm]: 50.0
- belt length [mm]: 1700.0
- Pre-tension force per span [N]: 536.06
- min. pulley diameter [mm]: 50.0
- Fzul [N]: 7750.0
- Safety min: 3.31

The 'Select pulleys' section contains a table with the following data:

	Pulley 1	Pulley 2	
Drive r.p.m. [1/min]	<input checked="" type="checkbox"/> 2000.0	<input type="checkbox"/> 500.0	---
Power [kW]	<input checked="" type="checkbox"/> 7.52	<input type="checkbox"/> -7.52	---
Torque [Nm]	<input type="checkbox"/> 35.91	<input type="checkbox"/> -143.62	---
Circumferential force [N]	<input type="checkbox"/> 804.09	<input type="checkbox"/> -805.31	---
span force max.[N]	938.71	938.71	---
No. of Teeth	28.0	112.0	---
No. of teeth in mesh	11.0	66.0	---
Peripheral velocity [m/s]	9.35	9.34	---
Frequency set [Hz]	47.35	47.35	---
static shaft load	1029.88	1029.88	---
max. transferable Power [kW]	24.89	38.57	---

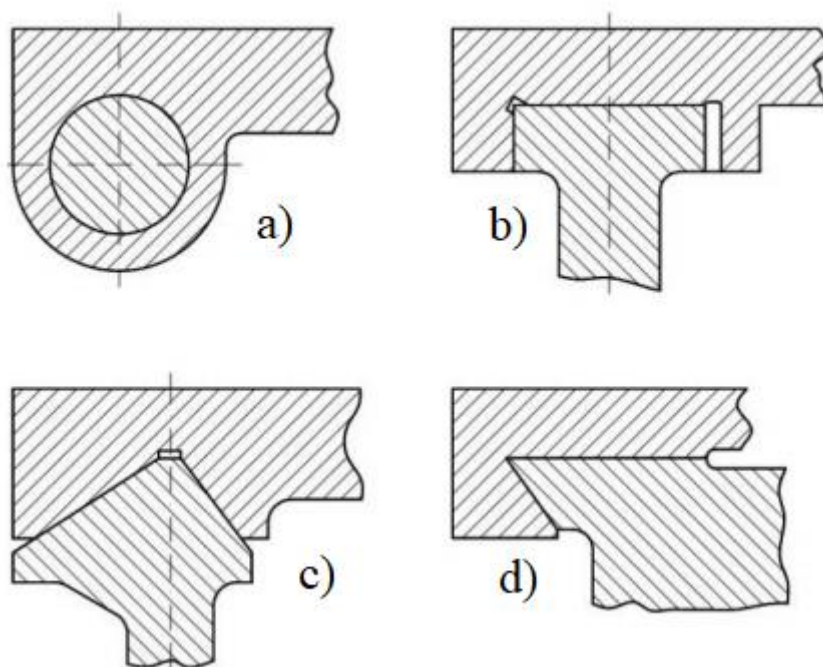
Buttons for 'Calculation' and 'Values' are located at the bottom of the interface.

Slika 18. Dobivene vrijednosti za remen [17]

## 6. PRIJEDLOG KONSTRUKCIJSKIH ELEMENATA POSMIČNOG PRIGONA

### 6.1. Odabir vodilica

Vodilice su strojni elementi čija je zadaća povezati pokretne i nepokretne dijelove obradnog stroja, vrše vođenje i nošenje klizača te daju jedan stupanj slobode gibanja klizača. Klizač je pokretni dio, a postolja je nepokretni dio obradnog stroja. Glavna podjela vodilica je na klizne i kotrljajuće s time da se klizne dijele na hidrodinamske i hidrostatske. Oblici hidrodinamskih vodilica su prikazani na slici 19.



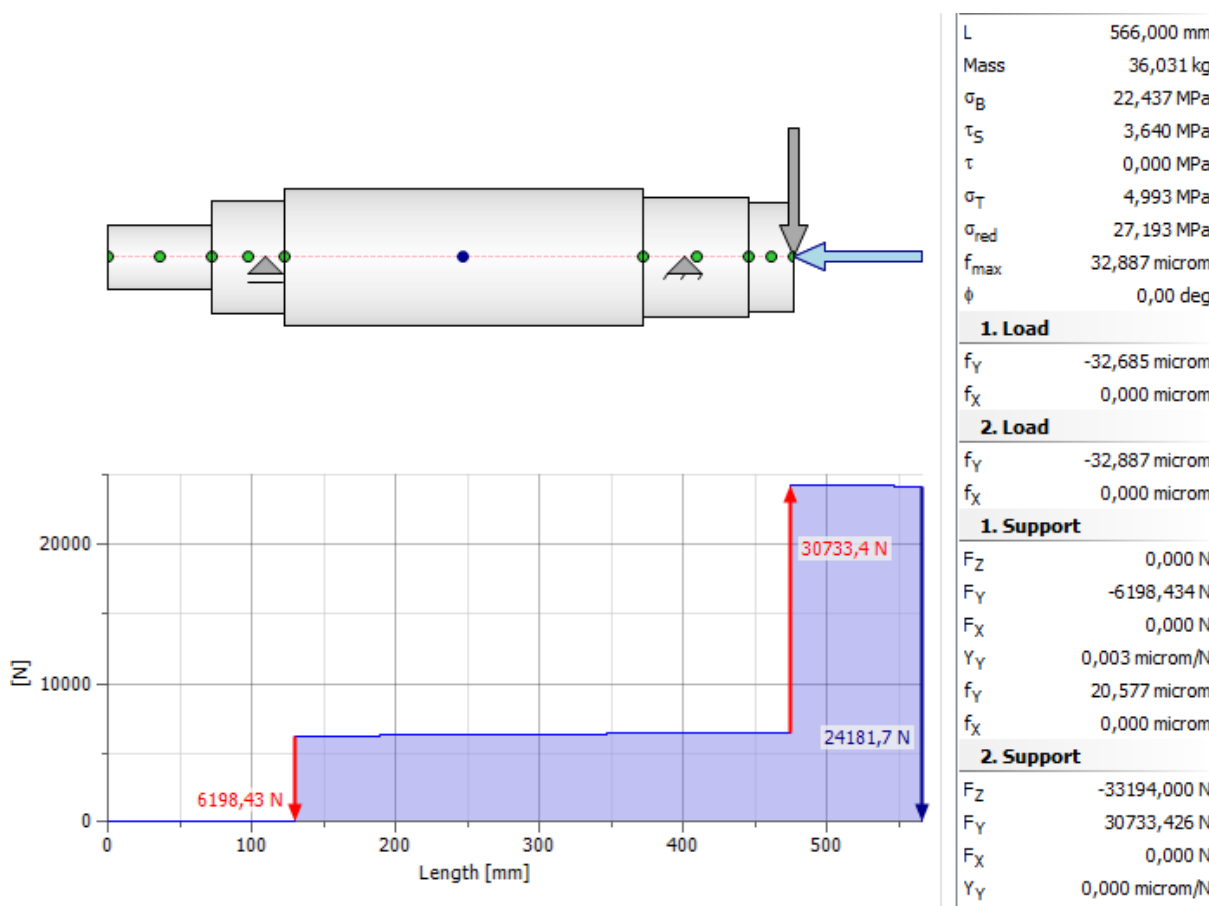
Slika 19. Vrste hidrodinamskih vodilica [5]

Kao što je prikazano na slici iznad, hidrodinamske vodilice mogu biti: a) okrugle, b) plosne, c) prizmatične i d) klinaste. Koriste se u raznim kombinacijama kako bi se omogućilo vođenje i nošenje klizača. Kod modula za okretno glodanje vodilice će omogućavati pomicanje klizača na koji je pričvršćen konjić. Odabrane vodilice su hidrodinamske tako da je jedna prizmatična, a druga plosna. Prizmatičnoj vodilici će primarna uloga biti vođenje i nošenje klizača dok će plosnata obavljati samo zadaću nošenja. Tako postavljene vodilice će osiguravati točno i precizno pomicanje konjića na željenu poziciju.

## 6.2. Odabir ležajeva

Ležajevi su strojni elementi koji se upotrebljavaju za vođenje pokretnih dijelova ta prijenos opterećenja između dijelova koji se nalaze u međusobnom relativnom gibanja. Vrste ležajeva s obzirom na način vođenja mogu biti linearni, rotacijski, linearno-rotacijski i sferni. Rotacijski ležajevi s obzirom na smjer prenošenja opterećenja mogu biti radijalni, aksijalni i radijalno-aksijalni. S obzirom na vrstu trenja unutar ležaja dijele se na klizne i valjne [11].

Vratilo modula za okretno glodanje uležišteno je na dva ležajna mjesta. Prednje ležajno mjesto (ležajno mjesto A) je čvrsto i ono mora preuzimati radijalno i aksijalno opterećenje. Stražnje ležajno mjesto (ležajno mjesto B) je slobodno i kao takvo može/treba preuzeti samo opterećenje radijalnim silama. Prije odabira ležaja potrebno je izračunati reakcije u osloncima obzirom na opterećenje vratila. Reakcije u osloncima izračunate su koristeći Design Accelerator u programu Autodesk Inventor Professional 2018.



Slika 20. Opterećenje vratila

Prema slici 20. reakcije u osloncima iznose:

$$F_B = 6198,43 \text{ N} \quad (15)$$

$$F_{AH} = 33194 \text{ N} \quad (16)$$

$$F_{AV} = 30733,5 \text{ N} \quad (17)$$

Proračunati promjer rukavca u osloncu A;

$$D_A = 100 \text{ mm} \quad (18)$$

Izbor ležajeva se vrši prema promjeru prethodno proračunatog rukavca te reakcijama u osloncu. Ležajevi odabrani za ležajno mjesto A su dva jednoredna radijalna kuglična ležajeva s kosim dodirom oznake 7220 BECBP [Slika 21]. Preuzimaju aksijalno opterećenje samo u jednom smjeru i zbog toga se moraju ugrađivati u paru te se postavljaju licem u lice. Kontrola odabranih ležajeva vrši se prema [5].

Ekvivalentno dinamičko opterećenje ležaja A (u paru) [18];

$$P = F_{AV} + 0,55 \cdot F_{AH} = 30733,5 + 0,55 \cdot 33194 = 48990,2 \text{ N} \quad (19)$$

$$\frac{F_{AV}}{F_{AH}} = \frac{33194}{30733,5} = 1,08 < 1,14 \rightarrow P = F_{AV} + 0,55 \cdot F_{AH}$$

Dinamička opterećenost ležaja A prema literaturi [5];

$$C_d = P \cdot \frac{f_l}{f_n} = 48990,2 \cdot \frac{3,42}{0,874} = 191700,8 \text{ N} \quad (20)$$

$$f_l = 3,42 \text{ (za 20000h)}$$

$$f_n = 0,874 \text{ (za } n = 50 \text{ min}^{-1}\text{)}$$

Dinamička nosivost grupe ležajeva;

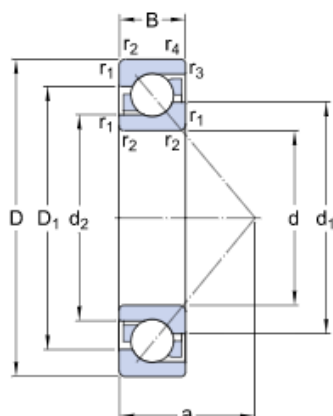
$$C_2 = i^{0,7} \cdot C_{p\text{ojedinog ležaja}} = 2^{0,7} \cdot 143000 = 200200 \text{ N} \quad (21)$$

$$i = \text{broj ležajeva}$$

$$C_{p\text{ojedinog ležaja}} = 143000 \text{ N [18]}$$

Izbor ležaja zadovoljava jer vrijedi:

$$C_2 = 200200 \text{ N} > C_d = 191700,8 \text{ N} \quad (22)$$



d	100	mm
D	180	mm
B	34	mm
d <sub>1</sub>	≈ 130.95	mm
d <sub>2</sub>	≈ 115.22	mm
D <sub>1</sub>	≈ 150.9	mm
a	76	mm
r <sub>1,2</sub>	min. 2.1	mm
r <sub>3,4</sub>	min. 1.1	mm

Slika 21. Dimenzije ležaja 7220 BECBP [18]

Proračunati promjer rukavca u osloncu B;

$$D_B = 95 \text{ mm} \quad (23)$$

Ležaj odabran za ležajno mjesto B je jednoredni valjkasti ležaj u izvedbi NU oznake NU 219 ECM [Slika 22]. Ležajno mjesto je slobodno pa prema tome može preuzeti samo opterećenje radijalnim silama. Kontrolni proračun dinamički opterećenog valjnog ležaja se provodi preko kontrole dinamičke nosivosti  $C$ .

Reakcija u osloncu B;

$$F_B = 6198,43 \text{ N} \quad (24)$$

Ekvivalentno dinamičko opterećenje ležaja B [11];

$$P = F_B = 6198,43 \text{ N} \quad (25)$$

Minimalni radni vijek  $L_{10h\_min}$  [5];

$$L_{10h\_min} = 20000 \text{ h} \quad (26)$$

Dinamička opterećenost ležaja  $C_1$ ;

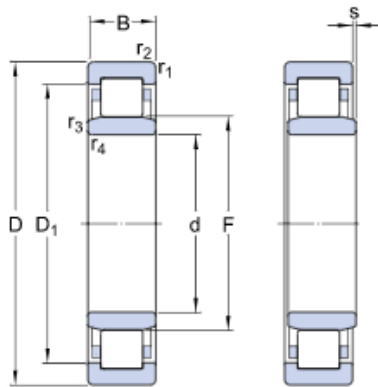
$$C_1 = P \cdot \left( \frac{60 \cdot n_m \cdot L_{10h\_min}}{10^6} \right)^{\frac{1}{\varepsilon}} = 6198,43 \cdot \left( \frac{60 \cdot 50 \cdot 20000}{10^6} \right)^{\frac{3}{10}} = 21170,3 \text{ N} \quad (27)$$

Dinamička nosivost ležaja  $C$  [18];

$$C = 255000 \text{ N} \quad (28)$$

Izbor ležaja zadovoljava jer vrijedi;

$$C_1 = 21170,3 \text{ N} < C = 255000 \text{ N} \quad (29)$$



d	95	mm
D	170	mm
B	32	mm
D <sub>1</sub>	≈ 147.35	mm
F	112.5	mm
r <sub>1,2</sub>	min. 2.1	mm
r <sub>3,4</sub>	min. 2.1	mm
s	max. 1.7	mm

Slika 22. Dimenzije ležaja NU 219 ECM [18]

Svi bitniji dijelovi pogonskih i konstrukcijskih elemenata posmičnog prigona su prethodno proračunati, izabrani i uvršteni su u konstrukcijsko rješenje. U prilogu II dat je sklopni crtež idejnog rješenja s glavnim dijelovima, a posebno crteži idejnog rješenja sklopa glavnog vretena, prigona za rotacijsko gibanje, konjića sa šiljkom i postolja s vodicama.

## 7. ZAKLJUČAK

Cilj ovog završnog rada je bio opisati probleme koji se javljaju prilikom obrade velikih kamenih obradaka kompleksne geometrije. Prije razvoja CNC strojeva takvi obradci izrađivali su se ručno što je zahtijevalo puno vremena te je mogućnost pogreške bila velika. Danas se takvi obradci najčešće obrađuju na pet osnim glodaćim obradnim centrima uz više stezanja jer je nemoguće obraditi komad sa svih strana stezanjem na radni stol. U ovom završnom radu dan je pregled dosadašnjih sličnih rješenja strojeva za obradu kamena. Korištenjem CNC strojeva smanjilo se potrebno vrijeme izrade i mogućnost pogreške. Kod starijih numeričkih upravljanih strojeva sa samo tri osi, postoji mogućnost eventualnih pogrešaka koje nastaju prilikom većeg broja stezanja obratka na alatni stroj. Razvojem tehnike u izradi pogonskih i konstrukcijskih dijelova uvelike je olakšano projektiranje i razrada novih strojeva. Vlastito idejno rješenje modul za okretno glodanje omogućiti će i postojećem tro osnom stroju obradu dijelova složene geometrije. Ovaj modul je projektiran od gotovih dijelova, a omogućuje izradu kompleksnih obradaka uz minimalni broj stezanja. Glavni dijelovi projektiranog modula su prigon za pomoćno rotacijsko gibanje, postolja za prihvat vodilica, vodilice za vođenje i nošenje klizača, te pribor za prihvat obratka. Svi bitniji dijelovi pogonskih i konstrukcijskih elemenata posmičnog prigona su proračunati, izabrani i prikazani u idejnom rješenju.

Prednost modula za okretno glodanje je jednostavna ugradnja u već postojeći tro osni ili petero osni glodaći obradni centar. Posmično gibanje vrši se rotacijom obratka na modulu za okretno glodanje dok je glavno gibanje rotacija glodala. Takvom kinematikom dobije se bolja kvaliteta obrađene površine, a omogućena je i izrada proizvoda različitih poprečnih presjeka. U konačnici, projektirani modul za okretno glodanje će ostvariti uštedu u vremenu i utrošenoj energiji kod izrade kamenih dijelova složene geometrije i velikih masa.

---

**LITERATURA**

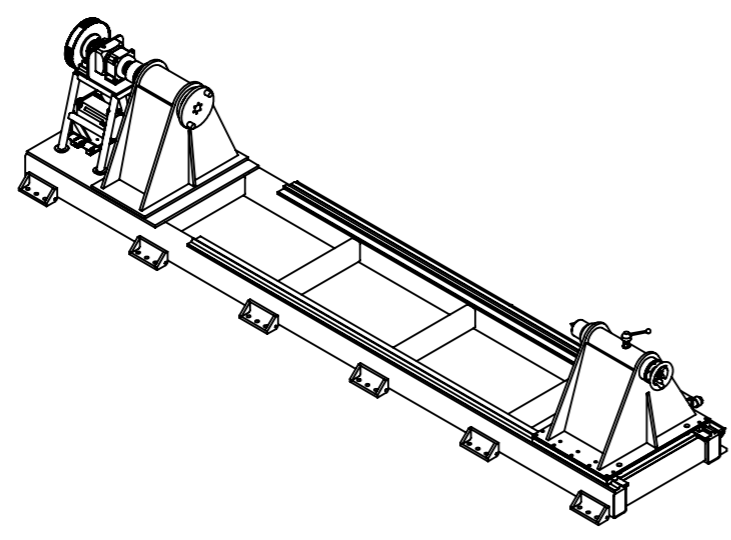
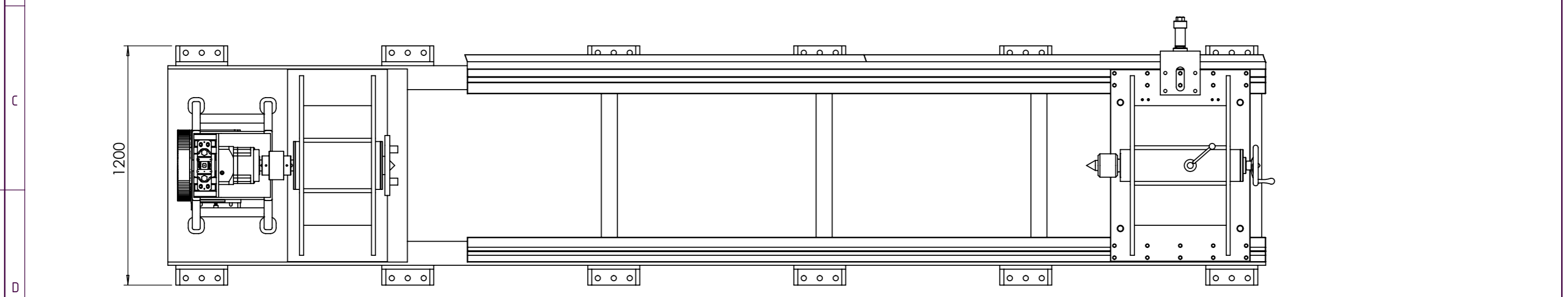
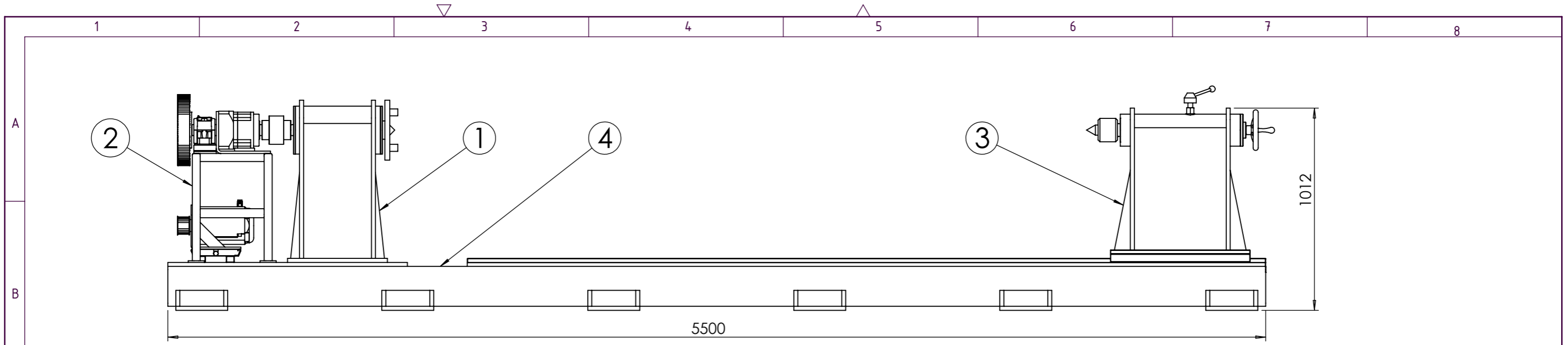
- [1] Pletikosić, L.: Primjena kamena u graditeljstvu, diplomski rad, Građevinski fakultet, Zagreb 2007.
- [2] <https://moydom.media/architecture/kolonny-kak-arhitekturnyy-element-kto-pridumal-kolonnyu-sistemu-1316>, pristupio 13. veljače 2020.
- [3] <https://www.prussiani.com/lathes/>, pristupio 13. veljače 2020.
- [4] Škorić S.: Istraživanje pogodnosti obrade ortogonalnim okruglim glodanjem, Disertacija, FSB Zagreb, 2002.
- [5] <https://www.fsb.unizg.hr/kas/>, Ciglar, D.: predavanje PIKAS, pristupio 13. veljače 2020.
- [6] <http://www.fesb.hr>: Tokarsko glodanje. pdf
- [7] Klaić, M.: Konstrukcija glodaćeg obradnog centra za obradu kamena, diplomski rad, FSB Zagreb, 2012.
- [8] <https://www.donatonimacchine.eu/>, pristupio 13. veljače 2020.
- [9] <https://www.prussiani.com/lathes/new-dorico-700/>, pristupio 13. veljače 2020.
- [10] <https://www.kollmorgen.com/en-us/>, pristupio 13. veljače 2020.
- [11] Vučković, K.: Ležajevi, podloge za predavanje, FSB Zagreb, 2018.
- [12] <https://www.enciklopedija.hr/natuknica.aspx?ID=50343>, pristupio 13. veljače 2020.
- [13] Decker, K. H.: Elementi strojeva, Tehnička knjiga Zagreb, 2006.
- [14] <https://www.apexdyna.com/index.aspx>, pristupio 13. veljače 2020.
- [15] <https://www.breco.de/>, pristupio 13. veljače 2020.
- [16] Vučković, K.: Remenski prijenos, podloge za predavanje, FSB Zagreb, 2018.
- [17] <https://www.mulco.de/en>, pristupio 13. veljače 2020.
- [18] SKF katalog ležaja

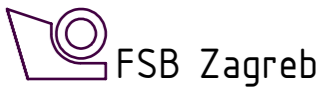


## **PRILOZI**

- I. CD-R disc
- II. Tehnička dokumentacija

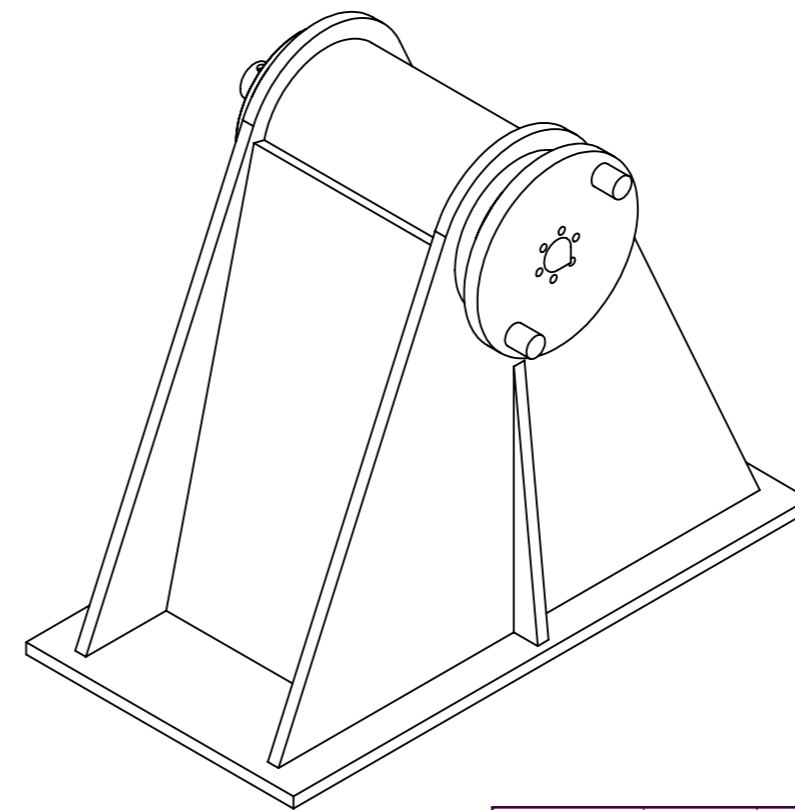
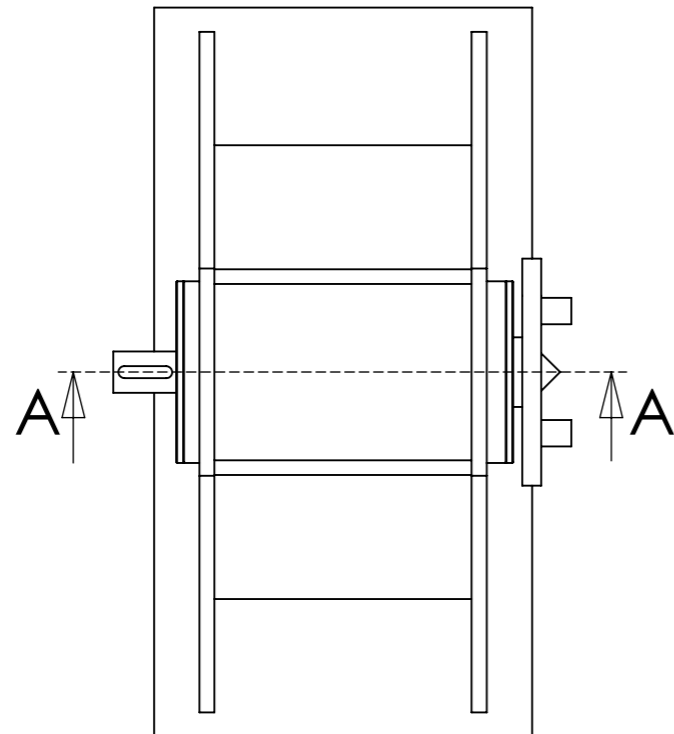
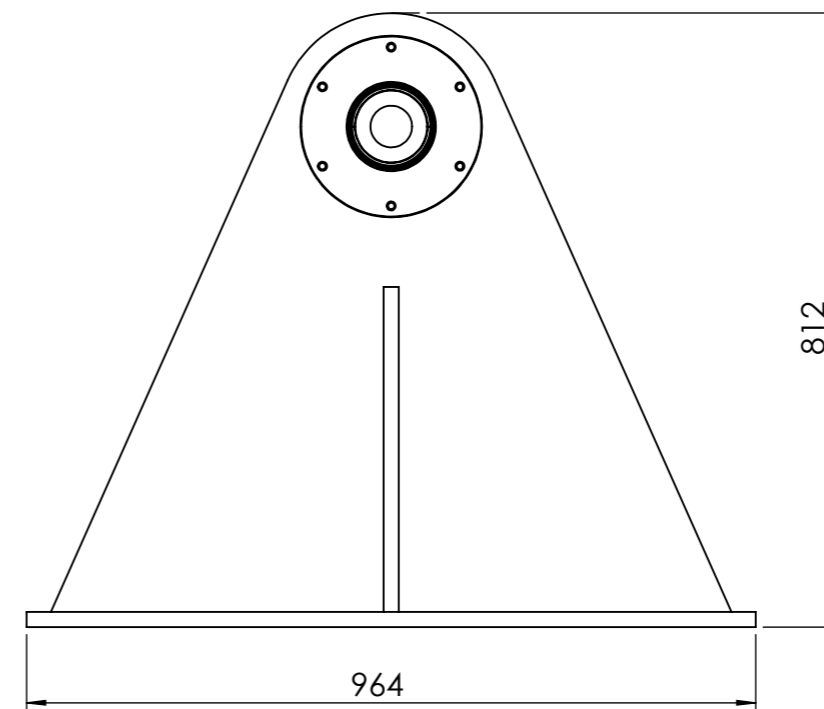
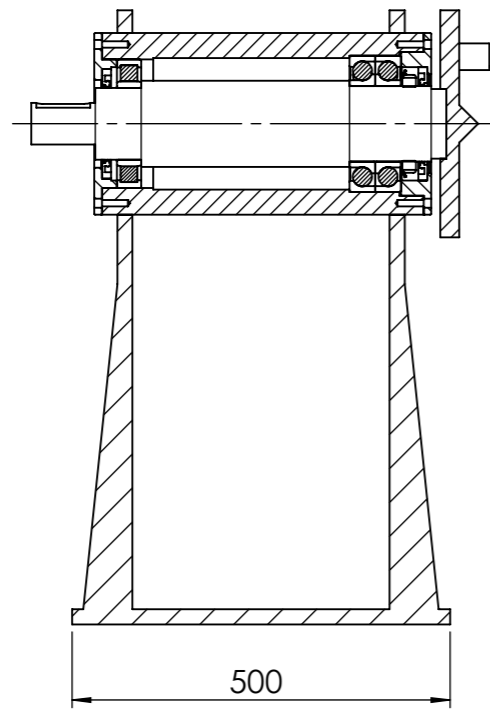
## **PRILOG II**



4	Postolje s vodilicama					
3	Konjić sa šiljkom					
2	Sklop prigona za rotacijsko gibanje					
1	Sklop glavnog vratila					
Poz.	Naziv dijela	Kom.	Crtež broj Norma	Materijal	Sirove dimenzije Proizvođač	Masa
Broj naziva - code		Datum	Ime i prezime	Potpis		
Projektirao		17.02.2020.	Petar Županić			
Razradio		17.02.2020.	Petar Županić			
Crtao		17.02.2020.	Petar Županić			
Pregledao		18.02.2020.	prof. dr. sc. Damir Ciglar			
Mentor		18.02.2020.	prof. dr. sc. Damir Ciglar			
ISO - tolerancije		Objekt:			Objekt broj:	
					R. N. broj:	
		Napomena:				
		Materijal:		Masa:	ZAVRŠNI RAD	
		Naziv:			Pozicija:	Kopija
		MODUL ZA OKRETNO GLODANJE			Format: A3	
		Mjerilo originala			Listova: 1	
		1 : 20			List: 1	
		Crtež broj:				

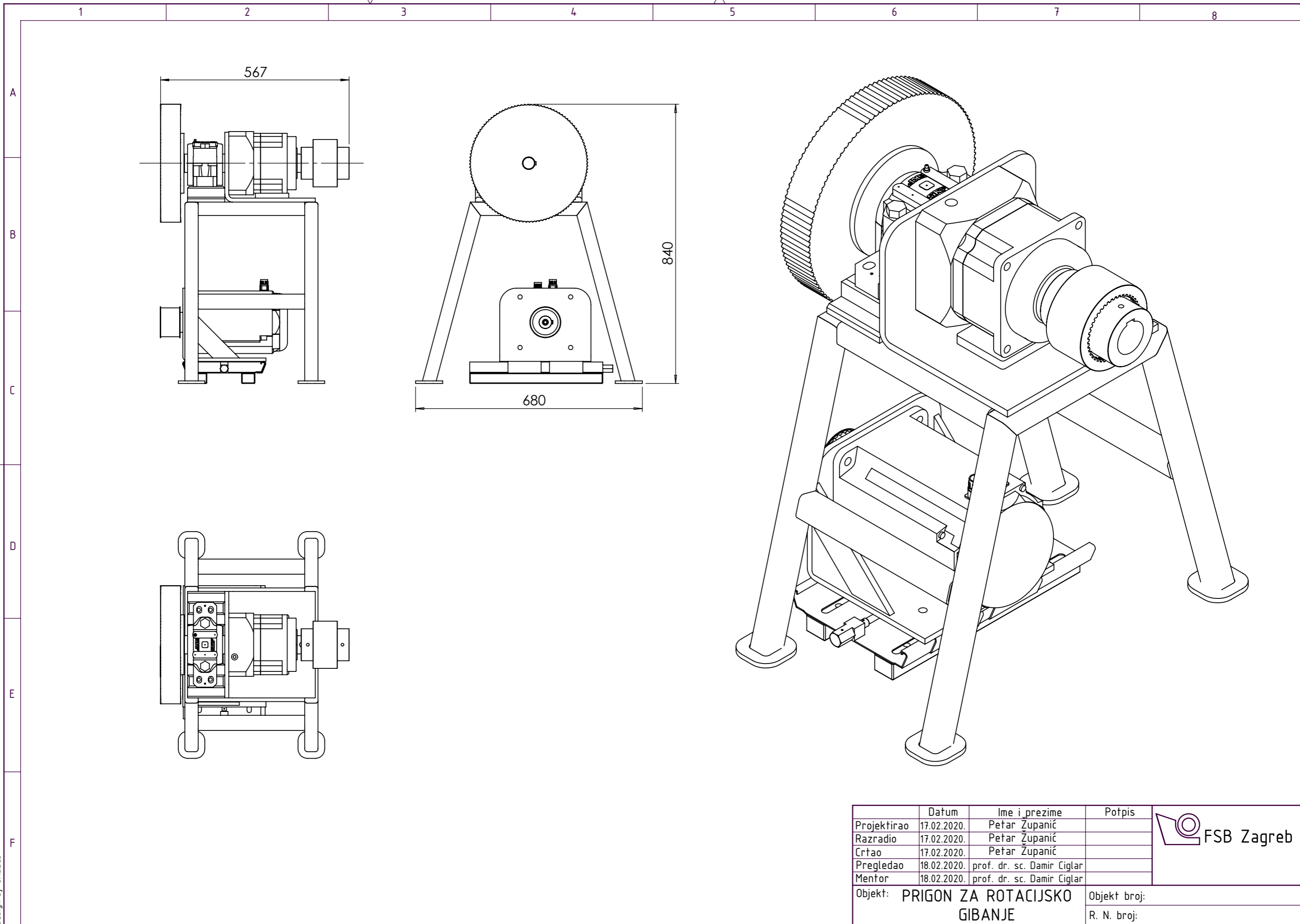


# Presjek A-A



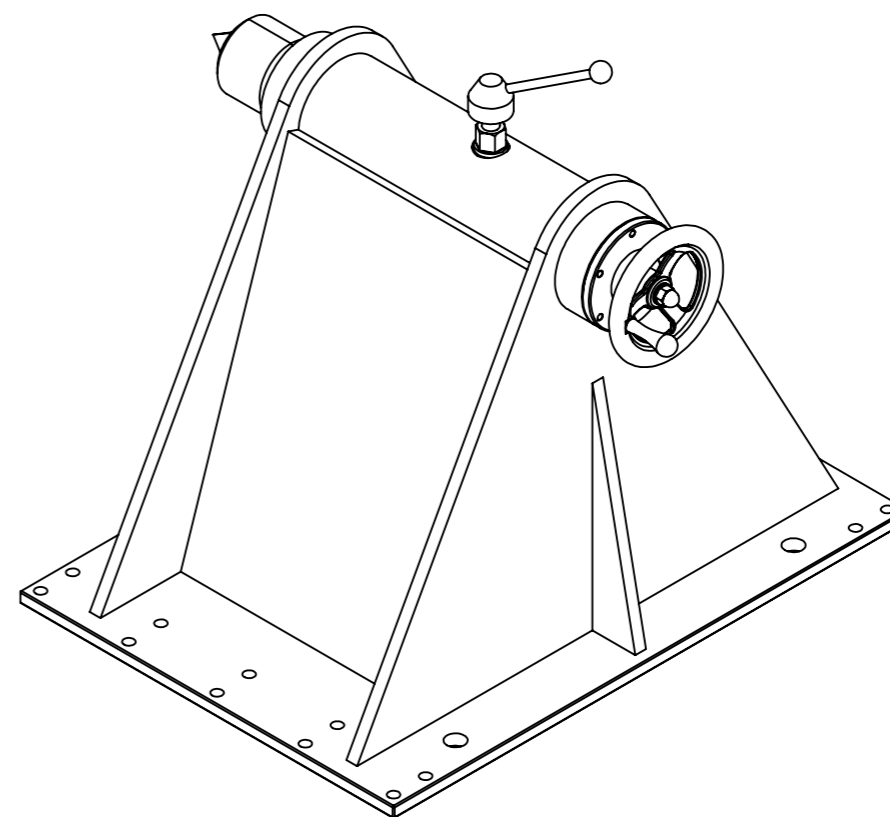
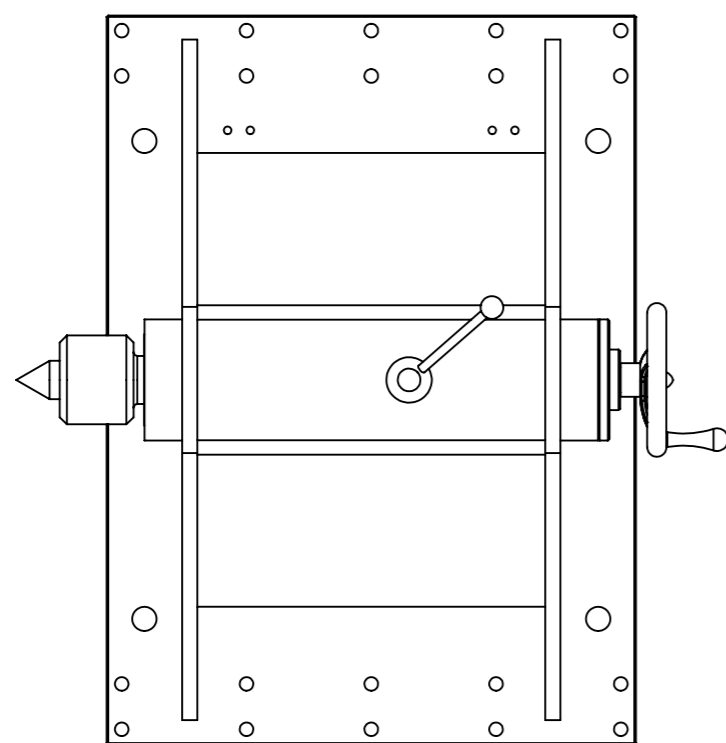
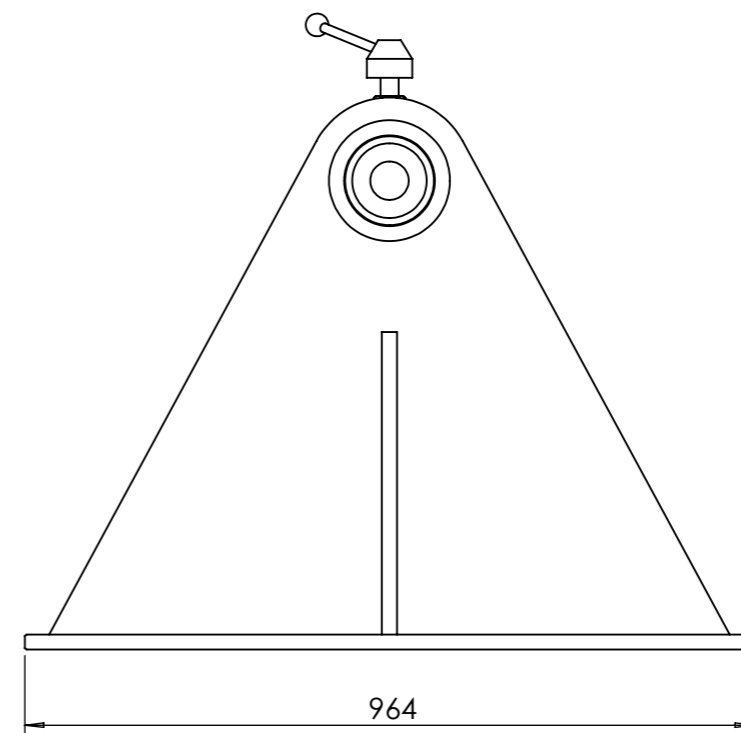
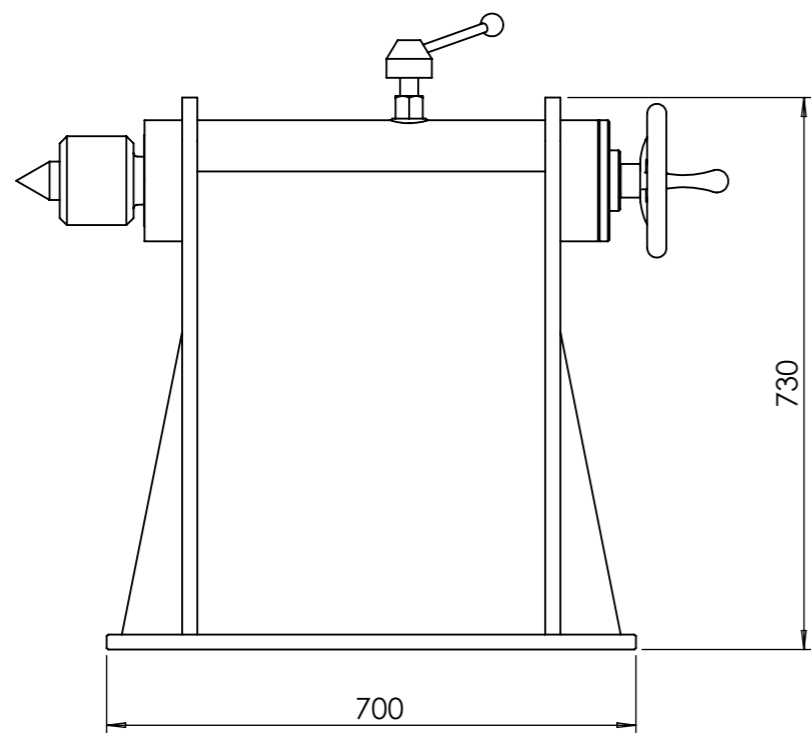
	Datum	Ime i prezime	Potpis
Projektirao	17.02.2020.	Petar Županić	
Razradio	17.02.2020.	Petar Županić	
Crtao	17.02.2020.	Petar Županić	
Pregledao	18.02.2020.	prof. dr. sc. Damir Ciglar	
Mentor	18.02.2020.	prof. dr. sc. Damir Ciglar	
Objekt: <b>SKLOP GLAVNOG VRETENA</b>			Objekt broj:
			R. N. broj:





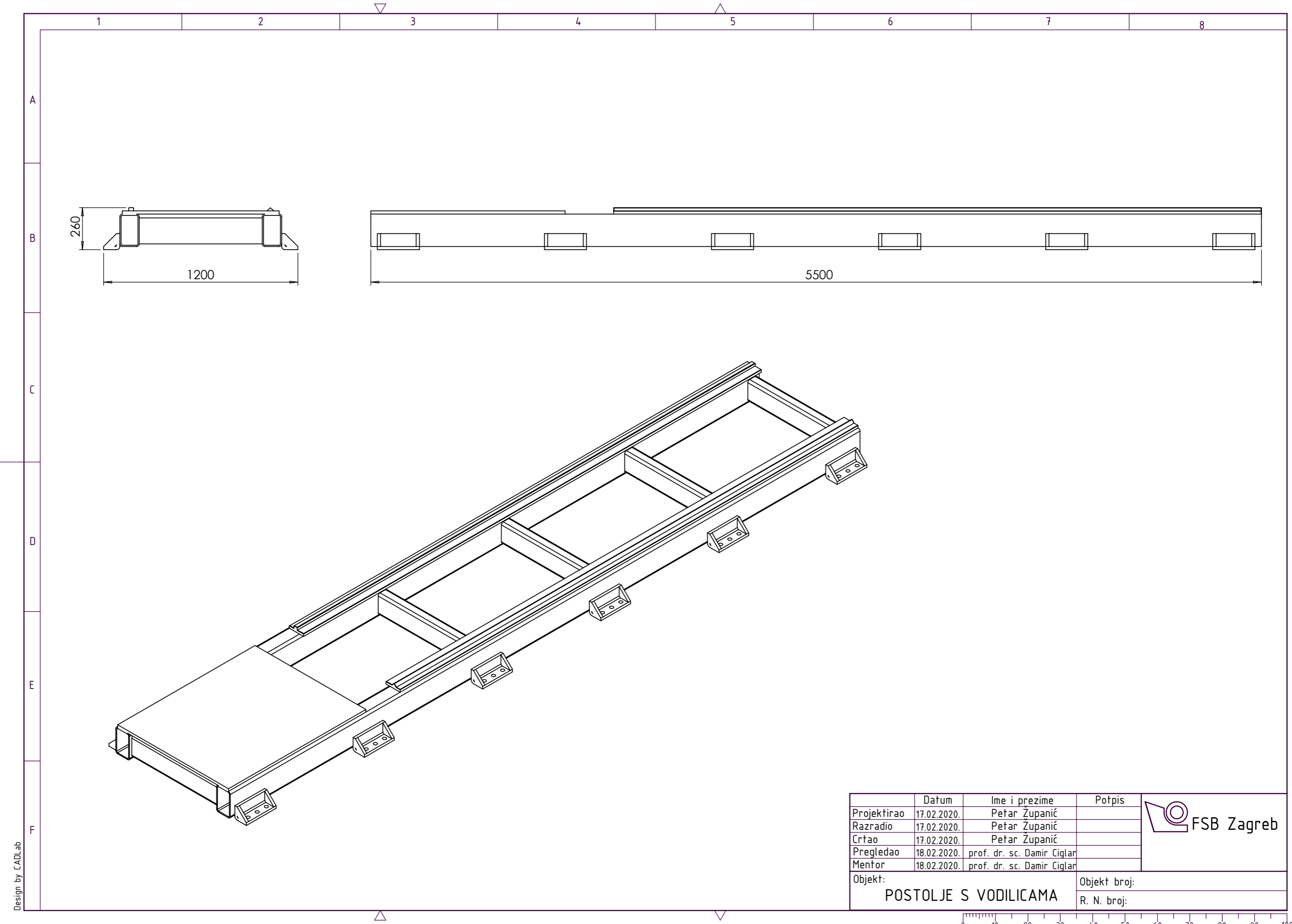
	Datum	Ime i prezime	Potpis
Projektirao	17.02.2020.	Petar Županić	
Razradio	17.02.2020.	Petar Županić	
Crtao	17.02.2020.	Petar Županić	
Pregledao	18.02.2020.	prof. dr. sc. Damir Ciglar	
Mentor	18.02.2020.	prof. dr. sc. Damir Ciglar	
Objekt:	<b>PRIGON ZA ROTACIJSKO GIBANJE</b>		Objekt broj:
			R. N. broj:





	Datum	Ime i prezime	Potpis
Projektirao	17.02.2020.	Petar Županić	
Razradio	17.02.2020.	Petar Županić	
Crtao	17.02.2020.	Petar Županić	
Pregledao	18.02.2020.	prof. dr. sc. Damir Ciglar	
Mentor	18.02.2020.	prof. dr. sc. Damir Ciglar	
Objekt: KONJIĆ SA ŠILJKOM			Objekt broj:
			R. N. broj:





Design by CADLab

	Datum	Ime i prezime	Potpis
Projektirao	17.02.2020.	Petar Županić	
Razradio	17.02.2020.	Petar Županić	
Crtao	17.02.2020.	Petar Županić	
Pregledao	18.02.2020.	prof. dr. sc. Damir Ciglar	
Mentor	18.02.2020.	prof. dr. sc. Damir Ciglar	
Objekt: <b>POSTOLJE S VODILICAMA</b>			Objekt broj: R. N. broj:

