

Testiranje naprave za mjerenje sila rezanja na tokarskom obradnom centru

Levatić, Robert

Master's thesis / Diplomski rad

2009

Degree Grantor / Ustanova koja je dodijelila akademski / stručni stupanj: **University of Zagreb, Faculty of Mechanical Engineering and Naval Architecture / Sveučilište u Zagrebu, Fakultet strojarstva i brodogradnje**

Permanent link / Trajna poveznica: <https://urn.nsk.hr/urn:nbn:hr:235:161718>

Rights / Prava: [In copyright](#)/[Zaštićeno autorskim pravom.](#)

Download date / Datum preuzimanja: **2025-03-17**

Repository / Repozitorij:

[Repository of Faculty of Mechanical Engineering and Naval Architecture University of Zagreb](#)



SVEUČILIŠTE U ZAGREBU
FAKULTET STROJARSTVA I BRODOGRADNJE

DIPLOMSKI RAD

Mentor

Prof.dr.sc. Damir Ciglar

Robert Levatić

Zagreb, 2009

SAŽETAK

U okviru ovog diplomskog rada prikazane su osnovne karakteristike tokarenja, te karakteristike alata i materijala alata, koji se koriste postupcima tokarenja i tvrdog tokarenja.

Pod pojmom obrada otvrdnutih materijala podrazumjeva se obrada materijala čija se tvrdoća nalazi u rasponu 45 – 65 HRC. Obrada otvrdnutih materijala je omogućena razvitkom materijala reznih alata, a to su prvenstveno keramika i CBN. Tvrdi tokarenje je jedan od postupaka obrade otvrdnutih materijala kojim se u prvom redu smanjuju troškovi i vrijeme proizvodnje. Nakon teoretskog dijela izvršeno je ispitivanje krutosti poboljšane pomoćne naprave mjerenjem sila rezanja promjenom režima obrade (posmaka i dubine rezanja).

Eksperimentalni dio mjerenja sila rezanja provodit će se na napravi povećane krutosti, te sa izmjenjenim kablovima, koji povezuju mjerač i pojačalo.

U eksperimentalnom dijelu rada su prikazani rezultati mjerenja sila rezanja dobiveni pri obradi s reznom pločicom od keramike CNGA 120408 TIN 22 (polumjer vrha alata $r_\epsilon = 0,8$ mm), te je ispitana krutost naprave za prihvat mjerača sila na tokarskom obradnom centru SBL-500, mjerenjem sila rezanja.

Eksperiment je proveden u Laboratoriju za alatne strojeve Fakulteta strojarstva i brodogradnje u Zagrebu, pri čemu je korištena raspoloživa mjerna oprema. Rezultati su prikazani tabelarno i grafički. Rezultati ispitivanja vrijede samo za promatrane uvjete rezanja, korišteni alat i materijal.

SADRŽAJ

SAŽETAK	I
SADRŽAJ	II
POPIS SLIKA	IV
POPIS TABLICA.....	VI
POPIS OZNAKA I MJERNIH JEDINICA.....	VII
IZJAVA	IX
1. UVOD.....	1
2. TOKARENJE.....	2
2.1. Osnovna geometrija alata za tokarenje	3
2.2. Materijal reznog alata	6
2.3. Parametri režima obrade.....	10
2.4. Trošenje alata.....	13
2.5. Kvaliteta obrađene površine.....	15
2.6. Sile pri rezanju.....	16
2.6.1. Osnove mehanike rezanja.....	16
2.5.2. Utjecajni faktori na sile rezanja.....	18
2.7. Obrada bez hlađenja	20
3. PARAMETRI OBRADNE KOD TVRDOG TOKARENJA.....	22
3.1. Sile rezanja.....	23
3.1.1. Utjecaj brzine rezanja i posmaka na sile rezanja	23
3.1.2. Utjecaj reznog alata na sile rezanja	24
3.1.3. Utjecaj posmaka i dubine rezanja na sile rezanja	26
3.2. Kvaliteta obrađene površine.....	27
3.2.1. Utjecaj geometrije reznog alata na površinsku hrapavost	27
3.2.2. Utjecaj parametara obrade na površinsku hrapavost	27
3.3. Utjecaj temperature rezanja	28
3.4. Trošenje reznog alata.....	29
3.5. Materijal i geometrija reznog alata.....	31
4. STROJEVI ZA TOKARENJE.....	32
4.1. Konvencionalna univerzalna tokarilica	32
4.2. NU-tokarilica.....	33
4.3. Tokarski obradni centar (TOC).....	34
4.3.1. Horizontalni tokarski obradni centar	37
4.3.2. Vertikalni tokarski obradni centar	39
4.4. Tokarska obradna ćelija	41

5. POMOĆNA NAPRAVA ZA PRIHVAT UREĐAJA ZA MJERENJE SILA REZANJA NA TOKARSKOM OBRADNOM CENTRU.....	46
5.1. Uređaj za mjerenje sila rezanja	46
5.2. Tokarski obradni centar SBL 500	48
5.3. Konstrukcija pomoćne naprave	49
5.4. Prethodno testiranje pomoćne naprave.....	51
5.4.1. Prvi test pomoćne naprave.....	52
5.4.2. Drugi test pomoćne naprave	53
6. PROVJERA KRUTOSTI POJAČANE POMOĆNE NAPRAVE ZA MJERENJE SILA REZANJA NA TOKARSKOM OBRADNOM CENTRU	55
6.1. Rezultati mjerenja.....	57
6.1.1. Pokus 1. - mjerenje sila rezanja u ovisnosti o posmaku	58
6.1.2. Pokus 2. - mjerenje sila rezanja u ovisnosti o dubini rezanja	61
6.2. Istrošenost reznih oštrica	63
6.3. Usporedba sila rezanja u Pokusu A za 1. i 2. mjerenje	65
6.4. Usporedba sila rezanja u Pokusu B za 1. i 2. mjerenje	67
7. ZAKLJUČAK.....	69
8. LITERATURA.....	70

POPIS SLIKA

Slika 1. Udjeli troškova proizvodnje	2
Slika 2. a) Tokarski nož s mehanički pričvršćenom reznom pločicom, b) Tokarski nož od brzoreznog čelika, c) Tokarski nož sa zalemljenom reznom pločicom	3
Slika 3. Osnovni elementi alata za rezanje	4
Slika 4. Oblici vrha alata	5
Slika 5. Kut nagiba oštrice alata kod tokarskog noža	5
Slika 6. Kutovi na tokarskom nožu	5
Slika 7. Vrste opterećenja i zahtjevi u pogledu potrebnih karakteristika alatnih materijala	6
Slika 8. Područja žilavosti i tvrdoće osnovnih vrsta reznih materijala	7
Slika 9. Prikaz tokarskog noža i obradka u gibanju	11
Slika 10. Prikaz osnovnih elemenata režima rada	12
Slika 11. Teorijska hrapavost obrađene površine	12
Slika 12. Prikaz osnovnih oblika trošenja	14
Slika 13. Parametri trošenja	14
Slika 14. Kvaliteta obrađene površine	15
Slika 15. Zone formiranja odvojene čestice	17
Slika 16. Utjecaj kuta namještanja κ_r na sile rezanja	18
Slika 17. Utjecaj prednjeg kuta γ na sile rezanja	18
Slika 18. Utjecaj kuta nagiba oštrice λ na sile rezanja	19
Slika 19. Utjecaj zaobljenja vrha alata r_ϵ na sile rezanja	19
Slika 20. Udjeli troškova proizvodnje prema Mercedes Benz u	20
Slika 21. Utjecaj brzine rezanja i posmaka na sile rezanja	24
Slika 22. Ovisnost natražne sile F_p i glavne sile F_c o tipu reznog alata	25
Slika 23. Ovisnost sila rezanja o radijusu vrha rezne oštrice	25
Slika 24. Natražna sila F_p i napadni kut kod tvrdog tokarenja	26
Slika 25. Utjecaj dubine rezanja na sile rezanja	26
Slika 26. Utjecaj parametara obrade na srednje aritm. odstupanje profila R_a	27
Slika 27. Raspodjela temperature pri $v_c=120$ m/min, $a_p=0,3$ mm, $f=0,5$ mm	28
Slika 28. Utjecaj trošenja alata na sile rezanja pri obradi CBN pločicom sa TiN prevlakom	29
Slika 29. Tipovi vrhova reznog alata	31
Slika 30. Izvedbe alatnih strojeva	32
Slika 31. Univerzalna tokarilica	33
Slika 32. Shema tokarskog obradnog centra	35
Slika 33. Mirujući alati kod TOC-a	35
Slika 34. Pogonjeni aksijalni alat kod TOC-a	36
Slika 35. Pogonjeni radialni alat kod TOC-a	36

Slika 36. Operacije obradnog centra	36
Slika 37. Uređaj za izvlačenja šipkastog materijala	36
Slika 38. Horizontalni tokarski obradni centar	37
Slika 39. Horizontalni TOC proizvođača Mori Seiki	38
Slika 40. Horizontalni TOC proizvođača Mazak	38
Slika 41. Horizontalni TOC proizvođača Tornos	38
Slika 42. Vertikalni tokarski obradni centar	39
Slika 43. Vertikalni tokarski obradni centar VL 3 proizvođača Emag	40
Slika 44. Vertikalni tokarski obradni centar CTV 250 linear,	41
Slika 45. Shema tokarske obradne ćelije FMS 530 proizvođača Heid	42
Slika 46. Shema upravljanja fleksibilne obradne ćelije	43
Slika 47. Vertikalna tokarska obradna ćelija VSC 400 proizvođača Emag	44
Slika 48. Mjerenje izradaka na TOĆ-u	45
Slika 49. Horizontalna obradna ćelija proizvođača Spinner	45
Slika 50. Uređaj za mjerenje sila rezanja.....	46
Slika 51. Dimenzije uređaja za mjerenje sila rezanja	47
Slika 52. Senzori za mjerenje sile	48
Slika 53. Tokarski obradni centar SBL 500 proizvođača Trens Trenčín	48
Slika 54. Sklop svornjaka, temeljne ploče i revolverске glave.....	50
Slika 55. Pomoćna naprava na koju se steže trokomponentni mjerач sila.	50
Slika 56. Izvedeni sklop za mjerenje sila tokarenja.....	51
Slika 57. Sile rezanja u ovisnosti o posmaku.....	52
Slika 58. Sile rezanja u ovisnosti o dubini rezanja	53
Slika 59. Poboljšana naprava za prihvat mjerача sila	55
Slika 60. Ispitivani obradak.....	57
Slika 61. Sklop naprave i uređaja za mjerenje sila rezanja.....	58
Slika 62. Sile rezanja u Pokusu A za 1.mjerenje	59
Slika 63. Sile rezanja u Pokusu B za 2.mjerenje	60
Slika 64. Segmentirani oblik odvojene čestice pri režimima obrade	60
Slika 65. Sile rezanja u Pokusu B za 2 mjerenje	61
Slika 66. Sile rezanja u Pokusu B za . mjerenje	62
Slika 67. Kontinuirani oblik odvojene čestice pri režimima obrade	62
Slika 68. Izgled prve rezne oštrice nakon prva tri mjerenja.....	63
Slika 69. Izgled druge rezne oštrice nakon Pokusa B – 2.mjerenje	64
Slika 70. Modularni stereomikroskop Leica MZ 6	64
Slika 71. Ovisnost natražne sile rezanja F_p o posmaku za 1.i 2. mjerenje	65
Slika 72. Ovisnost posmične sile rezanja F_f o posmaku za 1. i 2. mjerenje.....	66
Slika 73. Ovisnost glavne sile rezanja F_c o posmaku za 1. i 2. mjerenje.....	66
Slika 74. Ovisnost natražne sile rezanja F_p o dubini rezanja za 1. i 2. mjerenje	67
Slika 75. Ovisnost posmične sile rezanja F_f o dubini rezanja za 1. i 2. mjerenje	67
Slika 76. Ovisnost glavne sile rezanja F_c o dubini rezanja za 1. i 2. mjerenje	68

POPIS TABLICA

Tablica 1. Svojstva reznih materijala	2
Tablica 2. Rezultati mjerenja sila rezanja u ovisnosti o posmaku	52
Tablica 3. Rezultati mjerenja sila rezanja u ovisnosti o dubini rezanja	53
Tablica 4. Kemijski sastav materijala obradka	57
Tablica 5. Rezultati mjerenja sila rezanja u Pokusu A – 1.mjerenje	58
Tablica 6. Rezultati mjerenja sila rezanja u Pokusu A – 2.mjerenje	59
Tablica 7. Rezultati mjerenja sila rezanja u Pokusu B – 2.mjerenje	61
Tablica 8. Rezultati mjerenja sila rezanja u Pokusu B – 1.mjerenje	62

POPIS OZNAKA I MJERNIH JEDINICA

Oznaka	Jedinica	Značenje
a_p	mm	Dubina obrade
b	mm	Širina nedeformirane odvojene čestice
D	mm	Promjer obradka
d	mm	Promjer obrađenog dijela obradka
f	mm	Posmak
F_c	N	Glavna sila rezanja
F_f	N	Posmična sila rezanja
F_p	N	Natražna sila rezanja
F_R	N	Rezultantna sila rezanja
L	mm	Ukupni hod oštrice
n	min^{-1}	Broj okretaja obradka
P_r		Osnovna ravnina
P_f		Ravnina kretanja
P_p		Natražna ravnina
P_s		Ravnina Rezanja
P_n		Normalna ravnina
P_o		Ortogonalna ravnina
r_ϵ	mm	Radijus vrha alata
t_g	s	Glavno vrijeme tokarenja
α	°	Stražnji kut
α_n	°	Stražnji kut: mjeri se između A_α i P_r u ravnini P_n
α_f	°	Stražnji kut: mjeri se između A_α i P_r u ravnini P_f
α_p	°	Stražnji kut: mjeri se između A_α i P_r u ravnini P_p
α_o	°	Stražnji kut: mjeri se između A_α i P_r u ravnini P_o
β_n	°	Kut klina: mjeri se između A_α i A_r u ravnini P_n
β_f	°	Kut klina: mjeri se između A_α i A_r u ravnini P_f
β_p	°	Kut klina: mjeri se između A_α i A_r u ravnini P_p
β_o	°	Kut klina: mjeri se između A_α i A_r u ravnini P_o
ϵ	°	Kut vrha alata
Φ	°	Kut smicanja
φ	°	Kut posmičnog gibanja

γ	$^{\circ}$	Kut prednje površine alata
γ_n	$^{\circ}$	Prednji kut: mjeri se između A_r i P_r u ravnini P_n
γ_f	$^{\circ}$	Prednji kut: mjeri se između A_r i P_r u ravnini P_f
γ_p	$^{\circ}$	Prednji kut: mjeri se između A_r i P_r u ravnini P_p
γ_o	$^{\circ}$	Prednji kut: mjeri se između A_r i P_r u ravnini P_o
v_c	m/min	Brzina rezanja
v_f	m/min	Posmična brzina rezanja
λ	$^{\circ}$	Kut namještanja
κ	$^{\circ}$	Kut nagiba oštrice

IZJAVA

Izjavljujem da sam Diplomski rad izradio samostalno, koristeći navedenu literaturu, te znanjem stečenim na Fakultetu strojarstva i brodogradnje, Sveučilišta u Zagrebu.

Zahvaljujem se Prof. dr. sc. Damiru Ciglaru na stručnoj pomoći i podršci tijekom izrade ovog Diplomskog rada. Također se zahvaljujem dipl. ing. Zlatku Čatlaku na pruženoj pomoći i savjetima tijekom izvođenja eksperimenta.

Zahvaljujem se svima koji su me na bilo koji način, moralno ili materijalno, pomagali tijekom cijelog mog studija.

Veliko hvala svim mojim kolegama i prijateljima na pomoći, nesebičnosti, susretljivosti, te nezaboravnim trenucima tijekom studija.

Robert Levatić

1. UVOD

Alatni strojevi su relativno mlada grana strojarstva, ali oni su u svojoj osnovnoj namjeni jedini koji mogu obrađivati i proizvoditi sastavne dijelove ostalih strojeva u svim područjima gospodarstva. Razvoju tehnike je, u početku, prethodio razvoj alatnih strojeva, kao mogućnost obrade sve složenijih obradaka i u sve većim količinama, sve do velikoserijske i masovne proizvodnje. Snažan razvoj alatnih strojeva je u tijeku, zahvaljujući novim tehnologijama, posebno reznim alatima tj. optimiranjem materijala i geometrije alata. Veliku ulogu ima i razvijanje elektronike i informatike, tj. razvoj CAD/CAM sustava i raznih tehnika digitalizacije. To je dodatno omogućilo razvoj i primjenu obradnih sustava.

Današnji razvoj alatnih strojeva je usmjeren na smanjenje pomoćnih vremena obrade fleksibilnom automatizacijom, te na smanjenje glavnog vremena obrade modernim reznim alatima, visokobrzinskom obradom, suhom obradom, nadzorom alata i višeosnim upravljanjem. Budući suvremeni alatni strojevi postaju sve sofisticiraniji i kompleksniji, a sukladno tome i skuplji, ali postižu visoku točnost obrade i kvalitetu obrađene površine, te kratko vrijeme izrade [1].

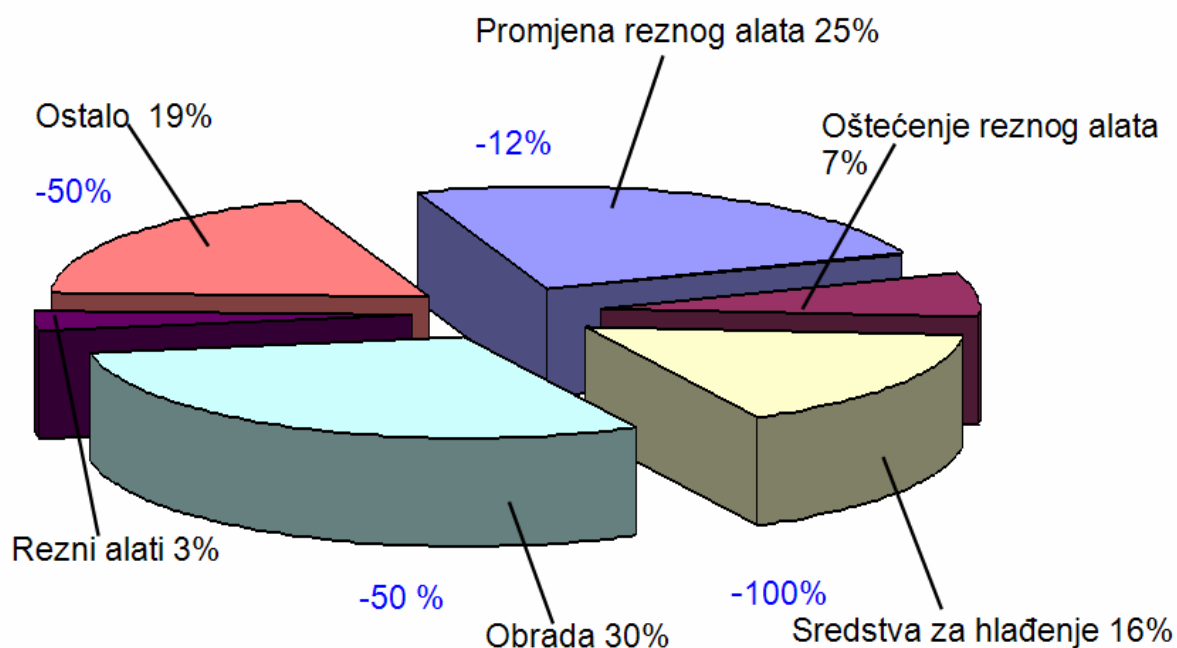
Težište istraživanja i razvoja postupaka obrade odvajanjem čestica će biti u povećanju iskorištenja obradnih sustava kroz određivanje optimalnih uvjeta obrade. Isto tako danas je nedopustivo razvijati nove tehnologije koje ne udovoljavaju sve većim zahtjevima zaštite okoliša. Danas zaštita okoliša zauzima takvo mjesto u razvoju tehnologije da se od samog početka nastajanja tehnologije vodi računa o njoj. Jedno od rješenja zaštite okoliša dobiva se uvođenjem obrade bez hlađenja tzv. suhom obradom. Rezultati brojnih istraživanja ukazuju na štetne posljedice i moguće ekološke katastrofe zbog utroška velikih količina sredstava za hlađenje, podmazivanje i ispiranje (SHIP). Svakodnevno se u obradi odvajanjem potroše velike količine SHIP-a što povećava troškove proizvodnje. Pridodajući tome troškove odlaganja otpadnih tekućina koji su u progresivnom porastu, može se uočiti značaj suhe obrade [2].

Pod pojmom obrada otvrdnutih materijala ili materijala povišene tvrdoće (hard machining) podrazumijeva se obrada materijala čija se tvrdoća obično nalazi u rasponu 45-65HRC, odnosno obrada materijala koji su bili toplinski obrađeni (kaljenje) ili materijali na koje se nanose tvrdi površinski slojevi radi poboljšavanja postojećih eksplotacijskih svojstava. Gledajući kroz povijest, pod ovim pojmom se mislilo na obradu odvajanja brušenjem (obrada geometrijski nedefiniranom oštricom) i odnošenjem (elektrokemijska i elektroerozijska obrada). Razlog tome je bio u slaboj postojanosti reznog dijela alata za druge postupke obrade.

Razvojem novih materijala reznog dijela alata i visoko-brzinskom obradom, omogućena je obrada otvrdnutih materijala procesima definiranane geometrijske oštrice kao što su tokarenje, bušenje i glodanje. Korištenje takvih obrada ima za posljedicu veliko povećanje profita jer se njihovom uporabom smanjuje vrijeme izrade.

Smanjenje troškova proizvodnje je prvi i najčešći korak u povećanju proizvodne dobiti. Uvođenjem postupka tokarenja pri obradi otvrdnutih dijelova visokim brzinama, moguće je ostvariti uštede u odnosu na troškove obrade klasičnim tokarenjem, odnosno brušenjem.

Promatrajući iznose pojedinih izvora troškova prema proizvođaču Titex, slika 1, odlučuju se za izvor troškova na kojem je moguća najveća ušteda, a to je ušteda na SHIP-u (100 %) i obradi (50 %). Na slici 1, trošak reznih alata predstavlja samo mali dio ukupnih troškova strojne obrade (3 %), a oštećenje na alatu 7 %. Iako su to relativno mali udjeli, to su stalni troškovi koji nastaju svake minute, svakog sata, svakog dana itd.

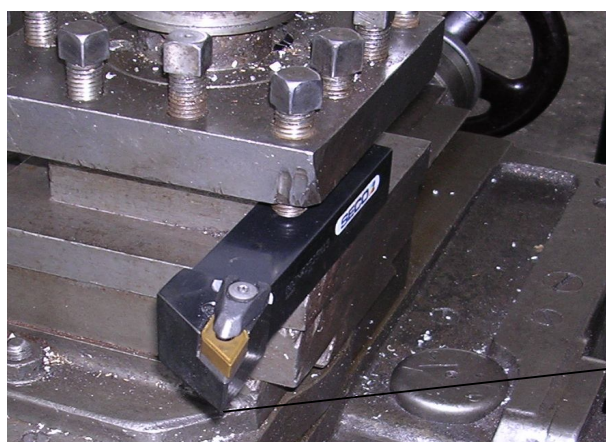


Slika 1. Udjeli troškova proizvodnje [3]

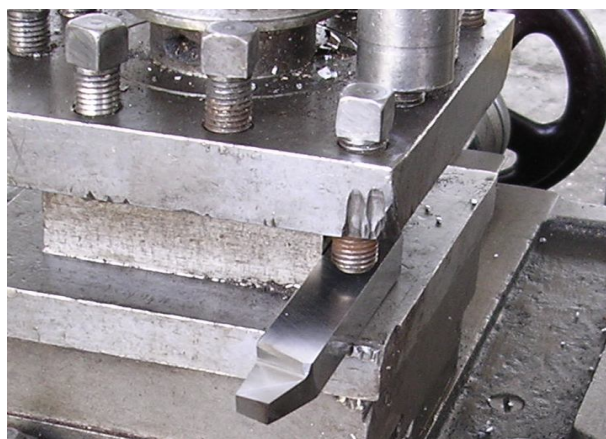
2. TOKARENJE

2.1. Osnovna geometrija alata za tokarenje

Kod tokarenja se koriste različiti tipovi tokarskih noževa s reznim pločicama, a dijele se prema načinu njihovog pričvršćenja na držač. Tako imamo tokarske noževe sa mehanički pričvršćenom reznom pločicom, slika 2a), tokarske noževe od brzoreznog čelika, slika 2b), i tokarske noževe sa zalemljenom reznom pločicom, slika 2c). Tokarski noževi sa zalemljenom reznom pločicom se sve manje koriste zbog niza nedostataka u odnosu na noževe sa mehanički pričvršćenom reznom pločicom te se kod obrade materijala povišene tvrdoće zbog niza nedostataka ne primjenjuju. Osnovni element svih reznih alata s oštricom je rezni klin. Rezni alati služe za obradu materijala rezanjem (obrada odvajanjem čestica) [4].



a)



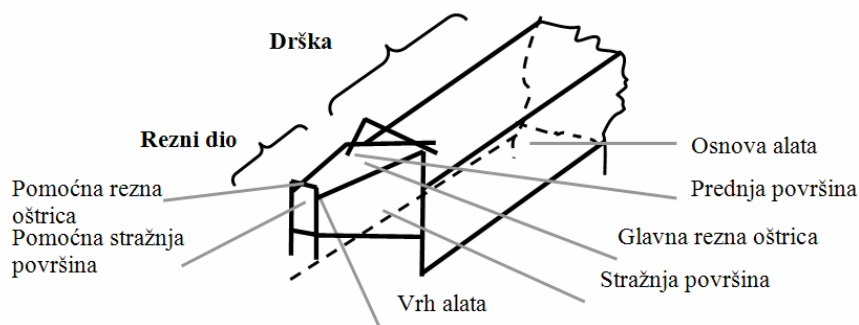
b)



c)

Slika 2. a) Tokarski nož s mehanički pričvršćenom reznom pločicom, b) Tokarski nož od brzoreznog čelika, c) Tokarski nož sa zalemljenom reznom pločicom

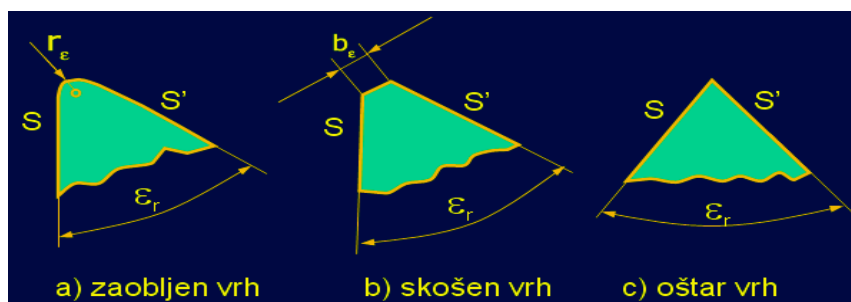
Osnovni elementi alata, kao što su površine, kutevi i oštrice, pojavljuju se kod svih vrsta bez obzira koliko reznih dijelova ima alat. Tokarski nož sastoji se od dva dijela: reznog dijela i drške. Rezni dio obavlja proces odvajanja čestica materijala, dok drška služi za prihvat reznog dijela i pričvršćenje alata na stroj, te za daljnje prenošenje sila na steznu napravu [4].



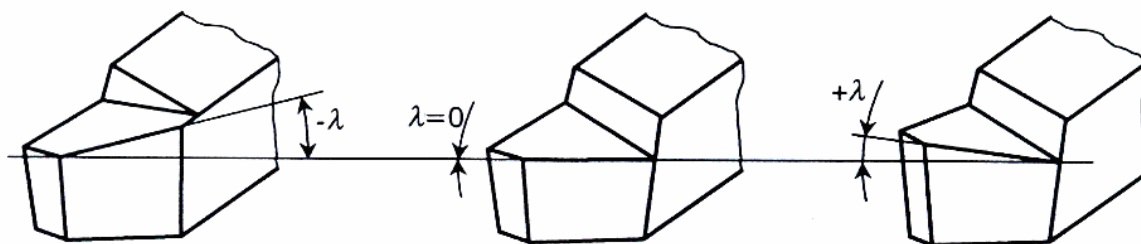
Slika 3. Osnovni elementi alata za rezanje [4]

Rezni dio alata predstavlja prostorni položaj radnih površina alata koje su sastavljene najmanje od *prednje* (A_v) i *stražnje površine* (A_α). Prednja i stražnja površina tvore rezni klin alata, a presjek prednje i stražnje površine predstavlja centralni element reznog alata, a to je *reзна oštrica* ili *oštrica alata* (S). Prednja i stražnja površina se zovu radne površine alata zato što one neposredno sudjeluju u procesu obrade; prednja površina je u kontaktu sa odvojenom česticom, a stražnja površina sa obrađenom površinom obratka. Prednja površina A_v i stražnja površina A_α mogu biti dijelovi ravnih ili zakrivljenih površina.

Glavna i pomoćna rezna oštrica formiraju *vrh alata* ϵ_r koji može biti zaobljen, skošen ili oštar, slika 4. Oblik vrha alata ima direktan utjecaj na kvalitetu obrađene površine, jer se svojim oblikom direktno reproducira u obrađenu površinu. Osim toga, vrh alata može biti najviša ili najniža točka reznog dijela alata, a s tim u vezi je i kut nagiba *rezne oštrice* λ . Na slici 5 prikazana su tri slučaja, kada je kut nagiba oštrice alata negativan (vrh alata je najniža točka alata), pozitivan (vrh alata je najviša točka alata) i kada je jednak nuli (oštrica alata je paralelna sa horizontalnom – osnovnom ravninom) [4].



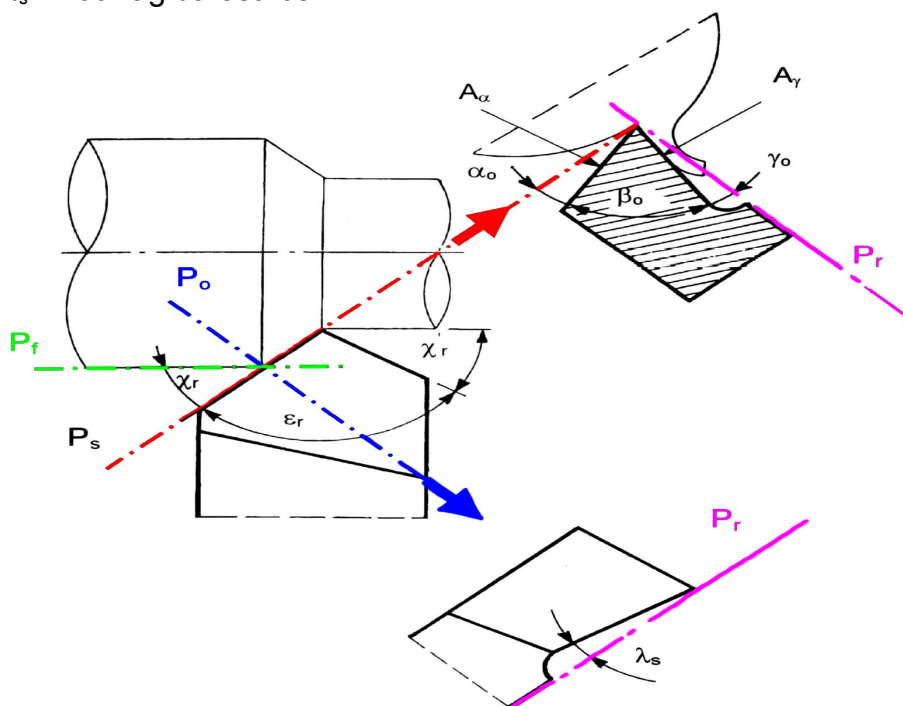
Slika 4 Oblici vrha alata [4]



Slika 5. Kut nagiba oštrice alata kod tokarskog noža [4]

Kutevi alata, koje prikazuje slika 6, su neophodni za određivanje položaja rezne oštrice, prednje i stražnje površine reznoga dijela alata. Kutovi koji su bitni za tokarski nož su prikazani u ravnini P_o i to su:

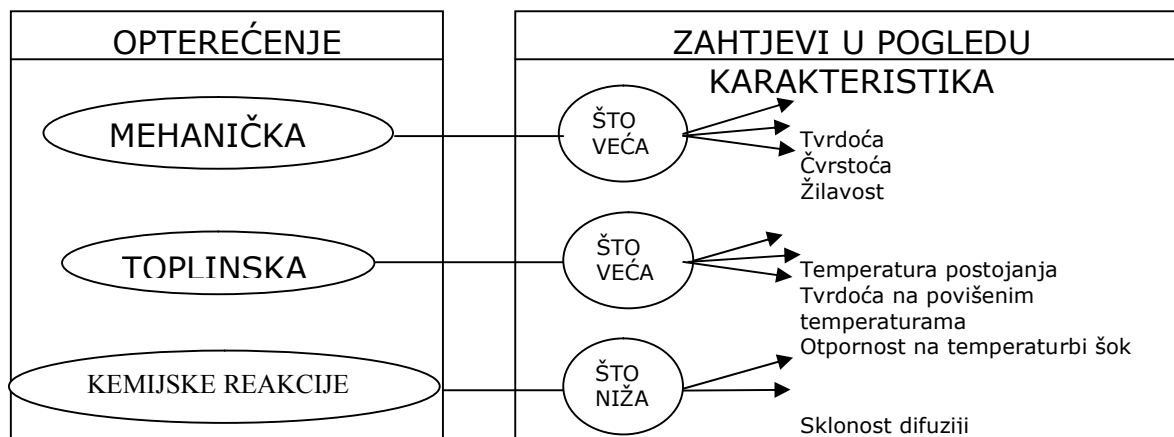
- γ_o - prednji kut (kut prednje površine); mjeri se između prednje površine alata i osnovne ravnine
- β_o - kut klina; mjeri se između prednje i stražnje površine alata,
- α_o - stražnji kut (kut stražnje površine); mjeri se između stražnje površine alata i ravnine rezanja
- κ_r - napadni kut
- ε_r - kut vrha alata
- λ_s - kut nagiba oštrice



Slika 6. Kutovi na tokarskom nožu [5]

2.2. Materijal reznog alata

Složeni procesi koji vladaju pri rezanju uvjetovali su da alatni materijali moraju zadovoljiti različite zahtjeve kao što su visoka tvrdoća i otpornost na trošenje, postojanost tvrdoće pri visokim temperaturama, dobro ponašanje pri toplinskoj obradi, žilavost zbog sprečavanja loma alata, oksidacijska postojanost itd. Pregled vrsta opterećenja kao i zahtjeva u pogledu karakteristika materijala reznih alata prikazani na slici 7. [6].

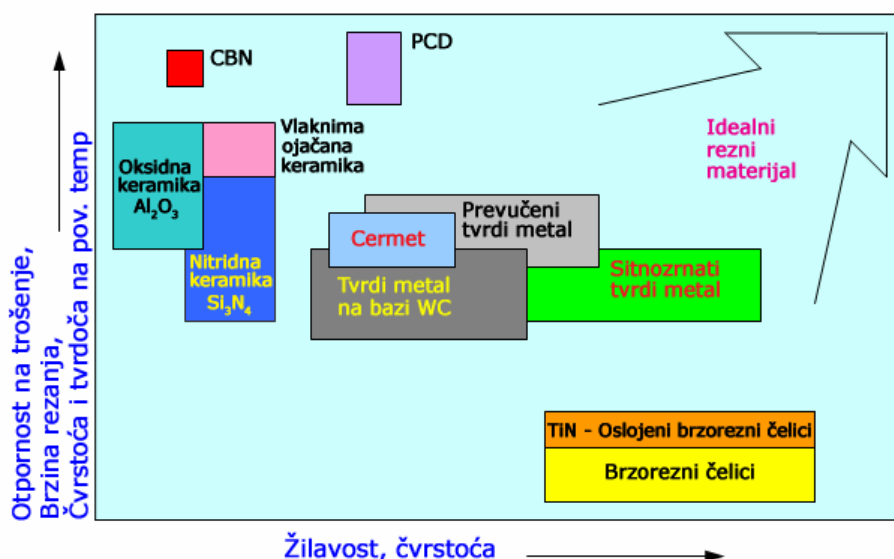


Slika 7. Vrste opterećenja i zahtjevi u pogledu potrebnih karakteristika alatnih materijala [6]

Međutim, dvije karakteristike se mogu izdvojiti kao najvažnije u pogledu reznih sposobnosti materijala alata:

- otpornost protiv trošenja (rezna postojanost)
- žilavost

S obzirom na žilavost (kojom se karakterizira čvrstoća reznog materijala) i s obzirom na tvrdoću (kojom se karakterizira otpornost na trošenje – rezna sposobnost) mogu se definirati područja za pojedine rezne materijale. Upravo ovakva analiza daje zaključke o upotrebljivosti pojedinih reznih materijala s obzirom na konkretne uvjete proizvodne operacije. Na slici 8 prikazana su područja žilavosti i tvrdoće za osnovne rezne materijale. Rezni materijal koji ima istovremeno veliku žilavost, tvrdoću i postojanu tvrdoću na povišenim temperaturama još uvijek ne postoji.



Slika 8. Područja žilavosti i tvrdoće osnovnih vrsta reznih materijala [4]

Materijali oštrice alata mogu biti iz sljedećih skupina alatnih materijala:

- Alatni čelici,
- Brzorezni čelici,
- Rezna keramika,
- Tvrđi metali,
- Cermeti,
- Kubični bor nitrid (CBN) i Polikristalni dijamant (PCD).

Alatni čelici – Predstavljaju prvi rezni materijal i vezani su za prve početke industrijske proizvodnje. Od svih reznih materijala imaju najmanju temperaturnu postojanost, jer već na temperaturama od oko 350 °C, tvrdoća im, sa 55 do 60 HRC opada na 35 HRC, a na temperaturama od oko 400 °C i ispod 20 HRC. U današnjim uvjetima proizvodnje nezamisliva je tako mala brzina rezanja pri kojoj je inače moguća upotreba alatnog čelika kao reznog materijala. U obradi metala rezanjem se više ne koriste, a zadržali su se samo u obradi drveta, papirnoj industriji itd [7].

Brzorezni čelici – Kada se pojavio u prijelazu iz 19. u 20. stoljeće, predstavljao je do tada nezamisliv rezni materijal. Dobio je naziv po tome što je u vrijeme njegove pojave bilo moguće vršiti rezanje velikim brzinama, pa odakle i njegov naziv High Speed Steel – HSS. To su visokolegirani čelici, legirani kromom, molibdenom, volframom, vanadijem, a ponekad i kobaltom. Rezne sposobnosti HSS čelik dobiva pravilno provedenom i veoma pažljivo praćenom termičkom obradom. U usporedbi sa reznim materijalima koji imaju veću temperaturnu postojanost i tvrdoću, kao npr. tvrdi metal, HSS čelik ima neke prednosti, kao što je velika žilavost te laka obradivost u meko žarenom stanju. Međutim, ove prednosti ipak nisu dovoljne s obzirom da brzorezni čelik ima manju otpornost na trošenje i mnogo manju temperaturnu postojanost u odnosu na neke druge rezne materijale [8].

Rezna keramika – predstavlja noviji rezni materijal, koji se u odnosu na druge grane industrije, nešto kasnije počeo koristiti i kao rezni materijal za alate. Prva istraživanja i primjena keramike kao reznog materijala datiraju još od početka dvadesetog stoljeća. Međutim, velika krtoost prvih vrsta bila je glavna prepreka za širu industrijsku primjenu.

Keramika je nemetalni materijal dobiven postupkom sinteriranja. Proizvodnja iste se sastoji u očvršćivanju pripremljenog praha i sinteriranju sa ili bez djelovanja sile. S obzirom na sastav postoje dvije vrste rezne keramike:

- Keramika na bazi aluminij oksida (Al_2O_3) – oksidna keramika i
- Keramika na bazi silicij nitrida (Si_3N_4) – nitridna keramika, ili neoksidna keramika.

Najveću tvrdoću ima neoksidna keramika (Si_3N_4), a također i najveću otpornost na termički šok. Ovo izdvaja ovu vrstu keramike kao najboljeg reznog keramičkog materijala [7].

Tvrđi metal (TM) – predstavlja rezni materijal koji se danas najviše koristi u metaloprerađivačkoj industriji. Tvrđi metal je sinterirani materijal sastavljen od karbida volframa, titana, tantalata, niobija, molibdena i vezivne metalne osnove, najčešće kobalta. Skoro sve vrste tvrdog metala sadrže volframov karbid (WC), sa ili bez dodatka titanovog (TiC) i/ili tantalovog (TaC) karbida. Struktura TM se može usporediti sa strukturom betona. TM spada u grupu veoma tvrdih materijala otpornih na trošenje i postojanih na visokim temperaturama. TM je prvo razvijen u Njemačkoj 1929. godine sa sastavom od volframovog karbid (WC) i kobalta (Co). Danas negdje oko 50% ukupne godišnje svjetske proizvodnje TM otpada na proizvodnju TM kao reznog materijala. Udio tvrdog metala kao reznog materijala u tehnologiji obrada je oko 33%, a istovremeno, tvrdim metalom skinuta odvojena čestica čini oko 68% od ukupne količine skinute odvojene čestice. Poseban segment u razvoju reznih materijala koji zauzima veoma značajno mjesto je razvoj tehnike nanošenja površinskih prevlaka na tvrdi metal. Svrha površinskih prevlaka sastoji se u povećanju tvrdoće površine, smanjenje trenja, a zadržavanjem žilavosti jezgre alata, postići veću izdržljivost u radu. TM sa ovakvim prevlakama se naziva prevučeni tvrdi metal. Postupci koji se primjenjuju su CVD (Chemical vapor deposition – postupak kemijskog nanošenja iz parne faze) i PVD (Physical vapor deposition – postupak fizikalnog nanošenja u vakuumu). Pločice se prevlače sa aluminij-oksikom (Al_2O_3), titan-nitridom (TiN), titan-karbidom (TiC) i titan-karbonitridom [Ti(C,N)], a debljine slojeva su od 4 – 6 μm i nanose se jednoslojno ili višeslojno [5].

Izvanredna tvdoća TM uglavnom je posljedica jakih međuatomnih veza u kristalnoj rešetki, zbog čega imaju visoko talište i velik modul elastičnosti, te malen koeficijent toplinskog rastezanja. Zahvaljujući tim svojstvima imaju visoku otpornost na trošenje i podnose visoke temperature [9].

Cermet – predstavlja mješavinu metala ili legure sa najmanje jednom keramičkom fazom. Ime im je složenica početnih slova kombinacije CERamic/METal. Najčešće se za cermet koristi izraz metalna keramika. Cermet je materijal dobiven praškastim sinteriranjem isto kao i TM, te se zbog prisustva keramičke faze postavlja pitanje, da li je cermet tvrdi metal ili keramika? Odgovor da je i jedno i drugo nije točan, te je prikladnije reći da cermet nije klasičan TM, ali nije ni klasična keramika. Rezne karakteristike cermeta su:

- Velika otpornost na trošenje;
- Velika kemijska stabilnost i tvrdoća na povišenim temperaturama;
- Mala sklonost stvaranju naljepka;
- Relativna otpornost na oksidacijsko trošenje.

Kubični bor nitrid (CBN) i Polikristalni dijamant (PCD) – kao što je poznato, najtvrdi poznati prirodni materijal je dijamant. Ono što ograničava njegovu veću upotrebu kao reznog materijala je njegova visoka cijena. Dijamant je alotropska modifikacija ugljika u obliku kubične kristalne rešetke. Sinteriranjem je moguće, na temperaturi oko 2500 °C i tlaku oko 10000 Mpa, dobiti umjetni dijamant. Tako dobiveni dijamant naziva se polikristalni (PCD). PCD se koristi za obradu aluminija i njegovih legura, magnezija, bakra, cinka, titana, zlata i srebra te nemetalnih materijala kao što su guma, azbest, tvrdi metal i keramika. Drugi supertvrdi materijal je kubični bor nitrid (CBN). CBN prijenjujemo pri izradi kalupa i alata za oblikovanje, obradi kaljenih čelika i sivog lijeva. Kao generalna ocjena upotrebe PCD-a i CBN-a možemo reći sljedeće. Ono što je bilo nezamislivo prije 30-ak godina, npr. obrada materijala tvrdoće 50, 60 pa i 65 HRC, upotrebom PCD i CBN alata je postala stvarnost. Izuzetne rezne sposobnosti, velika tvrdoća i otpornost na trošenje su rezultat njihovih karakteristika [7].

Izbor materijala za rezne alate mora težiti kompromisu, koji će zadovoljiti uporabnu namjenu alata. Za obradu otvrdnutih materijala ili materijala povišene tvrdoće, na raspolaganju su brojni rezni materijali. Neoslojeni tvrdi metal tipa P preporučuje se za visokobrzinsku obradu čelika zbog toga što ima veći sadržaj titan i tantal karbida. Sitnozrnati tvrdi metal ima kompaktnu strukturu što mu daje veću otpornost od klasičnih, pa su pogodni za dinamička opterećenja kod grube obrade i isprekidanog rezanja. Prevlačenje reznih oštrica tvrdim slojevima smanjuje veličinu abrazijskog trošenja.

Višeslojna TiCN prevlaka je zbog svoje tvrdoće od 3000 do 4000 HV (na sobnoj temperaturi), bolji izbor u odnosu na TiN (2100-2500 HV), ali je oksidacijska otpornost na nižoj temperaturi. Prevlaka od TiAlN je u usporedbi sa navedenima bolji izbor i po svojoj tvrdoći na sobnoj temperaturi 3000-3500 HV i otpornosti oksidaciji (800 °C) [3,5]. Neka od svojstava reznih materijala prikazana su u tablici 1.

Tablica 1. Svojstva reznih materijala [4]

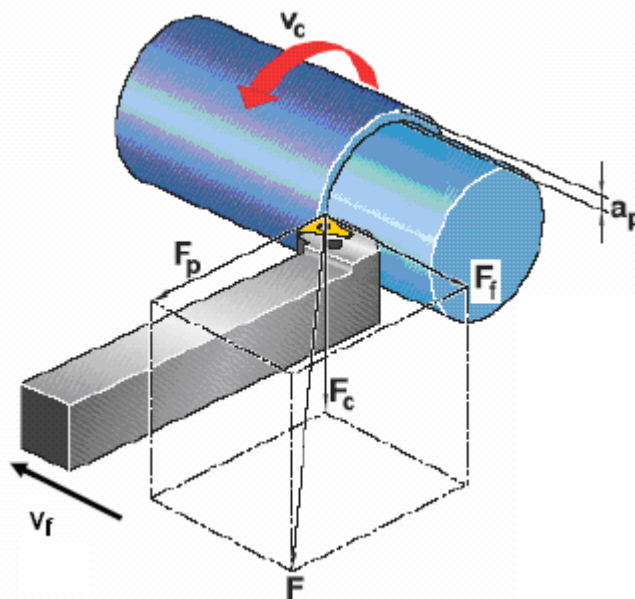
<i>Materijal</i> Svojstva	<i>Dijamant</i>	<i>CBN</i>	<i>Tvrđi Metali</i>	<i>Cermet</i>	<i>Keramika baza Si₃N₄</i>	<i>Keramika baza Al₂O₃</i>
<i>Gustoća, kg/m³</i>	3 500	3 500	14 500	6 800	3 200	4 200
<i>Tvrdoća HV, kg/mm²</i>	10 000	5 000	1 500	1 600	1 600	2 500
<i>Čvrstoća, kg/mm²</i>		110	250	200	120	40
<i>Young-ov Modul Elastičnost, i N/mm²</i>	1 000 000	730 000	600 000	400 000	310 000	360 000
<i>Toplinska vodljivost, W/mK</i>	2 000	50	76	13	40	20

2.3. Parametri režima obrade

Postupak obrade omogućen je određenim režimima rada. Za obradu odvajanjem čestica postoje odgovarajući parametri režima obrade čije vrijednosti proizlaze iz mogućnosti tehničkog sustava kojima se rješavaju zadani zahtjevi. Za svaki zasebni slučaj potrebno je što točnije odrediti elemente režima obrade, jer direktno utječu na ekonomičnost obrade. Ekonomičnost obrade ne može se povećati bilo kako jer između pojedinih veličina režima obrade postoji funkcijska zavisnost, iz čega proizlaze pojedinačne vrijednosti. Osnovne veličine koje određuju režim obrade su prema [10] slijedeće :

Brzina rezanja v_c , m/min – je put koji prijeđe glavna oštrica alata u odnosu prema obrađivanoj površini u jedinici vremena. Kako je promjer obratka pri tokarenju različit u pojedinim točkama oštrice noža, u proračun se uzima najveći promjer (slika 9). Kako nož istovremeno obavlja posmično gibanje brzinom v_f , brzina rezultantnog gibanja v_e može se odrediti kao relativna brzina između gibanja tokarskog noža i obratka. Brzina v_e se određuje kao vektorski zbroj brzina [10].

$$\vec{v}_e = \vec{v}_c + \vec{v}_f$$



Slika 9. Prikaz tokarskog noža i obradka u gibanju [11]

Brzina rezanja izračunava se iz izraza:

$$v_c = D \cdot \Pi \cdot n$$

gdje je:

v_c – obodna brzina obratka, m/min

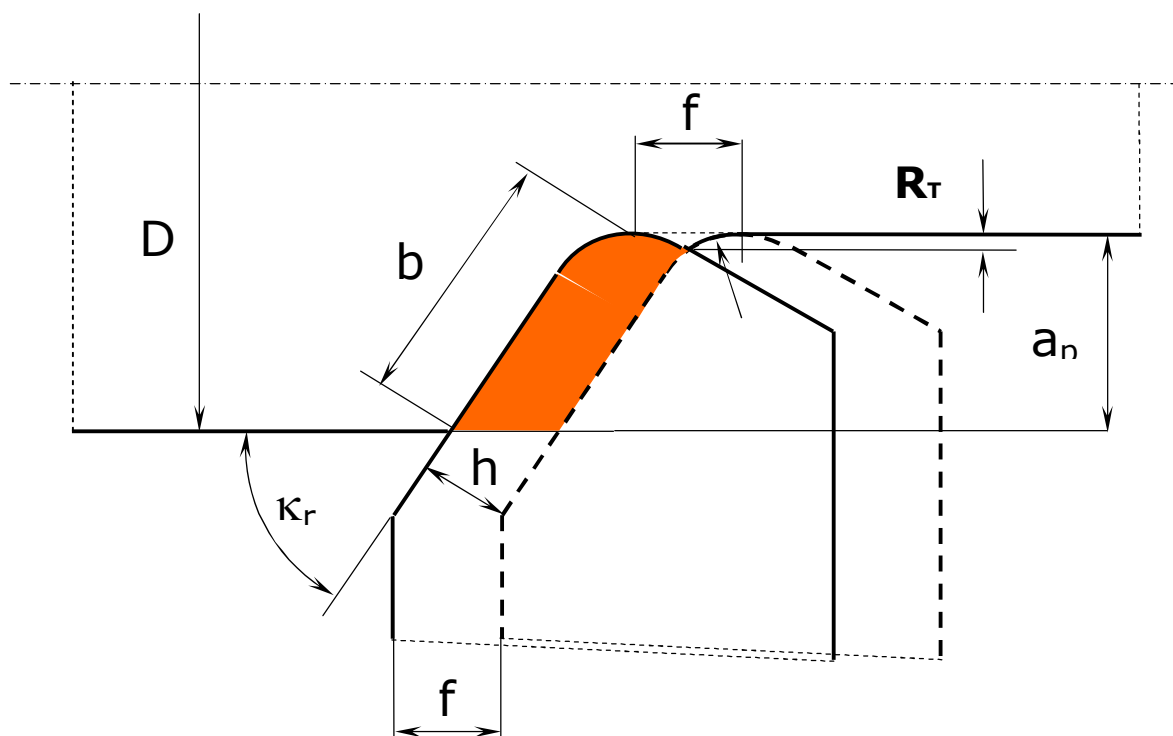
n – broj okretaja obradka, min^{-1}

D – promjer obradka, mm

Zbog toga što je kut pravca glavnog gibanja η malen, brzina rezanja v_c je približno jednaka brzini rezultatnog gibanja v_e . Brzina obrade je najznačajniji parametar obrade jer najviše određuje trošenje, tako da i Taylorova jednadžba postojanosti ($V_c T^m = C_T$) uzima u obzir samo brzinu obrade.

Dubina obrade a_p , mm – je sloj odvojenog materijala. Obično je određena veličinom dodatka za obradu, odnosno razmakom između obrađivane i obrađene površine, a mjeri se okomito na obrađenu površinu (slika 10). Limitirana je vitkošću odvojene čestice, odnosno omjerom a_p / f koje obično propisuje proizvođač alata [4].

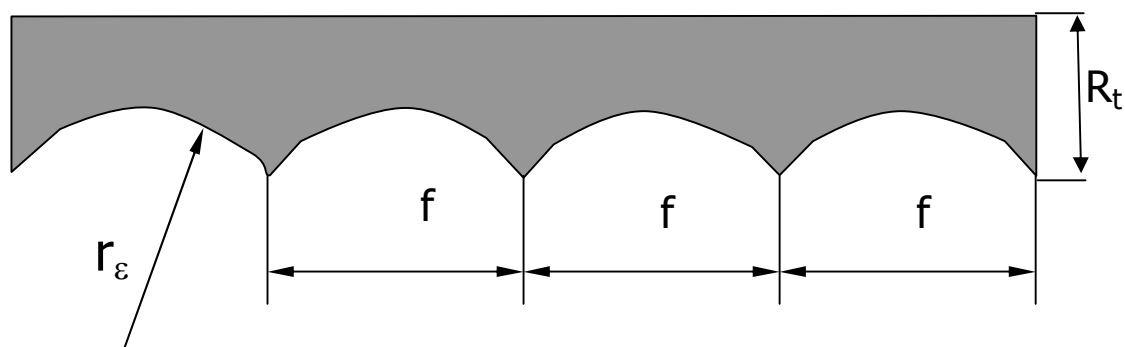
$$a_p = \frac{D - d}{2}$$



Slika 10. Prikaz osnovnih elemenata režima rada [5]

Posmak f , mm – je veličina puta glavne oštrice alata u pravcu posmičnog gibanja alata za jedan okretaj obratka. Pri gruboj obradi veličina posmaka ovisi o materijalu obratka, njegovim dimenzijama, vijeku trajanja noža, dubini rezanja i snazi stroja. Pri prijelaznoj i finoj obradi veličina posmaka ovisi o traženoj kvaliteti obrađene površine. Vrijednost posmaka se može izračunati iz izraza za teoretsku hrapavost [5]:

$$R_{t\max} \cong \frac{f^2}{8r_\epsilon}, \quad \text{gdje je } r_\epsilon \text{ - radijus vrha alata}$$



Slika 11. Teorijska hrapavost obrađene površine [5]

Temperatura rezanja – je parametar koji se javlja kao posljedica parametara rezanja prilikom procesa. Općenito temperatura ima negativan utjecaj na kvalitetu površine i trošenja alata. Zagrijavanje obradka prilikom procesa u neku ruku ima i pozitivan učinak, poznato je da se porastom temperature materijal mekša, što olakšava proces rezanja. Povećanjem parametara rezanja dolazi i do povećanja temperature rezanja [4].

2.4. Trošenje alata

Kod svih procesa obrade odvajanjem pojavljuje se i proces trošenja oštrice reznog alata, a nastaje kao posljedica opterećenja kojima je alat izložen tijekom procesa, slika 12.

Procese trošenja dijelimo na :

- procese koji su posljedica mehaničkog djelovanja
- procese koji su posljedica fizikalno, kemijskog
- djelovanja između alata, obradka i okoline

Proces trošenja uvijek uključuje proces nastajanja pukotine i proces napredovanja pukotine [5].

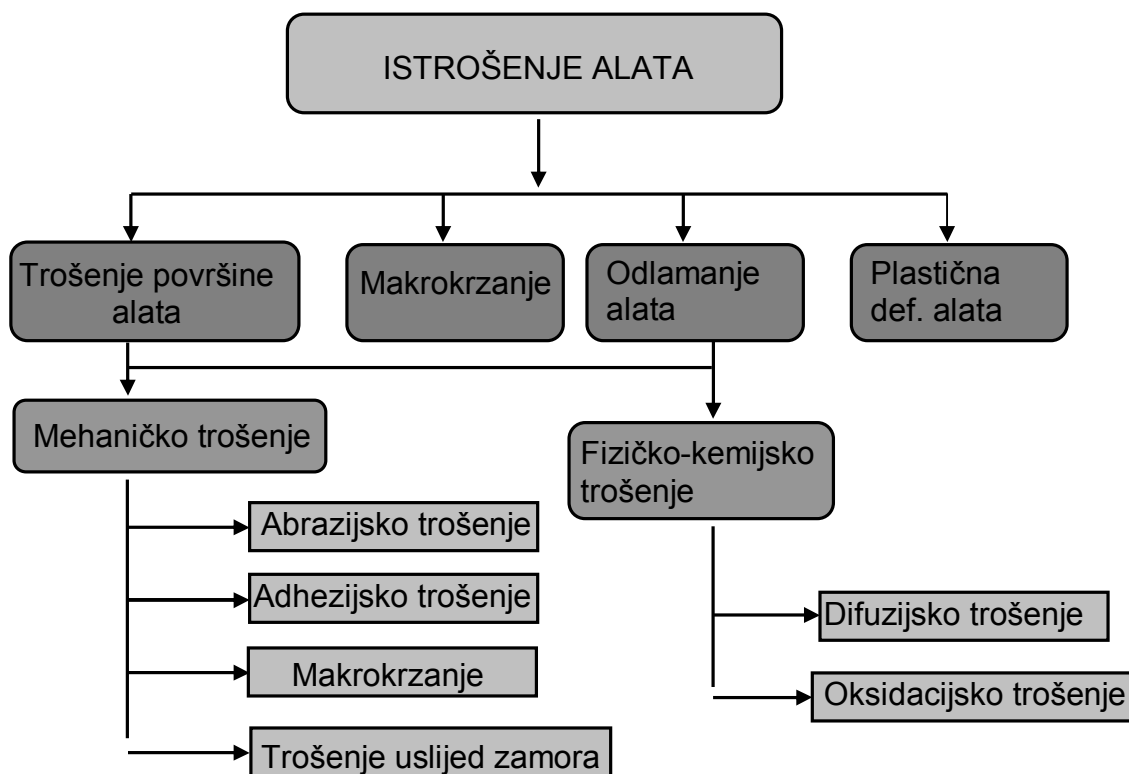
Ulazni parametri koji utječu na istrošenost alata mogu se podijeliti u tri osnovne grupe:

- parametri vezani uz sirovac
- parametri vezani uz alat
- parametri vezani uz uvjete obrade

Važniji parametri kojima se karakterizira obradak, a imaju utjecaj na trošenje alata, mogu se prema [5] svrstati u dvije skupine :

- fizikalno-kemijska svojstva obradka
- geometrijska obilježja obradka

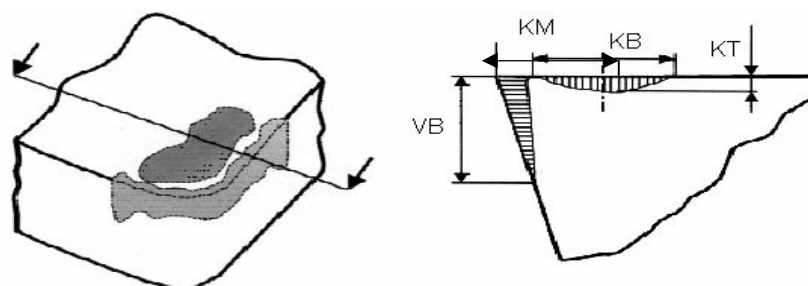
Od fizikalno-kemijskih svojstava značajan utjecaj imaju tvrdoća, čvrstoća, žilavost, kemijska stabilnost, inertnost površine, toplinska provodljivost, toplinsko rastezanje, način dobivanja sirovca, toplinska obrada, mikrostruktura i geometrija (kontinuirana ili isprekidana obrada). Pri tome se mehanička svojstva materijala obradka kao što su tvrdoća, čvrstoća i žilavost izdvajaju kao najvažniji i najutjecajniji parametri. Bolja mehanička svojstva uzrokuju upotrebu reznog alata u težim uvjetima (veća naprezanja alata), što je praćeno intenzivnijim trošenjem. Geometrijski oblik obradka može u određenim uvjetima biti uzrokom da neke, inače kontinuirane obrade, dobiju karakteristike prekidnih obrada što utječe na promjenjivo naprezanje alata, a time i na njegovo intenzivnije trošenje.



Slika 12. Prikaz osnovnih oblika trošenja [5]

Trošenje alata je nepoželjan i nepovratan proces pri čemu se smanjuju njegova rezna svojstva. Alat se pri obradi troši nekim od mehanizama prikazanih na slici 12, dok dopuštena vrijednost istrošenja reznog alata uglavnom ovisi o: tolerancijama obrađene površine, hrapavosti, čvrstoći rezne oštrice, efektivnosti i proizvodnosti obrade odvajanjem.

Parametri trošenja mogu poslužiti kao kriteriji istrošenosti alata. Istrošenje alata mjeri se jednodimenzijskim veličinama (VB , VB_{max} , KT , KM , KB) ili dvodimenzijskim veličinama na stražnjoj površini rezne oštrice, površinskim istrošenjem ($A_{istroš}$). Istrošenje alata uglavnom se iskazuje jednodimenzijskim istrošenjem i to sa istrošenjem stražnje površine rezne oštrice (VB) [4,10].



Slika 13. Parametri trošenja [10]

2.5. Kvaliteta obrađene površine

Pod pojmom kvaliteta obrađene površine podrazumijeva se fizikalno-kemijsko i mehaničko stanje površinskih slojeva, te geometrija površine obradka, slika 14. Kvaliteta obrađene površine je važan kriterij za ocjenu obradivosti nekog materijala. Osim za ocjenu obradivosti materijala ona ima utjecaj na eksploatacijska svojstva strojnih elemenata. Kvaliteta obrađene površine utječe na otpornost na trošenje, čvrstoću steznog spoja, korozijsku otpornost itd. Pri obradi se na materijalu događaju određene promjene koje zahvaćaju površinske slojeve veće ili manje dubine, što ovisi o načinu i režimu obrade, krutosti alatnog stroja i reznog alata te o geometriji i stanju rezne oštrice. Taj sloj treba smatrati sastavnim djelom obrađene površine, a može imati pozitivan ili negativan utjecaj na svojstva strojnih dijelova.

Na današnjim tokarilicama može se dostići razina kvalitete IT4, što se može uspoređivati sa kvalitetom brušene površine. U literaturi se kvaliteta površine najčešće procjenjuje sa strane površinske hrapavosti [12].



Slika 14. Kvaliteta obrađene površine [12]

2.6. Sile pri rezanju

Osnovne teorijske temelje znanosti o rezanju čine teorija plastičnosti, nauka o toplini, tribologija i nauka o strukturi materijala. Pomoću ovih disciplina objašnjava se priroda procesa rezanja i nastanak pojava u zoni rezanja. Polazeći od teorije plastičnosti, nauke o strukturi materijala i rezultata eksperimentalnih ispitivanja opći tok procesa rezanja može se rastaviti na tri karakteristična procesa: proces početne (elastične) deformacije, proces plastične deformacije reznog sloja u zoni rezanja i, na kraju, proces razaranja materijala, formiranja i odvođenja odvojene čestice izvan reznog klina. Pri tome proces plastične deformacije čini dominantni dio procesa rezanja. Čak se, s obzirom na jako male vrijednosti elastičnih u odnosu na plastične deformacije, kao i to da se praktično cjelokupni rad rezanja troši na plastičnu deformaciju reznog sloja (u zoni rezanja) i na svladavanje otpora trenja, može zanemariti proces elastične deformacije pri rezanju i cijeli proces okarakterizirati kao proces lokalne plastične deformacije. Ovaj proces traje sve do rezanja materijala, tj. do njegovog pretvaranja u odvojenu česticu.

2.6.1. Osnove mehanike rezanja

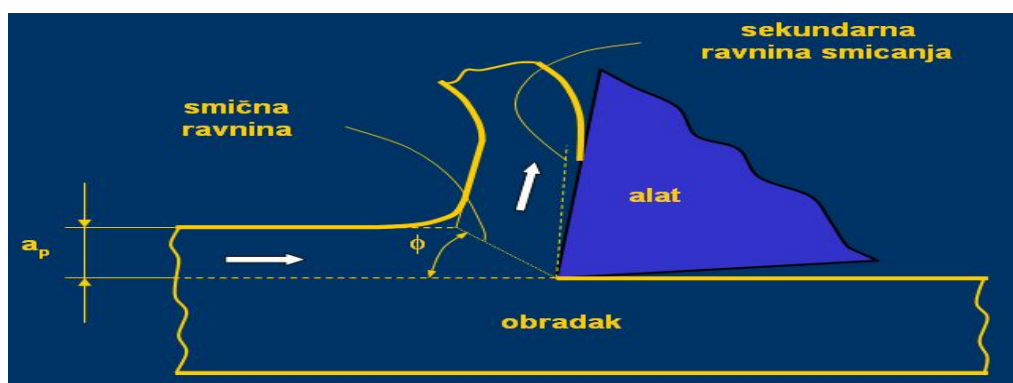
Izrazito velika složenost pojava u zoni rezanja onemogućuje postavljanje pouzdanog, jednostavnog i sveobuhvatnog matematičkog modela naprezanja i deformacije u zoni na osnovu kojeg bi se bolje upoznao i objasnio mehanizam stvaranja odvojene čestice. Povijest znanosti o rezanju poznaje samo približne, pojednostavljene inženjerske teorije pomoću kojih se, manje ili više točno, objašnjavaju mehanizmi formiranja odvojene čestice [13].

Najjednostavniji prikaz mehanizma formiranja odvojene čestice je slučaj ortogonalnog rezanja, kojim se sve sile mogu prikazati u jednoj ravnini, te ako radi jednostavnosti pretpostavimo da sve sile djeluju na vrhu oštrice alata, možemo dobiti kao najvažniju rezultatnu silu F_R [10].

Osnovne pretpostavke (preduvjeti) ortogonalnog rezanja:

- Brzina rezanja okomita je na glavnu oštricu i na posmičnu brzinu rezanja;
- Parametri obrade (a_p , f , v_c) su konstantni;
- Nema trenja na stražnjoj površini alata;
- Smicanje se događa u ravnini;
- Jednolika raspodjela naprezanja;
- Glavna oštrica šira je od širine obrade.

Postoji nekoliko karakterističnih modela procesa plastičnih deformacija u zoni rezanja, tj. modela početka i toka formiranja odvojene čestice [4]. Radovi *Ernsta i Merchanta* sadrže temeljne analize problematike mehanike rezanja zasnovane na modelu jedne ravnine smicanja. U osnovama ove analize sadržan je i kut smicanja ϕ kao najvažniji element ovog modela. Značaj kuta smicanja ϕ od velike je važnosti u teoriji obradivosti. On predstavlja osnovnu karakteristiku procesa rezanja, jer se njime definira pravac plastične deformacije u zoni rezanja. On se, pored ostalog, koristi i kao kriterij za ocjenu stupnja obradivosti nekog materijala: pri većim vrijednostima kuta ϕ postiže se veća kvaliteta obrađene površine, manje sile rezanja i trakasti oblik odvojene čestice, dok se pri manjim njegovim vrijednostima povećavaju vrijednosti sila rezanja, smanjuje se kvaliteta obrađene površine, te je stvaranje trakaste odvojene čestice otežano. Za teoretsko razmatranje pojava kod odvajanja čestice materijala poslužit ćemo se najjednostavnijim alatom u obliku klina prikazanim na slici 15.



Slika 15. Zone formiranja odvojene čestice [4]

Odvajanje površinskih slojeva materijala sa reznim alatom moguće je ako se na alat narine sila F koja je jednaka otporu rezanja i silama trenja. Najčešće se vektor sila rezanja rastavlja na komponente sila rezanja. Tako kod kosog rezanja imamo tri komponente sila rezanja (slika 9.):

F_c - glavna sila rezanja te se poklapa sa pravcem vektora brzine rezanja,

F_f - posmična sila rezanja koja djeluje u pravcu uzdužnog posmičnog kretanja alata,

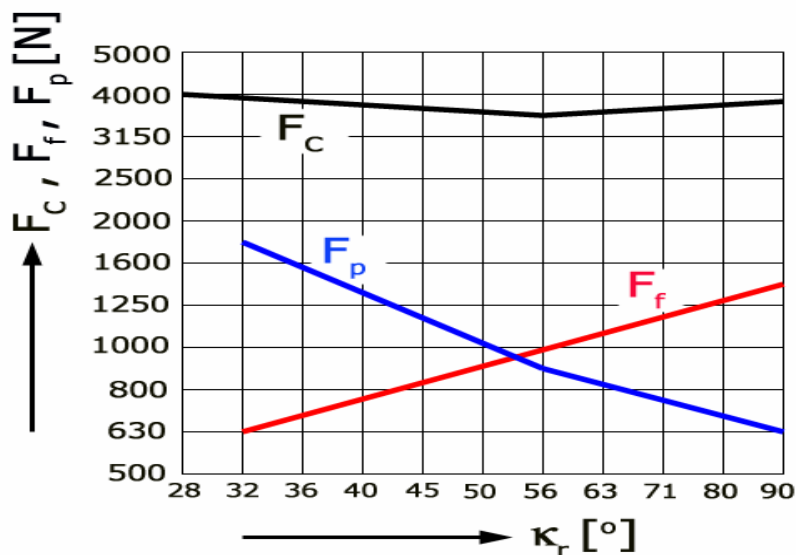
F_p - natražna sila rezanja

$$F_R = \sqrt{F_c^2 + F_f^2 + F_p^2}$$

Sile rezanja i njihovi momenti stoje u direktnoj i indirektnoj vezi sa nizom značajnih fenomena koji prate proces rezanja, kao što su, npr. temperatura u zoni rezanja i njejoj okolini, trošenje reznih alata itd. [13].

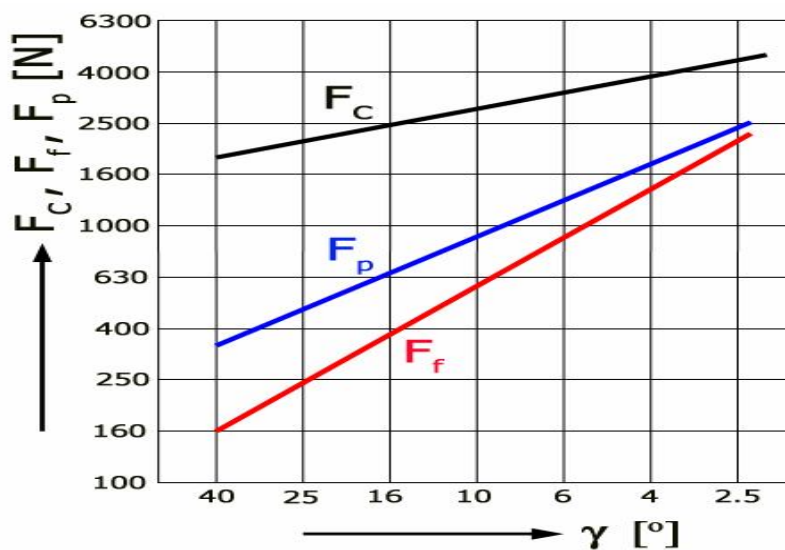
2.6.2. Utjecajni faktori na sile rezanja

Utjecaj kuta namještanja κ_r je takav da se glavna sila rezanja F_c smanjuje s povećanjem tog kuta, teoretski sve do $\kappa_r=90^\circ$. Utjecaj kuta namještanja je također značajan za posmičnu i odzivnu silu (F_f i F_p). Pokusima je pokazano da kod povećanja kuta κ_r posmična sila F_f raste, dok se odzivna sila F_p smanjuje [14].



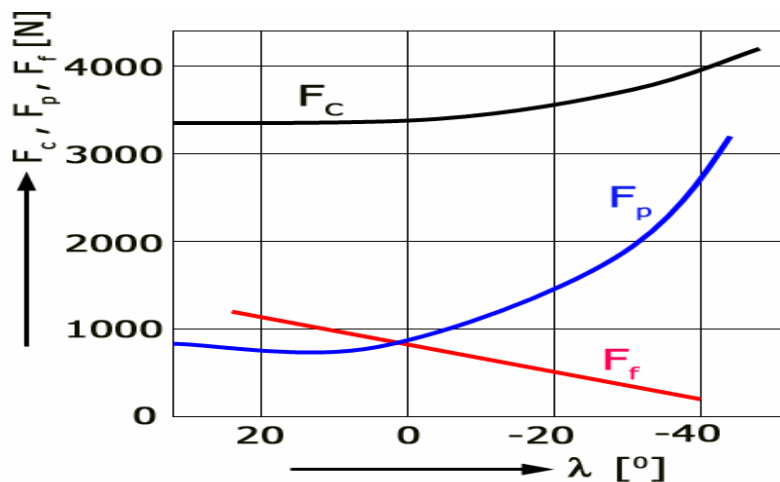
Slika 16. Utjecaj kuta namještanja κ_r na sile rezanja [14]

Utjecaj prednjeg kuta γ na sile rezanja može se vidjeti na slici 17. S smanjenjem prednjeg kuta γ sile rezanja se povećavaju. Međutim, utjecaj prednjeg kuta istovremeno zavisi i od brzine rezanja v_c . Kod većih brzina utjecaj kuta γ je sve manji [14].



Slika 17. Utjecaj prednjeg kuta γ na sile rezanja [14]

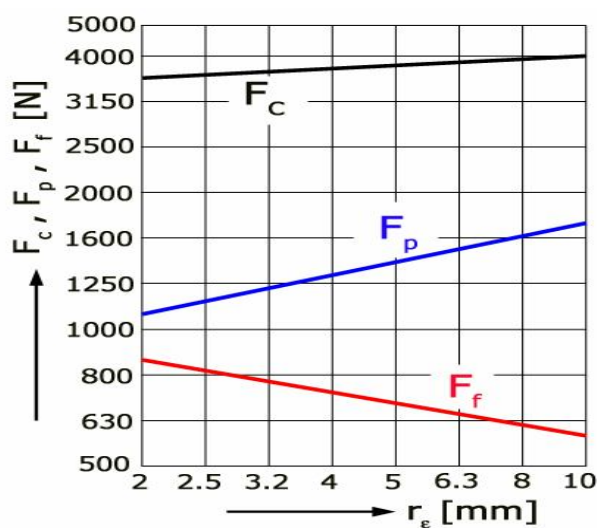
Utjecaj kuta nagiba oštrice λ na sile rezanja je primjetan tek kod velikih nagiba, a praktički nema nikakvog utjecaja u rasponu -10° do $+10^\circ$. Iz slike 18 je vidljivo da se pri velikom negativnom kutu osjetno povećava odzivna sila F_p [14].



Slika 18. Utjecaj kuta nagiba oštrice λ na sile rezanja [14]

Utjecaj stražnjeg kuta α na sile rezanja je minimalan, značajan je jedino u slučaju gdje je tako mali da dolazi do jakog trenja između stražnje površine alata i obratka. Jako veliki stražnji kut je opasan jer smanjuje čvrstoću klina alata [14].

Utjecaj zaobljenja vrha alata r_ϵ na sile rezanja može se vidjeti na slici 19. Glavna sila rezanja F_c povećava se u manjem omjeru, dok povećanje zaobljenja vrha alata r_ϵ ima nešto veći utjecaj na povećanje odzivne sile F_p , te smanjenje posmične sile F_f [14].



Slika 19. Utjecaj zaobljenja vrha alata r_ϵ na sile rezanja [14]

Utjecaj presjeka odvojene čestice. Kod većeg presjeka odvojene čestice A veća je i sila rezanja. Prethodna ispitivanja su pokazala, da se sile rezanja ne povećavaju razmjerno povećanju presjeka odvojene čestice [14].

Utjecaj materijala obratka. Skoro uvijek zapažamo da su sile rezanja veće kod materijala sa većom čvrstoćom, ali to povećanje nije proporcionalno povećanju čvrstoće. Uzrok te pojave je u tome, da se povećanjem tvrdoće materijala smanjuje njegova plastičnost, pa je zato i sabijanje manje. Faktor sabijanja θ smanjuje se kada se povećava kut prednje površine, ali različito za različite materijale [14].

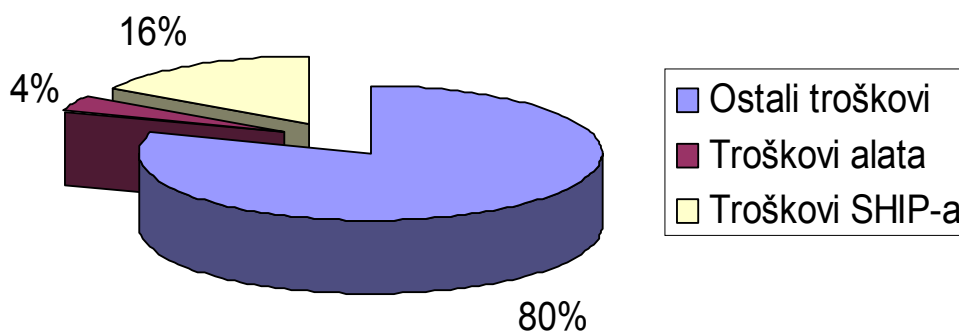
Utjecaj sredstva za hlađenje i podmazivanje. Sredstva za hlađenje i podmazivanje smanjuju vrijednosti sila rezanja u ovisnosti od svog fizičko – kemijskog sastava [14].

2.7. Obrada bez hlađenja

Kod velikoserijske i masovne proizvodnje (pretežno u automobilske i avionske industriji) koristile su se velike količine sredstva za hlađenje ispiranje i podmazivanje (SHIP-a), s ciljem povećanja produktivnosti, točnosti i postojanosti reznog alata. Nedugo su se javili naglašeni zahtjevi za smanjenjem primjene SHIP-a, a posebno u velikoserijskoj proizvodnji, zbog nekih od slijedećih razloga :

1. Visoki troškovi primjene SHIP-a

Smanjenje troškova proizvodnje je prvi i najčešći korak u povećanju proizvodne dobiti. U prikazu na slici 20, troškovi SHIP-a (prema Mercedes Benz) u udjelu troškova proizvodnje iznose visokih 16%. Očigledno bi se njihovom eliminacijom znatno smanjili troškovi proizvodnje.



Slika 20. Udjeli troškova proizvodnje prema Mercedes Benz [4]

2. Štetnost SHIPA-a za okoliš

Zaštita okoliša je postala obaveza svih zemalja a pogotovo onih industrijski razvijenijih. Za proizvođače koji koriste SHIP pri obradama to značajno povećava troškove proizvodnje, jer su vlade svih zemalja vrlo rigorozne u mjerama zaštite okoliša. To znači da su troškovi skladištenja i zbrinjavanja SHIPA-a te zaštite okoliša značajni i naplaćuju se unaprijed te se zbog tih troškova sve više teži primjeni suhe obrade.

3. Štetnost SHIP-a za čovjeka

Djelovanje SHIP-a na čovjeka smatra se štetnim i izaziva teška oboljenja kože. Prema istraživanjima provedenim u Njemačkoj 50% operatera imalo je ili ima problema s kožnim bolestima uslijed rada sa strojevima koji su u primjeni imali SHIP. Procjenjuje se da se zbog tih oboljenja godišnje izgubi i do 1 000 000 smjena što je u svakom pogledu veliki broj te samim time i veliki gubitak [4].

Tokarenje je jedan od postupaka obrade odvajanjem gdje se tehnologija obrade bez hlađenja (suha obrada) najlakše primjenjuje. Suha obradu uz gore navedene prednosti ima još i druge. Kod obrade bez hlađenja, temperatura rezanja je velika što može olakšati proces rezanja jer time dolazi do omekšanja obradnog materijala. Suha obrada je izvediva i kod visokih brzina rezanja ispravnim odabirom reznog materijala alata koji posjeduje visoku postojanost na toj visokoj radnoj temperaturi (keramiku nije dobro odabrati kod mokre obrade zbog slabe otpornosti na toplinske šokove). Razne studije pokazuju da je upotreba keramike i

CBN-a prikladna za suhu obradu tvrdog tokarenja otvrdnutih čelika zbog toga što se toplina uglavnom odvodi preko odvojene čestice uz pomoć slabije toplinske vodljivosti keramike i CBN alata čime je eliminirana potreba za dodatnim hlađenjem.

Iako suha obrada preko visokih brzina rezanja pruža visoku produktivnost kroz kratko vrijeme ciklusa, fleksibilnost preko CNC tokarilica, smanjenje troškova i ekološke učinkovitosti eliminacijom SHIP-a, ona je još uvijek nova tehnologija kojoj trebaju daljnja istraživanja kako bi se proces učinio stabilnim i integrirao u konvencionalne CNC alatne strojeve.

Željene završne površine i tolerancije za obrađene dijelove suhim tvrdim tokarenjem teško dostižu kvalitetu mokre obrade zbog nesigurnosti u pogledu stabilnosti procesa (ponašanje alata i kvalitete površine izradka). Time je spriječena raširenija upotreba ove tehnologije [15,4].

3. PARAMETRI OBRADJE KOD TVRDOG TOKARENJA

Tvrdo tokarenje je jedan povoljan praktični proces kojim se u prvom redu smanjuju troškovi i vrijeme proizvodnje strojnih dijelova. U usporedbi sa postupcima brušenja, tvrdo tokarenje pruža slijedeće:

- veću produktivnost kroz kraće cikluse
- veću fleksibilnost preko brojnih operacija na CNC tokarilici
- manje troškove alatnog stroja
- manju potrošnju energije

Tvrdo tokarenje može biti izvedivo i suhom obradom (bez hlađenja), novijim reznim alatima (CBN, razna keramika) eliminirajući tako sredstvo za hlađenje, ispiranje i podmazivanje (SHIP). Suha obrada je povoljna jer u prvom redu smanjuje troškove, izuzima SHIP koji ima loš utjecaj na čovjekovo zdravlje i štiti okoliš.

Suha obrada tvrdim tokarenjem je jedan izazovan proces, jer da bi se dobila jedna željena kvaliteta obradka (površinska hrapavost i tolerancije) treba se osigurati stabilnost procesa tj. uvijek imamo smetnje koje utječu na tijek procesa kao što su krutost stroja, vibracije i trošenje alata.

Daljnijim razmatranjem faktora kao što su materijal obradka, tvrdoća obradka, materijal reznog alata, geometrija alata, parametri obrade, krutost al.stroja i trošenje alata, tražit će se njihov utjecaj na sile rezanja, točnost obradka, površinsku hrapavost i kakvoću površine (zaostala naprezanja i mikrostrukturne promjene) tj. na cjelokupnu kvalitetu površine. Dobro poznavanje utjecaja ovih faktora uvelike će nam pomoći u održavanju stabilnosti procesa kao i pri daljnjem razvoju tvrdog tokarenja unutar konvencionalnih CNC tokarilica.

Može se reći da je tvrdo tokarenje proces kojim se obrađuje otvrdnuti (zakaljeni) čelični dijelovi tvrdoće veće od 45 HRC, najčešće od 54 HRC do 65 HRC.

Nadalje, tvrdo tokarenje je moguće izvršiti suhom obradom koristeći rezni alat od kubičnog bor nitrida (CBN) jer se toplina nastala tijekom procesa najvećim djelom odvodi preko odvojene čestice i na taj način je eliminirana upotreba SHIP-a. Za tvrdo tokarenje mogu se koristiti konvencionalni ili CNC strojevi.

Tvrdo tokarenje se osim u različitosti geometrije alata (isključivo negativni prednji kut kod CBN alata) značajno razlikuje od uobičajenog tokarenja i u uvjetima odvajanja materijala. Toplinom proizvedenom u procesu (veća od topline konvencionalnog tokarenja) omekšava se površina materijala. Zbog omekšavanja i velike brzine rezanja, materijal se lako skida iz zone rezanja.

Uspješnost obrade otvrdnutih materijala leži u traženju optimalne brzine rezanja. Istraživanja pokazuju da postoji područje brzina rezanja u kojem se postiže optimalna postojanost alata i kvaliteta površine.

Dosadašnjim eksperimentalnim istraživanjima proučavala se prikladnost reznih alata za tokarenje zakaljenih čelika. Hodgson je istražio ponašanje CBN alata sa skošenim i oštrim reznim oštricama (vrhovima) i govori da primjena oštrog vrha smanjuje zarezno trošenje, upotrebom negativnog prednjeg kuta došlo je do povećanja vrijednosti sila rezanja.

Mnogi istraživači su suglasni da se prilikom procesa tvrdog tokarenja formira oblik odvojene čestice zvan "pila-zubi" tj. isjeckani tip (lošija površinska hrapavost) odvojene čestice koji je nezaobilazan, premda oni daju različita objašnjenja uzroka ovog fenomena. Drugi istraživači su koncentrirani na utjecaj radne temperature i trošenja alata na kvalitetu površine izradka [2].

3.1. Sile rezanja

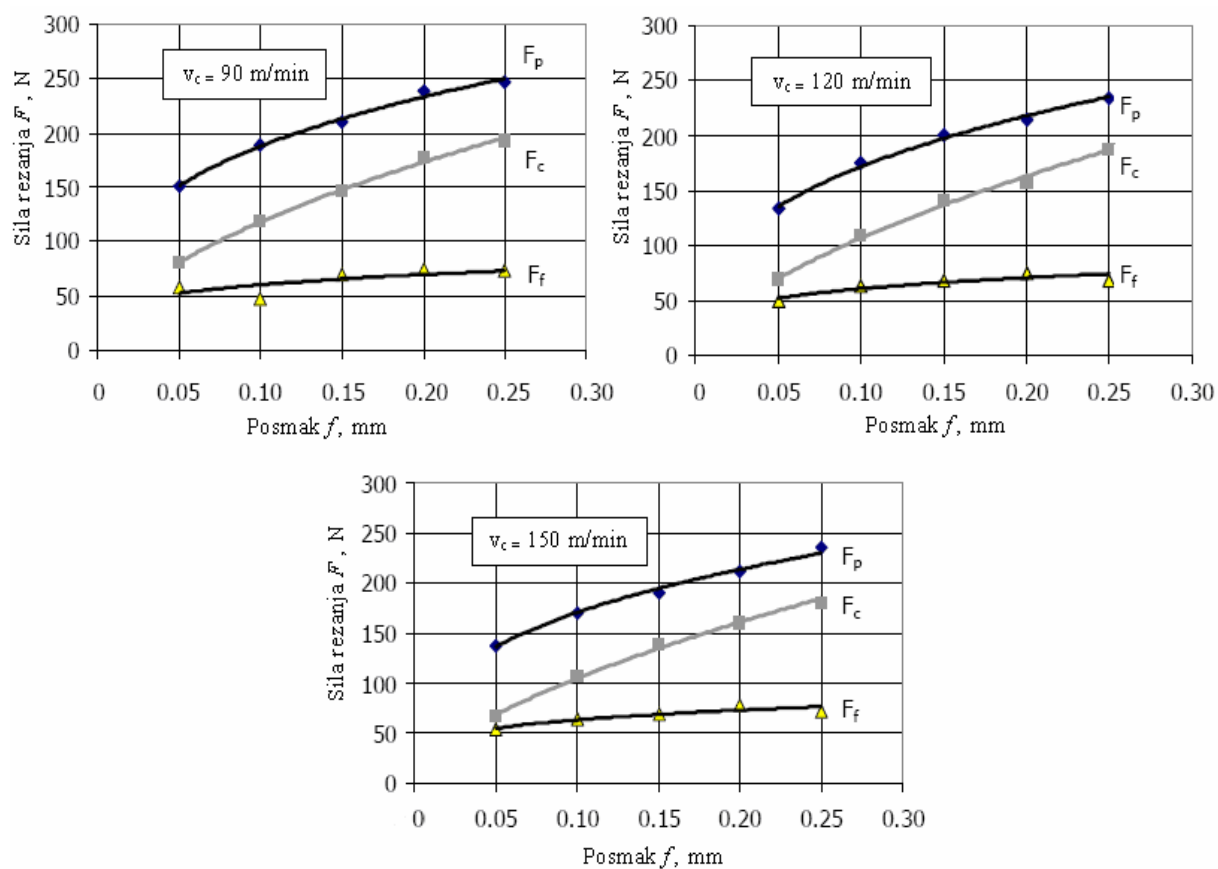
Sile rezanja kod tvrdog tokarenja razlikuju se u odnosu na uobičajeno tokarenje. Kod tvrdog tokarenja najveća je natražna sila F_p , dok je kod konvencionalnog tokarenja najveća glavna sila rezanja F_c . Razlog tome je u geometriji alata jer se formiranje odvojene čestice uglavnom održava na vrhu alata pri negativnim prednjim kutem. Omjer sila F_c/F_p se povećava povećanjem negativne vrijednosti prednjeg kuta. Ako vršimo tvrdo tokarenje pri dubini rezanja većom od 0,2 mm, glavna sila rezanja F_c postat će najveća. Geometrija alata također ima utjecaj i na ostale sile rezanja [16].

Povećanjem zaobljenja rezne oštrice povećavat će se natražna sila, a i glavna sila rezanja. Brojna istraživanja ukazuju da geometrija rezne oštrice ima primarni utjecaj na vrijednosti sila rezanja, a dok parametri obrade sekundarni. Korištenjem CBN alata pokazalo se da udio CBN-a u alatu ima isto utjecaj na sile rezanja. Smanjenjem udjela CBN-a dolazi do smanjenja sila rezanja zbog manje toplinske vodljivosti alata. Toplina se zadržava na površini alata, iz čega proizlazi mekšanje površine obradka, a time i smanjenje sila rezanja. Trošenjem stražnje površine reznog alata dolazi do povećanja sila rezanja i to najviše natražne sile [17].

3.1.1. Utjecaj brzine rezanja i posmaka na sile rezanja

Prema mnogim istraživanjima brzine rezanja u području od 50 -110 m/min nemaju značajan utjecaj na promjenu vrijednosti sile rezanja. Tek u području brzina rezanja 80-220 m/min dolazi do značajnijeg pada sila rezanja. Povećanjem posmaka i dubine rezanja dolazi do rasta svih aktivnih sila rezanja [2].

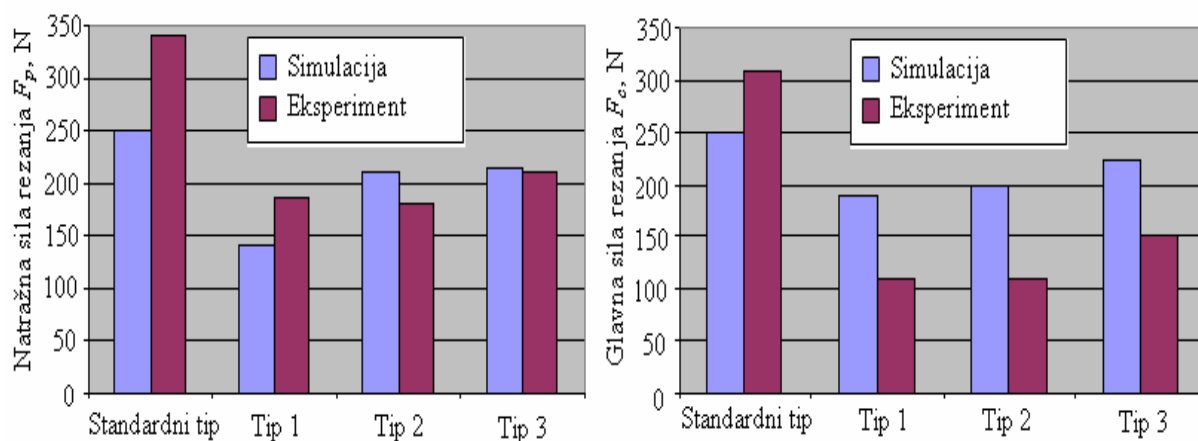
Prema istraživanju [17], gdje se obrađivao alatni čelik tvrdoće 60 HRC pri dubini rezanja 0,2 mm, brzina rezanja ima neznatan utjecaj na sile rezanja dok promjenom posmaka uočava se gotovo linearni prirast sile rezanja. Promjena posmaka ima najmanji utjecaj na posmičnu komponentu sile rezanja, slika 21.



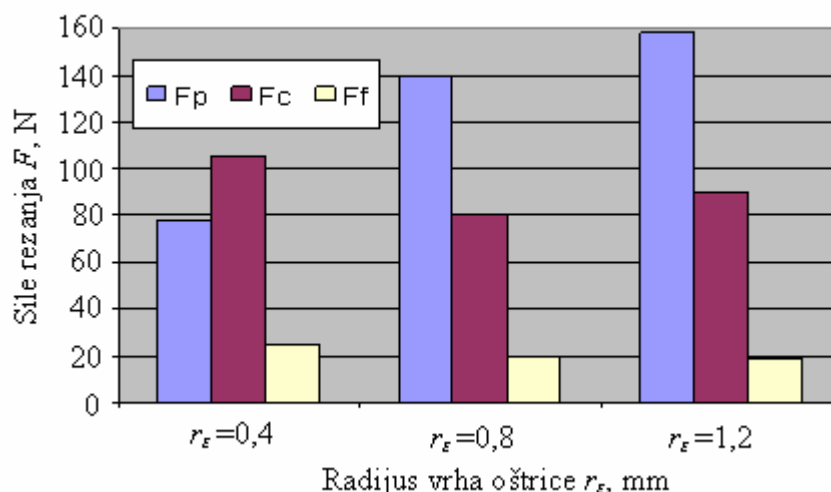
Slika 21. Utjecaj brzine rezanja i posmaka na sile rezanja [17]

3.1.2. Utjecaj reznog alata na sile rezanja

Brojna istraživanja ukazuju da geometrija rezne oštrice ima primarni utjecaj na vrijednosti sile rezanja, a dok parametri obrade sekundarni. E. Uhlmann je istraživao utjecaj različitih tipova geometrije CBN alata, slika 22, pri parametrima obrade $v_c=100$ m/min, $f=0,1$ mm i $a_p=0,2$ mm na alatnom čeliku tvrdoće 52 HRC. Rezultati su pokazali da je natražna sila bila najveća kod svih tipova alata, a osobito kod upotrebe standardnog tipa alata, slika 22. Rezultati koji su prikazani slikama dobiveni su eksperimentalno i putem nekog simulacijskog softvera [16].

Slika 22. Ovisnost natražne sile F_p i glavne sile F_c o tipu reznog alata [16]

Isti istraživač vršio je istraživanja utjecaja zaobljenja vrha CBN rezne oštrice na sile rezanja, slika 23. Parametri obrade bili su $a_p=0,2$ mm, $f=0,1$ mm, $v_c=120$ m/min. Obradivao se čelik za ležaje JIS SUJ2 tvrdoće 60 HRC.

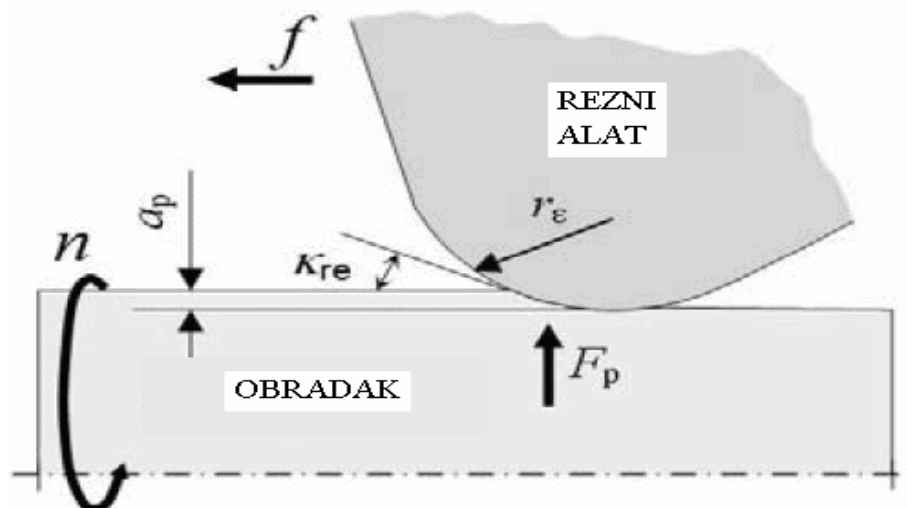


Slika 23. Ovisnost sile rezanja o radijusu vrha rezne oštrice [16]

Iz slike 23 je vidljivo kako je natražna sila rezanja F_p najveća i da se povećava s povećanjem radijusa oštrice. Glavna sila rezanja F_c pri povećanju radijusa oštrice s 0,4 – 0,8 mm se smanjuje, dok pri povećanju radijusa oštrice s 0,8 – 1,2 mm glavna sila rezanja F_c se povećava, ali u manjem iznosu. Posmična komponenta se neznatno smanjiva, pa se može reći da promjena radijusa rezne oštrice nema utjecaj na posmičnu sila rezanja F_f .

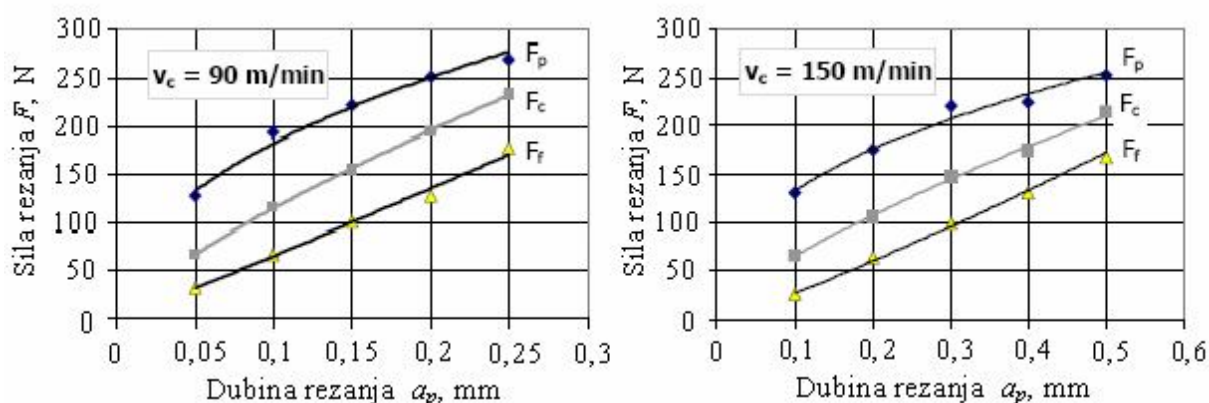
3.1.3. Utjecaj posmaka i dubine rezanja na sile rezanja

Kod obrade otvrdnutih materijala značajna je vrijednost komponente natražne ili pasivne sile rezanja F_p . Iza termina pasivna, lako je uočiti komponentu sile koja je u najmanjem djelu sadržana u snazi rezanja. Pasivnu silu rezanja, naime preuzimaju pojedini dijelovi alatnog stroja kao vanjsko opterećenje, a samo jedan dio te komponente (uslijed trenja $F_p \cdot \mu$) može se pridodati otporu rezanja [17]. Promjenom efektivnog napadnog kuta κ_{re} , mijenja se odnos širine i debljine odvojene čestice, uz istu dubinu rezanja i posmak, slika 24 [18].



Slika 24. Natražna sila F_p i napadni kut kod tvrdog tokarenja [18]

Prema istraživanju [17], uočava se gotovo linerni prirast komponenti sile rezanja mijenjanjem dubine rezanja, slika 25. Materijal obradka bio je alatni čelik tvrdoće 60 HRC, a posmak alata $f=0,1\text{mm}$.



Slika 25. Utjecaj dubine rezanja na sile rezanja [17]

Iz slike 25. je vidljivo da sile rezanja rastu paralelno u odnosu jedna na drugu tj. imaju gotovo jednak prirast pri povećanju dubine rezanja, dok brzina rezanja u ovom području ima malen utjecaj na vrijednost sile rezanja.

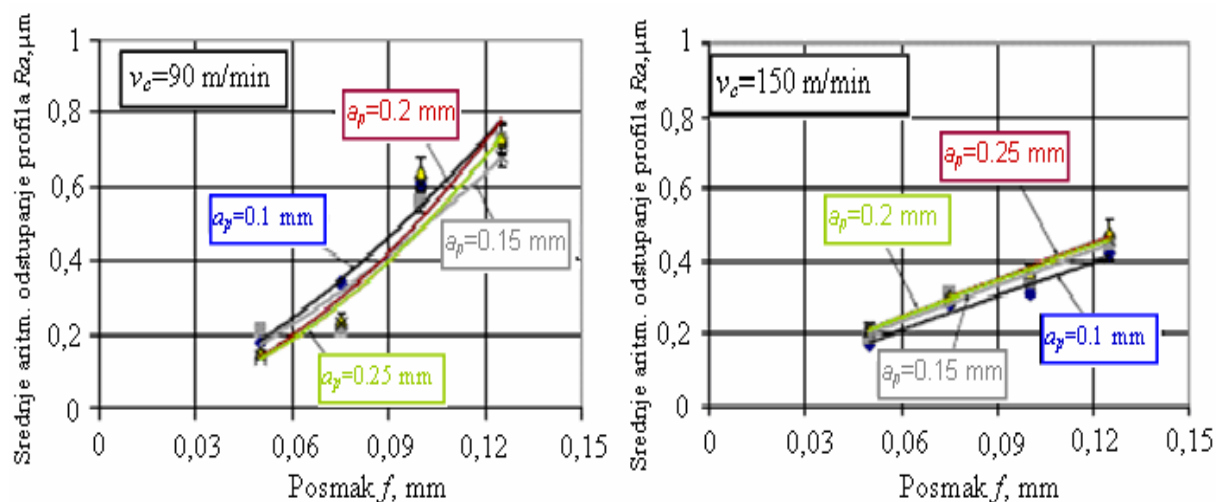
3.2. Kvaliteta obrađene površine

3.2.1. Utjecaj geometrije reznog alata na površinsku hrapavost

Prema izrazu $R_{T \max} = f^2 / 8 \cdot r_\epsilon$ gdje r_ϵ radijus vrha alata, manje se vrijednosti površinske hrapavosti mogu ostvariti smanjenjem posmaka i povećanjem polumjera vrha alata. Osim ove metode, povećanjem brzine rezanja i odabirom odgovarajuće dubine rezanja također je moguće kontrolirati površinsku hrapavost. U cilju povećanja proizvodnosti kod tokarenja, povećanjem posmaka, određena vrijednost hrapavosti se postiže upotrebom rezne oštrice s većim polumjerom vrha ili upotrebom tzv. Wiper pločice [3].

3.2.2. Utjecaj parametara obrade na površinsku hrapavost

Pored geometrije alata, moguće je i brzinom rezanja mijenjati vrijednost površinske hrapavosti. Brzina rezanja je parametar koji uslijed njegovog povećanja od 120 m/min na 180 m/min smanjuje površinsku hrapavost R_a (srednje aritmetičko odstupanje profila) sa 0.7 μm na 0.3 μm pri obradi Cr-Mo čelika tvrdoće 60 HRC (prema Bhattacharyu) [2]. Posmična brzina je drugi faktor koji može biti značajan za dobivanje dobrih rezultata. Prema istraživanju [17], gdje se ispitivao utjecaj parametara obrade na vrijednost površinske hrapavosti alatnog čelika tvrdoće 60 HRC postignut je slijedeći zaključak, slika 26.

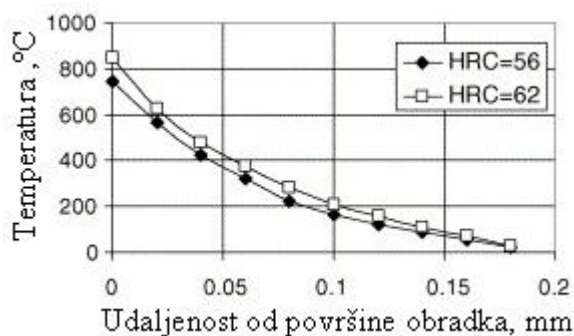


Slika 26. Utjecaj parametara obrade na srednje aritm. odstupanje profila R_a [17]

Površinska hrapavost opada s povećanjem posmaka i brzine rezanja. Promjenom dubine rezanja nema znatnih promjena vrijednosti površinske hrapavosti. Promjenom posmaka dolazi do značajnih promjena vrijednosti hrapavosti i može se reći da te promjene slijede linearni tijek.

3.3. Utjecaj temperature rezanja

Skoro se sva mehanička energija prilikom procesa rezanja transformira u toplinsku energiju. Porast temperature prilikom procesa nastaje kao posljedica plastične deformacije obrađivanog materijala, trenja između prednje površine i odvojene čestice kao i trenja između stražnje površine alata i obradka. Temperatura rezanja nije smještena duboko ispod površine obradka, slika 27. [19].



Slika 27. Raspodjela temperature pri $v_c=120$ m/min, $a_p=0,3$ mm, $f=0,5$ mm [18]

Uslijed visokih temperatura, dolazi do pojave vlačnih naprezanja površinskog sloja. Poznavanjem temperature rezanja može se predvidjeti trošenje alata, stanje površine i iznos topline koja je smještena u podpovršinskom sloju obradka. Toplinska energija po jedinici dužine (P'_a) je definirana kao jedan fizički parametar koji govori o maksimalnom iznosu temperature podpovršinskog sloja obradka i ukazuje na pojavu bijelog sloja. Ako je prilikom procesa postignuta temperatura pretvorbe α - γ (ferit u austenit) doći će do strukturne promjene obradka. Povećanjem vremena obrade dolazi do linearnog povećanja P'_a . Prema istraživaču Ivett Viktoria, kada je postignuta vrijednost $P'_a = 150$ W/mm dolazi do pojave bijelog sloja. Toplinska energija P'_a je jedan fizički parametar koji može biti dan preko jedne empirijske jednadžbe u ovisnosti o brzini rezanja, posmaku i dubini rezanja [18].

$$P'_a = 100 \cdot v_c^{0.41} \cdot f^{0.651} \cdot a_p^{0.236}$$

Uslijed visokih temperatura i topline dobivene tijekom procesa, dolazi do promjene mikrostrukture i tvrdoće obradka. Struktura obrađene površine može se značajno razlikovati od početnog stanja površine obradka. Kod tokarenja otvrdnutih čelika može doći i do mekšanja površinskog sloja tj. nastat će popušteni martenzit (OTM-overtempered martensite). Ako je postignuta temperatura austenitizacije, razvit će se austenit u površinskom sloju koji uslijed hlađenja, koje je osigurano preko hladnog osnovnog materijala se pretvara u nepopušteni martenzit (UTM-unttempered martensite). On je krhak, sadrži zaostala naprezanja i u principu smanjuje zamornu čvrstoću, a pod mikroskopom se vidi kao bijeli sloj.

Bijeli sloj je rezultat mikrostrukturnih promjena. Bijeli sloj ima visoku tvrdoću, često veću od osnovnog materijala. Iznos tvrdoće je 1000 HV_{0,025} što je za 20% veće od osnovnog materijala. Bijeli sloj se sastoji od 2/3 austenita. Osim zaostalog austenita u mikrostrukтури je i martenzit koji ima tetragonalnu kristalnu rešetku. Poslije obrade nema amornog sloja jer toplinska vodljivost obradnog materijala nije smanjenja, pa se može zaključiti da bijeli sloj posjeduje kristalnu strukturu. Tip i sastav bijelog sloja jedino ovisi o transformaciji osnovnog materijala koje se odvija u određenim brzinama hlađenja.

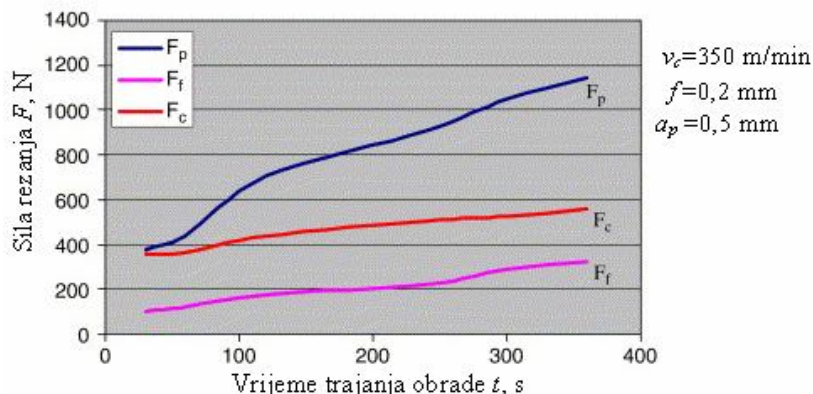
Da bi došlo do pojave bijelog sloja moraju biti ispunjena dva uvjeta :

- 1) Temperatura koja se postiže kao rezultat kontakta alata i obradka, mora dostići temp. Austenitizacije,
- 2) Hlađenje površinskog sloja mora biti kratko.

Nadalje temperatura uslijed procesa ovisi i o toplinskoj vodljivosti materijala alata i obradka. U istim uvjetima obrade oko 52% proizvedene topline tijekom procesa odvedeno je preko odvojene čestice ako se koriste CBN alati sa 90% udjela CBN. Ta vrijednost iznosi 41% pri korištenju alata sa 50% udjela CBN. Vrijednosti parametara obrade značajno utječu na razvoj temperature. Brzina rezanja i posmak imaju primarni i sekundarni utjecaj na temperaturu, dok dubina rezanja neznatno utječe. Sa povećanjem parametara obrade dolazi i do povećanja temperature, ali iznos topline smještene u podpovršinskom sloju opada [18].

3.4. Trošenje reznog alata

Prema mnogim istraživanjima, istrošenost reznog alata utječe na sile rezanja i obrnuto. Nakai ukazuje da kod obrade otvrdnutih alatnih čelika, trošenje alata povećava natražnu silu F_p . Istraživanja vezana za trošenje alata pokazuju da sile rezanja i površinska hrapavost imaju tendenciju rasta trošenjem alata pri tvrdom tokarenju alatnih čelika, slika 28.



Slika 28. Utjecaj trošenja alata na sile rezanja pri obradi CBN pločicom sa TiN prevlakom [2]

Ko i Kim izvještavaju da je veličina komponenata sila rezanja ovisna o povećanju trošenja alata. S druge strane, Konig je primijetio da velike vrijednosti reznih sila, skupa s visokim omjerom radijalne i tangencijalne sile može uzrokovati veliko savijanje alata. Bhattacharyya i Aspinwall pokazuju da je za CBN tvrdo tokarenje, omjer natražne F_p i glavne sile rezanja F_c veći od 1, što je različito nego kod konvencionalnog tokarenja [18].

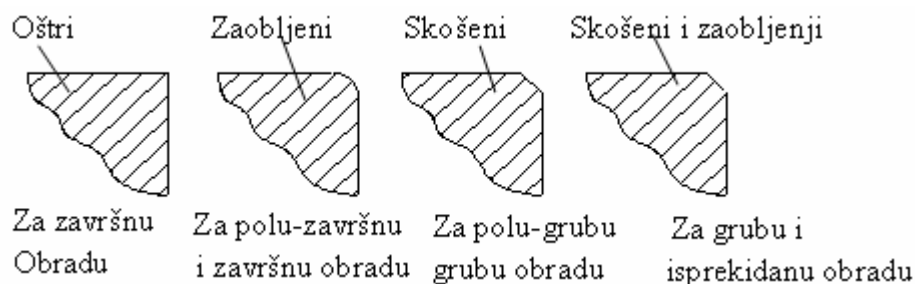
Ko i Kim su pokazali da se površinska hrapavost malo pogoršava (povećava) s početkom trošenja alata. Nakon istrošenja stražnje površine od 0,05 mm, površinska se hrapavost ponovo poboljšava da bi se opet nakon određenog istrošenja pogoršavala [18].

Kramer je objasnio da dodir odvojene čestice s površinom alata uslijed povećane temperature rezanja rezultira slojem koji blokira difuziju, smanjujući brzinu transporta alatnog materijala tj. brzinu trošenja alata. Povećana temperatura na skošenom reznom vrhu alata dovodi do povećanog trošenja alata, tj. do loma alata [2]. Budući da je tvrdo tokarenje zamišljeno kao zamjena za brušenje u postupcima završne obrade, većina studija usmjerena je na obradu tvrdim tokarenjem. Chou i Barash izvještavaju da su CBN-L alati prikladniji za obradu tokarenjem otvrdnutih čelika. Ko i Kim ukazuju da u slučajevima isprekidanog rada CBN-L alati pokazuju manju istrošenost i površinsku hrapavost i cjelokupno da su bolji od CBN-H alata. Nivo rezanja, npr. gruba, polu-završna ili završna obrada koje utječu na dubinu rezanja imaju veliki utjecaj na oblik odvojene čestice, vibracije alata, sile rezanja i trošenje alata. Pri isprekidanom tvrdom tokarenju čelika za ležaje, sadržaj CBN utjecajan je na trošenje alata i jednolikost površine. Ko i Kim demonstrirali su zanimljivu vezu između brzine rezanja i sadržaja CBN. Pokazali su da pri niskim brzinama rezanja, CBN-L (60% sadržaja CBN) je dominantan u odnosu na CBN-H (80% sadržaja CBN), dok je kod visokih brzina rezanja slučaj obrnut.

Utjecaj geometrije alata i prednjeg kuta proučavan je dosta često. Četiri tipa reznog brida oštri, skošeni, zaobljeni i skošeni plus zaobljeni su upotrebljavana za poboljšanje alatnih mogućnosti. Thiele izvještava da zaostala naprezanja proizvedena većim zaobljenjem oštrice su više tlačna nego naprezanja kod oštrice sa manjim zaobljenjem te ostavljaju "bijeke slojeve". Geometrija alata ima jako velik utjecaj na plastičnu deformaciju obradka. Hodgson i Trendler govore da veći negativni prednji kut (-15° do -20°) rezultira u povećanju istrošenosti rezne oštrice. Hodgson ukazuje da skošena rezna oštrica CBN alata smanjuje trajnost alata i povećava zarezno trošenje. Bossom tvrdi da kod tvrdog tokarenja negativni prednji kut (-6°) utječe tako da je manja posmična sila i manje trošenje u odnosu na pozitivni ili neutralni kut. Chou je testirao osnovna tri tipa rezne oštrice u završnoj obradi otvrdnutog čelika. Ispitivanje je pokazalo da zaobljene oštrice imaju lošije rezultate od preostale dvije na istrošenje alata kao i na kvalitetu površine [2].

3.5. Materijal i geometrija reznog alata

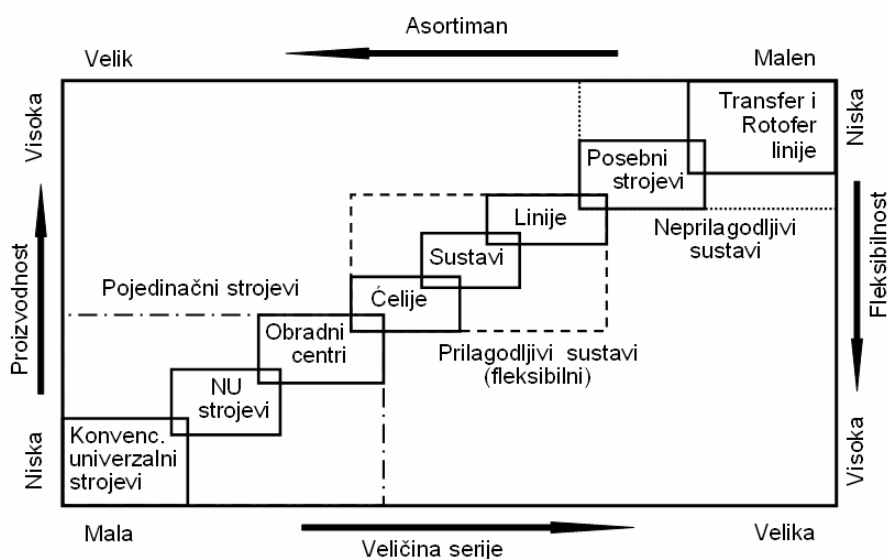
Tvrdo tokarenje sa keramičkim i CBN reznim alatima zahtjeva opreznu konstrukciju geometrije alata. CBN rezni alat ima manju žilavost u odnosu na druge uobičajene alatne materijale pa je stoga i lom vjerojatniji. Prema tome, potrebna je prikladna priprema rezne oštrice da bi se povećala čvrstoća rezne oštrice i dobile povoljne karakteristike površine na obrađenim obradcima. CBN rezni alat konstruiran je tako da ima negativni prednji kut i reznu oštricu (vrh) koja može bit skošena, oštra (ravna) ili zaobljena. Na slici 29 mogu se vidjeti mogući vrhovi za CBN rezne alate. Prema nedavnim studijama, očito je upotreba različito pripremljenih reznih oštrica nužna za grubu i završnu obradu materijala. THEIL je prezentirao rezultate eksperimentalnog istraživanja, utjecaja geometrije reznog alata i tvrdoće obratka na zaostala naprezanja u završnom tvrdom tokarenju čelika. On tvrdi da velika zaobljenja alata proizvode više tlačnih naprezanja ali također ostavljaju bijele slojeve ("white-layers") [15].



Slika 29. Tipovi vrhova reznog alata [15]

4. STROJEVI ZA TOKARENJE

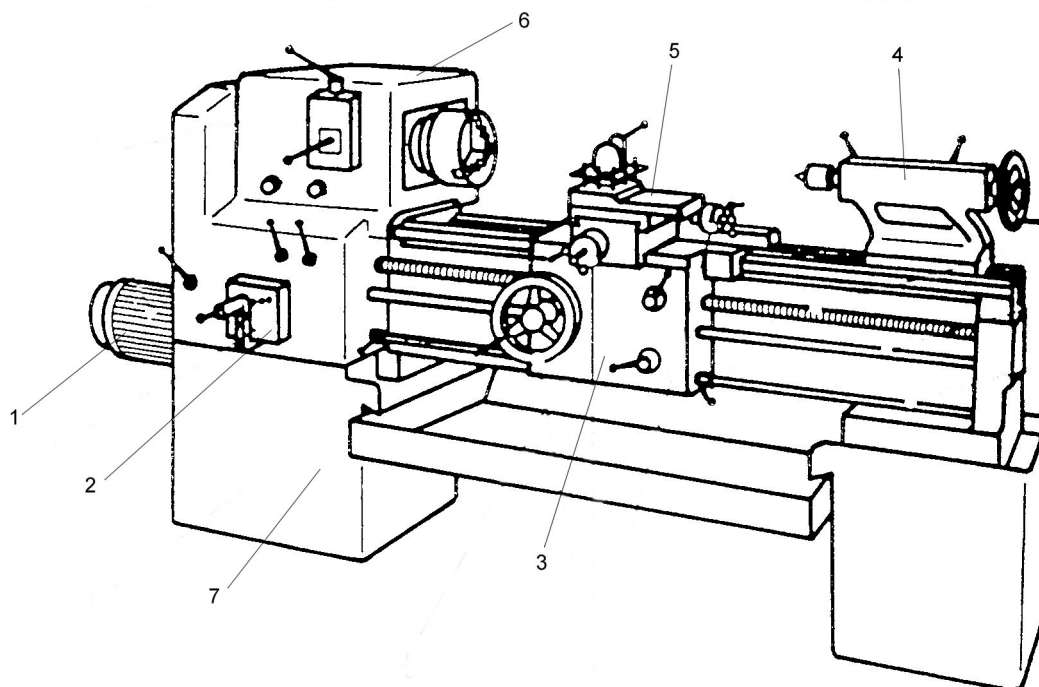
Tokarilice su alatni strojevi s pomoću kojih se rezanjem obrađuju i izrađuju dijelovi rotacionog oblika. Osim operacije tokarenja mogu se na tokarilicama vršiti i operacije bušenja, upuštanja, razvrtanja, rezanja vanjskih i unutarnjih navoja itd. Slika 30 prikazuje različite vrste izvedbe i karakteristike alatnih strojeva i sustava u ovisnosti o nekim parametrima vezanim uz proizvodnju. Sa slike se može uočiti da se kod pojedinačnih strojeva za tokarenje mogu koristiti konvencionalne tokarilice, NU tokarilice, tokarski obradni centri i tokarske ćelije. Izbor njihove primjene ovisi prvenstveno o traženoj proizvodnosti i predviđenoj veličini serije, te o fleksibilnosti i asortimanu koji se na njemu mogu izrađivati.



Slika 30. Izvedbe alatnih strojeva [1]

4.1. Konvencionalna univerzalna tokarilica

Konvencionalna univerzalna tokarilica koristi se za uzdužno, poprečno i stožasto tokarenje, urezivanje i odrezivanje, rezanje navoja, bušenje s konjićem, poliranje, itd., a pomoću dodatnih uređaja i za glodanje i za brušenje obradaka raznih promjera i duljina. Ova tokarilica ima ručno upravljanje i potrebna je stručnost operatera jer on rukama i očima preslikava izradak s nacрта na sirovac. Ovim zahtjevima može univerzalna tokarilica udovoljavati samo ako ima snažan pogonski elektromotor, kruto glavno vreteno i kruto postolje s dovoljno dimenzioniranim vodilicama za vođenje uzdužnog suporta. Na njemu je poprečni suport s gornjim suportom i prihvatom tokarskih noževa, a na suprotnom kraju od glavnog vretena na vodilicama se nalazi konjić. Promjena učestalosti vrtnje glavnog vretena je stupnjevana jer se izvodi zupčaničkim prijenosom. Upotrebljavaju se za pojedinačnu obradu ili za obradu u malim serijama. Na slici 31 je prikazana univerzalna tokarilica s osnovnim dijelovima [20].



Slika 31. Univerzalna tokarilica [20]

Glavni dijelovi univerzalne tokarilice prema slici 31 su:

1. elektromotorni pogon,
2. posmični prigon,
3. uzdužni suport,
4. konjić,
5. poprečni suport s nosačem tokarskih noževa,
6. vretenište sa glavnim vretenom,
7. postolje (krevet).

4.2. NU-tokarilica

Numerički upravljana tokarilica (NUT) je stroj upravlján računalom. Sve geometrijske i tehnološke informacije potrebne za obradu nekog dijela su zapisane (kodirane) u formi programa. Program se sastoji od niza naredbi ili blokova (sastoje se od slova, znamenaka i posebnih znakova), a pohranjuje se u memoriju upravljačkog računala (kontroler) alatnog stroja. Pri izvođenju programa upravljačko računalo uspoređuje programom zadane informacije i informacije s mjernih sustava, te generira signale prema motorima posmičnih i glavnih prigona. NUT ima automatsku izmjenu alata (AIA) pomoću revolverске glave, ali se unutar nje nalaze samo mirujućí alati tj., tokarski noževi [1].

4.3. Tokarski obradni centar (TOC)

Tokarski obradni centar se dobije nadogradnjom NU-tokarilice, a prema ISO 13041 iz 2004. god., glavna razlika je to što se u revolverskoj glavi TOC-a nalaze mirujući i pogonjeni alati, a obradak ima numerički upravljaju C-os.

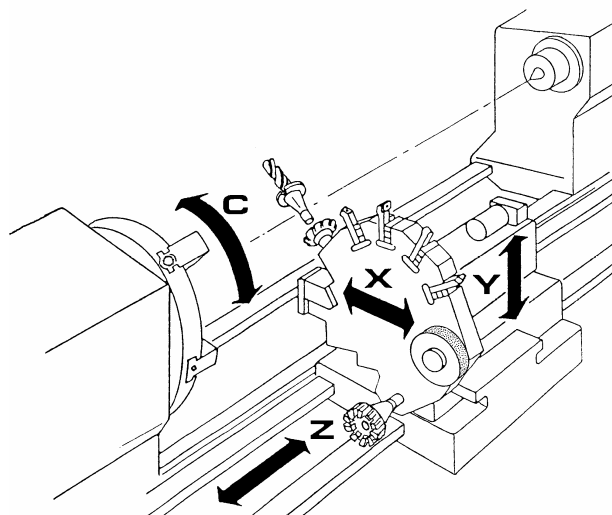
Osnovne prednosti tokarskog obradnog centra u odnosu na univerzalni tokarski stroj su povišena gospodarstvenost i fleksibilnost, što se odražava kroz slijedeće:

- koncentrirano je više različitih operacija u jednom stezanju sirovca koji se obrađuje s više strana,
- povećana je međudimenzionalna točnost izradka,
- znatno je smanjenje ciklusa proizvodnje,
- znatno je smanjenje pomoćnog vremena,
- smanjeno je glavno vrijeme obrade (osobito primjenom visokobrzinskih obrada),
- ostvarene su znatne uštede, jer nisu potrebne šablone i profilni alati za obradu složenih kontura ,
- znatno je smanjenje troškova , zbog smanjenja otpada,
- znatno je smanjenje radne površine i broja operatera,
- znatno je povećana tehnološka, kapacitivna i prostorna prilagodljivost.

Osim navedenih prednosti, tokarski obradni centar ima i određene nedostatke:

- veoma visoka početna ulaganja (visoka nabavna cijena),
- potreba pogonske reorganizacije u smislu opsežne i kvalitetne pripreme rada,
- potreba obuke kadra na svim razinama,
- povišena osjetljivost na kvar i visoki troškovi kod zastoja stroja [1].

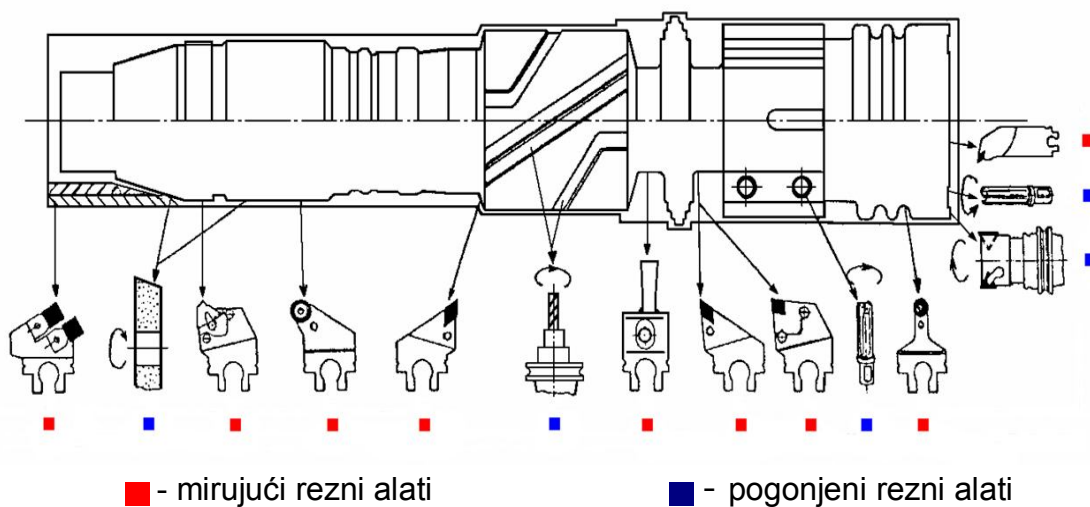
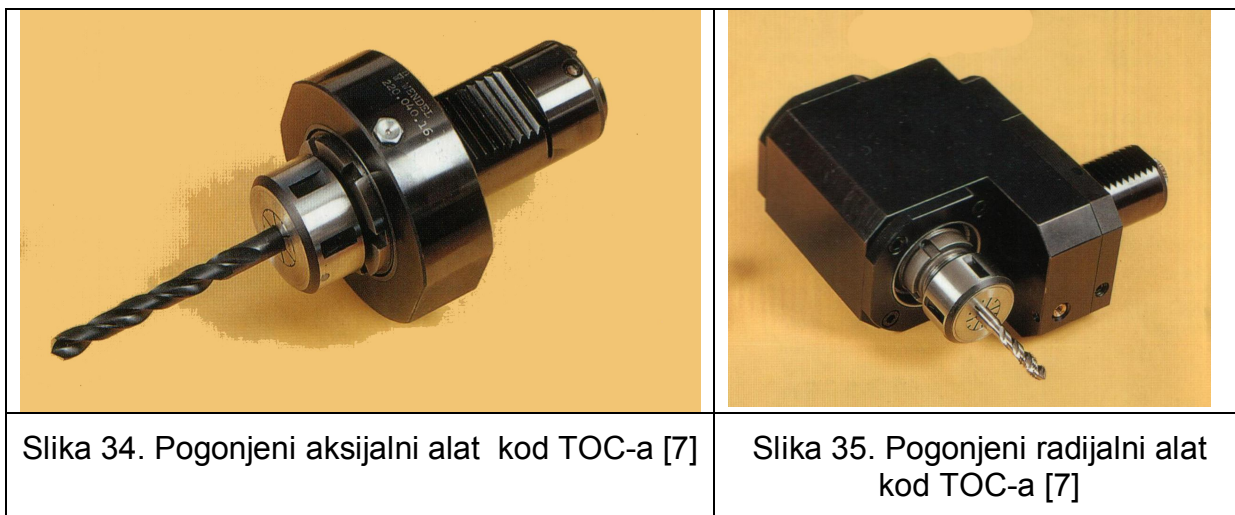
Slika 32 prikazuje shemu tokarskog obradnog centra na kojoj se vide njegove osnovne karakteristike tj., numerički upravljane osi (X, Y, Z i C) i izmjena alata pomoću revolverске glave. Bitno je napomenuti da se u revolverskoj glavi nalaze mirujući (slika 33) i pogonjeni alati (slike 34 i 35). Mirujući alati su tokarski noževi, a pogonjeni rezni alati mogu biti glodala, svrdla, brusne ploče, upuštala, itd. za obrade u centru obradka i izvan centra obradka (aksijalni alati), te za poprečnu obradu i obradu pod kutom (radijalni alati). Kada obradu vrše mirujući alati, obradak vrši glavno rotacijsko gibanje, a alat ima posmično pravocrtno gibanje u smjeru osi X i Z. Kada obradu vrše pogonjeni alati onda oni imaju glavno gibanje (rotacija), a obradak miruje ili rotira pomoću NU-C-osi. Alat vrši i posmično gibanje u smjeru osi X i Z, a kod TOC-a s četiri osi i u smjeru osi Y. Pogonjeni alati imaju svoj vlastiti izvor energije u revolverskoj glavi, a neke operacije obrade koje tokarski obradni centar može izvršiti reznim alatima su prikazane na slici 36.



Slika 32. Shema tokarskog obradnog centra [13]



Slika 33. Mirujući alati kod TOC-a [7]



Slika 36. Operacije obradnog centra [21]

Postoji mogućnost da se u revolverskoj glavi tokarskog obradnog centra nalazi i uređaj za izvlačenje šipkastog materijala iz glavnog vretena, kada se dijelovi izrađuju iz šipke. Slika 37 prikazuje takav uređaj.

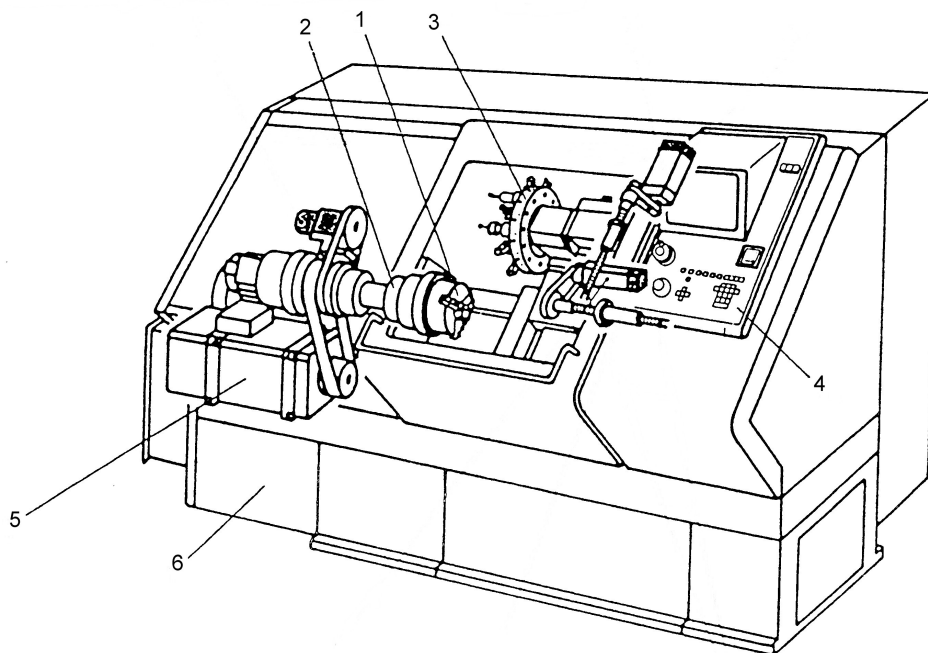


Slika 37. Uređaj za izvlačenja šipkastog materijala [21]

Tokarski obradni centri se prema položaju glavnog vretena dijele na horizontalne i vertikalne.

4.3.1. Horizontalni tokarski obradni centar

Horizontalni tokarski obradni centar se zove tako zato što se os glavnog vretena nalazi u horizontalnom (vodoravnom) položaju. Slika 38 prikazuje horizontalni tokarski obradni centar i njegove glavne dijelove.



Slika 38. Horizontalni tokarski obradni centar [20]

Glavni dijelovi horizontalnog TOC-a su:

1. Stezna glava
2. Glavno vreteno
3. Revolverska glava s mirujućim i pogonjenim alatima
4. Upravljačka jedinica
5. Pogonski elektromotor
6. Postolje (krevet)

Kod horizontalnog TOC-a pri obradi dužih obradaka je potrebno koristiti konjić sa šiljkom kako ne bi došlo do progiba. Slike 39 i 40 prikazuju horizontalne tokarske obradne centre različitih proizvođača. Slika 41 prikazuje horizontalni TOC proizvođača Tornos koji posjeduje automatsko vođenje šipkastog materijala iz kojeg se izrađuju izradci.



Slika 39. Horizontalni TOC proizvođača Mori Seiki [22]



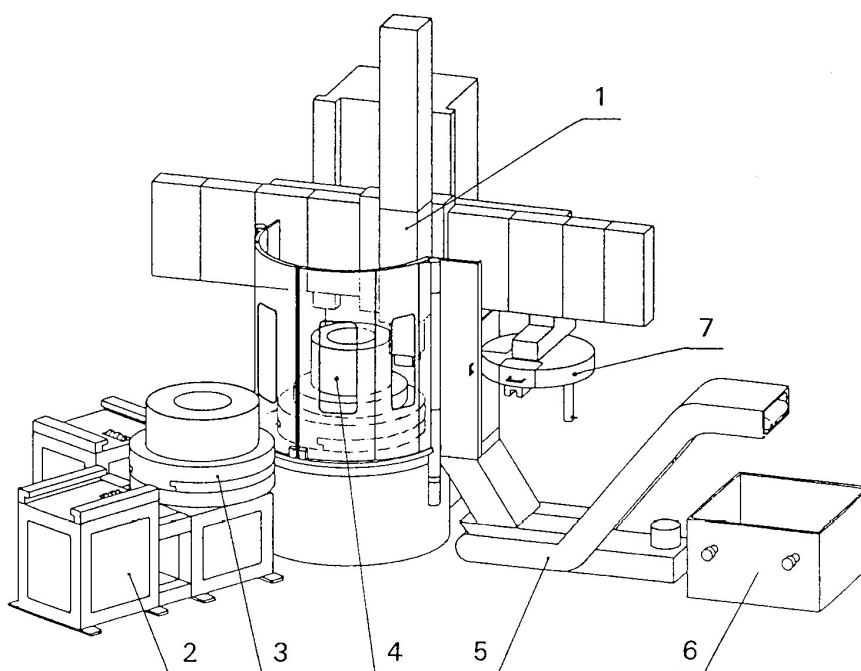
Slika 40. Horizontalni TOC proizvođača Mazak [23]



Slika 41. Horizontalni TOC proizvođača Tornos [24]

4.3.2. Vertikalni tokarski obradni centar

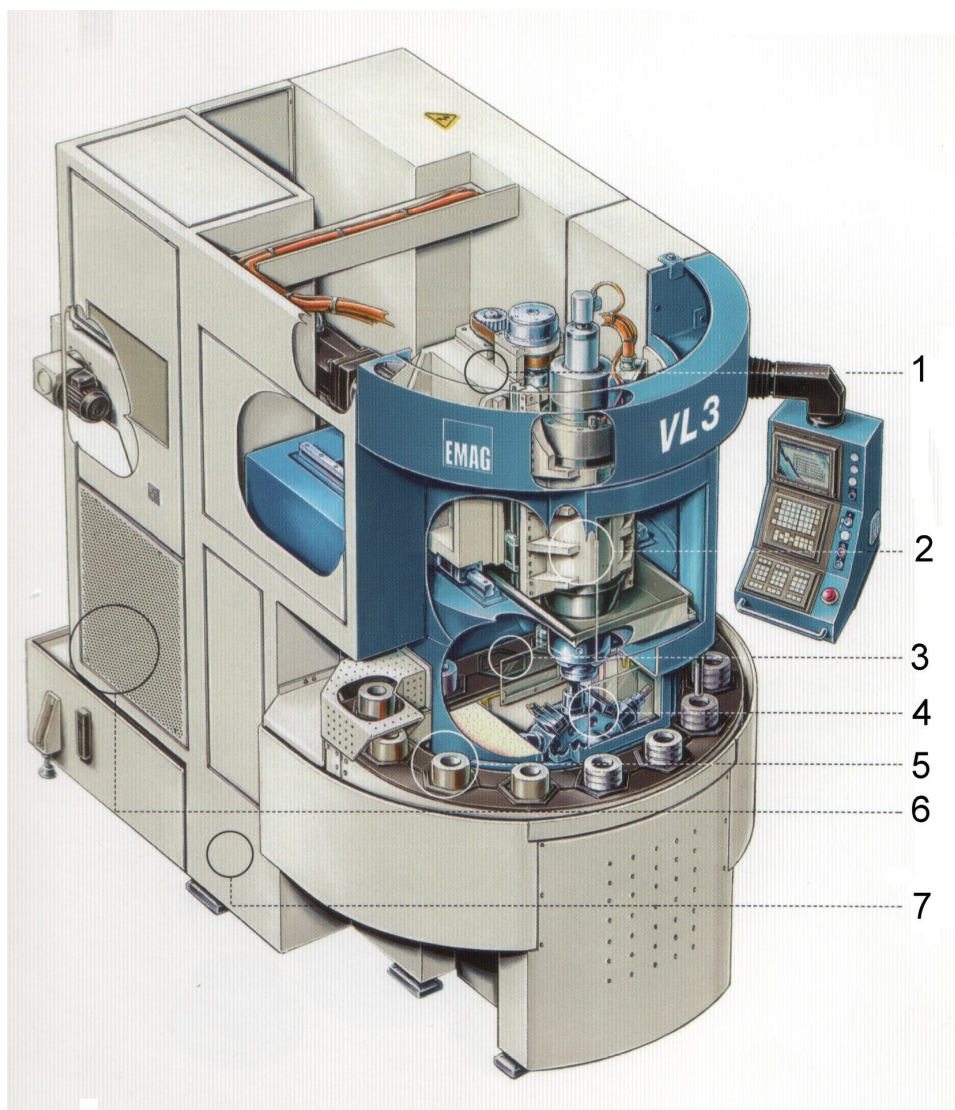
Vertikalni tokarski obradni centar se zove tako zato što se os glavnog vretena nalazi u vertikalnom (okomitom) položaju. Slika 42 prikazuje vertikalni tokarski obradni centar i njegove glavne dijelove. Kod vertikalnih tokarskih obradnih centara glavno vreteno ima oblik okretnog stola na koji se stežu sirovci većih promjera i masa.



Slika 42. Vertikalni tokarski obradni centar [20]

Glavni dijelovi vertikalnog tokarskog obradnog centra su:

- 1 – obradni modul
- 2 – stanica za čekanje i izmjenu paleta
- 3 – paleta sa sirovcem
- 4 – obradak
- 5 – uređaj za odvođenje odvojenih čestica
- 6 – kontejner za odvojene čestice
- 7 – kružno spremište alata



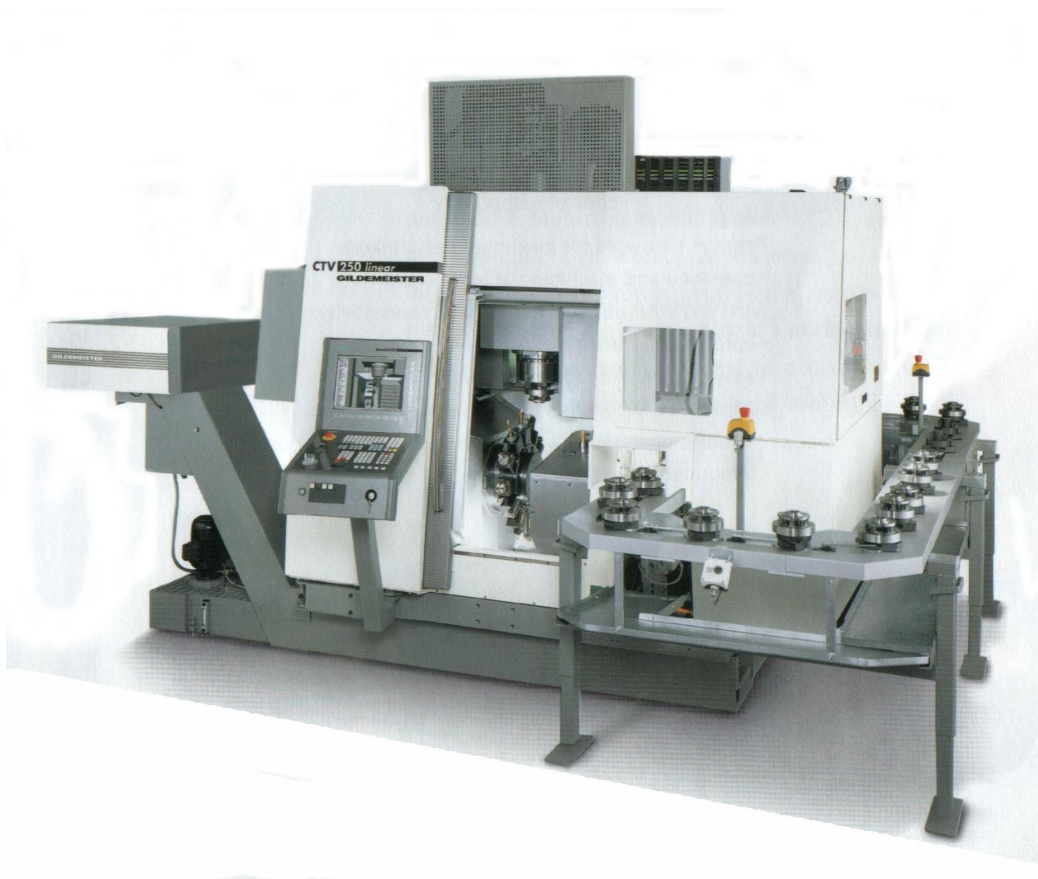
Slika 43. Vertikalni tokarski obradni centar VL 3 proizvođača Emag [25]

Na slici 43 je prikazan vertikalni tokarski obradni centar VL 3 proizvođača Emag, a prikazuje noviju koncepciju obrade rotacijsko simetričnih dijelova srednje veličine i mase, u kojoj su sirovci stegnuti u glavno vreteno koje je postavljeno vertikalno, ali se revolveraska glava s reznim alatima nalazi ispod njega. U toj novijoj koncepciji je osigurano lakše odvođenje odvojenih čestica i automatska izmjena obradaka (AIO). Glavni dijelovi su:

1. Modul vreteništa
2. Motor-vreteno AC
3. Stanica za automatsku izmjenu obradaka (AIO)
4. Revolverska glava
5. Spremište sirovaca i izradaka
6. Modul (elektrika, hidraulika, SHIP)
7. Postolje

Ovaj tokarski obradni centar ima kružno spremište sirovaca i obradaka , te je zadaća operatera da izuzima obradke i umeće sirovce u spremište.

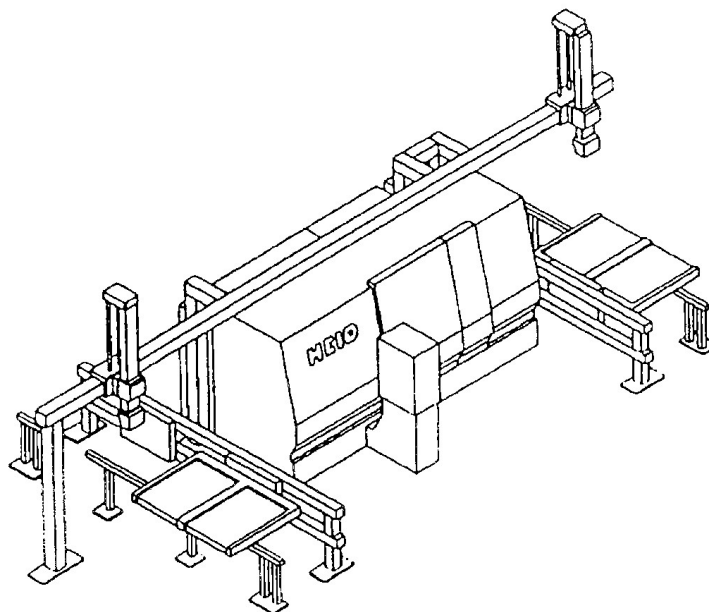
Slika 44 prikazuje vertikalni tokarski obradni centar CTV 250 linear proizvođača Gildemeister. Na ovom TOC-u je također usvojena novija koncepcija obrade kod koje su sirovci stegnuti u steznu glavu glavnog vretena koje je postavljeno vertikalno. Na ovaj način je olakšana AIO, a TOC također ima spremište sirovaca.



Slika 44. Vertikalni tokarski obradni centar CTV 250 linear, proizvođača Gildemeister [26]

4.4. Tokarska obradna ćelija

Tokarska obradna ćelija (TOĆ) ili stanica se definira kao obradna struktura u kojoj se mogu automatizirano obrađivati različiti prizmatični ili rotacijski obradci u srednjeseerijskoj proizvodnji. TOĆ je ustvari tokarski obradni centar koji ima automatizirano rukovanje i spremanje sirovaca i izradaka, mjerenje izradaka, nadzor alata te na taj način autonoman automatizirani rad u više smjena, vikendima i praznicima. Tokarska obradna ćelija može sadržavati ili jedan osnovni obradni modul ili više osnovnih modula istovjetnih ili raznovrsnih. Slika 45 prikazuje shemu fleksibilne tokarske ćelije tipa FMS 530 proizvođača Heid.

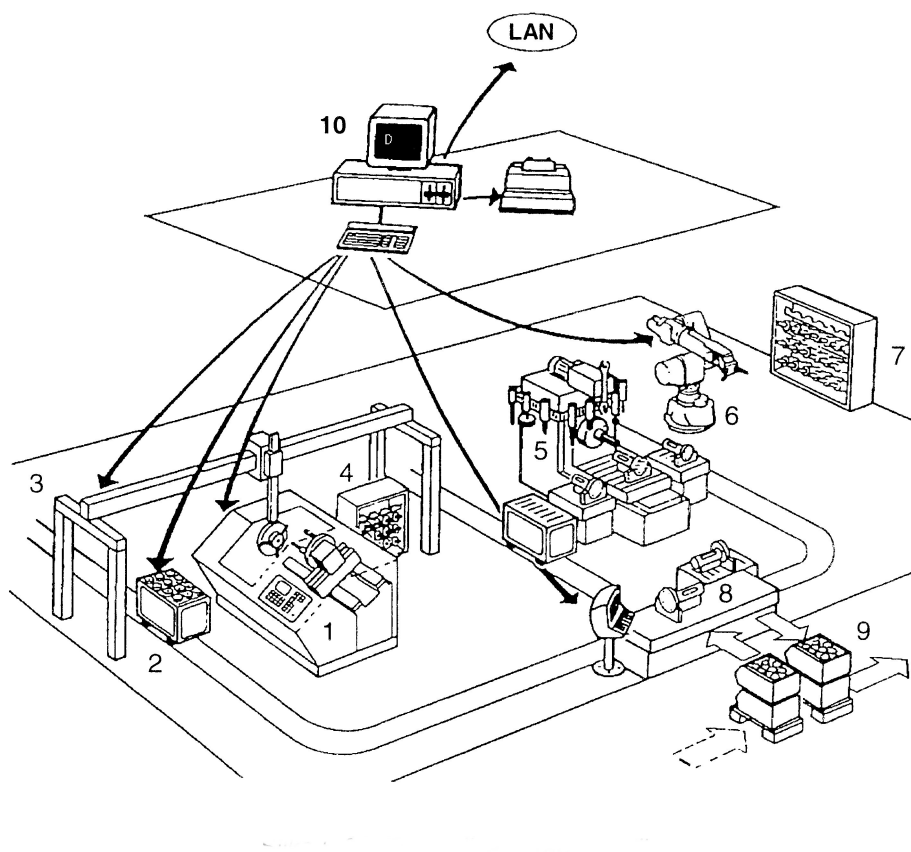


Slika 45. Shema tokarske obradne ćelije FMS 530 proizvođača Heid [1]

Da bi se omogućio nesmetan i autonoman rad tokarske obradne ćelije u više smjena, potrebno je slijedeće:

- dovoljna zaliha sirovaca za rad jedne smjene, ili automatsko osiguranje dopreme sirovih obradaka na alatni stroj iz jednog spremišta sirovaca i automatsko odlaganje izradaka u spremište,
- uređaj za kontrolu reznog alata od loma i nedozvoljenog istrošenja, s automatskim pozivom na izmjenu,
- kontrola izradaka, tj. izmjera obrađenih površina,
- automatsko zaustavljanje alatnog stroja nakon obrade zalihe sirovaca,
- ulaganje sirovaca i odvođenje izradaka,
- potreban kapacitet spremnika sirovaca.

Na slici 46 prikazano je upravljanje fleksibilnom obradnom ćelijom sa središnjim ćelijskim računalom, a FOĆ se sastoji od dva obradna centra, i to tokarskog i glodaćeg.

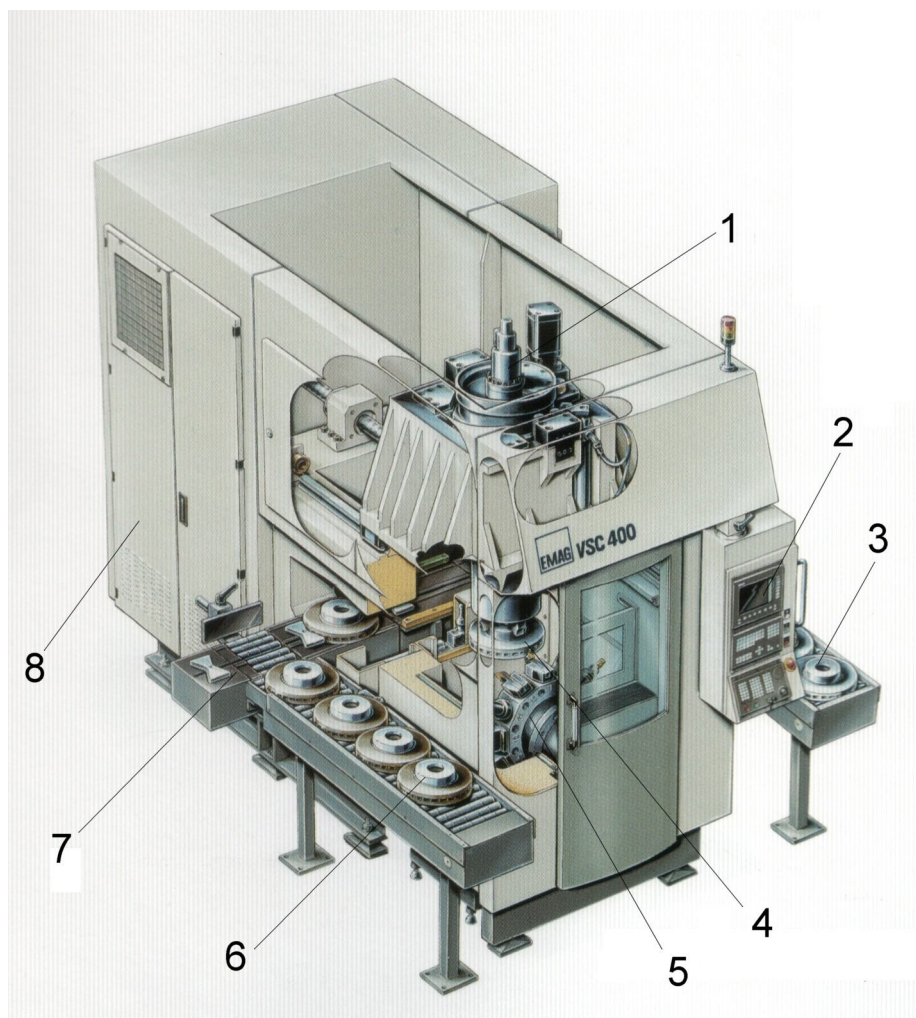


Slika 46. Shema upravljanja fleksibilne obradne ćelije [1]

Glavni dijelovi ove fleksibilne obradne ćelije su:

1. Numerički upravljana tokarilica
2. Robokolica
3. Portalni robot
4. Regalno spremište alata za NU tokarilicu
5. Glodaći obradni centar
6. Robot za izmjenu alata između 5 i 7
7. Regalno spremište alata za obradni centar
8. Stanica za ulaganje i odlaganje obradaka
9. Paleta sa obradcima, dovoz, odvoz
10. Središnje ćelijsko računalo

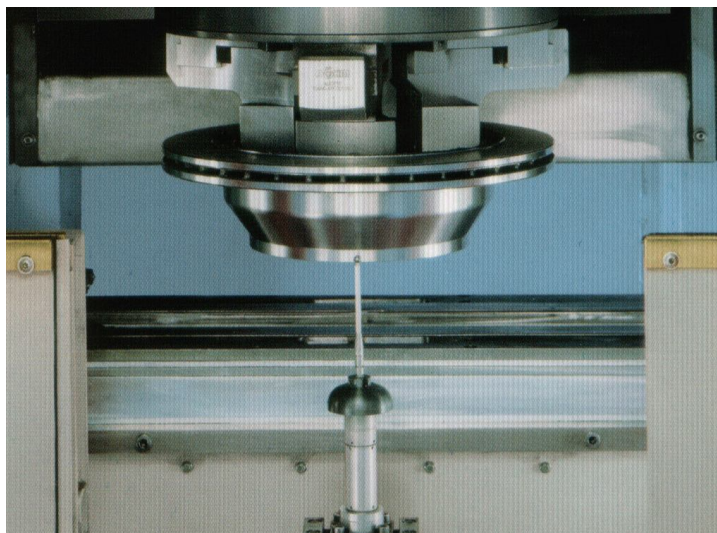
Tokarska obradna ćelija sa slike 47 je također od proizvođača Emag, vertikalne je izvedbe i novijeg koncepta obrade. Kao i svaka tokarska obradna ćelija, i ona ima integrirani mjerni sustav izradaka prikazan na slici 48.



Slika 47. Vertikalna tokarska obradna ćelija VSC 400 proizvođača Emag [25]

Glavni dijelovi tog stroja su:

1. Glavno vreteno
2. Upravljačka jedinica
3. Izradci
4. Stezna glava za obradke
5. Revolverska glava
6. Sirovci
7. Spremište izradaka i sirovaca
8. Modul (elektrika, hidraulika, SHIP,...)



Slika 48. Mjerenje izradaka na TOC-u

Slika 49 prikazuje horizontalnu tokarsku obradnu ćeliju proizvođača Spinner, te se vidi da je spremište sirovaca i izradaka kružnog tipa, a njihova manipulacija tj., automatska izmjena obradaka (AIO) je riješena s portalnim manipulatorom.

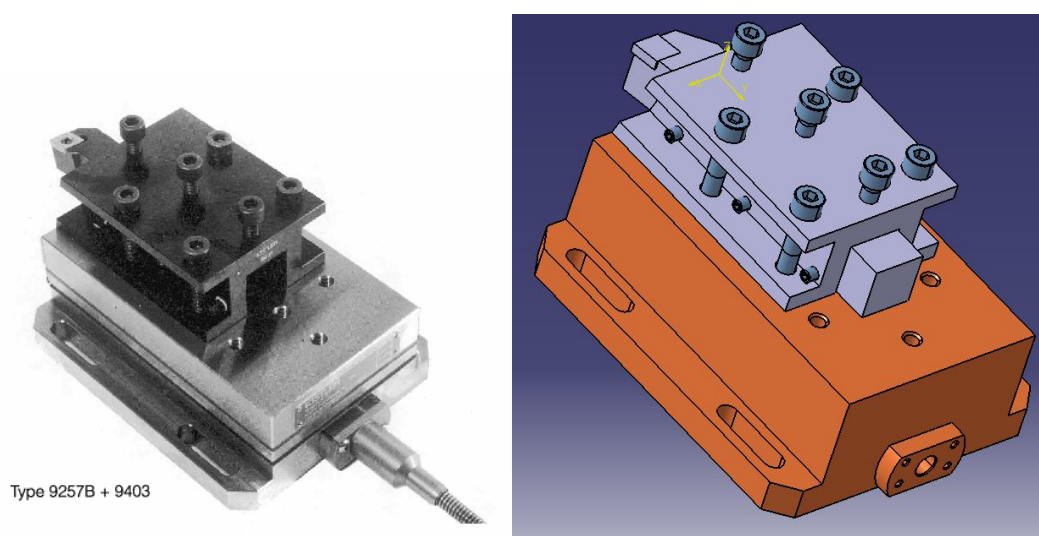


Slika 49. Horizontalna obradna ćelija proizvođača Spinner [27]

5. POMOĆNA NAPRAVA ZA PRIHVAT UREĐAJA ZA MJERENJE SILA REZANJA NA TOC-U

5.1. Uređaj za mjerenje sila rezanja

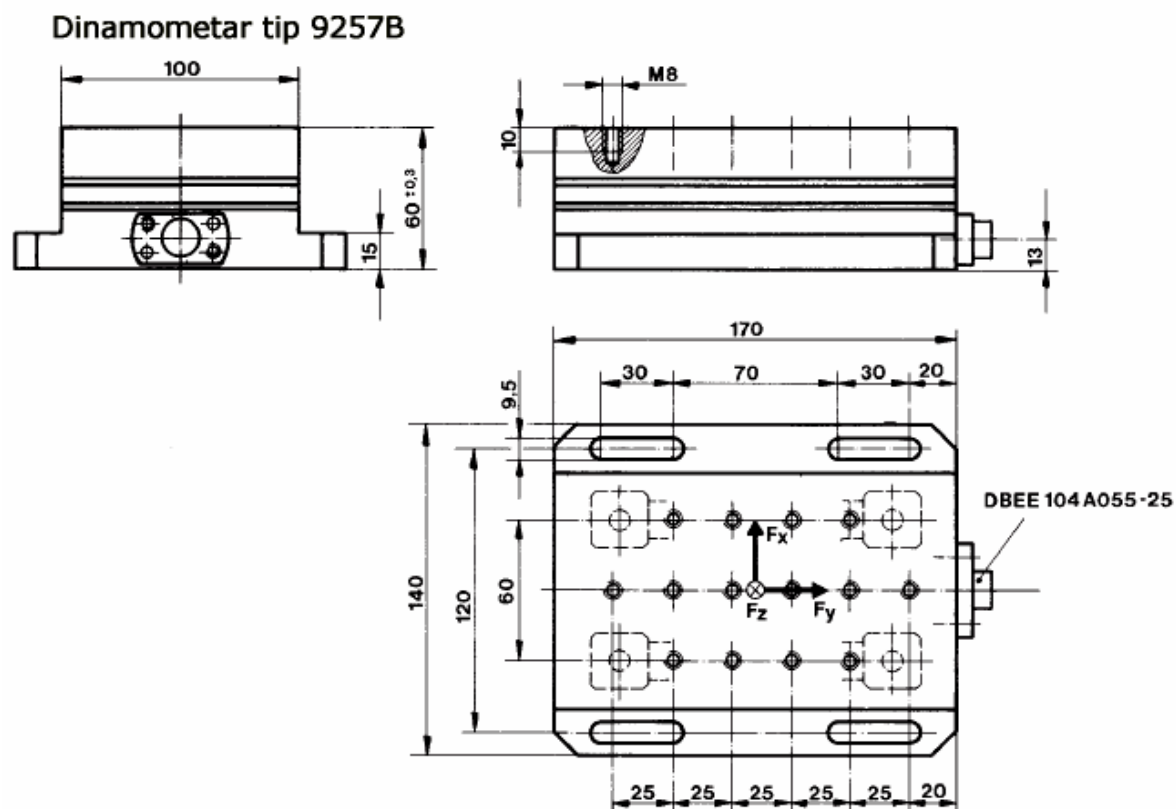
Za mjerenje sila rezanja korišten je trokomponentni mjerač sila tipa 9257B, švicarskog proizvođača Kistler, slika 50. Na uređaju se nalazi držač alata tipa 9403. U držač alata se postavlja tokarski nož standardnih dimenzija poprečnog presjeka 25x25 mm.



Slika 50. Uređaj za mjerenje sila rezanja

Slika 51 prikazuje dimenzije uređaja za mjerenje sila rezanja. Naprava za prihvat tog uređaja mora biti adekvatna, tj. da se uređaj može pričvrstiti na napravu. Slika također prikazuje smjer mogućih sila mjerenja i odgovarajuće sile rezanja:

- sila $F_x \rightarrow F_f$ – posmična sila rezanja
- sila $F_y \rightarrow F_p$ – natražna sila rezanja
- sila $F_z \rightarrow F_c$ – glavna sila rezanja

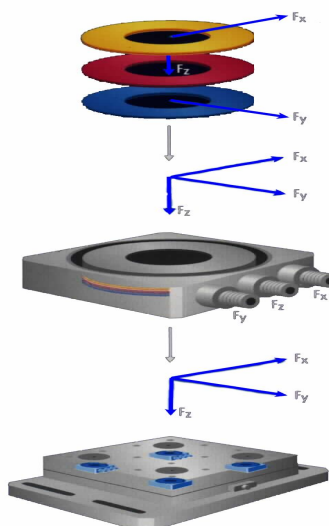


Slika 51. Dimenzije uređaja za mjerenje sila rezanja [28]

Osnovne karakteristike samog uređaja su:

- područje mjerenja sila: ± 5 kN
- preopterećenje: $\pm 7,5$ kN; $-7,5/15$ kN za F_z
- krutost: $c_x, c_y > 1$ kN/ μm ; $c_z > 2$ kN/ μm
- temperaturno područje rada: 0 °C – 70 °C
- težina: $7,3$ kg

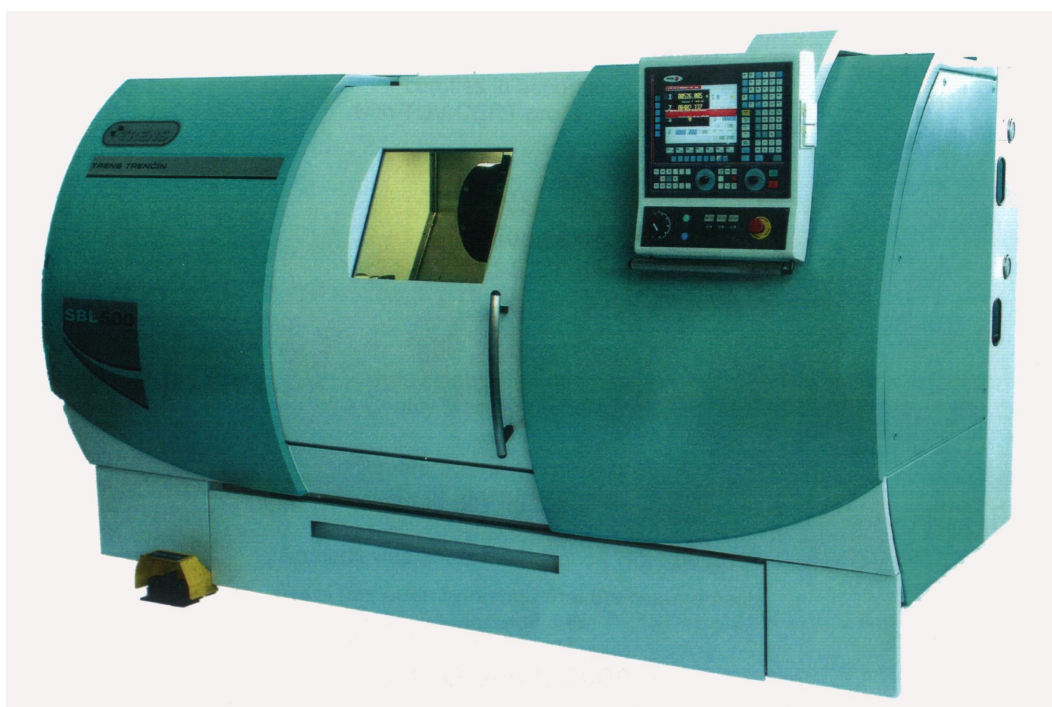
Uređaj se sastoji od četiri trokomponentna senzora za mjerenje sile, a smješteni su između osnovne ploče i gornje ploče, slika 52. Svaki senzor sadrži tri para kremenih ploča, jedna mjeri silu u smjeru osi Z, a druge dvije mjere sile u smjeru X i Y osi. Uređaj radi na piezoelektričnom principu, da izmjerene vrijednosti sile na sensorima, pretvara u proporcionalne električke veličine. Kod početka mjerenja, uređaj ne zahtijeva podešavanje iznosa sile na nulu.



Slika 52. Senzori za mjerenje sile [28]

5.2. Tokarski obradni centar SBL 500

Slika 53. prikazuje tokarski obradni centar proizvođača Trens, Trenčín-Slovačka, za koji će se konstruirati naprava za prihvat uređaja za mjerenje sile rezanja i na kojem će se izvršiti mjerenje sile rezanja.



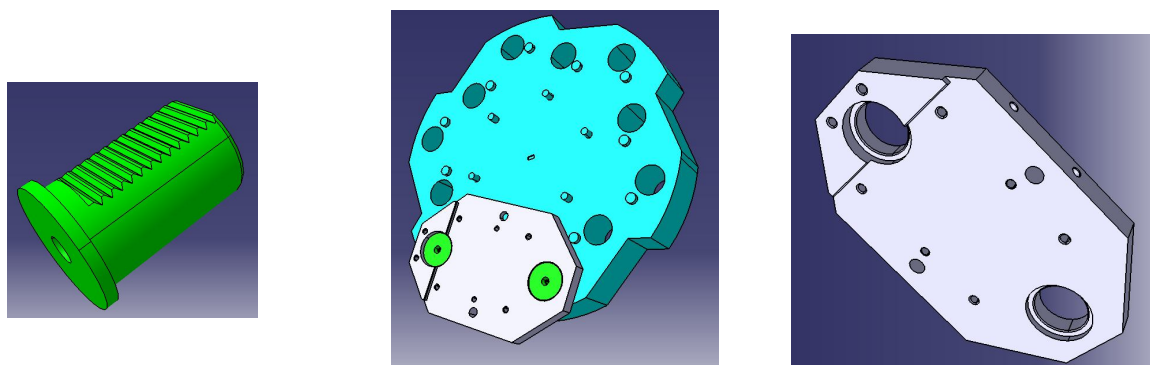
Slika 53. Tokarski obradni centar SBL 500 proizvođača Trens Trenčín [29]

Osnovne karakteristike ovog tokarskog obradnog centra su slijedeće:

- dimenzije tokarenja :
 - max. promjer tokarenja – 405 mm
 - max. duljina tokarenja – 845 mm
- posmične osi:
 - X os – brzina - $1\div 10$ m/min
 - Z os – brzina - $1\div 10$ m/min
 - C os - za indeksiranje gl. vretena
- max. učestalost vrtnje glavnog vretena:
 - 4200 min^{-1}
- snaga glavnog vretena:
 - 18,5 kW
- max. učestalost vrtnje pogonjenih alata:
 - 3500 min^{-1}
- snaga pogonjenih alata:
 - 3 kW
- broj alata u revolverskoj glavi:
 - 12 alata (6 pogonjenih i 6 mirujućih)

5.3. Konstrukcija pomoćne naprave

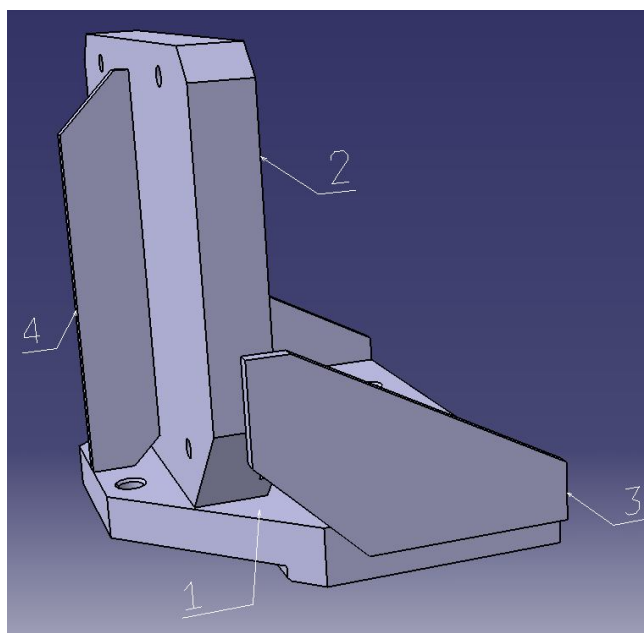
Princip mjerenja sila tokarenja je da se u kontaktu alata s obratkom sile rezanja mjere na alatu. Stoga se u držač tokarskog noža (tip 9403 švicarskog proizvođača "KISTLER") postavi i stegne tokarski nož dimenzija poprečnog presjeka drške 25x25 mm. Držač tokarskog noža s tokarskim nožem se onda steže na trokomponentni mjerač sila (tip 9257B švicarskog proizvođača "KISTLER") , koji se bazira na piezoelektričnom pretvorniku i istovremeno može mjeriti tri komponente sile. Trokomponentni mjerač sila "KISTLER" je potrebno stegnuti na tokarski obradni centar SBL 500, odnosno u standardnu Sauter revolversku glavu, koja može imati šest mirujućih i šest pogonjenih reznih alata. Za stezanje trokomponentnog mjerača sila "KISTLER" iskorištena su dva susjedna mjesta za mirujuće alate na revolverskoj glavi i to tako da dva svornjaka svojim oblikom zahvaćaju temeljnu ploču kroz provrte $\varnothing 41$, a na sebi imaju urezane zube pomoću kojih odgovarajući mehanizam revolverске glave steže temeljnu ploču na revolversku glavu, slika 54.[30]



Slika 54. Sklop svornjaka, temeljne ploče i revolverске glave.

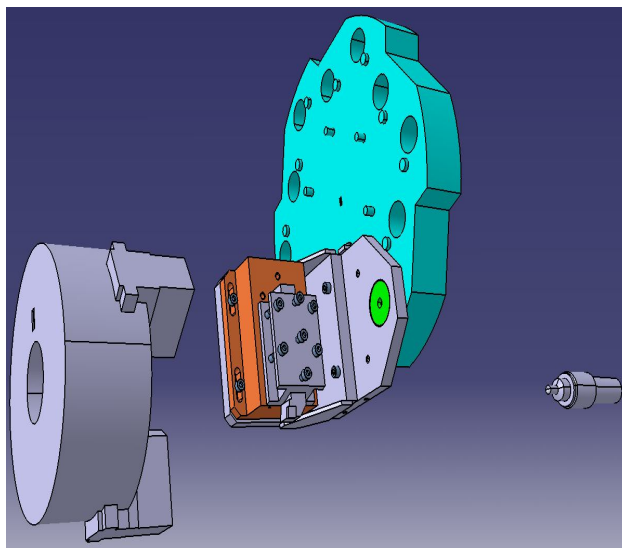
Na tako učvršćenu temeljnu ploču se onda steže pomoćna naprava . Pomoćna naprava je prikazana na slici 55, a sastoji se od četiri pozicije koje su međusobno zavarene :

1. Gornja ploča
2. Ploča 1
3. Rebro 1
4. Rebro 2



Slika 55. Pomoćna naprava na koju se steže trokomponentni mjerač sila.

Pomoćna naprava na koju je stegnut trokomponentni mjerač sila "KISTLER" zajedno s držačem tokarskog noža i tokarskim nožem je prikazana na slici 56, a na lijevom dijelu slike je fotografija izvedenog sklopa postavljenog na tokarski obrani centar SBL 500.



Slika 56. Izvedeni sklop za mjerenje sila tokarenja.

5.4. Prethodno testiranje pomoćne naprave

Testiranje pomoćne naprave koja omogućava mjerenje sila rezanja na tokarskom obradnom centru SBL 500 je provedeno tvrdim tokarenjem u Laboratoriju za alatne strojeve na Fakultetu strojarstva i brodogradnje, Sveučilišta u Zagrebu.

U prvom su testiranju mjerene sile rezanja u ovisnosti o promjeni posmaka tokarenja, dok je drugo testiranje provedeno uz promjenu vrijednosti dubine tokarenja. U oba slučaja su snimane sile u vremenskom intervalu od 10 sekundi.

Obradivan je visokolegirni alatni čelik s približno 12% kroma koji je prethodno kaljen u ulju te ima oznaku X 210 Cr 12 i prosječnu tvrdoću 63 HRC. Obradak je valjkastog oblika dužine 300mm i promjera 145mm. Tvrdo tokarenje je provedeno tokarskim nožem s keramičkom pločicom oznake CNGA 120408 TIN 22 poduzeća Iscar, a polumjer vrha rezne pločice je 0,8 mm [30].

Proizvođač Iscar [31], za odabranu reznu pločicu od keramike preporuča slijedeće vrijednosti parametara obrade za otvrdnuti čelik tvrdoće preko 50 HRC

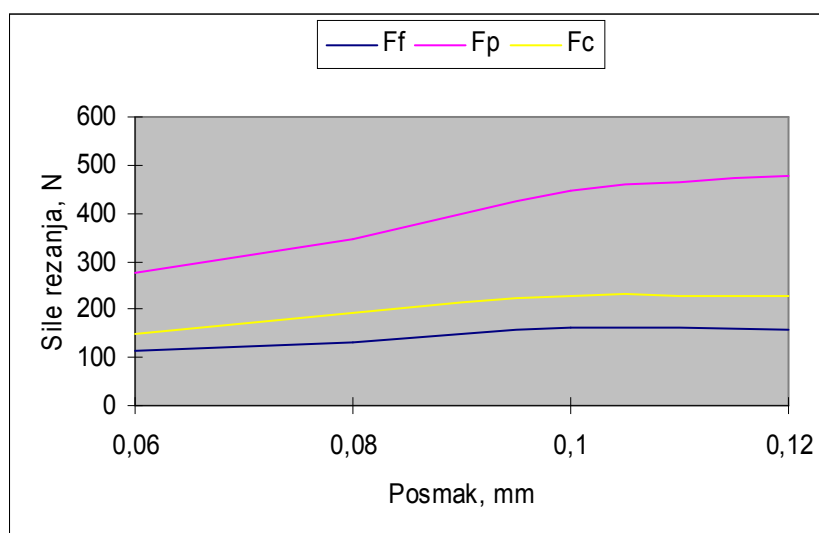
- posmak $f = 0,05 - 0,012$ mm
- brzina rezanja $v_c = 50 - 150$ m/min
- dubinu rezanja $a_p = 0,2 - 1,5$ mm

5.4.1. Prvi test pomoćne naprave

U prvom testiranju pomoćne naprave provedeno je mjerenje sila rezanja tako da su mijenjane vrijednosti posmaka dok su ostali parametri obrade, brzina rezanja i dubina rezanja imali konstantne vrijednosti. Početni uvjeti i dobiveni rezultati su prikazani u tablici 2 i dijagramski na slici 57 [30].

Tablica 2. Rezultati mjerenja sila rezanja u ovisnosti o posmaku [30]

	v_c , m/min	a_p , mm	f , mm	F_f , N	F_p , N	F_c , N
1.	100	0,3	0,06	113	276	151
2.	100	0,3	0,08	133	347	194
3.	100	0,3	0,1	160	445	226
4.	100	0,3	0,12	156	479	227



Slika 57. Sile rezanja u ovisnosti o posmaku [30]

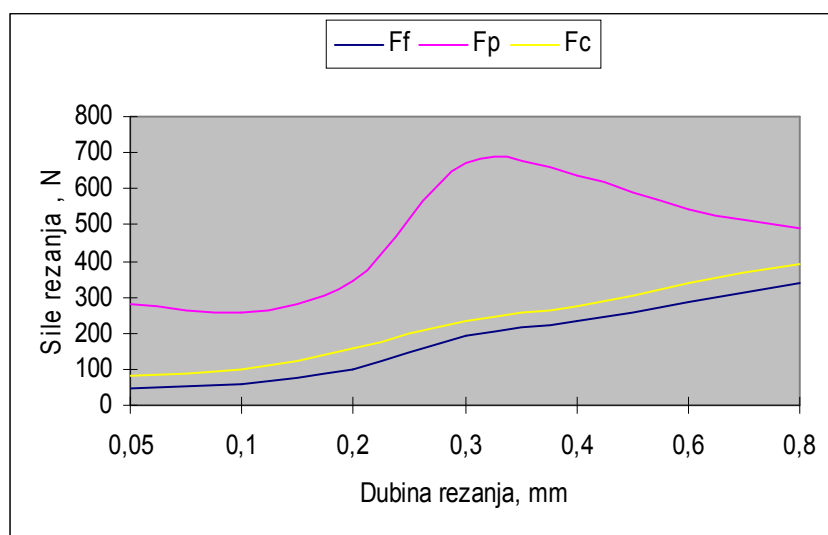
Iz slike 57 je vidljivo da se povećanjem vrijednosti posmaka povećavaju gotovo linearno i sile rezanja ali samo do vrijednosti 0,1mm. Pri većim vrijednostima posmaka od 0,1-0,12mm, samo natražna sila rezanja F_p ima blagi porast, dok su vrijednosti sila rezanja F_c i posmične sile F_f u blagom opadanju, što se može pripisati nedovoljnoj krutosti naprave za prihvat mjeraca sila [30].

5.4.2. Drugi test pomoćne naprave

Kod drugog testa pomoćne naprave, odnosno provjere njene krutosti mjerenja sila rezanja su izvedena tako da su mijenjane vrijednost dubine rezanja dok su brzina rezanja i posmak imali konstantne vrijednosti. Dobiveni rezultati su prikazani u tablici 3.

Tablica 3. Rezultati mjerenja sila rezanja u ovisnosti o dubini rezanja [30]

	v_c , m/min	a_p , mm	f , mm	F_f , N	F_p , N	F_c , N
1.	100	0,05	0,08	49	283	82
2.	100	0,1	0,08	57	256	99
3.	100	0,2	0,08	98	345	155
4.	100	0,3	0,08	195	669	235
5.	100	0,4	0,08	234	639	237
6.	100	0,6	0,08	286	544	338
7.	100	0,8	0,08	341	492	394



Slika 58. Sile rezanja u ovisnosti o dubini rezanja [30]

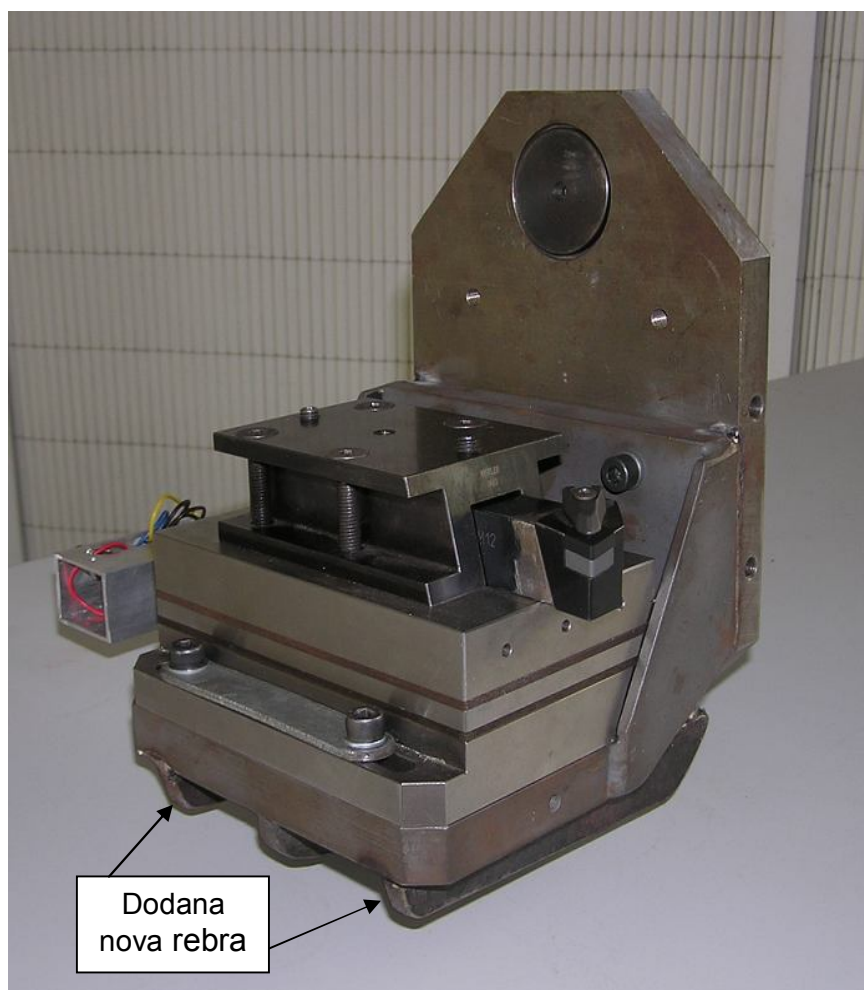
Iz slike 58 se uočava da s porastom dubine rezanja i posmična sila F_f i glavna sila F_c imaju gotovo linearni porast. Međutim, sila F_p ima iznenađujuće nagli porast vrijednosti na dubini rezanja 0.2mm, da bi nakon dubine 0.35mm počela padati. Jedino logično tumačenje je nedovoljna krutost pomoćne naprave, jer pri pojavi većih sila rezanja dolazi do elastične deformacije naprave za prihvat mjerača sila [30].

Nakon tih provedenih ispitivanja i analize sila, došlo se do zaključka da je na stroju moguće mjerenje sila rezanja pri tvrdom tokarenju ali samo uz relativno male režime obrade, jer kod većih dubina rezanja naprava se počinje elastično deformirati što zaključujemo iz naglog porasta, a zatim i pada intenziteta natražne sile F_p (slika 58) .

Konstrukcija naprave zadovoljava u funkcionalnom smislu, ali je zaključeno da je potrebno povećati krutost konstrukcije i ponovno napraviti ispitivanje sa napravom pojačane krutosti, a to eksperimentalno istraživanje je i cilj rada i obrađeno je u sljedećem poglavlju.

6. PROVJERA KRUTOSTI POJAČANE POMOĆNE NAPRAVE ZA MJERENJE SILA REZANJA NA TOKARSKOM OBRADNOM CENTRU

U provjeri krutosti pojačane pomoćne naprave, ponovit će se ispitivanje kao iz poglavlja 5, odnosno mjerit će se sile rezanja u ovisnosti o posmaku i dubini rezanja, ali sa napravom pojačane krutosti za prihvat mjerača sila, slika 59. Na napravu su dodana dva rebra debljine 12 mm da bi se povećala krutost naprave. Tvrdo tokarenje je provedeno tokarskim nožem s keramičkom pločicom oznake CNGA 120408 TIN 22 poduzeća Iscar, a polumjer vrha rezne pločice je 0,8 mm, kao i u prethodnom ispitivanju.



Slika 59. Poboljšana naprava za prihvat mjerača sila

Pokusi mjerenje će se vršiti na tokarskom obradnom centru SBL 500 proizvođača Trens Trenčin iz Slovačke, slika 53 i to tvrdim tokarenjem u Laboratoriju za alatne strojeve na Fakultetu strojarstva i brodogradnje, Sveučilišta u Zagrebu.

Preliminarna mjerenja sila rezanja sa pojačanom napravom su ponovno pokazala znatna i nelogična odstupanja vrijednosti sila rezanja, pa je odlučeno da se zamijene postojeći kablovi, koji spajaju mjerač sila i pojačalo i onda naprave nova mjerenja.

Pokus A - mjerenje sila rezanja u ovisnosti o posmaku, [$F=f(f)$].

Pokus B - mjerenje sila rezanja u ovisnosti o dubini rezanja, [$F=f(ap)$].

U Pokusima A i B korištene su dvije rezne oštrice. Prvom reznom oštricom mjerilo se tri puta, a drugom samo jedanput.

Redosljed mjerenja:

1. Prva rezna oštrica koristila se u:

Pokus A – 1.mjerenje

Pokus B – 1.mjerenje

Pokus A – 2.mjerenje

2. Druga rezna oštrica koristila se u Pokusu B – 2.mjerenje, kao nova rezna oštrica

U Pokusu A napravljena su dva mjerenja, 1.mjerenje sa novom reznom oštricom, a 2.mjerenje sa istrošenijom reznom oštricom, koja se koristila nakon Pokusa B – 1.mjerenje.

U Pokusu B, također su napravljena dva mjerenja, 1.mjerenje sa oštricom koja se koristila u Pokusu A i to nakon Pokusa A – 1.mjerenje, a 2.mjerenje sa novom (drugom) reznom oštricom.

Eksperimentalni dio je proveden na visokolegirnom kromovom alatnom čeliku s približno 12% kroma koji je prethodno kaljen u ulju, te ima oznaku :

- X 210 Cr 12 po DIN-u 17006 ili oznake Č 4150 po HRN

Materijal obradka je visokokvalitetan alatni čelik, koji pored visoke tvrdoće ima i dobru žilavost. Upotrebljava se za visokoučinske rezne alate (matrice i žigove), alate za štancanje, obradu drva, noževe za strojne škare za tanke materijale, alate za valjanje navoja, duboko vučenje i istiskivanje, alate za prešanje u keramičkoj i farmaceutskoj industriji, valjke za hladno valjanje, mjerne alate, alate za preradu polimera, alate kompliciranog oblika itd. Udio pojedinih kemijskih elemenata u čeliku prikazan je tablicom 4.

Tablica 4. Kemijski sastav materijala obradka

OZNAKA	KEMIJSKI SASTAV, %					
	C	Mn	Si	P	S	Cr
X 210 Cr 12	1,96	0,28	0,31	0,0014	0,005	11,27

Čelik je prethodno toplinski obrađen postupkom kaljenja u laboratoriju za toplinsku obradu na Fakultetu strojarstva i brodogradnje, Zagreb. Ispitivani obradak, slika 60, šipkastog je oblika promjera 131 mm i duljine 300 mm. Tvrdoća obradka mjerena je uređajem Krautkramer (tip: MIC 10 DL, serijskog broja 34103-4347), te je dobivena prosječna tvrdoća obradka 63 HRC.



Slika 60. Ispitivani obradak

6.1. Rezultati mjerenja

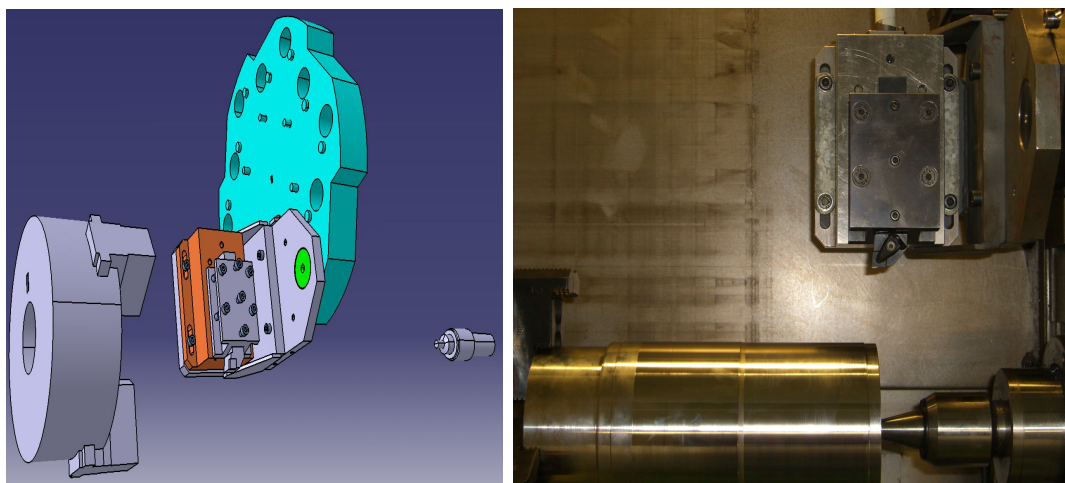
Ispitivanje sila rezanja provedeno je uz promjenu slijedećih ulaznih parametara obrade:

- posmak $f = 0,06 - 0,12$ mm
- dubinu rezanja $a_p = 0,05 - 0,8$ mm

Brzina rezanja v_c je konstantna i iznosi 100 m/min, kao i u prethodnom ispitivanju.

Sklop pomoćne naprave i mjerča sila rezanja prikazan je slikom 61.

Uređaj kojim su se mjerile sile rezanja bio je podešen tako da su snimane sile rezanja u vremenskom intervalu od 10 sekundi, a samo uzdužno tokarenje je bilo programirano sa duljinom puta alata od 10 mm u svakom mjerenju.



Slika 61. Sklop naprave i uređaja za mjerenje sila rezanja

6.1.1. Pokus A - mjerenje sila rezanja u ovisnosti o posmaku

Ispitivanje promjene krutosti naprave sa novim kablovima kod kojeg je provedeno mjerenje sila rezanja u ovisnosti o posmaku vršeno je tako da su mijenjane vrijednosti posmaka dok su ostali parametri obrade, brzina rezanja i dubina rezanja imali konstantne vrijednosti. Dobiveni rezultati prikazani su u tablici 7 i 8, odnosno dijagramski na slikama 62 i 63.

Pokus A:

- 1. mjerenje - mjerenje sa novom reznom oštricom.
- 2. mjerenje - mjerenje sa istrošenijom reznom oštricom.

Tablica 5. Rezultati mjerenja sila rezanja u Pokusu A – 1. mjerenje

	v_c , m/min	a_p , mm	f , mm	F_f , N	F_p , N	F_c , N	t_g , s
1.	100	0,3	0,06	63	107	98	41,16
2.	100	0,3	0,08	74	129	125	30,84
3.	100	0,3	0,1	89	148	157	26,72
4.	100	0,3	0,12	85	161	181	20,58

U tablici 7 osim sila rezanja navedeno je glavno vrijeme tokarenja t_g , koje se prema [31] izračunava izrazom:

$$t_g = L/v_f$$

gdje je:

t_g – glavno vrijeme tokarenja, s

L – ukupni hod oštrice, mm

v_f – posmična brzina, m/min

Posmična brzina se izračunava prema izrazu:

$$v_f = f \cdot n$$

gdje je:

v_f – posmak, mm

n – broj okretaja obradka, min^{-1}

Broj okretaja obradka n , izračunava se iz izraza za brzinu rezanja:

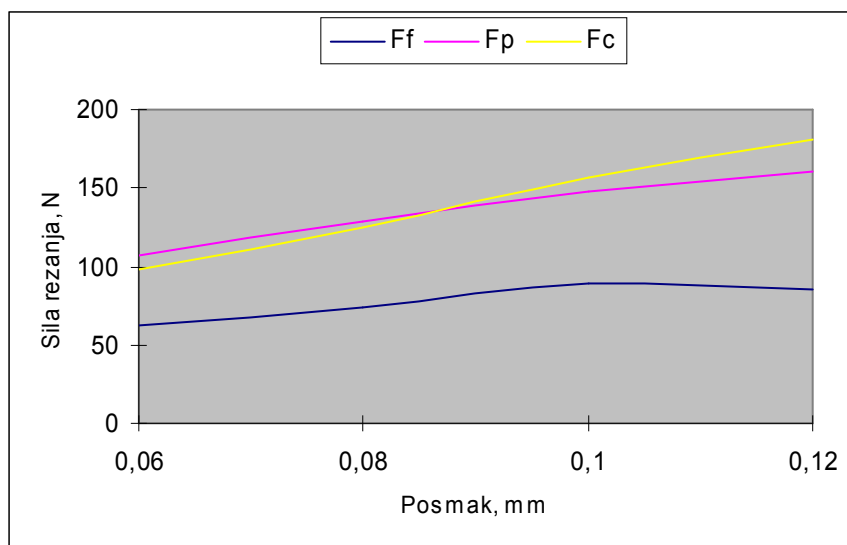
$$v_c = D \cdot \pi \cdot n$$

gdje je:

v_c – brzina rezanja, m/min

D – promjer obradka, mm

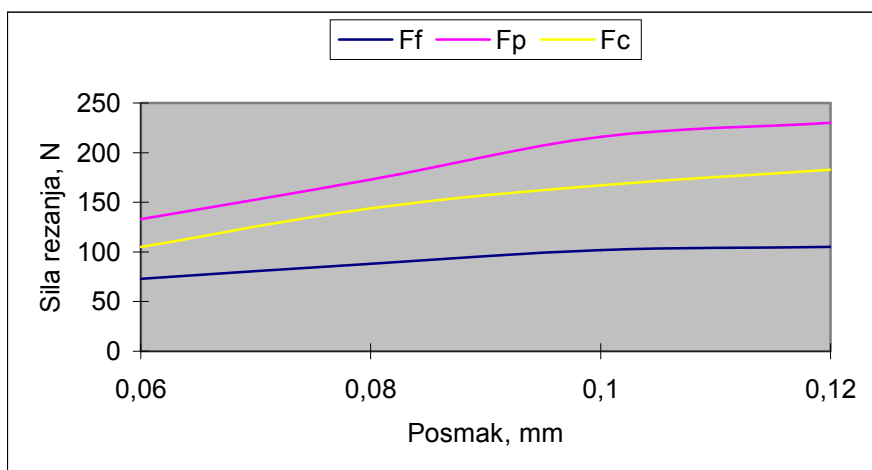
Iz dobivenih formula slijedi, da broj okretaja obradka n iznosi 243 min^{-1} , jer je u svim pokusima brzina v_c ista, 100 m/min. Promjer obradka iznosi 131 mm.



Slika 62. Sile rezanja u Pokusu A za 1. mjerenje

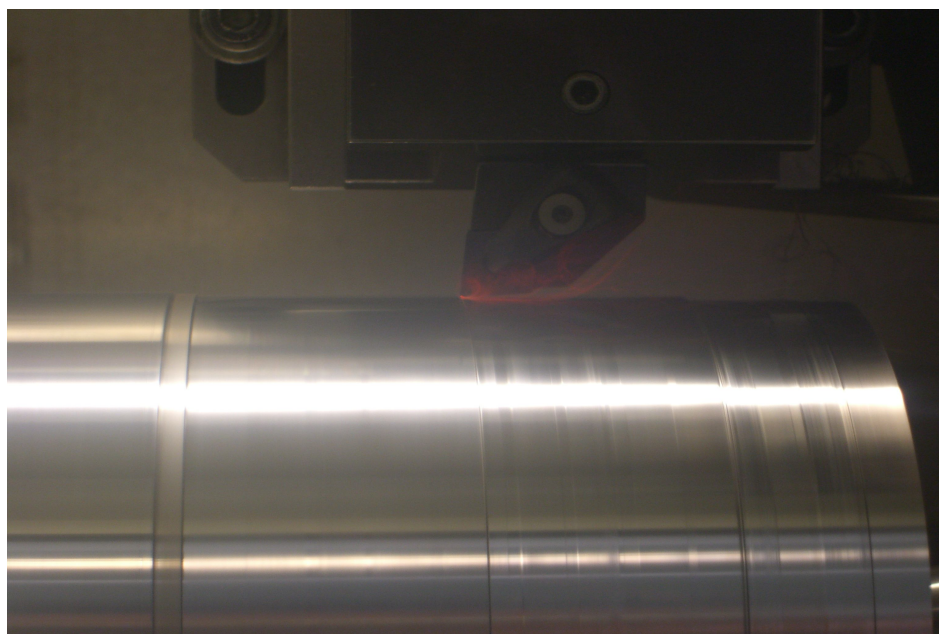
Tablica 6. Rezultati mjerenja sila rezanja u Pokusu A – 2. mjerenje

	v_c , m/min	a_p , mm	f , mm	F_f , N	F_p , N	F_c , N	t_g , s
1.	100	0,3	0,06	73	133	105	41,16
2.	100	0,3	0,08	88	173	144	30,84
3.	100	0,3	0,1	102	216	167	26,72
4.	100	0,3	0,12	105	230	183	20,58



Slika 63. Sile rezanja u Pokusu A za 2. mjerenje

Iz slika 62 i 63 je vidljivo da se povećanjem vrijednosti posmaka povećavaju i sile rezanja, te je također vidljivo da posmak podjednako utječe na sve tri komponente sile rezanja. Najveća sila rezanja prilikom mjerenja je natražna sila F_p , a najmanja posmična sila F_f . Pri najmanjoj vrijednosti posmaka od 0,06 mm oblik odvojene čestice je segmentiranog oblika, slika 64. Uzrok takvom segmentiranom obliku odvojene čestice je mali posmak, te relativno mala dubina rezanja.



Slika 64. Segmentirani oblik odvojene čestice pri režimima obrade
 $v_c = 100$ m/min, $f = 0,06$ mm, $a_p = 0,3$ mm

6.1.2. Pokus B - mjerenje sila rezanja u ovisnosti o dubini rezanja

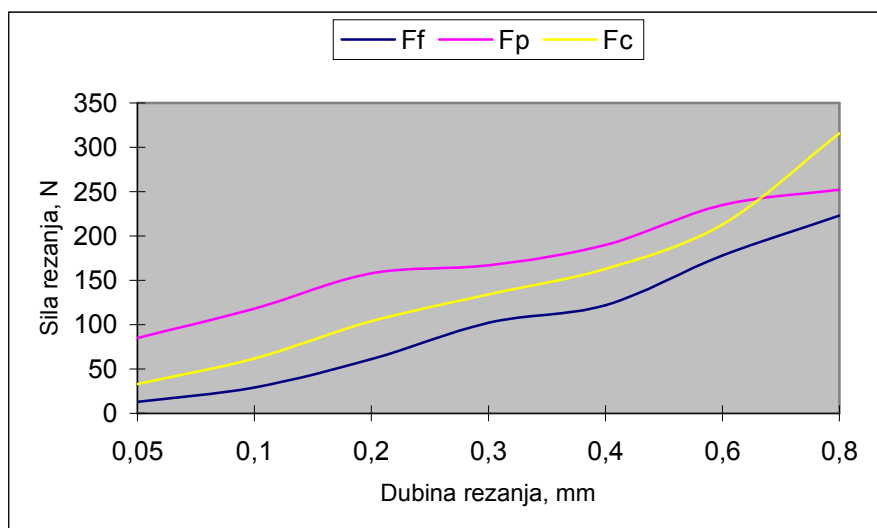
Kod mjerenja sila rezanja u ovisnosti o dubini rezanja, ispitivanje je izvedeno tako da su mijenjane vrijednosti dubine rezanja, dok su brzina rezanja i posmak imali konstantne vrijednosti. Dobiveni rezultati prikazani su tablici 7 i 8, te dijagramski na slikama 65 i 66.

Pokus B:

- 1. mjerenje - mjerenje sa istrošenijim reznom oštrom
- 2. mjerenje - mjerenje sa novom reznom oštrom

Tablica 7. Rezultati mjerenja sila rezanja u Pokusu B – 2 mjerenje

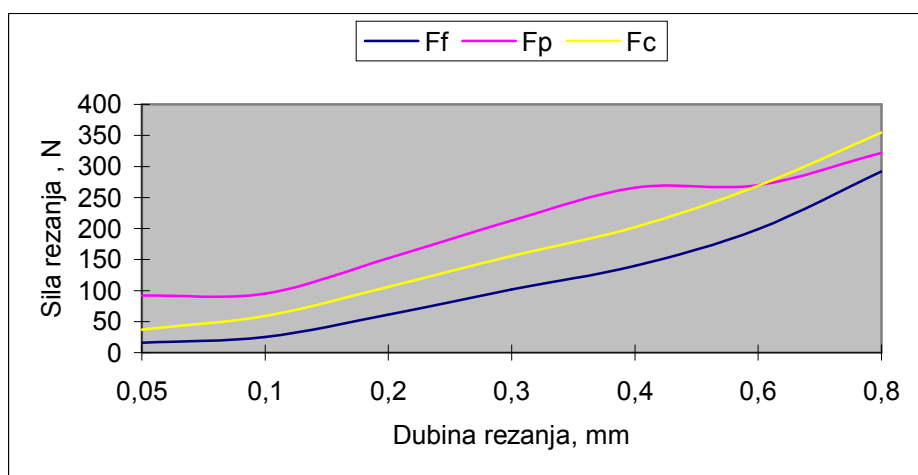
	v_c , m/min	a_p , mm	f , mm	F_f , N	F_p , N	F_c , N	t_g , s
1.	100	0,05	0,08	13	85	33	30,84
2.	100	0,1	0,08	29	118	62	30,84
3.	100	0,2	0,08	61	158	104	30,84
4.	100	0,3	0,08	102	167	134	30,84
5.	100	0,4	0,08	122	190	163	30,84
6.	100	0,6	0,08	178	235	213	30,84
7.	100	0,8	0,08	223	252	316	30,84



Slika 65. Sile rezanja u Pokusu B za 2. mjerenje

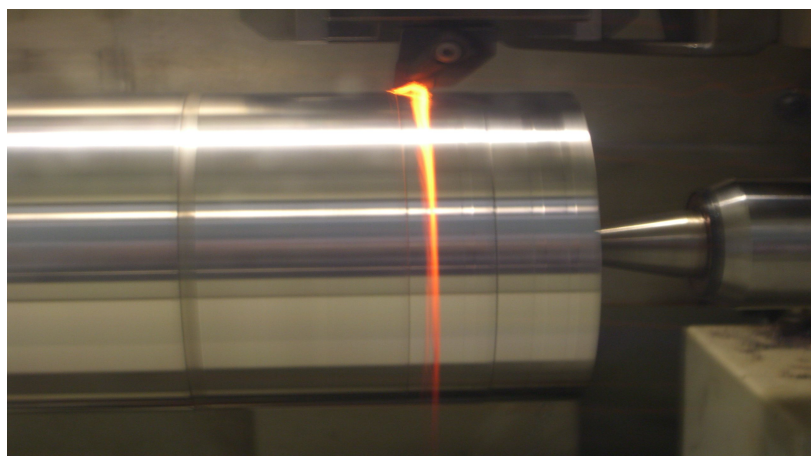
Tablica 8. Rezultati mjerenja sila rezanja u Pokusu B – 1 mjerenje

	v_c , m/min	a_p , mm	f , mm	F_f , N	F_p , N	F_c , N	t_g , s
1.	100	0,05	0,08	16	92	37	30,84
2.	100	0,1	0,08	25	95	59	30,84
3.	100	0,2	0,08	61	152	106	30,84
4.	100	0,3	0,08	102	213	156	30,84
5.	100	0,4	0,08	140	266	202	30,84
6.	100	0,6	0,08	199	270	269	30,84
7.	100	0,8	0,08	292	322	355	30,84



Slika 66. Sile rezanja u Pokusu B za 1.mjerenje

Iz slike 65 i 66 se uočava porast svih komponenti sila rezanja s porastom dubine rezanja, te je vidljivo da sile rezanja slijede gotovo linearni porast što je u skladu s teorijom. Oblik odvojene čestice pri svim dubinama rezanja je kontinuiranog oblika što prikazuje i slika 67.



Slika 67. Kontinuirani oblik odvojene čestice pri režimima obrade

$$v_c = 100 \text{ m/min}, \quad a_p = 0,8 \text{ mm}, \quad f = 0,08 \text{ mm}$$

6.2. Istrošenost reznih oštrica

Tijekom mjerenja sila rezanja uočeno je da se uslijed trošenja rezne oštrice, vrijednosti sila rezanja povećavaju i zato je odlučeno da se prethodna mjerenja i izvedu kao:

Pokus A – mjerenje sila u ovisnosti o posmaku, $[F=f(f)]$.

- 1. mjerenje - mjerenje sa novom reznom oštricom.
- 2. mjerenje - mjerenje sa istrošenijom reznom oštricom.

Pokus B – mjerenje sila rezanja u ovisnosti o dubini rezanja, $[F=f(ap)]$.

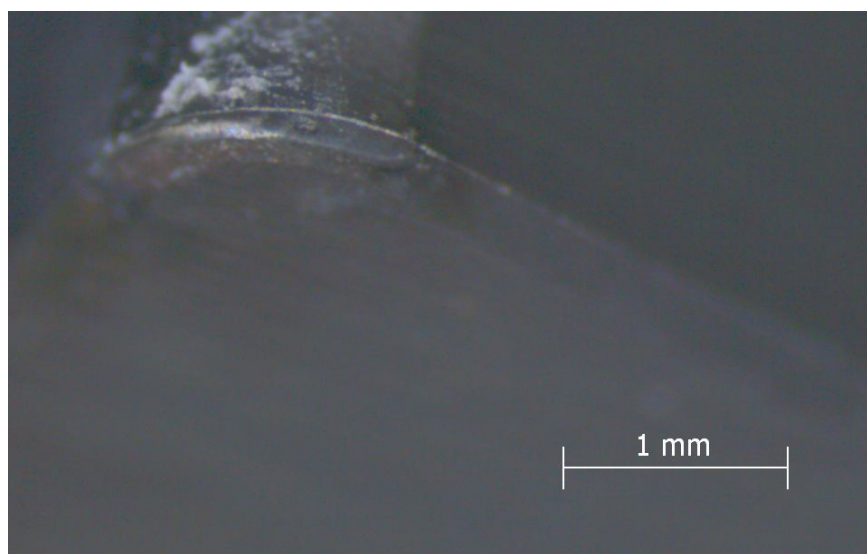
- 1. mjerenje - mjerenje sa istrošenijom reznom oštricom
- 2. mjerenje - mjerenje sa novom reznom oštricom

Prema danim izrazima: $t_g = L/v_f$; $v_f = f \cdot n$; $v_c = D \cdot \pi \cdot n$, može se zaključiti da glavno vrijeme kod uzdužnog tokarenja ovisi samo o vrijednosti posmaka ($n = \text{konst.}$, jer je $v_c = \text{konst.}$), a izračunate vrijednosti t_g dane su u prethodnim tablicama.

Dakle, sada možemo izračunati koliko je dugo radila prva oštrica. Prva oštrica se koristila u tri mjerenja i to u:

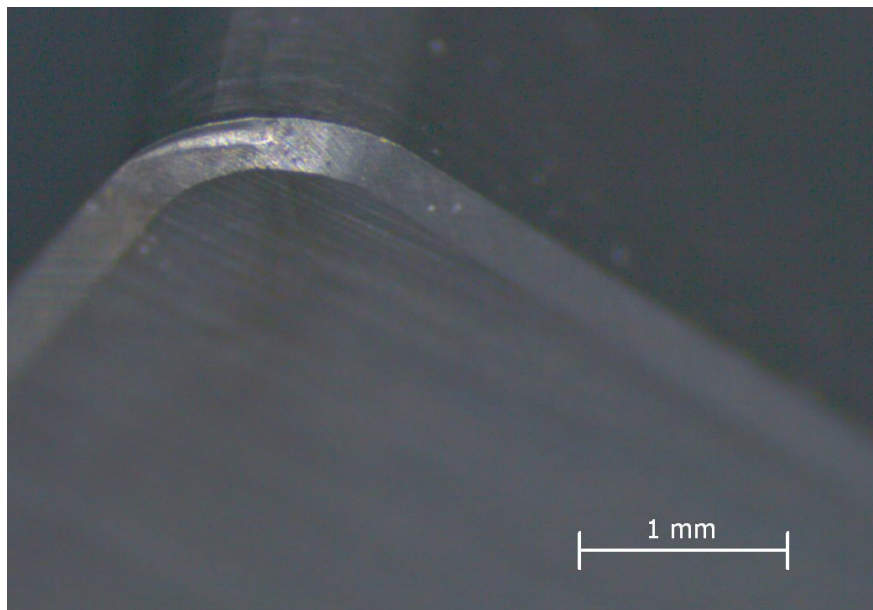
1. Pokusu A – 1. mjerenje
2. Pokusu B – 1. mjerenje
3. Pokusu A – 2. mjerenje

Vrijednosti pojedinih glavnih vremena tokarenja, za prvu reznu oštricu, dane su u tablicama 5,6 i 8. Zbroj tih vrijednosti daje nam ukupno glavno vrijeme tokarenja za prvu oštricu, a ono iznosi 454,48 s. Izgled prve rezne oštrice nakon prva tri mjerenja prikazan je slikom 68.



Slika 68. Izgled prve rezne oštrice nakon prva tri mjerenja

Druga, nova, rezna oštrica se koristila samo jedanput, u Pokusu B – 2.mjerenje. Zbroj vrijednosti glavnog vremena tokarenja t_g , iz tablice 7, daje nam ukupno glavno vrijeme tokarenja za drugu rezu oštrici, slika 69, a ono iznosi 215,88 s.



Slika 69. Izgled druge rezne oštrice nakon Pokusa B – 2.mjerenje

Iz slika 68 i 69 se vidi da je prva rezna oštrica istrošenija od druge rezne oštrice, što je i logično jer je duže radila, a njihov izgled snimljen je modularnim stereomikroskopom Leica MZ 6, slika 70, koji se nalazi u Laboratoriju za zaštitu materijala, na Fakultetu strojarstva i brodogradnje u Zagrebu, povećanjem od 20 puta.



Slika 70. Modularni stereomikroskop Leica MZ 6

6.3. Usporedba sila rezanja u Pokusu A za 1. i 2. mjerenje

U Pokusu A mijenjane su vrijednosti posmaka dok su ostali parametri obrade, brzina rezanja i dubina rezanja imali konstantne vrijednosti, a mjerenje sila rezanja izvršeno je sa prvom reznom oštricom. Dobivne vrijednosti sila rezanja Pokus A za 1. i 2. mjerenje, dane su u tablicama 5 i 6.

Prva rezna oštrica koristila se u:

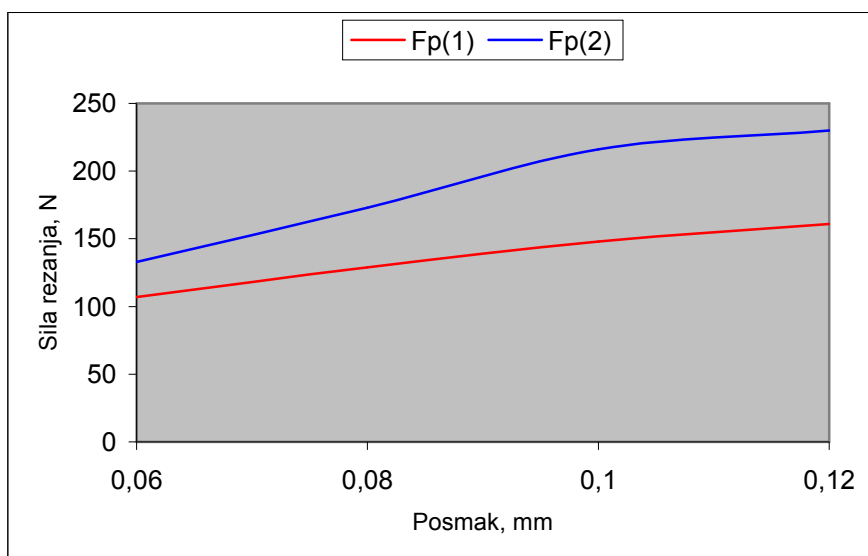
Pokus A – 1. mjerenje

Pokus B – 1. mjerenje

Pokus A – 2. mjerenje

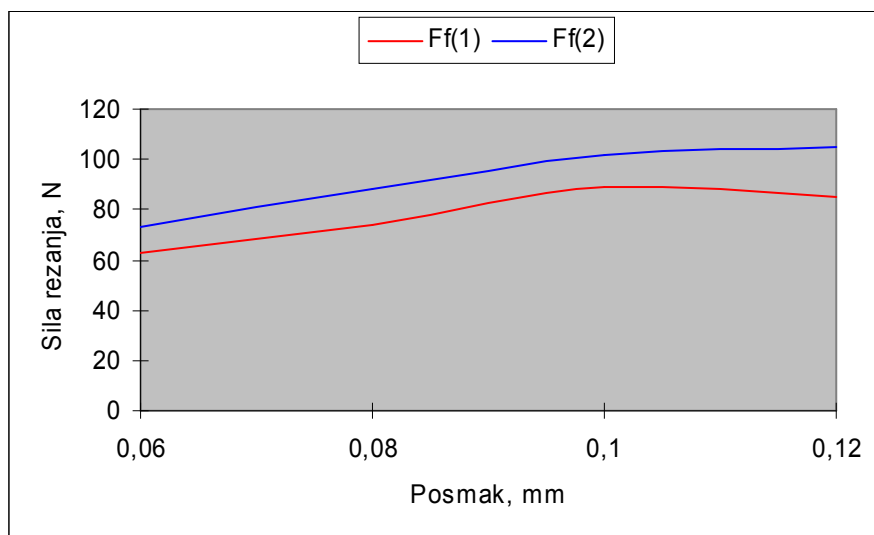
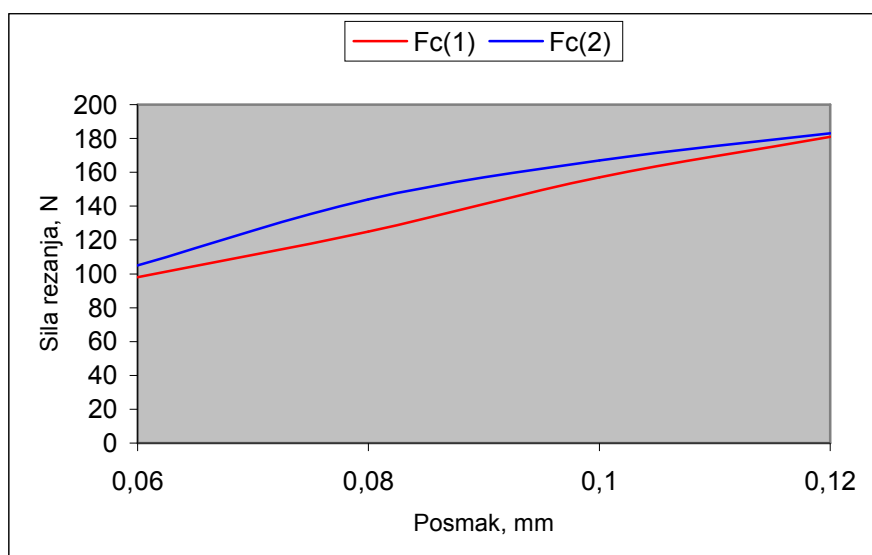
Pokus A:

- 1. mjerenje - mjerenje sa novom reznom oštricom.
- 2. mjerenje - mjerenje sa istrošenijom reznom oštricom, koje je provedeno nakon 1. mjerenja Pokusa B



Slika 71. Ovisnost natražne sile rezanja F_p o posmaku za 1. i 2. mjerenje

Iz slike 71 se vidi da je u 2. mjerenju, kod mjerenja sa istrošenijom reznom oštricom, natražna sila F_p veća nego kod 1. mjerenja sa novom reznom oštricom.

Slika 72. Ovisnost posmične sile rezanja F_f o posmaku za 1. i 2.mjerenjeSlika 73. Ovisnost glavne sile rezanja F_c o posmaku za 1. i 2.mjerenje

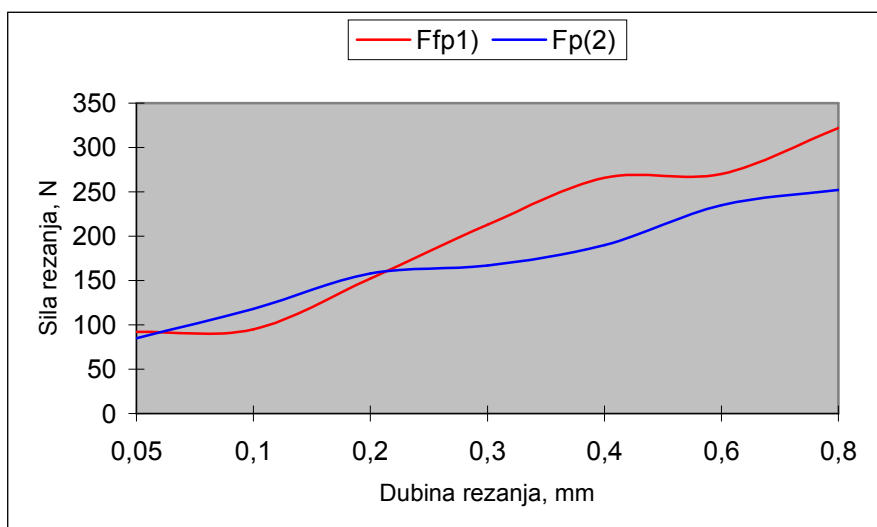
Na slikama 71,72,73, prikazane su ovisnosti sile rezanja o posmaku, te se iz dijagrama može zaključiti da sve sile rezanja sa povećanjem posmaka imaju linearni prirast, što je u skladu sa teorijom. Također je vidljivo da su sile rezanja nakon 2. mjerenja, koje je provedeno sa istrošenijim reznom oštrom, veće nego kod 1. mjerenja, koje je provedeno sa novom reznom oštrom, što dokazuje da se istrošenjem oštrome povećavaju sve tri komponente sile rezanja, a pogotovo natražna sila F_p .

6.4. Usporedba sila rezanja u Pokusu B za 1. i 2. mjerenje

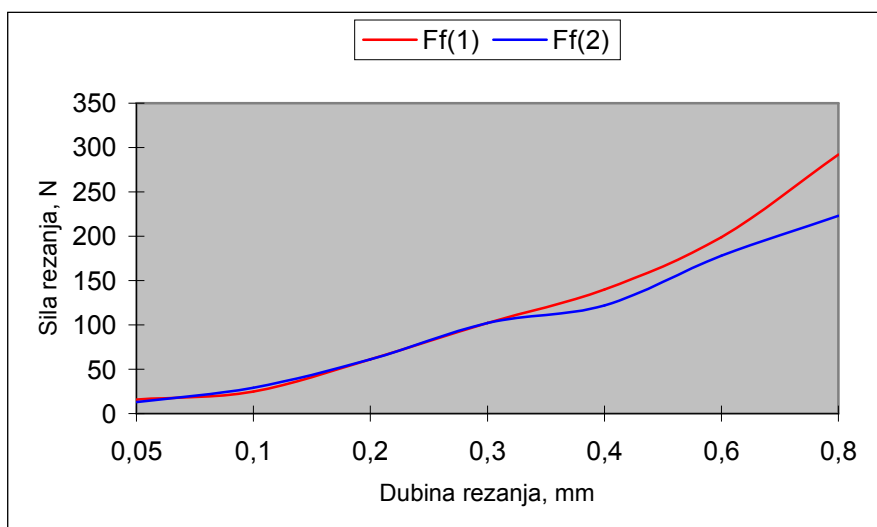
U Pokusu B ispitivanje je izvedeno tako da su mijenjane vrijednosti dubine rezanja, dok su brzina rezanja i posmak imali konstantne vrijednosti. Dobivene vrijednosti sila rezanja Pokusa B za 1. i 2. mjerenje dane su u tablicama 7 i 8.

Pokus B:

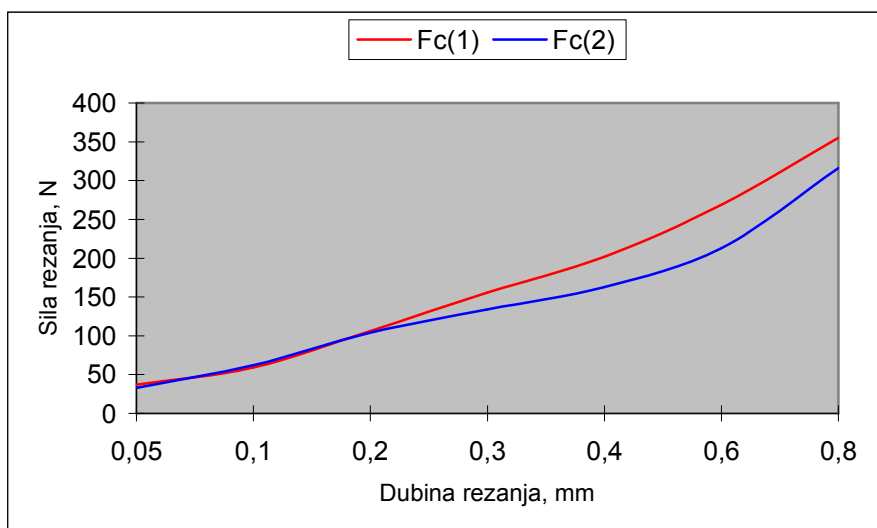
- 1. mjerenje - mjerenje sa istrošenijim reznom oštrom, koje je provedeno nakon 1. mjerenja Pokusa A
- 2. mjerenje - mjerenje sa novom reznom oštrom



Slika 74. Ovisnost natražne sile F_p o dubini rezanja za 1. i 2. mjerenje



Slika 75. Ovisnost posmične sile rezanja F_f o dubini rezanja za 1. i 2. mjerenje



Slika 76. Ovisnost glavne sile rezanja F_c o dubini rezanja za 1. i 2.mjerenje

Na slikama 74,75,76 prikazane su ovisnosti sile rezanja o dubini rezanja. Iz dijagrama je vidljivo da sa povećanjem dubine rezanja rastu i sile rezanja. Sile rezanja su nakon 2. mjerenja, koje je provedeno sa novom reznom oštricom, manje nego nakon 1. mjerenja, koje je provedeno sa istrošenijom reznom oštricom, što dokazuje da, kao i kod posmaka, istrošenjem rezne oštrice rastu i sve tri komponente sile rezanja, a pogotovo natražna sila F_p .

7. ZAKLJUČAK

Razvitkom materijala reznih alata i prevlaka, prvenstveno keramike i CBN, potvrđeno je da je moguća obrada tvrdim tokarenjem bez hlađenja tj. bez upotrebe SHIP-a. Iako su rezultati dobiveni istraživanjem bili zadovoljavajući, tvrdo tokarenje je proces koji zahtjeva daljnja istraživanja kako bi se poboljšali uvjeti i rezultati obrade tj. osigurala stabilnost procesa a time i proces uvrstio u konvencionalne obrade otvrdnutih materijala.

Eksperimentalnim istraživanjem, koje je provedeno u Laboratoriju za alatne strojeve, na Fakultetu strojarstva i brodogradnje, Sveučilišta u Zagrebu, testirana je pomoćna naprava za prihvat mjerača sila rezanja. Naprava je testirana mjerenjem sila rezanja tvrdim tokarenjem pri različitim režimima obrade.

Nakon prethodnih ispitivanja i analize sila kod postupka tokarenja otvrdnutog materijala, došlo se do zaključka da je na stroju moguće mjerenje sila, ali uz samo relativno male režime obrade, jer kod većih dubina rezanja naprava se počinje elastično deformirati, što je zaključeno iz opadanja i povećanja intenziteta natražne sile F_p , odnosno natražna sila nema linearni prirast, te nisu dobiveni odgovarajući rezultati. Konstrukcija same naprave zadovoljava u funkcionalnom smislu, ali je potrebno povećati krutost naprave.

Krutost naprave je povećana tako da su na napravu dodana dva rebra debljine 12 mm. Tako pojačana naprava za prihvat mjerača sila sada ima povećanu krutost i ponovno je testirana u Laboratoriju za alatne strojeve.

Preliminarna mjerenja sila rezanja sa pojačanom napravom su ponovno pokazala znatna i nelogična odstupanja vrijednosti sila rezanja, pa je odlučeno da se zamijene postojeći kablovi, koji spajaju mjerač sila i pojačalo i onda naprave nova mjerenja.

Ponovno testiranje naprave, mjerenjem sila rezanja, provedeno je na napravi povećane krutosti, ali i sa drugim kablovima, koji povezuju mjerač i pojačalo. Dobiveni rezultati bili su drugačiji od prethodnih ispitivanja, a dijagramski prikaz sila rezanja pokazao je da sile rastu linerano, što je u skladu sa teorijom.

Dakle, može se zaključiti da je naprava u prethodnim ispitivanjima bila dovoljno kruta, te da nije bilo potrebno mijenjati krutost naprave, nego samo promijeniti kablove, koji su uzrokovali šumove, odnosno nisu davali odgovarajuće rezultate mjerenja sila rezanja.

Rezultatima ispitivanja također je utvrđeno da istrošenjem oštrica rastu i sile rezanja, a pogotovo natražna sila F_p . Kod tvrdog tokarenja u navedenom ispitivanju natražna sila F_p pokazala se kao najveća sila rezanja, što je potvrđeno literaturom.

8. LITERATURA

- [1] Roko Cebalo, Damir Ciglar, Antun Stoić: Obradni sustavi, vlastito izdanje, Zagreb 2005.
- [2] Y.K. Chou: Machining as an Alternative to Surface Hardening of Steel Parts A Preliminary Investigation, University of Alabama, Tuscaloosa, 2005.
- [3] www.titex.com (24. rujna 2009.)
- [4] <http://www.fsb.hr/kas> , Procesi obrade odvajanjem (10. rujna 2007.)
- [5] <http://www.fsb.hr/kas>, Obrada deformiranjem i obrada odvajanjem.
- [6] Ekinović, S.: Obrada rezanjem, Dom štampe, Zenica, 2001.
- [7] Filetin, T.; Kovačićek, F.; Indof, J.: Svojstva i primjena materijala, Zagreb, 2002.
- [8] Inženjerski priručnik IP4, Proizvodno strojarstvo, Materijali, Školska knjiga, Zagreb, 1998.
- [9] Tehnička enciklopedija, Zagreb, 1992.
- [10] Šavar, Š., Obrada odvajanjem čestica, I dio, Sveučilišna naklada Liber, Zagreb, 1977.
- [11] <http://www.secotools.com> , katalog reznih alata, Secotools, 2007.
- [12] Cebalo, R., Obrada odvajanjem čestica – obrađena pitanja i zadatci, Zagreb, 2000.
- [13] Stanić, J., Teorija obrade metala I, Mašinski fakultet, Beograd, 1986.
- [14] Šavar, Š., Obrada odvajanjem čestica, II dio, Sveučilišna naklada Liber, Zagreb 1977.
- [15] E.Zeren; t.Özel: Hard turning Technology, Report No MARL-01, The State University of New Jersey, Piscataway, June 2002.
- [16] A.Stoić,M.Kopač, Evaluation of the Stability During Hard Turning, Journal of Mechanical Engineering, Vol.52/2/2006.,str. 723-737.
- [17] B.I Viktoria: Manufacturing of High Precisions Bores, Dissertation, Hungary, University of Miskolc, 2006.
- [18] Roko Cebalo: Visokobrzinska obrada, Odbor za računalom vođenu proizvodnju, HAZU, 1999.
- [19] E. Uhlmann, E. Wiemann: Innovative Production Technologies for Powertrain components, 7 th Machining Workshop for Powertrain Materials, Darmstadt, November 2004.
- [20] Roko Cebalo: Alatni strojevi i obradni sustavi, vlastita naklada, Zagreb 2000.
- [21] Predavanja doc.dr.sc. D. Ciglara, Alatni strojevi i procesi obrade rezanjem, 2005.
- [22] www.moriseiki.co
- [23] www.mazak.com
- [24] www.tornos.ch
- [25] www.emag.ro
- [26] www.gildmeister.com
- [27] www.spinner.de
- [28] www.kistler.com
- [29] www.trens.sk

- [30] Ciglar,D., Udiljak,T., Škorić, S., Balder,D., Measurement of the Cutting Forces on Turning Center, 12th International Scientific Conference on Production Engineering CIM 2009, ISBN 978-953-7689-00-1, Biograd, 17th - 20th June 2009, pp.41-44
- [31] Ferdo Vodenik: Studij i analiza vremena izrade, Tehnička knjiga Zagreb, 1967.