

Uređaj za simulaciju aktivnog živog zida u nogometu

Balaško, Marijan

Master's thesis / Diplomski rad

2020

Degree Grantor / Ustanova koja je dodijelila akademski / stručni stupanj: **University of Zagreb, Faculty of Mechanical Engineering and Naval Architecture / Sveučilište u Zagrebu, Fakultet strojarstva i brodogradnje**

Permanent link / Trajna poveznica: <https://um.nsk.hr/um:nbn:hr:235:470284>

Rights / Prava: [In copyright](#)/[Zaštićeno autorskim pravom.](#)

Download date / Datum preuzimanja: **2024-08-20**

Repository / Repozitorij:

[Repository of Faculty of Mechanical Engineering and Naval Architecture University of Zagreb](#)



SVEUČILIŠTE U ZAGREBU
FAKULTET STROJARSTVA I BRODOGRADNJE

DIPLOMSKI RAD

Marijan Balaško

Zagreb, 2020.

SVEUČILIŠTE U ZAGREBU
FAKULTET STROJARSTVA I BRODOGRADNJE

DIPLOMSKI RAD

Mentor:

Prof. dr. sc. Zoran Domitran, dipl. ing.

Student:

Marijan Balaško

Zagreb, 2020.

Izjavljujem da sam ovaj rad izradio samostalno koristeći znanja stečena tijekom studija i navedenu literaturu.

Zahvaljujem se mentoru dr. sc. Zoranu Domitranu, dipl. ing na pomoći i korisnim savjetima prilikom izrade rada.

Posebno se zahvaljujem svojoj obitelji, majci Blaženki i bratu Marku na velikoj podršci tijekom studija.

Zahvaljujem se prijatelju Igoru Pongracu, te tvrtki Data & Test Solutions na pruženoj podršci.

Zahvaljujem se i svim kolegama koji su mi olakšali studiranje i učinili ga lijepim.

Marijan Balaško



SVEUČILIŠTE U ZAGREBU
FAKULTET STROJARSTVA I BRODOGRADNJE



Središnje povjerenstvo za završne i diplomske ispite
Povjerenstvo za diplomske ispite studija strojarstva za smjerove:
procesno-energetski, konstrukcijski, brodstrojarski i inženjersko modeliranje i računalne simulacije

Sveučilište u Zagrebu Fakultet strojarstva i brodogradnje	
Datum	Prilog
Klasa:	
Ur. broj:	

DIPLOMSKI ZADATAK

Student: **Marijan Balaško**

Mat. br.: 0035190314

Naslov rada na hrvatskom jeziku: **Uređaj za simulaciju aktivnog živog zida u nogometu**

Naslov rada na engleskom jeziku: **Simulation Device for Defensive Wall in Football**

Opis zadatka:

Razvoj tehničkih pomagala pri treningu igrača nogometa u stalnom je porastu. Primjenom naprava i simulacijskih uređaja kod treninga igrača, omogućuje se bolja učinkovitost i rezultati igrača. Živi zid u nogometu je česta situacija koja iziskuje simultanu radnju više igrača, gdje se gubi vrijeme treninga kod igrača koji glume živi zid i produžuje nepotrebno vrijeme priprema uz mogućnost ozljede igrača tijekom treninga.

Potrebno je dati konceptijsko rješenje rada uređaja za simulaciju igrača živog zida koji u kombinaciji sa vizijskim sustavom može zaustaviti loptu tijekom ispućavanja te izvršiti barem dva smjera mogućih gibanja koja simuliraju reakciju igrača. Definirati tehničke zahtjeve i opterećenja na sustav kod rada te dati prijedlog mehanizama i dimenzioniranje najviše opterećenih dijelova sustava. Uređaj mora biti mobilan od napajanja i u radu neovisan od napajanja sa električnom mreže.

U radu je potrebno:

- prikazati shematski nekoliko mogućih koncepata,
- uporabom 3D programskog paketa modelirati odabrano konstrukcijsko rješenje uređaja,
- provesti proračun čvrstoće najnepovoljnijih dijelova.

Vrijednosti potrebne za proračun i odabir pojedinih komponenti usvojiti iz iskustvenih vrijednosti te u dogovoru s mentorom.

Cjelovito konstrukcijsko rješenje prikazati sklopnim crtežom, a dijelove u dogovoru s mentorom razraditi do razine radioničkih. U radu navesti korištenu literaturu, norme kao i eventualnu pomoć.

Zadatak zadan:

Datum predaje rada:

Predvideni datum obrane:


14. studenoga 2019.

16. siječnja 2020.

20. – 24.1.2020.

Zadatak zadao:

Predsjednica Povjerenstva:


Doc .dr.sc. Zoran Domitran


Prof. dr. sc. Tanja Jurčević Lulić

SADRŽAJ

SADRŽAJ	I
POPIS SLIKA	III
POPIS TABLICA.....	V
POPIS TEHNIČKE DOKUMENTACIJE	VI
POPIS OZNAKA	VII
SAŽETAK.....	XII
SUMMARY	XIII
1. UVOD.....	1
1.1. Slobodni udarac.....	2
1.2. Nogometna lopta.....	3
1.2.1. Brzina nogometne lopte	3
1.3. Pregled postignutih golova, efikasnost igrača.....	4
1.4. Skok igrača.....	6
2. Analiza tržišta.....	7
2.1. Sprava 1. <i>Soccer Wall Pro-single</i>	7
2.2. Sprava 2. <i>Air Tom Soccer Training Mannequin</i>	8
2.3. Sprava 3. <i>Forza Soccer Air Mannequin</i>	9
2.4. Sprava 4. <i>Diamond Football Senior Pro Free Kick Mannequin</i>	10
2.5. Robot golman <i>iRoboGoalie</i>	11
2.6. Zaključak analize tržišta.....	12
3. Razvoj uređaja	13
3.1. Definiranje ciljeva.....	13
3.2. Generiranje koncepta	13
3.2.1. Funkcijska dekompozicija.....	13
3.2.2. Morfološka matrica	15
3.2.1. Sustav za ostvarivanje gibanja	19
3.2.1.1. Odabir mehanizma za ostvarivanje gibanj.....	19
3.2.1.2. Pogon mehanizama za gibanje.....	22
3.2.1.3. Koncept 1.1, sustav za ostvarivanje gibanja	22
3.2.1.4. Koncept 1.2, sustav za ostvarivanje gibanja	23
3.2.1.5. Koncept 1.3, sustav za ostvarivanje gibanja	24
3.2.1.6. Koncept 1.4, sustav za ostvarivanje gibanja	24
3.2.1.7. Koncept 1.5, sustav za ostvarivanje gibanja	25
3.2.1.8. Koncept 1.6, sustav za ostvarivanje gibanja	26
3.2.1.9. Vrednovanje parcijalnih konceptata sustava za preuzimanje udara lopte.....	26
3.2.1. Sustav za preuzimanje udara lopte.....	27
3.2.1.1. Koncept 2.1, sustav za preuzimanje udara lopte.....	27
3.2.1.2. Koncept 2.2, sustav za preuzimanje udara lopte.....	27
3.2.1.3. Koncept 2.3, sustav za preuzimanje udara lopte.....	28
3.2.1.4. Koncept 2.4, sustav za preuzimanje udara lopte.....	29
3.2.1.5. Koncept 2.5, sustav za preuzimanje udara lopte.....	29

3.2.1.6.	Koncept 2.6, sustav za preuzimanje udara lopte.....	30
3.2.1.7.	Vrednovanje parcijalnih koncepata sustava za preuzimanje udara lopte.....	30
3.2.2.	Koncept 1	31
3.2.3.	Koncept 2	32
3.2.4.	Koncept 3	33
3.2.1.	Koncept 4	34
3.2.1.	Vrednovanje i odabir koncepta	35
4.	Konstruiranje i proračun	36
4.1.	Udar lopte.....	36
4.2.	Skok igrača.....	38
4.3.	Silueta igrača.....	42
4.3.1.	Dodirni pritisak	43
4.3.1.	Savijanje udarom lopte	43
4.3.1.	Procjena mase siluete	44
4.4.	Proračun sustav za ostvarivanje gibanja	45
4.4.1.	Analiza i proračun paralelnog mehanizma.....	45
4.4.1.1.	Stupnjevi slobode mehanizma	45
4.4.1.2.	Određivanje dimenzija paralelograma.	46
4.4.1.3.	Odabir opruge	50
4.4.1.4.	Potrebna radna sila pneumatskog cilindra	53
4.4.1.5.	Proračun krakova paralelnog mehanizma.....	55
4.4.1.6.	Odabir ležajeva paralelnog mehanizma	60
4.4.1.1.	Kontrola naprezanja u kućištu ležaja (završetak cijevi):	62
4.4.1.2.	Kontrola naprezanja u osovinu mehanizma.	63
4.4.1.	Odabir komponenata pneumatskog sustava.....	64
4.4.1.1.	Odabir pneumatskog cilindra.....	66
4.4.1.2.	Dimenzioniranje sustava dobave zraka.....	66
4.5.	Pohrana energije potrebne za rad uređaja	69
4.5.1.	Procjena potrebne količine energije.....	69
4.5.1.1.	Potrebno energije za rad kompresora:.....	69
4.5.1.2.	Potrebno energije za rad elektro ventila.....	69
4.5.1.3.	Potrebno energije za rad ostale opreme	70
4.5.2.	Odabir baterije	70
4.6.	Proračun konstrukcije	72
4.6.1.	Kontrola naprezanja u gredi.....	72
5.	Prikaz 3D modela konačnog rješenja	75
6.	ZAKLJUČAK.....	77
	LITERATURA.....	78
	PRILOZI.....	81

POPIS SLIKA

Slika 1.	Povijest nogometa	1
Slika 2.	Sprave za vježbanje	2
Slika 3.	Efikasnost igrača kod izvođenja slobodnog udarca	5
Slika 4.	Broj postignutih pogodaka iz slobodnih udaraca klubova u sezoni	6
Slika 5.	Sprava 1. Soccer Wall Pro-single [5]	7
Slika 6.	Sprava 2. Air Tom Soccer Training Mannequin [6]	8
Slika 7.	Sprava 3. Forza Soccer Air Mannequin [7]	9
Slika 8.	Sprava 4. Diamond Football Senior Pro Free Kick Mannequin [8]	10
Slika 9.	Robot golman <i>iRoboGoalie</i> [9]	11
Slika 10.	Funkcijska dekompozicija uređaja	14
Slika 11.	Funkcijska dekompozicija parcijalne funkcije -udar prihvatiti-	14
Slika 12.	<i>Black box</i> model glavne funkcije uređaja	15
Slika 13.	Paralelni mehanizam	20
Slika 14.	Klizač (translatoid)	20
Slika 15.	Skica koncepta 1.1	23
Slika 16.	Skica koncepta 1.2	23
Slika 17.	Skica koncepta 1.3	24
Slika 18.	Skica koncepta 1.4	25
Slika 19.	Skica koncepta 1.5	25
Slika 20.	Skica koncepta 1.6	26
Slika 21.	Skica koncepta 2.1	27
Slika 22.	Skica koncepta 2.2	28
Slika 23.	Skica koncepta 2.3	28
Slika 24.	Koncept 2.4	29
Slika 25.	Koncept 2.5	29
Slika 26.	Koncept 2.6	30
Slika 27.	Skica koncepta 1	31
Slika 28.	Skica koncepta 2	32
Slika 29.	Skica koncept 3	33
Slika 30.	Skica koncept 4	34
Slika 31.	Slobodni pad lopte na podlogu [20]	36
Slika 32.	Dijagram udara lopte [21].	37
Slika 33.	Faze skoka	38
Slika 34.	Dijagram snage, pomaka, brzine i sile kod skoka s mjesta [19]	39
Slika 35.	Ovisnost ubrzanja o vremenu tijekom skoka	41
Slika 36.	Ovisnost brzine o vremenu tijekom skoka	42
Slika 37.	Ovisnost pomaka o vremenu tijekom skoka	42
Slika 38.	Skica presjeka [26]	43
Slika 39.	Svojstva oplata siluete igrača [25]	45
Slika 40.	Skica osnovnog paralelograma	46
Slika 41.	Skica krajnjih položaja mehanizma	46
Slika 42.	Ovisnost duljine stranice a o kutu zakreta φ	47
Slika 43.	Promjena duljine dijagonale paralelograma u ovisnosti o kutu α	48
Slika 44.	Model paralelograma u programskom alatu <i>Adams student edition</i>	49
Slika 45.	Zadane sile na paralelni mehanizam u programskom alatu <i>Adams</i>	49

Slika 46.	Skica mehaničkog modela za određivanje sile opruge.....	50
Slika 47.	Promjena duljine opruge u ovisnosti o kutu zakreta mehanizma.....	51
Slika 48.	Promjena duljine opruge u ovisnosti o kutu zakreta mehanizma _Adams.....	51
Slika 49.	Skica mehaničkog modela za određivanje sile cilindra.....	53
Slika 50.	Promjena potrebne sile cilindra u ovisnosti o kutu zakreta mehanizma	54
Slika 51.	Skica mehaničkog modela paralelograma	55
Slika 52.	Iznosi sila u osloncima A i B.....	56
Slika 53.	Skica opterećenja lijepljenog spoja	60
Slika 54.	Presjek kliznog ležaja.....	61
Slika 55.	Kritični presjek na kućištu ležaja	62
Slika 56.	Sile u osloncu A paralelnog mehanizma	63
Slika 57.	Skica sila u osloncu A	63
Slika 58.	Skica mehaničkog modela presjeka 1 osovine ležaja A.....	63
Slika 59.	Princip rada pneumatskog sustava	65
Slika 60.	Shema pneumatskog sustava	65
Slika 61.	Dimenzije <i>Festo</i> DSNU-40-200 pneumatskog cilindra [33].....	66
Slika 62.	Kompresor Nardi ESPRIT 3 [34].....	68
Slika 63.	Električno upravljani pneumatski ventil 5/3 <i>Festo</i> [33]	68
Slika 64.	Pneumatska grupa <i>Festo</i> MSB4-1/4:J4:D4-WP za pripremu zraka.....	68
Slika 65.	Električne karakteristike elektro ventila <i>Festo</i> CPE18 [35].....	69
Slika 66.	Svojstva baterije [36].....	71
Slika 67.	Pad kapaciteta baterije u odnosu na broj radnih ciklusa [36].....	71
Slika 68.	Skica mehaničkog modela grede	73
Slika 69.	Uređaj za simulaciju obrambenog zida	75
Slika 70.	Bokocrt uređaja, silueta igrača u donjem i gornjem položaju	75
Slika 71.	Kopčanje mehanizma za konstrukciju uređaja	75
Slika 72.	Rastavljiva podupora.....	76
Slika 73.	Moguće konfiguracije uređaja.....	76

POPIS TABLICA

Tablica 1. Zahtjevi svojstava lopte za vanjski nogomet.....	3
Tablica 2. Zahtjevi svojstava lopte za dvoranski nogomet i nogomet na pijesku	3
Tablica 3. Brzina ispućane lopte	4
Tablica 4. Pregled postignutih golova na svjetskim prvenstvima 2006; 2010 i 2018. godine. 4	
Tablica 5. Prosječne vrijednosti postignutih golova na svjetskim prvenstvima 2006; 2010 i 2018. godine.	5
Tablica 6. Podaci o skoku igrača.....	6
Tablica 7. Bodovanje postojećih proizvoda	12
Tablica 8. Morfološka matrica	15
Tablica 9. Principi rada linearnih vodilica	20
Tablica 10. Usporedba principa uležištenja pomičnih dijelova linearne.....	21
Tablica 11. Ocjene pogona.....	22
Tablica 12. Vrednovanje parcijalnih rješenja sustava za ostvarivanje gibanja	27
Tablica 13. Vrednovanje parcijalnih rješenja sustava za preuzimanje udara lopte.....	30
Tablica 14. Vrednovanje koncepta.....	35
Tablica 15. Odabrana svojstva materijala oplate siluete igrača	45
Tablica 16. Usporedba rješenja	56
Tablica 17. Usporedba svojstava materijala.....	57
Tablica 18. Podaci o ležaju.....	61
Tablica 19. Ulazni podaci za kontrolu ležaja	61
Tablica 20. Svojstva materijala Al 6061 T6 [32]	62
Tablica 21. Karakteristike kompresora Nardi ESPRIT 3 15L. 65/4	67
Tablica 22. Svojstva baterije LG 18650HG2 [35]	70

POPIS TEHNIČKE DOKUMENTACIJE

MB20-00-00 Sklopni crtež uređaja

MB20-01-00 Mehanizam za ostvarivanje gibanja

MB20-02-00 Konstrukcija

POPIS OZNAKA

Oznaka	Jedinica	Opis
A_{oplate}	m^2	Površina oplate siluete
A_{s1}	mm^2	Površina poprečnog presjeka štapa 1
$A_{1,s1}$	mm^2	Površina lijepljenog spoja štapa 1
a_1	m/s^2	Akceleracija u prvoj fazi skoka
a_2	m/s^2	Akceleracija u odrazu
a	mm	Duljina stranice 1 paralelograma
b_s	mm	Širina siluete
b	mm	Duljina stranice 2 paralelograma
c_1	m/s	Brzina lopte nakon sudara
c_{op}	N/mm	Krutost opruga
c_1	N/mm	Krutost jedne opruge
D_{sr}	mm	Srednji promjer opruge
D_{s1}	mm	Vanjski promjer štapa 1
D_{cil}	mm	Promjer pneumatskog cilindra
d_s	mm	Razmak srednjih ploha oplata
d	mm	Duljina dijagonale 1 paralelograma
d_{max}	mm	Maksimalna duljina dijagonale 1 paralelograma
d_{min}	mm	Minimalna duljina dijagonale 1 paralelograma
d_{op}	mm	Promjer žice opruge
d_{s1}	mm	Unutarnji promjer štapa 1
d_{1-1}	mm	Promjer osovine na mjestu 1
d_k	mm	Promjer klipnjače pneumatskog cilindra
ΔE_k	Nm	Promjena kinetička energija lopte
E_{k0}	Nm	Kinetička energija lopte prije sudara
E_{k1}	Nm	Kinetička energija lopte nakon sudara
E_{jezgre}	N/mm^2	Modul elastičnosti materijala jezgre
E_{lopte}	N/mm^2	Modul elastičnosti lopte
E	N/mm^2	Modul elastičnosti čelika
E_{gfrp}	N/mm^2	Modul elastičnosti staklenim vlaknima ojačanog polimera
E_K	kWh	Količina energije za rad kompresora
E_V	kWh	Količina energije za rad elektro-ventila

E_{ostalo}	kWh	Količina energije za rad ostale opreme uređaja
E	kWh	Ukupna količina energije za rad uređaja
E_{b1}	kWh	Pohranjena količina energije jednog baterijskog članka
E_{bat}	kWh	Pohranjena količina energije u baterijskom paketu
F_{udara}	N	Sila udara lopte
F_{opruga}	N	Sila opruga
F_{opruga_1}	N	Sila jedne opruge
$F_{\text{opruga}, \varphi=+35}$	N	Potreban sila u poruzi pri zakretu mehanizma za 35
$F_{\text{opruga}, \varphi=-35}$	N	Potreban sila u poruzi pri zakretu mehanizma za -35
F_{opruga_1}	N	Potreban sila jedne opruge
F_{cilindra}	N	Sila pneumatskog cilindra
F_x	N	Sila u smjeru osi x
F_y	N	Sila u smjeru osi y
F_{R1}	N	Sila u osovini na mjestu 1
f	mm	Produljenje opruge
G	N/mm ²	Modul klizanja materijal opruge
g	m/s ²	Gravitacijsko ubrzanje
H_s	mm	Udaljenost ruba slute od nosive grede
h	m	Visina slobodnog pada lopte
h_1	m	Visina odbijanja lopte
h_{max}	m	Maksimalna visina skoka
h_c	mm	Debljina jezgre
h_f	mm	Debljina oplate
h_c	mm	Hod pneumatskog cilindra
I_{s1}	mm ⁴	Moment tromosti presjeka štapa 1
$I_{\text{bat},1}$	A	Jakost struje jednog baterijskog članka
$I_{\text{bat},\text{max}}$	A	Jakost struje pražnjenja baterijskog paketa
I_{ured}	A	Maksimalna jakost struje na bateriju pri radu uređaja
i_f	-	Broj navoja opruge s radnim djelovanjem
i	mm	Polumjer tromosti
k_1	-	Koeficijent restitucije lopte
k	-	Faktor za vlačne i tlačne opruge prema DIN 2089
k_{gv}	-	Faktor gubitaka zraka u pneumatskom sustavu
k_i	-	Faktor istodobnosti
L_{max}	mm	Duljina konzole siluete pri savijanju

L_K	mm	Duljina neopterećenog dijela opruge
L_s	mm	Udaljenost između silueta
$L_{G/2}$	mm	Polovica duljine grede
l	mm	Duljina opruge
$l_{\varphi=+35}$	mm	Duljina opruge kod zakreta mehanizma za 35
$l_{\varphi=-35}$	mm	Duljina opruge kod zakreta mehanizma za -35
l_0	mm	Slobodna duljina izvijanja
l_{s1}	mm	Duljina lijepljenog spoja štapa 1
M	Nm	Moment
M_{R1}	Nmm	Moment savijanja osovini na mjestu 1
$M_{G,u}$	Nmm	Moment uvijanja grede uslijed udara loptom
$M_{G,m}$	Nmm	Moment savijanja grede uslijed ovješene mase
M_S	Nmm	Moment savijanja
m_{oplate}	kg	Masa oplata siluete
m_{jezgre}	kg	Masa jezgre siluete
$m_{meh,op}$	kg	Procijenjena masa komponenti za proračun opruge
m_{s1}	g	Masa štapa 1
$m_{bat,cl}$	kg	Masa baterije uređaja
$m_{bat,l}$	g	Masa baterijskog članka
m_s	kg	Masa siluete i mehanizma
N_{bat}	-	Broj baterijskih članaka
$N_{serijski}$	-	Broj serijski povezanih baterijskih članaka
$N_{porelel}$	-	Broj paralelno povezanih baterijskih članaka
n_{cil}	-	Broj cilindara
n_{cil}	min ⁻¹	Broj radnih ciklusa u minuti
n_v	-	Broj elektro-ventila
P_K	kW	Snaga kompresora
P_V	kW	Snaga elektro-ventila
P	kW	Maksimalna snaga uređaja
$P_{srednje}$	kW	Srednja snaga uređaja
P_{bat}	kW	Maksimalna snaga baterijskog paketa
P_{lezaja}	N/mm ²	Pritisak u ležaju
P_{dop}	N/mm ²	Dopušteni pritisak
P_{cil}	bar	Tlak u pneumatskom cilindru

P_a	bar	Atmosferski tlak
Q_1	m ³ /s	Protok zraka na ulazu u kompresor
Q_{\max}	m ³ /s	Maksimalan protok stlačenog zraka kada rade svi cilindri
Q_{cil}	m ³ /s	Maksimalan protok stlačenog zraka jednog cilindra
Q_K	m ³ /s	Nazivni protok zraka odabranog kompresora
R_{lopte}	mm	Polumjer lopte
R_A	N	Sila u osloncu A
R_B	N	Sila u osloncu B
R_{p02}	N/mm ²	Granica razvlačenja
S	-	Faktor sigurnosti
S_G	-	Faktor sigurnosti čvrstoće grede
s	m	Prijeđeni put
s_0	m	Početni put
s_1	m	Prijeđeni put pri čučnju
s_2	m	Prijeđeni put odraza
$s_{2,a}$	m	Početna visina vertikalnog hitca
s_3	m	Prijeđeni put vertikalnog hitca
s_5	m	Prijeđeni put čučnja
s_6	m	Prijeđeni put doskoka
t_{udara}	s	Trajanje udara lopte
t_1	s	Trajanje prve faze skoka
t_2	s	Trajanje odraza
$t_{h,\max}$	s	Trajanje vertikalnog hitca do maksimalne visine
t_5	s	Trajanje čučnja
t_6	s	Trajanje doskoka
$t_{\text{ležaja}}$	h	Vijek trajanja ležaja
t_{rad}	h	Vrijeme rada uređaja
$t_{\text{rad,k}}$	h	Vrijeme rada kompresora
$U_{\text{bat,1}}$	V	Nazivni napon jednog baterijskog članka
U_{bat}	V	Nazivni napon baterije uređaja
V_{jezgre}	m ³	Volumen jezgre siluete
v_1	m/s	Brzina udara lopte pri slobodnom padu
v_{\max}	m/s	Maksimalna brzina lopte
v	m/s	Brzina
v_0	m/s	Brzina na početku skoka
v_1	m/s	Brzina u prvoj fazi skoka

v_2	m/s	Brzina u skoka na kraju odraza
v_3	m/s	Brzina na početku vertikalnog hitca
$v_{4,h=0}$	m/s	Maksimalna brzina pri slobodnom padu
v_5	m/s	Brzina na početku čučnja
v_6	m/s	Brzina na kraju čučnja
η_p	-	Stupanj djelovanja pretvarača napona električne struje
λ_{s1}	-	Vitkost štapa 1
ρ_{jezgre}	kg/m ³	Gustoća materijal jezgre
σ_{max}	N/mm ²	Maksimalno naprezanje pri dodirnom pritisku
$\sigma_{\text{dop,jezgre}}$	N/mm ²	Dopušteno naprezanje u materijalu jezgre
σ	N/mm ²	Naprezanje
$\sigma_{\text{dop,vlak}}$	N/mm ²	Dopušteno vlačno naprezanje u materijalu oplate
$\sigma_{\text{dop,tlak}}$	N/mm ²	Dopušteno tlačno naprezanje u materijalu oplate
σ_{s1}	N/mm ²	Naprezanje u štapu 1
σ_k	N/mm ²	Kritično naprezanje kod elastičnog izvijanja
σ_{k1}	N/mm ²	Naprezanje u kućištu ležaja štapa 1
σ_{1-1}	N/mm ²	Naprezanje u osovini na mjestu 1
σ_{ekv}	N/mm ²	Ekvivalentno naprezanje
τ_{dop}	N/mm ²	Dopušteno smično naprezanje u opruzi
τ_i	N/mm ²	Idealno torzijsko naprezanje u opruzi
τ_k	N/mm ²	Maksimalno torzijsko naprezanje u opruzi
$\tau_{1,s}$	N/mm ²	Maksimalno dopušteno smično naprezanje lijepljenog spoja
$\tau_{1,s1}$	N/mm ²	Smično naprezanje lijepljenog spoja štapa 1
τ_{1-1}	N/mm ²	Smično naprezanje u osovini na mjestu 1
τ_{cil}	s	Trajanje hoda cilindra
τ_G	N/mm ²	Naprezanje zbog uvijanja
φ	°	Kut zakreta paralelnog mehanizma

SAŽETAK

Tema ovog rada je razvoj uređaja za oponašanje igrača u obrambenom zidu. U prvom dijelu rada prikazana je analiza tržišta u kojoj nije pronađen uređaj koji bi ispunio zahtjeve iz zadatka. Zatim su definirani ciljevi za razvoj uređaja. Napravljena je funkcijska dekompozicija i morfološka matrica. Iz njih su napravljeni parcijalni koncepti koji su zatim bodovani. Spajanjem parcijalnih koncepata napravljeno je pet koncepata uređaja od kojih je jedan odabran za konstrukcijsku razradu. Za potrebe proračuna napravljana je analiza skoka sportaša s mjesta vertikalno u zrak te određen udar lopte. Proračunate su kritične komponente uređaja. Odabrane su potrebne komponente za rad uređaja. Izrađen je 3D model uređaja i sklopni crteži korištenjem programskog alata *SolidWorks 2018 (Dassault Systemes)*.

Ključne riječi: Paralelni mehanizam, uređaj za vježbanje, obrambeni zid u nogometu, sportska oprema, konstruiranje i razvoj proizvoda.

SUMMARY

This thesis deals with the development of a device that emulates a defensive wall in a football free kick. A review of free kicks and their efficacy in scoring goals was performed. In the first part of the thesis, conducted market analysis had implied that no other device which fulfills the assignment requirements already existed. The goals for the development of the device were defined afterward. Functional decomposition and morphological matrix were created. They were then used to design partial concepts which were subsequently graded. By merging the partial concepts, five new concepts were defined, of which the best one was chosen for a detailed design development. For analysis purposes, the vertical jump study of a football player had been carried out and the results were used to determine the ball kick. Critical device components were calculated and dimensioned. Necessary components for the device were selected. The 3D model of the device and the technical documentation were made using the software package SolidWorks 2018 (Dassault Systems).

Key words: Parallel mechanism, training device, soccer free kick defense wall, sports equipment, product design and development.

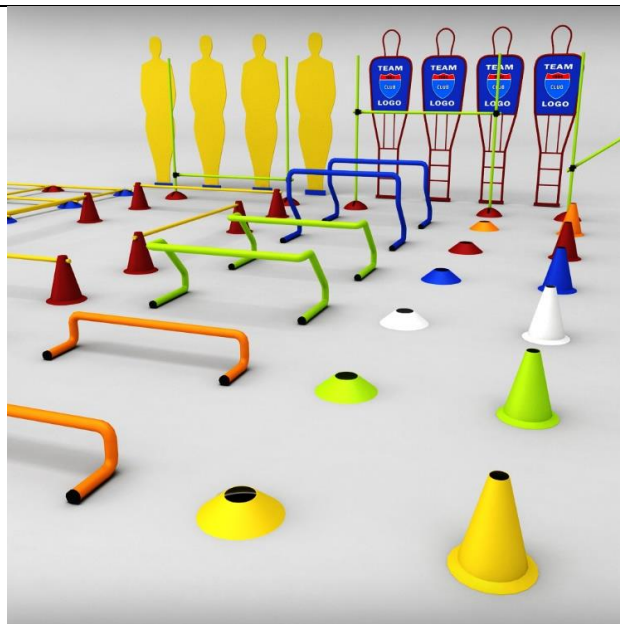
1. UVOD

Razvoj nogometa kakav je danas poznat započeo je u 19. stoljeću Engleskoj kada se počeo intenzivnije igrati u školama, Slika 1. Cilj igranja bio je održavanje dobrog tjelesnog stanja. Prvi nogometni savez osnovan je 1863. godine u Londonu pod nazivom Football Association. Tada su definirana pravila kojih se timovi unutar udruženja moraju pridržavati. Prva međunarodna utakmica odigrana je 1872. godine između Engleske i Škotske. Sljedećih godina započelo je širenje nogometa Europom te su osnovani savezi u Danskoj, Nizozemskoj, Italiji Francuskoj, Švedskoj itd. Engleski savez 1880-tih dopušta zapošljavanje trenera, a zatim i igrača čija je plaća bila ograničena na iznos normalne građanske plaće. To razdoblje označava početak profesionalizma u nogometu. Zbog naglog razvoja ovog sporta 21. svibnja 1904. godine u Parizu osnovana je FIFA (Fédération Internationale de Football Association). Funkcija FIFA-e je organizacija i okupljanje svih manjih saveza te ujedinnjenje pravila.



Slika 1. Povijest nogometa

Kako je nogomet postao profesionalni sport javlja se potreba za opremom. Najviše se razvijala oprema za igrače (obuća, odjeće i zaštitna oprema), lopte i infrastruktura za gledatelje. Treneri su za potrebe uvježbavanja koristili priručna sredstva koja su korištena kao razne prepreke za uvježbavanje spretnosti i izdržljivosti. Funkcije opreme se nisu znatno promijenile do danas. Trenutno se na treningu koriste prepreke, naprave za uvježbavanje određenih pokreta i simulaciju situacija. Dostupna sredstva za vježbanje prikazana su na Slika 2. Osim raznih prepreka koriste se uređaji za ispućavanje lopte i sprave za vježbanje. Uglavnom su to nepomične prepreke na kojima je jedino napredovala zaštita igrača od ozljeda korištenjem modernih materijala.



Slika 2. Sprave za vježbanje

1.1. Slobodni udarac

Slobodni udarac je situacija u nogometu kada se izvodi ispućavanje lopte nakon privremeno prekinute igre zbog prekršaja. Izvodi se s mjesta na kojem se prekršaj dogodio. Slobodne udarce dijelimo na izravne i neizravne. Kod izravnog udarca se može postići pogodak. Kod neizravnog slobodnog udarca pogodak se ne može postići jednim dodirnom lopte (lopta koja uđe u gol, a ne dodirne nikoga na putu u gol).

Izravni slobodni udarac dosuđuje se kada je počinjen prekršaj koje sudac smatra nesmotrenim potezom, pri upotrebi prevelike snage na protivničkog igrača, udaranje protivničkog igrača, podmetanje noge, držanje/povlačenje protivničkog igrača, namjerno igranje rukom itd.

Neizravni slobodni udarac se izvodi ako vratar poćini neki od prekršaja unutar svojeg kaznenog prostora: kontrolira loptu rukama dulje od 6 sekundi, a da se nije prethodno oslobodio lopte; ponovno dotakne loptu nakon što se oslobodio, a da lopta nije dotaknula drugog igrača; dodirne loptu rukama koju mu je uputio suigrač ili ako primi rukama loptu ubaćenu u igru od suigrača. Neizravni udar dosuđuje se i kod opasne igre kada igrač sprječava protivničkog igrača kod napredovanja, ometanja vratara kod izvođenja ispućavanja itd.

Ako je slobodni udarac dosuđen u prostoru gdje se može izvesti izravni udarac na gol, ekipa koja se brani može u dogovoru s golmanom postaviti obrambeni zid. Obrambenim zidom štiti dio gola i otežava protivničkom igraču postizane gola. Obrambeni zid mora biti postavljen na udaljenosti većoj od 9,14 m (10 yards) od pozicije izvođenja udarca. U

obrambenom zidu se koristi do 5 igrača. Ostali igrači mogu sudjelovati u obrani, ali ne smiju biti na manjoj udaljenosti od propisane.

1.2. Nogometna lopta

FIFA dijeli nogomet u 3 kategorije: vanjski nogomet, Futsal (dvoranski nogomet) i nogomet na pijesku. Svojstva nogometne lopte definirana su pravilnikom međunarodne organizacije FIFA-e. Za svaku nogometnu kategoriju zadana su svojstva koja lopta mora ispuniti [1]. Na službenim natjecanjima mora se koristiti lopta koja je prošla testiranja i ima odgovarajući certifikat. Tablica 1 Tablica 2 navedeni su zahtjevi svojstava nogometne lopte za igru na otvorenom, dvoranski nogomet (*futsal*) i nogomet na pijesku.

Tablica 1. Zahtjevi svojstava lopte za vanjski nogomet

	Vanjski nogomet			
	Veličina 5		Veličina 4	
	FIFA Quality Pro	FIFA Quality	FIFA Quality Pro	IMS
Opseg [mm]	685-695	680-700	635-660	635-600
Odskok (na 20) [mm]	1350-1550	1250-1550	1100-1600	1100-1600
Odskok (na 5) [mm]	>1250	>1150	>1100	>1100
Masa [g]	420-445	410-450	350-390	350-390

Tablica 2. Zahtjevi svojstava lopte za dvoranski nogomet i nogomet na pijesku

	Dvoranski nogomet		Nogomet na pijesku	
	FIFA Quality Pro	FIFA Quality	FIFA Quality Pro	FIFA Quality
Opseg [mm]	625-635	620-640	680-700	680-700
Odskok (na 20) [mm]	550-650	550-650	1000-1500	1000-1500
Odskok (na 5) [mm]	-	-	-	-
Masa [g]	410-430	400-440	420-440	400-440

1.2.1. Brzina nogometne lopte

Prema Guinness-u [4] najveća izmjerena brzina lopte ispucane na gol je 183 km/h. Rekord je zabilježen 1996. godine na utakmici između Sheffield Wednesday i Arsenal-a.

Prema [3], preuzete su vrijednosti upisane u Tablica 3. Testiranja je provedeno na 25 profesionalnih igrača. Svaki igrač je izveo po 5 udaraca za svaku vrstu udarca. Brzina je određena uz pomoć s kamere velike brzine snimanja (500fps).

Tablica 3. Brzina ispucane lopte

Vrsta udarca	Brzina [m/s]
Punom snagom	27,1±2,2
Vanjski zalet	23,5±2,3
Unutarnji zalet	20,9±3,1

1.3. Pregled postignutih golova, efikasnost igrača

Iz dostupnih članaka [10]; [11] i [12] napravljena je Tablica 4. Popisani su postignuti golovi iz određenih situacija na svjetskom prvenstvu 2006., 2010. i 2018. godine. U Tablica 5 prikazana je aritmetička sredina postotaka postignutih golova po situacijama na prvenstvima. Najviše pogodaka postiže se iz igre 63,8 % od ukupno postignutih dok se iz prekida postiže 36,2% pogodaka. Najviše golova iz prekida postiže se u situacijama kornera i slobodnih udaraca.

Tablica 4. Pregled postignutih golova na svjetskim prvenstvima 2006; 2010 i 2018. godine.

	<i>FIFA World Cup</i> 2006		<i>FIFA World Cup</i> 2010		<i>FIFA World Cup</i> 2018	
	Broj golova	Postotak od ukupno postignutih golova	Broj golova	Postotak od ukupno postignutih golova	Broj golova	Postotak od ukupno postignutih golova
Broj ukupno postignutih golova	179		145		157	
Broj Postignutih golova iz igre	93	52,0	110	75,9	100	63,7
Slobodnih udaraca	24	13,4	15	10,3	19	12,1
Broj penala	13	7,3	9	6,2	22	14,0
Broj kornera	12	6,7	10	6,9	15	9,6
Broj ubačaja	6	3,4	1	0,7	1	0,6

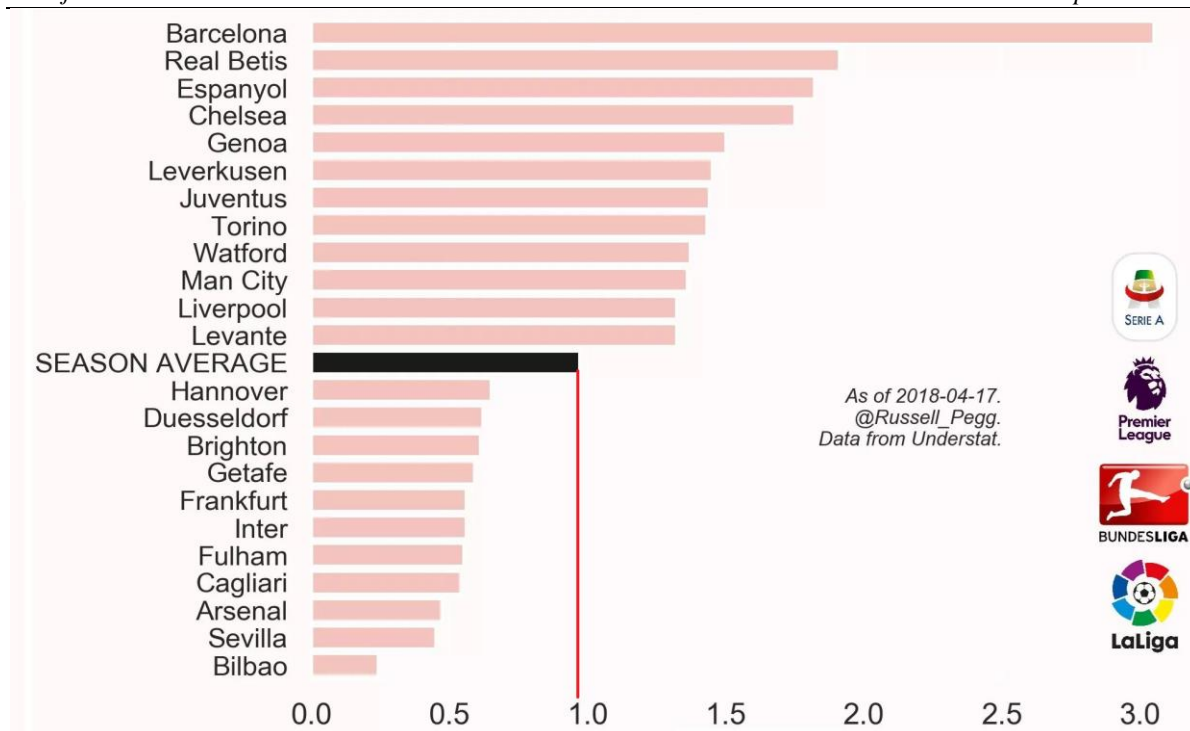
Tablica 5. Prosječne vrijednosti postignutih golova na svjetskim prvenstvima 2006; 2010 i 2018. godine.

Prosječna vrijednost [%]	
Iz igre	63,8
Kornera	12,3
Slobodnih udaraca	12,0
Penala	9,2
Ubačaja	2,7

Osim postignutih golova, potrebno je pogledati uspješnost postizanja pogodaka kod izvođenja slobodnih udaraca. U tablici na Slika 3 vidi se niska efikasnost igrača u postizanju pogodaka iz slobodnih udaraca. Prema izvoru [13] kod najboljih izvođača slobodnih udaraca uspješnost postizanja pogodaka ne prelazi 18%. Ako pogledamo uspješnost izvođenja slobodnih udaraca u nogometnim kubovima u četiri nogometne lige u Europi, uspješnost pogotka je samo 5%. Prosječno su klubovi postizali samo po jedan pogodak po sezoni u domaćim natjecanjima. Broj pogodaka je prikazan na Slika 4.

PLAYER	GOALS	ATTEMPTS	SUCCESS RATE
MESSI	24	286	8%
PJANIC	14	91	15%
WILLIAN	11	61	18%
NEYMAR	11	77	14%
HAKAN	11	131	8%
DYBALA	10	64	16%
PAYET	10	93	11%
PAREJO	9	104	9%
RONALDO	9	174	5%
GRIEZMANN	7	47	15%

Slika 3. Efikasnost igrača kod izvođenja slobodnog udarca



Slika 4. Broj postignutih pogodaka iz slobodnih udaraca klubova u sezoni

Iz prethodnog pregleda vidljiva je potreba za povećanjem efikasnosti igrača kod izvođenja slobodnih udaraca. To se može postići uvježbavanjem, a u tome može pomoći naprava koja može oponašati igrače koji stoje u obrambenom zidu.

1.4. Skok igrača

Prema znanstvenom članku [16] preuzete su vrijednosti navedene u Tablica 6. U tablici se uspoređuje vertikalni skok s mjesta za igrače na različitim pozicijama igre. Maksimalna visina skoka iznosi približno 45 cm. Taj podatak određuje zahtjev za uređaj koji se konstruira u ovom radu.

Tablica 6. Podaci o skoku igrača

	Golman	Obrambeni igrač	Vezni igrači	Napadači
Broj sudionika	3	10	13	6
Visina skoka [cm]	41.3 ± 2.1	38.2 ± 2.1	35.8 ± 2.6	39.4 ± 4.9
Specifična snaga [w/kg]	41 ± 3.6	48.1 ± 7.9	43.6 ± 9.6	43.7 ± 4.7
Specifična sila [N/kg]	25 ± 1	28.1 ± 3.5	25.7 ± 4.7	27 ± 1.5
Brzina [cm/s]	243 ± 15.5	253.8 ± 15.4	238.7 ± 21.2	240.7 ± 18.9

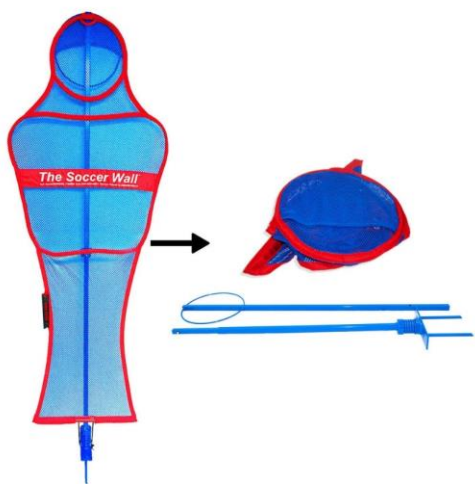
2.

2. Analiza tržišta

Pregledom tržišta nije pronađen gotov proizvod koji bi odgovarao zadatkom uređaju. U nastavku su prikazane slične sprave koje se mogu koristiti za uvježbavanje slobodnog udarca. Svrha ovog pregleda je prikupljanje ideja koje će poslužiti za smjernice kod razvoja novog proizvoda.

2.1. Sprava 1. *Soccer Wall Pro-single*

Proizvođač sprave je *Soccer Innovations, Dallas, USA* Slika 5. Sprava se sastoji od donjeg dijela koji služi za učvršćivanje konture igrača za podlogu i gornjeg dijela koji predstavlja konturu igrača. Donji dio sastoji se od međusobno povezanih klinova koji se zabijaju u zemlju. Funkcija tog dijela je učvršćivanje naprave za podlogu i preuzimanje opterećenja s gornjeg dijela. Između gornjeg i donjeg dijela sprave ugrađena je opruga čija je svrha smanjenje krutost naprave kako bi se prilikom udara mogla deformirati i sniziti maksimalan iznos sile. Kontura igrača je izrađena od metalnih cijevi i polimerne mreže. Sprava se koristi za uvježbavanje dribling-a, prolazaka, pucanja, taktičke formacije, slobodnih udaraca, prepreka izvan terena itd. Sprava je rastavljiva i lako prenosiva. Masa cijele naprave iznosi samo 3,2 kg [5].



Slika 5. Sprava 1. *Soccer Wall Pro-single* [5]

Prednosti:	Nedostaci:
Jednostavnost -Multi-funkcionalnost -Mala masa -Rastavljivost -Prenosivost -Dobra apsorpcija udara	-Potreba za zabijanjem u tlo, -Nemogućnost korištenja na različitim podlogama -Visoka cijena u odnosu na slične proizvode -Stup je izrađen od metala što daje mogućnost ozljede pri kontaktu igrača i naprave -Nema mogućnosti podešavanja

2.2. Sprava 2. Air Tom Soccer Training Mannequin

Spravu proizvodi *Kwik Goal* [6]. *Kwik Goal* je Američka tvrtka specijalizirana za proizvodnju i prodaju sportske opreme. Sprava se sastoji od gornjeg dijela koji se puni zrakom. Za pripremu sprave za upotrebu potrebna je pumpa. Donji dio sprave je postolja na koje se montira lutka. Izrađeno je od gume i metala. Sprava težinom postolja održava poziciju. Masa naprave je 16,3 kg sa postoljem mase 13 kg. Ukupna visina sprave je 183 cm. Sprava se može koristiti za uvježbavanje dribling-a, prolazaka, pucanja, taktičke formacije, slobodnih udaraca, prepreka izvan terena itd.



Slika 6. Sprava 2. Air Tom Soccer Training Mannequin [6]

Prednosti:	Nedostaci:
<ul style="list-style-type: none"> -Multi-funkcionalnost -Dobra apsorpcija udara -Zaštita igrača od ozljeda -Mogućnost korištenja na različitim podlogama 	<ul style="list-style-type: none"> -Potreba za pumpom -Složenije sastavljanje i rukovanje -Viša cijena od sličnih proizvoda -Velika masa -Nema mogućnost podešavanja

2.3. Sprava 3. *Forza Soccer Air Mannequin*

Spravu proizvodi Engleska firma *Forza* [7]. Sprava je jednodijelna. Plašt sprave je izrađen od PVC-a (polivinil-klorid). Visina je 185 cm. Donji volumen lutke može se puniti vodom. Količinom vode postiže se željena težina i stabilnosti lutke. Sprava nema dodatka koji bi omogućavali dodatno učvršćivanje za podlogu. Za pripremu lutke za trening potrebna je pumpa i voda. Lutka je opremljena ručkama koje omogućavaju ručno prenošenje. Lutka se može koristiti za uvježbavanje dribling-a, prolazaka, pucanja, taktičke formacije, slobodnih udaraca, prepreka izvan terena itd.



Slika 7. Sprava 3. *Forza Soccer Air Mannequin* [7]

Prednosti:	Nedostaci:
<ul style="list-style-type: none"> -Jednostavnost -Multi-funkcionalnost -Dobra apsorpcija udara -Visoka zaštita igrača od ozljeda -Niža cijena od sličnih proizvoda -Mogućnost podešavanja mase -Mogućnost korištenja na različitim podlogama 	<ul style="list-style-type: none"> -Potreba za pumpom -Složenije sastavljanje i rukovanje -Viša cijena od sličnih proizvoda -Velika masa -Nema mogućnost podešavanja

2.4. Sprava 4. *Diamond Football Senior Pro Free Kick Mannequin*

Diamond Football Senior Pro Free Kick Mannequin je lutka proizvođača *Diamond* [8]. *Diamond* je engleska firma specijalizirana za proizvodnju i prodaju nogometne opreme. Konstrukcija lutke izrađena od PA (poliamid), cijevi i metalnih šipki. Lutka se može povezati s podlogom preko klinova koji se zabiju u zemljanu podlogu ili pomoću postolja koje postiže stabilnost pomoću vlastite težine. Dvije vrste učvršćivanja omogućuju korištenje na više vrsti podloga. Ukupna masa sprave je 12 kg s postoljem od 10 kg. Visina sprave je 180 cm. Dostupne su i manje visine. Ova sprava ima najnižu cijenu.

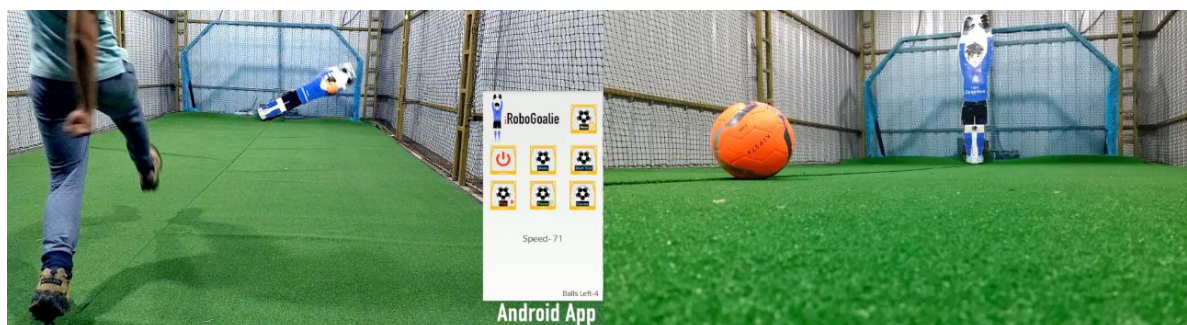


Slika 8. Sprava 4. *Diamond Football Senior Pro Free Kick Mannequin* [8]

Prednosti:	Nedostaci:
<ul style="list-style-type: none"> -Jednostavnost -Multi-funkcionalnost -Niska cijena -Mogućnost korištenja na različitim podlogama 	<ul style="list-style-type: none"> -Mogućnost ozljede pri kontaktu igrača i naprave -Fiksna visina, širina -Nerastavljivost -Loša prenosivost -Velika masa

2.5. Robot golman *iRoboGoalie*

Robot golman razvijen u *Leverage Science and Technologies* u Indiji prikazan na Slika 9. Robot ne ispunjava zadatkom zadanu funkciju, ali ima funkcije koje prethodne sprave ne posjeduju dok uređaj koji je potrebno razviti ih treba imati. Robot se sastoji od pogona koji rotira ploču s vanjskim konturama golmana. Uređaj koristi vizijski sustav s nekoliko kamera s kojima određuje smjer i brzinu lopte. Uređaj je moguće programirati preko mobilne aplikacije. Korisnik može birati između automatskog podešavanja ili ručnog podešavanja. U ručnom podešavanju moguće je odabrati 4 načina rada. Dodatno se odabire brzina obrane koja definira razinu zahtjevnosti za korisnika. Robot se može koristiti u zatvorenom i otvorenom prostoru. Ovaj robot pokazuje kako je trenutno stanje tehnike dovoljno napredno za izradu aktivne naprave za simulaciju obrambenog zida s vizijskim sustavom. Vizijski sustav može raspoznati loptu s nekoliko kamera, odraditi obradu podataka i uputiti naredbu aktuaru u kratkom vremenu. Prema specifikaciji uređaja maksimalna brzina lopte koju može obraniti je 235 km/h što je veća brzina od brzine nogometne lopte koju može ispucati čovjek.



Slika 9. Robot golman *iRoboGoalie* [9]

2.6. Zaključak analize tržišta

Prethodno navedene sprave za vježbanje su ocijenjene kako bi se kvaliteta sprava mogla usporediti. Robot golman je izuzet iz bodovanja zbog velike različitosti od drugih sprava. Rezultat ocjenjivanja sprava prikazan je u Tablica 3. Naprava broj 1 je dobila ukupno najviše bodova, ali kao i ostale nema mogućnost podešavanja visine i širine. Na samom vrhu je i naprava broj 3 koja nema niti jednu ocjenu nižu od 3. Prethodni proizvodi mogu poslužiti kao ideja za konstruiranje ili kao gotovo rješenje jednog dijela uređaja koji je potrebno razviti u ovom radu.

Tablica 7. Bodovanje postojećih proizvoda

	Naprava 1	Naprava 2	Naprava 3	Naprava 4
Masa	5	2	5	2
Cijena	3	1	2	5
Rastavljivost	5	4	3	2
Prenosivost	5	2	3	2
Podesivost	1	1	3	1
Sigurnost kod korištenja	4	4	5	2
Neovisno o alatu	5	3	2	5
Zbroj ocjena	28	17	23	19

1-potpuno ne zadovoljava , 2-uglavnom ne zadovoljava, 3-djelomično zadovoljava, 4-uglavnom zadovoljava, 5-potpuno zadovoljava.

3. Razvoj uređaja

3.1. Definiranje ciljeva

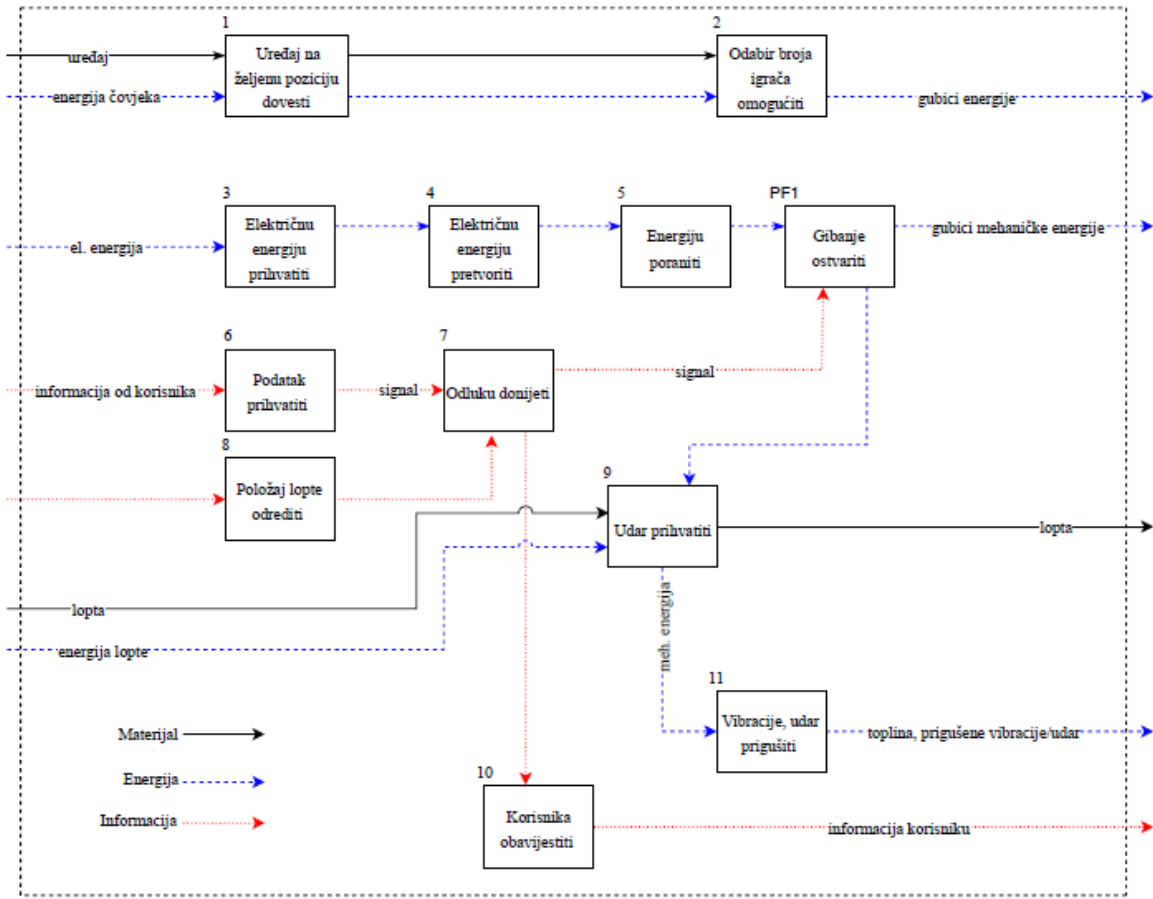
Aktivni uređaj za simulaciju obrambenog zida može pomoći u uvježbavanju profesionalnih igrača i amatera. Bitno je zadovoljiti funkcije uređaja, ali pritom treba paziti i na ograničenja. Nakon prikupljanja informacija o sportu, igračima i sličnim dostupnim proizvodima mogu se definirati ciljevi:

- Mora ispunjavati glavnu funkciju: oponašanje kretanja igrača u obrambenom zidu, izvršiti gibanje u barem dva smjera,
- Mora oponašati visinu skoka od 45cm,
- Treba biti neovisan o izvoru energije tijekom rada,
- Mora biti mobilan,
- Mora biti siguran za korištenje,
- Treba raspoznati trenutak ispucavanja lopte,
- Mora moći preuzeti opterećenje uzrokovano udarom lopte,
- Treba imati mogućnost odabira od 1 do 5 igrača,
- Cijena uređaja mora biti pristupačna kako bi uređaj bio konkurentan u profesionalnim i amaterskom sportu,
- Uređaj mora biti jednostavan za korištenje te
- Mora imati minimalne potrebe za održavanje.

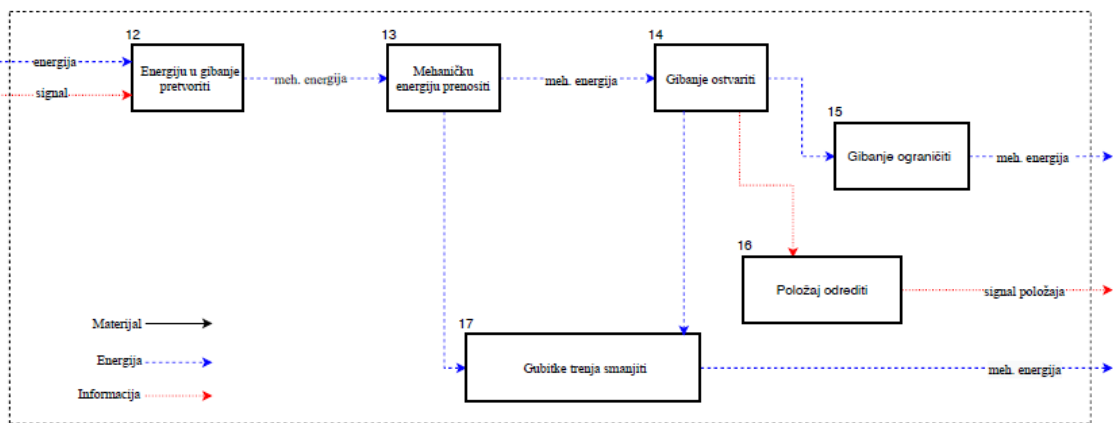
3.2. Generiranje koncepta

3.2.1. Funkcijska dekompozicija

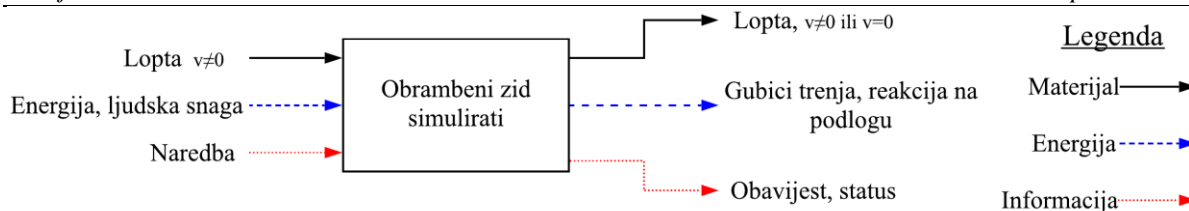
Za lakše pronalaženje više mogućih rješenja potrebno je napraviti funkcijsku dekompoziciju. To je postupak u kojem se glavna funkcija proizvoda rastavlja na više parcijalnih funkcija koje su međusobno povezane tokom energije, signala i materijala. Funkcijski model daje uvid u tehnički sustav na apstraktnoj razini bez konkretnih tehničkih rješenja. Najviša razina apstraktnog prikaza tehničkog sustava je crna kutija (*black box*). Prikaz uređaja za simulaciju živog zida preko crne kutije prikazan je na Slika 12. Funkcijska dekompozicija uređaja i parcijalne funkcije prikazane u nastavku (Slika 10 i Slika 12).



Slika 10. Funkcijska dekompozicija uređaja



Slika 11. Funkcijska dekompozicija parcijalne funkcije -udar prihvatiti-



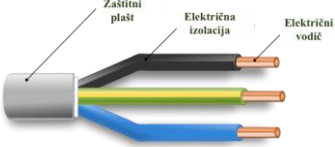


Slika 12. Black box model glavne funkcije uređaja


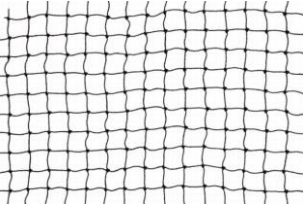






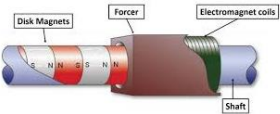
3.2.2. Morfološka matrica

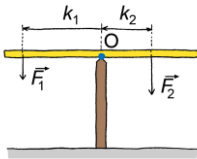

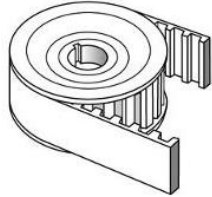
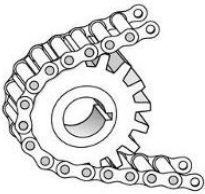
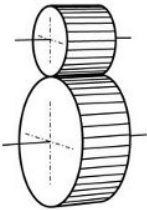



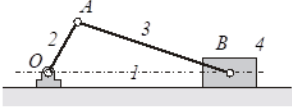






U morfološku matricu unesena su moguća rješenja za parcijalne funkcije navedene u funkcijskoj dekompoziciji. Odabirom jednog riješena za svaku funkciju dobiva se jedan koncept.

Tablica 8. Morfološka matrica

Funkcija		Rješenje			
1.	Uređaj na željenu poziciju dovesti	 Kotač	Vlastiti pogon	Ručno	 Pomoćno sredstvo
2.	Odabir broja igrača omogućiti	Ručno		Automatski	
3.	Električnu energiju prihvatiti	 Kabel			

4.	Električnu energiju pretvoriti	 <p>Inverter ac/dc</p>	 <p>el. Motor</p>	 <p>Kopresor</p>
5.	Energiju poraniti	 <p>Baterija, kem. energija</p>	 <p>Tlačni spremnik</p>	 <p>Opruga</p>
6.	Podatak prihvatiti	 <p>Veza preko kabela</p>	 <p>Mobilna mreža</p>	 <p>Izravna bežična komunikacija</p>
7.	Odluku donijeti	 <p>Računalo</p>		<p>Korisnik</p>
8.	Položaj lopte odrediti	 <p>Vizijski optički sustav</p>	 <p>3d laser skener</p>	 <p>Ultrazvuk</p>

9.	Udar prihvatiti	 <p>Ploča</p>		 <p>Mreža</p>	
10.	Korisnika obavijestiti	 <p>Semafor</p>	 <p>Zaslon</p>	 <p>Zvučni signal</p>	 <p>Mob. App.</p>
11.	Vibracije, udar prigušiti	 <p>Elastični element</p>		 <p>Amortizer</p>	
12.	Energiju u gibanje pretvoriti	 <p>Pneumatski cilindar</p>	 <p>Pneumatski motor</p>	 <p>Električni linearni motor</p>	
		 <p>el. Motor</p>	 <p>Hidraulički cilindar</p>	 <p>Hidro motor</p>	

13.	Mehaničku energiju prenositi	 <p>poluga</p>	 <p>Osovina</p>		 <p>Remenski prijenos</p>
		 <p>Lančani prijenos</p>	 <p>Zupčanički prijenos</p>		 <p>užetom</p>
14.	Gibanje ostvariti	 <p>Linearna vodilica</p>	 <p>Zupčanik i zubna letva</p>		 <p>Stapni mehanizam</p>
		 <p>Gumeni odbojnik</p>	 <p>Elektromehaničkom sklopkom</p>		<p>Dužinom elemenata</p>
16.	Položaj odrediti	 <p>Potenciometar</p>	 <p>Linearni potenciometar</p>	 <p>Hall senzor</p>	 <p>Laserski daljino metar</p>

17.	Gubitke trenja smanjiti	 Valjni ležaj	 Klizni ležaj	 Zračni ležaj
-----	-------------------------------	---	---	---

Sljedeći korak je odabrati po jedno tehničko rješenje za svaku funkciju. Tako dobivamo smjernice za koncept koji zadovoljava funkcijske zahtjeve.

Zbog velikog broja mogućih rješenja iz morfološke matrice, uređaj će se podijeliti na dva podsustava za koje će se prikazati parcijalna rješenja. To je sustav za ostvarivanje gibanja i sustav za preuzimanje udara lopte. Njih će se ocijeniti prema ispunjavanju definiranih ciljeva za uređaj. Tehnička rješenja za podsustave će se također ocijeniti prema zahtjevima ovog uređaja. Najbolje bodovana rješenja će se spojiti u koncepte za podsustave uređaja. Spajanjem koncepata podsustava dobit će se koncept uređaja. Svrha ovog pristupa je eliminacija tehničkih rješenja koja ne ispunjavaju definirane ciljeve za uređaj već u fazi izrade koncepata. Loša strana ovakvog pristupa je smanjenje ukupnog broja koncepata.

3.2.1. Sustav za ostvarivanje gibanja

Sustav za ostvarivanje gibanja sastoji se od mehanizma koji ograničava stupnjeve slobode gibanja (definira smjer gibanja) i pogonskog dijela.

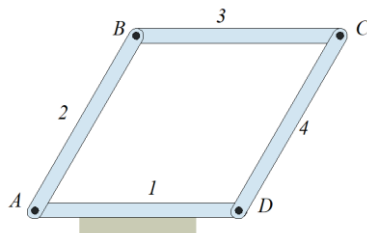
3.2.1.1. Odabir mehanizma za ostvarivanje gibanja

Glavna funkcija mehanizma je simulacija skoka obrambenog igrača. Osnovne faze gibanja su:

- Ubrzavanje (skok),
- Jednoliko usporeno gibanje (vertikalni hitac) do postizanja maksimalne visine te
- Jednoliko ubrzano gibanje (slobodni pad) s maksimalne visine do tla.

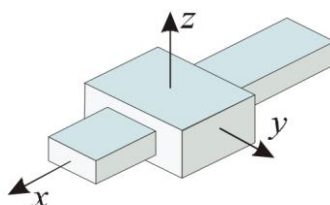
Vertikalni skok s mjesta može se približno opisati kao translacija u smjeru okomitom na podlogu. Takvo gibanje može ostvariti:

- Paralelni mehanizam prikazan na Slici 11,



Slika 13. Paralelni mehanizam

- Linearna vodilica prikazana na Slici 12,


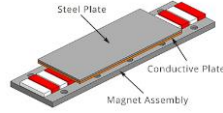


Slika 14. Klizač (translatoid)

Pregled principa uležištenja vodilica je prikazan u Tablica 9. Podjela i principi su preuzeti iz priručnika [17].

Tablica 9. Principi rada linearnih vodilica

Linearne vodilice		Princip rada	
Vođenje s valjanim tijelom	Valjno tijelo: kugla		Kuglice su valjno tijelo između pomičnih dijelova.
	Valjno tijelo: valjak		valjci su valjno tijelo između pomičnih dijelova.
	Valjno tijelo: kotačić		kotačić s ležajevima je komponenta između pomičnih dijelova.
Hidrodinamičko klizanje	Metal/metal		Između pomičnih dijelova formira se kontinuirani sloj maziva. Potrebni tlak maziva ostvaruje se gibanjem.
	Metal/polimer		
Hidrostatico klizanje	Aerostatički		Između pomičnih dijelova formira se kontinuirani sloj

	Hidrostatički		fluida pumpanjem između kliznih ploha.
Magnetska vodilica	Magnetizam		Magnetizmom se ostvaruje razmak između pomičnih dijelova, nema fizičkog kontakta.

U Tablica 10 napravljena je usporedba principa uležištenja pomičnih dijelova linearne vodilice. Ocijene karakteristika dodijeljene su prema priručniku [16]. Težinskim faktorima definirana je važnost karakteristika vođenja za uređaj koji se razvija u ovom radu. Ocjena velike važnosti dodijeljena je karakteristikama: nosivost vodilice; sigurnosti i cijeni, a najmanje važnosti karakteristikama: krutosti i točnosti vođenja. Ukupni bodovi su dobiveni množenjem karakteristike s pripadajućom ocjenom i sumiranjem umnožaka. Najveći zbroj bodova dobilo je vođenje s valjnim tijelom. Malo manji broj bodova imaju: vođenje kuglicama, kotačićem i hidrodinamičkim podmazivanjem tarni par metal/metal. Tarni par metal/polimer ima još manje bodova zbog manje nosivosti. Ostali principi vođenja se neće dalje razmatrati.

Tablica 10. Usporedba principa uležištenja pomičnih dijelova linearne


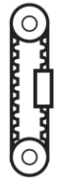
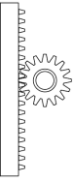




Svojstva	Vođenje s valjnim tijelom			Hidrodinamič o trenje		Hidrostatičk o trenje		Magnetizam	Težinski faktor
	Kugla	Valjak	Kotačić	Metal/ metal	Metal/ polimer	Hidro- statičko	Aero- statičko		
Nosivost	5	5	3	5	5	5	0	5	5
Krutost	3	5	3	5	3	5	0	3	1
Točnost	3	3	3	1	1	3	3	5	1
Tarna svojstva	3	3	3	1	1	5	5	5	3
Brzina	5	5	5	1	1	5	5	5	5
Mogućnost prigušivanja	1	1	1	5	5	5	5	5	3
Sigurnost kod upotrebe	5	5	5	5	5	1	1	1	5
Standardizacija	5	5	5	1	1	0	0	0	3
Vijek trajanja	3	3	3	3	3	5	5	5	3
Cijena	3	3	5	5	5	1	1	1	5
Ukupno	132	134	132	116	114	113	83	113	

0-potpuno ne zadovoljava , 1-uglavnom ne zadovoljava, 3-djelomično zadovoljava,
5-potpuno zadovoljava.

3.2.1.2. Pogon mehanizama za gibanje

Kako bi se suzio izbor, napravljena je Tablica 11. s bodovanjem svojstava pogona. Svojstvima su dodijeljeni težinski faktori kako bi se povećao doprinos bodova za one koje imaju veću važnost za uređaj koji se razvija u ovom radu. Maksimalan iznos težinskog faktora dodijeljen je brzini i cijeni, dok su ostale karakteristike dobile manju vrijednost. Brzina ima veliku važnost zato što je to svojstvo nužno za ispunjavanje funkcije uređaja, a niska cijena je definirana kao cilj.

Tablica 11. Ocjene pogona

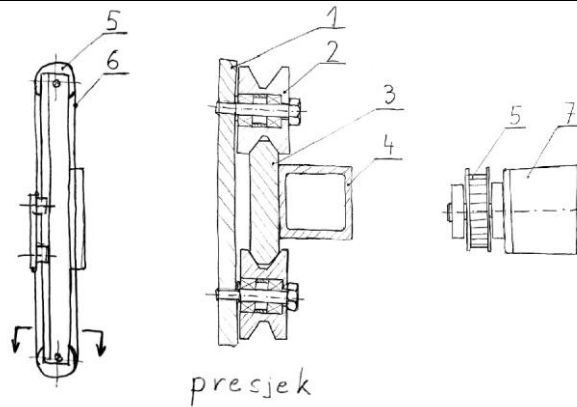
svojstva	Vrsta pogona							težinski faktor
	navojno vreteno	zupčast i remen	zubna letva	linearni el. motor	lanac	pneumatski i cilindar	hidraulički cilindar	
								
radna sila	5	3	5	1	5	3	5	3
krutost	5	1	5	3	3	3	5	1
brzina	1	5	3	5	3	5	1	5
točnost	5	1	3	3	3	1	1	1
buka	5	3	3	5	1	3	3	3
cijena	1	5	3	3	5	3	3	5
zbroj	50	70	62	58	64	62	50	

0-potpuno ne zadovoljava, 1-uglavnom ne zadovoljava, 3-djelomično zadovoljava, 5-potpuno zadovoljava.

Najveći zbroj bodova dobio je zupčasti remen. Dobra rješenja pogona su i pneumatski cilindar, lanac i zubna letva, a hidraulički cilindar i navojno vreteno se neće dalje razmatrati kao moguće rješenje.

3.2.1.3. Koncept 1.1, sustav za ostvarivanje gibanja

Koncept 1.1. je linearna vodilica od profila i kotačića s ležajevima. Koristi se lančani prijenos pogonjen istosmjernim elektro motorom. Istosmjernim pretvaračem se upravlja elektromotor. Za određivanje položaja koristi se inkrementalni davač (enkoder) postavljen na vratilo motora.



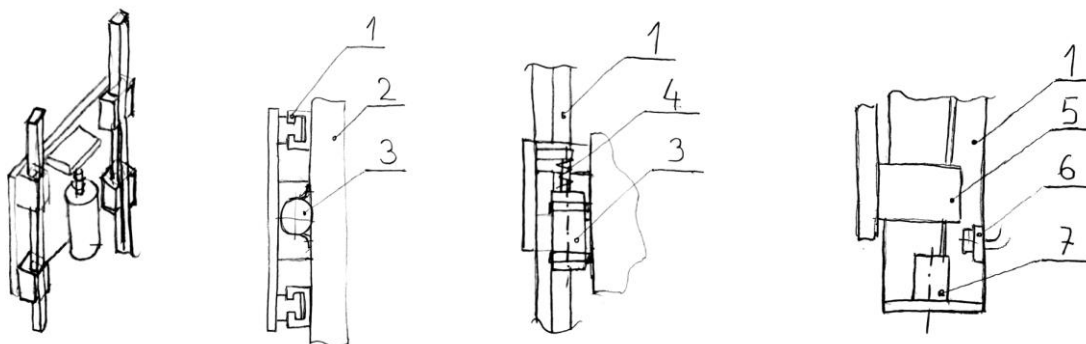
Slika 15. Skica koncepta 1.1

Dijelovi koncepta 1.1:

1. Nosač kotačića
2. Kotačić s ležajevima
3. Profilirana vodilica
4. Konstrukcija
5. Remenica
6. Zupčasti remen
7. Istosmjerni elektromotor

3.2.1.4. Koncept 1.2, sustav za ostvarivanje gibanja

Koncept 1.2. je linearna vodilica s kliznim ležajevima. Pogonski element je pneumatski dvoradni pneumatski cilindar. Pneumatski cilindar upravlja se elektro-ventilom. Težina ovješene mase kompenzira se oprugom. Hod se limitira mehaničkim odbojnicima. Krajnji položaj se određuje bez kontaktnim senzorom.



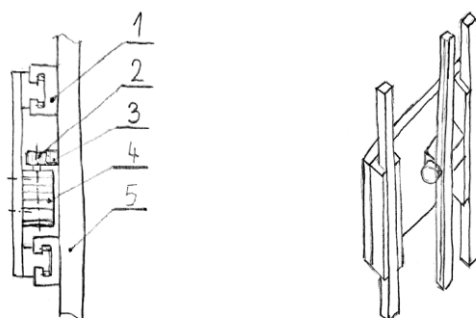
Slika 16. Skica koncepta 1.2

Dijelovi koncepta 1.2:

1. Vodilica
2. Konstrukcija
3. Pneumatski cilindar
4. Opruga
5. Klizač vodilice
6. Beskontaktni senzor
7. Odbojnik

3.2.1.5. *Koncept 1.3, sustav za ostvarivanje gibanja*

Koncept 1.3. je linearna vodilica s vođenjem preko valjkastog ležaja. Pogonski element je zubna letva pogonjena servomotorom. Položaj se određuje preko povratne veze servomotornog elektropogona.



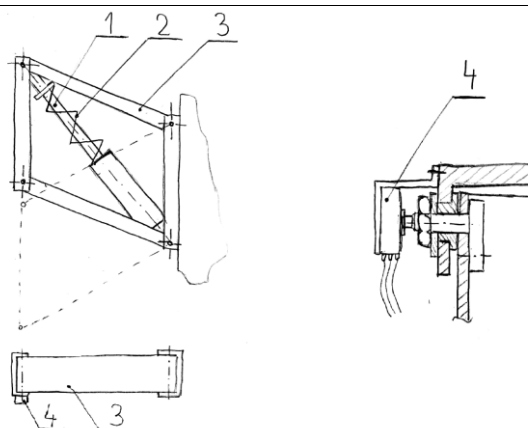
Slika 17. Skica koncepta 1.3

Dijelovi koncepta 1.3:

1. Linearna vodilica s valjkastim ležajevima
2. Pogonski zupčanik
3. Zubna letva
4. Servomotor
5. Konstrukcija

3.2.1.6. *Koncept 1.4, sustav za ostvarivanje gibanja*

Za ostvarivanje gibanja koncepta 1.4. koristi se paralelni mehanizam. Pogonski element je pneumatski cilindar. Oprugom se kompenzira težina ovješene mase. Položaj se određuje potenciometrom postavljenim na zglob mehanizma.

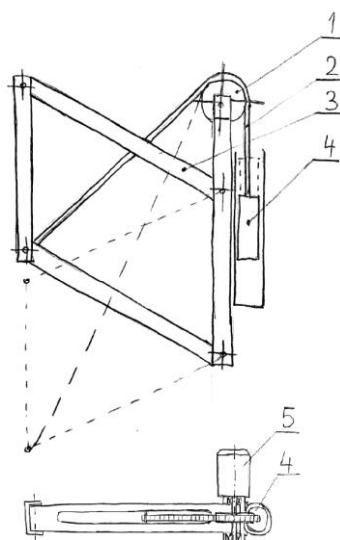
**Slika 18. Skica koncepta 1.4**

Dijelovi koncepta 1.4:

1. Pneumatski cilindar
2. Opruga
3. Paralelni mehanizam
4. Potenciometar

3.2.1.7. Koncept 1.5, sustav za ostvarivanje gibanja

Za ostvarivanje gibanja koncepta 1.5. koristi se paralelni mehanizam. Pogonski element je lančani prijenos pogonjen istosmjernim elektromotorom. Elektromotor je upravljan sa istosmjernim pretvaračem. Težina ovješene mase kompenzira se protu utegom.

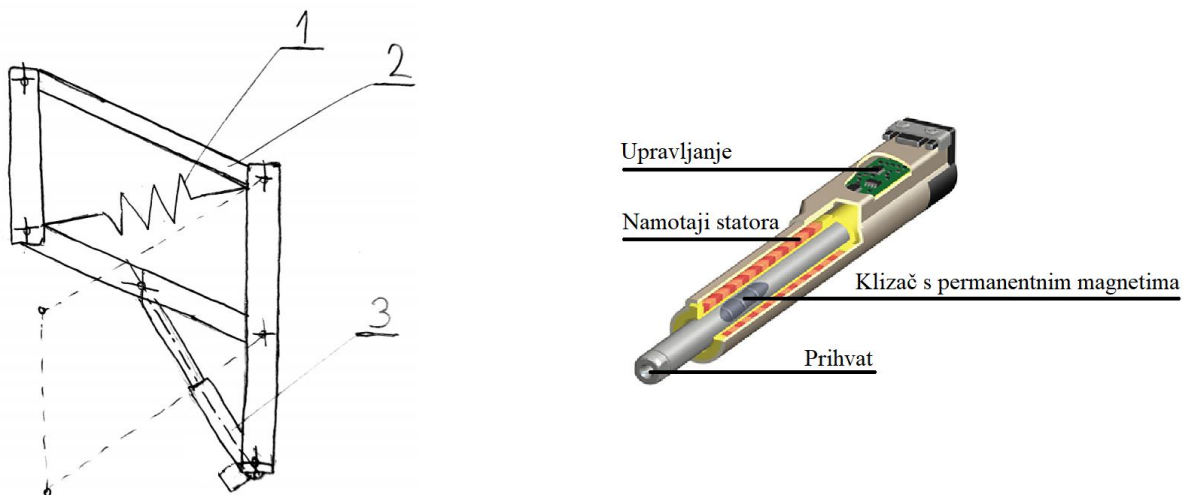
**Slika 19. Skica koncepta 1.5**

Dijelovi koncepta 1.5:

1. Lančanik
2. Lanac
3. Paralelni mehanizam
4. Uteg
5. Elektromotor

3.2.1.8. Koncept 1.6, sustav za ostvarivanje gibanja

Za ostvarivanje gibanja koncepta 1.6. koristi se paralelni mehanizam. Pogonski element je linearni elektromotor. Elektromotor je upravljan sa istosmjernim pretvaračem. Težina ovješene mase kompenzira se oprugom.



Slika 20. Skica koncepta 1.6

Dijelovi koncepta 1.5:

1. Opruga
2. Paralelni mehanizam
3. Linearni elektromotor

3.2.1.9. Vrednovanje parcijalnih koncepata sustava za preuzimanje udara lopte

Koncepti sustava za ostvarivanje gibanja bodovani su prema kriterijima koje bi trebali zadovoljiti. Mali broj bodova dobili su koncepti 1.3 i 1.4. Oni se u danjem razvoju uređaja neće razmatrati kao moguće rješenje.

Tablica 12. Vrednovanje parcijalnih rješenja sustava za ostvarivanje gibanja

Kriterij	Koncept					
	1.1	1.2	1.3	1.4	1.5	1.6
Masa	4	3	3	4	1	4
Jednostavnost	3	4	3	3	3	3
Broj dijelova	3	3	4	4	3	4
cijena	3	3	2	4	4	3
Potreba za održavanjem	3	3	2	4	3	5
Zbroj	16	16	14	19	14	19

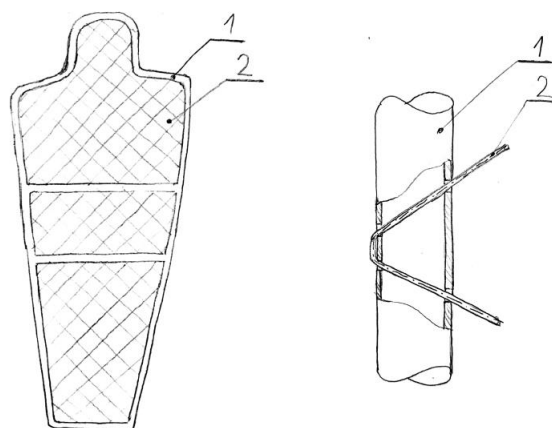
1-potpuno ne zadovoljava , 2-uglavnom ne zadovoljava, 3-djelomično zadovoljava, 4-uglavnom zadovoljava, 5-potpuno zadovoljava.

3.2.1. Sustav za preuzimanje udara lopte

Glavna funkcija komponente je preuzimanje udara lopte. Prijenos impulsa sile na ostatak uređaja treba biti što manji. Oblikom treba oponašati čovjeka koji uspravno stoji sa spuštenim rukama uz tijelo. Zbog različite tjelesne građe poželjna je podesivost dimenzija.

3.2.1.1. Koncept 2.1, sustav za preuzimanje udara lopte

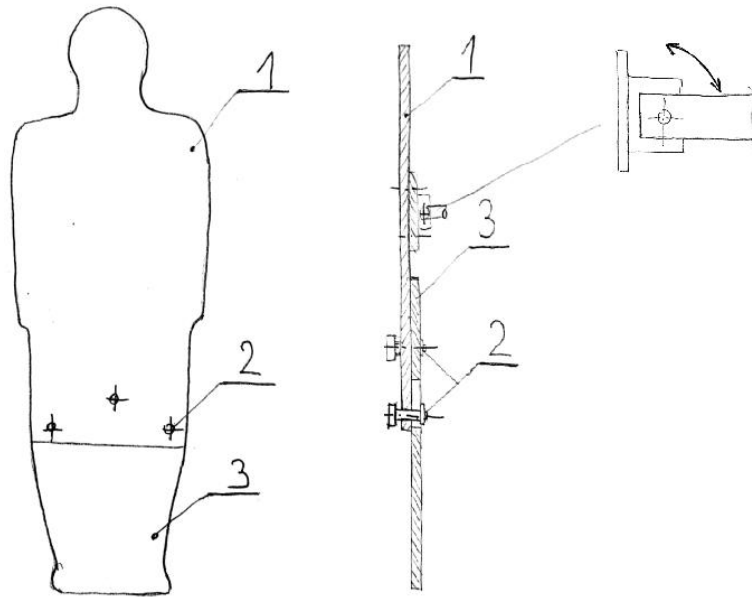
U konceptu 2.1, okvir (1) je oblikovan prema vanjskoj konturi igrača. Unutar okvira napeta polimerna mreža (2).



Slika 21. Skica koncepta 2.1

3.2.1.2. Koncept 2.2, sustav za preuzimanje udara lopte

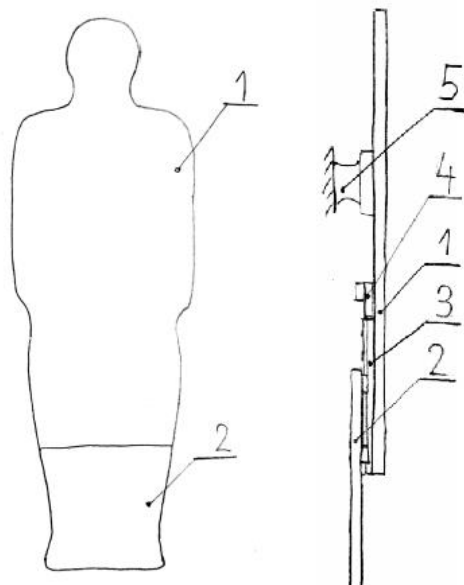
Koncept 2.2. je pločasti materijal. Silueta je podijeljena na dva dijela. Preklapanjem ploča (1) i (3) određuje se visina igrača. Podešavanje visine vrši se ručno pomoću vijaka (3). Učvršćivanje siluete igrača vrši se preko steznog spoja koji omogućava pomak siluete kod udara.



Slika 22. Skica koncepta 2.2

3.2.1.3. Koncept 2.3, sustav za preuzimanje udara lopte

Koncept 2.3. također posjeduje pločasti materijal. Silueta je podijeljena na dva dijela (1) i (2). Pomakom ploča određuje se visina igrača. Pomak se vrši električnim aktuatorom (4) preko linearnih vodilica (3). Pločasta silueta se na sustav za ostvarivanje gibanja učvršćuje preko elastičnih elemenata (5) za prigušivanje udara.



Slika 23. Skica koncepta 2.3

3.2.1.4. *Koncept 2.4, sustav za preuzimanje udara lopte*

Koncept 2.4. je lutka na napuhavanje. Izravno se učvršćuje na sustav za ostvarivanje gibanja. Različitim dimenzijama na se lutki simulira različita tjelesna građa igrača. Smanjivanje prijenosa impulsa sile na ostatak uređaja vrši elastičnost siluete.



Slika 24. Koncept 2.4

3.2.1.5. *Koncept 2.5, sustav za preuzimanje udara lopte*

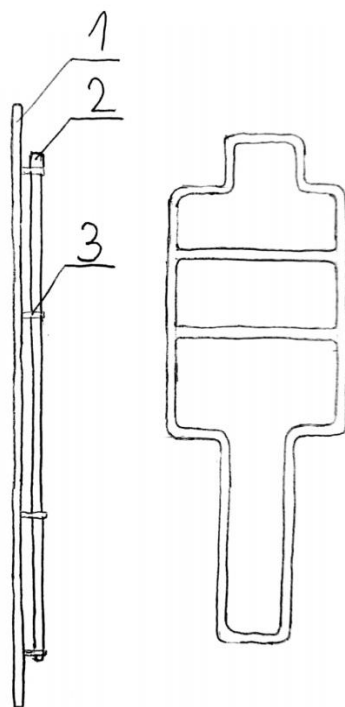
Kod koncepta 2.5, silueta igrača je izrađena lijevanjem pjenastog materijala u kalup. Izravno se učvršćuje na sustav za ostvarivanje gibanja. Prigušivanje udara vrši materijal.



Slika 25. Koncept 2.5

3.2.1.6. *Koncept 2.6, sustav za preuzimanje udara lopte*

Koncept 2.6. je elastična polimerna ploča učvršćena kopčama (3) na okvirnu konstrukciju od polimerni cijevi (2). Prigušivanje udara se vrši deformacijom. Dimenzija igrača se mijenja promjenom dijela (1).

Slika 26. **Koncept 2.6**3.2.1.7. *Vrednovanje parcijalnih koncepata sustava za preuzimanje udara lopte*

Koncepti sustava za preuzimanje udara lopte bodovani su prema kriterijima koje bi trebali zadovoljiti. Mali broj bodova dobio je koncept 2.5. On se u danjem razvoju uređaja neće razmatrati kao moguće rješenje.

Tablica 13. **Vrednovanje parcijalnih rješenja sustava za preuzimanje udara lopte**

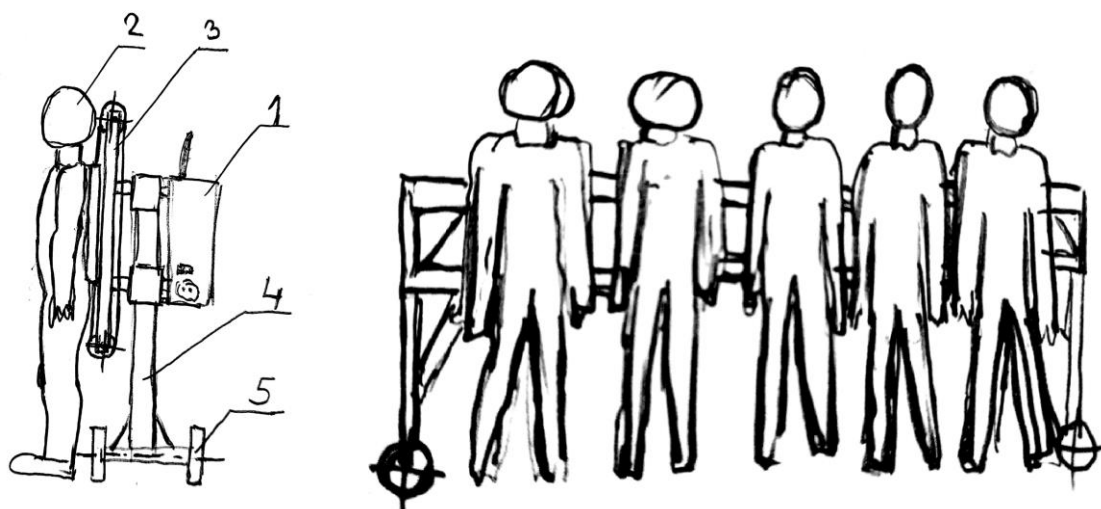
Kriterij	Koncept					
	2.1	2.2	2.3	2.4	2.5	2.6
Masa	5	4	3	5	4	4
Podesivost	1	3	5	1	1	3
Prigušenje udara	3	3	4	4	4	3
Cijena	5	4	3	4	4	4
Zbroj	14	14	15	14	13	14

1-potpuno ne zadovoljava, 2-uglavnom ne zadovoljava, 3-djelomično zadovoljava, 4-uglavnom zadovoljava, 5-potpuno zadovoljava.

Kombiniranjem najbolje ocijenjenih parcijalnih koncepata napravljeni su sljedeći koncepti.

3.2.2. Koncept 1

Na Slika 27 prikazana je skica koncepta 1. Nosivi okvir je izrađen od pravokutnih aluminijskih profila. Na stražnje strane na nosivom okviru postavljena je upravljačka kutija. Energija za pokretanje uređaja se pohranjuje u baterijama. Uređaj ima 5 lutki izrađenih od ekspanzirane PU pjene. Pomicanje lutke se ostvaruje preko linearne vodilice s kugličnim ležajevima. Za ostvarivanje linearnog gibanja koristi se zupčasti remen pogonjen istosmjernim elektromotorom s reduktorom. Za upravljanje motorima koristi se DC kontroler s mogućnosti regulacije brzine i smjera vrtnje motora. Broj igrača u obrambenom zidu određuje korisnik montažom ili demontažom lutke i vodilice s nosivog okvira. Kod montaže korisnik može odrediti željeni razmak između lutki. Uređaj se može programirati preko mobilne aplikacije. Povezivanje korisnika i uređaja je preko Wi-Fi mreže. Informacija o statusu uređaja šalje se na mobitel korisnika te se signalizira zvučnim signalom kada je spreman za udarac. Uređaj koristi 3D skener za određivanje položaja lopte i trenutka udarca lopte. Uređaj je postavljen na 4 kotača koji omogućavaju pomicanje. Kotače je moguće zakočiti.



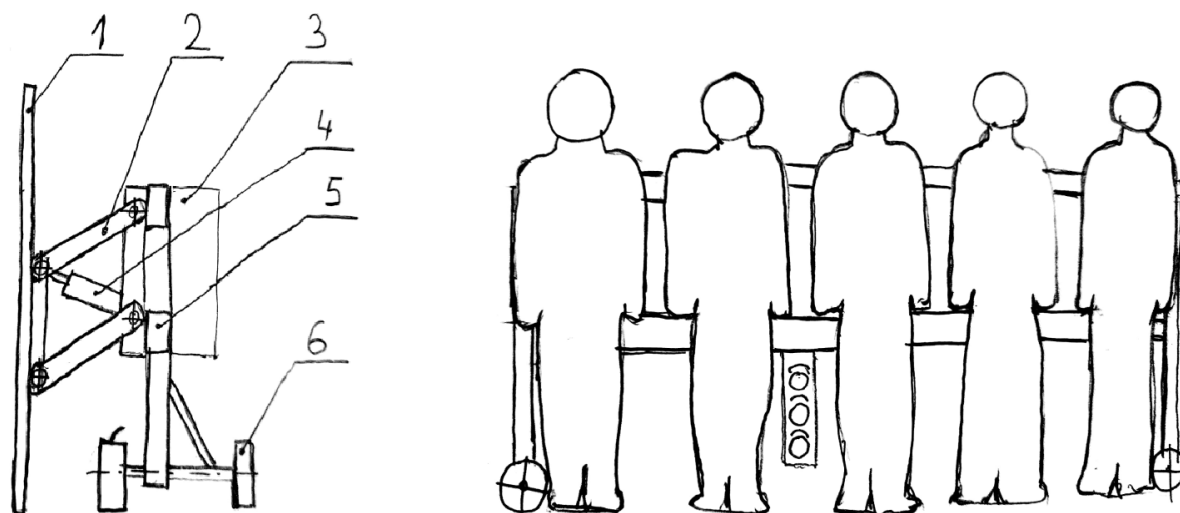
Slika 27. Skica koncepta 1

Dijelovi koncepta 1:

1. Upravljački sustav
2. Lutka
3. Mehanizam za vertikalni pomak lutke
4. Nosiva konstrukcija
5. Kotači

3.2.3. Koncept 2

Na Slika 28 prikazana je skica koncepta 2. Nosivi okvir je izrađen od pravokutnih profila. Na stražnjoj strani nosivog okvira postavljena je upravljačka kutija. Energija za pokretanje uređaja se pohranjuje u baterijama i tlačnom spremniku. Uređaj ima 5 lutki izrađenih kao siluete izrezane iz polimerne ploče. Pomicanje siluete igrača se ostvaruje pomoću paralelnog mehanizma. Za ostvarivanje pomaka koriste se pneumatski cilindri. Cilindrom se upravlja pomoću elektro-magnetskog ventila. Težina siluete igrača i mehanizma kompenzira se prugom. Broj igrača u obrambenom zidu određuje korisnik montažom ili demontažom siluete i sustava za ostvarivanje gibanja. Kod montaže korisnik može odrediti željeni razmak između lutki. Uređaj se može programirati preko mobilne aplikacije. Povezivanje korisnika i uređaja je preko Wi-Fi mreže. Informacija o statusu uređaj šalje se na pametni telefon korisniku kada je spreman za rad. Uređaj koristi vizijski sustav za određivanje položaja lopte u prostoru. Uređaj je postavljen na 4 kotača koji omogućavaju pomicanje. Kotače je moguće zaključiti.



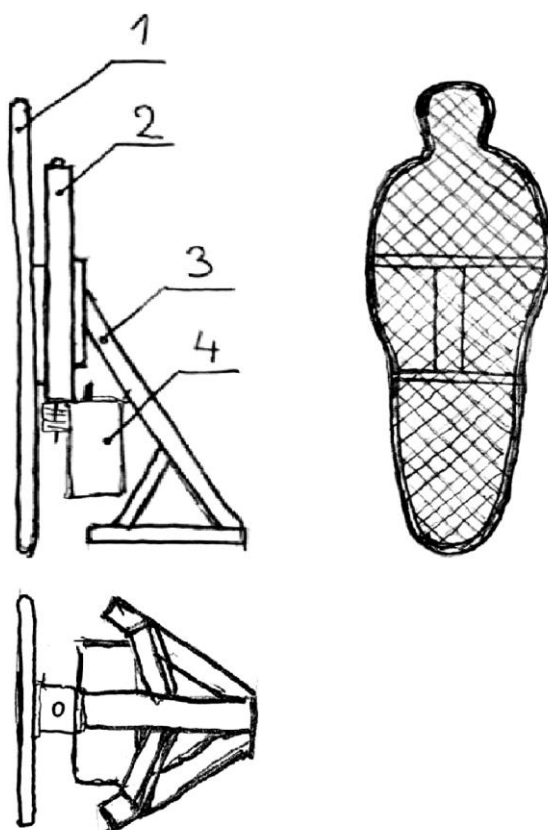
Slika 28. Skica koncepta 2

Dijelovi koncepta 2:

1. Silueta igrača
2. Paralelni mehanizam
3. Upravljački sustav
4. Kotač
5. Nosiva konstrukcija

3.2.4. Koncept 3

Na Sliku 29 prikazana je skica koncepta 3. Konstrukcija je izrađena od aluminijskih poluproizvoda. Energija za pokretanje uređaja se pohranjuje u baterijama. Silueta nogometaša izrađena savijenog i zavarenog okvira preko kojeg je postavljena polimerna mreža. Pomicanje lutke se ostvaruje s linearnom vodilicom i pneumatskim cilindrom. Cilindrom se upravlja preko elektro-ventila. Uređaj čini jedna pomična silueta. Postavljenjem više uređaja moguće je postići željeni broj igrača u živom zidu. Uređaj se može programirati preko mobilne aplikacije. Povezivanje korisnika i uređaja je preko Wi-Fi mreže. Informacija o statusu uređaja šalje se na mobitel korisnika. Uređaj koristi vizijski sustav za određivanje položaja lopte u prostoru. Uređaj se na željeno mjesto mora dovesti ručno.



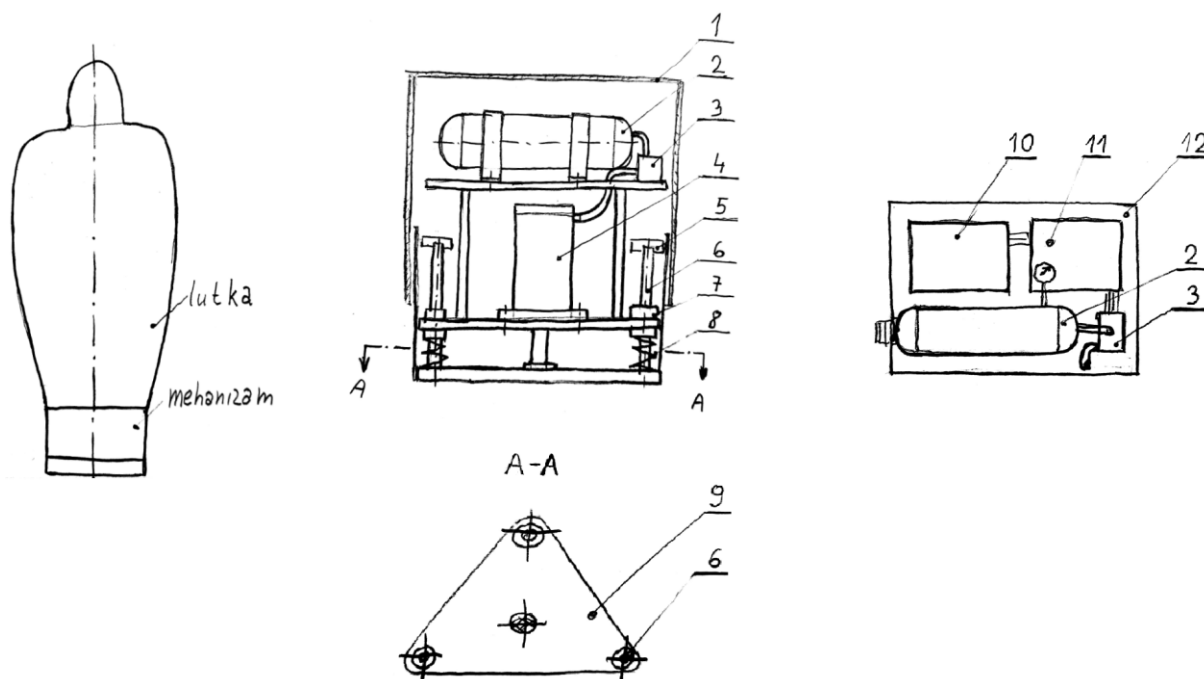
Slika 29. Skica koncept 3

Dijelovi koncepta 3:

1. Silueta igrača
2. Mehanizam za vertikalni pomak lutke
3. Nosiva konstrukcija
4. Upravljački sustav

3.2.1. Koncept 4

Na Slika 30 prikazana je skica koncepta 4. Koncept sastoji se od lutke na napuhavanje i mehanizma za skok. Energija za pokretanje uređaja pohranjuje se u baterijama i tlačnom spremniku. Tlačni spremnik puni se vanjskim kompresorom. Pomicanje lutke se ostvaruje s linearnim vodilicama i pneumatskim cilindrom. Cilindrom se upravlja preko elektro-ventila. Oprugama na linearnim vodilicama kompenzira se težina uređaja kada je u donjoj poziciji. Uređaj bi trebao moći odskočiti od tla kako bi omogućio oponašanje prolazaka lopte ispod nogu obrambenog igrača. Uređaj čini jedna pomična silueta. Postavljenjem više uređaja moguće postići željeni broj u igrača u živom zidu. Uređaj se može programirati preko mobilne aplikacije. Povezivanje korisnika i uređaja je preko Wi-Fi mreža. Informacija o statusu uređaja šalje se na mobitel korisnika. Uređaj koristi vizijski sustav za određivanje trenutka ispućavanja lopte. Uređaj se na željeno mjesto mora dovesti ručno.



Slika 30. Skica koncept 4

Dijelovi koncepta 4:

-Silueta igrača (lutka)

-Mehanizam:

1. Zaštitno kućište
2. Spremnik zraka
3. Elektro-ventil

4. Pneumatski cilindar
5. Graničnik
6. Vodicica
7. Linearni ležaj
8. Opruga
9. Temeljna ploča
10. Baterija
11. Upravljački sustav
12. Konstrukcija

3.2.1. Vrednovanje i odabir koncepta

Napravljeno je vrednovanje koncepta prema kriterijima koji su proizašli iz definicije cilja. Rezultati su prikazani u Tablica 14. Koncepti 2 i 3 imaju najbolju prosječnu ocjenu. U dogovoru s mentorom koncept 2 je odabran za daljnju konstrukcijsku razradu. Glavni nedostatak koncepta 4 je mogućnost prevrtanja ukoliko dođe do pogotka loptom.

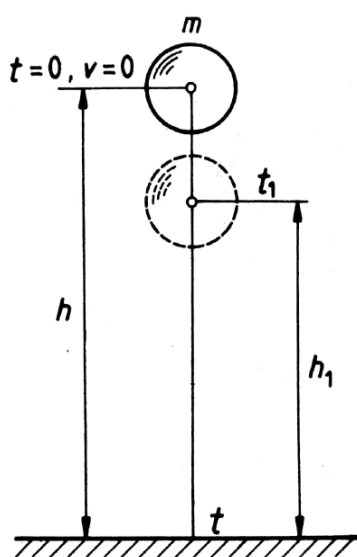
Tablica 14. Vrednovanje koncepta

Kriterij	Koncept 1.	Koncept 2.	Koncept 3.	Koncept 4.
Prenosivost	4	4	2	3
Odabir broja igrača	3	3	5	5
Jednostavnost	3	4	3	3
Potreba za održavanje	3	4	4	4
Prosječna ocjena	3,25	3,75	3,25	3,75

4. Konstruiranje i proračun

4.1. Udar lopte

Iz zahtjeva za svojstva nogometne lopte prema Tablica 1 Može se izračunati koeficijent restitucije. Koeficijent restitucije je definiran kao omjer relativne brzine udaljavanja čestica nakon sudara i brzine približavanja prije sudara gledano u pravcu normale gibanja čestica [20]. Koeficijent restitucije je općenito funkcija: materijala, oblika tijela i brzine, a može poprimiti vrijednosti između 0 (idealno plastičan sudar) i 1 (idealno elastičan sudar).



Slika 31. Slobodni pad lopte na podlogu [20]

Ulazni podaci:

$$h = 2 \text{ m}$$

$$h_1 = 1,1 \div 1,6 \text{ m}$$

$$m_{\text{lopte}} = 0,45 \text{ kg.}$$

Brzina udara lopte o podlogu iznosi:

$$v_1 = \sqrt{2gh} = \sqrt{2 \cdot 9,81 \cdot 2} = 6,26 \text{ m/s.} \quad (1)$$

Za ravan sudar brzina nakon sudara je:

$$c_1 = k_1 v_1. \quad (2)$$

Zbog brzine c lopta će doseći visinu h_1

$$h_1 = c / 2g, \quad (3)$$

$$c_1 = \sqrt{2gh_1}.$$

Uvrštavanjem i sređivanjem izraza (1); (2) i (3) dobiva se izraz:

$$k_1 = \sqrt{\frac{h_1}{h}}, \quad (4)$$

$$k_1 = \sqrt{\frac{1,1}{2}} \div \sqrt{\frac{1,6}{2}} = 0,74 \div 0,89.$$

Gubitak kinetičke energije kod sudara:

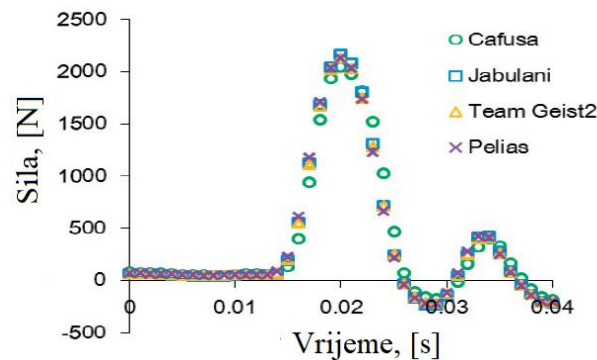
$$\Delta E_k = \sum E_{k0} - \sum E_{k2}. \quad (5)$$

Za promatrani udar lopte (slobodni pad s 2 m visine) o nepomičnu podlogu gubitak kinetičke energije iznosi:

$$\Delta E_k = \frac{mv^2}{2} - \frac{mc^2}{2} = \frac{m_{\text{lopte}} v_{\text{max}}^2}{2} (1-k) = \frac{0,45 \cdot 6,26^2}{2} (1-0,8) = 1,76 \text{ Nm} \quad (6)$$

Kod slobodnog udarca lopte brzina lopte je približno 30 m/s. Kod udara lopte o nepomičnu podlogu pri brzini od 30 m/s gubitak kinetičke energije iznosi:

$$\Delta E_k = \frac{mv^2}{2} - \frac{mc^2}{2} = \frac{m_{\text{lopte}} v_{\text{max}}^2}{2} (1-k) = \frac{0,45 \cdot 30^2}{2} (1-0,8) = 40,5 \text{ Nm} \quad (7)$$



Slika 32. Dijagram udara lopte [21].

Na Slika 32 prikazani su rezultati mjerenja udara različitih lopti u ploču za mjerenje sile. Brzina udara lopte je 30 m/s. Iz dijagrama je moguće očitati približno vrijeme trajanja udara. Ubrzanje kod udara lopte o čvrstu podlogu pri brzini od 30 m/s i trajanja sudara 0,013 s približno iznosi:

$$a_{\text{udara}} = \frac{v_{\text{max}}}{t_{\text{udara}}} = \frac{30}{0,013} = 2307,7 \text{ m/s}^2. \quad (8)$$

Prosječna sila tijekom udara iznosi:

$$F_{\text{udara}} = m_{\text{lopte}} a_{\text{udara}} = 0,45 \cdot 2307,7 = 1038,5 \text{ N}. \quad (9)$$

4.2. Skok igrača

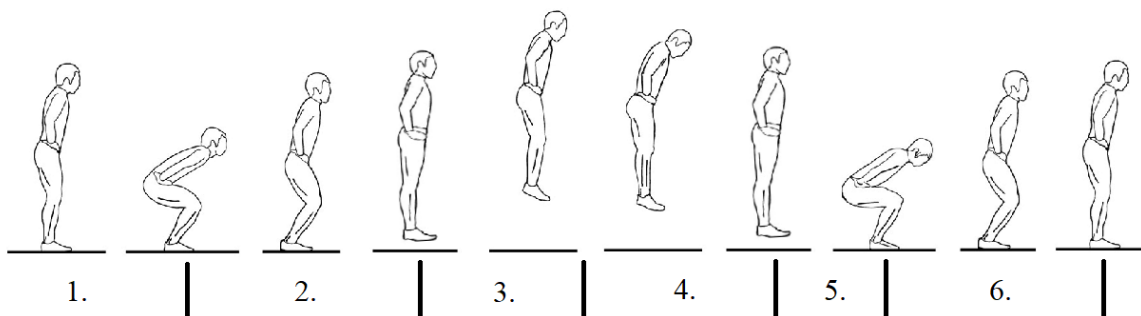
Potrebno je analizirati vertikalni skok čovjeka kako bi se odredila brzina i ubrzanje koji će se koristiti u daljnjem proračunu konstrukcije. Osim zahtjeva za konstrukciju rezultati ove analize mogu se koristiti za programiranje računala koje upravlja aktuarom.

Pretpostavke:

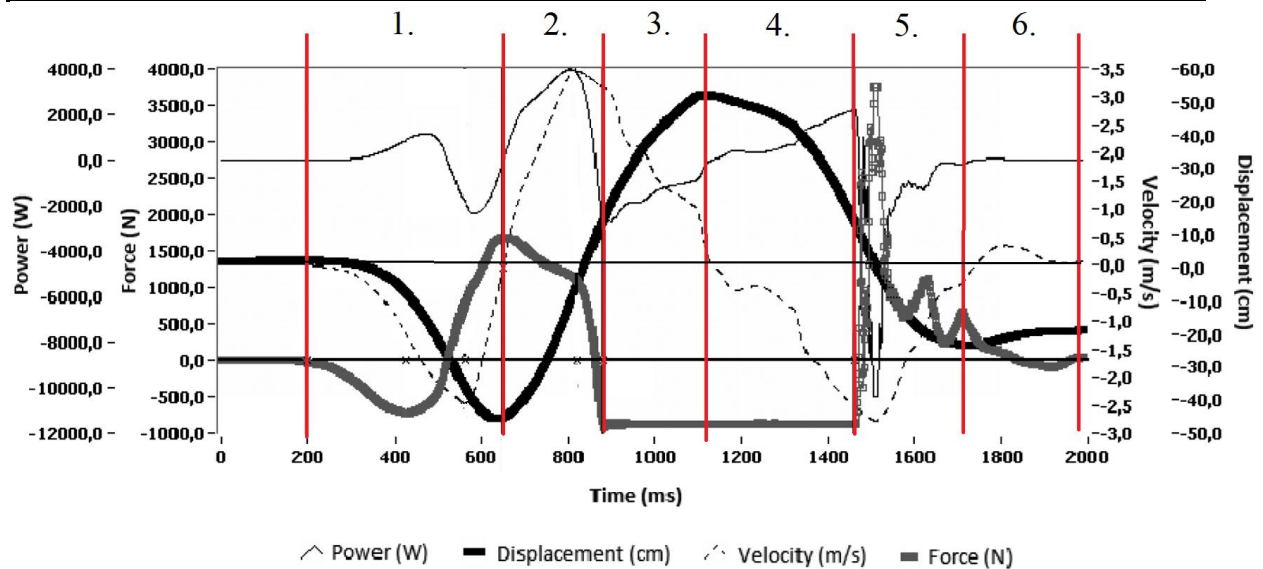
- Tijelo se ponaša kao kruto tijelo (nema promijene težišta),
- Ubrzanja su konstantna te
- Samo se vertikalno gibanje razmatra (paralelno s djelovanjem gravitacije)

Skok igrača može se podijeliti po fazama:

1. Čučanj od $h=0$ do $h=h_{\min}$
2. Odraz: $v=0$ do $v=\max$, $h=h_{\min}$ do $h=h_x$ (jednoliko ubrzano)
3. Vertikalni let $v=\max$ do $v=0$, od $h=h_x$ $h=h_{\max}$ (jednoliko usporeno)
4. Slobodni pad od $v=0$ do $v=\max$, od $h=\max$ do $h=0$. (jednoliko ubrzano)
5. Doskok čučanj od $v=\max$ do $v=0$, $h=0$ do $h=h_{\min}$ (jednoliko usporeno)
6. Doskok od $h=\min$ do $h=0$.



Slika 33. Faze skoka



Slika 34. Dijagram snage, pomaka, brzine i sile kod skoka s mjesta [19]

Na Sliku 34 je prikazan dijagram skoka sportaša s mjesta. U dijagramu su prikazani snaga, pomak, brzina i sila na podlogu kod skoka s mjesta u ovisnosti o vremenu. Crvenim linijama dijagram je podijeljen na faze skoka. Prema dijagramu sa Slika 34 i podataka iz Tablica 6 napraviti će se približni matematički opis gibanja koji će se koristiti kod proračuna mehanizma:

Jednoliko ubrzano gibanje opisano jednadžbama:

$$a = \frac{dv}{dt} = konst, \quad (10)$$

$$v(t) = \frac{ds}{dt} = v_0 + at, \quad (11)$$

$$s(t) = s_0 + v_0 t + \frac{1}{2} at^2. \quad (12)$$

1. Čučanj

Pretpostavke:

$$v_0 = 0$$

$$s_0 = 0$$

$$t_0 = 0 \text{ s}$$

$$t_1 = 0,25 \text{ s}$$

prijeđeni put: $s_1 = 0,1 \text{ m}$

Iz (11) i (12) slijedi:

$$a_1 = -2 \frac{s_1}{t_1^2} = 2 \frac{0,1}{0,25^2} = -3,2 \text{ m/s}^2 \quad (13)$$

$$v_1 = v_0 - a_1 t_1 = 0 - 3,2 \cdot 0,25 = -0,8 \text{ m/s}$$

2. Odraz

Pretpostavke:

- Odabrana je brzina na kraju odraza prema Tablica 6 $v_2 = 2,6 \text{ m/s}$
- Put odraza $s_2 = 0,2 \text{ m}$ (čučanj+ odraz= $s_1 + s_{2,a} = 0,1 + 0,1 \text{ m}$)

Iz (11) i (12) slijedi:

$$t_2 = 2 \frac{s}{v} = 2 \frac{0,2}{2,6} = 0,15 \text{ s}, \quad (14)$$

$$a_2 = \frac{v_2 - v_1}{t_2} = \frac{2,6 + 0,8}{0,15} = 22,6 \text{ m/s}^2.$$

3. i 4. Vertikalni let, slobodni pad (vertikalni hitac)

Pretpostavke:

- Početna brzina vertikalnog hitaca: $v_3 = v_2 = 2,6 \text{ m/s}$,
- Početna visina $s_{2,a} = 0,1 \text{ m}$,
- $g = 9,81 \text{ m/s}^2$.

Maksimalna visina skoka se postiže u trenutku $v = 0$. Trajanje leta do maksimalne visine prema (11) može se izračunati:

$$t_{h,\max} = \frac{v_3}{g} = \frac{2,6}{9,81} = 0,265 \text{ s}. \quad (15)$$

Maksimalna visina skoka (udaljenost od tla) postiže se kada je $v = 0$:

$$s_3 = \frac{v_3^2}{2g} = \frac{2,6^2}{2 \cdot 9,81} = 0,34 \text{ m}, \quad (16)$$

$$h_{\max} = s_{2,a} + s_3 = 0,1 + 0,34 = 0,44 \text{ m}.$$

Kod slobodnog pada postiže se maksimalna brzina u trenutku kada je $h = 0$:

$$v_{4,h=0} = \sqrt{2gh_{\max}} = \sqrt{2 \cdot 9,81 \cdot 0,44} = 2,94 \text{ m/s}. \quad (17)$$

Vrijeme trajanja slobodnog pada

$$t_{h=0} = \frac{v_{4,h=0}}{g} = \frac{2,94}{9,81} = 0,3 \text{ s}. \quad (18)$$

5. Čučanj doskok

Pretpostavke:

- Pretpostavljeni prijeđeni put: $s_5 = 0,2$ m
- Brzina na početku $v_5 = v_{4,h=0} = 2,94$, a na kraju $v_6 = 0$

$$t_5 = 2 \frac{s_5}{v_5} = 2 \frac{0,2}{2,94} = 0,14 \text{ s} \quad (19)$$

$$a_4 = \frac{v_5}{t_5} = \frac{2,94}{0,14} = 21 \text{ m/s}^2$$

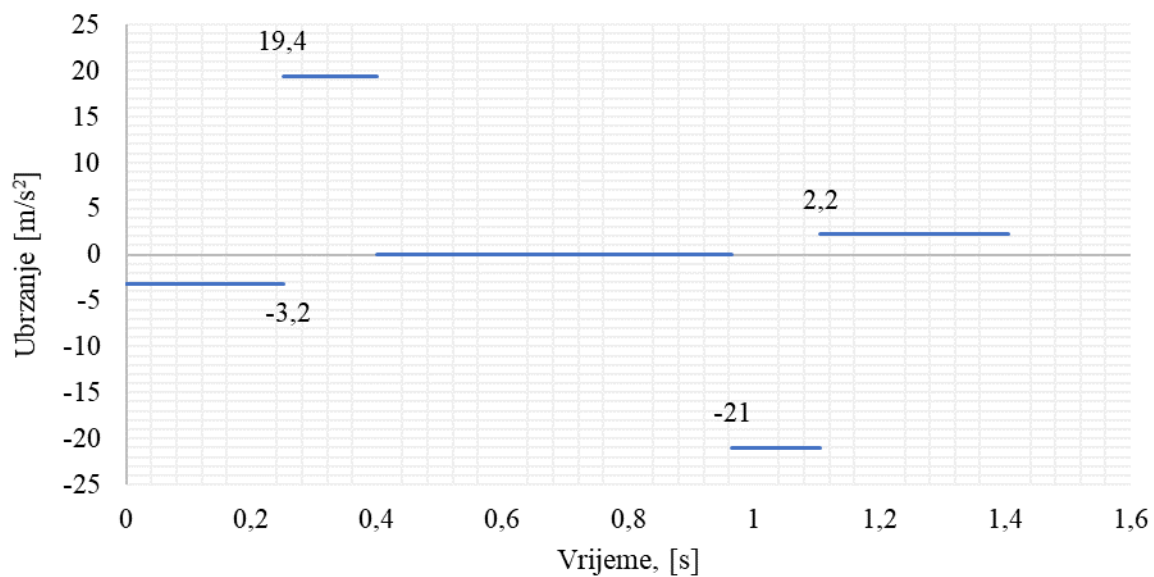
6. Čučanj doskok

Pretpostavke:

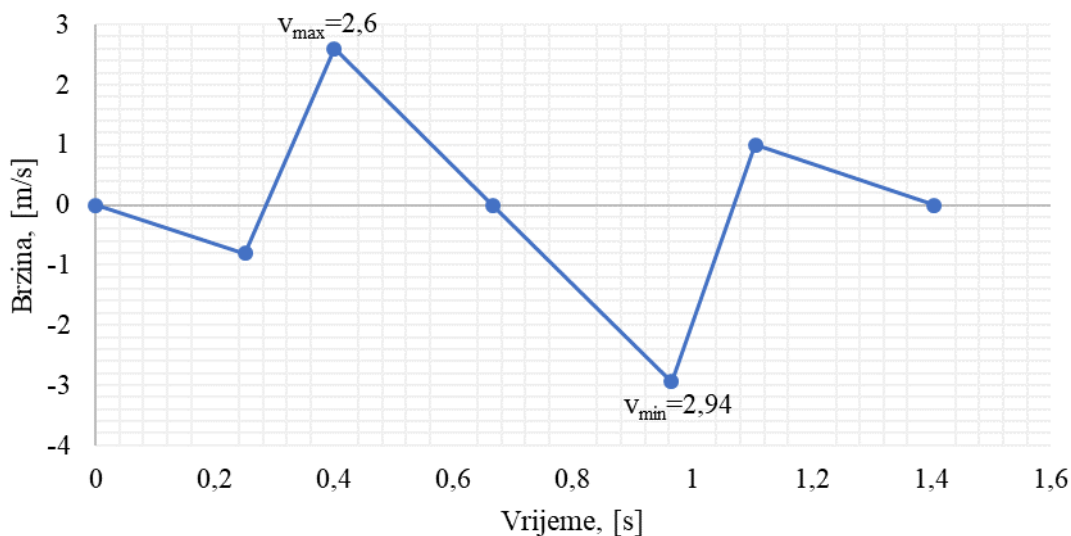
- Prijedeđeni put: $s_6 = 0,2$ m (put do $h=0$ m)
- Vrijeme trajanja $t_6 = 0,3$ s prema Slika 34.

$$a_6 = \frac{s_6}{t_6^2} = \frac{0,2}{0,3^2} = 2,2 \text{ m/s}^2 \quad (20)$$

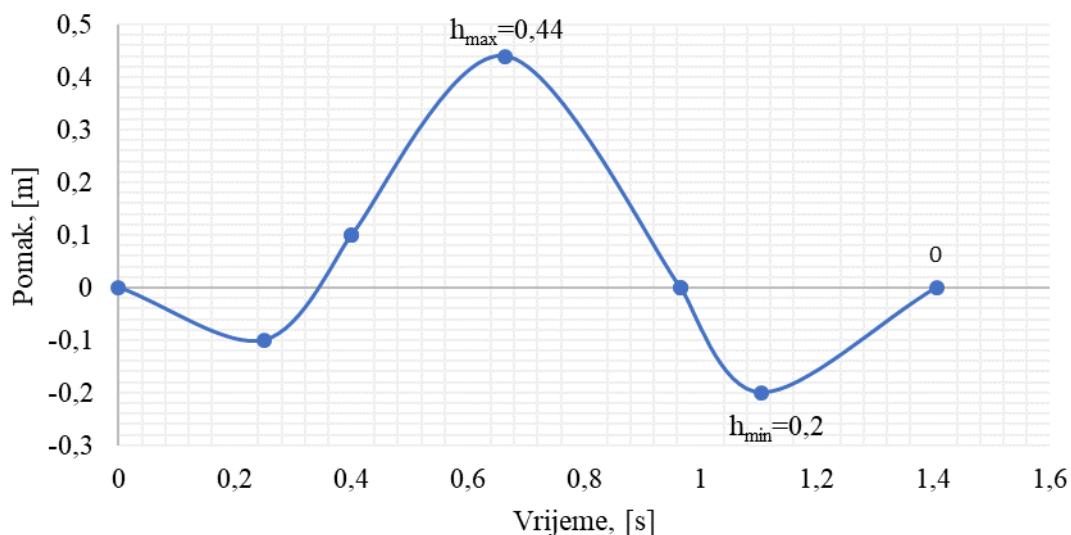
$$v = a_6 t_6 = 2,2 \cdot 0,3 = 0,66 \text{ m/s}$$



Slika 35. Ovisnost ubrzanja o vremenu tijekom skoka



Slika 36. Ovisnost brzine o vremenu tijekom skoka



Slika 37. Ovisnost pomaka o vremenu tijekom skoka

4.3. Silueta igrača

Silueta igrača prenosi udarno opterećenje loptom na konstrukciju mehanizma za ostvarivanje gibanja. Masa siluete mora biti mala kako bi se potrebno ubrzanje koje oponaša skok moglo ostvariti sa što manjom silom na pneumatskom cilindru. Prema konceptu odabrana je polimerna ploča. Ploča mora preuzeti dodirni pritisak od lopte i savijanje uzrokovano udarom. Kao moguće rješenje odabrana je kompozitna ploča proizvedena kao strukturni kompozit izrađen od jezgre i vanjskih slojeva. Kao materijal jezgre odabrana je PVC (poli-vinil-klorid) pijena, a vanjski slojevi su napravljeni od GFRP-a (*Glass Fiber Reinforced Polymer*). Ovakvom strukturom dobivena je ploča niske mase s dobrim

mehaničkim svojstvima. Geometrija siluete nacrtana korištenjem mjera ljudskog tijela preuzetih iz [17].

4.3.1. Dodirni pritisak

Dodirni pritisak između lopte i ploče proračunat je prema približnom izrazu preuzetim iz [24]. Kod provjere dodirnog pritiska vanjski slojevi se zanemaruju. Svojstva lopte su preuzeta iz članka [22], a svojstva PVC pijene prema [23].

$$\sigma_{\max} = 0,388 \sqrt[3]{4F \left(\frac{E_L E_{\text{jezgre}}}{E_L + E_{\text{jezgre}}} \right)^2 \frac{1}{R_L^2}} \quad (21)$$

Svojstva materijala jezgre prema [23] su:

$$E_{\text{jezgre}} = 104 \text{ N/mm}^2$$

$$\rho_{\text{jezgre}} = 55 \text{ kg/m}^3$$

$$\sigma_{\text{dop,jezgre}} = 0,75 \text{ N/mm}^2$$

Svojstva lopte prema [22] su:

$$E_L = 0,066 \text{ N/mm}^2$$

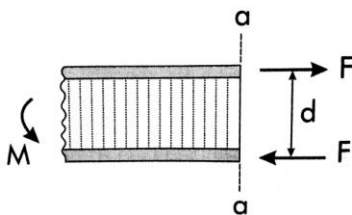
$$R_L = 216 \text{ mm}$$

Naprezanje u dodiru iznosi:

$$\sigma_{\max} = 0,17 \text{ N/mm}^2 < \sigma_{\text{dop,jezgre}} = 0,75 \text{ N/mm}^2$$

4.3.1. Savijanje udarom lopte

Udar lopte na mjesto udaljeno od oslonca uzrokuje savijanje. Iz sigurnosnih razloga pretpostavlja se da će sva naprezanja preuzeti vanjski kompozitni slojevi.



Slika 38. Skica presjeka [26]

Prema [26] izraz za naprezanje u vanjskim slojevima je:

$$\sigma = \frac{M}{bdh_f} \quad (22)$$

Gdje je:

$$d_s = h_c + h_f \quad (23)$$

Maksimalni moment savijanja događa se u slučaju udara lopte u rub siluete. Vrijednost maksimalnog momenta postiže se kod oslonca na $L_{\max} = 900$ mm:

$$M = F_{\text{udara}} \cdot L_{\max} = 934650 \text{ Nmm.} \quad (24)$$

Srednja svojstva vanjskih slojeva kompozita ojačanog staklenim vlaknima (GFRP) orijentacije vlakana $0/90^\circ$ prema [26] iznosi:

$$\sigma_{\text{dop,tak}} = 410 \text{ N/mm}^2,$$

$$\sigma_{\text{dop,vlak}} = 422 \text{ N/mm}^2.$$

Odabrana je debljina jezgre i širina siluete na mjestu maksimalnog momenta:

$$h_c = 30 \text{ mm},$$

$$b_s = 600 \text{ mm}.$$

Maksimalno naprezanje iznosi:

$$\sigma = 76,98 < \sigma_{\text{dop,tak}} = 410 \text{ N/mm}^2. \quad (25)$$

Maksimalno naprezanje je manje od minimalno dopuštenog naprezanja za odabrani materijal.

4.3.1. Procjena mase siluete

Za potrebe proračuna mehanizma za ostvarivanje gibanja potrebno je odrediti masu siluete. Podaci potrebni za procjenu mase siluete dobiveni su iz CAD modela siluete.

$$V_{\text{jezgre}} = 0,0192 \text{ m}^3,$$

$$A_{\text{oplate}} = 1,41 \text{ m}^2.$$

- Masa jezgre

$$m_{\text{jezgre}} = V_{\text{jezgre}} \cdot \rho_{\text{jezgre}} = 1,1 \text{ kg.} \quad (26)$$

- Masa oplate.

Procjena mase 1 m^2 GFRP oplate napravljena je programskim alatom prema [25]. Na Slika 39 prikazani su odabrani ulazni podaci i rezultati.

$$m_{\text{oplate}} = A_{\text{oplate}} \cdot m_{s,\text{oplate}} = 1,55 \text{ kg.} \quad (27)$$

Tablica 15. Odabrana svojstva materijala oplate siluete igrača

Vrsta vlakna	Staklena vlakna, 2,6 [g/cm ³]
Masa po površini vlakna, [g/m ²]	200
Voluman vlakana u kompozitu, [%]	Ručni postupak, 35
Broj slojeva, [-]	3
Širina, [mm]	1000
Duljina, [mm]	1000
Vrsta smole	Epoksi smola, 1,15 [g/cm ³]

Result:

 print

Number of layers	3 Layers
Laminate thickness	0.66 mm
Fibre reinforcement surface area	3.00 m ²
Fibre reinforcement gross weight	600 g
Resin quantity	492 g
Laminate weight	1092 g
Fibre content (weight)	54.9 %
Fibre content (volume)	35.0 %

Slika 39. Svojstva oplate siluete igrača [25]

Ukupnu masu siluete igrača čine: masa jezgre, masa oplate i masa prihvata. Masa prihvata je procijenjena na 0,5 kg.

$$m_{\text{siluete}} = m_{\text{jezgre}} + m_{\text{oplate}} + m_{\text{prihvata}} = 3,15 \text{ kg.} \quad (28)$$

4.4. Proračun sustav za ostvarivanje gibanja

4.4.1. Analiza i proračun paralelnog mehanizma

Sustav za ostvarivanje gibanja sastoji se od paralelnog mehanizma, pneumatskog cilindra i opruge kojom će se kompenzirati ovješena masa u početnom položaju.

4.4.1.1. Stupnjevi slobode mehanizma

Paralelni mehanizam koji se analizira u ovom zadatku je ravninski mehanizam. Za ravninske mehanizme broj stupnjeva slobode se može odrediti prema:

$$w = 3(n - 1) - 2p_1 - 2p_2. \tag{29}$$

Gdje su p_1 kinematički parovi s jednim stupnjem slobode gibanja, a p_2 s 2 stupnja slobode gibanja, n broj pokretnih članova.

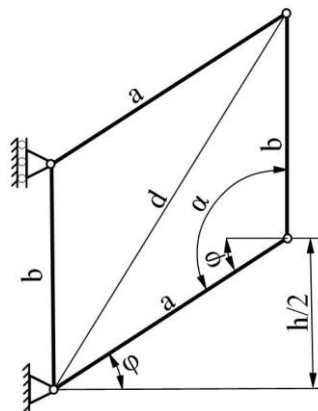
$$w = 3(4 - 1) - 2 \cdot 4 - 0 = 1. \tag{30}$$

Broj stupnjeva slobode gibanja promatranog paralelnog mehanizma je $w=1$. Dodavanjem člana različite duljine od ostalih članova mehanizam postaje statički određena konstrukcija. Taj dodatni član mojem slučaju će biti pneumatski cilindar.

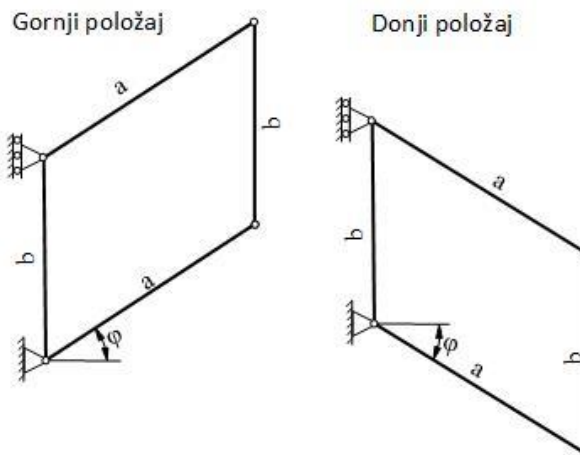
4.4.1.2. *Određivanje dimenzija paralelograma.*

Potrebno je odrediti dimenzije paralelnog mehanizma koji može ostvariti pomak $h=450$ mm. Pomak je odabran prema podacima iz Tablica 6. Duljinu stranice a možemo odrediti prema izrazu:

$$a = \frac{0,5h}{\sin(\varphi)}. \tag{31}$$

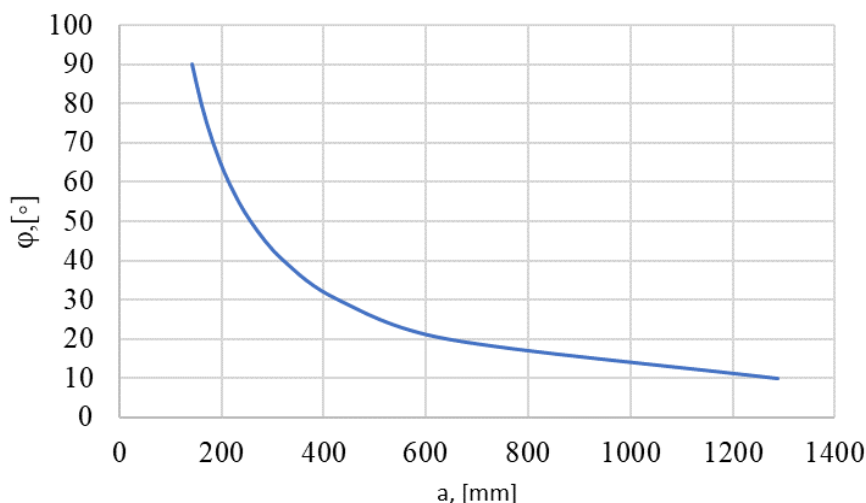


Slika 40. Skica osnovnog paralelograma



Slika 41. Skica krajnjih položaja mehanizma

Graf jednadžbe (31) prikazan je na Slika 42. Iz grafa se može odrediti potrebna duljina stranice a paralelograma.



Slika 42. Ovisnost duljine stranice a o kutu zakreta φ

Potrebno je odrediti poziciju prihvata pneumatskog cilindra. Neka od mogućih rješenja su:

1. Postaviti cilindar unutar paralelograma tako da se os cilindra poklapa s dijagonalom paralelograma,
2. Postaviti cilindar unutar paralelograma tako da se os cilindra ne poklapa s dijagonalom paralelograma. Moguće je varirati prijenosni omjer između hoda cilindra i hoda paralelograma ali cilindar svojim djelovanjem izravno savija krakove paralelograma te
3. Postaviti cilindar izvan paralelograma. Povećavaju se dimenzije sustava za ostvarivanje gibanja.

Kod druga dva rješenja cilindar savojno opterećuje krakove paralelograma, što je nepovoljnije za konstrukciju. Kod 3. slučaja je moguće je koristiti paralelogram minimalnih dimenzija.

Duljina dijagonale paralelograma može se izračunati prema:

$$d = \sqrt{a^2 + b^2 - 2ab \cos(\alpha)}, \quad (32)$$

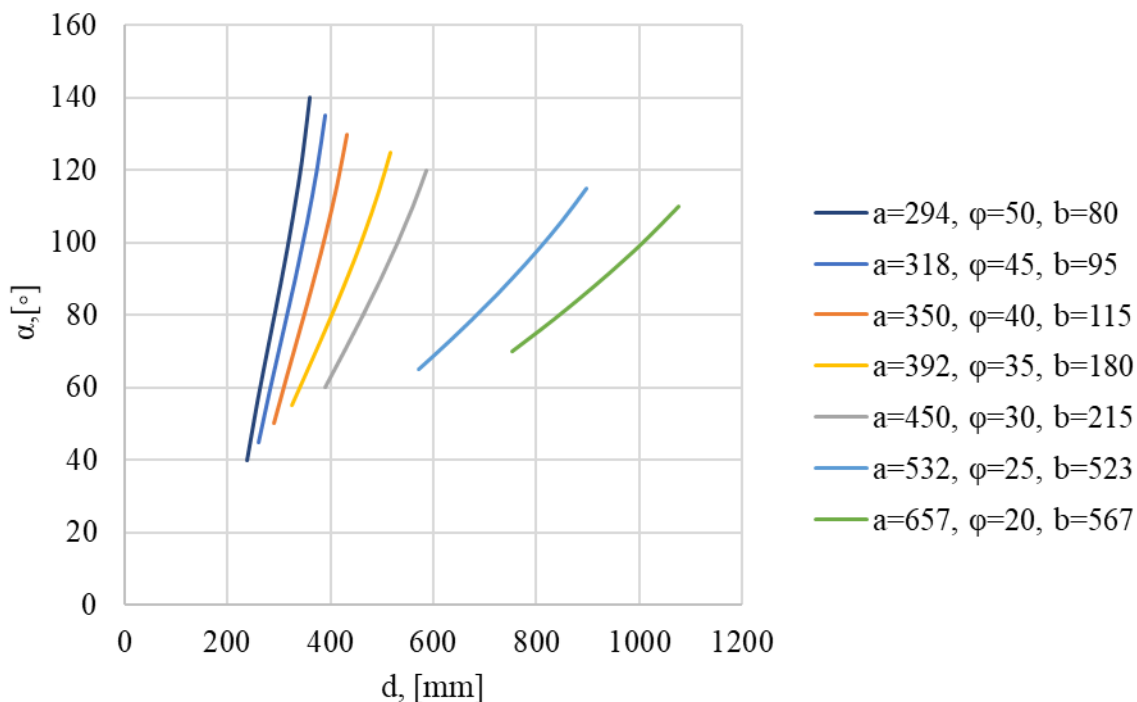
$$\alpha = \varphi + 90, \quad (33)$$

Za slučaj ugradnje pneumatskog cilindra unutar paralelograma tako da os cilindra bude dijagonala paralelograma odnos duljine dijagonale u početnom i krajnjem položaju kod paralelograma ograničena je duljinom potpuno sklopljenog i potpuno razvučenog cilindra.

Pretpostavljen je omjer:

$$\frac{d_{\max}}{d_{\min}} \leq 1,5. \quad (34)$$

Ovaj omjer je odabran zato što je duljina sklopljenog cilindra uvijek veća od njegovog radnog hoda ako se koristi uobičajena izvedba dvoradnog ili jednoradnog cilindra. Graf promijene duljine dijagonale d u ovisnosti o kutu α pri odabranim vrijednostima stranica a i b koje zadovoljavaju $d_{\max}/d_{\min} = 1,5$ omjer prikazan je na Slika 43.



Slika 43. Promjena duljine dijagonale paralelograma u ovisnosti o kutu α

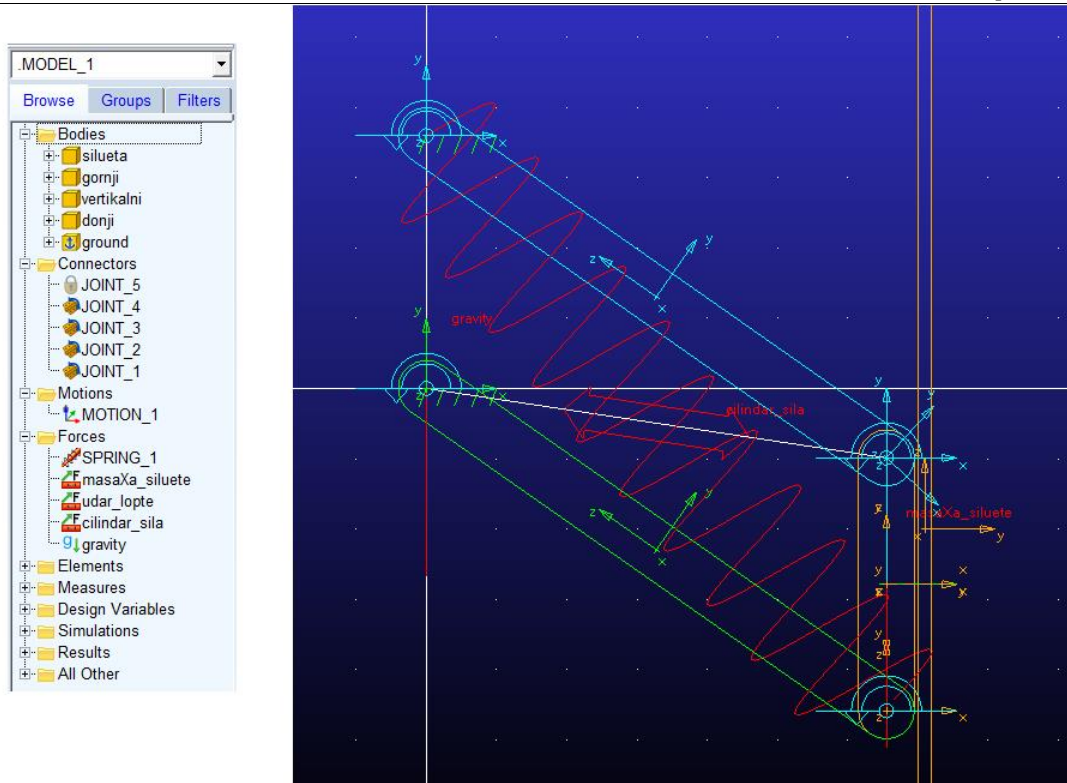
Odabrane su dimenzije paralelograma:

$$a = 400 \text{ mm}$$

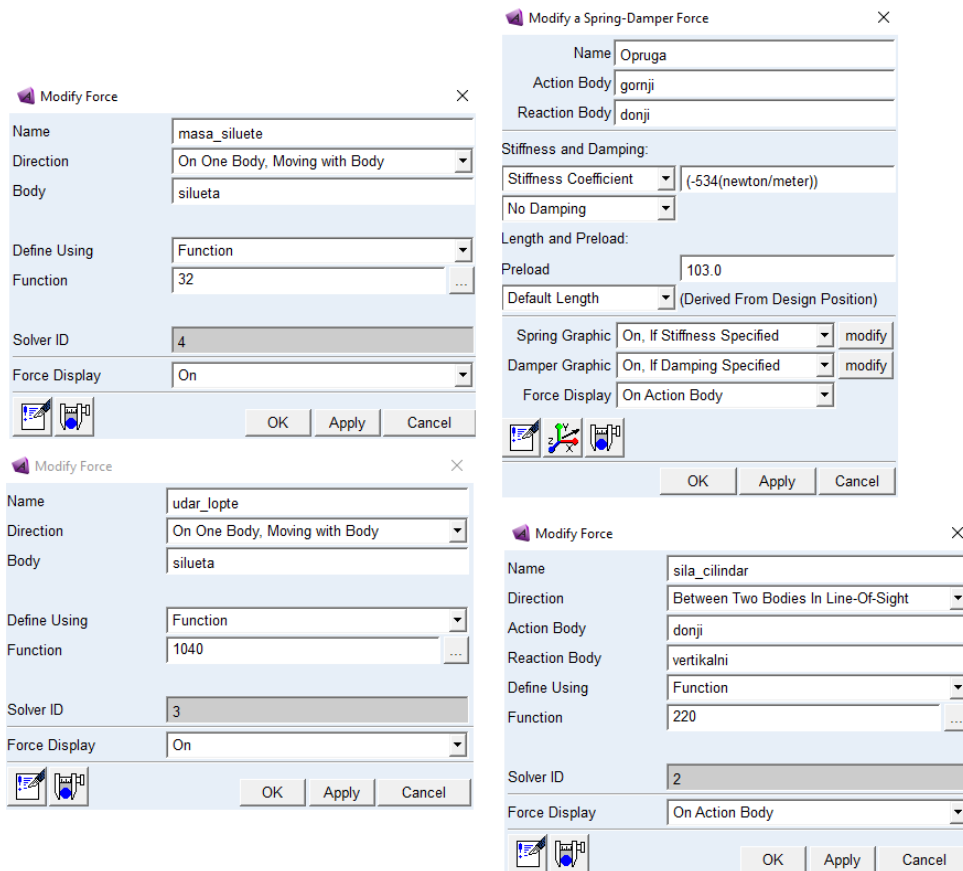
$$b = 180 \text{ mm}$$

Za postizanje traženog vertikalnog pomaka $h = 450 \text{ mm}$ kut rotacija stranice a treba biti $\varphi = \pm 35^\circ$.

Napravljen je model paralelograma u programskom alatu *Adams (student edition)* kako bi se dobivena rješenja mogla kontrolirati. Kod modeliranja modela u programskom alatu odabrani su štapovi, a paralelogramu je dodijeljena masa tako da će momenti tromosti tijela utjecati na rezultat.



Slika 44. Model paralelograma u programskom alatu *Adams student edition*



Slika 45. Zadane sile na pareleni mehanizam u programskom alatu *Adams*

Pri rotaciji paralelni mehanizam ima i horizontalni pomak koji se može izračunati izrazom:

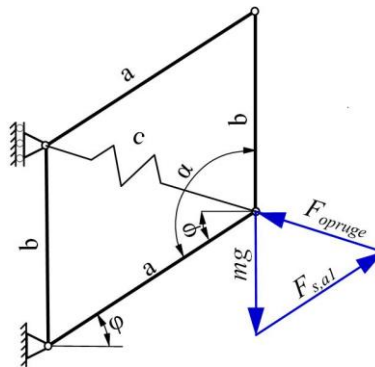
$$L_{\text{hor}} = x_{\text{max}} - x_{\text{min}} = 72,3 \text{ mm.} \quad (35)$$

Gdje su:

$$\begin{aligned} x_{\text{max}} &= a = 400 \text{ mm,} \\ x_{\text{min}} &= a \cos(\varphi) = a \cos(35) = 327,66 \text{ mm.} \end{aligned} \quad (36)$$

4.4.1.3. Odabir opruge

Opruga treba kompenzirati masu siluete i mehanizma u početnom položaju. Tako se umanjuje potrebna radna sila pneumatskog cilindra.



Slika 46. Skica mehaničkog modela za određivanje sile opruge

$$\frac{mg}{b} = \frac{F_{\text{opruga}}}{l} = \frac{F_{s,a1}}{a}. \quad (37)$$

Sila u opruzi je jednaka:

$$F_{\text{opruga}} = \frac{l}{b} mg. \quad (38)$$

Gdje je:

$$l = \sqrt{a^2 + b^2 - 2ab \cos(90 - \varphi)}, \quad (39)$$

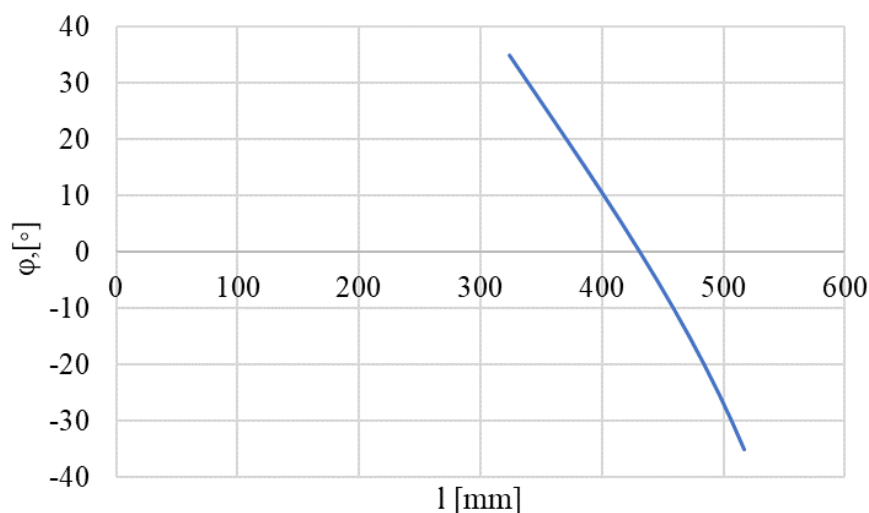
$$\cos(90 - \varphi) = \sin(\varphi).$$

Može se zapisati

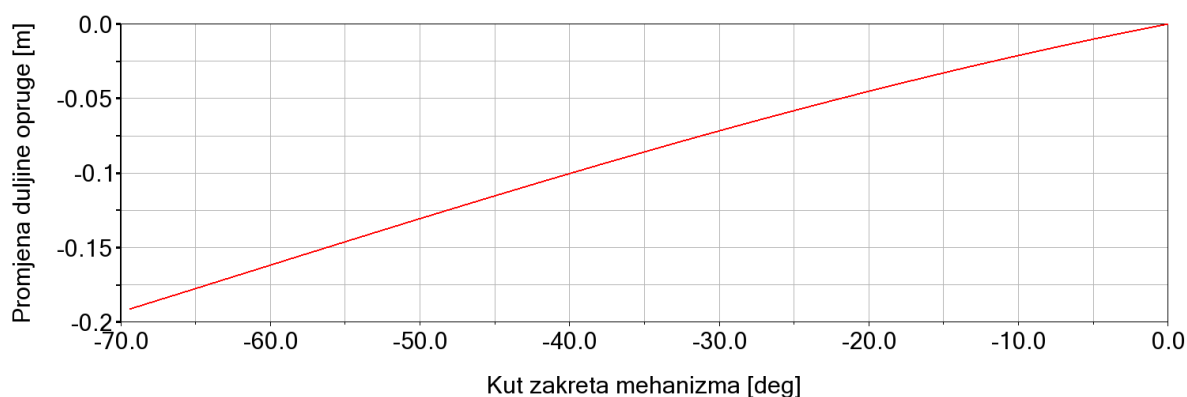
$$l = \sqrt{a^2 + b^2 - 2ab \sin(\varphi)}. \quad (40)$$

Za odabrane dimenzije paralelograma:

$$\begin{aligned} l_{\varphi=+35} &= 324,2 \text{ mm,} \\ l_{\varphi=-35} &= 516,7 \text{ mm.} \end{aligned} \quad (41)$$



Slika 47. Promjena duljine opruge u ovisnosti o kutu zakreta mehanizma



Slika 48. Promjena duljine opruge u ovisnosti o kutu zakreta mehanizma _Adams

Masa koju opruga treba kompenzirati:

$$m = m_{\text{siluete}} + m_{\text{meh,op}} \quad (42)$$

Masa mehanizma koja djeluje na mehanizam procijeniti će se kako bi se mogao napraviti odabir opruge:

$$m_{\text{meh,op}} = 1,5 \text{ kg.}$$

$$m = m_{\text{siluete}} + m_{\text{meh,op}} = 4,65 \text{ kg.} \quad (43)$$

Potrebna sila poruge iznosi:

$$F_{\text{opruga},\phi=-35} = \frac{l_{\phi=-35}}{b} mg = 103 \text{ N,} \quad (44)$$

$$F_{\text{opruga},\phi=+35} = \frac{l_{\phi=+35}}{b} mg = 64 \text{ N.}$$

Potrebna krutost idealne opruge koja bi mogla kompenzirati masu pri bilo kojem položaju paralelnog mehanizma iznosi:

$$c_{op} = \frac{dF}{ds} = \frac{F_{opruga, \varphi=-35} - F_{opruga, \varphi=+35}}{l_{\varphi=-35} - l_{\varphi=+35}} = 0,2 \text{ N/mm.} \quad (45)$$

Hod opruge:

$$f = l_{\varphi=-35} - l_{\varphi=+35} = 193 \text{ mm.} \quad (46)$$

Koristiti će se dvije paralelno postavljene opruge pa će potreba sila u jednoj opruzi biti:

$$F_{opruga_1} = \frac{F_{opruga, \varphi=-35}}{2} = 51,5 \text{ N.} \quad (47)$$

Pretpostavljena je dimenzija opruge:

$$D_{sr} = 10 \text{ mm.} \quad (48)$$

Odabran je materijal opruge: patentirano vučena žica za opruge DIN 17223 prema [27].

Svojstva su:

$$G = 83000 \text{ N/mm}^2,$$

$$E = 210000 \text{ N/mm}^2,$$

$$\sigma_M = 1750 \text{ N/mm}^2.$$

Dopušteno smično naprezanje za hladno oblikovane vlačne opruge približno iznosi:

$$\tau_{dop} = 0,45\sigma_M = 787,5 \text{ N/mm}^2. \quad (49)$$

Potreban promjer žice opruge je:

$$d_{op} = \sqrt[3]{\frac{8F_{opruga_1} \cdot D_{sr}}{\pi \cdot \tau_i}} = 1,18 \text{ mm.} \quad (50)$$

Odabran je standardni promjer žice opruge:

$$d_{op} = 1,25 \text{ mm.}$$

Potreban broj navoja s opružnim djelovanjem:

$$i_i = \frac{G \cdot d_{op}^4 \cdot f}{8D_{sr}^3 \cdot F_{opruga_1}} = 95. \quad (51)$$

Idealno torzijsko naprezanje:

$$\tau_i = \frac{8D_{sr}}{\pi \cdot d_{op}^3} \cdot F_{opruga_1} = 671,5 \text{ N/mm}^2. \quad (52)$$

Faktor k za vlačne i tlačne vijčane opruge prema DIN 2089 za odabrane dimenzije iznosi:

$$\begin{aligned} D_{sr} / d_{op} &= 10 / 1,25 = 8, \\ k &= 1,17. \end{aligned} \quad (53)$$

Maksimalno torzijsko naprezanje manje je od dopuštenog za odabran materijal:

$$\tau_k = k \cdot \tau_i = 785,6 \text{ N/mm}^2 < \tau_i = 787,5 \text{ N/mm}^2 \quad (54)$$

Krutost opruge:

$$c_1 = \frac{G \cdot d_{op}^4}{8D_{sr}^3 \cdot i_f} = 0,267 \text{ N/mm}. \quad (55)$$

Krutost opruga povezanih u paralelu se zbraja:

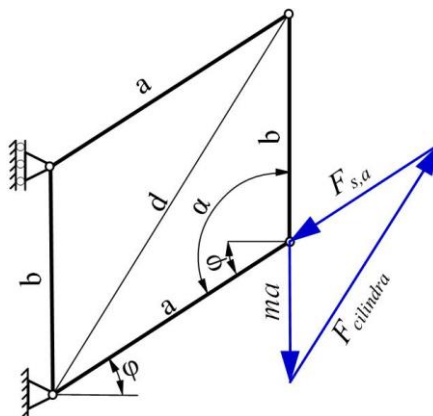
$$c_{op} = c_1 + c_1 = 0,534 \text{ N/mm}. \quad (56)$$

Vrijednost krutosti je veća od idealne vrijednost. To će se zanemariti zato što je svrha opruga kompenzacija težina u donjem položaju mehanizma ($\varphi = -35^\circ$).

Duljina neopterećenog tijela opruge (bez ušica)

$$L_k \approx (i_f + 1) \cdot d_{op} = 120 \text{ mm}. \quad (57)$$

4.4.1.4. Potrebna radna sila pneumatskog cilindra



Slika 49. Skica mehaničkog modela za određivanje sile cilindra

Prema skici na Slika 49 može se približno odrediti potrebna sila koju treba ostvariti pneumatski cilindar. Masa koju cilindar treba ubrzati približno će iznositi 4,65 kg prema jednadžbi (43). Ubrzanje koje je potrebno za oponašanje skoka igrača određeno je u poglavlju 4.2. Iznos ubrzanja je:

$$a \approx 20 \text{ m/s}^2$$

Može se zapisati:

$$\frac{b}{ma} = \frac{d}{F_{\text{cilindra}}}, \quad (58)$$

Duljina stranice d:

$$d = \sqrt{a^2 + b^2 - 2ab \cos(\varphi + 90)}, \quad (59)$$

$$\cos(\varphi + 90) = -\sin(\varphi).$$

Može se zapisati kao:

$$d = \sqrt{a^2 + b^2 + 2ab \sin(\varphi)}, \quad (60)$$

Iz (58) proizlazi izraz za potreban iznos sile na pneumatskom cilindru:

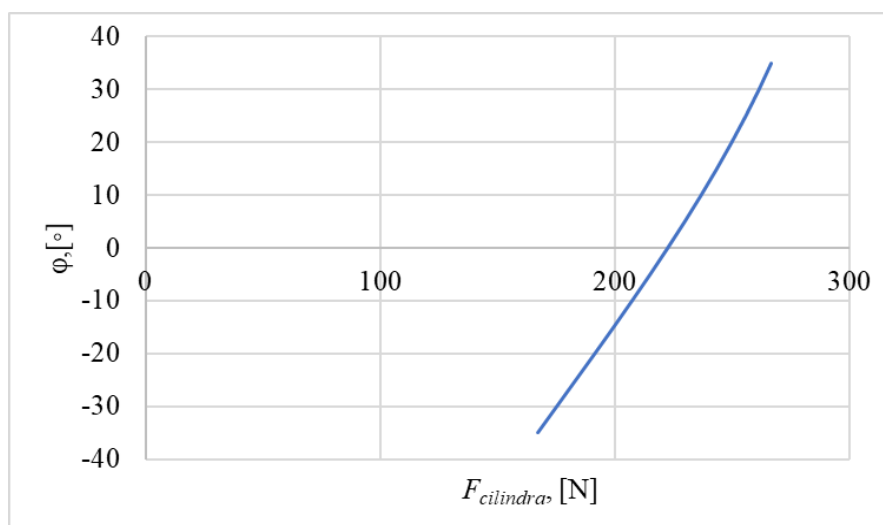
$$F_{\text{cilindra}} = d \cdot \frac{ma}{b}.$$

$$\text{Za } d = d_{\text{min}}$$

$$F_{\text{cilindra,min}} = 167,5 \text{ N.} \quad (61)$$

$$\text{Za } d = d_{\text{max}}$$

$$F_{\text{cilindra,max}} = 267 \text{ N.}$$



Slika 50. Promjena potrebne sile cilindra u ovisnosti o kutu zakreta mehanizma

Maksimalna potrebna sila cilindra javlja se kod gornjeg položaja mehanizma ($\varphi = +35^\circ$). Ta vrijednost neće nikada biti postignuta zato što prema analizi skoka pretpostavljeni odraz igrača (jednoliko ubrzani gibanje) je na vertikalnom pomaku $s_2 = 0.2 \text{ m}$. Ostatak puta mehanizam će se gibati jednoliko usporeno uslijed djelovanja gravitacije. Za ostvarivanje tog pomaka potrebno je mehanizam rotirati od $\varphi = -35^\circ$ za vrijednost:

$$\sin(\varphi_x) = \frac{s_2}{a},$$

$$\varphi_x = \sin^{-1}\left(\frac{s_2}{a}\right) = 30^\circ \quad (62)$$

Pa je novi položaj mehanizma:

$$\varphi_2 = -35 + \varphi_x = -5^\circ \quad (63)$$

Iznos potrebne radne sile pneumatskog cilindra kod kuta φ_2 :

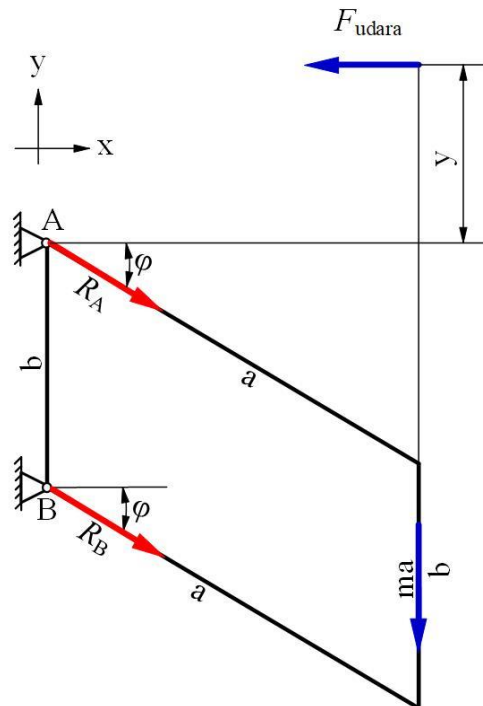
$$F_{\text{cilindra}, \varphi_2} = d_2 \cdot \frac{ma}{b} = d = \sqrt{a^2 + b^2 + 2ab \sin(\varphi)} \cdot \frac{ma}{b} = 219,1 \text{ N.} \quad (64)$$

Potreban hod cilindra iznosi:

$$h_c = d_{\text{max}} - d_{\text{min}} = 192,5 \text{ mm.} \quad (65)$$

4.4.1.5. Proračun krakova paralelnog mehanizma

Prvi korak je određivanje opterećenja koja djeluju na štapove. Na mehanizam će se primijeniti princip solidifikacije. Paralelni mehanizam promatrati će se kao kruto tijelo. Ako se zanemari trenje u ležajevima, krakovi paralelograma se mogu promatrati kao osno opterećeni štapovi. Zato možemo pretpostaviti smjer djelovanja reakcijskih sila R_A i R_B . Skica mehaničkog model prikazana je na slici.



Slika 51. Skica mehaničkog modela paralelograma

Promatra se slučaj:

- Udar lopte u rub siluete igrača $F_{udara} = 1040$ N,
- Donji položaj mehanizma te
- Maksimalno ubrzanje $a \approx 20$ m/s².

Iznose sila R_A i R_B možemo izračunati iz jednadžbi ravnoteže:

$$\sum F_x = 0, \tag{66}$$

$$R_A \cos(\varphi) + R_B \cos(\varphi) - F_{udara} = 0,$$

$$\sum M_A = 0, \tag{67}$$

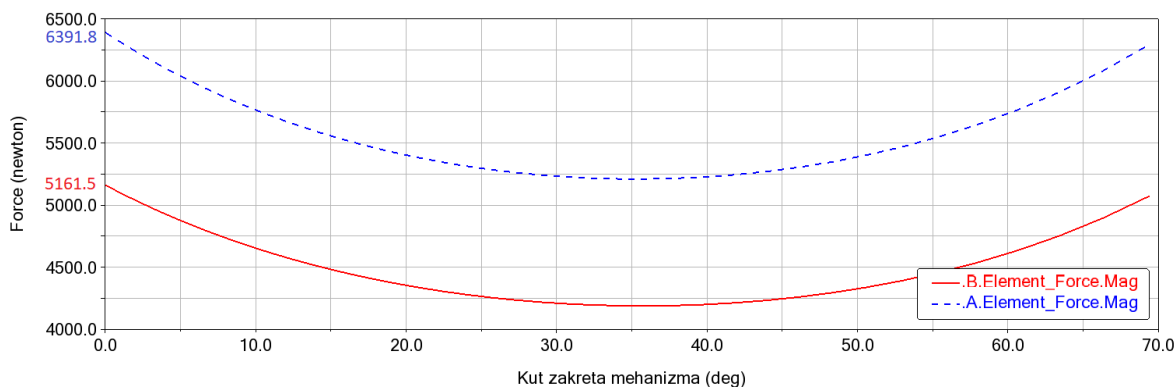
$$R_B b \cos(\varphi) + F_{udara} y - ma \cdot a \cos(\varphi) = 0.$$

Iz jednadžbe (67) slijedi:

$$R_B = \frac{-F_{udara} y + ma \cdot a \cos(\varphi)}{b \cos(\varphi)} = -5633$$
 N. (68)

Iz jednadžbe (66) slijedi:

$$R_A = \frac{F_{udara} - R_B \cos(\varphi)}{\cos(\varphi)} = 6903$$
 N. (69)



Slika 52. Iznosi sila u osloncima A i B

Usporedba analitičkog rješenja i rješenja dobivenog programskim alatom *Adams MSC*.

Tablica 16. Usporedba rješenja

	R_A	R_B	Odstupanje [%]
Analitičko	6903	5633	7,99
<i>Adams MSC</i>	6392	5162	9,12

Dobivene su razlike rješenjima zato što je procijenjena masa štapova paralelograma pribrojena masi siluete, a položaj ukupne mase je postavljen na vanjski rub paralelograma. U daljnjem proračunu koristiti će se veće vrijednosti sila.

Tablica 17. Usporedba svojstava materijala

	Vlačna čvrstoća, [MPa]	Modul elastičnosti, [GPa]	Gustoća [g/cm ³]	specifična čvrstoća $\left[\frac{\text{MPa}}{\text{g/cm}^3} \right]$	Specifični modu elastičnosti $\left[\frac{\text{GPa}}{\text{g/cm}^3} \right]$
Aluminij (6061)	260	70	2,7	96,2963	25,92593
čelik	550	210	7,8	70,51282	26,92308
<i>GFRP</i>	400	26,6	2	200	13,3

(Tablica 17) prikazana su mehanička svojstva materijala. Konstrukcija paralelograma mora biti što manje mase kako bi potreban radna sila cilindra i opruge bila što manja. Zbog toga je odabran materijal štapova paralelograma *GFRP* (staklenim vlaknima ojačan polimer).

4.4.1.5.1. Provjera čvrstoće i izvijanja na maksimalno opterećenom štapu

Svojstva odabranog materijala prema [26]:

$$\sigma_{\text{dop,tlak}} = 410 \text{ N/mm}^2,$$

$$E_{\text{grp}} = 26600 \text{ N/mm}^2.$$

Krak paralelograma sastoji se od dva paralelno postavljena jednak štapa dimenzija:

$$a = 400 \text{ mm},$$

$$a_s = 40 \text{ mm},$$

$$b_s = 9 \text{ mm}.$$

Naprezanje u jednom štapu iznosi:

$$\sigma_{s1} = \frac{R_A / 2}{A_{s1}} = 8,88 \text{ N/mm}^2 < \sigma_{\text{dop,tlak}} = 410 \text{ N/mm}^2. \quad (70)$$

Naprezanje u štapu je manje od dopuštenog.

Najmanji aksijalni moment tromosti presjeka štapa iznosi:

$$I_{\text{min,s1}} = \frac{a_s b_s^3}{12} = 2430 \text{ mm}^4. \quad (71)$$

Polumjer tromosti je:

$$i = \sqrt{\frac{I_{\min}}{A_{s1}}} = 2,5981 \text{ mm.} \quad (72)$$

Slobodna duljina izvijanja je:

$$l_0 = a = 400 \text{ mm.} \quad (73)$$

Vitkost štapa je:

$$\lambda_{s1} = \frac{l_0}{i} = 153,96. \quad (74)$$

Za $\lambda_{s1} > 40$ [29] kritično naprezanje za elastično izvijanje prema Euleru iznosi:

$$\sigma_k = \pi^2 \frac{E_{\text{GFRP}}}{\lambda_{s1}^2} = 11,08 \text{ N/mm}^2. \quad (75)$$

Sigurnost od izvijanja iznosi:

$$\frac{\sigma_k}{\sigma_{s1}} = 1,25. \quad (76)$$

Masa proračunatog štapa prema CAD modelu iznosi:

$$m_{s1} = 415 \text{ g.}$$

Masa štapa je velika. Zbog toga bi paralelni mehanizam imao veću masu od predviđene. To bi uzrokovalo potrebu za većim cilindrom i većom oprugom. Naprezanje u štapu je malog iznosa, ali zbog niskog modula elastičnosti i malog polumjera tromosti kritično naprezanje za elastično izvijanje je malo. Od prethodno navedenih materijala, *GFRP* ima najniži modul elastičnosti. Taj nedostatak može se riješiti odabirom poprečnog presjeka s većim minimalnim aksijalnim momentom tromosti. Zato je odlučeno koristiti pultrudiranu *GFRP* cijev (pultrudiranje je postupak proizvodnje kompozitnih profila s uzdužno orijentiranim kontinuiranim vlaknima sličan postupku ekstrudiranja). Cijevi su dobavljive kao poluproizvod u standardnim duljinama ako i metalne cijevi.

Podaci potrebni za proračun su preuzeti prema priručniku [29]. Kao i potrebne jednadžbe.

Odabrane je cijev dimenzija:

$$D_{s1} = 30 \text{ mm,}$$

$$d_{s1} = 28 \text{ mm.}$$

Svojstva materijala cijevi:

$$\sigma_{\text{dop,tak}} = 258 \text{ N/mm}^2,$$

$$E = 20684 \text{ N/mm}^2.$$

Površina poprečnog presjeka cijevi:

$$A_{s1} = \frac{(D_{s1}^2 - d_{s1}^2)\pi}{4} = 91,1 \text{ mm}^2. \quad (77)$$

Naprezanje u jednom štapu iznosi:

$$\sigma_{s1} = \frac{R_A / 2}{A_{s1}} = 35,1 \text{ N/mm}^2 < \sigma_{\text{dop,tak}} = 258 \text{ N/mm}^2. \quad (78)$$

Naprezanje u štapu je manje od dopuštenog.

Aksijalni moment tromosti presjeka cijevi štapa iznosi:

$$I_{\text{min},s1} = \frac{\pi(D_{s1}^4 - d_{s1}^4)}{64} = 9588,9 \text{ mm}^4. \quad (79)$$

Polumjer tromosti je:

$$i = \sqrt{\frac{I_{\text{min}}}{A_{s1}}} = 8,306 \text{ mm}. \quad (80)$$

Slobodna duljina izvijanja prema [29] je:

$$l_0 = a = 400 \text{ mm}. \quad (81)$$

Vitkost štapa je:

$$\lambda_{s1} = \frac{l_0}{i} = 48,16. \quad (82)$$

Za $\lambda_{s1} > 40$ [29] kritično naprezanje za elastično izvijanje prema Euleru iznosi:

$$\sigma_k = \pi^2 \frac{E_{\text{GFRP}}}{\lambda_{s1}^2} = 88,02 \text{ N/mm}^2. \quad (83)$$

Sigurnost od izvijanja iznosi:

$$\frac{\sigma_k}{\sigma_{s1}} = 2,5. \quad (84)$$

Dimenzije odabrane cijevi zadovoljavaju čvrstoćom i sigurnošću protiv izvijanja

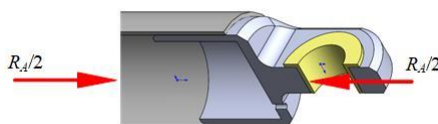
Masa proračunatog štapa prema CAD modelu iznosi:

$$m_{s1} = 100 \text{ g}.$$

Masa cijevi je više od četiri puta manja od mase pravokutnog štapa uz veći faktor sigurnosti.

Na završetke cijevi potrebno je zalijepiti nastavke koji će biti kućište ležaja.

4.4.1.5.2. Provjera čvrstoće lijepljenog spoja



Slika 53. Skica opterećenja lijepljenog spoja

Maksimalni dozvoljeno smično naprezanje za strukturalno ljepilo *Elan-tech® AS 89.1/AW 89.2* bez toplinske obrade prema [30] iznosi:

$$\tau_{1,s} = 18 \text{ N/mm}^2.$$

Pretpostavljeni faktor sigurnosti za dinamički opterećen lijepljeni spoj $S_I=5$

Dopušteno naprezanje umanjeno faktorom sigurnosti iznosi:

$$\tau_{\text{dop},1} = \frac{\tau_{1,s}}{S_I} = 3,5 \text{ N/mm}^2. \quad (85)$$

Površina lijepljenog spoja je:

$$A_{1,s1} = d_{s1} \pi l_{s1}. \quad (86)$$

Naprezanje u lijepljenom spoju:

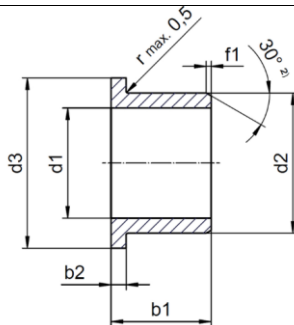
$$\tau_{1,s1} = \frac{R_A / 2}{A_{1,s1}}. \quad (87)$$

Iz jednadžbi (86), (87) i dopuštenog naprezanja dobije se izraz za potrebnu duljinu spoja:

$$l_{s1} = \frac{R_A / 2}{\tau_{\text{dop},1} d_{s1} \pi} = 10,1 \text{ mm} \quad (88)$$

4.4.1.6. Odabir ležajeva paralelnog mehanizma

Odlučeno je korištenje polimernih kliznih ležajeva. Razlog odabira te vrste ležajeva je njihova mala masa, ne zahtijevaju održavanje i prihvatljivih su cijena.



Slika 54. Presjek kliznog ležaja

Tablica 18. Podaci o ležaju

Oznaka ležaja	P210FM-0608-04
Unutarnji promjer, d_1 , [mm]	12
Vanjski promjer, d_2 , [mm]	14
Promjer prirubnice, d_3 , [mm]	20
Duljina, b_1 , [mm]	9
Širina prirubnice, b_2 , [mm]	1
Duljina skošenja, f_1 , [mm]	0,3
Maksimalno dopušteni površinski tlak, [N/mm ²]	50

Kontrola dopuštenog tlaka:

$$p_{\text{ležaja}} = \frac{R_A / 2}{d_1(b_1 - b_2)} = 33,3 \text{ N/mm}^2 < p_{\text{dop}} = 50 \text{ N/mm}^2. \quad (89)$$

Tlak u ležaju je manji od dopuštenog. Ležaj zadovoljava.

Programskim alatom [31] napravljena je procjena vijeka trajanja ležaja uzimajući u razmatranje podatke iz Tablica 19. Vijek trajanja odabranog ležaja je:

$$t_{\text{ležaja}} = 3540 \text{ h.}$$

Tablica 19. Ulazni podaci za kontrolu ležaja

Maksimalna temperatura, °C	40
Minimalna temperatura, °C	-10
Vrsta gibanja	ljuljanje
Kut ljuljanja, [°]	70
Frekvencija ljuljanja, [min ⁻¹]	100
Trajanje radnog ciklusa, [s]	1
Trajanje pauze, [s]	20
Materijal osovine	st37, tokareno
Materijal kućišta	aluminij
maksimalna zračnost zbog trošenja, [mm]	0,25

4.4.1.1. Kontrola naprezanja u kućištu ležaja (završetak cijevi):

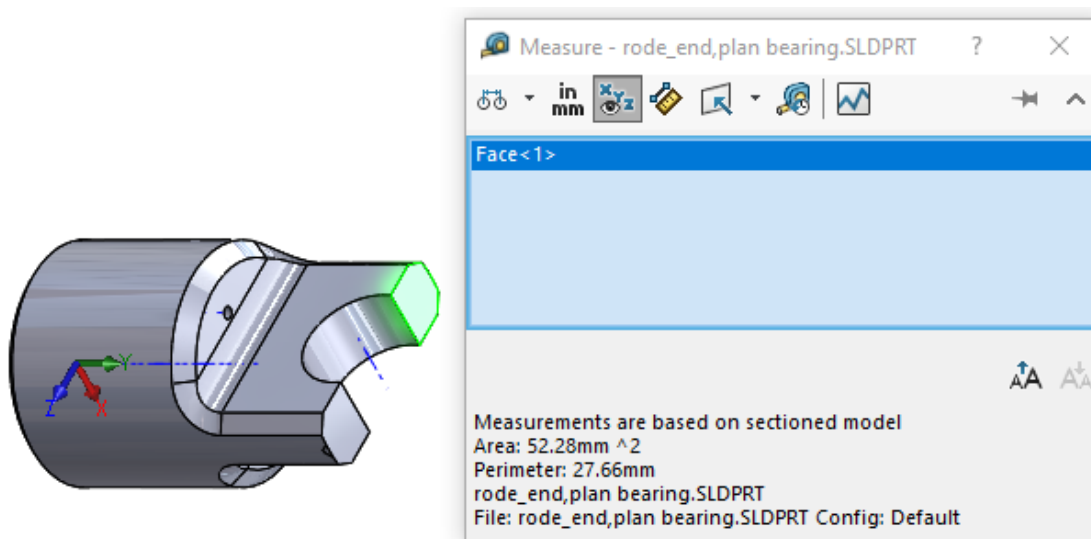
Odabran je materijal za kućište ležaja je Al 6061 T6. Svojstva odabranog materijala navedena su u Tablica 20:

Tablica 20. Svojstva materijala Al 6061 T6 [32]

Granica tečenja, R_e , [N/mm ²]	276
Modul elastičnosti, E_{6061T6} , [N/mm ²]	68900
Gustoća, ρ_{6061T6} , [g/cm ³]	2,7

Odabrani faktor sigurnosti $S=2,5$. Dopušteno naprezanje iznosi:

$$\sigma_{\text{dop}} = \frac{R_e}{S} = 110 \text{ N/mm}^2. \quad (90)$$



Slika 55. Kritični presjek na kućištu ležaja

Polovina površine kritičnog presjeka je naznačena na Slika 55. Prema CAD programskom alatu iznosi:

$$A_{\text{krit}} = 104 \text{ mm}.$$

Naprezanje u presjeku iznosi:

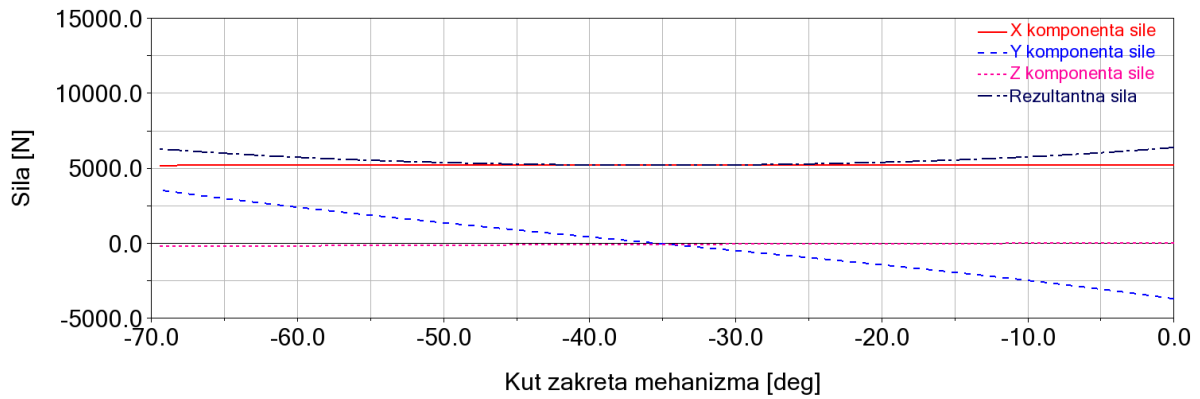
$$\sigma_{\text{kl}} = \frac{R_A / 2}{A_{\text{krit}}} = 30,8 \text{ N/mm}^2 < \sigma_{\text{dop}} = 110 \text{ N/mm}^2. \quad (91)$$

Naprezanje je manje od dopuštenog. Čvrstoća kućišta ležaja zadovoljava.

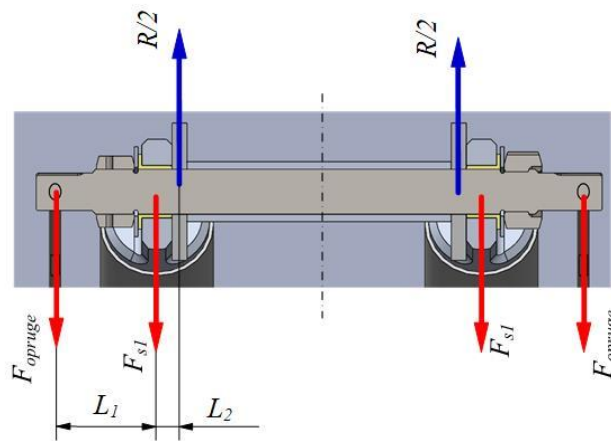
Sigurnost:

$$S = \frac{\sigma_{\text{dop}}}{\sigma_{\text{kl}}} = 3,57 \quad (92)$$

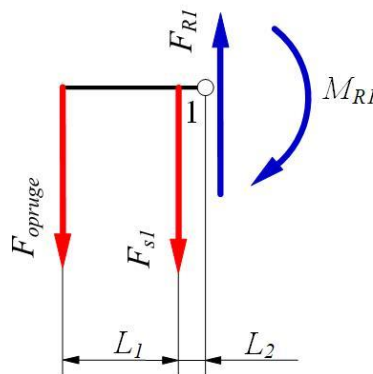
4.4.1.2. Kontrola naprezanja u osovina mehanizma.



Slika 56. Sile u osloncu A paralelnog mehanizma



Slika 57. Skica sile u osloncu A



Slika 58. Skica mehaničkog modela presjeka 1 osovine ležaja A

Kontrola naprezanja osovine ležaja A na mjestu presjeka 1 prema Slika 56.

Pretpostavljen je slučaj maksimalnog iznosa sile (udar lopte, donji položaj mehanizma).

Iznos sile u štapu 1 je približno jednak:

$$F_{sl} = R_A / 2 \approx 3200 \text{ N},$$

$$F_{opruga} = 52 \text{ N}.$$

Sila F_{R1} u presjeku jedan iznosi:

$$F_{R1} = F_{s1} + F_{opruga} = 3252 \text{ N.} \quad (93)$$

Dimenzije prema CAD modelu su:

$$L_1 = 27 \text{ mm,}$$

$$L_2 = 6 \text{ mm,}$$

$$d_{1-1} = 12 \text{ mm.}$$

Moment M_{R1} u presjeku jedan iznosi:

$$M_{R1} = F_{s1}L_2 + F_{opruga}(L_1 + L_2) = 20916 \text{ Nmm.} \quad (94)$$

Naprezanja iznose:

$$\tau_{1-1} = \frac{F_{R1}}{A_{s1-1}} = \frac{F_{R1}}{\frac{d_{1-1}^2 \pi}{4}} = 28,75 \text{ N/mm}^2, \quad (95)$$

$$\sigma_{1-1} = \frac{M_{R1}}{W_1} = \frac{M_{R1}}{\frac{\pi d_{1-1}^3}{32}} = 123,3 \text{ N/mm}^2$$

Prema teoriji najveće distorzijske energije (HMH) ekvivalentno naprezanje iznosi:

$$\sigma_{ekv,1} = \sqrt{\sigma_{1-1}^2 + 3\tau_{1-1}^2} = 123,8 \text{ N/mm}^2. \quad (96)$$

Odabran je materijal St 60-2. Granica razvlačenja prema [37] iznosi:

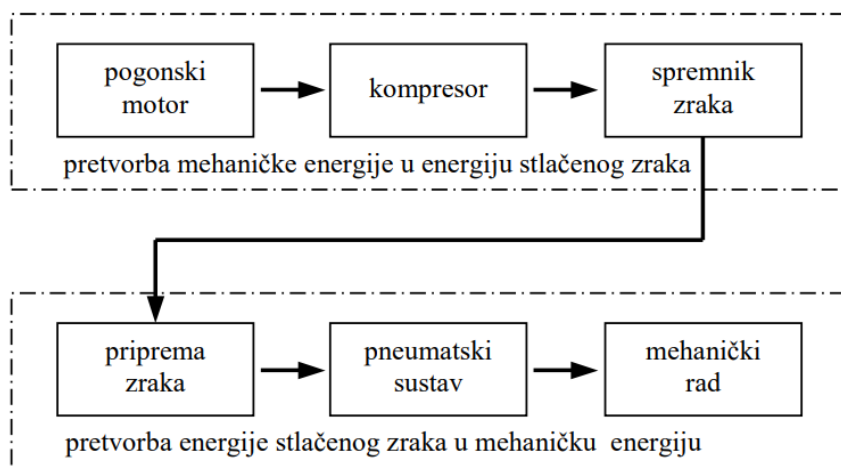
$$R_e = 340 \text{ N/mm}^2.$$

Ekvivalentno naprezanje je manje od granice razvlačenja, a faktor sigurnosti iznosi:

$$S_{1-1} = \frac{R_e}{\sigma_{ekv,1}} = 2,75. \quad (97)$$

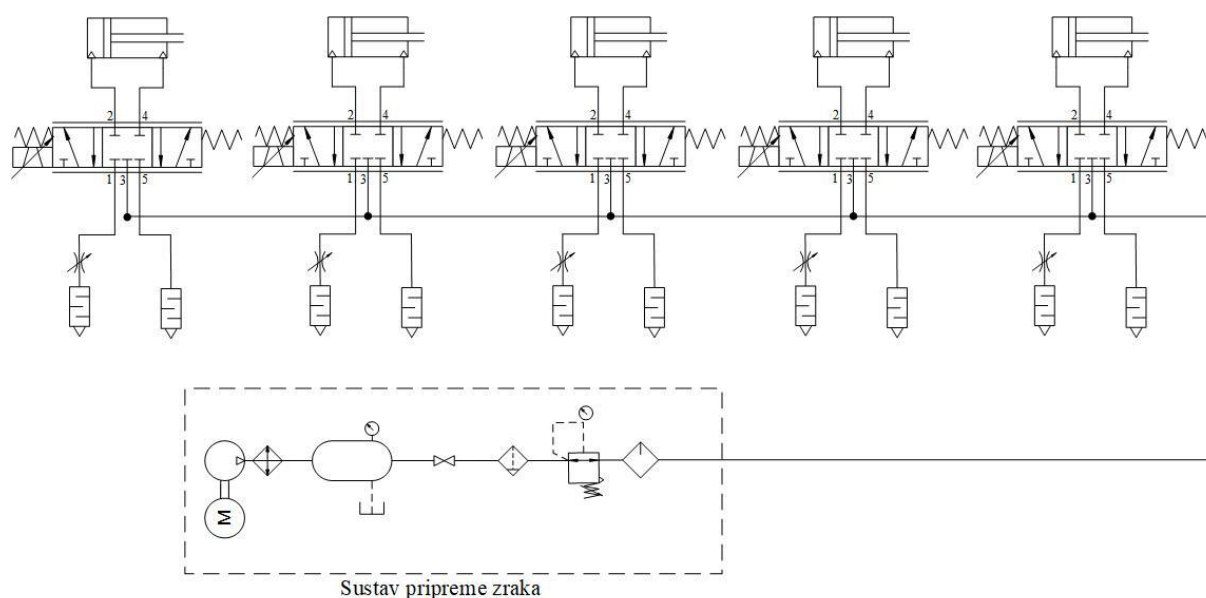
4.4.1. Odabir komponenata pneumatskog sustava

Potrebno je odabrati komponente pneumatskog sustava. Pneumatski sustav sastoji se od sustava koji pretvara mehaničku energiju u potencijalnu energiju stlačenog zraka i sustava koji energiju zraka pretvara u mehaničku energiju.



Slika 59. Princip rada pneumatskog sustava

Na Slika 60 prikazana je shema pneumatskog sustava uređaja za simulaciju obrambenog zida. Dvoradni cilindri su upravljani preko pneumatskih ventila 5/3. Ventil je upravljan dvosmjernim elektromagnetom. U neutralnom položaju ventil je zatvoren. Brzina uvlačenja cilindra se može podesiti prigušnicom. Buka na izlazima prigušuje se prigušivačima zvuka. Sustav pripreme zraka sastoji se od kompresora pogonjenog elektromotorom. Stlačeni zrak se hladi prije ulaska u spremnik. Spremnik ima ispust kondenzata i manometar. Na izlazu iz spremnika nalazi se ventil. Nakon ventila je grupa za pripremu zraka koja sadrži filtar; regulacijski ventil s mogućnošću podešavanja tlaka i zauljivač zraka. Zauljivač raspršuje ulje u finu maglu u struji zraka koja podmazuje ventile i cilindre.



Slika 60. Shema pneumatskog sustava

4.4.1.1. Odabir pneumatskog cilindra

Pneumatski cilindar odabire se prema kriterijima:

- Potrebne sile
- Potrebnog hoda
- Potrebne brzine
- Konstrukcije cilindra (priključci, uvlačenje cilindra, spoj klipnjače, učvršćivanje cilindra)

Ako se pretpostavi radni tlak $p_c=6$ bar i koeficijent $k=0,5$ (trenje, ostatak tlaka) prema [27] dobije se potreban promjer cilindra:

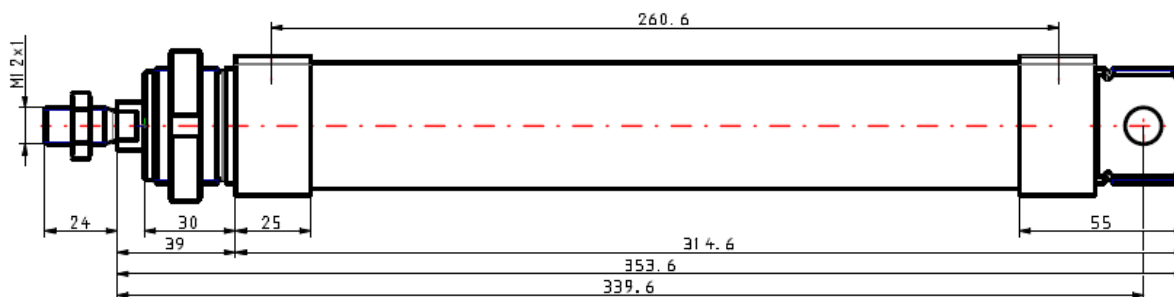
$$D_{\text{cil}} = \sqrt{\frac{4}{\pi} \cdot \frac{F_{\text{cilindra}, \varphi 2}}{k \cdot p_c}} = \sqrt{\frac{4}{\pi} \cdot \frac{220}{0,5 \cdot 0,6}} = 30,55 \text{ mm.} \quad (98)$$

Odabire se veći standardni promjer cilindra $D_{\text{cil}} = 40$ mm.

Potreban tlak u cilindru standardne dimenzije kako bi se postigla tražena sila:

$$p_{\text{cil}} = \frac{F_{\text{cilindra}, \varphi 2}}{k} \cdot \frac{4}{D_{\text{cil}}^2 \cdot \pi} = 0,35 \text{ MPa.} \quad (99)$$

Odabran je pneumatski cilindar *Festo DSNU-40-200*. Udar kod hoda klipa u krajnje položaje prigušuje se elastičnim elementom ugrađenim u cilindar.



Slika 61. Dimenzije *Festo DSNU-40-200* pneumatskog cilindra [33]

4.4.1.2. Dimenzioniranje sustava dobave zraka

Prema [27] provedeno je dimenzioniranje sustava dobave zraka. Pretpostavlja se da gubici zraka u sustavu iznose uobičajenih $k_{\text{gv}} = 20\%$. Pretpostavka je upotreba $n_{\text{cil}} = 5$ istovjetnih cilindara (simulacija 5 igrača). Broj ciklusa cilindra (uvlačenje i izvlačenje klipnjače) u minuti iznosi $n_c = 6$ uz koeficijent istodobnosti $k_i = 1$. Promjer klipnjače je

$d_k = 20$ mm. Trajanje hoda cilindra je zbroj trajanja faze odraza i vertikalnog leta do maksimalne visine:

$$\tau_c = t_2 + t_{h,\max} = 0,1 + 0,265 = 0,365 \text{ s.} \quad (100)$$

Ukupni potrebni protok zraka sveden na ulaz u kompresor (pri $p_a = 1,01325$ bar i $\rho_a = 1,29 \text{ kg/m}^3$) iznosi:

$$\begin{aligned} Q_1 &= (1 + k_{gv}) \frac{p_c + p_a}{p_a} n_c n_{cil} \frac{\pi((D_{cil}^2 - d_k^2) + D_{cil}^2)}{4} h_c = \\ &= (1 + 0,2) \frac{3,5 + 1,01325}{1,01325} \cdot 0,1 \cdot 5 \cdot \frac{\pi((0,04^2 - 0,02^2) + 0,04^2)}{4} \cdot 0,1925 = \\ &= 1,13 \cdot 10^{-3} \text{ m}^3/\text{s} \end{aligned} \quad (101)$$

Maksimalan protok stlačenog zraka kroz cjevovod kada svi cilindri rade istovremeno iznosi:

$$\begin{aligned} Q_{\max} &= (1 + k_{gv}) \frac{k_i n_c}{\tau_c} \cdot \frac{\pi((D_{cil}^2 - d_k^2) + D_{cil}^2)}{4} h_c = \\ &= (1 + 0,2) \frac{1 \cdot 5}{0,365} \cdot \frac{\pi((0,04^2 - 0,02^2) + 0,04^2)}{4} \cdot 0,1925 = 6,959 \cdot 10^{-3} \text{ m}^3/\text{s}. \end{aligned} \quad (102)$$

Protok jednog cilindra:

$$\begin{aligned} Q_{1cil} &= \frac{1}{\tau_c} \cdot \frac{\pi((D_{cil}^2 - d_k^2) + D_{cil}^2)}{4} h_c = \\ &= \frac{1}{0,365} \cdot \frac{\pi((0,04^2 - 0,02^2) + 0,04^2)}{4} \cdot 0,1925 = 1,159 \cdot 10^{-3} \text{ m}^3/\text{s} \end{aligned} \quad (103)$$

Kompresor se odabire prema potrebnom protoku na ulazu. Dodatan zahtjevi su niska buka i što manja težina. Odabran je kompresor: *Nardi ESPRIT 3 15L. 65/4* [34].

Protok kompresora je veći od minimalno potrebnog:

$$Q_k = 7,5 \text{ m}^3/\text{h} > Q_1 = 4,07 \text{ m}^3/\text{h}. \quad (104)$$

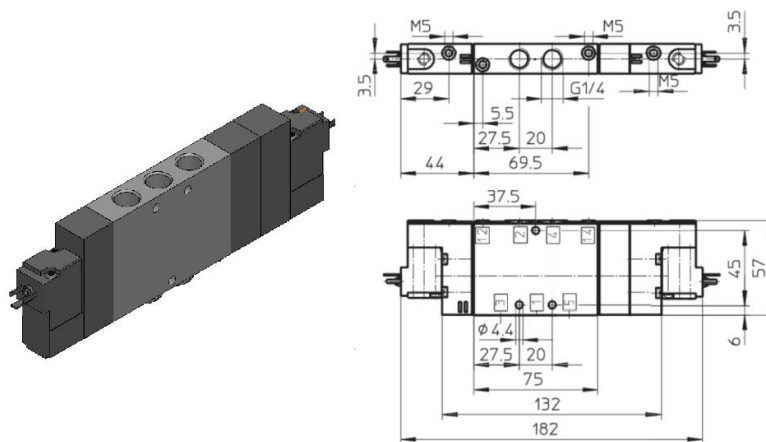
Tablica 21. Karakteristike kompresora Nardi ESPRIT 3 15L. 65/4

Volumen spremnika, [L]	15
Broj cilindara	2
Protok na ulazu, [m ³ /h]	7,5
Nazivna snaga, [kW]	0,65
Radni pritisak, [bar]	10
Buka, [dB]	53
Masa, [kg]	18,5
Dimenzije, [cm]	47x22x40



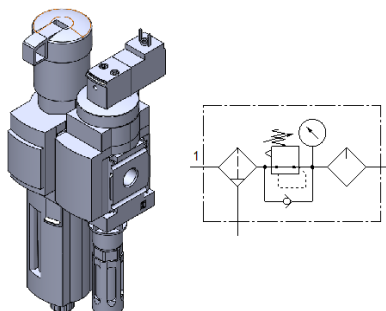
Slika 62. Kompresor Nardi ESPRIT 3 [34]

Prema dobivenom protoku odabran je električno upravljani pneumatskih ventil 5/3 Festo CPE18-M1H-5/3G-1/4



Slika 63. Električno upravljani pneumatski ventil 5/3 Festo [33]

- Odabrana je je pneumatska grupa Festo MSB4-1/4:J4:D4-WP za pripremu zraka.
- Filter finoće 5 µm,
- Spustom kondenzata
- Regulator tlaka s mogućnošću podešavanja izlaznog tlaka
- Podmazivanjem



Slika 64. Pneumatska grupa Festo MSB4-1/4:J4:D4-WP za pripremu zraka

4.5. Pohrana energije potrebne za rad uređaja

Potrebna energija za rad uređaje pohranjuje se u bateriji zato što uređaj mora biti neovisan o vanjskom izvoru energije. Vrijeme rada uređaja pretpostavlja se $t_{\text{rad}}=2$ h.

4.5.1. Procjena potrebne količine energije.

4.5.1.1. Potrebno energije za rad kompresora:

Vrijeme rada kompresora približno se određuje množenjem vremena rada uređaja s omjerom potrebnog protoka zraka i potoka koji kompresor ostvaruje. Omjer je predstavlja potrebni radni ciklus kompresora.

$$t_{\text{rad,k}} = t_{\text{rad}} \frac{Q_1}{Q_K} = 1,1 \text{ h.} \quad (105)$$

Ako potrebnu energiju dovodimo iz baterije energiju treba uvećati za gubitak zbog pretvorbe energije (istosmjerna električna energija u izmjeničnu). Efikasnost pretvarača napona je $\eta_p = 0,9$. Količina pohranjene energije za rad kompresora je:

$$E_K = \frac{P t_{\text{rad,k}}}{\eta_p} = 0,79 \text{ kWh.} \quad (106)$$

4.5.1.2. Potrebno energije za rad elektro ventila

Electrical data			
Operating voltage	M1H	[V DC]	24 +10/-15%
	M2H	[V AC]	110 ±10% at 50 ... 60 Hz
	M3H	[V AC]	230 ±10% at 50 ... 60 Hz
Power consumption	M1H	[W]	1.5
	M2H, M3H	[VA]	Pull: 3, hold: 2.4
Degree of protection with plug socket			IP65 to IEC 60529

Slika 65. Električne karakteristike elektro ventila Festo CPE18 [35]

U uređaju se nalazi $n_v=5$ ventila. Pretpostavljeno je $n_c=6$ ciklusa u minuti ($n_c=360$ u satima). U jednom ciklusu ventil promijeni položaja $n_p=3$. Vrijeme rada ventila u jednom ciklusu je približno vrijeme pomicanja siluete:

$$t_{\text{rad,V}} \approx 1 \text{ s.}$$

Prema podatku o potrošnji energije iz Slika 65 može se približno odrediti potrebna količina pohranjene energije za 2 radna sata:

$$E_v = \frac{P_v n_v n_c n_p t_{\text{rad,V}} \cdot 2}{\eta_p} = 5 \text{ Wh} \quad (107)$$

4.5.1.3. *Potrebno energije za rad ostale opreme*

Potrebno je procijeniti utrošak energije za vizijski sustav, komunikaciju i upravljanje. Vizijski sustav čine kamere (obično dvije) i računala za obradu snimke. Komunikacija je sustav za bežično primanje i slanje podataka prema pametnom telefonu korisnika te panel sa svjetlosnom obavijesti o statusu uređaja. Pod pojmom upravljanje misli se na računalo koje komunicira s ostalim sustavima i donosi odluku o djelovanju. Pretpostavka je da će taj sustav imati snagu stolnog računala (300W) pa će se za 2 sata rada utrošiti:

$$E_{\text{ostalo}} = P_{\text{ostalo}} t_{\text{rad}} = 600 \text{ Wh.} \quad (108)$$

4.5.2. *Odabir baterije*

Baterija se bira prema potrebnoj količini pohranjene energije, potrebnoj snazi i dopuštenom zagrijavanju. Potrebno energije za dva sata rada uređaja iznosi:

$$E = E_K + E_V + E_{\text{ostalo}} = 0,958 \text{ kWh.} \quad (109)$$

Maksimalna potrebna snaga baterije (snaga kompresora + prosječna snaga ostalih trošila):

$$P = P_K + \frac{E_V + E_{\text{ostalo}}}{t_{\text{rad}}} = 0,953 \text{ kW.} \quad (110)$$

Srednja snaga uređaja:

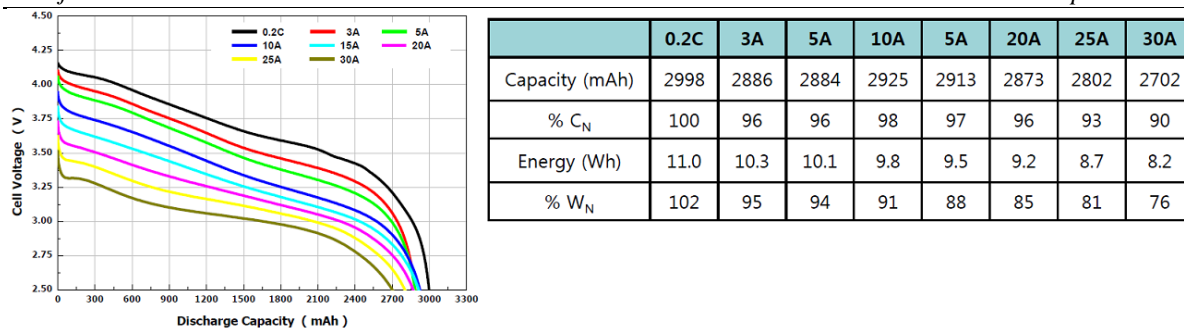
$$P_{\text{srednje}} = \frac{E}{t_{\text{rad}}} = 0,479 \text{ kW.} \quad (111)$$

Odabran je baterijski članak: LG 18650HG2 (3.0Ah):

Tablica 22. Svojstva baterije LG 18650HG2 [35]

Nazivni kapacitet, K_{naz} , [Ah]	3
Nazivni napon, U_{bat1} , [V]	3,6
Nazivna struja pražnjenja I_{bat1} , [A]	20
Dimenzije, [mm]	18x65
Masa, m_{bat1} , [g]	45
Specifična gustoća energije, [Wh/kg]	240

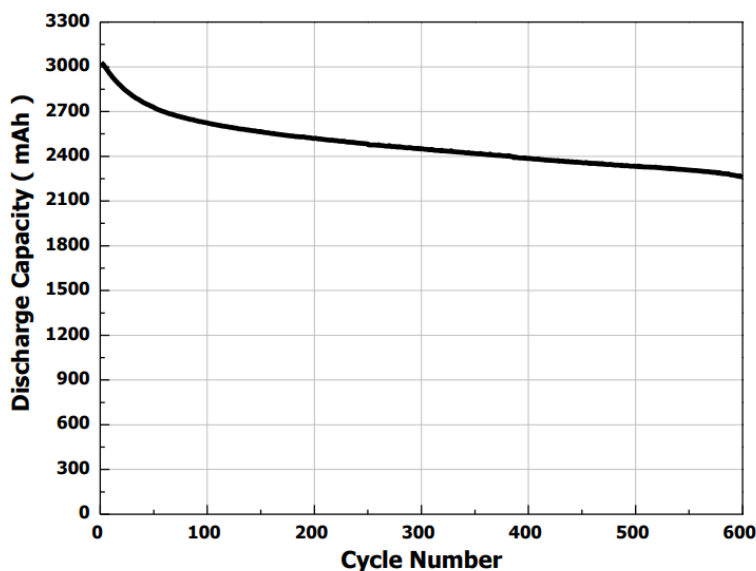
U Tablica 22 prikazani su osnovni podaci o odabranom baterijskom članku. Odabrana baterija je litij-ionska baterija kemijskog sastava: Li[NiMnCo]O₂ (H-NMC) / Graphite + SiO. Karakteristike napona i kapaciteta pri različitim jakostima struje pražnjenja prikazane su na Slika 66.



Slika 66. Svojstva baterije [36]

Baterijski članak će isporučiti količinu energije u ovisnosti o struji pražnjenja i broju odrađenih ciklusa. Koeficijent k_b je izračunat kao omjer kapaciteta baterije nakon 500 radnih ciklusa i nazivnog kapaciteta. Podaci su preuzeti iz dijagrama na Slika 67.

$$k_b = 0,76 \tag{112}$$



Slika 67. Pad kapaciteta baterije u odnosu na broj radnih ciklusa [36]

Slika 67 prikazuje Energiju jednog baterijskog članka pri struji pražnjenja od 3 i nakon 500 ciklusa iznosi:

$$E_{b1} = k_b 10,3 = 7,83 \text{ Wh.} \tag{113}$$

Potreban broj članaka baterije je:

$$N_{bat} = \frac{E_{bat}}{E_{b1}} = \frac{125,7}{125,7} = 1 \tag{114}$$

Broj članaka za odabranu konfiguraciju iznosi:

$$N_{bat} = 126.$$

Odabrana je konfiguracija baterije 18P7S (18 paralelno povezanih članaka x 7 serijski povezano). Napon baterijskog paketa je između 21V (prazna baterija) i 29,4 V (puna baterija). Napon odgovara standardnim pretvaračima napona (istosmjerni električna struja u izmjeničnu električnu struju 50Hz, 230V) i odgovara za rad pneumatskih elektro-ventila.

Pohranjena energija u baterijskom paketu je:

$$E_{\text{bat}} = N_{\text{bat}} E_{\text{b1}} = 0,987 \text{ kWh} > E = 0,953 \text{ kWh.} \quad (115)$$

Baterijski paket će omogućiti dva sata rada uređaja prvih 500 radnih ciklusa.

Masa baterijskih članaka baterijskog paketa:

$$m_{\text{bat,cl}} = N_{\text{bat}} m_{\text{bat1}} = 5,7 \text{ kg.} \quad (116)$$

Maksimalna nazivna struja pražnjenja baterijskog paketa:

$$I_{\text{bat,max}} = N_{\text{paralel}} I_{\text{bat1}} = 140 \text{ A.} \quad (117)$$

Nazivni napon baterijskog paketa:

$$U_{\text{bat}} = N_{\text{serijski}} U_{\text{bat1}} = 25,2 \text{ V.} \quad (118)$$

Maksimalna snaga baterijskog paketa:

$$P_{\text{bat}} = U_{\text{bat}} I_{\text{bat}} = 3,528 \text{ kW} \gg P = 0,953 \text{ kW.} \quad (119)$$

Baterijski paket može isporučiti potrebnu snagu uređaju.

Maksimalna jakost struje pri radu uređaja:

$$I_{\text{ured}} = \frac{P}{U_{\text{bat}}} = 37,8 \text{ A} \ll I_{\text{bat,max}} = 140 \text{ A.} \quad (120)$$

Baterijski paket je višestruko ječi od potrebnog pa se zagrijavanje neće kontrolirati.

4.6. Proračun konstrukcije

4.6.1. Kontrola naprezanja u gredi

Greda mora preuzeti opterećenje izazvano udarom lopte i težinom komponenti. Odabrana je kvadratna cijev kao nosivi element. Dimenzije cijevi su (90x90) mm, debljine stjenke 3 mm. Materijal cijevi je 5754 AlMg3. Svojstva materijala su:

$$R_{\text{p0,2}} = 80 \text{ N/mm}^2,$$

$$E = 68000 \text{ N/mm}^2.$$

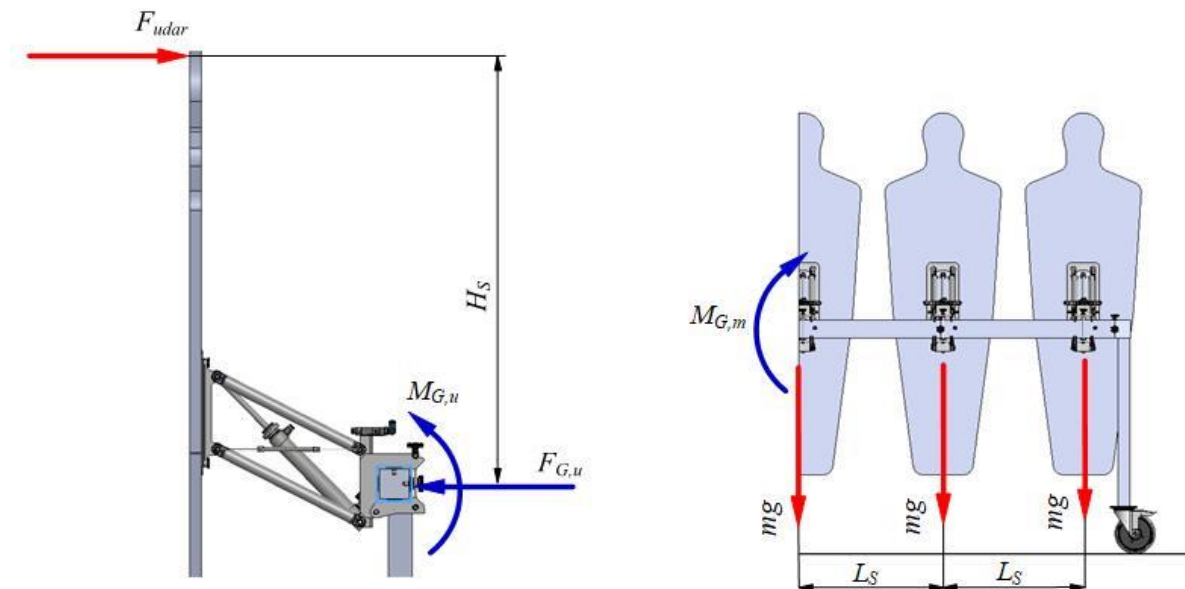
Dimenzije za proračun prema *cad* modelu su:

$$H_s = 800 \text{ mm},$$

$$L_s = 700 \text{ mm},$$

$$m_s = 9,8 \text{ kg},$$

$$L_{G/2} = 1500 \text{ mm}.$$



Slika 68. Skica mehaničkog modela grede

Moment uvijanja uzrokovan udarom lopte iznosi:

$$M_{G,u} = F_{udar} H_s = 832000 \text{ Nmm}. \quad (121)$$

Sila $F_{G,u}$ iznosi:

$$F_{G,u} = F_{udar} \approx 1040 \text{ N}. \quad (122)$$

Moment savijanja iznosi zbog udara lopte:

$$M_{G,s} = F_{G,s} L_{G/2} \approx 1560000 \text{ Nmm}. \quad (123)$$

Moment savijanja uslijed ovješene mase iznosi:

$$M_{G,m} = mg(L_s + 2L_s) \approx 201890 \text{ Nmm}. \quad (124)$$

Ukupni moment savijanja:

$$M_s = \sqrt{M_{G,m}^2 + M_{G,s}^2} = 1569568 \text{ Nmm}. \quad (125)$$

Za odabrani kvadratni presjek vrijedi:

$$I_y = I_z, I_1 = I_2 \quad (126)$$

Možemo napisati:

$$I = \frac{a^4}{12} - \frac{a_1^4}{12} \quad (127)$$

Ukupni moment savijanja je zarotiran u odnosu na glavne osi. Zato je potrebno odrediti kut rotacije i izračunati nove momente tromosti za zarotirani koordinatni sustav.

$$\varphi = \tan^{-1} \left(\frac{M_{G,s}}{M_{G,m}} \right) = 7,37^\circ \quad (128)$$

Aksijalni momenti tromosti za novi koordinatni sustav prema [39] uz uvrštavanje jednadžbe (126) i sređivanjem ne ovisi o kutu rotacije:

$$I_{y_\varphi} = I_1 \cos^2(\varphi) + I_2 \sin^2(\varphi) = I (\cos^2(\varphi) + \sin^2(\varphi)) = I \quad (129)$$

Naprezanje uslijed savijanja iznosi:

$$\sigma = \frac{M_s}{I} e = 54 \text{ N/mm}^2. \quad (130)$$

Naprezanje zbog uvijanja računa se prema izrazu preuzetom iz [38]. A_0 je površina koju omeđuje srednja linija presjeka, a t je debljina stjenke zatvorene koture.

$$\tau_G = \frac{M_{G,u}}{2A_0 t} = 18 \text{ N/mm}^2. \quad (131)$$

Ekvivalentno naprezanje prema teoriji najveće distorzijske energije iznosi:

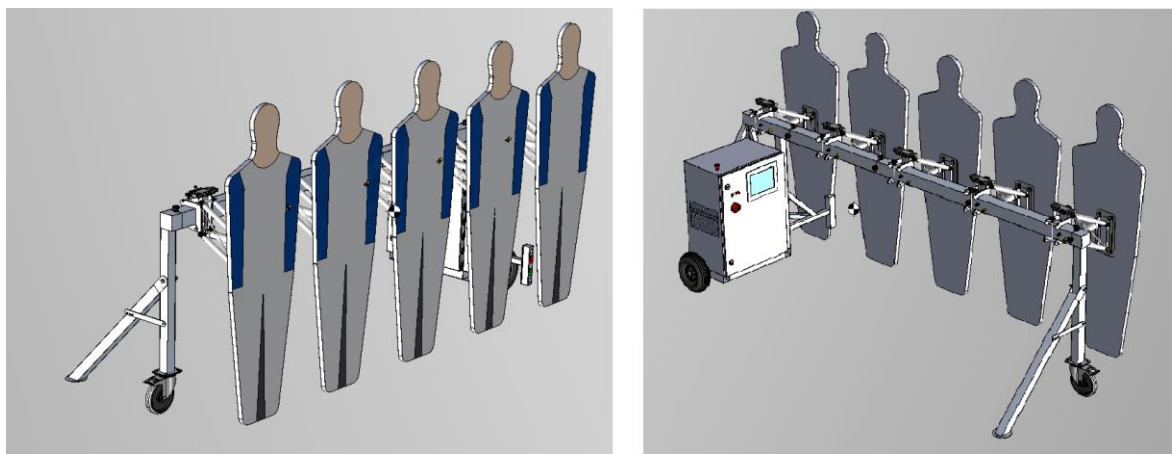
$$\sigma_{ekv} = \sqrt{\sigma_s^2 + 3\tau^2} = 62,35 \text{ N/mm}^2. \quad (132)$$

Faktor sigurnosti iznosi

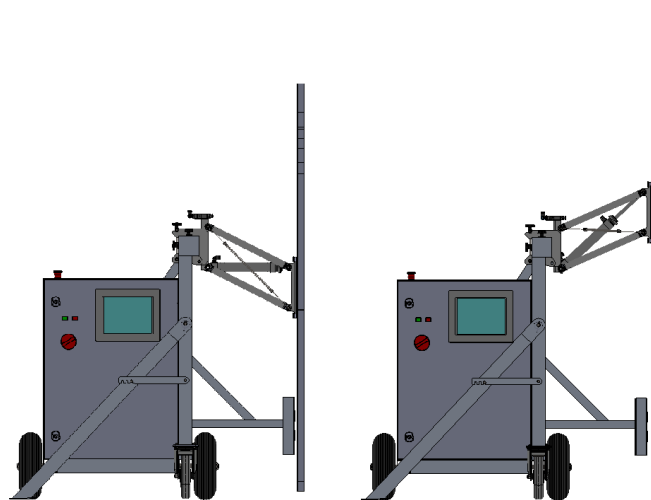
$$S_G = \frac{R_{p02}}{\sigma_{ekv}} = 1,28. \quad (133)$$

5. Prikaz 3D modela konačnog rješenja

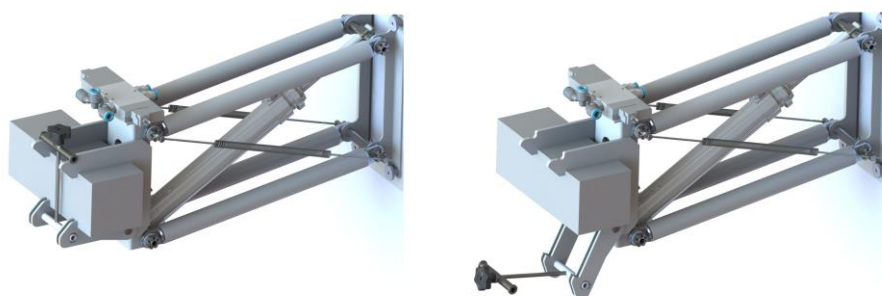
Na slikam u nastavku prikazano je konstrukcijsko rješenje uređaja za simulaciju obrambenog zida izrađeno u programskom alatu *SolidWorks 2018* (*Dassault Systemes*).



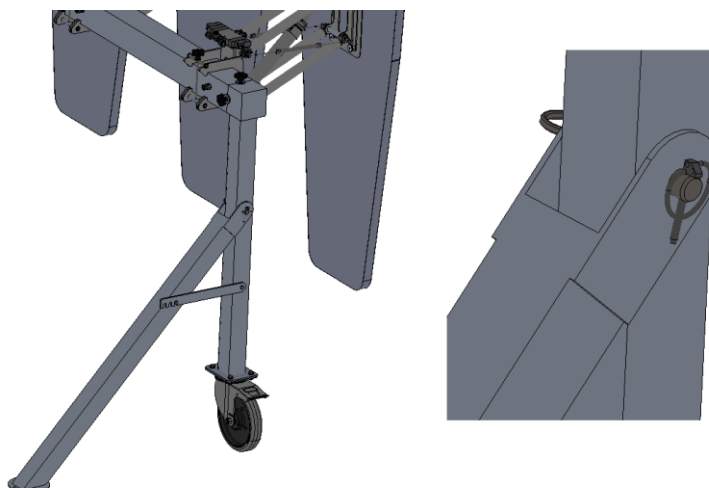
Slika 69. Uređaj za simulaciju obrambenog zida



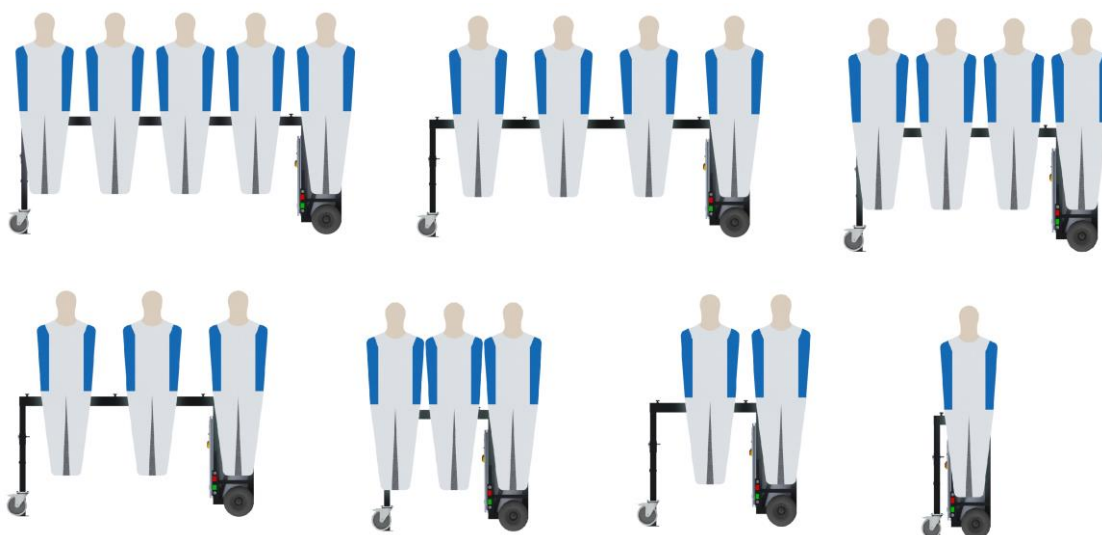
Slika 70. Bokocrt uređaja, silueta igrača u donjem i gornjem položaju



Slika 71. Kopčanje mehanizma za konstrukciju uređaja



Slika 72. Rastavljiva podupora



Slika 73. Moguće konfiguracije uređaja

6. ZAKLJUČAK

Na tržištu ne postoji sličan uređaj. Uređaj je primarno namijenjen klubovima i nogometnim školama. Svrha uređaja je školovanje mladih igrača te održavanje forme iskusnih igrača.

Napravljena je analiza tržišta koja pokazuje potrebu za dodatnim uvježbavanjem slobodnog izvođenja udaraca. Osmišljeno je više parcijalnih koncepata za pod-funkcije te je od njih sastavljeno pet koncepata uređaja. U dogovoru s mentorom odabran je koncept 5 koji je konstrukcijski razrađen. Za potrebe konstrukcijske razrade pretraženi su dostupni radovi i članci iz kojih su preuzete vrijednosti potrebne za proračune. Istražena su svojstva i brzina lopte kako bi se približno odredilo opterećenje koje uređaj mora preuzeti tijekom korištenja. Napravljeno je dimenzioniranje paralelnog mehanizma čije je svrha oponašanje gibanja skoka igrača. Odabrane su komponente pneumatskog sustava koji se sastoji iz pneumatskih cilindara upravljanih elektro-ventilom i sustavom pripreme stlačenog zraka. Odabran je vizijski sustav za raspoznavanje trenutka ispucavanja lopte. Korisnik se informira o statusu pripravnosti putem semafora sa zelenim i crvenim svjetlom. Baterija uređaja je dimenzionirana tako da omogućava dva sata neprekidnog rada.

Uređaj je modularan i ima mogućnost odabira broja silueta te razmaka između njih. Za promjenu konfiguracije uređaja ili rastavljanje korisniku nije potreban alat. Prilikom demontaže sklopa siluete korisnik mora odspojiti dovod zraka, električni kabel te ručno otpustiti vijak kopče. Kopča oblikom pridržava i osigurava siluetu tijekom demontaže od pada s konstrukcije. Nosiva konstrukcija je rastavljiva bez upotrebe alata. Iako je uređaj velikih dimenzija, rastavljenost bez alata olakšava pospremanje i transport. Uređaj je postavljen na gumene kotače što omogućava dovođenje uređaja na željenu poziciju uz minimalni utjecaj na podlogu.

LITERATURA

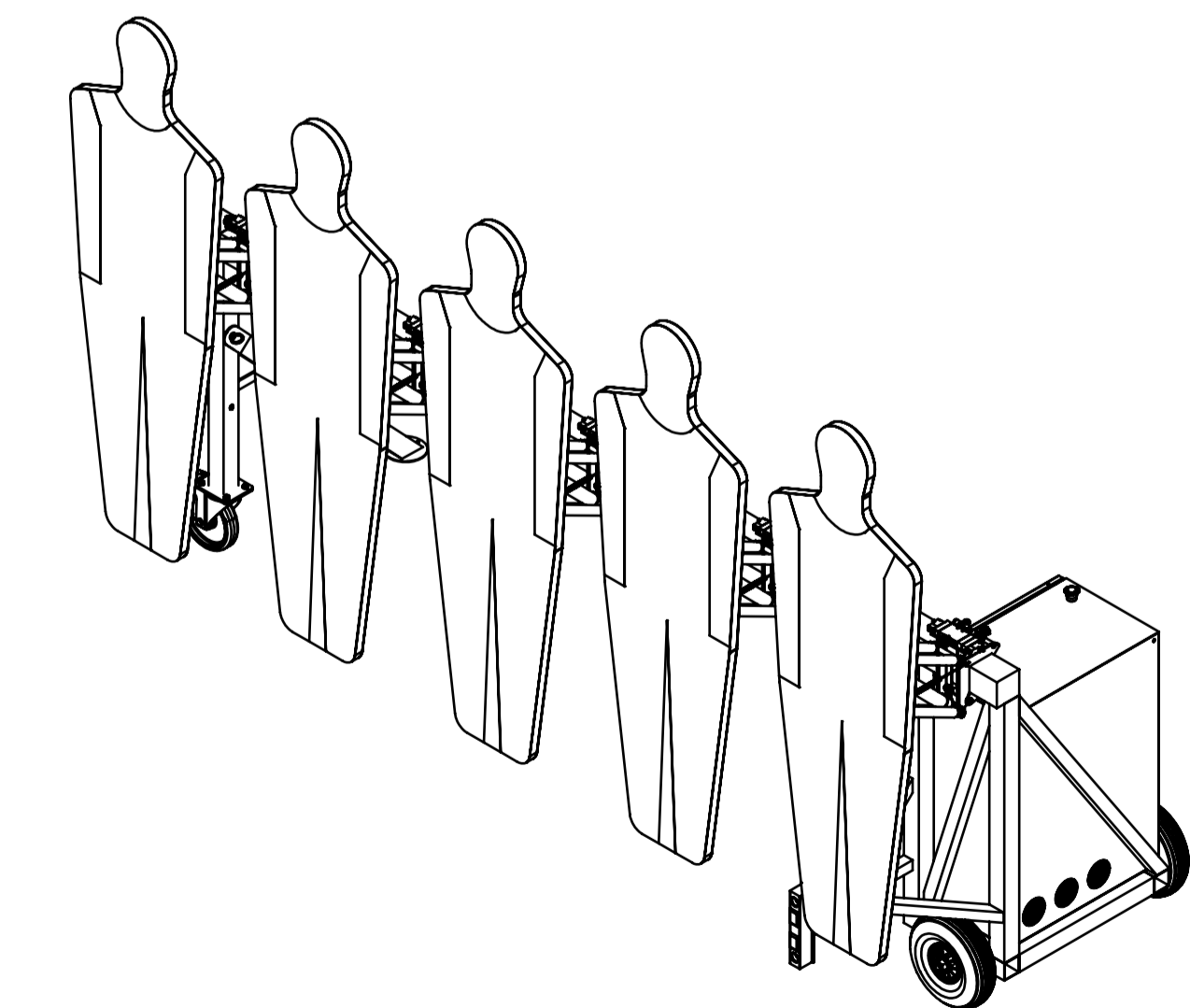
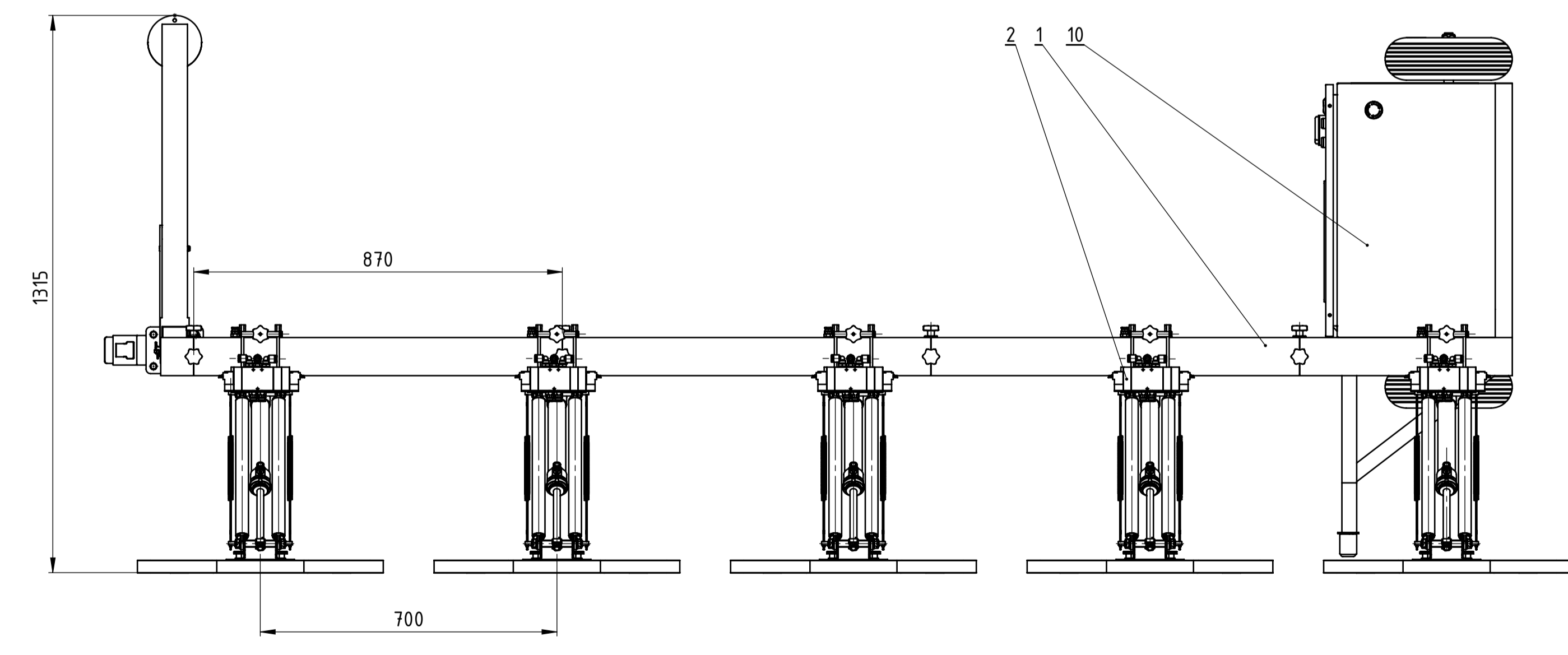
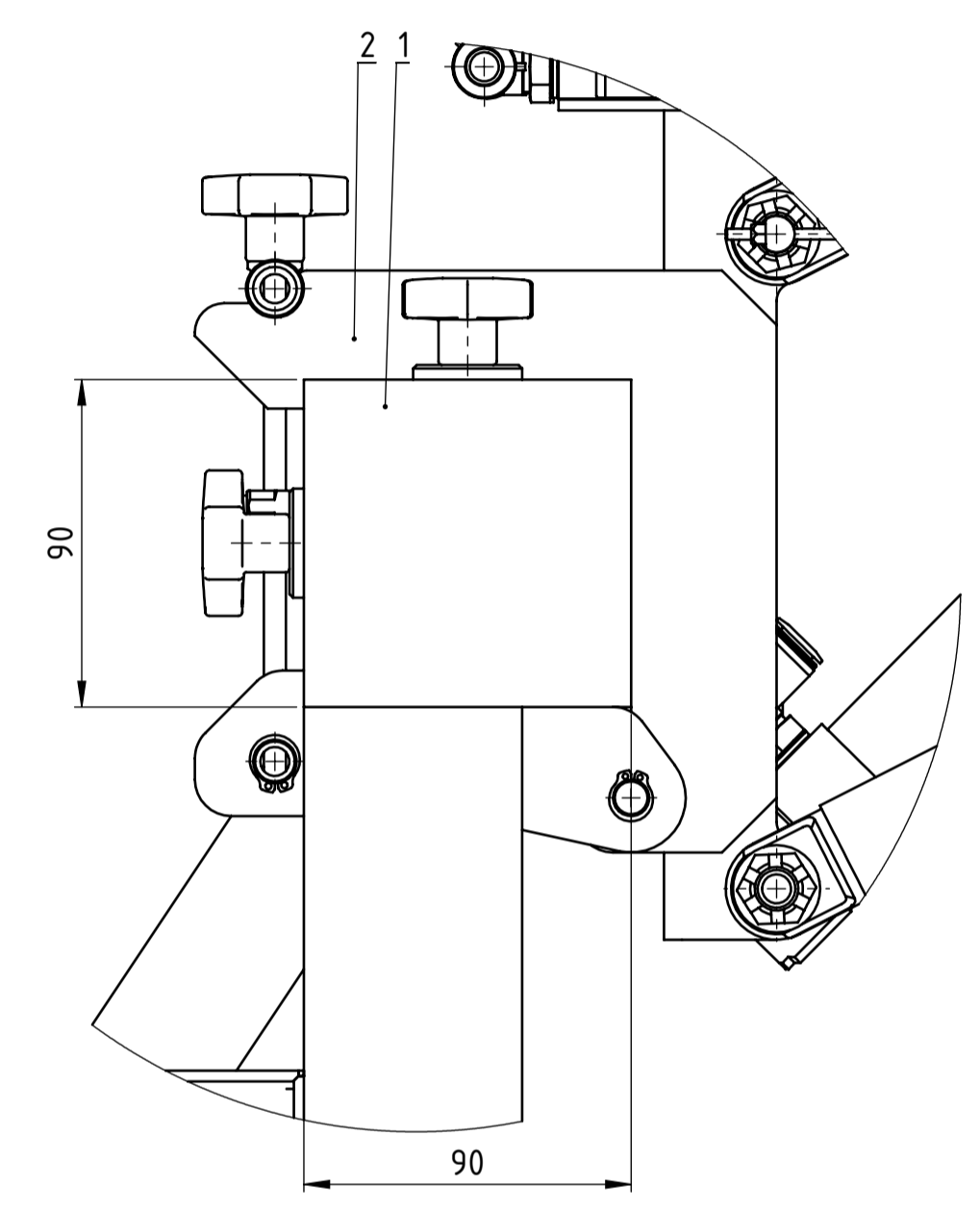
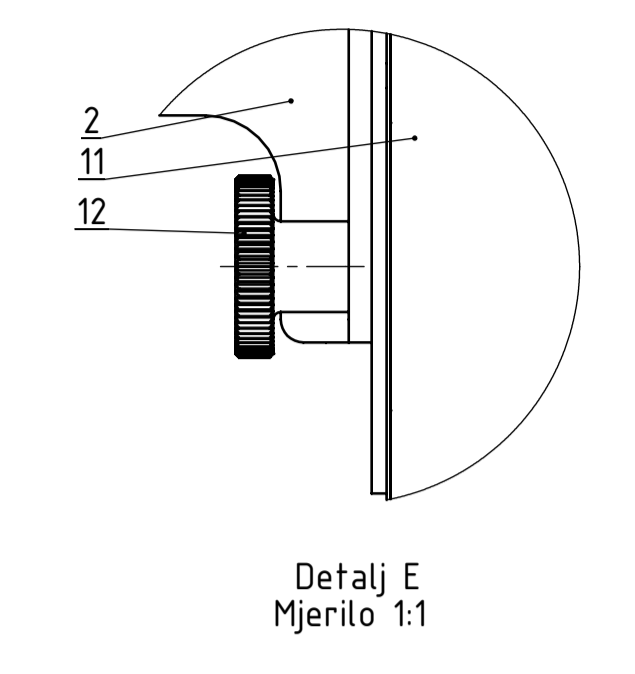
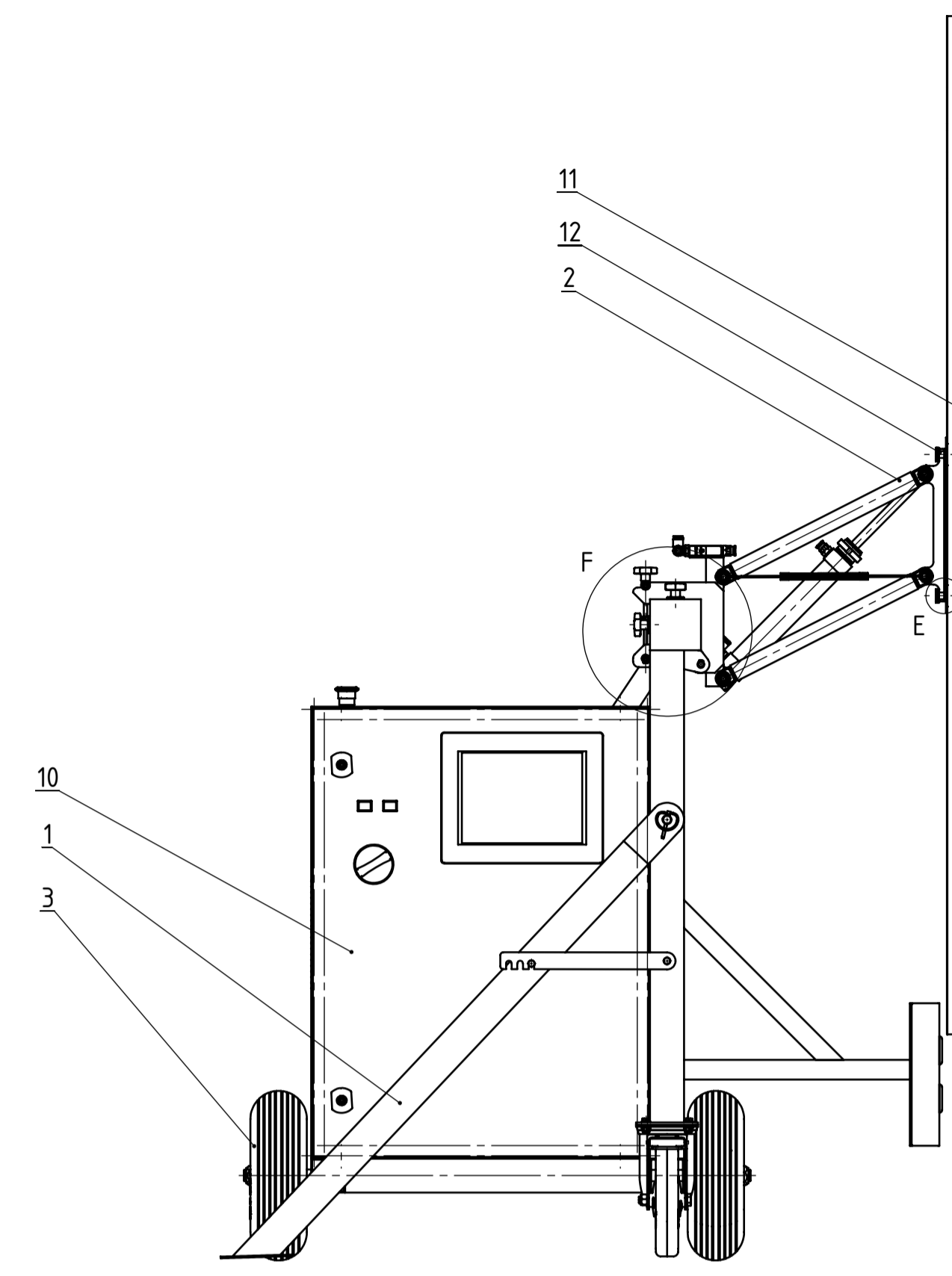
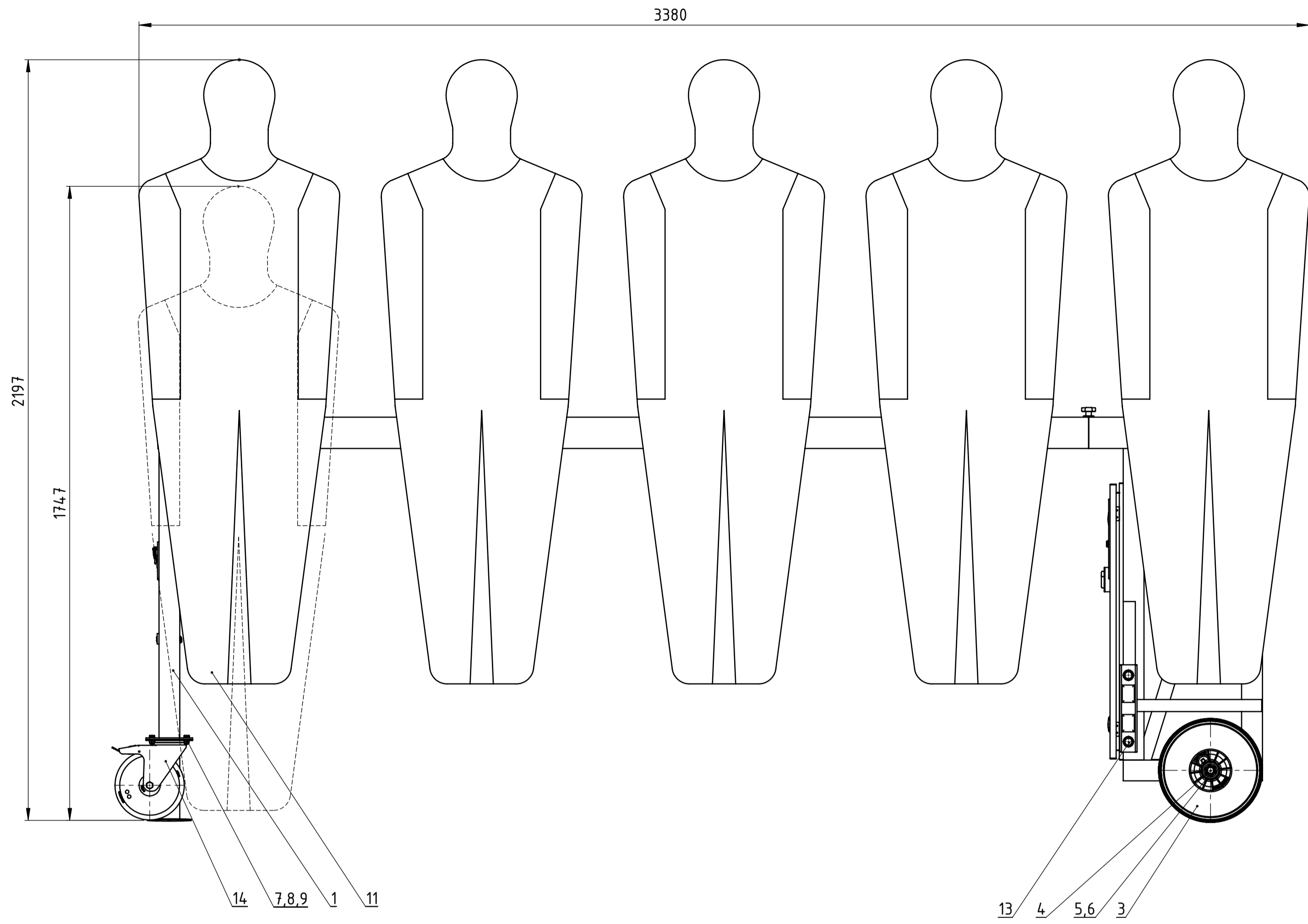
- [1] FIFA Quality Programme for Footballs, FIFA, 2015. <https://football-technology.fifa.com/en/media-tiles/fifa-quality-programme-for-football-turf/>, prosinac 2019.
- [2] Matija Majcenić, METODIKA OBUKE I USAVRŠAVANJA IZRAVNOG UDARCA U NOGOMETU, Diplomski rad, SVEUČILIŠTE U ZAGREBU KINEZIOLOŠKI FAKULTET, Zagreb 2015.
- [3] Science and Football V, Thomas Reilly, Jan Cabri, Duarte Araújo, Routledge, Engleska 2005.
- [4] [https://www.guinnessworldrecords.com/world-records/fastest-shot-on-goal-in-english-top-division-football-\(soccer\)?fb_comment_id=635675503209829_920517614725615](https://www.guinnessworldrecords.com/world-records/fastest-shot-on-goal-in-english-top-division-football-(soccer)?fb_comment_id=635675503209829_920517614725615) prosinac 2019.
- [5] <https://soccerinnovations.com/soccer-wall-pro-single/> , prosinac 2019.
- [6] <https://www.kwikgoal.com/product/16B3702/Air-TOM> , prosinac 2019.
- [7] <https://www.forzagoal.com/forza-pro-soccer-air-mannequin.html> , prosinac 2019.
- [8] <https://diamondfootball.com/mannequins/senior-pro-free-kick-yellow-mannequin>, prosinac 2019.
- [9] <http://irobogoalie.com> prosinac 2019.
- [10] Acar, M.F. & Yapicioglu, Bulent & Arikan, N. & Yalcin, S. & Ates, Namet & Ergun, M. Analysis of goals scored in the 2006 world cup. Science and Football VI. School of Physical Education and Sports, Ege University of Izmir, Turkey
https://www.researchgate.net/publication/289986733_Analysis_of_goals_scored_in_the_2006_world_cup, prosinac 2019.
- [11] Analysis of goals scored in the 2010 world cup soccer tournament held in South Africa, Department of Health and Kinesiology University of Texas at Tyler, USA, 2013.
https://www.researchgate.net/publication/287574161_Analysis_of_goals_scored_in_the_2010_world_cup_soccer_tournament_held_in_South_Africa, prosinac 2019.

- [12] Analysis of Goal Scored on Russia World Cup 2018, Halil Orbay Çobanoğlu
Correspondence: Halil Orbay Çobanoğlu, Muzaffer Çil Anadolu High School, Ministry of National Education, Eskişehir, Turkey, 2019.
https://www.researchgate.net/publication/330685558_Analysis_of_Goal_Scored_on_Russia_World_Cup_2018, prosinac 2019.
- [13] <https://www.goal.com/en/news/why-cristiano-ronaldo-must-be-taken-off-free-kick-duties-by/1pr456qsj8sif1qyoi222254kq>, studeni. 2019.
- [14] <https://fansided.com/2019/04/17/week-stats-barcelona-europes-free-kick-kings/> studeni. 2019.
- [15] <http://irobogoalie.com>, studeni. 2019.
- [16] DIFFERENCES IN THE VERTICAL JUMP IN SOCCER PLAYERS ACCORDING TO THEIR POSITION ON THE TEAM, Marko Jezdimirović *, Aleksandar Joksimović, Ratko Stanković, Saša Bubanj, University of Niš, 2012.
<http://facta.junis.ni.ac.rs/pe/pe201303/pe201303-03.pdf>
- [17] Linear Motion Technology Handbook, Bosch Rexroth AG, 2006.
<http://www.aapautomation.com/wp-content/uploads/2014/12/LM-Handbook.pdf>, prosinac 2019.
- [18] Human dimension & interior space : a source book of design reference standards Julius Panero, Martin Zelnik, USA, 1979.
- [19] Plyometric muscular action tests in judo- and non-judo athletes, Lu'is Fernandes Monteiroa,, Lu'is Miguel Massuc, Jos'é Garc'ia Garc'iac, Vicent Carratalad and Jorge Proenc, aFaculty of Physical Education and Sports, Lus'ofona University, Lisbon, Portugal, Valencia University, Valencia, Spain, 2011.
https://www.researchgate.net/publication/233734813_Plyometric_muscular_action_tests_in_judo-and_non-judo_athletes, prosinac 2019.
- [20] Mehanika 2, kinematika i dinamika, Prof. dr. Stjepan Jecić, Tehnička knjiga, Zagreb 1989.
- [21] Study of impact force on modern soccer balls, Asaka Koizumi, Sungchan Hong, Keiko Sakamoto, Ryota Sasaki, Takeshi Asai, University of Tsukuba, Japan, 2014,
- [22] http://www.ezentrumbilder.de/rg/pdf/td_en_Airex_C70.pdf, studeni. 2019
- [23] Theoretical Study of the Effect of Ball Properties on Impact Force in Soccer Heading, QUEEN, R. M., P. S. WEINHOLD, D. T. KIRKENDALL, and B. YU.,
https://www.academia.edu/17743196/Theoretical_Study_of_the_Effect_of_Ball_Properties_on_Impact_Force_in_Soccer_Heading, studeni. 2019

- [24] Inženjerski priručnik IP – Temelji inženjerskih znanja, Školska knjiga, Zagreb, 1996.
- [25] <https://www.r-g.de/en/laminatcalculator.html> , studeni. 2019
- [26] L. A. Carlsson, G. A. Kardomateas, Structural and Failure Mechanics of Sandwich Composites, Springer, 2011.g.
- [27] Pneumatika i hidraulika, Radoslav Korbar, Veleučilište u Karlovcu, Karlovac 2007.
- [28] Decker, K., H.: Elementi strojeva, Tehnička knjiga Zagreb, 1975.
- [29] The Pultex Pultrusion design manual, 2004, Volume 5-Revision 9, Creative Pultrusiones
- [30] http://www.ezentrumbilder.de/rg/pdf/td_en_153891.pdf, siječanj 2020.
- [31] <https://www.igus.hr/iglidurConf/Iglidur/> , siječanj 2020.
- [32] <http://asm.matweb.com/search/SpecificMaterial.asp?bassnum=MA6061T6>, siječanj 2020.
- [33] Festio PARTdataMenager 11.00, Festo, siječanj 2020.
- [34] <https://www.nardicompressori.com/en/product/esprit-3-15lt-2/> , siječanj 2020.
- [35] https://www.festo.com/cms/hr_hr/index.htm siječanj 2020. siječanj 2020.
- [36] <https://www.nkon.nl/sk/k/hg2.pdf> , siječanj 2020.
- [37] Kraut, B.: Strojarski priručnik, Tehnička knjiga Zagreb, 1988.
- [38] Pustaić, Dragan; Tonković, Zdenko; Wolf, Hinko, Mehanika deformabilnih tijela: 2. Čvrstoća elemenata konstrukcija, Zagreb 2014.
- [39] Ivo Alfirević, Nauka o čvrstoći 1, Tehnička knjiga, Zagreb 1989.

PRILOZI

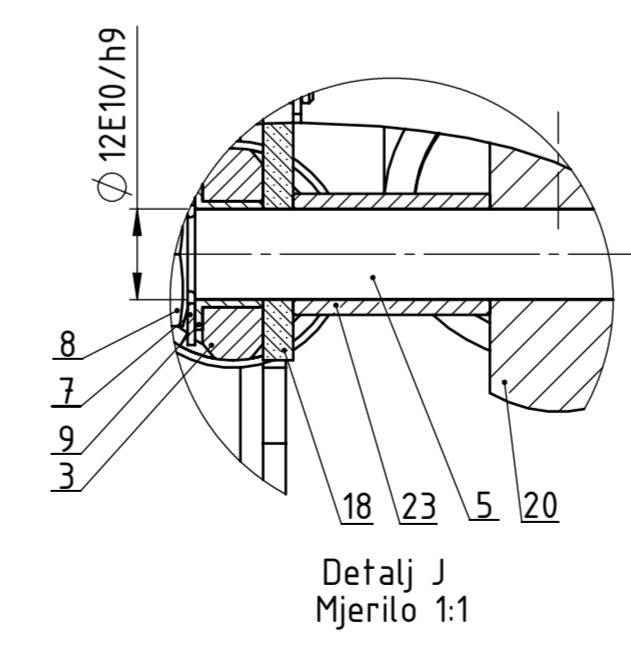
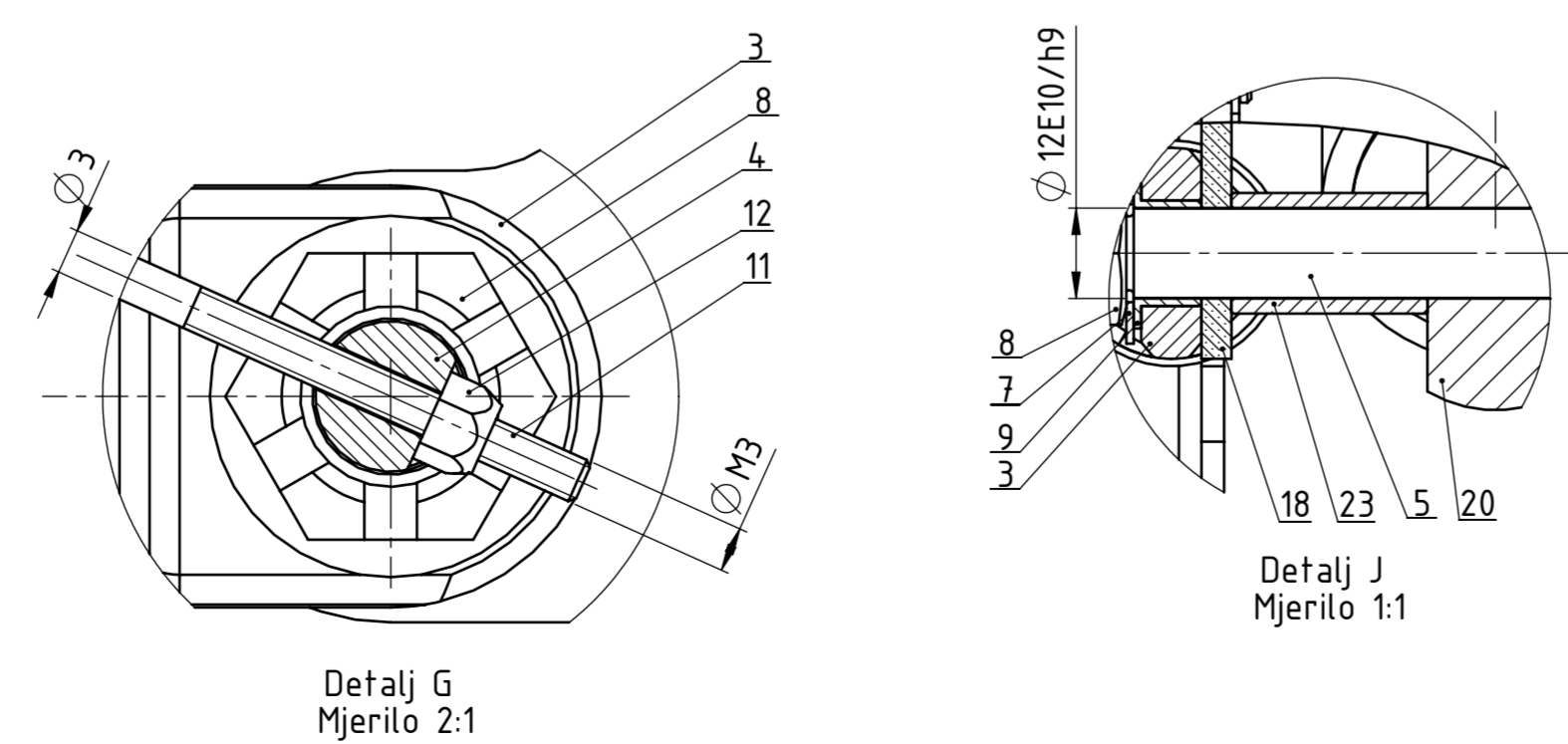
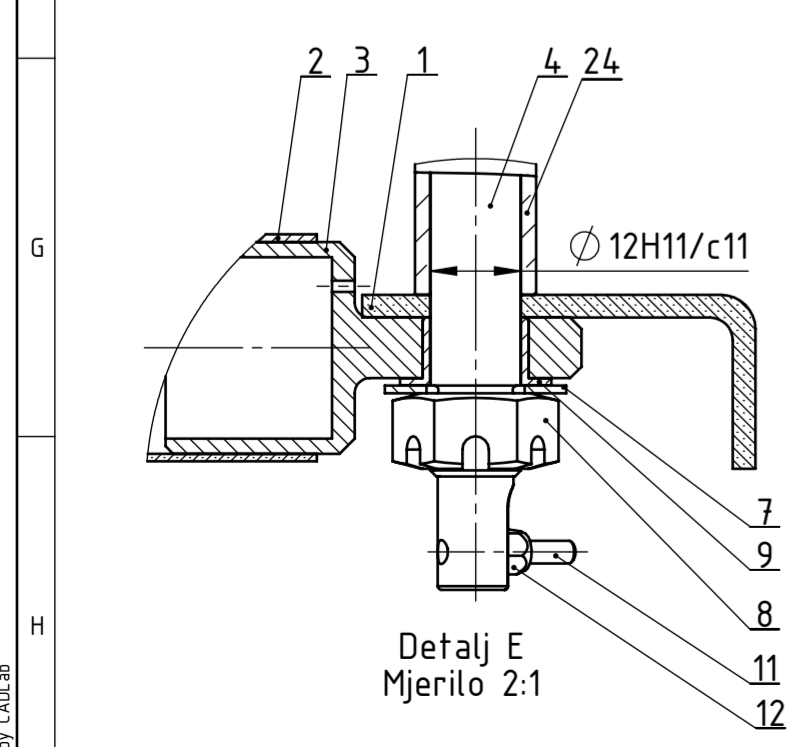
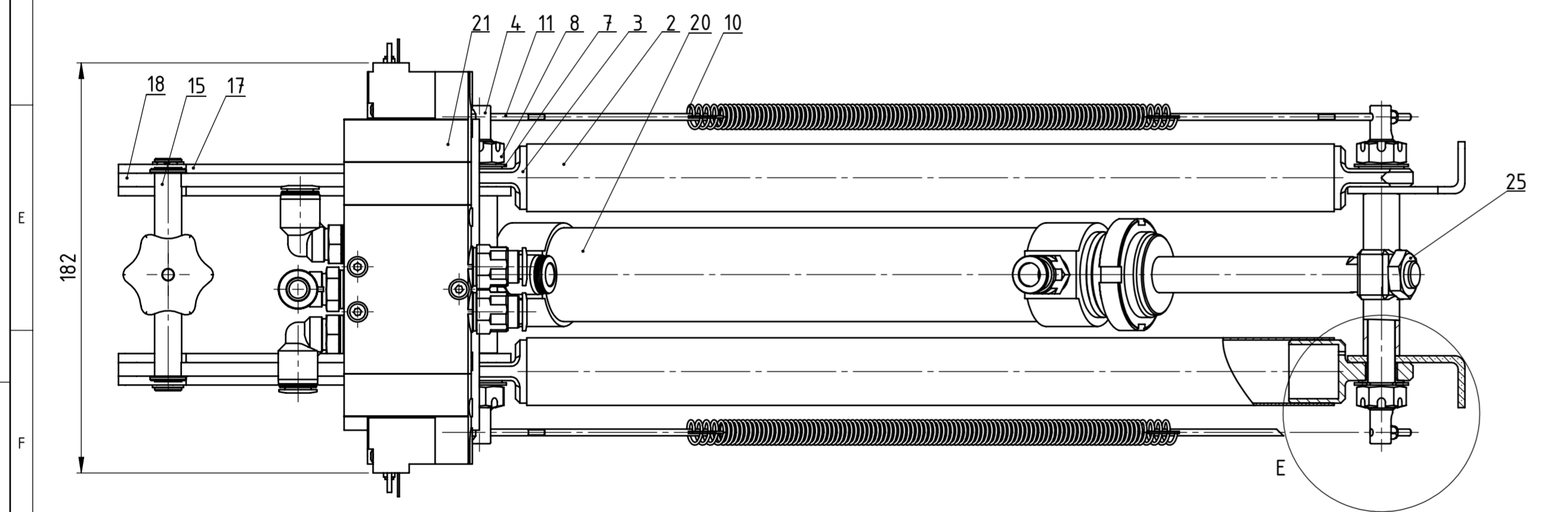
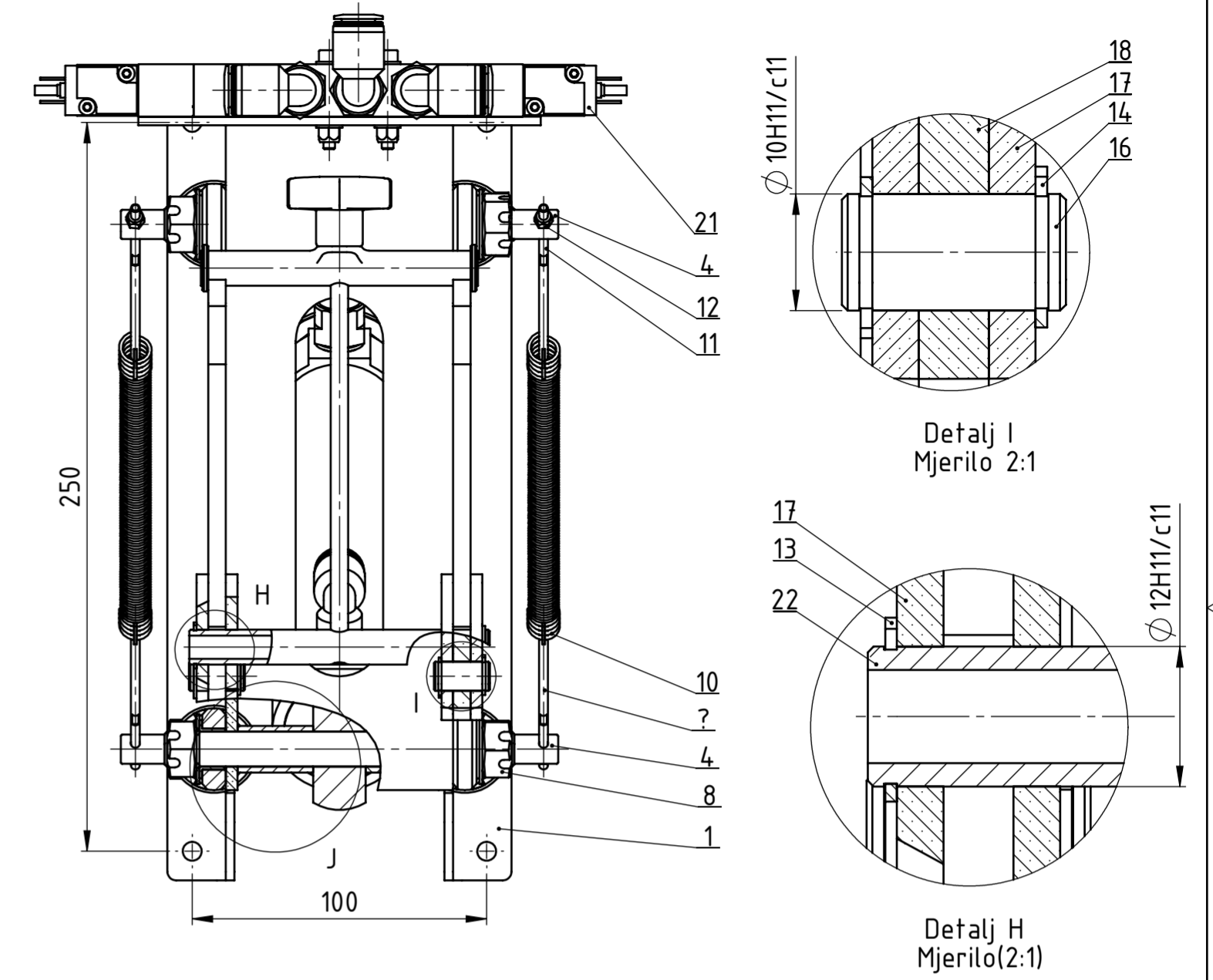
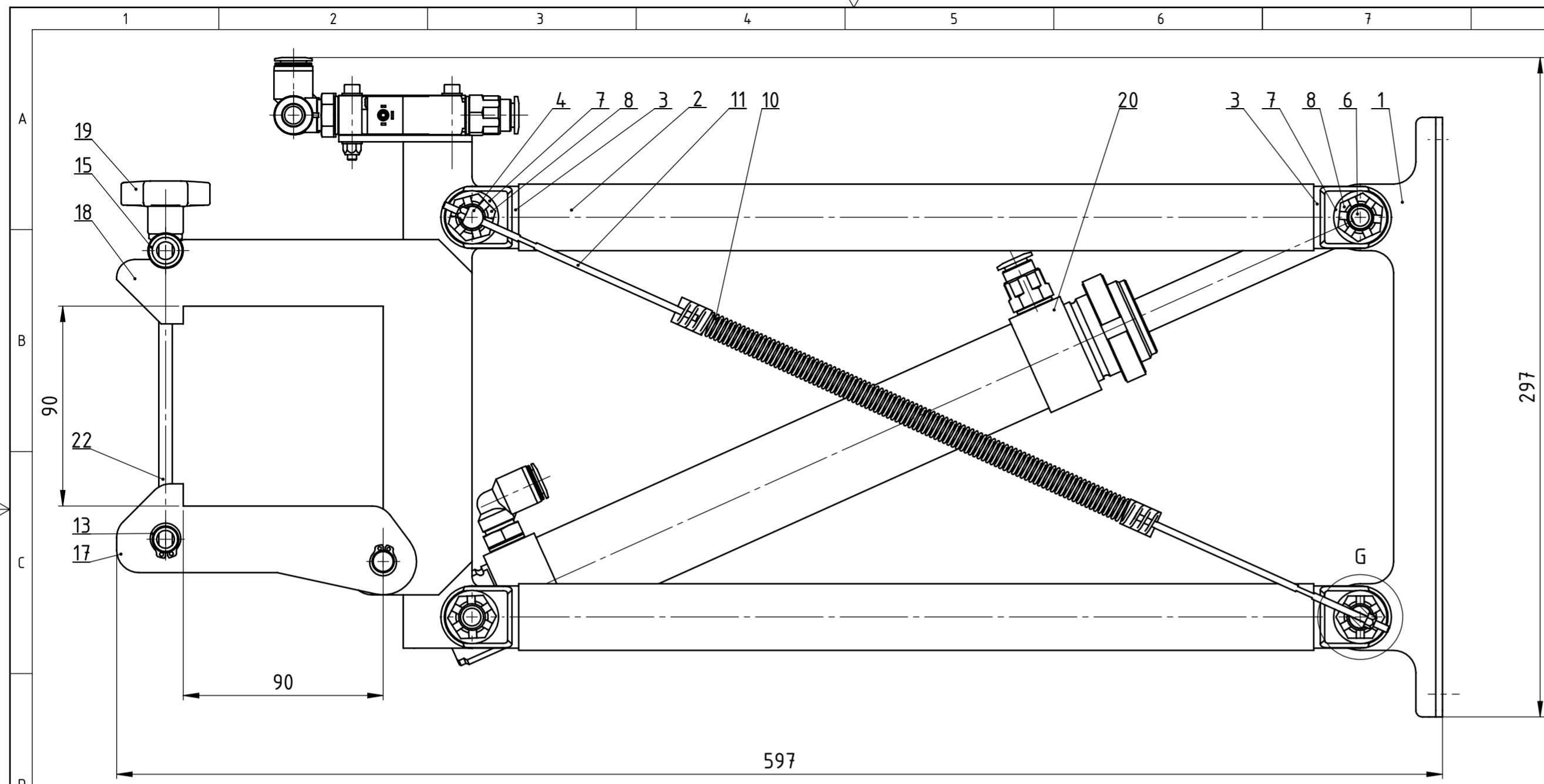
- I. CD-R disc
- II. Tehnička dokumentacija



Poz.	Naziv dijela	Kom.	Crtež broj	Norma	Materijal	Sirove dimenzije	Masa
14	Zaokretni kotač s kočnicom	1	-	-	-	∅ 200x50	1,85
13	Vizijski sustav	1	-	-	-	∅ 200x50	1,5
12	Matiča M6	20	DIN 466	-	M6	-	0,024
11	Siluetna igrača	5	-	-	-	1800x650x30	3,15
10	Upravljačka jedinica	1	-	-	-	800x600x400	42,5
9	Matice M8	4	DIN 980	-	M8	-	0,005
8	Podloška 8	8	DIN 125	-	-	-	0,002
7	Vijak M8	4	DIN 933	-	M8x20	-	0,012
6	Podloška 20	2	DIN 125	-	-	-	0,017
5	Matice M20	2	DIN 980	-	M20	-	0,082
4	Osovina kotača	1	-	S 235	-	∅ 20x950	2,213
3	Kotač	2	-	-	-	∅ 200x50	1,5
2	Mehanizam za ostvarivanje gibanja	5	MB20-01-00	-	-	600x300x185	3,95
1	Konstrukcija uređaja	1	MB20-02-00	-	-	∅ 200x50	22,368

Broj naziva - code	Datum	Ime i prezime	Potpis
Projektirao	14.01.2020	Marijan Balaško	
Razradio	14.01.2020	Marijan Balaško	
Crtao	14.01.2020	Marijan Balaško	
Pregledao		Dr. sc. Zoran Domitran	
Mentor		Dr. sc. Zoran Domitran	

ISO - tolerancije	Objekt: Uređaj za simulaciju obrambenog zida	Objekt broj:
	Napomena:	R. N. broj:
	Materijal:	Smjer: Konstrukcijski
	Masa: 109,69kg	Kopija
	Naziv: Uređaj za simulaciju obrambenog zid	DIPLOMSKI RAD
	Mjerilo originala: 1:2	Format: A1
	Crtež broj: MB20-00-00	Lista: 1



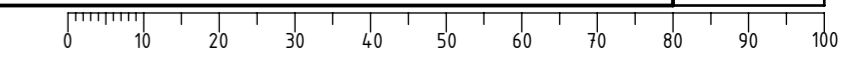
Poz.	Naziv dijela	Kom.	Crtež broj Norma	Materijal	Sirove dimenzije Proizvođač	Masa
25	Matica niska M12	1	DIN 439	8	M12	0,0015
24	Distantni prsten 2	2	-	AlMg3	∅ 14x70	0,017
23	Distantni prsten 1	2	-	AlMg3	∅ 14x28	0,0061
22	Stegač	1	-	St 60-2	160x120x6	0,0498
21	Pneumatski elektro-ventil 3/5	1	Festo	-	178x45x25	0,280
20	Pneumatski cilindar	1	Festo	-	∅ 40x200	1,1140
19	Matica s drškom	1	DIN 6335D	-	∅ 50x30	0,012
18	Nosač mehanizma	1	-	GFRP	250x170x80	0,693
17	Kopča	4	-	GFRP	135x50x4	0,040
16	Osovinica 2	2	-	6061 T6	∅ 10x20	0,004
15	Osovinica 1	1	-	St 60-2	∅ 12x120	0,052
14	Uskočnik 10	4	DIN 471	-	∅ 10	0,003
13	Uskočnik 12	2	DIN 471	-	∅ 12	0,005
12	Matica M3	4	DIN 985	8	M3	0,001
11	Držać opruge	4	-	St 60-2	∅ 3x80	0,008
10	Opruga	2	-	-	∅ 11x120	0,032
9	Ležaj	8	-	Iglidur P210	∅ 14x10	0,004
8	Matica M12	8	DIN 937	8	M12	0,014
7	Podloška 12	8	DIN 125	-	12	0,006
6	Osovina-cilindar-2	1	-	St 60-2	35x120	0,1
5	Osovina-cilindar-1	1	-	St 60-2	∅ 12x120	0,058
4	Osovina-opruga	2	-	St 60-2	∅ 12x150	0,12
3	Kućište ležaja	8	-	6061 T6	∅ 30x50	0,027
2	Krak paralelograma	4	-	GFRP	∅ 30x360	0,1
1	Nosač siluete	2	-	GFRP	250x40x30	0,099

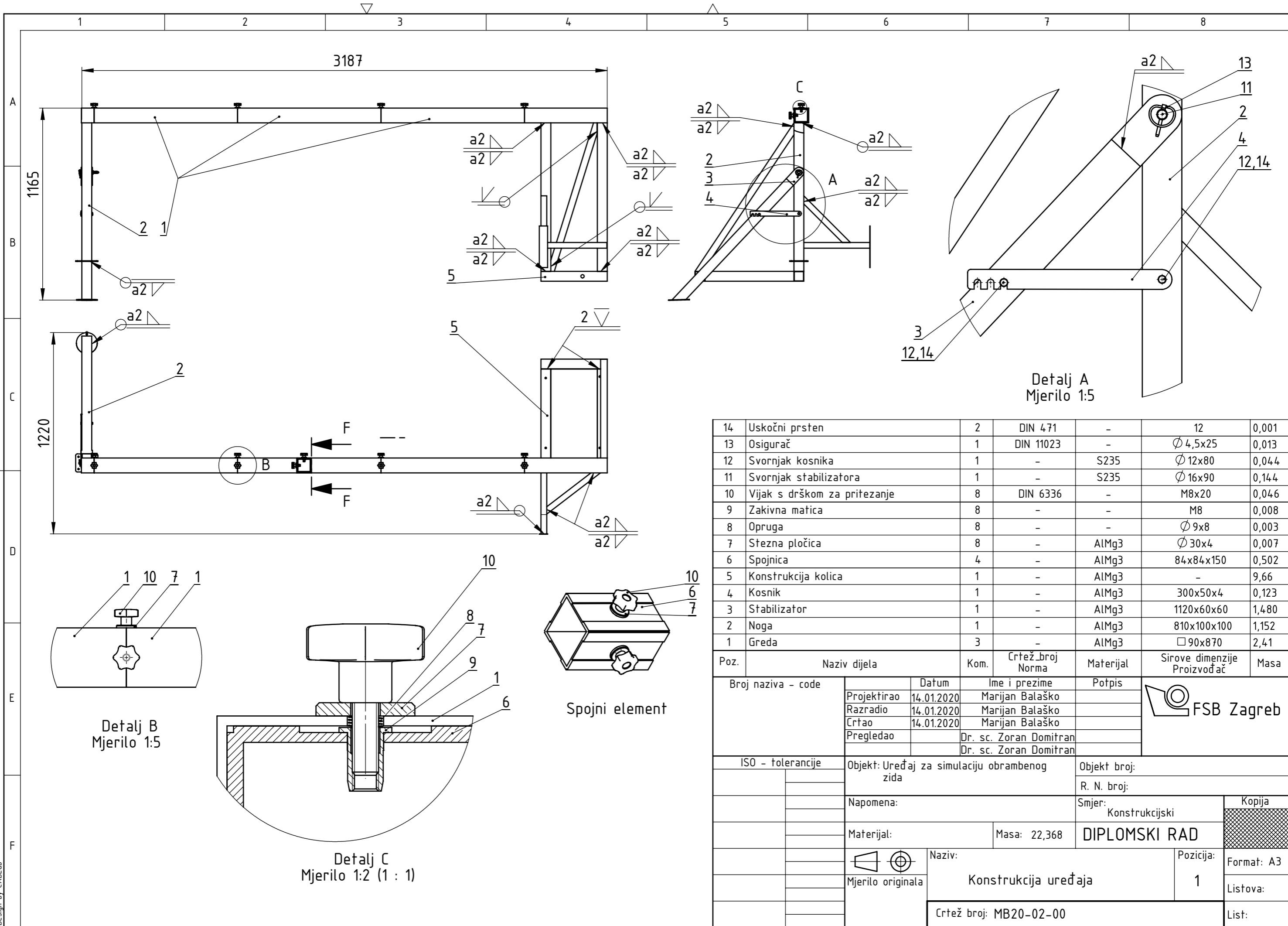
Broj naziva - code		Datum	Ime i prezime	Potpis
Projektirao		14.01.2020	Marijan Balaško	
Razradio		14.01.2020	Marijan Balaško	
Crtao		14.01.2020	Marijan Balaško	
Pregledao			Dr. sc. Zoran Domitran	
Mentor			Dr. sc. Zoran Domitran	

ISO - tolerancije		Objekt: Uređaj za simulaciju obrambenog zida		Objekt broj:	
∅ 12E10/h9	+0,145 +0,032	Napomena:		R. N. broj:	
∅ 12H11/c11	+0,315 0,095	Materijal:		Smjer: Konstrukcijski	
∅ 10H11/c11	+0,26 0,08	Masa: 3,95 kg		Kopija	

Naziv:		Mehanizam za ostvarivanje gibanja		Pozicija:	
Mjerilo originala		2		Format: A2	
1:2		Crtež broj: MB20-01-00		Listova: 1	
				List: 1	

Krunaste matice (DIN 937) nakon pritezanja osigurati rascjepkom DIN 94.





Poz.	Naziv dijela	Kom.	Crtež_broj Norma	Materijal	Sirove dimenzije Proizvođač	Masa
14	Uskočni prsten	2	DIN 471	-	12	0,001
13	Osigurač	1	DIN 11023	-	Ø 4,5x25	0,013
12	Svornjak kosnika	1	-	S235	Ø 12x80	0,044
11	Svornjak stabilizatora	1	-	S235	Ø 16x90	0,144
10	Vijak s drškicom za pritezanje	8	DIN 6336	-	M8x20	0,046
9	Zakivna matica	8	-	-	M8	0,008
8	Opruga	8	-	-	Ø 9x8	0,003
7	Stezna pločica	8	-	AlMg3	Ø 30x4	0,007
6	Spojnicica	4	-	AlMg3	84x84x150	0,502
5	Konstrukcija kolica	1	-	AlMg3	-	9,66
4	Kosnik	1	-	AlMg3	300x50x4	0,123
3	Stabilizator	1	-	AlMg3	1120x60x60	1,480
2	Noga	1	-	AlMg3	810x100x100	1,152
1	Greda	3	-	AlMg3	□ 90x870	2,41

Broj naziva - code		Datum	Ime i prezime	Potpis	
Projektirao		14.01.2020	Marijan Balaško		
Razradio		14.01.2020	Marijan Balaško		
Crtao		14.01.2020	Marijan Balaško		
Pregledao			Dr. sc. Zoran Domitran		
			Dr. sc. Zoran Domitran		
ISO - tolerancije		Objekt: Uređaj za simulaciju obrambenog zida		Objekt broj:	
		Napomena:		R. N. broj:	
		Materijal:		Masa: 22,368	
		Naziv:		DIPLOMSKI RAD	
		Mjerilo originala		Pozicija:	
		Konstrukcija uređaja		1	
		Crtež broj: MB20-02-00		Listova:	
				List:	

