

Traktorski priključak za polaganje folije

Džolan, Ante

Master's thesis / Diplomski rad

2020

Degree Grantor / Ustanova koja je dodijelila akademski / stručni stupanj: **University of Zagreb, Faculty of Mechanical Engineering and Naval Architecture / Sveučilište u Zagrebu, Fakultet strojarstva i brodogradnje**

Permanent link / Trajna poveznica: <https://um.nsk.hr/um:nbn:hr:235:036236>

Rights / Prava: [In copyright](#)/[Zaštićeno autorskim pravom.](#)

Download date / Datum preuzimanja: **2024-12-25**

Repository / Repozitorij:

[Repository of Faculty of Mechanical Engineering and Naval Architecture University of Zagreb](#)



SVEUČILIŠTE U ZAGREBU
FAKULTET STROJARSTVA I BRODOGRADNJE

DIPLOMSKI RAD

Ante Džolan

Zagreb, 2019.

SVEUČILIŠTE U ZAGREBU
FAKULTET STROJARSTVA I BRODOGRADNJE

DIPLOMSKI RAD

Mentori:

Prof. dr. sc. Neven Pavković, dipl. ing.

Student:

Ante Džolan

Zagreb, 2019.

Izjavljujem da sam ovaj rad izradio samostalno koristeći znanja stečena tijekom studija i navedenu literaturu.

Zahvaljujem se mentoru doc. dr. sc. Nevenu Pavkoviću na pruženoj pomoći, preporukama i usmjeravanju prilikom rada ovog završnog zadatka.

Također se zahvaljujem svojoj obitelji i prijateljima na pruženoj potpori tijekom školovanja.

Zahvaljujem se i kolegama koji su mi svojim prisustvom uljepšali vrijeme provedeno na fakultetu.

Ante Džolan



SVEUČILIŠTE U ZAGREBU
FAKULTET STROJARSTVA I BRODOGRADNJE



Središnje povjerenstvo za završne i diplomske ispite
Povjerenstvo za diplomske ispite studija strojarstva za smjerove:
procesno-energetski, konstrukcijski, brodstrojarski i inženjersko modeliranje i računalne simulacije

Sveučilište u Zagrebu Fakultet strojarstva i brodogradnje	
Datum	Prilog
Klasa:	
Ur. broj:	

DIPLOMSKI ZADATAK

Student: **Ante Džolan** Mat. br.: 0035189299

Naslov rada na hrvatskom jeziku: **Traktorski priključak za polaganje folije**

Naslov rada na engleskom jeziku: **Tractor operated device for plastic film laying**

Opis zadatka:

Neke vrste poljoprivrednih kultura puno se efikasnije uzgajaju ako se na tlo položi plastična folija. Time se sprječava razvoj korova i smanjuje upotreba herbicida a također se smanjuje i isparavanje vlage iz tla.

U radu treba koncipirati i konstruirati traktorski priključak za polaganje plastične folije na većim obrađenim površinama. Pogon priključka izvesti s izlaznog radnog vratila traktora. Regulaciju položaja uređaja riješiti pomoću traktorske hidraulike.

Uređaj mora imati mogućnosti postavljanja različitih širina plastičnih folija u rasponu od 1000 do 1400 mm. Masa ne smije biti veća od 300 kg, a dimenzije moraju biti unutar gabarita 2000 x 1500 x 1200 mm. Pri koncipiranju i konstruiranju treba posebno voditi računa o sigurnosti rukovatelja strojem.

U radu treba:

1. Analizirati postojeće uređaje na tržištu, način priključka na traktor i parametre traktorskog pogona;
2. Koncipirati više varijanti rješenja, usporediti ih i vrednovanjem odabrati najpovoljnije;
3. Izraditi detaljno konstrukcijsko rješenje odabrane varijante koncepta;
4. Izraditi računalni model uređaja u 3D CAD sustavu;
5. Izraditi tehničku dokumentaciju, pri čemu će se opseg konstrukcijske razrade dogovoriti tijekom izrade rada.

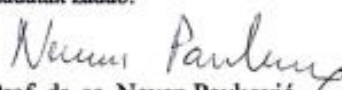
U radu navesti korištenu literaturu i eventualno dobivenu pomoć.

Zadatak zadan:
14. studenoga 2019.

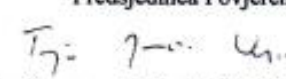
Datum predaje rada:
16. siječnja 2020.

Predviđeni datum obrane:
20. – 24.1.2020.

Zadatak zadao:


Prof. dr. sc. Neven Pavković

Predsjednica Povjerenstva:


Prof. dr. sc. Tanja Jurčević Lulić

SADRŽAJ

SADRŽAJ	I
POPIS SLIKA	III
POPIS TABLICA.....	IV
POPIS OZNAKA	V
SAŽETAK.....	VII
SUMMARY	VIII
1. UVOD.....	1
1.1. Mulch folije.....	1
1.2. Traktor.....	3
1.3. Priključak na traktor.....	4
1.4. Izlazno vratilo traktora	7
2. ANALIZA TRŽIŠTA	9
2.1. Polagač folije – Model ML	9
2.2. Polagač folije – Model BSMLCR9040	10
2.3. Polagač folije – AGRO MASZ	12
2.4. Polagač folije – Mesis A model.....	13
2.5. Polagač folije – „ID“ laying machine	14
3. ANALIZA PATENATA	16
3.1. Patent US4092936A.....	16
3.2. Patent US5226376A.....	17
3.3. Patent US1787902A.....	18
4. ZAHTJEVI TRŽIŠTA	20
5. FUNKCIJSKA DEKOMPOZICIJA I MORFOLOŠKA MATRICA.....	22
6. KONCEPTI.....	26
6.1. Koncept 1	26
6.2. Koncept 2	27
6.3. Koncept 3	28
6.4. Evaluacija koncepata.....	29
7. PRORAČUN.....	31
7.1. Profil nosive konstrukcije	31
7.2. Proračun zavara na trospojnoj vezi	31
7.3. Proračun i odabir ležajeva.....	32
7.4. Odabir tlačne opruge.....	35
8. KOMPONENTE UREĐAJA.....	37
9. ZAKLJUČAK.....	40
10. LITERATURA	41
PRILOZI.....	42

POPIS SLIKA

Slika 1.	Mulch folija	2
Slika 2.	Povrće na foliji	2
Slika 3.	Traktor	4
Slika 4.	Trospojna veza.....	4
Slika 5.	Trospojna veza.....	5
Slika 6.	Trospojna veza prema normi ISO 730-1	6
Slika 7.	Traktor sa prednjim i zadnjim priključkom i kardanom.....	7
Slika 8.	Izlazni priključak za radno vratilo	8
Slika 9.	Kardansko vratilo	8
Slika 10.	Polagač folije - Model ML	9
Slika 11.	Polagač folije - Model BSMLCR9040	11
Slika 12.	Priključak za polaganje folije - Agro Masz	12
Slika 13.	Polagač folije - Mesis model A.....	13
Slika 14.	Vrste i modeli priljučka	14
Slika 15.	"ID" laying machine	14
Slika 16.	"ID" layinf machine - nadogradnja za potavljanje tri reda u jednom prolazu	15
Slika 17.	Patent US4092936A	16
Slika 18.	Patent US4092936A - dodatak	17
Slika 19.	Patent US5226376A	17
Slika 20.	Patent US1787902A	18
Slika 21.	Patent US1787902A	19
Slika 22.	Funkcijska dekompozicija uređaja	23
Slika 23.	Koncept 1 - izometrija	26
Slika 24.	Koncept 2 - izometrija	27
Slika 25.	Konusi s perajama za držanje	27
Slika 26.	Koncept 3 – izometrija	28
Slika 27.	Specifična masa čeličnog profila.....	31
Slika 28.	Osiguranje ležajnog mjesta.....	33
Slika 29.	Odabrani ležaj za oba mjesta SKF 6004 – 2RSH.....	33
Slika 30.	Dijagram poprečnih sila	34
Slika 31.	Opruga	35
Slika 32.	3D model polagača folije.....	37
Slika 33.	Granična greda sa zavarenim flahovima	37
Slika 34.	Podsklop traktorskog donjeg prihvata	38
Slika 35.	Podsklop lopatice za otkopavanje i zatrpavanje	38
Slika 36.	Podsklop kotača.....	39
Slika 37.	Sustav pritiskanja folije za podlogu	39

POPIS TABLICA

Tablica 1. Popis komponenti trospojne veze	5
Tablica 2. Standardne dimenzije trospojne veze	6
Tablica 3. Karakteristike priključka	10
Tablica 4. Karakteristike priključka	12
Tablica 5. Primarni zahtjevi tržišta.....	21
Tablica 6. Sekundarni zahtjevi	21
Tablica 7. Definiranje funkcija uređaja	22
Tablica 8. Morfološka matrica	24
Tablica 9. Vrednovanje koncepata	30
Tablica 10. Legenda	30

POPIS OZNAKA

m	kg	- masa uređaja
Q	N	- težina
d_v	mm	- vanjski promjer zavora
d_u	mm	- unutarnji promjer zavora
F_{optu}	N	- sila koja opterećuje
l_s	mm	- krak na kojem djeluje sila
M_s	Nmm	- moment savijanja
W	mm ³	- aksijalni moment otpora kod savijanja
σ_{sav}	N/mm	- savojno naprezanje
τ	N/mm	- smično naprezanje
σ_{red}	N/mm	- reducirano naprezanje
σ_{dop}	N/mm	- dopušteno naprezanje
A_{zav}	mm ²	- površina zavora
σ_v	N/mm	- vlačno naprezanje
C_1	kN	- dinamička nosivost ležaja
C_0	kN	- statička nosivost ležaja
d_c	Mm	- promjer cijevi
v	km/h	- brzina
O	mm	- opseg
n	min ⁻¹	- brzina vrtnje
q	N/m	- opterećenje
l_c	mm	- duljina cijevi
F_r	N	- radijalna sila

P_r	kN	- ekvivalentno dinamičko radijalno opterećenje
L_h	h	- životni vijek trajanja ležaja
ε		- eksponent vijeka trajanja ležaja

SAŽETAK

Rad opisuje analize postojećih, te osmišljavanja i konstruiranja vlastitih koncepata priključaka za polaganje folije. Ograničenja i zahtjevi proizašli su iz realne potrebe korisnika kako bi se priključak mogao koristiti i u plastenicima / staklenicima i u polju, te kako bi se što lakše upravljalo priključkom.

U radu je opisan tijek razrade od početnog koncepta do konačnog modela. Krajnji rezultat ovoga rada je 3D model sa opisom pripadajućih komponenti te potrebna tehnička dokumentacija.

Ključne riječi: traktorski priključak za polaganje folije, polaganje folije, priključak, traktor, polagač folije

SUMMARY

The document describes the analysis of existing, and the design and construction of my own concepts of device for plastic film laying. The constraints and requirements stemmed from the real need of the user to allow the device to be used in greenhouses and in the field, and to manage the connection as easily as possible.

The document describes the development process from the initial concept to the final model. The end result of this document is a 3D model with a description of the associated components and the required technical documentation.

Key words: tractor operated device for plastic film laying, plastic foil laying, device, tractor, mulch layer

1. UVOD

Od samih početaka čovjek je težio ka što većoj efikasnosti kako bi uz što manje uloženo g truda zauzvrat dobio što bolji rezultat. U svim narodnima civilizacija se razvijala počevši od osnovnih stvari među kojima je hrana, samim time i poljoprivreda. Kroz povijest čovjek je razvijao razna oruđa i mehaničke alate kako bi si olakšao rad u poljoprivredi. Kako se razvijala tehnologija, tako su se razvijali i alati i strojevi koji su čovjeku olakšavali prehranjivanje. Kako vrijeme prolazi, potrebe ni u ovo doba ne jenjavaju. Štoviše, povećanjem globalnog stanovništva, smanjenjem pogodnog i obradivog tla te sve većim klimatskim nepogodama, potreba za što efikasnijim radom nikad nije bila važnija.

Obzirom na sve navedeno, ovaj rad je posvećen stroju za polaganje plastične folije. Na najbolji mogući način pokušano je razraditi temu i prikazati rješenja za običnog čovjeka. Uz analizu tržišta i patenata, a i potreba kupaca prikazani su koncepti od kojih je vrednovanjem dobiven i detaljno razrađen najbolji koncept.

1.1. Mulch folije

Primjena polimernih materijala započela je pedesetih godina 20. stoljeća te danas u poljoprivredi sve više dobiva na značaju. Upotreba mulch folije omogućava kontrolu temperature i sadržaja vlage u tlu, ali i uštedu strojnog i ljudskog rada u kontroli biljnih bolesti i korova. Zbog manje kontakta s tlom plodovi uzgajani na mulch folijama su čišći i kvalitetniji, smanjeno je propadanje plodova zbog truleži. Mulch folija utječe na strukturu tla, na njegova kemijska, fizikalna i biološka svojstva. Također, na pokrivenom tlu smanjuje se destruktivno djelovanje kišnih kapi, ne pojavljuje se kora na zemlji što povoljno utječe na prozračnost tla.

Neke od prednosti mulch folija:

- Čišći plodovi – folija štiti biljke od prskanja zemlje prilikom padanja kiše
- Manje korova – mulch folija onemogućuje rast korova ispod sebe jer sprječava fotosintezu (manja ili potpuna propusnost svjetla)
- Ranija berba – ispod folije je veća temperatura što potiče brži razvoj biljke
- Zadržavanje vlage – gubitak vode je smanjen, a time je i manja potreba za navodnjavanjem
- Tlo ostaje prozračno – ne stvara se kora na površini zemlje



Slika 1. Mulch folija

Danas se koristi nekoliko vrsta folija koje su podijeljene prema bojama na crnu, prozirnu, crno-bijelu, bijelu, obojene (crvena, žuta, smeđa) te biorazgradive PE (polietilenske) folije.

Crna folija predstavlja standard u proizvodnji širom svijeta, ekonomična je, sprečava rast korova te zagrijava tlo.

Bijele folije su najprozračnije, a koriste se i zato što reflektiraju više svjetla i sprječavaju zagrijavanje tla.

Crno-bijela folija također sprječava dodatno zagrijavanje tla preko ljeta, a onemogućuje rast korova ispod nje.

Korištenjem mulch folija pojavljuje se problem odlaganja iskorištenih folija jer uzrokuju zagađenja okoliša. To je dovelo do stvaranja biorazgradivih folija koje se postavljaju kao zamjena teško razgradivim plastičnim folijama. Biorazgradivi materijali mogu se direktno inkorporirati u tlo gdje se pod utjecajem mikroorganizama razgrađuju na ugljični dioksid, metan, vodu i organsku tvar.



Slika 2. Povrće na foliji

1.2. Traktor

Traktor je motorno vozilo konstruirano da vuče, potiskuje ili nosi izmjenjiva oruđa. Traktori predstavljaju univerzalne uređaje na koje se mogu priključiti razni strojevi posebnih namjena, kao što su: plug, cisterne za navodnjavanje, prikolice, drljače, sijačice, šprice...

U današnju, konvencionalnu formu, traktor se razvio tijekom druge polovice 19. i prve polovice 20. stoljeća od parnih lokomotiva. Od trenutka pojave prvih traktora pogonjenih motorima s unutarnjim izgaranjem, on predstavlja središnje mjesto u okviru poljoprivredne mehanizacije. Smatra se da je uvođenje traktora u poljoprivredu najviše doprinijelo razvoju mehanizacije poljoprivrednih radova, a tako i razvoju civilizacije. Sama konstrukcija traktora se koristi prednostima rasporeda težine što dovodi do povećanja vučne sile na zadnjim kotačima. Ovako konstruirano vozilo je veoma stabilno u horizontalnoj ravnini zbog toga što priključeni uređaj prati putanju traktora. Tijekom razvoja takvih strojeva bilo je veoma malih promjena same koncepcije traktora kao vozila, dok je sa druge strane bilo velikih poboljšanja u sferi motora, transmisije, hidraulike, upravljanja...

Niti jedan stroj nije zastupljen u obradi tla kao traktor. Traktori se mogu podijeliti prema raznim kriterijima. Prema namjeni, traktori se dijele na: šumske, poljske, voćarsko-vinogradske. Prema koncepciji, traktori se mogu podijeliti na: dvoosovinske i jednoosovinske (motokultivatori).

Traktori mogu imati pogon na dva stražnja kotača ili na sva četiri kotača. Na stražnjim kotačima gume su tzv. ripnjače, a na prednjim poljsko-cestovne ili također ripnjače (ovisno o izvedbi pogona).

Najjači modeli dosežu i preko 450 kW (600 ks). Osim za teški rad, traktori se koriste i za transport pri čemu postoje izvedbe koje postižu brzine do 80 km/h. Brzina traktora ograničena je njegovom konstrukcijom, visokim težištem, velikim masama i kotačima, ali i nedostatkom amortizera na zadnjoj osovini.

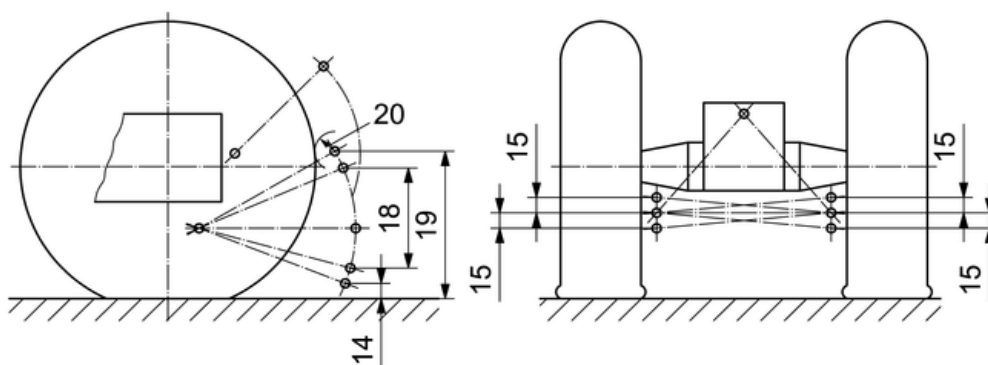
Neki od poznatih proizvođača traktora su: Fendt, John Deere, Zetor, Steyr, NewHolland, Massey Ferguson, Ursus, Deutz-Fahr, ...



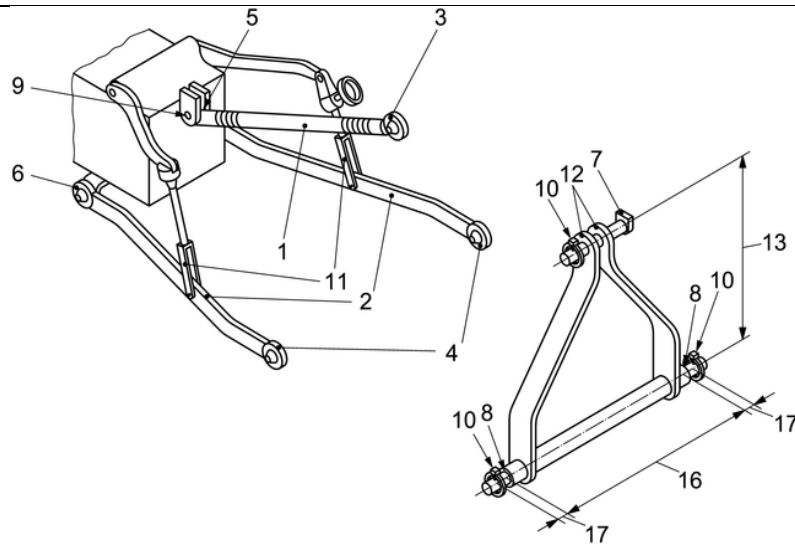
Slika 3. Traktor

1.3. Priključak na traktor

Da bi traktorski priključci mogli koristiti snagu traktora, potrebno je povezati radni nastavak s traktorom. Traktori na stražnjem mostu imaju hidrauliku koja služi za reguliranje položaja priključka. Priključci se povezuju s traktorom u tri točke pomoću klinova (trospojna veza). Sustav za spajanje je standardiziran prema normi ISO 730-1. Prva točka, gdje dolazi tzv. „poteznica“, predstavlja polugu s navojem za reguliranje nagibnog kuta samog priključka. Visina priključka „poteznice“ od tla je od 900 do 1000 mm. Preostale dvije točke priključka su dvije zadnje grede na traktoru koje služe za podizanje i spuštanje priključka. Podizanje i spuštanje priključka ostvaruje se pomoću hidraulike. Raspon zadnjih priključnih greda varira od 500 do 800 mm te se može prilagođavati. Na kraju svake ruke nalazi se zglob na kojem je provrt kroz koji se pomoću klina osigurava veza.



Slika 4. Trospojna veza

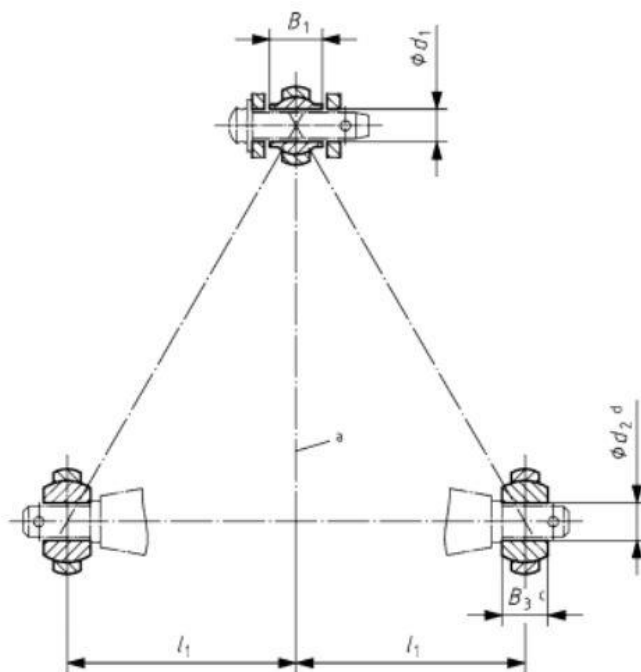


Slika 5. Trospojna veza

U sljedećoj tablici nalazi se popis komponenti trospojne veze:

Tablica 1. Popis komponenti trospojne veze

1	Gornja veza („poteznica“)
2	Donja veza
3	Gornja priključna točka
4	Donja priključna točka
5	Veza između „poteznice“ i traktora
6	Veza između polude i traktora
7	Svornjak poteznice
8	Svornjak poluge
9	Provrt za svornjak poteznice
10	Osigurač (klin) svornjaka
11	Navojna vretena za regulaciju visine
12	Nosač



Slika 6. Trospojna veza prema normi ISO 730-1

U sljedećoj tablici prikazane su dimenzije trospojne veze obzirom na snagu traktora.

Tablica 2. Standardne dimenzije trospojne veze

Opis	Dimenzije	Kategorije snage traktora [Kw]					
		1N do 35	1 do 48	2 30 - 92	3N 60 - 185	3 60 - 185	4N 110 - 350
Poteznica							
Promjer klina	d_1 [mm]	19,3	19,3	25,7	32	32	45,2
Širina spojnice	B_1 [mm]	44	44	51	51	51	64
Zadnje priključne ruke							
Promjer klina	d_2 [mm]	22,4	22,4	28,7	37,4	37,4	51
Širina spojnice	B_3 [mm]	35	35	45	45	45	57,5
Udaljenost od središnjice traktora	l_1 [mm]	218	359	435	435	505	505

1.4. Izlazno vratilo traktora

Prijenos snage i momenta s traktora na priključke se ostvaruje pomoću zglobnog vratila, tzv. „kardana“. Kardan je pogonjen od strane traktora na način da je priključen na izlazno vratilo traktora. Uobičajeno je da se priključno vratilo nalazi na stražnjem dijelu traktora, ali zbog sve veće potrebe za što kraćim vremenom rada (što veća korisnost) danas imamo i izvedbe sa izlaznim vratilima i hidraulikom i na prednjoj i na stražnjoj strani traktora. To omogućuje istovremeno korištenje i upravljanje sa dva priključka čime se smanjuje vrijeme obrade.



Slika 7. Traktor sa prednjim i zadnjim priključkom i kardanom

Kod priključnog vratila potrebno je znati njegov broj okretaja u minuti i smjer rotacije radi odabira priključaka. Velik broj priključaka radi na 540 okretaja u minuti, a traktor je obično podešen da se 540 okretaja u minuti postiže na 75% nominalne turaže motora (ako je nominalna turaža motora traktora 2500 o/min, na priključnom vratilu biti će 540 o/min pri 1875 o/min).



Slika 8. Izlazni priključak za radno vratilo

Dimenzije priključnih vratila su standardizirane. Vanjski promjer iznosi 34,9 mm. Visina izlaznog vratila na traktoru varira od modela do modela i kreće se u granicama od 450 mm do 875 mm. Dimenzije izlaznih vratila su standardizirane po ISO 500-3 normi.



Slika 9. Kardansko vratilo

2. ANALIZA TRŽIŠTA

U ovom dijelu rada prikazani su neki primjeri poljoprivrednih priključaka sa svojim specifikacijama. Na tržištu postoji nekoliko kompanija koje se bave profesionalnom izradom strojeva za polaganje folije, a također postoji i dosta izvedbi koje su poljoprivrednici sami konstruirali s ciljem smanjenja troškova. U nastavku će biti prikazano nekoliko strojeva iz obje skupine koje se mogu uklopiti u neke od navedenih zahtjeva iz zadatka ovog rada.

2.1. Polagač folije – Model ML

Prvi na listi je polagač folije koji proizvodi hrvatska tvrtka Agroservis proizvodnja d.o.o. iz Virovitice. Osnovna namjena stroja je postavljanje plastične, celulozne ili biorazgradive folije na gredicu ili izravno na ravno tlo bez gredice.



Slika 10. Polagač folije - Model ML

Princip rada je takav da valjak sabija i oblikuje površinu, dok motičice stvaraju kanalicu u koju dolaze rubovi folije. Kotač zateže i pridržava foliju, a stražnje motičice zagrću zemlju na rubove folije.

Slijedeća tablica prikazuje izvedbe i karakteristike priključka:

Tablica 3. Karakteristike priključka

Model	Najveća širina folije [mm]	Minimalna potrebna snaga traktora [kW]	Masa priključka [kg]
ML 14RW	1400	30 – 35	150
ML 14V	1400	30 – 35	165
ML 19RW	1900	40 - 45	215

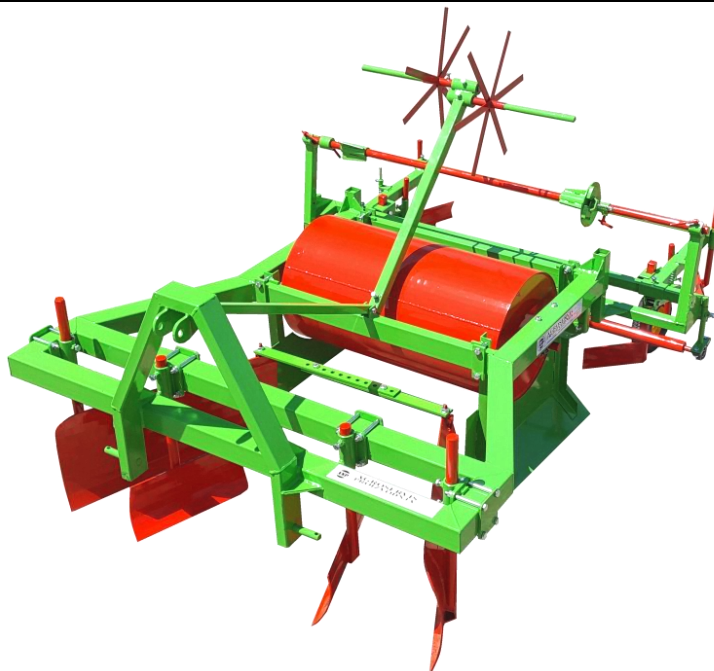
Neke od značajki ovog priključka:

- pomični nosač folije koji može primiti foliju najveće širine do 1400 mm (za model ML 19RW do 1900 mm),
- podesiv radni zahvat polaganja folije do 900 mm u slučaju polaganja folije na gredicu,
- ugrađen mehanizam za sprječavanje samoodmatanja folije i sustava kap na kap,
- paralelno sa folijom moguće je polaganje i crijeva „kap na kap“ za navodnjavanje.

Također, na ovaj traktorski priključak moguće ne nadograditi dodatnu opremu kao što je sustav polaganja crijeva za navodnjavanje sistemom „kap na kap“, deponator gnojiva (omogućuje polaganje gnojiva u tlo prije polaganja folije), sustav kotača za probijanje folije (osnovna funkcija je probijanje folije s ciljem sadnje presadnica u tako izbušene rupe u foliji).

2.2. Polagač folije – Model BSMLCR9040

Također i drugi priključak na listi djelo je tvrtke Agroservis proizvodnje d.o.o. iz Virovitice. Za razliku od prethodnog priključka, ovaj model se razlikuje po tome što uz mogućnost postavljanja folije nudi i mogućnost formiranja gredica.



Slika 11. Polagač folije - Model BSMLCR9040

Princip rada je slijedeći: prednje motike zagrću usitnjenu zemlju te formiraju gredicu, i to na način da vanjske motičice prikupljaju zemlju, a unutarnje motičice nadopunjuju sredinu gredice. Bočni profilatori daju oblik gredice raspoređujući zemlju koje su prednje motike zagnule. Valjak sabija gredicu te oblikuje površinu. Srednje motičice stvaraju kanalicu u koju dolaze rubovi folije. Na rub folije nailazi kotač koji pridrži foliju dok stražnje motičice zagrću zemlju na rubove folije.

Osnovne značajke:

- podesivi radni zahvat pravljenja gredica širine do 900 mm (verzija BSxR12015),
- podesivi radni zahvat pravljenja gredice visine do 200 mm,
- pomični nosač folije koji može primiti foliju do najveće širine 1400 mm,
- ugrađen mehanizam za sprječavanje samoodmatanja folije

Ovaj priključak prodaje se u izvedbama sa cilindričnim ili konusnim valjkom. Također, i na ovaj priključak se može nadograditi dodatna oprema koja olakšava i pojednostavljuje rad: deponator gnojiva, potporni kotači (za regulaciju dubine rada stroja s ciljem poboljšanja kvalitete rada te rasterećenja hidraulike), par „markera“ (za ostavljanje traga po kojem treba ići prednji kotač traktora da bi se postigao željeni razmak između gredica), sustav polaganja crijeva za navodnjavanje sistemom „kap na kap“, sustav kotača za probijanje folije.

Slijedeća tablica prikazuje izvedbe i karakteristike priključka:

Tablica 4. Karakteristike priključka

Model	Najveća širina gredice [mm]	Najveća visina gredice [mm]	Minimalna potrebna snaga [kW]	Masa priključka [kg]
MODELI SA CILINDRIČNIM VALJKOM				
BSMLCR9020	900	200	40 - 45	283
BSMLCR9040	900	400	45 - 50	311
BSMLCR12015	1200	150	50 - 55	405
MODELI SA KONUSNIM VALJKOM				
BSMLVR9020	900	200	40 - 45	283
BSMLVR9040	900	400	45 - 50	311
BSMLCR12015	1200	150	50 - 55	405

2.3. Polagač folije – AGRO MASZ

Tvrtka Agro Masz iz Poljske na tržište plasira svoj priključak za polaganje folije. Uređaj se može koristiti kod rasada jagoda, krastavaca te drugog povrća koje se uzgaja u gredicama. Kotači za zatezanje folije, kotači i podupirači mogu se podesiti okomito ili vodoravno tako da se stroj može prilagoditi individualnim potrebama.



Slika 12. Priključak za polaganje folije - Agro Masz

Osnovna verzija priključka koristila je formiranje gredica, a zatim je nadograđen kako bi mogao postavljati foliju.

Tehničke karakteristike:

- širina formirane gredice: 650 mm,
- visina gredice: 100 – 200 mm
- najveća širina folije: 1200 mm
- masa priključka: 250 kg

Također, i ovaj priključak ima mogućnost nadogradnje dodatne opreme za koju izdvajamo kotač za bušenje folije.

2.4. Polagač folije – Mesis A model

Polagači folije koriste se kao samostalni strojevi ili za polaganje folije i sadnju u jednom prohodu. Model A zagrebačke tvrtke Mesis ima prednji valjak od nehrđajućeg čelika te služi za polaganje folije i na slabije pripremljenim terenima. Valjak lagano zbije zemlju te je pripremi za polaganje folije. Visina gredice koja se formira je od 100 do 150 mm, a najveća širina gredice iznosi 1200 mm.



Slika 13. Polagač folije - Mesis model A

I na ovaj traktorski priključak može se nadograditi dodatna oprema kao što je: mehanički marker, dodatak za polaganje cijevi za navodnjavanje, valjak za drenažne rupe, dozator gnojiva, oprema za formiranje gredica.

MODEL	Maksimalna širina folije cm	Širina okvira cm	Potrebna snaga KS	Težina stroja kg
A MODEL S VALJKOM IZ INOX-a				
PS 14 RI	140	200	25	265
PS 19 RI	190	250	25	315
B MODEL S GUMENIM KOTAČIMA				
PS 14 G	140	200	25	265
PS 19 G	190	250	25	315
C MODEL S DISKOVIMA ZA FORMIRANJE GREDICA				
PS 14 STAR	140	200	25	398
PS 19 STAR	190	250	25	450

Slika 14. Vrste i modeli priljučka

2.5. Polagač folije – „ID“ laying machine

Francuska tvrtka CM REGERO Industries na tržište stavlja svoj uređaj pod nazivom „ID“ laying machine. Ovaj priključak namijenjen je za površine male i srednje veličine. Konstrukcija ovoga priključka jako je jednostavna kako bi troškovi održavanja bili što manji. Glavna prednost je mogućnost postavljanja folije širine do 2000 mm.



Slika 15. "ID" laying machine

Prednje motičice otkopavaju zemlju, postavlja se folija koju pridržavaju kotači, nakon čega stražnje motičice zatrpavaju i napinju foliju. Moguće se postavljati sve vrste folija, uključujući biorazgradivu, a brzina postavljanja folije je oko 4 km/h. Uz određene dodatke i

dodatnu opremu, ovaj stroj se može nadograditi kako bi se postigla veća brzina postavljanja folije.



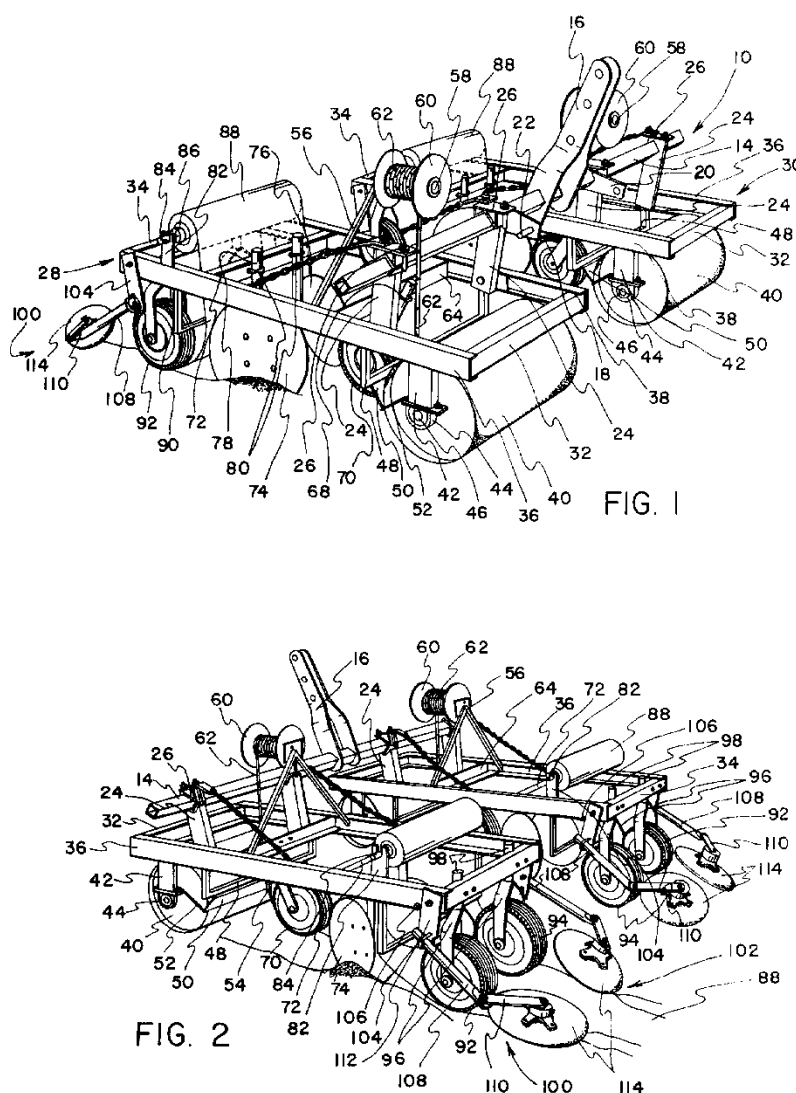
Slika 16. "ID" layinf machine - nadogradnja za potavljanje tri reda u jednom prolazu

3. ANALIZA PATENATA

U ovome poglavlju biti će predstavljeni patenti kompletnih priključaka za postavljanje plastične folije, a također će biti predstavljeni i patenti koji možda nisu direktno povezani sa postavljanjem folije, ali bi bili primjenjivi kao alternativa za neko konstrukcijsko ili funkcionalno rješenje.

3.1. Patent US4092936A

Navedeni patent je prihvaćen 1976. godine, a opisuje konstrukciju i funkcioniranje uređaja za postavljanje plastične folije. Uređaj je koncipiran na način da se prvo postavlja crijevo za navodnjavanje „kap na kap“, a preko crijeva se postavlja plastična folija.



Slika 17. Patent US4092936A

Princip rada je slijedeći: Glavni valjak [40] prolazi sabijajući i poravnavajući zemlju. Prvo se polaže crijevo za navodnjavanje [62] nakon čega diskovi [75] formiraju gredicu i kopaju kanal uz rub gredice. Plastična folija postavlja se na formiranu gredicu, kotači [92] pridržavaju i napinju foliju. Na kraju rub folije se zatrpava pomoći diskova [114].

Ovaj patent također predviđa dodatnu opremu koja uključuje spremnik gnojiva zahvaljujući kojemu se prije svih djelovanja tlo može obogatiti gnojivom.

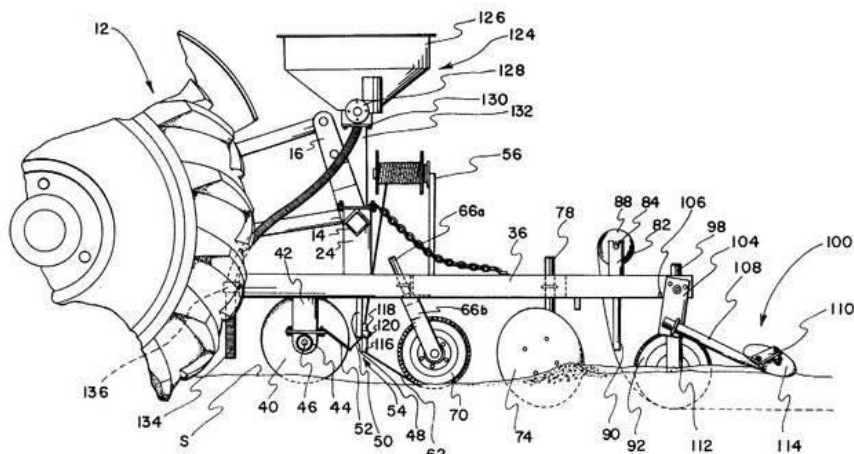


FIG. 3

Slika 18. Patent US4092936A - dodatak

3.2. Patent US5226376A

Ovaj patent je prihvaćen 1991. godine te svojom konstrukcijom nudi poboljšanje u odnosu na sve dosadašnjem proizvode na tržištu. Poboljšanje se očituje u ventilatoru koji puše zrak i na taj način pritišće foliju uz podlogu.

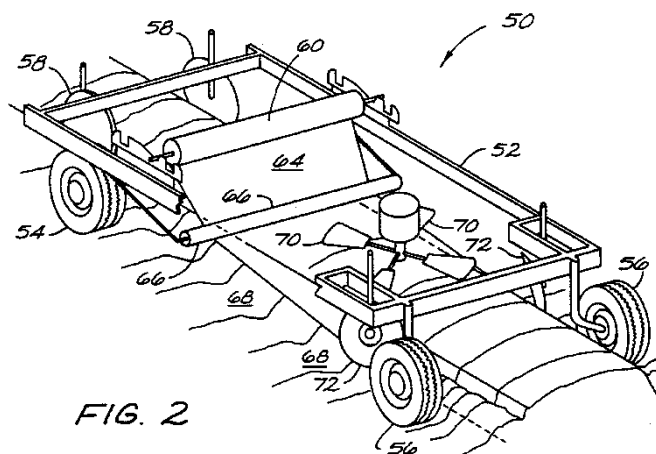


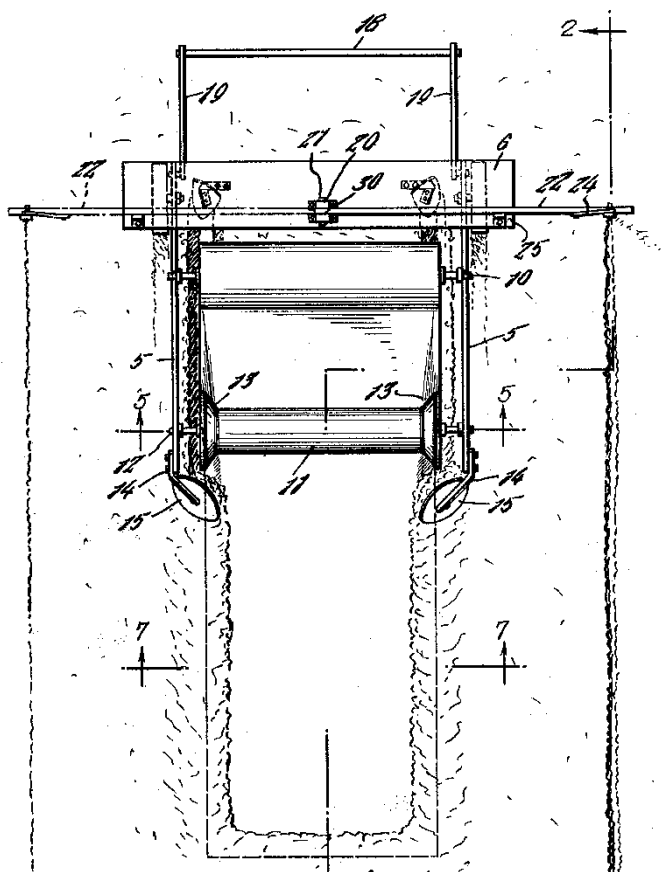
FIG. 2

Slika 19. Patent US5226376A

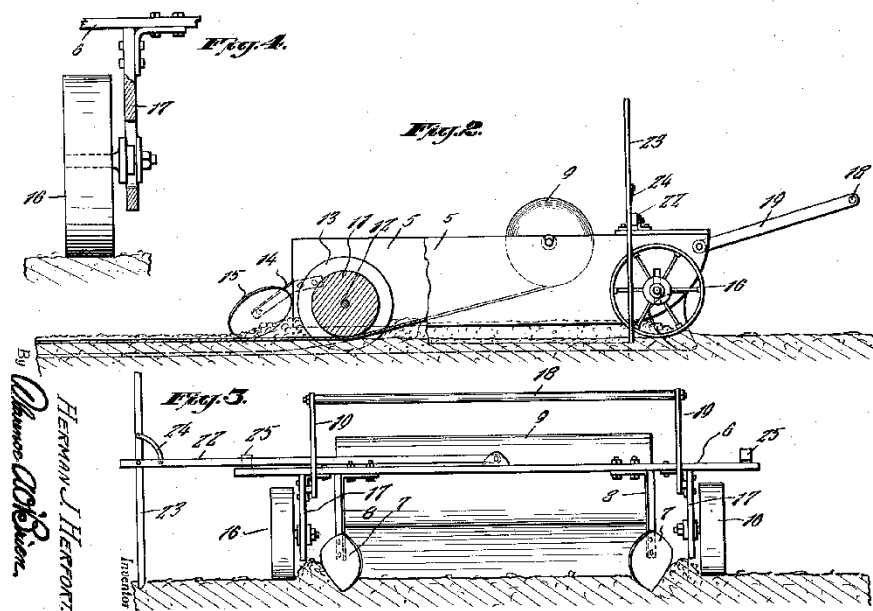
Princip rada je slijedeći: prednji diskovi [56] formiraju gredicu te pripremaju kanale u kojima će biti pričvršćena folija. Folija se nalazi na bubnju, te kada se postavi na tlo, valjak [66] poravnava gredicu i foliju. Kako bi se osigurala priljubljenost folije sa zemljom postavljen je ventilator [70]. Stražnji diskovi [72] zatrpavaju rub folije. Osim ventilatora, ovaj stroj je drugačiji i po tome što se ne transportira na način da ga se prenosi pomoću traktorske hidraulike nego ima vlastite kotače na kojima se vozi.

3.3. Patent US1787902A

Ovaj patent je iz 1929. godine i predstavlja jedan od prvih patenata za postavljanje folije na zemlju s ciljem povećanja efikasnosti. Riječ je o izumu koji je koristio ljudsku snagu ili snagu stoke.



Slika 20. Patent US1787902A



Slika 21. Patent US1787902A

Konstrukcija i uporaba ovog uređaja vrlo je jednostavna. Kod prednjih kotača nalaze se prednje motičice koje formiraju kanal u kojem će biti zatrpan rub folije. Stražnji valjak/bubanj služi za poravnavanje tla, pritiskanje folije uz zemlju, ali i za ravnotežu i vožnju. Iza stražnjeg valjka nalaze se stražnje motičice koje zatrpavaju rub folije.

Obzirom na vrijeme kada je ovaj patent nastao, ne čudi što se transport temelji na vožnji (šlepanju), a ne na dizanju pomoću hidraulike.

4. ZAHTJEVI TRŽIŠTA

Pozicija određenog proizvoda dolazi kao rezultat istraživanja nekog tržišta. Cilj je usporedba sa sličnim i konkurentnim proizvodima, pri čemu se treba biti što objektivniji prilikom ocjene i usporedbe vlastitog proizvoda sa konkurentnim proizvodima (ne preuveličavati prednosti svoga proizvoda niti previše naglašavati nedostatke konkurentnog proizvoda).

Razlog zašto na tržištu postoji puno „amaterskih“ uređaja za postavljanje plastične folije je zato što se proizvod može jednostavno konstruirati i na taj način puno sniziti troškove ulaganja. Iz toga proizlazi da je cijena jedna od važnijih stavki pri odlučivanju o kupnji uređaja za postavljanje plastičnih folija. Međutim, cijena ne bi smjela biti puno niža od konkurencije jer bi korisnici mogli posumnjati u kvalitetu proizvoda.

Cijena proizvoda bitan je faktor koji određuje hoće li tržište prihvatiti proizvod ili ne. Postoje uvjeti na koje tvrtka koja stavlja na tržište proizvod ne može utjecati, ali postoje i uvjeti koji utječu na proizvodnju, a mogu se smanjiti. Proizvođač može smanjiti troškove proizvodnje (izbor materijala, tehnologije, smanjenje škarta, dobra radna disciplina, ...) te na taj način smanjiti cijenu proizvoda. Cjenovnom kategorijom se mogu smatrati i pogodnosti kao što su odgode plaćanja, popusti na gotovinska plaćanja ili količinu, plaćanje na rate i slično.

Postoje dvije razine kvalitete proizvoda. Prva i osnovna razina je da proizvod zadovoljava minimalne zahtjeve (primarni zahtjevi) koji se na njega postavljaju i bez kojih se ne može plasirati na tržište. Druga razina kvalitete je da proizvod, osim zadovoljavanja osnovnih zahtjeva koji se traže od njega, ispunjava i dodatne zahtjeve (sekundarni zahtjevi) i vidu posebnih prednosti u odnosu na slične proizvode na tržištu.

Prema tehničkom zakonodavstvu Europske Unije minimalni zahtjevi na kvalitetu većine proizvoda propisani su normama. Zahvaljujući tim propisima osigurava se da proizvodu moraju biti sigurni, tj. da nisu uzročnik opasnog djelovanja na ljude, životinje ili okolinu. Kako je većina proizvoda pokrivena odgovarajućim normama može se smatrati da svaki proizvod kojeg je proizvođač ispitao i koji je zadovoljio minimalne zahtjeve prema normi, zadovoljava minimalne zahtjeve kvalitete. Da bi se proizvod mogao izvoziti na tržište Europske Unije, proizvođač mora prikupiti dokaze da u proizvod nisu ugrađeni štetni materijali u količini većoj nego je dopušteno.

U slijedećoj tablici navedeni su najvažniji tržišni i primarni zahtjevi za priključak za polaganje folije prema kojima bi se trebala prilagoditi konstrukcija i proizvodni proces (način proizvodnje) da bi se uređaj mogao pozicionirati na tržištu.

Tablica 5. Primarni zahtjevi tržišta

1.	Cijena proizvoda	3.	Jednostavnost upravljanja
2.	Jednostavnost održavanja	4.	Jednostavna konstrukcija
5.	Mogućnost postavljanja folija različitih širina (od 1000 do 1400 mm)		

U slijedećoj tablici navedeni su sekundarni zahtjevi koji proizlaze iz zadatka ovog diplomskog rada, ali i iz analize potreba kupaca zahvaljujući kojima bi se priključak za postavljanje folije mogao bolje pozicionirati na tržištu.

Tablica 6. Sekundarni zahtjevi

1.	Masa priključka (ne veća od 300 kg)
2.	Gabaritne dimenzije (ne veće od 2000 x 1500 x 1200 mm)
3.	Mogućnost nadogradnje dodatne opreme
4.	Transport i regulacija položaja pomoću traktorske hidraulike

5. FUNKCIJSKA DEKOMPOZICIJA I MORFOLOŠKA MATRICA

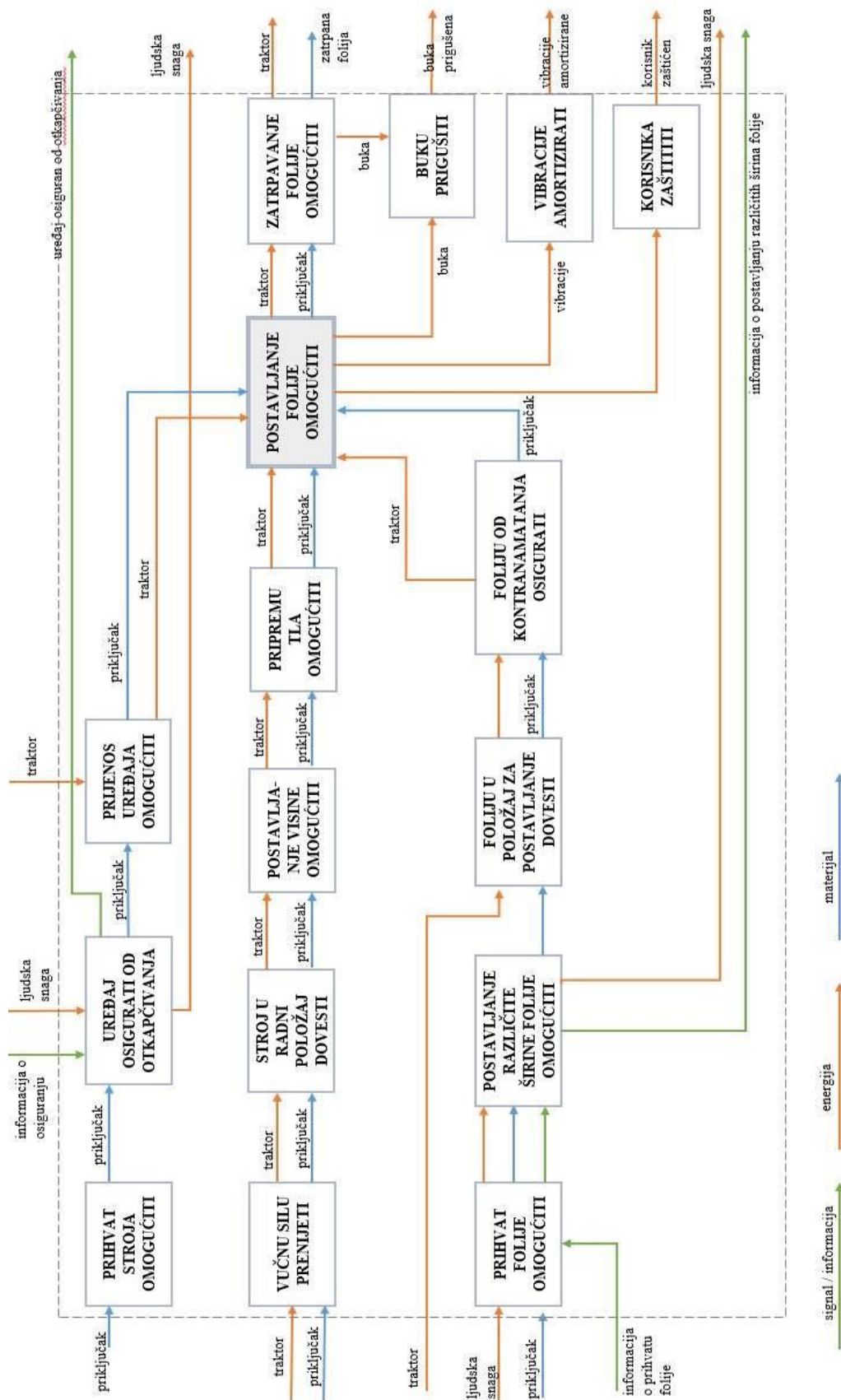
Funkcijska dekompozicija je proces u kojem se glavna funkcija proizvoda razlaže na osnovne funkcije, a one se razlažu na odgovarajuće podfunkcije koje su povezane odgovarajućim vezama koje moraju biti definirane u smislu konverzije materijala, energije i signala (informacije). Ovu funkcijsku kompoziciju kreirati ćemo na način da ćemo prvo definirati potrebne funkcije proizvoda koje proizlaze iz konstrukcijskih i funkcionalnih zahtjeva. Navedene funkcije nam govore što trebamo napraviti, ali ne i način kako to izvesti.

U slijedećoj tablici prikazano je definiranje funkcija uređaja.

Tablica 7. Definiranje funkcija uređaja

Definiranje funkcija	
Zahtjevi na konstrukciju	Funkcije uređaja
<ul style="list-style-type: none"> • Postavljanje različitih širina folija • Sigurnost korisnika • Ograničena masa • Ograničene gabaritne dimenzije • Ergonomičnost 	<ul style="list-style-type: none"> • Prihvat priključka omogućiti • Odabir širine folije omogućiti • Korisnika zaštititi • Vibracije amortizirati • Buku prigušiti • Priključivanje / odvajanje omogućiti • Postavljanje folije omogućiti

Kao glavna podfunkcija ovog sustava nameće se *Postavljanje folije omogućiti*. Kako bi osigurali operatera, ali i sam uređaj, potrebno je buku prigušiti, a vibracije amortizirati.

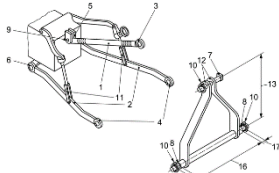












Slika 22. Funkcijska dekompozicija uređaja

Nakon kreirane funkcijske dekompozicije koja nam govori što je potrebno ostvariti, pristupiti će se kreiranju morfološke matrice. U morfološkoj matrici ponuditi će se nekoliko rješenja za ostvarivanje pojedinih funkcija iz funkcijske dekompozicije. Za rješenja pojedinih funkcija prednost će imati standardni dijelovi, ali i već korištena i isprobana inženjerska rješenja.

U slijedećoj tablici prikazana je morfološka matrica.

Tablica 8. Morfološka matrica

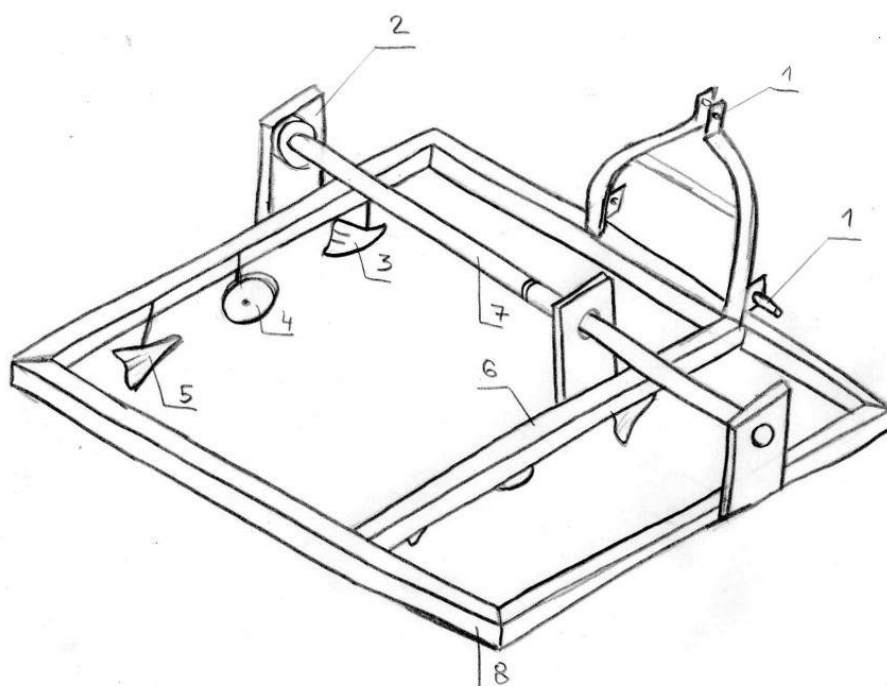
Prihvata stroja omogućiti	Trospojna veza 		
Uređaj osigurati	Standardni osigurač 	Klin / svornjak 	Vijak 
Pripremu tla omogućiti (formiranje kanala)	Lopaticice 	Ralo 	Kuke / klinovi 
Stroj u radni položaj dovesti	Snaga traktora 		
Upravljanje visine omogućiti	Kotač 	Traktorska hidraulika	
Zatrpavanje folije omogućiti	Lopaticice 	Ralo 	

Prihvat folije omogućiti	Bubanj sa mehanizmom protiv samoodmatanja 	Cijev 
Postavljanje različite širine folije omogućiti	Teleskopska cijev 	Cijev s graničnikom 
Korisnika zaštititi	<ul style="list-style-type: none">• Čvrsto kućište• Minimizirati broj pokretnih dijelova / komponenti	

6. KONCEPTI

Nakon što su utvrđene potrebe korisnika, određene funkcije uređaja te ponuđena parcijalna rješenja pojedinih funkcija, pristupiti će se generiranju koncepata. Prednost će se dati glavnim funkcijama koje će i odrediti način rada i konstrukciju uređaja. Koncepti će biti prostoručno skicirani kako bi se lakše razumjeli principi rada uređaja, ali i kako bi se lakše uvidjele mane i nedostaci pri konstruiranju.

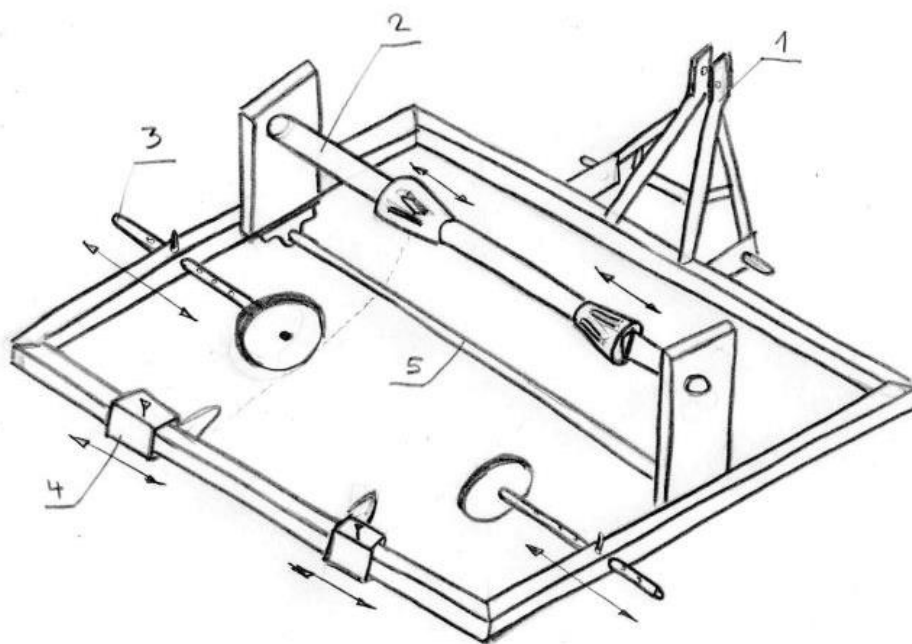
6.1. Koncept 1



Slika 23. Koncept 1 - izometrija

Polagač folije razvijen prema prvom konceptu ima vrlo kompaktnu i jednostavnu konstrukciju [8]. Zbog relativno male masa, ovakva vrsta koncepta ne mora imati kotače za transport nego je dovoljna traktorska hidraulika za transport. Preko *trospojne veze* [1] omogućen je transport uređaja. *Fiksni (nepomični) dio* [2] je na jednoj strani polagača folije te se na njemu nalazi nosač *teleskopske cijevi* [7] za namotanu foliju, *prednje lopatice* [3] za otkopavanje zemlje, *kotač* [4] za pritiskanje i pridržavanje postavljene folije, te *stražnje lopatice* [5] koje zatrpavaju rub folije te ju na taj način pričvršćuju za podlogu. *Pomični sklop* [6] se može pomicati te se na taj način omogućava postavljanje folija različitih širina.

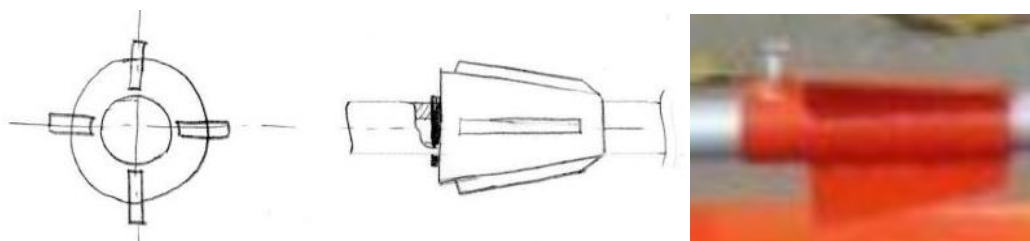
6.2. Koncept 2



Slika 24. Koncept 2 - izometrija

Koncept 2 također ima jednostavnu konstrukciju (koja će se morati pojačati u slučaju da ovaj koncept bude odabran za daljnju razradu). Osnovna razlika ovog koncepta u odnosu na prethodni je ta što ovdje imamo puno više pokretnih dijelova. Razlog tome je što nema niti jedne fiksne strane nego je previđeno da se folija postavlja na sredini uređaja. Sam koncept se sastoji od nekoliko podsklopova koje od kojih će neki biti detaljnije razrađeni i objašnjeni u nastavku.

Podsklop 2 se sastoji od cijevi na kojoj se nalaze dva konusa koji su pomični. Njihov položaj ovisi o širini folije koja se postavlja, a osiguravaju se svornjacima ili osiguračima (aksijalnog pomaka). Na cijevi su izbušene rupe za standardne širine folija.



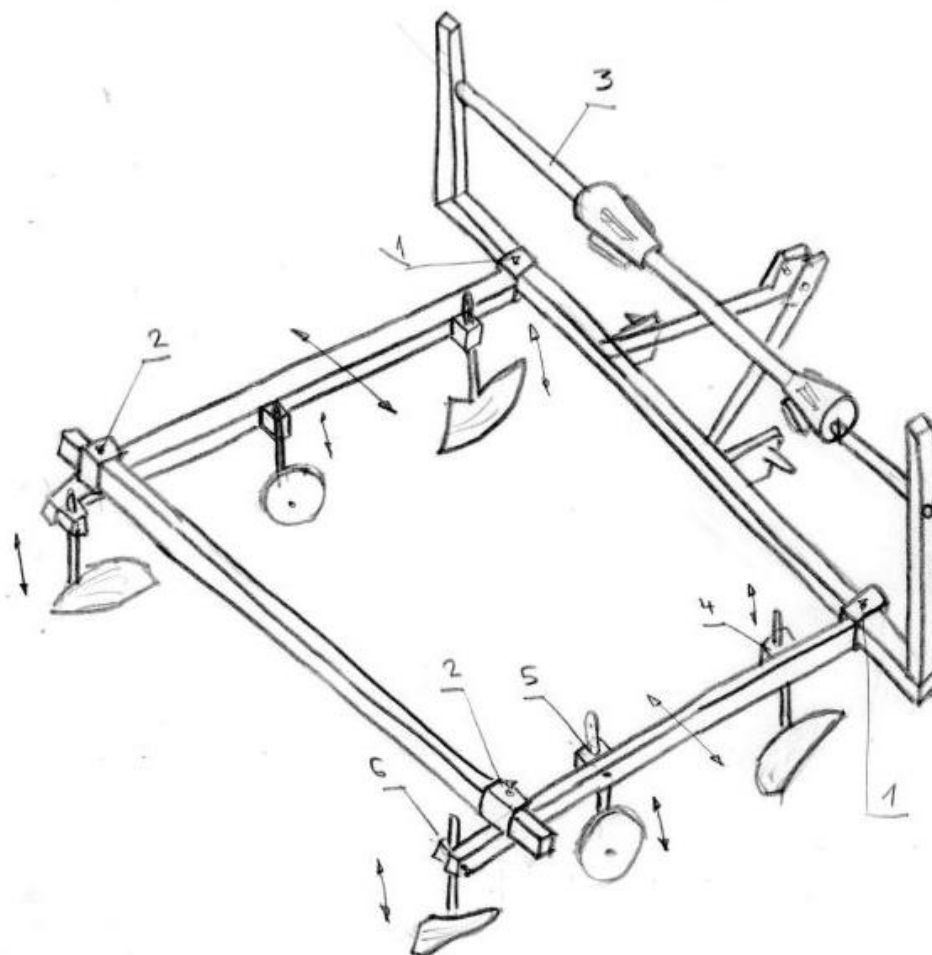
Slika 25. Konusi s perajama za držanje

Obzirom da ne postoji fiksna strana na koju bismo barem jedan dio komponenti pričvrstili, sve komponente moraju biti pomične. Tako i *kotači* (podsklop 3) moraju biti pomični. To je ostvareno tako da se kotači nalaze na osovini koja klizi kroz nosivu konstrukciju

i pomiče se kao vodilica. Osovina je također izbušena (kao i cijev) za standardne širine folije te kada se postavi željena širina osigura se klinom. *Stražnje lopatice* [4] za zatrpavanje folije također su pomične, a osiguranje od pomaka je klin. *Potisna cijev* [5] služi kao držač folije prilikom postavljanja.

Ovaj koncept je kompliciraniji odg prethodnog iz razloga što ne postoji jedna fiksna (referentna) strana nego su svi podsklopovi pomični. Međutim, prednost ovog koncepta očituje se u tome što je lakše promijeniti „postavke“ širine folije jer se svaki podsklop zasebno podešava.

6.3. Koncept 3



Slika 26. Koncept 3 – izometrija

Koncept 3 se temeljni potpuno modularnoj konstrukciji. Folija se postavlja između konusa na *teleskopsku šipku* [3]. Konusi se pozicioniraju pomoću štifteva te osiguravaju prihvat folije. Ovisno o širini folije koja se postavlja, širimo *uzdužne grede* koje se pomoću osigurača

povezuju sa ostatkom nosive konstrukcije. Također, svaka komponenta na uzdužnoj gredi, (*prednje motičice* [4], *kotač* [5], *stražnje motičice* [6]) može se podešavati po visini, ovisno koliko duboko želimo ukopati foliju i na taj način ju osigurati. Ovakva konstrukcija omogućava veliku prilagodbu zbog mogućnosti podešavanja gotovo svih bitnih parametara. *Stražnja greda* [2] služi kako bi dodatno ukrutila uređaj prilikom rada, a također nam omogućava u naknadnim unaprjeđenjima postavljanje dodatne opreme.

6.4. Evaluacija koncepata

Nakon kreiranih koncepata potrebno je odlučiti koji koncept ide u daljnju razradu. Metoda vrednovanja koja će se koristiti u ovom radu je metoda dodjeljivanja vrijednosti pojedinim funkcijama proizvoda, a najbolji koncept dobiti ćemo sumom vrijednosti.

Kriteriji za evaluaciju koncepata su slijedeći:

- *Mogućnost postavljanja različitih širina folija* – jedan od primarnih zahtjeva je mogućnost postavljanja različitih širina folije i svi uređaji zadovoljavaju taj zahtjev, ali ne na isti način te će se ocijeniti zahtjevnost promjene širine folije i postavljanje stroja na parametre za postavljanje drugačije širine folije,
- *Ograničena masa* – zadatkom je zadano da masa ne bude veća od 300 kg i to zadovoljavaju svi koncepti, ali ćemo na temelju koncepata procijeniti masu gotovog proizvoda te će najbolje biti ocjenjen koncept sa najmanjom masom (radi lakšeg upravljanja),
- *Sigurnost operatera* – povećavanjem pomičnih dijelova koje mora podesiti operater, povećava se mogućnost ozljede te će najbolje ocjenjeni koncept biti onaj kod kojeg je potrebna najmanja intervencija i kod kojeg se smatra da je na najsigurniji način moguće upravljati uređajem,
- *Jednostavnost konstrukcije / kompleksnost uređaja* – uređaj sa najmanje kompleksnom konstrukcijom i sa najmanje pokretnih dijelova će biti najbolje ocjenjen jer je cilj konstruirati što je moguće jednostavniji uređaj,
- *Jednostavnost održavanja* – uređaji kod kojih je najmanja potreba za održavanjem će biti najbolje ocjenjeni,
- *Cijena / troškovi proizvodnje* – cilj je napraviti cjenovno konkurentan proizvod te će uređaj kod kojega je cijena i trošak proizvodnje najmanji biti najbolje ocjenjeni.

U slijedećoj tablici prikazano je vrednovanje koncepata.

Tablica 9. Vrednovanje koncepata

	KONCEPT 1	KONCEPT 2	KONCEPT 3
Mogućnost postavljanja različitih širina folija	++	+	+
Ograničena masa	+	+	+
Sigurnost operatera	+	+	+
Jednostavnost konstrukcije / kompleksnost uređaja	++	+	0
Jednostavnost održavanja	0	0	+
Cijena / trošak proizvodnje	+	+	+
Σ	7	5	5

U slijedećoj tablici prikazana je legenda.

Tablica 10. Legenda

++	U potpunosti zadovoljava
+	Djelomično zadovoljava
0	Osrednje zadovoljava
-	Djelomično ne zadovoljava
--	U potpunosti ne zadovoljava

Sumom vrijednosti, prvi koncept je predstavljen kao najbolje rješenje ovog zadatka te će se daljnja razrada raditi za njega.

7. PRORAČUN

U ovom dijelu biti će napravljeni proračuni koji utječu na krutost, izdržljivost i stabilnost uređaja. Također, biti će napravljeni i proračuni za dimenzioniranje nosive konstrukcije uređaja.

7.1. Profil nosive konstrukcije

Zbog ograničenja mase (najveća dopuštena masa zadana zadatkom je 300 kg) potrebno je odabrati čelični profil koji je dovoljno krut, ali da njegova masa ne prelazi trećinu ukupne mase.

Dimenzije mm	Debljina stjenke mm								
	1,5	2	3	4	5	6	7	8	10
80 x 50			5,92	7,80	9,62	11,54	13,29		

Slika 27. Specifična masa čeličnog profila

Okvirna masa nosive konstrukcije za profil čija je debljina stjenke 5mm je 78 kg (ako pretpostavimo najveće dimenzije zadane zadatkom – 2000 x 1500 mm).

Dakle, za okvirnu konstrukciju odabran je čelični pravokutni profil dimenzija 80 x 50 mm, a debljina stjenke je 5 mm. Odabrani materijal je S355.

Nakon cjelokupnog konstruiranja, ukupna masa uređaja iznosi 268 kg.

7.2. Proračun zavora na trospojnoj vezi

Prekontrolirati će se zavari na mjestima spajanja priključka s traktorom. Najkritičnije opterećenje je kada je stroj podignut za vrijeme transporta te će se za taj slučaj i raditi proračun. Pretpostavili smo da je masa uređaja jednoliko raspoređena po površini te da su sva tri mjesta za povezivanje opterećena istom silom. Odabran je kutni zavar 4mm te slijedi proračun:

$$m = 268 \text{ kg}; Q = 2629 \text{ N}; d_v = 48 \text{ mm}; d_u = 400 \text{ mm}$$

$$F_{\text{opt}} = \frac{Q}{3} = 876,3 \text{ N}$$

U donjem dijelu gdje su dva priključka opterećenja su savijanje i smik.

$$l_s = 25 \text{ mm}$$

$$M_s = F_{\text{opt}} \cdot l_s = 21907,5 \text{ Nmm}$$

$$W = \frac{\pi \cdot (d_v^4 - d_u^4)}{32 \cdot d_v} = 5621,35 \text{ mm}^3$$

$$\sigma_{\text{savD}} = \frac{M_s}{W} = 5,85 \frac{\text{N}}{\text{mm}}$$

$$\tau_D = \frac{F_{\text{opt}}}{0,25 \cdot A_{zD}} = 9,5 \frac{\text{N}}{\text{mm}}$$

$$\sigma_{\text{redD}} = \sqrt{\sigma_{\text{savD}}^2 + 3 \cdot \tau_D^2} = 17,46 \frac{\text{N}}{\text{mm}}$$

$$\sigma_{\text{dop}} = 170 \frac{\text{N}}{\text{mm}}$$

Zavar zadovoljava

U gornjem dijelu zavar je opterećen na smik i na vlak:

$$A_{\text{zavG}} = 4 \cdot 4 \cdot 50 = 800 \text{ mm}^2$$

$$\tau_G = \frac{F_{\text{opt}}}{A_{\text{zavG}}} = 4,09 \frac{\text{N}}{\text{mm}}$$

$$\sigma_{\text{vG}} = \frac{F_{\text{opt}}}{A_{\text{zavG}}} = 2,63 \frac{\text{N}}{\text{mm}}$$

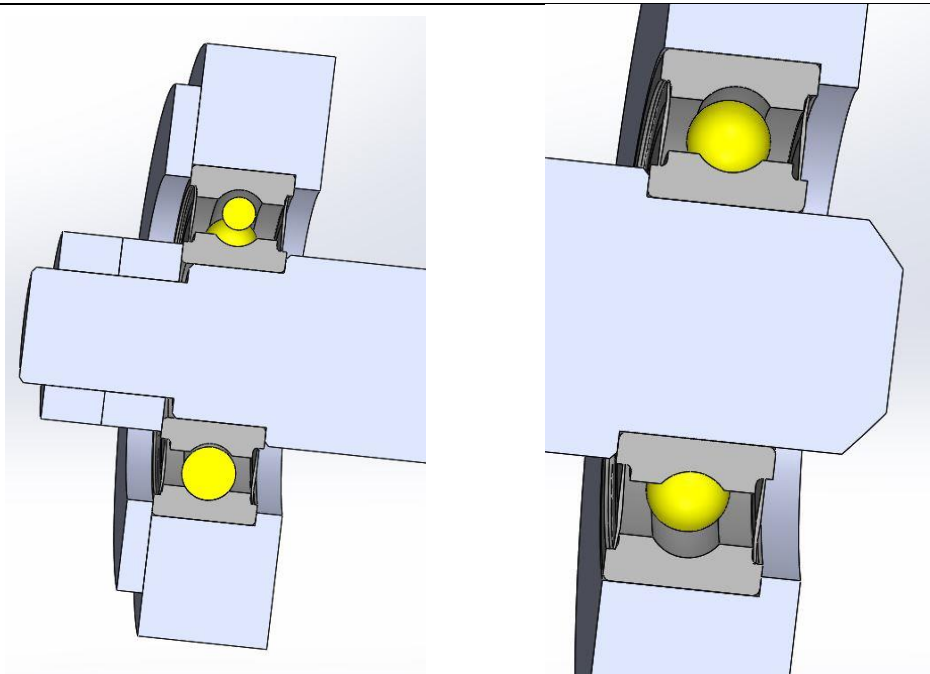
$$\sigma_{\text{redD}} = \sqrt{\sigma_{\text{vG}}^2 + 3 \cdot \tau_G^2} = 8,3 \frac{\text{N}}{\text{mm}}$$

Zavar zadovoljava

7.3. Proračun i odabir ležajeva

Odabrani ležajevi na valjku za ravnanje površine gredice te na cijevi za pridržavanje folije su od tvrtke SKF, proizvođača ležajeva i popratne opreme. Na službenoj internet stranici nalazi se katalog njihovih proizvoda koji omogućava jednostavan odabir ležaja te po potrebi kućišta.

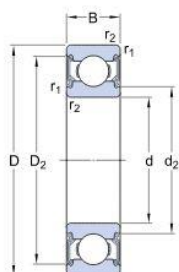
Valjak je oslonjen na dva ležaja, po jedan sa svake strane. Svaki od ležaja nalazi se u vlastitom kućištu koje se vijcima povezuje na nosivu konstrukciju. Slijedeće slike prikazuju poziciju ležajeva u kućištu – jedan nosi radijalna opterećenja, a drugi radijalno-aksijalna.



Slika 28. Osiguranje ležajnog mjesta

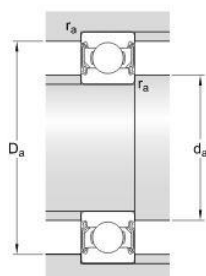
Na sljedećoj slici prikazane su informacije o odabranim ležajevima.

Dimensions



d	20	mm
D	42	mm
B	12	mm
d ₂	≈ 24.65	mm
D ₂	≈ 37.19	mm
r _{1,2}	min. 0.6	mm

Abutment dimensions



d _a	min. 23.2	mm
d _a	max. 24.5	mm
D _a	max. 38.8	mm
r _a	max. 0.6	mm

Calculation data

Basic dynamic load rating	C	9.95	kN
Basic static load rating	C ₀	5	kN
Fatigue load limit	P _u	0.212	kN
Limiting speed		11000	r/min
Calculation factor	k _r	0.025	
Calculation factor	f ₀	14	

Slika 29. Odabrani ležaj za oba mjesta SKF 6004 – 2RSH

Iz podataka proizvođača:

$$C_1 = 9,95 \text{ kN}$$

$$C_0 = 5 \text{ kN}$$

Brzina vožnje prilikom postavljanja folije je 6 km/h.

Da bismo dobili broj okretaja ležaja, potrebno je brzinu pretvoriti u broj okretaja.

$$d_c = 120 \text{ mm} = 0,12 \text{ m}$$

$$v_c = 6 \frac{\text{km}}{\text{h}} = 100 \frac{\text{m}}{\text{min}}$$

$$O_c = 2 \cdot \frac{d_c}{2} \cdot \pi = 2 \cdot \frac{120}{2} \cdot \pi$$

$$O_c = 0,38 \text{ m}$$

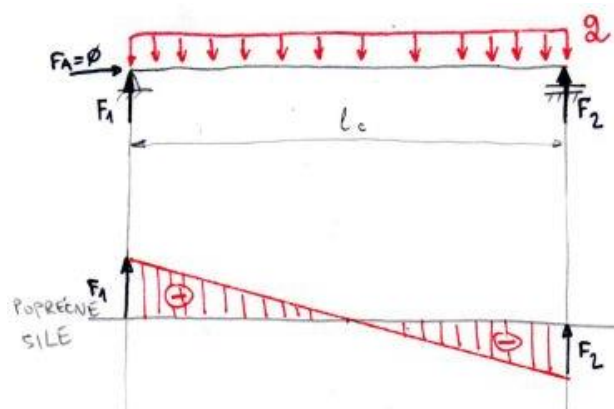
$$n_L = \frac{v_c}{O_c} = \frac{100}{0,38}$$

$$n_L = 263 \text{ min}^{-1}$$

$$L_{10h_{\min}} = 6000 \text{ h}$$

Najveće opterećenja za ležajeve biti će u situaciju kada se uređaj transportira, tj. kada je uređaj u zraku. U toj situaciji masa cijevi te krakovi opterećuju ležajeve. Aksijalna sila je zanemariva, te će se proračunavati opterećenje radijalnih sila.

Obzirom da je cijeli podsklop simetričan, oslobađanjem tijela veza, dobivaju se iste reakcije u osloncima.



Slika 30. Dijagram poprečnih sila

$$q = 19,51 \frac{\text{kg}}{\text{m}} = 191,4 \frac{\text{N}}{\text{m}}$$

$$l_c = 1640 \text{ mm} = 1,64 \text{ m}$$

Oslobađanjem tijela veze, dobiveni rezultat za sile u osloncima je:

$$F_1 = F_2 = 156,95 \text{ N}$$

Izbor i kontrolu ležaja raditi ćemo preko dinamičke opterećenosti ležaja:

$$C_1 = F_1 \cdot \left(\frac{60 \cdot n_L \cdot L_{10h_{\min}}}{10^6} \right)^{\frac{1}{\varepsilon}} = 156,95 \cdot \left(\frac{60 \cdot 263 \cdot 6000}{10^6} \right)^{\frac{1}{3}}$$

$$C_1 = 715,33 \text{ N}$$

$$C_0 = 5000 \text{ N} > C_1 = 715,33 \text{ N}$$

Odabrani ležaj zadovoljava.

7.4. Odabir tlačne opruge

Na uređaju se nalaze dvije tlačne opruge koje pomažu u pritiskanju folije uz podlogu radi boljeg prijanjanja. Prilikom izbora opruge vodilo se računa o tome da korisnik mora moći savladati opruge prilikom postavljanja folije pod valjak.



Slika 31. Opruga

Odabrana je tlačna opruga 9657K26 tvrtke McMaster-Carr:

- Vanjski promjer opruge: 19 mm
- Unutarnji promjer opruge: 15 mm
- Promjer žice opruge: 2 mm
- Najveće opterećenje: 70 N
- Duljina neopterećene opruge: 80 mm
- Površinska zaštita: pocinčano

Spring Type	Compression
OD	0.75"
ID	0.59"
Wire	
Diameter	0.08"
Compressed Length @ Maximum Load	1.18"
Maximum Load	15.97 lbs.
Rate	19.58 lbs./in.
Material	Zinc-Plated Spring-Tempered Steel
End Type	Closed
Rate Tolerance	Not Rated
OD Tolerance	Not Rated
RoHS	RoHS 3 (2015/863/EU) compliant

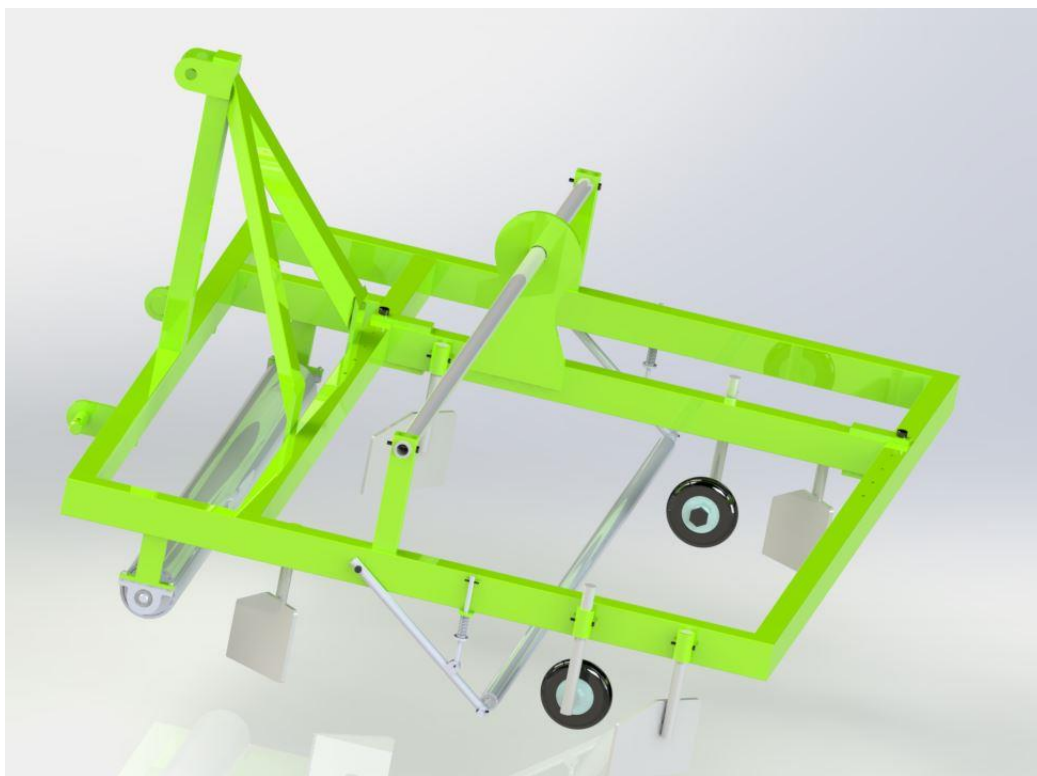
As you squeeze a compression spring, it pushes back to return to its original length. Rate is the amount of force required for every inch of compression. The higher the rate, the harder it is to compress the spring.

Zinc-plated springs have mild corrosion resistance.

Kao što se vidi iz tehničkih podataka opruge, najveće opterećenje opruge je 70 N. Obzirom da se na uređaju nalaze dvije opruge, ukupna sila iznos 140 N.

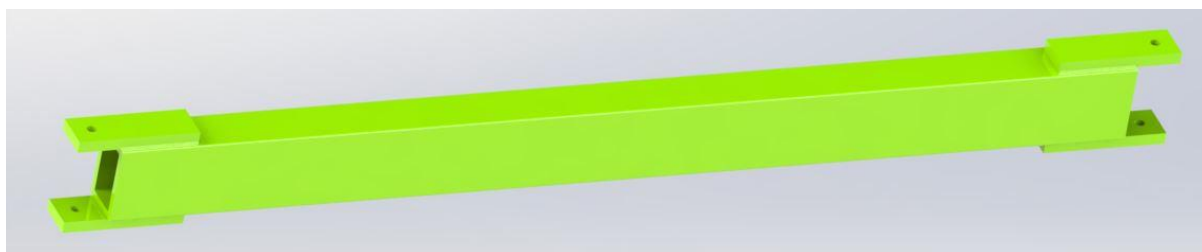
8. KOMPONENTE UREĐAJA

Nakon što je napravljen proračun dijelova i 3D model, trebalo bi prikazati i kako su konstruirane određene komponente polagača folije te na koji način i kojim se redoslijedom pojedini dijelovi zavaruju i sastavljaju.



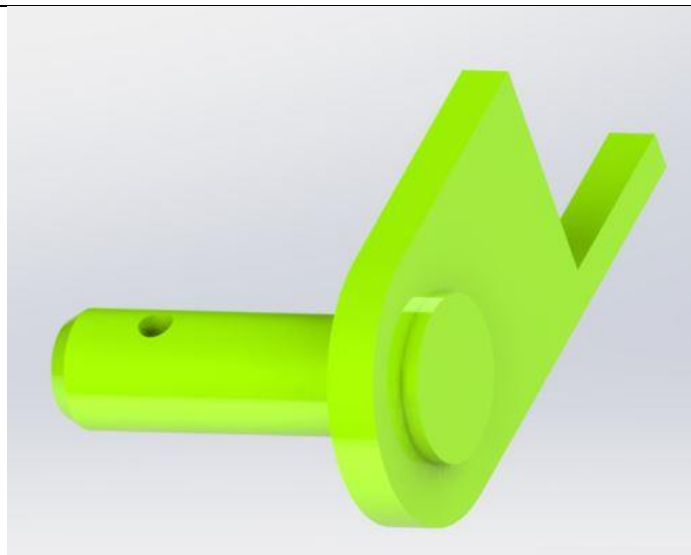
Slika 32. 3D model polagača folije

Osnovna konstrukcija napravljena je od pravokutnih cijevi dimenzija 80x50 mm, te je zavarena. Poprečna greda koja služi kao graničnik također je izrađena iz iste cijevi, ali su na nju zavareni flahovi sa rupama za pozicioniranje granične grede.



Slika 33. Granična greda sa zavarenim flahovima

Donji prihvat za traktor napravljen je na način da se iz pločevine laserom izreže kontura te se zavari nosač. Ta dva dijela čine podsklop koji se kasnije zavaruje na nosivu konstrukciju.



Slika 34. Podsklop traktorskog donjeg prihvata



Slika 35. Podsklop lopatice za otkopavanje i zatrpavanje

Prednje i stražnje lopatice za otkopavanje i zatrpavanje su konstrukcijski iste, a geometrija im je zrcalna. Kontura lopatice će se izrezati na laser te se zavariti na svijetlo vučenu čeličnu šipku. Tako zavareni podsklop bi se kemijski niklao kako bi imao površinsku zaštitu,

ali i kako bi površina bila otporna na trošenje. Nakon toga će se zavareni podsklop pozicionirati te će se izbušiti rupe za podešavanje visine. Isti princip koristi se i kod podsklopa kotača.



Slika 36. Podsklop kotača



Slika 37. Sustav pritiskanja folije za podlogu

Na prethodnoj slici je prikazan sistem pritiskanja cijevi koja drži foliju. Ovaj sustav osigurava prijanjanje folije uz podlogu te osiguravanje od kontrnamatanja folije.

9. ZAKLJUČAK

Zadatak ovog diplomskog rada bio je koncipirati i konstruirati traktorski priključak za polaganje folija.

Posebna pozornost pri konstruiranju bila je usmjerena na to da se u konstruiranju koriste standardni i jednostavno oblikovani dijelovi (cijevi, šipke, limovi, ploče, ...). Obzirom da je cijena bila jedan od ključnih faktora prilikom koncipiranja, nastojalo se što više pojednostaviti tehnologiju izrade.

Obzirom da se ovdje radi o prototipnom komadu, nisu dodana tehnološka pomagala za korištenje uređaja kao što su polagač cijevi ispod folije, bušać rupa u foliji, graničnik, itd. Konstruirani uređaj je kompleksan sustav za čiju garanciju o funkcionalnosti nije dovoljna samo teoretska konstrukcijska razrada, nego je potrebna i praktična izvedba popraćena testiranjem danih rješenja u realnim uvjetima. Tako bi se otkrili mogući nedostaci uređaja te bi se omogućilo njihovo poboljšanje.

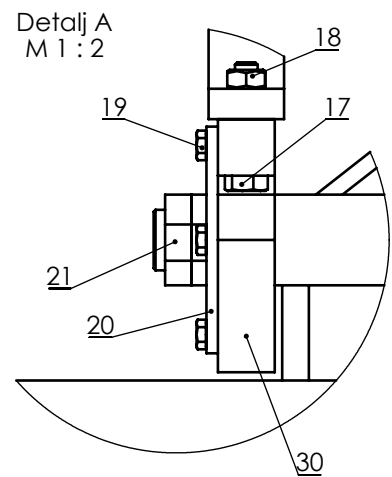
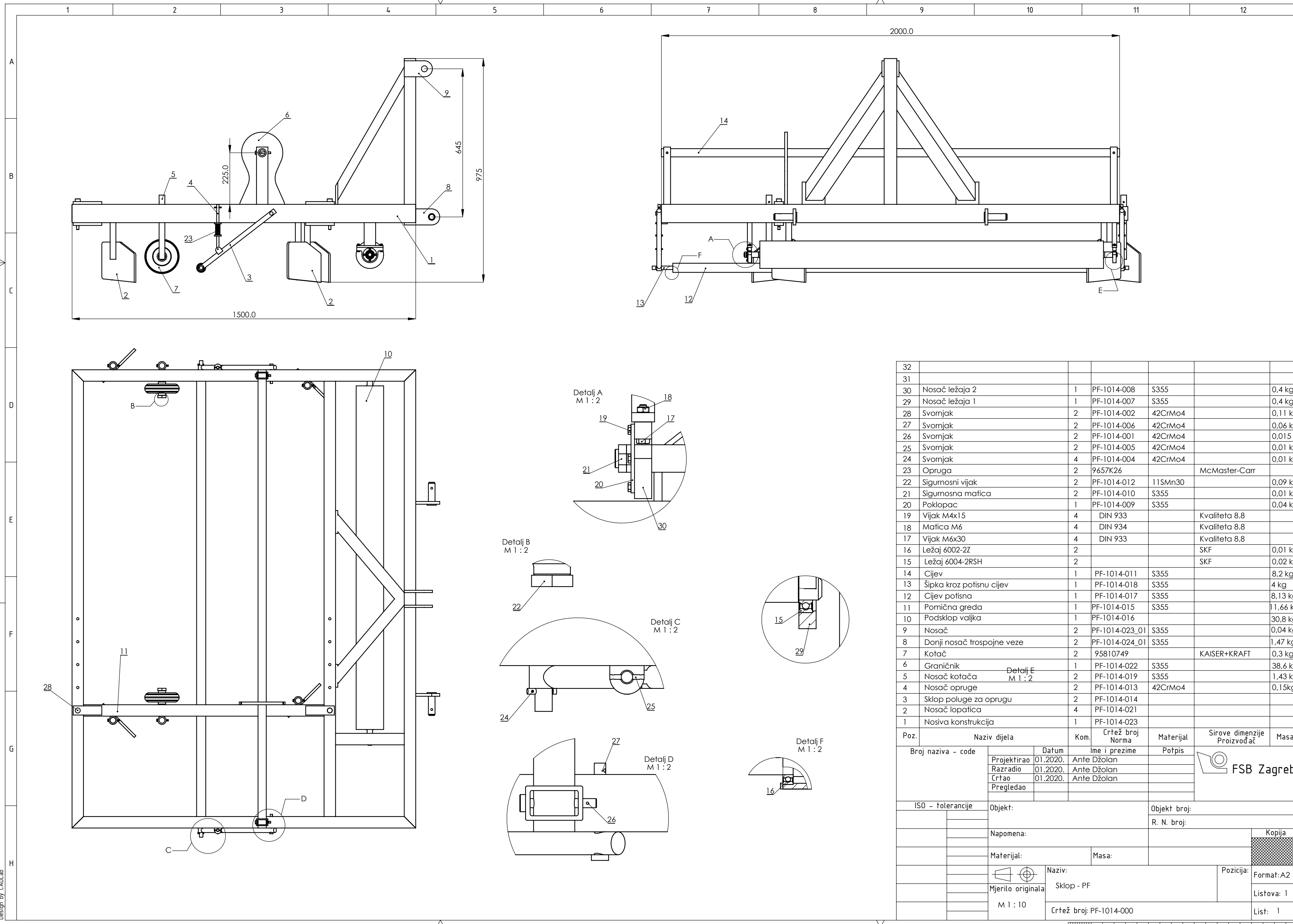
Prema izračunu materijala, strojne obrade, zavarivanja, lakiranja te površinskih zaštita, cijena kompletne izrade stroja bi bila oko 1100€. Ukoliko bi se radilo više komada, cijena bi bila niža za 20%, možda i više (ovisno o količini). Obzirom da se najjeftiniji primjerci iz domaće radinosti mogu naći za oko 1500€ te nemaju mogućnost postavljanja različitih širina folije, ovakav ti uređaj se može smatrati poprilično konkurentan.

10. LITERATURA

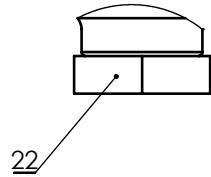
- [1] Uporaba mulch folija u proizvodnji jagodastog voća – P. Škrlec, B. Duralija, 2014.
- [2] <https://www.kaiserkraft.hr/kotaci/kotaci/kotac-od-pune-gume-ne-ostavlja-tragove-na-naplatku-od-celicnog-lima/p/M75244/>
- [3] <https://www.wesstauffer.com/equipment/q/attachments/all-attachments/plastic-mulch-layer>
- [4] <https://www.berryhilldrip.com/Compact-Raised-Bed-Mulch-Layer-RB-448-lays-36-42-and-48-plastic-mulch-or-Weed-Fabric..html>
- [5] <https://www.earthtools.com/implements-soilworking/plastic-mulch-layer/>
- [6] <http://agroservis-proizvodnja.eu/wp3/en/>
- [7] <https://www.messis.hr/sadilice-povrca-i-oprema/134-polagaci-folije>
- [8] <http://agroservis-proizvodnja.eu/wp3/polagac-folije/>
- [9] Marjanović, D.: Razvoj proizvoda (predavanja)
- [10] Patenti – <http://patents.google.com/>
- [11] Krautov strojarski priručnik, Sajema d.o.o., Zagreb 2009.
- [12] Decker K. H.: Elementi strojeva, Tehnička knjiga Zagreb, 1975.
- [13] <https://www.tubbsberryfarm.com/product/rain-flo-2400-mini-raised-bed-plastic-mulch-layer/>
- [14] <https://www.kenncomfg.com/products/combo-units>
- [15] <https://www.berryhilldrip.com/Plastic-Mulch-Layers/>
- [16] <https://www.rainfloirrigation.com/equipment/raised-bed-layers/model-2550>
- [17] <http://www.agribizcorporation.com/>
- [18] Herlod, Z.: Računalna i izženjerska grafika, Zagreb, 2003.
- [19] <https://www.mcmaster.com/9657k26>

PRILOZI

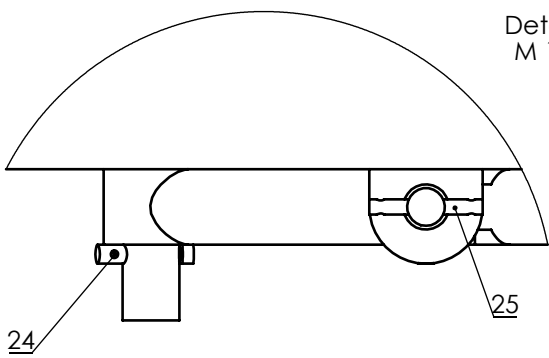
I. Tehnička dokumentacija



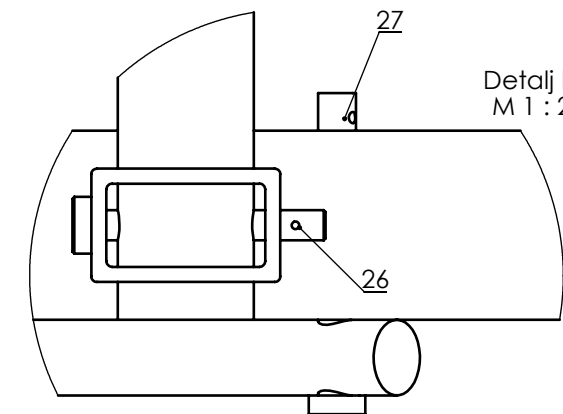
Detalj B
M 1:2



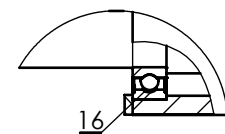
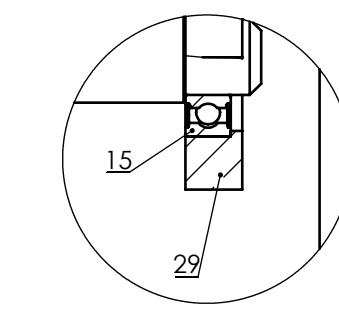
Detalj C
M 1:2



Detalj D
M 1:2

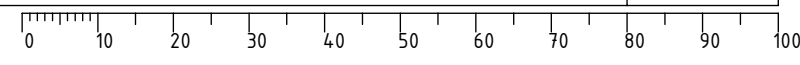


Detalj F
M 1:2

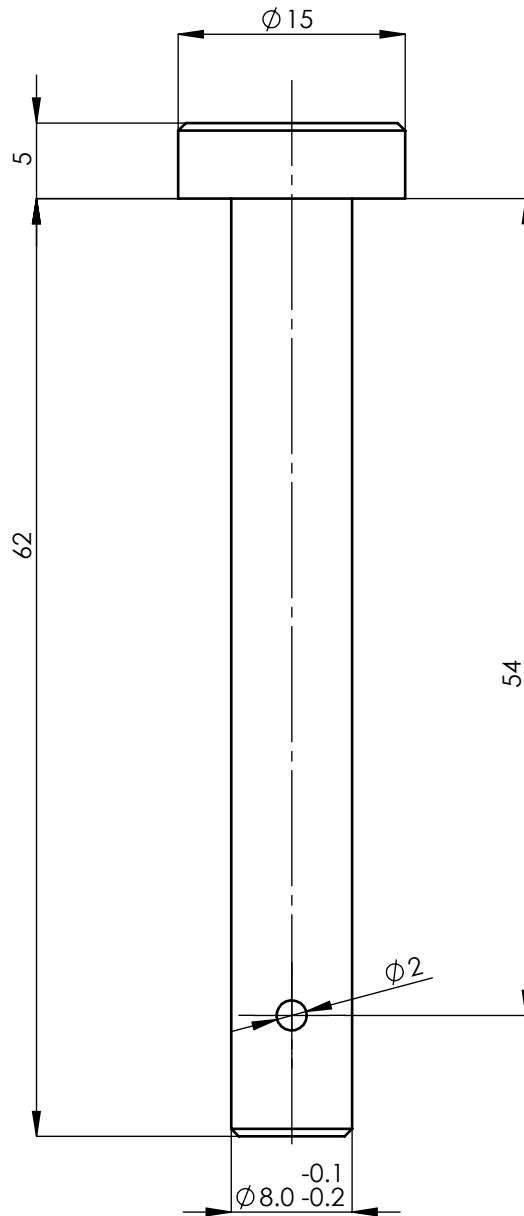


32						
31						
30	Nosač ležaja 2	1	PF-1014-008	S355		0,4 kg
29	Nosač ležaja 1	1	PF-1014-007	S355		0,4 kg
28	Svornjak	2	PF-1014-002	42CrMo4		0,11 kg
27	Svornjak	2	PF-1014-006	42CrMo4		0,06 kg
26	Svornjak	2	PF-1014-001	42CrMo4		0,015 kg
25	Svornjak	2	PF-1014-005	42CrMo4		0,01 kg
24	Svornjak	4	PF-1014-004	42CrMo4		0,01 kg
23	Opruga	2	9657K26		McMaster-Carr	
22	Sigurnosni vijak	2	PF-1014-012	11SMn30		0,09 kg
21	Sigurnosna matica	2	PF-1014-010	S355		0,01 kg
20	Poklopac	1	PF-1014-009	S355		0,04 kg
19	Vijak M4x15	4	DIN 933		Kvaliteta 8.8	
18	Matica M6	4	DIN 934		Kvaliteta 8.8	
17	Vijak M6x30	4	DIN 933		Kvaliteta 8.8	
16	Ležaj 6002-2Z	2			SKF	0,01 kg
15	Ležaj 6004-2RSH	2			SKF	0,02 kg
14	Cijev	1	PF-1014-011	S355		8,2 kg
13	Šipka kroz potisnu cijev	1	PF-1014-018	S355		4 kg
12	Cijev potisna	1	PF-1014-017	S355		8,13 kg
11	Pomična greda	1	PF-1014-015	S355		11,66 kg
10	Podsklop valjka	1	PF-1014-016			30,8 kg
9	Nosač	2	PF-1014-023_01	S355		0,04 kg
8	Donji nosač trospojne veze	2	PF-1014-024_01	S355		1,47 kg
7	Kotač	2	95810749		KAISER+KRAFT	0,3 kg
6	Graničnik	1	PF-1014-022	S355		38,6 kg
5	Nosač kotača	2	PF-1014-019	S355		1,43 kg
4	Nosač opruge	2	PF-1014-013	42CrMo4		0,15kg
3	Sklop poluge za oprugu	2	PF-1014-014			
2	Nosač lopatica	4	PF-1014-021			
1	Nosiva konstrukcija	1	PF-1014-023			

Poz.	Naziv dijela	Kom.	Crtež broj Norma	Materijal	Sirove dimenzije Proizvođač	Masa
Broj naziva - code		Datum		Ime i prezime		Potpis
Projektirao		01.2020.	Ante Džolan			
Razradio		01.2020.	Ante Džolan			
Crtao		01.2020.	Ante Džolan			
Pregledao						
ISO - tolerancije		Objekt:		Objekt broj:		
				R. N. broj:		
Napomena:				Kopija		
Materijal:		Masa:				
Mjerilo originala		Naziv:		Pozicija:		
M 1:10		Sklop - PF		Format: A2		
		Crtež broj: PF-1014-000		Listova: 1		
				List: 1		



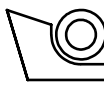
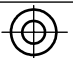
Ra 6,3



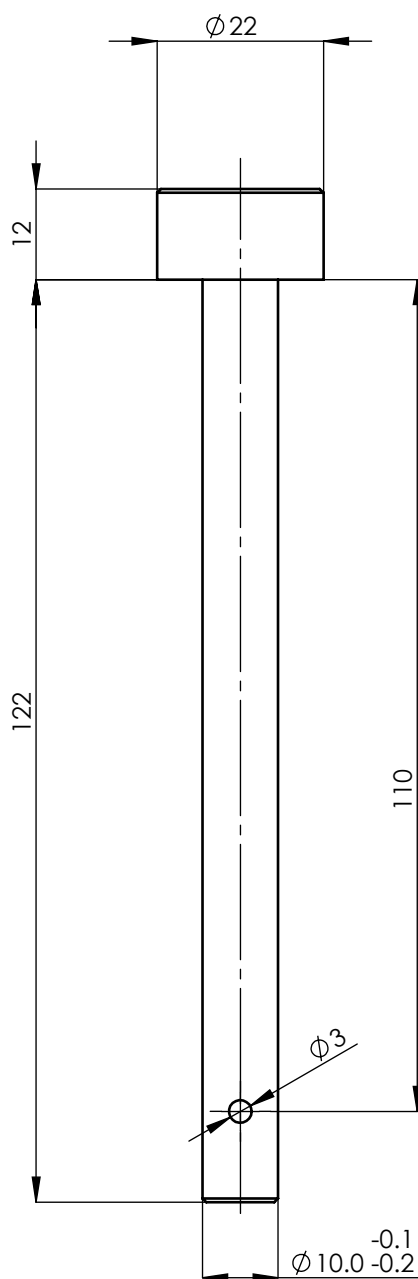
Napomena:

Oštre bridove oboriti

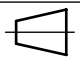
Dozvoljeno je koristiti svijetlo vučeni materijal na mjeru

Broj naziva - code	Projektirao	Datum	Ime i prezime	Potpis	 FSB Zagreb
	Razradio	01.2019.	Ante Džolan		
	Crtao	01.2019.	Ante Džolan		
	Pregledao				
ISO - tolerancije	Sve netolerirane dimenzije raditi prema DIN ISO 2768 mK			Objekt broj:	
				R. N. broj:	
	Napomena: BRUNIRATI				Kopija
	Materijal: 42CrMo4		Masa: 0,03 kg		
	 	Naziv:		Pozicija:	Format: A4
	Mjerilo originala	Svornjak			Listova: 1
	M 2 : 1	Crtež broj: PF-1014-001			List: 1

Ra 6,3

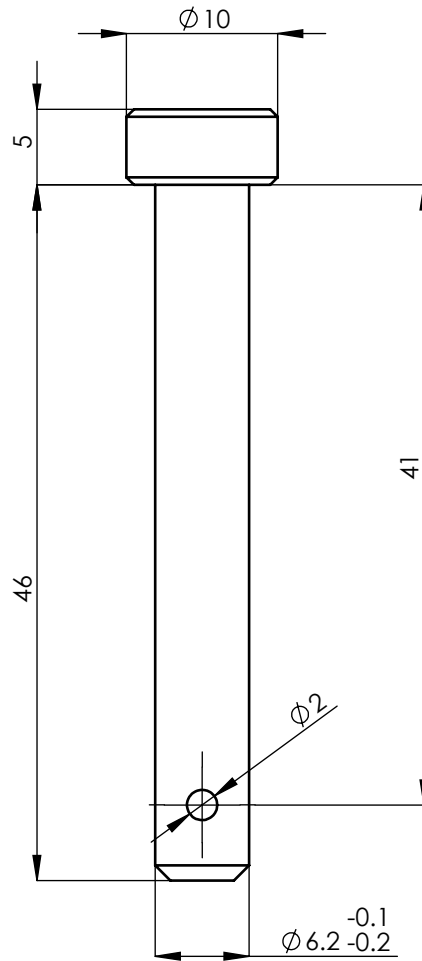


Napomene:
 Oštre bridove oboriti
 Dozvoljeno koristiti svijetlo vučeni materijal na mjeru

Broj naziva - code	Projektirao	Datum	Ime i prezime	Potpis	 FSB Zagreb	
	Razradio	01.2020.	Ante Džolan			
	Crtao	01.2020.	Ante Džolan			
	Pregledao					
ISO - tolerancije	Sve netolerirane dimenzije raditi prema DIN ISO 2768 mK			Objekt broj:		
				R. N. broj:		
	Napomena: BRUNIRATI				Kopija	
	Materijal: 42CrMo4	Masa: 0,11 kg				
	 	Naziv:			Pozicija:	Format: A4
	Mjerilo originala	Svornjak				Listova: 1
	M 1 : 1	Crtež broj: PF-1014-002				List: 1

Design by CADLlab

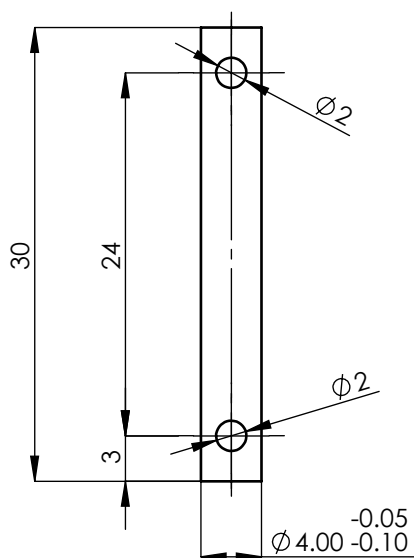
$\sqrt{Ra\ 6,3}$




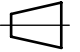

Napomene:
 Oštre bridove oboriti
 Dozvoljeno je koristiti vučeni materijal na mjeru

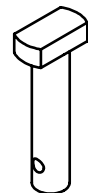
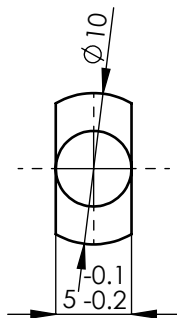
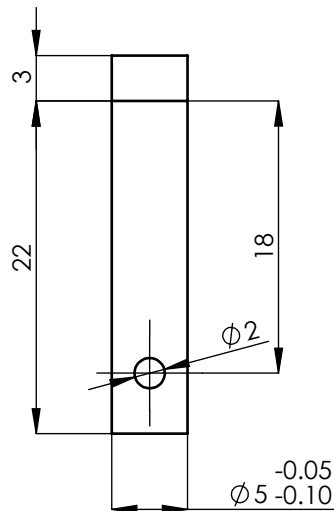
Broj naziva - code	Projektirao	Datum	Ime i prezime	Potpis	 FSB Zagreb
	Razradio	01.2020.	Ante Džolan		
	Crtao	01.2020.	Ante Džolan		
	Pregledao				
ISO - tolerancije	Sve netolerirane dimenzije raditi prema DIN ISO 2768 mK			Objekt broj:	
				R. N. broj:	
	Napomena: BRUNIRATI				Kopija
	Materijal: 42CrMo4		Masa: 0,01 kg		
	 	Naziv:		Pozicija:	Format: A4
	Mjerilo originala	Svornjak			Listova: 1
	M 2 : 1	Crtež broj: PF-1014-003			List: 1

$\sqrt{Ra\ 6,3}$



Napomena:
Oštre bridove oboriti

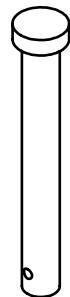
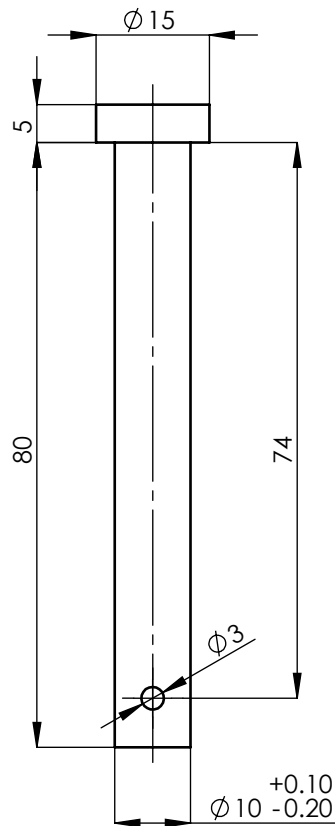
Broj naziva - code	Projektirao	Datum	Ime i prezime	Potpis	 FSB Zagreb
	Razradio	01.2020.	Ante Džolan		
	Crtao	01.2020.	Ante Džolan		
	Pregledao				
ISO - tolerancije	Sve netolerirane dimenzije raditi prema DIN ISO 2768 mK			Objekt broj:	
				R. N. broj:	
	Napomena: BRUNIRATI				Kopija
	Materijal: 42CrMo4		Masa: 0,01 kg		
	 	Naziv: Svornjak		Pozicija:	Format: A4
	Mjerilo originala				Listova: 1
	M 2 : 1	Crtež broj: PF-1014-004			List: 1



Napomene:
 Oštre bridove oboriti
 Dozvoljeno je koristiti vučeni materijal na mjeru

Broj naziva - code	Projektirao	Datum	Ime i prezime	Potpis	
	Razradio	01.2020.	Ante Džolan		
	Crtao	01.2020.	Ante Džolan		
	Pregledao				
ISO - tolerancije	Sve netolerirane dimenzije raditi prema DIN ISO 2768 mK			Objekt broj:	
				R. N. broj:	
	Napomena: BRUNIRATI				Kopija
	Materijal: 42CrMo4	Masa: 0,01 kg			
		Naziv:		Pozicija:	Format: A4
	Mjerilo originala	Svornjak			Listova: 1
	M 2 : 1	Crtež broj: PF-1014-005			List: 1

Ra 6,3

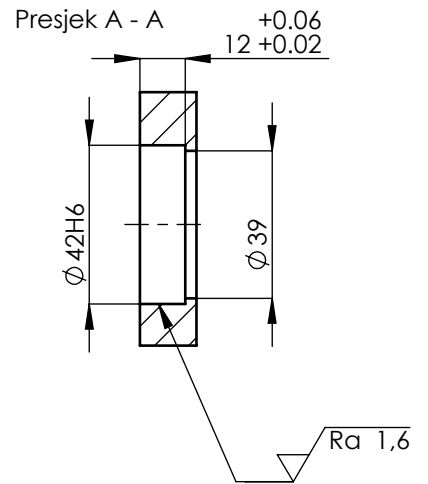
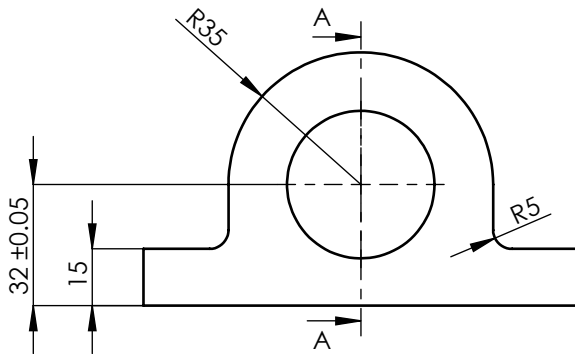
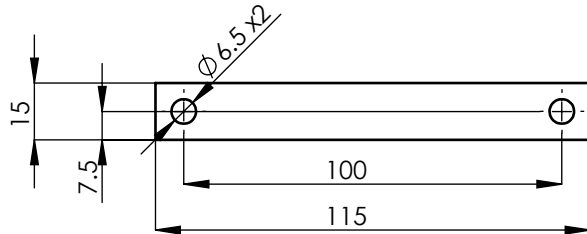


Napomene:
 Oštre bridove oboriti
 Dozvoljeno je koristiti vučeni materijal na mjeru

Broj naziva - code	Projektirao	Datum	Ime i prezime	Potpis	
	Razradio	01.2020.	Ante Džolan		
	Crtao	01.2020.	Ante Džolan		
	Pregledao				
ISO - tolerancije	Sve netolerirane dimenzije raditi prema DIN ISO 2768 mK			Objekt broj:	
				R. N. broj:	
	Napomena: BRUNIRATI				Kopija
	Materijal: 42CrMo4			Masa: 0,06 kg	
			Naziv:		Pozicija:
	Mjerilo originala		Svornjak		Format: A4
	M 1 : 1		Crtež broj: PF-1014-006		Listova: 1
					List: 1

$\sqrt{Ra\ 6,3}$

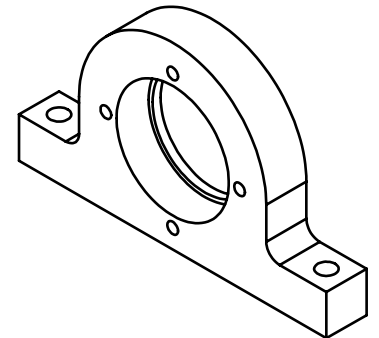
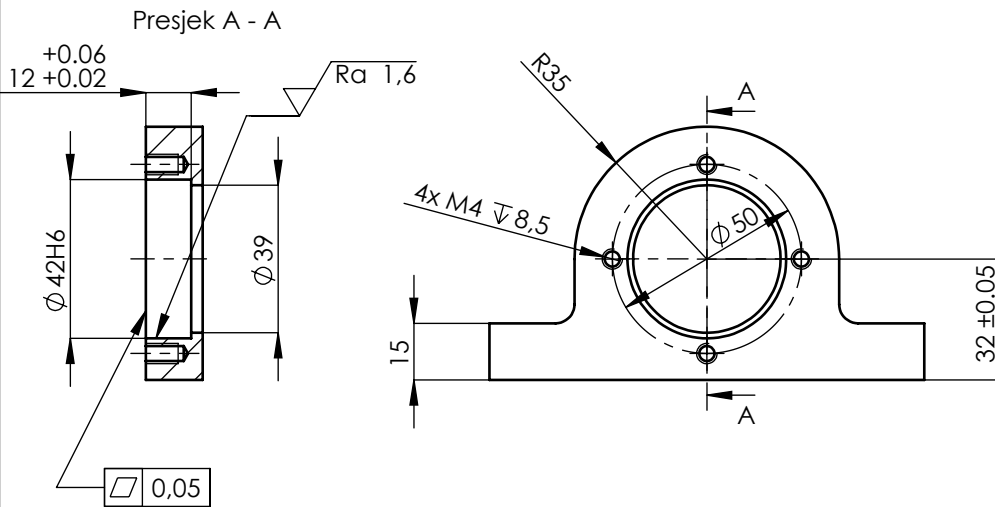
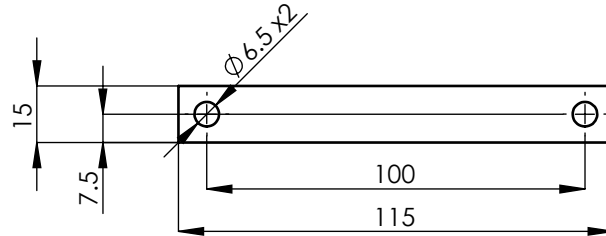
($\sqrt{Ra\ 1,6}$)



Napomena:
Oštre bridove oboriti

Broj naziva - code		Projektirao	Datum	Ime i prezime	Potpis	
		Razradio	01.2020.	Ante Džolan		
		Crtao	01.2020.	Ante Džolan		
		Pregledao				
ISO - tolerancije		Sve netolerirane dimenzije raditi prema DIN ISO 2768 mK			Objekt broj:	
Ø42H6	+0,016 0				R. N. broj:	
		Napomena: BRUNIRATI			Kopija	
		Materijal: S355	Masa: 0,4 kg			
		Naziv: Nosač ležaja 1				
		Mjerilo originala			Format: A4	
		M 1 : 1			Listova: 1	
		Crtež broj: PF-1014-007			List: 1	

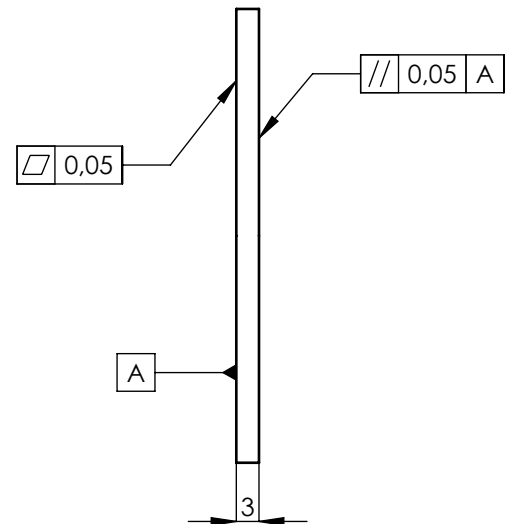
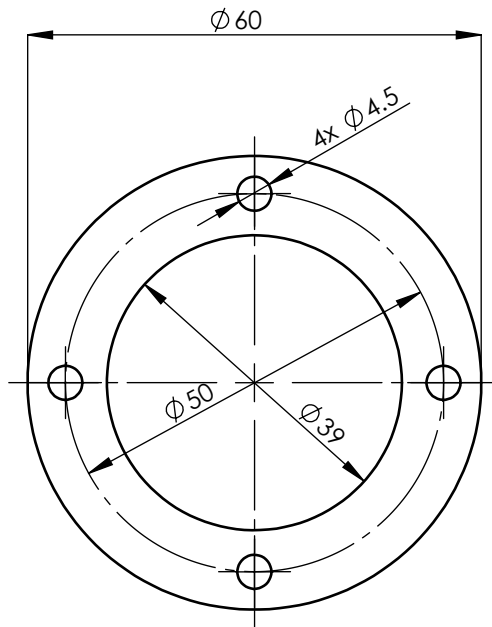
$\sqrt{Ra\ 6,3}$ ($\sqrt{Ra\ 1,6}$)

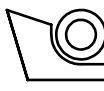
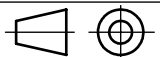


Napomena:
Oštre bridove oboriti

Broj naziva - code		Projektirao	01.2020.	Ante Džolan	Potpis	
		Razradio	01.2020.	Ante Džolan		
		Crtao	01.2020.	Ante Džolan		
		Pregledao				
ISO - tolerancije		Sve netolerirane dimenzije raditi prema DIN ISO 2768 mK			Objekt broj:	
Ø 42H6	+0,016 0				R. N. broj:	
		Napomena: BRUNIRATI			<div style="background-color: #cccccc; width: 100%; height: 100%;"></div>	
		Materijal: S355	Masa: 0,4 kg			
		 Naziv: Nosač ležaja 2			Pozicija:	
		Mjerilo originala			Format: A4	
		M 1 : 1			Listova: 1	
		Crtež broj: PF-1014-008			List: 1	

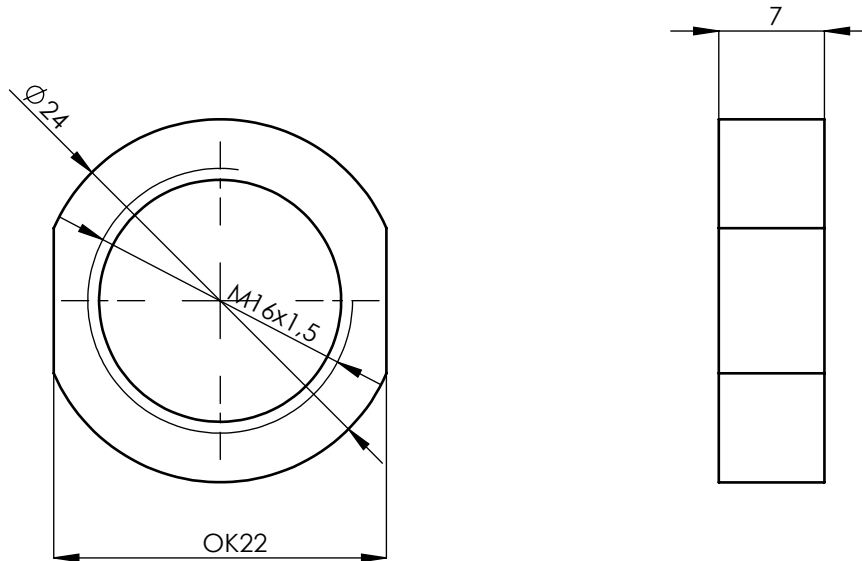
▽ Ra 3,2



Broj naziva - code	Projektirao	Datum	Ime i prezime	Potpis	 FSB Zagreb
	Razradio	01.2020.	Ante Džolan		
	Crtao	01.2020.	Ante Džolan		
	Pregledao				
ISO - tolerancije	Sve nekotirane tolerancije raditi prema DIN ISO 2768 mK			Objekt broj:	
				R. N. broj:	
	Napomena: BRUNIRATI				Kopija
	Materijal: S355		Masa: 0,04 kg		
		Naziv:		Pozicija:	Format: A4
	Mjerilo originala	Poklopac			Listova: 1
	M 1 : 1	Crtež broj: PF-1014-009			List: 1

Design by CADL.ab

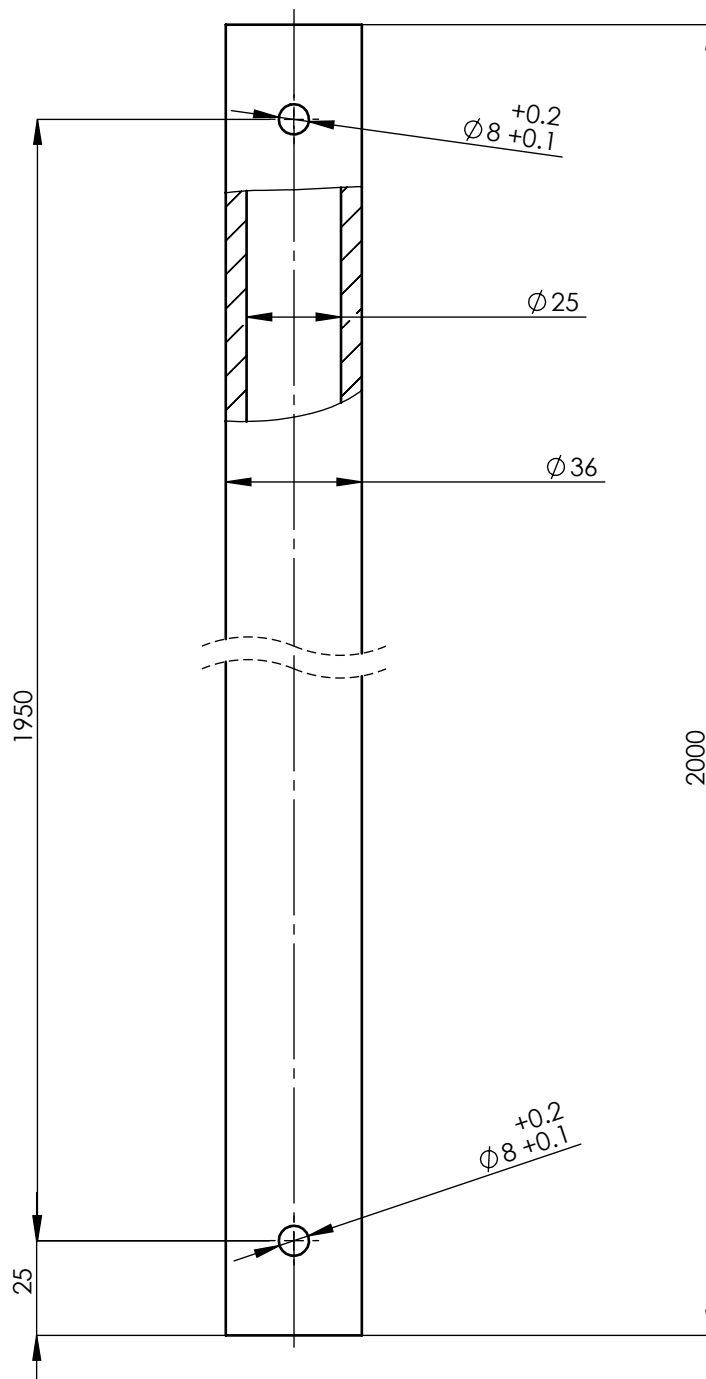
√ Ra 3,2



Napomene:
 Oštre bridove oboriti
 Dozvoljeno je koristiti vučeni materijal na mjeru

Broj naziva - code	Projektirao	Datum	Ime i prezime	Potpis	 FSB Zagreb
	Razradio	01.2020.	Ante Džolan		
	Crtao	01.2020.	Ante Džolan		
	Pregledao				
ISO - tolerancije	Sve netolerirane dimenzije raditi prema DIN ISO 2768 mK			Objekt broj:	
				R. N. broj:	
	Napomena: BRUNIRATI				Kopija
	Materijal: S355	Masa: 0,01 kg			
	 	Naziv:		Pozicija:	Format: A4
	Mjerilo originala	Sigurnosna matica			Listova: 1
	M 2 : 1	Crtež broj: PF-1014-010			List: 1

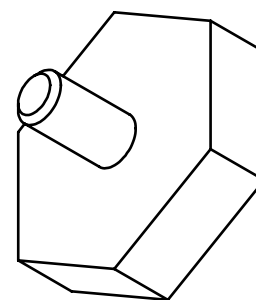
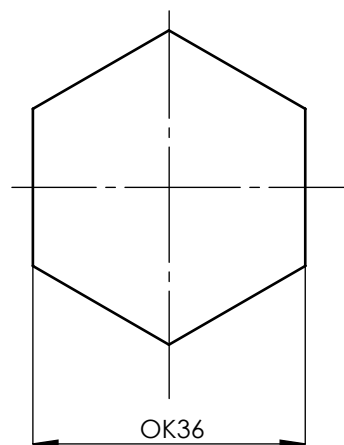
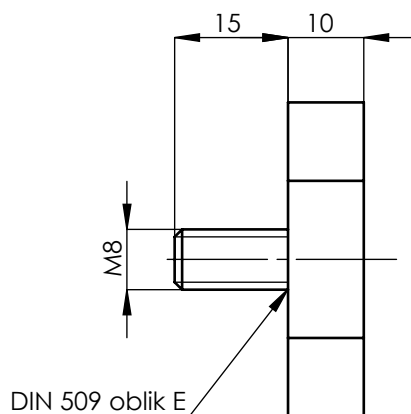
∇ Ra 6,3



Napomene:
Doraditi čeličnu bešavnu debelostjenu cijev $\phi 36/\phi 25$ prema nacrtu
Oštre bridove oboriti

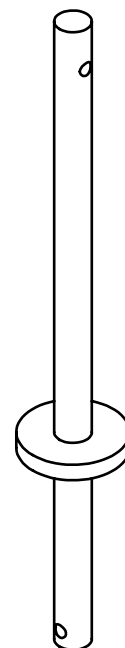
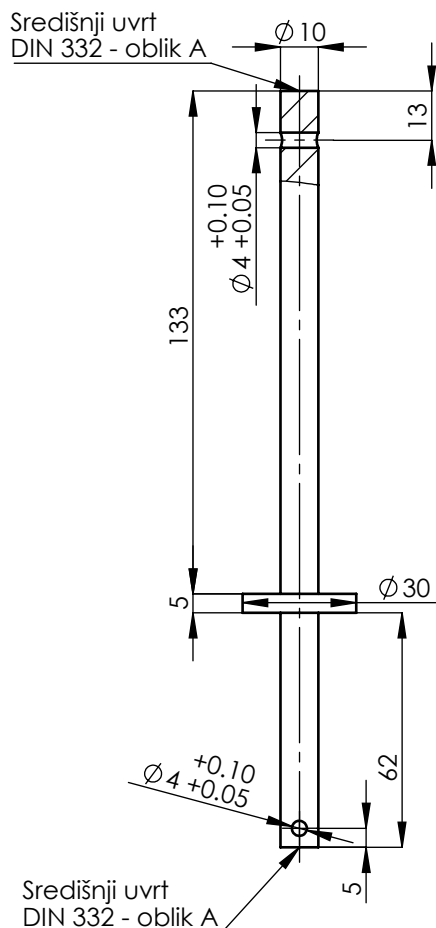
Broj naziva - code	Projektirao	Datum	Ime i prezime	Potpis	 FSB Zagreb
	Razradio	01.2020.	Ante Džolan		
	Crtao	01.2020.	Ante Džolan		
	Pregledao				
ISO - tolerancije	Sve netolerirane dimenzije raditi prema DIN ISO 2768 mK			Objekt broj:	
				R. N. broj:	
	Napomena: KEMIJSKI NIKLATI 7-10 μ m				Kopija
	Materijal: S355		Masa: 8,2 kg		
	 	Naziv:		Pozicija:	Format: A4
	Mjerilo originala	Cijev			Listova: 1
	M 1 : 2	Crtež broj: PF-1014-011			List: 1

▽ Ra 6,3



Napomene:
Oboriti oštre bridove

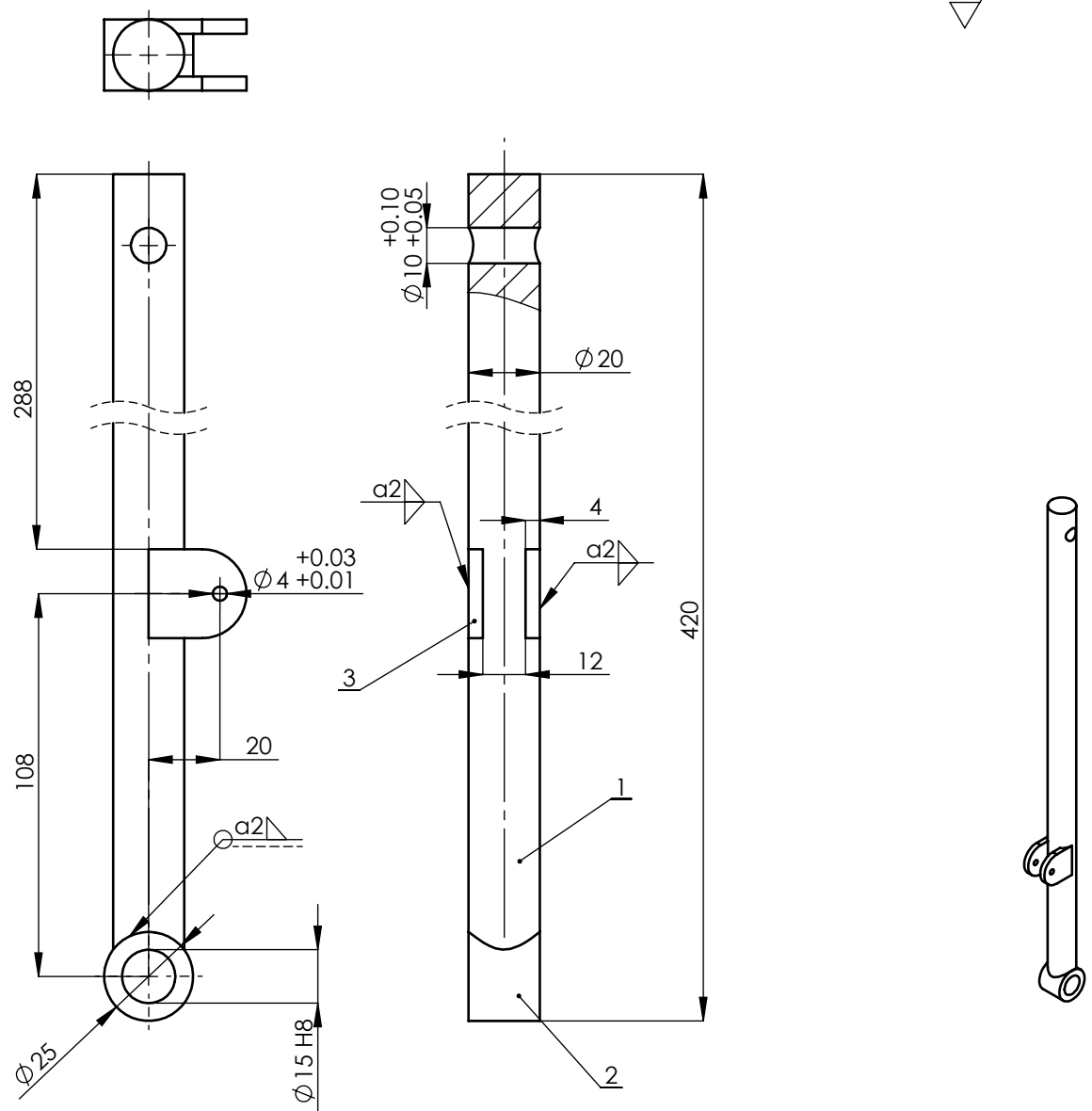
Broj naziva - code	Projektirao	Datum	Ime i prezime	Potpis	 FSB Zagreb
	Razradio	01.2020.	Ante Džolan		
	Crtao	01.2020.	Ante Džolan		
	Pregledao				
ISO - tolerancije	Sve netolerirane dimenzije raditi prema DIN ISO 2768 mK			Objekt broj:	
				R. N. broj:	
	Napomena: BRUNIRATI				Kopija
	Materijal: 11SMn30		Masa: 0,093 kg		
			Naziv:		Pozicija:
	Mjerilo originala		Sigurnosi vijak		Format: A4
	M 1 : 1		Crtež broj: PF-1014-012		Listova: 1
					List: 1



Napomene:
 Oštre bridove oboriti
 Dozvoljeno je koristiti vučeni materijal na mjeru

Broj naziva - code	Projektirao	Datum	Ime i prezime	Potpis	
	Razradio	01.2020.	Ante Džolan		
	Crtao	01.2020.	Ante Džolan		
	Pregledao				
ISO - tolerancije	Sve netolerirane dimenzije raditi prema DIN ISO 2768 mK			Objekt broj:	
				R. N. broj:	
	Napomena: KEMIJSKI NIKLATI 7-10 µm				Kopija
	Materijal: 42CrMo4			Masa: 0,15 kg	
		Naziv:			Pozicija:
	Mjerilo originala	Nosáč opruge			Format: A4
	M 1 : 2	Crtež broj: PF-1014-013			Listova: 1
					List: 1

Ra 6,3



Napomena:
Oštre bridove oboriti

3	Ušica	2	PF-1014-014_3	S355	4 x 25 x 30	0,01 kg
2	Čahura	1	PF-1014-014_2	S355	Precizna beš. cijev	0,01 kg
1	Šipka	1	PF-1014-014_1	S355	Ø20 x 415	1 kg
Poz.	Naziv	Kom.	Crtež broj	Materijal	Sirove dimenzije	Masa

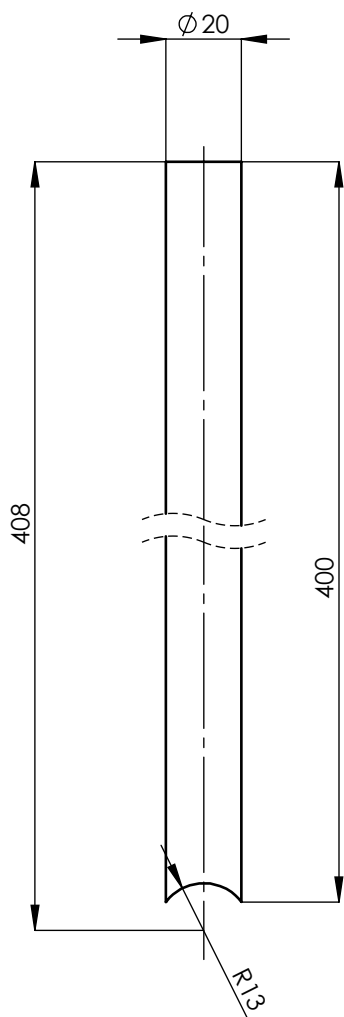
Broj naziva - code	Projektirao	Datum	Ime i prezime	Potpis	
	Razradio	01.2020.	Ante Džolan		
	Crtao	01.2020.	Ante Džolan		
	Pregledao				

ISO - tolerancije		Objekt broj:
Ø 15H8	+0,027 0	

Napomena: KEMIJSKI NIKLATI 7-10 µm		Kopija
Materijal:	Masa: 1,03 kg	

	Naziv:	Pozicija:	
	Sklop poluge za oprugu		
	Mjerilo originala		
M 1 : 2	Crtež broj: PF-1014-014	Format: A4	
		Listova: 4	
		List: 1	

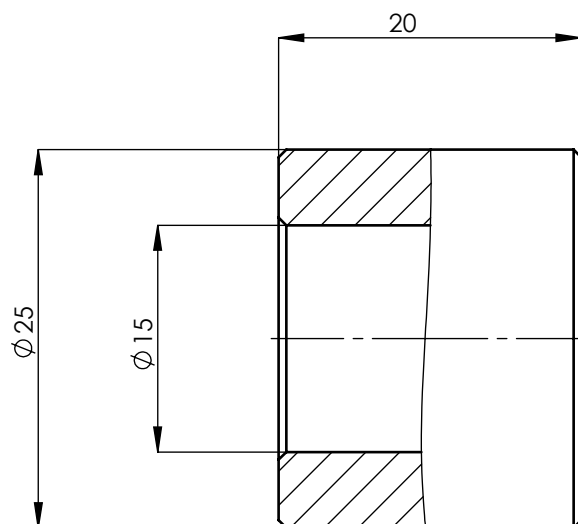
Design by CADL.ab



Napomene:
 Dozvoljeno je koristiti vučeni materijal na mjeru
 Oštre bridove oboriti

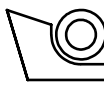
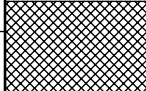
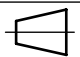
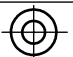
Broj naziva - code	Projektirao	Datum	Ime i prezime	Potpis	
	Razradio	01.2020.	Ante Džolan		
	Crtao	01.2020.	Ante Džolan		
	Pregledao				
ISO - tolerancije		Objekt broj:			
		R. N. broj:			
		Napomena:			Kopija
		Materijal: S355	Masa: 1 kg		
			Naziv:	Pozicija:	Format: A4
		Mjerilo originala	Šipka	1	Listova: 4
		M 1 : 2	Crtež broj: PF-1014-014_01		List: 2

$\sqrt{Ra\ 12,5}$

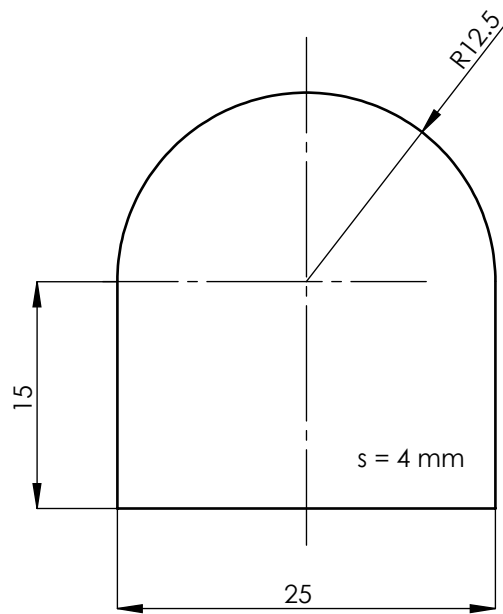


Napomene:

Standardnu preciznu bešavnu cijev $\phi 25/\phi 15$ skratiti na duljinu 20 mm
Oštre bridove obriti

Broj naziva - code	Projektirao	Datum	Ime i prezime	Potpis	 FSB Zagreb
	Razradio	01.2020.	Ante Džolan		
	Crtao	01.2020.	Ante Džolan		
	Pregledao				
ISO - tolerancije				Objekt broj:	
				R. N. broj:	
		Napomena:			Kopija
		Materijal: S355	Masa: 0,01 kg		
		 	Naziv:		Pozicija:
		Mjerilo originala	Čahura		2
		M 2 : 1	Crtež broj: PF-1014-014_02		
					Format: A4
					Listova: 4
					List: 3

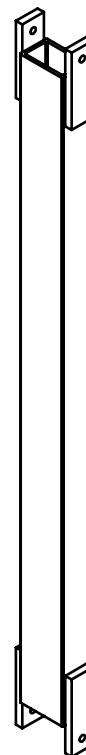
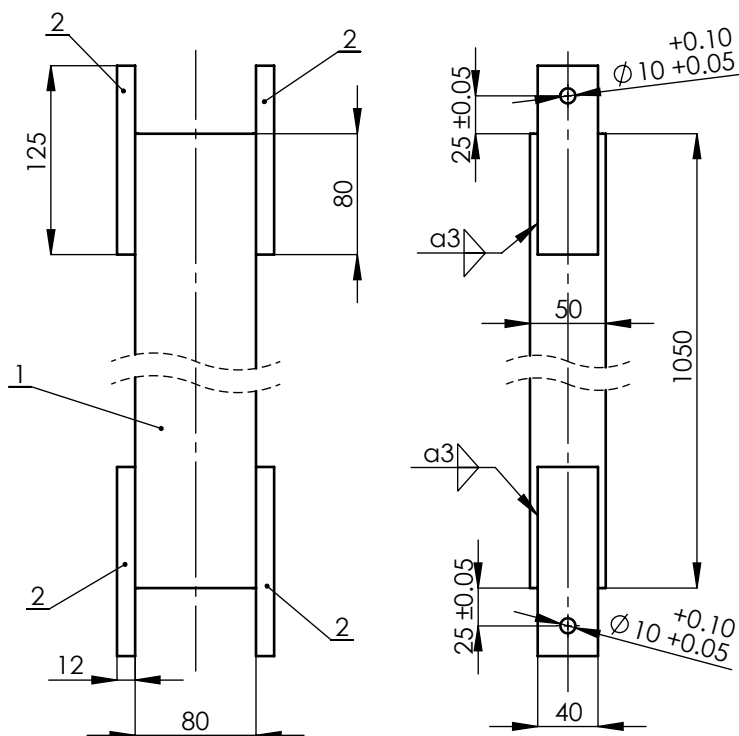
Ra 12,5



Napomene:
 Poziciju izrezati na laser iz lima debljine 4mm
 Oštre bridove oboriti

Broj naziva - code	Projektirao	Datum	Ime i prezime	Potpis	 FSB Zagreb
	Razradio	01.2020.	Ante Džolan		
	Crtao	01.2020.	Ante Džolan		
	Pregledao				
ISO - tolerancije					Objekt broj:
					R. N. broj:
		Napomena:			Kopija
		Materijal: S355	Masa: 0,01 kg		
		 Mjerilo originala	Naziv: Ušica		Pozicija: 3
		M 1 : 1	Crtež broj: PF-1014-014_03		Format: A4
					Listova: 4
					List: 4

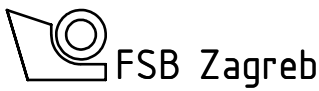
√ Ra 6,3



Napomene:

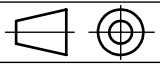
Pravokutni čeličnu cijev dimenzija 80 x 50 x 5 mm odrezati na duljinu 1050 mm
 Vučeni čelični flah 40 x 12 odrezati na duljinu 125 mm
 Tolerirane rupe $\varnothing 10$ raditi nakon zavarivanja
 Oboriti oštre srhove

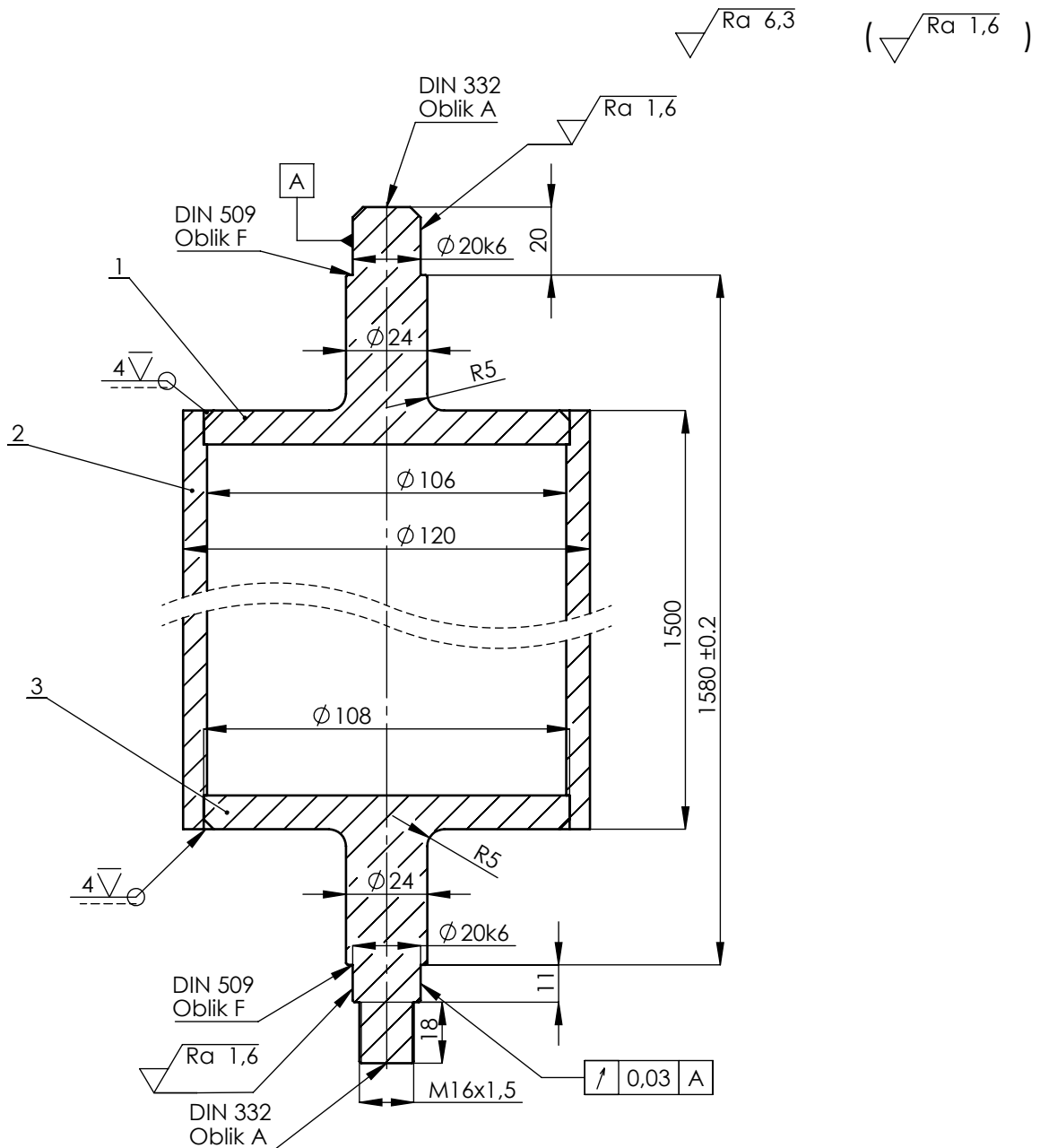
2	Flah 40 x 12	4		S355	40 x 12 x 125	0,4 kg
1	Cijev 80 x 50	1		S355	80 x 50 x 1050	10,1 kg
Poz.	Naziv	Kom.	Crtež broj	Materijal	Sirove dimenzije	Masa

Broj naziva - code	Datum	Ime i prezime		Potpis	
	Projektirao	01.2020.	Ante Džolan		
	Razradio	01.2020.	Ante Džolan		
	Crtao	01.2020.	Ante Džolan		
	Pregledao				

ISO - tolerancije	Sve netolerirane dimenzije raditi prema DIN ISO 2768 mK	Objekt broj:
		R. N. broj:

Napomena:		Kopija
Materijal:	Masa: 11,66 kg	

 Mjerilo originala M 1 : 5	Naziv:	Pozicija:	Format: A4
	Pomična greda		Listova: 1
	Crtež broj: PF-1014-015		List: 1

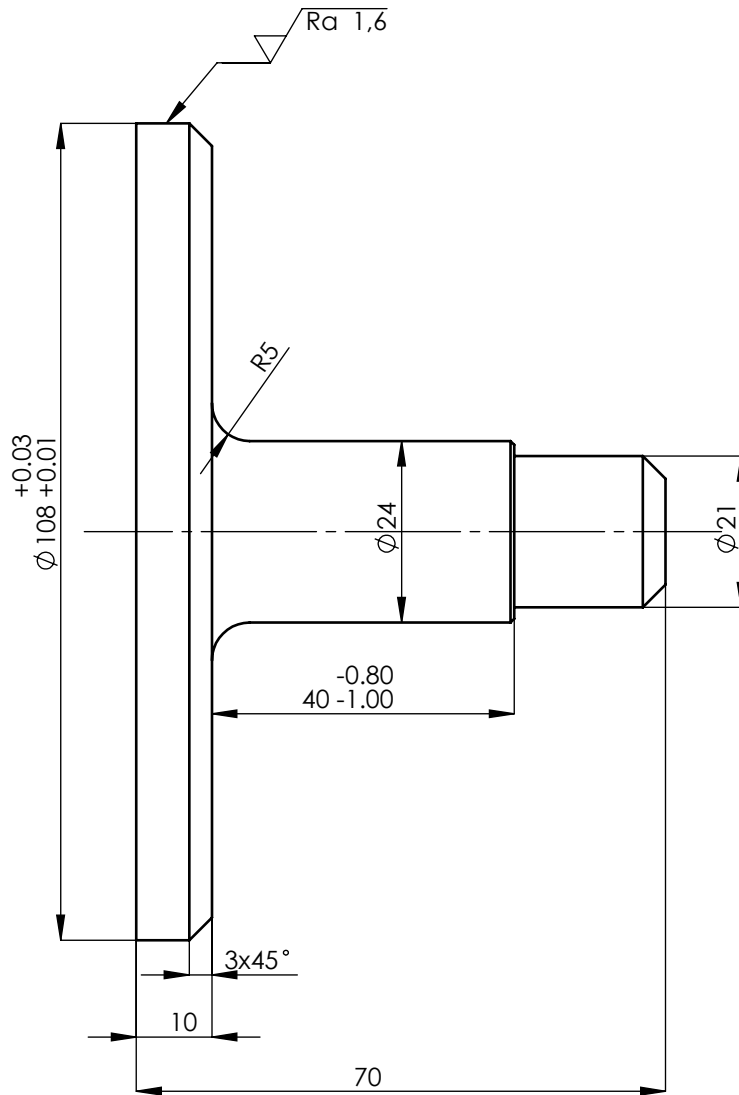


Napomene:
 Nakon zavarivanja raditi tolerirane površine
 Oštre bridove oboriti

3	Prirubnica 2	1	PF-1014-016_03	S355	Ø 110 x 85	1,4 kg
2	Cijev	1	PF-1014-016_02	S355	Ø 120/Ø 106 x 1500	28,1 kg
1	Prirubnica 1	1	PF-1014-016_01	S355	Ø 110 x 77	1,3 kg
Poz.	Naziv	Kom.	Crtež broj	Materijal	Sirove dimenzije	Masa

Broj naziva - code		Datum	Ime i prezime	Potpis	
Projektirao		01.2020.	Ante Džolan		
Razradio		01.2020.	Ante Džolan		
Crtao		01.2020.	Ante Džolan		
Pregledao					
ISO - tolerancije				Objekt broj:	
				R. N. broj:	
Napomena: KEMIJSKI NIKLATI 5 µm					Kopija
Materijal:				Masa: 30,8 kg	
		Naziv:			Pozicija:
Mjerilo originala		Podsklop valjka			Format: A4
M 1 : 2		Crtež broj: PF-1014-016			Listova: 4
					List: 1

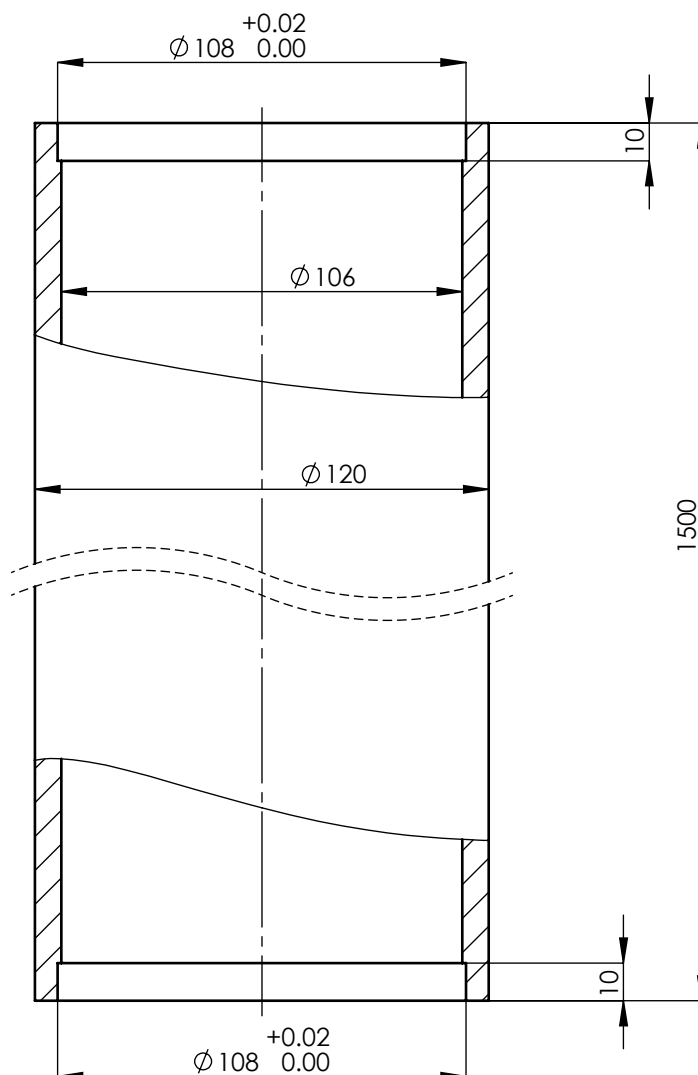
√ Ra 6,3 (√ Ra 1,6)



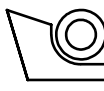
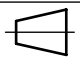
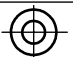
Napomena:
Oštre bridove oboriti

Broj naziva - code	Projektirao	Datum	Ime i prezime	Potpis	 FSB Zagreb
	Razradio	01.2020.	Ante Džolan		
	Crtao	01.2020.	Ante Džolan		
	Pregledao				
ISO - tolerancije	Sve netolerirane mjere raditi prema DIN ISO 2768 mK			Objekt broj:	
				R. N. broj:	
	Napomena:				Kopija
	Materijal: S355			Masa: 1,3 kg	
	 Mjerilo originala	Naziv:		Pozicija:	
	M 1 : 1	Prirubnica 1		1	Format: A4
		Crtež broj: PF-1014-016_01			Listova: 4
					List: 2

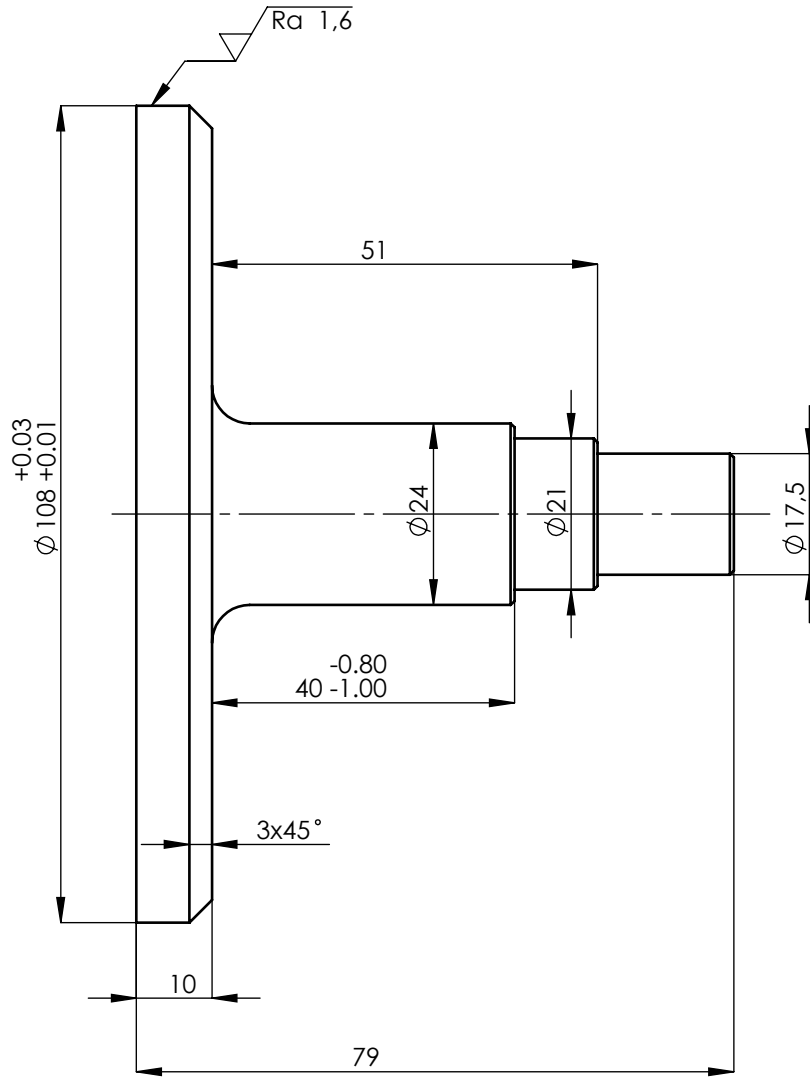
Ra 1,6



Napomene:
Standardnu preciznu bešavnu cijev doraditi prema nacrtu
Oštre bridove obroriti

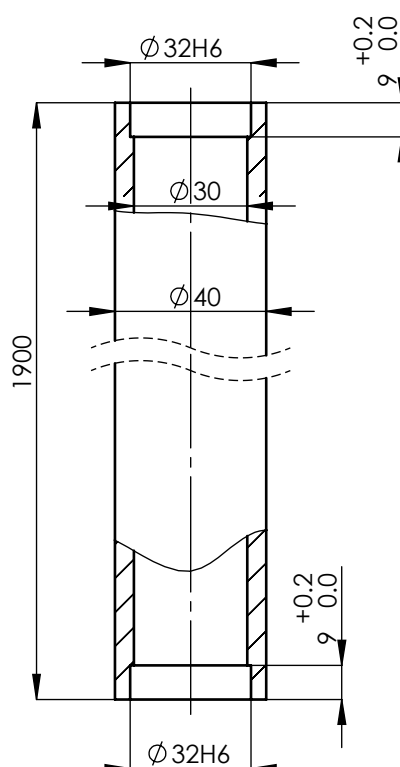
Broj naziva - code	Projektirao	Datum	Ime i prezime	Potpis	 FSB Zagreb
	Razradio	01.2020.	Ante Džolan		
	Crtao	01.2020.	Ante Džolan		
	Pregledao				
ISO - tolerancije	Sve netolerirane mjere raditi prema DIN ISO 2768 mK			Objekt broj:	
				R. N. broj:	
	Napomena:				Kopija
	Materijal: S355		Masa: 28,1 kg		
	 	Naziv:		Pozicija:	Format: A4
	Mjerilo originala	Cijev		2	Listova: 4
	M 1 : 2	Crtež broj: PF-1014-016_02			List: 3

√ Ra 6,3 (√ Ra 1,6)



Napomena:
Oštre bridove oboriti

Broj naziva - code	Projektirao	Datum	Ime i prezime	Potpis	 FSB Zagreb
	Razradio	01.2020.	Ante Džolan		
	Crtao	01.2020.	Ante Džolan		
	Pregledao				
ISO - tolerancije	Sve netolerirane mjere raditi prema DIN ISO 2768 mK			Objekt broj:	
				R. N. broj:	
	Napomena:				Kopija
	Materijal: S355		Masa: 1,4 kg		
	 	Naziv:		Pozicija:	Format: A4
	Mjerilo originala	Prirubnica 2		3	Listova: 4
	M 1 : 1	Crtež broj: PF-1014-016_03			List: 4

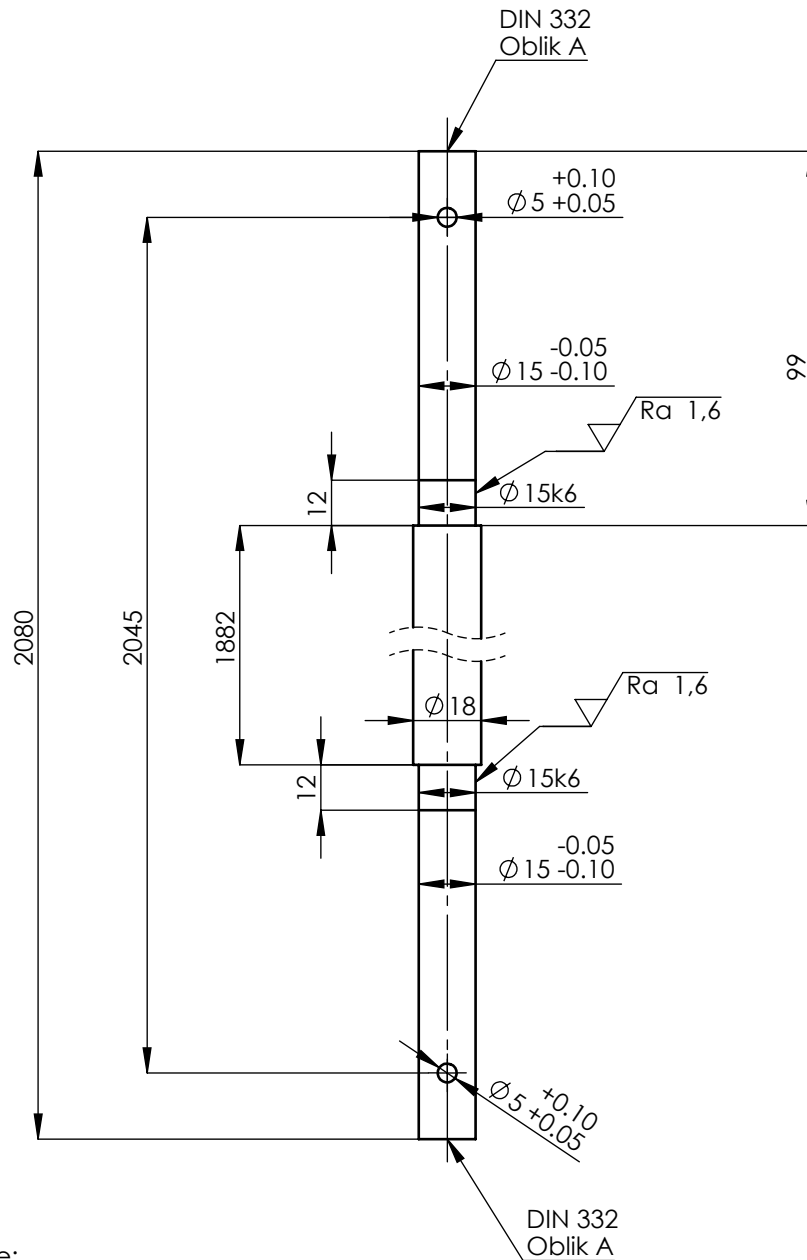


Napomena:

Doraditi čeličnu preciznu bešavnu cijev $\varnothing 40/\varnothing 30$ prema nacrtu
Oštre bridove oboriti

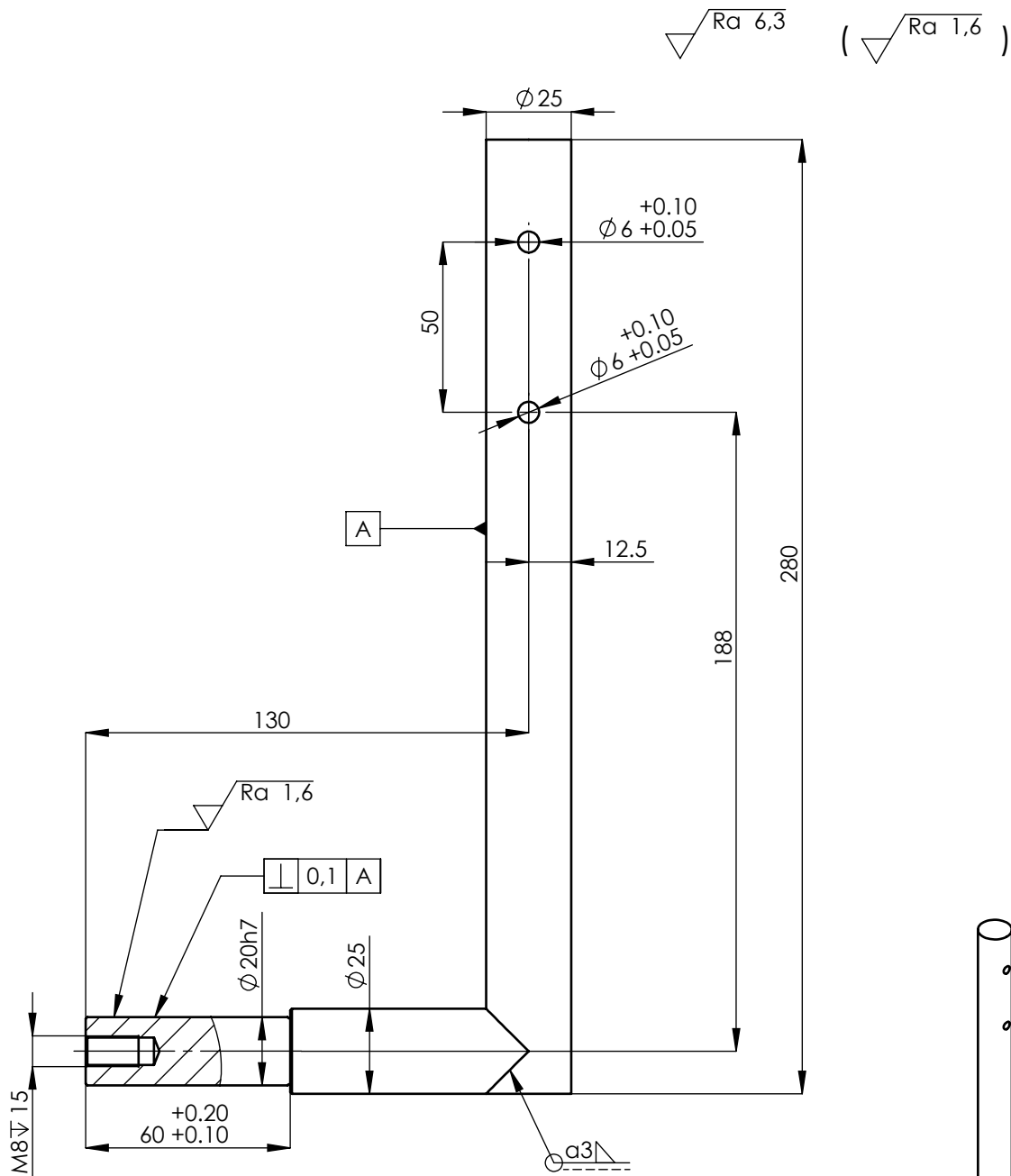
Broj naziva - code		Projektirao	Datum	Ime i prezime	Potpis		
		Razradio	01.2020.	Ante Džolan			
		Crtao	01.2020.	Ante Džolan			
		Pregledao					
ISO - tolerancije		Sve netolerirane dimenzije raditi prema DIN ISO 2768 mK			Objekt broj:		
$\varnothing 32H6$	+0,016 0				R. N. broj:		
		Napomena: KEMIJSKI NIKLATI 5 μ m			Kopija		
		Materijal: S355		Masa: 8,13 kg			
							Naziv:
		Mjerilo originala			Cijev potisna		Pozicija:
		M 1 : 2			Crtež broj: PF-1014-017		Format: A4
							Listova: 1
							List: 1

√ Ra 6,3 (√ Ra 1,6)

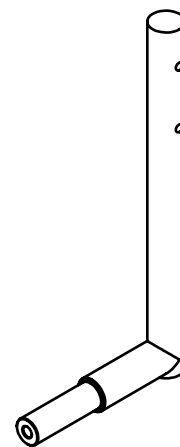


Napomene:
Dozvoljeno je koristiti vučeni materijal na mjeru
Oštre bridove oboriti

Broj naziva - code		Projektirao	Datum	Ime i prezime	Potpis	
		Razradio	01.2020.	Ante Džolan		
		Crtao	01.2020.	Ante Džolan		
		Pregledao				
ISO - tolerancije		Sve netolerirane mjere raditi prema DIN ISO 2768 mK			Objekt broj:	
$\varnothing 15k6$	+0,012 +0,001				R. N. broj:	
		Napomena: KEMIJSKI NIKLATI 5µm			<div style="background-color: #cccccc; width: 100%; height: 100%;"></div>	
		Materijal: S355	Masa: 4 kg			
			Naziv:			Pozicija:
		Mjerilo originala	Šipka kroz potisnu cijev			Format: A4
		M 1 : 2	Crtež broj: PF-1014-018			Listova: 1
						List: 1



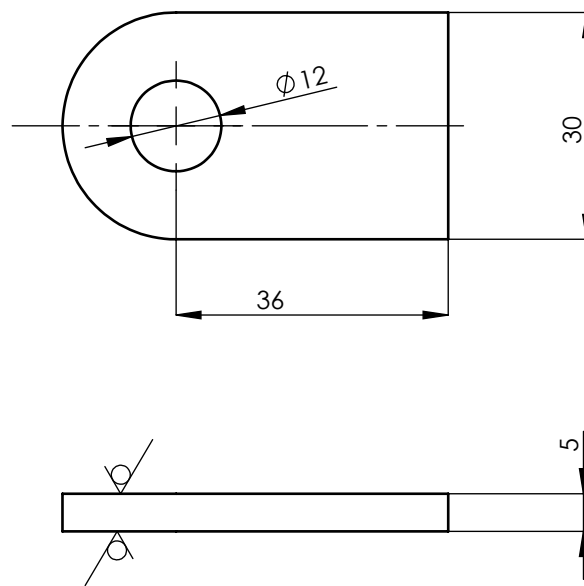
Napomene:
 Dozvoljeno je koristiti vučeni materijal na mjeru
 Toleranciju $\varnothing 20h7$ raditi nakon zavarivanja
 Oštre bridove obriti



Broj naziva - code	Projektirao	Datum	Ime i prezime	Potpis	 FSB Zagreb
	Razradio	01.2020.	Ante Džolan		
	Crtao	01.2020.	Ante Džolan		
	Pregledao				
ISO - tolerancije	Sve netolerirane dimenzije raditi prema DIN ISO 2768 mK			Objekt broj:	
				R. N. broj:	
	Napomena: KEMIJSKI NIKLATI 7-10 μ m				Kopija
	Materijal: S355		Masa: 1,43 kg		
	 	Naziv:		Pozicija:	Format: A4
	Mjerilo originala	Nosач kotača			Listova: 1
	M 1 : 2	Crtež broj: PF-1014-019			List: 1

$\sqrt{Ra\ 12,5}$

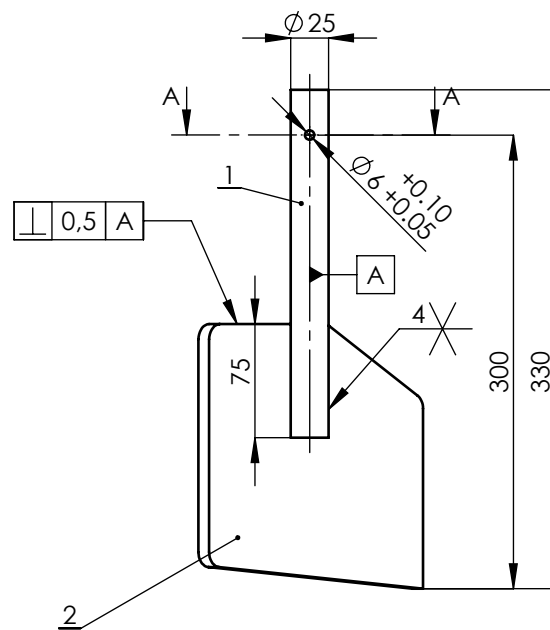
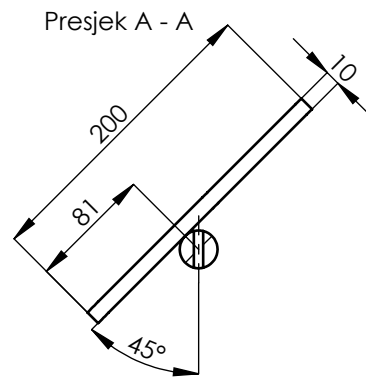
($\sqrt{\quad}$)



Napomene:
 Konturu s rupom izrezati na laser iz valjane ploče
 Oštre bridove oboriti

Broj naziva - code	Projektirao	Datum	Ime i prezime	Potpis	 FSB Zagreb
	Razradio	01.2020.	Ante Džolan		
	Crtao	01.2020.	Ante Džolan		
	Pregledao				
ISO - tolerancije		Objekt broj:			
		R. N. broj:			
		Napomena:			Kopija
		Materijal: S355	Masa: 0,04 kg		
		 Mjerilo originala M 1 : 1	Naziv: Podložna pločica		Pozicija:
			Crtež broj: PF-1014-020		Format: A4
					Listova: 1
					List: 1

Ra 1,6



Napomene:
 Rupu $\varnothing 6$ raditi nakon zavarivanja
 Oštre bridove oboriti

2	Lopatica	1	PF-1014-021_02	S355		2 kg
1	Šipka	1	PF-1014-021_01	S355		1,3 kg

Poz.	Naziv	Kom.	Crtež broj	Materijal	Sirove dimenzije	Masa
------	-------	------	------------	-----------	------------------	------

Broj naziva - code	Datum	Ime i prezime	Potpis	
	Projektirao	01.2020.	Ante Džolan	
	Razradio	01.2020.	Ante Džolan	
	Crtao	01.2020.	Ante Džolan	
	Pregledao			



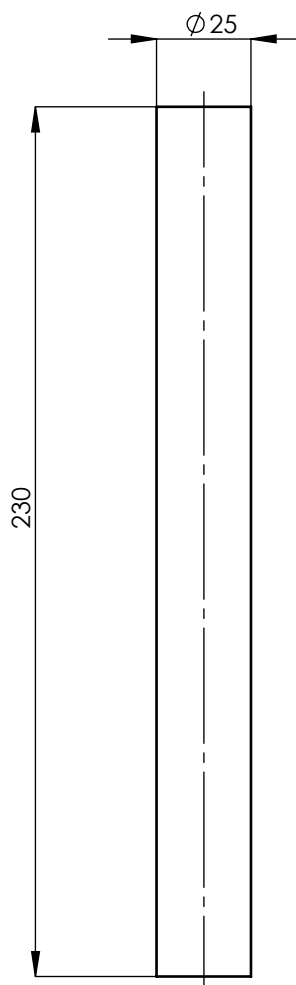
ISO - tolerancije	Objekt broj:
	R. N. broj:

Napomena:	Materijal:	Masa:	Kopija
KEMIJSKI NIKLATI 7-10 μ m		3,3 kg	

Mjerilo originala	Naziv:	Pozicija:	Format: A4
M 1 : 5	Nosač lopatica		Listova: 3
	Crtež broj: PF-1014-021		List: 1

Design by CADL.ab

$\sqrt{Ra\ 6,3}$

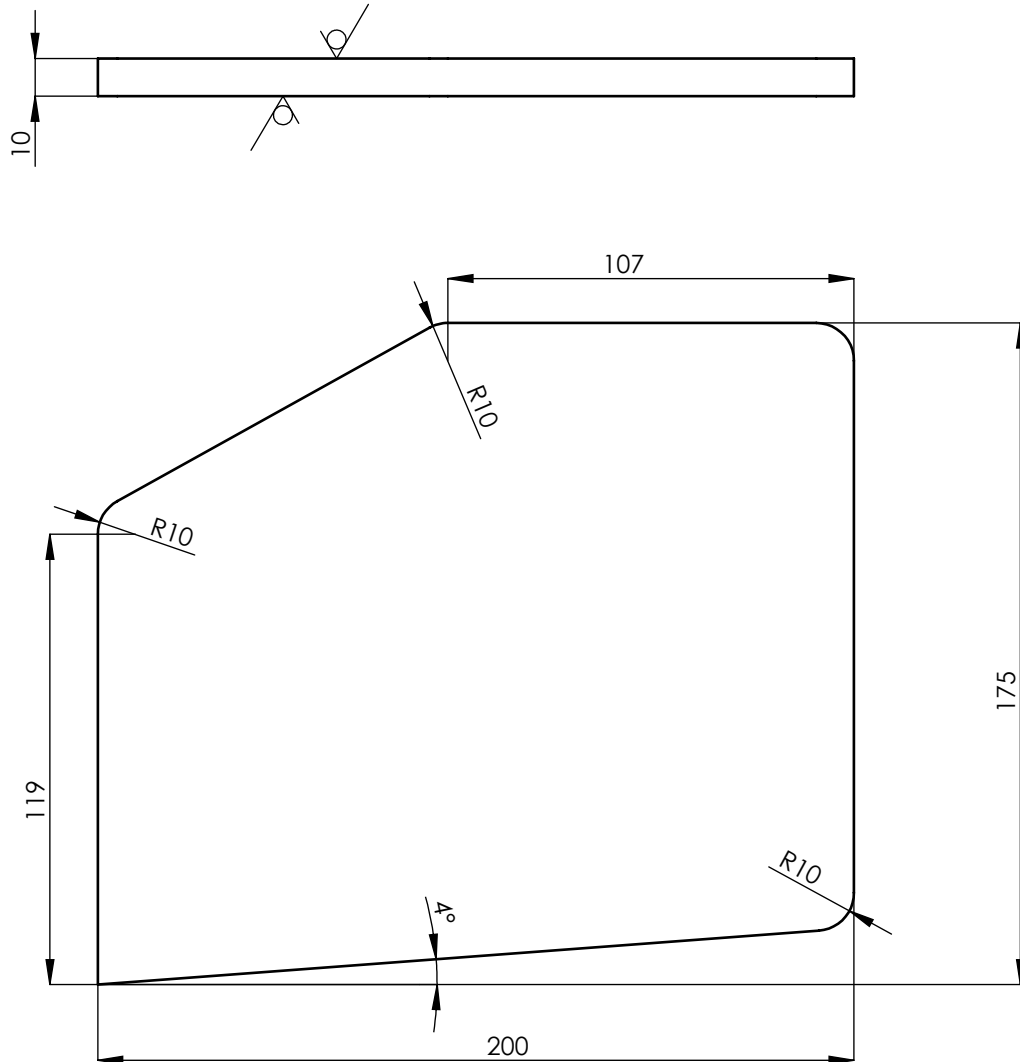


Napomene:
 Dozvoljeno je koristiti vučeni materijal na mjeru
 Oštre bridove obrtiti

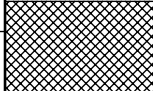
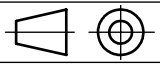
Broj naziva - code	Projektirao	Datum	Ime i prezime	Potpis	 FSB Zagreb
	Razradio	01.2020.	Ante Džolan		
	Crtao	01.2020.	Ante Džolan		
	Pregledao				
ISO - tolerancije	Sve netolerirane mjere raditi prema DIN ISO 2768 mK			Objekt broj:	
				R. N. broj:	
	Napomena:				Kopija
	Materijal: S355	Masa: 0,78 kg			
		Naziv:			Pozicija:
	Mjerilo originala	Šipka			Format: A4
	M 1 : 2	Crtež broj: PF-1014-021_01			Listova: 3
					List: 2

√ Ra 12,5

(√)

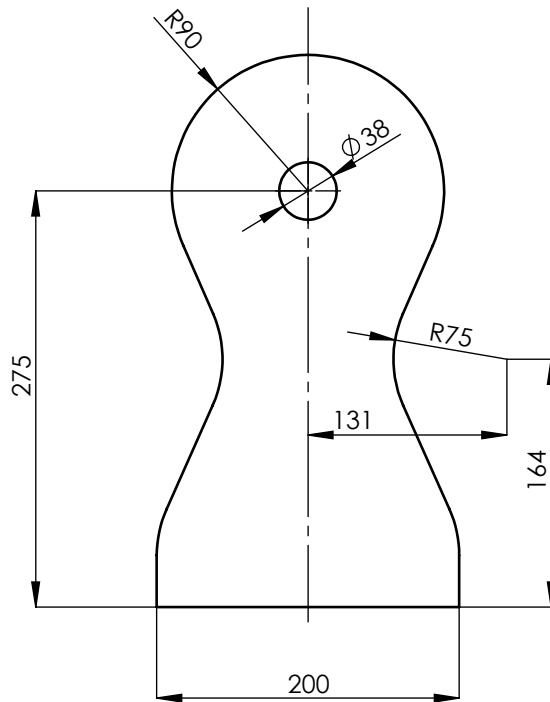
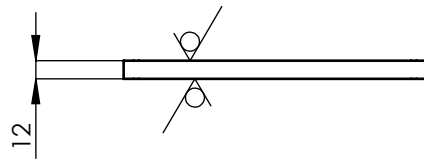


Napomene:
 Konturu izrezati na laser iz pločevine debljine 10mm
 Oštre bridove oboriti

Broj naziva - code	Projektirao	Datum	Ime i prezime	Potpis	 FSB Zagreb	
	Razradio	01.2020.	Ante Džolan			
	Crtao	01.2020.	Ante Džolan			
	Pregledao					
ISO - tolerancije	Sve netolerirane mjere raditi prema ISO DIN 2768 mK			Objekt broj:		
				R. N. broj:		
	Napomena:				Kopija	
						
	Materijal: S355	Masa: 2 kg				
	 Mjerilo originala	Naziv:			Pozicija:	Format: A4
	M 1 : 2	Ploča				Listova: 3
		Crtež broj: PF-1014-021_02				List: 3

√ Ra 12,5

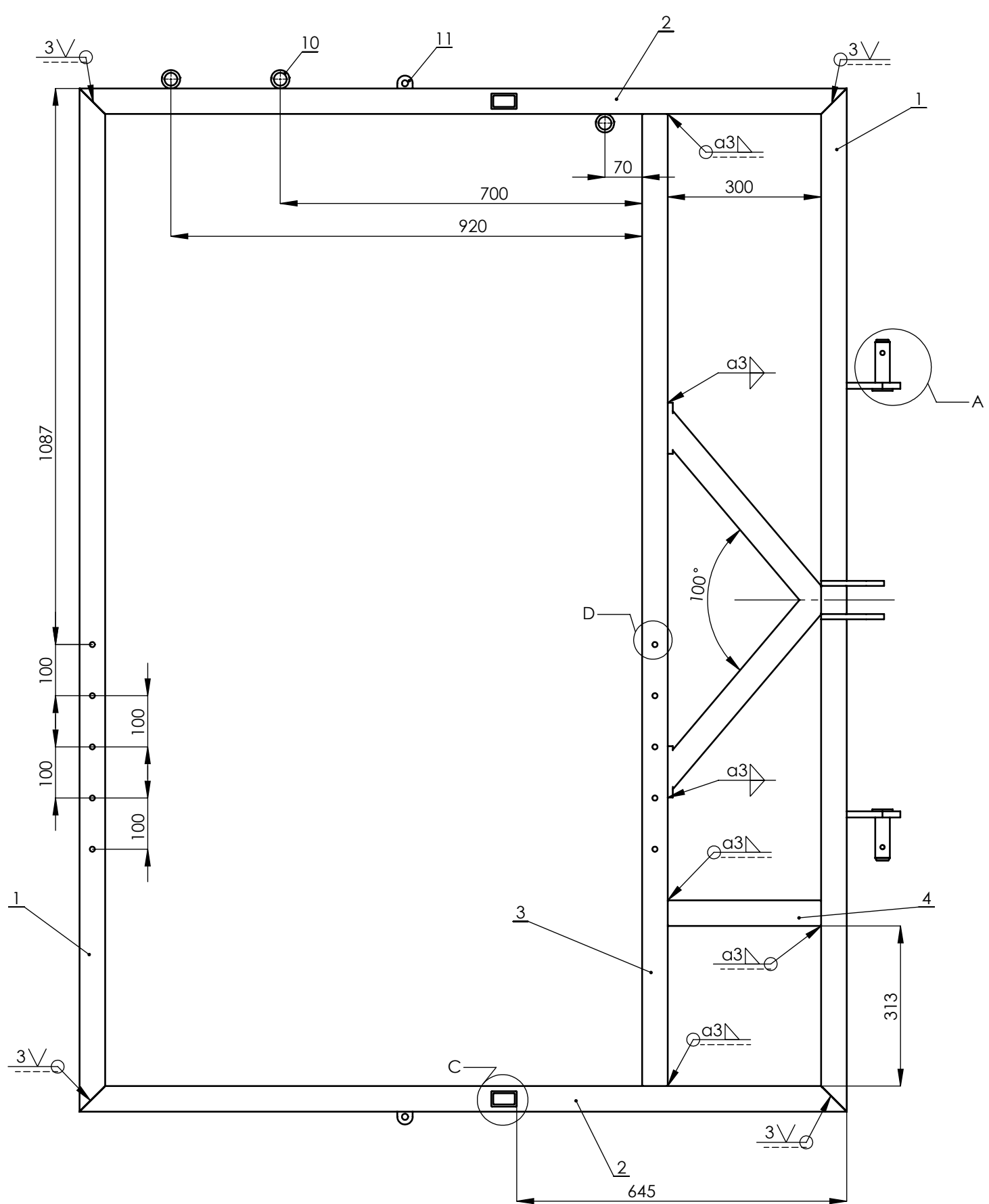
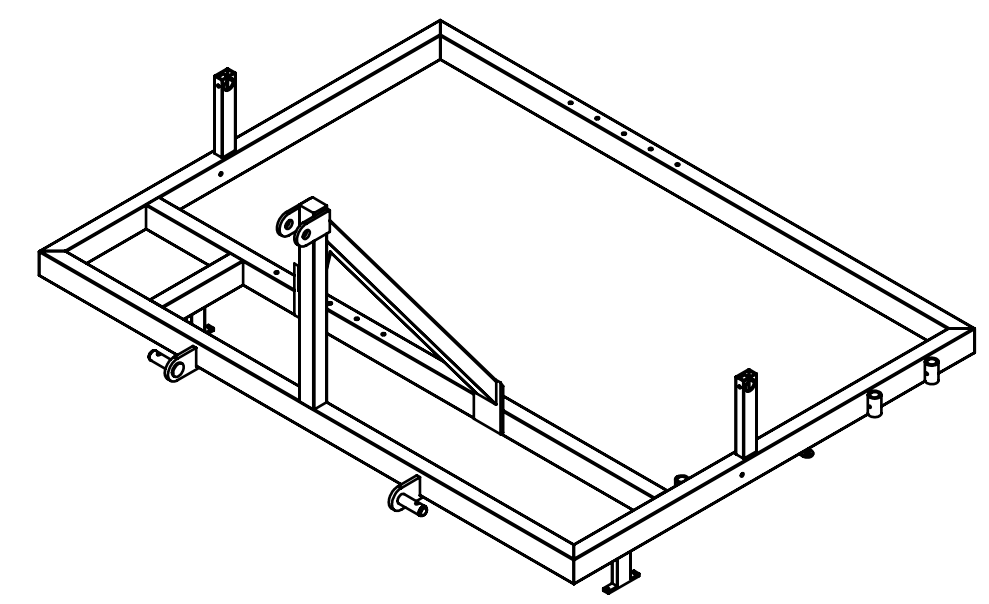
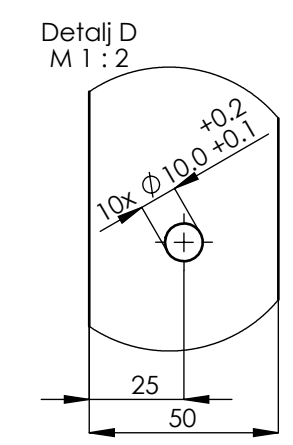
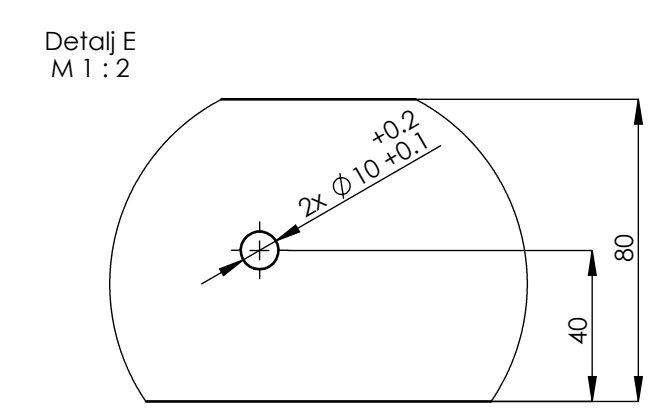
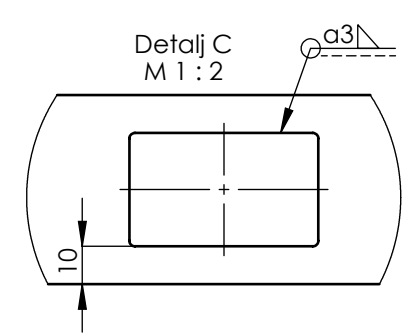
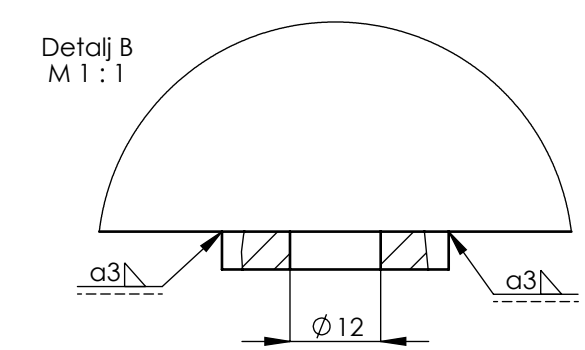
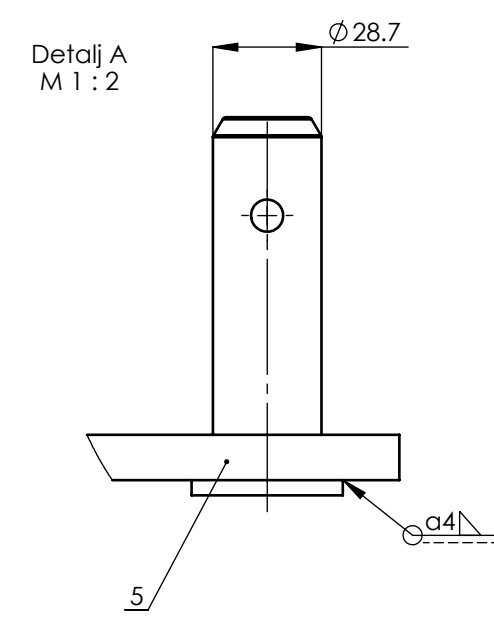
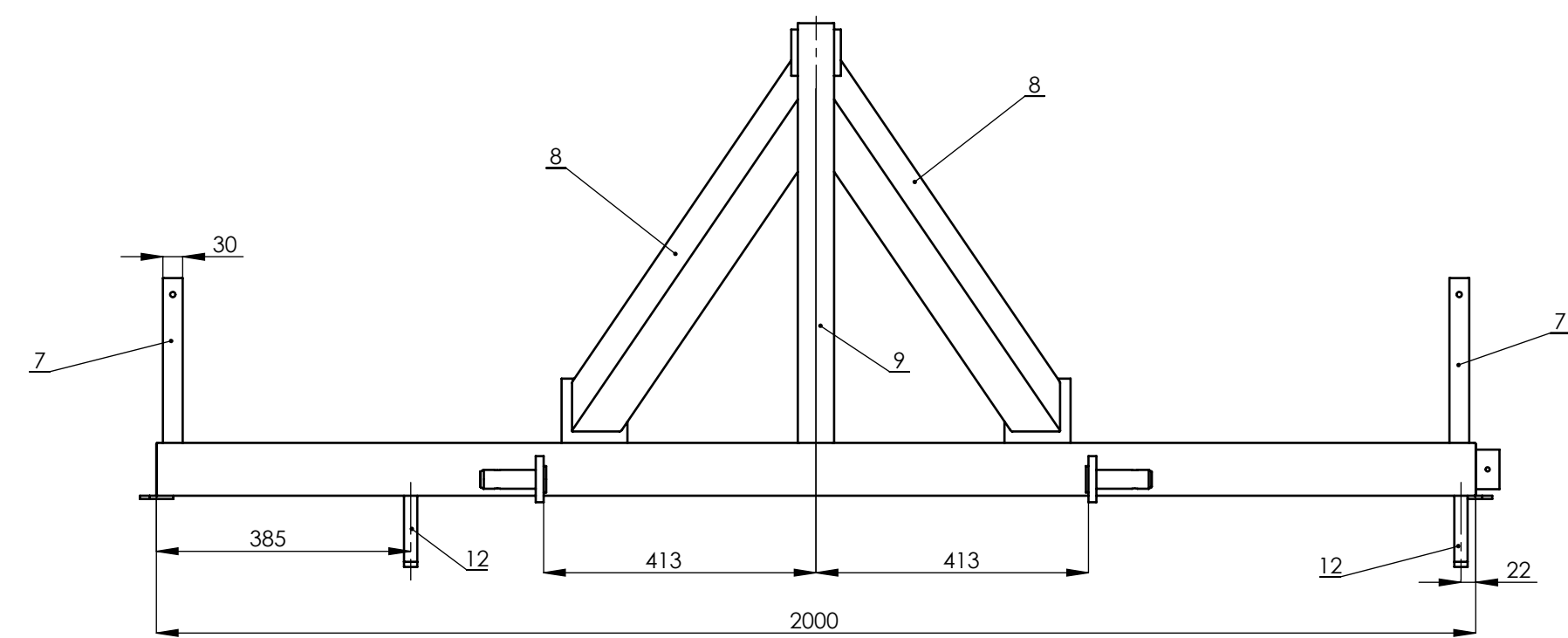
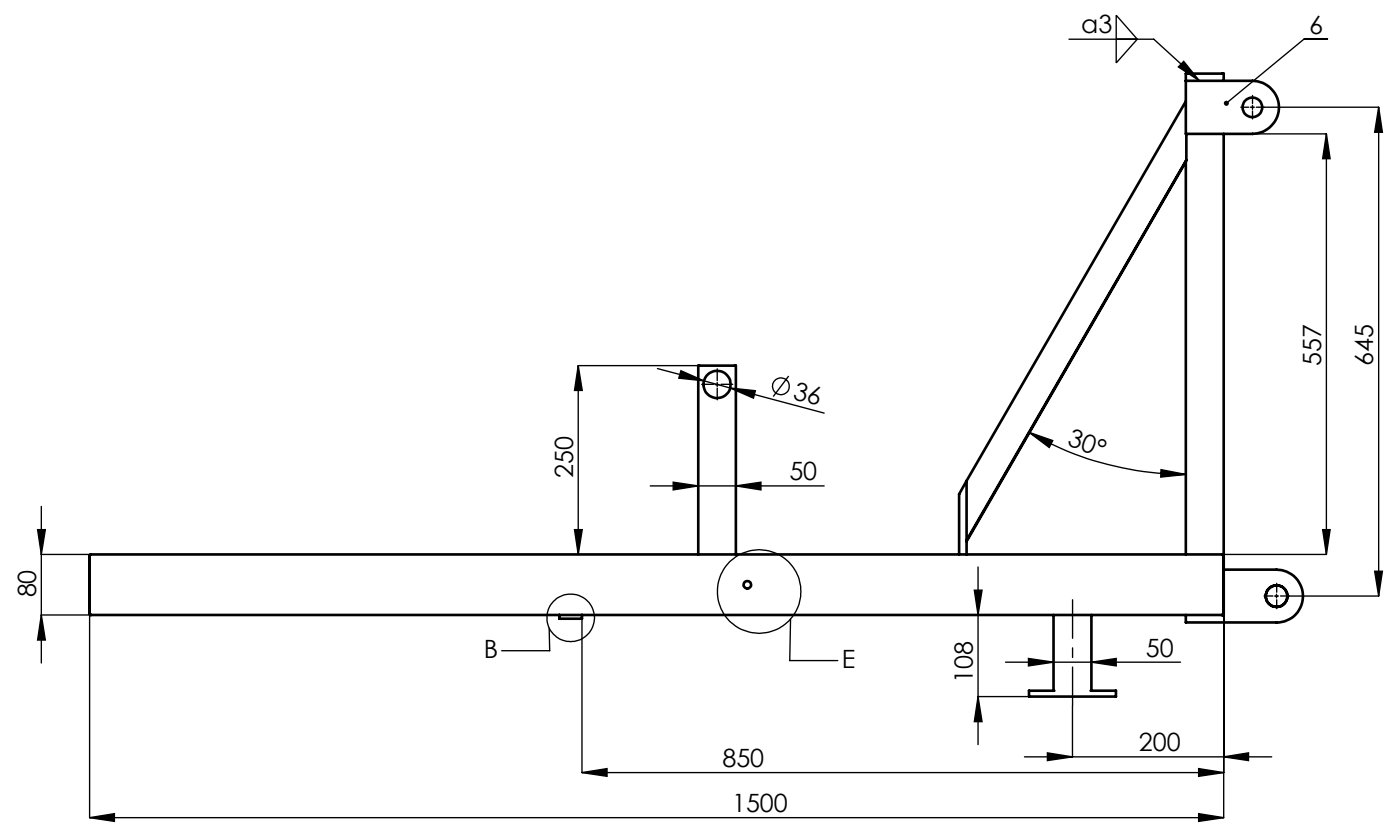
(√)



Napomene:

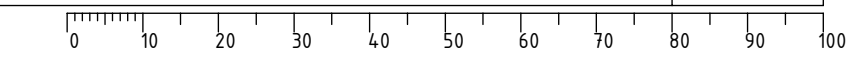
Konturu s rupom izrezati na laser iz pločevine debljine 12mm
Oštre bridove obroriti

Broj naziva - code	Projektirao	Datum	Ime i prezime	Potpis	
	Razradio	01.2020.	Ante Džolan		
	Crtao	01.2020.	Ante Džolan		
	Pregledao				
ISO - tolerancije	Sve netolerirane dimenzije raditi prema DIN ISO 2768 mK			Objekt broj:	
				R. N. broj:	
	Napomena:				Kopija
	Materijal: S355	Masa: 38,6 kg			
		Naziv:			Pozicija:
	Mjerilo originala	Graničnik			Format: A4
	M 1 : 5	Crtež broj: PF-1014-022			Listova: 1
					List: 1



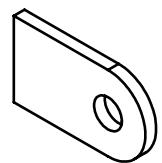
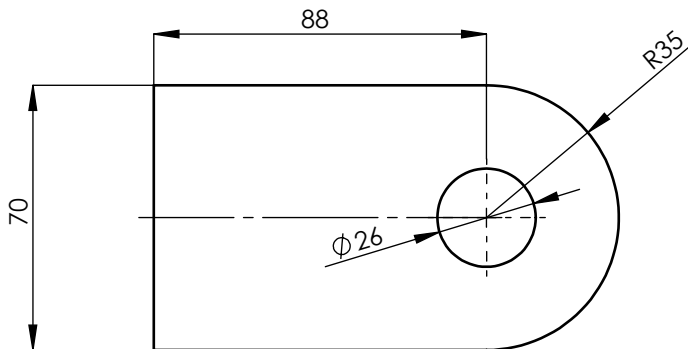
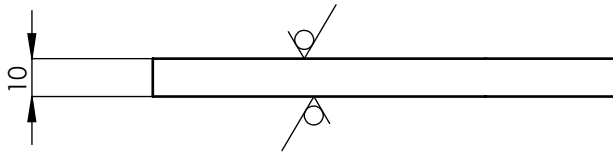
Poz.	Naziv dijela	Kom.	Crtež broj Norma	Materijal	Sirove dimenzije Proizvođač	Masa
14						
13						
12	Donji stup - nosač ležaja	2	PF-1014-023_04	S355		0,5 kg
11	Podložna pločica	2	PF-1014-020	S355		0,04 kg
10	Nosač	3	PF-1014-023_02	S355		0,24 kg
9	Stup trospojne veze	1	Šavna cijev	S355	40x40x5 / 650	3,6 kg
8	Stup trospojne veze	2	Šavna cijev	S355	40x40x5 / 650	3,6 kg
7	Stup	2	PF-1014-023_03	S355		1,05 kg
6	Nosač	2	PF-1014-023_01	S355		0,58 kg
5	Nosač	2		S355		0,44 kg
4	Cijev	1	Šavna cijev	S355	80x50x5 / 300	3,1 kg
3	Cijev	1	Šavna cijev	S355	80x50x5 / 1900	18,3 kg
2	Cijev	2	Šavna cijev	S355	80x50x5 / 1500	14,3 kg
1	Cijev	2	Šavna cijev	S355	80x50x5 / 2000	19,04 kg

Broj naziva - code		Datum	Ime i prezime	Potpis	Objekt broj:	Masa
Projektirao		01.2020.	Ante Džolan		R. N. broj:	
Razradio		01.2020.	Ante Džolan			
Crtao		01.2020.	Ante Džolan			
Pregledao						
ISO - tolerancije		Dosljedne površine zaštititi prije lakiranja		Objekt broj:		
Napomena:		LAKIRATI RAL 6038		R. N. broj:		
Materijal:		Masa:		Kopija		
Mjerilo originala		Naziv:		Pozicija:		
M 1 : 10		Nosiva konstrukcija		Format: A2		
		Crtež broj: PF-1014-023		Listova: 1		
				List: 1		

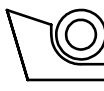
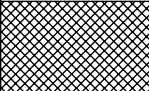
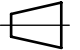


$\sqrt{Ra\ 12,5}$

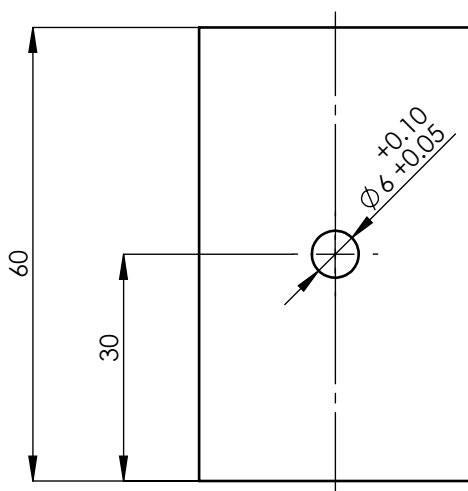
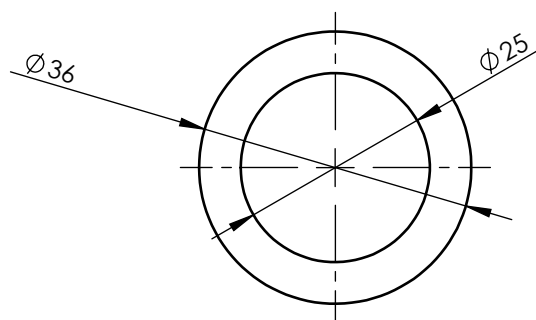
()



Napomene:
 Konturu i rupu izrezati na laser iz pločevine debljine 10 mm
 Oštre bridove oboriti


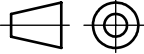
Broj naziva - code	Projektirao	Datum	Ime i prezime	Potpis	 FSB Zagreb
	Razradio	01.2020.	Ante Džolan		
	Crtao	01.2020.	Ante Džolan		
	Pregledao				
ISO - tolerancije	Sve netolerirane dimenzije raditi prema DIN ISO 2768 mK			Objekt broj:	
				R. N. broj:	
	Napomena:				Kopija
	Materijal: S355		Masa: 0,58 kg		
	 	Naziv:		Pozicija:	Format: A4
	Mjerilo originala	Nosач		7	Listova: 1
	M 1 : 2	Crtež broj: PF-1014-023_01			List: 1

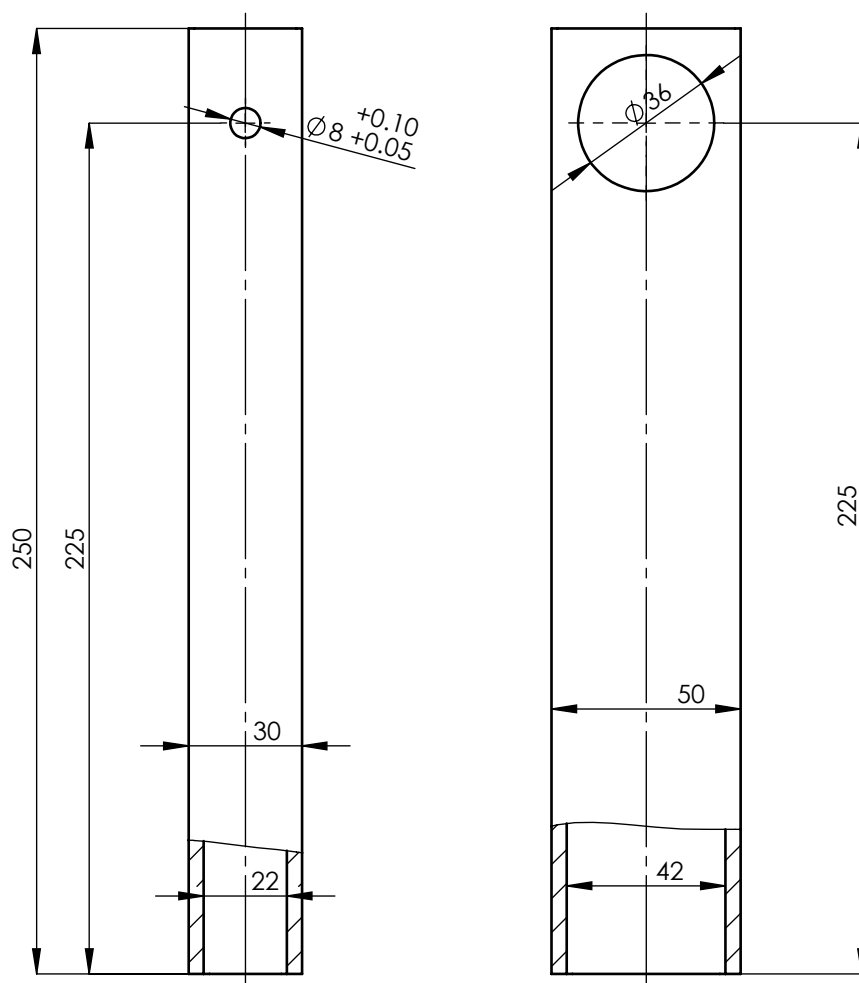
Ra 3,2



Napomene:

Doraditi čeličnu debelostjenu bešavnu cijev $\phi 36 / \phi 25$ prema nacrtu
Oštre bridove oboriti

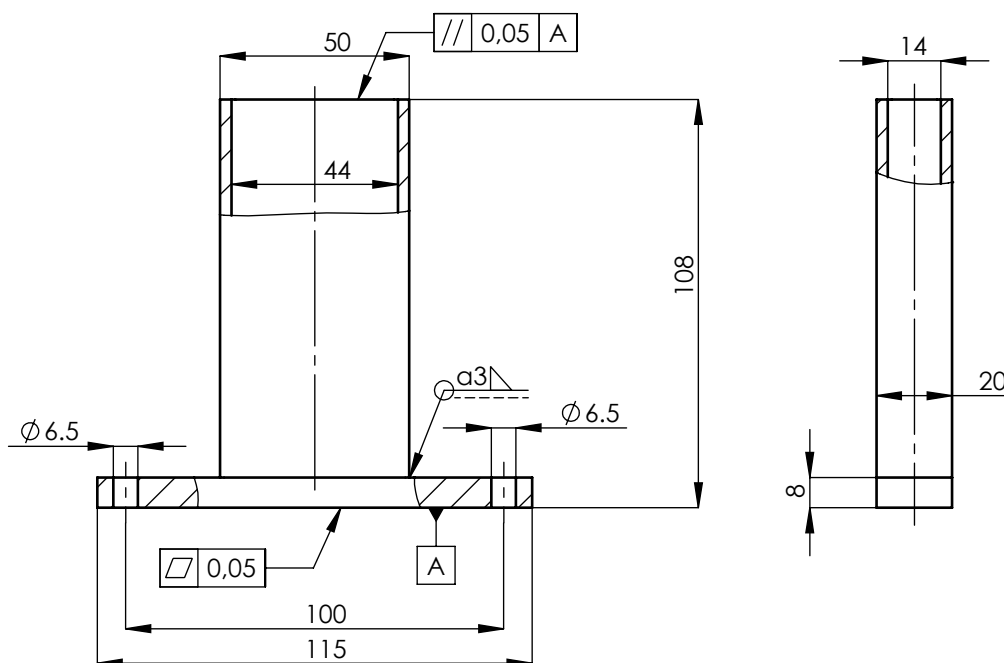
Broj naziva - code	Projektirao	Datum	Ime i prezime	Potpis	 FSB Zagreb
	Razradio	01.2020.	Ante Džolan		
	Crtao	01.2020.	Ante Džolan		
	Pregledao				
ISO - tolerancije	Sve netolerirane mjere raditi prema DIN ISO 2768 mK			Objekt broj:	
				R. N. broj:	
	Napomena:				Kopija
	Materijal: S355		Masa: 0,24 kg		
		Naziv:		Pozicija:	Format: A4
	Mjerilo originala	Nosач		10	Listova: 1
	M 1 : 1	Crtež broj: PF-1014-023_02			List: 1



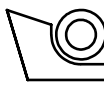
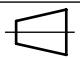
Napomene:
 Čeličnu cijev 50x30x4 doraditi prema nacrtu
 Oštre bridove oboriti

Broj naziva - code	Projektirao	Datum	Ime i prezime	Potpis	
	Razradio	01.2020.	Ante Džolan		
	Crtao	01.2020.	Ante Džolan		
	Pregledao				
ISO - tolerancije	Sve netolerirane mjere raditi prema DIN ISO 2768 mK			Objekt broj:	
				R. N. broj:	
	Napomena:				Kopija
	Materijal: S355	Masa: 1,05 kg			
		Naziv:			Pozicija:
	Mjerilo originala	Stup			7
	M 1 : 2	Crtež broj: PF-1014-023_03			Format: A4
					Listova: 1
					List: 1

Ra 3,2



Napomene:
Oštre bridove oboriti

Broj naziva - code	Projektirao	Datum	Ime i prezime	Potpis	 FSB Zagreb	
	Razradio	01.2020.	Ante Džolan			
	Crtao	01.2020.	Ante Džolan			
	Pregledao					
ISO - tolerancije	Sve netolerirane mjere raditi prema DIN ISO 2768 mK			Objekt broj:		
				R. N. broj:		
	Napomena:				Kopija	
	Materijal: S355		Masa: 0,44 kg			
	 Mjerilo originala	Naziv: Noslač			Pozicija: 5	Format: A4
	M 1 : 2	Crtež broj: PF-1014-023_04			Listova: 1	
					List: 1	