

Zupčanički prijenosnik polubranika pružnog prijelaza

Štiglić, Anton

Master's thesis / Diplomski rad

2020

Degree Grantor / Ustanova koja je dodijelila akademski / stručni stupanj: **University of Zagreb, Faculty of Mechanical Engineering and Naval Architecture / Sveučilište u Zagrebu, Fakultet strojarstva i brodogradnje**

Permanent link / Trajna poveznica: <https://um.nsk.hr/um:nbn:hr:235:764411>

Rights / Prava: [In copyright](#) / [Zaštićeno autorskim pravom.](#)

Download date / Datum preuzimanja: **2025-03-15**

Repository / Repozitorij:

[Repository of Faculty of Mechanical Engineering and Naval Architecture University of Zagreb](#)



SVEUČILIŠTE U ZAGREBU
FAKULTET STROJARSTVA I BRODOGRADNJE

DIPLOMSKI RAD

Anton Štiglic

Zagreb, 2020.

SVEUČILIŠTE U ZAGREBU
FAKULTET STROJARSTVA I BRODOGRADNJE

DIPLOMSKI RAD

Mentor:

Izv. prof. dr. sc. Dragan Žeželj, dipl. ing.

Student:

Anton Štiglić

Zagreb, 2020.

Izjavljujem da sam ovaj rad izradio samostalno koristeći znanja stečena tijekom studija i navedenu literaturu.

Zahvaljujem izv. prof. dr. sc. Draganu Žeželju na savjetima, prijedlozima i pomoći prilikom pisanja rada.

Također bih zahvalio i društvu Altpro d.o.o. što su mi osigurali uvjete da obradim ovu temu i općenito na suradnji i savjetima.

Veliko hvala roditeljima i ostaloj obitelji te svim kolegama i prijateljima što su bili uz mene tijekom cijelog studija.

Anton Štiglić



SVEUČILIŠTE U ZAGREBU
FAKULTET STROJARSTVA I BRODOGRADNJE



Središnje povjerenstvo za završne i diplomske ispite
Povjerenstvo za diplomske ispite studija strojarstva za smjerove:
procesno-energetski, konstrukcijski, brodstrojarski i inženjersko modeliranje i računalne simulacije

| | |
|--|--------|
| Sveučilište u Zagrebu Fakultet strojarstva i brodogradnje | |
| Datum | Prilog |
| Klasa: | |
| Ur. broj: | |

DIPLOMSKI ZADATAK

Student: **Anton Štiglić** Mat. br.: **0035190340**

Naslov rada na hrvatskom jeziku: **Zupčanički prijenosnik polubranika pružnog prijelaza**

Naslov rada na engleskom jeziku: **Gearbox of a half-barrier level crossing**

Opis zadatka:

Za podizanje štitnika polubranika pružnog prijelaza koristi se posebno konstruiran zupčanički prijenosnik visokog ukupnog prijenosnog omjera. Poznati ulazni podaci su:

- ukupni najveći zagonski moment štitnika iznosi 30 kgm^2 ,
- vrijeme potpunog podizanja štitnika je 6 s.

Potrebno je odrediti ukupni prijenosni omjer, broj stupnjeva i podjelu prijenosnih omjera, te dimenzionirati zupčaničke parove. Pored navedenog potrebno je ispuniti i sljedeće zahtjeve:

- koristiti postojeći elektromotor istosmjerne struje 24V, brzine vrtnje 800 o/min i snage 160 W,
- ukupni volumen na raspolaganju za ugradnju prijenosnika iznosi 200 mm x 400 mm x 550 mm, gdje je zadnja navedena dimenzija visina,
- elektromotor treba ugraditi direktno na kućište prijenosnika s vanjske strane,
- zupčanički prijenosnik je podmazivan mašću,
- torzijsko opterećenje pogonskog vratila je naizmjenično i
- predvidjeti jednostavnu ugradnju na izlazno vratilo ležišteno u kućištu polubranika.

Vrijednosti potrebne za proračun i odabir pojedinih komponenti usvojiti iz postojećih rješenja sličnih sustava, iskustvenih vrijednosti te u dogovoru s mentorom.

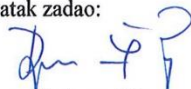
Računalni model odabranog rješenja uređaja izraditi u 3D CAD sustavu, cjelovito konstrukcijsko rješenje prikazati sklopnim crtežom, a dijelove odabrane u dogovoru s mentorom razraditi do razine radioničkih.

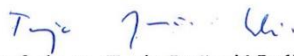
U radu navesti korištenu literaturu, norme kao i eventualnu pomoć.

Zadatak zadan:
14. studenoga 2019.

Datum predaje rada:
16. siječnja 2020.

Predviđeni datum obrane:
20. – 24.1.2020.

Zadatak zadao:

Izv. prof. dr.sc. Dragan Žeželj

Predsjednica Povjerenstva:

Prof. dr. sc. Tanja Jurčević Lulić

SADRŽAJ

| | |
|---|-----|
| SADRŽAJ | I |
| POPIS SLIKA | III |
| POPIS TABLICA..... | IV |
| POPIS TEHNIČKE DOKUMENTACIJE | V |
| POPIS OZNAKA | VI |
| SAŽETAK..... | IX |
| SUMMARY | X |
| 1. UVOD..... | 1 |
| 2. Snaga radnog stroja..... | 4 |
| 3. Određivanje ukupnog prijenosnog omjera, broja stupnjeva prijenosa i odgovarajućih parcijalnih prijenosnih omjera | 8 |
| 3.1. Ukupni prijenosni omjer | 8 |
| 3.2. Broj stupnjeva prijenosa i odgovarajući prijenosni omjeri | 8 |
| 3.3. Određivanje broja zubi i novih parcijalnih prijenosnih omjera | 10 |
| 4. Orijentacijski moduli pojedinih stupnjeva prijenosa | 12 |
| 4.1. Orijentacijski modul prvog stupnja prijenosa | 13 |
| 4.2. Orijentacijski moduli svih stupnjeva prijenosa | 16 |
| 5. Određivanje dimenzija zupčanika, zagonskih momenata i provjera orijentacijskih modula | 18 |
| 5.1. Dimenzije zupčanika prvog stupnja prijenosa | 18 |
| 5.2. Dimenzije zupčanika svih stupnjeva prijenosa | 18 |
| 5.3. Zagonski momenti zupčanika prvog stupnja | 19 |
| 5.4. Zagonski momenti zupčanika svih stupnjeva prijenosa..... | 19 |
| 5.5. Provjera orijentacijskog modula prvog stupnja prijenosa..... | 20 |
| 5.6. Provjera orijentacijskih modula svih stupnjeva prijenosa..... | 21 |
| 5.7. Dimenzioniranje zupčanika..... | 22 |
| 6. Izračun osnovnog razmaka i rasporeda zupčaničkih parova unutar zadanog radnog volumena..... | 24 |
| 7. Kontrolni proračun zupčanika | 27 |
| 7.1. Kontrolni proračun zupčanika prvog stupnja prijenosa | 27 |
| 7.1.1. Stupanj prekrivanja zupčanika prvog stupnja prijenosa | 27 |
| 7.1.2. Nazivna mjera preko nekoliko zubi zupčanika prvog stupnja prijenosa | 27 |
| 7.1.3. Odabir tolerancijskog polja ozubljenja zupčanika prvog stupnja prijenosa | 28 |
| 7.1.4. Kontrola u odnosu na dozvoljeno naprezanje na savijanje u korijenu zuba zupčanika prvog stupnja prijenosa..... | 31 |
| 7.1.5. Kontrola u odnosu na dozvoljenu čvrstoću boka zupčanika prvog stupnja prijenosa | 32 |
| 7.2. Kontrolni proračun zupčanika drugog stupnja prijenosa | 36 |
| 7.2.1. Stupanj prekrivanja zupčanika drugog stupnja prijenosa | 36 |
| 7.2.2. Nazivna mjera preko nekoliko zubi zupčanika drugog stupnja prijenosa | 36 |
| 7.2.3. Odabir tolerancijskog polja ozubljenja zupčanika drugog stupnja prijenosa | 37 |

| | | |
|--------|--|----|
| 7.2.4. | Kontrola u odnosu na dozvoljeno naprezanje na savijanje u korijenu zuba zupčanika drugog stupnja prijenosa | 40 |
| 7.2.5. | Kontrola u odnosu na dozvoljenu čvrstoću boka zupčanika drugog stupnja prijenosa | 41 |
| 7.3. | Kontrolni proračun zupčanika trećeg stupnja prijenosa | 45 |
| 7.3.1. | Stupanj prekrivanja zupčanika trećeg stupnja prijenosa | 45 |
| 7.3.2. | Nazivna mjera preko nekoliko zubi zupčanika trećeg stupnja prijenosa | 45 |
| 7.3.3. | Odabir tolerancijskog polja ozubljenja zupčanika trećeg stupnja prijenosa | 46 |
| 7.3.4. | Kontrola u odnosu na dozvoljeno naprezanje na savijanje u korijenu zuba zupčanika trećeg stupnja prijenosa | 49 |
| 7.3.5. | Kontrola u odnosu na dozvoljenu čvrstoću boka zupčanika trećeg stupnja prijenosa | 50 |
| 7.4. | Kontrolni proračun zupčanika četvrtog stupnja prijenosa | 54 |
| 7.4.1. | Stupanj prekrivanja zupčanika četvrtog stupnja prijenosa | 54 |
| 7.4.2. | Nazivna mjera preko nekoliko zubi zupčanika četvrtog stupnja prijenosa | 54 |
| 7.4.3. | Odabir tolerancijskog polja ozubljenja zupčanika četvrtog stupnja prijenosa | 55 |
| 7.4.4. | Kontrola u odnosu na dozvoljeno naprezanje na savijanje u korijenu zuba zupčanika četvrtog stupnja prijenosa | 58 |
| 7.4.5. | Kontrola u odnosu na dozvoljenu čvrstoću boka zupčanika četvrtog stupnja prijenosa | 59 |
| 8. | Proračun osovina i odabir ležaja | 64 |
| 8.1. | Proračun osovine z2-z3 | 64 |
| 8.2. | Proračun osovine z4-z5 | 76 |
| 8.3. | Proračun osovine z6-z7 | 82 |
| 9. | Proračun spoja elektromotora i prijenosnika, spoja prijenosnika i izlaznog vratila i kontrola krutosti kućišta | 88 |
| 9.1. | Spoj elektromotora i prijenosnika | 88 |
| 9.1.1. | Proračun vijčanog spoja elektromotora i kućišta prijenosnika | 89 |
| 9.2. | Spoj prijenosnika i izlaznog vratila | 90 |
| 9.2.1. | Proračun ležaja | 90 |
| 9.2.2. | Proračun pera na izlaznom vratilu | 91 |
| 9.3. | Kontrola krutosti kućišta | 92 |
| 10. | ZAKLJUČAK | 97 |
| | LITERATURA | 98 |
| | PRILOZI | 99 |

POPIS SLIKA

| | | |
|----------|---|----|
| Slika 1 | Prijelaz zaštićen znakovima i svjetlosnim signalima [2]..... | 1 |
| Slika 2 | Prijelaz zaštićen branicima i svjetlosnim signalima [2] | 1 |
| Slika 3 | Polubranik [3]..... | 2 |
| Slika 4 | Branik [4] | 2 |
| Slika 5 | Zavisnost izlaznog momenta torzije o kutu zakreta motke | 4 |
| Slika 6 | Zavisnost kutne brzine podizanja motke o vremenu | 6 |
| Slika 7 | Početni uvjeti na raspored zupčaničkih parova | 25 |
| Slika 8 | Pozicioniranje zupčaničkih parova..... | 26 |
| Slika 9 | Zupčanci prvog stupnja prijenosa u paru | 34 |
| Slika 10 | Zupčanci drugog stupnja prijenosa u paru | 43 |
| Slika 11 | Zupčanci trećeg stupnja prijenosa u paru | 52 |
| Slika 12 | Zupčanci četvrtog stupnja prijenosa u paru..... | 61 |
| Slika 13 | Dispozicija sila na osovini z2-z3 u izometriji | 64 |
| Slika 14 | Obodne i radijalne sile na zupčanicima z2 i z3 | 65 |
| Slika 15 | Dispozicija sila na osovini z2-z3 u ravninama | 65 |
| Slika 16 | Dimenzije ležaja na osovini z2-z3 [10]..... | 73 |
| Slika 17 | Dispozicija sila na osovini z4-z5 u izometriji | 76 |
| Slika 18 | Obodne i radijalne sile na zupčanicima z4 i z5 | 77 |
| Slika 19 | Dispozicija sila na osovini z4-z5 u ravninama..... | 77 |
| Slika 20 | Dimenzije ležaja na osovini z4-z5 [10]..... | 81 |
| Slika 21 | Dispozicija sila na osovini z6-z7 u izometriji | 82 |
| Slika 22 | Obodne i radijalne sile na zupčanicima z6 i z7 | 83 |
| Slika 23 | Dispozicija sila na osovini z6-z7 u ravninama..... | 83 |
| Slika 24 | Dimenzije ležaja na osovini z6-z7 [10]..... | 87 |
| Slika 25 | Raspored vijaka na prirubnici elektromotora | 88 |
| Slika 26 | Klizni ležaj na izlaznom vratilu [10]..... | 90 |
| Slika 27 | Pojednostavljeni prijenosnik | 92 |
| Slika 28 | Pojednostavljeni prijenosnik s opterećenjima | 93 |
| Slika 29 | Generirana mreža konačnih elemenata..... | 94 |
| Slika 30 | Pomaci prije postavljanja dodatnih ukruta | 94 |
| Slika 31 | Pojednostavljeni prijenosnik s ukrutama..... | 95 |
| Slika 32 | Generirana mreža konačnih elemenata nakon postavljanja ukruta | 95 |
| Slika 33 | Pomaci nakon postavljanja dodatnih ukruta..... | 96 |

POPIS TABLICA

| | | |
|------------|---|----|
| Tablica 1 | Broj zubi zupčanika i parcijalni prijenosni omjeri | 11 |
| Tablica 2 | Orijentacijski moduli svih stupnjeva prijenosa | 17 |
| Tablica 3 | Dimenzije zupčanika | 18 |
| Tablica 4 | Zagonski momenti masa zupčanika | 19 |
| Tablica 5 | Moduli svih stupnjeva prijenosa..... | 22 |
| Tablica 6 | Promjeri zupčanika..... | 23 |
| Tablica 7 | Izračun sigurnosti osovine z2-z3 | 75 |
| Tablica 8 | Opterećenje osovine z4-z5 | 78 |
| Tablica 9 | Reakcijske sile i momenti u uklještenjima A45 i B45 | 78 |
| Tablica 10 | Momenti savijanja i promjeri osovine z4-z5..... | 79 |
| Tablica 11 | Izračun sigurnosti osovine z4-z5..... | 81 |
| Tablica 12 | Opterećenje osovine z6-z7 | 84 |
| Tablica 13 | Reakcijske sile i momenti u uklještenjima A67 i B67 | 84 |
| Tablica 14 | Momenti savijanja i promjeri osovine z6-z7..... | 85 |
| Tablica 15 | Izračun sigurnosti osovine z6-z7 | 87 |

POPIS TEHNIČKE DOKUMENTACIJE

| | |
|-----------------|-----------------------|
| AS2019-DR-00-00 | Reduktor |
| AS2019-DR-00-01 | Ploča kućišta bočna 1 |
| AS2019-DR-01-00 | Sklop zupčanika z2-z3 |
| AS2019-DR-01-01 | Zupčanici z2-z3 |

POPIS OZNAKA

| Oznaka | Jedinica | Opis |
|---------------|-----------------|--|
| A_v | mm^2 | Površina presjeka vijka |
| A_w | μm | Granična odstupanja zubi |
| a | mm | Razmak osi vratila/osovina zupčanika |
| b | mm | Širina zupčanika |
| C | N | Dinamička opteretivost ležaja |
| c | mm | Potrebna tjemena zračnost |
| d | mm | Diobeni promjer zupčanika |
| d_a | mm | Tjemeni promjer |
| d_b | mm | Osnovni (temeljni) promjer |
| d_f | mm | Podnožni promjer |
| F_n | N | Normalna sila na kinematskoj kružnici |
| F_t | N | Radijalna sila na kinematskoj kružnici |
| F_v | N | Uzdužna sila u vijku |
| GD^2 | Nm^2 | Zagonski moment masa |
| h_a | mm | Visina glave zuba |
| h_f | mm | Podnožna visina zuba |
| i | - | Prijenosni omjer |
| J | kgm^2 | Zamašni moment |
| j | μm | Kružna zračnost |
| $K_{F\alpha}$ | - | Faktor raspodjele opterećenja pri proračunu opteretivosti korijena |
| $K_{H\alpha}$ | - | Faktor raspodjele opterećenja pri proračunu opteretivosti bokova |
| K_v | - | Faktor unutrašnjih dinamičkih sila |
| M | Nm | Moment savijanja |
| m | mm | Modul |
| n | s^{-1} | Brzina vrtnje |
| P | W | Prenosiva snaga |

| | | |
|----------------------|--------------------|--|
| p | mm | Korak profila |
| p_e | mm | Osnovni korak profila |
| q_L | - | Korekcijski faktor raspodjele sile |
| R | N | Reakcijska sila u uklještenju osovine |
| r | mm | Polumjer |
| S_F | - | Faktor sigurnosti protiv loma u korijenu zuba |
| S_H | - | Faktor sigurnosti protiv ljuštenja bokova |
| T | Nm | Okretni moment |
| t_u | s | Vrijeme ubrzanja |
| v | m/s ² | Obodna brzina na diobenoj kružnici |
| W | mm | Nazivna mjera preko nekoliko zubi |
| Y_F | - | Faktor oblika za proračun opterećenja korijena zuba |
| Y_ε | - | Faktor stupnja prekrivanja |
| Z_B | - | Faktor zahvata u točki B |
| Z_D | - | Faktor zahvata u točki D |
| Z_H | - | Faktor oblika boka za proračun na dodirni pritisak |
| Z_M | - | Faktor utjecaja materijala na proračun opterećenja bokova |
| Z_ε | - | Faktor utjecaja stupnja prekrivanja za proračun opterećenja bokova |
| z | - | Broj zubi zupčanika |
| z_W | - | Mjerni broj zubi nazivne mjere |
| α | ° | Zahvatni kut |
| δ_v | mm | Debljina vijenca zupčanika |
| ε | rad/s ² | Kutno ubrzanje |
| ε_α | - | Stupanj prekrivanja profila |
| λ | - | Faktor širine zuba |
| ρ | kg/m ³ | Gustoća |
| σ_F | N/mm ² | Naprezanje na savijanje u korijenu zuba |
| σ_{Flim} | N/mm ² | Dinamička čvrstoća kod naprezanja na savijanje korijena zuba |
| σ_{Hlim} | N/mm ² | Dinamička čvrstoća kontaktnog pritiska |

| | | |
|---------------|----------|--|
| σ_{HP} | N/mm^2 | Praktički dozvoljeni kontaktni pritisak bokova |
| σ_v | N/mm^2 | Vlačno naprezanje vijka |
| ω | rad/s | Kutna brzina |

SAŽETAK

Cilj ovog diplomskog rada je proračun, konstruiranje i izrada konstrukcijskog rješenja zupčaničkog prijenosnika (reduktora) posebne namjene za podizanje motke na pružnom prijelazu.

Kroz rad je prikazano određivanje ukupnog prijenosnog omjera, zatim određivanje broja stupnja prijenosa i pripadajuće parcijalne prijenosne omjere. Sljedeći korak bio je proračun, dimenzioniranje i kontrola zupčaničkih parova na temelju prijašnjih podataka. Izbor ležaja za svaku pojedinu osovinu slijedio je nakon definiranja minimalnih promjera osovine.

Za kraj, uporabom 3D CAD softvera izrađeni su 3D modeli i sva potrebna tehnička dokumentacija za izradu zupčaničkog prijenosnika.

Ključne riječi: zupčanički prijenosnik, pružni prijelaz.

SUMMARY

The aim of this Graduation Thesis is to calculate, construct and generate 3D model of a special purpose gearbox for lifting a pole at railroad crossing.

The paper presents assessment of the total gear ratio, number of stages and the corresponding partial gear ratios. The next step was gear calculation and dimensioning with controlling gear pairs based on previous data. Bearing selection for each individual axle was performed after defining minimum axle diameters.

At the end, 3D models and all technical documentation needed to manufacture the gearbox were generated using 3D CAD software.

Key words: gearbox, railroad crossing.

1. UVOD

Sigurnost pružnih prijelaza predstavlja veliki problem u današnjem modernom svijetu kada je sve veći broj vozila kako u cestovnom tako i u željezničkom prometu. Pružni prijelazi mogu biti osigurani pasivnim osiguranjem (prometnim znakovima, trokutima preglednosti) ili aktivnim osiguranjem (svjetlosni signali, zvučni signali ili branici / polubranici). [1]



Slika 1 Prijelaz zaštićen znakovima i svjetlosnim signalima [2]



Slika 2 Prijelaz zaštićen branicama i svjetlosnim signalima [2]

Govoreći o aktivnom osiguranju branicima ili polubranicima, razlika između branika i polubranika je u načinu zatvaranja cestovnog prometa. U slučaju da se radi o braniku, motka će zatvoriti cijelu cestu (sve prometne trake), dok u slučaju polubranika motka zatvara samo pola ceste (smjer kretanja koji nailazi na pružni prijelaz).



Slika 3 Polubranik [3]



Slika 4 Branik [4]

Upravo je osiguranje željezničko cestovnog prijelaza branicima / polubranicima jedno od najsigurnijih rješenja (ne uključujući denivelacije željezničkog ili cestovnog prometa) jer fizički sprječava odvijanje cestovnog prometa kada je potrebno (neposredno prije prolaska vlaka, u trenutku prolaska vlaka i neposredno nakon prolaska vlaka).

Polubranik se sastoji od motke sa svojim nosačem koja preprečuje cestu i kućišta koje je usidreno u temelje na udaljenosti od 3m od najbliže tračnice. Polubranicima se može upravljati ručno ili daljinski žicovodom elektromotorom. [5]

Za temu ovog rada odabran je prijenosnik snage između pogonskog elektromotora i nosača motke. Kako je u zadatku definirano, pogonski elektromotor je unaprijed definiran zbog uvjeta korištenja elektromotora istosmjerne struje 24V kako bi mogao raditi i na baterijski izvor struje. Za duljinu motke odabrano je 4.5m odnosno najučestalija dužina motke kada je riječ o pružnim prijelazima. Na temelju poznatih veličina o vremenu podizanja motke i brzini vrtnje elektromotora potrebno je proračunati i konstruirati odgovarajući zupčanički prijenosnik snage.

2. Snaga radnog stroja

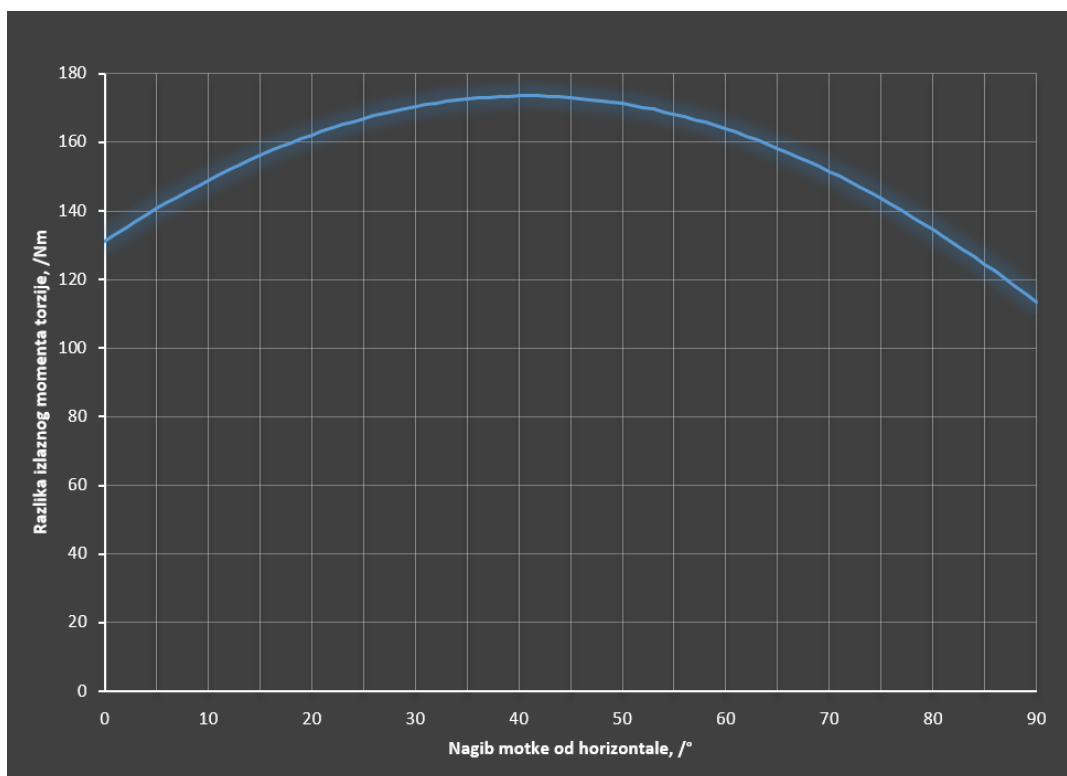
Prema definiciji, snaga radnog stroja može se izračunati na temelju poznatog momenta i kutne brzine radnog stroja.

$$P_{RS} = T_{RS} \cdot \omega_{RS} \quad (2.1)$$

U opisu zadatka zadano je ukupno vrijeme podizanja motke (radnog stroja). Ono što je još poznato i definirano je vrijeme potrebno da se motka ubrza do svoje maksimalne kutne brzine, $t_{u,RS} = 1$ s. Taj podatak je potreban da bi se odredio ukupni moment motke. Zbog uvjeta postavljenih na cjelokupni pružni prijelaz, potrebno je najprije definirati početni moment koji se treba savladati.

Početni moment koji pomaže spuštanju motke i održava ju u horizontalnoj ravnini kada je pružni prijelaz zatvoren je $T_{poč} = 130$ Nm .

Na sljedećoj slici prikazana je razlika momenata koji djeluju na izlazno vratilo zupčaničkog prijenosnika u ovisnosti o kutu zakreta motke.



Slika 5 Zavisnost izlaznog momenta torzije o kutu zakreta motke

Kao što je razvidno iz grafa, najveći moment koji je potrebno savladati nije onaj kada je motka u horizontalnoj ravnini, već kada je motka zakrenuta za 41° od horizontale i iznosi $T'_{\max} = 173 \text{ Nm}$.

Razlog tome leži u promjeni horizontalne udaljenosti centara mase dijelova motke i nosača motke s obje strane izlaznog vratila. Kako je motka značajno duža od nosača, podizanjem motke centri mase dijelova motke horizontalno se ne približavaju toliko centru rotacije koliko se horizontalno približavaju centri mase dijelova nosača motke s druge strane osi.

Sljedeći korak je izračunavanje maksimalnog momenta koji je potrebno savladati prilikom podizanja motke, uspoređujući najveći moment pri konstantnoj brzini dizanja i početni moment uz uračunati moment ubrzanja masa motke.

Da bi se izračunao moment ubrzanja masa motke, potrebno je najprije odrediti srednju kutnu brzinu. Za određivanje srednje kutne brzine pomoći će podatak o ukupnom vremenu podizanja motke. Na temelju tog podatka moguće je izračunati broj okretaja i pripadajuću kutnu brzinu. Motka se zakreće za kut od 90° za 6 s, što znači da je za puni okretaj potrebno:

$$t_{1\text{okr}} = 6 \cdot \frac{360}{90} = 24 \text{ s} = 0,4 \text{ min} \quad (2.2)$$

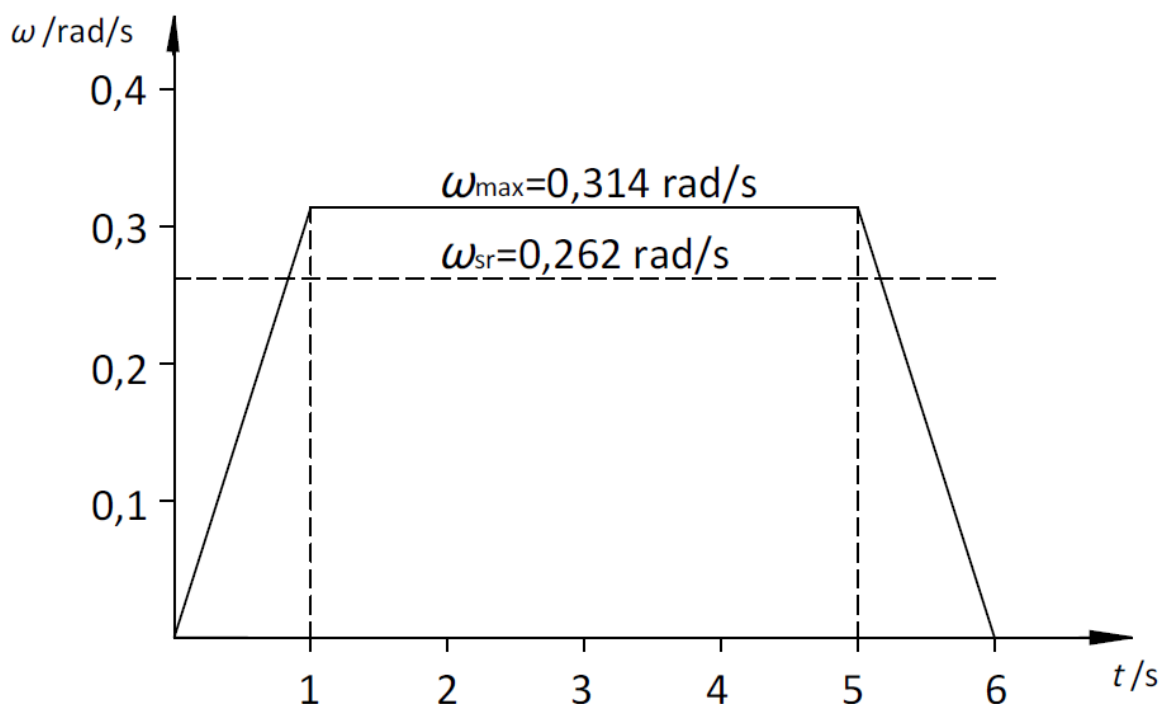
Sada kada je poznato vrijeme potrebno za 1 okretaj, može se izračunati broj okretaja u minuti.

$$n_{\text{RS}} = \frac{1}{t_{1\text{okr}}} = \frac{1}{0,4} = 2,5 \text{ min}^{-1} \quad (2.3)$$

Srednja kutna brzina.

$$\omega_{\text{sr,RS}} = \frac{n_{\text{RS}} \cdot \pi}{30} = \frac{2,5 \cdot \pi}{30} = 0,262 \text{ rad/s} \quad (2.4)$$

Na sljedećem grafu prikazan je odnos kutne brzine i vremena tijekom podizanja motke.



Slika 6 Zavisnost kutne brzine podizanja motke o vremenu

Potrebno je izračunati kutnu akceleraciju (ε). Kako je vidljivo s grafa, promjena kutne brzine od nulte do prve sekunde je linearna te iz toga proizlazi vrijednost kutne akceleracije.

$$\varepsilon_{RS} = \frac{\omega_{\max,RS}}{t_u} = \frac{0,314}{1} = 0,314 \text{ rad/s}^2 \quad (2.5)$$

Uz poznati zamašni moment motke koji je zadan u zadatku i iznosi 30 kgm^2 , moguće je odrediti moment ubrzanja masa motke.

$$T_{\varepsilon,poč} = J_{RS} \cdot \varepsilon_{RS} = 30 \cdot 0,314 = 9,42 \text{ Nm} \quad (2.6)$$

Zbrojeno, početni moment i moment ubrzanja masa motke daju ukupni početni moment.

$$T_{poč,uk} = T_{poč} + T_{\varepsilon,poč} = 130 + 9,42 = 139,42 \text{ Nm} \quad (2.7)$$

Uspoređujući ukupni početni moment i maksimalni moment prilikom konstante brzine dizanja rampe zaključeno je da se za daljnji proračun uzima maksimalni moment prilikom konstante brzine dizanja rampe.

$$T_{RS} = T_{\max} = 173 \text{ Nm} \quad (2.8)$$

Stoga je snaga radnog stroja:

$$P_{RS} = T_{RS} \cdot \omega_{RS} = 173 \cdot 0,262 = 45.33 \text{ W} \quad (2.9)$$

Za daljnji proračun uzimat će se snaga radnog stroja $P_{RS} = 50 \text{ W}$, a srednja kutna brzina označavati će se kao $\omega_{RS} = 0,262 \text{ rad/s}$.

3. Određivanje ukupnog prijenosnog omjera, broja stupnjeva prijenosa i odgovarajućih parcijalnih prijenosnih omjera

3.1. Ukupni prijenosni omjer

Ukupni prijenosni omjer moguće je izračunati na temelju poznatih podataka o brzinama vrtnje na ulazu i izlazu zupčaničkog prijenosnika, u ovom slučaju broju okretaja elektromotora na ulazu i broju okretaja radnog stroja na izlazu zupčaničkog prijenosnika.

$$i''_{uk} = \frac{n_{EM}}{n_{RS}} = \frac{800}{2,5} = 320 \quad (3.1)$$

3.2. Broj stupnjeva prijenosa i odgovarajući prijenosni omjeri

Probat će se odrediti optimalan broj stupnjeva prijenosa i optimalne parcijalne prijenosne omjere prema Moeseru koja se temelji na metodi najmanjeg volumena. Postupak određivanja je da se iz dijagrama ([6], slika 6.2, str 68) sa zadanim ukupnim prijenosnim omjerom očita parametar k za v * minimalno.

Dalje se uzima parametar k i uz poznati ukupni prijenosni omjer iščitava se optimalni omjer u n -tom stupnju, i_n ([6], slika 6.3, str 68).

Kada je poznat optimalni omjer u n -tom stupnju moguće je i izračunati ostale optimalne prijenosne omjere.

$$i_{kopt} = \sqrt{2i_{k+1} + 1} \quad (3.2)$$

Uz poznati ukupni prijenosni omjer iz dijagrama ([6], slika 6.2, str 68) iščitava se optimalni broj stupnjeva $n = 6$. Kada se vrijednost n očita ([6], slika 6.3, str 68) gdje se, s obzirom na to da je sada poznato broj stupnjeva n i ukupni prijenosni omjer i_{uk} , odabire vrijednost optimalnog prijenosnog omjera u n -tom stupnju $i_n = i_{6,opt} = 3,5$.

$$i_{5,opt} = \sqrt{2i_6 + 1} = \sqrt{2 \cdot 3,5 + 1} = 2,83 \quad (3.3)$$

$$i_{4,opt} = \sqrt{2i_5 + 1} = \sqrt{2 \cdot 2,83 + 1} = 2,58 \quad (3.4)$$

$$i_{3,opt} = \sqrt{2i_4 + 1} = \sqrt{2 \cdot 2,65 + 1} = 2,48 \quad (3.5)$$

$$i_{2,opt} = \sqrt{2i_3 + 1} = \sqrt{2 \cdot 2,51 + 1} = 2,44 \quad (3.6)$$

$$i_{1,opt} = \sqrt{2i_2 + 1} = \sqrt{2 \cdot 2,45 + 1} = 2,43 \quad (3.7)$$

Ukupni optimalni prijenosni omjer:

$$i_{uk,opt} = \prod_{k=1}^6 i_{k,opt} = 2,43 \cdot 2,44 \cdot 2,48 \cdot 2,58 \cdot 2,83 \cdot 3,5 = 375,77 \quad (3.8)$$

Odnos ukupnog optimalnog prijenosnog omjera i traženog prijenosnog omjera:

$$\frac{i_{uk,opt}}{i''_{uk}} = \frac{375,77}{320} = 1,17 \quad (3.9)$$

što daje odstupanje od zadanog ukupnog prijenosnog omjera od 17%. S obzirom na to da je odstupanje veliko, neće se usvojiti izračunati optimalni broj stupnjeva prijenosa i optimalni prijenosni omjeri, već će se, zbog zahtjeva za ukupni radni volumen prijenosnika i s obzirom na veliki ukupni prijenosni omjer, odabrati $k = 4$ kao broj stupnjeva prijenosa. Odgovarajući prijenosni omjeri izračunat će se prema geometrijskom redu R20 ($q=1,12$) na način da će se odabirati veći prijenosni omjeri u stupnjevima s većom brzinom, odnosno manjim okretnim momentom [6].

$$\begin{aligned} i''_{uk} &= i_v^4 \\ i_v &= \sqrt[4]{i''_{uk}} = \sqrt[4]{320} = 4,23 \end{aligned} \quad (3.10)$$

Parcijalni prijenosni omjer prvog stupnja:

$$i'_1 = q \cdot i_v = 1,12 \cdot 4,23 = 4,74 \quad (3.11)$$

Parcijalni prijenosni omjer drugog i trećeg stupnja bit će jednaki:

$$i'_2 = i'_3 = i_v = 4,23 \quad (3.12)$$

Parcijalni prijenosni omjer četvrtog stupnja:

$$i'_4 = \frac{i_v}{q} = \frac{4,23}{1,12} = 3,78 \quad (3.13)$$

Nakon odabira parcijalnih prijenosnih omjera potrebno je provjeriti odstupanje novo dobivenog ukupnog prijenosnog omjera s prethodno izračunatim:

$$i'_{uk} = \prod_{j=1}^4 i'_j = i'_1 \cdot i'_2 \cdot i'_3 \cdot i'_4 = 4,74 \cdot 4,23 \cdot 4,23 \cdot 3,78 = 320,59 \quad (3.14)$$

uspoređujući novo dobiveni ukupni prijenosni omjeri i prethodno izračunati ukupni prijenosni omjer dobije se odstupanje manje od 1%, što je u granicama dozvoljenog.

3.3. Određivanje broja zubi i novih parcijalnih prijenosnih omjera

Zbog zaokruživanja broja zuba zupčanika neizbježno je odstupanje od izračunatih parcijalnih prijenosnih omjera. Da bi se dobili točni parcijalni prijenosni omjeri potrebno je odabrati i izračunati brojeve zuba pogonskih i gonjenih zupčanika pojedinih stupnjeva prijenosa.

Za prvi stupanj prijenosa odabire se broj zuba pogonskog zupčanika $z_1 = 18$ te se koristi postojeći parcijalni prijenosni omjer za prvi stupanj prijenosa za izračunavanje broja zuba gonjenog zupčanika:

$$z_2 = z_1 \cdot i'_1 = 18 \cdot 4,74 = 85,32 \quad (3.15)$$

Odabire se broj zuba gonjenog zupčanika $z_2 = 85$ te iz čega proizlazi novi parcijalni prijenosni omjer prvog stupnja:

$$i_{12} = \frac{z_2}{z_1} = \frac{85}{18} = 4,72 \quad (3.16)$$

Odstupanje parcijalnog prijenosnog omjera i_{12} od i'_1 je manja od 1% što je u granicama dozvoljenog.

Analogno ovom postupku dobiju se brojevi zuba drugog, trećeg i četvrtog stupnja prijenosa. Sljedećom tablicom bit će izraženi svi podaci o brojevima zuba i novo izračunatim parcijalnim prijenosnim omjerima.

Tablica 1 Broj zubi zupčanika i parcijalni prijenosni omjeri

| Stupanj prijenosa | Broj zubi pogonskog zupčanika | Broj zubi gonjenog zupčanika | Novi parcijalni prijenosni omjer | Odstupanje parcijalnih omjera od prethodnih |
|-------------------|-------------------------------|------------------------------|----------------------------------|---|
| 1 | $z_1 = 18$ | $z_2 = 85$ | $i_{12} = 4,72$ | $< 1\%$ |
| 2 | $z_3 = 20$ | $z_4 = 85$ | $i_{34} = 4,25$ | $< 1\%$ |
| 3 | $z_5 = 20$ | $z_6 = 85$ | $i_{56} = 4,25$ | $< 1\%$ |
| 4 | $z_7 = 17$ | $z_8 = 64$ | $i_{78} = 3,76$ | $< 1\%$ |

Sljedeći korak je izračunati ukupan prijenosni omjer i_{uk} i usporediti ga sa i'_{uk} :

$$i_{uk} = i_{12} \cdot i_{34} \cdot i_{56} \cdot i_{78} = 4,72 \cdot 4,25 \cdot 4,25 \cdot 3,76 = 320,56 \quad (3.17)$$

Odstupanje i_{uk} od i'_{uk} je manje od 1% što je zadovoljavajuće.

4. Orijentacijski moduli pojedinih stupnjeva prijenosa

Prije proračuna orijentacijske vrijednosti modula, potrebno je definirati materijal pogonskih zupčanika jer zavisno o materijalu zupčanika postoje dvije vrste proračuna: za kaljene i nekaljene materijale zupčanika.

Za sve zupčanike unutar zupčaničkog prijenosnika vrijedit će isto, a to je da je materijal čelik C45E, normalizirani.

Nakon definiranja materijala odabire se izračunavanje orijentacijske vrijednosti modula u odnosu na nosivost bokova (Hertzov pritisak) koji je mjerodavan za nekaljene materijale zupčanika [7].

$$m \geq \sqrt[3]{\frac{i+1}{i} \cdot \frac{2 \cdot T_{\max} \cdot K_V}{\lambda \cdot z^2 \cdot \sigma_{HP}^2} \cdot K_{H\alpha} \cdot Z_M^2 \cdot Z_H^2 \cdot Z_\epsilon^2} \quad (4.1)$$

Gdje je:

i – parcijalni prijenosni omjer odabranog stupnja prijenosa;

T_{\max} – maksimalni okretni moment na pogonskom zupčaniku;

λ – faktor odnosa širine zuba za različite pogonske uvjete;

z – broj zubi pogonskog zupčanika;

σ_{HP} – praktički dozvoljeni kontaktni pritisak bokova;

$K_{H\alpha}$ – faktor raspodjele opterećenja pri proračunu opteretivosti bokova ;

Z_M – faktor utjecaja materijala za proračun opterećenja bokova;

Z_H – faktor oblika boka za proračun na dodirni pritisak;

Z_ϵ – faktor utjecaja stupnja prekrivanja za proračun opterećenja bokova;

K_V – faktor unutrašnjih dinamičkih sila;

Određivanje praktički dozvoljenog kontaktnog pritiska bokova σ_{HP} :

$$\sigma_{HP} = \frac{\sigma_{Hlim}}{S_H} \cdot 0,7 = \frac{590}{1,2} \cdot 0,7 = 344,17 \text{ N/mm}^2 \quad (4.2)$$

gdje je $\sigma_{Hlim} = 590 \text{ N/mm}^2$ ([7], tablica 28., str. 67) i $S_H = 1,2$ ([2], tablica 36., str. 70), a cijela jednadžba se množi sa 0,7 jer je opterećenje naizmjenično.

U sljedećem dijelu bit će prikazan kompletni postupak određivanja orijentacijskog modula za prvi stupanj prijenosa, dok će za ostale stupnjeve prijenosa rezultati biti izraženi u tablici.

4.1. Orijetacijski modul prvog stupnja prijenosa

Odabiru se sljedeći ulazni podaci:

- parcijalni prijenosni omjer prvog stupnja prijenosa: $i_{12} = 4,72$;
- faktor odnosa širine zuba za različite pogonske uvjete: $\lambda = 10$;
- praktički dozvoljeni kontaktni pritisak bokova: $\sigma_{HP} = 344,17 \text{ N/mm}^2$;
- broj zubi pogonskog zupčanika: $z_1 = 18$;
- faktor raspodjele opterećenja pri proračunu opteretivosti bokova: $K_{H\alpha} = 1$;
- faktor utjecaja materijala za proračun opterećenja bokova: $Z_M = 189,5 \sqrt{\text{N/mm}^2}$;
- faktor oblika boka za proračun na dodirni pritisak: $Z_H = 2,4$;
- faktor utjecaja stupnja prekrivanja za proračun opterećenja bokova: $Z_\epsilon = 1$;
- faktor unutrašnjih dinamičkih sila: $K_v = 1$.

Da bi se mogao odrediti orijentacijski modul prvog stupnja prijenosa potrebno je još odrediti maksimalni okretni moment na pogonskom zupčaniku.

Maksimalni okretni moment sastoji se od statičkog i dinamičkog dijela:

$$T'_1 = T_1 + T'_{1\epsilon} \quad (4.3)$$

gdje je T_1 statička komponenta koja računa moment okretanja pogonskog zupčanika uz sve gubitke od radnog stroja do pogonskog zupčanika, a $T'_{1\epsilon}$ dinamička komponenta koja se pojavljuje prilikom pokretanja radnog stroja i računa moment ubrzanja masa radnog stroja.

Kako trenutno nisu poznate dimenzije pojedinih zupčanika, zagonski momenti zupčanika se zanemaruju, no bit će nužno ponoviti postupak za određivanje modula nakon što se izračunaju dimenzije zupčanika i samim time njihovi pripadajući zagonski momenti.

Statička komponenta maksimalnog okretnog momenta na pogonskom zupčaniku računa se:

$$T_1 = \frac{P_{RS}}{\omega_{z1} \cdot \eta'_{uk,1}} \quad (4.4)$$

Kutna brzina pogonskog zupčanika z_1 jednaka je kutnoj brzini elektromotora:

$$\omega_{z1} = \omega_{EM} = \frac{n_{EM} \cdot \pi}{30} = \frac{800 \cdot \pi}{30} = 83.78 \text{ rad/s} \quad (4.5)$$

Iskoristivost se računa sve od zupčanika z_1 pa do radnog stroja:

$$\eta^{\wedge}_{uk,1} = \frac{1}{1 + \frac{P_{g1,uk}}{100}} \quad (4.6)$$

Gubicima se smatraju gubici ozubljenja ($P_{gz} = 1,5\%$) i gubici valjanih ležaja ($P_{gL} = 0,5\%$).

Ukupni gubici od radnog stroja do zupčanika z_1 :

$$\begin{aligned} P_{g1,uk} &= (P_{gz} + P_{gL}) \cdot 4 + P_{gL} = (1,5 + 0,5) \cdot 4 + 0,5 \\ P_{g1,uk} &= 8,5\% \end{aligned} \quad (4.7)$$

Iskoristivost:

$$\eta^{\wedge}_{uk,1} = \frac{1}{1 + \frac{P_{g1,uk}}{100}} = \frac{1}{1 + \frac{8,5}{100}} = 0,92 \quad (4.8)$$

Statička komponenta maksimalnog okretnog momenta na pogonskom zupčaniku z_1 :

$$T_1 = \frac{P_{RS}}{\omega_{z1} \cdot \eta^{\wedge}_{uk,1}} = \frac{50}{83,78 \cdot 0,92} = 0,65 \text{ Nm} \quad (4.9)$$

da bi se izračunala dinamička komponenta maksimalnog okretnog momenta na pogonskom zupčaniku z_1 najprije je potrebno zagonski moment radnog stroja reducirati na vratilo pogonskog zupčanika z_1 .

$$GD_{\text{redI}}^2 = GD_{\text{RS}}^2 \cdot \left(\frac{n_{\text{RS}}}{n_{z1}}\right)^2 = 300 \cdot \left(\frac{2,5}{800}\right)^2 = 0,00296 \text{ Nm}^2 \quad (4.10)$$

Nakon što se odredio zagonski moment radnog stroja reduciran na vratilo pogonskog zupčanika z_1 , moguće je izračunati dinamičku komponenta maksimalnog okretnog momenta na pogonskom zupčaniku z_1 :

$$T_{1\varepsilon} = \frac{GD_{\text{redI}}^2 \cdot n_{z1}}{375 \cdot t_u} = \frac{0,00296 \cdot 800}{375 \cdot 1} = 0,00631 \text{ Nm} \quad (4.11)$$

Iz toga slijedi maksimalni okretni moment na pogonskom zupčaniku z_1 .

$$T_1 = T_1 + T_{1\varepsilon} = 0,65 + 0,00631 = 0,656 \text{ Nm} \quad (4.12)$$

S obzirom na to da su sve vrijednosti za izračunavanje orijentacijskog modula prvog stupnja prijenosa poznate i odabrane, moguće je izračunati orijentacijski modul prvog stupnja prijenosa.

$$m_{12} \geq \sqrt[3]{\frac{i_{12} + 1}{i_{12}} \cdot \frac{2 \cdot T_1 \cdot K_V}{\lambda \cdot z_1^2 \cdot \sigma_{\text{HP}}^2} \cdot K_{\text{H}\alpha} \cdot Z_M^2 \cdot Z_H^2 \cdot Z_\varepsilon^2} \quad (4.13)$$

$$m_{12} \geq \sqrt[3]{\frac{4,72 + 1}{4,72} \cdot \frac{2 \cdot 0,656 \cdot 1000 \cdot 1}{10 \cdot 18^2 \cdot 344,17^2} \cdot 1^2 \cdot 189,5^2 \cdot 2,4^2 \cdot 1^2}$$

$$m_{12} \geq 0,95 \text{ mm}$$

Odabire se prvi veći standardni modul prvog reda: $m_{12} = 1 \text{ mm}$.

Prije daljnjeg računanja potrebno je provjeriti je li zadovoljen uvjet odnosa diobnog promjera zupčanika z_1 (d_1) i promjera vratila d_{vr} .

S obzirom na to da je elektromotor određen zadatkom, njegovo izlazno vratilo dimenzije je $d_{\text{vr}} = 18 \text{ mm}$, a zupčanik z_1 je potrebno ukliniti na vratilo perom.

Uzimajući u obzir izračunati modul, može se izračunati i diobeni promjer zupčanika z_1 (d_1):

$$d_1 = z_1 \cdot m_{12} = 18 \cdot 1 = 18 \text{ mm} \quad (4.14)$$

Da bi se zadovoljio uvjet mora biti:

$$\begin{aligned}d_1 &\geq 2d_{vr} \\ 18 &\geq 2 \cdot 18\end{aligned}\tag{4.15}$$

S obzirom na to da uvjet nije zadovoljen, potrebno je modul prvog stupnja prijenosa povećati na sljedeći standardni modul prvog reda kojim će se zadovoljiti traženi uvjet.

Odabire se novi modul prvog reda $m_{12} = 2$ mm gdje je onda $d_1 = 36$ mm.

Dodatna provjera da novi modul zadovoljava traženi uvjet:

$$\begin{aligned}d_1 &\geq 2d_{vr} \\ 36 &\geq 2 \cdot 18 \\ 36 &\geq 36\end{aligned}\tag{4.16}$$

4.2. Orijentacijski moduli svih stupnjeva prijenosa

Kako je već naglašeno u prethodnom djelu rada, cjelokupni postupak za računanje orijentacijskih modula svakog stupnja prijenosa neće biti prikazan, već će biti prikazani samo potrebni ulazni podaci i dobivene vrijednosti orijentacijskih modula. Neke od veličina potrebnih za računanje orijentacijskih modula neće se mijenjati, već će ostati iste, a to su [7]:

- faktor odnosa širine zuba za različite pogonske uvjete (za drugi i treći stupanj prijenosa uzima se $\lambda = 10$, a za četvrti stupanj prijenosa $\lambda = 15$);
- praktički dozvoljeni kontaktni pritisak bokova: $\sigma_{HP} = 344,17$ N/mm²;
- faktor raspodjele opterećenja pri proračunu opteretivosti bokova: $K_{H\alpha} = 1$;
- faktor utjecaja materijala za proračun opterećenja bokova: $Z_M = 189,5 \sqrt{\text{N/mm}^2}$;
- faktor oblika boka za proračun na dodirni pritisak: $Z_H = 2,4$;
- faktor utjecaja stupnja prekrivanja za proračun opterećenja bokova: $Z_\varepsilon = 1$;
- faktor unutrašnjih dinamičkih sila: $K_v = 1$.

Preostali podaci dani su u tablici:

Tablica 2 Orijentacijski moduli svih stupnjeva prijenosa

| Broj okretaja pogonskog zupčanika, u min^{-1} | Maksimalni okretni moment na pogonskom zupčaniku T_{max} , u Nm | Broj zuba pogonskog zupčanika | Parcijalni prijenosni omjer | Orijentacijski modul, u mm | Orijentacijski modul zaokružen na standardni, u mm |
|--|--|-------------------------------|-----------------------------|----------------------------|--|
| $n_{z1} = 800$ | $T_1 = 0,66$ | $z_1 = 18$ | $i_{12} = 4,72$ | $m_{12} \geq 0,95$ | $m_{12} = 2$ |
| $n_{z3} = 169,13$ | $T_3 = 3,03$ | $z_3 = 20$ | $i_{34} = 4,25$ | $m_{34} \geq 1,48$ | $m_{34} = 2$ |
| $n_{z5} = 39,89$ | $T_5 = 12,59$ | $z_5 = 20$ | $i_{56} = 4,25$ | $m_{56} \geq 2,39$ | $m_{56} = 2,5$ |
| $n_{z7} = 9,41$ | $T_7 = 51,54$ | $z_7 = 17$ | $i_{78} = 3,76$ | $m_{78} \geq 3,76$ | $m_{78} = 4$ |

5. Određivanje dimenzija zupčanika, zagonskih momenata i provjera orijentacijskih modula

Nakon određivanja orijentacijskih modula pojedinih stupnjeva prijenosa, potrebno je izračunati dimenzije svakog zupčanika da bi se naknadno moglo izračunati zagonski momenti pojedinih zupčanika.

Detaljni proračun izračunavanja zagonskih momenata zupčanika bit će prikazan samo za prvi stupanj prijenosa, dok će za ostale stupnjeve prijenosa biti prikazano tablično.

5.1. Dimenzije zupčanika prvog stupnja prijenosa

Uz poznati modul $m_{12} = 2$ mm i brojeve zuba zupčanika $z_1 = 18$, $z_2 = 85$ moguće je izračunati diobene promjere i širinu zupčanika:

$$d_1 = m_{12} \cdot z_1 = 2 \cdot 18 = 36 \text{ mm} \quad (5.1)$$

$$d_2 = m_{12} \cdot z_2 = 2 \cdot 85 = 170 \text{ mm} \quad (5.2)$$

$$b_{12} = m_{12} \cdot \lambda = 2 \cdot 25 = 50 \text{ mm} \quad (5.3)$$

5.2. Dimenzije zupčanika svih stupnjeva prijenosa

U sljedećoj tablici prikazane su dimenzije zupčanika prvog, drugog, trećeg i četvrtog stupnja prijenosa:

Tablica 3 Dimenzije zupčanika

| Stupanj prijenosa | Diobeni promjer pogonskog zupčanika, u mm | Diobeni promjer gonjenog zupčanika, u mm | Širina zupčanika, u mm |
|-------------------|---|--|------------------------|
| 1 | $d_1 = 36$ | $d_2 = 170$ | $b_{12} = 20$ |
| 2 | $d_3 = 40$ | $d_4 = 170$ | $b_{34} = 20$ |
| 3 | $d_5 = 50$ | $d_6 = 212,5$ | $b_{56} = 25$ |
| 4 | $d_7 = 68$ | $d_8 = 256$ | $b_{78} = 60$ |

5.3. Zagonski momenti zupčanika prvog stupnja

Zagonski moment zupčanika računa se prema:

$$GD_{z1}^2 = \frac{d_1^4 \cdot b \cdot \rho \cdot g \cdot \pi}{8} \quad (5.4)$$

gdje je:

$$\rho, / \text{kg/m}^3 - \text{gustoća materijala, za čelik C45E } \rho = 7850 \text{ kg/m}^3$$

Zagonski moment zupčanika z_1 :

$$GD_{z1}^2 = \frac{\left(\frac{36}{1000}\right)^4 \cdot \left(\frac{20}{1000}\right) \cdot 7850 \cdot 9,81 \cdot \pi}{8} = 0,0010 \text{ Nm}^2 \quad (5.5)$$

Zagonski moment zupčanika z_2 :

$$GD_{z2}^2 = \frac{\left(\frac{170}{1000}\right)^4 \cdot \left(\frac{20}{1000}\right) \cdot 7850 \cdot 9,81 \cdot \pi}{8} = 0,51 \text{ Nm}^2 \quad (5.6)$$

5.4. Zagonski momenti zupčanika svih stupnjeva prijenosa

U sljedećoj tablici prikazani su zagonski momenti zupčanika prvog, drugog, trećeg i četvrtog stupnja prijenosa:

Tablica 4 Zagonski momenti masa zupčanika

| Stupanj prijenosa | Zagonski moment pogonskog zupčanika, u Nm^2 | Zagonski moment gonjenog zupčanika, u Nm^2 |
|-------------------|--|---|
| 1 | $GD_{z1}^2 = 0,0010$ | $GD_{z2}^2 = 0,51$ |
| 2 | $GD_{z3}^2 = 0,0015$ | $GD_{z4}^2 = 0,51$ |
| 3 | $GD_{z5}^2 = 0,0047$ | $GD_{z6}^2 = 1,54$ |
| 4 | $GD_{z7}^2 = 0,038$ | $GD_{z8}^2 = 2,16$ |

Zbog uvjeta, zupčanik z_8 mora biti izveden kao segmenti zupčanik. Odabran je kružni luk od 100° i sukladno tome je korigiran zagonski moment zupčanika z_8 .

5.5. Provjera orijentacijskog modula prvog stupnja prijenosa

Kako je spomenuto u 3.1, potrebno je provjeriti orijentacijski modul sada kada su poznate dimenzije svakog zupčanika, a samim time je moguće izračunati njihov zagonski moment i odrediti faktor unutrašnjih dinamičkih sila K_v .

Prema izrazu 3.11, za izračunavanje dinamičke komponente maksimalnog okretnog momenta na pogonskom zupčaniku z_1 potrebna je suma zagonskih reducirana na vratilo zupčanika z_1 s uračunatim komponentama zagonskih momenata pojedinih zupčanika od radnog stroja do zupčanika z_1 .

$$GD_1^2 = GD_{z1}^2 + (GD_{z2}^2 + GD_{z3}^2) \cdot \left(\frac{n_{z3}}{n_{z1}}\right)^2 + (GD_{z4}^2 + GD_{z5}^2) \cdot \left(\frac{n_{z5}}{n_{z1}}\right)^2 + \\ + (GD_{z6}^2 + GD_{z7}^2) \cdot \left(\frac{n_{z7}}{n_{z1}}\right)^2 + (GD_{z8}^2 + GD_{RS}^2) \cdot \left(\frac{n_{RS}}{n_{z1}}\right)^2 \quad (5.7)$$

Kako su poznati svi traženi podaci, može se izračunati ukupni zagonski moment svih masa, reducirano na vratilo zupčanika z_1 .

$$GD_1^2 = 0,0010 + (0,51 + 0,0015) \cdot \left(\frac{169,49}{800}\right)^2 + \\ + (0,51 + 0,0047) \cdot \left(\frac{39,88}{800}\right)^2 + (1,54 + 0,038) \cdot \left(\frac{9,41}{800}\right)^2 + \\ + (2,16 + 300) \cdot \left(\frac{2,5}{800}\right)^2 = 0,028 \text{ Nm}^2 \quad (5.8)$$

Dinamička komponenta maksimalnog okretnog momenta na pogonskom zupčaniku z_1 tada je:

$$T_{1\varepsilon} = \frac{GD_1^2 \cdot n_{z1}}{375 \cdot t_u} = \frac{0,028 \cdot 800}{375 \cdot 1} = 0,06 \text{ Nm} \quad (5.9)$$

Stvarni maksimalni moment na pogonskom zupčaniku z_1 :

$$T_{1\max} = T_1 + T_{1\varepsilon} = 0,65 + 0,06 = 0,71 \text{ Nm} \quad (5.10)$$

Vrijednost faktora unutrašnjih dinamičkih sila određuje se iz [3, slika 135.1, str 135] za što je potreban omjer $\frac{v \cdot z}{100}$ i kvaliteta obrade zupčanika. Sve vrijednosti se odnose na pogonski zupčanik.

Obodna brzina zupčanika z_1 računa se na temelju poznatog broja okretaja i dimenzije zupčanika z_1 .

$$v_{z1} = d_1 \cdot \pi \cdot n_1 = \frac{36}{1000} \cdot \pi \cdot \frac{800}{60} = 1,51 \text{ m/s} \quad (5.11)$$

Iz [7, tablica 15., str 50] odabire se kvaliteta obrade zupčanika 9 prema načinu obrade, primjene i obodne brzine s naglaskom da prednost ima primjena ispred obodne brzine, nakon čega se iščitava faktora unutrašnjih dinamičkih sila $K_v = 1,05$.

Potrebno je novo dobiveni maksimalni okretni moment na pogonskom zupčanicu z_1 i faktor unutrašnjih dinamičkih sila K_v uvrstiti u jednadžbu za orijentacijski modul (3.1) i usporediti module.

$$m_{12} \geq \sqrt[3]{\frac{4,72 + 1}{4,72} \cdot \frac{2 \cdot 0,71 \cdot 1000 \cdot 1,1}{10 \cdot 18^2 \cdot 344,17^2} \cdot 1^2 \cdot 189,5^2 \cdot 2,4^2 \cdot 1^2} \geq 1 \quad (5.12)$$

Modul prvog stupnja prijenosa ostaje $m_{12} = 2 \text{ mm}$.

5.6. Provjera orijentacijskih modula svih stupnjeva prijenosa

Na analogni način računaju se dinamičke komponente maksimalnog okretnog momenta i faktori unutrašnjih dinamičkih sila K_v na pogonskim zupčanicima, samo je potrebno voditi računa o pravilnom reducirano zagonskih momenata kao i obodnoj brzini pogonskih zupčanika.

U sljedećoj tablici prikazani su maksimalni okretni momenti na pogonskim zupčanicima, novo izračunati moduli pojedinog stupnja prijenosa i odabrani moduli za prvi, drugi, treći i četvrti stupanj prijenosa:

Tablica 5 Moduli svih stupnjeva prijenosa

| Stupanj prijenosa | Maksimalni okretni moment na pogonskom zupčaniku, u Nm | Faktor unutrašnjih dinamičkih sila K_v | Novo izračunati modul, u mm | Odabrani modul, u mm |
|-------------------|--|--|-----------------------------|----------------------|
| 1 | $T_{1\max} = 0,71$ | 1,1 | $m_{12} \geq 0,99$ | $m_{12} = 2$ |
| 2 | $T_{3\max} = 3,05$ | 1,05 | $m_{34} \geq 1,51$ | $m_{34} = 2$ |
| 3 | $T_{5\max} = 12,60$ | 1,02 | $m_{56} \geq 2,40$ | $m_{56} = 2,5$ |
| 4 | $T_{7\max} = 52,08$ | 1 | $m_{78} \geq 3,76$ | $m_{78} = 4$ |

5.7. Dimenzioniranje zupčanika

U sljedećoj tablici prikazane su sljedeće dimenzije zupčanika:

Diobeni promjer:

$$d = z \cdot m \quad (5.13)$$

Tjemeni promjer:

$$d_a = d + 2 \cdot m \quad (5.14)$$

Podnožni promjer:

$$d_f = d - 2 \cdot m - 2 \cdot c \quad (5.15)$$

gdje je $c = 0,25m$

Temeljni promjer:

$$d_b = d \cdot \cos \alpha \quad (5.16)$$

Tablica 6 Promjeri zupčanika

| | Diobeni promjer, u mm | Tjemeni promjer, u mm | Podnožni promjer, u mm | Temeljni promjer, u mm |
|-------|--------------------------|--------------------------|---------------------------|---------------------------|
| z_1 | $d_1 = 36$ | $d_{a1} = 40$ | $d_{f1} = 31$ | $d_{b1} = 33,83$ |
| z_2 | $d_2 = 170$ | $d_{a2} = 174$ | $d_{f2} = 165$ | $d_{b2} = 159,75$ |
| z_3 | $d_3 = 40$ | $d_{a3} = 44$ | $d_{f3} = 35$ | $d_{b3} = 37,59$ |
| z_4 | $d_4 = 170$ | $d_{a4} = 174$ | $d_{f4} = 165$ | $d_{b4} = 159,75$ |
| z_5 | $d_5 = 50$ | $d_{a5} = 55$ | $d_{f5} = 44,25$ | $d_{b5} = 46,98$ |
| z_6 | $d_6 = 212,5$ | $d_{a6} = 217,5$ | $d_{f6} = 205,25$ | $d_{b6} = 199,68$ |
| z_7 | $d_7 = 68$ | $d_{a7} = 76$ | $d_{f7} = 58$ | $d_{b7} = 63,90$ |
| z_8 | $d_8 = 256$ | $d_{a8} = 264$ | $d_{f8} = 246$ | $d_{b8} = 240,56$ |

6. Izračun osnovnog razmaka i rasporeda zupčaničkih parova unutar zadanog radnog volumena

Kako se radi o zupčaničkom prijenosniku posebne namjene gdje će svi zupčanici biti proizvedeni namjenski za ovaj slučaj, uzimanje standardnog osnovnog razmaka nije potrebno. Samim time, neće se uzimati pomaci profila, već se odabrati nulti parovi čelnika s ravnim zubima.

Oсни razmak prvog stupnja prijenosa računa se prema izrazu:

$$a_{12} = m_{12} \cdot \frac{z_1 + z_2}{2} = 2 \cdot \frac{18 + 85}{2} = 103 \text{ mm} \quad (6.1)$$

Oсни razmak drugog stupnja prijenosa:

$$a_{34} = m_{34} \cdot \frac{z_3 + z_4}{2} = 2 \cdot \frac{20 + 85}{2} = 105 \text{ mm} \quad (6.2)$$

Oсни razmak trećeg stupnja prijenosa:

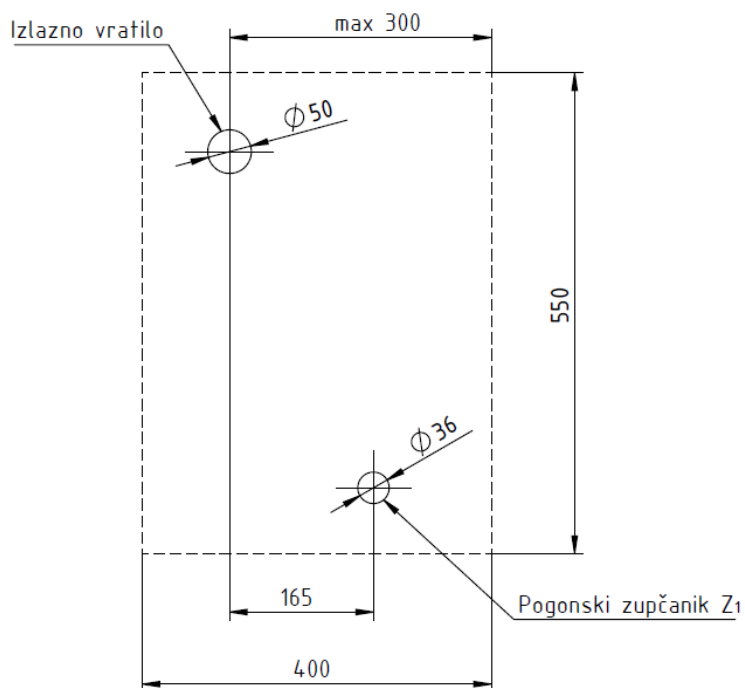
$$a_{56} = m_{56} \cdot \frac{z_5 + z_6}{2} = 2,5 \cdot \frac{20 + 85}{2} = 131,25 \text{ mm} \quad (6.3)$$

Oсни razmak četvrtog stupnja prijenosa:

$$a_{78} = m_{78} \cdot \frac{z_7 + z_8}{2} = 4 \cdot \frac{17 + 64}{2} = 162 \text{ mm} \quad (6.4)$$

Prije računanja preostalih dimenzija pojedinog stupnja prijenosa potrebno je smjestiti zupčanički prijenosnik u zadani radni volumen dimenzija $200 \times 400 \times 500$ [mm] kako bi se provjerilo da su sve dosad izračunate veličine odgovarajuće.

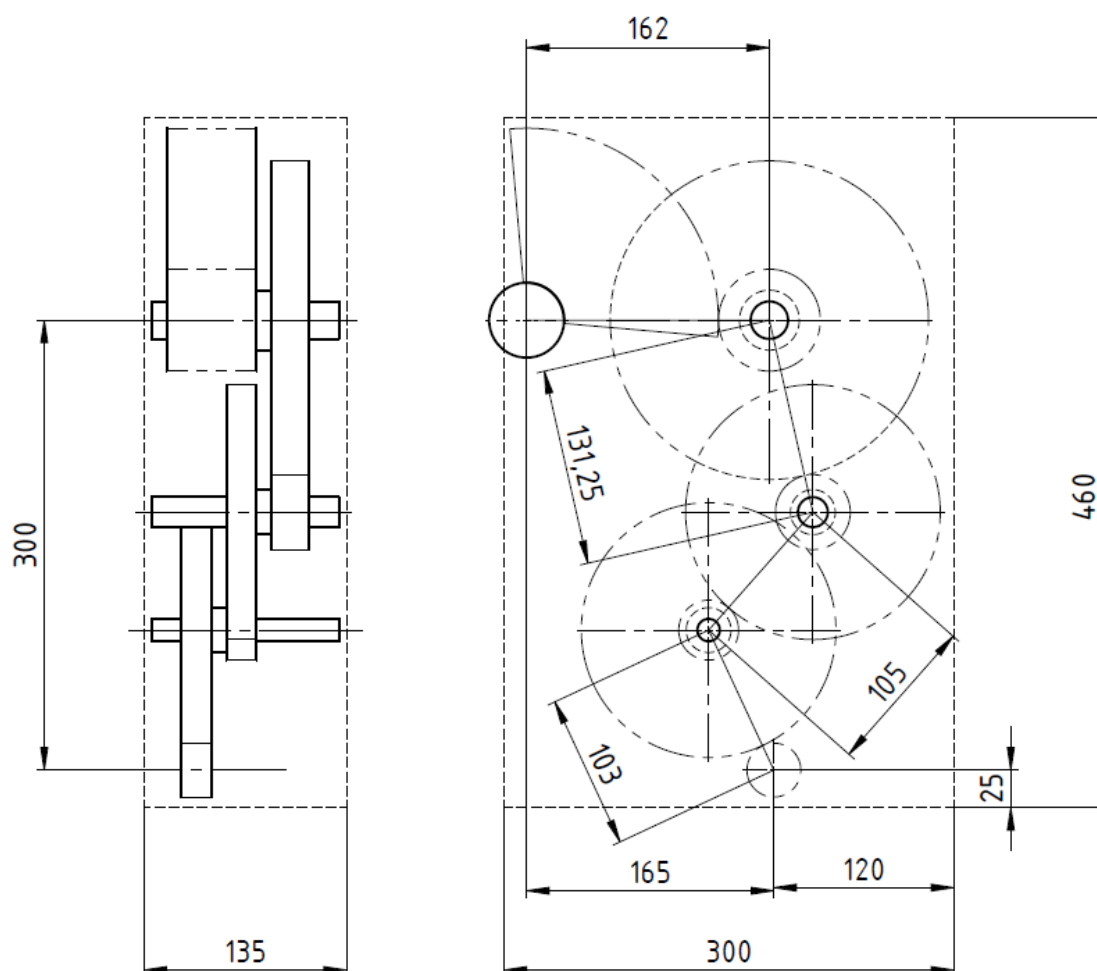
Početni uvjeti na razmještaj zupčanika unutar kućišta prijenosnika, a koji su određeni smještajem unutar kućišta polubranika prikazani su na slici 7. S obzirom na to da se koristi već postojeći elektromotor, potrebno je definirati maksimalnu horizontalnu udaljenost između izlaznog vratila i vratila elektromotora da bi se osiguralo da elektromotor svojim dimenzijama stane u kućište polubranika. Horizontalni položaj dan je sljedećom slikom.



Slika 7 Početni uvjeti na raspored zupčaničkih parova

Vertikalni položaj nije definiran, s obzirom na to da se ispod zupčaničkog prijenosnika ne nalaze prepreke i sam smještaj elektromotora može prelaziti vanjske granice zupčaničkog prijenosnika.

Sada kada je poznat horizontalni položaj, može se krenuti u pozicioniranje preostalih zupčanika.



Slika 8 Pozicioniranje zupčaničkih parova

Na prethodnoj slici prikazano je idejno rješenje, koje se može promijeniti u daljnjem radu, zavisno o kontrolnom proračunu zupčaničkih parova. Idejno rješenje dobilo se na način da su se najprije fiksirali položaji zupčanika z_1 i z_8 . Nakon toga se pozicionira zupčanik z_7 u horizontalnoj ravnini s zupčanicom z_8 na udaljenosti osnog razmaka a_{78} . Preostalo je još pozicionirati zupčaničke z_2, z_3, z_4 i z_5 . osovine na kojima se nalaze redom zupčanici z_2, z_3 i zupčanici z_4, z_5 pozicioniraju se unutar prijenosnika na način da ne prelaze gabaritnu mjeru s prednje strane, a opet da su dovoljno udaljeni os osi zupčanika z_8 kako se ne bi sudarali.

7. Kontrolni proračun zupčanika

7.1. Kontrolni proračun zupčanika prvog stupnja prijenosa

7.1.1. Stupanj prekrivanja zupčanika prvog stupnja prijenosa

Najprije je potrebno izračunati stupanj prekrivanja zupčanika prvog stupnja prijenosa. Stupanj prekrivanja računa se prema izrazu iz [7, tablica 59.1, str. 59] koji glasi:

$$\varepsilon_{\alpha 12} = \frac{1}{2 \cdot \pi} \left[\sqrt{\left(\frac{z_1 + 2}{\cos \alpha}\right)^2 - z_1^2} + \sqrt{\left(\frac{z_2 + 2}{\cos \alpha}\right)^2 - z_2^2} - (z_1 + z_2) \tan \alpha \right] \quad (7.1)$$

Uvrštavanjem potrebnih podataka dobije se stupanj prekrivanja zupčanika prvog stupnja prijenosa:

$$\begin{aligned} \varepsilon_{\alpha 12} &= \frac{1}{2 \cdot \pi} \left[\sqrt{\left(\frac{18 + 2}{\cos 20^\circ}\right)^2 - 18^2} + \sqrt{\left(\frac{85 + 2}{\cos 20^\circ}\right)^2 - 85^2} + (18 + 85) \tan \alpha \right] \\ &= 1,68 \end{aligned} \quad (7.2)$$

7.1.2. Nazivna mjera preko nekoliko zubi zupčanika prvog stupnja prijenosa

Da bi se ostvarila potrebna zračnost treba provesti kontrolu mjere preko nekoliko zubi (A_W) kao i kontrolu razmaka osi vratila (A_a)

Nadalje se računa nazivna mjera preko nekoliko zubi (izmjera razmaka zubi koji se mogu mjeriti) i mjerni broj zubi nazivne mjere:

$$W_{1,2} = m_{12} \cdot \cos \alpha \cdot (\pi \cdot (z_{W1,2} - 0,5) + z_{1,2} \cdot \text{ev}\alpha) \quad (7.3)$$

gdje je:

$$z_{W1,2} = \frac{z_{1,2}}{\pi} \cdot (\tan \alpha - \text{ev}\alpha) + 0,5 \quad (7.4)$$

Iz [7, tablica 30, str. 68] iščitava se $\text{ev}\alpha$ za $\alpha = 20^\circ$, $\text{ev}\alpha = \text{ev}20^\circ = 0,014904$.

Kada su svi ulazni podaci poznati moguće je izračunati mjerni broj zubi nazivne mjere:

$$\begin{aligned} z_{W1} &= \frac{z_1}{\pi} \cdot (\tan \alpha - ev\alpha) + 0,5 = \frac{18}{\pi} \cdot (\tan 20^\circ - ev20^\circ) + 0,5 \approx 2,5 \\ &= 3 \end{aligned} \quad (7.5)$$

$$\begin{aligned} z_{W2} &= \frac{z_2}{\pi} \cdot (\tan \alpha - ev\alpha) + 0,5 = \frac{85}{\pi} \cdot (\tan 20^\circ - ev20^\circ) + 0,5 \approx 9,9 \\ &= 10 \end{aligned} \quad (7.6)$$

Nazivna mjera preko nekoliko zubi:

$$\begin{aligned} W_1 &= m_{12} \cdot \cos \alpha \cdot (\pi \cdot (z_{W1} - 0,5) + z_1 \cdot ev\alpha) \\ &= 2 \cdot \cos 20^\circ \cdot (\pi \cdot (3 - 0,5) + 18 \cdot ev20^\circ) \\ &= 15,26 \text{ mm} \end{aligned} \quad (7.7)$$

$$\begin{aligned} W_2 &= m_{12} \cdot \cos \alpha \cdot (\pi \cdot (z_{W2} - 0,5) + z_2 \cdot ev\alpha) \\ &= 2 \cdot \cos 20^\circ \cdot (\pi \cdot (10 - 0,5) + 85 \cdot ev20^\circ) \\ &= 58,47 \text{ mm} \end{aligned} \quad (7.8)$$

7.1.3. Odabir tolerancijskog polja ozubljenja zupčanika prvog stupnja prijenosa

Kod odabira tolerancijskog polja ozubljenja, najprije je potrebno odabrati kvalitetu ozubljenja. Kvaliteta ozubljenja je već prethodno odabrana (5.5) i ona iznosi 9. Za tu kvalitetu iz

[7, tablica 112.1, str. 112] najprije se iščitava kvaliteta tolerancije razmaka osi koja iznosi 5, a zatim dopuštena odstupanja za osni razmak $a_{12} = 103 \text{ mm}$ koja iznose $A_{a12} = \pm 44 \text{ }\mu\text{m}$.

Iz [7, tablica 111.1, str. 111] za modul $m_{12} = 2 \text{ mm}$ i područje primjene „Zupčanici bez posebnih zahtjeva u pogledu kružne zračnosti“, kružne zračnosti iznose:

$$\begin{aligned} j_{\min 12} &= 70 \text{ }\mu\text{m} \\ j_{\max 12} &= 140 \text{ }\mu\text{m} \end{aligned} \quad (7.9)$$

Granična odstupanja debljine zubi A_{w12} uz odabrane kružne zračnosti i granična odstupanja razmaka osi vratila:

$$\begin{aligned} -(A_{W1,d} + A_{W2,d}) &= j_{\max 12} \cdot \cos \alpha - 2 \cdot A_{a,g12} \cdot \sin \alpha = 101 \mu\text{m} \\ -(A_{W1,g} + A_{W2,g}) &= j_{\min 12} \cdot \cos \alpha - 2 \cdot A_{a,d12} \cdot \sin \alpha = 96 \mu\text{m} \end{aligned} \quad (7.10)$$

Odabrana su tolerancijska polja:

$$\begin{aligned} A_{W1,g} &= -108 \mu\text{m} \text{ (f)} \\ A_{W1,d} &= -162 \mu\text{m} \text{ (e)} \\ A_{W2,g} &= -124 \mu\text{m} \text{ (f)} \\ A_{W2,d} &= -186 \mu\text{m} \text{ (e)} \end{aligned} \quad (7.11)$$

Za širine tolerancijskih polja za $m_{12} = 2 \text{ mm}$, $d_1 = 36 \text{ mm}$, $d_2 = 170 \text{ mm}$ i kvalitetu zupčanika 9 prema HRN M.C1.034 [7, tablica 8, str. 46], odabrane su sljedeće vrijednosti:

$$\begin{aligned} T''_{i1} &= 111 \mu\text{m} \\ T''_{i2} &= 126 \mu\text{m} \end{aligned} \quad (7.12)$$

Da bi se izbjeglo zaglavljivanje zuba o zub, potrebno je zadovoljiti sljedeći uvjet:

$$\begin{aligned} j_{12\min} &> 2 \cdot (T''_{i1} + T''_{i2}) \cdot \tan \alpha = 2 \cdot (111 + 126) \cdot \tan 20^\circ \\ &= 173 \mu\text{m} \end{aligned} \quad (7.13)$$

Kontrola odabranih tolerancijskih polja:

$$\begin{aligned} j_{12\min} &= -\frac{A_{W1,g} + A_{W2,g}}{\cos \alpha} + 2 \cdot A_{a12,d} \cdot \tan \alpha \\ &= -\frac{-108 - 124}{\cos 20^\circ} + 2 \cdot (-44) \cdot \tan 20^\circ \\ &= 214 \mu\text{m} > 173 \mu\text{m} \end{aligned} \quad (7.14)$$

$$\begin{aligned}
 j_{12\max} &= -\frac{A_{W1,d} + A_{W2,d}}{\cos \alpha} + 2 \cdot A_{a12,g} \cdot \tan \alpha \\
 &= -\frac{-162 - 186}{\cos 20^\circ} + 2 \cdot (44) \cdot \tan 20 \\
 &= 402 \mu\text{m} > 173 \mu\text{m}
 \end{aligned}
 \tag{7.15}$$

S obzirom na to da su uvjeti zadovoljeni, odabrane tolerancije su konačne kako slijedi:

- Zupčanik z_1 kvaliteta 9 fe;
- Zupčanik z_2 kvaliteta 9 fe;

Nakon potvrde odabira tolerancija potrebno je izračunati ostvarenu srednju kružnu zračnost, koja iznosi:

$$j_{12} = \frac{j_{12\max} + j_{12\min}}{2} = \frac{402 + 214}{2} \approx 308 \mu\text{m} \tag{7.16}$$

Za postizanje ostvarene srednje kružne zračnosti alat se pri izradi zupčanika mora primaknuti zubu za radijalnu veličinu kružne zračnosti:

$$j'_{r12} = \frac{j}{4 \cdot \tan \alpha} = \frac{308}{4 \cdot \tan 20^\circ} \approx 212 \mu\text{m} \tag{7.17}$$

Razmakom osi vratila $a_{12} \pm A_{a12,g,d}$ i odstupanjima $A_{W1,g,d}$ i $A_{W2,g,d}$ bit će ostvarena srednja kružna zračnost (izražena kao radijalna):

$$j_{r12} = 2 \cdot j'_{r12} = 2 \cdot 212 = 414 \mu\text{m} \approx 0,41 \text{ mm} \tag{7.18}$$

Uz predviđenu pojedinačnu kontrolu, oznake zupčanika su sljedeće:

Za zupčanik z_1 : E 9fe5 HRN M.C1.031

Za zupčanik z_2 : E 9fe5 HRN M.C1.031

7.1.4. Kontrola u odnosu na dozvoljeno naprezanje na savijanje u korijenu zuba zupčanika prvog stupnja prijenosa

Prema [7, točka 1.4, str.19] kontrola u odnosu na dozvoljeno naprezanje na savijanje u korijenu zuba računat će se prema:

$$\sigma_{F1} = \frac{F_{t1}}{b_{12} \cdot m_{12}} \cdot Y_{F1} \cdot Y_{\varepsilon1} \cdot K_{F\alpha1} \leq \sigma_{FP1} \quad (7.19)$$

gdje je F_{t1} obodna sila i računa se prema:

$$F_{t1} = \frac{2 \cdot T_{1\max}}{d_1} = \frac{2 \cdot 710}{36} = 39,4 \text{ N} \quad (7.20)$$

Faktor oblika zuba [2, dijagram 5, str. 72]:

$$Y_{F1} = f(z_1 = 18, x_1 = 0, \beta = 0) = 3 \quad (7.21)$$

Faktor stupnja prekrivanja:

$$Y_{\varepsilon1} = f(\varepsilon_{\alpha12}) = \frac{1}{\varepsilon_{\alpha12}} = \frac{1}{1,68} = 0,595 \quad (7.22)$$

Pomoćni faktor raspodjele q_{L1} i faktori raspodjele opterećenja $K_{F\alpha}$ [2, Dijagram 6, str. 73]:

$$q_{L1} = f\left(d_2 = 170, m_{12} = 2, \text{kvaliteta } 9, \frac{F_{t1}}{b_{12}} = \frac{39,4 \text{ N}}{20 \text{ mm}} = 1,97\right) = 1 \quad (7.23)$$

$$K_{F\alpha1} = f(q_{L1} = 1, \varepsilon_{\alpha12} = 1,68) = 1,70 \quad (7.24)$$

Nakon što su sve vrijednosti poznate može se izračunati naprezanje u korijenu zuba:

$$\sigma_{F1} = \frac{39,4}{20 \cdot 2} \cdot 3 \cdot 0,595 \cdot 1,70 = 2,99 \text{ N/mm}^2 \quad (7.25)$$

Dopušteno naprezanje u korijenu zuba, za čelik C45E [2, tablica 28, str. 67]:

$$\sigma_{FP1} = \frac{\sigma_{Flim}}{S_{F1}} = \frac{200}{2} = 100 \text{ N/mm}^2 > \sigma_{F1} = 2,99 \text{ N/mm}^2 \quad (7.26)$$

7.1.5. Kontrola u odnosu na dozvoljenu čvrstoću boka zupčanika prvog stupnja prijenosa

Prema [7, točka 1.5, str.20] kontrola u odnosu na dozvoljeno naprezanje na čvrstoću boka zuba računat će se prema:

$$\sigma_{H1} = Z_{M1} \cdot Z_{H1} \cdot Z_{\varepsilon1} \cdot \sqrt{\frac{i_{12} + 1}{i_{12}} \cdot \frac{F_{t1}}{b_{12} \cdot d_1} \cdot K_{H\alpha1}} \leq \sigma_{HP1} \quad (7.27)$$

Faktor materijala Z_{M1} [2, Tablica 37, str. 71]:

$$Z_{M1}(\text{č/č}) = 189,50 \sqrt{\text{N/mm}^2} \quad (7.28)$$

Faktor oblika zuba Z_{H1} [2, Dijagram 7, str. 73]:

$$Z_{H1} = f\left(\frac{x_1 + x_2}{z_1 + z_2} = 0, \beta = 0\right) = 2,5 \quad (7.29)$$

Faktor prekrivanja $Z_{\varepsilon1}$:

$$Z_{\varepsilon1} = \sqrt{\frac{4 - \varepsilon_{\alpha12}}{3}} = \sqrt{\frac{4 - 1,68}{3}} = 0,88 \quad (7.30)$$

Faktor raspodjele opterećenja $K_{H\alpha}$ [2, Dijagram 6, str. 73]:

$$K_{H\alpha1} = f(q_{L1} = 1, Z_{\varepsilon12} = 0,88) = 1,25 \quad (7.31)$$

Nakon što su sve vrijednosti poznate može se izračunati naprezanje:

$$\sigma_{H1} = 189,5 \cdot 2,5 \cdot 0,88 \cdot \sqrt{\frac{4,72 + 1}{4,72} \cdot \frac{39,4}{20 \cdot 36}} \cdot 1,25 = 120 \text{ N/mm}^2 \quad (7.32)$$

Praktički dozvoljeni kontaktni pritisak bokova, za čelik C45E [2, tablica 28, str. 67]:

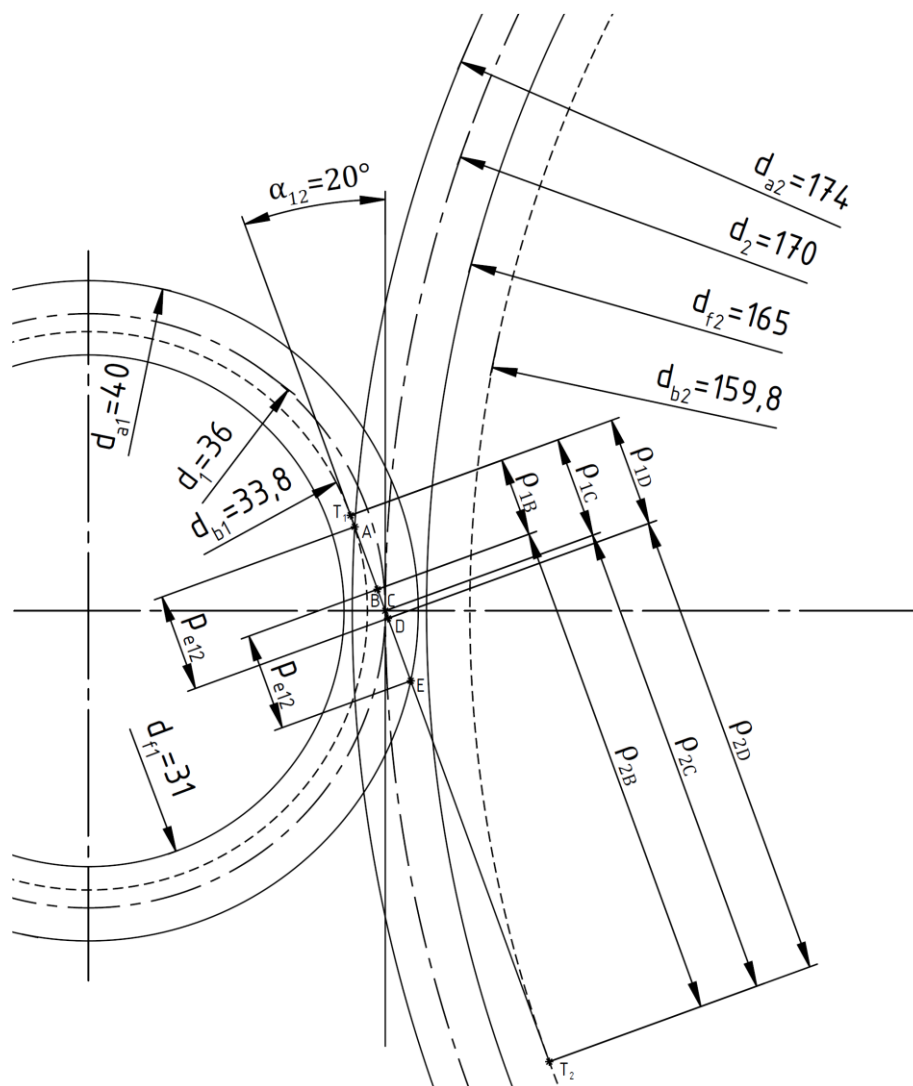
$$\sigma_{HP1} = \frac{\sigma_{Hlim}}{S_{H1}} = \frac{590}{1,2} \cdot 0,7 = 344,17 \text{ N/mm}^2 > \sigma_{H1} = 120 \text{ N/mm}^2 \quad (7.33)$$

Provest će se još i kontrola Hertzovog pritiska i na unutarnjim točkama pojedinačnog zahvata B i D, jer je zaobljenje bokova $\rho_{B,D} \neq \rho_C$.

Uz osnovni korak profila p_{e12} koji iznosi:

$$p_{e12} = m_{12} \cdot \pi \cdot \cos \alpha_{12} = 2 \cdot \pi \cdot \cos 20^\circ = 5,9 \text{ mm} \quad (7.34)$$

Iz grafičkog prikaza zahvata zupčanog para, prikazan sljedećom slikom, izmjereni su radijusi zaobljenja bokova.



Slika 9 Zupčanci prvog stupnja prijenosa u paru

$$\begin{aligned}
 \rho_{1B} &\approx 4,77 \text{ mm} \\
 \rho_{2B} &\approx 30,45 \text{ mm} \\
 \rho_{1C} &\approx 6,16 \text{ mm} \\
 \rho_{2C} &\approx 29,1 \text{ mm} \\
 \rho_{1D} &\approx 6,64 \text{ mm} \\
 \rho_{2D} &\approx 28,58 \text{ mm}
 \end{aligned}
 \tag{7.35}$$

Naprezanje u točki B:

$$\sigma_{HB1} = \sigma_{H1} \cdot Z_{B12}
 \tag{7.36}$$

gdje je Z_{B12} faktor zahvata u točki B:

$$Z_{B12} = \sqrt{\frac{\rho_{1C} \cdot \rho_{2C}}{\rho_{1B} \cdot \rho_{2B}}} = \sqrt{\frac{6,16 \cdot 29,1}{4,77 \cdot 30,45}} = 1,11 \quad (7.37)$$

Iz čega proizlazi da je naprezanje u točki B:

$$\sigma_{HB1} = 120 \cdot 1,11 = 133,2 \text{ N/mm}^2 \quad (7.38)$$

Postojeća sigurnost:

$$S_{HB1} = \frac{\sigma_{Hlim}}{\sigma_{HB1}} = \frac{590}{133,2} = 4,43 > S_{Hmin} = 1,3 \quad (7.39)$$

Valjni pritisak u točki D:

$$\sigma_{HD1} = \sigma_{H1} \cdot Z_{D12} \quad (7.40)$$

gdje je Z_{D12} faktor zahvata u točki D:

$$Z_{D12} = \sqrt{\frac{\rho_{1C} \cdot \rho_{2C}}{\rho_{1D} \cdot \rho_{2D}}} = \sqrt{\frac{6,16 \cdot 29,1}{6,64 \cdot 28,58}} = 0,97 \quad (7.41)$$

Iz čega proizlazi da je valjni pritisak u točki D:

$$\sigma_{HD1} = 120 \cdot 0,97 = 116,4 \text{ N/mm}^2 \quad (7.42)$$

Postojeća sigurnost:

$$S_{HD1} = \frac{\sigma_{Hlim}}{\sigma_{HD1}} = \frac{590}{116,4} = 5,07 > S_{Hmin} = 1,3 \quad (7.43)$$

Za materijal većeg zupčanika prvog stupnja prijenosa odabire se identičan materijal, čelik C45E, normaliziran.

7.2. Kontrolni proračun zupčanika drugog stupnja prijenosa

7.2.1. Stupanj prekrivanja zupčanika drugog stupnja prijenosa

Stupanj prekrivanja računa se kao i u 7.1.1:

$$\varepsilon_{\alpha 34} = \frac{1}{2 \cdot \pi} \left[\sqrt{\left(\frac{z_3 + 2}{\cos \alpha}\right)^2 - z_3^2} + \sqrt{\left(\frac{z_4 + 2}{\cos \alpha}\right)^2 - z_4^2} - (z_3 + z_4) \tan \alpha \right] \quad (7.44)$$

Uvrštavanjem potrebnih podataka dobije se stupanj prekrivanja zupčanika drugog stupnja prijenosa:

$$\begin{aligned} \varepsilon_{\alpha 34} &= \frac{1}{2 \cdot \pi} \left[\sqrt{\left(\frac{20 + 2}{\cos 20^\circ}\right)^2 - 20^2} + \sqrt{\left(\frac{85 + 2}{\cos 20^\circ}\right)^2 - 85^2} + (20 + 85) \tan 20^\circ \right] \\ &= 1,70 \end{aligned} \quad (7.45)$$

7.2.2. Nazivna mjera preko nekoliko zubi zupčanika drugog stupnja prijenosa

Mjera preko nekoliko zubi (izmjera razmaka zubi koji se mogu mjeriti) i mjerni broj zubi nazivne mjere:

$$W_{3,4} = m_{34} \cdot \cos \alpha \cdot (\pi \cdot (z_{W3,4} - 0,5) + z_{3,4} \cdot \operatorname{ev} \alpha) \quad (7.46)$$

gdje je:

$$z_{W3,4} = \frac{z_{3,4}}{\pi} \cdot (\tan \alpha - \operatorname{ev} \alpha) + 0,5 \quad (7.47)$$

Kada su svi ulazni podaci poznati, moguće je izračunati mjerni broj zubi nazivne mjere:

$$\begin{aligned} z_{W3} &= \frac{z_3}{\pi} \cdot (\tan \alpha - \operatorname{ev} \alpha) + 0,5 = \frac{20}{\pi} \cdot (\tan 20^\circ - \operatorname{ev} 20^\circ) + 0,5 \approx 2,7 \\ &= 3 \end{aligned} \quad (7.48)$$

$$z_{W4} = \frac{z_4}{\pi} \cdot (\tan \alpha - \text{ev}\alpha) + 0,5 = \frac{85}{\pi} \cdot (\tan 20^\circ - \text{ev}20^\circ) + 0,5 \approx 9,9$$

$$= 10 \quad (7.49)$$

Nazivna mjera preko nekoliko zubi:

$$W_3 = m_{34} \cdot \cos \alpha \cdot (\pi \cdot (z_{W3} - 0,5) + z_3 \cdot \text{ev}\alpha)$$

$$= 2 \cdot \cos 20^\circ \cdot (\pi \cdot (3 - 0,5) + 20 \cdot \text{ev}20^\circ) \quad (7.50)$$

$$= 15,32 \text{ mm}$$

$$W_4 = m_{34} \cdot \cos \alpha \cdot (\pi \cdot (z_{W4} - 0,5) + z_4 \cdot \text{ev}\alpha)$$

$$= 2 \cdot \cos 20^\circ \cdot (\pi \cdot (10 - 0,5) + 85 \cdot \text{ev}20^\circ) \quad (7.51)$$

$$= 58,47 \text{ mm}$$

7.2.3. Odabir tolerancijskog polja ozubljenja zupčanika drugog stupnja prijenosa

Za kvalitetu 9 iz [7, tablica 112.1, str. 112] najprije se iščitava kvaliteta tolerancije razmaka osi koja iznosi 5, a zatim dopuštena odstupanja za osni razmak $a_{34} = 105 \text{ mm}$ koja iznose $A_{a34} = \pm 44 \mu\text{m}$. Iz [7, tablica 111.1, str. 111] za modul $m_{34} = 2 \text{ mm}$ i područje primjene „Zupčanici bez posebnih zahtjeva u pogledu kružne zračnosti“, kružne zračnosti iznose:

$$j_{\min 34} = 70 \mu\text{m}$$

$$j_{\max 34} = 140 \mu\text{m} \quad (7.52)$$

Granična odstupanja debljine zubi A_{W34} uz odabrane kružne zračnosti i granična odstupanja razmaka osi vratila:

$$-(A_{W3,d} + A_{W3,d}) = j_{\max 34} \cdot \cos \alpha - 2 \cdot A_{a34,g} \cdot \sin \alpha = 101 \mu\text{m}$$

$$-(A_{W4,g} + A_{W4,g}) = j_{\min 34} \cdot \cos \alpha - 2 \cdot A_{a34,d} \cdot \sin \alpha = 96 \mu\text{m} \quad (7.53)$$

Odabrana su tolerancijska polja:

$$\begin{aligned}
 A_{W3,g} &= -116 \text{ } \mu\text{m} \text{ (f)} \\
 A_{W3,d} &= -174 \text{ } \mu\text{m} \text{ (e)} \\
 A_{W4,g} &= -124 \text{ } \mu\text{m} \text{ (f)} \\
 A_{W4,d} &= -186 \text{ } \mu\text{m} \text{ (e)}
 \end{aligned}
 \tag{7.54}$$

Za širine tolerancijskih polja za $m_{34} = 2 \text{ mm}$, $d_3 = 40 \text{ mm}$, $d_4 = 170 \text{ mm}$ i kvalitetu zupčanika 9 prema HRN M.C1.034 [2, tablica 8, str. 46], odabrane su sljedeće vrijednosti:

$$\begin{aligned}
 T''_{i3} &= 118 \text{ } \mu\text{m} \\
 T''_{i4} &= 126 \text{ } \mu\text{m}
 \end{aligned}
 \tag{7.55}$$

Da bi se izbjeglo zaglavljenje zuba o zub, potrebno je da bude zadovoljen sljedeći uvjet:

$$\begin{aligned}
 j_{34\min} &> 2 \cdot (T''_{i3} + T''_{i4}) \cdot \tan \alpha = 2 \cdot (118 + 126) \cdot \tan 20^\circ \\
 &> 177 \text{ } \mu\text{m}
 \end{aligned}
 \tag{7.56}$$

Kontrola odabranih tolerancijskih polja:

$$\begin{aligned}
 j_{34\min} &= -\frac{A_{W3,g} + A_{W3,d}}{\cos \alpha} + 2 \cdot A_{a34,d} \cdot \tan \alpha \\
 &= -\frac{-116 - 174}{\cos 20^\circ} + 2 \cdot (-44) \cdot \tan 20^\circ \\
 &= 223 \text{ } \mu\text{m} > 173 \text{ } \mu\text{m}
 \end{aligned}
 \tag{7.57}$$

$$\begin{aligned}
 j_{34\max} &= -\frac{A_{W3,d} + A_{W4,d}}{\cos \alpha} + 2 \cdot A_{a34,g} \cdot \tan \alpha \\
 &= -\frac{-174 - 186}{\cos 20^\circ} + 2 \cdot (44) \cdot \tan 20^\circ \\
 &= 415 \text{ } \mu\text{m} > 173 \text{ } \mu\text{m}
 \end{aligned}
 \tag{7.58}$$

S obzirom na to da su uvjeti zadovoljeni, odabrane tolerancije su konačne kako slijedi:

- Zupčanik z_3 kvaliteta 9 fe;
- Zupčanik z_4 kvaliteta 9 fe;

Nakon potvrde odabira tolerancija potrebno je izračunati ostvarenu srednju kružnu zračnost, koja iznosi:

$$j_{34} = \frac{j_{34\max} + j_{34\min}}{2} = \frac{415 + 173}{2} \approx 319 \mu\text{m} \quad (7.59)$$

Za postizanje ostvarene srednje kružne zračnosti alat se pri izradi zupčanika mora primaknuti zubu za radijalnu veličinu kružne zračnosti:

$$j'_{r34} = \frac{j_{34}}{4 \cdot \tan \alpha} = \frac{319}{4 \cdot \tan 20^\circ} \approx 219 \mu\text{m} \quad (7.60)$$

Razmakom osi vratila $a_{34} \pm A_{a34,g,d}$ i odstupanjima $A_{W3,g,d}$ i $A_{W4,g,d}$ bit će ostvarena srednja kružna zračnost (izražena kao radijalna):

$$j_{r34} = 2 \cdot j'_{r34} = 2 \cdot 219 = 438 \mu\text{m} \approx 0,44 \text{ mm} \quad (7.61)$$

Uz predviđenu pojedinačnu kontrolu, oznake zupčanika su sljedeće:

Za zupčanik z_3 : E 9fe5 HRN M.C1.031

Za zupčanik z_4 : E 9fe5 HRN M.C1.031

7.2.4. Kontrola u odnosu na dozvoljeno naprezanje na savijanje u korijenu zuba zupčanika drugog stupnja prijenosa

Kontrola u odnosu na dozvoljeno naprezanje na savijanje u korijenu zuba računat će se na isti način kao i u 7.1.4:

$$\sigma_{F3} = \frac{F_{t3}}{b_{34} \cdot m_{34}} \cdot Y_{F3} \cdot Y_{\varepsilon3} \cdot K_{F\alpha3} \leq \sigma_{FP3} \quad (7.62)$$

gdje je F_{t3} obodna sila i računa se prema:

$$F_{t3} = \frac{2 \cdot T_{3\max}}{d_3} = \frac{2 \cdot 3050}{40} = 152,5 \text{ N} \quad (7.63)$$

Faktor oblika zuba [2, dijagram 5, str. 72]:

$$Y_{F3} = f(z_3 = 20, x_3 = 0, \beta = 0) = 2,9 \quad (7.64)$$

Faktor stupnja prekrivanja:

$$Y_{\varepsilon3} = f(\varepsilon_{\alpha34}) = \frac{1}{\varepsilon_{\alpha34}} = \frac{1}{1,70} = 0,589 \quad (7.65)$$

Pomoćni faktor raspodjele q_L i faktori raspodjele opterećenja $K_{F\alpha}$ [7, Dijagram 6, str. 73]:

$$q_{L3} = f\left(d_4 = 170, m_{34} = 2, \text{kvaliteta } 9, \frac{F_{t3}}{b_{34}} = \frac{152,5 \text{ N}}{20 \text{ mm}} = 7,63\right) = 1 \quad (7.66)$$

$$K_{F\alpha3} = f(q_{L3} = 1, \varepsilon_{\alpha34} = 1,7) = 1,7 \quad (7.67)$$

Nakon što su sve vrijednosti poznate, može se izračunati naprezanje u korijenu zuba:

$$\sigma_{F3} = \frac{152,5}{20 \cdot 2} \cdot 2,9 \cdot 0,589 \cdot 1,7 = 11,07 \text{ N/mm}^2 \quad (7.68)$$

Dopušteno naprezanje u korijenu zuba, za čelik C45E [2, tablica 28, str. 67]:

$$\sigma_{FP3} = \frac{\sigma_{Flim}}{S_{F3}} = \frac{200}{2} = 100 \text{ N/mm}^2 > \sigma_{F3} = 11,07 \text{ N/mm}^2 \quad (7.69)$$

7.2.5. Kontrola u odnosu na dozvoljenu čvrstoću boka zupčanika drugog stupnja prijenosa

Kontrola u odnosu na dozvoljeno naprezanje na čvrstoću boka zuba računat će se na isti način kao i u 7.1.5:

$$\sigma_{H3} = Z_{M3} \cdot Z_{H3} \cdot Z_{\epsilon3} \cdot \sqrt{\frac{i_{34} + 1}{i_{34}} \cdot \frac{F_{t3}}{b_{34} \cdot d_3} \cdot K_{H\alpha3}} \leq \sigma_{HP3} \quad (7.70)$$

Faktor materijala Z_{M3} [2, Tablica 37, str. 71]:

$$Z_{M3}(\text{č/č}) = 189,50 \sqrt{N/\text{mm}^2} \quad (7.71)$$

Faktor oblika zuba Z_{H3} [2, Dijagram 7, str. 73]:

$$Z_{H3} = f\left(\frac{x_1 + x_2}{z_1 + z_2} = 0, \beta = 0\right) = 2,5 \quad (7.72)$$

Faktor prekrivanja $Z_{\epsilon3}$:

$$Z_{\epsilon3} = \sqrt{\frac{4 - \epsilon_{\alpha34}}{3}} = \sqrt{\frac{4 - 1,7}{3}} = 0,88 \quad (7.73)$$

Faktor raspodjele opterećenja $K_{H\alpha}$ [2, Dijagram 6, str. 73]:

$$K_{H\alpha3} = f(q_{L3} = 1, Z_{\epsilon3} = 0,88) = 1,25 \quad (7.74)$$

Nakon što su sve vrijednosti poznate, može se izračunati naprezanje:

$$\sigma_{H3} = 189,5 \cdot 2,5 \cdot 0,88 \cdot \sqrt{\frac{4,25 + 1}{4,25} \cdot \frac{152,5}{20 \cdot 40}} \cdot 1,25 = 226,18 \text{ N/mm}^2 \quad (7.75)$$

Praktički dozvoljeni kontaktni pritisak bokova, za čelik C45E [2, tablica 28, str. 67]:

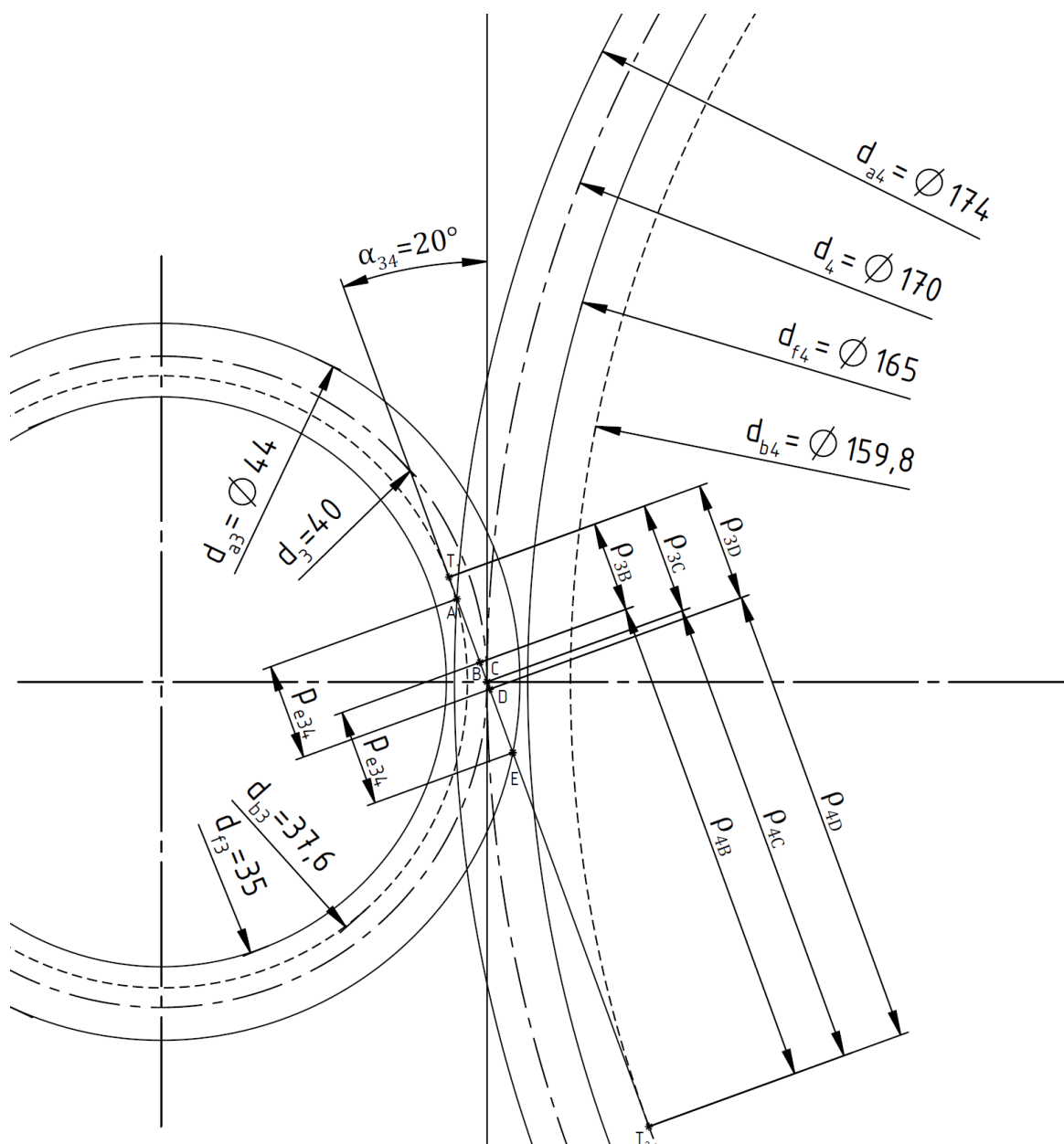
$$\sigma_{HP3} = \frac{\sigma_{Hlim}}{S_{H3}} = \frac{590}{1,2} \cdot 0,7 = 344,17 \text{ N/mm}^2 > \sigma_{H3} = 226,18 \text{ N/mm}^2 \quad (7.76)$$

Također će se provesti i kontrola Hertzovog pritiska na unutarnjim točkama pojedinačnog zahvata B i D, jer je zaobljenje bokova $\rho_{B,D} \neq \rho_C$.

Uz osnovni korak profila p_{e34} koji iznosi:

$$p_{e34} = m_{34} \cdot \pi \cdot \cos \alpha_{34} = 2 \cdot \pi \cdot \cos 20^\circ = 5,9 \text{ mm} \quad (7.77)$$

Iz grafičkog prikaza zahvata zupčanog para, prikazan sljedećom slikom, izmjereni su radijusi zaobljenja bokova.



Slika 10 Zupčanci drugog stupnja prijenosa u paru

$$\rho_{3B} \approx 5,57 \text{ mm}$$

$$\rho_{4B} \approx 30,34 \text{ mm}$$

$$\rho_{3C} \approx 6,84 \text{ mm}$$

$$\rho_{4C} \approx 29,07 \text{ mm}$$

$$\rho_{3D} \approx 7,32 \text{ mm}$$

$$\rho_{4D} \approx 28,58 \text{ mm}$$

(7.78)

Naprezanje u točki B:

$$\sigma_{HB3} = \sigma_{H3} \cdot Z_{B34} \quad (7.79)$$

Gdje je Z_{B34} faktor zahvata u točki B:

$$Z_{B34} = \sqrt{\frac{\rho_{3C} \cdot \rho_{4C}}{\rho_{3B} \cdot \rho_{4B}}} = \sqrt{\frac{6,84 \cdot 29,07}{5,57 \cdot 30,34}} = 1,08 \quad (7.80)$$

Iz čega proizlazi da je naprezanje u točki B:

$$\sigma_{HB3} = 226,18 \cdot 1,08 = 224,27 \text{ N/mm}^2 \quad (7.81)$$

Postojeća sigurnost:

$$S_{HB3} = \frac{\sigma_{Hlim}}{\sigma_{HB3}} = \frac{590}{224,27} = 2,63 > S_{Hmin} = 1,3 \quad (7.82)$$

Valjni pritisak u točki D:

$$\sigma_{HD3} = \sigma_{H3} \cdot Z_{D34} \quad (7.83)$$

gdje je Z_{D34} faktor zahvata u točki D:

$$Z_{D34} = \sqrt{\frac{\rho_{3C} \cdot \rho_{4C}}{\rho_{3D} \cdot \rho_{4D}}} = \sqrt{\frac{6,84 \cdot 29,07}{7,32 \cdot 28,58}} = 0,97 \quad (7.84)$$

Iz čega proizlazi da je valjni pritisak u točki D:

$$\sigma_{HD3} = 226,18 \cdot 0,97 = 219,39 \text{ N/mm}^2 \quad (7.85)$$

Postojeća sigurnost:

$$S_{HD3} = \frac{\sigma_{Hlim}}{\sigma_{HD3}} = \frac{590}{219,39} = 5,07 > S_{Hmin} = 1,3 \quad (7.86)$$

Za materijal većeg zupčanika prvog stupnja prijenosa odabire se identičan materijal, čelik C45E, normaliziran.

7.3. Kontrolni proračun zupčanika trećeg stupnja prijenosa

7.3.1. Stupanj prekrivanja zupčanika trećeg stupnja prijenosa

Stupanj prekrivanja računa se kao i u 7.1.1:

$$\varepsilon_{\alpha 56} = \frac{1}{2 \cdot \pi} \left[\sqrt{\left(\frac{z_5 + 2}{\cos \alpha}\right)^2 - z_5^2} + \sqrt{\left(\frac{z_6 + 2}{\cos \alpha}\right)^2 - z_6^2} - (z_5 + z_6) \tan \alpha \right] \quad (7.87)$$

uvršćavanje potrebnih podataka dobije se stupanj prekrivanja zupčanika drugog stupnja prijenosa:

$$\begin{aligned} \varepsilon_{\alpha 56} &= \frac{1}{2 \cdot \pi} \left[\sqrt{\left(\frac{20 + 2}{\cos 20^\circ}\right)^2 - 20^2} + \sqrt{\left(\frac{85 + 2}{\cos 20^\circ}\right)^2 - 85^2} + (20 + 85) \tan 20^\circ \right] \\ &= 1,70 \end{aligned} \quad (7.88)$$

7.3.2. Nazivna mjera preko nekoliko zubi zupčanika trećeg stupnja prijenosa

Mjera preko nekoliko zubi (izmjera razmaka zubi koji se mogu mjeriti) i mjerni broj zubi nazivne mjere:

$$W_{5,6} = m_{56} \cdot \cos \alpha \cdot (\pi \cdot (z_{W5,6} - 0,5) + z_{5,6} \cdot \text{ev}\alpha) \quad (7.89)$$

gdje je:

$$z_{W5,6} = \frac{z_{5,6}}{\pi} \cdot (\tan \alpha - \text{ev}\alpha) + 0,5 \quad (7.90)$$

Kada su svi ulazni podaci poznati, moguće je izračunati mjerni broj zubi nazivne mjere:

$$\begin{aligned} z_{W5} &= \frac{z_5}{\pi} \cdot (\tan \alpha - ev\alpha) + 0,5 = \frac{20}{\pi} \cdot (\tan 20^\circ - ev20^\circ) + 0,5 \approx 2,7 \\ &= 3 \end{aligned} \quad (7.91)$$

$$\begin{aligned} z_{W6} &= \frac{z_6}{\pi} \cdot (\tan \alpha - ev\alpha) + 0,5 = \frac{85}{\pi} \cdot (\tan 20^\circ - ev20^\circ) + 0,5 \approx 9,9 \\ &= 10 \end{aligned} \quad (7.92)$$

Nazivna mjera preko nekoliko zubi:

$$\begin{aligned} W_5 &= m_{56} \cdot \cos \alpha \cdot (\pi \cdot (z_{W5} - 0,5) + z_5 \cdot ev\alpha) \\ &= 2,5 \cdot \cos 20^\circ \cdot (\pi \cdot (3 - 0,5) + 20 \cdot ev20^\circ) \\ &= 19,15 \text{ mm} \end{aligned} \quad (7.93)$$

$$\begin{aligned} W_6 &= m_{56} \cdot \cos \alpha \cdot (\pi \cdot (z_{W6} - 0,5) + z_6 \cdot ev\alpha) \\ &= 2,5 \cdot \cos 20^\circ \cdot (\pi \cdot (10 - 0,5) + 85 \cdot ev20^\circ) \\ &= 73,1 \text{ mm} \end{aligned} \quad (7.94)$$

7.3.3. Odabir tolerancijskog polja ozubljenja zupčanika trećeg stupnja prijenosa

Za kvalitetu 9 iz [7, tablica 112.1, str. 112] najprije se iščitava kvaliteta tolerancije razmaka osi koja iznosi 5, a zatim dopuštena odstupanja za osni razmak $a_{56} = 131,25$ mm koja iznose $A_{a56} = \pm 50$ μm . Iz [7, tablica 111.1, str. 111] za modul $m_{56} = 2,5$ mm i područje primjene „Zupčanici bez posebnih zahtjeva u pogledu kružne zračnosti“, kružne zračnosti iznose:

$$\begin{aligned} j_{\min 56} &= 90 \text{ } \mu\text{m} \\ j_{\max 56} &= 160 \text{ } \mu\text{m} \end{aligned} \quad (7.95)$$

Granična odstupanja debljine zubi A_{W56} uz odabrane kružne zračnosti i granična odstupanja razmaka osi vratila:

$$\begin{aligned} -(A_{W5,d} + A_{W5,g}) &= j_{\max 56} \cdot \cos \alpha - 2 \cdot A_{a56,g} \cdot \sin \alpha = 116 \mu\text{m} \\ -(A_{W4,g} + A_{W4,g}) &= j_{\min 34} \cdot \cos \alpha - 2 \cdot A_{a34,d} \cdot \sin \alpha = 119 \mu\text{m} \end{aligned} \quad (7.96)$$

Odabrana su tolerancijska polja:

$$\begin{aligned} A_{W5,g} &= -124 \mu\text{m} \text{ (f)} \\ A_{W5,d} &= -186 \mu\text{m} \text{ (e)} \\ A_{W6,g} &= -140 \mu\text{m} \text{ (f)} \\ A_{W6,d} &= -210 \mu\text{m} \text{ (e)} \end{aligned} \quad (7.97)$$

Za širine tolerancijskih polja za $m_{56} = 2,5 \text{ mm}$, $d_5 = 50 \text{ mm}$, $d_6 = 212,5 \text{ mm}$ i kvalitetu zupčanika 9 prema HRN M.C1.034 [7, tablica 8, str. 46], odabrane su sljedeće vrijednosti:

$$\begin{aligned} T''_{i5} &= 126 \mu\text{m} \\ T''_{i6} &= 140 \mu\text{m} \end{aligned} \quad (7.98)$$

Da bi se izbjeglo zaglavljivanje zuba o zub, potrebno je da bude zadovoljen sljedeći uvjet:

$$\begin{aligned} j_{56\min} &> 2 \cdot (T''_{i5} + T''_{i6}) \cdot \tan \alpha = 2 \cdot (126 + 140) \cdot \tan 20^\circ \\ &> 193 \mu\text{m} \end{aligned} \quad (7.99)$$

Kontrola odabranih tolerancijskih polja:

$$\begin{aligned} j_{56\min} &= -\frac{A_{W5,g} + A_{W6,g}}{\cos \alpha} + 2 \cdot A_{a56,d} \cdot \tan \alpha \\ &= -\frac{-124 - 140}{\cos 20^\circ} + 2 \cdot (-55) \cdot \tan 20^\circ \\ &= 244 \mu\text{m} > 193 \mu\text{m} \end{aligned} \quad (7.100)$$

$$\begin{aligned}
 j_{56\max} &= -\frac{A_{W5,d} + A_{W5,d}}{\cos \alpha} + 2 \cdot A_{a56,g} \cdot \tan \alpha \\
 &= -\frac{-186 - 210}{\cos 20^\circ} + 2 \cdot (50) \cdot \tan 20 \\
 &= 457 \mu\text{m} > 173 \mu\text{m}
 \end{aligned}
 \tag{7.101}$$

S obzirom na to da su uvjeti zadovoljeni, odabrane tolerancije su konačne kako slijedi:

- Zupčanik z_5 kvaliteta 9 fe;
- Zupčanik z_6 kvaliteta 9 fe;

Nakon potvrde odabira tolerancija potrebno je izračunati ostvarenu srednju kružnu zračnost, koja iznosi:

$$j_{56} = \frac{j_{56\max} + j_{56\min}}{2} = \frac{457 + 193}{2} \approx 325 \mu\text{m}
 \tag{7.102}$$

za postizanje ostvarene srednje kružne zračnosti alat se pri izradi zupčanika mora primaknuti zubu za radijalnu veličinu kružne zračnosti:

$$j'_{r56} = \frac{j_{56}}{4 \cdot \tan \alpha} = \frac{325}{4 \cdot \tan 20^\circ} \approx 223 \mu\text{m}
 \tag{7.103}$$

Razmakom osi vratila $a_{56} \pm A_{a56,g,d}$ i odstupanjima $A_{W5,g,d}$ i $A_{W6,g,d}$ bit će ostvarena srednja kružna zračnost (izražena kao radijalna):

$$j_{r56} = 2 \cdot j'_{r56} = 2 \cdot 223 = 446 \mu\text{m} \approx 0,45\text{mm}
 \tag{7.104}$$

Uz predviđenu pojedinačnu kontrolu, oznake zupčanika su sljedeće:

Za zupčanik z_5 : E 9fe5 HRN M.C1.031

Za zupčanik z_6 : E 9fe5 HRN M.C1.031

7.3.4. Kontrola u odnosu na dozvoljeno naprezanje na savijanje u korijenu zuba zupčanika trećeg stupnja prijenosa

Kontrola u odnosu na dozvoljeno naprezanje na savijanje u korijenu zuba računat će se na isti način kao i u 7.1.4:

$$\sigma_{F5} = \frac{F_{t5}}{b_{56} \cdot m_{56}} \cdot Y_{F5} \cdot Y_{\varepsilon5} \cdot K_{F\alpha5} \leq \sigma_{FP5} \quad (7.105)$$

gdje je F_{t5} obodna sila i računa se prema:

$$F_{t5} = \frac{2 \cdot T_{5\max}}{d_5} = \frac{2 \cdot 12600}{50} = 504 \text{ N} \quad (7.106)$$

Faktor oblika zuba [2, dijagram 5, str. 72]:

$$Y_{F5} = f(z_5 = 20, x_5 = 0, \beta = 0) = 2,9 \quad (7.107)$$

Faktor stupnja prekrivanja:

$$Y_{\varepsilon5} = f(\varepsilon_{\alpha56}) = \frac{1}{\varepsilon_{\alpha56}} = \frac{1}{1,70} = 0,589 \quad (7.108)$$

Pomoćni faktor raspodjele q_L i faktori raspodjele opterećenja $K_{F\alpha}$ [2, Dijagram 6, str. 73]:

$$q_{L5} = f\left(d_6 = 212,5, m_{56} = 2, \text{kvaliteta } 9, \frac{F_{t5}}{b_{56}} = \frac{504 \text{ N}}{50 \text{ mm}} = 10,08\right) \\ = 1 \quad (7.109)$$

$$K_{F\alpha5} = f(q_{L5} = 1, \varepsilon_{\alpha34} = 1,7) = 1,7 \quad (7.110)$$

Nakon što su sve vrijednosti poznate, može se izračunati naprezanje u korijenu zuba:

$$\sigma_{F5} = \frac{504}{25 \cdot 2,5} \cdot 2,9 \cdot 0,589 \cdot 1,7 = 23,42 \text{ N/mm}^2 \quad (7.111)$$

Dopušteno naprezanje u korijenu zuba, za čelik C45E [2, tablica 28, str. 67]:

$$\sigma_{FP5} = \frac{\sigma_{Flim}}{S_{F5}} = \frac{200}{2} = 100 \text{ N/mm}^2 > \sigma_{F5} = 23,42 \text{ N/mm}^2 \quad (7.112)$$

7.3.5. Kontrola u odnosu na dozvoljenu čvrstoću boka zupčanika trećeg stupnja prijenosa

Kontrola u odnosu na dozvoljeno naprezanje na čvrstoću boka zuba računat će se na isti način kao i u 7.1.5:

$$\sigma_{H5} = Z_{M5} \cdot Z_{H5} \cdot Z_{\varepsilon5} \cdot \sqrt{\frac{i_{56} + 1}{i_{56}} \cdot \frac{F_{t5}}{b_{56} \cdot d_5} \cdot K_{H\alpha5}} \leq \sigma_{HP5} \quad (7.113)$$

Faktor materijala Z_{M5} [2, Tablica 37, str. 71]:

$$Z_{M5}(\text{č/č}) = 189,50 \sqrt{\text{N/mm}^2} \quad (7.114)$$

Faktor oblika zuba Z_{H5} [2, Dijagram 7, str. 73]:

$$Z_{H5} = f\left(\frac{x_1 + x_2}{z_1 + z_2} = 0, \beta = 0\right) = 2,5 \quad (7.115)$$

Faktor prekrivanja $Z_{\varepsilon5}$:

$$Z_{\varepsilon5} = \sqrt{\frac{4 - \varepsilon_{\alpha56}}{3}} = \sqrt{\frac{4 - 1,7}{3}} = 0,88 \quad (7.116)$$

Faktor raspodjele opterećenja $K_{H\alpha}$ [2, Dijagram 6, str. 73]:

$$K_{H\alpha5} = f(q_{L5} = 1, Z_{\varepsilon5} = 0,88) = 1,25 \quad (7.117)$$

Nakon što su sve vrijednosti poznate može se izračunati naprezanje:

$$\sigma_{H5} = 189,5 \cdot 2,5 \cdot 0,88 \cdot \sqrt{\frac{4,25 + 1}{4,25} \cdot \frac{504}{25 \cdot 50}} \cdot 1,25 = 311,95 \text{ N/mm}^2 \quad (7.118)$$

Praktički dozvoljeni kontaktni pritisak bokova, za čelik C45E [2, tablica 28, str. 67]:

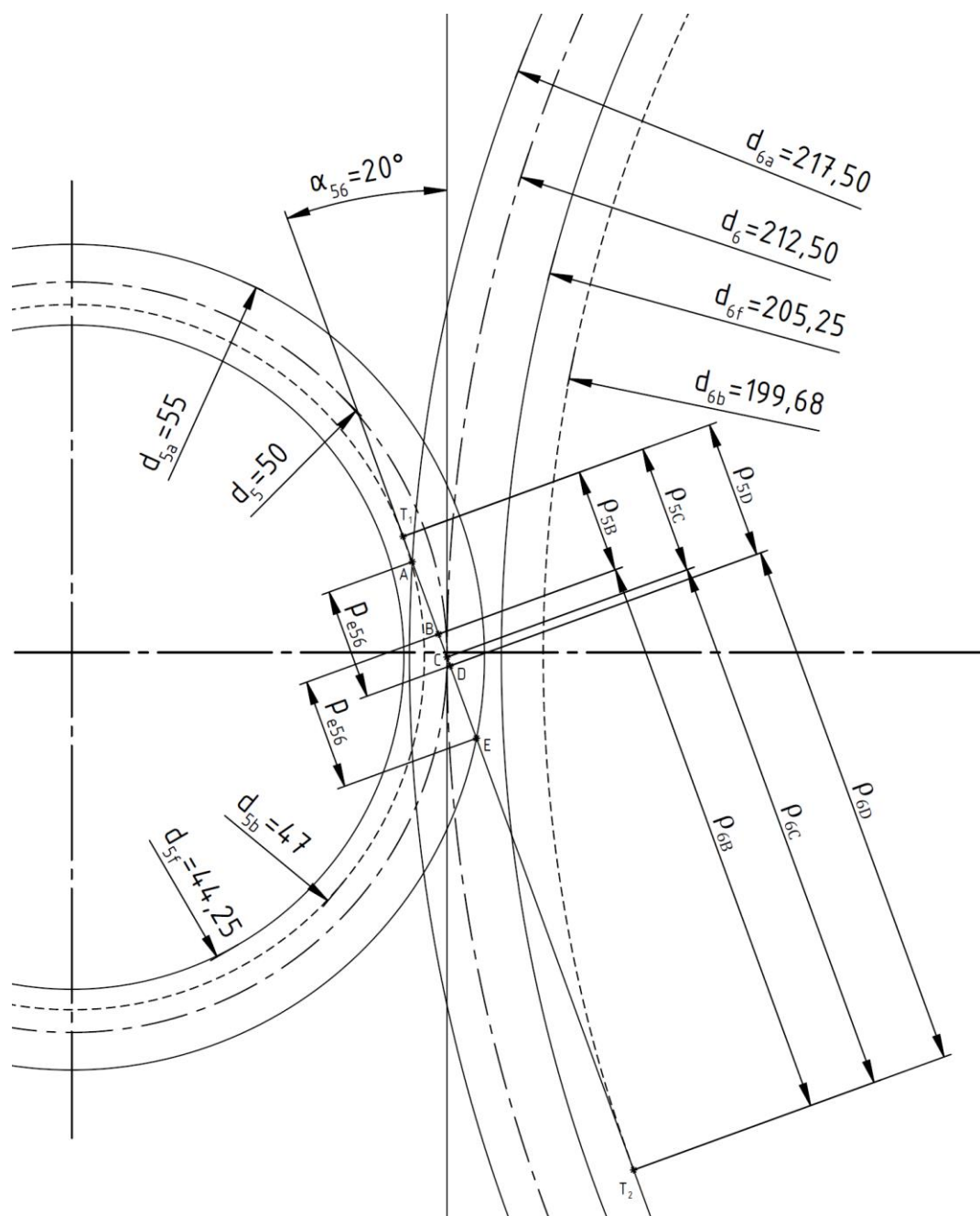
$$\sigma_{HP5} = \frac{\sigma_{Hlim}}{S_{H5}} = \frac{590}{1,2} \cdot 0,7 = 344,17 \text{ N/mm}^2 > \sigma_{H5} = 311,95 \text{ N/mm}^2 \quad (7.119)$$

Također će se provesti i kontrola Hertzovog pritiska na unutarnjim točkama pojedinačnog zahvata B i D, jer je zaobljenje bokova $\rho_{B,D} \neq \rho_C$.

Uz osnovni korak profila p_{e56} koji iznosi:

$$p_{e56} = m_{56} \cdot \pi \cdot \cos \alpha_{56} = 2,5 \cdot \pi \cdot \cos 20^\circ = 7,38 \text{ mm} \quad (7.120)$$

Iz grafičkog prikaza zahvata zupčanog para, prikazan sljedećom slikom, izmjereni su radijusi zaobljenja bokova.



Slika 11 Zupčanci trećeg stupnja prijenosa u paru

$$\rho_{5B} \approx 6,92 \text{ mm}$$

$$\rho_{6B} \approx 37,98 \text{ mm}$$

$$\rho_{5C} \approx 8,55 \text{ mm}$$

$$\rho_{6C} \approx 36,35 \text{ mm}$$

$$\rho_{5D} \approx 9,17 \text{ mm}$$

$$\rho_{6D} \approx 35,73 \text{ mm}$$

(7.121)

Naprezanje u točki B:

$$\sigma_{HB5} = \sigma_{H5} \cdot Z_{B56} \quad (7.122)$$

gdje je Z_{B56} faktor zahvata u točki B:

$$Z_{B56} = \sqrt{\frac{\rho_{5C} \cdot \rho_{6C}}{\rho_{5B} \cdot \rho_{6B}}} = \sqrt{\frac{8,55 \cdot 36,35}{6,92 \cdot 37,98}} = 1,09 \quad (7.123)$$

Iz čega proizlazi da je naprezanje u točki B:

$$\sigma_{HB5} = 311,95 \cdot 1,08 = 340,03 \text{ N/mm}^2 \quad (7.124)$$

Postojeća sigurnost:

$$S_{HB5} = \frac{\sigma_{Hlim}}{\sigma_{HB5}} = \frac{590}{340,03} = 1,74 > S_{Hmin} = 1,3 \quad (7.125)$$

Zadovoljava!

Valjni pritisak u točki D:

$$\sigma_{HD5} = \sigma_{H5} \cdot Z_{D56} \quad (7.126)$$

gdje je Z_{D56} faktor zahvata u točki D:

$$Z_{D56} = \sqrt{\frac{\rho_{5C} \cdot \rho_{6C}}{\rho_{5D} \cdot \rho_{6D}}} = \sqrt{\frac{8,55 \cdot 36,35}{9,17 \cdot 35,73}} = 0,97 \quad (7.127)$$

Iz čega proizlazi da je valjni pritisak u točki D:

$$\sigma_{HD5} = 311,95 \cdot 0,97 = 302,59 \text{ N/mm}^2 \quad (7.128)$$

Postojeća sigurnost:

$$S_{HD5} = \frac{\sigma_{Hlim}}{\sigma_{HD5}} = \frac{590}{302,59} = 1,95 > S_{Hmin} = 1,3 \quad (7.129)$$

Za materijal većeg zupčanika prvog stupnja prijenosa odabire se identičan materijal, čelik C45E, normaliziran.

7.4. Kontrolni proračun zupčanika četvrtog stupnja prijenosa

7.4.1. Stupanj prekrivanja zupčanika četvrtog stupnja prijenosa

Stupanj prekrivanja računa se kao i u 7.1.1:

$$\varepsilon_{\alpha 78} = \frac{1}{2 \cdot \pi} \left[\sqrt{\left(\frac{z_7 + 2}{\cos \alpha}\right)^2 - z_7^2} + \sqrt{\left(\frac{z_8 + 2}{\cos \alpha}\right)^2 - z_8^2} - (z_7 + z_8) \tan \alpha \right] \quad (7.130)$$

uvršavanje potrebnih podataka dobije se stupanj prekrivanja zupčanika drugog stupnja prijenosa:

$$\begin{aligned} \varepsilon_{\alpha 78} &= \frac{1}{2 \cdot \pi} \left[\sqrt{\left(\frac{17 + 2}{\cos 20^\circ}\right)^2 - 17^2} + \sqrt{\left(\frac{64 + 2}{\cos 20^\circ}\right)^2 - 64^2} + (17 + 64) \tan 20^\circ \right] \\ &= 1,65 \end{aligned} \quad (7.131)$$

7.4.2. Nazivna mjera preko nekoliko zubi zupčanika četvrtog stupnja prijenosa

Mjera preko nekoliko zubi (izmjera razmaka zubi koji se mogu mjeriti) i mjerni broj zubi nazivne mjere:

$$W_{7,8} = m_{78} \cdot \cos \alpha \cdot (\pi \cdot (z_{W7,8} - 0,5) + z_{7,8} \cdot \text{eva}) \quad (7.132)$$

gdje je:

$$z_{W7,8} = \frac{z_{7,8}}{\pi} \cdot (\tan \alpha - ev\alpha) + 0,5 \quad (7.133)$$

Kada su svi ulazni podaci poznati, moguće je izračunati mjerni broj zubi nazivne mjere:

$$\begin{aligned} z_{W7} &= \frac{z_7}{\pi} \cdot (\tan \alpha - ev\alpha) + 0,5 = \frac{17}{\pi} \cdot (\tan 20^\circ - ev20^\circ) + 0,5 \approx 2,4 \\ &= 3 \end{aligned} \quad (7.134)$$

$$\begin{aligned} z_{W8} &= \frac{z_8}{\pi} \cdot (\tan \alpha - ev\alpha) + 0,5 = \frac{64}{\pi} \cdot (\tan 20^\circ - ev20^\circ) + 0,5 \approx 7,61 \\ &= 8 \end{aligned} \quad (7.135)$$

Nazivna mjera preko nekoliko zubi:

$$\begin{aligned} W_7 &= m_{78} \cdot \cos \alpha \cdot (\pi \cdot (z_{W7} - 0,5) + z_7 \cdot ev\alpha) \\ &= 4 \cdot \cos 20^\circ \cdot (\pi \cdot (3 - 0,5) + 17 \cdot ev20^\circ) \\ &= 52,78 \text{ mm} \end{aligned} \quad (7.136)$$

$$\begin{aligned} W_8 &= m_{78} \cdot \cos \alpha \cdot (\pi \cdot (z_{W8} - 0,5) + z_8 \cdot ev\alpha) \\ &= 4 \cdot \cos 20^\circ \cdot (\pi \cdot (8 - 0,5) + 64 \cdot ev20^\circ) \\ &= 176,12 \text{ mm} \end{aligned} \quad (7.137)$$

7.4.3. Odabir tolerancijskog polja ozubljenja zupčanika četvrtog stupnja prijenosa

Za kvalitetu 9 iz [7, tablica 112.1, str. 112] najprije se iščitava kvaliteta tolerancije razmaka osi koja iznosi 5, a zatim dopuštena odstupanja za osni razmak $a_{78} = 162 \text{ mm}$ koja iznose $A_{a78} = \pm 50 \text{ }\mu\text{m}$. Iz [7, tablica 111.1, str. 111] za modul $m_{78} = 4 \text{ mm}$ i područje primjene „Zupčanici bez posebnih zahtjeva u pogledu kružne zračnosti“, kružne zračnosti iznose:

$$\begin{aligned} j_{\min 78} &= 130 \text{ }\mu\text{m} \\ j_{\max 78} &= 210 \text{ }\mu\text{m} \end{aligned} \quad (7.138)$$

Granična odstupanja debljine zubi A_{W56} uz odabrane kružne zračnosti i granična odstupanja razmaka osi vratila:

$$\begin{aligned} -(A_{W7,d} + A_{W7,d}) &= j_{\max 78} \cdot \cos \alpha - 2 \cdot A_{a78,g} \cdot \sin \alpha = 163 \mu\text{m} \\ -(A_{W8,g} + A_{W8,g}) &= j_{\min 78} \cdot \cos \alpha - 2 \cdot A_{a78,d} \cdot \sin \alpha = 156 \mu\text{m} \end{aligned} \quad (7.139)$$

Odabrana su tolerancijska polja:

$$\begin{aligned} A_{W7,g} &= -132 \mu\text{m} \text{ (f)} \\ A_{W7,d} &= -198 \mu\text{m} \text{ (e)} \\ A_{W7,g} &= -144 \mu\text{m} \text{ (f)} \\ A_{W7,d} &= -216 \mu\text{m} \text{ (e)} \end{aligned} \quad (7.140)$$

Za širine tolerancijskih polja za $m_{78} = 4 \text{ mm}$, $d_7 = 68 \text{ mm}$, $d_8 = 256 \text{ mm}$ i kvalitetu zupčanika 9 prema HRN M.C1.034 [7, tablica 8, str. 46], odabrane su sljedeće vrijednosti:

$$\begin{aligned} T''_{i7} &= 133 \mu\text{m} \\ T''_{i8} &= 147 \mu\text{m} \end{aligned} \quad (7.141)$$

Da bi se izbjeglo zaglavljenje zuba o zub potrebno je da bude zadovoljen sljedeći uvjet:

$$\begin{aligned} j_{78\min} &> 2 \cdot (T''_{i7} + T''_{i8}) \cdot \tan \alpha = 2 \cdot (133 + 147) \cdot \tan 20^\circ \\ &> 204 \mu\text{m} \end{aligned} \quad (7.142)$$

Kontrola odabranih tolerancijskih polja:

$$\begin{aligned} j_{78\min} &= -\frac{A_{W7,g} + A_{W8,g}}{\cos \alpha} + 2 \cdot A_{a78,d} \cdot \tan \alpha \\ &= -\frac{-132 - 144}{\cos 20^\circ} + 2 \cdot (-55) \cdot \tan 20^\circ \\ &= 257 \mu\text{m} > 204 \mu\text{m} \end{aligned} \quad (7.143)$$

$$j_{78\max} = -\frac{A_{W7,d} + A_{W7,d}}{\cos \alpha} + 2 \cdot A_{a78,g} \cdot \tan \alpha \quad (7.144)$$

$$\begin{aligned}
 &= -\frac{-198 - 216}{\cos 20^\circ} + 2 \cdot (50) \cdot \tan 20 \\
 &= 476 \mu\text{m} > 204 \mu\text{m}
 \end{aligned}$$

S obzirom na to da su uvjeti zadovoljeni, odabrane tolerancije su konačne kako slijedi:

- Zupčanik z_7 kvaliteta 9 fe;
- Zupčanik z_8 kvaliteta 9 fe;

Nakon potvrde odabira tolerancija potrebno je izračunati ostvarenu srednju kružnu zračnost, koja iznosi:

$$j_{78} = \frac{j_{78\max} + j_{8\min}}{2} = \frac{476 + 257}{2} \approx 367 \mu\text{m} \quad (7.145)$$

Za postizanje ostvarene srednje kružne zračnosti alat se pri izradi zupčanika mora primaknuti zubu za radijalnu veličinu kružne zračnosti:

$$j'_{r78} = \frac{j_{78}}{4 \cdot \tan \alpha} = \frac{367}{4 \cdot \tan 20^\circ} \approx 252 \mu\text{m} \quad (7.146)$$

Razmakom osi vratila $a_{78} \pm A_{a78,g,d}$ i odstupanjima $A_{W7,g,d}$ i $A_{W8,g,d}$ bit će ostvarena srednja kružna zračnost (izražena kao radijalna):

$$j_{r78} = 2 \cdot j'_{r78} = 2 \cdot 252 = 504 \mu\text{m} \approx 0,5\text{mm} \quad (7.147)$$

Uz predviđenu pojedinačnu kontrolu, oznake zupčanika su sljedeće:

Za zupčanik z_7 : E 9fe5 HRN M.C1.031

Za zupčanik z_8 : E 9fe5 HRN M.C1.031

7.4.4. Kontrola u odnosu na dozvoljeno naprezanje na savijanje u korijenu zuba zupčanika četvrtog stupnja prijenosa

Kontrola u odnosu na dozvoljeno naprezanje na savijanje u korijenu zuba računat će se na isti način kao i u 7.1.4:

$$\sigma_{F7} = \frac{F_{t7}}{b_{78} \cdot m_{78}} \cdot Y_{F7} \cdot Y_{\varepsilon7} \cdot K_{F\alpha7} \leq \sigma_{FP7} \quad (7.148)$$

gdje je F_{t7} obodna sila i računa se prema:

$$F_{t7} = \frac{2 \cdot T_{7\max}}{d_7} = \frac{2 \cdot 52080}{68} = 1532 \text{ N} \quad (7.149)$$

Faktor oblika zuba [2, dijagram 5, str. 72]:

$$Y_{F7} = f(z_7 = 17, x_5 = 0, \beta = 0) = 2,9 \quad (7.150)$$

Faktor stupnja prekrivanja:

$$Y_{\varepsilon7} = f(\varepsilon_{\alpha78}) = \frac{1}{\varepsilon_{\alpha78}} = \frac{1}{1,65} = 0,61 \quad (7.151)$$

Pomoćni faktor raspodjele q_L i faktori raspodjele opterećenja $K_{F\alpha}$ [7, Dijagram 6, str. 73]:

$$q_{L7} = f\left(d_8 = 256, m_{78} = 4, \text{kvaliteta } 9, \frac{F_{t7}}{b_{78}} = \frac{1532 \text{ N}}{60 \text{ mm}} = 25,5\right) \\ = 1 \quad (7.152)$$

$$K_{F\alpha7} = f(q_{L7} = 1, \varepsilon_{\alpha78} = 1,65) = 1,65 \quad (7.153)$$

Nakon što su sve vrijednosti poznate može se izračunati naprezanje u korijenu zuba:

$$\sigma_{F7} = \frac{1532}{60 \cdot 4} \cdot 2,9 \cdot 0,61 \cdot 1,65 = 18,63 \text{ N/mm}^2 \quad (7.154)$$

Dopušteno naprezanje u korijenu zuba, za čelik C45E [7, tablica 28, str. 67]:

$$\sigma_{FP7} = \frac{\sigma_{Flim}}{S_{F5}} = \frac{200}{2} = 100 \text{ N/mm}^2 > \sigma_{F7} = 18,63 \text{ N/mm}^2 \quad (7.155)$$

7.4.5. Kontrola u odnosu na dozvoljenu čvrstoću boka zupčanika četvrtog stupnja prijenosa

Kontrola u odnosu na dozvoljeno naprezanje na čvrstoću boka zuba računat će se na isti način kao i u 7.1.5:

$$\sigma_{H7} = Z_{M7} \cdot Z_{H7} \cdot Z_{\varepsilon7} \cdot \sqrt{\frac{i_{78} + 1}{i_{78}} \cdot \frac{F_{t7}}{b_{78} \cdot d_7} \cdot K_{H\alpha7}} \leq \sigma_{HP7} \quad (7.156)$$

Faktor materijala Z_{M7} [7, Tablica 37, str. 71]:

$$Z_{M7}(\text{č/č}) = 189,50 \sqrt{\text{N/mm}^2} \quad (7.157)$$

Faktor oblika zuba Z_{H7} [7, Dijagram 7, str. 73]:

$$Z_{H7} = f\left(\frac{x_1 + x_2}{z_1 + z_2} = 0, \beta = 0\right) = 2,5 \quad (7.158)$$

Faktor prekrivanja $Z_{\varepsilon7}$:

$$Z_{\varepsilon7} = \sqrt{\frac{4 - \varepsilon_{\alpha78}}{3}} = \sqrt{\frac{4 - 1,65}{3}} = 0,89 \quad (7.159)$$

Faktor raspodjele opterećenja $K_{H\alpha}$ [7, Dijagram 6, str. 73]:

$$K_{H\alpha7} = f(q_{L7} = 1, Z_{\varepsilon7} = 0,89) = 1,22 \quad (7.160)$$

Nakon što su sve vrijednosti poznate može se izračunati naprezanje:

$$\sigma_{H7} = 189,5 \cdot 2,5 \cdot 0,89 \cdot \sqrt{\frac{3,76 + 1}{3,76} \cdot \frac{1532}{60 \cdot 68}} \cdot 1,22 = 305,1 \text{ N/mm}^2 \quad (7.161)$$

Praktički dozvoljeni kontaktni pritisak bokova, za čelik C45E [7, tablica 28, str. 67]:

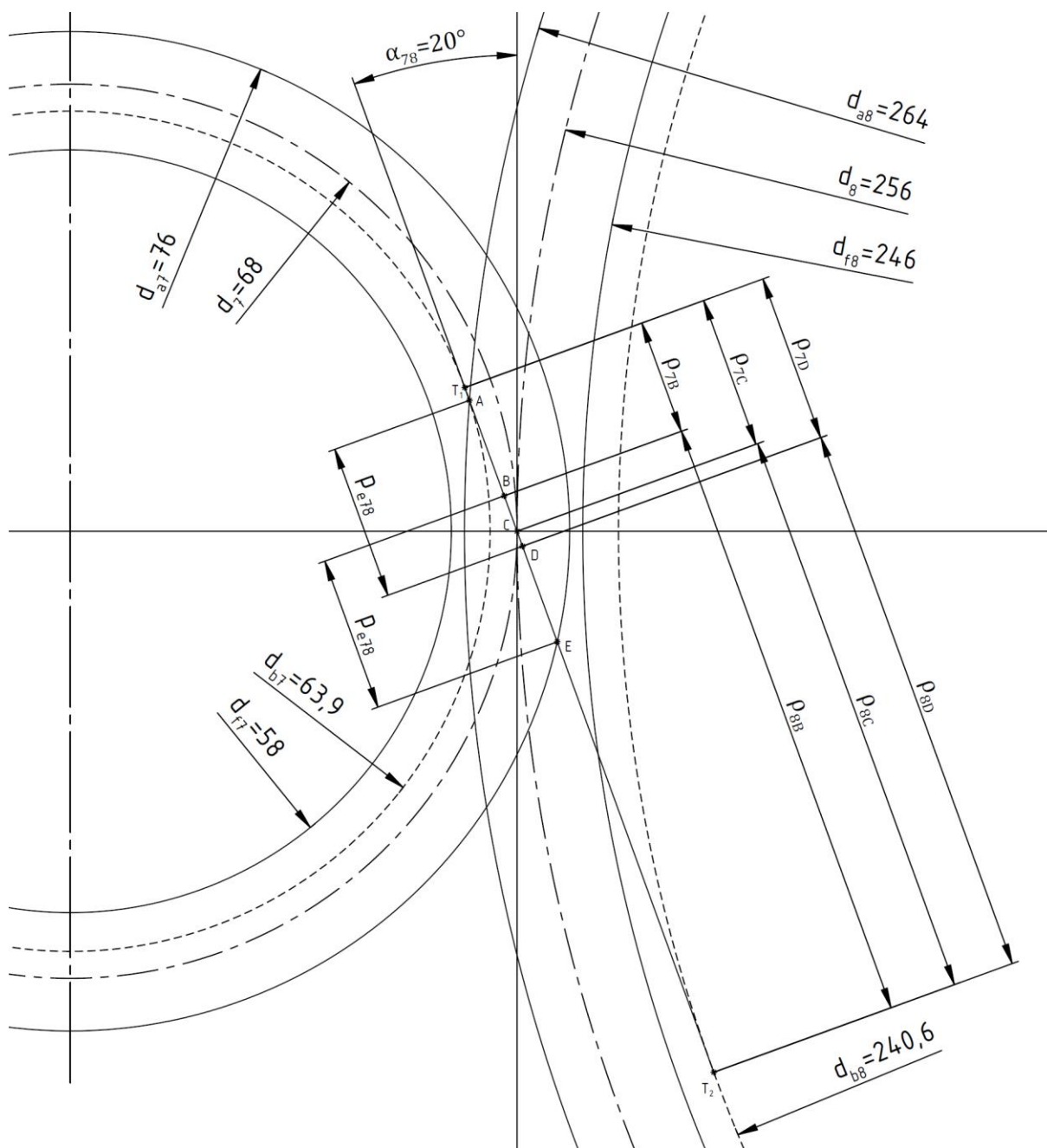
$$\sigma_{HP7} = \frac{\sigma_{Hlim}}{S_{H7}} = \frac{590}{1,2} \cdot 0,7 = 344,17 \text{ N/mm}^2 > \sigma_{H7} = 305,1 \text{ N/mm}^2 \quad (7.162)$$

Također će se provesti i kontrola Hertzovog pritiska na unutarnjim točkama pojedinačnog zahvata B i D, jer je zaobljenje bokova $\rho_{B,D} \neq \rho_C$.

Uz osnovni korak profila p_{e78} koji iznosi:

$$p_{e78} = m_{78} \cdot \pi \cdot \cos \alpha_{78} = 4 \cdot \pi \cdot \cos 20^\circ = 11,81 \text{ mm} \quad (7.163)$$

Iz grafičkog prikaza zahvata zupčanog para, prikazan sljedećom slikom, izmjereni su radijusi zaobljenja bokova.



Slika 12 Zupčanci četvrtog stupnja prijenosa u paru

$$\rho_{7B} \approx 8,76 \text{ mm}$$

$$\rho_{8B} \approx 46,65 \text{ mm}$$

$$\rho_{7C} \approx 11,63 \text{ mm}$$

$$\rho_{8C} \approx 43,78 \text{ mm}$$

$$\rho_{7D} \approx 12,84 \text{ mm}$$

$$\rho_{8D} \approx 42,57 \text{ mm}$$

(7.164)

Naprezanje u točki B:

$$\sigma_{HB7} = \sigma_{H7} \cdot Z_{B78} \quad (7.165)$$

gdje je Z_{B78} faktor zahvata u točki B:

$$Z_{B78} = \sqrt{\frac{\rho_{7C} \cdot \rho_{8C}}{\rho_{7B} \cdot \rho_{8B}}} = \sqrt{\frac{11,63 \cdot 43,78}{8,76 \cdot 46,65}} = 1,11 \quad (7.166)$$

Iz čega proizlazi da je naprezanje u točki B:

$$\sigma_{HB7} = 305,1 \cdot 1,11 = 338,66 \text{ N/mm}^2 \quad (7.167)$$

Postojeća sigurnost:

$$S_{HB7} = \frac{\sigma_{Hlim}}{\sigma_{HB7}} = \frac{590}{338,66} = 1,74 > S_{Hmin} = 1,3 \quad (7.168)$$

Valjni pritisak u točki D:

$$\sigma_{HD7} = \sigma_{H7} \cdot Z_{D78} \quad (7.169)$$

gdje je Z_{D78} faktor zahvata u točki D:

$$Z_{D78} = \sqrt{\frac{\rho_{7C} \cdot \rho_{8C}}{\rho_{7D} \cdot \rho_{8D}}} = \sqrt{\frac{11,63 \cdot 43,78}{12,84 \cdot 42,57}} = 0,97 \quad (7.170)$$

Iz čega proizlazi da je valjni pritisak u točki D:

$$\sigma_{HD3} = 305,1 \cdot 0,97 = 295,95 \text{ N/mm}^2 \quad (7.171)$$

Postojeća sigurnost:

$$S_{HD7} = \frac{\sigma_{Hlim}}{\sigma_{HD7}} = \frac{590}{295,95} = 1,99 > S_{Hmin} = 1,3 \quad (7.172)$$

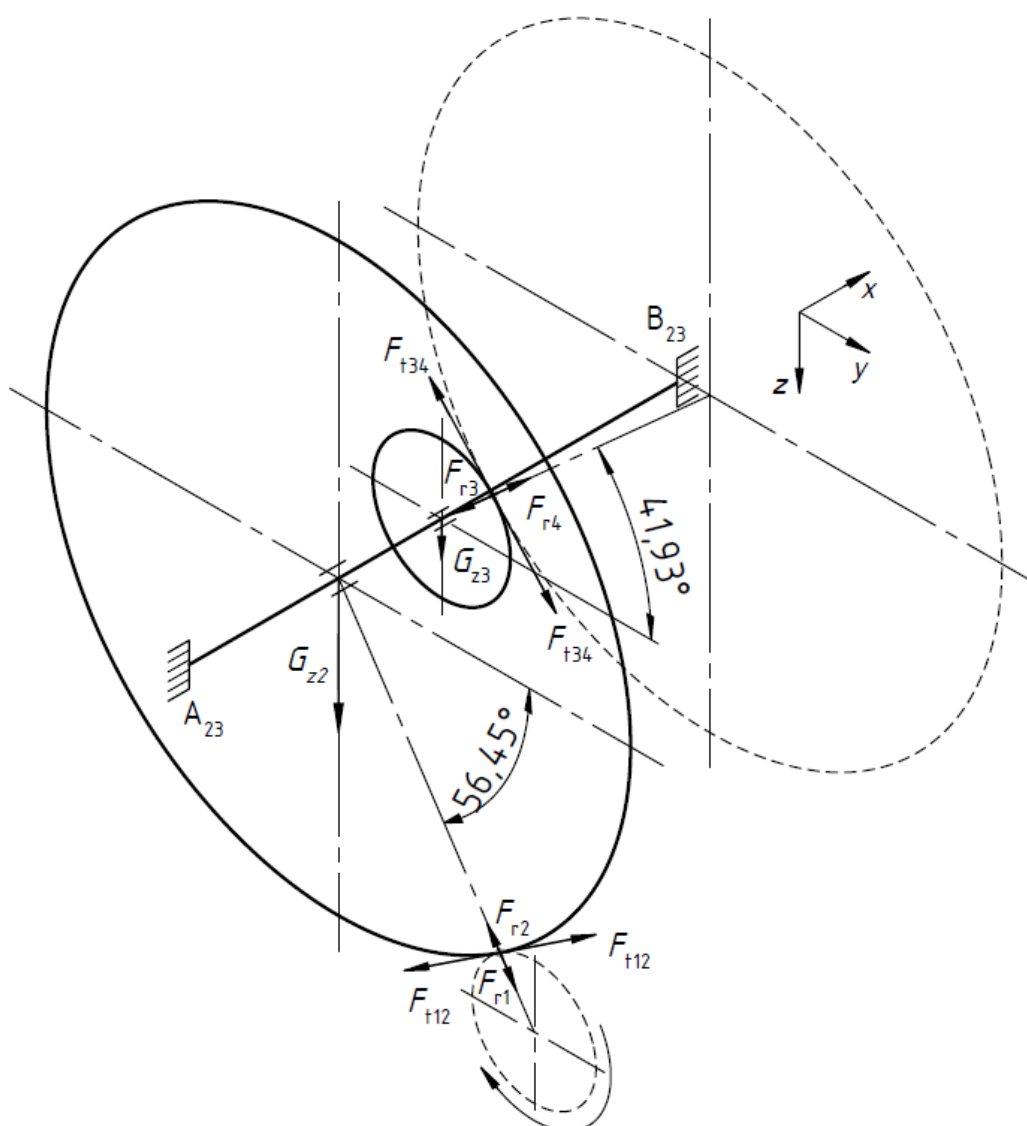
Za materijal većeg zupčanika prvog stupnja prijenosa odabire se identičan materijal, čelik C45E, normaliziran.

8. Proračun osovina i odabir ležaja

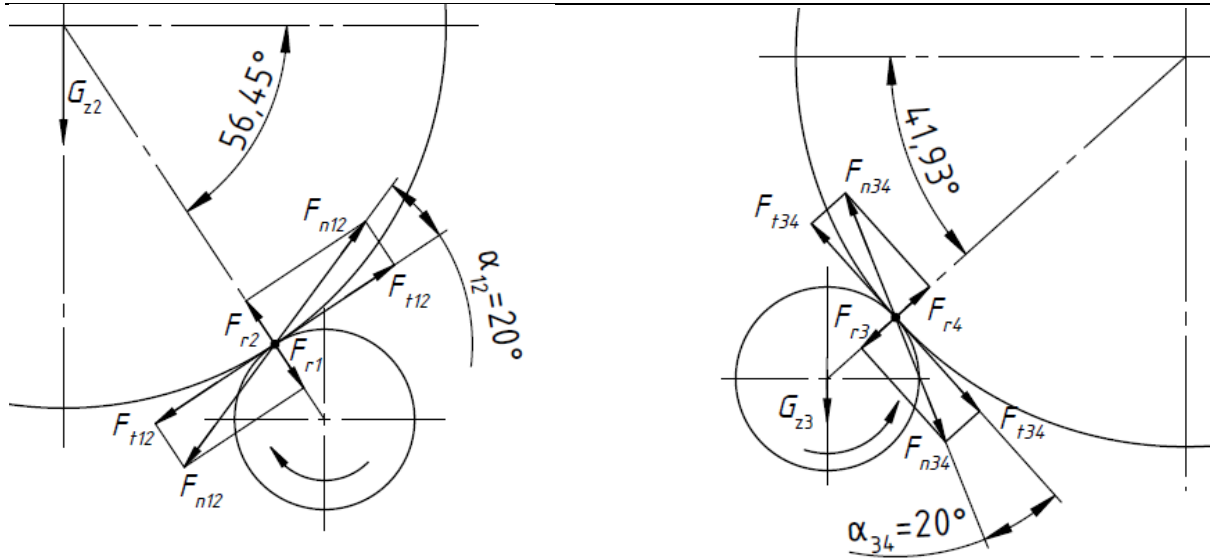
8.1. Proračun osovine z2-z3

Iako su zupčanici z_2 i z_3 spojeni i uležišteni zajedno na osovinu, u prostornim skicama razmatrat će se da su odvojeni (težine zupčanika prikazani odvojeno).

Dispozicija sila na osovini zupčanika z_2 i z_3 u horizontalnoj i vertikalnoj ravnini:

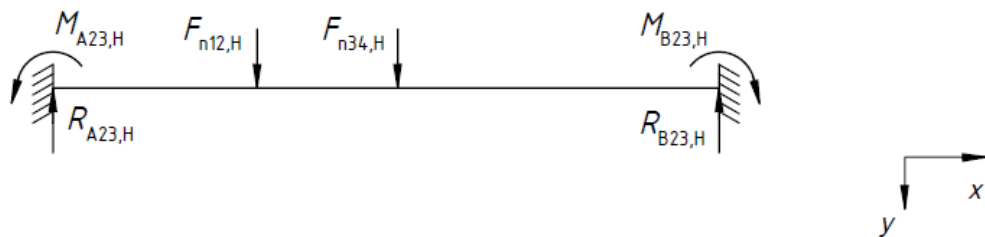


Slika 13 Dispozicija sila na osovini z2-z3 u izometriji

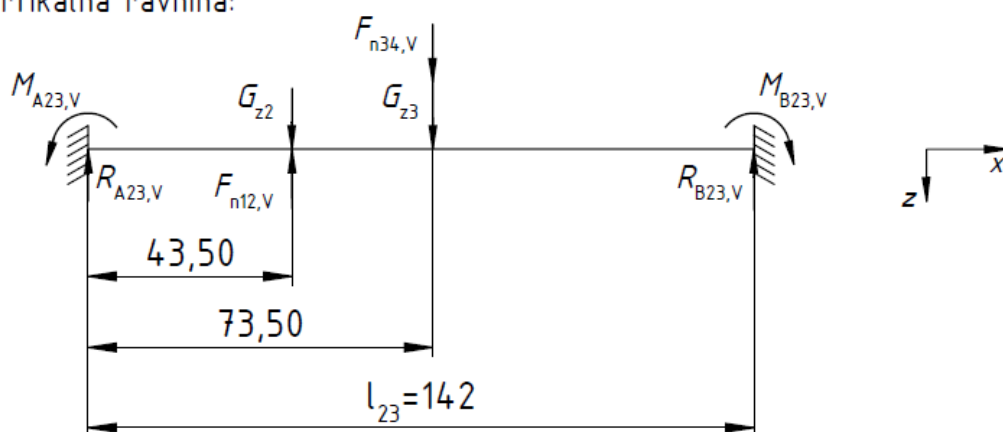


Slika 14 Obodne i radijalne sile na zupčanicima z2 i z3

Horizontalna ravnina:



Vertikalna ravnina:



Slika 15 Dispozicija sila na osovini z2-z3 u ravninama

Najprije je potrebno odrediti vrijednosti sila koje opterećuju osovinu.

Da bi se dobile vrijednosti horizontalnih i vertikalnih komponenti normalne sile F_n , potrebno je prvo izračunati obodne sile koje djeluju na zupčanike z_2 i z_3 :

$$F_{t12} = \frac{2 \cdot T_{1\max}}{d_1} = \frac{2 \cdot 0,71 \cdot 1000}{36} = 39,44 \text{ N} \quad (8.1)$$

$$F_{t34} = \frac{2 \cdot T_{3\max}}{d_1} = \frac{2 \cdot 3,05 \cdot 1000}{40} = 152,5 \text{ N} \quad (8.2)$$

Sa slike 14 na temelju poznate vrijednosti obodne sile moguće je izračunati horizontalne i vertikalne komponente normalnih sile na temelju trigonometrijskih funkcija:

$$F_{n12,H} = F_{t12} \cdot \frac{\cos 53,55^\circ}{\cos 20^\circ} = 24,94 \text{ N} \quad (8.3)$$

$$F_{n12,V} = F_{t12} \cdot \frac{\sin 53,55^\circ}{\cos 20^\circ} = 33,76 \text{ N} \quad (8.4)$$

$$F_{n34,H} = F_{t34} \cdot \frac{\cos 68,07^\circ}{\cos 20^\circ} = 60,61 \text{ N} \quad (8.5)$$

$$F_{n34,V} = F_{t34} \cdot \frac{\sin 68,07^\circ}{\cos 20^\circ} = 150,54 \text{ N} \quad (8.6)$$

Težine zupčanika računat će se s pretpostavkom da trenutno nema otvora za osovinu i ležajeve. Neće se iterirati postupak s novim težinama zupčanika nego će se uzeti vrijednosti težina zupčanika bez otvora za osovinu i ležajeve i korist će se dalje u radu :

$$G_{z2} = \frac{d_2^2 \cdot \pi \cdot b_{12} \cdot \rho \cdot g}{4} = \frac{0,170^2 \cdot \pi \cdot 0,02 \cdot 7850 \cdot 9,81}{4} = 34,96 \text{ N} \quad (8.7)$$

$$G_{z3} = \frac{d_3^2 \cdot \pi \cdot b_{34} \cdot \rho \cdot g}{4} = \frac{0,04^2 \cdot \pi \cdot 0,02 \cdot 7850 \cdot 9,81}{4} = 1,94 \text{ N} \quad (8.8)$$

Nakon što su poznate vrijednosti opterećenja na osovini z2-z3 moguće je izračunati reakcije, najprije u horizontalnoj pa zatim i u vertikalnoj ravnini.

Za izračunavanje reakcija $R_{A23,H}$, $R_{B23,H}$, $M_{A23,H}$ i $M_{B23,H}$ u horizontalnoj ravnini koristit će metoda superpozicije, gdje će se posebno razmatrati utjecaji opterećenja, najprije sile $F_{n12,H}$, a zatim sile $F_{n34,H}$.

$$R_{A23,H} = R_{A23,H}' + R_{A23,H}'' \quad (8.9)$$

$$R_{B23,H} = R_{B23,H}' + R_{B23,H}'' \quad (8.10)$$

$$M_{A23,H} = M_{A23,H}' + M_{A23,H}'' \quad (8.11)$$

$$M_{B23,H} = M_{B23,H}'' + M_{B23,H}'' \quad (8.12)$$

Za izračunavanje reakcija u uklještenju s obje strane uslijed opterećenja samo jedne sile postoje gotovi izrazi koji će se koristiti [8, tablica 8.1 str. 190]:

sila u uklještenju s lijeve strane (uklještenje A):

$$R_A = \frac{F}{l^3} \cdot (l - a)^2 \cdot (l + 2a) \quad (8.13)$$

Moment u uklještenju s lijeve strane (uklještenje A):

$$M_A = \frac{F \cdot a}{l^2} \cdot (l - a)^2 \quad (8.14)$$

Sila u uklještenju s desne strane (uklještenje B):

$$R_B = \frac{F \cdot a^2}{l^3} \cdot (3l - 2a) \quad (8.15)$$

Moment u uklještenju s lijeve strane (uklještenje A):

$$M_B = \frac{F \cdot a^2}{l^2} \cdot (l - a) \quad (8.16)$$

u izrazima 8.13 do 8.16 a je udaljenost sile od uklještenja A, l ukupna duljina nosača, F sila koja opterećuje nosač i R_A reakcijska sila uklještenju A.

Reakcijske sile uslijed djelovanja samo sile $F_{n12,H}$ (a iznosi 43,50 mm; Slika 15):

$$R_{A23,H}' = \frac{24,94}{142^3} \cdot (142 - 43,5)^2 \cdot (142 - 2 \cdot 43,5) = 19,35 \text{ N} \quad (8.17)$$

$$M_{A23,H}' = \frac{24,94 \cdot 43,5}{142^2} \cdot (142 - 43,5)^2 = 0,52 \text{ Nm} \quad (8.18)$$

$$R_{B23,H}' = \frac{24,94 \cdot 43,5^2}{142^3} \cdot (3 \cdot 142 - 2 \cdot 43,5) = 5,59 \text{ N} \quad (8.19)$$

$$M_{B23,H}' = \frac{24,94 \cdot 43,5^2}{142^2} \cdot (142 - 43,5) = 0,23 \text{ Nm} \quad (8.20)$$

Reakcijske sile uslijed djelovanja samo sile $F_{n34,H}$ (a iznosi 73,50 mm; Slika 15):

$$R_{A23,H}'' = \frac{60,61}{142} \cdot (142 - 73,5)^2 \cdot (142 - 2 \cdot 73,5) = 28,71 \text{ N} \quad (8.21)$$

$$M_{A23,H}'' = \frac{60,61 \cdot 73,5}{142^2} \cdot (142 - 73,5)^2 = 1,04 \text{ Nm} \quad (8.22)$$

$$R_{B23,H}'' = \frac{60,61 \cdot 73,50^2}{142^3} \cdot (3 \cdot 142 - 2 \cdot 73,50) = 31,9 \text{ N} \quad (8.23)$$

$$M_{B23,H}'' = \frac{60,61 \cdot 73,5^2}{142^2} \cdot (142 - 73,5) = 1,11 \text{ Nm} \quad (8.24)$$

Na kraju, reakcije u uklještenjima A i B iznose:

$$R_{A23,H} = 19,35 + 28,71 = 48,06 \text{ N} \quad (8.25)$$

$$M_{A23,H} = 0,52 + 1,04 = 1,56 \text{ Nm} \quad (8.26)$$

$$R_{B23,H} = 5,59 + 31,9 = 37,49 \text{ N} \quad (8.27)$$

$$M_{B23,H} = 0,23 + 1,11 = 1,34 \text{ Nm} \quad (8.28)$$

Koristeći iste izraze, komponente $R_{A23,V}$, $R_{B23,V}$, $M_{A23,V}$ i $M_{B23,V}$ računaju se na isti način, samo je različito opterećenje. Detaljan prikaz dobivanja tih vrijednosti neće biti prikazan, već će se samo prikazati konačni rezultati reakcija u uklještenjima za vertikalnu ravninu.

$$R_{A23,V} = 73,15 \text{ N} \quad (8.29)$$

$$M_{A23,V} = 2,63 \text{ Nm} \quad (8.30)$$

$$R_{B_{23},V} = 80,5 \text{ N} \quad (8.31)$$

$$M_{B_{23},V} = 2,8 \text{ Nm} \quad (8.32)$$

Sljedeći korak je određivanje ukupne reakcije u uklještenjima A_{23} i B_{23} :

$$R_{A_{23}} = \sqrt{R_{A_{23},H}^2 + R_{A_{23},V}^2} = \sqrt{48,06^2 + 73,15^2} = 87,53 \text{ N} \quad (8.33)$$

$$M_{A_{23}} = \sqrt{M_{A_{23},H}^2 + M_{A_{23},V}^2} = \sqrt{1,56^2 + 2,63^2} = 3,06 \text{ Nm} \quad (8.34)$$

$$R_{B_{23}} = \sqrt{R_{B_{23},H}^2 + R_{B_{23},V}^2} = \sqrt{37,49^2 + 80,5^2} = 88,8 \text{ N} \quad (8.35)$$

$$M_{B_{23}} = \sqrt{M_{B_{23},H}^2 + M_{B_{23},V}^2} = \sqrt{1,34^2 + 2,8^2} = 3,1 \text{ Nm} \quad (8.36)$$

Promatrat će se četiri kritična presjeka, na svakom uklještenju ($x = 0$ i $x = 142$) i na mjestima gdje djeluju sile uzrokovane zupčanicima z_2 i z_3 ($x = 43,5\text{mm}$ i $x = 73,5\text{mm}$).

Momenti savijanja u pojedinim presjecima:

$$M_{I_{23}} = M_{A_{23}} = 3,06 \text{ Nm} \quad (8.37)$$

$$M_{II_{23}} = R_{A_{23}} \cdot 0,0435 - M_{A_{23}} = 87,53 \cdot 0,0435 - 3,06 = 0,75 \text{ Nm} \quad (8.38)$$

$$M_{III23} = R_{A23} \cdot 0,0735 - M_{A23} = 87,53 \cdot 0,0735 - 3,06 = 3,37 \text{ Nm} \quad (8.39)$$

$$M_{IV23} = M_{B23} = 3,1 \text{ Nm} \quad (8.40)$$

Promjeri osovine na kritičnim presjecima računaju se prema:

$$d = \sqrt[3]{\frac{10 \cdot M_f}{\sigma'_{f,dop}}} \quad (8.41)$$

gdje za mirujuće osovine dopušteno naprežanje iznosi [9, str. 24]: $\sigma'_{f,dop} \approx \frac{\sigma_{fDI}}{3..5}$.

Za materijal osovine odabire se konstrukcijski čelik E335 s trajnom dinamičkom čvrstoćom, $\sigma_{fDI} = 430 \text{ N/mm}^2$ [9, str. 35].

Pretpostavljeno dopušteno naprežanje kod savijanja je onda:

$$\sigma'_{f,dop} = \frac{430}{4} = 107,5 \text{ N/mm}^2 \quad (8.42)$$

Promjeri osovine na kritičnim presjecima:

$$d_{I23} = \sqrt[3]{\frac{10 \cdot M_{I23}}{\sigma'_{f,dop}}} = \sqrt[3]{\frac{10 \cdot 3,06 \cdot 1000}{107,5}} = 6,58 \text{ mm} \quad (8.43)$$

$$d_{II23} = \sqrt[3]{\frac{10 \cdot M_{II23}}{\sigma'_{f,dop}}} = \sqrt[3]{\frac{10 \cdot 0,71 \cdot 1000}{107,5}} = 1,88 \text{ mm} \quad (8.44)$$

$$d_{III23} = \sqrt[3]{\frac{10 \cdot M_{III23}}{\sigma'_{f,dop}}} = \sqrt[3]{\frac{10 \cdot 2,95 \cdot 1000}{107,5}} = 3,02 \text{ mm} \quad (8.45)$$

$$d_{IV23} = \sqrt[3]{\frac{10 \cdot M_{IV23}}{\sigma'_{f,dop}}} = \sqrt[3]{\frac{10 \cdot 3,1 \cdot 1000}{107,5}} = 6,61 \text{ mm} \quad (8.46)$$

Prije konačnog određivanja promjera osovine i provjere kontrolnim proračunom na pojedinom presjeku, potrebno je odabrati i provjeriti ležajeve s obzirom na promjere osovine i maksimalne moguće promjere na zupčanicima.

Gledano za zupčanike z_2 i z_3 , maksimalni promjeri vanjskog prstena ležajeva ovisi o debljini vijenca zupčanika z_2 i z_3 . prema [7, str. 66] iz preporuke za konstrukciju i oblikovanje zupčanika proizlazi da je debljina vijenca zupčanika z_2 :

$$\delta_{v2} = 1,8 \cdot m_{12} = 1,8 \cdot 2 = 3,6 \text{ mm} \quad (8.47)$$

Debljina vijenca zupčanika z_3 :

$$\delta_{v3} = 1,8 \cdot m_{34} = 1,8 \cdot 2 = 3,6 \text{ mm} \quad (8.48)$$

Uz poznate podnožne promjere zupčanika z_2 i z_3 moguće je odrediti maksimalni promjer vanjskog prstena ležaja (D):

$$D_{2\max} = d_{f2} - 2 \cdot \delta_{v2} = 165 - 2 \cdot 3,6 = 157,8 \text{ mm} \quad (8.49)$$

$$D_{3\max} = d_{f3} - 2 \cdot \delta_{v3} = 35 - 2 \cdot 3,6 = 27,8 \text{ mm} \quad (8.50)$$

Iz razloga što će zupčanicima z_2 i z_3 biti izrađeni iz jednog dijela, s jednim konstantnim povrtom, za maksimalni promjer vanjskog prstena ležajeva na osovini z_2 - z_3 uzima se $D_{23\max} = 27 \text{ mm}$.

Da bi se pojeftinila cijena izrade, osovina neće biti stupnjevana i stoga će se odabrati dva identična ležajeva, za radijalnu silu koja će biti mjerodavna za proračun odabire se veća vrijednost između radijalni sila na ležajnim mjestima C_{23} i D_{23} , a računa se prema:

$$R_{C23} = \sqrt{F_{n12,H}^2 + (G_{z2} - F_{n12,V})^2} = \sqrt{24,94^2 + (34,96 - 33,76)^2} \quad (8.51)$$

$$= 24,97 \text{ N}$$

$$R_{D23} = \sqrt{F_{n34,H}^2 + (G_{z3} + F_{n34,V})^2} = \sqrt{60,61^2 + (1,94 + 150,55)^2} \quad (8.52)$$

$$= 164,09 \text{ N}$$

Broj okretaja zupčanika $n_{z2} = n_{z3} = 169,49 \text{ min}^{-1}$, a za očekivani vijek trajanja stroja uzima se srednja vrijednost iz tablice pod „Strojevi s isprekidanim radom kod kojih su pogonske smetnje od velikog značaja, pomoćni energetski strojevi, lijevaoničke dizalice i sl.“, $L_{10hmin} = 6000 \text{ h}$. Svi ležajevi će imati dodir u točki $\varepsilon = 3$.

Potrebna dinamička opteretivost iznosi:

$$C_{23} = R_{D23} \cdot \left(\frac{60 \cdot n_{z2} \cdot L_{10hmin}}{10^6} \right)^{1/\varepsilon} = 164,09 \cdot \left(\frac{60 \cdot 169,49 \cdot 6000}{10^6} \right)^{1/3} \quad (8.53)$$

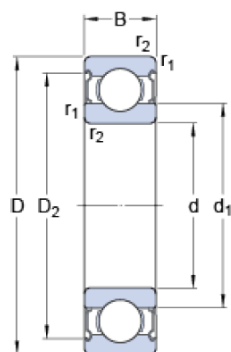
$$= 646 \text{ N}$$

Odabire se jednoređni kuglični ležaj SKF 61901-2Z dinamičke nosivosti:

$$C_{230} = 2910 \text{ N} > C_{23} = 646 \text{ N} \quad (8.54)$$

Dimenzije ležaja između osovine z2-z3 i zupčanika z_2 i z_3 :

Dimensions



| | | |
|-----------|----------|----|
| d | 12 | mm |
| D | 24 | mm |
| B | 6 | mm |
| d_1 | ≈ 16 | mm |
| D_2 | ≈ 21.4 | mm |
| $r_{1,2}$ | min. 0.3 | mm |

Slika 16 Dimenzije ležaja na osovini z2-z3 [10]

Vidljivo sa slike 12, promjer osovine na mjestu gdje će se nalaziti zupčanici i ležajevi bit će 12 mm. Uspoređujući to s izrazima 8.44 i 8.45, vidljivo je da se promjer osovine značajno povećao. Razlog leži u oblikovanju osovine da služi i u svrsi odstojnika između dviju bočnih ploča, a u tom slučaju promjer osovine z2-z3 na mjestu zupčanika mora biti veći od promjera na mjestu dosjeda s bočnim stranicama.

Sljedeći korak je kontrola u kritičnim presjecima. Kritični presjeci ostaju isti kao i kod računanja momenta savijanja, odnosno na krajevima i na mjestima gdje dolaze zupčanici z_2 i z_3 . Kako je osovina u dosjedu s bočnom stranicom reduktora, ona će imati stupnjevanje. Između dviju ploča, osovina z2-z3 imat će promjer 12mm, dok će na dosjednom djelu promjer osovine iznositi 10mm.

Potrebno je zadovoljiti da postojeća sigurnost:

$$S_{\text{post}} = \frac{b_1 \cdot b_2 \cdot \sigma_{fD}}{K_A \cdot \beta_{kf} \cdot \sigma_f} \quad (8.55)$$

bude veća ili jednaka potrebnoj sigurnosti $S_{\text{potr}} = 1,5$.

U izrazu 8.55 nepoznanice su:

- faktor veličine strojnog dijela: b_1 ([9], str. 30);
- faktor kvalitete obrade površine: b_2 ([9], str. 31);
- trajna dinamička čvrstoća kod savijanja: σ_{fD} ([9], str. 35);
- faktor udara: $K_A = 1,2$ ([9], str. 36);
- efektivni (dinamički) faktor zareznog djelovanja kod savijanja: β_{kf} ([9], str. 37);
- nominalno naprezanje kod savijanja: σ_f ;

Kontrola kritičnog presjeka u lijevom spoju bočne stranice i osovine:

Odabiru se prema [9] sljedeće veličine faktora:

Za $d = 10$ mm odabire se $b_1 = 1$; za $R_m = 650$ N/mm² i $R_a = 1,6$ odabire se $b_2 = 0,95$;

efektivni faktor zareznog djelovanja:

$$\beta_{kf} = 1 + c_1 \cdot (\beta_{kf2} - 1) \quad (8.56)$$

gdje se β_{kf2} i c_1 odabiru iz dijagrama [9, str.37) na temelju poznatih veličina $R_m = 650$ N/mm², $\frac{D}{d} = 1,2$ i $\rho = 0,05$ i iznose $\beta_{kf2} = 1,8$ i $c_1 = 0,45$.

$$\beta_{kf} = 1 + 0,45 \cdot (1,8 - 1) = 1,36 \quad (8.57)$$

Nominalno naprezanje kod savijanja:

$$\sigma_f = \frac{M_{I23}}{W_{I23}} = \frac{3,06 \cdot 1000 \cdot 32}{10^3 \cdot \pi} = 31,17 \text{ N/mm}^2 \quad (8.58)$$

Kada su poznate sve veličine, moguće je izračunati postojeću sigurnost na spoju lijeve stranice i osovine z2-z3:

$$S_{\text{post}} = \frac{1 \cdot 0,95 \cdot 430}{1,2 \cdot 1,36 \cdot 31,17} = 8,03 > S_{\text{potr}} = 1,5 \quad (8.59)$$

što je bilo i za očekivati s obzirom na to da se promjer značajno povećao u odnosu na dobivenu veličinu promjera u 8.43. U sljedećoj tablici bit će prikazane vrijednosti postojeće sigurnosti za preostale kritične presjeke.

Tablica 7 Izračun sigurnosti osovine z2-z3

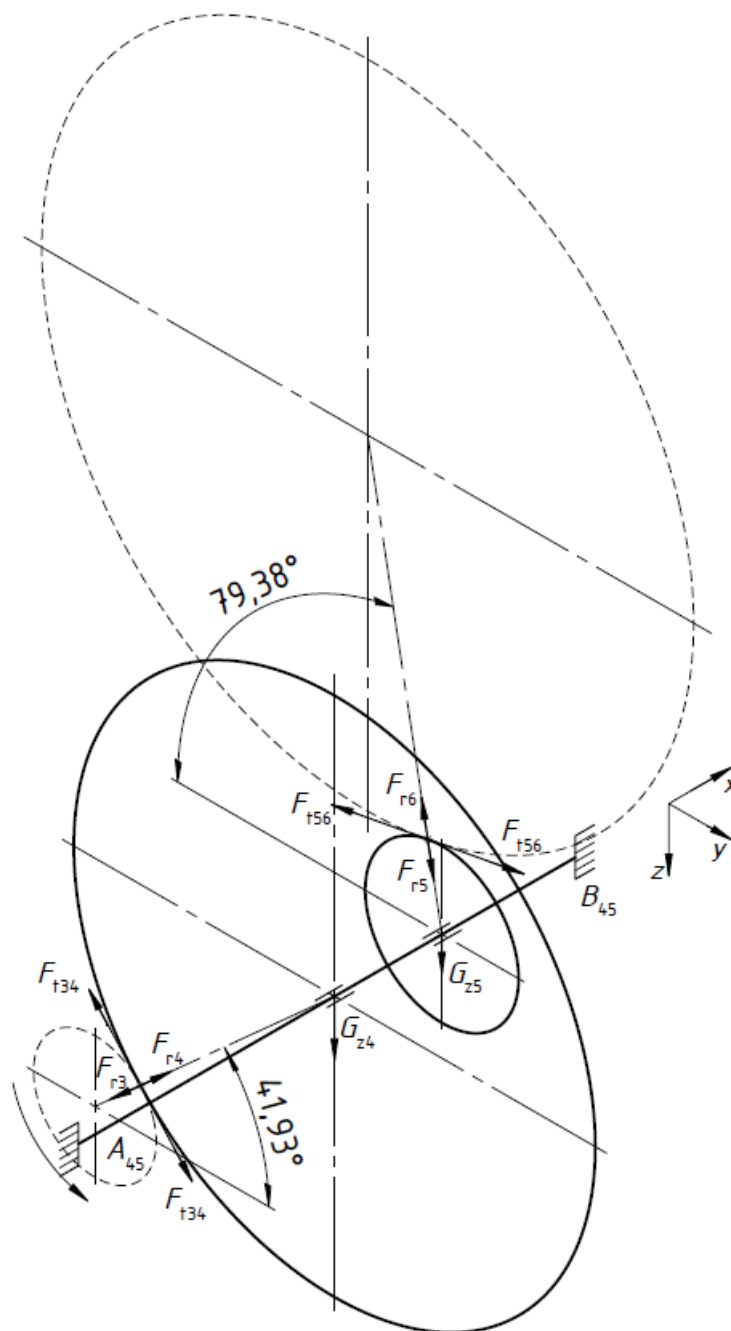
| | Presjek I | Presjek II | Presjek III | Presjek IV |
|----------------------------|-----------|------------|-------------|------------|
| d / mm | 10 | 12 | 12 | 10 |
| W / mm^3 | 98,17 | 169,65 | 169,65 | 98,17 |
| b_1 | 1 | 0,98 | 0,98 | 1 |
| b_2 | 0,95 | 0,95 | 0,95 | 0,95 |
| c_1 | 0,45 | - | - | 0,45 |
| β_{kf2} | 1,8 | - | - | 1,8 |
| β_{kf} | 1,36 | 1 | 1 | 1,36 |
| M / Nm | 3,06 | 6,88 | 9,49 | 3,1 |
| $\sigma_f / \text{N/mm}^2$ | 31,17 | 40,55 | 55,94 | 31,58 |
| S_{post} | 8,03 | 8,22 | 5,96 | 7,3 |

Iz tablice 7 vidljivo je da je postojeća sigurnost u svim promatranim presjecima veća od potrebne sigurnosti.

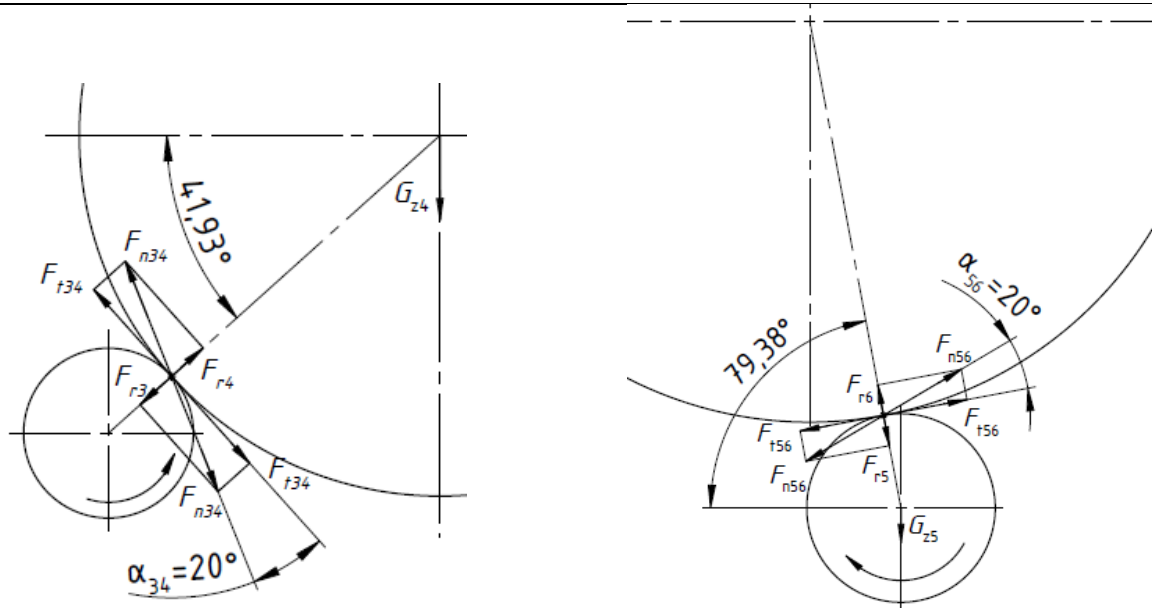
8.2. Proračun osovine z4-z5

Kompletan proračun osovine z4-z5 bit će analogan s proračunom osovine z2-z3 (8.1) stoga će se samo prikazivati konačni rezultati.

Dispozicija sila na osovini zupčanika z_4 i z_5 u horizontalnoj i vertikalnoj ravnini:

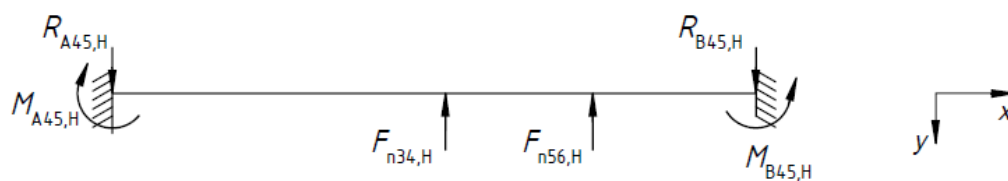


Slika 17 Dispozicija sila na osovini z4-z5 u izometriji

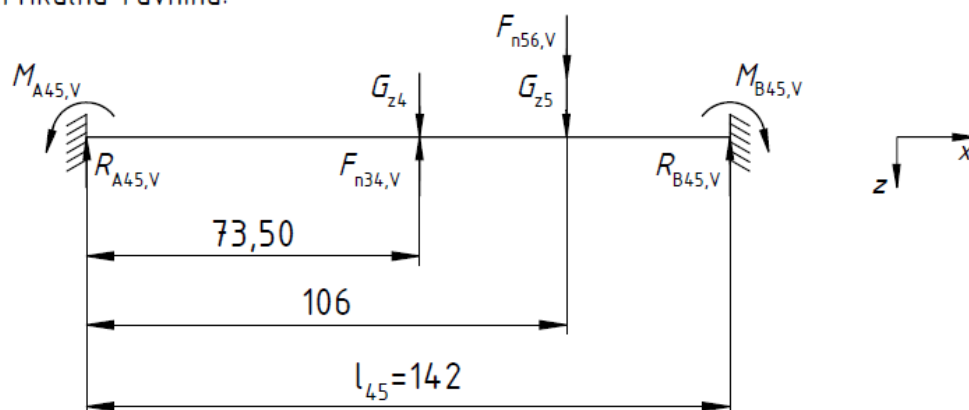


Slika 18 Obojne i radijalne sile na zupčanicima z4 i z5

Horizontalna ravnina:



Vertikalna ravnina:



Slika 19 Dispozicija sila na osovini z4-z5 u ravninama

Sljedećim tablicama bit će prikazane najprije sile koje opterećuju osovinu z4-z5 uslijed zupčanika z₄ i z₅, zatim reakcijske sile i momenti u osloncima A₄₅ i B₄₅ računane na isti način kao i prema 8.1-8.36.

Tablica 8 Opterećenje osovine z4-z5

| | zupčanik z ₄ | zupčanik z ₅ |
|---------------------------------------|--------------------------------|--------------------------------|
| Obodna sila | $F_{t34} = 152,5 \text{ N}$ | $F_{t56} = 504 \text{ N}$ |
| Horizontalna komponenta normalne sile | $F_{n34,H} = 60,61 \text{ N}$ | $F_{n56,H} = 461,56 \text{ N}$ |
| Vertikalna komponenta normalne sile | $F_{n34,V} = 150,54 \text{ N}$ | $F_{n56,V} = 273,18 \text{ N}$ |
| Težina zupčanika | $G_{z4} = 34,96 \text{ N}$ | $G_{z5} = 3,78 \text{ N}$ |

Tablica 9 Reakcijske sile i momenti u uklještenjima A45 i B45

| | Uklještenje A ₄₅ | Uklještenje B ₄₅ |
|--|-------------------------------|-------------------------------|
| Reakcijske sile u horizontalnoj ravnini | $R_{A45,H} = 102,7 \text{ N}$ | $R_{B45,H} = 419,5 \text{ N}$ |
| Reakcijski momenti u horizontalnoj ravnini | $M_{A45,H} = 4,2 \text{ Nm}$ | $M_{B45,H} = 10,4 \text{ Nm}$ |
| Reakcijske sile u vertikalnoj ravnini | $R_{A45,V} = -10,4 \text{ N}$ | $R_{B45,V} = 171,7 \text{ N}$ |
| Reakcijski momenti u vertikalnoj ravnini | $M_{A45,V} = -0,1 \text{ Nm}$ | $M_{B45,V} = 3,4 \text{ Nm}$ |
| Reakcijska sila | $R_{A45} = 103,23 \text{ N}$ | $R_{B45} = 453 \text{ N}$ |
| Reakcijski moment | $M_{A45} = 4,2 \text{ Nm}$ | $M_{B45} = 10,94 \text{ Nm}$ |

Kritični presjeci odabiru se kao i za osovinu z2-z3: na svakom uklještenju ($x = 0$ i $x = 142$) i na mjestima djeluju sile uzrokovane zupčanicima z₄ i z₅ ($x = 73,5$ i $x = 106$).

Sljedećom tablicom prikazani su momenti savijanja u pojedinim presjecima i zatim promjeri osovine na kritičnim presjecima prema 8.37-8.46:

Tablica 10 Momenti savijanja i promjeri osovine z4-z5

| | Moment savijanja / Nm | Promjer osovine / mm |
|-------------|-------------------------------|-------------------------------|
| Presjek I | $M_{I45} = 4,2 \text{ Nm}$ | $d_{I45} = 7,31 \text{ mm}$ |
| Presjek II | $M_{II45} = 3,47 \text{ Nm}$ | $d_{II45} = 6,86 \text{ mm}$ |
| Presjek III | $M_{III45} = 6,74 \text{ Nm}$ | $d_{III45} = 7,96 \text{ mm}$ |
| Presjek IV | $M_{IV45} = 10,94 \text{ Nm}$ | $d_{IV45} = 10,05 \text{ mm}$ |

Gledano za zupčanike z_4 i z_5 , maksimalni promjeri vanjskog prstena ležajeva ovisi o debljini vijenca zupčanika z_4 i z_5 . prema [7, str. 66] iz preporuke za konstrukciju i oblikovanje zupčanika proizlazi da je debljina vijenca zupčanika z_2 :

$$\delta_{v4} = 1,8 \cdot m_{34} = 1,8 \cdot 2 = 3,6 \text{ mm} \quad (8.60)$$

Debljina vijenca zupčanika z_3 :

$$\delta_{v5} = 1,8 \cdot m_{56} = 1,8 \cdot 2,5 = 4,5 \text{ mm} \quad (8.61)$$

Uz poznate podnožne promjere zupčanika z_4 i z_5 , moguće je odrediti maksimalni promjer vanjskog prstena ležaja (D):

$$D_{4\max} = d_{f4} - 2 \cdot \delta_{v4} = 165 - 2 \cdot 3,6 = 157,8 \text{ mm} \quad (8.62)$$

$$D_{5\max} = d_{f5} - 2 \cdot \delta_{v5} = 44,25 - 2 \cdot 4,5 = 35,25 \text{ mm} \quad (8.63)$$

Iz razloga što će zupčanici z_4 i z_5 biti izrađeni iz jednog dijela, s jednim konstantnim provrtom, za maksimalni promjer vanjskog prstena ležajeva na osovini z4-z5 uzima se $D_{23\max} = 35 \text{ mm}$.

Kao i na osovini z2-z3, odabrat će se dva identična ležajeva, za radijalnu silu koja će biti mjerodavna za proračun odabire se veća vrijednost između radijalni sila na ležajnim mjestima C_{45} i D_{45} , a računa se prema:

$$\begin{aligned} R_{C_{45}} &= \sqrt{F_{n_{34,H}}^2 + (G_{z_4} - F_{n_{34,V}})^2} = \sqrt{60,61^2 + (34,96 - 150,54)^2} \\ &= 130,51 \text{ N} \end{aligned} \quad (8.64)$$

$$\begin{aligned} R_{D_{45}} &= \sqrt{F_{n_{56,H}}^2 + (G_{z_5} + F_{n_{56,V}})^2} = \sqrt{461,56^2 + (3,78 + 273,18)^2} \\ &= 538,28 \text{ N} \end{aligned} \quad (8.65)$$

Broj okretaja zupčanika $n_{z_5} = n_{z_5} = 39,89 \text{ min}^{-1}$, a za očekivani vijek trajanja stroja uzima se srednja vrijednost iz tablice pod „Strojevi s isprekidanim radom kod kojih su pogonske smetnje od velikog značaja, pomoćni energetske strojevi, lijevaoničke dizalice i sl.“, $L_{10hmin} = 6000 \text{ h}$. Svi ležajevi će imati dodir u točki $\varepsilon = 3$.

Potrebna dinamička opteretivost iznosi:

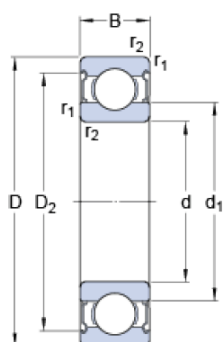
$$\begin{aligned} C_{45} &= R_{D_{45}} \cdot \left(\frac{60 \cdot n_{z_4} \cdot L_{10hmin}}{10^6} \right)^{1/\varepsilon} = 538,28 \cdot \left(\frac{60 \cdot 39,89 \cdot 6000}{10^6} \right)^{1/3} \\ &= 1308,37 \text{ N} \end{aligned} \quad (8.66)$$

Odabire se jednorodni kuglični ležaj SKF 61902-2Z dinamičke nosivosti:

$$C = 4360 \text{ N} > C_{45} = 1308,37 \text{ N} \quad (8.67)$$

Dimenzije ležaja između osovine z4-z5 i zupčanika z_4 i z_5 :

Dimensions



| | | |
|-----------|----------|----|
| d | 15 | mm |
| D | 28 | mm |
| B | 7 | mm |
| d_1 | ≈ 18.8 | mm |
| D_2 | ≈ 0 | mm |
| $r_{1,2}$ | min. 0.3 | mm |

Slika 20 Dimenzije ležaja na osovini z4-z5 [10]

Vidljivo sa slike 20, promjer osovine na mjestu gdje će se nalaziti zupčanici i ležajevi bit će 15 mm.

Sljedeći korak je kontrola. Postupak je identičan kao i prilikom kontrolnog proračuna osovine z2-z3 prema 8.55-8.59

Tablica 11 Izračun sigurnosti osovine z4-z5

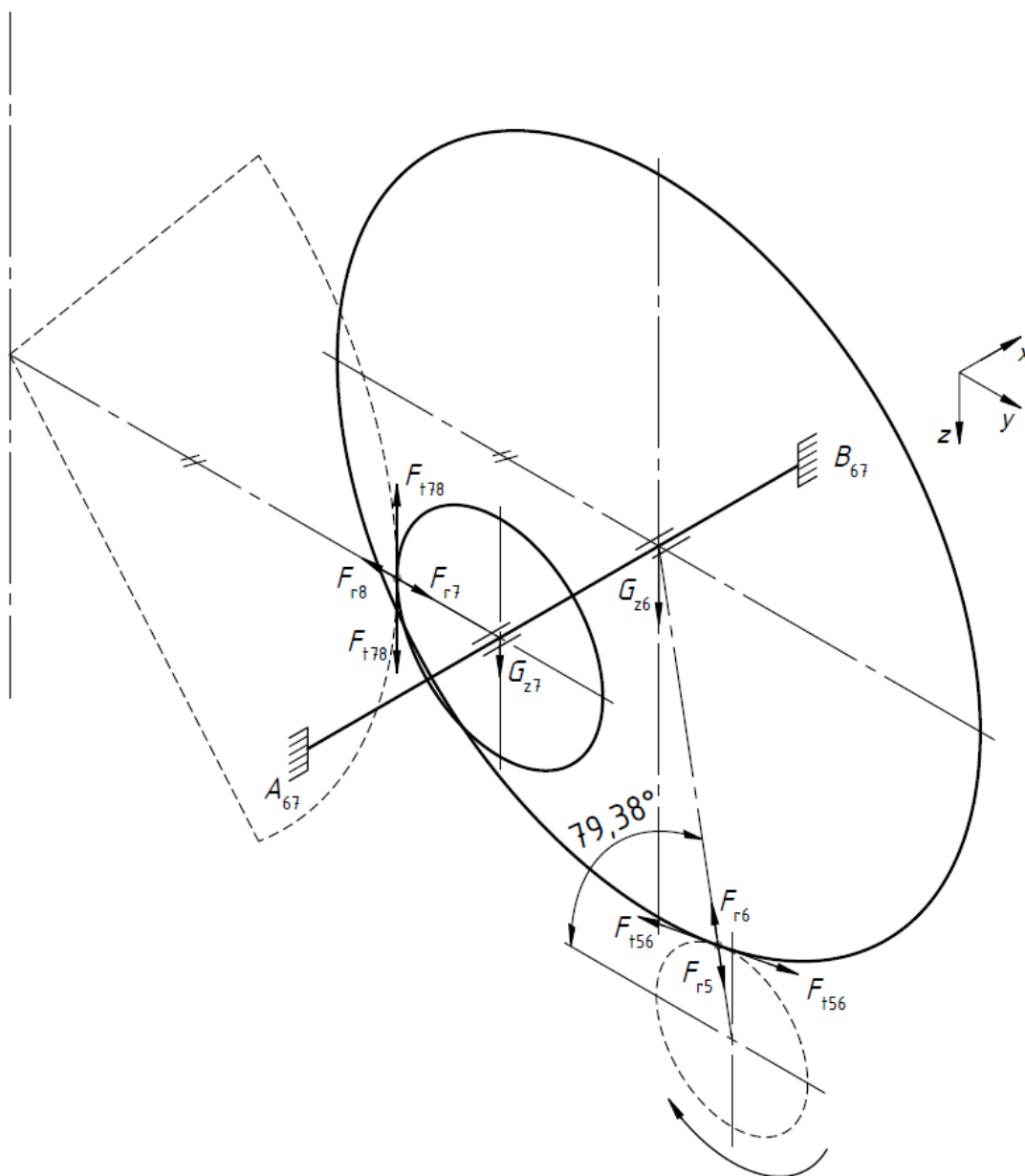
| | Presjek I | Presjek II | Presjek III | Presjek IV |
|----------------------------|-----------|------------|-------------|------------|
| d / mm | 12 | 15 | 15 | 12 |
| W / mm^3 | 169,65 | 331,34 | 331,34 | 169,65 |
| b_1 | 0,98 | 0,96 | 0,96 | 0,98 |
| b_2 | 0,95 | 0,95 | 0,95 | 0,95 |
| c_1 | 0,55 | - | - | 0,55 |
| β_{kf2} | 1,8 | - | - | 1,8 |
| β_{kf} | 1,36 | 1 | 1 | 1,36 |
| M / Nm | 4,2 | 3,47 | 5,48 | 10,94 |
| $\sigma_f / \text{N/mm}^2$ | 24,76 | 10,47 | 16,54 | 64,49 |
| S_{post} | 9,91 | 10,43 | 10,15 | 3,8 |

Iz tablice 11 vidljivo je da je postojeća sigurnost u svim promatranim presjecima veća od potrebne sigurnosti $S_{\text{potr}} = 1,5$.

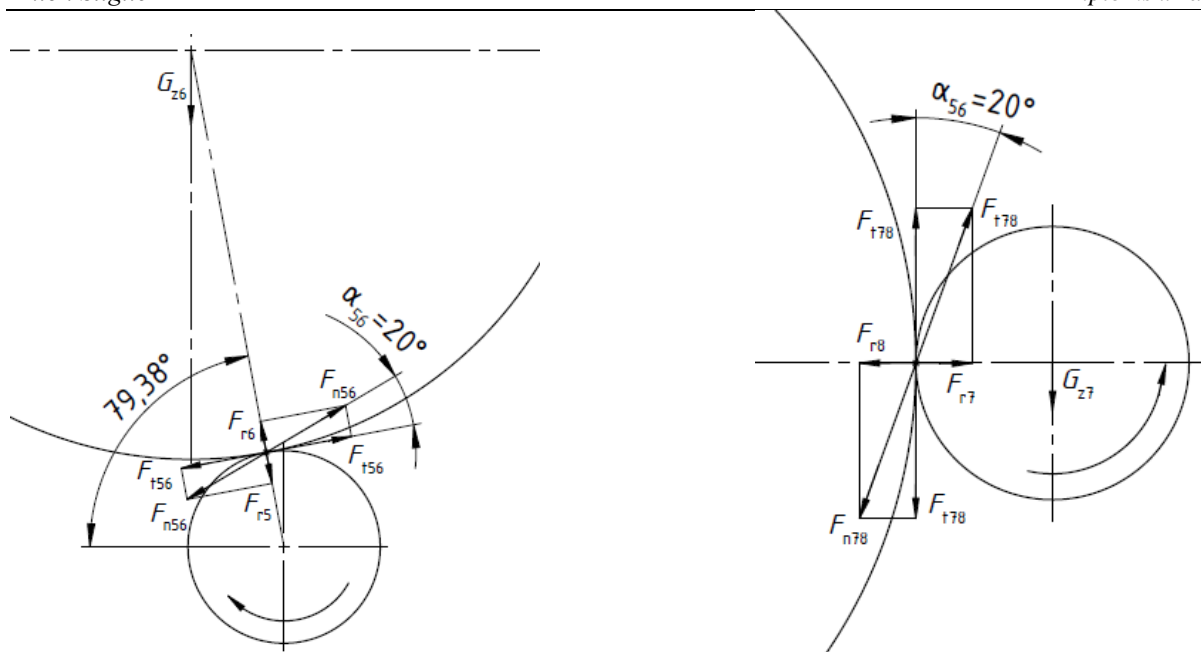
8.3. Proračun osovine z6-z7

Kompletan proračun osovine z6-z7 bit će analogan s proračunom osovine z2-z3 (8.1) stoga će se samo prikazivati konačni rezultati.

Dispozicija sila na osovini zupčanika z₆ i z₇ u horizontalnoj i vertikalnoj ravnini:

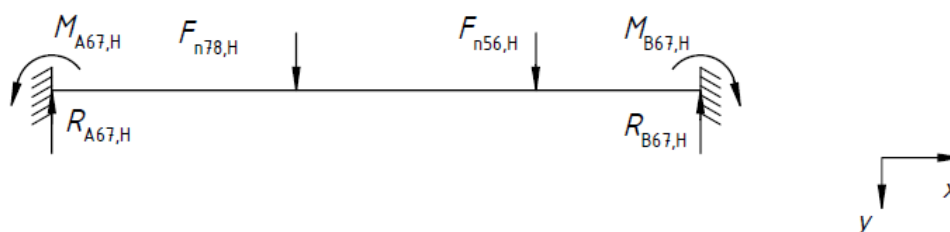


Slika 21 Dispozicija sila na osovini z6-z7 u izometriji

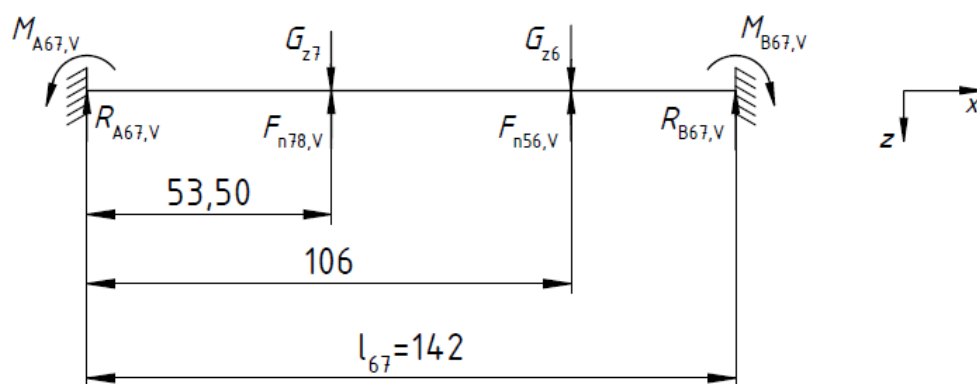


Slika 22 Obodne i radijalne sile na zupčanicima z6 i z7

Horizontalna ravnina:



Vertikalna ravnina:



Slika 23 Dispozicija sila na osovini z6-z7 u ravninama

Sljedećim tablicama bit će prikazane najprije sile koje opterećuju osovinu z6-z7 uslijed zupčanika z₆ i z₇, zatim reakcijske sile i momenti u osloncima A₆₇ i B₆₇ računane na isti način kao i prema 8.1-8.36.

Tablica 12 Opterećenje osovine z6-z7

| | zupčanik z ₆ | zupčanik z ₇ |
|---------------------------------------|--------------------------------|---------------------------------|
| Obodna sila | $F_{t56} = 504 \text{ N}$ | $F_{t78} = 1531,76 \text{ N}$ |
| Horizontalna komponenta normalne sile | $F_{n56,H} = 461,56 \text{ N}$ | $F_{n78,H} = 1531,76 \text{ N}$ |
| Vertikalna komponenta normalne sile | $F_{n56,V} = 273,18 \text{ N}$ | $F_{n78,V} = 557,52 \text{ N}$ |
| Težina zupčanika | $G_{z6} = 68,28 \text{ N}$ | $G_{z7} = 16,78 \text{ N}$ |

Tablica 13 Reakcijske sile i momenti u uklještenjima A₆₇ i B₆₇

| | Uklještenje A ₆₇ | Uklještenje B ₆₇ |
|--|--------------------------------|--------------------------------|
| Reakcijske sile u horizontalnoj ravnini | $R_{A67,H} = 1084,1 \text{ N}$ | $R_{B67,H} = 909,3 \text{ N}$ |
| Reakcijski momenti u horizontalnoj ravnini | $M_{A67,H} = 33,6 \text{ Nm}$ | $M_{B67,H} = 27,7 \text{ Nm}$ |
| Reakcijske sile u vertikalnoj ravnini | $R_{A67,V} = 386,4 \text{ N}$ | $R_{B67,V} = -359,2 \text{ N}$ |
| Reakcijski momenti u vertikalnoj ravnini | $M_{A67,V} = 12 \text{ Nm}$ | $M_{B67,V} = 10,3 \text{ Nm}$ |
| Reakcijska sila | $R_{A67} = 1150,9 \text{ N}$ | $R_{B67} = 977,68 \text{ N}$ |
| Reakcijski moment | $M_{A67} = 35,68 \text{ Nm}$ | $M_{B67} = 29,55 \text{ Nm}$ |

Kritični presjeci odabiru se kao i za osovinu z2-z3: na svakom uklještenju ($x = 0$ i $x = 142$) i na mjestima djeluju sile uzrokovane zupčanicima z₆ i z₇ ($x = 53,5$ i $x = 106$).

Sljedećom tablicom prikazani su momenti savijanja u pojedinim presjecima i zatim promjeri osovine na kritičnim presjecima prema 8.37-8.46:

Tablica 14 Momenti savijanja i promjeri osovine z6-z7

| | Moment savijanja / Nm | Promjer osovine / mm |
|-------------|-------------------------------|-------------------------------|
| Presjek I | $M_{I67} = 35,68 \text{ Nm}$ | $d_{I67} = 14,91 \text{ mm}$ |
| Presjek II | $M_{II67} = 25,87 \text{ Nm}$ | $d_{II67} = 13,4 \text{ mm}$ |
| Presjek III | $M_{III67} = 3,74 \text{ Nm}$ | $d_{III67} = 7,03 \text{ mm}$ |
| Presjek IV | $M_{IV67} = 29,55 \text{ Nm}$ | $d_{IV67} = 14 \text{ mm}$ |

Gledano za zupčanike z_6 i z_7 , maksimalni promjeri vanjskog prstena ležajeva ovisi o debljini vijenca zupčanika z_6 i z_7 . prema [7, str. 66] iz preporuke za konstrukciju i oblikovanje zupčanika proizlazi da je debljina vijenca zupčanika z_2 :

$$\delta_{v6} = 1,8 \cdot m_{56} = 1,8 \cdot 2,5 = 4,5 \text{ mm} \quad (8.68)$$

Debljina vijenca zupčanika z_3 :

$$\delta_{v7} = 1,8 \cdot m_{78} = 1,8 \cdot 4 = 7,2 \text{ mm} \quad (8.69)$$

Uz poznate podnožne promjere zupčanika z_6 i z_7 , moguće je odrediti maksimalni promjer vanjskog prstena ležaja (D):

$$D_{6\max} = d_{f6} - 2 \cdot \delta_{v6} = 205,25 - 2 \cdot 4,5 = 196,25 \text{ mm} \quad (8.70)$$

$$D_{7\max} = d_{f7} - 2 \cdot \delta_{v7} = 58 - 2 \cdot 7,2 = 43,6 \text{ mm} \quad (8.71)$$

Iz razloga što će zupčanici z_6 i z_7 biti izrađeni iz jednog dijela, s jednim konstantnim provrtom, za maksimalni promjer vanjskog prstena ležajeva na osovini z6-z7 uzima se $D_{67\max} = 43 \text{ mm}$.

Kao i na prethodnim osovinama, odabrat će se dva identična ležajeva, za radijalnu silu koja će biti mjerodavna za proračun odabire se veća vrijednost između radijalnih sila na ležajnim mjestima C_{67} i D_{67} , a računa se prema:

$$\begin{aligned} R_{C_{67}} &= \sqrt{F_{n78,H}^2 + (G_{z7} - F_{n78,V})^2} = \sqrt{1531,76^2 + (16,78 - 557,52)^2} \\ &= 1624,4 \text{ N} \end{aligned} \quad (8.72)$$

$$\begin{aligned} R_{D_{67}} &= \sqrt{F_{n56,H}^2 + (G_{z6} + F_{n56,V})^2} = \sqrt{461,56^2 + (68,28 - 273,18)^2} \\ &= 505 \text{ N} \end{aligned} \quad (8.73)$$

broj okretaja zupčanika $n_{z6} = n_{z7} = 9,41 \text{ min}^{-1}$, a za očekivani vijek trajanja stroja uzima se srednja vrijednost iz tablice pod „Strojevi s isprekidanim radom kod kojih su pogonske smetnje od velikog značaja, pomoćni energetske strojevi, lijevaoničke dizalice i sl.“, $L_{10hmin} = 6000 \text{ h}$. Svi ležajevi će imati dodir u točki $\varepsilon = 3$.

Potrebna dinamička opteretivost iznosi:

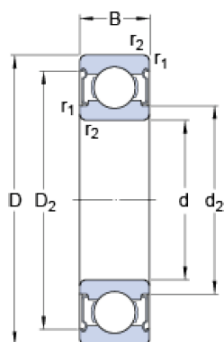
$$\begin{aligned} C_{67} &= R_{C_{67}} \cdot \left(\frac{60 \cdot n_{z6} \cdot L_{10hmin}}{10^6} \right)^{1/\varepsilon} = 1624,4 \cdot \left(\frac{60 \cdot 9,41 \cdot 6000}{10^6} \right)^{1/3} \\ &= 2439,63 \text{ N} \end{aligned} \quad (8.74)$$

Odabire se jednoredni kuglični ležaj SKF W 61904-2Z dinamičke nosivosti:

$$C = 5530 \text{ N} > C_{67} = 2439,63 \text{ N} \quad (8.75)$$

Dimenzije ležaja između osovine z6-z7 i zupčanika z₆ i z₇:

Dimensions



| | | |
|------------------|----------|----|
| d | 20 | mm |
| D | 37 | mm |
| B | 9 | mm |
| d ₂ | ≈ 23.65 | mm |
| D ₂ | ≈ 33.5 | mm |
| r _{1,2} | min. 0.3 | mm |

Slika 24 Dimenzije ležaja na osovini z6-z7 [10]

vidljivo sa slike 24, promjer osovine na mjestu gdje će se nalaziti zupčanici i ležajevi bit će 20 mm.

Sljedeći korak je kontrola. Postupak je identičan kao i prilikom kontrolnog proračuna osovine z2-z3 prema 8.55-8.59

Tablica 15 Izračun sigurnosti osovine z6-z7

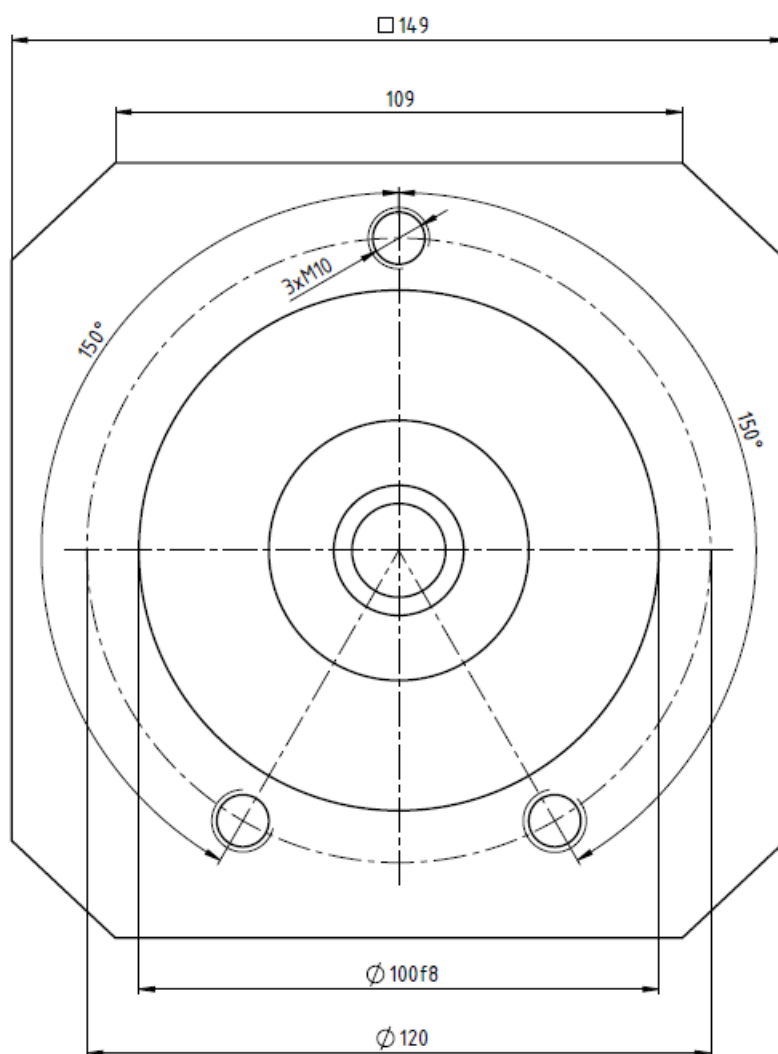
| | Presjek I | Presjek II | Presjek III | Presjek IV |
|------------------------------------|-----------|------------|-------------|------------|
| d / mm | 16 | 20 | 20 | 16 |
| W / mm ³ | 402,13 | 785,4 | 785,4 | 402,13 |
| b ₁ | 0,96 | 0,95 | 0,95 | 0,96 |
| b ₂ | 0,95 | 0,95 | 0,95 | 0,95 |
| c ₁ | 0,5 | - | - | 0,5 |
| β _{kf2} | 1,8 | - | - | 1,8 |
| β _{kf} | 1,4 | 1 | 1 | 1,4 |
| M / Nm | 35,68 | 25,87 | 3,74 | 29,55 |
| σ _f / N/mm ² | 88,73 | 32,94 | 4,76 | 73,48 |
| S _{post} | 2,63 | 9,82 | 86,47 | 3,18 |

Iz tablice 15 vidljivo je da je postojeća sigurnost u svim promatranim presjecima veća od potrebne sigurnosti S_{potr} = 1,5.

9. Proračun spoja elektromotora i prijenosnika, spoja prijenosnika i izlaznog vratila i kontrola krutosti kućišta

9.1. Spoj elektromotora i prijenosnika

U sljedećem poglavlju proračunat će se spoj pogonskog stroja, elektromotora, i kućišta prijenosnika. Kako je elektromotor već unaprijed definiran, sljedećom slikom prikazan je pogled na prirubnicu elektromotora.



Slika 25 Raspored vijaka na prirubnici elektromotora

Kako je vidljivo sa slike 25, elektromotor ima posebnu prirubnicu dimenzija $\varnothing 100$ mm koja je obrađena unutar f8 tolerancijskog polja. Debljina prirubnice iznosi 6 mm. Masa elektromotora je poznata i iznosi $m_{EM} = 21$ kg, a za potrebe proračuna uzet će se da je centar mase na udaljenosti od 142 mm od površine nalijeganja elektromotora na kućište prijenosnika. Također, na prirubnici elektromotora nalaze se tri navojna provrta veličine M10 i dubine 16 mm koji služe za dodatno osiguranje elektromotora.

Spoj između elektromotora i kućišta reduktora izveden je u sustavu jedinstvenog provrta H7f8 s pripadajućim tolerancijama $+0,09/+0,071$ mm tako da je uvijek labavi dosjed i služiti će za točno pozicioniranje zupčanika z_1 u odnosu na svoj zupčanik u paru z_2 i pritom će preuzimati na sebe težinu elektromotora. Kako je najveći mogući okretni moment na pogonskom zupčaniku prvog stupnja prijenosa $T_{1max} = 0,71$ Nm relativno malen u odnosu na ostala opterećenja, neće se uzeti u obzir prilikom proračuna vijčanog spoja.

9.1.1. Proračun vijčanog spoja elektromotora i kućišta prijenosnika

Vijčani spoj proračunat će se prema [11, str. 130] za slučaj uzdužnog opterećenja vijaka. Koristit će se vijci DIN 933 kvalitete 8.8.

$$\sigma_{v,dop} = \frac{R_e}{3} = \frac{640}{3} = 213,33 \text{ N/mm}^2 \quad (9.1)$$

Najprije je potrebno odrediti naprezanja vijčanog spoja. Vijčani spoj bit će opterećen na vlak uzrokovanim momentom savijanja zbog težine elektromotora.

Sila koja opterećuje vijčani spoj izračunava se pomoću sile uzrokovane masom elektromotora i poznatih krakova djelovanja sile, pod uvjetom da se radi o tri vijka. Sila u jednom vijku iznosi:

$$F_v = F_{m,EM} \cdot \frac{142}{60} \cdot \frac{1}{3} = 21 \cdot 9,81 \cdot \frac{142}{60} \cdot \frac{1}{3} = 162,52 \text{ N} \quad (9.2)$$

Površina presjeka vijka iznos $A_v = 52,3 \text{ mm}^2$ pa je vlačno naprezanje jednako:

$$\sigma_v = \frac{F_v}{A_v} = \frac{162,52}{52,3} = 3,11 \text{ N/mm}^2 < \sigma_{v,dop} = 213,33 \text{ N/mm}^2 \quad (9.3)$$

9.2. Spoj prijenosnika i izlaznog vratila

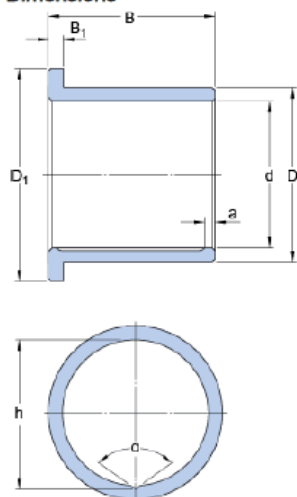
Prijenosnik se u kućište polubranika postavlja na način da se kroz bočne ploče prijenosnika provede izlazno vratilo koje je uležišteno u samom kućištu polubranika. Kako je izlazno vratilo u kontaktu s prijenosnikom na dva mjesta, dvije bočne ploče, postavljaju se dva klizna ležaja, a proračun se vrši za jedan klizni ležaj i pola težine prijenosnika. Zupčanik z_8 nalazi se na izlaznom vratilu i osiguran je perom kako bi se snaga prenosila dalje na izlazno vratilo.

9.2.1. Proračun ležaja

Promjer izlaznog vratila unaprijed je definiran i iznosi $d_{izl} = 50$ mm. Iz [10] na temelju unutarnjeg promjera kliznog ležaja odabire se:

PBMF 506030 M1G1

Dimensions



| | | |
|----------------|-----|----|
| d | 50 | mm |
| D | 60 | mm |
| B | 30 | mm |
| D ₁ | 70 | mm |
| B ₁ | 6 | mm |
| a | 3 | mm |
| h | 51 | mm |
| α | 124 | ° |

Recommended fits

| | |
|-------------------|----|
| Tolerance shaft | e7 |
| Tolerance housing | H7 |

Calculation data

| | | | |
|------------------------------|----------------|------|-------------------|
| Specific dynamic load factor | K | 25 | N/mm ² |
| Specific static load factor | K ₀ | 45 | N/mm ² |
| Permissible sliding velocity | v | min. | 0 m/s |
| Permissible sliding velocity | v | max. | 0.5 m/s |
| Coefficient of friction | μ | min. | 0.08 |
| Coefficient of friction | μ | max. | 0.15 |

Mass

| | | |
|--------------|------|----|
| Mass bushing | 0.28 | kg |
|--------------|------|----|

Slika 26 Klizni ležaj na izlaznom vratilu [10]

Vidljivo sa slike 26, minimalna brzina funkcioniranja kliznog ležaja je $v_{\min} = 0$ m/s tako da relativno mali broj okretaja izlaznog vratila ($n_{\text{izl}} = 2.5 \text{ min}^{-1}$) ne predstavlja problem za normalno funkcioniranje kliznog ležaja. Ukupna duljina kliznog ležaja prema [10] iznosi 30 mm. Za potrebe ovog prijenosnika bit će ih potrebno doraditi, skratiti ukupnu duljinu kliznog ležaja na 16 mm kako ne bi prelazio granice bočnih ploča prijenosnika čija debljina iznosi 10mm. Prirubnice kliznih ležaja postavljaju se s vanjske strane prijenosnika, a samo podmazivanje kliznih ležaja obaviti će se prilikom ugradnje prijenosnika u kućište polubranika.

Pri dimenzioniranju nosivih ležaja računa se sa srednjim površinskim tlakom p kao pritiskom sile F na projekciju površine nosivog rukavca [11] i on mora biti manje od specifičnog dinamičnog faktora opterećenja kliznog ležaja, K .

$$p_{\text{kl}} = \frac{F_{\text{prij}}}{d \cdot b_{\text{kl}}} < K = 25 \text{ N/mm}^2 \quad (9.4)$$

Vrijednost sile kojom se klizni ležaj pritišće može se izračunati na temelju poznate mase prijenosnika i elektromotora. Pod pretpostavkom da svaki klizni ležaj preuzima 50% ukupne sile, uzima se vrijednost sile od 300 N, a nosiva širina ležaja iznosi 10 mm.

$$p_{\text{kl}} = \frac{300}{50 \cdot 10} = 0,6 \text{ N/mm}^2 \quad (9.5)$$

9.2.2. Proračun pera na izlaznom vratilu

Moment kojeg prenosi pero jednako je momentu radnog stroja $T_{\text{RS}} = 173$ Nm. Proračun pera vršiti će se prema [11, 2.3.2].

Prema [11, tablica 2.10] na temelju promjera izlaznog vratila odabire se pero dimenzija poprečnog presjeka 14x9 mm. Potrebno je još odrediti nosivu duljinu pera.

Nosiva duljina pera određuje se na temelju poznatog dopuštenog bočnog tlaka klina $p_{\text{dop}} = 80 \text{ N/mm}^2$ [10, tablica 2.9] i obodne sile na vratilu.

$$F_{\text{t, vr}} = \frac{2 \cdot T_{\text{RS}}}{d_{\text{vr}}} = \frac{2 \cdot 173 \cdot 1000}{50} = 6920 \text{ N} \quad (9.6)$$

Nosiva duljina pera l_t .

$$l_t \geq \frac{F_{t, vr}}{p_{dop} \cdot 0,5 \cdot h} = \frac{6920}{80 \cdot 0,5 \cdot 9} = 19,2 \text{ mm} \quad (9.7)$$

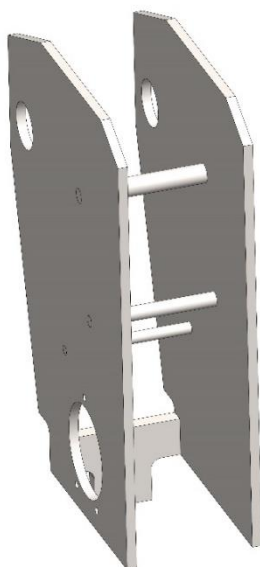
Dobivena minimalna duljina nosivog pera manja je od debljine zupčanika z_8 te se stoga odabire duljina pera u iznosu od 60 mm da cijela debljina zupčanika z_8 bude u kontaktu s perom.

9.3. Kontrola krutosti kućišta

Kako se prijenosnik sastoji od dvije paralelne ploče između kojih se nalaze mirujuće osovine s pripadnim zupčanicima, potrebno je provjeriti krutost prijenosnika zbog velike uloge u postizanju razmaka osi, a samim time i na zahvate pojedinih parova zupčanika.

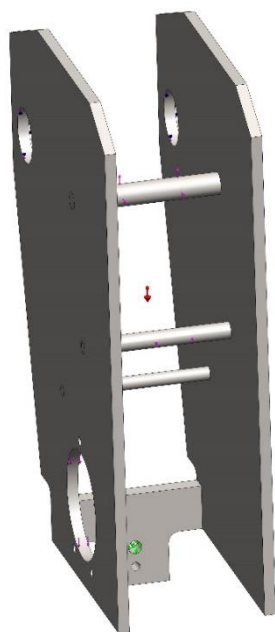
Materijal bočnih ploča je konstrukcijski čelik S235, a materijal osovine je konstrukcijski čelik E355. ukoliko je potrebno dodavati ukrute među paralelnim pločama, one će također biti od konstrukcijskog čelika S235.

Kontrola krutosti kućišta provjerit će se unutar programskog paketa *SolidWorks*. Prije početka, potrebno je pojednostavniti model prijenosnika. Sljedećom slikom prikazano je pojednostavljenije modela prijenosnika.



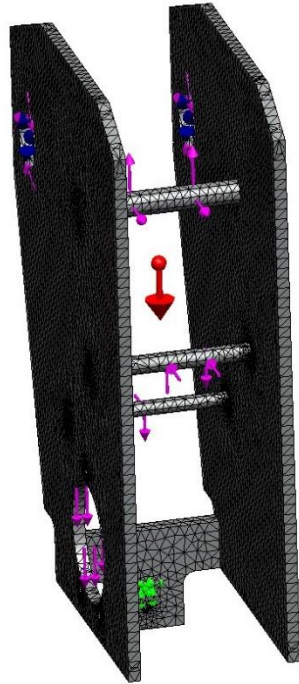
Slika 27 Pojednostavljeni prijenosnik

Sljedeći korak je definiranje rubnih uvjeta. Cijeli prijenosnik je oslonjen na izlazno vratilo, a s donje, stražnje, strane osigurano je od okretanja vijčanom vezom i zatikom za centriranje. Stoga se postavljaju rubni uvjeti „*Bearing support*“ na mjestima gdje dolazi izlazno vratilo i „*fixed*“ na mjestu spajanja pločice za osiguranje od okretanja i kućišta polubranika. Opterećenje se unosi na svaku osovinu posebno, na mjesta gdje se nalaze pojedini zupčanici prema vrijednostima dobivenim izrazima 8.3-8.8 i vrijednostima u tablicama 8 i 12.



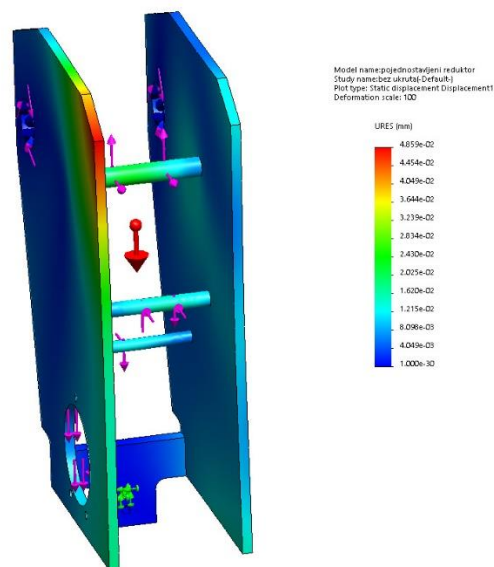
Slika 28 Pojednostavljeni prijenosnik s opterećenjima

Sljedeći korak je generiranje mreže. Odabrani su parabolični tetraedarski konačni elementi TE10 s 10 čvorova, od kojih su 4 na vrhovima, a 6 na polovištima svake stranice.



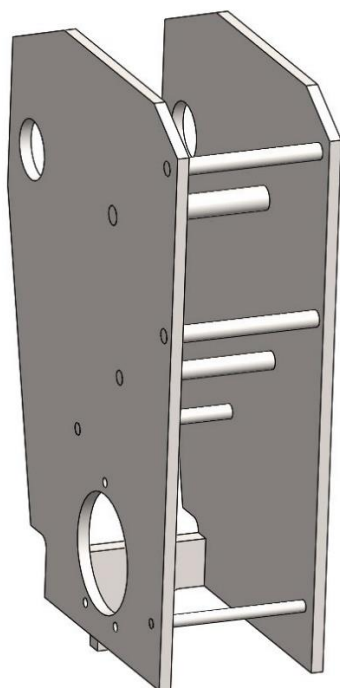
Slika 29 Generirana mreža konačnih elemenata

Nakon provedene analize, pomaci pojedinih dijelova prijenosnika su prikazani sljedećom slikom.

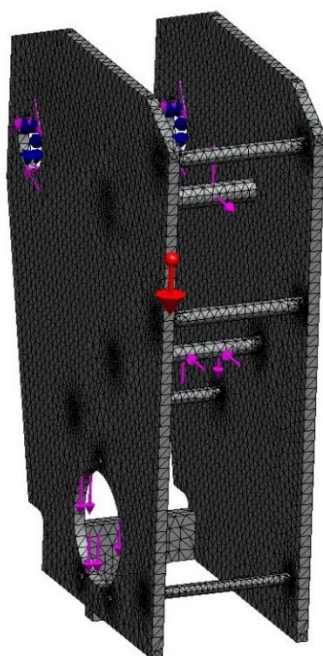


Slika 30 Pomaci prije postavljanja dodatnih ukruta

Da bi se smanjili pomaci, potrebno je postaviti dodatne ukrute (distancere) između bočnih ploča kako bi one ostale paralelne.

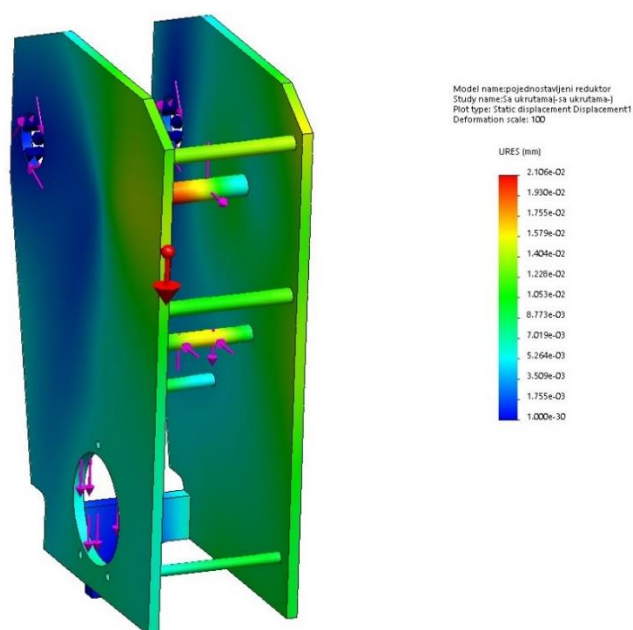


Slika 31 Pojednostavljeni prijenosnik s ukrutama
Opterećenja i konačni elementi ostaju nepromijenjeni, a sljedećom slikom prikazana je nova mreža konačnih elemenata.



Slika 32 Generirana mreža konačnih elemenata nakon postavljanja ukruta

Zatim je provedena analiza za novi slučaj, a pomaci su kako slijedi.



Slika 33 Pomaci nakon postavljanja dodatnih ukruta

Uspoređujući pomake sa Slika 30 i Slika 33 vidljivo je da su se pomaci, nakon postavljanja ukruta, smanjili i međusobno ujednačili sa svake strane kućišta.

10. ZAKLJUČAK

Ovim radom opisan je postupak proračunavanja, konstruiranja te izrada tehničke dokumentacije za proizvodnju zupčaničkog prijenosnika (reduktora). S obzirom na veliki ukupni prijenosni omjer, zupčanički prijenosnik se konstruirao kao više stupnjevani. Za odabir optimalnog broja stupnja prijenosa, kao i pripadajućih prijenosnih omjera postupak prema Moeseru nije dao zadovoljavajuće rješenje zbog prevelikih odstupanja u dobivenom ukupnom prijenosnom omjeru. Kako broj zupčanika potrebnih za izradu ne bi bio prevelik, čime bi se poskupila ukupna cijena prijenosnika, a opet broj stupnjeva ne smije biti premali zbog moguće veličine gonjenih zupčanika, odabrana su četiri stupnja prijenosa.

Također, odabirom četiri stupnja prijenosa zadovoljen je i početni uvjet maksimalnih dimenzija prijenosnika. Kompaktnošću prijenosnika omogućeno je slobodno pozicioniranje prijenosnika unutar kućišta polubranika.

Pozicioniranjem zupčanika na mirujuće osovine omogućena je izrada kućišta prijenosnika iz dvije paralelne ploče, odnosno prijenosnik otvorenog tipa. Razlog za izvedbu otvorenog tipa leži u mogućnosti kontrole zupčanika u svakom trenu bez demontaže prijenosnika iz kućišta postavljača polubranika. Uslijed opterećenja tijekom rada prijenosnika ploče kućišta imaju tendenciju savijanja. Međusobna paralelnost i ukupna krutost kućišta osigurala se dodavanjem dodatnih ukruta na kritična mjesta dobivena FEM analizom.

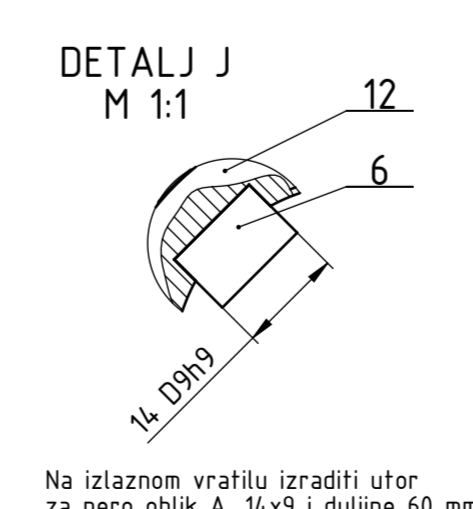
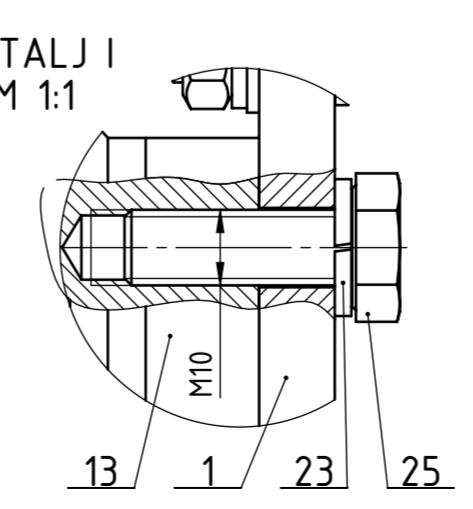
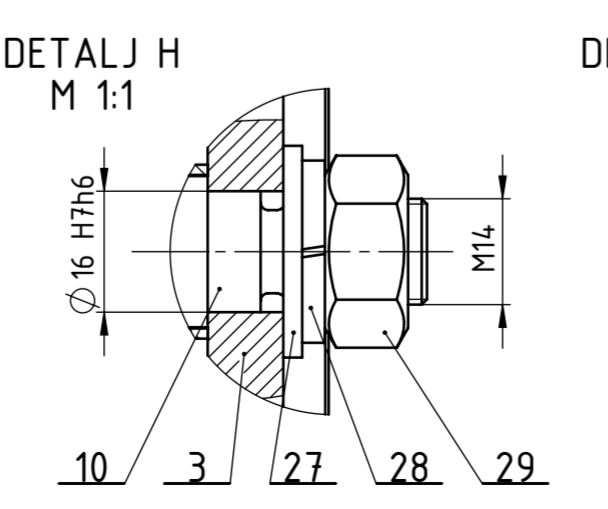
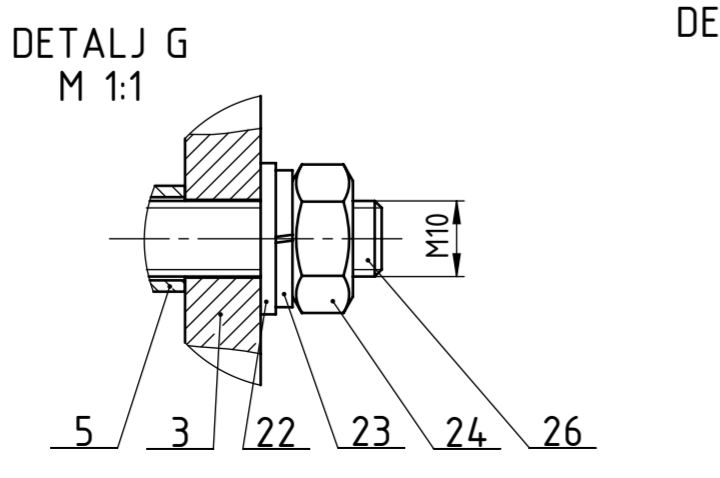
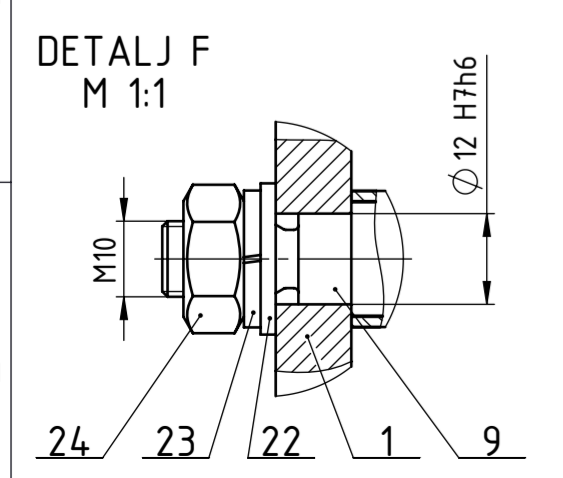
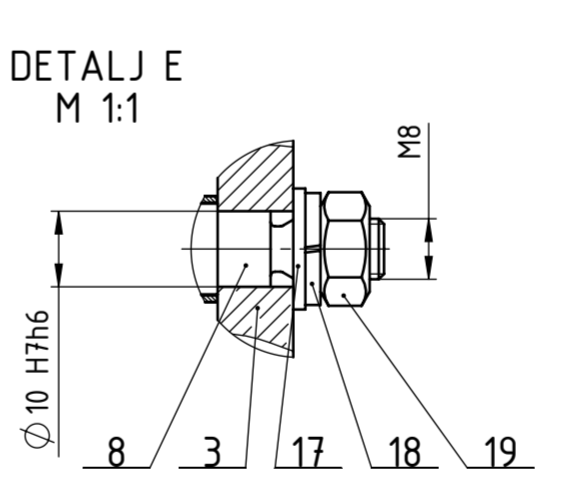
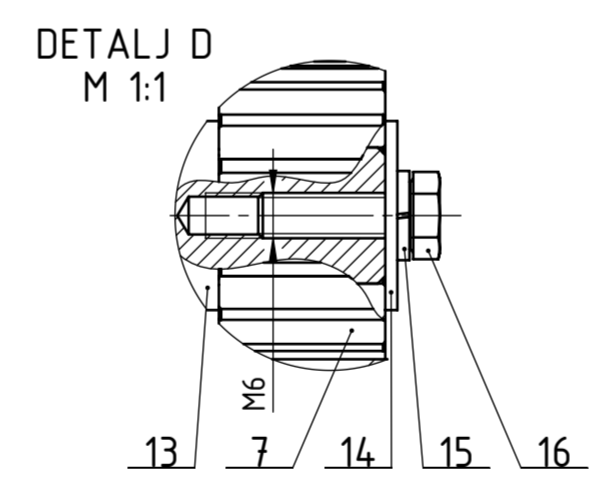
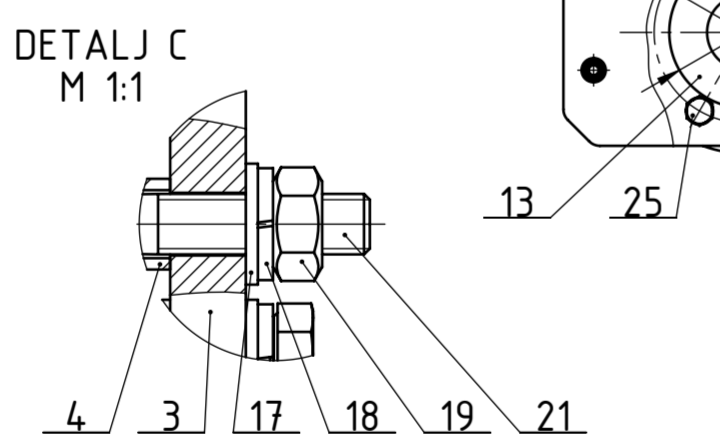
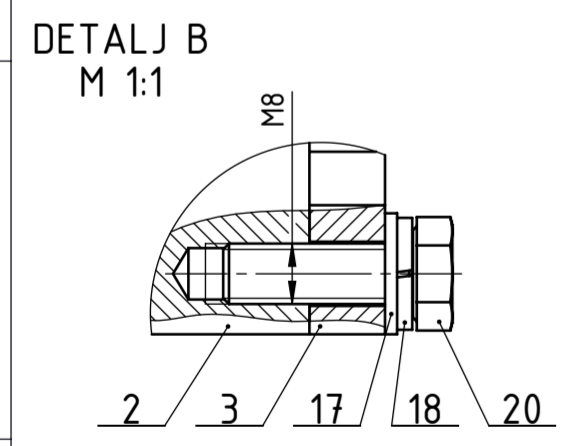
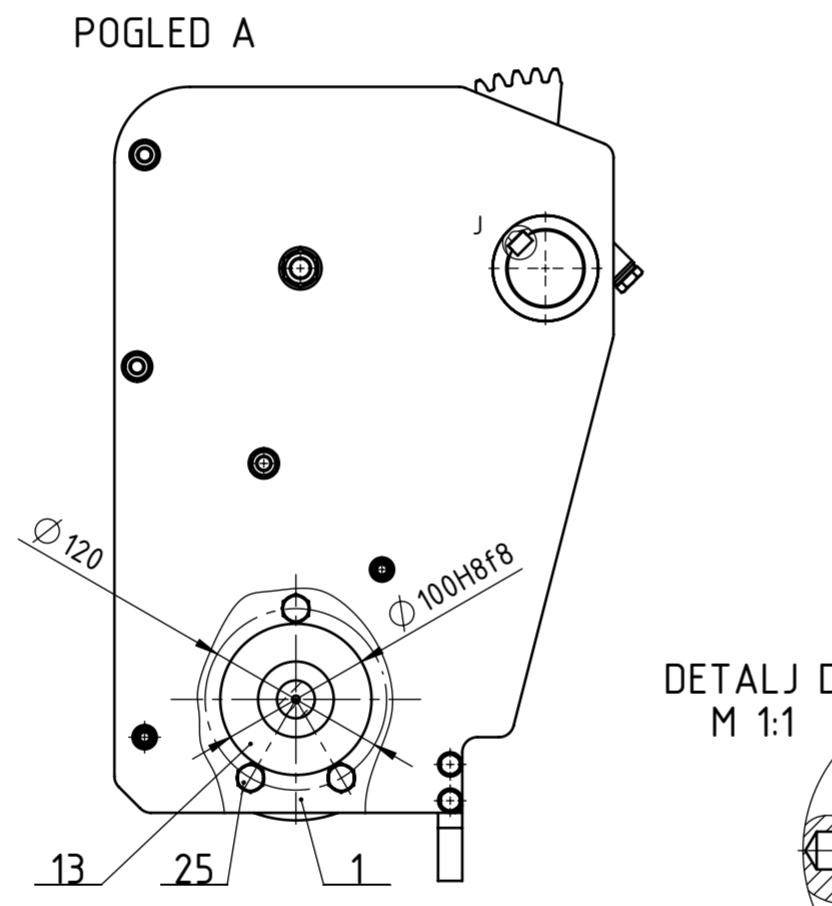
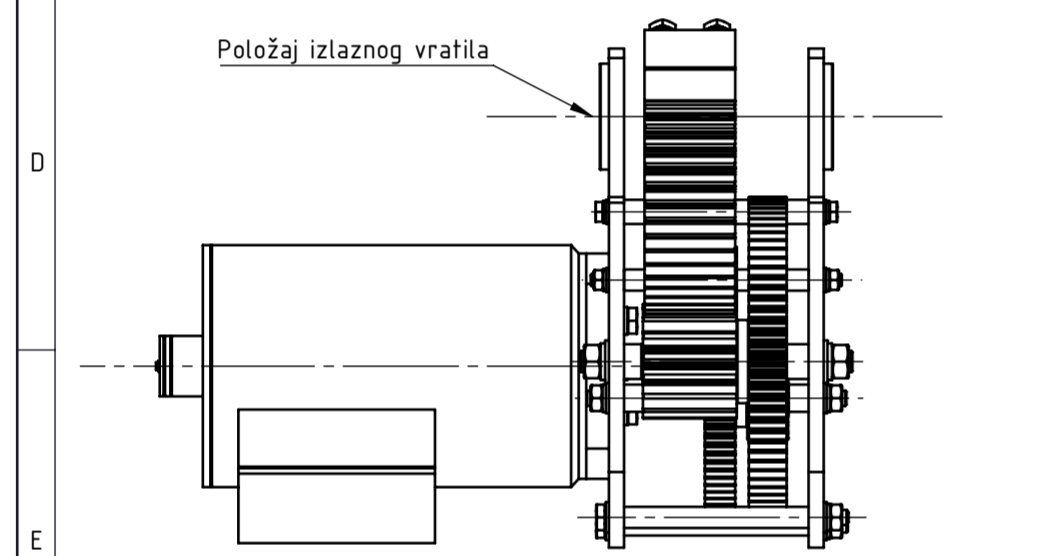
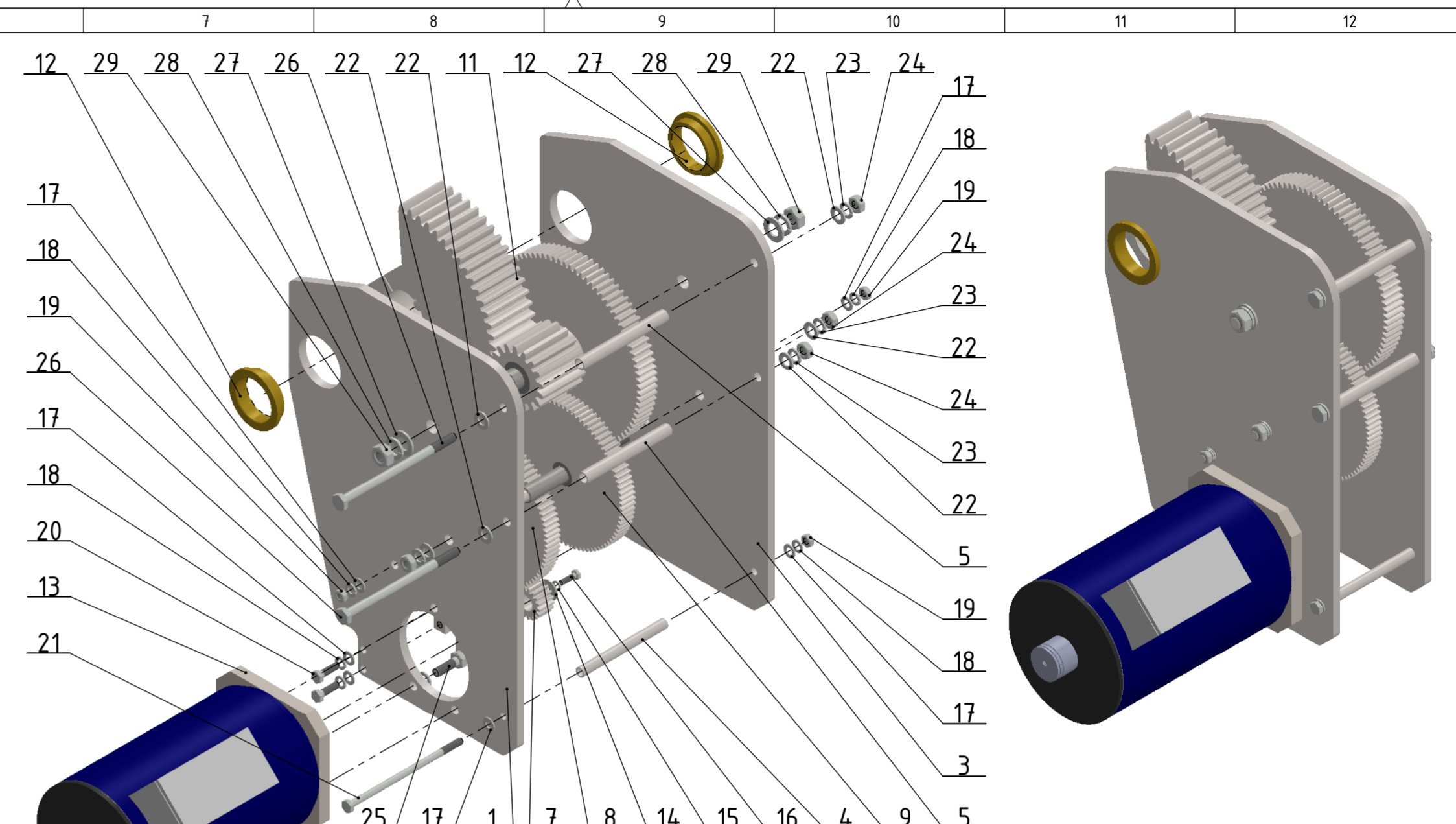
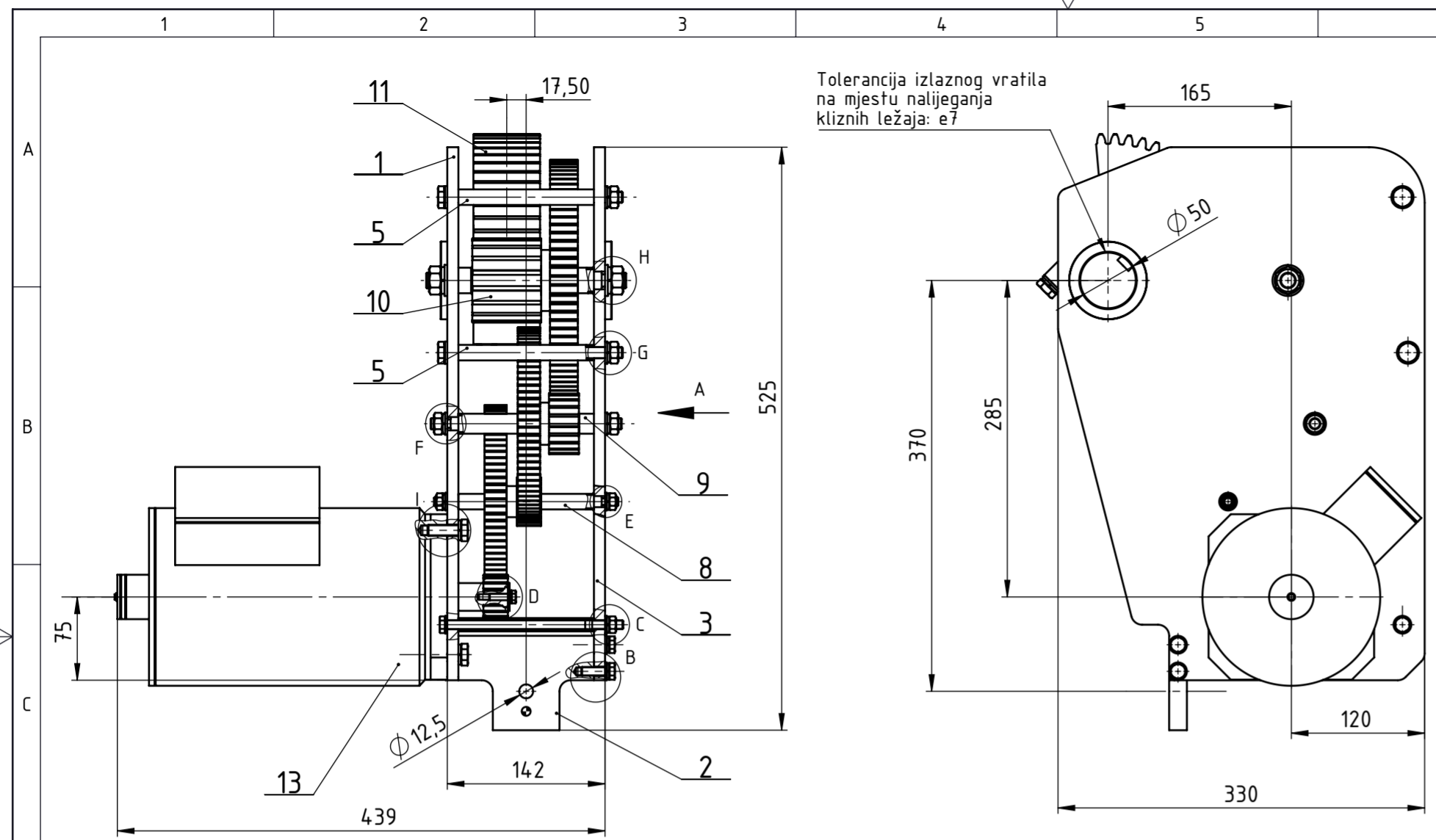
Za kraj, generiran je 3D model zupčaničkog prijenosnika, kao i sva potrebna tehnička dokumentacija potrebna za izradu. Sljedeći korak bila bi izrada zupčaničkog prijenosnika, ispitivanje i potom puštanje u rad željezničko cestovnog prijelaza.

LITERATURA

- [1] <https://www.fpz.unizg.hr/projekt-sigurnost-na-zcp/index.php/zeljeznicko-cestovni-prijelazi-2/>
- [2] https://hr.wikipedia.org/wiki/%C5%BDeljezni%C4%8Dko_cestovni_prijelaz
- [3] www.altpro.hr
- [4] <https://volksgruppen.orf.at/v2/hrvati/stories/2675333/>
- [5] <https://www.prometna-signalizacija.com/oprema-cestezeljeznicko-cestovni-prijelazi-zcpr/>
- [6] Opalić, M.: Prijenosnici snage i gibanja, Zagreb 1998.
- [7] Opalić, M., Rakamarić P.: Reduktor - proračun i konstrukcija jednostupanjskog zupčanog prijenosnika, Zagreb: FSB, 2001.
- [8] Young, W.C., Budynas, R.G.: Roark`s formulas for stress and strain, 2002.
- [9] Vučković, K.: Osovine (podloge uz predavanje), Zagreb 2019.
- [10] www.skf.com
- [11] Decker, K.H.: Elementi strojeva, Zagreb 2006.

PRILOZI

- I. CD-R disc
- II. Tehnička dokumentacija



Spoj sklopa zupčanika z4-z5 i bočnih stranica

Spoj bočnih stranica distantnom cijevi 2 i vijčanim spojem

Spoj sklopa zupčanika z6-z7 i bočnih stranica

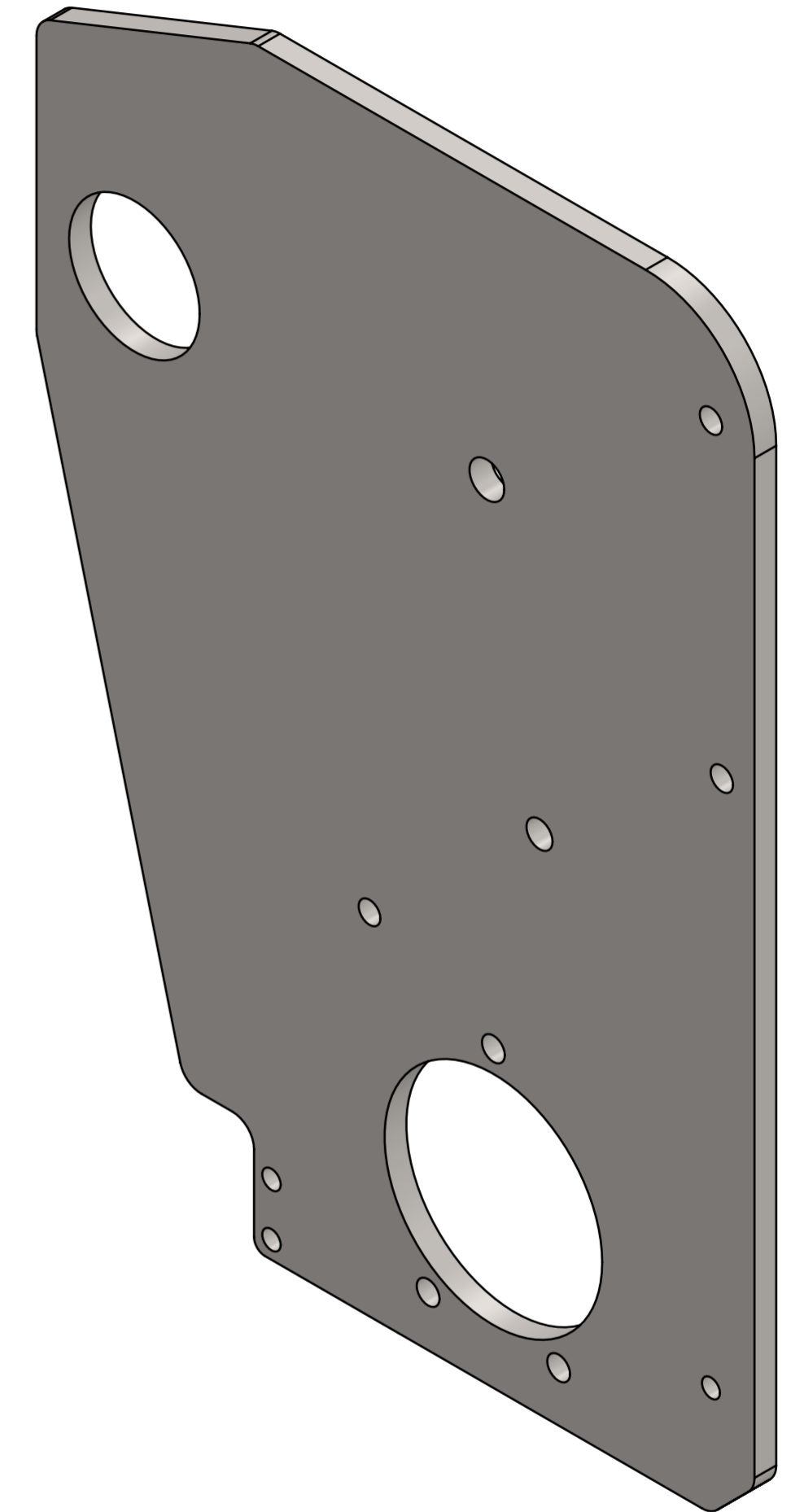
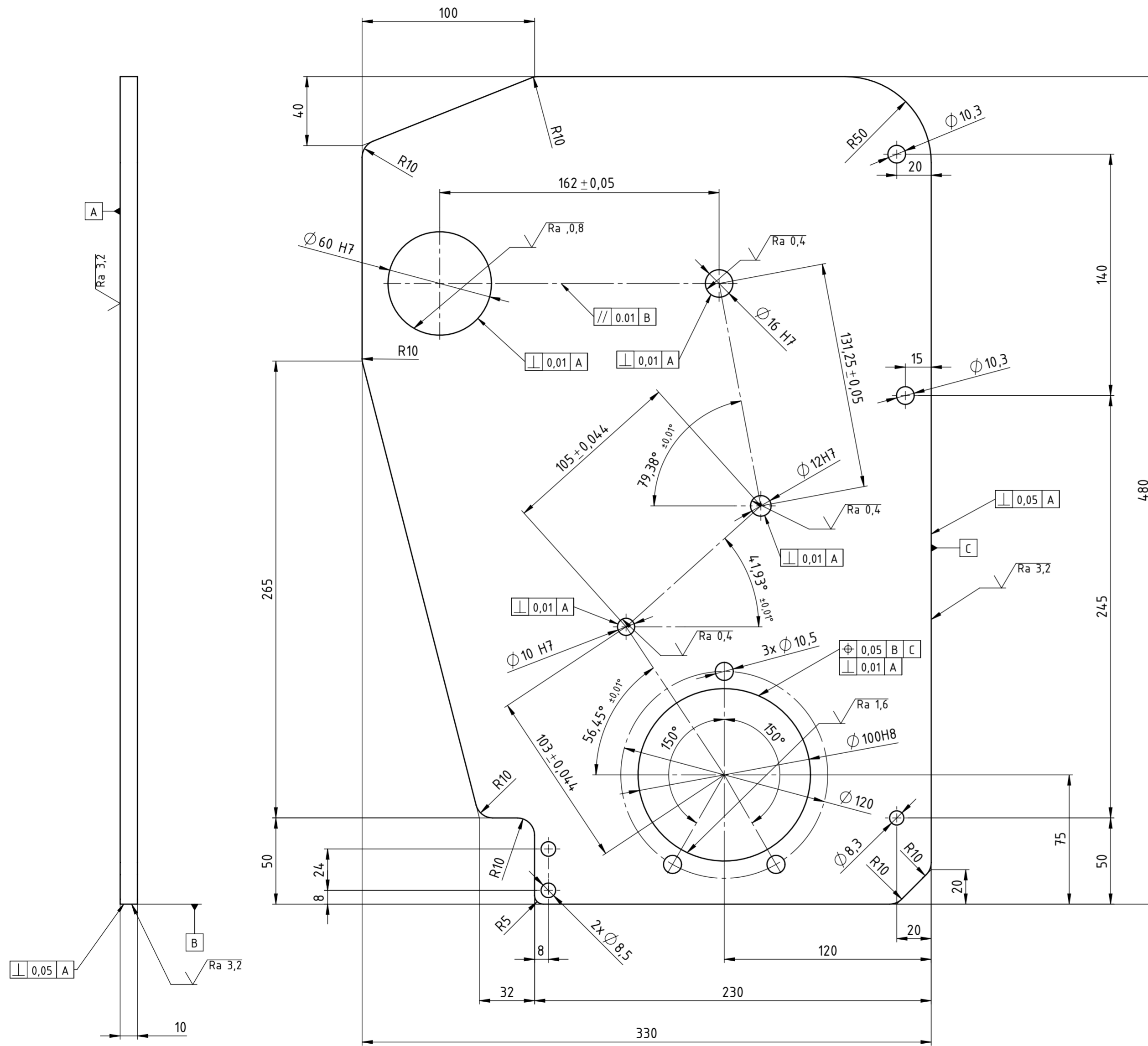
Spoj elektromotora i bočne stranice

Na izlaznom vratilu izraditi utor za pero oblik A, 14x9 i duljine 60 mm prema DIN 6885 u toleranciji 14 P6

| Poz. | Naziv dijela | Kom. | Crtež Broj Norma | Materijal | Sirove dimenzije | Masa |
|------|---------------------------|------|------------------|-----------------|------------------|-------|
| 29 | Matica M14 | 2 | DIN 934 | 8 Zn | Bossard | 0.01 |
| 28 | Podloška elastična M14 | 2 | DIN 127B | 320HV Zn | Bossard | 0.01 |
| 27 | Podloška ravna M14 | 2 | DIN 125A | 140HV Zn | Bossard | 0.01 |
| 26 | Vijak M10x160 | 2 | DIN 931 | 8.8 Zn | Bossard | 0.11 |
| 25 | Vijak M10x25 | 3 | DIN 931 | 8.8 Zn | Bossard | 0.01 |
| 24 | Matica M10 | 4 | DIN 934 | 8 Zn | Bossard | 0.01 |
| 23 | Podloška elastična M10 | 7 | DIN 127B | 320HV Zn | Bossard | 0.01 |
| 22 | Podloška ravna M10 | 6 | DIN 125A | 140HV zn | Bossard | 0.01 |
| 21 | Vijak M8x160 | 1 | DIN 931 | 8.8 Zn | Bossard | 0.07 |
| 20 | Vijak M8x25 | 4 | DIN 931 | 8.8 Zn | Bossard | 0.02 |
| 19 | Matica M8 | 3 | DIN 934 | 8 Zn | Bossard | 0.01 |
| 18 | Podloška elastična M8 | 7 | DIN 127B | 320HV Zn | Bossard | 0.01 |
| 17 | Podloška ravna M8 | 8 | DIN 125A | 140HV Zn | Bossard | 0.01 |
| 16 | Vijak M6x20 | 1 | DIN 933 | 8.8 Zn | Bossard | 0.01 |
| 15 | Podloška elastična M6 | 1 | DIN 127B | 320HV Zn | DIN 127B | 0.01 |
| 14 | Podloška ravna M6 | 1 | BN 732 | 140HV Zn | Bossard | 0.01 |
| 13 | Elektromotor P=160W | 1 | 5Y0909001 M | | Femsan | 21 |
| 12 | Ležaj klizni | 2 | PBMF 506030 M1G1 | Ms | SKF | 0.17 |
| 11 | Sklop zupčanika z8 | 1 | AS2019-DR04-00 | PODSKLOP | 196x175,6x60 | 7.87 |
| 10 | Sklop zupčanika z6-z7 | 1 | AS2019-DR03-00 | PODSKLOP | ∅217,5x166 | 8.43 |
| 9 | Sklop zupčanika z4-z5 | 1 | AS2019-DR02-00 | PODSKLOP | ∅174x166 | 4.01 |
| 8 | Sklop zupčanika z2-z3 | 1 | AS2019-DR01-00 | PODSKLOP | ∅174x166 | 3.82 |
| 7 | Zupčanik z1 | 1 | AS2019-DR00-07 | 1.1191 (C45E) | ∅36x22 | 0.13 |
| 6 | Pero | 1 | AS2019-DR00-06 | 1.1191 (C45E) | 14x9x60 | 0.06 |
| 5 | Distantna cijev kućišta 2 | 2 | AS2019-DR00-05 | 1.0060 (E335) | ∅14/∅11x122 | 0.06 |
| 4 | Distantna cijev kućišta 1 | 1 | AS2019-DR00-04 | 1.0060 (E335) | ∅14/∅11x122 | 0.05 |
| 3 | Ploča kućišta bočna 2 | 1 | AS2019-DR00-03 | 1.0037 (S235JR) | 480x330x10 | 10.77 |
| 2 | Momentno uho | 1 | AS2019-DR00-02 | 1.0037 (S235JR) | 122x85x15 | 0.91 |
| 1 | Ploča kućišta bočna 1 | 1 | AS2019-DR00-01 | 1.0037 (S235JR) | 480x330x10 | 10.14 |

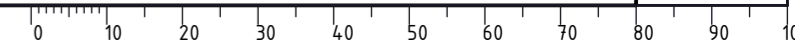
| Broj naziva - code | | Datum | Ime i prezime | | Potpis |
|--------------------|------------------|--|---------------|--|-----------------------|
| Projektirao | | 20.12.2019. | Anton Štiglić | | |
| Razradio | | 20.12.2019. | Anton Štiglić | | |
| Crtao | | 20.12.2019. | Anton Štiglić | | |
| Pregledao | | | Dragan Žeželj | | |
| Mentor | | | Dragan Žeželj | | |
| ISO - tolerancije | | Objekt: | | | Objekt broj: |
| | | R. N. broj: | | | |
| 14 D9h9 | +0,136 +0,050 | Napomena: Tolerancija slobodnih mjera ISO 2768-m | | | Smjer: Konstrukcijski |
| ∅ 100 H8f8 | +0,144 +0,036 | Materijal: | | | Masa: 68.15kg |
| ∅ 16 H7h6 | +0,029 0 | Mjerilo originala | | | 1:5 |
| ∅ 12 H7h6 | +0,029 0 | Naziv: Reduktor | | | Format: A2 |
| ∅ 10 H7h6 | +0,024 0 | Crtež broj: AS2019-DR00-00 | | | Listova: 1 |
| | | | | | List: 1 |

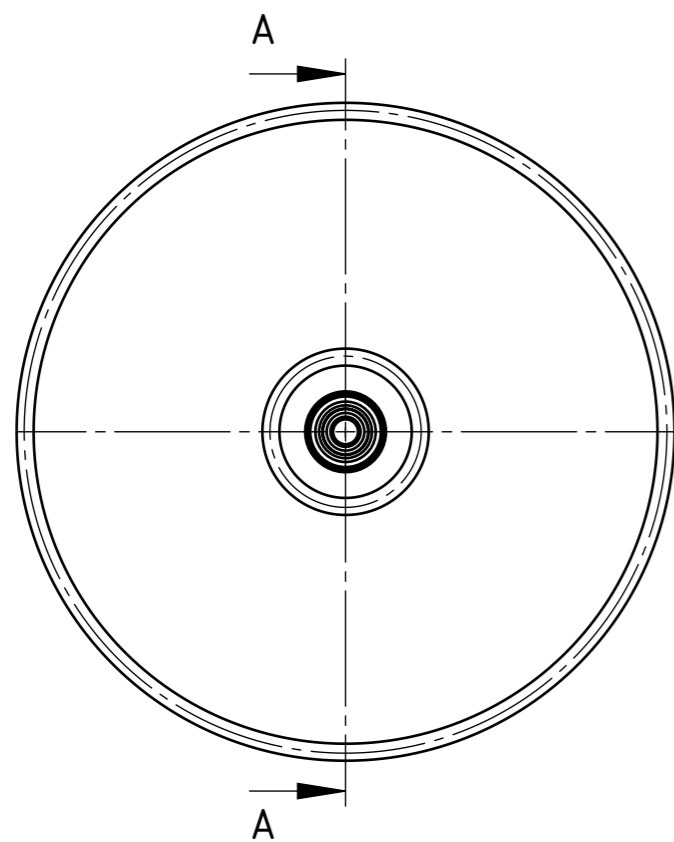
√ (√Ra 0,4 √Ra 0,8 √Ra 1,6 √Ra 3,2)



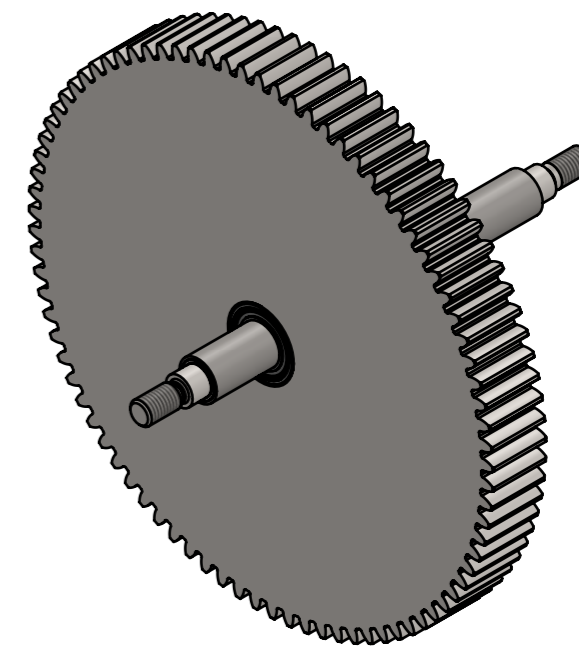
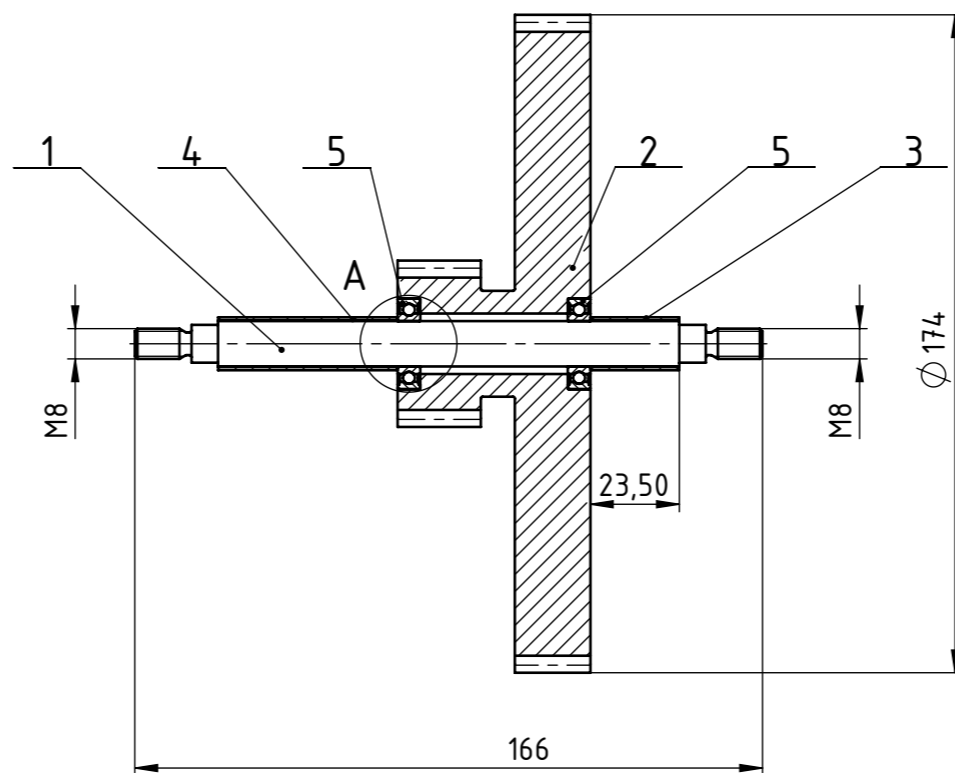
Napomena:
 - oštre bridove skositi max 0,5x45°
 - Nakon obrade brunirati u ulju.

| | | | | | |
|--------------------|-------------|--|---------------|-----------------------------|--|
| Broj naziva - code | Projektirao | Datum | Ime i prezime | Potpis | |
| | Razradio | 20.12.2019. | Anton Štiglić | | |
| | Crtao | 20.12.2019. | Anton Štiglić | | |
| | Pregledao | | Dragan Žeželj | | |
| | Mentor | | Dragan Žeželj | | |
| ISO - tolerancije | Objekt: | | | Objekt broj: AS2019-DR00-00 | |
| | Reduktor | | | R. N. broj: | |
| Ø 100 H7 | +0,035 | Napomena: | | Smjer: Konstrukcijski | |
| | 0 | Tolerancija slobodnih mjera ISO 2768-m | | Kopija | |
| Ø 60 H7 | +0,030 | Materijal: 1.0037 (S235JR) | Masa: 10.14kg | DIPLOMSKI RAD | |
| | 0 | | | Format: A2 | |
| Ø 16 H7 | +0,018 | Naziv: | | Pozicija: | |
| | 0 | Ploča kućišta bočna 1 | | 1 | |
| Ø 12 H7 | +0,018 | Mjerilo originala | | Listova: 1 | |
| | 0 | 1:2 | | List: 1 | |
| Ø 10 H7 | +0,015 | Crtež broj: AS2019-DR00-01 | | | |
| | 0 | | | | |

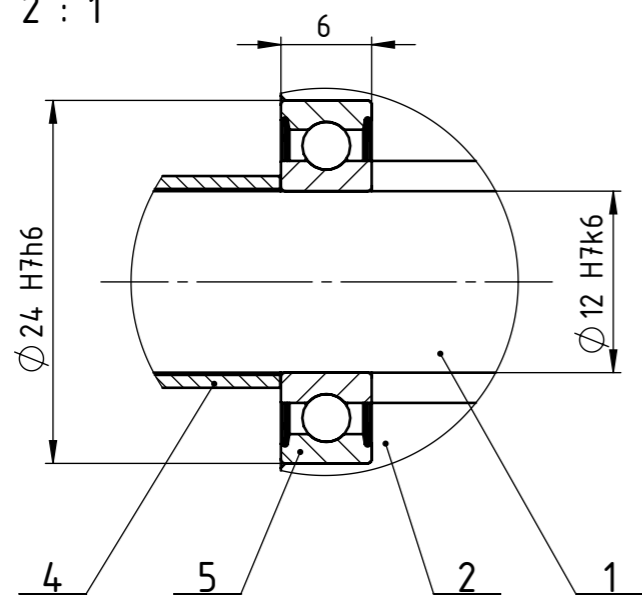




PRESJEK A-A



DETALJ A
M 2 : 1



| | | | | | | |
|---|-------------------|---|----------------|----------------------|--------------------|------|
| 5 | Ležaj kuglični | 2 | 61901-2Z | - | SKF | 0,01 |
| 4 | Distantna cijev 2 | 1 | AS2019-DR01-04 | 1.4301 (X5CrNi18-10) | Ø 14 / Ø 12,3x59,5 | 0.01 |
| 3 | Distantna cijev 1 | 1 | AS2019-DR01-03 | 1.4301 (X5CrNi18-10) | Ø 14 / Ø 12,3x12,5 | 0.01 |
| 2 | Župčanici z2-z3 | 1 | AS2109-DR01-02 | 1.1191 (C45E) | Ø 170x50 | 3.67 |
| 1 | Osovina z2-z3 | 1 | AS2019-DR01-01 | 1.0060 (E335) | Ø 15x166 | 0.13 |

| Poz. | Naziv dijela | Kom. | CrtežBroj Norma | Materijal | Sirove dimenzije Proizvođač | Masa |
|------|--------------|------|--------------------|-----------|--------------------------------|------|
|------|--------------|------|--------------------|-----------|--------------------------------|------|

| | | | | |
|--------------------|-------------|---------------|--------|--|
| Broj naziva - code | Datum | Ime i prezime | Potpis | |
| Projektirao | 20.12.2019. | Anton Štiglić | | |
| Razradio | 20.12.2019. | Anton Štiglić | | |
| Crtao | 20.12.2019. | Anton Štiglić | | |
| Pregledao | | Dragan Žeželj | | |
| Mentor | | Dragan Žeželj | | |

| | | |
|-------------------|---------|-----------------------------|
| ISO - tolerancije | Objekt: | Objekt broj: AS2019-DR01-00 |
|-------------------|---------|-----------------------------|

| | | |
|--|----------|-------------|
| | Reduktor | R. N. broj: |
|--|----------|-------------|

| | | |
|-----------|--------|--------|
| Napomena: | Smjer: | Kopija |
|-----------|--------|--------|

| | | |
|--|----------------|---|
| Tolerancija slobodnih mjera ISO 2768-m | Konstrukcijski | <div style="background-color: #cccccc; width: 20px; height: 20px;"></div> |
|--|----------------|---|

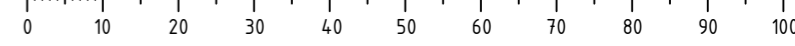
| | | |
|---------------------|--------------|----------------------|
| Materijal: PODSKLOP | Masa: 3.82kg | DIPLOMSKI RAD |
|---------------------|--------------|----------------------|

| | | |
|--------|-----------|------------|
| Naziv: | Pozicija: | Format: A3 |
|--------|-----------|------------|

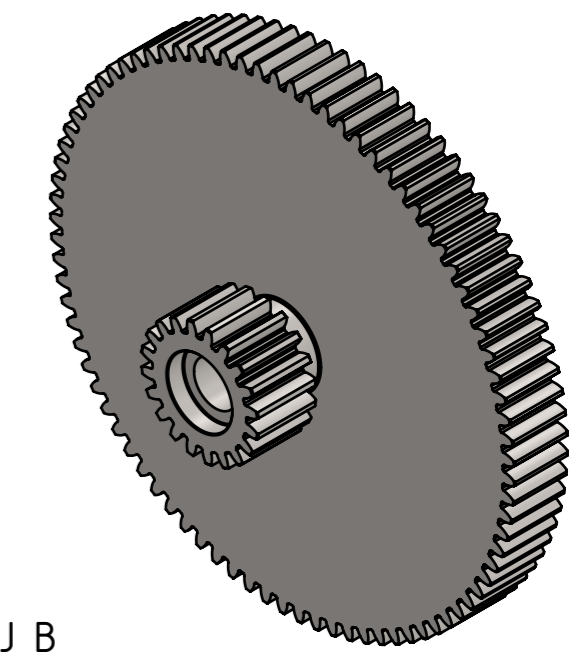
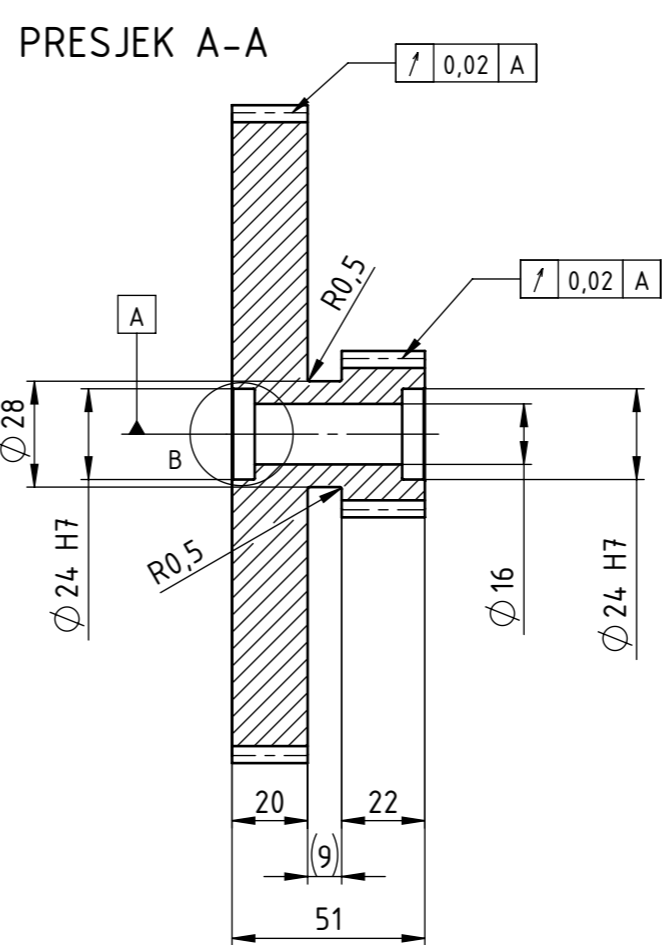
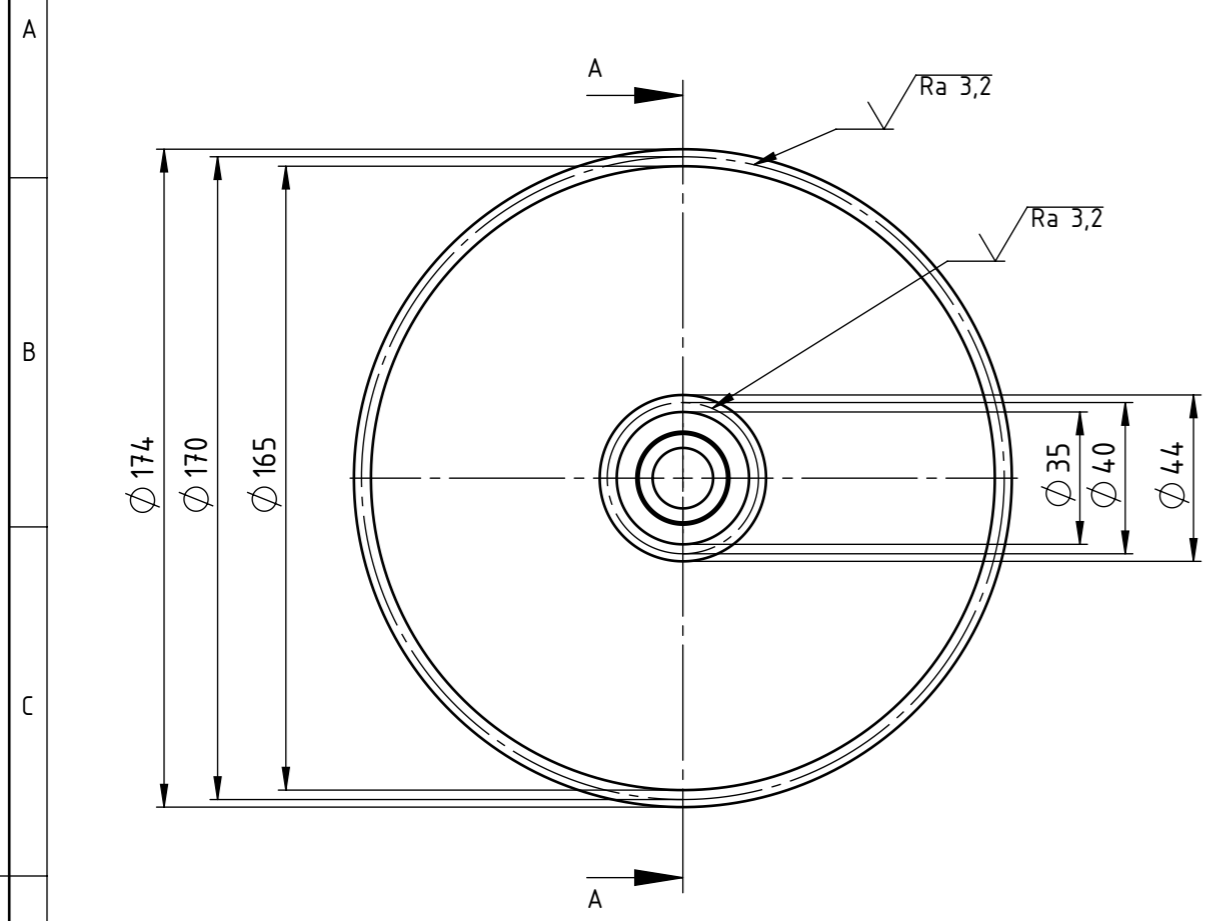
| | | |
|-----------------------|---|------------|
| Sklop zupčanika z2-z3 | 8 | Listova: 1 |
|-----------------------|---|------------|

| | |
|----------------------------|---------|
| Crtež broj: AS2019-DR01-00 | List: 1 |
|----------------------------|---------|

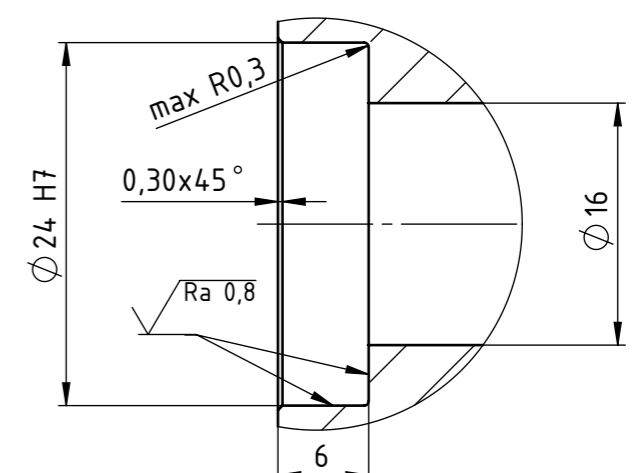
| | | | | | | | | | |
|--|-----------|--------|--|---|-----------|--------|--|--------|---------------------------------|
| <table border="1"> <tr> <td>Ø 24 H7h6</td> <td>+0,024</td> </tr> <tr> <td></td> <td>0</td> </tr> <tr> <td>Ø 12 H7k6</td> <td>+0,017</td> </tr> <tr> <td></td> <td>-0,012</td> </tr> </table> | Ø 24 H7h6 | +0,024 | | 0 | Ø 12 H7k6 | +0,017 | | -0,012 | Mjerilo originala 1:2 |
| Ø 24 H7h6 | +0,024 | | | | | | | | |
| | 0 | | | | | | | | |
| Ø 12 H7k6 | +0,017 | | | | | | | | |
| | -0,012 | | | | | | | | |



√ Ra 6,3 (√ Ra 0,8 , √ Ra 3,2)



DETALJ B
M 2 : 1



Identično je izvedeno ležajno mjesto s druge strane

Napomena:
- oštre bridove skositi max 0,5x45°;
- Nakon obrade brunirati u ulju.

| | | | | | |
|-------------------------------------|-------------------|--------------------------|-------------------------------------|-------------------|-------------------------|
| Broj zuba | z_2 | 85 | Broj zuba | z_3 | 20 |
| Modul | m | 2 mm | Modul | m | 2 mm |
| Standardni profil | - | HRN M.C1.015 | Standardni profil | - | HRN M.C1.015 |
| Promjer diobene kružnice | d_2 | 170 mm | Promjer diobene kružnice | d_3 | 40 mm |
| Pomak profila | x_{2m} | 0 mm | Pomak profila | x_{3m} | 0 mm |
| Promjer temeljne (osnovne) kružnice | d_{b2} | 159,75 mm | Promjer temeljne (osnovne) kružnice | d_{b3} | 37,59 mm |
| Kotrola; kvaliteta | - | E 9fe5 HRN M.C1.031 | Kotrola; kvaliteta | - | E 9fe5 HRN M.C1.031 |
| Mjerni broj zubi | z_w | 10 | Mjerni broj zubi | z_w | 3 |
| Mjera preko nekoliko zubi | $W_{Aw,d}^{Aw,g}$ | 58,47 mm | Mjera preko nekoliko zubi | $W_{Aw,d}^{Aw,g}$ | 15,32 mm |
| Promjer kinematske kružnice | d_w1 | 170 mm | Promjer kinematske kružnice | d_w3 | 40 mm |
| Broj kodeksa zupčanika u zahvatu | - | | Broj kodeksa zupčanika u zahvatu | - | |
| Broj zubi zupčanika u zahvatu | z_1 | 18 | Broj zubi zupčanika u zahvatu | z_4 | 85 |
| Razmak osi vratila | $a \pm A_{a,g,d}$ | 103±0,44 mm | Razmak osi vratila | $a \pm A_{a,g,d}$ | 105±0,44 mm |
| Kut zahvatne linije | α_w | 20° | Kut zahvatne linije | α_w | 20° |
| Kružna zračnost | j | 214...402 μm | Kružna zračnost | j | 223...415 μm |
| Broj okretaja | n_2 | 169,41 min ⁻¹ | Broj okretaja | n_3 | 39,86 min ⁻¹ |

| | | | | |
|--------------------|---|---------------|-----------------------------|--|
| Broj naziva - code | Datum | Ime i prezime | Potpis | |
| Projektirao | 20.12.2019. | Anton Štiglic | | |
| Razradio | 20.12.2019. | Anton Štiglic | | |
| Crtao | 20.12.2019. | Anton Štiglic | | |
| Pregledao | | Dragan Žeželj | | |
| Mentor | | Dragan Žeželj | | |
| ISO - tolerancije | Objekt: | | Objekt broj: AS2019-DR01-00 | |
| | Sklop zupčanika z2-z3 | | R. N. broj: | |
| | Napomena: Tolerancija slobodnih mjera ISO 2768-m | | Smjer: Konstrukcijski | |
| | Materijal: 1.1191 (C45E) | | Masa: 3.67kg | |
| | Naziv: | | DIPLOMSKI RAD | |
| | Zupčanici z2-z3 | | Kopija | |
| | Mjerilo originala | | Format: A3 | |
| | 1:2 | | Listova: 1 | |
| | Crtež broj: AS2109-DR01-02 | | List: 1 | |

Design by CADLab

