

Portalni granik s jednostranim dohvatom

Pavkić, Toni

Master's thesis / Diplomski rad

2019

Degree Grantor / Ustanova koja je dodijelila akademski / stručni stupanj: **University of Zagreb, Faculty of Mechanical Engineering and Naval Architecture / Sveučilište u Zagrebu, Fakultet strojarstva i brodogradnje**

Permanent link / Trajna poveznica: <https://um.nsk.hr/um:nbn:hr:235:577319>

Rights / Prava: [In copyright](#)/[Zaštićeno autorskim pravom.](#)

Download date / Datum preuzimanja: **2024-08-01**

Repository / Repozitorij:

[Repository of Faculty of Mechanical Engineering and Naval Architecture University of Zagreb](#)



SVEUČILIŠTE U ZAGREBU
FAKULTET STROJARSTVA I BRODOGRADNJE

DIPLOMSKI RAD

Toni Pavkić

Zagreb, 2019.

SVEUČILIŠTE U ZAGREBU
FAKULTET STROJARSTVA I BRODOGRADNJE

PORTALNI GRANIK S JEDNOSTRANIM DOHVATOM

Mentori:

Prof. dr. sc. Matija Hoić, dipl. ing.

Student:

Toni Pavkić

Zagreb, 2019.

Izjavljujem da sam ovaj rad izradio samostalno koristeći znanja stečena tijekom studija i navedenu literaturu.

Zahvaljujem se svom mentoru Doc.dr.sc. Matiji Hoić na svim smjericama i strpljenju tokom izrade ovog rada. Također zahvaljujem se svojoj obitelji na neizmjerne podršci tokom trajanja studija.

Toni Pavkić



SVEUČILIŠTE U ZAGREBU
FAKULTET STROJARSTVA I BRODOGRADNJE



Središnje povjerenstvo za završne i diplomске ispite
Povjerenstvo za diplomске ispite studija strojarstva za smjerove:
procesno-energetski, konstrukcijski, brodogradnja i inženjersko modeliranje i računalne simulacije

Sveučilište u Zagrebu	
Fakultet strojarstva i brodogradnje	
Datum: 7. 11. 2019.	Prilog
Klasa: 602-04/19-01/2	
Ur. broj: 15-1702-19-410	

DIPLOMSKI ZADATAK

Student: **Toni Pavkić**

Mat. br.: 0035198515

Naslov rada na hrvatskom jeziku: **Portalni granik s jednostranim dohvatom**

Naslov rada na engleskom jeziku: **Portal crane with single sided outreach**

Opis zadatka:

Za pretovar unutar industrijskog postrojenja potreban je portalni granik srednje nosivosti. Zbog konfiguracije tla i smještaja drugih dijelova postrojenja, potrebni dohvat zahvatnog sredstva duž glavne horizontalne osi portalnog granika pomaknut je u odnosu na raspon vozne staze.

Ciljano konstrukcijsko rješenje mora imati sljedeće karakteristike:

- 1) Najveći teret: $Q = 100 \text{ kN}$;
- 2) Visina dizanja: $H = 12 \text{ m}$;
- 3) Raspon mosta: $N = 18 \text{ m}$;
- 4) Duljina vozne staze: $L = 56 \text{ m}$;
- 5) Duljina dohvata: $M = 3 \text{ m}$;
- 6) Prihvat tereta na standardnu kuku.

Rad treba sadržavati:

- 1) Uvodni pregled portalnih granika,
- 2) Opis razmatranih koncepcija rješenja te obrazloženje odabira rješenja,
- 3) Proračun mehanizama za dizanje, te vožnju vitla i portala,
- 4) Proračun nosive konstrukcije,
- 5) Sklopni crtež portalnog granika s potrebnim presjecima i detaljima,
- 6) Sklopne crteže ili detalje na glavnom sklopnom crtežu mehanizama za dizanje i vožnju.

U radu je potrebno navesti korištenu literaturu i eventualno dobivenu pomoć.

Zadatak zadan:

Datum predaje rada:

Predviđeni datum obrane:

26. rujna 2019.

28. studenoga 2019.

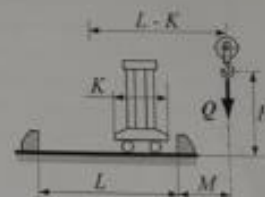
2. - 6. prosinca 2019.

Zadatak zadao:

Predsjednica Povjerenstva:

Loić
Doc. dr. sc. Matija Hoić

Tanja Jurčević Lulić
Prof. dr. sc. Tanja Jurčević Lulić



SADRŽAJ

SADRŽAJ	I
POPIS SLIKA	IV
POPIS TABLICA.....	VI
POPIS TEHNIČKE DOKUMENTACIJE	VII
POPIS OZNAKA	VIII
SAŽETAK.....	XI
SUMMARY	XII
1. UVOD.....	1
1.1. Portalni granik.....	1
1.1.1. Portalne dizalice s okretnim granikom	2
1.1.2. Portalne dizalice s običnim vitlom.....	2
1.1.3. Brodogradilišne portalne dizalice	2
1.1.4. Pretovarni mostovi	3
2. KONCEPTUALNA RJEŠENJA KONSTRUKCIJSKOG PROBLEMA	4
2.1. Koncept vitla	4
2.1.1. Koncept vitla 1	4
2.1.2. Koncept vitla 2	5
2.1.3. Koncept vitla 3	5
2.1.4. Koncept vitla 4	6
2.1.5. Vrednovanje koncepata vitla.....	6
2.2. Koncept portala	7
2.2.1. Koncept portala 1	7
2.2.2. Koncept portala 2	8
2.2.3. Koncept portala 3	9
2.2.4. Koncept portala 4	9
2.2.5. Koncept portala 5	10
2.2.6. Koncept portala 6	11
2.3. Odabir optimalnog konstrukcijskog rješenja	11
3. ELEMENTI ZA PRIHVAT TERETA	13
3.1. Užetni prijenosnik	13
3.2. Dimenzioniranje užeta i odabir pogonske grupe.....	13
3.3. Izbor i provjera kuke	15
3.3.1. Naprezanje u kuki	17
3.3.2. Izbor, dimenzije i provjera naprezanja ovjesa i nosača kuke.....	20
3.3.3. Izbor i provjera užnice	24
Užnice predstavljaju transportna sredstva čija je glavna svrha prijenos snage . Pravilnim odabirom i rasporedom užnica dobiva se prijenosni omjer, čime se smanjuje sila koja opterećuje uže.....	24
3.3.3.1. Dimenzioniranje užnice	25
3.3.3.2. Provjera nosivosti užnice	26
3.3.3.3. Provjera nosivosti ležaja užnice.....	28

4. MEHANIZAM ZA DIZANJE TERETA	29
4.1. Bubanž	29
4.1.1. Promjer bubnja	29
4.1.2. Proračun stijenke bubnja	31
4.1.3. Veza bubnja sa ostalim spojevima	33
4.1.4. Proračun stijenke bubnja	34
4.1.5. Veza vijenca s bubnjem	35
4.1.6. Osovina s druge strane bubnja	35
4.1.7. Veza užeta i bubnja	36
4.1.8. Proračun motora i ležaja i bubnja	37
4.1.8.1. Općeniti proračun snage, momenta, brzine vrtnje i kutne brzine bubnja	37
4.1.8.2. Odabir elektromotora bubnja	38
4.1.8.3. Odabir ležaja bubnja	39
5. MEHANIZAM ZA VOŽNJU VITLA.....	41
5.1. Dimenzioniranje ploče vitla	41
5.2. Provjera poprečnog nosača okvira vitla	43
5.3. Opterećenje kotača vitla.....	45
5.3.1. Izbor gonjenih kotača.....	46
5.3.2. Izbor pogonskih kotača	47
5.3.3. Izbor elektromotora za vožnju vitla	48
5.3.4. Provjera snage motora s obzirom na proklizavanje	50
5.3.5. Provjera pokretanja vitla opterećenog teretom	51
5.4. Provjera zavarenih spojeva nosive konstrukcije	52
5.4.1. Proračun zavara poprečnih profila	53
5.4.2. Proračun zavara nosača užnice	56
5.4.3. Proračun potpornog nosača	59
5.4.4. Desni potporni nosač.....	60
5.4.5. Lijevi potporni nosač	63
5.4.6. Proračun zavara potpornog nosača	64
5.4.7. Proračun nosača prihvata užeta.....	66
5.4.8. Proračun zavara nosača ležajnog mjesta bubnja	67
6. PORTAL GRANIKA	70
6.1. Most	70
6.1.1. Težina vitla i težina mosta	71
6.1.2. Potrebni moment inercije glavnog nosača	71
6.1.3. Oblikovanje presjeka glavnog nosača.....	73
6.1.4. Moment inercije i moment otpora odabranog presjeka	73
6.1.5. Stvarna težina nosača	74
6.1.6. Oblikovanje glavnog nosača	75
6.2. Opterećenje glavnog nosača i kontrola naprezanja.....	76
6.2.1. Vertikalna statička naprezanja	76
6.2.2. Inercijske sile uslijed zaustavljanja.....	76
6.2.3. Normalno naprezanje	77
6.2.4. Tangencijalno naprezanje od torzije	77
6.2.5. Tangencijalno naprezanje od poprečne sile	79
6.2.6. Izbor materijala glavnog nosača	80
6.3. Proračun krutosti glavnog nosača	80
6.4. Kontrola zavarenih spojeva.....	81
6.4.1. Normalno naprezanje u zavaru	82

6.4.2.	Tangencijalno naprezanje u zavaru	82
6.4.3.	Ekvivalentno naprezanje u zavaru	83
6.5.	Kontrola elemenata glavnog nosača	84
6.5.1.	Provjera stabilnosti lima	84
6.6.	Kontrola zavora na pritisak kotača	87
7.	PRORAČUN NOSAČA PORTALA.....	89
7.1.	Fiksni nosač.....	89
7.1.1.	Kontrola profila nosača na savijanje	89
7.1.1.1.	Naprezanje uslijed sile inercije portala	89
7.1.1.2.	Naprezanje uslijed sile inercije vitla s teretom	91
7.1.1.3.	Naprezanje uslijed dizanja tereta	91
7.1.2.	Kontrola zavora na mjestu fiksnog nosača i voznog sklopa	94
7.1.2.1.	Sila inercije portala i sila uslijed dizanja tereta	94
7.1.2.2.	Sila inercije vitla s teretom	95
7.1.3.	Kontrola na izvijanje fiksnog nosača.....	97
7.1.4.	Vijčani spoj glavnog i fiksnog nosača	99
7.1.5.	Kontrola profila voznog sklopa nosača.....	101
7.1.6.	Sigurnost od prevrtanja portala	104
7.2.	Zglobni nosač	105
7.2.1.	Kontrola zglobnog nosača na izvijanje	105
7.2.2.	Kontrola zglobnog spoja	107
7.3.	Mehanizam za vožnju granika	108
7.3.1.	Kotači	108
7.3.2.	Izbor elektromotora za pogon portalnog granika.....	109
8.	ZAKLJUČAK.....	112
	LITERATURA.....	113
	PRILOZI.....	114

POPIS SLIKA

Slika 1.	Portalni granik [10]	1
Slika 2.	Brodogradilišne portalne dizalice [10]	2
Slika 3.	Pretovarni most [10]	3
Slika 4.	Koncept vitla 1	4
Slika 5.	Koncept vitla 2	5
Slika 6.	Koncept vitla 3	5
Slika 7.	Koncept portala 1	7
Slika 8.	Koncept portala 2	8
Slika 9.	Koncept portala 3	9
Slika 10.	Koncept portala 4	9
Slika 11.	Koncept portala 5	10
Slika 12.	Koncept portala 6	11
Slika 13.	Odabrani koncept	12
Slika 14.	Paralelno pleteno uže Warrington-Seale 6x36 [1]	15
Slika 15.	Dimenzije odabrane kuke [1]	17
Slika 16.	Navoj i dimenzije kuke [1]	17
Slika 17.	Pomoćni trapez [1]	18
Slika 18.	Ovjes i nosač za odabranu kuku [1]	20
Slika 19.	Opterećenje nosača kuke [1]	20
Slika 20.	Matica teretne kuke HN=10 [1]	23
Slika 21.	Aksijalni ležaj 51218 [4]	24
Slika 22.	Profil užnice [1]	26
Slika 23.	Nosiva osovina užnice	26
Slika 24.	Dijagram sila i momenata osovine užnice	27
Slika 25.	Ležaj užnice 6215 [4]	28
Slika 26.	Profil žlijeba [1]	30
Slika 27.	Naprezanje elemenata stijenke bubnja [1]	31
Slika 28.	Lokalno savijanje bubnja na mjestu namatanja [1]	31
Slika 29.	Savojno opterećenje bubnja [1]	32
Slika 30.	Debljina čeonice ploče lima [1]	34
Slika 31.	Veza užeta i bubnja [1]	36
Slika 32.	Odabrani elektromotor [1]	38
Slika 33.	Odabrani profil HEB 400B [9]	43
Slika 34.	Opterećenje kotača vitla	45
Slika 35.	Odabrani gonjeni kotač tvrtke <i>Demag</i> [7]	47
Slika 36.	Nosiva konstrukcija vitla [11]	53
Slika 37.	Opterećenje zavora poprečnog i uzdužnog profila	54
Slika 38.	Zavar uzdužnog i poprečnog profila	54
Slika 39.	Zavar nosača užnice	58
Slika 40.	Opterećenje potpornog nosača	59
Slika 41.	Opterećenje desnog potpornog nosača	60
Slika 42.	Presjek potpornog nosača	61
Slika 43.	Presjek lijevog potpornog nosača	63
Slika 44.	Zavar potpornog nosača	64
Slika 45.	Zavar nosača prihvata kraja užeta	66

Slika 46.	Zavar nosača prihvata kraja užeta	67
Slika 47.	Savijanje nosača ležajnog mjesta	68
Slika 48.	Model sklopa vitla (<i>Solidworks</i>) [11].....	69
Slika 49.	Proračunski model opterećenja glavnog mosta	70
Slika 50.	oprečni presjek kutijastog nosača.....	73
Slika 51.	Skica presjeka glavnog nosača	75
Slika 52.	Naprezanje od torzije.....	78
Slika 53.	Opterećenje grede.....	80
Slika 54.	Zavar limova glavnog nosača.....	81
Slika 55.	Stabilnost bočnih limova	84
Slika 56.	Faktor nestabilnosti k_{σ}	85
Slika 57.	Model za kontrolu na pritisak kotača	87
Slika 58.	Djelovanje sile inercije vitla s teretom	89
Slika 59.	Sila inercije vitla s teretom	91
Slika 60.	Savijanje uslijed dizanja tereta	92
Slika 61.	Opterećenje zavara uslijed sile inercije portala granika	94
Slika 62.	Opterećenje zavara uslijed sile inercije vitla s teretom	95
Slika 63.	Proračunski model izvijanja fiksnog nosača	97
Slika 64.	Opterećenje vijčanog spoja fiksnog i glavnog nosača.....	99
Slika 65.	Opterećenje grede voznog sklopa.....	102
Slika 66.	Kutijasti profil nosača voznog sklopa	103
Slika 67.	Sigurnost od prevrtanja	104
Slika 68.	Proračunski model izvijanja zglobnog nosača	105
Slika 69.	Opterećenje zglobnog spoja	107

POPIS TABLICA

Tablica 1. vrednovanje koncepata vitla.....	7
Tablica 2. Podjela granika u pogonske grupe.....	14
Tablica 3. Podjela u pogonske grupe prema spektru opterećenja	14
Tablica 4. Faktor sigurnosti u ovisnosti o pogonskoj grupi	15
Tablica 5. Materijal za kovane kuke prema razredima čvrstoće [1]	16
Tablica 6. Faktor sigurnosti za pogonske grupe [1]	16
Tablica 7. Dimenzije odabrane kuke [1]	17
Tablica 8. Mjere obrađenog vrata za slobodno kovane kuke [1]	18
Tablica 9. Dimenzije nosača i ovjesa za odabranu kuku [1]	20
Tablica 10. Pogonska grupa za portalni granik [1]	21
Tablica 11. Grupe granika prema krutosti konstrukcije [1]	22
Tablica 12. Dimenzije ovjesa i nosača za odabranu kuku [1]	22
Tablica 13. Mjere odabrane matice	23
Tablica 14. Minimalni odnos (D/d) za pogonsku užad [1].....	25
Tablica 15. Koeficijent pregiba c_p [1]	25
Tablica 16. Mjere profila žlijeba užnice [1]	26
Tablica 17. Odnos (D/d) za bubanj [1].....	29
Tablica 18. Osnovne mjere bubnja [1]	33
Tablica 19. Odabrani elektromotor za vožnju vitla.....	49
Tablica 20. Odabir orijentacijskih dimenzija kutijastog nosača.....	73

POPIS TEHNIČKE DOKUMENTACIJE

Dipl-2019-TP	Portalni granik s jednostranim dohvatnikom
Dipl-2019-TP-01	Sklop vitla
Dipl-2019-TP-001	Nosiva konstrukcija vitla
Dipl-2019-TP-02	Sklop glavnog nosača
Dipl-2019-TP-03	Sklop kuke
Dipl-2019-TP-04	Fiksni nosač
Dipl-2019-TP-5	Zglobni nosač

POPIS OZNAKA

Oznaka	Jedinica	Opis
A	mm^2	Površina poprečnog presjeka
A_j	mm^2	Površina jezgre vijka
A_t	mm^2	Površina zamjenskog trapeza
a	mm	Debljina zavara
A_I	mm^2	Površina zavara paralelnog s opterećenjem
A_{II}	mm^2	Površina zavara paralelnog s opterećenjem
C	N	Dinamička nosivost ležaja
C_O	N	Statička nosivost ležaja
C_1	N	Statičko opterećenje ležaja
c_p	-	Koeficijent broja pregiba
D	mm	Promjer užnice
D_b	mm	Promjer bubnja
D_k	mm	Promjer kotača
d	mm	Promjer užeta
d_{vanjski}	mm	Vanjski promjer bubnja
$d_{\text{unutarnji}}$	mm	Unutarnji promjer bubnja
d_{vratila}	mm	Promjer vratila
e_s	mm	Položaj središta presjeka
F_{max}	N	Maksimalna sila u u žetu
F_O	N	Sila koja opterećuje osovinu užnice
F_n	N	Teret koji opterećuje kuku
F_v	N	Sila u vijku
F_{zav}	N	Sila u zavaru
F_p	N	Sila za pogon
F_{po}	N	Sila pokretanja
f	-	Faktor ispune užeta
g	m/s^2	Ubrzanje gravitacije
G_A	N	Adhezijska sila kotača
G_V	N	Opterećenje kotača samo teretom vitla
H	mm	Visina dizanja
h	mm	Visina matice
i_{kol}	-	Prijenosni omje koloturnika
i_{red}	-	Prijenosni omjer reduktora
I_{min}	mm^4	Minimalni moment tromosti
I_{rot}	mm^4	Moment inercije rotirajućih masa

I_{EM}	mm^4	Moment inercije mase elektromotora
I_{trans}	mm^4	Moment inercije translacijskih masa
I_M	mm^4	Moment inercije motora
i	mm	Razmak između kotača vitla
l	mm	Udaljenost između nosivih limova
l_b	mm	Ukupna dužina bubnja
$L_{10h,min}$	h	Nazivni vijek trajanja ležaja u satima
m	mm	Visina matice
m_{tr}	kg	Translacijska masa
m_{rot}	kg	Rotacijska masa
m_v	kg	Masa vitla
m_{most}	kg	Masa mosta
m_{port}	kg	Masa portala
m_{sk}	kg	Masa sklopa kuke
m_u	kg	Masa ukrute
M_{max}	Nmm	Maksimalni moment
M_b	Nmm	Moment koji opterećuje bubanj
M_k	Nmm	Moment kočenja
M_{st}	Nmm	Statički moment kočenja
M_{din}	Nmm	Dinamički moment kočenja
M_s	Nmm	Moment savijanja
M_Q	Nmm	Moment uslijed pomičnog tereta
M_G	Nmm	Moment od vlastite težine
M_H	Nmm	Moment od inercijskih sila
n	min^{-1}	Broj okretaja
n_b	min^{-1}	Broj okretaja bubnja
n_m	min^{-1}	Broj okretaja ležaja
n_{EM}	min^{-1}	Broj okretaja elektromotora
p_u	N/mm^2	Unutarnji površinski pritisak
p_v	N/mm^2	Vanjski površinski pritisak
P	W	Snaga
P_N	W	Nominalna snaga elektromotora
P_V	W	Snaga elektromotora za ustaljenu vožnju
Q_t	kg	Masa tereta
Q_{kuke}	kg	Masa kuke
r_n	mm	Položaj neutralnog presjeka kuke
R_e	N/mm^2	Granica tečenja
R_m	N/mm^2	Lomna čvrstoća
S	-	Faktor sigurnosti
v_{diz}	m/s	Brzina dizanja
v_{vit}	m/s	Brzina vitla

v_n	-	Sigurnost za pogonsku grupu
W	mm^3	Moment otpora
W_O	mm^3	Moment otpora osovine
W_{bubnja}	mm^3	Moment otpora bubnja
W_{zav}	mm^3	Moment otpora zavara
w	mm	Progib
w_{dop}	mm	Dopušteni progib
α	rad	Obuhvatni kut
ε	-	Eksponent vijeka trajanja za ležajev
λ	-	Vitkost
η_u	-	Stupanj djelovanja koloturnika
η_O	-	Iskoristivost užnice
η_{uk}	-	Ukupni stupanj djelovanja
μ	-	Faktor trenja
σ_{dop}	N/mm^2	Dopušteno naprezanje
σ_{max}	N/mm^2	Maksimalno naprezanje
σ_s	N/mm^2	Naprezanje uslijed savijanja
σ_{vr}	N/mm^2	Naprezanje u vratu kuke
τ	N/mm^2	Tangencijalno naprezanje
ω_{EM}	min^{-1}	Kutna brzina elektromotora
ω_b	min^{-1}	Kutna brzina bubnja

SAŽETAK

Tema ovog diplomskog rada je proračun i konstrukcija portalnog granika s jednostranim dohvatom, srednje nosivosti. Zbog konfiguracije tla i smještaja drugih dijelova unutar postrojenja, potrebni dohvat zahvatnog sredstva duž glavne horizontalne osi pomaknut je u odnosu na raspon vozne staze. Zadatkom je zadana nosivost vitla 10 t, koje se giba po glavnom nosaču, duljine 18 m, dok je visina dizanja 12 m.

Na samom početku rada ponuđeno je nekoliko koncepata, nakon čega je izabran odgovarajući koncept koji je se u ostalom dijelu rada konstrukcijski proračunava. Na samom kraju rada nalazi se tehnička dokumentacija sklopa.

Ključne riječi: transportni uređaji, vitlo s konzolom, portalni granik

SUMMARY

The topic of this thesis is the calculation and construction of the portal crane with single sided outreach. Due to the configuration of the ground and the location of other parts within the plant, the required reach of the gripper along the main horizontal axis has been shifted in relation to the range of the track. The task is to set the load capacity of the winch 10 t, which moves on the main carrier, 18 m in length, while the lifting height is 12 m. At the very beginning of the paper several concepts were offered, after which the corresponding concept was chosen, which was calculated in the rest of the paper. At the very end of the paper is the technical documentation of the assembly.

Key words: transport devices, console winch, portal crane with single sided outreach

1. UVOD

Granici predstavljaju skupinu mehanizama kojima je zadaća prijenos komadnog ili sipkog materijala, što uključuje njegovo dizanje, spuštanje te pomicanje. Dobavni postupak predstavlja premještanje robe ili sipkog i komadnog materijala, a sami postupak se sastoji od zahvata, prijenosa i odlaganja robe i materijala. U ostala transportna sredstva spadaju, dizalice, liftovi te industrijska vozila.

Granici osim što se dijele na mobilne i fiksne također se mogu podijeliti i na mosne, portalne, okretne itd.

1.1. Portalni granik

Portalni granik predstavlja dizalicu koja ima vozno postolje u obliku portala koji čini okvirnu metalnu konstrukciju s okomitim nogama spojenima vodoravnim nosačem po kojem se vozi vitlo za dizanje tereta. Most portalnih dizalica oslanja se na noge postavljene na tračnicama položenim u ravnini zemlje.



Slika 1. Portalni granik [10]

1.1.1. Portalne dizalice s okretnim granikom

Portalne dizalice s okretnim vitlom predstavljaju okretne dizalice s krutim ili pomičnim dohvatom. Most takve dizalice mnogo je teži od mosta portalne dizalice s običnim vitlom. Zbog velike mase mosta, njegova brzina vožnje je malena i iznosi od 0,25 do 0,5 m/s.

1.1.2. Portalne dizalice s običnim vitlom

Portalne dizalice s običnim vitlom sastoje se od mosta s jednim ili dva punostjena ili rešetkasta nosača. Razne su kombinacije konstrukcija, a koja će se inačica izvesti, uvelike ovisi o nosivosti dizalice te rasponu i smještaju unutar postrojenja. Za veće raspone mosta upotrebljavaju se uglavnom rešetkasti nosači. Most portalnih dizalica može se produžiti preko nogara pomoću prepusta s jedne ili s obje strane. Razlikuju se portalne dizalice za montažne radove i portalne dizalice za premetanje robe.

1.1.3. Brodogradilišne portalne dizalice

Brodogradilišne portalne dizalice koriste se pri gradnji brodova za nošenje velikih sekcija nosivosti 750 t, raspona preko 100m te visine dizanja do 80m, čime spadaju u najveće dizalice na svijetu. Vitla tih portala kreću se po mostu sastavljenom od dva kutijasta nosača trapeznog oblika. Manje vitlo, takozvano vitlo za prekretanje, ima nosivost do 250 t. veće vitlo, ispod kojeg može prolaziti vitlo za prekretanje, ima dva međusobno neovisna mehanizma za dizanje.



Slika 2. Brodogradilišne portalne dizalice [10]

1.1.4. Pretovarni mostovi

Pretovarni mostovi predstavljaju najčešće upotrebljavane portalne granike u industriji. Uglavnom se upotrebljavaju za transport komadne robe, a mnogo češće za sipke terete. Glavna karakteristika je dugačak most, čime premošćuje skladišta. Drugo obilježje koje ih karakterizira je mala brzina vožnje dizalice, a velika brzina vožnje vitla. Uobičajena je rešetkasta metalna konstrukcija mosnih nosača.



Slika 3. Pretovarni most [10]

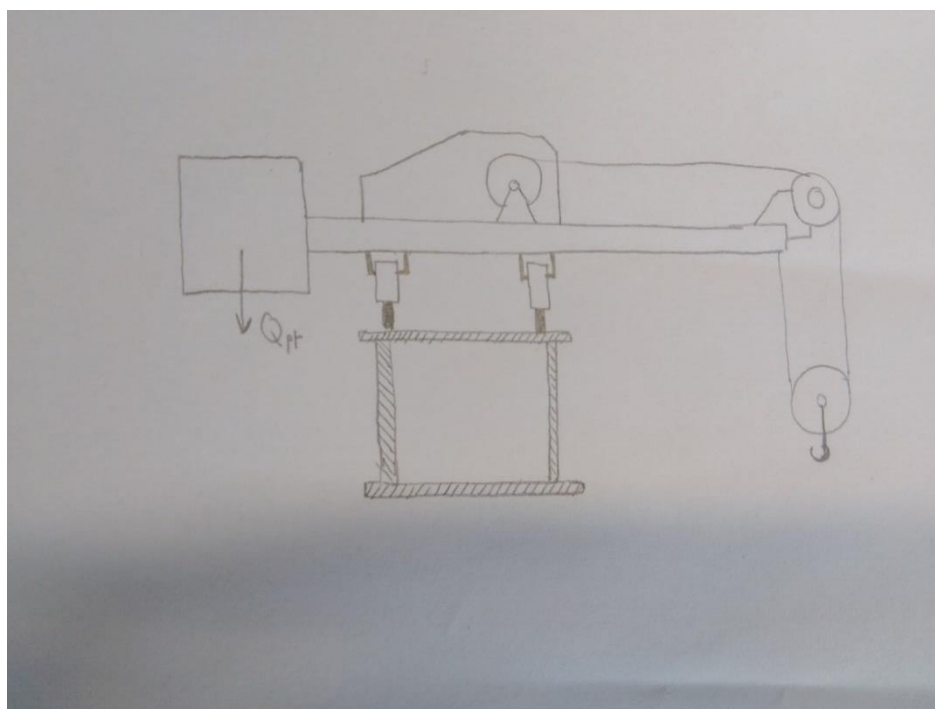
2. KONCEPTUALNA RJEŠENJA KONSTRUKCIJSKOG PROBLEMA

U ovom poglavlju je ponuđeno nekoliko konceptualnih rješenja konstrukcijskog problema. Nakon ponuđenih konstrukcijskih rješenja, napraviti će se vrednovanje te odabrati optimalan koncept za daljnju konstrukcijsku razradu.

2.1. Koncept vitla

S obzirom na ulazne parametre te samim tekstom zadatka da vitlo treba biti konzolne izvedbe generirana su 4 koncepta vitla.

2.1.1. Koncept vitla 1

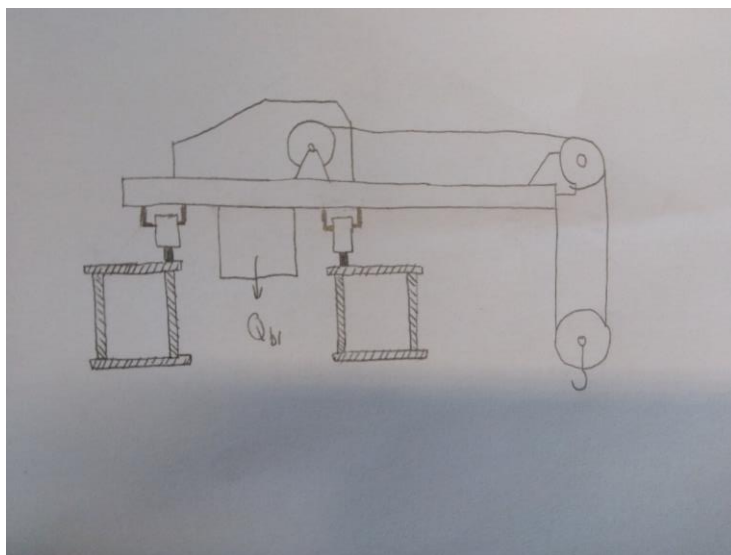


Slika 4. Koncept vitla 1

Koncept 1 koristi jedan kutijasti nosač kao glavni nosač. S obzirom da je zadano vitlo s prepustom (konzola) javlja se veliki moment prevrtanja u prvom konceptu to je riješeno tako što se dodaju protu-utezi sa suprotne strane stvarajući moment izravnjanja. Sami koncept je nezgodan iz razloga što se prilikom dizanja tereta javljaju ogromne sile u kotačima koje je

potrebno uravnotežiti protutezima koji su opet velike mase pa to čini konstrukciju kompliciranijom i masivnijom.

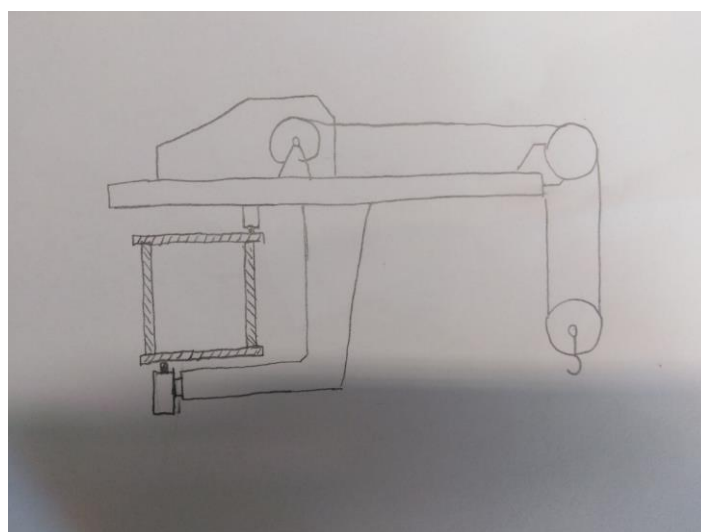
2.1.2. *Koncept vitla 2*



Slika 5. Koncept vitla 2

Koncept 2 koristi također kutijasti nosač kao glavni. U ovom slučaju su korištena dva glavna nosača kako bi se uravnotežio moment koji stvara teret te također je između njih postavljen protu-uteg u formi balasta. Ova konstrukcija kao i koncept 1 traži veću masu komponenata te je cijeli sklop masivniji zbog dva glavna nosača.

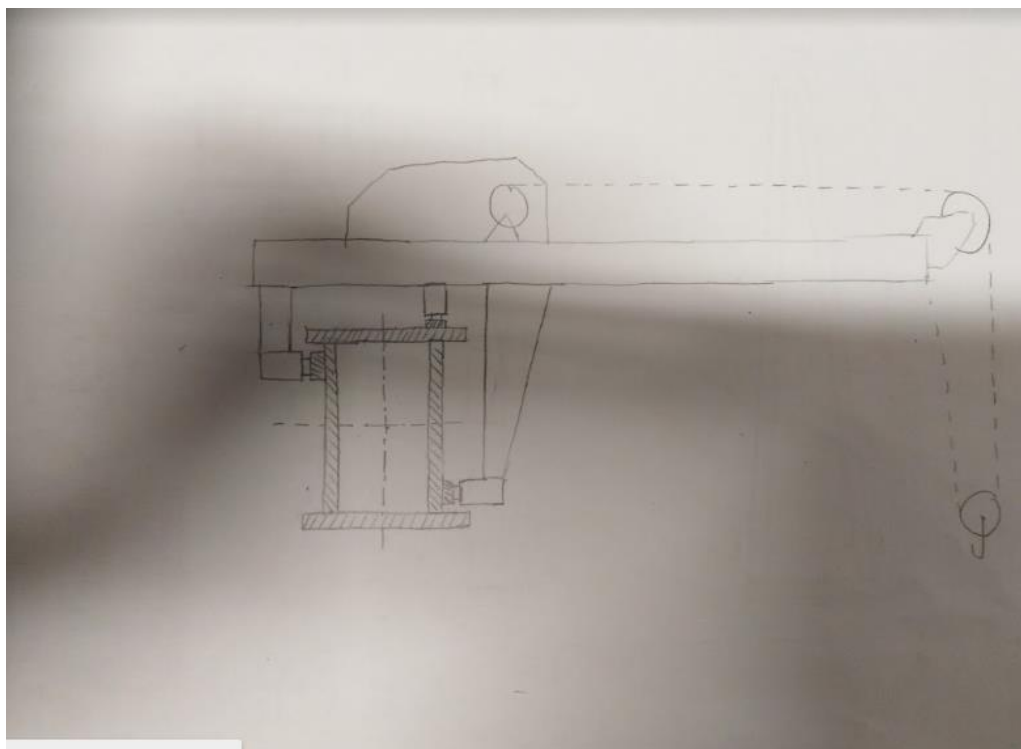
2.1.3. *Koncept vitla 3*



Slika 6. Koncept vitla 3

Kod koncepta 3 moment prevrtanja koji se javlja uslijed dizanja tereta uravnotežen je pravilnijim rasporedom kotača. U ovoj koncepciji rasporeda kotača ipak se javljaju prevelike sile na mjestu kontakta kotača i tračnice što uvelike otežava daljnji proračun komponenata

2.1.4. *Koncept vitla 4*



Slika 7. **Koncept vitla 4**

U ovom konceptu moment prevrtanja tereta uravnotežuje se sa pravilnim rasporedom kotača i jednim glavnim nosačem koji je izrađen u formi kutijastog nosača.

2.1.5. *Vrednovanje koncepta vitla*

Nakon izrade i generiranja koncepta iznosi se samo vrednovanje koncepta. Kriteriji odabira koncepta označeni su ocjenama od 1 do 5 prema sljedećim projektnim parametrima:

- Krutost
- Sveukupna masa
- Stabilnost konstrukcije od prevrtanja
- Broj komponenti
- Veličina sklopa

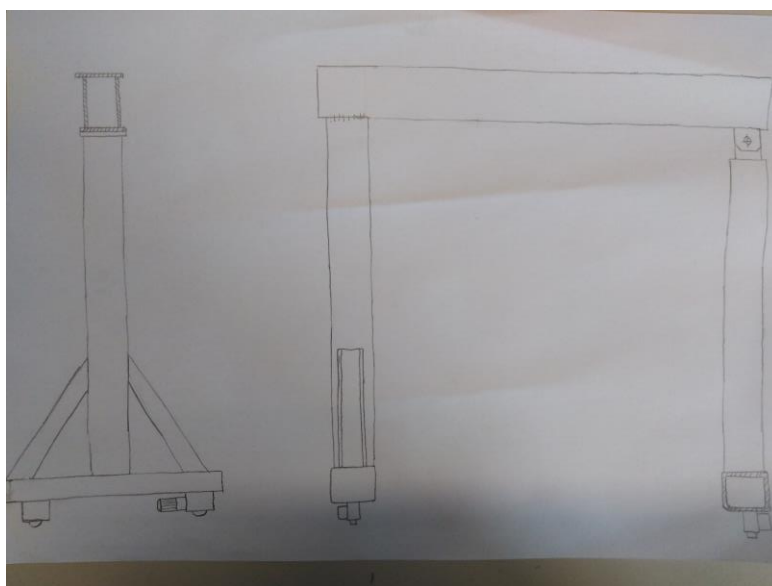
Tablica 1. vrednovanje koncepata vitla

	Koncept 1	Koncept 2	Koncept 3	Koncept 4
Krutost	4	5	4	5
Masa sklopa	3	3	4	5
Stabilnost	4	4	3	4
Broj dijelova	3	3	4	5
Veličina	4	3	4	5

Nakon provedenog vrednovanja koncepta izabran je koncept vitla broj 4. Glavna prednost tog koncepta uz krutost, te manji broj komponenti sklopa u odnosu na ostale, svakako je i manji prostor koji zauzima. Izbjegavanje protu-utega u konstrukciji donosi prednost iz razloga što je smanjena sveukupna masa konstrukcije. Sami moment prevrtanja koji se javlja usred dizanja tereta uravnotežen je pravilnim rasporedom kotača, a s obzirom da se izbjeglo rješenje sa protu-utegom veće su sile koje opterećuju kotače vitla.

2.2. Koncept portala

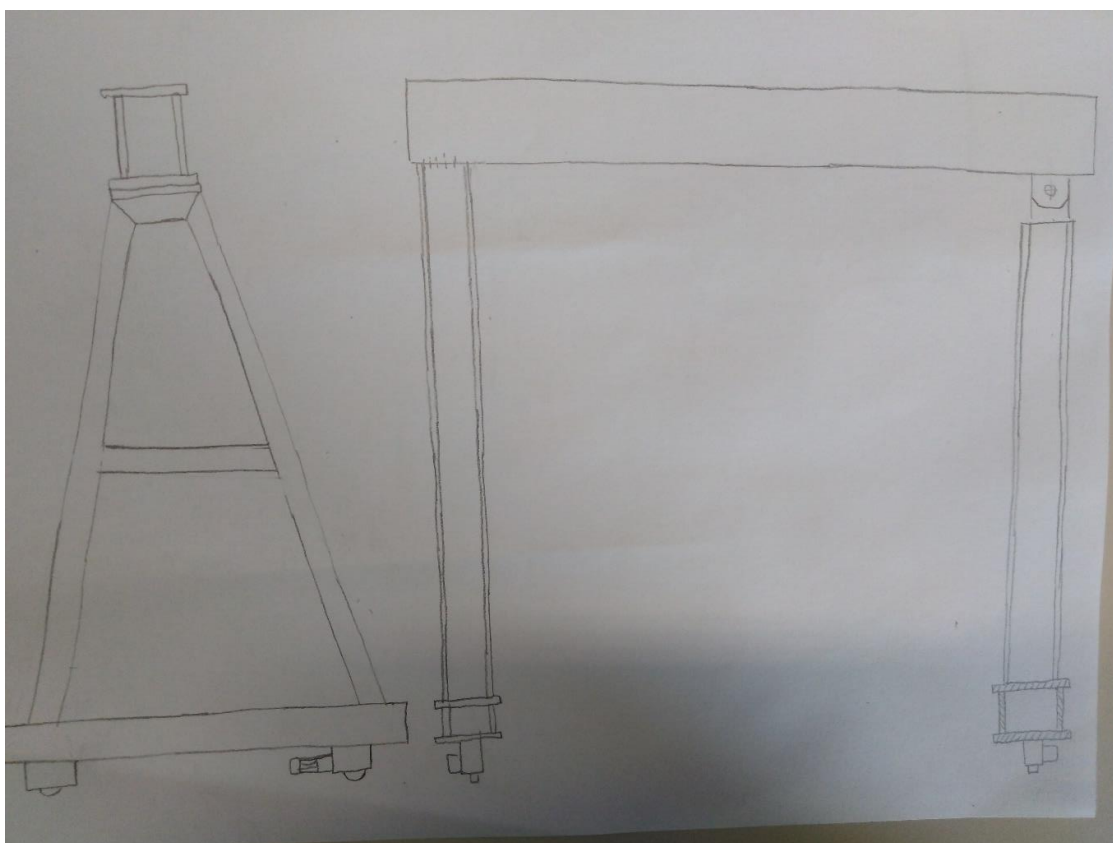
2.2.1. Koncept portala 1



Slika 8. Koncept portala 1

Koncept 1 ima takozvanu T varijantu konstrukcije. Spoj glavnog i poprečnog nosača konstrukcije ojačan je pri dnu sa rebrima. Za glavni nosač koristi se kutijasti profil po kojem se kreće vitlo s teretom. Glavni nosač je za portal granika spojen s jedne strane fiksnim nosačem, spoj je izvršen pomoću vijaka. Druga strana glavnog nosača spojena je s portalom pomoću zglobne veze. Za nosač kotača odabran je SHS kvadratni profil.

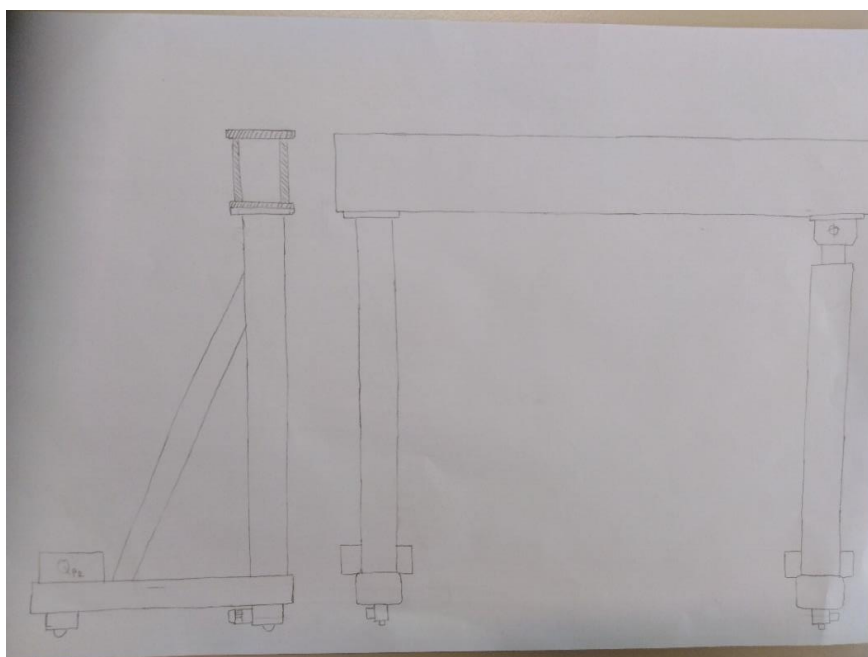
2.2.2. Koncept portala 2



Slika 9. Koncept portala 2

Koncept dva predstavlja takozvanu A konstrukciju. Spoj glavnog i poprečnog nosača izveden je sa 4 SHS kvadratna profila u obliku slova A. Vitlo s teretom se kreće po kutijastom profilu glavnog nosača. Glavni nosač je za portal granika spojen s jedne strane fiksnim nosačem, spoj je izvršen pomoću vijaka. Druga strana glavnog nosača spojena je s portalom pomoću zglobne veze. Za nosač kotača odabran je kutijasti profil sastavljen od zavarenih limova.

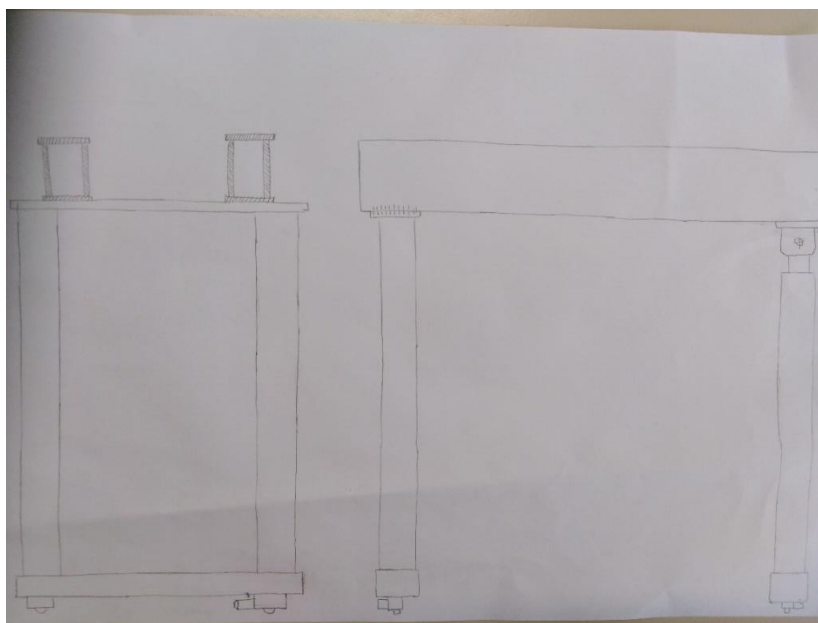
2.2.3. **Koncept portala 3**



Slika 10. Koncept portala 3

Koncept 3 je izveden na taj način da je horizontalni nosač u formi kutijastog nosača pomaknut skroz do kraja vertikalnog nosača da bi se smanjio krak konzole vitla. S druge strane nalaze se protutezi kako bi konstrukcija bila stabilna zbog momenta prevrtanja.

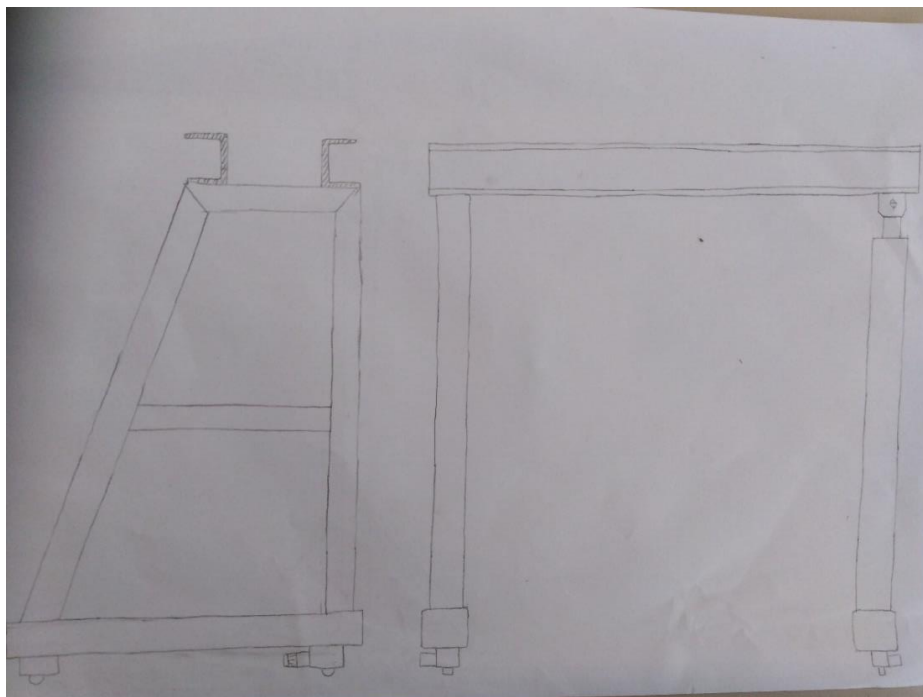
2.2.4. **Koncept portala 4**



Slika 11. Koncept portala 4

Koncept 4 se sastoji od dva glavna nosača međusobno razmaknuta zbog stabilnosti od prevrtanja. Okvir se sastoji od kutijastih profila. Koncept d predstavlja najstabilniji sklop portala

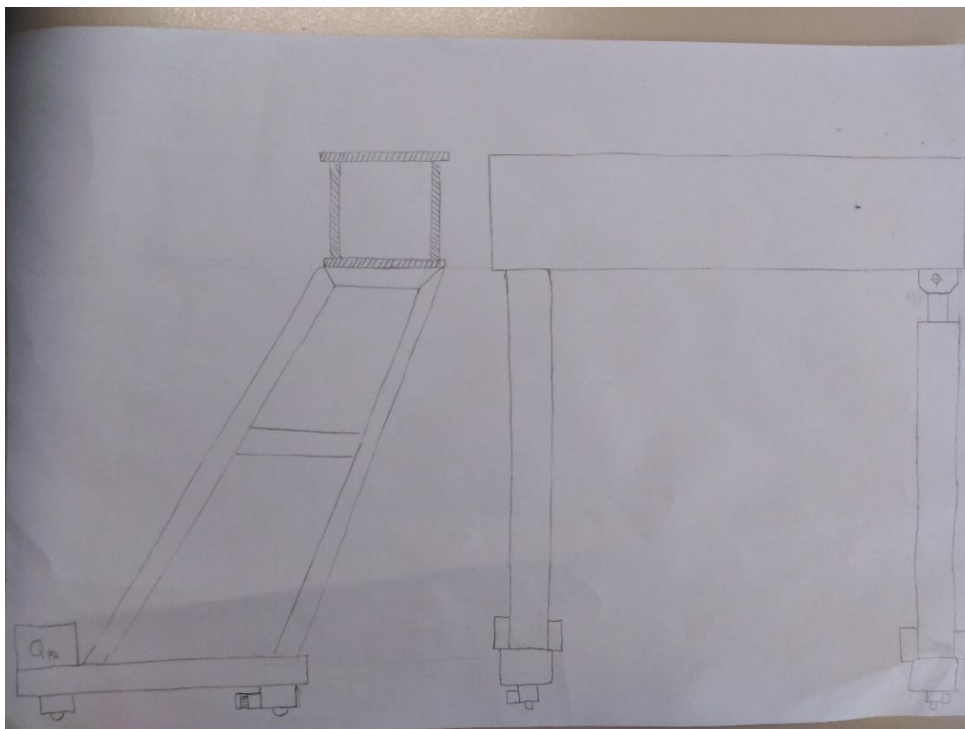
2.2.5. *Koncept portala 5*



Slika 12. Koncept portala 5

Koncept 5 je kao i koncept c pomaknut ka teretu da bi se smanjio krak konzole vitla. Glavni nosači su izrađeni u formi UPN profila koji su u ulozi protuoslonaca. Okvir nosača je izrađen od SHS profila.

2.2.6. Koncept portala 6

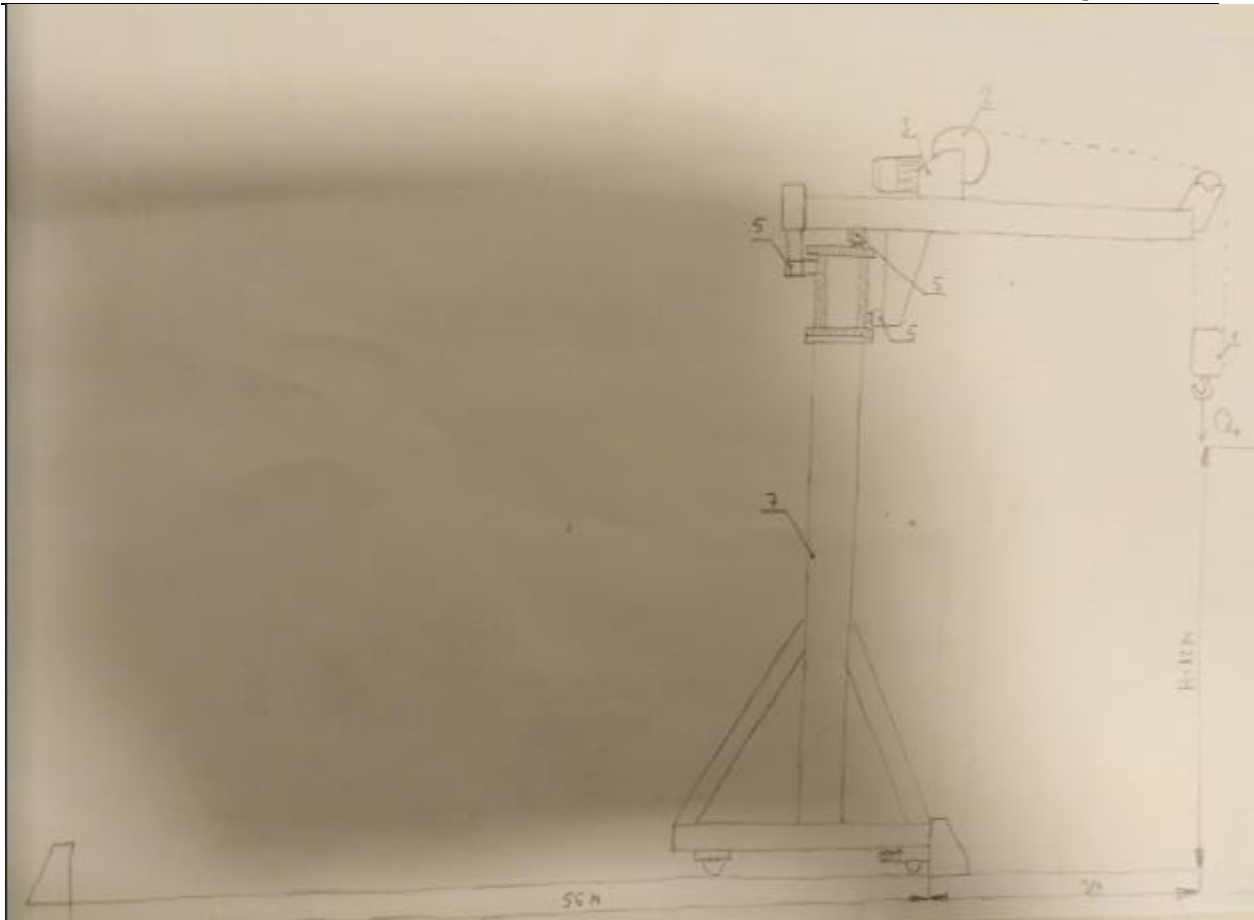


Slika 13. Koncept portala 6

Koncept 6 je izrađen tako da je glavni nosač u odnosu na stazu pomaknut 1 metar prema teretu time se smanjuje dodatno krak konzole vitla. Opasnost od prevrtanja riješena je na taj način da su s druge strane portala postavljeni protu-utezi. Glavni nosač je veći u odnosu na ostale koncepte portala.

2.3. Odabir optimalnog konstrukcijskog rješenja

Nakon izrade i generiranja koncepata slijedi sam odabir optimalnog koncepta, koji će se dalje konstrukcijski razraditi. Glavna nit vodilja prilikom odabira optimalnog koncepta bila je slično kao i kod odabira vitla : krutost, broj komponenti, sveukupna masa te složenost konstrukcijskog rješenja.



Slika 14. Odabrani koncept

Mehanizam za dizanje sastoji se od sklopa kuke (1), bubnja (2), elektromotora (3) sa setom užnica. Vitlo je izvedeno kao konzola, s obzirom da je zadano da zadatkom vitlo mora kompenzirati horizontalni pomak, a zbog simetrije portalnog nosača, vitlo je konzolno.. Moment prevrtanja koji izaziva teret uravnotežen je pravilnim rasporedom kotača vitla (5). Glavni nosač mosta izveden je kao kutijasti dužine 18 metara (7). Cjelokupna konstrukcija nalazi se na dva nosača, jedan fiksni i jedan zglojni za kompenzaciju neravnina tračnice po kojoj se vozi portal. Fiksni nosač izveden je u obliku T konstrukcije koja se sastoji od vertikalnog nosača koji je izveden u formi kutijastog nosača (8). Zglobni nosač izveden je u obliku jednog vertikalnog kutijastog nosača.

3. ELEMENTI ZA PRIHVAT TERETA

3.1. Užetni prijenosnik

Elementi za prihvat tereta sastoje se u pravilu od sklopa kuke i užnice. Odgovarajućim izborom prijenosnog omjera smanjuje se maksimalna sila u užetu. Uže je ovješeno preko užnica sklopa kuke i skretnih užnica koje se nalaze na kraju vitla te ide sve do bubnja, koji je pogonjen elektromotorom.

Stupanj djelovanja faktorskih koloturnika računa se prema formuli:

$$\eta_u = \frac{1}{i_k} \cdot \frac{1 - \eta_o^{i_k}}{1 - \eta_o} \quad (1)$$

Gdje su:

$i_k = u = 4$ – prijenosni omjer koloturnika

$\eta_o = 0,98$ – iskoristivost jedne užnice smještene na valjnom ležaju

3.2. Dimenzioniranje užeta i odabir pogonske grupe

Granici se dijele u grupe prema vrsti, namjeni i uvjetima rada. U [Tablica 2] prikazana je podjela granika u podizne grupe. Izabrana je pogonska grupa HC2, s obzirom da je riječ o portalnom graniku

Tablica 2. Podjela granika u pogonske grupe

Podizna grupa	VRSTA ILI NAMJENA GRANIKA	Pogonski uvjeti
HC4	Za izvlačenje kokila (Stripperkrane), šaržirni granici,	vrlo teški
HC4	Kovački granici	teški i vrlo teški
HC3, HC4	S grabilicom ili magnetom: mosni, portalni, lučki, okretni, ploveći; skladišni u trajnom pogonu	teški i vrlo teški
HC3, HC4	Za posluživanje visokih peći	vrlo teški
HC3, HC4	S grabilicom ili magnetom: auto- i mobilni granici, okretni na tračnicama, brodski	poluteški, teški
HC2, HC3	Ljevaonički	teški i vrlo teški
HC2, HC3	Radionički	srednji, poluteški
HC2	Pretovarni mostovi, portalni i poluportalni granici, lučki, okretni, ploveći - rad s kukom	poluteški, teški
HC2	Skladišni - prekidni rad, mobilni željeznički	poluteški
HC2	Auto- i mobilni, okretni na tračnicama, brodski, brodograđevni, dokovski - rad s kukom	srednji, poluteški
HC1	Građevinski (toranjski) granici	srednji
HC1, HC2	Montažni, jarbolni (derik) granici	laki, srednji
HC1	Granici u strojamicama, teški ploveći granici, portalni - rijetke uporabe	laki, srednji
HC1, HC2	Montažni - rijetke uporabe	vrlo laki, laki
HC1	Auto- i mobilni granici velike nosivosti, granici na ručni pogon	vrlo laki, laki

U [Tablica 3] prikazana je podjela u pogonske grupe s obzirom na opterećenje i radno vrijeme.

Tablica 3. Podjela u pogonske grupe prema spektru opterećenja

Spektar opterećenja			STVARNO RADNO VRIJEME T_S , h/dan									
Naziv	$k_S = q_e^3$	q_e	$\leq 0,063$	$\leq 0,125$	$\leq 0,25$	$\leq 0,5$	≤ 1	≤ 2	≤ 4	≤ 8	≤ 16	> 16
v. teški	$0,5 < k_S \leq 1,0$	$0,8 < q_e \leq 1$	1D _m	1C _m	1B _m	1A _m	2 _m	3 _m	4 _m	5 _m	-	-
teški	$0,25 < k_S \leq 0,5$	$0,63 < q_e \leq 0,8$	-	1D _m	1C _m	1B _m	1A _m	2 _m	3 _m	4 _m	5 _m	-
srednji	$0,125 < k_S \leq 0,25$	$0,5 < q_e \leq 0,63$	-	-	1D _m	1C _m	1B _m	1A _m	2 _m	3 _m	4 _m	5 _m
lagan	$k_S \leq 0,125$	$\leq 0,5$	-	-	-	1D _m	1C _m	1B _m	1A _m	2 _m	3 _m	4 _m

Uz pretpostavku da će granik raditi manje od 4 sata na dan odabrana je pogonska grupa 3m.

Maksimalna sila loma u užetu dobiva se iz izraza:

$$F_{\max} = \frac{Q_t \cdot g}{i_k \cdot \eta_u} = \frac{10000 \cdot 9,81}{4 \cdot 0,962} = 25493,76N \quad (2)$$

Gdje su:

$$Q_t = 10000 \text{ kg}$$

$$i_k = 4$$

$$\eta_u = 0,962$$

Promjer užeta računa se iz izraza:

$$d \geq \sqrt{\frac{4 \cdot F_{\max}}{f \cdot \pi \cdot R_m}} = \sqrt{\frac{4 \cdot 25493,76 \cdot 5,6}{0,5 \cdot \pi \cdot 1570}} = 15,22 \text{ mm} \quad (3)$$

Gdje su:

$f = 0,5$ – faktor ispune užeta Warrington -Seale 6x36 za DIN 3064

$R_m = 1570 \frac{\text{N}}{\text{mm}^2}$ – lomna čvrstoća žica

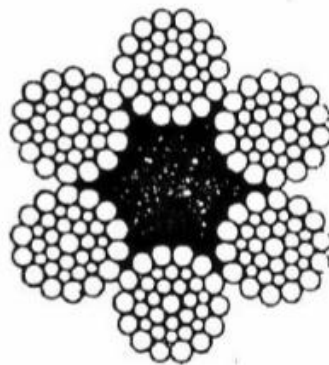
$S = 5,6$ – faktor sigurnosti za pogonsku grupu 3m

Tablica 4. Faktor sigurnosti u ovisnosti o pogonskoj grupi

Pogonska grupa	1D _m	1C _m	1B _m	1A _m	2 _m	3 _m	4 _m	5 _m
Faktor sigurnosti $S \geq$	2,8	3,15	3,55	4	4,5	5,6	7,1	9

Odabrani normirani promjer užeta prema [1], str. 101:

$$d = 16 \text{ mm}$$



DIN 3064

Slika 15. Paralelno pleteno uže Warrington-Seale 6x36 [1]

3.3. Izbor i provjera kuke

Izbor kuke vrši se prema izrazu:

$$HN \geq \frac{S \cdot Q_t \cdot g}{R_e} = \frac{2,5 \cdot 10 \cdot 9,81}{62} = 3,95 \quad (4)$$

Gdje su:

$$R_e = 620 \frac{N}{mm^2} - \text{prema [1], str. 112, za materijal 34CrNiMo6}$$

$S = 2,5$ – sigurnost za pogonsku grupu 3m, prema [1], str. 113,

$Q_t = 10 \text{ t}$ – zadana nosivost

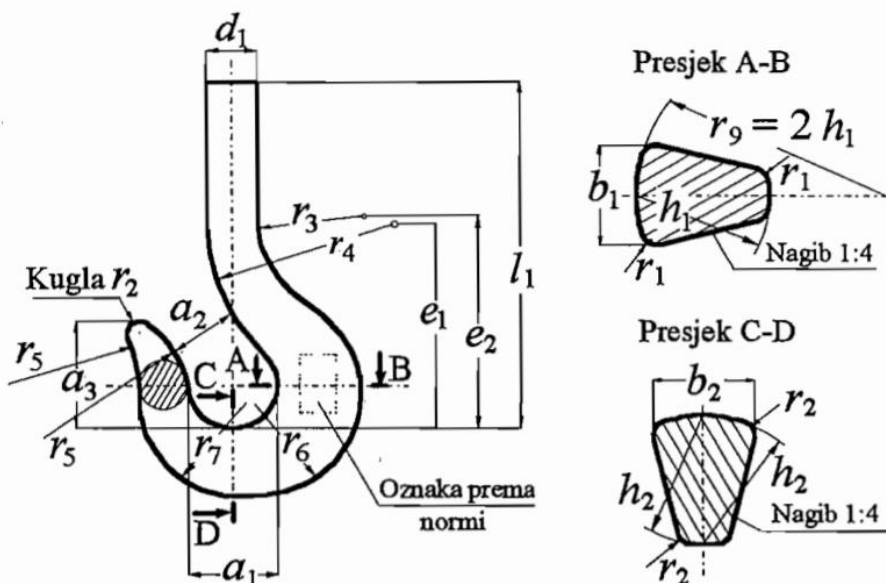
Tablica 5. Materijal za kovane kuke prema razredima čvrstoće [1]

Razred čvrstoće	R_e ili $R_{p0,2}$, MPa	Materijal	Broj kuke	Vrat kuke d_1 , mm
M	250	StE285	006 do 40	14 do 150
		StE355	50 do 250	170 do 375
P	315	StE355	006 do 40	14 do 150
		StE420	50 do 250	170 do 375
(S)	390	StE420	006 do 40	14 do 150
		34CrMo4	006 do 250	14 do 375
		StE500	50 do 250	170 do 375
T	490	StE500	006 do 6	14 do 60
		34CrMo4	006 do 40	14 do 150
		34CrNiMo6	50 do 250	170 do 375
(V)	620	34CrMo4	006 do 1.6	14 do 36
		34CrNiMo6	2.5 do 40	42 do 150
		30CrNiMo8	50 do 250	170 do 375

Tablica 6. Faktor sigurnosti za pogonske grupe [1]

Faktor sigurnosti v_n , prema tb. 2.	1,25	1,5	2	2,5	3,15	4
Za nove pogonske grupe (DIN)	1B _m	1A _m	2 _m	3 _m	4 _m	5 _m
Za stare pogonske grupe (DIN, HRN)	0 (ručni pogon)	1 (laka)	2 (srednja)	3 (teška)	4 (vrlo teška)	-

Odabrana je kuka $HN=6$ sa dimenzijama prema [1]. Odabrana kuka je prikazana na [Slika 15.]. Dimenzije kuke prikazane su u [Tablica 7.]



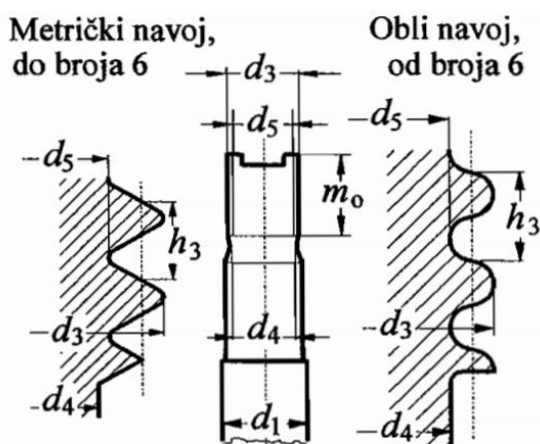
Slika 16. Dimenzije odabrane kuke [1]

Tablica 7. Dimenzije odabrane kuke [1]

Broj kuke	a_1	a_2	a_3	b_1	b_2	d_1	Navoj kuke	e_1	e_2	e_3	h_1	h_2	l_1	r_1	r_2	r_3	r_4	r_5	r_6	r_7	Masa ≈ kg
6	90	71	101	80	67	60	Rd 50x6	218	240	185	100	85	374	10	16	90	190	190	131	112	20

3.3.1. Naprezanje u kuki

- Kontrola na najmanjem presjeku vrata kuke prema [1], str. 114:



Slika 17. Navoj i dimenzije kuke [1]

Tablica 8. Mjere obrađenog vrata za slobodno kovane kuke [1]

Broj kuke	d_1	d_2 h9	Navoj $d_3, c11$	d_4	d_5 , c11	d_6	d_7	e_3	f_3	g_3	l_2	l_3	l_4	l_5	l_6	l_7	r_9	r_{10}	r_{11}
6	60	50	Rd 50x6	42	43,4	-	10,2	180	27	18	121	112	375	45	20	10	4	14	3

$$Q_{vr} = \frac{4 \cdot Q_t \cdot g}{\pi \cdot d_4^2} \leq \frac{R_e}{2,2 \cdot v_n} \quad (5)$$

$$Q_{vr} = \frac{4 \cdot 10000 \cdot 9,81}{\pi \cdot 42^2} = 70,84 \frac{\text{N}}{\text{mm}^2} \leq \frac{620}{2,2 \cdot 2,5} = 112,72 \frac{\text{N}}{\text{mm}^2} \quad (6)$$

Prema provedenom kontrolnom proračunu vrat kuke **ZADOVOLJAVA!**

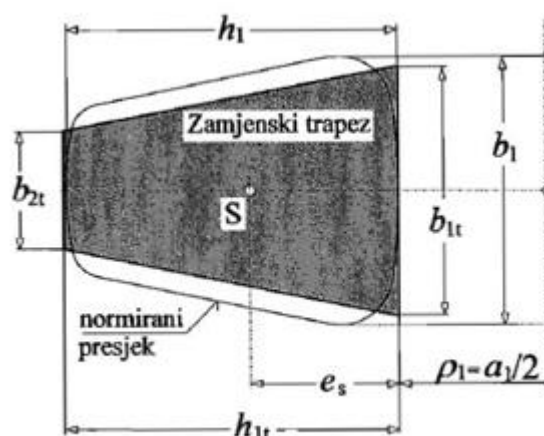
- Kontrola smičnog naprezanja u donjem navoju kuke

$$\tau_n = \frac{Q \cdot g}{\pi \cdot d_5 \cdot h_3} \leq \frac{R_e}{1,25 \cdot v_n} \quad (7)$$

$$\tau_n = \frac{10000 \cdot 9,81}{\pi \cdot 43,4 \cdot 6} = 119,9 \frac{\text{N}}{\text{mm}^2} \leq \frac{620}{1,25 \cdot 2,5} = 198,4 \frac{\text{N}}{\text{mm}^2} \quad (8)$$

Prema provedenom kontrolnom proračunu donji navoj kuke **ZADOVOLJAVA!**

- Kontrola čvrstoće koristeći pomoćni trapez



Slika 18. Pomoćni trapez [1]

Pomoćne veličine proizašle su iz [Tablica 9]:

$$\begin{aligned} b_{1t} &= 0,932 \cdot b_1 = 0,932 \cdot 80 = 74,56 \text{ mm} \\ b_{2t} &= 0,43 \cdot b_2 = 0,43 \cdot 67 = 28,81 \text{ mm} \\ h_{1t} &= h_1 = 100 \text{ mm} \end{aligned} \quad (9)$$

Površina trapeza (A_t):

$$A_t = \frac{(b_{1t} + b_{2t}) \cdot h_1}{2} = \frac{(74,56 + 28,81) \cdot 100}{2} = 51,68 \text{ cm}^2 \quad (10)$$

Položaj središta presjeka (e_s):

$$e_s = \frac{h_1}{3} \cdot \frac{b_{1t} + 2b_{2t}}{b_{1t} + b_{2t}} = \frac{100}{3} \cdot \frac{74,56 + 2 \cdot 28,81}{74,56 + 28,81} = 4,27 \text{ cm} \quad (11)$$

Položaj neutralne linije zamjenskog trapeza (r_n):

$$\rho_1 = \frac{a_1}{2} = \frac{90}{2} = 4,5 \text{ cm} \quad (12)$$

$$\rho_2 = \frac{a_1}{2} + h_1 = \frac{90}{2} + 100 = 14,5 \text{ cm}$$

$$r_s = \frac{a_1}{2} + e_s = \frac{180}{2} + 85,04 = 8,75 \text{ cm}$$

$$r_n = \frac{h_1}{2} \cdot \frac{1 + \frac{b_{2t}}{b_{1t}}}{\frac{\rho_2}{\rho_1} - \frac{b_{2t}}{b_{1t}}} = 5,68 \text{ cm} \quad (13)$$

$$\frac{\rho_1}{\rho_2 - 1} \cdot \ln \frac{\rho_2 + \frac{b_{2t}}{b_{1t}} - 1}{\frac{\rho_2}{\rho_1} - 1}$$

Opterećenje kuke silom F_n :

$$F_n = Q_t \cdot g = 10000 \cdot 9,81 = 98100 \text{ N} \quad (14)$$

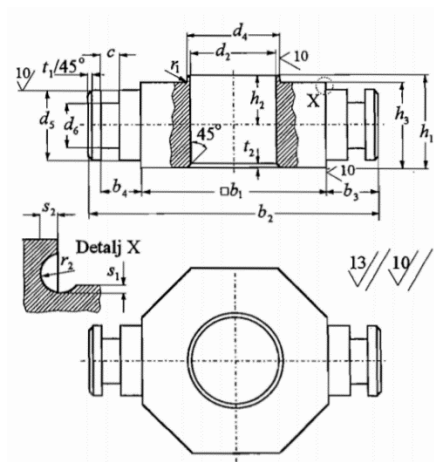
$$\sigma_1 = \frac{F_n \cdot \frac{r_s}{\rho_1} - 1}{A_t \cdot \frac{r_s}{r_n} - 1} = \frac{98100 \cdot \frac{87,5}{45} - 1}{32920,7 \cdot \frac{175}{113,6} - 1} = 148,8 \frac{\text{N}}{\text{mm}^2} \leq \sigma_{1dop} = \frac{R_e}{v_n} = 248 \frac{\text{N}}{\text{mm}^2} \quad (15)$$

$$\sigma_2 = \frac{F_n \cdot \frac{r_s}{\rho_2} - 1}{A_t \cdot \frac{r_s}{r_n} - 1} = \frac{98100 \cdot \frac{87,5}{145} - 1}{5168 \cdot \frac{87,5}{56,8} - 1} = 7,43 \frac{\text{N}}{\text{mm}^2} \leq \sigma_{2dop} = \frac{R_e}{1,25 \cdot v_n} = 124 \frac{\text{N}}{\text{mm}^2} \quad (16)$$

Prema provedenom kontrolnom proračunu pomoćni trapez kuke **ZADOVOLJAVA!**

3.3.2. Izbor, dimenzije i provjera naprezanja ovjesa i nosača kuke

Nosač i ovjes kuke odabiru se prema pripadajućem broju kuke **HN**, prema [1], str. 123.

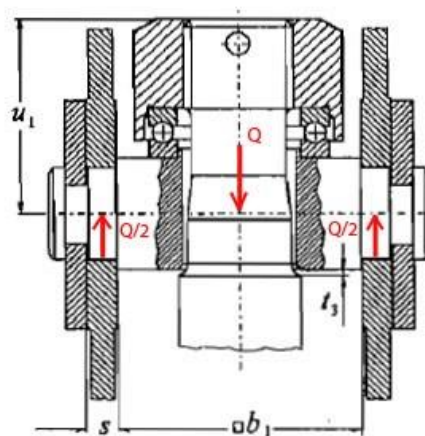


Slika 19. Ovjes i nosač za odabranu kuku [1]

Tablica 9. Dimenzije nosača i ovjesa za odabranu kuku [1]

Broj kuke	b_1	b_2	b_3	b_4	c	d_2	d_4 j6	d_5 h9	d_6	h_1	h_2	h_3 h11	r_1 max	r_2	s	s_1	s_2	t_1	t_2	t_3 max	u_1	Ležaj
6	125	185	30	24	10	51	70	45	32	55	30	50	1	1,2	15	0,5	1,2	4	2,5	1	90	512 14

- Provjera naprezanja nosača kuke



Slika 20. Opterećenje nosača kuke [1]

$$M_{\max} = \frac{Q \cdot l}{4} = \frac{10000 \cdot 9,81 \cdot 140}{4} = 3433500 \text{ Nmm} \quad (17)$$

Gdje je l krak na kojem djeluje sila i računa se prema sljedećoj jednadžbi:

$$l = b_1 + s = 125 + 15 = 140 \text{ mm} \quad (18)$$

Podaci očitani iz tablice:

$$b = b_1 = 125 \text{ mm}$$

$$h = h_3 = 50 \text{ mm} \text{ – visina matice}$$

$$d_1 = d_2 = 51 \text{ mm} \text{ – promjer otvora matice}$$

$$d = d_5 = 45 \text{ mm} \text{ – promjer na koji dolazi nosač}$$

$$s = 15 \text{ mm} \text{ – debljina lima}$$

$$W = \frac{1}{6} \cdot (b - d_1) \cdot h^2 = \frac{1}{6} \cdot (125 - 51) \cdot 50^2 = 30833,33 \text{ mm}^3$$

$$\sigma = \frac{M_{\max}}{W} = \frac{3433500}{30833,33} = 111,33 \frac{\text{N}}{\text{mm}^2} \leq \sigma_{dop} = 100 \frac{\text{N}}{\text{mm}^2} \quad (19)$$

Prema provedenom kontrolnom proračunu nosač kuke **NE ZADOVOLJAVA!**

Kako je vidljivo proračun sa kukom broj **HN=6** ne zadovoljava, stoga se odabire kuka broj **HN=10** te će se proračun matice kuke **HN=10** prikazati u nastavku.

No najprije će se provjeriti zadovoljava li kuka ako uvrstimo dinamičke faktore:

$$HN \geq \frac{v_n \cdot \varphi \cdot Q_t \cdot g}{R_e} \quad (20)$$

Gdje su:

v_n = sigurnost za pogonsku grupu 3m prema [1] na 113.str

φ = dinamički faktoru udara

Q_t = nosivost mosta

R_e = granica razvlačenja prema tablici 2, prema [1] na 112 str, za materijal 34CrNiMo6

Odabrano:

$$v_n = 2,5$$

$$Q_t = 10t$$

$$R_e = 620 \frac{\text{N}}{\text{mm}^2}$$

Tablica 10. Pogonska grupa za portalni granik [1]

Br.	Vrsta granika	Način rada	Grupe krutosti (podizne grupe)	Pogonske grupe	
				HRN EN 13001-1	DIN 15018
8	Ljevaonički		HC2, HC3	S6, S7	B5, B6

Utjecaj dinamičkih opterećenja od tereta uzima se u obzir tako da se teret Q_t pomnoži s dinamičkim faktorom φ_2 izračunatim prema:

$$\varphi_2 = \varphi_{2,\min} + \beta_2 (s/m) \cdot v_h (m/s) \quad (21)$$

Gdje je:

v_h – karakteristična brzina dizanja m/s

$\varphi_{2,\min}$ – minimalna kombinacija φ_2 ovisna o kombinaciji krutosti konstrukcije i načinu upravljanja s mehanizmom dizanja

Tablica 11. Grupe granika prema krutosti konstrukcije [1]

Grupe krutosti (podizne grupe)	Karakteristični vertikalni pomak tereta δ	Faktor β_2 , s/m	$\varphi_{2,\min}$				
			HD1	HD2	HD3	HD4	HD5
HC1	$0,8 \text{ m} \leq \delta$	0,17	1,05	1,05	1,05	1,05	1,05
HC2	$0,3 \text{ m} \leq \delta < 0,8 \text{ m}$	0,34	1,1	1,1	1,05	1,1	1,05
HC3	$0,15 \text{ m} \leq \delta < 0,3 \text{ m}$	0,51	1,15	1,15	1,05	1,15	1,05
HC4	$\delta < 0,15 \text{ m}$	0,68	1,2	1,2	1,05	1,2	1,05

Očitano iz tablice za grupu krutosti HC4 i za mehanizam dizanja HD3 očitava se iz [Tablica 11]:

$$\begin{aligned} \beta_2 &= 0,68 \\ \varphi_{2,\min} &= 1,05 \end{aligned} \quad (21)$$

$$\varphi_2 = \varphi_{2,\min} + \beta_2 (s/m) \cdot v_h (m/s) = 1,05 + 0,68 \cdot 0,35 = 1,288 \quad (22)$$

Sada kad je poznat faktor udara mogu se uvrstiti svi podaci u jednadžbu i odrediti veličinu kuke:

$$HN \geq \frac{v_n \cdot \varphi \cdot Q_t \cdot g}{R_e} = \frac{2,5 \cdot 1,288 \cdot 10 \cdot 9,81}{62} = 5,09 \quad (23)$$

Odabrana je kuka **HN=10**.

Za odabranu kuku proračunat će se samo naprezanje nosača kuke i površinski pritisak nosećih limova pošto je ostale proračune zadovoljavala i kuka **HN=6**.

Tablica 12. Dimenzije ovjesa i nosača za odabranu kuku [1]

Broj kuke	b_1	b_2	b_3	b_4	c	d_2	d_4 j6	d_5 h9	d_6	h_1	h_2	h_3 h11	r_1 max	r_2	s	s_1	s_2	t_1	t_2	t_3 max	u_1	Ležaj
10	160	230	35	29	10	66	90	55	40	65	35	60	1,3	1,2	20	0,3	1,2	4	5	1	110	512 18

- **Ponovna provjera nosača kuke**

$$M_{\max} = \frac{Q \cdot l}{4} = \frac{10000 \cdot 9,81 \cdot 180}{4} = 4414500 \text{ Nmm} \quad (24)$$

$$W = \frac{1}{6} \cdot (b - d_1) \cdot h^2 = \frac{1}{6} \cdot (160 - 66) \cdot 60^2 = 56400 \text{ mm}^3 \quad (25)$$

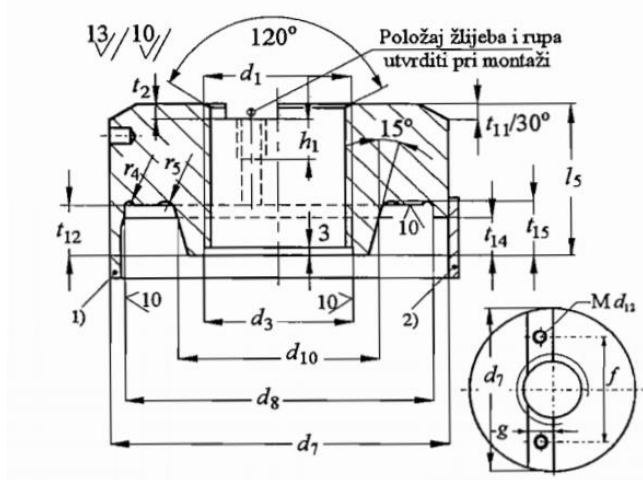
$$\sigma = \frac{M_{\max}}{W} = \frac{36787500}{56400} = 78,27 \frac{\text{N}}{\text{mm}^2} \leq \sigma_{dop} = 100 \frac{\text{N}}{\text{mm}^2}$$

- **Provjera površinskog pritiska nosećih limova**

$$p = \frac{Q}{2 \cdot d \cdot s} = \frac{10000 \cdot 9,81}{2 \cdot 55 \cdot 20} = 44,59 \frac{\text{N}}{\text{mm}^2} \leq 80 \dots 120 \frac{\text{N}}{\text{mm}^2} \quad (26)$$

Prema provedenom kontrolnom proračunu noseći limovi **ZADOVOLJAVAJU!**

- **Odabir matice kuke**



Slika 21. Matica teretne kuke HN=10 [1]

Tablica 13. Mjere odabrane matice

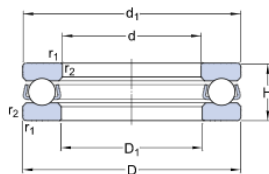
Broj kuke	Navoj d_1	d_3 c11	d_7	d_8 E9	d_{10}	d_{12}	f	g	h_1	l_5	r_4	r_5	t_2	t_{11}	t_{12}	t_{14}	t_{15}
10	Rd 64x8	64,8	145	135	88	M10	100	25	15	67	2,5	5	6	8	24	18	26

- **Provjera aksijalnog ležaja 51218**

Ležaj kuke opterećen je aksijalno težinom tereta te će stoga odabrani ležaj biti aksijalni.

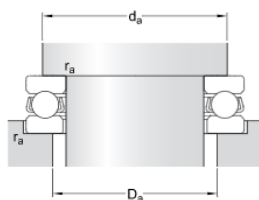
Odabran je aksijalni ležaja tvrtke *SKF* oznake 51218.

Dimensions



d	90	mm
D	135	mm
H	35	mm
d ₁	≈ 135	mm
D ₁	≈ 93	mm
r _{1,2}	min. 1.1	mm

Abutment dimensions



d _a	min. 117	mm
D _a	max. 108	mm
r _a	max. 1	mm

Calculation data

Basic dynamic load rating	C	112	kN
Basic static load rating	C ₀	290	kN
Fatigue load limit	P _u	10.4	kN
Reference speed		2000	r/min
Limiting speed		2800	r/min

Slika 22. Aksijalni ležaj 51218 [4]

Opterećenje ležaja:

$$C_1 = f_s \cdot P_1 = 1,05 \cdot 1,19 \cdot 10000 \cdot 9,81 = 122,57 \text{ kN} \quad (27)$$

$$C_0 > C_1 = 290 > 122,57 \text{ kN} \quad (28)$$

Prema provedenom kontrolnom proračunu odabrani aksijalni ležaj 51218 **ZADOVOLJAVA!**

3.3.3. Izbor i provjera užnice

Užnice predstavljaju transportna sredstva čija je glavna svrha prijenos snage. Pravilnim odabirom i rasporedom užnica dobiva se prijenosni omjer, čime se smanjuje sila koja opterećuje užu.

3.3.3.1. Dimenzioniranje užnice

Promjer užnice računa se prema izrazu:

$$D \geq \left(\frac{D}{d}\right)_{\min} \cdot c_p \cdot d = 22,4 \cdot 1,25 \cdot 16 = 448 \text{ mm} \quad (29)$$

Gdje su:

$$\left(\frac{D}{d}\right)_{\min} = 22,4 - \text{za pogonsku grupu 3m, prema [1] str.103}$$

$$c_p = 1,25 - \text{za broj pregiba } \geq 10$$

$$d = 16 \text{ mm} - \text{odabrani promjer užeta}$$

Tablica 14. Minimalni odnos (D/d) za pogonsku užad [1]

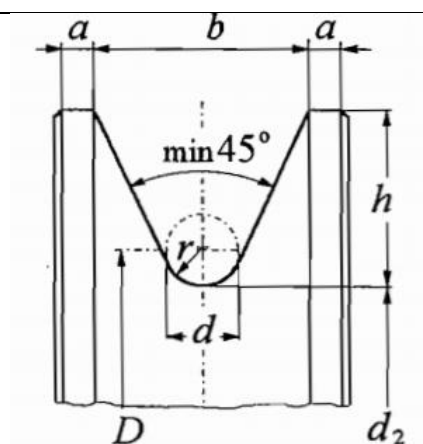
Pogonska grupa	$(D/d)_{\min}$ za					
	bubanj		užnica		izravnavajuća užnica	
1D _m	11,2	(12,5) ¹⁾	12,5	(14) ¹⁾	11,2	(12,5) ¹⁾
1C _m	12,5	(14)	14	(16)	12,5	(14)
1B _m	14	(16)	16 ²⁾	(18)	12,5	(14)
1A _m	16	(18)	18	(20)	14	(16)
2 _m	18	(20)	20	(22,4)	14	(16)
3 _m	20	(22,4)	22,4	(25)	16	(18)
4 _m	22,4	(25)	25	(28)	16	(18)
5 _m	25	(28)	28	(31,5)	18	(20)

Tablica 15. Koeficijent pregiba c_p [1]

Broj pregiba b_p	≤ 5	6 do 9	≥ 10
Koeficijent c_p	1	1,12	1,25

Odabran je promjer užnice $D=400$ mm

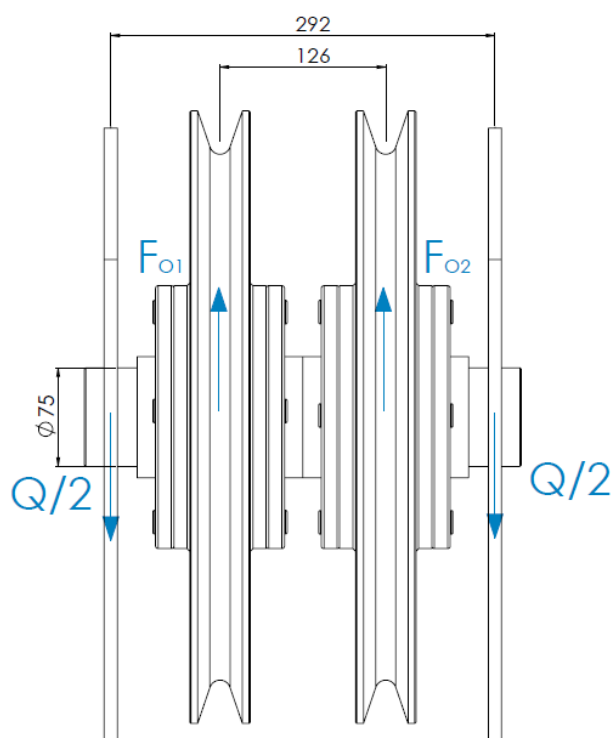
Promjer osovine užnice $d=65$ mm



Slika 23. Profil užnice [1]

Tablica 16. Mjere profila žlijeba užnice [1]

r	d	h	b	a
8,5	16	27,5	34	6

3.3.3.2. *Provjera nosivosti užnice*

Slika 24. Nosiva osovina užnice

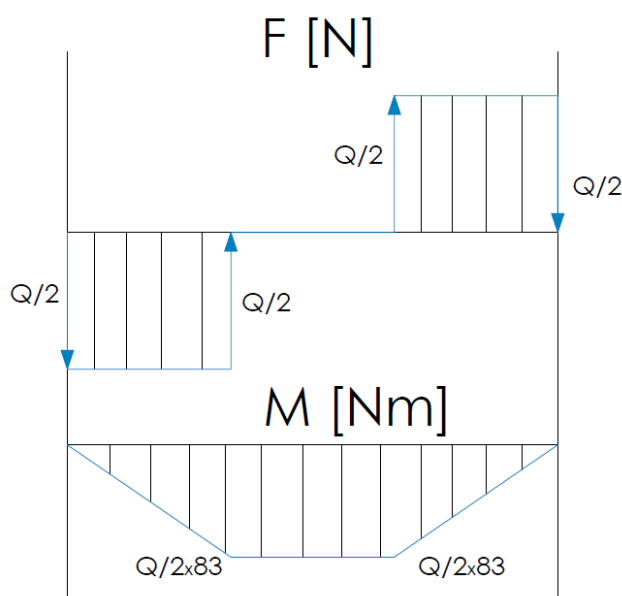
Kako bi izračunali savojno naprežanje, potrebno je najprije odrediti sile u osloncima, odnosno sile F_{01}, F_{02} .

Njih određujemo preko sume sila u smjeru osi y te preko momentne jednadžbe.

Kako je osovina simetrično opterećena, sile u osloncima su jednake odnosno vrijedi:

$$F_{01} + F_{02} = \frac{Q}{2} + \frac{Q}{2} = Q \quad (30)$$

$$F_{01} = F_{02} = \frac{Q}{2} = \frac{10000 \cdot 9,81}{2} = 49050 \text{ N} \quad (31)$$



Slika 25. Dijagram sila i momenata osovine užnice

Najveći moment nalazi se na sredini osovine i iznosi:

$$M_{\max} = \frac{Q \cdot g \cdot 83}{2} = \frac{10000 \cdot 9,81 \cdot 83}{2} = 4071150 \text{ Nm} \quad (32)$$

Kako bi izračunali potrebno savojno naprežanje potreban nam je i moment otpora presjeka:

$$W_o = \frac{\pi \cdot d^3}{32} = \frac{\pi \cdot 65^3}{32} = 36947 \text{ mm}^3 \quad (33)$$

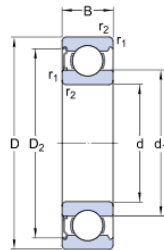
Najveće naprežanje osovine užnice:

$$\sigma_{\text{naz}} = \frac{M_{\max}}{W_o} = \frac{4071150}{36947} = 110,18 \frac{\text{N}}{\text{mm}^2} \leq \sigma_{\text{dop}} = 220 \dots 270 \frac{\text{N}}{\text{mm}^2} \quad (34)$$

Prema provedenom proračunu osovina užnice **ZADOVOLJAVA!**

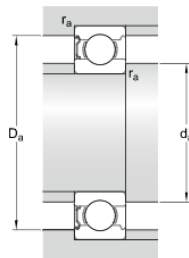
3.3.3.3. *Provjera nosivosti ležaja užnice*

Dimensions



d	75	mm
D	130	mm
B	25	mm
d ₁	≈ 92.05	mm
D ₂	≈ 116.5	mm
r _{1,2}	min. 1.5	mm

Abutment dimensions



d _a	min. 84	mm
d _a	max. 92	mm
D _a	max. 121	mm
r _a	max. 1.5	mm

Calculation data

Basic dynamic load rating	C	68.9	kN
Basic static load rating	C ₀	49	kN

Slika 26. Ležaj užnice 6215 [4]

Brzina vrtnje:

$$n_m = \frac{v_{diz}}{d_2 \cdot \pi} = \frac{20}{0,4 \cdot \pi} = 15,92 \text{ min}^{-1} \quad (35)$$

Maksimalni vijek trajanja:

$$L_{10hmin} = 6000 \text{ h} \quad (36)$$

EkspONENT vijeka trajanja:

$$\varepsilon = 3 \quad (37)$$

Ekvivalentno dinamičko radijalno opterećenje:

$$F_{max} = 25493,76 \text{ N} \quad (38)$$

$$C_1 = P \cdot \left(\frac{60 \cdot n_m \cdot L_{10hmin}}{10^6} \right)^{\frac{1}{\varepsilon}} = 45,3 \text{ kN} \leq C = 68,9 \text{ kN} \quad (39)$$

Prema provedenom proračunu ležaj užnice **ZADOVOLJAVA!**

4. MEHANIZAM ZA DIZANJE TERETA

4.1. Bubanji

Svrha bubnja kao transportnog sredstva, prvenstveno je pogon užeta, s obzirom na svoju konstrukciju on služi i kao spremnik potrebne dužine užeta. Namatanje užeta treba izvesti tako da se spriječi zapletanje užeta na bubnju. To se izvodi na način da se radi ožljebljeni bubanj.

4.1.1. Promjer bubnja

Promjer bubnja određuje se prema izrazu:

$$D \geq \left(\frac{D}{d} \right)_{\min} \cdot c_p \cdot d \quad (40)$$

Gdje su:

$\left(\frac{D}{d} \right)_{\min} = 22,4$; minimalni dozvoljeni odnos, prema [1], Tablica 1.4-1, str. 103

$c_p = 1,25$ – koeficijent pregibanja užeta, za broj pregiba veći od 10

$d = 16\text{mm}$ – promjer užeta

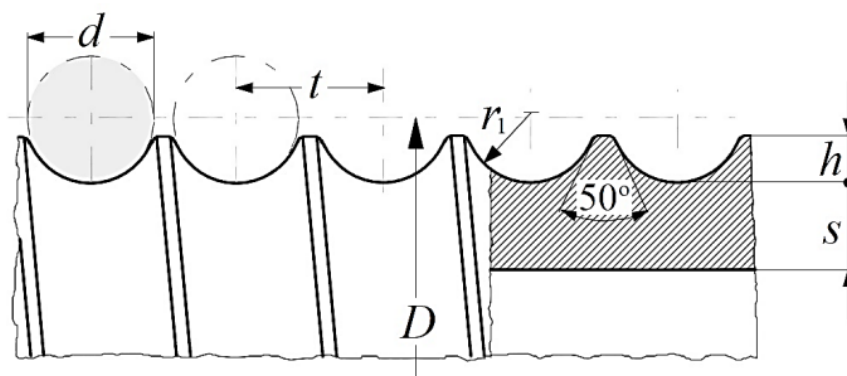
Uvrštavanjem poznatih veličina dobiva se:

$$D = 22,4 \cdot 1,25 \cdot 16 = 448\text{mm} \quad (41)$$

Tablica 17. Odnos (D/d) za bubanj [1]

Pogonska grupa	$(D/d)_{\min}$ za				
	bubanj		užnica		izravnavajuća užnica
1D _m	11,2	(12,5) ¹⁾	12,5	(14) ¹⁾	11,2 (12,5) ¹⁾
1C _m	12,5	(14)	14	(16)	12,5 (14)
1B _m	14	(16)	16 ²⁾	(18)	12,5 (14)
1A _m	16	(18)	18	(20)	14 (16)
2 _m	18	(20)	20	(22,4)	14 (16)
3 _m	20	(22,4)	22,4	(25)	16 (18)
4 _m	22,4	(25)	25	(28)	16 (18)
5 _m	25	(28)	28	(31,5)	18 (20)

Odabran je promjer bubnja $D = 500\text{ mm}$, $\delta = 25\text{ mm}$; prema [2], str. 589., izrađena iz materijala **S235JR**.



Slika 27. Profil žlijeba [1]

Dimenzije profila žlijeba:

$$0,375d \leq h \leq 0,4d \quad (42)$$

$$0,375 \cdot 16 = 6 \leq h \leq 0,4 \cdot 28 = 6,4 \quad (43)$$

Odabrano, $h = 6.2 \text{ mm}$

$$r_1 = 0,53d = 0,53 \cdot 16 = 8,48 \text{ mm} \quad (44)$$

Odabrano, $r_1 = 8.5 \text{ mm}$

$$t \cong 1,15d = 1,15 \cdot 28 = 18,4 \text{ mm} \quad (45)$$

Debljina stijenke bubnja za zavarenu izvedbu, prema [1], str. 126:

$$s = \delta - h = 25 - 6,2 = 18,8 \text{ mm} \quad (46)$$

Radna dužina bubnja određuje se prema izrazu:

$$l_t = \frac{i_k \cdot H}{D\pi} t \quad (47)$$

Gdje je:

$i_k = 4$ – zadani prijenosni odnos koloturnika

$H = 12 \text{ m}$; zadana visina dizanja tereta

$D = 500 \text{ mm}$; odabrani promjer bubnja

$t = 18,4 \text{ mm}$; odabrani korak žlijeba bubnja

Uvrštavanjem poznatih veličina dobiva se:

$$l_t = \frac{4 \cdot 12000}{500\pi} \cdot 18,4 = 562,54 \text{ mm} \quad (48)$$

Ukupna dužina bubnja određuje se prema izrazu:

$$l_b = \frac{i_k H}{D\pi} \cdot t + 10d + 30 \text{ mm} \quad (49)$$

Gdje je:

$d = 16 \text{ mm}$ – promjer užeta

Uvrštavanjem poznatih veličina dobiva se:

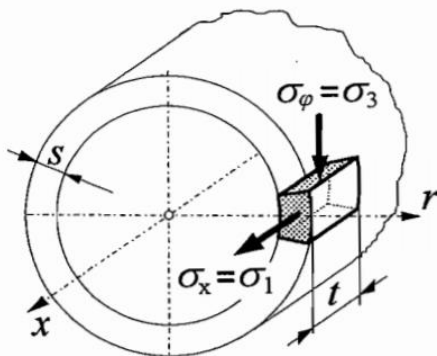
$$l_b = \frac{4 \cdot 12000}{500\pi} \cdot 18,4 + 10 \cdot 16 + 30 \text{ mm} = 752,54 \text{ mm} \quad (50)$$

Odabrana je ukupna dužina bubnja $l_b = 760 \text{ mm}$.

4.1.2. Proračun stijenke bubnja

Stijenka bubnja opterećena je na savijanje, uvijanje i progib

- Cirkularno, tlačno naprezanje



Slika 28. Naprezanje elemenata stijenke bubnja [1]

Teorijski:

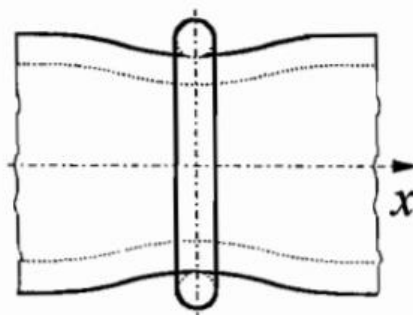
$$\sigma_\varphi = \frac{F_{\max}}{t \cdot s} = \frac{25493,76}{18,4 \cdot 18,2} = 76,12 \frac{\text{N}}{\text{mm}^2} \quad (51)$$

Na mjestu namatanja:

$$\sigma_\varphi = 0,5 \cdot \frac{F_{\max}}{t \cdot s} = -38,06 \frac{\text{N}}{\text{mm}^2} \leq \sigma_{\varphi \text{ dop}} = 150 \frac{\text{N}}{\text{mm}^2} \quad (52)$$

Prema provedenom kontrolnom proračunu bubanj **ZADOVOLJAVA!**

- Normalno naprezanje uslijed lokalnog savijanja na mjestu namatanja



Slika 29. Lokalno savijanje bubnja na mjestu namatanja [1]

Usljed lokalnog savijanja stijenke na mjestu namatanja:

$$\sigma_x = 0,96F_{\max} \cdot \sqrt{\frac{1}{D \cdot s^3}} = 13,4 \frac{\text{N}}{\text{mm}^2} \leq \sigma_{xdop} = 50 \frac{\text{N}}{\text{mm}^2} \quad (53)$$

- **Glavna naprežanja**

$$\sigma_1 = \sigma_x = 13,4 \frac{\text{N}}{\text{mm}^2}$$

$$\sigma_2 = 0 \quad (54)$$

$$\sigma_3 = \sigma_\varphi = -38,06 \frac{\text{N}}{\text{mm}^2}$$

$$\sigma_{ekv} = \sigma_1 - \sigma_3 = 51,46 \frac{\text{N}}{\text{mm}^2} \quad (55)$$

Prema provedenom kontrolnom proračunu bubanj **ZADOVOLJAVA!**

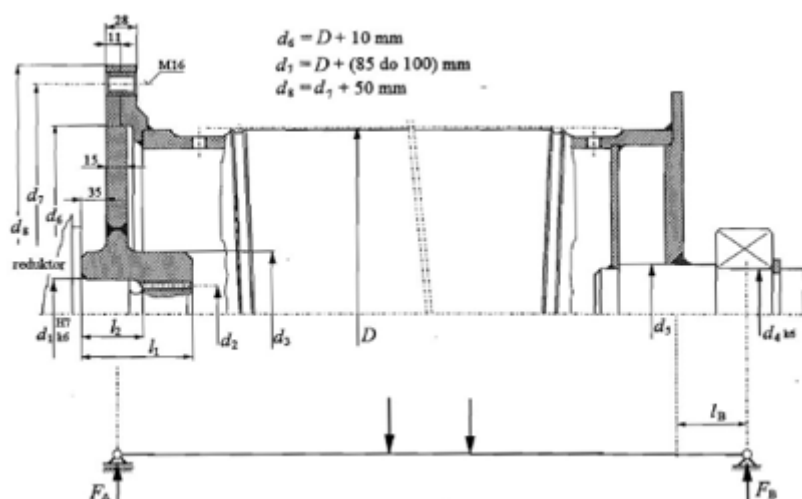
- **Zavareni spoj stijenke bubnja**

$$\sigma_{ekv} = 51,46 \frac{\text{N}}{\text{mm}^2} \leq \frac{R_e}{S} = \frac{340}{2} = 170 \frac{\text{N}}{\text{mm}^2} \quad (56)$$

Prema provedenom kontrolnom proračunu bubanj **ZADOVOLJAVA!**

- **Savojno opterećenje**

Uzimajući u obzir da je sila u užetu maksimalna, a uže na pola bubnja, dobivamo gredu na dva oslonca:



Slika 30. Savojno opterećenje bubnja [1]

Maksimalni moment javlja se na sredini bubnja pod djelovanjem maksimalne sile užeta:

$$M_{\max} = F \cdot \frac{l_b}{2} = 25493,76 \cdot \frac{760}{2} = 9687628,8 \text{ Nmm} \quad (56)$$

Moment otpora presjeka sredine glasi:

$$W_{bubnja} = \frac{\pi \cdot (d_{vanjski}^4 \cdot d_{unutarnji}^4)}{32 \cdot d_{vanjski}} = \frac{\pi \cdot (500^4 - 450^4)}{32 \cdot 500} = 4219375 \text{ mm}^3 \quad (57)$$

Naprezanje uslijed savijanja:

$$\sigma_{sav} = \frac{M_{max}}{W_b} = \frac{9687628,8}{4219375} = 2,29 \frac{\text{N}}{\text{mm}^2} < \sigma_{dop} = 170 \frac{\text{N}}{\text{mm}^2} \quad (58)$$

Prema provedenom kontrolnom proračunu bubanj **ZADOVOLJAVA!**

- **Progib bubnja**

$$I_x = W_{bub} \cdot \frac{d_{vanjski}}{2} = 4219375 \cdot \frac{500}{2} = 1054843750 \text{ mm}^4 \quad (59)$$

$$W_{bub} = \frac{F \cdot l_{bub}^3}{48 \cdot EI_x} = \frac{25493,76 \cdot 760^3}{48 \cdot 210000 \cdot 1054843750} = 0,00103 \text{ mm} \quad (60)$$

- **Odabir ostalih dimenzija bubnja**

Služeći se formulama sa slike 1.7-12 prema [1], str. 131. dobivamo sljedeće vrijednosti:

$$\begin{aligned} d_6 &= D_{nazivni} + 10 = 500 + 10 = 510 \text{ mm} \\ d_7 &= D_{nazivni} + (85..100) = 500 + 90 = 590 \text{ mm} \\ d_8 &= d_7 + 50 = 590 + 50 = 640 \text{ mm} \end{aligned} \quad (61)$$

Koristeći tablicu 1.7-1 za osnovne mjere bubnja biramo:

Tablica 18. Osnovne mjere bubnja [1]

d_1	d_2	d_3	d_4	d_5	max M_b , kNm	max F_b , kN
110	104,9	160	75	90	14	70

4.1.3. Veza bubnja sa ostalim spojevima

Najveći moment savijanja vratilo trpi dok je uže na sredini bubnja.

Za slučaj za koji se provodi proračun:

$$F_a = F_b = \frac{F_{max}}{2} = \frac{25493,76}{2} = 12746,88 \text{ N} \quad (62)$$

Dok su krakovi savijanja zapravo polovice duljine ukupne duljine bubnja:

$$a = b = \frac{l_b}{2} = \frac{760}{2} = 380 \text{ mm} \quad (63)$$

Iz gornje dvije jednadžbe slijedi maksimalni moment savijanja:

$$M_a = M_b = F_a \cdot l_a = F_b \cdot l_b = 12746,88 \cdot 380 = 4843,8 \text{ Nm} \quad (64)$$

Vratilo je istovremeno opterećeno na savijanje i uvijanje, uvijanje slijedi iz sljedećeg izraza:

$$T = F_{max} \cdot \frac{D_b}{2} = 25493,76 \cdot \frac{500}{2} = 6373,4 \text{ Nm} \quad (65)$$

Koristeći se tablicom 1, str. 34 podloga "Vratilo proračun, Z. Horvat" za **S235JR** slijedi:

$$\alpha_0 = \frac{\sigma_{\varphi DN}}{1,73 \cdot \tau_{iDN}} = \frac{240}{1,73 \cdot 150} = 0,9248 \quad (66)$$

$$M_{red} = \sqrt{M^2 + 0,75(\alpha_0 \cdot T)^2} = \sqrt{4843,8^2 + 0,75(0,9248 \cdot 6373,4)^2} = 7036,85 \text{ Nm} \quad (67)$$

Iz čega sledi promjer vratila za $\sigma_{\varphi DN dop} = 100 \frac{\text{N}}{\text{mm}^2}$:

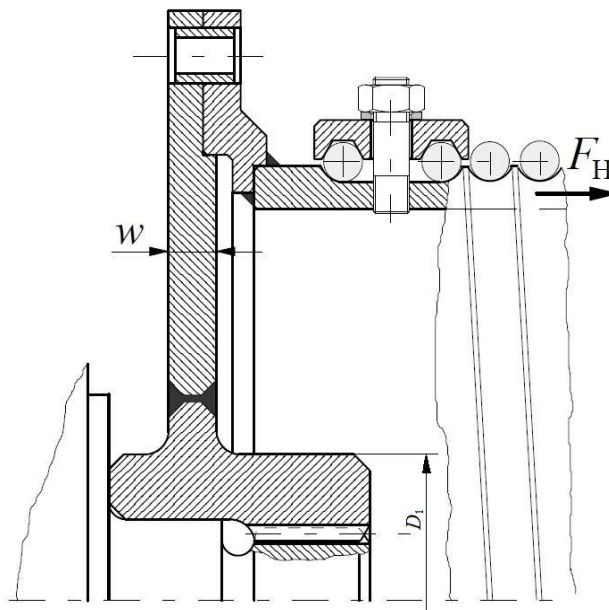
$$d_{vratila} = \sqrt[3]{\frac{10 \cdot M_{red}}{\sigma_{\varphi DN dop}}} = \sqrt[3]{\frac{10 \cdot 7036,85}{100}} = 88,9 \text{ mm} \quad (68)$$

4.1.4. Proračun stijenke bubnja

Kako bi osigurali da pero stane u glavinu, debljina glavine mora biti:

$$D_1 = d_{vratila} + 20 = 110 + 20 = 130 \text{ mm} \leq d_3 = 160 \text{ mm} \quad (69)$$

Zadovoljen uvjet osigurava dosta mjesta za pero.



Slika 31. Debljina čone ploče lima [1]

$$F_{horiz} = 0,1 \cdot F_{max} = 0,1 \cdot 25493,76 = 2549,3 \text{ N} \quad (70)$$

$$\sigma_{dop} = \frac{250}{2,5} = 100 \frac{\text{N}}{\text{mm}^2} \quad (71)$$

$$w \geq \sqrt{1,44 \left(1 - \frac{2D_1}{3D}\right) \cdot \frac{F_{horiz}}{\sigma_{dop}}} = \sqrt{1,44 \left(1 - \frac{2 \cdot 130}{3 \cdot 500}\right) \cdot \frac{25493,76}{100}} = 7,97 \text{ mm} \quad (72)$$

Odabrana debljina bubnja $w=15 \text{ mm}$.

4.1.5. Veza vijenca s bubnjem

Prijenos okretnog momenta sa vijenca na bubanj ostvarit će se silom trenja između vijenca i bubnja koja proizlazi iz sile pritiska između ploče i vijenca uslijed pritezanja vijaka.

Potreban moment koji se prenosi:

$$D_1 = d_{\text{vratila}} + 20 = 110 + 20 = 130 \text{ mm} \leq d_3 = 160 \text{ mm} \quad (73)$$

Za ravnomjeren rad potrebno je najmanje 8 vijaka

Promjer na kojem se nalaze vijci:

$$d_7 = 590 \text{ mm} \quad (74)$$

Potrebna sila trenja protiv proklizivanja:

$$F_{tr} = \frac{2T \cdot S}{d_7} = \frac{2 \cdot 6373400 \cdot 2}{590} = 43209,49 \text{ N} \quad (75)$$

Gdje je:

$S = 2$ – potreban faktor sigurnosti

Sila u jednom vijku:

$$F_v = \frac{F_{tr}}{\mu} \cdot \frac{1}{8} = \frac{43209,49}{0,2} \cdot \frac{1}{8} = 27005,93 \text{ N} \quad (76)$$

Dopušteno naprezanje u vijcima iznosi:

$$\sigma_{dop} = \frac{R_e}{S} = \frac{640}{3} = 213,3 \frac{\text{N}}{\text{mm}^2} \quad (77)$$

Površina vijka:

$$A = \frac{F_v}{\sigma_{dop}} = \frac{27005,93}{213,3} = 126,61 \text{ mm}^2 \quad (78)$$

$$d_2 = \sqrt{\frac{4 \cdot 126,61}{\pi}} = \sqrt{\frac{4 \cdot 126,61}{\pi}} = 12,84 \text{ mm} \quad (79)$$

Odabire se 8 vijaka M16

4.1.6. Osovina s druge strane bubnja

Promjer osovine s druge strane bubnja, prema [1], str. 131.

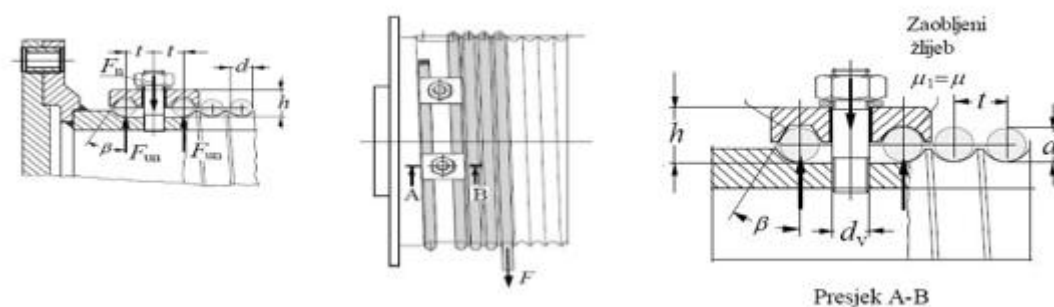
$$d_5 \geq \sqrt{\frac{32 \cdot c_b \cdot F_{B\max}}{\pi \cdot \sigma_d}} = \sqrt{\frac{32 \cdot 0,7 \cdot 25493,76}{\pi \cdot 75}} = 49,24 \text{ mm} \quad (80)$$

Odabrano:

$$d_5 = 90 \text{ mm}$$

4.1.7. Veza užeta i bubnja

Veza užeta i bubnja proračunava se na osnovi najveće sile koja se javlja u užetu, koja je pomnožena sa faktorom trenja. Nadalje treba se obratiti pozornost tome da kod najnižeg položaja kuke trebaju ostati još dva namotaja na bubnju, ne uzimajući u obzir one koji služe za pričvršćivanje.



Slika 32. Veza užeta i bubnja [1]

Sila u užetu na mjestu namatanja iznosi:

$$F_v \leq 0,4 \cdot F = 0,4 \cdot 25493,76 = 10197,5 \text{ N} \quad (81)$$

Eulerova formula za silu koju moramo ostvariti vezom s uračunatim trenjem od preko 2 namotaja:

$$F_v = \frac{F_{\max}}{e^{\mu \cdot \alpha}} = \frac{25493,76}{e^{0,1 \cdot 4\pi}} = 7263,17 \text{ N} \leq 10197,5 \text{ N} \quad (82)$$

Sila ostvarena pritezanjem na mjestu L:

$$T_L = (\mu + \mu_1) \cdot F_{mv} = 2\mu \cdot F_n \quad (83)$$

Sila ostvarena pritezanjem na mjestu D:

$$T_D = (\mu + \mu_1) \cdot F_{nv} = 2\mu \cdot F_n \quad (84)$$

Sila užetnog trenja između L i D:

$$T_L e^{\mu \alpha} + T_D = F_v \quad (85)$$

Gdje je:

$$\alpha = 4\pi$$

Kombiniranjem gornjih izraza proizlazi normalna sila:

$$F_n = \frac{7263,17}{2\mu(e^{\mu\alpha} + 1)} = 8070,18 \text{ N} \quad (86)$$

Iz čega proizlazi broj vijaka:

$$z \geq \frac{F_n}{\sigma_{dop}} \cdot \left(\frac{1,3}{A_v} + \frac{32\mu_1 h}{\pi d_1^3} \right) \geq \frac{8070,18}{160} \cdot \left(\frac{1,3}{175} + \frac{32 \cdot 0,1 \cdot 26}{\pi \cdot 15,29^3} \right) = 1,12 \quad (86)$$

Gdje su:

$$\sigma_{dop} = \frac{R_e}{S} = \frac{480}{3} = 160 \text{ MPa} - \text{dopušteno naprezanje}$$

$R_e = 480 \text{ MPa}$ – granica razvlačenja

$A_v = 175 \text{ mm}^2$ – površina poprečnog presjeka jezgre vijka M16

$h = d + 10 \text{ mm} = 26 \text{ mm}$ – visina koju vijak probija

$d_1 = 15,29 \text{ mm}$ – površina jezgre vijka (Kraut)

Odabire se 2 vijka M16.

4.1.8. Proračun motora i ležaja i bubnja

4.1.8.1. Općeniti proračun snage, momenta, brzine vrtnje i kutne brzine bubnja

Potrebna snaga za bubanj:

$$P_{diz} = \frac{m_{diz} \cdot v_{diz} \cdot g}{\eta_{uk}} = \frac{10000 \cdot 0,33 \cdot 9,81}{0,866} = 37356,33 \text{ W} \quad (87)$$

Kutna brzina bubnja:

$$\omega_b = \frac{v_b}{r_b} = \frac{i_{kol} \cdot v_{dizanja}}{r_b} = \frac{4 \cdot 0,33 \cdot 2}{0,5} = 5,28 \text{ rad/s} \quad (88)$$

Broj okretaja bubnja:

$$n_b = \frac{\omega_b}{2\pi} = 0,841 \text{ okr/s} = 50,45 \text{ okr/min} \quad (89)$$

Potreban moment vratila reduktora na strani bubnja:

$$M_b = F_{uz} \cdot \frac{D_b}{2} = 25493,76 \cdot \frac{0,5}{2} = 6373,44 \text{ Nm} \quad (90)$$

$$M_b = \frac{P_{diz}}{\omega_b} = \frac{37356,33}{5,28} = 7075,06 \text{ Nm} \quad (91)$$

4.1.8.2. Odabir elektromotora bubnja

Gear series :	Helical bevel geared motors	
Type :	KU 139A 3C 280S/M-04E-HT-TH-TF-BR1000-ZM	
Operation data :		
Ambient temperature :	+20	°C
Type of operation :	S1	
Motor data :		
Series :	WEG Modular System Motor (EUSAS)	
Housing material :	Grey cast iron	
Efficiency class η :	IE3-95.2%	
Type :	3CWA	
Motor power :	75	[kW]
Rated speed :	1485	[rpm]
Rated torque :	482	[Nm]
Voltage :	400/690	[V]
Frequency :	50	[Hz]
Connection :	D/Y	
Rated current :	131 / 76	[A]
Starting to rated current :	7.4	
'cos ϕ ' :	0.87	
Protection class :	IP 55	
Mounting position of the terminal box :	side 4 cable entry III	
Insulation class :	F	
Mass moment of inertia :	2114x10 ⁻³	[kgm ²]
Further motor executions :		
Fan :	Metal fan	
Temperature controller :	Bimetal switch NCC (TH) and PTC thermistor (TF) for switch off	
Ball bearing :	Standard	
Special measures :	High temperature execution	
Brake data :		
Type :	BR1000	[Nm]
Supply voltage for rectifier :	Choice is necessary!	
Rectifier / brake type :	Choice is necessary!	
Gear data :		
Max. perm. thermal power limit at +20 °C and S1 operation :	121	[kW]
Output speed :	63	[rpm]
Output torque :	11282	[Nm]
Service factor :	1.80	
Gear stages :	3	
Ratio :	23.39	
Circumferential backlash (min-max) :	2' - 4'	
Reduced circumferential backlash (min-max) (OPTION) :	2' - 4'	
Perm. input torque at FB1 :	855.2	[Nm]
Max. perm. input speed :	2100	[rpm]
Mounting position :	H41	
Output shaft :	Ø 120 m6 x 210	[mm]
Keyway :	DIN6885.1	

Slika 33. Odabrani elektromotor [1]

- **Provjera kočnice elektromotora**

Moment kočenja određuje se prema izrazu:

$$M_k = M_{st} + M_{din} = 133,2 + 186,13 = 319,33 \text{ Nm} \quad (92)$$

Statički moment kočenja:

$$M_{st} = \frac{Q_i \cdot g \cdot v_d \cdot \eta_{uk,k}}{\omega_{EM}} = \frac{10000 \cdot 9,81 \cdot 0,333 \cdot 0,886}{155,5} = 186,13 \text{ Nm} \quad (93)$$

Kutna brzina elektromotora:

$$\omega_{EM} = 2\pi n_{EM} = 2\pi \cdot \frac{1485}{60} = 155,5 \frac{\text{rad}}{\text{s}} \quad (94)$$

Iskoristivost u kočnom stanju:

$$\eta_{uk,k} = 2 - \frac{1}{\eta_{uk,r}} = 2 - \frac{1}{0,886} = 0,871 \quad (95)$$

Dinamički moment kočenja:

$$M_{din} = (I_{rot} + I_{trans}) \cdot \varepsilon_{EM} = (2,5368 + 0,03994) \cdot 51,833 = 133,2 \text{ Nm} \quad (96)$$

Moment inercije rotirajućih masa:

$$I_{rot} = I_{EM} \cdot \beta = 2,114 \cdot 1,2 = 2,5368 \text{ kgm}^2 \quad (97)$$

Gdje su:

$I_{EM} = 2,114 \text{ kgm}^2$ – moment inercije mase elektromotora

$\beta = 1,2$ – faktor koji prekriva momente inercije zupčanika

Moment inercije translacijskih masa:

$$I_{trans} = Q_i \cdot \eta_{uk,k} \cdot \left(\frac{v_d}{\omega_{EM}} \right)^2 = 10000 \cdot 0,871 \cdot \left(\frac{0,333}{155,5} \right)^2 = 0,03994 \text{ kgm}^2 \quad (98)$$

Kutno usporavanje elektromotora:

$$\varepsilon = \frac{\omega_{EM}}{t_z} = \frac{155,5}{3} = 51,833 \frac{\text{rad}}{\text{s}^2} \quad (99)$$

Gdje je:

$t_z = 3\text{s}$ - vrijeme zaustavljanja

$$M_k = 319,33 \text{ Nm} \leq M_{k,odabrano} = 1000 \text{ Nm} \quad (100)$$

Prema provedenom kontrolnom proračunu elektromotor **ZADOVOLJAVA!**

4.1.8.3. Odabir ležaja bubnja

Sila koja opterećuje ležaj:

$$F_R = P = \frac{F_{\max}}{2} = 12746,88 \text{ N} \quad (101)$$

Opterećenje ležaja:

$$C = P \left(\frac{60 \cdot n_m \cdot L_{10h_min}}{10^6} \right)^{\frac{1}{\varepsilon}} = 12.7 \cdot \left(\frac{60 \cdot 50,45 \cdot 6000}{10^6} \right)^{\frac{1}{3}} = 33,37 \text{ kN} \quad (102)$$

5. MEHANIZAM ZA VOŽNJU VITLA

5.1. Dimenzioniranje ploče vitla

Najprije je potrebno odrediti vrstu profila od kojih će se izraditi nosiva konstrukcija konzolnog vitla. Profil se odabire prema kriteriju dopuštenog progiba i dopuštenog naprezanja uslijed savijanja. Nosiva konstrukcija vitla bit će izvedena u zavarenoj izvedbi. Širina ploče vitla definirana je sklopom elektromotora sa bubnjem dok je duljina određena konstrukcijskim zahtjevima. Jedina dimenzija koja se može mijenjati je visina ploče. Nju će se definirati prema iznosu dopuštenog progiba i savojnog naprezanja.

Prema konstrukcijskim zahtjevima zadana je duljina od kotača do vrha konzole te ona iznosi 3,6m (iskorak konzole).

Dopušteni progib konzole iznosi:

$$w_{dop} = \frac{l}{600} \cdots \frac{l}{1000} \quad (103)$$

Gdje je l predstavlja duljinu konzole. Prema projektnim zahtjevima zadan je pomak zahvatnog sredstva u odnosu na horizontalnu os $M=3m$, koji predstavlja udaljenost između oslonca kraja staze i izlaza užeta iz skretne užnice. Kako koncentrirana sila tereta na kuki djeluje u osi središta skretne užnice duljina iznosi

$$l = (M + \frac{1}{2}K) - \frac{D_{užnice}}{2} - l_p = (3000 + 1500) - \frac{400}{2} - 700 = 3600 \text{ mm} \quad (104)$$

Gdje su:

$M = 3000mm$ – iskorak konzole

$K = 3000mm$ – širina portala

$D_{užnice} = 400mm$ – promjer užnice

$l_p = 700mm$ – udaljenost portalne noge od središta glavnog nosača

Uvrštavanjem vrijednosti u jednadžbu:

$$w_{dop} = \frac{l}{600} = \frac{3600}{600} = 6 \text{ mm} \quad (105)$$

Progib na kraju konzole računa se prema izrazu:

$$w = \frac{Fl^3}{3EI} \quad (106)$$

Gdje je:

$$F = \frac{Q_t + Q_{sk}}{2} = \frac{(10000 + 305) \cdot 9,81}{2} = 50546,02 \text{ N} - \text{opterećenje na kraju konzole}$$

$l = 3600 \text{ mm}$ – duljina konzole opterećene na savijanje

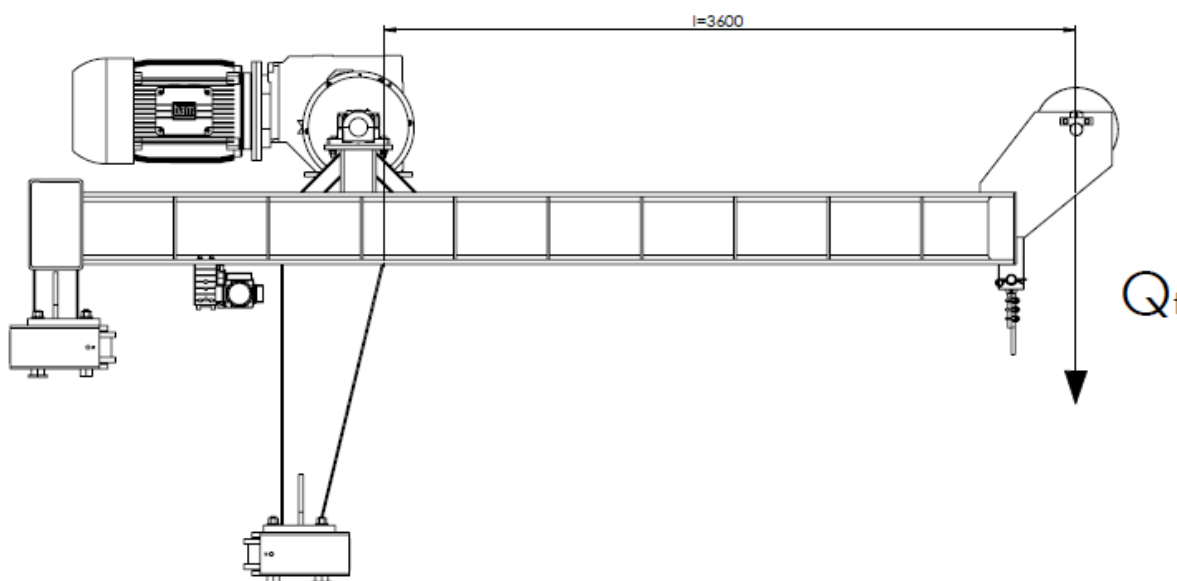
$E = 210000 \frac{\text{N}}{\text{mm}^2}$ – modul elastičnosti za čelik

$I = 5,77 \cdot 10^8 \text{ mm}^4$ – moment inercije u promatranom presjeku

Uvrštavanjem vrijednosti u izraz dobiva se :

$$w = \frac{50546,02 \cdot 4300^3}{3 \cdot 210000 \cdot 5,77 \cdot 10^8} = 5,49 \text{ mm} \quad (107)$$

Temeljem provedenog proračuna nosač vitla s obzirom na krutost **ZADOVOLJAVA!**



Slika 34. Opterećenje konzolnog nosača okvira vitla na savijanje

Proračun kritičnog presjeka na savijanje:

$$\sigma = \frac{M}{W} \leq \sigma_{dop} \quad (108)$$

Moment koji opterećuje kritičan presjek (na kraju konzole) određuje se prema:

$$M = \frac{Q_t + Q_{kuke}}{2} \cdot l = \frac{(10000 + 305) \cdot 9,81}{2} \cdot 3600 = 215976690 \text{ Nmm} \quad (109)$$

Odabran je HEB 400B

HE400B			
Geometry		Section properties	
h = 400 mm		Axis y	Axis z
b = 300 mm		$I_y = 5.77E+8 \text{ mm}^4$	$I_z = 1.08E+8 \text{ mm}^4$
$t_f = 24 \text{ mm}$		$W_{y1} = 2.88E+6 \text{ mm}^3$	$W_{z1} = 7.21E+5 \text{ mm}^3$
$t_w = 13.5 \text{ mm}$		$W_{y,pl} = 3.24E+6 \text{ mm}^3$	$W_{z,pl} = 1.10E+6 \text{ mm}^3$
$r_1 = 27 \text{ mm}$		$i_y = 171.0 \text{ mm}$	$i_z = 74.00 \text{ mm}$
$y_s = 150 \text{ mm}$		$S_y = 1.62E+6 \text{ mm}^3$	$S_z = 5.50E+5 \text{ mm}^3$
d = 298 mm		Warping and buckling	
A = 19800 mm ²		$I_w = 3.82E+12 \text{ mm}^6$	$I_t = 3.60E+6 \text{ mm}^4$
$A_L = 1.93 \text{ m}^2 \cdot \text{m}^{-1}$		$i_w = 74.70 \text{ mm}$	$i_{pc} = 186.0 \text{ mm}$
	G = 155 kg · m ⁻¹		

Slika 35. Odabrani profil HEB 400B [9]

Naprezanje uslijed savijanja iznosi:

$$\sigma = \frac{215976960}{3,24 \cdot 10^6} = 66,6 \frac{\text{N}}{\text{mm}^2} \quad (110)$$

Dopušteno naprezanje za **S235JR** iznosi:

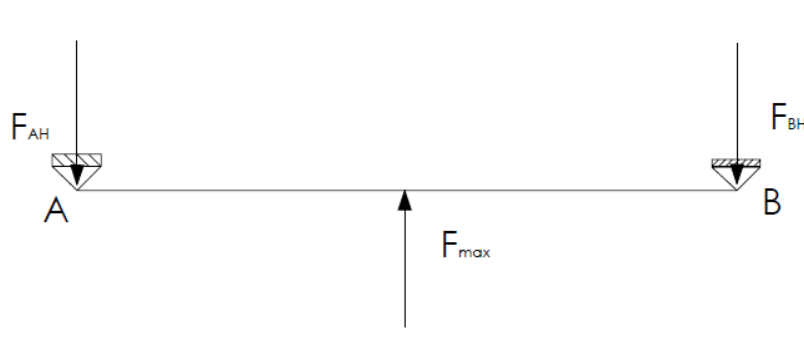
$$\sigma_{dop} = 130 \frac{\text{N}}{\text{mm}^2} \quad (111)$$

Temeljem provedenog proračuna nosač vitla **ZADOVOLJAVA!**

Kako su kriteriji krutosti i čvrstoće zadovoljeni, odabrani profil HEB 400B će se koristiti za izradu nosive konstrukcije vitla.

5.2. Provjera poprečnog nosača okvira vitla

Poprečni nosač okvira vitla opterećen je na savijanje silom tereta Q_t i silom užeta koje se namata na bubanj F_{max} . Problem će se promatrati kao greda na dva oslonca opterećena u dvije ravnine:



Slika 36. Opterećenje poprečnog nosača silom F_{\max} u horizontalnoj ravnini

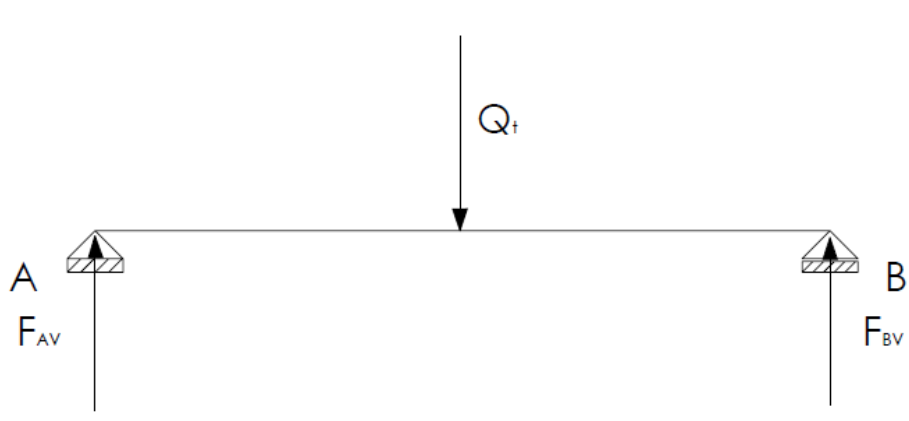
Opterećenje u horizontalnoj ravnini:

$$F_{AH} = F_{BH} = \frac{F_{\max}}{2} = 12746,93 \text{ N} \quad (112)$$

Moment savijanja:

$$M_{sH} = F_{AH} \cdot l_{pp} = 12746,93 \cdot 760,5 = 9694040,2 \text{ Nmm} \quad (113)$$

$$\sigma_{sH} = \frac{9694040,2}{3,24 \cdot 10^6} = 2,99 \frac{\text{N}}{\text{mm}^2} \quad (114)$$



Slika 37. Opterećenje poprečnog nosača silom Q_t u vertikalnoj ravnini

Opterećenje u vertikalnoj ravnini:

$$F_{AV} = F_{BV} = \frac{Q_t}{2} = 49050 \text{ N} \quad (115)$$

Moment savijanja:

$$M_{sV} = F_{AV} \cdot l_{pp} = 49050 \cdot 760,5 = 37302525 \text{ Nmm} \quad (116)$$

$$\sigma_{sv} = \frac{37302525}{2,88 \cdot 10^6} = 12,95 \frac{\text{N}}{\text{mm}^2} \quad (117)$$

Ukupno naprezanje:

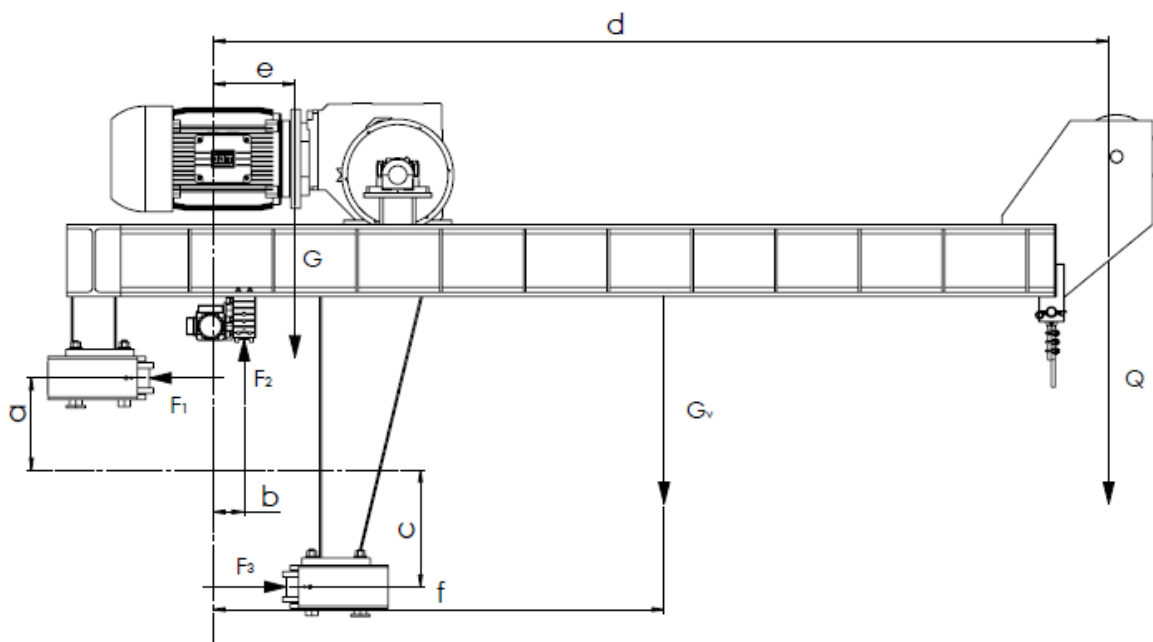
$$\sigma_{uk} = \sigma_{sH} + \sigma_{sv} = 2,99 + 12,95 = 15,94 \frac{\text{N}}{\text{mm}^2} \quad (118)$$

Temeljem provedenog proračuna vidljivo je da zavar **ZADOVOLJAVA!**

5.3. Opterećenje kotača vitla

S obzirom da je nosiva konstrukcija konzolnog vitla izvedena na način da se veliki teret podiže na velikoj udaljenosti od oslonca kotača javlja se opasnost od prevrtanja. Kompleksnost problema je riješena pravilnim rasporedom kotača. vitlo se sastoji od dva pogonska te četiri gonjena kotača.

Opterećenje kotača vitla:



Slika 38. Opterećenje kotača vitla

Najprije je potrebno odrediti reakcije u osloncima, a njih određujemo preko sume sila u smjeru osi x i y te preko sume momenata oko centra glavnog nosača:

$$\begin{aligned}\sum F_h &= 0 \\ F_1 &= F_3\end{aligned}\quad (119)$$

$$\begin{aligned}\sum F_v &= 0 \\ F_2 &= Q + G + G_v\end{aligned}\quad (120)$$

$$\begin{aligned}\sum M_2 &= 0 \\ F_1 &= \frac{Q \cdot d + G \cdot e + G_v \cdot f - F_2 \cdot b - F_3 \cdot c}{a}\end{aligned}\quad (121)$$

Gdje su:

$$a = 575 \text{ mm}$$

$$b = 330 \text{ mm}$$

$$c = 575 \text{ mm}$$

$$d = 4600 \text{ mm}$$

$$e = 300 \text{ mm}$$

$$f = 1900 \text{ mm}$$

Nakon uvrštavanja u jednažbe dobiju se vrijednosti:

$$\begin{aligned}F_1 &= 458934,075 \text{ N} \\ F_2 &= 147051,9 \text{ N} \\ F_3 &= 458934,075 \text{ N}\end{aligned}\quad (122)$$

5.3.1. Izbor gonjenih kotača

Prema [Slika 38.] određena su opterećenja u kotačima vitla.

Opterećenje jednog kotača:

$$F = \frac{F_1}{2} = \frac{F_3}{2} = \frac{458934,075}{2} = 229467,03 \text{ N}\quad (123)$$

Promjer kotača:

$$D \geq \frac{F}{k_1 \cdot k_2 \cdot k_3 \cdot p_d \cdot b_t} = 400,75 \text{ mm}\quad (124)$$

Gdje su prema [1]:

$k_1 = 1,25$ – materijal kotača opći konstrukcijski čelik S235JR površinski kaljen

$k_2 = 1,1$ – za $v_{vit} = 16$ m/min

$k_3 = 0,9$ – za 40 do 63% rada u 1 satu

$p_d = 7,35 \frac{N}{mm^2}$ – za tračnicu sa ravnom površinom glave

$b_t = 80$ mm – za tračnicu A110, gdje je $b_t = k \cdot 2r$

Odabran je kotač s kućištem promjera $D=500$ mm.

Odabire se kotač tvrtke *Demag* oznake DRS-500-NA-A-110-W-X-X maksimalnog dopuštenog opterećenja 40 t.

WHEEL

DRS-500-NA-A-110-W-X-X

Basic product

Wheel block	DRS
Size	500
Basic type	NA
Travel wheel type	A - flange on both sides, spheroidal graphite cast iron
Travel wheel tread	110 mm
Connecting variant	W - Side connection
Roller guide assembly	X - with no guide roller assembly
Gearbox fitting	X - without geared motor



Basic price

On request

Options

Equipment

<input checked="" type="checkbox"/> Finish coat (C2), 2K waterborne paint Colour = Silver grey , RAL = 7001	no extra price
<input checked="" type="checkbox"/> Preservation Short-term preservation (1M)	no extra price
<input checked="" type="checkbox"/> Temperature range -20 °C - 70 °C	no extra price

Slika 39. Odabrani gonjeni kotač tvrtke *Demag* [7]

5.3.2. Izbor pogonskih kotača

Opterećenje jednog kotača:

$$F = \frac{F_2}{2} = \frac{147051,9}{2} = 73525,95 \text{ N} \quad (125)$$

Promjer pogonskog kotača:

$$D \geq \frac{F}{k_1 \cdot k_2 \cdot k_3 \cdot p_d \cdot b_t} = 137,01 \text{ mm} \quad (126)$$

Gdje su:

$k_1 = 1,25$ – materijal kotača opći konstrukcijski čelik S235JR površinski kaljen

$k_2 = 1,1$ – za $v_{vit} = 16$ m/min

$k_3 = 0,9$ – za 40 do 63% rada u 1 satu

$p_d = 7,35 \frac{\text{N}}{\text{mm}^2}$ – za tračnicu sa ravnom površinom glave

$b_t = 80$ mm – za tračnicu A110, gdje je $b_t = k \cdot 2r$

Odabire se sklop kotača i elektromotora tvrtke *Demag* oznake DRS-200-A-60-K-WUE-30TDB-14.2-ZBF80-A maksimalnog dopuštenog opterećenja 15 t.

5.3.3. Izbor elektromotora za vožnju vitla

Motor za vožnju izabran je prema prema pogonskom kotaču i maksimalnoj masi koju mora pokrenuti prema proizvođaču *Demag*.

Sila potrebna za ustaljenu vožnju:

$$F_v = \frac{1}{2} \cdot \frac{(Q+G) \cdot g}{1000} \cdot w = \frac{1}{2} \cdot \frac{15769 \cdot 9,81}{1000} \cdot 10 = 773,46 \text{ N} \quad (127)$$

Gdje su:

$w = 10 \frac{\text{N}}{\text{kN}}$ – specifični otpori ustaljene vožnje

Snaga potrebna za ustaljenu vožnju:

$$P_v = \frac{F_v \cdot v_{vit}}{\eta} = \frac{773,46 \cdot \frac{16}{60}}{0,94} = 219,4 \text{ W} \quad (128)$$

Gdje je:

$v_{vit} = 16 \frac{\text{m}}{\text{min}}$ – brzina vožnje vitla

$\eta = 0,94$ – stupanj djelovanja elektromotora

Otpori pokretanja:

$$F_p = F_v + \beta_v \cdot m_{tr} \cdot \frac{v_{vit}}{t_p} = 773,46 + 1,2 \cdot 15769 \cdot \frac{16}{3 \cdot 60} = 2455,48 \text{ N} \quad (129)$$

Gdje je:

$t_p = 3 \text{ s}$ – odabrano vrijeme pokretanja

$\beta_v = 1,2$ – faktor utjecaja rotirajućih masa

$m_{tr} = Q + G = 15769 \text{ kg}$ – ukupna translacijska masa

Nazivna vrijednost potrebne sile za pokretanje iznosi:

$$\frac{M_p}{M_N} = \frac{F_p}{F_N} \leq 1,7 \dots 2 \quad (130)$$

$$F_N = (0,5 \dots 0,6) \cdot F_p = 1227,74 \dots 1473,28 \text{ N}$$

Odabran je sklop elektromotora tvrtke *Demag*.

Tablica 19. Odabrani elektromotor za vožnju vitla

Elektromotor	
Nazivna snaga motora	0,75 kW
Nazivna brzina vrtnje	1420 min ⁻¹
Nazivni moment	5 Nm
Moment inercije	0,00032 kgm ²
Reduktor	
Izlazna brzina vrtnje	20 min ⁻¹
Izlazni moment	302 Nm
Prijenosni omjer	69,75
Izlazno vratilo	Ø 76
Kočnica	
Moment kočenja	8,3 Nm

5.3.4. Provjera snage motora s obzirom na proklizavanje

Minimalno vrijeme pokretanja vitla bez tereta:

$$t_{p,\min} = 1,2 \cdot \frac{\beta_v \cdot m_{vit} \cdot v_{vit}}{\mu_a \cdot G_A - W_s} \quad (131)$$

Gdje su:

β_v – faktor rotirajućih masa

$$\beta_v = 1 + \frac{\beta \cdot I_M}{m_{vit}} \cdot \left(\frac{\omega_M}{v_{vit}} \right)^2 \cdot \eta$$

$$\beta_v = 1 + \frac{1,2 \cdot 0,00032}{4750} \cdot \left(\frac{2 \cdot \pi \cdot 1420}{16} \right)^2 \cdot 0,94 = 1,0236 \text{ kgm}^2$$

$I_M = 0,00032 \text{ kgm}^2$ – moment inercije motora (procjena)

$\mu_a = 0,26$ – faktor trenja za suhu tračnicu [2]

G_A – adhezijska sila kotača vitla:

$$G_A = G_v \cdot \frac{n_p}{n_{uk}} = 46597,5 \cdot \frac{2}{6} = 15532,5 \text{ N}$$

$G_v = 46597,5$ – opterećenje kotača samo teretom vitla

n_p = broj pogonskih kotača

n_{uk} = ukupan broj kotača u kontaktu s tračnicom

W_s – otpor vožnje slobodnih kotača

$$W_s = \frac{w}{1000} \cdot G_A = \frac{10}{1000} \cdot 15532,5 = 155,325 \text{ N}$$

$$t_{p,\min} = 1,2 \cdot \frac{\beta_v \cdot m_{vit} \cdot v_{vit}}{\mu_a \cdot G_A - W_s} = 1,2 \cdot \frac{1,0236 \cdot 5464 \cdot \frac{16}{60}}{0,26 \cdot 15532,5 - 155,325} = 0,4 \text{ s} \quad (132)$$

Sila pokretanja na kotaču:

$$F_{po} = \frac{G_v}{1000} \cdot w + \beta_v \cdot m_{vit} \cdot \frac{v_{vit}}{t_{\min}} = \frac{46597,5}{1000} \cdot 10 + 1,0236 \cdot 4750 \cdot \frac{\frac{16}{60}}{0,4} = 3707,3 \text{ N} \quad (133)$$

Moment pokretanja kojim će vitlo ubrzati u izračunatom minimalnom vremenu:

$$M_{po} = \frac{F_{po}}{\eta} \cdot \frac{v_{vit}}{\omega_M} = \frac{3707,3}{0,94} \cdot \frac{16}{2 \cdot \pi \cdot 1420} = 7,71 \text{ Nm} \quad (134)$$

Do proklizavanja neće doći ako je zadovoljen uvjet da je srednji moment pokretanja odabranog motora manji od momenta pokretanja kojim bi se vitlo pokrenulo u vremenu $t_{p,\min}$

$$M_{po} > M_{p.sr.} \quad (135)$$

Srednji moment odabranog motora:

$$\begin{aligned} M_{p.sr.} &= 1,5 \cdot \text{Nm} = 1,5 \cdot 5 = 7,5 \text{ Nm} \\ M_{po} &= 7,71 \text{ Nm} > M_{p.sr.} = 7,5 \text{ Nm} \end{aligned} \quad (136)$$

5.3.5. Provjera pokretanja vitla opterećenog teretom

Kutna brzina motora:

$$\omega_{EM} = 2 \cdot \pi \cdot n = 2 \cdot \pi \cdot \frac{1420}{60} = 148,7 \text{ rad/s} \quad (137)$$

Moment inercije translacijskih dijelova:

$$I_{trans} = \frac{m_v + m_t}{2 \cdot \eta} \cdot \left(\frac{v_{vit}}{\omega_{EM}} \right)^2 = \frac{15769}{2 \cdot 0,94} \cdot \left(\frac{16}{148,7 \cdot 60} \right)^2 = 0,025 \text{ kgm}^2 \quad (138)$$

Moment inercije rotirajućih dijelova:

$$I_{rot} = \beta \cdot I_M = 1,2 \cdot 0,0032 = 0,00384 \text{ kgm}^2 \quad (139)$$

Reducirana masa na pogonsku osovinu:

$$I_R = I_{rot} + I_{tr} = 0,00384 + 0,025 = 0,0295 \text{ kgm}^2 \quad (140)$$

Moment potreban za ubrzanje rotirajućih dijelova:

$$M_{din} = I_R \cdot \varepsilon_P = 0,0295 \cdot 49,57 = 1,46 \text{ Nm} \quad (141)$$

Gdje je:

$$\varepsilon_p = \frac{\omega_M}{t_p} = \frac{148,7}{3} = 49,57 \frac{\text{rad}}{\text{s}^2}$$

Sila potrebna za ustaljenu vožnju:

$$F_v = \frac{1}{2} \cdot \frac{(Q_v + G)g}{1000} w = \frac{1}{2} \cdot \frac{15769 \cdot 9,81}{1000} 10 = 773,46 \text{ N} \quad (142)$$

Moment potreban za ustaljenu vožnju:

$$M_v = \frac{F_v \cdot v_v}{2 \cdot \eta \cdot \omega_M} = \frac{773,46 \cdot 16}{2 \cdot 0,94 \cdot 148,7 \cdot 60} = 0,705 \text{ Nm} \quad (143)$$

Moment potreban za pokretanje:

$$M_p = M_v + M_{\text{din}} = 0,705 + 1,46 = 2,165 \text{ Nm} \quad (144)$$

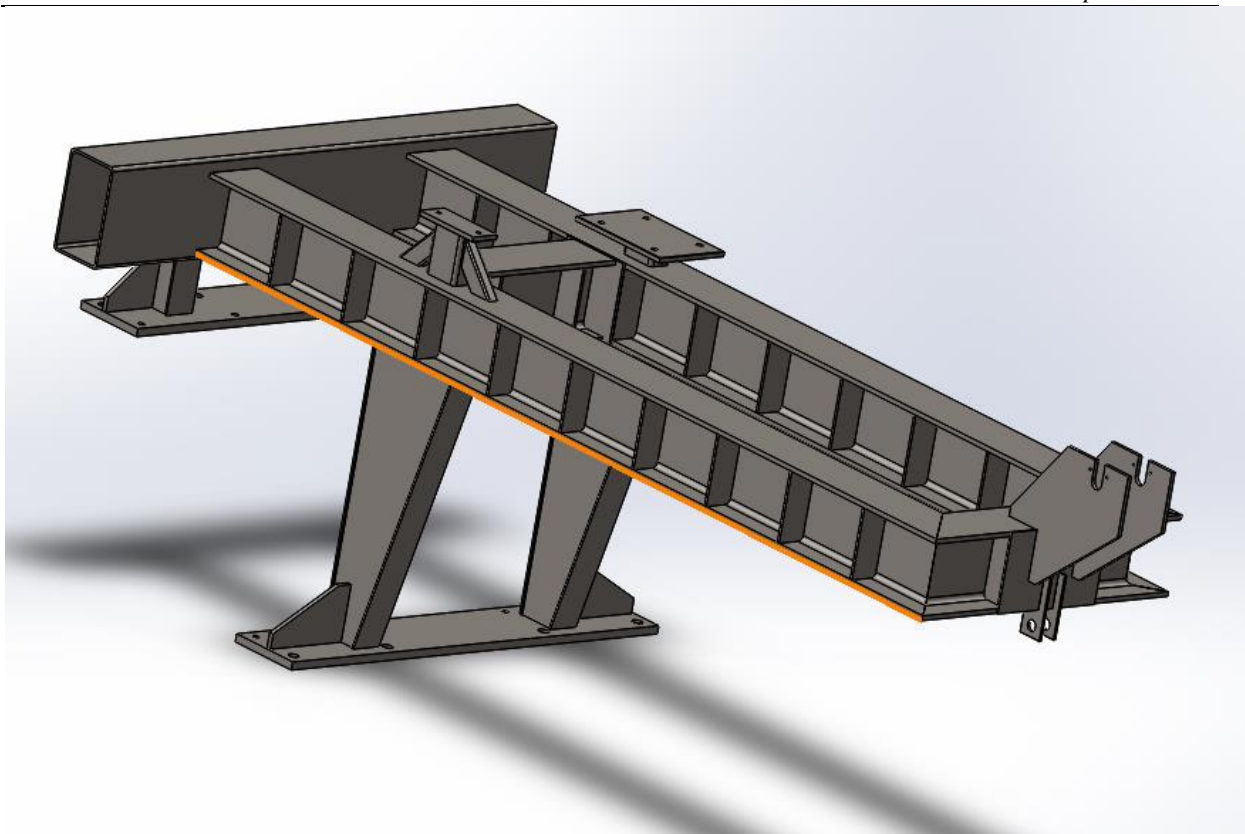
Kako bi zadovoljavalo moment pokretanja mora biti manji od nazivnog momenta:

$$M_p = 2,165 \text{ Nm} < M_n = 5 \text{ Nm} \quad (145)$$

Temeljem provedenog proračuna elektromotor **ZADOVOLJAVA!**

5.4. Provjera zavarenih spojeva nosive konstrukcije

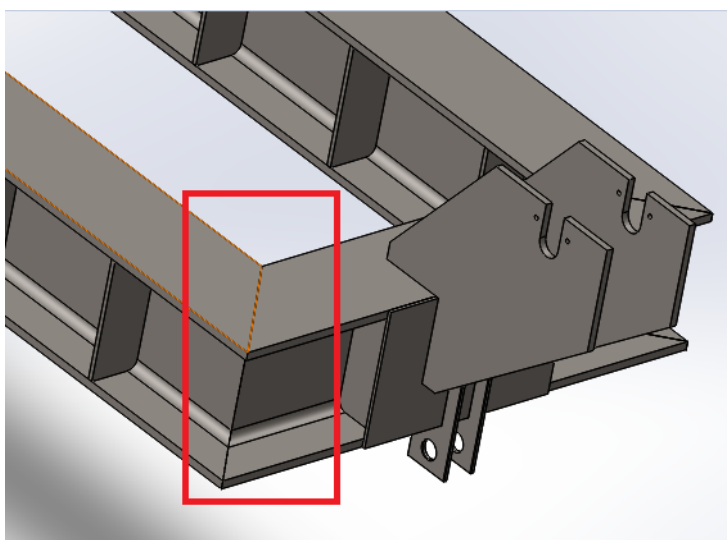
Nosiva konstrukcija vitla bit će izvedena u zavarenoj izvedbi. Okvir vitla sastoji se od dva uzdužna i dva poprečna HEB 400 profila te jednog poprečnog RHS 500x300x12,5 profila. Na nosače su dodane ukrute radi stabilnosti konstrukcije. S donje strane nosača zavaruju se potporne noge, koje su ujedno i nosači kotača. Kontrolira se uzdužni nosač, a prema njegovim dimenzijama određene su dimenzije ostalih nosača. Na slici ispod prikazana je nosiva konstrukcija vitla.



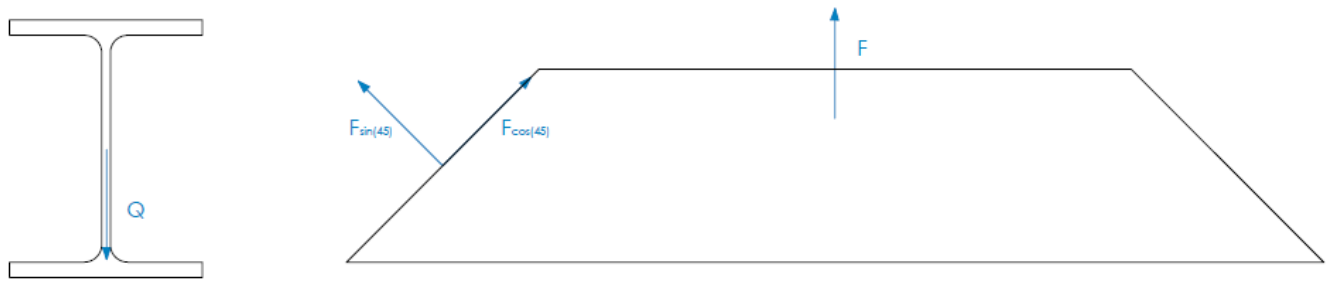
Slika 40. Nosiva konstrukcija vitla [11]

5.4.1. Proračun zavora poprečnih profila

Poprečni i čeoní nosač okvira vitla zavareni su V-šavom. Proračun će se provesti kao da svo opterećenje preuzimaju bočni zavari. Pretpostavka je da je profil uklješten na oba kraja.



Slika 41. Promatrani zavar poprečnog i uzdužnog profila



Slika 42. Opterećenje zavora poprečnog i uzdužnog profila

Opterećenje:

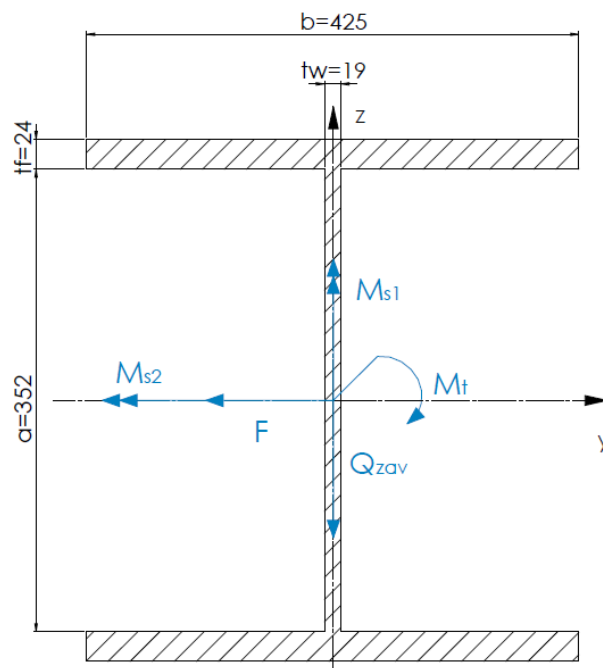
$$Q_{zav} = \frac{(Q_t + m_{sk}) \cdot g}{2} = \frac{(10000 + 305) \cdot 9,81}{2} = 50227,2 \text{ N} \quad (146)$$

$$F_{zav} = \frac{F_{max}}{2} = \frac{25493,76}{2} = 12746,88 \text{ N} \quad (147)$$

$$M_t = Q_{zav} \cdot 380 - F_{zav} \cdot (450 + \frac{D_{užnice}}{2}) = 27371808 \text{ Nmm} \quad (148)$$

$$M_s^1 = F \cdot \frac{586}{2} = 12746,88 \cdot \frac{586}{2} = 3734835,84 \text{ Nm} \quad (149)$$

$$M_s^2 = Q_{zav} \cdot \frac{586}{2} = 50227,2 \cdot \frac{586}{2} = 14716569,6 \text{ Nm} \quad (150)$$



Slika 43. Zavar uzdužnog i poprečnog profila

Površina zavora paralelna s y osi:

$$A_I = 2 \cdot b \cdot t_f = 2 \cdot 425 \cdot 24 = 20400 \text{ mm}^2 \quad (151)$$

Gdje su:

$$b = 300 \text{ mm}$$

$$t_f = 24 \text{ mm}$$

Površina zavora paralelna sa z osi:

$$A_{II} = a \cdot t_w = 252 \cdot 19 = 4788 \text{ mm}^2 \quad (152)$$

Gdje su:

$$a = 252 \text{ mm}$$

$$t_w = 19 \text{ mm}$$

Momenti otpora presjeka zavora:

$$W_y = 3,24 \cdot 10^6 \text{ mm}^3 - \text{očitano iz programskog paketa Solidworks}$$

$$W_z = 1,1 \cdot 10^6 \text{ mm}^3 - \text{očitano iz programskog paketa Solidworks}$$

Momenti inercije presjeka:

$$I_y = 5,77 \cdot 10^8 \text{ mm}^4 - \text{očitano iz programskog paketa Solidworks}$$

$$I_z = 1,01 + 8 \cdot 10^8 \text{ mm}^4 - \text{očitano iz programskog paketa Solidworks}$$

Polarni moment inercije zavora oko koordinatne osi x:

$$J_x = J_y + J_z = 5,77 \cdot 10^8 + 1,01 \cdot 10^8 = 6,78 \cdot 10^8 \text{ mm}^4 \quad (153)$$

Naprezanje uslijed moment uvijanja:

$$\tau_{Mt} = \frac{M_t \cdot r}{J_x} \quad (154)$$

Gdje je r udaljenost između koordinatne osi x i kritičnog presjeka, a određuje se prema izrazu:

$$r = \sqrt{212,5^2 + 150^2} = 261 \text{ mm} \quad (156)$$

Nakon uvrštavanja vrijednosti u poznati izraz:

$$\tau_{Mt} = \frac{M_t \cdot r}{J_x} = \frac{27371808 \cdot 261}{6,78 \cdot 10^8} = 10,09 \frac{\text{N}}{\text{mm}^2} \quad (157)$$

Tangencijalno naprezanje uslijed Q_{zav} :

$$\tau_1^Q = \frac{Q_{zav}}{A_I} = \frac{50227,2}{20400} = 2,46 \frac{\text{N}}{\text{mm}^2} \quad (158)$$

Tangencijalno naprezanje uslijed $F \cos(45^\circ)$:

$$\tau_{II}^F = \frac{F \cos(45^\circ)}{A_{II}} = \frac{12746,88 \cdot \cos(45^\circ)}{4788} = 1,86 \frac{\text{N}}{\text{mm}^2} \quad (159)$$

Ukupno tangencijalno naprezanje:

$$\tau_{Mt} + \tau_I^Q + \tau_{II}^F = 10,9 + 2,46 + 1,86 = 15,22 \frac{\text{N}}{\text{mm}^2} \quad (160)$$

Naprezanje na savijanje uslijed M_s^1 :

$$\sigma_s^{Ms1} = \pm \frac{M_s^1}{I_z} \cdot y_{\max} = \frac{3734835,84}{1,01 \cdot 10^8} \cdot 150 = 5,54 \frac{\text{N}}{\text{mm}^2} \quad (161)$$

Naprezanje na savijanje uslijed M_s^2 :

$$\sigma_s^{Ms2} = \pm \frac{M_s^2}{I_y} \cdot z_{\max} = \frac{14716569,6}{5,77 \cdot 10^8} \cdot 150 = 5,1 \frac{\text{N}}{\text{mm}^2} \quad (162)$$

Ukupno normalno naprezanje:

$$\sigma_s = \sigma_s^{Ms1} + \sigma_s^{Ms2} = 5,54 + 5,1 = 10,64 \frac{\text{N}}{\text{mm}^2} \quad (163)$$

Reducirano naprezanje zavara:

$$\sigma_{\text{red}} = \sqrt{\sigma^2 + 3 \cdot \tau^2} = \sqrt{10,64^2 + 3 \cdot 15,22^2} = 33,2 \frac{\text{N}}{\text{mm}^2} \quad (164)$$

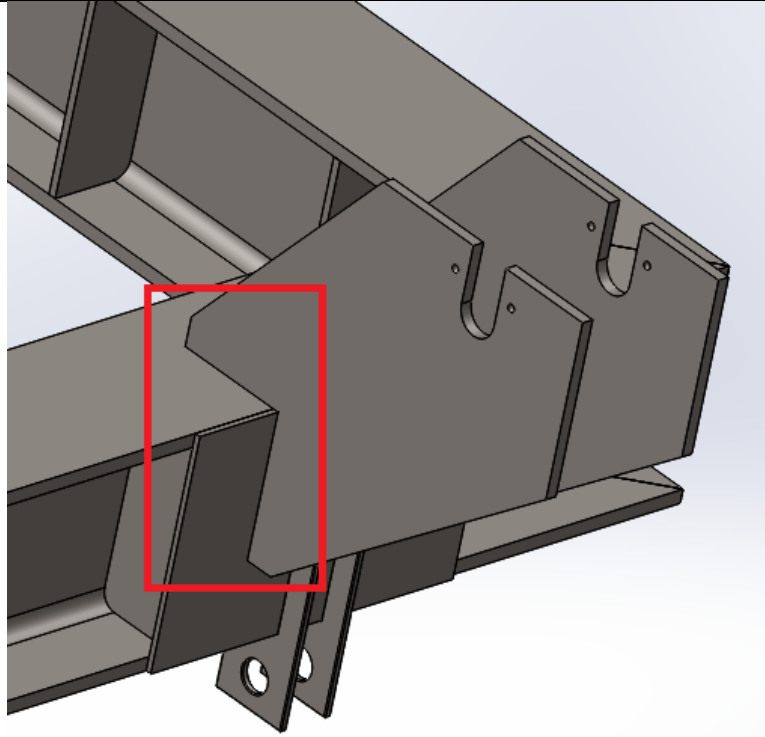
Za zavar materijala **S235JR** dopušteno naprezanje iznosi:

$$\sigma_{\text{dop}} = 180 \frac{\text{N}}{\text{mm}^2} \quad (165)$$

Temeljem provedenog proračuna vidljivo je da zavar **ZADOVOLJAVA!**

5.4.2. Proračun zavara nosača užnice

Na bočni profil zavarena su dva nosača užnice izrađena od lima debljine $t=20\text{mm}$. Nosači su zavareni kutnim zavarom s gornje i s vanjske bočne strane. Iako je nosač zavaren s dviju strana, razmatrat će se slučaj da samo zavar s gornje strane nosi svo opterećenje jednog nosača



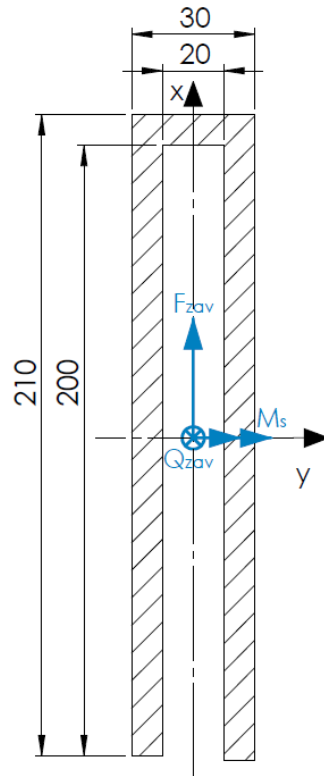
Slika 44. Promatrani zavar nosača užnice

Kako svaki zavar preuzima polovinu ukupnog opterećenja, proračunsko opterećenje zavora iznosi:

$$Q_{zav} = \frac{(Q_t + m_{sk}) \cdot g}{2} = \frac{(10000 + 240) \cdot 9,81}{2} = 50227,2 \text{ N} \quad (166)$$

$$F_{zav} = \frac{F_{max}}{2} = \frac{25493,76}{2} = 12746,88 \text{ N} \quad (167)$$

$$M_s = Q_{zav} \cdot 330 - F_{zav} \cdot (250 + \frac{D_{užnice}}{2}) = 22311072 \text{ Nmm} \quad (168)$$



Slika 45. Zavar nosača užnice

Geometrijske karakteristike zavara opterećenog na smicanje:

$$A_{\text{II}}^z = 2 \cdot 10 \cdot 210 = 4200 \text{ mm}^2 \quad (169)$$

Ukupna površina zavara:

$$A_{\text{zav}} = 2 \cdot 10 \cdot 210 + 20 \cdot 10 = 4400 \text{ mm}^2 \quad (170)$$

Moment inercije presjeka:

$$I_y = 2 \cdot \left(\frac{210^3 \cdot 10}{12} \right) + \left(\frac{10^3 \cdot 20}{12} \right) + 20 \cdot 10 \cdot 105^2 = 22484999,9 \text{ mm}^4 \quad (171)$$

Smično naprezanje uslijed F_{zav} :

$$\tau = \frac{F_{\text{zav}}}{A_{\text{II}}^z} = \frac{12746,88}{4200} = 3,03 \frac{\text{N}}{\text{mm}^2} \quad (172)$$

Normalno naprezanje uslijed Q_{zav} :

$$\sigma_t = -\frac{Q_{\text{zav}}}{A} = \frac{50277,2}{4400} = -11,42 \frac{\text{N}}{\text{mm}^2} \quad (173)$$

Naprezanje na savijanje uslijed M_s :

$$\sigma_s = -\frac{M_s}{I_y} \cdot z_{\text{max}} = -\frac{22311072}{22484999,9} \cdot 155 = 133 \frac{\text{N}}{\text{mm}^2} \quad (174)$$

Ukupno normalno naprezanje:

$$\sigma_t + \sigma_s = -11,42 - 133 = -144,42 \frac{\text{N}}{\text{mm}^2} \quad (175)$$

Reducirano naprezanje:

$$\sigma_t + \sigma_s = -11,42 - 133 = -144,42 \frac{\text{N}}{\text{mm}^2} \quad (176)$$

Za zavar materijala **S235 JR** dopušteno naprezanje iznosi:

$$\sigma_{\text{dop}} = 180 \frac{\text{N}}{\text{mm}^2} \quad (177)$$

Temeljem provedenog proračuna zavar **ZADOVOLJAVA!**

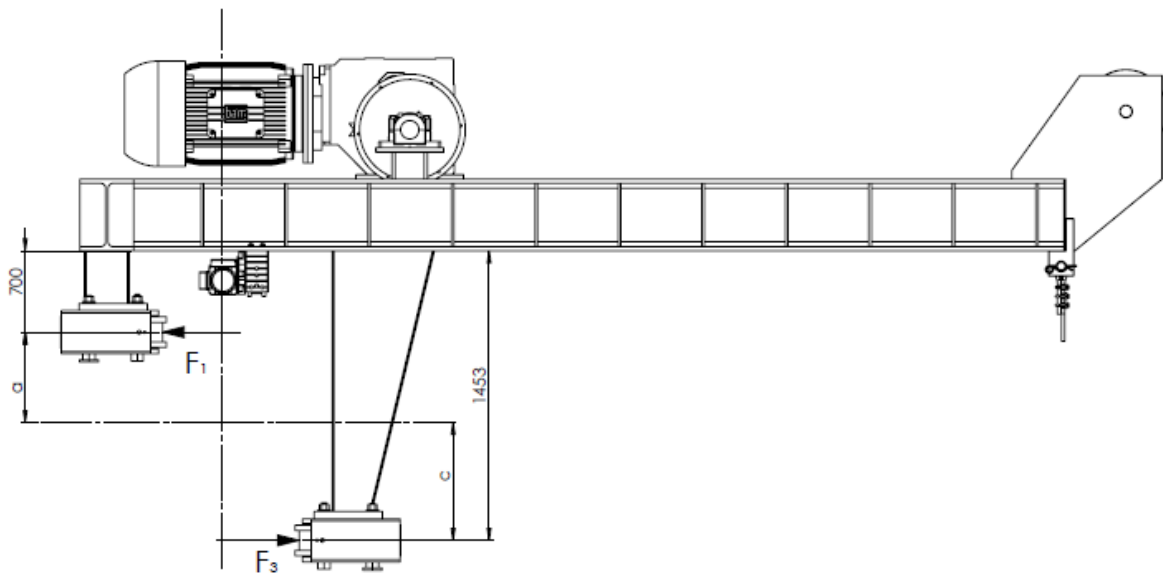
5.4.3. Proračun potpornog nosača

Potporni nosač je osmišljen kao konzola opterećena silom koja je nastala reakcijom podloge na kotač.

S obzirom da su dva potporna nosača, opterećenje se dijeli na pola:

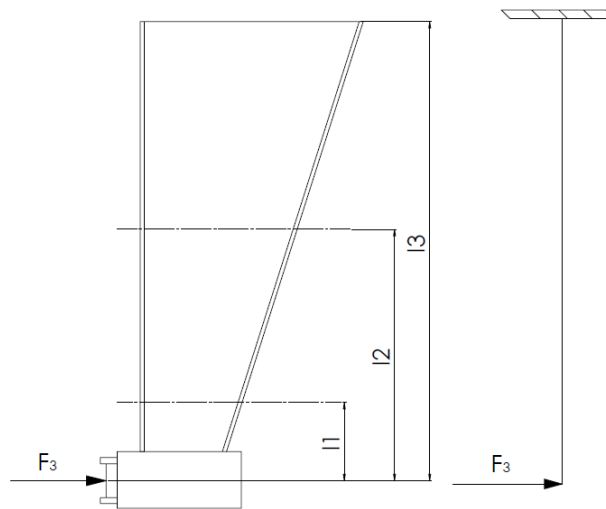
$$F_D = \frac{F_3}{2} = \frac{458934,075}{2} = 229467,03 \text{ N} \quad (178)$$

$$F_L = \frac{F_1}{2} = \frac{458934,075}{2} = 229467,03 \text{ N} \quad (179)$$



Slika 46. Opterećenje potpornog nosača

5.4.4. Desni potporni nosač



Slika 47. Opterećenje desnog potpornog nosača

Opterećenje:

$$F_A = \frac{F_3}{2} = \frac{458934,075}{2} = 229467,03 \text{ N} \quad (180)$$

Gdje su dimenzije:

$$l_1 = 150 \text{ mm}$$

$$l_2 = 935 \text{ mm}$$

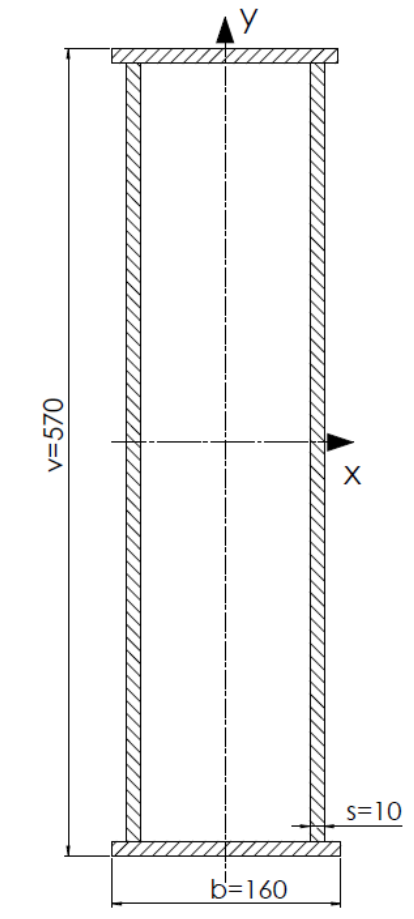
$$l_3 = 1453 \text{ mm}$$

Promjenjivi moment koji opterećuje potporni nosač:

$$M_s = F_A \cdot l \quad (181)$$

Odabran je materijal nosača **S235JR** za kojeg vrijedi:

$$\sigma_{\text{dop}} = 120 \frac{\text{N}}{\text{mm}^2} \quad (182)$$



Slika 48. Presjek potpornog nosača

- Za l_3 moment savijanja iznosi:

$$M_s = F_A \cdot l_3 = 229467,03 \cdot 1453 = 333415594,59 \text{ Nmm} \quad (183)$$

Odabrane dimenzije potpornog nosača:

$$b = 160 \text{ mm}$$

$$s = 10 \text{ mm}$$

$$v = 570 \text{ mm}$$

Moment otpora:

$$I_y = 2 \cdot \frac{s \cdot (v - 2 \cdot s)^3}{12} + 2 \cdot \left[\frac{b \cdot s^3}{12} + b \cdot s \cdot \left(\frac{v - s}{2} \right)^2 \right] = 528198333 \text{ mm}^4 \quad (184)$$

$$W_{y3} = \frac{2 \cdot I_y}{v - s} = 1886422.62 \text{ mm}^3 \quad (185)$$

Naprezanje uslijed savijanja potpornog nosača:

$$\sigma_{13} = \frac{M_{s3}}{W_{y3}} = 115,28 \frac{\text{N}}{\text{mm}^2} \quad (186)$$

- **Za l_2 moment savijanja iznosi:**

$$M_s = F_A \cdot l_2 = 229467,03 \cdot 935 = 214551673,1 \text{ Nmm} \quad (187)$$

Odabrane dimenzije potpornog nosača:

$$b = 160 \text{ mm}$$

$$s = 10 \text{ mm}$$

$$v = 360 \text{ mm}$$

Moment otpora:

$$I_y = 2 \cdot \frac{s \cdot (v - 2 \cdot s)^3}{12} + 2 \cdot \left[\frac{b \cdot s^3}{12} + b \cdot s \cdot \left(\frac{v-s}{2}\right)^2 \right] = 226891666,7 \text{ mm}^4 \quad (188)$$

$$W_{y2} = \frac{2 \cdot I_y}{v-s} = 1134458,33 \text{ mm}^3 \quad (189)$$

Naprezanje uslijed savijanja potpornog nosača:

$$\sigma_{12} = \frac{M_{s2}}{W_{y2}} = 116,77 \frac{\text{N}}{\text{mm}^2} \quad (190)$$

- **Za l_1 moment savijanja iznosi:**

$$M_{sL} = F_A \cdot l_1 = 215063,735 \cdot 150 = 32259560,25 \text{ Nmm} \quad (191)$$

Odabrane dimenzije potpornog nosača:

$$b = 160 \text{ mm}$$

$$s = 10 \text{ mm}$$

$$v = 193 \text{ mm}$$

Moment otpora:

$$I_y = 2 \cdot \frac{s \cdot (v - 2 \cdot s)^3}{12} + 2 \cdot \left[\frac{b \cdot s^3}{12} + b \cdot s \cdot \left(\frac{v-s}{2}\right)^2 \right] = 35000000 \text{ mm}^4 \quad (192)$$

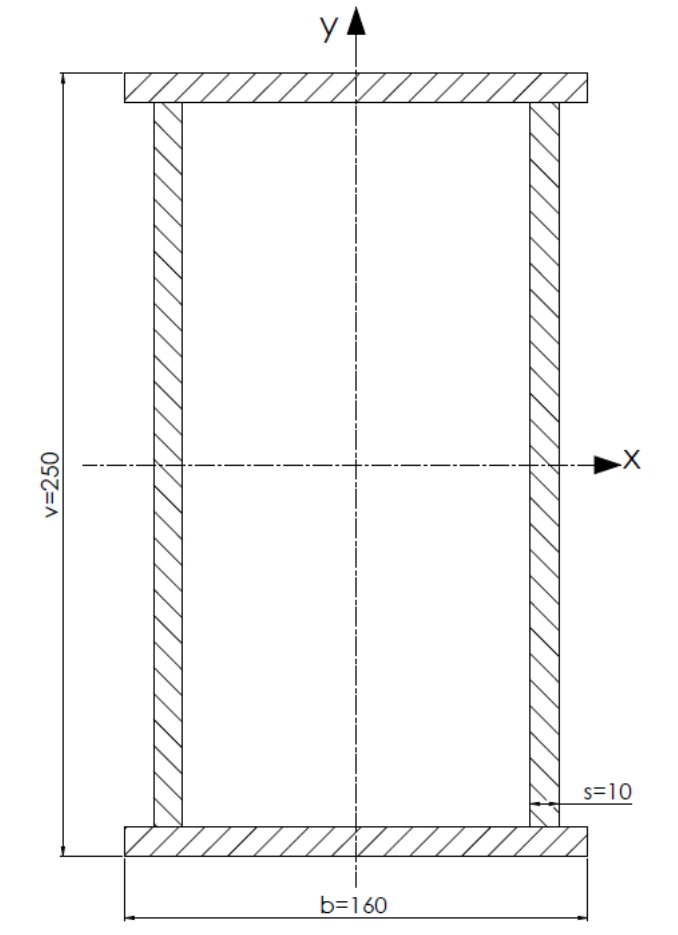
$$W_{y1} = \frac{2 \cdot I_y}{v-s} = 387403 \text{ mm}^3 \quad (193)$$

Naprezanje uslijed savijanja potpornog nosača:

$$\sigma_D = \frac{M_{sD}}{W_{y1}} = 83,27 \frac{\text{N}}{\text{mm}^2} \quad (194)$$

Temeljem provedenog kontrolnog proračuna potporni nosač **ZADOVOLJAVA!**

5.4.5. Lijevi potporni nosač



Slika 49. Presjek lijevog potpornog nosača

Opterećenje:

$$F_L = \frac{F_1}{2} = \frac{458934,075}{2} = 229467,03 \text{ N} \quad (195)$$

Gdje su dimenzije:

$$l = 700 \text{ mm}$$

Moment savijanja:

$$M_s = F_L \cdot l = 229467,03 \cdot 700 = 160626921 \text{ Nmm} \quad (196)$$

Odabrane dimenzije:

$$b = 160 \text{ mm}$$

$$s = 10 \text{ mm}$$

$$v = 250 \text{ mm}$$

Moment otpora:

$$I_y = 2 \cdot \frac{s \cdot (v - 2 \cdot s)^3}{12} + 2 \cdot \left[\frac{b \cdot s^3}{12} + b \cdot s \cdot \left(\frac{v - s}{2} \right)^2 \right] = 66384999.9 \text{ mm}^4 \quad (197)$$

$$W_{y1} = \frac{2 \cdot I_y}{v - s} = 553208,33 \text{ mm}^3 \quad (198)$$

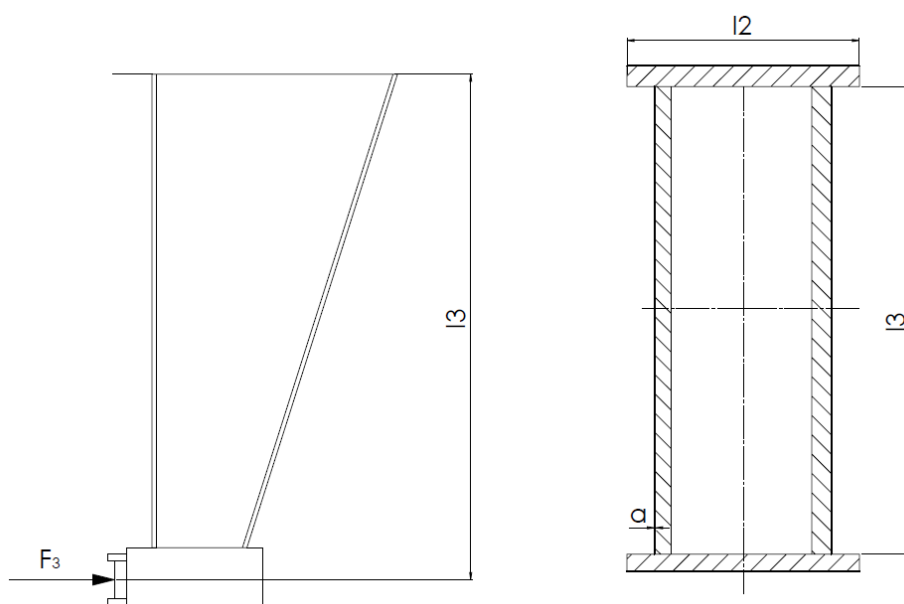
Naprezanje uslijed savijanja:

$$\sigma_L = \frac{M_{sL}}{W_{yL}} = 28,9 \frac{\text{N}}{\text{mm}^2} \quad (199)$$

Temeljem provedenog proračuna vidljivo je da potporni nosači **ZADOVOLJAVAJU!**

5.4.6. Proračun zavora potpornog nosača

Spoj je opterećen na smik i savijanje koje proizlazi djelovanjem sile F_3 te je potporni nosač zavaren kutnim zavarom $a=6\text{mm}$.



Slika 50. Zavar potpornog nosača

Odabrane dimenzije potpornog nosača:

$$l_1 = 550 \text{ mm}$$

$$l_2 = 160 \text{ mm}$$

$$a = 10 \text{ mm}$$

Dopušteno naprezanje u zavaru za **S235JR** $\sigma_{dop} = 100 \frac{\text{N}}{\text{mm}^2}$

$$\sigma_{\text{sdop}} = \beta \cdot \sigma_{dop} = 0,96 \cdot 100 = 96 \frac{\text{N}}{\text{mm}^2} \quad (200)$$

Gdje je:

$\beta = 0,96$ – faktor veličine kutnih zavora

Moment otpora presjeka:

$$I_y = 2 \cdot \frac{a \cdot l_1^3}{12} + 2 \cdot \left[\frac{l_2 \cdot a^3}{12} + l_2 \cdot a \cdot \left(\frac{l_1 + a}{2} \right)^2 \right] \quad (201)$$

$$I_y = 528198333 \text{ mm}^4$$

$$W_y = \frac{2 \cdot I_y}{l_1 + a} = 1886422,6 \text{ mm}^3 \quad (202)$$

Naprezanje na savijanje:

$$\sigma_o = \frac{M_3}{W_y} = 91,45 \text{ N/mm}^2 \quad (203)$$

Tangencijalno naprezanje u zavaru:

$$\tau_p = \frac{F_3}{2 \cdot a \cdot l_1} = 14,25 = \text{N/mm}^2 \quad (204)$$

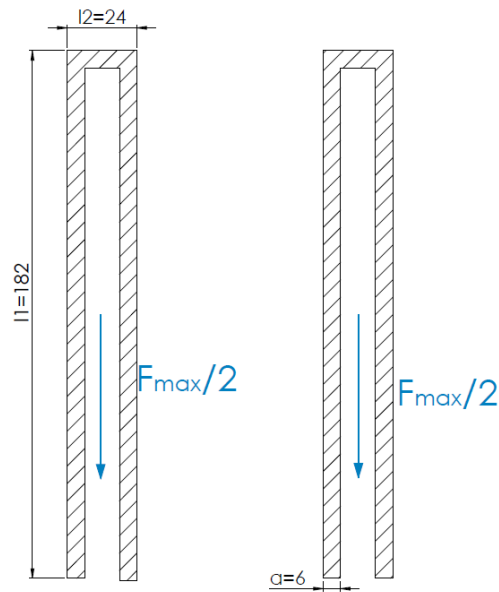
Reducirano naprezanje u zavaru:

$$\sigma = \sqrt{\sigma_o^2 + 1,8 \cdot (\tau_o^2 + \tau_p^2)} = 93,42 = \text{N/mm}^2 \quad (205)$$

$$\sigma = 93,42 \text{ N/mm}^2 < \sigma_{\text{sdop}} = 96 \text{ N/mm}^2$$

Temeljem provedenog proračuna zavar **ZADOVOLJAVA!**

5.4.7. Proračun nosača prihvata užeta



Slika 51. Zavar nosača prihvata kraja užeta

Zadane dimenzije:

$$l_1 = 182 \text{ mm}$$

$$l_2 = 24 \text{ mm}$$

$$a = 6 \text{ mm}$$

$$F_{\max} = 25493,76 \text{ N}$$

Smično naprezanje:

$$\tau = \frac{\frac{F_{\max}}{2}}{(l_1 \cdot a) \cdot 4} = \frac{12746,93}{(182 \cdot 6) \cdot 4} = 2,92 \frac{\text{N}}{\text{mm}^2} \quad (206)$$

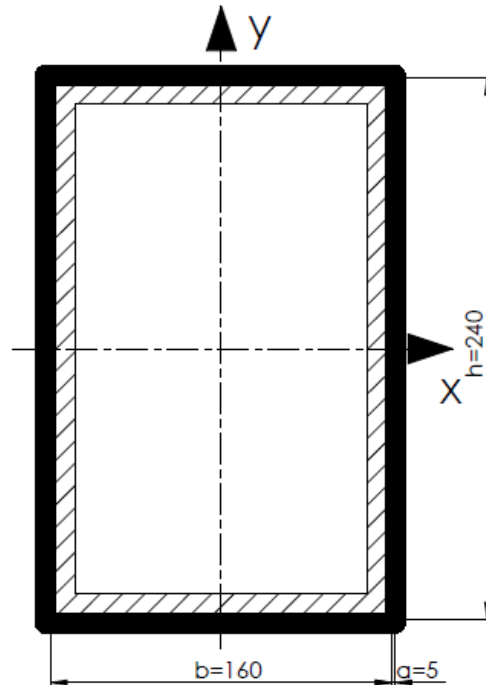
Dopušteno naprezanje u zavaru za **S235JR** $\sigma_{dop} = 100 \frac{\text{N}}{\text{mm}^2}$

$$\sigma_{dop} = \beta \cdot \sigma_{dop} = 0,96 \cdot 100 = 96 \frac{\text{N}}{\text{mm}^2} \quad (207)$$

Temeljem provedenog proračuna vidljivo je da zavar **ZADOVOLJAVA!**

5.4.8. Proračun zavora nosača ležajnog mjesta bubnja

Zavar nosača ležajnog mjesta bubnja opterećen je na savijanje i smik uslijed djelovanja maksimalne sile u užetu prilikom namatanja užeta na bubanj.

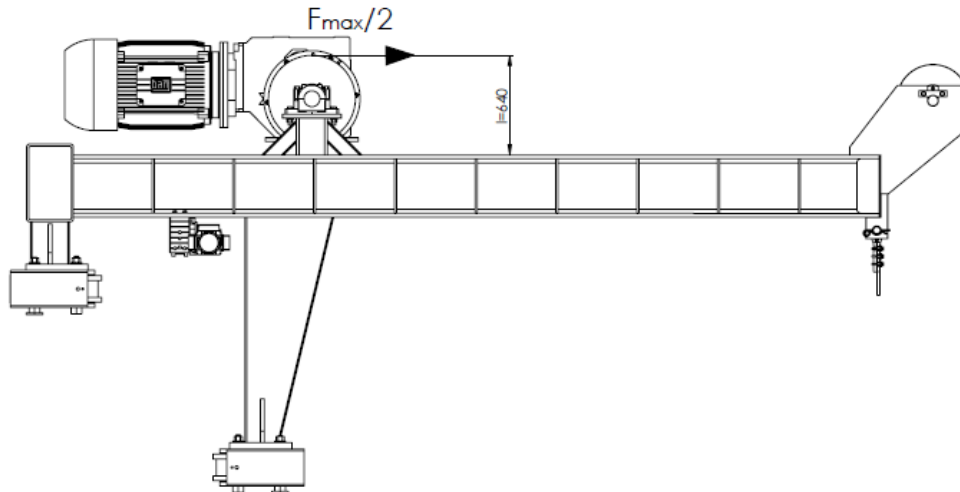


Slika 52. Zavar nosača prihвата kraja užeta

Opterećenje zavora:

$$F_{zav} = \frac{F_{max}}{2} = \frac{25493,86}{2} = 12746,93 \text{ N}$$

$$M_{zav} = F_{zav} \cdot l = 12746,93 \cdot 640 = 12364522,1 \text{ Nmm}$$



Slika 53. Savijanje nosača ležajnog mjesta

Zadane dimenzije:

$$b = 160 \text{ mm}$$

$$h = 240 \text{ mm}$$

$$a = 5 \text{ mm}$$

$$l = 970 \text{ mm}$$

Moment otpora presjeka:

$$I_x = 2 \cdot \frac{a \cdot (h + 2a)^3}{12} + 2 \cdot \left[\frac{b \cdot a^3}{12} + b \cdot a \cdot \left(\frac{h + a}{2} \right)^2 \right]$$

$$I_x = 2,94 \cdot 10^7 \text{ mm}^4$$

$$W_x = \frac{I_x}{\frac{h}{2} + a + 20} = 2,02 \cdot 10^5 \text{ mm}^3$$

Naprezanje na savijanje:

$$\sigma_{zav} = \frac{M_{zav}}{W_x} = 61,21 \frac{\text{N}}{\text{mm}^2}$$

Smično naprezanje:

$$\tau = \frac{\frac{F_{max}}{2}}{2 \cdot a \cdot h} = \frac{12746,93}{2 \cdot 5 \cdot 240} = 5,31 \frac{\text{N}}{\text{mm}^2}$$

Dopušteno naprezanje u zavaru za **S235JR** $\sigma_{dop} = 100 \frac{\text{N}}{\text{mm}^2}$

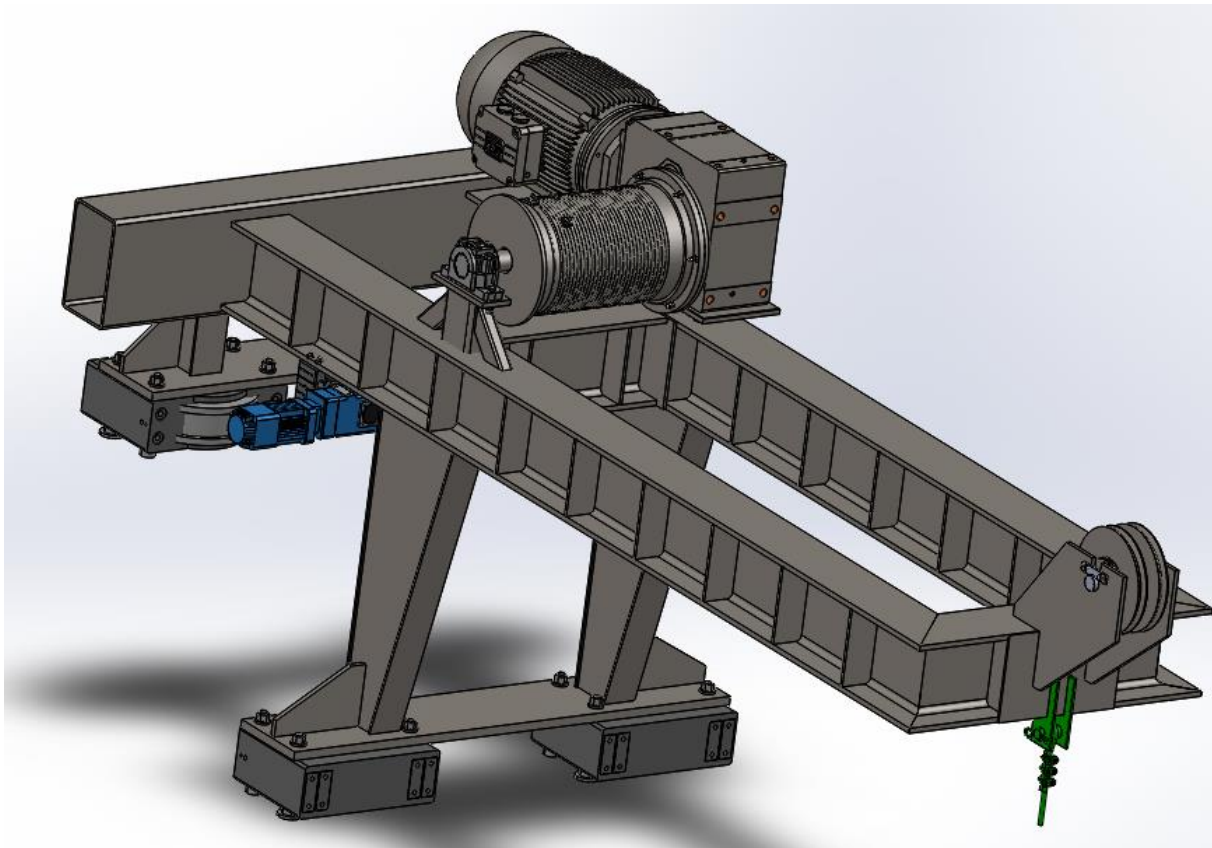
$$\sigma_{\text{dop}} = \beta \cdot \sigma_{\text{dop}} = 0,96 \cdot 100 = 96 \frac{\text{N}}{\text{mm}^2}$$

Reducirano naprezanje u zavaru:

$$\sigma = \sqrt{\sigma_{\text{zav}}^2 + 1,8 \cdot (\tau_{\text{zav}}^2)} = 63,02 = \text{N/mm}^2$$

$$\sigma = 63,02 \text{ N/mm}^2 < \sigma_{\text{sdop}} = 96 \text{ N/mm}^2$$

Temeljem provedenog proračuna vidljivo je da zavar **ZADOVOLJAVA!**

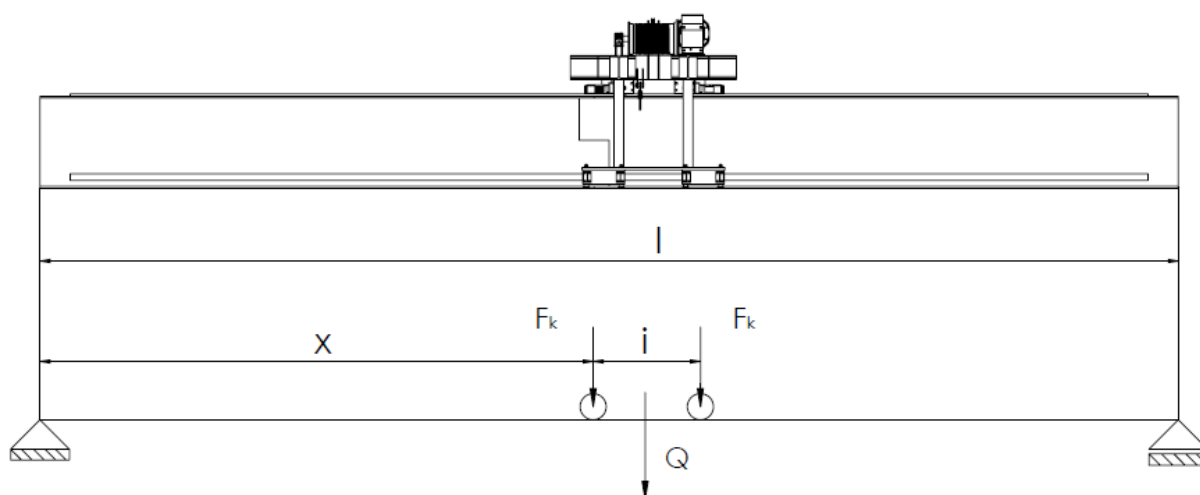


Slika 54. Model sklopa vitla (*Solidworks*) [11]

6. PORTAL GRANIKA

U proračunu glavnog nosača (mosta) granika potrebno je prikazati kako odabrana konstrukcija zadovoljava dva uvjeta: naprezanje i progib. Iako se u većini slučajeva prvo provjerava progib (jer je iz iskustva poznato da u standardnim izvedbama konstrukcija koja zadovoljava progib, u većini slučajeva zadovoljava i ograničenja naprezanja), u ovom proračunu prvo slijedi provjera naprezanja a potom provjera krutosti nosača.

Budući da vlastita težina čini značajan udio u opterećenju, bitno je u prvim koracima odrediti točne dimenzije glavnog nosača koji će biti formiran u obliku kutijastog nosača zavarivanjem limova.



Slika 55. Proračunski model opterećenja glavnog mosta

6.1. Most

Glavni nosač tj. most dimenzioniran je s obzirom na najveći moment savijanja koji djeluje na sredini nosača i prema maksimalnom dopuštenom progibu glavnog nosača. Osim vertikalnih i horizontalnih opterećenja, glavni nosač je tako dimenzioniran da može podnijeti i torzijsko opterećenje koje nastaje uslijed djelovanja korisnog tereta i težine vitla. Nosiva konstrukcija mosnog granika opterećena je kontinuiranim (vlastita težina) i pokretnim (težina vitla i tereta) opterećenjem.

6.1.1. Težina vitla i težina mosta

Vitlo je proračunato i modelirano u programskom paketu *Solidworks*.

Masa vitla iz modela:

$$m_v = 5646 \text{ kg} \quad (208)$$

Težina vitla iznosi:

$$G_v = g \cdot m_v = 9,81 \cdot 5646 = 55387,26 \text{ N} \quad (209)$$

Konstrukcija mosta izvedena je sa jednim glavnim nosačem duljine $l = 18\text{m}$ Masa jednog takvog nosača zajedno s vertikalnim ukрутama procijenjena je na: ,

$$\begin{aligned} m_{\text{nos}} &= \rho \cdot l \cdot A + m_u = (1,3\dots1,5) \cdot \rho \cdot l \cdot A \\ m_{\text{nos}} &= 1,4 \cdot 18 \cdot 7861 \cdot 0,0789 = 15629,86 \text{ kg} \end{aligned} \quad (210)$$

Gdje je:

$$\rho = 7861 \frac{\text{kg}}{\text{m}^3} - \text{gustoća čelika}$$

$$l = 18 \text{ m} - \text{raspon mosta}$$

$$A = 78900 \text{ mm}^2 - \text{površina presjeka nosača}$$

Procijenjena težina nosača:

$$G_m = q \cdot m_m = 9,81 \cdot 15629,86 = 153328,92 \text{ N} \quad (211)$$

Što po jedinici duljine iznosi:

$$q_m = \frac{m_{\text{nos}}}{l} = \frac{15629,86}{18} = 868,92 \frac{\text{kg}}{\text{m}} \quad (212)$$

6.1.2. Potrebni moment inercije glavnog nosača

Potrebni moment inercije glavnog nosača dobiva se iz uvjeta maksimalnog progiba nosača od vlastite težine i tereta:

$$w < w_{\text{dop}} = \frac{l}{750} = \frac{18000}{750} = 24 \text{ mm} \quad (213)$$

Gdje je:

$l = 18000$ – raspon mosta

Opterećenje mosta:

$$F_1 = \frac{Q + G_v}{2} = \frac{(10305 + 5646)}{2} \cdot 9,81 = 77346,945 \text{ N} \quad (214)$$

Gdje je:

$Q = 10305 \cdot 9,81 = 101092,05 \text{ N}$ – maksimalna nosivost i masa sklopa kuke

$G_v = 4750 \cdot 9,81 = 53601,84 \text{ N}$ – procijenjena težina vitla sa zahvatnim teretom

Potrebni moment inercije:

$$I_y = \frac{1}{48 \cdot E \cdot w_d} \cdot \left\{ F_1 \cdot \left(l - \frac{l_v}{2} \right) \cdot \left[3 \cdot l^2 - \left(l - \frac{l_v}{2} \right)^2 \right] + \frac{5}{8} \cdot G_{nos} \cdot l^3 \right\} \quad (215)$$

$$I_y = \frac{1}{48 \cdot 210000 \cdot 24} \cdot \left\{ 77346,9 \cdot \left(18000 - \frac{1650}{2} \right) \cdot \left[3 \cdot 18000^2 - \left(18000 - \frac{1650}{2} \right)^2 \right] + \frac{5}{8} \cdot 153328,92 \cdot 18000^3 \right\} \quad (216)$$

$$I_y = 5,88 \cdot 10^9 \text{ mm}^4 \quad (217)$$

Gdje je:

$w_{dop} = 24 \text{ mm}$ – dopušteni progib za gredu između dva oslonca

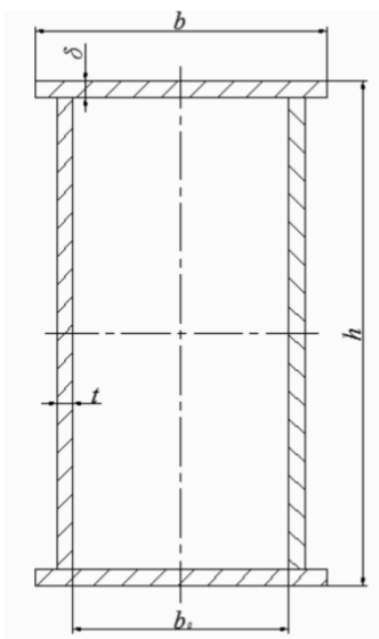
$F_1 = 77346,9 \text{ N}$ – sila na jedan kotač vitla

$i = 1650 \text{ mm}$ – razmak između kotača vitla

$G_1 = 153328,92 \text{ N}$ – vlastita težina glavnog nosača

$l = 18 \text{ m}$ – duljina nosača između oslonaca mosta

6.1.3. Oblikovanje presjeka glavnog nosača



Slika 56. oprečni presjek kutijastog nosača

Prema preporukama za oblikovanje kutijastih glavnih nosača odabiru se dimenzije poprečnog presjeka nosača:

Tablica 20. Odabir orijentacijskih dimenzija kutijastog nosača

Orijentacijske dimenzije	Odabrane dimenzije
$\frac{h}{l} = \frac{1}{14} \dots \frac{1}{16}$	$h = 1520mm$
$\frac{b}{h} = \frac{1}{2} \dots \frac{1}{3}$	$b = 750mm$
$b_0 \geq 300mm$	$b_0 = 650mm$
$t = \frac{h}{100} \dots \frac{h}{120}$	$t = 25mm$
$\delta > t$	$\delta = 30mm$

6.1.4. Moment inercije i moment otpora odabranog presjeka

Moment tromosti presjeka nosača računa se prema:

$$I_y = 2 \cdot \frac{t \cdot (h - 2 \cdot \delta)^3}{12} + 2 \cdot \left[\frac{b \cdot \delta^3}{12} + \delta \cdot b \cdot \left(\frac{h - \delta}{2} \right)^2 \right]$$

$$I_y = 2 \cdot \frac{25 \cdot (1520 - 2 \cdot 30)^3}{12} + 2 \cdot \left[\frac{750 \cdot 30^3}{12} + 30 \cdot 750 \cdot \left(\frac{1520 - 30}{2} \right)^2 \right] \quad (218)$$

$$I_y = 3,77 \cdot 10^{10} \text{ mm}^4$$

$$I_z = 2 \cdot \frac{b^3 \cdot \delta}{12} + 2 \cdot \left[\frac{t^3 \cdot (h - 2 \cdot \delta)}{12} + (h - 2 \cdot \delta) \cdot t \cdot \left(\frac{b_o + t}{2} \right)^2 \right]$$

$$I_z = 2 \cdot \frac{750^3 \cdot 30}{12} + 2 \cdot \left[\frac{25^3 \cdot (1520 - 2 \cdot 30)}{12} + (1520 - 2 \cdot 30) \cdot 25 \cdot \left(\frac{600 + 25}{2} \right)^2 \right] \quad (219)$$

$$I_z = 9,2 \cdot 10^9 \text{ mm}^4$$

Momenti otpora poprečnog presjeka:

$$W_y = \frac{2 \cdot I_y}{h} = \frac{2 \cdot 3,77 \cdot 10^{10}}{1520} = 4,96 \cdot 10^7 \text{ mm}^3$$

$$W_z = \frac{2 \cdot I_z}{b} = \frac{2 \cdot 3,9 \cdot 10^9}{750} = 24,64 \cdot 10^6 \text{ mm}^3 \quad (220)$$

Temeljem provedenog proračuna može se zaključiti da nosač **ZADOVOLJAVA!**

6.1.5. Stvarna težina nosača

Nakon što smo odredili dimenzije presjeka mosta, slijedi računanje njegove stvarne mase:

$$m_{\text{nos}} = \rho \cdot A \cdot l + m_u \cdot n_u$$

$$m_{\text{nos}} = 7861 \cdot 0,112 \cdot 18 + 74,6 \cdot 10 \quad (221)$$

$$m_{\text{nos}} = 16593,776 \text{ kg}$$

Gdje je:

$$\rho = 7861 \frac{\text{kg}}{\text{m}^3} \text{ -gustoća materijala}$$

$$A = 2 \cdot (t \cdot (h - 2 \cdot \delta) + \delta \cdot b) = 112000 \text{ mm}^2 \text{ - površina presjeka nosača}$$

$$l = 18 \text{ m - raspon mosta}$$

$$m_u = \rho \cdot ((h - 2 \cdot \delta) \cdot b_o) \cdot t_u = 7861 \cdot \frac{((1520 - 2 \cdot 30) \cdot 650) \cdot 10}{1000^3} = 74,6 \text{ kg - masa ukruta}$$

$$n_u = \frac{l}{1,8} = \frac{18}{1,8} = 10 \text{ - broj horizontalnih ukruta}$$

Konačna težina nosača:

$$G_m = q \cdot m_m = 9,81 \cdot 16593,776 = 162784,94 \text{ N} \quad (222)$$

Budući da je:

$$G_{ms} = 162784,94 \text{ N} > G_m = 153328,93 \text{ N} \quad (223)$$

Minimalni potrebni moment inercije izračunat prethodno nije važeći te je potrebno izračunati novi moment inercije gdje je uzeta u obzir stvarna težina nosača (G_{ms}).

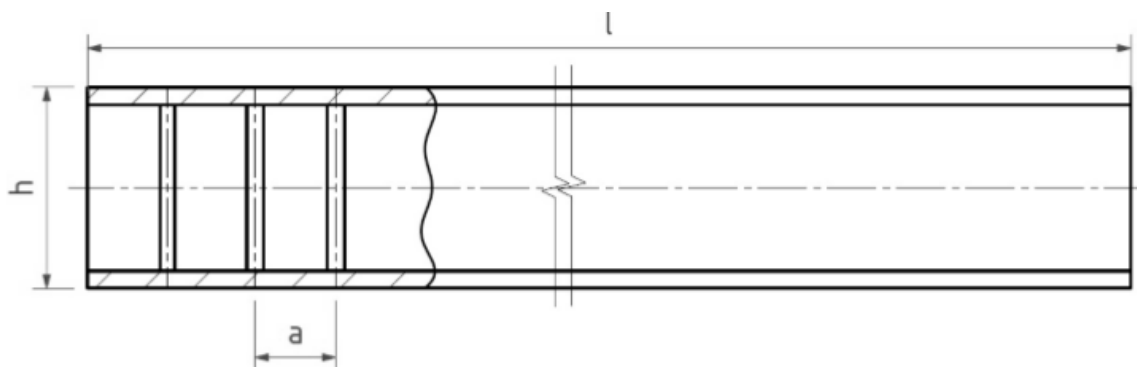
Novi moment inercije iznosi:

$$I_y = \frac{1}{48 \cdot E \cdot w_d} \left\{ F_1 \left(l - \frac{i}{2} \right) \left[3l^2 - \left(l - \frac{i}{2} \right)^2 + \frac{5}{8} G_1 \cdot l^3 \right] \right\} \quad (224)$$

$$I_y = \frac{1}{48 \cdot 210000 \cdot 24} \left\{ \begin{array}{l} 77346,9 \cdot \left(18000 - \frac{1650}{2} \right) \cdot \\ \left[3 \cdot 18000^2 - \left(18000 - \frac{1650}{2} \right)^2 + \frac{5}{8} \cdot 162784,94 \cdot 18000^3 \right] \end{array} \right\} \quad (225)$$

$$I_y = 2,6 \cdot 10^{10} \text{ mm}^4 \quad (226)$$

6.1.6. Oblikovanje glavnog nosača



Slika 57. Skica presjeka glavnog nosača

Preporučeni razmak ukruta:

$$a \leq 1,5 \cdot h$$

$$a \leq 1,5 \cdot 1520$$

$$a \leq 2280 \text{ mm}$$

(227)

Odabrano $a = 1800$ mm

Broj ukruta:

$$n_u = \frac{l}{a} = \frac{18000}{1800} = 10 \quad (228)$$

6.2. Opterećenje glavnog nosača i kontrola naprezanja

Glavni nosač tijekom eksploatacije opterećen je vertikalnim i horizontalnim opterećenjima, statičkim i dinamičkim.

6.2.1. Vertikalna statička naprezanja

Moment uslijed pomičnog tereta:

$$M_Q = \frac{Q + G_V}{4 \cdot l} \left(l - \frac{i}{2} \right)^2 = \frac{15769 \cdot 9,81}{4 \cdot 18} \left(18 - \frac{1,65}{2} \right)^2 = 602464,74 \text{ Nm} \quad (229)$$

Moment od vlastite težine:

$$M_G = \frac{G_1 \cdot l}{4} = \frac{162784,94 \cdot 18}{4} = 732532,23 \text{ Nm} \quad (230)$$

6.2.2. Inercijske sile uslijed zaustavljanja

$$a = \frac{v_{vit}}{t_z} = \frac{16}{60 \cdot 3} = 0,088 \frac{\text{m}}{\text{s}^2} \quad (231)$$

Gdje je:

$v_{vit} = 16$ m/min – brzina vitla

$t_z = 3$ s – vrijeme zaustavljanja

$$\left(\frac{a}{g} \right) = \frac{0,088}{9,81} = 0,00897 \quad (232)$$

$$\left(\frac{a}{g} \right)_{\max} = \frac{n_p}{n} \mu_a = \frac{2}{6} \cdot \frac{1}{7} = 0,047$$

Gdje je:

$n_p = 2$ – broj pogonskih kotača

$n = 6$ – ukupan broj kotača

$\mu_a = \frac{1}{7}$ – koeficijent trenja

Uvjet:

$$\left(\frac{a}{g}\right) = 0,00897 < \left(\frac{a}{g}\right)_{\max} = 0,047 \quad (233)$$

Moment od inercijskih sila:

$$M_H = \left(\frac{a}{g}\right)_{\max} \cdot [M_Q + M_G] \quad (234)$$

$$M_H = 0,047 \cdot (602464,74 + 732532,23) = 62744,85 \text{ Nm} \quad (235)$$

6.2.3. Normalno naprezanje

Normalno naprezanje na sredini nosača:

$$\sigma_M = \gamma \cdot \frac{\psi \cdot M_Q + M_G}{W_y} + \gamma \cdot \frac{M_H + M_V}{W_z} \quad (236)$$

$$\sigma_M = 1,2 \cdot \frac{1,15 \cdot 60464,74 + 732532,23 \cdot 1000}{4,96 \cdot 10^7} + 1,2 \cdot \frac{62744,85 \cdot 1000}{24,64 \cdot 10^6} = 21,81 \frac{\text{N}}{\text{mm}^2} \quad (237)$$

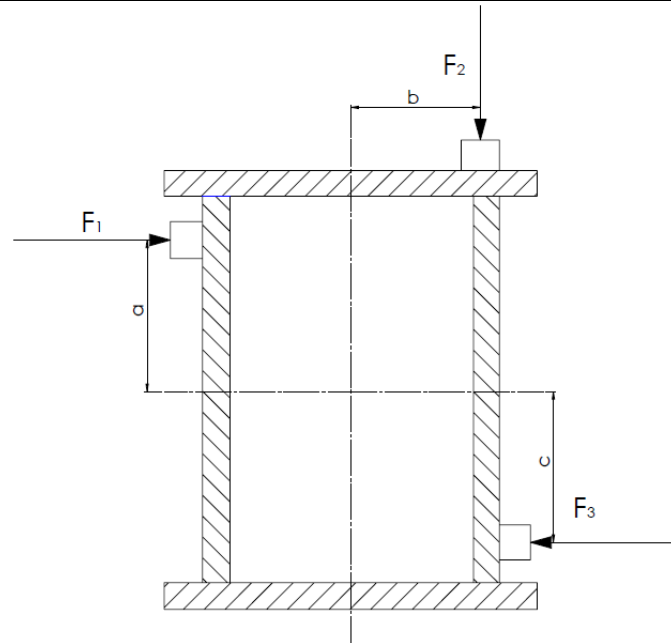
Gdje je:

$\gamma = 1,2$ – koeficijent pogonske grupe 3m [2.]

$\psi = 1,16$ – dinamički koeficijent za brzinu $v_{\text{vit}} = 16 \frac{\text{m}}{\text{min}}$

6.2.4. Tangencijalno naprezanje od torzije

Pri proračunu naprezanja konstrukcije uzima se u obzir torzija koju uzrokuju pogonski i gonjeni kotači:



Slika 58. Naprezanje od torzije

Gdje su:

$$a = 575 \text{ mm}$$

$$b = 145 \text{ mm}$$

$$c = 575 \text{ mm}$$

$$F_1 = 458934,075 \text{ N}$$

$$F_2 = 147051,9 \text{ N}$$

$$F_3 = 458934,075 \text{ N}$$

$$M_t = \gamma \cdot \left[\psi \cdot F_1 \cdot a + \psi \cdot F_3 \cdot c + 1,5 \cdot F_2 \cdot b \left(\frac{a}{g} \right) \right] \quad (238)$$

$$M_t = 1,2 \cdot \left[1,15 \cdot 458934,075 \cdot 575 + 1,15 \cdot \left[458934,075 \cdot 575 + 1,5 \cdot 147051,9 \cdot 145 \cdot 0,047 \right] \right] \quad (239)$$

$$M_t = 609211163,2 \text{ Nmm} = 609211,1 \text{ Nm} \quad (240)$$

Tangencijalno naprezanje uslijed torzije:

$$\tau_t = \frac{M_t}{2 \cdot A_0 \cdot t} = \frac{609211163,2}{2 \cdot 494000 \cdot 15} = 24,66 \frac{\text{N}}{\text{mm}^2} \quad (241)$$

Gdje je:

$$A_0 = \frac{h}{2} \cdot b_0 = \frac{1520}{2} \cdot 650 = 494000 \text{ mm}^2 \quad (242)$$

6.2.5. Tangencijalno naprezanje od poprečne sile

Maksimalno tangencijalno naprezanje od poprečne sile ostvaruje se kada je vitlo s teretom na minimalnoj udaljenosti od čeonog nosača (što bliže kraju mosta).

Poprečna sila od vitla i tereta:

$$Q' = \frac{Q_t + m_v}{l} \cdot \left(l - \frac{i}{2} - x_{\min} \right) \quad (243)$$

Gdje je:

$Q_t = 10 \text{ t}$ – zadana nosivost

$m_v = 5464 \text{ kg}$ – masa vitla

$l = 18$ – zadani raspon mosta

$i = 1,65 \text{ m}$ – raspon između kotača vitla

$x_{\min} = 1,5 \text{ m}$ – minimalna udaljenost od kraja mosta

$$Q' = \frac{15769 \cdot 9,81}{18} \cdot \left(18 - \frac{1,65}{2} - 1,5 \right) = 128057,69 \text{ N} \quad (244)$$

Poprečna sila uslijed vlastite mase nosača:

$$Q'' = \frac{G_{ms}}{2} = \frac{162784,94}{2} = 81392,47 \text{ N} \quad (245)$$

Naprezanje od poprečnih sila:

$$\tau_q = \gamma \cdot \frac{\psi \cdot Q' + Q''}{2 \cdot t \cdot \frac{h}{2}} = 1,2 \cdot \frac{1,15 \cdot 128057,69 + 81392,47}{2 \cdot 25 \cdot \frac{1520}{2}} = 7,22 \frac{\text{N}}{\text{mm}^2} \quad (246)$$

Ukupno tangencijalno naprezanje:

$$\tau_{\text{uk}} = \tau_t + \tau_q = 22,66 + 7,22 = 29,88 \frac{\text{N}}{\text{mm}^2} \quad (247)$$

6.2.6. Izbor materijala glavnog nosača

Za materijal glavnog nosača odabran je opći konstrukcijski čelik oznake **S235JR** čija minimalna granica razvlačenja iznosi $R_e=235 \text{ N/mm}^2$

$$\sigma_{\text{dop}} = \frac{R_{p0.2}}{1,5} = \frac{235}{1,5} = 157 \frac{\text{N}}{\text{mm}^2} \quad (248)$$

Ekvivalentno naprezanje:

$$\sigma_e = \sqrt{\sigma_M^2 + 3 \cdot \tau^2} \quad (249)$$

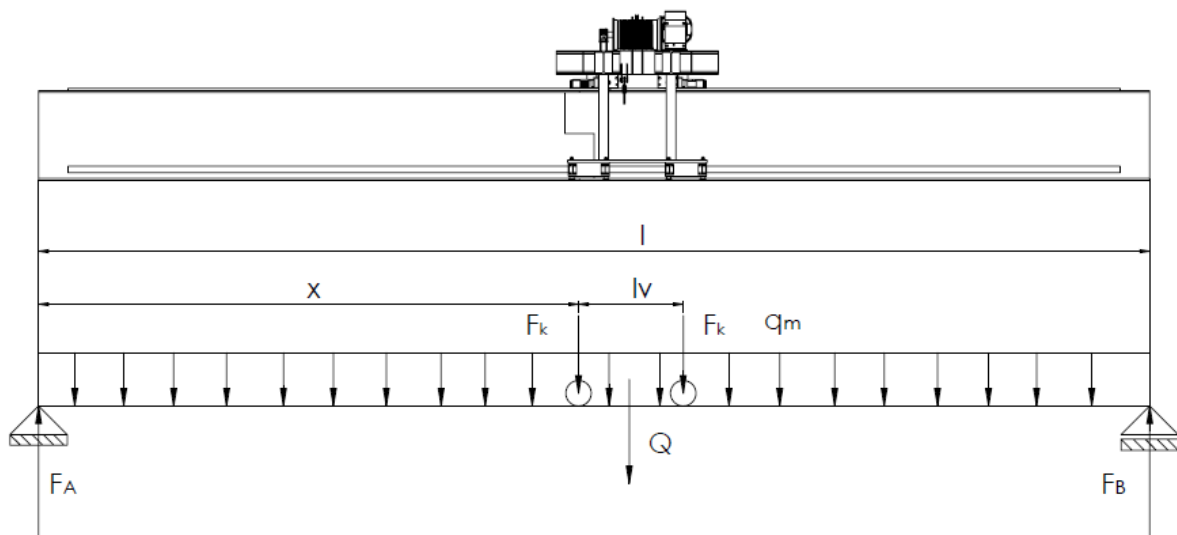
$$\sigma_e = \sqrt{21,81^2 + 3 \cdot 29,88^2} \quad (250)$$

$$\sigma_e = 56,16 \frac{\text{N}}{\text{mm}^2} \quad (251)$$

Temeljem provedenog kontrolnog proračuna vidljivo je da nosač **ZADOVOLJAVA!**

6.3. Proračun krutosti glavnog nosača

Proračunom krutosti utvrdit će se da li je stvarni progib nosača manji od dopuštenog. Provjera će se izvršiti za najnepovoljniji slučaj opterećenja tj. kad je vitlo na sredini.



Slika 59. Opterećenje grede

Opterećenje:

$$F_k = F_2 = 147051,9 \text{ N} \quad (252)$$

$$G_m = \frac{G_m}{l} = \frac{162784,94}{18} = 9043,6 \frac{\text{N}}{\text{m}} \quad (253)$$

Dimenzije grede:

$$l_v = 1650 \text{ mm} \cong 1,65 \text{ m}$$

$$l = 18 \text{ m}$$

$$x = 8,175 \text{ m}$$

$$I_y = 3,77 \cdot 10^{10} \text{ mm}^4$$

Analitički progib za ovaj slučaj opterećenja:

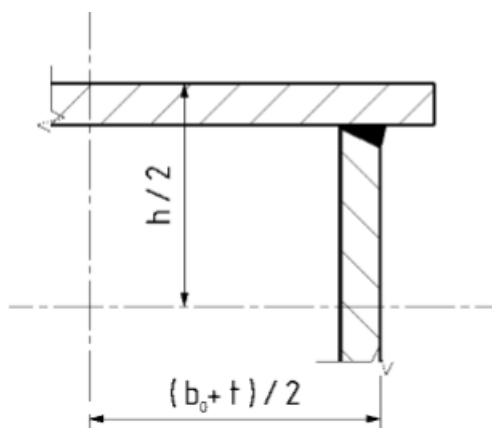
$$w_m = \frac{F_k}{48 \cdot E \cdot I_y} \cdot \left(l - \frac{l_v}{2} \right) \cdot \left[3 \cdot l^2 - \left(l - \frac{l_v}{2} \right)^2 \right] + \frac{5 \cdot G_m \cdot l^3}{384 \cdot E \cdot I_y} \quad (254)$$

$$w_m = \frac{147051,9}{48 \cdot 210000 \cdot 3,77 \cdot 10^{10}} \cdot \left(18000 - \frac{1650}{2} \right) \cdot \left[3 \cdot 18000^2 - \left(18000 - \frac{1650}{2} \right)^2 \right] + \frac{5 \cdot 162784,94 \cdot 18000^3}{384 \cdot 210000 \cdot 3,77 \cdot 10^{10}} \quad (255)$$

$$w_m = 6,8 \text{ mm} \quad (256)$$

Temeljem provedenog proračuna s obzirom na progib kutijasti profil **ZADOVOLJAVA!**

6.4. Kontrola zavarenih spojeva



Slika 60. Zavar limova glavnog nosača

Kontrolira se naprežanje u zavaru koje veže pojas i rebro (bočni lim) glavnog nosača mosta i to na sredini nosača.

Računska debljina zavora $a = 14\text{mm}$

Dozvoljeno naprežanje zavora:

$$\sigma_{\text{dop}} = \alpha \cdot \beta \cdot \sigma_{\text{dop}} = 1 \cdot 0,857 \cdot 157 = 135,5 \frac{\text{N}}{\text{mm}^2} \quad (257)$$

Gdje je:

$$\begin{aligned} \sigma_{\text{dop}} &= \frac{R_e}{1,5} = \frac{235}{1,5} = 157 \frac{\text{N}}{\text{mm}^2} \\ \alpha &= 1 \\ \beta &= 0,8 \cdot \left(1 + \frac{1}{a}\right) = 0,8 \cdot \left(1 + \frac{1}{14}\right) = 0,857 \end{aligned} \quad (258)$$

6.4.1. Normalno naprežanje u zavaru

$$\sigma_N = \gamma \cdot \frac{\psi \cdot M_Q + M_G}{I_Y} \cdot \left(\frac{h}{2} - \delta\right) + \gamma \cdot \frac{M_H}{I_Z} \cdot \left(\frac{b_o}{2} + t\right) \quad (259)$$

$$\sigma_N = 1,2 \cdot \frac{1,15 \cdot 602462,52 + 732532,23}{3,77 \cdot 10^{10}} \cdot \left(\frac{1520}{2} - 30\right) + 1,2 \cdot \quad (260)$$

$$\begin{aligned} &\frac{94784,78}{9,2 \cdot 10^9} \cdot \left(\frac{600}{2} + 25\right) \\ \sigma_N &= 33,11 + 4,01 = 37,12 \frac{\text{N}}{\text{mm}^2} \end{aligned} \quad (261)$$

6.4.2. Tangencijalno naprežanje u zavaru

$$\tau_t = \frac{M_{tA}}{2 \cdot A_0 \cdot t} = \frac{87850,5 \cdot 10^3}{2 \cdot 500000 \cdot 25} = 3,51 \frac{\text{N}}{\text{mm}^2} \quad (262)$$

Gdje je:

$$M_{tA} = \frac{M_t}{2} = \frac{609211,163 \cdot 10^3}{2} = 304605,5 \text{ Nm} - \text{moment torzije}$$

$$A_0 = h \cdot b_0 = 1520 \cdot 600 = 912000 \text{ mm}^2$$

$$Q' = \frac{Q_1}{l} \left(l - \frac{i}{2} - x \right) \quad (263)$$

$$Q' = \frac{14990 \cdot 9,81}{18} \cdot \left(18 - \frac{1,65}{2} - 8,175 \right) \quad (264)$$

$$Q' = 66786,07 \text{ N} \quad (265)$$

Gdje je:

$Q = F_2$ – poprečno opterećenje

$l = 18 \text{ m}$ – raspon mosta

$i = 1,65 \text{ m}$ – raspon kotača vitla

$$x = \frac{l}{2} = 9 \text{ m}$$

$$\tau_Q = \gamma \cdot \frac{\psi \cdot Q_x}{2 \cdot t \cdot h} \quad (266)$$

$$\tau_Q = 1,2 \cdot \frac{1,16 \cdot 66786,07}{2 \cdot 25 \cdot 1520} \quad (267)$$

$$\tau_Q = 1,05 \frac{\text{N}}{\text{mm}^2} \quad (268)$$

Ukupno naprezanje uslijed torzije:

$$\tau = \tau_Q + \tau_t = 3,51 + 1,05 = 4,56 \frac{\text{N}}{\text{mm}^2} \quad (269)$$

6.4.3. Ekvivalentno naprezanje u zavaru

Nakon što smo izračunali normalno i tangencijalno naprezanje, računamo ekvivalentno naprezanje prema izrazu:

$$\sigma_e = \frac{1}{2} \left(\sigma_N + \sqrt{\sigma_N^2 + 4 \cdot \tau^2} \right) \quad (270)$$

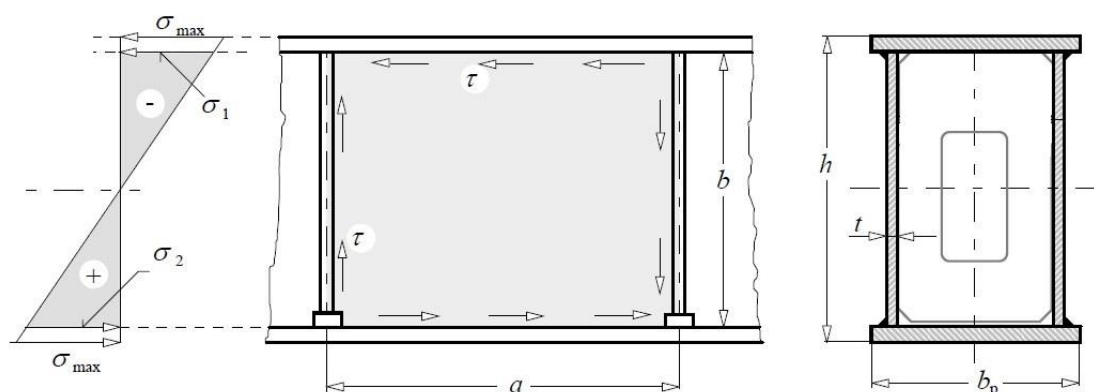
$$\sigma_e = \frac{1}{2} \left(45,76 + \sqrt{45,76^2 + 4 \cdot 6,71^2} \right) \quad (271)$$

$$\sigma_e = 46,72 \frac{\text{N}}{\text{mm}^2} \quad (272)$$

Temeljem provedenog kontrolnog proračuna vidljivo je da zavara **ZADOVOLJAVA!**

6.5. Kontrola elemenata glavnog nosača

6.5.1. Provjera stabilnosti lima



Slika 61. Stabilnost bočnih limova

Promatra se djelovanje sile F_2 nastale kao reakcija dodira kotača i tračnice

Gdje je:

$a = 1800 \text{ mm}$ – razmak između ukruta

$b = h - 2 \cdot \delta = 1520 - 60 = 1460 \text{ mm}$ – visina ukrute

$t = 25 \text{ mm}$ – debljina vertikalnih limova

$\delta = 30 \text{ mm}$ – debljina horizontalnih limova

Odnos naprezanja za slučaj bez ukrućenja:

$$\psi = \frac{\sigma_2}{\sigma_1} = -1 \quad (273)$$

Potrebna sigurnost:

$$\begin{aligned} S_{BN} &= 1,71 + 0,18 \cdot (\psi - 1) \\ S_{BN} &= 1,71 + 0,18 \cdot (-1 - 1) \\ S_{BN} &= 1,71 \end{aligned} \quad (274)$$

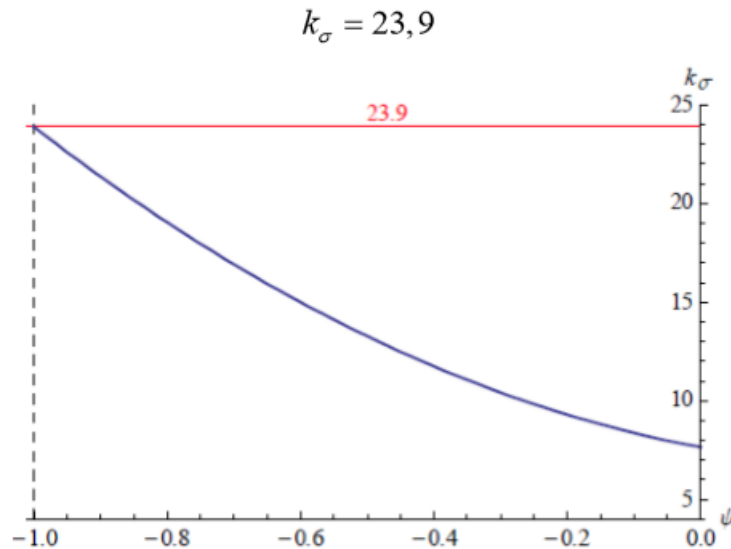
Gdje je:

ψ – odnos naprezanja (uvrštava se -1)

Omjer geometrije iznosi:

$$\alpha = \frac{a}{b} = \frac{1520}{1460} = 1,041 \quad (275)$$

Očitani faktor nestabilnosti:

Slika 62. Faktor nestabilnosti k_{σ}

Faktor nestabilnosti za tangencijalna naprezanja uz uvjet $\alpha \geq 1$:

$$k_{\tau} = 5,34 + \frac{4}{\alpha^2} \quad (276)$$

$$k_{\tau} = 5,34 + \frac{4}{1,041^2} \quad (277)$$

$$k_{\tau} = 9,031 \quad (278)$$

Maksimalno naprezanje koje se javlja u nosaču:

$$\sigma_1 = \sigma_e = \sigma_{s1,max} = 45,76 \frac{\text{N}}{\text{mm}^2} = 4,56 \frac{\text{kN}}{\text{cm}^2} \quad (279)$$

Maksimalno tangencijalno naprezanje:

$$\tau = \frac{F_s}{b \cdot t} = \frac{147,051}{146 \cdot 1,4} = 0,71 \frac{\text{kN}}{\text{cm}^2} \quad (280)$$

Gdje su:

$F_s = 147051,9 \text{ N}$ – sila koju kotač prenosi na tračnicu

$b = 1460 \text{ mm}$ – visina lima profila

$t = 14 \text{ mm}$ – debljina lima profila

Ekvivalentno naprezanje iznosi:

$$\sigma_{ekv} = \sqrt{\sigma_1^2 + 3 \cdot \tau^2} \quad (281)$$

$$\sigma_{ekv} = \sqrt{4,56^2 + 3 \cdot 0,71^2} \quad (282)$$

$$\sigma_{ekv} = 4,72 \frac{\text{kN}}{\text{cm}^2} \quad (283)$$

Vitkost lima iznosi:

$$\lambda_{bt} = \frac{b}{t} \quad (284)$$

$$\lambda_{bt} = \frac{146}{1,5} \quad (285)$$

$$\lambda_{bt} = 97,33 \quad (286)$$

Eulerovo kritično naprežanje:

$$\sigma_E = \left(\frac{137,7}{\lambda_{bt}} \right)^2 \quad (287)$$

$$\sigma_E = \left(\frac{137,7}{97,33} \right)^2 \quad (288)$$

$$\sigma_E = 1,99 \frac{\text{kN}}{\text{cm}^2} \quad (289)$$

Karakteristično naprežanje ploče:

$$\sigma_{k\psi} = \frac{1+\psi}{4} \cdot \frac{\sigma_1}{k_\sigma} + \sqrt{\left(\frac{3-\psi}{4} \cdot \frac{\sigma_1}{k_\sigma} \right)^2 + \left(\frac{\tau}{k_\tau} \right)^2} \quad (290)$$

$$\sigma_{k\psi} = \frac{1-1}{4} \cdot \frac{4,56}{23,9} + \sqrt{\left(\frac{3+1}{4} \cdot \frac{4,56}{23,9} \right)^2 + \left(\frac{0,71}{9,031} \right)^2} \quad (291)$$

$$\sigma_{k\psi} = 0,204 \frac{\text{kN}}{\text{cm}^2} \quad (292)$$

Idealno usporedno naprežanje:

$$\sigma_{ui} = \sigma_E \cdot \frac{\sigma_{ekv}}{\sigma_{k\psi}} \quad (293)$$

$$\sigma_{ui} = 1,99 \cdot \frac{4,72}{0,204} \quad (294)$$

$$\sigma_{ui} = 46,04 \frac{\text{kN}}{\text{cm}^2} \quad (295)$$

Odnos naprežanja iznosi:

$$\kappa_i = \frac{\sigma_{ui}}{R_e} \quad (296)$$

$$\kappa_i = \frac{46,04}{23,5} \quad (297)$$

$$\kappa_i = 1,95 \quad (298)$$

Faktor f_i iznosi:

$$f_i = \frac{20 \cdot \kappa_i + \sqrt{25 \cdot \kappa_i^2 - 15}}{1 + 25 \cdot \kappa_i^2} \quad (299)$$

$$f_i = \frac{20 \cdot 1,95 + \sqrt{25 \cdot 1,95^2 - 15}}{1 + 25 \cdot 1,95^2} \quad (300)$$

$$f_i = 0,49 \quad (301)$$

Faktor sigurnosti od izbacivanja limova:

$$S_B = f_i \cdot \frac{\sigma_{ui}}{\sigma_{ekv}} \quad (302)$$

$$S_B = 0,49 \cdot \frac{46,04}{4,72} \quad (303)$$

$$S_B = 4,77 \quad (304)$$

Granična vitkost lima:

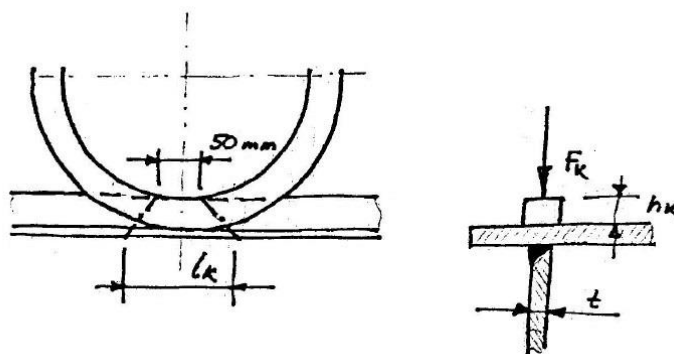
$$\left(\frac{b}{t}\right)_{gr} = 137,7 \cdot \sqrt{\frac{f_i}{S_{BN} \cdot \sigma_{k\psi}}} \quad (305)$$

$$\left(\frac{b}{t}\right)_{gr} = 137,7 \cdot \sqrt{\frac{0,49}{4,77 \cdot 0,204}} \quad (306)$$

$$\left(\frac{b}{t}\right)_{gr} = 98,36 \geq \frac{b}{t} = 97,33 \quad (307)$$

Temeljem provedenog proračuna limovi **ZADOVOLJAVAJU!**

6.6. Kontrola zavara na pritisak kotača



Slika 63. Model za kontrolu na pritisak kotača

Opterećenje zavora:

$$F_k = \frac{F_s}{2} = \frac{147051,9}{2} = 73525,95\text{N} \quad (308)$$

Zadano:

$$h_k = 40 \text{ mm}$$

$$l_k = 2 \cdot h_k + 50 = 140 \text{ mm}$$

$a = t = 25 \text{ mm}$ – proračunska debljina zavora jednaka debljini vertikalnog lima

Naprezanja u zavaru promatraju se na sredini glavnog nosača:

$$\tau = 4,56 \frac{\text{N}}{\text{mm}^2} \quad (309)$$

$$\sigma_T = \sigma_N = 37,12 \frac{\text{N}}{\text{mm}^2} \quad (310)$$

Dodatno naprezanje uslijed pritiska kotača:

$$\sigma_k = \frac{F_k}{a \cdot l_k} = \frac{73525,95}{25 \cdot 140} = 21,01 \frac{\text{N}}{\text{mm}^2} \quad (311)$$

Glavna naprezanja u zavaru:

$$\sigma_{1,2} = \frac{\sigma_T + \sigma_k}{2} \pm \sqrt{\left(\frac{\sigma_T - \sigma_k}{2}\right)^2 + \tau^2} \quad (312)$$

$$\sigma_1 = \frac{37,12 + 21,01}{2} + \sqrt{\left(\frac{37,12 - 21,01}{2}\right)^2 + 4,56^2} \quad (313)$$

$$\sigma_1 = 38,32 \frac{\text{N}}{\text{mm}^2} \quad (314)$$

$$\sigma_1 = 38,32 \frac{\text{N}}{\text{mm}^2} < \sigma_{\text{zdop}} = 135,5 \frac{\text{N}}{\text{mm}^2} \quad (315)$$

Temeljem provedenog proračuna na pritisak kotača lim **ZADOVOLJAVA!**

7. PRORAČUN NOSAČA PORTALA

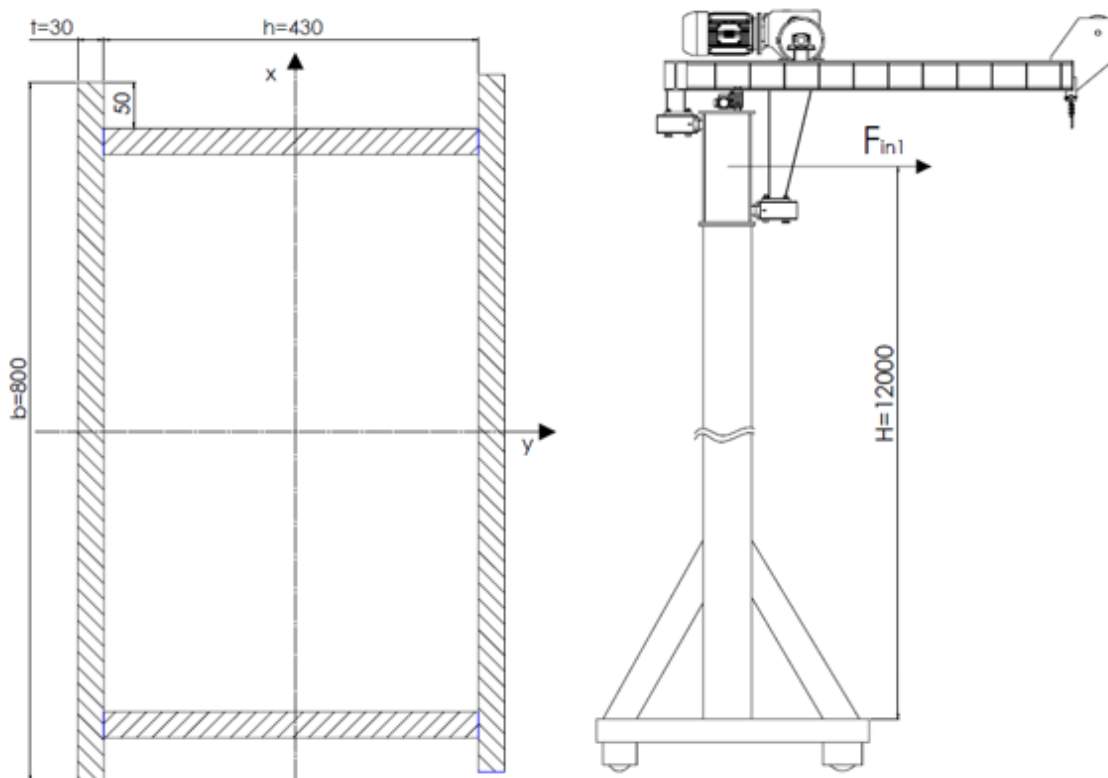
7.1. Fiksni nosač

Fiksni nosač je nosač koji je u ovom slučaju povezan pomoću vijaka s mostom portalnog granika. Nosač je izrađen u obliku kutijastog profila.

7.1.1. Kontrola profila nosača na savijanje

Fiksni nosač portala granika opterećen je na savijanje uslijed momenta sile inercije portala granika i sile inercije vitla. Treće opterećenje i ujedno najkritičnije predstavlja dizanje tereta ovješeno na konzolnom vitlu

7.1.1.1. Naprezanje uslijed sile inercije portala



Slika 64. Djelovanje sile inercije vitla s teretom

Sila inercije portala granika:

$$F_{inl} = m_{port} \cdot a_{most} \quad (316)$$

$$m_{\text{port}} = m_{\text{m,s}} + Q_t + m_v + m_{\text{sk}} \quad (317)$$

Gdje je:

$m_{\text{m,s}} = 16593,776 \text{ kg}$ – stvarna masa mosta

$Q_t = 10 \text{ t}$ – zadana nosivost

$m_v = 5464 \text{ kg}$ – masa vitla

$m_{\text{sk}} = 305 \text{ kg}$ – masa sklopa kuke

$$m_{\text{port}} = 16593,776 + 10000 + 5464 + 305 = 32362,776 \text{ kg} = 317478,83 \text{ N} \quad (318)$$

Usporenje mosta uslijed kočenja:

$$a_{\text{most}} = \frac{v_{\text{most}}}{t_{\text{zaustavljanja}}} \quad (319)$$

Gdje je:

$v_{\text{most}} = 10 \frac{\text{m}}{\text{min}}$ – zadana brzina vožnje granika

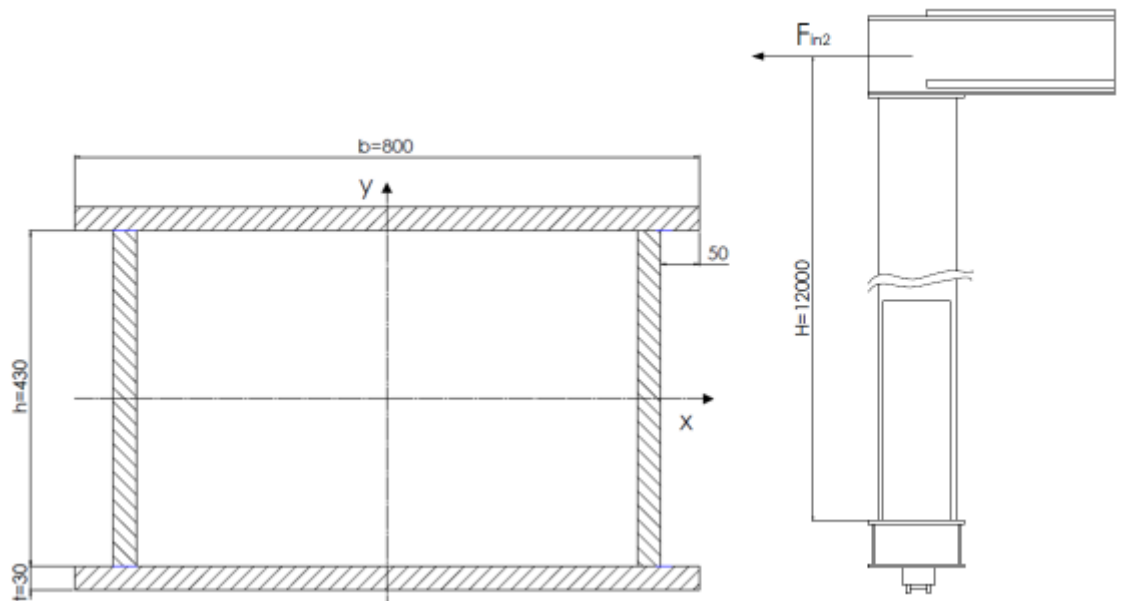
$t = 5 \text{ s}$ – vrijeme zautavljanja portala

$$a_{\text{most}} = \frac{10}{5 \cdot 60} = 0,033 \frac{\text{m}}{\text{s}^2} \quad (320)$$

Sila inercije iznosi:

$$F_{\text{inl}} = 307482,44 \cdot 0,033 = 10146,92 \text{ N} \quad (321)$$

7.1.1.2. Naprezanje uslijed sile inercije vitla s teretom



Slika 65. Sila inercije vitla s teretom

Sila inercije vitla s teretom jednaka je:

$$F_{in2} = (m_{vitla} + Q_t) \cdot a_{most} \quad (322)$$

Gdje je:

$m_{vitla} = 5464 \text{ kg}$ – procjenjena masa vitla

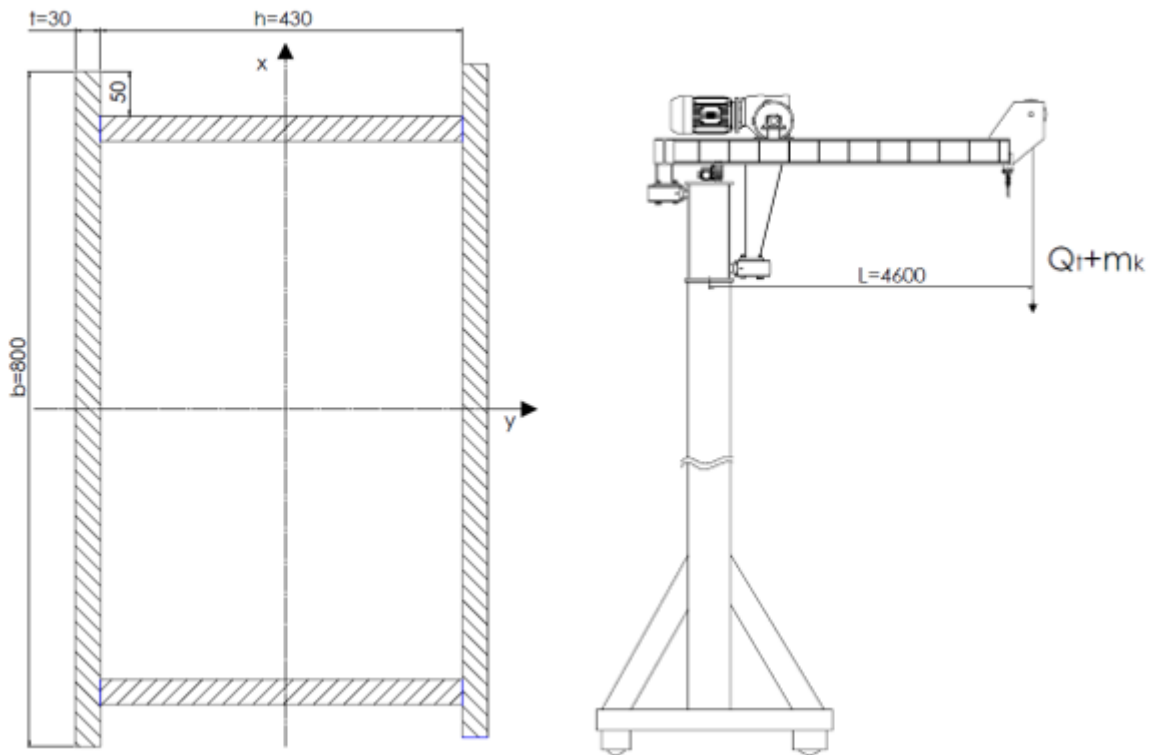
$Q_t = 10 \text{ t}$ – zadana nosivost

$a_{most} = 0,033 \frac{\text{m}}{\text{s}^2}$ – usporenje mosta uslijed kočenja

$$F_{in2} = (4750 + 10000) \cdot 9,81 \cdot 0,033 = 4755,01 \text{ N} \quad (323)$$

7.1.1.3. Naprezanje uslijed dizanja tereta

Prilikom dizanja tereta fiksni nosač je opterećen na savijanje na kraku koji je jednak zbroju udaljenosti dohvata i polovine širine portala $L = 4,6 \text{ m}$.



Slika 66. Savijanje uslijed dizanja tereta

Gdje je:

$Q_i = 10t$ – masa tereta

$m_{sk} = 305$ kg – masa sklopa kuke

Moment otpora presjeka nosača:

$$I_x = 2 \cdot \frac{t \cdot h^3}{12} + 2 \cdot \left[\frac{b \cdot t^3}{12} + b \cdot t \cdot \left(\frac{h+t}{2} \right)^2 \right] \quad (324)$$

$$I_x = 2 \cdot \frac{30 \cdot 430^3}{12} + 2 \cdot \left[\frac{800 \cdot 30^3}{12} + 800 \cdot 30 \cdot \left(\frac{430+30}{2} \right)^2 \right] \quad (325)$$

$$I_x = 2,94 \cdot 10^9 \quad (326)$$

$$W_x = \frac{2 \cdot I_x}{h+t} = \frac{2 \cdot 2,94 \cdot 10^9}{430+30} = 1,28 \cdot 10^7 \text{ mm}^3 \quad (327)$$

$$I_y = 2 \cdot \frac{t \cdot b^3}{12} + 2 \cdot \left[\frac{h \cdot t^3}{12} + h \cdot t \cdot \left(\frac{b}{2} - s - \frac{t}{2} \right)^2 \right] \quad (328)$$

$$I_y = 2 \cdot \frac{30 \cdot 800^3}{12} + 2 \cdot \left[\frac{430 \cdot 30^3}{12} + 430 \cdot 30 \cdot \left(\frac{800}{2} - 50 - \frac{30}{2} \right)^2 \right] \quad (329)$$

$$I_y = 5,46 \cdot 10^9 \text{ mm}^4 \quad (330)$$

$$W_y = \frac{2 \cdot I_y}{b} = \frac{2 \cdot 5,46 \cdot 10^9}{800} = 1,37 \cdot 10^7 \text{ mm}^3 \quad (331)$$

Moment savijanja:

$$M_s^1 = \frac{F_{in1}}{2} \cdot H + [(Q_t + m_{sk}) \cdot g] \cdot L \quad (332)$$

$$M_s^1 = \frac{10146,92}{2} \cdot 12000 + [(10000 + 305) \cdot 9,81] \cdot 4,6 = 522967392 \text{ Nmm} \quad (333)$$

$$M_s^2 = \frac{F_{in2}}{2} \cdot H = \frac{4755,01}{2} \cdot 12000 = 28530060 \text{ Nmm} \quad (334)$$

Naprezanje na savijanje:

$$\sigma_s^{Ms1} = \frac{M_{s1}}{W_x} = \frac{522967392}{1,28 \cdot 10^7} = 40,85 \frac{\text{N}}{\text{mm}^2} \quad (335)$$

$$\sigma_s^{Ms2} = \frac{M_{s2}}{W_y} = \frac{28530060}{1,37 \cdot 10^7} = 2,08 \frac{\text{N}}{\text{mm}^2} \quad (336)$$

Ukupno naprezanje na savijanje:

$$F_{in2} = (4750 + 10000) \cdot 9,81 \cdot 0,033 = 4755,01 \text{ N} \quad (337)$$

Dopušteno naprezanje za materijal **S235JR** iznosi:

$$\sigma_{dop} = 120 \dots 140 \frac{\text{N}}{\text{mm}^2} \quad (338)$$

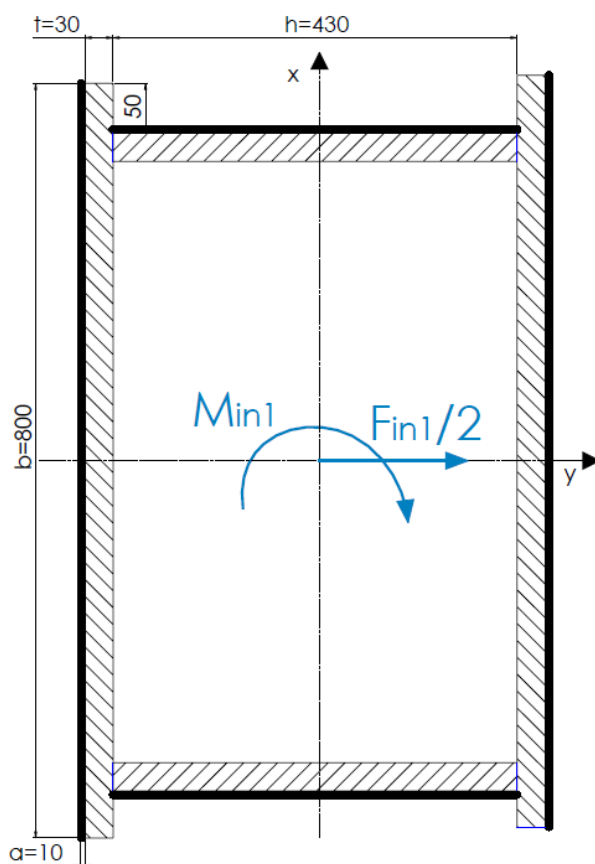
Temeljem provedenog proračuna vidljivo je da nosač **ZADOVOLJAVA!**

Na spoju fiksno nosača i voznog sklopa zavar je opterećen jednakim momentima savijanja kao i sami profil nosača. Pretpostavka je da je zavar na spoju fiksno nosača i voznog sklopa najopterećeniji te ukoliko on zadovoljava, zadovoljavat će i svi ostali zavari te ih se neće posebno kontrolirati.

Odabran je zavar $a=10 \text{ mm}$.

7.1.2. Kontrola zavora na mjestu fiksno nosača i voznog sklopa

7.1.2.1. Sila inercije portala i sila uslijed dizanja tereta



Slika 67. Opterećenje zavora uslijed sile inercije portala granika

Gdje su:

$M_s^1 = 522967392$ Nmm – moment savijanja uslijed inercije portala granika i dizanja tereta

$F_{in1} = 10146,92$ N – sila inercije portala granika

$Q_t = 10454,4$ N – sila tereta i sklopa kuke

Moment otpora zavora:

$$I_{x,zav} = 2 \cdot \frac{a \cdot h^3}{12} + 2 \cdot \left[\frac{b \cdot a^3}{12} + b \cdot a \cdot \left(\frac{h+a}{2} + t \right)^2 \right] \quad (339)$$

$$I_{x,zav} = 2 \cdot \frac{10 \cdot 430^3}{12} + 2 \cdot \left[\frac{800 \cdot 10^3}{12} + 800 \cdot 10 \cdot \left(\frac{430+10}{2} + 30 \right)^2 \right] \quad (340)$$

$$I_{x,zav} = 13,2 \cdot 10^8 \text{ mm}^4 \quad (341)$$

$$W_{x,zav} = \frac{I_{x,zav}}{\frac{h}{2} + t + a} = \frac{13,2 \cdot 10^8}{215 + 30 + 10} = 5,17 \cdot 10^6 \text{ mm}^3 \quad (342)$$

Naprezanje u zavaru:

$$\sigma_z = \frac{M_{in1}}{W_{x,zav}} = \frac{522967392}{5,17 \cdot 10^6} = 101,15 \frac{\text{N}}{\text{mm}^2} \quad (343)$$

Smično naprezanje:

$$\tau_z = \frac{\frac{F_{in1}}{2}}{2 \cdot h \cdot a} = \frac{10146,92}{2 \cdot 430 \cdot 10} = 0,58 \frac{\text{N}}{\text{mm}^2} \quad (344)$$

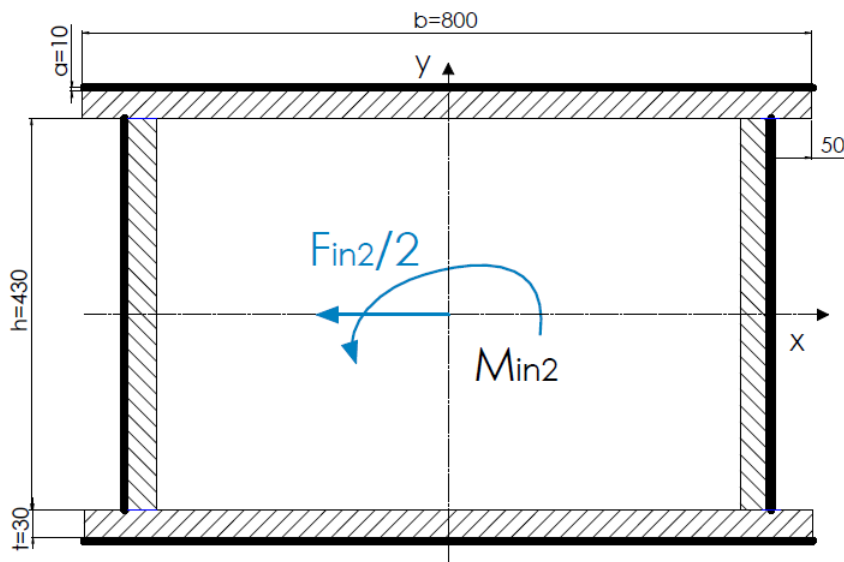
Reducirano naprezanje u zavaru:

$$\sigma_z = \sqrt{\sigma_z^2 + 1,8 \cdot \tau_z^2} = 102,48 \frac{\text{N}}{\text{mm}^2} \quad (345)$$

Dopušteno naprezanje zavara za materijal **S235JR** iznosi $\sigma_{dop} = 160 \frac{\text{N}}{\text{mm}^2}$

Temeljem provedenog proračuna vidljivo je da zavar **ZADOVOLJAVA!**

7.1.2.2. Sila inercije vitla s teretom



Slika 68. Opterećenje zavara uslijed sile inercije vitla s teretom

Gdje je:

$M_{in2} = 286530060mm$ – moment savijanja uslijed sile inercije vitla s teretom

$F_{in2} = 4755,01N$ – sila inercije vitla s teretom

Moment otpora zavaru:

$$I_{y,zav} = 2 \cdot \frac{a \cdot b^3}{12} + 2 \cdot \left[\frac{h \cdot a^3}{12} + h \cdot a \cdot \left(\frac{b}{2} - s + \frac{a}{2} \right)^2 \right] \quad (346)$$

$$I_{y,zav} = 2 \cdot \frac{10 \cdot 800^3}{12} + 2 \cdot \left[\frac{430 \cdot 10^3}{12} + 430 \cdot 10 \cdot \left(\frac{800}{2} - 50 + \frac{10}{2} \right)^2 \right] \quad (347)$$

$$I_{y,zav} = 1,93 \cdot 10^9 \text{ mm}^4 \quad (348)$$

$$W_{y,zav} = \frac{2 \cdot I_{y,zav}}{b} = \frac{2 \cdot 1,93 \cdot 10^9}{800} = 4,82 \cdot 10^6 \text{ mm}^3 \quad (349)$$

Normalno naprezanje u zavaru:

$$\sigma_s = \frac{M_{in2}}{W_{y,zav}} = \frac{28650105}{4,82 \cdot 10^6} = 59,4 \frac{\text{N}}{\text{mm}^2} \quad (350)$$

Smično naprezanje u zavaru:

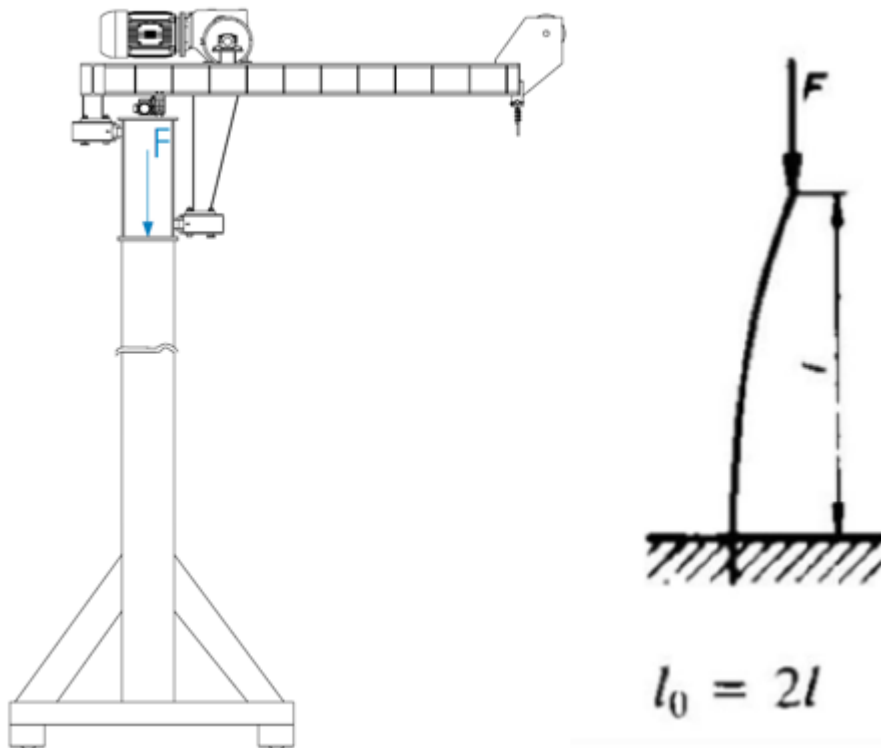
$$\tau_z = \frac{\frac{F_{in1}}{2}}{2 \cdot b \cdot a} = \frac{4755,01}{2 \cdot 800 \cdot 10} = 0,14 \frac{\text{N}}{\text{mm}^2} \quad (351)$$

Reducirano naprezanje u zavaru:

$$\sigma_z = \sqrt{\sigma_z^2 + 1,8 \cdot \tau_z^2} = 59,5 \frac{\text{N}}{\text{mm}^2} \quad (352)$$

Temeljem provedenog proračuna vidljivo je da zavar **ZADOVOLJAVA!**

7.1.3. Kontrola na izvijanje fiksni nosač



Slika 69. Proračunski model izvijanja fiksno nosača

Za promatrani slučaj slobodna duljina izvijanja iznosi:

$$l_0 = 2l = 2H \quad (353)$$

Sila F_k je najmanja sila pri kojoj dolazi do izvijanja. Djelovanje te sile na nosač površine poprečnog presjeka S uzrokuje u njemu naprezanje na izvijanje.

$$\sigma_k = \frac{F_k}{S} \quad (354)$$

Vitkost u promatranom slučaju:

$$\lambda = \frac{l_0}{i} \quad (355)$$

Gdje je:

$l_0 = 2l = 2H$ – slobodna duljina izvijanja

i – polumjer tromosti (mm)

$$i = \sqrt{\frac{I_{\min}}{S}} \quad (356)$$

Gdje je:

$I_{\min} = I_x = 2,94 \cdot 10^9 \text{ mm}^4$ – najmanji aksijalan moment tromosti

$$S = 2 \cdot b \cdot t + 2 \cdot h \cdot t \quad (357)$$

$$S = 2 \cdot 800 \cdot 30 + 2 \cdot 430 \cdot 30 = 73800 \text{ mm}^2 \quad (358)$$

Polumjer tromosti:

$$i = \sqrt{\frac{I_{\min}}{S}} = \sqrt{\frac{2,94 \cdot 10^9}{73800}} = 199,59 \text{ mm} \quad (359)$$

Vitkost:

$$\lambda = \frac{24000}{199,59} = 120,24 > 105 \quad (360)$$

S obzirom da je vitkost $\lambda > 105$ primjenjuju se Eulerove jednadžbe za elastično tlačno područje:

$$F_{dop} = \pi^2 \cdot \frac{E \cdot I_{\min}}{\nu \cdot l_0^2} = \pi^2 \cdot \frac{210000 \cdot 2,94 \cdot 10^9}{5 \cdot 24000^2} = 2288667,5 \text{ N} \quad (361)$$

Gdje je:

$\nu = 5$ – faktor sigurnosti

Promatramo najnepovoljniji slučaj tj. kada je teret minimalno udaljen od nosača, pa nosač preuzima cijelu težinu teret i vitla:

$$F_t = Q_t + m_v + \frac{G_{m,s}}{2} \quad (362)$$

Gdje su:

$Q_t = 10t$ – zadana nosivost

$m_v = 5464 \text{ kg}$ – masa vitla

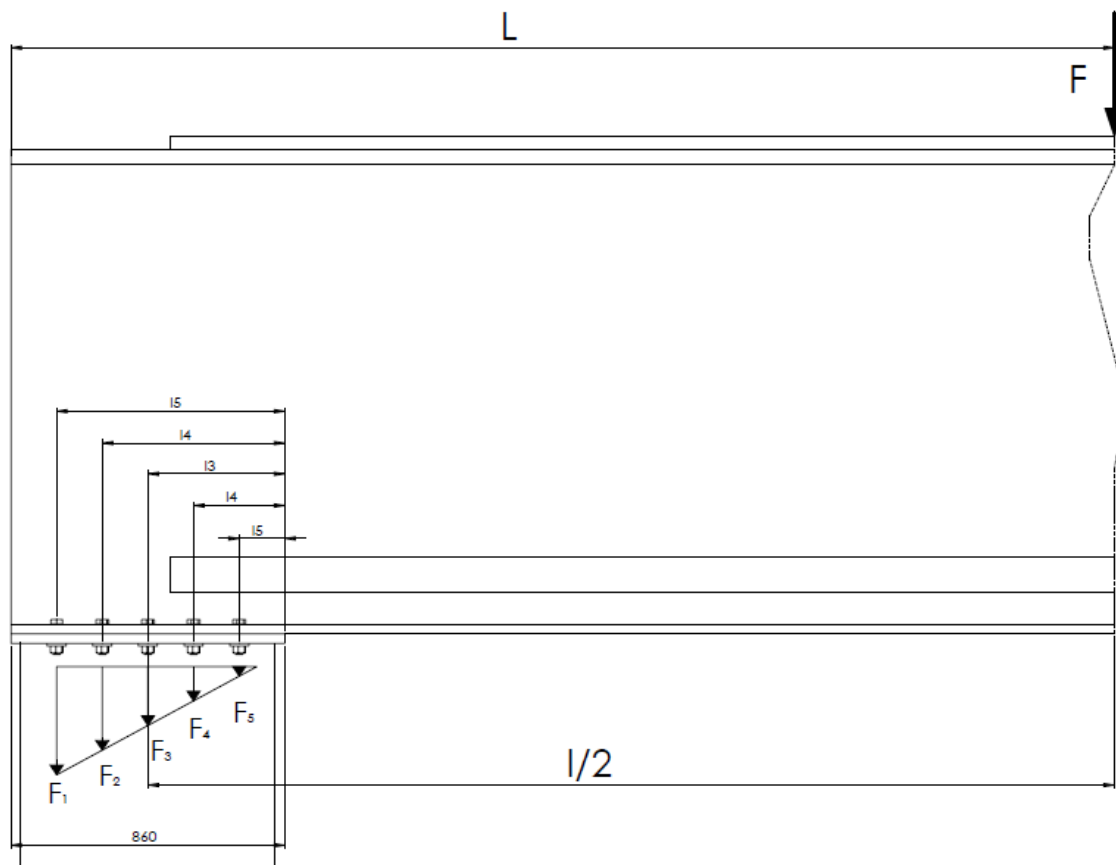
$G_{m,s} = 162784,94 \text{ N}$ – težina mosta

$$F_t = (10240 + 5464) \cdot 9,81 + \frac{162784,94}{2} = 231444,37 \text{ N} \quad (363)$$

Temeljem provedenog proračun na izvijanje fiksni nosač **ZADOVOLJAVA!**

7.1.4. Vijčani spoj glavnog i fiksnog nosača

Spoj između glavnog i fiksnog nosača ostvaren je 10xM30 vijaka, od kojih se po 5 nalazi sa svake strane. Promatra se najkritičniji slučaj, tj. za maksimalni moment kojeg ostvaruje sila F , a koji nastaje kada se sila F nalazi na sredini portala, odnosno kada je vitlo s maksimalnim teretom na sredini glavnog nosača.



Slika 70. Opterećenje vijčanog spoja fiksnog i glavnog nosača

Gdje su:

$$l_1 = 716,65\text{mm}$$

$$l_2 = 573,32\text{mm}$$

$$l_3 = 429,99\text{mm}$$

$$l_4 = 286,66\text{mm}$$

$$l_5 = 143,33\text{mm}$$

$$F = 231444,37\text{N}$$

$$L = \frac{l}{2} + 430 = \frac{18000}{2} + 430 = 9430 \text{ mm} \quad (364)$$

Moment savijanja koji opterećuje vijke na vlak:

$$M_v = F \cdot L = 231444,37 \cdot 9,43 = 2182520,4 \text{ Nm} \quad (365)$$

Maksimalna sila koja opterećuje vijak:

$$F_{\max} = \frac{M_b}{z} \cdot \frac{l_1}{l_1^2 + l_2^2 + l_3^2 + l_4^2 + l_5^2} \quad (366)$$

Gdje je:

$z = 10$ – odabrani broj vijaka

$$F_{\max} = \frac{218252040}{10} \cdot \frac{716,65}{716,65^2 + 573,32^2 + 429,99^2 + 286,66^2 + 143,33^2} \quad (367)$$

$$F_{\max} = 138429,4 \text{ N} \quad (368)$$

Odabrani vijci:

10xM30, kvaliteta 10.9

$$d_3 = 26,211 \text{ mm}$$

Površina vijka:

$$A_{vij} = \frac{d_3 \cdot \pi}{4} = \frac{26,211 \cdot \pi}{4} = 539,3 \text{ mm}^2 \quad (369)$$

Naprezanje u jednom vijku:

$$\sigma_{vij} = \frac{F_{\max}}{A_{vij}} = \frac{138429,4}{539,2} = 256,7 \frac{\text{N}}{\text{mm}^2} \quad (370)$$

Dopušteno naprezanje jednog vijka:

$$\sigma_{dop,vij} = 0,9 \cdot 10 \cdot 100 = 900 \frac{\text{N}}{\text{mm}^2} \quad (371)$$

$$\sigma_{vij} = 256,7 \frac{\text{N}}{\text{mm}^2} < \sigma_{vij} = 900 \frac{\text{N}}{\text{mm}^2} \quad (372)$$

Temeljem provedenog proračuna vijci **ZADOVOLJAVAJU!**

7.1.5. Kontrola profila voznog sklopa nosača

Promatra se najnepovoljniji slučaj opterećenja. Greda voznog sklopa fiksnog nosača opterećena je silom F koja je jednaka zbroju polovine težine mosta ukupne težine vitla i maksimalnog tereta te same težine fiksnog nosača.

$$F = \frac{G_{m,s}}{2} + (Q_t + m_v + m_{fn} + m_{sk}) \cdot g \quad (373)$$

Gdje je:

$G_{m,s} = 162784,94$ – stvarna težina mosta

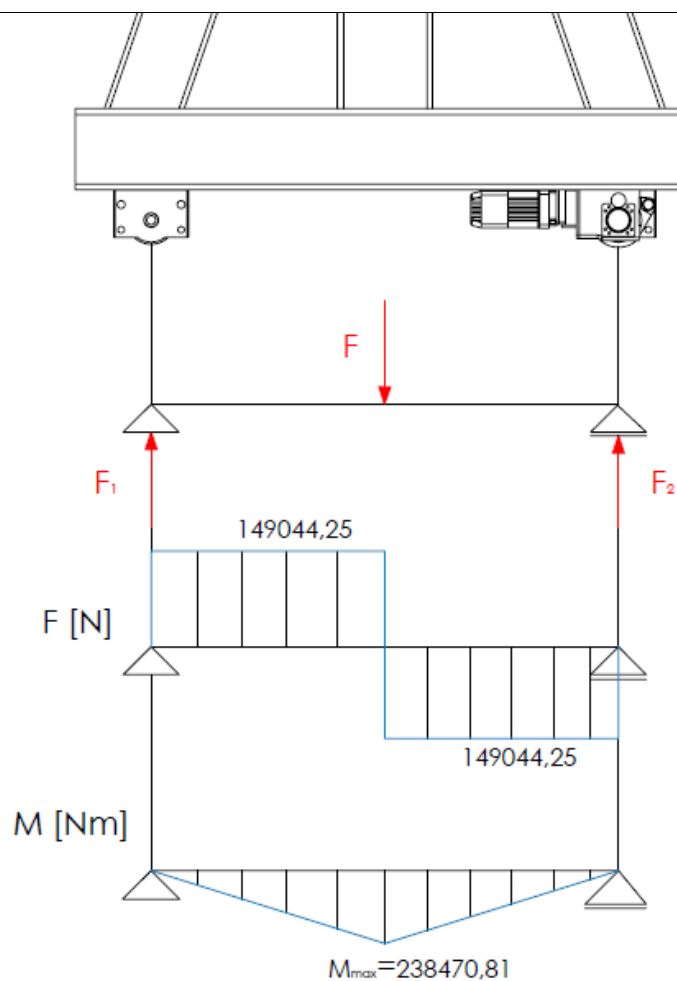
$Q_t = 10$ t – zadana nosivost

$m_v = 5464$ kg – masa vitla

$m_{fn} = 7099,3$ t – masa fiksnog nosača (Solidworks)

$m_{sk} = 305$ – masa sklopa kuke

$$F = \frac{162784,94}{2} + (10000 + 5464 + 7099,3 + 305) \cdot 9,81 = 298088,05 \text{ N} \quad (374)$$



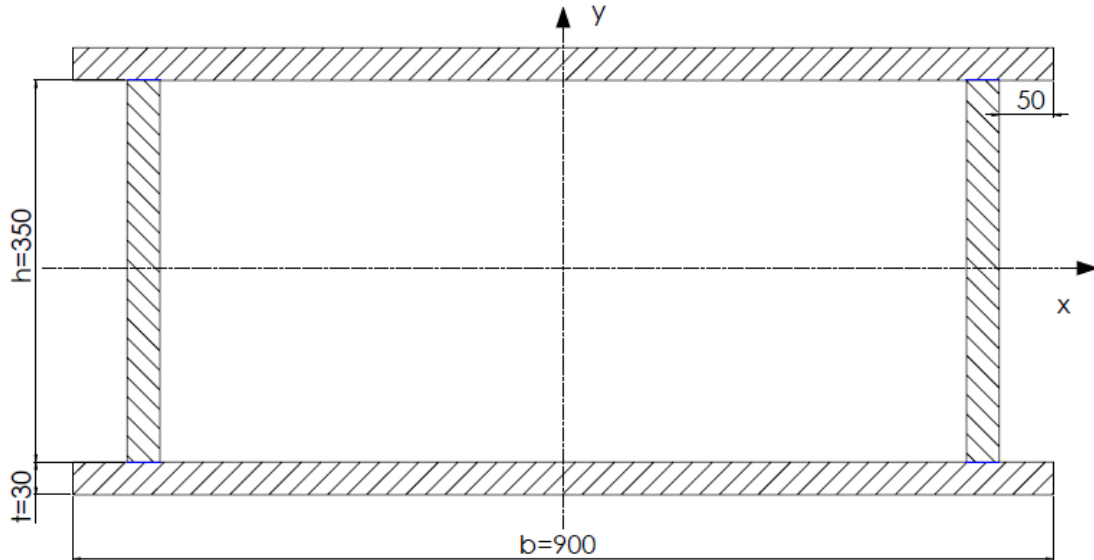
Slika 71. Opterećenje grede voznog sklopa

Maksimalni moment savijanja:

$$M_{\max} = \frac{F \cdot a}{4} = \frac{298088,503 \cdot 3,2}{4} = 238470,81 \text{ Nm} \quad (375)$$

$a = 3,2 \text{ m}$ -odabrani raspon kotača

Za gredu voznog sklopa odabran je kutijasti profil prikazan na [Slika 72]



Slika 72. Kutijasti profil nosača voznog sklopa

Moment otpora nosača:

$$I_x = 2 \cdot \frac{t \cdot h^3}{12} + 2 \cdot \left[\frac{b \cdot t^3}{12} + b \cdot t \cdot \left(\frac{h+t}{2} \right)^2 \right] \quad (376)$$

$$I_x = 2 \cdot \frac{30 \cdot 350^3}{12} + 2 \cdot \left[\frac{900 \cdot 30^3}{12} + 800 \cdot 30 \cdot \left(\frac{350+30}{2} \right)^2 \right] \quad (377)$$

$$I_x = 1,95 \cdot 10^9 \text{ mm}^4 \quad (378)$$

$$W_x = \frac{I_x}{\frac{h}{2} + t} = \frac{1,95 \cdot 10^9}{\frac{350}{2} + 30} = 9,51 \cdot 10^6 \text{ mm}^3 \quad (379)$$

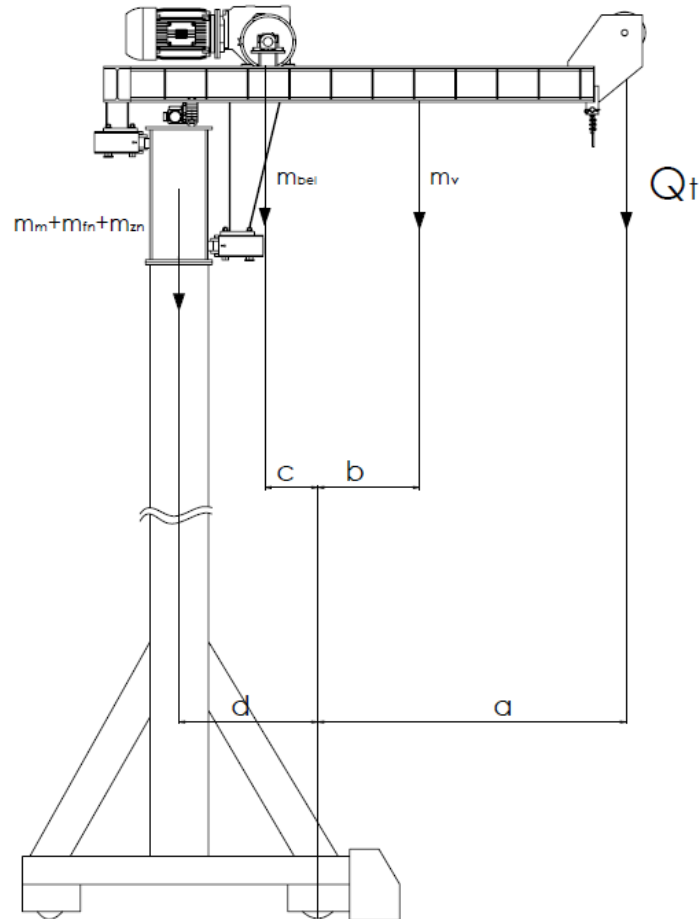
Naprezanje uslijed savijanja:

$$\sigma_s = \frac{M_{\max}}{W_y} = \frac{238470810}{9,51 \cdot 10^6} = 25,07 \frac{\text{N}}{\text{mm}^2} \quad (380)$$

Temeljem provedenog proračuna vidljivo je da nosač **ZADOVOLJAVA!**

7.1.6. Sigurnost od prevrtanja portala

Najveću opasnost od prevrtanja predstavlja teret koji je ovješeno na konzolnom vitlu.



Slika 73. Sigurnost od prevrtanja

Provjera stabilnosti:

$$\sum M_{k1} = 0$$

$$[(m_t + m_{kuke}) \cdot g] \cdot a + (m_v \cdot g) \cdot b = m_{bel} \cdot c + [(m_m + m_{fn} + m_{zn}) \cdot g] \cdot d \quad (381)$$

$$[(10000 + 240) \cdot g] \cdot 3,125 + (2750 \cdot g) \cdot 0,7 = 2000 \cdot 0,5 + [(16593,776 + 7099,3 + 14300) \cdot g] \cdot 1,475$$

$$313920 + 18884,25 = 1000 + 549750,314 \quad (382)$$

$$332804,25 < 550750,311$$

Gdje su:

$$Q_t = (m_t + m_{sk}) \cdot g = 100454,4 \text{ N} - \text{težina tereta}$$

$$m_{vitlo} = 5464 \text{ kg} - \text{masa sklopa vitla}$$

$$F_{uk} = (G_{mosta} + m_{fn} + m_{zgn}) \cdot g = 372712,07 \text{ N} - \text{težina mosta i nosača}$$

$$a = 3,125 \text{ m} - \text{udaljenost od tereta do kotača}$$

$$b = 0,7 \text{ m} - \text{udaljenost od težišta okvira vitla do kotača}$$

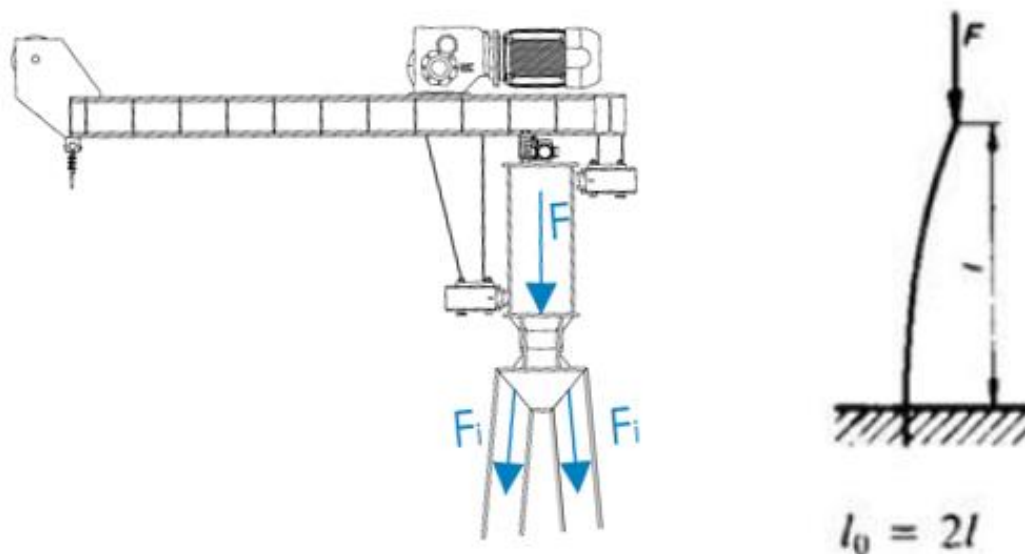
$$c = 0,5 \text{ m} - \text{udaljenost težišta mase elektromotora i bubnja od kotača}$$

$$d = 1,475 \text{ m} - \text{udaljenost težišta mase glavnog, fiksnog i zglobnog nosača od kotača}$$

7.2. Zglobni nosač

Zglobni nosač je s portalom granika povezan preko svornjaka koji je u labavom dosjedu s vanjskom i unutarnjom čahurom, koje su zavarene na fiksni i glavni nosač.

7.2.1. Kontrola zglobnog nosača na izvijanje



Slika 74. Proračunski model izvijanja zglobnog nosača

Za promatrani slučaj slobodna duljina izvijanja iznosi:

$$l_0 = 2l = 2H \quad (383)$$

Sila F_k je najmanja sila pri kojoj dolazi do izvijanja. Djelovanje te sile na nosač površine poprečnog presjeka S uzrokuje u njemu naprezanje na izvijanje.

$$\sigma_k = \frac{F_k}{S} \quad (384)$$

Vitkost u promatranom slučaju:

$$\lambda = \frac{l_0}{i} \quad (385)$$

Gdje je:

$l_0 = 2l = 2H = 23000$ – slobodna duljina izvijanja

i – polumjer tromosti (mm)

$$i = \sqrt{\frac{I_{\min}}{S}} \quad (386)$$

Gdje je:

$I_{\min} = I_x = 1,84 \cdot 10^9 \text{ mm}^4$ – najmanji aksijalan moment tromosti

$$S = 2 \cdot b \cdot t + 2 \cdot h \cdot t \quad (387)$$

$$S = 2 \cdot 800 \cdot 30 + 2 \cdot 340 \cdot 30 = 68400 \text{ mm}^2 \quad (388)$$

Polumjer tromosti:

$$i = \sqrt{\frac{I_{\min}}{S}} = \sqrt{\frac{1,84 \cdot 10^9}{68400}} = 164,01 \text{ mm} \quad (389)$$

Vitkost:

$$\lambda = \frac{23000}{164,01} = 140,23 > 105 \quad (390)$$

S obzirom da je vitkost $\lambda > 105$ primjenjuju se Eulerove jednadžbe za elastično tlačno područje:

$$F_{dop} = \pi^2 \cdot \frac{E \cdot I_{\min}}{\nu \cdot l_0^2} = \pi^2 \cdot \frac{210000 \cdot 1,84 \cdot 10^9}{5 \cdot 23000^2} = 1440358,95 \text{ N} \quad (391)$$

Gdje je:

$\nu = 5$ -faktor sigurnosit

Promatramo najnepovoljniji slučaj tj. kada je teret minimalno udaljen od nosača, pa nosač preuzima cijelu težinu teret i vitla:

$$F_t = Q_t + m_v + \frac{G_{m,s}}{2} \quad (392)$$

Gdje su:

$Q_t = 10t$ – zadana nosivost

$m_v = 5464\text{kg}$ – masa vitla

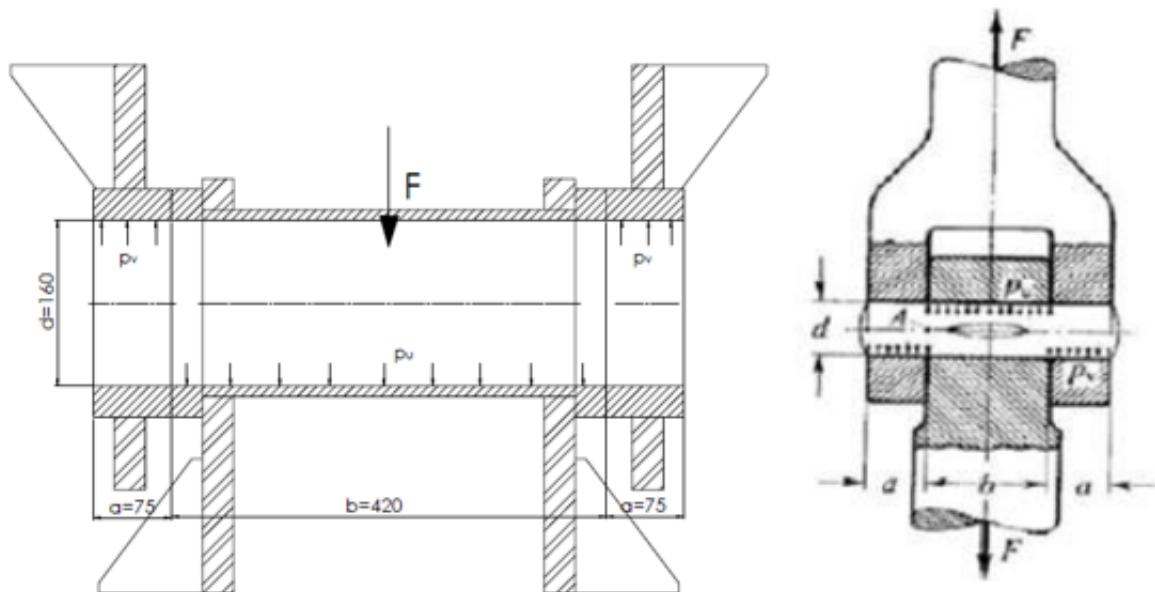
$G_{m,s} = 162784,94\text{N}$ – težina mosta

$$F_t = \left[(10240 + 4750) \cdot 9,81 + \frac{162784,94}{2} \right] \cdot \frac{1}{2} \cdot \cos(5^\circ) = 115281,82 \text{ N} \quad (393)$$

Temeljem provedenog proračuna vidljivo je da nosač **ZADOVOLJAVA!**

7.2.2. Kontrola zglobnog spoja

Svornjak zglobnog nosača je opterećen na površinski tlak. Najopasniji presjek svornjaka opterećen je na odrez i savijanje.



Slika 75. Opterećenje zglobnog spoja

Dimenzije:

$$d = 140\text{mm}$$

$$a = 30\text{mm}$$

$$b = 360\text{mm}$$

Površina svornjaka:

$$A_{sv} = \frac{d^2 \cdot \pi}{4} = \frac{160^2 \cdot \pi}{4} = 20096 \text{ mm}^2 \quad (394)$$

Sila koja opterećuje zglob:

$$F_t = Q_t + m_v + \frac{G_{m,s}}{2} \quad (395)$$

$$F_t = \left[(10240 + 5464) \cdot 9,81 + \frac{162784,94}{2} \right] = 228444,37 \text{ N} \quad (396)$$

Kontrola na površinski pritisak:

$$p_v = \frac{F}{2 \cdot a \cdot d} = \frac{228444,37}{2 \cdot 75 \cdot 160} = 9,51 \frac{\text{N}}{\text{mm}^2} \quad (397)$$

$$p_u = \frac{F}{b \cdot d} = \frac{228444,37}{420 \cdot 160} = 3,39 \frac{\text{N}}{\text{mm}^2} \quad (398)$$

Kontrola na savijanje:

$$\sigma_s = \frac{0,5 \cdot F \cdot 0,5 \cdot a}{0,1 \cdot d^3} = \frac{0,5 \cdot 228444,37 \cdot 0,5 \cdot 75}{0,1 \cdot 160^3} = 10,45 \frac{\text{N}}{\text{mm}^2} \quad (399)$$

Kontrola na odrez:

$$\tau_a = \frac{F}{2 \cdot A} = \frac{228444,37}{2 \cdot 20096} = 5,68 \frac{\text{N}}{\text{mm}^2} \quad (400)$$

Temeljem provedenog proračuna vidljivo je da osovina zgloba **ZADOVOLJAVA!**

7.3. Mehanizam za vožnju granika

7.3.1. Kotači

Ukupna sila koja opterećuje kompletan mehanizam za vožnju granika:

$$F_{uk} = (Q_t + m_v + m_{most} + m_{ft}) \cdot g \quad (401)$$

Gdje su:

$G_{m,s} = 16593,776kg$ – stvarna masa mosta

$Q_t = 10t$ – zadana nosivost

$m_v = 5464kg$ – procijenjena masa vitla

$m_{fn} = 11442kg$ – masa fiksnog i kutijastog nosača (*Solidworks*)

$m_{jn} = 15820,7kg$ – masa zglobnog i kutijastog nosača (*Solidworks*)

$m_{sk} = 305kg$ – masa sklopa kuke

$$F_{uk} = (1000 + 5464 + 11442 + 16593,776 + 15882 + 305) \cdot 9,81 = 585526,527N \quad (402)$$

Mehanizam za vožnju granika sastoji se od 2 pogonska te 4 gonjena kotača.

Opterećenje kotača:

$$F_k = \frac{F_{uk}}{4} = \frac{585526,527}{4} = 146381,63N \quad (403)$$

Potrebni promjer kotača:

$$D \geq \frac{F}{k_1 \cdot k_2 \cdot k_3 \cdot p_d \cdot b_t} \quad (404)$$

$$D \geq \frac{146381,63}{1,25 \cdot 1,13 \cdot 1 \cdot 7,35 \cdot 75} \geq 176,23mm \quad (405)$$

Odabran je sklop gonjenih kotača promjera $D=315mm$ tvrtke DEMAG, oznake DRS-315-A60-K-WUE50.

7.3.2. Izbor elektromotora za pogon portalnog granika

Sila otpora ustaljene vožnje:

$$F_v = m_{pg} \cdot g \cdot f_e \quad (406)$$

Gdje su:

$m_{pg} = 53,46t$ – procijenjena ukupna masa granika s teretom

$f_e = 7,5 \frac{N}{kN}$ – specifični otpor vožnje

$$F_v = 53,46 \cdot 9,81 \cdot \frac{7,5}{1000} = 3933,81N \quad (407)$$

Potrebna snaga za ustaljenu vožnju:

$$P_v = \frac{F_v \cdot v_g}{\eta} \quad (408)$$

Gdje su:

$v_{pg} = 10 \frac{m}{min}$ – zadana brzina vožnje portala

$\eta = 0,94$ – stupanj djelovanja elektromotora

$$P_v = \frac{3082,42 \cdot 0,167}{0,94} = 698,87 \text{ W} \quad (409)$$

Potrebna sila kod pokretanja:

$$F_{pok} = F_v + \beta \cdot m_{pg} \cdot \frac{v_{pg}}{t_p} \quad (410)$$

Gdje je:

$F_v = 3933,81 \text{ N}$

$\beta = 1,2$ – faktor utjecaja rotirajućih masa

$m_{pg} = 53,46 \text{ t}$ – procijenjena ukupna masa granika s teretom

$v_{pg} = 0,167 \frac{m}{s}$ – zadana brzina vožnje portalno granika

$t_p = 3 \text{ s}$ – vrijeme pokretanja

$$F_{pok} = 3933,81 + 1,2 \cdot 53460 \cdot \frac{0,167}{3} = 7504,938 \text{ N} \quad (411)$$

Sila na kotaču proporcionalna je momentu na motoru. Posljedično, omjer pokretnog i nominalnog momenta motora jednak je omjeru sile kod pokretanja i sile koju će motor dati na kotaču kad dođe na nominalnu brzinu vožnje.

$$\frac{M_p}{M_N} = \frac{F_p}{F_N} \leq 1,7 \dots 2 \rightarrow F_N = 0,6 \cdot F_p \quad (412)$$

$$F_N = 0,6 \cdot 7504,938 = 4502,9 \text{ N}$$

Nakon čega slijedi nominalna snaga elektromotora:

$$P_N = \frac{F_N \cdot v_{pg}}{\eta} = \frac{4502,9 \cdot 0,167}{0,94} = 799,99 \text{ W} \quad (413)$$

Prethodno je odabran sklop pogonskih kotača i elektromotora tvrtke *Demag* oznake DRS-315-A60-K-WUE 50 TD-B14.0-ZBF-80A.

8. ZAKLJUČAK

Nakon što je izneseno par prijedloga koncepata problema, izabran je optimalan koncept koji je dalje ušao u konstrukcijsku razradu. Nakon provedene konstrukcijske analize generiran je sklop, čije su glavne komponente: sklop kuke, sklop vitla, bubanj sa elektromotorom za dizanje, glavni nosač po kojem se giba vitlo, fiksni i zglobni nosači te greda voznog profila.

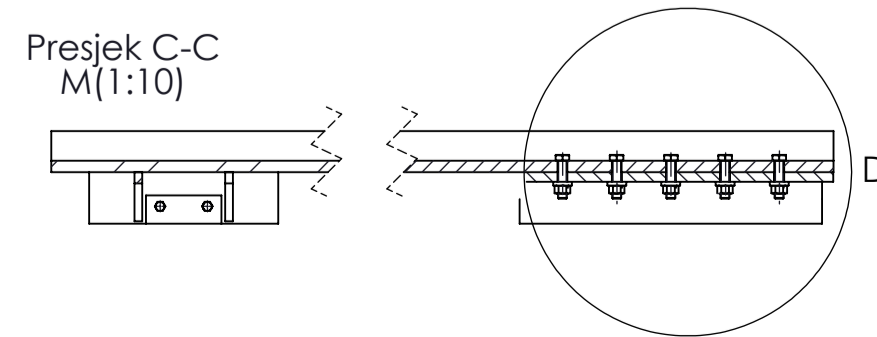
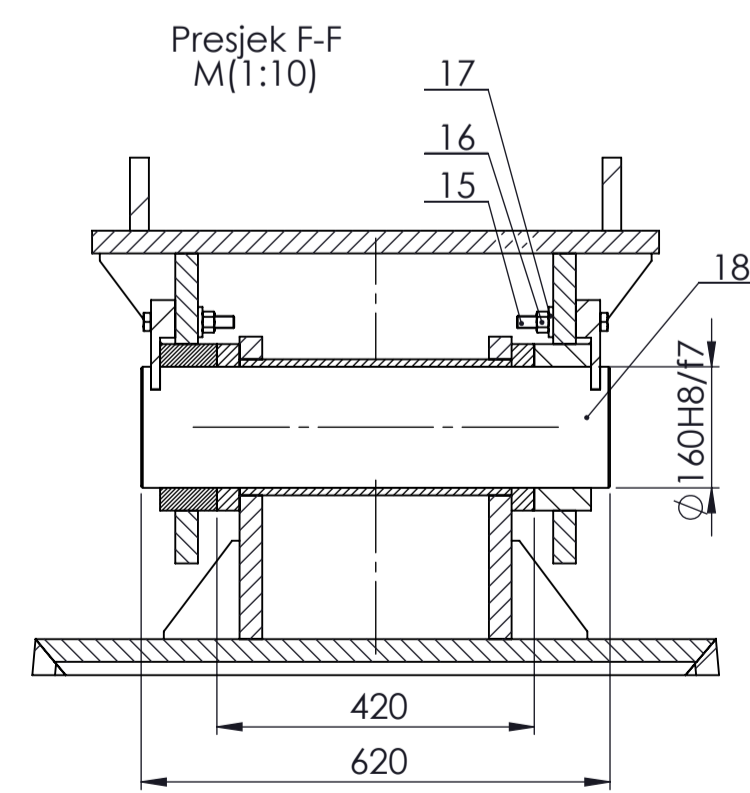
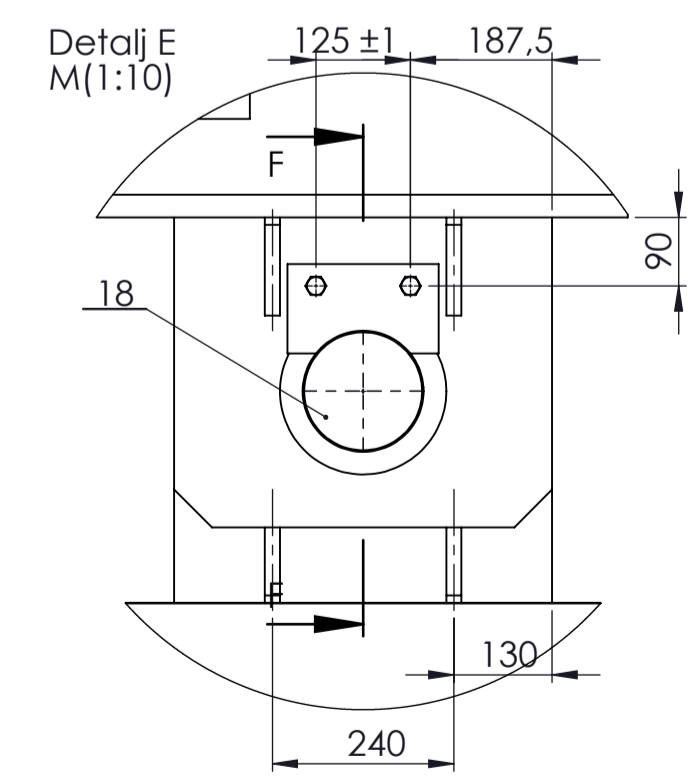
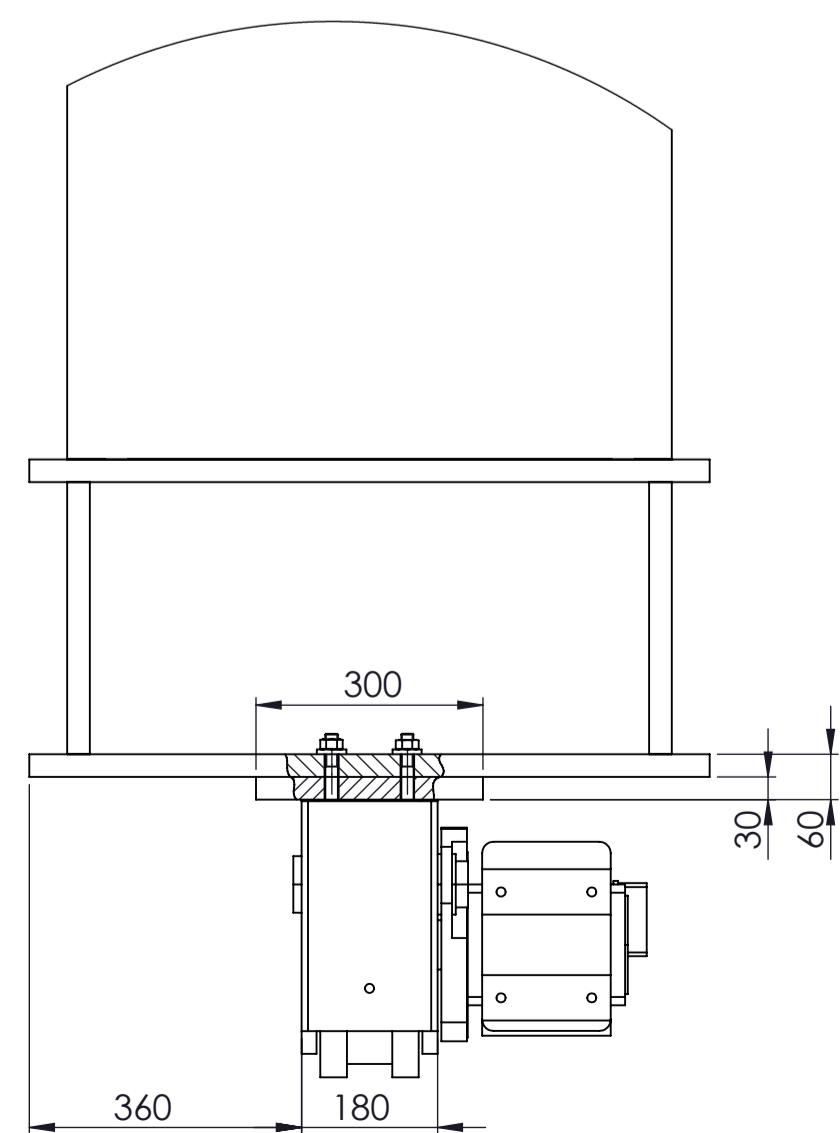
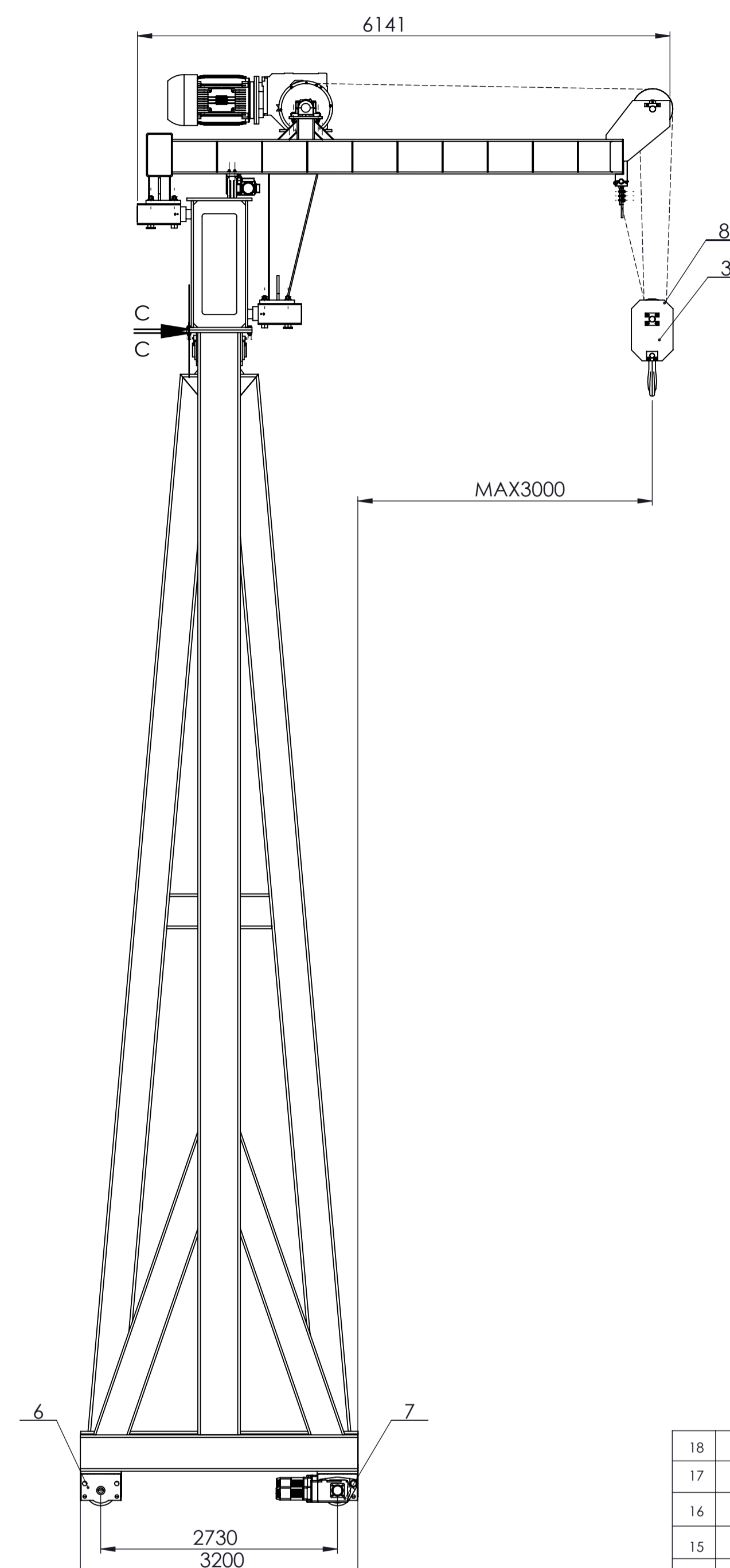
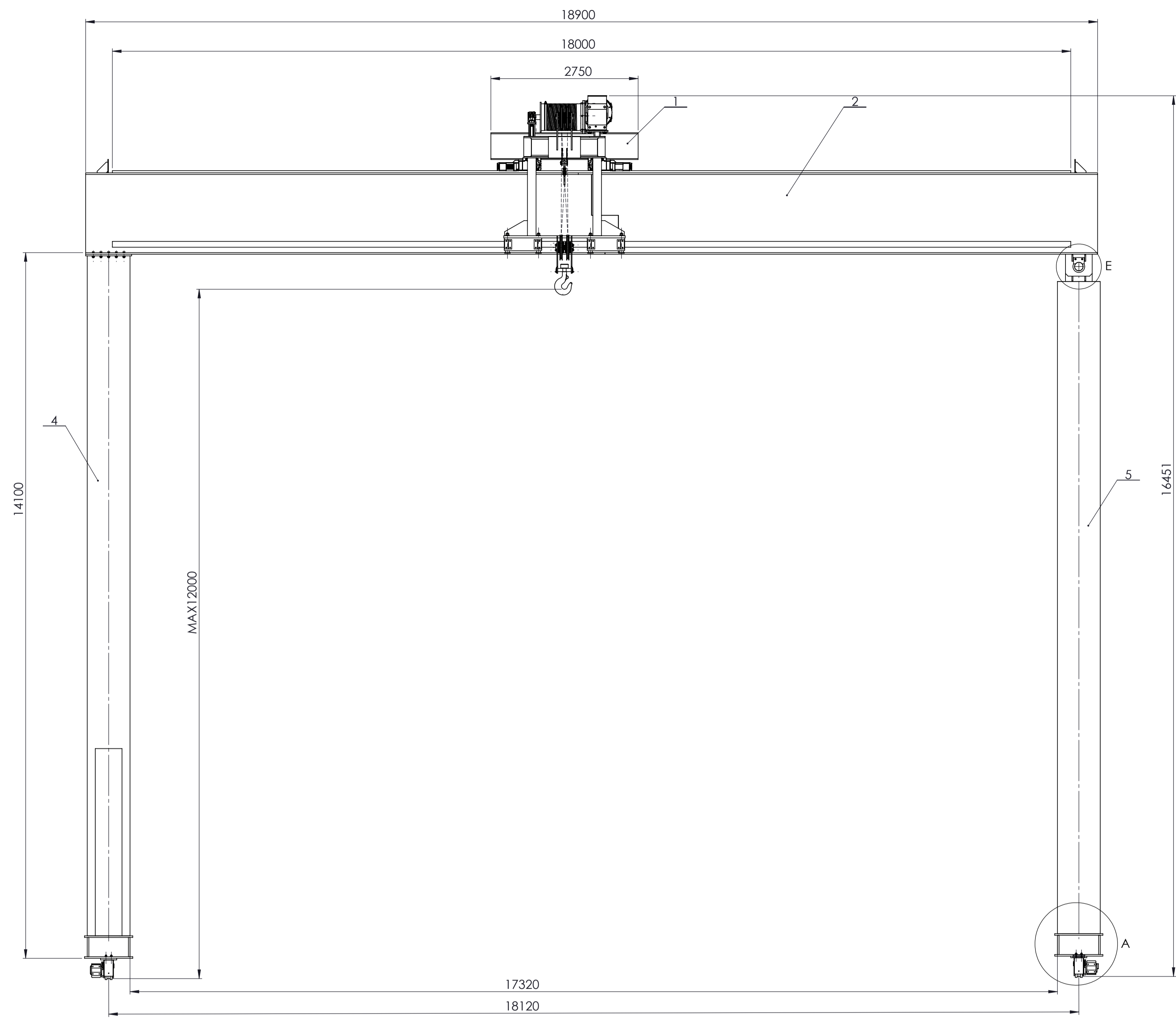
Zbog same konfiguracije tla, glavni problem je predstavljao dohvat zahvatnog sredstva, jer je zbog konfiguracije tla pomaknut horizontalno u odnosu za voznu stazu. Odabran je koncept sa konzolnim vitlom, a reakcijske sile od tereta uravnotežene su pravilnim rasporedom kotača, tako da se vitlo sastoji od 4 gonjena kotača i 2 pogonska. Nadalje zbog same konfiguracije tla zadano je da razmak između nosača iznosi 18 m, dok je visina dizanja 12m. To je riješeno na način da je glavni most oslonjen na dva nosača. Jedan nosač je fiksno povezan sa glavnim mostom odgovarajućim brojem vijaka kako bi se uravnotežio moment savijanja koji se javlja na kraju mosta. S druge strane nalazi se zglobni nosač kako bi se kompenzirali radijalni pomaci portalnog granika prilikom vožnje portala

LITERATURA

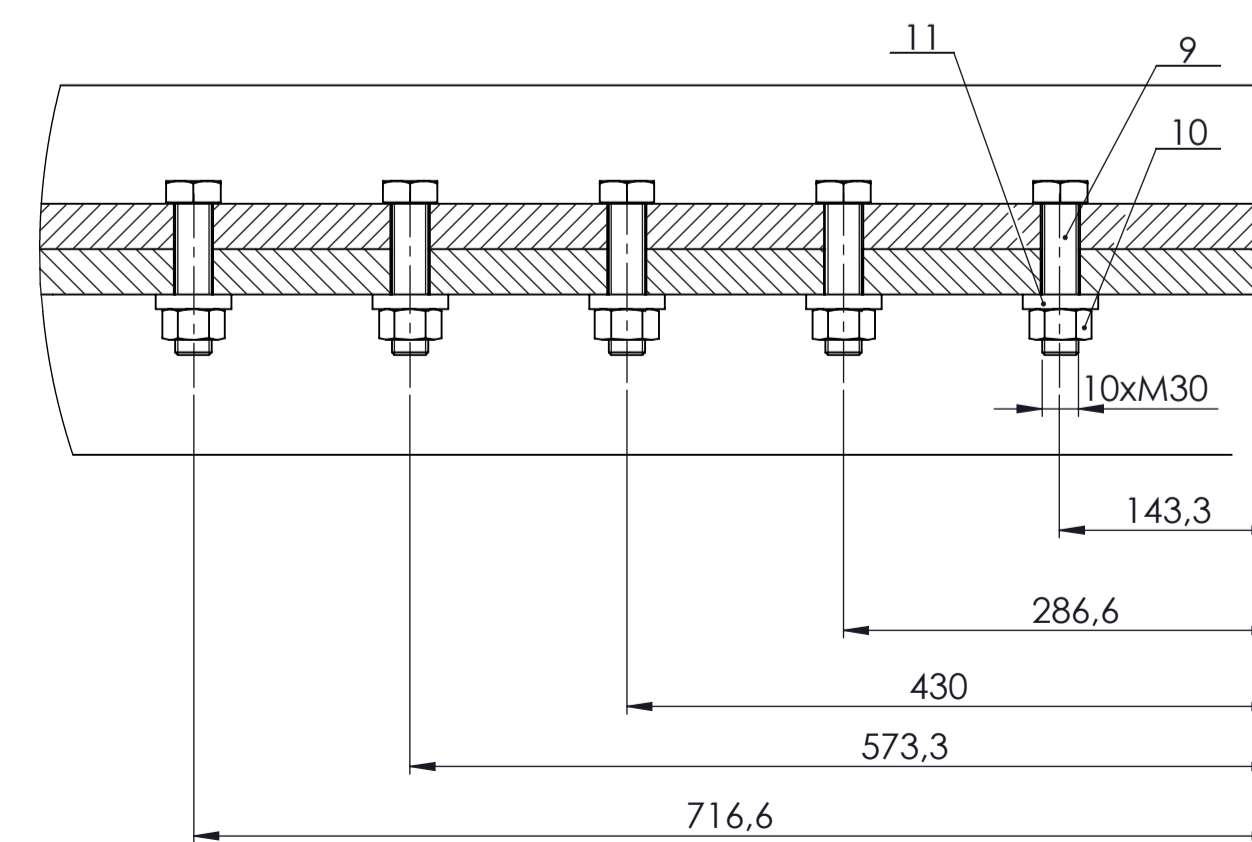
- [1] Kraut, B.: Strojarski priručnik, Tehnička knjiga Zagreb, 1970.
- [2] Decker, K. H.: Elementi strojeva, Tehnička knjiga Zagreb, 1975.
- [3] Herold, Z.: Računalna i inženjerska grafika, Zagreb, 2003.
- [4] SKF General catalogue
- [5] Bojan Kraut: Strojarski priručnik, deveto izdanje, Tehnička knjiga, Zagreb 1987.
- [6] Karl-Heinz Decker: Elementi strojeva, Tehnička knjiga, Zagreb 2006.
- [7] www.demagcranes.de
- [8] <http://www.strojopromet.com/katalozi-po-kategorijama/>
- [9] <http://www.staticstools.eu>
- [10] **Wikipedia**
- [11] Programski paket *Solidworks*

PRILOZI

- I. CD-R disc
- II. Tehnička dokumentacija



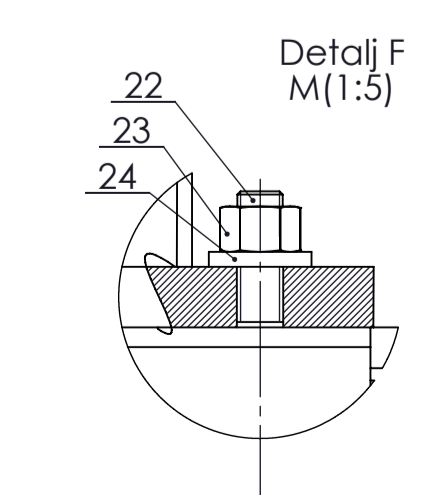
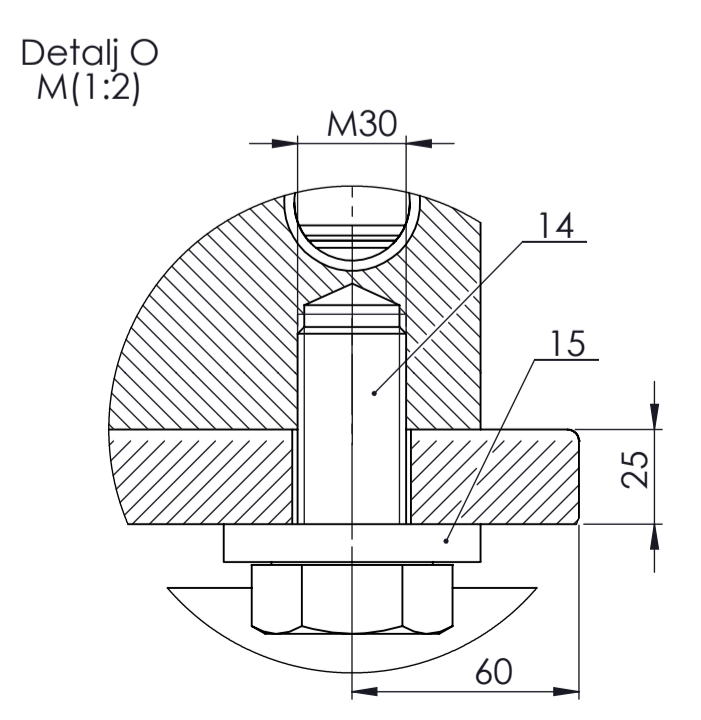
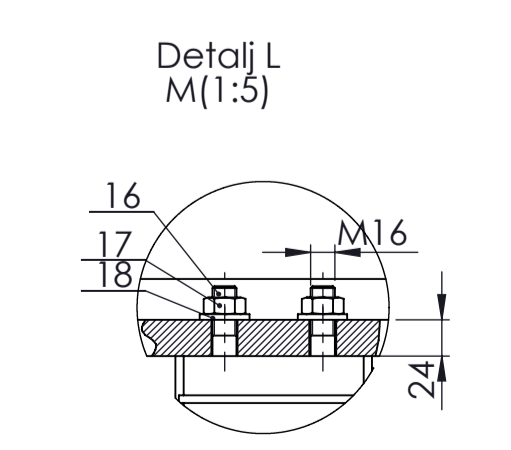
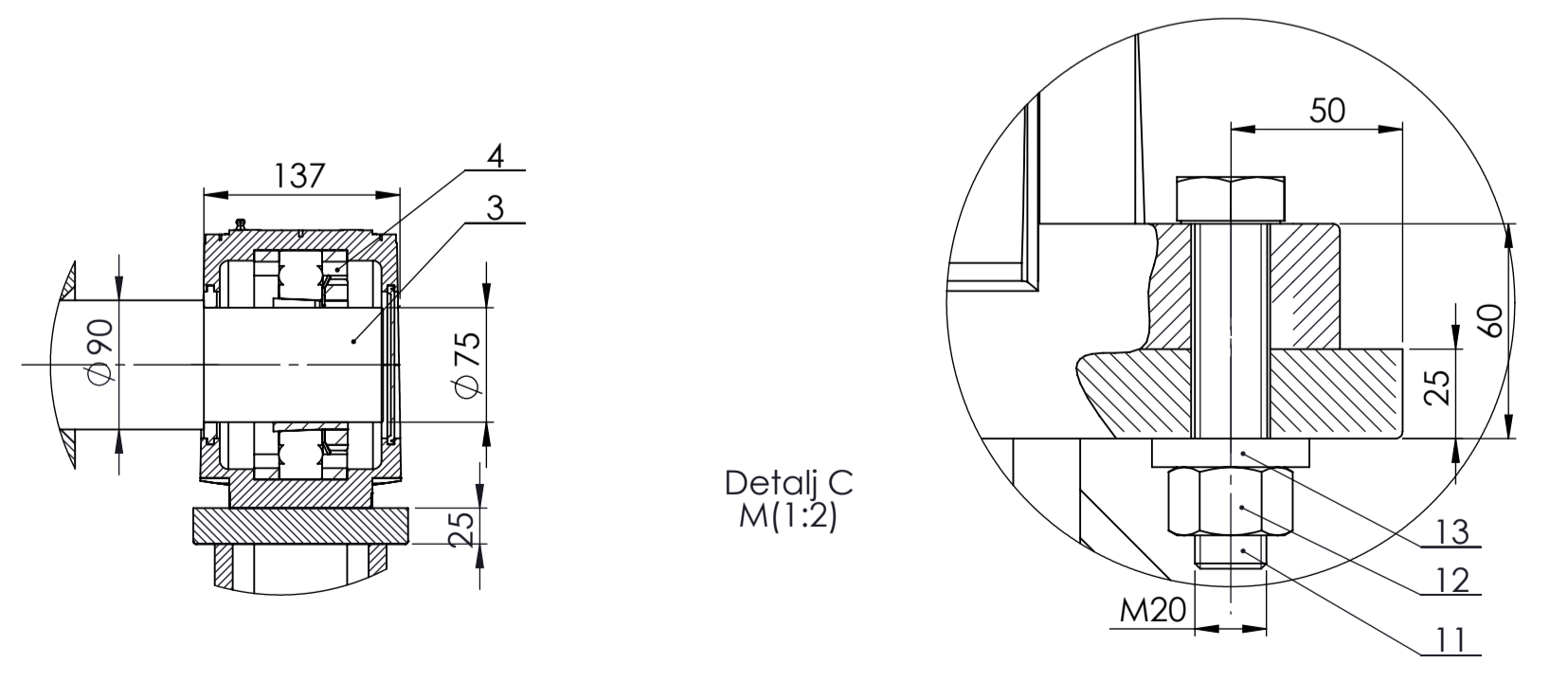
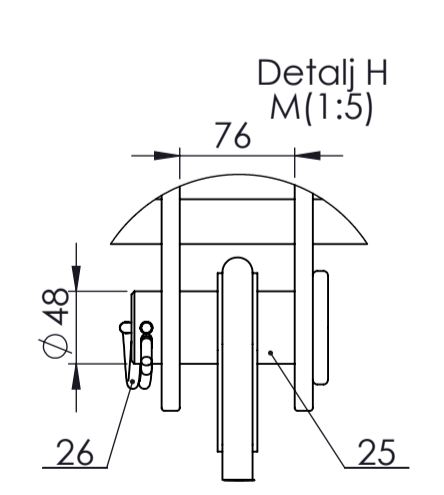
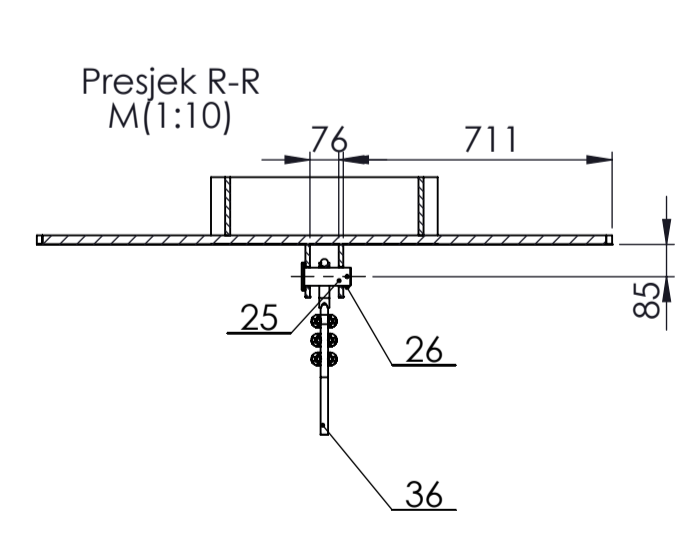
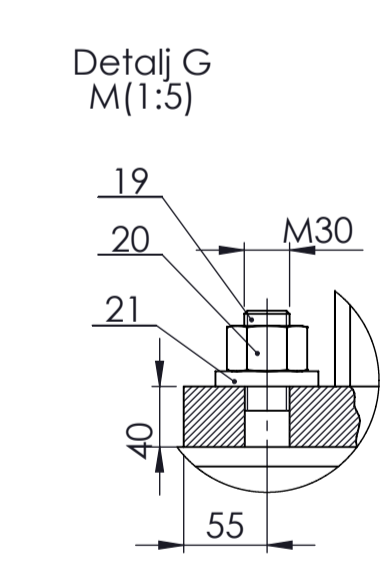
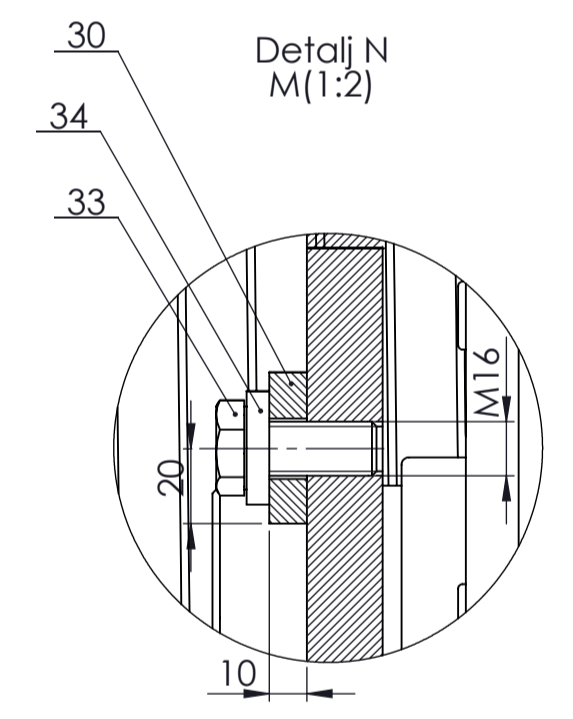
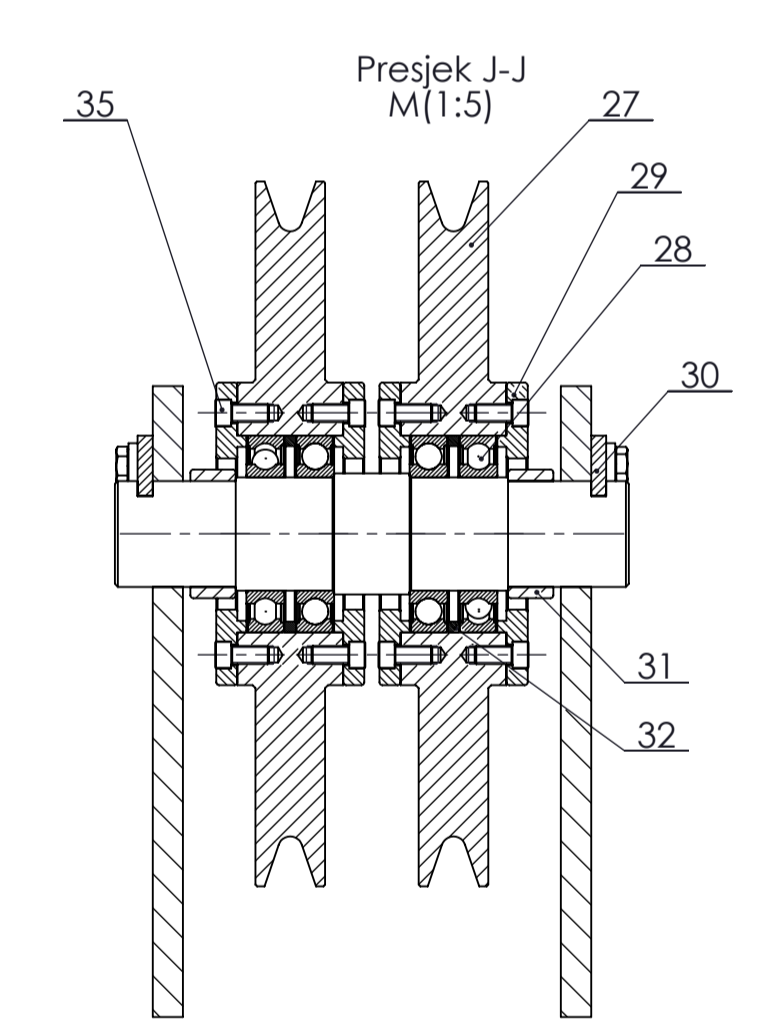
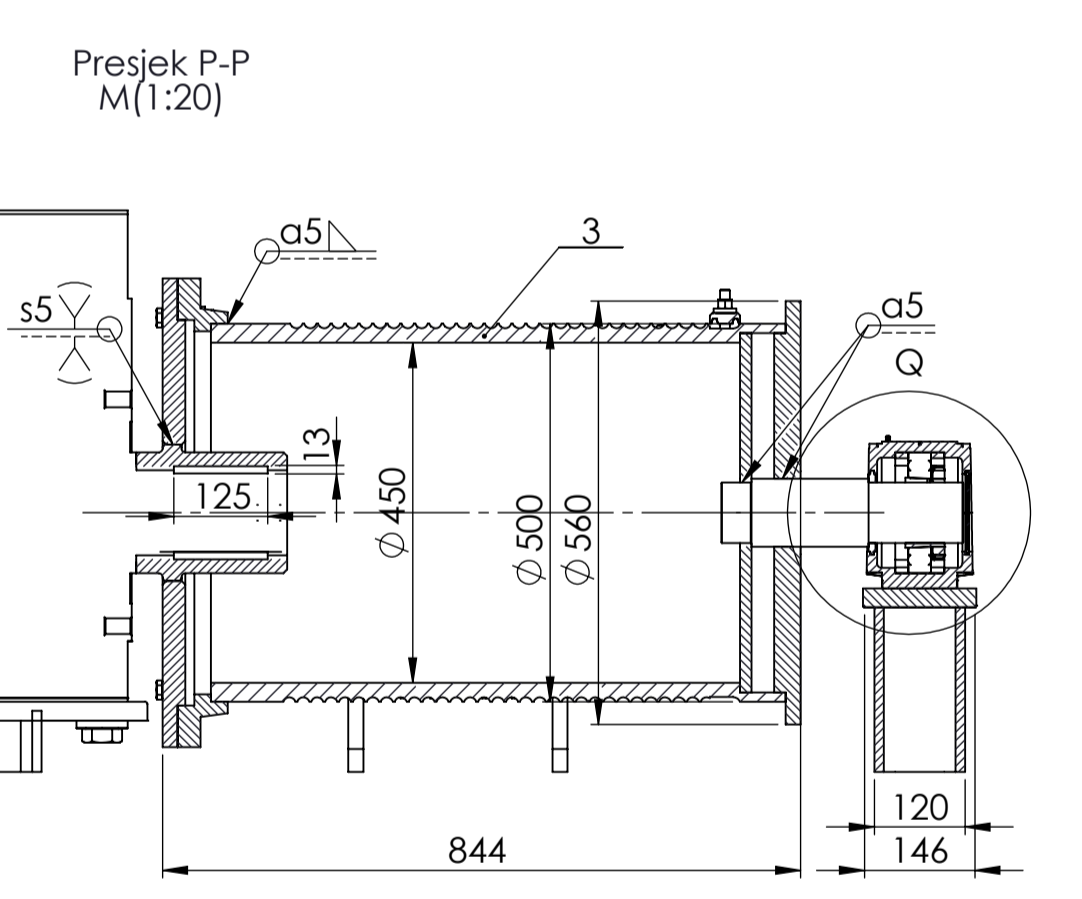
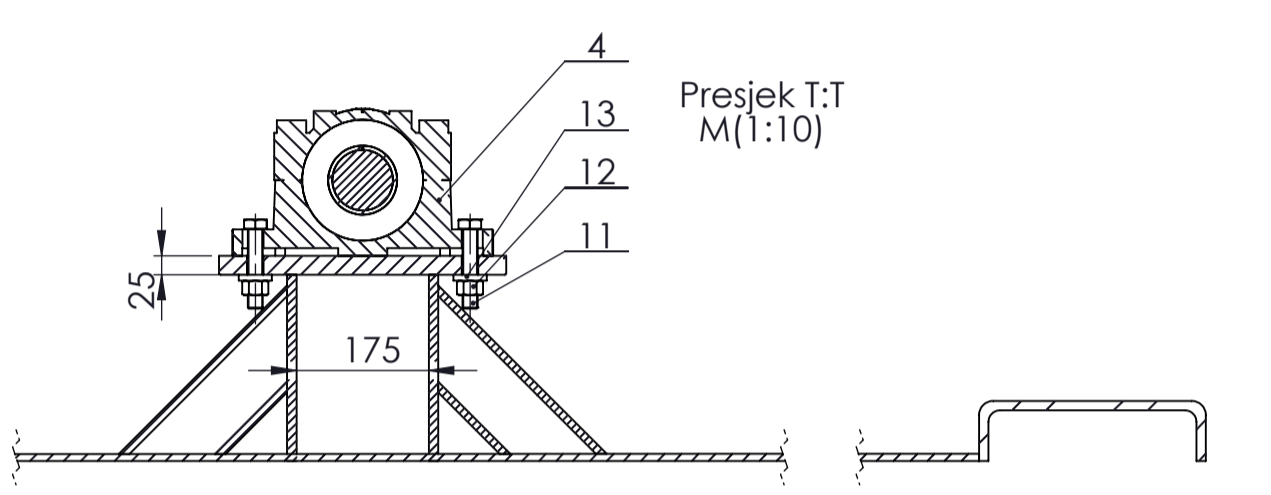
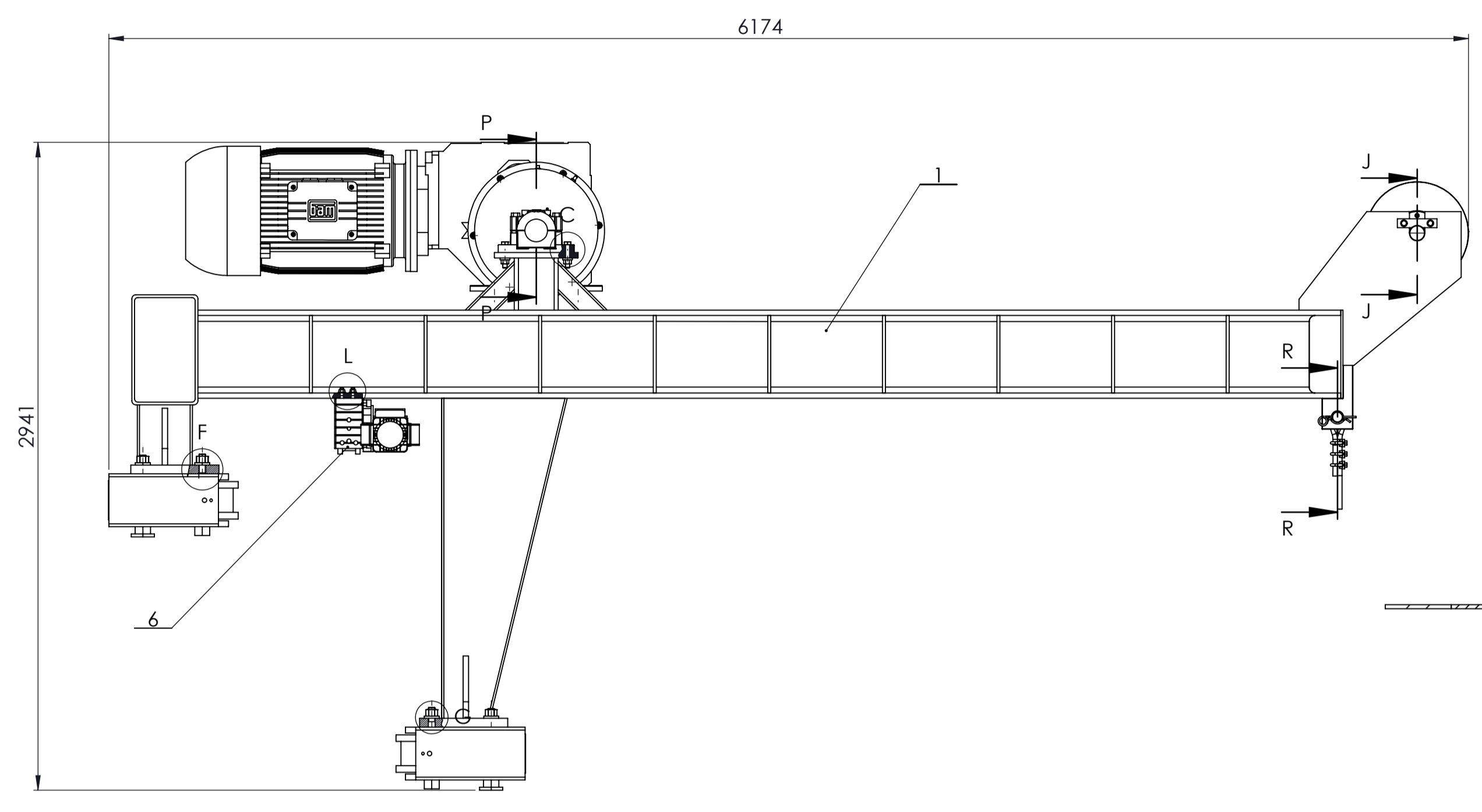
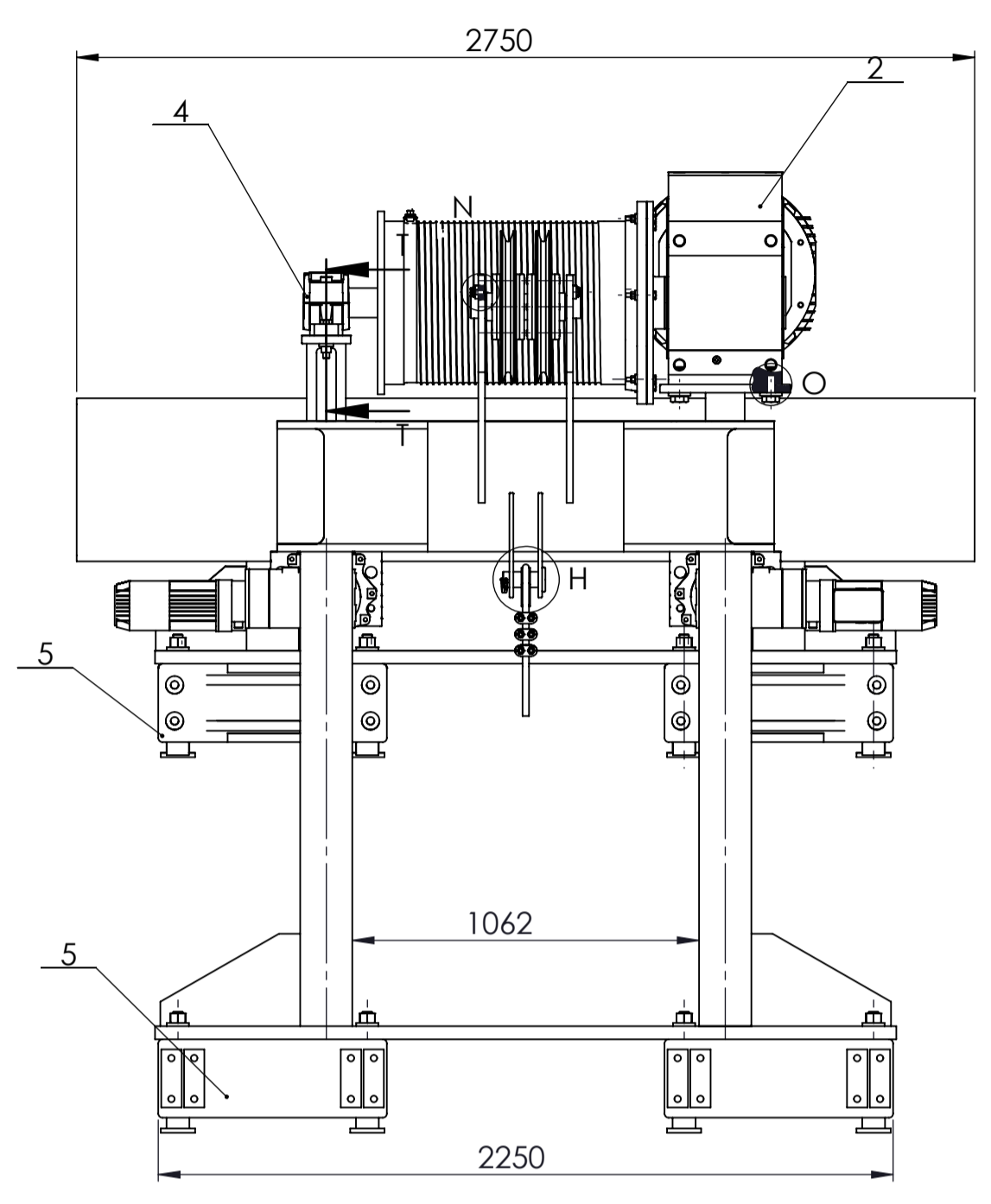
Detalj D
M(1:5)



18	Svornjak	1	-	S235JR	Ø160x620	40.3	
17	Podloška Ø21	4	DIN9021	-	Vijci Kranjec	-	
16	Matica M20	4	DIN934	8	Vijci Kranjec	-	
15	Vijak M20x70	4	DIN6379	8.8	Vijci Kranjec	-	
14	Podloška Ø 17	16	DIN 9021	-	Vijci Kranjec	-	
13	Matica M16	16	DIN 934	8	Vijci Kranjec	-	
12	Vijak M16	16	DIN 6379	8.8	Vijci Kranjec	-	
11	Podloška Ø 31	10	DIN 6916	-	Vijci Kranjec	-	
10	Matica M30	10	DIN 6915	8	Vijci Kranjec	-	
9	Vijak M30x100	10	DIN 6914	8.8	Vijci Kranjec	-	
8	Uže Warrington-Seal 6x36	1	DIN 3064	-	DIT	-	
7	Sklop pogonskog kotača	2	-	-	Demag	760	
6	Sklop gonjenog kotača	2	-	-	Demag	55	
5	Zglobni nosač	1	Dipl-2019-TP-05	-	13001x3200x900	15820.7	
4	Fiksni nosač	1	Dipl-2019-TP-04	-	13111x3200x900	11442	
3	Sklop kuke	1	Dipl-2019-TP-03	-	1120x480x282	305.9	
2	Sklop glavnog nosača	1	Dipl-2019-TP-02	-	18900x760x1770	20302	
1	Sklop vitla	1	Dipl-2019-TP-01	-	6140x2880x2750	5646	
Poz.	Naziv dijela	Kom.	Crtež broj	Norma	Materijal	Sirove dimenzije	Masa

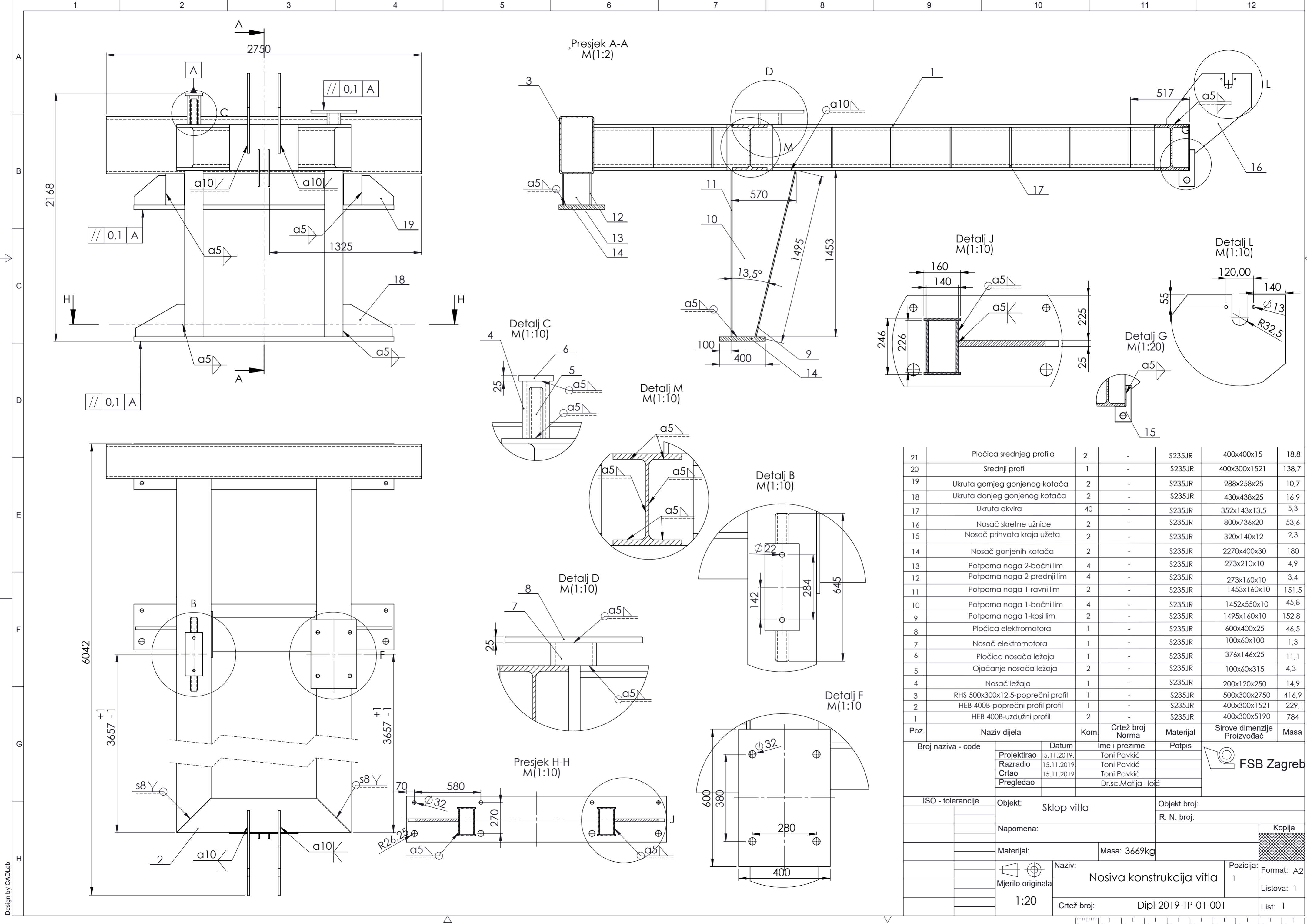
Broj naziva - code	Datum	Ime i prezime	Potpis
Projektno	15.11.2019.	Toni Pavlič	
Razradio	15.11.2019.	Toni Pavlič	
Crtao	15.11.2019.	Toni Pavlič	
Pregledao		Dr.sc. Matija Hoić	
ISO - tolerancije	Objekt:	Objekt broj:	
Ø160H8/f7	+0.146 +0.036	R. N. broj:	
Napomena:			Kopija
Materijal:	Masa:55241,6kg		
Mjerilo originala	Naziv: Portalni granik s jednostranim dohvatom	Pozicija:	Format: A1
1:50	Crtež broj: Dipl-2019-TP		Listova:
			List:

FSB Zagreb



36	Prihvat užeta	1	-	S235JR	70x65x22	0,1
35	Vijak M12x30	16	DIN 912	8.8	Vijci Kranjec	-
34	Podloška Ø17	4	DIN 7349	-	Vijci Kranjec	-
33	Vijak M16x36	4	DIN EN 20417	8.8	Vijci Kranjec	-
32	Distančni prsten	2	-	S235JR	Ø130x8	0,2
31	Odstajna Čahura	2	-	S235JR	Ø85x30	1,2
30	Sigurnosna pločica	2	-	S235JR	160x45x10	0,5
29	Bočni prihvat ležaja	4	-	S235JR	Ø200x21	2,6
28	Ležaj 6215	4	-	-	SKF	11,4
27	Skretna užnica	2	-	S235JR	Ø400x70	52,1
26	Opružni osigurač	1	DIN 11024	-	Keller i Kalmbach	-
25	Osovina kraja užeta	-	-	S235JR	Ø48x130	1,5
24	Podloška Ø31	16	DIN125A	-	Vijci Kranjec	-
23	Matica M30	16	DIN934	-	Vijci Kranjec	-
22	Vijak M30	16	DIN931	-	Vijci Kranjec	-
21	Podloška Ø31	16	DIN125A	-	Vijci Kranjec	-
20	Matica M30	16	DIN934	-	Vijci Kranjec	-
19	Vijak M30	16	DIN931	-	Vijci Kranjec	-
18	Podloška Ø17	16	DIN 125A	-	Vijci Kranjec	-
17	Matica M16	16	DIN 931	-	Vijci Kranjec	-
16	Vijak M16	16	DIN 934	-	Vijci Kranjec	-
15	Podloška Ø31	4	ISO 7090	-	Vijci Kranjec	-
14	Vijak M30x60	4	ISO 4014	-	Vijci Kranjec	-
13	Podloška Ø21	2	DIN 125A	8.8	Vijci Kranjec	-
12	Matica M20	2	DIN 934	8.8	Vijci Kranjec	-
11	Vijak M20x105	2	DIN 931	8.8	Vijci Kranjec	-
10	Prihvat užeta na bubanj	2	-	S235JR	70x65x14	0,1
9	Podloška Ø17	2	DIN 125 A	8.8	Vijci Kranjec	-
8	Matica M16	2	DIN 934	8.8	Vijci Kranjec	-
7	Vijak M16x65	2	DIN 931	8.8	Vijci Kranjec	-
6	Pogonski kotač viltla	2	-	-	Demag	8,5
5	Gonjeni kotač viltla	4	-	-	Demag	20
4	Ležajno mjesto bubnja	1	-	-	SKF	11
3	Sklop bubnja	1	-	235JR	-	368,2
2	Elektromotor bubnja	1	-	-	SEW Eurodrive	1340
1	Nosiva konstrukcija viltla	1	Dipl-2019-TP-01-001	-	6050x2750x2450	3669

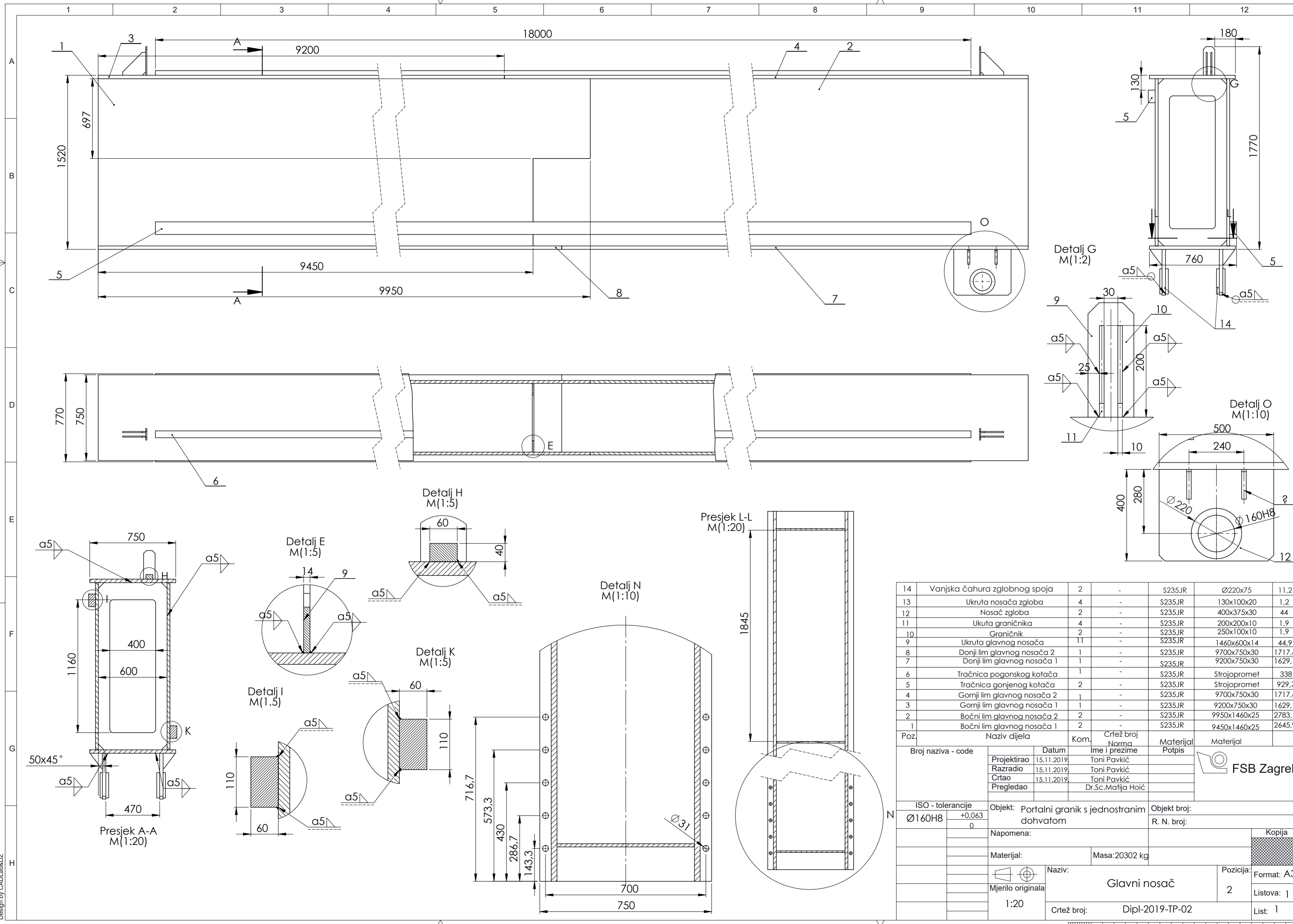
Poz.	Naziv dijela	Kom.	Crtež broj Norma	Materijal	Sirove dimenzije	Proizvođač	Masa
Broj naziva - code		Datum	Ime i prezime	Potpis			
Projektirao		15.11.2019	Toni Pavkić				
Razradio		15.11.2019	Toni Pavkić				
Crtao		15.11.2019	Toni Pavkić				
Pregledao			Dr.sc.Matija Hoić				
ISO - tolerancije		Objekt: Portalni granik s jednostranim dohvatom			Objekt broj: R. N. broj:		
Napomena:					Kopija		
Materijal:		Masa: 5646kg					
Mjerilo originala		Naziv: Sklop viltla			Pozicija: 1		
1:20		Crtež broj: Dipl-2019-TP-01			Format: A1		
					Listova: 1		
					List: 1		



Poz.	Naziv dijela	Kom.	Crtež broj Norma	Materijal	Sirove dimenzije Proizvođač	Masa
21	Pločica srednjeg profila	2	-	S235JR	400x400x15	18,8
20	Srednji profil	1	-	S235JR	400x300x1521	138,7
19	Ukruta gornjeg gonjenog kotača	2	-	S235JR	288x258x25	10,7
18	Ukruta donjeg gonjenog kotača	2	-	S235JR	430x438x25	16,9
17	Ukruta okvira	40	-	S235JR	352x143x13,5	5,3
16	Nosač skretne užnice	2	-	S235JR	800x736x20	53,6
15	Nosač prihvaća kraja užeta	2	-	S235JR	320x140x12	2,3
14	Nosač gonjenih kotača	2	-	S235JR	2270x400x30	180
13	Potporna noga 2-bočni lim	4	-	S235JR	273x210x10	4,9
12	Potporna noga 2-prednji lim	4	-	S235JR	273x160x10	3,4
11	Potporna noga 1-ravni lim	2	-	S235JR	1453x160x10	151,5
10	Potporna noga 1-bočni lim	4	-	S235JR	1452x550x10	45,8
9	Potporna noga 1-kosi lim	2	-	S235JR	1495x160x10	152,8
8	Pločica elektromotora	1	-	S235JR	600x400x25	46,5
7	Nosač elektromotora	1	-	S235JR	100x60x100	1,3
6	Pločica nosača ležaja	1	-	S235JR	376x146x25	11,1
5	Ojačanje nosača ležaja	2	-	S235JR	100x60x31,5	4,3
4	Nosač ležaja	1	-	S235JR	200x120x250	14,9
3	RHS 500x300x12,5-poprečni profil	1	-	S235JR	500x300x2750	416,9
2	HEB 400B-poprečni profil	1	-	S235JR	400x300x1521	229,1
1	HEB 400B-uzdužni profil	2	-	S235JR	400x300x5190	784

Projektor	Datum	Ime i prezime	Potpis
Projektor	5.11.2019.	Toni Pavkić	
Razradio	15.11.2019.	Toni Pavkić	
Crtao	15.11.2019.	Toni Pavkić	
Pregledao		Dr.sc.Matija Hoić	

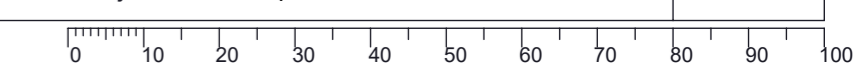
ISO - tolerancije	Objekt: Sklop vitla	Objekt broj:
		R. N. broj:
	Napomena:	
	Materijal: Masa: 3669kg	
	Mjerilo originala: 1:20	Naziv: Nosiva konstrukcija vitla
		Pozicija: 1
		Format: A2
		Listova: 1
	Crtež broj: Dipl-2019-TP-01-001	List: 1



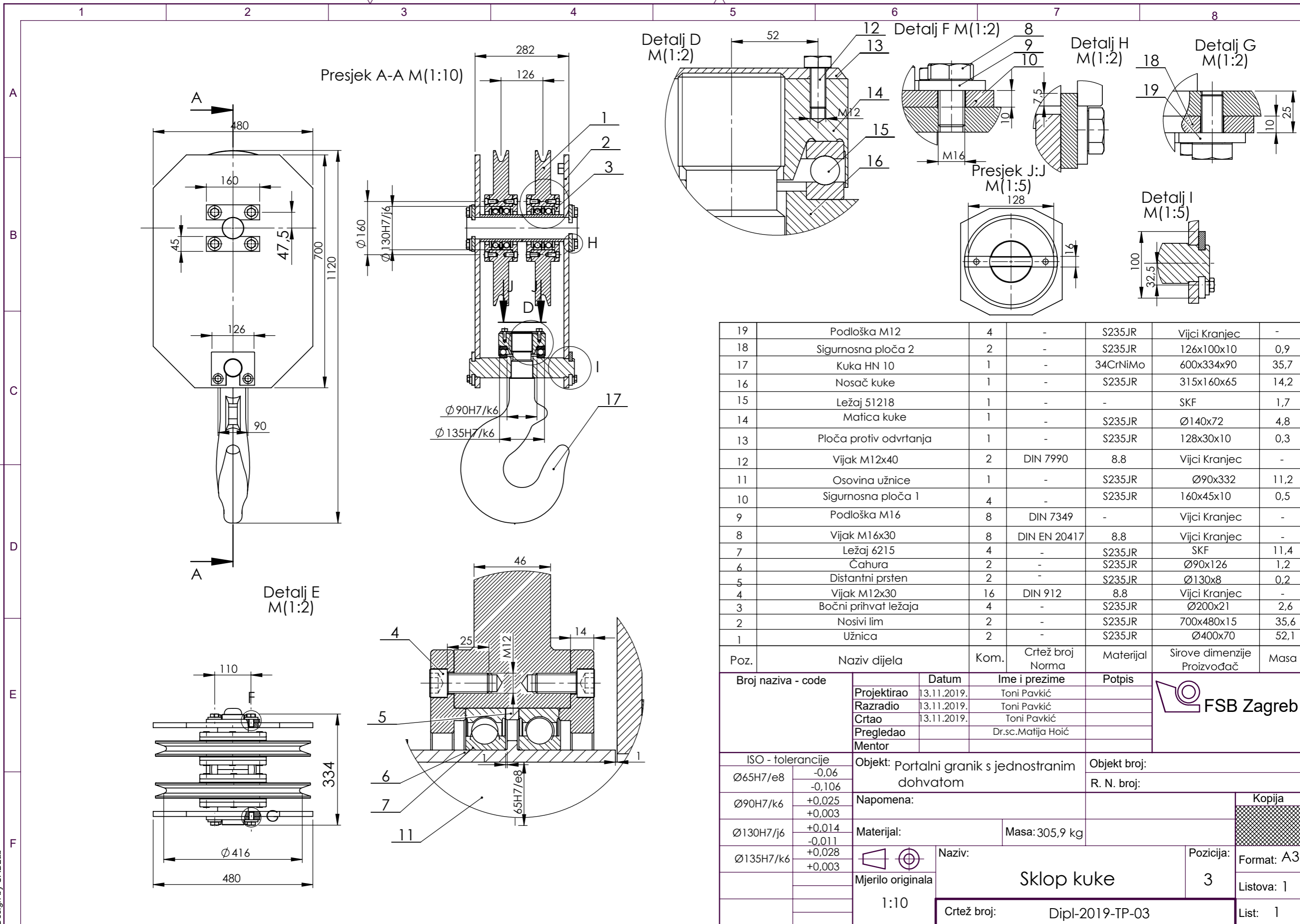
Poz.	Naziv dijela	Kom.	Crtež broj	Norma	Materijal	Materijal
14	Vanjska čahura zglobnog spoja	2	-	S235JR	Ø220x75	11,2
13	Ukruta nosača zgloba	4	-	S235JR	130x100x20	1,2
12	Nosač zgloba	2	-	S235JR	400x375x30	44
11	Ukuta graničnika	4	-	S235JR	200x200x10	1,9
10	Graničnik	2	-	S235JR	250x100x10	1,9
9	Ukruta glavnog nosača	11	-	S235JR	1460x600x14	44,9
8	Donji lim glavnog nosača 2	1	-	S235JR	9700x750x30	1717,6
7	Donji lim glavnog nosača 1	1	-	S235JR	9200x750x30	1629,1
6	Tračnica pogonskog kotača	1	-	S235JR	Strojopromet	338
5	Tračnica gonjenog kotača	2	-	S235JR	Strojopromet	929,7
4	Gornji lim glavnog nosača 2	1	-	S235JR	9700x750x30	1717,6
3	Gornji lim glavnog nosača 1	1	-	S235JR	9200x750x30	1629,1
2	Bočni lim glavnog nosača 2	2	-	S235JR	9950x1460x25	2783,1
1	Bočni lim glavnog nosača 1	2	-	S235JR	9450x1460x25	2645,9

Broj naziva - code	Datum	Ime i prezime	Norma	Materijal	Materijal
Projektiarao	15.11.2019.	Toni Pavkić		Crtež broj	
Razradio	15.11.2019.	Toni Pavkić		Ime i prezime	
Crtao	15.11.2019.	Toni Pavkić			
Pregledao		Dr.Sc.Matija Hoić			

ISO - tolerancije	Objekt: Portalni granik s jednostranim dohvatom	Objekt broj:
Ø160H8		R. N. broj:
+0,063		
0		
Napomena:		
Materijal:	Masa:20302 kg	
Mjerilo originala	Naziv: Glavni nosač	Pozicija: 2
1:20	Crtež broj: Dipl-2019-TP-02	Listova: 1
		List: 1



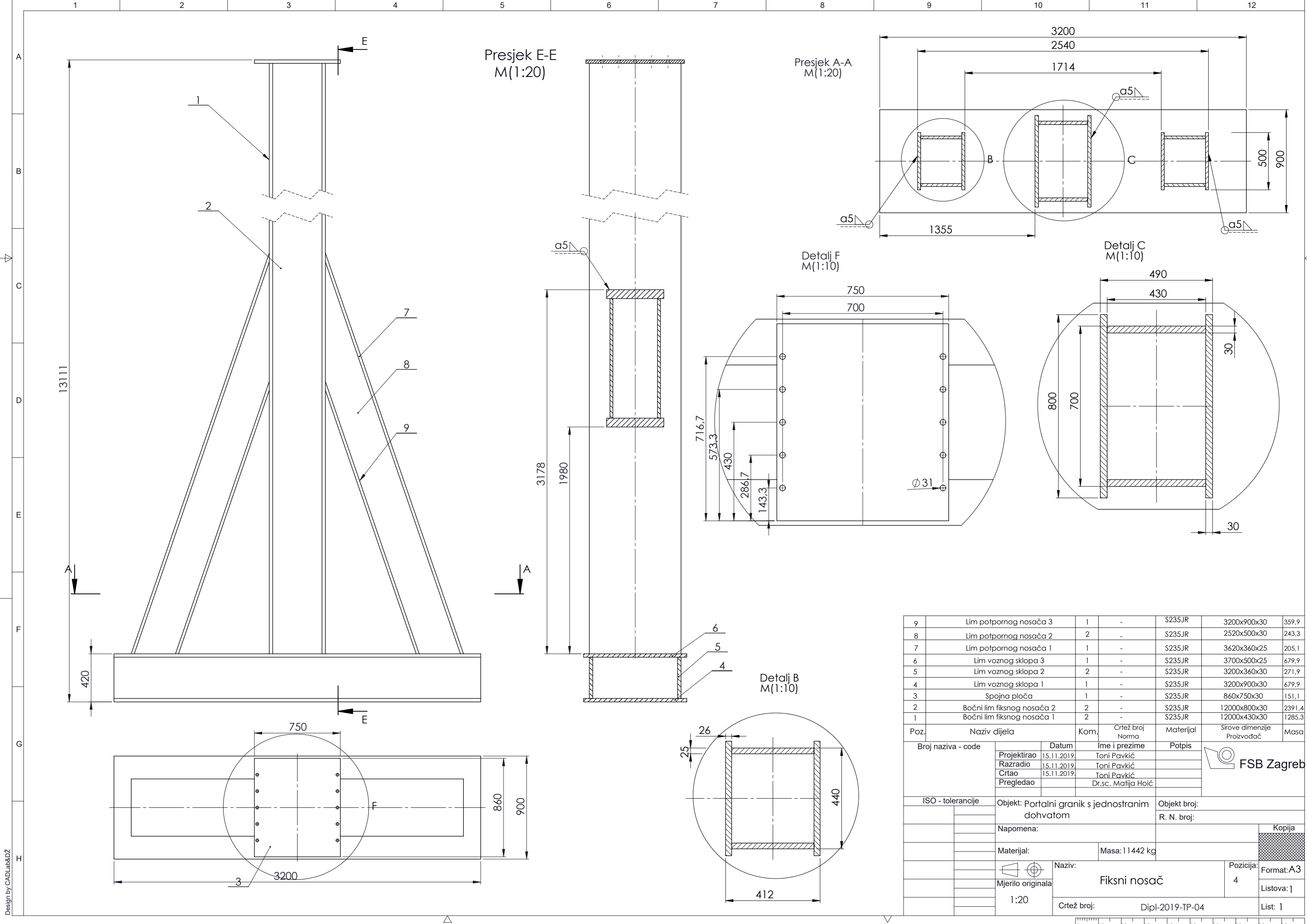
Design by CAD.Lab&DŽ



Poz.	Naziv dijela	Kom.	Crtež broj Norma	Materijal	Sirove dimenzije Proizvođač	Masa
19	Podloška M12	4	-	S235JR	Vijci Kranjec	-
18	Sigurnosna ploča 2	2	-	S235JR	126x100x10	0,9
17	Kuka HN 10	1	-	34CrNiMo	600x334x90	35,7
16	Nosač kuke	1	-	S235JR	315x160x65	14,2
15	Ležaj 51218	1	-	-	SKF	1,7
14	Matica kuke	1	-	S235JR	Ø140x72	4,8
13	Ploča protiv odvrtanja	1	-	S235JR	128x30x10	0,3
12	Vijak M12x40	2	DIN 7990	8.8	Vijci Kranjec	-
11	Osovina užnice	1	-	S235JR	Ø90x332	11,2
10	Sigurnosna ploča 1	4	-	S235JR	160x45x10	0,5
9	Podloška M16	8	DIN 7349	-	Vijci Kranjec	-
8	Vijak M16x30	8	DIN EN 20417	8.8	Vijci Kranjec	-
7	Ležaj 6215	4	-	S235JR	SKF	11,4
6	Čahura	2	-	S235JR	Ø90x126	1,2
5	Distantni prsten	2	-	S235JR	Ø130x8	0,2
4	Vijak M12x30	16	DIN 912	8.8	Vijci Kranjec	-
3	Bočni prihvat ležaja	4	-	S235JR	Ø200x21	2,6
2	Nosivi lim	2	-	S235JR	700x480x15	35,6
1	Užnica	2	-	S235JR	Ø400x70	52,1

Broj naziva - code	Datum	Ime i prezime	Potpis	
Projektirao	13.11.2019.	Toni Pavkić		
Razradio	13.11.2019.	Toni Pavkić		
Crtao	13.11.2019.	Toni Pavkić		
Pregledao		Dr.sc.Matija Hoić		
Mentor				
ISO - tolerancije		Objekt: Portalni granik s jednostranim dohvatom		Objekt broj:
Ø65H7/e8	-0,06 -0,106			R. N. broj:
Ø90H7/k6	+0,025 +0,003	Napomena:		<div style="background-color: #cccccc; width: 20px; height: 20px; display: inline-block;"></div> Kopija
Ø130H7/j6	+0,014 -0,011	Materijal:		
Ø135H7/k6	+0,028 +0,003	Masa: 305,9 kg		
Mjerilo originala		Naziv:		Pozicija:
1:10		Sklop kuke		3
		Crtež broj: Dipl-2019-TP-03		Listova: 1
				List: 1





Presjek E-E
M(1:20)

Presjek A-A
M(1:20)

Detalj F
M(1:10)

Detalj C
M(1:10)

Detalj B
M(1:10)

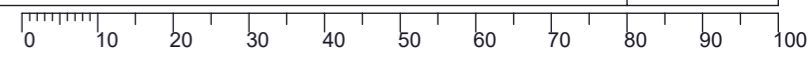
Poz.	Naziv dijela	Kom.	Crtež broj Norma	Materijal	Sirove dimenzije Proizvođač	Masa
9	Lim potpornog nosača 3	1	-	S235JR	3200x900x30	359,9
8	Lim potpornog nosača 2	2	-	S235JR	2520x500x30	243,3
7	Lim potpornog nosača 1	1	-	S235JR	3620x360x25	205,1
6	Lim voznog sklopa 3	1	-	S235JR	3700x500x25	679,9
5	Lim voznog sklopa 2	2	-	S235JR	3200x360x30	271,9
4	Lim voznog sklopa 1	1	-	S235JR	3200x900x30	679,9
3	Spojna ploča	1	-	S235JR	860x750x30	151,1
2	Bočni lim fiksnog nosača 2	2	-	S235JR	12000x800x30	2391,4
1	Bočni lim fiksnog nosača 1	2	-	S235JR	12000x430x30	1285,3

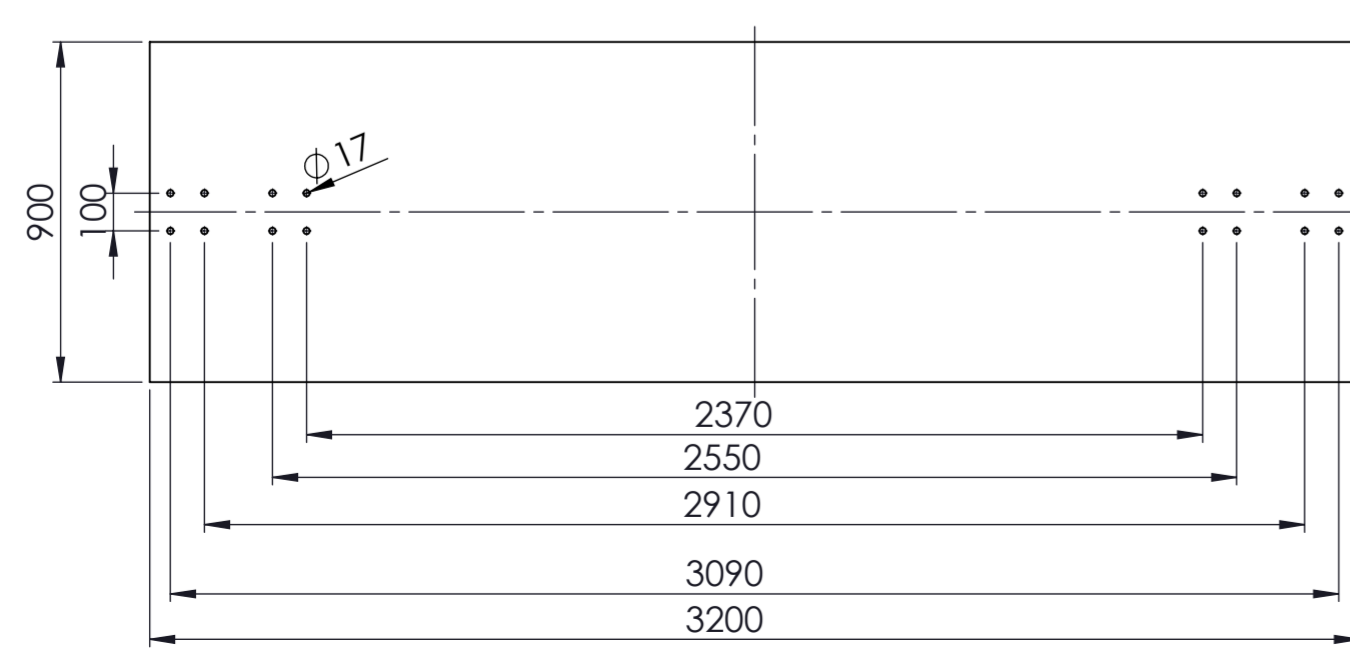
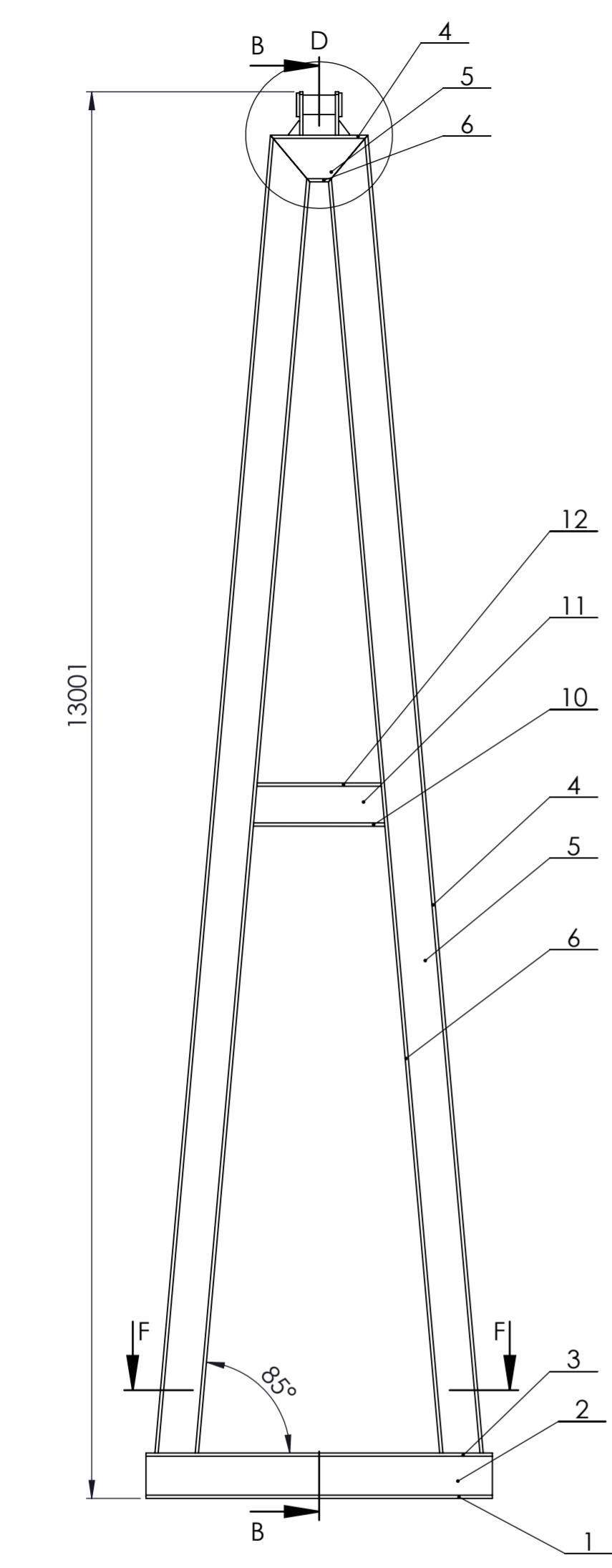
Broj naziva - code	Datum	Ime i prezime	Potpis
Projektirao	15.11.2019	Toni Pavkić	
Razradio	15.11.2019	Toni Pavkić	
Crtao	15.11.2019	Toni Pavkić	
Pregledao		Dr.sc. Matija Hoić	

ISO - tolerancije	Objekt: Portalni granik s jednostranim dohvatom	Objekt broj:
Napomena:		R. N. broj:
Materijal:	Masa: 11442 kg	
Mjerilo originala	Naziv: Fiksni nosač	Pozicija: 4
1:20	Crtež broj: Dipl-2019-TP-04	List: 1

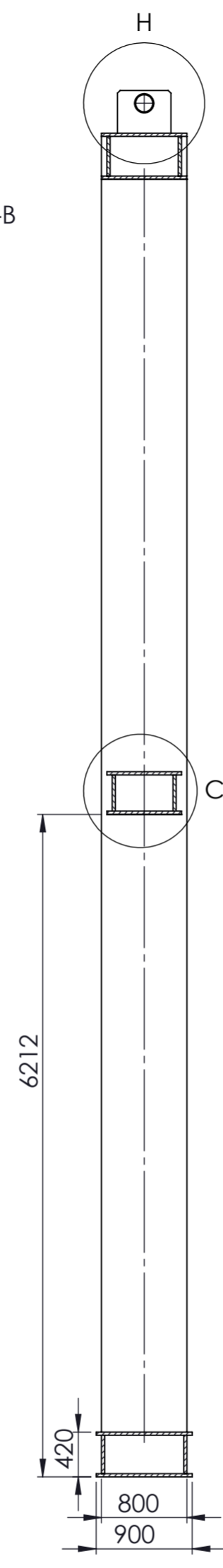


Design by CAD.Lab&DŽ

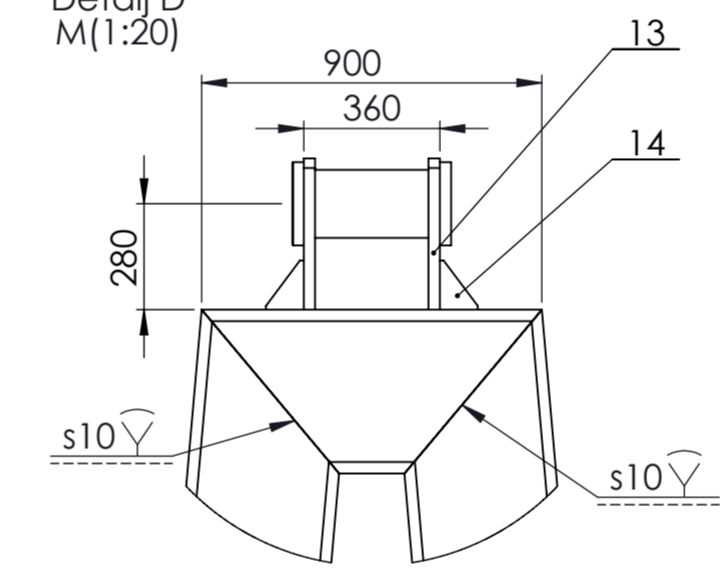




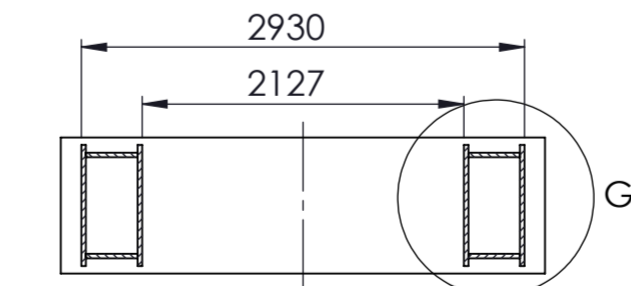
Presjek B-B
M(1:50)



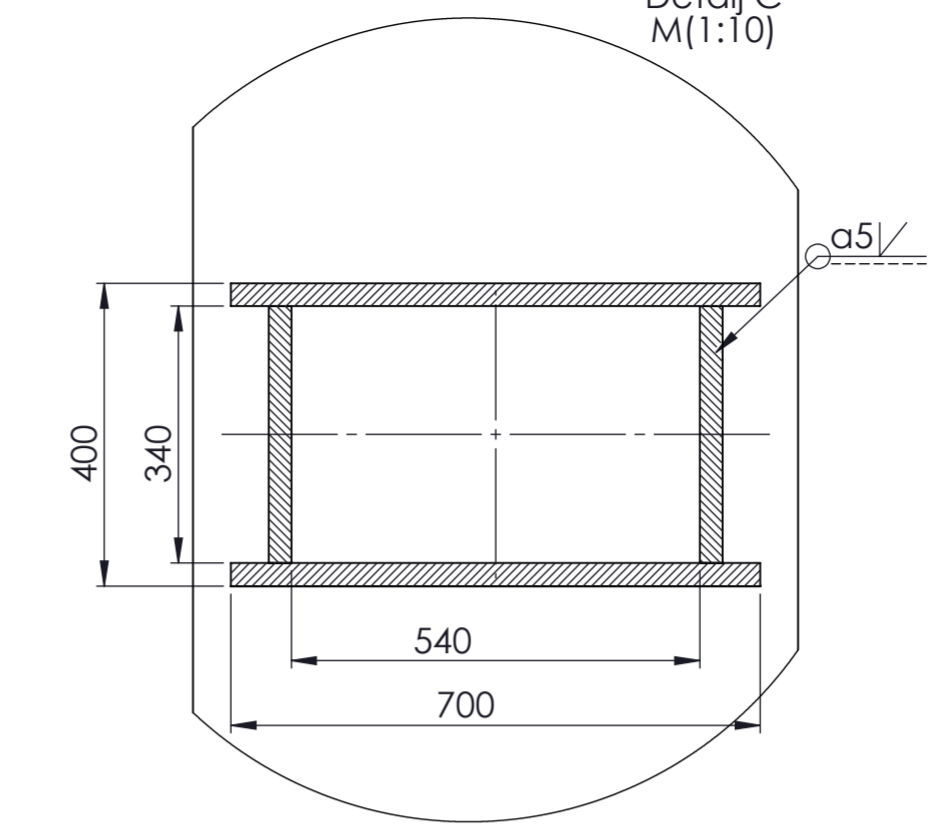
Detalj D
M(1:20)



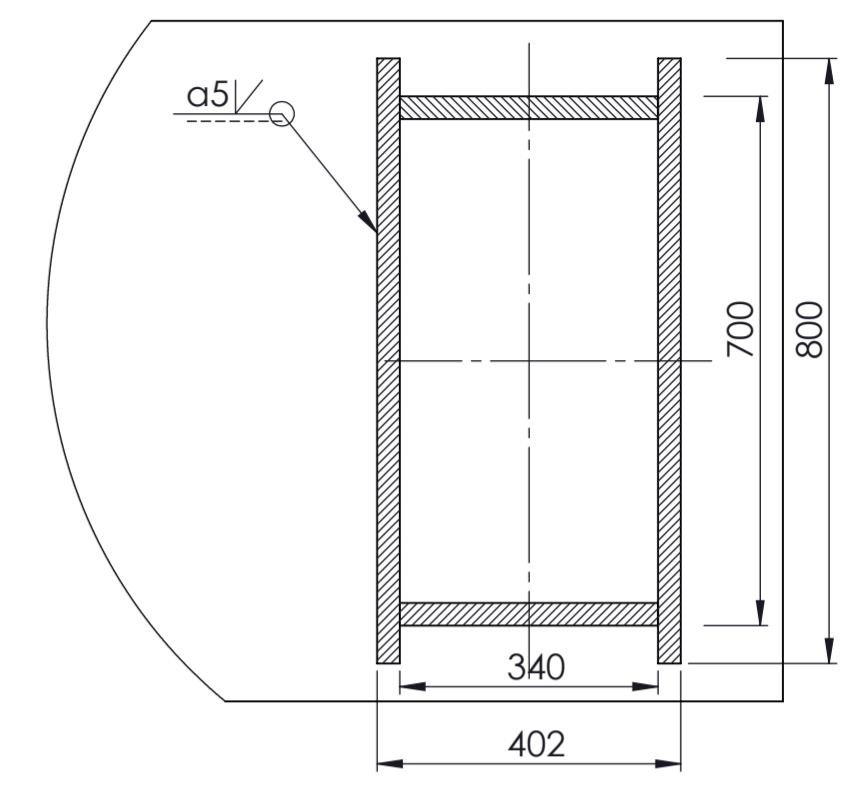
Presjek F-F
M(1:50)



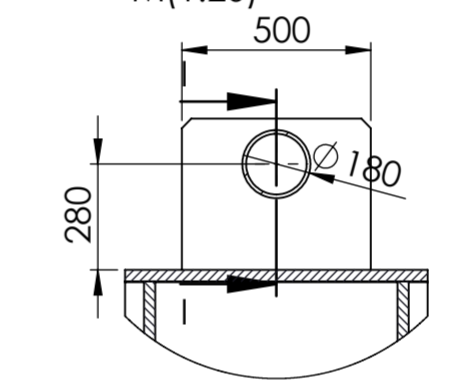
Detalj C
M(1:10)



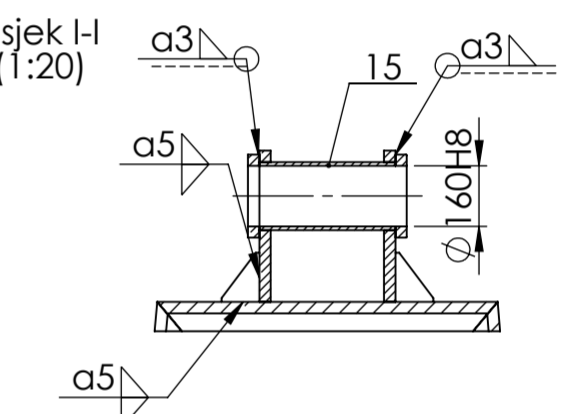
Detalj G
M(1:10)



Detalj H
M(1:20)



Presjek I-I
M(1:20)



Poz.	Naziv dijela	Kom.	Crtež broj Norma	Materijal	Sirove dimenzije Poizvođač	Masa
15	Čahura zglobnog spoja	1	-	S235JR	180x360	15,1
14	Ukruta nosača zglobnog spoja	4	-	S235JR	130x100x20	1,2
13	Nosač zglobnog spoja	2	-	S235JR	500x400x30	41
12	Srednji lim 3	1	-	S235JR	1220x700x30	204
11	Srednji lim 2	2	-	S235JR	1210x340x30	94,1
10	Srednji lim 1	1	-	S235JR	1150x700x30	189
9	Lim zglobnog nosača 6	2	-	S235JR	220x80x30	37,5
8	Lim zglobnog nosača 5	1	-	S235JR	850x370x30	47,2
7	Lim zglobnog nosača 4	1	-	S235JR	900x800x30	165,2
6	Lim zglobnog nosača 3	2	-	S235JR	11825x800x30	2230,1
5	Lim zglobnog nosača 2	4	-	S235JR	12195x340x30	964,1
4	Lim zglobnog nosača 1	2	-	S235JR	12227x800x30	2306,5
3	Lim voznog sklopa 3	1	-	S235JR	3200x900x30	679,1
2	Lim voznog sklopa 2	2	-	S235JR	3200x360x30	271,9
1	Lim voznog sklopa 1	1	-	S235JR	3200x900x30	679,1

Broj naziva - code	Datum	Ime i prezime	Potpis
Projektirao	15.11.2019.	Toni Pavkić	
Razradio	15.11.2019.	Toni Pavkić	
Crtao	15.11.2019.	Toni Pavkić	
Pregledao		Dr.sc.Matija Hoić	

ISO - tolerancije	Objekt: Portalni granik s jednostranim dohvatom	Objekt broj:
$\phi 60H8$	+0,063 0	R. N. broj:
Napomena:	Materijal: Masa:15820,7kg	Kopija
Mjerilo originala	Naziv: Zglobni nosač	Format: A2
1:50	Crtež broj: Dipl-2019-TP-05	Listova: 1
		List: 1

