

# Troškovno optimalna analiza hotelske zgrade gotovo nulte energije

---

**Vujnović, Nikola**

**Master's thesis / Diplomski rad**

**2019**

*Degree Grantor / Ustanova koja je dodijelila akademski / stručni stupanj:* **University of Zagreb, Faculty of Mechanical Engineering and Naval Architecture / Sveučilište u Zagrebu, Fakultet strojarstva i brodogradnje**

*Permanent link / Trajna poveznica:* <https://urn.nsk.hr/urn:nbn:hr:235:667339>

*Rights / Prava:* [In copyright](#)/[Zaštićeno autorskim pravom.](#)

*Download date / Datum preuzimanja:* **2024-09-18**

*Repository / Repozitorij:*

[Repository of Faculty of Mechanical Engineering and Naval Architecture University of Zagreb](#)



SVEUČILIŠTE U ZAGREBU  
FAKULTET STROJARSTVA I BRODOGRADNJE

# **DIPLOMSKI RAD**

**Nikola Vujnović**

Zagreb, 2019. godina.

SVEUČILIŠTE U ZAGREBU  
FAKULTET STROJARSTVA I BRODOGRADNJE

# DIPLOMSKI RAD

Mentor:

Prof. dr. sc. Damir Dović, dipl. ing.

Student:

Nikola Vujnović

Zagreb, 2019. godina.

Izjavljujem da sam ovaj rad izradio samostalno koristeći znanja stečena tijekom studija i navedenu literaturu.

Zahvaljujem se prof. dr. sc. Damiru Doviću, dipl. ing. i asistentu Ivanu Horvatu, mag. ing. na brojnim savjetima, strpljenju i pruženoj pomoći prilikom izrade ovoga rada.

Također se zahvaljujem gospodi Deanu Vidaku, dipl. ing., Franu Jakšiću, mag. ing. i Željku Kedmencu, mag. ing. iz tvrtke Ekonerg d.o.o. na ideji za temu diplomskog rada i savjetima prilikom izrade istoga, kao i tvrtki na ustupljenom softveru i računalu za izradu proračuna.

Posebne zahvale na bezuvjetnoj podršci tijekom studiranja upućujem mojim roditeljima i djevojci.

Nikola Vujnović



SVEUČILIŠTE U ZAGREBU  
**FAKULTET STROJARSTVA I BRODOGRADNJE**



Središnje povjerenstvo za završne i diplomске ispite  
Povjerenstvo za diplomске ispite studija strojarstva za smjerove:  
procesno-energetski, konstrukcijski, brodstrojarski i inženjersko modeliranje i računalne simulacije

Sveučilište u Zagrebu	
Fakultet strojarstva i brodogradnje	
Datum	Prilog
Klasa:	
Ur. broj:	

## DIPLOMSKI ZADATAK

Student: **Nikola Vujnović** Mat. br.: 0035199372

Naslov rada na hrvatskom jeziku: **Troškovno optimalna analiza hotelske zgrade gotovo nulte energije**

Naslov rada na engleskom jeziku: **Cost-optimal analysis of nearly zero energy hotel**

Opis zadatka:

U sklopu diplomskog rada potrebno odrediti troškovno optimalnu razinu minimalnih zahtjeva na energetsko svojstvo odabrane hotelske zgrade gotovo nulte energije. U tu je svrhu potrebno u računalnom programu IDA ICE postaviti odgovarajući model za provedbu dinamičkih simulacija godišnje potrebne toplinske energije za grijanje i hlađenje, toplinskih gubitaka tehničkih sustava te isporučene i primarne energije zgrade.

Simulacije je potrebno provesti za sve sate u godini koristeći meteorološke podatke za područje Zagreba. Dijelove, dimenzije i toplinski učin tehničkih sustava prilagoditi veličini i toplinskim potrebama zgrade te minimalnim uvjetima na zgrade gotovo nulte energije iz odgovarajuće tehničke regulative.

Troškovno optimalnu analizu provesti varirajući najmanje tri razine toplinske zaštite zgrade. Kod varijacije tehničkih sustava analizirati rješenja koja djelomično ili u potpunosti uključuju:

- mehaničku ventilaciju i klimatizaciju;
- ventilokonvektore;
- solarne toplovodne sustave
- fotonaponske sustave;
- sustave s dizalicom topline;
- kotlove na biomasu.

Rezultate dobivene dinamičkim simulacijama usporediti s proračunima dobivenim računalnim programom MGIPU Energetski Certifikator.

U radu je potrebno navesti korištenu literaturu i eventualno dobivenu pomoć.

Zadatak zadan:  
26. rujna 2019.

Datum predaje rada:  
28. studenoga 2019.

Predvideni datum obrane:  
2. – 6. prosinca 2019.

Zadatak zadao:

Predsjednica Povjerenstva:

  
Prof. dr. sc. Damir Dović

  
Prof. dr. sc. Tanja Jurčević Lulić

## SADRŽAJ

1. Uvod .....	1
2. Motivacija i smjernice za izračun troškovno optimalne razine zgrade.....	5
2.1. Smjernice za izračun troškovno optimalne razine zgrade.....	5
2.1.2. Opća načela izračuna troška.....	5
3. Uvjeti koje mora zadovoljavati hotelska zgrada gotovo nulte energije u kontinentalnoj Hrvatskoj.....	7
4. Model zgrade .....	9
5. Korišteni alati i proračunske metode, proračunske postavke .....	12
5.1. Proračunski alati.....	12
5.1.1. IDA Indoor Climate and Energy .....	12
5.1.2. GenOpt.....	13
5.1.3. MGIPU Energetski certifikator .....	14
5.2. Meteorološki podaci.....	14
5.3.1. Određivanje potrebnog broja izmjena zraka u zgradi .....	15
5.3.2. Proračun toplinskog opterećenja zgrade .....	18
5.3.3. Proračun rashladnog opterećenja .....	21
5.4. Profiliranje potrošnje PTV i proračun potrebne snage za zagrijavanje PTV .....	23
5.4.1. Profiliranje potrošnje PTV .....	23
5.4.2. Proračun potrebne snage za zagrijavanje PTV .....	24
5.5. Dimenzioniranje razvoda grijanja i hlađenja .....	26
5.6. Proračun potrebne energije za osvjetljenje prostorija .....	28
5.7. Dimenzioniranje ventilacijskih kanala i klima komore .....	29
5.8. Aktivna zaštita od Sunčevog zračenja .....	30
6. Varijante tehničkih sustava razmatrane prilikom troškovno optimalne analize i modeliranje tehničkih sustava u IDA ICE .....	31
6.1. Komponente tehničkog sustava zgrade koje se ponavljaju u više varijanti .....	32
6.1.1. Rashladni uređaj i akumulacijski spremnik vode za hlađenje .....	32
6.2. Klima komore .....	34
6.3. Sustavi sa i bez ogrjevnih i rashladnih tijela.....	36

---

6.4.	Fotonaponski sustav .....	37
6.5.	Sustav solarnih kolektora za zagrijavanje PTV .....	38
6.6.	Plinski kondenzacijski kotao kao generator topline.....	38
6.7.	Kotao na biomasu kao generator topline.....	40
6.8.	Dizalica topline i kondenzacijski kotao kao generatori topline .....	41
6.9.	Daljinski izvor kao generator topline (priključenje na CTS).....	44
7.	Proračun potrebne energije u zgradi .....	46
7.1.	Proračun potrebne (korisne) energije za grijanje i hlađenje .....	46
7.2.	Proračun energije isporučene zgradi .....	47
7.3.	Proračun primarne energije.....	48
7.4.	Prikaz izračuna do primarne energije za različite varijante tehničkih sustava s istom varijantom ovojnice .....	49
7.5.	Prikaz temperatura u prostoru i temperatura te protoka ubacivanja zraka.....	52
8.	Izračun troškovno optimalne razine zgrade.....	59
8.1.	Postupak proračuna.....	59
8.2.	Ulazni podaci za mikroekonomski izračun troškovno optimalne razine .....	60
8.2.1.	Ulazne vrijednosti parametara za proračun troškovno optimalne razine.....	60
8.2.2.	Skripta za izračun globalnog troška.....	61
9.	Rezultati troškovno optimalne analize.....	63
9.1.1.	Troškovni optimum.....	63
9.2.	Reducirani prikaz rezultata i osvrt na globalni trošak i energetska svojstva ostalih varijanti tehničkog sustava.....	68
9.3.	Analiza varijanti bez fotonaponske elektrane i solarnog kolektora .....	70
9.4.	Period povrata troškovno optimalnog rješenja u odnosu na investicijski najpovoljniju varijantu .....	71
10.	Usporedba proračuna do primarne energije troškovno optimalne zgrade u MGIPU Energetskom certifikatoru i IDA ICE.....	73
11.	Zaključak .....	78

---

**POPIS SLIKA**

Slika 1. Udjeli potrošene finalne energije prema sektorima u Europskoj uniji [2] .....	1
Slika 2. Struktura uporabe energije u kućanstvima u Hrvatskoj [3] .....	2
Slika 3. Struktura potrošnje energije u zgradarstvu [5].....	2
Slika 4. Tlocrt karakterističnog kata i bočni presjek referentne hotelske zgrade.....	9
Slika 5. 3D-model referentne zgrade modeliran u IDA ICE softveru.....	9
Slika 6. Normalizirani profil potrošnje PTV u hotelu .....	24
Slika 7. Dnevni profil potrošnje energije za PTV .....	26
Slika 8. Razvod cijevi po katu u zoni soba .....	27
Slika 9. Razvod cijevi po katu u zoni zajedničkih prostora .....	28
Slika 10. Shema skripte u alatu IDA ICE za parametrizaciju rashladnog agregata .....	33
Slika 11. Usporedba EER faktora pri različitim temperaturama vanjskog zraka stvarnog uređaja i računalnog modela .....	33
Slika 12. Shema klima komore s konstantnom dobavom zraka i konstantnom dobavnom temperaturom.....	34
Slika 13. Shema klima komore s varijabilnom dobavom zraka i konstantnom dobavnom temperaturom.....	35
Slika 14. Shema regulacije protoka zraka u varijantama s varijabilnim protokom zraka .....	35
Slika 15. Model ventilokonvektora u IDA ICE s regulacijskim potprogramom .....	37
Slika 16. Model izmjenjivača topline ventilokonvektora u IDA ICE s regulacijskim ventilom .....	37
Slika 17. Prikaz plohe ovisnosti stupnja djelovanja kotla o temperaturi i faktoru djelomičnog opterećenja.....	39
Slika 18. Funkcionalna shema postrojenja s kondenzacijskim kotlom loženim prirodnim plinom .....	40
Slika 19. Usporedba COP pri različitim temperaturama vanjskog zraka stvarnog uređaja i računalnog modela .....	42
Slika 20. Usporedba EER faktora pri različitim temperaturama vanjskog zraka stvarnog uređaja i računalnog modela .....	43
Slika 21. Funkcionalna shema sustava s dizalicom topline i kotlom kao generatorima topline .....	43
Slika 22. Funkcionalna shema sustava s daljinskim izvorom topline .....	45



---

Slika 23. Rezultati proračuna do primarne energije za različite varijante tehničkih sustava...	50
Slika 24. . Pomoćna energija za pogon termotehničkih sustava .....	51
Slika 25. Temperature vanjskog, dobavnog i zraka u zoni za karakterističan ljetni dan u varijanti s konstantnim volumnim protokom dobavnog zraka .....	52
Slika 26. Temperature vanjskog, dobavnog i zraka u zoni za prijelazni dan u varijanti s konstantnim volumnim protokom dobavnog zraka.....	53
Slika 27. Temperature vanjskog, dobavnog i zraka u zoni za karakterističan zimski dan u varijanti s konstantnim volumnim protokom dobavnog zraka .....	53
Slika 28. Temperature vanjskog, dobavnog i zraka u zoni tijekom cijele godine u varijanti s konstantnim volumnim protokom dobavnog zraka.....	54
Slika 29. Volumni protok dobavnog zraka tijekom cijele godine u varijanti s konstantnim volumnim protokom dobavnog zraka.....	54
Slika 30. Temperature vanjskog, dobavnog i zraka u zoni za karakterističan ljetni dan u varijanti s varijabilnim volumnim protokom dobavnog zraka (toplozračno grijanje).....	55
Slika 31. Temperature vanjskog, dobavnog i zraka u zoni za prijelazni dan u varijanti s varijabilnim volumnim protokom dobavnog zraka (isključivo toplozračno grijanje) .....	55
Slika 32. Temperature vanjskog, dobavnog i zraka u zoni za karakterističan zimski dan u varijanti s varijabilnim volumnim protokom dobavnog zraka (toplozračno grijanje) .....	56
Slika 33. Temperature vanjskog, dobavnog i zraka u zoni tijekom godine u varijanti s varijabilnim volumnim protokom dobavnog zraka (isključivo toplozračno grijanje) .....	56
Slika 34. Volumni protok dobavnog zraka za karakterističan ljetni dan u varijanti s varijabilnim volumnim protokom dobavnog zraka (isključivo toplozračno grijanje) .....	57
Slika 35. Volumni protok dobavnog zraka za prijelazni dan u varijanti s varijabilnim volumnim protokom dobavnog zraka (isključivo toplozračno grijanje) .....	57
Slika 36. Volumni protok dobavnog zraka za karakterističan zimski dan u varijanti s varijabilnim volumnim protokom dobavnog zraka (isključivo toplozračno grijanje) .....	58
Slika 37. Volumni protok dobavnog zraka tijekom cijele godine u varijanti s varijabilnim volumnim protokom dobavnog zraka (isključivo toplozračno grijanje) .....	58
Slika 38. Dio skripte za određivanje investicijskih troškova .....	61

---

Slika 39. Dio skripte za određivanje pogonskih troškova.....	62
Slika 40. Dio skripte za izračun preostale vrijednosti objekta, primarne i isporučene energije te udjela obnovljivih izvora energije i izračun globalnog troška .....	62
Slika 41. Iznos globalnog troška u odnosu na specifičnu primarnu energiju u ovisnosti o različitim varijantama – kompletan prikaz .....	63
Slika 42. Iznos globalnog troška u odnosu na udio OIE u isporučenoj energiji zgradi u ovisnosti o različitim varijantama – kompletan prikaz .....	64
Slika 43. Iznos globalnog troška u odnosu na specifičnu primarnu energiju u ovisnosti o različitim varijantama – prikaz samo onih varijanti gdje je $E_{\text{prim}} < 90 \text{ kWh}/(\text{m}^2\text{a})$ . 64	
Slika 44. - Iznos globalnog troška u odnosu na udio OIE u isporučenoj energiji zgradi u ovisnosti o različitim varijantama – prikaz samo onih varijanti gdje je udio OIE $> 0,3$ .....	65
Slika 45. Prostorni prikaz iznosa globalnog troška u ovisnosti o udjelu OIE u isporučenoj energiji i specifičnoj primarnoj energiji u različitim varijantama – kompletan prikaz .....	65
Slika 46. Prostorni prikaz iznosa globalnog troška u ovisnosti o udjelu OIE u isporučenoj energiji i specifičnoj primarnoj energiji u različitim varijantama – prikaz samo onih varijanti koje udovoljavaju propisanim uvjetima.....	66
Slika 47. COP dizalice topline i temperatura vanjskog zraka u karakterističnom zimskom danu .....	67
Slika 48. COP dizalice topline i temperatura vanjskog zraka u karakterističnom ljetnom danu .....	68
Slika 49. Reducirani prikaz varijanti u troškovno optimalnoj analizi.....	69
Slika 50. Globalni trošak u slučaju izostavljanja fotonapona i solarnog kolektora iz modela. 71	
Slika 51. Diskontirani novčani tokovi troškovno optimalne i investicijski najpovoljnije varijante .....	72
Slika 52. Rezultati proračuna provedenih u EC i IDA ICE za troškovno optimalnu varijantu 74	
Slika 53. Rezultati proračuna provdenih u IDA ICE za varijantu s plinskim kondenzacijskim kotlom i solarnim kolektorom .....	76

---

**POPIS TABLICA**

Tablica 1. Ukupna potrošnja energije u kućanstvu i uslužnom sektoru u razdoblju 2012.-2017. [5] .....	3
Tablica 2. Najveće dopuštene vrijednosti energije i obavezni udio OIE .....	7
Tablica 3. Najveće dopuštene vrijednosti koeficijenta prolaska topline, $U$ [ $W/(m^2 \cdot K)$ ], građevnih dijelova nove zgrade.....	8
Tablica 4. Proračunski parametri i arhitektonski podaci o proračunavanoj zgradi .....	10
Tablica 5. Potreban broj izmjena zraka u zgradi .....	17
Tablica 6. Ulazni parametri proračuna toplinskog i rashladnog opterećenja zgrade .....	17
Tablica 7. Rezultati proračuna toplinskog opterećenja zgrade.....	21
Tablica 8. Rezultati proračuna rashladnog opterećenja zgrade.....	23
Tablica 9: Proračunavane varijante tehničkih sustava .....	31
Tablica 10. Faktori primarne energije i emisije $CO_2$ po energentu [13] .....	49
Tablica 11. Ulazni podaci za mikroekonomski izračun troškovno optimalne razine .....	60
Tablica 12. Podaci o iznosu investicije u termotehničke sustave ovisno o varijanti .....	60
Tablica 13. Pregled troškovno optimalne varijante.....	66
Tablica 14. Rezultati proračuna provedenih u EC i IDA ICE za troškovno optimalnu varijantu .....	74
Tablica 15. Rezultati proračuna provdenih u IDA ICE za varijantu s plinskim kondenzacijskim kotlom i solarnim kolektorom .....	76

---

**POPIS OZNAKA**

Oznaka	Jedinica	Opis
$A_i$	$m^2$	Površina građevnog elementa koja graniči s vanjskim prostorom
$A_k$	$m^2$	Korisna površina zgrade
$A_S$	$m^2$	osunčana površina stakla
$A_{sjena}$	$m^2$	zasjenjena površina stakla
$b_u$	-	faktor smanjenja temperaturne razlike koji uzima u obzir i vanjsku projekttnu i temperaturu negrijanog prostora
$C_{a,i}$	€	Godišnji trošak tijekom godine i za mjeru ili skup mjera
$C_g(\tau)$	€	Globalni trošak (u odnosu na početnu godinu) tijekom razdoblja izračuna
$C_I$	€	Trošak početnog ulaganja u mjeru ili skup mjera
$c_{p,z}$	J/(kgK)	specifični toplinski kapacitet zraka pri unutarnjoj temperaturi
$c_{p,w}$	J/(kgK)	specifični toplinski kapacitet vode
$e_{k,l}$	-	Korekcijski faktori izloženosti koji uzimaju u obzir klimatske utjecaj
$E_{del}$	kWh/a	Godišnja energija isporučena zgradi
$E''_{del}$	kWh(m <sup>2</sup> a)	Godišnja energija isporučena zgradi po jedinici ploštine korisne površine
$E_{prim}$	kWh/a	Godišnja primarna energija
$E''_{prim}$	kWh(m <sup>2</sup> a)	Godišnja primarna energija po jedinici ploštine korisne površine
$\bar{E}_m$	lx	potreban iznos osvijetljenosti prostora
$f_0$	-	Faktor oblika zgrade
$f_v$	-	faktor smanjenja temperaturne razlike
$H_{T,ie}$	W/K	Koeficijent transmisijskog gubitka od grijanog prostora prema vanjskom okolišu
$H_{T,iue}$	W/K	Koeficijent transmisijskog gubitka od grijanog prostora kroz negrijani prostor prema vanjskom okolišu

$H_{T,ig}$	W/K	Stacionarni koeficijent transmisijskog gubitka od grijanog prostora prema tlu
$H_{V,inf}$	W/K	koeficijent ventilacijskih toplinskih gubitaka uslijed infiltracije
$H_{V,sup}$	W/K	koeficijent ventilacijskih toplinskih gubitaka uslijed mehaničke ventilacije
$H_{T,ij}$	W/K	Koeficijent transmisijskog gubitka od grijanog prostora prema susjednom grijanom prostoru različite temperature
$I_{max}$	W/m <sup>2</sup>	maksimalna vrijednost ukupnog sunčevog zračenja
$I_{dif,max}$	W/m <sup>2</sup>	maksimalna vrijednost difuznog sunčevog zračenja
$k$	-	Faktor prostorije pri računanju osvijetljenosti prostorije
$k_A$	-	faktor smanjenja kojim se uzima u obzir vidno polje
$k_L$	-	faktor prilagodbe rasvjetnog tijela
$k_R$	-	faktor prilagodbe prostorije u ovisnosti o indeksu prostorije
$l_l$	m	Dužina linijskog toplinskog mosta između vanjskog okoliša i unutarnjeg prostora
$\dot{m}_w$	kg/s	Maseni protok vode
$n_{inf}$	h <sup>-1</sup>	broj izmjena zraka infiltracijom
$n_{mech,sup}$	h <sup>-1</sup>	broj izmjena zraka mehaničkom ventilacijom
$n_{req}$	h <sup>-1</sup>	Minimalno potreban broj izmjena vanjskog zraka
$n_{win}$	h <sup>-1</sup>	broj izmjena zraka prozračivanjem
$p$	god.	Broj godina pri izračunu diskontnog faktora
$p_j$	W/m <sup>2</sup>	specifična potrebna električna snaga rasvjete
$p_{j,lx}$	W/(m <sup>2</sup> lx)	specifična potrebna električna snaga rasvjete u ovisnosti o osvijetljenosti prostora
$Q_{C,nd}$	kWh/a	Godišnja potrebna toplinska energija za hlađenje
$Q''_{C,nd}$	kWh(m <sup>2</sup> a)	Godišnja potrebna toplinska energija za hlađenje po jedinici ploštine korisne površine grijanog prostora
$Q_{gen,in}$	kWh	isporučena toplinska energija generatoru topline
$Q_{em,out}$	kWh	Energija predana zgradi ogrjevnim/rashladnim tijelima
$Q_{H,ls,rvd}$	kWh	Iskorišteni toplinski gubici termotehničkih sustava
$Q_{H,nd}$	kWh/a	Godišnja potrebna toplinska energija za grijanje

$Q''_{H,nd}$	kWh(m <sup>2</sup> a)	Godišnja potrebna toplinska energija za grijanje po jedinici ploštine korisne površine grijanog prostora
$Q_{int}$	kWh	Unutarnji toplinski dobici zgrade
$Q_{sol}$	kWh	Toplinski dobici od Sunčeva zračenja
$Q_{Tr}$	kWh	Izmijenjena toplinska energija transmisijom za proračunsku zonu
$Q_{Ve}$	kWh	potrebna toplinska energija za ventilaciju/klimatizaciju za proračunsku zonu
$r$	%	Realna diskontna stopa
$R_d$	-	Diskontni faktor za godinu
$U_k$	W/(m <sup>2</sup> K)	koeficijent prolaza topline građevnog elementa koji graniči s vanjskim prostorom
$V$	m <sup>3</sup>	Volumen grijanog prostora zgrade
$\dot{V}_A$	m <sup>3</sup> /(m <sup>2</sup> h)	minimalno potrebni volumni protok vanjskog zraka po jedinici površine
$V_{f,\tau}$	€	Preostala vrijednost mjere ili skupa mjera na kraju razdoblja izračuna
$V_{inf,i}$	m <sup>3</sup> /s	protok zraka u grijani prostor uslijed infiltracije
$V_{mech,des}$	m <sup>3</sup> /s	nazivni projektni volumni protok vanjskog zraka
$V_{sup,i}$	m <sup>3</sup> /s	protok zraka u grijani prostor uslijed mehaničke ventilacije
$W_{dis,aux}$	kWh	Pomoćna energija podsustava razvoda
$W_{em,aux}$	kWh	Pomoćna energija podsustava predaje
$W_{gen,aux}$	kWh	Pomoćna energija kotla/rashladnog agregata
$W_{Ve,aux,fan}$	kWh	Pomoćna energija ventilatora za razvod zraka
$\Delta\vartheta_{des}$	°C	projektna razlika temperatura ubacivanog zraka i zraka u prostoriji
$\eta_{H,gn}$	-	Faktor iskorištenja toplinskih dobitaka
$\eta_{rec}$	-	Stupanj povrata topline na rekuperatoru
$\vartheta_{int,i}$	°C	Projektna temperatura grijanog prostora
$\vartheta_e$	°C	Projektna vanjska temperatura
$\vartheta_{exh,i}$	°C	temperatura odsisanog zraka iz prostorije
$\vartheta_{rec}$	°C	temperatura zraka na izlazu iz rekuperatora topline

---

$\vartheta_{sup,i}$	°C	temperatura dobavnog zraka
$\rho_z$	kg/m <sup>3</sup>	gustoća zraka pri unutarnjoj temperaturi
$\Phi_A$	W	Vanjski toplinski dobici zgrade
$\Phi_{CL}$	W	Projektno rashladno opterećenje zgrade
$\Phi_{col}$	W	gubitak cirkulacijske petlje PTV
$\Phi_{HL}$	W	Projektno toplinsko opterećenje zgrade
$\Phi_I$	W	Unutarnji toplinski dobici zgrade
$\Phi_{max}$	W	najveće toplinsko opterećenje pri režimu grijanja ili hlađenja
$\Phi_{T,i}$	W	Transmisijski gubici/dobici pojedine prostorije u zgradi
$\Phi_{V,i}$	W	Ventilacijski gubici/dobici pojedine prostorije u zgradi
$\Phi_{V1}$	W	Ventilacijski gubici/dobici
$\Phi_{rec}$	W	Toplinski učin rekuperatora topline
$\Phi_{RH,i}$	W	Toplina potrebna za zagrijavanje zgrade zbog prekida grijanja
$\Phi_S$	W	Solarni dobici topline
$\Psi_l$	W/(mK)	Linijski koeficijent prolaza topline toplinskog mosta

---

**SAŽETAK**

U ovom su radu izrađeni numerički modeli referentne hotelske nZEB zgrade u kontinentalnoj Hrvatskoj i različitih termotehničkih sustava u zgradi u softveru IDA ICE. Određeno je toplinsko i rashladno opterećenje zgrade te su provedeni ostali proračuni nužni za dimenzioniranje termotehničkih sustava prije izrade modela. Prikazan je proces izrade više različitih računalnih modela termotehničkih sustava u softveru IDA ICE. Načinjen je satni dinamički proračun potrošnje energije u zgradi na godišnjoj razini s više varijanti tehničkog sustava i ovojnice zgrade, a zatim je upotrebom optimizacijskog algoritma izračunata troškovno optimalna razina zgrade.

Rezultati proračuna godišnje potrebne energije za grijanje i hlađenje, isporučene energije po tehničkim sustavima i primarne energije za troškovno optimalnu razinu zgrade izračunati proračunom u softveru IDA ICE uspoređeni su s rezultatima izračunatima proračunom u softveru MGIPU Energetski certifikator u koji je implementirana jednostavna satna metoda iz HRN EN ISO 13790.

Ključne riječi: IDA ICE, troškovno optimalna razina, termotehnički sustavi, isporučena energija, primarna energija, MGIPU Energetski certifikator



**SUMMARY**

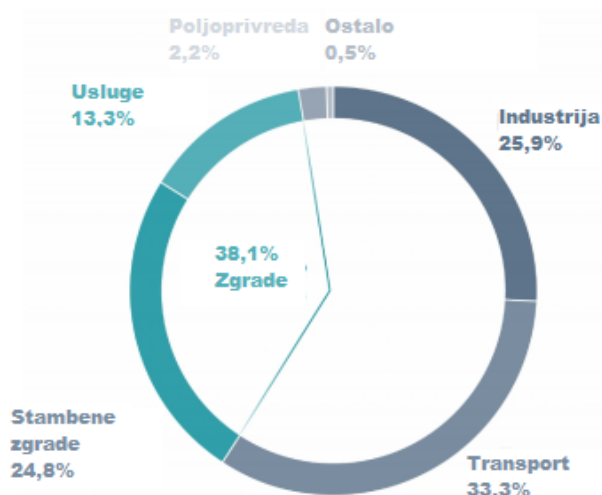
In this paper, numerical model of reference hotel nZEB building in the continental part of Croatia alongside various technical building systems in IDA ICE software were created. Building heating and cooling load during design weather conditions were calculated and other calculations necessary for designing technical building systems were conducted. The process of modelling various technical building systems is explained. Hourly dynamic simulation of yearly building energy need with multiple versions of building envelope and technical building systems was conducted. After that, by the means of optimization algorithm, a cost-optimal level of the building was calculated.

Results of the annual energy need for heating and cooling calculations, as well as delivered energy and primary energy obtained by IDA ICE for the cost-optimal level of the building were compared to results obtained by MGIPU Energetski certifikator, a software with implemented simple hourly method from HRN EN ISO 13790

Key words: IDA ICE, cost-optimal level of the building, technical building system, delivered energy, primary energy, MGIPU Energetski certifikator

## 1. UVOD

S rapidnim povećanjem životnog standarda ljudi u prošlom stoljeću, porasla je i potrošnja energije. Većina je u prošlosti konzumirane energije dobivena iz fosilnih goriva, koja za sobom vuku i neminovnu emisiju CO<sub>2</sub> i drugih stakleničkih plinova odgovornih za globalno zatopljenje, kao i emisiju ostalih polutanata štetnih po okoliš i ljudsko zdravlje. Europska unija odlučila se za rješavanje ovog problema u tri pravca, pod zajedničkim imenom „20-20-20“. Do 2020. godine taj je program imao za cilj smanjenje emisije stakleničkih plinova za 20% u usporedbi s 1990. godinom, 20-postotni udio energije iz obnovljivih izvora te 20-postotno povećanje energetske učinkovitosti. Nakon što je utvrđeno da će se predviđeni ciljevi moći ostvariti, oni su ažurirani za 2030. godinu i ambiciozniji: 40% smanjenja emisije stakleničkih plinova u usporedbi s 1990. godinom, 27% udjela energije iz obnovljivih izvora te povećanje energetske učinkovitosti za 27-30%. Kao sektor s najvećim potencijalom za postizanje posljednjeg navedenog cilja označeno je zgradarstvo, sektor odgovoran za gotovo 40% potrošnje finalne energije u Europskoj uniji [1].

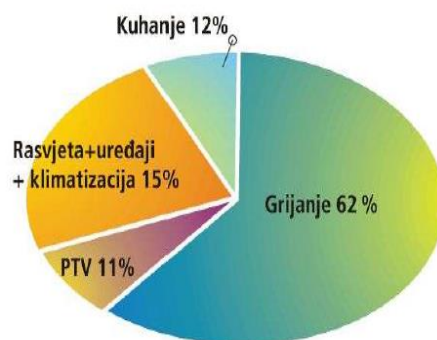


**Slika 1. Udjeli potrošene finalne energije prema sektorima u Europskoj uniji [2]**

### 1.1. Stanje u zgradarstvu u Hrvatskoj

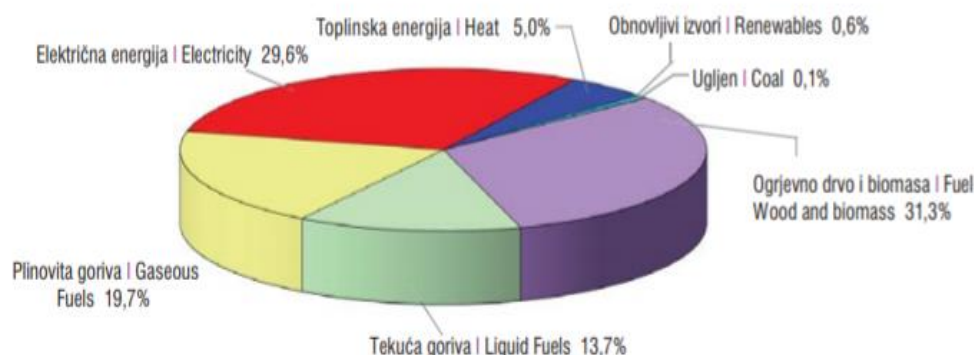
U Republici Hrvatskoj do 2015. godine više od 83% naseljenih zgrada nije imalo zadovoljavajuću toplinsku zaštitu [3], no nakon pokretanja programa energetske obnove zgrada uz poticaje omogućene iz fondova Europske unije te Fonda za zaštitu okoliša i energetske učinkovitost, stanje se popravilo. Ipak, na obnovi zgrada treba raditi i dalje, budući da je do sada obnovljen samo dio iz sveukupnog fonda zgrada. 2015. moglo se vidjeti da se veliki udio

energije u hrvatskim kućanstvima troši na grijanje, a od tada je udio energije potrošen na hlađenje porastao i pretpostavlja se kako će još porasti.



**Slika 2. Struktura uporabe energije u kućanstvima u Hrvatskoj [3]**

Energija upotrijebljena u zgradarstvu može se iščitati iz [5], gdje je kao cjelina proučavana „potrošnja energije u općoj potrošnji“, tj. potrošnja energije u kućanstvima, uslužnom sektoru, poljoprivredi i građevinarstvu. Budući da potonja dva sektora čine 10% ukupne potrošnje energije u proučavanoj cjelini, za pretpostaviti je da struktura, tj. raspodjela prema energentima potrošnje energije prikazana na Slici 3. ostaje ista i kada se ta dva sektora isključe.



**Slika 3. Struktura potrošnje energije u zgradarstvu [5]**

Iz Slike 3. može se vidjeti koji su najvažniji energenti u potrošnji energije u zgradarstvu. Plinovita i tekuća goriva koriste se gotovo isključivo za grijanje prostora, kao i ogrjevno drvo i biomasa o komu je velik broj hrvatskih kućanstava ovisan za potrebe grijanja. Električna energija, osim za hlađenje prostora, koristi se i za rasvjetu te zabavne i druge sadržaje. Toplinska energija dobivena je iz toplana koje su uglavnom pogonjene prirodnim plinom. Zanimljivo je pogledati i podatke o potrošnji energije u kućanstvima i uslužnom sektoru od 2012. godine do 2017. godine u Hrvatskoj. Oni su dani u Tablici 1.

**Tablica 1. Ukupna potrošnja energije u kućanstvu i uslužnom sektoru u razdoblju 2012.-2017. [5]**

Godina	2012.	2013.	2014.	2015.	2016.	2017.
	Potrošnja energije [PJ]					
Kućanstva	107,22	104,28	93,63	101,68	100,85	100,15
Uslužni sektor	30,45	29,60	28,06	30,80	31,65	33,22

Kao što je vidljivo iz gore prikazanih podataka, ukupna potrošnja energije u kućanstvima i uslužnom sektoru padala je u razdoblju 2012.-2014. godine i to zbog pada bruto nacionalnog proizvoda i loše gospodarstvene situacije u Republici Hrvatskoj u navedenom periodu. Od 2014. godine hrvatsko se gospodarstvo počelo oporavljati i bruto nacionalni proizvod raste, a unatoč tomu potrošena energija se u kućanstvima počela smanjivati – za pretpostaviti je da se to događa upravo zbog pojačane energetske obnove značajnog broja zgrada u Hrvatskoj. Vidljivo je da u uslužnom sektoru potrošena energija s rastom gospodarstva raste, kako zbog manje dostupnosti novca iz fondova Europske unije za energetske obnovu zgrada u tom sektoru, tako i zbog sve većeg broja klimatiziranih prostora u uslužnom sektoru.

S obzirom na to da velika većina zgrada (osim onih izgrađenih u posljednjih nekoliko godina) nema kvalitetno riješenu toplinsku izolaciju ovojnice, kao ni da se pri odabiru tehničkog sustava nije vodilo računa o njegovoj ulozi u širem energetske sustavu i doprinosu efikasnosti istog, prostor za napredak je ogroman. Zbog toga je donesena Direktiva 2010/31/EU Europskog parlamenta i Vijeća od 19. svibnja 2010. o energetske učinkovitosti zgrada koja daje upute za ostvarivanje zadanih ciljeva u energetske učinkovitosti. Ona je implementirana u nacionalna zakonodavstva država članica (u Hrvatskoj putem Zakona o energetske učinkovitosti NN 127/14, Zakona o gradnji NN 153/13, Tehničkog propisa o racionalnoj uporabi energije i toplinske zaštiti u zgradama NN 128/15 te mnoštva pravilnika). Svi ovi dokumenti propisuju mnoge smjernice za povećanje energetske učinkovitosti.

Energetske učinkovitost podrazumijeva učinkovitu uporabu energije u svim sektorima njene krajnje potrošnje: industriji, poljoprivredi, prometu, uslužnom sektoru te kućanstvima. To je skup planiranih i provedenih mjera čiji je cilj korištenje minimalno moguće količine energije bez narušavanja razine udobnosti ili stope proizvodnje. Važno je istaknuti da se energetske učinkovitost ne smije promatrati kao štednja energije, jer štednja semantički predstavlja

---

određena odricanja, dok učinkovita uporaba energije nikada ne narušava uvjete rada, življenja i proizvodnje. [4]

S obzirom na sve navedeno, kod kompleksnijih zgrada energetske bi obnovu (kao i gradnju novih zgrada) bilo dobro planirati detaljno i temeljito, a za takvo planiranje pogodni su softveri kao što je IDA Indoor Climate and Energy (IDA ICE), pomoću kojega su načinjeni tehnički proračuni u ovom radu (softveri za dinamičko proračunavanje potrošnje energije u zgradi primjenom numeričkih simulacija). Trenutačno se takvi softveri zbog kompleksnosti izrade modela koriste uglavnom u znanstvene svrhe. Zbog toga je motivacija ovog rada bila pokazati kako se takav softver može koristiti i prilikom projektiranja tehničkog sustava zgrade (a i same zgrade) te u kombinaciji s optimizacijskim algoritmima iskoristiti i za pronalazak troškovno optimalnog rješenja na dugi rok, uz zadovoljenje svih zakonski propisanih uvjeta sa strane potrošnje energije u zgradi te isporučene energije iz obnovljivih izvora. Iako se može naslutiti kako je dinamičko projektiranje ono što nas čeka u bliskoj budućnosti prilikom gradnje novih i rekonstrukcije postojećih zgrada, autori alata za proračune morat će dodatno poraditi na pojednostavljenju korisničkog sučelja softvera za izradu modela kako bi oni bili pristupačniji širem krugu korisnika.

---

## 2. MOTIVACIJA I SMJERNICE ZA IZRAČUN TROŠKOVNO OPTIMALNE RAZINE ZGRADE

Prilikom donošenja propisa u području energetske učinkovitosti, nije dovoljno samo definirati razinu toplinske zaštite ispod koje se ne smije ići i definirati tehnički sustav u zgradi. Potrebno je iz ekonomskih, socijalnih i demografskih razloga voditi računa da će rješenje koje je propisano, osim što je povoljno sa stanovišta energetske učinkovitosti, biti i troškovno optimalno, tj. najpovoljnije na dugi niz (20 ili 30) godina. Svaka država članica EU ima obavezu preispitati nacionalne minimalne zahtjeve u pogledu energetske učinkovitosti svakih pet godina i postrožiti ako su znatno manje ambiciozni od nacionalnih troškovno optimalnih razina. Za tu je potrebu EK izdala delegiranu uredbu [6] kao dopunu za [2] s dodatnim uputama za izračunavanje troškovno optimalnih razina za minimalne zahtjeve energetske svojstava zgrada i dijelova zgrada. Prema [6], na državama članicama je da odluče je li nacionalno mjerilo koje se koristi kao konačni rezultat troškovno optimalnih izračuna ono koje je izračunano iz makroekonomske perspektive (promatrajući troškove i koristi ulaganja u energetske učinkovitost za društvo u cjelini) ili sa strogo financijskog gledišta (gledajući samo ulaganje kao takvo). Nacionalni minimalni zahtjevi energetske svojstava ne bi smjeli biti više od 15 % niži od troškovno optimalnih rezultata izračuna uzetog kao nacionalno mjerilo. Treba naglasiti kako će se u ovom radu računati troškovno optimalna razina sa strogo financijskog gledišta (gledajući samo ulaganje kao takvo), a izračun će biti načinjen prema smjernicama iz [6].

### 2.1. Smjernice za izračun troškovno optimalne razine zgrade

#### 2.1.1. Kategorije troškova

Izračun na financijskoj razini mora sadržavati sljedeće kategorije troškova:

- a) *Troškove početnog ulaganja;*
- b) *Tekuće troškove,* koji moraju uključiti periodične zamjene dijelova zgrade su isti potrebni te zaradu od proizvedene energije koju države članice moraju uzeti u obzir ako ista postoji;
- c) *Troškove energije,* koji odražavaju ukupni trošak energije, uključujući i cijenu energije, tarife, kapaciteta i mreže;
- d) *Troškove odlaganja* ako je primjereno.

#### 2.1.2. Opća načela izračuna troška

Prilikom procjene budućih kretanja troška energije, može se koristiti prognoze kretanja cijene energije u Prilogu II. iz [6] i to za naftu, plin, ugljen i električnu energiju, počevši od prosječnih

apsolutnih cijena energije (izraženih u eurima) za te izvore energije u godini u kojoj se provodi izračun. Podaci o troškovima za troškovne kategorije (a) do (d) tržišno su utemeljeni i međusobno usklađeni u pogledu mjesta i vremena. Troškovi bi trebali biti izraženi kao realni troškovi bez inflacije. Troškovi se ocjenjuju na razini države. Učinak (očekivanih) budućih kretanja cijena za troškove nepovezane s energijom, zamjenu dijelova zgrade tijekom razdoblja izračuna, te prema potrebi za troškove odlaganja, također se može uključiti u izračun troškova. Kretanja cijena, uključujući kroz inovacije i prilagodbu tehnologija, moraju se uzeti u obzir prilikom preispitivanja i ažuriranja izračuna.

Prilikom utvrđivanja globalnog troška mjere ili paketa mjera, mjerodavne cijene koje valja uzeti u obzir jesu one koje plaća korisnik, uključivo sve primjenjive poreze i naknade. Također, ako postoje subvencije koje su na raspolaganju za neke varijante, potrebno je i njih uključiti u izračun.

Prilikom utvrđivanja troška mjere, odnosno paketa mjera sljedeći se troškovi mogu ispustiti:

- a) Troškovi koji su jednaki za sve mjere, pakete, odnosno varijante
- b) Troškovi povezani s dijelovima zgrade koji nemaju nikakav utjecaj na energetska svojstva zgrade

Preostala vrijednost zgrade utvrđuje se linearnom amortizacijom troška početnog ulaganja ili zamjene određenog dijela zgrade do kraja razdoblja izračuna, diskontiranog na početak razdoblja izračuna. Vrijeme amortizacije određeno je ekonomskim vijekom trajanja zgrade. Preostale vrijednosti dijelova zgrade može biti potrebno korigirati za trošak njihova možebitnog uklanjanja iz zgrade na kraju procijenjenog ekonomskog vijeka trajanja zgrade.

Ukoliko postoje troškovi odlaganja, potrebno ih je diskontirati i mogu biti oduzeti od konačne vrijednosti zgrade.

### 3. UVJETI KOJE MORA ZADOVOLJAVATI HOTELSKA ZGRADA GOTOVO NULTE ENERGIJE U KONTINENTALNOJ HRVATSKOJ

U skladu s gore navedenim preuzetim obavezama iz europske legislative, Republika Hrvatska odredila je kako od 1. siječnja 2019. sve nove javne zgrade koje će se graditi moraju biti zgrade gotovo nulte energije, a od 1. siječnja 2020. tu će obavezu imati i sve druge zgrade, neovisno o namjeni i investitoru. Prema [7], zgrada gotovo nulte energije jest zgrada koja ima vrlo visoka energetska svojstva. Ta gotovo nulta odnosno vrlo niska količina energije trebala bi se u vrlo značajnoj mjeri pokrivati energijom iz obnovljivih izvora, uključujući energiju iz obnovljivih izvora koja se proizvodi na zgradi ili u njezinoj blizini, a za koju su zahtjevi utvrđeni u [7]. Osim opisne definicije, doneseni su i bročani iznosi energetske svojstava zgrade kojima se utvrđuje da je ta zgrada zaista zgrada gotovo nulte energije.

Stavkom (2) Čl. 9. u [7] propisuje se da godišnja potrebna toplinska energija za grijanje po jedinici ploštine korisne površine grijanog dijela zgrade,  $Q''_{H,nd}$  [kWh/(m<sup>2</sup>·a)], nije veća od dopuštenih vrijednosti utvrđenih u Tablici 8. u [7] te da godišnja primarna energija po jedinici ploštine korisne površine grijanog dijela zgrade  $E_{prim}$  [kWh/(m<sup>2</sup>·a)], koja uključuje energije navedene u Tablici 8. a nije veća od dopuštenih vrijednosti utvrđenih u već spomenutoj Tablici 8. u [7]. Također, bitno je dodati i da se St. (1) Čl. 5. određuju i najveće dopuštene vrijednosti koeficijenta prolaska topline građevnih dijelova zgrade koje mora zadovoljavati svaka nova zgrada izrađena u Republici Hrvatskoj. Naposljetku, treba dodati i da se St. (6) Čl. 42. u [7] propisuje i to da zgrade gotovo nulte energije ispunjavaju zahtjeve u pogledu primjene obnovljivih izvora energije ako je najmanje 30% godišnje isporučene energije podmireno iz obnovljivih izvora energije. U skladu sa svim gore navedenim, kreirana je tablica u kojoj je prikazano koje uvjete mora zadovoljiti hotelska zgrada gotovo nulte energije u kontinentalnoj Hrvatskoj kako bi se moglo pažljivije pristupiti modeliranju tehničkih sustava.

**Tablica 2. Najveće dopuštene vrijednosti energije i obavezni udio OIE**

Veličina	Najveća dopuštena vrijednost/ potreban iznos		
	$f_0 \leq 0,20$	$0,20 < f_0 < 1,05$	$f_0 \geq 1,05$
$Q''_{H,nd}$ [kWh/(m <sup>2</sup> ·a)]	35,48	27,37 + 40,58 · $f_0$	69,98
$E_{prim}$ [kWh/(m <sup>2</sup> ·a)],	90		
Udio obnovljivih izvora energije [%]	30		

S obzirom na faktor oblika  $f_0$  u iznosu od 0,25, dopuštena vrijednost  $Q''_{H,nd}$  za ovu zgradu iznosi 37,52 kWh/(m<sup>2</sup>·a).



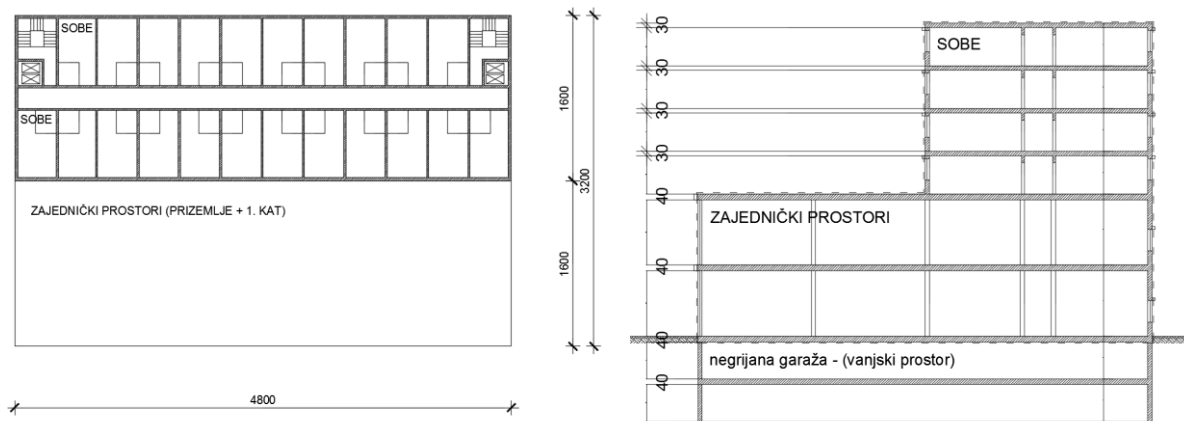
Također, prilikom variranja svojstava ovojnice zgrade, važno je na umu imati i ograničenja po pitanju dopuštenih koeficijenata prolaska topline kroz građevne elemente. Ona su prikazana u Tablica 3:

**Tablica 3. Najveće dopuštene vrijednosti koeficijenta prolaska topline,  $U$  [ $W/(m^2 \cdot K)$ ], građevnih dijelova nove zgrade**

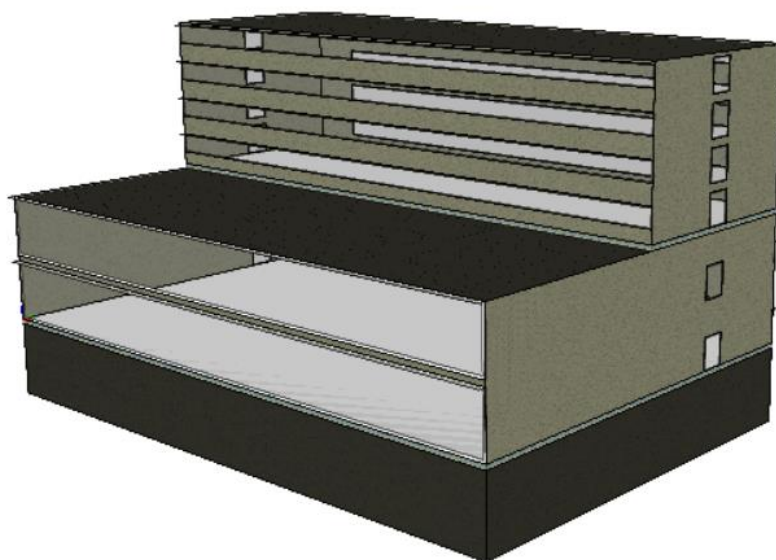
Redni broj	Građevni dio	$U$ [ $W/(m^2 \cdot K)$ ]			
		$\theta_{int,set,H} \geq 18 \text{ } ^\circ\text{C}$		$12^\circ\text{C} < \theta_{int,set,H} < 18 \text{ } ^\circ\text{C}$	
		$\theta_{e,mj,min} \leq 3 \text{ } ^\circ\text{C}$	$\theta_{e,mj,min} > 3 \text{ } ^\circ\text{C}$	$\theta_{e,mj,min} \leq 3 \text{ } ^\circ\text{C}$	$\theta_{e,mj,min} > 3 \text{ } ^\circ\text{C}$
1.	Vanjski zidovi, zidovi prema garaži, zidovi prema provjetravanom tavanu	0,30	0,45	0,50	0,60
2.	Prozori, balkonska vrata, krovni prozori, ostali prozirni elementi ovojnice zgrade	1,60	1,80	2,50	2,80
3.	Ostakljeni dio prozora, balkonskih vrata, krovnih prozora, prozirnih elemenata ovojnice zgrade ( $U_g$ )	1,10	1,40	1,40	1,40
4.	Ravni i kosi krovovi iznad grijanog prostora, stropovi prema provjetravanom tavanu	0,25	0,30	0,40	0,50
5.	Stropovi iznad vanjskog zraka, stropovi iznad garaže	0,25	0,30	0,40	0,50
6.	Zidovi i stropovi prema negrijanim prostorijama i negrijanom stubištu temperature više od $0 \text{ } ^\circ\text{C}$	0,40	0,60	0,90	1,20
7.	Zidovi prema tlu, podovi na tlu	0,40 <sup>1)</sup>	0,50 <sup>1)</sup>	0,65 <sup>1)</sup>	0,80 <sup>1)</sup>
8.	Vanjska vrata, vrata prema negrijanom stubištu, s neprozirnim vratnim krilom i ostakljene pregrade prema negrijanom ili provjetravanom prostoru	2,00	2,40	2,90	2,90
9.	Stjenke kutija za rolete	0,60	0,80	0,80	0,80
10.	Stropovi i zidovi između stanova ili između različitih grijanih posebnih dijelova zgrade (poslovnih prostora i sl.)	0,60	0,80	1,20	1,20
11.	Kupole i svjetlosne trake	2,5	2,5	2,5	2,5

#### 4. MODEL ZGRADE

Na idućim je slikama prikazan tlocrt i 3D-model proračunavane hotelske nZEB zgrade u kontinentalnoj Hrvatskoj. Radi se o referentnoj zgradi danoj od strane Ministarstva graditeljstva i prostornog uređenja Republike Hrvatske za izračun troškovno optimalne razine.



**Slika 4. Tlocrt karakterističnog kata i bočni presjek referentne hotelske zgrade**



**Slika 5. 3D-model referentne zgrade modeliran u IDA ICE softveru**

Za potrebe proračuna u IDA ICE softveru, ostakljene površine na kontinuiranim ravnim plohamu spajane su u jednu cjelinu zbog skraćenja potrebnog vremena za proračun.

Zgrada iskorištava pasivni zahvat energije velikim staklenim površinama na južnoj strani. Postoje male istake koje se ne mogu smatrati nadstrešnicama. Pregrijavanje je spriječeno dobrim koeficijentima prolaska topline i prolaska Sunčevog zračenja kroz ostakljenje.

Zgrada se sastoji od podruma, u kojemu je garaža, prizemlja i prvog kata, na kojima se nalaze zajednički prostori te još četiri kata s 22 sobe na svakom katu, 2 kreveta po sobi. Tako se dolazi do ukupnog smještajnog kapaciteta od 176 kreveta. Kao referentna, tj. početna varijanta zgrade uzeta je ona s karakteristikama prikazanim u Tablici 4. Tablica je dana informativno, kako bi se vidjelo kako otprilike izgleda i kakva su otprilike svojstva ovakve zgrade, a prilikom izračuna troškovno optimalne razine zgrade doći će do promjene u debljini vanjske ovojnice, varijanti prozora, izvedbi tehničkih sustava za grijanje i hlađenje, zadovoljenju uvjeta iz [7] od 30% isporučene energije iz obnovljivih izvora energije itd. Ovakva izvedba tablice, s nekim dodanim parametrima koji su karakteristični za troškovno optimalnu analizu na makroekonomskoj razini, koristi se prilikom izvještaja država članica prema EK o troškovno optimalnim zgradama. U tablici nisu dane vrijednosti koje se dobivaju tek naknadno, proračunom. Bit će prikazane poslije.

**Tablica 4. Proračunski parametri i arhitektonski podaci o proračunavanoj zgradi**

<b>Meteorološki uvjeti</b>	lokacija		Zagreb Maksimir 45°49' N 16°02' E	
	stupanj dani grijanja (12/20 °C)		2735,5	HDD
	stupanj dani hlađenja (18 °C)		493,3	CDD
	izvor meteoroloških podataka		Reprezentativna godina (TRY) Zagreb Maksimir	
	opis terena		predgrađa, bez utjecaja susjednih zgrada	
<b>Geometrija zgrade</b>	duljina x širina x visina		48 x 32 x 22	m x m x m
	ploština korisne površine		5896,5	m <sup>2</sup>
	broj etaža		6	-
	faktor oblika		0,25	m <sup>2</sup> /m <sup>3</sup>
	udio prozora u ukupnoj vanjskoj ovojnici	jug	730	m <sup>2</sup>
		istok	28,8	m <sup>2</sup>
		sjever	396	m <sup>2</sup>
zapad		28,8	m <sup>2</sup>	
orijentacija		180	°	
<b>Unutarnji dobici</b>	namjena		Zgrada hotela i restorana	

	prosječni toplinski dobici od korisnika (uključuje i rasvjetu, kućanske i uredske uređaje)	6	W/m <sup>2</sup>	
	specifična električna snaga sustava rasvjete	3,55	W/m <sup>2</sup>	
	specifična električna snaga električne opreme	-	W/m <sup>2</sup>	
<b>Građevni dijelovi</b>	prosječni koeficijent prolaska topline zidova	0,27	W/m <sup>2</sup> K	
	prosječni koeficijent prolaska topline krova	0,21	W/m <sup>2</sup> K	
	prosječni koeficijent prolaska topline poda	0,24	W/m <sup>2</sup> K	
	prosječni koeficijent prolaska topline prozora	1,20	W/m <sup>2</sup> K	
	toplinski mostovi	ukupna duljina	276	m
		prosječni linijski koeficijent prolaska topline	-0,05	W/mK
	toplinski kapacitet prema jedinici površine	ukupni toplinski kapacitet za zgradu	1437,7	MJ/m <sup>2</sup> K
	vrsta zasjenjenja		grilje ili rolete	-
	prosječni g-faktor	ostakljenje	0,6	-
		ostakljenje + zasjenjenje	0,18	-
infiltracija		0,17 (n <sub>50</sub> =1 h <sup>-1</sup> , e <sub>wind</sub> =0,07)	1/h	
prozračivanje		-	1/h	
<b>Tehnički sustavi</b>	ventilacija	broj izmjena zraka u satu	0,635	1/h
		stupanj povrata topline	75	%
<b>Postavne temperature i režimi korištenja</b>	postavna temperatura postavna vlažnost	zimi	20	°C
		ljeti	22	°C
		zimi	-	%
		ljeti	-	%
	režimi korištenja i upravljanje	zaposjednutost	24/7	
		rasvjeta	t <sub>D</sub> =2000 h/god t <sub>N</sub> =3000 h/god	
		uređaji	24/7	
		ventilacija	24/7	
	efikasnost sustava pripreme PTV	grijanje	24/7	
		hlađenje	24/7	

---

## 5. KORIŠTENI ALATI I PRORAČUNSKE METODE, PRORAČUNSKE POSTAVKE

Prije samog modeliranja zgrade u softveru IDA ICE u kojem su izrađeni tehnički proračuni, bilo je potrebno izraditi proračun toplinskog i rashladnog opterećenja, dimenzioniranje cjevovoda, ogrjevnih/rashladnih tijela, ventilacijskih kanala i klima komore, odrediti potrošnju i profil potrošnje potrošne tople vode (PTV), potrošnju energije za rasvjetu... U ovom poglavlju dat će se pregled korištenih alata za proračun potrošnje energije u zgradi i troškovno optimalnu analizu, kao i proračuna koji su prethodili izradi modela zgrade u alatima.

### 5.1. Proračunski alati

#### 5.1.1. IDA Indoor Climate and Energy

Proračun korisne, isporučene i primarne energije proveden je programskim paketom koji omogućava cjelovito razmatranje zgrade i tehničkih sustava, IDA Indoor Climate and Energy (IDA ICE) v 4.8.1 Expert edition, validiranim, među ostalim, prema EN 15255 i 15265 (odnedavno zamijenjenim EN ISO 52017). IDA ICE softver je za dinamičko proračunavanje potrošnje energije u zgradi na široj razini kreiran od strane švedske tvrtke EQUA Simulation AB, uz pomoć KTH Stockholm i Helsinki University of Technology u razvoju matematičkih modela. Velika prednost softvera IDA ICE njegovo je pregledno korisničko sučelje u kojem korisnik može kreirati 3-D model proračunavane zgrade, kao i shematski prikaz elemenata tehničkog sustava zgrade. Moguće je istovremeno proučavati utjecaje svih komponenti zgrade i meteoroloških prilika (ovojnica, termotehnički sustavi, rasvjeta, korisnici, infiltracija zraka, solarni dobici...) na mikroklimatske prilike u njoj (temperature, razina CO<sub>2</sub>, osvjetljenost...) i energiju potrebnu za grijanje i hlađenje. S obzirom na širok spektar mogućnosti za proračune tehničkih sustava zgrade, neke od mana su kompleksnost izrade modela, rizik od nenadanih rušenja simulacija ukoliko su modeli previše osjetljivi na određene numeričke parametre i nešto dulje vrijeme trajanja proračuna (simulacije) [8]. Zato se trenutačno ovaj i slični alati najčešće koriste u znanstvene svrhe, no radi se na pojednostavljenju korištenja kako bi takvi softveri ušli u širu primjenu u projektiranju zgrada.

Za proračun transmisije topline kroz ovojnicu zgrade IDA ICE koristi *bdfWall* model (diskretizacija metodom konačnih razlika), s posebno razvijenom *THETA* metodom integracije. Diskretizacija se može izvršiti automatski ili ručno. Za modeliranje provođenja topline kondukcijom i akumulaciju topline u zidovima, koristi se RC-model, korelirajući prolaz topline s provođenjem električne energije, uz otpore prijelazu topline (R) i akumulaciju topline u ovojnici zgrade (C - kapacitivnost). Kao i kod ostalih sličnih softvera, moguće je zid podijeliti

na više „čvorova“, tj. slojeva između kojih se provodi toplina i na taj način povećati točnost proračuna akumulacije topline u zidu.

Proračun prijelaza topline prema tlu izvršava se prema normi EN ISO 13370, dodatak D.

Energetsko i maseno bilanciranje u proračunavanoj zoni ispisano je u *Neutral Model Format-u* (NMF), neovisnom jeziku za programiranje kojega se lako može koristiti u različitim okruženjima. U bilance su uzeti svi tokovi u zoni, zračenja od strane zidova i zračećih tijela, unutarnji dobici, infiltracija zraka, razina metabolizma ljudi koji borave u zoni itd. Kod objekata kod kojih je važan prijenos topline zračenjem može se odabrati udio topline koja se prenosi zračenjem te one koja se prenosi konvektivnim putem.

Pregled izrade modela tehničkih sustava i načina kako ih IDA ICE tretira dat će se u poglavljima gdje se opisuju pojedini modeli.

### 5.1.2. *GenOpt*

GenOpt je alat za minimizaciju funkcije troška koja je evaluirana od strane vanjskog simulacijskog programa. Razvijen je u Laboratoriju Lawrence Berkeley, Kalifornija, SAD. Razvijan je posebno kako bi bio pogodan za uparivanje s alatima za numeričke dinamičke simulacije u zgradama i stoga je korišten za potrebe ove troškovno optimalne analize. To je programski paket koji sadržava mnogo različitih optimizacijskih algoritama, a koji je pogodan za evaluaciju rezultata simulacija koje zahtijevaju veliku računsku snagu računala te stoga pokušava svesti potrebni broj simulacija unutar zadanih optimizacijskih parametara na minimum. Optimizacijske varijable mogu biti diskretne ili kontinuirane, a na rezultate se mogu uvesti i određena ograničenja kako se ne bi bespotrebno vršili proračuni koji će rezultirati iznosom funkcije cilja izvan željenog područja [9]. Algoritam kojim se, prema preporuci kreatora GenOpt-a, koristi za simulacije u kojima više neovisnih parametara utječu na krajnji iznos funkcije jest *PSOCCMesh* (optimizacija rojem čestica – engl. *Particle swarm optimisation - PSO*). To je stohastički algoritam koji se bazira na populaciji rješenja. Pripada skupini algoritama inteligencije roja koji se temelje na sociološko-psihološkim principima i pružaju uvid u sociološka ponašanja te pomoću njih pridonose primjeni u inženjerstvu. Taj algoritam ima prvo uporište u prirodi – npr. jato ptica koje će svoj položaj mijenjati vođeno instinktom za hranjenjem, a drugo uporište mu je ono socijalno - PSO kao optimizacijsko oruđe pruža procedure za pretragu bazirane na populaciji u kojoj individualci (čestice) mijenjaju svoju poziciju (stanja) u vremenu, a za vrijeme leta, svaka čestica podešava svoju poziciju na bazi vlastitog iskustva i na temelju iskustva svojih najbližih susjeda te sa tim znanjima iskorištava

najbolju poziciju na koju je naišla ona sama ili njen susjed [10]. Matematička formulacija ovog algoritma nije predmet proučavanja ovog rada i neće se posebno prikazivati.

Zbog velikog broja kombinacija različitih optimizacijskih varijabli, proračun je izveden na serverskom računalu s 32-jezgrenim procesorom. Tako se u isto vrijeme moglo pokrenuti 32 simulacije s 32 različite kombinacije vanjske ovojnice i tehničkih sustava te time skratiti ukupno vrijeme optimizacije.

### 5.1.3. *MGIPU Energetski certifikator*

MGIPU Energetski certifikator (u daljnjem tekstu, EC) alat je za određivanje energetskog svojstva zgrade izrađen od strane Sveučilišta u Zagrebu, Fakulteta organizacije i informatike. EC omogućava proračun energetskog svojstva zgrade do primarne energije uključujući module definiranja karakteristika zgrade, toplinskih dobitaka i gubitaka, termotehničkih sustava grijanja, hlađenja i potrošne tople vode, rasvjete i pregled energetskog certifikata. Program omogućava dinamički satni proračun potrebne toplinske energije zgrade  $Q''_{H,nd}$  pomoću jednostavne satne metode iz HRN EN ISO 13790 kako je ona opisana u [12], ali s jednom modifikacijom – za meteorološke podatke softver ne koristi podatke za svaki sat u godini iz niže navedenog meteorološkog seta podataka, nego koristi metodu karakterističnog, tj. uprosječenog dana, gdje podaci u jednom satu dana (temperatura i relativna vlažnost vanjskog zraka, dozračena energija od Sunca) predstavljaju uprosječene podatke za taj sat u svim danima u mjesecu.

## 5.2. Meteorološki podaci

Za provedbu numeričkih dinamičkih simulacija satnom metodom korišteni su meteorološki podaci objavljeni na službenim internetskim stranicama Ministarstva graditeljstva i prostornoga uređenja, a koji sadrže meteorološke veličine za klimatski mjerodavne meteorološke postaje potrebne za proračun fizikalnih svojstava zgrade u pogledu racionalne uporabe energije i toplinske zaštite (Meteorološki parametri u tablicama po postajama, Reprezentativna godina (engl. *Test Reference Year* - TRY) Zagreb Maksimir, Reprezentativna godina Split Marjan, Brzine vjetra - referentne postaje, Brzine vjetra - ostale postaje, Satni podaci o smjeru i brzini vjetra za Zagreb). U skladu s odredbama Pravilnika o energetskom pregledu zgrade i energetskom certificiranju (Narodne novine br. 88/17) referentna klima za područje kontinentalnog dijela Hrvatske je klima za meteorološku postaju Zagreb Maksimir.

Korišteni meteorološki podaci:

- Meteorološki parametri u tablicama po postajama

- Reprezentativna godina Zagreb Maksimir
- Brzine vjetra – referentne postaje
- Brzine vjetra – ostale postaje
- Satni podaci o smjeru i brzini vjetra za Zagreb

Ministarstvo graditeljstva i prostornoga uređenja dana 9. ožujka 2018. dalo je na korištenje set podataka za potrebe provedbe satne simulacije korisne energije za grijanje i hlađenje, te proračuna isporučene energije u skladu s Metodologijom o provođenju energetskih pregleda zgrada 2017.

### 5.3. Proračun toplinskog i rashladnog opterećenja zgrade

Za odabir opreme pri kreiranju različitih verzija tehničkih sustava potrebno je načiniti proračun toplinskog i rashladnog opterećenja zgrade prema opisanim ulaznim parametrima proračuna kako bi se osiguralo da ta oprema zadovoljava potrebe zgrade. Kao ulazni podaci u proračun korišteni su podaci o geometriji zgrade i koeficijentima prolaska topline kroz pojedine dijelove vanjske ovojnice prikazani u Tablica 1. U nastavku je prikazan pojednostavljeni postupak izračuna toplinskih gubitaka, a značajniji ulazni parametri i rezultati proračuna prikazani su u nastavku. Proračun je načinjen za zonu zajedničkih prostora i soba kao cjelinu jer je pretpostavljeno da je režim korištenja jednak. Za prostorije na jugu posebno je načinjen kontrolni proračun rashladnog opterećenja kako bi se osigurala odgovarajuća snaga odabranih rashladnih tijela u tom dijelu zgrade.

#### 5.3.1. Određivanje potrebnog broja izmjena zraka u zgradi

S obzirom da je predmetna zgrada okarakterizirana kao hotel s četiri zvjezdice, pretpostavlja se da je na toj razini za pružanje zadovoljavajuće razine komfora gostima potrebno neprekidno osigurati dotok svježeg zraka putem mehaničke ventilacije. Stoga je prema [13] određen potreban broj izmjena zraka, kao i potreban broj izmjena zraka putem mehaničke ventilacije. Određeni su potrebni brojevi izmjena zraka za sustav mehaničke ventilacije s konstantnim i varijabilnim protokom zraka. Kod opisa veličina indeks  $k$  odnosi se na konstantan, a indeks  $v$  na promjenjiv protok zraka. Minimalno potreban broj izmjena zraka (higijenski minimum) za sustav ventilacije s konstantnim protokom zraka je sljedeći:

$$n_{req,k} = \frac{\dot{V}_A \cdot A_k}{V} \quad [h^{-1}] \quad (1)$$

pri čemu su:

$\dot{V}_A$  minimalno potrebni volumni protok vanjskog zraka po jedinici površine,  
[m<sup>3</sup>/(m<sup>2</sup>h)]



---

$A_k$  korisna površina zgrade, [m<sup>2</sup>]

$V$  volumen zgrade, [m<sup>3</sup>]

Minimalno potrebni volumni protok vanjskog zraka po jedinici površine za hotelske zgrade prema preporukama danim u [13] iznosi 3 m<sup>3</sup>/(m<sup>2</sup>h).

Za sustav ventilacije s varijabilnim protokom zraka (s regulacijom protoka u ovisnosti o toplinskom opterećenju) minimalno potreban broj izmjena vanjskog zraka računa se na sljedeći način:

$$n_{req,v} = \frac{0,65 \cdot \dot{V}_{mech,des}}{V} \quad [\text{h}^{-1}] \quad (2)$$

gdje su:

$\dot{V}_{mech,des}$  nazivni projektni volumni protok vanjskog zraka, [m<sup>3</sup>/s]

$V$  volumen zgrade, [m<sup>3</sup>]

Nazivni projektni volumni protok vanjskog zraka izračunava se kao:

$$\dot{V}_{mech,des} = \frac{\Phi_{max}}{0,34 \cdot \Delta\theta_{des}} \quad [\text{m}^3/\text{h}] \quad (3)$$

pri čemu su:

$\Phi_{max}$  najveće toplinsko opterećenje pri režimu grijanja ili hlađenja (u ovom slučaju veće je toplinsko opterećenje u režimu hlađenja), [W]

$\Delta\theta_{des}$  projektna razlika temperatura ubacivanog zraka i zraka u prostoriji [°C]

Minimalno potrebni volumni protok vanjskog zraka zadovoljava se iz dvaju izvora, infiltracije i prozračivanja te mehaničke ventilacije.

$$n_{req} = n_{inf} + n_{win} + n_{mech,sup} \quad [\text{m}^3/\text{h}] \quad (4)$$

U prethodnoj jednadžbi, opisane su sljedeće veličine:

$n_{inf}$  broj izmjena zraka infiltracijom, [h<sup>-1</sup>]

$n_{win}$  broj izmjena zraka prozračivanjem, [h<sup>-1</sup>]

$n_{mech,sup}$  broj izmjena zraka mehaničkom ventilacijom, [h<sup>-1</sup>]

Prema [13], broj izmjena zraka infiltracijom određen je kategorijom zrakopropusnosti (u ovom slučaju to je kategorija I, potkategorija a)), kategorijom izloženosti fasade (srednje zaklonjene s izloženo više od jedne fasade) te prisutnošću balansirane mehaničke ventilacije.

Minimalni broj izmjena zraka prozračivanjem je 0,1 h<sup>-1</sup> i njega se treba korigirati uslijed postojanja mehaničke ventilacije. U slučaju promatrane zgrade ta korekcija iznosi 0.

Na temelju svega iznesenoga, u dan je broj izmjena zraka. Dio izmjena zraka odvija se putem infiltracije i prozračivanja, a potreban broj doseže se ubacivanjem zraka u zgradu pomoću mehaničke ventilacije.

**Tablica 5. Potreban broj izmjena zraka u zgradi**

Veličina		Jedinica
$n_{inf}$	0,07	$h^{-1}$
$n_{win}$	0,1	$h^{-1}$
$n_{req,k}$	0,775	$h^{-1}$
$\Delta n_{win,mech,0,k}$	0,635	$h^{-1}$
$n_{req,v}$	2,126	$h^{-1}$
$\Delta n_{win,mech,0,v}$	1,886	$h^{-1}$

U proračunima s konstantnom vrijednošću protoka dobavnog zraka koristit će se vrijednost  $n_{req,k}$ , a u proračunima s varijabilnom vrijednošću protoka dobavnog zraka u ovisnosti o toplinskom opterećenju prostorije bit će dozvoljen varijabilni protok u granicama između  $n_{req,k}$ , što je higijenski minimum, i  $n_{req,v}$ , što će biti maksimalni protok zraka pri maksimalnom rashladnom opterećenju. S određenim potrebnim brojem izmjena zraka, može se formirati sljedeća tablica s ulaznim parametrima proračuna toplinskog i rashladnog opterećenja zgrade:

**Tablica 6. Ulazni parametri proračuna toplinskog i rashladnog opterećenja zgrade**

Parametar	Iznos	Jedinica
Broj izmjena zraka u zgradi, infiltracija + prozračivanje	0,17	$h^{-1}$
Broj izmjena zraka u zgradi, mehanička ventilacija	0,635/1,886	$h^{-1}$
Stupanj rekuperacije	0,75	-
Vanjska projektna temperatura, grijanje	-15	$^{\circ}C$
Vanjska projektna temperatura, hlađenje	32	$^{\circ}C$
Unutarnja projektna temperatura, grijanje	20	$^{\circ}C$
Unutarnja projektna temperatura, hlađenje	22	$^{\circ}C$

### 5.3.2. Proračun toplinskog opterećenja zgrade

Proračun toplinskog opterećenja načinjen je prema [10]. Tim su proračunom u obzir uzeti transmisijski i ventilacijski gubici topline.

Toplinsko opterećenje zgrade računa se prema sljedećem izrazu:

$$\Phi_{HL} = \sum \Phi_{T,i} + \sum \Phi_{V,i} + \sum \Phi_{RH,i} \quad [\text{W}] \quad (5)$$

gdje su:

$\sum \Phi_{T,i}$  suma transmisijskih gubitaka svih prostora isključujući toplinu koja se izmjenjuje između dijelova zgrade ili prostorija, [W]

$\sum \Phi_{V,i}$  suma ventilacijskih gubitaka svih prostorija isključujući toplinu koja se izmjenjuje između dijelova zgrade ili prostorija, [W]

$\sum \Phi_{RH,i}$  suma toplina potrebnih za zagrijavanje zgrade zbog prekida grijanja, [W]

#### 5.3.2.1. Transmisijski gubici topline

Transmisijski toplinski gubici računaju se prema izrazu:

$$\Phi_{T,i} = (H_{T,ie} + H_{T,iue} + H_{T,ig} + H_{T,ij}) \cdot (\vartheta_{int,i} - \vartheta_e) \quad [\text{W}] \quad (6)$$

U prethodnoj jednadžbi navedene su sljedeći koeficijenti:

$H_{T,ie}$  koeficijent transmisijskog gubitka od grijanog prostora prema vanjskom okolišu, [W/K]

$H_{T,iue}$  koeficijent transmisijskog gubitka od grijanog prostora kroz negrijani prostor prema vanjskom okolišu, [W/K]

$H_{T,ig}$  stacionarni koeficijent transmisijskog gubitka od grijanog prostora prema tlu, [W/K]

$H_{T,ij}$  koeficijent transmisijskog gubitka od grijanog prostora prema susjednom grijanom prostoru različite temperature [W/K]

$\vartheta_{int,i}$  projektna temperatura grijanog prostora [°C]

$\vartheta_e$  projektna vanjska temperatura [°C]

Transmisijski gubici prema vanjskom okolišu postoje zbog razlike unutarnje i vanjske temperature (prilikom dimenzioniranja, računa se s projektnim temperaturama), a koeficijent transmisijskih gubitaka računa se na sljedeći način:

$$H_{T,ie} = \sum A_i U_i e_i + \sum \Psi_l l_i e_l \quad [\text{W/K}] \quad (7)$$

Gdje su:

$A_i$	površina građevnog elementa koja graniči s vanjskim prostorom, [m <sup>2</sup> ]
$U_i$	koeficijent prolaza topline građevnog elementa koji graniči s vanjskim prostorom, [W/(m <sup>2</sup> K)]
$\Psi_l$	linijski koeficijent prolaza topline linijskog toplinskog mosta „l“ [W/(mK)]
$l_l$	dužina linijskog toplinskog mosta između vanjskog okoliša i unutarnjeg prostora [m]
$e_i, e_l$	korekcijski faktori izloženosti koji uzimaju u obzir klimatske utjecaje kao vlažnost, temperatura, brzina vjetra. Određuju se na nacionalnoj razini. Ako vrijednosti nisu određene na nacionalnoj razini uzeti =1

#### *Transmisijski gubici kroz negrijane prostore*

Kako u zgradi postoji i negrijani prostor, tj. prostor podruma/garaže ispod zajedničkih prostorija, bilo je u proračun potrebno uvrstiti i transmisijske gubitke kroz negrijane prostore.

Oni se računaju na sljedeći način:

$$H_{T,iue} = \sum A_k U_k b_u + \sum \Psi_l l_l b_u \quad [\text{W/K}] \quad (8)$$

gdje je:

$b_u$  faktor smanjenja temperaturne razlike koji uzima u obzir temperaturu negrijanog prostora i vanjsku projektnu temperaturu, [-]

Budući da je  $b_u$  ovisan o temperaturi negrijanog prostora, a ona je u ovom slučaju nepoznata, može ga se odabrati iz tablice dane u [10],  $b_u = 0,8$ .

Proračun transmisijskih gubitaka prema tlu nije načinjen jer je prema uputama iz [10] dovoljno izračunati gubitke grijanog prostora prema negrijanom podrumu.

#### *5.3.2.2. Ventilacijski gubici topline*

Budući da je u promatranoj zgradi prisutan sustav mehaničke ventilacije s rekuperacijom topline, kao i infiltracija zraka, ventilacijski gubici topline računaju se prema:

$$\Phi_{V,i} = H_{V,inf} \cdot (\vartheta_{int,i} - \vartheta_e) + H_{V,sup} \cdot (\vartheta_{int,i} - \vartheta_{rec}) \quad [\text{W}] \quad (9)$$

pri čemu su:

$H_{V,inf}$  koeficijent ventilacijskih toplinskih gubitaka uslijed infiltracije, [W/K]

$H_{V,sup}$  koeficijent ventilacijskih toplinskih gubitaka uslijed mehaničke ventilacije, [W/K]

---

$\vartheta_{rec}$  temperatura zraka na izlazu iz rekuperatora topline, [°C]

Prethodno prikazane veličine računaju se prema sljedećim jednadžbama:

$$H_{V,inf} = V_{inf,i} \cdot \rho_z \cdot c_{p,z} \quad [\text{W}] \quad (10)$$

gdje su:

$V_{inf,i}$  protok zraka u grijani prostor uslijed infiltracije, [m<sup>3</sup>/s]

$\rho_z$  gustoća zraka pri unutarnjoj temperaturi [kg/m<sup>3</sup>]

$c_{p,z}$  specifični toplinski kapacitet zraka pri unutarnjoj temperaturi, [J/(kgK)]

$$H_{V,inf} = V_{sup,i} \cdot \rho_z \cdot c_{p,z} \cdot f_v \quad [\text{W}] \quad (11)$$

gdje su:

$V_{sup,i}$  protok zraka u grijani prostor uslijed mehaničke ventilacije, [m<sup>3</sup>/s]

$f_v$  faktor smanjenja temperaturne razlike, [-]

$$f_v = \frac{\vartheta_{int,i} - \vartheta_{sup,i}}{\vartheta_{int,i} - \vartheta_e} \quad [-] \quad (12)$$

gdje je

$\vartheta_{sup,i}$  temperatura dobavnog zraka, [°C]

$\vartheta_{rec}$  pretpostavlja se prema idućoj jednadžbi

$$\vartheta_{rec} = \vartheta_e + \eta_{rec} \cdot (\vartheta_{exh,i} - \vartheta_e) \quad [\text{W}] \quad (13)$$

pri čemu su:

$\vartheta_{exh,i}$  temperatura odsisanog zraka, u ovom slučaju temperatura zraka u prostoriji, [°C]

$\eta_{rec}$  stupanj povrata topline na rekuperatoru [-]

Toplinski gubici zbog prekida grijanja nisu uračunati u sumu toplinskih gubitaka budući da je pretpostavljeno kako se zgrada koristi 24 sata dnevno, odnosno nema prekida u grijanju tijekom cijele sezone grijanja.

## 5.3.2.3. Rezultati proračuna toplinskog opterećenja zgrade

Tablica 7. Rezultati proračuna toplinskog opterećenja zgrade

Broj izmjena zraka meh. ventilacijom	$\Phi_T$	$\Phi_V$	$\Phi_{HL}$
	W	W	W
Konstantan	93682	85936	179618
Promjenjiv	93682	176299	269981

## 5.3.3. Proračun rashladnog opterećenja

Proračun rashladnog opterećenja predmetne zgrade načinjen je prema normi VDI 2078. Korišteni su gore već navedeni ulazni podaci. Rashladno se opterećenje računa prema idućoj jednadžbi:

$$\Phi_{CL} = \sum \Phi_I + \sum \Phi_A \quad [\text{W}] \quad (14)$$

gdje su:

$\sum \Phi_I$  unutarnji toplinski dobitci, [W]

$\sum \Phi_A$  vanjski toplinski dobitci, [W]

## 5.3.3.1. Unutarnji dobitci topline

Za unutarnje toplinske dobitke pretpostavljeno je da iznose 6 W/m<sup>2</sup> korisne površine zgrade, prema [12].

## 5.3.3.2. Vanjski dobitci topline

Vanjski dobitci topline dijele se na dobitke transmisijom i solarne dobitke kroz ostakljene površine te na ventilacijske toplinske dobitke.

$$\Phi_A = \Phi_W + \Phi_F + \Phi_V = \Phi_W + (\Phi_T + \Phi_S) + \Phi_V \quad [\text{W}] \quad (15)$$

pri čemu su:

$\Phi_W$  transmisijski dobitci topline kroz zidove, [W]

$\Phi_F$  ukupni dobitci topline kroz ostakljene površine, [W]

$\Phi_T$  transmisijski dobitci topline kroz ostakljene površine, [W]

$\Phi_S$  solarni toplinski dobitci kroz ostakljene površine, [W]

$\Phi_V$  – ventilacijski toplinski dobitci, [W]

*Transmisijski dobici topline*

Transmisijski dobici topline računaju se isključivo kroz vanjsku ovojnici zgrade koja graniči s vanjskim zrakom, tj. kroz vanjske zidove i prozore. Njihov se iznos određuje prema sljedećim jednadžbama:

$$\Phi_W = A_{k,vz} \cdot U_{k,vz} \cdot (\vartheta_e - \vartheta_{int}) \quad [\text{W}] \quad (16)$$

$$\Phi_T = A_{k,s} \cdot U_{k,s} \cdot (\vartheta_e - \vartheta_{int}) \quad [\text{W}] \quad (17)$$

*Solarni dobici topline*

$$\Phi_S = I_{max} \cdot A_S \cdot b + I_{dif,max} \cdot A_{sjena} \cdot b \quad [\text{W}] \quad (18)$$

pri čemu se pojavljuju sljedeće veličine:

$I_{max}$  maksimalna vrijednost ukupnog sunčevog zračenja, [W/m<sup>2</sup>], prema [16]

$I_{dif,max}$  maksimalna vrijednost difuznog sunčevog zračenja, [W/m<sup>2</sup>], prema [16]

$A_S$  osunčana površina stakla, [m<sup>2</sup>]

$A_{sjena}$  zasjenjena površina stakla, [m<sup>2</sup>]

$b$  koeficijent propusnosti sunčevog zračenja, [-]

*Ventilacijski dobici topline*

$$\Phi_V = \Phi_{V1} - \Phi_{rec} \quad [\text{W}] \quad (19)$$

pri čemu su:

$\Phi_{V1}$  ventilacijski gubici topline bez rekuperatora, [W]

$\Phi_{rec}$  učin rekuperatora, [W]

$$\Phi_{V1} = \frac{V_{inf} + V_{sup}}{3,6} \cdot \rho_z \cdot (h_e - h_{int}) \quad [\text{W}] \quad (20)$$

gdje su:

$h_e$  entalpija vanjskog zraka pri projektnoj temperaturi i vlažnosti, [kJ/kg]

$h_{int}$  entalpija zraka ubačenog u prostoriju pri projektnoj temperaturi i vlažnosti [kJ/kg]

$$\Phi_{rec} = \frac{V_{sup}}{3,6} \cdot \rho_z \cdot c_{p,z} \cdot (\vartheta_e - \vartheta_{int}) \cdot \eta_{rec} \quad [\text{W}] \quad (21)$$

Za stanje vanjskog zraka odabrana je projektna temperatura od 32°C i relativna vlažnost od 40%, a za stanje unutarnjeg zraka odabrana je unutarnja temperatura od 22°C i relativna vlažnost od 50%. Odabrano je da se u slučaju s konstantnim protokom zraka zrak ubacuje s temperaturom od 22 °C i relativnom vlažnošću od 40%, a u slučaju s varijabilnim protokom i

temperaturom ubacivanja zraka najniža temperatura ubacivanja je 17 °C uz relativnu vlažnost zraka od 40%.

### 5.3.3.3. Rezultati proračuna rashladnog opterećenja zgrade

**Tablica 8. Rezultati proračuna rashladnog opterećenja zgrade**

Broj izmjena zraka meh. ventilacijom	$\Phi_I$	$\Phi_W + \Phi_T$	$\Phi_S$	$\Phi_V$	$\Phi_{HL}$
	[W]	[W]	[W]	[W]	[W]
Konstantan	35379	22665	81702	53213	192959
Promjenjiv	35379	22665	81702	115207	254955

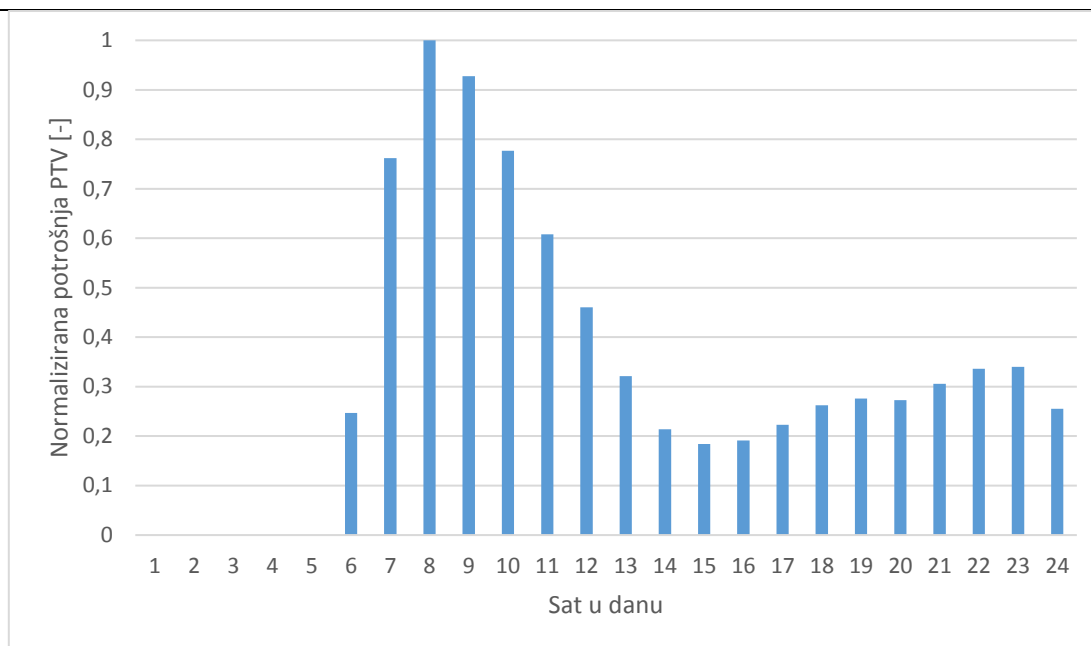
## 5.4. Profiliranje potrošnje PTV i proračun potrebne snage za zagrijavanje PTV

Prema [12], potrošnja potrošne tople vode (PTV) u hotelskoj zgradi određuje se prema kategoriji hotela i ovisi o broju smještajnih jedinica te o tome postoji li u hotelu praonica rublja. Za ovu zgradu odabrana je kategorija hotela s 4\*, broj jedinica (kreveta) je 176, a pretpostavljeno je kako hotel nema praonicu rublja. Tako se došlo do brojke potrošnje PTV od 118 l/(danu i jedinici), odnosno 20768 l/danu.

### 5.4.1. Profiliranje potrošnje PTV

Tu je brojku potrebno rasporediti sukladno nekom profilu potrošnje. Za profiliranje potrošnje u ovom hotelu odabran je profil potrošnje iz [17], gdje su autori objavili rezultate simulacija potrošnje PTV u hotelskoj zgradi u Norveškoj s profilima iz nekoliko normi i onim izrađenim iz mjerene potrošnje i zaključili kako upravo taj najbolje odgovara stvarno mjerenoj potrošnji. Stoga je odabran takav normalizirani profil za kreiranje krivulje potrošnje PTV. Prikazan je na sljedećem dijagramu:





**Slika 6. Normalizirani profil potrošnje PTV u hotelu**

#### 5.4.2. Proračun potrebne snage za zagrijavanje PTV

Za temperaturu PTV odabrano je  $45^{\circ}\text{C}$ . Ulazna temperatura svježe vode iz vodovoda iznosi  $13,5^{\circ}\text{C}$ .

##### 5.4.2.1. Gubici cirkulacijske petlje

Gubitak cirkulacijske izračunat je proračunom u MGIPU Energetskom Certifikatoru za razvod cijevi u danim gabaritima zgrade, prema [14]. Tim se proračunom dolazi do duljine razvoda cirkulacijske petlje od 691,2 m u zoni soba i 576 m u zoni zajedničkih prostora te 83,2 m u zoni negrijanog podruma na temelju danih dimenzija zgrade. Kako dio cijevi prolazi kroz podrum (negrijani prostor), nisu svi gubici cirkulacijske petlje iskoristivi za grijanje prostora, nego 93,77% iznosa gubitaka.

Potreban promjer cijevi određen je prema uputama iz [18] i iznosi 0,1 m, a linijski koeficijent gubitka iznosi 0,09 W/m.

Na temelju iznesenih podataka izračunat je gubitak cirkulacijske petlje i on iznosi 4,91 kW. Kako ga je 93,77% iskoristivo (4,63 kW), tj. to je toplina koja doprinosi zagrijavanju prostora, za taj će iznos smanjiti iznos potrebne energije za grijanje u sezoni grijanja, kao i povećati iznos potrebne energije za hlađenje u sezoni hlađenja.

#### 5.4.2.2. Snaga potrebna za zagrijavanje PTV i faktor istovremenosti

Energetski utrošak na progrijavanje na višu temperaturu jednom tjedno zbog antilegionelne zaštite u ovom je proračunu zanemaren. Tako se dolazi do snage potrebne za pripremu PTV u satu  $i$  iznosu od:

$$\Phi_{PTV,i} = \dot{m}_{w,i} \cdot c_{p,w} \cdot (45 - 13,5) + \Phi_{col} \quad [\text{W}] \quad (22)$$

pri čemu su

$\dot{m}_{w,i}$	maseni protok vode u satu $i$ , [kg/s]
$c_{p,w}$	specifični toplinski kapacitet vode [kJ/(kgK)]
$\Phi_{col}$	gubitak cirkulacijske petlje [W]

Za vršni protok od 0,72 kg/s u 8 sati, potrebna snaga iznosi 100,46 kW. Ipak, uzevši u obzir faktor istovremenosti kojim se u [18] definira smanjenje potrebne vršne snage jer se ne troši istovremeno na svim izljevima mjestima projektna količina vode. Faktor istovremenosti iznosi 0,29 i njime se umanjuje potrebna snaga za zagrijavanje PTV na 29,1 kW.

#### 5.4.2.3. Dimenzioniranje akumulacijskog spremnika za PTV

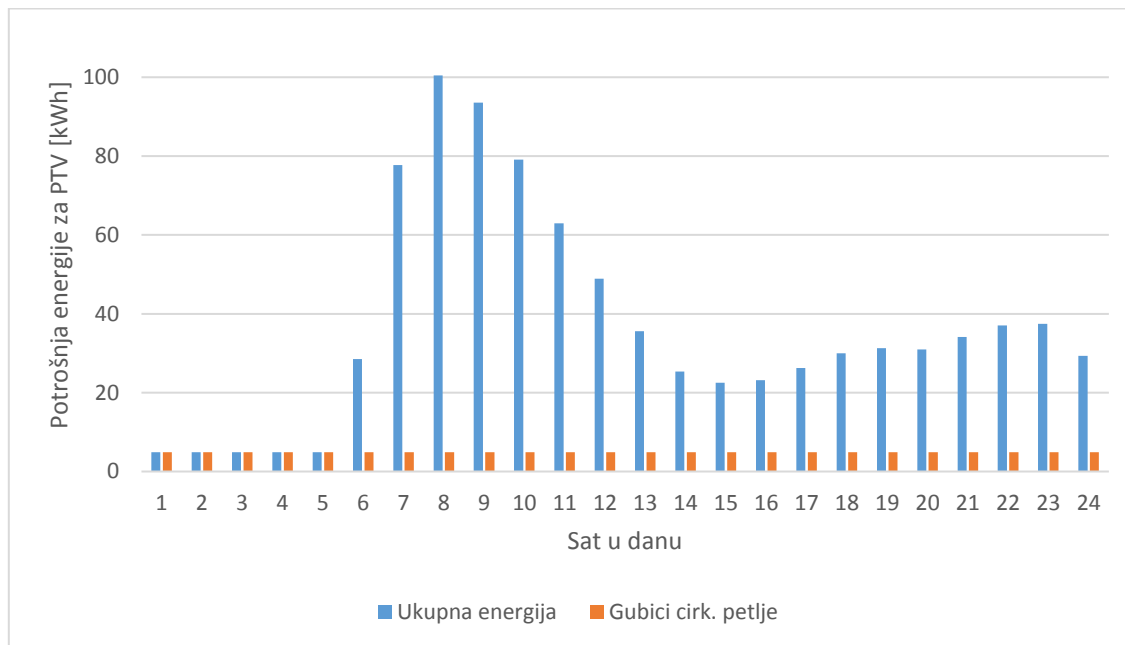
Također, kako bi se smanjilo vršno opterećenje za potrošnju PTV i pospješila akumulacija energije prikupljene solarnim kolektorom u slučajevima kad isti postoji, u sustav će se integrirati i akumulacijski spremnik za PTV. Ta činjenica također doprinosi smanjenju potrebne vršne snage za zagrijavanje PTV. Spremnik je dimenzioniran kako bi mogao prihvatiti dovoljno energije za dnevnu potrošnju PTV (20768 l). Pritom se provjerilo zadovoljava li spremnik sljedeće preporuke:

- Kapacitet spremnika od 70 l/m<sup>2</sup> površine solarnih kolektora preporučan od strane dobavljača solarnih kolektora
- Kapacitet spremnika od 50 l/kW instalirane snage generatora topline, iz [18]

Budući da je, u varijantama gdje postoje solarni kolektori, instalirano 236 m<sup>2</sup> površine solarnih kolektora, to daje potrebnu veličinu od 70 · 236 = 16520 l. Instalirane snage generatora topline variraju ovisno o varijanti tehničkog sustava, a najveća je 242 kW, što daje potrebnu veličinu spremnika od 12100 l. Odabrana veličina veća je od obje predviđene veličine, a prilikom optimiranja veličine u softveru IDA ICE pokazala se optimalnom sa strane količine akumulirane solarne energije pa je stoga i zadržana.

#### 5.4.2.4. Dnevni profil potrošnje energije za PTV

Kako je u hotelu cirkulacijska petlja u pogonu 24 sata dnevno zbog komfora gostiju, profil energetske potrošnje PTV izgledat će kako je to prikazano na slici ispod (uvijek će postojati potrošnja energije za gubitke cirkulacijske petlje).



**Slika 7. Dnevni profil potrošnje energije za PTV**

Dnevna potrošnja energije za PTV iznosi 760,86 kWh isključivo za potrošnju PTV i još dodatnih 117,84 kWh za pokrivanje gubitaka cirkulacijske petlje, što daje godišnju potrošnju energije za PTV u iznosu od 320725,5 kWh.

### 5.5. Dimenzioniranje razvoda grijanja i hlađenja

Sustavi grijanja i hlađenja variraju ovisno o odabranoj varijanti sustava grijanja i hlađenja. Ukoliko postoje ogrjevna i rashladna tijela, onda su to ventilokonvektori, a ukoliko je odabran toplozračni sustav, onda ogrjevnih i rashladnih tijela nema, nego se svi toplinski gubici i dobici zgrade pokrivaju zrakom. Stoga se u varijantama gdje postoje ogrjevna i rashladna tijela valja dimenzionirati i razvod cijevi ogrjevnog/rashladnog medija do tih tijela te hladnjaka i grijača u klima komori. U sustavima s toplozračnim grijanjem potrebno je dimenzionirati samo razvod cijevi ogrjevnog/rashladnog medija do grijača i hladnjaka zraka u klima komori. Grijača/rashladna tijela u sobama su odabrana tako da svaka soba ima svoje tijelo koje će zadovoljavati potrebe za toplinskim i rashladnim učinkom u toj sobi, uz posebnu pažnju posvećenu učinku rashladnih tijela na južnoj strani zgrade.

Za proračun pada tlaka i dimenzioniranje cjevovoda, zgrada je podijeljena u vertikale te je za svaku vertikalu nacrtan razvod cijevi do ogrjevnog/rashladnog tijela. Pretpostavljeno je da

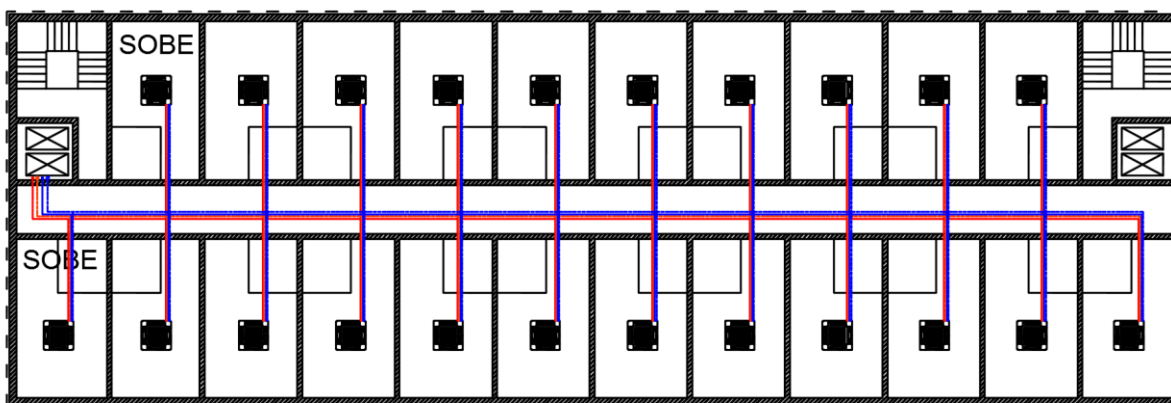
vertikale polaze iz kotlovnice smještene u podrumu i vode se do vrha hotela kroz klimatizacijsko okno smješteno uz dizalo.

Nakon podjele cjevovoda na dionice, uz pretpostavljenu temperaturu polaza grijanja od 55°C te povrata u iznosu od 45°C, svojstva vode izračunata za srednju temperaturu od 50°C te pretpostavljenu apsolutnu hrapavost cijevi od 0,05 mm za svaku je dionicu odabran promjer cijevi vodeći računa o tome da brzina strujanja medija u cijevi zbog buke ne prelazi 2 m/s izračunat faktor trenja i Reynoldsov broj te naposljetku linijski gubitak. Na to su dodani lokalni gubici, izračunati s koeficijentima lokalnih gubitaka prema uputama danim u [18]. Dodan je i pad tlaka balans ventila za svaki kat, kao i pad tlaka na ogrjevnim/rashladnim tijelima (podaci dobiveni od strane proizvođača).

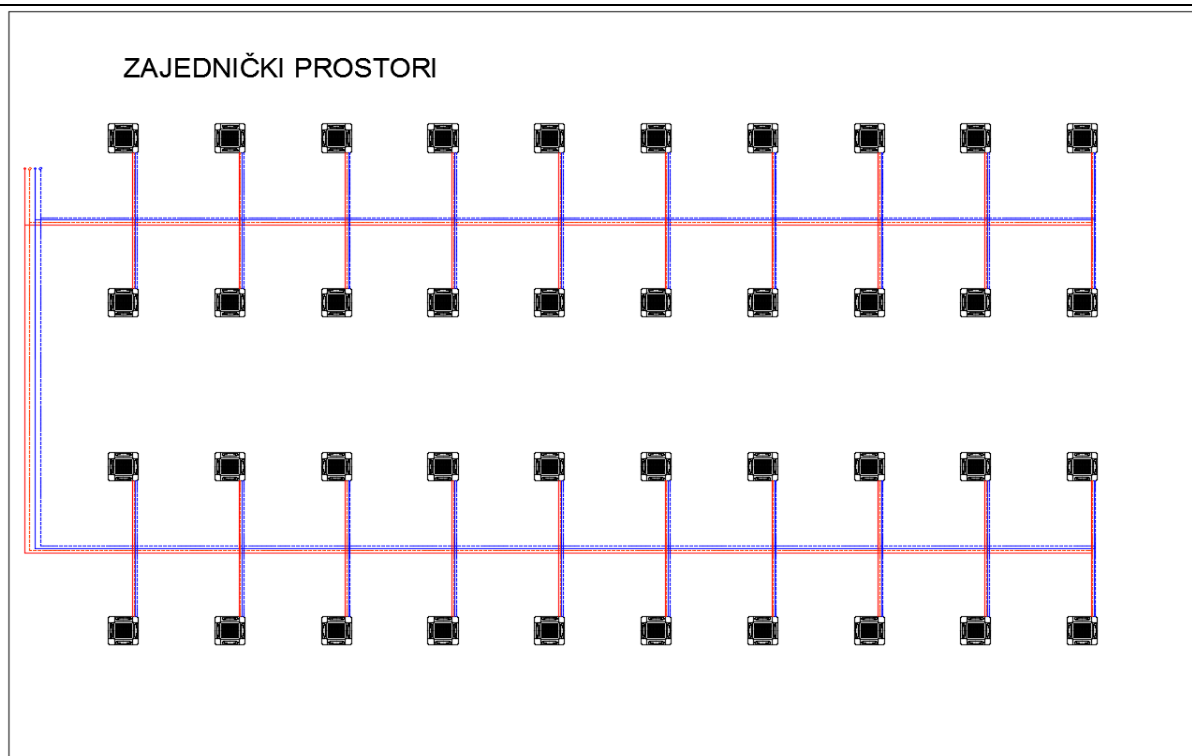
Po provedenom proračunu, dobiven je najveći pad tlaka u razvodu grijanja prema ventilokonvektorima u iznosu od 212 kPa za vertikalnu na najvišem katu hotela.

Pad tlaka u razvodu cijevi grijanja prema grijaču u klima komori iznosi 26 kPa za sustav s konstantnom dobavom zraka i 40 kPa za sustav s varijabilnom dobavom zraka.

U razvodu hlađenja izračunat je najveći pad tlaka od 257 kPa za vertikalnu na prvom katu zajedničkih prostorija. Pad tlaka u razvodu cijevi hlađenja prema hladnjaku u klima komori iznosi 47 kPa za sustav s konstantnom dobavom zraka i 32 kPa za sustav s varijabilnom dobavom zraka. Razvod cijevi po katovima prikazan je na sljedećim slikama:



**Slika 8. Razvod cijevi po katu u zoni soba**



Slika 9. Razvod cijevi po katu u zoni zajedničkih prostora

### 5.6. Proračun potrebne energije za osvjetljenje prostorija

Budući da rasvjeta u ovakvom objektu ima velik udio u potrošnji električne energije, potrebno je izraditi proračun potrebne snage za rasvjetu i uvrstiti je u proračun do primarne energije. Proračun je načinjen prema [19], uz kombiniranje nekih

$$p_j = p_{j,lx} \cdot \bar{E}_m \cdot k_{WF} \cdot k_A \cdot k_L \cdot k_R \quad [\text{W}] \quad (23)$$

gdje su:

$p_{j,lx}$  – specifična potrebna električna snaga rasvjete u ovisnosti o osvjetljenosti prostora, [W/(m<sup>2</sup>lx)]

$\bar{E}_m$  potreban iznos osvjetljenosti prostora, [lx]

$k_{WF}$  faktor prilagodbe kojim se uzima u obzir, [-]

$k_A$  faktor smanjenja kojim se uzima u obzir vidno polje, obično iznosi 1 [-]

$k_L$  faktor prilagodbe rasvjetnog tijela, [-]

$k_R$  faktor prilagodbe prostorije u ovisnosti o indeksu prostorije  $k$ , [-]

Specifična potrebna električna snaga rasvjete  $p_{j,lx}$  odabire se iz Tablice 5. u [19], u ovisnosti o usmjerenju rasvjete (direktno, indirektno). Odabrana je kombinacija direktnog i indirektnog usmjerenja rasvjete što rezultira iznosom  $p_{j,lx}$  od 0,06 W/(m<sup>2</sup>lx)

Potreban iznos osvijetljenosti prostora odabire se iz Tablice 4. u [19] i za hotelske zgrade sa srednjom razinom opremljenosti on iznosi 200 lx.

Pretpostavljeno je da će se zgrada opremiti energetski učinkovitim LED rasvjetom te stoga faktor prilagodbe kojim se uzima u obzir vrsta rasvjetnog tijela  $k_L$  iznosi 0,65.

Faktor prilagodbe u prostorije u ovisnosti o indeksu prostorije bira se prema indeksu prostorije  $k$ , koji računa se na sljedeći način:

$$k = \frac{a_R \cdot b_R}{h'_R \cdot (a_R + b_R)} \quad [\text{W}] \quad (24)$$

Gdje su  $a_R$  i  $b_R$  širina i visina prostorije, a  $h'_R$  je vertikalna udaljenost rasvjete od prostora korištenja sobe. Za prosječnu sobu u hotelu vrijednost ovog faktora je 0,8, a na temelju toga i direktno/indirektnog usmjerenje rasvjete, odabrana vrijednost faktora  $k_R$  iznosi 1.

Sve navedene veličine uvrštene su u jednadžbu (25) i nakon izračuna dobivena je vrijednost specifične električne snage rasvjete  $p_j$  u iznosu od 3,55368 W/m<sup>2</sup>.

Vrijeme korištenja rasvjete odabrano je prema [15] i ono iznosi 2000 sati u uvjetima dnevnog osvijetljenja i još 3000 sati u noćnim uvjetima.

Na temelju svega iznesenoga, može se izračunati godišnje potrebna električna energija za osvijetljenje zgrade i ona iznosi 104683 kWh/god.

## 5.7. Dimenzioniranje ventilacijskih kanala i klima komore

### 5.7.1.1. Dimenzioniranje kanalnog razvoda zraka

Pretpostavljeno je da se u svakoj sobi nalaze ventilacijski otvori (istrujne rešetke) za ubacivanje zraka te da se u kupaonicama u sobi nalaze odsisne rešetke za odsis zraka iz sobe. Razvod zraka kanalima polazi od klima komore koja se nalazi na krovu zgrade i u kojoj se vrši kondicioniranje zraka prema katovima ispod nje, podstropno. Iako to ne odražava stvarnu situaciju, radi pojednostavljenja proračuna i skraćivanja potrebnog računskog vremena, odabrana je jedna klima komora koja će zadovoljavati potrebe i zajedničkih prostorija i soba. Moguće postojanje kuhinje u hotelu s aspekta količine zraka odvedenog iz zgrade zanemareno je.

Razvod zraka vrši se pravokutnim kanalima. Proračun potrebnog presjeka kanala proveden je prema uputama iz [20], odakle su dobiveni i iznosi linijskih i lokalnih padova tlaka. Prilikom izrade proračuna vodilo se računa o nekoliko stvari:

- da ciljana brzina zraka prije klima komore ne bude znatno iznad 10 m/s
- da brzina istrujavanja iz rešetke u zadnjoj dionici kritičnog kanala ne bude iznad 4 m/s
- da se suženja presjeka kanala odvijaju koliko god je to moguće po samo jednoj dimenziji

- da na dijagramu ovisnosti pada tlaka po metru zračnog razvoda o brzini strujanja i ekvivalentnom promjeru iz [20] iznos pada tlaka u tom kanalu nikad ne bude izvan označenog područja.

Dimenzioniranje kanalnog razvoda za slučaj konstantne dobave zraka u sustavu u kojem se grijanje i hlađenje dodatno vrši ventilokonvektorima te za slučaj maksimalnog protoka zraka u sustavu u kojem se grijanje i hlađenje vrši isključivo zrakom, bez dodatnog dogrijavanja ili hlađenje ogrjevnim/rashladnim tijelima.

Za slučaj s konstantnom dobavom zraka, izračunat je pad tlaka u kanalima od 332 Pa, a za maksimalnu dobavu zraka za slučaj s varijabilnom dobavom izračunat je pad tlaka u kanalima od 328 Pa.

Pretpostavljena je uravnotežena ventilacija, tj. jednak protok zraka u zgradu i iz zgrade.

#### 5.7.1.2. *Klima komora*

Klima komoru čine toplovodni grijač zraka, vodeni hladnjak zraka, rekuperator topline sa stupnjem rekuperacije topline od 75% te tlačni ventilator. Tijekom perioda kada u zoni zgrade postoji potreba za hlađenjem, a temperatura vanjskog zraka je niža od temperature unutarnjeg zraka, isključit će se rekuperacija topline i ubacivat će se vanjski nekondicionirani zrak.

Pad tlaka na klima komori u slučaju konstantne dobave zraka iznosi 801 Pa, a u slučaju varijabilnog protoka zraka 1290 Pa.

### 5.8. **Aktivna zaštita od Sunčevog zračenja**

Proračun solarnih dobitaka proveden je sa sljedećom postavkom - zaštita od Sunčevog zračenja s vanjske strane (rolete) uključena je kod intenziteta Sunčevog zračenja većeg od  $300 \text{ W/m}^2$ , odnosno gotovo cijelo vrijeme u ljetnim mjesecima te većim dijelom dana proljetnih i jesenskih mjeseci. Ovaj način korištenja aktivne zaštite od Sunčevog zračenja odgovara stvarnom korištenju a i podudara se sa proračunom potreba za rasvjetom jer se ljeti u razdobljima sa manjom dozračenom energijom Sunca koristi prirodno osvjetljenje. U [12] su postavljeni ponešto drugačiji uvjeti korištenja aktivne zaštite od Sunčevog zračenja ljeti, odnosno tada se pretpostavlja da je aktivna zaštita uključena cijelo vrijeme pa korištenje prirodnog osvjetljenja ljeti potpuno izostaje.

## 6. VARIJANTE TEHNIČKIH SUSTAVA RAZMATRANE PRILIKOM TROŠKOVNO OPTIMALNE ANALIZE I MODELIRANJE TEHNIČKIH SUSTAVA U IDA ICE

Prilikom troškovno optimalne analize potrebno je razmotriti nekoliko tehničkih sustava za grijanje i hlađenje zgrade te pripremu PTV i proizvodnju energije na lokaciji, kao i nekoliko varijanti ovojnice (toplinske izolacije krova i vanjskih zidova – od 10 cm 20 cm debljine s korakom od 2 cm i različitih vrsta prozora – koeficijenti prolaza 0,9; 1,1 i 1,4 W/(m<sup>2</sup>K), ovisno o vrsti ostakljenja te pripadajući faktor propuštanja Sunčevog zračenja). Na temelju energetskih svojstava razmatranih različitih sustava izračunava se godišnja potrošnja energije zgrade, a na temelju visine investicije i troška energenta za pojedini tehnički sustav izračunava se analizirani globalni trošak zgrade. U obzir za izradu proračuna su uzeti samo sustavi za koje je na temelju iskustva ocijenjeno da neće rezultirati pretjerano velikom potrošnjom energije niti pretjerano velikim investicijskim troškom, a važna je pri odabiru sustava bila i mogućnost njihova preciznog modeliranja u računalnim sustavima. U sljedećoj su tablici prikazani modelirani tehnički sustavi:

**Tablica 9: Proračunavane varijante tehničkih sustava**

Generator topline	Zagrijavanje PTV	Rashladni uređaj	Ogrjevna/ rashladna tijela		PV sustav	
			Dobava zraka ventilacijom			
Plinski kondenzacijski kotao	Plinski kondenzacijski kotao/Sol. kolektor	Rashladni agregat	DA	NE	DA	NE
			Konstantna	Varijabilna		
Kotao na biomasu	Kotao na biomasu/Sol. kolektor	Rashladni agregat	DA	NE	DA	NE
			Konstantna	Varijabilna		
Dizalica topline i plinski kondenzacijski kotao	Dizalica topline	Dizalica topline	DA	NE	DA	NE
			Konstantna	Varijabilna		
Daljinski izvor topline	Daljinski izvor /El. grijač / Sol. kolektor	Rashladni agregat	DA	NE	DA	NE
			Konstantna	Varijabilna		



Kod dijelova tehničkih sustava gdje postoje napomene DA/NE razmatrane su varijante sa i bez predmetnog dijela tehničkog sustava. Kod varijante s ogrjevnim i rashladnim tijelima uvijek je odabrana varijanta klima komore 1, a kod varijante bez ogrjevnih i rashladnih tijela, varijanta klima komore 2. Varijante kod kojih su razmatrani solarni kolektori za pripremu PTV evaluirane su sa i bez njih.

## **6.1. Komponente tehničkog sustava zgrade koje se ponavljaju u više varijanti**

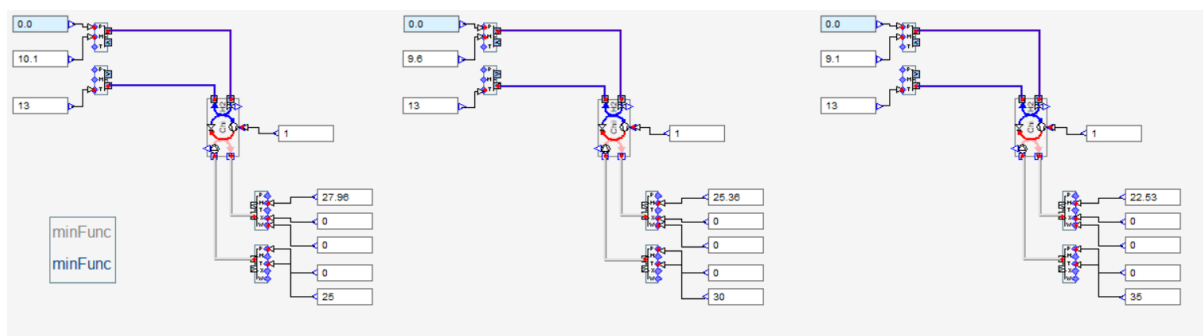
Budući da se neke komponente tehničkog sustava zgrade ponavljaju u više varijanti, opisat će ih se u izdvojenom potpoglavlju, a zatim prilikom opisivanja pojedine varijante naznačiti gdje su korištene već opisane komponente tehničkog sustava.

### **6.1.1. Rashladni uređaj i akumulacijski spremnik vode za hlađenje**

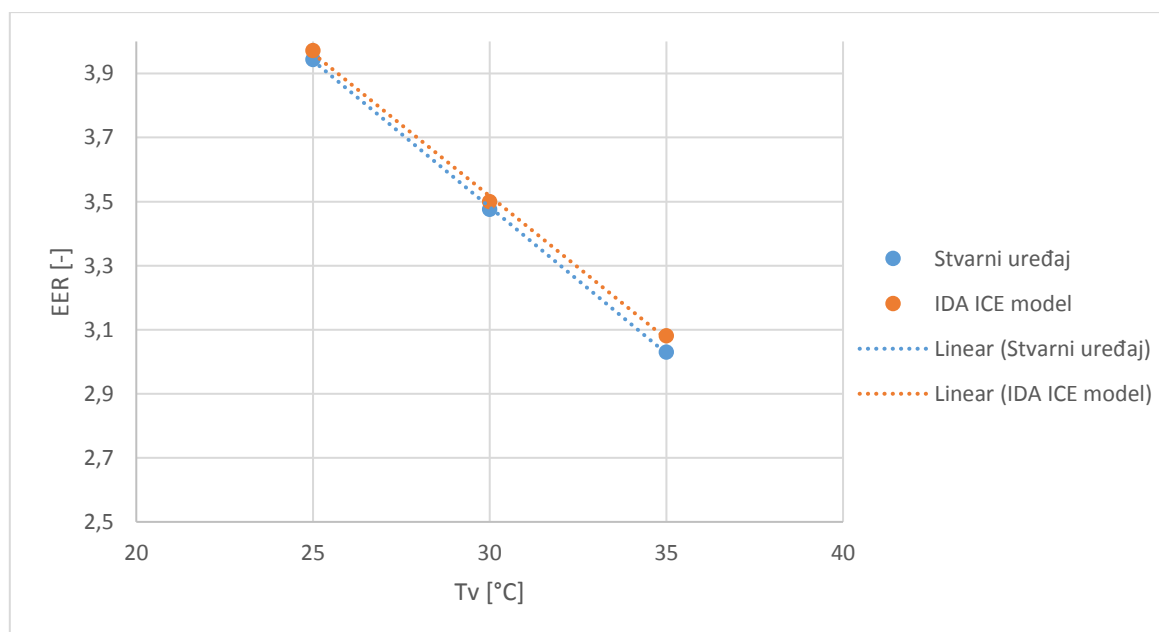
#### *6.1.1.1. Rashladni uređaj*

S obzirom na rashladno opterećenje zgrade odabran je rashladni agregat Daikin EWAT-185B-XR snage 191 kW za varijantu zgrade s konstantnim protokom zraka i Daikin EWAT-240B-XR snage 240 kW za varijantu s varijabilnim protokom zraka. Radi se o rashladnom uređaju sa zrakom hlađenim kondenzatorom i vijčanim kompresorom te rashladnom tvari R32. Podaci o učinku i potrebnoj električnoj snazi pri određenoj temperaturi vanjskog zraka dobiveni su od proizvođača rashladnog agregata. Na temelju dobivenih podataka izrađen je model uređaja u softveru IDA ICE koristeći optimizacijski algoritam iz GenOpt-a. U skripti u IDA ICE kreira se više modela istog uređaja s podacima danim od strane proizvođača. Svaki od modela ima iste nazivne vrijednosti snage i faktora energetske učinkovitosti (EER) i odabire se da svaki od modela ima isti kompresor. Zatim se za više temperatura vanjskog zraka unose podaci o protoku vode na kondenzatoru, zraka na isparivaču, temperaturi vanjskog zraka i polaznoj temperaturi vode za hlađenje. Nakon toga definira se funkcija cilja kojom se želi minimizirati razlika kvadrata između mjerenih vrijednosti učina rashladnog uređaja na isparivaču i modeliranog učina rashladnog uređaja te mjerenih vrijednosti električne snage za pogon kompresora rashladnog uređaja i modelirane vrijednosti električne snage za pogon kompresora rashladnog uređaja. U [21] prikazano je ponašanje modela rashladnih agregata i dizalica topline u IDA ICE. Učin na isparivaču jednak je snazi kompresora pomnoženom s EER. Rad rashladnih agregata i dizalica topline u IDA ICE podijeljen je u rad pri punom opterećenju i rad pri djelomičnom opterećenju. Rad pri djelomičnom opterećenju računa se pomoću konstantnih faktora A, B, C, D, E, F i G, od kojih F i G određuju performanse uređaja pri djelomičnom opterećenju u odnosu na njegove performanse pri nazivnom opterećenju. Njima se uzima u obzir stupanj djelomičnog opterećenja uređaja, nazivni parametri, logaritamske razlike

temperatura na isparivaču i kondenzatoru pri nazivnim uvjetima i prema jednadžbama (3) – (13) danim u [21] računa snaga kompresora za traženi učin i temperaturu na isparivaču te izlazna temperatura vode na kondenzatoru. Zatim se navedeni parametri mijenjaju u optimizaciji pomoću GenOpt-a dok se ne izračuna minimum funkcije cilja, tj. minimalno odstupanje modeliranog uređaja od onoga stvarnog. Na idućim su slikama prikazani model optimizacije u IDA ICE i razlike u EER-u stvarnog rashladnog uređaja i računalnog modela. Optimizacija rashladnog agregata izrađena je u tri točke (vanjske temperature 25, 30 i 35 °C) jer su ostale radne točke ustupljene od proizvođača za znatno više temperature koje se u TRY klimatskim podacima ne javljaju. Važno je napomenuti da se u tim točkama radi o nazivnom učinku, a podaci o ponašanju pri djelomičnom opterećenju nisu bili dostupni pa je odabrano u softveru predodređeno modeliranje ponašanja na djelomičnom opterećenju. Na Slici 11. vidi se dobro poklapanje modela generiranog računalnom simulacijom i stvarnog uređaja.



**Slika 10. Shema skripte u alatu IDA ICE za parametrizaciju rashladnog agregata**



**Slika 11. Usporedba EER faktora pri različitim temperaturama vanjskog zraka stvarnog uređaja i računalnog modela**

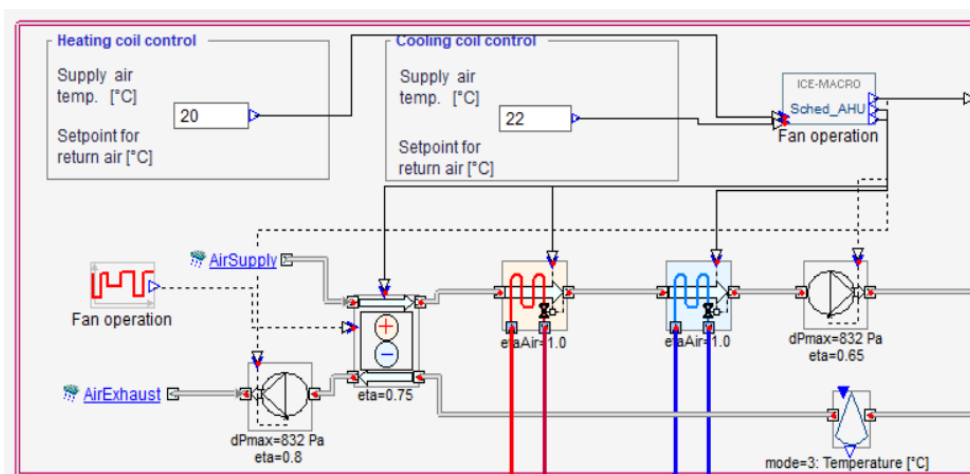
Uklapanje modela rashladnog agregata i akumulacijskog spremnika rashladne vode u tehnički sustav zgrade prikazano je na Slici 18.

### 6.1.1.2. Akumulacijski spremnik rashladne vode

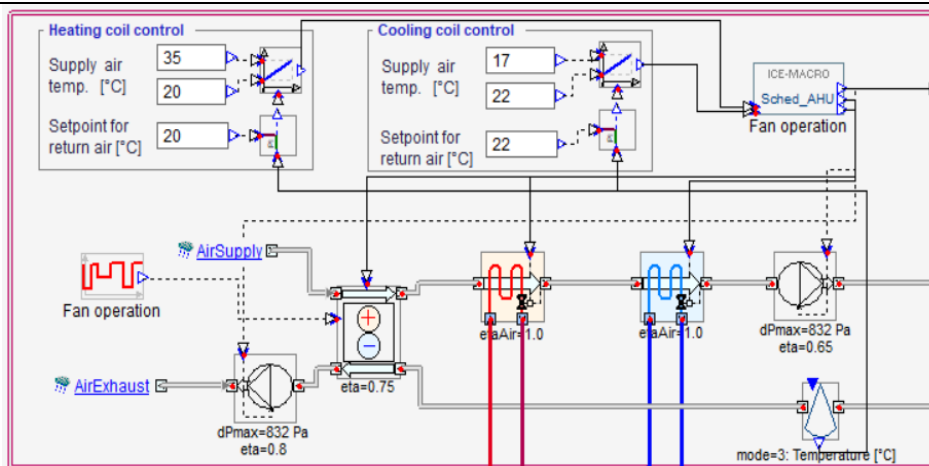
Akumulacijski spremnik rashladne vode u zgradi postoji kako bi se smanjilo potrebno vršno opterećenje rashladnog agregata. Postavna temperatura u akumulacijskom spremniku je 14 °C, što je temperatura polaza hlađenja tijekom čitave sezone hlađenja. Akumulacijski spremnik rashladne vode dimenzioniran je prema uputama iz [18], gdje je predložena okvirna vrijednost volumena akumulacijskog spremnika od 30 l/kW učina rashladnog agregata. Tako je izabran spremnik veličine 6000 l. Spremnik je u alatu IDA ICE modeliran kao spremnik s jednim slojem, bez stratifikacije temperature, radi pojednostavljenja procedure proračuna.

## 6.2. Klima komore

Klima komore modelirane su za dva slučaja – konstantan protok zraka i varijabilan protok zraka. U potpoglavlju 5.7.1.2 navedene su karakteristike jedne i druge klima komore. U IDA ICE izrađeni su računalni modeli klima komora i njihovih sastavnih dijelova, kao i regulacije temperature i protoka zraka u drugoj varijanti klima komore. Te su sheme prikazane na idućim slikama.

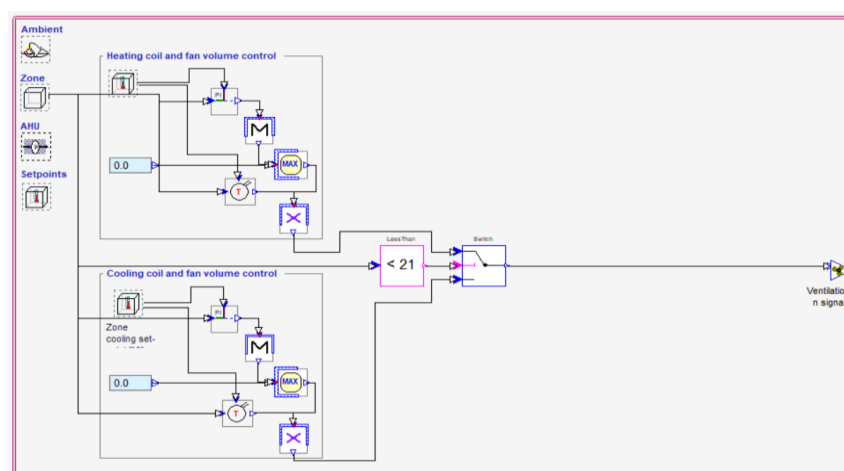


**Slika 12. Shema klima komore s konstantnom dobavom zraka i konstantnom dobavnom temperaturom**



**Slika 13. Shema klima komore s varijabilnom dobavom zraka i konstantnom dobavnom temperaturom**

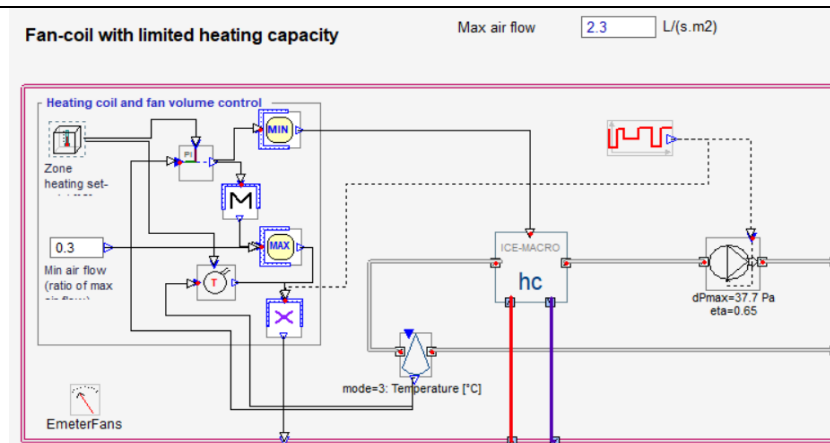
Kao što je na Slici 13. vidljivo, u modelu s konstantnom dobavom zraka konstantna je i temperatura dobave i iznosi  $20^{\circ}\text{C}$  u sezoni grijanja i  $22^{\circ}\text{C}$  kad postoji potreba za hlađenjem. Regulacija temperature u modelu s varijabilnom dobavom i temperaturom dobave odvija se PI-regulatorom s maksimalnom temperaturom dobave u sezoni grijanja od  $35^{\circ}\text{C}$  i minimalnom temperaturom dobave u sezoni hlađenja od  $17^{\circ}\text{C}$ . Potprogramom za isključivanje rekuperatora u trenucima kad u zgradi postoji potreba za hlađenjem, a temperatura vanjskog zraka je niža od temperature u prostoriji snižava se postavna temperatura rekuperatora na  $12^{\circ}\text{C}$ . Hladniji zrak od toga neće se ubacivati u zgradu. Na idućoj slici pokazana je shema regulacije protoka zraka u zoni. Signal na termostatu aktivira se kad je temperatura u zoni dosegla vrijednost za  $1^{\circ}\text{C}$  nižu od postavne u sezoni grijanja ili  $1^{\circ}\text{C}$  višu od postavne u sezoni hlađenja, dakle kad se isključivo regulacijom temperature ubacivanog zraka nije mogao postići traženi učinak. Potom se protok zraka povećava prema signalu iz PI-regulatora (po potrebi do maksimalne vrijednosti).



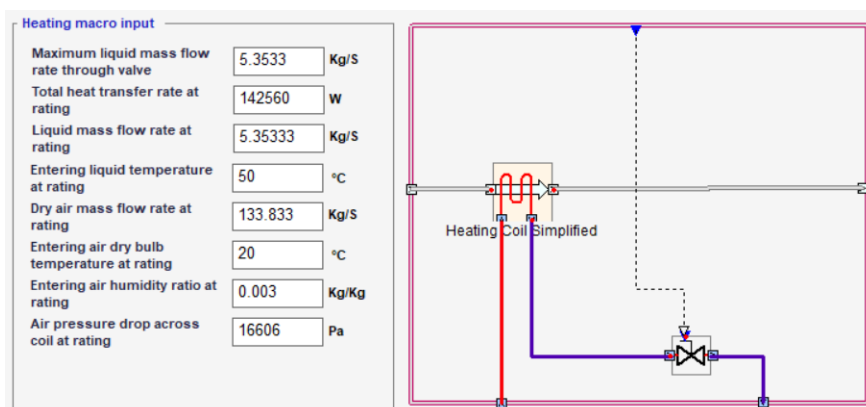
**Slika 14. Shema regulacije protoka zraka u varijantama s varijabilnim protokom zraka**

### **6.3. Sustavi sa i bez ogrjevnih i rashladnih tijela**

Kao što je već navedeno, za svaku varijantu tehničkog sustava proveden je i proračun sa i bez ogrjevnih i rashladnih tijela, tj. grijanje i hlađenje pomoću ventilokonvektora i zraka pripremljenog u klima komori koji pokriva samo ventilacijske toplinske gubitke i dobitke ili isključivo zrakom pripremljenim u klima komori koji pokriva sve toplinske gubitke i dobitke u zgradi. U varijanti gdje postoje ogrjevna i rashladna tijela, to su ventilokonvektori proizvođača Trane. Radi se o stropnim jedinicama s podstropnim razvodom. Za proračun su uzeti dvocijevni ventilokonvektori (pretpostavljeno da u zgradi ne postoji mogućnost ni potreba istovremenog hlađenja i grijanja). U zoni soba odabrani su ventilokonvektori navedenog proizvođača, model Trane CWE12-2P-XX, ogrjevnog učina 2,4 kW, a rashladnog učina 2,2 kW ukupne topline, odnosno 1,6 kW osjetne topline, u svakoj sobi po jedan, pri čemu se vodilo računa da se zadovolji potreba za rashladnim učinkom za sobe na jugu zgrade. U zoni zajedničkih prostora odabrani su modeli ventilokonvektora Trane CWE32-2P-XX, njih 40 (n a svakom katu po 20, raspoređenih jednoliko po površini stropa), ogrjevnog učina 4,3 kW i rashladnog učina 3,9 kW ukupne topline, odnosno 2,79 kW osjetne topline. Prilikom odabira ventilokonvektora, vodilo se računa o tome da je rashladni učin na odabranoj polaznoj temperaturi rashladne vode od 14°C manji od onog nazivnog iskazanog pri polaznoj temperaturi rashladne vode od 7°C. (podaci ustupljeni od strane proizvođača). Prilikom definiranja ventilokonvektora i nazivnog rashladnog učina, potrebno je definirati i ukupni i osjetni rashladni učin. Radi pojednostavljenja proračuna i skraćivanja računskog vremena, u IDA ICE u pojedinoj zoni svi su ventilokonvektori zamijenjeni modelom jednog velikog, koji uzima u obzir ukupan potreban protok zraka na svim ventilokonvektorima, ukupne padove tlaka na ventilatorima ventilokonvektora, odnosno njihovu snagu te ukupan protok vode prema ventilokonvektorima. Na idućoj je slici prikazan je model ventilokonvektora (posebno se definira za hlađenje, a posebno za grijanje) s regulacijskim potprogramom. Regulacija se vrši tako da se regulacijski signal uključuje nakon što na termostatu dozvoljena temperatura bude premašena (hlađenje) ili niža (grijanje), a zatim se uključuje ventilator. Protok ogrjevnog/rashladnog medija kroz ventilokonvektor regulira se na temelju signala iz PI regulatora pomoću ventila kojim se prigušuje protok. Sustav regulacije neovisan je od drugih tehničkih sustava u zgradi.



Slika 15. Model ventilokonvektora u IDA ICE s regulacijskim potprogramom



Slika 16. Model izmjenjivača topline ventilokonvektora u IDA ICE s regulacijskim ventilom

#### 6.4. Fotonaponski sustav

S obzirom na ponešto pojednostavljenu proceduru za izgradnju fotonaponske elektrane i na visoku potrošnju električne energije u predmetnoj zgradi, jedna od komponenti tehničkog sustava koju se odlučilo uključiti u proračune je i fotonaponska elektrana. Elektranu čini 357 solarnih panela SL300P-60AA Extreme poly, ukupne površine 580,8 m<sup>2</sup>. To je površina koja se može smjestiti na krov hotela ukoliko postoji i solarni kolektor. Vršna snaga elektrane je 100 kW. U IDA ICE izrađen je model za bilanciranje energije na mjesečnoj razini kako bi se ograničila količina energije koju je na mjesečnoj bazi moguće predati u mrežu. Prema [22], krajnji kupac s vlastitom proizvodnjom umanjuje potrebnu električnu energiju preuzetu iz mreže u trenucima kada proizvodi i troši električnu energiju u isto vrijeme. U trenucima kada je proizvodnja veća od potrošnje, električnu energiju krajnji kupac s vlastitom proizvodnjom može izvoziti u mrežu, a platit će mu se maksimalno onaj iznos električne energije koji je jednak iznosu električne energije koju je taj mjesec krajnji kupac s vlastitom proizvodnjom preuzeo iz

mreže. Plaćanje se odvija po cijeni koja iznosi 90% od cijene električne energije bez svih naknada i poreza. Shema modeliranja i uklapanja fotonaponskog sustava u tehnički sustav u IDA ICE prikazana je na Slici 21.

### 6.5. Sustav solarnih kolektora za zagrijavanje PTV

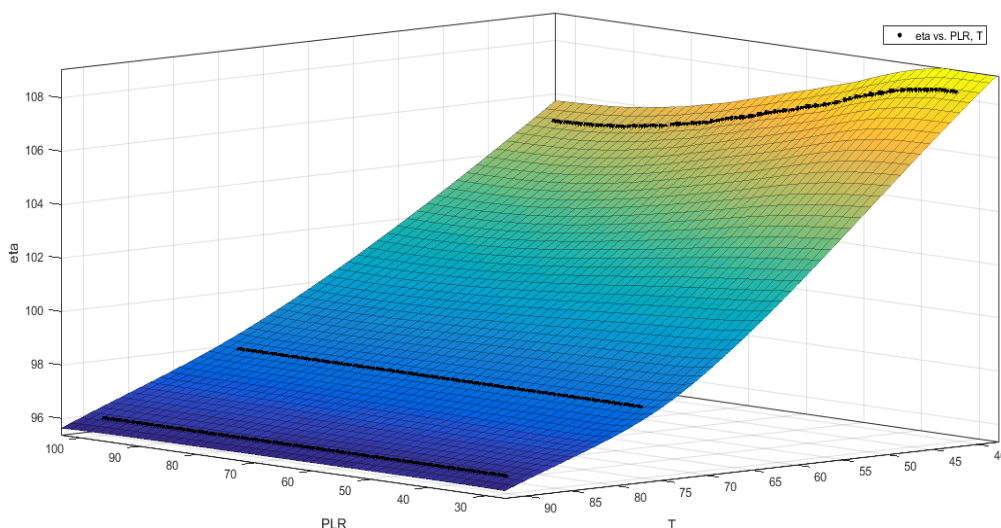
Budući da je potrošnja tople vode za promatrani hotel prilično visoka, a hotel raspolaže velikom površinom krova, kao logična odluka nameće se instalacija sustava solarnih kolektora za zagrijavanje PTV. Sustav se postavlja na krov zgrade, efektivna površina solarnih kolektora koja bi se koristila za zagrijavanje PTV iznosi 236 m<sup>2</sup>, a toplu se vodu zagrijava u akumulacijskom spremniku zapremnine 20000 l. Sustav je prije modeliranja u alatu IDA ICE dimenzioniran metodom *f-chart*, [23], pazeći da se u ljetnim mjesecima faktor iskorištenja Sunčevog zračenja ne približuje broju 1 kako ne bi postojala opasnost da je sustav predimenzioniran. Prema proračunu načinjenom u IDA ICE, sustav solarnih kolektora godišnje uspije iskoristiti 126000 kWh Sunčeve energije, tj. za toliko umanjiti potrebnu toplinu za zagrijavanje PTV koju treba dati generator topline. Odabran je sustav ponuđača Hoval, sa solarnim kolektorima Hoval UltraSol (100 ploča) visoke optičke učinkovitosti od čak  $\eta_0=84,5\%$ . Sustav je definiran u IDA ICE pomoću koeficijenata solarnog sustava prvog i drugog reda te optičke učinkovitosti, a nagib kolektorskih ploča je 35°. Okrenute su prema jugu. Kad razlika temperatura na ulazu i izlazu u solarni kolektor poraste iznad 3°C, započinje rad solarne pumpe i izmjena topline s akumulacijskim spremnikom. Temperatura početka stagnacije je 95 °C. Rad pumpe aktivira se, dakle, termostatom, a regulacija se vrši PI-regulatorom. U periodima kad je zračenje Sunca jako, ono se iskorištava se u potpunosti tako što se dopušta porast temperature PTV iznad postavljenih 45 °C pa se pretpostavlja da korisnik regulira željenu toplinu protokom hladne vode. Teoretski, u sustavu regulacije solarnog kolektora nije dopušten rast temperature vode u spremniku iznad 95°C – tad se isključuje pumpa solarnog kruga – ali u praksi ta temperatura ne raste nikad iznad 58 °C. Shema modeliranja i uklapanja sustava solarnih kolektora za zagrijavanje PTV u tehnički sustav zgrade prikazana je na Slici 18.

### 6.6. Plinski kondenzacijski kotao kao generator topline

U varijanti gdje je plinski kondenzacijski kotao generator topline, odabran je kotao proizvođača Viessmann. Tip kotla je Viessmann Vitocrossal 200 CM2C-246, snage 246 kW. Kotao je odabran na temelju dva parametra: zadovoljavanja potrebne vršne snage za grijanje i faktora opterećenja kotla. U softveru MGIPU Energetski Certifikator načinjen je proračun kojim je

potvrđeno da faktor opterećenja kotla (omjer toplinske energije na izlazu iz kotla te nazivne snage kotla pomnožene s brojem sati rada) u zimskim mjesecima iznosi nešto iznad 30%.

U alatu IDA ICE kotao je modeliran koristeći predložak za kotao. Definiše se nazivna snaga i učinkovitost, a zatim su uneseni koeficijenti kojima se bikubičnom interpolacijom modelira ponašanje kotla pri djelomičnom opterećenju. Efikasnost kotla u svakom trenutku ovisi o dvije varijable, temperaturi polaza tople vode iz kotla i o stupnju djelomičnog opterećenja kotla. Zbog toga se efikasnost opisuje plohom u prostoru, a tu je plohu moguće opisati bikubičnom jednačinom. Koeficijenti bikubične jednačine dobiveni su numeričkim rješavačem koji je minimizirao sumu razlika kvadrata vrijednosti modelirane jednačine i stvarne vrijednosti efikasnosti kotla dobivene od strane proizvođača. Izgled modelirane plohe prikazan je na Slici 17. Crne točke predstavljaju mjerene podatke, a ploha prostornu interpolaciju.



**Slika 17. Prikaz plohe ovisnosti stupnja djelovanja kotla o temperaturi i faktoru djelomičnog opterećenja**

Budući da je ovo prvi opis nekog od modeliranih tehničkih sustava, komponente koje se pojavljuju i u drugim tehničkim sustavima, a nisu prethodno opisane, opisat će se u ovom potpoglavlju.

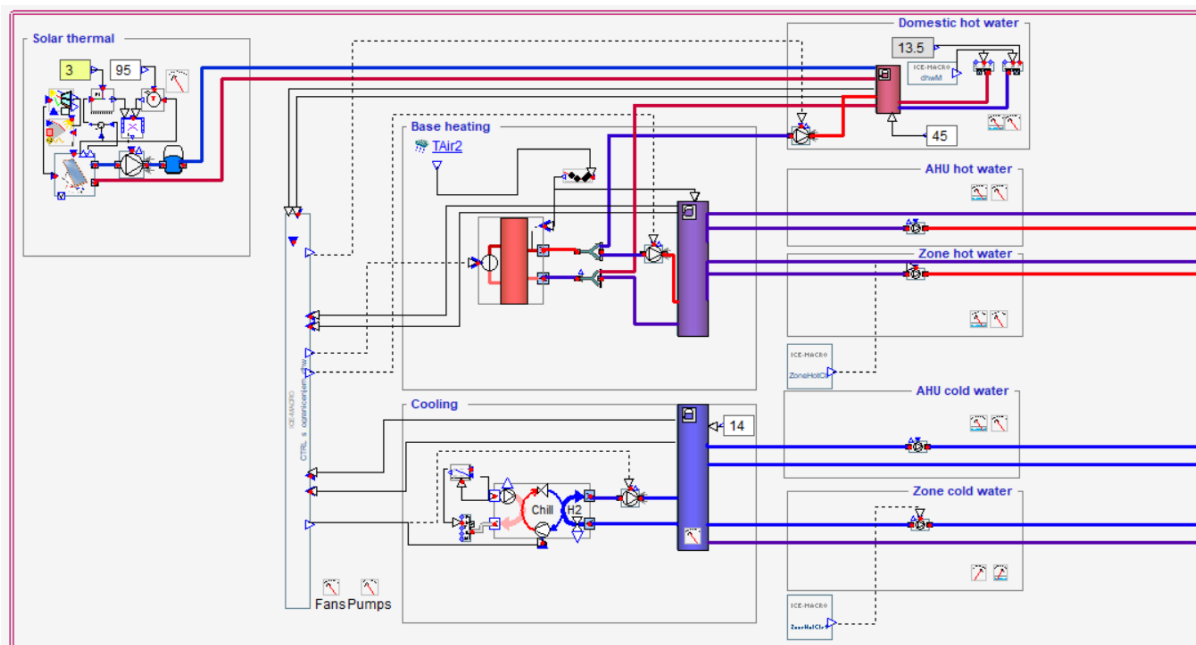
Kotao se koristi za zagrijavanje tople ogrjevne vode i za zagrijavanje PTV. Spremnik za PTV modeliran je u jednom sloju, bez stratifikacije, zbog pojednostavljenja proračuna. Pretpostavljeno je da kotao/dizalica/solarni kolektori zagrijavaju vodu u spremniku putem izmjenjivača topline. Volumen spremnika je 20000 l. Za modeliranje razdjelnika tople vode koja polazi prema ogrjevnim tijelima i grijaču u klima komori korišten je model spremnika, ali mu je postavljen malen volumen. Postavna polazna temperatura vode iz kotla određuje se na



temelju temperature vanjskog zraka, prema krivulji regulacije danoj od strane proizvođača kotla. Temperatura polaza grijanja postavljena je da prati temperaturu polaza vode iz kotla, ali ona, naravno, neće nikada doseći tu razinu. Regulacijski potprogram sadržava regulaciju rada kotla i rashladnog uređaja (paljenje, gašenje), regulaciju pumpi kotla i rashladnog uređaja te regulaciju pumpe izmjenjivača topline u spremniku PTV putem PI regulatora. Pumpe ogrjevnih i rashladnih krugova regulirane su prema potrebi za protokom ka zoni ili klima komori.

Funkcionalna shema postrojenja prikazana je na Slici 18.

Rashladni agregat kod ovog i svih tehničkih sustava osim onih gdje je generator topline dizalica topline jest onaj opisan u potpoglavlju 6.1.1.1 (snaga ovisno o tome radi li se o varijanti sa ili bez ogrjevnih/rashladnih tijela).



**Slika 18. Funkcionalna shema postrojenja s kondenzacijskim kotlom loženim prirodnim plinom**

Budući da je prirodni plin fosilno gorivo, da bi se došlo do potrebnog udjela obnovljivih izvora energije od 30% u energiji isporučenoj zgradi, u ovoj varijanti morat će se koristiti obnovljivi izvori energije kao što su solarni kolektor ili fotonaponski sustav.

### 6.7. Kotao na biomasu kao generator topline

Kada je generator topline kotao na biomasu, odabran je model kotla Viessmann Vitoflex 300-RF 220, nazivne snage 220 kW, s Ecotronic regulacijom. Model postrojenja s kotlom na biomasu izgrađen je istom logikom kao i model postrojenja s kotlom loženim prirodnim plinom. Razlika u definiranju kotla, osim vrste goriva i različitog faktora primarne energije, jest ta da je kotao definiran s konstantnim stupnjem djelovanja od 85%, što u stvarnosti nije tako, ali zbog

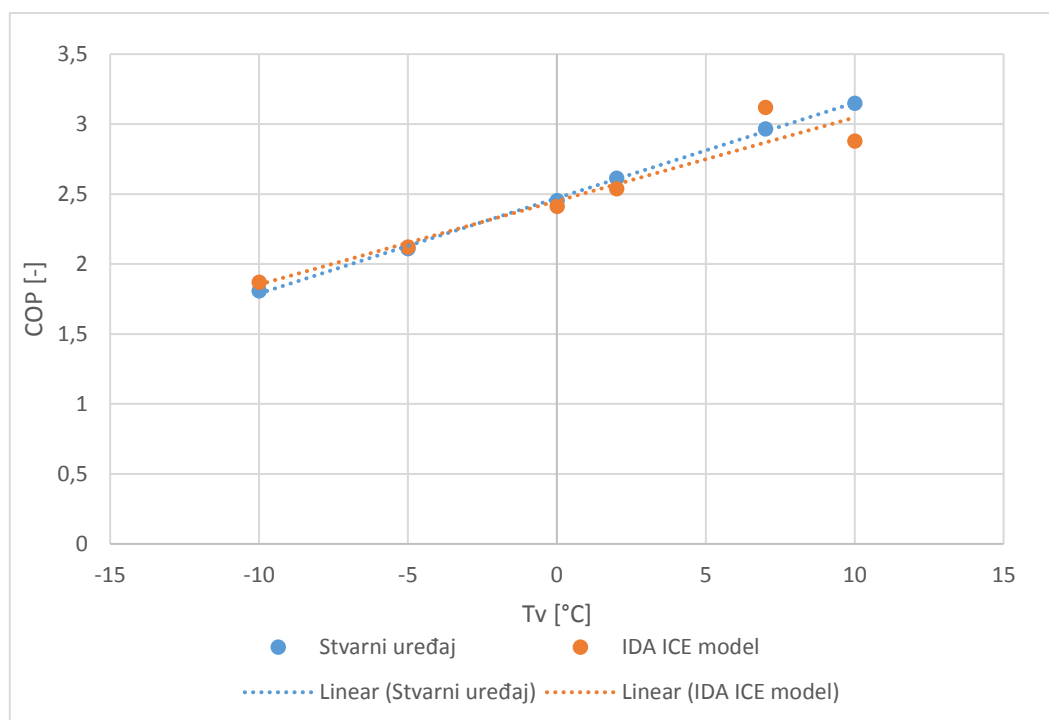
nedostupnih podataka o ponašanju kotla na djelomičnom opterećenju korišten je konstantan iznos stupnja djelovanja dobiven od strane proizvođača. Također, postoji i akumulacijski spremnik ogrjevne vode za grijanje volumena 6000 l (prema preporuci proizvođača kotla). Akumulacijski spremnik ogrjevne vode za grijanje modeliran je u IDA ICE istom metodom kao i akumulacijski spremnik PTV. Ostale komponente postrojenja slične su postrojenju gdje je generator topline kondenzacijski kotao ložen prirodnim plinom. Slična je također i funkcionalna shema postrojenja (prikazana na Slici 18.) pa se ovdje neće naknadno prikazivati. Bitno je napomenuti da se na biomasu u bilanciranju udjela energije iz obnovljivih izvora isporučene postrojenju gleda kao na obnovljivi izvor energije.

### **6.8. Dizalica topline i kondenzacijski kotao kao generatori topline**

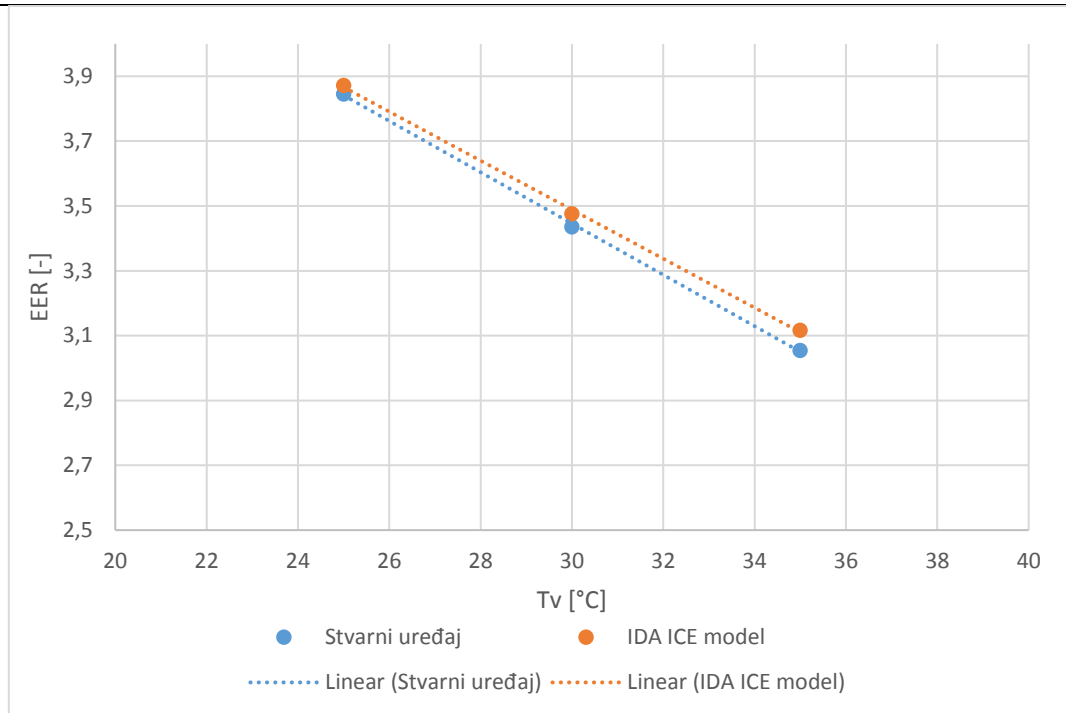
U varijantama u kojima je dizalica topline primarni generator topline, odabran je model dizalice Daikin EWYQ-F-XS-180, ogrjevnog učina 197 kW i rashladnog učina 184 kW za varijantu s konstantnim protokom zraka, odnosno model Daikin EWYQ-F-XS-230 za varijantu s varijabilnim protokom zraka, ogrjevnog učina 254 kW i rashladnog učina 231 kW, zbog većeg projektnog toplinskog i rashladnog opterećenja u varijantama s varijabilnim protokom zraka. Radi se o dizalici topline s vijčanim kompresorom s više stupnjeva. Radna tvar koju ona koristi je R-410A. U alatu IDA ICE model dizalice topline izrađen je na isti način kao i model rashladnog agregata, prema koracima opisanima u 6.1.1.1, koristeći GenOpt kako bi se optimizacijom približilo model uređaja u IDA ICE stvarnom modelu, odnosno podacima dobivenim od strane proizvođača dizalice topline, pomoću konstantnih faktora A, B, C, D, E, F i G. Odvojeno su izrađeni model za grijanje i model za hlađenje. Model za grijanje optimiziran je u 6 radnih točaka (vanjska temperatura od -10 do +10 °C), a model za hlađenje u 3 radne točke (vanjske temperaturer 25, 30 i 35 °C).

Uz dizalicu topline, za zagrijavanje prostora pridodan je i kondenzacijski plinski kotao kako bi rasteretio dizalicu topline pri izrazito niskim temperaturama vanjskog zraka kada njen COP pada. Za slučaj s bivalentno-paralelnom raspodjelom pokrivanja toplinskih gubitaka odabran je kotao Viessmann Vitocrossal 200 CM2C-87, snage 87 kW, a tip kotla za sustav s bivalentno-alternativnom raspodjelom pokrivanja toplinskih gubitaka je Viessmann Vitocrossal 200 CM2C-246, snage 246 kW. Načinjene su simulacije s dvije varijante, u prvoj dizalica topline pokriva sve potrebe za grijanjem prostora pri temperaturama vanjskog zraka višim od 0°C, a kotao koji sve potrebe za grijanjem prostora pri temperaturama nižim od 0°C (bivalentno-alternativna varijanta). U drugoj varijanti dizalica topline pokriva sve potrebe za grijanjem prostora pri temperaturama vanjskog zraka višim od 0°C, a ispod toga opterećenje se dijeli

paralelno između dizalice topline i kotla, u omjeru koji se linearno mijenja od 70:30 omjera preuzimanja opterećenja od strane dizalice topline u bivalentnoj točki do 50:50 omjera pri vanjskoj projektnoj temperaturi. U obje varijante dizalica topline koristi se za zagrijavanje PTV čitavo vrijeme. Naime, proizvođač je deklarirao da pri najnižim temperaturama (nižim od  $-10\text{ }^{\circ}\text{C}$ ) dizalica topline ne može postići temperaturu polaza veću od  $45\text{ }^{\circ}\text{C}$  pa je zbog sigurnosti za grijanje dodan kondenzacijski kotao jer je simulacijama utvrđeno da odabrana ogrjevna tijela pri temperaturi polaza nižoj od  $45\text{ }^{\circ}\text{C}$  ne daju potreban učin, a temperatura PTV padne za maksimalno  $2\text{ }^{\circ}\text{C}$ , što je ocijenjeno prihvatljivim. Radi jednostavnije sheme regulacijskog sustava i dovoljno visokog COP pri temperaturama oko  $0\text{ }^{\circ}\text{C}$ , odlučeno je da se za pripremu PTV koristi samo dizalica topline. Akumulacijski spremnik ogrjevne vode za grijanje prostora volumena je  $6000\text{ l}$  (preporuka proizvođača), kao i spremnik rashladne vode. Rashladni agregat ne postoji odvojeno kao kod prethodno promatranih sustava, nego je to dizalica topline. Razlike u COP-u i EER-u između stvarnog uređaja i računalnog modela prikazane su na idućim slikama:

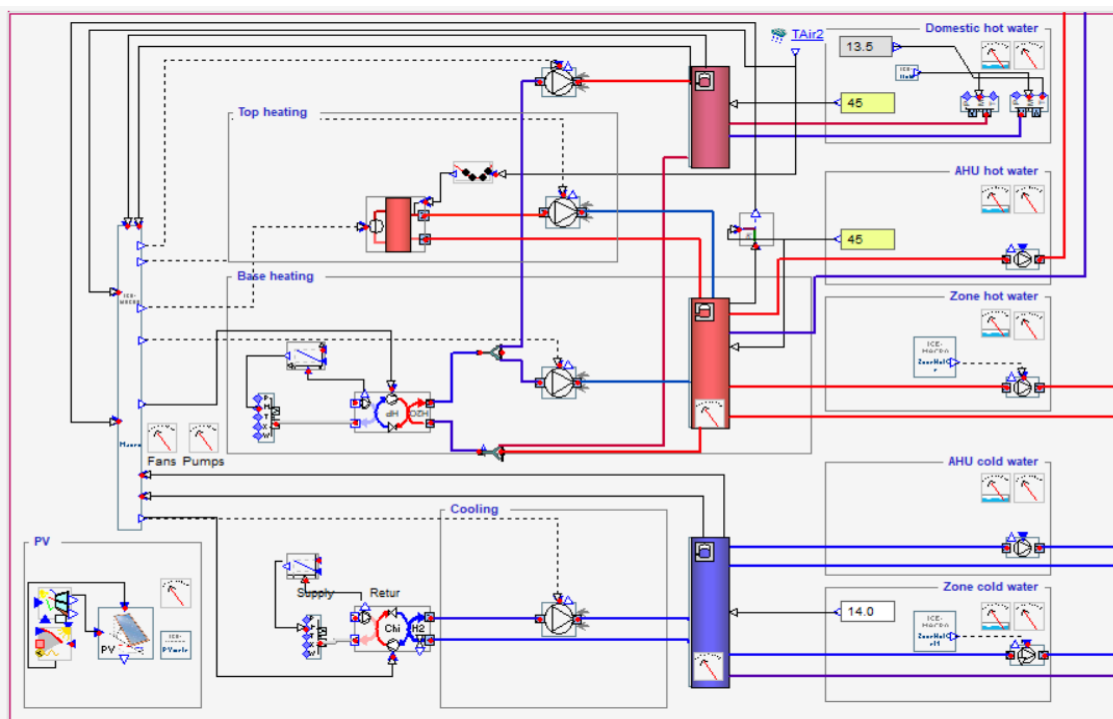


**Slika 19. Usporedba COP pri različitim temperaturama vanjskog zraka stvarnog uređaja i računalnog modela**



**Slika 20. Usporedba EER faktora pri različitim temperaturama vanjskog zraka stvarnog uređaja i računalnog modela**

Schema postrojenja s dizalicom topline prikazana je na Slici 21. Ovdje je dodatno uključen i fotonaponski modul kako bi se vidjela njegova integracija u računalni program.

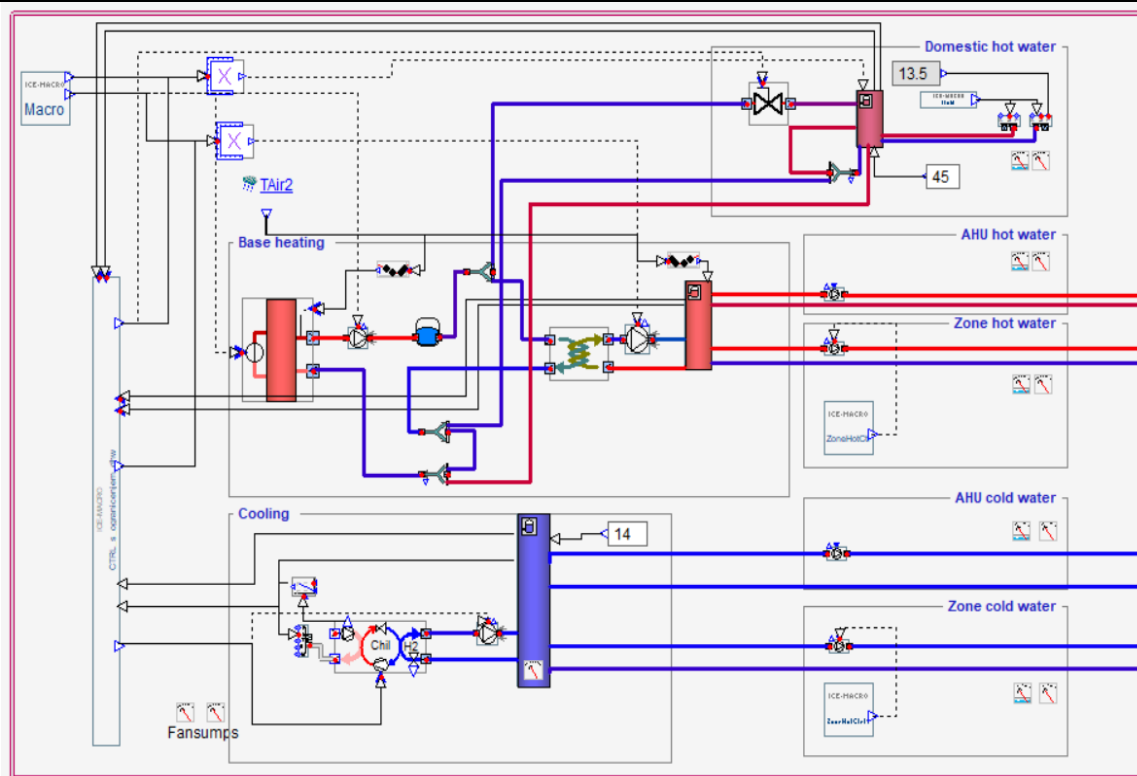


**Slika 21. Funkcionalna shema sustava s dizalicom topline i kotlom kao generatorima topline**

Budući da se razlika energije predane zgradi na kondenzatoru dizalice topline i energije utrošene za pogon kompresora i ostalih el. uređaja smatra obnovljivom, u različitim varijantama simulacija potrebno je provjeriti treba li dodavati neki dodatni izvor obnovljive energije u svrhu zadovoljenja uvjeta od 30% energije iz obnovljivih izvora u ukupnoj energiji isporučenoj zgradi.

### **6.9. Daljinski izvor kao generator topline (priklučenje na CTS)**

U varijanti gdje je daljinski izvor generator topline, izmjena topline s centraliziranim toplinskih sustavom (CTS), vrši se putem izmjenjivača topline Kompakt 250 snage 250 kW proizvođača Montmontaža. To je standardizirana toplinska stanica za izmjenu topline putem pločastog izmjenjivača voda/voda za grijanje. Voda se u modelu zagrijava pomoću modela kotla čija je nominalna efikasnost 100% (predstavlja daljinski izvor topline) pa se na taj način sva toplina koja je potrebna za zagrijati vodu na temperaturu polaza može smatrati energijom dobivenom iz CTS-a. PTV se zagrijava putem cijevnog izmjenjivača u akumulacijskom bojleru u dva stupnja. U prvom stupnju koristi se polazna voda iz sustava daljinskog grijanja, a u drugom stupnju izlaznoj vodi iz prvog stupnja primjećava se voda s izlaza primarnog kruga izmjenjivača topline. Prvi stupanj regulira se pomoću prigušnog ventila u ovisnosti o temperaturi PTV. Pretpostavljeno je trajanje ogrjevnog sezone u toplanama od 1. listopada do 1. svibnja (određuje se potprogramom kojim se prati datum), a izvan ogrjevnog sezone PTV se zagrijava pomoću električnog grijača i/ili solarnog kolektora. Funkcionalna shema sustava s daljinskim izvorom topline prikazana je na Slici 22.



**Slika 22. Funkcionalna shema sustava s daljinskim izvorom topline**

Budući da se u narednom periodu u nekoliko hrvatskih sustava daljinskog grijanja planira integracija obnovljivih izvora energije, u ovom će se radu razmotriti opskrba zgrade daljinskom toplinom s udjelom obnovljivih izvora energije od 50%.

## 7. PRORAČUN POTREBNE ENERGIJE U ZGRADI

### 7.1. Proračun potrebne (korisne) energije za grijanje i hlađenje

Prema HRN EN ISO 13790 korisna (potrebna, *engl.* energy need) energija za grijanje i hlađenje definirana je kao toplinska energija koju je potrebno dovesti ili odvesti iz kondicioniranog (grijanog, hlađenog) prostora kako bi se u njemu održali željeni (projektni) temperaturni uvjeti tijekom određenog razdoblja. Pritom korisna energija može uključivati i dodatnu izmjenu topline koja proizlazi iz nejednolike distribucije temperature u prostoriji te nesavršene regulacije temperature i to povećanjem (ili smanjenjem) proračunske temperature u prostoru. Proračunski postupci kojima se uzima u obzir nejednolika distribucija temperature u prostoriji te nesavršenost regulacije temperature opisani su u normi EN 15316-2-1 gdje su navedene dvije mogućnosti (na sličan način sagledana su oba aspekta):

- korisna energija za grijanje i hlađenje određuje se uz pretpostavku idealne, jednolike distribucije temperature i/ili idealnog regulacijskog sustava, a odstupanja od idealnih postavki uzimaju se u obzir kroz učinkovitost sustava predaje i/ili regulacije - na ovaj način, sve nesavršenosti realnog sustava predaje i regulacije sadržane su samo u konačnoj, isporučenoj i primarnoj energiji
- korisna energija za grijanje i hlađenje određuje se na način da se unutarnja projektna temperatura korigira za iznos koji uključuje utjecaj nejednolike distribucije temperature i/ili njene regulacije - na ovaj način, sve nesavršenosti realnog sustava predaje i regulacije sadržane su u korisnoj, konačnoj, isporučenoj i primarnoj energiji

U [12] se koristi prvi pristup te vrijednosti korisne energije za grijanje i hlađenje određene na ovaj način ne ovise o korištenom termotehničkom sustavu. Potonji, holistički (cjelovit) pristup korišten je u numeričkim dinamičkim simulacijama u IDA ICE pri čemu je umjesto normom određenih fiksnih odstupanja od idealne temperature u prostoriji za pojedine sustave predaje i regulacije korišten matematički model izmjene topline u prostoriji i sustava regulacije. Stoga su vrijednosti korisne energije za grijanje i hlađenje određene na ovaj način različite kod različitih termotehničkih sustava te bliže stvarnim vrijednostima.

Prema HRN EN ISO 13790 korisna energija za grijanje i hlađenje obuhvaća samo osjetnu toplinu.

Potrebna godišnja toplinska energija za grijanje računa se prema sljedećem izrazu:

$$Q_{H,nd} = Q_{Tr} + Q_{Ve} - \eta_{H,gN}(Q_{int} + Q_{sol}) \quad [\text{kWh}] \quad (26)$$

Gdje su:

$Q_{Tr}$  Izmijenjena toplinska energija transmisijom za proračunsku zonu, [kWh]

$Q_{Ve}$	potrebna toplinska energija za ventilaciju/klimatizaciju za proračunsku zonu, [kWh]
$\eta_{H,gn}$	faktor iskorištenja toplinskih dobitaka, [-]
$Q_{int}$	unutarnji toplinski dobitci zgrade, [kWh]
$Q_{sol}$	toplinski dobitci od Sunčeva zračenja, [kWh]

Potrebna godišnja toplinska energija za hlađenje računa se prema sljedećem izrazu:

$$Q_{C,nd} = Q_{int} + Q_{sol} - \eta_{C,ls}(Q_{Tr} + Q_{Ve}) \quad [\text{kWh}] \quad (27)$$

Gdje je:

$\eta_{C,ls}$  faktor iskorištenja toplinskih gubitaka, [-]

## 7.2. Proračun energije isporučene zgradi

Energija isporučena zgradi za rad tehničkih sustava zgrade izračunata je prema [13] i [14]. Iznos isporučene energije je umanjen u simulacijama u kojima je to potrebno uzimajući u obzir energiju iz obnovljivih izvora koja umanjuje isporučenu energiju zgradi (npr. solarni kolektori). Prema [24], u obzir za izračun energije isporučene hotelskoj zgradi uzimaju se svi sustavi u zgradi; sustav grijanja, sustav hlađenja, sustav pripreme PTV, sustav mehaničke ventilacije i klimatizacije, sustav rasvjete.

Isporučena energija za sustav grijanja računa se na sljedeći način:

$$E_{H,del} = Q_{H,gen,in} + (W_{H,em,aux} + W_{H,dis,aux} + W_{H,gen,aux} + W_{Ve,aux,fan}) \quad [\text{kWh}] \quad (28)$$

Pri čemu su:

$Q_{H,gen,in}$  isporučena toplinska energija generatoru topline, [kWh]

$W_{em,aux}$  pomoćna energija sustava predaje grijanja, [kWh]

$W_{H,dis,aux}$  pomoćna energija sustava razvoda grijanja, [kWh]

$W_{H,gen,aux}$  pomoćna energija za kotao za grijanje, [kWh]

$W_{Ve,aux,fan}$  pomoćna energija za pogon ventilatora razvoda zraka, [kWh]

Isporučena energija (toplinska + električna) za sustav hlađenja računa se na sljedeći način:

$$E_{C,del} = Q_{C,gen,in} + (W_{C,em,aux} + W_{C,dis,aux} + W_{C,gen,aux} + W_{Ve,aux,fan}) \quad [\text{kWh}] \quad (29)$$

Gdje su sve veličine analogne veličinama iz Jednadžbe (28) i odnose se na period hlađenja.

$Q_{C,gen,in}$  u prethodnoj jednadžbi može se zamijeniti s  $E_{C,gen,del,el}$  ako nas zanima samo električna isporučena energija rashladnom agregatu.

Isporučena energija za sustav pripreme PTV računa se na sljedeći način:

$$E_{W,del} = Q_{W,gen,in} + (W_{W,dis,aux} + W_{W,gen,aux} + W_{sol,aux}) \quad [\text{kWh}] \quad (30)$$



Pri čemu je:

$W_{\text{sol,aux}}$  pomoćna energija solarnog sustava, [kWh],

a ostale veličine analogne su onima iz Jednadžbe (28), uz činjenicu da indeks  $W$  označava da se radi o energiji za sustav pripreme PTV.

Kao što je vidljivo, u gornjim je jednadžbama navedeno mnogo vrsta energije za pogon pomoćnih uređaja, od kojih se većina većim ili manjim dijelom (ovisno o vrsti pomoćnog uređaja i njegovu smještaju u odnosu na zgradu) pretvara u toplinske gubitke koji se onda s određenim stupnjem djelovanja mogu iskoristiti za grijanje/hlađenje zgrade. Tako je stvarno potrebna energija koju je podsustavom predaje potrebno predati zoni:

$$Q_{\text{H,em,out}} = Q_{\text{H,nd}} - \sum_i Q_{\text{H,ls,rvd,i}} - \sum_i Q_{\text{W,ls,rvd,i}} \quad [\text{kWh}] \quad (31)$$

Gdje je

$\sum_i Q_{\text{H,ls,rvd,i}}$  zbroj svih iskorištenih toplinskih gubitaka sustava grijanja

$\sum_i Q_{\text{W,ls,rvd,i}}$  zbroj svih iskorištenih toplinskih gubitaka sustava pripreme PTV

Analogija vrijedi i za hlađenje, samo s drugim predznakom za gubitke sustava grijanja PTV:

$$Q_{\text{C,em,out}} = Q_{\text{C,nd}} - \sum_i Q_{\text{C,ls,rvd,i}} + \sum_i Q_{\text{W,ls,rvd,i}} \quad [\text{kWh}] \quad (32)$$

Ukupno isporučena energija u tehnički sustav zgrade jest zbroj isporučene energije za grijanje, pripremu PTV, hlađenje i rasvjetu.

### 7.3. Proračun primarne energije

Proračun primarne energije potrošene od strane zgrade izrađuje se na način da se energija isporučena zgradi množi s faktorom primarne energije ovisno o vrsti energenta koji je nositelj promatranog iznosa energije, prema sljedećoj jednadžbi za npr. primarnu energiju za sustav grijanja iz [13]:

$$E_{\text{H,prim}} = Q_{\text{H,gen,in}} \cdot f_{\text{p,i}} + (W_{\text{H,em,aux}} + W_{\text{H,dis,aux}} + W_{\text{H,gen,aux}} + W_{\text{Ve,aux,fan}}) \cdot f_{\text{p,el}} \quad [\text{kWh}] \quad (33)$$

Gdje je:

$f_{\text{p,i}}$  faktor primarne energije za i-ti izvor energije [-]

$f_{\text{p,el}}$  faktor primarne energije za električnu energiju [-]

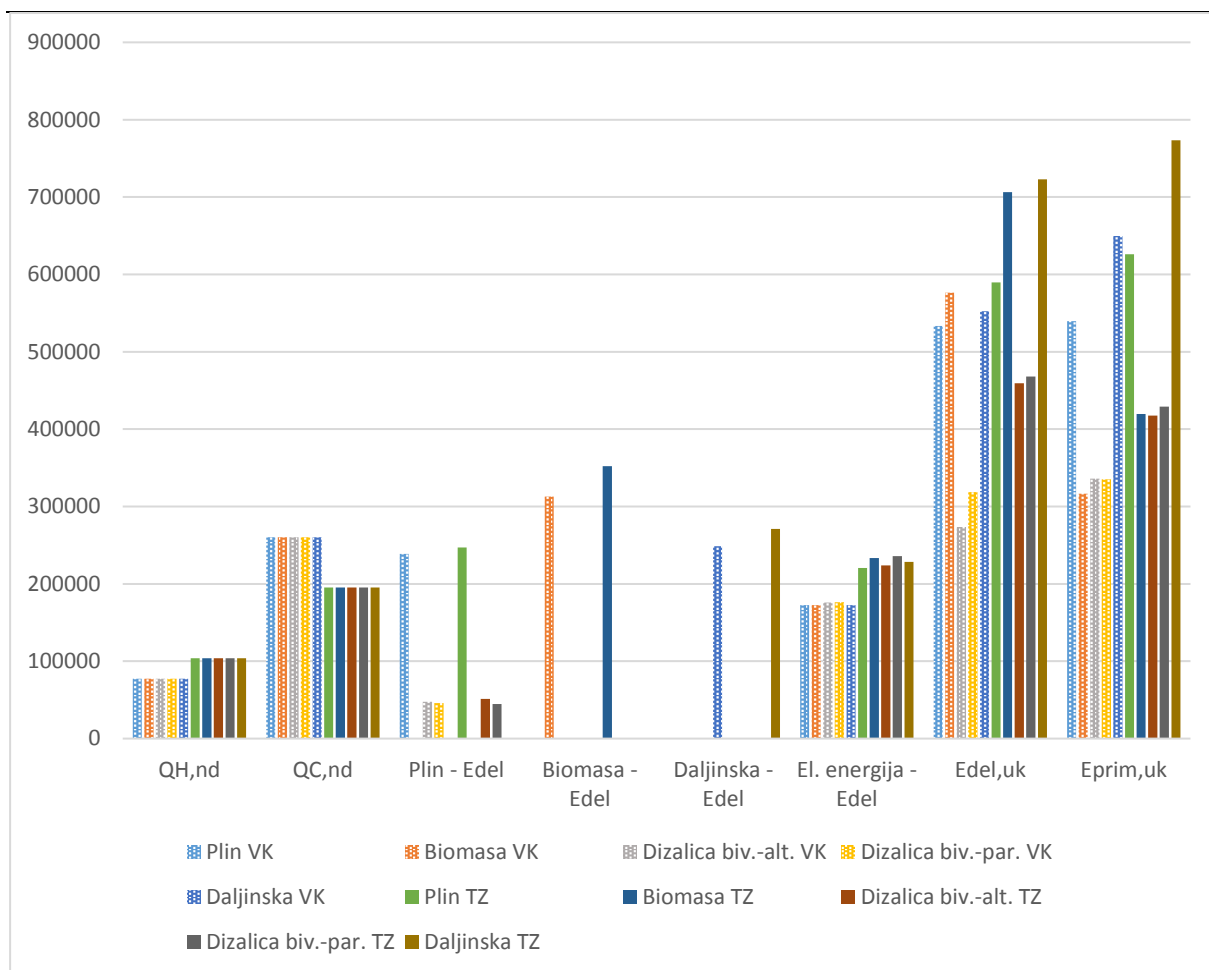
Faktori primarne energije određuju se na razini države u ovisnosti o obnovljivoj komponenti koju svaki energent ima sadržanu u sebi u toj državi. Prikazani su u sljedećoj tablici, zajedno s emisijama CO<sub>2</sub> po pojedinom energentu:

**Tablica 10. Faktori primarne energije i emisije CO<sub>2</sub> po energentu [13]**

Energent	Faktor primarne energije [-]	Emisija CO <sub>2</sub> [kg CO <sub>2</sub> /GJ]	Emisija CO <sub>2</sub> [kg CO <sub>2</sub> /MWh]
Kameni ugljen	1,0381	95,49	343,78
Mrki ugljen	1,0540	98,09	353,14
Lignit	1,0814	105,13	378,48
Ogrjevno drvo	1,0000	8,08	29,09
Drveni briketi	1,0000	9,10	32,76
Drveni peleti	0,123	9,56	344
Drvena sječka	0,154	11,76	42,35
Drveni ugljen	1,000	7,27	26,17
Sunčeva energija	0,000	0,00	0,00
Geotermalna energija	0,000	0,00	0,00
Prirodni plin	1,095	61,17	220,20
UNP	1,160	72,47	260,88
Petrolej	1,033	73,54	264,73
Ekstra lako loživo ulje	1,138	83,21	299,57
Loživo ulje	1,130	86,20	310,31
Električna energija	1,614	65,22	234,81
Daljinska toplina   Hrvatska prosjek	1,494	100,69	362,49

#### 7.4. Prikaz izračuna do primarne energije za različite varijante tehničkih sustava s istom varijantom ovojnice

S obzirom na tisuće kombinacija varijanti tehničkog sustava i ovojnice, nije pregledno ni lako prikazati proračunate isporučene i primarne energije za sve njih, ali u ovom će se potpoglavlju prikazati rezultati za različite varijanti tehničkih sustava s jednakom varijantom ovojnice (toplinska izolacija vanjskih zidova i krova te ostakljenje). U svim varijantama uključena je fotonaponska elektrana snage 100 kW (proizvodnja 122 000 kWh/god. u svim varijantama i neće se posebno prikazati). U svim varijantama osim u onim s dizalicama topline uključen je solarni kolektor (iskorišteno 126 700 kWh/god. Sunčeve energije) i njegova iskorištena energija neće se posebno prikazivati.

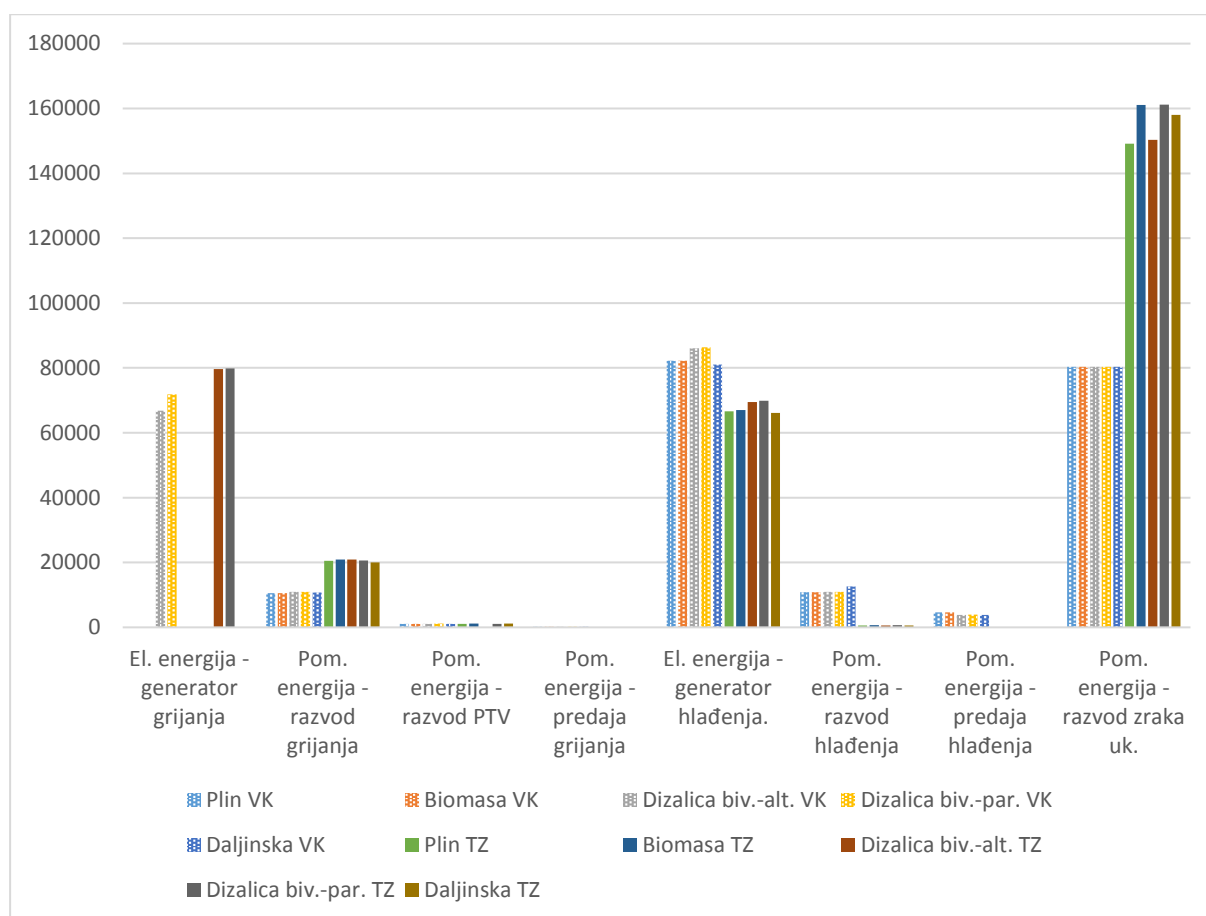


**Slika 23. Rezultati proračuna do primarne energije za različite varijante tehničkih sustava**

Na prethodnom su dijagramu prikazani rezultati proračuna do primarne energije za različite varijante tehničkih sustava (kratica VK označava ventilokonvektorsko grijanje/hlađenje, a kratica TZ toplozračno, dakle nepostojanje ogrjevnih/rashladnih tijela). Stupci na dijagramu s točkastim uzorkom predstavljaju varijante s ventilokonvektorskim grijanjem. Vidljivo je da je kod varijanti s toplozračnim grijanjem potrebna godišnja toplinska energija za grijanje veća, a potrebna godišnja toplinska energija za hlađenje manja. Potrebno je naglasiti da je protok dovedenog zraka mehaničkom ventilacijom u varijanti s toplozračnim grijanjem veći, tj. minimalno je onoliki koliki je u varijanti s ventilokonvektorskim grijanjem njegov konstantni iznos (higijenski minimum), a po potrebi se i povećava. Isto tako, i temperatura zraka u varijanti s varijabilnim protokom se može u slučaju potrebe regulirati na višu od 20°C u sezoni grijanja, odnosno na nižu od 22°C u sezoni hlađenja. Iz tog razloga potrebna energija za grijanje je veća, a za hlađenje je manja jer se može iskoristiti više rashladnog potencijala vanjskog zraka u trenucima kad zbog unutarnjih i solarnih dobitaka u zgradi postoji potreba za hlađenjem, a

temperatura vanjskog zraka niža je od unutarnje. Također, u mjesecima kad je akumulacija topline velika zgradu se po noći može kvalitetnije ohladiti zrakom niže temperature od one u prostoriji. Vidljivo je i da je potrošnja električne energije veća u varijantama s toplozračnim grijanjem, što u kombinaciji s višim investicijskim troškom u klima komoru doprinosi povećanju globalnog troška. Iako je potreba za grijanjem u varijantama s TZ grijanjem veća, potrošnja energenta za generator topline (npr. plina) i nije osjetno veća nego u varijantama s ventilokonvektorskim grijanjem jer se velik dio električne energije utrošene za razvod zraka u zgradi pretvara u toplinsku energiju koja doprinosi zagrijavanju tog zraka. Varijante s biomasom kao energentom trebaju više goriva za isti toplinski učin od varijanti s plinom zbog niže učinkovitosti kotla na biomasu od onoga na plin. Zbog viših koeficijenata primarne energije u odnosu na biomasu te veće potrošnje energenta u odnosu na varijante s dizalicom topline, varijante s prirodnim plinom i daljinskom toplinom kao energentom rezultiraju vrlo visokim razinama primarne energije i nisu konkurentne u pogledu zadovoljenja propisanog uvjeta od 90 kWh/(m<sup>2</sup>a) primarne energije.

Na idućem su dijagramu prikazani iznosi pomoćne energije za pogon termotehničkih sustava.

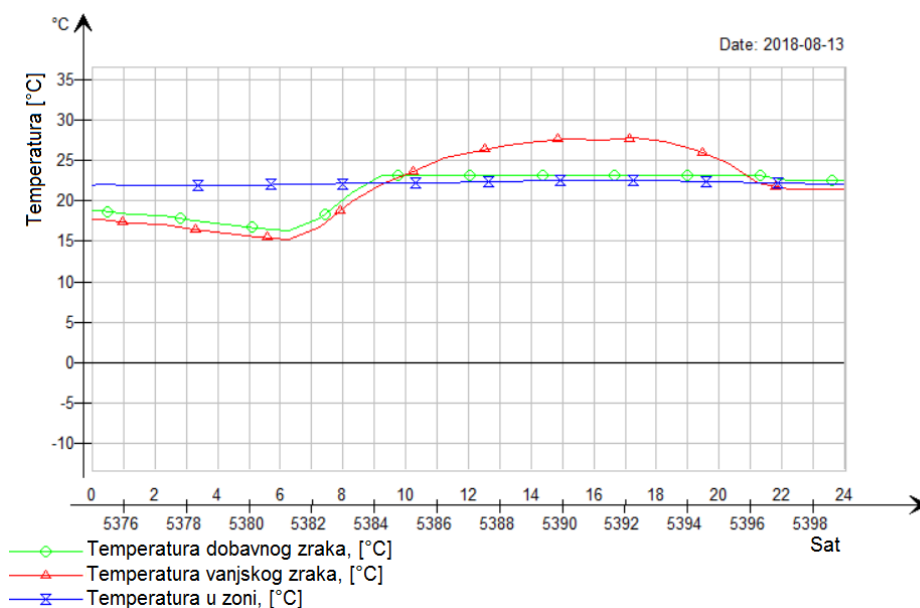


**Slika 24. . Pomoćna energija za pogon termotehničkih sustava**

Na prethodnom se dijagramu putem niske potrebne el. energije za predaju grijanja i za razvod grijanja može vidjeti da je u varijantama s ventilokonvektorskim grijanjem zbog visoke razine unutarnjih dobitaka i dobre akumulacije solarnih dobitaka dominantno pokrivanje toplinskog opterećenja zrakom kojeg se na razini higijenskog minimuma ubacuje u zgradu. Stoga što je energija za razvod ogrjevnog medija prema klima komori dominantna, potrebna pomoćna energija za razvod grijanja veća je u varijanti s toplozračnim grijanjem. Iz gore navedenih razloga za pokrivanje rashladnog opterećenja u varijanti s ventilokonvektorskim grijanjem dominantno je pokrivanje putem ventilokonvektora. Zbog toga je električna energija za razvod rashladnog medija u varijanti s TZ grijanjem mnogo manja nego u varijanti s ventilokonvektorskim grijanjem. Važno je napomenuti i da se toplinska energija koju je zrak primio od strane ventilatora ne ubraja u energiju potrebnu za grijanje/hlađenje.

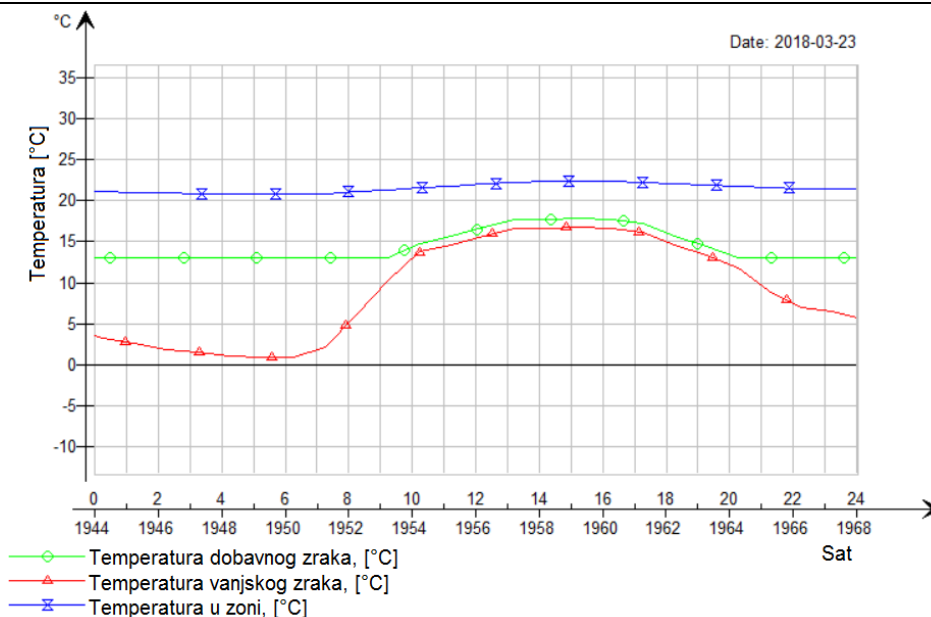
### 7.5. Prikaz temperatura u prostoru i temperatura te protoka ubacivanja zraka

Budući da simulacijski softver daje priliku za detaljni prikaz mikroklima u zgradi, ovom će se poglavlju prikazati i temperature u prostoru te protoci ubacivanog zraka za cijelu godinu, karakterističan zimski dan, karakterističan ljetni dan te prijelazni dan.



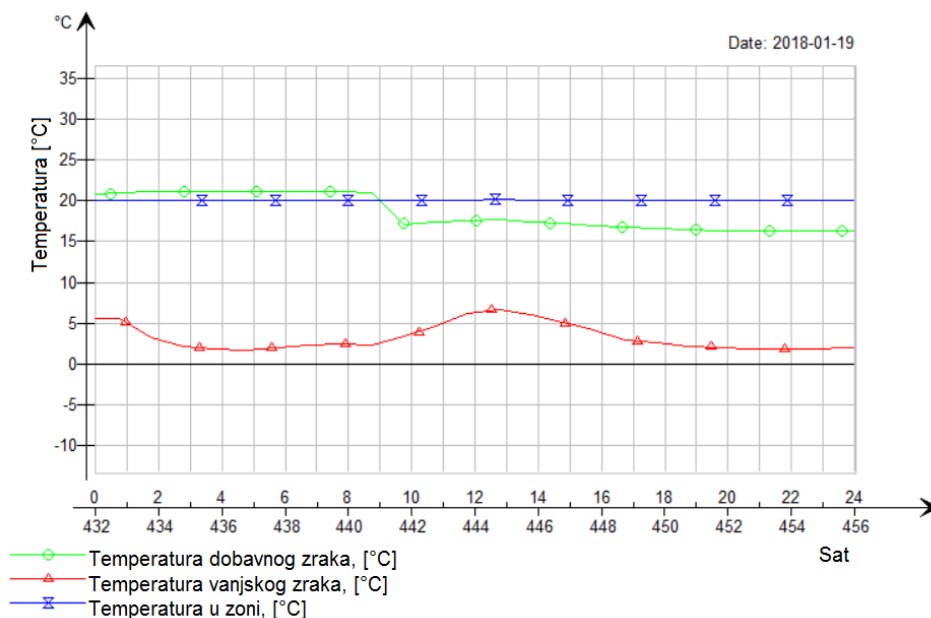
**Slika 25. Temperature vanjskog, dobavnog i zraka u zoni za karakterističan ljetni dan u varijanti s konstantnim volumnim protokom dobavnog zraka**

U ovoj varijanti zrak se u ljetnoj sezoni ubacuje s 22°C, osim u trenucima kad u zgradi postoji potreba za hlađenjem (temperatura u prostoru iznad 22°C, a sveži vanjski zrak iskorištava se i iznad 20 °C), a vanjska temperatura je niža od unutarnje, što se može vidjeti u noćnim i jutarnjim satima na ovoj slici.



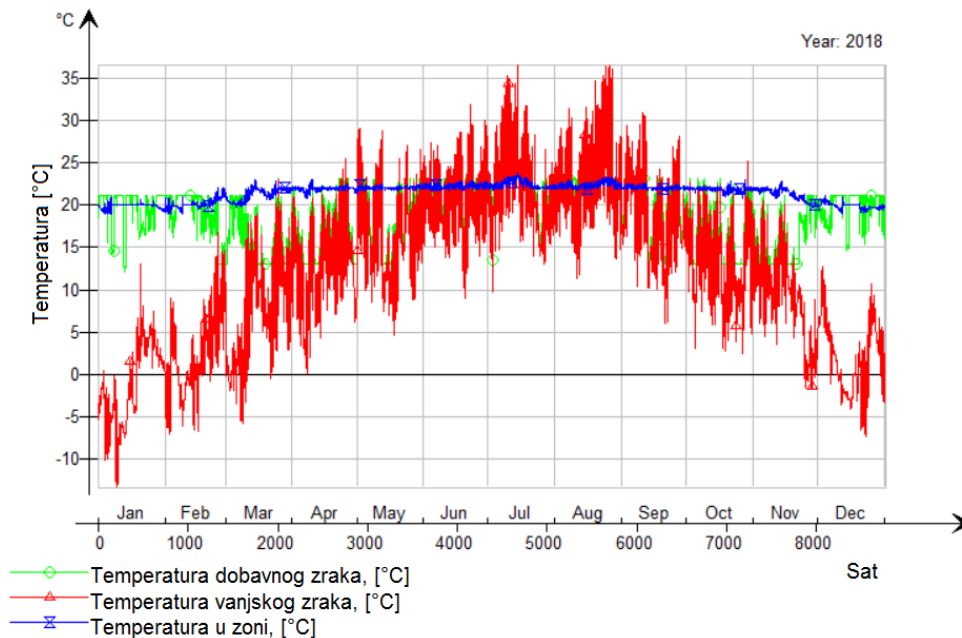
**Slika 26. Temperature vanjskog, dobavnog i zraka u zoni za prijelazni dan u varijanti s konstantnim volumnim protokom dobavnog zraka**

U ovoj varijanti zrak se u sezoni hlađenja ubacuje s 22°C, a u sezoni grijanja s 20 °C, osim u trenucima kad u zgradi temperatura raste iznad 20 °C, a vanjska temperatura je niža od unutarnje, što je zbog visokog iznosa unutarnjih dobitaka i dobre akumulacije solarnih dobitaka čest slučaj u prijelaznim danima. Najniža temperatura svježeg zraka koji se ubacuje u zgradu može biti 12 °C, inače se zrak vodi na rekuperator topline.

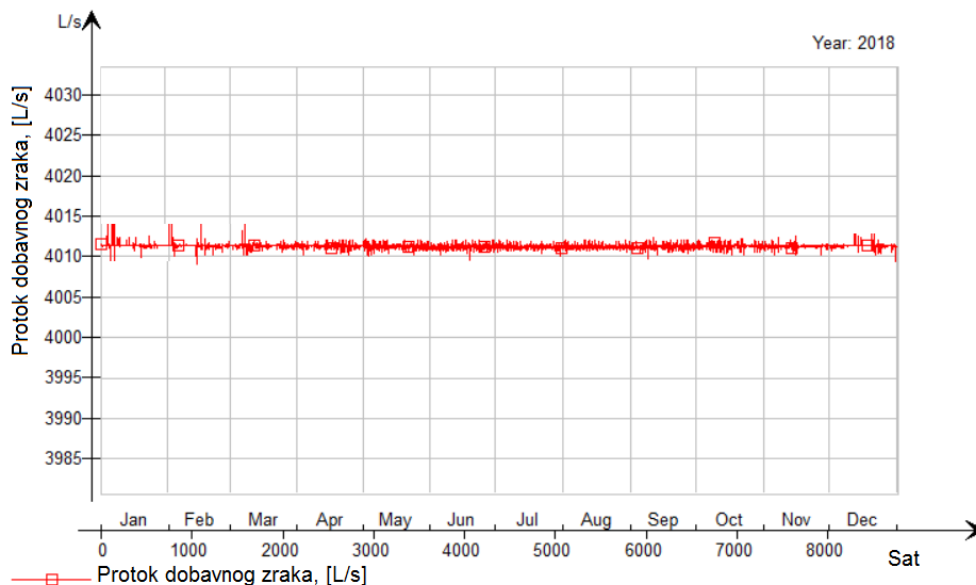


**Slika 27. Temperature vanjskog, dobavnog i zraka u zoni za karkaterističan zimski dan u varijanti s konstantnim volumnim protokom dobavnog zraka**

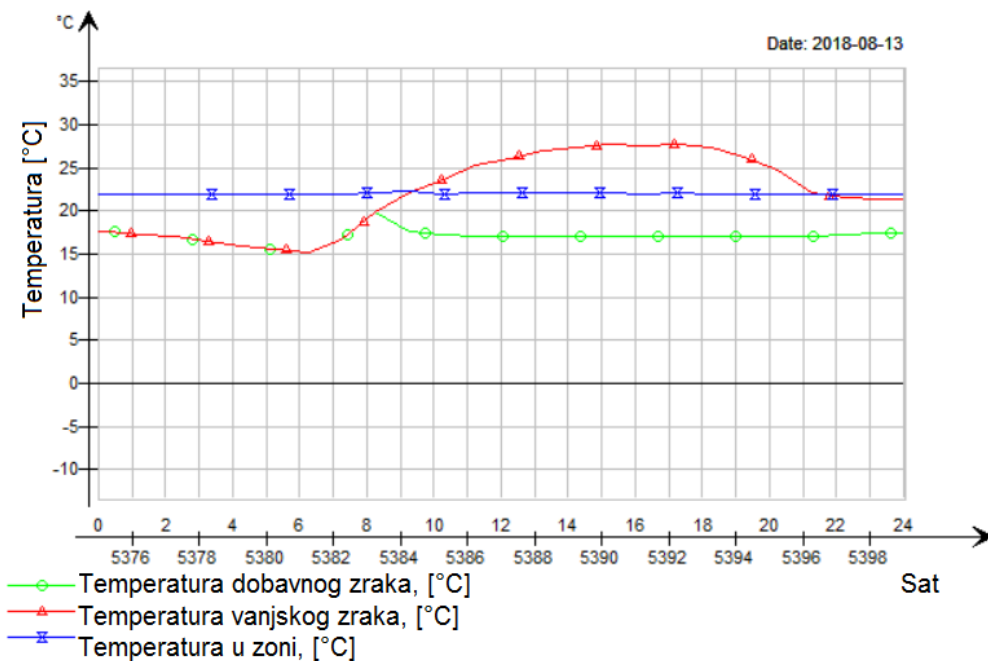
Kad temperatura u zgradi poraste malo iznad  $20^{\circ}\text{C}$ , odmah se snižava temperatura ubacivanja zraka. Temperatura nešto iznad  $20^{\circ}\text{C}$  u prvom dijelu dana rezultat je porasta temperature zraka na ventilatoru.



**Slika 28. Temperature vanjskog, dobavnog i zraka u zoni tijekom cijele godine u varijanti s konstantnim volumnim protokom dobavnog zraka**

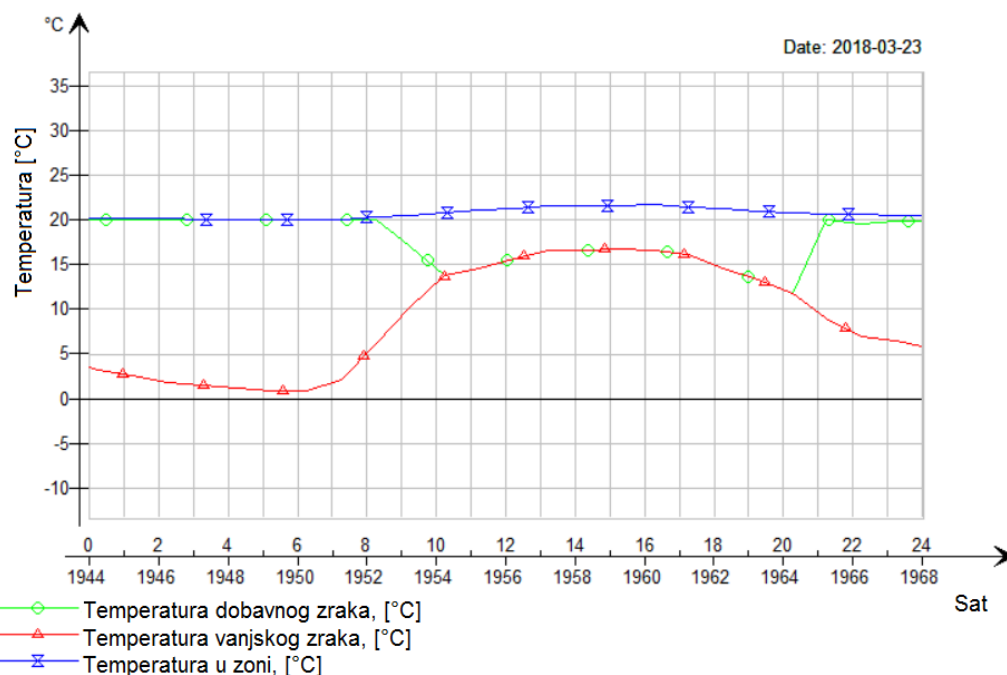


**Slika 29. Volumni protok dobavnog zraka tijekom cijele godine u varijanti s konstantnim volumnim protokom dobavnog zraka**



**Slika 30. Temperature vanjskog, dobavnog i zraka u zoni za karakterističan ljetni dan u varijanti s varijabilnim volumnim protokom dobavnog zraka (toplozračno grijanje)**

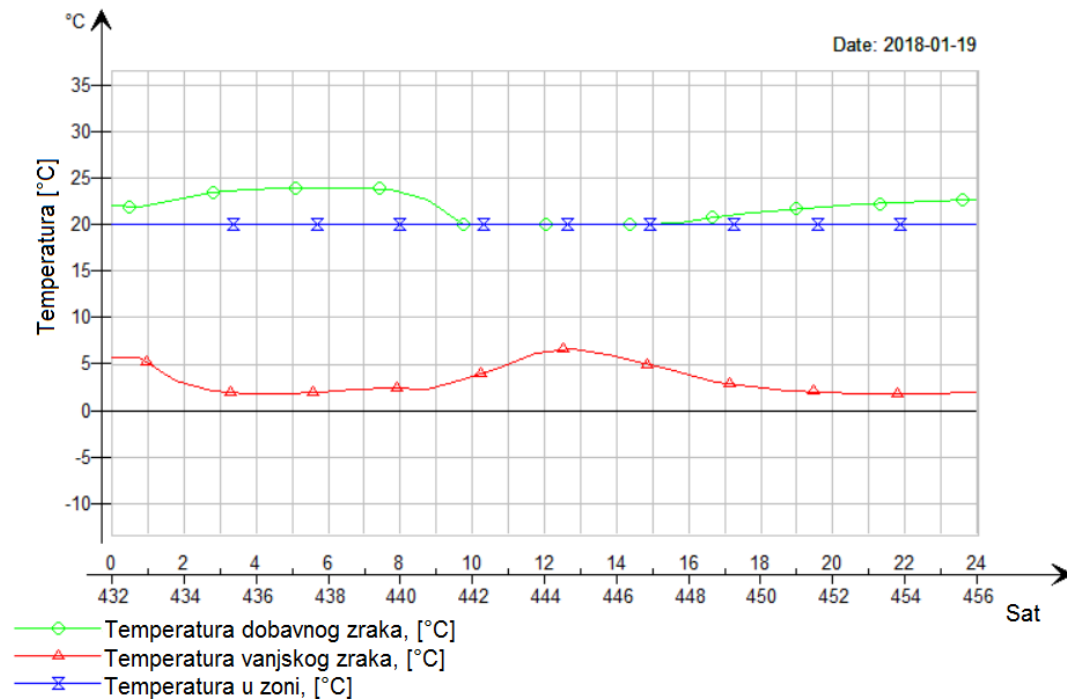
Najniža temperatura ohlađenog zraka ide do 17°C, a regulira se PI – regulatorom. Iskorištava se svježiji zrak kada je to moguće.



**Slika 31. Temperature vanjskog, dobavnog i zraka u zoni za prijelazni dan u varijanti s varijabilnim volumnim protokom dobavnog zraka (isključivo toplozračno grijanje)**

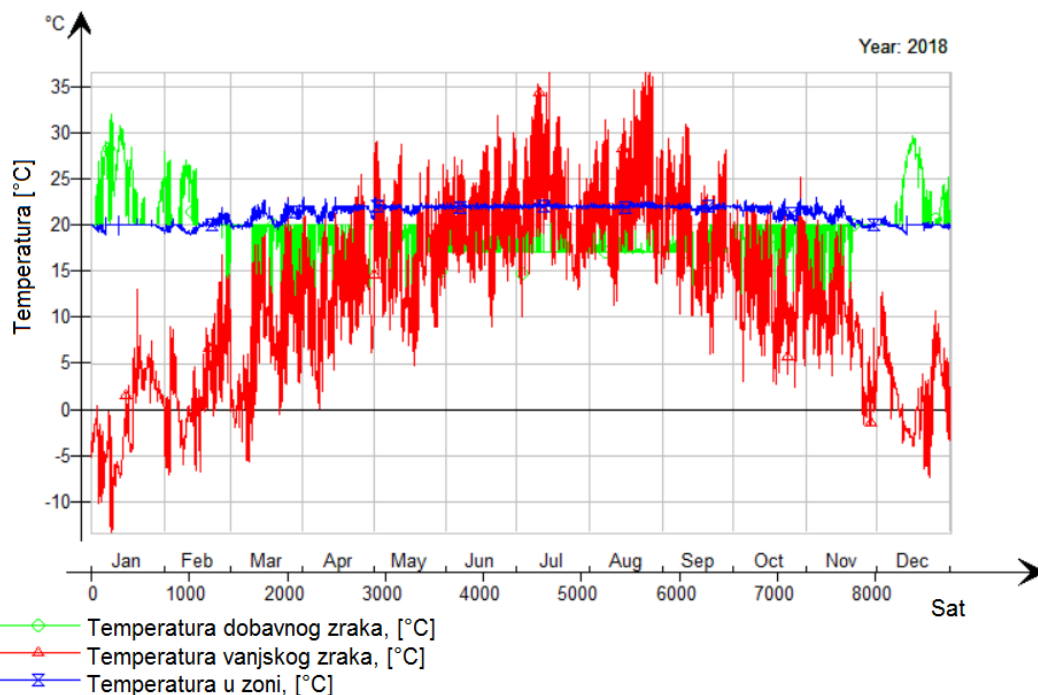
Temperatura je regulirana PI – regulatorom. Iskorištava se svježiji zrak kada je to moguće.



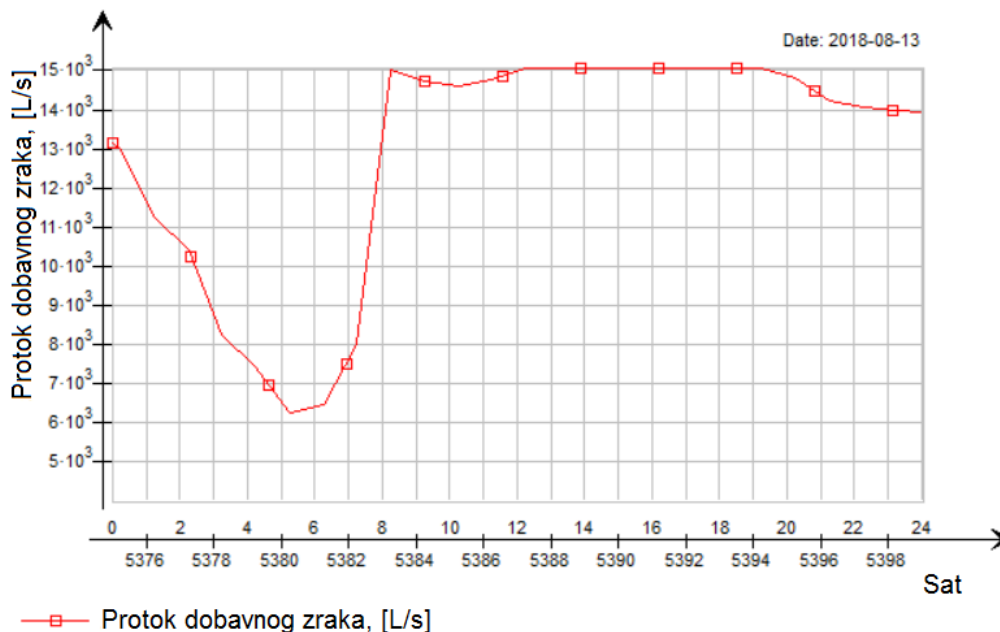


**Slika 32. Temperature vanjskog, dobavnog i zraka u zoni za karakterističan zimski dan u varijanti s varijabilnim volumnim protokom dobavnog zraka (toplozračno grijanje)**

Temperatura je regulirana PI – regulatorom, a najviša temperatura ubacivanja je 30 °C.

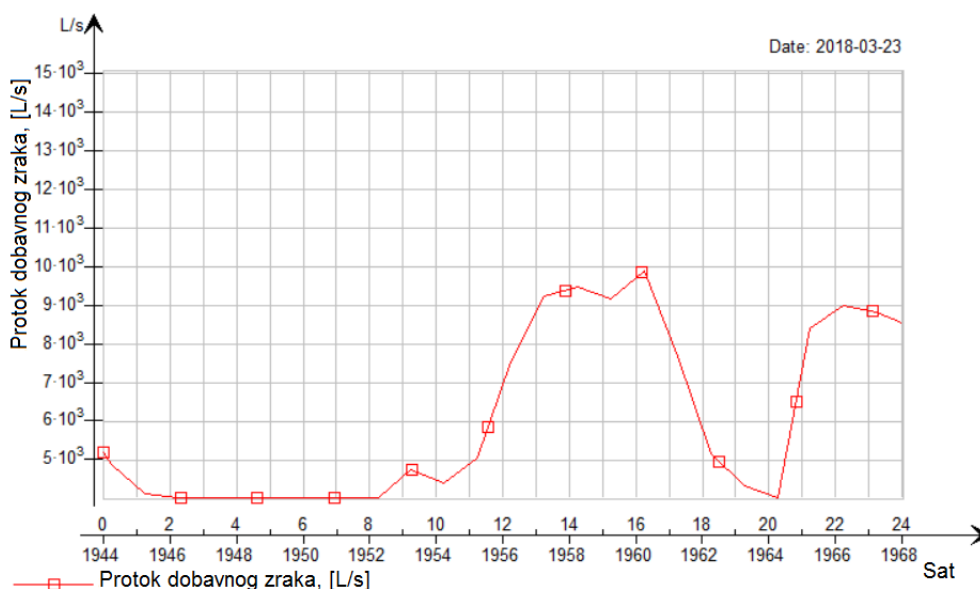


**Slika 33. Temperature vanjskog, dobavnog i zraka u zoni tijekom godine u varijanti s varijabilnim volumnim protokom dobavnog zraka (isključivo toplozračno grijanje)**



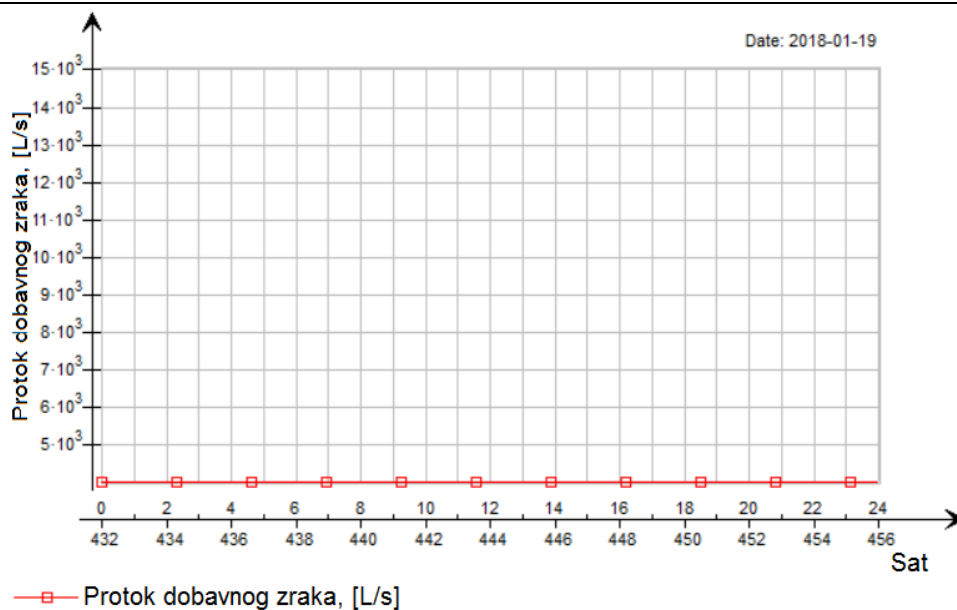
**Slika 34. Volumni protok dobavnog zraka za karakterističan ljetni dan u varijanti s varijabilnim volumnim protokom dobavnog zraka (isključivo toplozračno grijanje)**

Iz slike je vidljivo da je za pokrivanje rashladnog opterećenja u varijanti bez ogrjevnih/rashladnih tijela potreban nazivni protok zraka u satima kada su solarni dobici najveći. Protoka zraka reguliran je PI – regulatorom, a počinje se mijenjati tek kada u prostoriji nije moguće održavati set-point isključivo promjenom temperature ubacivanog zraka.



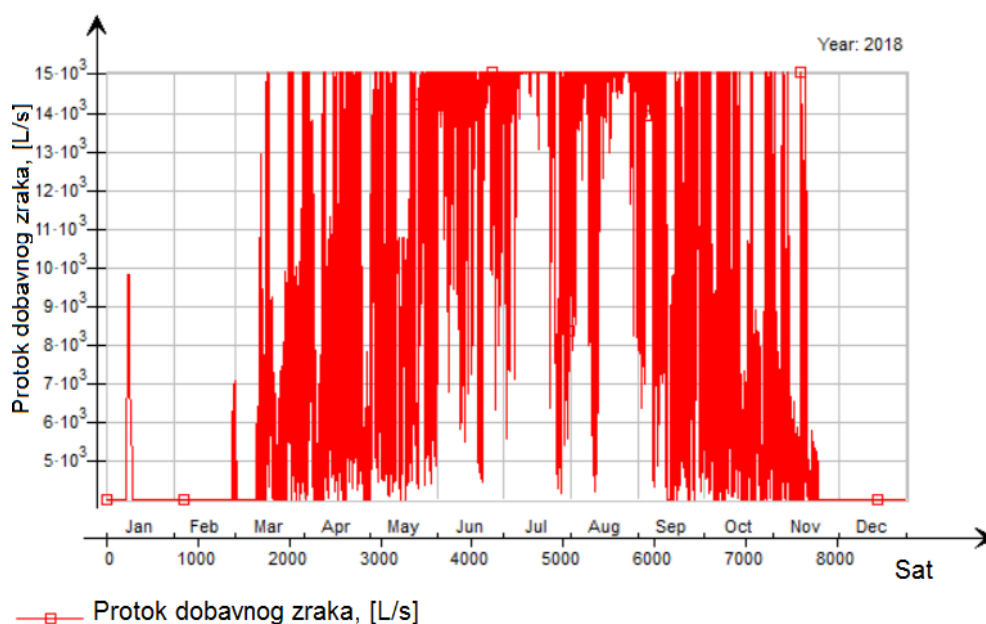
**Slika 35. Volumni protok dobavnog zraka za prijelazni dan u varijanti s varijabilnim volumnim protokom dobavnog zraka (isključivo toplozračno grijanje)**

Protok zraka povećava se kad su solarni dobici veći.



**Slika 36. Volumni protok dobavnog zraka za karakterističan zimski dan u varijanti s varijabilnim volumnim protokom dobavnog zraka (isključivo toplozračno grijanje)**

U većini dana u kojima postoji potreba za grijanjem, toplinske je gubitke zbog visokog iznosa unutarnjih dobitaka i dobre akumulacije solarnih dobitaka, moguće pokriti s protokom zraka na razini higijenskog minimuma i nešto povišenom temperaturom (prikazana na Slici 32.)



**Slika 37. Volumni protok dobavnog zraka tijekom cijele godine u varijanti s varijabilnim volumnim protokom dobavnog zraka (isključivo toplozračno grijanje)**

Iz dijagrama se može razlučiti da je povećan protok dobavnog zraka potreban u ljetnim mjesecima – razlog je visoka potrebna energija za hlađenje zbog velikih ostakljenih površina.

## 8. IZRAČUN TROŠKOVNO OPTIMALNE RAZINE ZGRADE

### 8.1. Postupak proračuna

Globalni se troškovi za zgradu i dijelove zgrade izračunavaju zbrajanjem različitih vrsta troškova i primjenjujući na njih diskontnu stopu (implementiranu putem diskontnog faktora), kako bi se mogli izraziti vrijednosno u početnoj godini, i zatim se oduzima diskontirana preostala vrijednost, prema

$$C_g(\tau) = C_I + \sum_j^n \left[ \sum_{i=1}^{\tau} (C_{a,i}(j) \cdot R_d(i)) - V_{f,\tau}(j) \right] \quad (34)$$

gdje su:

$\tau$	razdoblje izračuna, [god]
$C_g(\tau)$	globalni trošak, [kn]
$C_I$	troškovi početnog ulaganja za mjeru, odnosno skup mjera j, [kn]
$C_{a,i}(j)$	godišnji trošak tijekom godine i za mjeru ili skup mjera j, [kn/god.]
$V_{f,\tau}(j)$	preostala vrijednost mjere ili skupa mjera j na kraju razdoblja izračuna diskontirana na početnu godinu, [kn]
$R_d(i)$	diskontni faktor za godinu i temeljen na diskontnoj stopi, [%]
$i$	godina u razdoblju izračuna, [god]
$j$	mjera ili skup mjera, [god]

Diskontni se faktor za godinu i temeljen na diskontnoj stopi izračunava na sljedeći način:

$$R_d(p) = \left( \frac{1}{1 + \frac{r}{100}} \right)^p \quad (35)$$

gdje su:

$p$	broj godina od početnog razdoblja, [god]
$r$	realna diskontna stopa, [god]

U financijskom se izračunu ne uzima u obzir trošak emisija ugljika u sklopu Sustava trgovanja emisijama stakleničkih plinova (ETS), koji je u makroekonomskom izračunu uzet u obzir. Također, potrebno je izvršiti i analizu osjetljivosti kako bi se odredili najvažniji parametri troškovno optimalnog izračuna. Analiza osjetljivosti izrađuje se na scenarije kretanja cijene energije za sve nositelje energije koji će biti uzeti u obzir te za razinu diskontne stope.

Period koji je korišten za izračun iznosi 20 godina.

## 8.2. Ulazni podaci za mikroekonomski izračun troškovno optimalne razine

### 8.2.1. Ulazne vrijednosti parametara za proračun troškovno optimalne razine

U sljedećim su tablicama prikazani ulazni podaci za mikroekonomski izračun troškovno optimalne razine nZEB hotelske zgrade i iznos investicije u termotehničke sustave u zgradi.

**Tablica 11. Ulazni podaci za mikroekonomski izračun troškovno optimalne razine**

Ulazne vrijednosti	Oznaka	Jedinica	Iznos
Amortizacijsko razdoblje zgrade	T_Building	g	50
Amortizacijsko razdoblje strojarske opreme	T_Mech	g	20
Proračunski period	T	g	20
Stopa inflacije	R <sub>i</sub>	%	2,4
Tržišna kamatna stopa	R	%	5,5
Realna kamatna stopa	R <sub>R</sub>	%	3,0
Diskontna stopa	R <sub>d</sub>	%	3,0
Stopa rasta troškova za energiju	R <sub>e</sub>	%	2,8
Stopa rasta cijena proizvoda	R <sub>p</sub>	%	0
Stopa rasta troškova korištenja (pogona)	R <sub>o</sub>	%	0
Stopa rasta troškova održavanja R <sub>m</sub>	R <sub>m</sub>	%	0
Stopa rasta dodatnih troškova	R <sub>ad</sub>	%	0
Cijene energenata	C <sub>e</sub>		
prirodni plin		kn/kWh	0,25
električna energija		kn/kWh	0,88
peleti		kn/kWh	0,35
daljinska toplina		kn/kWh	0,39

**Tablica 12. Podaci o iznosu investicije u termotehničke sustave ovisno o varijanti**

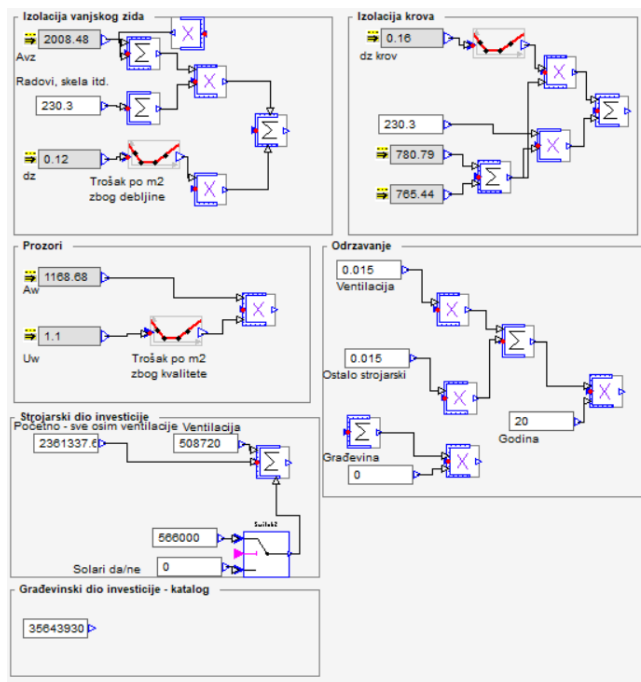
Varijanta	Grijanje	PV	Kolektor	Iznos investicije [kn]
Kondenzacijski plinski kotao	VK	DA	DA	3 436 057,00
	TZ	DA	DA	3 430 935,00
Kotao na biomasu	VK	DA	DA	3 534 337,00
	TZ	DA	DA	3 478 215,00
Dizalica topline + kondenzacijski plinski kotao –bivalentno-alternativni režim	VK	DA	NE	3 424 057,00
	TZ	DA	NE	3 367 935,00
Dizalica topline + kondenzacijski plinski kotao – bivalentno-paralelni režim	VK	DA	NE	3 374 337,00
	TZ	DA	NE	3 318 215,00
Daljinski izvor topline	VK	DA	NE	3 584 337,00
	TZ	DA	NE	3 528 215,00

Napomena: u prethodno prikazanoj tablici kratica VK označava ventilokonvektore, tj. postojanje ogrjevnih/rashladnih tijela u zgradi, a kratica TZ označava toplozračno grijanje, tj. ne postoje ogrjevna/rashladna tijela, nego se grijanje i hlađenje odvija pomoću mehaničke ventilacije koja pokriva sve toplinske gubitke i dobitke u zgradi. Kolone PV i kolektor prikazuju jesu li u varijanti uključeni fotonaponski sustav i solarni kolektor za zagrijavanje PTV.

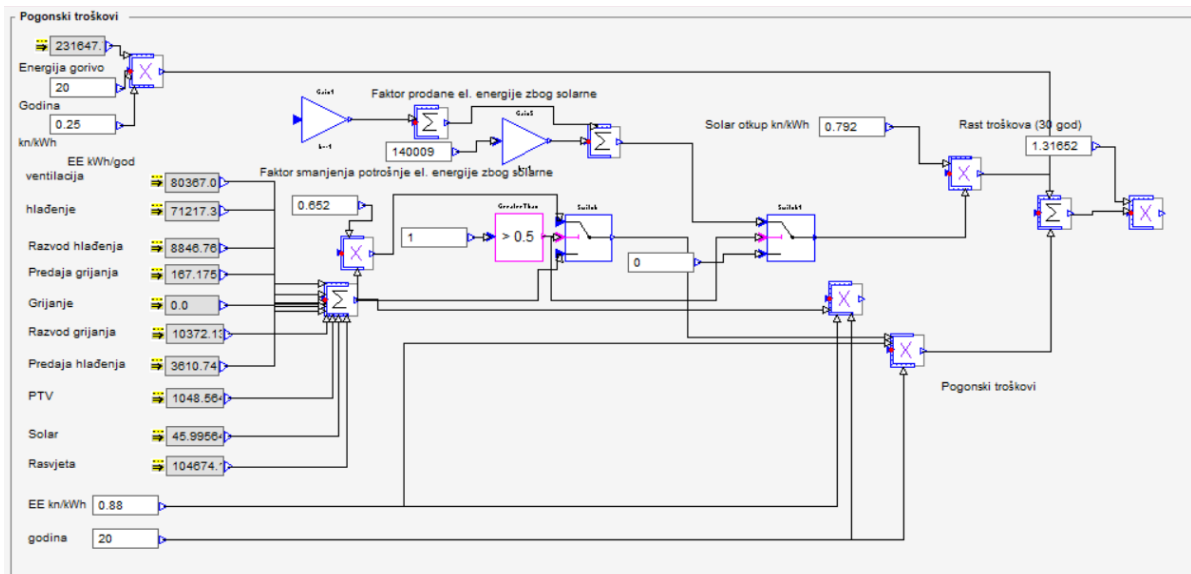
Svi su iznosi investicijskih troškova u termotehničke sustave u zgradi dobiveni od strane proizvođača tehničke opreme i ažurni. Dijelovi opreme za koje je iznos investicijskog troška procijenjen, procijenjen je prema cijenama tehničkih sustava na stvarno izvedenim objektima. Kako bi se mogao izračunati globalni trošak, tj. trošak gradnje cijele zgrade (osim troška nabave zemljišta), potrebno je procijeniti trošak građevinskog dijela investicije. Iznos investicije u građevinski dio zgrade izračunat je prema podacima iz [25], na temelju kalkulacija radova u visokogradnji za tipski objekt III na području Zagreba. Procijenjeni trošak građenja građanja umanjen je za pretpostavljeni iznos investicije u termotehničke sustave zgrade te iznos za izolaciju zgrade i ostakljenje, koji su dodani ovisno o odabranoj varijanti izolacije i ostakljenja. U kalkulaciju je uračunata i izgradnja podzemne garaže. Tako izračunat fiksni trošak građenja iznosi 6 046 kn po m<sup>2</sup> korisne površine zgrade, odnosno 35 643 930 kn ukupno.

### 8.2.2. Skripta za izračun globalnog troška

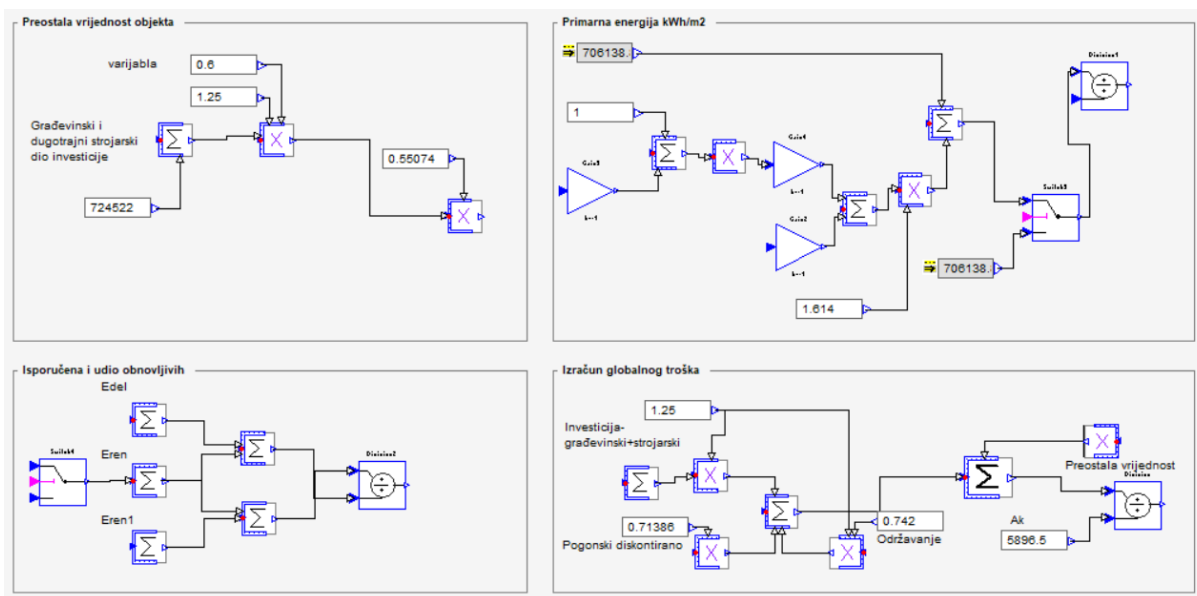
Alat IDA ICE daje mogućnost kreiranja grafičkih skripti, tj. programiranja pomoću blokova i ispisivanja jednadžbi. Na sljedećim je slikama prikazana skripta za izračun globalnog troška.



Slika 38. Dio skripte za određivanje investicijskih troškova



Slika 39. Dio skripte za određivanje pogonskih troškova



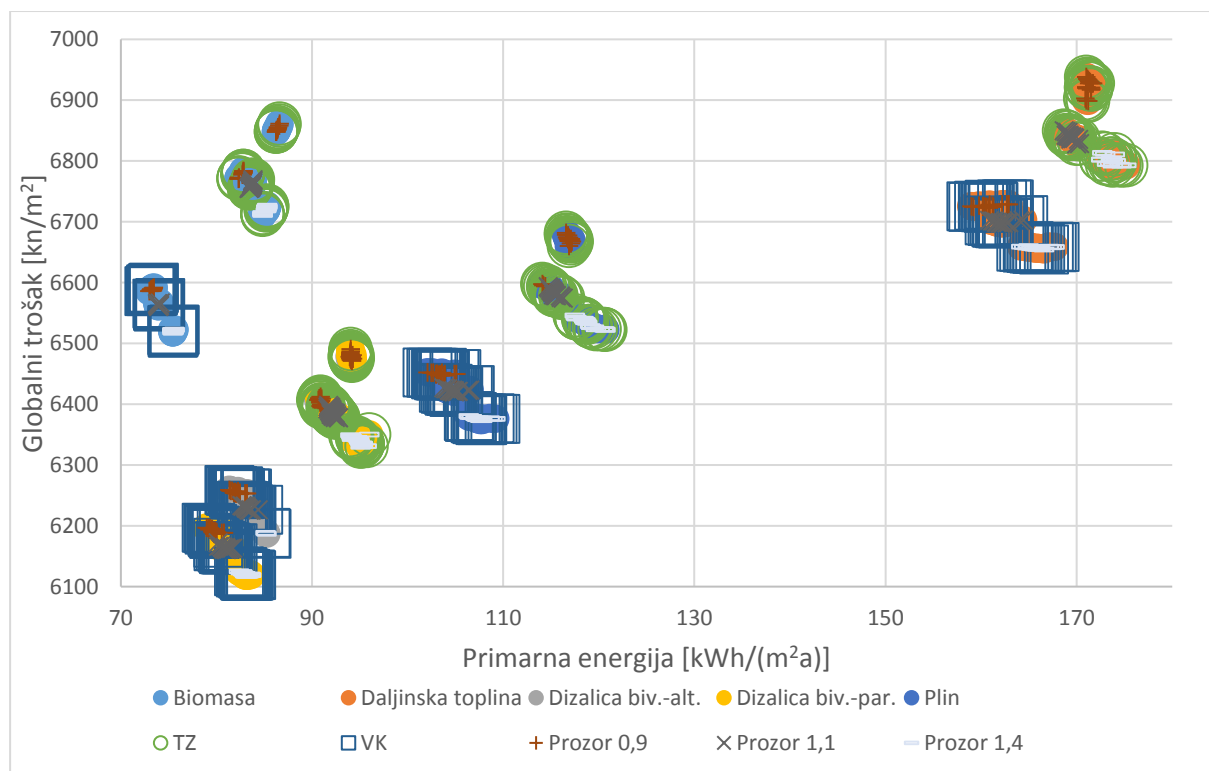
Slika 40. Dio skripte za izračun preostale vrijednosti objekta, primarne i isporučene energije te udjela obnovljivih izvora energije i izračun globalnog troška

Nakon svakog pokretanja simulacije, pokreće se i skripta kojom se izračunava globalni trošak. Optimizacijskim se algoritmom mijenjaju optimizacijske varijable (prozori, izolacija vanjskog zida i krova, uključivanje/isključivanje solarnog kolektora i fotonaponske elektrane u simulaciju). Nakon promjene varijabli, zapisuje se rezultat simulacije s tim varijablama i dalje traži troškovni minimum s novim vrijednostima optimizacijskih varijabli.

## 9. REZULTATI TROŠKOVNO OPTIMALNE ANALIZE

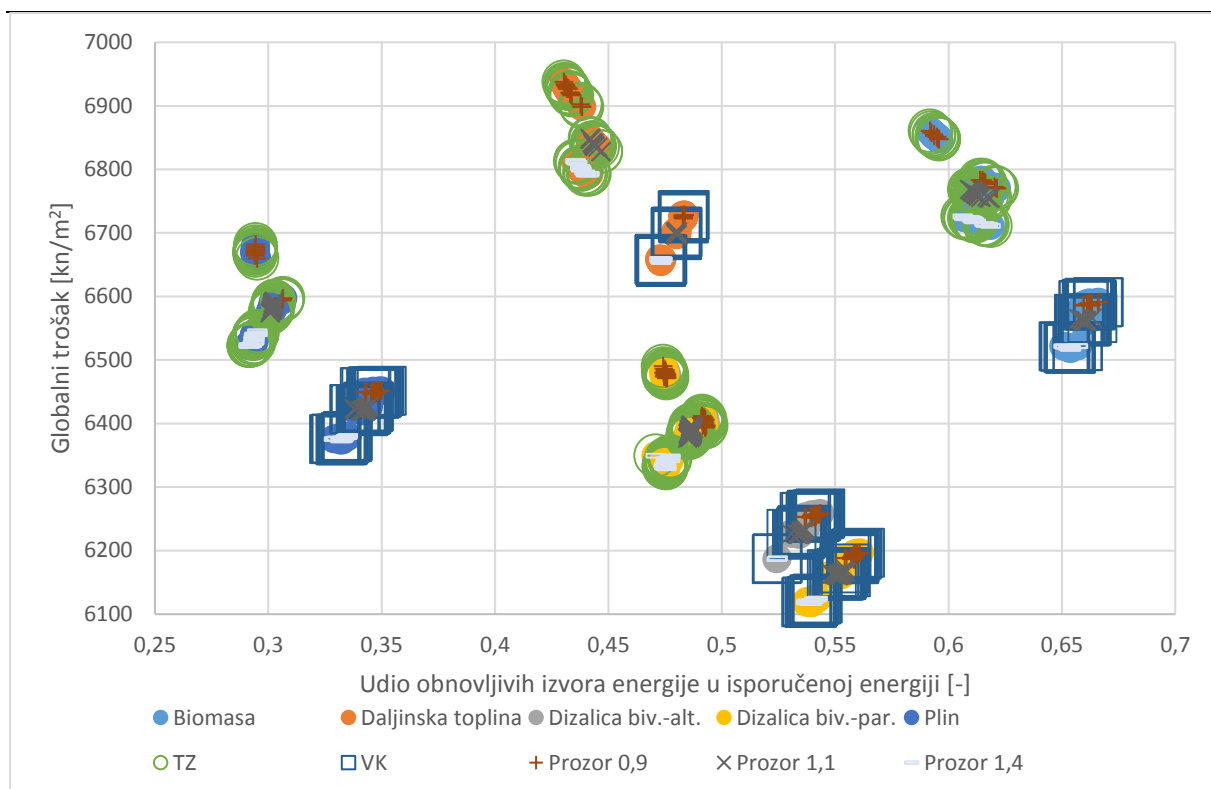
### 9.1.1. Troškovni optimum

Nakon provedene analize, dobiveni su rezultati troškovno optimalne analize referente nZEB hotelske zgrade u kontinentalnoj Hrvatskoj. Na sljedećim je dijagramima dan prikaz globalnog troška za svaku varijantu u zajedno sa specifičnom primarnom energijom i udjelom energije iz OIE u energiji isporučenoj zgradi. Na legendi na dijagramima dan je opis onoga što točka predstavlja. Krugovi ispunjeni bojom označavaju pojedinu varijantu tehničkog sustava. Kratica TZ označava toplozračno grijanje, a kratica VK grijanje ventilokonvektorima. Brojka uz oznaku Prozor odnosi se na koeficijent prolaska topline kroz prozor [ $W/(m^2K)$ ]. Skup svih oznaka u jednoj točki prikazuje jednu varijantu s jednim tehničkim sustavom i konfiguracijom prozora. Na dijagramu nisu prikazane varirane debljine vanjske izolacije zidova i krova. Svaka varijanta na prikazanom dijagramu ima integriranu fotonaponsku elektranu, a sve osim varijanti s dizalicom topline i solarni kolektor. Na prva dva dijagrama dan je kompletan prikaz svih proračunavanih točaka, neovisno o tomu zadovoljavaju li kriterije u pogledu udjela OIE u energiji isporučenoj zgradi i iznosu specifične primarne energije, a na druga dva su dane samo varijante koje zadovoljavaju kriterije navedene u Poglavlju 3. Zbog brojnosti varijanti i nepreglednosti cjelovitih rezultata, u potpoglavlju 9.2 dan je reducirani prikaz rezultata.

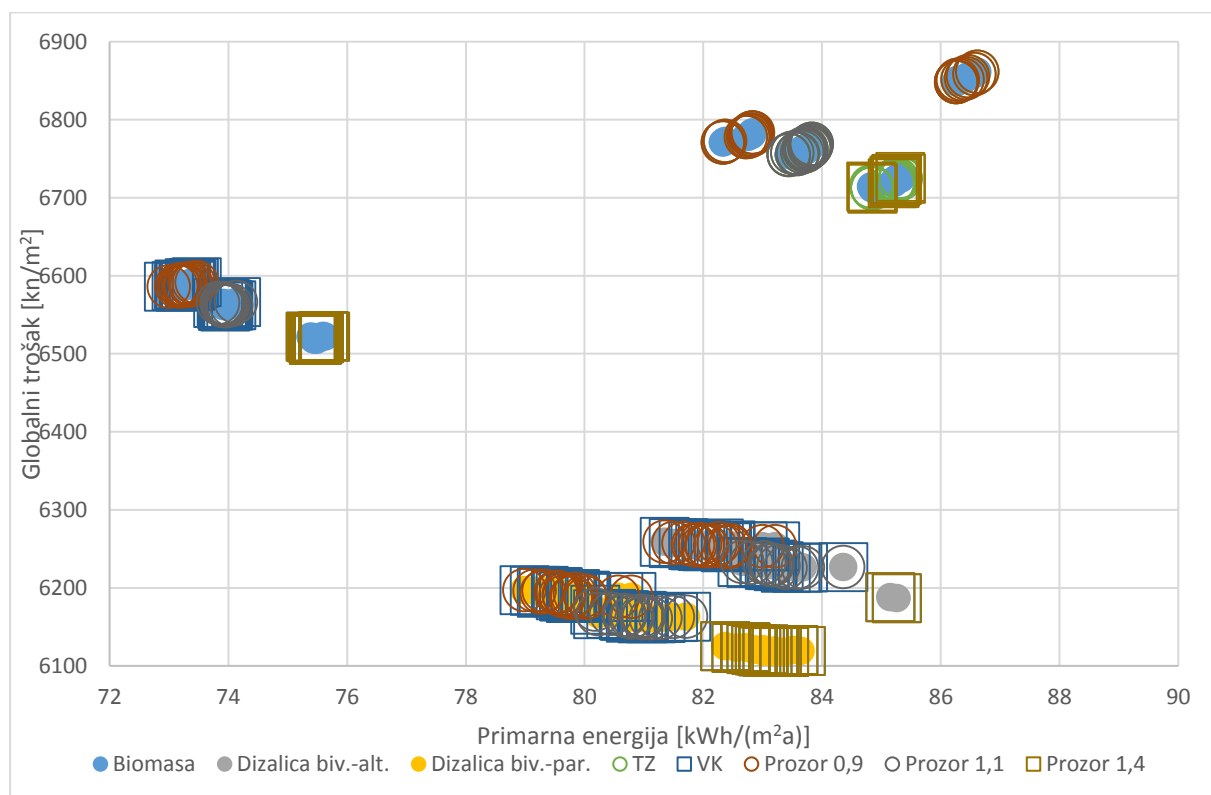


**Slika 41. Iznos globalnog troška u odnosu na specifičnu primarnu energiju u ovisnosti o različitim varijantama – kompletan prikaz**

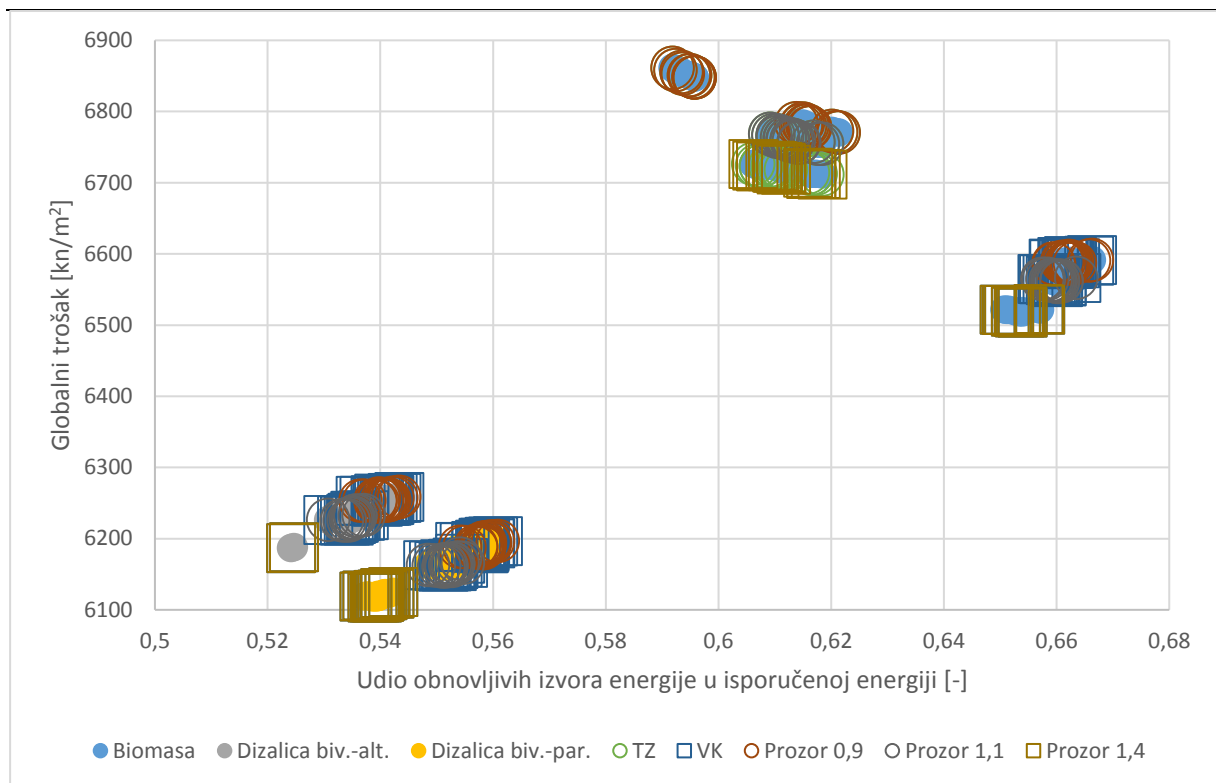




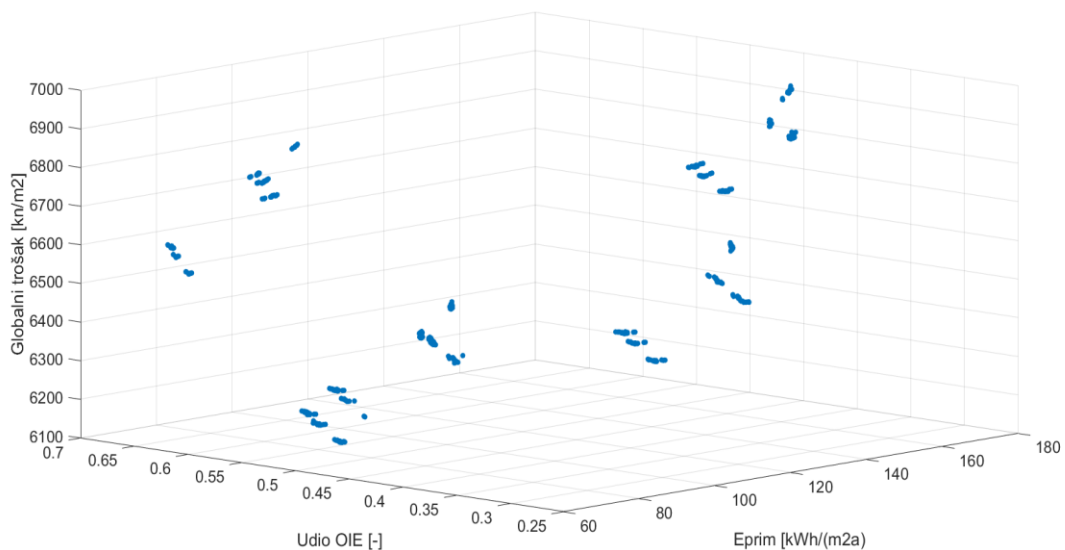
**Slika 42. Iznos globalnog troška u odnosu na udio OIE u isporučenoj energiji zgradi u ovisnosti o različitim varijantama – kompletan prikaz**



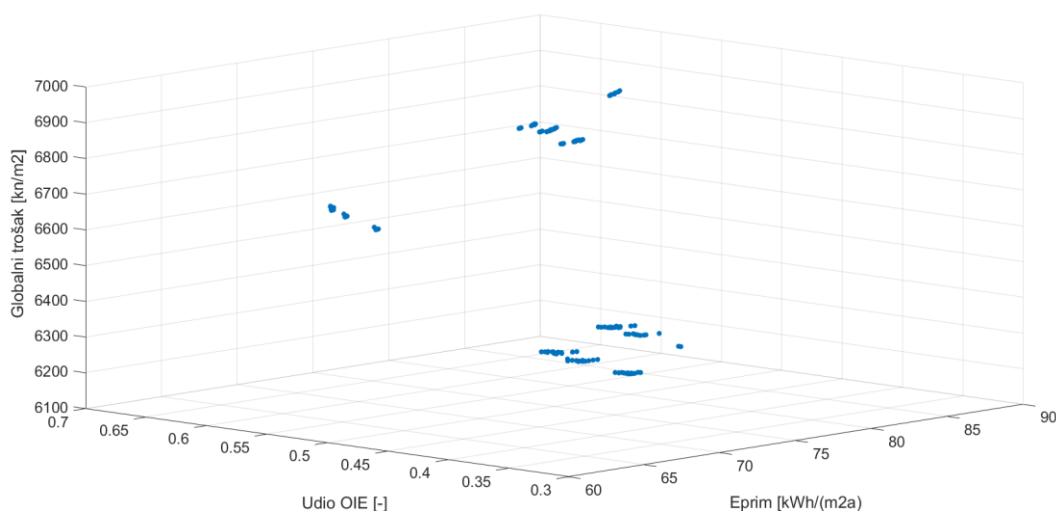
**Slika 43. Iznos globalnog troška u odnosu na specifičnu primarnu energiju u ovisnosti o različitim varijantama – prikaz samo onih varijanti gdje je  $E_{prim} < 90 \text{ kWh}/(\text{m}^2\text{a})$**



**Slika 44. - Iznos globalnog troška u odnosu na udio OIE u isporučenoj energiji zgradi u ovisnosti o različitim varijantama – prikaz samo onih varijanti gdje je udio OIE > 0,3**



**Slika 45. Prostorni prikaz iznosa globalnog troška u ovisnosti o udjelu OIE u isporučenoj energiji i specifičnoj primarnoj energiji u različitim varijantama – kompletan prikaz**



**Slika 46. Prostorni prikaz iznosa globalnog troška u ovisnosti o udjelu OIE u isporučenoj energiji i specifičnoj primarnoj energiji u različitim varijantama – prikaz samo onih varijanti koje udovoljavaju propisanim uvjetima**

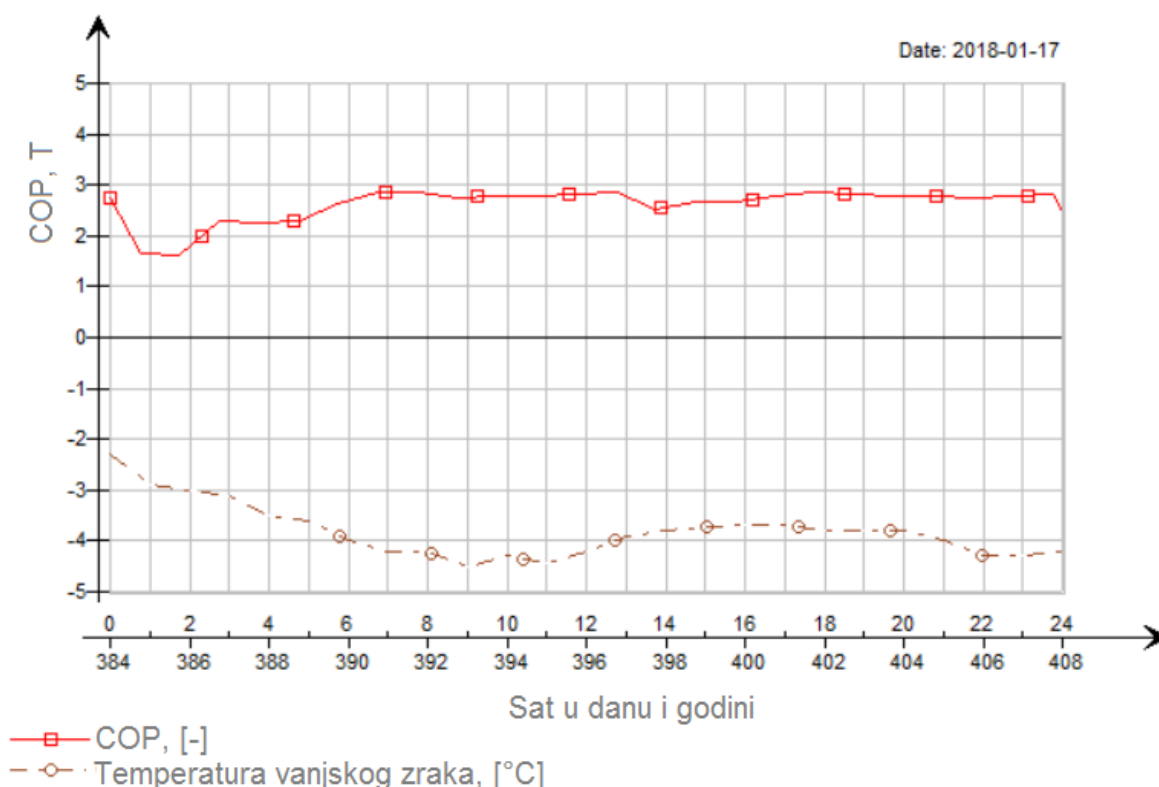
Na temelju provedene analize izračunata je troškovno optimalna varijanta. Radi se o varijanti s dizalicom topline koja radi u bivalentno-paralelnom režimu s kondenzacijskim kotlom na plin. Kompletan pregled troškovno optimalne varijante dan je u Tablica 13.

**Tablica 13. Pregled troškovno optimalne varijante**

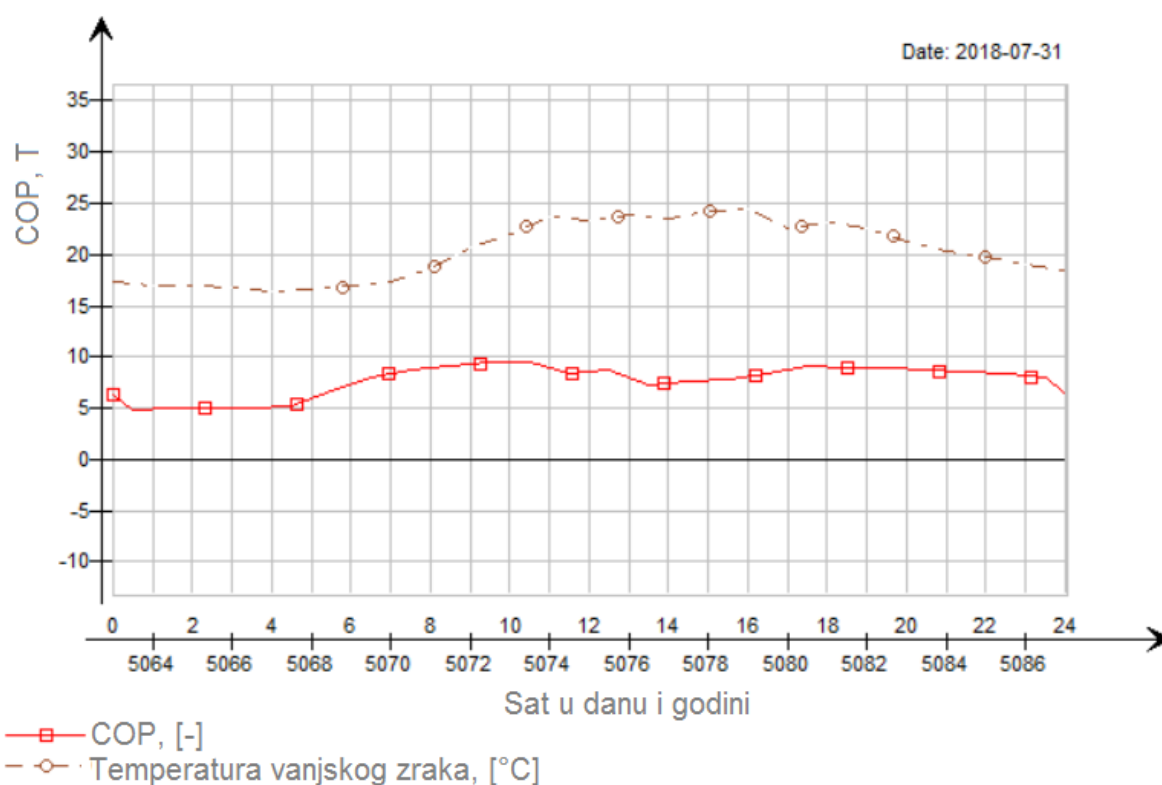
<b>Generator topline</b>	Dizalica topline + kondenzacijski plinski kotao –bivalentno-paralelni režim
<b>Rashladni agregat</b>	Dizalica topline
<b>Ogrjevna/rashladna tijela</b>	Ventilokonvektori
<b>Dobava zraka meh. ventilacijom</b>	Konstantna
<b>Fotonaponski sustav</b>	DA
<b>Solarni kolektor</b>	NE
<b>Ukupni iznos investicije u teh. sustav</b>	3 374 337,00 HRK
<b>Debljina izolacije vanjskih zidova</b>	14 cm
<b>Debljina izolacije krova</b>	18 cm
<b>Ostakljenje</b>	$U=1,4 \text{ W}/(\text{m}^2\text{K})$
<b>Udio OIE u energiji isporučenoj zgradi</b>	<b>53,94 %</b>
$Q''_{H,nd}$	<b>13,16 kWh}/(\text{m}^2\text{a})</b>
$E''_{del}$	<b>54,02 kWh}/(\text{m}^2\text{a})</b>
$E''_{prim}$	<b>83,13 kWh}/(\text{m}^2\text{a})</b>
<b>Globalni trošak</b>	<b>6 117,6 kn/m<sup>2</sup></b>

Iz analize je vidljivo kako bolje rezultate (niži globalni trošak) daju one varijante gdje se najbolje iskorištavaju OIE („besplatna energija“) za pripremu PTV budući da je PTV energetski najintenzivnija komponenta u zgradi – varijante sa solarnim kolektorom i s dizalicom topline za pripremu PTV.

Dizalica topline pokazuje se troškovno optimalnom varijantom upravo iz razloga što postoji dovoljna potreba za toplinom u mjesecima s višom temperaturom vanjskog zraka (potreba za toplinom za zagrijavanje PTV). U tim se mjesecima COP dizalice topline penje iznad vrijednosti 9. Također, zbog tako visokog COP u ljetnim mjesecima i male potrošnje energenta nije potrebno posezati za rješenjem za iskorištenje Sunčeve energije za pripremu PTV u vidu solarnog kolektora, a povećano ulaganje u generator topline u varijanti s dizalicom topline kompenzira se izbjegavanjem dodatnog ulaganja u rashladni agregat. U zimskim mjesecima, kad je COP dizalice topline niži, a time i trošak za pogon dizalice veći, potreba za grijanjem nije pretjerano velika zbog visoke vrijednosti unutarnjih i solarnih dobitaka pa loše performanse dizalice topline u tom dijelu godine nemaju velik utjecaj na cjelogodišnji rezultat. Na sljedećim su slikama prikazani COP i vanjska temperatura u karakterističnom zimskom i ljetnom danu.



**Slika 47. COP dizalice topline i temperatura vanjskog zraka u karakterističnom zimskom danu**



**Slika 48. COP dizalice topline i temperatura vanjskog zraka u karakterističnom ljetnom danu**

Bivalentno-paralelni režim rada dizalice topline povoljniji je od bivalentno-alternativnoga jer je u takvoj varijanti manji investicijski trošak za kotao, budući da je potrebna manja instalirana snaga kotla - ispod balansne temperature toplinski se gubici pokrivaju paralelno pomoću dizalice topline i kotla. Također, u ovakvoj varijanti regulacije nešto su manji i ukupni pogonski troškovi za energente (plin, električna energija).

## 9.2. Reducirani prikaz rezultata i osvrt na globalni trošak i energetska svojstva ostalih varijanti tehničkog sustava

Zbog slabe preglednosti prethodno prikazanih dijagrama zbog velike količine simulacija s različitim varijacijama debljine toplinske izolacije (preko 1 500), na sljedećem će se dijagramu dati pregledniji prikaz rezultata troškovno optimalne analize za svaku varijantu tehničkih sustava i prozora, ali s jednom debljinom izolacije vanjskog zida i krova.



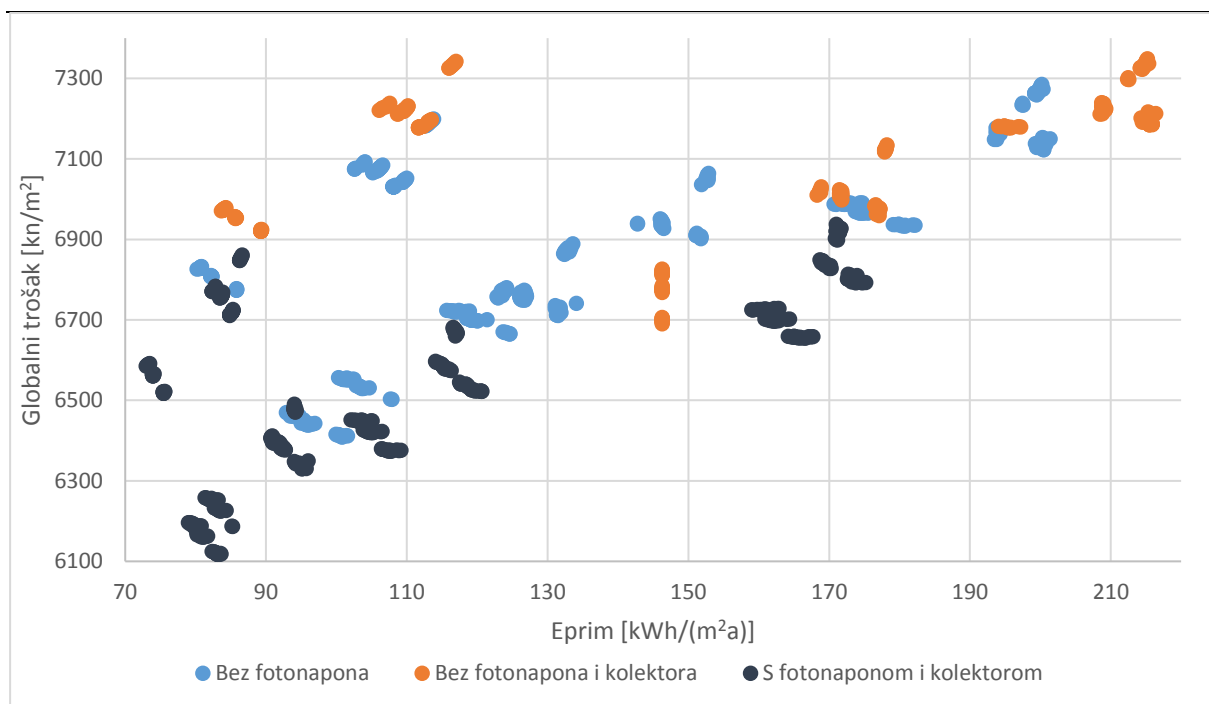
Iako su varijante s daljinskim izvorom topline po globalnom trošku najdalje od troškovno optimalne razine, a po iznosima primarne energije ne mogu se niti približiti propisanom iznosu od 90 kWh/(m<sup>2</sup>a), one ostaju zanimljive sa strateškog aspekta jer je pomoću velikih centraliziranih sustava najlakše izvedivo povećati penetraciju OIE u energiju isporučenu kućanstvima. To se izvodi integracijom OIE kao što su dizalice topline i solarni toplinski kolektori u proizvodnju topline u CTS-u. Stoga bi se trebalo razmisliti o korekciji faktora primarne energije ondje gdje je toplina nusprodukt u procesu proizvodnje električne energije i pravedno vrednovati proces proizvodnje električne energije u kogeneraciji, kao i najavljenju integraciju OIE u hrvatske CTS-ove.

Najniže po iznosu primarne energije i s najvećim udjelom OIE u ukupno isporučenoj energiji zgradi varijante su s biomasom kao energentom za sustav grijanja i pripreme PTV, ali zbog povećane investicije u kotao na biomasu, njegova nešto nižeg stupnja iskoristivosti te relativno visoke cijene energenta, troškovno su iznad razina varijanti s dizalicom topline i prirodnim plinom.

Varijante s prirodnim plinom kao energentom za sustav grijanja i pripreme PTV po razini globalnog troška najkonkurentnije su varijantama s dizalicom topline (niska cijena energenta), ali čak ni s fotonaponskom elektranom i solarnim kolektorom za pripremu PTV u ovakvim se varijantama ne može zadovoljiti uvjet od 90 kWh/(m<sup>2</sup>a) za specifičnu primarnu energiju.

### **9.3. Analiza varijanti bez fotonaponske elektrane i solarnog kolektora**

Za izračun troškovno optimalne varijante pretpostavljeno je da se zbog visoke potrošnje električne energije za hlađenje isplati izgraditi fotonaponsku elektranu na krovu te zbog velike potrebne energije za zagrijavanje PTV da se isplati ugraditi solarni kolektor za zagrijavanje PTV, što se u troškovno optimalnoj analizi pokazalo točnim. S tim pretpostavkama su izrađene sve simulacije (osim one s dizalicom topline, gdje je zbog visokog COP solarni kolektor nepotreban, tj. neisplativ – provjereno provedenom simulacijom). Da bi se dokazala ova tvrdnja, načinjene su i simulacije bez spomenutih sustava. Ukloni li se iz modela fotonaponska elektrana, globalni trošak i primarna energija rastu (točke na dijagramu se „pomiču“ prema gore i ulijevo), a uklanjanjem solarnog kolektora iz modela navedene vrijednosti rastu još intenzivnije. Promjene su prikazane na Slici 50.

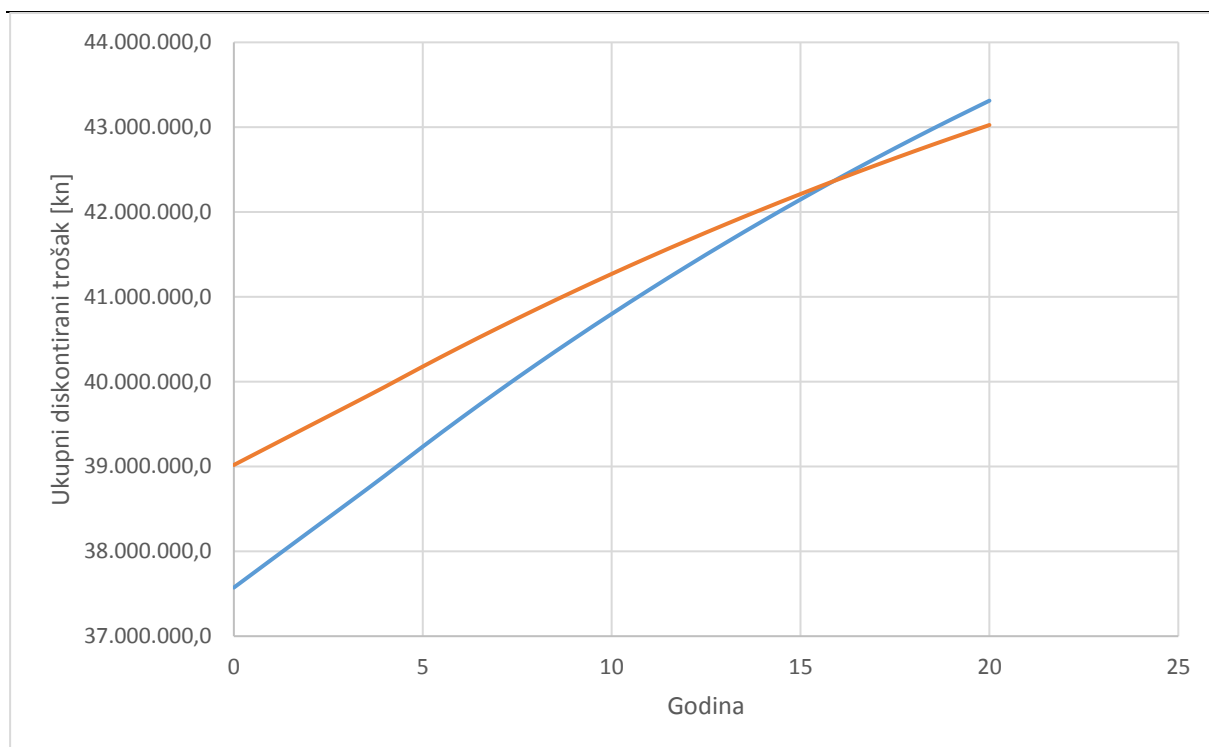


**Slika 50. Globalni trošak u slučaju izostavljanja fotonapona i solarnog kolektora iz modela**

#### **9.4. Period povrata troškovno optimalnog rješenja u odnosu na investicijski najpovoljniju varijantu**

Kako bi se dokazalo da ima smisla ulagati u energetska učinkovitost i tehničke sustave koji iskorištavaju „besplatnu“ energiju i s financijske strane, a ne samo zbog zadovoljenja propisa sa strane snižavanja iznosa potrebne primarne energije i povećanja udjela OIE u energiji isporučenoj zgradi, provedena je financijska analiza perioda povrata troškovno optimalnog rješenja u odnosu na investicijski najpovoljniju varijantu. Investicijski najpovoljnija varijanta je varijanta s plinskim kondenzacijskim kotlom i ventilokonvektorima, bez solarnog kolektora i fotonaponskog sustava i investicija u takav termotehnički sustav iznosi 1 928 982,00 kn. Investicija u termotehnički sustav troškovno optimalne varijante iznosi 3 374 337,00 kn. Dijagram diskontiranih novčanih tokova tijekom 20-godišnjeg perioda proračuna prikazan je na Slici 51.





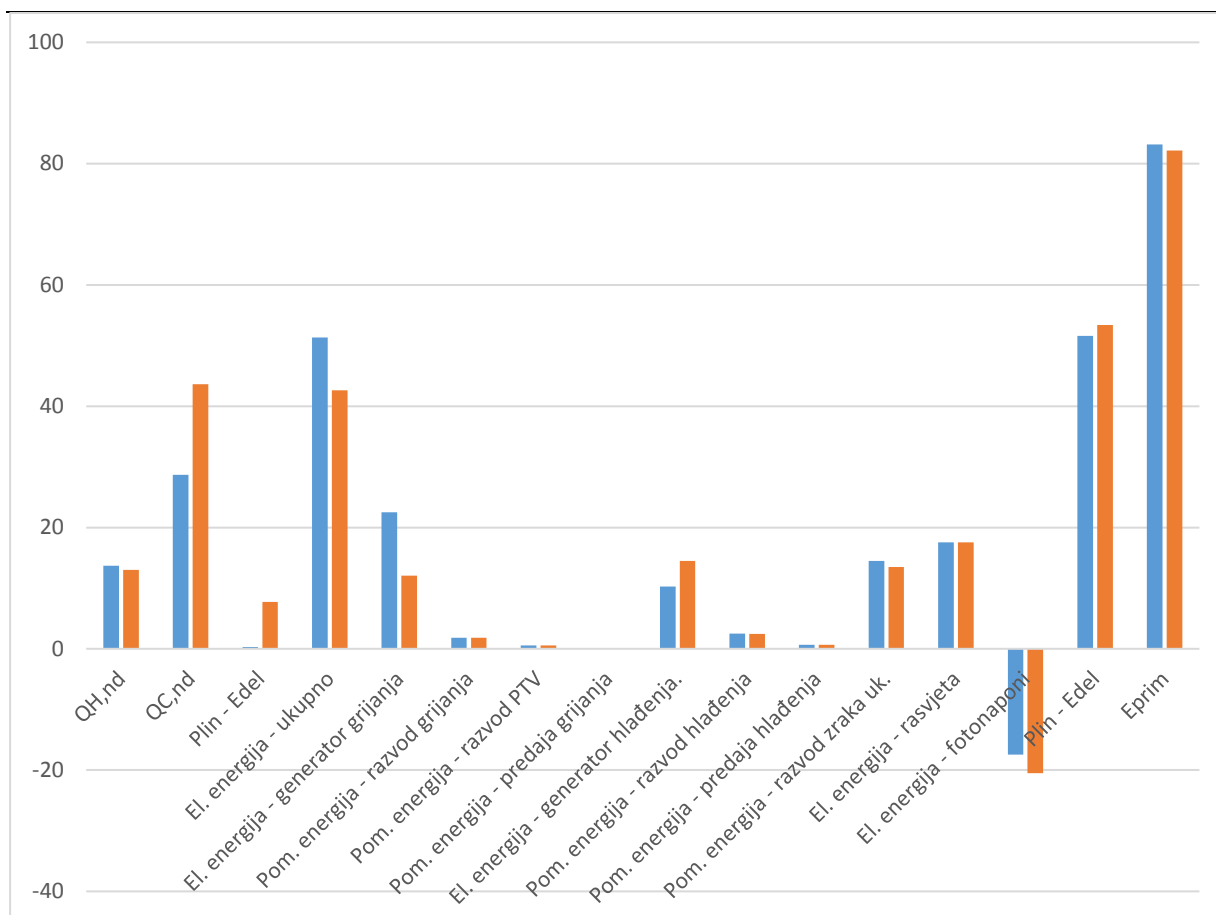
**Slika 51. Diskontirani novčani tokovi troškovno optimalne i investicijski najpovoljnije varijante**

Iz dijagrama se može iščitati da se povrat investicije ostvaruje nakon 16 godina korištenja troškovno optimalne zgrade. Razliku u primarnoj energiji i udjelu obnovljivih izvora energije u isporučenoj energiji ovdje se nije niti razmatralo.

---

## **10. USPOREDBA PRORAČUNA DO PRIMARNE ENERGIJE TROŠKOVNO OPTIMALNE ZGRADE U MGIPU ENERGETSKOM CERTIFIKATORU I IDA ICE**

Kako je već navedeno, EC radi proračun godišnje potrebne energije za grijanje i hlađenje prema jednostavnoj satnoj metodi iz HRN EN ISO 13790, kako je opisana u [12], ali za satne podatke u pojedinom mjesecu koristi uprosječeni (karakteristični) dan tog mjeseca iz TRY klimatskog seta podataka pa nije u stanju zabilježiti ekstreme u temperaturi i Sunčevu zračenju. Osim toga, u proračunima provedenim pomoću numeričkih dinamičkih softvera, mnogo je značajnija akumulacija topline dozračene od Sunca (posebice u zgradama s velikim ostakljenim površinama) zbog detaljnijeg modela prolaska topline kroz zid i raspodjele dobitaka. Prolazak topline kroz zid u IDA ICE modeliran je s više čvorova, što doprinosi točnosti. U EC se solarni i unutarnji dobici raspodjeljuju prema empirijskim izrazima ovisno o kategoriji masivnosti zgrade, što može dovesti do značajnih razlika u odnosu na stvarnu raspodjelu dobitaka. U IDA ICE udio zračće komponente u unutarnjim dobicima može se definirati, a solarni su dobici (kad se radi o neprozirnoj površini) tretirani kao izvor topline na vanjskoj površini zida, a kad se radi o prozirnoj površini, onaj dio koji prolazi u unutrašnjost zgrade, ulazi u energetske bilancu zračenja u zoni, a onaj dio koji ne prolazi tretira se kao vanjski izvor na površini ostakljenja. Također, značajan akumulacijski kapacitet tla u EC je zanemaren time što temperatura vanjskog tla po formi otprilike slijedi kretanje temperature vanjskog zraka (nije uzet u obzir pomak u fazi zbog velikog toplinskog kapaciteta tla). U IDA ICE računa se temperatura virtualnog sloja ispod sloja tla pomoću temperatura vanjskog zraka s pomakom u fazi od 2 mjeseca u odnosu na stvarne temperature vanjskog zraka. Ipak, to u ovom slučaju ne bi trebalo doprinijeti u većoj mjeri nastanku razlika u rezultatima budući da se između grijane zone i tla nalazi negrijani podrum. Sve navedene razlike nabrojane su i njihov je utjecaj na godišnju potrebnu energiju za grijanje i hlađenje jednostavnog modela građevine istražen u [26]. To rezultira nešto smanjenom godišnjom potrebnom energijom za grijanje i značajno većom godišnjom potrebnom energijom za hlađenje u proračunima provedenim pomoću softvera za numeričke dinamičke simulacije u odnosu na proračune provedene pomoću jednostavne satne metode, posebice ovakve njene simplifikacije kakva je uvedena u EC. Na dijagramu ispod prikazani su je usporedba rezultata proračuna provedenog u EC i proračuna provedenog u IDA ICE. U ovom je radu načinjena usporedba proračuna troškovno optimalne razine zgrade do primarne energije u IDA ICE i EC.



**Slika 52. Rezultati proračuna provedenih u EC i IDA ICE za troškovno optimalnu varijantu**

Rezultati su, uz postotne razlike, prikazani i tablično.

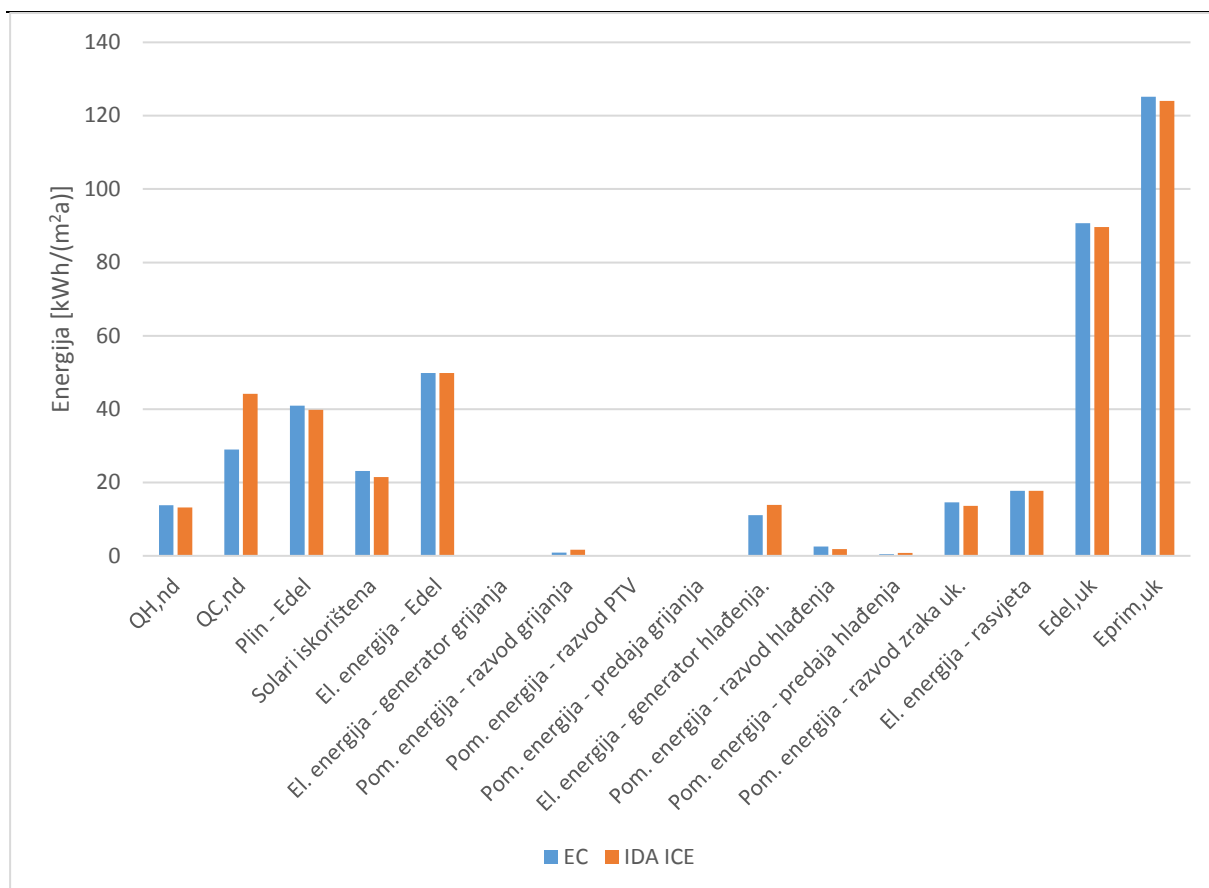
**Tablica 14. Rezultati proračuna provedenih u EC i IDA ICE za troškovno optimalnu varijantu**

Veličina	Iznos		Razlika
	EC	IDA ICE	
QH,nd	81631	77562	5%
QC,nd	171083	260389	-52%
Plin - E <sub>del</sub>	1585	46128	2810%
El. energija - ukupno	306283	254234	17%
El. energija - generator grijanja	134145	71852	46%
El. energija - razvod grijanja	10785	10904	-1%
El. energija - razvod PTV	3345	3201	4%
El. energija - predaja grijanja	400	680	-70%
El. energija - generator hlađenja.	61130	86342	-41%

El. energija - razvod hlađenja	15052	14477	4%
El. energija - predaja hlađenja	3852	3953	-3%
El. energija - razvod zraka uk.	86355	80378	7%
El. energija - rasvjeta	104683	104674	0%
	-	-	
El. energija - fotonaponi	104068	122227	-17%
Plin - $E_{del}$	307868	318536	-3%
$E_{prim}$	496076	490176	1%
$E''_{prim}$	84,1307	83,13	1%

Na dijagramu je prikazana usporedba proračuna do primarne energije u EC i u IDA ICE za troškovno optimalnu varijantu (dizalica topline i kondenzacijski kotao u bivalentno – paralelnom režimu rada, s ventilokonvektorima i konstantnom dobavom zraka, 14 cm mineralne vune kao toplinske izolacije vanjskih zidova i 18 cm kao izolacije krova te prozori s koeficijentom prolaska  $U=1,4 \text{ W}/(\text{m}^2\text{K})$ ). Na danom dijagramu vidljivo je da je, prema očekivanjima temeljenim na rezultatima iz [26], godišnja potrebna toplinska energija za grijanje,  $Q''_{H,nd}$ , nešto veća u EC nego u IDA ICE, a da je godišnja potrebna toplinska energija za grijanje,  $Q''_{C,nd}$ , značajno (za 50%) veća u IDA ICE zbog bolje opisane akumulacije solarnih dobitaka u ovakvom tipu zgrade s velikim ostakljenim površinama. Iz tog je razloga i potrošnja energije za generator i razvod hlađenja u IDA ICE veća. U samom softveru IDA ICE,  $Q''_{C,nd}$  je gotovo tri puta veća od  $Q''_{H,nd}$ . Paralelna raspodjela pokrivanja toplinskog opterećenja odrađena je drukčije (a i zbroj stupanj-sati nisko ispod balansne temperature, kada kotao preuzima veći dio toplinskog opterećenja u EC je manji) pa u IDA ICE kondenzacijski kotao preuzima mnogo više opterećenja od dizalice topline. To rezultira većom potrošnjom električne energije za grijanje u proračunu u EC nego u IDA ICE, a el. energija ima veći faktor primarne energije od prirodnog plina pa je stoga primarna energija isporučena zgradi manja u IDA ICE nego u EC. Dodatna razlika je u električnoj energiji koju proizvede fotonaponski sustav, a ona proizlazi iz činjenice da zbog uprosječenih podataka EC ne uzima u obzir ekstreme u dozračenju Sunčevoj energiji prilikom proračuna generirane električne energije, kada je proizvodnja te energije najveća.

Načinjen je, također, i usporedni proračun u EC i IDA ICE varijanti s kondenzacijskim plinskim kotlom i solarnim kolektorom, s ventilokonvektorskim grijanjem, te bez fotonaponske elektrane kako bi se vidjela razlika u tretmanu tih termotehničkih sustava. Rezultati su prezentirani u sljedećem dijagramu i tablici.



**Slika 53. Rezultati proračuna provdenih u IDA ICE za varijantu s plinskim kondenzacijskim kotlom i solarnim kolektorom**

**Tablica 15. Rezultati proračuna provdenih u IDA ICE za varijantu s plinskim kondenzacijskim kotlom i solarnim kolektorom**

Veličina	Iznos		Razlika
	EC	IDA ICE	
$Q''_{H,nd}$	81631	77562	5%
$Q''_{C,nd}$	171083	260389	-52%
Plin - $E_{del}$	241304	234871	3%
Iskorištena energija solarnog kolektora	136592	126700	7%
El. energija - ukupno	293704	293929	0%
El. energija - generator grijanja	0	0	0%
El. energija - razvod grijanja	10785	10101	6%
El. energija - razvod PTV	3345	3187	5%
El. energija - predaja grijanja	400	635	-59%
El. energija - generator hlađenja.	65230,5	82076	-26%

El. energija - razvod hlađenja	15033,3	14405	4%
El. energija - predaja hlađenja	3877	4647	-20%
El. energija - razvod zraka uk.	85794,4	80378	6%
El. energija - rasvjeta	104683	104674	0%
$E_{del}$	535008	528800	1%
$E_{prim}$	738266	731585	1%
$E''_{prim}$	123,322	122,206	1%

Iz provedenih se proračuna izvode isti zaključci kao i iz prethodnoga, uz dodatak da je proračunata energija koju je solarni kolektor iskoristio u EC veća nego u IDA ICE, čak i unatoč tomu što je u IDA ICE zbog drukčijih meteoroloških podataka solarni kolektor mogao zabilježiti ekstreme u Sunčevu zračenju. To se pripisuje nesigurnosti u proračunu *f-chart* metodom. Unatoč tomu što je energija iskorištena od strane solarnog kolektora zamjetno veća (7%), i tomu što je potrebna energija za grijanje nešto veća (5%), isporučena energija za kotao je tek neznatno veća u EC (3%) zbog boljeg modeliranja ponašanja kotla pri djelomičnom opterećenju pomoću bikubične interpolacije u IDA ICE.

---

## 11. ZAKLJUČAK

U ovom radu izrađen je računalni model zgrade i termotehničkih sustava referentne nZEB hotelske zgrade u kontinentalnoj Hrvatskoj u softveru za numeričke dinamičke simulacije mikroklimatskih uvjeta i potrošnje energije u zgradi IDA ICE. Nakon definiranja početnih i rubnih uvjeta za proračun te odabira varijanti koje će se razmatrati, modelirane su različite varijante tehničkih sustava zgrade. Zatim je proveden dinamički proračun za svaku od varijanti na satnoj razini za te je pomoću optimizacijskog algoritma iz alata GenOpt varijacijom debljina ovojnice i vrstom ostakljenja određena troškovno optimalna razina zgrade.

Troškovno optimalna razina zgrade je varijanta s dizalicom topline i plinskim kondenzacijskim kotlom koji rade u bivalentno-paralelnom režimu, s ventilokonvektorima kao ogrjevnim/rashladnim tijelima, konstantnom dobavom zraka pomoću mehaničke ventilacije, debljinom izolacije vanjskog zida od 14 cm te krova od 18 cm i s varijantom ostakljenja s najvećim koeficijentom prolaska topline. Optimalna je kombinacija mjera rezultirala iznosima  $Q''_{H,nd}$  od 13,16 kWh/(m<sup>2</sup>a),  $E_{del}$  od 54,02 kWh/(m<sup>2</sup>a) te iznosom  $E_{prim}$  od 83,13 kWh/(m<sup>2</sup>a). Globalni trošak za ovu varijantu je 6 117,6 kn/m<sup>2</sup>. Ova varijanta pokazala se najpovoljnijom iz razloga što se velika potreba za PTV-om kakva je pretpostavljena u ovoj zgradi pri svim temperaturama koje nisu ekstremno niske (a posebno pri visokim, ljetnim) priprema vrlo efikasno, s visokim faktorom COP. To u kombinaciji s niskom cijenom početnog ulaganja u usporedbi s drugim varijantama (izbjegavanje investicije u solarni kolektor, plinski/vrelovodni priključak, u rashladni agregat) te visokom mogućnošću iskorištenja energije iz fotonaponske elektrane rezultira najnižim globalnim troškom zgrade na 20 godina.

Nakon toga, načinjena je usporedba rezultata proračuna godišnje potrebne toplinske energije za grijanje, hlađenje, isporučene i primarne energije zgrade u IDA ICE te u MGIPU Energetskom certifikatoru u kojemu se proračun izvršava na temelju simplificiranog oblika jednostavne satne metode iz HRN EN ISO 13790. Jednostavna satna metoda razvijena je za drukčije građevine, manje obiteljske kuće s manjim ostakljenim površinama. Iz tog razloga, nakon provedene analize, može se zaključiti da se kod ovakvih zgrada (velike ostakljene površine) i s ovakvom implementacijom jednostavne satne metode (karakterističan dan mjeseca umjesto satnih meteoroloških podataka) izgubilo na točnosti proračuna kad se radi o potrebnoj godišnjoj toplinskoj energiji za hlađenje, a što je posebice vidljivo kod zgrada s velikim ostakljenim površinama.

Po iznosu godišnje potrebne energije za hlađenje (u troškovno optimalnoj varijanti  $Q''_{C,nd}$  je 44,16 kWh/(m<sup>2</sup>a), odnosno približno triput veći od iznosa godišnje potrebne energije za

---

grijanje), može se naslutiti da referentna zgrada nije optimalno riješena s arhitektonske strane i da bi, s obzirom na velike ostakljene površine, dobro rješenje bile nadstrešnice izvučene iznad prozora, koje bi propuštale Sunčevo zračenje da ulazi u zgradu zimi, a blokirale ga ljeti.

U budućnosti se svakako može očekivati pojačana primjena alata za numeričke dinamičke simulacije prilikom projektiranja i optimizacije tehničkih sustava zgrade, ali za veći prodor na tržište projektantskih usluga, bit će potrebno naći kompromis između složenosti simulacijskih modela i jednostavnosti korištenja softvera.



---

**LITERATURA**

- [1] DELEGIRANA UREDBA KOMISIJE (EU) br. 244/2012 od 16. siječnja 2012. o dopuni Direktive 2010/31/EU Europskog parlamenta i Vijeća o energetske svojstvima zgrada utvrđivanjem usporednog metodološkog okvira za izračunavanje troškovno optimalnih razina za minimalne zahtjeve energetske svojstava zgrada i dijelova zgrada
- [2] Direktiva 2010/31/EU Europskog parlamenta i Vijeća od 19. svibnja 2010. o energetske učinkovitosti zgrada (preinaka), Službeni list Europske unije, Bruxelles, Belgija, 2010.
- [3] [http://www.europarl.europa.eu/RegData/etudes/BRIE/2016/582022/EPRS\\_BRI\(2016\)582022\\_EN.pdf](http://www.europarl.europa.eu/RegData/etudes/BRIE/2016/582022/EPRS_BRI(2016)582022_EN.pdf)- Internet, na dan 8. studenog 2019.
- [4] Grgić, I. Troškovno optimalna analiza energetske učinkovitosti stambene zgrade, diplomski rad, Fakultet strojarstva i brodogradnje, Zagreb, 2015.
- [5] Energetski institut Hrvoje Požar, Ministarstvo zaštite okoliša i energetike Republike Hrvatske, Energija u Hrvatskoj, godišnji energetski pregled, Zagreb, 2018.
- [6] Delegirana uredba komisije (EU) br. 244/2012 od 16. siječnja 2012. o dopuni Direktive 2010/31/EU Europskog parlamenta i Vijeća o energetske svojstvima zgrada utvrđivanjem usporednog metodološkog okvira za izračunavanje troškovno optimalnih razina za minimalne zahtjeve energetske svojstava zgrada i dijelova zgrada, Službeni list Europske unije, Bruxelles, Belgija, 2012.
- [7] Tehnički propis o racionalnoj uporabi energije i toplinske zaštiti u zgradama, Ministarstvo graditeljstva i prostornog uređenje RH, Narodne novine 128/2015, Zagreb, 2015.
- [8] Bring, A., Sahlin, P., Vuolle, M.: Models for Building Indoor Climate and Energy, Kungliga Tekniska Hogskolan i Stockholm, Švedska, 2000.
- [9] Wetter, M.: GenOpt, Generic Optimization Program User Manual, Version 3.1.1, Lawrence Berkeley National Laboratory, SAD, 2016.
- [10] [Kennedy, J., Eberhart, R.: Particle Swarm Optimization, znanstveni rad s konferencije, Proceedings of IEEE International Conference on Neural Networks, Washington, SAD, 1995.](#)
- [11] HRN EN ISO 12831:2008 Energijska svojstva zgrada – Metoda proračuna projektnog toplinskog opterećenja, nacionalna norma, Hrvatski zavod za norme, Zagreb, 2008.

- 
- [12] Soldo, V., Novak, S., Horvat, I.: Algoritam za proračun potrebne energije za grijanje i hlađenje prostora zgrade prema HRN EN ISO 13790, Sveučilište u Zagrebu, Fakultet strojarstva i brodogradnje, Zagreb, 2017.
- [13] Dović, D., Ferdelji, N., Horvat, I., Rodić, A.: Algoritam za proračun potrebne energije za primjenu ventilacijskih i klimatizacijskih sustava kod grijanja i hlađenja prostora zgrade, Sveučilište u Zagrebu, Fakultet strojarstva i brodogradnje, Zagreb, 2017.
- [14] Dović, D., Soldo, V., Švaić, S., Horvat, I., Rodić, A.: Algoritam za određivanje energijskih zahtjeva i učinkovitosti termotehničkih sustava u zgradama, sustavi grijanja prostora i pripreme potrošne tople vode, Sveučilište u Zagrebu, Fakultet strojarstva i brodogradnje, Zagreb, 2017.
- [15] Prebeg, F., Horvat, I.: Algoritam za određivanje energijskih zahtjeva i učinkovitosti sustava rasvjete u zgradama, Sveučilište u Zagrebu, Fakultet strojarstva i brodogradnje, Zagreb, 2017.
- [16] <https://www.fsb.unizg.hr/termolab/nastava/IZ-Proracun%20dobitaka%20topline-v03.pdf> - Internet, na dan 9. studenog 2019.
- [17] Ivanko, D., Nord, N., Tartaglino, A.: Analysis of DHW energy use profiles for energy simulations in a hotel located in Norway, rad u stručnom časopisu, REHVA Journal, Vol. 5, Iss. 4, Bruxelles, Belgija, 2019.
- [18] Recknagel, Sprenger, Schramek, Čeperković: Grijanje i klimatizacija, stručni priručnik, šesto izdanje, Interklima, Vrnjačka Banja, 2004.
- [19] DIN V 18599-100:2009-10 Energy efficiency of buildings — Calculation of the energy needs, delivered energy and primary energy for heating, cooling, ventilation, domestic hot water and lighting — Part 10: Boundary conditions of use, climatic data, nacionalna norma, DIN, Berlin, Njemačka, 2007.
- [20] Skupina autora: 2005 ASHRAE Handbook: Fundamentals – SI Edition, stručni priručnik, ASHRAE, Atlanta, Georgia, SAD, 2005.
- [21] Niemela, T., Vuolle, M., Kosonen, R., Joksimović, J., Salmi, W., Nisula, M.: Dynamic simulation methods of heat pump systems as a part of dynamic energy simulation of buildings, znanstveni rad s konferencije, Proceedings of 3<sup>rd</sup> IBPSA-England Conference BSO 2016, Newcastle, Ujedinjeno Kraljevstvo, 2016.
- [22] Zakon o izmjenama i dopunama zakona o obnovljivim izvorima energije i visokoučinkovitoj kogeneraciji, Narodne novine 111/2018, Zagreb, 2018.

- 
- [23] Okafor, I.F., Akubue, G.: F-Chart Method for Designing Solar Thermal Water Heating Systems, rad u znanstvenom časopisu, International Journal of Scientific & Engineering Research, Vol. 4, Iss. 9, 2012.
- [24] Skupina autora: Metodologija provođenja energetskeg pregleda zgrada 2017., stručni priručnik, Ministarstvo graditeljstva i prostornog uređenja RH, Zagreb, 2017.
- [25] Skupina autora: Standardna kalkulacija radova u visokogradnji, bilten, Institut IGH d.d., Zagreb, 2017.
- [26] Vujnović, N., Vidak, D., Jakšić, F., Kedmenec, Ž., Dović, D., Horvat, I.: Comparison of EN ISO 13790 and numerical dynamic simulations on annual heating and cooling energy need calculations, znanstveni rad s konferencije, Interklima 2019., Zagreb, 2019.

## **PRILOZI**

I. CD-R disc