

# Uređaj za regulaciju napetosti u procesu namatanja kompozitnih vlakana

---

Šturlan, Marko

Master's thesis / Diplomski rad

2019

*Degree Grantor / Ustanova koja je dodijelila akademski / stručni stupanj:* **University of Zagreb, Faculty of Mechanical Engineering and Naval Architecture / Sveučilište u Zagrebu, Fakultet strojarstva i brodogradnje**

*Permanent link / Trajna poveznica:* <https://urn.nsk.hr/urn:nbn:hr:235:525829>

*Rights / Prava:* [In copyright](#)/[Zaštićeno autorskim pravom.](#)

*Download date / Datum preuzimanja:* **2025-03-03**

*Repository / Repozitorij:*

[Repository of Faculty of Mechanical Engineering and Naval Architecture University of Zagreb](#)



SVEUČILIŠTE U ZAGREBU  
FAKULTET STROJARSTVA I BRODOGRADNJE

# **DIPLOMSKI RAD**

**Marko Šturlan**

Zagreb, 2019.

SVEUČILIŠTE U ZAGREBU  
FAKULTET STROJARSTVA I BRODOGRADNJE

# DIPLOMSKI RAD

Mentor:

doc. dr. sc. Zoran Domitran, dipl. ing.

Student:

Marko Šturlan

Zagreb, 2019.

Izjavljujem da sam ovaj rad izradio samostalno koristeći znanja stečena tijekom studija i navedenu literaturu.

Zahvaljujem se mentoru doc.dr.sc. Zoranu Domitranu na vremenu i ukazanom povjerenju te na svim korisnim savjetima tijekom pisanja ovog rada.

Također, zahvaljujem se svojoj obitelji na pruženoj podršci i financijskoj pomoći bez koje ne bih uspješno završio ovaj studij.

Na kraju, zahvaljujem se svojoj djevojci na pruženoj podršci i razumijevanju tijekom studija i tijekom pisanja ovog rada.

Marko Šturlan



SVEUČILIŠTE U ZAGREBU  
**FAKULTET STROJARSTVA I BRODOGRADNJE**



Središnje povjerenstvo za završne i diplomske ispite  
Povjerenstvo za diplomske ispite studija strojarstva za smjerove:  
procesno-energetski, konstrukcijski, brodstrojarski i inženjersko modeliranje i računalne simulacije

Sveučilište u Zagrebu	
Fakultet strojarstva i brodogradnje	
Datum	Prilog
Klasa:	
Ur. broj:	

## DIPLOMSKI ZADATAK

Student: **Marko Šturlan** Mat. br.: **0035197710**

Naslov rada na hrvatskom jeziku: **Uređaj za regulaciju napetosti u procesu namatanja kompozitnih vlakna**

Naslov rada na engleskom jeziku: **Thread Tension System in Filament Winding Machine**

Opis zadatka:

Izrada kompozitnih struktura tehnologijom namatanja vlakana proces je namatanja prethodno impregniranih staklenih niti na cilindrični predoblikovani alat. U procesu namatanja na specijaliziranim sustavima od velike je važnosti osigurati dobro impregniranje smole u kadama za impregnaciju te regulaciju napetosti vlakana u procesu namatanja. Reguliranje sile namatanja može biti izvedeno kao zaseban uređaj koji u kombinaciji s uređajem za namatanje mijenja silu u vlaknima prilikom namatanja na alat i utječe na mehanička svojstva dobivenog proizvoda.

Potrebno je provesti analizu postojećih rješenja, dati shematski prikaz izvedbi uređaja regulacije napetosti vlakana s kadmom za impregnaciju kompozitnih vlakana prilikom namatanja kompozitnih proizvoda, dati konstrukcijsko rješenje uređaja za reguliranje sile u vlaknima te doziranje smole u procesu namatanja.

U radu je potrebno:

- uporabom 3D programskog paketa modelirati odabrano konstrukcijsko rješenje naprave,
- provesti proračun čvrstoće najnepovoljnije opterećenih dijelova.

Vrijednosti potrebne za proračun i odabir pojedinih komponenti usvojiti iz postojećih poznatih rješenja sličnih sustava, iskustvenih vrijednosti te u dogovoru s mentorom.

Cjelovito konstrukcijsko rješenje prikazati sklopnim crtežom, a dijelove u dogovoru s mentorom razraditi do razine radioničkih. U radu navesti korištenu literaturu, norme kao i eventualnu pomoć.

Zadatak zadan:

26. rujna 2019.

Datum predaje rada:

28. studenoga 2019.

Predviđeni datum obrane:

2. – 6. prosinca 2019.

Zadatak zadao:

*Zoran Domitran*

Doc. dr. sc. Zoran Domitran

Predsjednica Povjerenstva:

*Tanja Jurčević Lulić*

Prof. dr. sc. Tanja Jurčević Lulić

## SADRŽAJ

SADRŽAJ .....	I
POPIS SLIKA .....	IV
POPIS TABLICA.....	VI
POPIS TEHNIČKE DOKUMENTACIJE .....	VII
POPIS OZNAKA .....	VIII
SAŽETAK.....	XI
SUMMARY .....	XII
1. UVOD.....	1
2. MATERIJALI.....	4
2.1. Vlakna.....	4
2.1.1. Staklena vlakna .....	4
2.1.2. Karbonska vlakna.....	5
2.1.3. Ostala vlakna.....	6
2.1.3.1. Aramidna vlakna.....	6
2.1.3.2. Bazaltna vlakna.....	6
2.2. Smola.....	6
2.2.1. Poliesterske smole.....	7
2.2.2. Vinil-esterske smole.....	7
2.2.3. Epoksidne smole .....	7
2.2.4. Usporedba .....	8
3. KARAKTERISTIKE PROCESA NAMATANJA VLAKANA .....	9
3.1. Vrste namatanja.....	9
3.1.1. Polarno namatanje.....	9
3.1.2. Spiralno namatanje.....	10
3.1.3. Vijčano namatanje.....	11
3.2. Napetost vlakana .....	11
3.2.1. Uređaj za regulaciju napetosti.....	14
3.3. Impregniranje vlakna .....	15
3.4. Vodilice.....	16
4. ANALIZA TRŽIŠTA .....	18

---

4.1. PULTREX.....	18
4.1.1. Sustav sa servo upravljanjem.....	18
4.1.2. Elektronski sustav sa zatvorenom petljom.....	19
4.2. MONTALVO.....	20
4.2.1. Kontrola napetosti za više vlakana.....	21
4.2.2. Kontrola napetosti kod različitih materijala.....	22
4.3. Izumi International.....	23
4.3.1. DTH-CTF.....	24
4.3.2. TOP 1000-HT.....	25
4.4. Tehnička rješenja.....	26
4.4.1. Sveučilište u Shangai-u.....	26
4.4.2. Sveučilište Beihang, Peking.....	29
5. KONCIPIRANJE RJEŠENJA.....	34
5.1. Opis problema.....	34
5.2. Koncept 1.....	34
5.3. Koncept 2.....	36
5.4. Koncept 3.....	37
5.5. Vrednovanje koncepata.....	39
6. KONSTRUKCIJSKA RAZRADA.....	40
6.1. Uređaj za regulaciju napetosti.....	41
6.1.1. Pomični kotač.....	41
6.1.2. Mehanizam za regulaciju sile.....	43
6.1.2.1. Poluga.....	44
6.1.2.2. Svornjak.....	45
6.1.2.3. Opruga.....	46
6.1.2.4. Vijak za podešavanje.....	47
6.1.2.5. Senzor sile.....	48
6.1.3. Osiguranje minimalne sile napetosti.....	48
6.2. Kada za impregnaciju.....	51
6.2.1. Bubanj.....	51
6.2.2. Vratilo za vođenje.....	55
6.3. Vodilice za vlakna.....	58
6.4. Sklop uređaja za regulaciju napetosti i kade za impregnaciju.....	59

---

7. ZAKLJUČAK.....	62
LITERATURA.....	63
PRILOZI.....	64



---

**POPIS SLIKA**

Slika 1.	Skica procesa namatanja vlakana .....	1
Slika 2.	Proizvodnja posude pod tlakom [1].....	2
Slika 3.	Usporedba troškova [3] .....	3
Slika 4.	Staklena vlakna [5] .....	5
Slika 5.	Karbonska vlakna [6] .....	6
Slika 6.	Usporedba mehaničkih svojstava smole [7] .....	8
Slika 7.	Polarno namatanje .....	9
Slika 8.	Spiralno namatanje .....	10
Slika 9.	Vijčano namatanje .....	11
Slika 10.	Utjecaj promjene promjera .....	12
Slika 11.	Ovisnost napetosti o promjeru [9] .....	13
Slika 12.	Kontaktni kut vlakna [3].....	14
Slika 13.	Skica uređaja za regulaciju napetosti [3].....	15
Slika 14.	Skica mokrog namatanja [3].....	16
Slika 15.	Glava za vođenje sa češljem [12] .....	17
Slika 16.	Skica vodilice .....	17
Slika 17.	PULTREX sustav sa servo upravljanjem [8] .....	19
Slika 18.	PULTREX elektronski sustav sa zatvorenom petljom [8] .....	20
Slika 19.	Shema uređaja za regulaciju većeg broja vlakana [9] .....	21
Slika 20.	Uređaj za regulaciju većeg broja vlakana [9] .....	22
Slika 21.	Uređaj za različite vrste materijale [9] .....	23
Slika 22.	DTH-CTF uređaj [10].....	24
Slika 23.	TOP 1000-HT uređaj [10] .....	25
Slika 24.	Shematski prikaz uređaja [11] .....	27
Slika 25.	Slika uređaja [11] .....	27
Slika 26.	Dijagrami testiranja [11].....	28
Slika 27.	Shematski prikaz uređaja [12] .....	29
Slika 28.	Podijela upravljanja po zonama [12] .....	30
Slika 29.	Dijagram testiranja za napetost 10 N [12] .....	31
Slika 30.	Dijagram testiranja napetosti za 30 N [12] .....	31
Slika 31.	Dijagram testiranja napetosti za 50 N [12].....	31

Slika 32.	Koncept 1.....	35
Slika 33.	Koncept 1.....	35
Slika 34.	Koncept 2.....	36
Slika 35.	Koncept 2.....	37
Slika 36.	Koncept 3.....	38
Slika 37.	Koncept 3.....	38
Slika 38.	Shema sa silama .....	40
Slika 39.	Mehanički model kotača.....	41
Slika 40.	Mehanički model osovine kotača .....	41
Slika 41.	Ležaj 6000 2Z [16].....	42
Slika 42.	Shema mehanizma za regulaciju sile.....	43
Slika 43.	Zahtjevana karakteristika opruge .....	43
Slika 44.	Mehanički model poluge .....	44
Slika 45.	Kritični presjek poluge .....	44
Slika 46.	Mehanički model svornjaka .....	45
Slika 47.	Senzor sile [17].....	48
Slika 48.	Osiguranje minimalne sile napetosti .....	49
Slika 49.	CAD model uređaja za regulaciju napetosti .....	50
Slika 50.	CAD model uređaja za regulaciju napetosti .....	50
Slika 51.	Skica kade za impregnaciju .....	51
Slika 52.	Redukcija sila na bubnju .....	52
Slika 53.	Mehanički model bubnja .....	52
Slika 54.	Zavar osovine .....	53
Slika 55.	Ležaj 6005_2Z [16].....	55
Slika 56.	Redukcija sila na vratilu za vođenje.....	56
Slika 57.	Mehanički model vratilo za vođenje .....	56
Slika 58.	Ležaj 6004_2Z [16].....	57
Slika 59.	Skica češlja .....	58
Slika 60.	CAD model kade za impregnaciju .....	59
Slika 61.	Postolje uređaja za regulaciju napetosti .....	59
Slika 62.	Oklop uređaja za regulaciju napetosti .....	60
Slika 63.	Konstrukcija uređaja za regulaciju napetosti s kadom za impregnaciju.....	60
Slika 64.	Konstrukcija uređaja za regulaciju napetosti s kadom za impregnaciju.....	61

---

**POPIS TABLICA**

Tablica 1. Podaci o testiranim vlaknima [11].....	28
Tablica 2. Usporedba analize tržišta.....	32
Tablica 3. Vrednovanje koncepata .....	39
Tablica 4. Podaci o opruzi .....	46

---

## POPIS TEHNIČKE DOKUMENTACIJE

BROJ CRTEŽA	Naziv iz sastavnice
MS-00-00-00	Sklop uređaja za regulaciju napetosti s kadom za impregnaciju
MS-01-00-00	Uređaj za regulaciju napetosti
MS-02-00-00	Kada za impregnaciju

---

**POPIS OZNAKA**

<b>Oznaka</b>	<b>Jedinica</b>	<b>Opis</b>
$\varepsilon$		eksponent vijeka trajanja ležaja
$\sigma_{ekv}$	N/mm <sup>2</sup>	ekvivalentno naprezanje
$\sigma_s$	N/mm <sup>2</sup>	naprezanje na savijanje
$\sigma_{s,dop}$	N/mm <sup>2</sup>	dopušteno naprezanje na savijanje
$\sigma_{sz}$	N/mm <sup>2</sup>	napraznja na savijanje u zavaru
$\sigma_v$	N/mm <sup>2</sup>	vlačno naprezanje
$\sigma_{v,dop}$	N/mm <sup>2</sup>	dopušteno vlačno naprezanje
$\sigma_{z,ekv}$	N/mm <sup>2</sup>	ekvivalentno naprezanje zavara
$\tau_i$	N/mm <sup>2</sup>	idealno torzijsko naprezanje
$\tau_{II}$	N/mm <sup>2</sup>	smično naprezanje u zavaru
$\tau_k$	N/mm <sup>2</sup>	maksimalno torzijsko naprezanje
$\tau_{kh}$	N/mm <sup>2</sup>	čvstoća hoda opruge
$\tau_{kh,dop}$	N/mm <sup>2</sup>	dopušteno promjenjivo naprezanje opruge
$\tau_t$	N/mm <sup>2</sup>	torzijsko naprezanje
$\tau_{tz}$	N/mm <sup>2</sup>	torzijsko naprezanje u zavaru
$A$	mm <sup>2</sup>	površina poprečnog presjeka
$A_j$	mm <sup>2</sup>	površina poprečnog presjeka vijka
$A_z$	mm <sup>2</sup>	površina poprečnog presjeka zavara
$C$	N	dinamička nosivost ležaja
$C_o$	N	statička nosivost ležaja
$d$	mm	promjer žice opruge
$d_k$	mm	promjer kotača
$d_{ok}$	mm	promjer osovine kade
$d_{omin}$	mm	minimalni promjer osovine
$D_{sr}$	mm	srednji promjer opruge
$d_{sv}$	mm	promjer svornjaka
$F$	N	sila napetosti
$f$	mm	hod opruge
$F_k$	N	sila na kotaču
$F_{op}$	N	sila u opruzi

---

$F_{Rb}$	N	rezultantna sila na bubnju
$F_{Ro}$	N	rezultantna sila na osovini kade
$F_{Rx}$	N	rezultantna sila u smjeru osi x
$F_{Ry}$	N	rezultantna sila u smjeru osi y
$F_{sv}$	N	sila na svornjaku
$F_{v,uk}$	N	ukupna sila svih vlakana
$F_{vmax}$	N	maksimalna sila u vlaknu
$G$	N/mm <sup>2</sup>	modul smicanja
$i_f$		broj navoja s opružnim djelovanjem
$I_y$	mm <sup>4</sup>	moment inercije oko osi y
$K$	N/mm	konstanta opruge
$l_0$	mm	dužina neopterećene opruge
$L_{10h}$	h	vijek trajanja ležaja u satima
$L_{10hdop}$	h	dopušteni vijek trajanja ležaja
$n$	min <sup>-1</sup>	broj okretaja
$n_b$	min <sup>-1</sup>	brzina vrtnje bubnja
$n_k$	min <sup>-1</sup>	brzina vrtnje kotača
$n_o$	min <sup>-1</sup>	brzina vrtnje osovine kade
$N_{v1}$		broj vlakana po jednom uređaju
$N_{vmax}$		najveći broj vlakana
$P$	N	opterećenje ležaja
$p_{dop}$	N/mm <sup>2</sup>	dopušteni površinski tlak
$p_s$	N/mm <sup>2</sup>	površinski tlak svornjaka
$R$	mm	radijus
$R_a$	N	reakcija u osloncu A
$R_b$	N	reakcija u osloncu B
$R_e$	N/mm <sup>2</sup>	granica razvlačenja
$S$		faktor sigurnosti
$T$	Nm	okretni moment
$T_b$	Nm	okretni moment na bubnju
$T_o$	Nm	okretni moment na osovini kade
$v$	m/min	obodna brzina
$v_{max}$	m/min	maksimalna obodna brzina

---

---

$W_t$	$\text{mm}^3$	torzijski moment otpora
$W_x$	$\text{mm}^3$	momenta otpora oko osi x

**SAŽETAK**

Regulacija napetosti vlakana kod strojnog obodnog namatanja kompozitnih proizvoda i kada za impregnaciju vlakana glavna su tema ovog rada. Regulaciju napetosti moguće je ostvariti mehaničkim putem ili pomoću upravljanih elektromotora. U ovom radu prikazan je proces namatanja vlakana s mehaničkom regulacijom napetosti uz osvrt na elemente koji značajno utječu na svojstva konačnog proizvoda.

Osmišljena su tri koncepta uređaja za regulaciju napetosti te je jedan od njih detaljnije razrađen. Prije toga, na temelju analize tržišta zaključeno je da najveća sila napetosti vlakana ne prelazi 50 N. Osim uređaja za regulaciju napetosti, konstruirana je i kada koja omogućuje istovremnu impregnaciju 10 vlakana. Proračunom su obuhvaćeni najkritičniji dijelovi te ležajevi, a konačna rješenja prikazana su sklopnim crtežima.

Ključne riječi: Proces namatanja vlakana, regulacija napetosti, kada za impregnaciju, kompozitni materijali



**SUMMARY**

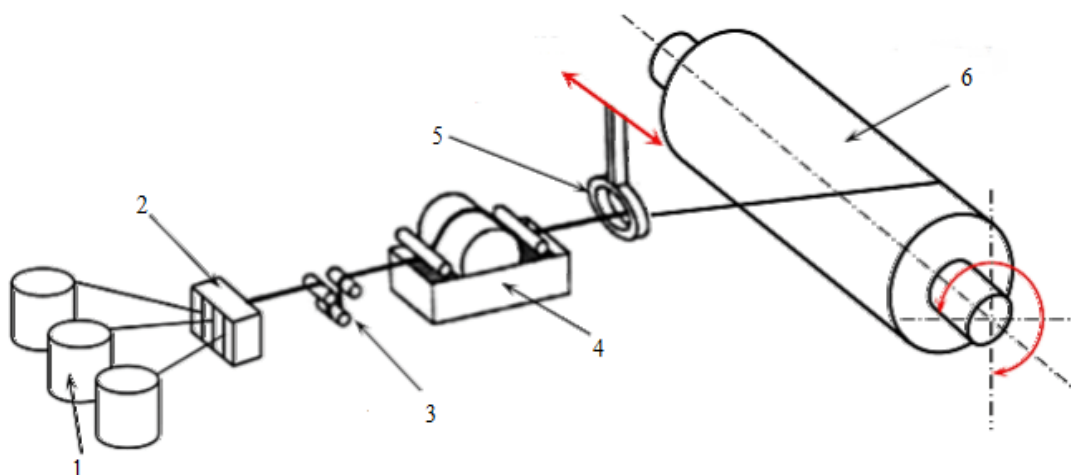
The goal of this thesis is to design a tension control system and a resin bath that are used in filament winding process. Filament tension control can be achieved mechanically or by controlled electromotors. This thesis presents filament winding process with a mechanically regulated fiber tension.

Three tension control system concepts and one resin bath concept are described. Based on the market analysis, the system is designed to provide tension up to 50 N. The resin bath is designed to provide simultaneous resin impregnation for 10 fibers. Calculations for most critical elements and bearings are carried out. At the end, the final solution is shown in technical drawings.

Key words: Filament winding, tension control system, resin bath, composite material

## 1. UVOD

Proces namatanja vlakana brz je i učinkovit proces spajanja kompozitnih vlakana i matrice čime se stvaraju kompozitni proizvodi dobrih mehaničkih svojstava i male mase. Proces se odvija na način da se kompozitna vlakna, prethodno impregnirana, namataju na rotirajući alat pod djelovanjem sile napetosti. Nakon postizanja određene debljine proizvoda alat se zasutavlja i odvaja od proizvoda. Skica procesa namatanja vlakana prikazna je na slici 1.



Slika 1. Skica procesa namatanja vlakana

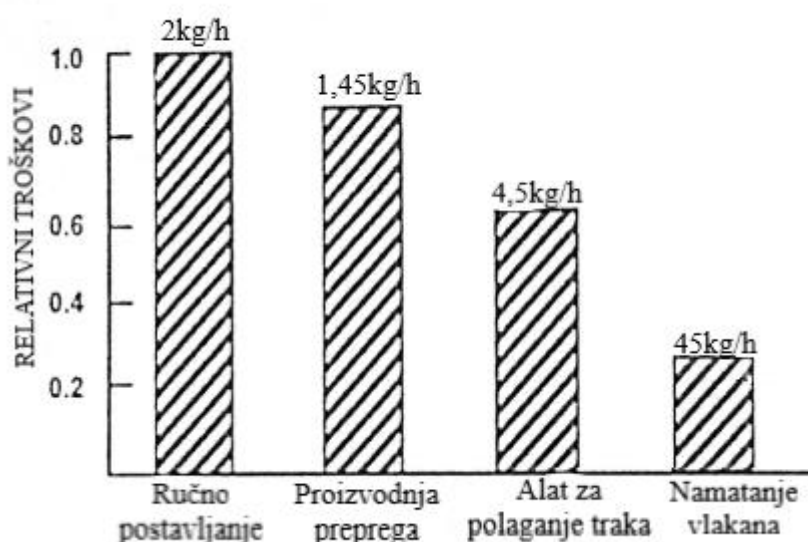
Proces počinje s odmatanjem vlakana iz klupka (1), zatim vlakna prolaze kroz češalj (2) gdje se sjedinjuju. Nadalje, uređaj za regulaciju napetosti (3) osigurava dovoljnu silu napetosti u vlaknima. Sljedeći važan element je kada za impregnaciju (4) gdje se vlakna spajaju sa matricom. Nakon što su vlakna impregnirana, prolaze kroz glavu za vođenje (5) te se namataju na alat (6). Alat za namatanje rotira oko svoje osi, dok se glava za vođenje pomiče pravocrtno i paralelno uz os rotacije alata. Prikazani sustav ima samo dva stupnja slobode gibanja. Međutim, postoje sustavi s čak 6 stupnjeva slobode gibanja te se oni koriste za izradu proizvoda složenih oblika. Proces se najčešće koristi za proizvodnju kompozitnih cijevi. Međutim, može se izraditi većina proizvoda cilindričnog, stožastog ili sfernog oblika poput kućišta raketnog motora, posuda pod tlakom, pogonskih osovina, spremnika u procesnoj industriji, ribičkih štapova. Na slici 2 prikazan je proizvodnja posude pod tlakom.



**Slika 2.    Proizvodnja posude pod tlakom [1]**

Prvi uređaji za proces namatanja vlakana proizvedeni su krajem 1960-ih godina. Takvi uređaju bili su vrlo glomazni, nezgrapni i slabe preciznosti jer se koristio remenski ili lančani prijenos za pogon koji zahtjeva često održavanje, te su koristili samo za izradu cijevi. Krajem 1970-ih godina razvijen je prvi uređaj kontroliran računalom koji je bio nepouzdan i vrlo zahtjevan za programiranje. Prvi numerički kontroliran uređaj (CNC) razvijen je u 1980-im godinama, ali izrada složenijih oblika zahtjevala je novije tehnologije upravljanja. [2]

Proces namatanja vlakana omogućuje vrlo precizno postavljane vlakana u svakome sloju. Koristi se neprekidno vlakno preko cijele površine proizvoda, čime se izbjegavaju spojevi vlakana te se vlakna jednostavno orijentiraju u smjeru djelovanja opterećenja. Također, moguće je izraditi velike i debelostijene proizvode bez potrebe za naknadnom obradom pomoću autoklava. Troškovi izrade alata za namatanje manji su u odnosu na ostale procese proizvodnje kompozitnih materijala. Razlog tome je samo jedan alat koji određuje unutarnji promjer i površinsku hrapavost proizvoda. Jeftinija je i proizvodnja većeg broja proizvoda zbog manjih troškova rada. Također su manji i troškovi materijala. Vlakna i matrica mogu se koristiti u najjeftinijem obliku jer nema potrebe za predimpregnacijom vlakna. Nadalje, na slici 3. prikazana je usporedba relativnih troškova proizvodnje kompozitnih materijala procesom namatanja vlakana i ostalih postupaka.



Slika 3. Usporedba troškova [3]

S druge strane, ukoliko se oblik proizvoda i najmanje promijeni, potrebno je promijeniti i alat za namatanje. Kod proizvoda velikih dimenzija troškovi alata za namatanje mogu znatno porasti te je postupak namatanja vlakana ograničen samo na konveksne oblike proizvoda. Nadalje, još jedan nedostatak je potreba za promjenom smjera vlakna tijekom procesa namatanja, što utječe na silu napetosti u vlaknu. Vanjska površina gotovog proizvoda zbog lošije kvalitete utječe na vizulanost proizvoda, a može utjecati i na aerodinamična svojstva. Zbog korištenja smola potrebno je koristiti zaštitnu opremu zbog utjecaja na ljudsko zdravlje. Također, može doći do curenja smole u okolinu zbog čega dolazi do onečišćenja radnog prostora i elemenata uređaja. Ukoliko se smola iz okoline ne odstrani na vrijeme, može doći do daljnjih problema nakon skrućivanja smole.

---

## 2. MATERIJALI

### 2.1. Vlakna

Elementi proizvedeni procesom namatanja vlakana identični su većini polimera ojačanih vlaknima, ali glavna razlika je ta što se kod namatanja vlakna koristi neprekidno vlakno. Najčešće korištena vlakna su staklena i ugljična vlakna, uz njih često se koriste i aramidna ili bazaltna vlakna. Također može se koristiti i kombinacija različitih vrsta vlakna što rezultira povećanjem čvrstoće i krutosti gotovog proizvoda.

#### 2.1.1. Staklena vlakna

Staklena vlakna označavaju se slovom koje označava različite specifične karakteristike određenog staklenog vlakna, a koje se uglavnom odnose na kemijsko svojstvo (npr. E-staklo). Najčešće korištena staklena vlakna su E-staklo, S-staklo i kvarcno vlakno. Cijenom najprihvatljivije je E-staklo koje se odlikuje visokom vlačnom čvrstoćom te velikim modulom elastičnosti. Nadalje S-staklo pruža oko 40% veću krutost od E-stakla, ali je nedostatak je veća cijena. Kvarcna vlakna se koriste ponajviše zbog niskih dielektričnih svojstava. Međutim staklena vlakna imaju tendenciju propadanja tijekom izlaganja vremenskim uvjetima i mehaničkoj abraziji zbog toga uvijek sadrže zaštitni premaz. Takav premaz iznosi 0,5 – 5% ukupne težine vlakna te je to ujedno i završna površinska obrada koja omogućuje bolje povezivanje vlakna sa matricom. Također, navedena sredstva su neophodna za ostvarivanje željenih svojstava konačnog kompozitnog proizvoda ali treba naglasiti da različiti premazi traže različite smole za impregnaciju vlakna. Kako je debljina jednog vlakna između 5  $\mu\text{m}$  i 30  $\mu\text{m}$ , vlakna se namataju u pramenove koji se sastoje od 51 do 1624 vlakana pripremljenih za daljnju obradu. Pramenovi vlakana se dalje namataju u kalemove pri čemu dolazi do blagog pada vlačne čvrstoće, ali porasta elastičnosti. Glavne karakteristike kalemova su njihova masa i TEX oznaka kojoj je mjerna jedinica gram/kilometru. Kalemovi sa karakteristikom TEX od 600 do 9000 g/km su najčešće korišteni u procesu namatanja vlakana.



**Slika 4. Staklena vlakna [5]**

### **2.1.2. Karbonska vlakna**

Postoje dva glavna procesa za proizvodnju karbonskih vlakana. Prvi proces za proizvodnju karbonskih vlakana je pomoću Poliakrilonitrila (PAN), njime se dobivaju dobra mehanička svojstva, ali je sam proces skuplji od proizvodnje karbonskih vlakana pomoću smole. Smola koja se koristi za proizvodnju karbonskih vlakana dobiva se preradom nafte. Teoretski, mehanička, električna i toplinska svojstva ovakvih vlakana su bolja, ali zbog raznih nesavršenosti u procesu navedena svojstva su slabija. Krutost karbonskih vlakana može se povećati procesom grafitizacije, ali zbog značajnog porasta cijene ovaj proces se koristi samo u svemirskoj industriji. Karbonska vlakna bez završne površinske obrade ne vežu se dobro sa epoksidom. Površina vlakana mora se završno obraditi kako bi se uklonili vanjski slojevi koji su slabiji. Dodaje se dodatni zaštitni sloj na karbonska vlakna koji je različit od završnog sloja za staklena vlakna. Završni sloj predstavlja od 0,5 do 2 % ukupne težine vlakna te se koristi kao zaštita od mehaničke abrazije. Kalemovi karbonskih vlakana sastoje se od nevezanog snopa vlakana te dolaze u različitim veličinama od 1000 do 200 000 vlakana po kalemu [4].



**Slika 5. Karbonska vlakna [6]**

### **2.1.3. Ostala vlakna**

#### **2.1.3.1. Aramidna vlakna**

Aramid je grupni naziv za aromatske poliamide poznate pod nazivom Kevlar ili Twaron. Aramidna vlakna se najčešće koriste za proizvode koji zahtijevaju visoku otpornost na udarce uz čim manju masu, kao što su zaštitni prsluci, kacige i sportska oprema. Zbog slabijeg vezanja vlakna za matricu, aramidna vlakna imaju manju uzdužnu tlačnu čvrstoću i manja međulaminarna smična naprezanja.

#### **2.1.3.2. Bazaltna vlakna**

Ova vrsta vlakna proizvodi se na sličan način kao i staklena vlakna, ali pri tome imaju bolja mehanička svojstva i veću cijenu. Vlakna se proizvode taljenjem bazaltne stijene, čime je otežana kontrola čistoće i konzistencije. Ostala specifična svojstva ovih vlakana su prirodna otpornost na UV zračenje, vrlo visoka toplinska otpornost te ne reagiraju s vodom ili zrakom.

## **2.2. Smola**

Kod procesa namatanja vlakana mogu se koristiti gotovo sve poznate smole za proizvodnju kompozita. Glavna zadaća smole u kompozitima je da osigura dobro povezivanje s vlaknima i da osigura dovoljne sile među vlaknima. Nadalje, smola štiti vlakna od vanjskih utjecaja te daje konačni oblik proizvodu. Polimerne smole dijele se u dvije skupine: termoset smole i

termoplastične smole. Termoplastične smole se rijeđe koriste u procesu namatanja vlakana zbog velike viskoznosti, što zahtjeva veće tlakove i visoko kontrolirane temperature. Glavne prednosti ovih smola su dobro spajanje, mogućnost naknadnog popravka te upijaju manje vlage. Termoset smole koriste se pri sobnoj temperaturi, ali mogu se koristiti i pri povišenim temperaturama. Najčešće korištene termoset smole su poliesterske, vinil-esterske i epoksidne smole.

### **2.2.1. Poliesterske smole**

Poliesterske smole su relativno jeftine te su često u današnje vrijeme. Međutim, mehanička svojstva su relativno slabija, kao i temperaturna postojanost te dolazi do velikog skupljanja prilikom stvrdnjavanja. Poliesterske smole se sastoje od 3 elementa, a to su 60% poliestera, 35% sredstvo za umrežavanje i 4% inhibitora. Sredstvo za umrežavanje osim stvrdnjavanja poboljšava i neka ostala svojstva kao što su smanjenje viskoznosti, otpornost na vremenske uvjete i otpornost na plamen. Polister zajedno sa sredstvom za umrežavanje čini gotovu matricu, a najčešće korišteno sredstvo za umrežavanje je stiren. Poliesterska smola je poluprozirna i ima indeks loma vrlo sličan E-staklu. Vrlo bitan faktor za postizanje optimalnih rezultata je ukljajanje mjehurića zraka iz matrice kompozita. Također, poliesterske smole mogu se razvrstati prema kemijskoj otpornosti te imaju oznake ORTHO, ISO ISO-PNG i Tereftalni polister, a najčešće korišteni su ORTHO i ISO poliesterske smole[4].

### **2.2.2. Vinil-esterske smole**

Vinil-ester smole vrlo su slične poliesterskim smolama, ali imaju manju gustoću umrežavanja zato jer su međumolekularne veze moguće samo pri krajevima molekula. Međutim, vinil-esterske smole su žilavije od poliesterskih smola, manje se skrućuju kod sušenja i otpornije su na vodu i kemikalije.

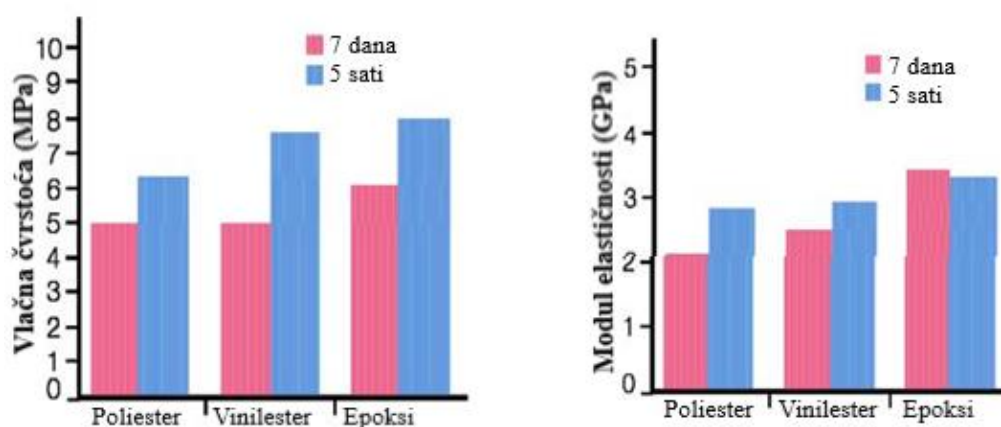
### **2.2.3. Epoksidne smole**

U današnje vrijeme na tržištu postoji nekoliko stotina različitih epoksidnih smola. Epoksidne smole u većini slučajeva zbog boljeg umrežavanja pružaju bolja svojstva od poliesterskih i vinil-esterskih. Stoga, najčešće se koriste za proizvodnju materijala dobrih mehaničkih svojstava. Skrućena epoksidna matrica sastoji se od kombinacije više različitih epoksidnih smola i jednog ili više dodatka za skrućivanje. Najčešće korištena epoksidna smola za proces namatanja vlakana je Bisphenol A (DGEBA) jer posjeduje drugačiju viskoznost od ostalih. Poput poliesterskih smola, epoksidne smole također mogu biti prozirne.



#### 2.2.4. Usporedba

Na slici 6. prikazna je usporedba mehaničkih svojstava poliesterske, vinilesterske i epoksidne smole. Prikazane su dvije vrijednosti navedenih svojstava te se može vidjeti kakva su svojstva nakon skrućivanja od 5 sati i nakon skrućivanja od 7 dana. Na dijagramu lijevo može se vidjeti da je vlačna čvrstoća epoksidne smole veća od poliesterske i vinilesterske, a nakon potpunog skrućivanja vrijednost vlačne čvrstoće se smanjuje. Iz dijagrama desno može se vidjeti da je modul elastičnosti također veći kod epoksidne smole. Međutim, zanimljiv podatak je taj da nakon potpunog skrućivanja epoksidne smole vrijednost modula elastičnosti blago poraste.



Slika 6. Usporedba mehaničkih svojstava smole [7]

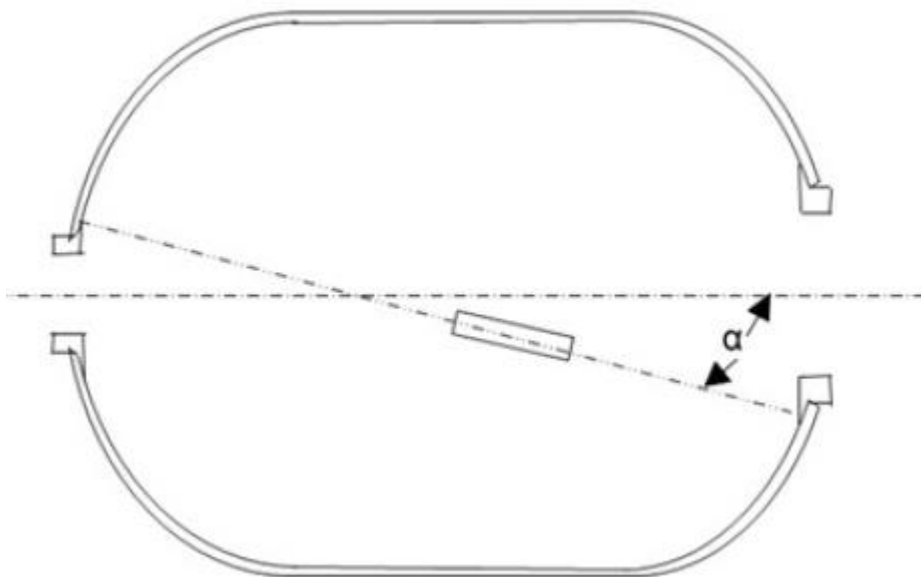
### 3. KARAKTERISTIKE PROCESA NAMATANJA VLAKANA

Prva karakteristika koja utječe na rad ostalih elemenata sustava je vrsta namatanja kopolitnog vlakna. Ovisno o veličini i obliku alata te materijalu izrade postoji nekoliko vrsta namatanja koje je moguće izvesti. Osnovne i najčešće su 3 vrste namatanja, a to su: polarno, spiralno i vijčano namatanje.

#### 3.1. Vrste namatanja

##### 3.1.1. Polarno namatanje

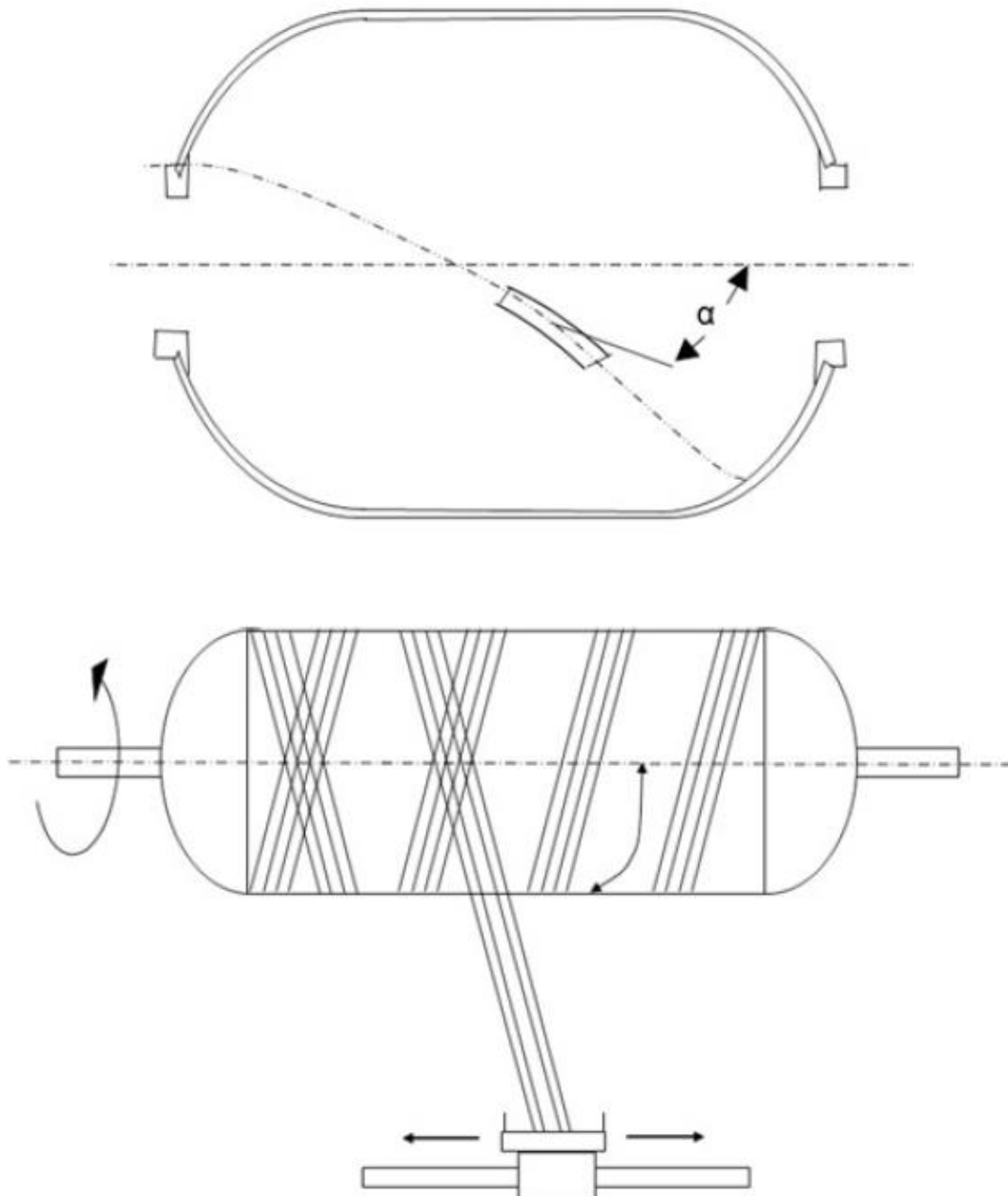
U procesu polarnog namatanja vlakna kreću s jednog polarnog kraja te se pomiču paralelno sa središnjom osi alata za namatanje prema drugom polarnom kraju. Zatim se alat za namatanje okrene za određeni kut te vlakna kreću u obrnutom smjeru na isti način. Vlakna se isporučuju preko ruke koja se može pomicati oko alata za namatanje. Glavna prednost polarnog namatanja je njegova jednostavnost te mogućnost brze proizvodnje sfernih oblika. Skica polarnog namatanja vlakana prikazana je na slici 7.



Slika 7. Polarno namatanje

### 3.1.2. Spiralno namatanje

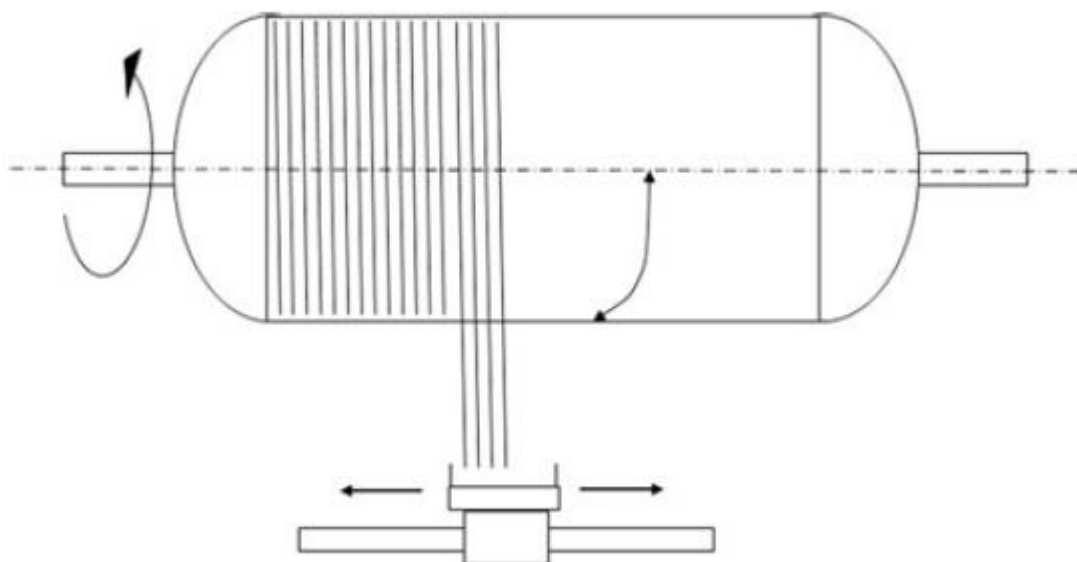
Prilikom spiralnog namatanja alat za namatanje se okreće konstantnom brzinom vrtnje, dok se vlakna pomiču naprijed – natrag određenom brzinom pri kojoj se održava željeni kut namatanja. Ovom vrstom namatanja vlakna se postavljaju u obliku višeslojne spirale te je glavna karakteristika da se ponavlja križanje vlakana tijekom procesa namatanja. Glavna prednost ovog namatanja je prilagodljivost. Može se izraditi bilo koja kombinacija promjera i dužine pomoću različitih kuteva namatanja. Skica spiralnog namatanja prikazana je na slici 8.



Slika 8. Spiralno namatanje

### 3.1.3. Vijčano namatanje

Kod vijčanog namatanja vlakna se namataju na alat pod kutem malo manjim od  $90^\circ$  ili točno pod kutem od  $90^\circ$ . Jednim punim okretajem alata za namatanje vlakna se namotaju za jedan krug na alat. Ovakav proces vrlo je sličan tokarenju jer je brzina vrtnje alata znatno veća brzine pomicanja vlakna. Vijčano namatanje najčešće se kombinira s polarnim ili spiralnim kako bi se postigla uravnotežena struktura vlakna. Kod proizvodnje posuda vijčano namatanje se primjenjuje kod izrade cilindričnog dijela, dok se izradu krajeva posuda, tj. podnica, primjenjuje spiralno ili polarno namatanje. Skica vijčanog namatanja prikazana je na slici 9.



Slika 9. Vijčano namatanje

### 3.2. Napetost vlakana

Prilikom procesa namatanja vlakana jedan od najvažnijih zahtjeva je održavanje napetosti vlakna. Napetost vlakna mora se održavati u određenom intervalu jer prevelika ili premala vrijednost napetosti stvara negativne utjecaje na vlakna. Prevelike vrijednosti napetosti treba izbjegavati iz sljedećih razloga:

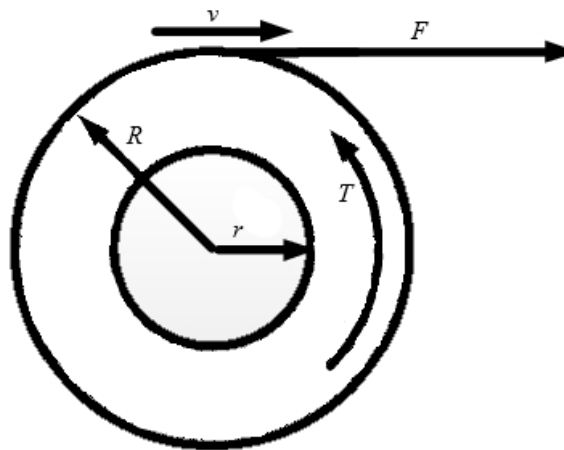
- Povećano abrazivno trošenje vlakna kroz sustav,
- Mogućnost pucanja vlakna,
- Nepravilan raspored vlakna u matrici i pojava zaostalih napreznja.

S druge strane, premala vrijednost napetosti vlakna stvara sljedeće:

- Nepravilan raspored vlakna u matrici,
- Lošija mehanička svojstva,
- Stvaranje nabora.

Prilikom procesa namatanja vlakna preporuka je da se vrijednost napetosti održava pri manjim vrijednostima kako bi se spriječilo nekontrolirano odmatanje vlakna prilikom zaustavljanja procesa i da se smanji opterećenje na ostale dijelove sustava. Također, preporuka je napetost vlakna ne prelazi 500 g tijekom procesa namatanja[3]. Osim vrijednosti sile napetosti, potrebno je regulirati i brzinu namatanja, tj. brzinu vlakna kroz sustav. Maksimalna vrijednost brzine ne smije prelaziti 90 – 100 m/min. U slučaju preciznog namatanja vlakna preporuka je da se brzina održava pri 15 – 30 m/min.

Nadalje, na utjecaj napetosti vlakna utječe odmatanje i namatanje vlakna s klupka. Odmatanjem ili namatanjem vlakna mijenja se promjer klupka ili gotovog proizvoda, a to direktno utječe na količinu napetosti.



Slika 10. Utjecaj promjene promjera

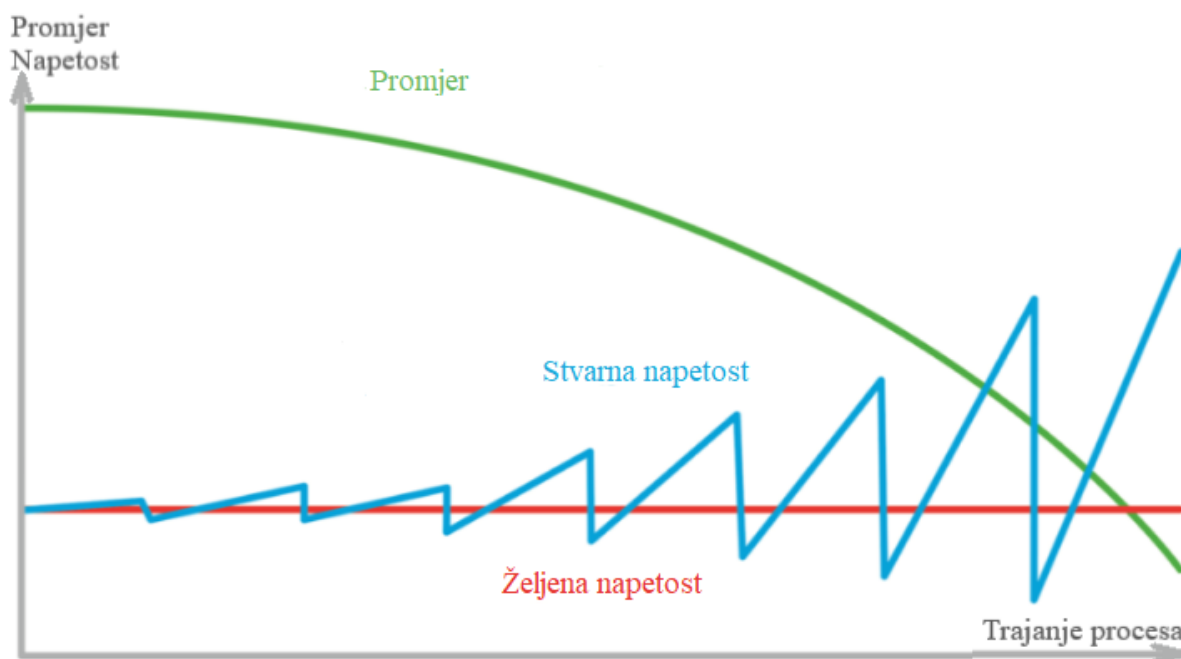
Prema slici 10. izraz za silu napetosti  $F$  iznosi:

$$F = \frac{T}{R'} \quad (1.)$$

A izraz za obodnu brzinu, tj. brzinu vlakna:

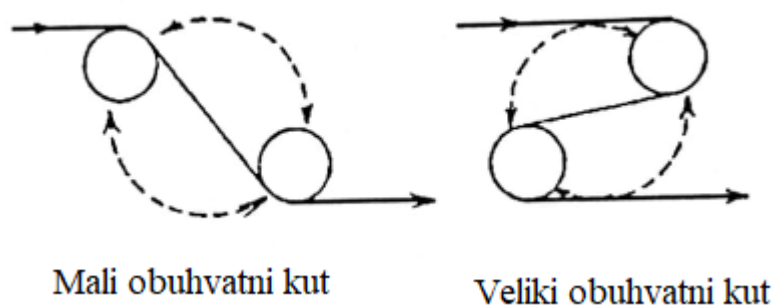
$$v = 2 \cdot R \cdot \pi \cdot n. \quad (2.)$$

Iz jednadžbi 1 i 2 može se zaključiti da sila napetosti i brzina vlakna direktno ovise o promjeru alata ili klupka. Promjena promjera vrlo je bitan element koji treba uzeti u obzir prilikom regulacije sile napetosti. Na slici 11. prikazan je dijagram promjene stvarne napetosti vlakna sa promjenom promjera.



Slika 11. Ovisnost napetosti o promjeru [9]

Nadalje, u obzir treba uzeti i kontakt vlakna sa ostalim elementima u sustavu. Ukoliko je vlakno u kontaktu s više elemenata, vođenje vlakna kroz sustav je olakšano te lakše regulira napetost vlakna. Vlakno se može omotati oko 2 valjka u obliku slova „S“, kao što je prikazano na slici 11. Ovakvom formom povećava se obuhvatni kut vlakna. Prednost „S“ forme je što se može dobro iskoristiti kod regulacije napetosti vlakna. Ukoliko par valjaka, kroz koje prolazi vlakno, rotira kao cjelina vlakno se može zatezati ili otpuštati, tj. mijenja mu se napetost. Međutim, nedostatak prevelikog kontakta vlakna i ostalih elemenata je što može doći do oštećenja samog vlakna.



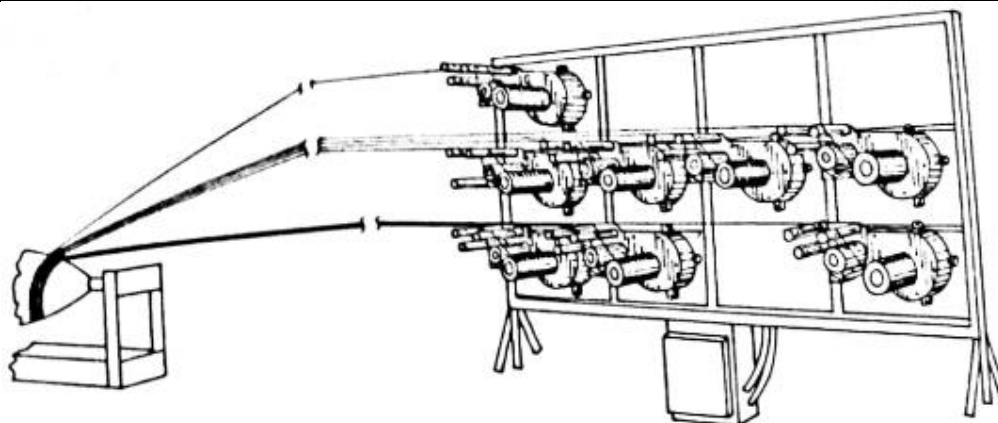
Slika 12. Kontaktni kut vlakna [3]

### 3.2.1. Uređaj za regulaciju napetosti

Kod svih današnjih uređaja proces namatanja vlakana počinje odmatanjem vlakana s kalema. Silu napetosti moguće je regulirati prilikom samog odmatanja iz kalema te se to izvodi elektromagnetskim kočnicama, tarnim kočnicama ili servo sustavima. Uređaji za reguliranje napetosti najčešće se postavljaju u zonu odmatanja vlakna, a mogu se postaviti u bilo koju kasniju fazu procesa, npr. prije ili poslije kade sa impregnacijom. Također, uređaji za kontrolu napetosti moraju ostvariti sljedeće karakteristike:

- Kontrolirana i promjenjiva vrijednost sile napetosti,
- Jednostavno podešavanje silenapetosti,
- Spriječiti da vlakno olabavi,
- Ostvariti konstantnu napetost neovisno o veličini klupka ili alata za namatanje.

U novije vrijeme uređaji za reguliranje napetosti opremljeni su sensorima koji mjere stvarnu vrijednost napetosti. Na taj način lakše se ostvaruje i održava konstantna vrijednost napetosti. Na slici 10. prikazana je skica prijenosnog uređaja za regulaciju napetosti vlakna.



Slika 13. Skica uređaja za regulaciju napetosti [3]

### 3.3. Impregniranje vlakna

Sljedeći važan element u procesu namatanja vlakana je impregnacija vlakana. Da bi se ostvarila dobra svojstva kompozitnog materijala u procesu impregnacije potrebno je osigurati dobro spajanje vlakana s matricom (smolom). Kod procesa namatanja vlakana postoje dvije vrste impregnacije vlakna:

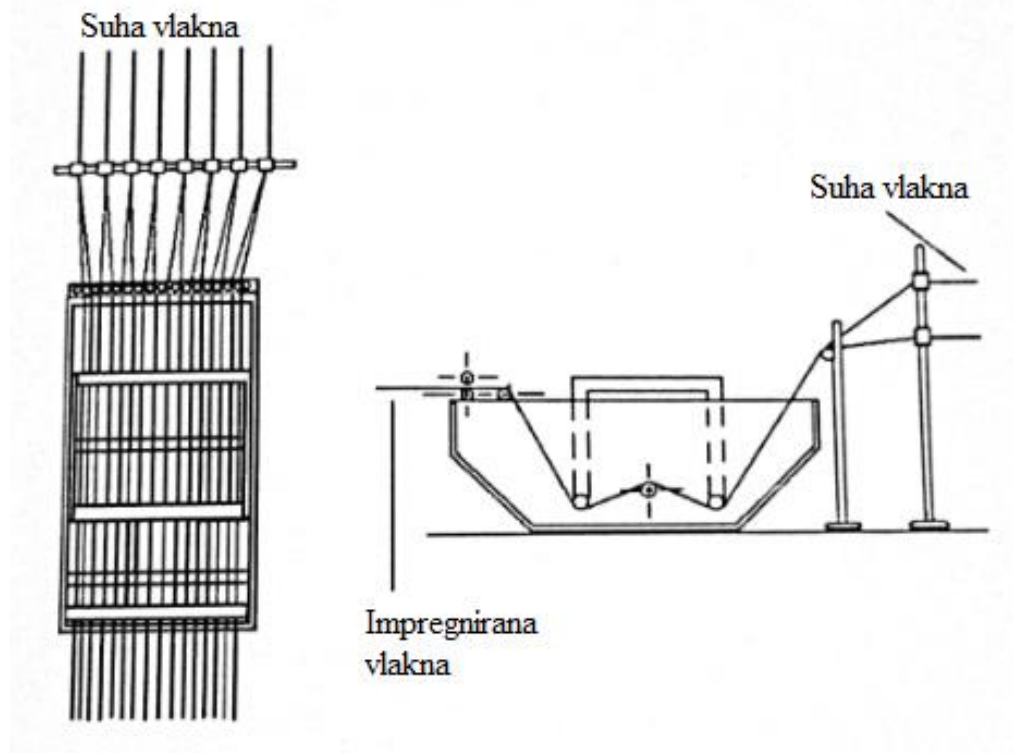
- Prethodno impregnirana vlakna,
- Mokro namatanje.

U slučaju prethodno impregniranih vlakana, vlakna se impregniraju nakon procesa proizvodnje i kao takva namataju u klupka te isporučuju za daljnju upotrebu. Prednost je što nema kade sa smolom u procesu namatanja te se vlakna mogu odmah namatati na alat.

Mokro namatanje je drugačija vrsta procesa. Suha vlakna se odmataju iz klupka te prolazu kroz kadu sa smolom. U kadi vlakna prolaze kroz nekoliko valjaka koji su potopljeni u smolu te se pomoću njih matrica na prisilan način spaja sa vlaknima. Nakon izlaska iz kade vlakna prolaze kroz brisač koji uklanja višak smole. Nadalje, svježe impregnirana vlakna nastavljaju prema glavi za namatanje s koje se namataju na alat.

Prednosti navedenih procesa impregnacije razlikuju se u troškovima i kvaliteti impregnacije. Sirovi materijal, smola i vlakna, mnogo su jeftinija od prethodno impregniranih vlakana. S druge strane, količina smole koja se uspije spojiti s vlaknima ovisi o nekoliko parametara (kao što su viskoznost smole, napetost vlakna i promjer namatanja) koji se mijenjaju tijekom procesa namatanja vlakana. Mokro namatanje je moguće samo u horizontalnom položaju te je to ujedno i najveći nedostatak. Na slici 14. je prikazana skica mokrog namatanja.





Slika 14. Skica mokrog namatanja [3]

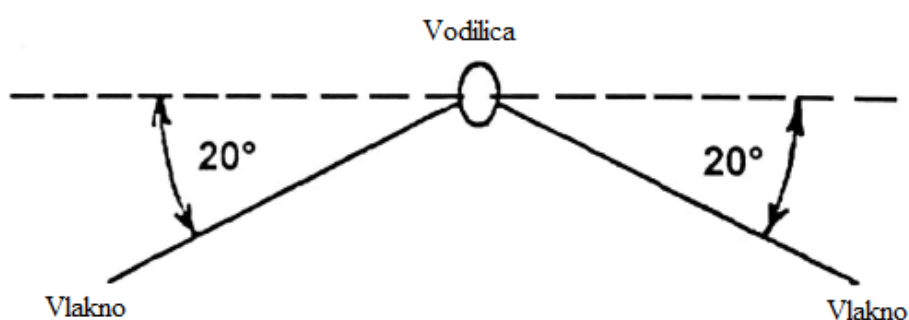
### 3.4. Vodicice

Vodicice predstavljaju važan dio u procesu namatanja vlakana. Da bi se vlaknima osigurala dovoljno količina napetosti, dobro impregniranje i naposljetku pravilno raspoređivanje po alatu, potrebno je ugraditi vodicice na određena mjesta u procesu namatanja vlakana. Dvije najvažnije vodicice, prikazane na slici 1., su češalj i glava za vođenje. Češalj se ugrađuje neposredno prije kade za impregnaciju, čime se osigurava dobro impregniranje vlakana. Glava za vođenje se ugrađuje između kade za impregnaciju u alata za namatanje te ona osigurava pravilno raspoređivanje vlakana na alat za namatanje.



**Slika 15. Glava za vođenje sa češljem [12]**

S druge strane, kod odabira i ugradnje vodilica potrebno je obratiti pažnju na sljedeće stvari. Ulazni i izlazni kut vlakna i vodilice ne smije nikad biti veći od  $20^\circ$ , kao što je prikazano na slici 16. Povećanjem kuta iznad  $20^\circ$  dolazi do prekomjernog trošenja vlakna te postoji opasnost od pucanja. [3]



**Slika 16. Skica vodilice**

Kod odabira vodilica, keramičke vodilice pružaju najbolja klizna svojstva, pri čemu ne dolazi do značajnog trošenja vlakna. Osim keramičkih, mogu se koristiti i čelične vodilice koje su cijenom prihvatljivije. Međutim, čelične vodilice potrebno je fino površinski obraditi ili obraditi postupkom prevlačenja s ciljem otvrdnjavanja površine. Naposljetku, potrebno je voditi računa o broju ugrađenih vodilica. Prekomjeren broj vodilica u sustavu također dovodi do prekomjernog trošenja vlakana.

---

## 4. ANALIZA TRŽIŠTA

Analizom tržišta ustanovljeno je da su uređaji za reguliranje napetosti u procesu namatanja vlakana još uvijek u fazi konceptualizacije i razrađivanja. Međutim, to je i ključna komponenta pri pokretanju automatizirane, kontinuirane i visoko kvalitetne proizvodnje kompozita. Pronađeno je svega nekoliko tvrtki koje proizvode uređaje za regulaciju napetosti. Uz to, pronađena su i dva tehnička rješenja koja su razvijena i testirana na svjetskim sveučilištima.

### 4.1. PULTREX

Tvrtka Pultrex jedan je od vodećih proizvođača strojeva i alata za pultrudiranje i za proizvodnju kompozita namatanjem vlakana, koji se koriste u automobilskoj, vojnoj, zrakoplovnoj i građevinskoj industriji. Strojevi za izradu kompozita namatanjem vlakana izrađuju se modularno što osigurava prilagodljivost specifičnim zahtjevima. Također, osim strojeva, tvrtka posebno izrađuje i podsklopove strojeva za namatanje vlakana, kao što su uređaji za reguliranje sile napetosti, sustave za impregnaciju smole. Od uređaja za regulaciju napetosti vlakna, tvrtka Pultrex nudi 3 različite vrste takvih uređaja.

#### 4.1.1. Sustav sa servo upravljanjem

Sustav radi na način da se vlakna odmataju s kalema montiranog na osovinu te prolaze kroz remenicu na koju je montiran precizni senzor opterećenja. Također, sustav je opremljen i pomičnom polugom kojom se omogućuju vrlo dinamične promjene napetosti. Upravljanje pomičnom polugom vrši se pomoću pneumatskog sustava. Regulacija napetosti vlakna dobiva se iz povratne informacije senzora opterećenja. Da bi se ostvarila željena vrijednost napetosti, upravljački sustav mijenja tlak zraka u pneumatskom cilindru koji pomiče pomičnu polugu preko koje prolaze vlakna. Uređaj može još biti opremljen senzorom koji detektira lom vlakna te se prilikom loma vlakna proces zaustavlja. Neke od glavnih značajki sustava su sljedeće:

- Elektronički kontrolirana napetost preko zatvorenog tipa servo upravljanja,
- Integracija sa CNC sustavom te programiranje napetosti u realnom vremenu,
- Valjci/remenice za vođenje vlakna izrađene su od PTFE ispunjenog staklom,
- Višeosovinski sustav za montiranje više kalema istovremeno,
- Mogućnost montiranja kalema promjera 200 mm, dužine 300 mm i mase 10kg,
- Raspon napetosti vlakna od 4 N do 45 N.



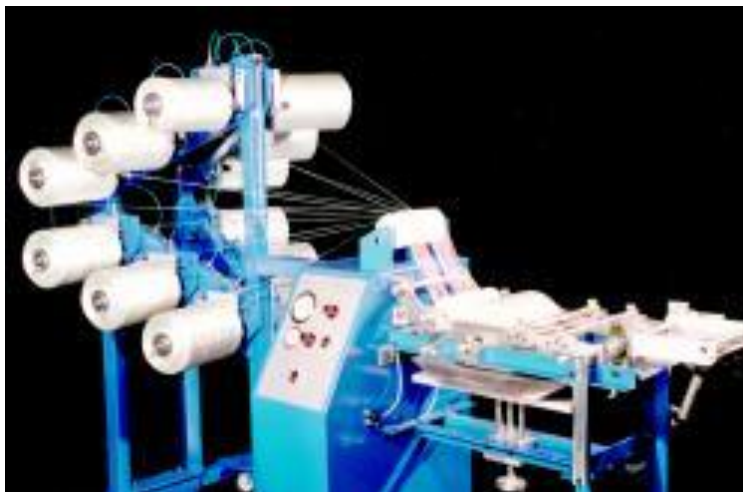
**Slika 17. PULTREX sustav sa servo upravljanjem [8]**

Navedeni sustav prikazan je na slici 17. Konstrukcija samog sustava sastoji se od 2 dijela, gornjeg i donjeg. Na donjem dijelu konstrukcije smještene su osovine na koje se montiraju kalemovi, a osovine su montirane na servo sustav. Osovine na koje se montiraju kalemovi su nepomične, tj. krute. Na gornjem dijelu su smješteni senzori opterećenja i pomične poluge. Navedeni elementi smješteni su na gornji dio na način da odgovaraju kalemovima na donjem dijelu konstrukcije.

#### **4.1.2. Elektronski sustav sa zatvorenom petljom**

Ovaj sustav relativno je sličan prije navedenom sustavu. Vlakna se odmataju sa kalema montiranih na vratila te prolaze pomičnom polugom koja služi kao senzor napetosti. Rotacija pomične ruke pomiče klip u pneumatskom cilindru, a sama pomična ruka se sastoji od dvije remenice/valjka koje služe za vođenje vlakna. Podešavanje napetosti vlakna dobiveno je iz promjene tlaka u pneumatskom cilindru koji je spojen na pomičnu ruku. Položajem pomične ruke regulira se napetost vlakna između kalema i pomične ruke. Nadalje, senzor položaja daje povratnu informaciju servo sustavu koji upravlja kočnicom koja je spojena na vratilo kalema. Kočenjem vratila povećava se ili smanjuje napetost vlakna. Glavne značajke navedenog sustava su sljedeće:

- Elektronički kontrolirana napetost sa povratnom vezom,
- Integracija sa CNC sustavom ,
- Višeosovinski sustav omogućuje montiranje više kalema istovremeno,
- Montiranje kalemova promjera do 260 kg i mase do 20 kg,
- Raspon napetosti vlakna od 4 N do 40 N,
- Samostojeća konstrukcija, može se kombinirati s drugim uređajima kod potrebe za više vlakna istovremeno.



**Slika 18. PULTREX elektronski sustav sa zatvorenom petljom [8]**

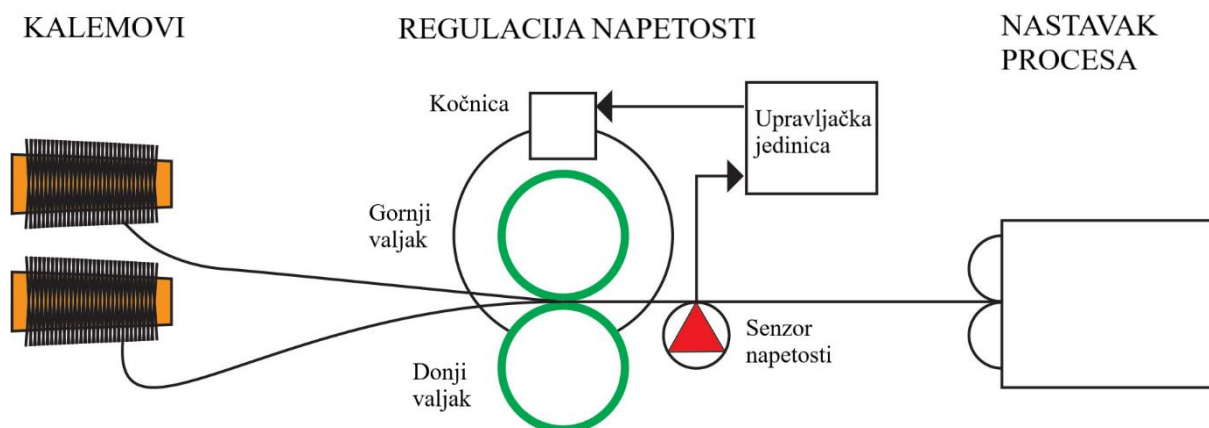
Konstrukcija ovog sustava slična je prije navedenom sustavu. Također imamo gornji i donji dio, na donjem dijelu su montirana vratila za kalemove, a na gornjem dijelu su montirane pomične poluge. Glavna razlika ovog sustava je što su osovine okretne te su montirane na ležajevima. Svaka osovina priključena je na elektromagnetsku kočnicu s česticama te kočenjem tih osovina ostvarujemo napetost u vlaknima.

## **4.2. MONTALVO**

Tvrtka Montalvo specijalizirana je za uređaje za kontrolu napetosti te već nekoliko godina razvija i proizvodi takve uređaje koji se primjenjuju u procesu namatanja vlakana. Tvrtka nudi široki raspon uređaja visoke kvalitete i performansi za proizvodnju kompozitnih materijala. Uređaji za kontrolu napetosti vrlo lako se mogu integrirati u postojeće alate i postrojenja za proces namatanja vlakana, što rezultira trenutnim povećanjem kvalitete gotovog proizvoda. Osim uređaja za kontrolu napetosti, tvrtka nudi širok izbor komponenti za navedene uređaje, kao što su senzori napetosti, pomične ruke, elektromagnetske kočnice i elektromagnetske spojke, valjke sa osjetom napetosti.

#### 4.2.1. Kontrola napetosti za više vlakana

Prilikom rada sa više vlakana istovremeno mora se osigurati jednaka količina napetosti na svakom vlaknu. U suprotnome, može doći do nekoliko komplikacija kao što su delaminacija, neravnomjerno impregniranje ili rastezanje pojedinog vlakna. Uređaj može kontrolirati napetost više vlakana istovremeno da bi se izbjegle navedene komplikacije. Automatizirana kontrola napetosti visokih je performansi te omogućuje preciznu kontrolu napetosti svakog vlakna. Može se montirati odmah nakon odmatanja vlakana s kalema ili neposredno prije namatanja vlakana na alat te u svakome trenutku održava napetost vlakna na željenoj vrijednosti. Nadalje, uređaj je poželjno montirati prije kade sa smolom jer na taj način osigurava jednoliku impregnaciju svakog vlakna. Shema i slika navedenog uređaja prikazani su na slikama 19 i 20.



**Slika 19. Shema uređaja za regulaciju većeg broja vlakana [9]**

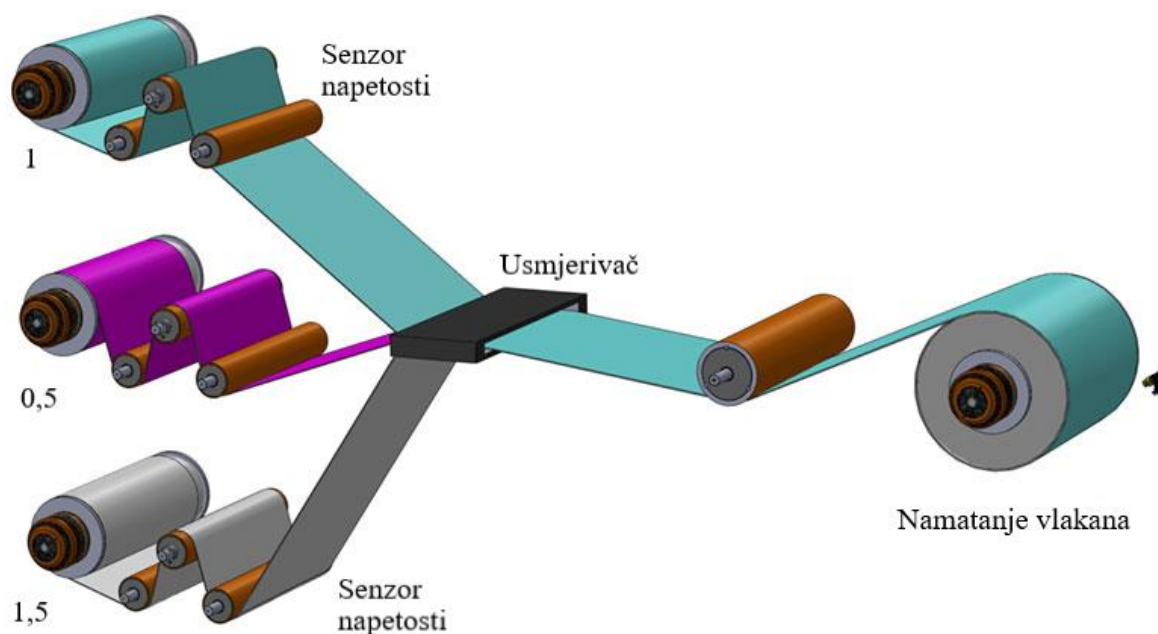
Ideja cijelog uređaja je da ostvaruje napetost vlakna pomoću trenja. Vlakna se odmataju s kalemova te prolaze kroz dva valjka čija međusobna udaljenost je vrlo mala, tj. dovoljno velika da vlakna mogu prolaziti između valjaka. Odmah nakon valjaka vlakna prolaze kroz senzor napetosti koji daje informaciju upravljačkoj jedinici. Nadalje, upravljačka jedinica daje signal kočnici koja koči gornji valjak. Kočenjem gornjeg valjka povećava se napetost u vlaknima. Ravnomjerno prolaženje vlakana preko površine jednog valjka omogućuje ravnomjerno ostvarivanje napetosti u svim vlaknima.



Slika 20. Uređaj za regulaciju većeg broja vlakana [9]

#### 4.2.2. Kontrola napetosti kod različitih materijala

Uređaj je namijenjen za korištenje više vlakana od različitih materijala. Međutim, kod takvog procesa različiti materijali vlakana zahtijevaju različite vrijednosti napetosti da bi se postigla tražena kvaliteta kompozitnog materijala. Stoga, važno je osigurati preciznu napetost svakog vlakna. Ukoliko nije osigurana dovoljna napetost vlakna, može doći do neravnomjernog prekrivanja vlakana u matrici. Međutim, ukoliko je jedno vlakno jače napeto od drugog doći će do zaostali naprezanja u materijalu što može rezultirati stvaranjem bora ili pukotina. Slika navedenog uređaja prikazana je na slici 21.



Slika 21. Uređaj za različite vrste materijale [9]

Svako vlakno koje je od zasebnog materijala odmata se s vlastitog kalema. Svaki kalem montiran je na osovinu koja je povezana s elektromagnetskom kočnicom. Na taj način se pomoću elektromagnetskih kočnica može osigurati različita napetost na svakom kalemu. Sa slike se može vidjeti da je gornji kalem podešen na vrijednost napetosti 1, dok srednji kalem ima vrijednost napetosti 0,5, a donji kalem ima vrijednost 1,5. Time se omogućuje ostvarivanje različite napetosti u svakom zasebnom vlaknu. Nakon odmatanja s kalemova vlakna prolaze kroz usmjerivač gdje se usmjeravaju prema slijedećem koraku u procesu.

#### 4.3. Izumi International

Izumi International je tvrtka koja se bavi industrijom karbonskih vlakana od najranijih početaka. Tvrtka nudi širok izbor alata za proizvodnju kompozitnih materijala, a jedno od tih su i alati za proces namatanja vlakana. Osim samih alata, u ponudi su dijelovi raznih alata za proizvodnju kompozitnih materijala poputn uređaja za kontrolu napetosti, senzore napetosti, osovine za montiranje kalema. Proizvodi se osim za karbonska vlakna, konstruiraju i za ostala vlakna poput staklenih ili aramidnih.



### 4.3.1. DTH-CTF

Ovaj uređaj za regulaciju napetosti koristi upravljanje sa povrtanom vezom te se lako prilagođavaju zahtjevima korisnika. Pogodni su upotrebu u laboratorijima prilikom istraživanja, ali i kod serijske proizvodnje kompozitnih materijala. Regulacija napetosti vlakna vrši se putem elektronike. Sustav je opremljen senzorom napetosti koji daje povratnu informaciju o napetosti vlakna. Reguliranje napetosti vlakna obavlja se kočenjem osovina na koje su montirani kalemovi s vlaknima. Postavljena vrijednost napetosti automatski se mijenja prilikom promjene položaja vlakna. Uređaj ostvaruje minimalni mogući kontakt sa vlaknom što znatno smanjuje vjerojatnost da će se vlakna oštetiti. Uređaj je konstruiran za karbonska, staklena i aramidna vlakna, ali može raditi i sa ostalim vlaknima. Neke od glavnih karakteristika uređaja su:

- Može raditi s najviše 10 vlakana,
- Raspon napetosti ovisan o primjeni, ali do najviše 20 N,
- Aluminijska konstrukcija, ali za veće dimenzije kalema koristi se čelična konstrukcija,
- Valjci za vođenje vlakna širine od 2,5 mm do 42 mm,
- Sensori napetosti raspona od 0,5 N do 20 N,
- Najveća moguća brzina iznosi 500 m/min, ali ovisno o napetosti.

Navedeni uređaj prikazan je na slici 22.



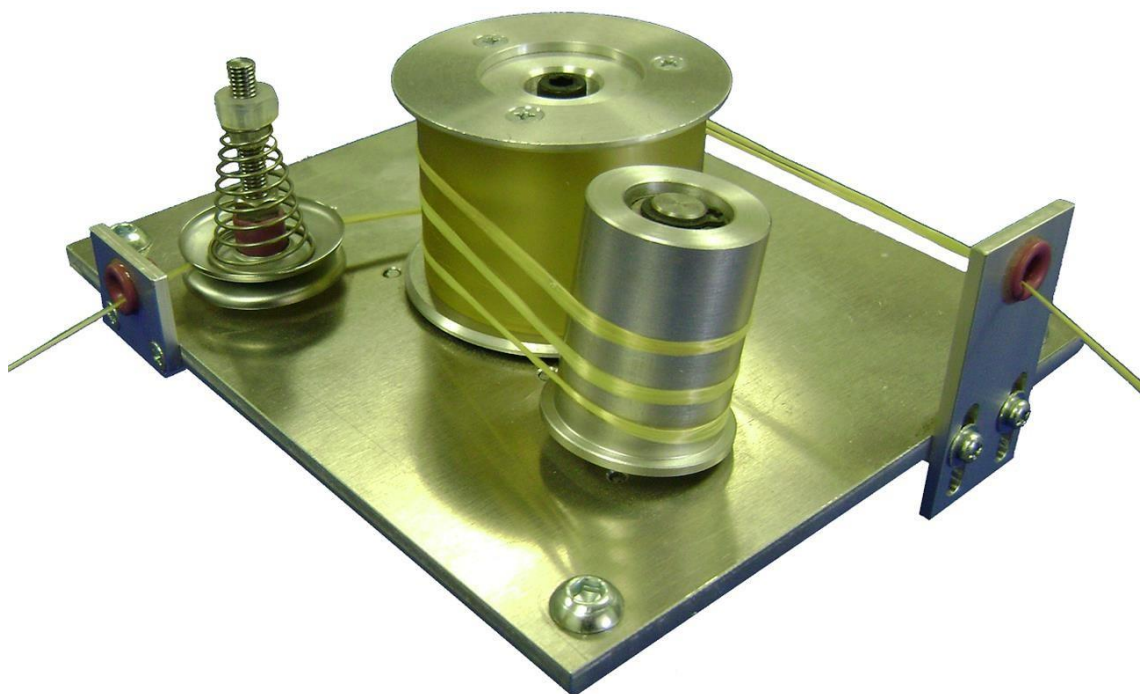
Slika 22. DTH-CTF uređaj [10]

### 4.3.2. TOP 1000-HT

Uređaj je namijenjen za vlakna koja zahtijevaju ostvarivanje velike linijske napetosti. Pogodan je za reguliranje napetosti staklenih i karbonskih vlakana koja zahtijevaju napetosti preko 0,5N. Također, ovaj uređaj za regulaciju napetosti pogodan je za upotrebu u sustavima koji zahtijevaju znatno veću napetost vlakna od konvencionalnih vrijednosti napetosti. Vlakna prelaze preko valjka kojemu se može mijenjati kut osi rotacije te se promjenom tog kuta mijenja napetost vlakna. Uređaj u većini slučajeva koristi klasično upravljanje. Međutim, ugradnjom senzora napetosti, uređaj koristi upravljanje s povratnom vezom. Glavne karakteristike uređaja su:

- Maksimalna ostvariva napetost od 100 N,
- Male dimenzije,
- Maksimalna brzina vlakna iznosi 1000 m/min,
- Promjena napetosti vlakna pomoću valjka smještenog pod kutem,
- Promjer valjka za promjenu napetosti ovisi o primjeni uređaja.

Na slici 23. prikazan je navedeni uređaj.



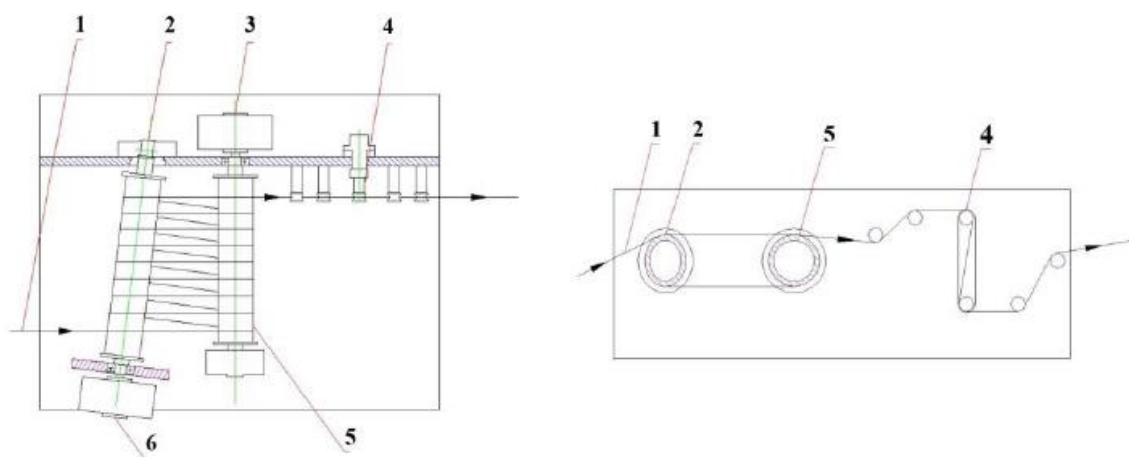
Slika 23. TOP 1000-HT uređaj [10]

#### 4.4. Tehnička rješenja

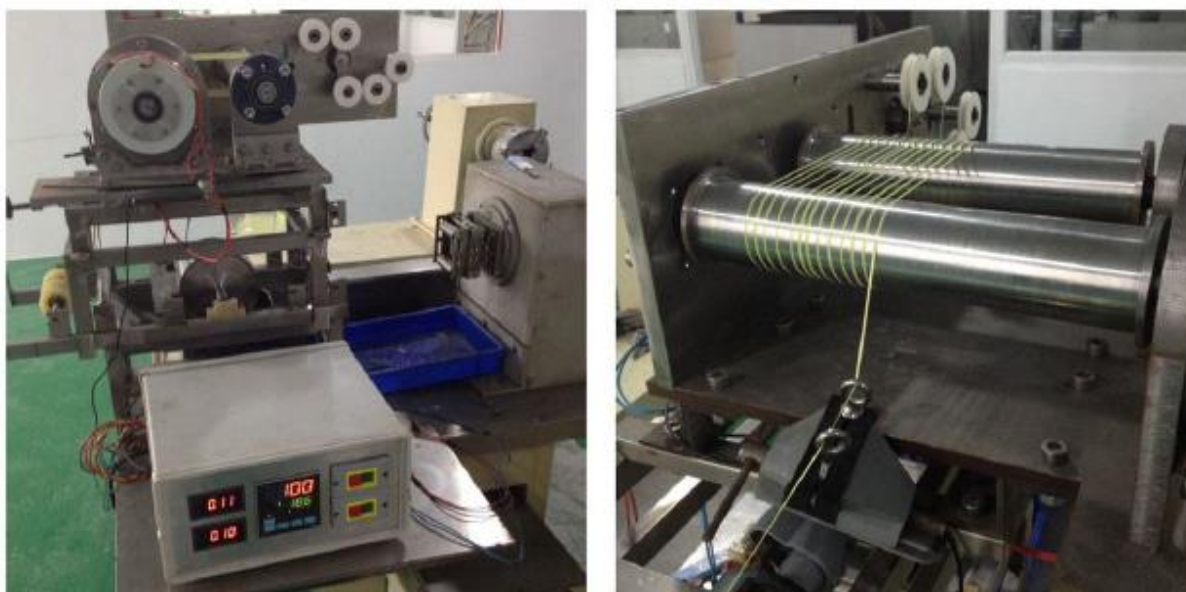
Kao što je već spomenuto, prilikom same analize tržišta pronađena su i dva tehnička rješenja uređaja za regulaciju napetosti. Osim samog razvoja, uređaji su proizvedeni i testirani u radu te je i detaljno opisan princip rada svakog uređaja.

##### 4.4.1. Sveučilište u Shangai-u

Jedno od rješenja razvijeno je na Sveučilištu u Shangai-u te je uz sami razvoj sustava za regulaciju napetosti kompozitnih vlakana, odrađeno ispitivanje utjecaja krajnje napetosti vlakana na svojstva kompozitnih materijala. Uređaj ostvaruje napetost pomoću natezača koji napinje kompozitna vlakna na principu statičkog trenja. Uređaj je osmišljen da ostvaruje napetosti velikih količina te čak i da ostvaruje konstatnu krajnju napetost kompozitnog vlakna. Sustav je numerički upravljan te se uglavnom sastoji od senzora napetosti, uređaja za ostvarivanje napetosti te upravljačka jedinice. Uređaj za ostvarivanje napetosti sastoji se od dvije elektromagnetske kočnice sa česticama, dvije okretne osovine i kućišta. Prilikom rada, upravljačka jedinica može automatski namjestiti uzbudnu struju elektromagnetske kočnice prema željenoj i izmjerenoj vrijednosti napetosti. Upravljanje susatvom izvodi se pomoću PID upravljanja. Dvije okretne osovine spojene su na elektromagnetske kočnice, a središnje osi okretnih osovine postavljene su pod određenim kutem. Na slici 24. prikazan je shematski prikaz uređaja, a na slici 25. je prikazana slika kompletnog uređaja. Prva okretna osovina spojena je na drugu elektromagnetsku kočnicu, pomoću koje se ostvaruje nagib osovine. Os druge okretne osovine je okomita na pravac kompozitnog vlakna, a druga okretna osovina je spojena na prvu elektromagnetsku osovinu. Nakon što kompozitno vlakno izađe iz koluta, namata se u više navrata preko okretnih osovine te dalje na uređaj za mjerenje napetosti. Princip ostvarivanja napetosti vlakna je taj da se napetost dobiva pomoći statičkog trenja na površinama dviju okretnih osovine. Ovakav uređaj može postići veće napetosti od uređaja sa jednim nateznom kotačićem. Nadalje, uređaj za mjerenje napetosti sastoji se od 6 valjaka za vođenje i pomične poluge.



Slika 24. Shematski prikaz uređaja [11]



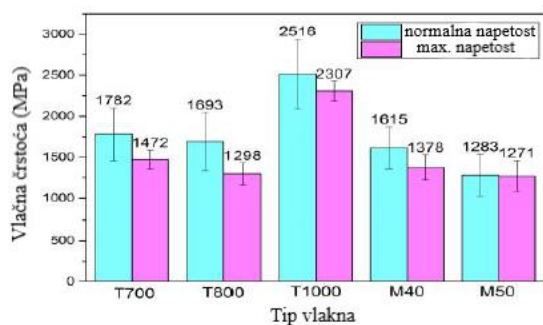
Slika 25. Slika uređaja [11]

Nakon izrade samog uređaja, odrađeno je testiranje različitih vrsta vlakana koja se najčešće koriste u procesu namatanja vlakna, kao što su Kevlar, karbonska vlakna i S-glass staklena vlakna. U tablici 1. prikazana su svojstva vlakana te vrijednosti napetosti vlakna.

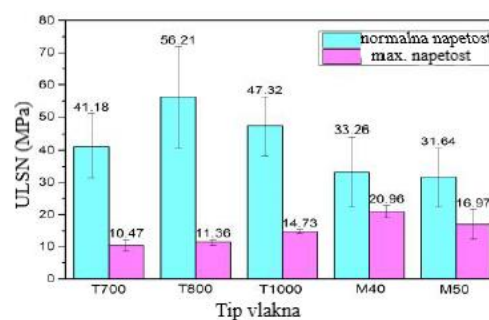
Tablica 1. Podaci o testiranim vlaknima [11]

Tip vlakna	Broj vlakna	Vlačna čvrstoća (Mpa)	Modul elastičnosti (Gpa)	Poprečni presjek vlakna (mm <sup>2</sup> )	Napetost vlakna (N)
T700S	12	4900	230	0.444	32-30-28-26
T800H	12	5490	294	0.245	22-20-18-16
T1000G	12	6370	294	0.269	26-24-22-20
M40J	6	4410	377	0.127	15-14-13-12
M50J	6	4120	475	0.116	15-14-13-12
T700S	12	4900	230	0.444	35-33-31-29
Kevlar		3600	83	0.116	15-14-13-12
PBO		5800	270	0.105	15-14-13-12

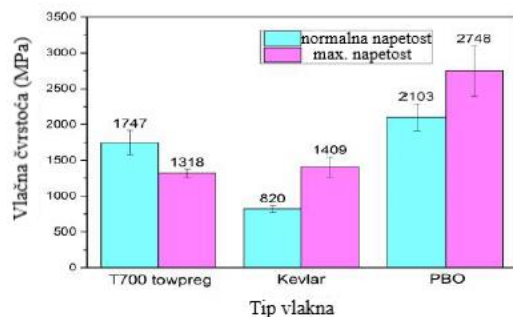
Nadalje, na slici 26. prikazani su rezultati testiranja pomoću dijagrama.



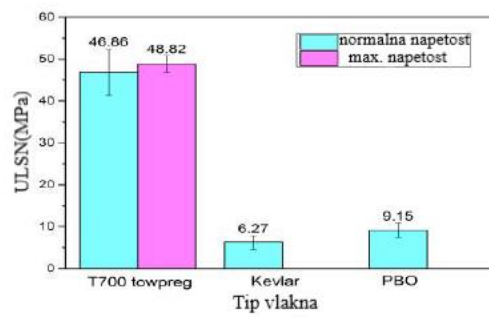
(a)



(b)



(c)



(d)

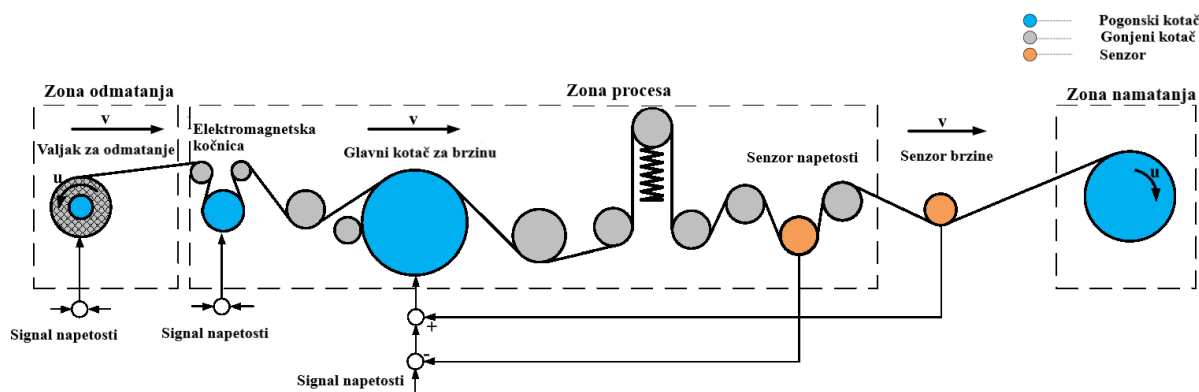
Slika 26. Dijagrami testiranja [11]

Dijagrami a i b prikazuju vlačnu čvrstoću i unutarnje laminarno smično naprezanje za normalnu napetost i za krajnju napetost karbonskih vlakna. Iz dijagrama se može vidjeti da su

za vrijednosti normalne napetosti ostvarene znatno veće vrijednosti čvrstoće kompozitnog materijala. Razlog tome su oštećenja vlakna koja nastaju zbog prevelike napetosti vlakna. Kod kevlar i PBO vlakna može se vidjeti da porastom napetost dolazi do blagog porasta čvrstoće kompozitnog materijala.

#### 4.4.2. Sveučilište Beihang, Peking

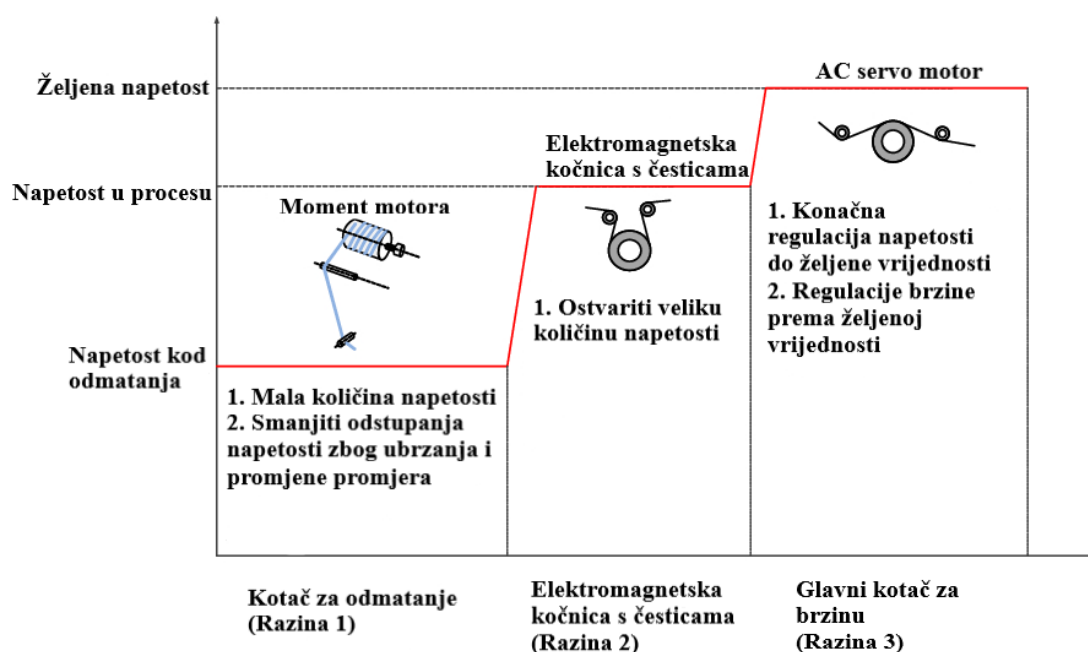
Sljedeći primjer uređaja za regulaciju napetosti staklenih vlakana dolazi sa Sveučilišta Beihang u Pekingu. Proces je podijeljen u tri zone, a to su zona odmatanja, zona procesa i zona namatanja. U svakoj zoni jedan ili dva kotača su pogonjena elektromotorima koji služe za transportiranje kompozitnog vlakna iz zone odmatanja u zonu namatanja. Zona procesa sastoji se od kotača s elektromagnetskom kočnicom s česticama, kotača za glavnu brzinu te nekoliko gonjenih kotača. Kotač za glavnu brzinu pogonjen je pomoću izmjeničnog servo motora te se regulacijom brzine postiže željena napetosti vlakna i brzina. Skica navedenog uređaja prikazana je na slici 27.



Slika 27. Shematski prikaz uređaja [12]

Nadalje, na slici 2. prikazan je način upravljanja procesom reguliranja sile napetosti kompozitnih vlakana u tri razine. Upravljački sustav može regulirati silu napetosti i brzinu kompozitnog vlakna pomoću tri pokretna kotača i to putem regulacije okretnog momenta na kotaču odmatanja vlakna, okretnim momentom elektromagnetske kočnice s česticama te pomoću brzine vrtnje kotača za glavnu brzinu. U prvoj razini upravljanja, kotač za odmatanje koji je pogonjen elektromotorom, pomoću okretnog momenta motora ostvaruje silu suprotnog smjera kojom se uzokuje prednapetost kompozitnih vlakana. Prednapetost vlakana je postavljena na malu vrijednost zato što kod velikih vrijednosti dolazi do odstupanja konačne napetosti vlakana. Uzrok tome je što se odmatanjem vlakna sve više smanjuje radijus valjka.

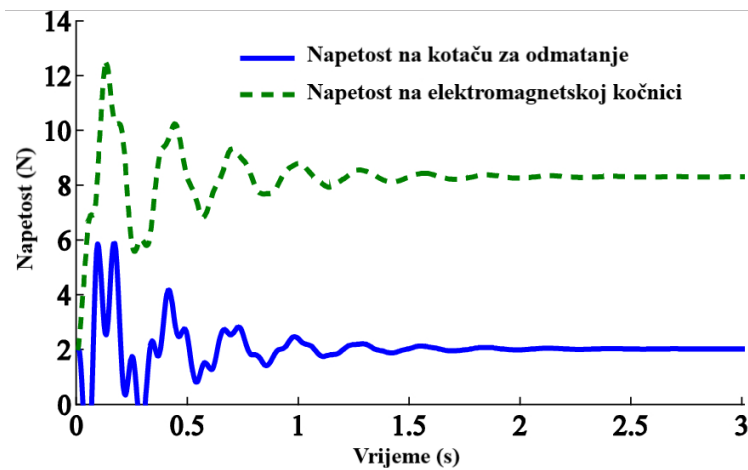
U drugoj zoni, elektromagnetska kočnica s česticama ostvaruje još jednu dodatnu prednapetost kompozitnih vlakana. Glavno svojstvo navedene kočnice je što ostvaruje moment kočenja u širokom rasponu bez stvaranja značajnih smetnji na napetost vlakna. Međutim, nedostatak joj je to što su točnost i brzina odziva neadekvatni u odnosu na kontrolu brzine korištenjem izmjeničkog servomotora. Na kraju, u trećoj razini, kako se napetost vlakana približava zadanoj napetosti, upravljanjem kotača za glavnu brzinu ostvaruje se željena napetost kompozitnih vlakana. Brzina vrtnje kotača za glavnu brzinu prati brzinu kompozitnog vlakna kao referentnu brzinu. S druge strane, vrijednost brzine se definira tako da se napetost zadržava pri željenoj vrijednosti. Kada se brzina gibanja kompozitnog vlakna naglo mijenja, ili prilikom pokretanja procesa namatanja vlakana kada je brzina jednaka nuli, valjak za glavnu brzinu održava napetost vlakana pri malim vrijednostima. Upravljački sustav mjeri brzinu i napetost kompozitnih vlakana te se kao izlazni signal iz upravljačkog sustava dobiva moment na elektromotoru kotača za odmatanje, moment na elektromagnetskoj kočnici te brzina vrtnje kotača za glavnu brzinu. Navedeni sustav upravljanja u tri razine prikazan je na slici 28.



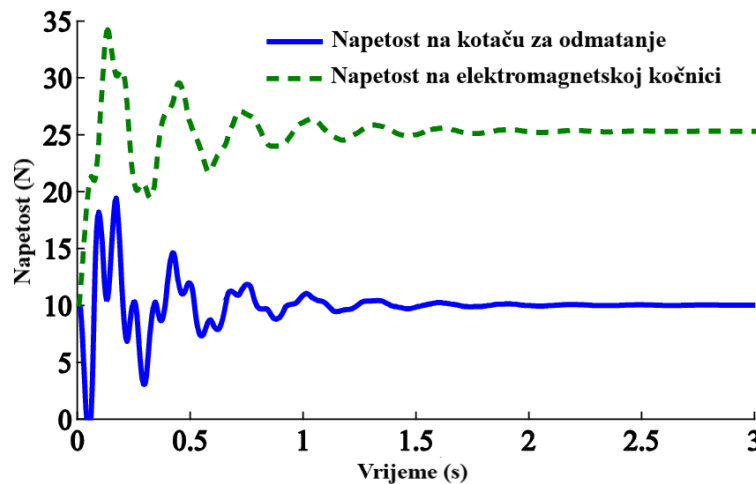
Slika 28. Podijela upravljanja po zonama [12]

Nadalje, dobiveni su rezultati ispitivanja navedenog sustava pomoću koji se mogu vidjeti oscilacije i odziv sustava za reguliranje sile napetosti. Na slikama 29, 30, i 31 prikazani su rezultati u pomoću dijagrama. Ispitivanje je provedeno za različite vrijednosti konstatne napetosti: 10 N, 30 N i 50 N. Također, u svakom od dijagram jedna krivulja prikazuje kako se vrijednost napetosti ponaša na kotaču za odmatanje, a druga krivulja prikazuje vrijednost napetosti na elektromagnetskoj kočnici. Može se vidjeti da prilikom pokretanja sustava dolazi

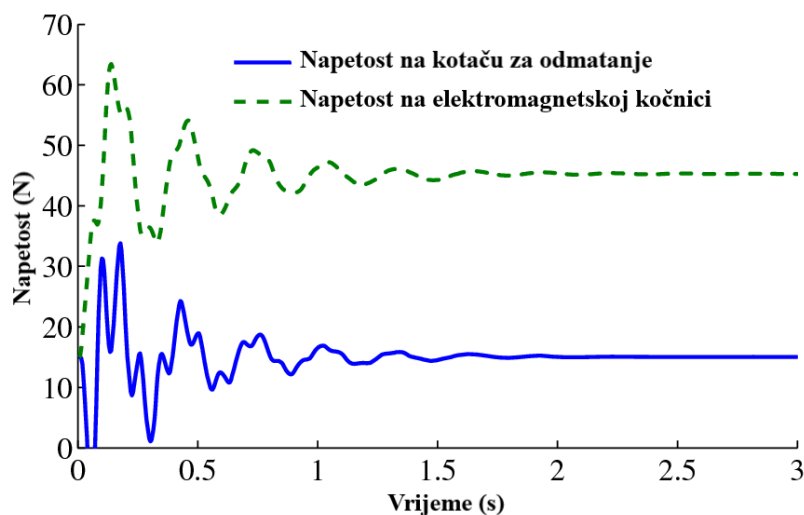
do velikih oscilacija u obje razine upravljanja. U dijagramima se također može vidjeti da je vrijednost napetosti na kotaču za odmatanje znatno manja nego kod elektromagnetske kočnice.



Slika 29. Dijagram testiranja za napetost 10 N [12]




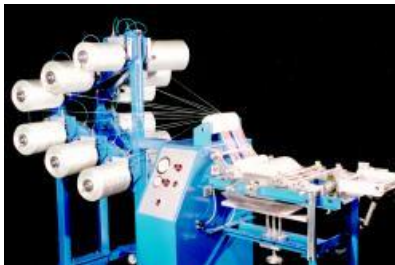

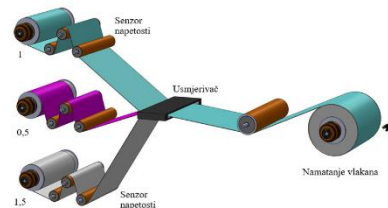
Slika 30. Dijagram testiranja napetosti za 30 N [12]


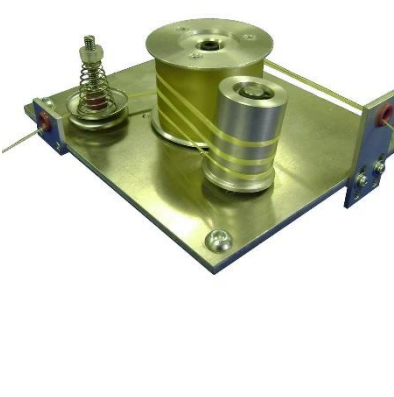
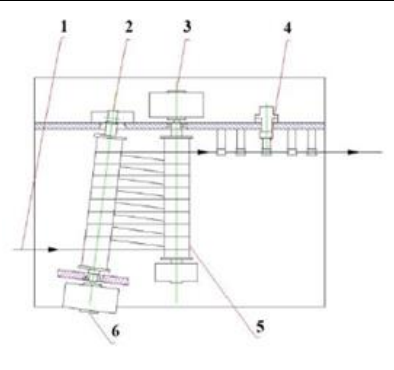
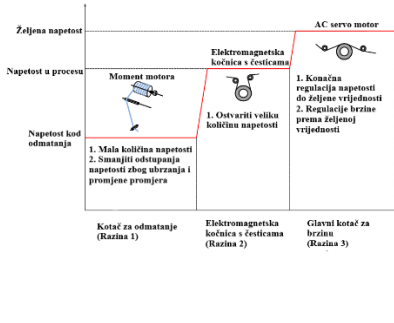


Slika 31. Dijagram testiranja napetosti za 50 N [12]



Tablica 2. Usporedba analize tržišta

	Naziv	Kratki opis	Ostvariva napetost	Slika
1.	PULTREX sustav sa servo upravljanjem	Promjena napetosti vlakna pomičnom polugom sa pneumatskim cilindrom, ugrađen senzor napetosti.	4N – 45N	
2.	PULTREX elektronski sustav sa zatvorenom petljom	Pomična poluga služi kao senzor napetosti, napetost se mijenja kočenjem kalema za odmatanje.	4N – 45N	
3.	MONTALV O uređaj za više vlakana	Ostvarivanje napetosti trenjem pomoću 2 valjaka, vlakna prolaze između valjaka.	0 – max.	
4.	MONTALV O kontrola napetosti za različite materijale	Promjena napetosti kočenjem svakog kalema za odmatanje odvojeno. Različite vrijednosti napetosti istovremeno.	Ovisno o materijalu	

<p>5.</p>	<p>Izumi DTH-CTF</p>	<p>Ostvarivanje napetosti kočenjem kalema za odmatanje, senzor napetosti za povratnu vezu.</p>	<p>max. 20N</p>	
<p>6.</p>	<p>Izumi TOP 1000-HT</p>	<p>Vlakna namotana preko 2 valjka, promjenom kuta jednog valjka mijenja se napetsot. Uređaj manjih dimenzija za veće napetosti</p>	<p>max.100 N</p>	
<p>7.</p>	<p>Sveučilište Shangai</p>	<p>Namatanje vlakan preko 2 valjka, promjenom kuta jednog valjka mijenja se napetost. Ostvarivanje najevećih napetosti.</p>	<p>0-max.</p>	
<p>8.</p>	<p>Sveučilište Beihang</p>	<p>Tri razine upravljanja napetošću. Elektromotorom za odmatanje, elektromagnetskom kočnicom, valjkom za kontrolu brzine. Uređaj visoke preciznosti.</p>	<p>10 – 50N</p>	

---

## 5. KONCIPIRANJE RJEŠENJA

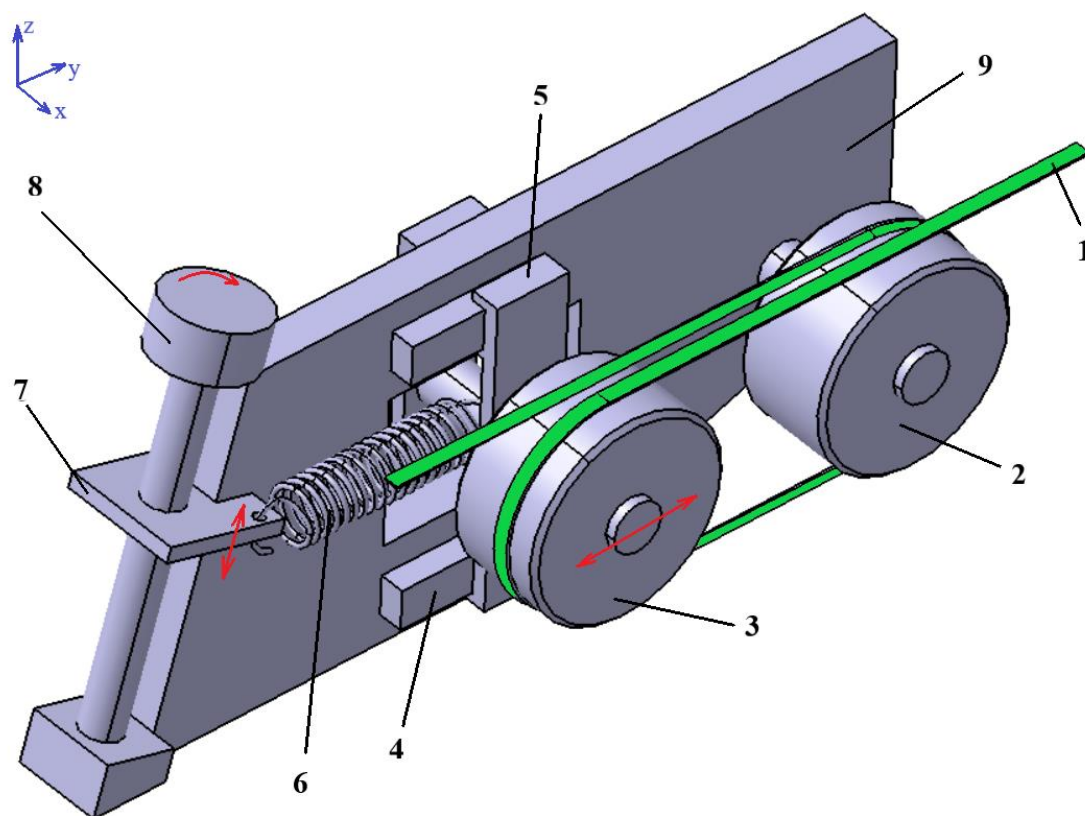
### 5.1. Opis problema

U fazi koncipiranja potrebno je izraditi jedan ili više koncepata uređaja za reguliranje napetosti i kade za impregnaciju. Prije izrade samog koncepta potrebno je poznavati i odrediti zahtjeve i smjernice prema kojima se izrađuju koncepti. Iz ekonomskih razloga, uređaj za kontrolu napetosti mora izveden je kao mehanički uređaj te će se izbjegavati skupe elektroničke komponente kao npr. elektromagnetska kočnica ili servo motor. Uređaj će kontrolirati napetost samo jednog vlakna u procesu, uz pretpostavku da se u procesu istovremeno koristi 10 vlakana. Potrebno je omogućiti jednostavno reguliranje sile te jednostavnu izmjenu potrošnih dijelova uređaja. Također, uređaj mora biti čim manjih dimenzija te je poželjna ugradnja senzora za mjerenje sile napetosti.

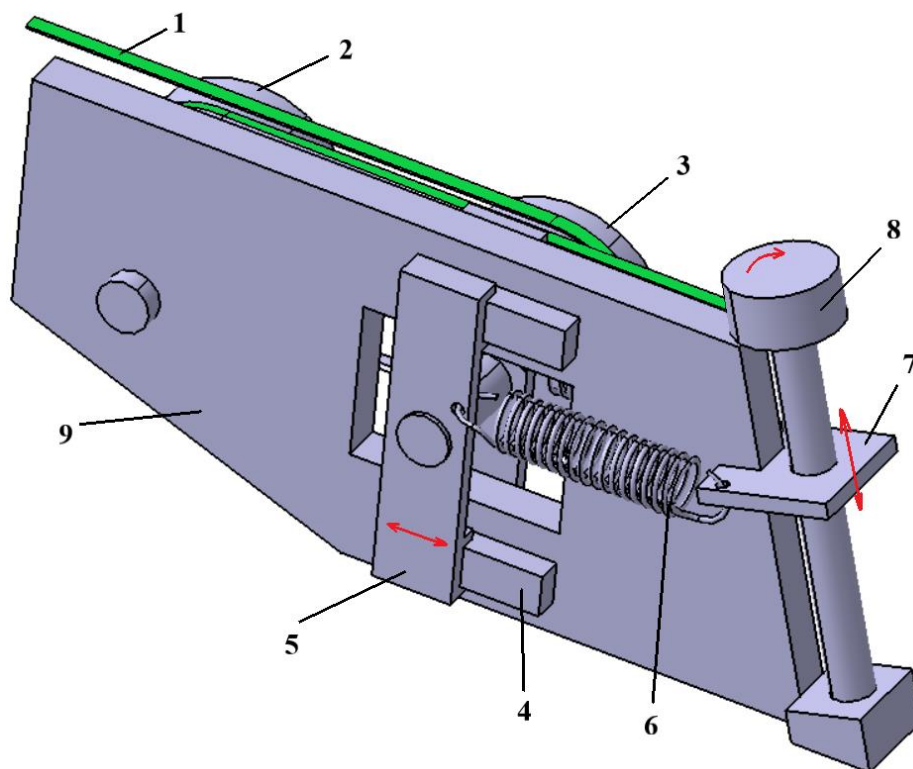
Kada za impregnaciju mora biti izrađena za vođenje i impregniranje 10 vlakana istovremeno. Potrebno je osigurati dobro impregniranje vlakana uz čim manji volumen smole u kadi. Nadalje, kada mora sadržavati elemente za vođenje vlakna te se mora omogućiti čim lakše i brže montiranje i demontiranje dijelova kade za impregnaciju.

### 5.2. Koncept 1

Princip rada koncepta 1, prema slici 32. i 33. je slijedeći: vlakno (1) se prvo namata oko kotača (2), zatim se vraća prema pomičnome kotaču (3), namata se oko njega te izlazi van uređaja. Pomični kotač (3) montiran je na nosivu ploču (5) koja se može horizontalno pomicati pomoću vodilica (4) u smjeru osi y. Regulaciju napetosti omogućuje vlačna opruga (6) koja je montirana između nosive ploče (5) i matice (7). Sila u opruzi ostvaruje silu na pomičnom kotaču preko kojeg se dobiva sila napetosti u vlaknu. Povećanjem sile u opruzi povećava se i sila u vlaknu. Promjenu sile u opruzi omogućuje navojno vreteno (8) i matica (7), jer okretanjem navojnog vretena, matica se može pomicati gore-dolje te se na taj način mijenja položaj hvatišta opruge i hod opruge. Povećanjem hoda opruge povećava se i sila u opruzi. Prednost ovog uređaja je jednostavnost jer je sastavljen od relativno malog broja dijelova te se na jednostavan način mijenja vijednost sile napetosti. Međutim, glavni nedostatak je mjerenje sile napetosti te je potrebno u sustav namatanja vlakana ugraditi senzor napetosti vlakna. Nadalje, pomakom opruge prema dolje (osi z) ostvaruje se reakcija na vodilicu (4) te postoji mogućnost zapinjanja.



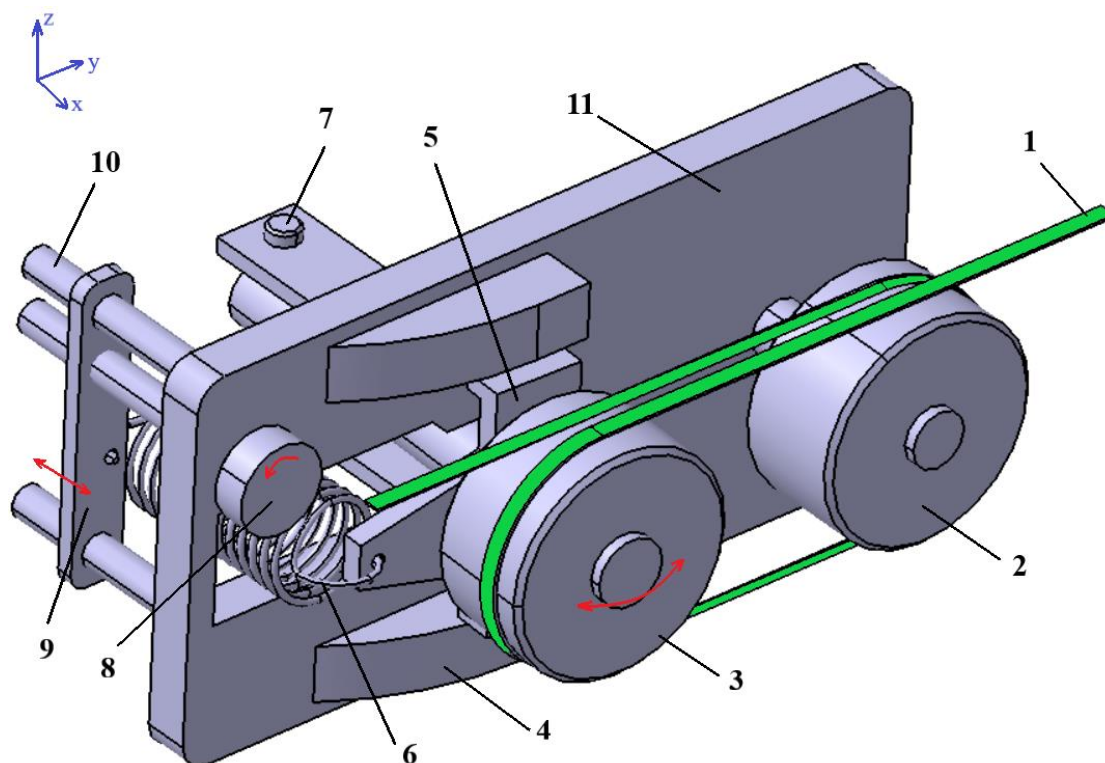
Slika 32. Koncept 1



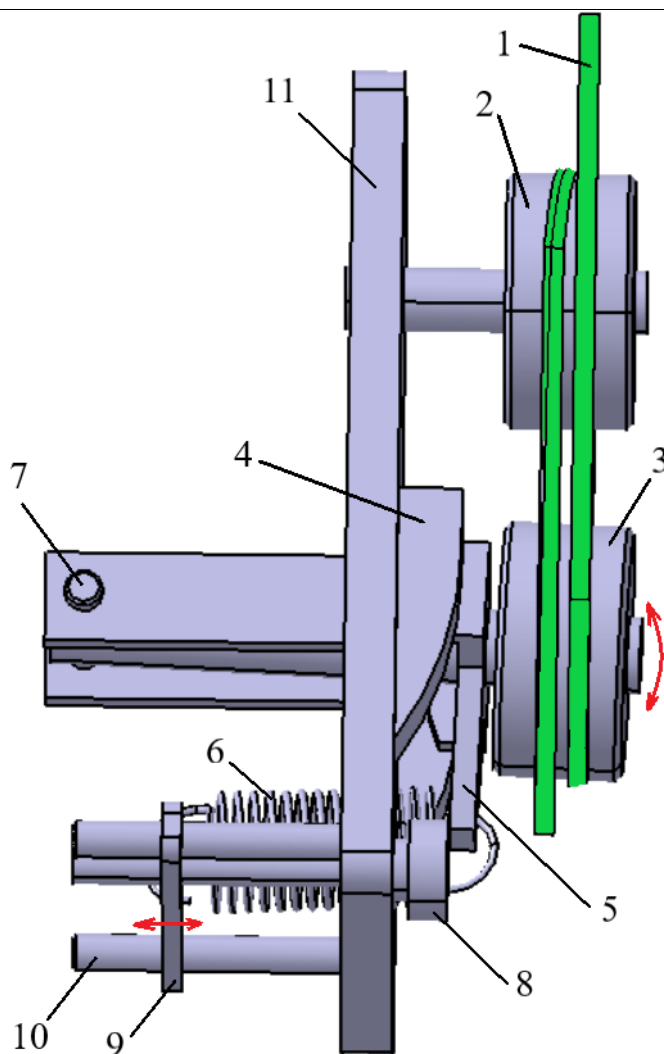
Slika 33. Koncept 1

### 5.3. Koncept 2

Kod koncepta 2, prema slici 34. i 35. vlakno(1) se namata preko kotača(2) i pomičnog kotača(3) na isto način kao i kod koncepta 1. Međutim, glavna razlika je u ostvarivanju sile napetosti u vlaknu. Pomični kotač(3) se rotira oko svornjaka(7) tako da je srednji os pomičnog kotača(3) uvijek postavljena pod kutem u odnosu na središnju os kotača(2). I u ovome slučaju silu napetosti osigurava vlačna opruga. Vlačna opruga postavljena je paralelno s osovinom pomičnog kotača(3) te ostvaruje pomak pomičnog kotača preko poluge(5). Povećanjem sile u opruzi, opruga povlači polugu(5) koja pomiče preko vodilica(4). Poluga(5) je čvrsto vezana za osovinu pomičnog kotača(3) te se pomoću nje pomični kotač(3) zakreće i ostvaruje silu napetosti u vlaknu. Promjena sile u vlaknu ostvaruje se promjenom sile u opruzi na način da joj se mijenja hod. Hod opruge se mijenja pomoću navojnog vretena(8) i matice(9) na koju je opruga vezana. Okretanjem navojnog vretena(8), matica(9) se pomiče u smjeru osi x preko vodilica(10) i na taj se način mijenja hod opruge. Problemi koju mogu nastati kod ovog koncepta su mogućnost zaribavanja zbog nejednolikog vođenja poluge po vodilicama, potrebna veća sila opruge i veće opterećenje poluge. Također, zbog kuta između kotača(2) i pomičnog kotača(3) lošije je vođenje vlakna te postoji mogućnost ispadanja vlakna sa pomičnog kotača.



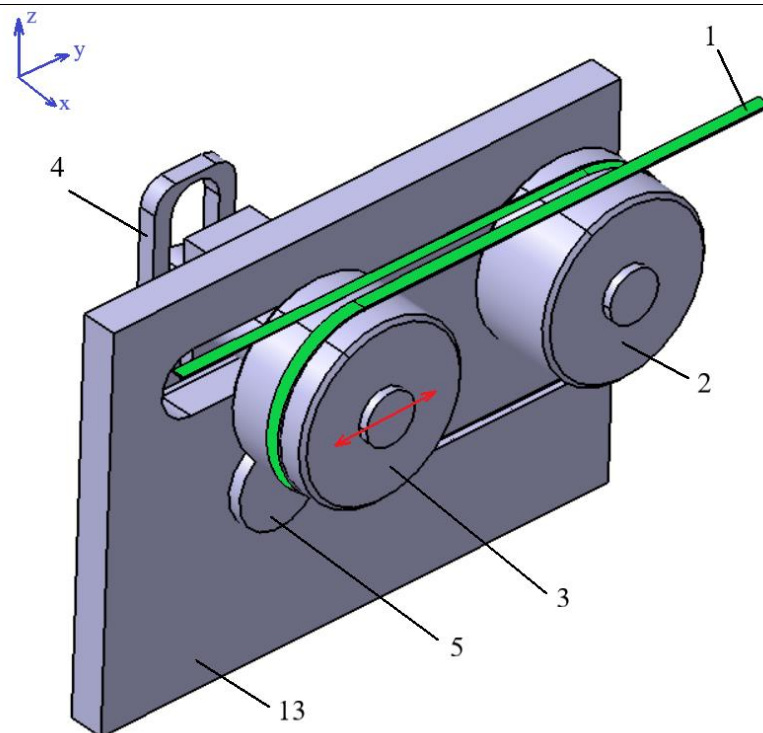
Slika 34. Koncept 2



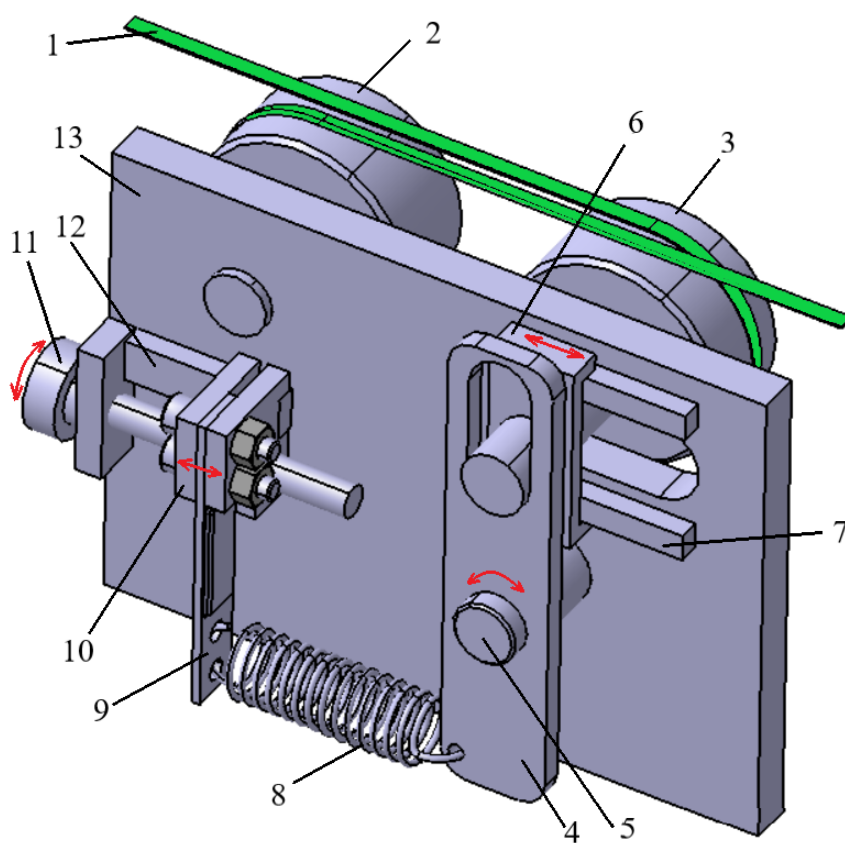
Slika 35. Koncept 2

#### 5.4. Koncept 3

U ovome konceptu, prikazanom na slici 36. i 37. sila napetosti dobiva se pomakom pomičnog kotača (3) po osi y. Vlakno se namata preko kotača (2) i pomičnog kotača (3) na isti način kao i u konceptu 1. Pomični kotač (3) spojen je na ploču (6) koja se pomiče po vodilicama (7) u horizontalnom smjeru te na polugu (4) koja rotira oko svornjaka (5). Na polugu (4) spojena je vlačna opruga (8) koja ostvaruje silu na pomičnom kotaču (3) preko poluge (4). Vlačna opruga (8) spojena je na senzor sile (9) koji je preko držača (10) spojen na vodilice (12). Okretanjem navojnog vretena (11), senzor sile (9) pomiče se po vodilicama (12). Na taj način mijenja se i hod opruge te sila u opruzi (8), koja se dalje preko poluge (4) prenaša na pomični kotač (3) i vlakno (1). Glavna prednost ovog koncepta je ugrađen senzor sile. Također, postoji manja mogućnost zaribavanja vodilica jer je smanjena reakcijska sila koja djeluje okomito na vodilice.



Slika 36. Koncept 3



Slika 37. Koncept 3

## 5.5. Vrednovanje koncepata

**Tablica 3. Vrednovanje koncepata**

	KONCEPT 1	KONCEPT 2	KONCEPT 3
Vođenje vlakna	2	1	2
Mogućnost zapinjanja	0	1	2
Mjerenje sile	0	0	2
Broj elemenata	2	1	0
UKUPNA OCJENA	4	3	6

U tablici 3. prikazano je vrednovanje koncepata pomoću koje će se odabrati najprihvatljiviji koncept. U prvome stupcu navedeni su bitni zahtjevi za prikazane koncepte. Ocjenjivanje koncepata provedeno je brojevima 0 – 2 na sljedeći način:

- 0 – loše,
- 1 – srednje,
- 2 – dobro.

Nakon provedenog ocjenjivanja i zbrajanja ocjena u tablici moguće je odabrati najprihvatljiviji koncept. Odabran je koncept 3 te će se on dalje konstrukcijski razraditi i detaljirati.

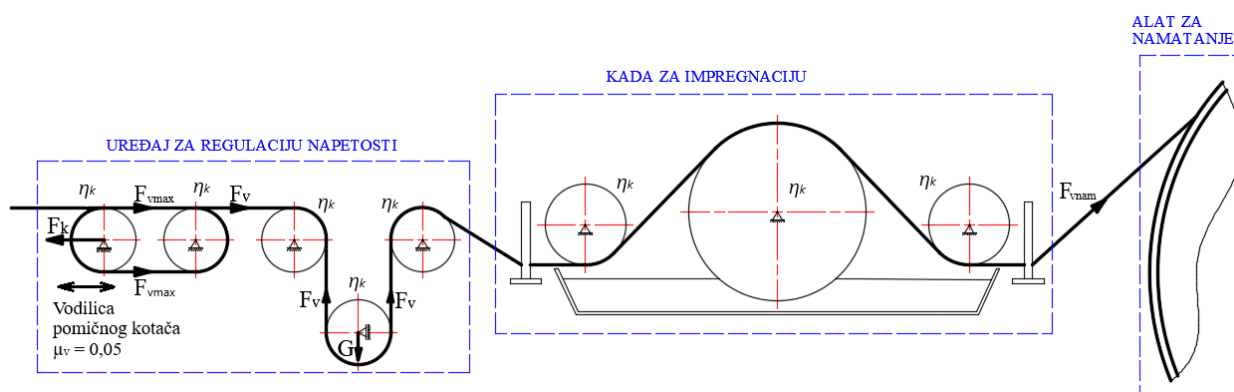


## 6. KONSTRUKCIJSKA RAZRADA

Potrebno je, prije početka konstrukcijske razrade uređaja, odrediti početne uvjete i opterećenja na uređaj:

- Najveća sila u vlaknu,  $F_{vmax} = 50$  N,
- Najveća brzina vlakna,  $v_{max} = 100$  m/min,
- Najveći broj vlakana,  $N_{vmax} = 10$ ,
- Broj vlakana po jednome uređaju,  $N_{vI} = 1$ .

Na početku konstrukcijske razrad, na slici 38. prikazana je shema sa silama i stupnjevima korisnosti pojedinih elemenata u procesu. Pomoću prikazane sheme mogu se dimenzionirati i odabrati dijelovi uređaja za regulaciju napetosti te kade za impregnaciju.



Slika 38. Shema sa silama

Također, od velike je važnosti odrediti ukupni stupanj korisnog djelovanja prikazanog procesa da bi se mogla odrediti razlika sile na početku i na kraju procesa. Do gubitaka dolazi u ležajevima kotača te uslijed trenja u vodilici kotača. Stupanj korisnog djelovanja jednog kotača iznosi  $\eta_k = 0,98$ , dok je pretpostavljeni faktor trenja u vodilici pomičnog kotača  $\mu_v = 0,05$ . Uz poznatu najveću željenu silu u vlaknu te stupnjeve korisnog djelovanja, sila u vlaknu pri namatanju iznosi:

$$F_{vnam} = F_{vmax} \cdot \eta_k^8 \cdot (1 - \mu_v) = 50 \cdot 0,98^8 \cdot (1 - 0,05) = 40,41 \text{ N}, \quad (3.)$$

Iz čega slijedi da ukupni stupanj korisnog djelovanja iznosi:

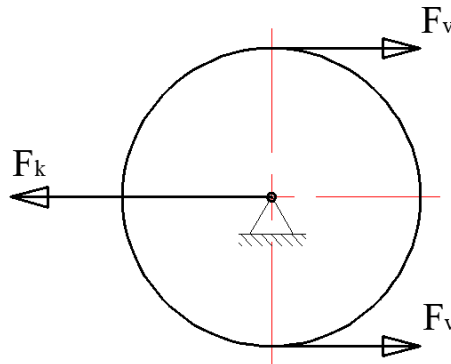
$$\eta_{uk} = \frac{F_{vnam}}{F_{vmax}} = \frac{40,41}{50} = 0,81. \quad (4.)$$

Iz jednadžbe 3. može se zaključiti da je razlika u sili manja od 10%, što je zadovoljavajuće.

## 6.1. Uređaj za regulaciju napetosti

### 6.1.1. Pomični kotač

Prvi element kojeg je potrebno dimenzionirati je pomični kotač. Da bi se odredilo opterećenje na kotač i osovinu kotača potrebno je izraditi mehanički model sila te je on prikazan na slici 39.

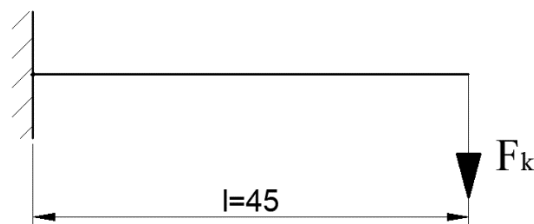


Slika 39. Mehanički model kotača

Iz slike 40. slijedi da je rezultantna sila na kotaču jednaka zbroju sila u vlaknu:

$$F_k = F_{vmax} + F_{vmax} = 50 + 50 = 100 \text{ N.} \quad (5.)$$

Nakon što je sila na kotaču poznata, potrebno je odabrati i provjeriti osovinu kotača. Osovina je odabrana kao nepomična te će se kotač okretati oko osovine pomoću ležaja.



Slika 40. Mehanički model osovine kotača

Odabran je materijal osovine S235JR2 sa dopuštenim naprežanjem na savijanje:

$\sigma_{sdop} = 50 \text{ N/mm}^2$ , prema [14], tablica 4.2., str. 223.

Najmanji promjer osovine, prema [14] iznosi:

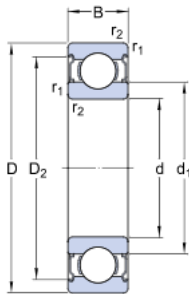
$$d_{omin} = \sqrt[3]{\frac{F_k \cdot l}{0,1 \cdot \sigma_{sdop}}} = \sqrt[3]{\frac{100 \cdot 45}{0,1 \cdot 50}} = 9,6 \text{ mm.} \quad (6.)$$

Odabran je promjer osovine  $d_o = 10 \text{ mm}$  i promjer kotača  $d_k = 40 \text{ mm}$ .

Nadalje, potrebno je odabrati i provjeriti ležajeve kotača te je potrebno odrediti brzinu vrtnje kotača.

$$n_k = \frac{v_{max}}{d_k \cdot \pi} = \frac{100}{0,04 \cdot \pi} = 796 \text{ min}^{-1}. \quad (7.)$$

U kotač će se ugraditi 2 ležaja te je uz poznati promjer osovine, iz [16] odabran kuglični jednoredni ležaj 6000 2Z. Podaci o odabranome ležaju prikazani su na slici 41.



d	10	mm
D	26	mm
B	8	mm
d <sub>1</sub>	≈ 14.8	mm
D <sub>2</sub>	≈ 22.6	mm
r <sub>1,2</sub>	min. 0.3	mm

C	4.75	kN
C <sub>0</sub>	1.96	kN

Slika 41. Ležaj 6000 2Z [16]

Nakon odabira ležaja potrebno je provjeriti vijek trajanja ležaja. Prema [14] vijek trajanja ležaja iznosi:

$$L_{10h} = \frac{10^6}{60 \cdot n_k} \cdot \left(\frac{C}{P}\right)^\epsilon = \frac{10^6}{60 \cdot 796} \cdot \left(\frac{4750}{50}\right)^3 = 17,9 \cdot 10^6 \text{ h} < L_{10hdop} = 20000 \text{ h}, \quad (8.)$$

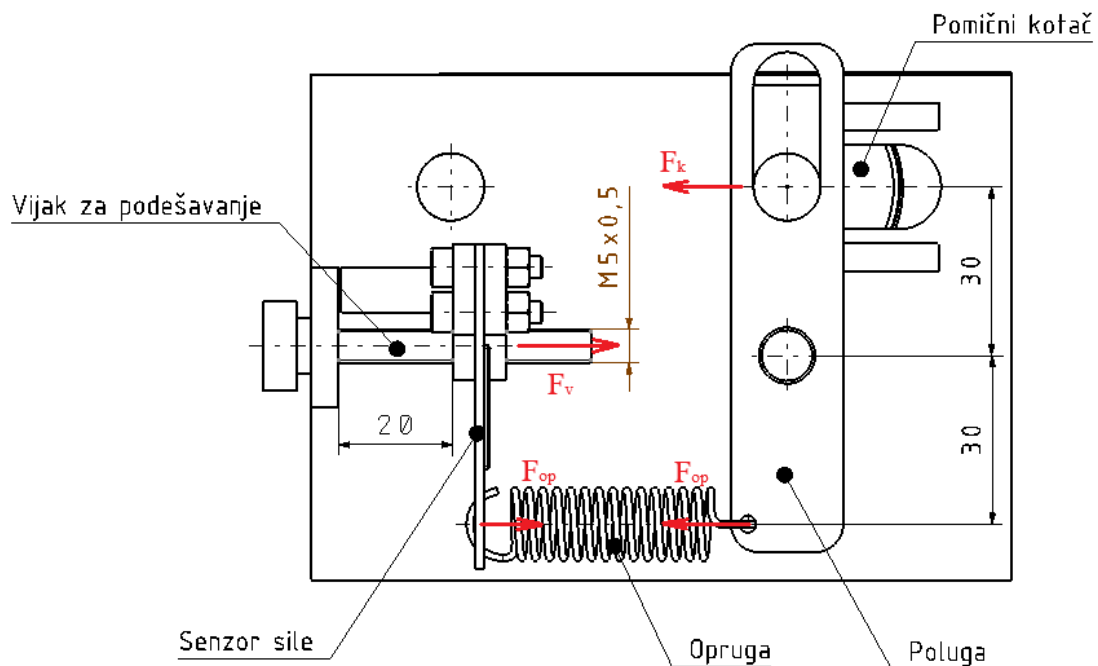
Gdje su:

$P = F_k / 2 = 50 \text{ N}$  - opterećenje jednog ležaja,

$\epsilon = 3$  - eksponent vijeka trjanja za kuglične ležajeve,

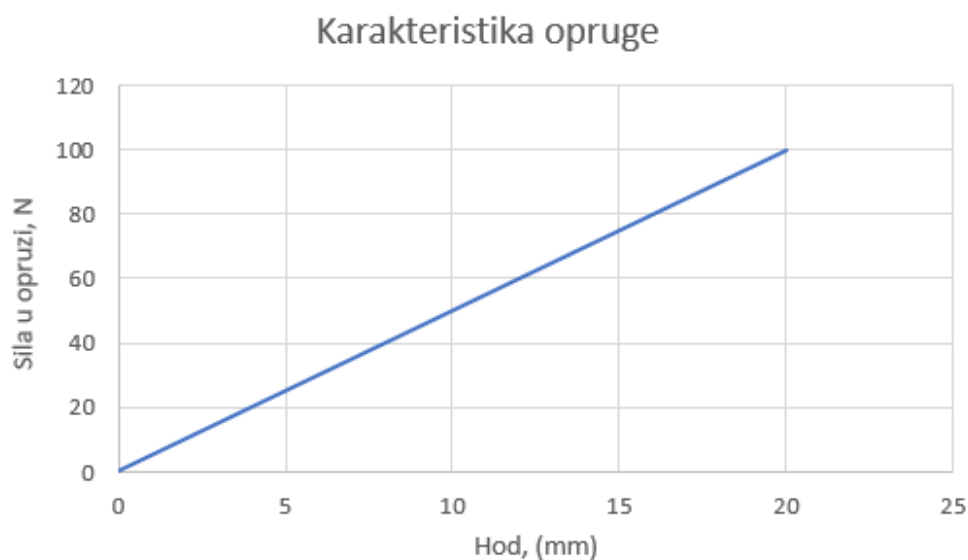
$L_{10hdop} = 20\,000 \text{ h}$  - odabrani dopušteni vijek trajanja ležaja.

### 6.1.2. Mehanizam za regulaciju sile



**Slika 42. Shema mehanizma za regulaciju sile**

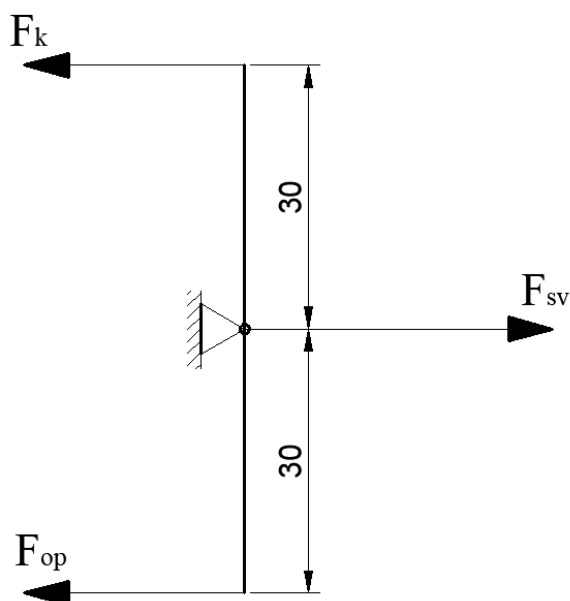
Na slici 42. prikazana je shema mehanizma sa silama koje djeluju na pojedine elemente. Okretanjem vijka za podešavanje senzor sile se horizontalno pomiče te se na taj način mijenja duljina opruge. Promjenom duljine opruge mijenja se i sila u opruzi koja je spojena na polugu. Sila u opruzi dalje preko poluge djeluje na pomični kotač preko kojega se sila prenosi na vlakno. Hod opruge iznosi 20 mm, što znači da se promjenom hoda opruge od 20 mm, sila u opruzi mora iznositi 100 N. Zahtjevana karakteristika opruge prikazana je na slici 43.



**Slika 43. Zahtjevana karakteristika opruge**

## 6.1.2.1. Poluga

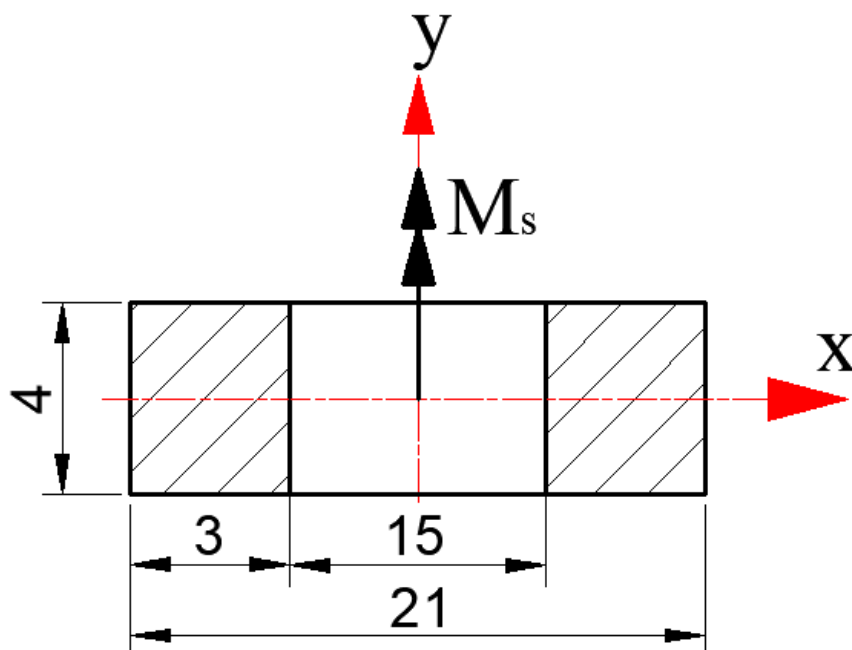
Prvi element koji će se dimenzionirati je poluga koja omogućuje horizontalni pomak pomičnog kotača. Mehanički model sa silama poluge prikazan je na slici 44.



Slika 44. Mehanički model poluge

Zbog jednakih krakova poluge sila u opruzi mora biti jednaka potrebnoj sili na kotaču:

$$F_{op} = F_k = 100 \text{ N.} \quad (9.)$$



Slika 45. Kritični presjek poluge

Kritični poprečni presjek poluge nalazi na mjestu spoja sa svornjakom te je prikazan na slici 45. te su njegove karakteristične veličine dobivene pomoću programa *Catia V5* i iznose:

$I_y = 129 \text{ mm}^4$  - moment tromosti oko osi  $y$ ,

$A = 24 \text{ mm}^2$  - površina poprečnog presjeka.

Poluga je izrađena od čelika S235JR2 te dopušteno naprezanje na savijanje prema [14] iznosi:

$\sigma_{sdop} = 50 \text{ N/mm}^2$ .

Naprezanje na savijanje u poluzi iznosi:

$$\sigma_s = \frac{F_k \cdot \frac{30}{2}}{I_y} \cdot z = \frac{100 \cdot 15}{129} \cdot 8 = 11,6 \frac{\text{N}}{\text{mm}^2} < \sigma_{sdop}, \quad (10.)$$

naprezanje zadovoljava.

#### 6.1.2.2. Svornjak

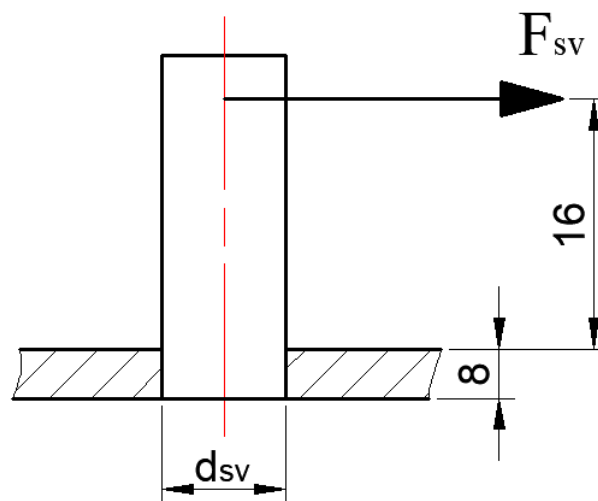
Svornjak poluge također je izrađen od čelika S235JR2 te su dopuštena naprezanja slijedeća:

$\sigma_{sdop} = 50 \text{ N/mm}^2$  - dopušteno naprezanje na savijanje prema [14],

$p_{dop} = 24 \text{ N/mm}^2$  - dopušteni površinski tlak, prema [14], tablica 2.22, str.174.

također je odabran i promjer svornjaka koji iznosi:

$d_{sv} = 10 \text{ mm}$ .



**Slika 46. Mehanički model svornjaka**

Prema slici 44. ukupna sila koja djeluje na svornjak iznosi:

$$F_{sv} = F_k + F_{op} = 100 + 100 = 200 \text{ N}. \quad (11.)$$

Na slici 46. prikazan je mehanički model svornjaka te naprezanje na savijanje iznosi:

$$\sigma_s = \frac{F_{sv} \cdot 16}{0,1 \cdot d_{sv}^3} = \frac{200 \cdot 16}{0,1 \cdot 10^3} = 16 \frac{\text{N}}{\text{mm}^2} < \sigma_{sdop}, \quad (12.)$$

naprezanje zadovoljava.

Površinski tlak u spoju svornjaka i poluge iznosi:

$$p_s = \frac{F_{sv}}{8 \cdot d_{sv}} = \frac{200}{8 \cdot 10} = 2,5 \frac{\text{N}}{\text{mm}^2} < p_{dop}, \quad (13.)$$

naprezanje zadovoljava.

Nadalje, potrebno je odabrati ležaj poluge, tako da bi se čim više smanjili gubici u polugi prilikom njezinog pomicanja. Ležaj poluge mora biti čim manjih dimenzija, pri čemu mora zadovoljiti dovoljnu nosivost. Odabran je jednoredni kuglični ležaj 6700-ZZ, dimenzija 10x15x4 te najveće statičke nosivosti  $C_o = 435 \text{ N}$ .

Kako se odabrani miruje ili se vrlo malo zakreće, potrebno je provjeriti statičku nosivost te ona iznosi prema [17]:

$$s_o = \frac{C_o}{P_o} = \frac{435}{200} = 2,17 > s_{o\_min}, \quad (14.)$$

gdje je:  $P_o = F_{sv}$  - statičko opterećenje ležaja,

$s_{o\_min} = 1,2$  - najmanja potrebna statička nosivost pri srednjim zahtjevima za mirnoćom hoda, prema [17]

### 6.1.2.3. Opruga

Za materijal opruge odabrana je patentirano vučena žica za opruge od nelegiranog čelika (oznaka C) sačmarena čeličnim kuglicama. Odabrane dimenzije i karakteristike opruge prikazane su u Tablici 4.

**Tablica 4. Podaci o opruzi**

Najveća sila u opruzi, $F_{op}$	100 N
Hod opruge, $f$	20 mm
Duljina neopterećene opruge, $l_o$	35 mm
Promjer žice, $d$	1,2mm
Srednji promjer opruge, $D_{sr}$	13 mm
Broj navoja s opružnim djelovanjem, $i_f$	14
Modul smicanja, $G$	80 000 N/mm <sup>2</sup>

Glavni zadatak opruge je da se promjenom njezinog hoda povećava sila te da pri najvećem hodu do 20 mm ostvari silu od 100 N. Iz toga se može izračunati konstanta opruge koja iznosi:

$$k = \frac{F_{op}}{f} = \frac{100}{20} = 5 \frac{\text{N}}{\text{mm}}. \quad (15.)$$

Nadalje, kod provjere čvrstoće opruge najprije je potrebno odrediti idealno torzijsko naprezanje koje iznosi:

$$\tau_i = \frac{G \cdot d}{\pi \cdot i_f \cdot D_{sr}^2} \cdot f = \frac{80000 \cdot 1,2}{\pi \cdot 14 \cdot 13^2} \cdot 20 = 258,3 \frac{\text{N}}{\text{mm}^2}, \quad (16.)$$

a maksimalno torzijsko naprezanje iznosi:

$$\tau_k = k \cdot \tau_i = 1,19 \cdot 303 = 302,2 \frac{\text{N}}{\text{mm}^2}, \quad (17.)$$

gdje je:  $k = 1,17$ , iz [7] Tablica 69, str. 163, za  $D_{sr}/d = 11$ .

Dopušteno promjenjivo naprezanje za vlačnu oprugu iznosi:

$$\tau_{kh,dop} = \frac{\tau_{kh} - a \cdot \tau_{kd}}{S} = \frac{500}{1,5} = 333,3 \frac{\text{N}}{\text{mm}^2}, \quad (18.)$$

gdje je:

$\tau_{kh} = 500 \text{ N/mm}^2$ ,  $a = 0,2$  - čvrstoća hoda opruge kod  $\tau_{kd} = 0$ , za vrstu žice C sačmarenu čeličnim kuglicama [7],

$S = 1,5$  - faktor sigurnosti opruge, prema [14],

slijedi:

$$\tau_k = 302,2 \frac{\text{N}}{\text{mm}^2} < \tau_{kh,dop} = 333,3 \frac{\text{N}}{\text{mm}^2}, \quad (19.)$$

opruga zadovoljava.

#### 6.1.2.4. Vijak za podešavanje

Vijak za podešavanje služi kao navojno vreteno te se njegovim okretanjem pomiče hvatište opruge, tj. mijenja se hod opruge. S toga, vijak za podešavanje opterećen je silom opruge te sila u vijku iznosi  $F_{op} = 100 \text{ N}$ .

Odabran je navoj M5x0,5 kvalitete 8.8 te prema [15] površina poprečnog presjeka iznosi:

$$A_j = 15,62 \text{ mm}^2.$$

Granica razvlačenja navojnog vretena iznosi:

$$R_e = 640 \text{ N/mm}^2,$$

dok dopušteno vlačno naprezanje iznosi:



$$\sigma_{vdop} = \frac{R_e}{S} = \frac{640}{2} = 320 \frac{\text{N}}{\text{mm}^2}, \quad (20.)$$

Gdje je: S – faktor sigurnosti vretena.

Vlačno naprezanje u vretenu iznosi:

$$\sigma_v = \frac{F_{op}}{A_j} = \frac{100}{16,62} = 6,4 \frac{\text{N}}{\text{mm}^2} < \sigma_{vdop}, \quad (21.)$$

naprezanje zadovoljava.

#### 6.1.2.5. Senzor sile

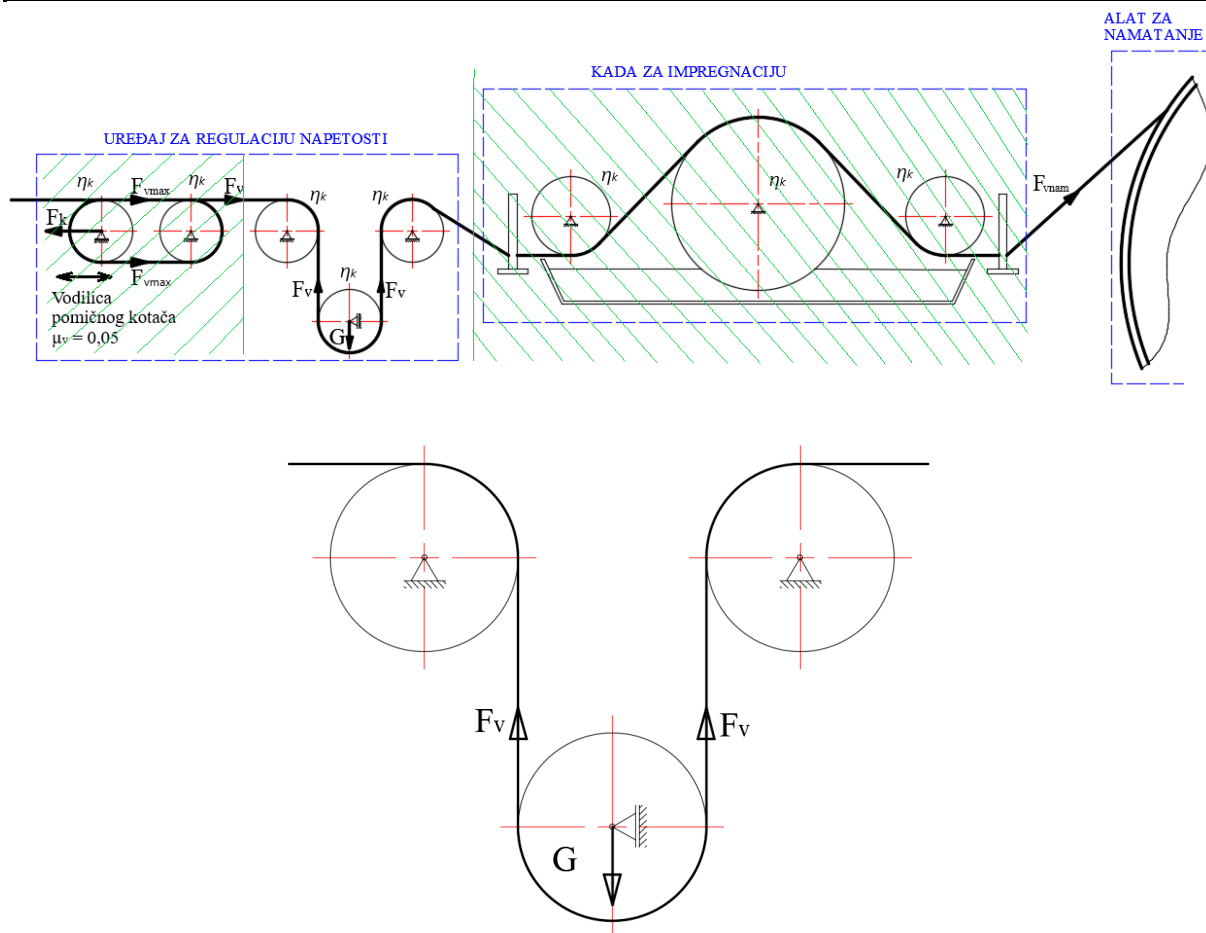
Senzor sile služi da bi se u bilo kojem trenutku znala vrijednost sile u vlaknu. Međutim, senzor je povezan s oprugom te mjeri trenutnu silu opruzi. Kako je poznato da je sila u opruzi jednaka sili na kotaču, a sila u vlaknu je duplo manja od sile na kotaču, s lakoćom se može preračunati vrijednost dobivena sa senzora i prikazati stvarna sila u vlaknu. Odabran je senzor 2F proizvođača ZEMIC Europe kojem raspon mjerenja iznosi 0 – 200N, a prikazan je na slici 47.



Slika 47. Senzor sile [17]

#### 6.1.3. Osiguranje minimalne sile napetosti

U procesu namatanja vlakana postoji opasnost od naglog pada trenutne sile napetosti u vlaknu, npr. kod nagle promjene promjera na alatu za namatanje ili kod promjene smjera vrtnje prilikom nuliranja sistema. Iz toga razloga u sustav će se ugraditi dodatni uređaj koji će služiti kao pomoć uređaju za regulaciju napetosti, da se izbjegne navedena opasnost. Uređaj će raditi na principu gravitacije te masa služi kao spremnik energije koji doprinosi održavanju konstantne napetosti u vlaknu, a skica uređaja prikazana je na slici 48.



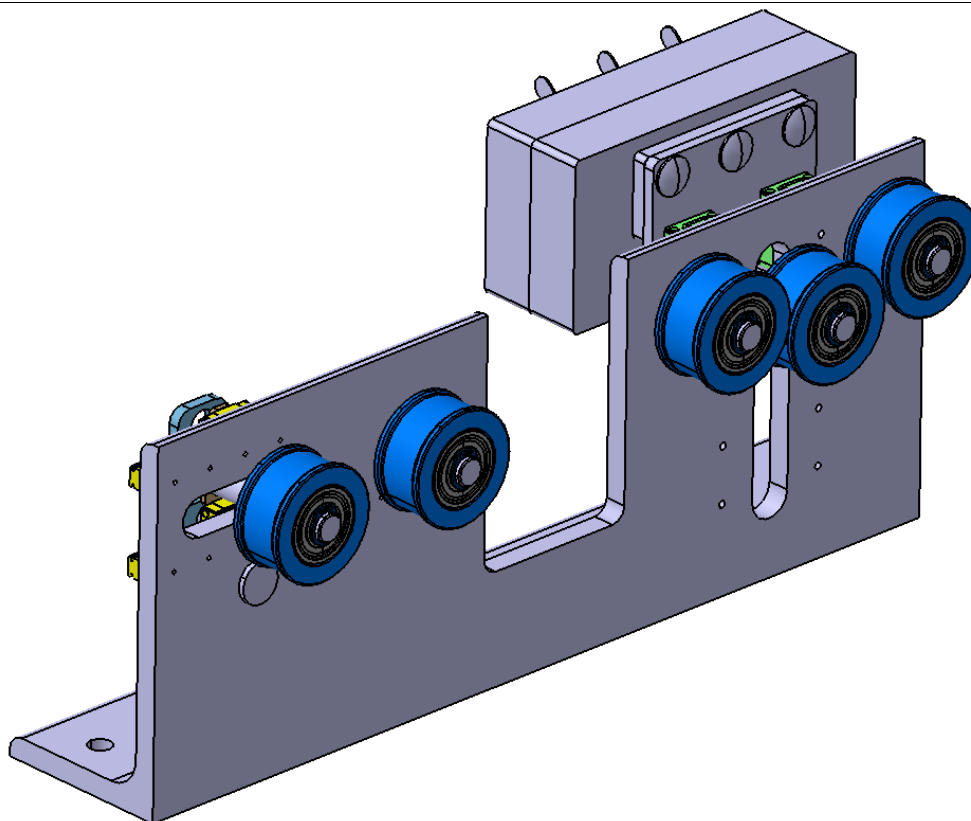
**Slika 48. Osiguranje minimalne sile napetosti**

Uređaj se sastoji od 3 kotača, dva nepomična te jednog kotača koji se pomiče vertikalno uslijed sile teže. Na pomični kotač se ovjesi masa (npr. uteg) koja omogućuje silu u vlaknu. Međutim, težina koja djeluje na kotače manje je vrijednosti od sile koju ostvaruje uređaj za regulaciju napetosti. Razlog tome je da prilikom normalnog rada težina na pomičnom kotaču nema utjecaja na napetost u vlaknu. Ukoliko se dogodi nagli pad napetosti, kotač će se uslijed sile teže pomaknuti prema dolje te će na taj način osigurati minimalnu napetost u vlaknu, tako da sustav i dalje može raditi. Pretpostavljena minimalna sila je 15 N, tj. pri toj vrijednosti još neće doći do značajnih promjena svojstava konačnog proizvoda.

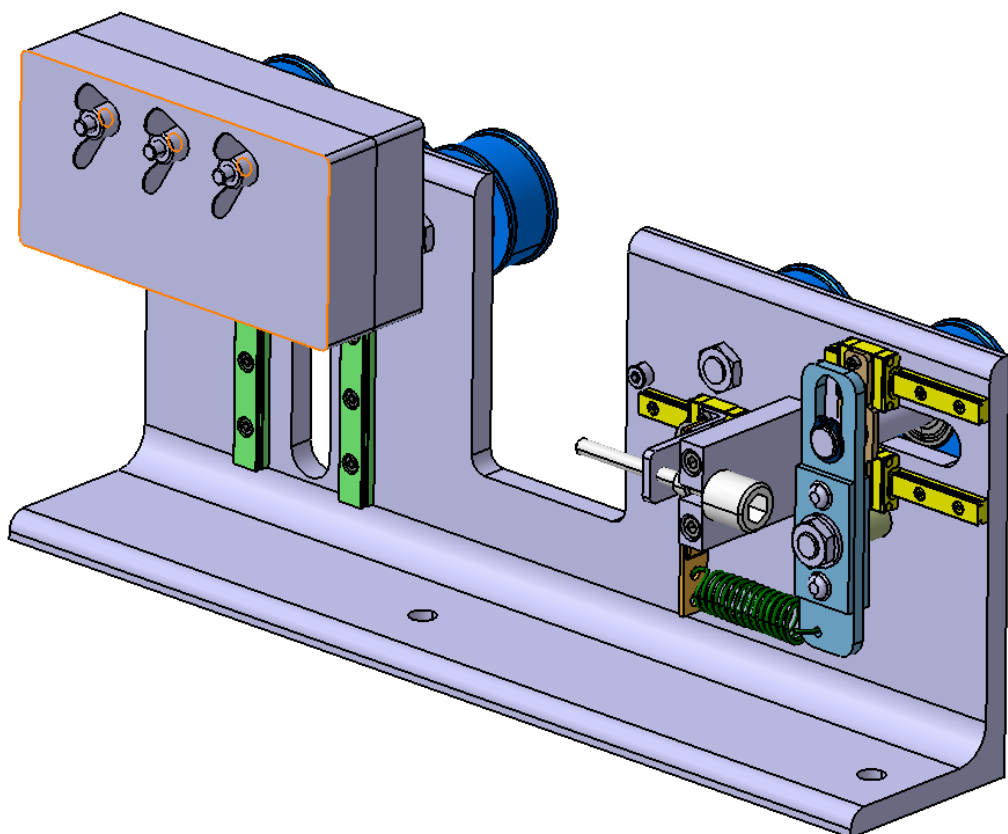
Iz sume sila slijedi iznos minimalne mase koja je potrebna na kotaču:

$$m_k = \frac{F_v + F_v}{g} = \frac{15 + 15}{9,81} = 3,06 \text{ kg.} \quad (22.)$$

Nakon provedenog proračuna i odabira dijelova, izrađen je CAD model uređaja za regulaciju napetosti te je prikazan na slikama 49. i 50.



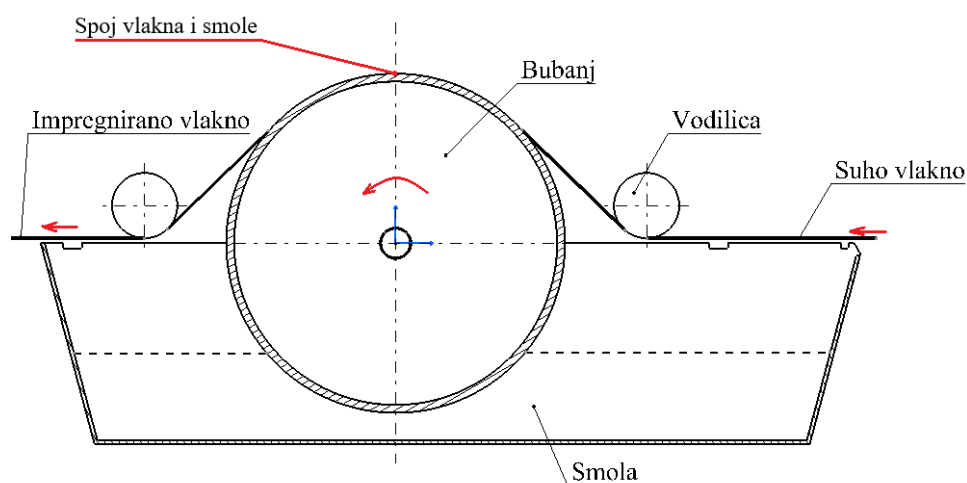
Slika 49. CAD model uređaja za regulaciju napetosti



Slika 50. CAD model uređaja za regulaciju napetosti

## 6.2. Kada za impregnaciju

Uz razradu uređaja za regulaciju napetosti, potrebno je odabrati i dimenzionirati dijelove kade za impregnaciju. Skica kade prikazana je na slici 51. te je princip rada sljedeći: suho vlakno dolazi sa uređaja za regulaciju napetosti te prolazi kroz vodilicu na bubanj. Bubanj prima na sebe smolu iz kade te spaja vlakna sa smolom na svojoj površini. Impregnirana vlakna dalje prolaze kroz slijedeću vodilicu te izlaze van kade prema alatu za namatanje. Prednost ovakve izvedbe je što su ležajna mjesta bubnja i vodilice izvan dohvata smole te nema potrebe za posebnim brtvljenjem ležaja.



Slika 51. Skica kade za impregnaciju

### 6.2.1. Bubanj

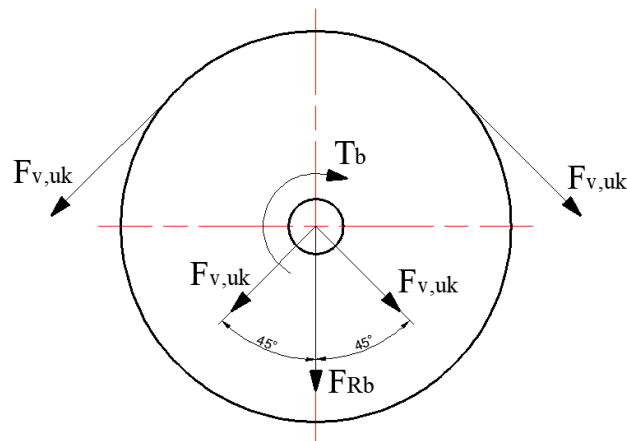
Bitan element kade za impregnaciju je bubanj jer se pomoću bubnja vlakna spajaju sa matricom. Bubanj će se izraditi u zavarenoj izvedbi te se sastoji od cijevi, osovine i ploče koja povezuje cijev i osovinu. Za cijev bubnja odabrana je šavna cijev  $\phi 273 \times 7,8$  mm, izrađena od čelika S235JR. Nadalje, potrebno je odrediti opterećenja koja djeluju na bubanj.

Preko bubnja prolazi 10 vlakana pa ukupna sila na bubnju iznosi:

$$F_{v,uk} = n_{vmax} \cdot F_{vmax} = 10 \cdot 50 = 500 \text{ N}, \quad (23.)$$

a najveća brzina vrtnje bubnja iznosi:

$$n_b = \frac{v_{max}}{d_b \cdot \pi} = \frac{100}{0,273 \cdot \pi} = 116,6 \text{ min}^{-1}. \quad (24.)$$

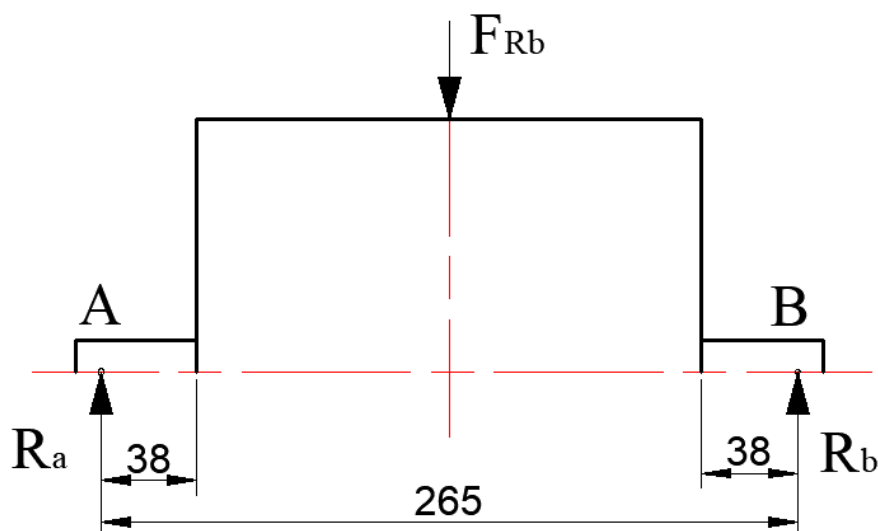


Slika 52. Redukcija sila na bubnju

Na slici 52. prikazana je redukcija sila na bubnju te je potrebno odrediti ukupnu rezultantnu silu na bubnju, a ona iznosi:

$$F_{Rb} = \sqrt{F_{vuk} + F_{vuk}} = \sqrt{2} \cdot F_{vuk} = \sqrt{2} \cdot 500 = 707,1 \text{ N.} \quad (25.)$$

Nakon što je poznata rezultantna sila, može se odrediti mehanički model i izračunati sile u reakcijama.



Slika 53. Mehanički model bubnja

Slijedeći korak je odabir i provjera čvrstoće osovine bubnja. Osovina je također izrađena od čelika S235JR2 te je odabran promjer osovine koji iznosi:  $d_o = 25 \text{ mm}$ .

Iz slike 53. mogu se odrediti reakcije u osloncima bubnja te iz sume sila slijedi:

$$F_{Rb} = R_a + R_b, \quad (26.)$$

a iz sume momenta oko točke A slijedi:

$$R_b = \frac{F_{Rb} \cdot \frac{265}{2}}{265} = \frac{F_{Rb}}{2} = 353,5 \text{ N} = R_a. \quad (27.)$$

Osovina bubnja opterećena je momentom savijanja uslijed reakcije u osloncu i momentom uvijanja uslijed sile u vlaknima.

Naprezanje na savijanje iznosi:

$$\sigma_s = \frac{R_b \cdot 38}{0,1 \cdot d_o^3} = \frac{353,5 \cdot 38}{0,1 \cdot 25^3} = 8,6 \frac{\text{N}}{\text{mm}^2}. \quad (28.)$$

Nadalje, za određivanje torzijskog naprezanja potrebno je odrediti moment torzije koji iznosi:

$$T_b = \frac{F_{Rb} \cdot 273}{2} = \frac{500 \cdot 273}{2} = 68\,250 \text{ Nmm}, \quad (29.)$$

dok torzijsko naprezanje iznosi:

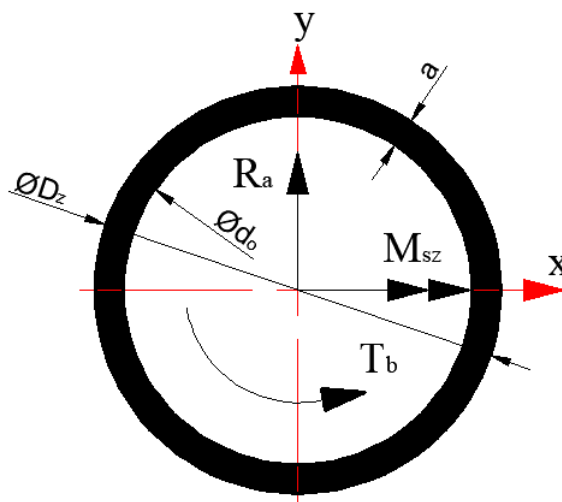
$$\tau_t = \frac{T_b}{0,2 \cdot d_o^3} = \frac{68250}{0,2 \cdot 25^3} = 21,8 \frac{\text{N}}{\text{mm}^2}. \quad (30.)$$

Kako na osovini bubnja djeluju savojno i torzijsko naprezanje, za provjeru čvrstoće osovine potrebno je odrediti ekvivalentno naprezanje koje prema [14] iznosi:

$$\sigma_{ekv} = \sqrt{\sigma_s^2 + 0,47\tau_t^2} = \sqrt{8,6^2 + 0,47 \cdot 21,8^2} = 17,2 \frac{\text{N}}{\text{mm}^2} < \sigma_{sdop}, \quad (31.)$$

naprezanje zadovoljava.

Osovina se za ostatak bubnja spaja zavarivanjem, stoga je potrebno provjeriti čvrstoću zavarenog spoja. Skica zavara prikazana je na slici 54.



Slika 54. Zavar osovine

Odabrana je debljina kutnog zavora,  $a = 5 \text{ mm}$  te slijedi da je  $D_z = 30 \text{ mm}$  te površina zavora iznosi:

$$A_z = \frac{D_z^2 - d_o^2}{4} \cdot \pi = \frac{30^2 - 25^2}{4} \cdot \pi = 216 \text{ mm}^2, \quad (32.)$$

Torzijski moment otpora zavora iznosi:

$$W_t = \frac{D_z^4 - d_o^4}{D_z} \cdot \frac{\pi}{16} = \frac{30^4 - 25^4}{30} \cdot \frac{\pi}{16} = 2744,8 \text{ mm}^3, \quad (33.)$$

dok moment otpora iznosi:

$$W_x = \frac{D_z^4 - d_o^4}{D_z} \cdot \frac{\pi}{32} = \frac{30^4 - 25^4}{30} \cdot \frac{\pi}{32} = 1372,4 \text{ mm}^3. \quad (34.)$$

Nadalje, naprezanje na savijanje zavora iznosi:

$$\sigma_{sz} = \frac{R_b \cdot 38}{W_x} = \frac{353,5 \cdot 38}{1372,4} = 9,8 \frac{\text{N}}{\text{mm}^2}. \quad (35.)$$

Torzijsko naprezanje zavora iznosi:

$$\tau_{tz} = \frac{T_b}{W_t} = \frac{68250}{2744,8} = 24,86 \frac{\text{N}}{\text{mm}^2}. \quad (36.)$$

Međutim, reakciju u osloncu uzrokuje i smično naprezanje zavora koje iznosi:

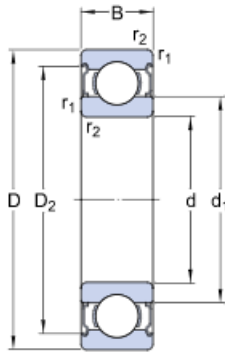
$$\tau_{II} = \frac{R_b}{A_z} = \frac{353,5}{216} = 1,64 \frac{\text{N}}{\text{mm}^2}. \quad (37.)$$

Nakon što su naprezanja u zavaru poznata, može se odrediti ekvivalentno naprezanje u zavaru:

$$\sigma_{z,ekv} = \sqrt{\sigma_{sz}^2 + (\tau_{II} + \tau_{tz})^2} = \sqrt{9,8^2 + (1,64 + 24,86)^2} = 28,3 \frac{\text{N}}{\text{mm}^2} < \sigma_{zdop}, \quad (38.)$$

gdje je:  $\sigma_{zdop} = 60 \text{ N/mm}^2$  - dopušteno naprezanje zavora za S235JR, prema [14], tablica 1.11., str. 38.

Slijedeći korak kod proračuna bubnja je odabir ležaja bubnja te je prema sili reakcije u osloncu, promjeru osovine i brzini vrtnje bubnja odabran jednoredni kuglični ležaj 6005 2Z iz [16].



d	25	mm
D	47	mm
B	12	mm
d <sub>1</sub>	≈ 32	mm
D <sub>2</sub>	≈ 42.2	mm
r <sub>1,2</sub>	min. 0.6	mm
C	11.9	kN
C <sub>0</sub>	6.55	kN

Slika 55. Ležaj 6005\_2Z [16]

Nakon odabira ležaja potrebno je provjeriti vijek trajanja ležaja. Prema [14] vijek trajanja ležaja iznosi:

$$L_{10h} = \frac{10^6}{60 \cdot n_b} \cdot \left(\frac{C}{P}\right)^\varepsilon = \frac{10^6}{60 \cdot 116,6} \cdot \left(\frac{11900}{353,5}\right)^3 = 5,45 \cdot 10^6 \text{ h} < L_{10hdop}, \quad (39.)$$

Gdje je:

$P = R_a = R_b = 353,5 \text{ N}$  - opterećenje jednog ležaja,

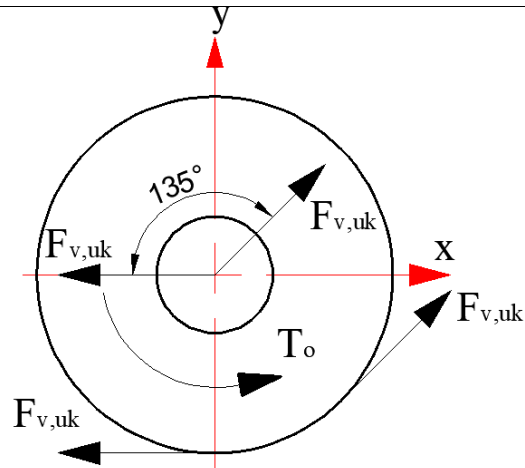
$\varepsilon = 3$  - eksponent vijeka trajanja za kuglične ležajeve prema [14],

$L_{10hdop} = 20\,000 \text{ h}$  - odabrani dopušteni vijek trajanja ležaja.

### 6.2.2. Vratilo za vođenje

Vratilo služi kao vodilica vlakana koja usmjerava vlakna prema bubnju te se njegovim položajem osigurava određeni obuhvatni kut vlakana na bubnju. Vratilo za vođenje također je opterećeno silom vlakana  $F_{v,uk}$ . te je prvi korak određivanje rezultantne sile na osovini.





**Slika 56. Redukcija sila na vratilu za vođenje**

Da bi se odredila rezultantna sila na osovini potrebno je sile rastaviti na komponente po osima  $x$  i  $y$ .

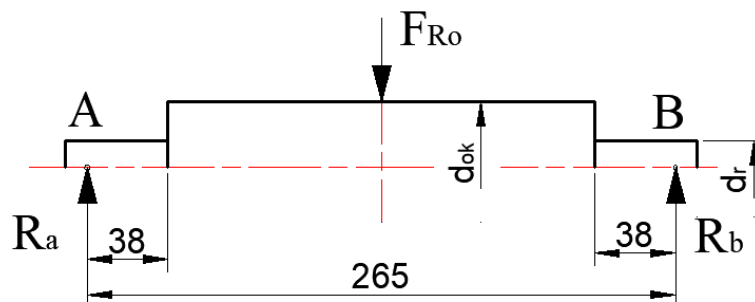
$$F_{Rx} = F_{v,uk} - \cos 45^\circ \cdot F_{v,uk} = 500 - \cos 45^\circ \cdot 500 = 146,4 \text{ N}, \quad (40.)$$

$$F_{Ry} = \sin 45^\circ \cdot F_{v,uk} = \sin 45^\circ \cdot 500 = 353,5 \text{ N}. \quad (41.)$$

Ukupna rezultantna sila iznosi:

$$F_{Ro} = \sqrt{F_{Rx}^2 + F_{Ry}^2} = \sqrt{146,6^2 + 353,5^2} = 382,7 \text{ N}. \quad (42.)$$

Nadalje, potrebno je odrediti reakcije u osloncima osovine te je mehanički model prikazan na slici 57.



**Slika 57. Mehanički model vratilo za vođenje**

Mehanički model je vrlo sličan mehaničkom modelu bubnja, stoga slijedi da reakcije u osloncima iznose:

$$R_a = R_b = \frac{F_{Ro}}{2} = \frac{382,7}{2} = 191,4 \text{ N}. \quad (43.)$$

Da bi se mogao odabrati promjer osovine i provjeriti čvrstoća, potrebno je odrediti moment torzije na vratilu za vođenje. Odabran je promjer osovine kade  $d_{vv} = 52$  mm i promjer rukavca vratila koji iznosi:  $d_{ro} = 20$  mm. Iz toga slijedi moment torzije:

$$T_o = \frac{F_{R0} \cdot d_{vv}}{2} = \frac{382,7 \cdot 52}{2} = 9950 \text{ Nmm} . \quad (44.)$$

Kritično mjesto na vratilu za vođenje je na mjestu promjene promjera, tj. na mjestu rukavca te je potrebno odrediti savojno naprezanje na kritičnom mjestu.

Materijal osovine kade je također čelik S235JR.

$$\sigma_s = \frac{R_b \cdot \frac{265}{2}}{0,1 \cdot d_{ok}^3} = \frac{191,4 \cdot 38}{0,1 \cdot 20^3} = 9,1 \frac{\text{N}}{\text{mm}^2} . \quad (45.)$$

Torzijsko naprezanje na kritičnom mjestu iznosi:

$$\tau_t = \frac{T_o}{0,2 \cdot d_o^3} = \frac{9950}{0,2 \cdot 20^3} = 6,2 \frac{\text{N}}{\text{mm}^2} . \quad (46.)$$

Iz navedenog slijedi ekvivalentno naprezanje koje iznosi:

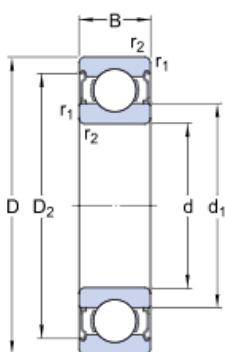
$$\sigma_{ekv} = \sqrt{\sigma_s^2 + 0,47\tau_t^2} = \sqrt{9,1^2 + 0,47 \cdot 6,2^2} = 10 \frac{\text{N}}{\text{mm}^2} < \sigma_{sdop} , \quad (47.)$$

naprezanje zadovoljava.

Posljedni korak je odabir ležaja vratila za vođenje, međutim, za odabir ležaja potrebno je odrediti brzinu vrtnje osovine kade.

$$n_o = \frac{v_{max}}{d_{ok} \cdot \pi} = \frac{100}{0,052 \cdot \pi} = 612 \text{ min}^{-1} . \quad (48.)$$

Prema zadanom promjeru rukavca, sili reakcije i brzini vrtnje odabran je jednoredni kuglični ležaj 6004\_2Z iz [16].



d	20	mm
D	42	mm
B	12	mm
d <sub>1</sub>	≈ 27.2	mm
D <sub>2</sub>	≈ 37.19	mm
r <sub>1,2</sub>	min. 0.6	mm
C	9.95	kN
C <sub>0</sub>	5	kN

Slika 58. Ležaj 6004\_2Z [16]

Nakon odabira ležaja potrebno je provjeriti vijek trajanja ležaja. Prema [14] vijek trajanja ležaja iznosi:

$$L_{10h} = \frac{10^6}{60 \cdot n_b} \cdot \left(\frac{C}{P}\right)^\varepsilon = \frac{10^6}{60 \cdot 612} \cdot \left(\frac{9950}{191,4}\right)^3 = 3,82 \cdot 10^6 \text{ h} < L_{10hdop}, \quad (49.)$$

gdje je:

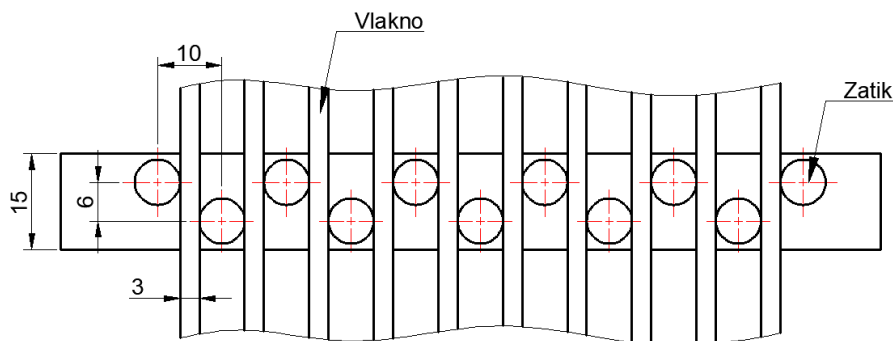
$P = R_a = R_b = 191,4 \text{ N}$  - opterećenje jednog ležaja,

$\varepsilon = 3$  - eksponent vijeka trajanja za kuglične ležajeve prema [14],

$L_{10hdop} = 20\,000 \text{ h}$  - odabrani dopušteni vijek trajanja ležaja.

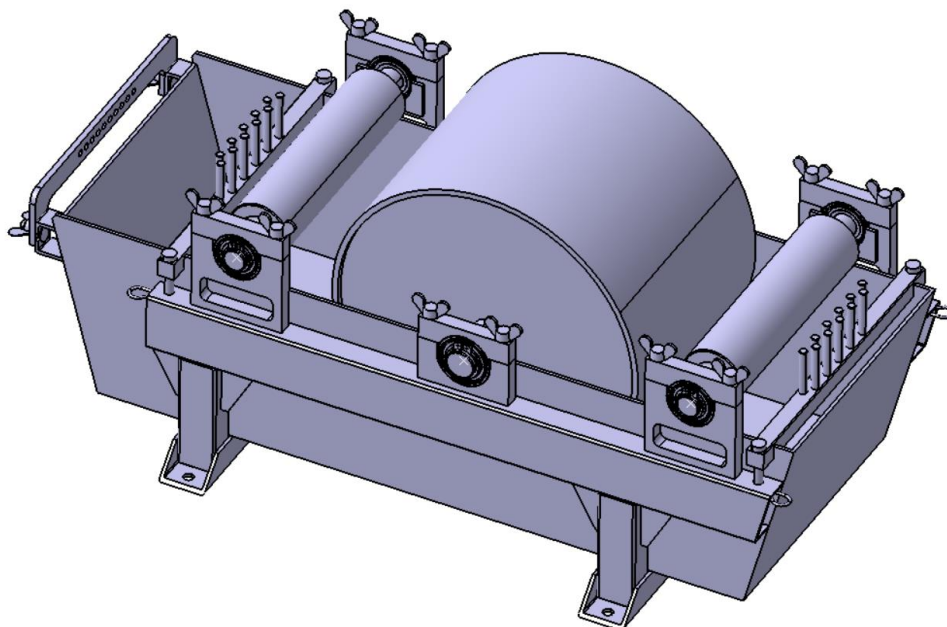
### 6.3. Vodicice za vlakna

Kao što je već navedeno u procesu namatanja vlakana potrebno je ugraditi vodicice zbog preciznijeg vođenja vlakana. Stoga će se na kadu za impregnaciju ugraditi dva češlja za vođenje vlakana, jedan prije ulaza u kadu te drugi na izlazu iz kade. Češalj će se izraditi od čelika S235JR, te će se sastojati od temeljne ploče i zatika koji će služiti kao vodicice za vlakna. Skica češlja prikazana je na slici 59.



Slika 59. Skica češlja

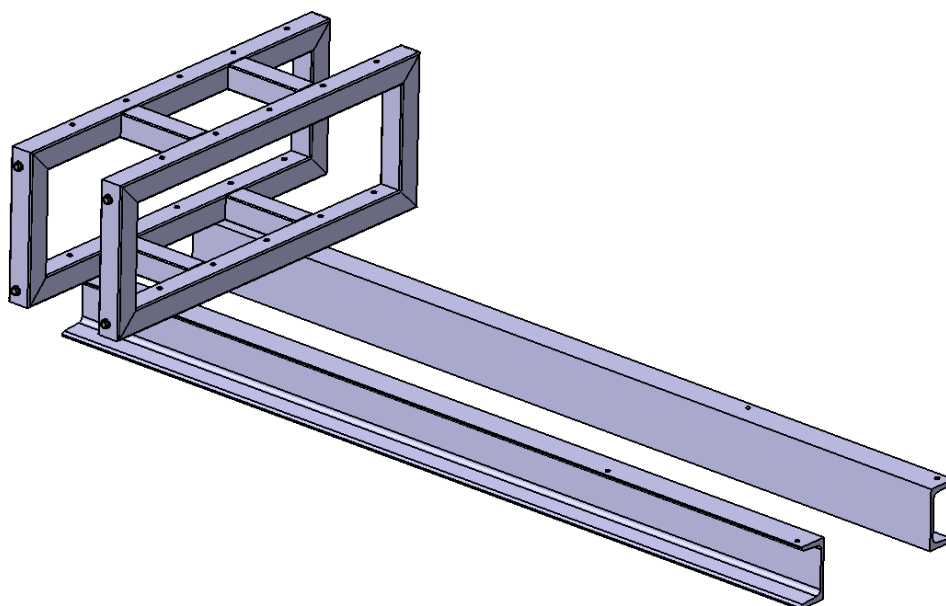
Na poslijetku, nakon proračuna i odabira svih elemenata kade za impregnaciju, izrađen je CAD model koji je prikazan na slici 60.



Slika 60. CAD model kade za impregnaciju

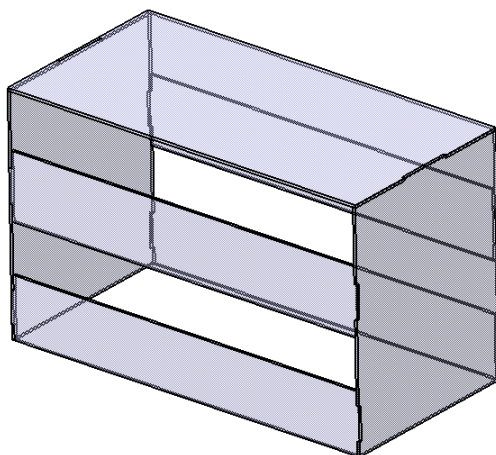
#### 6.4. Sklop uređaja za regulaciju napetosti i kade za impregnaciju

Uređaj za regulaciju napetosti konstruiran je za upravljanje samo jednim vlaknom te je stoga potrebno konstruirati postolje na koje će se montirati 10 uređaja za regulaciju napetosti i kada za impregnaciju. Postolje će se izraditi od kvadratne cijevi 40x40x2 mm i 2 profila UPN100 duljine 1440 mm, na koje će se montirati kada za impregnaciju. Postolje je prikazano na slici 61.

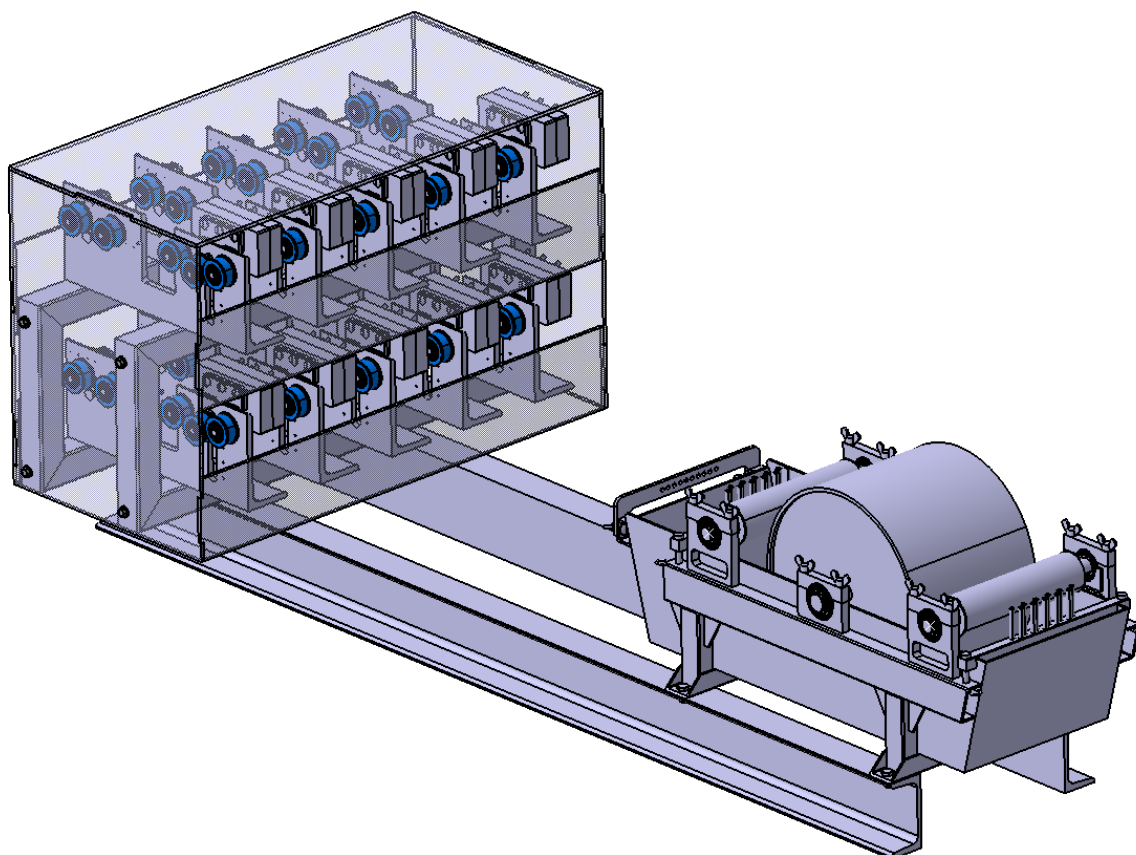


Slika 61. Postolje uređaja za regulaciju napetosti

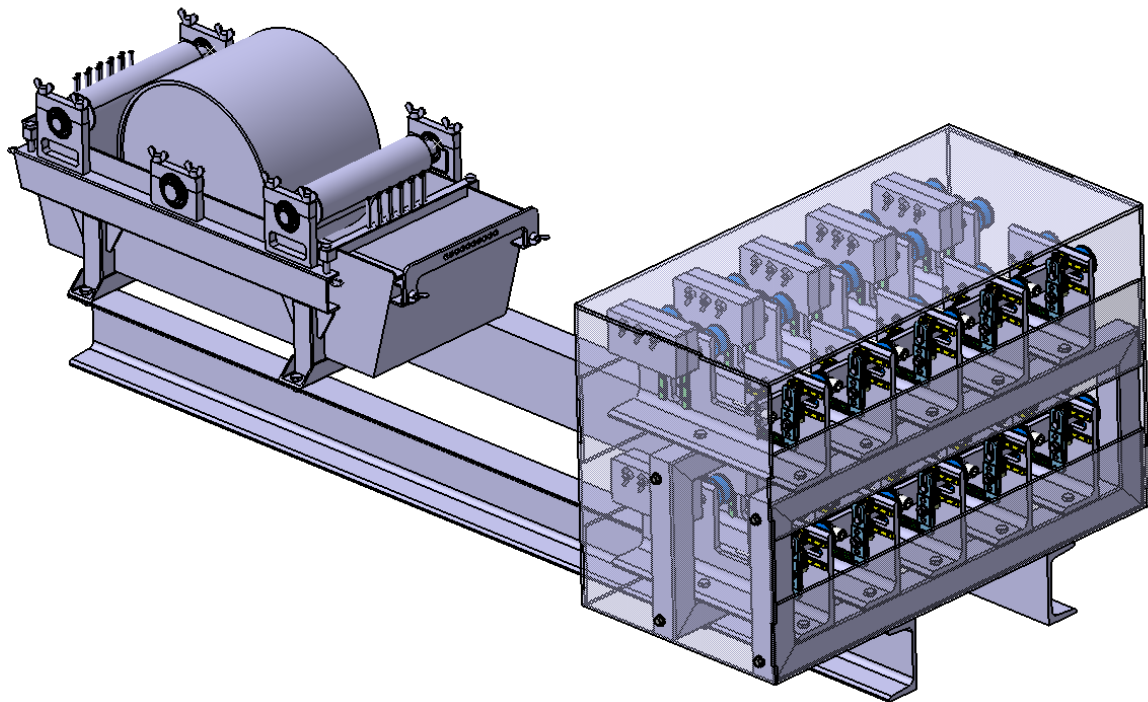
Nadalje, da bi se uređaji za regulaciju napetosti zaštitili od neželjenih vanjskih utjecaja koji bi mogli štetno djelovati na rad uređaja, konstruiran je oklop koji će se postaviti oko uređaja za regulaciju napetosti. Oklop je dimenzija 680x340x425 mm te će se izraditi od akrilnog stakla debljine 5 mm, a prikazan je na slici 62, dok je gotova konstrukcija prikazana na slikama 63. i 64.



**Slika 62.** Oklop uređaja za regulaciju napetosti



**Slika 63.** Konstrukcija uređaja za regulaciju napetosti s kadom za impregnaciju



**Slika 64. Konstrukcija uređaja za regulaciju napetosti s kadom za impregnaciju**

---

## 7. ZAKLJUČAK

Proces namatanja vlakana u današnje se vrijeme često koristi za proizvodnju kompozitnih materijala. Odlikuje ga relativno jeftina i brza izrada dijelova . Također, navedeni proces najčešće je korišten pri izradi cijevi, i posuda te ostalih dijelova valjkastog ili sfernog oblika. Međutim, da bi se postigla najbolja moguća kvaliteta izrade te čim bolja mehanička svojstva konačnog proizvoda potrebno je osigurati dovoljnu silu napetosti u vlaknima, dobro impregniranje vlakana smolom te pravilno vođenje vlakana kroz sustav.

Analizom tržišta ustanovljeno je da velika većina uređaja za regulaciju napetosti radi pomoću elektroničkih elemenata (elektromagnetske kočnice ili servo motori), što znatno povećava cijenu navedenog uređaja. Iz tog razloga, uređaj za regulaciju napetost konstruiran je kao mehanički uređaj s ciljem smanjenja cijene i čim jednostavnije izrade. Da bi se na čim jednostavniji i jeftiniji način mogla mjeriti vrijednost sile u vlaknima, u uređaj je ugrađen senzor sile.

Kada za impregnaciju konstruirana je na način da se osigura dobro impregniranje svih 10 vlakana odjednom. Uz dobro impregniranje kada omogućuje pravilno vođenje vlakana pomoću ugrađenih vodilica i češlja. Posebna pažnja posvećena je jednostavnosti izrade kade i njezinih elemenata. Također, težilo se čim manjem volumenu kade, tako da se u kadi nalazi čim manje neiskorištene smole.

Uređaj za regulaciju napetosti vlakna i kada za impregnaciju konstruirani su da bi svoju zadaću odradili na mehanički način te da bi se čim jednostavnije i jeftinije izradili. Također, uz sve navedeno ovakav sustav može pružiti zadovoljavajuća svojstva konačnog proizvoda te je predviđen za upotrebu kod proizvodnje većine dosadašnjih kompozitnih dijelova proizvedenih procesom namatanja vlakana.

---

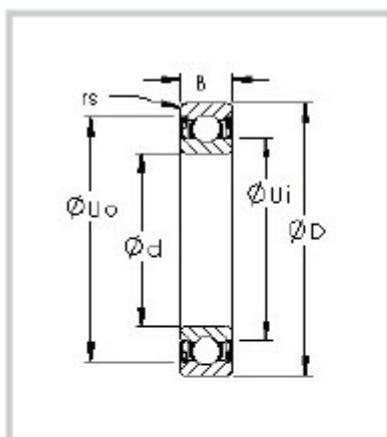
**LITERATURA**

- [1] <https://i.ytimg.com/vi/TNAG5AuHujs/hqdefault.jpg>
- [2] <http://www.cadfil.com/filamentwindingprocess.html>
- [3] S.T.Peters, W.D.Humphrey, R.F.Foral, Filament winding composite structure fabrication, SAMPE, 1991.
- [4] P.Mostert, A filament wound pillar for a pedestrian bridge, 2015.
- [5] <https://www.indiamart.com/aarvi-marketing/single-end-roving-owens-corning-advantex-glass-fiber.html>
- [6] <https://www.easycomposites.co.uk/#!/fabric-and-reinforcement/carbon-fibre-reinforcement/carbon-fibre-tow/carbon-fibre-tow-6k.html>
- [7] <http://rachtr.blogspot.com/2016/08/the-advantages-of-epoxy-resin-versus.html>
- [8] <https://pultrex.com/fibre-tension-systems-2/>
- [9] <https://www.montalvo.com/>
- [10] <https://www.izumiinternational.com/>
- [11] Y.Cui, Z.Yin, Development of a tension system and influence of ultimate tension on the properties of composites, Shanghai Jiao Tong University, 2017.
- [12] X.Ding, M.Zhang, S.-H.Wei, Design and analysis of a novel tension control method for winding machine, Chinese journal of mechanical engineering, 2018.
- [13] <http://www.mecindustries.it/en/composite-carbon-fiber-rollers/>
- [14] Decker, K. H.: Elementi strojeva, Tehnička knjiga Zagreb, 1975.
- [15] Krautov strojarski priručnik, Sajema, 2009.
- [16] [www.skf.com](http://www.skf.com)
- [17] Elementi konstrukcije 2, Podloge s predavanja
- [18] <https://www.zemiceurope.com/en/categories/miniature-force-sensors/2f.html>



## **PRILOZI**

- I. Tehnički list ležaj 6700-ZZ
- II. Tehnički list senzor sile
- III. Tehnički list vodilica za polugu
- IV. Tehnička dokumentacija
- V. CD-R disk



Part Number: 6700ZZ Thin  
Section Bearings: Metric  
Series Ball Bearing



## Product Details

### Specifications

Bearing Type	Shielded	
Bore Dia (d)	10.000	mm
Outer Dia (D)	15.000	mm
Width (B)	4.000	mm
Radius (min) (rs)	0.15	mm
Dynamic Load Rating (Cr)	855	N
Static Load Rating (Cor)	435	N
Max Speed (Grease)	15,000	rpm
Max Speed (Oil)	17,000	rpm
Max. Shaft Shoulder Dia. Inner (Ui)	11.2	mm
Min. Housing Shoulder Dia., Outer (Uo)	14.20	mm
Ball Qty	11	
Ball Dia (Dw)	1.588	mm
Weight (g)	1.90	grams
Precision	A1	
Standard Clearance	C0	
Material	52100 Chrome steel, or equivalent	

\* Also available in Stainless Steel

\* ABEC Grades 1, 3, 5, 7, and 9 are available.

\* Two metal shields = (ZZ), also available with a single metal shield = (Z).

### Value Beyond the Part™

All information in this catalog has been thoroughly checked for accuracy. However, the catalog data should not be relied upon entirely for design and development purposes. AST Bearings assumes no liability for possible errors or omissions. All dimensions and specifications are subject to change without notice. Contact AST Bearings for the most current catalog data as it applies to you and for your application.

HEADQUARTERS:  
222 New Road  
Parsippany, NJ 07045  
(800) 526-1250

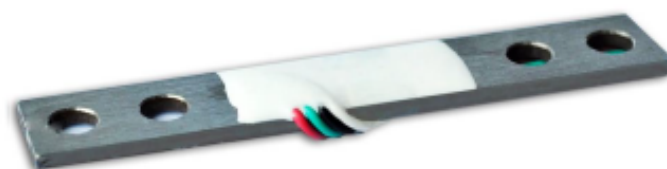
WEST COAST OFFICE:  
3740 Prospect Ave  
Yorba Linda, CA 92886  
(800) 227-8786

email:  
[inquiry@astbearings.com](mailto:inquiry@astbearings.com)

Engineering Consulting & Design  
Bearing Applications Engineering  
Quality Assurance Inspection &  
Verification

Bearing Failure Analysis  
Custom Packaging  
Bearing Lubrication Services

## Type 2F Load Cell



### Short description



- Stainless steel bending miniature sensor
- High accuracy
- Used for personal scales

### Available models

Capacity	Accuracy	Full article description
20kg	0.1%	2F-57.7*10*1.58-20kg

Specifications and dimensions are subject to change without notice and do not constitute any liability whatsoever.

Zemic Europe B.V.  
Leerlooierstraat 8  
4871 EN Etten-Leur  
The Netherlands

Nr. 2016.06 2F Rev1

1/3

T: +31 76 30 39480  
F: +31 76 30 39481  
info@zemic.nl  
[www.zemic.nl](http://www.zemic.nl)

## Type 2F Load Cell



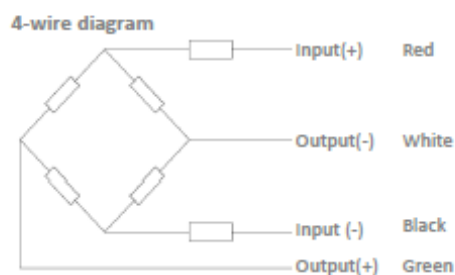
### Detailed specifications 2F

Accuracy class	of FS	0.1%
Output sensitivity ( = FS )	mV/V	2.5±0.4
Maximum capacity ( E <sub>max</sub> )	kg	20
Temperature effect on zero	%FS/10°C	±0.3
Temperature effect on Sensitivity	%FS/10°C	≤+0.3
Minimum dead load	of E <sub>max</sub>	0%
Safe overload	of E <sub>max</sub>	150 %
Ultimate overload	of E <sub>max</sub>	300%
Zero output	mV/V	± 1.0
Excitation, recommended voltage	V	5 ~ 9
Excitation maximum	V	10
Input resistance	Ω	350 ± 50
Output resistance	Ω	350 ± 50
Insulation resistance	MΩ	≥2000 ( at 50VDC )
Compensated temperature	°C	-10 ~ +40
Operating temperature	°C	-10 ~ +40
Storage temperature	°C	-20 ~ +65
Element material		Stainless steel
Creep	%FS/3 min	±0.1
Non-linearity	%FS	±0.05
Repeatability	%FS	±0.05
Hysteresis	%FS	±0.05

### Wiring

#### Wiring:

4 separate conductor cables.  
Standard cables length: 0.25m.



Specifications and dimensions are subject to change without notice and do not constitute any liability whatsoever.

Zemic Europe B.V.  
Leerlooierstraat 8  
4871 EN Etten-Leur  
The Netherlands

Nr. 2016.06 2F Rev1

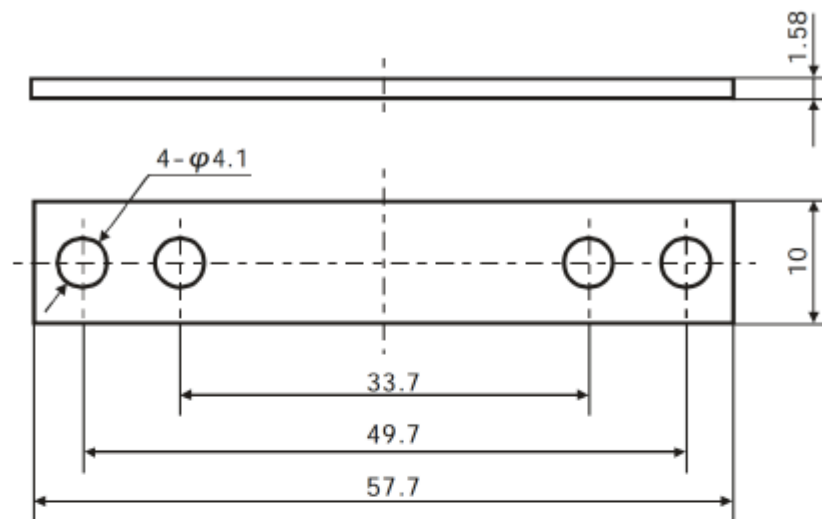
2/3

T: +31 76 50 39480  
F: +31 76 50 39481  
info@zemic.nl  
[www.zemic.nl](http://www.zemic.nl)

## Type 2F Load Cell



Dimensions in mm



Specifications and dimensions are subject to change without notice and do not constitute any liability whatsoever.

Zemic Europe B.V.  
Leerlooierstraat 8  
4871 EN Etten-Leur  
The Netherlands

Nr. 2016.06 2F Rev1

3/3

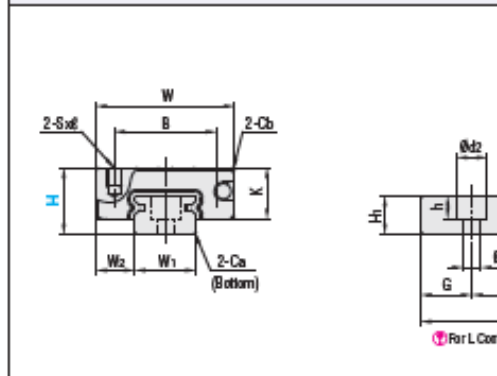
T: +31 76 50 39480  
F: +31 76 50 39481  
info@zemic.nl  
[www.zemic.nl](http://www.zemic.nl)



# Miniature Linear Guides

## Short Blocks, Light Preload / Slight Clearance

Features: Short Block Type of Industry-standard spec. **20% more compact** than standard blocks.



Material Hardness	Type		MX [Lubrication Unit]	L Dimension	Number of Blocks
	Light Preload High Grade	Slight Clearance Standard Grade			
Stainless Steel S9HRc-	SSEBS	SEBSZ	Blank: None -MX: Provided	Self-cleable	1
	SSEBSL	SEBSLZ			2
	SSEBS	SEBSZ		Configurable	2
	SSEBSL	SEBSLZ			1
Carbon Steel S9HRc-	SEBS	SEBSZ	-	Self-cleable	2
	SEBSL	SEBSLZ			1
	SEBS	SEBSZ		Configurable	2
	SEBSL	SEBSLZ			1

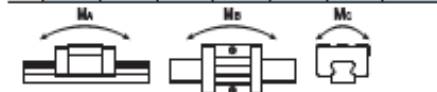
Heat Resistant Temperature: -30 ~ 80°C

- Precautions for Use**
  - Blocks are equipped with retainers (wires) to prevent balls from falling off. For how to handle the blocks, see P525.
  - Radial clearance and accuracy are not guaranteed if the blocks and rails are interchanged from the original set combination.
  - Straight grooves are provided on datum planes. Be sure to match the datum lines when using.
  - Rolls cannot be connected and to end.
  - The accuracy of Linear Guides is guaranteed after mounting the rail (after fastening screws on the rail and pushing it onto the datum plane).
  - Minor bending of the rail will be adjusted after being mounted and will not affect the performance.
- Accessory**
  - H3 comes with cap screws (MX3).
- Others**
  - Filled with lithium soap based grease (Makrop Grease PS2 by Kyodo Yushi Co., Ltd.).
  - For operating life calculation, see P527.
  - For operating life calculations, use our free calculation software from [http://download.mitsumi.jp/mx/m3\\_soft.html](http://download.mitsumi.jp/mx/m3_soft.html).
  - The MX type is greased with a lithium complex grease (TOUGH-GRAZE WFL, made by JTOE Nippon Oil & Energy Corporation).

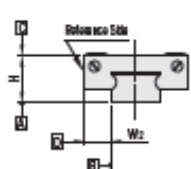
Part Number	Type	MX	H	L	Block Dimension					Guide Rail Dimension																				
					W	L1	B	SxL	L2	K	Cb	W1	W2	H1	Ca	Counterbored Hole d1xd2xh	F	G												
⚠ Dimensions in ( ) are for 2-Block Type.																														
Stainless Steel																														
SSEBS    SSEBSZ SSE2BS    SSE2BSZ SSEBSL    SSEBSLZ SSE2BSL    SSE2BSLZ														Blank: None -MX: Provided (for stainless steel only)	8	40~130 (55)	17	19.6	12	M2x2.5	8.6	6.5	0.3	7	5	4.7	0.3	2.4x4.2x2.3	15	5
Carbon Steel																														
SEBS    SEBSZ SE2BS    SE2BSZ SEBSL    SEBSLZ SE2BSL    SE2BSLZ															10	35~275 (75)	20	22.9	15	M3x3	11.9	7.8	0.3	9	5.5	5.5	0.3	3.5x6x3.5	20	7.5
Carbon Steel															13	45~470 (95)	27	27	20	M3x3.5	13	10	0.5	12	7.5	7.5	0.5	3.5x6x4.5	25	10
Carbon Steel														16	70~670 (110)	32	32.7	25	M3x4	17.7	12	0.5	15	8.5	9.5	0.5	3.5x6x4.5	40	15	

kgf → N x 0.1 D1972

H	Basic Load Rating			Allowable Static Moment			Mass	
	C Dynamic kN	Co (Static) kN	MA N-m	Mb N-m	Mc N-m	Block kg	Guide Rail kg/m	
8	0.79	1.27	1.9	1.6	4.6	0.008	0.19	
10	1.16	1.68	3.1	2.6	7.9	0.015	0.31	
13	1.63	2.39	5.2	4.4	14.8	0.025	0.61	
16	3.08	4.23	12.3	10.3	32.6	0.05	1.02	

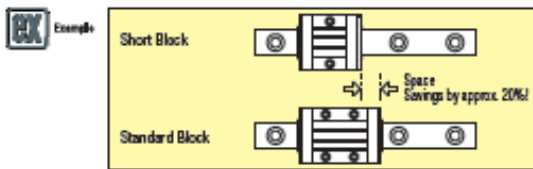


### Preload and Accuracy Standards



Specifications	Light Preload, High Grade	Slight Clearance Standard Grade
Radial Clearance	-3~0	0~+15
Height H Tolerance	±20	±20
Pair Variation of Height H	15	40
Width W2 Tolerance	±25	±25
Pair Variation of Width W2	20	40
Running Parallelism of Plane C against Plane A	See P525	
Running Parallelism of Plane D against Plane A	See P525	

⚠ Slight Clearance Type has clearance (Gap) between rails and blocks. If precision / rigidity is required, select Light Preload Type.



**The same block size as existing products!**  
 The integrated grease core part has been built into the product.

Advantages of the Lubrication Unit MX3:  
 Provides long-term maintenance-free operation. Reduces maintenance costs.

**Selection of Radial Clearance (Preload)**

Type		Preload	Size Height Dimension	Radial Clearance (µm)
Miniature	Existing Products	Light Preload	6-20	-3-0
		Slight Clearance		0-+15
	C-VALUE Products	Normal Clearance		-3-+7
Medium/ Heavy Load	Existing Products	Normal Clearance	24	-4-+2
			28	-5-+2
			33	-6-+3
		Interchangeable, Light Preload	24, 28	-4-0
			30, 36, 40, 42	-5-0
			*42	-7-0
	C-VALUE Products	Normal Clearance	24	-4-+4
			28, 30	-5-+5
			33, 36, 40	-6-+6
			45	-7-+7

\* marked size is for Super Heavy / Extra Super Heavy Load.

- Clearance and preload of MISUMI Linear Guides are controlled with minute ball size adjustments.
- Increased rigidity and reduced elastic deformation will result by preloading (negative clearance).
- Generally, selecting some preloads would cause favorable effects on accuracy and life of Linear Guides.
- MISUMI-manufactured Blocks and rails guarantee their own radial clearances (preload) and accuracies as sets of blocks and rails. Be sure to use the blocks and rails in sets.

**Friction Force (Required Thrust Force)**

Linear Guide friction force (required thrust) varies depending on load, speed and lubricant property. Especially when moment load is applied, Preload Type friction force increases.

Although seal resistance varies according to seal lip press-fit allowance and lubrication conditions, it is not proportionate to load and keeps a constant value.

Friction force is obtained by the following formula.

$$F = \mu \cdot W + f$$

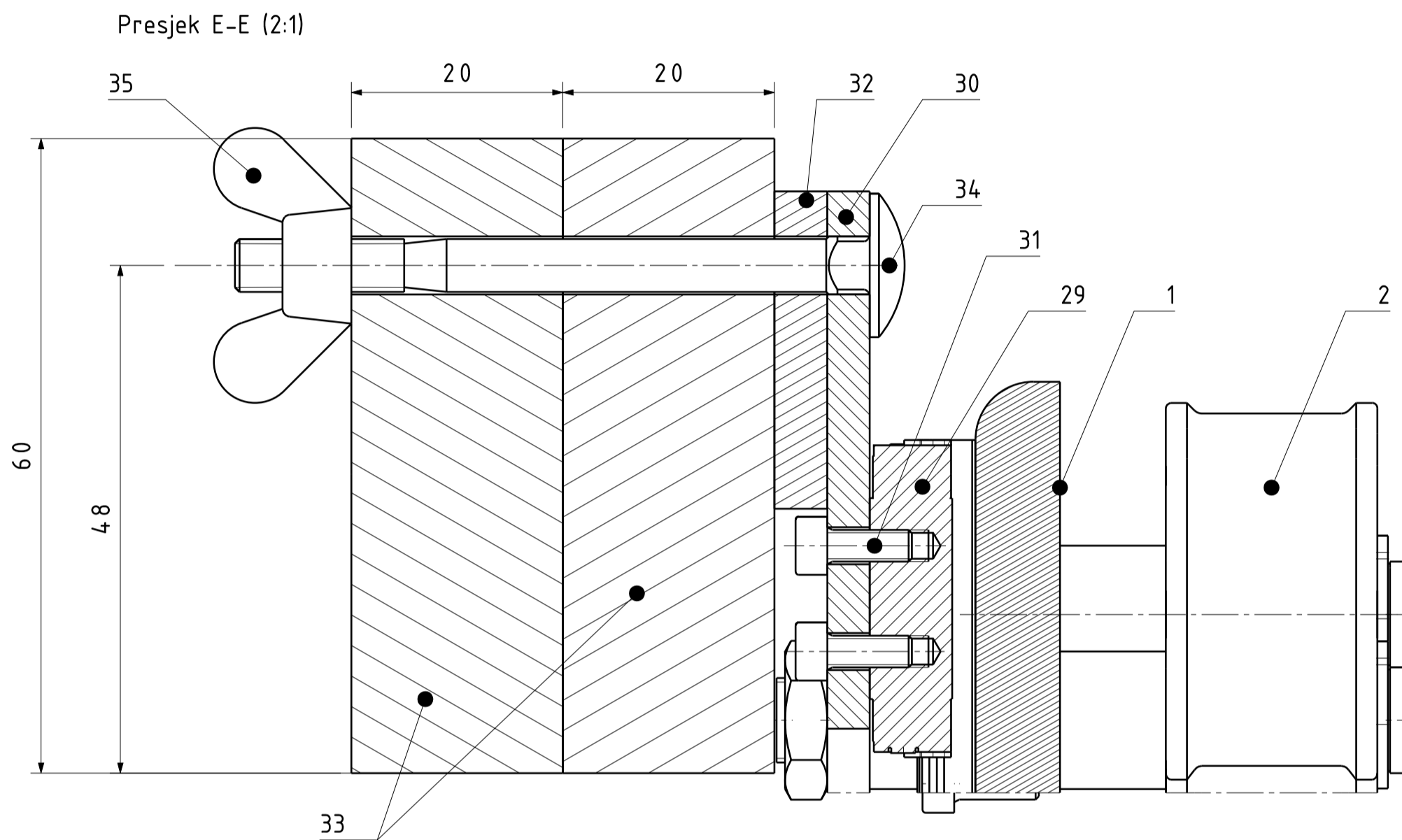
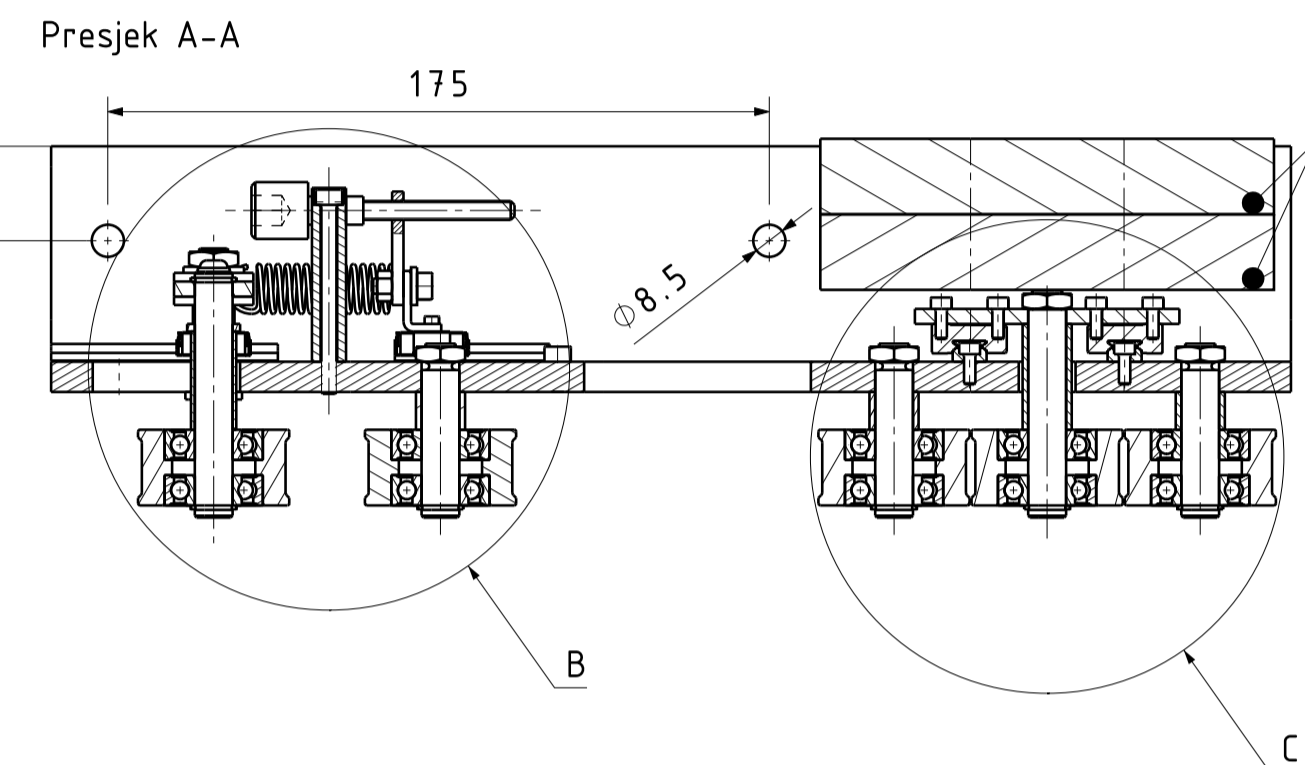
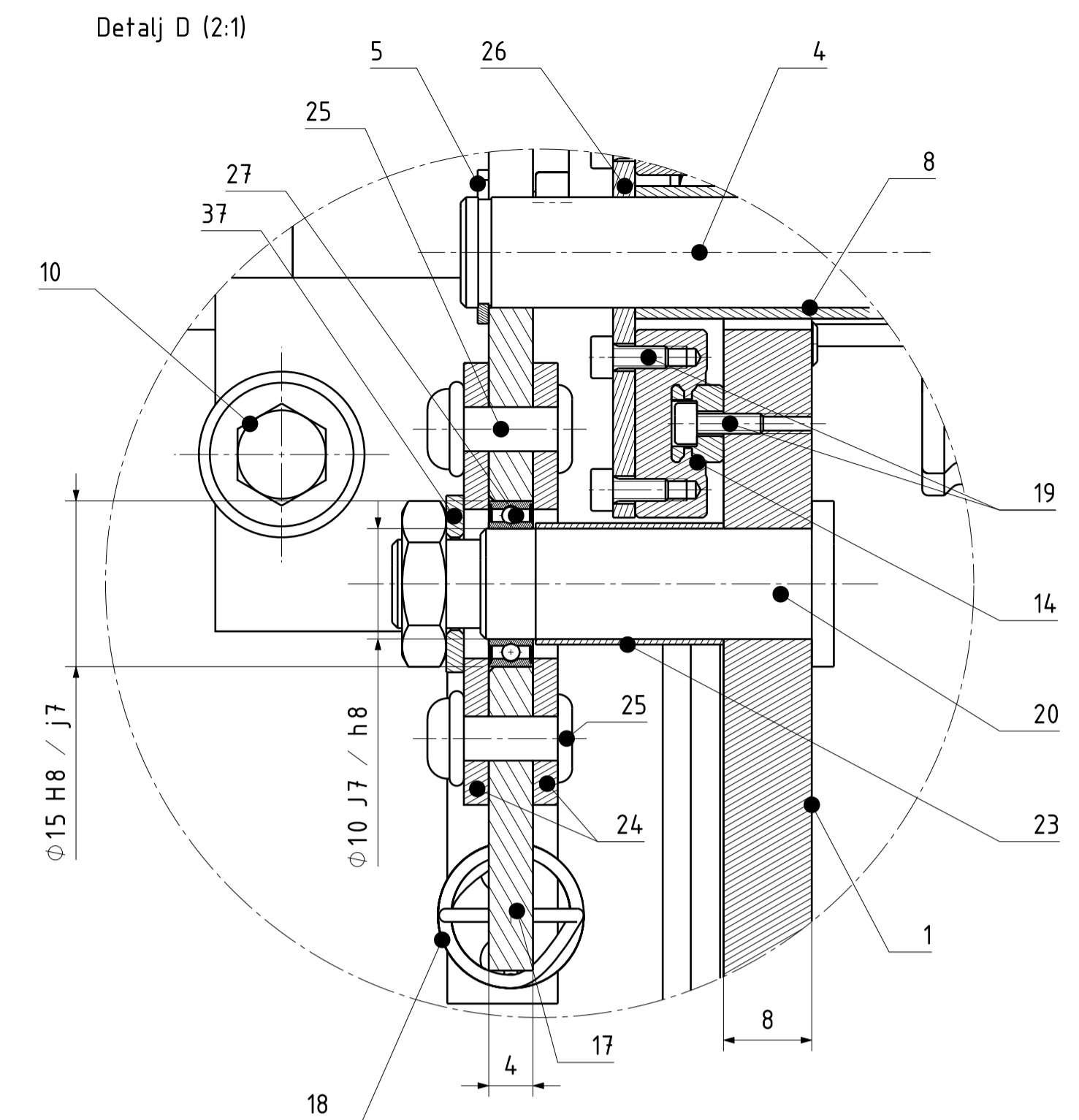
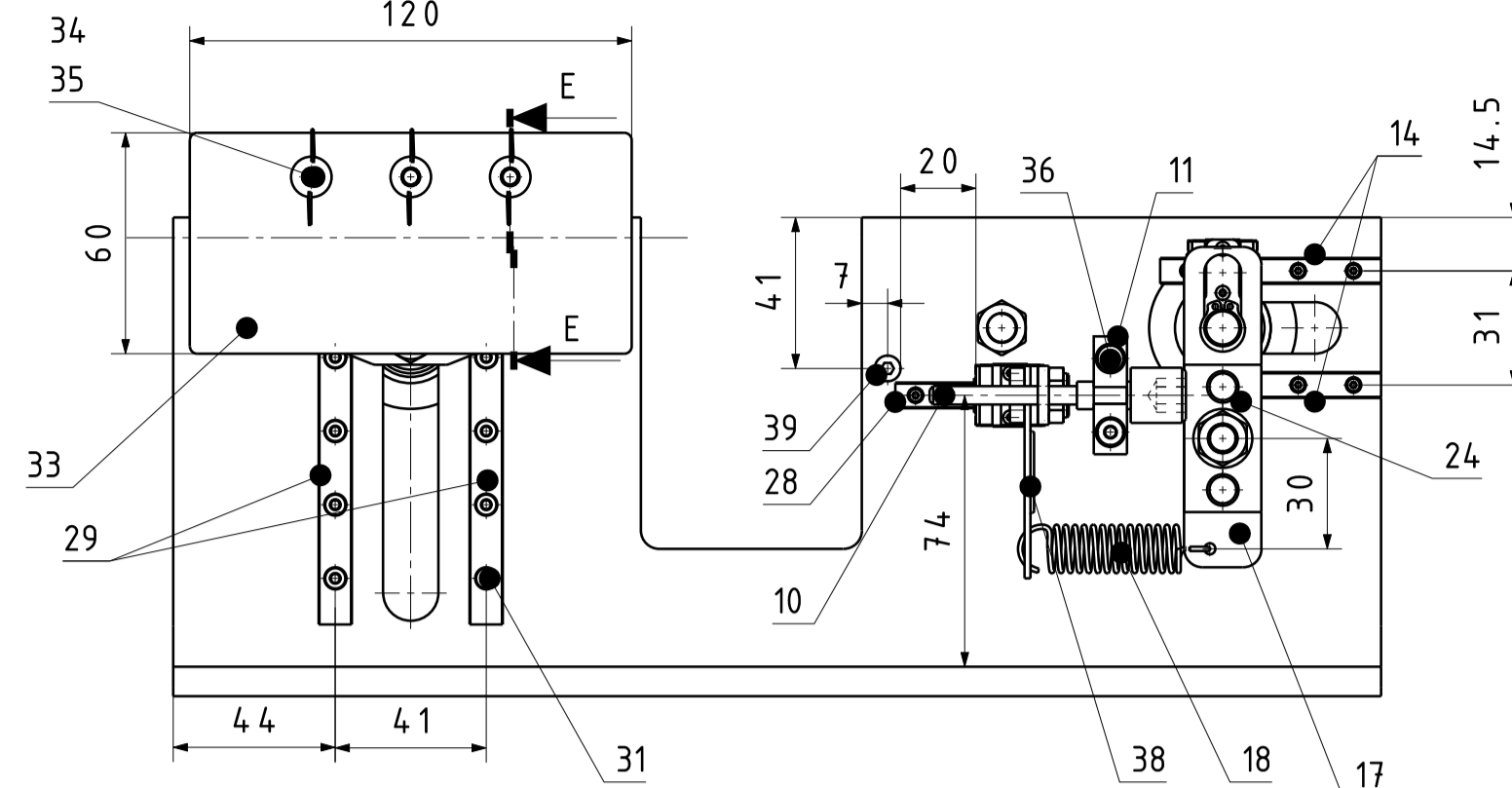
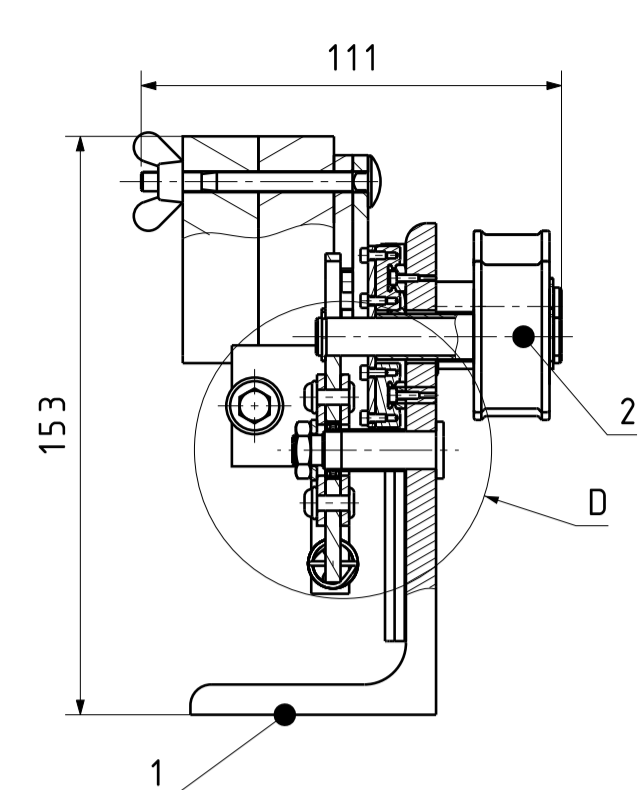
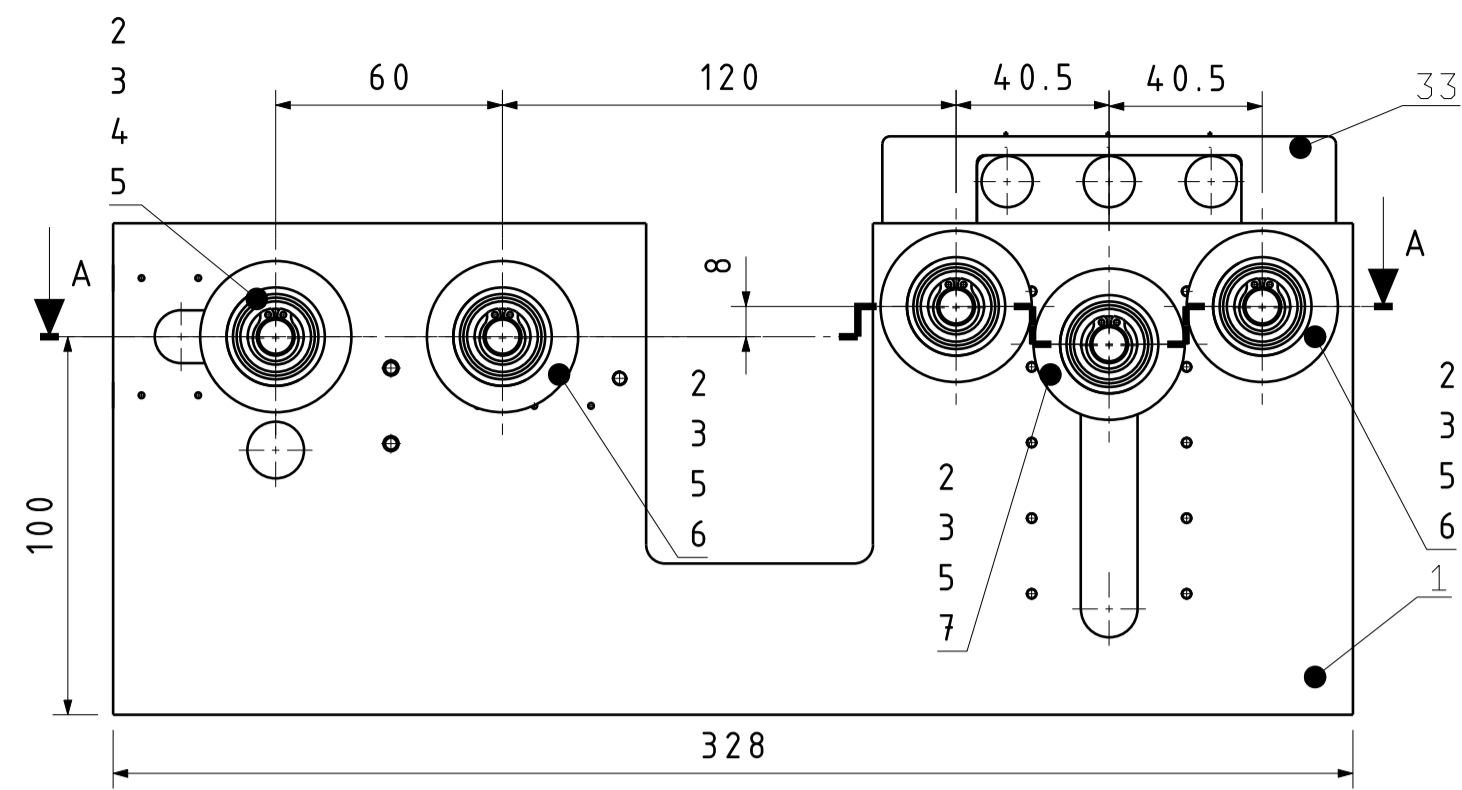
- F : Friction (N)
- µ : Dynamic Friction Coefficient
- W : Applied Load
- f : Seal Resistance (2N ~ 5N)

**Table-1. Dynamic Friction Coefficient**

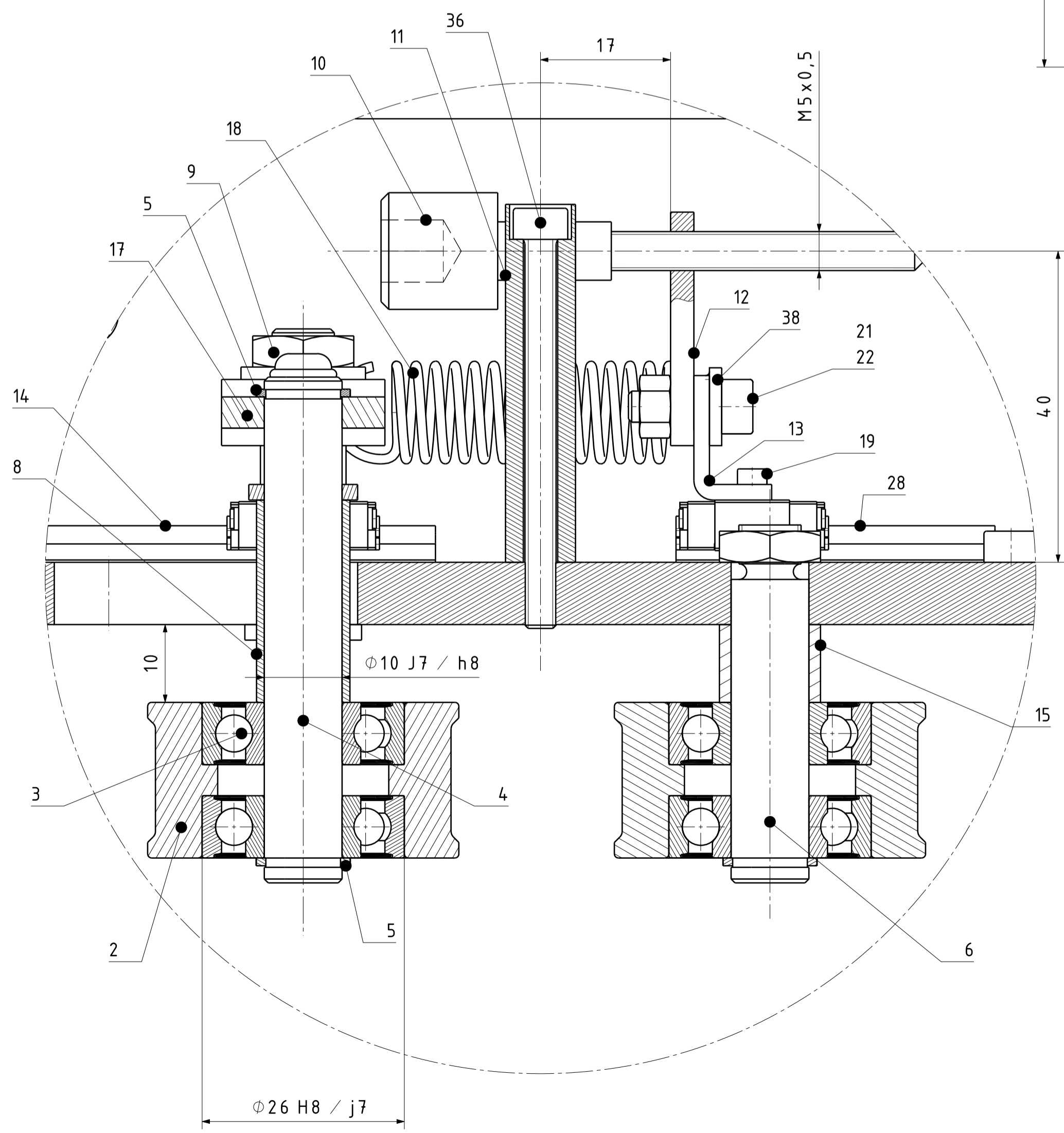
Type	Dynamic Friction Coefficient (µ)
Miniature Linear Guides	0.004-0.006
Linear Guides for Medium Load	0.002-0.003



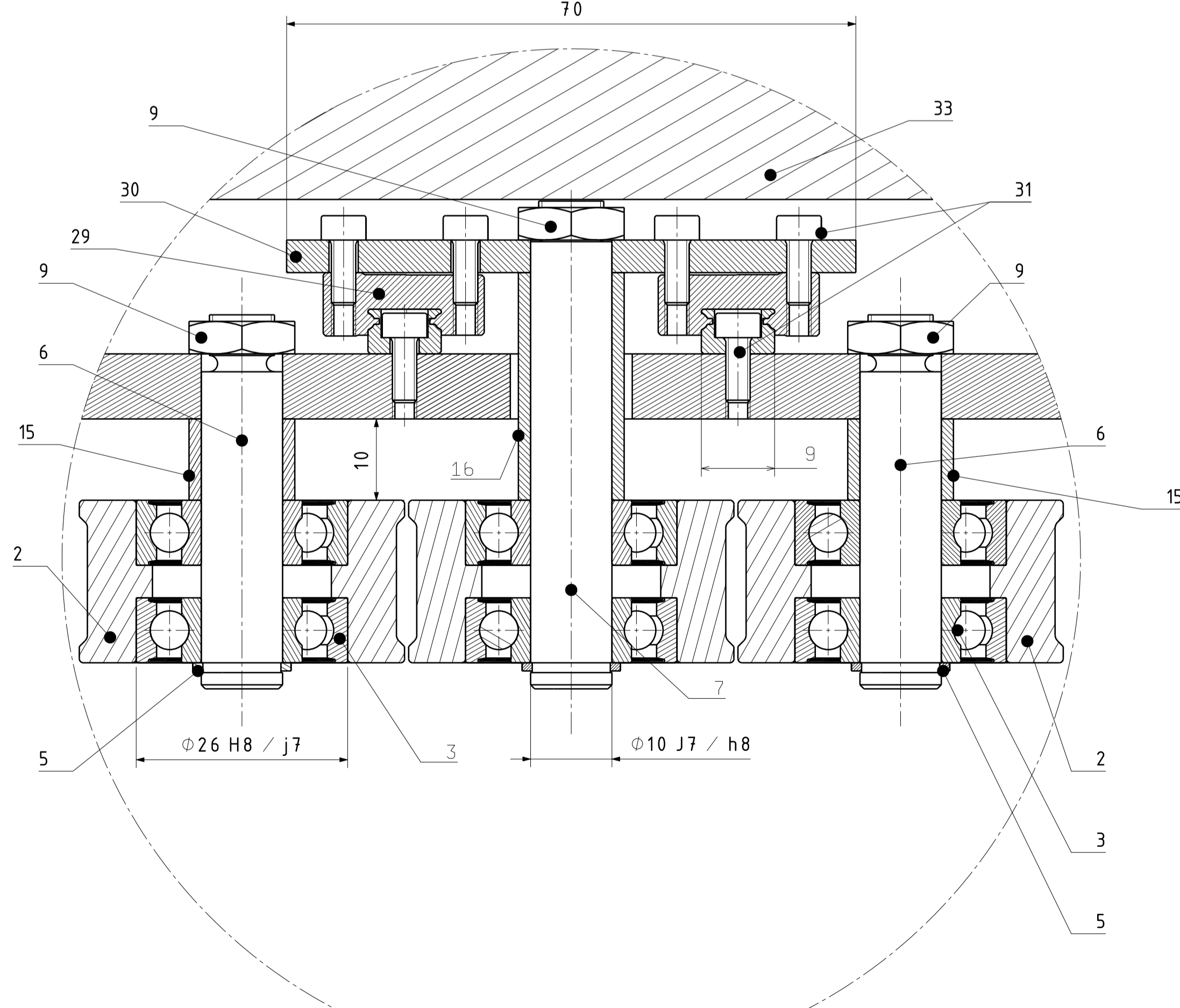




Detalj B (2:1)



Detalj C (2:1)



Poz.	Naziv dijela	Kom.	Crtež broj	Materijal	Dimenzije	Masa
39	Vijak-graničnik	1	DIN 912	8.8	M4x8	
38	Senzor site	1	ZEMIC		57,7x10x1,6	0,02kg
37	Podloška	1	DIN 125	HV 14.0	∅8x1,6	
36	Vijak M4	2	DIN 912	8.8	M4x50	
35	Leptir matica	3	DIN 315	8	M5	
34	Torban vijak	3	DIN 603	8.8	M5x60	
33	Uteg	2	MS-01-17-00	S235JR	120x60x20	1,3kg
32	Međuploča	1	MS-01-16-00	S235JR	70x30x5	0,08kg
31	Vijak M3	18	DIN 912	8.8	M3x10	
30	Nosiva ploča	1	MS-01-15-00	S235JR	70x58x4	0,11kg
29	Vodilica utega	2	MISUMI		30x20 L=105	0,06kg
28	Vodilica senzora	1	MISUMI		17x8 L=4.0	0,02kg
27	Ležaj 6700-ZZ	1	AST		∅10/∅15x4	
26	Ploča za vođenje	1	MS-01-14-00	S235JR	48x14x2	0,006kg
25	BLok zakovica	2	DIN 7337	AlMg2	∅4x12	
24	Pločica ležaja	2	MS-01-13-00	S235JR	40x21x2	0,02kg
23	Čahura	1	MS-01-12-00	S235JR	∅10/∅11x17	0,002kg
22	Matica M4	2	DIN 934	8	M4	
21	Vijak M4	2	DIN 912	8.8	M4x12	
20	Svornjak	1	MS-01-11-00	S235JR	∅15x4.0	0,03kg
19	Vijak M2	17	DIN 912	8.8	M2x6	
18	Opruga	1	MS-01-10-00	C30	∅1,2∅35 L=35	0,01kg
17	Poluga mehanizma	1	MS-01-09-00	S235JR	87x21x4	0,05kg
16	Čahura	1	MS-01-08-00	S235JR	∅10/∅13x28	0,015kg
15	Čahura	3	MS-01-07-00	S235JR	∅10/∅13x10	0,01kg
14	Vodilica	2	MISUMI		17x8 L=6.0	0,03kg
13	Nosač matice	1	MS-01-08-00	S235JR	16x10x2	0,01kg
12	Matica za podešavanje	1	MS-01-07-00	S235JR	30x16x3	0,01kg
11	Nosač vijka	1	MISUMI		32x9x4.6	
10	Vijak za podešavanje	1	MISUMI	8.8	M5x0,5	
9	Matica niska	5	DIN 936	8	M8x1	
8	Čahura	1	MS-01-06-00	S235JR	∅10/∅12x35	0,01kg
7	Osovina pom. kotača	1	MS-01-05-00	S235JR	∅10x60	0,04kg
6	Osovina	3	MS-01-04-00	S235JR	∅10x4.6	0,03kg
5	Uskočnik	6	DIN 471	HV 14.0	∅10	
4	Osovina pom. kotača	1	MS-01-03-00	S235JR	∅10x65	0,04kg
3	Ležaj 6000-ZZ	10	SKF		∅10/∅26x8	0,02kg
2	Kotač	5	MS-01-02-00	S235JR	∅24/∅4.0x20	0,1kg
1	Nosač-L profil	1	MS-01-01-00	S235JR	130x65x8x328	3,3kg

Projekat		Ime i prezime		Polis	
Projektrao	11.2019	Marko Šturlan			
Razradio	11.2019	Marko Šturlan			
Crtao	11.2019	Marko Šturlan			
Pregledao	11.2019	doc.dr.sc. Zoran Domljan			

ISO-tolerancije	Objekt:	Objekt broj:
∅10 J7/h8 0.03 -0.007		R. N. broj:
∅15H8/j7 0.033 -0.012	Napomena:	
∅26 J7/h8 0.041 -0.013	Materijal:	Masa: 7,2 kg
	Mjerilo:	
	Naziv:	Poz:
	Uređaj za regulaciju napetosti	Format: A1
	Broj crteža: MS-01-00-00	List: 1
		Listova: 1



