

Hibridni pogon cestovnih motornih vozila

Mušković, Brino

Undergraduate thesis / Završni rad

2009

Degree Grantor / Ustanova koja je dodijelila akademski / stručni stupanj: **University of Zagreb, Faculty of Mechanical Engineering and Naval Architecture / Sveučilište u Zagrebu, Fakultet strojarstva i brodogradnje**

Permanent link / Trajna poveznica: <https://um.nsk.hr/um:nbn:hr:235:813693>

Rights / Prava: [In copyright](#)/[Zaštićeno autorskim pravom.](#)

Download date / Datum preuzimanja: **2024-09-14**

Repository / Repozitorij:

[Repository of Faculty of Mechanical Engineering and Naval Architecture University of Zagreb](#)



SVEUČILIŠTE U ZAGREBU
FAKULTET STROJARSTVA I BRODOGRADNJE

ZAVRŠNI RAD

Bruno Mušković

U Zagrebu, studeni 2009.

Sveučilište u Zagrebu
Fakultet strojarstva i brodogradnje
Katedra za motore i vozila

Završni rad

Hibridni pogon cestovnih motornih vozila

Voditelj rada
Prof. dr. sc. Zoran Lulić

Bruno Mušković
0035161161

U Zagrebu, studeni 2009.

Sadržaj:

Popis oznaka.....	I
Popis slika.....	II
Popis tablica.....	III
1. Uvod.....	1
1.1. Superkondenzator	3
1.2. Baterije.....	5
2. Klasifikacija hibridnih pogona.....	6
2.1. Serijska izvedba	6
2.2. Paralelna izvedba	7
2.3. Serijsko – paralelna izvedba	8
3. Današnja hibridna vozila i ona koja se očekuju u budućnosti	9
3.1. Vozilo s pogonom na komprimirani zrak	9
3.2. Potpuno hibridno vozilo serijsko-paralelne izvedbe.....	10
3.3. Hibridno vozilo na pogon gorivnim ćelijama	11
3.4. PHEV: Plug-in hybrid electric vehicles.....	13
4. Poticaji i ulaganje u HEV	16
5. Analiza tržišta	19
5.1. Stanje na tržištu RH	21
6. Zaključak	36
7. Literatura i izvori	38

1. Uvod

U Završnom radu biti će objašnjeni osnovni pojmovi vezani za hibridna vozila, njihova podjela, a u zadnjem djelu analiza mogućnosti i isplativosti kupnje takvog vozila u Hrvatskoj. Kada se govori o hibridnim vozilima obično se misli na hibridna električna vozila zbog njihove šire zastupljenosti (*engl. HEV- hybrid electric vehicle*). Hibridni pogon obično se sastoji od uređaja za pohranu energije, kao što su baterije, zamašnjak ili superkondenzator. Takvi uređaji za skladištenje energije koriste se u kombinaciji s pogonskom jedinicom, kao što su motori s unutarnjim izgaranjem (MSUI) ili sa plinskim turbinama i gorivnim ćelijama. Konfiguracija hibridnih vozila omogućava nekoliko važnih prednosti nad električnim vozilima. Budući da motor HV (Hibridno Vozilo) dijeli opterećenje sa sekundarnom jedinicom može se konstruirati bitno manji. Ovo smanjenje veličine smanjuje težinu, što dovodi do veće ekonomičnosti goriva. Također, motori HV mogu biti optimizirani za rad unutar određenog raspona brzina vrtnje, gdje su okarakterizirani boljom ekonomijom goriva i smanjenom emisijom štetnih plinova. Takav princip omogućava da se eliminiraju visoke emisije štetnih plinova i smanjena ekonomičnost goriva vezana uz konvencionalne MSUI. Kako sva hibridna vozila zahtijevaju snagu sekundarne jedinice, odnosno dodatnog izvora energije, proizvođačima automobila se nudi nekoliko opcija. Najčešće korištena jedinica u suradnji sa sekundarnom jedinicom je MSUI. Tako imamo Otto, Dieslove motore, te rjeđe plinske turbine.

Pružajući veću autonomiju vožnje od sustava koji koriste samo baterije, hibridna vozila korištenjem tekućeg goriva kao što su benzin, dizelsko gorivo, biodizel, metanol, etanol, plinovito gorivo, prirodni plin ili ukapljeni naftni plin, nadmašuju električna vozila. Iako su prednosti dvostrukog pogona povećana autonomija naspram električnih vozila, veća složenost konfiguracije hibridnih vozila ponekad narušava tu prednost te postaje predmet daljnjeg istraživanja i poboljšanja postojećih hibridnih vozila. Dva važna nedostatka hibridnih vozila u odnosu na potpuna električna vozila su dodatni troškovi proizvodnje i veća emisija štetnih plinova.

Premda ekološke koristi hibridnih vozila ovise direktno o konfiguraciji elektroenergetskog sustava, razine emisija štetnih plinova niže su od onih za tipične MSUI. Različitim korištenjem pogonskih jedinica, odnosno neovisnim korištenjem možemo u potpunosti ukloniti emisije štetnih plinova čestica za vozilo pogonjeno električnim motorom ili ih držati u kontroliranoj mjeri paralelnim korištenjem dvostrukog pogona. U tom se pogledu hibridnim vozilima omogućuje lakše kontroliranje i ograničenje emisije štetnih plinova na način da se manjak snage nadomješta sekundarnom jedinicom. Jedna od najistaknutijih prednosti hibridnih vozila u odnosu na električno vozilo je dvostruki izvor energije. Nadalje, postoje izvedbe koje energiju pohranjuju regenerativnim kočenjem.

Optimalna integracija podsustava ujedinjena sa sveobuhvatnom kontrolnom strukturom najviše obećava u pristupu povećanja energetske efikasnosti hibridnih vozila. Pod optimalnom integracijom podrazumjeva se da svi dijelovi hibridnog sustava budu u svezi, odnosno da rad pojedinog dijela ne ometa ostale sustave. Kako bi se ona održala postoje upravljačke jedinice koje nadziru rad pojedinih sklopova. Kontrola bi trebala biti sastavni dio strategije praćenja i uravnoteženja energetskog toka kroz vozilo. Predloženi sustav kontrole u budućnosti će biti samoprilagodljiv, integrirani sustav koji koristi baterije (ili superkondenzatore) kao energetske spremnik za izravnavanje opterećenja. Ovaj pristup se razlikuje od tradicionalnih struktura u kojoj baterije nude

opskrbu vozilu samo u pogledu pokretačke moći. U velikoj mjeri, trenutna istraživanja su usmjerena na razvoj najučinkovitije strategije kontrole te najučinkovitiju povezanost između podsustava, a pravi izbor podsustava podrazumjeva smanjenje mase i proizvodnih troškova. Cijena eurosupera 95 u Hrvatskoj iznosi gotovo 7,5 kn po litri, a po sličnoj cijeni, pa čak i višoj, gorivo se prodaje i u ostatku Europe. Istodobno strogim ekološkim mjerama želi se smanjiti emisija štetnih plinova u atmosferi. Očekuje se uvođenje strožih ekoloških uvjeta kako bi se usporilo globalno zatopljenje. Zato potražnja za automobilima s hibridnim motorom raste iz godine u godinu, a stroži zakonski propisi istodobno tjeraju automobilsku industriju na traženje novih rješenja. Istraživanjem Središta za automobilska istraživanja (CAR) na Višoj stručnoj školi u Gelsenkirchenu provedenog prošle godine u Njemačkoj, predviđeno je da će u Europi do 2025. svi novi automobili biti na hibridni pogon ili struju. Broj prodanih automobila na hibridni pogon i električnih automobila u Europskoj uniji 2025. godine bit će 16,2 milijuna, izračunali su stručnjaci u CAR-u. [1] Voditelj CAR-a Ferdinand Dudenhöfer smatra da će zbog poboljšanih i jeftinijih baterija električni automobili već 2010. postati česta pojava na europskim prometnicama. Kao potvrdu tomu naveo je podatak da su se njemački koncerni, poput Boscha, već prilagodili novim tehnologijama. No, prema tom istraživanju još dugo će postojati motor s unutarnjim izgaranjem, ali u kombinaciji s drugim pogonom.

Kada se govori o hibridnim vozilima javlja se i problem spremnika energije. Tako se za pogon hibridnih vozila koriste tekuća i plinovita goriva, superkondenzatori i baterije. Jedan od spremnika energije koji se najavljuje kao "čisto" gorivo je vodik. Vodik se industrijski dobija elektrolizom vode, pirolizom ugljikovodika ili redukcijom vodene pare. Prednosti vodika su visoka gustoća energije (143 MJ/kg), neograničene količine dostupne u spojevima, izgaranjem daje kemijski čistu vodu, a cjevovodima se može razvoditi na daljinu. Nedostaci su mu visoka cijena, slaba isplativost izvlačenja iz spojeva, obilno curenje kroz spremnike zbog male molekule, difundiranje u razne metale te narušavanje njihovih kristalnih rešetki čineći ih krivima, a opasan je za ozonski sloj jer trenutno reducira ozon u vodu. Za proizvodnju 1 kg vodika elektrolizom potrebno je približno 50 kWh (180 MJ) energije. Za cijenu električne struje u SAD – u od 0,144 kn/kWh (0,03\$/kWh) proizlazi da se za proizvodnju 1 kg vodika mora izdvojiti 7,2 kn (1.5\$). U ovu cijenu potrebno je još uračunati cijenu transporta, skladištenja, ukapljivanja, komprimiranja i pretvorbe energije vodika u električnu energiju. Krajnja iskoristivost vodika u hibridnim vozilima iznosi približno 25% zbog gubitaka u proizvodnji i skladištenju za razliku od potpuno električnih vozila koja imaju iskoristivost do 70%. Najčešće korištene baterije u hibridnim vozilima su nikal – metal hidridne baterije (NiMH) i litij – ionske (Li – ion) baterije. NiMH baterije imaju napon pojedine ćelije od 1,2 V, a gustoća energije im je 0,36 MJ/kg. Jeftinije su u odnosu na litij – ionske ali su i teže. Litij – ionske baterije imaju napon pojedine ćelije 3,6 V, a gustoća im je 0,46 MJ/kg. Uspoređujući ove gustoće energija sa onima kod benzina (42,8 MJ/kg) i dizelskog goriva (46,2 MJ/kg) proizlazi da bi za gustoću energije prosječnog spremnika od 60 litara napunjenog benzinom trebali imati ekvivalent litij – ionske baterije od 5,5 tona. U tekstu koji slijedi biti će detaljnije prikazane baterije koje se najčešće koriste kod hibridnih vozila te glavni pojmovi vezani uz superkondenzatore.

1.1. Superkondenzator

Superkondenzatori ili ultrakondenzatori su kondenzatori sa dvostrukim slojem (*engl. EDLC s - electrochemical double layer capacitors*) kojih odlikuje veća gustoća energije (0,02 MJ/kg) naspram običnih kondenzatora (0,002 MJ/kg). Isprva su korišteni u velikim motorima tenkova i podmornica, da bi se kasnije proširili na Dieselove motore kamiona i lokomotiva. Danas se koriste kod hibrida sa sustavom regenerativnog kočenja zbog brzog skladištenja energije. Kondenzator se sastoji od 2 ravne elektrode površine A [m²] udaljenih za d [m] u kojem se može pohraniti elektrostatska energija:

$$W = V\varepsilon_0 E^2 / 2 \quad [\text{J}]$$

gdje je E [V/m] jakost električnog polja u prostoru između ploča kondenzatora, ε_0 [8,854 · 10⁻¹² As/Vm] je dielektrična konstanta vakuuma, V [m³] je volumen između ploča kondenzatora. Za električno polje približno vrijedi:

$$E = U/d \quad [\text{V/m}]$$

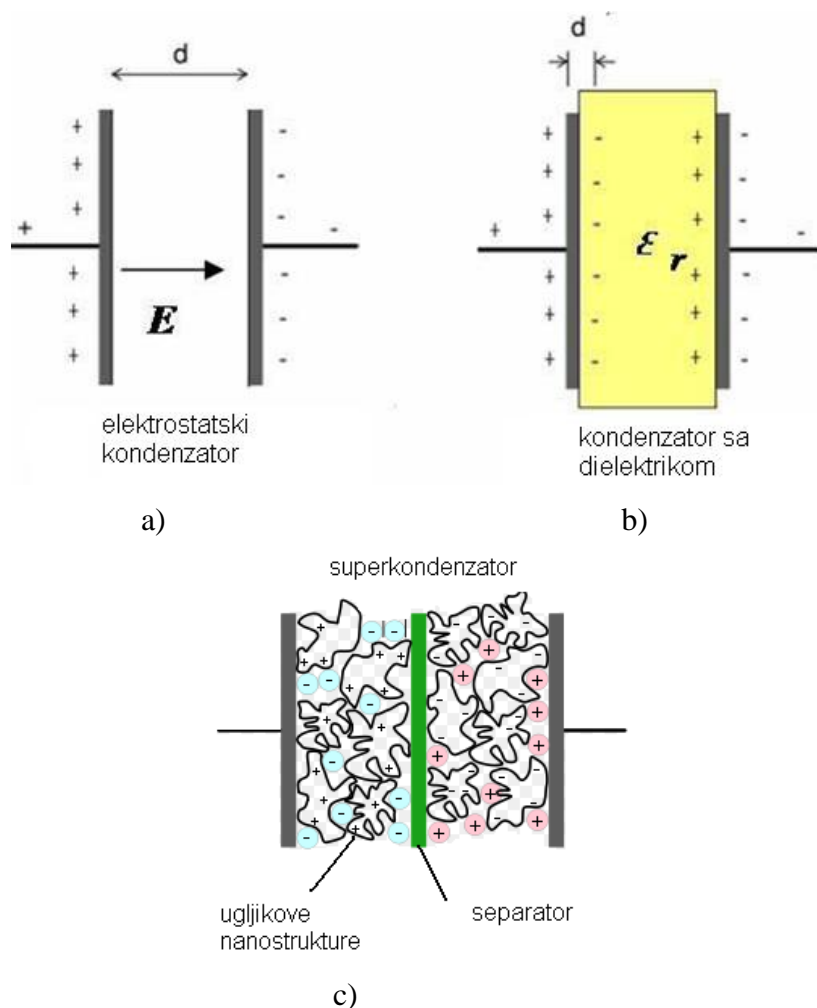
gdje je U [V] napon između elektroda, tada za energiju dobijamo:

$$W = \varepsilon_0 U^2 A / d \quad [\text{J}].$$

Nosioци naboja, atomi, stvaraju razliku potencijala, a ukupna pohranjena energija statičkog električnog polja ovisi o površini ploha, a obrnuto je proporcionalna njihovoj udaljenosti. Kako bi se u kondenzator pohranilo više energije povećava se površina i smanjuje udaljenost između sloja suprotnih naboja b - dipolnog sloja. Razmak se smanjuje ubacivanjem dielektričnog sredstva između ploča. Tako se između svake metalne elektrode i plohe dielektrika formira bliski dipolni sloj čime se bitno smanjuje efektivni d . Razmak se može smanjiti i ako se jedna elektroda zamjeni elektrolitom, odnosno ionskim vodičem. Tada se dipolni sloj i električno polje formiraju samo u vrlo tankom sloju na elektrodi, debljine nekoliko nanometara. Kod superkondenzatora površina elektroda višestruko je povećana pomoću poroznih elektroda. Elektrode su nanočestice grafita ili isprepletene ugljikove nanocjevčice u međusobnom električnom kontaktu. Presvučene su nanometarskim slojem izolatora uronjene u elektrolit. Dipolni sloj formira se u vrlo tankom sloju, između plohe nanočestice i elektrolita. Superkondenzatori imaju kapacitet do 3000 F, ali njihov radni napon je mali i iznosi svega oko 2 V. Energija koja se može pohraniti u tipični superkondenzator iznosi:

$$W = \frac{1}{2} C U^2 \approx \frac{1}{2} \cdot 3.000 \cdot 2^2 = 6.000 \text{ J}.$$

Za razliku od baterije, superkondenzatori mogu razviti veliku snagu i imati gotovo milijunski broj ciklusa punjenja-pražnjenja u odnosu na komercijalno dostupne baterije koje danas mogu imati od 200 do 1.000 punjenja. [2]



Slika 1. Shematski prikaz: a) elektrostatskog kondenzatora, b) kondenzatora sa dielektrikom i c) superkondenzatora

Kod elektrolitskog kondenzatora kapacitet je značajno povećan u odnosu na elektrostatski jer je smanjena udaljenost elektroda, dok je kod superkondenzatora još višestruko povećana površina elektroda. Ultrakondenzatori s feroelektričnim barij-titanatom BaTiO_3 imaju veću dielektričnom konstantom od elektrostatskih i kondenzatora sa dielektrikom, a mogu raditi na naponima od 3.000 V. Kako energija raste s kvadratom napona u ove kondenzatore moguće je pohraniti bitno više energije nego li u elektrostatske kondenzatore i kondenzatore sa dielektrikom. Temeljem toga očekuje se da će se takvi kondenzatori moći koristiti za pogon automobila. [3]

1.2. Baterije

Baterije predstavljaju spremnik kemijske energije. Najčešće korištene baterije za hibridna vozila su nikal-metal hidridne baterije koje spadaju u sekundarne¹, odnosno baterije koje se mogu višestruko puniti. Specifična gustoća energije iznosi 70 Wh/kg (250 kJ/kg). Pojedini članak ove baterije ima kapacitet od 900 do 7.000 mAh. Pouzdane su i mogu se puniti do 10.000 puta i dobar su izvor istosmjernog napona. Baterija koja se danas sve češće upotrebljava je litij-ionska baterija u kojima ion litija putuje između anode i katode prilikom pražnjenja i obrnuto prilikom punjenja. Prednosti ove baterije su veliki omjer pohranjene energije u odnosu na masu, te mali gubitak napona kada nisu korištene. Imaju malo pražnjenje od 0,1% na mjesec za razliku od nikal-metal hidridnih koje imaju gubitak kapaciteta od 1,25% na mjesec. Zbog velike gustoće energije koristi se u mobilnim uređajima, prijenosnim računalima, hibridnim automobilima. Mogu se proizvoditi u raznim veličinama i lakše su od ostalih baterija. Nisu sigurne kao nikal-metal hidridne i nikal-kadmijske baterije jer mogu eksplodirati pri visokim temperaturama ili jačem opterećenju pa moraju imati dodatne sustave i ventile koji sprečavaju porast tlaka, te separatore koji odvođe toplinu ukoliko se baterija pregrije. Mogu se oštetiti ukoliko napon pojedinog članka padne ispod određene granice (3 V). Atom litija ima tendenciju da se kemijski veže na metalni oksid, pa je jedna elektroda napravljena od metalnog oksida (npr. LiCoO_2) dok je druga elektroda od grafita. Prilikom nabijanja baterije ion litija odvaja se iz LiCoO_2 , prolazi kroz elektrolit i ulazi između grafenskih ravnina na grafitnoj elektrodi gdje se neutralizira primanjem elektrona iz vanjskog kruga. Prilikom izbijanja litij se ponovo ionizira i spontano vraća na početnu elektrodu. Tamo se kemijski veže oslobađajući energiju kemijske veze. Njegov elektron ga slijedi putujući u vanjskom krugu. Dodatna poboljšanja tih baterija, a time i poboljšanja HV odnose se na razvijanje nanotehnologije i na polju mikrostrukture. To obuhvaća povećanje životnog vijeka baterija i svojstva smanjenjem unutarnjeg otpora i povećanjem izlazne snage mijenjanjem materijala katode i anode. Najveća mana im je smanjenje kapaciteta povećanjem temperature pa se u HV u pravilu ugrađuju sa dodatnim sustavima hlađenja.



Slika 2. Baterija Honda Insight

¹ – Primarne baterije mogu isporučiti struju odmah pri uključanju. Upotrebljavaju se samo jednom te se nakon toga odbacuju i ne mogu se ponovo puniti. To su većinom cink – olovne, živine, srebrno – oksidne i litijeve baterije. Imaju veću gustoću energije od sekundarnih baterija ali ne podnose veća opterećenja. Sekundarne baterije moraju se napuniti prije uporabe. U 1. skupinu spadaju baterije sa tekućim elektrolitom (olovni akumulatori kod automobila), a u 2. skupinu spadaju baterije sa tzv. "suhim" ćelijama u kojima je elektrolit u obliku paste. Omogućuju reverznu kemijsku reakciju priključkom na izvor struje. Tu spadaju nikal – kadmijeve (Ni – Cd), nikal – metal hidridne (Ni - MH), litij – ionske (Li – ion) i litij – ion polimerne baterije (Li – ion Polymer).

2. Klasifikacija hibridnih pogona

Hibridno vozilo (*engl. HEV – Hybrid Electric Vehicle*) je vozilo koje za pogon koristi dva ili više izvora energije.

Osnovna podjela je:

1. Hibridi koji kombiniraju motor s unutarnjim izgaranjem (Ottov, Dieselov, s gorivnim ćelijama ili druga alternativna goriva) i elektromotor,
2. Hibridi koji kombiniraju motor s unutarnjim izgaranjem ili elektromotor sa zrakom (hibridi na stlačeni zrak, *engl. Pneumatic HEV = PHEV*),
3. Hibridi pokretani ljudskim pogonom ili snagom vjetra i elektromotorom.

Dodatna podjela odnosi se na mogućnost korištenja sekundarne jedinice:

1. Polovični hibridi - vozila koja se ne mogu samostalno pokretati sekundarnom jedinicom (elektromotorom) kod kojih je uvijek uključen MSUI,
2. Potpuni hibridi – vozila koja se mogu samostalno kretati pomoću sekundarne jedinice (elektromotora).

Hibridi spadaju u grupu vozila sa niskom emisijom štetnih plinova (*engl. LEV – Low Emission Vehicles*).

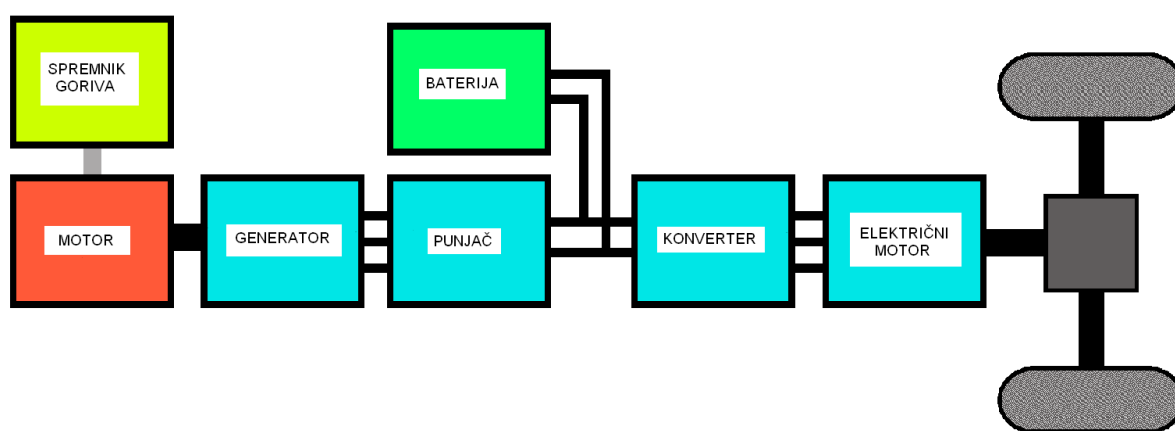
S obzirom na vezu MSUI i sekundarne jedinice hibridni pogon se dijeli na:

1. serijski,
2. paralelni,
3. serijsko-paralelni.

2.1. Serijska izvedba

Serijski hibridni pogon radi tako da MSUI ne pokreće automobil direktno već je spojen preko generatora bilo da puni baterije ili pogoni sam elektromotor, koji onda pogoni vozilo. Na taj način nema izravne mehaničke veze motora sa kotačima. MSUI se koristi u optimalnom radnom režimu, a regulacija brzine se ostvaruje električnim motorom. Serijsko hibridno vozilo više sličići električnom vozilu s baterijama. U takvom sustavu MSUI pogoni električni generator umjesto da izravno pogoni kotače. Kada se zahtjevaju velike snage elektromotor "vuče" energiju iz baterija i generatora. Za ovaj sustav nije potrebna transmisija, a ukoliko i postoji može biti jednostavnija nego li kod paralelne izvedbe jer je elektromotor učinkovitiji pri širem rasponu opterećenja dajući konstantan moment. MSUI je kod takve izvedbe obično manji nego kod paralelne izvedbe jer je potreban samo pri prosječnim opterećenjima. Izlazna snaga baterija je veća nego kod paralelne izvedbe koje se koriste pri višim opterećenjima. U konačnici je serijska izvedba skuplja od paralelne zbog većih i jačih baterija te dodatnog generatora. Velika prednost serijske izvedbe očituje se u gradskoj vožnji sa brojnim stajanjima. Razlog tomu je odvojenost MSUI od kotača. To znači da MSUI ne mora podnositi velike razlike u opterećenjima već se uključuje samo u uskom području rada kako bi se

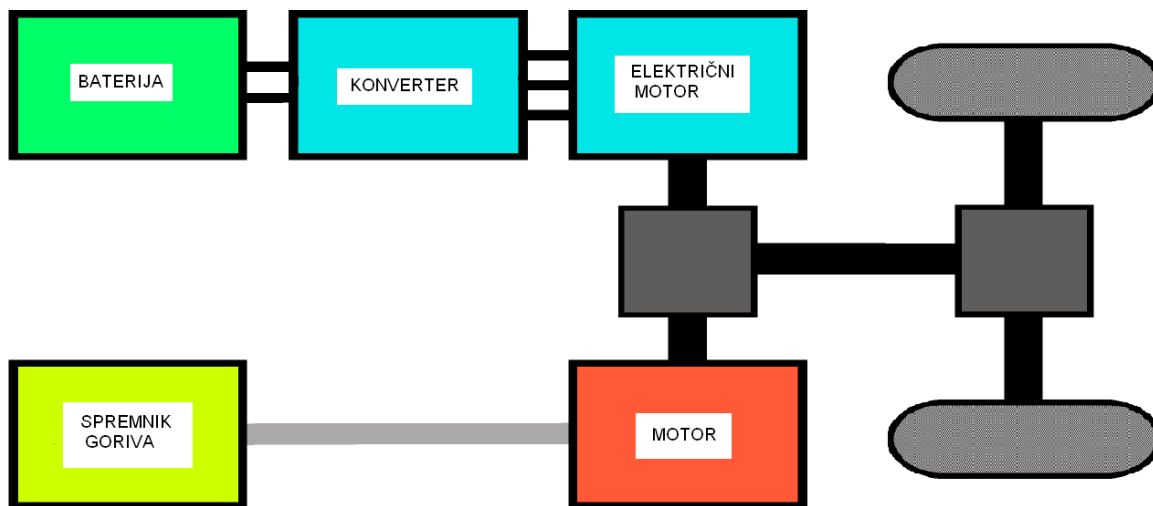
smanjili gubici energije i potrošnja. Neka vozila imaju elektromotor na svakom kotaču. Mogu se koristiti zajedno sa superkondenzatorima ili zamašnjacima koji pohranjuju energiju koja se stvara regenerativnim kočenjem koje može povećati iskoristivost. Kako MSUI nije mehanički vezan za kotače može raditi pri konstantnoj brzini vrtnje čak i pri promjeni brzine vožnje. Takva izvedba ostaje pri višim vrijednostima iskoristivosti Otto motora (37%) dulji period, za razliku od prosječne iskoristivosti od 20%. Ta prednost može rezultirati ukupnom iskoristivošću vozila od približno 50%. Snaga MSUI može teći preko generatora, elektromotora, a u nekim slučajevima i kroz punjač i baterije što predstavlja gubitak energije. Iskoristivost od MSUI do transmisije tada iznosi 70-80%, dok konvencionalne mehaničke spojke imaju iskoristivost od 98%. Prilikom vožnje autocestom MSUI mora proizvesti većinu potrebne energije pri čemu je takva izvedba 20-30% slabija od paralelne izvedbe pri takvoj vožnji jer dolazi do gubitaka u pretvorbi energije te pada okretnog momenta elektromotora.



Slika 3. Shematski prikaz serijske izvedbe hibridnog pogona

2.2. Paralelna izvedba

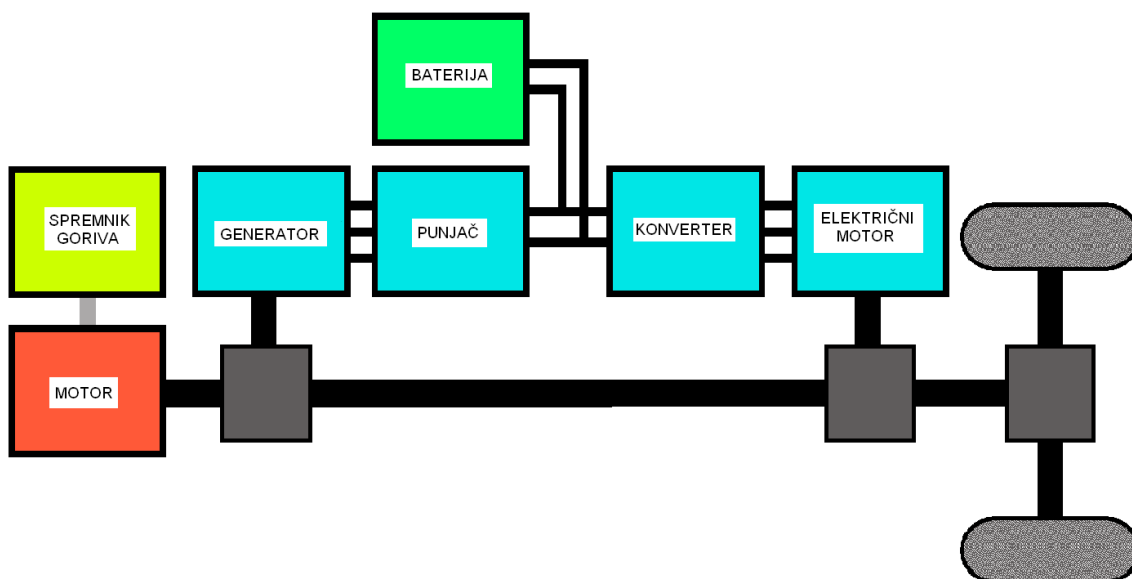
Kod paralelnog pogona postoji mehanička veza između MSUI i kotača, te MSUI i elektromotor mogu raditi istovremeno, ali i odvojeno. MSUI nije spojen direktno na elektromotor kao kod serijske izvedbe. Kao i kod serijskog pogona, i u ovoj izvedbi MSUI radi u optimalnom režimu, pri čemu elektromotor radi kao generator i dopunjava baterije kada je za kretanje vozila potrebna manja snaga od snage MSUI. No, ukoliko je potrebno više energije, MSUI može služiti kao generator za dodatno punjenje, slično kao alternator kod konvencionalnih vozila. Budući da je MSUI spojen direktno na kotače smanjuju se gubici pretvorbe mehaničke energije u električnu i obrnuto, što izvedbu čini efikasnijom na autocesti. Razlog tome je korištenje MSUI pri širem rasponu opterećenja. Dodatne funkcije, kao što su klima uređaj, radio, rasvjeta pogone se preko elektromotora koji snagu crpi iz baterije umjesto preko MSUI. Tako dodatne funkcije rade ujednačeno bez uzimanja snage MSUI i bez obzira kojom se brzinom on vrti. Dodatna podjela zasniva se na vrsti mehaničke povezanosti pogonskog para motora. Moguća je povezanost preko iste osovine te je ukupan moment zbroj pojedinih momenata motora. Kada jedan od izvora pogoni vozilo drugi se također okreće. Uobičajeno je povezivanje izvora preko diferencijala. Daljnja podjela zasniva se na udjelu dobave snage pojedinih pogonskih jedinica. U većini slučajeva je dominantan MSUI, dok se elektromotor uključuje samo pri većim opterećenjima. Suprotno tome, druge izvedbe mogu raditi samo pomoću elektromotora.



Slika 4. Shematski prikaz paralelne izvedbe hibridnog pogona

2.3. Serijsko – paralelna izvedba

Kombinacijom serijskog i paralelnog pogona postiže se najveća učinkovitost. Kod ove kombinacije postoje i elektromotor i generator. Prema potrebi u vožnji je moguće da MSUI pokreće generator ili da zajedno sa elektromotorom pogoni vozilo, a da generator pritom miruje.



Slika 5. Shematski prikaz serijsko-paralelne izvedbe hibridnog pogona

3. Današnja hibridna vozila i ona koja se očekuju u budućnosti

3.1. Vozilo s pogonom na komprimirani zrak

Ideja o hibridnom vozilu na komprimirani zrak postoji dulje vrijeme. Proces se odvija tako da komprimirani zrak iz spremnika pod tlakom izravno ulazi u motor pogoneći cilindre. Takvi motori su vrlo lagani, obično aluminijski, a masa im je upola manja od konvencionalnih motora. Punjenje se može obavljati koristeći kućni zračni kompresor ili kompresor na benzinskoj stanici. Energija potrebna za stvaranje stlačenog zraka uzima se iz elektrana koje imaju veću iskoristivost te proizvode manje količine CO₂ od pojedinačnih vozila. Motori na komprimirani zrak pojeftinjuju proizvodnju vozila jer nema potrebe proizvoditi sustave za ubrizgavanje goriva, svjećice i ostale dijelove. Za motore na komprimirani zrak gubitak predstavlja pretvorba električne energije u energiju komprimiranog zraka.

U kolovozu 2008. godine najveći indijski proizvođač vozila Tata Motors, zajedno s MDI grupom iz Francuske, najavio je serijsku proizvodnju malog gradskog hibridnog automobila CityCat na komprimirani zrak. Prema studiji vozilo je trebalo imati "zračni" motor snage 20 kW kojim bi vozilo postizalo brzinu od 90 km/h, s radijusom kretanja od približno 100 km, što bi trebalo biti dovoljno za dva dana gradske vožnje. Spremnik stlačenog zraka izrađivao bi se od ugljičnih vlakana. Materijali spremnika moraju kod takvih vozila izdržati velika opterećenja pa su preporučeni materijali od čelika, aluminijski ili kevlar. Tlak zraka iznosi do 300 bara, a spremnik bi se u specijaliziranim punionicama mogao napuniti za oko tri minute na benzinskim crpkama ili za oko 4 sata kućnim kompresorom. Predviđena cijena takvog vozila iznosi 61.000 kn (12.700\$). Ovakav automobil ne zagađuje okolinu na mjestu rada jer, zapravo koristi energiju velikih udaljenih elektrana. Kako je koeficijent korisnosti velikih elektrana i dvostruko veći od koeficijenta korisnosti MSUI, u konačnici je i globalno zagađenje značajno manje. Osim toga emisiju štetnih plinova puno je lakše kontrolirati u velikim sustavima kao što su elektrane.



Slika 6. Hibridno vozilo CityCat na pogon komprimiranim zrakom. [2]

Takav proces može se približno opisati izotermnom promjenom stanja. Prilikom izotermne kompresije mehaničku energiju spremljenu izotermičkim tlačenjem u obliku energije plina možemo dobiti natrag izotermnom ekspanzijom. Za ostvarenje takvog procesa potrebna je dobra termička povezanost rezervoara s okolinom kako bi smanjili gubitke jer je potrebno odvoditi toplinu koja se razvija prilikom kompresije, a prilikom ekspanzije dovoditi toplinu iz okoline kako se zrak ne bi ohladio. U realnim uvjetima se spremnik volumena V [m³] puni stlačenim zrakom iz okoline. Pohranjena energija u idealnom slučaju tada iznosi:

$$E = pV \ln(p/p_{\text{atm}}) \quad [\text{J}]$$

i jednaka je energiji idealnog plina pri tlaku spremnika p [Pa], gdje je p_{atm} [Pa] atmosferski tlak, E je energija idealnog plina [J]. Spremnik od 300 litara pri tlaku od 300 bara sadrži energiju¹ od 51 MJ što je ekvivalent energiji koju sadrži 1,5 litara benzina.

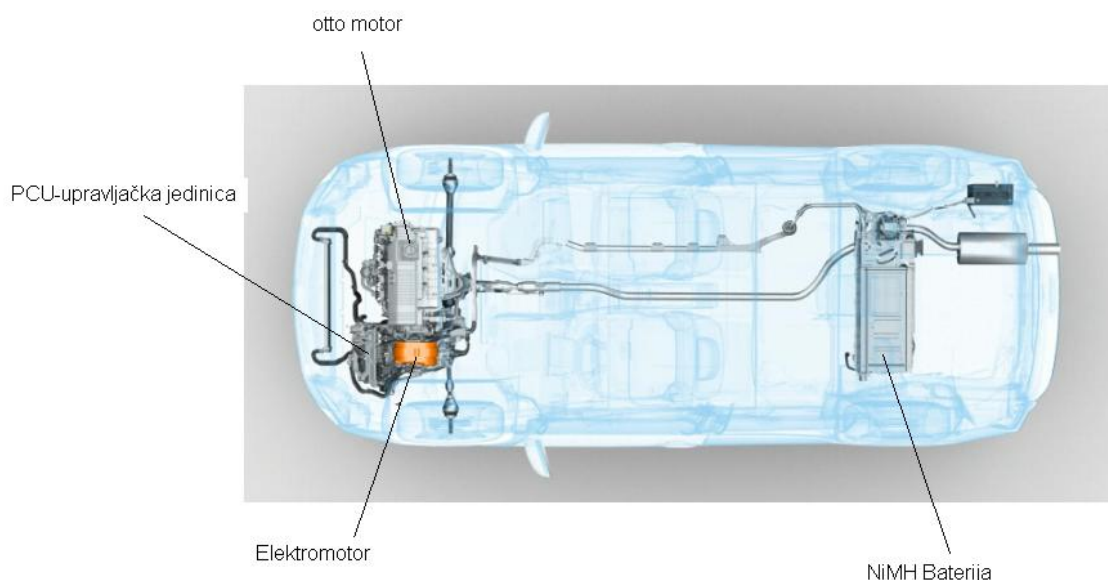
3.2. Potpuno hibridno vozilo serijsko-paralelne izvedbe

Kod hibrida s jednim ili dva elektromotora da bi se snaga prenijela na pogonske kotače potreban je poseban sklop planetarnih zupčanika ili spojki kojim su MSUI i elektromotor preko osovinskih reduktora spojeni na diferencijal. Takvi hibridi imaju remenski CVT (*engl. Continuously Variable Transmission*) automatski mjenjač spojen na nosač planetarnih prijenosnika. Kod hibrida koji imaju elektromotore smještene zasebno u kotačima pogon je na sve kotače i elektromotori služe kao glavni pogon vozila. Pri tome Otto motor pokreće generator čime se pokreće elektromotor i napajaju baterije. U praksi elektronički sklop upravlja režimom rada hibrida te zasebnim ili zajedničkim radom pojedinih motora. Prema tome, u praksi kada se udruže elektromotor i MSUI, postiže se veliki okretni moment koji je dostupan već od 0 okretaja/min upravo zahvaljujući elektromotoru.

Jedan od tipičnih predstavnika serijsko-paralelne hibridne tehnologije je Toyota Prius zadnje generacije koja je predstavljena 2009. godine. Motor je zapremine 1.8 litara sa VVT-i tehnologijom (73 kW, 142 Nm) zajedno sa elektromotorom (60 kW, 207 Nm), dok zajednička snaga MSUI i baterije iznosi 100 kW. U kombiniranoj vožnji gradom i autocestom prosječna potrošnja iznosi 3,9 l/100 km. To se omogućilo smanjenjem težine, poboljšanjem aerodinamike ($C_d = 0,25$) te promjenama u sustavu upravljanja kada se vozilo kreće samo pomoću elektromotora. Kao i kod prve generacije koriste se NiMH baterije. Izvedba se naziva "The Hybrid Synergy Drive", i spada u serijsko-paralelne izvedbe sistema koji pruža snagu neovisno o opterećenju sa blagim izmjenama stupnjeva prijenosa, boljim odazivom na pedalu gasa i smanjenom potrošnjom goriva. Pri normalnoj vožnji Otto motor pokreće kotače uz pomoć generatora i elektromotora. Suvišna snaga Otto motora preko generatora puni baterije. Omjeri te raspodjele se mjenjaju kako bi sustav osigurao najveću moguću učinkovitost. Pri naglom ubrzanju Otto motor pokreće kotače uz pomoć generatora i elektromotora, dok baterija pod visokim naponom dovodi elektromotoru dodatnu energiju. Rezultat je vožnja bez trzaja i bolje ubrzanje. Kod kočenja ili usporavanja Otto motor se gasi, elektromotor preuzima ulogu generatora koji kontrolira kočenje kotača.

¹ – gustoća energije benzina iznosi 34,2 MJ/l, ($E = pV \ln(p/p_{\text{atm}}) = 300 \cdot 10^5 \text{ Pa} \times 0,3 \text{ m}^3 \times \ln(300) = 51 \text{ MJ}$).

Regenerativni sustav kočenja pretvara kinetičku energiju vozila u električnu energiju kojom puni baterije, te stoga baterije nije potrebno priključivati na električnu mrežu. Napunjenost baterije pod visokim naponom održava se na određenoj razini. Ako je razina niža, automatski se pali Otto motor koji ponovno puni baterije (preko generatora). Kada vozilo miruje Otto motor se automatski gasi. Pri ubrzanju iz mirovanja i niskim brzinama (do 45 km/h) Otto motor također miruje te vozilo pokreće samo elektromotor.



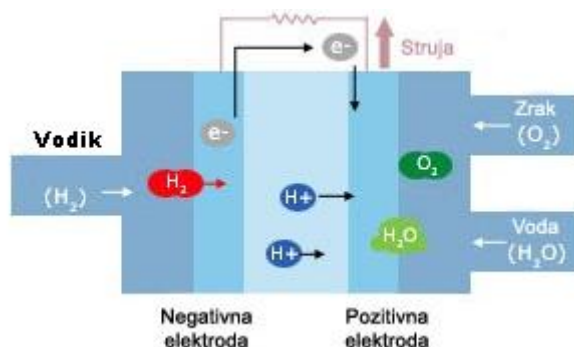
Slika 7. Prikaz najvažnijih dijelova Toyote Prius

Upravljačka jedinica preko ulaznih podataka od strane vozača te korištenjem podataka računala motora i računala baterije optimizira raspodjelu cjelokupne snage koja se prenosi do kotača. Prilikom kretanja koristi se energija pohranjena u baterijama preko elektromotora, kod normalne vožnje kombinira se rad Otto motora i elektromotora pri čemu se baterije pune manjim intenzitetom. Pri punim opterećenjem Otto motor preuzima većinu opterećenja dok se manjak snage nadomješta energijom iz baterija. Prilikom kočenja elektromotor radi kao generator vraćajući energiju nazad u baterije. Kod stajanja Otto motor se potpuno isključuje u cilju štednje goriva. [4]

3.3. Hibridno vozilo na pogon gorivnim ćelijama

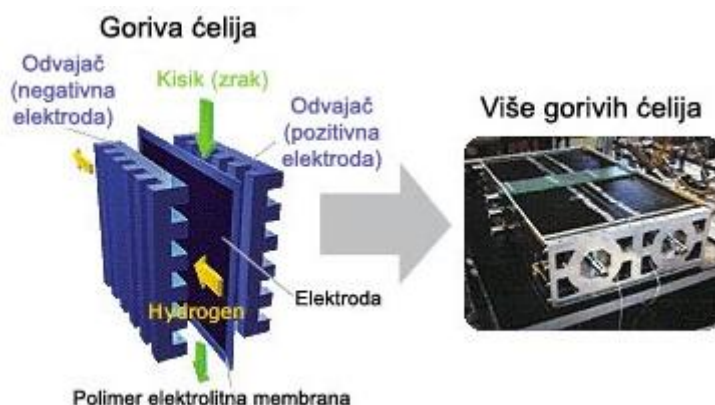
Slijedeći korak je hibridno vozilo s pogonom na gorivne ćelije (*engl. FCHV- Fuel Cell Hybrid Vehicle*) koje koristi gorivne ćelije umjesto MSUI. Gorivna ćelija proizvodi električnu energiju kombiniranjem vodika i kisika u kemijskoj reakciji. Radi se o vrsti "minijaturne elektrane". Budući da gorivna ćelija direktno proizvodi električnu energiju, bez izgaranja vodika, čista je i vrlo učinkovita. Ako se uzme da gorivna ćelija u konačnici ima 25% - tnu iskoristivosti energije vodika u hibridnom vozilu naspram maksimalno mogućih 30% do 40% kod Otto motora, prednost se ostvaruje samo u slučaju stvaranja električne struje za proizvodnju vodika iz obnovljivih izvora pa se tek onda s razlogom može nazvati "čisto" gorivo. Nadalje, u osnovi gorivna ćelija ne proizvodi CO₂ ili štetne plinove, a njen je jedini nusprodukt voda. Gorivne ćelije proizvode električnu energiju putem kemijske reakcije između vodika i kisika (iz zraka).

Kada se vodik i kisik u plinskom stanju dovedu u kontakt i aktiviraju, oni reagiraju, spajaju se u vodu i oslobađaju energiju. Na anodi se oksidira vodik i oslobađaju se elektroni. Elektroni se vode kroz vanjske vodiče preko trošila na katodu, gdje se reducira kisik.



Slika 8. Prikaz gorivne ćelije sa vodikom

Postoji nekoliko vrsta gorivnih ćelija, ali one koje se primjenjuju u automobilskoj industriji se temelje na gorivnoj ćeliji s polimernom membranom kao elektrolitom. Ona ima membranu elektrolita polimera s ugrađenim elektrodama na obje strane. Sklop membrana-elektroda nalazi se između separatora koji služe kao prolaz za vodik i kisik. Jedna takva ćelija ima nominalni napon 0,7 V, zato su stotine ćelija serijski spojene za veći napon. Takav niz serijski spojenih ćelija naziva se sklop gorivnih ćelija i na to ljudi misle kada govore o gorivnim ćelijama. Prvo serijsko vozilo pokretano vodikom je Honda CFX Clarity i pogonjeno je sinkronim elektromotorom sa permanentnim magnetom snage 75 kW (100 KS) i okretnim momentom od 256 Nm. Može postići brzinu od 160 km/h, autonomija iznosi 460 km uz ekvivalentnu potrošnju Dieselog motora jednake snage od 2,8 l/100 km. Spremnik vodika sadrži 171 litru. Napredak je postignut poboljšanjem paketa mreža i vodova, u kojima se vodik i kisik spajaju u molekule vode, uz oslobađanje električne energije. Vozilo se može kupiti u SAD-u, preciznije Kaliforniji, gdje postoji mreža stanica za opskrbu vodikom. Cijena vozila iznosi 2.880 kn (600\$) mjesečno kroz 3 godine na leasing. [5]



Slika 9. Struktura gorivne ćelije

3.4. PHEV: Plug-in hybrid electric vehicles

Plug-in vozila predstavljaju hibridna vozila koja imaju mogućnost punjenja električnom strujom izravno iz utičnice. Definirano je i kao vozilo pokretano baterijom koja pohranjuje minimalno 4 kWh energije. Nedostaci takvog vozila su povećana težina, cijena zbog većih baterija te mala autonomija. Za Toyotu Prius postoji mogućnost ugradnje EDrive-a koji smanjuje troškove prijevoza za polovinu povećavajući autonomiju na 65 kilometara korištenjem struje iz 110 voltnih utičnica na koju se utroši 25% cijene goriva kojeg zamjenjuje. EDrive je sustav koji proizvodi tvrtka Hybrid Plus. Oprema koja se koristi u kontroli punjenja je V2G (*vehicle to grid*) i nadzire vozilo u vožnji ili dok se puni. Podaci su zatim dostupni korisniku preko interneta, u službi praćenja i optimiziranja performansi vozila. U Smart Charge načinu rada struja teče iz električne mreže u vozilo dok je u V2G načinu rada moguć obostran tok energije. Ova nova tehnologija omogućava tvrtkama praćenje punjenja i pražnjenja u stvarnom vremenu te javljanja kada je potražnja za energijom manja ili veća. Cjeli sustav zasniva se na Invegeru koji je integrirani inverter i punjač baterija u jednom za prebacivanje energije između električne mreže i baterija PHEV-a. Inveger je inicijalno napravljen za Ford Escape PHEV i omogućuje brzo punjenje na 220 V mrežu te ima mogućnost vraćanja energije u mrežu kada je ona potrebna pri visokim opterećenjima u danu, u iznosu od 6 kWh. Na taj nači Inveger omogućuje uporabu vozila kao uređaja za pohranu energije.

Prednosti plug – in V2G hibridnog vozila u odnosu na ostala hibridna vozila:

- efikasnija kontrola električne mreže,
- pomoćne usluge (dodatna rezerva snage, regulacija koja održava konstantni napon i stabilnu frekvenciju),
- smanjenje jalove energije,
- potražnja energije pri velikim opterećenjima,
- smanjeni gubici mreže,
- povećana iskoristivost elektrana; manja je potreba za novim elektranama jer vozila mogu predati dio energije električnoj mreži te se ponovo napuniti noću kada je struja jeftinija ili u vremenu kada su zahtjevi za električnom energijom manji,
- omogućava integraciju obnovljivih izvora sa napajanjem (sunčeva energija i energija vjetra),
- omogućava brzo napajanje,
- ostvarena električna podrška prilikom putovanja.

Ekonomске i ekološke prednosti:

- smanjenje ukupnog računa korisnika za gorivo i struju,
- jednaki fiksni troškovi komunalnih poduzeća za više iskorištene energije,
- smanjenje cijene prijevoza,
- smanjenje stakleničkih plinova za 27%,
- smanjenje zagađenja urbanih sredina za 80%.

Što se tiče zagađenja, istraživanja su pokazala da su plug-in vozila bolje rješenje od konvencionalnih vozila. Uspoređujući nacionalnu električnu mrežu sa proizvodnjom goriva koja uključuje nabavu, transport, rafinerije i distribuciju, dokazan je rast zagađenja kod prosječne proizvodnje goriva naspram prosječne proizvodnje električne energije. Prednost plug-in vozila je da se mogu puniti noću kada je električna energija jeftinija. Električna energija može se proizvoditi obnovljivim izvorima ili izvorima koji ne sadrže CO₂, dok kod fosilnih goriva to nije slučaj. [6]

EDrive zamjenjuje postojeće NiMH baterije i upravljačko računalo koje nadzire rad baterije sa naprednijom litij-ionskom baterijom i pripadajućim sistemom za kontrolu. Novi sistem omogućuje napajanje kod kuće korištenjem standardnih 110/120 voltnih utičnica. Sa većom baterijom, Prius se u EV načinu vožnje koristi električnom energijom pri malim brzinama ili kada je potrebno manje snage. Rezultat EV načina rada je električno potpomognut Otto motor sa autonomijom od 65 km do istrošenja baterije dok se prosječna potrošnja u kombiniranoj vožnji penje iznad 2.35 l/100 km. Nakon 65 km vozilo se nastavlja kretati kao standardni Prius dok se ponovo ne napuni. Sistem baterija je 2-3 puta trajniji od Toyotinih NiMH baterija i smješten je ispod stražnje osovine kako nebi otežavao pristup rezervnoj gumi.

Nakon noćnog punjenja električnom energijom vozilo se može voziti u EV načinu vožnje do brzine od 55 km/h. U tom se trenutku pali Otto motor koji se uključuje pri višim brzinama ili kad je potrebno više snage pri većim opterećenjima, no uvijek uz korištenje struje (prvih 65 km) za smanjenje potrošnje goriva. U EV načinu rada moguće je voziti i do 90 km/h ali samo ako su zahtjevi za snagom dovoljno mali. Na displeju se uvijek može očitati koristi li se Otto motor te koliko se još može "stisnuti" pedalu gasa do uključenja Otto motora. Pri mirnoj gradskoj vožnji moguće je postići prosječnu potrošnju tekućeg goriva od 1.2 l/100 km. Agresivnijom vožnjom od 105 km/h potrošnja se diže na 2.35 l/100 km. Vožnjom od 120 km/h po autocesti taj se podatak povećava na 2.9 l/100 km. Ta se razlika ostvaruje zbog same konstrukcije Priusa, gdje je električna snaga ograničena na 21 kW ili manje. Na brzinama iznad 55 km/h udio električne energije je konstantan. Tako se pri 90 km/h troši 1/4 energije benzina i 3/4 energije struje, dok je pri 120 km/h doprinos energije benzina 2/3, a električne energije 1/3. Iako je potrošnja električne energije u oba slučaja ista potrošnja goriva se znakovito mjenja, a time i prosječna potrošnja. Sustav Edrive pohranjuje 7,2 kWh energije, dok punjač sustava troši 1 kW snage. Ako je baterija potpuno prazna, potrebno je do 6 sati punjenja. Punjač može raditi i na 240 voltnoj mreži sa jednakom brzinom punjenja. Ukoliko se vozimo ispod 55 km/h korištenjem samo električne energije, Otto motor se uključuje nakon prijeđenih 50 km. Punjenje može uzeti do 6 kWh energije iz mreže, ali u danima kada se vozilo kreće sa brzinama manjim od 55 km/h ta vrijednost može biti i manja. U Sjedinjenim Američkim Državama električna energija u prosjeku košta 0,5 kn/kWh, tada se potpuno punjenje ostvaruje za manje od 5 kn. U slučaju da se vozilo ne napuni električnom energijom tada se ono ponaša kao

obična Toyota Prius sa prosječnom potrošnjom od 4.7 l/100 km. EDrive je konstruiran za punjač od 1 kW kako bi se punio noću smanjenim tempom. Za razliku od električnih vozila kojima treba dodatno punjenje tokom dana, plug-in hibrid može se voziti pomoću MSUI kada se baterija isprazni. Testiranja su pokazala da bi litij-ionske baterije mogle potrajati od 5 do 10 godina zavisno od režima uporabe. Cijeli paket baterija ima masu od 90 kg, dok Toyotine NiMH baterije teže 36 kg. Ugradnja EDrive-a traje 4 sata i zasad je ta opcija moguća samo u Americi, točnije u Kaliforniji, a ugradnja sustava košta 57.000 kn (12.000\$). U slučaju kvara neke od komponenti Toyota mora dokazati ukoliko je EDrive sustav utjecao na počinjenu štetu. Jamstvo na EDrive iznosi 3 godine ili 60.000 km i ne postoji opcija ugradnje na konvencionalna osobna vozila. Paralelno sa tom tehnologijom moguća je ugradnja fotoosjetljivih elemenata u Prius u cilju povećanja učinkovitosti ali sa zanemarivo malom dobiti u konačnici. U budućnosti je planiran veliki korak sa litij-ionskim baterijama, kako za hibridna vozila tako i za električna vozila. One bi trebale pojeftiniti i povećati iskoristivost hibridnih vozila. U konačnici je električna energija čišća energija od klasičnog dobivanja fosilnih goriva čime štitimo okoliš, što je jedna od glavnih zadaća hibridnih vozila. Prednost se očituje i u korištenju solarnih ćelija te raznih alternativnih načina dobivanje električne energije koja se lako prenosi te ima velik stupanj iskoristivosti. [6]



Slika 10. Toyota Prius Plug – in Hybrid

4. Poticaji i ulaganje u HEV

Klimatske promjene su jedan od vodećih problema današnjeg društva, te su u velikom dijelu izazvane efektom staklenika. Proizvodnja CO₂ u pojačanoj industrijskoj aktivnosti (izgaranje fosilnih goriva) i druge ljudske aktivnosti su povećale koncentraciju CO₂ u atmosferi¹. Europski Parlament je 17. prosinca 2008. izglasao paket zakona o klimi i energiji, te tako završio sporazum koji će pomoći transformaciji Europske Unije u gospodarstvo sa niskom razinom CO₂, dok će se povećati budući dobavljači energije. Potpuno usklađen sa prijedlogom Komisije u siječnju 2008, postignut je sporazum koji definira zakonski obvezujuće ciljeve do 2020. Postavljeni su slijedeći ciljevi: smanjiti emisiju stakleničkih plinova za 20%, uspostaviti udio od 20% za obnovljivu energiju i poboljšati energetske učinkovitost za 20%. Postignut sporazum također uključuje reviziju u četiri ključna područja. Prvo je sporazum da se revidira postojeći sustav trgovanja emisijama. Drugo je revizija mjera za smanjivanje potrošnje CO₂ koja pada izvan djelokruga sustava trgovanja emisijama. Treće je sporazum revidiranja zakonskog okvira za ekološki sigurno skupljanje i pohranjivanje ugljika. Također su postignute izmjene vezane na prijedloge za CO₂ emisije vozila i za kvalitetu goriva. Europa predvodi borbu protiv klimatskih promjena, kao prva regija na svijetu koja se obvezala na tako dalekosežna i zakonski obvezujuća smanjenja u emisijama. Izglasavanje ovog sporazuma je važan doprinos postizanju ciljeva postavljenih u međunarodnom klimatskom sporazumu koji će biti potpisan u Kopenhagenu do kraja 2009. Jedan od načina borbe protiv globalnog zatopljenja je uvođenje fiskalnih i nefiskalnih politika koje će direktno promicati i podržavati dalekosežne, ekološki prihvatljive inicijative koje vode do poboljšanja energetske efikasnosti i podržavaju ulaganja u obnovljive i čiste energetske alternative. To mogu biti razni poticaji koji će potaknuti tvrtke i pojedince da usvoje energetske efikasne prakse.

Mjere uključuju:

- porezni poticaji ili davanje pomoći za proizvodnju i/ili distribuciju energetske efikasne proizvoda,
- poticaji za usvajanje standarda ekološkog upravljanja,
- poticaji za instaliranje uređaja koji štede energiju,
- poticaji za smanjenje emisija vezanih uz prijevoz,
- između ostalog, poticanje upotrebe javnog prijevoza, smanjenje tarifa na uvoz osobnih vozila i vozila javnog prijevoza koji efikasno koriste gorivo,
- porezne olakšice za poboljšanja u kućanstvu koja će dovesti do veće energetske učinkovitosti, kao što je ugradnja novih energetske učinkovitih prozora, sustava za grijanje/hlađenje ili sustava solarnih panela/ćelija,
- porezni poticaji kod kupnje energetske učinkovitih kućanskih aparata,
- porezni poticaji za nabavu energetske učinkovitih vozila i infrastrukture za javni prijevoz.

¹ – podaci za emisiju CO₂ korištenjem fosilnih goriva za Europu su 1992. godine iznosili 4.343,74 milijuna tona, a 2006. godine 4.720,85 milijuna tona CO₂ godišnje. Podaci za Hrvatsku za iste godine iznose 16,60 milijuna tona i 21,43 milijuna tona CO₂ godišnje. [7]

Još jedan dobro usvojen pristup u mnogim zemljama je poticanje potrošača da kupuju hibridna električna vozila (HEV). U skladu sa klimatskom politikom EU-a, mnoge Europske zemlje imaju poticaje za hibridna vozila, a u najviše slučajeva pružaju jednokratne poticaje za kupnju HEV-a. Primjeri su navedeni u tablici 1, gdje je vidljivo da Belgija, Norveška, Švedska, Island, Danska, Irska, Italija, Francuska, Španjolska, Švicarska i Slovačka daju jednokratne poticaje koji iznose od 266 EUR (Danska) do 4.230 EUR (Belgija). Zemlje kao što su Nizozemska, Monako, Grčka, Velika Britanija i Cipar imaju jednokratne i dodatne godišnje poticaje za kupnju HEV-a.

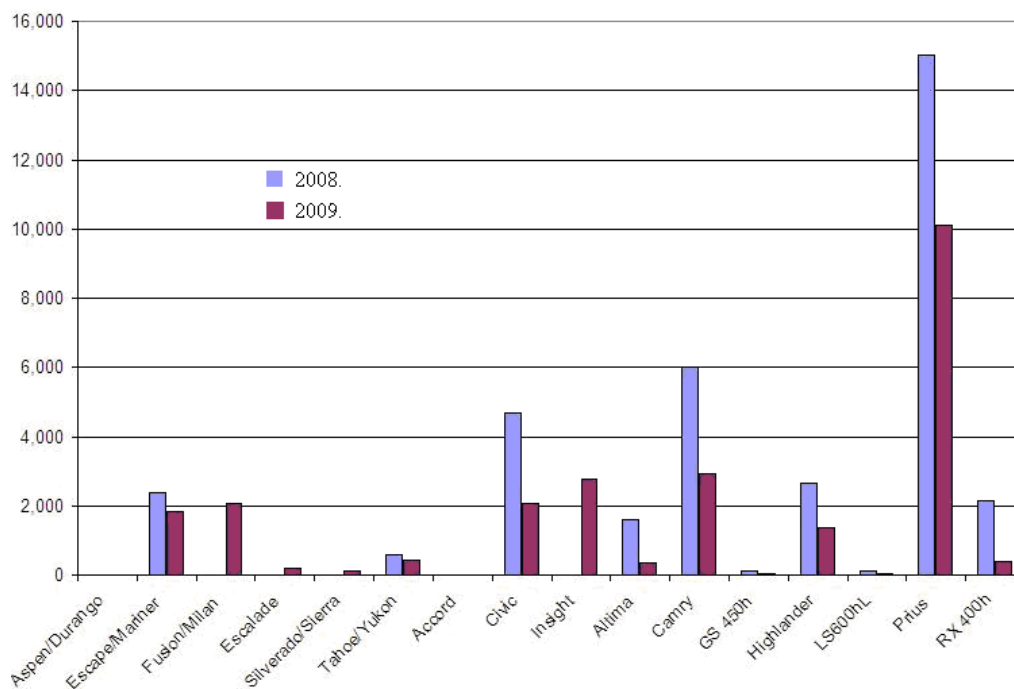
Tablica 1. Popis zemalja sa ekološki prihvatljivim HEV poticajima

Zemlja	Jednokratni poticaj	Dodatni poticaj
Belgija	4.230 EUR za Prius	
Norveška	2.000 EUR za Prius	
Švedska	618 EUR	
Island	3.072 EUR porezna olakšica za hibridna vozila	
Danska	266 EUR	
Irska	3.794 EUR godišnje za Prius	50% popust na porez pri registraciji vozila = 25% tržišne vrijednosti vozila
Italija	1.808 EUR	
Francuska	2.300 EUR	
Španjolska	2.500 EUR za Prius	
Švicarska	320 EUR	
Slovačka	1.200 EUR za Prius	
Nizozemska	8.050 – 9.400 EUR za Prius (ovisno o modelu)	dodatnih 8.000 EUR godišnje
Monako	3.000 EUR	dodatni poticaji za kupnju Priusa
Grčka	3.328 EUR za Prius	dodatnih 146 EUR olakšica godišnje za hibridna vozila
Velika Britanija	1.200 EUR	dodatnih 1.875 EUR godišnje + izuzeće od Londonskog poreza za emisije CO2 + najniža stopa poreza na automobile
Cipar	jednokratni popust pri registraciji za Prius 235 EUR	dodatnih 1.200 EUR godišnje za hibridna vozila
SAD	olakšica na savezni porez na prihod 3.150\$	dodatne specifične državne porezne olakšice za kupnju hibridnih vozila

SAD, Velika Britanija i Irska su također poduzele inicijative koje uključuju HEV. U Velikoj Britaniji, vozači HEV-a imaju pravo na najnižu stopu poreza na automobile, koji se temelji na CO₂ emisiji. U centru Londona, ova vozila su također oslobođena od dnevne pristojbe za prometno zagušenje u iznosu od 8£. Prema sadašnjem sustavu, "najzelenija" vozila imaju pravo na 100% popusta zbog njihove niske razine emisija. Kako bi mogli koristiti popust, vozilo mora biti na važećoj listi 'Power Shift Register'. Trenutno lista sadrži najčišća vozila na LPG i prirodni plin i većinu hibrida, te električna vozila na baterije i gorivne ćelije. U SAD-u kupnja hibridnih vozila omogućuje kupcu olakšicu na savezni porez na prihod do visine od 15.120 kn (\$3.150). Olakšice će biti ukinute dva kvartala nakon što proizvođač dostigne 60.000 prodanih novih vozila. Sustav olakšica u SAD-u funkcionira na slijedeći način: olakšice će biti smanjene na 50% u visini od 7.560 kn (\$1.575) ako se isporučuju u trećem ili četvrtom kvartalu nakon što je postignut prag. Zatim će se smanjiti na 25% (\$850) u petom i šestom kvartalu, a nakon toga će biti 0%. Mnoge savezne države daju dodatne porezne olakšice kupcima hibridnih električnih vozila. Što se tiče javnog prijevoza, on je energetski efikasniji od prijevoza osobnim vozilima. Automobili na primjer koriste 58% više energije po putniku nego željeznica, a osobni automobili stvaraju i 9 puta više stakleničkih plinova od prijevoza podzemnom željeznicom. Ljudi koji koriste osobne automobile za prijevoz trebaju oko 20 puta više prostora od onih koji koriste javni prijevoz. Ekološke prednosti javnog prijevoza pred vozilima na konvencionalni pogon su jasne, a EU je u skladu s tim dosljedna u svojoj podršci javnom prijevozu i u sadašnjim državama članicama EU kao i u kandidatima za EU članstvo. Hrvatska je zemlja kandidat za EU članstvo, te je u procesu prilagođavanja svojih zakona i propisa sa zakonodavstvom, direktivama i normama EU. Dvije glavne prednosti HEV-a su smanjena emisija CO₂ u zrak, zbog manje potrošnje goriva i smanjeno zagađenje bukom zbog električnog motora koji je efikasniji u praznom hodu i kod manjih brzina. Uvođenje ekološki prihvatljivih poticaja, kao što su porezne olakšice i državne subvencije za hibridna vozila i javni prijevoz (kao i druge inicijative), koristilo bi okolišu i uskladilo hrvatske inicijative sa onima u klimatskoj politici EU. Također bi direktno koristilo hrvatskim građanima i tvrtkama kroz promoviranje i financijsku podršku održivosti i ekoloških inicijativa. Nažalost, Hrvatska uopće nema takvih poticaja. [8]

5. Analiza tržišta

U SAD-u je napravljena analiza prodanih hibridnih vozila u godini 2008. i za prvu polovicu 2009. godine. Veliki broj prodanih vozila u 2008. objašnjava se brojnim poticajima vlade za kupnju hibridnog vozila. Iz slike se vidi porast broja prodanih hibridnih vozila u prvoj polovici 2009. godine u odnosu na 2008. godinu. Brojke označuju broj prodanih jedinki određenih vozila u tisućama. Veliki broj prodanih Toyota Prius proizlazi iz najveće porezne olakšice od svih hibridnih vozila na tržištu te činjenice da je to prvo serijsko proizvedeno hibridno vozilo na svijetu.



Slika 11. Usporedba prodanih hibridnih vozila 2008. i 2009. godine.*

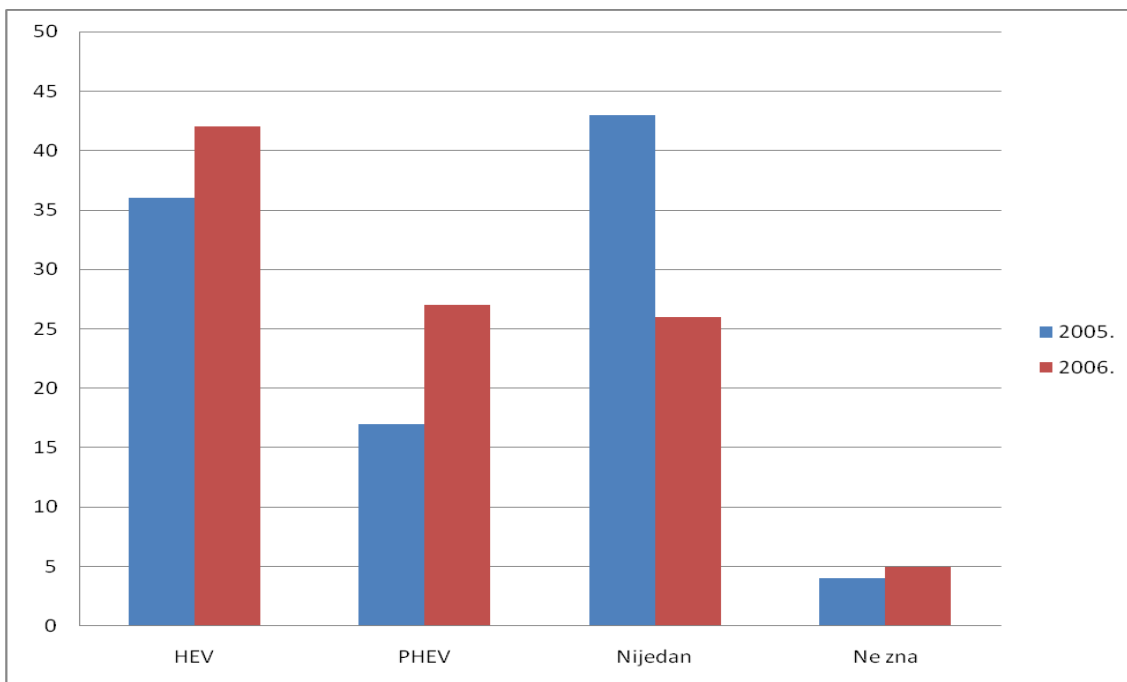
*- nezavisni izvor

Primjeri poreznih olakšica na hibridna vozila u SAD-u:

- Ford Escape hibrid: 1.950\$
- Honda Accord hibrid: 650\$
- Honda Civic hibrid: 2.100\$
- Lexus RX hibrid: 2.200\$
- Toyota Highlander hibrid: 2.200\$
- Toyota Prius hibrid: 3.150\$

2005. i 2006. godine provedeno je istraživanje u SAD-u od strane U.S. Department of Energy u sklopu novog programa poboljšanja tehnologija vozila. U lipnju 2006. godine je 42% anketiranih osoba izjavilo da bi kupilo hibridno vozilo ukoliko bi takvo povećalo ekonomičnost goriva za 40%, a 26% osoba je izjavilo da bi kupilo PHEV hibridno vozilo sa uštedom od 40% goriva i mogućnošću punjenja u vlastitoj kući.

U sljedećem dijagramu je prikazan stupac koji označuje udio ljudi koji bi platili dodatnih 15.000 kn za kupnju hibridnog vozila ukoliko bi takvo vozilo smanjilo prosječnu potrošnju za 40% (HEV). Sljedeći stupac odnosi se na udio ljudi koji bi platili dodatnih 30.000 kn za plug-in hibridno vozilo koje bi imalo autonomiju cca. 30 km pomoću baterija i koje bi se moglo puniti na gradsku mrežu energijom ekvivalentnom onoj koja bi se trošila na litru goriva u iznosu od 1,5 kn, uz smanjenje prosječne potrošnje za 40%.



Slika 12. Analiza želja i namjera kupaca za kupnju hibridnih vozila 2005. i 2006. godine

Analiza prodaje Toyote Prius u Hrvatskoj:

Pošto su u Hrvatskoj dostupna hibridna vozila marke Honda, Toyota i sestrinske tvrtke Lexus prikazani su dostupni podaci o prodaji pojedinih vozila. Podaci se odnose na ukupnu prodaju vozila Toyote u Hrvatskoj, a podaci za 2009. godinu obuhvaćaju vrijeme od početka godine do kraja 10. mjeseca. Iz podataka vidimo konstantan pad prodaje hibridnih izvedbi Toyote Prius. Broj prodanih hibridnih vozila marke Toyota djelomično je malen zbog visoke cijene i nedostatka državnih poticaja pri kupnji hibridnih vozila.

Tablica 2. Udio prodanih vozila Toyota Prius u RH

Godina	Ukupna prodaja	Prodaja Priusa	Postotak
2005.	3.359	35	1,04 %
2006.	4.200	10	0,24 %
2007.	5.003	37	0,74 %
2008.	3.833	27	0,70 %
2009.	1.650	11	0,67 %

5.1. Stanje na tržištu RH

Za usporedbu i analizu odabrana su vozila koja su trenutačno dostupna u RH, a analiza se radi s ciljem utvrđivanja opravdanosti kupnje hibridnog vozila.

- a) Honda Civic Hybrid, Honda Civic 1.8 ES AT
- b) Toyota Prius 1.8 VVT-i
- c) Lexus GS 300, Lexus GS 460 i Lexus GS 450h.

a) Honda Civic Hybrid, Civic 1.8 LS AT i Civic S Type Plus X

Honda Civic Hybrid koristi IMA (*engl. Integrated Motor Assist*) sustav koji se sastoji od 1.3 litarskog Otto motora, maksimalne snage 69 kW i 123 Nm okretnog momenta te elektromotora koji razvija 15 kW uz 103 Nm momenta. Otto motor je primarni izvor snage, dok se elektromotor uključuje pri pokretanju i ubrzanju. Cijena Honda Civic Hybrid iznosi 199.337,00 kn. Za usporedbu s hibridnom verzijom Honda Civic uzeta je slabija opremljenija verzija Honda Civic 1.8 LS AT s Otto motorom snage 103 kW s ručnim mjenjačem sa 5 brzina. Cijena ovog vozila je 161.704,00 kn. Za usporedbu sa skupljom Toyotom Prius odabrana je opremljenija verzija Honda Civic Type S Plus X s cijenom od 199.900,00 kn. [9]

Honda Civic spada u paralelnu izvedbu hibridnih pogona koja koristi elektromotor između MSUI i transmisije. Vozilo se može pokretati bez uključivanja MSUI, a za razliku od Toyote Prius ima manju snagu za spoj MSUI/generator koji omogućava brže kočenje vozila zbog manje mase pogonskih agregata. IMA sustav koristi sustav regenerativnog kočenja za prikupljanje i pohranjivanje energije koja se kasnije može upotrebiti za ubrzanje. IMA sustav ima opciju gašenja MSUI prilikom stajanja na mjestu, a puštanjem papučice kočnice ponovo ga uključuje preko elektromotora. Takva izvedba sadrži konvencionalni starter kao podršku što ga svrstava u jedini hibridni sustav koji može raditi sa isključenim visokonaponskim električnim sustavom, koristeći se samo sa MSUI. U IMA sustav spada IPU (*engl. Intelligent Power Unit*) koji kontrolira tok snage kroz cijelo vozilo. Sustav se sastoji se od obradnog centra koji obrađuje informacije na koje utječe opterećenje motora, položaj pedale gasa i kočnice, zatim punjivih NiMH baterija te integrirane jedinice za hlađenje.



Slika 13. Honda Civic Hybrid

b) Toyota Prius (oprema Sol)

Toyota Prius zadnje generacije predstavljena je 2009. godine i temelji se na serijsko – paralelnoj izvedbi hibridnog vozila. Cijena vozila je 224.840,00 kn. [4]

U tablici 3. dani su tehnički podaci za Hondu Civic Hybrid, Civic 1.8 LS AT i Toyotu Prius.

Tablica 3. Tehnički podaci Honde Civic Hybrid, Honde Civic 1.8 ES AT i Toyote Prius 1.8 VVT-i

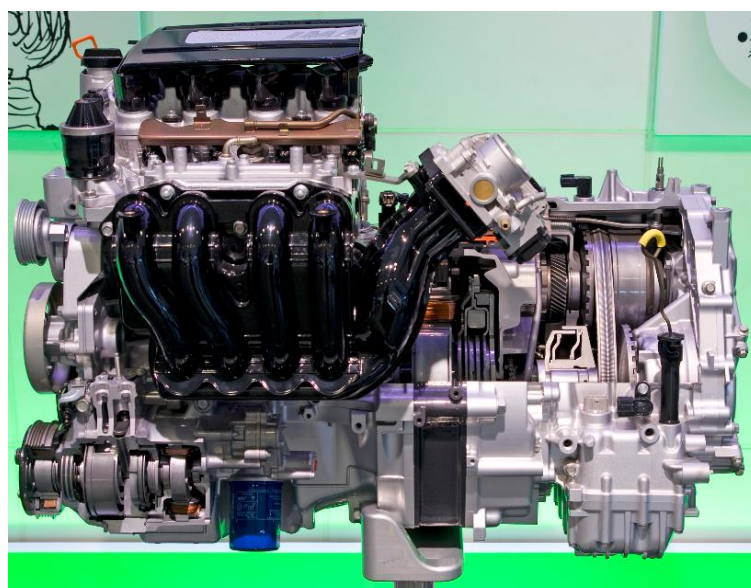
	Honda Civic Hybrid	Honda Civic 1.8	Toyota Prius 1.8
Motor	Redni, 4 cilindra, SOHC+IMA, 16 ventila, vodeno hlađenje, 1 bregasto vratilo pogonjeno lancem	Redni, 4 cilindra, SOHC, vodeno hlađenje, 16 ventila, 1 bregasto vratilo pogonjeno lancem	Redni, 4 cilindra, DOHC 16 ventila
Promjer x hod (mm)	73,0x80,0	81,0x87,3	80,5x88,3
Radni volumen (cm ³)	1.339	1.799	1.798
Omjer kompresije	10,8:1	10,5:1	13,0:1
Max. snaga kW(KS)/ o/min	70(95)/6.000	103(140)/6.300	73(99)/5.200
Max. moment (Nm/ o/min)	123/4.500	174/4.300	142/4.000
Prijenos i mjenjač	CVT automatski	Ručni 5 brzina (opcija automatski)	CVT automatski
Euro norma	EURO IV, EGR-recirkulacija ispušnih plinova+katalizator	EURO IV, EGR-recirkulacija ispušnih plinova+katalizator	EURO V
Gorivo	Bezolovni benzin RON 95 ili 98	Bezolovni benzin RON 95 ili 98	Bezolovni benzin RON 95 ili 98
Potrošnja: Gradska vožnja/ Vangradska vožnja/ Kombinirana vožnja (l/100 km)	5,2/4,3/4,6	9,5/5,1/6,7	3,9/3,9/3,7
Emisija CO ₂ (g/km)	109	159	89

U tablici 4. izračunata je godišnja potrošnja goriva (l/100 km) za različite režime vožnje Honde Civic Hybrid za pretpostavljeni prijedeni put od 15.000 km do 30.000 km u razmacima od 1.000 km.

Tablica 4. Godišnja potrošnja goriva za Hondu Civic Hybrid i godišnja cijena benzina

Honda Civic Hybrid, godišnja potrošnja goriva (l/100 km)	grad	van grada	prosječno	*Cijena benzina godišnje, kn		
				godišnje km		
15.000	780	645	690	5.787,60	4.785,90	5.119,80
16.000	832	688	736	6.173,44	5.104,96	5.461,12
17.000	884	731	782	6.559,28	5.424,02	5.802,44
18.000	936	774	828	6.945,12	5.743,08	6.143,76
19.000	988	817	874	7.330,96	6.062,14	6.485,08
20.000	1.040	860	920	7.716,80	6.381,20	6.826,40
21.000	1.092	903	966	8.102,64	6.700,26	7.167,72
22.000	1.144	946	1.012	8.488,48	7.019,32	7.509,04
23.000	1.196	989	1.058	8.874,32	7.338,38	7.850,36
24.000	1.248	1.032	1.104	9.260,16	7.657,44	8.191,68
25.000	1.300	1.075	1.150	9.646,00	7.976,50	8.533,00
26.000	1.352	1.118	1.196	10.031,84	8.295,56	8.874,32
27.000	1.404	1.161	1.242	10.417,68	8.614,62	9.215,64
28.000	1.456	1.204	1.288	10.803,52	8.933,68	9.556,96
29.000	1.508	1.247	1.334	11.189,36	9.252,74	9.898,28
30.000	1.560	1.290	1.380	11.575,20	9.571,80	10.239,60

*Cijena benzina EuroSuper 95 od 7,42 kn/l uzeta je iz INA-inog cjenika na dan 8.10.2009.



Slika 14. Prikaz Hondinog hibridnog sustava (1.3 litreni SOHC i-VTEC Ottov motor + IMA) iz Honde Civic Hybrid

Za pretpostavljenih 20.000 km godišnje gradske vožnje Honda Civic Hybrid potroši 1.040 litara benzina, za vangradsku vožnju 860 litara, a za kombiniranu vožnju 920 litara benzina. Proračunom proizlazi da se za godišnju gradsku vožnju mora izdvojiti 7.716,80 kn, za vangradsku vožnju 6.381,20 kn, a za kombiniranu vožnju 6.826,40 kn. Na isti način prikazani su podaci za Toyota Prius (tablica 6.) i Hondu Civic 1.8 ES AT (tablica 5).

Tablica 5. Godišnja potrošnja goriva za Hondu Civic 1.8 ES AT i godišnja cijena benzina

Honda Civic 1.8 ES AT, godišnja potrošnja goriva (l/100 km)	grad	van grada	prosječno	*Cijena benzina godišnje, kn		
godišnje km	9,5	5,1	6,7			
15.000	1.425	765	1.005	10.573,50	5.676,30	7.457,10
16.000	1.520	816	1.072	11.278,40	6.054,72	7.954,24
17.000	1.615	867	1.139	11.983,30	6.433,14	8.451,38
18.000	1.710	918	1.206	12.688,20	6.811,56	8.948,52
19.000	1.805	969	1.273	13.393,10	7.189,98	9.445,66
20.000	1.900	1.020	1.340	14.098,00	7.568,40	9.942,80
21.000	1.995	1.071	1.407	14.802,90	7.946,82	10.439,94
22.000	2.090	1.122	1.474	15.507,80	8.325,24	10.937,08
23.000	2.185	1.173	1.541	16.212,70	8.703,66	11.434,22
24.000	2.280	1.224	1.608	16.917,60	9.082,08	11.931,36
25.000	2.375	1.275	1.675	17.622,50	9.460,50	12.428,50
26.000	2.470	1.326	1.742	18.327,40	9.838,92	12.925,64
27.000	2.565	1.377	1.809	19.032,30	10.217,34	13.422,78
28.000	2.660	1.428	1.876	19.737,20	10.595,76	13.919,92
29.000	2.755	1.479	1.943	20.442,10	10.974,18	14.417,06
30.000	2.850	1.530	2.010	21.147,00	11.352,60	14.914,20

*Cijena benzina EuroSuper 95 od 7,42 kn/l uzeta je iz INA-inog cjenika na dan 8.10.2009.

Tablica 6. Godišnja potrošnja goriva za Toyota Prius 1.8 VVT-i i godišnja cijena benzina

Toyota Prius, godišnja potrošnja goriva, l/100 km	grad	van grada	prosječno	*Cijena benzina godišnje, kn		
				godišnje km		
15.000	585	585	555	4.340,70	4.340,70	4.118,10
16.000	624	624	592	4.630,08	4.630,08	4.392,64
17.000	663	663	629	4.919,46	4.919,46	4.667,18
18.000	702	702	666	5.208,84	5.208,84	4.941,72
19.000	741	741	703	5.498,22	5.498,22	5.216,26
20.000	780	780	740	5.787,60	5.787,60	5.490,80
21.000	819	819	777	6.076,98	6.076,98	5.765,34
22.000	858	858	814	6.366,36	6.366,36	6.039,88
23.000	897	897	851	6.655,74	6.655,74	6.314,42
24.000	936	936	888	6.945,12	6.945,12	6.588,96
25.000	975	975	925	7.234,50	7.234,50	6.863,50
26.000	1.014	1.014	962	7.523,88	7.523,88	7.138,04
27.000	1.053	1.053	999	7.813,26	7.813,26	7.412,58
28.000	1.092	1.092	1.036	8.102,64	8.102,64	7.687,12
29.000	1.131	1.131	1.073	8.392,02	8.392,02	7.961,66
30.000	1.170	1.170	1.110	8.681,40	8.681,40	8.236,20

*Cijena benzina EuroSuper 95 od 7,42 kn/l uzeta je iz INA-inog cjenika na dan 8.10.2009.

U nastavku je data tablica godišnje razlike u cijeni goriva za Hondu Civic Hybrid i verzije Honde Civic 1.8 ES AT. Razlika se dobije na način da se godišnja cijena benzina za Hondu Civic Hybrid (tablica 4.) za određeni broj prijeđenih kilometara i načina vožnje (gradska/van gradska/prosječna) oduzme od godišnje cijene benzina za Hondu Civic 1.8 (tablica 5.) za isti broj prijeđenih kilometara i način vožnje.

Nakon nje slijedi povrata razlike u cijeni u godinama za prosječnu potrošnju (tablica 8.) između navedenih vozila. Ove se vrijednosti dobiju tako da se razlika u cijeni između Honde Civic Hybrid i Civic 1.8 (38.200,00 kn) podjeli sa godišnjom razlikom u cijeni goriva između uspoređenih vozila za gradsku, van gradsku i kombiniranu vožnju. Isti način izračuna upotrebljen je za prikaz godišnje razlike u cijeni goriva (tablica 9.) i povrata razlike u cijeni (tablica 10.) za Hondu Civic 1.8 Type S Plus X i Toyotu Prius.

Tablica 7. Godišnja razlika u cijeni goriva za Hondu Civic Hybrid i Civic 1.8

Godišnja razlika u cijeni goriva (kn) između Civic 1.8 i Civic Hybrid			
godišnje km	grad	van grada	prosječno
15.000	4.785,90	890,40	2.337,30
16.000	5.104,96	949,76	2.493,12
17.000	5.424,02	1.009,12	2.648,94
18.000	5.743,08	1.068,48	2.804,76
19.000	6.062,14	1.127,84	2.960,58
20.000	6.381,20	1.187,20	3.116,40
21.000	6.700,26	1.246,56	3.272,22
22.000	7.019,32	1.305,92	3.428,04
23.000	7.338,38	1.365,28	3.583,86
24.000	7.657,44	1.424,64	3.739,68
25.000	7.976,50	1.484,00	3.895,50
26.000	8.295,56	1.543,36	4.051,32
27.000	8.614,62	1.602,72	4.207,14
28.000	8.933,68	1.662,08	4.362,96
29.000	9.252,74	1.721,44	4.518,78
30.000	9.571,80	1.780,80	4.674,60

Tablica 8. Povrat razlike u cijeni u godinama za prosječnu potrošnju za Hondu Civic Hybrid i Civic 1.8

Razlika u cijeni 1.8 i Hybrid = 5.080 eura			
Povrat razlike u cijeni u godinama za prosječnu potrošnju			
godišnje km	grad	van grada	prosječno
15.000	8,0	42,8	16,3
16.000	7,5	40,1	15,3
17.000	7,0	37,8	14,4
18.000	6,6	35,7	13,6
19.000	6,3	33,8	12,9
20.000	6,0	32,1	12,2
21.000	5,7	30,6	11,6
22.000	5,4	29,2	11,1
23.000	5,2	27,9	10,6
24.000	5,0	26,7	10,2
25.000	4,8	25,7	9,8
26.000	4,6	24,7	9,4
27.000	4,4	23,8	9,1
28.000	4,3	22,9	8,7
29.000	4,1	22,1	8,4
30.000	4,0	21,4	8,2

Za izračun nije pretpostavljena razlika cijena redovnih servisa između Civic 1.8 i Civic Hybrid, te cijena zamjene baterija. Servisni intervali su jednaki za oba automobila i iznose 20.000 km. Razlika je u intervalima izmjene ulja mjenjača koji kod Civica 1.8 iznose 60.000 km ili 4 godine, a kod Civica Hybrid svakih 40.000 km. To je zato što se u Hybridu ugrađuje CVT mjenjač koji je zahtjevniji što se tiče podmazivanja. Upravljačka jedinica IMA sklopa i DC-DC konverter, kao glavni elektronički sklopovi koštaju oko 20.000 kn. Sklop IMA baterije je predviđen da traje koliko i automobil te se njegova zamjena vrši samo ukoliko je došlo do kvara. Sklop IMA baterije košta oko 33.000 kn. U ukupnoj prodaji Civica 1.8 i Civica Hybrid u Hrvatskoj hibridna verzija sudjeluje sa 1,5%. [9]

U nastavku je data tablica godišnje razlike u cijeni goriva za Toyota Prius Sol i opremljenije verzije Honde Civic Type S Plus X, te tablica povrata razlike u cijeni u godinama za prosječnu potrošnju između navedenih vozila, zbog prevelike razlike u cijeni sa manje opremljenijom verzijom Honde Civic.

Tablica 9. Godišnja razlika u cijeni goriva za Toyota Prius i opremljenije verzije Civic 1.8

Godišnja razlika u cijeni goriva (kn) između Toyote Prius i Civic 1.8			
godišnje km	grad	van grada	prosječno
15.000	5.008,50	1.780,80	3.227,70
16.000	5.342,40	1.899,52	3.442,88
17.000	5.676,30	2.018,24	3.658,06
18.000	6.010,20	2.136,96	3.873,24
19.000	6.344,10	2.255,68	4.088,42
20.000	6.678,00	2.374,40	4.303,60
21.000	7.011,90	2.493,12	4.518,78
22.000	7.345,80	2.611,84	4.733,96
23.000	7.679,70	2.730,56	4.949,14
24.000	8.013,60	2.849,28	5.164,32
25.000	8.347,50	2.968,00	5.379,50
26.000	8.681,40	3.086,72	5.594,68
27.000	9.015,30	3.205,44	5.809,86
28.000	9.349,20	3.324,16	6.025,04
29.000	9.683,10	3.442,88	6.240,22
30.000	10.017,00	3.561,60	6.455,40

U analizu nisu uračunati troškovi održavanja koji su slični iznosima kod konvencionalnih vozila. Tako za Toyota Prius pretpostavljeni troškovi održavanja nakon 15.000 km iznose 817 kn, nakon 30.000 km iznose 1.389 kn, nakon 45.000 km iznose 817 kn, nakon 60.000 km iznose 1.389 kn, nakon 75.000 km iznose 817 kn, a nakon 90.000 km iznose 1.983 kn.

Prednost Toyotinog modela je što ima garanciju od 8 godina na sve dijelove hibridnog pogona. Veća cijena hibridnih verzija proizlazi iz skupljih elektroničkih komponenti. Tako za Toyota Prius najnovije generacije elektromotor ima cijenu od 20.880,80 kn, kontrolna jedinica 3.643,11 kn, konverter 21.949,47 kn, a baterija za hibridni pogon 15.603,14 kn. Cijena benzina EuroSuper 95 od 7,42 kn/l uzeta je iz INA-inog cjenika na dan 8.10.2009.

Tablica 10. Povrat razlike u cijeni u godinama za prosječnu potrošnju za Toyota Prius i opremljenije verzije Civic 1.8

Razlika u cijeni Toyote Prius i Civic 1.8 = 3.135 eura			
Povrat razlike u cijeni u godinama za prosječnu potrošnju			
godišnje km	grad	van grada	prosječno
15.000	5,7	16,2	8,9
16.000	5,4	15,1	8,4
17.000	5,1	14,3	7,9
18.000	4,8	13,5	7,4
19.000	4,5	12,8	7,0
20.000	4,3	12,1	6,7
21.000	4,1	11,5	6,4
22.000	3,9	11,0	6,1
23.000	3,7	10,5	5,8
24.000	3,6	10,1	5,6
25.000	3,4	9,7	5,3
26.000	3,3	9,3	5,1
27.000	3,2	9,0	5,0
28.000	3,1	8,7	4,8
29.000	3,0	8,4	4,6
30.000	2,9	8,1	4,5

Iz prethodnih je tablica vidljivo da se najveće uštede ostvaruju u gradskoj vožnji. Tako se Honda Civic Hybrid, pod pretpostavljenom gradskom vožnjom i nakon pretpostavljenih 30.000 km godišnje isplati nakon 4 godine korištenja. Ušteda goriva za prosječnu potrošnju iznosi 4.675 kn pa se takvom kombiniranom vožnjom isplativost postiže nakon 8 godina.

Razlike između Priusa i obične verzije Civica 1.8 ES AT su prevelike pa je prihvatljivija usporedba sa opremljenijom verzijom Type S Plus X sa cijenom od 199.900,00 kn i potrošnjom grad/van grada/kombinirana u omjeru od 8,4/5,5/6,6 l/100 km. [9] Tada godišnja razlika za maksimalno prijeđenih 30.000 km i prosječnu potrošnju iznosi 6.445 kn. Isplativost se tada postiže za 4,5 godina, dok se za gradsku vožnju i isti broj prijeđenih kilometara isplativost postiže nakon 2,9 godina.

Nakon usporedbe vozila srednje klase, slična usporedba napravljena je za vozila više klase u koju spadaju Lexus GS 300, GS 460 i GS 450h:

c) Lexus GS 300, GS 460 i GS 450h

Izvedbu GS 300 pokreće Otto motor V6 konfiguracije snage 186 kW dok jaču verziju GS 460 pokreće također Otto motor ali V8 konfiguracije snage 260 kW. Ove dvije verzije uzete su u analizu zbog sličnosti sa hibridnom verzijom GS 450h koja se snagom Otto motora V6 konfiguracije snage 220 kW smješta točno između prethodno navedene dvije verzije. Cijena Lexusa GS 300 iznosi 388.056,00 kn, Lexusa GS 460 565.360,00 kn, a cijena hibridne verzije GS 450h iznosi 550.930,00 kn. [10] U tablici 11. dani su tehnički podaci za vozila Lexus GS 300, GS 460 i GS 450h.

Tablica 11. Tehnički podaci za Lexus GS 300, 460 i 450h

	GS 300	GS 460	GS 450h
Motor, zapremina	V6, 2.995 ccm	V8, 4.608 ccm	V6, 3.456
Upravljanje ventilima	4 po cilindru, DOHC, Dual VVT-i	4 po cilindru, DOHC, VVT-i	4 po cilindru, DOHC, Dual VVT-i
Promjerxhod	87,0x83,0	94,0x83,0	94,0x83,0
Kompresija	11,5:1	11,8:1	11,8:1
Najveća snaga (KS/min ⁻¹)	249/6.200	347/5.600	296/6.400
Najveći moment (Nm/min ⁻¹)	310/3.500	480/3.500	368/4.800
Elektromotor (KS/kW)	-	-	200/147
Potrošnja grad/van grada/kombinirano (l/100 km)	14,2/7,0/9,6	16,3/7,9/11,1	9,1/7,1/7,9
Europska norma	EURO IV	EURO IV	EURO IV
Emisija CO ₂ grad/van grada/kombinirano (g/km)	334/165/226	383/186/258	215/168/185



Slika 15. Lexus 450h

Bitne razlike između navedenih vozila su u težini i volumenu prtljažnika koji je umanjen za 150 litara zbog smještaja baterija kod hibridne verzije. Intervali redovnih servisa, sigurnosnih provjera i promjena ulja su jednaki. Jamstvo na sva vozila iznosi 3 godine ili 100 000 prijeđenih kilometara, a jednaka su i jamstva na koroziju i lak. Jamstvo na hibridne komponente iznosi 5 godina ili 100 000 prijeđenih kilometara.

Hibridna verzija ima AC sinkroni elektromotor sa permanentnim magnetom najveće izlazne snage 147 kW i okretnim momentom od 275 Nm. Baterija je nikal-metal hidridna (Ni-MH) najvećeg napona 288 V. Snaga se prenosi preko planetarnog automatskog prijenosa (E-CVT). [10]

U sljedeće tri tablice dane su godišnje potrošnje goriva za Lexus GS 300, GS 460 i GS 450h. Iz podataka je vidljivo da razlika cijena benzina za prosječnu godišnju potrošnju između GS 300 i GS 450h (30.000 km) iznosi 3.900 kn dok je razlika između GS 460 i GS 450h 7345 kn.

Tablica 12. Godišnja potrošnja goriva za Lexus GS 300 i godišnja cijena benzina

Lexus GS 300, godišnja potrošnja goriva, l/100 km	grad	van grada	prosječno	*Cijena benzina godišnje, kn		
				godišnje km		
	14,2	7	9,6			
15.000	2.130	1.050	1.440	16.294,50	8.032,50	11.016,00
16.000	2.272	1.120	1.536	17.380,80	8.568,00	11.750,40
17.000	2.414	1.190	1.632	18.467,10	9.103,50	12.484,80
18.000	2.556	1.260	1.728	19.553,40	9.639,00	13.219,20
19.000	2.698	1.330	1.824	20.639,70	10.174,50	13.953,60
20.000	2.840	1.400	1.920	21.726,00	10.710,00	14.688,00
21.000	2.982	1.470	2.016	22.812,30	11.245,50	15.422,40
22.000	3.124	1.540	2.112	23.898,60	11.781,00	16.156,80
23.000	3.266	1.610	2.208	24.984,90	12.316,50	16.891,20
24.000	3.408	1.680	2.304	26.071,20	12.852,00	17.625,60
25.000	3.550	1.750	2.400	27.157,50	13.387,50	18.360,00
26.000	3.692	1.820	2.496	28.243,80	13.923,00	19.094,40
27.000	3.834	1.890	2.592	29.330,10	14.458,50	19.828,80
28.000	3.976	1.960	2.688	30.416,40	14.994,00	20.563,20
29.000	4.118	2.030	2.784	31.502,70	15.529,50	21.297,60
30.000	4.260	2.100	2.880	32.589,00	16.065,00	22.032,00

*Cijena benzina EuroSuper 95 od 7,42 kn/l uzeta je iz INA-inog cjenika na dan 8.10.2009.

Tablica 13. Godišnja potrošnja goriva za Lexus GS 460 i godišnja cijena benzina

Lexus GS 460, godišnja potrošnja goriva, l/100 km	grad	van grada	prosječno	*Cijena benzina godišnje, kn		
				godišnje km		
	16,3	7,9	11,1			
15.000	2.445	1.185	1.665	18.704,25	9.065,25	12.737,25
16.000	2.608	1.264	1.776	19.951,20	9.669,60	13.586,40
17.000	2.771	1.343	1.887	21.198,15	10.273,95	14.435,55
18.000	2.934	1.422	1.998	22.445,10	10.878,30	15.284,70
19.000	3.097	1.501	2.109	23.692,05	11.482,65	16.133,85
20.000	3.260	1.580	2.220	24.939,00	12.087,00	16.983,00
21.000	3.423	1.659	2.331	26.185,95	12.691,35	17.832,15
22.000	3.586	1.738	2.442	27.432,90	13.295,70	18.681,30
23.000	3.749	1.817	2.553	28.679,85	13.900,05	19.530,45
24.000	3.912	1.896	2.664	29.926,80	14.504,40	20.379,60
25.000	4.075	1.975	2.775	31.173,75	15.108,75	21.228,75
26.000	4.238	2.054	2.886	32.420,70	15.713,10	22.077,90
27.000	4.401	2.133	2.997	33.667,65	16.317,45	22.927,05
28.000	4.564	2.212	3.108	34.914,60	16.921,80	23.776,20
29.000	4.727	2.291	3.219	36.161,55	17.526,15	24.625,35
30.000	4.890	2.370	3.330	37.408,50	18.130,50	25.474,50

*Cijena benzina EuroSuper 95 od 7,42 kn/l uzeta je iz INA-inog cjenika na dan 8.10.2009.



Slika 16. Lexus GS 460

Tablica 14. Godišnja potrošnja goriva za Lexus GS 450h i godišnja cijena benzina

Lexus GS 450h, godišnja potrošnja goriva, l/100 km	grad	van grada	prosječno	*Cijena benzina godišnje, kn		
godišnje km	9,1	7,1	7,9			
15.000	1.365	1.065	1.185	10.442,25	8.147,25	9.065,25
16.000	1.456	1.136	1.264	11.138,40	8.690,40	9.669,60
17.000	1.547	1.207	1.343	11.834,55	9.233,55	10.273,95
18.000	1.638	1.278	1.422	12.530,70	9.776,70	10.878,30
19.000	1.729	1.349	1501	13.226,85	10.319,85	11.482,65
20.000	1.820	1.420	1.580	13.923,00	10.863,00	12.087,00
21.000	1.911	1.491	1.659	14.619,15	11.406,15	12.691,35
22.000	2.002	1.562	1.738	15.315,30	11.949,30	13.295,70
23.000	2.093	1.633	1.817	16.011,45	12.492,45	13.900,05
24.000	2.184	1.704	1.896	16.707,60	13.035,60	14.504,40
25.000	2.275	1.775	1.975	17.403,75	13.578,75	15.108,75
26.000	2.366	1.846	2.054	18.099,90	14.121,90	15.713,10
27.000	2.457	1.917	2.133	18.796,05	14.665,05	16.317,45
28.000	2.548	1.988	2.212	19.492,20	15.208,20	16.921,80
29.000	2.639	2.059	2.291	20.188,35	15.751,35	17.526,15
30.000	2.730	2.130	2.370	20.884,50	16.294,50	18.130,50

*Cijena benzina EuroSuper 95 od 7,42 kn/l uzeta je iz INA-inog cjenika na dan 8.10.2009.

U nastavku je data tablica godišnje razlike u cijeni goriva za Lexus GS 300 i GS 450 h. Razlika se dobije na način da se godišnja cijena benzina za Lexus GS 450h (tablica 14.) za određeni broj prijeđenih kilometara i načina vožnje oduzme od godišnje cijene benzina za Lexus GS 300 (tablica 12.) za isti broj prijeđenih kilometara i način vožnje. Nakon nje slijedi tablica povrata razlike u cijeni u godinama za prosječnu potrošnju između navedenih vozila. Ove se vrijednosti dobiju tako da se razlika u cijeni između Lexusa GS 300 i GS 450h (45.500,00 kn) podjeli sa godišnjom prosječnom razlikom u cijeni goriva između uspoređenih vozila za gradsku, vangradsku i kombiniranu vožnju. Isti način izračuna upotrebljen je za prikaz godišnje razlike u cijeni goriva i povrata razlike u cijeni za Lexus GS 460 i Lexus GS 450h.

Tablica 15. Godišnja razlika u cijeni goriva za Lexus GS 300 i GS 450h

Godišnja razlika u cijeni goriva (kn) između Lexusa GS 300 i GS 450h			
godišnje km	grad	*van grada	prosječno
15.000	5.676,30	-111,30	1.892,10
16.000	6.054,72	-118,72	2.018,24
17.000	6.433,14	-126,14	2.144,38
18.000	6.811,56	-133,56	2.270,52
19.000	7.189,98	-140,98	2.396,66
20.000	7.568,40	-148,40	2.522,80
21.000	7.946,82	-155,82	2.648,94
22.000	8.325,24	-163,24	2.775,08
23.000	8.703,66	-170,66	2.901,22
24.000	9.082,08	-178,08	3.027,36
25.000	9.460,50	-185,50	3.153,50
26.000	9.838,92	-192,92	3.279,64
27.000	10.217,34	-200,34	3.405,78
28.000	10.595,76	-207,76	3.531,92
29.000	10.974,18	-215,18	3.658,06
30.000	11.352,60	-222,60	3.784,20

*- negativan predznak (-) odnosi se u korist Lexusa GS 300 jer troši manje goriva u vangradskoj vožnji

Tablica 16. Povrat razlike u cijeni u godinama za prosječnu potrošnju za Lexus GS 300 i GS 450h

Razlika u cijeni Lexusa GS 300 i GS 450h = 6.200 eura			
Povrat razlike u cijeni u godinama za prosječnu potrošnju			
godišnje km	grad	*van grada	prosječno
15.000	8,2	-417,8	24,6
16.000	7,7	-391,7	23,0
17.000	7,2	-368,6	21,7
18.000	6,8	-348,2	20,5
19.000	6,5	-329,8	19,4
20.000	6,1	-313,3	18,4
21.000	5,9	-298,4	17,6
22.000	5,6	-284,9	16,8
23.000	5,3	-272,5	16,0
24.000	5,1	-261,1	15,4
25.000	4,9	-250,7	14,7
26.000	4,7	-241,0	14,2
27.000	4,6	-232,1	13,7
28.000	4,4	-223,8	13,2
29.000	4,2	-216,1	12,7
30.000	4,1	-208,9	12,3

*- negativan predznak (-) odnosi se u korist Lexusa GS 300 jer troši manje goriva u vangradskoj vožnji

Tablica 17. Godišnja razlika u cijeni goriva za Lexus GS 460 i GS 450h

Godišnja razlika u cijeni goriva (kn) između Lexusa GS 460 i GS 450h			
godišnje km	grad	van grada	prosječno
15.000	8.262,00	918,00	3.672,00
16.000	8.812,80	979,20	3.916,80
17.000	9.363,60	1.040,40	4.161,60
18.000	9.914,40	1.101,60	4.406,40
19.000	10.465,20	1.162,80	4.651,20
20.000	11.016,00	1.224,00	4.896,00
21.000	11.566,80	1.285,20	5.140,80
22.000	12.117,60	1.346,40	5.385,60
23.000	12.668,40	1.407,60	5.630,40
24.000	13.219,20	1.468,80	5.875,20
25.000	13.770,00	1.530,00	6.120,00
26.000	14.320,80	1.591,20	6.364,80
27.000	14.871,60	1.652,40	6.609,60
28.000	15.422,40	1.713,60	6.854,40
29.000	15.973,20	1.774,80	7.099,20
30.000	16.524,00	1.836,00	7.344,00

Tablica 18. Povrat razlike u cijeni u godinama za prosječnu potrošnju za Lexus GS 460 i GS 450h

Razlika u cijeni Lexus GS 460 i GS 450h = 1.950 eura			
Povrat razlike u cijeni u godinama za prosječnu potrošnju			
godišnje km	grad	van grada	prosječno
15.000	1,8	15,9	4,0
16.000	1,7	14,9	3,7
17.000	1,6	14,1	3,5
18.000	1,5	13,3	3,3
19.000	1,4	12,6	3,1
20.000	1,3	11,9	3,0
21.000	1,3	11,4	2,8
22.000	1,2	10,9	2,7
23.000	1,2	10,4	2,6
24.000	1,1	10,0	2,5
25.000	1,1	9,6	2,4
26.000	1,0	9,2	2,3
27.000	1,0	8,9	2,2
28.000	0,9	8,5	2,1
29.000	0,9	8,2	2,1
30.000	0,9	8,0	2,0

Kako izvedba GS 300 troši manje goriva izvan grada (tvornički podaci) za tu su rubriku negativni iznosi razlika u cijeni goriva i povrat razlike u cijeni u godinama. Ušteda se ostvaruje za gradsku i kombiniranu vožnju. Za 15.000 km gradske vožnje, što označuje prijeđenih 41 km dnevno, ušteda hibridne verzije GS 450h u odnosu na GS 300 iznosi 5.676,00 kn pa se isplativost postiže nakon 8,2 godine. Kombiniranom vožnjom za isti broj prijeđenih kilometara ušteda iznosi 1.892,00 kn godišnje pa se isplativost postiže nakon 24,6 godina. Za jaču izvedbu GS 460 razlike su izraženije. Gradskom vožnjom za 15.000 km se godišnje uštedi 8.262,00 kn u odnosu na hibridnu verziju što iznosi približno 2 godine za ostvarenje isplativosti. Kontinuiranom vožnjom ostvaruje se godišnja ušteda od 3.672,00 kn, pa se isplativost postiže nakon 4 godine. Vožnjom izvan grada i za prijeđenih 15.000 km godišnje potrebno je 16 godina za potpunu isplatu. Verzija GS 460 u osnovnoj je verziji skuplja 15.000 kn od hibridne što je opravdano većim i snažnijim V8 motorom.

Ukoliko bi se godišnje prelazilo 20.000 km gradske vožnje kupnjom hibridne verzije bi uštedjeli 7.568,40 kn u odnosu na verziju GS 300, a isplativost bi se postigla nakon 6,1 godinu. Za prijeđenih 20.000 km gradske vožnje kupnjom hibridne verzije bi uštedjeli 11.016,00 kn u odnosu na verziju GS 460, a isplativost bi se postigla nakon 1,3 godine. Veće uštede se ostvaruju povećanjem prijeđenih kilometara godišnje i uz veće udjele gradske vožnje kada MSUI potpomaže sekundarna jedinica (elektromotor).

6. Zaključak

U radu su objašnjeni osnovni pojmovi vezani za hibridna vozila i njihove mogućnosti. Svojom konfiguracijom imaju više prednosti u odnosu na potpuno električna vozila.

Prema sporazumu u Kyotu 169 zemalja potpisnica dogovorilo se za smanjenje stakleničkih plinova za 8% do 2012. godine. Udruga europskih proizvođača automobila (*engl. ACEA - European Car Manufacturers Association*) dogovorila se 1998. godine oko prosječnog ispuštanja CO₂ koje se odnosi na cjelokupnu flotu pojedinog proizvođača, te koje se od kraja 2008. godine odredilo da iznosi 140 g/km. Ta se brojka do 2012. godine treba spustiti na 120 g/km. Teoretski bi se emisija CO₂ mogla svesti na nulu ukoliko bi se električna energija potrebna za pokretanje električnih vozila dobijala iz obnovljivih izvora energije (npr. vjetroelektrane).

Najprodavaniji hibrid na svijetu, predhodna Toyota Prius, koji ima potrošnju od svega 4,3 l/100 prodana je u više od 800.000 primjeraka. Ukoliko uzmemo u pretpostavku da prosječno vozilo godišnje prelazi 20.000 km, a Prius ispušta 104 grama CO₂ po kilometru, možemo izračunati da svaki Prius godišnje ispusti 5 tona CO₂, što je za tonu manje od prosječnog vozila pokretanog Diesellovim motorom. Najniža emisija CO₂ postignuta je kombinacijom turbo Diesellovog motora pogonjenog dizelskim i biodizelskim gorivom zajedno sa elektromotorom u Peugeotu 307 HDI hibrid uz postignutih 74 grama CO₂ po kilometru. Hibridna vozila djelom su i nastala zbog rješavanja problema globalnog zagrijavanja kako bi se reduciralo korištenje fosilnih goriva, a time smanjila koncentracija stakleničkih plinova u atmosferi.

Veći napredak hibridnih vozila koče naftni lobiji i nedovoljno razvijeni izvori alternativnih goriva. Trenutačno su električna vozila najčišća, no ne pružaju visoke performanse, nisu praktična i često se moraju puniti. Vozila na gorivne ćelije očekuje veliki razvoj koji će morati biti potpomognut izgradnjom potrebne infrastrukture. Niska potrošnja ne predstavlja smanjenje performansi kod hibridnih vozila u odnosu na konvencionalna vozila jer sekundarna jedinica, u pravilu elektromotor, nadopunjuje nedostatke MSUI zbog svoje velike iskoristivosti (90%) i konstantnim momentom koji je dostupan već od 0 min⁻¹. Hibridna vozila ostavljaju mogućnost korištenja alternativnih goriva kao što su biodizel, metanol, etanol, plinovito gorivo, prirodni plin ili ukapljeni naftni plin. Veliki nedostatak hibridnih vozila predstavljaju dodatni troškovi elektroničkih komponenti koji mogu iznositi i do 25% ukupne cijene hibridnog vozila (primjer je Toyota Prius kod koje elektroničke komponente hibridnog pogona imaju cijenu 61.076,00 kn što čini 24% ukupne cijene). Uz HV razvijaju se i sustavi za pohranu energije kao što su baterije, superkondenzatori i zamašnjaci. Najčešće korištene baterije su litij-ionske i nikal-metal hidridne koje su zastupljene kod vozila Honda, General Motorsa, Forda i Toyote. Što se podjele HV tiče, najzastupljenije su izvedbe koje uz primarnu jedinicu, MSUI, koriste elektromotor potpomognut baterijama koji može raditi u generatorskom režimu. Obzirom na mehaničku vezu pogonskih jedinica postoje serijska, paralelna i serijsko-paralelna izvedba HV. Najjednostavnija je serijska izvedba kod koje elektromotor pokreće kotače. Elektromotor dobiva energiju iz baterija ili generatora pokretanog MSUI-om. Računalo potom raspodjeljuje snagu iz baterija i spoja MSUI/generator ovisno o opterećenju i kako bi se održala što manja potrošnja goriva. Punjenje baterija moguće je preko spoja MSUI/generator ili preko sustava regenerativnog kočenja. Takvom se izvedbom izbjegavaju komplicirane mjenjačke kutije i spojka. Zbog navedenih prednosti proizlazi da bi serijsku izvedbu HV trebali kupovati ljudi čije se aktivnosti odvijaju u urbanim sredinama gdje se ona pokazuje kao najbolji izbor.

Kod paralelne izvedbe i MSUI i elektromotor pokreću kotače ovisno o izvedbi prijenosa i dodatnom računalu koji omogućuje paralelan rad pogonskih jedinica. Ova izvedba rabi se kod Honde Insight, Civica, Accorda pod nazivom IMA. Paralelne izvedbe mogu koristiti manje baterije pouzdajući se više u punjenje sustavima regenerativnog kočenja. Serijsko-paralelna izvedba objedinjuje prednosti i mane navedenih izvedbi. MSUI može direktno pokretati kotače (kao kod paralelne izvedbe) ali se može i potpuno isključiti kako bi samo elektromotor pogonio kotače (kao kod serijske izvedbe) kao kod Toyote Prius. Na taj način MSUI radi u optimalnom području češće negoli kod navedenih izvedbi. Pri nižim brzinama radi kao serijska izvedba, a pri većim kako paralelna izvedba gdje MSUI preuzima veći dio opterećenja u cilju smanjenja gubitka energije. Takav sustav je skuplji zbog potrebe za generatorom, većim baterijama i jačeg računala koje će raspoređivat snagu dvostrukog pogonskog sustava. U konačnici serijsko - paralelna izvedba ima veću iskoristivost od zasebnih izvedbi, a izbor ovisi o načinu i uvjetima vožnje u kojima korisnik koristi vozilo.

Hibridi velikim djelom ovise o poticajima koji su nužni za implementaciju istih u današnje okružje. Ulaganjem u njih ubrzat će se razvoj, a samim time i iskoristivost hibridnih vozila. Poticaji također mogu biti i u obliku poreznih olakšica koje se odnose na kupnju hibridnih vozila ili davanja pomoći za proizvodnju energetski učinkovitijih proizvoda za same proizvođače hibridnih vozila od strane vlade, te kao jednokratni poticaji i dodatni godišnji poticaji.

Za RH su analizirane mogućnost kupnje HV i isplativost takvog vozila. Prva usporedba obuhvaćala je vozila tvrtke Honda. Zaključio sam da se kupnja hibridne verzije Honde Civic isplati tek nakon 4 godine gradske vožnje, i to u idealnom slučaju bez većih kvarova i zamjena rezervnih dijelovima. Vozilo je isplativo tek nakon 21,4 godine vangradske vožnje i nakon 8,2 godine kombinirane vožnje. Podaci govore da se takva HV moraju voziti često te da bi ih trebali kupovati ljudi koji osim želje za očuvanje okoliša imaju sposobnost prosuditi da li je takvo vozilo baš za njih s obzirom na način vožnje i broj prijedjenih kilometara godišnje. Nešto realnija procjena govori kako bi se takvo vozilo u Hrvatskoj, koja nema nikakve poticaje, isplatilo tek nakon 9 godina. Iz ovoga vidimo da bi kupnja hibridnog vozila trebala biti pomno isplanirana u cilju dugogodišnjeg korištenja sa naglaskom na gradsku vožnju. Sam podatak o zastupljenosti Honde Civic hibrid od 1,5% u ukupnoj prodaji u Hrvatskoj govori o, zasad, neisplativosti kupnje takvog vozila. Kod usporedbe Lexusa GS 300, 460 i 450h razlike u cijeni su manje pa je samim time isplativost kupnje hibridne verzije veća. Štoviše, iz podataka se može primijetiti kako je hibridna verzija 15.000 kn jeftinija od nešto opremljenije i jače izvedbe GS 460. No, uz slične performanse, usprkos nešto većoj težini i smanjenom volumenu prtljažnika hibridna verzija se nameće kao dobar izbor. Negativna strana je da izvedbe spadaju u višu klasu te nisu financijski dostupne većini kupaca u Hrvatskoj. Daljnjim razvojem, masivnijom serijskom proizvodnjom i ulaskom Hrvatske u Europsku Uniju, očekuje se da stvari na polju ulaganja i poticaja u HV budu bitno promijenjene prema uzoru na ostale zemlje u EU koje su navedene u 4. poglavlju, u cilju povećanja prodaje HV.

7. Literatura i izvori

- [1] www.uni-due.de/car
- [2] http://eskola.hfd.hr/susreti/energija_aviani.pdf
- [3] <http://en.wikipedia.org/wiki/Supercapacitors>
- [4] http://www.toyota.hr/cars/new_cars/prius/index.aspx
- [5] <http://automobiles.honda.com/fcx-clarity/>
- [6] <http://www.eetrex.com/v2g/>
- [7] <http://www.eia.doe.gov/iea/carbon.html>
- [8] <http://www.amcham.hr>
- [9] <http://www.honda.hr/automobili/model.asp?IdModel=335CD3AB-B77A-4494-938C-E5D417485974>
- [10] <http://www.lexus.com.hr/range/index.aspx#GS>