

Projektiranje izmjeničnog servosustava temeljenog na upravljačkom sklopovlju proizvođača Mitsubishi Electric

Vezmar, Dominik

Undergraduate thesis / Završni rad

2019

Degree Grantor / Ustanova koja je dodijelila akademski / stručni stupanj: **University of Zagreb, Faculty of Mechanical Engineering and Naval Architecture / Sveučilište u Zagrebu, Fakultet strojarstva i brodogradnje**

Permanent link / Trajna poveznica: <https://urn.nsk.hr/urn:nbn:hr:235:327239>

Rights / Prava: [Attribution-NonCommercial-NoDerivatives 4.0 International/Imenovanje-Nekomercijalno-Bez prerada 4.0 međunarodna](#)

Download date / Datum preuzimanja: **2024-11-24**

Repository / Repozitorij:

[Repository of Faculty of Mechanical Engineering and Naval Architecture University of Zagreb](#)



SVEUČILIŠTE U ZAGREBU
FAKULTET STROJARSTVA I BRODOGRADNJE

ZAVRŠNI RAD

Dominik Vezmar

Zagreb, 2019.

SVEUČILIŠTE U ZAGREBU
FAKULTET STROJARSTVA I BRODOGRADNJE

ZAVRŠNI RAD

Mentori:

Dr. sc. Danijel Pavković, dipl. ing.

Student:

Dominik Vezmar

Zagreb, 2019.

Izjavljujem da sam ovaj rad izradio samostalno koristeći znanja stečena tijekom studija i navedenu literaturu.

Zahvaljujem se gospodinu Marijanu Vidmaru, gospodinu Cvetku Pepelniku i kolegama iz tvrtke INEA CR d.o.o. na konstantnoj podršci i savjetima. Zahvalio bih se i profesoru dr.sc Davoru Zorcu i mentoru dr.sc. Danijelu Pavkoviću, što su me opskrbili potrebnim znanjem za rad na servo sustavima i programabilnim logičkim kontrolerima te na motivaciji tijekom izrade ovog završnog rada. Također, zahvaljujem kolegi asistentu Matiji Krznaru i kolegi Petru Šarcu na pruženoj pomoći pri izradi maketa za laboratorijske vježbe, temeljene na ovom završnom radu.

Zahvaljujem se i svojoj obitelji na bezuvjetnoj ljubavi i podršci tijekom mog preddiplomskog studija.

Dominik Vezmar



SVEUČILIŠTE U ZAGREBU
FAKULTET STROJARSTVA I BRODOGRADNJE



Središnje povjerenstvo za završne i diplomske ispite
Povjerenstvo za završne ispite studija strojarstva za smjerove:
proizvodno inženjerstvo, računalno inženjerstvo, industrijsko inženjerstvo i menadžment, inženjerstvo
materijala i mehatronika i robotika

Sveučilište u Zagrebu	
Fakultet strojarstva i brodogradnje	
Datum	Prilog
Klasa:	
Ur.broj:	

ZAVRŠNI ZADATAK

Student:

Dominik Vezmar

Mat. br.: 0035205620

Naslov rada na
hrvatskom jeziku:

**Projektiranje izmjeničnog električnog servosustava temeljenog na
upravljačkom sklopovlju proizvođača Mitsubishi Electric**

Naslov rada na
engleskom jeziku:

**Design of alternating-current electrical servodrives based on Mitsubishi
Electric control hardware**

Opis zadatka:

Sinkroni motor s permanentnim magnetima (SMPM) na rotoru standardno se koristi u industrijskim električnim servopogonima zbog minimalnih potreba za održavanjem. Međutim, za kvalitetnu regulaciju takvih servosustava potrebno je realizirati razmjerno sofisticiran sustav regulacije struje statorskog namota, što se danas standardno implementira u trofaznom pretvaraču snage (izmjenjivaču), čime izmjenični servopogon postaje ekvivalentan jednostavnijem istosmjernom pogonu za zadatke regulacije brzine vrtnje i pozicioniranja. U radu je potrebno:

1. Proučiti relevantnu dokumentaciju trofaznog pretvarača snage MR-JE-10A, izmjeničnog servomotora HG-KN13J s prigradenim inkrementalnim davačem impulsa, programibilnog logičkog kontrolera FX5U-32MT/ESS i grafičkog operatorskog terminala GS2107-WTBD proizvođača tvrtke Mitsubishi Electric.
2. Osmisliti i realizirati ožičenje za spajanje izmjeničnog servopogona i sustava upravljanja temeljenog na programabilnom logičkom kontroleru i operatorskom terminalu te ispitati funkcionalnost makete.
3. Na temelju poznatih parametara servomotora i pretvarača snage potrebno je izvesti odgovarajuće matematičke modele i realizirati simulacijske modele servosustava u nekom od standardnih programskih okruženja, kao na primjer Matlab/Simulink. Unutar navedenog okruženja treba razviti programske rutine za podešavanje parametara regulatora struje, brzine vrtnje i pozicije izmjeničnog servomotora.
4. Projektirati sustav upravljanja servosustavom koji će uključiti: podešavanje parametara regulatora brzine vrtnje i pozicije izmjeničnog servomotora implementiranih u pretvaraču snage, izvedbu programskog koda u programabilnom logičkom kontroleru za definiranje režima rada pretvarača i realizaciju grafičkog sučelja prema korisniku za zadavanje referentnih veličina i režima rada pogona te praćenje ključnih veličina pogona (okretnog momenta, brzine vrtnje i pozicije motora).

Zadatak zadan:

29. studenog 2018.

Zadatak zadao:

Danijel Pavković

Izv. prof. dr. sc. Danijel Pavković

Rok predaje rada:

1. rok: 22. veljače 2019.

2. rok (izvanredni): 28. lipnja 2019.

3. rok: 20. rujna 2019.

Predviđeni datumi obrane:

1. rok: 25.2. - 1.3. 2019.

2. rok (izvanredni): 2.7. 2019.

3. rok: 23.9. - 27.9. 2019.

Predsjednik Povjerenstva:

Branko Bauer

Prof. dr. sc. Branko Bauer

SADRŽAJ

SADRŽAJ	I
POPIS SLIKA	III
POPIS TABLICA.....	VI
POPIS OZNAKA	VII
SAŽETAK.....	VIII
SUMMARY	IX
1. UVOD.....	1
2. SERVO POJAČALO.....	3
2.1. Općenito	3
2.2. Princip rada servo sustava.....	3
2.3. Arhitektura servo pojačala	4
2.3.1. Osnovni krug servo pojačala.....	4
2.3.2. Upravljački krug servo pojačala	6
3. SERVO MOTOR.....	9
4. MATEMATIČKI MODELI SERVO SUSTAVA.....	10
4.1. Sinkroni motor s trajnim magnetima na rotoru	10
4.2. Regulacijski krug struje servo motora	13
4.3. Regulacijski krug brzine servo motora	15
5. SIMULACIJSKA ANALIZA SERVO SUSTAVA	17
5.1. Regulacijski krug struje (momenta) servo sustava	18
5.1.1. Rotirajući d-q koordinatni sustav.....	18
5.2. Regulacijski krug brzine servo sustava.....	21
5.2.1. Rotirajući d-q koordinatni sustav.....	21
6. PROGRAMABILNI LOGIČKI KONTROLER	23
7. HMI KORISNIČKO SUČELJE	24
8. PROGRAMSKI ALATI.....	26
8.1. GX Works 3	26
8.2. GT Designer 3.....	27
8.3. MR Configurator 2.....	27
8.3.1. Mogućnosti MR Configurator2 alata	27

8.3.2. Povezivanje s računalom.....	28
8.3.3. Postavljanje parametara	28
9. KABLIRANJE SERVO SUSTAVA	30
9.1. Kabliranje napajanja servo pojačala	30
9.2. Kabliranje nužnih signala servo pojačala.....	31
9.3. Postupak spajanja kabela	31
9.4. Redne stezaljke MR-TB50.....	31
10. REGULACIJA POZICIJE SERVO MOTORA,	33
10.1. Načini regulacije pozicije servo motora.....	33
10.2. GX Works3	33
10.3. MR Configurator2.....	35
10.4. Povezivanje PLC-a i MR-JE-_A servo pojačala.....	37
10.5. GT Designer 3	38
11. REGULACIJA BRZINE SERVO MOTORA.....	40
11.1. Načini regulacije brzine servo motora	40
11.2. GX Works3	40
11.3. MR Configurator2.....	41
11.4. Povezivanje PLC- a i MR-JE-_A servo pojačala.....	42
11.4.1. Regulacija brzine pomoću Internal speed parametara	42
11.4.2. Analogna regulacija	44
11.5. GT Designer 3	45
12. REGULACIJA MOMENTA SERVO MOTORA	48
12.1. Način regulacije momenta servo motora	48
12.2. GX Works3	48
12.3. MR Configurator2.....	48
12.4. Povezivanje PLC-a i MR-JE-_A servo pojačala.....	49
12.5. GT Designer 3	50
13. IZRADA MAKETE.....	51
14. DODATNE FUNKCIONALNOSTI	54
15. ZAKLJUČAK.....	58
LITERATURA.....	59
PRILOZI.....	60

POPIS SLIKA

Slika 1.	Servo sustav upravljani PLC-om.....	1
Slika 2.	Blokovski dijagram servo sustava[1]	3
Slika 3.	Blokovski dijagram građe servo pojačala (Pulse train metoda)[1]	4
Slika 4.	Naponski oblici[1]	5
Slika 5.	Izmjenjivački dio servo pojačala[1]	5
Slika 6.	Pulsno širinska modulacija[1]	5
Slika 7.	Regulacija pozicije servo motora pomoću vlaka pulseva	6
Slika 8.	Grafički prikaz odstupanja u signalima brzine tzv. Droop pulse[1].....	7
Slika 9.	Regulacijski krug struje	7
Slika 10.	Trofazna naredba struje[1]	8
Slika 11.	Građa servo motora[1].....	9
Slika 12.	Clarke transformacija[2].....	11
Slika 13.	Park transformacija[2]	12
Slika 14.	Blokovski dijagram sustava regulacije struje servo motora u d-q koordinatnom sustavu[2]	14
Slika 15.	Blokovski dijagram podređenog regulacijskog kruga struje sa PI regulatorom[3]	15
Slika 16.	Blokovski dijagram sustava regulacije brzine vrtnje[2]	16
Slika 17.	Blokovski model sustava za regulaciju struje u d-q koordinatnom sustavu[2].....	18
Slika 18.	Odzivi struja u d-q koordinatnom sustavu pri regulaciji struje	19
Slika 19.	Odziv fazne struje u d-q koordinatnom sustavu pri regulaciji struje	19
Slika 20.	Odziv faznog napona u d-q koordinatnom sustavu pri regulaciji struje.....	20
Slika 21.	Odzivi amplitude EMF-a i brzine vrtnje u d-q koordinatnom sustavu pri regulaciji struje	20
Slika 22.	Blokovski model sustava za regulaciju brzine vrtnje u d-q koordinatnom sustavu[2]	21
Slika 23.	Odzivi struja u d-q koordinatnom sustavu pri regulaciji brzine	22
Slika 24.	Odzivi brzine vrtnje i amplitude EMF u d-q koordinatnom sustavu pri regulaciji brzine vrtnje.....	22
Slika 25.	Regulacija 4 osi servo motora sa FX5U PLC-om[6]	23
Slika 26.	GS2107-WTBD[1]	24

Slika 27.	Komunikacijski protokoli dostupni na GOT Simple seriji operatorskih panela[1]	25
Slika 28.	Programski paket GX Works3[6]	26
Slika 29.	Programski paket GT Designer3	27
Slika 30.	Alatna traka MR Configuratora	28
Slika 31.	Povezivanje servo pojačala sa računalom[5]	28
Slika 32.	Prikaz Parameter Setting funkcije	29
Slika 33.	Shema spajanja monofaznog napajanja servo pojačala[5]	30
Slika 34.	Sigurnosne funkcije servo pojačala[5]	31
Slika 35.	Postupak pripreme kabela i spajanje kabela na terminal servo pojačala[5]	31
Slika 36.	Značenje pojedinog terminala na MR-TB50-EG rednim stezaljkama[5]	32
Slika 37.	Primjer programa za pozicioniranje vlakom pulseva	34
Slika 38.	Postavljanje parametara brzih izlaza	34
Slika 39.	Postavljanje parametara za pozicijski način rada	35
Slika 40.	Postavljanje elektroničkog reduktora	36
Slika 41.	Postavljanje logike upravljanja	36
Slika 42.	Shema spajanja za pozicijski način rada[5]	37
Slika 43.	Spajanje brzih tranzistorskih izlaza PLC-a na servo pojačalo[5]	38
Slika 44.	Zaslon za pozicioniranje	39
Slika 45.	Dio programa za čitanje zadane vrijednosti sa HMI-a i upisivanje u analogne registre	40
Slika 46.	Dio programa za određivanje smjera vrtnje motora i internal speed parametara	40
Slika 47.	Postavljanje internal speed parametara	41
Slika 48.	Shema spajanja za regulaciju brzine servo motora[5]	42
Slika 49.	Postavljanje ulaza za internal speed parametre	43
Slika 50.	Postavljanje signala na automatsko uključivanje pri pokretanju	43
Slika 51.	Zaslon za analognu regulaciju brzine	45
Slika 52.	Zaslon za regulaciju brzine internal speed parametrima	46
Slika 53.	Snimljeni odziv nazivne brzine motora	47
Slika 54.	Uvećani odziv brzine vrtnje motora	47
Slika 55.	Prikaz regulacije momenta servo motora	48
Slika 56.	Shema spajanja za regulaciju momenta motora[5]	49
Slika 57.	Zaslon za regulaciju momenta servo motora	50

Slika 58.	Maketa za laboratorijske vježbe	51
Slika 59.	Raspored vodova u maketi	52
Slika 60.	Komunikacijski kabeli za Ethernet i RS422.....	53
Slika 61.	Početni zaslon.....	54
Slika 62.	Izbornik Postavke	55
Slika 63.	Zaslon Monitor	55
Slika 64.	Zaslon I/O monitor	56
Slika 65.	Zaslon Alarmi.....	57

POPIS TABLICA

Tablica 1. Fizikalne veličine servo motora	17
Tablica 2. Odabir brzina kod internal speed parametara[5]	44
Tablica 3. Odabir smjera vrtnje kod analogne regulacije i kod internal speed parametara[5]	44

POPIS OZNAKA

Oznaka	Jedinica	Opis
u_1, u_2, u_3	V	Fazni naponi armature
i_1, i_2, i_3	A	Fazne struje armature
p	-	Broj pari polova
R_a	Ohm	Otpor armature
L_a	H	Impedancija armature
ω	rad/s	Kutna brzina rotora
Θ	Rad	Električki kut rotora
ϕ_r	Wb	Amplituda toka polja
M_m	Kg	Masa motora
m	Nm	Razvijeni okretni moment motora
P	W	Snaga motora
e_1, e_2, e_3	V	Fazne protuelektromotorne sile
e	V	Inducirana elektromotorna sila
D_2, D_3	-	Karakteristični odnosi
K_e	Vs/rad	Konstanta elektromotorne sile
K_m	Nm/A	Konstanta momenta motora
γ	-	Faktor preslikavanja
φ	Rad	Fazni pomak
α, β	Rad	Kutevi za sinusni poučak
U_{ph}	V	Fazni napon
I_{ph}	A	Fazna struja
J_m	kgm ²	Inercija elektromotora
$K_{cd}(q)$	V/V	Pojačanje regulatora
$T_{cd}(q)$	S	Integralna vremenska konstanta regulatora
T_{ei}	S	Vremenska konstanta motora
T_{di}	S	Nadomjesna vremenska konstanta parazitske dinamike,
u_d	V	Direktna komponenta napona motora
u_q	V	Ortogonalna komponenta napona motora
i_d	A	Direktna komponenta struje motora
i_q	A	Ortogonalna komponenta struje motora

SAŽETAK

U ovom završnom radu opisuju se regulacije pozicije, brzine i momenta servo motora pomoću digitalnih i analognih izlaza programabilnog logičkog kontrolera. Dan je uvid u načine rada i arhitekturu servo pojačala i servo motora. Navedeni su izrazi za izvode matematičkih modela regulacija brzine i momenta motora sa stalnim magnetima na rotoru te je provedena simulacijska analiza u programskom paketu Matlab i programskom alatu Simulink. Opisani izvod temelji se na Clarkeovim i Parkovim transformacijama iz statorskog troosnog koordinatnog sustava u rotirajući dvoosni koordinatni sustav. Nadalje, objašnjena je konfiguracija sustava sa opremom iz Mitsubishi Electric asortimana opreme za automatizaciju. Projektiranje je redom objašnjeno, od kabliranja sustava, izrade programa za programabilni logički kontroler, povezivanje kontrolera sa servo pojačalom, izrade zaslona za operatorski terminal i samog upravljanja pomoću navedenog terminala. Navedene su dodatne mogućnosti koje su dostupne za korištenje i opisana je maketa koja je izrađena kao eksperimentalni postav. Eksperimentalni postav sastoji se od servo pojačala MR-JE-10A, servo motora HG-KN13J, programabilnog logičkog kontrolera FX5U sa tranzistorskim izlazima i GS2107-WTBD operatorskog terminala. Plan je da se završni rad, uz službenu literaturu, koristi u edukaciji sadašnjih i budućih generacija studenata mehatronike i robotike na području mikroprocesorskog upravljanja i energetske elektornike.

Ključne riječi: servo sustav, regulacija pozicije, regulacija brzine, regulacija struje, Park transformacija, Clarke transformacija, programabilni logički kontroler, operatorski terminal, MR-JE-10A, FX5U, GS2107-WTBD

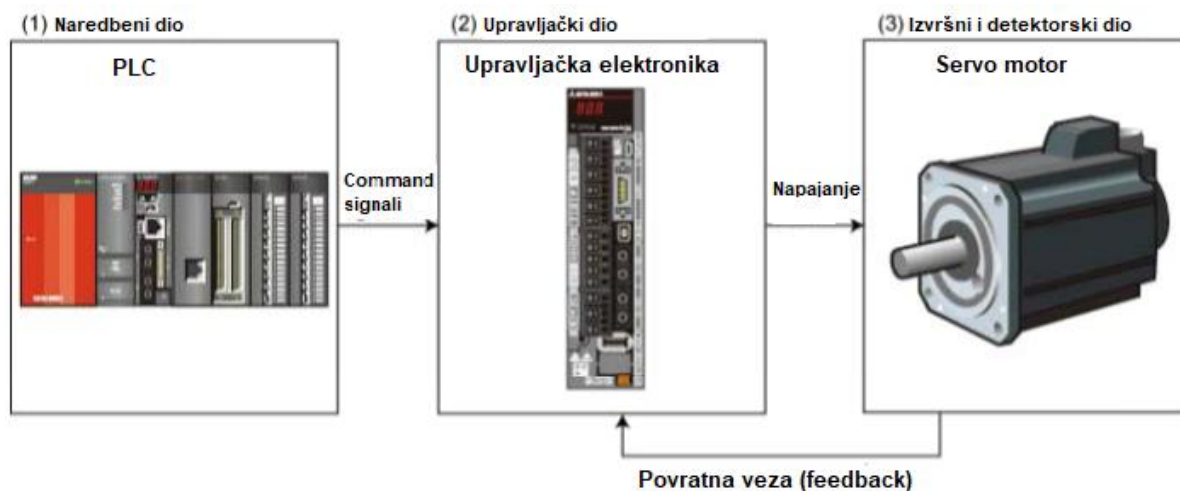
SUMMARY

In this final paper the position control, speed control and torque control of a servo motor using the digital and analog outputs of a programmable logic controller are described. Insights into the modes and architecture of servo amplifiers and servo motors are given. The expressions for mathematical models are stated for the speed control and torque control of the motor with permanent magnets on the rotor. Furthermore the simulation analysis was performed in the Matlab software package and the Simulink software tool. The excerpts described are based on Clarke and Park transformations from a stator three-axis coordinate system to a rotating two-axis coordinate system. In addition, the system configuration with equipment from the Mitsubishi Electric automation equipment is explained. The design is explained in sequence, from cabling the system, designing a programmable logic controller, connecting the controller to a servo amplifier, creating a screen for the operator terminal, and operating the terminal itself. Additional features that are available for use are listed and experimental setup layout is described. The experimental setup consists of the MR-JE-10A servo amplifier, the HG-KN13J servo motor, the FX5U programmable logic controller with transistor outputs, and the GS2107-WTBD operator terminal. The plan is to utilize this final paper, along with the official literature, to educate current and future generations of mechatronics and robotics students in the field of microprocessor control and power electronics.

Key words: servo system, position control, speed control, torque control, Park transformation, Clarke transformation, Programmable Logic Controller, Human Machine Interface, MR-JE-10A, FX5U, GS2107-WTBD

1. UVOD

Servo sustavi, zahvaljujući niskoj cijeni i jednostavnoj uporabi, u današnje vrijeme sve više nalaze svoje mjesto na tržištu. Iako pneumatski i hidraulički sustavi još uvijek imaju veliku ulogu u izradi sustava, u zadnje vrijeme električni sustavi dolaze do izražaja i zbog same jednostavnosti održavanja. Sustavi ovakvog tipa koriste se u mnogim područjima i za više vrsta aplikacija. Primjeri takvih aplikacija su: transportne trake, strojevi za namatanje, prehrambena industrija i poluvodička industrija. Servo sustav sastoji se od upravljačke elektronike (servo pojačalo) i servo motora. U osnovi servo motore dijelimo na izmjenične i istosmjerne motore. Izmjenični servo motor najčešći je električni motor korišten u automatizaciji postrojenja. U ovom radu koristi se HG-KN-13J AC servo motor nazivne snage 100W. Ipak, servo sustav je samo dio upravljačkog sustava, jer za većinu je aplikacija potreban programabilni logički kontroler (eng. *Programmable Logic Controller, PLC*). U ovom završnom radu naglasak je upravo na kontroli servo sustava pomoću PLC jedinice.



Slika 1. Servo sustav upravljan PLC-om

Rad je organiziran kako slijedi. U poglavlju 2. opisano je servo pojačalo, način rada i provedena je analiza arhitekture servo pojačala. Poglavlje 3. ukratko opisuje servo motor i način rada enkodera i karakteristike korištenog servo motora u ovom završnom radu. U poglavlju 4. izvedeni su matematički modeli za sinkroni motor s permanentnim magnetima na rotoru u a-b-c i d-q koordinatnom sustavu. Poglavlje 5. donosi simulacijsku analizu opisanog sustava i uvid u odzive sustava pri regulaciji brzine i momenta servo motora. Kroz poglavlje 6. i 7. opisani su programabilni logički kontroler i operatorski terminal koji su korišteni u završnom radu te su

navedene njihove karakteristike. U poglavlju 8. ukratko su opisani programski alati korišteni u izradi praktičnog dijela završnog rada. Poglavlje 9. prikazuje kabliranje servo pojačala i spajanje servo motora na servo pojačalo, a kabliranje ostatka sustava može se pronaći na električnoj shemi dodanoj u prilog završnog rada. Kroz poglavlja 10., 11. i 12. ponuđena su praktična rješenja za regulaciju pozicije, regulaciju brzine i regulaciju momenta. Sve regulacije su prvo ukratko objašnjene, priložene su sheme spajanja, dijelovi programa koji su detaljno opisani kao i zasloni za operatorski terminal. U poglavlju 13. pružen je kratak uvid u postupak izrade makete za završni rad. Poglavlje 14. objašnjava dodatne funkcionalnosti ovakvog sustava temeljene na izrađenim zaslonima za operatorski terminal.

Regulacije servo motora moguće je izvršavati na tri načina: regulacija pozicije, regulacija brzine i regulacija momenta servo motora. Cilj ovog završnog rada je objasniti sva tri načina rada, od samog ožičavanja, parametriranja i programiranja sustava do konačnog upravljanja pomoću operatorskog terminala (eng. *Human Machine Interface, HMI*).

U završnom radu je objašnjen svaki dio sustava zasebno, povezivanje i komunikacija između uređaja te programiranje svake jedinice sustava. Programski alati korišteni u izradi završnog rada su: MR Configurator², GX Works³ i GT Designer³. Svaki od programskih alata je objašnjen zasebno. Karakteristike uređaja priložene su na kraju završnog rada.

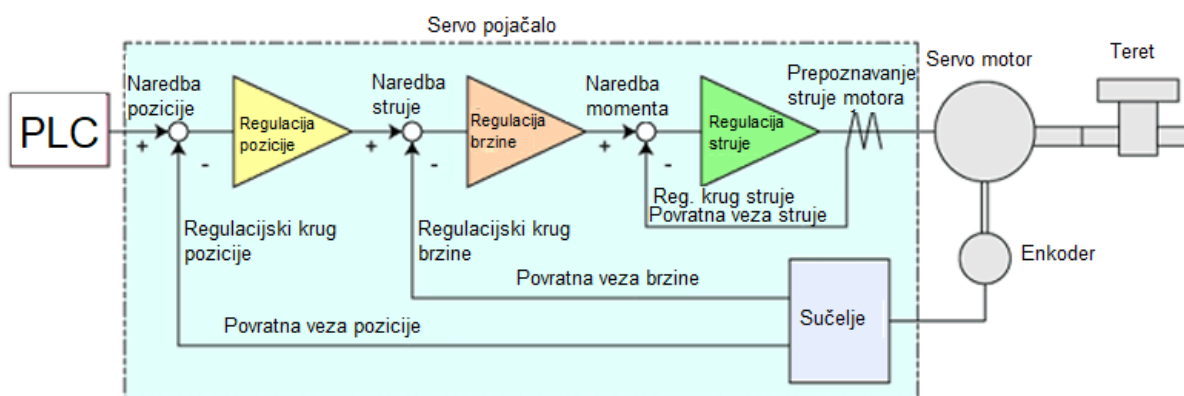
2. SERVO POJAČALO

2.1. Općenito

Servo pojačalo (eng. *Servo Amplifier*) elektronički je uređaj koji služi za praćenje povratnih informacija sa enkodera i regulaciju samog servo motora. U samom nazivu uređaja stoji pojačalo jer preuzima signale naredbe s PLC-a ili nekog drugog tipa kontrolera, pojačava ih na određenu vrijednost i šalje ih natrag na servo motor te ga na taj način regulira. MR-JE serija servo pojačala, koja je sastavni dio ovog rada, vrlo je kvalitetno, jednostavno i prije svega jeftino rješenje za servo sustave. Idealno je za aplikacije pakiranja, etiketiranja, „*pick and place*“ strojeva i slično. Ovo jednostavno servo pojačalo raspolaže s brojnim načinima rada, a neki od njih biti će objašnjeni u daljnjim poglavljima ovog završnog rada. Podržava maksimalno 4M pulseva/s u pozicijskom načinu rada te radi na principu vlaka pulseva (eng. *Pulse Train*). Uz pozicijski način rada, podržava još i regulaciju momenta i brzine.

2.2. Princip rada servo sustava

Servo motor posjeduje enkoder koji prepoznaje kutni pomak, brzinu i smjer. Motor u povratnoj vezi šalje informaciju s enkodera na upravljačku elektroniku gdje se dalje obrađuje za pravilan rad sustava. Stoga, sve dok se motor ne pomakne na poziciju zadanu sa PLC-a, upravljačka elektronika servo sustava će zahvaljujući povratnoj vezi vršiti pozicioniranje. Ako se unatoč svemu pozicioniranje ne izvrši kako je zadano ili ako iz bilo kojeg drugog razloga PLC nema točnu vrijednost trenutne pozicije sustava, PLC pokreće početnu sekvencu (eng. *Home Positioning*) gdje dovodi sustav u početnu poziciju koja je uglavnom određena krajnjim prekidačima.

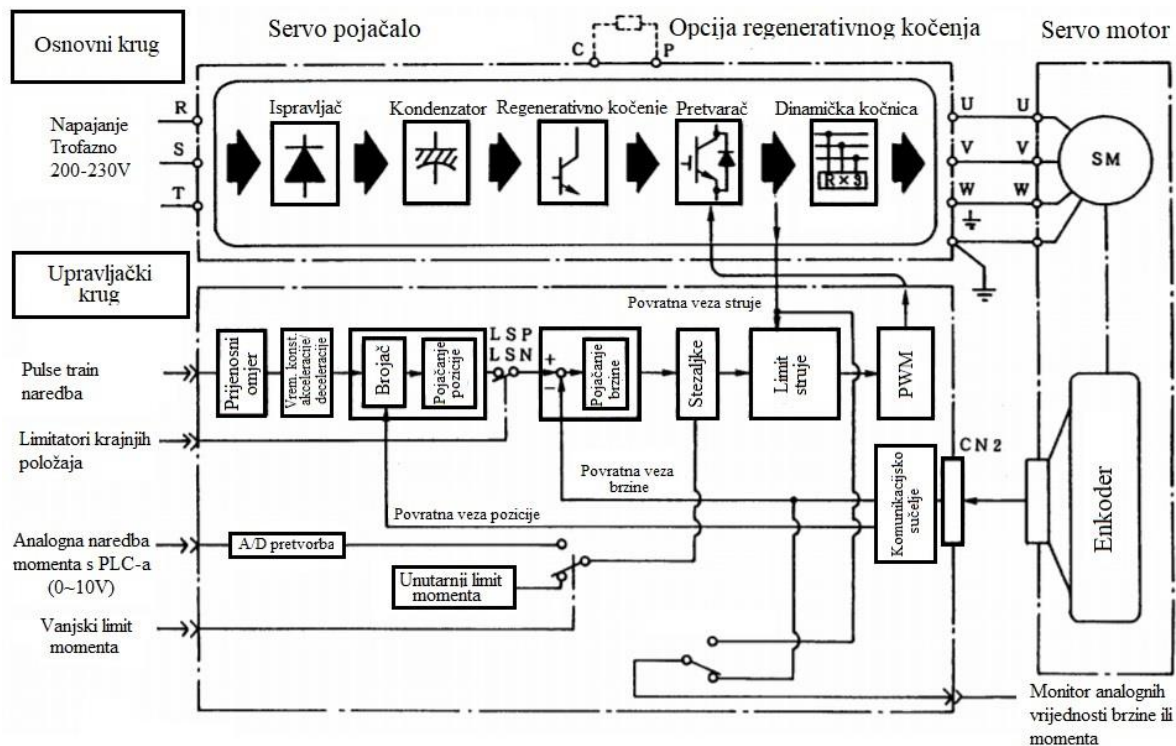


Slika 2. Blokovski dijagram servo sustava[1]

U izmjeničnim servo sustavima tvrtke Mitsubishi Electric, enkoder ugrađen na servo motoru prepoznaje signale pulseva i mjeri se struja motora. Povratne informacije šalju se na servo pojačalo koje dalje obrađuje signale te ih usklađuje sa referentnim signalima sa PLC-a. U svakoj petlji signali se usklađuju tako da razlika između referentnog signala i signala povratne informacije iznosi nula.

2.3. Arhitektura servo pojačala

Servo pojačalo sastoji se od osnovnog i upravljačkog kruga kako je prikazano na [Slika 3].

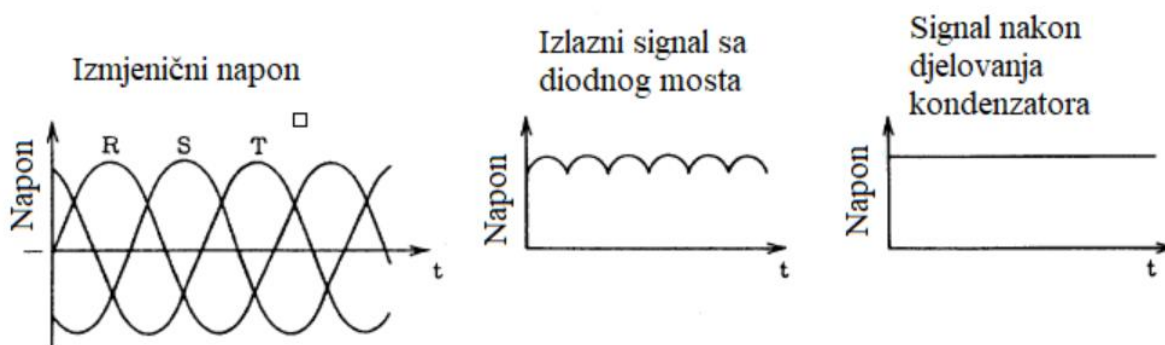


Slika 3. Blokovski dijagram građe servo pojačala (Pulse train metoda)[1]

2.3.1. Osnovni krug servo pojačala

Glavni dijelovi osnovnog kruga servo pojačala su:

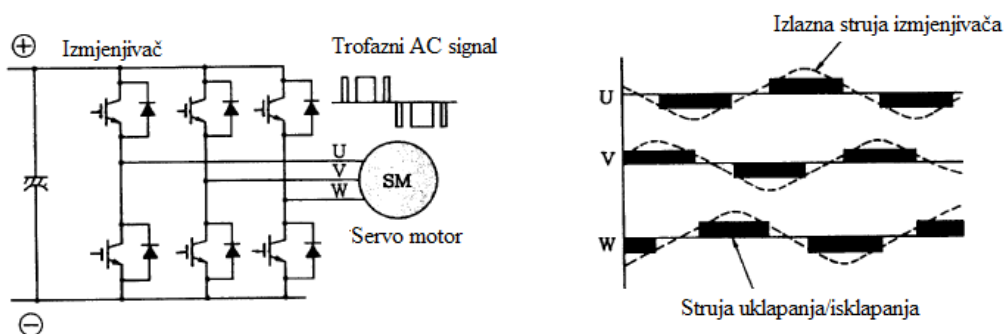
1. Ispravljački dio čija je osnovna funkcija komutacija/glađenje izmjeničnog napona korištenjem diodnog mosta i kondenzatora kako je prikazano na slici [Slika 4],



Slika 4. Naponski oblici[1]

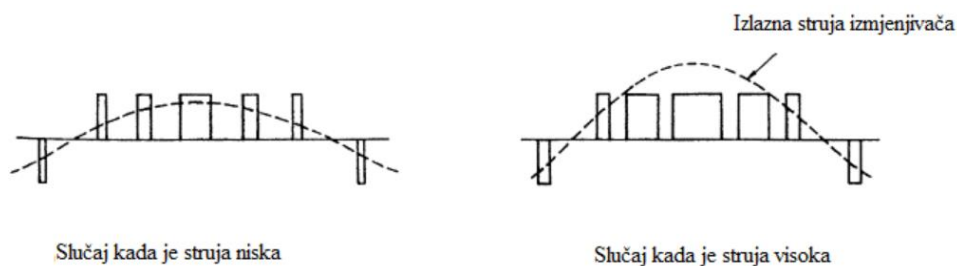
2. Izmjenjivački dio koji napaja motor sa trofaznom strujom je prikazan na slici [Slika 5].

Izmjenjivač stvara struju odgovarajuće amplitude iz istosmjernog signala dobivenog pomoću ispravljачa te njom napaja servo motor. Amplituda struje ovisi o širini impulsa kod pulсно širinske modulacije (eng. *Pulse Width Modulation, PWM*).



Slika 5. Izmjenjivački dio servo pojačala[1]

Kako je prikazano na slici [Slika 6], smjer rotacije i brzina rotacije odnosno frekvencija motora ovisi o smjeru struje i širine impulsa koji se mijenjaju u skladu sa uklapanjem odnosno isklapanjem tranzistora u izmjenjivaču.

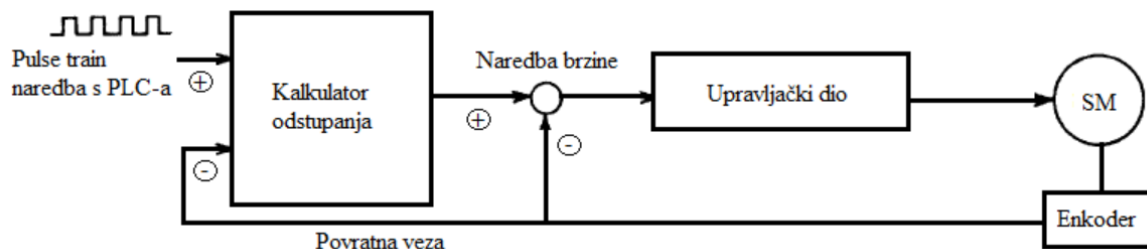


Slika 6. Pulsno širinska modulacija[1]

3. Regnerativna kočnica koja se uključuje kada brzina rotacije motora postane veća od tražene brzine. Sila potrebna za kočenje dobije se apsorpcijom energije kroz regenerativni otpornik, koji je ugrađen u servo pojačalo, kako bi skladištio višak rotacijske energije sadržane u motoru i teretu. Kod manjih snaga motora, kao što je slučaj u ovom završnom radu, umjesto otpornika koristi se već spomenuti kondenzator za glađenje signala za privremeno skladištenje energije.
4. Dinamička kočnica uključuje se kod naglih stajanja sustava, kao što je slučaj kod nestanka napajanja ili javljanja alarma u sustavu. Kada je glavni krug napajanja isključen, dinamička kočnica prouzrokuje kratki spoj između terminala servo motora kroz odgovarajući otpornik što uzrokuje trenutačno zaustavljanje motora.

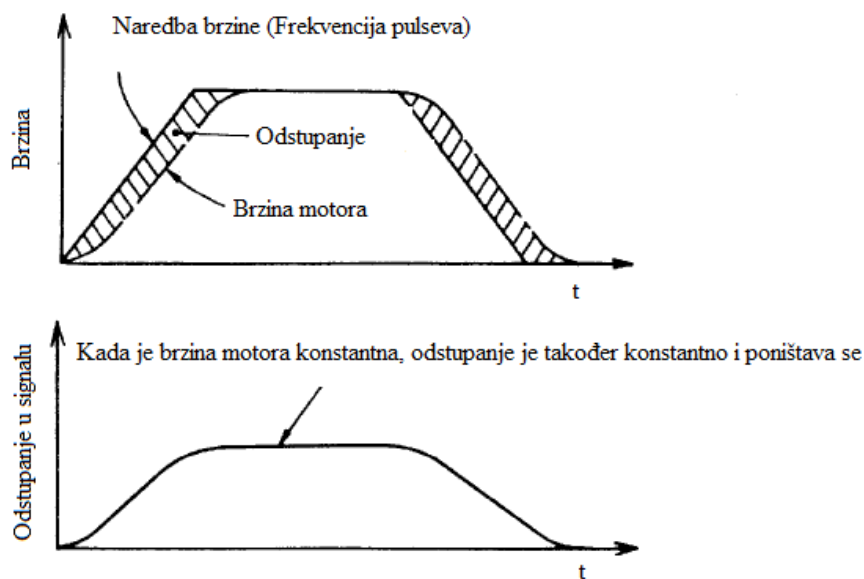
2.3.2. Upravljački krug servo pojačala

Upravljački krug servo pojačala sastoji se od mikrokontrolera u kojem se pri velikim brzinama i velikom točnosti uspoređuju referentne vrijednosti dobivene s kontrolera i trenutne vrijednosti servo motora dobivene pomoću povratnih veza te se vrši regulacija pozicije, brzine odnosno momenta servo motora. U nastavku ukratko su objašnjene funkcije blokova za regulaciju pozicije, brzine i struje motora.



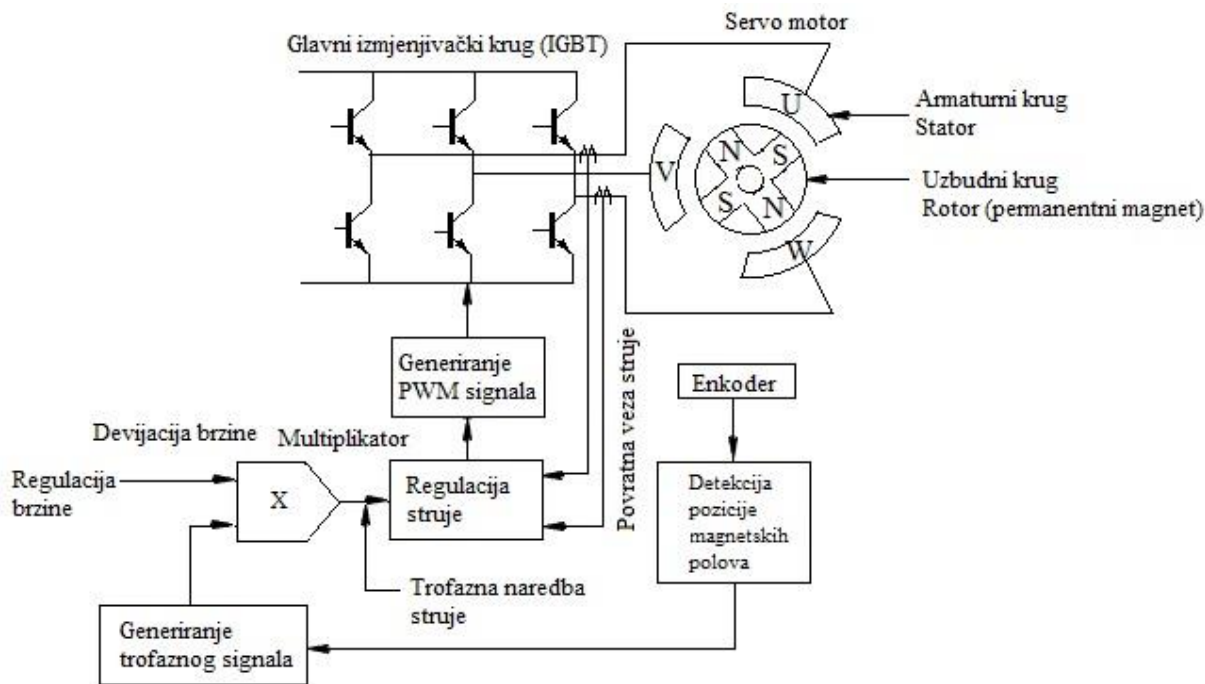
Slika 7. Regulacija pozicije servo motora pomoću vlaka pulseva

U slučaju prikazanom na slici [Slika 7] regulacija pozicije provodi se pomoću vlaka pulseva. Međutim, čak i kada se upravljački signal vlaka pulseva unosi pomoću programabilnog logičkog kontrolera velike preciznosti, motor radi s određenim stupnjem kašnjenja od signala naredbe. Kao takav, puls ekvivalentan kašnjenju (eng. *Droop pulse*) zadržan je u brojaču devijacija tj. odstupanja. Taj puls šalje se u regulacijski krug brzine jer je proporcionalan s prethodno zadanom brzinom i šalje motoru novu naredbu brzine [Slika 8]. Treba imati na umu da je naredba brzine zapravo frekvencija titranja pulseva u ovom slučaju.



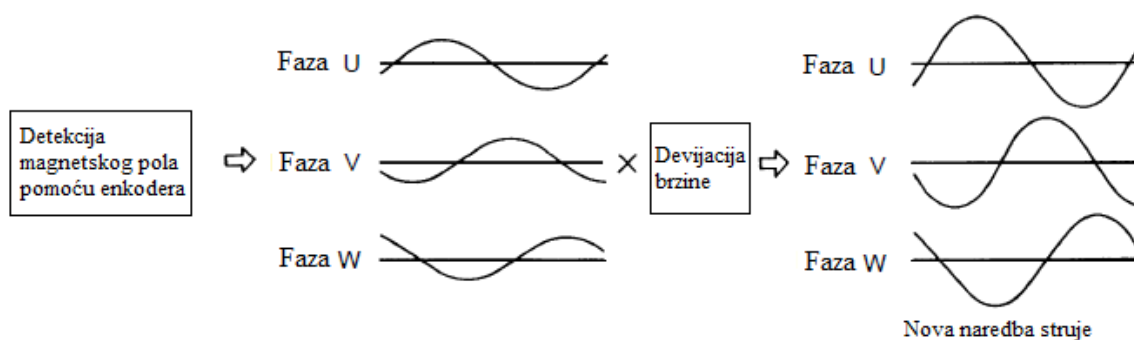
Slika 8. Grafički prikaz odstupanja u signalima brzine tzv. Droop pulse[1]

Regulacijski krug brzine prima naredbu iz kalkulatora odstupanja, a dalje u regulacijski krug struje ulaze naredba brzine i devijacija brzine motora kao naredbe struje kao što je prikazano na slici [Slika 9]. Objašnjeni način rada je u slučaju da servo pojačalo vrši pozicioniranje servo motora. Ukoliko se vrši regulacija brzine servo motora, naredba brzine dobije se direktno iz vanjskog napajanja od 0 do $\pm 10V$, što je objašnjeno u okviru završnog rada.



Slika 9. Regulacijski krug struje

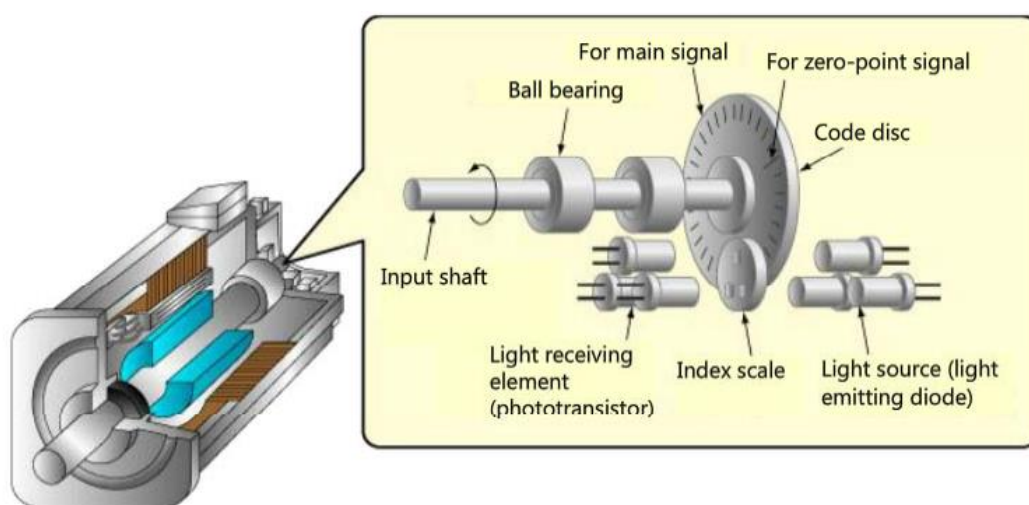
Kod sinkronih elektromotora potrebno je uskladiti faze struje motora s položajem okretnog magnetskog polja. Zbog toga senzor na motoru ima mogućnost detektiranja položaja magnetskog pola, a na servo pojačalo se povratnom vezom šalje upravo ta pozicija. Servo pojačalo stvara referencu trofaznog strujnog signala upravo na osnovi povratne veze s tog senzora. Regulacijski krug struje dodaje devijaciju brzine u trofazni strujni signal i stvara naredbu trofaznog strujnog signala te upravlja pulsno širinskom modulacijom kruga. Na taj način se signali po potrebi pojačavaju i dostižu traženu vrijednost.



Slika 10. Trofazna naredba struje[1]

3. SERVO MOTOR

Servo motor je tip električnog motora koji ima mogućnost precizne kontrole kutnog položaja, brzine i ubrzanja. Sastoji se od motora s permanentnim magnetima na čiji rotor je spojen senzor, najčešće enkoder, koji šalje povratnu informaciju o položaju (eng. *feedback*). Za razliku od koračnih motora, servo motori imaju konstantni okretni moment, a zbog sustava zatvorene petlje nema problema s gubitkom koraka. Servo motor pokreće teret slijedeći signal generiran sa servo pojačala.



Slika 11. Građa servo motora[1]

Enkoder radi na principu svjetlosnih signala. Svjetlost je usmjerena na rotirajući disk, a sam disk posjeduje jednako razmaknute utore po svom opsegu. Fototranzistor smješten na suprotnoj strani diska prima signale koji prođu kroz utore i šalje ih na odgovarajuću elektroniku koja ih broji. Broj signala šalje se dalje na servo pojačalo gdje služe za preciznu regulaciju pozicioniranja. Što je veća rezolucija enkodera to će preciznije pozicioniranje biti. HG-KN serija servo motora opremljena je 17-bitnim inkrementalnim enkoderom, odnosno rezolucija takvog enkodera je 131072 pulsa po okretaju.

4. MATEMATIČKI MODELI SERVO SUSTAVA

Prije same realizacije servo sustava potrebno je proučiti dinamičke modele servo motora potrebne za simulacijsku analizu regulacije pozicije, brzine i momenta servo motora. Kao što je poznato, u sustavima energetske elektronike, gdje pripada i servo pojačalo, koje je u principu trofazni pretvarač snage, potrebno je ponašanje trofaznih komponenti opisati naponskim i strujnim jednadžbama. Međutim, kompleksnost ovakvih problema zasniva se na jednadžbama napona i struja čiji su koeficijenti vremenski promjenjive veličine. Iz tog razloga, rješenje se nalazi u korištenju matematičkih transformacija kako bi sve varijable bile na istom koordinatnom sustavu. Korištenje Clarke i Park transformacija primjenu je našlo kod vektorske regulacije trofaznih strojeva i frekvencijskih pretvarača.

4.1. Sinkroni motor s trajnim magnetima na rotoru

Trofazni sinkroni stroj sa permanentnim magnetima (eng. *Permanent-Magnet Synchronous Motor, PMSM*) ima prostornu razdiobu toka magnetskog polja rotora u zračnom rasporedu koja je približno harmoničkog karaktera[2].

Iz ovog razloga dinamičke jednadžbe namota armature stroja su sljedeće:

$$u_1 = R_a i_1 + L_a \frac{di_1}{dt} + p\omega\phi_r \sin(\theta), \quad (1)$$

$$u_2 = R_a i_2 + L_a \frac{di_2}{dt} + p\omega\phi_r \sin\left(\theta - \frac{2\pi}{3}\right) \quad (2)$$

$$u_3 = R_a i_3 + L_a \frac{di_3}{dt} + p\omega\phi_r \sin\left(\theta - \frac{4\pi}{3}\right), \quad (3)$$

gdje su:

u_1, u_2, u_3	fazni naponi armature,
i_1, i_2, i_3	fazne struje armature,
p	broj pari polova,
ω	kutna brzina rotora,
Θ	električki kut rotora i
ϕ_r	amplituda toka polja.

Razvijeni okretni moment stroja jednak je odnosu snage na osovini i brzine vrtnje prema sljedećoj relaciji:

$$m = \frac{P}{\omega} = \frac{e_1 i_1 + e_2 i_2 + e_3 i_3}{\omega} = p \phi_r \left[i_1 \sin(\theta) + i_2 \sin\left(\theta - \frac{2\pi}{3}\right) + i_3 \sin\left(\theta - \frac{4\pi}{3}\right) \right]. \quad (4)$$

Struje svih faznih namota armature imaju sljedeću formu:

$$\begin{bmatrix} i_1 \\ i_2 \\ i_3 \end{bmatrix} = I_{ph} \begin{bmatrix} \sin(\omega t + \varphi) \\ \sin(\omega t - 2\pi/3 + \varphi) \\ \sin(\omega t - 4\pi/3 + \varphi) \end{bmatrix}. \quad (5)$$

Uzimajući u obzir sinusni poučak:

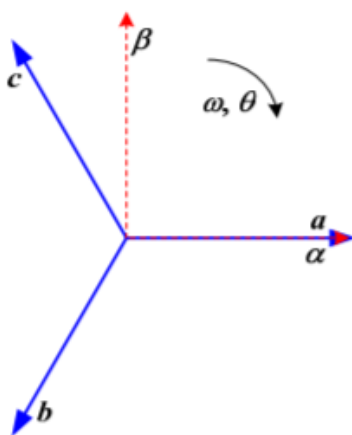
$$\sin(\alpha) \sin(\beta) = \frac{1}{2} [\cos(\alpha - \beta) - \cos(\alpha + \beta)]. \quad (6)$$

Dobije se izraz za razvijeni moment sinkronog stroja:

$$m = \frac{3}{2} p \phi_r I_{ph} \cos(\varphi) = K_m I_{ph} \cos(\varphi), \quad (7)$$

gdje je K_m konstanta momenta motora. Iz navedene jednadžbe vidljivo je da je razvijeni moment sinkronog stroja proporcionalan s radnom komponentom struje motora. Imajući na umu da jalova komponenta struje stroja $I_{ph} \sin(\varphi)$ služi samo za stvaranje magnetskog polja u namotima, cilj je upravljati strojem tako da se ona minimizira. Dakle, iz navedenog se zaključuje da je potrebno ostvariti $\cos(\varphi)=1$.

Clarkeova transformacija preslikava trofazni sustav napona na dvofazni sustav napona, odnosno transformira svaku faznu veličinu (a-b-c) na osi α i β ortogonalnog koordinatnog sustava. Pritom se uvodi faktor preslikavanja $\gamma=e^{-2j\pi/3}$ (koristi se i $\gamma=e^{2j\pi/3}$)[2].



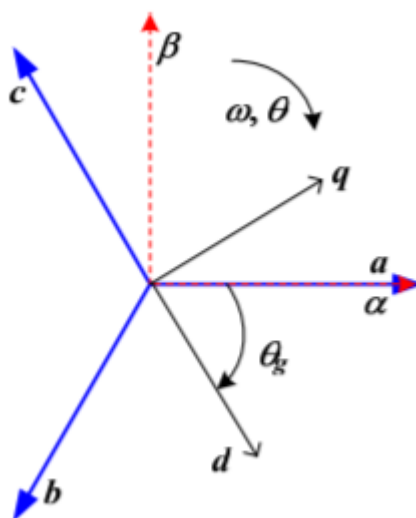
Slika 12. Clarke transformacija[2]

Primjenom Clarke transformacije na izvedeni model sinkronog motora s trajnim magnetima na rotoru dobije se sljedeća formulacija modela u ortogonalnom $\alpha - \beta$ koordinatnom sustavu:

$$\begin{bmatrix} u_\alpha \\ u_\beta \end{bmatrix} = R_a \begin{bmatrix} i_\alpha \\ i_\beta \end{bmatrix} + L_a \begin{bmatrix} \frac{di_\alpha}{dt} \\ \frac{di_\beta}{dt} \end{bmatrix} + p\omega\phi_r \begin{bmatrix} -\sin(\theta) \\ \cos(\theta) \end{bmatrix}. \quad (8)$$

Nakon provedene transformacije dobiju se relacije u mirujućem dvofaznom ortogonalnom sustavu, koji i dalje opisuje vremenski promjenjive veličine.

Park transformacija preslikava mirujući ortogonalni $\alpha - \beta$ koordinatni sustav u rotirajući d-q koordinatni sustav[2].



Slika 13. Park transformacija[2]

Primjenom Park transformacije na izvedeni model sinkronog motora s trajnim magnetima na rotoru dobije se sljedeća formulacija modela u rotirajućem d-q koordinatnom sustavu:

$$\begin{bmatrix} u_d \\ u_q \end{bmatrix} = R_a \begin{bmatrix} i_d \\ i_q \end{bmatrix} + L_a \begin{bmatrix} \frac{di_d}{dt} \\ \frac{di_q}{dt} \end{bmatrix} + p\omega L_a \begin{bmatrix} 0 & -1 \\ 1 & 0 \end{bmatrix} \begin{bmatrix} i_d \\ i_q \end{bmatrix} + \begin{bmatrix} 0 \\ p\omega\phi_r \end{bmatrix}. \quad (9)$$

Iz navedene relacije vidljivo je da postoji unakrsna sprega d-osi i q-osi koordinatnog sustava preko struja i_d i i_q , dok se član koji odgovara djelovanju elektromotorne sile pojavljuje samo u q-osi. Iz toga razloga je i djelovanje momenta motora vidljivo samo u q-osi:

$$m = \frac{3}{2} p\phi_r i_q. \quad (10)$$

Također postoje i inverzne Clarke i Park transformacije koje su potrebne za povratak iz ortogonalnog u trofazni sustav, odnosno iz rotirajućeg u ortogonalni.

4.2. Regulacijski krug struje servo motora

Kako bi se eliminirala pogreška u stacionarnom stanju sustava koristi se PI regulator. Integracijsko djelovanje PI regulatora rješava statičko odstupanje, ali uvođenjem integracijskog djelovanja dodaje se još jedna varijabla stanja u sustav. Sustav se promatra u rotirajućem d-q koordinatnom sustavu gdje je napravljeno raspredanje osi tako da PI regulatori d i q struja djeluju neovisno. PI regulatoru u q osi može se dodati pomoćni signal koji će kompenzirati djelovanje protu-elektromotorne sile. Regulator d-struje (jalova) poprima vrijednost nula, dok regulator q-struje (radna) prima referencu proporcionalnu željenom okretnom momentu motora. Sinteza je identična sintezi regulatora struje pretvarača na mreži [2].

Navedenu sintezu moguće je provesti na sljedeći način:

$$T_{ei} = \frac{T_{di}}{D_{2i}}, \quad (11)$$

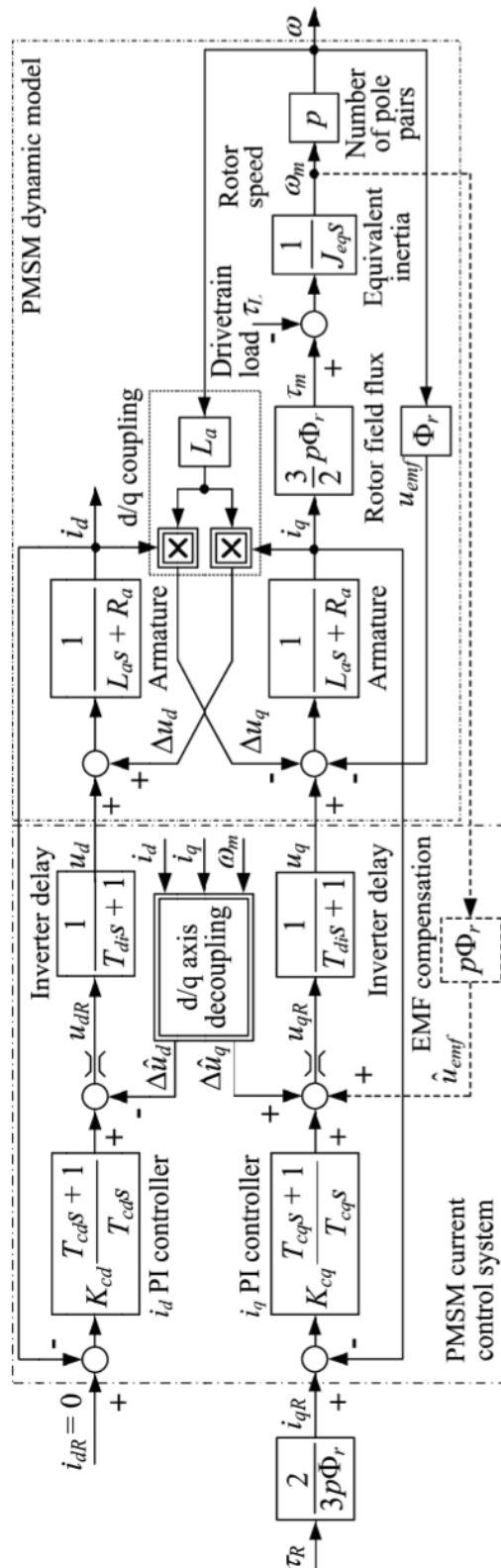
$$T_{cd}(q) = \frac{L_a}{R_a} i \quad (12)$$

$$K_{cd}(q) = \frac{T_{cd}(q)}{T_{ei}} R_a, \quad (13)$$

gdje su:

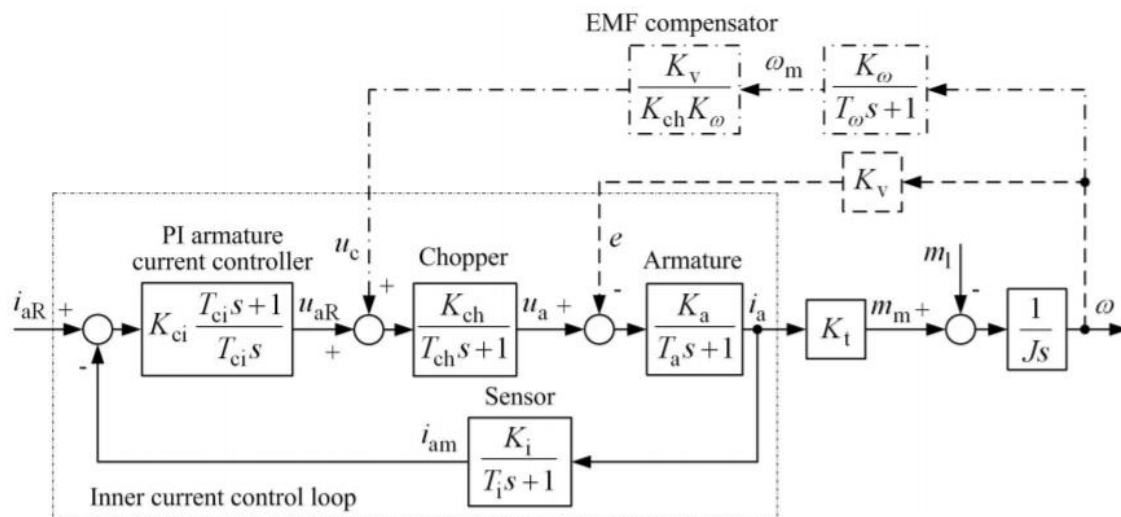
T_{ei}	vremenska konstanta motora,
T_{di}	nadomjesna vremenska konstanta parazitske dinamike,
$T_{cd}(q)$	integralna vremenska konstanta regulatora,
$K_{cd}(q)$	pojačanje regulatora,
L_a	induktivitet armature servo motora i
R_a	otpor armature servo motora.

Na temelju navedenih relacija izvedene konstante se uvode u blokovsku analizu sustava kako je prikazano na slici [Slika 14].



Slika 14. Blokovski dijagram sustava regulacije struje servo motora u d-q koordinatnom sustavu[2]

Kada se promatra podređeni krug struje kao zasebni blokovski dijagram može ga se poistovjetiti sa blokovskim dijagramom regulacije struje kod istosmjernih sustava prikazanim na slici [Slika 15].



Slika 15. Blokovski dijagram podređenog regulacijskog kruga struje sa PI regulatorom[3]

Kao što se vidi iz navedenog blokovskog dijagrama, uz PI regulator dodan je i kompenzator elektromotorne sile (eng. *EMF compensator*) koji će kompenzirati elektromotorne sile ako se radi o brzim promjenama. Ukoliko je riječ o sporim promjenama elektromotorne sile, kompenzacijsku ulogu preuzima sami PI regulator.

4.3. Regulacijski krug brzine servo motora

Sinteza regulatora brzine vrtnje identična je onoj kod istosmjernih motora za nezavisnom uzbuđom. Uzimajući u obzir da radna komponenta struje i_q generira okretni moment u sprezi sa permanentnim magnetima rotora. Jalova komponenta struje i_d odgovara struje uzbuđe, odnosno služi za slabljenje toka magnetskog polja u zračnom rasporu [2].

Sinteza PI regulatora brzine vrtnje za područje do nazivne brzine vrtnje rezultira sljedećim izrazima za parametre regulatora:

$$T_{c\omega} = T_{e\omega} = \frac{T_\Sigma}{D_{3\omega}D_{2\omega}} i \tag{14}$$

$$K_{c\omega} = \frac{J}{D_{2\omega}T_{e\omega}K_m} \tag{15}$$

Korištenjem metode simetričnog optimuma uvode se iznosi karakterističnih odnosa $D_{2\omega} = D_{3\omega} = 0,5$ te se dobiju izrazi za parametre PI regulatora brzine vrtnje kako slijedi:

$$T_{c\omega} = T_{e\omega} = 4T_{\Sigma} i \quad (16)$$

$$K_{c\omega} = \frac{J}{2T_{\Sigma}K_m}. \quad (17)$$

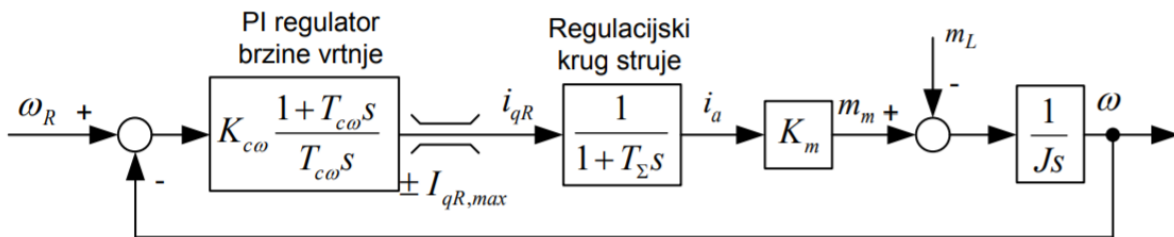
Gdje su:

T_{Σ} ukupno kašnjenje u petlji regulacije brzine koje uključuje kašnjenje struje i efekte uzorkovanja (eng. *Sampling*)

$T_{c\omega}$ integralna vremenska konstanta i

$K_{c\omega}$ proporcionalno pojačanje.

Blokovski dijagram sustava za regulaciju brzine vrtnje prikazan je na slici [Slika 16]. Ulaz u sustav je naredba brzine koju se uspoređuje sa mjerenom brzinom sa senzora motora te njihova razlika ulazi u PI regulator brzine vrtnje. Izlaz PI regulatora daje naredbu za podređeni regulacijski krug struje. Može se vidjeti da su postavljeni limitatori struje na izlazu PI regulatora koji je u ovom slučaju nadređeni regulator i limitira podređenu reguliranu veličinu (kaskadna regulacija).



Slika 16. Blokovski dijagram sustava regulacije brzine vrtnje[2]

5. SIMULACIJSKA ANALIZA SERVO SUSTAVA

Simulacijska analiza servo sustava izvršena je u programskom paketu Matlab koji sadržava i programski alat Simulink. Simulink već sadrži gotove blokove za transformacije navedene u prethodnom poglavlju što olakšava posao.

Prije simulacijske analize potrebno je iz tehničke dokumentacije servo motora preuzeti veličine navedene u tablici [Tablica 1].

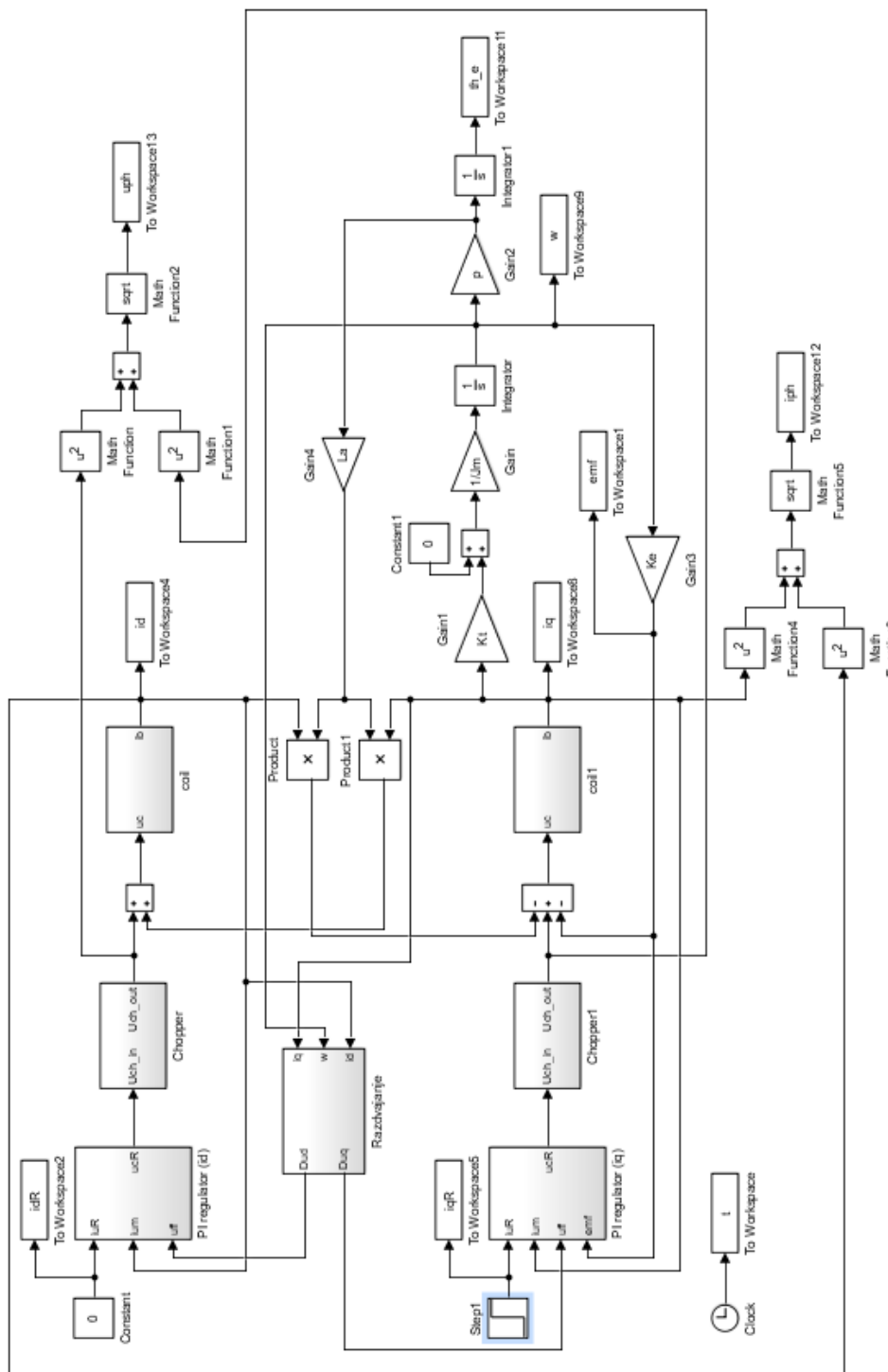
Tablica 1. Fizikalne veličine servo motora

Naziv fizikalne veličine	Oznaka	Iznos
Masa motora	M_m	0,57 kg
Konstanta EMS	K_e	0,24 Vs/rad
Konstanta momenta motora	K_m	0,4 Nm/A
Inercija motora	J_m	$0,07832 \cdot 10^{-4} \text{ kgm}^2$
Otpor namota armature	R_a	23,4 Ohm na 20°C
Induktivitet armature	L_a	20,6 mH na 20°C

Simulacijska analiza vrši se samo za izvedeni d-q koordinatni sustav, iako po potrebi mogu biti izvedeni modeli i provedena analiza za statorski a-b-c koordinatni sustav. Model u a-b-c koordinatnom sustavu pogodan je za dublju analizu jer daje i valne oblike faznih veličina, dok se u analizi provedenoj u ovom završnom radu promatraju samo odzivi amplituda. U završnom radu korišteni su gotovi blokovski modeli servo sustava za pojedine regulacije preuzeti iz navedene literature [2]. Potrebno je prilagoditi kompenzator elektromotorne sile za promatrani sustav iz razloga što kod malih inercija motora dolazi do brzih promjena elektromotorne sile koje sami PI regulator ne može kompenzirati. Također, potrebno je postaviti reference odziva za promatrane komponente sustava.

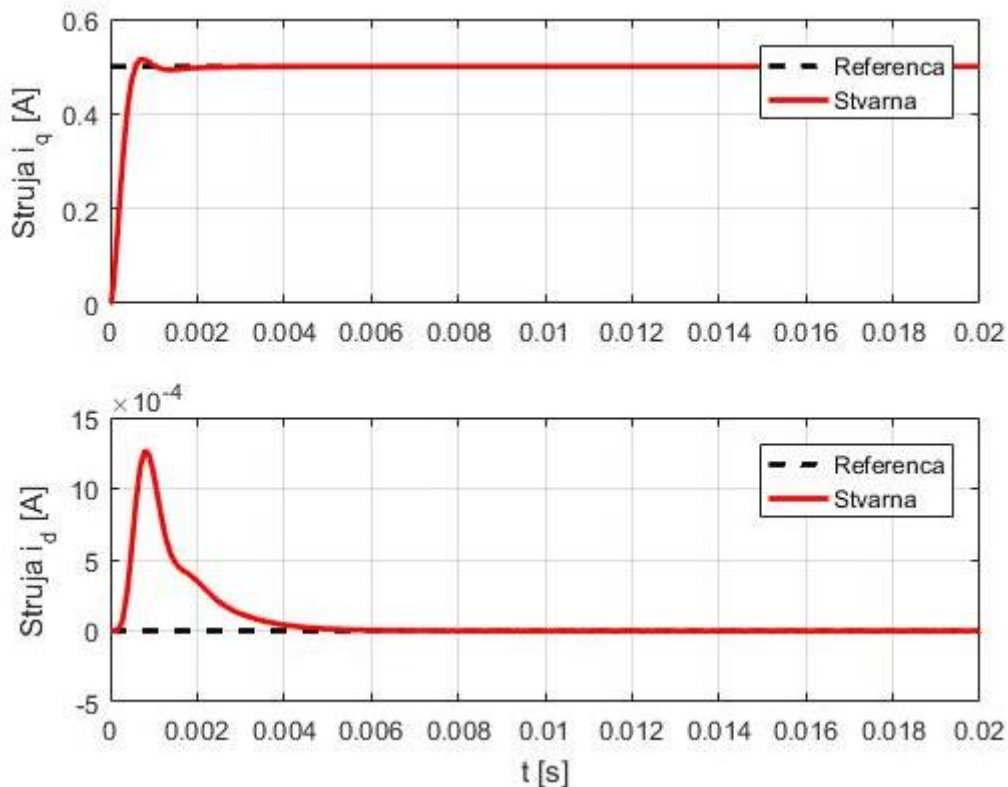
5.1. Regulacijski krug struje (momenta) servo sustava

5.1.1. Rotirajući d-q koordinatni sustav



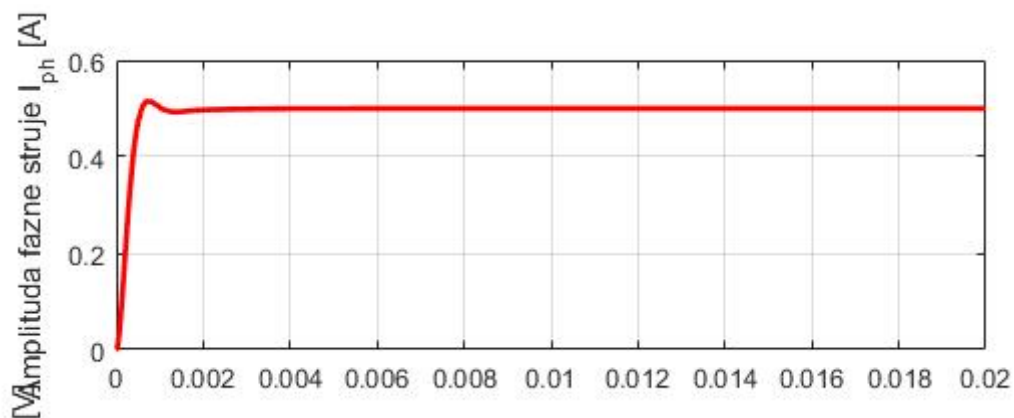
Slika 17. Blokovski model sustava za regulaciju struje u d-q koordinatnom sustavu[2]

Iz odziva struja u d-q koordinatnom sustavu pri regulaciji struje prikazanim na slici [Slika 18], vidi se da je kvazi-aperiodska dinamika sa nadvišenjem. Međutim, nadvišenje je malo i i_q komponenta struje stacionira se vrlo brzo. Vidljivo statičko odstupanje u signalu posljedica je neidealnog kompenzatora elektromotorne sile. Odziv komponente i_d struje je malog iznosa i vrlo brzo dostiže referentnu nulu.

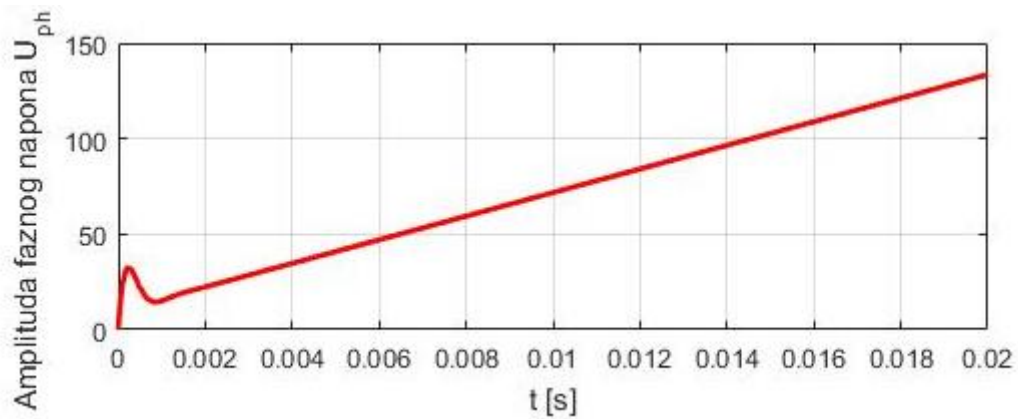


Slika 18. Odzivi struja u d-q koordinatnom sustavu pri regulaciji struje

Uz odzive struja prikazane su i amplitude faznog napona i fazne struje na slikama [Slika 20] i [Slika 20].

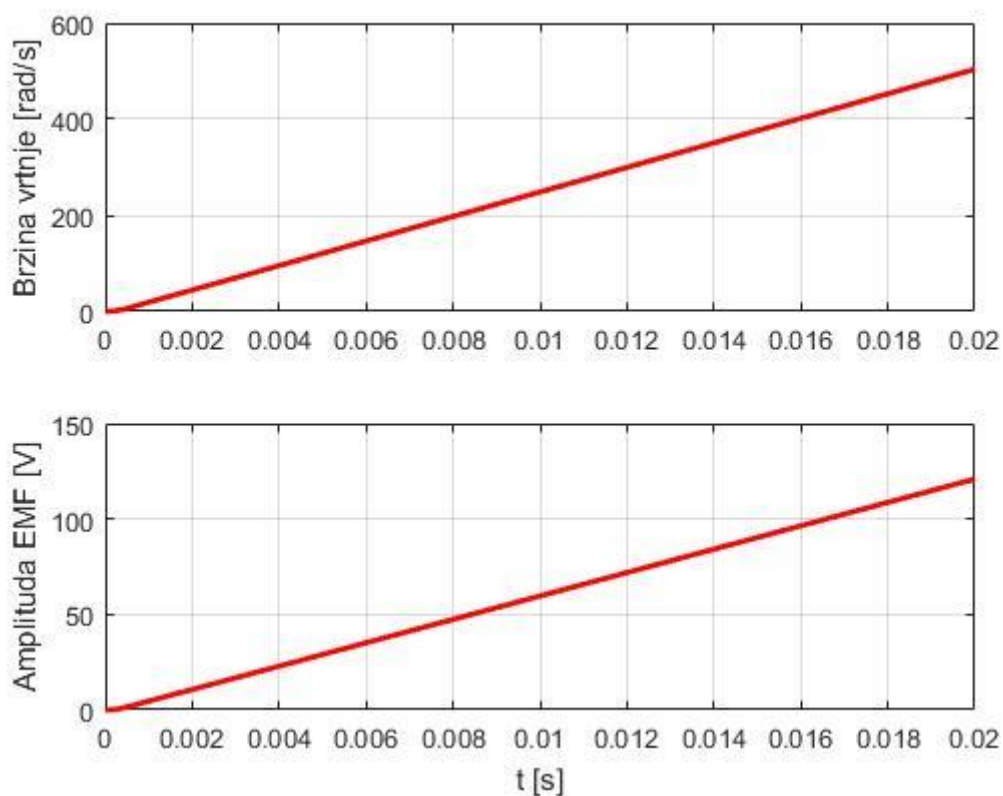


Slika 19. Odziv fazne struje u d-q koordinatnom sustavu pri regulaciji struje



Slika 20. Odziv faznog napona u d-q koordinatnom sustavu pri regulaciji struje

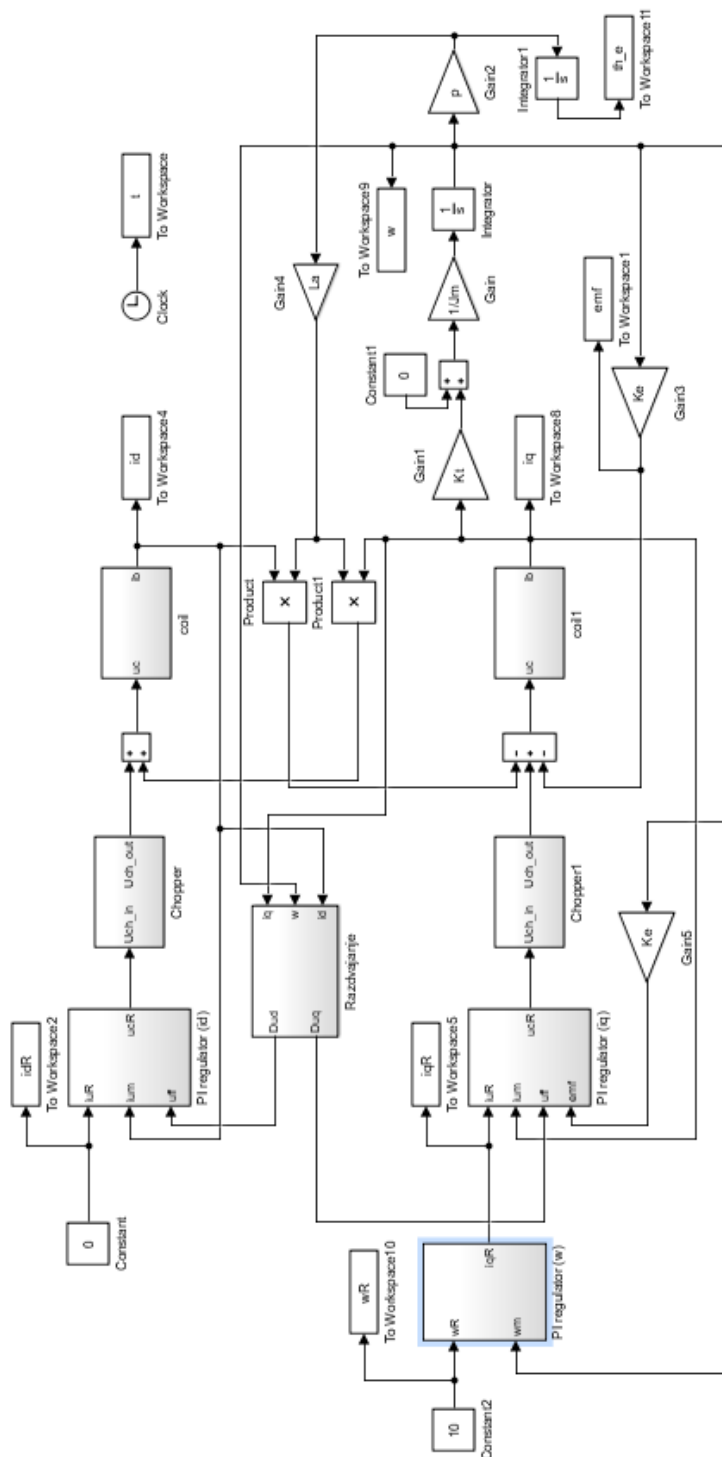
Također, moguće je promatrati i odzive brzine vrtnje te amplitude EMF kao što je prikazano na slici [Slika 21].



Slika 21. Odzivi amplitude EMF-a i brzine vrtnje u d-q koordinatnom sustavu pri regulaciji struje

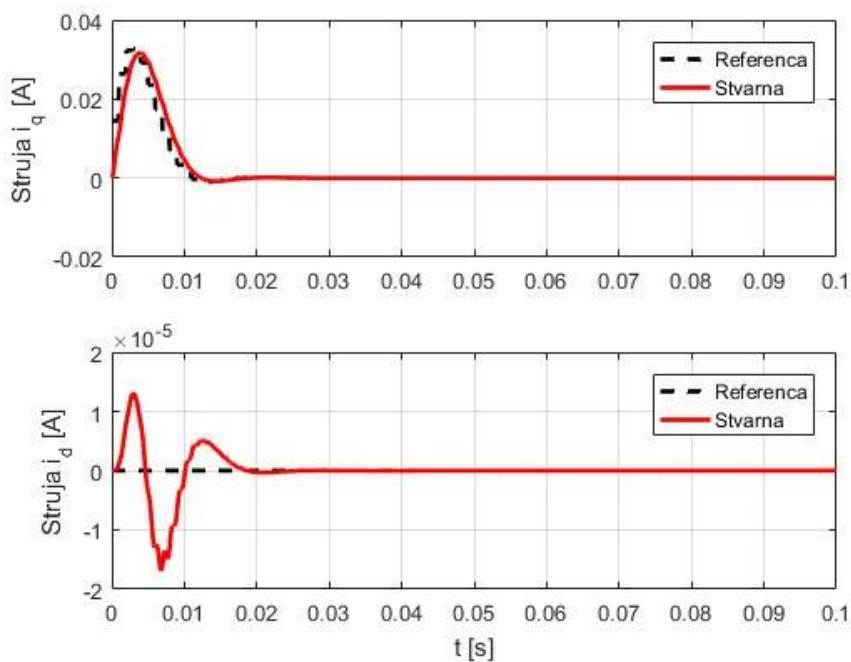
5.2. Regulacijski krug brzine servo sustava

5.2.1. Rotirajući d-q koordinatni sustav

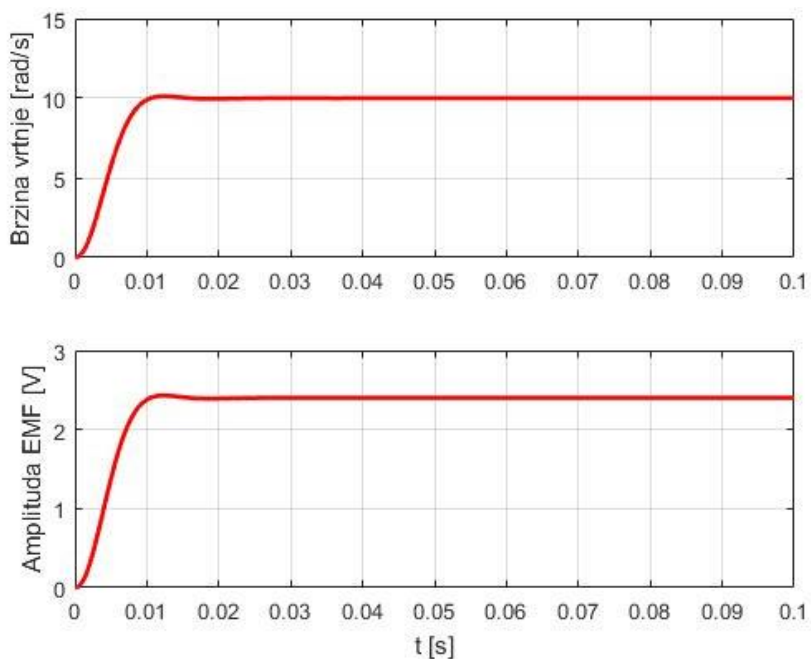


Slika 22. Blokovski model sustava za regulaciju brzine vrtnje u d-q koordinatnom sustavu[2]

U slučaju regulacije brzine vrtnje u d-q koordinatnom sustavu promatrani odzivi struja na slici [Slika 23] prikazuju kašnjenje od nekoliko milisekundi, što govori da je dinamika sustava vrlo brza. Struja i_d ima nagli prebačaj na početku, ali vrlo male amplitude i brzo se stacionira na referentnu nulu. Regulacija je statički točna i referenca brzine vrtnje se brzo dostiže, što je vidljivo na slici [Slika 24].



Slika 23. Odzivi struja u d-q koordinatnom sustavu pri regulaciji brzine



Slika 24. Odzivi brzine vrtnje i amplitude EMF u d-q koordinatnom sustavu pri regulaciji brzine vrtnje

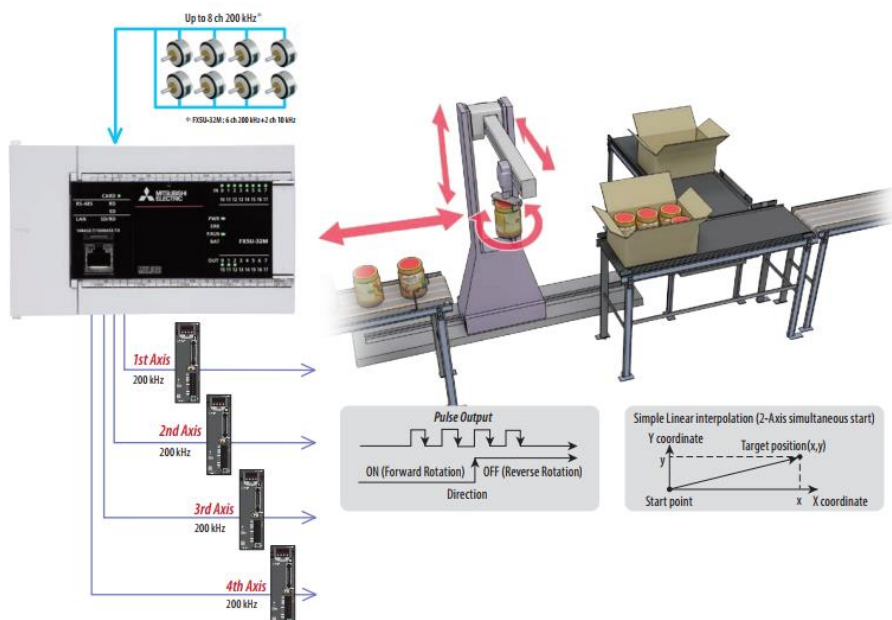
6. PROGRAMABILNI LOGIČKI KONTROLER

MELSEC IQ- F serija programabilnih logičkih kontrolera serija je kompaktnih PLC-a tvrtke Mitsubishi Electric. Seriju odlikuju mnoga poboljšanja, a neka od njih su: poboljšana *high speed bus*, *built-in* funkcije su proširene, napredna SSCNETIII/H komunikacija, poboljšanja u uvjetima rada i novi softver za programiranje.

Glavna CPU jedinica posjeduje:

- Ugrađene analogne ulaze i izlaze (dvokanalni ulaz i jednokanalni izlaz 0-10V DC – korišten u završnom radu za simulaciju napona kod regulacije brzine i momenta servo motora)
- Ugrađen utor za SD karticu (data logging, prebacivanje programa s jednog na drugi PLC i slično)
- Ugrađenu RS-485 (MODBUS) komunikacija
- Ugrađen Ethernet port (u ovom završnom radu korišten za povezivanje s HMI modulom)
- RUN/STOP/RESET prekidač (ponovno pokretanje PLC-a bez isključivanja glavnog izvora)

Glavna mogućnost ove serije PLC-a, koja je potrebna u izradi ovog tipa servo sustava, je *Built-in Positioning*, odnosno, mogućnost pozicioniranja do 4 osi u isto vrijeme. Brzi ulazi i izlazi FX5U PLC-a zajedno sa gotovim funkcijama za pozicioniranje daju mogućnost ostvarivanja jednostavnijeg pozicioniranja nezavisnih osi servo ili step motora.



Slika 25. Regulacija 4 osi servo motora sa FX5U PLC-om[6]

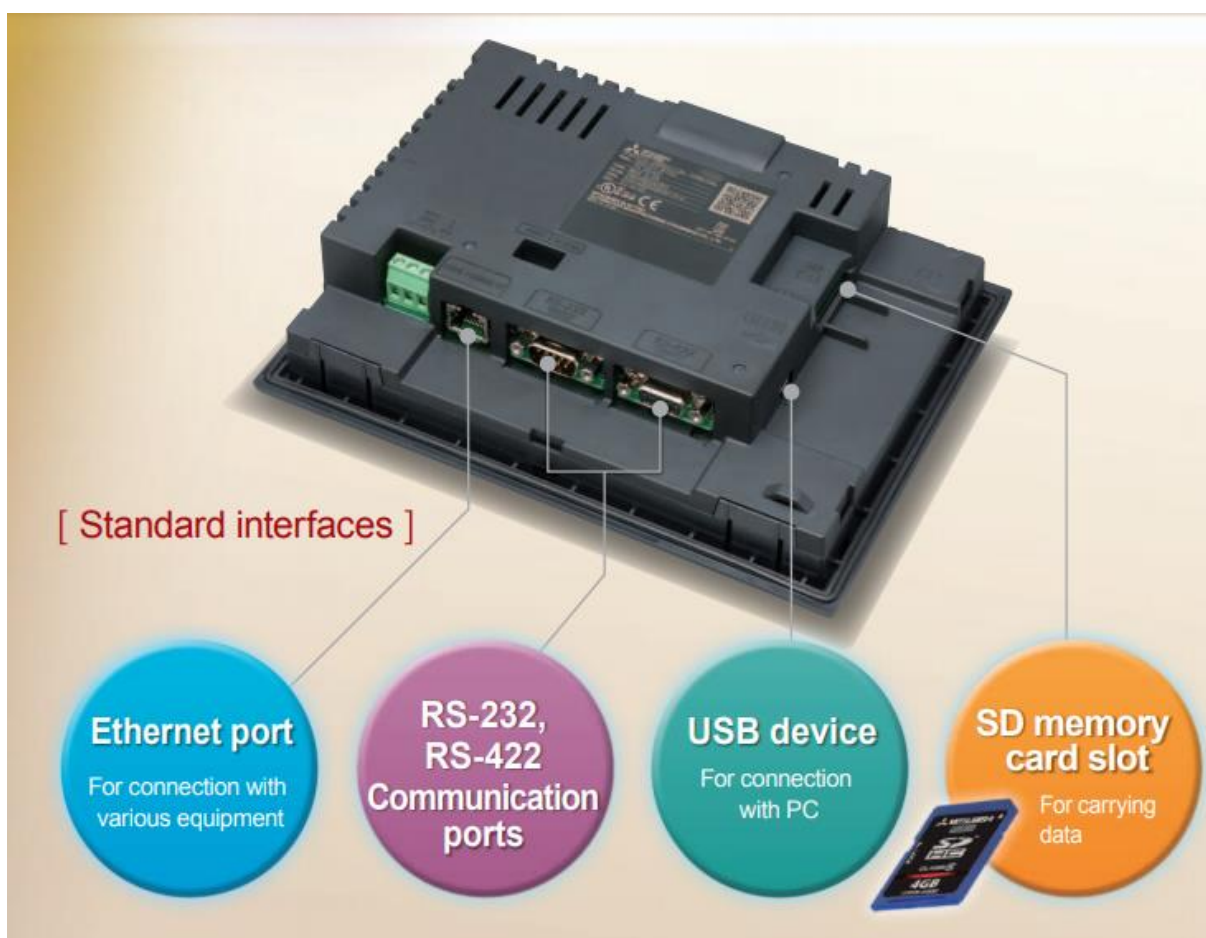
7. HMI KORISNIČKO SUČELJE

Human-machine interface ili skraćeno HMI korisničko je sučelje koje povezuje operatora i upravljačku jedinicu industrijskog sustava. HMI posjeduje elektroničke komponente za signalizaciju i kontrolu sustava automatike. Neki HMI moduli prevode podatke iz industrijskih sustava u jezik koji operator može razumjeti. Pomoću HMI modula operator može vidjeti sheme sustava, pokretati i upravljati sustavom, izvršavati nadzor sustava (alarmi, errori, grafovi, recepti...) i slično. U osnovi HMI modul je povezan sa PLC-om i većinom zamjenjuje prekidače, indikatore i slične elemente, koji su prije morali biti kabelom povezani s PLC-om. Mitsubishi Electric tvrtka nudi mogućnost promjene izgleda zaslona, kao i mnoge druge napredne funkcije u softveru za konfiguriranje HMI modula – GT Designer3. U završnom radu korišten je HMI panel iz GOT Simple serije Mitsubishi Electric operatorskih panela – GS2107-WTBD.



Slika 26. GS2107-WTBD[1]

U završnom radu korištena je tzv. *transparent mode* komunikacija između PLC-a i HMI-a. U ovoj vrsti komunikacije HMI je povezan pomoću USB kabela sa osobnim računalom, a PLC i HMI su međusobno povezani Ethernet vezom. Ova vrsta komunikacije omogućava programiranje i prijenos programa na oba uređaja. Dakle, nije potrebno povezivati direktno PLC i osobno računalo. Uz korištenje Ethernet komunikacijskog terminala, u radu je korišten i RS422 terminal koji povezuje GOT Simple jedinicu direktno sa servo pojačalom te pomoću tog protokola čita real time grafove, vrši dijagnostiku sustava i dozvoljava direktan unos parametara servo pojačala. Komunikacijski protokoli dostupni na GOT Simple seriji prikazani su na slici [Slika 27].

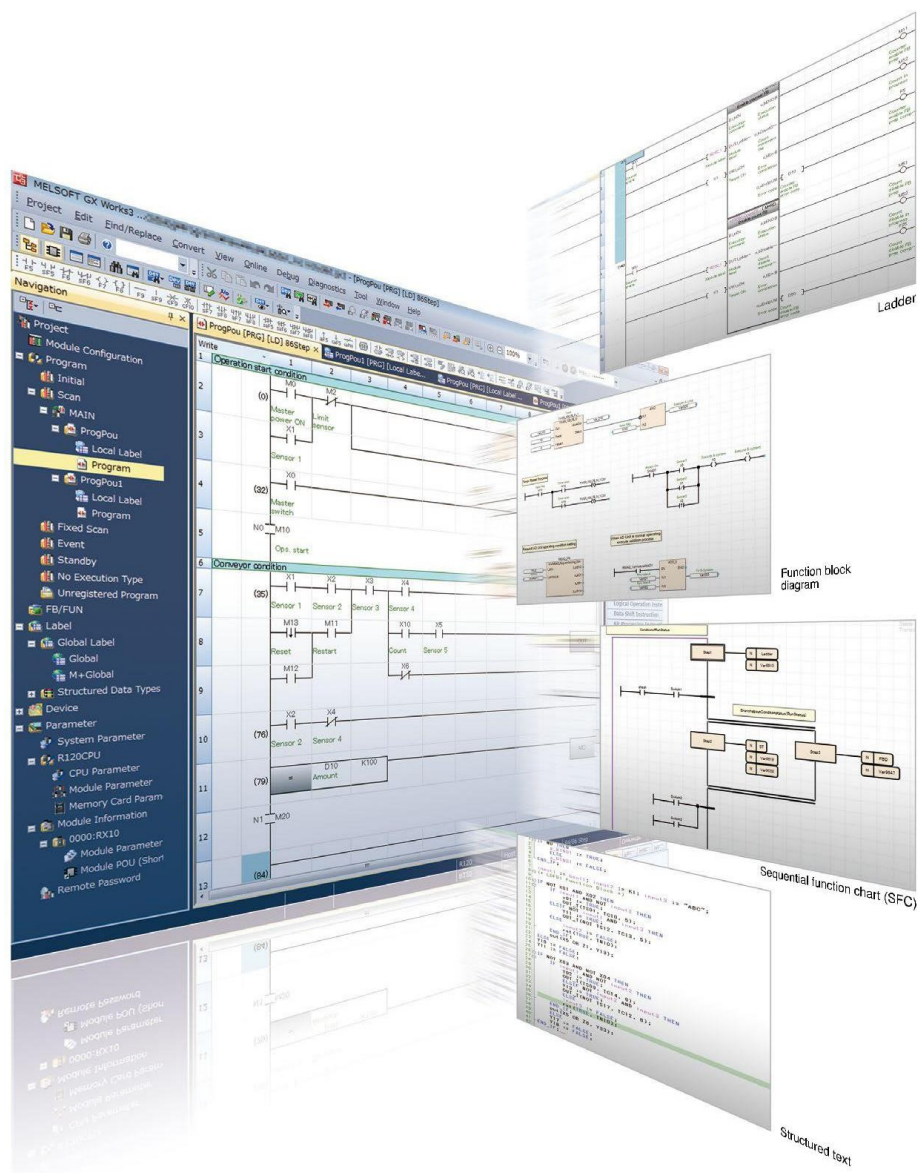


Slika 27. Komunikacijski protokoli dostupni na GOT Simple seriji operatorskih panela[1]

8. PROGRAMSKI ALATI

8.1. GX Works 3

GX Works3 zadnja je generacija programskog alata za programiranje i održavanje PLC-a tvrtke Mitsubishi Electric. Podržava glavne IEC jezike. Različiti programski jezici mogu se koristiti u istom programu istovremeno te je omogućena vrlo jednostavna i brza promjena jezika pomoću alatne trake. U završnom radu koristi se ovaj programski alat kako bi se izradili i parametrirali programi potrebni za regulaciju pozicije, momenta i brzine servo motora.

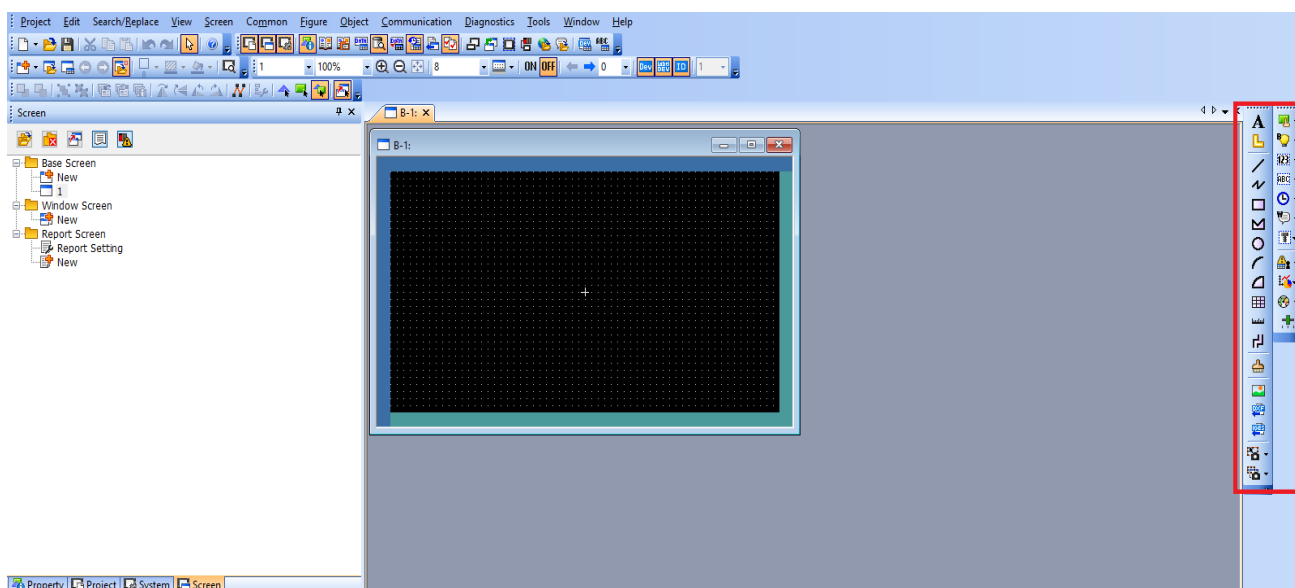


Slika 28. Programski paket GX Works3[6]

8.2. GT Designer 3

GT Designer3 programski je alat za dizajniranje zaslona HMI-a kao i parametiranje i uspostavljanje veze sa drugim uređajima. GT Designer 3 nudi mnoge mogućnosti, prikazivanje grafova, praćenje pogrešaka i sličnih stvari uređaja kojih kontrolira. Jedna je od naprednih mogućnosti tzv. *Utilize Data Screen*, gdje se mogu naći već gotovi izrađeni zasloni za napredne servo, robotske i općenito automatizacijske sustave. Potrebno je na kraju samo povezati labela, što bitno poboljšava, odnosno skraćuje, vrijeme programiranja i izrade sustava.

Kada se stvori novi projekt, zaslon treba izgledati kao na slici [Slika 29]. S lijeve strane može se vidjeti navigacijsko stablo koji omogućava lakše kretanje između stvorenih prozora i parametiranje uređaja. S desne strane nalaze se potrebni alati za izradu programa koji će se koristiti u izradi zaslona za pozicioniranje, regulaciju brzine te regulaciju momenta servo motora.

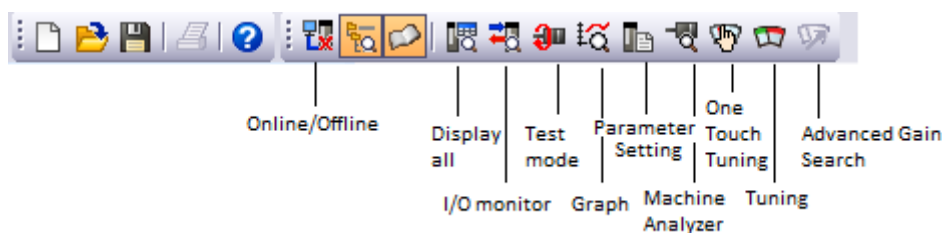


Slika 29. Programski paket GT Designer3

8.3. MR Configurator 2

8.3.1. Mogućnosti MR Configurator2 alata

MR Configurator2 pomoću komunikacijske funkcije servo pojačala izvršava promjenu parametara, prikaz grafa, testne operacije i slično. Glavne funkcije za rad na servo sustavu mogu se naći na alatnoj traci alata. Alatna traka prikazana je na sljedećoj slici [Slika 30].

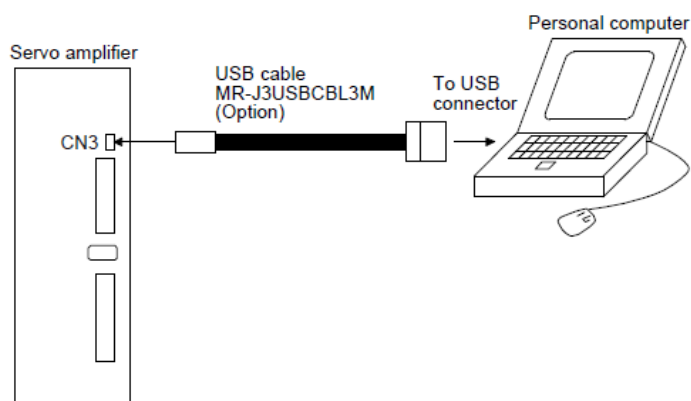


Slika 30. Alatna traka MR Configuratora

- **Online/Offline** – omogućava uključivanje i isključivanje komunikacije sa servo pojačalom
- **Display all** – prikazuje sve karakteristike servomotora (brzina, pulsevi, napon, itd.)
- **I/O monitor** – nadzor ulaza i izlaza servo pojačala za određeni Control mode
- **Test mode** – omogućava testiranje servo motora u određenim načinima rada
- **Graph** – prikazuje dijagram ovisnosti brzine, momenta i pulseva o vremenu
- **Parameter Setting** – omogućava izmjenu parametara
- **Machine Analyzer** – analizira rad motora prikazom određenih dijagrama (Bodeov dijagram)
- **One Touch Tuning** – omogućava automatsko ugođavanje motora jednim klikom
- **Tuning** – omogućava ugođavanje motora proizvoljno odabranim parametrima
- **Advanced Gain Search** - pokreće naprednu funkciju Advanced Gain Search

8.3.2. Povezivanje s računalom

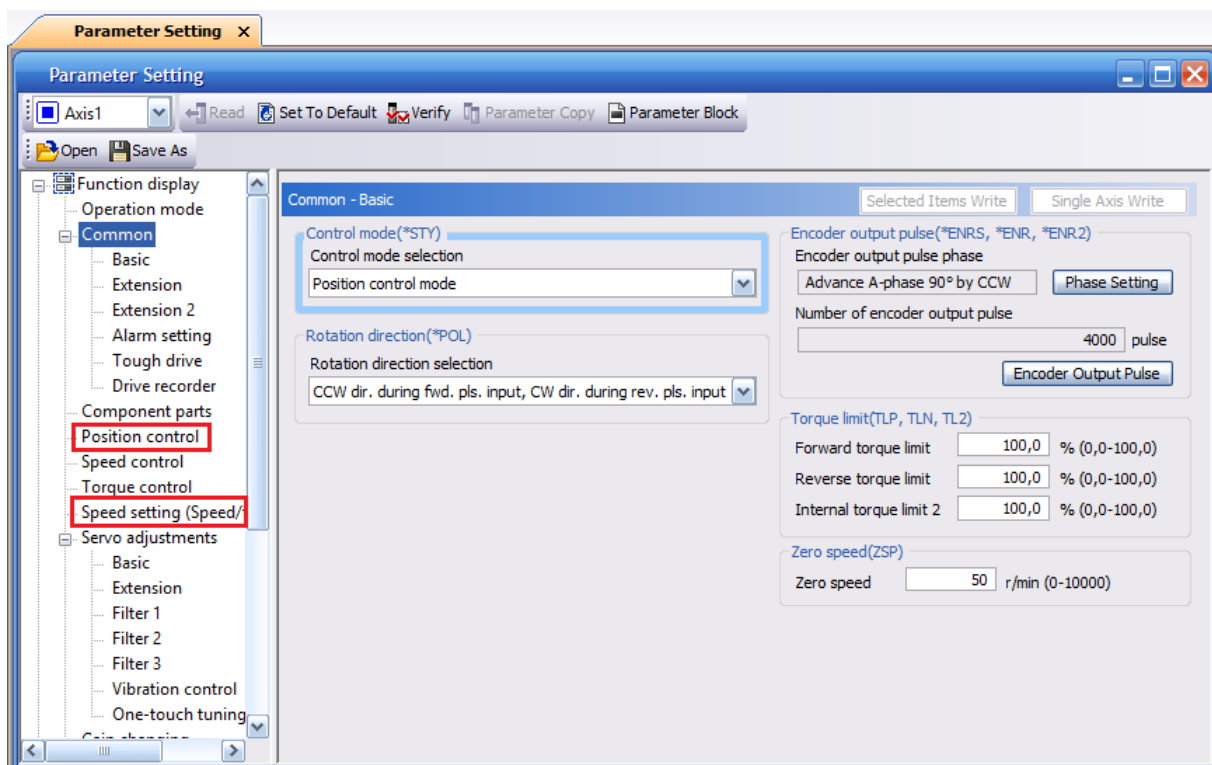
Povezivanje servo pojačala s računalom izvršava se pomoću USB kabela. Servo pojačalo dolazi opremljeno USB mini konektorom.



Slika 31. Povezivanje servo pojačala sa računalom[5]

8.3.3. Postavljanje parametara

Parametri se postavljaju pomoću *Parameter Setting* funkcije kojoj je moguće pristupiti na više načina. Klikom na *Parameter Setting* u alatnoj traci otvara se prozor prikazan na sljedećoj slici.



Slika 32. Prikaz Parameter Setting funkcije

Na slici su prikazani osnovni parametri servo pojačala među kojima je i odabir načina rada koji će biti potreban za daljnje postavljanje servo sustava. Dijelovi označeni crvenom bojom detaljnije će se opisivati u sljedećim poglavljima.

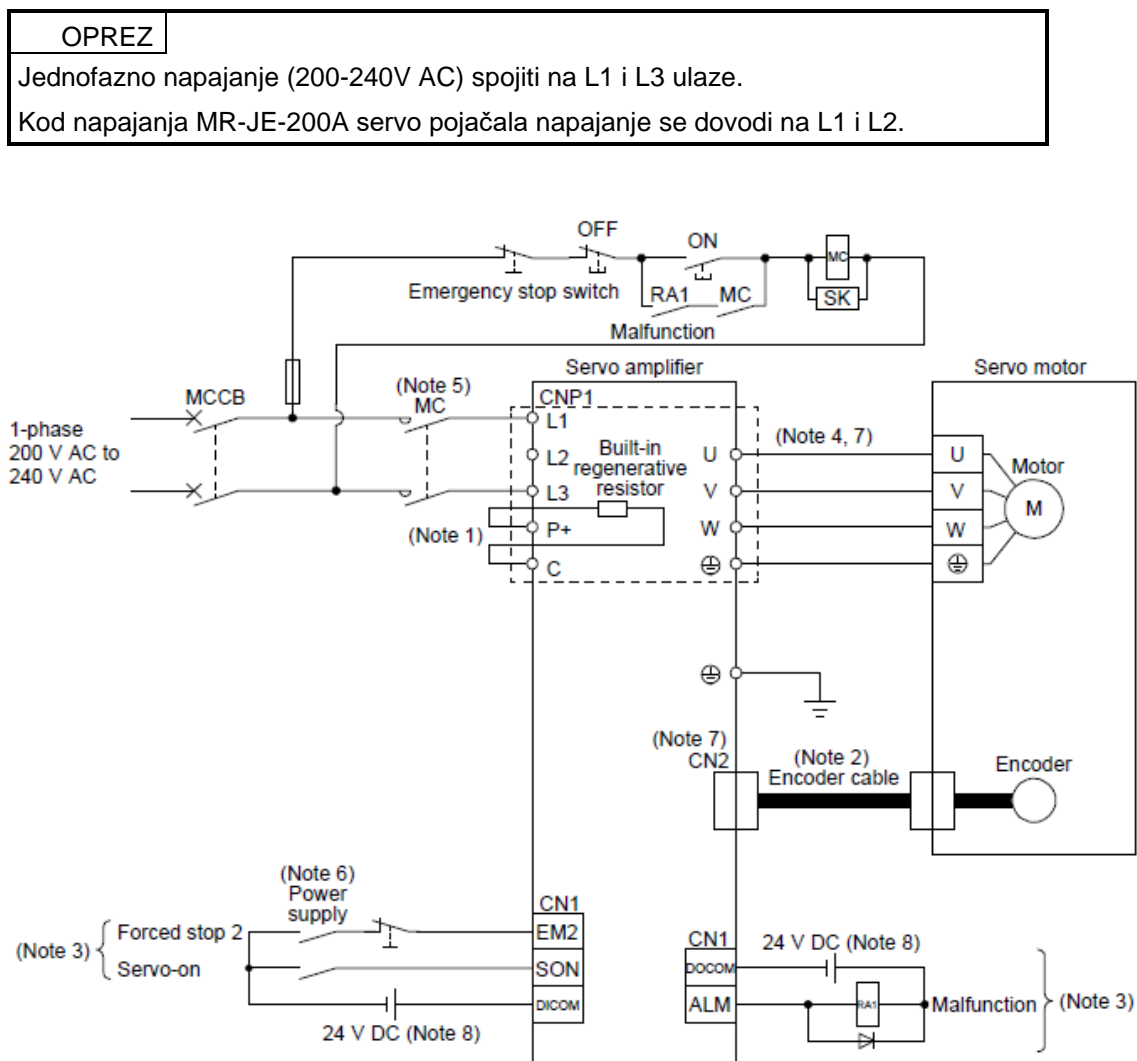
9. KABLIRANJE SERVO SUSTAVA

Kabliranje cijelog sustava opisano je u poglavlju 13, a shema je dodana u prilog završnog rada.

U ovom poglavlju opisano je kabliranje servo pojačala.

9.1. Kabliranje napajanja servo pojačala

Jednofazno napajanje (200-240V AC) za MR-JE-10A - MR-JE-100A servo pojačala.

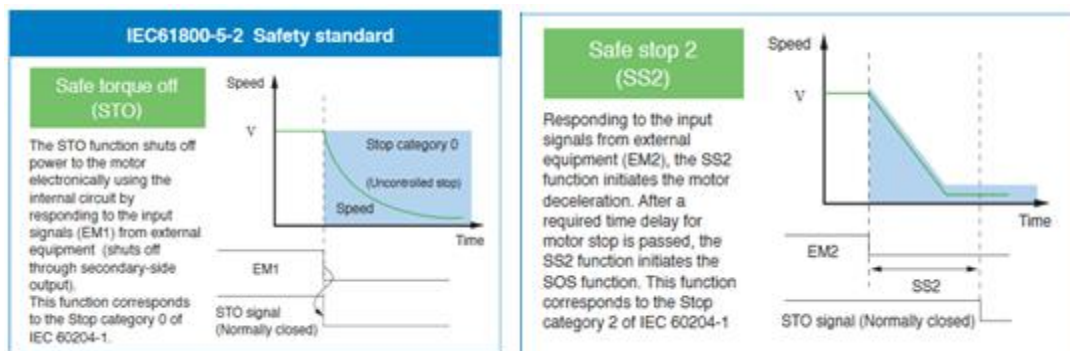


Slika 33. Shema spajanja monofaznog napajanja servo pojačala[5]

Note 3. Shema ožičavanja zadana je za sink I/O logiku. Za source I/O logiku, pogledati u službeni priručnik odjeljak 3.9.3.

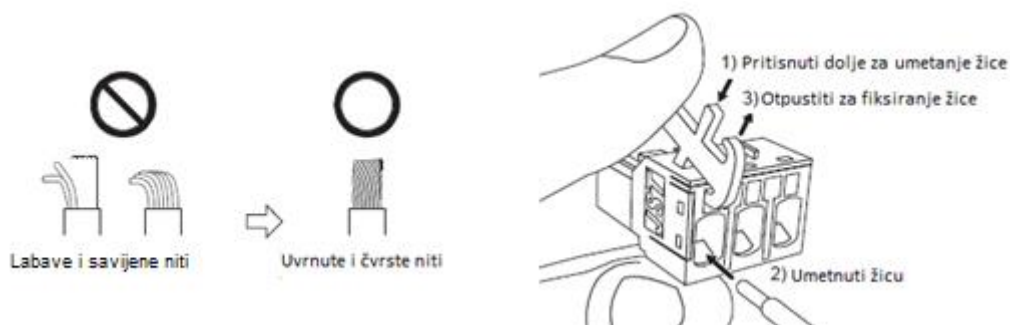
9.2. Kabliranje nužnih signala servo pojačala

Za pokretanje motora potrebno je ožičiti EM1/EM2, SON, LSP i LSN signale. EM1 signal zadovoljava STO sigurnosnu funkciju, a EM2 signal zadovoljava SS2 sigurnosnu funkciju. Nužni signali ožičavaju se preko rednih stezaljki MR-TB50 ili se postavljaju na *auto-on* u MR Configurator2 softveru što će biti objašnjeno kasnije.



Slika 34. Sigurnosne funkcije servo pojačala[5]

9.3. Postupak spajanja kabela



Slika 35. Postupak pripreme kabela i spajanje kabela na terminal servo pojačala[5]

9.4. Redne stezaljke MR-TB50

Za povezivanje servo pojačala i PLC-a koriste se redne stezaljke MR-TB50 i kabel koji je priložen uz redne stezaljke (MR-J2M-CN1TBL_M). Redne stezaljke potrebno je spojiti na CN1 konektor na servo pojačalu.

Signal symbol			Pin No.		Pin No.
Position	Speed	Torque			
			1		1
	VC	VLA	2		2
LG	LG	LG	3		3
LA	LA	LA	4		4
LAR	LAR	LAR	5		5
LB	LB	LB	6		6
LBR	LBR	LBR	7		7
LZ	LZ	LZ	8		8
LZR	LZR	LZR	9		9
PP			10		10
PG			11		11
OPC			12		12
SDP	SDP	SDP	13		13
SDN	SDN	SDN	14		14
SON	SON	SON	15		15
			16		16
			17		17
			18		18
RES	ST1	RS2	19		19
DICOM	DICOM	DICOM	20		20
DICOM	DICOM	DICOM	21		21
			22		22
ZSP	ZSP	ZSP	23		23
INP	SA		24		24
			25		25
MO1	MO1	MO1	26		26
TLA	TLA	TC	27		27
LG	LG	LG	28		28
MO2	MO2	MO2	29		29
LG	LG	LG	30		30
TRE	TRE	TRE	31		31
			32		32
OP	OP	OP	33		33
LG	LG	LG	34		34
NP			35		35
NG			36		36
			37		37
			38		38
RDP	RDP	RDP	39		39
RDN	RDN	RDN	40		40
CR	ST2	RS1	41		41
EM2	EM2	EM2	42		42
LSP	LSP		43		43
LSN	LSN		44		44
			45		45
DOCOM	DOCOM	DOCOM	46		46
DOCOM	DOCOM	DOCOM	47		47
ALM	ALM	ALM	48		48
RD	RD	RD	49		49
			50		50
SD	SD	SD	Plate		

Slika 36. Značenje pojedinog terminala na MR-TB50-EG rednim stezaljkama[5]

Opis pojedinog terminala može se pronaći u službenom priručniku za Mitsubishi Electric servo sustave [5].

10. REGULACIJA POZICIJE SERVO MOTORA,

U sustavima industrijske automatike, proces pozicioniranja obuhvaća pomicanje objekta (radni dio, alat,..) pri željenoj brzini na postavljenu poziciju s naglaskom na veliku točnost. Takav tip pozicioniranja naziva se regulacija pozicije servo motora. U ovoj regulaciji potreban je nadzor brzine motora u svakom trenutku, stoga se koristi enkoder koji prepoznaje brzinu motora. Kako bi servo motor slijedio naredbe i pri velikim brzinama, koriste se posebni enkoderi konstruirani kako bi povećali generirani moment i smanjili inerciju samog motora.

Osnovna regulacija pozicije u servo sustavima obuhvaća sljedeće stavke:

- Pomak stroja proporcionalan je ukupnim pulsevima upravljačkog signala
- Brzina stroja proporcionalna je frekvenciji pulseva upravljačkog signala
- Pozicioniranje završava u rasponu od ± 1 puls i pozicija se zadržava sve dok se ne postavi nova naredba pozicioniranja

Stoga možemo reći da je preciznost pozicioniranja određena:

- Pomakom tereta (stroja) pri jednom okretaju servo motora
- Brojem izlaznih pulseva enkodera pri okretaju motora
- Greškama kao što su mrtvi hod sustava (stroja) i slično.

10.1. Načini regulacije pozicije servo motora

Regulacija pozicije servo motore izvršava se pomoću vlaka pulseva ili diferencijalno pomoću A i B faza. Servo pojačalo prima pulseve od PLC-a, a broj pulseva određuje pomak, dok se pomak za jedan puls definira se u parametrima servo pojačala.

Regulaciju pozicije moguće je izvesti na tri načina:

- a) *Forward i Reverse Pulse train* – potrebna 2 signala vlaka pulseva, jedan za pozitivni (CCW) smjer, a drugi za negativni (CW) smjer,
- b) *Pulse train i Sign* – potrebna 2 signala, jedan signal vlaka pulseva, a drugi *Sign* signal koji određuje smjer,
- c) A i B Phase (diferencijalno) – potrebna 2 signala, A i B faza.

Ovaj završni rad obuhvaća samo ***Pulse train i Sign*** način regulacije pozicije servo motora.

10.2. GX Works3

Potrebno je isprogramirati PLC program koji će na izlaznim signalima davati **Pulse train** i **Sign** signale.



Slika 37. Primjer programa za pozicioniranje vlakom pulseva

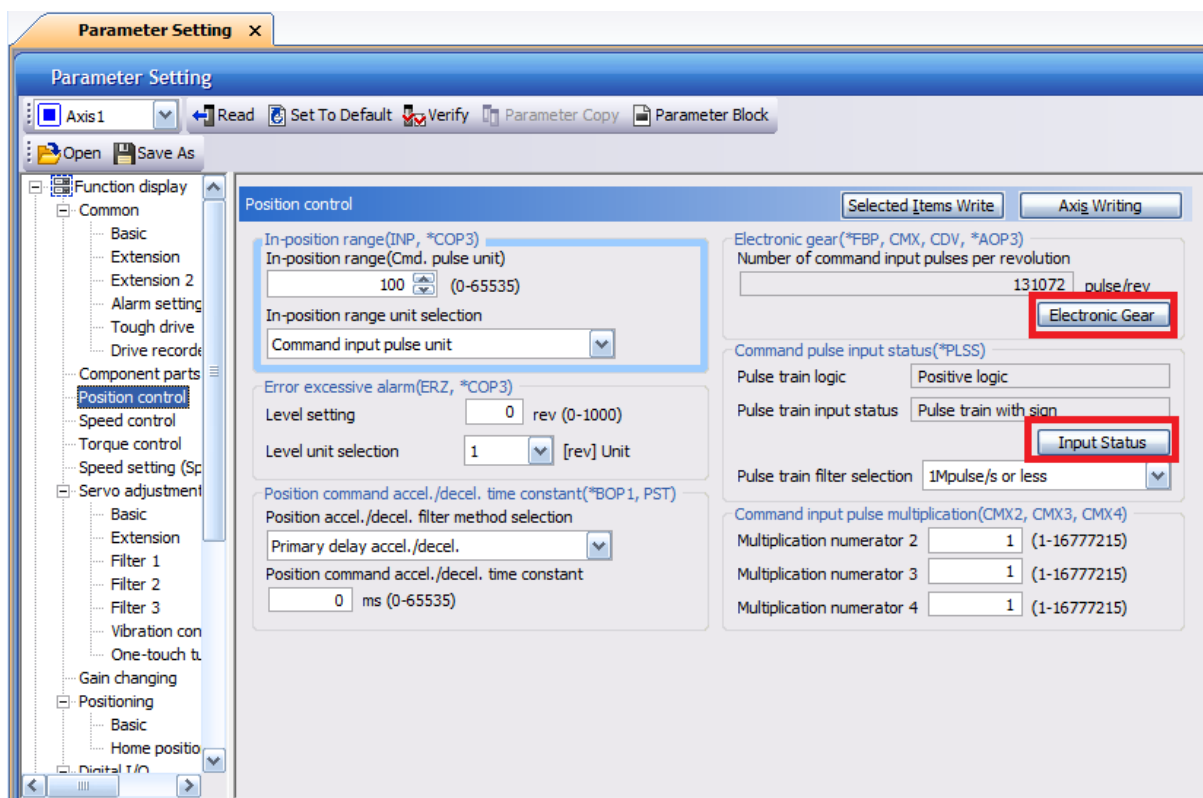
U prikazanom primjeru vlak pulseva ostvarujemo naredbom DPLSY. Kada memorijski bit M100 prijeđe iz niskog u visoko stanje započinje signal vlaka pulseva, odnosno PLC sa izlaza Y0 šalje vlak pulseva na servo pojačalo. Izlaz Y0 mora biti parametriran kao brzi izlaz (eng. *High Speed Output*). U registar podataka D0 upisujemo brzinu titranja pulseva, a u D2 željeni broj pulseva. Kontakt M1 služi za uključivanje signala smjera (eng. *Sign signal*), odnosno pomoću njega mijenjamo smjer zakretanja osovine motora. Dok je M1 u niskom stanju, motor se zakreće u pozitivnom smjeru, a kada prijeđe u visoko stanje, motor promijeni smjer i zakreće se u negativnom smjeru. U GX Works3 potrebno je parametrirati brze izlaze kako bi signal vlaka pulseva ispravno radio. To radimo odabirom *High Speed I/O* u *Navigation* izborniku. Odabiremo *Positioning* u *Output Function* odjeljku. Nakon toga otvara se prozor prikazan slikom gdje je potrebno za *Pulse Output Mode* odabrati *PULSE/SIGN* te odabrati izlaze koje ćemo koristiti (Y0 i Y1 u ovom slučaju). Posljednje, ali i najvažnije za ispravan rad regulacije, postavljanje je broja pulseva po rotaciji. U završnom radu koristimo motor sa 17-bitnim enkoderom, odnosno rezolucija mu je 131072 pulse/rev pa je potrebno postaviti taj broj u parametre programa kako je prikazano slikom Slika 38].

Item	Axis1	
Basic Parameter 1	Set basic parameter 1.	
Pulse Output Mode	1: PULSE/SIGN	0: Not Use
Output Device (PULSE/CW)	Y0	
Output Device (SIGN/CCW)	Y1	
Rotation Direction Setting	0: Current Address Increment with Forward Run Pulse Output	0: Current Address Increm
Unit Setting	0: Motor System (pulse, pps)	0: Motor System (pulse, pr
Number of Pulses per Rotation	131072 pulse	2000 pulse
Movement Amount per Rotation	131072 pulse	1000 pulse
Position Data Magnification	1: X Single	1: X Single

Slika 38. Postavljanje parametara brzih izlaza

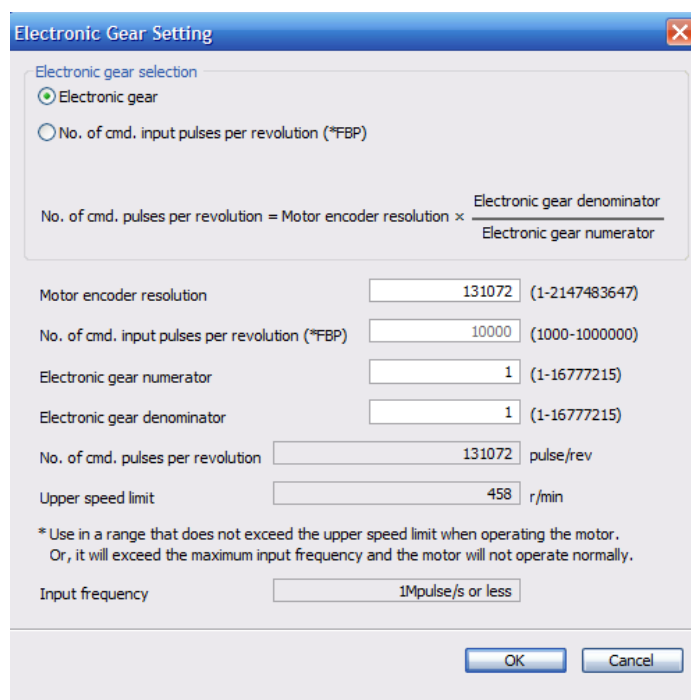
10.3. MR Configurator2

U MR Configuratoru potrebno je postaviti servo pojačalo u pozicijski način rada (eng. *Position control mode*). U izborniku *Parameter Setting* potrebno je pod *Common* -> *Basic* postaviti *Control mode* u *Position control*. Nakon odabira načina rada potrebno je upisati parametre na pojačalo (eng. *Selected items write/Axis writing*) te ponovno pokrenuti pojačalo kako bi se novi parametri uspješno spremili u ROM memoriju.

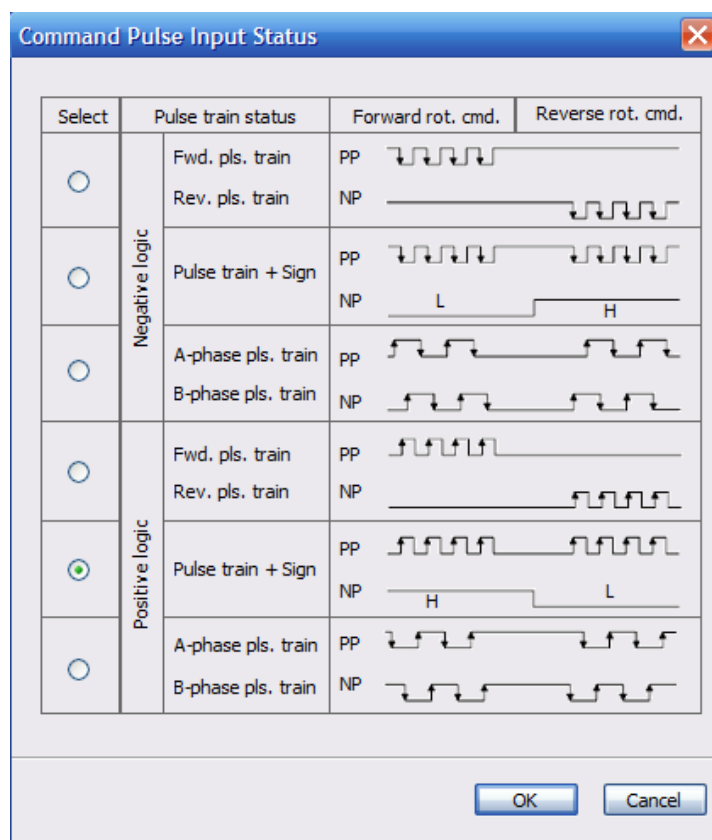


Slika 39. Postavljanje parametara za pozicijski način rada

Osim načina regulacije, potrebno je definirati broj pulseva potreban za jedan okretaj, odnosno reduktor (eng. *Electronic gear*) [Slika 40] te odabrati logiku ulaznih pulseva [Slika 41]. Navedene funkcije postavljaju se odabirom odjeljka *Position control* u *Parameter Setting*. *Electronic gear* radi kao reduktor, a inicijalno je postavljen tako da broj pulseva po okretaju odgovara rezoluciji enkodera. Moguće je postavljanje *denominatora* i *numeratora*, ukoliko je potrebno promijeniti broj pulseva po okretaju. U *Input status* prozoru potrebno je odabrati logiku u kojoj se izrađuje servo sustav. U ovom slučaju to je *Pulse train + Sign* negativna logika.



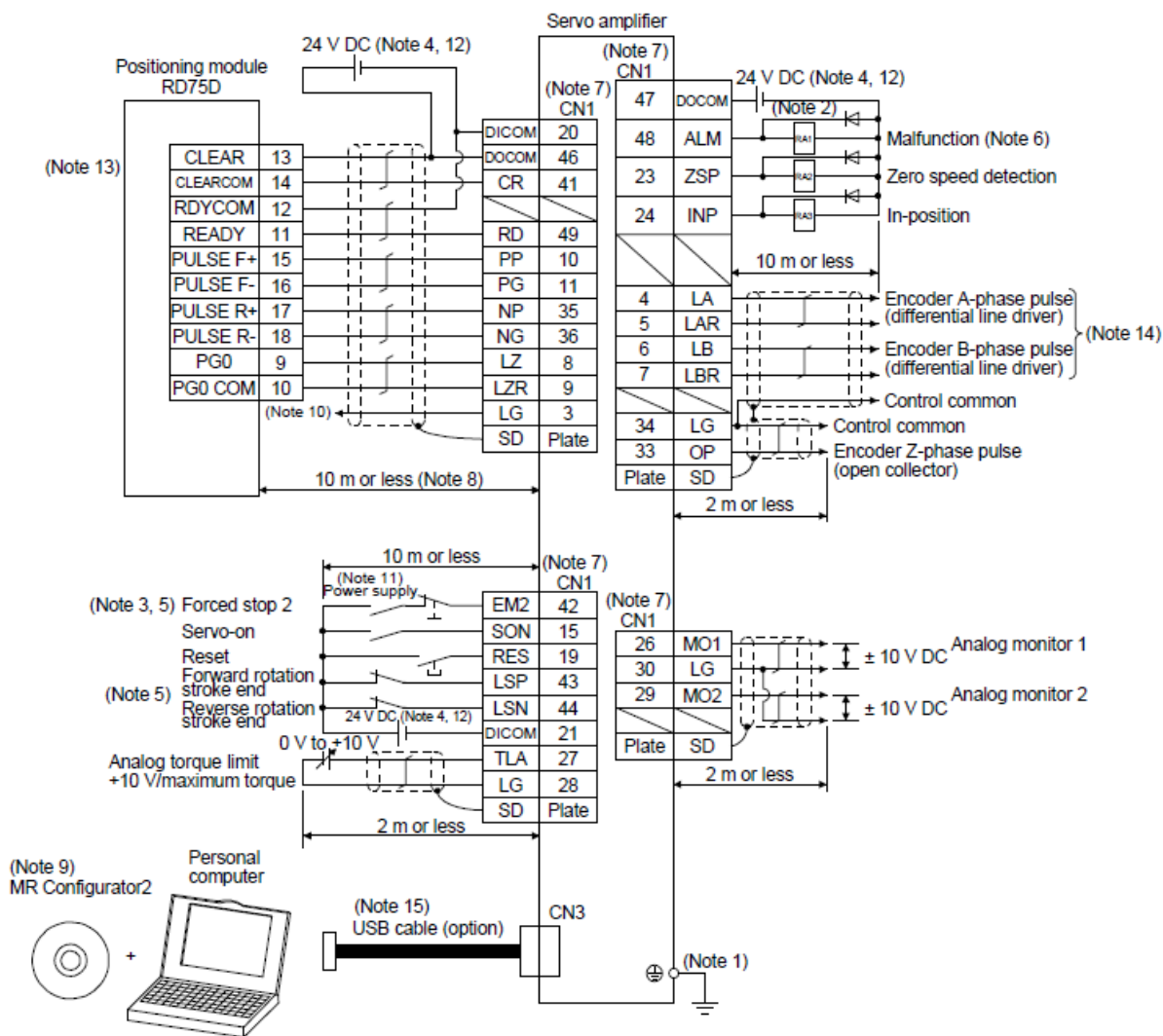
Slika 40. Postavljanje elektroničkog reduktora



Slika 41. Postavljanje logike upravljanja

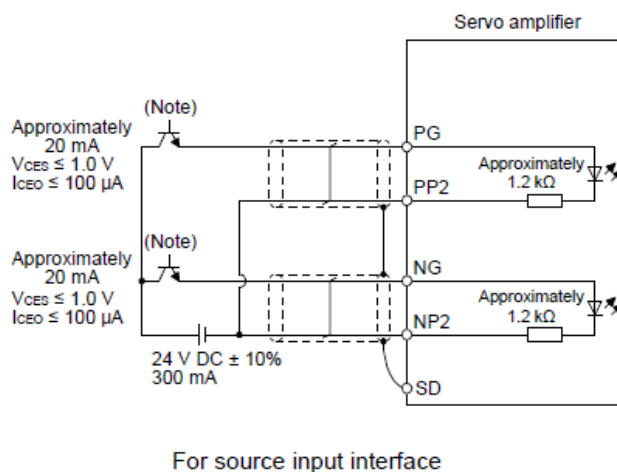
10.4. Povezivanje PLC-a i MR-JE-_A servo pojačala

Povezivanje PLC-a i servo pojačala vrši se preko MR-TB50 rednih stezaljki prema prikazanoj shemi spajanja. Prikazana shema spajanja je u Source logici spajanja



Slika 42. Shema spajanja za pozicijski način rada[5]

Za regulaciju pomoću vlaka pulseva i signala smjera potrebno je spojiti izlaze PLC-a na redne stezaljke prema sljedećoj slici [Slika 43].

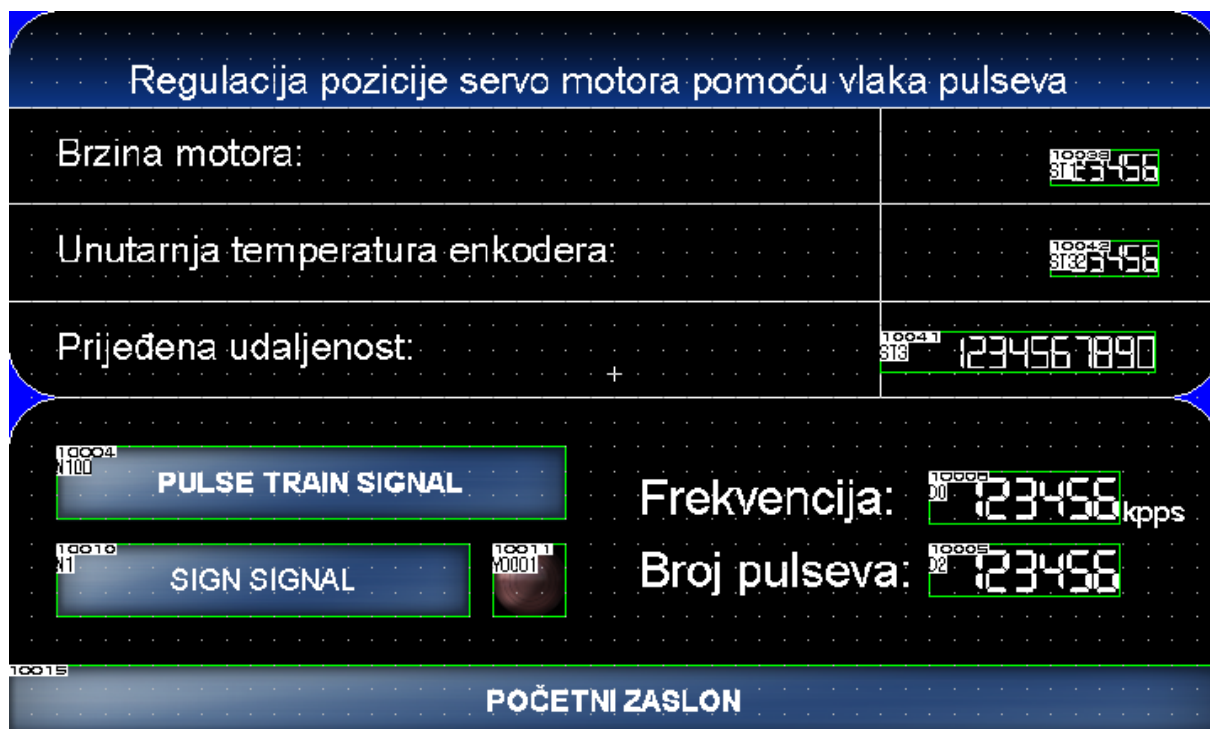


Slika 43. Spajanje brzih tranzistorskih izlaza PLC-a na servo pojačalo[5]

Za pokretanje servo motora moraju biti uključeni nužni signali: *EM2*, *SON*, *LSP* i *LSN*.

10.5. GT Designer 3

U GT Designer 3 programskom alatu napravljen je zaslon za pozicioniranje servo motora. HMI pomoću RS422 komunikacijskog protokola čita brzinu motora, unutarnju temperaturu enkodera i prijedenu udaljenost direktno sa servo pojačala. Potrebno je postaviti brojčani prikaz i adresirati ga posebnim registrima servo pojačala. Kao što se vidi na slici [Slika 44] posebni registri su ST1 za brzinu, ST32 za temperaturu enkodera i ST3 za prijedenu udaljenost. Nadalje, postavljene su tipke za signale vlaka pulseva i smjera okretanja (Pulse Train signal i Sign signal). Tipke je potrebno adresirati memorijskim bitovima koji su zadani u PLC programu. Ako se pogleda slika [Slika 37], moguće je uočiti da memorijski bit M100 uključuje DPLSY funkciju koja je zapravo signal vlaka pulseva, dok memorijski bit M1 uključuje izlaz Y1 koji je spojen na pin 36 i određuje smjer gibanja servo motora. Uz tipku signala smjera postavljena je i lampica adresirana na izlaz Y1 koja služi kao indikator smjera. Uz navedeno, postavljene su još i brojčani unosi koji su adresirani na registre D0 i D2. Kao što je rečeno registar D0 opisuje frekvenciju vlaka pulseva, a registar D2 zadaje ukupnu količinu pulseva i vlaku pulseva. Na dnu zaslona postavljena je tipka za povratak na početni zaslon.



Slika 44. Zaslون za pozicioniranje

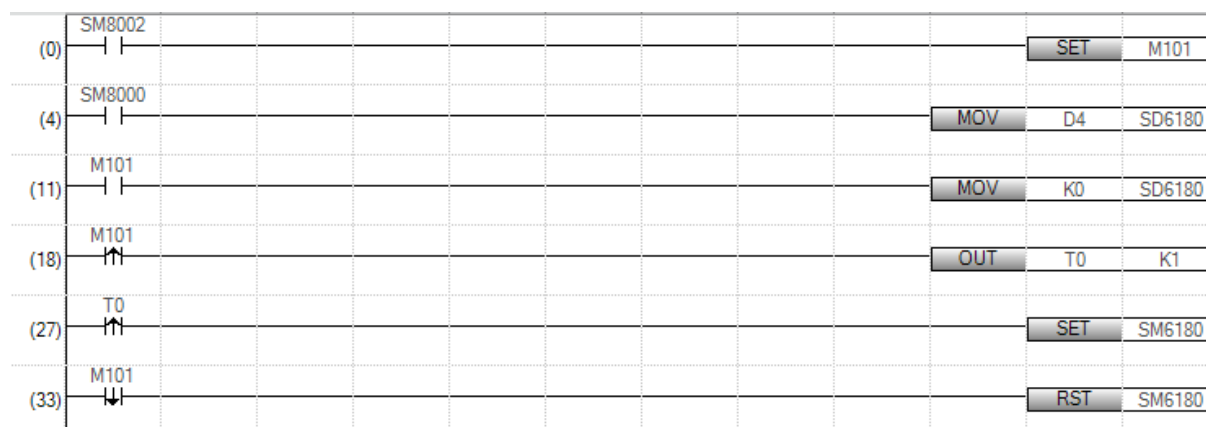
11. REGULACIJA BRZINE SERVO MOTORA

Odlika regulacije brzine u servo sustavima moguće je kretanje stroja (servo motora) na velikom rasponu brzina s malim varijacijama. Brzina može biti regulirana u velikom rasponu, od ekstremno malih do velikih brzina, u omjeru 1:1000 do 1:5000. Također, vrlo male su promjene brzine motora pri promjeni tereta. Moguće je i ugođavanje ubrzanja i usporenja motora (tzv. Soft start/stop funkcije), kako ne bi dolazilo do naglih udara pri pokretanju.

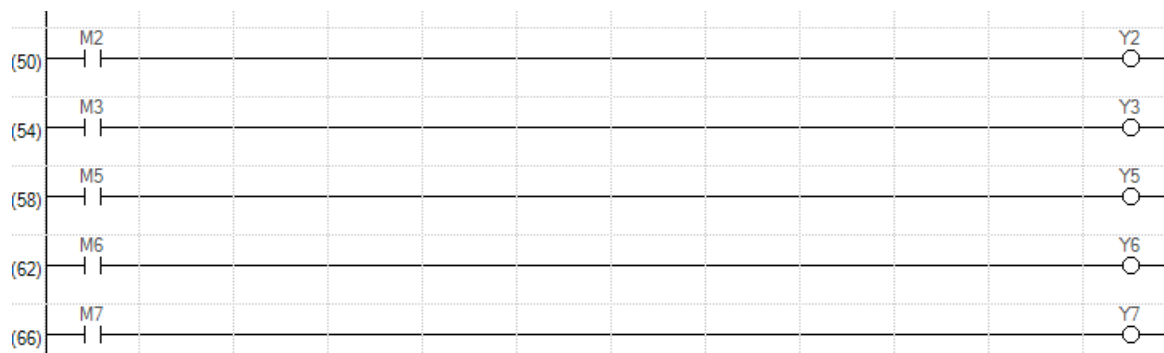
11.1. Načini regulacije brzine servo motora

Regulacija brzine servo motora vrši se pomoću napona $\pm 10V$ (nazivna brzina motora) ili pomoću parametara servo pojačala (eng. *Internal speed parameters*). U završnom radu su obuhvaćena oba načina regulacije.

11.2. GX Works3



Slika 45. Dio programa za čitanje zadane vrijednosti sa HMI-a i upisivanje u analogne registre



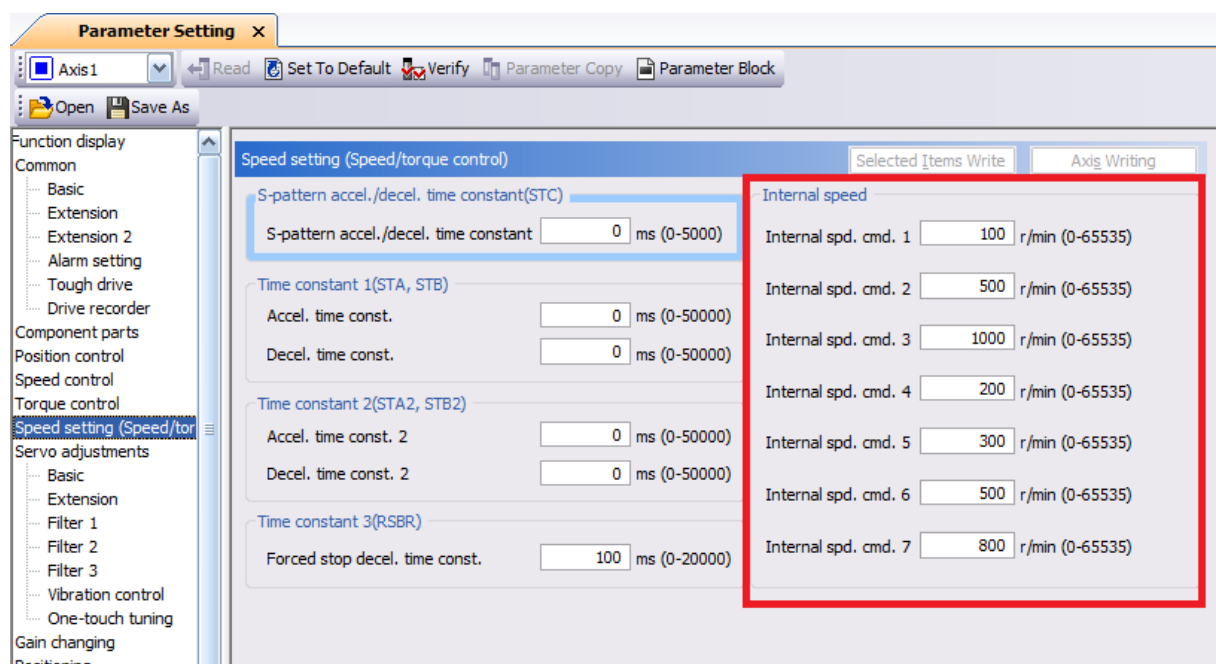
Slika 46. Dio programa za određivanje smjera vrtnje motora i internal speed parametara

Primjer PLC programa na slici [Slika 45] prikazuje regulaciju brzine servo motora pomoću napona¹. Potrebno je spojiti analogne izlaze PLC-a ($\pm 10V$) na redne stezaljke. U PLC ćemo upisivati željeni napon (D4) te ga prepisivati MOV naredbom u SD6180 što je adresa digitalne vrijednosti analognih izlaza kod Mitsubishi Electric FX5U PLC-a. Kontakti M2 i M3 služe za odabir smjera vrtnje osovine motora. Memorijski bitovi M5, M6 i M7 služe za odabir brzina kod *internal speed* parametara.

11.3. MR Configurator2

Potrebno je postaviti servo pojačalo u *Speed control* način rada u MR Configuratoru. Postupak je isti kao i za regulaciju pozicije (*Parameter Setting -> Common -> Basic -> Control mode -> Speed control*).

Ukoliko želimo brzinu motora regulirati parametriranjem servo pojačala, potrebno je postaviti vrijednosti željenih brzina u *Internal speed* parametre označene crvenom bojom. Potrebno je u *Parameter Setting -> Speed setting -> Internal speed* postaviti željene brzine.

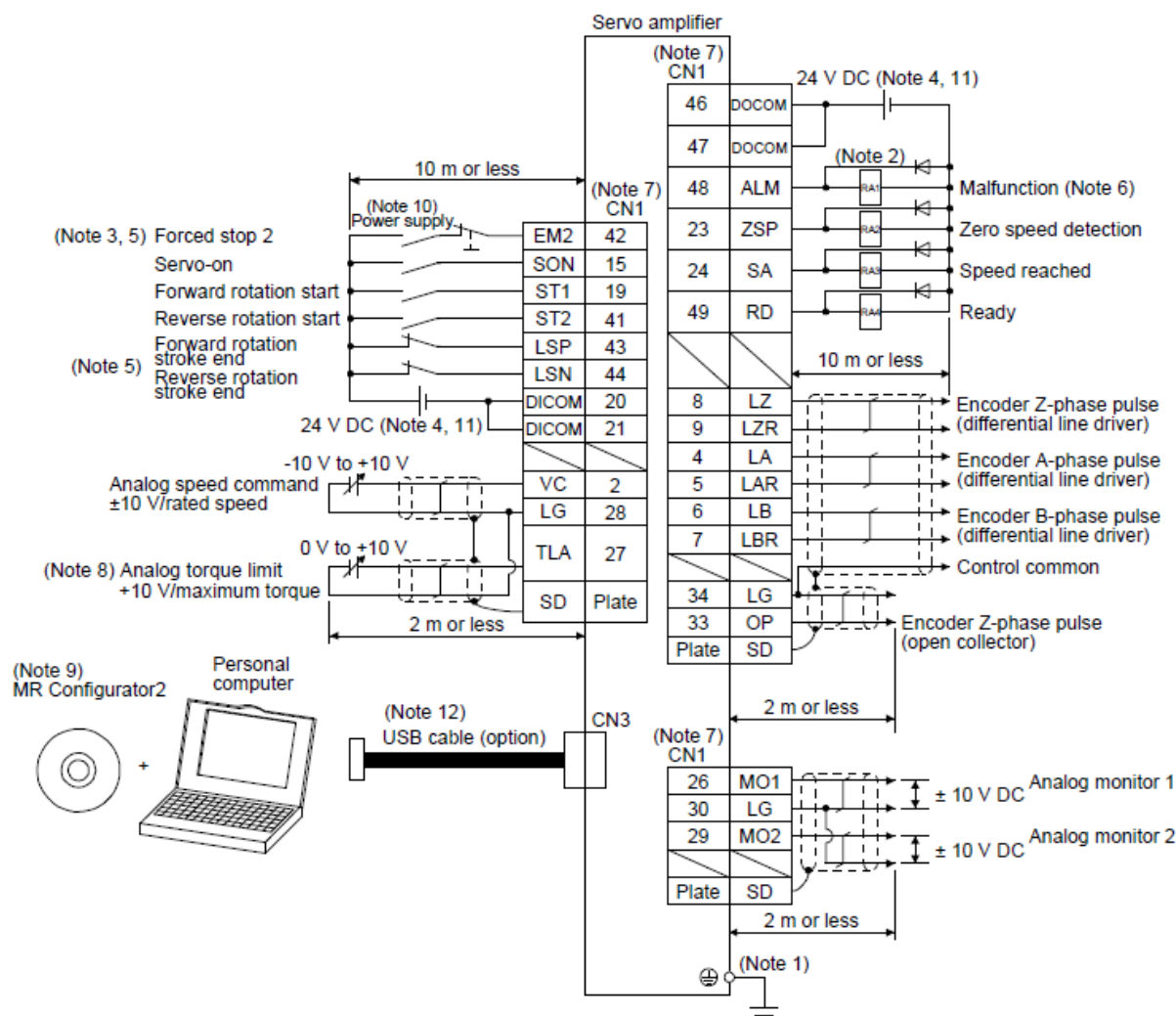


Slika 47. Postavljanje internal speed parametara

¹ U programu se nalazi i prethodni program za pozicioniranje jer će kao cjelina biti prenešen na PLC.

11.4. Povezivanje PLC- a i MR-JE-_A servo pojačala

Source logika



Slika 48. Shema spajanja za regulaciju brzine servo motora[5]

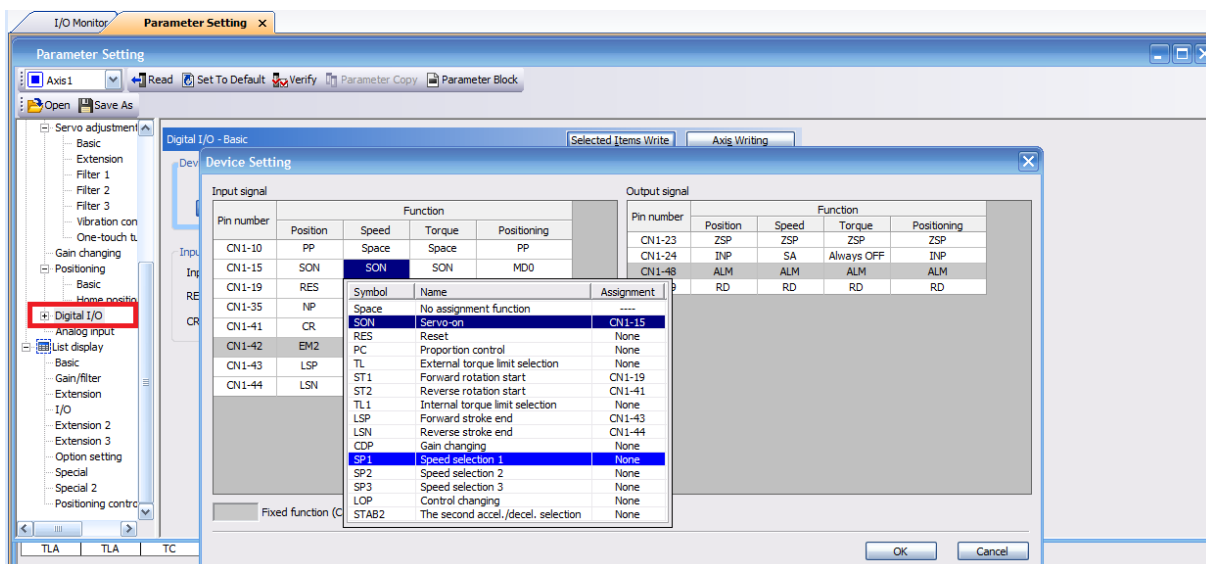
Povezivanje PLC-a i servo pojačala vrši se preko MR-TB50 rednih stezaljki prema prikazanoj shemi spajanja. Za pokretanje servo motora moraju biti uključeni nužni signali: EM2, SON, LSP i LSN.

11.4.1. Regulacija brzine pomoću *Internal speed* parametara

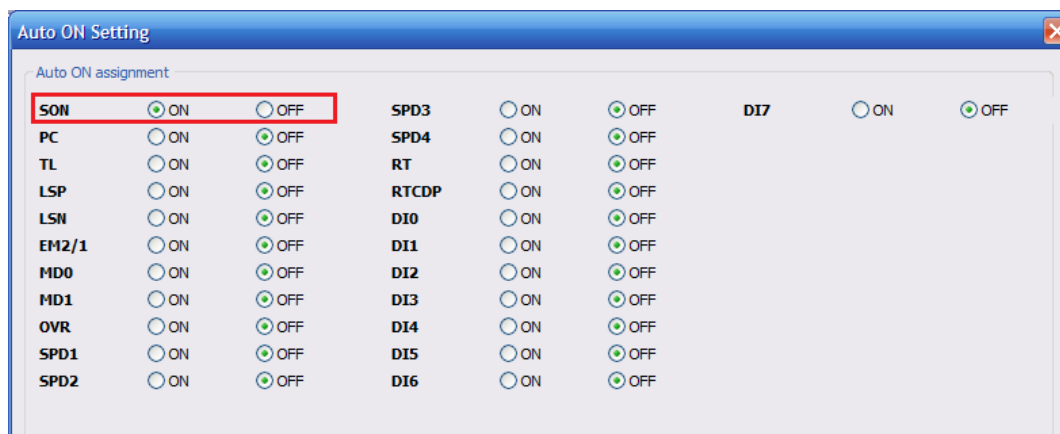
Ukoliko se regulacija brzine vrši pomoću *Internal speed* parametra potrebno je spojiti:

- Izlaz Y2 na ST1 (pin 19) – pozitivan smjer,
- Izlaz Y3 na ST2 (pin 41) – negativan smjer.
- SP1, SP2 i SP3 na odabrane pinove

Pomoću PLC-a upravljamo smjerom vrtnje i postavljamo stanja kontakta koji uključuju brzine, a samu brzinu motora određujemo parametrima. Brzina se poziva kombinacijom 3 signala. Kod MR-JE-_A serije servo pojačala potrebno je samostalno postaviti sva tri pina. Na slikama [Slika 49] i [Slika 50] prikazano je postavljanje ulaznih i izlaznih signala servo pojačala pomoću MR Configuratora (*Digital I/O* odjeljak u *Parameter Setting*). Kod odabira regulacije brzine motora pomoću *Internal speed* funkcije potrebno je, primjerice, umjesto SON ulaznog signala označenog crvenom bojom postaviti SP1 signal. Ukoliko je umjesto SON postavljen SP1 signal, potrebno je SON signal postaviti u automatsko visoko stanje, inače motor neće raditi. Automatsko visoko stanje postavlja se klikom na Auto ON Assignment te odabirom signala kojeg želimo postaviti u visoko stanje. Istim postupkom potrebno je postaviti SP2 i SP3 signale (primjerice umjesto limitatora krajnjih položaja LSP i LSN) kako bi imali mogućnost odabira 7 brzina u *Internal speed* funkciji.



Slika 49. Postavljanje ulaza za internal speed parametre



Slika 50. Postavljanje signala na automatsko uključivanje pri pokretanju

Brzinu je moguće mijenjati i tijekom rotacije servo motora. Ubrzanje i usporenje motora moguće je namještati u parametrima. Dobivanje 7 brzina kombinacijom 3 signala objašnjeno je sljedećom tablicom [Tablica 2]. Osmu brzinu moguće je dobiti, kada su SP1, SP2 te SP3 signali u OFF stanju, pomoću regulacije brzine naponom $\pm 10V$ ili postavljanjem JOG funkcije.

Tablica 2. Odabir brzina kod internal speed parametara[5]

(Note) Input device			Speed command value
SP3	SP2	SP1	
0	0	0	VC (Analog speed command)
0	0	1	Pr. PC05 Internal speed command 1
0	1	0	Pr. PC06 Internal speed command 2
0	1	1	Pr. PC07 Internal speed command 3
1	0	0	Pr. PC08 Internal speed command 4
1	0	1	Pr. PC09 Internal speed command 5
1	1	0	Pr. PC10 Internal speed command 6
1	1	1	Pr. PC11 Internal speed command 7

Note. 0: Off

1: On

11.4.2. Analogna regulacija

Ukoliko se regulacija brzine vrši pomoću **napona** $\pm 10V$ potrebno je spojiti:

- Izlaz Y2 na ST1 (pin 19) – pozitivan smjer,
- Izlaz Y3 na ST2 (pin 41) – negativan smjer,
- Naponski signal između VC (pin 2) i LG (pin 28)

Regulacijom napona dolaziti će do promjene brzine.

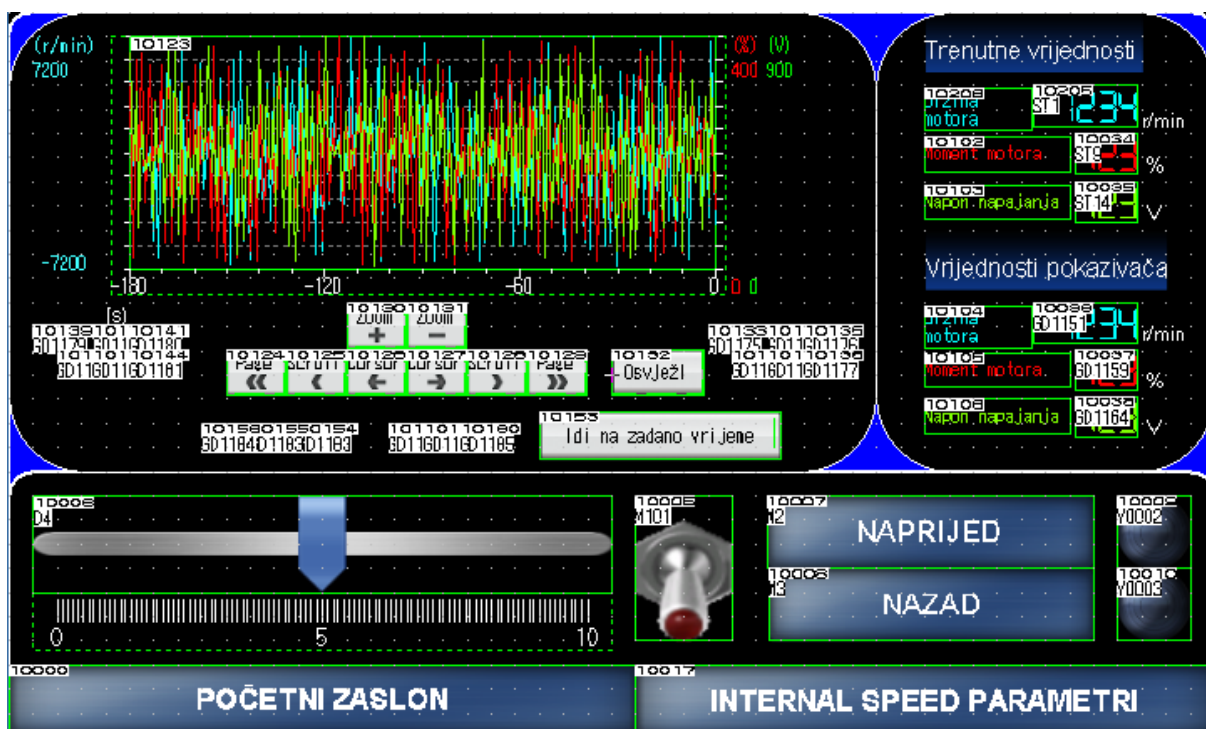
Sljedeća tablica [Tablica 3] prikazuje ovisnost rotacije osovine motora o polaritetu napona i uključenom ulazu.

Tablica 3. Odabir smjera vrtnje kod analogne regulacije i kod internal speed parametara[5]

(Note 1) Input device		(Note 2) Rotation direction			
ST2	ST1	VC (Analog speed command)			Internal speed command
		Polarity: +	0V	Polarity: -	
0	0	Stop (servo-lock)	Stop (servo-lock)	Stop (servo-lock)	Stop (servo-lock)
0	1	CCW	Stop (no servo-lock)	CW	CCW
1	0	CW		CCW	CW
1	1	Stop (servo-lock)	Stop (servo-lock)	Stop (servo-lock)	Stop (servo-lock)

11.5. GT Designer 3

U programskom alatu GT Designer 3 izrađena su dva zaslona za regulaciju brzine servo motora. Prvi zaslon prikazan na slici [Slika 51] služi za analognu regulaciju brzine. Na zaslonu je izrađen grafički prikaz brzine motora, vršnog opterećenja i napona napajanja servo motora. Uvedena je mogućnost odabira vremenskog razdoblja za koje se želi prikazivati dijagram te mogućnost pokazivača, gdje pritiskom na određeno mjesto automatski mjeri vrijednosti brzine, vršnog opterećenja i napona napajanja. Za navedenu opciju napisana je dodatna skripta za zaslon. Za odabir brzine izrađen je pomični pokazivač koji ima raspon od 0 do 10V. Odabrana vrijednost se automatski uzorkuje na vrijednosti od 0 do 4000 i zapisuje u digitalni registar 12 bitnog digitalno-analognog pretvornika koji procesira vrijednost i na izlazu daje određeni napon za regulaciju brzine. Dodana je još tipka adresirana na M101 koja služi za uključivanje regulacije brzine pomoću analognih vrijednosti te tipke za odabir smjera kao i indikatori smjera. Sa ovog zaslona napravljen je automatski prijelaz na zaslon za regulaciju brzine internal speed parametrima [Slika 52].



Slika 51. Zaslon za analognu regulaciju brzine

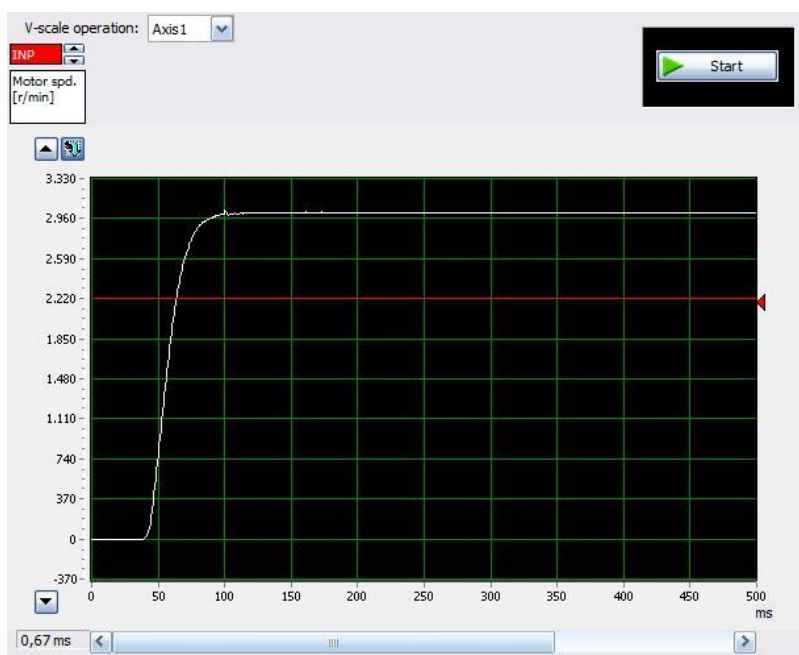
Na zaslonu za regulaciju brzine internal speed parametrima postavljene su mogućnosti brojčanog upisa brzina za navedenih 7 *internal speed* parametara. Ove brzine se automatski šalju na servo pojačalo pomoću RS422 komunikacijskog protokola te se zapisuju u RAM

memoriju. Dakle, nakon isključivanja napajanja brzine se vrata na tvornički postavljene vrijednosti. Nadalje, postavljen je brojčani prikaz brzine servo motora povezan sa ST1 posebnim registrom te tipke za odabir brzina i njihovi indikatori. Na dnu zaslona postavljene su tipke za povratak na početni zaslon te tipka za povratak na prethodni zaslon, odnosno analognu regulaciju brzine. Također, kod regulacije brzine internal speed parametrima ne smije se zaboraviti zadati smjer motora!

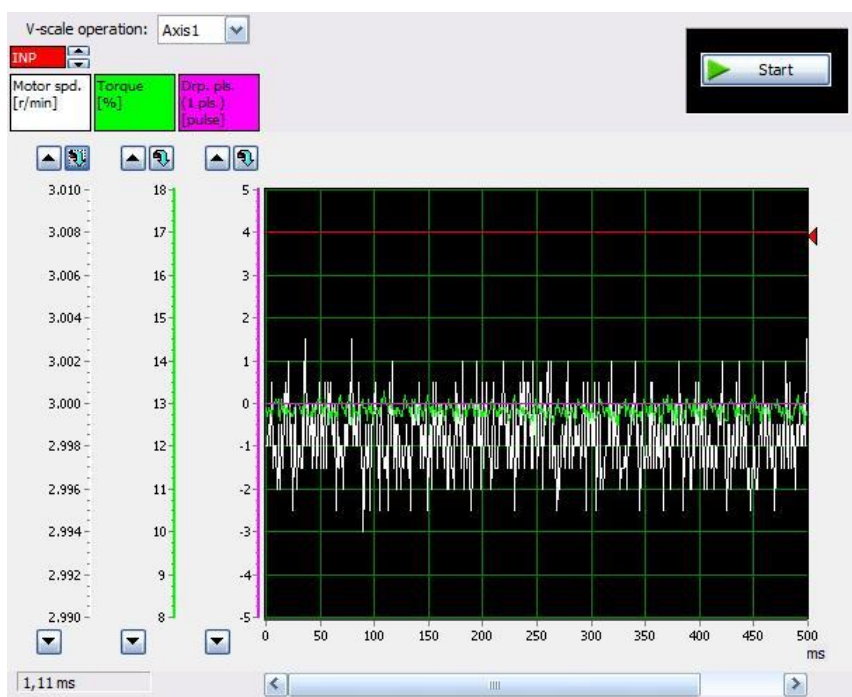


Slika 52. Zaslon za regulaciju brzine internal speed parametrima

U naprednim mogućnostima MR Configurator 2 programskog alata nalazi se i grafički prikaz, odnosno snimanje odziva. Kao što je prikazano na slici [Slika 53], potrebno je 50 milisekundi kako bi se motor ubrzao od nule do nazivne struje, odnosno 3000 o/min. Iz razloga što je motor prethodno ugođen na precizni odziv bez prebačaja (*One-touch tuning* opcijom) motor nešto sporije dostiže nazivnu brzinu, ali s velikom preciznošću. Uvećani odziv prikazan slikom [Slika 54] prikazuje šum u signalu od 2994 do 3003 okretaja u minuti. Za većinu pogona ovaj motor bi se smatrao vrlo dobro ugođenim s obzirom na promatrane odzive.



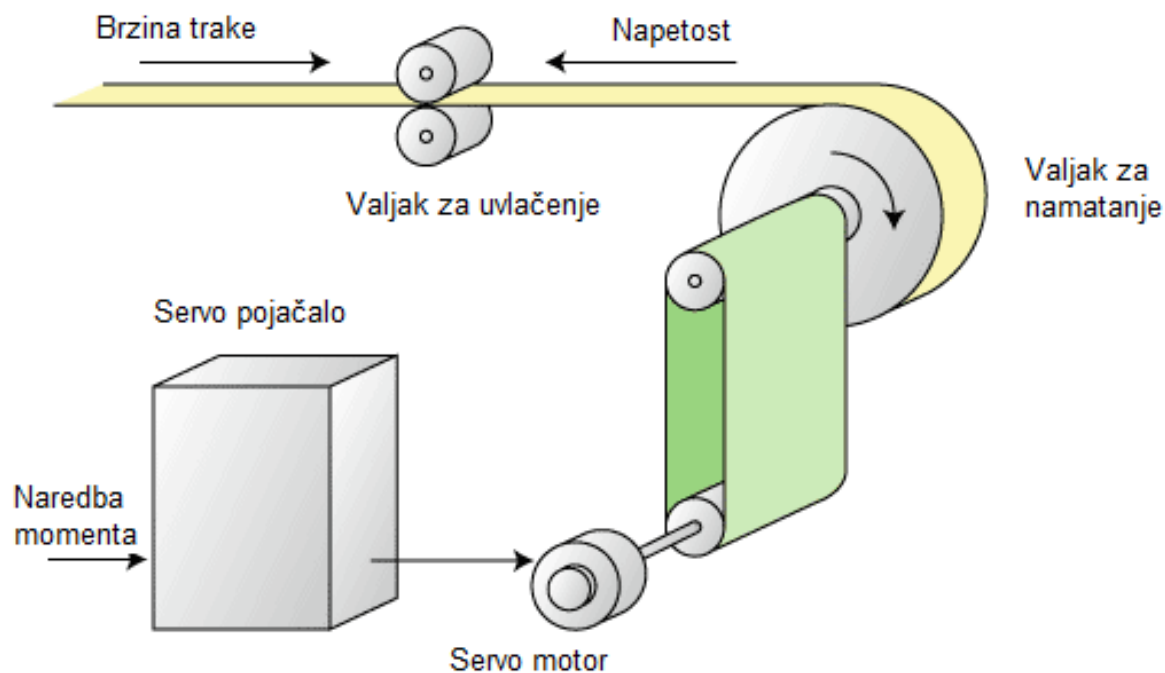
Slika 53. Snimljeni odziv nazivne brzine motora



Slika 54. Uvećani odziv brzine vrtnje motora

12. REGULACIJA MOMENTA SERVO MOTORA

Regulacija momenta servo motora u suštini je regulacija struje servo motora. Regulaciju momenta najlakše je objasniti na primjeru stroja za namatanje.



Slika 55. Prikaz regulacije momenta servo motora.

Zbog toga što se moment tereta povećava proporcionalno radijusu valjka za namatanje, reguliramo moment motora koji će održavati konstantnu napetost trake. Potrebno je limitirati vrijednosti brzine motora jer će pri laganim teretima motor rotirati jako velikom brzinom (primjerice pucanje trake za vrijeme rada stroja za namatanje). Regulacija momenta servo motora relativno je jednostavna pa je stoga problematika raspravljena u okviru ovog završnog rada dosta kraća u usporedbi sa regulacijom brzine i pozicije.

12.1. Način regulacije momenta servo motora

Regulacija momenta servo motora vrši se naponom $\pm 8V$, s tim da je potrebno postaviti i limitiranje brzine (naponom $\pm 10V$ ili *internal speed* parametrima). U ovom završnom radu simulirati ćemo 0-8V napon pomoću analognih izlaza PLC-a.

12.2. GX Works3

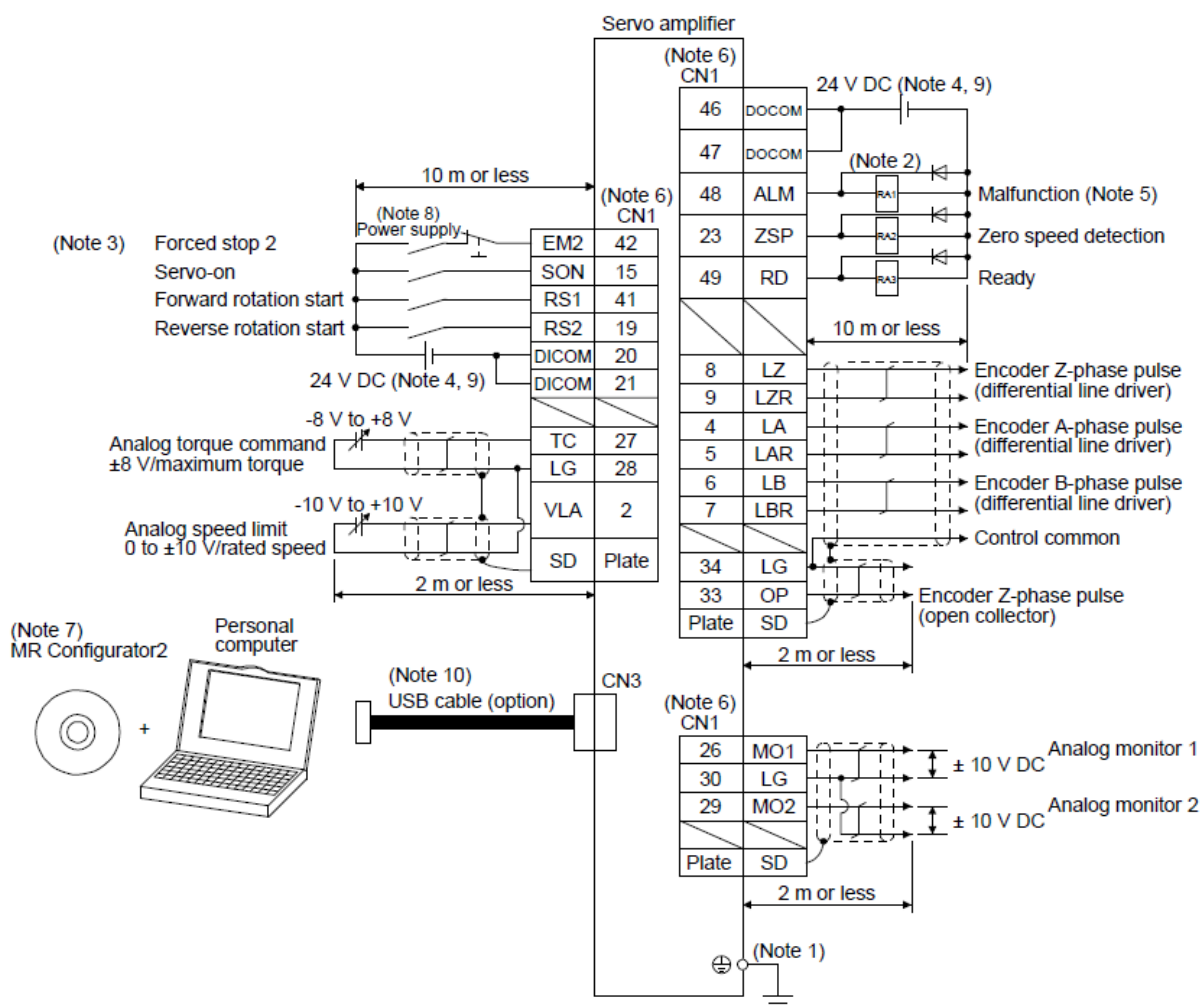
Za regulaciju momenta koristi se isti program kao kod regulacije brzine.

12.3. MR Configurator2

Potrebno je postaviti servo pojačalo u Torque control mode u MR Configuratoru. Postupak je isti kao i za regulacije brzine i pozicije (*Parameter Setting -> Common -> Basic -> Control mode -> Torque control*).

12.4. Povezivanje PLC-a i MR-JE-_A servo pojačala

Povezivanje PLC-a i servo pojačala vrši se, kao i u ostalim načinima regulacije, preko MR-TB50 rednih stezaljki prema prikazanoj shemi spajanja. Za pokretanje servo motora moraju biti uključeni nužni signali: EM2, SON, LSP i LSN. ,



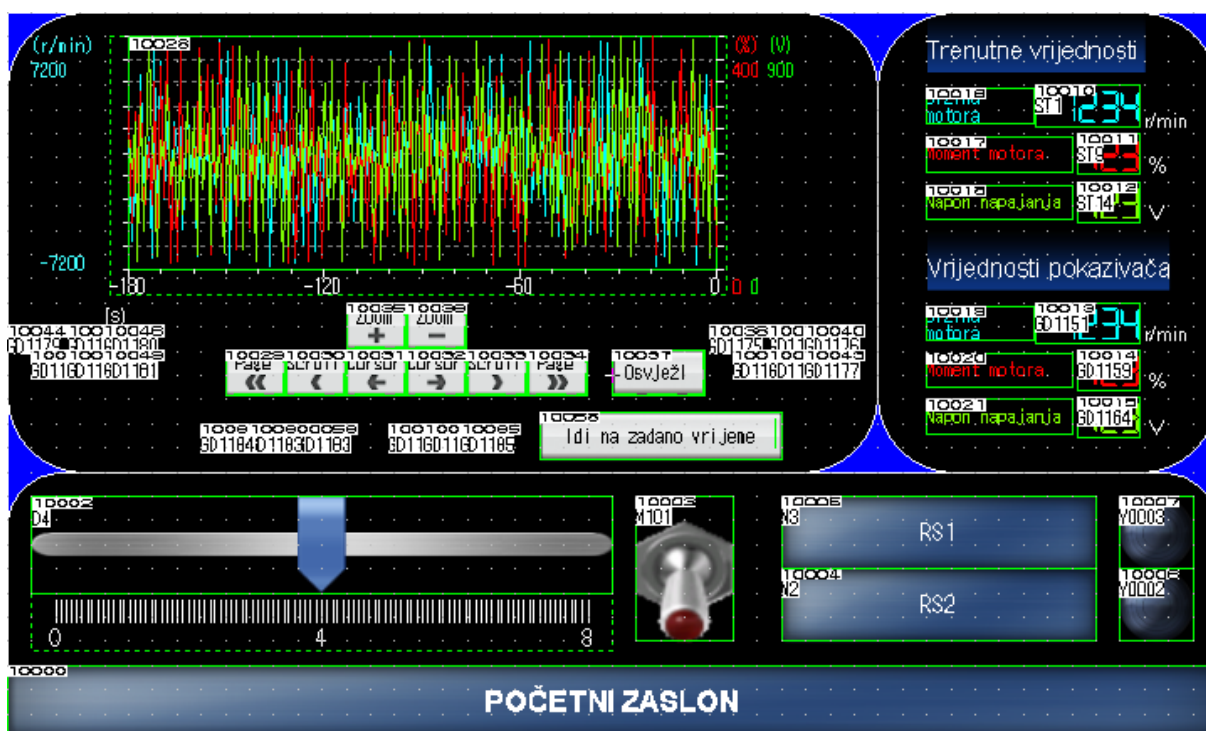
Slika 56. Shema spajanja za regulaciju momenta motora[5]

Potrebno je spojiti:

- Signal RS1 (pin 41) na izlaz Y2
- Signal RS2 (pin 19) na izlaz Y3
- Naponski signal između TC(pin 27) i LG (pin 28)

12.5. GT Designer 3

Za regulaciju momenta servo motora izrađen je zaslon prikazan na slici [Slika 57]. Zaslon je gotovo identičan već prikazanom zaslonu za analognu regulaciju brzine motora jer se moment motora također vrši analognim izlazima. Koriste se isti registri i memorijski bitovi koji su korišteni kod regulacije brzine s manjim izmjenama. Kod regulacije momenta pomični pokazivač je postavljen na raspon od 0 do 8V što odgovara analognoj regulaciji momenta. Prisiskom tipki RS1 i RS2 odabire se smjer vrtnje motora, odnosno smjer vrtnje pri kojem će servo pojačalo regulirati zadani moment motora. Dijagram i prikaz vrijednosti je isti kao kod analogne regulacije brzine servo motora.



Slika 57. Zaslon za regulaciju momenta servo motora

13. IZRADA MAKETE

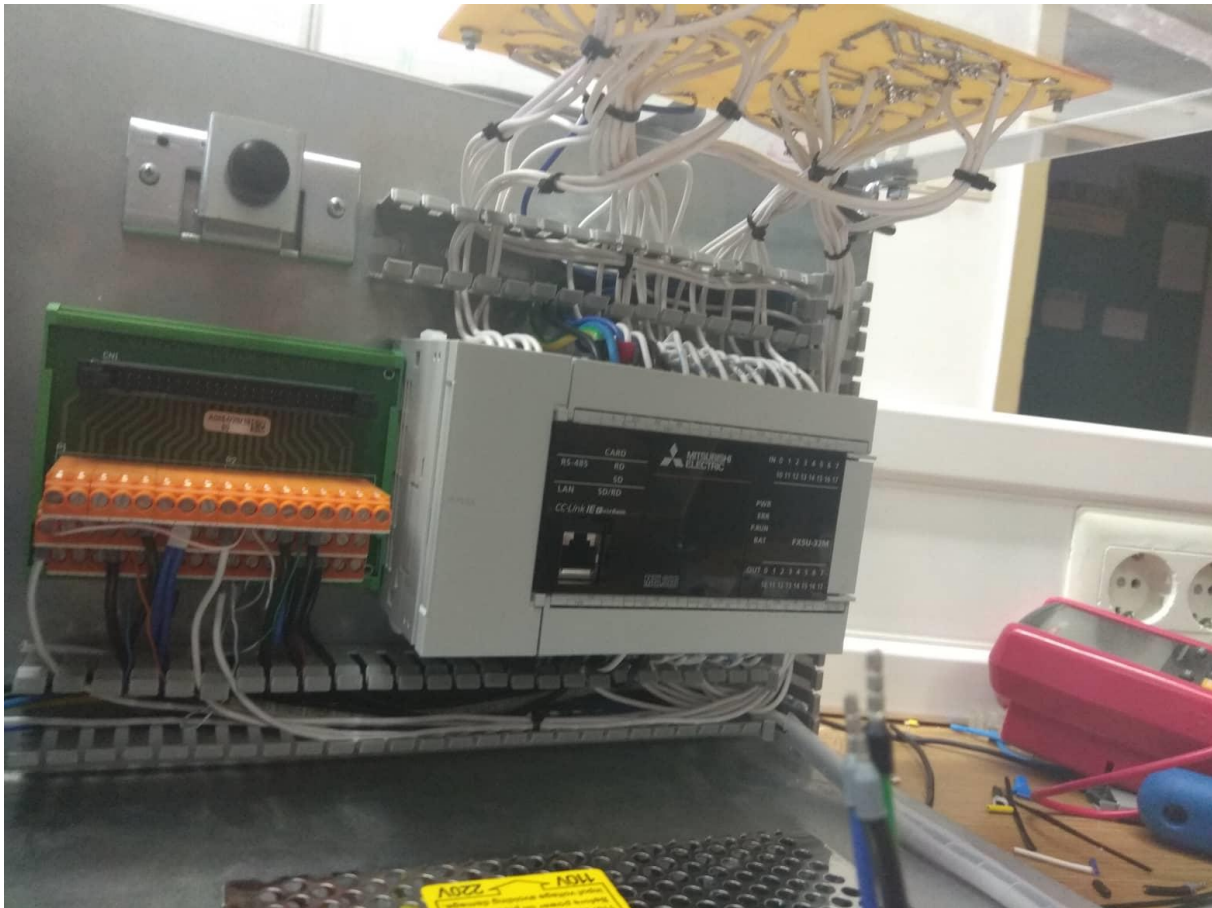
Iz razloga što će se ovaj sustav, zajedno sa sustavom temperaturnih komora koristiti za laboratorijske vježbe, izrađeno je osam maketa. Prije same izrade maketa osmišljeno je ožičenje za spajanje servo pogona sa programabilnim logičkim kontrolerom i HMI operaterskim panelom. Shema spajanja dodana je u prilog završnog rada. Nakon sheme spajanja izveden je konstrukcijski model makete u programskom paketu Solidworks kao i tiskana pločica u programskom paketu Altium.

Maketa se sastoji od pocinčanog lima debljine 2mm i stranica od prozirnog pleksiglasa kao što se vidi na slici [Slika 58]. Na stražnjoj strani makete postavljen je konektor za napajanje, a napajanje je dalje preko minijturnih zaštitnih prekidača i kip prekidača provedeno do odgovarajućih komponenti makete. Gledano od dolje, prvi kip prekidač uključuje PLC i HMI, drugi prekidač uključuje servo pojačalo, dok treći kip prekidač uključuje eksterno napajanje od 12V potrebno za makete temperaturne komore koje se povezuju na ovu maketu.



Slika 58. Maketa za laboratorijske vježbe

Za priključak dodatnih maketa i ostale operacijske funkcije dodana je tiskana pločica izrađena na fakultetu. Na tiskanoj pločici nalaze se stezaljke za spajanje dodatnih maketa te izvodi za USB koji služi za programiranje PLC-a i HMI-a i dva izvoda za napajanje od 12V. Svi vodiči su grupirani i ulegnuti u perforirane kanalice.



Slika 59. Raspored vodova u maketi

Svi nekorišteni ulazi i izlazi su također izvedeni na tiskanu pločicu kako bi se u budućnosti mogli koristiti za druge radove, što čini ovu maketu modularnom. Uz maketu je napravljeno i postolje za servo motore koje se sastoji od podloge od pleksiglasa i 3D printanog nosača za servo motore.

Uz samu maketu, komunikacijski kabeli za Ethernet i RS422 komunikaciju su također izrađeni samostalno.



Slika 60. Komunikacijski kabeli za Ethernet i RS422

14. DODATNE FUNKCIONALNOSTI

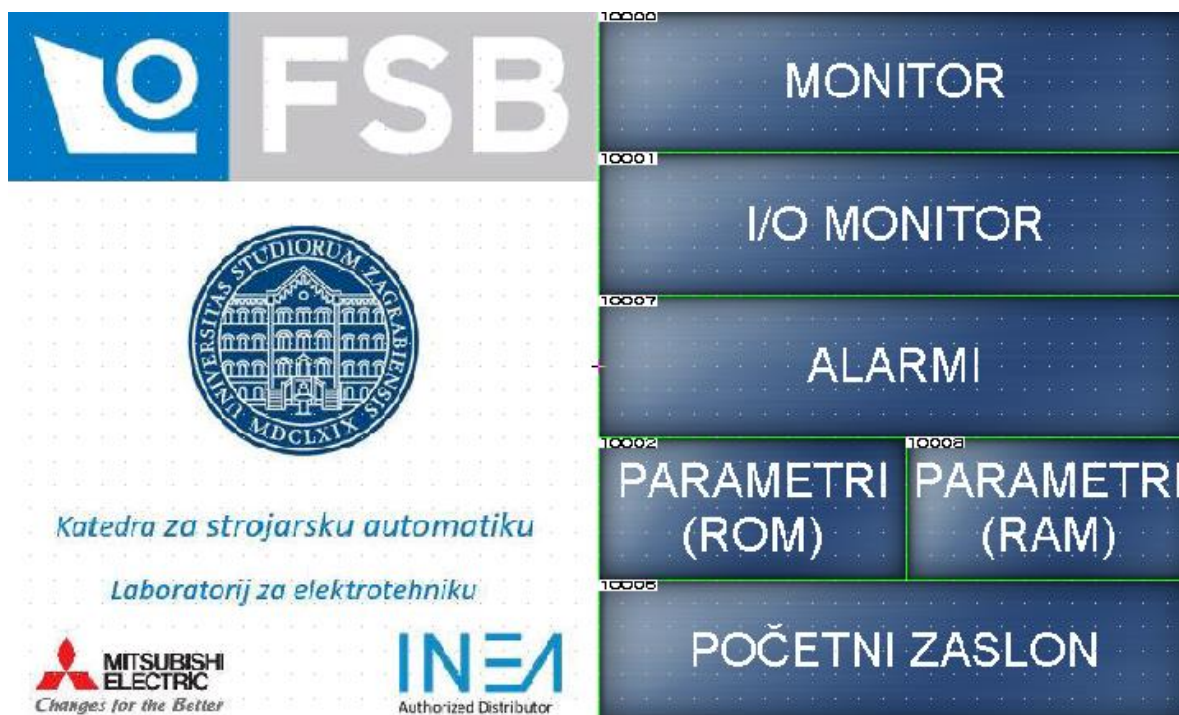
Kako je već navedeno operatorski terminal povezan je sa servo pogonom pomoću RS422 komunikacijskog protokola, što nudi brojne mogućnosti. Uz nužne zaslone za pojedine regulacije opisane u prethodnim poglavljima, u program su dodani zasloni opisani u ovom poglavlju. Zaslone za prvu vježbu koji se odnosi na temperaturnu komoru ne razmatra se u okviru ovog završnog rada.

Na početnom zaslonu nalazi se izbornik za četiri zamišljene laboratorijske vježbe, tri su opisane u okviru ovog završnog rada i tipka za ulazak u izbornik Postavke.



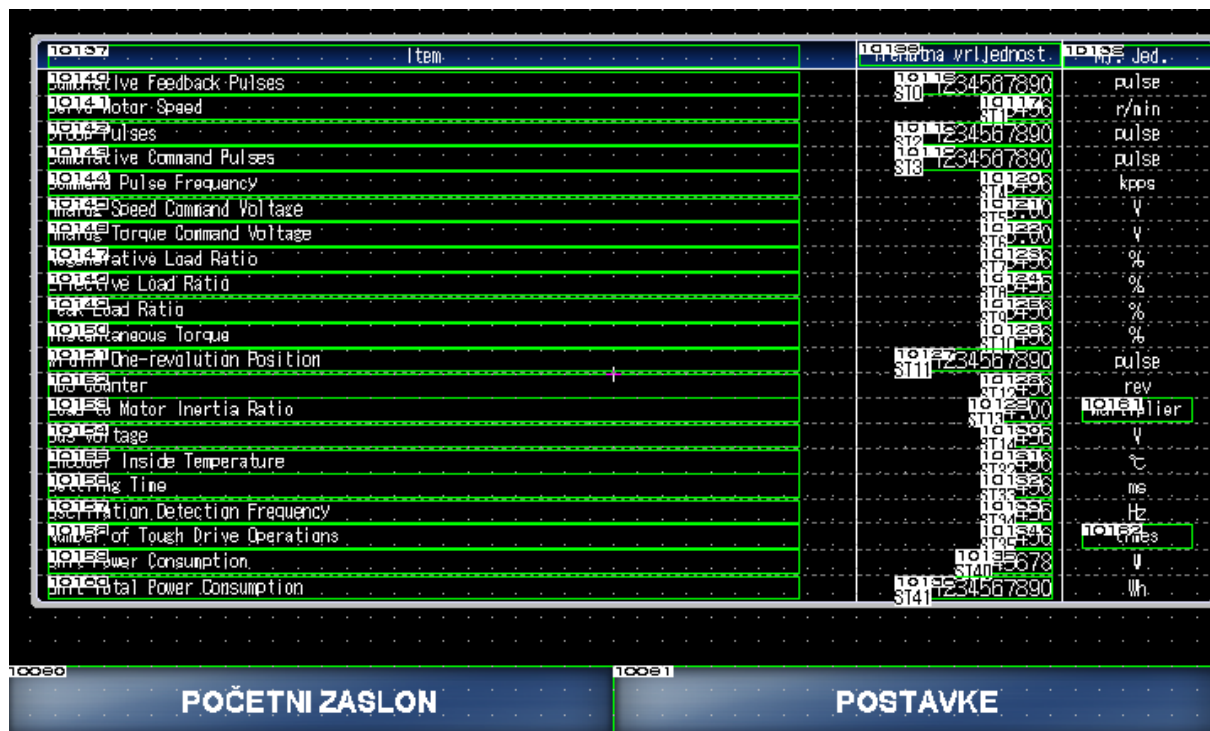
Slika 61. Početni zaslon.

U izborniku Postavke nalazi se izbornik za različite funkcionalnosti dodane ovom sustavu. Dodane tipke su redom: Monitor, I/O Monitor, Alarmi, Parametri (ROM i RAM) te tipka za povratak na početni zaslon



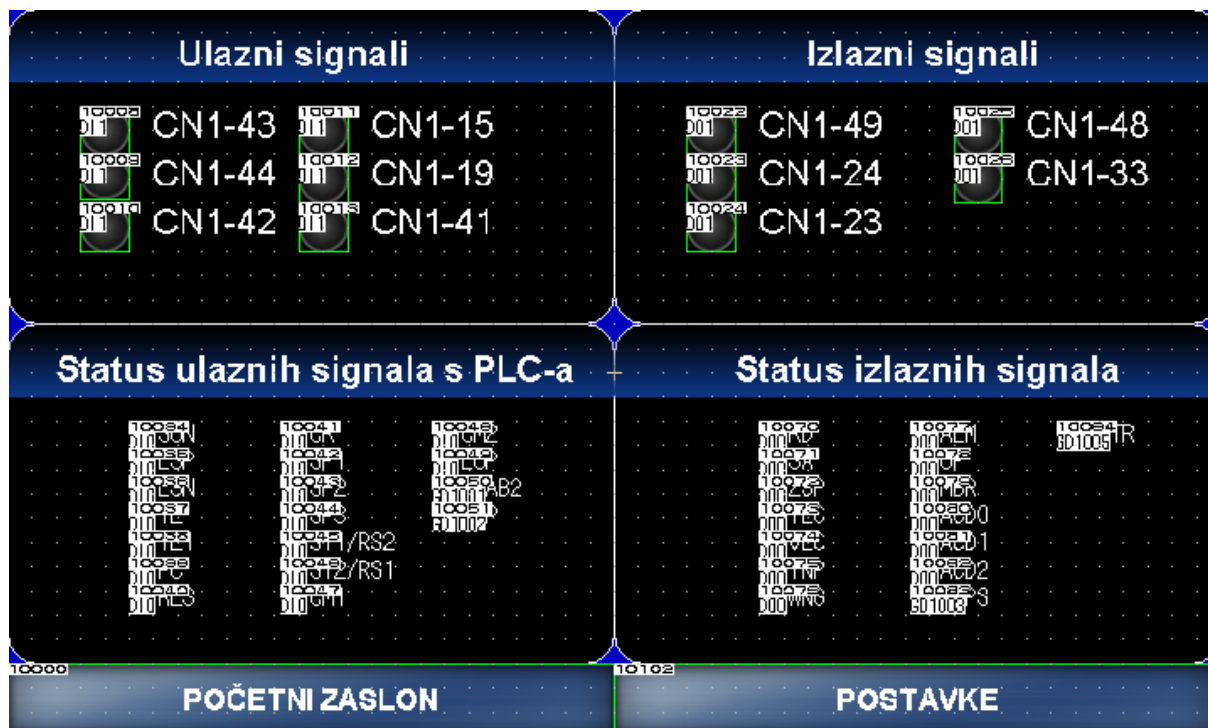
Slika 62. Izbornik Postavke

Odabirom tipke *Monitor* pojavljuje se zaslon prikazan na slici [Slika 63]. Ovaj zaslon primarno služi za dijagnostiku određenih veličina servo pogona. Radi lakše snalažljivosti u prikladnim priručnicima, navedene veličine opisane su engleskim jezikom.



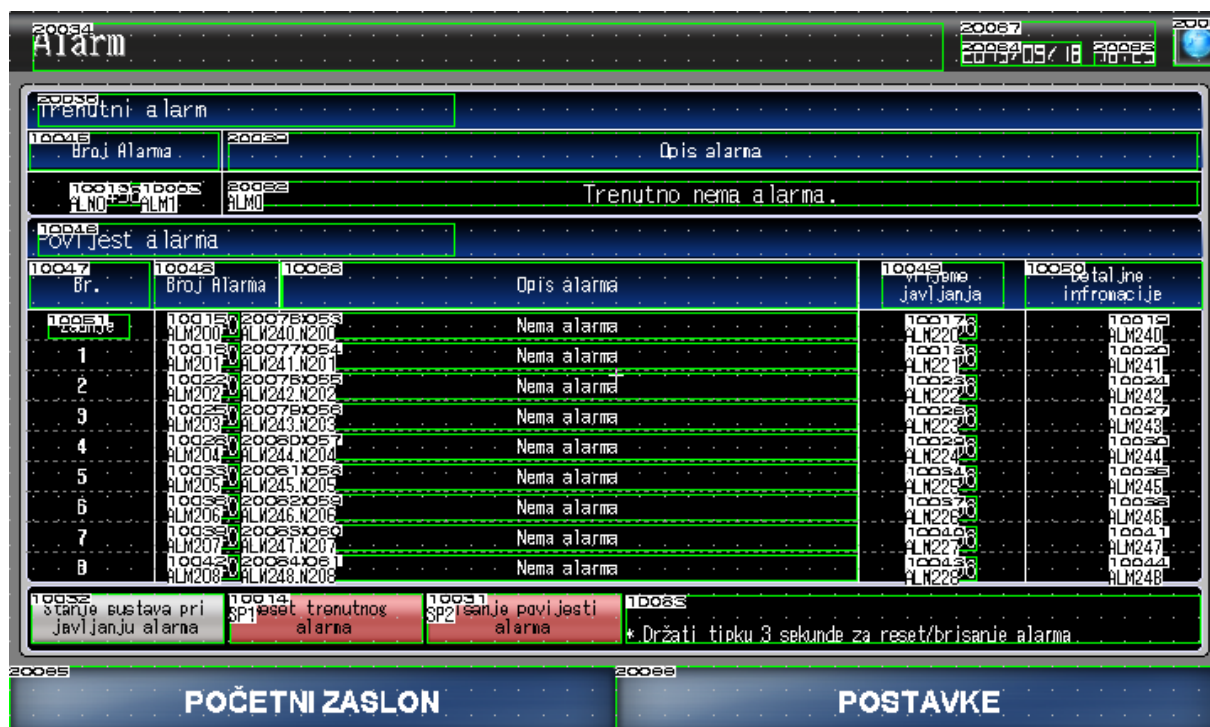
Slika 63. Zaslon Monitor

Nadalje, tipkom *I/O Monitor* ulazimo u zaslon koji nam prikazuje ulazne i izlazne signale servo pojačala kao i signale koji su poslani s PLC-a i signale koje servo pojačalo šalje na PLC. Ovi signali su direktno povezani sa rednim stezaljkama MR-TB50-EG spojenim na konektor CN1 servo pojačala.



Slika 64. Zaslon I/O monitor

Tipkom Alarmi odabiremo zaslon za prikaz alarma prikazan na slici [Slika 65]. Na ovom zaslonu omogućen je prikaz trenutnog alarma i kratki opis. Također, dodana je i lista povijesti alarma, dakle moguće je dijagnosticirati kvar koji se dogodio prije nekog vremena. Naravno, kako bi ovaj zaslon bio potpuno funkcionalan potrebna je SD kartica na koju bi se spremali svi alarmi koji su se događali u servo sustavu. Za sada, spremaju se samo alarmi od pokretanja sustava do njegovog isključivanja, nakon čega se brišu. Omogućena je i provjera stanja sustava pri zbivanju pojedinog alarma te brisanje alarma držanjem prikladne tipke duže od tri sekunde.



Slika 65. Zaslom Alarmi

Odabirom tipke Parametri(ROM) ili Parametri(RAM) ulazi se u izbornik za postavljanje parametara u ROM, odnosno u RAM memoriju servo pojačala. Zaslomi su identični, jedina razlika je to što je kod zapisivanja parametara u ROM memoriju potrebno ponovno pokrenuti servo pojačalo, nakon čega će se svi postavljeni parametri zapamtiti. Dok, kod zapisivanja u RAM memoriju, servo pojačalo automatski prima postavljene parametre, ali nakon isključivanja sustava sve te parametre vrati na tvorničke postavke.

Svi ostali zaslomi programa dodani su u prilog završnog rada.

15. ZAKLJUČAK

Nakon analize rada samog servo pojačala i servo motora te izvedenih matematičkih i blokovskih modela servo sustava provedene su i regulacije u praktičnom dijelu rada. Iz čega proizlazi da je servo sustav kao cjelina potpuno opisan ovim radom. Ukoliko se usporede odzivi simulacijskih analiza i realni rad samog motora, može se zaključiti da su tvorničke postavke regulatora i dinamički modeli unutar servo pojačala postavljeni približno jednako onima izvedenim u simulacijskim analizama. Nadalje, servo motor se može ugođavati na 3 različita područja, od najsporijeg odziva koji je ujedno i najtočniji do najbržeg odziva koji ima prebačaj, ovisno o zahtjevima pogona što uvelike doprinosi rasprostranjenosti servo pogona u današnjoj industriji. Analiza servo sustava može se vršiti i pomoću grafičkog prikaza na operatorskom terminalu koji prikazuje karakteristike brzine, opterećenja i napona na motoru. Enkoder visoke rezolucije doprinosi pozicioniranju visoke točnosti kod regulacije pozicije. U ovom završnom radu vršeno je pozicioniranje vlakom pulseva, a ukoliko pratimo na zaslonu operatorskog terminala unešenu vrijednost broja pulseva i lokaciju motora nakon izvršenog pozicioniranja, može se ustanoviti da je problem puzajućeg pulsa (eng. *Droop pulse*) riješen unutar servo pojačala i motor se pozicionira točno u puls. Kod regulacije momenta karakteristična vrijednost je konstantan moment motora. Nakon provedene eksperimentalne analize regulacije momenta motora pomoću analognih izlaza može se i vidjeti da prilikom dovođenja tereta na osovinu motora, servo motor ne mijenja moment, odnosno struja ostaje identična onoj koja je zadana pomoću operatorskog terminala. Uz same regulacije servo motora, ponuđena su i rješenja za dijagnostiku i monitoring cijelog sustava u obliku prikaza alarma i pojedinih fizikalnih veličina servo motora na operatorskom terminalu. Potpuna upravljivost servo sustavom ostvarena je dodavanjem serijske komunikacije između operatorskog terminala i servo pojačala, čime je dodana mogućnost direktnog unosa svih parametara servo sustava putem samog zaslona na operatorskom terminalu. U procesu izrade makete imali smo na umu i buduće generacije studenata te je dodana pločica sa terminalima za spajanje na PLC i komunikacijski port za programiranje programabilnog logičkog kontrolera i operatorskog terminala. Ovo čini maketu modularnom, odnosno, u budućnosti se po želji mogu izrađivati programi za programabilni logički kontroler i operatorski terminal te spajati dodatne makete na postojeću. Kao što je vidljivo, mogućnosti ovakvog sustava su velike, a rješenja nisu prekomplikirana, što doprinosi današnjim potrebama za brzim inženjeringom.

LITERATURA

- [1] <http://www.mitsubishielectric.com/fa/>
- [2] Pavković D.: Predavanja iz sustava energetske elektronike, FSB, 2018.
- [3] Deur J., Pavković D. Fundamentals of electrical drive controls, FMENA, 2012.
- [4] Graphic operation terminal: GOT Simple series catalog, 2014
- [5] MR-JE-_A servo amplifier instruction manual, Japan, 2013
- [6] Mitsubishi Electric MELSEC iQ-F, FX5U User's Manual (Hardware)

PRILOZI

- I. CD-R disc
- II. Tehnička dokumentacija
- III. Matlab program
- IV. PLC program
- V. HMI program

CPU module specification

Generic Specifications

Item	Specifications				
Operating ambient temperature*1	0 to 55°C (32 to 131°F)*2				
Storage ambient temperature	-25 to 75°C(-13 to 167°F)				
Operating ambient humidity	5 to 95%RH, non-condensation				
Storage ambient humidity	5 to 95%RH, non-condensation				
Vibration resistance*2	—	Frequency	Acceleration	Half amplitude	Sweep count
	Installed on DIN rail	5 to 8,4 Hz	—	1,75 mm	10 times each in X, Y, Z directions (80 min in each direction)
	Direct installing	8,4 to 150 Hz	4,9 m/s ²	—	
		5 to 8,4 Hz	—	3,5 mm	
	8,4 to 150 Hz	9,8 m/s ²	—		
Shock resistance*3	147 m/s ² , Action time: 11 ms, 3 times by half-sine pulse in each direction X, Y, and Z				
Noise durability	By noise simulator at noise voltage of 1000 Vp-p, noise width of 1 μs and period of 30 to 100 Hz				
Grounding	Class D grounding (grounding resistance: 100 Ω or less) <Common grounding with a heavy electrical system is not allowed.>*4				
Operating atmosphere	Free from corrosive or flammable gas and excessive conductive dust				
Operating altitude*5	0 to 2000 m				
Installation location	Inside a control panel				
Overvoltage category	II or less				
Pollution degree*6	2 or less				
Equipment class	Class 2				

- *1 : The simultaneous ON ratio of available PLC inputs or outputs changes with respect to the ambient temperature, refer to manuals of each product.
 *2 : For details on Intelligent function modules, refer to manuals of each product.
 *3 : The criterion is shown in IEC61131-2.
 *4 : Ground the PLC independently or jointly.
 *5 : The PLC cannot be used at a pressure higher than the atmospheric pressure to avoid damage.
 *6 : This index indicates the degree to which conductive material is generated in the environment in which the equipment is used. Pollution level 2 is when only non-conductive pollution occurs. Temporary conductivity caused by condensation must be expected occasionally.

Power Supply Specifications

Item	Specifications			
	FX5U-32M	FX5U-64M	FX5U-80M	
Rated voltage	100 to 240 V AC			
Allowable supply voltage range	85 to 264 V AC			
Frequency rating	50/60 Hz			
Allowable instantaneous power failure time	Operation can be continued upon occurrence of instantaneous power failure for 10 ms or less.			
Power fuse	250 V, 3.15 A Time-lag fuse	250 V, 5 A Time-lag fuse		
Rush current	25 A max. 5 ms or less/100 V AC 50 A max. 5 ms or less/200 V AC	30 A max. 5 ms or less/100 V AC 60 A max. 5 ms or less/200 V AC		
Power consumption*1	30 W	40 W	45 W	
5 V DC power supply capacity	900 mA	1100 mA	1100 mA	
24 V DC service power supply capacity*2	When service power supply is used for input circuits	400 mA	600 mA	600 mA
	When external power supply is used for input circuits	480 mA	740 mA	770 mA

- *1 : This value is for when all 24 V DC service power supplies are used in the maximum configuration in which they can be connected to the CPU module. The input current is included.
 *2 : When I/O modules are connected, they consume current from the 24 V DC service power.

Performance Specifications

Item	Specifications	
Control system	Stored-program repetitive operation	
Input/output control system	Refresh system (Direct access input/output allowed by specification of direct access input/output [DX, DY])	
Programming specifications	Programming language	Ladder diagram (LD), structured text (ST)
	Programming extension function	Function block (FB), structured ladder, label programming (local/global)
	Constant scan	0.2 to 2000 ms (can be set in 0.1 ms increments)
	Fixed cycle interrupt	1 to 60000 ms (can be set in 1 ms increments)
	Timer performance specifications	100 ms, 10 ms, 1 ms
	No. of program executions	32
Operation specifications	Execution type	Standby type, initial execution type, scan execution type, event execution type
	Interrupt type	Internal timer interrupt, interrupt from input, high-speed comparison match interrupt
Command processing time	LD X0	34 ns
	MOV D0 D1	34 ns
Memory capacity	Program capacity	64 K steps (128 Kbytes)
	SD memory card	Memory card capacity (SD/SDHC memory card: Max. 4 Gbytes)
	Device/label memory	120 Kbytes
	Data memory/standard ROM	5 Mbytes
Flash memory write count	Maximum 20000 times	
File storage capacity	Device/label memory	1
	Data memory P: No. of program files/FB: No. of FB files	P: 32, FB: 16
Clock function	Display data	Year, month, day, hour, minute, second, day of week (leap year automatic detection)
	Precision	-2.96 to +3.74 s (TYP.+1.42 s/d at 0°C (32°F)) -3.18 to +3.74 s (TYP.+1.50 s/d at 25°C (77°F)) -13.20 to +2.12 s (TYP.-3.54 s/d at 55°C (131°F))
No. of input/output points	(1) No. of input/output points	256 points or less
	(2) No. of remote I/O points	384 points or less
	Total No. of points of (1) and (2)	512 points or less
Power failure retention*1	Retention method	Large-capacity capacitor
	Retention time	10 days
	Data retained	Clock data

- *1 : The retention period of a fully charged capacitor (electricity is conducted across the PLC for at least 30 minutes) is 10 days (ambient temperature: 25°C (77°F)).

Number of device points

Item	Base	Max. number of points		
		Base	Max. number of points	
No. of user device points	Input relay (X)	8	1024 points	
	Output relay (Y)	8	1024 points	
	Internal relay (M)	10	32768 points (can be changed with parameter)*1	
	Latch relay (L)	10	32768 points (can be changed with parameter)*1	
	Link relay (B)	16	32768 points (can be changed with parameter)*1	
	Annunciator (F)	10	32768 points (can be changed with parameter)*1	
	Link special relay (SB)	16	32768 points (can be changed with parameter)*1	
	Step relay (S)	10	4096 points (fixed)	
	Timer system	Timer (T)	10	1024 points (can be changed with parameter)*1
		Accumulation timer system Accumulation timer (ST)	10	1024 points (can be changed with parameter)*1
	Counter system	Counter (C)	10	1024 points (can be changed with parameter)*1
		Long counter (LC)	10	1024 points (can be changed with parameter)*1
	Data register (D)	10	8000 points (can be changed with parameter)*1	
	Link register (W)	16	32768 points (can be changed with parameter)*1	
Link special register (SW)	16	32768 points (can be changed with parameter)*1		
No. of system device points	Special relay (SM)	10	10000 points (fixed)	
	Special register (SD)	10	12000 points (fixed)	

- *1 : Can be changed with parameters within the capacity range of the CPU built-in memory.
 *2 : Total of the index register (Z) and long index register (LZ) is maximum 24 words.

Item	Base	Max. number of points	
		Base	Max. number of points
Module access device	Intelligent function module device	10	65536 points (designated by U[]G[])
No. of index register points	Index register(Z)*2	10	24 points
	Long index register (LZ)*2	10	12 points
No. of file register points	File register (R)	10	32768 points (can be changed with parameter)*1
No. of nesting points	Nesting (N)	10	15 points (fixed)
No. of pointer points	Pointer (P)	10	4096 points
	Interrupt pointer (I)	10	178 points (fixed)
Others	Decimal constant (K)	Signed	16 bits: -32768 to 32767, 32 bits: -2147483648 to 2147483647
		Unsigned	16 bits: 0 to 65535, 32 bits: 0 to 4294967295
	Hexadecimal constant (H)	16 bits: 0 to FFFF, 32 bits: 0 to FFFFFFFF	
	Real constant (E)	Single precision	E-3.40282347+38 to E-1.17549435-38, 0, E1.17549435-38 to E3.40282347+38
	Character string	—	Shift-JIS code max. 255 single-byte characters (256 including NULL)

Input Specifications

24 V DC input (sink/source)

Item	Specifications		
	FX5U-32M	FX5U-64M	FX5U-80M
No. of input points	16 points	32 points	40 points
Connection type	Removable terminal block (M3 screws)		
Input type	Sink/source		
Input signal voltage	24 V DC +20 %, -15%		
Input signal current	X000 to X017	5.3 mA/24 V DC	
	X020 and subsequent	4.0 mA/24 V DC	
Input impedance	X000 to X017	4.3 kΩ	
	X020 and subsequent	5.6 kΩ	
ON input sensitivity current	X000 to X017	3.5 mA or more	
	X020 and subsequent	3.0 mA or more	
OFF input sensitivity current	1.5 mA or less		
Input response frequency	X000 to X005	200 kHz	
	X006 to X017	10 kHz	
	X000 to X007	—	
	X006 to X017	200 kHz	
	X020 and subsequent	10 kHz	
Pulse waveform	Waveform		
		T1 (pulse width) T2 (rise/fall time)	
	X000 to X005	T1: 2.5 μs or more, T2: 1.25 μs or more	
	X006 to X017	T1: 50 μs or more, T2: 25 μs or more	
	X000 to X007 X010 to X017	T1: 2.5 μs or more, T2: 1.25 μs or more T1: 50 μs or more, T2: 25 μs or more	
Input response time (HW filter delay)	X000 to X005	ON: 2.5 μs or less, OFF: 2.5 μs or less	
	X006 to X017	ON: 30 μs or less, OFF: 50 μs or less	
	X000 to X007	ON: 2.5 μs or less, OFF: 2.5 μs or less	
	X010 to X017	ON: 30 μs or less, OFF: 50 μs or less	
	X020 and subsequent	ON: 30 μs or less, OFF: 50 μs or less	
Input response time (Digital filter setting value)	None, 10 μs, 50 μs, 0.1 ms, 0.2 ms, 0.4 ms, 0.6 ms, 1 ms, 5 ms, 10 ms, 20 ms, 70 ms When using the product in an environment with much noise, set the digital filter.		
Input signal format	No-voltage contact input Sink: NPN open collector transistor Source: PNP open collector transistor		
Input circuit configuration	• When using service power supply		
	Sink input wiring		
	Source input wiring		
• When using external power supply			
Sink input wiring			
Source input wiring			

Analog input

Item	Specifications
Analog input points	2 points (2 channels)
Analog input	Voltage: 0 to 10 V DC (input resistance 115.7 kΩ)
Digital output	Unsigned 12-bit binary
I/O characteristics, Maximum resolution	Digital output value: 0 to 4000 Maximum resolution: 2.5 mV
Accuracy (Accuracy in respect to maximum digital output value)	Ambient temperature 25±5°C (77±41°F)
	Ambient temperature 0 to 55°C (32 to 131°F)
Conversion speed	30 μs/channel (data refreshed every operation cycle)
Absolute maximum input	-0.5 V, +15 V
Insulation method	Between input terminal and PLC
	Between input terminals
Occupied points	0 points (does not pertain to the max. No. of input/output points of the PLC.)
Terminal block used	European-type terminal block

*1 : "Digit" refers to digital values.

Built-in RS-485 communication

Item	Specifications
Transmission standards	Conforms to RS-485/RS-422 specifications
Data transmission speed	Max. 115.2 kbps
Communication method	Full duplex (FDX) / half duplex (HDX)
Maximum total extension distance	50 m (164' 0")
Protocol type	MELSOFT connection
	Non-protocol communication
	MODBUS RTU
	Inverter communication
Insulation method	Not insulated
Terminal resistors	Built-in (OPEN/110 Ω/330 Ω)
Terminal block used	European-type terminal block

Output Specifications

Relay output

Item	Output Specifications		
	FX5U-32M	FX5U-64M	FX5U-80M
No. of output points	16 points	32 points	40 points
Connection type	Removable terminal block (M3 screws)		
Output type	Relay		
External power supply	30 V DC or less 240 V AC or less ("250 V AC or less" if not a CE, UL, cUL compliant item)		
Max. load	2 A/point The total load current per common terminal should be the following value. • 4 output points/common terminal: 8 A or less • 8 output points/common terminal: 8 A or less		
	Min. load		
Open circuit leakage current	—		
Response time	OFF→ON	Approx. 10 ms	
	ON→OFF	Approx. 10 ms	
Insulation of circuit	Mechanical insulation		
Indication of output operation	LED is lit when output is on		
Output circuit configuration			
	A number is entered in the □ of [COM□].		

Transistor output

Item	Output Specifications		
	FX5U-32M	FX5U-64M	FX5U-80M
No. of output points	16 points	32 points	40 points
Connection type	Removable terminal block (M3 screws)		
Output type	Transistor/sink output (FX5U□MT/ES) Transistor/source output (FX5U□MT/ESS)		
External power supply	5 to 30 V DC		
Max. load	0.5 A/point The total load current per common terminal should be the following value. • 4 output points/common terminal: 0.8 A or less • 8 output points/common terminal: 0.8 A or less		
	Open circuit leakage current		
Voltage drop when ON	Y000 to Y003	1.0 V or less	
	Y004 and subsequent	1.5 V or less	
Response time	Y000 to Y003	2.5 μs or less/10 mA or more (5 to 24 V DC)	
	Y004 and subsequent	0.2 ms or less/200 mA or more (24 V DC)	
Insulation of circuit	Photo-coupler insulation		
Indication of output operation	LED is lit when output is on		
Output circuit configuration	Sink output wiring		Source output wiring
	A number is entered in the □ of [COM□].		A number is entered in the □ of [+V□].

Analog output

Item	Specifications
Analog output points	1 points (1 channels)
Digital input	Unsigned 12-bit binary
Analog output	Voltage: 0 to 10 V DC (external load resistance 2 k to 1 MΩ)
I/O characteristics, Maximum resolution	Digital input value: 0 to 4000
	Maximum resolution: 2.5 mV
Accuracy (Accuracy in respect to maximum analog output value)	Ambient temperature 25±5°C (77±41°F)
	Ambient temperature 0 to 55°C (32 to 131°F)
Conversion speed	30 μs (data refreshed every operation cycle)
Insulation method	Between output terminal and PLC
Occupied points	0 points (does not pertain to the max. No. of input/output points of the PLC.)
Terminal block used	European-type terminal block

*1 : "Digit" refers to digital values.

Built-in Ethernet communication

Item	Specifications
Data transmission speed	100M/10M (bps)
Communication mode	Full duplex (FDX) / half duplex (HDX)
Transmission method	Base band
Maximum segment length	100 m (328' 1")
Cascade connection	10BASE-T
	100BASE-TX
Protocol type	MELSOFT connection
	SLIMP (3E frame)
Number of simultaneously open connections allowed	Socket communication
	8 connections
Insulation method	Pulse transformer insulation
Interface	RJ45 connector
Cable used*2	For 10BASE-T connection
	For 100BASE-TX connection
	Ethernet standard-compatible cable, category 3 or higher (STP cable) Ethernet standard-compatible cable, category 5 or higher (STP cable)

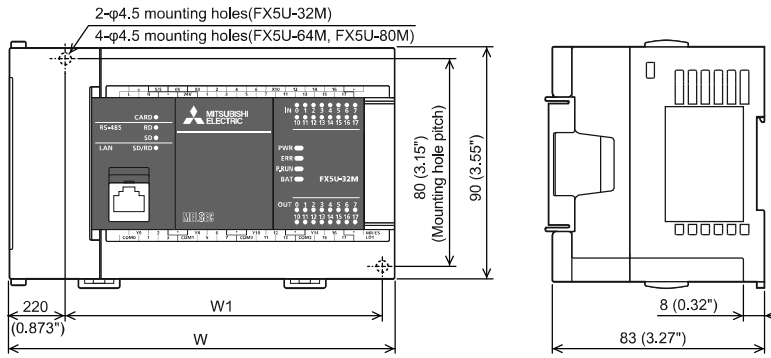
*1 : Number of stages that can be connected when a repeater hub is used. When a switching hub is used, check the specifications of the switching hub used.

*2 : A straight cable can be used. If a personal computer and CPU module are directly connected (simple connection), a cross cable can be used.

External Dimensions

Main Modules

Unit: mm (inches)



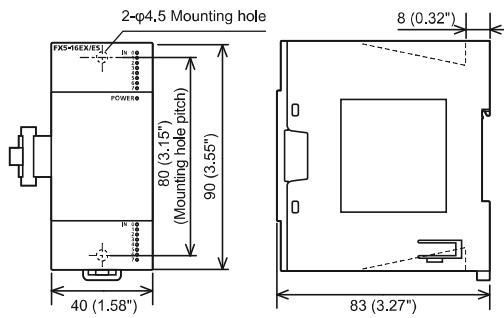
Model	W: mm (inches)	W1 (mounting hole pitch): mm (inches)	Mass (weight)
FX5U-32M□	150 (5.91")	123 (4.85")	Approx. 0.65 kg (1.43" lbs)
FX5U-64M□	220 (8.67")	193 (7.60")	Approx. 1.00 kg (2.2" lbs)
FX5U-80M□	285 (11.23")	258 (10.16")	Approx. 1.20 kg (2.64" lbs)

- Exterior color : Main body : Munsell 0.6B7.6/0.2
- Accessories : Dust proof protection sheet, Manual supplied with product

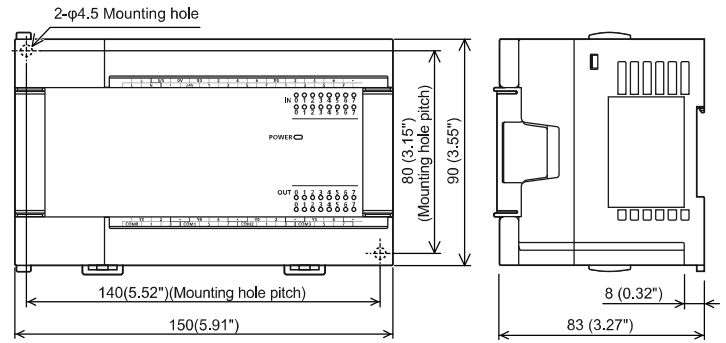
Expansion Modules

I/O Modules

Unit: mm (inches)



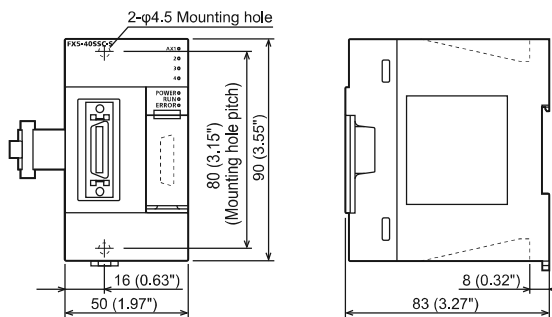
Model	Mass (weight)
FX5-8EX/ES, FX5-8EYR/ES, FX5-8EYT/ES, FX5-8EYT/ESS	Approx. 0.2 kg (0.44" lbs)
FX5-16EX/ES, FX5-16EYR/ES, FX5-16EYT/ES, FX5-16EYT/ESS	Approx. 0.25 kg (0.551" lbs)



Model	Mass (weight)
FX5-32ER/ES, FX5-32ET/ES, FX5-32ET/ESS	Approx. 0.65 kg (1.43" lbs)

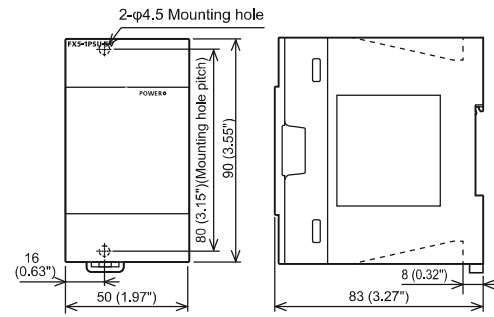
Intelligent Function Module

FX5-40SSC-S



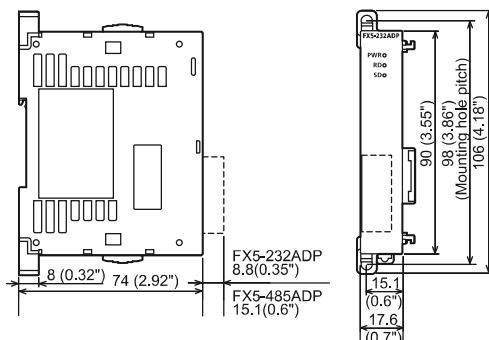
Extension Power Supply Module

FX5-1PSU-5V



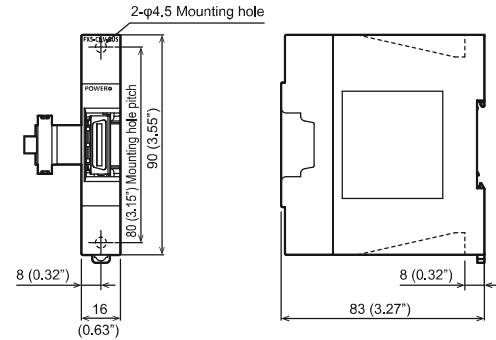
Expansion Adapters

FX5-232ADP / FX5-485ADP



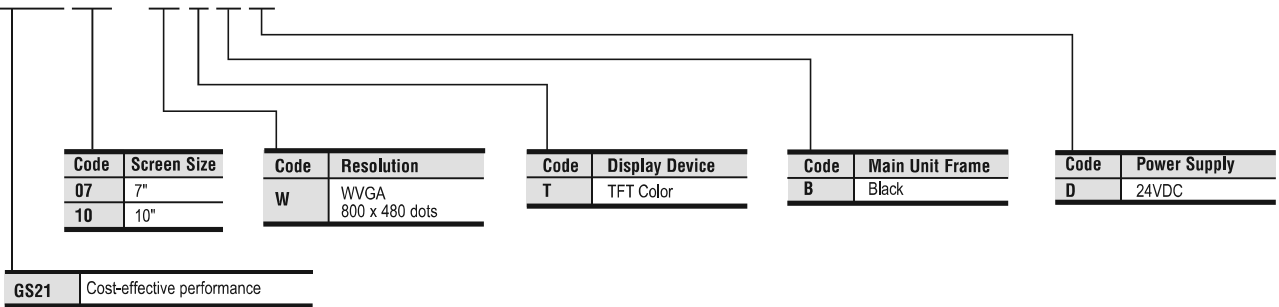
Bus Conversion Module

FX5-CNV-BUS



GOT Simple - GS21 Series

GS2107 - WTBD



GS21 General Specifications

Item	Specifications	
Operating Ambient Temperature	0 to 55°	
Storage Ambient Temperature	-20 to 60°	
Operating/Storage Ambient Humidity	10 to 90%RH, non-condensing (The wet bulb temperature is 39°) When the ambient temperature exceeds 40°, maintain the absolute humidity at 40° and 90%	
Vibration Resistance	Conforms to IEC 61131-2	
	Under intermittent vibration	Frequency: 5 to 8.4Hz Acceleration: 8.4 to 150Hz Half-Amplitude: 3.5mm Sweep Count: 10 times each in X, Y and Z directions
	Under continuous vibration	Frequency: 5 to 8.4Hz Acceleration: 8.4 to 150Hz Half-Amplitude: 1.75mm Sweep Count: -
Shock Resistance	Conforms to IEC 61131-2 (147m/s ² , 3 times each in the X, Y, and Z directions)	
Operating Atmosphere	Must be free of lamp black, corrosive gas, flammable gas, or excessive amount of electro conductive dust particles. Must be no direct sunlight. (Same as for saving)	
Operating Altitude (*1)	2000m or less	
Overvoltage Category (*2)	II or less	
Pollution Degree (*3)	2 or less	
Cooling Method	Self-cooling	
Grounding	Type D grounding (100Ω or less). Connect to panel if unable to ground.	

Notes:

- Do not use or store the GOT under pressures higher than the atmospheric pressure of altitude 0m (0ft). Failure to observe this instruction may cause a malfunction. When the air inside the control panel is purged by pressurization, the surface sheet may be lifted by high pressure. As a result, the touch panel may be difficult to press, and the sheet may be peeled off.
- This indicates the section of the power supply to which the equipment is assumed to be connected between the public electrical power distribution network and the machinery within the premises. Category II applies to equipment for which electrical power is supplied from fixed facilities. The surge voltage withstand level for up to the rated voltage of 300V is 2500V.
- This index indicates the degree to which conductive pollution is generated in the environment where the equipment is used. In pollution degree 2, only non-conductive pollution occurs but temporary conductivity may be produced due to condensation. Do not use or store the GOT under direct sun light or in an environment with excessively high temperature, dust, humidity or vibration. For inquiries relating to the status of conforming to UL, cUL, and CE directives and shipping directives, please contact your local sales office.

GS21 Base Units

Category	Model Number	Screen Size	Display Section	Display Color	Panel Color	Power Supply	Stocked Item
GS21	GS2110	GS2110-WTBD	10" WVGA	TFT color	65536 colors	Black	24VDC
	GS2107	GS2107-WTBD	7" WVGA				

GS21 Power Supply

Model Number	GS2110-WTBD	GS2107-WTBD
Power Supply Voltage	24VDC (+10%, -15%), ripple voltage 200mV or less	
Power Consumption	7.6W (317mA/24V) or less	6.5W (271mA/24V) or less
With Backlight Off	3.8W (158mA/24V) or less	3.8W (158mA/24V) or less
Inrush Current	17A or less (6ms, ambient temperature 25, maximum load)	
Allowable Momentary Power Failure Time	Within 5ms	
Noise Immunity	Conforms to IEC61000-4-4, 2kV (power supply line)	
Withstand Voltage	350VAC for 1 minute between power supply and ground	
Insulation Resistance	10MΩ or higher with an insulation resistance tester (500VDC between power supply terminal and ground)	

GS21 Performance Specifications

Model Number		GS2110-WTBD	GS2107-WTBD
Display Section	Display Device	TFT color LCD	
	Screen Size	10"	7"
	Resolution	800 x 480 dots	
	Display Size (W x H) mm (inch)	222 x 132.5 (8.74 x 5.22) (Horizontal format)	154 x 85.9 (6.06 x 3.38) (Horizontal format)
	Number of Characters	16-dot standard font: 50 chars. x 30 lines (2-byte) (Horizontal format)	
	Display Color	65536 colors	
	Backlight	LED (not replaceable) Backlight off/screen saving time can be set	
Touch Panel	Type	Analog resistive film	
	Key Size	Minimum 2 x 2 dots (per key)	
	Simultaneous Press	Simultaneous press prohibited (only 1 point can be pressed)	
	Life	1 million times (operating force 0.98N or less)	
Memory	C Drive	Flash memory (internal) (9MB), for storing project data, OS Life (No. of writings) 100000 times	
Built-in Interface	RS-422	RS-422, 1ch Transmission speed: 115200/57600/38400/19200/9600/4800bps Connector shape: D-Sub 9pin (female) Application: For communication with controllers Terminating resistor: 330 Ω fixed	
	RS-232	RS-232, 1ch Transmission speed: 115200/57600/38400/19200/9600/4800bps Connector shape: D-Sub 9pin (male) Application: For communication with controllers and a barcode reader For connecting a personal computer (Project data read/write, FA transparent function)	
	Ethernet	Data transfer method: 100BASE-TX, 10BASE-T, 1ch Connector shape: RJ-45 (modular jack) Application: For communication with controllers For connecting a personal computer (Project data read/write, FA transparent function)	
	USB	USB (Full Speed 12Mbps), 1ch Connector shape: Mini-B Application: For connecting a personal computer (Project data read/write, FA transparent function)	
	SD Card	SD compliant, 1ch Supported memory card: SDHC memory card, SD memory card Application: Project data read/write, logging data save	
Buzzer Output		Single tone (LONG/SHORT/OFF adjustable)	
Protective Structure		IP65F (Only the front part of the panel)	
Ext. Dimensions (W x H x D) mm (inch)		272 x 214 x 56 (10.71 x 8.43 x 2.21)	206 x 155 x 50 (8.11 x 6.11 x 1.97)
Weight (Excl. Mounting Brackets) (kg)		1.3	0.9
Compatible Software Package		GT Designer3 Version1.105K or later (*1) (English Version)	

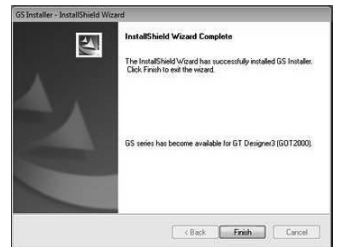
Note 1: Installation of GS installer is required.

GS Installer Installation Procedure

1. Double click the GS Installer (GS Installer.exe) in the folder of GT Works3 Version1.105K or later. Operate the personal computer in accordance with instructions given on the screen.
2. When the completion screen appears, click the [Finish] button to finish installing the GS Installer. [Storage place]

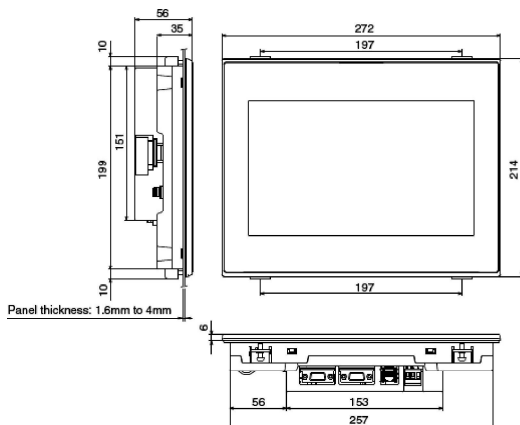
CD-ROM:<Root>\TOOL\GS\GS Installer.exe

DVD-ROM:<Root>\Disk1\TOOL\GS\GS Installer.exe

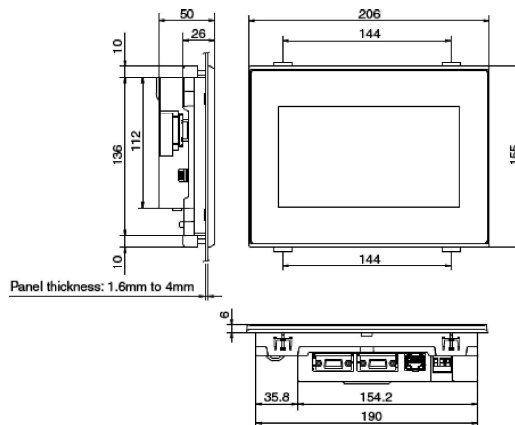


External Dimensions

GS2110-WTBD



GS2107-WTBD



MR-JE-A (General-purpose Interface) Specifications

A

Servo amplifier model MR-JE-		10A	20A	40A	70A	100A	200A	300A	
Output	Rated voltage	3-phase 170 V AC							
	Rated current [A]	1.1	1.5	2.8	5.8	6.0	11.0	11.0	
Power supply input	Voltage/frequency (Note 1)	3-phase or 1-phase 200 V AC to 240 V AC, 50 Hz/60 Hz				3-phase or 1-phase 200 V AC to 240 V AC, 50 Hz/60 Hz (Note 9)		3-phase 200 V AC to 240 V AC, 50 Hz/60 Hz	
	Rated current (Note 7) [A]	0.9	1.5	2.6	3.8	5.0	10.5	14.0	
	Permissible voltage fluctuation	3-phase or 1-phase 170 V AC to 264 V AC				3-phase or 1-phase 170 V AC to 264 V AC (Note 9)		3-phase 170 V AC to 264 V AC	
	Permissible frequency fluctuation	±5% maximum							
Interface power supply		24 V DC ± 10% (required current capacity: 0.3 A)							
Control method		Sine-wave PWM control/current control method							
Tolerable regenerative power of the built-in regenerative resistor (Note 2, 3) [W]		-	-	10	20	20	100	100	
Dynamic brake		Built-in (Note 4, 8)							
Communication function		USB: Connect a personal computer (MR Configurator2 compatible) RS-422/RS-485 (Note 10): Connect a controller (1 : n communication up to 32 axes) (Note 6)							
Encoder output pulse		Compatible (A/B/Z-phase pulse)							
Analog monitor		2 channels							
Position control mode	Maximum input pulse frequency	4 Mpulses/s (when using differential receiver), 200 kpulses/s (when using open-collector)							
	Positioning feedback pulse	Encoder resolution: 131072 pulses/rev							
	Command pulse multiplying factor	Electronic gear A/B multiple, A: 1 to 16777215, B: 1 to 16777215, 1/10 < A/B < 4000							
	Positioning complete width setting	0 pulse to ±65535 pulses (command pulse unit)							
	Error excessive	±3 rotations							
	Torque limit	Set by parameters or external analog input (0 V DC to +10 V DC/maximum torque)							
Speed control mode	Speed control range	Analog speed command 1:2000, internal speed command 1:5000							
	Analog speed command input	0 V DC to ±10 V DC/rated speed (Speed at 10 V is changeable with [Pr. PC12].)							
	Speed fluctuation rate	±0.01% maximum (load fluctuation 0% to 100%), 0% (power fluctuation: ±10%) ±0.2% maximum (ambient temperature: 25 °C ± 10 °C) only when using analog speed command							
	Torque limit	Set by parameters or external analog input (0 V DC to +10 V DC/maximum torque)							
Torque control mode	Analog torque command input	0 V DC to ±8 V DC/maximum torque (input impedance: 10 kΩ to 12 kΩ)							
	Speed limit	Set by parameters or external analog input (0 V DC to ± 10 V DC/rated speed)							
Positioning mode		Point table method, program method							
Servo function		Advanced vibration suppression control II, adaptive filter II, robust filter, auto tuning, one-touch tuning, tough drive function, drive recorder function, machine diagnosis function, power monitoring function							
Protective functions		Overcurrent shut-off, regenerative overvoltage shut-off, overload shut-off (electronic thermal), servo motor overheat protection, encoder error protection, regenerative error protection, undervoltage protection, instantaneous power failure protection, overspeed protection, error excessive protection							
Compliance to global standards		Refer to "Conformity with global standards and regulations" on p. 19 in this catalog.							
Structure (IP rating)		Natural cooling, open (IP20)					Force cooling, open (IP20)		
Close mounting (Note 5)	3-phase power supply input	Possible							
	1-phase power supply input	Possible				Not possible		-	
Environment	Ambient temperature	Operation: 0 °C to 55 °C (non-freezing), storage: -20 °C to 65 °C (non-freezing)							
	Ambient humidity	Operation/Storage: 90 %RH maximum (non-condensing)							
	Ambience	Indoors (no direct sunlight); no corrosive gas, inflammable gas, oil mist or dust							
	Altitude	1000 m or less above sea level							
	Vibration resistance	5.9 m/s ² at 10 Hz to 55 Hz (directions of X, Y and Z axes)							
Mass [kg]	0.8	0.8	0.8	1.5	1.5	2.1	2.1		

Notes: 1. Rated output and speed of a servo motor are applicable when the servo amplifier, combined with the servo motor, is operated within the specified power supply voltage and frequency.

2. Select the most suitable regenerative option for your system with our capacity selection software.

3. Refer to "Regenerative Option" in this catalog for the tolerable regenerative power [W] when regenerative option is used.

4. When using the built-in dynamic brake, refer to "MR-JE- _A Servo Amplifier Instruction Manual" for the permissible load to motor inertia ratio.

5. When the servo amplifiers are closely mounted, keep the ambient temperature within 0 °C to 45 °C, or use them with 75% or less of the effective load ratio.

6. RS-422 communication function is available with the servo amplifiers manufactured on December 2013 or later, RS-485 communication function is available with the servo amplifiers manufactured on May 2015 or later. Refer to "MR-JE- _A Servo Amplifier Instruction Manual" for how to verify the manufacturing date of the products.

7. This value is applicable when a 3-phase power supply is used.

8. The coast distance by dynamic brake of HG-KN/HG-SN servo motor series may be different from prior HF-KN/HF-SN. Contact your local sales office for more details.

9. When 1-phase 200 V AC to 240 V AC power supply is used, use them with 75% or less of the effective load ratio.

10. Compatible with Mitsubishi general-purpose AC servo protocol (RS-422/RS-485 communication) and MODBUS® RTU protocol (RS-485 communication).

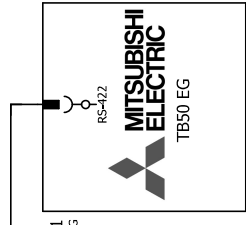
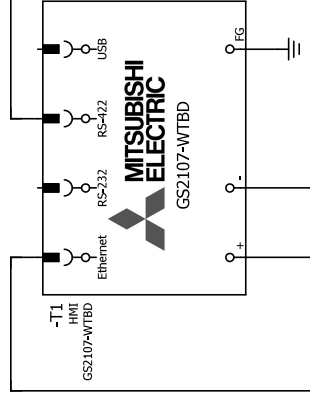
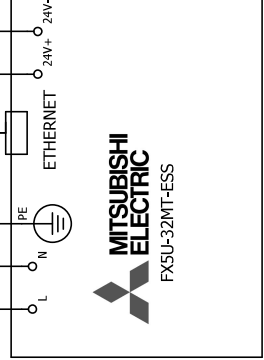
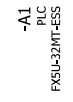
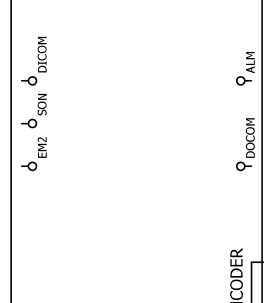
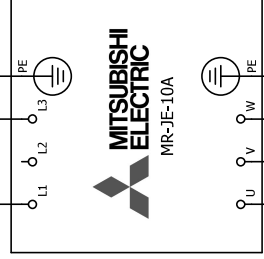
HG-KN and HG-SN Series Specifications

HG-KN Series (Low Inertia, Small Capacity) Specifications

Servomotor Model HG-KN		13(B)J	23(B)J	43(B)J	73(B)J
Stocked Item		S	S	S	S
Compatible Servo Amplifier Model		Refer to MR-JE Amplifier section			
Power Supply Capacity (kVA) (*6)		0.3	0.5	0.9	1.3
Continuous Running Duty	Rated Output (W)	100	200	400	750
	Rated Torque (N•m) (Note 3)	0.32	0.64	1.3	2.4
Maximum Torque (N•m)		0.95	1.9	3.8	7.2
Rated Speed (r/min)		3000			
Maximum Speed (r/min)		5000			
Permissible Instantaneous Speed (r/min)		5750			
Power Rate at Continuous Rated Torque	Standard (kW/s)	12.9	18.0	43.2	44.5
	With electromagnetic brake(kW/s)	12.0	16.4	40.8	41.0
Rated Current (A)		0.8	1.3	2.6	4.8
Maximum Current (A)		2.4	3.9	7.8	14
Regenerative Braking Frequency (Times/Min) (*6)		(Note 4)	(Note 5)	276	159
Moment of Inertia J	Standard (x 10 ⁻⁴ kg•m ²)	0.0783	0.225	0.375	1.28
	With Electromagnetic Brake (x 10 ⁻⁴ kg•m ²)	0.0843	0.247	0.397	1.39
Recommended Load to Motor Inertia Ratio (Note 1)		15 times or less			
Speed/Position Detector		Incremental 17-bit encoder (resolution: 131072 pulses/rev)			
Oil Seal		Installed, without oil seal is also available			Installed
Insulation Class		130 (B)			
Structure		Totally enclosed, natural cooling (IP rating: IP65) (Note 2)			
Environment *4	Ambient Temperature	0 °C to 40 °C (non-freezing), storage: -15 °C to 70 °C (non-freezing)			
	Ambient Humidity	80 %RH maximum (non-condensing), storage: 90 %RH maximum (non-condensing)			
	Ambience	Indoors (no direct sunlight); no corrosive gas, inflammable gas, oil mist or dust			
	Altitude	1000 m or less above sea level			
	Vibration Resistance (*6)	X: 49 m/s ² Y: 49 m/s ²			
Vibration Rank		V10 (*6)			
Compliance to Standards		CE: EN 60034-1, RoHS compliant, UL: 1004-1/UL 1004-6			
Permissible Load for the Shaft (*6)	L (mm)	25	30	30	40
	Radial (N)	88	245	245	392
	Thrust (N)	59	98	98	147
Weight (kg)	Standard	0.6	0.98	1.5	3.0
	With Electromagnetic Brake	0.8	1.4	1.9	4.0

Notes:

- Contact your local sales office if the load to motor inertia ratio exceeds the value in the table.
- The shaft-through portion is excluded. Refer to the end of this section for information on the shaft-through portion.
- When unbalanced torque is generated, such as in a vertical lift machine, it is recommended that the unbalanced torque of the machine be kept under 70% of the servo motor rated torque.
- When the servo motor decelerates to a stop from the rated speed, the regenerative frequency will not be limited. When the servo motor decelerates to a stop from the maximum speed, the regenerative frequency will not be limited if the load to motor inertia ratio is 11 times or less.
- When the servo motor decelerates to a stop from the rated speed, the regenerative frequency will not be limited if the load to motor inertia ratio is 9 times or less. When the servo motor decelerates to a stop from the maximum speed, the regenerative frequency will not be limited if the load to motor inertia ratio is 3 times or less. Refer below for the notes for asterisks (*) 1 to 8.



Datum	18.9.2019.	Projekt	Električna shema	Broj projekta	Završni rad	Str.	2
Izdavač	Dominik Vezmar	Naučitelj		Naziv projekta	Završni rad	Revizija broj	2
Izvođač	FALCON ELECTRONIC			Naziv stranice	Električna shema		
Projekat							
Priloge							
Priloge							

```
mv = 0.57; % [kg]
Jm = 7.832e-6; % [kgm^2]
ig = 2.5; % [-]
Ra = 23.4; % [Ohm]
La = 20.6e-3; % [H]
Kt = 0.4; % [Nm/A]
Ke = 0.24; % [Vs/rad]
Td = 0.1e-3; % [s]
Ts = 0.1e-3; % [s]
Udc0 = 460.0; % [V]
p = 3; % [-]
t_sim = 0.02;
mf = 1.15;
Umax = mf*Udc0;
Imax = 2.4;

Tsigi = Ts/2 + Td;
D2i = 0.5;
Tei = Tsigi/D2i;
Tci = La/Ra;
Kci = Tci*D2i*Ra/Tsigi;

sim_model;

sim('sim_model');

figure(1),
subplot(211),plot(t,iqR,'k--','LineWidth',2),grid on,hold on
subplot(211),plot(t,iq,'r','LineWidth',2),grid on,hold on
ylabel('Struja i_q [A]'),legend('Referenca','Stvarna')
subplot(212),plot(t,idR,'k--','LineWidth',2),grid on,hold on
subplot(212),plot(t,id,'r','LineWidth',2),grid on,hold on
ylabel('Struja i_d [A]'),legend('Referenca','Stvarna')
xlabel('t [s]')

figure(2),
subplot(211),plot(t,iph,'r','LineWidth',2),grid on,hold on
ylabel('Amplituda fazne struje I_p_h [A]')
subplot(212),plot(t,uph,'r','LineWidth',2),grid on,hold on
ylabel('Amplituda faznog napona U_p_h [V]')
xlabel('t [s]')

figure(3),
subplot(211),plot(t,w,'r','LineWidth',2),grid on,hold on
ylabel('Brzina vrtnje [rad/s]')
subplot(212),plot(t,emf,'r','LineWidth',2),grid on,hold on
ylabel('Amplituda EMF [V]')
xlabel('t [s]')
```

```
mv = 0.57;      % [kg]
Jm = 7.83e-6;  % [kgm^2]
ig = 2.5;      % [-]
Ra = 23.4;     % [Ohm]
La = 20.6e-3; % [H]
Kt = 0.4;     % [Nm/A]
Ke = 0.24;    % [Vs/rad]
Td = 0.2e-3;  % [s]
Ts = 0.2e-3;  % [s]
Udc0 = 460.0; % [V]
p = 3;        % [-]
t_sim = 0.1;
mf = 1.15;
Umax = mf*Udc0;
Imax = 2.4;

% Regulator struje
Tsigi = Ts + Td;
D2i = 0.5;
Tei = Tsigi/D2i;
Tci = La/Ra;
Kci = Tci*D2i*Ra/Tsigi;

% Regulator brzine vrtnje
Tsw = 1e-3;
Tsigw = 0.5*Tsw + Tei;
D2w = 0.5; D3w = 0.5;
Tew = Tsigw/D2w/D3w;
Tcw = Tew;
Kcw = Jm/D2w/Tew/Kt;

sim_model_w;


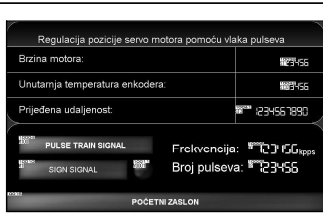
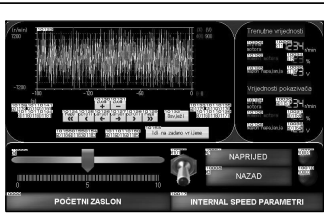
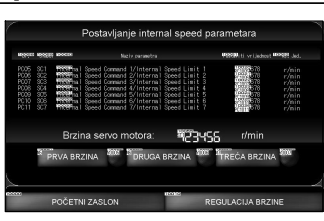
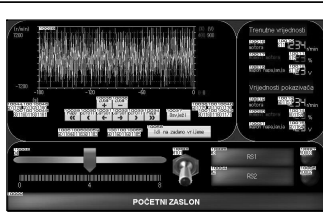
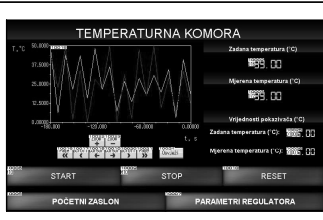

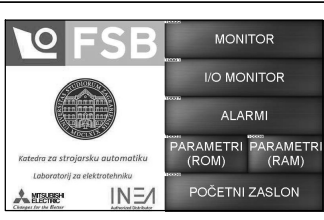
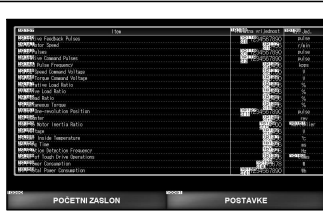
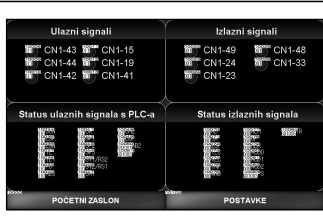

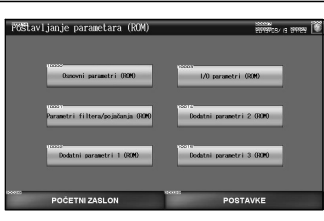
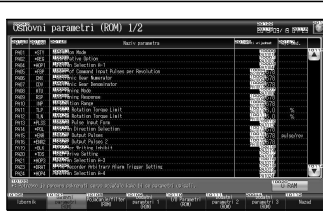
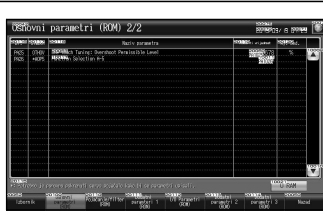
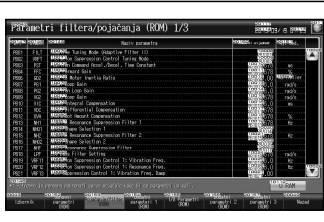
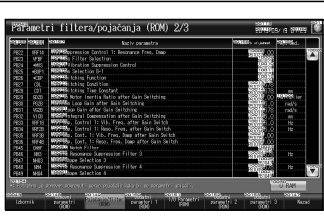
sim('sim_model_w');

figure(1),
subplot(211),plot(t,iqR,'k--','LineWidth',2),grid on,hold on
subplot(211),plot(t,iq,'r','LineWidth',2),grid on,hold on
ylabel('Struja i_q [A]'),legend('Referenca','Stvarna')
subplot(212),plot(t,idR,'k--','LineWidth',2),grid on,hold on
subplot(212),plot(t,id,'r','LineWidth',2),grid on,hold on
ylabel('Struja i_d [A]'),legend('Referenca','Stvarna')
xlabel('t [s]')

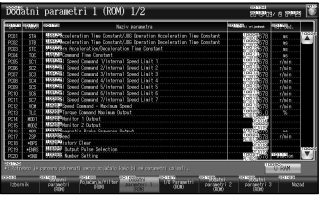
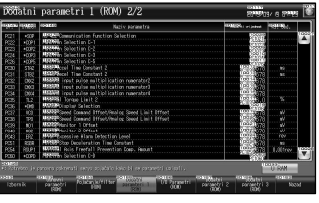
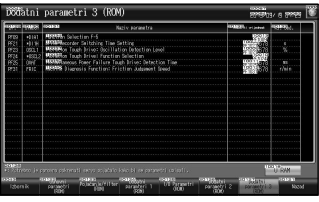
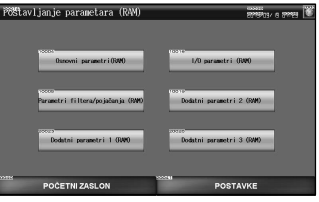
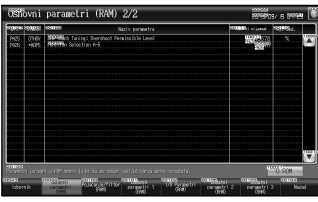
figure(2),
subplot(211),plot(t,w,'r','LineWidth',2),grid on,hold on
ylabel('Brzina vrtnje [rad/s]')
subplot(212),plot(t,emf,'r','LineWidth',2),grid on,hold on
ylabel('Amplituda EMF [V]')
xlabel('t [s]')
```

	1	2	3	4	5	6	7	8	9	10	11	12
1	(0)	SM8002									SET	M101
2	(4)	SM8000								MOV	D4	SD6180
3	(11)	M101								MOV	K0	SD6180
4	(18)	M101								OUT	T0	K1
5	(27)	T0									SET	SM6180
6	(33)	M101									RST	SM6180
7	(39)	M100							DPLSY	D0	D2	Y0
8	(46)	M1										Y1
9	(50)	M2										Y2
10	(54)	M3										Y3
11	(58)	M5										Y5
12	(62)	M6										Y6
13	(66)	M7										Y7
14	(70)											[END]

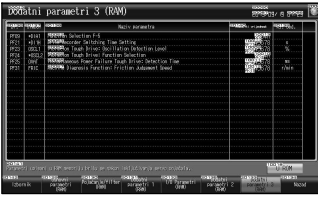
[Base Screen Image List]

<p>0:Početni zaslon[OFF]</p> 	<p>1:Regulacija pozicije[OFF]</p> 	<p>2:Regulacija brzine[OFF]</p> 	<p>3:Internal speed parametri[OFF]</p> 
<p>4:Regulacija momenta[OFF]</p> 	<p>5:Temperaturna komora[OFF]</p> 	<p>6:TK-Parametri regulatora[OFF]</p> 	<p>10:Postavke_menu[OFF]</p> 
<p>11:Monitor[OFF]</p> 	<p>12:I/O Monitor[OFF]</p> 	<p>30026:Alarm[OFF]</p> 	<p>30041:Parameter Setting (ROM) Menu[OFF]</p> 
<p>30042:Basic Setting Parameters(ROM)1/2[OFF]</p> 	<p>30043:Basic Setting Parameters(ROM)2/2[OFF]</p> 	<p>30045:Gain/Filter Parameters (ROM)1/3[OFF]</p> 	<p>30046:Gain/Filter Parameters (ROM)2/3[OFF]</p> 

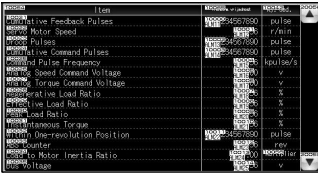
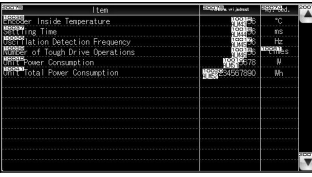


[Base Screen Image List]

<p>30047:Gain/Filter Parameters(ROM)3/3[OFF]</p> 	<p>30049:Ext.Setting1 Parameter s(ROM)1/2[OFF]</p> 	<p>30050:Ext.Setting1 Parameter s(ROM)2/2[OFF]</p> 	<p>30053:I/O Setting Parameters(ROM)[OFF]</p> 
<p>30056:Ext.Setting2 Parameter s(ROM)[OFF]</p> 	<p>30058:Ext.Setting3 Parameter s(ROM)[OFF]</p> 	<p>30071:Parameter Setting (RAM) Menu[OFF]</p> 	<p>30072:Basic Setting Parameters(RAM)1/2[OFF]</p> 
<p>30073:Basic Setting Parameters(RAM)2/2[OFF]</p> 	<p>30075:Gain/Filter Parameters(RAM)1/3[OFF]</p> 	<p>30076:Gain/Filter Parameters(RAM)2/3[OFF]</p> 	<p>30077:Gain/Filter Parameters(RAM)3/3[OFF]</p> 
<p>30079:Ext.Setting1 Parameter s(RAM)1/2[OFF]</p> 	<p>30080:Ext.Setting1 Parameter s(RAM)2/2[OFF]</p> 	<p>30083:I/O Setting Parameters(RAM)[OFF]</p> 	<p>30086:Ext.Setting2 Parameter s(RAM)[OFF]</p> 

[Base Screen Image List]

30088:Ext.Setting3 Parameters(RAM)[OFF]			
			

[Window Screen Image List]

30011:Alarm occurrence status 1[OFF]	30012:Alarm occurrence status 2[OFF]	30101:Status Display 1/2[OFF]	30102:Status Display 2/2[OFF]																																																																																																																																										
 <table border="1"> <thead> <tr> <th>Item</th> <th>Value</th> <th>Unit</th> </tr> </thead> <tbody> <tr><td>Active Feedback Pulses</td><td>1527800</td><td>pulse</td></tr> <tr><td>Motor Speed</td><td>1527800</td><td>r/min</td></tr> <tr><td>Pulses</td><td>1527800</td><td>pulse</td></tr> <tr><td>Active Command Pulses</td><td>1527800</td><td>pulse</td></tr> <tr><td>Command Pulse Frequency</td><td>1527800</td><td>pulse/s</td></tr> <tr><td>Speed Command Voltage</td><td>1527800</td><td>V</td></tr> <tr><td>Torque Command Voltage</td><td>1527800</td><td>V</td></tr> <tr><td>Regenerative Load Ratio</td><td>1527800</td><td>%</td></tr> <tr><td>Active Load Ratio</td><td>1527800</td><td>%</td></tr> <tr><td>Load Ratio</td><td>1527800</td><td>%</td></tr> <tr><td>Instantaneous Torque</td><td>1527800</td><td>Nm</td></tr> <tr><td>Overcurrent Position</td><td>1527800</td><td>rev</td></tr> <tr><td>Counter</td><td>1527800</td><td>rev</td></tr> <tr><td>Motor Inertia Ratio</td><td>1527800</td><td></td></tr> <tr><td>Voltage</td><td>1527800</td><td>V</td></tr> </tbody> </table>	Item	Value	Unit	Active Feedback Pulses	1527800	pulse	Motor Speed	1527800	r/min	Pulses	1527800	pulse	Active Command Pulses	1527800	pulse	Command Pulse Frequency	1527800	pulse/s	Speed Command Voltage	1527800	V	Torque Command Voltage	1527800	V	Regenerative Load Ratio	1527800	%	Active Load Ratio	1527800	%	Load Ratio	1527800	%	Instantaneous Torque	1527800	Nm	Overcurrent Position	1527800	rev	Counter	1527800	rev	Motor Inertia Ratio	1527800		Voltage	1527800	V	 <table border="1"> <thead> <tr> <th>Item</th> <th>Value</th> <th>Unit</th> </tr> </thead> <tbody> <tr><td>Inside Temperature</td><td>1527800</td><td>°C</td></tr> <tr><td>Running Time</td><td>1527800</td><td>hrs</td></tr> <tr><td>Overcurrent Detection Frequency</td><td>1527800</td><td>Hz</td></tr> <tr><td>Number of Tough Drive Operations</td><td>1527800</td><td>times</td></tr> <tr><td>Power Consumption</td><td>1527800</td><td>W</td></tr> <tr><td>Total Power Consumption</td><td>1527800</td><td>Wh</td></tr> </tbody> </table>	Item	Value	Unit	Inside Temperature	1527800	°C	Running Time	1527800	hrs	Overcurrent Detection Frequency	1527800	Hz	Number of Tough Drive Operations	1527800	times	Power Consumption	1527800	W	Total Power Consumption	1527800	Wh	 <table border="1"> <thead> <tr> <th>Item</th> <th>Value</th> <th>Unit</th> </tr> </thead> <tbody> <tr><td>Active Feedback Pulses</td><td>1527800</td><td>pulse</td></tr> <tr><td>Motor Speed</td><td>1527800</td><td>r/min</td></tr> <tr><td>Pulses</td><td>1527800</td><td>pulse</td></tr> <tr><td>Active Command Pulses</td><td>1527800</td><td>pulse</td></tr> <tr><td>Command Pulse Frequency</td><td>1527800</td><td>pulse/s</td></tr> <tr><td>Speed Command Voltage</td><td>1527800</td><td>V</td></tr> <tr><td>Torque Command Voltage</td><td>1527800</td><td>V</td></tr> <tr><td>Regenerative Load Ratio</td><td>1527800</td><td>%</td></tr> <tr><td>Active Load Ratio</td><td>1527800</td><td>%</td></tr> <tr><td>Load Ratio</td><td>1527800</td><td>%</td></tr> <tr><td>Instantaneous Torque</td><td>1527800</td><td>Nm</td></tr> <tr><td>Overcurrent Position</td><td>1527800</td><td>rev</td></tr> <tr><td>Counter</td><td>1527800</td><td>rev</td></tr> <tr><td>Motor Inertia Ratio</td><td>1527800</td><td></td></tr> <tr><td>Voltage</td><td>1527800</td><td>V</td></tr> </tbody> </table>	Item	Value	Unit	Active Feedback Pulses	1527800	pulse	Motor Speed	1527800	r/min	Pulses	1527800	pulse	Active Command Pulses	1527800	pulse	Command Pulse Frequency	1527800	pulse/s	Speed Command Voltage	1527800	V	Torque Command Voltage	1527800	V	Regenerative Load Ratio	1527800	%	Active Load Ratio	1527800	%	Load Ratio	1527800	%	Instantaneous Torque	1527800	Nm	Overcurrent Position	1527800	rev	Counter	1527800	rev	Motor Inertia Ratio	1527800		Voltage	1527800	V	 <table border="1"> <thead> <tr> <th>Item</th> <th>Value</th> <th>Unit</th> </tr> </thead> <tbody> <tr><td>Inside Temperature</td><td>1527800</td><td>°C</td></tr> <tr><td>Running Time</td><td>1527800</td><td>hrs</td></tr> <tr><td>Overcurrent Detection Frequency</td><td>1527800</td><td>Hz</td></tr> <tr><td>Number of Tough Drive Operations</td><td>1527800</td><td>times</td></tr> <tr><td>Power Consumption</td><td>1527800</td><td>W</td></tr> <tr><td>Total Power Consumption</td><td>1527800</td><td>Wh</td></tr> </tbody> </table>	Item	Value	Unit	Inside Temperature	1527800	°C	Running Time	1527800	hrs	Overcurrent Detection Frequency	1527800	Hz	Number of Tough Drive Operations	1527800	times	Power Consumption	1527800	W	Total Power Consumption	1527800	Wh
Item	Value	Unit																																																																																																																																											
Active Feedback Pulses	1527800	pulse																																																																																																																																											
Motor Speed	1527800	r/min																																																																																																																																											
Pulses	1527800	pulse																																																																																																																																											
Active Command Pulses	1527800	pulse																																																																																																																																											
Command Pulse Frequency	1527800	pulse/s																																																																																																																																											
Speed Command Voltage	1527800	V																																																																																																																																											
Torque Command Voltage	1527800	V																																																																																																																																											
Regenerative Load Ratio	1527800	%																																																																																																																																											
Active Load Ratio	1527800	%																																																																																																																																											
Load Ratio	1527800	%																																																																																																																																											
Instantaneous Torque	1527800	Nm																																																																																																																																											
Overcurrent Position	1527800	rev																																																																																																																																											
Counter	1527800	rev																																																																																																																																											
Motor Inertia Ratio	1527800																																																																																																																																												
Voltage	1527800	V																																																																																																																																											
Item	Value	Unit																																																																																																																																											
Inside Temperature	1527800	°C																																																																																																																																											
Running Time	1527800	hrs																																																																																																																																											
Overcurrent Detection Frequency	1527800	Hz																																																																																																																																											
Number of Tough Drive Operations	1527800	times																																																																																																																																											
Power Consumption	1527800	W																																																																																																																																											
Total Power Consumption	1527800	Wh																																																																																																																																											
Item	Value	Unit																																																																																																																																											
Active Feedback Pulses	1527800	pulse																																																																																																																																											
Motor Speed	1527800	r/min																																																																																																																																											
Pulses	1527800	pulse																																																																																																																																											
Active Command Pulses	1527800	pulse																																																																																																																																											
Command Pulse Frequency	1527800	pulse/s																																																																																																																																											
Speed Command Voltage	1527800	V																																																																																																																																											
Torque Command Voltage	1527800	V																																																																																																																																											
Regenerative Load Ratio	1527800	%																																																																																																																																											
Active Load Ratio	1527800	%																																																																																																																																											
Load Ratio	1527800	%																																																																																																																																											
Instantaneous Torque	1527800	Nm																																																																																																																																											
Overcurrent Position	1527800	rev																																																																																																																																											
Counter	1527800	rev																																																																																																																																											
Motor Inertia Ratio	1527800																																																																																																																																												
Voltage	1527800	V																																																																																																																																											
Item	Value	Unit																																																																																																																																											
Inside Temperature	1527800	°C																																																																																																																																											
Running Time	1527800	hrs																																																																																																																																											
Overcurrent Detection Frequency	1527800	Hz																																																																																																																																											
Number of Tough Drive Operations	1527800	times																																																																																																																																											
Power Consumption	1527800	W																																																																																																																																											
Total Power Consumption	1527800	Wh																																																																																																																																											

[Logging]

Logging ID : 30001

Logging Name	Logging 1
Logging Mode	Buffer Historical
Buffer Save	No
Action When Buffer is Full	Delete old data
Full Notification Signal Device	No
Buffer Historical Data Clear	No
Logging Trigger Type	Sampling
Sampling(x100ms)	10
Logging Notification Device	No
Logging Count Device	No
Log Storage Number	28800(number of items) --> 451 KB of the operation memory (RAM) will be used.
Block Number	3
Character Code	-
Storage Order	-

Logging ID : 30002

Logging Name	Temperatura
Logging Mode	Buffer Historical
Buffer Save	No
Action When Buffer is Full	Delete old data
Full Notification Signal Device	No
Buffer Historical Data Clear	No
Logging Trigger Type	Sampling
Sampling(x100ms)	10
Logging Notification Device	No
Logging Count Device	No
Log Storage Number	28800(number of items) --> 451 KB of the operation memory (RAM) will be used.
Block Number	2
Character Code	-
Storage Order	-

[Script]

[Script File]

No.	Comment	Modified	Script Name
1	Trenutno vrijeme	23.7.2019. 14:29:25	Script1
2	Trenutno vrijeme_2	23.7.2019. 15:23:35	Script2
3		23.7.2019. 15:23:59	Trenutno vrijeme_3
4		25.7.2019. 16:58:03	Script4
30002	Obtain current time	6.3.2019. 14:53:01	Script30002
30115	Response mode selection	16.9.2019. 17:47:50	Script30115

[Script Options]

Script Data Storage Destination	Project Data (Internal Data)
File/Text Handling Function Storage Order	Low -> High
Perform script initial operation (screen/object) only when switching screens	Yes