

Konstrukcija kočnog sustava bolida Formule Student

Groznica, Domagoj

Undergraduate thesis / Završni rad

2019

Degree Grantor / Ustanova koja je dodijelila akademski / stručni stupanj: **University of Zagreb, Faculty of Mechanical Engineering and Naval Architecture / Sveučilište u Zagrebu, Fakultet strojarstva i brodogradnje**

Permanent link / Trajna poveznica: <https://um.nsk.hr/um:nbn:hr:235:554072>

Rights / Prava: [In copyright](#) / [Zaštićeno autorskim pravom.](#)

Download date / Datum preuzimanja: **2025-04-03**

Repository / Repozitorij:

[Repository of Faculty of Mechanical Engineering and Naval Architecture University of Zagreb](#)



SVEUČILIŠTE U ZAGREBU
FAKULTET STROJARSTVA I BRODOGRADNJE

ZAVRŠNI RAD

Domagoj Groznica

Zagreb, 2019.

SVEUČILIŠTE U ZAGREBU
FAKULTET STROJARSTVA I BRODOGRADNJE

Konstrukcija kočnog sustava bolida Formule Student

Mentori:

Doc. dr. sc. Goran Šagi, dipl. ing. stroj.

Student:

Domagoj Groznica

Zagreb, 2019.

Izjavljujem da sam ovaj rad izradio samostalno koristeći znanja stečena tijekom studija i navedenu literaturu.

Zahvaljujem se mentoru dr.sc. Goranu Šagiju na pruženoj pomoći, ustupljenoj literaturi, korisnim savjetima i ukazanom povjerenju tokom izrade završnog rada.

Domagoj Groznica



SVEUČILIŠTE U ZAGREBU
FAKULTET STROJARSTVA I BRODOGRADNJE



Središnje povjerenstvo za završne i diplomske ispite
Povjerenstvo za završne ispite studija strojarstva za smjerove:
procesno-energetski, konstrukcijski, brodstrojarski i inženjersko modeliranje i računalne simulacije

Sveučilište u Zagrebu Fakultet strojarstva i brodogradnje	
Datum	Prilog
Klasa:	
Ur.broj:	

ZAVRŠNI ZADATAK

Student: **Domagoj Groznica** Mat. br.: 0035204868

Naslov rada na hrvatskom jeziku: **Konstrukcija kočnog sustava bolida Formule Student**

Naslov rada na engleskom jeziku: **Design of a Formula Student race car brake system**

Opis zadatka:

U posljednjih desetak godina studenti FSB-a sudjeluju u međunarodnom natjecanju Formula Student. Dosad je izrađeno i uspješno nastupalo na natjecanju nekoliko bolida FSB Racing Team-a. U sklopu natjecanja cilj je da studenti osmisle, konstruiraju i izrade novi trkaći bolid. Pri tome se nastoji da svaki novi bolid donese određena poboljšanja u odnosu na prethodni, gledano kroz bolid u cjelini, ili kroz pojedine sustave i komponente bolida.

U okviru završnog rada potrebno je:

- Prikazati zahtjeve aktualnog Formula Student pravilnika koji se odnose na konstrukciju kočnog sustava bolida.
- Na temelju zahtjeva Formula Student pravilnika i usporedbe mogućih konceptijskih rješenja kočnog sustava, odabrati najpogodnije rješenje za detaljnu konstrukcijsku razradu.
- Proračunati karakteristične veličine vezene za kočni sustav.
- Na temelju podataka iz proračuna odabrati kupovne elemente i sklopove kočnog sustava.
- Konstrukcijski razraditi elemente i sklopove kočnog sustava koje je potrebno izraditi.
- Konstrukcijsku razradu detaljno obrazložiti, popratiti skicama, proračunima i odgovarajućim analizama.
- Izraditi sklopne i potrebne radioničke crteže.

Pri izradi se treba pridržavati uobičajenih pravila za izradu završnog rada. U radu navesti korištenu literaturu i eventualno dobivenu pomoć.

Zadatak zadan:
29. studenog 2018.

Rok predaje rada:
1. rok: 22. veljače 2019.
2. rok (izvanredni): 28. lipnja 2019.
3. rok: 20. rujna 2019.

Predviđeni datumi obrane:
1. rok: 25.2. - 1.3. 2019.
2. rok (izvanredni): 2.7. 2019.
3. rok: 23.9. - 27.9. 2019.

Zadatak zadao:

Doc. dr. sc. Goran Šagi

Predsjednik Povjerenstva:

Prof. dr. sc. Igor Balen

SADRŽAJ

SADRŽAJ	I
POPIS SLIKA	III
POPIS TABLICA.....	V
POPIS TEHNIČKE DOKUMENTACIJE	VI
POPIS OZNAKA	VII
SAŽETAK.....	X
SUMMARY	XI
1. UVOD.....	1
2. PRORAČUN KOČNICA	3
2.1. Konceptijska rješenja za sustav kočenja	3
2.1.1. Koncepti prednjeg kočnog sustava	5
2.1.2. Koncepti stražnjeg kočnog sustava	7
2.2. Utjecaj uzdužne preraspodjele opterećenja.....	9
2.3. Sila kočenja	12
2.4. Dimenzioniranje glavnih kočnih cilindara.....	17
2.5. Određivanje omjera sile kočenja.....	19
3. ODABIR KUPOVNIH DIJELOVA SUSTAVA KOČENJA	22
3.1. Odabir čeljusti kočnica.....	22
3.1.1. Odabir čeljusti prednjih kočnica	22
3.1.2. Odabir čeljusti stražnjih kočnica.....	24
3.2. Odabir glavnih kočnih cilindara.....	26
3.3. Odabir balans poluge	28
3.4. Odabir regulatora balans poluge	29
3.5. Odabir tekućine za kočnice	31
4. HOD PEDALE KOČNICE	34
4.1. Približavanje kočne obloge disku	34
4.2. Apsorpcija kočne tekućine glavnih kočnih cilindara	35
4.3. Apsorpcija kočne tekućine crijeva kočnica.....	35
4.4. Apsorpcija kočne tekućine čeljusti kočnica	36
4.5. Ukupna apsorpcija tekućine za kočnice	37

5. KONSTRUKCIJA SKLOPA PEDALE KOČNICE	40
5.1. Konceptijska rješenja za sklop pedale kočnice	40
5.2. Kontrolni proračuni elemenata sklopa pedale kočnice	41
5.2.1. Prijenosni omjer pedale kočnice	42
5.2.2. Proračun pedale kočnice	43
5.2.3. Proračun baze pedale	45
5.2.4. Proračun svornjaka pedale kočnice.....	47
5.2.5. Proračun svornjaka glavnih kočnih cilindara.....	49
5.3. Konačno konstrukcijsko rješenje	51
5.3.1. Mogućnost pomicanja pedale	51
5.3.2. Prekidač za prekomjerni hod pedale	52
5.3.3. Prihvat balans poluge	53
5.3.4. Dijelovi izrađeni 3D printanjem	54
5.3.5. Dijelovi izrađeni od kompozita ojačnog ugljičnim vlaknima.....	54
5.4. Izgled gotovog sklopa pedale kočnice	56
6. ZAKLJUČAK.....	58
LITERATURA.....	59
PRILOZI.....	60

POPIS SLIKA

Slika 1. Strix R (2014., Češka).....	2
Slika 2. Vulpes (2019.).....	2
Slika 3. Pascalov zakon[2]	3
Slika 4. Prikaz nepomičnih i plutajućih čeljusti [4]	4
Slika 5. Jedne veće čeljusti [5]	6
Slika 6. Duple manje čeljusti.....	7
Slika 7. Kočnice unutar bolida na Mclarenu M23 [6].....	8
Slika 8. Kočnice u sklopu stražnjeg kotača [7]	8
Slika 9. Raspodjela sila na vozilo [4]	9
Slika 10. Prikaz preraspodjele opterećenja	11
Slika 11. Prikaz srednjeg radijus na kojem djeluje sila iz čeljusti [9].....	14
Slika 12. Prijenosni omjer pedale kočnice [10].....	19
Slika 13. Balans poluga [11]	20
Slika 14. AP Racing [12].....	22
Slika 15. Wilwood [13]	22
Slika 16. ISR [8].....	22
Slika 17. Crtež čeljusti ISR 22-048 [8]	23
Slika 18. AP Racing [12].....	24
Slika 19. Wilwood [13]	24
Slika 20. ISR [8].....	24
Slika 21. Crtež čeljusti ISR 22-049 [8]	25
Slika 22. Montaža glavnih kočnih cilindara [14]	26
Slika 23. Tilton 78 [15]	27
Slika 24. AP Racing CP7855 [12].....	27
Slika 25. Crtež odabranog glavnog kočnog cilindra [15].....	28
Slika 26. Skica balans poluge [15]	28
Slika 27. Tilton Series 600 Balance Bar [15].....	29
Slika 28. Wilwood Balance Bar [13]	29
Slika 29. Regulator balans poluge [15]	30
Slika 30. Tilton Brake Balance Adjuster [15].....	30

Slika 31. Wilwood Brake Balance Adjuster [13]	31
Slika 32. AP Racing R4 [12]	33
Slika 33. Apsorpcija tekućine prednjih i stražnjih čeljusti	36
Slika 34. Skica pedale kočnice u dva položaja [15]	38
Slika 35. Geometrija duljine hodova	39
Slika 36. Glavni kočni cilindri pozicionirani gotovo okomito [19]	40
Slika 37. Glavni kočni cilindri pozicionirani horizontalno [20]	41
Slika 38. Sile koje djeluju na pedalu kočnice	42
Slika 39. Pedala kočnice	43
Slika 40. Kritični presjeci pedale kočnice	43
Slika 41. Površine kritičnih presjeka	44
Slika 42. Baza pedale kočnice	45
Slika 43. Prvi kritični presjek baze pedale kočnice	45
Slika 44. Drugi kritični presjek baze pedale kočnice	47
Slika 45. Svornjak pedale kočnice	47
Slika 46. Svornjak s opterećenjem	48
Slika 47. Svornjak glavnog kočnog cilindra	49
Slika 48. Opterećenje svornjaka	50
Slika 49. Gotovo konstrukcijsko rješenje sklopa pedale	51
Slika 50. Mogućnost pomicanja pedale	52
Slika 51. Prekidač za prekomjerni hod pedale	52
Slika 52. Prihvat balans poluge	53
Slika 53. Pozicije izrađene 3D printanjem	54
Slika 54. Pozicije od kompozita ojačanih ugljičnim vlaknima	55
Slika 55. Pedale pogleda sprijeda	56
Slika 56. Pedale pogleda straga	56
Slika 57. Pedale unutar šasije	57

POPIS TABLICA

Tablica 1. Prikaz karakterističnih veličina za izračun preraspodjele opterećenja.....	10
Tablica 2. Prikaz karakterističnih veličina za izračun sile kočenja [8]	12
Tablica 3. Standardni promjeri klipova glavnih kočnih cilindara [3]	17
Tablica 4. Usporedba čeljusti prednjih kočnica	22
Tablica 5. Usporedba čeljusti stražnjih kočnica.....	24
Tablica 6. Usporedba glavnih kočnih cilindara.....	27
Tablica 7. Temperature vrelišta [3].....	32
Tablica 8. Usporedba tekućina za kočnice [16]	32
Tablica 9. Vrijednosti za proračun hoda pedale.....	34

POPIS TEHNIČKE DOKUMENTACIJE

1-100	Pedala kočnice
1-200	Sklop pedale kočnice
1-200-1	Pedala kočnice
1-200-4	Odstojni prsten 1
1-200-5	Baza pedale kočnice
1-200-7	Nosač BOTS prekidača
1-200-8	Svornjak gl. koč. cilindra
1-200-9	Odstojni prsten 2
1-200-10	Odstojni presten 3
1-200-11	Svornjak pedale kočnice
1-200-12	Klizni ležaj
1-200-13	Traka
1-200-16	Čahura balans poluge

POPIS OZNAKA

Oznaka	Jedinica	Opis
A_{1MC}	mm^2	Površina klipa prednjeg glavnog kočnog cilindra
A_{2MC}	mm^2	Površina klipa stražnjeg glavnog kočnog cilindra
A_{bp_vlak}	mm^2	Površina baze pedale opterećena na vlak
a_{max}	m/s^2	Maksimalna deceleracija bolida
A_P	mm^2	Površina jedne strane prednjih čeljusti
A_S	mm^2	Površina jedne strane stražnjih čeljusti
A_{sg}	mm^2	Površina svornjaka glavnog kočnog cilindra opterećena na odrez
A_{sp}	mm^2	Površina svornjaka pedale kočnice opterećena na odrez
BB_{front}	%	Omjer sile kočenja na prednji glavni kočni cilindar
$d_{\check{c}}$	mm	Promjer klipova u čeljustima
d_{kP}	mm	Promjer klipa prednjih čeljusti
d_{kS}	mm	Promjer klipa stražnjih čeljusti
d_P	mm	Vanjski promjer prednjeg diska
d_{P_MC}	mm	Promjer glavnog kočnog cilindra prednjih kočnica
d_S	mm	Vanjski promjer stražnjeg diska
d_{S_MC}	mm	Promjer glavnog kočnog cilindra prednjih kočnica
F	N	Sila kojom vozač pritišće pedalu
F_{1_O}	N	Normalna sila na jednu kočnu oblogu prednje čeljusti
F_{1MC}	N	Sila prednjeg glavnog kočnog cilindra
F_{2_O}	N	Normalna sila na jednu kočnu oblogu stražnje čeljusti
F_{2MC}	N	Sila stražnjeg glavnog kočnog cilindra
F_{blok1}	N	Sila kočenja na prednjoj osovini
F_{blok2}	N	Sila kočenja na stražnjoj osovini
F_{MC}	N	Ukupna sila glavnih kočnih cilindara
F_{N1}	N	Opterećenje prednje osovine
F_{N1k}	N	Opterećenje za pojedini kotač prednje osovine
F_{N1kst}	N	Statičko opterećenje jednog kotača prednje osovine
F_{N2}	N	Opterećenje stražnje osovine
F_{N2k}	N	Opterećenje za pojedini kotač stražnje osovine
F_{N2kst}	N	Statičko opterećenje jednog kotača stražnje osovine
F_p	N	Sila kojom vozač pritišće pedalu kočnice
F_{sp}	N	Sila svornjaka pedale kočnice
G	N	Težina bolida s vozačem
h_O	mm	Visina kočne obloge

h_t	mm	Visina težišta bolida
i_p	-	Prijenosni omjer pedale kočnice
l	mm	Međuosovinski razmak
l_1	mm	Udaljenost težišta bolid od prednje osovine
l_2	mm	Udaljenost težišta bolida od stražnje osovine
l_{cp}	m	Duljina crijeva prednjih kočnica
l_{cs}	m	Duljina crijeva stražnjih kočnica
l_{gkc}	mm	Najveći hod glavnih kočnih cilindara
l_{P_blok}	mm	Hod klipa prednjeg glavnog kočnog cilindra
l_{P_stv}	mm	Stvarni hod klipa prednjeg glavnog kočnog cilindra
l_{pedal}	mm	Stvarni hod pedale
l_{S_blok}	mm	Hod klipa stražnjeg glavnog kočnog cilindra
l_{S_stv}	mm	Stvarni hod klipa stražnjeg glavnog kočnog cilindra
M_{blok_1k}	Nm	Moment blokiranja jednog prednjeg kotača
M_{blok_2k}	Nm	Moment blokiranja jednog stražnjeg kotača
M_{bpAA}	Nmm	Moment sile na bazi pedale u presjeku A-A
M_{pAA}	Nmm	Moment sile na pedali kočnice u presjeku A-A
M_{pBB}	Nmm	Moment sile na pedali kočnice u presjeku B-B
M_{sg}	Nmm	Moment savijanja svornjaka glavnog kočnog cilindra
M_{sp}	Nmm	Moment sile na svornjaku pedale kočnice
n_p	-	Broj klipova prednjih čeljusti
n_s	-	Broj klipova stražnjih čeljusti
n_{ukp}	-	Ukupan broj klipova u čeljustima prednjih kočnica
n_{uks}	-	Ukupan broj klipova u čeljustima stražnjih kočnica
p_1	N/mm ²	Tlak blokiranja prednjih kotača
p_2	N/mm ²	Tlak blokiranja stražnjih kotača
R	N	Reakcijska sila glavnog kočnog cilindra
r_{st}	m	Statički radijus pneumatika
r_{din}	m	Dinamički radijus pneumatika
R_{iP}	mm	Unutarnji radijus prednje kočne obloge
R_{iS}	mm	Unutarnji radijus stražnje kočne obloge
R_m	N/mm ²	Granica tečenja
R_{mP}	mm	Srednji radijus prednje kočne obloge
R_{mS}	mm	Srednji radijus stražnje kočne obloge
R_{oP}	mm	Vanjski radijus prednje kočne obloge
R_{oS}	mm	Vanjski radijus stražnje kočne obloge
R_x	N	Sila u smjeru osi x u točki O
R_y	N	Sila u smjeru osi y u točki O
t	mm	Razmak između glavnih kočnih cilindara
t_1	mm	Udaljenost od prednjeg gl. koč. cilindra do pedale kočnice

V_{P_C}	mm^3	Volumen apsorpcije crijeva prednjih kočnica
$V_{P_Č}$	mm^3	Volumen apsorpcije prednjih čeljusti
V_{P_MC}	mm^3	Volumen apsorpcije prednjeg glavnog kočnog cilindra
V_{P_UK}	mm^3	Ukupni volumen apsorpcije za prednje kočnice
V_{P_Z}	mm^3	Volumen tekućine za doticanje obloga i prednjih diskova
V_{S_C}	mm^3	Volumen apsorpcije crijeva stražnjih kočnica
$V_{S_Č}$	mm^3	Volumen apsorpcije stražnjih čeljusti
V_{S_MC}	mm^3	Volumen apsorpcije stražnjeg glavnog kočnog cilindra
V_{S_UK}	mm^3	Ukupni volumen apsorpcije za stražnje kočnice
V_{S_Z}	mm^3	Volumen tekućine za doticanje obloga i stražnjih diskova
W_{bpAA}	mm^3	Moment otpora na bazi pedale u presjeku A-A
W_{pAA}	mm^3	Moment otpora na pedali kočnice u presjeka A-A
W_{pBB}	mm^3	Moment otpora na pedali kočnice u presjeka B-B
W_{sg}	mm^3	Moment otpora svornjaka glavnog kočnog cilindra
W_{sp}	mm^3	Moment otpora svornjaka pedale kočnice
z_{do}	mm	Zračnost između diska i kočne obloge
μ_{DO}	-	Faktor trenja između diska i kočne obloge
μ_{GP}	-	Faktor trenja između pneumatika i podloge
ρ_{PETG}	kg/m^3	Gustoća PETG-a
σ_{bp_vlak}	N/mm^2	Naprezanje baze pedale na vlak
σ_{bpAA}	N/mm^2	Naprezanje na bazi pedale u presjeku A-A
σ_{pAA}	N/mm^2	Naprezanje na pedali kočnice u presjeku A-A
σ_{pBB}	N/mm^2	Naprezanje na pedali kočnice u presjeku B-B
σ_{red}	N/mm^2	Reducirano naprezanje
σ_{sg}	N/mm^2	Naprezanje svornjaka glavnog kočnog cilindra uslijed savijanja
σ_{sp}	N/mm^2	Naprezanje svornjaka pedale uslijed savijanja
τ_{sg}	N/mm^2	Smično naprezanje svornjaka glavnog kočnog cilindra
τ_{sp}	N/mm^2	Smično naprezanje svornjaka pedale kočnice

SAŽETAK

U ovom završnom radu bilo je potrebno konstruirati kočni sustav za bolid Formule Student. U prvom dijelu je analiza konceptijskih rješenja vezanih za sklopove kočnih čeljusti i diskova. Nakon toga slijedi proračun karakterističnih veličina vezanih za sustav kočenja kao što su preraspodjela opterećenja tijekom kočenja, tlakovi u sustavu, sile kočenja i momenti kočenja. Prema tim veličinama je moguće dimenzionirati ostale članove sustava. Kupovni dijelovi su odabrani s obzirom na prethodni proračun. Hod pedale kočnice je izračunat nakon što su svi kupovni dijelovi odabrani i poznati su tlakovi unutar sustava. U zadnjem dijelu je prikazano konstrukcijsko rješenje sklopa pedale. Sklop pedale je konstruiran kako bi zadovoljio konstrukcijske želje, potreban prijenosni omjer pedale iz ranijeg dijela proračuna te pravilnik Formule student.

Ključne riječi: sustav kočenja, pedala kočnice, Formula Student

SUMMARY

The task of this bachelor thesis was to design brake system for Formula Student race car. The first part is an analysis of conceptual solutions related to brake caliper and disc assemblies. This is followed by the calculation of the characteristic values related to the braking system such as weight transfer during braking, system pressures, braking forces and braking torques. According to these values, it is possible to design other components of system. Bought parts were selected based on earlier calculations. Brake pedal travel is calculated after all bought parts were chosen and pressures inside system were known. Final design of brake pedal assembly is shown in last part. Brake pedal assembly is design to meet design requirements, the required brake pedal ratio and Formula Student competition rulebook.

Key words: brake system, brake pedal assembly, Formula Student

1. UVOD

Formula Student je natjecanje namijenjeno za studente tehničkih i njima srodnih fakulteta na kojima je zadatak osmisliti, konstruirati i izraditi trkači bolid jednosjed prema pravilima Formula Student natjecanja. Prva natjecanja su nastala 1980-ih godina u SAD-u te se do danas održavaju na godišnjoj razini. Danas se to proširilo na mnoge zemlje svijeta, a među najpoznatijim i najjačim natjecanjima su ona održana u: Njemačkoj, Engleskoj, Austriji, Nizozemskoj itd. Natjecanje je osmišljeno da potakne studente na inovativno razmišljanje te da primjene teoretsko znanje stečeno kroz studij. Samo natjecanje je podijeljeno u statičke i dinamičke discipline. U statičkim disciplinama ocjenjuju se izvedena tehnička rješenja za pojedini dio bolida, analiziraju se troškovi izrade vozila i poslovni plan za izradu bolida u velikoserijskoj proizvodnji. Nakon toga bolid mora proći i tehnički pregleda kako bi se ustvrdilo da prolazi zadane sigurnosne standardne. Dinamički dio natjecanja je podijeljen u četiri discipline: Ubrzanje, Skid-Pad, Autocross i Utrka izdržljivosti. Od kojih je posljednji najteži ispit za bolid jer se vozi ukupno 22 km.

FSB Racing Team je prva hrvatska Formula Student momčad. Osnovana je 2004. godine i do sad je napravio 5 trkaćih bolida i 2 redizajna prijašnjih bolida. Članovi tima su studenti raznih sastavnica Zagrebačkog sveučilišta među kojima su: FSB, FER, PMF i EFZG. Fakultet strojarstva i brodogradnje je vidio vrijednost projekta te ga podržava kako bi studenti mogli kroz radu timu svoje znanje podignuti na višu razinu. Projekt potiče i gospodarstvo jer u studentima koji su uključeni u rad vide kvalitetne i obrazovane radnike koje već ima radno iskustvo prije nego su započeli profesionalno karijeru, a podržava ga na načina da financijski potpomažu projekt, čine usluge proizvodnje dijelove ili daruju svoje proizvode koji su potrebni za izradu jednog trkaćeg bolida.

Do sad su napravljeni sljedeći bolidi: Kuna 2006., Ris 2007., Likos 2012., Arctos 2013., Arctos R 2014., Strix 2017., Strix R 2018. i Vulpes 2019.

Najveći uspjeh tim je bilo osvajanje 10. mjesta u konkurenciji od 97 timove iz cijelog svijeta 2014.g. u Silverstonu s bolidom Arctos R., dok je prethodni bolid Strix R uspio doći do 12. mjesta od 81 tima, također na stazi Silverstone.



Slika 1. Strix R (2014., Češka)

Na slici 1. vidi se Strix R na natjecanju u Češkoj 2014. na kojem je postigao 19. mjesto. Ujedno i posljednji bolid koji ima motorom s unutarnjim izgaranjem.



Slika 2. Vulpes (2019.)

Slika 2. prikazuje najnoviji bolid RT 06 Vulpes koji je specifičan po svojoj šasiji napravljena od kompozita ojačanim ugljičnim vlaknima i u potpunosti električnim pogonom.

2. PRORAČUN KOČNICA

U ovom radu je opisan detaljan proračun kočnica za bolid FSB Racing Teama pod nazivom RT06 Vulpes.

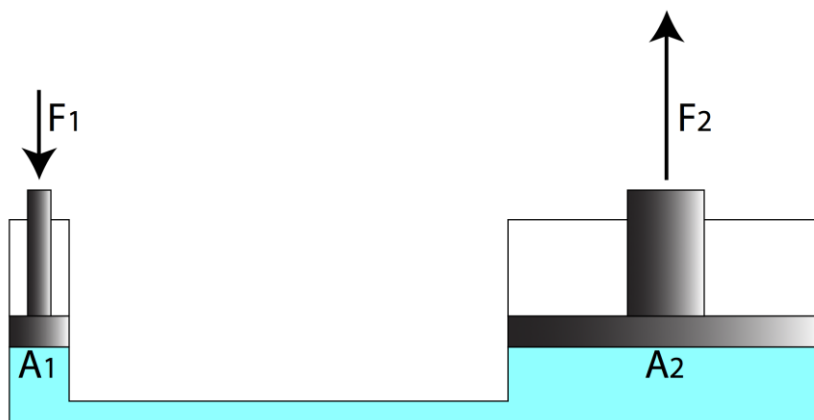
Sustav kočenja je jedan od najbitnijih sigurnosnih elemenata u svakom vozilu. Osnovni princip rada je pretvaranje kinetičke energije vozila u toplinsku energiju. Performanse kočnica se gledaju kroz sposobnost da vozilo zaustave u što kraćem vremenu odnosno udaljenosti.

Pravilnik Formule Student kroz nekoliko članaka opisuje zahtjeve na sustav kočenja. Ta pravila su sljedeća [1]:

- Auto mora biti opremljen hidrauličkim sustavom kočenja koji djeluje na sva 4 kotača i aktivira se jednom pedalom.
- Sustav kočenja mora biti konstruiran s dva odvojena hidraulička sustava od kojih svaki djeluje na svoja dva kotača tako da u slučaju zatajenja jednog hidrauličkog sustava, drugi može zaustaviti vozilo. Svaki hidraulički sustav mora imati svoju zalihu tekućine za kočnice bilo u razdvojenim spremnicima ili jednom spremniku koji ima pregrade.
- Nije dozvoljen „brake-by-wire“ sustav, tj. Sustav kočenja pomoću elektronike.
- Crijeva za kočnu tekućinu ne smiju biti napravljena od polimera bez dodane armature

2.1. Konceptijska rješenja za sustav kočenja

Jedino moguća izvedba kočnica za ovaj bolid je da budu kočnice pogonjene hidraulikom. Na slici 3. prikazan je osnovni princip rada hidrauličkog sustava.

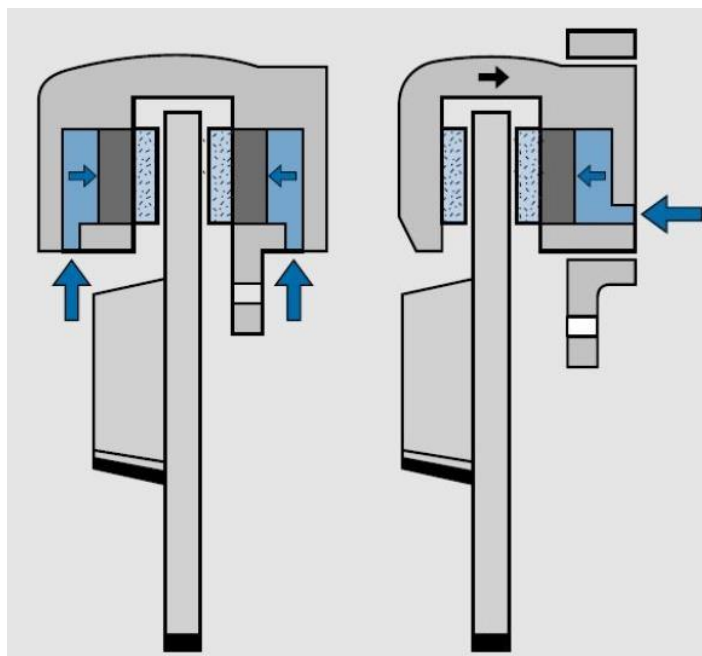


Slika 3. Pascalov zakon[2]

Osnovna pretpostavka je da je fluid nekompresibilan, tj. da je sav fluid pod istim tlakom. Kada se primjeni sila na manju površinu nastaje tlak u sustavu. Budući da je tlak u cijelom sustavu isti, on djeluje na veću površinu te se dobije puno veća sila nego ona koja je primijenjena na početku. U sustavu kočenja glavni kočni cilindar ima manju površinu te kada se preko pedale kočnice primjeni sila na njega, on generira tlak u sustav. Tekućina za kočnice se može smatrati nestlačivom pa taj tlak djeluje na čeljusti kočnica koje imaju puno veću površinu od glavnog cilindra. Na taj način je sila multiplicirana pa je vozaču lakše kočiti vozilo. Kako kočna tekućina dolazi u čeljusti, klipovi se pomiču prema rotirajućem disku i guraju kočnu oblogu na rotirajući disk što rezultira silom trenja koja zaustavlja bolid.

Kako bi sustav kočenja bio u skladu s pravilom b), sustav kočenja će biti podijeljen na prednji i stražnji. Pri čemu prednji hidraulički sustav koči kotače na prednjoj osovini, dok stražnji koči one na stražnjoj osovini. Sam sklop kočnica na pojedinom kotaču se može ostvariti na razne načine koji će biti analizirani u sljedećem potpoglavlju. Kao početni uvjet je određeno da će se raditi o kočnicama s rotirajućim diskovima jer te vrste kočnicama imaju najbolje performanse, konstrukcijska rješenja su relativno jednostavna, masa im je manja u odnosu na bubanjske kočnice te imaju manji broj dijelova [3].

Rotirajući diskovi se mogu zaustaviti pomoću dvije vrste čeljusti, a to su nepomične čeljusti i plivajuće čeljusti kao što se može vidjeti na slici 4.:



Slika 4. Prikaz nepomičnih i plivajućih čeljusti [4]

Lijevo na slici prikazana je skica nepomičnih čeljusti dok je desno na slici prikaz plutajućih čeljusti.

- **Nepomične čeljusti:** Rotirajući disk je pričvršćen na glavčinu, dok je čeljust vijcima pričvršćena na nosač kotača (eng. *upright*). Takve vrste čeljusti imaju po jedan, dva ili tri klipa na svakoj strani te su parovi klipova koncentrični. Klipovi mogu biti svi istih promjera ili različitih. Kod takve konstrukcije čeljusti potrošnja unutarnje i vanjske kočne obloge je ujednačenije i puno rjeđe dolazi trošenja obloga u konus. Kod nepomičnih čeljusti je minimalna opasnost od toga da kočna obloga nastavi grebati po disku nakon što je pedala kočnice otpuštena zato jer svaki cilindar ima svoju brtvu koja uvijek vrati klip dovoljno u cilindar kako bi ostala zračnost između diska i kočne obloge. Budući da je potrošnja obloga ujednačenija, to za posljedicu daje i predvidljivije performanse kočenja pa se iz tog razloga češće nepomične čeljusti koriste za trkaća vozila.
- **Plutajuće čeljusti:** Kao i nepomične, plutajuće čeljusti su također vijcima pričvršćene na nosač kotača. Klipovi su postavljeni samo na unutarnju stranu. Uobičajeno je da su opremljene s jednim ili dva klipa koji aktiviraju sustav. Kada se pritisne pedala kočnice tlak u sustavu poraste te se klipovi pomaknu, gurajući kočnu oblogu na disk i tako usporavaju vozilo. U isto vrijeme tlak u sustavu tjera vanjsku stranu čeljusti da se primiče disku, vanjska strana gura kočnu oblogu prema disku i događa se kočenje diska s obje njegove strane. Prednost u odnosu na nepomične čeljusti je manja dimenzija vanjskog dijela čeljusti pa je ugradnja u sklop kotača jednostavnija. Velika mana ovih čeljusti je mogućnost da se kočna obloga tare po disku i nakon što je pedala kočnice otpuštena iz razloga što brtva jednog cilindra mora osigurati da se obje kočne brtve udalje od diska.

Imajući u vidu prednosti i mane navedenih vrsta čeljusti, odabran je koncept nepomičnih čeljusti za bolid RT 06.

2.1.1. Koncepti prednjeg kočnog sustava

Za prednje kočnice nameću se dvije glavne razlike u konstrukcijskom rješenju, a to je vezano za odabir i položaj čeljusti kočnica. Postoje bolidi koji su prednje kočnice imali izvan sklopa kotača, tj. unutar bolida, ali to nećemo razmatrati jer bi dodatno zakompliciralo izvedbu kočnica bez dovoljno prednosti.

Koncepti koji su mogući za izradu:

a) Korištenje jednih većih kočnih čeljusti

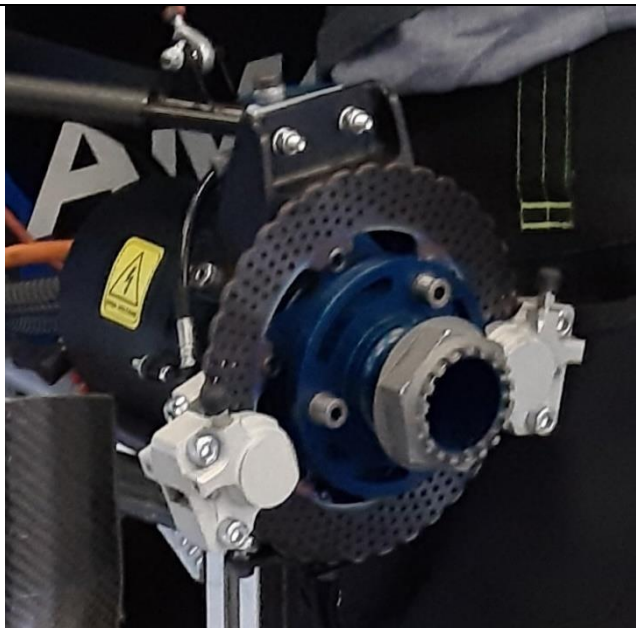
Na slici 5. vidimo moguću izvedbu prednjih kočnica korištenjem nepomičnih čeljusti s 2 para klipova. Konstruiranje nosača kotača je na ovaj način jednostavnije zato jer se mora napraviti samo jedan prihvat za čeljusti. Gledano s boka, čeljust je najbolje pozicionirati bliže težištu vozila i što bliže podu kako bi inercija vozila i visina težišta bila što niža.



Slika 5. Jedne veće čeljusti [5]

b) Korištenje duplih kočnih čeljusti manjih gabarita

Prednost ovog koncepta je povoljnije opterećenje diska zato jer se na ovaj način vanjski vijenac deformira na dva mjesta s manjom silom umjesto većom silom na jednom mjestu kao kod prethodnog koncepta. Prednost je i povoljnije toplinsko naprezanje diska i bolja odvodnja topline zato jer se toplina generira na dva mjesta između kojih je prostor u kojem se disk na djelić sekunde može ohladiti. Primjer takvog koncept može se vidjeti na slici 6.



Slika 6. Duple manje čeljusti

Odabran je prvi koncept zato jer je na taj način jednostavnije napraviti nosač kotača na koji se montira čeljust, manji je broj dijelova te jednako tako manja vjerojatnost da dođe do zatajenja nekog dijela. Prednosti drugog koncepta nisu toliko značajne da bi se odabrao taj koncept.

2.1.2. Koncepti stražnjeg kočnog sustava

Stražnje kočnice su manje opterećene od prednjih pa one neće biti birane između jednih „većih“ čeljusti ili duplih „manjih“ čeljusti nego će se odabrati čeljusti koje su manje. Budući da RT06 ima stražnji pogon, tu već ulazi u obzir razmatrati o postavljanu sklopa kočnica unutar bolida ili u sklop kotača pa će na tome i biti bazirani koncepti.

a) Kočnice postavljene unutar bolida

Ovaj koncept se javljao 70-tih i 80-tih na bolidima Formule 1. Glavna prednost mu je što je cijeli sklop kočnica postaje ovješena masa, tj. smanjuje se neovješena masa. Pri razvoju bolida cilj je imati što manju neovješenu masu jer ona nepovoljno utječe na dinamičko ponašanje vozila. Budući da je neovješena masa ono što opruge i amortizeri moraju pokušati kontrolirati kako bi pneumatik bio u konstantom dodiru s podlogom cilj je da ta neovješena masa bude što manja.

Čeljusti se montiraju na kućište reduktora, a rotirajući disk je spojen na izlazno vratilo reduktora. Na izlazno vratilo je preko pogonskog vratila spojeno na glavčinu kotača koja je spojena na naplatak kotača te se tim putem prenosi moment kočenja. Opasnost

ovog sustava je ako dođe do loma u nekom od dijelova sklopa pogonskog vratila pa je na taj način kočenje onemogućeno.

Na slici 7. vidi se kako je izveden sklop kočnica unutar vozila na bolidu Formule 1



Slika 7. Kočnice unutar bolida na McLarenu M23 [6]

b) Kočnice postavljene u sklopu kotača

Prednost ovog koncepta je veća sigurnost prilikom kočenja, tj. postoji manje dijelove koji mogu puknuti i na taj način onemogućiti kočenje. Prednost je i bolje hlađenje kočnica zato jer puno više zraka struji kroz kotač nego kroz šasiju. Negativna strana je povećana neovješena masa i kompliciranija konstrukcija stražnjeg nosača kotača.

Na slici 8. može se vidjeti tipičana izvedba sklopa stražnji kočnica u stražnjem kotaču.

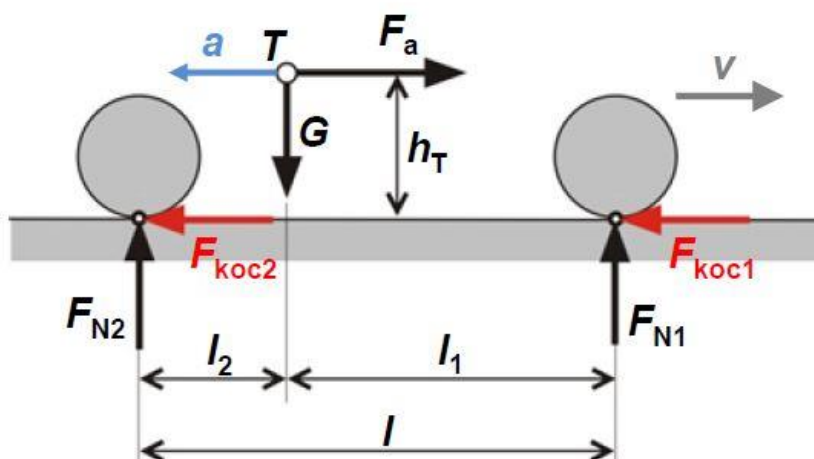


Slika 8. Kočnice u sklopu stražnjeg kotača [7]

Odabran je koncept a) zbog utjecaja neovješena mase, a opasnost od zatajenja sustava kočenja nije toliko izražena jer veći dio kočenja odrađuju prednje kočnice koje su u mogućnosti i same usporiti bolid u zadovoljavajućem vremenu. Pretpostavljena ušteda neovješene mase je 1,5 kg. To je pretpostavljena vrijednost s obzirom na masu kočnih diskova i čeljusti na prethodnom bolidu Strixu.

2.2. Utjecaj uzdužne preraspodjele opterećenja

Preraspodjela opterećenja je efekt koji se događa prilikom usporenja ili ubrzanja vozila. U ovom slučaju se radi o usporenju vozila. Ukupna težina vozila ostaje ista, ali se opterećenje pojedinih kotača mijenja. Tada dolazi do uzdužne preraspodjele opterećenja pa se prednji kotači opterećuju, a stražnji rasterećuju radi utjecaja sile inercije. Opterećenje koje će se preraspodijeliti proporcionalna je visini težišta, ukupnoj težini vozila te deceleraciji, dok je obrnuto proporcionalna međuosovinskom razmaku. Na slici 9. može se vidjeti raspodjelu sila na vozilo.



Slika 9. Raspodjela sila na vozilo [4]

Da bi se moglo izračunati sve potrebne vrijednosti za dimenzioniranje kočnog sustava moraju se znati točne vrijednosti dinamičkog opterećenja pojedinog kotača. Kako bi bilo moguće to izračunati, potrebno je znati vrijednosti koje će biti korištene u sljedećim izrazim. U tablici 1. vide se ti podaci za RT 06.

Tablica 1. Prikaz karakterističnih veličina za izračun preraspodjele opterećenja

Oznaka	Definicija	Iznos
l	Međuosovinski razmak	1530 mm
l_1	Udaljenost težišta bolid od prednje osovine	842 mm
l_2	Udaljenost težišta bolida od stražnje osovine	688 mm
h_T	Visina težišta bolida	272 mm
G	Težina bolida s vozačem	2796 N
a_{max}	Maksimalna deceleracija bolida	1,8g = 16,38 m/s ²
F_{N1k_st}	Statičko opterećenje jednog kotača prednje osovine	629 N
F_{N2k_st}	Statičko opterećenje jednog kotača stražnje osovine	769 N

Međuosovinski razmak je zadana vrijednost prema kojoj je razvijan ovjes. Položaj težišta bolida je pretpostavljen prema CAD modelu Vulpesa. Masa bolida je također preuzeta iz CAD-a i pretpostavljena je da će biti 215 kg te je pretpostavljena masa vozača 70 kg što daje ukupnu težinu bolida s vozačem 2796 N. Maksimalna deceleracija bolida je uzeta iz vrijednosti za pneumatike koji će biti na bolidu iz Tyre Test Consortium dokumenta.

U sljedećim izrazim će biti izračunate vrijednosti opterećenja prednje i stražnje osovine pri deceleraciji od 1,8 g.

Opterećenje prednje osovine:

$$F_{N1} = G \cdot \frac{l_2}{l} + F_a \cdot \frac{h_T}{l}, \quad (1)$$

gdje je:

$$F_a = G \cdot a_{max}. \quad (2)$$

Uvrštavanjem vrijednosti iz tablice 1. u izraze (2) i (1) dobije se:

$$F_a = 2796 \cdot 1,8 = 5032,8 \text{ N}, \quad (3)$$

$$F_{N1} = 2796 \cdot \frac{688}{1530} + 5032,8 \cdot \frac{272}{1530} = 2152 \text{ N}. \quad (4)$$

Opterećenje stražnje osovine izračuna se uvrštavanjem vrijednosti iz tablice 1. u sljedeći izraz:

$$F_{N2} = G \cdot \frac{l_1}{l} - F_a \cdot \frac{h_T}{l}, \quad (5)$$

$$F_{N2} = 2796 \cdot \frac{842}{1530} - 5032,8 \cdot \frac{272}{1530} = 644 \text{ N}. \quad (6)$$

Kako bi bila poznata preraspodjela opterećenja na pojedine kotače potrebno je još podijeliti prethodne vrijednosti s 2 budući da je pretpostavka da se težište bolida nalazi točno na simetrali između lijeve i desne strane bolida.

Gdje je formula za izračun preraspodjele opterećenja za pojedini kotač prednje osovine:

$$F_{N1k} = \frac{F_{N1}}{2}. \quad (7)$$

Uvrštavanjem vrijednosti (4) u izraz (7) dobije se:

$$F_{N1k} = \frac{2152}{2} \text{ N}, \quad (8)$$

$$F_{N1k} = 1076 \text{ N}. \quad (9)$$

dok je izraz za izračun preraspodjele opterećenja za pojedini kotač stražnje osovine:

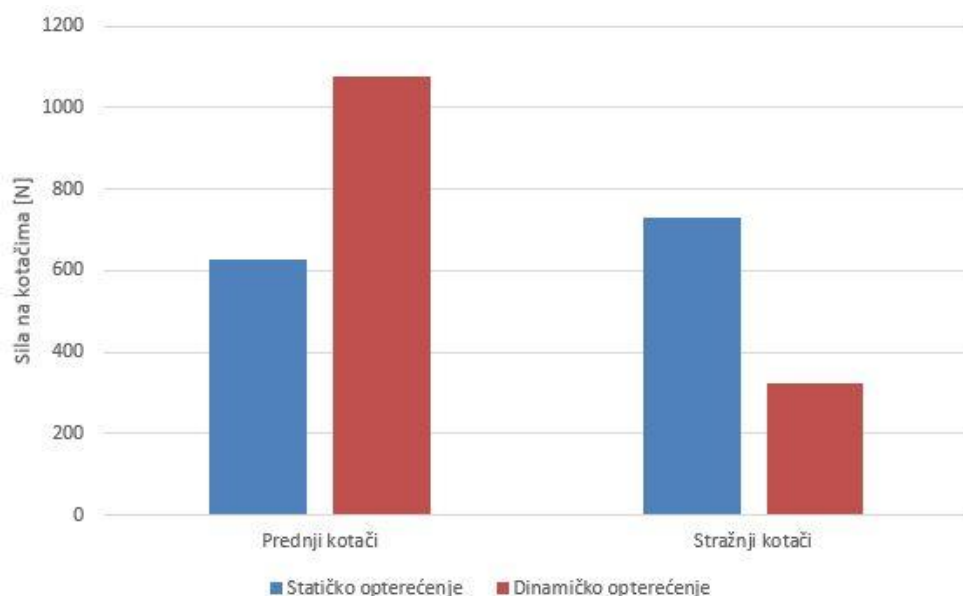
$$F_{N2k} = \frac{F_{N2}}{2}. \quad (10)$$

Uvrštavanjem vrijednosti (6) u izraz (10) dobije se:

$$F_{N2k} = \frac{644}{2} \text{ N}, \quad (11)$$

$$F_{N2k} = 322 \text{ N}. \quad (12)$$

Kada su sve vrijednosti izračunate, moguće je grafički usporediti razlike u statičkom i dinamičkom opterećenju pojedinih kotača bolida.



Slika 10. Prikaz preraspodjele opterećenja

2.3. Sila kočenja

Nakon što je izračunat utjecaj preraspodjele opterećenja, moguće je početi proračun sile kočenja. Cilj ovog dijela proračuna je izračunati momente kočenja na pojedinom kotača te posljedično tome izračunati tlakove u sustavu kako bi se prema tome mogli odabrati promjeri glavnih kočnih cilindara. Za izračun željenih vrijednosti u izraze će se uvrštavati vrijednosti iz tablice 2.:

Tablica 2. Prikaz karakterističnih veličina za izračun sile kočenja [8]

Oznaka	Definicija	Iznos
μ_{GP}	Faktor trenja između pneumatika i podloge	1,8
μ_{DO}	Faktor trenja između diska i kočne obloge	0,5
h_O	Visina kočione obloge	25 mm
d_P	Vanjski promjer prednjeg diska	185 mm
d_S	Vanjski promjer stražnjeg diska	180 mm
d_{kP}	Promjer klipa prednjih čeljusti	25 mm
d_{kS}	Promjer klipa stražnjih čeljusti	25 mm
n_P	Broj klipova prednjih čeljusti	4
n_S	Broj klipova stražnjih čeljusti	2

Faktor trenja između diska i kočne obloge je dobiven od proizvođača čeljusti koje su ugrađene na bolid. Vanjski promjeri diskova su odabrani tako da budu maksimalne dimenzije koje se mogu ugraditi u prednji sklop kotača odnosno na reduktor. Ostale vrijednosti iz tablice se odnose na čeljusti koje su ugrađene.

Prvo se treba izračunati sila kočenja na pojedinoj osovini. Ona je produkt dinamičkog opterećenja osovine i maksimalnog faktora trenja između pneumatika i podloge. Vrijednost faktora trenja je 1,8 dobivena iz Tyre Test Consortiuma za pneumatik koji se koristi.

Izraz za silu kočenja (sila kod koje dolazi do blokiranja kotača) na prednjoj osovini je:

$$F_{blok1} = F_{N1} \cdot \mu_{GP} \cdot \quad (13)$$

Uvrštavajući vrijednosti iz tablice 2. i vrijednosti (4) u jednadžbu (13) dobije se:

$$F_{blok1} = 2152 \cdot 1,8, \quad (14)$$

$$F_{blok1} = 3873,6 \text{ N.} \quad (15)$$

Dok je vrijednost sile kočenja za stražnju osovinu:

$$F_{blok2} = F_{N2} \cdot \mu_{GP} \cdot \quad (16)$$

Uvrštavajući vrijednosti iz tablice 2. i vrijednosti (6) u jednadžbu (16) dobije se:

$$F_{blok2} = 644 \cdot 1,8, \quad (17)$$

$$F_{blok2} = 1159,2 \text{ N}. \quad (18)$$

Za daljnji dio proračuna potrebno je znati radijus pneumatika odnosno dinamički radijus pneumatika. Nakon toga će biti moguće izračunati moment kočenja za pojedini kotač:

Oznaka pneumatika koji se koristi na Vulpesu je Hoosier R25B 18x8-10. Označavanje pneumatika za trkaća vozila je drugačije u odnosu na cestovna vozila pa u ovom slučaju broj 18 označava promjer izražen u inčima.

Pa radijus možemo dobiti iz jednostavnog izraza:

$$r_{st} = 18 \cdot \frac{0,0254}{2}, \quad (19)$$

$$r_{st} = 0,2286 \text{ m}. \quad (20)$$

Budući da u vožnji nikada radijus pneumatika nije toliki, nego dolazi do smanjivanja radijusa zbog opterećenja na pneumatik pa se iz sljedeće jednadžbe može dobiti vrijednost koja je bliža realnim uvjetima tokom vožnje:

$$r_{din} = 0,97 \cdot R, \quad (21)$$

uvrštavanjem vrijednosti (20) u jednadžbu (21) dobije se:

$$r_{din} = 0,97 \cdot 0,2286 \quad (22)$$

$$r_{din} = 0,22174 \text{ m} \quad (23)$$

Tek nakon što je izračunat dinamički radijus pneumatika i poznate su sile kočenja na pojedinoj osovini moguće je izraziti vrijednosti momenata kočenja na pojedinim kotačima.

Budući da su bile izračunate sile kočenja za osovine bit će potrebno podijeliti s 2 kako bi se dobile vrijednosti za kotače.

Za jedan prednji kotača je formula:

$$M_{blok_1k} = \frac{F_{blok1}}{2} \cdot r_{din}. \quad (24)$$

Uvrštavajući vrijednosti (15) i (23) u formulu (24) dobije se:

$$M_{blok_1k} = \frac{3873,6}{2} \cdot 0,22174, \quad (25)$$

$$M_{blok_1k} = 429,47 \text{ Nm}. \quad (26)$$

Dok je za jedan stražnji kotač:

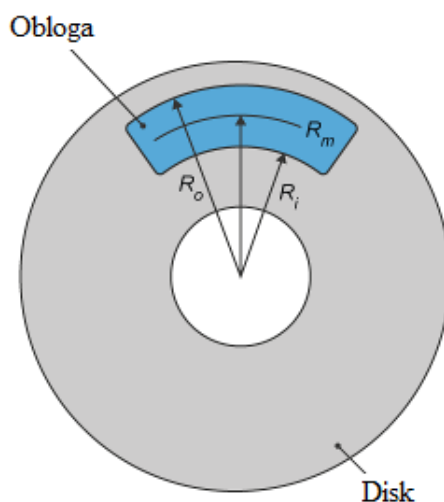
$$M_{blok_2k} = \frac{F_{blok2}}{2} \cdot r_{din}. \quad (27)$$

Uvrštavajući vrijednosti (18) i (23) u formulu (27) dobije se:

$$M_{blok_2k} = \frac{1159,2}{2} \cdot 0,22174, \quad (28)$$

$$M_{blok_2k} = 128,52 \text{ Nm}. \quad (29)$$

Sljedeći korak je izračunavanje normalne sile na jednoj kočnoj oblogi. Za to je potrebno znati faktor trenja između kočne obloge i rotirajućeg diska. Proizvođač je dao vrijednost faktora trenja od 0,5. Još je potrebno znati i srednji radijus kočnog diska. To je radijus na koji će biti svedena sila kojom djeluju čeljusti na disk. Vanjski promjer prednjeg diska je odabran tako da bude najveći mogući koji stane u naplatak gume, a to je 185 mm. Vanjski promjer stražnjeg diska je 180 mm i on je isto tako stavljen da bude najvećeg mogućeg promjera u obziru na konstrukcijske zahtjeve vezane za položaj reduktora na koji je namontiran s obzirom na šasiju unutar koje je. Na slici 10. vidi se površina kočne obloge koja dodiruje disk. R_o je vanjski radijus na koji se naslanja kočna obloga. Radijus R_o je jednak vanjskom radijusu diska.



Slika 11. Prikaz srednjeg radijus na kojem djeluje sila iz čeljusti [9]

Vanjski radijus se dobiva iz sljedeće jednadžbe:

$$R_{oP} = \frac{d_P}{2}, \quad (30)$$

$$R_{oS} = \frac{d_S}{2}. \quad (31)$$

Kada se vrijednosti iz tablice 2. uvrste u jednadžbe (30) i (31) dobiju se vrijednosti:

$$R_{oP} = \frac{0,185}{2} = 0,0925 \text{ m}, \quad (32)$$

$$R_{oS} = \frac{0,180}{2} = 0,09 \text{ m}. \quad (33)$$

Unutarnji radijus kočne obloge se dobije na sljedeći načina:

$$R_{iP} = \frac{d_P - 2 \cdot h_O}{2}, \quad (34)$$

$$R_{iS} = \frac{d_S - 2 \cdot h_O}{2}, \quad (35)$$

Kada se vrijednosti iz tablice 2. uvrste u jednadžbe (34) i (35) dobiju se vrijednosti:

$$R_{iP} = \frac{0,185 - 2 \cdot 0,025}{2} = 0,0675 \text{ m}, \quad (36)$$

$$R_{iS} = \frac{0,180 - 2 \cdot 0,025}{2} = 0,065 \text{ m}. \quad (37)$$

Nakon što su poznati unutarnji i vanjski radijusi na kojima djeluje kočna obloga, moguće je izračunati i srednji promjer obloge.

To se izračunava pomoću sljedeće formule:

$$R_{mP} = \frac{R_{oP} + R_{iP}}{2}, \quad (38)$$

$$R_{mS} = \frac{R_{oS} + R_{iS}}{2}, \quad (39)$$

kada se uvrste vrijednosti (32), (33), (36) i (37) u jednadžbe (38) i (39), dobiju se sljedeće vrijednosti:

$$R_{mP} = \frac{0,0925 + 0,0675}{2} = 0,08 \text{ m}, \quad (40)$$

$$R_{mS} = \frac{0,09 + 0,065}{2} = 0,0775 \text{ m}. \quad (41)$$

Sada je sa svim poznatim vrijednostima moguće ući u izračun normalne sile na jednu kočnu oblogu prednje čeljusti:

$$F_{1_0} = \frac{M_{blok_{1k}}}{2 \cdot \mu_{DO} \cdot R_{mP}}, \quad (42)$$

dok je formula za jednu oblogu stražnje čeljusti:

$$F_{2_0} = \frac{M_{blok_{2k}}}{2 \cdot \mu_{DO} \cdot R_{mS}}, \quad (43)$$

pa se uvrštavajući vrijednosti iz tablice 2. i vrijednosti (26), (29), (40) i (41) u prethodne dvije formule dobiju sljedeće vrijednosti:

$$F_{1_0} = \frac{429,47}{2 \cdot 0,5 \cdot 0,08} = 5368,3 \text{ N}, \quad (44)$$

$$F_{2_0} = \frac{128,52}{2 \cdot 0,5 \cdot 0,0775} = 1658,3 \text{ N}. \quad (45)$$

Nakon što su izračunate vrijednosti normalnih sila na kočne obloge čeljusti, moguće je izračunati zadnju vrijednost ovog poglavlja, a to je potrebni tlak u sustavu da bi kočenje maksimalnom silom bilo moguće, tj. silom pri kojoj dolazi do blokiranja kotača. Za to je još samo potrebno izračunati površinu klipova čeljusti koji su aktivirani tokom kočenja. Prednje kočnice imaju čeljusti sa 4 klipa, tj. po 2 klipa sa svake strane. Stražnje kočnice imaju ukupno 2 klipa, tj. po 1 klip sa svake strane diska.

Površinu klipova za jednu stranu prednjih čeljusti dobivamo iz sljedećeg izraza:

$$A_P = \frac{n_P}{2} \cdot \frac{d_{kP}^2 \cdot \pi}{4}, \quad (46)$$

dok je izraz za površinu klipova stražnjih čeljusti:

$$A_S = \frac{n_S}{2} \cdot \frac{d_{kS}^2 \cdot \pi}{4}, \quad (47)$$

s podacima iz tablice 2. mogu se izračunati vrijednosti postavljenih jednadžbi:

$$A_P = \frac{4}{2} \cdot \frac{25^2 \cdot \pi}{4} = 981,75 \text{ mm}^2, \quad (48)$$

$$A_S = \frac{2}{2} \cdot \frac{25^2 \cdot \pi}{4} = 490,87 \text{ mm}^2. \quad (49)$$

Tlak potreban za blokiranje prednjih kotača se izračunava na sljedeći način:

$$p_1 = \frac{F_{1_0}}{A_P}, \quad (50)$$

a izraz za tlak blokiranja stražnjih kotača je:

$$p_2 = \frac{F_{2_0}}{A_S}. \quad (51)$$

Uvrštavanjem vrijednosti (44), (45), (48) i (49) u formule (50) i (51) dobije se:

$$p_1 = \frac{5368,3}{981,75} = 5,468 \text{ N/mm}^2 = 54,68 \text{ bar}, \quad (52)$$

$$p_2 = \frac{1658,3}{490,87} = 3,378 \text{ N/mm}^2 = 33,78 \text{ bar}. \quad (53)$$

2.4. Dimenzioniranje glavnih kočnih cilindara

Glavni kočni cilindri služe za povećanje tlaka u hidrauličkom sustavu, a to se događa kada vozač na njih primjeni silu preko pedale kočnice. Glavni kočni cilindri se proizvode u standardni dimenzija koje su prikazane u tablici 3.:

Tablica 3. Standardni promjeri klipova glavnih kočnih cilindara [3]

Promjer klipa ["]	Promjer klipa [mm]
1	25,40
15/16	23,81
7/8	22,23
13/16	20,64
3/4	19,05
11/16	17,78
10/16	15,88

Odabran promjer klipa prednjeg cilindra je 15,88 mm (10/16"), dok je odabrani promjer klipa stražnjeg cilindra 20,64 mm (13/16"). Nakon što su odabrani promjeri klipova, potrebno je izračunati njihove površine.

Izraz za površinu klipa prednjeg glavnog kočnog cilindra je:

$$A_{1MC} = \frac{d_{1MC}^2 \cdot \pi}{4}, \quad (54)$$

dok je formula za površinu stražnjeg:

$$A_{2MC} = \frac{d_{2MC}^2 \cdot \pi}{4}. \quad (55)$$

Uvrštavajući odabrane promjere klipova u jednadžbe (54) i (55) dobiju se sljedeće površine:

$$A_{1MC} = \frac{15,88^2 \cdot \pi}{4} = 198,06 \text{ mm}^2, \quad (56)$$

$$A_{2MC} = \frac{20,64^2 \cdot \pi}{4} = 334,59 \text{ mm}^2. \quad (57)$$

Budući da su već izračunati potrebni tlakovi za blokiranje kotača i poznate su površine klipova glavnih kočnih cilindara, može se izračunati kojom silom je potrebno pritisnuti pojedini glavni kočni cilindar kako bi se ostvario potrebni tlak u sustavu.

Jednadžba za silu prednjeg glavnog kočnog cilindra je:

$$F_{1MC} = A_{1MC} \cdot p_1, \quad (58)$$

a za silu stražnjeg glavnog kočnog cilindra jednadžba glasi:

$$F_{2MC} = A_{2MC} \cdot p_2. \quad (59)$$

Uvrštavanjem vrijednosti (52), (53), (56) i (57) u izraze (58) i (59) dobiju se sljedeće sile:

$$F_{1MC} = 198,06 \cdot 5,468 = 1083,0 \text{ N}, \quad (60)$$

$$F_{2MC} = 334,59 \cdot 3,378 = 1130,3 \text{ N}. \quad (61)$$

Ukupna sila koja je potrebna da bi zablokirali svi kotači je zbroj prethodnih vrijednosti:

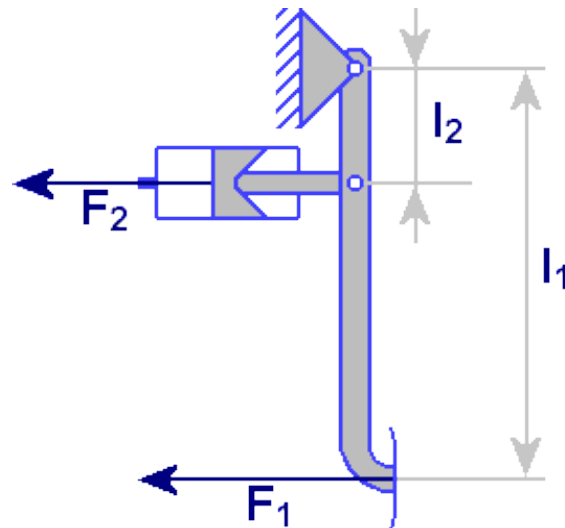
$$F_{MC} = F_{1MC} + F_{2MC}, \quad (62)$$

uvrštavanjem vrijednosti (60) i (61) u jednadžbu (62) dobije se ukupna sila:

$$F_{MC} = 1083,0 + 1130,3 = 2213,3 \text{ N}. \quad (63)$$

Kako bi se vozaču olakšalo kočenje, pedala kočnice uvijek ima prijenosni omjer veći od 1. Na slici 12. može se vidjeti skica pedale kočnice koja ima prijenosni omjer veći od 1. Na slici sila F_1 predstavlja silu kojom vozač pritišće kočnicu. Sila F_2 je sila koja je potrebna za kočenje (u ovom slučaju se radi o maksimalnoj sili kočenja pri kojoj dolazi do blokiranja kotača). Krak od točke rotacije pedale do mjesta na kojem se ostvaruje sila F_1 je veći nego što ga ima sila F_2 . Budući da je krak veći, potrebno je manjom silom pritisnuti pedalu da bi kotači blokirali.

Upravo omjer duljine krakove sile F_1 i F_2 je prijenosni omjer pedale. Uz to što je potrebna manja sila za kočenje, hod pedale se povećava što je veći prijenosni omjer. Cilj je odrediti idealan omjer koji daje dovoljno umanjene sile, a da pritom hod pedale nije pretjerano velik.



Slika 12. Prijenosni omjer pedale kočnice [10]

Prijenosni omjer za bolid RT 06 je $i_p = 5,85$. Sada je moguće izračunati kojom silom vozač mora pritisnuti pedalu kočnice:

$$F_p = \frac{F_{MC}}{i_p}, \quad (64)$$

Kad se uvrsti poznati prijenosni omjer pedale i vrijednost ukupne sile (63) u jednadžbu (64) dobije se da vozač mora maksimalno pritisnuti pedalu kočnice sa:

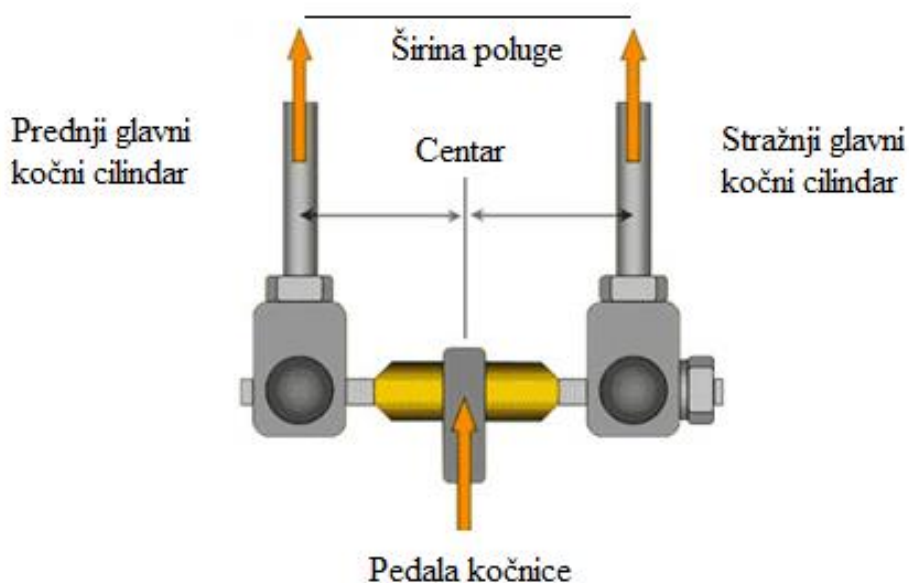
$$F_p = \frac{2213,3}{5,85} = 378,34 \text{ N.} \quad (65)$$

Na prethodnom bolidu je ta vrijednost bila 400 N i vozači su bili zadovoljni s tolikom silom aktiviranja. Za usporedbu je i maksimalna sila aktiviranja za M1 kategoriju kod koje je ta vrijednost 500 N [4].

2.5. Određivanje omjera sile kočenja

Omjer sile kočenja (eng. *brake bias*) je pokazatelj koliko primijenjene sile kočenja na pedalu kočnice ide na kočenje prednjih odnosno stražnjih kočnica. Mogućnost promjene omjera sile kočenja je veoma bitna jer vozač može podesiti da se bolid ponaša prema njegovim potrebama i stilu vožnje. Potreba za promjenom omjera može biti uzrokovana promjenom vremenskih uvjeta na stazi (suho, mokro, visoka temperatura staze, niska temperatura staze), potrošnjom pneumatika (pogotovo kada je potrošnja nejednolika), promjenom mješavine

pneumatika koji se koriste te potrebom za različitim kočenjem ovisno o konstrukciji zavoja na stazi. Kako bi promjena omjera sile kočenja mogla biti izvediva, koristi se balans poluga (eng. *balance bar*). Primjer se može vidjeti na slici 13. Na lijevoj i desnoj strani se nalaze glavni kočni cilindri, pedala kočnice je postavljena centralno, a balans poluga je postavljena poprečno i ona spaja glavne kočne cilindre i pedalu kočnice. Vrtanjem navoja na balans poluzi pomiče se jedan kočni cilindar bliže pedali kočnice, a drugi se odmiče. Na taj način se povećava udio ukupne sile koja djeluje na bliži glavni kočni cilindar, a smanjuje se udio sile koji djeluje na dalji glavni kočni cilindar.



Slika 13. Balans poluga [11]

Što se tiče sigurnosti, bolje je da omjer bude postavljen na takav način da prednji kotači zablokiraju nešto ranije. Prilikom blokade prednjih kotača vozilo se nastavlja gibati pravocrtno bez mogućnosti promjene smjera, tj. skretanja (gubitak upravljivosti). Kada stražnji kotači blokiraju ranije, tada obično dolazi do nekontroliranog ponašanja bolida i najčešće se vozilo izvrti bez kontrole vozača (gubitak stabilnosti).

Pri odabiru čeljusti i glavnih kočnih cilindara cilj je proračunati sve dijelove tako da omjer sile kočenja bude što bliži idealnom omjeru 50:50. Iz razloga što onda balans poluga ima najviše prostora za podešavanje omjera sile kočenja u oba smjera, tj. prema prednjih i stražnjim kotačima.

Pri inicijalnom namještanju balans poluge, potrebno ju je postaviti kako bi nešto ranije zakočili prednji kotači pri kočenju s maksimalnom deceleracijom. Za to je potrebno poznavati

koji je neutralni omjer sile kočenja, tj. pri kojem omjeru svi kotači zablokiraju istovremeno. To se može izračunati na sljedeći način:

$$BB_{front} = \frac{F_{1MC}}{F_{1MC} + F_{2MC}} \cdot 100 \% , \quad (66)$$

kada se uvrste vrijednosti (60) i (61) u izraz (66) dobije se neutralni omjer sile kočenja koji je:

$$BB_{front} = \frac{1083}{1083 + 1130,3} \cdot 100\% = 48,93 \% \quad (67)$$

To znači da 48,93% ukupne sile kočenja koju vozač primjeni treba ići za blokiranje prednjih kotača, dok ostatak ide za blokiranje stražnjih kotača. Udaljenost između glavnih kočnih cilindara je $t = 66$ mm pa se iz toga može izračunati koliko moraju biti udaljeni pojedini kočni cilindri od pedale kočnice kako bi svi kotači blokirali u isto vrijeme.

Formula za udaljenost prednjeg glavnog kočnog cilindra od pedale kočnice je:

$$t_1 = t \cdot BB_{front} , \quad (68)$$

kada u tu formulu uvrstimo poznati razmak i vrijednost (67) dobijemo:

$$t_1 = 66 \cdot 48,93 \% = 32,29 \text{ mm.} \quad (69)$$

3. ODABIR KUPOVNIH DIJELOVA SUSTAVA KOČENJA

Za sustav kočenja neki se dijelovi kupuju. Taj sustav je jedan od glavnih sigurnosnih sustava i treba biti iznimno pouzdan. Iz tog razloga je prednost uzeti kupovne komponente koje su testirane i iznimno su pouzdane. Sve sljedeće komponente mogu biti napravljene unutar vlastitog razvoja, ali u slučaju nedovoljnog testiranja tih komponenti moglo bi doći do njihovog zatajenja u nepovoljnom trenutku.

3.1. Odabir čeljusti kočnica

Čeljusti kočnica su jedne od najopterećenijih komponenti kočnog sustava. Unutar njih se javlja iznimno visok tlak koji je rezultat pritiska pedala kočnice vozača, a i blizu su mjestu gdje se generira toplina pa su na taj način i toplinski opterećene.

3.1.1. Odabir čeljusti prednjih kočnica

Za odabir prednjih čeljusti u obzir su došli modeli sljedeća tri proizvođača koji rade čeljusti za primjenu u motosportu: AP Racing, Wilwood i ISR Brakes. Točnije, to su modeli sljedećih čeljusti AP Racing CP4227, Wilwood GP320 i ISR 22-048, a mogu se vidjeti na slikama 14., 15., 16.:



Slika 14. AP Racing [12]



Slika 15. Wilwood [13]



Slika 16. ISR [8]

U tablici 4. je usporedni prikaz karakterističnih veličina prethodnih čeljusti.

Tablica 4. Usporedba čeljusti prednjih kočnica

Model čeljusti	AP Racing CP4227 [12]	Wilwood GP320 [13]	ISR 22-048 [8]
Broj klipova	4	4	4
Promjer klipova [mm]	25,4	31,75	25
Površina dva klipa - A_p [mm ²]	1013,41	1583,46	981,75
Najveći dozvoljeni tlak [bar]	70	82	100
Maksimalna temp. obloge [°C]	350	370	300

Faktor trenja obloge - μ_{DO}	0,4	0,62	0,5
Normalna sila u čeljusti - $F_{1,O}$ [N]	6710,5	4329,3	5368,3
Tlak blokiranja p_1 [bar]	66,22	27,34	54,68
Masa [g]	500	771	460

Sva tri modela imaju po dva para klipova, ali su im različiti promjeri klipova. Koristeći dobivene podatke proizvođača, moguće je izračunati normalnu silu u čeljustima.

Rezultati su napisani u tablici, a za izračun je korištena sljedeća formula u koju su uvrštene vrijednosti (26) i (40):

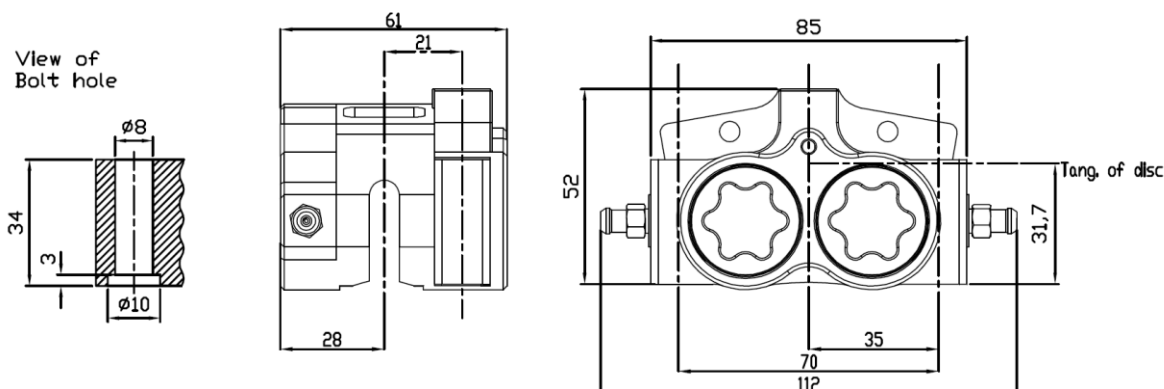
$$F_{1,O} = \frac{M_{blok_1k}}{2 \cdot \mu_{DO} \cdot R_{mP}} \quad (70)$$

Dok je za izračun tlaka blokiranja u sljedeću formulu potrebno uvrstiti vrijednosti koje su već u tablici:

$$p_1 = \frac{F_{1,O}}{A_P} \quad (71)$$

Promatrajući dobivene vrijednosti, vidljivo je da niti jedne čeljusti ne prelaze granicu najvećeg dozvoljenog tlaka prilikom blokiranja kotača. Wilwoodove čeljusti su znatno teže od druga dva modela pa one izlaze iz odabira. ISR i AP Racing su bliže gledajući masu čeljusti. ISR-ov model je 40 grama lakši pa je on prvi odabir. Druga prednost ISR-ovih čeljusti je znatno veći najveći dozvoljeni tlak (100 bara u odnosu na 70 bara AP Racinga). Kočne obloge također imaju veći faktor trenja (0,5 u odnosu na 0,42 AP Racing) pa je zbog toga i potreban manji tlak za blokiranje kotača.

Na slici 17. vidi se crtež čeljusti ISR 22-048 koje su odabrane.



Slika 17. Crtež čeljusti ISR 22-048 [8]

Montaža na nosač kotača je izvedena uz pomoć dva vijka M8 odgovarajuće duljine. Ukupna visina čeljusti je 52 mm, a vanjski radijus kočnoga diska dolazi do visine od 31,7 mm. Što znači da su čeljusti 20,3 mm više od diska, tj. da zauzimaju 40,6 mm u promjeru kada se montiraju unutar naplatka kotača.

3.1.2. Odabir čeljusti stražnjih kočnica

Kao i za prednje čeljusti, za stražnje čeljusti su u odabir ušli isti proizvođači. A radi se o modelim sljedećih čeljusti AP Racing CP4226, Wilwood GP200 i ISR 22-049, a mogu se vidjeti na slikama 17., 18., 19.:



Slika 18. AP Racing [12]



Slika 19. Wilwood [13]



Slika 20. ISR [8]

U tablici 5. je usporedni prikaz karakterističnih veličina prethodnih čeljusti.

Tablica 5. Usporedba čeljusti stražnjih kočnica

Model čeljusti	AP Racing CP4226 [12]	Wilwood GP200 [13]	ISR 22-049 [8]
Broj klipova	2	2	2
Promjer klipova [mm]	25,4	31,75	25
Površina jednog klipa – A_s [mm ²]	506,71	791,73	490,87
Najveći dopušteni tlak [bar]	70	82	100
Maksimalna temp. obloge [°C]	350	370	300
Faktor trenja obloge - μ_{DO}	0,4	0,62	0,5
Normalna sila u čeljusti – F_{2_O} [N]	2072,9	1337,4	1658,3
Tlak blokiranja p_2 [bar]	40,91	16,89	33,78
Masa [g]	240	408	290

Sva tri modela imaju po jedan par klipova, ali su im različiti promjeri klipova. Koristeći dobivene podatke proizvođača, moguće je izračunati normalnu silu u čeljustima.

Rezultati su napisani u tablici, a za izračun je korištena sljedeća formula u koju su uvrštene vrijednosti (29) i (41):

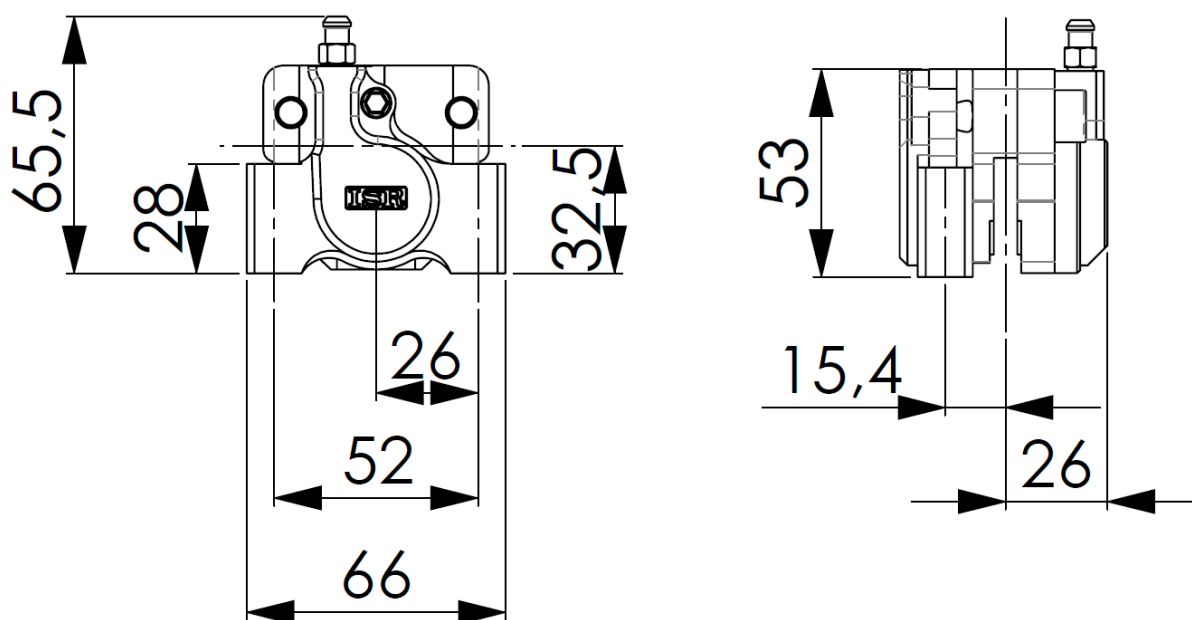
$$F_{2,0} = \frac{M_{blok,2k}}{2 \cdot \mu_{DO} \cdot R_{ms}}. \quad (72)$$

Dok je za izračun tlaka blokiranja u sljedeću formulu potrebno uvrstiti vrijednosti koje su već u tablici:

$$p_2 = \frac{F_{2,0}}{A_S}. \quad (73)$$

Promatrajući dobivene vrijednosti, vidljivo je da niti jedne čeljusti ne prelaze granicu najvećeg dopuštenog tlaka prilikom blokiranja kotača, kao što je bio slučaj i kod čeljusti prednjih kočnica. Wilwoodove čeljusti su opet znatno teže od druga dva modela pa one izlaze iz odabira. ISR i AP Racing su bliže gledajući masu čeljusti. ISR-ov model je 50 grama teži u odnosu na AP Racing CP4226. Prednost ISR-ovih čeljusti je znatno veći najveći dozvoljeni tlak (100 bara u odnosu na 70 bara AP Racinga), kao što je bilo i kod ranijih modela. Kočne obloge ISR-a imaju veći faktor trenja (0,5 u odnosu na 0,42 AP Racing) pa je zbog to i potreban manji tlak za blokiranje kotača. Budući da je za prednje čeljusti odabran ISR, isto će i za stražnje kočnice biti odabran ISR. Primarni razlog je jednolično ponašanje kočnih obloga prilikom promjene temperature, tj. promjena faktora trenja u ovisnosti o temperaturi obloge bit će jednaka na svim kočnicama.

Na slici 18. vidi se crtež čeljusti ISR 22-049 koje su odabrane.

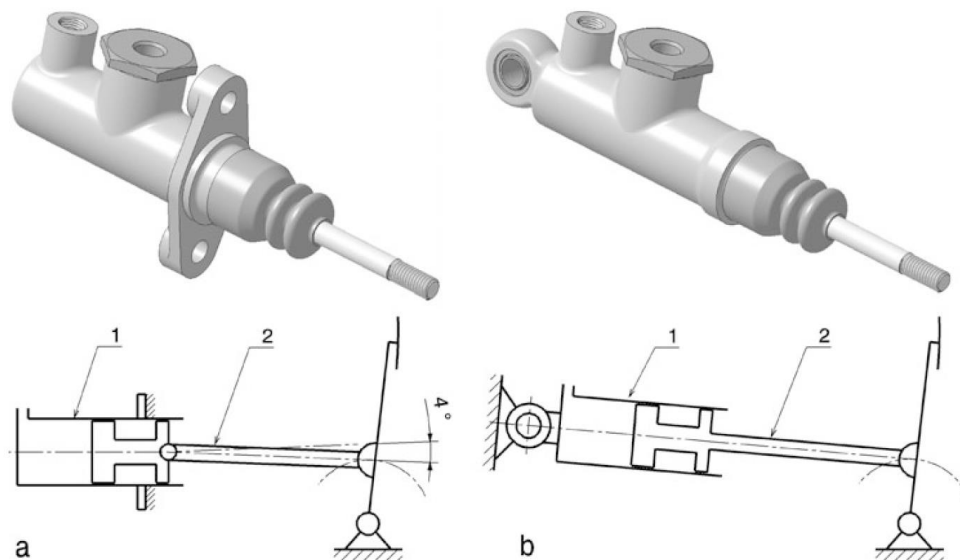


Slika 21. Crtež čeljusti ISR 22-049 [8]

Montaža na reduktor je izvedena uz pomoć dva vijka M8 odgovarajuće duljine. Budući da se stražnje čeljusti montiraju na sklop reduktor, one nisu ograničene visinom.

3.2. Odabir glavnih kočnih cilindara

Postoje dva osnovna koncepta glavnih kočnih cilindara kada je u pitanju njihova montaža u sklop pedale kočnice. Na slici 22. može se vidjeti skica tih rješenja.



Slika 22. Montaža glavnih kočnih cilindara [14]

Koncept lijevo na slici je „klasičan“, a radi se o tome da je cilindar montiran pomoću priрубnice s dva vijka. Brojem 2 je označena klipnjača koja mora imati omogućenu rotaciju oko klipa pa da tako klip može pratiti hod pedale kočnice. Dopusćeni otklon klipnjače od osi klipa je u rasponu od 4° . Ako taj kut poraste dolazi do problema jer dolazi do povećanje komponente sile koja je usmjerena okomito na smjer gibanja klipa. Na taj način dio sile koju vozač primjeni, izgubi se na savladavanje unutarnjeg otpora.

Koncept desno na slici je bolji utoliko što se uvijek sva sila, koju vozač primjeni, upotrijebi za stvaranje hidrauličkog tlaka. Klip i klipnjača su fiksno spojeni i sva sila djeluje u smjeru gibanja klipa. To zahtjeva da se glavni kočni cilindar spaja svornjakom na sklop pedale kočnice i da tako može rotirati uslijed aktiviranja pedale.

Zbog prethodno navedenih stvari, odabrana je potonja vrsta cilindara.

Takve cilindre proizvode tvrtke Tilton i AP Racing. Na slikama 23. i 24. su prikazani ti modeli.



Slika 23. Tilton 78 [15]



Slika 24. AP Racing CP7855 [12]

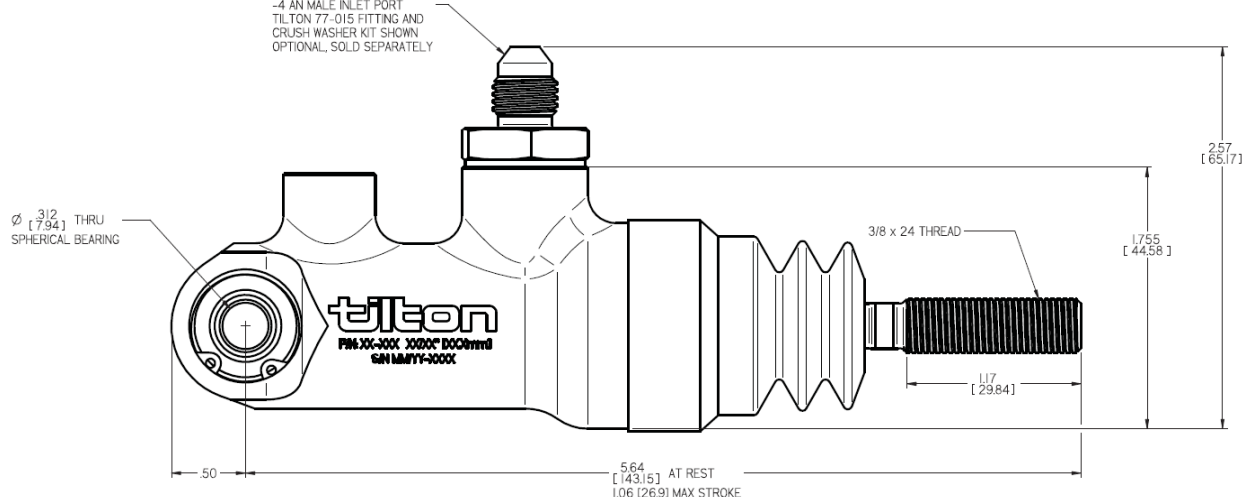
U tablici 6. može se vidjeti usporedba njihova dva modela.

Tablica 6. Usporedba glavnih kočnih cilindara

Naziv	Tilton 78 [14]	AP Racing CP 7855 [11]
Masa [g]	180	198
Cijena [kn]	1592,50	2063,17
Ukupna duljina [mm]	155,8	168,1
Najveći hod klipa [mm]	26,9	28

Budući da su oba parametra usporedbe (masa i cijena) na strani Tiltonovog modela, taj model je odabran. Ostali parametri se ne razlikuju znatno. Tiltonov cilindar je nešto kraći pa će zbog toga i sklop pedale biti kompaktniji.

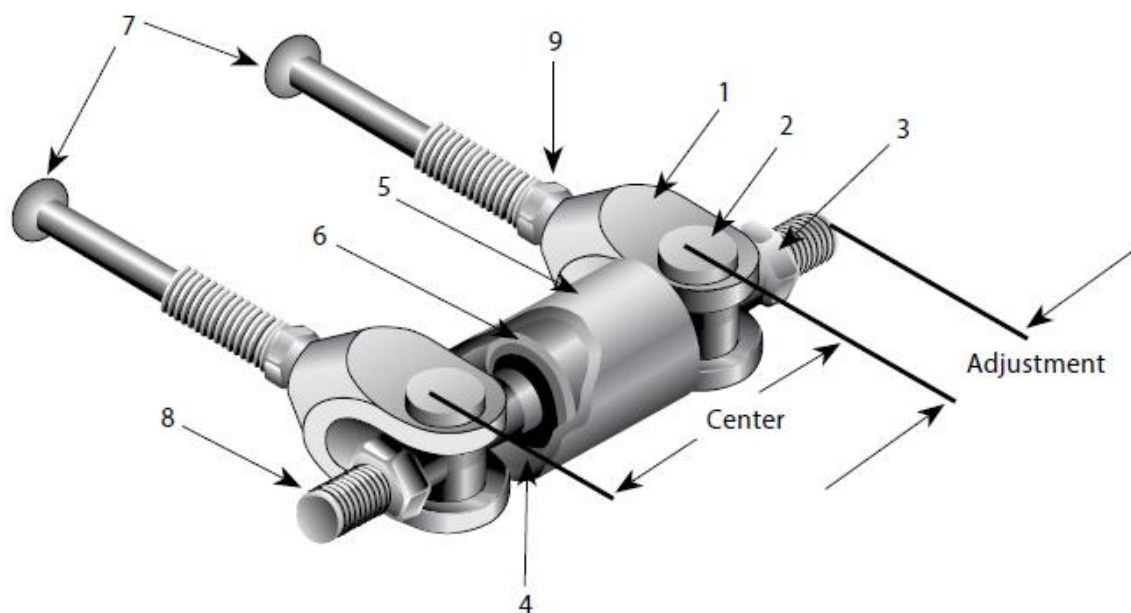
Na slici 25. je prikazan tehnički crtež Tiltona 78 cilindra.



Slika 25. Crtež odabranog glavnog kočnog cilindra¹ [15]

3.3. Odabir balans poluge

U poglavlju 2.6. je već objašnjen princip rada balans poluge, a u ovom poglavlju je dodatno opisano samo konstrukcijsko rješenje poluge. Na slici 26. može se vidjeti skica balans poluge sa svim svojim pozicijama:



Slika 26. Skica balans poluge [15]

Brojem 1 je označena matica koja se spaja s klipnjačom glavnog kočnog cilindra; brojem 2 je označena matica koja spaja poziciju br. 1 na navojnu polugu (pozicija br. 8); brojem 6 je

¹ Jedinice u zagradama su izražene u milimetrima

označen sferni ležaj, a na njegovu unutarnju košuljicu nasjeda navojna poluga. Rotacijom navojne poluge (pozicija br. 8), sferni ležaj se pomiče u jednu stranu i na taj način mijenja se omjer sile kočenja.

U izbor su ušle balans poluge Tiltona i Willwooda, koje se mogu vidjeti na slikama 27. i 28.



Slika 27. Tilton Series 600 Balance Bar [15]



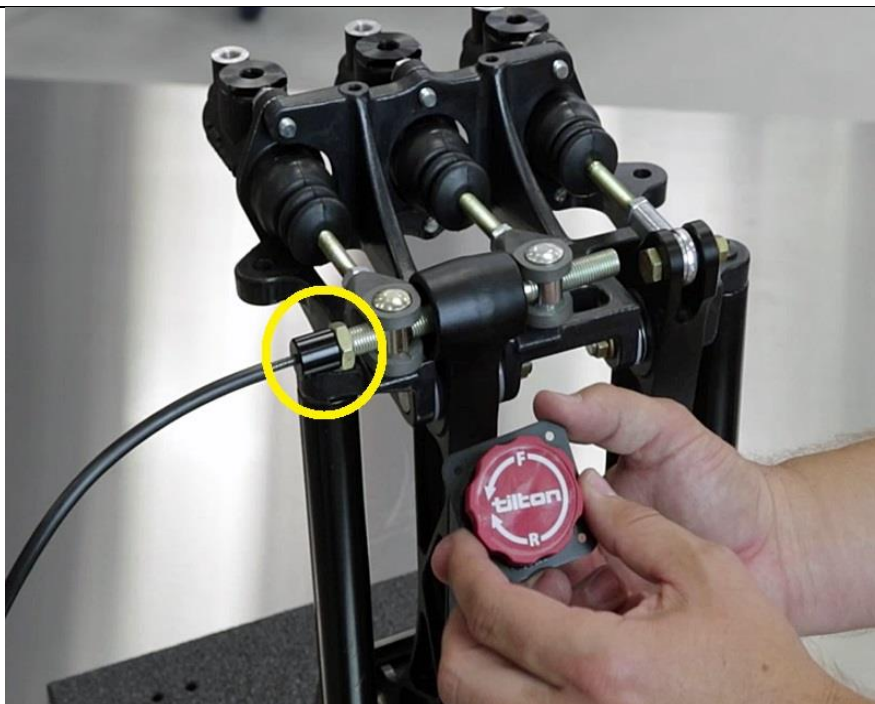
Slika 28. Wilwood Balance Bar [13]

Tiltonov model ima cijenu od 606,75 kn, dok Wilwoodov košta 502,50 kn.

Odabrana je Tiltonova balans poluga zato jer su od istog proizvođača i glavni kočni cilindri pa je zbog toga jednostavnija nabava, a i time se osigurava kompatibilnost svih komponenti. S njome je moguće određivati omjer sile kočenja u omjer od 35:65 do 65:35.

3.4. Odabir regulatora balans poluge

Kako bi vozač bio u mogućnosti regulirati omjer sile kočenja tijekom vožnje, koristi se regulator balans poluge. Na slici 29. može se vidjeti kako izgleda regulator kada je spojen na balans polugu:



Slika 29. Regulator balans poluge [15]

Vozač rotira glavu regulator (dio na slici koji je crvene boje) u smjeru kazaljke na satu ili obrnuto ovisno o tome na kojim kočnicama želi više sile. Žičano uže je spojeno na glavu i ono se jednoliko rotira s glavom. Na drugom kraju žičanog užeta je matica (označeno žutim krugom na slici). Ta matica se spaja na balans polugu te se poluga vrti zajedno s maticom.

U izbor su ušla dva regulator proizvođača Tilton i Willwood. Na slikama 30. i 31. mogu se vidjeti ti modeli:



Slika 30. Tilton Brake Balance Adjuster [15]



Slika 31. Wilwood Brake Balance Adjuster [13]

Razlika u ova dva modela je jedino u duljini žičanog užeta. Tiltonovo je dugačko 1800 mm, dok je Wilwoodovo 1524 mm. Budući da je odabrana i Tiltonova balans poluga, isto tako je odabran i njihov regulator iz razloga jednostavnije nabave i smanjene cijene poštarine zbog većeg iznosa kupovine i kompatibilnosti svih dijelova sustava.

3.5. Odabir tekućine za kočnice

Tekućina za kočnice je medij koji prenosi tlak od glavnog kočnog cilindra do čeljusti kočnica te je gotovo nestlačiv. Jedan je od ključnih dijelova sustava za normalan rad kočnica.

Da bi kočnice mogle normalno raditi, tekućina mora ispunjavati sljedeće kriterije [3]:

- Tekućina za kočnice ne smije doseći točku vrelišta tijekom rada jer tada tekućina prelazi u plinovito agregatno stanje. Budući da su plinovi stlačivi, nije moguće prenijeti tlak do čeljusti i dolazi do tzv. „propadanja pedale kočnice“, tj. vozač pritišće pedalu, ali vozilo ne usporava
- Tekućina se ne smije smrznuti ili se previše ohladiti jer joj se znatno smanji viskoznost.
- Ne smije biti stlačiva
- Mora teći kroz vodove i crijeva sa što manje otpora
- Tekućina ne smije korozivno djelovati na dijelove sustava te također ne smije biti agresivna prema brtvama
- Mora podmazivati klizne površine unutar sustava
- Ne smije mijenjati svoje karakteristike nakon dužeg vremenskog perioda

Danas postoji više vrsta kočnih tekućina. Najčešće se koriste tekućine bazirane na glikolu, a ponekad se koriste i one bazirane na siliciju. Sve tekućine moraju zadovoljiti određene standarde, a uglavnom u praksi koristi američki standard DOT-a (*Department of Transportation*). Pa se tako tekućine svrstavaju u sljedeće kategorije: DOT 3, DOT 4, DOT 5 i DOT 5.1. Sve kategorije osim DOT 5 su tekućine bazirane na glikolu.

Jedno od najvažnijih pokazatelja performansi tekućine je točka vrelišta. U standardu se razlikuje tzv. suha točka vrelišta i tzv. mokra točka vrelišta. Suha točka vrelišta je temperatura pri kojoj dolazi do prelaska u tekućine u plinovito stanje kada tekućina nije kontaminirana vodom, tj. kada se radi o čistoj tekućini. Mokra točka vrelišta se definira kao stanje kada je volumni udio vode u sustavu 3,7 %. Mokra točka vrelišta je uvijek niža od suhe. Do ulaska vlage u sustav dolazi zbog raznih nesavršenosti u sustavu.

U sljedećoj tablici su prikazane temperature vrelišta koje tekućina mora zadovoljavati da bi ušla u pojedinu kategoriju:

Tablica 7. Temperature vrelišta [3]

Kategorija tekućine prema DOT-u	Suha točka vrelišta [°C]	Mokra točka vrelišta [°C]
DOT 3	205	140
DOT 4	230	155
DOT 5/ DOT 5.1	260	180

U izbor za bolid Vulpes ušle su tri vrste tekućina. Od sljedećih proizvođača su promatrane tekućine s najboljim performansama: Brembo, AP Racing i Motul. U tablici 7. je usporedba tekućina s temperaturama vrelišta i cijenom.

Tablica 8. Usporedba tekućina za kočnice [16]

Naziv tekućine	Brembo HTC 64T	AP Racing R4	Motul RBF 700
Suha točka vrelišta [°C]	335	340	336
Mokra točka vrelišta [°C]	Nepoznato	204	205
Cijena [kn/ 500 ml]	288,60	347,03	199,65

Budući da cijena tekućina je nezamjetan trošak u odnosu na izradu cijelog bolid, u ovom slučaju može se zanemariti. Budući da se tekućina mijenja prije svakog natjecanja ili testne vožnje, tekućina ne stigne povući dovoljno vlage pa iz tog razloga mokra točka vrelišta nije

presudan faktor. Uspoređujući suhe točke vrelišta, najbolja je tekućina AP Racing R4 i zbog toga je ona i odabrana.

Na slici 32. je prikaz odabrane tekućine u ambalaži od 500 ml:



Slika 32. AP Racing R4 [12]

4. HOD PEDALE KOČNICE

U ovom poglavlju je opisan izračun hoda pedale kočnice. Hod pedale je važan zbog povratnog osjećaja kočenja prema vozaču. Ovim se proračunom provjerava imaju li glavni kočni cilindri dovoljno volumena kako bi kompenzirali za sve gubitke u sustavu.

U tablici 9. su prikazane vrijednosti bitne za sljedeći proračun.

Tablica 9. Vrijednosti za proračun hoda pedale

Oznaka	Definicija	Iznos
l_{cp}	Duljina crijeva prednjih kočnica [m]	1,5
l_{cs}	Duljina crijeva stražnji kočnica [m]	2
z_{do}	Zračnost između diska i kočne obloge [mm]	0,2
n_{ukp}	Ukupan broj klipova u čeljustima prednjih kočnica	8
n_{uks}	Ukupan broj klipova u čeljustima stražnjih kočnica	4
$d_{\check{c}}$	Promjer klipova u čeljustima [mm]	25
d_{P_MC}	Promjer glavnog kočnog cilindra prednjih kočnica [mm]	15,88
d_{S_MC}	Promjer glavnog kočnog cilindra prednjih kočnica [mm]	20,64
l_{gkc}	Najveći hod glavnih kočnih cilindara [mm]	26,9
p_1	Tlak za blokiranje prednjih kotača [MPa]	5,468
p_2	Tlak za blokiranje stražnjih kotača [MPa]	3,378

Za ukupni hod pedale je potrebno izračunati više parametara koji na to utječu. Prvim dijelom hoda pedale, kočna obloga se približava disku. Kada se obloga nasloni na disk, tada počinje drugi dio hoda pedale. Tlak u sustavu se povećava i dolazi do elastične deformacije svih komponenti sustava. U ovom proračunu su u obzir uzeti utjecaji deformacije glavnih kočnih cilindara, crijeva kočnica i kočnih čeljusti.

4.1. Približavanje kočne obloge disku

Pretpostavljena zračnost između diska i kočne obloge prije aktivacije kočnice je 0,2 mm. Sljedećom formulom izračunava se koliko je volumena tekućine potrebno da obloga prednjih kočnica dotakne disk:

$$V_{P_Z} = n_{ukp} \cdot \frac{d_{\check{c}}^2 \cdot \pi}{4} \cdot z_{do}, \quad (74)$$

dok je formula za stražnje kočnice:

$$V_{S_Z} = n_{uks} \cdot \frac{d_c^2 \cdot \pi}{4} \cdot z_{do} \quad (75)$$

Uvrštavajući vrijednosti iz tablice 9. u izraze (74) i (75) dobije se:

$$V_{P_Z} = 8 \cdot \frac{25^2 \cdot \pi}{4} \cdot 0,2 = 785,4 \text{ mm}^3, \quad (76)$$

$$V_{S_Z} = 4 \cdot \frac{25^2 \cdot \pi}{4} \cdot 0,2 = 392,7 \text{ mm}^3. \quad (77)$$

4.2. Apsorpcija kočne tekućine glavnih kočnih cilindara

Glavni kočni cilindri nisu idealno kruti. Kada dolazi do povećanja tlaka unutar njih, cilindar se elastično deformira i povećava mu se promjer. Također i brtve unutar cilindra trpe povećanje tlaka pa se i one elastično deformiraju. Razlika između obujma cilindra dok nije pod tlak i kada je pod radnim tlakom zove se volumen apsorpcije tekućine.

Volumen apsorpcije za glavne kočne cilindre prednjih odnosno stražnjih kočnica računa se prema sljedećim formulama [17]:

$$V_{P_{MC}} = p_1 \cdot 10^{(0,025 \cdot d_{P_{MC}} - 2,3)} \cdot 1000, \quad (78)$$

$$V_{S_{MC}} = p_2 \cdot 10^{(0,025 \cdot d_{S_{MC}} - 2,3)} \cdot 1000. \quad (79)$$

Kada se u izraze (78) i (79) uvrste vrijednosti iz tablice 9. dobiju se sljedeće vrijednosti:

$$V_{P_{MC}} = 5,468 \cdot 10^{(0,025 \cdot 15,88 - 2,3)} \cdot 1000 = 68,4 \text{ mm}^3 \quad (80)$$

$$V_{S_{MC}} = 3,378 \cdot 10^{(0,025 \cdot 20,64 - 2,3)} \cdot 1000 = 55,6 \text{ mm}^3 \quad (81)$$

4.3. Apsorpcija kočne tekućine crijeva kočnica

Crijeva za kočnice su izrađena od gume te su izvana čelično pletena. Iskustvena vrijednost za njihovu elastičnu deformaciju je $e_c = 30 \text{ mm}^3/\text{MPa} \cdot \text{m}$ [16]. Budući da su poznate duljine crijeva moguće je izračunati njihovu apsorpciju tekućine za kočnice prema sljedećoj formuli za prednje kočnice [18]:

$$V_{P_C} = e_c \cdot p_1 \cdot l_{cp}, \quad (82)$$

dok je za stražnje kočnice formula:

$$V_{S_C} = e_c \cdot p_2 \cdot l_{cs}. \quad (83)$$

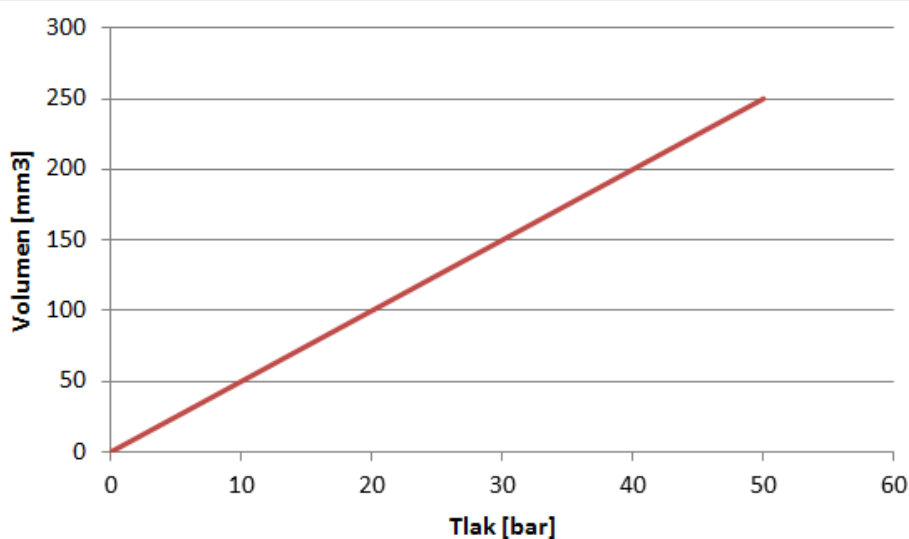
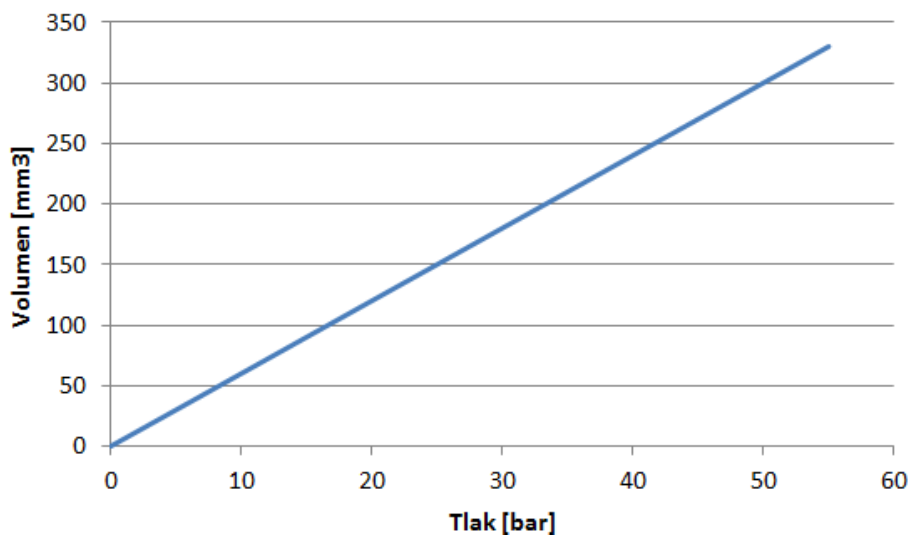
Kada se uvrste vrijednosti iz tablice 9. dobiju se sljedeće vrijednosti:

$$V_{P_C} = 30 \cdot 5,468 \cdot 1,5 = 246,1 \text{ mm}^3, \quad (84)$$

$$V_{S_C} = 30 \cdot 3,378 \cdot 2 = 202,7 \text{ mm}^3. \quad (85)$$

4.4. Apsorpcija kočne tekućine čeljusti kočnica

Za apsorpciju kočne tekućine čeljusti, ISR je dao graf u kojem je predložena ovisnost apsorpcije u mm^3 u ovisnosti o tlaku u barim.



Slika 33. Apsorpcija tekućine prednjih i stražnjih čeljusti

Na slici 33. u gornjem grafu je prikazana ovisnost prednjih čeljusti o tlaku, dok je na grafu dolje prikazana ovisnost stražnjih čeljusti o tlaku.

Vrijednosti apsorpcije tekućine za prednje čeljusti je

$$V_{P_č} = 328,1 \text{ mm}^3 . \quad (86)$$

Dok je vrijednost apsorpcije tekućine za stražnje kočnice

$$V_{S_č} = 168,9 \text{ mm}^3 . \quad (87)$$

4.5. Ukupna apsorpcija tekućine za kočnice

Nakon što su poznate sve vrijednosti apsorpcija tekućine za kočnice, moguće je izračunati koliko je to ukupno tekućine, tj. koliki mora biti hod glavnog kočnog cilindra da nadoknadi sve elastične deformacije.

Ukupna apsorpcije tekućine za prednje kočnice je:

$$V_{P_UK} = V_{P_Z} + V_{P_MC} + V_{P_C} + 2V_{P_č}, \quad (88)$$

dok je ukupna apsorpcija za stražnje kočnice:

$$V_{S_UK} = V_{S_Z} + V_{S_MC} + V_{S_C} + 2V_{S_č}. \quad (89)$$

Uvrštavajući vrijednosti (76), (77), (80), (81), (84), (85), (86) i (87) u formule (88) i (89):

$$V_{P_UK} = 785,4 + 68,4 + 246,1 + 2 \cdot 328,1 = 1756,1 \text{ mm}^3, \quad (90)$$

$$V_{S_UK} = 392,7 + 55,6 + 202,7 + 2 \cdot 168,9 = 988,8 \text{ mm}^3 \quad (91)$$

Volumen tekućine kočnice koji stane u glavni kočni cilindar je ograničen najvećim mogućim hodom cilindra i površinom klipa. Ako bi ukupna apsorpcija tekućine bila veća od volumene cilindra tada kočenje ne bi bilo moguće, tj. ne bi se moglo kočiti željenom silom nego manjom. Zbog toga je bitno znati da za kočenje kod kojeg dolazi do blokiranja kotača nije potrebno iskoristiti čitav hod cilindra.

Sljedećim formulama se provjerava hod klipova unutar glavnih kočnih cilindara prednjih odnosno stražnjih kočnica:

$$l_{P_blok} = \frac{V_{P_UK}}{A_{1MC}}, \quad (92)$$

$$l_{S_blok} = \frac{V_{S_UK}}{A_{2MC}}. \quad (93)$$

Uvrštavajući vrijednosti (56), (57), (90) i (91) u (92) i (93) dobije se:

$$l_{P_blok} = \frac{1756,1}{198,06} = 8,866 \text{ mm}, \quad (94)$$

$$l_{S_blok} = \frac{988,8}{334,59} = 2,955 \text{ mm}. \quad (95)$$

Budući da je najveći hod glavnih kočnih cilindara 26,9 mm, vidljivo je da oba glavna kočna cilindra zadovoljavaju, tj. za kočenje pri kojem blokiraju kotači ne koriste najveći mogući hod.

Hod same pedale kočnice je veći od hoda glavnih kočnih cilindara zato jer postoji određeni prijenosni omjer između pedale i glavnih kočnih cilindara. Može se izračunati koliko treba pritisnuti pedalu kako bi došlo do blokiranja prednjih odnosno stražnjih kočnica kroz sljedeće formule:

$$l_{p_stv} = l_{p_blok} \cdot i_p, \quad (96)$$

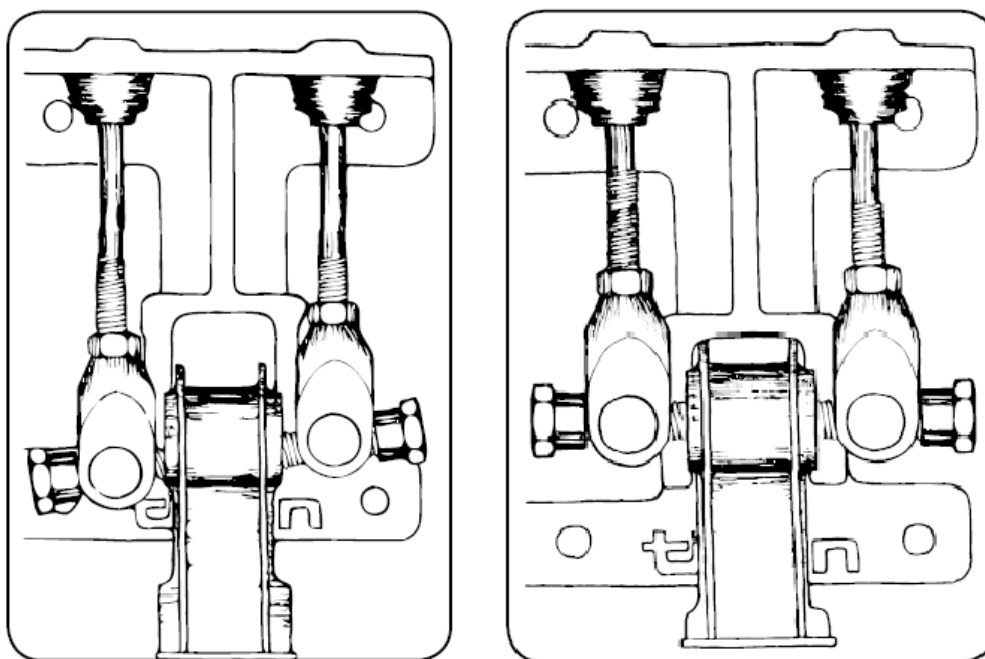
$$l_{s_stv} = l_{s_blok} \cdot i_p. \quad (97)$$

Pa uvrštavajući vrijednosti (94) i (95) u prethodne dvije formule dobije se:

$$l_{p_stv} = 8,866 \cdot 5,85 = 51,866 \text{ mm}, \quad (98)$$

$$l_{s_stv} = 2,955 \cdot 5,85 = 17,287 \text{ mm}. \quad (99)$$

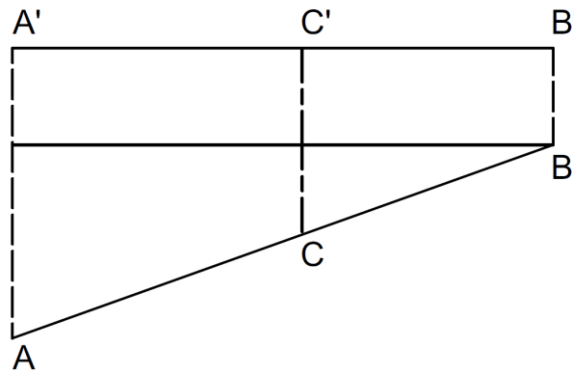
Na slici 34. je prikazano kako izgleda pedala kočnice i balans poluga kada je pedala u neutralnom položaju i kada je pedala pritisnuta.



Slika 34. Skica pedale kočnice u dva položaja [15]

Lijevo na slici je prikazana pedala u neutralnom položaju. Na lijevoj strani balans poluge je klipnjača prednjeg glavnog kočnog cilindra, a na desnoj strani poluge je klipnjača stražnjeg glavnog kočnog cilindra. Balans poluga stoji ukoso kako bi kompenzirala razlike u potrebnoj duljini hodova glavnih kočnih cilindara. Desno na slici je prikaz pedale kada je pritisnuta. Sada balans poluga stoji okomito na klipnjače i na smjer guranja pedale. Vidljivo je sa slike da će duljina hoda same pedale biti između duljina hodova prednjeg i stražnjeg glavnog kočnog cilindra.

Sama geometrija hodova glavnih kočnih cilindara i pedale kočnice može se bolje vidjeti na slici 35.



Slika 35. Geometrija duljine hodova

Točka A označava mjesto spoja klipnjače prednjeg glavnog kočnog cilindra i balans poluge, a točka B označava mjesto spoja klipnjače stražnjeg glavnog kočnog cilindra i balans poluge. Točka C označava mjesto djelovanja sile kočenja vozača, tj. poziciju gdje se spaja pedala kočnice i balans poluge. Duljina $\overline{AA'}$ označa hod prednjeg glavnog kočnog cilindra l_{p_stv} . Duljina $\overline{BB'}$ označa hod stražnjeg glavnog kočnog cilindra l_{s_stv} . Dok je duljina $\overline{CC'}$ stvarni hod pedale kočnice, a to se računa kroz sljedeću formulu:

$$l_{pedale} = (l_{p_stv} - l_{s_stv}) \cdot BB_{front} + l_{s_stv} \cdot \quad (100)$$

Kada se uvrsti vrijednosti (67), (98) i (99) u formulu (100), dobije se:

$$l_{pedale} = (51,866 - 17,287) \cdot 48,93 \% + 17,287 = 34,208 \text{ mm} . \quad (101)$$

5. KONSTRUKCIJA SKLOPA PEDALE KOČNICE

U ovom poglavlju je opisan razvoj pedale kočnice i proračun čvrstoće. Obzirom da su kočnice bitan sigurnosni sustav bolida, postoje i pravila koja moraju biti zadovoljena da bi se bolid mogao natjecati.

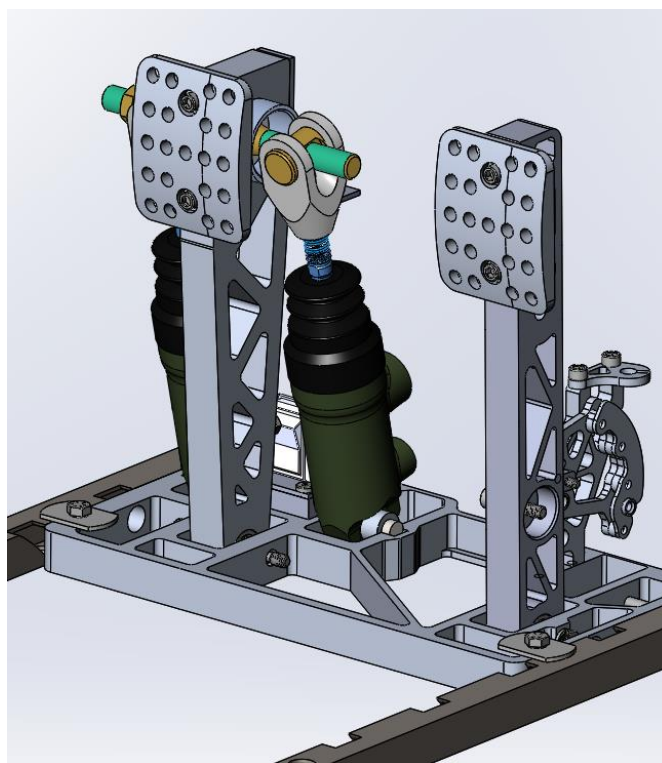
Ta pravila su sljedeća [1]:

- a) Pedala kočnice i drugi dijelovi sklopa pedale moraju izdržati silu od 2000 N, kada sudac pritisne pedalu kočnice.
- b) Pedala kočnice smije biti izrađena jedino od čelika, aluminija ili titana.
- c) Sklop pedale mora imati montiran prekidač za prekomjerni hod pedale (eng. *Brake Over-Travel Switch*). Prekidač mora biti postavljen tako da, u slučaju zatajenja kočnica, ugasi bolid.

5.1. Konceptijska rješenja za sklop pedale kočnice

Koncepti za razvoj pedale kočnice su podijeljeni u dvije kategorije ovisno o pozicioniranju glavnih kočnih cilindara

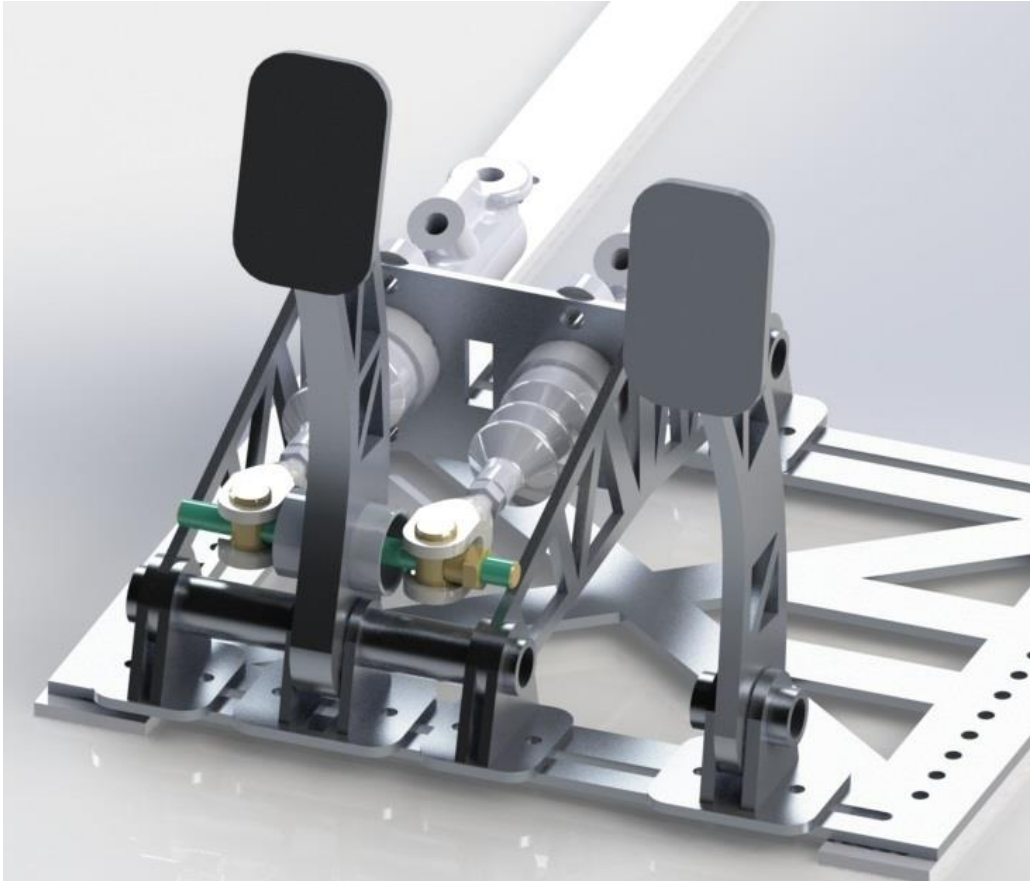
- a) Glavni kočni cilindri postavljeni gotovo okomito



Slika 36. Glavni kočni cilindri pozicionirani gotovo okomito [19]

Prednost ovakvog sklopa pedale je ušteda na prostoru u uzdužnom smjeru bolida. Budući da je sklop kompaktan, moguće ga je postaviti bliže nosu formule. Ovaj koncept sadrži glavne kočne cilindre kojima su klipnjača i klip fiksno spojeni i nema rasipanje sile na komponentu sile koja je okomita na smjer gibanja klipa (kao što je objašnjeno u poglavlju 3.2.)

b) Glavni kočni cilindri postavljeni horizontalno



Slika 37. Glavni kočni cilindri pozicionirani horizontalno [20]

Ovakav sklop je jednostavnije izvedbe, ali mu je mana što zauzima više mjesta u bolidu. Također je mana to što se koriste glavni kočni cilindri koji se spajaju prirubnicom na nosač jer, kao što je već objašnjeno u poglavlju 3.2., kod njih dolazi do rasipanja sile kočenja uslijed pojave komponente sile koja je okomita na smjer gibanja klipa.

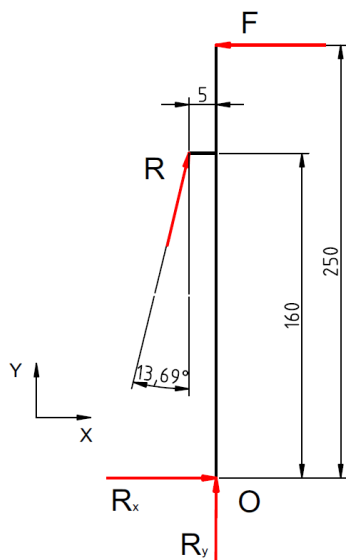
Odabran je a) koncept zbog opisanih prednosti te je on daljnje razvijan.

5.2. Kontrolni proračuni elemenata sklopa pedale kočnice

Kako bi potvrdilo da čvrstoća dijelova sklopa zadovoljava, potrebno je napraviti kontrolne proračune na čvrstoću. Na čvrstoću je potrebno provjeriti: pedalu kočnice, bazu pedale kočnice, svornjak pedale kočnice i svornjak glavnih kočnih cilindara.

5.2.1. Prijenosni omjer pedale kočnice

Na slici 38. prikazane su aktivne i reaktivne sile koje djeluju na pedalu kočnice.



Slika 38. Sile koje djeluju na pedalu kočnice

Silom F vozač pritišće pedalu. Pedala rotira oko točke O , a sila F se nalazi na kraku od 250 mm. Sila R označava reakcijsku silu koju primaju glavni kočni cilindri. Oni su postavljeni pod kutom $\alpha=13,69^\circ$ od okomite linije. Njihovo mjesto prihвата na pedalu je zamaknuto 5 mm od linije koja spaja točku u kojoj djeluje sila F i mjesto rotacije O .

Suma momenata oko točke O je:

$$\Sigma M_O = 0; F \cdot 250 - R \cdot \sin \alpha \cdot 160 - R \cdot \cos \alpha \cdot 5 = 0, \quad (102)$$

$$F \cdot 250 - R \cdot \sin 13,69^\circ \cdot 160 - R \cdot \cos 13,69^\circ \cdot 5 = 0, \quad (103)$$

$$R = 5,85 F. \quad (104)$$

Ovakvom konfiguracijom pedale je dobiven željeni prijenosni omjer. Za proračun čvrstoće se koristi sila da je $F = 2000$ N, zato jer je prema pravilniku to najveća sila kojom sudac opterećuje pedalu kočnice pa je reakcijska sila:

$$R = 5,85 \cdot 2000 = 11700 \text{ N}. \quad (105)$$

Suma sila u smjeru osi X je :

$$\Sigma F_x = 0; R \sin \alpha + R_x - F = 0, \quad (106)$$

$$R_x = 11700 \cdot \sin 13,69^\circ - 2000 = 769 \text{ N}. \quad (107)$$

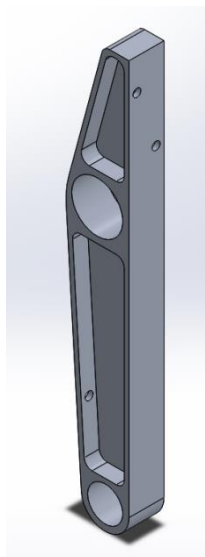
Suma sila u smjeru osi Y je:

$$\Sigma F_y = 0; R \cos \alpha + R_y = 0, \quad (108)$$

$$R_y = -11700 \cdot \cos 13,69^\circ = -11367,6 \text{ N}. \quad (109)$$

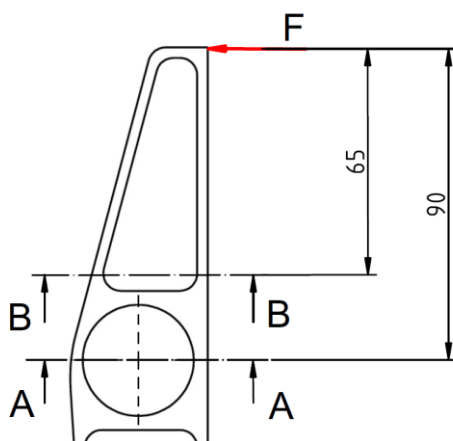
5.2.2. Proračun pedale kočnice

Pedala kočnice je izrađena od aluminijske legure 7075-T6. To je visokočvrsti materijal kojemu je granica tečenja $R_m = 503 \text{ N/mm}^2$ [21]. Zbog toga je masa pedala kočnice svega 188 grama. Konstrukcijska izvedba je prikazana na slici 39.



Slika 39. Pedala kočnice

Kako bi sigurnost bila zadovoljena, potrebno provjeriti kolika je sigurnost u dva kritična presjeka. Na slici 40. prikazani su kritični presjeci A-A i B-B te sila F kojom vozač pritišće pedalu.



Slika 40. Kritični presjeci pedale kočnice

Oba presjeka su opterećeni na savijanje uslijed momenta sile koji proizlazi od sile F i kraka na kojoj djeluje pa se taj moment može izraziti kroz sljedeće izraze:

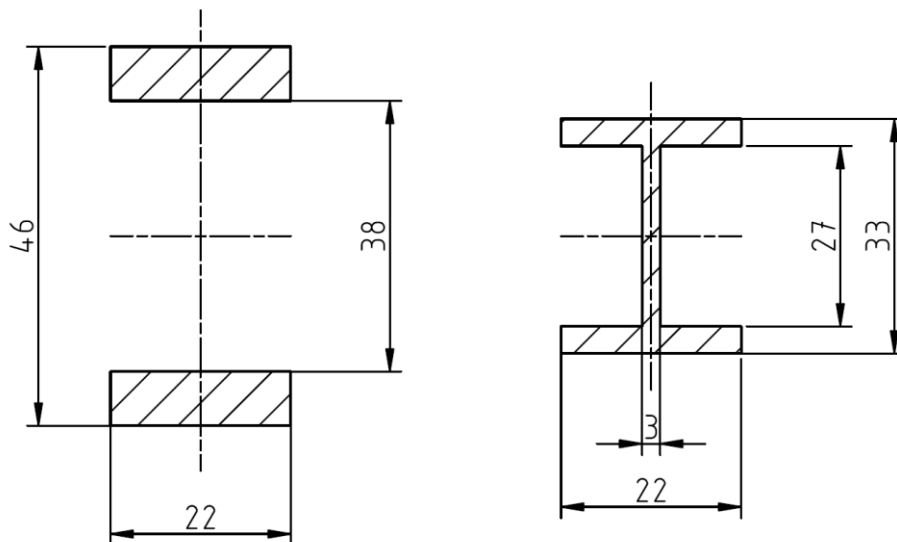
$$M_{pAA} = F \cdot 90 \text{ mm} , \quad (110)$$

$$M_{pBB} = F \cdot 65 \text{ mm} . \quad (111)$$

Kada se uvrsti vrijednost sile F u prethodne izraze dobije se:

$$M_{pAA} = 2000 \cdot 90 = 180\,000 \text{ N/mm}^2, \quad (112)$$

$$M_{pBB} = 2000 \cdot 65 = 130\,000 \text{ N/mm}^2. \quad (113)$$



Slika 41. Površine kritičnih presjeka

Lijevo na slici 41. je prikazan kritičan presjek A-A, a desno na slici je prikazan kritičan presjek B-B.

Moment otpora presjeka A-A i B-B je:

$$W_{pAA} = \frac{22 \cdot 40^2}{6} - \frac{22 \cdot 32^2}{6} = 2112 \text{ mm}^3, \quad (114)$$

$$W_{pBB} = \frac{22 \cdot 33^2}{6} - \frac{22 \cdot 27^2}{6} + \frac{3 \cdot 27^2}{6} = 1684,5 \text{ mm}^3. \quad (115)$$

Nakon što su poznate prethodne vrijednosti, moguće je izračunati naprezanje uslijed savijanja.

$$\sigma_{pAA} = \frac{M_{pAA}}{W_{pAA}}, \quad (116)$$

$$\sigma_{pBB} = \frac{M_{pBB}}{W_{pBB}}. \quad (117)$$

Uvrštavajući izraze (112), (113), (114) i (115) u formule (116) i (117) dobije se:

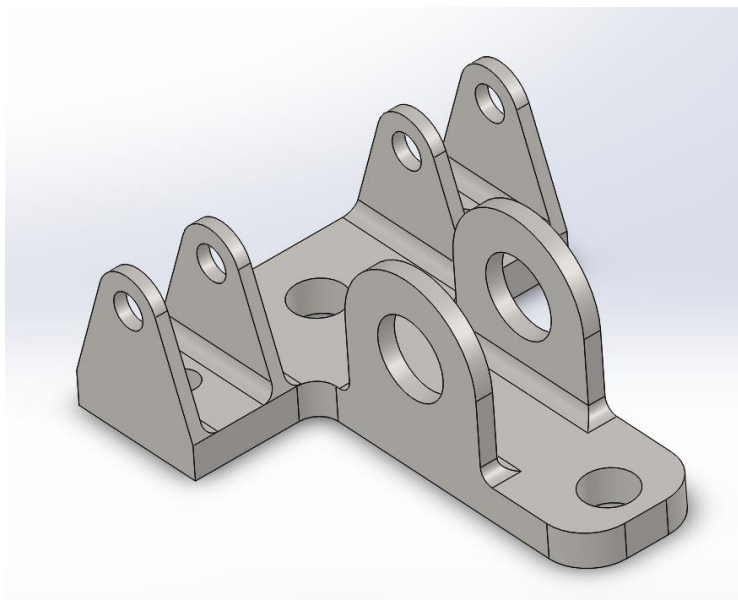
$$\sigma_{pAA} = \frac{180\,000}{2112} = 85,23 \text{ N/mm}^2, \quad (118)$$

$$\sigma_{pBB} = \frac{130\,000}{1684,5} = 77,17 \text{ N/mm}^2. \quad (119)$$

Vidljivo je da je čvrstoća zadovoljena jer su obje vrijednosti naprezanja manje od vrijednosti granice tečenja materijala.

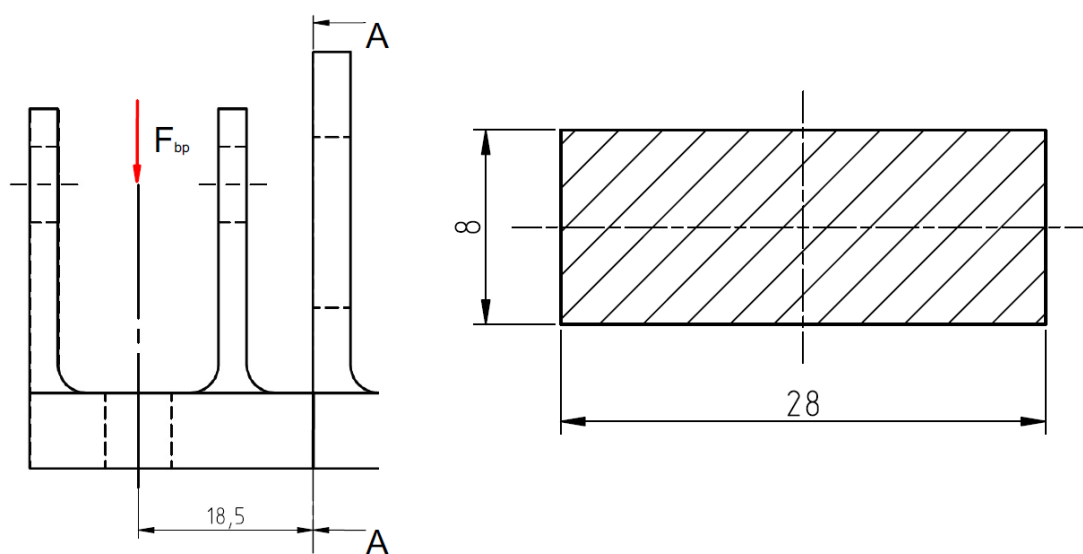
5.2.3. Proračun baze pedale

Baza pedale kočnice je vrlo opterećen dio. Na nju se montiraju glavni kočni cilindri i pedala kočnice. Kako bi mogla izdržati sva opterećenja, izrađena je od čelika za poboljšavanje 42CrMo4 kojemu je granica tečenja nakon poboljšavanja $R_m = 950 \text{ N/mm}^2$ [22]. Na slici 42. je prikazano konačno konstrukcijsko rješenje za bazu pedale.



Slika 42. Baza pedale kočnice

Dva su kritična presjeka za čvrstoću. Prvi presjek je opterećen savijanjem uslijed reakcijske sile koja se javlja tijekom tlačenja glavnog kočnog cilindra. Drugi kritičan presjek su ušice koje služe za montažu pedale kočnice. One su vlačno opterećene.



Slika 43. Prvi kritični presjek baze pedale kočnice

Lijevo na slici je prikazana sila F_{bp} , tj. reakcija koju preuzima baza pedale nakon što je vozač pritisnuo kočnicu. Sila djeluje na kraku 18,5 mm, a na tom mjestu je kritičan presjek. Desno na slici je prikazana geometrija presjeka.

Sila F_{bp} je:

$$F_{bp} = R \cdot 0,65. \quad (120)$$

Sila R je reakcijska sila koja se javlja nakon aktivacije pedale kočnice i koja tlači glavne kočne cilindre. Budući da je omjer sile kočenja promjenjiva i može ići do 65 % sile na pojedini glavni kočni cilindar od ukupne sile koju vozač primjeni, u jednadžbu je dodan faktor 0,65.

Kada se u prethodni izraz uvrsti vrijednost (105) dobije se:

$$F_{bp} = 11700 \cdot 0,65 = 7605 \text{ N}. \quad (121)$$

Moment sile F_{bp} je:

$$M_{bpAA} = F_{bp} \cdot 18,5 \text{ mm}. \quad (122)$$

Uvrštavajući vrijednost (121) u (122) dobije se:

$$M_{bpAA} = 7605 \cdot 18,5 = 140692,5 \text{ Nmm}. \quad (123)$$

Moment otpora presjeka je:

$$W_{bpAA} = \frac{28 \cdot 8^2}{6} = 298,67 \text{ mm}^3. \quad (124)$$

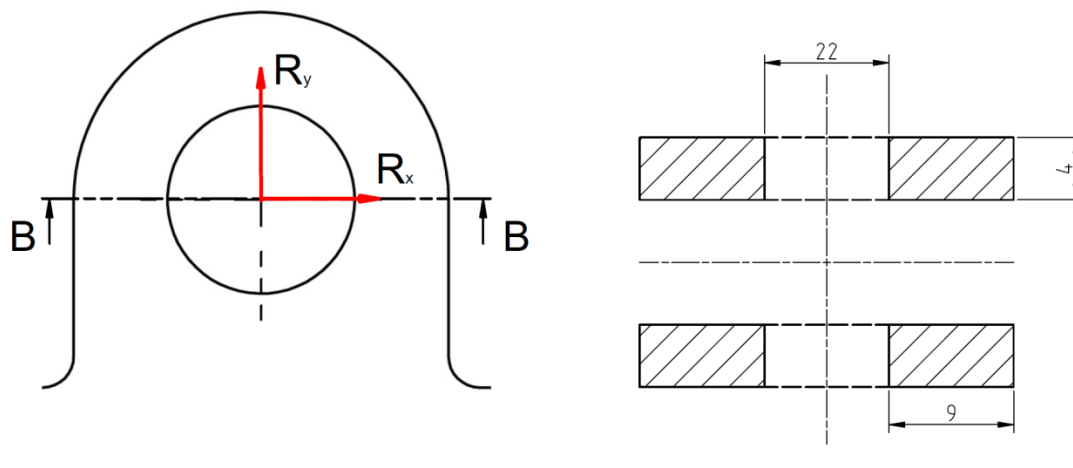
Naprezanje u prvom presjeku je:

$$\sigma_{bpAA} = \frac{M_{bpAA}}{W_{bpAA}}, \quad (125)$$

kada se uvrste vrijednosti (123) i (124) u prethodnu formulu dobije se:

$$\sigma_{bpAA} = \frac{140692,5}{298,67} = 471,06 \text{ N/mm}^2. \quad (126)$$

Na slici 44. je prikazan drugi kritični presjek.



Slika 44. Drugi kritični presjek baze pedale kočnice

Na ovom mjestu djeluju dvije sile. Sila $R_y = 11367,6$ N i sila $R_x = 769$ N. Sila R_x je znatno manja pa je zanemarena. Glavno opterećenje na ušice ostaje vlačno naprezanje koje se javlja usred djelovanja R_y . Desno na slici je prikazana površina presjeka ušica pa se površina može izračunati sljedećom formulom:

$$A_{bp_vlak} = 4 \cdot 4 \cdot 9 = 144 \text{ mm}^2. \quad (127)$$

Izraz za naprezanje ušica glasi:

$$\sigma_{bp_vlak} = \frac{R_y}{A_{bp_vlak}}. \quad (128)$$

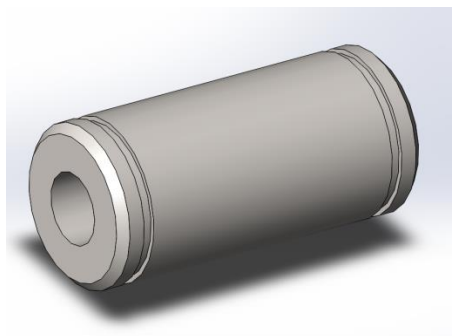
Uvrštavajući poznate vrijednosti u (128) dobije se:

$$\sigma_{bp_vlak} = \frac{11367,6}{144} = 78,94 \text{ N/mm}^2. \quad (129)$$

Niti jedno naprezanje ne prelazi granicu tečenja te je čvrstoća zadovoljena.

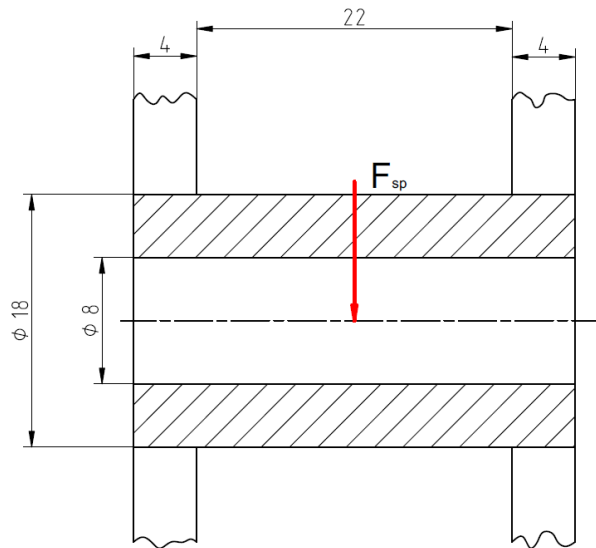
5.2.4. Proračun svornjaka pedale kočnice

Svornjak pedale kočnice je izrađen od čelika 42CrMo4. Na slici 45. je prikazano gotovo konstrukcijsko rješenje.



Slika 45. Svornjak pedale kočnice

Na svornjak djeluje sila F_{sp} koja je vektorski zbroj sila R_x i R_y . Pedala kočnice je široka 22 mm, a ušice su debele 4 mm.



Slika 46. Svornjak s opterećenjem

Vektorskim zbrajanjem sila R_x i R_y dobije se:

$$F_{sp} = \sqrt{R_x^2 + R_y^2}, \quad (130)$$

a kada se uvrste poznate vrijednosti dobije se:

$$F_{sp} = \sqrt{11367,6^2 + 769^2} = 11393,6 \text{ N}. \quad (131)$$

Na svornjak djeluje kombinacija savijanja i odreza.

Površina koja se odupire smiku je:

$$A_{sp} = \frac{(18^2 - 8^2)\pi}{4} = 204,2 \text{ mm}^2. \quad (132)$$

Izraz za smično naprezanje je:

$$\tau_{sp} = \frac{F_{sp}}{2A_{sp}}, \quad (133)$$

a kada se uvrste prethodne vrijednosti dobije se:

$$\tau_{sp} = \frac{11393,6}{2 \cdot 204,2} = 27,90 \text{ N/mm}^2. \quad (134)$$

Moment otpora presjeka je:

$$W_{sp} = \frac{\pi}{32} \cdot \frac{18^4 - 8^4}{18} = 550,22 \text{ mm}^3. \quad (135)$$

Moment sile koji djeluje je:

$$M_{sp} = \frac{F_{sp}}{2} \cdot \frac{22}{2}, \quad (136)$$

$$M_{sp} = \frac{11393,6}{2} \cdot \frac{22}{2} = 62664,8 \text{ Nmm}. \quad (137)$$

Naprezanje uslijed savijanja je:

$$\sigma_{sp} = \frac{M_{sp}}{W_{sp}}, \quad (138)$$

$$\sigma_{sp} = \frac{62664,8}{550,22} = 113,89 \text{ N/mm}^2. \quad (139)$$

Da bi se dobilo ekvivalentno naprezanje, koristi se treća teorija čvrstoće koja glasi:

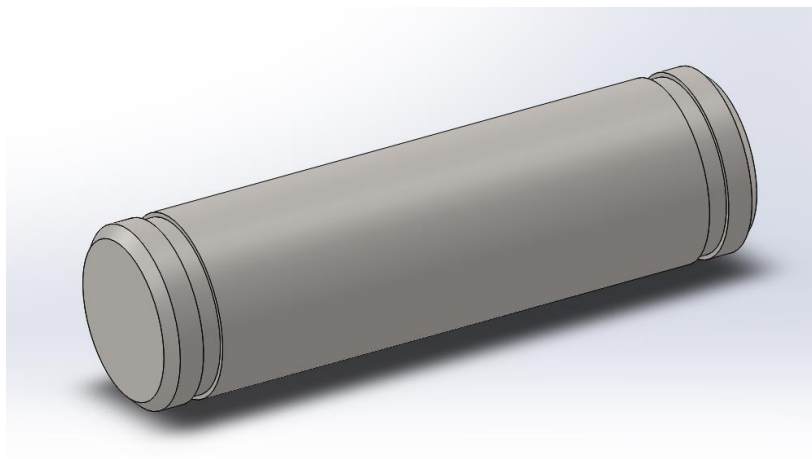
$$\sigma_{red} = \sqrt{\sigma_{sp}^2 + 3\tau_{sp}^2}, \quad (140)$$

$$\sigma_{red} = \sqrt{113,89^2 + 3 \cdot 27,90^2} = 123,71 \text{ N/mm}^2. \quad (141)$$

Ekvivalentno naprezanje svornjaka je manje od granice tečenja materijala pa je uvjet čvrstoće zadovoljen.

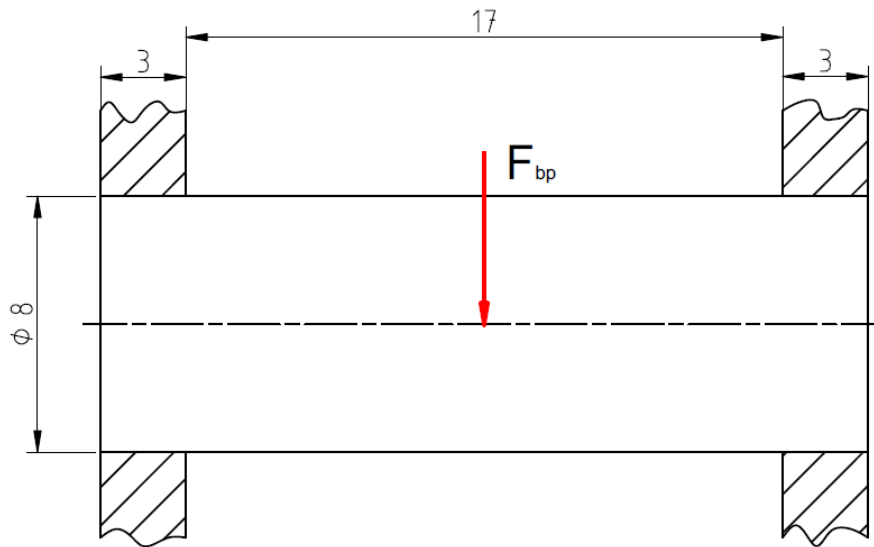
5.2.5. Proračun svornjaka glavnih kočnih cilindara

Ovaj svornjak spaja glavne kočne cilindre s bazom pedale kočnica. Provrt na sfernom ležaju glavnih kočnih cilindara je 8 mm pa je to konstrukcijsko ograničenje. Svornjak je izrađen od 42CrMo4. Na slici 47. je prikazano konačno konstrukcijsko rješenje.



Slika 47. Svornjak glavnog kočnog cilindra

Na njega djeluje sila F_{bp} koja je već opisana u poglavlju 5.2.3.. Kao i kod prethodnog svornjaka, ovaj je isto opterećen na odrez i na savijanje. A na slici 48. se može vidjeti točno kako je opterećen.



Slika 48. Opterećenje svornjaka

Površina koja se odupire smiku je:

$$A_{sg} = \frac{8^2 \pi}{4} = 50,27 \text{ mm}^2. \quad (142)$$

Izraz za smično naprezanje je:

$$\tau_{sg} = \frac{F_{sg}}{2A_{sg}}, \quad (143)$$

a kada se uvrste prethodne vrijednosti dobije se:

$$\tau_{sg} = \frac{7605}{2 \cdot 50,27} = 75,65 \text{ N/mm}^2. \quad (144)$$

Moment otpora presjeka je:

$$W_{sg} = \frac{\pi}{32} \cdot 8^3 = 50,27 \text{ mm}^3. \quad (145)$$

Moment sile koji djeluje je:

$$M_{sg} = \frac{F_{bp}}{2} \cdot \frac{17}{2}, \quad (146)$$

$$M_{sg} = \frac{7605}{2} \cdot \frac{17}{2} = 32321,25 \text{ Nmm}. \quad (147)$$

Naprezanje uslijed savijanja je:

$$\sigma_{sg} = \frac{M_{bp}}{W_{sg}}, \quad (148)$$

$$\sigma_{sg} = \frac{32321,25}{50,27} = 642,95 \text{ N/mm}^2. \quad (149)$$

Da bi se dobilo ekvivalentno naprezanje, koristi se treća teorija čvrstoće koja glasi:

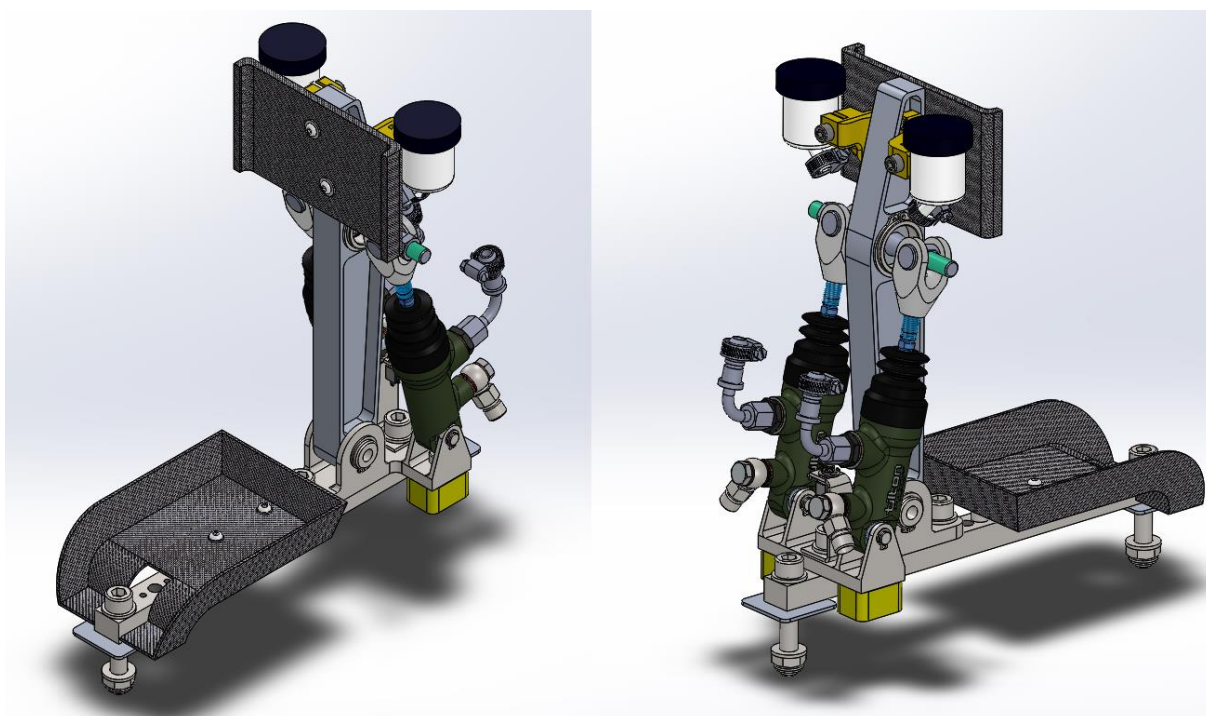
$$\sigma_{red} = \sqrt{\sigma_{sg}^2 + 3\tau_{sg}^2}, \quad (150)$$

$$\sigma_{red} = \sqrt{642,95^2 + 3 \cdot 75,65^2} = 656,17 \text{ N/mm}^2. \quad (151)$$

Ekvivalentno naprezanje svornjaka je manje od granice tečenja materijala pa je uvjet čvrstoće zadovoljen.

5.3. Konačno konstrukcijsko rješenje

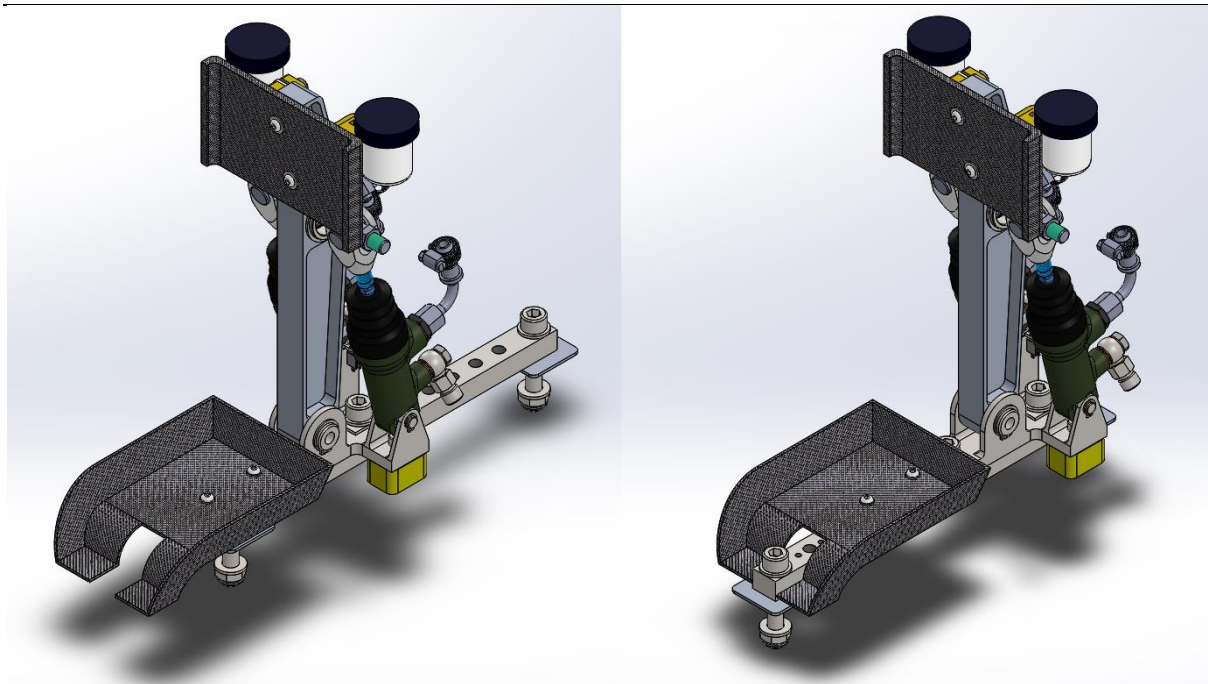
Na sljedećim slikama je prikazano gotovo konstrukcijsko rješenje sklopa pedale kočnice.



Slika 49. Gotovo konstrukcijsko rješenje sklopa pedale

5.3.1. Mogućnost pomicanja pedale

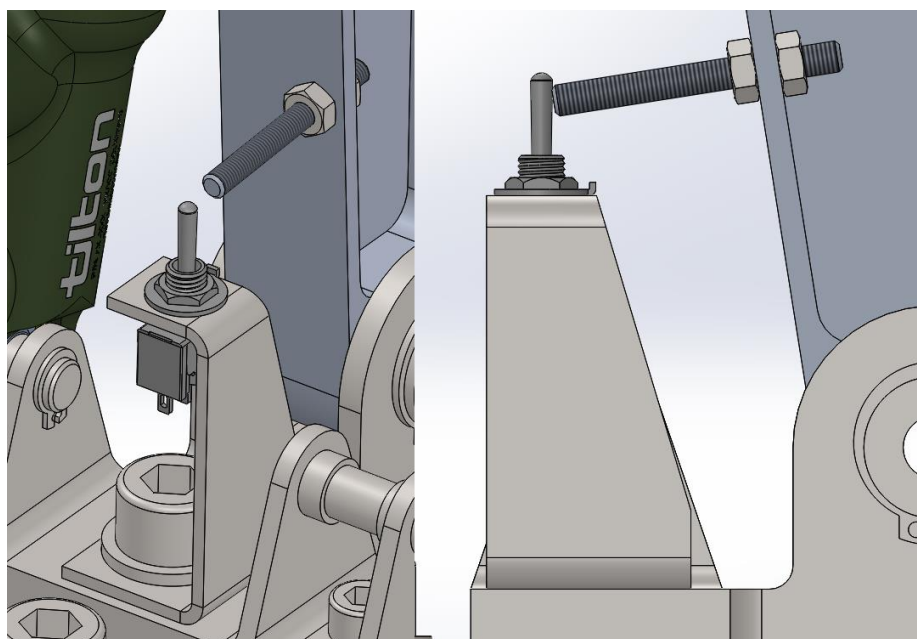
Kao što je bila konstrukcijska želja, napravljeno je da se pedala može pomicati. Baza pedale kočnice se učvršćuje s vijcima DIN 912 M10 u traku za pomicanje. Traka za pomicanje je dugačka ukupno 280 mm, te na svakih 20 mm ima provrt s navojem u koji se pedala može pričvrstiti. Pedala ima mogućnost za pomicanje od 120 mm. Lijevo na slici 50. je prikazana pedala u položaju kada je najbliža vozaču, a desno na slici je prikazana kad je najudaljenija od vozača.



Slika 50. Mogućnost pomicanja pedale

5.3.2. Prekidač za prekomjerni hod pedale

Da bi bolid prošao tehnički pregled, mora imati montiran prekidač za prekomjerni hod pedale. On je postavljen sa stražnje strane pedale. Radi se o običnom dvopolnom prekidaču. Aktivira ga ticalo koje je napravljeno od navojne šipke, a maticama je pričvršćen za pedalu. Budući da je cijelom dužinom narezan navoj, može se fino prilagoditi prekidaču, tj. da u normalnom radu dolazi blizu njega, ali da ga ne dotiče.

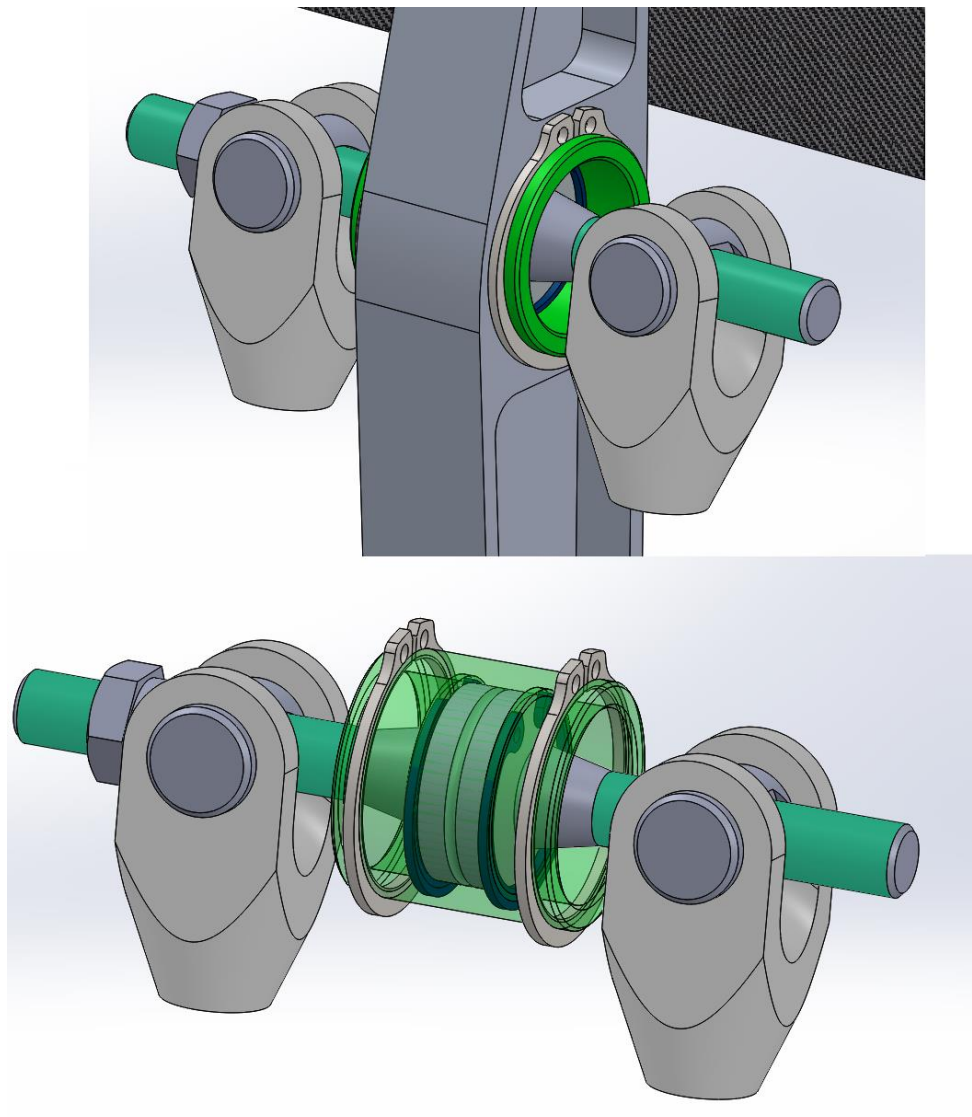


Slika 51. Prekidač za prekomjerni hod pedale

Lijevo na slici je prikazan prekidač kada je pedala kočnice u neutralnom položaju, a desno na slici je položaj ticala kada je pedala pritisnuta. Ako dođe do neke vrste kvara u sustavu, pedala će nastaviti ići naprijed i aktivirat će prekidač.

5.3.3. Prihvat balans poluge

Na slici 52. je prikazano kako je montirana balans poluga u sklop pedale.

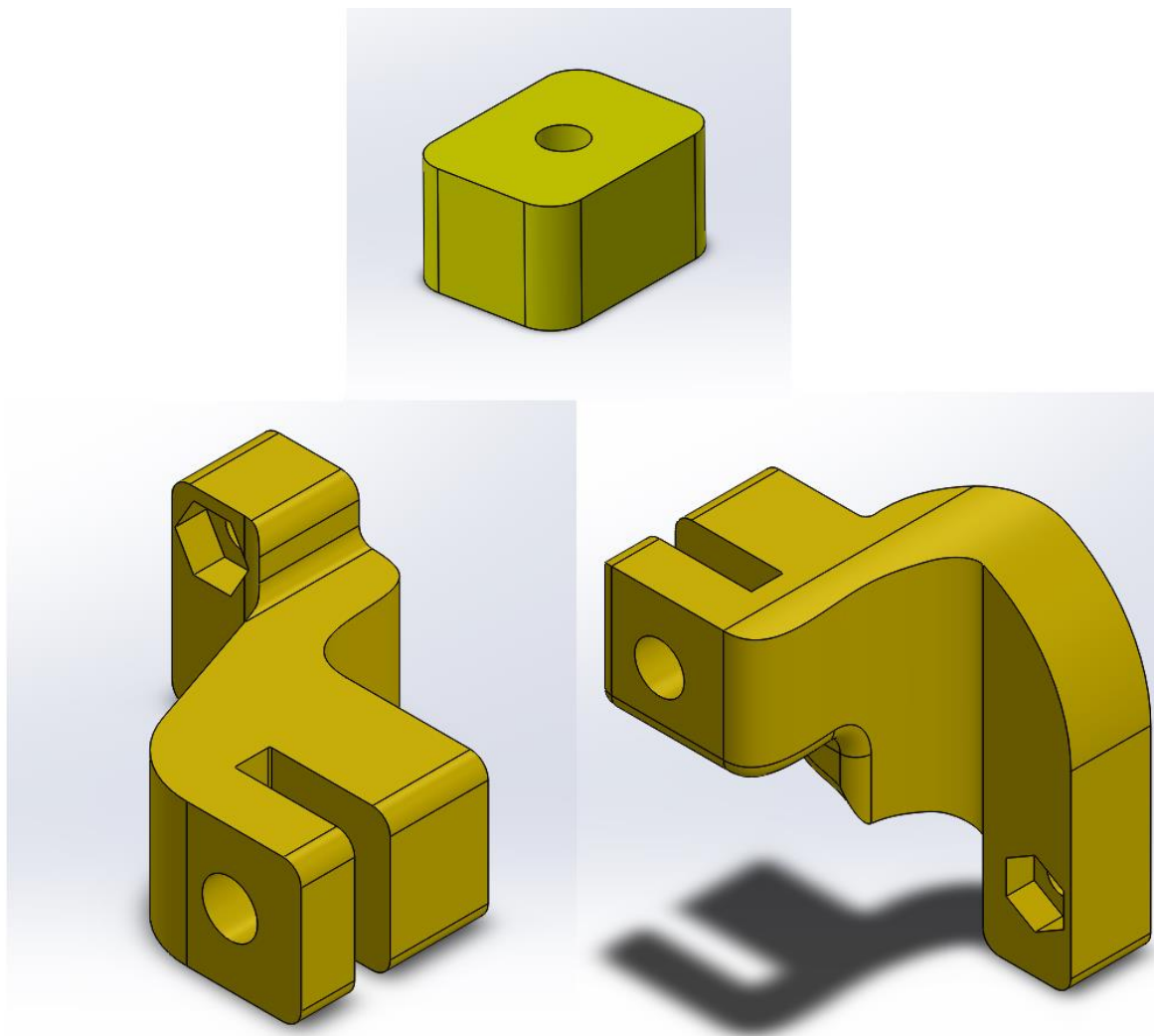


Slika 52. Prihvat balans poluge

Pozicija svijetlozelene boje je čahura koja se nalazi između pedale i balans poluge. Ta čahura ima na vanjskoj strani dva uskočnika koji osiguravaju od aksijalnog pomicanja. Također i s unutarnje strane se montiraju dva uskočnika (pozicija plave boje) koji osiguravaju da sferni ležaj balans poluge (pozicija između dva uskočnika plave boje) nema aksijalnog pomaka. Kada se navoj balans poluge zakreće, pomiču se čahure koje se spajaju na glavne kočne cilindre, a sferni ležaj ostaje uvijek na istom mjestu.

5.3.4. Dijelovi izrađeni 3D printanjem

Sljedeće pozicije su izrađene FDM (eng. *fused deposition modeling*) tehnologijom 3D printanja. Materijal korišten za izradu je PETG (eng. Polyethylene terephthalate glycol). Njegova prednost je gustoća od $\rho_{PETG} = 1270 \text{ kg/m}^3$ [23]. Na slici 53. su prikazane te pozicije.



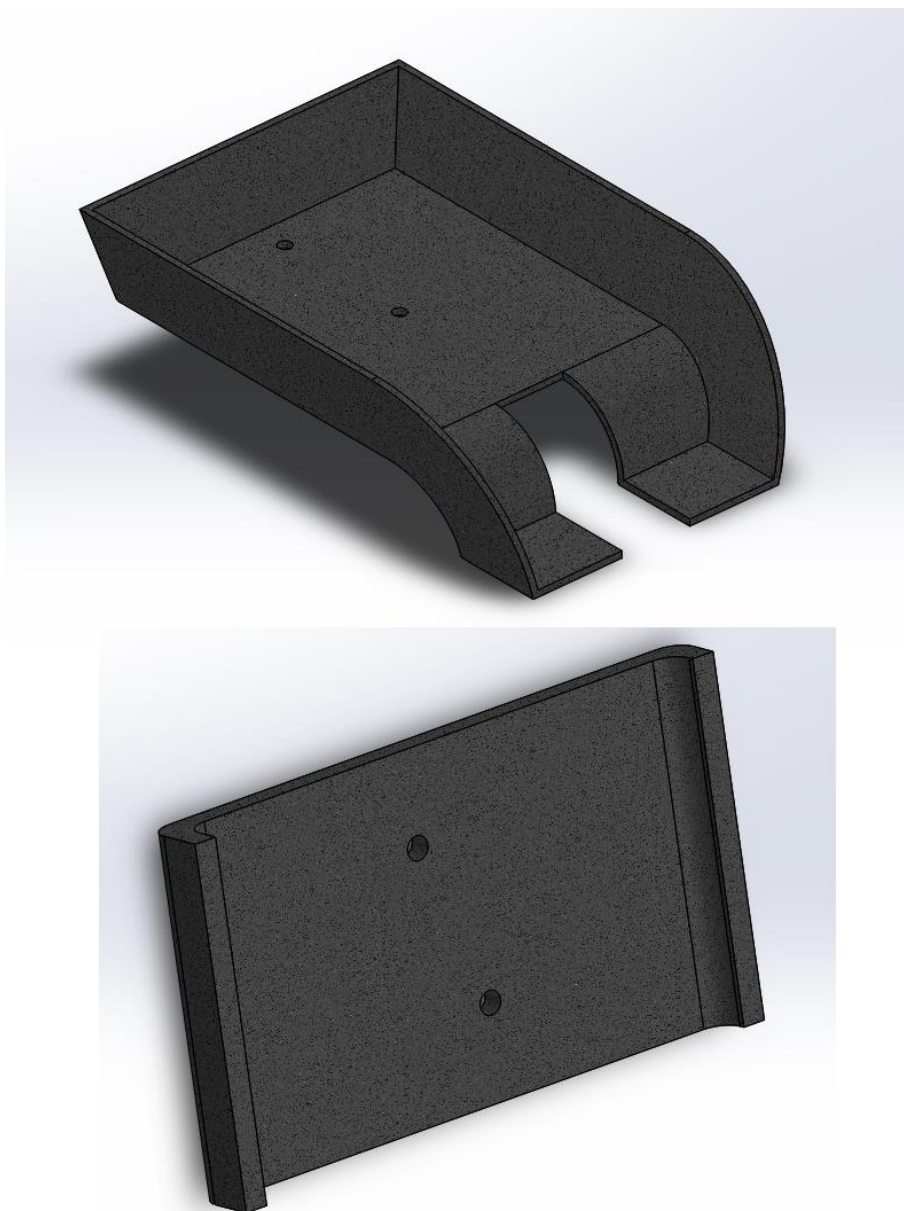
Slika 53. Pozicije izrađene 3D printanjem

Gore na slici je prikazan oslonac baze pedale kočnice. Taj dio služi kako bi se smanjio mogući progib baze te kako bi cijeli sklop bio stabilniji tijekom korištenja. Dolje lijevo i desno na slici su prikazani nosači posudica za tekućinu kočnica. Nosači su montirani vijcima na pedalu kočnice, a da drugom kraju su vijcima montirane posudice. Zbog komplicirane geometrije i male opterećenosti tih pozicija 3D printanje je idealan način za njihovu izradu.

5.3.5. Dijelovi izrađeni od kompozita ojačnog ugljičnim vlaknima

Na slici 54. su prikazane dvije pozicije koje su napravljene od kompozita ojačanih ugljičnim vlaknima. Gore na slici je prikazana kadica za petu. Ona služi da fiksira vozačevo stopalo

tijekom vožnje. Dolje na slici je prikazan dio kočnice na koji naliježe stopalo vozača. Ona također služi da vozačevo stopalo drži na potrebnom mjestu. Korištenjem kompozita su dobivene pozicije niske mase, a zadovoljavajuće čvrstoće i krutosti.



Slika 54. Pozicije od kompozita ojačanih ugljičnim vlaknima

Masa kadice je 42 grama. Jezgra je napravljena od 3 mm pjene Rohacell 50 IG, a kore su napravljene od 3 sloja lakšeg ugljičnog preprega. Faktor sigurnosti u kadici je 4,05. Najveći progib je 2,48 mm [24].

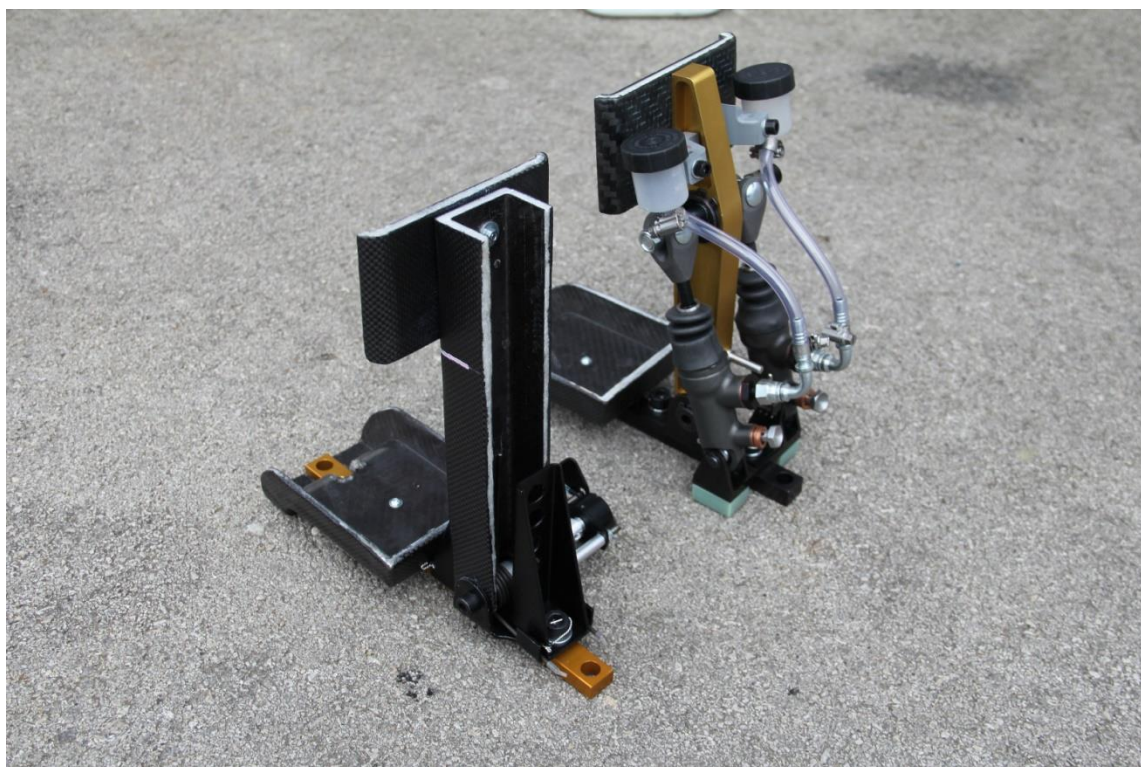
Papuča kočnice ima masu od 53 grama. Jezgra je također debela 3 mm, ali je napravljena od pjene Rohacell 200 SL. Kore su napravljene od 4 sloja težeg ugljičnog preprega. Faktor sigurnosti je 3,70. Najveći progib papuče je 0,19 mm [24].

5.4. Izgled gotovog sklopa pedale kočnice

Na slikama 55. i 56. su prikazani izrađeni sklopovi pedala.

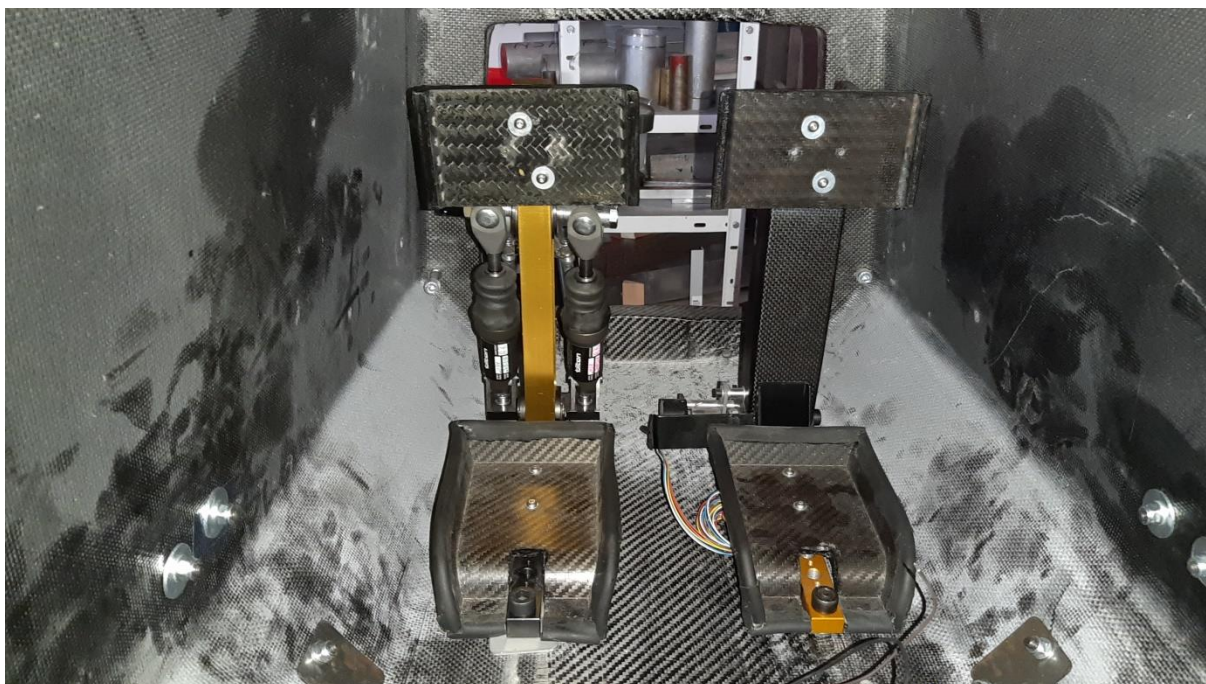


Slika 55. Pedale pogleda sprijeda



Slika 56. Pedale pogleda straga

Sklop pedale gasa nije bio dio ovog završnog zadatka, ali su obje pedale zajedno napravljene. Prikazane pedale su gotovom stanju i spremne su za ugradnju unutar bolida. Na slici 57. su prikazane pedale montirane unutar šasije.



Slika 57. Pedale unutar šasije

Nakon što su pedale montirane, pedalu kočnice je potrebno crijevima spojiti s čeljustima kočnica. Poslije toga se kočnice odzračte te je bolid spreman za vožnju.

6. ZAKLJUČAK

Cilj ovog završnog rada je bilo konstruirati kočni sustav bolida Formule Student. U prvom dijelu je proveden proračun kako bi bile poznate vrijednosti preraspodjele opterećenja, sile kočenja, momenta kočenja i najvećih tlakova sustavu. Preraspodjela opterećenja je značajna zato jer maksimalno usporenje iznosi 1,8 g. Posljedično tome momenti kočenja su znatno veći na prednjim kotačima. Za razvoj kočnica na idućem bolidu bilo bi dobro razmotriti pneumatike koji imaju veći faktor trenja u kontaktu s podlogom te razmotriti materijal kočnih diskova koji bi imali veći faktor trenja u dodiru s kočnom oblogom.

Kupovni dijelovi su odabrani na način da je najvažniji parametar za odluku bio utjecaj na performanse vozila, a tek onda cijena. Također kod razvoja sklopa kočnica za idući bolid treba ponovo istražiti tržište zbog mogućnosti pojave novih komponenti s boljim performansama.

Hod pedale kočnice je izračunat pomoću iskustvenih jednadžbi iz literature i pomoću konkretnih vrijednosti apsorpcije kočne tekućine koje je dao proizvođač. Hod pedale je po svojoj vrijednosti smislen. Kada bi se hod točno izmjerio i usporedio s izračunatim vrijednostima, mogla bi se napraviti korekcija u jednadžbama kako bi izračun za idući bolid bio precizniji.

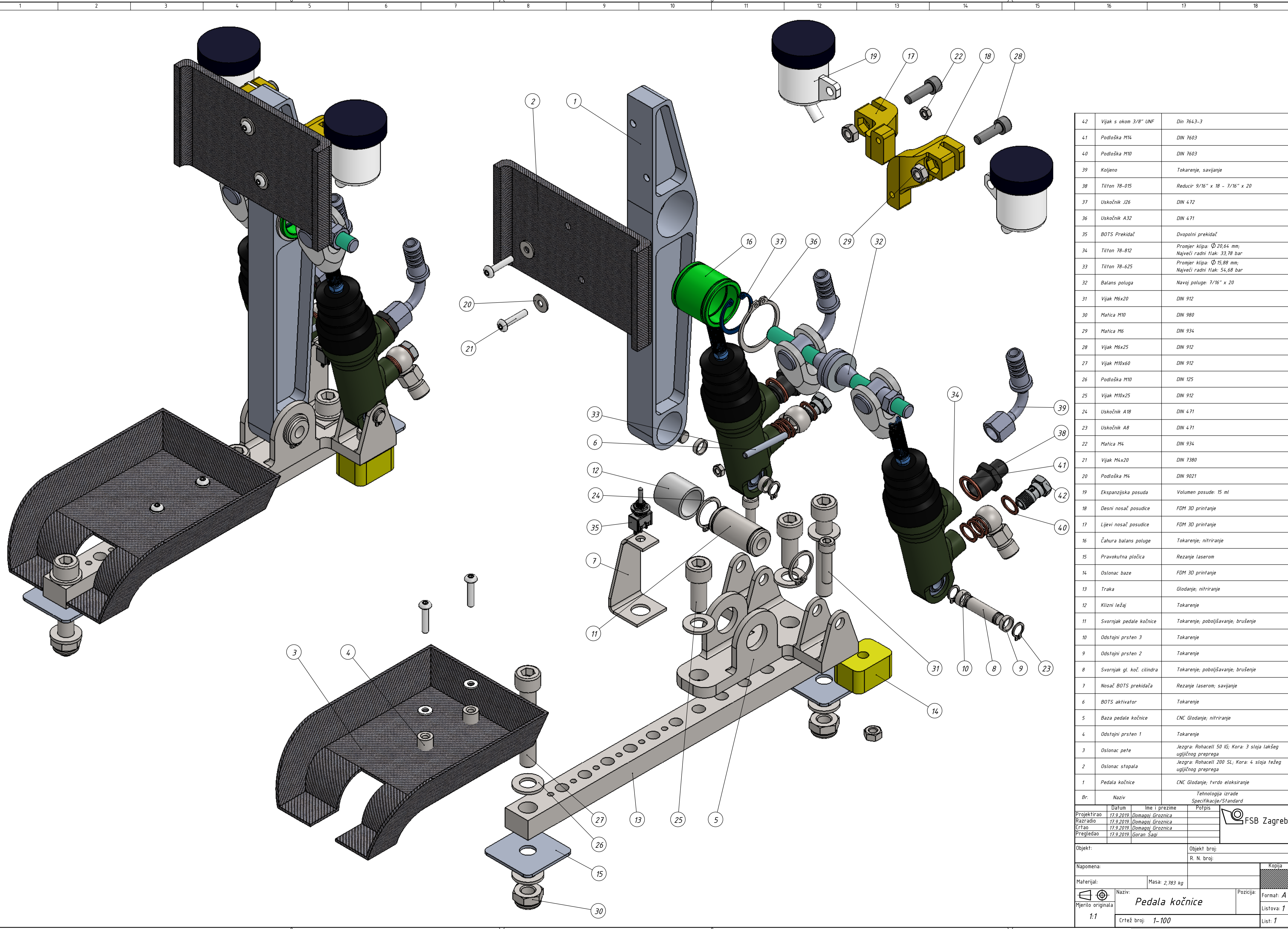
Sklop pedale kočnice je konstruiran tako da ima što nižu masu dok istovremeno zadovoljava uvjete čvrstoće. Korišteni su visokočvrsti materijali kao što su Al 7075-T6 i 42CrMo4. Svi dijelovi zadovoljavaju čvrstoću. Poboljšanje za idući bolid bi moglo ići u smjerukorištenja što više aluminija. Pri tome bi svi dijelovi koji su sada čelični trebali biti drugačije oblikovani tako da se zadovolji čvrstoća, a krutost ostane ista.

LITERATURA

- [1] Formula Student Rules 2018
- [2] <https://www.aplusphysics.com/courses/honors/fluids/images/PascalPrinciple>.
- [3] Puhn, F.: Brake Handbook, Tucson, 1985.
- [4] Lulić, Šagi, Ormuž: Predavanja iz kolegija Motorna vozila, 2018./2019.
- [5] http://stahlbus.com/info/images/phocagallery/Automotive/formula-student/thumbs/phoca_thumb_1_edge4_stahlbus-4.jpg
- [6] https://upload.wikimedia.org/wikipedia/commons/b/be/McLaren_M23_rear.jpg
- [7] <https://www.revolve.no/>
- [8] <http://www.isrbrakes.se/>
- [9] https://www.mathworks.com/help/physmod/sdl/ref/disc_brake_ptbs_model.png
- [10] <https://kfz-tech.de/Bilder/Formelsammlung/Pedal01.gif>
- [11] http://www.dynatune-xl.com/uploads/1/2/6/7/12673370/_2179385_orig.png
- [12] <https://www.apracing.com/>
- [13] <https://www.wilwood.com/>
- [14] Trzesniowski M.: Rennwagentechnik, Wiesbaden, 2014.
- [15] <https://tiltonracing.com/>
- [16] <https://www.demon-tweaks.com/eu/>
- [17] <http://www.engineeringinspiration.co.uk/brakecales.html>
- [18] Day A.: Braking of Road Vehicles, Waltham, 2014.
- [19] <http://andykmcintosh.com/img/pedalboxsolidworks.PNG>
- [20] <https://grabcad.com/library/fsae-pedal-box-2>
- [21] <http://asm.matweb.com/>
- [22] <http://www.steelnumber.com/>
- [23] <https://all3dp.com/>
- [24] Juraić, M.: FEM karbonskih dijelova pedalboxa, Zagreb, 2018.

PRILOZI

- I. CD-R disc
- II. Tehnička dokumentacija



42	Vijak s okom 3/8" UNF	Din 7643-3
41	Podloška M14	DIN 7603
40	Podloška M10	DIN 7603
39	Koljeno	Tokarenje, savijanje
38	Tilton 78-015	Reducir 9/16" x 18 - 7/16" x 20
37	Uskočnik J26	DIN 472
36	Uskočnik A32	DIN 471
35	BOTS Prekidač	Dvopolni prekidač
34	Tilton 78-812	Promjer klipa: Ø 20,64 mm; Najveći radni tlak: 33,78 bar
33	Tilton 78-625	Promjer klipa: Ø 15,88 mm; Najveći radni tlak: 54,68 bar
32	Balans poluga	Navoj poluge: 7/16" x 20
31	Vijak M6x20	DIN 912
30	Matica M10	DIN 980
29	Matica M6	DIN 934
28	Vijak M6x25	DIN 912
27	Vijak M10x60	DIN 912
26	Podloška M10	DIN 125
25	Vijak M10x25	DIN 912
24	Uskočnik A18	DIN 471
23	Uskočnik A8	DIN 471
22	Matica M4	DIN 934
21	Vijak M4x20	DIN 7380
20	Podloška M4	DIN 9021
19	Ekspanzijska posuda	Volumen posude: 15 ml
18	Desni nosač posudice	FDM 3D printanje
17	Lijevi nosač posudice	FDM 3D printanje
16	Čahura balans poluge	Tokarenje; nitriranje
15	Pravokutna pločica	Rezanje laserom
14	Oslonac baze	FDM 3D printanje
13	Traka	Glodanje; nitriranje
12	Klizni ležaj	Tokarenje
11	Svornjak pedale kočnice	Tokarenje; poboljšavanje; brušenje
10	Odstojni prsten 3	Tokarenje
9	Odstojni prsten 2	Tokarenje
8	Svornjak gl. koč. cilindra	Tokarenje; poboljšavanje; brušenje
7	Nosač BOTS prekidača	Rezanje laserom; savijanje
6	BOTS aktivator	Tokarenje
5	Baza pedale kočnice	CNC Glodanje; nitriranje
4	Odstojni prsten 1	Tokarenje
3	Oslonac pele	Jezgra: Rohacell 50 IG; Kor: 3 sloja lakšeg ugljičnog preprega
2	Oslonac stopala	Jezgra: Rohacell 200 SL; Kor: 4 sloja težeg ugljičnog preprega
1	Pedala kočnice	CNC Glodanje; tvrdo eloksiranje
Br.		Tehnologija izrade Specifikacije/Standard

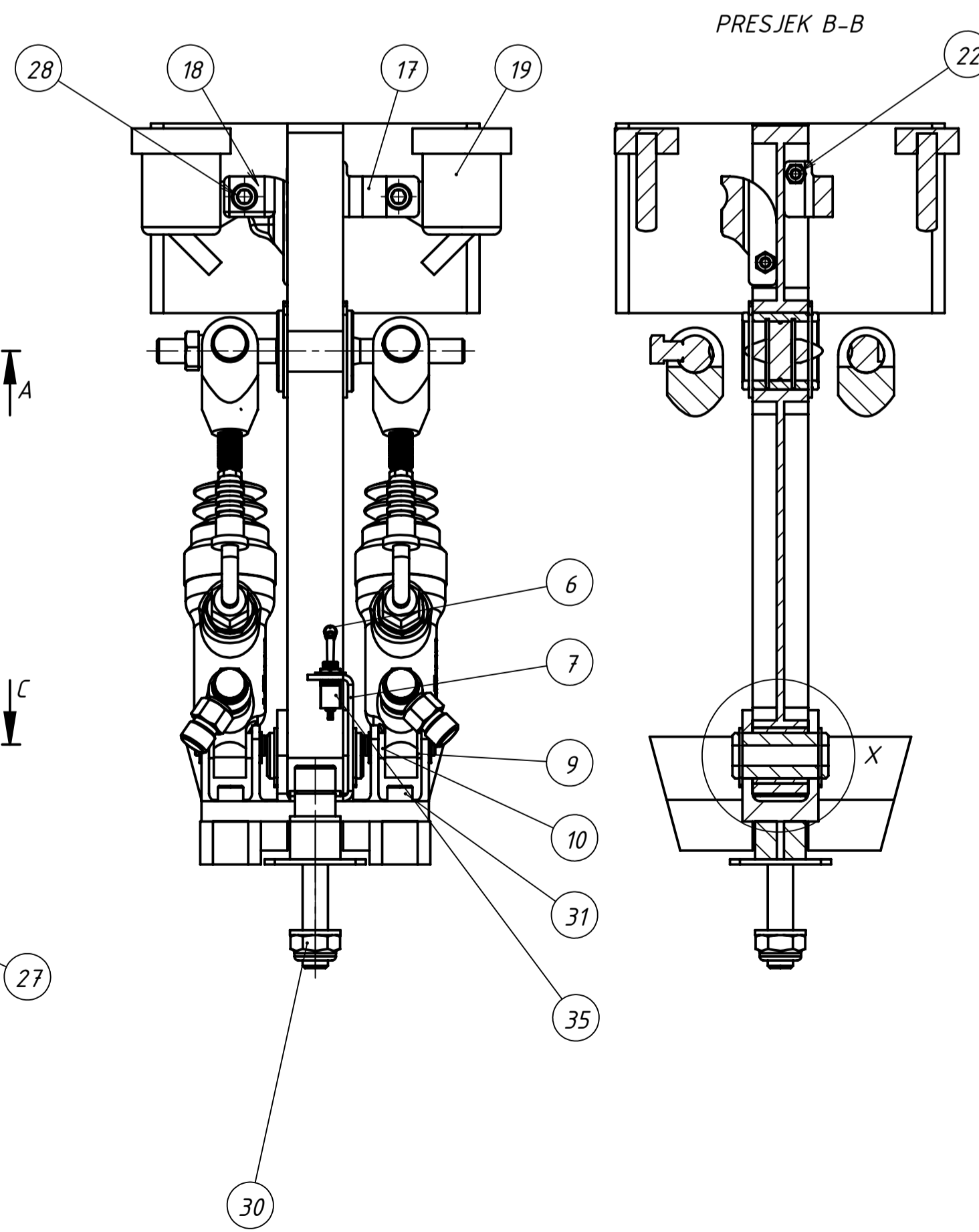
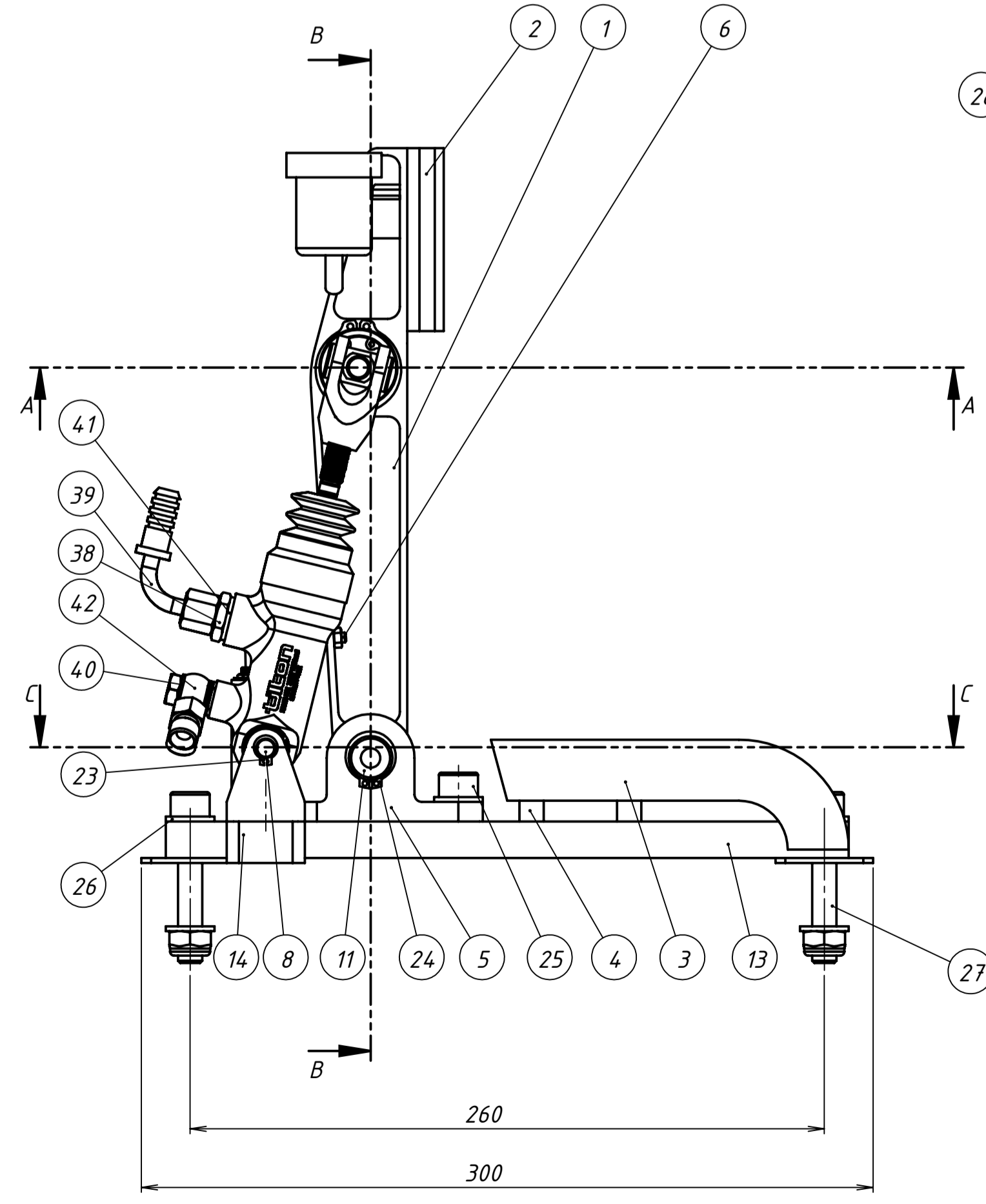
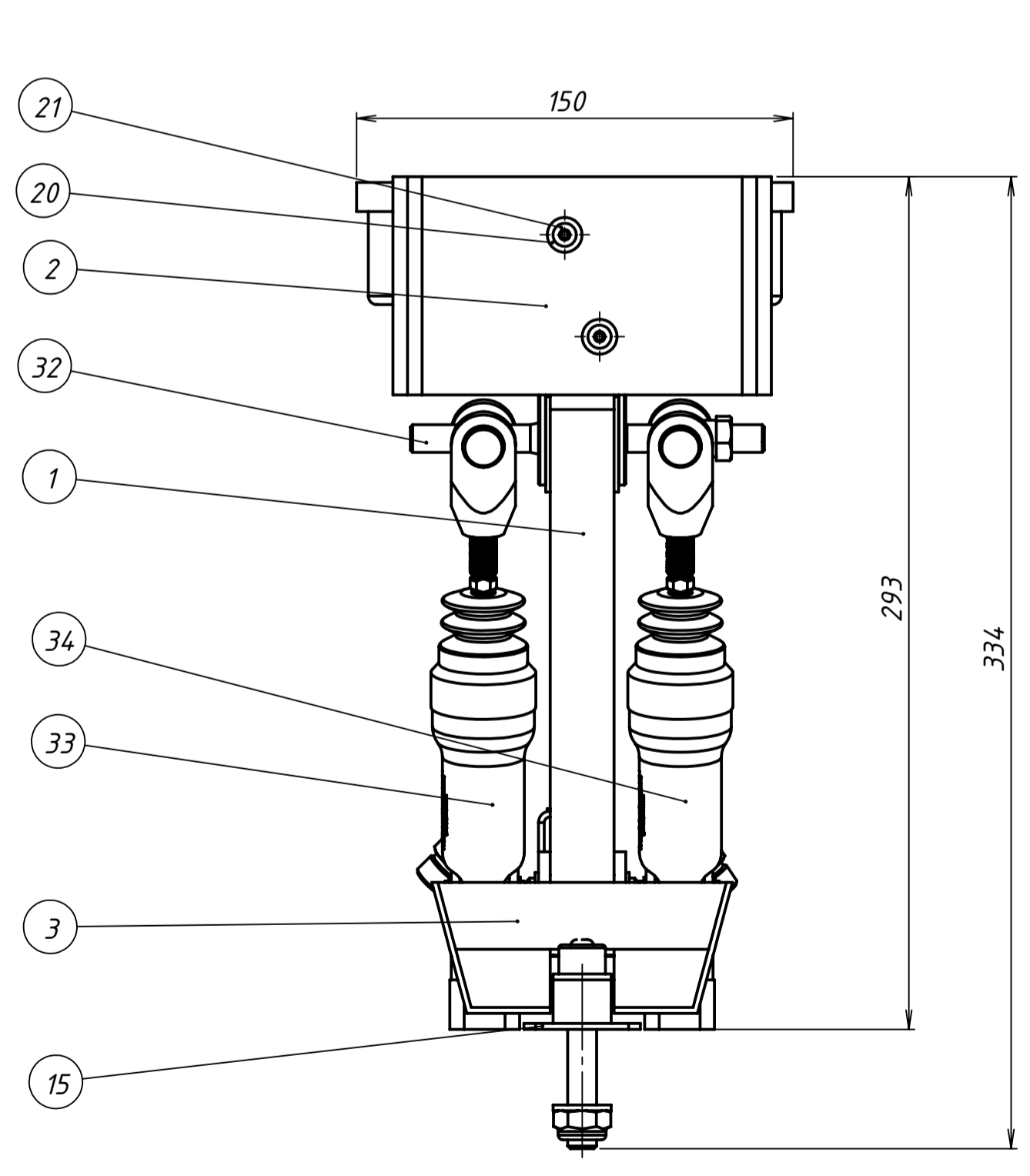
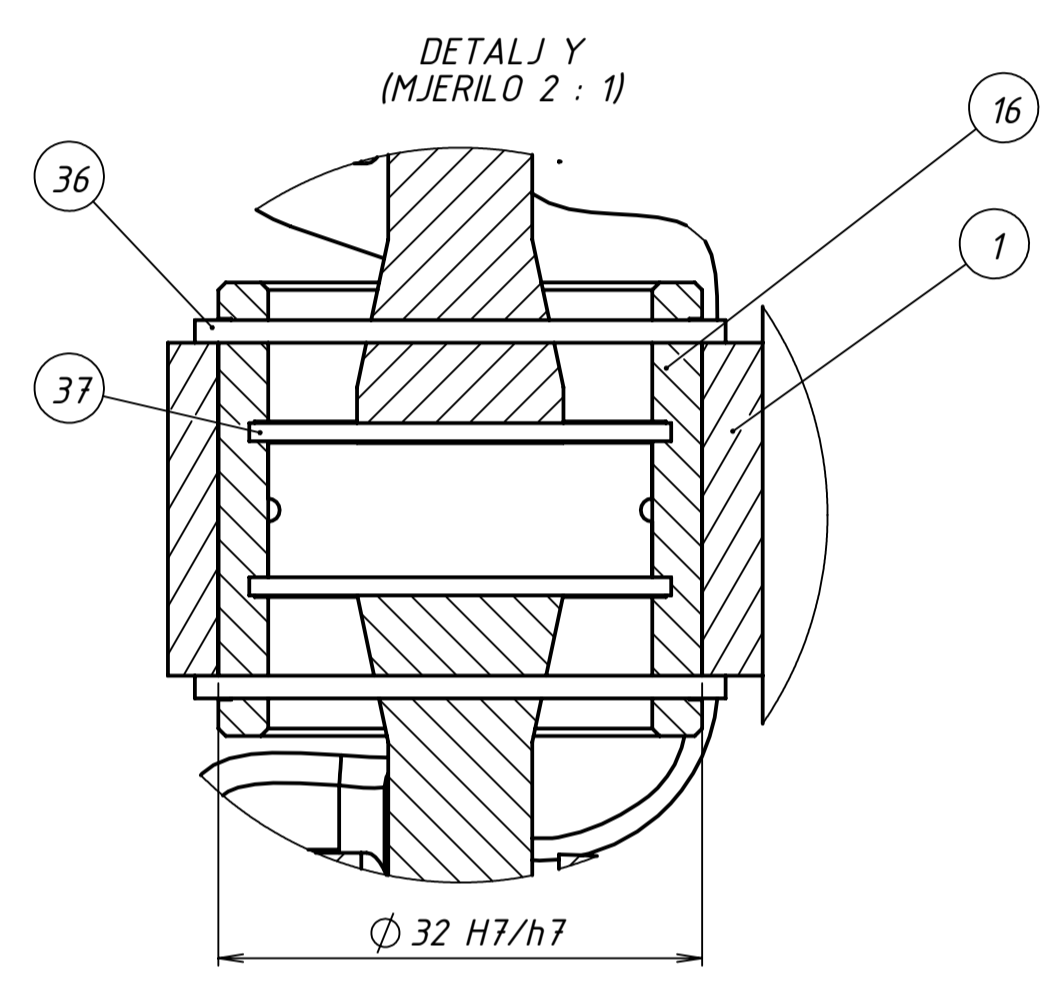
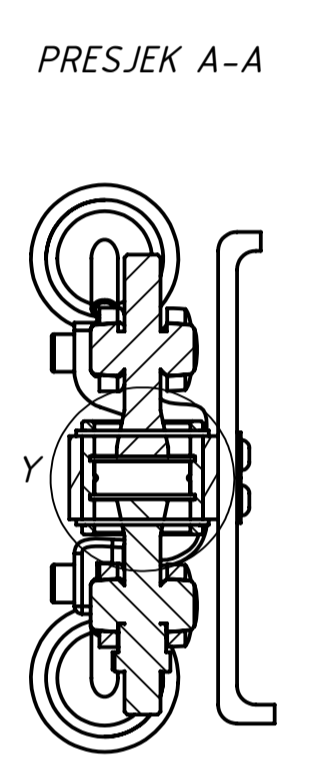
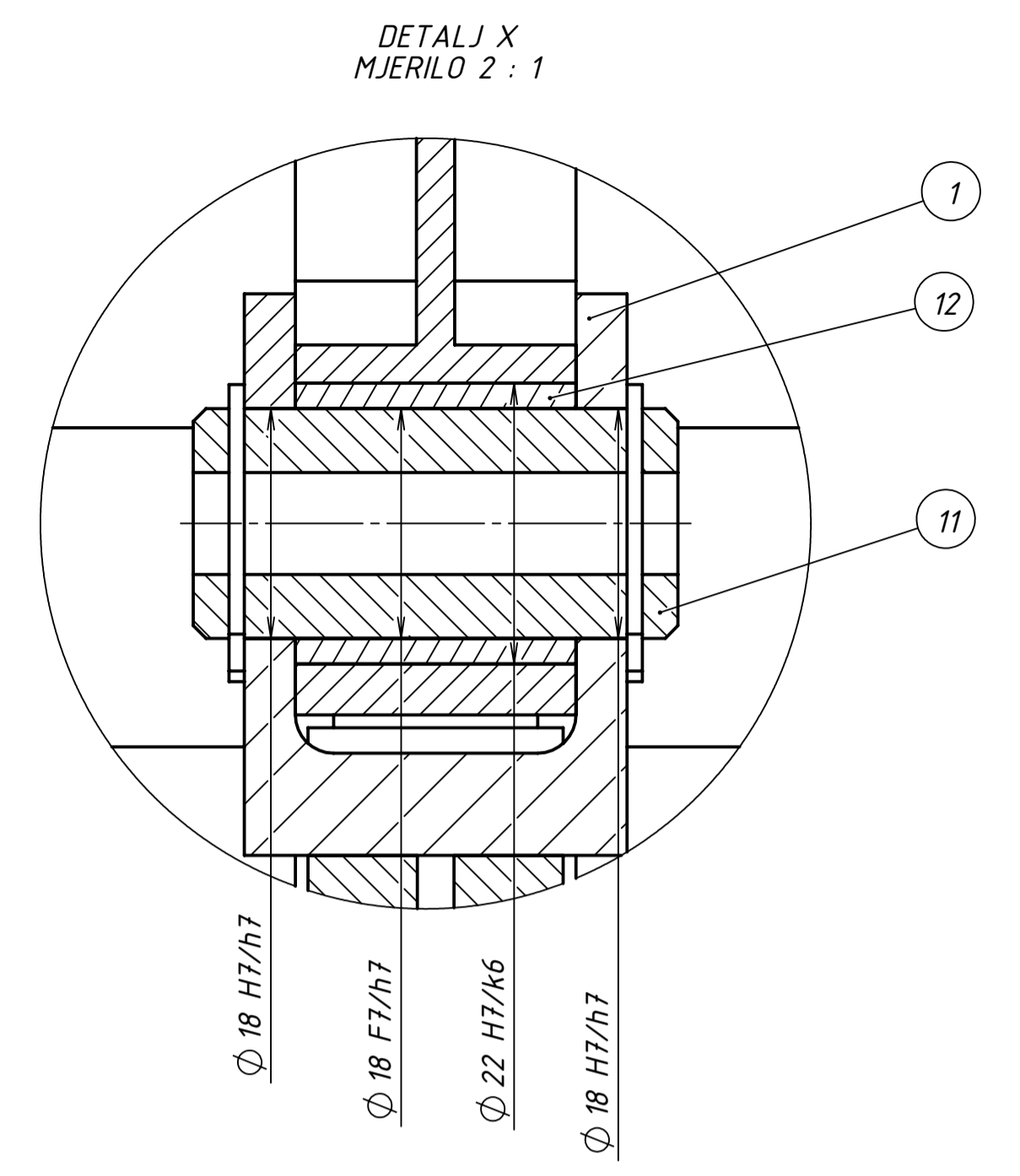
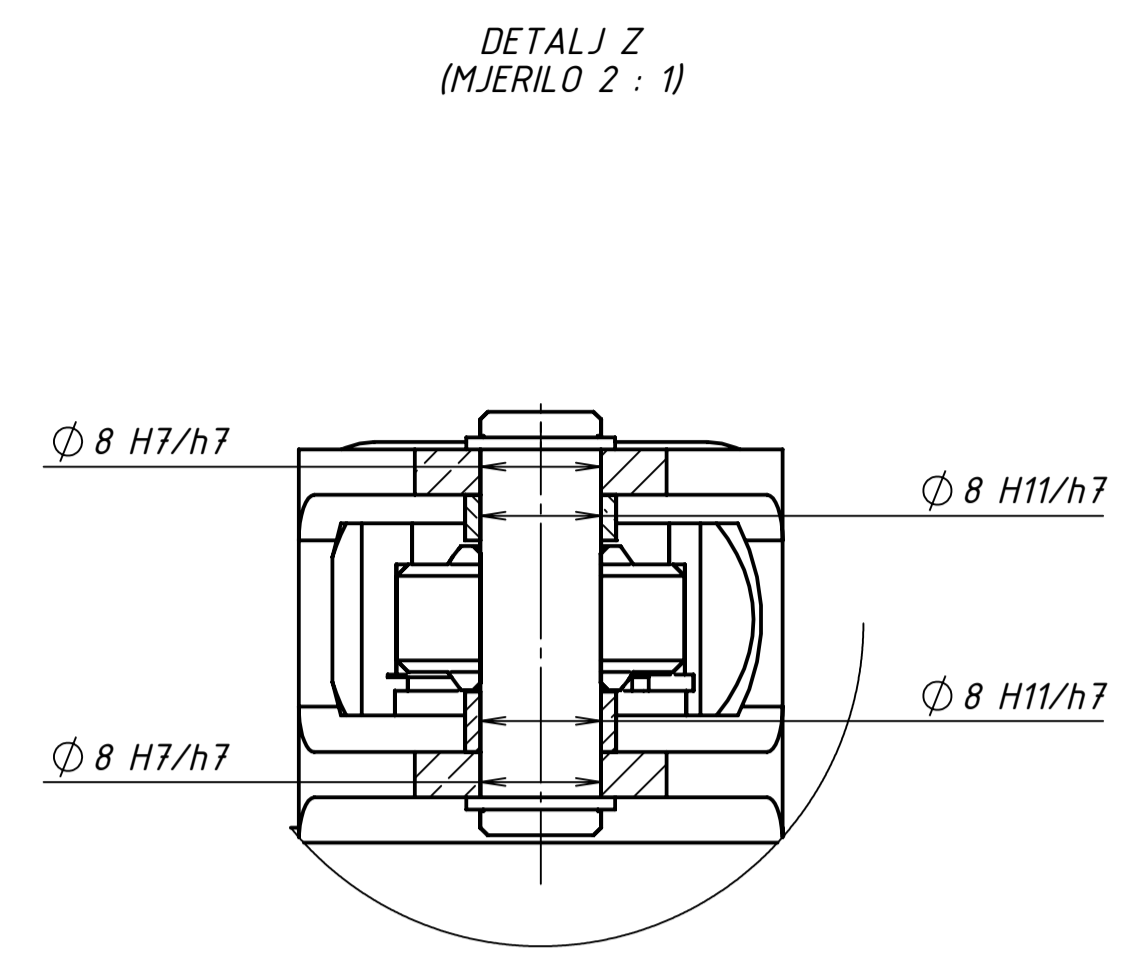
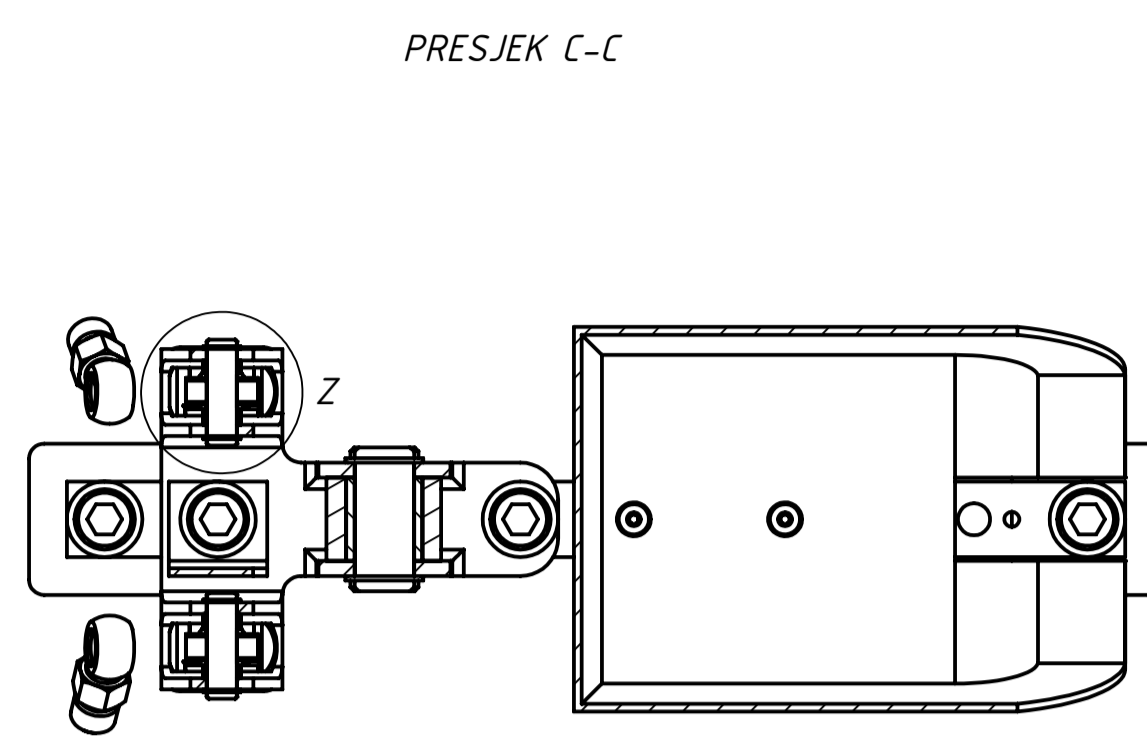
Datum		Ime i prezime		Potpis	
Projektirao	17.9.2019.	Domagoj Groznica			
Razradio	17.9.2019.	Domagoj Groznica			
Crtao	17.9.2019.	Domagoj Groznica			
Pregledao	17.9.2019.	Goran Šagi			

Objekt: _____ Objekt broj: _____
 Napomena: _____ R. N. broj: _____

Materijal: _____ Masa: 2,783 kg _____ Kopija _____

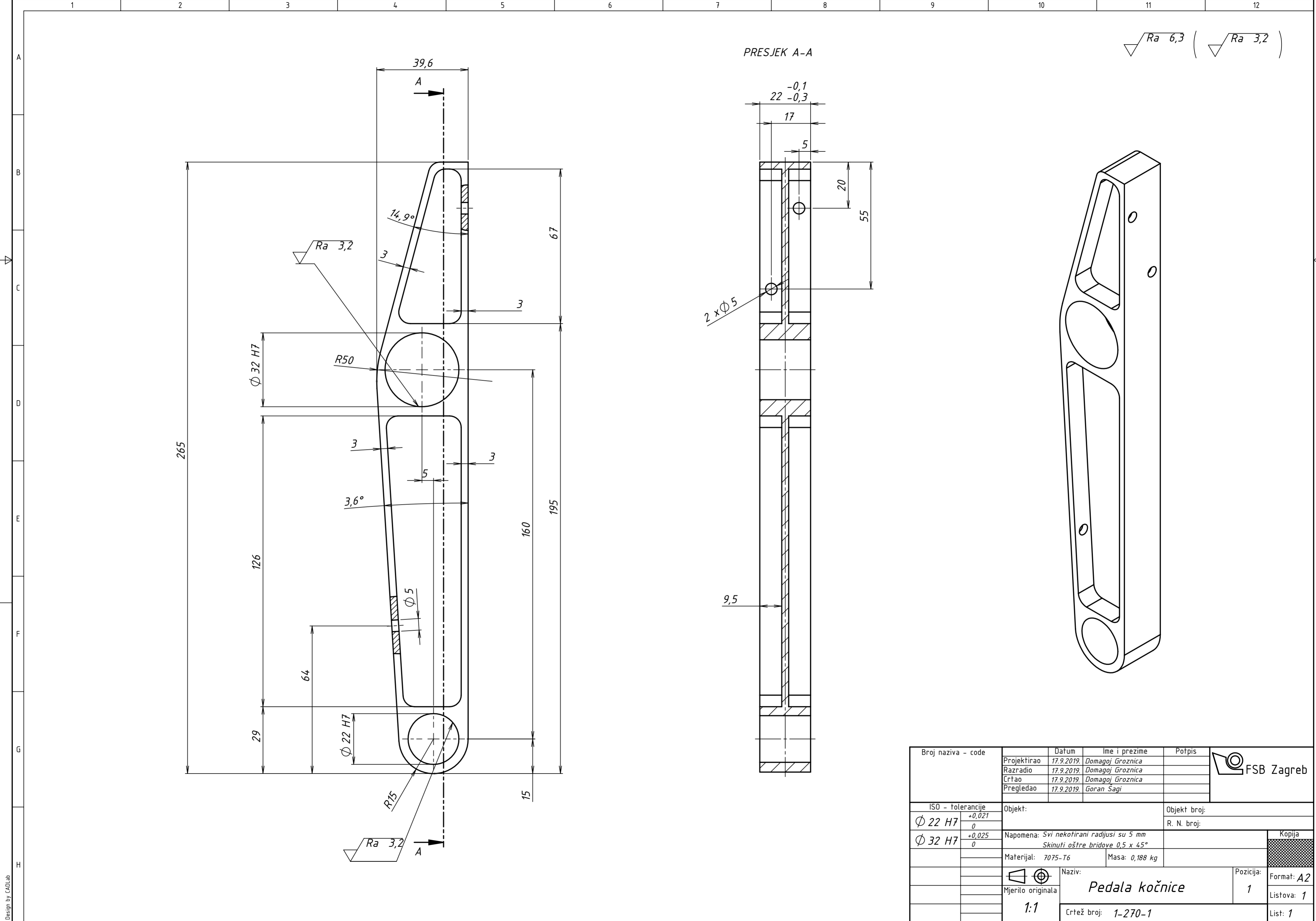
Mjerilo originala: 1:1 Naziv: **Pedala kočnice** Pozicija: _____ Format: **A1**
 Crtež broj: 1-100 Listova: 1 List: 1

Design by FADLab



Br.	Naziv	Količina	Broj crteža Standard	Materijal	Dimenzije	Proizvođač	Masa
42	Vijak s okom 3/8" UNF	2	DIN 7643-3	Inox		Vijčane pumpe	0,025 kg
41	Podloška M14	2	DIN 7603	Cu		Tvornica vijaka Zagreb	0,006 kg
40	Podloška M10	8	DIN 7603	Cu		Tvornica vijaka Zagreb	0,004 kg
39	Koljena	2	-	Inox		Vijčane pumpe	0,045 kg
38	Tiltlon 78-015	2	-	-		Tiltlon	0,040 kg
37	Uskočnik J26	2	DIN 472	Čelik		Tvornica vijaka Zagreb	0,003 kg
36	Uskočnik A32	2	DIN 471	Čelik		Tvornica vijaka Zagreb	0,004 kg
35	BOTS Prekidač	1	-	-		Future electronics	0,005 kg
34	Tiltlon 78-812	1	-	-		Tiltlon	0,277 kg
33	Tiltlon 78-625	1	-	-		Tiltlon	0,277 kg
32	Balans poluga	1	-	-		Tiltlon	0,200kg
31	Vijak M6x20	2	DIN 912	8.8		Tvornica vijaka Zagreb	0,007 kg
30	Matica M10	2	DIN 980	8		Tvornica vijaka Zagreb	0,014 kg
29	Matica M6	4	DIN 934	8		Tvornica vijaka Zagreb	0,003 kg
28	Vijak M6x25	2	DIN 912	8.8		Tvornica vijaka Zagreb	0,009 kg
27	Vijak M10x60	2	DIN 912	10.9		Tvornica vijaka Zagreb	0,050 kg
26	Podloška M10	6	DIN 125	8		Tvornica vijaka Zagreb	0,004 kg
25	Vijak M10x25	2	DIN 912	10.9		Tvornica vijaka Zagreb	0,028 kg
24	Uskočnik A18	2	DIN 471	Čelik		Tvornica vijaka Zagreb	0,001 kg
23	Uskočnik A8	4	DIN 471	Čelik		Tvornica vijaka Zagreb	0,001 kg
22	Matica M4	4	DIN 934	8		Tvornica vijaka Zagreb	0,001 kg
21	Vijak M4x20	4	DIN 7380	8.8		Tvornica vijaka Zagreb	0,003 kg
20	Podloška M4	2	DIN 9021	8		Tvornica vijaka Zagreb	0,001 kg
19	Ekspanzijska posudica	2	-	-	58x55x39		0,019 kg
18	Desni nosač posudice	1	1-270-18	PETG	43x35x34,5		0,004 kg
17	Lijevi nosač posudice	1	1-270-17	PETG	39,5x35x22		0,004 kg
16	Čahura balans poluge	1	1-270-16	S235JR	Φ 32x30		0,067 kg
15	Pravokutna pločica	2	1-270-15	Al 1060	40x40x2		0,003 kg
14	Oslonac baze	2	1-270-14	PETG	32x24x17,5		0,017 kg
13	Traka	1	1-270-13	42CrMo4	280x20x15		0,547 kg
12	Klizni ležaj	1	1-270-12	PTFE	Φ 22x22		0,006 kg
11	Svornjak pedale kočnice	1	1-270-11	42CrMo4	Φ 18x38		0,059 kg
10	Odstojni prsten 3	2	1-270-10	Al 6061	Φ 12x3		0,001 kg
9	Odstojni prsten 2	2	1-270-9	Al 6061	Φ 12x3		0,001 kg
8	Svornjak gl. koč. cilj.	1	1-270-8	42CrMo4	Φ 8x28		0,007 kg
7	Nosač BOTS prekidača	1	1-270-7	DC 01	50x26x25		0,026 kg
6	BOTS aktivator	1	1-270-6	Al 6061	Φ 10x37		0,003 kg
5	Baza pedale kočnice	1	1-270-5	42CrMo4	105x90x44		0,411 kg
4	Odstojni prsten 1	2	1-270-4	S235JR	Φ 10x8,5		0,004 kg
3	Oslonac pete	1	1-270-3	CFRP	146x103x45		0,043 kg
2	Oslonac stopala	1	1-270-2	CFRP	130x75x15		0,053 kg
1	Pedala kočnice	1	1-270-1	Al 7075-T6	265x40x22		0,188 kg

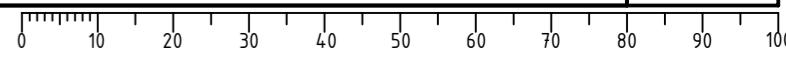
Broj naziva - code	Datum	Ime i prezime	Potpis	
	Projektirao	Domagoj Groznica		
	Razradio	Domagoj Groznica		
	Crtao	Domagoj Groznica		
	Pregledao	Goran Sagi		
ISO - tolerancije	Objekt:	Objekt broj:		Kopija
Φ 32 H7/h7 0,050		R. N. broj:		
Φ 22 H7/k6 0,017	Napomena:			
Φ 18 H7/h7 0,036	Materijal:	Masa: 2,783 kg		
Φ 18 F7/h7 0,052	Mjerilo originala	Naziv:	Sklop pedale kočnice	Forma: A1
Φ 8 H7/h7 0,030	1:2	1:2		Listova: 1
Φ 8 H11/h7 0,105		Crtež broj:	1-200	List: 1



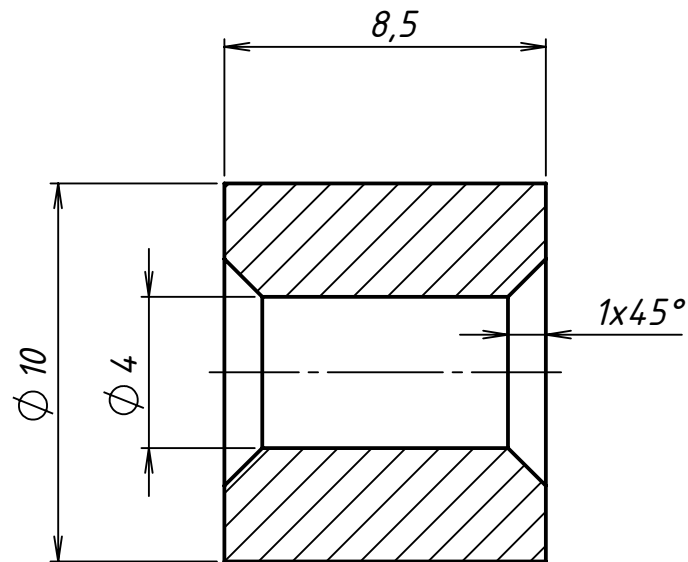
$\sqrt{Ra\ 6,3}$ ($\sqrt{Ra\ 3,2}$)


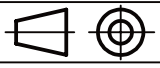
PRESJEK A-A

Broj naziva - code	Projektirao	Datum	Ime i prezime	Potpis	
	Razradio				
	Crtao				
	Pregledao				
ISO - tolerancije	Objekt:			Objekt broj:	
$\phi\ 22\ H7$	R. N. broj:				
$\phi\ 32\ H7$	Napomena: Svi nekotirani radijusi su 5 mm			Kopija	
	Skinuti oštre bridove 0,5 x 45°				
	Materijal:	7075-T6	Masa:	0,188 kg	
	Mjerilo originala	Naziv:		Pozicija:	Format: A2
	1:1	Pedala kočnice		1	Listova: 1
		Crtež broj: 1-270-1			List: 1

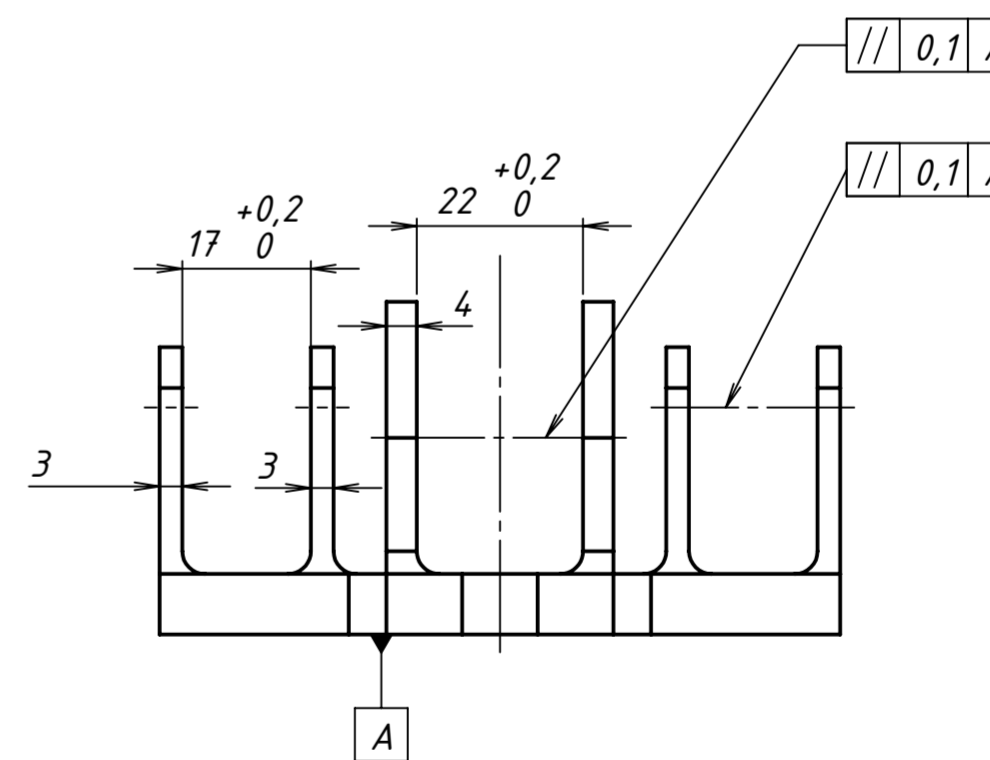
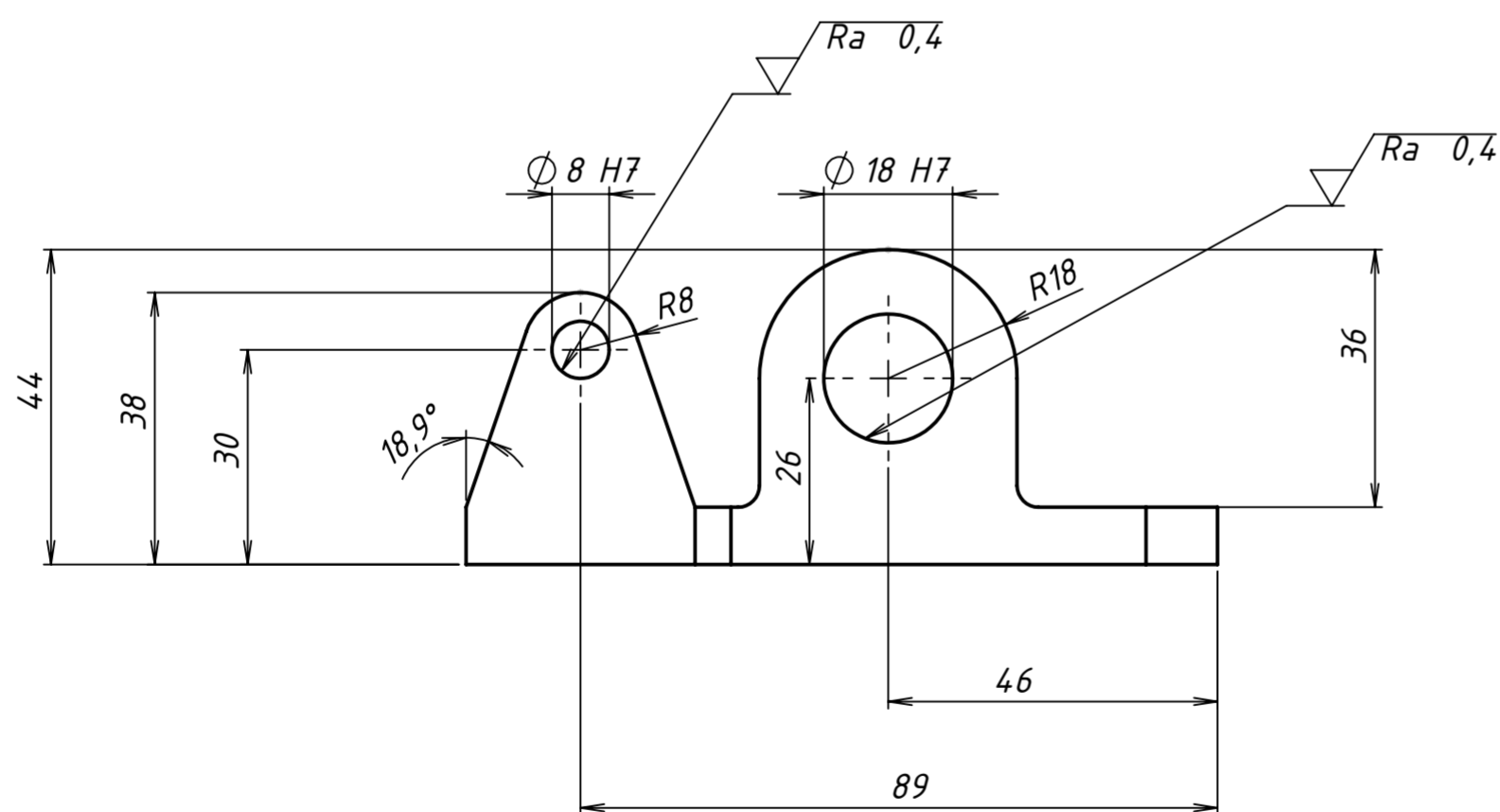
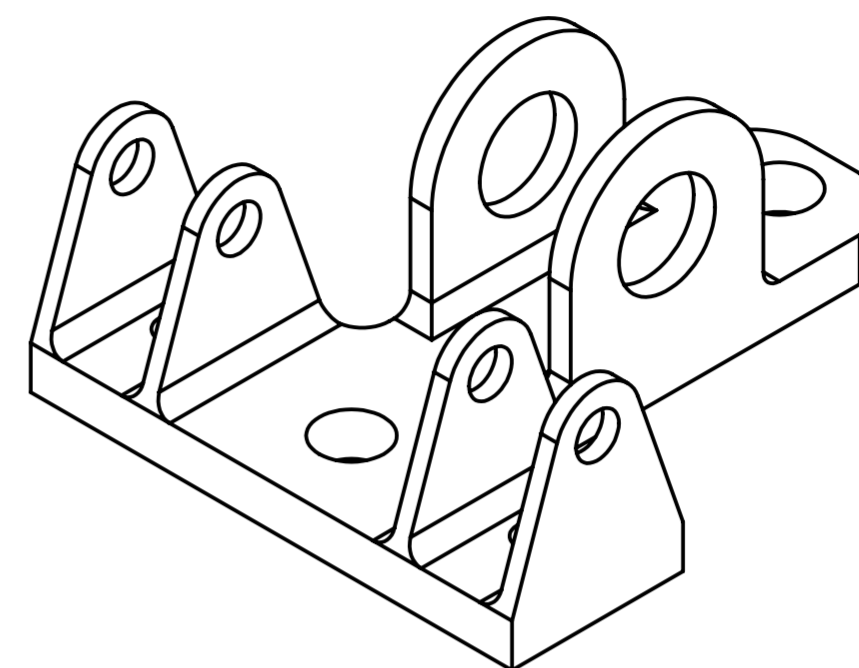
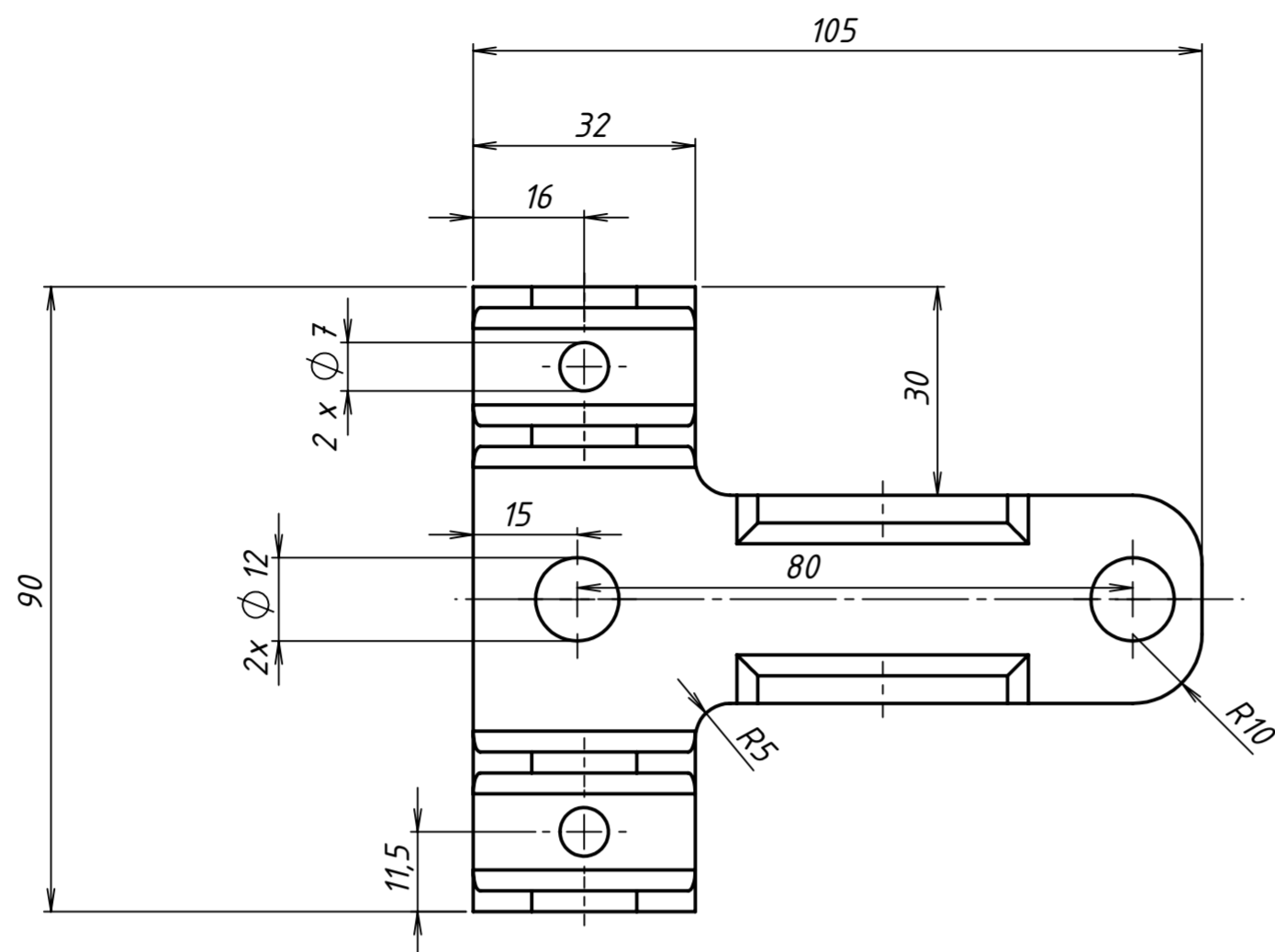


$Ra\ 3,2$

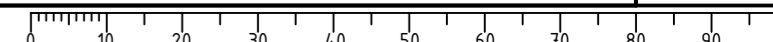


	Datum	Ime i prezime	Potpis	 FSB Zagreb
Projektirao	17.9.2019.	Domagoj Groznica		
Razradio	17.9.2019.	Domagoj Groznica		
Crtao	17.9.2019.	Domagoj Groznica		
Pregledao	17.9.2019.	Goran Šagi		
Objekt:			Objekt broj:	
			R. N. broj:	
Napomena: <i>Oboriti oštre bridove 0,5 x 45°</i>				Kopija
Materijal: S235JR		Masa: 0,004 kg		
 Mjerilo originala 5:1	Naziv: Odstojni prsten 1		Pozicija: 4	Format: A4
	Crtež broj: 1-270-4			Listova: 1
				List: 1

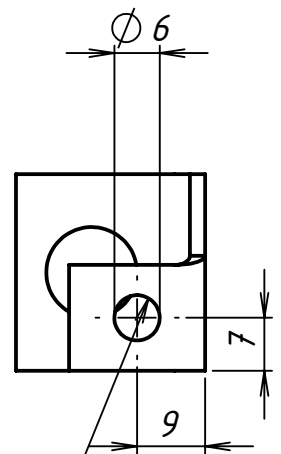
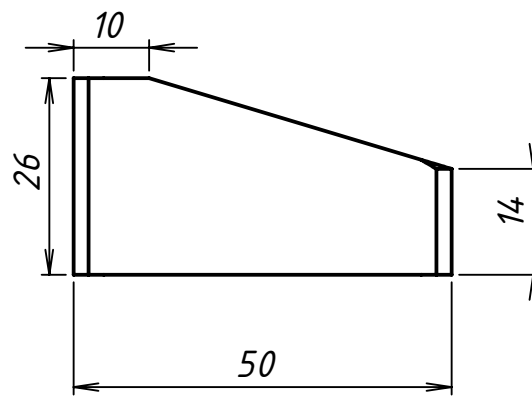
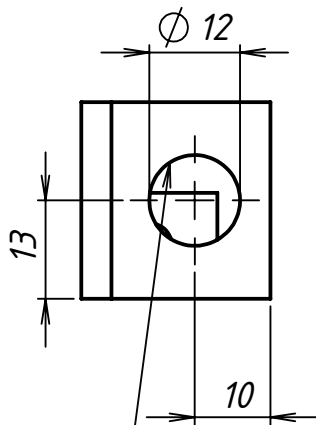
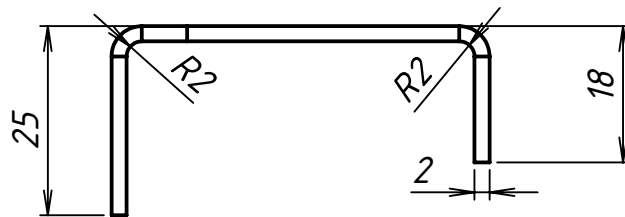
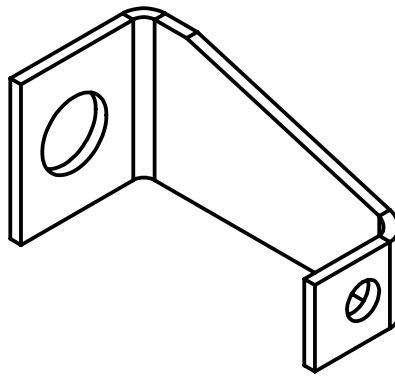
$\sqrt{Ra\ 3,2}$ ($\sqrt{Ra\ 0,4}$)



Broj naziva - code	Projektirao	Datum	Ime i prezime	Potpis	FSB Zagreb
	Razradio	17.9.2019.	Domagoj Groznica		
	Crtao	17.9.2019.	Domagoj Groznica		
	Pregledao	17.9.2019.	Goran Sagi		
ISO - tolerancije	Objekt:			Objekt broj:	
$\Phi\ 8\ H7$	R. N. broj:				
$\Phi\ 18\ H7$	Napomena: Svi nekotirani radijusi su 3mm			Kopija	
	Oboriti oštre bridove 0,5 x 45°				
	Materijal:	42CrMo4	Masa:	0,411 kg	
	Mjerilo originala	Naziv:			Pozicija:
		Baza pedale kočnice			5
	Mjerilo originala	Crtež broj:			Listova: 1
	1:1	1-270-5			List: 1


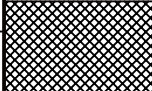
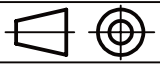


✓ (√ Ra 6,4)

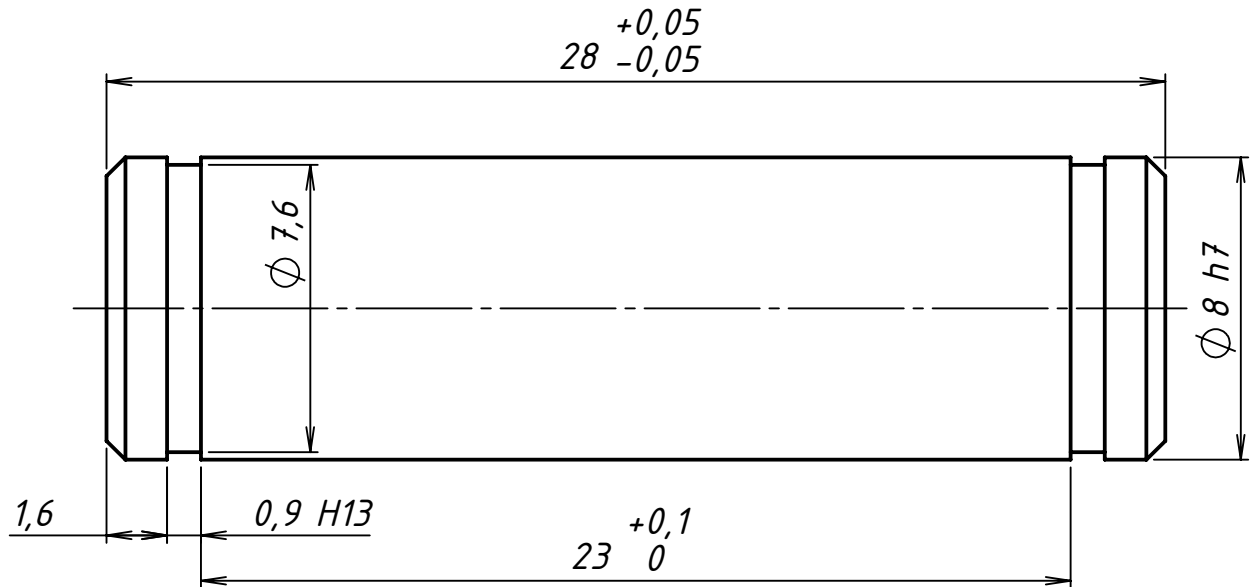



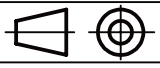
√ Ra 6,4

√ Ra 6,4

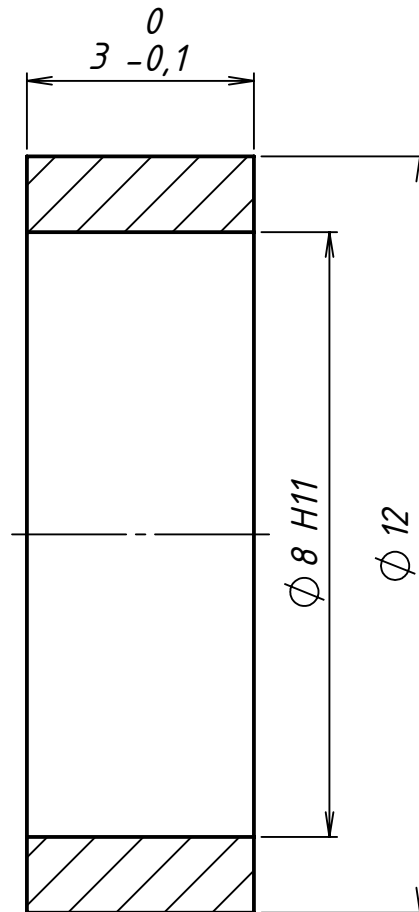
	Datum	Ime i prezime	Potpis	
Projektirao	17.9.2019.	Domagoj Groznica		
Razradio	17.9.2019.	Domagoj Groznica		
Crtao	17.9.2019.	Domagoj Groznica		
Pregledao	17.9.2019.	Goran Šaji		
Objekt:		Objekt broj:		Kopija
		R. N. broj:		
Napomena:				
Materijal: DC 01		Masa: 0,026 kg		
 Mjerilo originala	Naziv:		Pozicija:	Format: A4
	1:1		Nosач BOTS prekidača	
Crtež broj: 1-270-7				List: 1


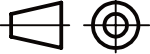
$Ra\ 0,4$



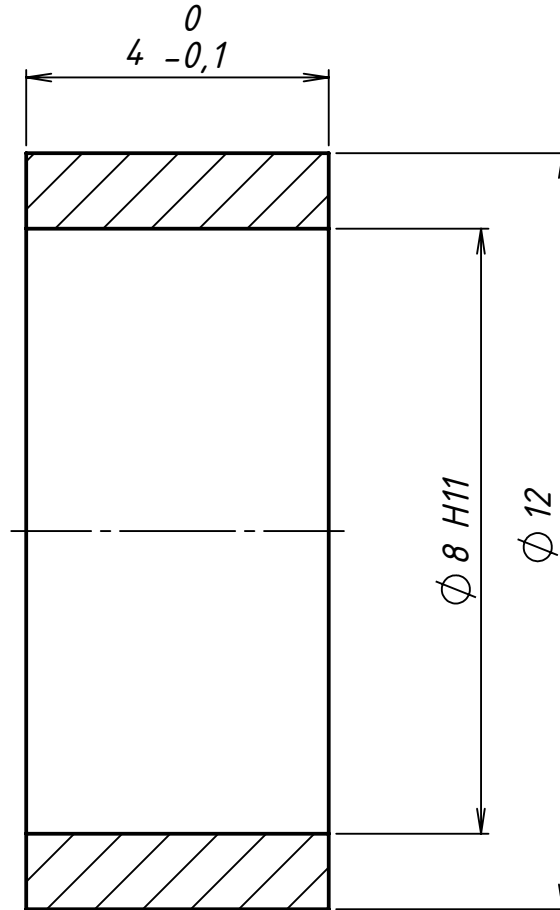
Broj naziva - code	Projektirao	17.9.2019.	Domagoj Groznica	Potpis	 FSB Zagreb
	Razradio	17.9.2019.	Domagoj Groznica		
	Crtao	17.9.2019.	Domagoj Groznica		
	Pregledao	17.9.2019.	Goran Šaji		
ISO - tolerancije		Objekt: <i>Nakon odrezivanja oboriti oštre bridove 0,5 x 45°</i>		Objekt broj:	
$\phi\ 8\ h7$	$0_{-0,015}$	Napomena:		R. N. broj:	
$\phi\ 0,9\ H13$	$0,140_0$				
		Materijal: 42CrMo4	Masa: 0,007 kg	<div style="background-color: #cccccc; width: 100%; height: 100%;"></div>	
		 Naziv: Svornjak gl. koč. cilindra			
		Mjerilo originala	Crtež broj: 1-270-8		Format: A4
		5:1			Listova: 1
					List: 1


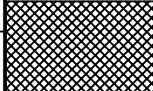
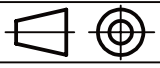
$\sqrt{Ra\ 3.2}$



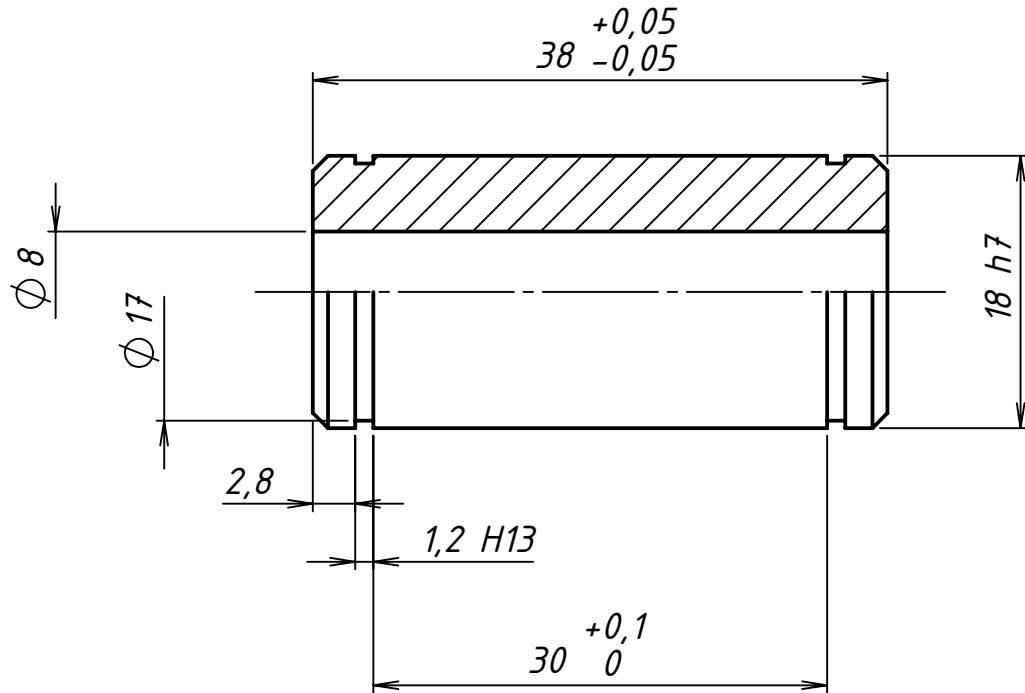
Broj naziva - code	Datum	Ime i prezime	Potpis	 FSB Zagreb
	Projektirao	17.9.2019. Domagoj Groznica		
	Razradio	17.9.2019. Domagoj Groznica		
	Crtao	17.9.2019. Domagoj Groznica		
	Pregledao	17.9.2019. Goran Sagi		
ISO - tolerancije	Objekt:		Objekt broj:	
$\Phi 8\ H11$			R. N. broj:	
	Napomena: <i>Skinuti oštne bridove 0,5 x 45°</i>		<div style="background-color: #cccccc; width: 100%; height: 100%; border: 1px solid black;"></div>	
	Materijal: <i>Al 6061</i>	Masa: <i>0,001 kg</i>		
		Naziv:		Pozicija:
	Mjerilo originala	<h2>Odstojni prsten 2</h2>		<h3>9</h3>
	10:1			
		Crtež broj: 1-270-9		Listova: 1
				List: 1


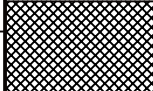
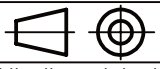
$\sqrt{Ra\ 3.2}$



Broj naziva - code	Datum	Ime i prezime	Potpis	 FSB Zagreb
	Projektirao	17.9.2019. Domagoj Groznica		
	Razradio	17.9.2019. Domagoj Groznica		
	Crtao	17.9.2019. Domagoj Groznica		
	Pregledao	17.9.2019. Goran Sagi		
ISO - tolerancije	Objekt:		Objekt broj:	
$\Phi 8\ H11$	$+0,09$ 0	R. N. broj:		
	Napomena: <i>Skinuti oštne bridove 0,5 x 45°</i>			Kopija
	Materijal: Al 6061	Masa: 0,001 kg		
		Naziv:	Pozicija:	Format: A4
	Mjerilo originala	<i>Odstojni prsten 3</i>	10	Listova: 1
	10:1	Crtež broj: 1-270-10		List: 1

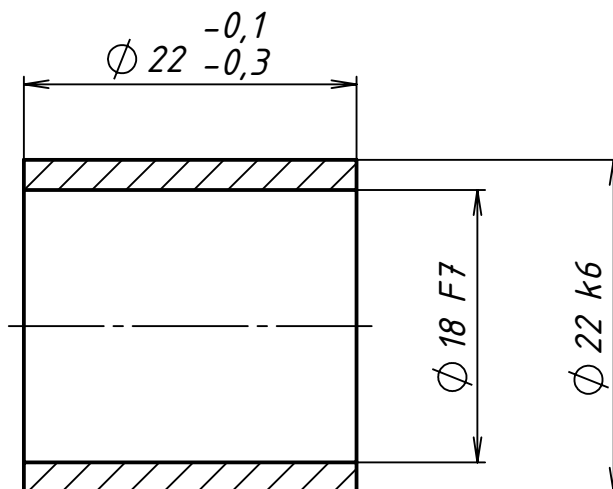
$\sqrt{Ra\ 0,4}$


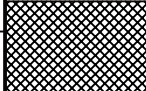
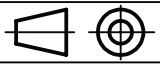


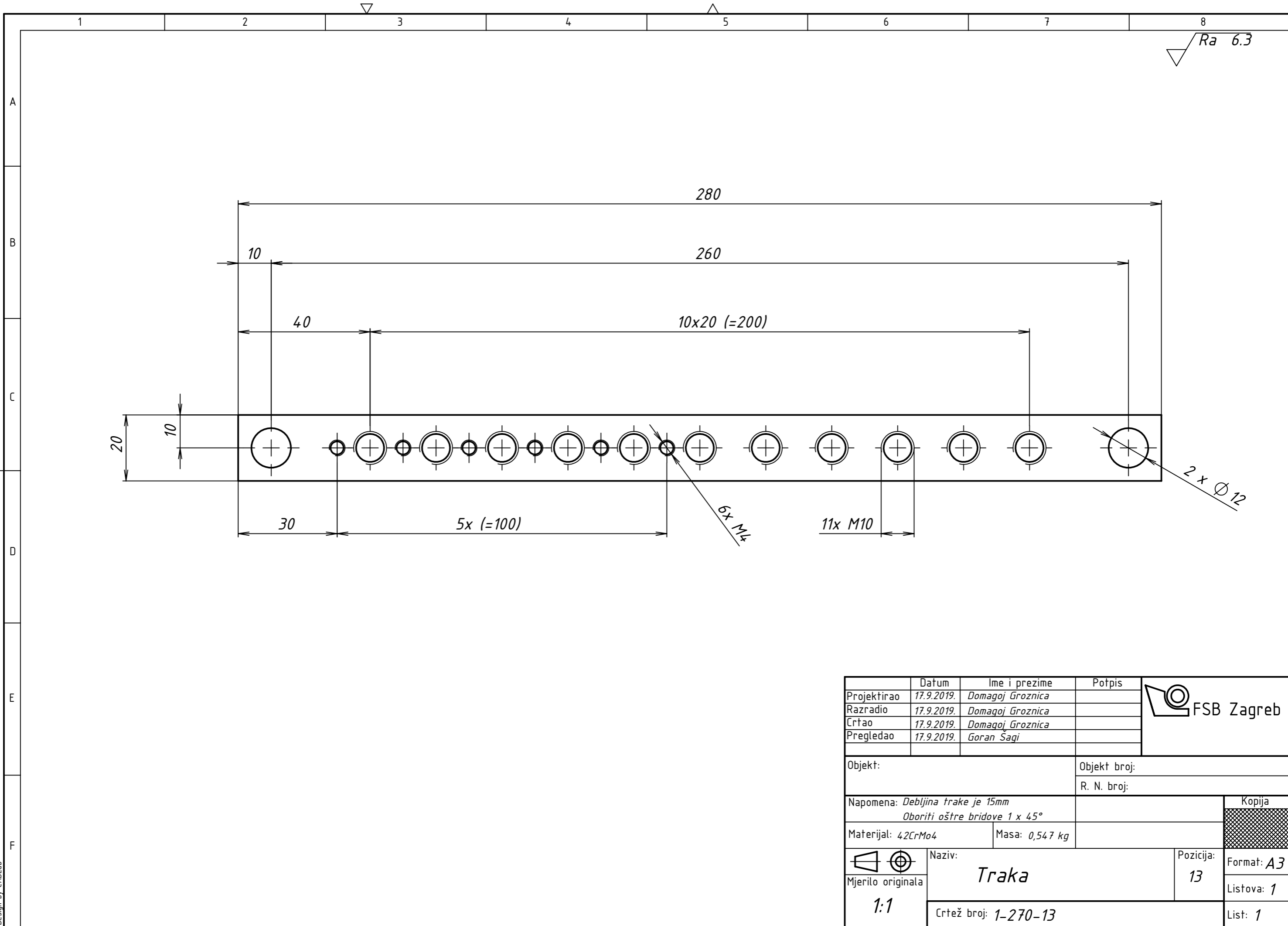
Broj naziva - code		Datum	Ime i prezime	Potpis	 FSB Zagreb
Projektirao		17.9.2019.	Domagoj Groznica		
Razradio		17.9.2019.	Domagoj Groznica		
Crtao		17.9.2019.	Domagoj Groznica		
Pregledao		17.9.2019.	Goran Šaji		
ISO - tolerancije		Objekt:		Objekt broj:	
$\Phi\ 18\ h7$	$\begin{matrix} 0 \\ -0,018 \end{matrix}$			R. N. broj:	
$\Phi\ 1,2\ H13$	$\begin{matrix} 0,14 \\ 0 \end{matrix}$	Napomena: Nakon odrezivanja oboriti oštre bridove 1 x 45°		Kopija	
		Materijal: 42CrMo4	Masa: 0,059 kg		
		 Naziv: Svornjak pedale kočnice			
		Mjerilo originala	Crtež broj: 1-270-11		Format: A4
		2:1			Listova: 1
					List: 1

Design by CADLab

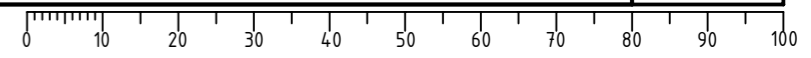
$Ra\ 0.4$



Broj naziva - code	Datum	Ime i prezime	Potpis	 FSB Zagreb
	Projektirao	17.9.2019. Domagoj Groznica		
	Razradio	17.9.2019. Domagoj Groznica		
	Crtao	17.9.2019. Domagoj Groznica		
	Pregledao	17.9.2019. Goran Šagi		
ISO - tolerancije	Objekt:		Objekt broj:	
$\Phi\ 18\ F7$			R. N. broj:	
$\Phi\ 22\ k6$	Napomena: <i>Oboriti oštre bridove 1 x 45°</i>		Kopija	
				
	Materijal: <i>PTFE</i>	Masa: <i>0,006 kg</i>		
		Naziv:	Pozicija:	Format:
	Mjerilo originala	<i>Klizni ležaj</i>	<i>12</i>	Listova: <i>1</i>
	<i>2:1</i>	Crtež broj: <i>1-270-12</i>	List: <i>1</i>	

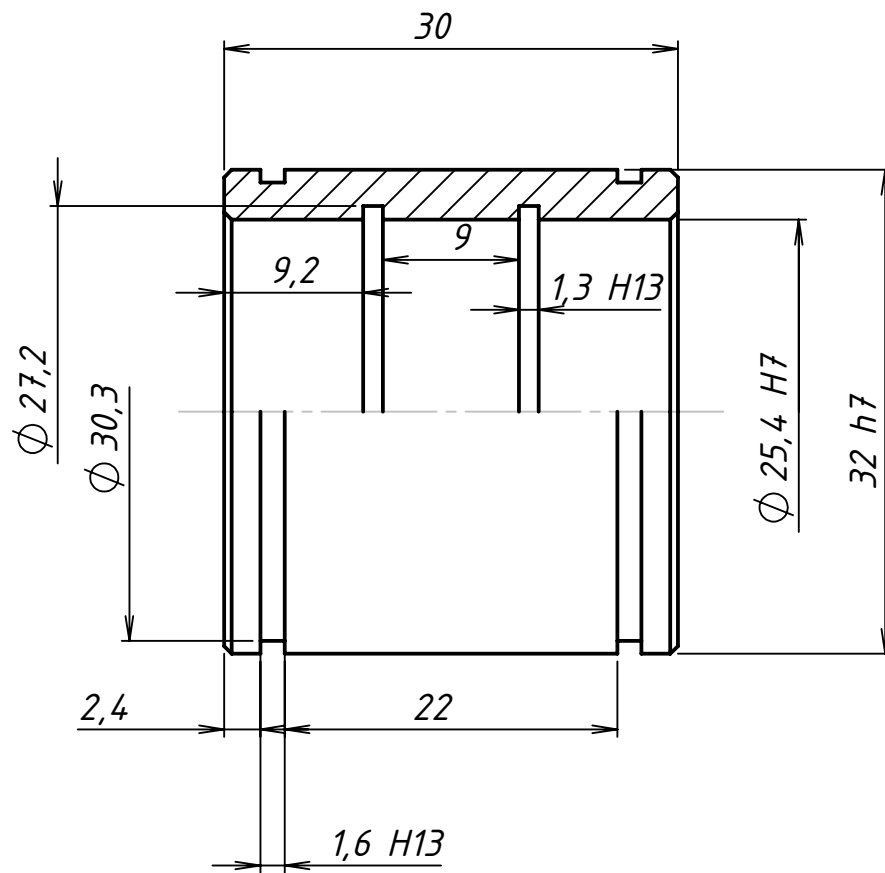



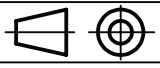
	Datum	Ime i prezime	Potpis	
Projektirao	17.9.2019.	Domagoj Groznica		
Razradio	17.9.2019.	Domagoj Groznica		
Crtao	17.9.2019.	Domagoj Groznica		
Pregledao	17.9.2019.	Goran Sagi		
Objekt:			Objekt broj:	
			R. N. broj:	
Napomena: Debljina trake je 15mm Oboriti oštne bridove 1 x 45°				Kopija
Materijal: 42CrMo4		Masa: 0,547 kg		
	Naziv:		Pozicija:	Format: A3
	Mjerilo originala		13	Listova: 1
1:1	Crtež broj: 1-270-13			List: 1



Design by CADLab

$\sqrt{Ra\ 1,6}$



Broj naziva - code		Datum	Ime i prezime	Potpis	 FSB Zagreb
Projektirao		17.9.2019.	Domagoj Groznica		
Razradio		17.9.2019.	Domagoj Groznica		
Crtao		17.9.2019.	Domagoj Groznica		
Pregledao		17.9.2019.	Goran Šaji		
ISO - tolerancije		Objekt:		Objekt broj:	
$\phi\ 32\ h7$	0 -0,025	Napomena:		R. N. broj:	
$\phi\ 25,4\ H7$	+0,021 0	Materijal: S235 JR		Masa: 0,067 kg	
1,6 H13	0,140 0	Naziv:		Pozicija:	<div style="background-color: #cccccc; width: 100px; height: 20px;"></div>
1,3 H13	0,140 0	 Čahura balans poluge		16	
		Mjerilo originala	Crtež broj: 1-270-16		Format: A4
		2:1			Listova: 1
					List: 1