

# Utjecaj mase uzorka i temperature izvora zračenja na točnost CT uređaja

---

Rodić, Dora

Undergraduate thesis / Završni rad

2019

*Degree Grantor / Ustanova koja je dodijelila akademski / stručni stupanj:* **University of Zagreb, Faculty of Mechanical Engineering and Naval Architecture / Sveučilište u Zagrebu, Fakultet strojarstva i brodogradnje**

*Permanent link / Trajna poveznica:* <https://urn.nsk.hr/urn:nbn:hr:235:881964>

*Rights / Prava:* [In copyright](#)/[Zaštićeno autorskim pravom.](#)

*Download date / Datum preuzimanja:* **2024-09-22**

*Repository / Repozitorij:*

[Repository of Faculty of Mechanical Engineering and Naval Architecture University of Zagreb](#)



SVEUČILIŠTE U ZAGREBU  
FAKULTET STROJARSTVA I BRODOGRADNJE

# ZAVRŠNI RAD

**Dora Rodić**

Zagreb, 2019.

SVEUČILIŠTE U ZAGREBU  
FAKULTET STROJARSTVA I BRODOGRADNJE

# ZAVRŠNI RAD

Mentori:

Doc. dr. sc. Marko Katić, dipl. ing.

Student:

Dora Rodić

Zagreb, 2019.

Izjavljujem da sam ovaj rad izradila samostalno koristeći znanja stečena tijekom studija i navedenu literaturu.

Zahvaljujem se mentoru doc. dr. sc Marku Katiću na smjernicama i sugestijama koje su uvelike pridonjele izradi ovog završnog rada.

Posebno zahvaljujem obitelji, svim prijateljima i prijateljicama, te suprugu i kćerki zbog konstantne podrške i pomoći koju su mi pružili tijekom studija.

Dora Rodić



SVEUČILIŠTE U ZAGREBU  
**FAKULTET STROJARSTVA I BRODOGRADNJE**



Središnje povjerenstvo za završne i diplomske ispite  
Povjerenstvo za završne ispite studija strojarstva za smjerove:  
proizvodno inženjerstvo, računalno inženjerstvo, industrijsko inženjerstvo i menadžment, inženjerstvo materijala i  
mehatronika i robotika

Sveučilište u Zagrebu Fakultet strojarstva i brodogradnje	
Datum	Prilog
Klasa:	
Ur.broj:	

## ZAVRŠNI ZADATAK

Student: **Dora Rodić** Mat. br.: 0035202949

Naslov rada na hrvatskom jeziku: **Utjecaj mase uzorka i temperature izvora zračenja na točnost CT uređaja**

Naslov rada na engleskom jeziku:

Opis zadatka:

1. Objasniti utjecaj stabilnosti geometrije CT uređaja na točnost dimenzionalnih mjerenja.
2. Primjenom metode konačnih elemenata proračunati deformaciju manipulatora CT uređaja u ovisnosti o masi uzorka.
3. Primjenom metode konačnih elemenata proračunati deformaciju izvora zračenja CT uređaja u ovisnosti o temperaturi.

Zadatak zadan:  
29. studenog 2018.

Zadatak zadao:

Doc. dr. sc. Marko Katić

Rok predaje rada:  
**1. rok:** 22. veljače 2019.  
**2. rok (izvanredni):** 28. lipnja 2019.  
**3. rok:** 20. rujna 2019.

Predviđeni datumi obrane:  
**1. rok:** 25.2. - 1.3. 2019.  
**2. rok (izvanredni):** 2.7. 2019.  
**3. rok:** 23.9. - 27.9. 2019.

Predsjednik Povjerenstva:

Prof. dr. sc. Branko Bauer

## SADRŽAJ

1. UVOD .....	1
2. RAČUNALNA TOMOGRAFIJA .....	4
2.1. Industrijski CT uređaji .....	5
2.1.1. Izvor rendgenskog zračenja (X-zračenja).....	7
2.1.2. Kinematski sustav za pozicioniranje (manipulator).....	11
3. NUMERIČKI MODELI I PRORAČUN.....	13
3.1. Metoda konačnih elemenata u programskom paketu CATIA V5R20.....	14
3.2. Analiza deformacija manipulatora CT uređaja u ovisnosti o masi uzorka .....	15
3.2.1. Rezultati analize deformacija manipulatora u ovisnosti o masi uzorka .....	23
3.3. Analiza deformacija izvora zračenja CT uređaja u ovisnosti o temperaturi .....	25
3.3.1. Rezultati analize deformacija izvora zračenja u ovisnosti o temperaturi.....	30
4. EKSPERIMENTALNI DIO .....	32
5. ZAKLJUČAK.....	36

## POPIS SLIKA

Slika 1.	a) Siemens AG© CT medicinski uređaj (lijevo) [6], CT snimka abdomena (desno) [7]; b) Nikon XT H 225 industrijski CT uređaj (lijevo), primjeri nastalih slika u raznim primjenama (desno) [8].....	2
Slika 2.	Sir Godfrey Newbold Hounsfield (gore) [10], skica prototipa CT skenera (dolje lijevo) [10], fizički prototip CT uređaja (dolje desno) [11].....	4
Slika 3.	Shematski prikaz funkcionalne strukture CT uređaja [1,9].....	6
Slika 4.	Glavni dijelovi industrijskog CT uređaja Nikon XT H 225 (bez računalnog sustava za obradu podataka) [8].....	6
Slika 5.	Izvor rendgenskog zračenja – shematski prikaz [4,9].....	8
Slika 6.	Shematski prikaz zagrijavanja izvora zračenja uslijed rada [9,13].....	9
Slika 7.	Temperaturna ovisnost pomaka četiri rupe na kalibriranoj ploči u smjeru osi X i Y [14].....	9
Slika 8.	Nastajanje spektra X-zračenja: zakočno (kontinuirano) zračenje – lijevo, karakteristično (linijsko) zračenje – sredina, prekidno zračenje – desno [2,9].....	10
Slika 9.	Primjeri utjecaja translacijskih osi: a) osnovne osi, b) pomicanje predmeta u ravnini paralelnoj detektoru, c) namještanje kuta konusa, d) izmjena izvora X-zračenja [9].....	12
Slika 10.	Rekonstruirani CAD model sklopa dijelova unutar CT uređaja [9].....	13
Slika 11.	Tetraedarski konačni elementi – linearna formulacija (lijevo), parabolična formulacija (desno) [17].....	14
Slika 12.	Rekonstruirani CAD model manipulatora – dimenzije glavnih značajki [9].....	16
Slika 13.	Rekonstruirani CAD modela vodilica unutar manipulatora – dimenzije glavnih značajki [9].....	16
Slika 14.	Različiti pogledi na CAD model manipulatora u programskom paketu CATIA V5R20.....	17
Slika 15.	Rubni uvjet pomaka na manipulatoru.....	18
Slika 16.	Rubni uvjet opterećenja manipulatora.....	20
Slika 17.	Konvergencija rezultata u odnosu na broj konačnih elemenata.....	22
Slika 18.	Diskretizirani model manipulatora.....	22
Slika 19.	Rezultati analize deformacija manipulatora pri različitim masama uzorka – 0,1 kg; 0,5 kg; 1 kg.....	23
Slika 20.	Rezultati analize deformacija manipulatora pri različitim masama uzorka – 2,5 kg; 5 kg; 7,5 kg.....	24
Slika 21.	Rezultati analize deformacija manipulatora pri različitim masama uzorka – 10 kg; 12,5 kg; 15 kg.....	24
Slika 22.	Dijagramski prikaz najvećeg ukupnog pomaka u ovisnosti u masi uzorka.....	25
Slika 23.	Rekonstruirani CAD model izvora zračenja – dimenzije glavnih značajki [9].....	26
Slika 24.	Rekonstruirani CAD model vrha izvora zračenja – dimenzije glavnih značajki [9].....	26
Slika 25.	CAD model izvora zračenja u programskom paketu CATIA V5R20.....	27
Slika 26.	CAD model vrha izvora zračenja u programskom paketu CATIA V5R20.....	27
Slika 27.	Rubni uvjet pomaka na izvoru zračenja.....	28
Slika 28.	Rubni uvjet opterećenja izvora zračenja.....	29
Slika 29.	Diskretizirani model izvora zračenja.....	30
Slika 30.	Rezultati analize deformacija izvora zračenja pri različitim temperaturama.....	31

Slika 31.	Postava za eksperimentalno ispitivanje dimenzijske stabilnosti u temperaturnoj ovisnosti [9] .....	32
Slika 32.	Izmjerene temperature tijekom ispitivanja pri snazi zračenja od 40 W [9] .....	33
Slika 33.	Izmjerene temperature tijekom ispitivanja pri snazi zračenja od 10 W [9] .....	34



**POPIS TABLICA**

Tablica 1. Područja primjene industrijskih CT uređaja [5].....	5
Tablica 2. Materijalna svojstva čelika u programskom paketu CATIA V5R20 .....	18
Tablica 3. Iznosi tlaka za različite vrijednosti mase uzorka .....	20
Tablica 4. Prikaz konvergenције rezultata za mreže različitog broj konačnih elemenata .....	21
Tablica 5. Materijalna svojstva izvora zračenja – INOX AISI 316 [18,19] .....	28

**POPIS OZNAKA**

<b>Oznaka</b>	<b>Jedinica</b>	<b>Opis</b>
<i>A</i>	m <sup>2</sup>	Površina
<i>d</i>	m; mm	Promjer
<i>E</i>	N/m <sup>2</sup>	Young-ov modul elastičnosti
<i>g</i>	m/s <sup>2</sup>	Gravitacijska konstanta
<i>G</i>	N	Težina
<i>m</i>	kg	Masa
<i>p</i>	N/m <sup>2</sup>	Tlak
<i>T</i>	K; °C	Temperatura
<i>x, y, z</i>	m	Osi Kartezijevog koordinatnog sustava
<i>X, Y, Z</i>	m	Osi Kartezijevog koordinatnog sustava
<i>α</i>	μm/m·K	Toplinska ekspanzija
<i>ν</i>	-	Poisson-ov faktor
<i>π</i>	-	Ludolfov broj, matematička konstanta
<i>ρ</i>	kg/m <sup>3</sup>	Gustoća
<i>σ<sub>0,2</sub></i>	N/m <sup>2</sup>	Granica razvlačenja
<i>Ø</i>	m; mm	Promjer

## SAŽETAK

U ovome je radu pojašnjen utjecaj stabilnosti geometrije CT uređaja Nikon XT H 225 na točnost dimenzionalnih mjerenja te su proračunate deformacije manipulatora CT uređaja u ovisnosti o masi uzorka i deformacije izvora zračenja CT uređaja u ovisnosti o temperaturi korištenjem modula programskog paketa CATIA V5R20 za numeričku analizu primjenom metode konačnih elemenata. Industrijski CT uređaj Nikon XT H 225 nalazi se u sklopu Laboratorija za precizna mjerenja dužina na Fakultetu strojarstva i brodogradnje Sveučilišta u Zagrebu.

Rad se sastoji od pet poglavlja, redom – uvoda, osnova računalne tomografije, numeričkog i eksperimentalnog dijela te zaključka. U prva dva poglavlja spomenute su osnove računalne tomografije i CT uređaja, poput osnovnih definicija, dijelova uređaja i objašnjenja principa rada, zatim povijesni pregled razvoja CT uređaja te njegova podjela i upotreba. Osim toga, razjašnjen je i utjecaj stabilnosti geometrije CT uređaja Nikon XT H 225 na točnost dimenzionalnih mjerenja. U trećem su poglavlju, primjenom metode konačnih elemenata, numerički analizirani utjecaj mase uzorka različitih iznosa na deformacije manipulatora CT uređaja i utjecaj promjene temperature na deformacije izvora zračenja uređaja. U svrhu validacije rezultata numeričke analize utjecaja promjene temperature na deformacije izvora zračenja uređaja služi eksperimentalno mjerenje izvršeno u [9], a opisano je u četvrtom poglavlju. Posljednje, peto poglavlje donosi zaključak donesen na temelju rezultata iz dvaju prethodnih poglavlja.

Ključne riječi: računalna tomografija, CT uređaj, dimenzionalno mjeriteljstvo

## **SUMMARY**

In this thesis, the influence of Nikon XT H 225 CT geometric stability on dimensional metrology is clarified and the CT manipulator deformations, as a function of sample mass, as well as the CT scanner radiation source temperature deformations are calculated by using the CATIA V5R20 software package for numerical analysis based on finite element method. The industrial CT scanner Nikon XT H 225 is located in Laboratory for precision length measurements at Faculty of Mechanical Engineering and Naval Architecture, University of Zagreb.

The thesis consists of five chapters, in sequence - introduction, basics of computed tomography, numerical and experimental part and conclusion, respectively. First two chapters discuss the fundamentals of computed tomography and CT scanners, such as basic definitions, parts of scanners, and explanations of operating principles, followed by a historical overview of the development of CT devices, and their classification and usage. In addition, the influence of the geometric stability of the Nikon XT H 225 CT geometry on the dimensional metrology was undeceived. In the third chapter, the influence of the different sample mass amounts on the deformations of the CT scanner manipulator and the influence of the temperature variation on the deformations of the scanner radiation source are analyzed numerically by using the finite element method. With the purpose of the numerical analysis results validation for the temperature variation influence on the deformations of the scanner radiation source, the experimental measurement performed in [9] is used, and it is described in the fourth section. The last, fifth chapter brings a conclusion based on the results presented in the two previous chapters.

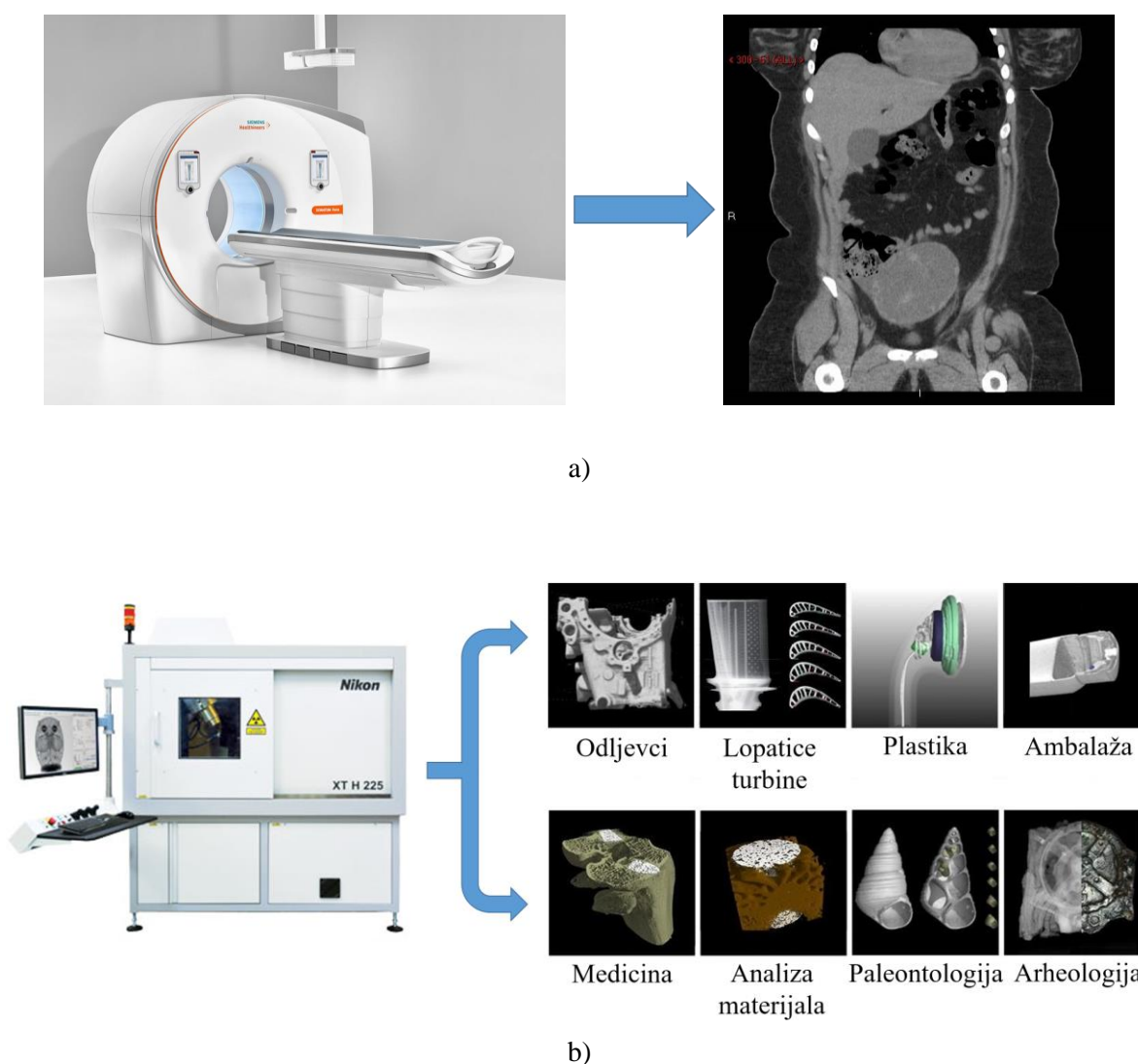
**Key words:** computed tomography, CT scanner, dimensional metrology

## 1. UVOD

Računalna tomografija, ili skraćeno CT (eng. *Computed Tomography*), jest nerazorna metoda ispitivanja dimenzionalnog mjeriteljstva kojom je omogućeno mjerenje predmeta skeniranjem rendgenskim zračenjem (X-zračenjem) i rekonstrukcija trodimenzionalnog (3D) prikaza unutarnje i vanjske strukture predmeta pomoću podataka prikupljenih prethodnim skeniranjem. Uređaj za računalnu tomografiju (CT uređaj) prolaskom rendgenskih zraka kroz predmet za vrijeme rotacije na rotacijskom stolu vrši skeniranje iz različitih perspektiva u svrhu prikupljanja što većeg broja dvodimenzionalnih (2D) projekcija presjeka snimanog predmeta. Pomoću prikupljenih podataka i složenih računalnih algoritama rekonstruira se trodimenzionalni (3D) prikaz unutarnje i vanjske strukture skeniranog predmeta, što se može se iskoristiti za daljnje analiziranje, poput ispitivanja unutarnje strukture materijala te mjerenja unutarnjih i vanjskih dimenzija [1,2,3]. Pojavom novih načina proizvodnje, poput injekcijskog prešanja te primjene aditivnih tehnologija, kojima je omogućena izrada predmeta složenih unutarnjih, fizički nedostupnih, geometrija, računalna tomografija dolazi do izražaja jer je riječ o nerazornoj metodi ispitivanja koja upravo omogućuje mjerenje unutarnjih, drugim metodama nedostupnih, geometrija. Osim toga, metoda je pogodna i za analizu sklopova, bilo jednostavnih ili složenih, jer ne zahtijeva njihovo rastavljanje, s obzirom da se radi o nerazornom načinu ispitivanja. Stoga, prema svemu prethodno navedenom, može se reći kako metoda računalne tomografije ima velik značaj u industrijskoj proizvodnji te ju istovremena provedba dimenzionalnog mjerenja i nerazornog ispitivanja kvalitete materijala čini interesantnom za primjenu u širokom spektru industrijske proizvodnje, ali ostvaruje i veliki korisnički potencijal za budućnost [2,3]. Neka od područja u kojima se koristi računalna tomografija jesu medicina, analiza materijala, dimenzionalno mjeriteljstvo, arheologija, i dr. [4]. Navedena područja temelje se na istim fizikalnim i matematičkim principima, no važno je napomenuti kako se uređaji i procedure izvođenja za ista ta područja značajno razlikuju iz razloga što svako područje uvjetuje različite zahtjeve. Primjerice, u medicini, doze radijacije i iznosi snaga moraju biti manjeg iznosa zato što je predmet, odnosno objekt ispitivanja čovjek te se treba štiti od opasnog zračenja. Posljedično tomu, objekt ispitivanja, odnosno čovjek, se ne može okretati na isti način kao i uzorci ili dijelovi u tehničkim CT uređajima. Nadalje, preciznost i prostorna rezolucija nisu toliko bitni u medicinskoj primjeni, dok se isto ne može reći za industrijsku primjenu jer su navedeni

parametri itekako bitni, posebice u dimenzionalnoj kontroli kvalitete, gdje su visoka rezolucija i preciznost nužni faktori pri uzimanju u obzir mjerne nesigurnosti i sljedivosti rezultata mjerenja do definicije SI jedinice dužine. Iako se CT metoda već duže vrijeme primjenjuje u medicini i analizi materijala, primjena u dimenzionalnom mjeriteljstvu još uvijek se razvija te zahtijeva daljnja istraživanja glede razvoja i poboljšanja [2,4,5].

Na slici 1 prikazana su dva CT uređaja – medicinski i industrijski. Osim njih, na slici se nalaze također i ilustrativni prikazi CT snimaka koji nastaju kao rezultat mjerenja, odnosno skeniranja.



**Slika 1.** a) Siemens AG© CT medicinski uređaj (lijevo) [6], CT snimka abdomena (desno) [7]; b) Nikon XT H 225 industrijski CT uređaj (lijevo), primjeri nastalih slika u raznim primjenama (desno) [8]

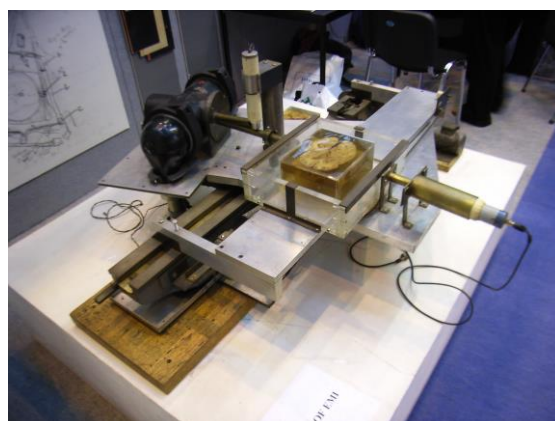
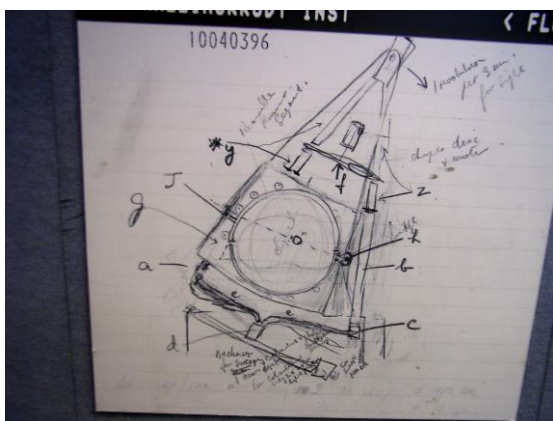
Napominje se kako prikazani CT snimak na slici 1a) ne predstavlja snimku nastalu na uređaju sa slike 1a), već služi kao ilustrativan prikaz. CT snimci sa slike 1b) spomenuti su u [8] pod kategorijom „Prednosti i značajke“ (eng. *Benefits & features*) za uređaj Nikon XT H 225 sa slike 1b), stoga mogu biti potencijalni realni prikazi rezultata nastalih na CT uređaju sa slike 1b).

Neki od proizvođača CT uređaja (industrijskih i medicinskih) današnjice su: Nikon, Siemens AG©, Carl Zeiss AG, YXLON, Werth i dr.

Zbog složenosti mjernog sustava, a i samog mjernog procesa, s velikim brojem utjecajnih parametara, mjerna sljedivost i nesigurnost CT uređaja još uvijek nisu procijenjene i osigurane na zadovoljavajući način. Jedni od utjecajnih parametara na mjernu sljedivost i nesigurnost jesu temperaturna, geometrijska i mehanička (kinematička) stabilnost. Temperaturna nestabilnost u CT uređaju uzrokovana je ponajviše termalnom ekspanzijom izvora zračenja, koji radom generira mnogo toplinske energije. Uslijed termalne ekspanzije uzročno se može pojaviti pomak žarišne točke izvora zračenja, što znatno utječe na rezultat mjerenja dimenzija. Geometrijska i kinematička stabilnost cijelog sustava mjerenja moraju biti osigurane kao visoko precizne kako ne bi došlo do pogreške u pozicioniranju predmeta, što prouzrokuje narušavanje kvalitete zapisa, a samim time i lošiju kvalitetu rekonstrukcije trodimenzionalnog modela [2,9]. U okviru ovog rada pojašnjen je utjecaj stabilnosti geometrije CT uređaja Nikon XT H 225 na točnost dimenzionalnih mjerenja te su primjenom metode konačnih elemenata proračunate deformacije manipulatora CT uređaja u ovisnosti o masi uzorka i deformacije izvora zračenja CT uređaja u ovisnosti o temperaturi. Povrh toga, proračuni deformacije izvora zračenja CT uređaja u ovisnosti o temperaturi dobiveni numeričkom simulacijom uspoređeni su s eksperimentalnim mjerenjima iz [9] u svrhu validacije rezultata. Industrijski CT uređaj Nikon XT H 225, na kojemu su izvršena eksperimentalna mjerenja u [9] i za čije će se dijelove izvršiti numerički proračuni nalazi se u sklopu Laboratorija za precizna mjerenja dužina na Fakultetu strojarstva i brodogradnje Sveučilišta u Zagrebu.

## 2. RAČUNALNA TOMOGRAFIJA

Računalna tomografija je nerazorna metoda ispitivanja kojom se snimaju predmeti pomoću X-zraka. Iako je X-zrake otkrio Wilhelm Conrad Röntgen 1895. godine te je njihov potencijal za primjenu u medicinske svrhe od početka bio prepoznatljiv, prvi prototip CT uređaja izrađen je tek 1969. godine te je bio napravljen upravo za medicinsku upotrebu. Njegov izumitelj, ujedno i otac računalne tomografije, zove se Sir Godfrey Newbold Hounsfield [4,5]. Na slici 2 prikazani su Sir Godfrey Newbold Hounsfield (gore), skica prototipa CT skenera (dolje lijevo) te fizički prototip CT uređaja (dolje desno).



**Slika 2. Sir Godfrey Newbold Hounsfield (gore) [10], skica prototipa CT skenera (dolje lijevo) [10], fizički prototip CT uređaja (dolje desno) [11]**

Klinička primjena računalne tomografije u medicini, odnosno CT uređaja započinje 1971. godine, kada je prvi put uspješno skeniran tumor prednjeg režnja mozga na pacijentu u bolnici Atkinson Morley Hospital u Londonu. Nakon tog pothvata CT uređaj odmah biva prihvaćen u



medicini te se vodi kao najvažnije otkriće u radiološkoj dijagnozi, uz otkriće rendgenskih zraka [5,12]. Industrijska primjena CT uređaja u području analize materijala i nerazornih ispitivanja započinje 1980.-ih godina, no tada su rezultati skeniranja predmeta bili lošije kvalitete i bili su dvodimenzionalni. U idućem desetljeću, 1990.-ih godina, pojavljuju se prve primjene računalne tomografije u dimenzijskom mjeriteljstvu te 3D rekonstrukcije snimanih objekata jednostavnijeg oblika, no mjerna nesigurnost uređaja bila je na nezadovoljavajućoj razini (oko 0,1 mm). Značajan razvoj industrijskih CT uređaja za korištenje nad složenijim zahtjevima započinje u 21. stoljeću [4,5].

## 2.1. Industrijski CT uređaji

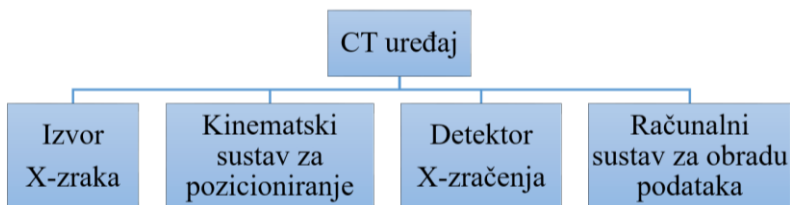
U općem smislu, CT uređaji dijele se na medicinske i industrijske. U okviru ovog rada naglasak je na industrijskoj primjeni CT uređaja, a kao glavne podjele istih mogu se navesti podjele prema rezoluciji i mjernom području, podjele prema području primjene te podjela prema mehaničkim karakteristikama [9]. Prema području primjene, industrijski CT uređaji dijele se na uređaje za nerazorna ispitivanja (NDT) i na uređaje za mjeriteljstvo, a u tablici 1 prikazane su karakteristike navedenih područja.

**Tablica 1. Područja primjene industrijskih CT uređaja [5]**

<b>Nerazorna ispitivanja (NDT)</b>	<b>Mjeriteljstvo</b>
Analiza sklopova	Analiza prototipova
Detekcija i mjerenje pukotina	Analiza 3D volumena
Detekcija i analiza pora i šupljina	Povratno inženjerstvo
Određivanje kompozicije materijala i raspodjele gustoće	Usporedba objekta mjerenja s CAD modelom
Analiza kvarova	Nerazorno mjerenje unutarnjih dimenzija

Kako je industrijskim CT uređajima omogućeno snimanje unutarnje i vanjske strukture predmeta mjerenja te dobivanje preciznih podataka o geometriji istog, osim pravilnog odabira konfiguracije i konstrukcije samog uređaja, također je nužno voditi računa i o pravilnom odabiru parametara za veličinu i vrstu materijala mjernog predmeta. Na taj se način reduciraju mogućnosti negativnih utjecaja za dobivanje što preciznijih rezultata mjerenja [1].

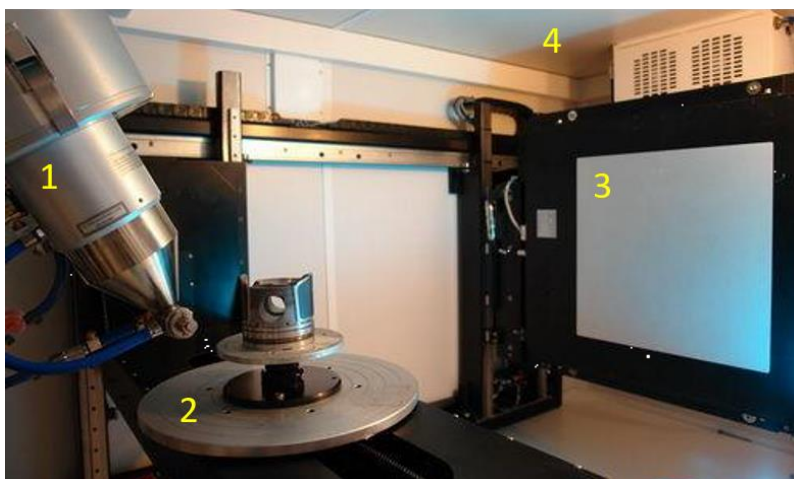
Na slici 3 nalazi se shematski prikaz funkcionalne strukture CT uređaja.



**Slika 3. Shematski prikaz funkcionalne strukture CT uređaja [1,9]**

Iz slike 3 vidljivo je da se funkcionalna struktura CT uređaja sastoji od četiri osnovna dijela – izvora za emitiranje X-zraka, kinematskog sustava za pozicioniranje objekta mjerenja (manipulatora), detektora prigušenog X-zračenja te računalnog sustava za obradu (računanje, vizualizaciju i analizu) podataka mjerenja dobivenih snimanjem.

Na slici 4 prikazani su glavni dijelovi industrijskog CT uređaja Nikon XT H 225, ali bez računalnog sustava za obradu podataka jer se nalazi izvan zaštitnog kućišta: 1 – izvor X-zračenja; 2 – kinematski sustav za pozicioniranje predmeta mjerenja (manipulator); 3 – detektor X-zračenja; 4 – zaštitno kućište. Osim navedenih, industrijski CT sustav sadrži još i jedinice za zaštitu od zračenja te sustav za hlađenje [9].



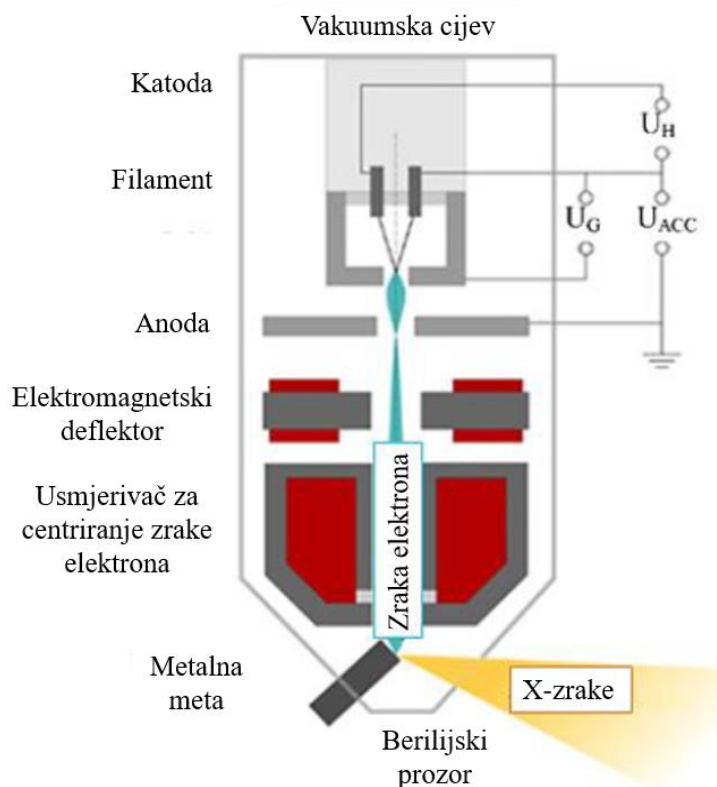
**Slika 4. Glavni dijelovi industrijskog CT uređaja Nikon XT H 225 (bez računalnog sustava za obradu podataka) [8]**

Skeniranje u industrijskom CT uređaju odvija se na principu prolaska X-zraka (fotona) kroz materijal snimanog predmeta, koje emitira izvor X-zračenja. Prolaskom kroz materijal X-zrake se prigušuju jer se dio fotona apsorbira, dio se rasprši, te samo jedan dio preostalih fotona prolazi do detektora X-zračenja. Na stupanj prigušenja utječu materijal (gustoća, odnosno koeficijent prigušenja) i debljina predmeta mjerenja te energija zračenja. Detektor X-zračenja pretvara prigušeno zračenje u električni signal – dobivaju se jednodimenzijske (1D) i dvodimenzijske (2D) slike sivih tonova, čija razina sive boje, ovisno o konfiguraciji skenera, odgovara razini inteziteta preostalog zračenja. Na kinematskom sustavu za pozicioniranje (manipulatoru) odvija se vrlo precizna rotacija predmeta mjerenja kako bi se dobio što veći broj dvodimenzionalnih slika iz različitih perspektiva te se pomoću vrlo složenih matematičkih algoritama u računalnom sustavu za obradu podataka rekonstruira trodimenzionalni oblik predmeta [4,9].

Za potrebe ovog rada slijedi detaljniji opis izvora zračenja i manipulatora, na kojima će se primjenom metode konačnih elemenata proračunavati deformacije u ovisnosti u temperaturi i masi uzorka.

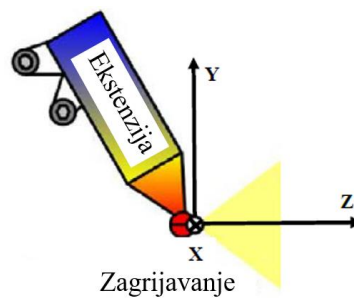
### **2.1.1. Izvor rendgenskog zračenja (X-zračenja)**

Izvor rendgenskog ili X-zračenja shematski je prikazan na slici 5 te se u njemu generira rendgensko ili X-zračenje udarom usmjerenog snopa elektrona pri velikim brzinama u metalnu metu. Izvor X-zračenja industrijskog CT uređaja sastoji se od dvije elektrode - katode (filament) i anode (metalna meta), koje su smještene unutar vakuumske cijevi kako ne bi došlo do kolizije snopa elektrona i molekula zraka. Materijali od kojih se izrađuju vakuumske cijevi modernih CT uređaja jesu metal ili keramika, zbog duljeg životnog vijeka i bolje toplinske provodnosti. Osim navedenih elektroda, cijev također sadrži i Wehneltov cilindar – elektrodu kojom se upravlja generiranim snopom elektrona. Također, izvor još sadrži elektromagnetske deflektore, usmjerivač za centriranje zrake elektrona te berilijski prozor kroz koji prolaze X-zrake. Materijal od kojeg se najčešće izrađuje katoda, tj. filament je volfram zbog visoke temperature tališta – prolaskom struje žarenja kroz katodu pri visokim naponima filament se zagrijava na temperature iznad 2000 K, a talište volframa je 3695 K. Osim filameta, i meta se najčešće izrađuje od volframa (ali također i od srebra, kroma, molibdena, kobalta, željeza ili bakra) jer, osim otpornosti na visoke temperature, ima i visoki atomski broj (74), što pogoduje generiranju rendgenskih zraka [1,2,4,9,13].



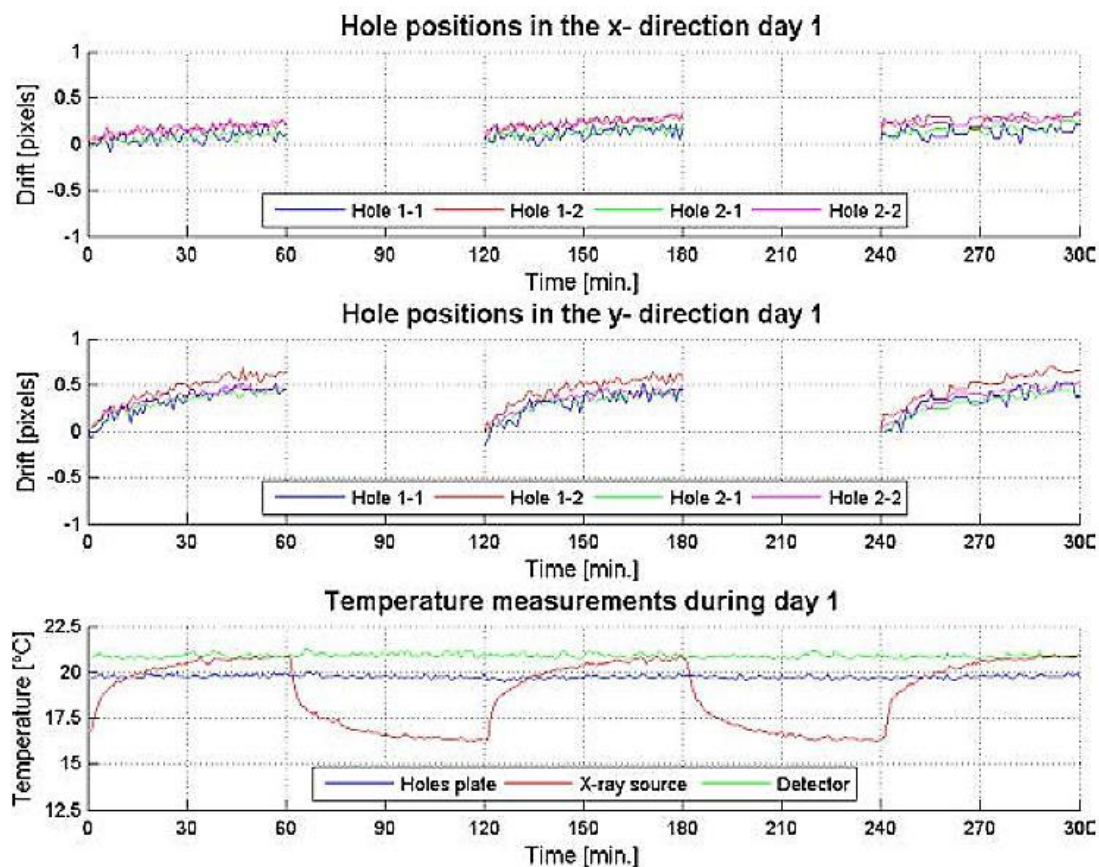
Slika 5. Izvor rendgenskog zračenja – shematski prikaz [4,9]

Tijekom rada, anoda i katoda spajaju se na vrlo visoki napon te, zbog prolaska struje žarenja kroz katodu, dolazi do zagrijavanja katode zbog omskog otpora. Temperature koje se javljaju prilikom zagrijavanja katode prelaze 2000 K, što uzrokuje pojavu termičke emisije elektrona. Ubrzano usmjeravanje emisije elektrona od katode prema anodi uslijedit će nakon uspostave pravilnog polariteta, odnosno razlike potencijala između anode i katode, te će se sudarom, odnosno međudjelovanjem ubrzane emisije elektrona i atoma metalne mete na anodi generirati X-zračenje. Uslijed sudara elektrona i metalne mete otprilike 99% energije elektrona generira se u toplinu, dok se samo 1% energije pretvara u X-zračenje [1,2,4,9,13]. Zbog velikog generiranja topline CT uređaji opremljeni su sustavom za hlađenje kako bi se reducirao negativan učinak toplinskih naprezanja i ekspanzije na stabilnost žarišta. Osim toga, na stabilnost žarišta može još utjecati i trošenje anode, kao i (ne)stabilnost konstrukcije izvora X-zračenja [2,9]. Na slici 6 shematski je ilustriran pomak žarišne točke izvora zračenja zbog termalne ekspanzije uslijed rada te je istaknuto da je najviša temperatura upravo pri vrhu konusnog izvora.



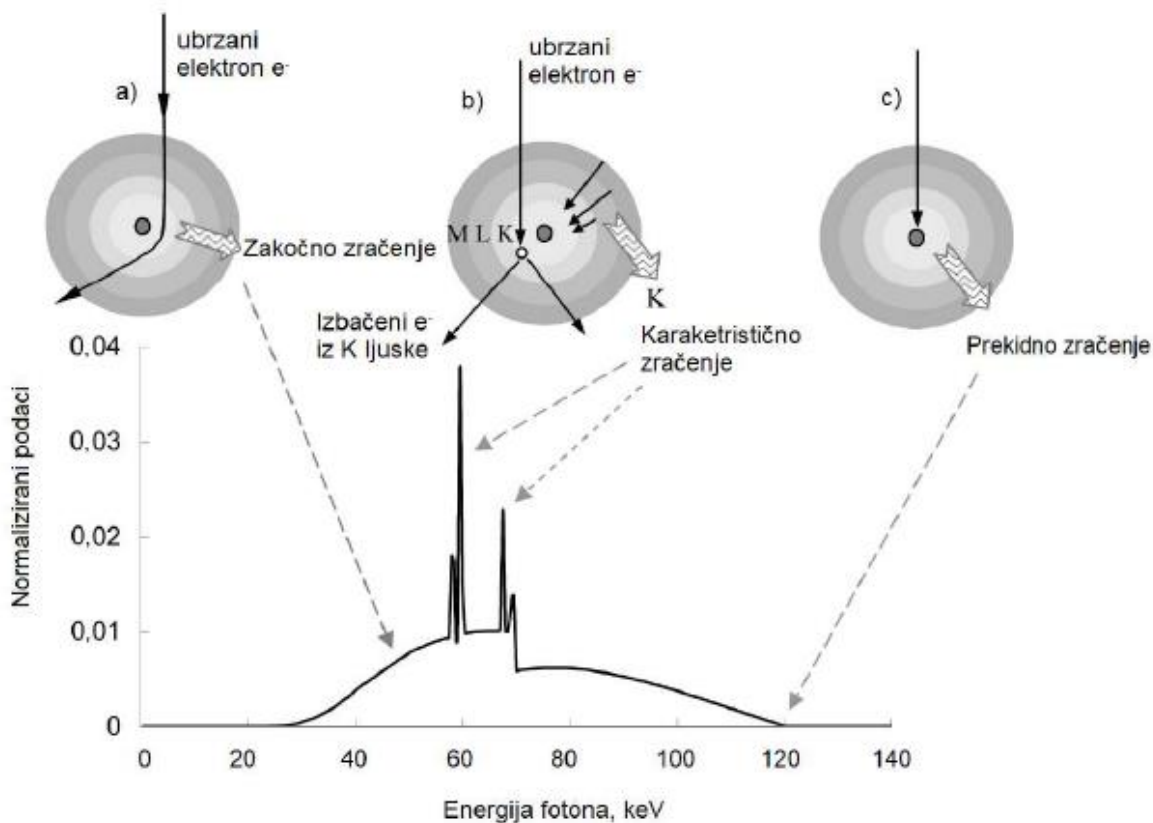
Slika 6. Shematski prikaz zagrijavanja izvora zračenja uslijed rada [9,13]

Prema [14] navedeno je da se pomak žarišne točke uslijed termalne ekspanzije najčešće i najizraženije manifestira u smjeru osi Y (vertikalno), dok u oba smjera osi X pomak nije toliko izražen. Na slici 7 prikazan je eksperiment mjerenja pomicanja centara četiri rupe na kalibriranoj ploči u ovisnosti o temperaturi izvora zračenja [14], kojim je potvrđeno kako se porast pomaka s porastom temperature manifestira u najviše vertikalnom smjeru (slika 6).



Slika 7. Temperaturna ovisnost pomaka četiri rupe na kalibriranoj ploči u smjeru osi X i Y [14]

Pri sudaru elektrona i metala javlja se spektar rendgenskog zračenja koji se sastoji od dva procesa – zakočnog (kontinuiranog) zračenja i karakterističnog (linijskog) zračenja (slika 8) [1,2].



**Slika 8. Nastajanje spektra X-zračenja: zakočno (kontinuirano) zračenje – lijevo, karakteristično (linijsko) zračenje – sredina, prekidno zračenje – desno [2,9]**

Zakočno ili kontinuirano zračenje nastaje uslijed beskontaktnog prolaska elektrona pored pozitivno nabijene jezgre atoma mete. Zbog pozitivne nabijenosti jezgra privlači negativno nabijeni elektron te ga usporava ( koči – zakočno) pri djelovanju jakih nuklearnih sila. Tijekom usporavanja oslobađa se energija (razlika brzina) te oslobođena energetska razlika generira emisiju fotona frekvencije rendgenskog zračenja. Spektar zraka pri zakočnom zračenju je kontinuiran u rasponu od najmanje do najveće energije elektrona. Intenzitet zakočnog zračenja proporcionalno raste s povećanjem atomskog broja atoma mete na anodi te s povećanjem energije elektrona [2,9].

Karakteristično zračenje je svojstvo anode, što znači da se za različite materijale mete postižu različiti, ali točno određeni iznosi energije spektra rendgenskog zračenja. Iznos energije spektra rendgenskog zračenja određen je razlikom energije ljuski elektronskog omotača. Ova vrsta zračenja nastaje u obliku emisije fotona zbog razlike energija prilikom nadopunjavanja izbijenog elektrona iz ljuske elektronskog omotača atoma anode (mete) drugim elektronom iz ljuske više energije (K ili L ljuske, slika 8, sredina). Izbijanje elektrona iz ljuske elektronskog omotača atoma mete javlja se kao posljedica sudara s ubrzanom elektronom [2,9].

Krajnji slučaj sa slike 8 (desno) predstavlja prekidno zračenje – maksimalni iznos energije X-zračenja. Do maksimalnog iznosa energije X-zračenja dolazi uslijed pretvorbe cjelokupne kinetičke energije elektrona u energiju fotona pri interakciji s jezgrom atoma mete [2].

### **2.1.2. Kinematski sustav za pozicioniranje (manipulator)**

Kinematski sustav za pozicioniranje industrijskog CT uređaja najčešće se sastoji od [4]:

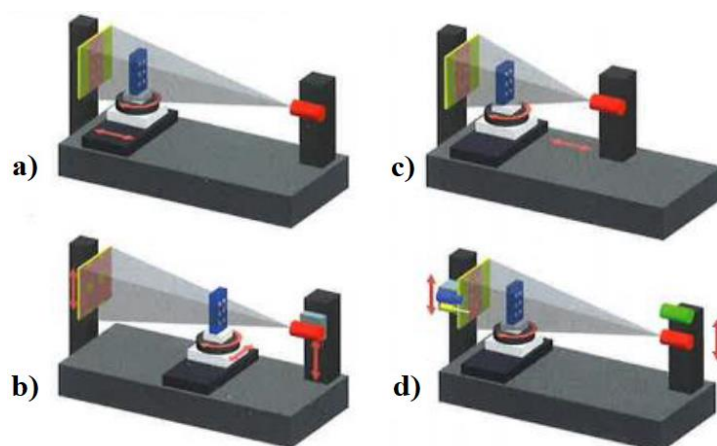
- rotirajućeg stola za okretanje predmeta,
- horizontalne translacijske osi za pozicioniranje predmeta između izvora i detektora,
- horizontalne translacijske osi za pomicanje predmeta paralelno s detektorom,
- vertikalne translacijske osi koja pomiče stol i objekt.

Prema navedenom, industrijski CT uređaj sadrži minimalno dvije osi - jednu rotacijsku (okretanje predmeta) i jednu translacijsku (geometrijsko povećanje, tj. podešavanje mjernog raspona i rezolucije, centriranost slike, namještanja kuta konusa i dr.).

Rotirajući stol mora biti dovoljno krut kako težina tereta ne bi uzrokovala deformacije i mora biti vrlo precizan prilikom rotacije oko osi jer se algoritmi za rekonstrukciju temelje na poznavanju kuta između dva rotacijska položaja. Rotacija može biti indeksna, s fiksnim (određenim) kutom između dva koraka ili kontinuirana [9,13].

Na slici 9 prikazani su primjeri utjecaja odgovarajućih translacijskih osi.





**Slika 9. Primjeri utjecaja translacijskih osi: a) osnovne osi, b) pomicanje predmeta u ravni paralelnoj detektoru, c) namještanje kuta konusa, d) izmjena izvora X-zračenja [9]**

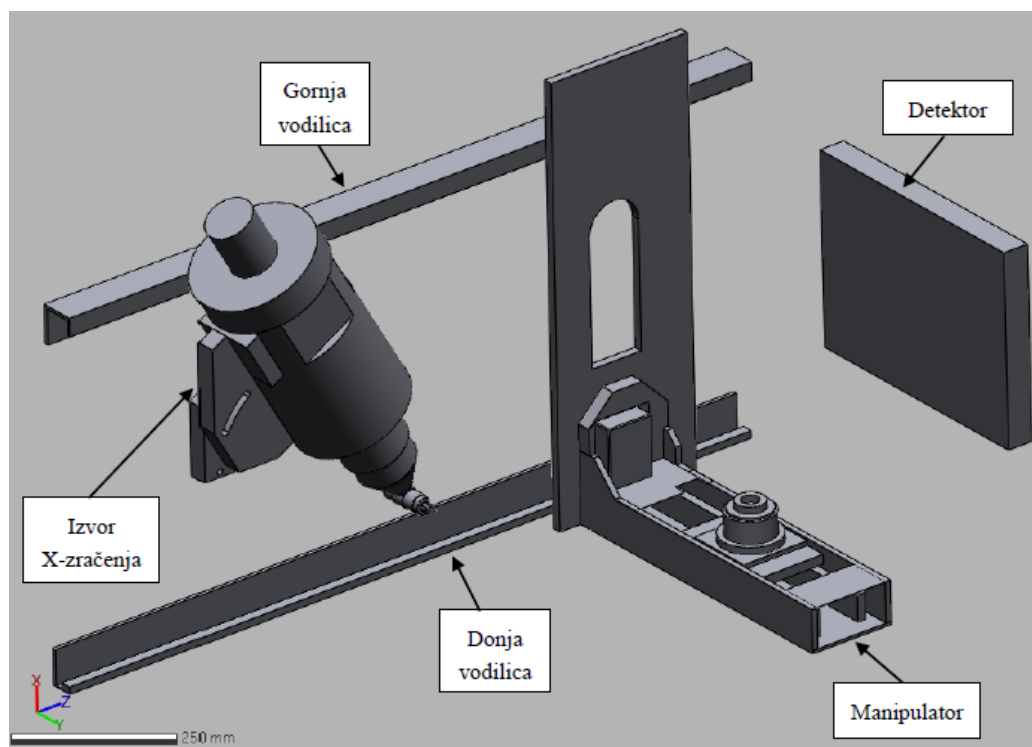
Translacijska os u smjeru X-zraka služi za namještanje mjernog raspona i rezolucije (slika 9Slika 9a). Preciznije centriranje predmeta u smjeru X-zraka vrši se pomicanjem (vertikalno i/ili horizontalno) rotacijskog stola ili izvora zračenja i detektora okomito na smjer zraka (slika 9Slika 9b). Pomicanjem izvora zračenja u smjeru X-zraka namješta se kut konusa, što dodatno poboljšava mjerenja (slika 9c). Dodatna os može biti vezana uz korištenje više izvora X-zračenja (slika 9d) [9].

Pozicioniranjem predmeta u odnosu na izvor zračenja izravno se utječe na faktor geometrijskog povećanja, odnosno na mjerni raspon snimanja i kvalitetu rezolucije, što za posljedicu zbog pogreške pozicioniranja predmeta može izrazito narušiti kvalitetu snimaka, a samim time i kasniju rekonstrukciju trodimenzionalnog modela. Iz tog razloga, kako bi se reducirao negativni utjecaj na mjerenje predmeta i rekonstrukciju modela, kinematički sustavi, ali i općenito svi sustavi (vodilice kinematskog sustava, servosustavi za pozicioniranje, razni senzori i dr.), koji se koriste za ostvarivanje prethodno navedenih gibanja trebaju biti geometrijski i termodinamički vrlo precizni i stabilni, te kruti kako se ne bi deformirali usred opterećenja, bilo mehaničkih ili toplinskih [2,4,9].



### 3. NUMERIČKI MODELI I PRORAČUN

U svrhu analize utjecaja mase uzorka i temperature izvora zračenja na točnost dimenzionalnih mjerenja CT uređaja Nikon XT H 225, koji se nalazi u sklopu Laboratorija za precizna mjerenja dužina na Fakultetu strojarstva i brodogradnje Sveučilišta u Zagrebu, primijenit će se proračun primjenom metode konačnih elemenata pomoću programskog paketa CATIA V5R20. Dijelovi CT uređaja na kojima će se izvršiti analiza jesu manipulator i izvor X-zračenja, a njihovi CAD modeli dobiveni su iz diplomskog rada na Fakultetu strojarstva i brodogradnje Sveučilišta u Zagrebu [9]. Modeli su, zbog svoje kompleksnosti, dobiveni kombinacijom beskontaktnog 3D skeniranja, kontaktnog mjerenja mjernim ticalom, procesa obrade podataka skeniranja i CAD rekonstruiranja pomoću mobilnog optičkog mjernog uređaja ATOS Core 300 i pripadajućeg programskog paketa ATOS Professional, programskog paketa za obradu rezultata 3D skeniranja GOM Inspect te programskog paketa Geomagic Design X za rekonstruiranje CAD modela [9]. Na slici 10 prikazana je rekonstruirani CAD modela funkcionalnih komponenti CT uređaja u programskom paketu Geomagic Design X.

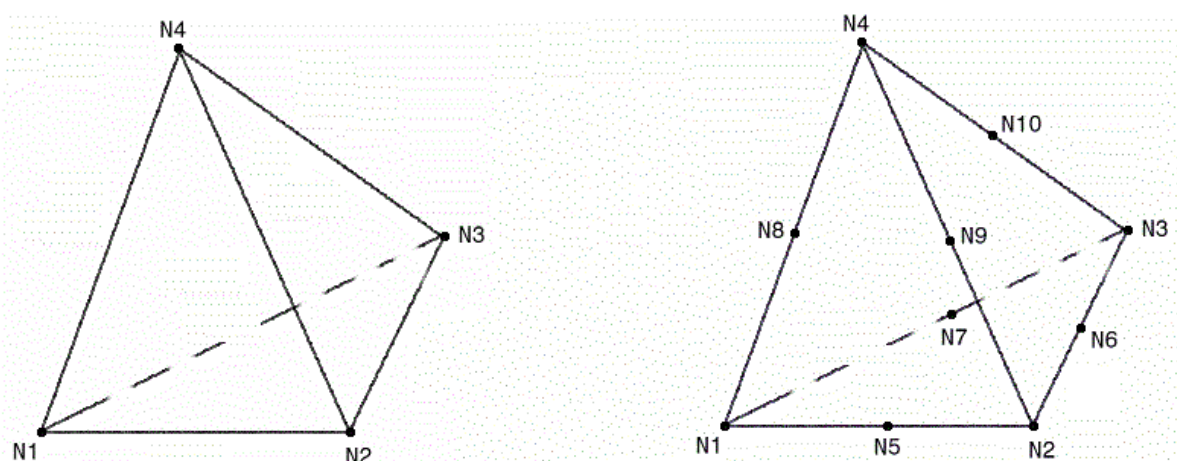


Slika 10. Rekonstruirani CAD model sklopa dijelova unutar CT uređaja [9]

### 3.1. Metoda konačnih elemenata u programskom paketu CATIA V5R20

Metoda konačnih elemenata, ili skraćeno MKE, je numerička metoda koja se temelji na fizičkoj diskretizaciji kontinuuma s beskonačno stupnjeva slobode gibanja na konačan broj međusobno povezanih elemenata s ograničenim brojem stupnjeva slobode gibanja. Konačni elementi su međusobno povezani u mrežu konačnih elemenata pomoću jednog ili više čvora, koji se nalaze na konturi elementa. Primjenom metode konačnih elemenata na parcijalne diferencijalne jednadžbe prelazi se u sustav algebarskih polinoma pomoću koji se opisuju stanja elemenata, primjerice polja pomaka, deformacija, naprezanja, ali i ostalih veličina. Na taj se način u rješenja dobivena metodom konačnih elemenata unosi trajna greška, pa se kaže da su tako dobivena rješenja približna. Za konvergenciju rješenja ka točnom, odnosno za smanjenje greške, potrebno je dobro poznavati rješavani problem i teoriju konačnih elemenata. Za analizu složenih konstrukcija, gdje je analitičkim metodama veoma složeno ili gotovo nemoguće pronaći rješenje, metoda konačnih elemenata pokazala se kao jedna od najprikladnijih numeričkih metoda [15,16].

U programskom paketu CATIA V5R20 omogućena je analiza metodom konačnih elemenata uz korištenje tetraedarskih konačnih elemenata – linearnih i paraboličnih [17]. Na slici 11 prikazana su oba tetraedarska elementa – lijevo je linearna formulacija, a desno je parabolična. Čvorovi na elementima označeni su sa slovom N (eng. *node*) i pripadajućim brojem čvora.

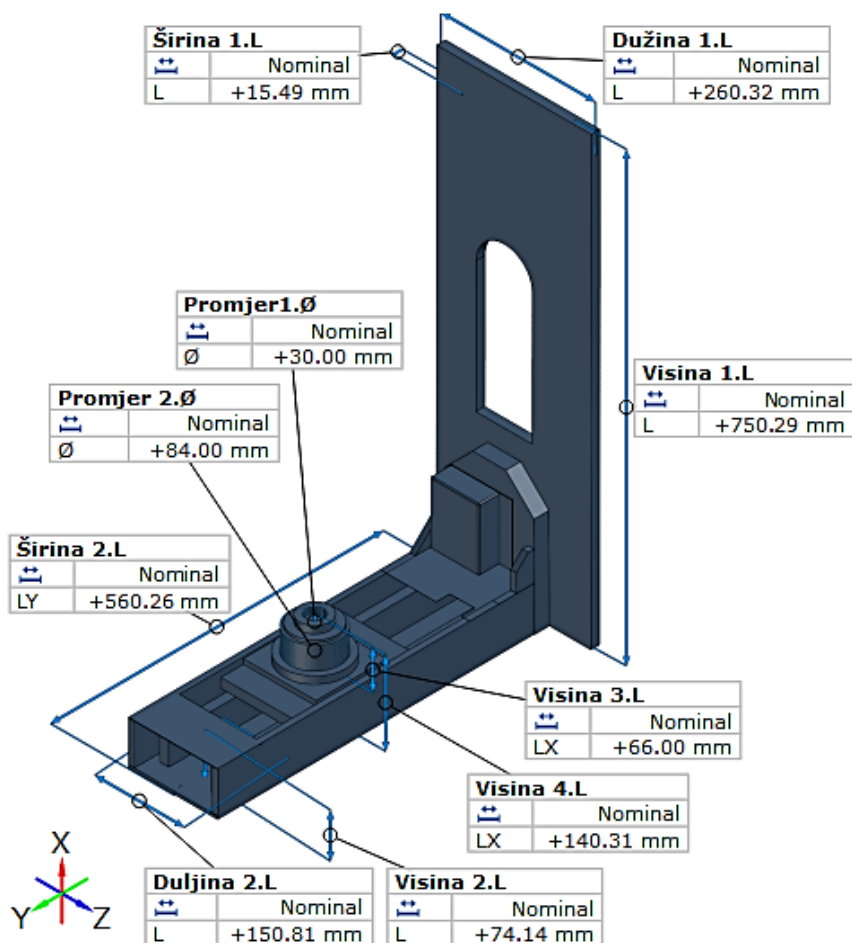


Slika 11. Tetraedarski konačni elementi – linearna formulacija (lijevo), parabolična formulacija (desno) [17]

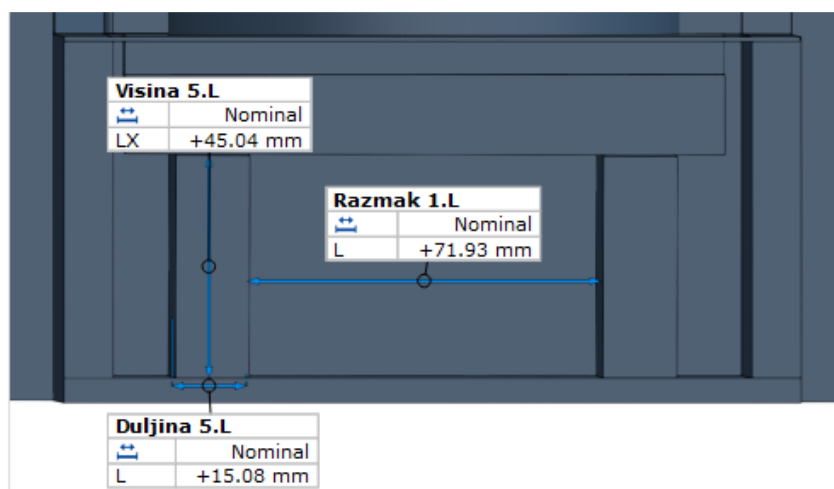
Linearni tetraedarski konačni element TE4 sadrži četiri čvora (u svakom od vrhova po jedan), a u svakom čvoru po tri translacije kao stupnjeve slobode gibanja. U ovome radu korišten je parabolični tetraedarski konačni element TE10 zbog većeg broja čvorova, odnosno većeg broja stupnjeva slobode gibanja. Kod pravilne formulacije točnost rješenja, odnosno konvergencija (približavanje) ka točnom rješenju raste s povećanjem broja elemenata (progušćivanjem mreže konačnih elemenata), odnosno ukupnog broja stupnjeva slobode, ali i s boljom kvalitetom (kakvoćom) mreže konačnih elemenata [15,16]. Parabolični tetraedarski element sadrži 10 čvorova te u svakom čvoru po tri translacije kao stupnjeve slobode gibanja. Važno je napomenuti kako oba elementa, i linearni i parabolični, služe za opisivanje elastičnog ponašanja. Osim što je za analizu odabran parabolični tetraedarski element TE10 zbog većeg broja stupnjeva slobode gibanja, u svrhu dobivanja bolje konvergencije rezultata izvršena je i analiza kvalitete mreže, kako bi se reducirao broj nekvalitetnih elemenata koji zbog nezadovoljavanja nekog od ponuđenih kriterija kvalitete u programskom paketu CATIA V5R20 utječu nepovoljno na konvergenciju. Kao valjana mreža za konačnu analizu uzeta je ona kod koje je broj „dobrih“ elemenata pri analizi kvalitete mreže bio iznad 90% od ukupnog broja konačnih elemenata. Kvaliteta mreže rasla je smanjivanjem veličine elemenata, odnosno progušćivanjem te se uzela upravo ona veličina elemenata za koju je broj „dobrih“ elemenata prešao 90%.

### **3.2. Analiza deformacija manipulatora CT uređaja u ovisnosti o masi uzorka**

Kako je i navedeno u uvodu trećeg poglavlja, CAD model manipulatora koji je korišten za analizu u programskom paketu CATIA V5R20 dobiven je kao rekonstruirani CAD model u programskom paketu Geomagic Design X nakon prvotnog beskontaktnog 3D skeniranja prema radu [9]. Na slici 12 prikazan je rekonstruirani CAD model manipulatora s dimenzijama glavnih značajki, dok je na slici 13 prikazan dio rekonstruiranog CAD modela manipulatora s dimenzijama unutarnjih vodilica.

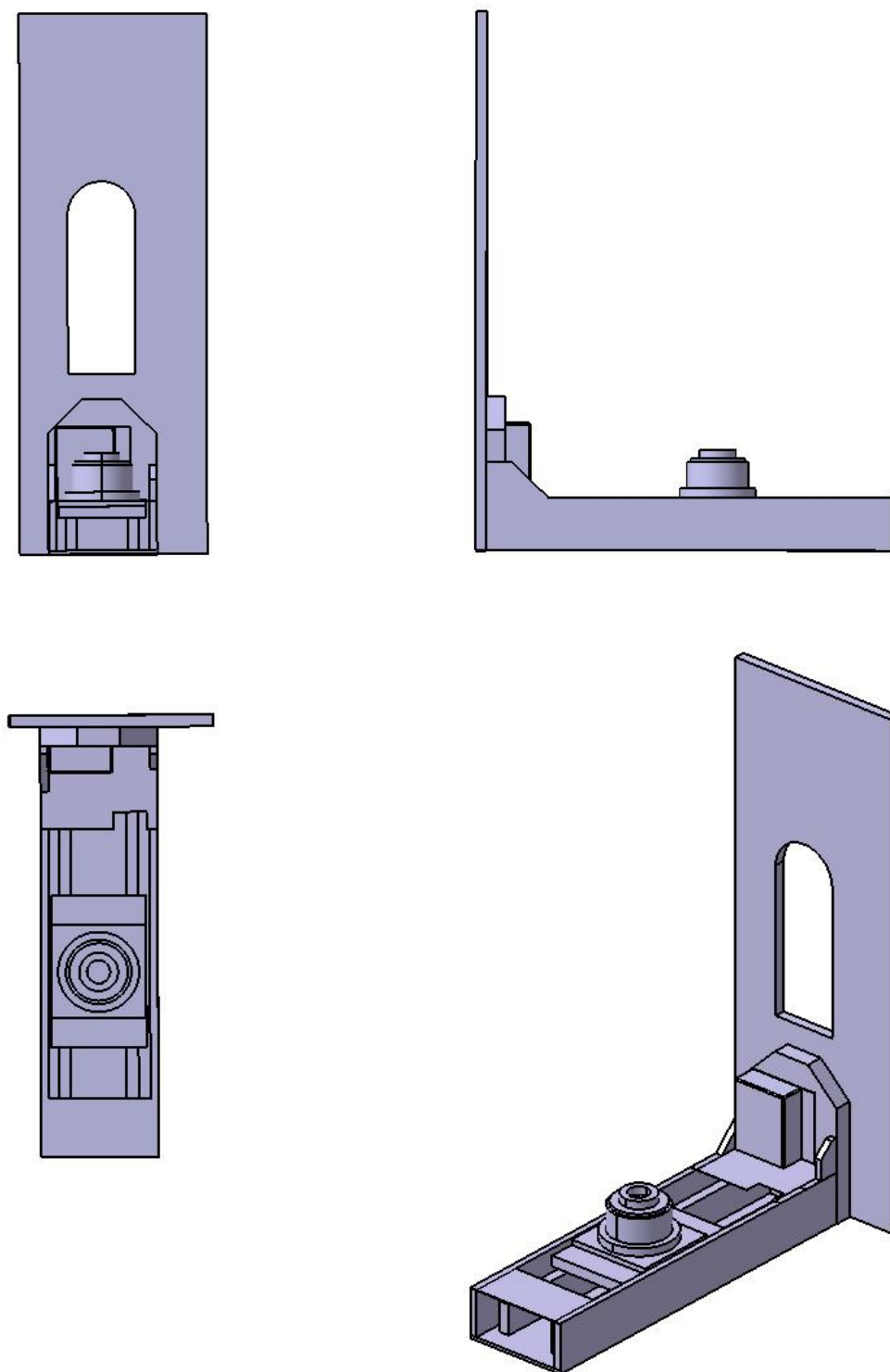


Slika 12. Rekonstruirani CAD model manipulatora – dimenzije glavnih značajki [9]



Slika 13. Rekonstruirani CAD modela vodilica unutar manipulatora – dimenzije glavnih značajki [9]

Na slici 14 nalazi se CAD model manipulatora u programskom paketu CATIA V5R20 te će se na istom vršiti analiza deformacija u ovisnosti o masi uzorka.



**Slika 14.** Različiti pogledi na CAD model manipulatora u programskom paketu CATIA V5R20

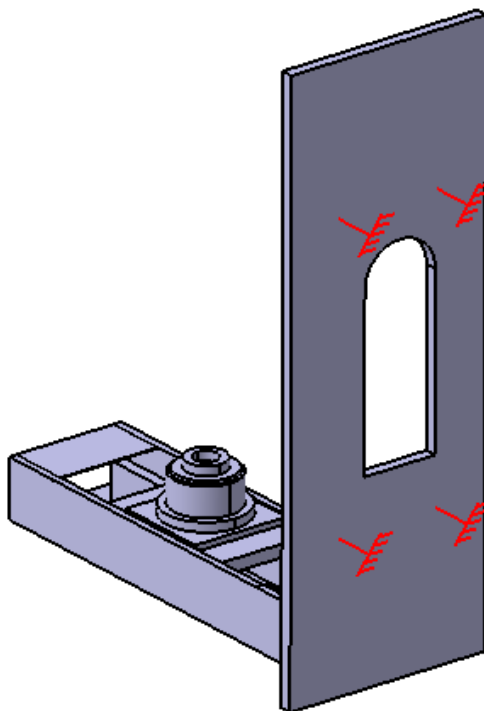
Dodijeljeni materijal manipulatora je čelik, ponuđen u katalogu programskog paketa CATIA V5R20, a u tablici 2 prikazana su njegova svojstva.

**Tablica 2. Materijalna svojstva čelika u programskom paketu CATIA V5R20**

Gustoća	Young-ov modul elastičnosti	Poisson-ov faktor	Granica razvlačenja
$\rho$	$E$	$\nu$	$\sigma_{0,2}$
[kg/m <sup>3</sup> ]	[N/m <sup>2</sup> ]	[-]	[N/m <sup>2</sup> ]
7860	$2 \cdot 10^{11}$	0,266	$2,5 \cdot 10^8$

### Rubni uvjet pomaka

Na slici 10 vidljivo je kako manipulator sa stražnje strane pridržavaju dvije vodilice – gornja i donja. Prilikom zadavanja rubnog uvjeta pomaka pretpostavit će se idealna geometrijska stabilnost i krutost veze manipulatora i vodilica, u svrhu očuvanja od mogućih pogrešaka zbog veze u uslijed mehaničkih opterećenja, te će se zadati kao uklještenje. Na slici 15 prikazan je rubni uvjet pomaka manipulatora crvenim koordinatnim sustavima na stražnjoj plohi.



**Slika 15. Rubni uvjet pomaka na manipulatoru**

### Rubni uvjet opterećenja

Prema službenim informacijama s internetske stranice uređaja CT uređaja Nikon XT H 225 [8], maksimalna dozvoljena masa mjernog uzorka je 15 kg. Promjer dijela unutar kojeg se stavlja uzorak, Promjer  $1. \emptyset$  (slika 12), iznosi 30,00 mm. Ukoliko se u analizi metodom konačnih elemenata za vrstu rubnog uvjeta opterećenja stavi tlak raspodijeljen po površini, tada je potrebno težinu mjernog uzorka podijeliti s površinom na koju se stavlja prema

$$p = \frac{G}{A}, \quad (1)$$

gdje su

- $p$  – tlak [ $\text{N}/\text{m}^2$ ],
- $G$  – težina uzorka [N],
- $A$  – površina djelovanja tlaka [ $\text{m}^2$ ].

Površina na koju djeluje tlak, izražena u  $\text{m}^2$ , jednaka je

$$A = \frac{d^2}{4} \pi = \frac{0,03^2}{4} \pi = 7,068583 \cdot 10^{-4} \text{ m}^2, \quad (2)$$

gdje su  $d$  promjer dijela unutar kojeg se stavlja uzorak, izražen u metrima, a  $\pi$  matematička konstanta.

Težina uzorka računa se prema

$$G = m \cdot g, \quad (3)$$

gdje su

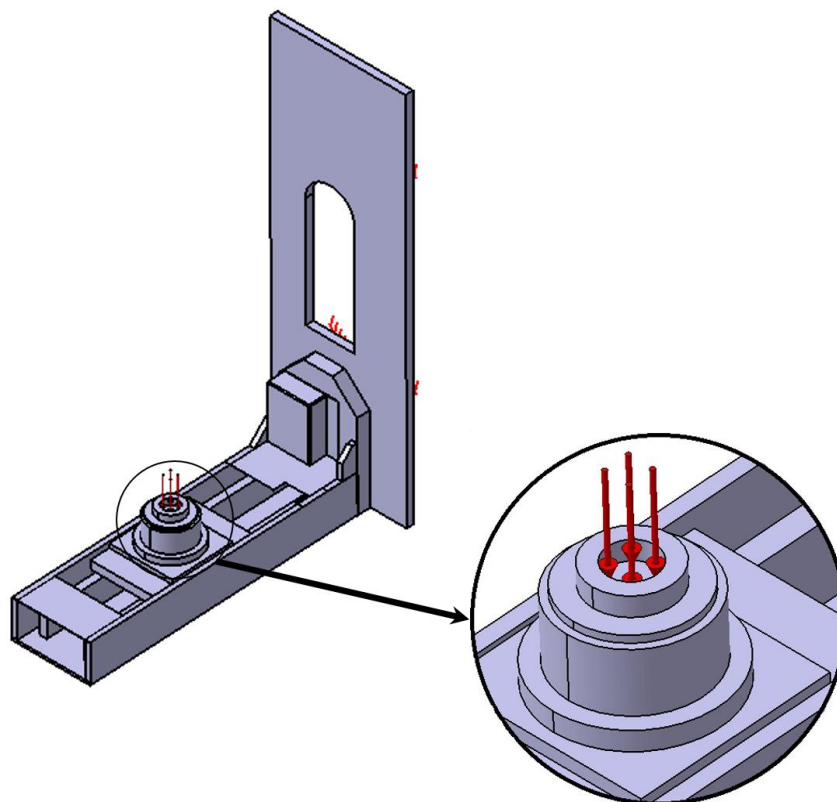
- $m$  – masa uzorka [kg],
- $g$  – gravitacijsko ubrzanje,  $g = 9,81 \text{ m}/\text{s}^2$ .

U tablici 3 prikani su iznosi tlaka za različite vrijednosti mase uzorka, u rasponu od 0,1 kg do maksimalnog iznosa 15 kg, izračunati prema jednadžbi (1).

Tablica 3. Iznosi tlaka za različite vrijednosti mase uzorka

$m$ [kg]	$p$ [N/m <sup>2</sup> ]
0,1	1387,83
0,5	6939,16
1	13878,31
2,5	34695,78
5	69391,56
7,5	104087,33
10	138783,11
12,5	173478,89
15	208174,67

Na slici 16 prikazan je CAD model manipulatora s rubnim uvjetom opterećenja tlakom (strelice crvene boje).



Slika 16. Rubni uvjet opterećenja manipulatora



Razlog zadavanja opterećenja u obliku tlaka je to što gotovo svaki realni mjerni uzorak ima određeni oblik i iznos površine s kojom naliže na manipulator prilikom stavljanja na mjerenje, te površina naližanja nikako ne odgovara točki, odnosno cijeli slučaj ne odgovara opterećenju koncentriranom silom samo u točki. Gravitacijsko opterećenje uslijed težine samog manipulatora nije uzeto u obzir pri analizi zato što se pretpostavlja da je prilikom same konstrukcije manipulatora uzeta u obzir njegova težina i da ona nikako ne smije utjecati na bilo kakve pomake ili deformacije koji mogu narušiti mjerenje CT uređajem.

### Diskretizacija modela

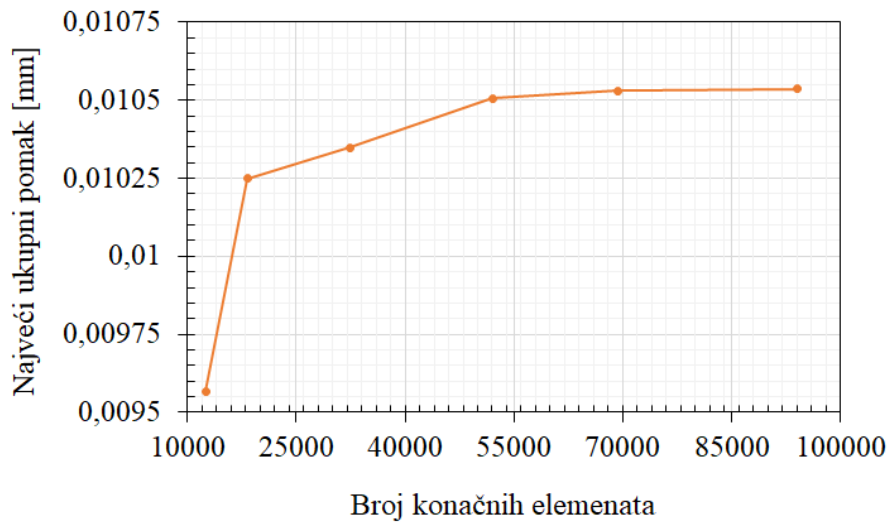
Diskretizacija modela izvršena je s paraboličnim tetraedarskim elementima TE10, zbog većeg broja stupnjeva slobode gibanja, te je u obzir uzeto da „dobrih“ konačnih elemenata pri analizi kvalitete mreže bude iznad 90% od ukupnog broja elemenata. Za odabir mreže konačnih elemenata izvršene su analiza kvalitete mreže te konvergencija rezultata pri masi uzorka 15 kg, a u tablici 4 prikazane su mreže različitog broja konačnih elemenata s kojima se vršilo navedeno.

**Tablica 4. Prikaz konvergencije rezultata za mreže različitog broja konačnih elemenata**

<b>Velicina konačnog elementa [mm]</b>	<b>Broj konačnih elemenata</b>	<b>Broj čvorova</b>	<b>Kvaliteta mreže</b>	<b>Ukupan pomak (konvergencija) [mm]</b>
20	23380	12563	37,55%	0,00956763
15	34718	18259	73,38%	0,0102498
12	58769	32404	76,96%	0,0103477
10	90761	52086	88,73%	0,010507
9	118762	69249	89,48%	0,0105294
8	158746	94085	93,54%	0,0105364

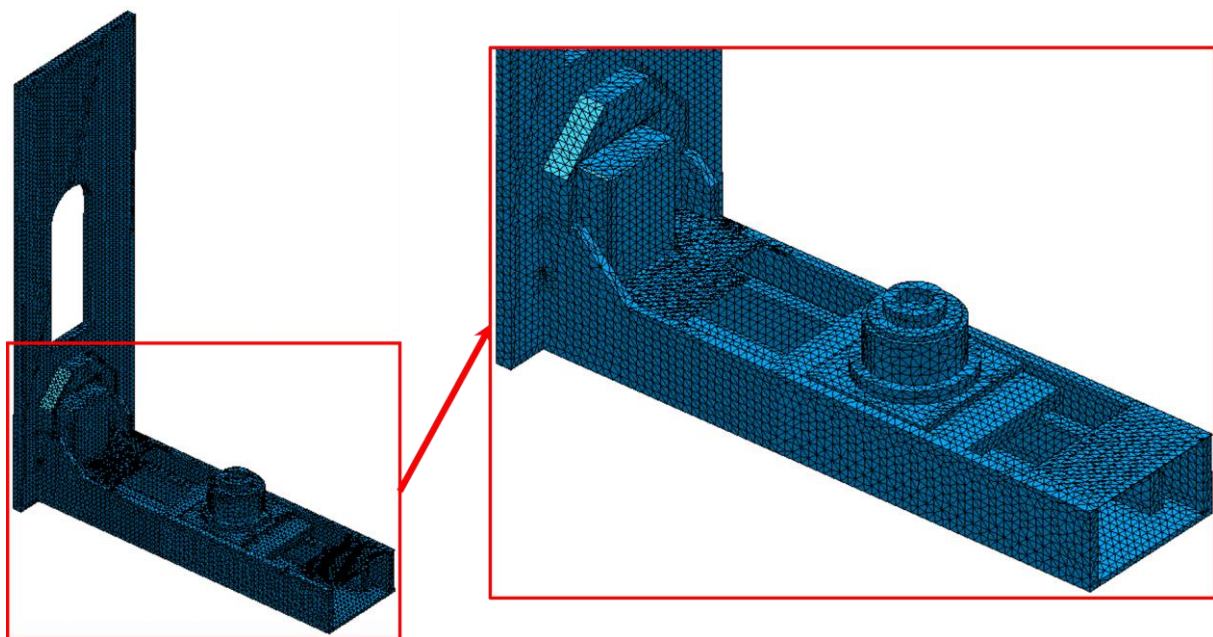
Za izvršavanje proračuna odabrana je mreža konačnih elemenata iz zadnjeg retka. Mreža sadrži konačne elemente veličine 8 mm, ukupan broj konačnih elemenata je 94085, a broj čvorova 158746, te je pri analizi kvalitete mreže „dobrih“ konačnih elemenata 93,54% od ukupnog broja elemenata. Iz tablice 4 vidljivo je kako se s povećanjem broja konačnih

elementa (ujedno i broja čvorova) povećava i kvaliteta mreže s „dobrim“ elementima te se razlika u rezultatima ukupnog najvećeg pomaka smanjuje (konvergencija ka točnom rješenju). Prikaz konvergencije rješenja u odnosu na povećanje broja konačnih elemenata nalazi se na slici 17.



**Slika 17. Konvergencija rezultata u odnosu na broj konačnih elemenata**

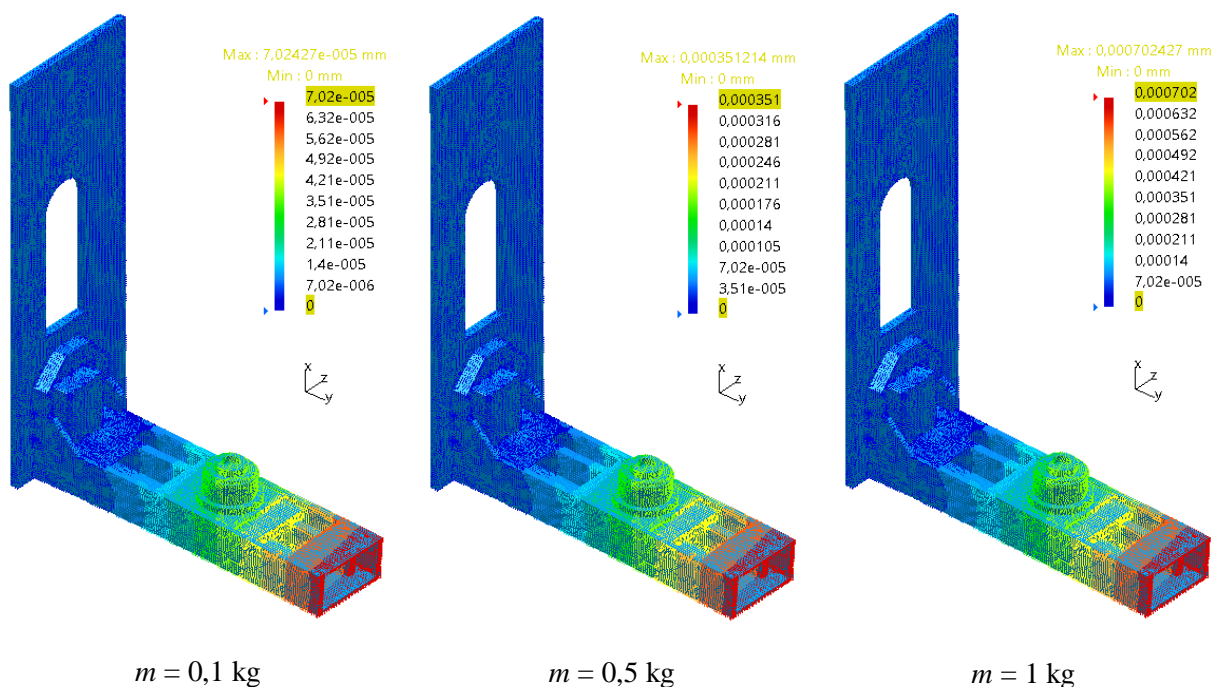
Diskretizirani model manipulatora nalazi se na slici 18.



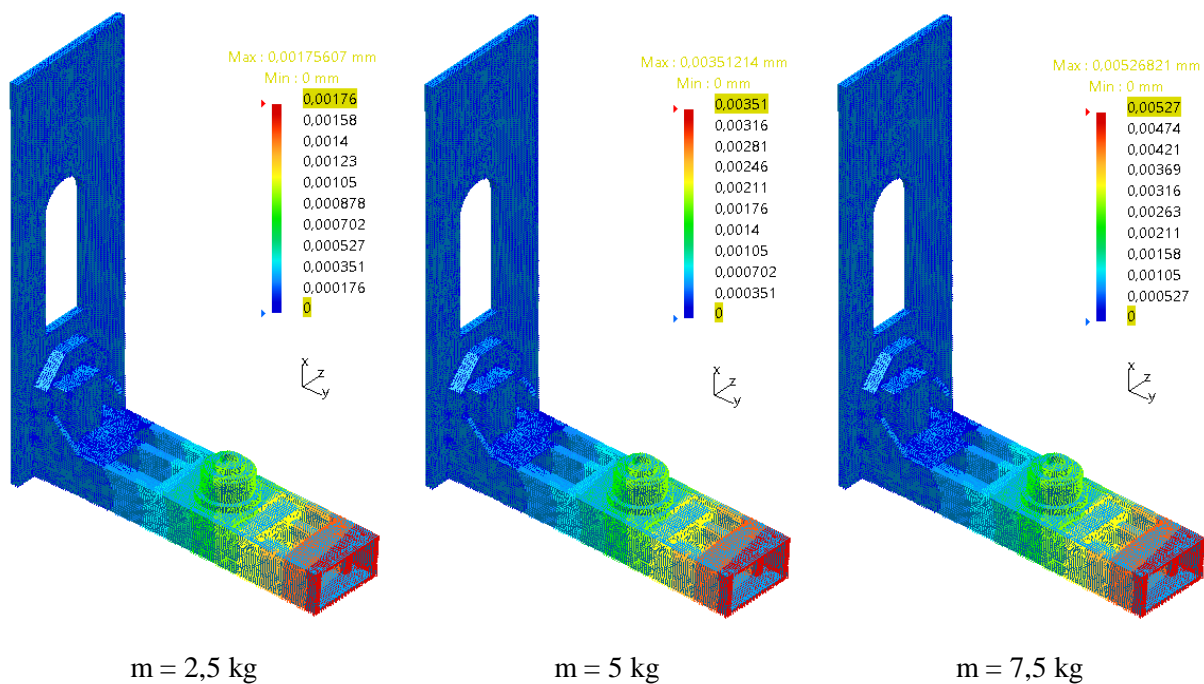
**Slika 18. Diskretizirani model manipulatora**

### 3.2.1. Rezultati analize deformacija manipulatora u ovisnosti o masi uzorka

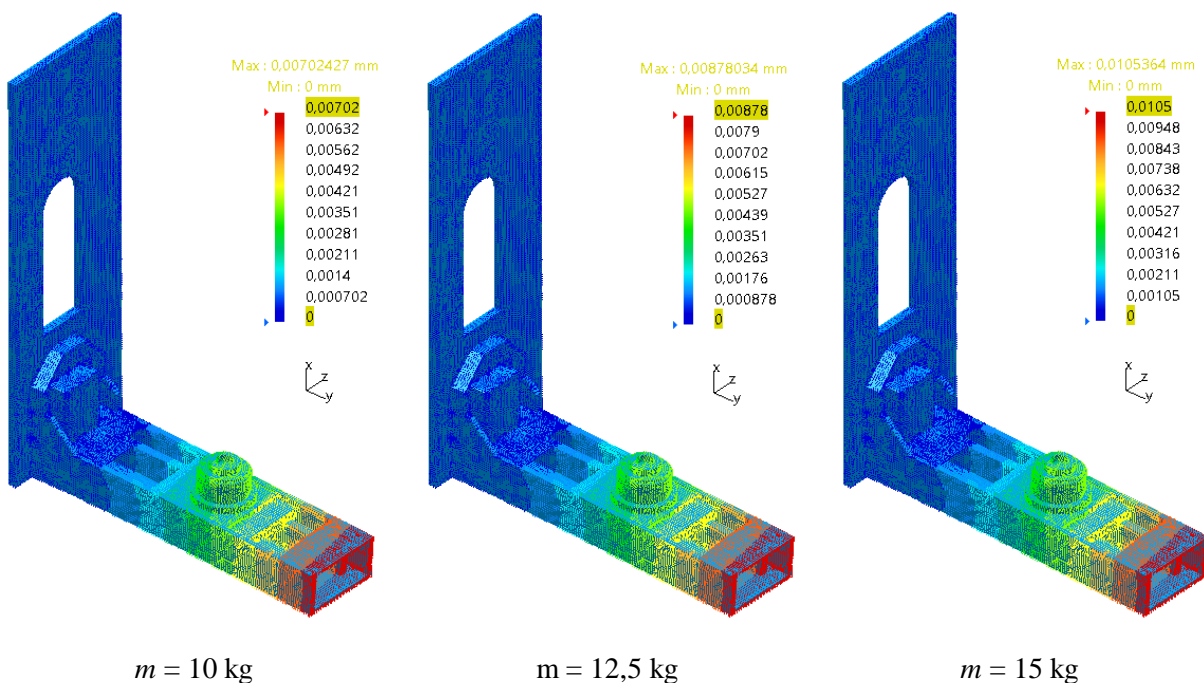
Na slikama 19, 20 i 21 prikazani su rezultati analize deformacija manipulatora u ovisnosti o masi uzorka. Svaki prikaz rezultata sadrži legendu s vlastitim rasponom ukupnog pomaka, uz odgovarajući spektar boja, kako bi se zornije ilustriralo pojedinačno deformiranje duž horizontalnog dijela manipulatora uslijed odgovarajućeg masenog opterećenja uzorka, koje se nalazi ispod slike rezultata. Horizontalni dio manipulatora, gdje se stavlja mjerni uzorak, proteže se duž y osi, a vertikalni dio, kojim se manipulator veže na vodilice, proteže se duž x osi.



Slika 19. Rezultati analize deformacija manipulatora pri različitim masama uzorka – 0,1 kg; 0,5 kg; 1 kg

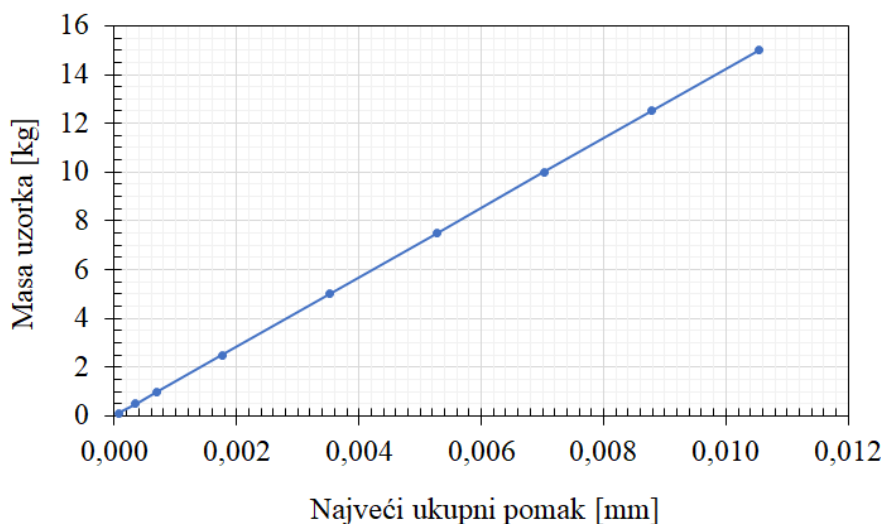


**Slika 20. Rezultati analize deformacija manipulatora pri različitim masama uzorka – 2,5 kg; 5 kg; 7,5 kg**



**Slika 21. Rezultati analize deformacija manipulatora pri različitim masama uzorka – 10 kg; 12,5 kg; 15 kg**

Prema rezultatima analize prikazanim na slikama 19, 20 i 21 može se zaključiti kako deformacija raste duž horizontalnog dijela manipulatora i najveća je na krajnjem dijelu. Na slici 22 dijagramski je prikazana ovisnost najvećeg ukupnog pomaka i mase uzorka.



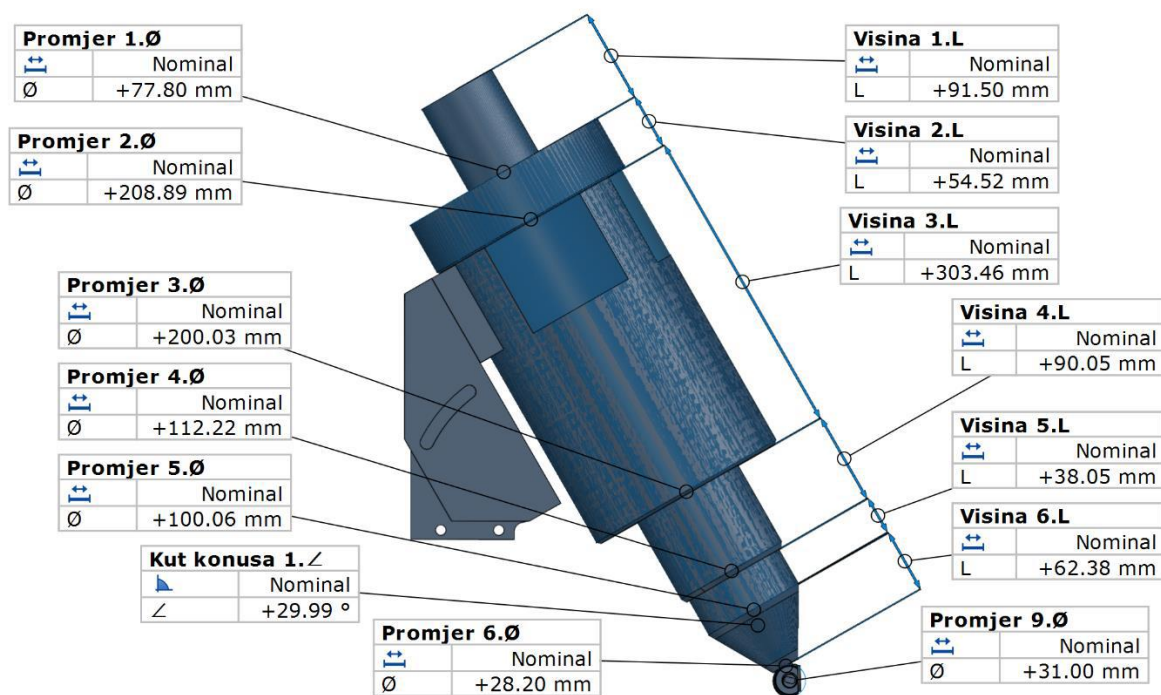
**Slika 22. Dijagramski prikaz najvećeg ukupnog pomaka u ovisnosti u masi uzorka**

Iz slike 22 vidljiva je linearna narav ovisnosti pomaka i mase, iz čega se može zaključiti da je ponašanje manipulatora pri masenom opterećenju u rasponu od 0,1 do 15 kg elastično. Najveći pomak je reda veličine stotog dijela milimetra, a zabilježen je na kraju horizontalnog dijela manipulatora pri najvećoj masi te iznosi 0,0105364 mm ili 10,5364  $\mu\text{m}$ . Pri najmanjoj masi kojom se vršila analiza (0,1 kg) najveći ukupni pomak koji se javlja, također na kraju horizontalnog dijela manipulatora, mjeri se u nanometrима – 70,2 nm ili  $70,2 \cdot 10^{-9}$  m.

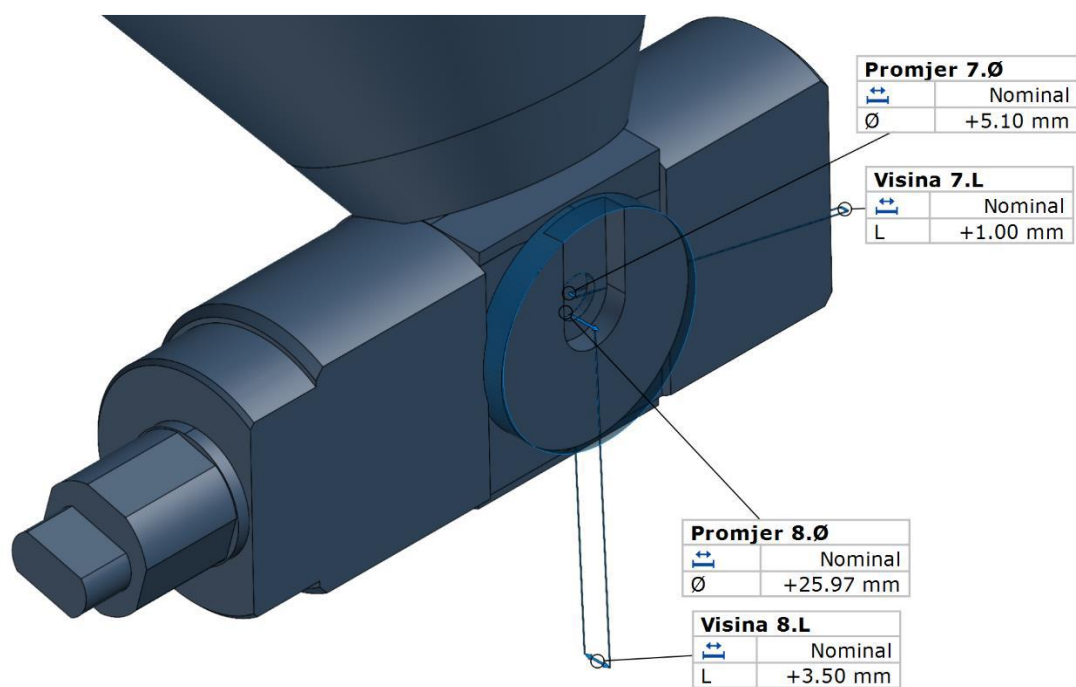
### 3.3. Analiza deformacija izvora zračenja CT uređaja u ovisnosti o temperaturi

Kao i za manipulator, CAD model izvora zračenja koji je korišten za analizu dobiven je također kao rekonstruirani CAD model nakon beskontaktnog 3D skeniranja te kontaktnog mjerenja mjernim ticalom prema radu [9]. Na slikama 23 i 24 prikazani su rekonstruirani CAD model izvora zračenja, odnosno vrha izvora zračenja.



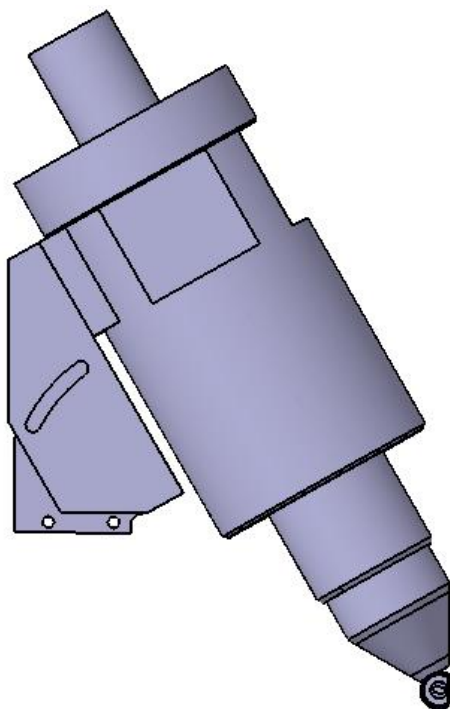


Slika 23. Rekonstruirani CAD model izvora zračenja – dimenzije glavnih značajki [9]

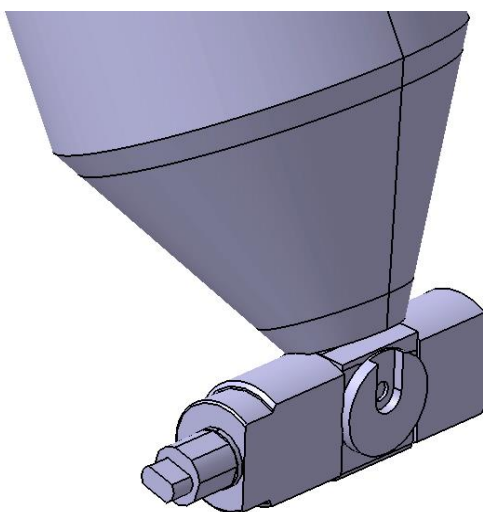


Slika 24. Rekonstruirani CAD model vrha izvora zračenja – dimenzije glavnih značajki [9]

Na slici 25 nalazi se CAD model izvora zračenja u programskom paketu CATIA V5R20, dok je na slici 26 prikazan vrh izvora zračenja u istome programskom paketu. Na tom modelu izvora zračenja napraviti će se analiza.



**Slika 25.** CAD model izvora zračenja u programskom paketu CATIA V5R20



**Slika 26.** CAD model vrha izvora zračenja u programskom paketu CATIA V5R20

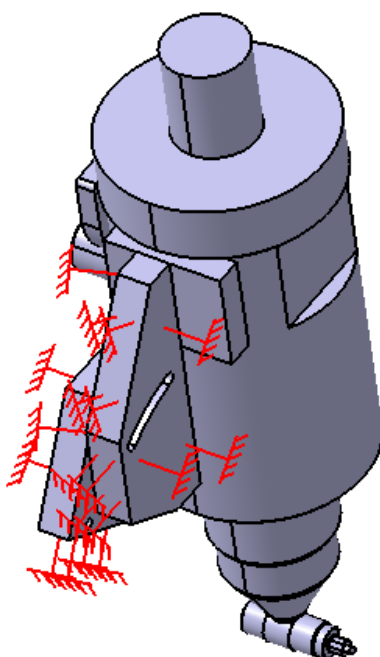
Za materijal izvora zračenja pretpostavljen je nehrđajući čelik INOX AISI 316 kojeg nema u standardnom katalogu programskog paketa, stoga je unesen naknadno – mehaničke i toplinske vrijednosti preuzete su iz [18] i [19]. Tablica 5 prikazuje materijalna svojstva izvora zračenja.

Tablica 5. Materijalna svojstva izvora zračenja – INOX AISI 316 [18,19]

Gustoća	Young-ov modul elastičnosti	Poisson-ov faktor	Granica razvlačenja	Koeficijent toplinske ekspanzije
$\rho$	$E$	$\nu$	$\sigma_{0,2}$	$\alpha$
[kg/m <sup>3</sup> ]	[N/m <sup>2</sup> ]	[-]	[N/m <sup>2</sup> ]	[ $\mu\text{m}/\text{mK}$ ]
8000	$1,93 \cdot 10^{11}$	0,25	$2,9 \cdot 10^8$	$1,62 \cdot 10^{-5}$

### Rubni uvjet pomaka

Kako bi se analizirao toplinski, odnosno temperaturni utjecaj na deformacije u izvoru zračenja, rubni uvjet pomaka manifestirat će se u obliku uklještenja dijela kojim je izvor zračenja povezan s ostatkom CT uređaja. Na slici 27 nalazi se CAD model izvora zračenja s rubnim uvjetom pomaka (crvene oznake).



Slika 27. Rubni uvjet pomaka na izvoru zračenja

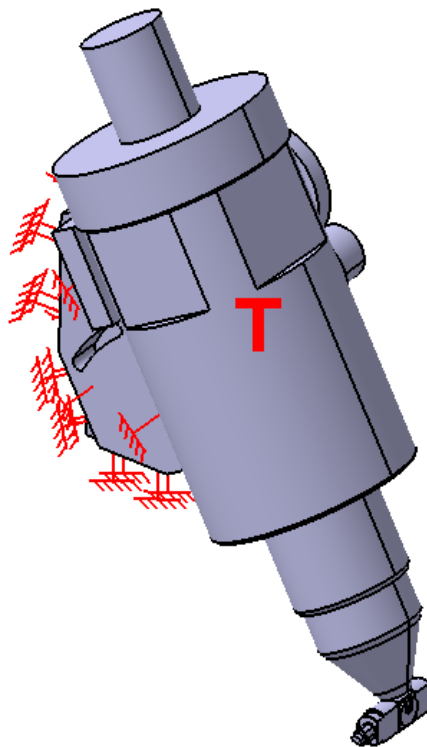


### Rubni uvjet opterećenja

U eksperimentalnim ispitivanjima u sklopu rada [9] prikazano je kako najviša zabilježena temperatura izvora zračenja, tijekom skeniranja pri snazi od 40 W, iznosi  $\sim 25,5$  °C, što je preračunato u kelvine

$$T = 273,16 + 25,5 = 298,66 \text{ K.} \quad (4)$$

U eksperimentu rada [9] još je zabilježena i temperatura izvora zračenja  $\sim 18,3$  °C, tijekom skeniranja pri snazi od 10 W. Temeljem navedenog, kao rubne uvjete opterećenja izvora zračenja zadaju se temperaturna polja u iznosima od 291,46 K te 298,66 K, uz inicijalnu temperaturu 289,16 K (16 °C). Na slici 28 prikazan je model izvora zračenja s rubnim uvjetom opterećenja (crveno veliko slovo T).

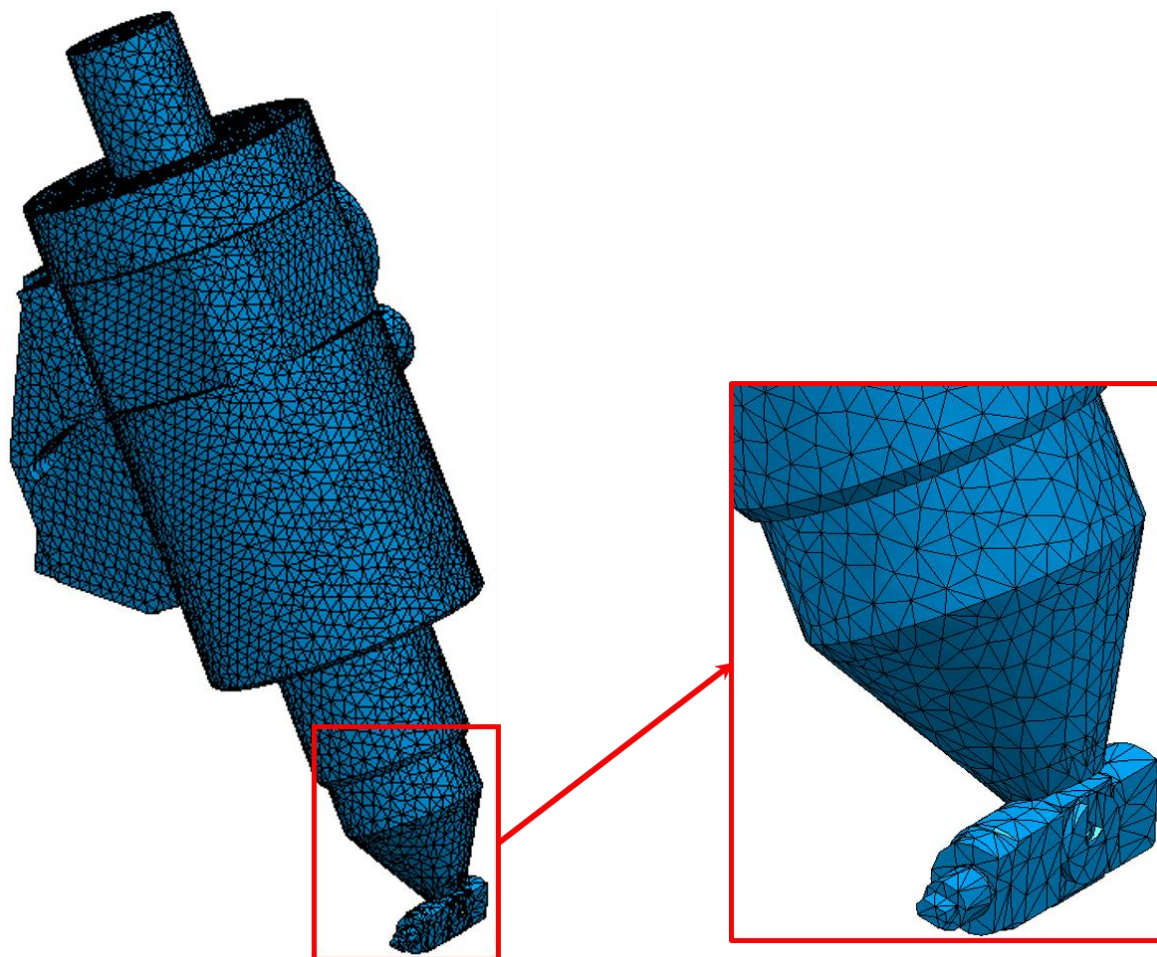


Slika 28. Rubni uvjet opterećenja izvora zračenja

### Diskretizirani model

Diskretizacija izvora zračenja izvršena je paraboličnim tetraedarskim konačnim elementima TE10 veličine 8 mm, kao i za manipulator. Konvergencija rezultata za odabir mreže izvora

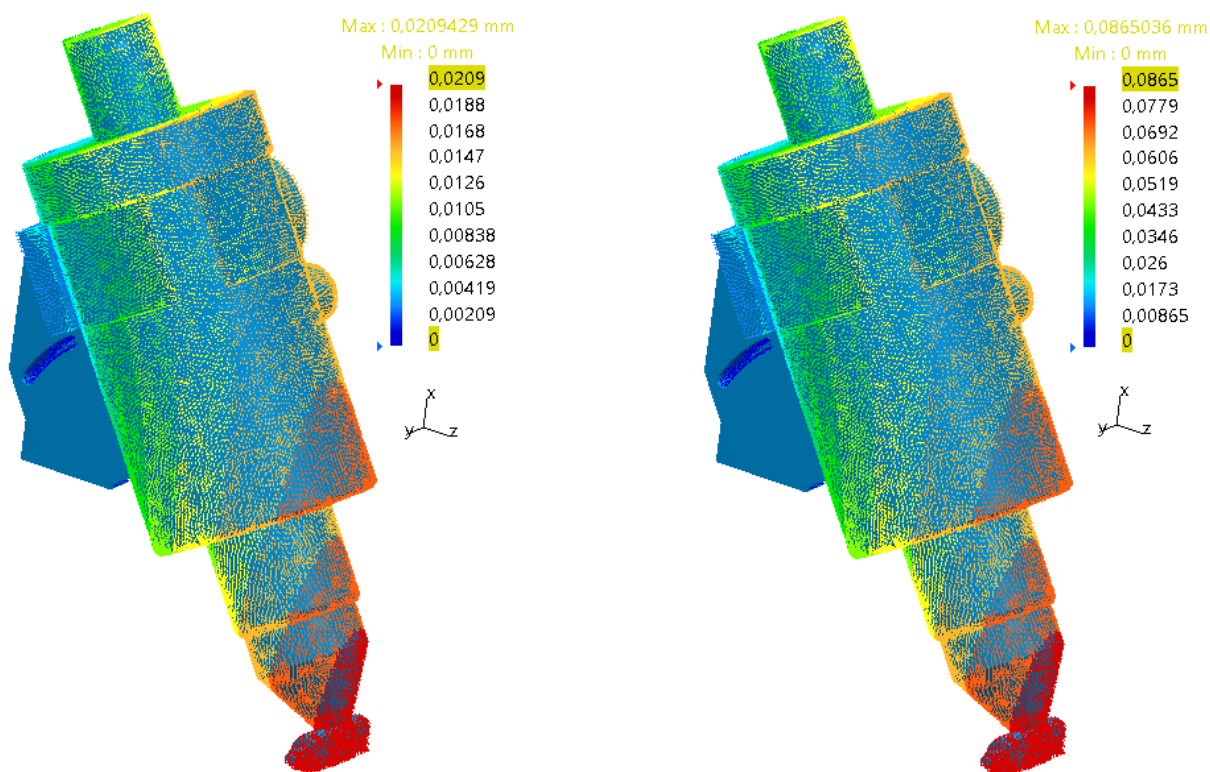
zračenja nije napravljena, već je, potvrđeno konvergencijom rezultata za mrežu manipulatora, izravno uzeta veličina elementa za koju je kvaliteta mreže iznad 90% – u ovom slučaju 97,22%. Također, mreža sadrži 112276 konačnih elemenata i 170821 čvorova. Na slici 29 prikazan je diskretizirani model izvora zračenja.



Slika 29. Diskretizirani model izvora zračenja

### 3.3.1. Rezultati analize deformacija izvora zračenja u ovisnosti o temperaturi

Na slici 30 prikazani su rezultati analize deformacija izvora zračenja u ovisnosti o temperaturama pri različitim radnim snagama izvora zračenja – 10 W i 40 W. Kao i za prikaz rezultata manipulatora, i u ovom slučaju svaki prikaz rezultata sadrži legendu s vlastitim rasponom ukupnog pomaka, uz odgovarajući spektar boja, kako bi se zornije ilustriralo pojedinačno deformiranje izvora zračenja uslijed odgovarajućeg temperaturnog opterećenja, koje se nalazi ispod slike rezultata.



Snaga izvora 10 W;  $T = 291,46$  K ( $\sim 18,3$  °C)

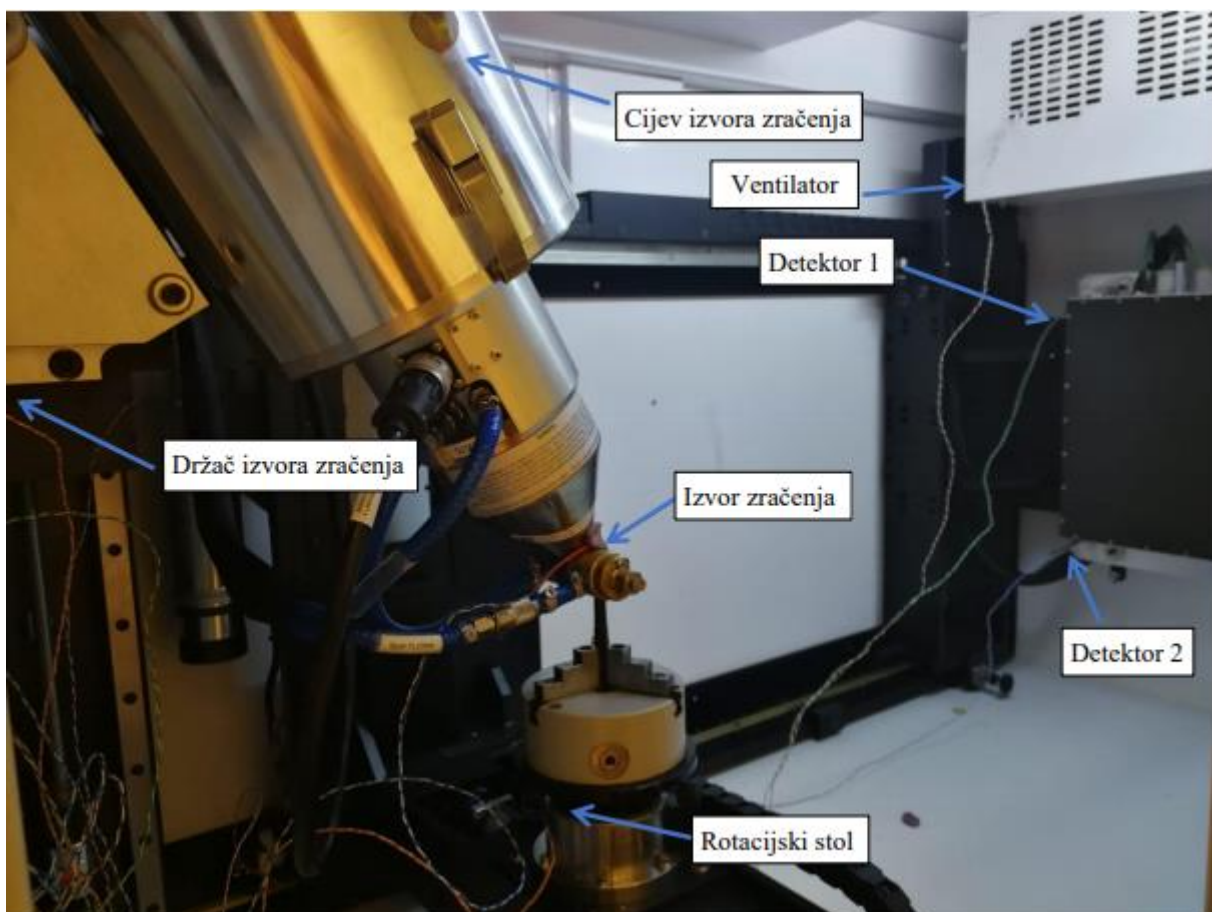
Snaga izvora 40 W;  $T = 298,66$  K ( $\sim 25,5$  °C)

**Slika 30. Rezultati analize deformacija izvora zračenja pri različitim temperaturama**

Iz slike 30 vidljivo je kako se za veću snagu izvora javljaju i veći ukupni pomaci na izvoru zračenja, pa se tako za snagu izvora zračenja 10 W i temperaturu prema [9]  $\sim 18,3$  °C najveći ukupni pomak očituje na vrhu izvora zračenja i iznosi 0,0209429 mm, dok je za snagu izvora zračenja 40 W i temperaturu prema [9]  $\sim 25,5$  °C najveći ukupni pomak vidljiv također na vrhu izvora te iznosi 0,0865036 mm.

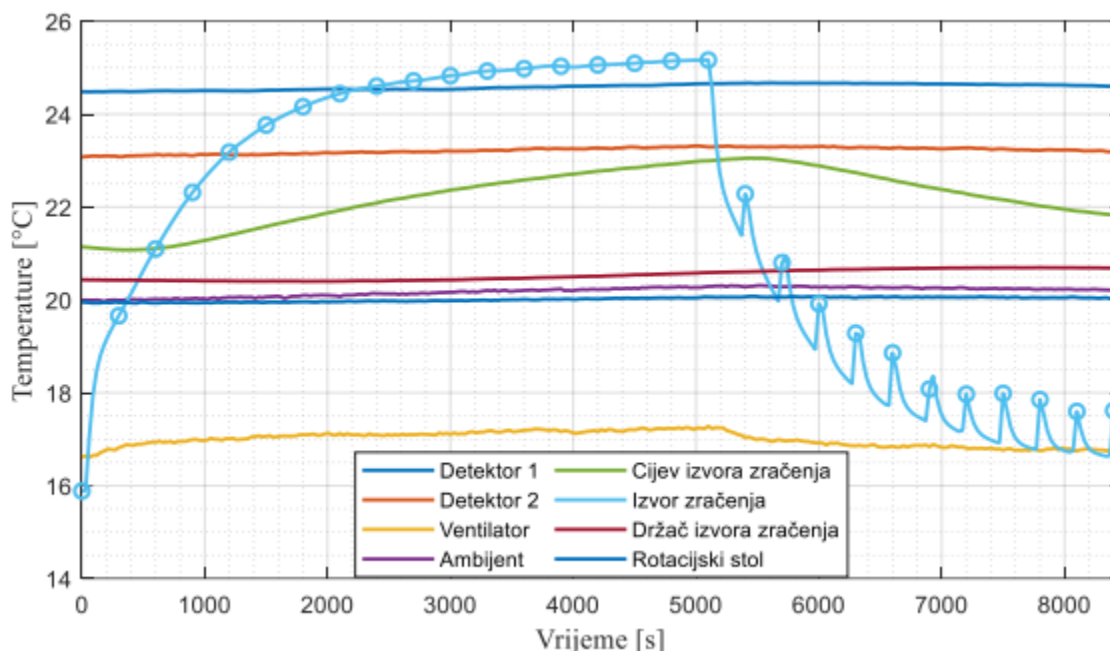
#### 4. EKSPERIMENTALNI DIO

U radu [9] se dimenzionalna stabilnost CT uređaja putem utjecaja promjene temperature na pomak projekcije i promjenu geometrijskog povećanja utvrdila eksperimentalnim ispitivanjem na dvije razine snage zračenja CT uređaja Nikon XT H 225 u Laboratoriju za precizna mjerenja dužina na Fakultetu strojarstva i brodogradnje Sveučilišta u Zagrebu. Detaljan opis eksperimenta moguće je pronaći u [9], a ovdje će biti navedene samo relevantne informacije. Ispitivanje je provedeno na sfernom vrhu kemijske olovke, pri snagama izvora X-zračenja od 40 W i 10 W, a na slici 31 moguće je vidjeti eksperimentalnu postavu za ispitivanje dimenzijske stabilnosti CT uređaja pri utjecaju promjene temperature uzrokovane različitim snagama zračenja CT uređaja.



Slika 31. Postava za eksperimentalno ispitivanje dimenzijske stabilnosti u temperaturnoj ovisnosti [9]

Na slici 32 nalazi se dijagram s podacima izmjerenih temperatura na različitim dijelovima unutar CT uređaja (prikazani na slici 31), pri snazi zračenja od 40 W.

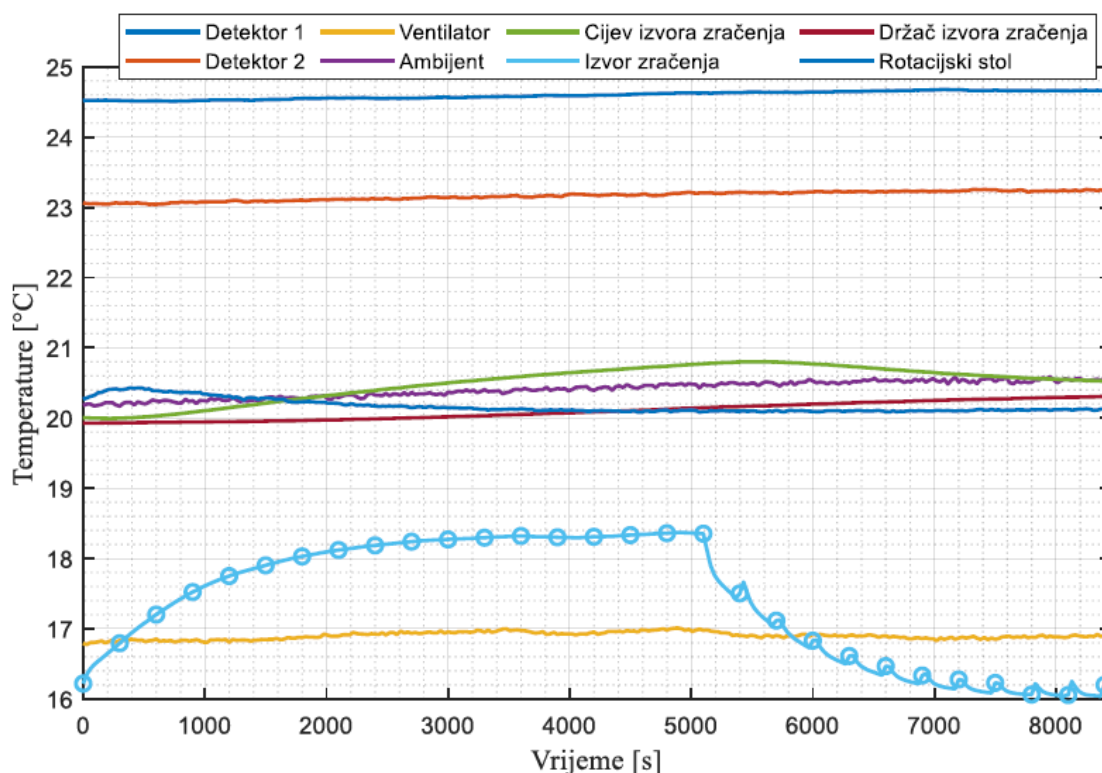


**Slika 32. Izmjerene temperature tijekom ispitivanja pri snazi zračenja od 40 W [9]**

Iz dijagrama sa slike 32 zamjećuje se kako je najveća promjena temperature zabilježena na samom vrhu izvora zračenja CT uređaja, dok se za ostale mjerne lokacije može uočiti temperaturna stabilnost tijekom ispitivanja. Nešto manja temperaturna stabilnost, u razredu ostalih mjernih lokacija, vidljiva je na cijevi izvora zračenja, no i to je opet temperaturno stabilnije ukoliko se uspoređuje s vrhom izvora zračenja. Prema slici 32, promjena temperature na vrhu izvora zračenja CT uređaja iznosi  $\sim 9,5$  °C, s  $\sim 16$  °C na  $\sim 25,5$  °C.

Na slici 33 nalazi se dijagramski prikaz izmjerenih temperatura za različite dijelove unutar CT uređaja (prikazani na slici 31), tijekom zračenja od 10 W. S iste je vidljivo da je najmanja temperaturna stabilnost zabilježena na vrhu izvora zračenja CT uređaja, dok se za ostale mjerne lokacije može reći kako su temperaturno stabilni. Za slučaj ispitivanja pri snazi zračenja od 10 W promjena temperature na vrhu izvora zračenja CT uređaja iznosi  $\sim 2$  °C, odnosno mijenja se s početne temperature iznosa  $\sim 16,3$  °C na konačnu temperaturu  $\sim 18,3$  °C.





**Slika 33. Izmjerene temperature tijekom ispitivanja pri snazi zračenja od 10 W [9]**

Pomaci izvora zračenja u [9] su približno izračunati pomoću pojednostavljenih matematičkih izraza, pa tako za snagu izvora zračenja 10 W ukupni pomak iznosi 0,01693 mm (po smjeru osi Y – 0,0084 mm, po smjeru osi Z – 0,0147 mm), a za snagu izvora zračenja 40 W ukupni pomak iznosi 0,1028 mm (po smjeru osi Y – 0,0346 mm, po smjeru osi Z – 0,0968 mm).

Ukoliko se rezultati numeričke analize za izvor zračenja usporede s eksperimentalnim mjerenjima iz [9], moguće je uočiti popriličnu razliku. Odstupanja numeričkih rezultata u odnosu na eksperimentalne rezultate iz [9] iznose 15,85% za snagu izvora 40 W te 23,68% za snagu izvora 10 W. Potencijalni razlozi zbog kojih se unosi odstupanje između eksperimentalnih rezultata i rezultate numeričke analize mogu biti slijedeći:

- zbog nemogućnosti uvida u točan materijal izvora zračenja pretpostavljen je materijal nehrđajućeg čelika INOX AISI 316, što unosi grešku u numerički proračun samim time jer ima različita materijalna svojstva;
- model izvora zračenja u simulaciji je pojednostavljen – pretpostavlja se da je cijeli napravljen iz jednog dijela i od istog materijala, te je za rubni uvjet zadana, umjesto temperaturnog polja, jednolika temperatura po cijelom volumenu;

- utjecaj cjelokupnog ambijenta unutar CT uređaja nije uzet u obzir, već je simulacija napravljena samo na modelu izvora zračenja;
- za izračunavanje približnih pomaka izvora zračenja nakon eksperimenta u [9] korišteni su pojednostavljeni matematički izrazi.

## 5. ZAKLJUČAK

Računalna tomografija, odnosno CT uređaji sve se intenzivnije primjenjuju u industriji zbog mogućnosti istovremene provedbe dimenzionalnog mjerenja vanjskih i, često drugim metodama nedostupnih, unutarnjih dimenzija i geometrija objekta te neraznog ispitivanja kvalitete materijala. Shodno tome, navedena metoda ispitivanja, zbog svojih karakteristika i mogućnosti, dolazi do izražaja naročito u kombinaciji s novim načinima proizvodnje, poput injekcijskog prešanja i primjene aditivnih tehnologija, kojima je omogućena izrada predmeta složenih unutarnjih, fizički nedostupnih, geometrija. Međutim, primjena CT uređaja u dimenzionalnom mjeriteljstvu još uvijek je u procesu razvoja i poboljšanja zbog same složenosti mjernog sustava i procesa, s velikim brojem utjecajnih parametara, koji utječu na mjernu sljedivost i nesigurnost. Jedni od glavnih utjecajnih parametara na mjernu sljedivost i nesigurnost CT uređaja jesu temperaturna i mehanička stabilnost, koji su u okviru ovog rada proračunati primjenom metode konačnih elemenata. Za proračun mehaničke stabilnosti izvršena je analiza deformiranja manipulatora CT uređaja u ovisnosti o masi uzorka. Temperaturna stabilnost CT uređaja proračunata je termalnom ekspanzijom izvora zračenja, koji uslijed rada generira mnogo toplinske energije te tako ponajviše utječe na stabilnost.

Tijekom proračuna mehaničke stabilnosti zapaženo je kako deformacija raste duž horizontalnog dijela manipulatora, gdje se postavlja uzorak, i najveća je na krajnjem dijelu. Osim toga, pokazano je i linearno elastično ponašanje manipulatora pri masenom opterećenju u rasponu od 0,1 do 15 kg. Najveća deformacija kraja horizontalnog dijela manipulatora zabilježena je pri najvećoj masi od 15 kg, a najmanja pri najmanjoj masi, iznosi 0,1 kg. Iznos najvećeg pomaka kraja horizontalnog dijela manipulatora iznosi 0,0105364 mm ili 10,5364  $\mu\text{m}$ , a najmanjeg pomaka 70,2 nm ili  $70,2 \cdot 10^{-9}$  m.

Numerički proračun temperaturne stabilnosti izvora proveden je za dvije različite snage izvora zračenja, 10 W i 40 W, a samim time i za dvije različite temperature izvora zračenja,  $\sim 18,3$  °C te  $\sim 25,5$  °C. Općenito, za rubne uvjete korišteni su odgovarajući podaci iz eksperimenta u radu [9]. Za snagu izvora zračenja 10 W najveći ukupni pomak očituje na vrhu izvora zračenja i iznosi 0,0209429 mm, dok za snagu izvora zračenja 40 W najveći ukupni pomak, također vidljiv na vrhu izvora, iznosi 0,0865036 mm. Za temperaturnu stabilnost postoje i eksperimentalni rezultati pomaka izvora zračenja iz [9] te su isti približno izračunati pomoću pojednostavljenih matematičkih izraza. Tako se pri snazi izvora zračenja od 10 W dobije



iznos ukupnog pomaka od 0,01693 mm (po smjeru osi  $Y$  – 0,0084 mm, po smjeru osi  $Z$  – 0,0147 mm), a pri snazi izvora zračenja 40 W ukupni pomak iznosi 0,1028 mm (po smjeru osi  $Y$  – 0,0346 mm, po smjeru osi  $Z$  – 0,0968 mm). Ukoliko se, u svrhu validacije, usporede rezultati numeričke analize i eksperimentalnih mjerenja iz [9], moguće je uočiti kako odstupanja numeričkih rezultata u odnosu na eksperimentalne rezultate iz [9] iznose 23,68% za snagu izvora 10 W te 15,85% za snagu izvora 40 W. Potencijalne posljedice odstupanja mogu biti nedovoljno precizno pretpostavljena materijalna svojstva, pojednostavljenja u geometriji i rubnim uvjetima modela u simulacijama te korištenje pojednostavljenih matematičkih izraza za izračunavanje približnih pomaka izvora zračenja nakon eksperimenta u [9].

## LITERATURA

- [1] Sun, W., Brown, S., Leach, R., "An overview of industrial X-ray computed tomography", National Physical Laboratory, 2012.
- [2] Novak, A.H., "Uspostavljanje sljedivosti kod računalne tomografije u dimenzionalnom mjeriteljstvu", Doktorski rad, Fakultet strojarstva i brodogradnje, Sveučilište u Zagrebu, 2018.
- [3] Gapinski B, Janicki P, Marciniak-Podsadna L, Jakubowicz M. Application of the computed tomography to control parts made on additive manufacturing process. *Procedia Engineering*. 2016; 149:105-121.
- [4] Kruth, J.P., Bartscher, M., Carmignato, S., Schmitt, R., De Chiffre, L, Weckenmann, A., "Computed tomography for dimensional metrology", *CIRP Annals Vol. 60 (2)*, pp. 821-842, 2011.
- [5] Cantatore, A., Muller, P., "Introduction to computed tomography", DTU Mechanical Engineering, 2011.
- [6] <https://www.siemens-healthineers.com/en-au/computed-tomography>  
(Pristupljeno: 18.07.2019.)
- [7] <https://www.cedars-sinai.edu/Patients/Programs-and-Services/Imaging-Center/For-Patients/Exams-by-Procedure/CT-Scans/CT-Scan-of-the-Abdomen.aspx>  
(Pristupljeno: 18.07.2019.)
- [8] <https://www.nikonmetrology.com/en-gb/product/xt-h-225> (Pristupljeno: 18.07.2019.)
- [9] Oković, P., „Dimenzionalna stabilnost mjeriteljskog CT uređaja“, Diplomski rad, Fakultet strojarstva i brodogradnje, Sveučilište u Zagrebu, 2019.
- [10] [https://en.wikipedia.org/wiki/Godfrey\\_Hounsfield](https://en.wikipedia.org/wiki/Godfrey_Hounsfield) (Pristupljeno: 19.07.2019.)
- [11] [https://en.wikipedia.org/wiki/History\\_of\\_computed\\_tomography](https://en.wikipedia.org/wiki/History_of_computed_tomography)  
(Pristupljeno: 19.07.2019.)
- [12] W. A. Kalender, X-ray computed tomography, *Physics in Medicine & Biology* 51 (2006) 29–43.
- [13] Christoph, R., Neumann, H., "X-ray Tomography in Industrial Metrology: Precise, Economical and Universal", Verlag Moderne Industrie, 2012, Munich.

- [14] Vogeler, F., Verheecke, W., Voet, A., Kruth, J.P., Dewulf, W., "Positional Stability of 2D X-ray Images for Computer Tomography", International Symposium on Digital Industrial Radiology and Computed Tomography, 2011.
- [15] J. Sorić, Metoda konačnih elemenata, Zagreb: Golden marketing, 2004.
- [16] Z. Tonković, Kolegij: „Numerička analiza konstrukcija“, Materijali s predavanja, Fakultet strojarstva i brodogradnje, Sveučilište u Zagrebu, ak. god. 2015./2016.
- [17] <https://catiahelp.azurewebsites.net/English/FemUserMap/fem-t-3dMesh-Octree3d.htm>  
(Pristupljeno: 23.07.2019.)
- [18] <http://asm.matweb.com/search/SpecificMaterial.asp?bassnum=MQ316A>  
(Pristupljeno: 23.07.2019.)
- [19] <http://www.matweb.com/search/datasheet.aspx?matguid=5edc39d3b0fd44efa9fdd90d049c3737&ckck=1> (Pristupljeno: 23.07.2019.)

## **PRILOZI**

I. CD-R disc